

POSTUPAK ZAVARIVANJA ČELIČNE KONSTRUKCIJE MENZE SVEUČILIŠTA ZADAR

Golubić, Ivana

Master's thesis / Specijalistički diplomski stručni

2020

Degree Grantor / Ustanova koja je dodijelila akademski / stručni stupanj: **Karlovac
University of Applied Sciences / Veleučilište u Karlovcu**

Permanent link / Trajna poveznica: <https://um.nsk.hr/um:nbn:hr:128:869552>

Rights / Prava: [In copyright](#) / [Zaštićeno autorskim pravom.](#)

Download date / Datum preuzimanja: **2024-10-19**



VELEUČILIŠTE U KARLOVCU
Karlovac University of Applied Sciences

Repository / Repozitorij:

[Repository of Karlovac University of Applied
Sciences - Institutional Repository](#)



zir.nsk.hr



DIGITALNI AKADEMSKI ARHIVI I REPOZITORIJI

POSTUPAK ZAVARIVANJA ČELIČNE KONSTRUKCIJE MENZE SVEUČILIŠTA ZADAR

Golubić, Ivana

Master's thesis / Specijalistički diplomski stručni

2020

Degree Grantor / Ustanova koja je dodijelila akademski / stručni stupanj: **Karlovac
University of Applied Sciences / Veleučilište u Karlovcu**

Permanent link / Trajna poveznica: <https://um.nsk.hr/um:nbn:hr:128:869552>

Rights / Prava: [In copyright](#) / [Zaštićeno autorskim pravom.](#)

Download date / Datum preuzimanja: **2023-02-15**



VELEUČILIŠTE U KARLOVCU
Karlovac University of Applied Sciences

Repository / Repozitorij:

[Repository of Karlovac University of Applied
Sciences - Institutional Repository](#)



zir.nsk.hr



DIGITALNI AKADEMSKI ARHIVI I REPOZITORIJI

VELEUČILIŠTE U KARLOVCU
STROJARSKI ODJEL
SPECIJALISTIČKI DIPLOMSKI STRUČNI STUDIJ STROJARSTVA

IVANA GOLUBIĆ

**POSTUPAK ZAVARIVANJA ČELIČNE
KONSTRUKCIJE
MENZE SVEUČILIŠTA ZADAR**

ZAVRŠNI RAD

Karlovac, 2020.

VELEUČILIŠTE U KARLOVCU
STROJARSKI ODJEL
SPECIJALISTIČKI DIPLOMSKI STRUČNI STUDIJ STROJARSTVA

IVANA GOLUBIĆ

**POSTUPAK ZAVARIVANJA ČELIČNE
KONSTRUKCIJE
MENZE SVEUČILIŠTA ZADAR**

ZAVRŠNI RAD

Mentor: Marijan Brozović, dipl.ing., v. pred.

Karlovac, 2020.

PREDGOVOR

Ovaj rad sam izradila samostalno, primjenom znanja stečenih na Veleučilištu u Karlovcu, uz pomoć korištenja stručne literature i savjeta mentora.

Zahvaljujem se svima koji su mi pružili podršku tijekom studija, ponajviše mojoj obitelji.

Zahvaljujem mentoru Marijanu Brozoviću dipl.ing.v.p., na svojoj stručnoj pomoći i savjetima prilikom izrade ovoga završnog rada, kao i svim profesorima i predavačima na prenesenom znanju.

Ivana Golubić

SADRŽAJ

1. UVOD	1
2. OPĆI DIO	3
2.1. Povijest zavarivanja	3
2.2. Razvoj današnjih postupaka zavarivanja kroz godine	3
2.3. Povijest MIG/MAG zavarivanja	4
2.4. MIG/MAG postupci zavarivanja	4
2.5. Prednosti i nedostaci	6
2.6. Komponente zavarivanja	8
2.7. Način prijenosa metala	10
2.7.1. Prijenos metala kratkim spojem	11
2.7.2. Prijenos metala štrcajućim lukom	12
2.7.3. Prijenos metala mješovitim lukom	14
2.7.4. Prijenos metala pulsirajućim lukom	15
2.7.5. Prijenos metala strujama visoke gustoće	16
2.8. Zaštitni plinovi	17
2.8.1. Inertni plinovi	18
2.8.2. Aktivni plinovi	18
2.8.3. Smjese plinova	18
2.9. Tehnologija zavarivanja, utjecaj parametara	20
2.10. Jakost struje	22
2.11. Utjecaj napona	23
2.12. Induktivitet	24
2.13. Brzina zavarivanja	25
2.14. Zaštitni plinovi i dodatni materijal (žica)	25
2.15. Tehnika zavarivanja (položaj zavarivanja)	26
3. SUVREMENI POSTUPCI MIG/MAG ZAVARIVANJA	27
3.1. STT postupak	28
3.2. FastROOT postupak	28
3.3. CMT postupak	29
3.4. RMT postupak	29

3.5. AC MIG postupak	30
3.6. ForceArc postupak	30
3.7. Oprema	31
3.7.1. Pištolj za MIG/MAG zavarivanje	32
3.7.2. Sustav za dobavu žice	33
3.8. Ostala oprema	34
4. POSTAVKA ZADATKA	35
5. RAZRADA ZADATKA	36
5.1. Materijal za izradu čelične konstrukcije	46
5.2. Tehnologija zavarivanja čelične konstrukcije	47
5.3. Priprema pozicija za zavarivanje	56
5.4. Tehnologija montaže čelične konstrukcije	62
5.5. Redoslijed izvođenja montaže	62
5.6. Oprema i mehanizacija	63
6. ZAKLJUČAK	65
7. LITERATURA	66
8. PRILOG	69

POPIS SLIKA

- Slika 1. Podjela postupaka zavarivanja taljenjem
- Slika 2. Podjela postupaka zavarivanja pritiskom
- Slika 3. Shematski prikaz postupka zavarivanja MIG/MAG.
- Slika 4. Shema uređaja za zavarivanje
- Slika 5. Shematski prikaz sila
- Slika 6. Mehanizam prijenosa metala kod MIG/MAG zavarivanja
- Slika 7. Shematski prikaz prijenosa metala kratkim spojem
- Slika 8. Realni prikaz prijenosa metala kratkim spojem
- Slika 9. Shema prijenosa metala
- Slika 10. Realni prikaz metala štrcajućim lukom
- Slika 11. Shematski prijenos metala mješovitim spojem.
- Slika 12. Realni prikaz prijenosa metala mješovitim lukom
- Slika 13. Shema prijenosa metala pulsirajućim lukom
- Slika 14. Shematski prikaz prijenosa metala rotirajućim lukom
- Slika 15. Utjecaj pojedinog plina u smjesi na profil penetracije i prodiranje
- Slika 16. Shematski je prikaz uzroka poroznosti u zavarenom spoju
- Slika 17. Prikaz prskanja
- Slika 18. Zavisnost brzine dovođenja žice i jačine struje
- Slika 19. Oblici zavara kod povećanja jačine struje
- Slika 20. Utjecaj napona na zavareni spoj
- Slika 21. Realni prikaz zavara
- Slika 22. Utjecaj nagiba, položaja pištolja na oblik zavara
- Slika 23. Tri vrste tehnika zavarivanja
- Slika 24. STT postupak zavarivanja
- Slika 25. Odvajanje kapljice električnim lukom kod FastROOT postupka
- Slika 26. Slijed odvajanja kapljice metala kod CMT postupka
- Slika 27. Kutni spoj izvedbom RMT postupka na limu
- Slika 28. Utjecaj negativnog polariteta pri spajanju aluminijske legure
- Slika 29. ForceArc postupak (a) te izgled zavara tj. navar (b)

Slika 30. Lincon Electric uređaj a) kompaktni uređaj b) modularni uređaj

Slika 31. Dijelovi pištolja

Slika 32. Presjek vrha pištolja

Slika 33. Uređaj za dobavu žice

Slika 34. Spool gun

Slika 35. Redukcijski ventil (a) elektromagnetski ventil (b)

Slika 36. (a) Boce za zaštitni plin, (b) kolutova za žice

Slika 37. Dispozicija elemenata fasade u osi C2 – zgrada 1

Slika 38. Konstrukcijski čelik

Slika 39. Priprema konstrukcijskih elemenata za montažu

Slika 40. Dispozicija elemenata fasade u osi C1 – zgrada 1

Slika 41. Dispozicija elemenata fasade u osi C4 – zgrada 1

Slika 42. Dispozicija elemenata fasade u osi C3 – zgrada 1

Slika 43. Crtež sklopa a202

Slika 44. Crtež sklopa a205

Slika 45. Crtež sklopa a233

Slika 46. 3D prikaz sklopa a202

Slika 47. 3D prikaz sklopa a205

Slika 48. 3D prikaz sklopa a233

Slika 49. Oblik spoja i redoslijed zavarivanja za debljinu lima 15/15 mm

Slika 50. Oblik spoja i redoslijed zavarivanja za debljinu lima 30/8 mm

Slika 51. Oblik spoja i redoslijed zavarivanja za debljinu lima 23/15 mm

Slika 52. Oblik spoja i redoslijed zavarivanja za debljinu lima 30/15 mm

Slika 53. Oblik spoja i redoslijed zavarivanja za debljinu lima 15/8 mm

Slika 54. Oblik spoja i redoslijed zavarivanja za debljinu lima 6.3/3 mm

Slika 55. Oblik spoja i redoslijed zavarivanja za debljinu lima 6.3/10 mm

Slika 56. Oblik spoja i redoslijed zavarivanja za debljinu lima 23/8 mm

Slika 57. Skošenje na I profilu – pogled 1

Slika 58. Skošenje na I profilu – pogled 2

Slika 59. Zavar sklopa kvadratne cijevi i spojne ploče

Slika 60. Zavar sklopa kvadratnih cijevi

Slika 61. Čišćenje zavara

Slika 62. Zaštita izvedenih sklopova bojom

Slika 63. Kompletno obojan sklop

Slika 64. Odloženi sklopovi spremni za transport

Slika 65. Priprema konstrukcijskih elemenata za montažu

POPIS TABLICA

Tablica 1. Podaci za postupak i pripremu kutnog spoja

Tablica 2. Pojediniosti o zavarivanju

Tablica 3. Osnovni podaci za zavarivanje

Tablica 4. Parametri zavarivanja za oblik spoja i redoslijed zavarivanja za debljinu lima 30/8 mm

Tablica 5. Parametri zavarivanja za oblik spoja i redoslijed zavarivanja za debljinu lima 23/15 mm

Tablica 6. Parametri zavarivanja za oblik spoja i redoslijed zavarivanja za debljinu lima 30/15 mm

Tablica 7. Parametri zavarivanja za oblik spoja i redoslijed zavarivanja za debljinu lima 15/8 mm

Tablica 8. Parametri zavarivanja za oblik spoja i redoslijed zavarivanja za debljinu lima 6,3/3 mm

Tablica 9. Parametri zavarivanja za oblik spoja i redoslijed zavarivanja za debljinu lima 6,3/10 mm

Tablica 10. Parametri zavarivanja za oblik spoja i redoslijed zavarivanja za debljinu lima 23/8 mm

POPIS OZNAKA

Oznaka	Naziv
MIG	Elektrolučno zavarivanje taljivom elektrodom u zaštiti inertnog plina (engl. Metal Inert Gas)
MAG	Elektrolučno zavarivanje taljivom elektrodom u zaštiti aktivnog plina (engl. Metal Active Gas)
TIG	Elektrolučno zavarivanje netaljivom elektrodom u zaštiti inertnog plina
REL	Ručno elektrolučno zavarivanje obloženom elektrodom
Sigma	engl. Shielded Inert Gas Metal Arc
GMAW	engl. Gas Metal Arc Welding STT engl. Surface Tension
CMT	engl. Cold Metal
RMT	engl. Rapid MIG/MAG Tehnology
AC MIG	engl. Alternating Current MIG

SAŽETAK

MIG/MAG je elektrolučno zavarivanje taljivom elektrodom u zaštiti aktivnog ili inertnog plina. Postupak se primjenjuje na široki spektar materijala različitih debljina i vrsta. MIG/MAG postupak ima više načina prijenosa samoga metala. Prijenos kratkim spojem primjenjuje se kod zavara tanjih limova, pogodan je još i za zavarivanje korijena zavara kod debljih komada. Prijenos štrcajućim lukom primjenjuje se na gotovo sve materijale. Kod prijenosa metala mješovitim lukom javljaju se prijenos metala štrcajućim lukom i kratkim spojem u određenim intervalima. Prijenos pulsirajućim lukom primjenjuje se u svim položajima, te na širi raspon debljine određenog materijala. Za svaki od ovih prijenosa metala potrebni su određeni parametri. Kod MIG/MAG zavarivanja se javljaju zaštitni plinovi koji su bitni za zaštitu samog mjesta zavarivanja. Primjenom zaštitnih plinova i načinu prijenosa materijala, te debljinom materijala, vrsti koriste se i dodatni materijali debljine od 0.6 do 2.4 mm. Dodatni materijal može biti puni ili punjen praškom. Na sami zavar također utječu i ostali parametri. Da bi se izbjegle neželjene greške u samom zavarivanju i zavaru potrebno je odrediti točne parametre. Greške koje se javljaju prilikom zavarivanja su poroznost, naljepljivanje, štrcanje pukotine, te penetracija. Sve češća je primjena suvremenih MIG/MAG zavarivanja. Neka od suvremenih zavarivanja su tandem zavarivanje, te najučinkovitija primjena robota.

Ključne riječi: MIG, MAG, zavarivanje, plinovi, dodatni materijali, parametri

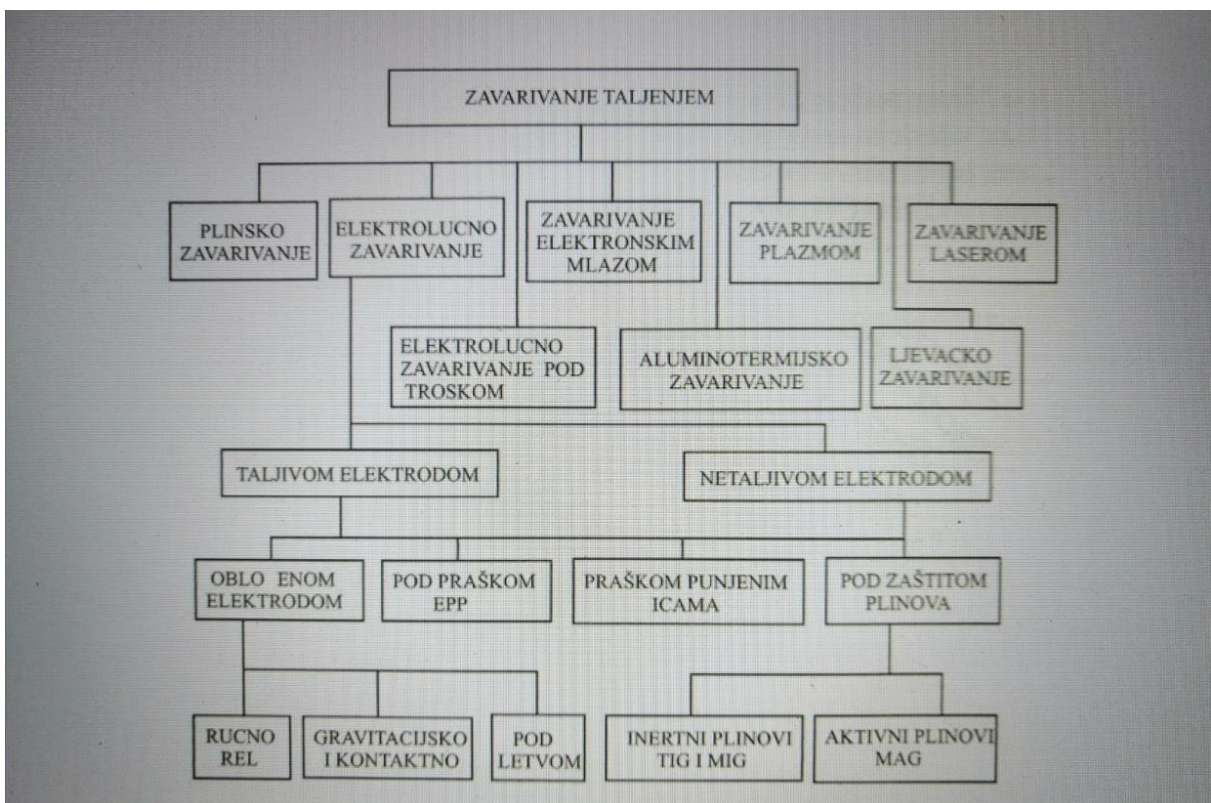
SUMMARY

MIG / MAG is fusion electrode arc welding in the protection of active or inert gas. The procedure is applied to a wide range of materials of different thicknesses and types. The MIG / MAG process has several ways of transferring the metal itself. Short-circuit transmission is used for welding thinner sheets, it is also suitable for welding the roots of welds in thicker pieces. Spray arc transmission applies to almost all materials. In the case of metal transfer with a mixed arc, the transfer of metal by a splash arc and a short circuit occur at certain intervals. Pulsed arc transmission is applied in all positions, and to a wider range of thicknesses of a particular material. Certain parameters are required for each of these metal transfers. In MIG / MAG welding, shielding gases appear, which are important for the protection of the welding site itself. Additional material can be filled or filled with powder. The weld itself is also affected by other parameters. In order to avoid unwanted errors in welding and welding itself, it is necessary to determine the exact parameters. Errors that occur during welding are porosity, gluing, crack injection, and penetration. The use of modern MIG / MAG welding is becoming more common, welding, and the most efficient application of robots.

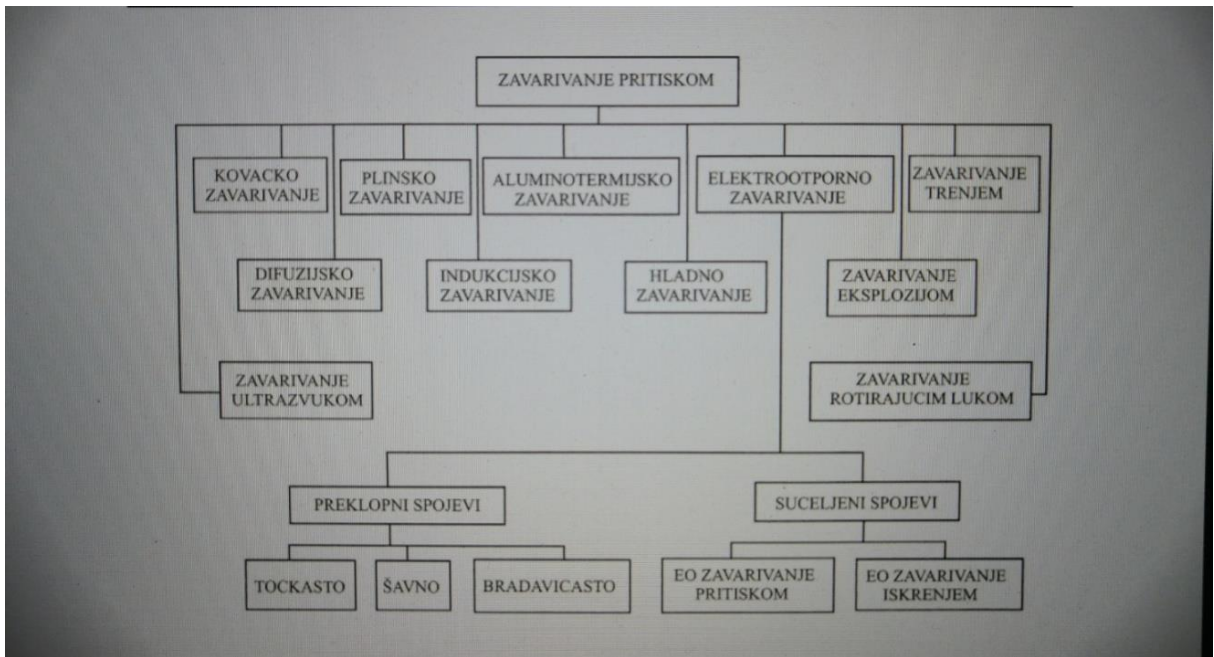
Key word: MIG, MAG, welding, gases, additional materials, parameters

1. UVOD

Definicija zavarivanja je vrlo jednostavna i jasna. Zavarivanje je spajanje dva ili više istih ili različitih materijala. Samo zavarivanje vrši se taljenjem ili pritiskom sa dodatnim materijalom ili bez istoga. Na taj način se dobije zavareni spoj. Zavarenim spojem smatramo cjelinu koja se ostvaruje zavarivanjem. Sposobnost materijala da pod određenim uvjetima zavarivanja ostavi kontinuirani zavareni spoj nazivano zavarljivost [1]. Slika 1. prikazuje podjelu postupaka zavarivanja taljenjem, dok slika 2. prikazuje podjelu postupaka zavarivanja pritiskom.



Slika 1. Podjela postupaka zavarivanja taljenjem [2]



Slika 2. Podjela postupaka zavarivanja pritiskom [2]

2. OPĆI DIO

2.1. Povijest zavarivanja

Postupci zavarivanja su većinom otkriveni u ovo vijeku. Postupci kovanjem, lijevanjem i lemljenje datiraju još od staroga vijeka. Samородni bakar koristio se prije 10 000 godina, no ne i sami metal jer čovjek nije bio dovoljno educiran za odvajanje metala iz ruda. Oko 5000 godina pr. kr. započelo je odvajanje metala bakra iz ruda kamena i to taljenjem u vatri. Kao sastavni dio vještina kovača, zlatara i ljevača počelo se razvijati zavarivanje za izradu oružja, posuda, nakita i građevina.

Ljevačko zavarivanje se razvijalo usporedno s vještinom lijevanja. Tankostijene lijevane vaze iz bronce imaju na sebi "zavarene" dijelove. Kasnije su se lijevanjem spajali držači, oslonci i figure na odliveno tijelu vaze ili drugog predmeta. Uz lijevanje razvilo se i lemljenje. Lemljenje je postupak spajanja taljenjem. Lemljenje se primjenjuje na nakitu i raznim figurama. Prvi tragovi odvajanja željeza iz ruda datiraju od 2500 g.pr.kr., a samo zavarivanje željeza spominje se u VI. st.pr.kr. Kroz povijest se razvilo i kovačko zavarivanje. U srednjem vijeku su se iz čelika izrađivali mačevi koji su rađeni od niskougličnih čelika, a rubovi mačeva su bili kovački zavareni. [1]

2.2. Razvoj današnjih postupaka zavarivanja kroz godine

Postupci današnjeg zavarivanja su se javili 1856.godine kada se prvi put primijenilo elektrootporno zavarivanje žica. Bernardos je 1882.g prvi koristio električni luk kao izvor energije za zavarivanje. 1888. godine je Slavjanov predložio zavarivanje metalnom elektrodom. Plinskim plamenom je prvi zavarivao Sottrand ($O_2 + H_2$), a kasnije se razvilo plinsko zavarivanje kisik-acetilenskim plamenom. Kjelberg je prvi patentirao obloženu elektrodu, a 1925. godine je došao do otkrića zavarivanja u zaštitnoj atmosferi vodika. Također tada počinje i primjena TIG zavarivanja.

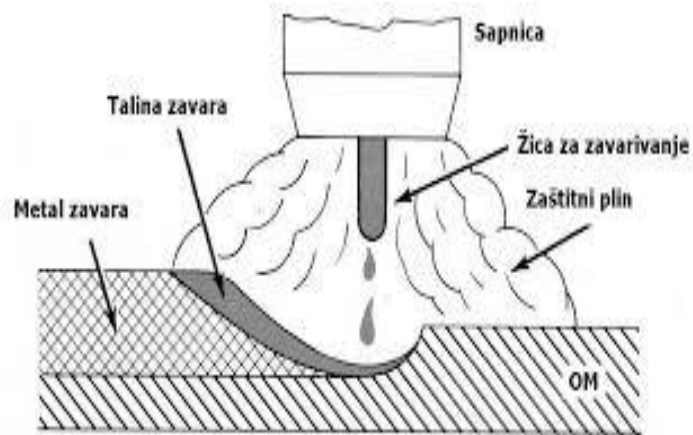
Nakon drugog svjetskog rata dolazi do razvitka MIG/MAG zavarivanja. Pedesetih godina 20. stoljeća javljaju se novi postupci zavarivanja; zavarivanje pod troskom, trenjem, snopom elektrona, ultrazvukom i laserom. [1,2]

2.3. Povijest MIG/MAG zavarivanja

Na Battele Memorial Institutu je razvijen postupak MIG zavarivanja. 1920. godina se smatra samim početkom razvitka MIG zavarivanja, kada je Nobel proveo zavarivanje golom žicom. 1948. godine se razvio proces zavarivanja uz dodavanje aluminijske žice u zaštitnoj atmosferi plina argona (100%). To je bio prvi prijenos metala štrcajućim lukom. Proces zavarivanja čelika istom opremom se razvio 1953. godine u SSSR-u, a razvili su ga Novoshilov i Lyubovski.[3] Taj proces postaje najvažniji proces spajanja nerastavljivih čeličnih konstrukcija. 60. godina 20. stoljeća dolazi do razvitka prijenosa metala štrcajućim lukom.[4] Zbog svojih prednosti i ekonomičnosti MIG/MAG postupak se razvija i danas više od bilo kojeg konvencionalnog zavarivanja.[4]

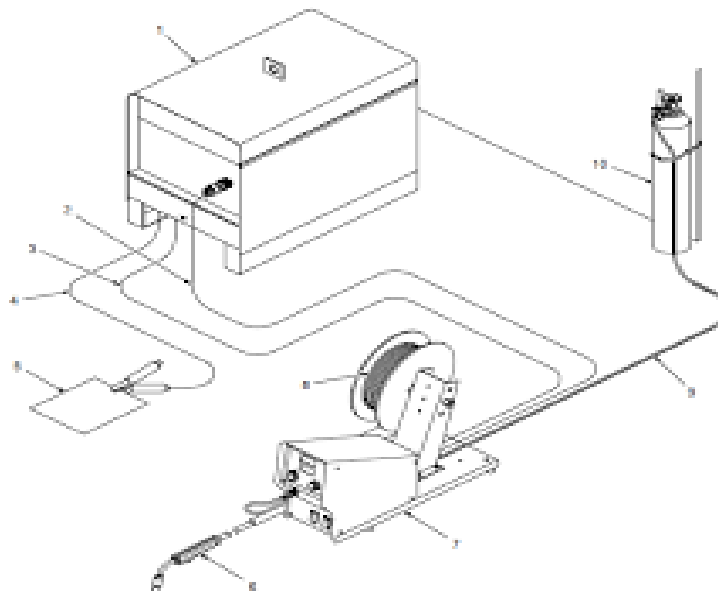
2.4. MIG/MAG postupak zavarivanja

MIG/MAG je elektrolučno zavarivanje taljivom elektrodom u zaštitnoj atmosferi. MIG/MAG je postupak spajanja metala taljenjem, te očvršćivanje osnovnog i dodatnog metala pri čemu se koriste inertni ili aktivni plinovi, te njihove mješavine.[5] Kod ovoga postupka proces se odvija u zaštitnoj atmosferi inertnih plinova (Ar ili He) i aktivnih (CO₂ ili mješavina) [6]. Žica u ovom postupku je je i elektroda i dodatni materijal. Njezinim taljenjem popunjavamo žljebove. Dodavanje žice može biti mehanizirano (poluautomatski) ili automatski. Na slici 3. je prikazan shematski prikaz MIG/MAG zavarivanja.



Slika 3. Shematski prikaz postupka zavarivanja MIG/MAG.[24]

Ako zavarivanje vršimo na udaljenosti većoj od 5 m tada primjenjujemo dodatni pogon u samom pištolju. Takav sustav nazivamo „push – pull „ sustav. Plinove kod ovoga sustava dovodimo na mjesto zavarivanja kroz sapnicu pištolja[6]. Slika 4. prikazuje shemu cijeloga uređaja za ovaj postupak zavarivanja.



Slika 4. Shema uređaja za zavarivanje [24]

Opis slike 4. Shema uređaja za zavarivanje

1. Izvor struje
2. Kabel za napajanje kontrolnog uređaja
3. Kabel uređaja za ulaganje
4. Kabel za uzemljenje
5. Radni komad
6. Pištolj za zavarivanje
7. Uređaj za konstantnu brzinu dobave žice
8. Kolut za žicom (dodatnim materijalom)
9. Crijeva za plin
10. Boca s zaštitnim plinom Parametri kod MIG/MAG zavarivanja [9]:

Podaci potrebni za zavarivanje:

- brzina zavarivanja $v\dot{z}$ (mm/min)
- jakost struje I (A) – razmjerna s brzinom dobave žice $v\dot{z}$ (m/min)
- napon električnog luka U (V) – razmjernan s visinom električnog luka
- slobodni kraj žice ISKŽ (mm)
- promjer žice $d\dot{z}$ (mm)
- nagib pištolja α (°)
- induktivitet L (H)
- protok plina Q (l/min) i vrsti plina.

2.5. Prednosti i nedostaci

Kao i kod svakog postupka, tako i kod MIG/MAG zavarivanja postoje prednosti i nedostaci. [5,9,10,11].

PREDNOSTI:

- mogućnost zavarivanja širokog spektra materijala različitih debljina, ali i vrsta
- jednostavna i laka dostupna oprema za zavarivanje
- zavarivanje u svim položajima
- visoka iskoristivost dodatnog materijala
- visoka učinkovitost postupka zavarivanja u usporedbi s ostalim elektrolučnim postupcima
- odličan izgled zavarenih spojeva
- relativno jednostavna obuka zavarivača
- manji utjecaj operatera (zavarivača) na proces zavarivanja
- manji unos topline u usporedbi s drugim zavarivačkim postupcima
- stvaranje manje količine zavarivačkih plinova u usporedbi s REL postupkom
- lako i brzo čišćenje zavarenih spojeva, minimalno prskanje
- nizak unos vodika u metal zavara (uglavnom manje od 5 ml/100 g metala zavara)
- manja deformacija osnovnih materijala u slučajevima primjene suvremenih MIG/MAG postupaka
- jednostavna automatizacija procesa
- niža cijena dodatnih materijala i općenito niža cijena zavara po jedinici dužine u usporedbi s ostalim elektrolučnim postupcima
- mogućnost primjene različitih plinski mješavina
- mogućnost primjene praškom punjene žice
- mogućnost primjene i za lemljenje.

NEDOSTACI:

- manji toplinski input kod prijenosa metala kratkim spojevima - zavarivanje samo tanjih materijala
- veći toplinski input kod prijenosa metala štrcajućim lukom - zavarivanje samo debljih materijala

- nemogućnost zavarivanja u prisilnim zavarivačkim položajima prilikom upotrebe aksijalnog prijenosa metala štrcajućim lukom
- potreba za primjenom skupljih zaštitnih plinova kod prijenosa metala štrcajućim lukom (mješavine zaštitnih plinova na bazi Ar, osjetno su skuplje od čistog CO₂)
- mogućnost pojave pogrešaka u zavarenim spojevima kod terenskih radova zbog vanjskih utjecaja
- problemi kod dovođenja dodatnog materijala (žice) kod zavarivanja aluminija i aluminijskih legura
- veći broj grešaka uslijed neodgovarajuće tehnike rada i parametara zavarivanja
- prskanje kod prijenosa metala kratkim spojevima, gubitak istog i potreba za dodatnim čišćenjem
- opasnost od grešaka u početku zavarivanja
- složenost uređaja i opreme za zavarivanje.

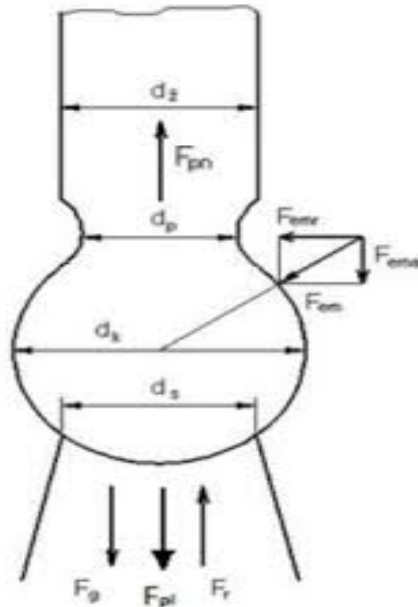
2.6. Komponente zavarivanja

Na prijenos metala utječu komponente koje se sastoje od sila i kemijskih reakcija koje se zbivaju u području metala i zavara. Komponente djeluju na električni luk, te on djeluje na prijenos metala i kvalitetu zavara.[4]

Kvaliteta luka određena je nekim karakteristikama :

- vrsti i promjeru dodatnog materijala (elektrode, žice),
- osnovnom materijalu (kvaliteti pripreme),
- zaštitnom plinu,
- parametrima zavarivanja (naponu i jakosti struje),
- djelovanju sila.

Na slici 5. prikazana je Shema sila koje pomažu u prijenosu metala, dok se druge opiru prijelazu kapljice u talinu.



Slika 5. Shematski prikaz sila [24]

Opis slike:

d_z - promjer žice (elektrode)

d_k - promjer kapljice

d_s - promjer spoja

d_p - promjer odvajanja kapljice od žice

F_e - elektromagnetska sila

F_{emr} - radijalna komponenta elektromagnetske sile

F_{ema} - aksijalna komponenta elektromagnetske sile

F_g - sila gravitacije

F_{pl} - sila strujanja i pritiska plazme

F_r - sila reaktivnog djelovanja

Elektromagnetska sila je ona koja ima najveći utjecaj. Omjerom aksijalne i radijalne elektromagnetske sile stvara se tzv. "pinch efekt"[9]. O toj sili ovise kapljice koje se prenose, te o njoj ovisi struja zavarivanja i zaštitni plin. Sami oblik kapljice određuju površinske sile koje djeluju na unutarnju i vanjsku stijenku kapljice.[4] Na gibanje i usmjeravanje kapljice djeluje sila strujanja i pritiska plazme.

2.7. Način prijenosa metala

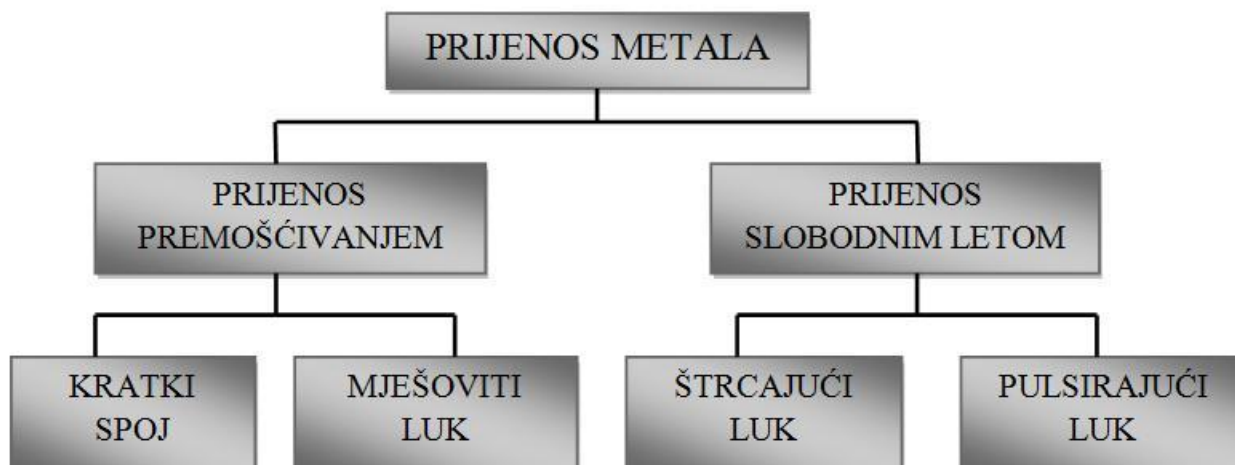
Kod MIG/MAG zavarivanja prijenos metala sa žice u talinu obavlja se komadićima metala ili metalnim kapljicama. Prijenos se realizira tako da kapljice s vrha žice prenesemo slobodnim letom (kroz električni luk) na osnovni materijal ili da kapljice dođu u fizički kontakt s osnovnim materijalom, gdje dolazi do kratkog spoja.[11]

Metode prijenosa metala ovise o više čimbenika :

- jakost struje
- napon električnog luka
- vrsta dodatnog materijala
- promjer žice (elektrode ili dodatnog materijala)
- vrsta zaštitnog plina ili plinske mješavine.

Prema karakteristikama luka razlikujemo četiri karakteristična načina prijenosa.

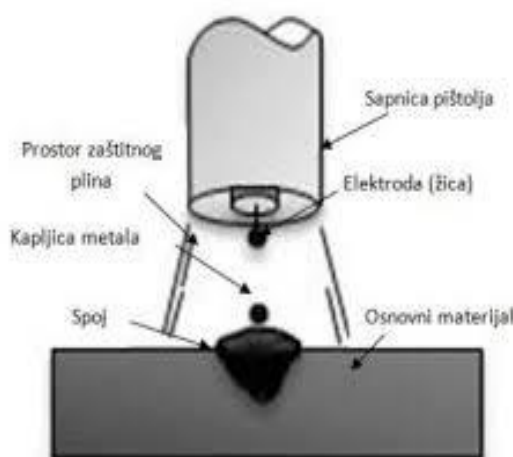
Slika 6. prikazuje mehanizme prijenosa metala kod MIG/MAG postupka zavarivanja.



Slika 6. Mehanizam prijenosa metala kod MIG/MAG zavarivanja [11]

2.7..1. Prijenos metala kratkim spojem

Prijenos metala kratkim spojem postižemo upotrebom jačine struje i debljinom žice. Prijenos metala kratkim spojem jest postupak kod kojeg je dovođena puna ili praškom punjena žica. Žica stvara metal zavara uslijed kontinuiranih kratkih spojeva . Slika 7. shematski prikazuje prijenos metala kratkim spojem. Proces se događa između dvadeset i dvjesto puta u sekundi [6,12].



Slika 7. Shematski prikaz prijenosa metala kratkim spojem[12]

Značajke postupka prijenosa metala kratkim spojem su mali unos topline i prijenos metala koji se odvija kontaktom elektrode i osnovnog materijala. Odvajanje kapljice metala dijeli se u dvije faze, faza električnog luka i faza kratkog spoja. Kapljica se odvaja u prvoj fazi, gdje se vrh elektrode nalazi u fizičkom kontaktu sa rastaljenim metalom. U toj fazi dolazi do povećanja magnetske sile. Naziv ove pojave je „pinch – effect„. Na slici 8. prikazan je realni prijenos metala kratkim spojem. Kod ovakvog postupka zavari su malog presjeka, brzo se hlade i pogodni su za spajanje tankih limova. Napon pri ovom postupku je 13-21 V, a jakost struje od 50-170 A. [9,12]



Slika 8. Realni prikaz prijenosa metala kratkim spojem [9]

2.7..2. Prijenos metala štrcajućim lukom

Kod prijenosa metala štrcajućim lukom potrebne su velika jakost struje i veliki napon električnog luka. Dovođena žica se rastaljuje pri većem naponu i jakosti struje, gdje se stvara mlaz kapi koje putuju kroz električni luk, te u velikoj brzini ulaze u osnovni materijal. Za ovaj način prijenosa metala potrebna je velika energija, velike sile i zagrijavanje koji utječu na veličinu kapljice. [12,14].



Slika 9. Shema prijenosa metala [12]

Slika 9. prikazuje shemu prijenosa metala ovim postupkom. Ovim prijenosom metala dolazi do povećanja količine energije koju je potrebno unijeti u sam proces. Uz to dolazi do povećanja struje, koja će u konačnici dati veće zagrijavanje i povećanje „pinch efekta“ te će se time smanjiti sile koje nepovoljno djeluju na odvajanje rastopljene kapljice. Sami promjer kapljice je manji od promjera žice (elektrode) kojom se zavaruje [12].

Glavni uvjet ovog postupka je primjena plinske mješavine. Koncentracija aktivnih plinova je 18%. Vrlo često primjenjujemo mješavinu s malim udjelom kisika koji utječe na dubinu penetracije.[12]

Slika 10. prikazuje realni prikaz metala štrcajućim lukom.



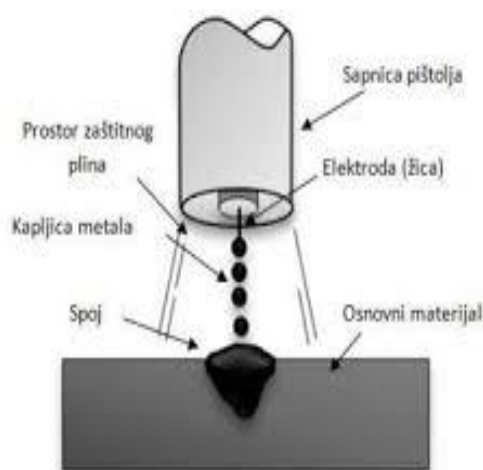
Slika 10. Realni prikaz metala štrcajućim lukom [12]

Prijenos metala štrcajućim lukom se primjenjuje na svim vrstama materijala. Neki od tih materijala su: nehrđajući čelici, magnezij i njegove legure, legure bakra, nikla i aluminijska. Prijenos štrcajućim lukom koristimo kod zavarivanja debljih pozicija. U proces se unosi velika energija koja daje veliku količinu rastaljenog materijala.

2.7.3. Prijenos metala mješovitim lukom

Prijenosom metala mješovitim lukom stvaraju se krupne kapljice metala na vrhu žice, koja se uz djelovanje sila odvaja i odlazi u talinu. Kod prijenosa metala mješovitim lukom pojavljuje se i prijenos štrcajućim lukom. [12]

Slika 11. prikazuje shematski prijenos metala mješovitim spojem.



Slika 11. Shematski prijenos metala mješovitim spojem [12]

Nedostatak ovoga postupka je pojava kratkih spojeva koja izaziva štrcanje metala, pa se ovaj način prijenosa izbjegava.[12]

Prijenos kapljica nije aksijalan, a samo prskanje je povećano [12,14].

Slika 12. prikazuje realni prikaz prijenosa metala mješovitim lukom



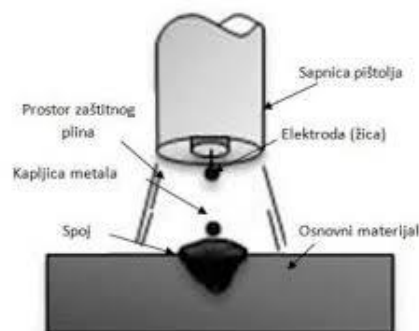
Slika 12. Realni prikaz prijenosa metala mješovitim lukom [12]

Postupak je bio zastupljen 60-tih i 70-tih godina prošlog stoljeća za izradu čeličnih konstrukcija.

2.7.4. Prijenos metala pulsirajućim lukom

Prijenos pulsirajućim lukom je oblik prijenosa štrcanjem. Struja zavarivanja ovoga postupka je manja nego kod prijenosa štrcajućim lukom. Struja varira od minimalne (osnovne) do maksimalne (vršne). Za održavanje električnog luka potrebna je minimalna struja. Maksimalna struja nam omogućava da se žica (koja je dodatni materijal) rastali i da se kapljice odvoje. [4,12]

Slika 13. prikazuje shemu prijenosa metala pulsirajućim lukom. Impulsi mogu biti sinusoidalnog, trokutastog ili četvrtastog oblika.



Slika 13. Shema prijenosa metala pulsirajućim lukom [12]

Prijenos pulsirajućim lukom omogućava nam manju struju što se odražava na toplinski unos u proces. Postupak možemo primijeniti u svim položajima, te se jednim promjerom žice zavari veliki raspon debljine materijala [4,14].

Prijenos metala pulsirajućim lukom prvotno se koristio u brodogradnji, no danas se koristi šire uz upotrebu mješavine plina. [4]

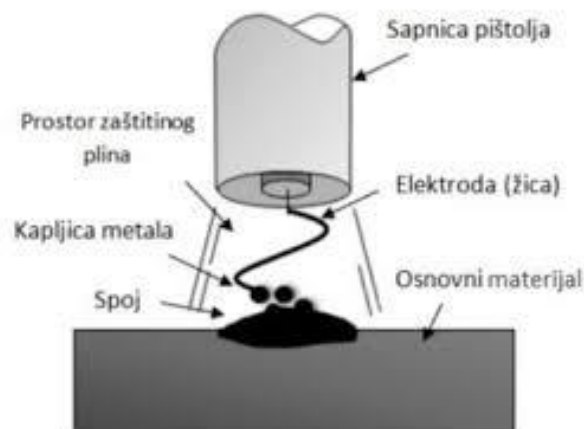
2.7.5. Prijenos metala strujama visoke gustoće

Zajednički naziv za MIG/MAG postupke zavarivanja je prijenos metala strujama visoke gustoće.

Ovi postupci su temeljeni na specifičnim karakteristikama :

- brzina dodavanja žice
- smjesa zaštitnih plinova
- duljina slobodnog kraja žice
- jakost struje i napon električnog luka.

Dijelimo ga na prijenos metala rotirajućim lukom i ne rotirajućim. Kod prijenosa rotirajućim lukom kod povećanja struje ($>450\text{ A}$) i napona ($>35\text{ V}$) luk se počinje rotirati.[14]



Slika 14. Shematski prikaz prijenosa metala rotirajućim lukom [14]

Kod ovog postupka koristimo smjese plinova argona i ugljičnog dioksida. Luk je stabilan i daje manju penetraciju, ali i široki zavareni spoj.

Kod nerotirajućeg luka nema rotacije, pa je sam prijenos aksijalan. Posljedica toga je velika toplinska vodljivost, te veća površinska napetost rastaljene žice. [4]

2.8. Zaštitni plinovi

U MIG/MAG zavarivanju koriste se zaštitni plinovi koji su bitni za zaštitu samog mjesta zavarivanja. Zaštitni plinovi održavaju električno fizikalna svojstva luka. Za samu primjenu vrlo bitno izabrati zaštitni plin.[4,6]

Kriteriji za izbor plina:

- legirane žičane elektrode
- mehanička svojstva taložnog metala zavara
- uvjete materijala-prisutnost okujine, korozija itd.
- debljina materijala i izgled zavara
- način samog zavarivanja- prijenos metala
- položaj zavarivanja
- željeni profil penetracije – probijanja
- cijena samog plina.

Plinovi koje koristimo su inertni ili aktivni. Kod korištenja inertnih plinova nema reakcije metala s plinom, te se oni koriste kod osjetljivih materijala. Dok pri korištenju aktivnih plinova dolazi do reakcije plina i rastaljenog materijala u atmosferi. Pri povećanju topline zaštitni plinovi reagiraju na različite načine, neki od plinova šire jezgru luka.[4]

Osnovna svojstva zaštitnih plinova:

1. Ionizacija
2. Toplinska vodljivost
3. Kemijska reakcija plina i osnovnog materijala

2.8.1. Inertni plinovi

Argon (Ar)

Plin bez boje, mirisa, okusa, te nije otrovan. Pri zaštiti inertnim plinom argon je taj koji se najčešće koristi. Argon je plin koji ima veću gustoću od zraka, lako se ionizira i omogućuje prijenos materijala manjim kapljicama. Kod zavarivanja argon osigurava ravni zavar. Kod zavarivanja se najčešće koristi argon kvalitete C (99,96%Ar). Argon koristimo sam, no može se koristiti u smjesi plinova. [9]

Helij (He)

Kao i argon, helije je također inertni plin. Proizvodnja helija se temelji na izvoru prirodnog plina, te time zaključujemo da je proizvodnja helija skupa. Helij se koristi kao dodatni plin u smjesi, te kada su potrebne posebne prednosti zavarivanja. Za razliku od argona helij se teško ionizira, a toplinska vodljivost je veća. Mješavina helija i argona koristi se za zavarivanje aluminija debljine veće od 25 mm.[9]

2.8.2. Aktivni plinovi

Ugljični dioksid (CO₂)

Jedan od aktivnih plinova je ugljični dioksid. Plin bez boje i mirisa, ali kiselkastog okusa. U zavarivanju se ugljični dioksid koristi kao zaštitni plin sam ili u smjesi. Tek kada se pročisti na određenu kvalitetu koristi se u zavarivanju. Ugljični dioksid je jeftin i time ima široku primjenu u zavarivanju. Pri nižim temperaturama, ali i onima iznad 1600° C pretvara se u ugljični monoksidi slobodni kisik.[9]

Kisik (O₂)

Jedan od aktivnih plinova je kisik. Dobiva se iz zraka i za razliku od helija kisika ima 21%. Kisik možemo dobiti elektrolizom vode, te tada dobivamo vrlo čist i kvalitetan kisik. U zavarivanju se koristi kao komponenta u plinskim mješavinama. Kisik reagira sa rastopljenim metalom gdje formira okside. Kod zavarivanja s kisikom potrebna je upotreba punjenih elektroda zbog poboljšanja učinka kisika. Elektrode su punjene silicijem i manganom. Plin je dobar jer poboljšava penetraciju, smanjuje površinsku napetost te omogućuje prijenos kapljica.[4, 15].

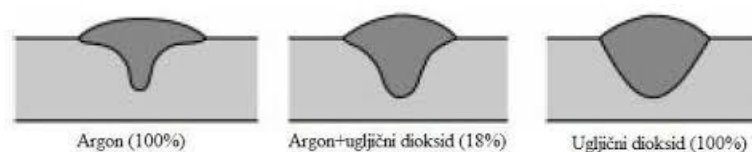
Vodik (H₂)

Vodik je aktivni plin koji se koristi u smjesi plinova za nehrđajuće čelike, nikel te legure nikla. Vodik se proizvodi elektrolizom vode, te se nakon toga komprimira u boce. Zapaljiv je plin. Koristi se u smjesi s argonom i helijem te se u smjese dodaje malo ugljičnog dioksida koji stabilizira električni luk. [4, 15].

2.8.3. Smjese plinova

Kod smjese plinova postoje dvokomponentne i trikomponentne smjese. Dvokomponentne smjese plinova su argon/helij, argon/ugljični dioksid i argon/kisik. Trikomponentne smjese čine argon/helij/kisik i argon/ugljični dioksid *kisik*. Najčešće se koristi dvokomponentna smjesa argon/helij, te se ista koristi kod zavarivanja nikla i aluminijska. Način prijenosa kod dvokomponentne smjese je štrcajućim lukom i impulsnim prijenosom.[4]

Na slici 15. prikazan je utjecaj pojedinog plina u smjesi na profil penetracije i prodiranje.



Slika 15. Utjecaj pojedinog plina u smjesi na profil penetracije i prodiranje[24]

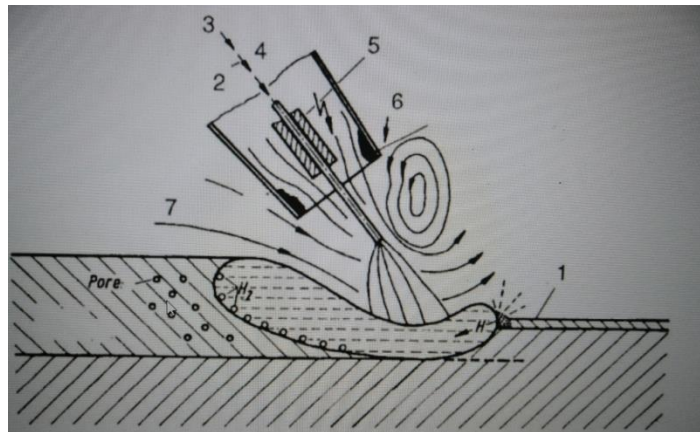
2.9. Tehnologija zavarivanja, utjecaj parametara

Parametri kod MIG/MAG zavarivanja su jakost struje, napon, brzina zavarivanja, nagib, promjer žice, induktivitet te zaštitni plin. U ovom dijelu opisan je utjecaj navedenih parametara na zavarivanje, te greške koje se javljaju u samom postupku.[18]:

Greške koje se javljaju :

- poroznost
- naljepljivanje
- štrcanje, prskanje
- pukotine
- penetracija.

Na slici 16. je shematski prikaz uzroka poroznosti u zavarenom spoju koji je jedan od dviju najčešćih grešaka koje se javljaju u zavarenom spoju. Sami uzroci opisani su ispod slike 16. [7].



Slika 16. Shematski je prikaz uzroka poroznosti u zavarenom spoju [7]

Opis slike 16.:

1. Nečistoće na mjestu zavarivanja
2. Nečista površina dodatnog materijala
3. Nejednolik dovod žice
4. Vlaga u zaštitnom plinu
5. Slab prijenos struje
6. Nečista sapnica
7. Prevelik nagib pištolja

Druga od najčešćih grešaka, kod MIG/MAG postupka zavarivanja je [7]:

- premala brzina zavarivanja uz preveliku količinu taline koja bježi ispred luka
- prevelika brzina zavarivanja
- preširoko poprečno gibanje pištolja uzrokuje bježanje taline ispred luka na hladne stranice žlijeba
- slaba spajanja na mjestima nastanka zbog nepravilne tehnike
- oksidirana i neravna površina žlijeba
- premala jakost struje zavarivanja.
- Prskanje ili štrcanje te raspršivanje rastopljene metalne kapljice nakon odvajanja na hladni radni komad u blizini linije zavara [8].

Na slici 17. prikazano je kako izgleda prskanje.

Uzroci ovoga problema mogu biti:

- velika brzina dobave žice
- veliki napon električnog luka
- slobodni kraj žice – predugačak
- nečistoće na mjestu zavara
- nedovoljna zaštita zavara od strane zaštitnih plinova
- nečistoća same žice.

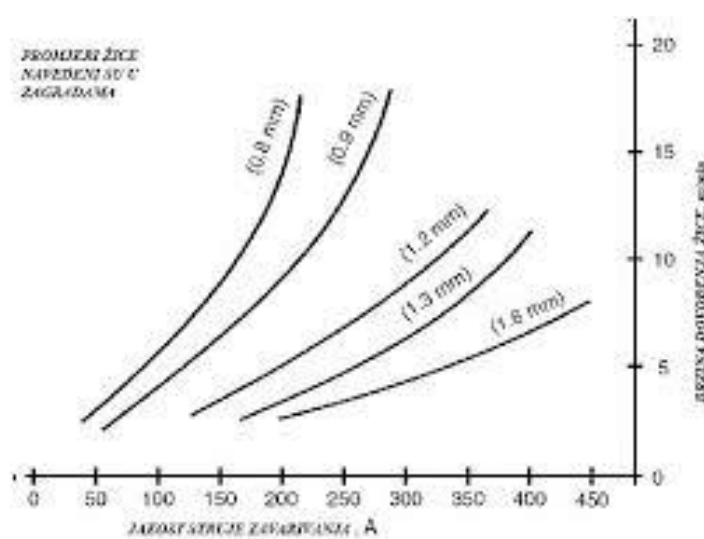


Slika 17. Prikaz prskanja [8]

Kod pretjerane penetracije javlja se preveliki unos topline. Do grešaka u zavarivanju dolazi zbog prevelikog napona, te sporog pomaka samog pištolja. Također greške se javljaju prilikom nepravilne pripreme radnog komada, nepravilnog odabira prijenosa, te nedovoljnog unosa topline. Pukotine stvaraju prevelik napon i brzinu zavarivanja. [18]

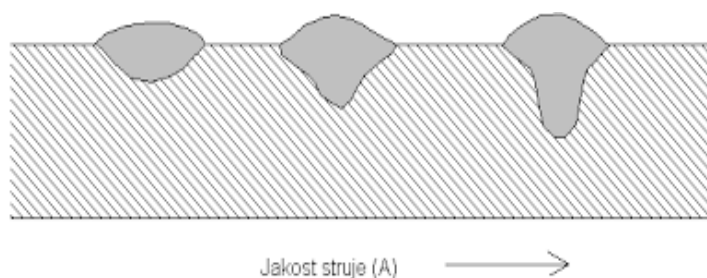
2.10. Jakost struje

Vrsta materijala, debljina i položaj zavarivanja ovise o jakosti struje. Struja ima veliki utjecaj na izgled zavara. Jačina struje ovisi o brzini dodatnog materijala tj. o žici. Žica koja ima veliku dobavnu brzinu mora imati i veću jakost struje. Time dobivamo širi zavar. Ovisnost brzine tj. topljenje žice i struje je linearna, dok kod većih struja je nelinearna [5,18,20]. Slika 18. prikazuje zavisnost brzine dovođenja žice i jačine struje.



Slika 18. Zavisnost brzine dovođenja žice i jačine struje [18]

Kod povećanja jačine struje zavarivanja, do brzine dovođenja dodatnog materijala dolazi do povećanja dubine protaljivanja te izgleda i oblika zavara [18,20], koji su prikazani na slici 19.

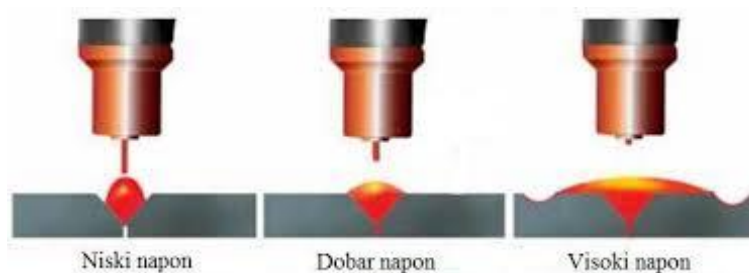


Slika 19. Oblici zavara kod povećanja jačine struje [18]

2.11. Utjecaj napona

Uz struju na samu kvalitetu zavarivanja i na zavar utječe i napon. Napon utječe na dubinu protaljivanja, širinu i nadvišenje zavora. Pri povećanju napona dobiva se širi zavar, dok smanjenjem dobivamo užu zavar. [5,7]

Slika 20. nam prikazuje utjecaj napona na zavarene spojeve.



Slika 20. Utjecaj napona na zavareni spoj [18]

2.12. Induktivitet

Regulacijom induktiviteta reguliramo brzinu struje tj. porast struje kod kratkih spojeva. Ako je indukcija veća dolazi do povećanja trajanja električnog luka. Iz ovoga zaključujemo da ovaj parametar ovisi o struji zavarivanja. Induktivitet mora biti u određenim granicama. Ako se stvara višak dodatnog materijala i nema dovoljno topline dolazi do uvarivanja i nepovoljnog izgleda i oblika zavora [5].

2.13. Brzina zavarivanja

Pod brzinom zavarivanja smatramo onu brzinu kojom se električni luk pomiče po liniji spajanja. Brzina zavarivanja je određena jakošću struje i samim položajem zavarivanja. [20]

Slika 21. prikazuje realni zavar, odnosno prikaz zavora o ovisnosti o brzini zavarivanja i to:

- a) brzina u redu,
- b) brzina je prebrza,
- c) brzina je prespora.



Slika 21. Realni prikaz zavora [20]

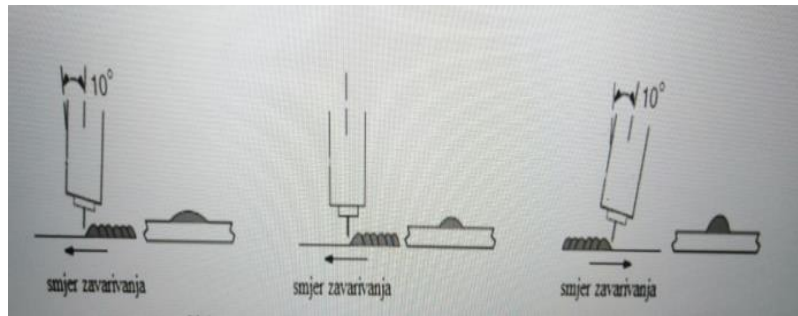
Suprotno tome ako je brzina nedovoljna dolazi do naljepljivanja, a prebrzo zavarivanje daje nadvišenje šava. [20]

2.14. Zaštitni plinovi i dodatni materijal (žica)

Kao i prethodno navedeni parametri tako i zaštitni plinovi i dodatni materijal utječu na sami zavar. Zaštitni plinovi imaju veliki utjecaj na kvalitetu zavora te je bitan odabir pravilnog plina. Uz odabir pravilnog plina, vrlo je važan njihov protok od cijevi preko pištolja do zavora. Nepravilnim plinom i protokom dolazi do grešaka u samom spoju. Žica također sastavom i promjerom utječe na zavar, te njezin promjer mora imati optimalnu jačinu struje. Pri nedovoljnoj struji dolazi do topljenja žice, a pri velikoj struji do poroznosti. [5]

2.15. Tehnika zavarivanja (položaj zavarivanja)

Utjecaj na oblik i kvalitetu zavora ima i položaj zavarivanja, odnosno nagib pištolja. [5] Nagib pištolja utječe na oblik zavora, a slika 22. prikazuje utjecaj nagiba, položaja pištolja na oblik zavora.



Slika 22. Utjecaj nagiba , položaja pištolja na oblik zavara [5]

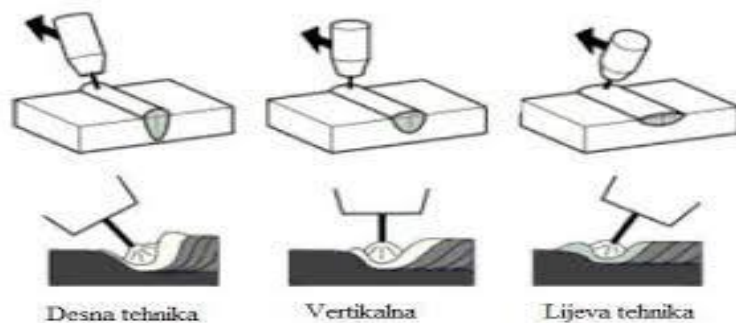
Pogrešnim nagibom pištolja nastaje greška poroznosti koja nastaje zbog velikog kuta i udaljenosti od sapnice pištolja i radnog elementa.[5]

U samoj tehnici zavarivanja postoje tri osnovna načina:

1. Desna tehnika
2. Vertikalna
3. Lijeva tehnika

Desna tehnika zavarivanja omogućuje veći zavar i veće penetracije. Ova tehnika je pogodna za deblje materijale. Vertikalna tehnika nam daje širi zavar i srednju penetraciju. Lijeva tehnika zavarivanja daje širi zavar i manju penetraciju i pogodna je za zavarivanje tanjih materijala.[5,18]

Slika 23. prikazuje sve tri vrste tehnika zavarivanja.



Slika 23. Tri vrste tehnika zavarivanja [5]

3. SUVREMENI POSTUPCI MIG/MAG ZAVARIVANJA

U industrijskoj primjeni zadnjih desetak godina pojavljuju se „novi„ suvremeni postupci MIG/MAG zavarivanja. Temelj tih postupaka je povećanje produktivnosti, specifične konstrukcije, minimalna deformacija, bolja mehanička svojstva, bolja korozijska postojanost te povezivanje s robotima. Dolazi do modifikacije načina prijenosa metala te njihovom kombinacijom prijenosa. Time se i nameću modifikacije opreme za zavarivanje tj. mogućnost kontrole parametara.[23].

Suvremeni postupci prijenosa metala u kojima dolazi do kombinacije kratkog spoja i impulsnog su :

- STT
- FastROOT
- CMT
- RMT
- AC MIG
- Force Arc.

Navedeni „novi“ postupci se najviše primjenjuju, no uz njih po sličnom principu postoje i ColdArc, ColdWeld, ColdMIG, RMD, MicroMIG, ColdPlus. Postiže se upravljanje i regulacija struje, napona, kontrola sila, kombinacija impulsa itd.[23]

3.1. STT postupak

Postupak koji je razvijen u Lincoln Electricu za finu regulaciju odvajanja kapljice. STT je suvremeni postupak zavarivanja koji se u najvećoj mjeri koristi za zavarivanje u otvorenom žlijebu. Postupak nam omogućava zavarivanje u uvjetima koji otežavaju klasični način MIG/MAG zavarivanja. STT postupkom se zavaruju čelici no najpogodniji je za nehrđajuće čelike. Ovaj postupak se primjenjuje u automobilskoj industriji, prehrambenoj i procesnoj industriji.[9,24] Slika 24. prikazuje primjer STT postupka zavarivanja.

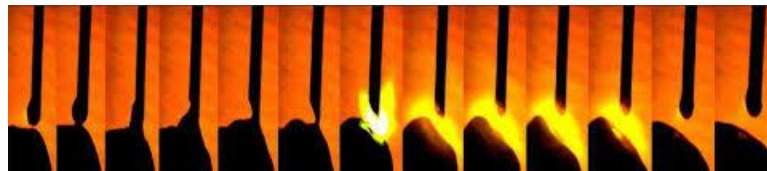


Slika 24. STT postupak zavarivanja [24]

3.2. FastROOT postupak

U tvrtci Kaamppi razvijen je FastROOT postupak prijenosa metala kratkim spojem. FastROOT je postupak pogodan za zavarivanje tankih limova, te za zavarivanje korijenskih prolaza sa većom brzinom. Tada dolazi do pojave struja kratkog spoja. U kratkom spoju dolazi do prijenosa metala u rastaljenu kupku, a nakon toga povećanja energije. Povećanje energije služi za oblikovanje spoja i zagrijavanje dodatnog materijala.[23,24]

Slika 25. prikazuje odvajanje kapljice u električnom luku kod FastROOT postupka.

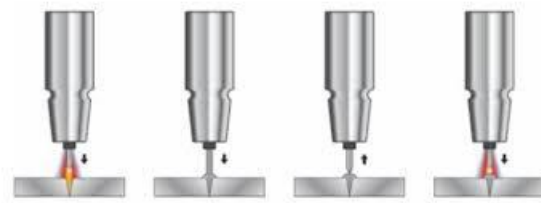


Slika 25. Odvajanje kaplice električnim lukom kod FastROOT postupka [24]

3.3. CMT postupak

CMT postupak je postupak zavarivanja u kratkom spoju. Kod CMT postupka unos topline je smanjen te je pomicanje žice direktno uključeno u proces zavarivanja. CMT postupak se primjenjuje kod većih zazora, ali i kod MIG tvrdog lemljenja.[23,26] Digitalna tehnologija nam omogućava upravljanje žicom i regulira luk koji je mehanički. Pri uspostavi električnog luka žica se giba prema radnom komadu i tada se oslobađa toplinska energija i dolazi do odvajanja kapljice. Izmjenjivanje žice gore-dolje predstavlja jedan ciklus, pri povratku žice gore počinje novi ciklus.[23]

Slika 26. prikazuje slijed odvajanja kapljice metala kod CMT postupka zavarivanja.

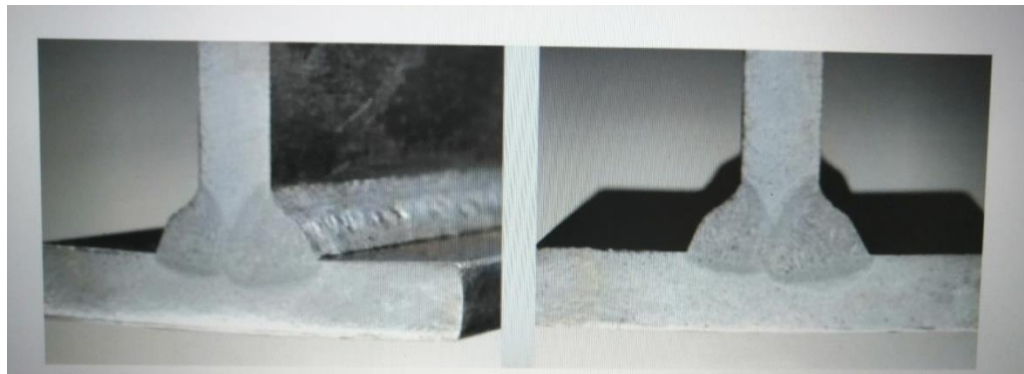


Slika 26. Slijed odvajanja kapljice metala kod CMT postupka zavarivanja [24]

3.4. RMT postupak

RMT je suvremeni postupak koji ne spada u niskoenergijsko MIG/MAG zavarivanje. Sami postupak teži skraćivanju električnog luka i time se smanji napon i poveća energija. Kapljice u ovom postupku su vrlo bitne, što dovodi do intenzivne penetracije.[24]

Slika 27. prikazuje kutni spoj izvedbom RMT postupka na limu debljine 8 mm.



Slika 27. Kutni spoj izvedbom RMT postupka na limu [24]

3.5. AC MIG postupak

AC MIG postupak se primjenjuje kod promjene polariteta žice gdje dolazi do izmjene pozitivnog i negativnog ciklusa koji nam omogućava kontrolu samog procesa. Primjenom promjene polariteta dolazi do većih zazora. Postupak AC MIG se primjenjuje i za tvrdo lemljenje.[23]

Slika 28. nam prikazuje negativan polaritet kod spajanja aluminijske legure.



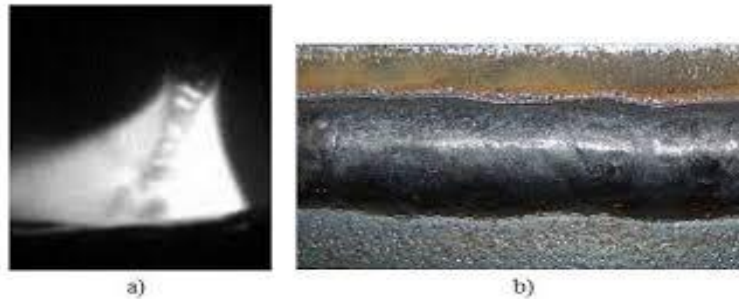
Slika 28. Utjecaj negativnog polariteta pri spajanju aluminijske legure [18]

3.6. ForceArc postupak

U izradi čeličnih konstrukcija najviše se koristi ForceArc postupak. Ovaj postupak se koristi kod zavarivanja većih struja u atmosferi sa smjesom plina. U ovom postupku dolazi do skraćivanja električnog luka i to smanjenjem napona.

Postupak je poželjan u mnogim slučajevima, međutim često je neizvediv jer rezultira povećanjem vremena, povećanjem struje te gubitkom dodatnog materijala.

Tehnologija ForceArc postupka temelji se na smanjenju napona, te dobroj kontroli procesa kako bi se izbjegao prijenos metala kratkim spojem i spriječilo prskanje koje izazva kratki spoj. [12] Slika 29. prikazuje ForceArc postupak (prijenosa metala) (a) te izgled zavarivanja tj. navar (b)



Slika 29. ForceArc postupak (a) te izgled zavara tj. navar (b) [24]

3.7. Oprema

Oprema za MIG/MAG zavarivanje sastoji se od:

- izvora napajanja(struje)
- pištolja za zavarivanje
- sustava za dobavu žice
- sustava za upravljanje protokom zaštitnih plinova
- upravljačkim sustavom
- električnih i ostalih kablova
- bocom za zaštitnim plinom.

Uređaji koji se koriste u MIG/MAG zavarivanju mogu biti jednostavni i programibilni. Za odabir opreme utjecaj ima primjena, zahtjevi korisnika i financijska situacija. Uređaje dijelimo na kompaktne i modularne. Kod kompaktnih uređaja dijelovi su smješteni u uređaju, a kod modularnih izvor struje i žica smješteni su u odvojenim kućištima.[33]

Slika 30. a) prikazuje jedan kompaktan uređaj, dok je pod b) prikazan jedan modularni uređaj. Oba su uređaja od istog proizvođača, Lincon Electric.



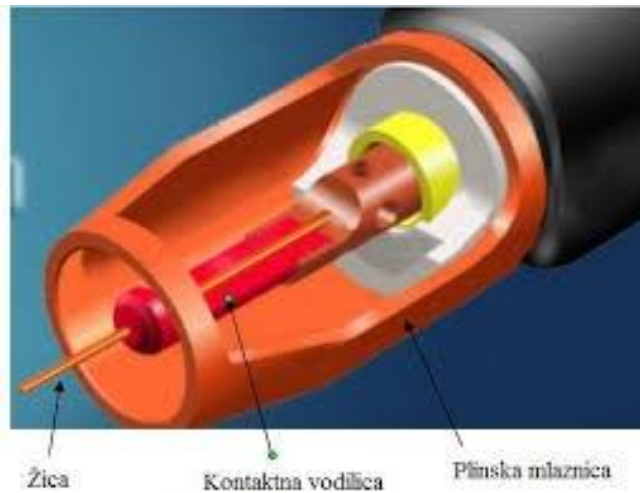
Slika 30. Lincon Electric uređaj a) kompaktni uređaj b) modularni uređaj [18]

3.7.1. Pištolj za MIG/MAG zavarivanje

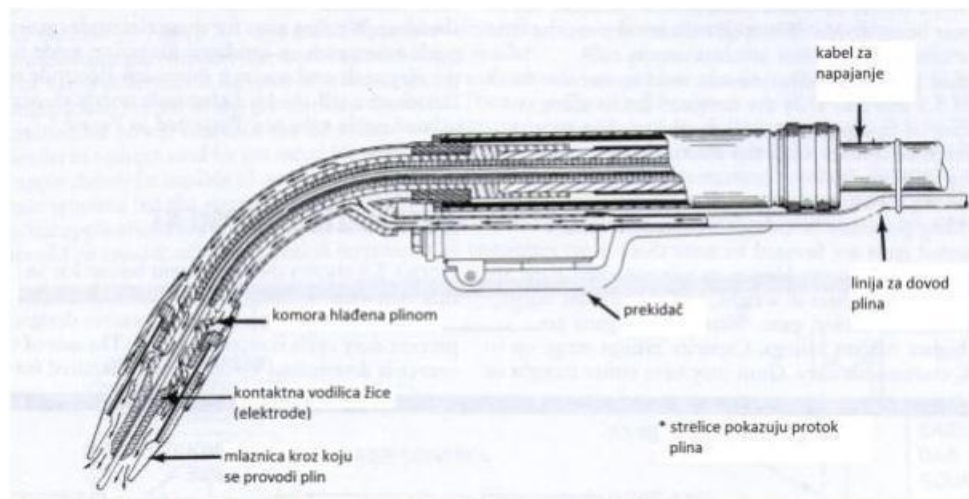
Osnovni alat svakog zavarivača je pištolj. Pištolj za MIG/MAG zavarivanje ovisi o jačini uređaja te vrsti zavarivanja. Izrađuje se u dvije varijante; zračno i vodeno hlađenje. U električnom luku se nalazi sam vrh pištolja i izloženiji je mehaničkim i toplinskim naprezanjima. Pištolj je dio opreme koji spada u potrošni materijal, a dijelovi se mijenjaju po potrebi. Potrošni dijelovi su plinska sapnica i kontaktna vodilica koji su lako zamjenjivi.

Pištolji su konstruirani da omogućuju lagano korištenje, te da su lagani za manipulaciju i izdržljivi. Preporučljivi su pištolji hlađeni zrakom jer ne zahtijevaju dobavu vode, a hlađeni vodom imaju više struje zavarivanja. Maksimalna struja pištolja je 600A.[33]

Slika 31. prikazuje dijelove pištolja, a slika 32. presjek vrha pištolja.



Slika 31. Dijelovi pištolja [14]



Slika 32. Presjek vrha pištolja [14]

3.7.2. Sustav za dobavu žice

Za dobavu žice koristimo posebne uređaje. Sustav u uređaju mora osigurati fleksibilno postizanje brzine. Za dobavu koristimo dva načina; način da žica se gura kontroliranom brzinom, dok u drugom putem pogonskih kotačića sve do mjesta zavara (slika 33. uređaj za dobavu žice).[5]

Pogoni u kotačićima za dobavu žice mogu biti sa dva ili četiri kotačića. Pritisak u oba pogona je minimalan.



Slika 33. Uređaj za dobavu žice [5]

Jedan od tehnoloških problema zavarivanja s dobavom žice jest zavarivanje na većoj udaljenosti. Treba imati u vidu da je za kvalitetno MIG/MAG zavarivanje potrebno imati pravilne vodilice i mehanizam za dobavu žice, osobito kad se koristi punjena žica ili puna žica obojenih metala. [31,5]

Neka od mogućih rješenja su:

- odvajanje uređaja za dobavu žice od izvora
- ugradnja „međustanice“ između izvora i pištolja
- korištenje posebnoga pištolja „spool gun“ (slika 34.) gdje je pogon i žica smješteni u pištolju

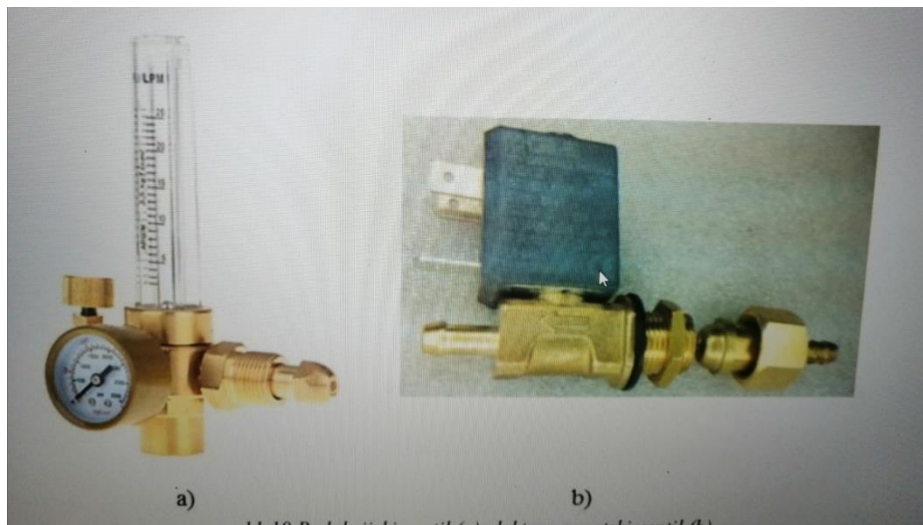


Slika 34. Spool gun

3.8. Ostala oprema

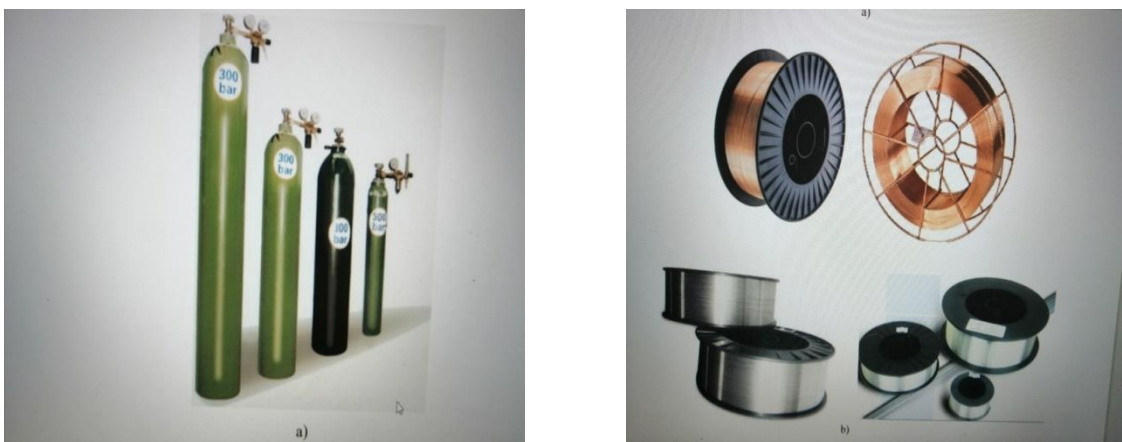
Uređaji koji se koriste kod MIG/MAG zavarivanja su uglavnom elektronički. Kontroliraju izvor struje, protok plina, brzinu dobave žice. Ovakvi uređaji još služe za mjerenje i upravljanje parametrima. Kod regulacije protoka zaštitnog plina postoje dva sustava – reducirani ventil i elektromagnetski ventil. (slika 35.)

Reducirani ventil se priključuje na bocu s plinom, dok je elektromagnetski smješten oko uređaja za dobavu žice. [31].



Slika 35. Reducirani ventil (a) elektromagnetski ventil (b) [31]

Slika 36. prikazuje: (a) boce za zaštitni plin, (b) kolutova za žice.



Slika 36. (a) Boce za zaštitni plin, (b) kolutova za žice [31]

4. POSTAVKA ZADATKA

Nakon uvodnog teoretskog dijela završnog rada u razradi zadatka potrebno je u jednom od CAD softwera prikazati u 3D modelu nekoliko elemenata konstrukcije i za iste opisati tehnologiju zavarivanja.

Nakon zavarenih elemenata konstrukcije s pojašnjenim postupkom zavarivanja, opisati postupak montaže elemenata čelične konstrukcije.

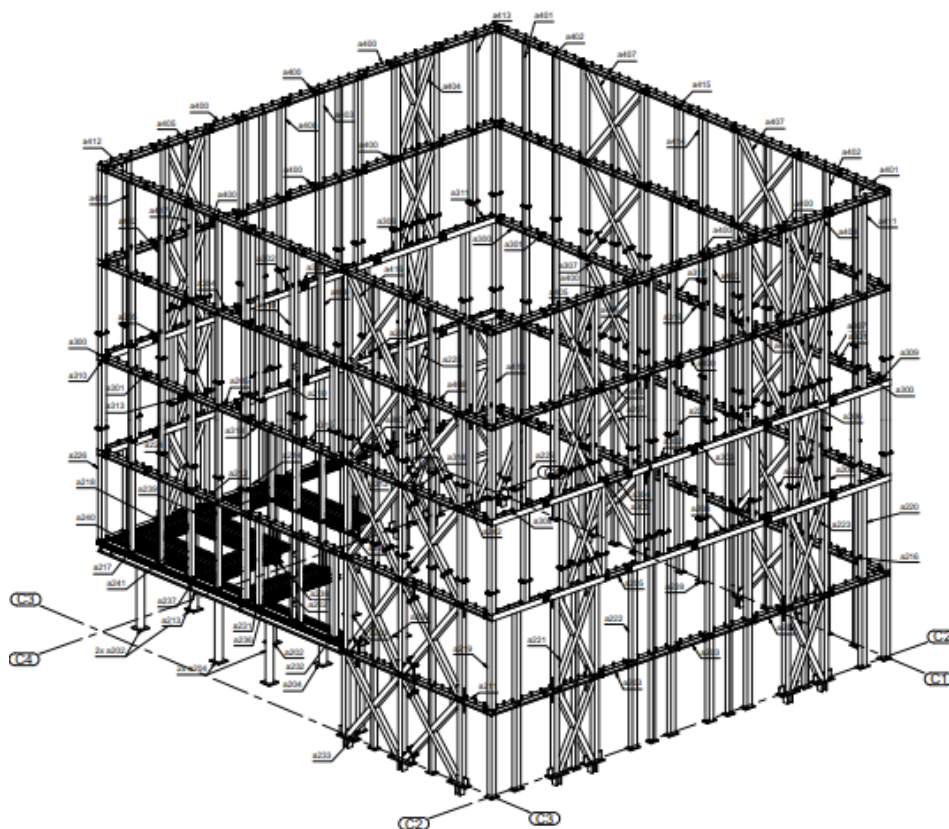
Priložiti certifikate o stručnoj osposobljenosti zavarivača i izvještaj o ispitivanju zavarenih spojeva.

5. RAZRADA ZADATKA

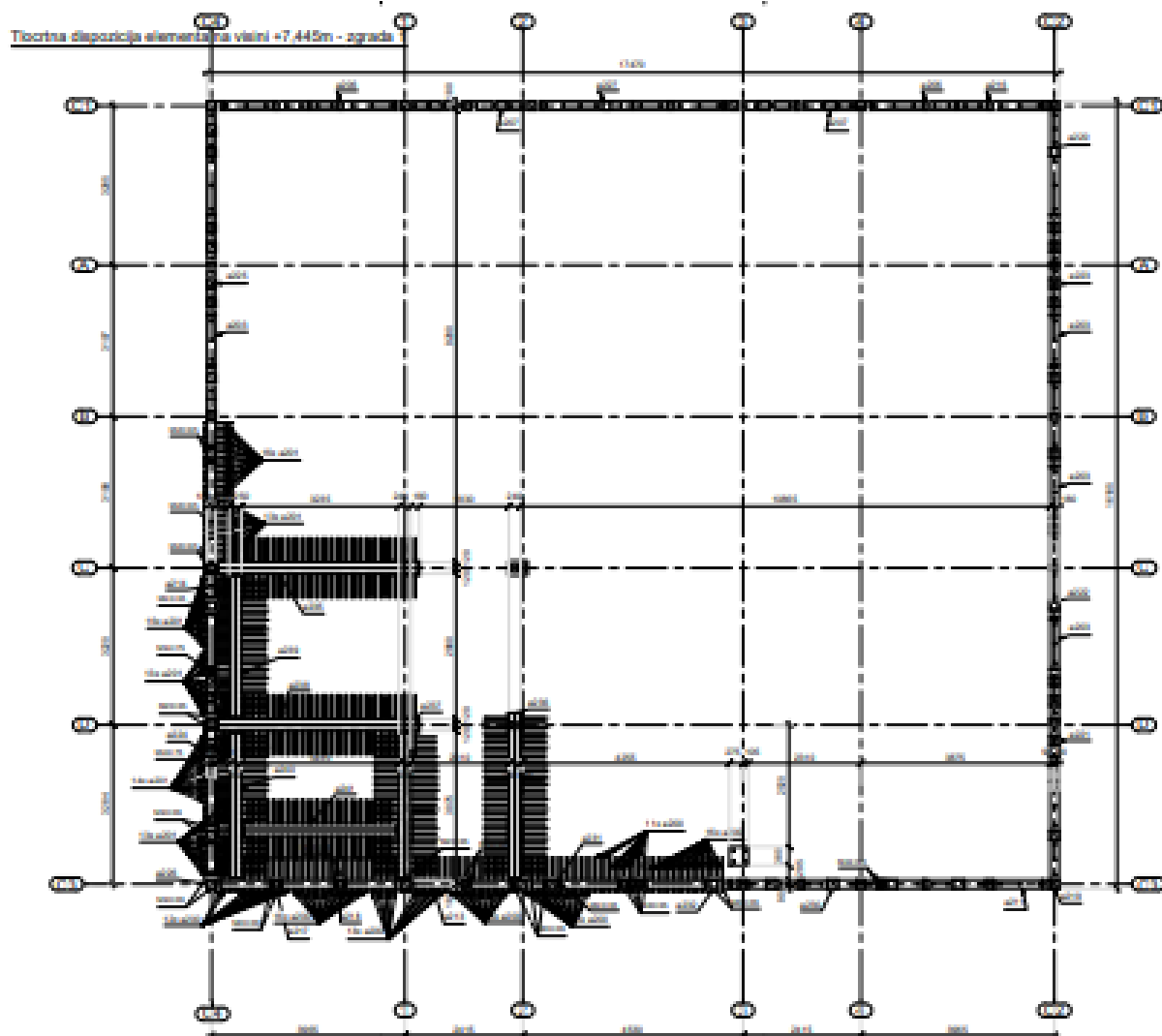
U prvom dijelu završnog rada opisan je postupak MIG/MAG zavarivanja kojim su izrađeni sklopovi čelične konstrukcije.

Za eksperimentalni dio odabran je sami postupak zavarivanja čelične konstrukcije menze Sveučilišta Zadar. Opisana je tehnologija samog zavarivanja i postupak montaže čelične konstrukcije. Priprema pozicija rezanih plazma postupkom iz pločevina, odrezivanje standardnih profila i cijevi i samo zavarivanje elemenata u sklopove prema sklopnim crtežima izvršeno je u tvrtki PETICA d.o.o. Montaža čelične konstrukcije menze rađena je pod nadzorom iste tvrtke.

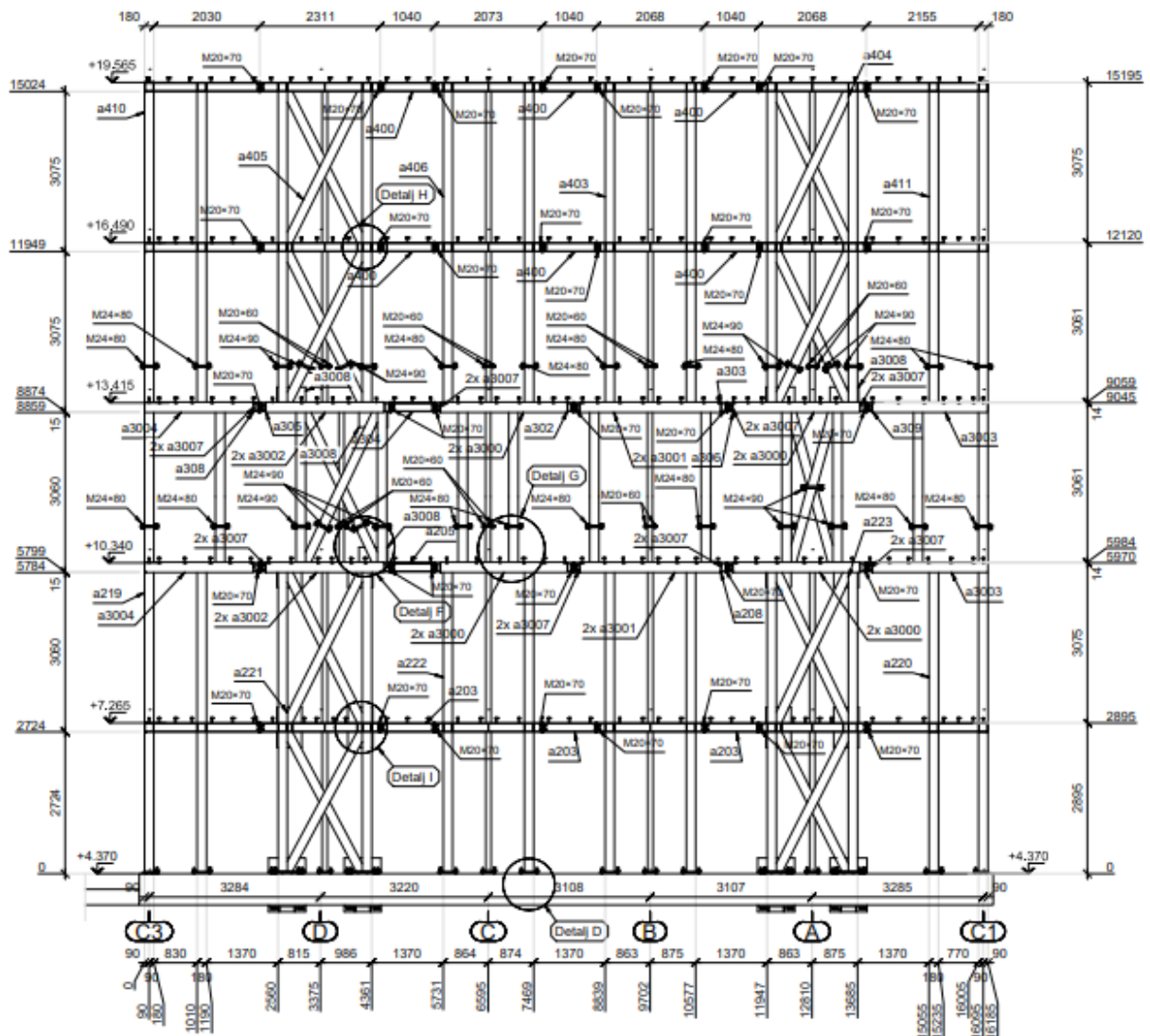
Na slikama koje slijede prikazana je čelična konstrukcija zgrade i karakteristični sklopovi.



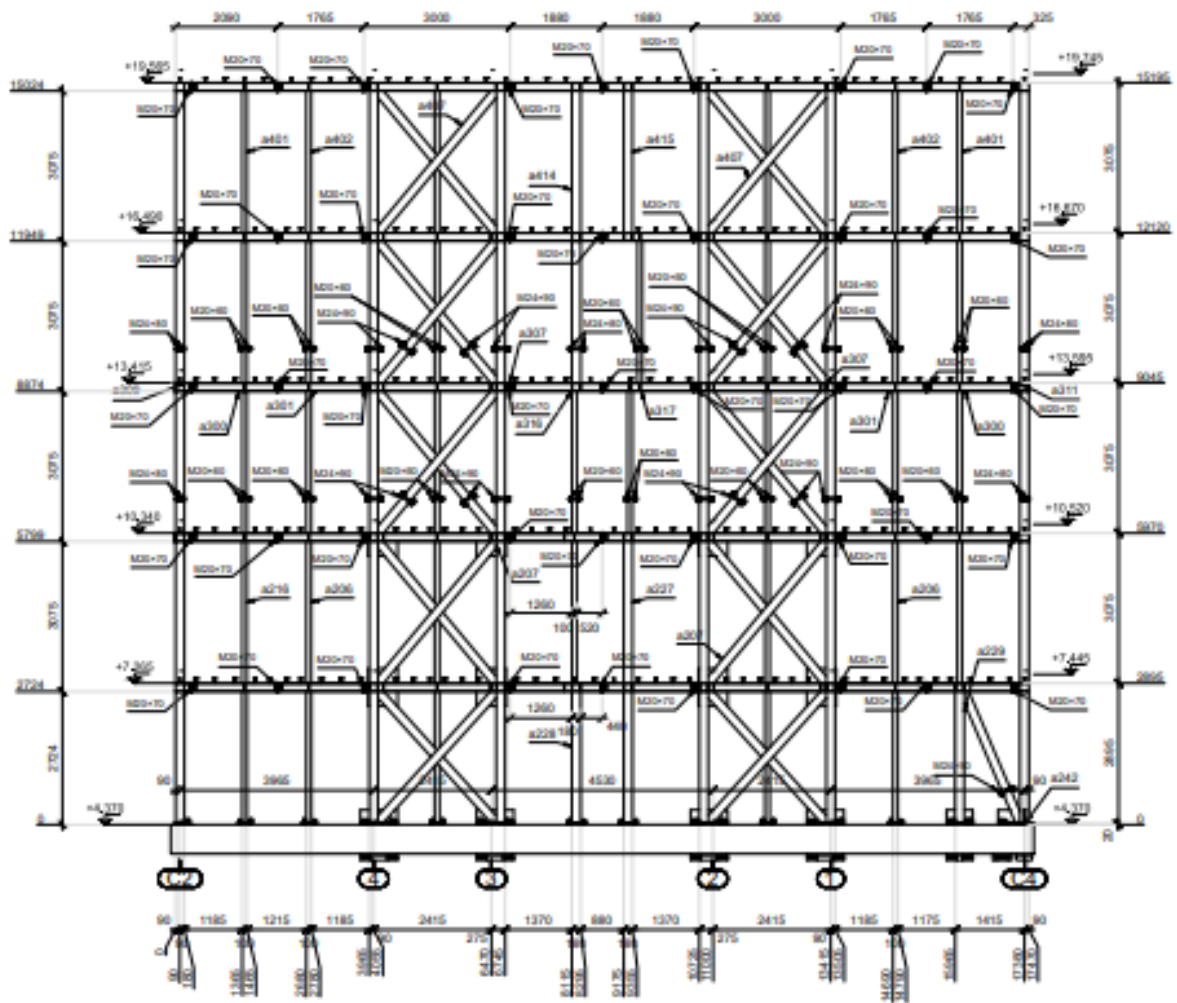
Slika 37. Aksonometrijski prikaz konstrukcije – zgrada 1



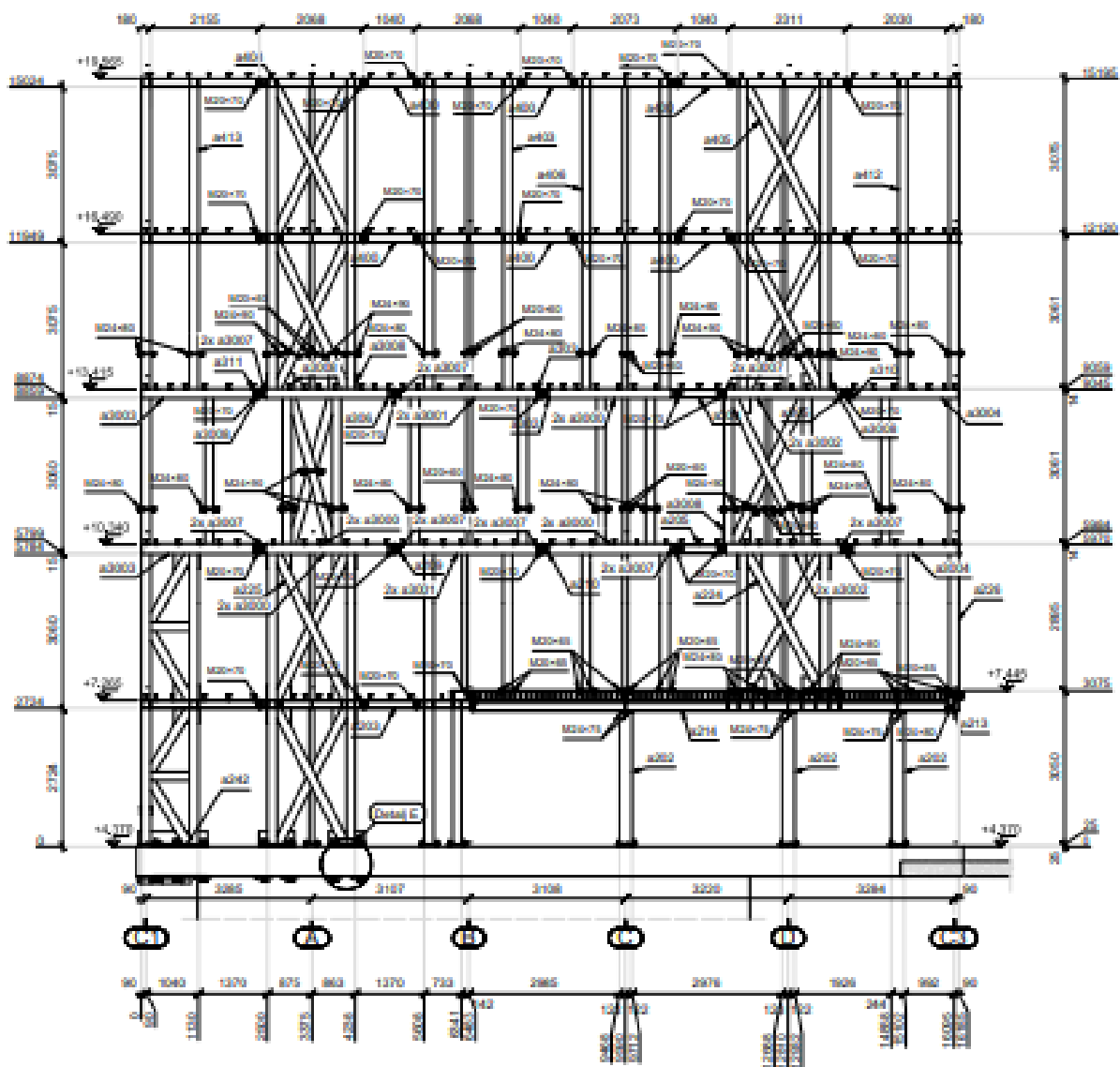
Slika 38. Tlocrtna dispozicija elemenata na visini +7,445 m – zgrada 1



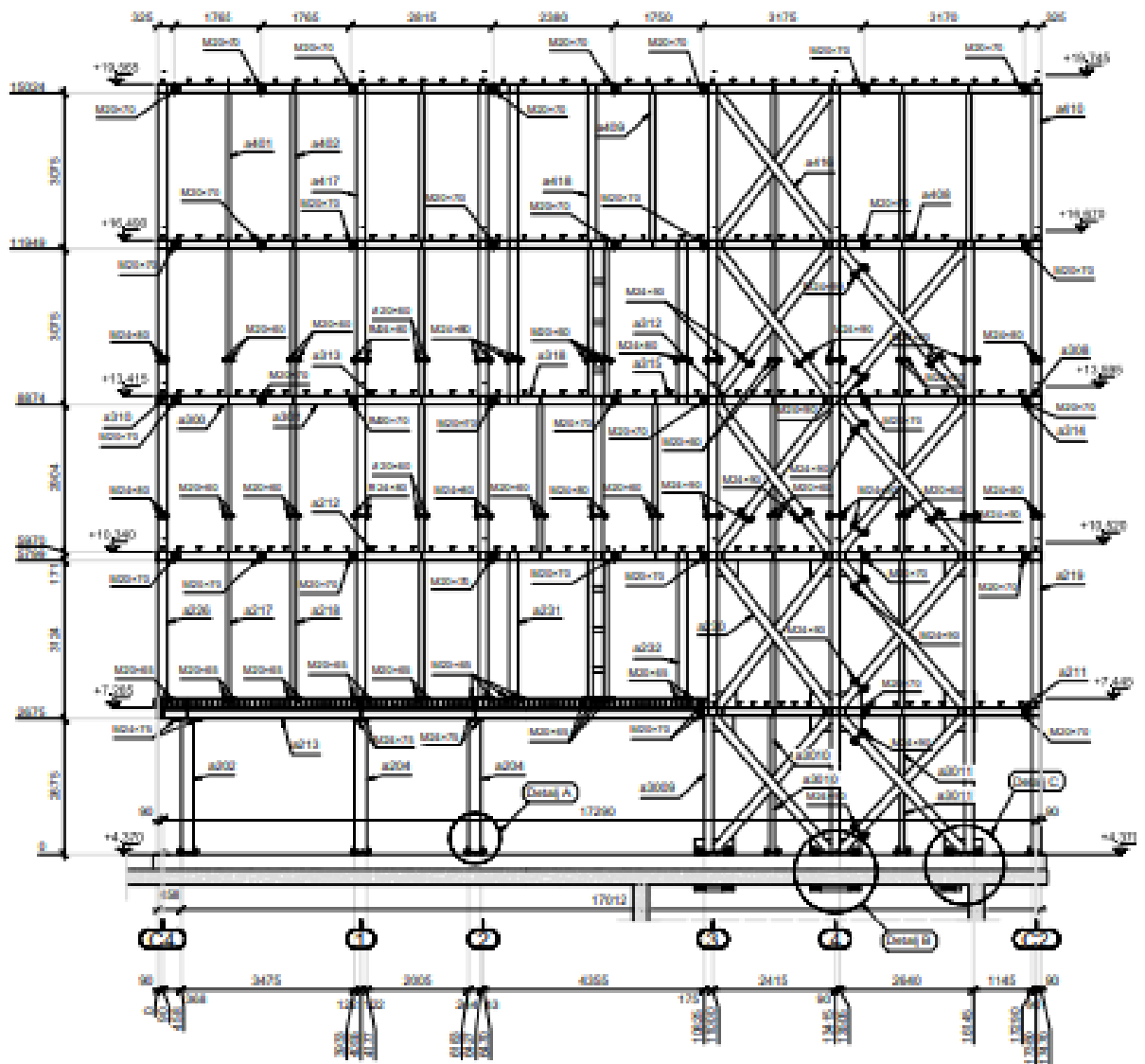
Slika 39. Dispozicija elemenata fasade u osi C2 – zgrada 1



Slika 40. Dispozicija elemenata fasade u osi C1 – zgrada 1



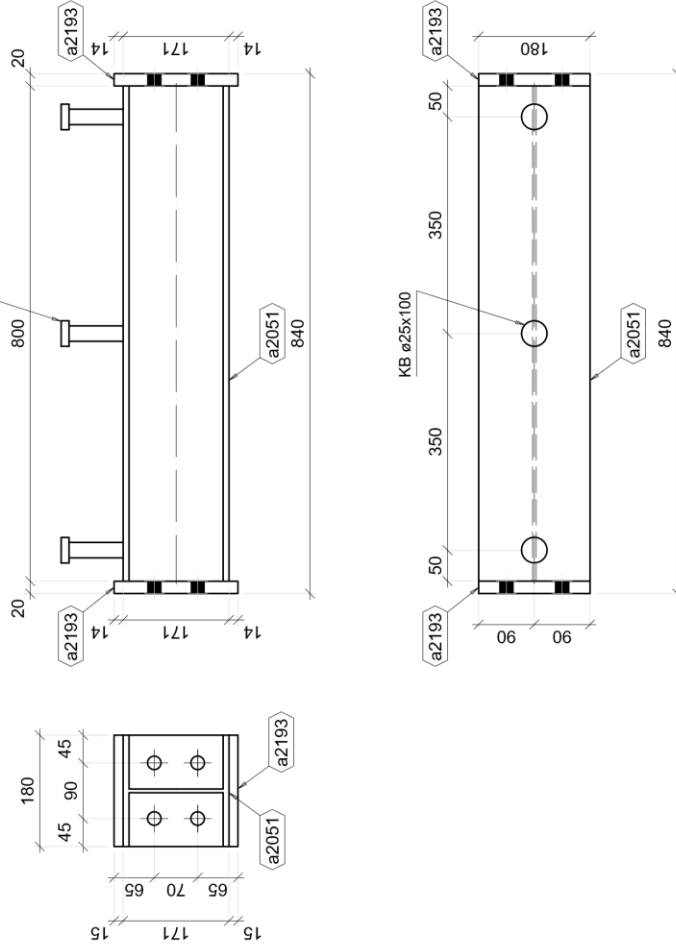
Slika 41. Dispozicija elemenata fasade u osi C4 – zgrada 1



Slika 42. Dispozicija elemenata fasade u osi C3 – zgrada 1

Karakteristična tri sklopa prikazana su na slijedećim stranicama, a na osnovu njih izrađeni su 3D modeli.

2x HEA180x800 a205
S355J2 - 1:10



KP konstrukcije d.o.o.
za projektiranje, nadzor i građenje
47000 Karlovac, Hmelje 69a, OIB: 72466073946

IZVEDBENI PROJEKT

Napomena: Ako varovi nisu posebno naznačeni zavarivanje prema karakteristikim detaljima

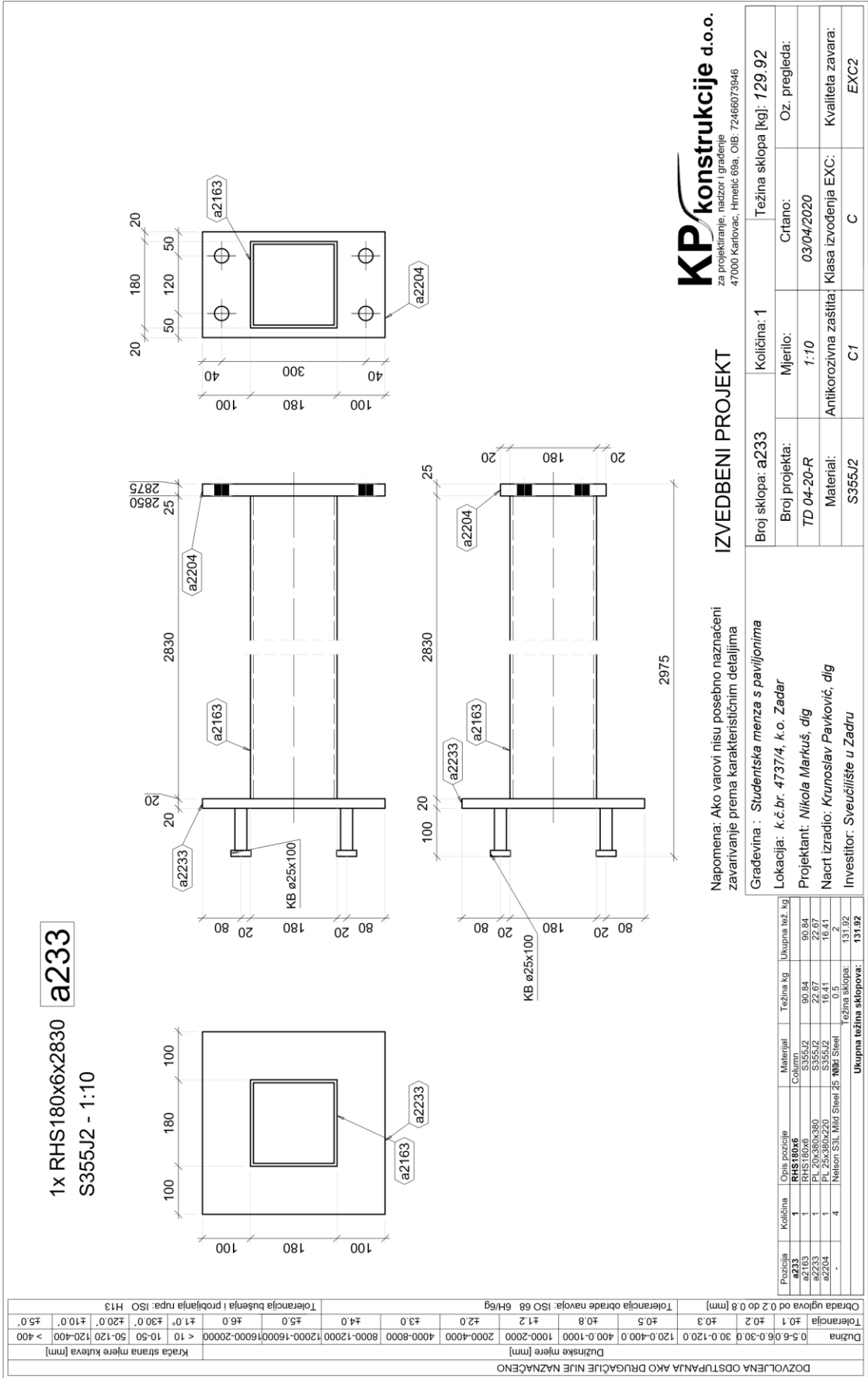
Broj sklopa: a205		Količina: 2	Težina sklopa [kg]: 39.7	
Broj projekta: TD 04-20-R		Mjerilo: 1:10	Crtano: 03/04/2020	
Material: S355J2		Klasa izvođenja EXC: Antikorozivna zaštita:		Kvaliteta zavariva: EXC2
Investitor: Sveučilište u Zadru		C1		C

Prozija	Količina	Opis pozicije	Material	Težina kg	Ukupna tež. kg
a205	2	HEA180	S355J2	28.4	28.4
a2193	2	PL 20x200x180	S355J2	5.65	11.3
-	3	Nelson S3L Mild Steel 25	Weld Steel	0.5	1.5
Težina sklopova:				41.2	
Ukupna težina sklopova:				82.41	

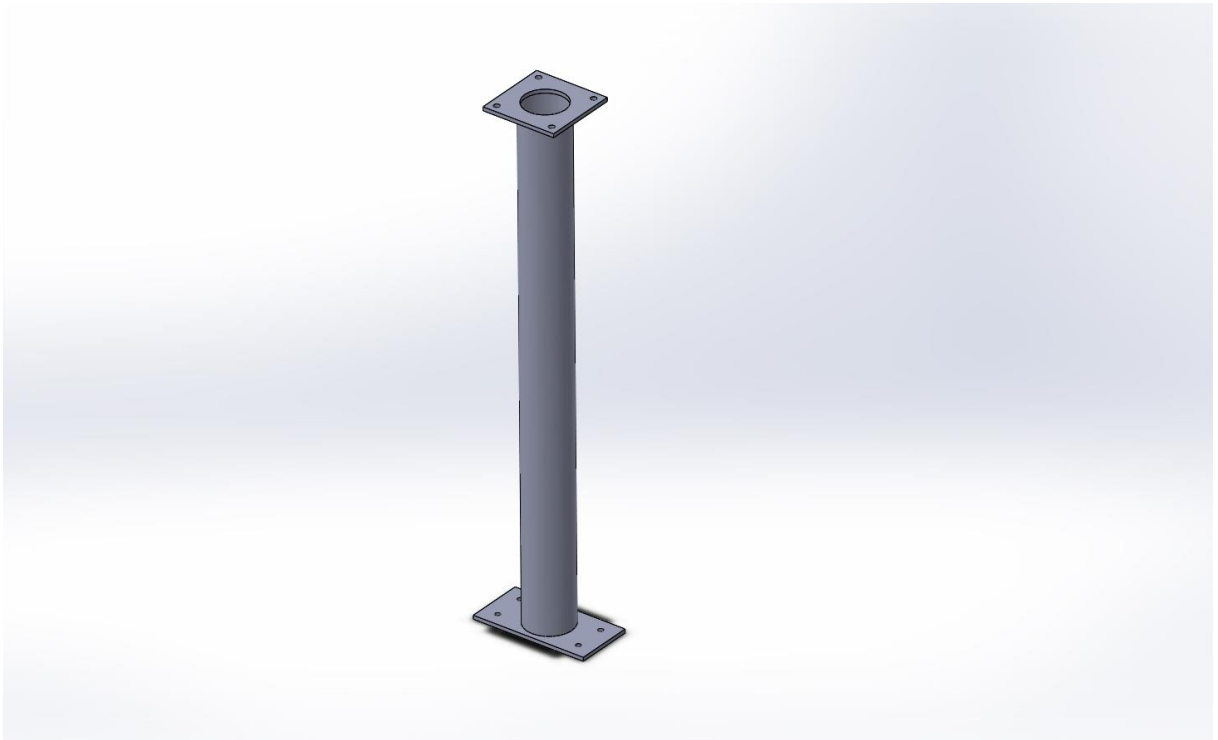
Duzinske mjere [mm]		Tolerancija obrade navoja: ISO 68 6H/6g	
Duzina	0-5-6-0-6-0-30-0	±0.3	±0.8
Tolerancija	±0.1	±0.2	±0.8
Duzinske mjere [mm]		Tolerancija obrade navoja: ISO 68 6H/6g	
Kraca strana mjere kuteva [mm]	< 10	±0.1	±0.2
	10-50	±0.2	±0.3
	50-120	±0.3	±0.4
	120-400	±0.4	±0.5
	> 400	±0.5	±0.6
Tolerancija bušenja i probijanja rupa: ISO H13		Tolerancija obrade navoja: ISO 68 6H/6g	
	< 10	±0.1	±0.2
	10-50	±0.2	±0.3
	50-120	±0.3	±0.4
	120-400	±0.4	±0.5
	> 400	±0.5	±0.6

DOZVOLJENA ODBITANJA AKO DRUGACIJE NIJE NAZNAČENO

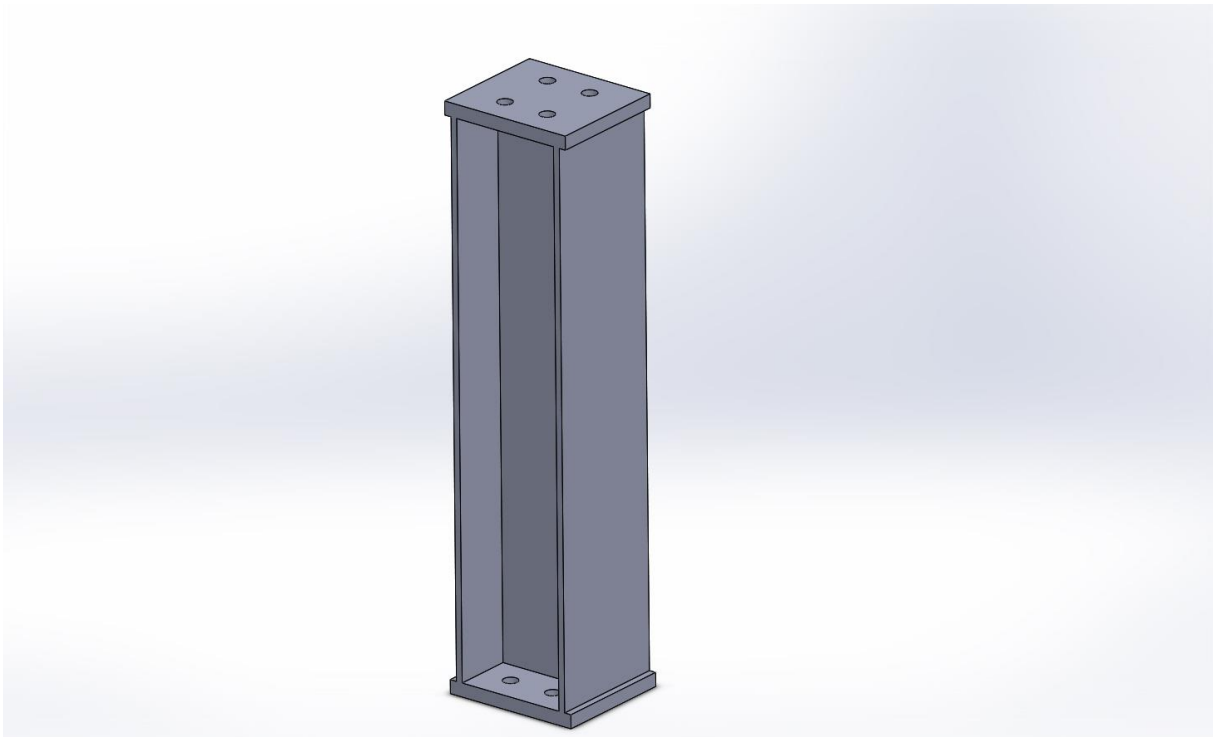
Slika 44. Crtež sklopa a202



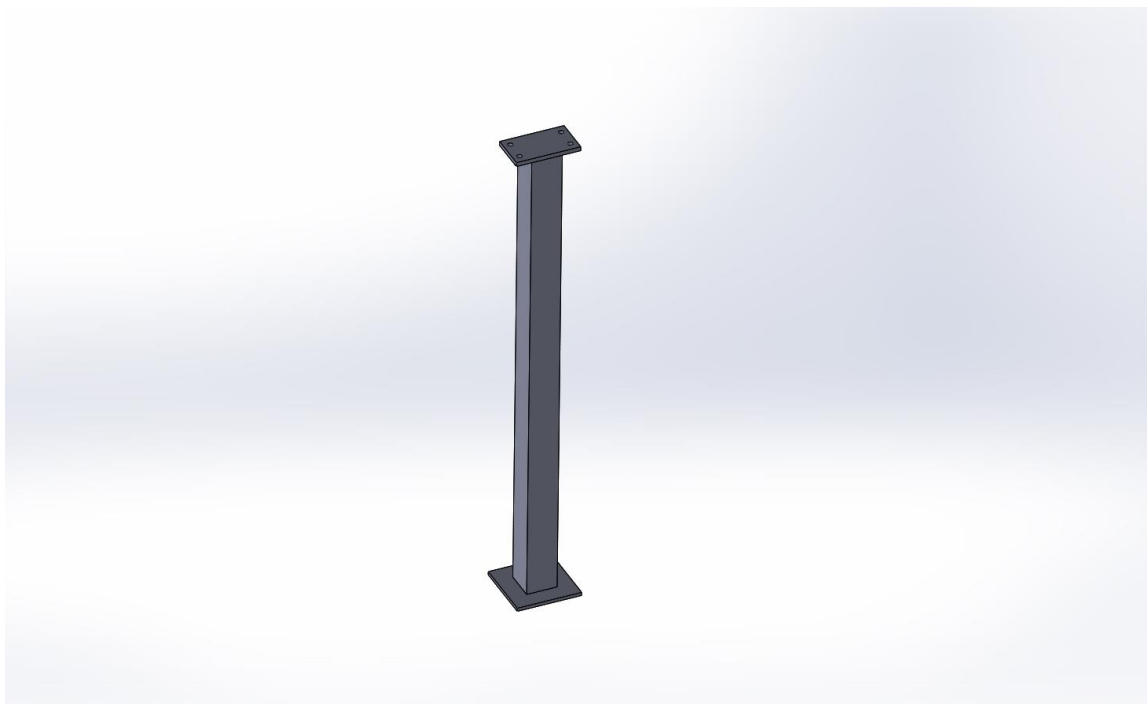
Slika 45. Crtež sklopa a233



Slika 46. 3D prikaz sklopa a202



Slika 47. 3D prikaz sklopa a205



Slika 48. 3D prikaz sklopa a233

5.1. Materijal za izradu čelične konstrukcije

Materijal korišten za izradu čelične konstrukcije je konstrukcijski čelik. Konstrukcijski čelik je ugljični čelik s udjelom ugljika manjim od 0.6% ili legirani čelik. Konstrukcijski čelici upotrebljavaju se za izradu čeličnih konstrukcija, sastavnih dijelova strojeva, aparata i drugih uređaja. Razlikujemo obični čelik za opću masovnu upotrebu i plemeniti ugljični ili legirani čelik za dijelove s većim zahtjevima. Konstrukcijski čelici se primjenjuju kod izrade karakterističnih konstrukcijskih dijelova. Najčešće služe za izradu vratila, osovina, zupčanika, vijaka, ventila itd. Zbog svojih mehaničkih svojstva moraju imati visoku granicu razvlačenja, dovoljnu plastičnu deformabilnost, visoku žilavost i čvrstoću pri povišenim temperaturama, te dinamičku izdržljivost. Konstrukcijski čelici moraju biti otporni na trošenje i koroziju, te obradivi postupcima obrade odvajanjem čestica, zavarljivi i skloni hladnom oblikovanju.[39] Za čeličnu konstrukciju je korišten konstrukcijski čelik S355 koji se primjenjuje kod tlačnih i savojnih opterećenja zavarenih konstrukcija, gdje nema opasnosti od krhkog loma.

Kod povećanog unosa topline zavarivanja može se pojaviti Widmannstattenova struktura, čije su vrijednosti zarezne žilavosti i granice tečenja niže. Ponašanje ovog čelika pri zavarivanju ovisi o kemijskom sastavu i o sadržaju nečistoća. Zato se za mikrolegirane čelike koriste manji unosi topline zavarivanja, koji su odgovarajući zbog hladnih pukotina. U prostoru ispod zavara, kao i u metalu zavara, dolazi do velikog povećanja zrna. Pad čvrstoće, koji je posljedica ovog povećanja zrna, u zoni ispod zavara nadomješten je povećanjem čvrstoće zbog transformacije bainita i martenzita. Najvažniji je element nelegiranih konstrukcijskih čelika ugljik, čiji je sadržaj od 0,1 do 0,6%. Porastom ugljika veća je granica razvlačenja i vlačna čvrstoća. Čelici čija je debljina materijala ispod 25 mm ne zahtijevaju predgrijavanje, što je bitan čimbenik jer utječe na zavarljivost čelika i način njegove proizvodnje. [40]

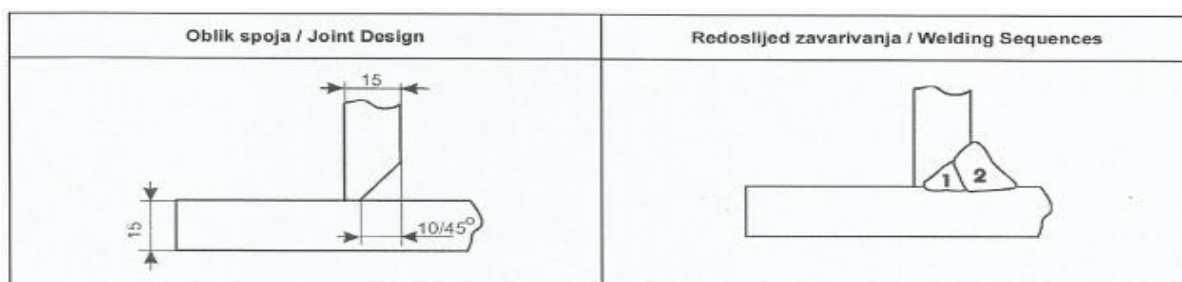
5.2. Tehnologija zavarivanja čelične konstrukcije

Prije samog zavarivanja pripremljenih pozicija u sklopove, iste je trebalo pripremiti prema uputama za zavarivanje. Uz pozicije odabrana je oprema i materijal za zavarivanje. Uputa za zavarivanje jasno definira spojeve i pripremu spojeva prije samog postupka zavarivanja prema vrsti i debljini materijala.

Tablicama i slikama u nastavku dani su osnovni podaci o projektu i pojedinostima o zavarivanju prema uputama za zavarivanje.

Tablica 1. Podaci za postupak i pripremu kutnog spoja

Projekt / Project :	Studentska menza sa studentskim paviljonima
Proizvođač / Manufacturer :	PETICA d.o.o./Ltd.
WPQR broj / WPQR No. :	FSB ZK-15614-1-2015-015
Postupak zavarivanja / Welding process :	135 (MAG)
Vrsta spoja / Joint tipe :	FW (kutni spoj / fillet weld)
Početno čišćenje podloge / Initial Cleaning of surface:	Sačmarenje/Shot-blasting (Sa 2½)
Osnovni materijal / Parent Material Specification:	S 355J2
Debljina materijala /Material thickness:	6,00/10,00 mm
Položaj zavarivanja /Welding position	PB



Slika 49. Oblik spoja i redoslijed zavarivanja za debljinu lima 15/15 mm

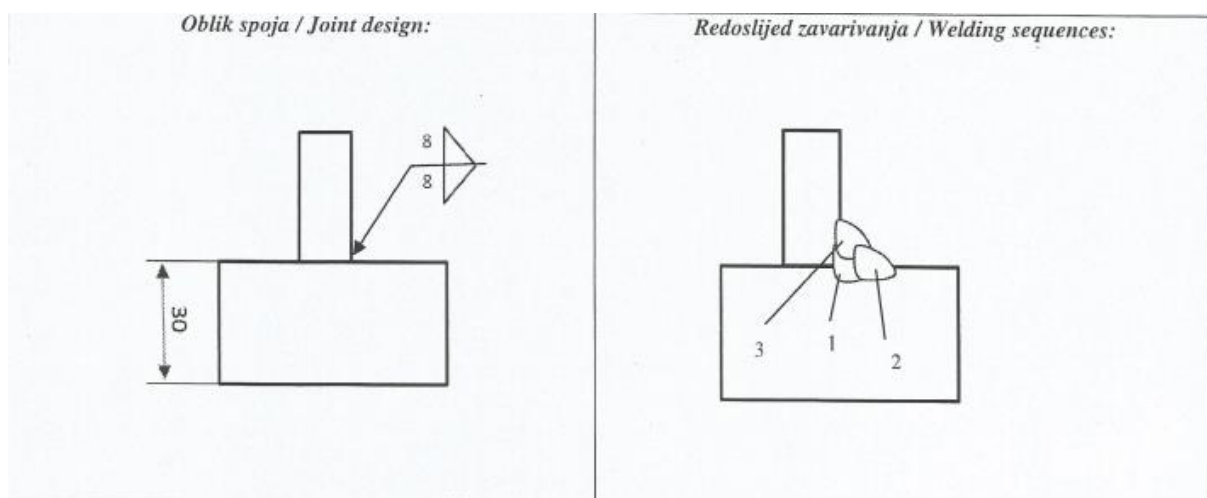
Tablica 2. Pojediniosti o zavarivanju

Specifikacija postupka zavarivanja – SPZ-P-01-2020								
Pojediniosti-parametri zavarivanja/Welding Details:								
<u>Prolaz</u> Run	<u>Postupak</u> Process	<u>Promjer dodatnog materijala</u> Size of filler material (Ø mm)	<u>Struja</u> Current (A)	<u>Napon</u> Voltage (V)	<u>Vrsta struje polaritet</u> Current Type Polarity	<u>Brzina žice Wire</u> Feed Speed (m/min)	<u>Brzina zavarivanja</u> Travel Speed (cm/min)	<u>Unos topline</u> Heat Input (kJ)
1	135	1,2	270 - 280	32 - 33	(=), (+)	8.2	38	
2	135	1,2	270 - 280	32 - 33	(=), (+)	8.2	38	

Tablica 3. Osnovni podaci za zavarivanje

Vrsta i marka dodatnog materijala / Filler Metal Class and trade name:	HRN EN ISO 14341-A: G 42 4 C / M G3Si1 ELEKTRODA ZAGREB ; EZ- SG2
Posebni propisi za sušenje / Special Baking or Drying :	****
Zaštitni plin / Shielding Gas :	HRN EN ISO 14175:M21 (CORGON;Ar 82%,CO2 18%)
Protok zaštitnog plina / Shielding Gas Flow Rate:	12-15 l/min
Zaštita korijena / Gas - Backing:	****
Protok plina za zaštitu korijena / Gas Flow Rate-Backing:	****
Vrsta i promjer volfram elektrode / Tungsten Electrode Typ/Size:	****
Pojedinosti o žljebljenju-podlozi/Details of Back Gouging-Backing:	
Temperatura predgrijavanja / Preheat Temperature:	****
Međuslojna temperatura / Interpass Temperature:	150-200 °C
Naknadna toplinska obrada / PWHT:	NE/NO
Vrijeme, temperatura, postupak / Time, Temperature, Method:	****
Brzina dizanja i spuštanja temperature / Heating and Cooling Rates:	****
Ostale informacije/Other Information:	
Radna tehnika/Working technique:	Njihanje/Weaving ; max. 10 x Øžice/wire
Razmak kontaktne vodilice/Stand off distance:	10-15 mm
Kut nagiba pištolja/Torch angle:	75-80°

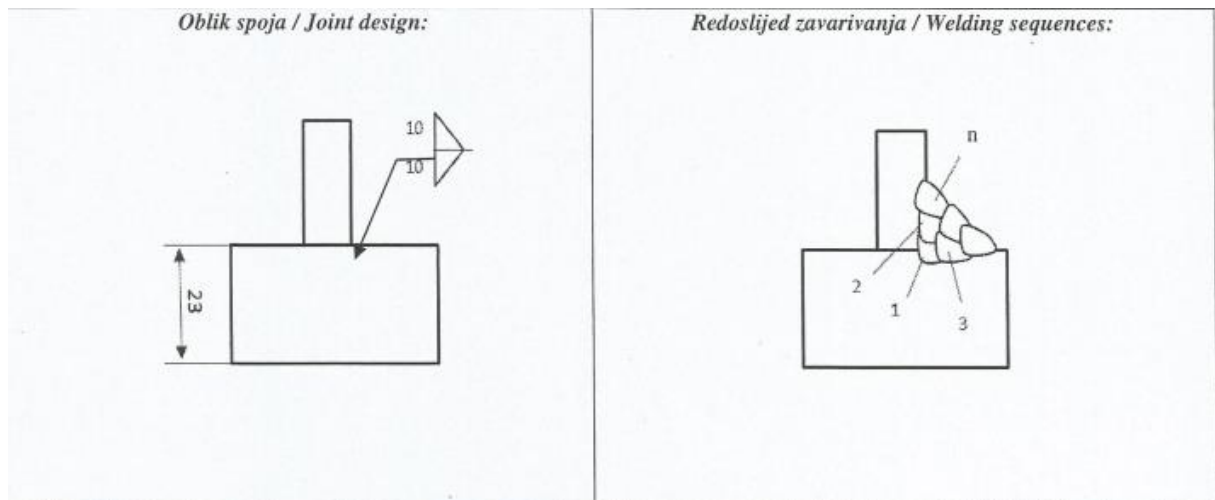
Specifikacija postupka zavarivanja



Slika 50. Oblik spoja i redosljed zavarivanja za debljinu lima 30/8 mm

Tablica 4. Parametri zavarivanja za oblik spoja i redosljed zavarivanja za debljinu lima 30/8 mm

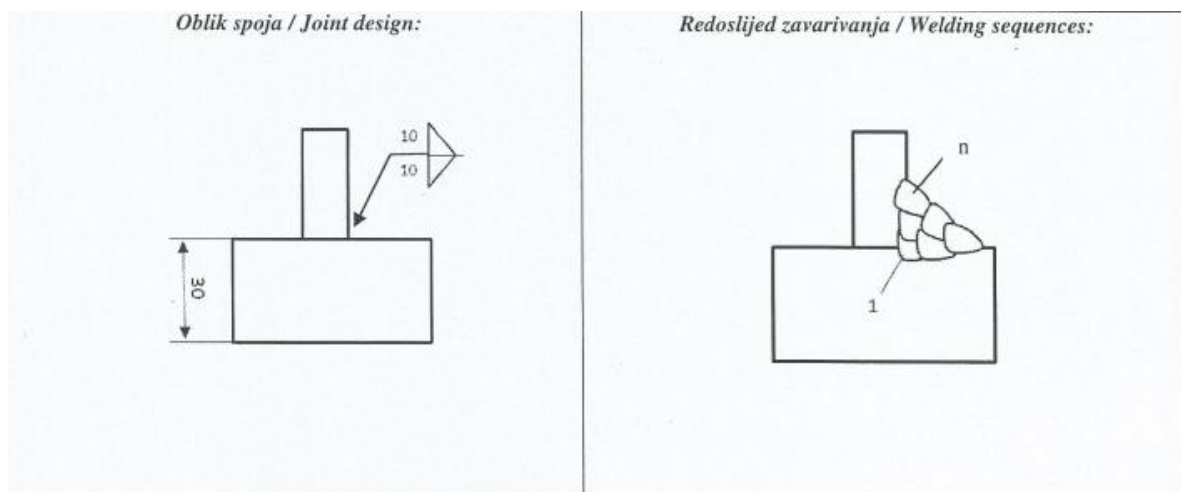
Sloj, prolaz / Run:	1	2	3
Postupak zavarivanja / Welding process:	135	135	135
Dodatni materijal / Filler metal:	EZ-SG2	EZ-SG2	EZ-SG2
Promjer dodatnog materijala / Size of filler metal (mm):	1.2	1.2	1.2
Polaritet elektrode / Electrode polarity:	(=),(+)	(=),(+)	(=),(+)
Struja / Current (A):	220	220	220
Napon / Voltage (V):	24	24	24
Brzina zavarivanja / Travel speed (cm/min):			
Brzina žice / Wire feed speed (cm/min)			
Ostalo / Other:			



Slika 51. Oblik spoja i redosljed zavarivanja za debljinu lima 23/15 mm

Tablica 5. Parametri zavarivanja za oblik spoja i redosljed zavarivanja za debljinu lima 23/15 mm

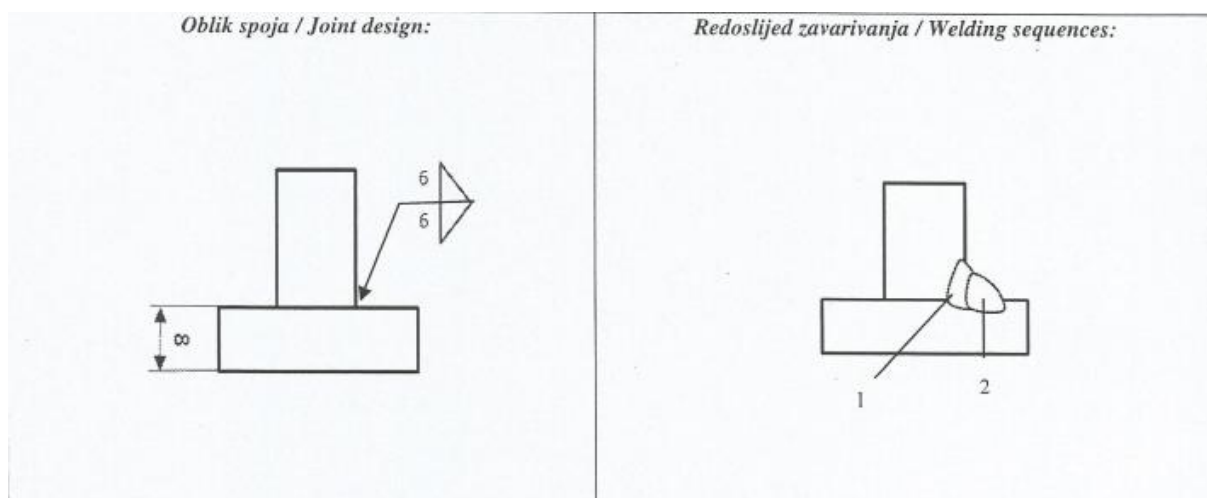
Sloj, prolaz / Run:	1	2	3	n
Postupak zavarivanja / Welding process:	135	135	135	135
Dodatni materijal / Filler metal:	EZ-SG2	EZ-SG2	EZ-SG2	EZ-SG2
Promjer dodatnog materijala / Size of filler metal (mm):	1.2	1.2	1.2	1.2
Polaritet elektrode / Electrode polarity:	(=),(+)	(=),(+)	(=),(+)	(=),(+)
Struja / Current (A):	210	210	220	220
Napon / Voltage (V):	24	24	25	25
Brzina zavarivanja / Travel speed (cm/min):				
Brzina žice / Wire feed speed (cm/min)				
Ostalo / Other:				



Slika 52. Oblik spoja i redoslijed zavarivanja za debljinu lima 30/15 mm

Tablica 6. Parametri zavarivanja za oblik spoja i redoslijed zavarivanja za debljinu lima 30/15 mm

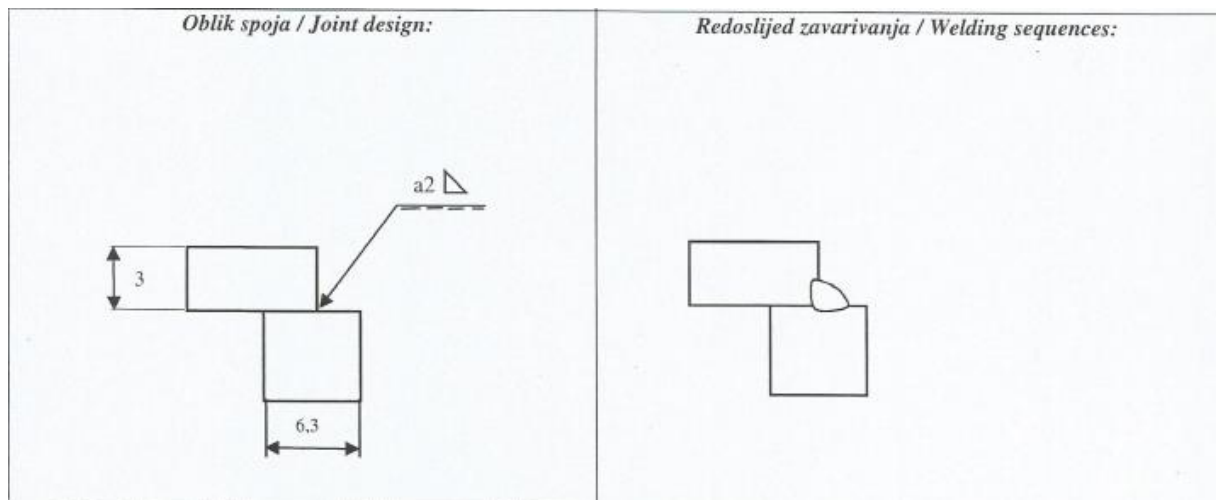
Sloj, prolaz / Run:	1	2	3	n
Postupak zavarivanja / Welding process:	135	135	135	135
Dodatni materijal / Filler metal:	EZ-SG2	EZ-SG2	EZ-SG2	EZ-SG2
Promjer dodatnog materijala / Size of filler metal (mm):	1.2	1.2	1.2	1.2
Polaritet elektrode / Electrode polarity:	(=),(+)	(=),(+)	(=),(+)	(=),(+)
Struja / Current (A):	210	210	220	220
Napon / Voltage (V):	24	24	25	25
Brzina zavarivanja / Travel speed (cm/min):				
Brzina žice / Wire feed speed (cm/min)				
Ostalo / Other:				



Slika 53. Oblik spoja i redoslijed zavarivanja za debljinu lima 15/8 mm

Tablica 7. Parametri zavarivanja za oblik spoja i redoslijed zavarivanja za debljinu lima 15/8 mm

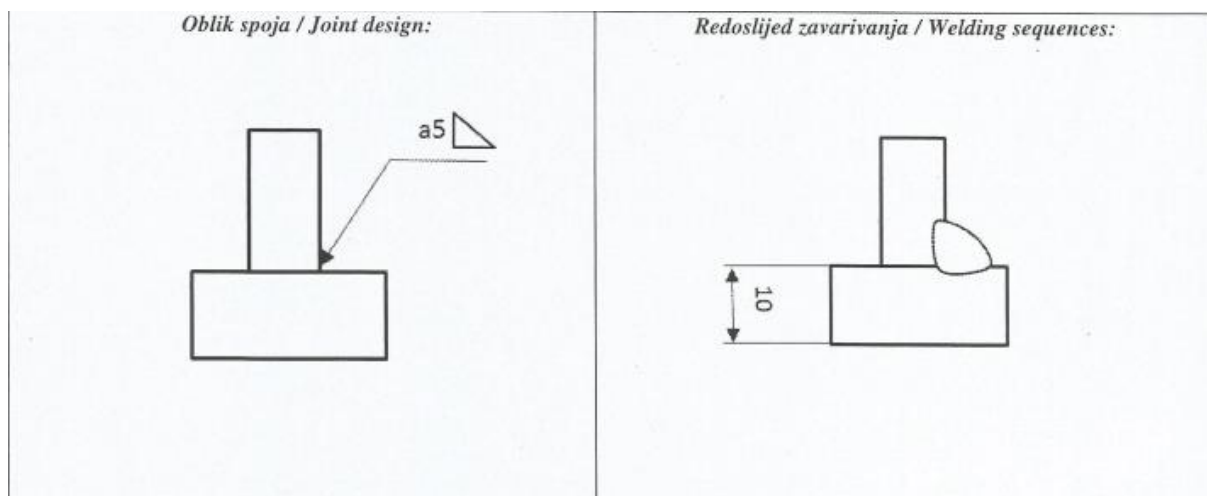
Sloj, prolaz / Run:	1	2
Postupak zavarivanja / Welding process:	135	135
Dodatni materijal / Filler metal:	EZ-SG2	EZ-SG2
Promjer dodatnog materijala / Size of filler metal (mm):	1.2	1.2
Polaritet elektrode / Electrode polarity:	(=),(+)	(=),(+)
Struja / Current (A):	220	220
Napon / Voltage (V):	24	24
Brzina zavarivanja / Travel speed (cm/min):		
Brzina žice / Wire feed speed (cm/min)		
Ostalo / Other:		



Slika 54. Oblik spoja i redoslijed zavarivanja za debljinu lima 6.3/3 mm

Tablica 8. Parametri zavarivanja za oblik spoja i redoslijed zavarivanja za debljinu lima 6.3/3 mm

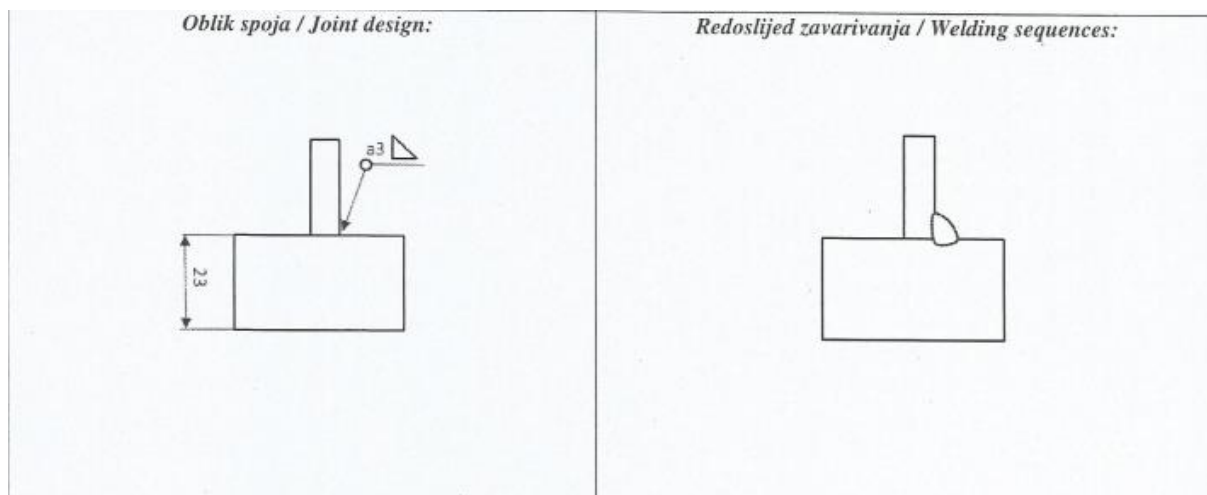
Sloj, prolaz / Run:	1
Postupak zavarivanja / Welding process:	135
Dodatni materijal / Filler metal:	EZ-SG2
Promjer dodatnog materijala / Size of filler metal (mm):	1.2
Polaritet elektrode / Electrode polarity:	(=),(+)
Struja / Current (A):	210
Napon / Voltage (V):	24
Brzina zavarivanja / Travel speed (cm/min):	
Brzina žice / Wire feed speed (cm/min)	
Ostalo / Other:	



Slika 55. Oblik spoja i redosljed zavarivanja za debljinu lima 6.3/10 mm

Tablica 9. Parametri zavarivanja za oblik spoja i redosljed zavarivanja za debljinu lima 6.3/10 mm

Sloj, prolaz / Run:	1
Postupak zavarivanja / Welding process:	135
Dodatni materijal / Filler metal:	EZ-SG2
Promjer dodatnog materijala / Size of filler metal (mm):	1.2
Polaritet elektrode / Electrode polarity:	(=),(+)
Struja / Current (A):	250
Napon / Voltage (V):	29
Brzina zavarivanja / Travel speed (cm/min):	
Brzina žice / Wire feed speed (cm/min)	
Ostalo / Other:	



Slika 56. Oblik spoja i redoslijed zavarivanja za debljinu lima 23/8 mm

Tablica 10. Parametri zavarivanja za oblik spoja i redoslijed zavarivanja za debljinu lima 23/8 mm

Sloj, prolaz / Run:	1
Postupak zavarivanja / Welding process:	135
Dodatni materijal / Filler metal:	EZ-SG2
Promjer dodatnog materijala / Size of filler metal (mm):	1.2
Polaritet elektrode / Electrode polarity:	(=),(+)
Struja / Current (A):	220
Napon / Voltage (V):	29
Brzina zavarivanja / Travel speed (cm/min):	
Brzina žice / Wire feed speed (cm/min)	
Ostalo / Other:	

5.3. Priprema pozicija za zavarivanje

Nakon napisanih uputa za zavarivanje i specifikacije postupka zavarivanja, na elementima konstrukcije se strojnom ili ručnom obradom vrši priprema zavara, a oblik

i veličina ovisi o debljini materijala elementa konstrukcije. Na sljedećim slikama prikazana je priprema zavora.



Slika 57. Skošenje na I profilu – pogled 1



Slika 58. Skošenje na I profilu – pogled 2

Kad su elementi konstrukcije pripremljeni, a to znači očišćeni od masnoća i eventualno od korozije, te izvršena obrada ivica na mjestu spoja kreće se sa zavarivanjem elemenata u sklopove čelične konstrukcije.



Slika 59. Zavar sklopa kvadratne cijevi i spojne ploče



Slika 60. Zavar sklopa kvadratnih cijevi

Nakon zavarivanja obavezno je čišćenje zavara i ispitivanje istih nerazornim metodama. Certifikati zavarivača i ispitivanja zavarenih spojeva su dati u prilogu.



Slika 61. Čišćenje zavara

Slijedeća operacija je zaštita zavarenih i očišćenih sklopova bojom.



Slika 62. Zaštita izvedenih sklopova bojom



Slika 63. Kompletno obojan sklop

Zaštićeni sklopovi odlažu se u krugu tvrtke, pazeći pri tom da ne dođe do oštećenja i čekaju na transport do mjesta montaže.



Slika 64. Odloženi sklopovi spremni za transport

5.4. Tehnologija montaže čelične konstrukcije

Vrlo bitna značajka spregnutih konstrukcija je i složenost njihove izvedbe. Zbog složenosti izvođenja potrebna je tehnička i kadrovska opremljenost te i iskustvo u radu. Vrlo je važna interakcija i razumijevanje između projektanta, izvođača čelične konstrukcije i glavnog izvođača radova. Osobito je važan redoslijed izvođenja radova kako bi se postigli planirani učinci spregnutih presjeka. Redoslijed izvođenja radova kod ovakvih konstrukcija mora biti usklađen sa zahtjevima iz projektne dokumentacije. Montaža čelične konstrukcije kod gradnje Studentske menze sa studentskim paviljonima Zadar samo je jedan segment kompleksnog procesa izvedbe građevine. Zbog toga plan montaže čelične konstrukcije zahtijeva koordinirani rad svih sudionika u gradnji – usklađenost s projektnom dokumentacijom, izrađenom shemom uređenja gradilišta, dinamičkim planom izvođenja radova, dinamikom privremenih objekata, osiguravanje manipulativnog prostora i unutrašnjeg transporta na gradilištu za privremeni smještaj i pred montažu elemenata i sklopova konstrukcije prije montaže, korištenje razvoda električne energije i ljudskih resursa na gradilištu, a sve kako bi bilo što jednostavnije i racionalnije izvođenja radova.[42]

5.5. Redoslijed izvođenja montaže

Prije same montaže, dijelovi čelične konstrukcije i materijal za čeličnu konstrukciju na gradilištu zaštićuju se od svakog djelovanja koje može prouzročiti oštećenje. Na gradilištu mora biti definiran i uređen prostor za privremeno skladištenje konstrukcije, razmak između podmetača (drvenih gredica) mora biti takav da isključi pojavu trajnih deformacija na konstrukciji i nalijeganje na tlo. Redoslijed montaže sklopova mora biti takav da ne dođe do deformacija i nepredviđenih naprezanja na konstrukciji te da se osigura stabilnost i otpornost konstrukcije tokom montaže.

Kako bi se postigla i osigurala vertikalnost čelične konstrukcije prije betoniranja armirano-betonskih međukatnih konstrukcija na istu će biti postavljeni privremeni držači/kosnici sa zatezačima („španerima“).

Držači će se u donjoj zoni fiksirati u već izvedenu armirano-betonsku međukatnu konstrukciju anker vijcima, a u gornjoj zoni će se prihvatiti za donji pojas HEA180 profila „kopčama“. I tako za svaki kat/ploču te će biti uklonjeni nakon što beton dovoljno očvrstne.

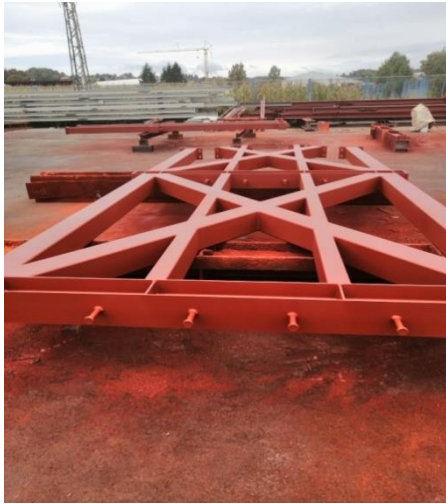
5.6. Oprema i mehanizacija kod montaže

Mehanizacija :

1. Električna samohodna i samopodizna hidraulična radna platforma sa škarastim mehanizmom – 2,00 kom
2. Diesel samohodna i samopodizna hidraulična radna platforma sa zglobnim mehanizmom – 1,00 kom
3. Toranjska dizalica – 2,00 kom (posjeduje glavni izvođač)

Oprema :

1. Baterijski odvijač – 2,00 kom
2. Set nasadnih ključeva – 1,00 kom
3. Moment ključ – 1,00 kom
4. Kutna brusilica – 2,00 kom
5. Aparat za zavarivanje – REL(111) – 1,00 kom
6. Pokretna radna skela h=9,53 m – 1,00 kom
7. Aluminijske ljestve – 1,00 kom
8. Pojasevi za zaštitu od pada
9. Ostali potrebni alat



Slika 65. Priprema konstrukcijskih elemenata za montažu

6. ZAKLJUČAK

MIG/MAG postupak zavarivanja jedan je od najzastupljenijih postupaka u proizvodnji. MIG/MAG postupak zavarivanja može se primijeniti na široki spektar materijala (različitih debljina i vrsta). Jednostavnost i lakoća dostupnosti opreme MIG/MAG postupak svrstava u najzastupljenije u industriji. Postupak je to koji ima podosta prednosti naspram drugih u određenim situacijama. Sve se više javlja napredak u samim postupcima zavarivanja, tako i kod MIG/MAG postupaka što je posljedica visokih zahtjeva industrije. Pojavljuju se nove metode odnosno modificirane osnovne metode zavarivanja (prijenos kratkim spojem, štrcajućim lukom, itd.). Izrada čeličnih konstrukcija zahtijeva dobro poznavanje osnovnih tehničkih znanja o materijalu konstrukcije, mogućim opterećenjima na konstrukciju, dimenzioniranju i proračunu elemenata, tehnologiji montaže i dobro poznavanje postupaka zavarivanja i njihovih prednosti i nedostataka. Svake se godine u svijetu razvijaju nove vrste čelika koji imaju bolja svojstva za traženu primjenu. Tako se razvijaju i čelici vrlo visoke čvrstoće koji su pogodni za primjenu. Prednost je visokočvrstih čelika što se za istu veličinu konstrukcije dobiva znatno manja težina, te samim time i manja potrošnja dodatnog materijala, plina potrebnog za zavarivanja i električne energije. Kako je u Hrvatskoj teško nabaviti čelike visokih čvrstoća, za eksperiment je uzet čelik koji zadovoljava minimalne zahtjeve, a to je čelik S355.

7. LITERATURA

- [1] Z. Lukačević: Zavarivanje, Sveučilište Josipa Jurja Strossmayera u Osijeku, SFSB, Slavonski Brod, 1998.
<https://pdfslide.tips/documents/povijest-zavarivanja-56891252d1932.html>
(pristupljeno 23.6.2020.)
- [2] <http://www.sfsb.unios.hr/kth/zavar/tii/povijest.html> 23 (pristupljeno.06.2020.g)
- [3] <http://svetzavarivanja.rs/> (pristupljeno 02.07.2020.)
- [4] <https://m.lincolnelectric.com/assets/global/Products/Consumable/MIGMAWwires - SuperArc-SuperArcLA-90/c4200.pdf> (pristupljeno 23.6.2020.)
- [5] <https://vdocuments.mx/elektro-prirucnik-za-zavarivanje.html> (pristupljeno 23.6.2020.)
- [6] S. Kralj, Š. Andrić: Osnove zavarivačkih i srodnih postupaka, Sveučilište u Zagrebu, FSB, Zagreb, 1992.
- [7] Josip Brezetić: Tehnologija II- Zavarivanje, Veleučilište u Karlovcu, Podloge za učenje
- [8] https://www.millerwelds.com/-/media/miller-electric/files/pdf/resources/mig_handbook.pdf(pristupljeno 02.07.2020.)
- [9] http://repozitorij.fsb.hr/1173/1/09_12_2010-Zavarivanje_cjevovoda_MAG_postupcima.pdf (pristupljeno 23.6.2020.)
- [10] <http://moodle.vz.unin.hr/moodle/mod/resource/view.php?id=16727>(pristupljeno 02.07.2020.)
- [11] <http://repozitorij.fsb.hr/379/>(pristupljeno 23.6.2020.)
- [12] <https://hrcak.srce.hr/file/191161>(pristupljeno 23.6.2020.)
- [13] <https://www.ualberta.ca/~ccwj/videos/pages/Intro%20High%20-Speed/index3.html#wires> (pristupljeno 23.6.2020.)
- [14] http://repozitorij.fsb.hr/2150/1/21_02_2013_ZAVRSNI_RAD-ARAMBASIC_PDF.pdf(pristupljeno 23.6.2020.)
- [15] Klas Weman, Gunnar Linden: MIG welding guide, Woodhead Publishing and Maney Publishing, Cambridge, 2006.
- [16] <http://documents.tips/documents/zavarivanje-562074ea59418.html>

- [17] <http://www.elektroda-zagreb.hr/proizvodi/zice.html>(pristupljeno 10.08.2020.)
- [18] http://repozitorij.fsb.hr/4527/1/Bajs_2015_diplomski.pdf
(pristupljeno 23.6.2020.)
- [19] http://www.hobartwelders.com/elearning/pdfs/MIG_Welding_Tips.pdf
(pristupljeno 23.6.2020.)
- [20] <http://www.quality.unze.ba/zbornici/QUALITY%202005/057-Q05-003.pdf>(pristupljeno 23.6.2020.)
- [21] http://www.vizijadanas.com/mig_zavarivanje.html (pristupljeno 05.09.2020.)
- [22] <http://www.mig-welding.co.uk/learning-mig.htm>(pristupljeno 05.09.2020.)
- [23] https://www.fsb.unizg.hr/atlantis/upload/newsboard/05_12_2013_19939-STROJEVI_I_OPREMA_ZA_ZAVARIVANJE_ZK_PiO-1.pdf
(pristupljeno 23.6.2020.)
- [24] <https://repozitorij.unin.hr/islandora/object/unin:829/preview>
(pristupljeno 23.6.2020.)
- [25] M. Princip: Diplomski rad, Diplomski rad, FSB, Zagreb, 2010.
- [26] D. Volarić: CMT postupak, Seminarski rad iz strojeva i opreme za zavarivanje PI, FSB, Zagreb, 2011. preuzeto:<http://documents.tips/documents/cmt-postupak.html>
- [27] <http://documents.tips/documents/inovacije-u-migmag-i-tig-postupku-zavarivanja.html>(pristupljeno 10.08.2020.)
- [28] <http://www.thefabricator.com/article/automationrobotics/using-the-tandem-welding-process-to-your-advantage>(pristupljeno 10.08.2020.)
- [29] <https://www.youtube.com/watch?v=oS9xyPtefEE&ebc=ANyPxKrLb4-7SSJJYJVjR3PwHPNf7wAWWU4UkcoQV4K4XWUJJKSkuaFliPnh1-yvanidEiYHPO1AluHjEYFx5TOLORMjlZYBnlw>
(pristupljeno 10.08.2020.)
- [30] <http://scindeks-clanci.ceon.rs/data/pdf/0354-7965/2012/0354-79651201021A.pdf>
- [31] <http://www.dtzi.hr/upload/pdf/2.%20SEMINAR/Brosura%20seminar%202.pdf>
(pristupljeno 10.08.2020.)
- [32] <http://masinelektro.com/product-category/lincoln-electric>
(pristupljeno 05.09.2020.)

- [33] http://repozitorij.fsb.hr/928/1/18_03_2010_Vedran_Petrovic_Diplomski_rad.pdf
(pristupljeno 23.06..2020.)
- [34] http://www.svarbazar.cz/phprs/storage/lincoln_mig_welding_guide.pdf
(pristupljeno 24.09..2020.)
- [35] <http://www.lincolnelectric.com/>(pristupljeno 05.09.2020.)
- [36] <http://www.millerwelds.com/>(pristupljeno 05.09.2020.)
- [37] https://catphi.files.wordpress.com/2010/09/1unimate_sm.jpg
(pristupljeno 10.08.2020.)
- [38] http://repozitorij.fsb.hr/4866/1/Karaga_2015_diplomski.pdf
(pristupljeno 23.6.2020.)
- [39] <https://omnimerkur.hr/prodajni-program/crna-metalurgija/konstrukcijski-celici/>
- [40] http://repozitorij.fsb.hr/9147/1/Sedlacek_2019_zavrzni_preddiplomski.pdf
(pristupljeno 23.6.2020.)
- [41] Certifikat zavarivača (prilozi)
- [42] Tehnologija montaže čelične konstrukcije (prilozi)

8. PRILOG



FSB-ZK Cert

FAKULTET STROJARSTVA I BRODOGRADNJE
Zavod za zavarene konstrukcije
Odjel za certifikaciju FSB-ZK Cert

Ivana Lučića 1, 10002 Zagreb, Hrvatska
OIB: 22910368449
Tel: 00 385 1 6168 306 Fax: 00 385 1 6157 124
E-mail: fsb.zk@fsb.hr Internet: www.fsb.unizg.hr/zavkon



CERTIFIKAT
O SUKLADNOSTI KONTROLE TVORNIČKE PROIZVODNJE
Br.: 2607-CPR-FSB ZK-1090-1-2019-029

Prema Uredbi Europskog vijeća i parlamenta Nr. 305/2011 od 09. ožujka 2011. (CPR-Construction Product Regulation) ovaj certifikat se odnosi na građevni(e) proizvod(e):

STRUKTURNE KOMPONENTE ČELIČNIH KONSTRUKCIJA
KLASE IZVEDBE EXC3 PREMA EN 1090-2

Namjeravane uporabe:
Za čelične konstrukcije.

Metoda CE označivanja:
ZA.3.2 do ZA.3.5 prema EN 1090-1:2009+A1:2011

Koje na tržište stavlja proizvođač:

PETICA d.o.o.

HR-47280 Ozalj, Kolodvorska cesta 35

I koji su proizvedeni u pogonu:

HR-47280 Ozalj, Kolodvorska cesta 35

Ovaj certifikat potvrđuje da su svi zahtjevi ocjenjivanja i provjere stalnosti svojstava opisanih u Dodatku ZA norme

EN 1090-1:2009+A1:2011

U sustavu 2+ provjereni i da je kontrola tvorničke proizvodnje ocijenjena i sukladna sa primijenjenim zahtjevima.

Ovaj certifikat je prvi puta izdan **20.12.2019.** i vrijedi do **19.12.2020.** ukoliko ne nastupe značajne promjene usklađene norme, građevnog proizvoda, sustava ocjenjivanja i provjere stalnosti svojstava te uvjeta u proizvodnom pogonu ili ako ga certifikacijsko tijelo za kontrolu tvorničke proizvodnje ne suspendira ili povuče.

Napomene:

Završni izvještaj FSB ZK-1090-1-2019-029-PETICA

Zagreb, 20.12.2019.

Voditelj Odjela za certifikaciju:
Prof.dr.sc. Zoran Kožuh

FSB-ZK Cert

RN 11110-10-R

ZAVOD ZA ZAVARENE KONSTRUKCIJE ZK-ZP-200-1090-1 IZD 3 1/2
FAKULTETA STROJARSTVA I BRODOGRADNJE
SVEUČILIŠTA U ZAGREBU
Z A G R E B, Ivana Lučića 1



FSB-ZK Cert

FAKULTET STROJARSTVA I BRODOGRADNJE
Zavod za zavarene konstrukcije
Odjel za certifikaciju FSB-ZK Cert

Ivana Lučića 1, 10002 Zagreb, Hrvatska
OIB: 22910368449
Tel: 00 385 1 6168 306 Fax: 00 385 1 6157 124
E-mail: fsb.zk@fsb.hr Internet: www.fsb.unizg.hr/zavkon



Broj certifikata sukladnosti kontrole tvorničke proizvodnje:
2607-CPR-FSB ZK-1090-1-2019-029

Opseg proizvodnje: - zavarivanje u pogonu,
- mehanički spojni elementi
- antikorozivna zaštita

Pripadajući certifikat za zavarivanje: **FSB-ZK-1090-2-2019-029**

(izdao FSB-ZK Cert vrijedi do 19.12.2020.)

Napomene:-



FAKULTET STROJARSTVA I BRODOGRADNJE
Zavod za zavarene konstrukcije
Odjel za certifikaciju FSB-ZK Cert

Ivana Lučića 1, 10002 Zagreb, Hrvatska
 OIB: 22910368449
 Tel: 00 385 1 6168 306 Fax: 00 385 1 6157 124
 E-mail: fsb.zk@fsb.hr Internet: www.fsb.unizg.hr/zavkon

CERTIFIKAT ZAVARIVAČA PREMA HRN EN ISO 9606-1:2017

1			
2	Oznaka:	HRN EN ISO 9606-1 135 P BW FM1 S s15.0 PF ss nb	
3	Ispitno tijelo:	FSB-ZK Cert, Zagreb	
4	Specifikacija postupka zavarivanja:	01-04-16/BP	
5	Certifikat br.:	FSB ZK-9606-1-2019-200	
6	Ime i prezime zavarivača:	DRAŽEN TUŠKAN	
7	Identifikacijska isprava:	osobna iskaznica br.: 110703987	
8	Način identifikacije:	uvidom u osobnu iskaznicu	
9	Datum i mjesto rođenja:	24.09.1970., Karlovac	
10	Zaposlen kod:	PETICA d.o.o., Ozalj	
11	Propis/norma:	HRN EN ISO 9606-1:2017	
12	Provjera teoretskog znanja:	zadovoljava	nije provedeno (precrtati neprimjereno)
13		Pojedinosti zavarivanja	Područje valjanosti
14	Postupak zavarivanja	135	135, 138
15	Način prijenosa metala u el. luku:	D	D, G, S, P
16	Lim ili cijev	P (lim)	P, T
17	Vrsta zavara	BW (sučeljeni spoj)	BW
18	Grupa osnovnog materijala	1.2(S355)	-
19	Grupa dodatnog materijala	FM1	FM1, FM2
20	Dodatni materijal / oznaka	S, EN ISO 14341-A: C3Si1, EZ-SG2, Elektroda Zagreb	S, M
21	Zaštitni plin / prašak	HRN EN ISO 14175:M21 (82%Ar/18%CO ₂)	HRN EN ISO 14175:M21, C1
22	Pomoćni materijali	-	-
23	Vrsta struje i polaritet	DC, +	-
24	Debljina ispitnog uzorka/prolaza (mm)	15,0	≥3,0
25	Promjer cijevi Ø (mm)	-	PA≥75,0; PF≥500,0
26	Položaj zavarivanja	PF	PA, PF
27	Žljebljenje / podloge	ss nb	ss nb, ss mb, bs
28	Jednoprolazno/višeprolazno zavarivanje:	-	-
29	Dodatno ispitivanje kutnog zavara:	provedeno	nije provedeno (u kombinaciji sa sučeljenim zavarom)
30	Vrsta ispitivanja	provedeno i zadovoljava	ne traži se
31	Vizualni pregled	x	
32	Prozračavanje		x
33	Ispitivanje prijelomom		x
34	Ispitivanje savijanjem	x	
35	Makroizbrusak		x
36	Vlačna proba sa zarezom		x
37	Dodatna ispitivanja		x
		Voditelj Odjela za certifikaciju: Prof.dr.sc. Zoran Kožuh, IWIP-C Mjesto: Zagreb Datum izdavanja: 02.07.2019.	
		ZAVOD ZA ZAVARENE KONSTRUKCIJE FAKULTETA STROJARSTVA I BRODOGRADNJE SVEUČILIŠTA U ZAGREBU Z A G R E B, Ivana Lučića 1	
38	Produljenje prema 9.3 a)	Vrijedi do:	Produljenje prema 9.3 b)
	<input checked="" type="checkbox"/>	01.07.2022.	<input type="checkbox"/>
			Vrijedi do:
			<input type="checkbox"/>
39	Produljenje valjanosti potvrdom ispitnog tijela za daljnje 2 godine (prema 9.3 b)		
40	Datum	Potpis	Zvanje ili položaj
41	Potvrđivanje valjanosti od strane koordinatora zavarivanja/ispitnog tijela za daljnjih 6 mjeseci (prema 9.3 a,b,c)		
42	Datum	Potpis	Zvanje ili položaj
		FSB-ZK Cert	



FSB-ZK Cert

FAKULTET STROJARSTVA I BRODOGRADNJE
Zavod za zavarene konstrukcije
Odjel za certifikaciju FSB-ZK Cert

Ivana Lučića 1, 10002 Zagreb, Hrvatska
OIB: 22910368449
Tel: 00 385 1 6168 306 Fax: 00 385 1 6157 124
E-mail: fsb.zk@fsb.hr Internet: www.fsb.unizg.hr/zavkon

CERTIFIKAT ZAVARIVAČA PREMA HRN EN ISO 9606-1:2017

1				
2	Oznaka:	HRN EN ISO 9606-1 135 P FW FM1 S s15.0 PF ml		
3	Ispitno tijelo:	FSB-ZK Cert, Zagreb		
4	Specifikacija postupka zavarivanja:	01-11-15/BP		
5	Certifikat br.:	FSB ZK-9606-1-2019-202		
6	Ime i prezime zavarivača:	ZDRAVKO MAMIĆ		
7	Identifikacijska isprava:	osobna iskaznica br.: 104871483		
8	Način identifikacije:	uvidom u osobnu iskaznicu		
9	Datum i mjesto rođenja:	15.01.1981., Karlovac		
10	Zaposlen kod:	PETICA d.o.o., Ozalj		
11	Propis/norma:	HRN EN ISO 9606-1:2017		
12	Provjera teoretskog znanja:	zadovoljava	nije provedeno	(precrtati neprimjereno)
13		Pojedinosti zavarivanja		Područje valjanosti
14	Postupak zavarivanja	135		135, 138
15	Način prijenosa metala u el. luku:	D		D, G, S, P
16	Lim ili cijev	P (lim)		P, T
17	Vrsta zavara	FW (kutni spoj)		FW
18	Grupa osnovnog materijala	1.2(S355)		-
19	Grupa dodatnog materijala	FM1		FM1, FM2
20	Dodatni materijal / oznaka	S, EN ISO 14341-A: G3Si1, EZ-SG2, Elektroda Zagreb		S, M
21	Zaštitni plin / prašak	HRN EN ISO 14175:M21 (82%Ar/18%CO ₂)		HRN EN ISO 14175:M21, C1
22	Pomoćni materijali	-		-
23	Vrsta struje i polaritet	DC, +		-
24	Debljina ispitnog uzorka/prolaza (mm)	15,0		≥3,0
25	Promjer cijevi Ø (mm)	-		PA, PB≥75,0; PF≥500,0
26	Položaj zavarivanja	PF		PA, PB, PF
27	Žljebljenje / podloge	-		-
28	Jednoprolazno/višeprolazno zavarivanje:	ml		sl, ml
29	Dodatno ispitivanje kutnog zavara:	provedeno	nije provedeno	(u kombinaciji sa sučeljenim zavarom)
30	Vrsta ispitivanja	provedeno i zadovoljava	ne traži se	
31	Vizualni pregled	x		
32	Prozračavanje		x	
33	Ispitivanje prijelomom	x		
34	Ispitivanje savijanjem		x	
35	Makroizbrusak		x	
36	Vlačna proba sa zarezom		x	
37	Dodatna ispitivanja		x	
38	Produljenje prema 9.3 a) <input checked="" type="checkbox"/>	Vrijedi do: 01.07.2022.	Produljenje prema 9.3 b) <input type="checkbox"/>	Vrijedi do: -
39	Produljenje prema 9.3c) <input type="checkbox"/>			
40	Datum	Potpis	Zvanje ili položaj	
41	Potvrđivanje valjanosti od strane koordinatora zavarivanja/ispitnog tijela za daljnje 2 godine (prema 9.3 b)			
42	Datum	Potpis	Zvanje ili položaj	
	FSB-ZK Cert			

RN 11110-10-R

FSB-ZK-9606-1-2019-202



FSB-ZK Cert

FAKULTET STROJARSTVA I BRODOGRADNJE
Zavod za zavarene konstrukcije
Odjel za certifikaciju FSB-ZK Cert

Ivana Lučića 1, 10002 Zagreb, Hrvatska
OIB: 22910368449
Tel: 00 385 1 6168 306 Fax: 00 385 1 6157 124
E-mail: fsb.zk@fsb.hr Internet: www.fsb.unizg.hr/zavkon



Broj certifikata za zavarivanje:
FSB ZK-1090-2-2019-029

Ostalo osoblje za zavarivanje:

Zvonko RUDMAN


Rođ : 23.05.1970.

Napomena:-

PETICA d.o.o.

Kolodvorska cesta 35, 47280 Ozalj
 MB: 2301598
 Tel. : +385 47 732 498, Telefax: +385 47 732 498
 E - mail: rudman05@gmail.com

TEHNOLOGIJA ZAVARIVANJA

Izvođač:	 «PETICA» d.o.o. Kolodvorska cesta 35, 47280 Ozalj			Radni nalog:	Projekt:		Objekt:			
				02-SMZ	Studentska menza sa studentskim paviljonima		Čelična konstrukcija objekta 1,2,3			
Investitor:	Sveučilište u Zadru , Ul. Mihovila Pavlinovića 1 , 23000 Zadar				Norme:	HRN EN ISO 3834-2	HRN EN ISO 4063			
Naručitelj:	Projektgradnja plus d.o.o. , Vrbska ulica 3 , 35207 Gornja Vrba				Datum:	HRN EN 1090-1	HRN EN ISO 5817			
Postupak zavarivanja (HRN EN ISO 4063)	Parametri zavarivanja				Osnovni materijal (EN 10025-2)	Dodatni materijal (EN ISO 14341-A)	Oznaka zaštitnog plina (HRN EN ISO 14175)	Toplinska obrada		Kriterij prihvatljivosti (HRN EN ISO 5817)
	Struja	Napon	Brzina zavarivanja	Brzina žice				Predgrijavanje	Naknadna toplinska obrada	
135 (MAG)	50-600 A	16-38 V	25-35 cm/min	9,00 m/min	S355J2 5,00-30,00 mm	Puna žica 1,20 mm – G3Si1, EZ-SG2 Elektroda Zagreb	M21 (82%Ar/18%CO ²) Corgon (12-20 l/min)	120°C (tz25,00 mm)	NPD	C