

OPTIMIRANJE REŠETKASTE ČELIČNE KONSTRUKCIJE

Katić, Marin

Undergraduate thesis / Završni rad

2021

Degree Grantor / Ustanova koja je dodijelila akademski / stručni stupanj: **Karlovac University of Applied Sciences / Veleučilište u Karlovcu**

Permanent link / Trajna poveznica: <https://um.nsk.hr/um:nbn:hr:128:514037>

Rights / Prava: [In copyright](#)/[Zaštićeno autorskim pravom.](#)

Download date / Datum preuzimanja: **2024-10-06**



VELEUČILIŠTE U KARLOVCU
Karlovac University of Applied Sciences

Repository / Repozitorij:

[Repository of Karlovac University of Applied Sciences - Institutional Repository](#)



zir.nsk.hr



DIGITALNI AKADEMSKI ARHIVI I REPOZITORIJI

OPTIMIRANJE REŠETKASTE ČELIČNE KONSTRUKCIJE

Katić, Marin

Undergraduate thesis / Završni rad

2021

Degree Grantor / Ustanova koja je dodijelila akademski / stručni stupanj: **Karlovac University of Applied Sciences / Veleučilište u Karlovcu**

Permanent link / Trajna poveznica: <https://um.nsk.hr/um:nbn:hr:128:514037>

Rights / Prava: [In copyright](#)/[Zaštićeno autorskim pravom.](#)

Download date / Datum preuzimanja: **2023-02-14**



VELEUČILIŠTE U KARLOVCU
Karlovac University of Applied Sciences

Repository / Repozitorij:

[Repository of Karlovac University of Applied Sciences - Institutional Repository](#)



zir.nsk.hr



DIGITALNI AKADEMSKI ARHIVI I REPOZITORIJI

VELEUČILIŠTE U KARLOVCU
STROJARSKI ODJEL
PREDDIPLOMSKI STRUČNI STUDIJ STROJARSTVA

MARIN KATIĆ

OPTIMIRANJE REŠETKASTE ČELIČNE KONSTRUKCIJE

ZAVRŠNI RAD

KARLOVAC, godina 2021.

VELEUČILIŠTE U KARLOVCU
STROJARSKI ODJEL
PREDDIPLOMSKI STRUČNI STUDIJ STROJARSTVA

MARIN KATIĆ

OPTIMIRANJE REŠETKASTE ČELIČNE KONSTRUKCIJE

ZAVRŠNI RAD

Dr.sc.Josip Hoster, v.pred.

KARLOVAC, godina 2021.

KARLOVAC UNIVERSITY OF APPLIED SCIENCES
MECHANICAL ENGINEERING DEPARTMENT
PROFESSIONAL UNDERGRADUATE STUDY OF MECHANICAL
ENGINEERING

MARIN KATIĆ

OPTIMIZATION OF A STEEL TRUSS

FINAL PAPER

KARLOVAC, 2021.

IZJAVA

Izjavljujem da sam ovaj rad izradio samostalno koristeći stečena znanja tijekom studija i navedenu literaturu.

Zahvaljujem se mentoru Dr.sc.Josipu Hosteru na stručnim savjetima, vremenu, trudu i pomoći prilikom izrade završnog rada pod naslovom „Optimiranje rešetkaste čelične konstrukcije“.

Zahvaljujem se svim profesorima koji su me podučavali i pružali mi potporu tijekom dosadašnjeg školovanja.

Na kraju velika hvala mojoj obitelji za strpljenje i razumijevanje tijekom mog studiranja.

SAŽETAK

Kako i sam naslov navodi, u ovom završnom radu optimizirana je rešetkasta čelična konstrukcija, odnosno nadstrešnice. Tehnološki dio ovisi o ograničenjima spajanja dijelova (profila, tj. cijevi), spajanja konstrukcije s okolinom te utjecaj okoline na samu konstrukcije. Numerički dio okvirne konstrukcije kao nosivog dijela krova proveden je kroz algoritam u programu Excel koji se slaže po EUROCODE EN 1993-1-8:2005 normi. Proračunati su zavareni i vijčani spojevi, odnosno pronađena je optimalna konstrukcija koja zadovoljava kriterij opterećenja (mase) i cijene obrade dijelova i spajanja istih. Na kraju je prikaz same konstrukcije u sastavnom crtežu i 3D modelu.

Ključne riječi: rešetkasta konstrukcija, EUROCODE EN 1993-1-8:2005., okvirna konstrukcija, nadstrešnica, zavareni spojevi i iterativni postupak.

SUMMARY

As the title itself states, in this final paper, steel truss, ie the carport has ben optimized. The technological part depends on the limitations of connecting parts (profiles, ie pipes), connecting the structure with the environment and the impact of the environment on the structure itself. The numerical part of the frame structure as a load-bearing part of the roof is carried out through an algorithm in Excel that complies with the Eurocode EN 1993-1-8: 2005 standard. Welded and bolted joints were calculated and the optimal construction was found that satisfies the criterion of load (mass) and the price of processing parts and joining them. Finally, there is a presentation of the structure itself in a composite drawing and a 3D model.

Keywords: steel truss, EUROCODE EN 1993-1-8:2005., frame construction, carport, welded joints i iterative procedure.

SADRŽAJ

SADRŽAJ	1
POPIS SLIKA	3
POPIS OZNAKA	5
1. UVOD	9
1.1. MATERIJALI ZA METALNE KONSTRUKCIJE	12
1.1.1. <i>Konstruktivski čelici</i>	<i>13</i>
2. REŠETKASTE KONSTRUKCIJE	14
2.1. PRIMJER PRORAČUNSKOG MODELA REŠETKASTE KONSTRUKCIJE	15
3. UTJECAJI OKOLIŠA NA OKVIRNU KONSTRUKCIJU	16
3.1. UTJECAJ VJETRA	16
3.2. UTJECAJ PADALINA - SNIJEGA	19
3.3. PRORAČUN POPREČNE LETVE	20
4. PRORAČUN REŠETKASTE KONSTRUKCIJE – NADSTREŠNICE	22
4.1. PRORAČUN PRVOG PARA STUPOVA I PRVE REŠETKASTE GREDE	24
4.1.1. <i>Proračun rebrenih profila (štapova) prema EUROCODE-u</i>	<i>28</i>
4.2. PRORAČUN DRUGOG PARA STUPOVA I DRUGE REŠETKASTE GREDE	30
4.2.1. <i>Proračun rebrenih profila (štapova) prema EUROCODE-u</i>	<i>34</i>
5. ZAVARENI SPOJEVI	36
5.1. VRSTE ZAVARENIH SPOJEVA	36
5.1.1. <i>Pravila oblikovanja:</i>	<i>37</i>
5.2. PRORAČUN ZAVARENOG SPOJA STUPA I GORNJE SPOJNE PLOČE	37
5.3. PRORAČUN ZAVARENOG SPOJA STUPA I DONJE SPOJNE PLOČE	39
6. VIJČANI SPOJEVI	41
6.1. VRSTE NAVOJA	41
6.2. PRORAČUN VIJČANOG SPOJA GORNJE SPOJNE PLOČE GREDE I STUPA	41
6.2.1. <i>Vijak M12</i>	<i>42</i>
6.2.2. <i>Vijak M14 (2. stupnja prioriteta)</i>	<i>42</i>
6.3. PRORAČUN VIJČANOG SPOJA DONJE SPOJNE PLOČE STUPA I TEMELJA	43
6.3.1. <i>Vijak M16</i>	<i>43</i>
7. TROŠKOVI	44
7.1. TROŠKOVI MATERIJALA	44
7.2. TROŠKOVI REL ZAVARIVANJA	45
7.2.1. <i>Troškovi elektroda</i>	<i>45</i>
7.2.2. <i>Troškovi električne energije</i>	<i>45</i>
7.2.3. <i>Troškovi osobnog dohotka - plaće radnika</i>	<i>47</i>
7.2.4. <i>Troškovi izvora struje (stroja) za zavarivanje</i>	<i>47</i>
7.2.5. <i>Ukupni troškovi</i>	<i>49</i>

8. HEA PROFIL UMJESTO REŠETKASTE GREDE – USPOREDBA	51
8.1. ODABIR HEA PROFILA	52
8.1.1. <i>Pretpostavka 1 – HEA 100</i>	52
8.1.2. <i>Pretpostavka 2 – HEA 140</i>	53
8.1.3. <i>HEA 160</i>	54
8.2. USPOREDBA TROŠKOVA	55
9. PRIKAZ 3D MODELA.....	56
10. ZAKLJUČAK	59
LITERATURA	60

POPIS SLIKA

Slika 1. Hangar - rešetkasta metalna konstrukcija [24]	9
Slika 2. Rešetkasti most [17].....	10
Slika 3. Dogradnja Panamskog kanala – skela [26].....	10
Slika 4. Dalekovod izrađen kao rešetkasta konstrukcija [21].....	11
Slika 5. Potain kranska dizalica [22].....	11
Slika 6. Aluminijska prostorna rešetkasta greda [8]	12
Slika 7. Rešetkasta konstrukcija krova hale [25].....	14
Slika 8. Primjer proračunskog modela rešetkaste konstrukcije	15
Slika 9. Primjer deformiranog oblika rešetkaste konstrukcije	15
Slika 10. Smjerovi vjetrova koji utječu na nadstrešnicu.....	17
Slika 11. Srednja godišnja brzina vjetrova u Hrvatskoj [11]	18
Slika 12. Karta karakterističnog opterećenja snijegom [10].....	19
Slika 13. Najveća zabilježena visina snijega u području nadstrešnice [12]	20
Slika 14. Dijagram jednostavnog nosača - poprečne letve	21
Slika 15. Proračunski model rešetkaste konstrukcije (M1:50).....	22
Slika 16. Deformirani oblike rešetkaste grede (M1:50)	22
Slika 17. Proračunski model stupa s geometrijskom nesavršenosti.....	23
Slika 18. Proračunski model stupa (M1:20).....	23
Slika 19. Dijagram progiba lijevog i desnog stupa.....	25
Slika 20. Dijagram progiba rešetkaste grede	26
Slika 21. Poprečni presjek rešetkaste grede.....	27
Slika 22. Dijagrami momenta savijanja i analognog opterećenja	27
Slika 23. Dijagram opterećenja rešetkaste grede kao jednostavnog nosača	28
Slika 24. Sila u rebrenim profilima.....	28
Slika 25. Dijagram progiba lijevog i desnog stupa.....	31
Slika 26. Dijagram progiba rešetkaste gred	32
Slika 27. Poprečni presjek rešetkaste grede.....	33
Slika 28. Dijagrami momenta savijanja i analognog opterećenja	33
Slika 29. Dijagram opterećenja rešetkaste grede kao jednostavnog nosača	34
Slika 30. Sila u rebrenim profilima.....	34
Slika 31. Neke od vrsti zavarenih spojeva [23].....	36
Slika 32. Skica zavarenog spoja stupa i spojne ploče (M 1:5)	37
Slika 33. Skica zavarenog spoja stupa i spojne ploče (M 1:5)	39
Slika 34. Prikaz zavara na 3D modelu stupa u Solidworks-u	40
Slika 35. Skica vijčanog spoja gornje spojne ploče grede i stupa	42
Slika 36. Skica vijčanog spoja donje spojne ploče stupa i temelja	43
Slika 37. Proračunaska skica nosive grede HEA [9]	52
Slika 38. Dijagram progiba nosive grede HEA 100	53
Slika 39. Dijagram progiba nosive grede HEA 160	54
Slika 40. Isometric prikaz I.	56
Slika 41. Isometric prikaz II.	57
Slika 42. Prikaz nacрта	58
Slika 43. Prikaz bokocрта	58

POPIS OZNAKA

Oznaka	Jedinica	Opis
A	mm^2	Površina poprečnog presjeka stupa
A_1	mm^2	Površina poprečnog presjeka pojasnog profila 60x60x3
$A_{2,3}$	mm^2	Površina poprečnog presjeka pojasnog profila 30x30x2
A_R	mm^2	Površina poprečnog presjeka rebrenog profila
A_H	mm^2	Površina poprečnog presjeka HEA – profila
A_{M12}	mm^2	Površina poprečnog presjeka M12 vijka
A_{M14}	mm^2	Površina poprečnog presjeka M14 vijka
A_{M16}	mm^2	Površina poprečnog presjeka M16 vijka
a	mm	Debljina zavara
$a_{maks.}$	mm	Maksimalna dozvoljena debljina zavara
B	mm	Širina nadstrešnice
b	mm	Širina rebrenog profila
E	N/mm^2	Youngov modul elastičnosti
e	mm	Udaljenost korijena kutnog zavara od težišnice presjeka
F	N	Vlačna sila u vijku
F_{AV1}	N	Vertikalna sila na lijevi stup (gornji par stupova)
F_{BV1}	N	Vertikalna sila na desni stup (gornji par stupova)
F_{AV2}	N	Vertikalna sila na lijevi stup (donji par stupova)
F_{BV2}	N	Vertikalna sila na desni stup (donji par stupova)

G_1	N	Težina gornje rešetkaste grede
G_2	N	Težina donje rešetkaste grede
$G_{dep.}$	kg	Masa zavarenog spoja – depozita
H	mm	Dužina nadstrešnice
h	mm	Duljina zavara
H_1	mm	Visina prvog para stupova
H_2	mm	Visina drugog para stupova
I_Y	mm ⁴	Moment inercije presjeka zavara
I_{Y1}	mm ⁴	Moment inercije presjeka pojasnog profila 60x60x3 mm
$I_{Y2,3}$	mm ⁴	Moment inercije presjeka pojasnog profila 30x30x2 mm
I_{Y4}	mm ⁴	Moment inercije presjeka poprečne letve 60x40x3 mm
I_{Y5}	mm ⁴	Moment inercije presjeka pojasnog profila 80x40x2 mm
I_{YR}	mm ⁴	Moment inercije presjeka rebrenog profila
I_{YH}	mm ⁴	Moment inercije presjeka HEA – profila
L_1	mm	Duljina prve rešetkaste grede
L_2	mm	Duljina druge rešetkaste grede
m	kg	Masa
M_{BL1}	Nm	Moment između lijevog stupa i 1. rešetkaste grede
M_{BL2}	Nm	Moment između lijevog stupa i 2. rešetkaste grede
$M_{S,maks.}$	Nm	Maksimalni moment savijanja poprečne letve
N_x	N	Uzdužna sila u rebrenom profilu

n		Broj vijaka
$Q_{Z,maks.}$	N	Maksimalna poprečna sila
q	N/mm	Kontinuirano opterećenje
r	mm	Udaljenost središta provrta od osi rotacije uslijed savijanja
S_1	mm	Debljina stijenke pojasnog profila 60x60x3 mm
$S_{2,3}$	mm	Debljina stijenke pojasnog profila 30x30x2 mm
S_R	mm	Debljina stijenke rebrenog profila
S_F		Koeficijent sigurnosti
$T_{elektroda}$	kn/kg depozita	Troškovi elektroda
$T_{el. en.}$	kn/kg depozita	Troškovi električne energije
T_{ODI}	kn/kg depozita	Troškovi osobnog dohotka
T_{stroja}	kn/kg depozita	Troškovi izvora struje – stroja
T_{ukupno}	kn	Ukupni troškovi zavarivanja
t	mm	Debljina stijenke stupa
t_w	mm	Debljina zida HEA profila
W	mm ³	Moment otpora presjeka
α	°	Kut nagiba krova
α_A	°	Kut zakreta profila u A osloncu
α_B	°	Kut zakreta profila u B osloncu
α_i	°	Kut između rebrenog i pojasnog profila
$\sigma_{dop.}$	N/mm ²	Dopušteno naprezanje

σ_S	N/mm ²	Savojno naprezanje
σ_V	N/mm ²	Vlačno naprezanje
$\sigma_{Vdop.}$	N/mm ²	Dopušteno vlačno naprezanje u vijku
$\omega(x)$	m	Progib u ovisnosti x – udaljenosti dobiven iteracijom
ω_0	m	Početna neravnost – progib stupa nastala uslijed proizvodnje
ω_A	m	Progib stupa u spoju (osloncu) A
ω_B	m	Progib stupa u spoju (osloncu) B
$\omega_{reš.maks.}$	m	Maksimalni progib rešetkaste grede na sredini (x = 3,5 m)

1. UVOD

Kada govorimo o metalnim konstrukcijama, općenito možemo reći da je to nosivi sustav građevine sastavljen metalnih elemenata. Te se konstrukcije primjenjuju u gotovo svim područjima građevinarstva: zgradarstvu (hale, hangari, garaže, neboderi, tornjevi, krovništa, nadstrešnice, dimnjaci, skele i sl.), mostogradnji (željeznički, cestovni, pješački, cjevovodni mostovi) i hidrogradnji (zapornice, splavnice, cjevovodi pod tlakom, kesoni), te za transportna postrojenja (dizalice, žičare, kranske staze), spremišta (rezervoari, silosi, bunker), rudarska i metalurška postrojenja (bušaći i izvlačni tornjevi, visoke peći, podgrade), stupove različite namjene (rasvjetni, dalekovodni, antenski, radijski i televizijski, radarski) i drugo. U ovom završnom radu konkretno se radi od metalnoj rešetkastoj nadstrešnici koja će služiti kao zaštita ljudi i automobila od vremenskih uvjeta i nepogoda kao što su: sunce, kiša, snijeg, tuča i slično.



Slika 1. Hangar - rešetkasta metalna konstrukcija [24]



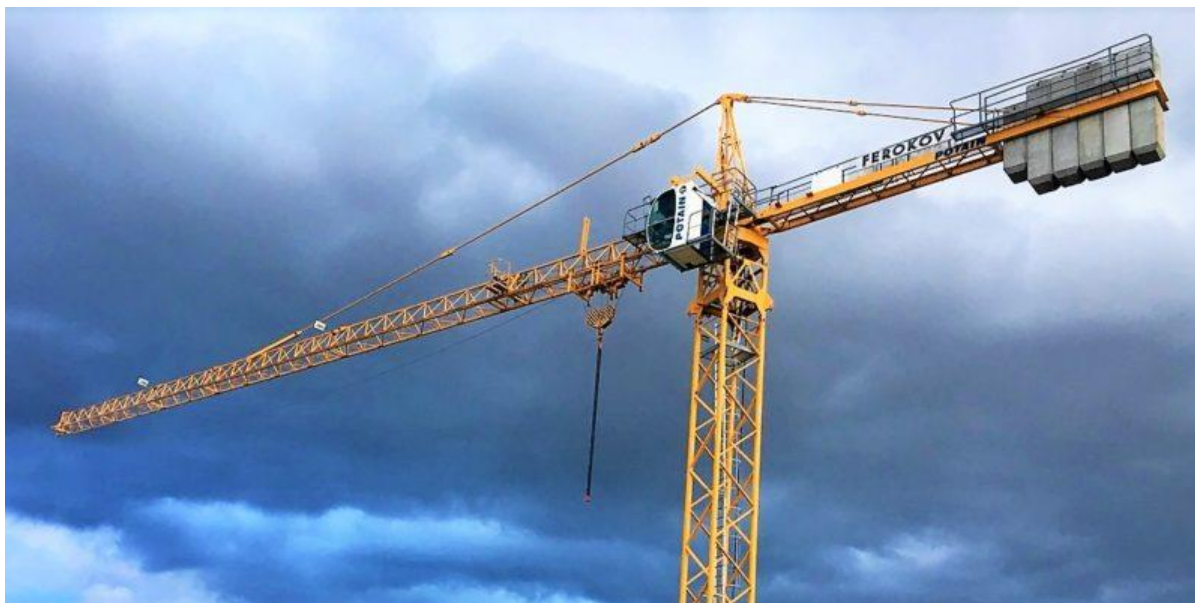
Slika 2. Rešetkasti most [17]



Slika 3. Dogradnja Panamskog kanala – skela [26]



Slika 4. Dalekovod izrađen kao rešetkasta konstrukcija [21]



Slika 5. Potain kranska dizalica [22]

1.1. Materijali za metalne konstrukcije

Pogodnost primjene metala za nosive konstrukcije zasniva se na njihovoj velikoj čvrstoći, elastičnosti i plastičnosti. Među metalima, zbog jeftinih valjanih proizvoda, uvelike prevladava čelik, dok se mnogo lakše, aluminijske slitine primjenjuju kada vlastita težina nosive konstrukcije ima presudno značenje. Prednost je metalnih konstrukcija tvornička izradba razmjerno lakih elemenata, koji se mogu prevesti i do udaljenijih gradilišta, kao i mogućnost brze montaže na gradilištu, čak i pri lošim vremenskim prilikama. Slaba je strana čeličnih konstrukcija njihova podložnost koroziji, što zahtijeva odgovarajuću zaštitu, dok su sve metalne konstrukcije u osnovi slabo otporne na požar, te ih ovisno o takozvanom požarnom opterećenju, valja dodatno zaštititi. Kao i za sve nosive konstrukcije, osnovni je zahtjev i za metalne konstrukcije njihova dostatna sigurnost protiv otkazivanja nosivosti, a koja se određuje tehničkim propisima o projektiranju i izvedbi konstrukcija, te o uvjetima održavanja i korištenja zgrade. Za metalne nosive konstrukcije primjenjuju se međunarodni propisi Eurocode. [27]



Slika 6. Aluminijska prostorna rešetkasta greda [8]

1.1.1. Konstrukcijski čelici

Opći konstrukcijski čelici obuhvaćaju najširu grupu konstrukcijskih čelika, a najčešće se primjenjuju kod nosivih zavarenih konstrukcija velike mase. Ova skupina čelika najčešće se upotrebljava za izradu mostova, dizalica, nosača, brodskih konstrukcija, dijelova vozila, opreme u industriji nafte i plina i dr. Opći konstrukcijski čelici dijele se na:

- ugljične čelike za nosive konstrukcije i
- čelike za strojogradnju

Čelici za nosive konstrukcije trebaju ispuniti određene zahtjeve u pogledu nosivosti i sigurnosti. Navedeni zahtjevi mogu se ostvariti ako čelik ima dovoljno visoku granicu razvlačenja, vlačnu i tlačnu čvrstoću, savojnu čvrstoću, smičnu čvrstoću i žilavost. Zavarljivost spada među glavna tehnološka svojstva koje trebaju posjedovati čelici za nosive konstrukcije. Preduvjet za dobru zavarljivost je što niža vrijednost ekvivalenta ugljika (C_E):

$$C_E = \%C + \%Mn/4 + (\%Cr + \%Mo + \%V)/5 + (\%Ni + \%Cu)/10$$

Vrijednost ekvivalenta ugljika prihvatljiva za čelike za nosive konstrukcije iznosi $C_E < 0,4$.

Budući da kod ove skupine čelika kemijski sastav nije zajamčen, te zbog veće prisutnosti nečistoća u odnosu na ostale čelike, opći konstrukcijski čelici nisu predviđeni za toplinsku obradu. Čelici za nosive konstrukcije uglavnom se dijele na osnovi vrijednosti granice razvlačenja i udarne radnje loma. Čelici za nosive konstrukcije posjeduju granicu razvlačenja od 190 do 370 N/mm², vlačnu čvrstoću od 330 do 700 N/mm², te istezanje od 10 do 28%.
[7]

2. REŠETKASTE KONSTRUKCIJE

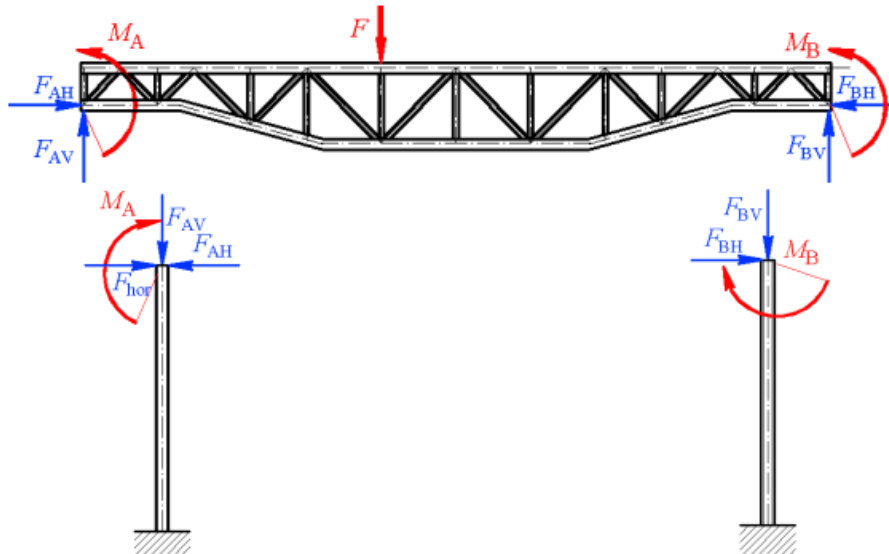
Rešetkaste konstrukcije se koriste kao vrlo povoljni oblici konstrukcije s povoljnim omjerom nosivosti prema vlastitoj težini. Jedan izniman primjer prostorne konstrukcije je Eiffelov toranj. Primjer rešetkaste ravninske konstrukcije prikazan je na slici 7. Razlika prema nosačima punog presjeka, primjerice HEA *2+ profilima, je velika količina spojeva po jedinici volumena materijala nosača. Svakako je kompliciranije optimirati rešetkastu konstrukciju u odnosu na nosač punog presjeka zbog potrebe provjere svih spojeva rebrenih i pojasnih profila [3,4,6]. Osim problematike provjere čvrstoće i stabilnosti svih profila, dodatno je potrebno pronaći način izračuna deformiranja rešetkaste konstrukcije uz neko opterećenje [1].



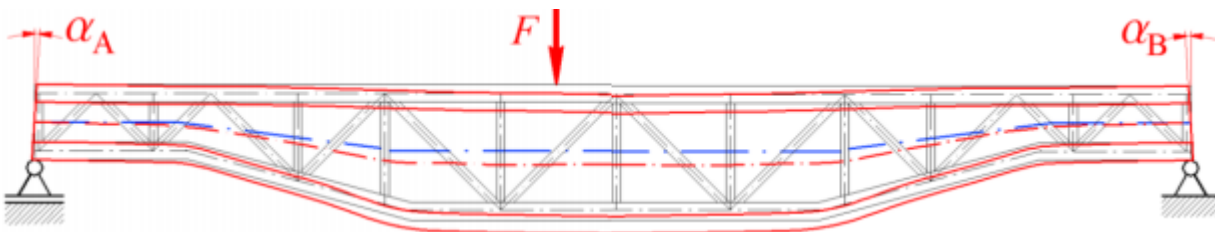
Slika 7. Rešetkasta konstrukcija krova hale [25]

2.1. Primjer proračunskog modela rešetkaste konstrukcije

Kako će nadalje biti prikazano, rešetkasta konstrukcija u okvirnoj konstrukciji je opterećena vertikalnom silom koja se može pomicati, tj. uzdužno pomičan teret, vlastitom težinom i spregom na svakom kraju kao posljedicom zajedničkog (spregnutog) deformiranja rešetkaste grede i stupova. Stoga ćemo prema tom principu tražiti i oblikovati parametarsko rješenje za deformirani oblik. Za početak ćemo na primjeru jednostavne rešetkaste provjeriti rješenje za unutrašnje veličine (uzdužnu silu) po štapovima i zadovoljavanje uvjeta ravnoteže na odabranim mjestima.



Slika 8. Primjer proračunskog modela rešetkaste konstrukcije



Slika 9. Primjer deformiranog oblika rešetkaste konstrukcije

3. UTJECAJI OKOLIŠA NA OKVIRNU KONSTRUKCIJU

3.1. Utjecaj vjetra

Vjetrovi u Hrvatskoj je obično dijele na vjetrove na Jadranskom moru (primorju) i na vjetrove na kopnu (kontinentalnoj Hrvatskoj)

Vjetrovi na Jadranu:

- Bura,
- Jugo,
- Maestral,
- Lebić,
- Burin,
- Pijavica,
- Zmorac,
- Pulenat,
- Levant,
- Oštro i
- Tramontana.

Vjetrovi u kopненоj Hrvatskoj:

- Košava,
- Sjeverac,
- Fen,
- Doljnjak i
- Noćnik. [20]

Okvirna konstrukcija (nadstrešnica) se nalazi u kopnenom djelu Hrvatske te s obzirom na lokaciju, utjecaj imaju samo Košava i Sjeverac. Na slici 10. može se vidjeti u odnosu na poziciju same nadstrešnice koji vjetar djeluje više, koji manje i na koji način.



Slika 10. Smjerovi vjetrova koji utječu na nadstrešnicu

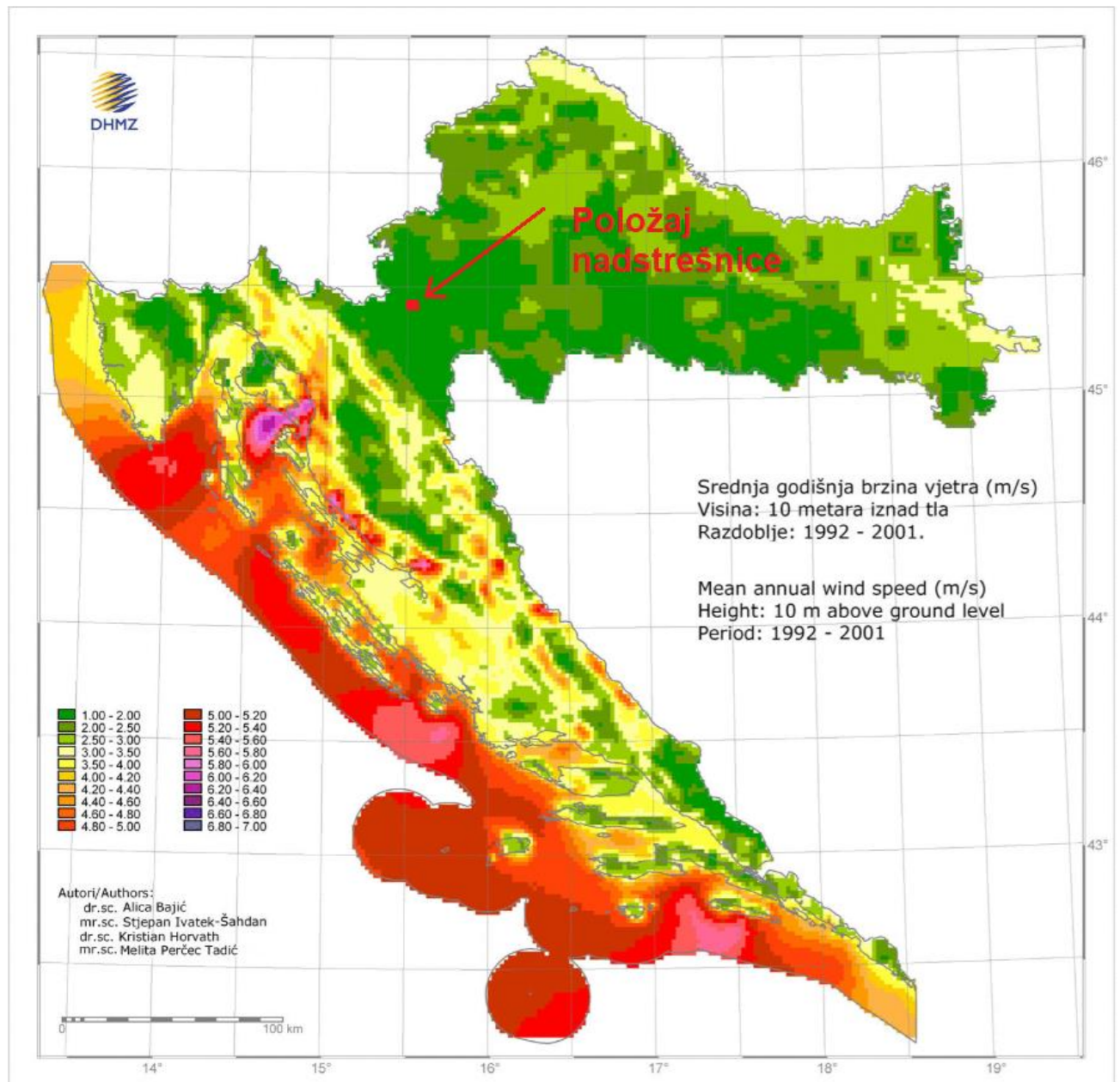
Košava – pretežito jugoistočni do južni suh vjetar koji puše većinom u hladno doba godine te nastaje uslijed ciklone (nizak atmosferski tlak) nad Sredozemljem i anticiklone (visok tlak) nad sjeveroistočnom Europom.

S obzirom na smjer i snagu, vjetar Košava ima velik, ali povoljan utjecaj na okvirnu konstrukciju. Vjetar puše i vrši pritisak s donje strane nadstrešnice čime određenim postotkom olakša sami teret konstrukcije, odnosno vjetar djeluje suprotno od kontinuiranog opterećenja što direktno smanjuje progibe, sile i momente u mjestima spajanja.

No jačina vjetra nikad nije toliko jaka da bi imala preveliki utjecaj, odnosno ne postoji mogućnost podizanja, tj. kidanja spojeva nadstrešnice s okolinom.

Sjeverac – hladan, jak i suh sjeverni vjetar

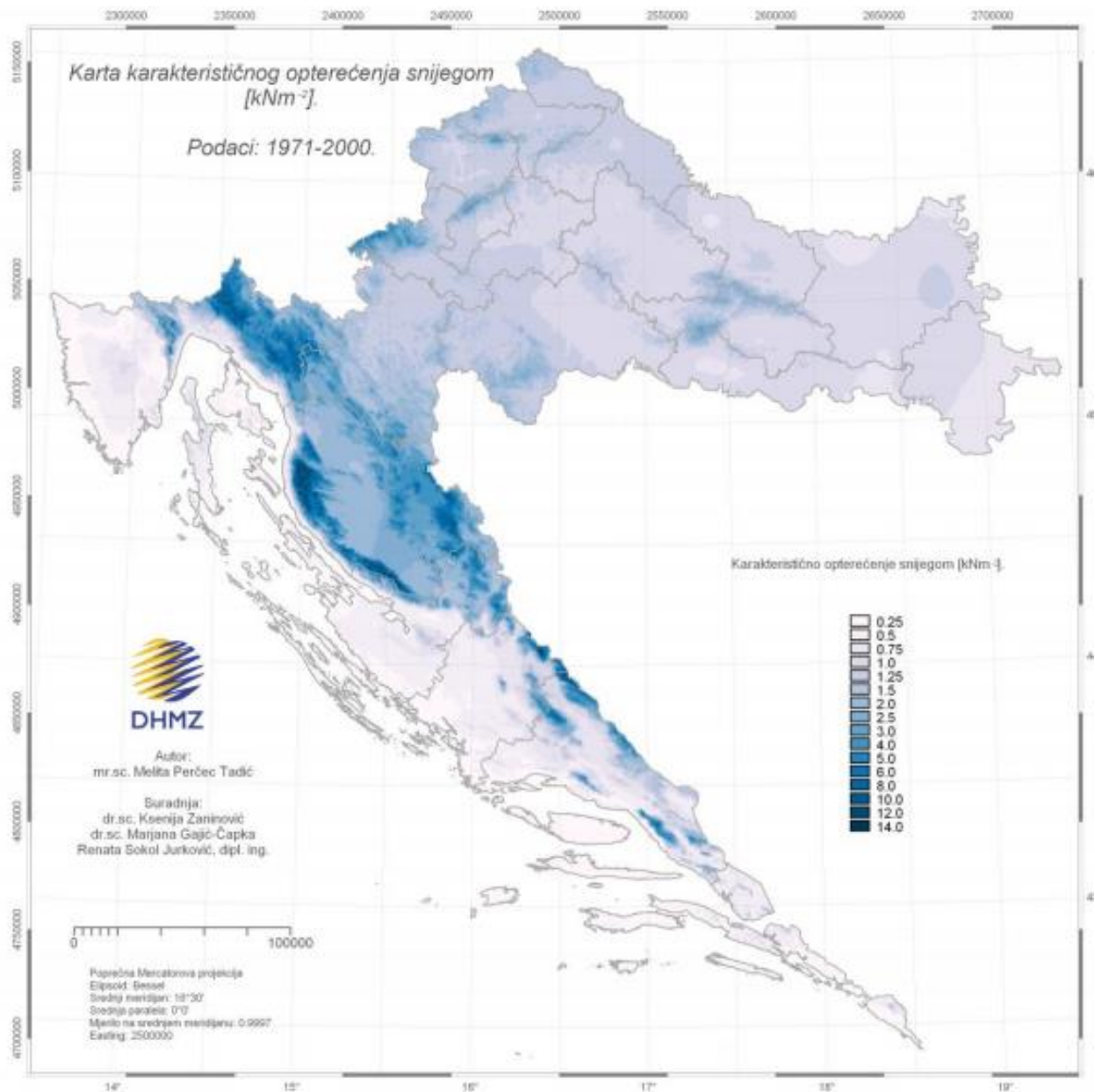
Sjeverni, točnije sjeverno-istočni vjetar u ovom slučaju je podosta jači od Košave, na sama nadstrešnica je u zaklonu s obzirom na razliku visina krova kuće i krova nadstrešnice stoga Sjeverac ima veoma mali utjecaj koji je i zanemariv.



Slika 11. Srednja godišnja brzina vjetra u Hrvatskoj [11]

3.2. Utjecaj padalina - snijega

Snijeg ima najveći mogući utjecaj na okoliš, on stvara maksimalno moguće naprezanje na nadstrešnicu. Na slici 12. možemo vidjeti da za područje u kojem se nalazi okvirna konstrukcija u rasponu od 1971. do 2000. godine karakteristično opterećenje iznosi oko 1,5 kn/m².



Slika 12. Karta karakterističnog opterećenja snijegom [10]

Slika 13. prikazuje ikada zabilježeni maksimum u obližnjem području nadstrešnice. S određenom sigurnošću za proračun poprečnih letvi koje nose limeno krovništvo je uzet najveći mogući slučaj a to je:

- $m \cong 200 \text{ kg}$ za svaki 1m^3
- $q \cong 1000 \text{ N/m}$

Velika Popina	(1981. - 1991.)*	115	17. 2. 1986.
Kosinjski Bakovac	1959.	115	11. 2. 2018.
Zdihovo	1961.*	115	24. 2. 2013.
Brinje	1997.	113	25. 2. 2013.
Zvečevo	1986.*	111	28. 2. 2018.
Delnice - COB	1992. - 2007.	109	18. 2. 2003.
Zlobin	1991.*	107	27. 2. 2018.
Generalski Stol	1950.*	106	8. 3. 1955.
Sošice	1996.*	102	18. 1. 2013.
Karlovac	1949.	100	8. 3. 1955.
Otočac	1994.*	98	27. 1. 2005.
Bosiljevo	1981.	97	24. 2. 2013.
Čabar	1991.*	96	1. 3. 2004.
Zagreb Maksimir	1929.*	95	16. 2. 1929.
...			

Slika 13. Najveća zabilježena visina snijega u području nadstrešnice [12]

3.3. Proračun poprečne letve

Pretpostavka 1:

- S235
- 60x40x3 mm
- $M_{S,maks.}=2000 \text{ Nm}$
- $h = 20 \text{ mm}$
- $I_{Y4} = 273852 \text{ mm}^4$

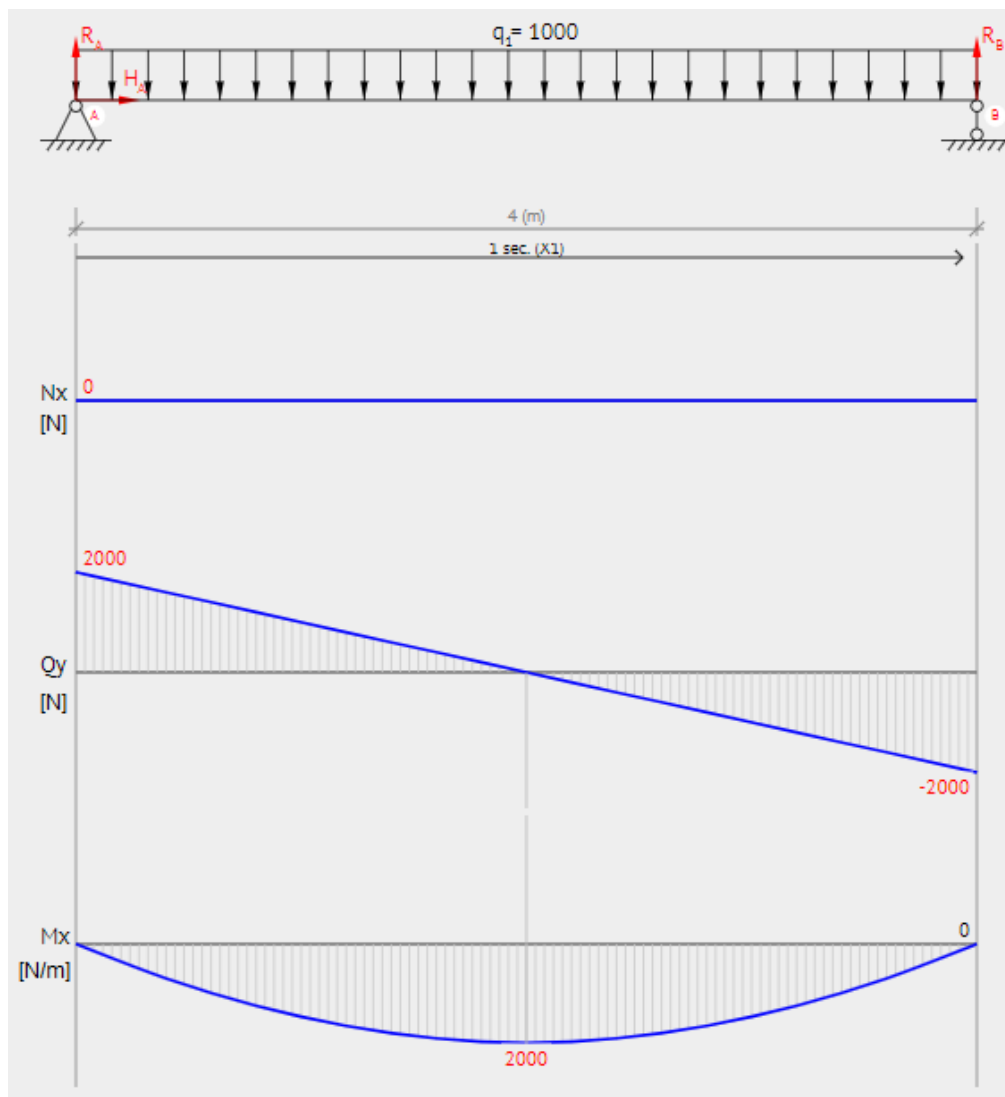
$$\sigma_s = \frac{M \cdot h}{I_{Y4}} = \frac{2000 \cdot 10^3 \cdot 20}{273852} = 219,1 \text{ N/mm}^2 \geq \sigma_{sdop.} = 156,67 \text{ N/mm}^2 \quad (1)$$

Pretpostavka 2:

- 80x40x3 mm
- $h = 20$ mm
- $I_{Y5} = 558532$ mm⁴

$$\sigma_s = \frac{M \cdot h}{I_{Y5}} = \frac{2000 \cdot 10^3 \cdot 20}{558532} = 143,23 \text{ N/mm}^2 \leq \sigma_{Sdop.} = 156,67 \text{ N/mm}^2 \quad (2)$$

Odabrani profil za poprečne letve → **80x40x3 mm**

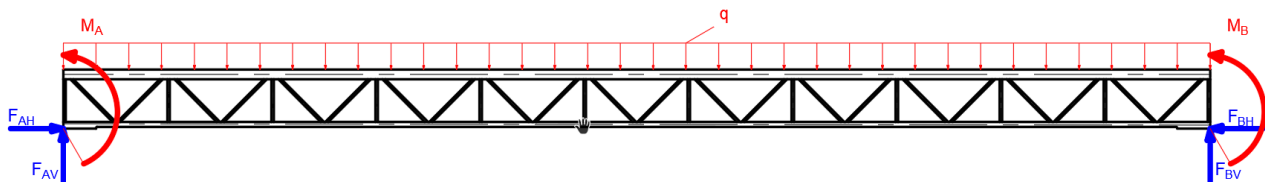


Slika 14. Dijagram jednostavnog nosača - poprečne letve

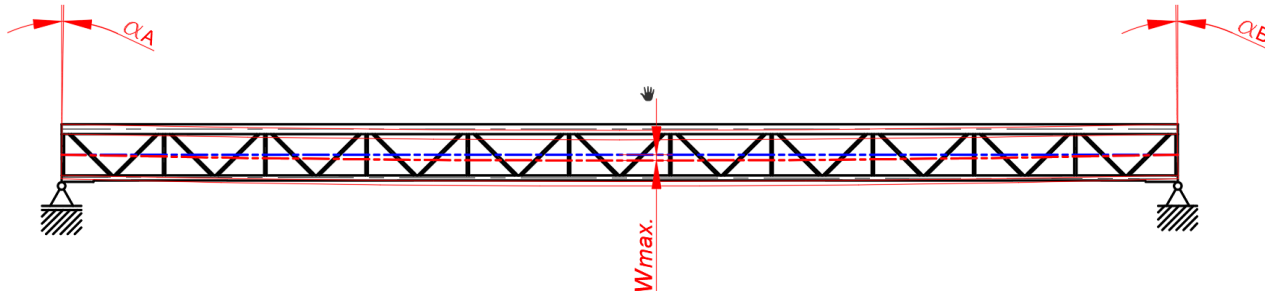
4. PRORAČUN REŠETKASTE KONSTRUKCIJE – NADSTREŠNICE

Ulazni podaci:

- materijal stupova – S355,
- materijal rešetkaste grede – S235,
- dimenzije – BxH ≈ 5000x7000 mm,
- $q \approx 5100 \text{ N/m}$,
- $\alpha \approx 9,5^\circ$,
- $H_1 = 3400 \text{ mm}$,
- $H_2 = 2700 \text{ mm}$,
- $L_1 = 6200 \text{ mm}$ i
- $L_2 = 7000 \text{ mm}$.



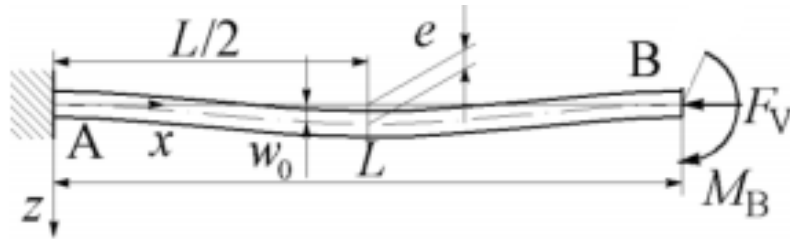
Slika 15. Proračunski model rešetkaste konstrukcije (M1:50)



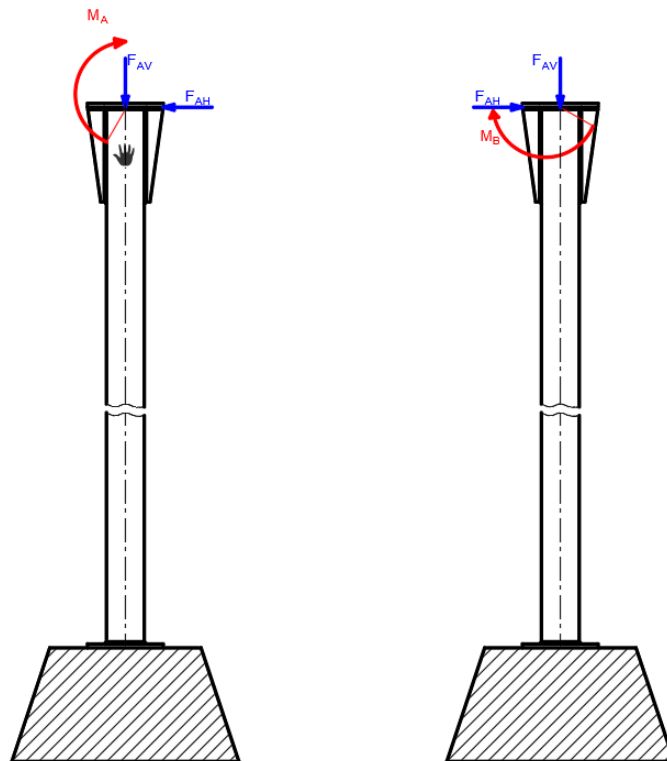
Slika 16. Deformirani oblike rešetkaste grede (M1:50)

U mnogim numeričkim metodama rješavanje vežemo uz pretpostavljeno rješenje diferencijalnih jednadžbi. Ovdje uvodimo funkciju pretpostavljenog rješenja u jednadžbu ravnoteže. Pretpostavljeno rješenje mora zadovoljavati rubne uvjete pomaka, što drugim riječima znači, mora moći opisati deformirani oblik stupa za bilo koje izračunate koeficijente u pretpostavljenom rješenju. Postavljanjem rubnih uvjeta u uklještenju dobivamo jednadžbu:

$$w(x) = C_0 + C_1x + C_2x^2 + C_3x^3 + C_4x^4 + C_5x^5 + C_6 \cdot 1 - \cos 2\pi x / l \quad (3)$$



Slika 17. Proračunski model stupa s geometrijskom nesavršenošću



Slika 18. Proračunski model stupa (M1:20)

Početnu neravnost koja je na slici 13. označena w_0 opisujemo u ovisnosti o, najtočnije, mjerenim podacima ili dostupnim podacima o neravnosti od proizvođača. Ovdje je pojednostavljen opis neravnosti krivuljom i jednom vrijednosti na sredini duljine stupa kao slobodnom veličinom, e . Odabran je oblik neravnosti pomaknute kosinusoide.

$$w_0(x) = 0,5 \cdot e \cdot (1 - \cos 2\pi x / l) \quad (4)$$

4.1. Proračun prvog para stupova i prve rešetkaste grede

Podaci o okvirnoj konstrukciji

visina konstrukcije	H_1	3,4	m
širina (raspon) konstrukcije	L_1	6,2	m
položaj kuke prema lijevom osloncu	x_F	0	m
teret na kuki	F_1	0	N
raspodijeljeno opterećenje po krovu	q	5100	N/mm

	e	0,004 m
najveća neravnost lijevog stupa	e	4 mm
	e	0,002 m
najveća neravnost desnog stupa	e	2 mm

S355	$\sigma_{dop.}$	236,6667	N/mm ²
kvadratni profil 100x100x6	A	2256	mm ²
visina profila u ravnini savijanja	h	100	mm
moment tromosti presjeka	I_y	3335872	mm ⁴
vertikalna sila na lijevi stup	F_{AV1}	16471,44	N
vertikalna sila na desni stup	F_{BV1}	16471,44	N
težina rešetkaste grede	G_1	642,9	N

NAJVEĆE NAPREZANJE U GREDI
82,3788488 Mpa

NAJVEĆE NAPREZANJE U STUPOVIMA
155,2019 MPa

Lijevi stup

Desni stup

F_V 16471,44 N
 F_H -5497 N
 M_A 10225 Nm

F_V 16471,44 N
 F_H 5497 N
 M_B -10183 Nm

DEFORMIRANI OBLIK

STUP	w_A	-2,17E-03	2,16E-03	w_B
GREDA	α_A	3,49E-03	-3,53E-03	α_B
	α_A	3,49E-03	-3,53E-03	α_B

S235

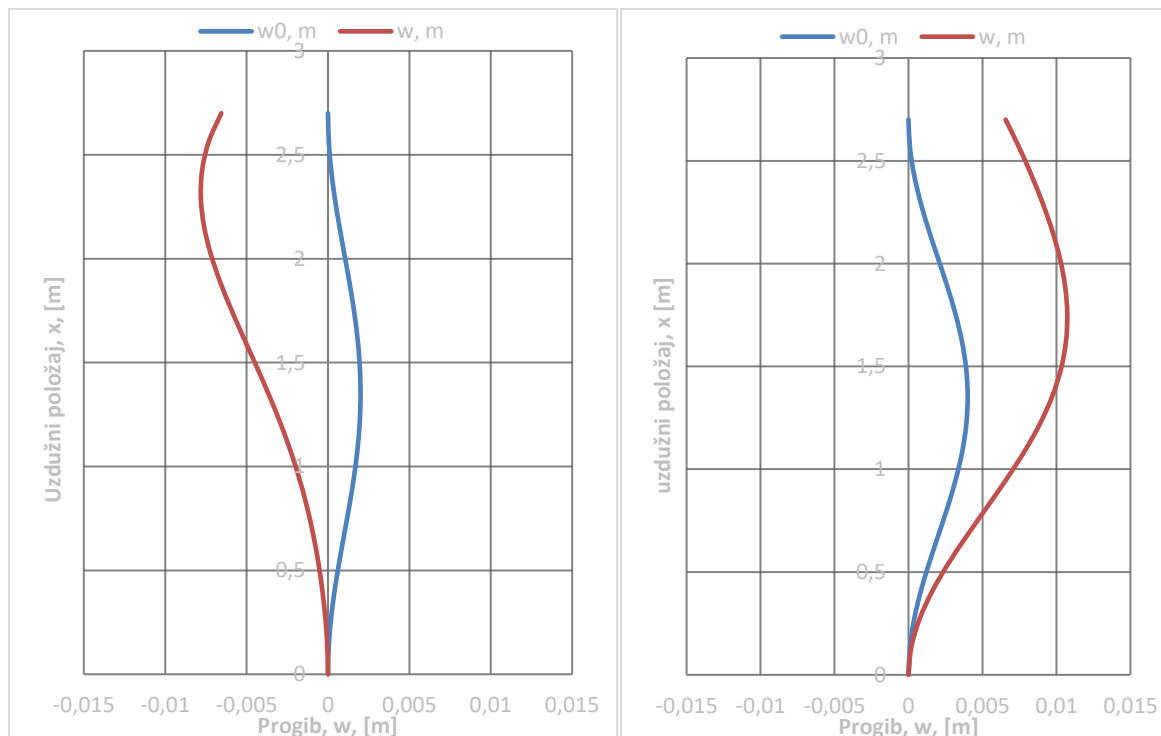
$\sigma_{dop.}$ 156,6667 N/mm²

Najveće naprezanje u gredi

82,3788 N/mm²

Kritična čvrstoća zadovoljava

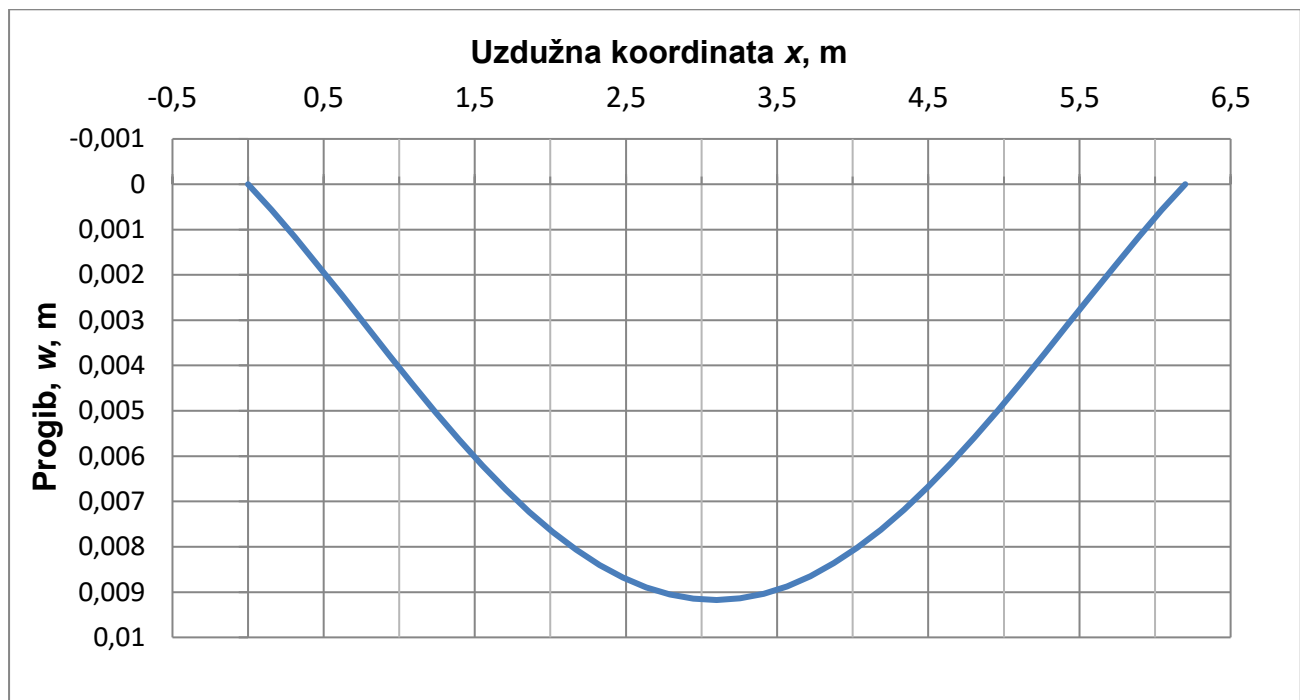
DA



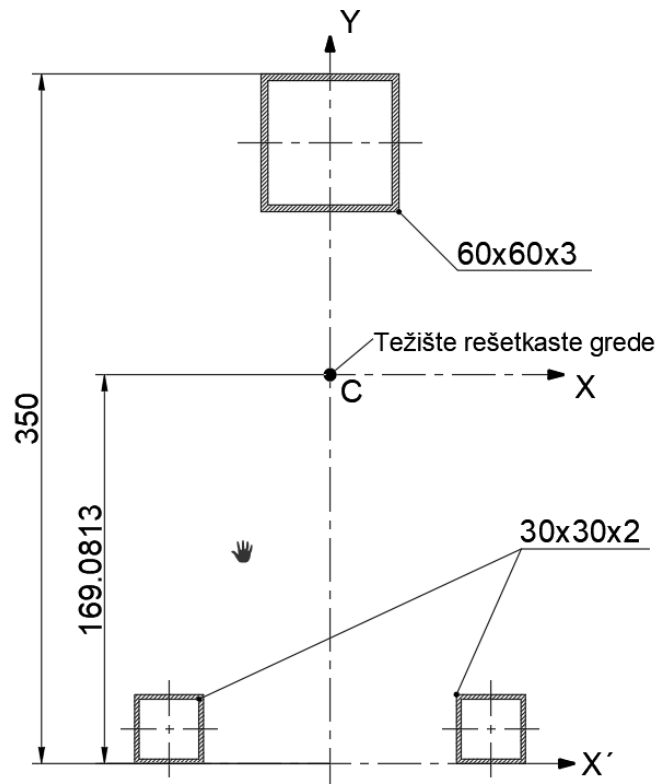
Slika 19. Dijagram progiba lijevog i desnog stupa

raspodijeljeno opterećenje po gredi	q	5050	N/m
ukupna duljina rešetkaste grede	L_1	6,2	m
ukupna visina rešetkaste grede	h	350	mm

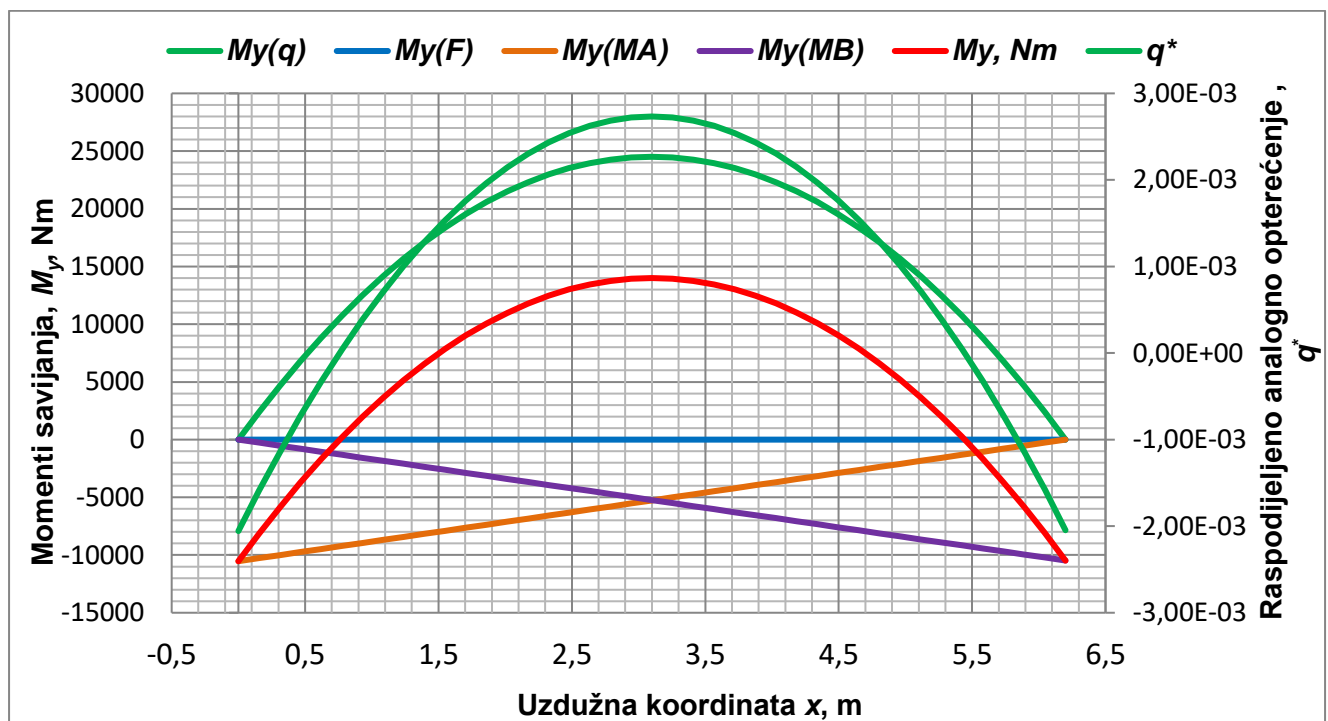
Pojasni profili					Rebreni profili				
a_1	60	mm	$a_{2,3}$	30	mm	b	14	mm	
s_1	3	mm	$s_{2,3}$	2	mm	s_R	1,5	mm	
I_{y1}	371412	mm ⁴	$I_{y2,3}$	29418,67	mm ⁴	A_R	75	mm ²	
A_1	684	mm ²	$A_{2,3}$	224	mm ²				
E	200000	N/mm ²							



Slika 20. Dijagram progiba rešetkaste grede

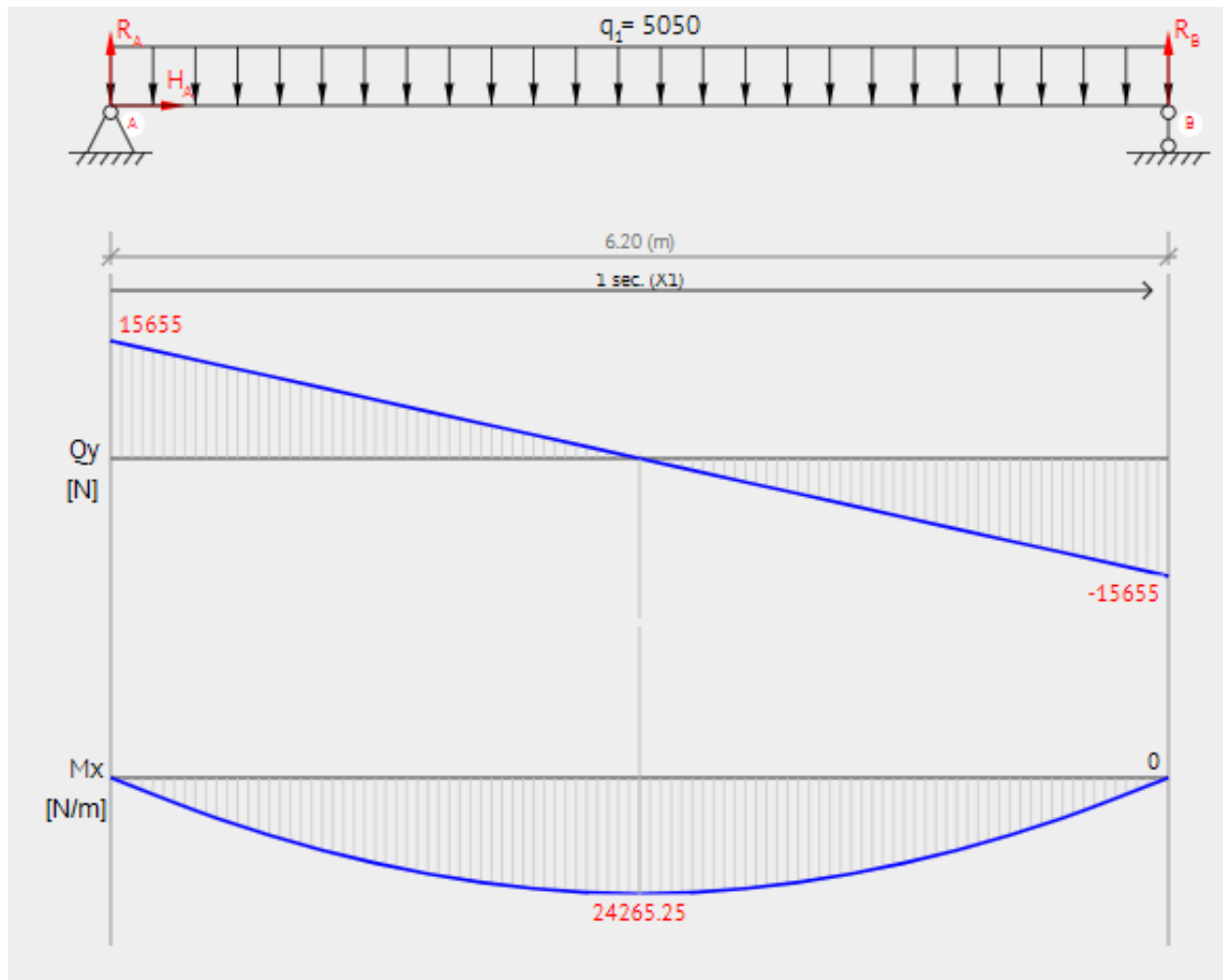


Slika 21. Poprečni presjek rešetkaste grede

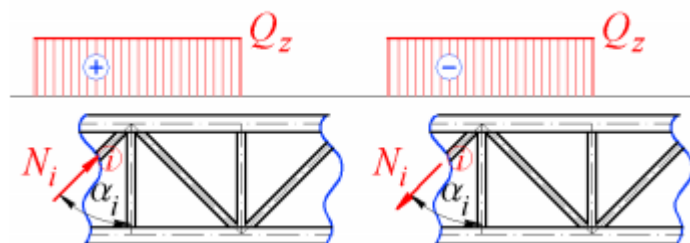


Slika 22. Dijagrami momenta savijanja i analognog opterećenja

4.1.1. Proračun rebrenih profila (štapova) prema EUROCODE-u



Slika 23. Dijagram opterećenja rešetkaste grede kao jednostavnog nosača



Slika 24. Sila u rebrenim profilima

Uzdužna sila u rebrenom profilu:

- $\alpha_i = 45^\circ$
- $Q_{Z,maks.} = 15,66 \text{ kN}$

$$N_x = \frac{Q_{Z,maks.}}{\sin(\alpha_i)} = \frac{15655}{\sin(45^\circ)} = 22139,5 \cong 22,2 \text{ kN} \leq N_{i,Rd} \quad (5)$$

Rešetkasti nosač s centrično spojenim štapovima (K PRIKLJUČAK)			
	Pojasni štap	Štap ispune	
	60x60x3/30x30x2	14x14x1,5	
Uzdužna sila N_x [kN]	~22,2kN	6,2	
1°	plastifikacija lica pojasnog štapa		
	$N_{i,Rd} = \frac{8,9 \cdot k_n \cdot f_{y0} \cdot t_0^2 \cdot \sqrt{Y}}{\sin\theta_i \cdot \gamma_{M5}}$	37280,26837	N
2°	posmični proboj stijenke pojasnog štapa (tlačni štap), pojava pukotine – odvajanje štapa ispune od pojasa (vlačni štap)		
	$N_{i,Rd} = \frac{f_{yi} \cdot t_i \cdot (2 \cdot h_i - 4 \cdot t_i + b_i + b_{eff})}{\gamma_{M5}}$	26085	N
3°	otkazivanje štapa ispune zbog smanjenja efektivne širine (pukotina u zavaru ili štapu ispune)		
	$N_{i,Rd} = \frac{f_{y0} \cdot t_0}{\sqrt{3} \cdot \sin\theta_i} \cdot \left(\frac{2 \cdot h_i}{\sin\theta_i} + b_i + b_{e,p} \right) \cdot \gamma_{M5}$	34882,02051	N
	$N_{i,Rd} = \frac{f_{yi} \cdot t_i \cdot (b_{eff} \cdot b_{e,ov} + \frac{\gamma_{ov}}{50} \cdot (2 \cdot h_i - 4 \cdot t_i))}{\gamma_{M5}}$	<i>Konstrukcija bez preklopa</i>	
4°	posmično otkazivanje pojasnog štapa		
	$N_{0,Rd} = \frac{(A_0 - A_v) \cdot f_{y0} + A_v \cdot f_{y0} \sqrt{1 - \left(\frac{V_{Ed}}{V_{pl,Rd}} \right)^2}}{\gamma_{M5}}$		N
	$N_{i,Rd} = \frac{f_{y0} \cdot A_v}{\sqrt{3} \cdot \sin\theta_i \cdot \gamma_{M5}}$	70569,7415	

4.2. Proračun drugog para stupova i druge rešetkaste grede

Podaci o okvirnoj konstrukciji

visina konstrukcije	H_2	2,7	m
širina (raspon) konstrukcije	L_2	7	m
položaj kuke prema lijevom osloncu	x_F	0	m
teret na kuki	F_1	0	N
raspodijeljeno opterećenje po krovu	q	5100	N/m

	e	0,002 m
najveća neravnost lijevog stupa	e	2 mm
	e	0,004 m
najveća neravnost desnog stupa	e	4 mm

S355	$\sigma_{dop.}$	236,6667	N/mm ²
kvadratni profil 100x100x6	A	2256	mm ²
visina profila u ravnini savijanja	h	100	mm
moment tromosti presjeka	I_y	3335872	mm ⁴
vertikalna sila na lijevi stup	F_{AV2}	18230,5	N
vertikalna sila na desni stup	F_{BV2}	18230,5	N
težina rešetkaste grede	G_2	761,3	N

Kritična čvrstoća je mehaničko svojstvo materijala da pruža otpor djelovanju kritične sile.

Odnosno kritična čvrstoća je omjer stvarnog naprezanja koje materijal može podnijeti i koeficijenta sigurnosti ($S_F \approx 2 - 10$).

$$S_F = \frac{\sigma_M}{\sigma_{krit.}} \quad (6)$$

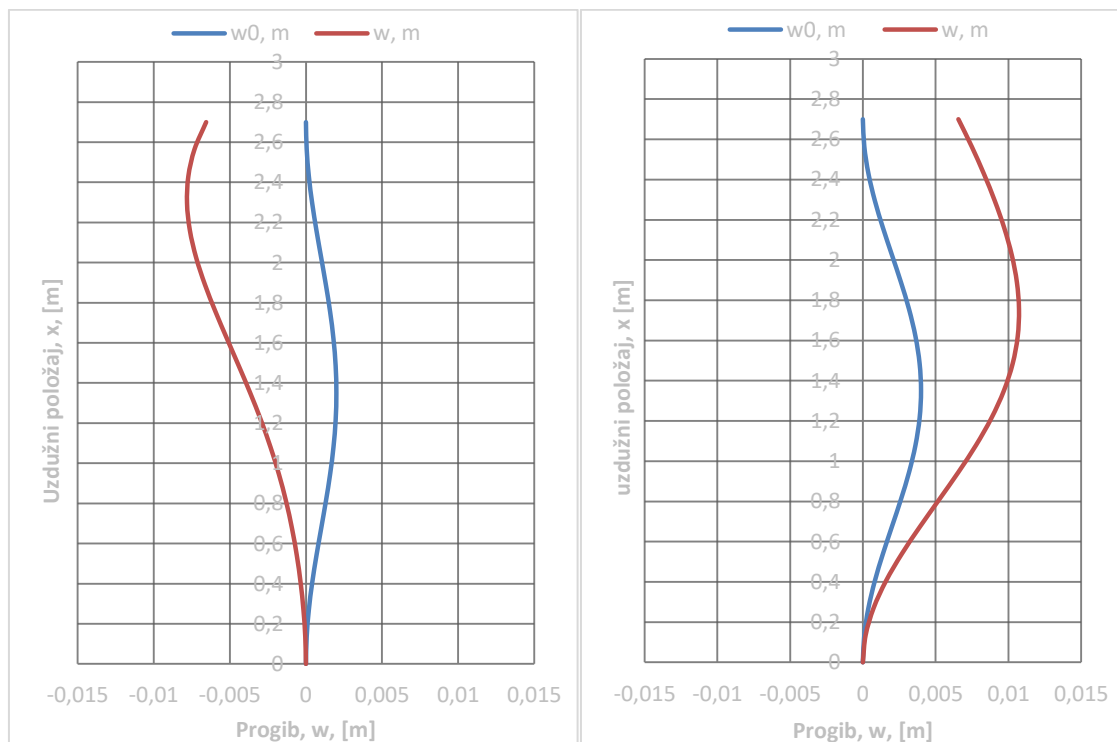
NAJVEĆE NAPREZANJE U GREDI 121,9913067 Mpa				NAJVEĆE NAPREZANJE U STUPOVIMA 163,3217 MPa		
Lijevi stup				Desni stup		
F_V	18230,5	N		F_V	18230,5	N
F_H	-6475	N		F_H	6475	N
M_A	10534	Nm		M_B	-10477	Nm
DEFORMIRANI OBLIK						
STUP	w_A	-6,55E-03		6,57E-03		w_B
GREDA	α_A	7,06E-03		-7,05E-03		α_B
	α_A	6,99E-03		-7,05E-03		α_B

S235 $\sigma_{dop.}$ 156,6667 N/mm²

Najveće naprežanje u gredi

121,9913 N/mm²

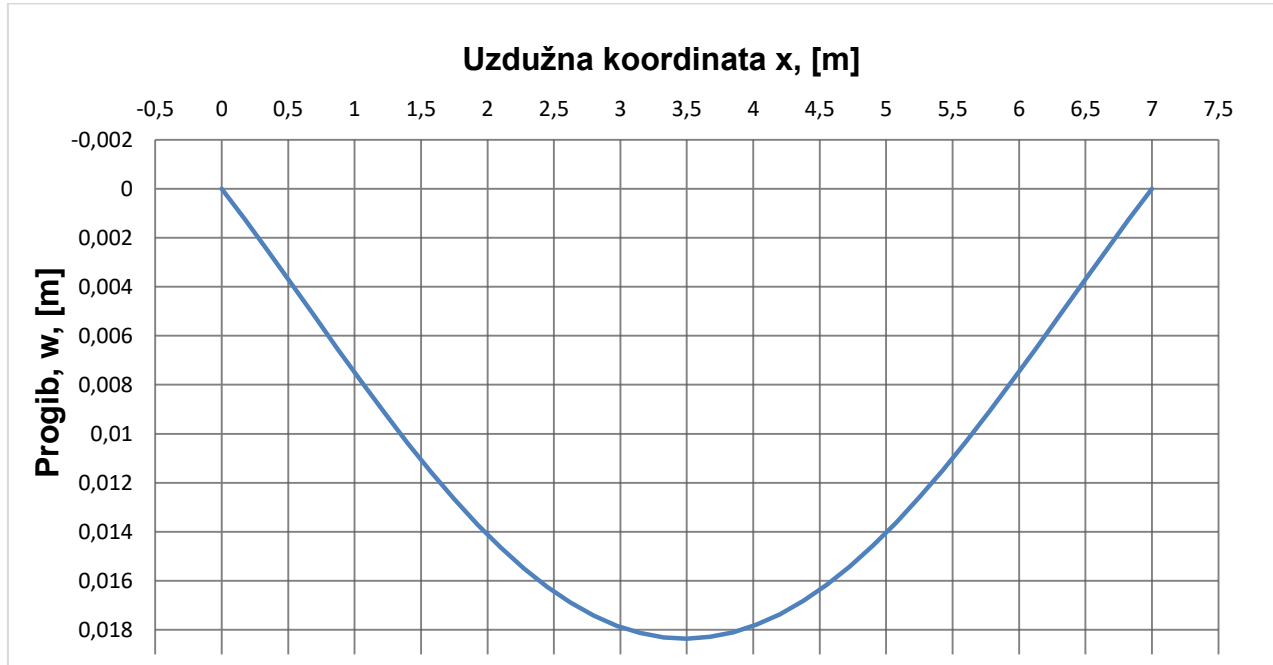
Kritična čvrstoća zadovoljava

DA

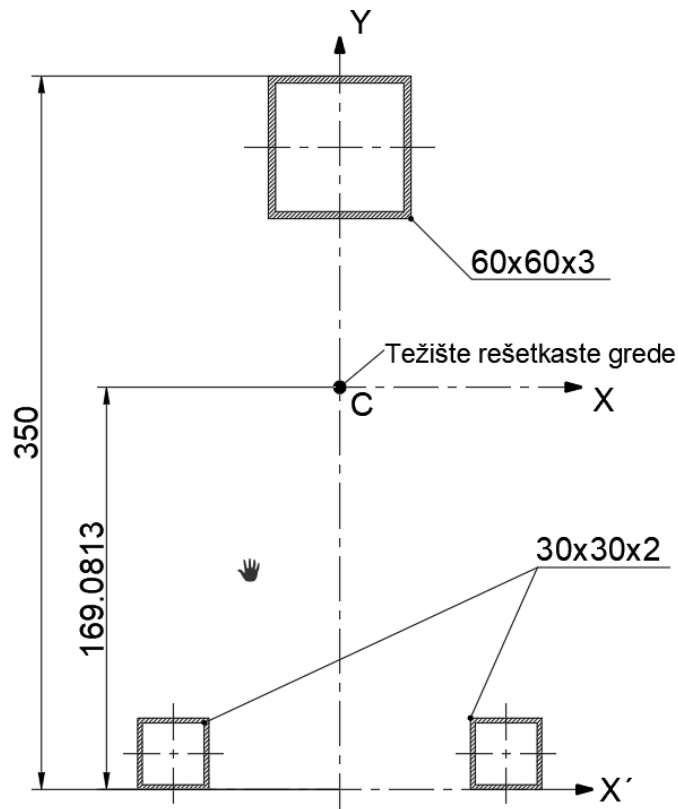
Slika 25. Dijagram progiba lijevog i desnog stupa

raspodijeljeno opterećenje po gredi	q	5100	N/m
ukupna duljina rešetkaste grede	L_2	7	m
ukupna visina rešetkaste grede	h	350	mm

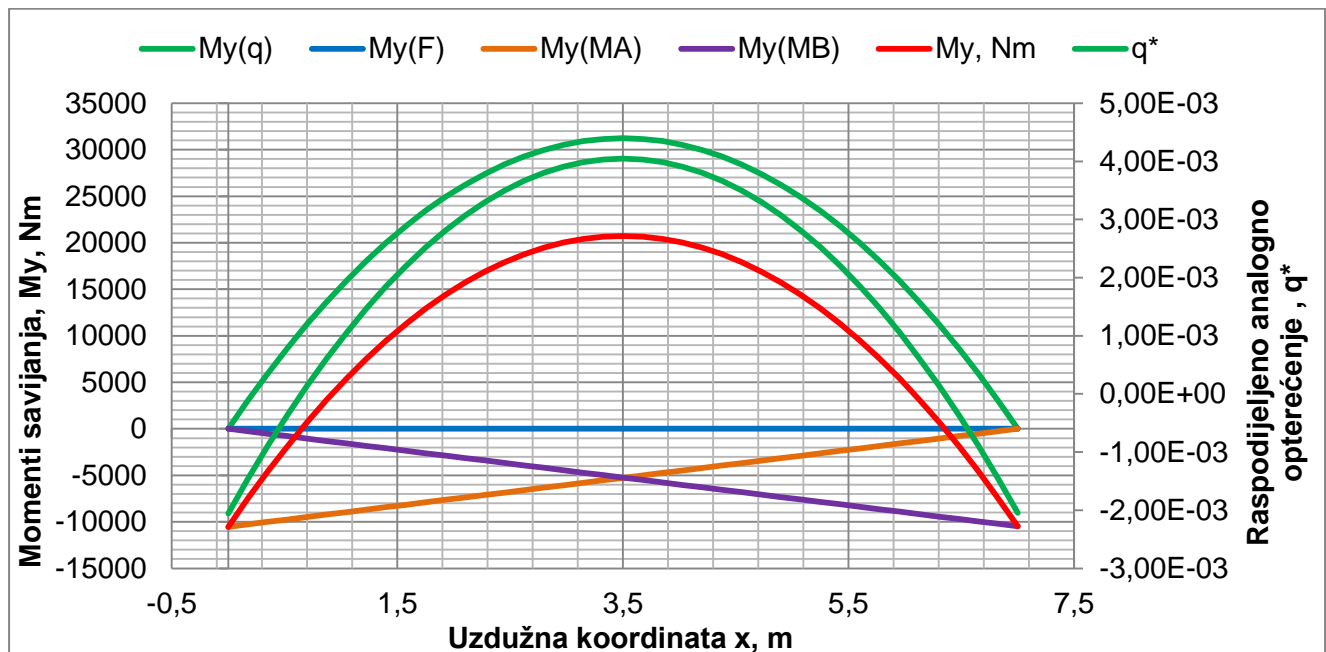
Pojasni profili				Rebreni profili				
a_1	60	mm	$a_{2,3}$	30	mm	b	14	mm
s_1	3	mm	$s_{2,3}$	2	mm	s	1,5	mm
I_{y1}	371412	mm ⁴	$I_{y2,3}$	29418,67	mm ⁴	A_R	75	mm ²
A_1	684	mm ²	$A_{2,3}$	224	mm ²			
E	200000	N/mm ²						



Slika 26. Dijagram progiba rešetkaste gred

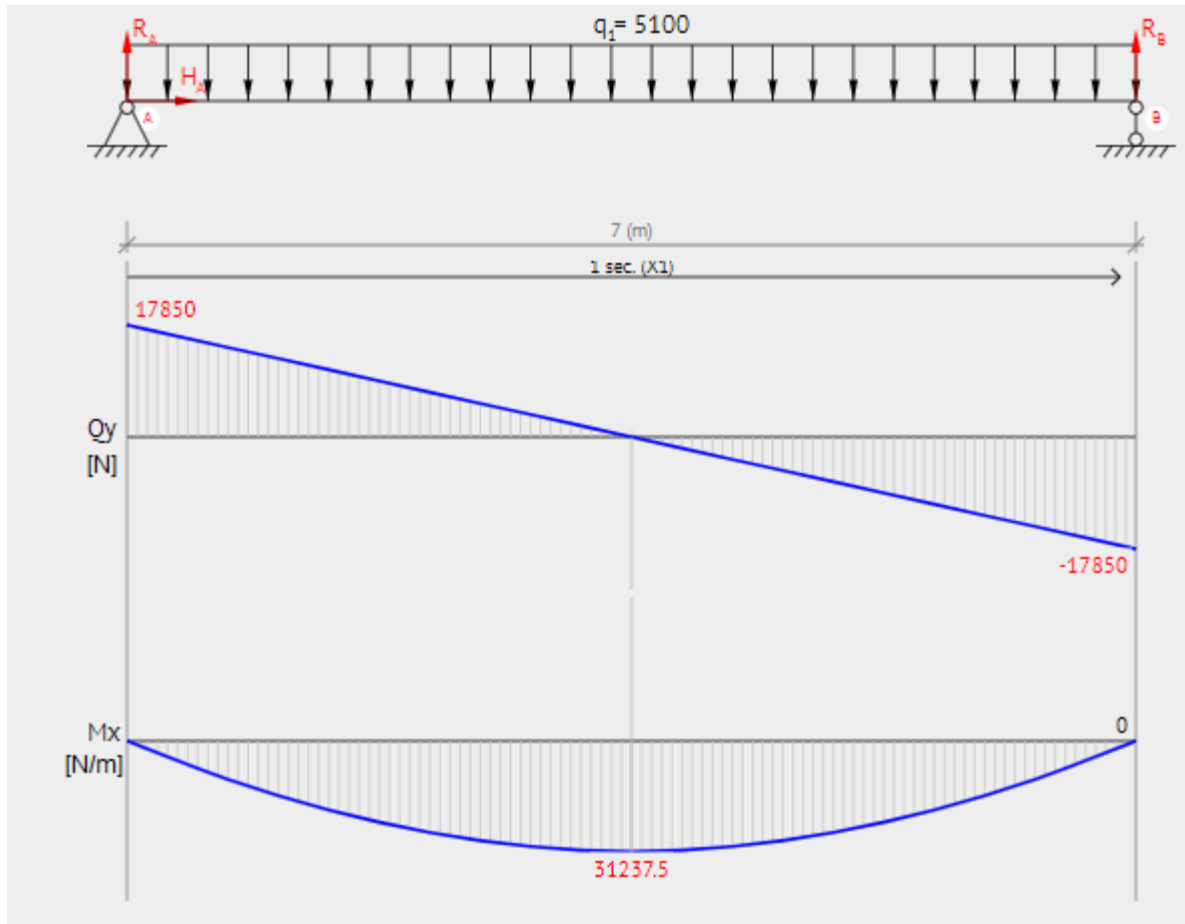


Slika 27. Poprečni presjek rešetkaste grede

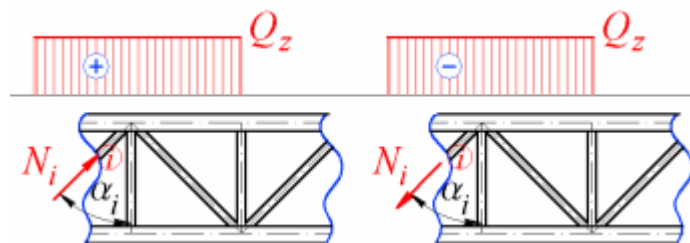


Slika 28. Dijagrami momenta savijanja i analognog opterećenja

4.2.1. Proračun rebrnih profila (štapova) prema EUROCODE-u



Slika 29. Dijagram opterećenja rešetkaste grede kao jednostavnog nosača



Slika 30. Sila u rebrnim profilima

Uzdužna sila u rebrnom profilu:

- $\alpha_i = 45^\circ$
- $Q_{z,\text{maks.}} = 17,85$ kN

$$N_x = \frac{Q_{Zmaks.}}{\sin(\alpha_i)} = \frac{17846}{\sin(45^\circ)} = 25238,1 @ 25,3 \text{ kN} \text{ } N_{i,Rd} \quad (7)$$

Rešetkasti nosač s centrično spojenim štapovima (K PRIKLJUČAK)				
		Pojasni štap	Štap ispune	
		60x60x3/30x30x2	14x14x1,5	
	Uzdužna sila N_x [kN]	~25,3kN	7	
1°	plastifikacija lica pojasnog štapa			
	$N_{i,Rd} = \frac{8,9 \cdot k_n \cdot f_{y0} \cdot t_0^2 \cdot \sqrt{Y}}{\sin\theta_i \cdot \gamma_{M5}}$		37280,26837	N
2°	posmični proboj stijenke pojasnog štapa (tlačni štap), pojava pukotine – odvajanje štapa ispune od pojasa (vlačni štap)			
	$N_{i,Rd} = \frac{f_{yi} \cdot t_i \cdot (2 \cdot h_i - 4 \cdot t_i + b_i + b_{eff})}{\gamma_{M5}}$		26085	N
3°	otkazivanje štapa ispune zbog smanjenja efektivne širine (pukotina u zavaru ili štapu ispune)			
	$N_{i,Rd} = \frac{f_{y0} \cdot t_0}{\sqrt{3} \cdot \sin\theta_i} \cdot \frac{2 \cdot h_i + b_i + b_{e,p}}{\gamma_{M5}}$		34882,02051	N
	$N_{i,Rd} = \frac{f_{yi} \cdot t_i \cdot (b_{eff} \cdot b_{e,ov} + \frac{\gamma_{ov}}{50} \cdot (2 \cdot h_i - 4 \cdot t_i))}{\gamma_{M5}}$		<i>Konstrukcija bez preklopa</i>	
4°	posmično otkazivanje pojasanog štapa			
	$N_{0,Rd} = \frac{(A_0 - A_v) \cdot f_{y0} + A_v \cdot f_{y0} \sqrt{1 - (\frac{V_{Ed}}{V_{pl,Rd}})^2}}{\gamma_{M5}}$			N
	$N_{i,Rd} = \frac{f_{y0} \cdot A_v}{\sqrt{3} \cdot \sin\theta_i \cdot \gamma_{M5}}$		70569,7415	

5. ZAVARENI SPOJEVI

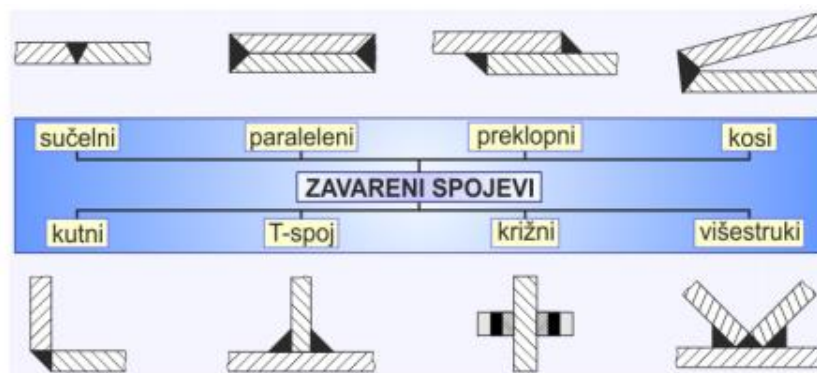
Zavarivanjem se izvode čvrsti i nerazdvojni spojevi. Prema vrsti materijala koji se spajaju zavarivanje je autogeno ili heterogeno.

Autogenim zavarivanjem naziva se spajanje predmeta od jednaka ili slična materijala. Spojna se mjesta zagriju do gnjecavosti ili se rastale i spoje sa ili bez dodavanja istovrsnog materijala. Autogeno zavarivanje izvodi se pritiskom (kovačko, plinsko, električnim otporom) ili taljenjem (plinsko, električnim lukom, rastaljenom kovinom).

Zavareni spojevi u ovom završnom radu biti će izvedeni REL- postupkom.

Heterogenim zavarivanjem naziva se spajanje predmeta dodavanjem materijala različita sastava. Ta vrsta zavarivanja poznatija je pod imenom lemljenje. U ovisnosti o potrebnoj čvrstoći spoja (zavara) lemljenje je meko ili tvrdo.

5.1. Vrste zavarenih spojeva



Slika 31. Neke od vrsti zavarenih spojeva [23]

Kod zavarivanja nadstrešnice, koristiti će se prvenstveno kutni zavari te nešto malo paralelnog.

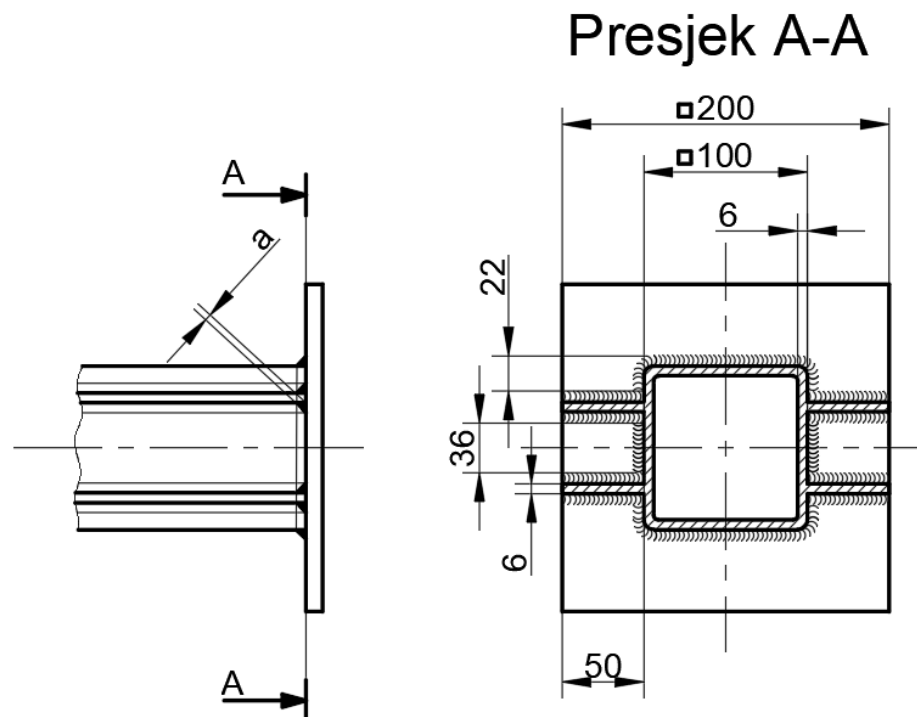
5.1.1. Pravila oblikovanja:

- izbjegavati zarezno djelovanje,
- izbjegavati skretanje toka sila u zoni zavarivanja,
- izbjegavati vlačno naprezanje u korijenu zavora,
- izbjegavati gomilanje zavora,
- dati prednost poluproizvodima
- izbjegavati skupe pripreme radova i
- paziti na pristupačnost šavova. [2]

5.2. Proračun zavarenog spoja stupa i gornje spojne ploče

Ulazni podaci:

- $M_{BL2} = 10534 \text{ Nm}$
- $h = 100 \text{ mm}$
- $t = 6 \text{ mm}$



Slika 32. Skica zavarenog spoja stupa i spojne ploče
(M 1:5)

Maksimalna debljina zavara:

$$a_{maks.} = 0,7 \cdot t = 0,7 \cdot 6 = 4,2 \rightarrow 4 \text{ mm} \quad (8)$$

Moment inercije površine zavarenog spoja:

$$I_Y = 2 \cdot \left(\frac{4 \cdot 36^3}{12} \right) + 4 \left[\frac{4 \cdot 22^3}{12} + (4 \cdot 22 \cdot 43^2) \right] + 2 \cdot \left[\frac{100 \cdot 4^3}{12} + (100 \cdot 4 \cdot 50^2) \right] \\ + 4 \left[\frac{50 \cdot 4^3}{12} + (50 \cdot 4 \cdot 28^2) \right] + 4 \left[\frac{50 \cdot 4^3}{12} + (50 \cdot 4 \cdot 22^2) \right] \quad (9)$$

$$I_Y = 2697216 + 1016533,3$$

$$I_Y = 3713749,3 \text{ mm}^4$$

Udaljenost korijena kutnog zavara od težišnice presjeka:

$$e = \frac{h}{2} = \frac{100}{2} = 50 \text{ mm} \quad (10)$$

Moment otpora površine zavarenog spoja:

$$W = \frac{I_Y}{e} = \frac{3713749,3}{50} = 74275 \text{ N/mm}^2 \quad (11)$$

Savojno naprezanje kutnog zavara:

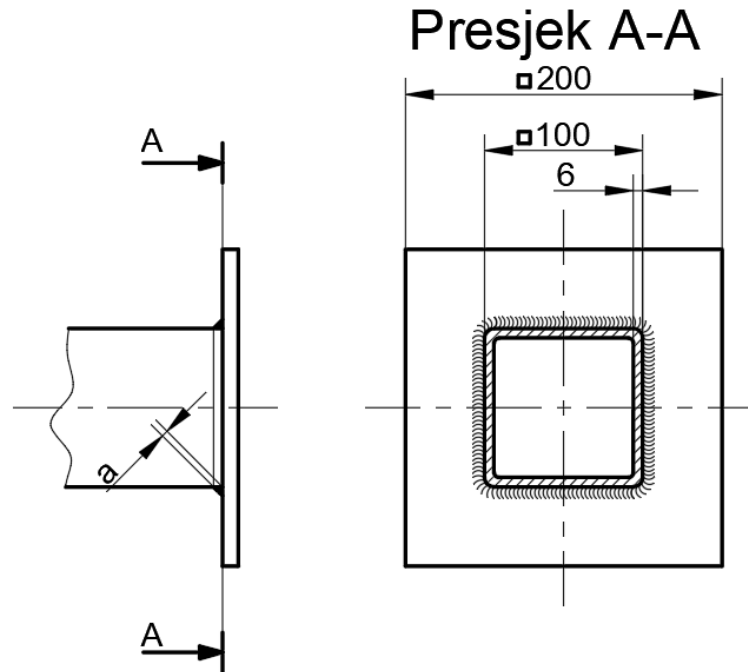
$$\sigma_s = \frac{M}{W} = \frac{10534 \cdot 10^3}{74275} = 141,8 \text{ N/mm}^2 \quad (12)$$

Preostala 3 spoja stupa i gornje spojne ploče imaju $M_B < M_{BL2}$ s time automatski zadovoljavaju uvjet naprezanja.

5.3. Proračun zavarenog spoja stupa i donje spojne ploče

Ulazni podaci:

- $M_{BL1} = 8464,8 \text{ Nm}$
- $h = 100 \text{ mm}$
- $t = 6 \text{ mm}$



Slika 33. Skica zavarenog spoja stupa i spojne ploče
(M 1:5)

Maksimalna debljina zavora:

$$a_{maks.} = 0,7 \cdot t = 0,7 \cdot 6 = 4,2 \rightarrow 4 \text{ mm} \quad (13)$$

Moment inercije površine zavarenog spoja:

$$I_Y = 2 \cdot \left[\frac{a \cdot h^3}{12} + \frac{h \cdot a^3}{12} + h \cdot a \cdot \left(\frac{h}{2} \right) \right]$$

$$I_Y = 2 \cdot \left[\frac{4 \cdot 100^3}{12} + \frac{100 \cdot 4^3}{12} + 100 \cdot 4 \cdot 52 \right] \quad (14)$$

$$I_Y = 2830933,4 \text{ mm}^4$$

Udaljenost korijena kutnog zavora od težišnice presjeka:

$$e = \frac{h}{2} = \frac{100}{2} = 50 \text{ mm} \quad (15)$$

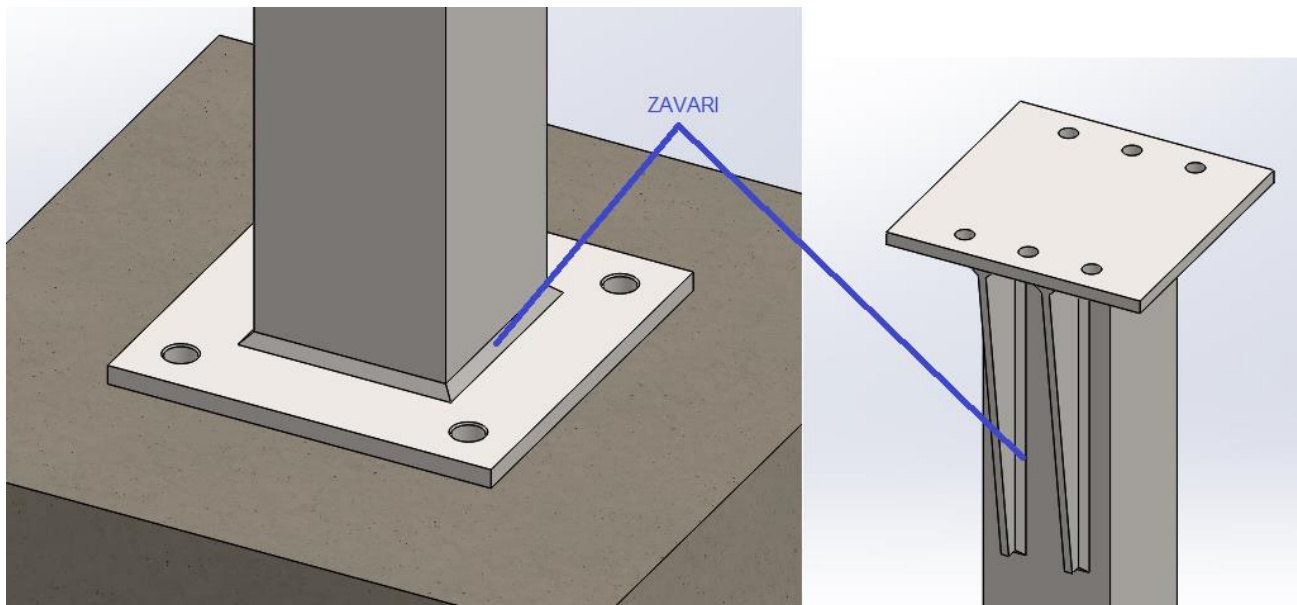
Moment otpora površine zavarenog spoja:

$$W = \frac{I_y}{e} = \frac{2830933,4}{50} = 56618,7 \text{ N/mm}^2 \quad (16)$$

Savojno naprezanje kutnog zavora:

$$\sigma_s = \frac{M}{W} = \frac{8464,8 \cdot 10^3}{56618,7} = 149,5 \text{ N/mm}^2 \quad (17)$$

Preostala 3 spoja stupa i gornje spojne ploče imaju $M_B < M_{BL2}$ s time automatski zadovoljavaju uvjet naprezanja.



Slika 34. Prikaz zavora na 3D modelu stupa u Solidworks-u

6. VIJČANI SPOJEVI

Vijci su elementi za spajanje. Valjkasta su oblika s navojima kojima je zadatak da stvaraju čvrste razdvojive spojeve ili da kružno gibanje pretvaraju u pravocrtno, odnosno da manju obodnu silu pretvaraju u veću uzdužnu silu. [5]

6.1. Vrste navoja

Da spoj bude čvrst i siguran, potrebno je da trenje između vanjskog i unutrašnjeg navoja bude dovoljno veliko. To se postiže prikladnim profilom i dovoljno malim usponom. Što je uspon veći, trenje je manje, pa se za pomicanje ili vođenje upotrebljavaju navoji s velikim usponom (npr. trapezni navoj).

Dok se za spajanje koriste navoji s manjim usponom, na primjer metrički navoj koji će biti korišten i u spajanju rešetkaste grede sa stupom. [14]

Vrste:

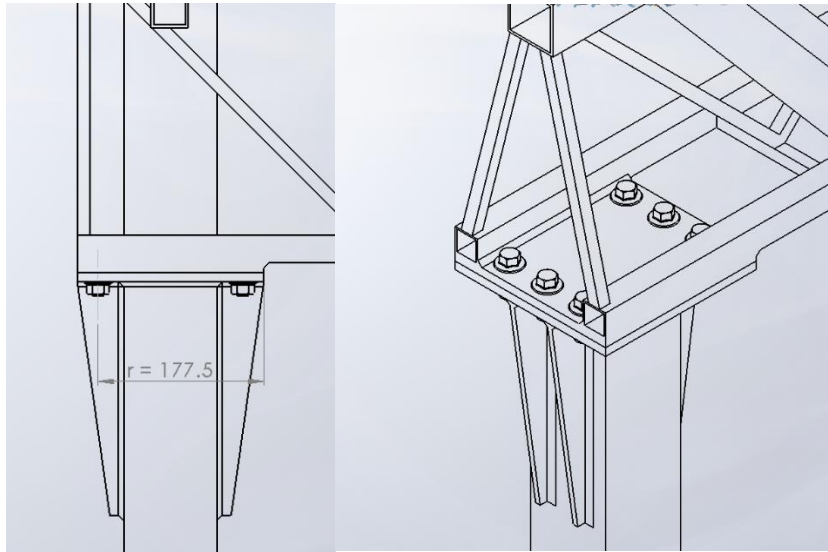
- metrički (opći ili fini),
- Whitworthov (normalni, fini i cijevni),
- trapezni (vođenje – vretena),
- kosi (preše),
- obli (vretena),
- Edisonov (električne žarulje),
- navoj za bicikle, itd. [14]

6.2. Proračun vijčanog spoja gornje spojne ploče grede i stupa

Ulazni podaci:

- $M_{BL2} = 10534 \text{ Nm}$
- $r = 177.5 \text{ mm}$
- $n = 3$

S obzirom da su obje spojne ploče zavarene i ukružene, krak momenta se uzima od teorijske osi rotacije uslijed savojnog naprezanja kao što je prikazano na skici.



Slika 35. Skica vijčanog spoja gornje spojne ploče grede i stupa

Vlačna sila u vijku:

$$F = \frac{M}{n \cdot r} = \frac{10534 \cdot 10^3}{3 \cdot 177,5} = 19782,1 \text{ N} \quad (18)$$

6.2.1. Vijak M12

Vlačno naprezanje:

$$\sigma_V = \frac{F}{A_{M12}} = \frac{19782,1}{75} = 263,8 \text{ N/mm}^2 \geq \sigma_{Vdop.} \approx 250 \text{ N/mm}^2 \quad (19)$$

6.2.2. Vijak M14 (2. stupnja prioriteta)

Vlačno naprezanje:

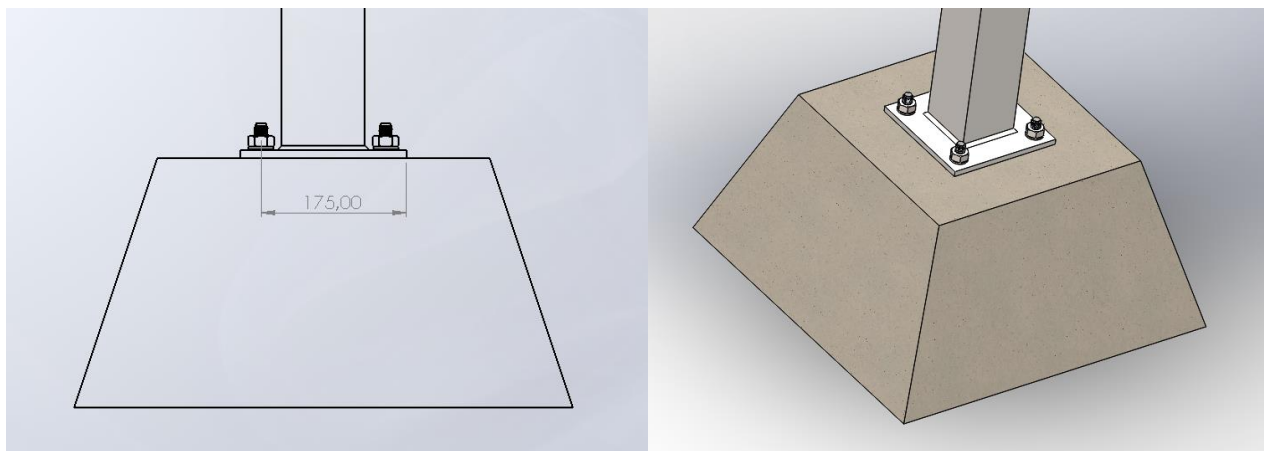
$$\sigma_V = \frac{F}{A_{M14}} = \frac{19782,1}{104} = 190,2 \text{ N/mm}^2 \leq \sigma_{Vdop.} \approx 250 \text{ N/mm}^2 \quad (20)$$

6.3. Proračun vijčanog spoja donje spojne ploče stupa i temelja

Ulazni podaci:

- $M_{BL1} = 8464,8 \text{ Nm}$
- $r = 175 \text{ mm}$
- $n = 2$

S obzirom da su obje spojne ploče zavarene i ukružene, krak momenta se uzima od teorijske osi rotacije uslijed savojnog naprezanja kao što je prikazano na skici.



Slika 36. Skica vijčanog spoja donje spojne ploče stupa i temelja

Vlačna sila u vijku:

$$F = \frac{M}{n \cdot r} = \frac{8464,6 \cdot 10^3}{2 \cdot 175} = 24185,1 \text{ N} \quad (21)$$

6.3.1. Vijak M16

Vlačno naprezanje:

$$\sigma_V = \frac{F}{A_{M16}} = \frac{24185,1}{144} = 168 \text{ N/mm}^2 \leq \sigma_{Vdop.} \approx 250 \text{ N/mm}^2 \quad (23)$$

7. TROŠKOVI

Trošak je vrijednosno izražen iznos utrošene imovine, izvršenih usluga ili je posljedica nastanka obveza koje se odnose na primljena dobra ili usluge, odnosno trošak je novčani iznos upotrijebljenih sredstava (resursa) koji su korišteni u svrhu postizanja određenih ciljeva ili ostvarivanja učinka. [18]

7.1. Troškovi materijala

Naziv dijela	Dimenzije [mm]	Ukupna masa [kg]	Cijena po 1 kg	Ukupna cijena
STUPOVI	100x100x6	≈227	≈15,00 kn	~3400,00 kn
POJASNI PROFILI	60x60x3	≈70	≈15,00 kn	~1020,00 kn
	30x30x2	≈45	≈15,00 kn	~700,00 kn
REBRENI PROFILI	14x14x1,5	≈27	≈15,00 kn	~400,00 kn
POPREČNE LETVE	80x40x3	≈70	≈12,50 kn	~5000,00 kn
PLOČEVINA	200x200x10	≈36	≈13,00 kn	~500,00 kn
	250x65x6	≈6	≈13,00 kn	~80,00 kn
DIN 933 VIJCI (10.9) [19]	24 · M14x35			~132,00 kn
SIDRENI VIJCI (Zn) [14]	16 · M12x180			~200,00 kn
REZANJE I BUŠENJE				~400,00 kn
DOSTAVA				~1000,00 kn
POKROVNI LIM	≈35 m ²			~4000,00 kn
BETON	≈0,4 m ³			~250,00 kn
UKUPNO				~17.082,00 kuna

Napomena:

Cijene metala variraju svakim danom – cijena po kg varira 13 – 17kn/kg [15]

Cijene betona po m³ [16]

7.2. Troškovi REL zavarivanja

7.2.1. Troškovi elektroda

$$T_{elektroda} = C^1_{elektroda} \left[\frac{\text{kn}}{\text{kg elektroda}} \right] \cdot k'_t \left[\frac{\text{kg elektroda}}{\text{kg depozita}} \right] \quad (24)$$

$C^1_{elektroda}$ - jedinična cijena elektroda

k'_t - koeficijent taljenja elektrode koji iskazuje iznos mase elektroda zajedno sa oblogom koja je potrebna da se istali (deponira) 1 kg depozita. Ovaj koeficijent ovisi o debljini obloge elektrode, dodatku Fe praha u oblozi, koji se dodaje zbog povećanja randmana (učinka), te o otpatku ("čiku") elektrode, koji zavarivač ostavlja neiskorišten. Taj otpadak treba nastojati da je što manji i ako se pazi može iznositi 30-50 mm. Duži otpaci zbog nepažnje uzrokovat će veće troškove. k'_t je različit i može iznositi npr. 1,7 kg elektroda/kg depozita.[13]

$$T_{elektroda} = C^1_{elektroda} \cdot k'_t = 18 \cdot 1,7 = 30,6 \frac{\text{kn}}{\text{kg depozita}} \quad (25)$$

7.2.2. Troškovi električne energije

$$T_{el.energije} = \left[\frac{U \cdot I}{1000 \cdot \eta_S} \cdot \varepsilon + N_0 \cdot (1 - \varepsilon) \right] \cdot \frac{1}{k'_t \cdot \varepsilon} \cdot C^1_{el.en.} \quad (26)$$

- U - napon električnog luka; REL 20 – 25 V
- I - struja zavarivanja; 40 x promjer elektrode, A
- η_s - stupanje korisnog djelovanja stroja; ispravljač 0,75 – 0,85
- ε - intermitencija, vrijeme uključivanja električnog luka; REL $\approx 0,3$
- N_0 - Snaga koju stroj koristi u praznom hodu, kada luk ne gori. Snaga se tada troši za rad ventilatora, trenje, rasipanje magnetskog polja i zagrijavanje vodiča u stroju; za ispravljače $\sim 0,7$ kW
- k'_t - koeficijent taljenja elektrode [kg dep./h]; npr. 4.0 mm elektrodra, 160 A $\rightarrow k'_t \approx 1,6$
- C^1 el. en. - jedinična cijena el. energije kn/kWh. Viša tarifa cijene ind. struje $\approx 0,396$ kn/kWh

Zavarivanje elektrodom $\varnothing 4,0$ mm(spojne ploče i rebra):

$$k_t = 10 \frac{g}{A \cdot h} = 160A \cdot 10 \frac{g}{A \cdot h} = 1,6 \frac{\text{kg depozita}}{h} \quad (27)$$

$$T_{el.energije} = \left[\frac{U \cdot I}{1000 \cdot \eta_s} \cdot \varepsilon + N_0 \cdot (1 - \varepsilon) \right] \cdot \frac{1}{k_t \cdot \varepsilon} \cdot C_{el.en.}^1$$

$$T_{el.energije} = \left[\frac{22 \cdot 160}{1000 \cdot 0,8} \cdot 0,3 + 0,7 \cdot (1 - 0,3) \right] \cdot \frac{1}{1,6 \cdot 0,3} \cdot 0,396 \quad (28)$$

$$T_{el.energije} = 1,5 \frac{\text{kn}}{\text{kg depozita}}$$

Zavarivanje elektrodom $\varnothing 1,6$ mm(pojasni i rebreni profili):

$$k_t = 10 \frac{g}{A \cdot h} = 64A \cdot 10 \frac{g}{A \cdot h} = 0,64 \frac{\text{kg depozita}}{h} \quad (29)$$

$$T_{el.energije} = \left[\frac{U \cdot I}{1000 \cdot \eta_s} \cdot \varepsilon + N_0 \cdot (1 - \varepsilon) \right] \cdot \frac{1}{k_t \cdot \varepsilon} \cdot C_{el.en.}^1$$

$$T_{el.energije} = \left[\frac{22 \cdot 64}{1000 \cdot 0,8} \cdot 0,3 + 0,7 \cdot (1 - 0,3) \right] \cdot \frac{1}{0,64 \cdot 0,3} \cdot 0,396 \quad (30)$$

$$T_{el.energije} = 2,1 \frac{\text{kn}}{\text{kg depozita}}$$

7.2.3. Troškovi osobnog dohotka - plaće radnika

$$T_{ODI} = \frac{ODI \left[\frac{\text{kn}}{\text{h}} \right]}{k_t \left[\frac{\text{kg dep.}}{\text{h}} \right] \cdot \varepsilon} \quad (31)$$

ODI – bruto iznos OD, koji se dobije ako se neto OD dodaje u obavezna društvena davanja (mirovinsko i zdravstveno osiguranje i ostala izdavanja)

Neto OD \approx 36 kn, davanja društvenoj zajednici 60% i $k_t = 1,6$ ($\emptyset 4,0$ mm)

$$T_{ODI} = \frac{36 \cdot 1,6}{1,6 \cdot 0,3} = 120 \frac{\text{kn}}{\text{kg depozita}} \quad (32)$$

Neto OD \approx 36 kn, davanja društvenoj zajednici 60% i $k_t = 1,6$ ($\emptyset 1,6$ mm)

$$T_{ODI} = \frac{36 \cdot 1,6}{0,64 \cdot 0,3} = 300 \frac{\text{kn}}{\text{kg depozita}} \quad (33)$$

7.2.4. Troškovi izvora struje (stroja) za zavarivanje

Troškovi stroja računato po satu rada za 1 godinu:

$$T_s^1 = \frac{C_N (\text{amort.} + \text{osiguranje} + \text{održavanje} + \text{kamate} + \text{PF})}{\text{broj sati rada godišnje}}, \left[\frac{\text{kn}}{\text{h}} \right] \quad (34)$$

$$T_{stroja} = T_S^1 \left[\frac{\text{kn}}{\text{h}} \right] \cdot \frac{1}{k_t \cdot \varepsilon} \left[\frac{\text{h}}{\text{kg dep.}} \right], \left[\frac{\text{kn}}{\text{kg dep.}} \right] \quad (35)$$

- C_N - nabavna cijena stroja, [kn]
 Amort. - godišnja stopa amortizacije, npr. 0,1 (otpis stroja za 10 godina)
 Osiguranje - premija osiguranje godišnje npr. 0,01 (1% od C_N)
 Održavanje - godišnji iznos za održavanje npr. 0,04 (4% od C_N)
 Kamate PF - kamate ili porez na poslovni fond (osnovna sredstva) ako se moraju plaćati društvenoj zajednici

Broj sati godišnjeg rada stroja u jednoj ili više smjena ovisi o stvarnom korištenju stroja.
 (npr. 2000h – 250 radnih dana x 8 h)

Elektroda $\emptyset 4,0$ mm

$$T_{stroja} = \frac{10000 \cdot (0,1 + 0,01 + 0,04)}{2000} \cdot \frac{1}{1,6 \cdot 0,3} = 1,6 \frac{\text{kn}}{\text{kg dep.}} \quad (36)$$

Elektroda $\emptyset 1,6$ mm

$$T_{stroja} = \frac{10000 \cdot (0,1 + 0,01 + 0,04)}{2000} \cdot \frac{1}{0,64 \cdot 0,3} = 3,9 \frac{\text{kn}}{\text{kg dep.}} \quad (37)$$

Ukoliko će se proces zavarivanja provoditi vlastitim aparatom za zavarivanje troškovi stroja su:

Elektroda $\emptyset 4,0$ mm

$$T_{stroja} = \frac{1000 \cdot 0,02}{100} \cdot \frac{1}{1,6 \cdot 0,3} = 0,42 \frac{\text{kn}}{\text{kg dep.}} \quad (38)$$

Elektroda $\phi 1,6$ mm

$$T_{stroja} = \frac{1000 \cdot 0,02}{100} \cdot \frac{1}{0,64 \cdot 0,3} = 1,04 \frac{\text{kn}}{\text{kg dep.}} \quad (39)$$

7.2.5. Ukupni troškovi

Ulazni podaci:

$\rho \approx 8000 \text{ kg/m}^3$ (specifična masa depozita ovisno o elektrodi)

$A_1 = 1,6 \cdot 10^{-5} \text{ m}^2$ (površina presjeka zavara elektrodom $\phi 4,0$ mm)

$A_2 = 1 \cdot 10^{-6} \text{ m}^2$ (površina presjeka zavara elektrodom $\phi 1,6$ mm)

$l_1 \cong 16,512 \text{ m}$ (ukupna duljina zavara elektrodom $\phi 4,0$ mm)

$l_2 \cong 11,21 \text{ m}$ (ukupna duljina zavara elektrodom $\phi 1,6$ mm)

$$G_{dep.} = A \cdot l \cdot \rho = 1,6 \cdot 10^{-5} \cdot 16,512 \cdot 8000 = 2,114 \text{ kg} \quad (40)$$

(elektroda $\phi 4,0$ mm)

$$G_{dep.} = A \cdot l \cdot \rho = 1 \cdot 10^{-6} \cdot 11,21 \cdot 8000 = 0,1 \text{ kg} \quad (41)$$

(elektroda $\phi 1,6$ mm)

Elektroda $\phi 4,0$ mm

$$T = \sum_{i=1}^{n=4} = T_{el.} + T_{el.energije1} + T_{el.energije2} + T_{ODI1} + T_{ODI2} + T_{stroja1} + T_{stroja2}$$

$$T = 30,6 + 1,5 + 120 + 1,6 = 153,7 \frac{\text{kn}}{\text{kg depozita}} \quad (42)$$

$$Trošak = T \cdot G_{dep.} = 153,7 \cdot 2,114 = 325 \text{ kn}$$

Elektroda Ø1,6 mm

$$T = \sum_{i=1}^{n=4} = T_{el.} + T_{el.energije1} + T_{el.energije2} + T_{ODI1} + T_{ODI2} + T_{stroja1} + T_{stroja2}$$

$$T = 30,6 + 2,1 + 300 + 3,9 = 336,6 \frac{\text{kn}}{\text{kg depozita}} \quad (43)$$

$$Trošak = T \cdot G_{dep.} = 336,6 \cdot 0,1 = 34 \text{ kn}$$

Ukupni troškovi ukoliko se koristi vlastiti aparata za zavarivanje:

Elektroda Ø4,0 mm

$$T = \sum_{i=1}^{n=4} = T_{el.} + T_{el.energije1} + T_{el.energije2} + T_{ODI1} + T_{ODI2} + T_{stroja1} + T_{stroja2}$$

$$T = 30,6 + 1,5 + 120 + 0,42 = 152,5 \frac{\text{kn}}{\text{kg depozita}} \quad (44)$$

$$Trošak = T \cdot G_{dep.} = 152,5 \cdot 2,114 = 322,4 \text{ kn}$$

Elektroda Ø1,6 mm

$$T = \sum_{i=1}^{n=4} = T_{el.} + T_{el.energije1} + T_{el.energije2} + T_{ODI1} + T_{ODI2} + T_{stroja1} + T_{stroja2}$$

$$T = 30,6 + 2,1 + 300 + 1,04 = 333,7 \frac{\text{kn}}{\text{kg depozita}} \quad (45)$$

$$Trošak = T \cdot G_{dep.} = 333,7 \cdot 0,1 = 33,4 \text{ kn}$$

Ukupni trošak ~ **360 kuna**

8. HEA PROFIL UMJESTO REŠETKASTE GREDE – USPOREDBA

I (H) greda je najpoznatiji metalni nosivi element koji se koristi u građevinskoj industriji. Ime dobiva po svome poprečnom presjeku koji izgleda kao slovo „I“ ili slovo „H“.

Zbog toga poprečnog presjeka greda može izdržati prilično velika okomita (savijanje) i bočna opterećenja, kao i kompresiju, uvijanje i istezanje. To jest, njegov jedinstveni dio omogućuje da greda radi u gotovo svim područjima.

Većina H greda izrađuju se valjanjem a ponekad i zavarivanjem.

Prednosti:

- Otpornost na sva opterećenja u gotovo svim smjerovima,
- pogodan za prijevoz, skladištenje i instalaciju,
- zbog posebnog presjeka, kada prirubnice I – grede imaju isti produžetak na obje strana središnjeg zida, napori koji su skloni uvijanju gotovo su minimalni, jer je krutost konstrukcije osigurana sa svih strana.

Mane:

- Nedovoljna otpornost na koroziju (potreban antikorozijski premaz),
- moguća deformacija uslijed visoke temperature i
- za velike raspone potrebno dodatno ugraditi potporne elemente u obliku stupova.

Engleske oznake:

- HEA – lakša verzija čelične H – grede,
- HEB – teža i jača verzija čelične H – grede,
- HEM – najjača verzija za najveća naprezanja.
- IPE – najlakša i najslabija verzija čelične H – grede, itd.

Za usporedbu s rešetkastom gredom izabrana je HEA verzija zbog svoje manje težine s obzirom na dovoljno mali najveći raspon 7 metara.

8.1. Odabir HEA profila

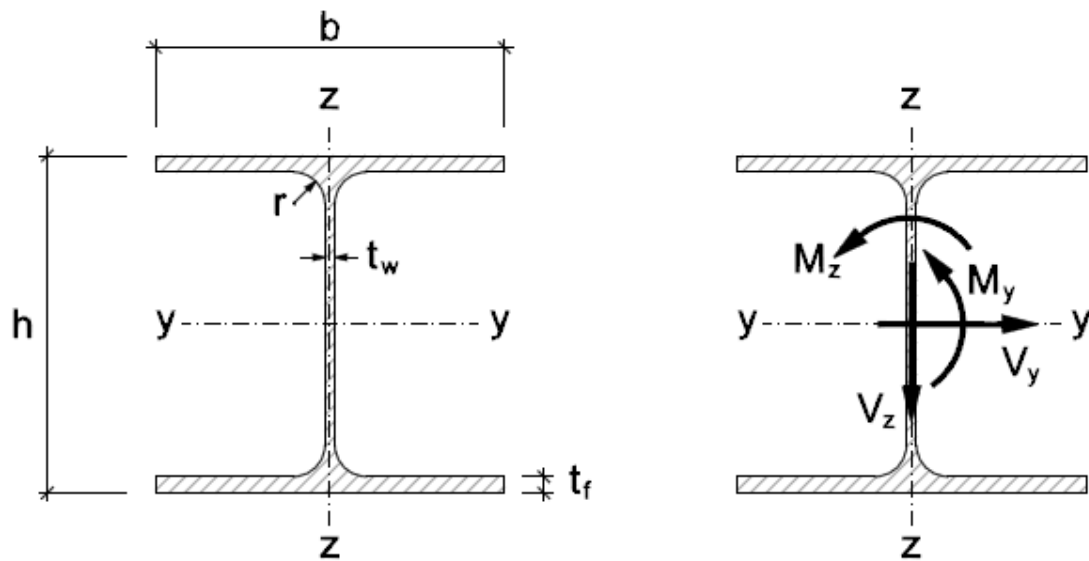
S355

$$\omega_{\text{reš.maks.}} = 0,0184 \text{ m}$$

$$q = 5100 + \sim 200(\text{uslijed težine HEA profila}) \approx 5300 \text{ N/m}$$

$$L_2 = 7 \text{ m}$$

$$E = 200000 \text{ N/mm}^2$$



Slika 37. Proračunaska skica nosive grede HEA [9]

8.1.1. Pretpostavka 1 – HEA 100

$$h = 96 \text{ mm}$$

$$b = 100 \text{ mm}$$

$$t_w = 5 \text{ mm}$$

$$A_H = 2124 \text{ mm}^2$$

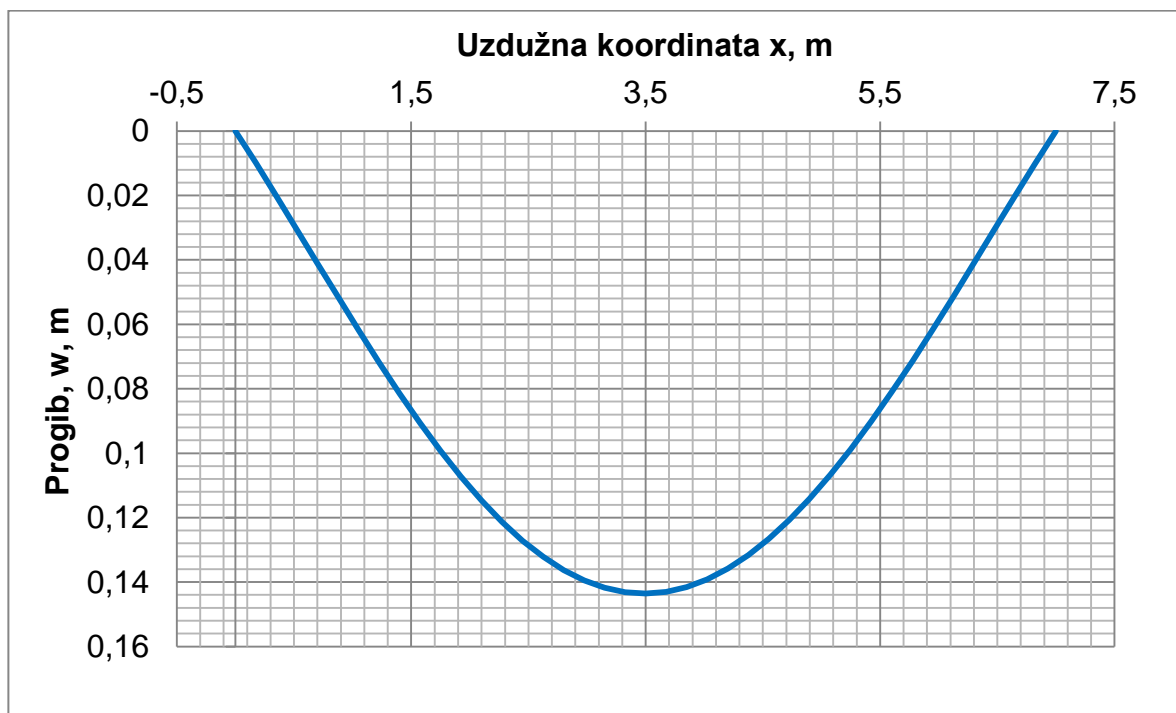
$$I_{H} = 3,492 \cdot 10^6 \text{ mm}^4$$

Rezultati su dobiveni iz algoritma za iteraciju iz Excel-a

Rezultati:

$$\sigma_{maks.} = 301,814 \text{ N/mm}^2 \geq \sigma_{dop.} = 156,67 \text{ N/mm}^2 \rightarrow \text{Kritična čvrstoća ne zadovoljava!}$$

$$\omega_{maks.} = 0,1436 \text{ m} \equiv 143,6 \text{ mm}$$



Slika 38. Dijagram progiba nosive grede HEA 100

8.1.2. Pretpostavka 2 – HEA 140

$$h = 133 \text{ mm}$$

$$b = 140 \text{ mm}$$

$$t_w = 5,5 \text{ mm}$$

$$A_H = 3142 \text{ mm}^2$$

$$I_{yH} = 10,33 \cdot 10^6 \text{ mm}^4$$

Rezultati:

$$\sigma_{maks.} = 141,35 \text{ N/mm}^2 \geq \sigma_{dop.} = 156,67 \text{ N/mm}^2 \rightarrow \text{Kritična čvrstoća zadovoljava!}$$

$$\omega_{maks.} = 0,0485 \text{ m} \equiv 48,5 \text{ mm}$$

Iako HEA 140 zadovoljava uvjet kritične čvrstoće s obzirom na namjenu okvirne konstrukcije – nadstrešnice, odnosno mogućnost oštećenja vozila i ozljede ljudi radi sigurnosti uzima se HEA 160

8.1.3. HEA 160

$$h = 152 \text{ mm}$$

$$b = 160 \text{ mm}$$

$$t_w = 6 \text{ mm}$$

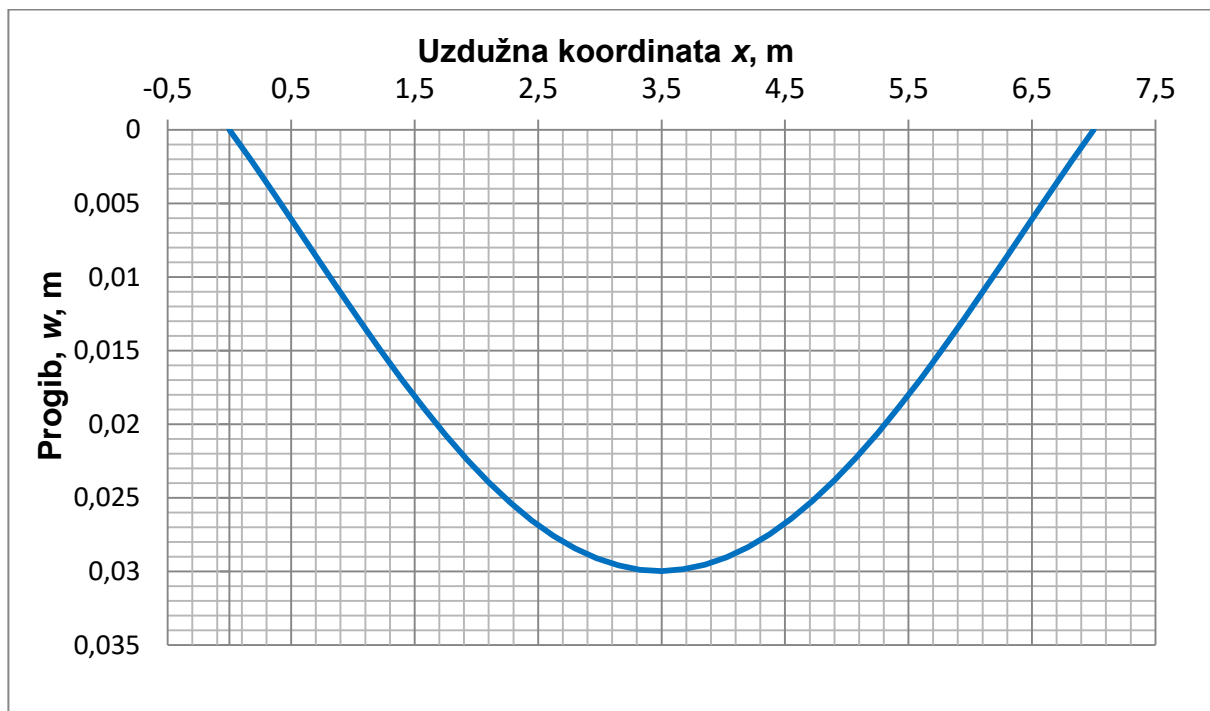
$$A_H = 3877 \text{ mm}^2$$

$$I_{YH} = 16,73 \cdot 10^6 \text{ mm}^4$$

Rezultati:

$$\sigma_{maks.} = 99,745 \text{ N/mm}^2 \geq \sigma_{dop.} = 156,67 \text{ N/mm}^2 \rightarrow \text{Kritična čvrstoća zadovoljava!}$$

$$\omega_{maks.} = 0,03 \text{ m} \equiv 30 \text{ mm}$$



Slika 39. Dijagram progiba nosive grede HEA 160

8.2. Usporedba troškova

Odabrani profil – HEA 160:

- $h = 152 \text{ mm}$
- $b = 160 \text{ mm}$
- $t_w = 6 \text{ mm}$
- $A_H = 3877 \text{ mm}^2$
- $m \approx 212,8 \text{ kg}$

Prednost korištenja HEA profila je manjak zavarivanja i zavarenih dijelova, odnosno manje zaostalih napreznja koje nastaju tijekom toplinske obrade – zavarivanja i smanjeni ukupni troškovi zavarivanja za $\sim 40 \text{ kn}$.

Nedostaci:

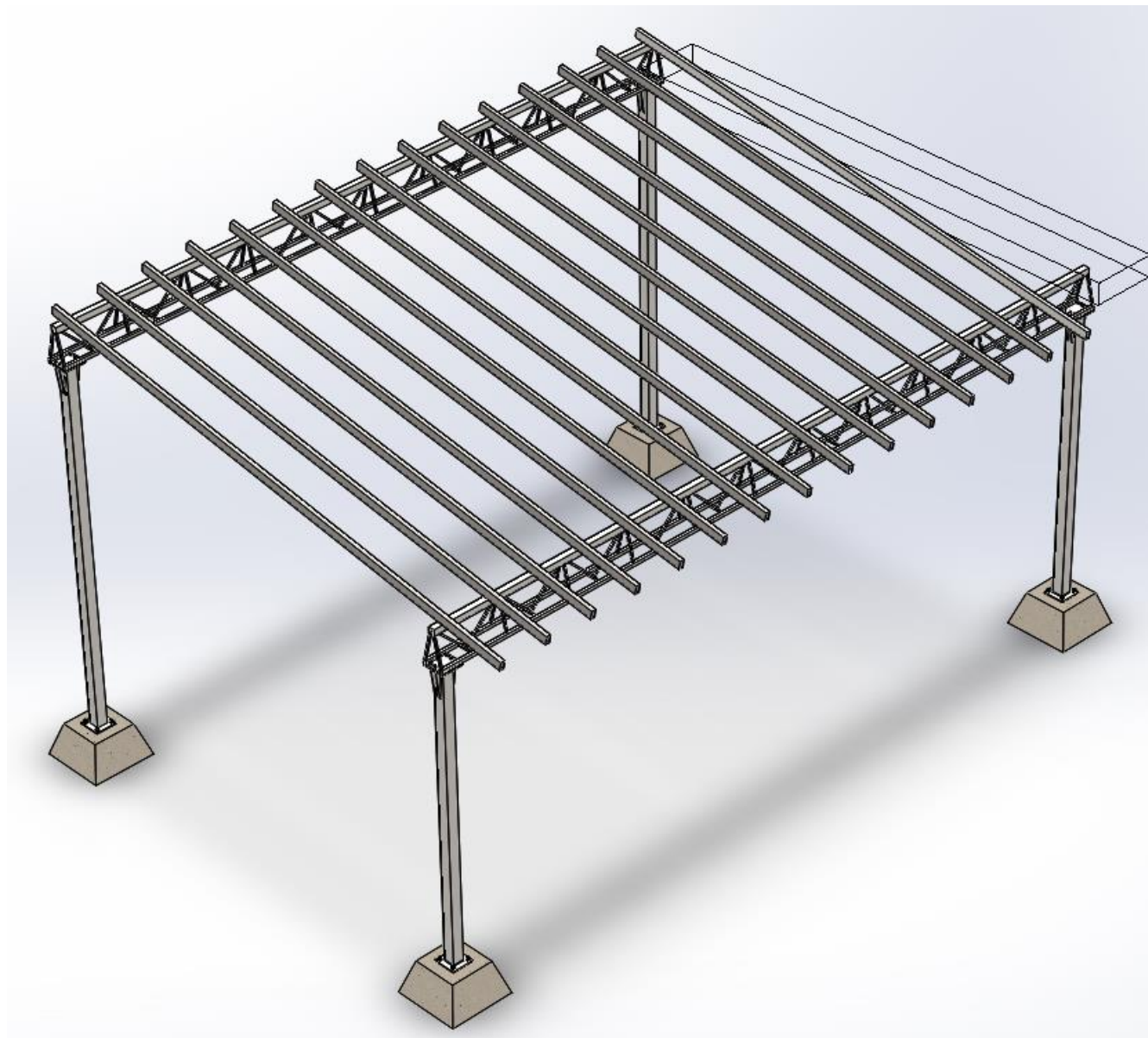
Otežana montaža grede zbog same mase od 212,8 kg (rešetkasta $\approx 78 \text{ kg}$) koja zahtijeva mobilnu dizalicu koja donosi trošak $\sim 200,00 \text{ kuna}$.

Ukupna cijena dvije HEA grede ukupne duljine 13,2 m je $\approx 5600 \text{ kn}$ ($14 \text{ kn/kg} \cdot 401,3 \text{ kg}$)

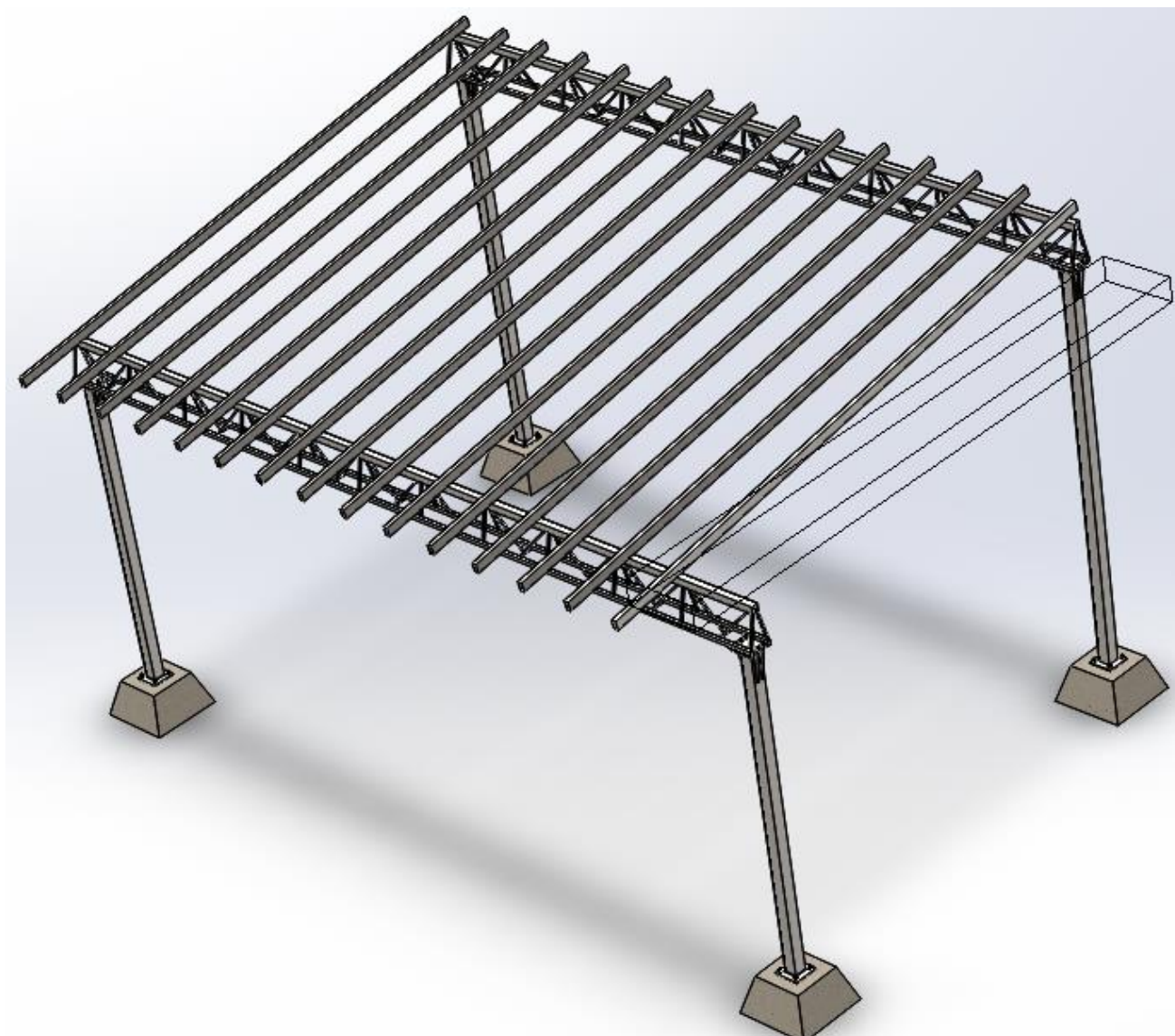
Veća masa grede stvara i veće napreznje na samu konstrukciju ($5,1 \rightarrow 5,3 \text{ N/mm}$)

Uz otežanu montažu povećava se i ukupna cijena okvirne konstrukcije s 17.442,00 kn na 21.122,00 kn što je vrlo ekonomski i konstruktivno nepovoljnija opcija.

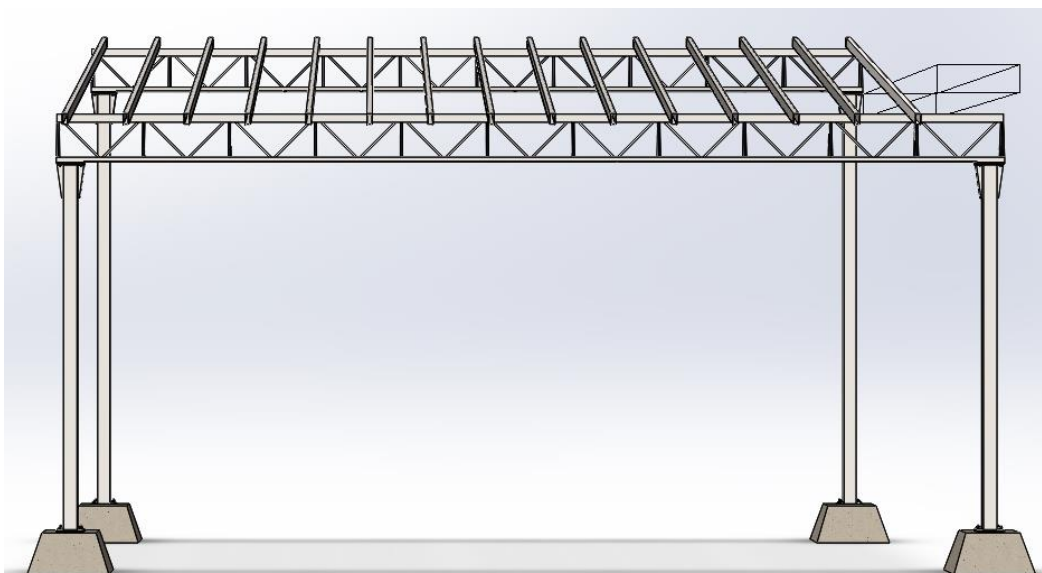
9. PRIKAZ 3D MODELA



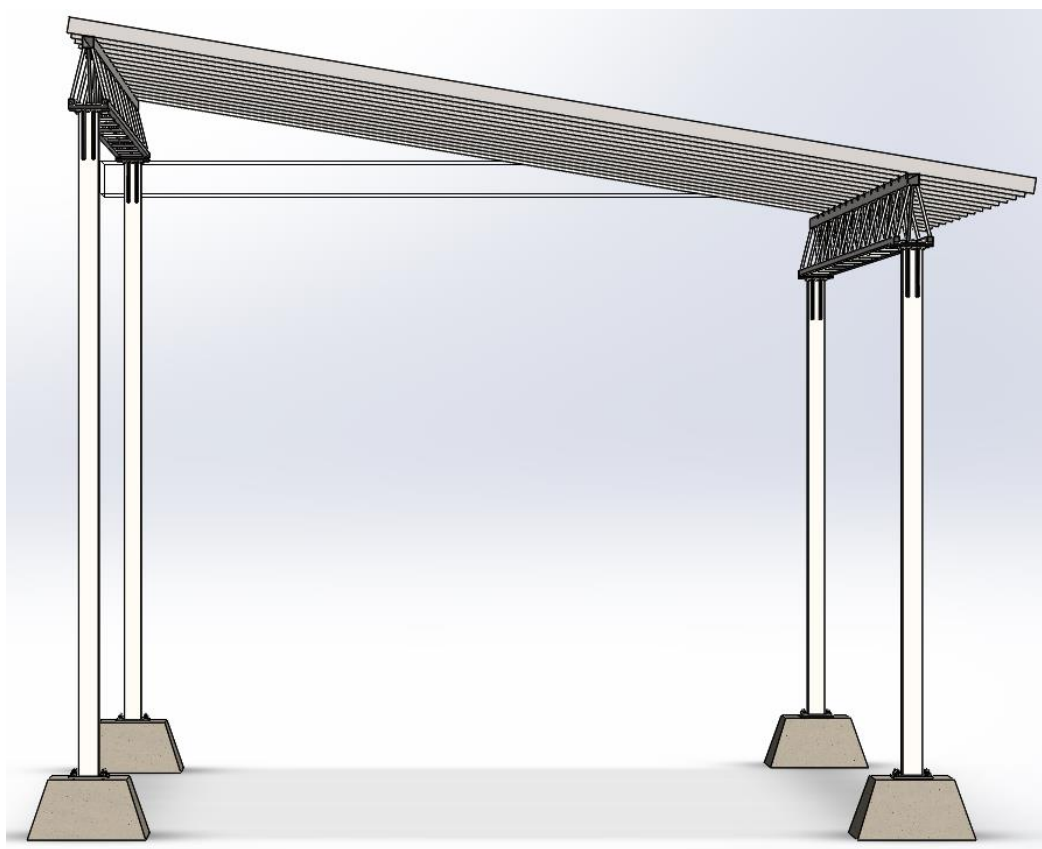
Slika 40. Isometric prikaz I.



Slika 41. Isometric prikaz II.



Slika 42. Prikaz nacrtu



Slika 43. Prikaz bokocrtu

10. ZAKLJUČAK

Rešetkaste grede kao nosači jedni su od najzastupljenijih u građevinskoj industriji, dok ovaj završni rad pokazuje i zašto.

Cilj završnog rada bio je optimizirati dvije nosive rešetkaste grede koje bi nosile krovni pokrivač nadstrešnice. S obzirom da su bočne strane otvorene i vjetar nema prevelik utjecaj na okvirnu konstrukciju, dominantno opterećenje koje djeluje na konstrukciju je sama težina rešetkastih greda, poprečnih letvi i limenog krova te je uzet najgori slučaj utjecaja okoline, a to je 1 m snijega prosječne težine 200kg/m^3 .

Prateći EUROCODE norme i provodeći numerički dio kroz program Excel dobiveni je odgovarajući poprečni presjek rešetkaste grede koji podnosi spomenuta opterećenja uz minimalno potrebno materijala i zavora.

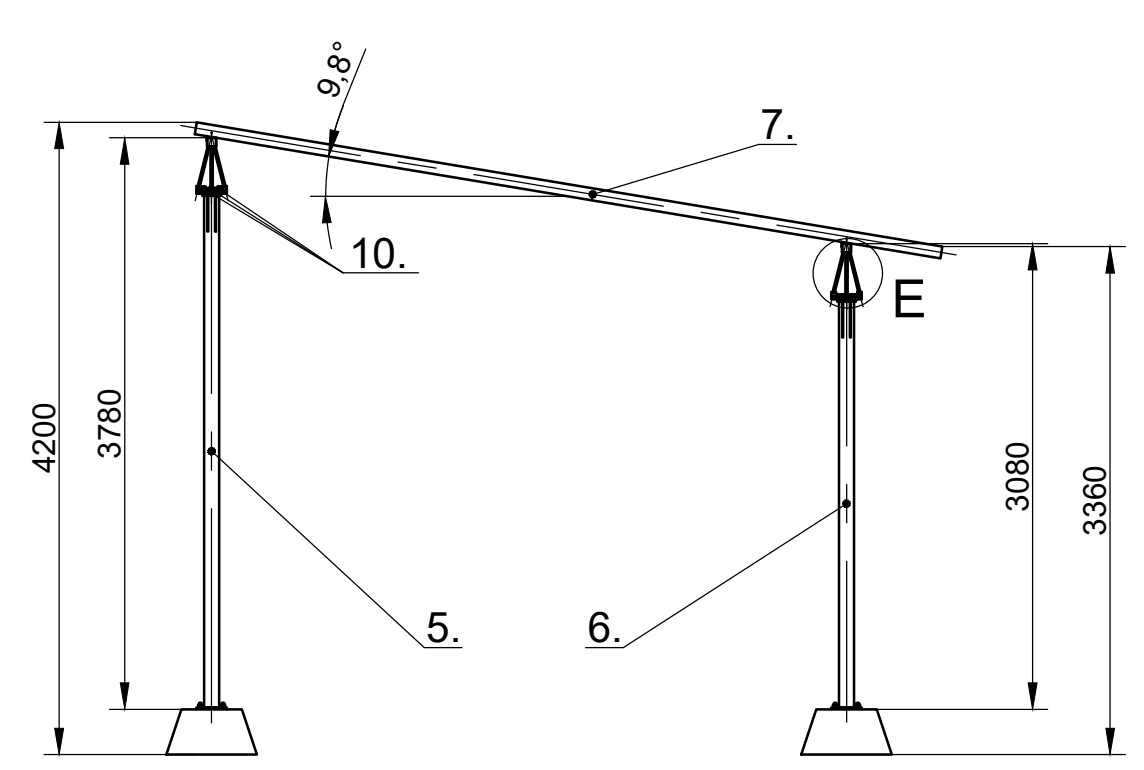
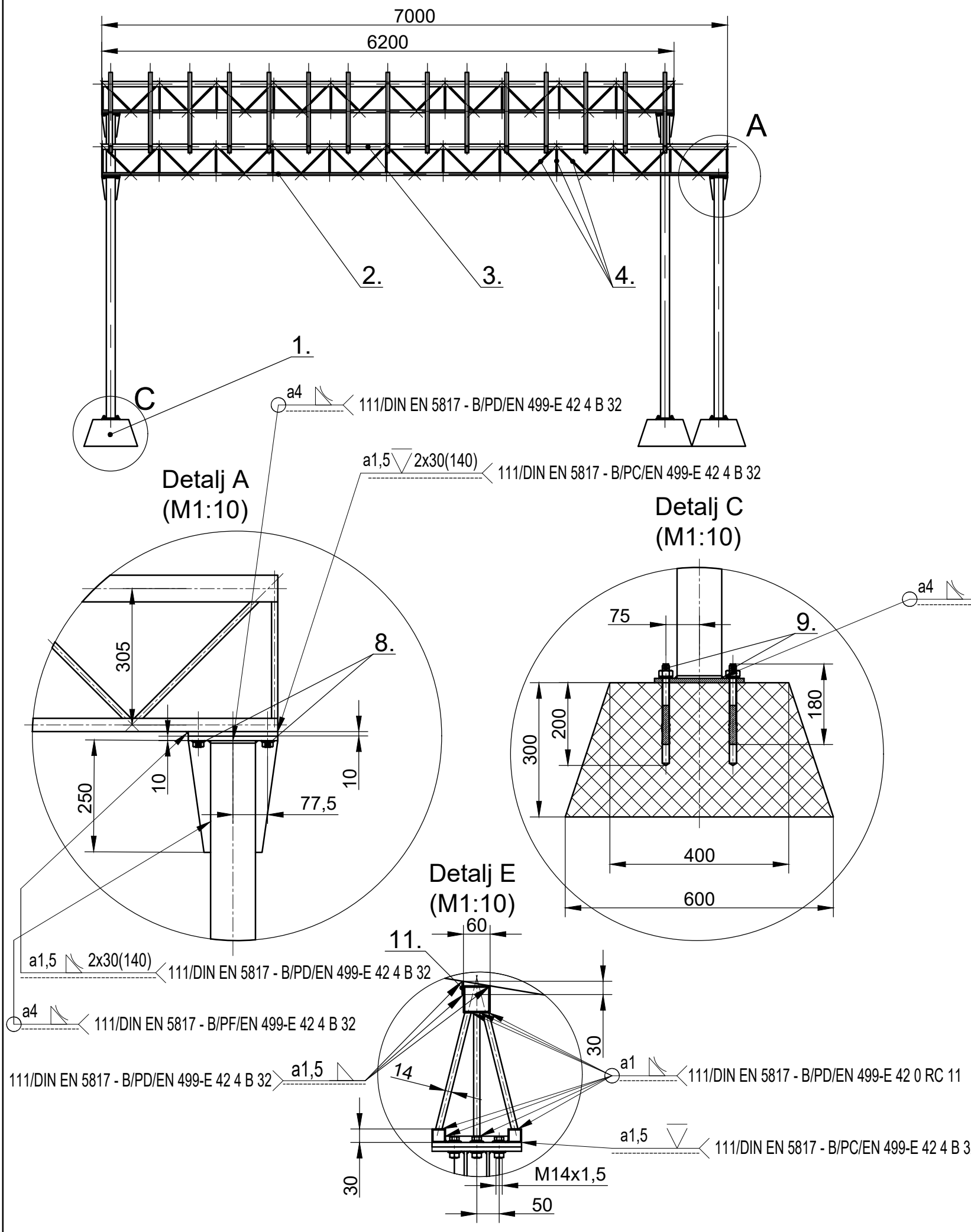
Zavarivanjem ploča za ukrutu na stupu i na rešetkastu gredu postignuta je veća krutost spoja, uslijed čega se mijenjaju uvjeti deformiranja spojne ploče na gredi, pa se povećao krak sila u vijcima koji spajaju gredu i stup preko dviju ploča. Samim time dobiva se ušteda na vijcima (količini i dimenziji) i samoj veličini spojnih ploča.

Naposljetku završni rad prikazuje usporedbu i zašto je rešetkasta greda bolja od H – grede koja je jednako poznata u građevinskoj industriji kao nosač.

LITERATURA

- [1] Alfirević I.: *Nauka o čvrstoći I*, Tehnička knjiga d.d, Zagreb, 1995.
- [2] Decker, K. H.: *Elementi strojeva*, Tehnička knjiga Zagreb, 1975.
- [3] European Committee for Standardization (CEN) 2005: EN 1993 -1 - 8, EUROCODE 3: *Design of Steel Structures – Part 1 – 8: Design of Joints*.
- [4] European Committee for Standardization (CEN) 2005: EN 1993 -1 - 1, EUROCODE 3: *Design of Steel Structures – Part 1 – 1: General rules and rules for buildings*.
- [5] Hercigonja E.: *Strojni elementi I*, Školska knjiga, Zagreb, 2005.
- [6] Knežević, Iva, Mikolin, Milijana, Markulak, Damir : *Proračun priključaka u rešetkastim čeličnim nosačima prema EUROKOD normama*, Građevinski fakultet Osijek Sveučilišta J. J. Strossmayera u Osijeku, Osijek, 2010.
- [7] Kraut B.: *Strojarski priručnik*, Tehnička knjiga Zagreb, 2009.
- [8] <http://hr.trussvendor.com/spigot-truss/aluminum-spigot-square-truss/outdoor-performance-aluminum-stage-system.html>, pristupljeno 28.07.2021.
- [9] <https://eurocodeapplied.com/design/en1993/ipe-hea-heb-hem-design-properties>, pristupljeno 15.08.2021.
- [10] https://klima.hr/k1/k1_9/Ekstremi_karte_detaljno.pdf, pristupljeno 10.08.2021.
- [11] https://meteo.hr/klima.php?section=klima_hrvatska¶m=k1_8, pristupljeno 10.08.2021.
- [12] https://meteo.hr/objave_najave_natjecaji.php?section=onn¶m=objave&el=priopćenja&daj=max_visina_snijega, pristupljeno 10.08.2021.
- [13] <https://old.unisb.hr/kth/zavar/Glavni%20troskovi%20REL%20zavarivanja.pdf>, pristupljeno 08.08.2021.
- [14] <https://pezic-matica.hr/pricvrnsna-tehnika/sidrene-tiple/sidreni-vijak-zn---m-x-mm-5463>, pristupljeno 08.08.2021.
- [15] <https://steel.hr/crna-metalurgija/cijevi/kvadratne-cijevi/>, pristupljeno 08.08.2021.
- [16] <https://www.cirjak.hr/pricing>, pristupljeno 08.08.2021.
- [17] <https://www.conrad.hr/p/rokuhan-7297043-z-resetkasti-most-2-pruge-z-rokuhan-pruga-s-podlogom-1378166>, pristupljeno 28.07.2021.

- [18] https://www.efzg.unizg.hr/UserDocsImages/RAC/hpercevic/poslovno_planiranje/Tro%C5%A1kovi%20i%20kriteriji%20klasifikacije%20tro%C5%A1kova.pdf, pristupljeno 16.08.2021.
- [19] <https://www.enciklopedija.hr/Natuknica.aspx?ID=40361>, pristupljeno 28.07.2021.
- [20] <https://www.enciklopedija.hr/Natuknica.aspx?ID=64995>, pristupljeno 10.08.2021.
- [21] <https://www.energypress.net/dalekovod-ostvaruje-novi-posao-u-norveskoj/>, pristupljeno 28.07.2021.
- [22] <https://www.ferokov.com/hr/ferokov-hrvatska-podruznica/>, pristupljeno 28.07.2021.
- [23] <https://www.ffri.hr/~mdundjer/Elementi%20strojeva%20I/05-ZavarenilZalemljeniSpojevi.pdf>, pristupljeno 29.07.2021.
- [24] <https://www.pinterest.com/pin/AdSKLauSQS1q6DwS5aWXv5VsHv1yTM6v7ysSiUwqPKKVsUrYjavy9dM/>, pristupljeno 28.07.2021.
- [25] <https://www.pinterest.com/pin/315463148883011941/>, pristupljeno 28.07.2021.
- [26] <https://www.peri.com.hr/projekti/hidrogradnja/dogradnja-panamskog-kanala.html>, pristupljeno 28.07.2021.
- [27] <https://www.psc-ferencak.hr/hr/vijcana-roba/standardni-vijci/m14/sesterokutni/vijak-m14x35-933-10-9>, pristupljeno 08.08.2021.



11.	Podloška za oslonac	30		S235	30x5	0,01
10.	Vijak M14	24		INOX A2	M14x1,5	0,01
9.	Sidreni vijak M16	16		INOX A2 (Zn)	M16	0,25
8.	Matica M14	24		INOX A2	M14x1,5	0,0045
7.	Poprečna letva	15		S235	80x40x3	4,7
6.	Stup 2	2		S355	100x100x6	50
5.	Stup 1	2		S355	100x100x6	70
4.	Rebrni profil	65		S235	14x14x1,5	0,5
3.	Pojasni profil 2	2		S235	60x60x3	35
2.	Pojasni profil 1	4		S235	30x30x2	11,3
1.	Temelj stupa	4		C25/30		210
Poz.	Naziv dijela	Kom.	Standard (crtež br.)	Materijal	Dimenzije	Masa (kg)
	Datum	Ime i prezime		Potpis		
Konstruirao	17.08.2021.	Marin Katić		VELEUČILIŠTE U KARLOVCU Strojarski Odjel		
Crtao	17.08.2021.	Marin Katić				
Pregledao						
				Škol. god.:	3.	Semestar: 2.
Mjerilo:	Naziv sklopa:			Broj crteža:		
1:50	Okvirna konstrukcija - nadstrešnica			SKC20-8-21		