

# MJERITELJSTVO I TIPIČNA MJERENJA NA SUSTAVIMA NAORUŽANJA I VOJNE OPREME

---

**Dorđević, Robert**

**Master's thesis / Specijalistički diplomski stručni**

**2022**

*Degree Grantor / Ustanova koja je dodijelila akademski / stručni stupanj:* **Karlovac  
University of Applied Sciences / Veleučilište u Karlovcu**

*Permanent link / Trajna poveznica:* <https://um.nsk.hr/um:nbn:hr:128:422029>

*Rights / Prava:* [In copyright](#)/[Zaštićeno autorskim pravom.](#)

*Download date / Datum preuzimanja:* **2024-09-07**



**VELEUČILIŠTE U KARLOVCU**  
Karlovac University of Applied Sciences

*Repository / Repozitorij:*

[Repository of Karlovac University of Applied  
Sciences - Institutional Repository](#)



zir.nsk.hr



DIGITALNI AKADEMSKI ARHIVI I REPOZITORIJI

VELEUČILIŠTE U KARLOVCU  
STROJARSKI ODJEL  
SPECIJALISTIČKI DIPLOMSKI STRUČNI STUDIJ STROJARSTVA

ROBERT ĐORĐEVIĆ

**MJERITELJSTVO I TIPIČNA MJERENJA  
NA SUSTAVIMA NAORUŽANJA I VOJNE  
OPREME**

Završni rad

Karlovac, 2022.

VELEUČILIŠTE U KARLOVCU  
STROJARSKI ODJEL  
SPECIJALISTIČKI DIPLOMSKI STRUČNI STUDIJ STROJARSTVA

Robert Đorđević

**MJERITELJSTVO I TIPIČNA MJERENJA  
NA SUSTAVIMA NAORUŽANJA I VOJNE  
OPREME**

Završni rad

Mentor:

Doc.Dr.sc. Srđan Medić, prof.v.š.

Karlovac, 2022.

 <b>VELEUČILIŠTE U KARLOVCU</b> Karlovac University of Applied Sciences	Klasa:
	602-11/___-01/___
<b>2. ZADATAK ZAVRŠNOG / DIPLOMSKOG RADA</b>	Ur.broj:
	Datum:

Ime i prezime	Robert Đorđević		
OIB / JMBG			
Adresa			
Tel. / Mob./e-mail			
Matični broj studenta			
JMBAG			
Studij (staviti znak <b>X</b> ispred odgovarajućeg studija)	preddiplomski	<input checked="" type="checkbox"/>	specijalistički diplomski
Naziv studija	<b>Specijalistički diplomski stručni studij strojarstvo</b>		
Godina upisa			
Datum podnošenja molbe			
Vlastoručni potpis studenta/studentice			

Naslov teme na hrvatskom: MJERITELJSTVO I TIPIČNA MJERENJA NA SUSTAVIMA NAOUŽANJA I VOJNE OPREME	
Naslov teme na engleskom: METROLOGY AND TYPICAL MEASUREMENTS ON WEAPONS AND MILITARY EQUIPMENT SYSTEMS	
Opis zadatka: Teoretski objasniti postupak mjerenja s ručnim mjerilima koja se koriste u kontroli naoružanja i vojne opreme. Pojasniti prednosti i nedostatke istih. Obraditi postupak umjeravanja istih. Na konkretnim primjerima naoružanja provesti mjerenja i kontrolu i dobivene rezultate usporediti s dopuštenim tolerancijama.	
Mentor: Doc.dr.sc. Srđan Medić, prof v.š.	Predsjednik Ispitnog povjerenstva:

## **PREDGOVOR**

Zahvaljujem se svom mentoru doc.dr.sc. Srđanu Mediću na savjetima i stručnoj pomoći pri izradi diplomskog rada.

Zahvaljujem se svojoj supruzi i obitelji na podršci koju su mi pružali tijekom studiranja i pisanja ovog rada te na lijepo provedenim studentskim danima.

## **SAŽETAK**

U radu su prikazana specifična mjerenja na tenkovskom topu 125 milimetara. Prikazan je sami postupak mjerenja hidropneumatskog sustava, upisivanje i praćenje rezultata mjerenja. Mjerni uređaji koji su korišteni tokom mjerenja hidropneumatskog sustava topa 125 mm, opisan je postupak umjeravanja i korištenje samih uređaja te njihove značajke.

Težište rada je remont hidraulične kočnice i povratnika topa 125 mm, kontrola kvalitete, analiza dobivenih rezultata uz poštivanje tolerancija i zadanih standarda.

Ključne riječi: mjerenje, kontrola kvalitete, tolerancije.

## **SUMMARY**

In this work is presented specific measurements on the 125 mm tank gun. The procedure for measuring the hydro-pneumatic system, recording and monitoring the measurement results is presented. The measuring devices that were used during the measurement of the hydro-pneumatic system of the 125 mm gun, the calibration procedure and the use of the devices themselves and their features are described.

The focus of the work is the overhaul of the hydraulic brake and recoil of the 125 mm gun, quality control, analysis of the obtained results while respecting tolerances and default standards.

Keywords: measurement, quality control, tolerances.

## SADRŽAJ:

SADRŽAJ:.....	3
1. UVOD.....	1
1.1. Cilj rada .....	1
1.2. Izvor podataka i metodologija rada .....	2
2. OPĆENITO .....	3
2.1. Mjeriteljstvo .....	3
2.2. Osiguranje i kontrola kvalitete .....	4
2.3. Naoružanje i vojna oprema.....	4
3. TEHNIČKO-TAKTIČKE ZNAČAJKE TENKA M-84 .....	5
3.1. Tenkovski top 125mm 2A46.....	6
3.2. Protutržajući uređaj.....	7
3.3. Mjerni instrumenti korišteni za remont protutržajećeg sustava.....	8
3.3.1. Pomično mjerilo.....	8
3.3.2. Mikrometarski vijak.....	8
3.3.3. Mjerna ura ( komparator ) .....	11
4. UMJERAVANJE MJERNIH UREĐAJA.....	11
4.1. Umjeravanje mikrometra za vanjsko mjerenje .....	13
4.2. Umjeravanje mikrometra za unutarnje mjerenje .....	14
5. REMONT PROTUTRZAJUĆEG UREĐAJA .....	16
5.1. Provjera stanja hidraulične kočnice i povratnika.....	16
5.2. Rastavljanje hidraulične kočnice i povratnika .....	16
5.3. Mjerenja i kontrola kvalitete hidrauličke kočnice.....	17
5.3.1. Praktični dio mjerenja hidraulične kočnice .....	18
5.4. Mjerenje i kontrola kvalitete povratnika .....	30
5.4.1. Praktični dio mjerenje povratnika.....	31
6. RASPRAVA I ZAKLJUČAK .....	39
7. LITERATURA.....	40

## POPIS SLIKA

Slika 1. Tenk M-84.....	5
Slika 2. Pomično mjerilo .....	8
Slika 3. Mikrometarski vijak za vanjsko mjerenje dijelovi 1.Nakovanj, 2.pokretno vreteno, 3.kočnica, 4.osnovna skala,5.skala na bubnju, 6.bubanj, 7.čegrtaljka, 8.tijelo.....	9
Slika 4. Mikrometarski vijak za unutarnje mjerenje .....	10
Slika 5. Dubinomjer .....	10
Slika 6. Mjerna ura.....	11
Slika 7. Mjerni uređaji sa etalonima za kontrolu .....	12
Slika 8. Naljepnica umjerenog uređaja ovlaštenog mjeriteljskog labratorija .....	13
Slika 9. Umjeravanje mikrometra .....	14
Slika 10. Umjeravanje mikrometra za unutrašnje mjerenje.....	15
Slika 11. Hidraulična kočnica-sklop .....	17
Slika 12. Cilindar hidraulične kočnice, $\phi$ unutrašnji .....	20
Slika 13. Košuljica klipnjače $\phi$ vanjski.....	21
Slika 14. Cilindar hidraulične kočnice, $\phi$ unutrašnji .....	22
Slika 15. Nosač brtvila, $\phi$ vanjski .....	22
Slika 16. Nosač brtvila, $\phi$ unutrašnji.....	23
Slika 17. Klipnjača, $\phi$ vanjski.....	24
Slika 18. Klipnjača, $\phi$ unutrašnji .....	25
Slika 20. Moderator, $\phi$ vanjski .....	25
Slika 20. Tijelo kompenzatora, $\phi$ unutrašnji.....	26
Slika 21. Klip , $\phi$ vanjski.....	27
Slika 22. Cilindar hidraulične kočnice, $\phi$ unutrašnji .....	28
Slika 23. Tijelo kompenzatora , $\phi$ vanjski.....	28
Slika 24. Povratnik, sklop .....	30
Slika 25. Cilindar povratnika, $\phi$ unutrašnji.....	33
Slika 26. Nosač brtvila, $\phi$ vanjski .....	33
Slika 27. Nosač brtvila, $\phi$ unutrašnji.....	34
Slika 28. Glava klipnjače, $\phi$ vanjski.....	35



Slika 29. Cilindar srednji, kutija brtvljenja, $\phi$ unutrašnji .....	36
Slika 30. Nosač brtvila, $\phi$ vanjski .....	36
Slika 31. Nosač brtvila, $\phi$ unutrašnji.....	37
Slika 32. Klipnjača, $\phi$ vanjski.....	37

## **POPIS TABLICA**

Tablica 1. Pregled mjera hidraulične kočnice.....	19
Tablica 2. Kočnica mjerna lista .....	30
Tablica 3. Pregled mjera povratnika .....	32
Tablica 4. Povratnik mjerna lista .....	38

## **1. UVOD**

Održavanje tehničkih sredstava (TS) je područje praktične djelatnosti koje predstavlja kompleks tehničko-tehnoloških, ekonomskih i organizacijskih mjera odnosno procesa koji imaju za cilj osiguranje radne sposobnosti i pouzdanosti sredstva uz racionalne troškove, u organiziranom sustavu održavanja tijekom procesa eksploatacije.

Iz definicije održavanja vidljivo je da tehničko sredstvo od svog nastanka na proizvodnoj liniji tijekom cijelog životnog ciklusa zahtjeva određeno održavanje kako bi tehničke sastavnice TS-a ostale u što boljem stanju te zadovoljile zahtijevane kriterije za izvršavanje zadaće. TS će se kroz svoj životni ciklus vrednovati po svojoj pouzdanosti, raspoloživosti i funkcijskoj podobnosti, te je za postizanje ovih parametara potreban kvalitetan sustav održavanja koji će odgovoriti na zahtjeve TS-a koji se eksploatira u određenim vanjskim i unutarnjim uvjetima. Da bi složeno sredstvo moglo biti funkcionalno potrebno je izvršavati tehničke kontrole.

### **1.1. Cilj rada**

Diplomski rad na temu „Mjeriteljstvo i tipična mjerenja na sustavima naoružanja i vojne opreme“ opisano je mjerenje i kontrola kvalitete koje se koristi na sustavima naoružanja i vojnoj opremi.

Cilj rada je pokazati koje mjere treba poduzeti da bi točno i precizno koristili mjerne instrumente koji su nam potrebni za kontrolu kvalitete nekog složenog sklopa naoružanja. Konkretni primjer je kontrola mjerenjem hidropneumatskog sustava topa 125 mm. Prikazati će se u koje tolerancije treba poštivati da bi sklop bio ispravan i funkcionalan.

## **1.2. Izvor podataka i metodologija rada**

Za izradu ovog rada korištena je metoda prikupljanja i proučavanja stručne literature i dokumentacije, te analiziranje, povezivanje i objedinjavanje istih u završni rad. Izvor podataka su prikupljanje i obrada dostupnih materijala iz stručne literature, stručnih članaka na internetskim stranicama i stečeno znanje s predavanja tijekom studiranja.

## **2. OPĆENITO**

### **2.1. Mjeriteljstvo**

Mjeriteljstvo je znanstvena disciplina koja se bavi mjerenjem u svim njegovim teorijskim i praktičnim oblicima. Temeljno mjeriteljstvo obrađuje znanstvene pretpostavke mjerenja, tehničko mjeriteljstvo obuhvaća postupke i načine mjerenja, a zakonsko mjeriteljstvo obuhvaća primjene propisane zakonima (održavanje pramjera i etalona, umjeravanje, ovjeravanje mjerila, mjeriteljski nadzor i drugo).

Mjeriteljstvo je razvijeno do primijenjene znanosti. Ono je, kao i sve druge primijenjene znanosti, našlo ishodišta duboko u specijalističkim strukama u kojima se nešto svrhovito mjeri.

Mjerna jedinica je odabrana, dogovorena i objavljena poznata vrijednost mjerne (fizikalne) veličine s kojom se pri mjerenju uspoređuju sve druge istovrsne veličine. Vrijednosti, nazivi, znakovi i uporaba mjernih jedinica danas su određeni međunarodnim dogovorima, na kojima se temelje norme i mjeriteljski zakoni pojedinih zemalja. Mjerne se jedinice opisuju definicijom, nazivom i znakom. Posebno određene mjerne jedinice koje sudjeluju u izvođenju ostalih mjernih jedinica nekoga mjernog sustava nazivaju se osnovnim jedinicama. Neke su osnovne mjerne jedinice određene utjelovljenim pramjerama ili etalonima (na primjer kilogram), neke postupcima ostvarenja (na primjer metar, sekunda), a ostale se izvode iz drugih, već određenih jedinica.[ 1 ]

## **2.2. Osiguranje i kontrola kvalitete**

Definicija osiguranja kvalitete prema normi ISO 9000:2015 glasi: Osiguranje kvalitete dio je sustava upravljanja kvalitetom fokusiran na stvaranje povjerenja u ispunjavanje osnovnih zahtjeva vezanih za kvalitetu .

Certifikacijom prema normama iz skupine ISO 9000 organizacije dokazuju kupcima, dobavljačima i drugim poslovnim partnerima da pridaju veliku važnost kvaliteti svojih proizvoda i usluga. Organizacije uz kontrolu kvalitete uvode osiguranje kvalitete kroz kontinuirani razvoj i unapređivanje svih organizacijskih procesa koji imaju utjecaj na kvalitetu proizvoda i usluga.

Kontrola kvalitete provodi aktivnosti ispitivanja i mjerenja predviđenih detaljnim kontrolnim planovima sa ciljem ostvarenja zahtjeva za kvalitetom propisanim za određeni proizvod.[ 2 ]

## **2.3. Naoružanje i vojna oprema**

Naoružanje i vojna oprema su oružana, ubojna i tehnička sredstva te sredstva i sustavi namijenjeni za opremanje, uporabu, rukovanje, čuvanje, skadištenje, održavanje i nadzor oružanih, ubojnih i tehničkih sredstava.

### 3. TEHNIČKO-TAKTIČKE ZNAČAJKE TENKA M-84



*Slika 1. Tenk M-84*

Tenk M-84 je glavno oklopno borbeno vozilo na gusjenicama koje služi za potporu pješništva, a može djelovati i samostalno. Glavne značajke tenka M-84 su: velika manevarska sposobnost i prohodnost te jaka oklopna zaštita posade, naoružan je s topom velikog kalibra i dodatnim strojnicama. Posadu tenka čine tri člana: zapovjednik, vozač i ciljač. Naoružan je topom kalibra 125 mm glatke cijevi, strojnicom koja je spregnuta s topom, kalibra 7,62 mm, i protuzračnom strojnicom, kalibra 12,7 mm. Opremljen je sustavom za automatsko upravljanje paljbom (SUP), čime se osigurava visoku točnost gađanja u svim uvjetima eksploatacije, dok mu veliku brzinu gađanja osigurava automat popune (AP). Ostali specijalni uređaji su: uređaj za zaštitu posade i opreme u tenku od djelovanja udarnog vala i zračenja pri djelovanju nuklearnog oružja, od bojnih otrova, radioaktivne prašine i bakterioloških sredstava (NBK), uređaj za

automatsko gašenje požara, uređaj za stvaranje dimne zavjese i uređajem za izbacivanje dimnih kutija iz bacača. Glavne cjeline tenka su: tijelo tenka, kupola, naoružanje, sustav za upravljanje paljbom, pogonski motor, transmisija s hodnim dijelom, električni uređaji, sredstva veze, specijalni uređaji i oprema. [ 3 ]

### **3.1. Tenkovski top 125mm 2A46**

Sastoji se od:

- Cijevi, zatvarača s poluautomatom i mohanizma za okidanje
- Protutrzajućeg uređaja
- Kolijevke s branikom
- Naprave za davanje nagiba

Tenkovski top 125 mm 2A46 s glatkom cijevi koji je ugrađen u kupolu tenka M-84. Cijev služi da se u njoj izvrši opaljenje naboja i projektilu da određeni pravac i početna brzina. Sklop cijevi se sastoji od: cijevi, omotača, spojnice, zadnjaka i odvodnika barutnih plinova. Cijev je ojačana omotačem koji je na nju navučen u vrućem stanju. Omotač i cijev imaju vodeći cilindrični dio kojim sklop cijevi klizi po mjedanim čahurama kolijevke pri trzaju i vraćanju. Cijev na zadnjem dijelu ima cilindrični vijenac, na koji se oslanja omotač. Spojnica je uvrnuta do kraja u zadnjak i oslanja se na vijenac omotača, te tako sprječava pomicanje cijevi naprijed pri opaljenju. Zadnjak omogućava pomak cijevi unazad. Na zadnjoj strani cijevi nalaze se dva žlijeba za izbacivače. U svakom žlijebu nalazi se ležište u koje se smješta čašica s oprugom. Cijev i omotač su od okretanja osigurani klinom. Ispadanje klina iz ležišta onemogućava vijak. Na prednjem dijelu cijevi nalaze se dva cilindrična ojačanja u jednom od kojih se nalaze žlijebovi, koji omogućavaju odvod barutnih plinova. Kod prednjeg ojačanja nalazi se šest kosih otvora sa navojem za mlaznicu odvodnika barutnih plinova. Osi otvora u odnosu na os cijevi, zatvaraju kut od  $25^{\circ}$ . Na zadnjem ojačanju nalazi se prstenasto ležište za poluprsten i udubljenje za klin, kojim se učvršćuje cilindar odvodnika barutnih plinova. Prednji dio cijevi završava sa ojačanjem, koje sa čeone strane

ima četiri međusobno okomita zareza, koji služe za postavljanje končića pri provjeri ciljničkih sprava. Unutrašnjost cijevi dijeli se na glatki dio i barutnu komoru. U barutnu komoru smještaju se elementi projektila. Unutrašnji cilindrični glatki dio cijevi služi za usmjeravanje projektila za vrijeme gađanja. Spojnica spaja cijev sa zadnjakom. Zadnjak služi za smještaj i utvrđivanje dijelova zatvarača s poluautomatom, kao i za povezivanje cijevi s kočnicom trzanja i povratnikom. Odvodnik barutnih plinova je usisnoisnog tipa. On je namijenjen za odstranjivanje barutnih plinova iz cijevi poslije opaljenja i smanjenje količine plinova i zagrijanosti zraka u borbenom dijelu tenka [ 4 ]

### **3.2. Protutrzaajući uređaj**

Protutrzaajući uređaj sastoji se od:

- Hidraulične kočnice –glavna namjena je apsorpiranje energije trzajućih dijelova
- Povratnika-namjenjen je za vraćanje trzajućih dijelova topa ,poslije opaljenja, u početni položaj

Hidraulična kočnica ima kompenzator i potpuno je napunjena hidrauličnom tekućinom ( 7 litara ) bez mjehurića zraka.

Povratnik je napunjen sa 4,6-4,8 litara hidrauličke tekućine i dušikom ili zrakom s početnim tlakom 61,8-65,7 bar

Cilindri hidraulične kočnicei povratnika učvršćeni su u zadnjaku i pri opaljenju trzaju se zajedno sa cijevi topa

Remont protutrzajećeg uređaja bez obzira na korištenje topa mora se izvršiti svakih 6 ( šest godina )

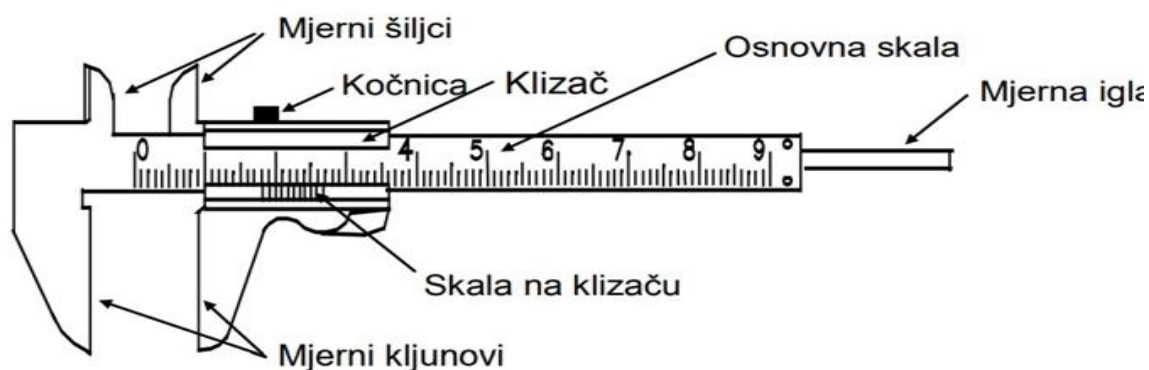


### 3.3. Mjerni instrumenti korišteni za remont protutrzajećeg sustava

- Pomično mjerilo
- Mikrometar
- Mjerna ura

#### 3.3.1. Pomično mjerilo

Pomično mjerilo (germanizam Šubler) je ručni mjerni instrument za mjerenje vanjskih i unutrašnjih promjera raznih predmeta. Pomičnim mjerilom se mjere dimenzije pravilnih tijela s preciznošću do desetog dijela milimetra. Sastoji se štapa s upisanim skalama, klizača s noniusom, krakova za mjerenje vanjskih dimenzija tijela, šiljaka za mjerenje unutrašnjih dimenzija, te izbočenja za mjerenje dubine. Radi preciznijeg očitavanja dimenzija, pomično mjerilo ima i kočni mehanizam (obično se radi o vijku kojim se klizač pričvrsti za štap).



Slika 2. Pomično mjerilo

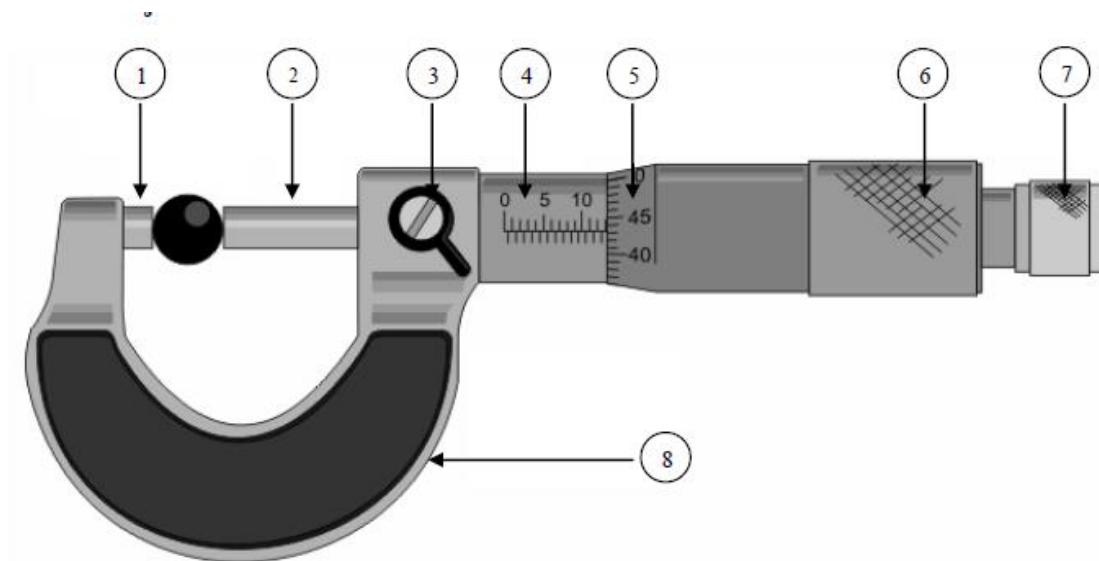
#### 3.3.2. Mikrometarski vijak

Mikrometarski vijak je mjerni instrument kojem je točnost očitavanja mjerne vrijednosti do 0,01 mm. Slično pomičnom mjerilu, mikrometarski vijak se sastoji od nepomičnog i pomičnog dijela. Umjesto da klizi, pomični se dio miče pomoću vijka. Mjerenje duljina pomoću vijka zasniva se na proporcionalnosti između translacijskog pomaka vijka i kuta zakretanja vijka. Kad se vijak okreće

u matici, njegov pomak očitava se na nepomičnoj skali tako da se prati pomak ruba bubnja. Hod vijka (translacijski pomak za puni okret) iznosi točno 0,5 mm. Budući da je skala na bubnju podijeljena na 50 djelića, moguće je mjeriti duljinu do točnosti očitavanja od 0,01 mm, što je peterostruko točnije od mogućnosti koju pruža pomično mjerilo.

Osnovna podjela mikrometarskog vijka je s obzirom na način mjerenja:

- Mikrometarski vijak za vanjska mjerenja



Slika 3. Mikrometarski vijak za vanjsko mjerenje dijelovi 1.Nakovanj, 2.pokretno vreteno, 3.kočnica, 4.osnovna skala,5.skala na bubnju, 6.bubanj, 7.čegrtaljka, 8.tijelo

- Mikrometarski vijak za unutarnja mjerenja (unutrašnji promjer cijevi ili ležaja)



*Slika 4. Mikrometarski vijak za unutarnje mjerenje*

- Mikrometarski vijak – dubinomjer (za mjerenje dubine utora ili navoja)



*Slika 5. Dubinomjer*

### 3.3.3. Mjerna ura ( komparator )

Mjerna ura ili komparator je precizni mjerni instrument koje pokazuje odstupanje od mjere, a ne samu mjeru. Često se kontroliraju odstupanja od oblika i položaja obradenih površina: kružnost, pravocrtnost, ravnost, paralelnost, okomitost.[ 5 ]



*Slika 6. Mjerna ura*

## 4. UMJERAVANJE MJERNIH UREĐAJA

Umjeravanje mjerne opreme je najvažniji i najosjetljiviji zadatak sustava upravljanja mjernom opremom. Umjeravanje mjerila provodi se mjernim etalonima, odnosno mjerilima koja služe kao referenca za utvrđivanje vrijednosti veličina i pridružene mjerne za dodjelu mjernih rezultata druge veličine iste vrste, usporavajući mjeriteljsku sljedivost.

Umjeravanjem mjerila se dobije informacija koliko uređaj odstupa od vrijednosti koja bi se dobila mjerenjem s primarnim etalom.



*Slika 7. Mjerni uređaji sa etalonima za kontrolu*

Status umjeravanja se označava karticom naljepnicom, značkom ili bilo kakvom prikladnom oznakom.

Oznaku je potrebno staviti na opremu ili na njegovu ambalažu i mora sadržavati:

- Datum umjeravanja
- Datum do kada je instrument umjeren
- Oznaku identifikacije opreme

Ovlašteni mjeriteljski laboratorij ovlašćuje druge mjeriteljske laboratorije u industriji ili nekoj drugoj organizaciji prema utvrđenim kriterijima. Ovlašteni laboratoriji se najčešće nalaze na najvišoj razini unutrašnje hijerarhije umjeravanja za pojedinu tvrtku. Zadatak im je da u odgovarajućem vremenskim intervalima uspoređuju radne ili tvorničke etalone tvrtke s referentnim etalonima koji su umjereni od strane nacionalnog mjeriteljskog instituta.[ 6 ]



*Slika 8. Naljepnica umjerenog uređaja ovlaštenog mjeriteljskog laboratorija*

#### **4.1. Umjeravanje mikrometra za vanjsko mjerenje**

Prije upotrebe mikrometra za potrebno je provjeriti pomoću etalona točnost samog mikrometra. Primjer je mikrometar sa skalom od 25-50mm te se provjerava etalomom 25mm



*Slika 9. Umjeravanje mikrometra*

#### **4.2. Umjeravanje mikrometra za unutarnje mjerenje**

Prije upotrebe mikrometra za unutarnje mjerenje potrebno je provjeriti pomoću etalona točnost samog mikrometra. Primjer je mikrometar koji se postavi unutar etalona koji je laboratorijski ispitan te se očitava točnost samog mikrometra.



*Slika 10. Umjeravanje mikrometra za unutrašnje mjerenje*



## **5. REMONT PROTUTRZAJUĆEG UREĐAJA**

- Provjeriti stanje hidraulične kočnice i povratnika prije rastavljanja
- Rastaviti hidrauličnu kočnicu i povratnik
- Pregledati i izvršiti mjerenja hidraulične kočnice i povratnika
- Sastaviti hidrauličnu kočnicu i povratnik

### **5.1. Provjera stanja hidraulične kočnice i povratnika**

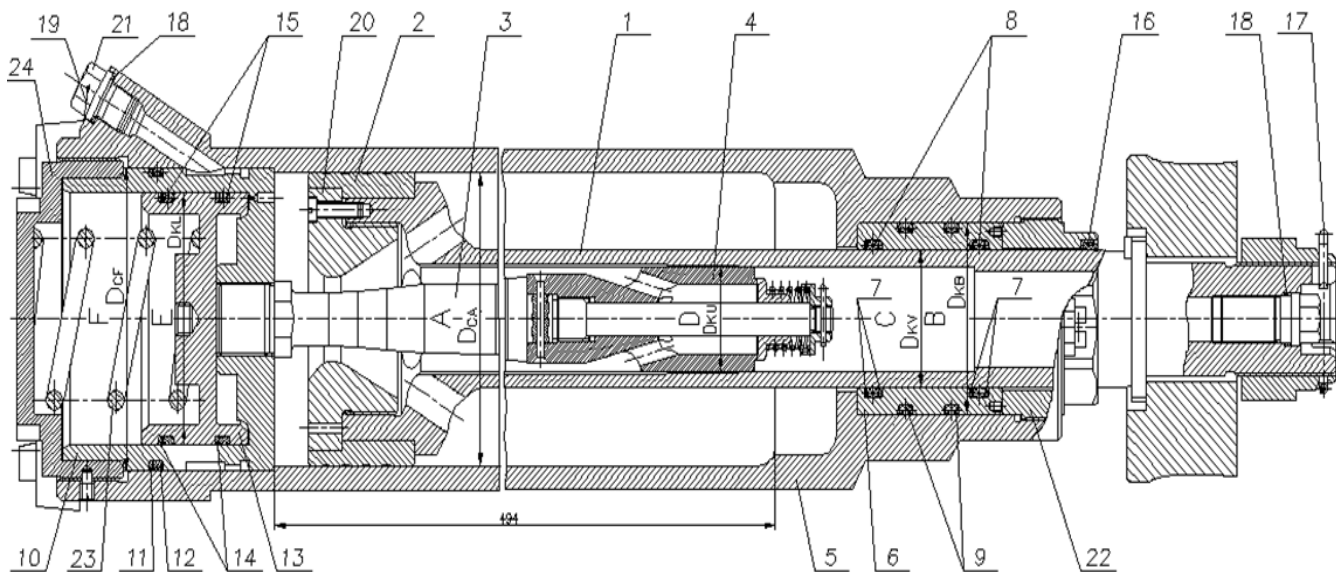
- Pregled tehničke knjižice kako bi se utvrdile uočene neispravnosti
- Vizualne provjere pri čemu nije dopušteno istjecanje hidraulične tekućine iz hidraulične kočnice i povratnika, te nije dopušten pad tlaka u povratniku
- 

### **5.2. Rastavljanje hidraulične kočnice i povratnika**

Rastavljanje i sastavljanje hidrauličke kočnice i povratnika treba obaviti u čistim i suhim prostorima.

Potrebno je oprati hidrauličnu kočnicu i povratnik od ulja i nečistoća te pripremiti radno mjesto, stolove, stalaže i pripremiti alat, pribor i mjerne instrumente potrebne kod rastavljanja, kontrole i sastavljanja sklopa. [ 7 ]

### 5.3. Mjerenja i kontrola kvalitete hidrauličke kočnice



Slika 11. Hidraulična kočnica-sklop

Dijelovi hidraulične kočnice:

1. klipnjača
2. košuljica klipnjače
3. kontraklipnjača
4. moderator
5. cilindar hidraulične kočnice
6. nosač brtvila
7. prsten zaštitni
8. prsten „O“
9. prsten „O“
10. tijelo kompenzatora
11. prsten zaštitni
12. prsten „O“
13. klip kompenzatora
14. prsten zaštitni
15. prsten „O“
16. Brisač
17. rascjepka

- 18. prsten brtveni
- 19. žica čelična
- 20. prsten za regulaciju protoka tekućine
- 21. čep
- 22. matica
- 23. opruga
- 24. matica cilindra

### 5.3.1. Praktični dio mjerenja hidraulične kočnice

MJESTO MJERENJA		NAZIVNA MJERA [ mm ]	DOPUŠTENA ISTROŠENOST [ mm ]	ZAZOR [ mm ]
A	Cilindar hidraulične kočnice φ unutrašnji, izmjereni	DCA	Dmax 147	0,40
	Košuljica klipnjače φ vanjski	-0,15 -0,25 DKK=DCA	DKK=DCA-0,40	
B	Cilindar hidr.kočnice ( kutija brtvlj. ) φ unutrašnji, izmjereni	DKB	Dmax 96	0,30
	Nosač brvila, φ vanjski	-0,15 -0,25 DNV=DKB	DNV=DKB-0,30	
C	Nosač brvila, φ unutrašnji	+0,20 +0,10	DNU=DKV+0,25	0,25

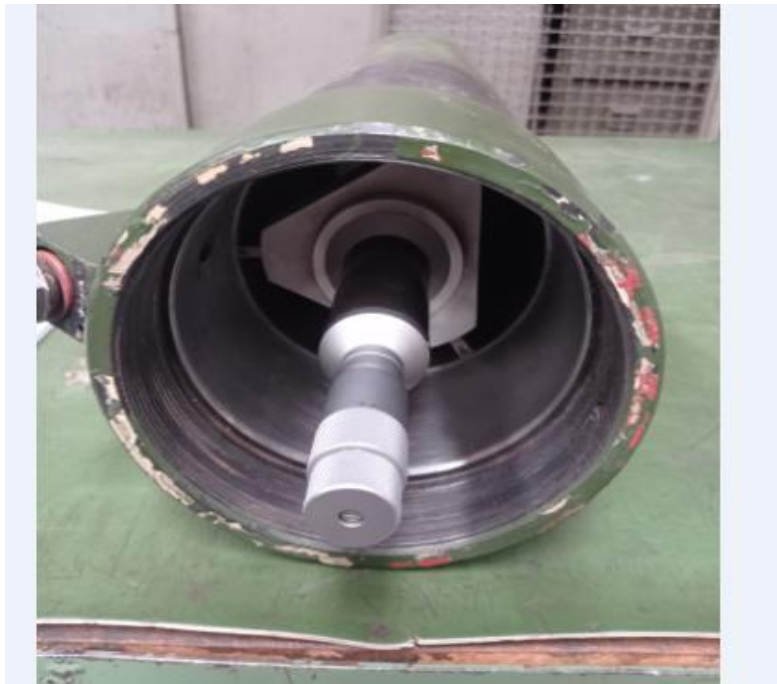
		$D_{NU}=D_{KV}$		
	Klipnjača ϕvanjski, izmjereni	$D_{KV}$	$D_{min}$ 67	
D	Klipnjača ϕunutrašnji izmjereni	$D_{KU}$	$D_{KU}$	0,30
	Moderator ϕvanjski	-0,10 -0,25 $D_{NV}=D_{KU}$	$D_{NV}=D_{KU}-0,30$	
E	Tijelo kompensatora ϕunutrašnji izmjereni	$D_{TKU}$	$D_{TKU}$	0,30
	Klip, ϕvanjski	-0,15 -0,25 $D_{KL}=D_{TU}$	$D_{KL}=D_{NU}-0,30$	
F	Cilindar hidraulične kočnice ϕunutrašnji, izmjereni	$D_{CF}$	$D_{CF}$	0,30
	Tijelo kompensatora ϕvanjski	-0,15 -0,25 $D_{TV}=D_{CF}$	$D_{TV}=D_{CF}-0,30$	

Tablica 1. Pregled mjera hidraulične kočnice

#### 5.3.1.1. Mjesto mjerenja „ A „

- Na mjestu mjerenja „ A „ mjeri se unutrašnji promjer cilindra hidraulične kočnice pomoću mikrometra na svakih 50 mm u dva međusobno okomita pravce te košuljica klipnjače . Izmjerene vrijednosti upisuju se u listu mjerenja. Zazor između cilindra i košuljice klipnjače određuje se kao razlika aritmetičkih sredina promjera. Ako je zazor veći od dopuštenoga u pregledu mjera hidraulične kočnice, košuljica klipnjače treba se zamijeniti. Cilindar se odbacuje ako je promjer veći od dopuštenoga u pregledu mjera hidrauličke kočnice.

Cilindar treba honati ako je razlika između najveće i najmanje mjere na mjestu mjerenja „ A „ po cijeloj dužini veća od 0,08 mm, odnosno ako je razlika u dva susjedna mjerenja veća od 0,05 mm



*Slika 12. Cilindar hidraulične kočnice,  $\phi$  unutrašnji*



*Slika 13. Košuljica klipnjače  $\phi$  vanjski*

#### 5.3.1.2. Mjesto mjerenja „ B „

- Na mjestu mjerenja „ B „ mjeri se unutrašnji promjer kutije brtvljenja u cilindru hidraulične kočnice na više mjesta u dva međusobno okomita pravca te vanjski promjer nosača brtvila. Izmjerene vrijednosti upisuju se u listu mjerenja. Zazor između cilindra i košuljice klipnjače određuje se kao razlika aritmetičkih sredina promjera. Ako je zazor veći od dopuštenog u Pregledu mjera hidrauličke kočnice, treba predvidjeti izradu novog nosača brtvila.



*Slika 14. Cilindar hidraulične kočnice,  $\phi$  unutrašnji*



*Slika 15. Nosač brtvila,  $\phi$  vanjski*

### 5.3.1.3. Mjesto mjerenja „ C „

- Na mjestu mjerenja „ C „ mjeri se unutrašnji promjer nosača brtvila i vanjski promjer klipnjače. Izmjerene vrijednosti upisuju se u listu mjerenja. Ako je zazor veći od dopuštenog u Pregledu mjera hidrauličke kočnice, treba predvidjeti izradu novog nosača brtvila.

Klipnjača se predviđa za vanjsko brušenje ako je razlika između najveće i najmanje mjere na mjestu mjerenja „ C „ po cijeloj dužini veća od 0,08 mm, odnosno ako je razlika u dva susjedna mjerenja veća od 0,05 mm.



*Slika 16. Nosač brtvila,  $\phi$  unutrašnji*





*Slika 17. Klipnjača,  $\phi$  vanjski*

#### 5.3.1.4. Mjesto mjerenja „ D „

- Na mjestu mjerenja „ D „ se zazor između unutrašnjeg promjera klipnjače i vanjskog promjera moderatora određuje kao razlika aritmetičkih sredina promjera, mjereći unutrašnji promjer klipnjače na svakih 50 mm u dvije međusobno okomite ravnine ( prvo je mjerenje na udaljenosti od 80 mm od čela glave klipnjače). Ako je zazor veći od dopuštenog u Pregledu mjera hidrauličke kočnice, izrađuje se novi moderator.

Klipnjača se šalje na honanje ako je razlika između najveće i najmanje mjere na mjestu mjerenja „ D „ po cijeloj dužini veća od 0,08 mm, odnosno ako je razlika u dva susjedna mjerenja veća od 0,05 mm



*Slika 18. Klipnjača,  $\phi$  unutrašnji*



*Slika 19. Moderator,  $\phi$  vanjski*

#### 5.3.1.5. Mjesto mjerenja „ E „

- Na mjestu mjerenja „ E „ mjeri se unutrašnji promjer tijela kompenzatora i vanjski promjer klipa. Izmjerene vrijednosti upisuju se u listu mjerenja. Ako je zazor veći od dopuštenog u Pregledu mjera hidrauličke kočnice, predviđa se izrada novog tijela kompenzatora ili klipa kompenzatora



*Slika 20. Tijelo kompenzatora,  $\phi$  unutrašnji*



*Slika 21. Klip ,  $\phi$  vanjski*

#### 5.3.1.6. Mjesto mjerenja „ F „

- Na mjestu mjerenja „ F „ mjeri se unutrašnji promjer cilinda hidraulične kočnice i vanjski promjer tijela kompenzatora na više mjesta u dva međusobno okomita pravca. Izmjerene vrijednosti upisuju se u listu mjerenja. . Ako je zazor veći od dopuštenog u Pregledu mjera hidrauličke kočnice, treba predvidjeti izradu novog tijela kompenzatora.



*Slika 22. Cilindar hidraulične kočnice,  $\phi$  unutrašnji*



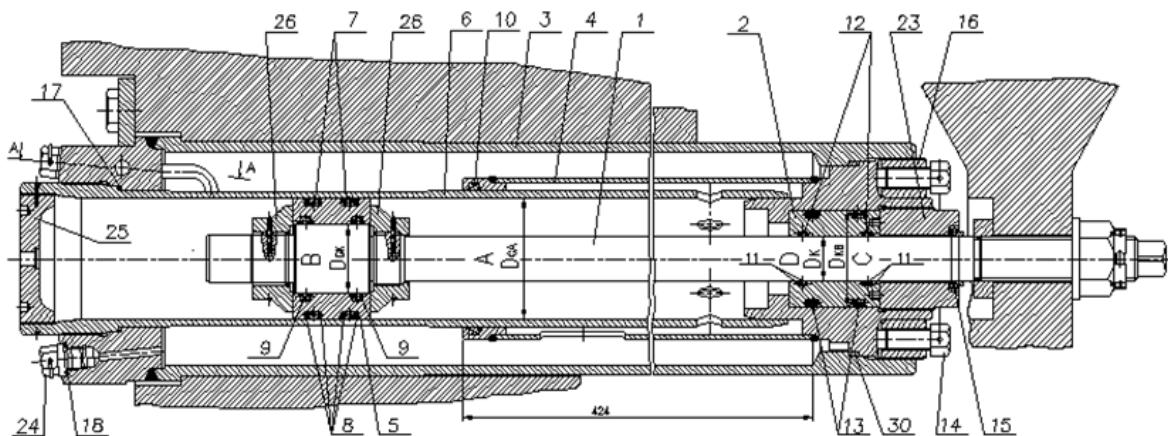
*Slika 23. Tijelo kompenzatora,  $\phi$  vanjski*

MJERNA LISTA							
Sredstvo TT 125mm, tenk M84			kočnica			Mjerni list br 1	
NAZIV	NAZIVNA MJERA (mm)	DOBIVENE VRIJEDNOSTI			ARITMETIČKA SREDINA	DOPUŠTENA ZRAČNOST	ISPRAVNO D A / N E
Cilindar hidr.kočnice φ unutrašnji	φ146H8	146,04	146,02	146,04	146,03		DA
Košuljica klipnjače φ vanjski	φ146d9	145,88	145,87	145,91	145,88		DA
zračnost	0,10-0,17	0,16	0,15	0,13	0,15	0,20	DA
Cilindar hidr.kočnice (kutija brtvljenja) φ unutrašnji	φ95H8	95,04	95,03	95,03	95,03		DA
Nosač brtvila φ vanjski	φ95d9	94,84	94,87	94,88	94,86		DA
zračnost	0,15-0,20	0,20	0,16	0,15	0,17	0,25	DA
Nosač brtvila φ unutrašnji	φ68H8	68,03	68,03	68,03	68,03		DA
Klipnjača φ vanjski	φ68d9	67,90	67,88	67,88	67,89		DA
zračnost	0,15-0,20	0,13	0,15	0,15	0,14	0,23	DA
Klipnjača φ unutrašnji	φ52H11	52,01	52,01	52,03	52,01		DA
Moderator φ vanjski	φ52	51,90	51,91	51,91	51,91		DA
zračnost	0,08-0,12	0,11	0,10	0,10	0,10	0,15	DA
Tijelo kompenzator φ unutrašnji	φ125d9	125,07	125,18	125,10	125,11		DA
Klip φ vanjski	φ125H8	124,82	124,98	124,95	124,91		DA
zračnost	0,15-0,20	0,25	0,20	0,15	0,20	0,27	DA

Cilinda hidr.kočnica $\phi$ unutrašnji	$\phi 150H8$	150,04	150,04	150,07	150,05		DA
Tijelo kompenzator $\phi$ vanjski	$\phi 150d9$	149,85	149,85	149,85	149,85		DA
zračnost	0,20-0,25	0,19	0,19	0,22	0,20	0,30	DA

Tablica 2. Kočnica mjerna lista

#### 5.4. Mjerenje i kontrola kvalitete povratnika



Slika 24. Povratnik, sklop

Dijelovi povratnika:

1. klipnjača
2. nosač brtvila
3. cilindar, vanjski
4. cilindar, srednji
5. nosač brtvila
6. cilindar, unutrašnji
7. prsten „O“
8. prsten zaštitni

9. prsten „O“
10. prsten „O“
11. prsten zaštitni
12. prsten „O“
13. prsten „O“
14. vijak
15. brisač
16. matica
17. prsten brtveni
18. prsten brtveni
19. nosač brtvila
20. prsten „O“
21. prsten „O“
22. ventil
23. matica
24. čep
25. poklopac
26. matica
27. poklopac ventila
28. matica
29. matica donja
30. prsten brtveni

#### 5.4.1. Praktični dio mjerenje povratnika

MJESTO MJERENJA		NAZIVNA MJERA [ mm ]	DOPUŠTENA ISTROŠENOST [ mm ]	ZAZOR [ mm ]
A	Cilindar povratnika φ unutrašnji, izmjereni	DCA	Dmax 75	0,25



	Nosač brvila $\phi$ vanjski	-0,15 -0,25 $D_{NV}=D_{CA}$	$D_{NV}=D_{CA}-0,40$	
B	Nosač brvila $\phi$ unutrašnji	+0,20 +0,10 $D_{NU}=D_{GK}$	$D_{NU}=D_{GK}+0,25$	0,25
	Glava klipnjače $\phi$ vanjski, izmjereni	$D_{GK}$	$D_{GK}$	
C	Cilindar srednji (kutija brtvljenja) $\phi$ unutrašnji, izmjereni	$D_{KB}$	$D_{max}$ 61	0,25
	Nosač brvila $\phi$ vanjski	-0,10 -0,20 $D_{NV}=D_{KB}$	$D_s-0,25$	
D	Nosač brvila $\phi$ unutrašnji	+0,20 +0,10 $D_{NU}=D_K$	$D_{Nu}=D_K+0,25$	0,25
	Klipnjača $\phi$ vanjski, izmjereni	$D_K$	$D_{min}$ 27	

Tablica 3. Pregled mjera povratnika

#### 5.4.1.1. Mjesto mjerenja „A „

Unutrašnji promjer cilindra mjeri se mikrometaskom zvijezdom na svakih 50 mm duljine u dva međusobno okomita pravca na koti „A „. Izmjerene vrijednosti upisuju se u listu mjerenja. Cilindar se predviđa za honanje ako je razlika između najveće i najmanje mjere na mjestu mjerenja „A „ po cijeloj dužini veća od 0,08 mm, odnosno ako je razlika u dva susjedna mjerenja veća od 0,05 mm.



*Slika 25. Cilindar povratnika,  $\phi$  unutrašnji*

Mjeri se vanjski promjer nosača brtvila. Izmjerene vrijednosti upisuju se u listu mjerenja. Zazor između nosača brtvila i cilindra unutrašnjeg povratnika određuje se kao razlika aritmetičkih sredina. Ako je zazor veći od dopuštenog treba izraditi novi nosač brtvila.



*Slika 26. Nosač brtvila,  $\phi$  vanjski*

#### 5.4.1.2. Mjesto mjerenja „ B „

Na mjestu mjerenja „ B „ se mjeri unutrašnji promjer nosača brtvila i glava klipnjače. Izmjerene vrijednosti upisuju se u listu mjerenja. Ako je zazor veći od dopuštenoga treba izraditi novi nosač brtvila.



*Slika 27. Nosač brtvila,  $\phi$  unutrašnji*



*Slika 28. Glava klipnjače,  $\phi$  vanjski*

#### 5.4.1.3. Mjesto mjerenja „C„

Na mjestu mjerenja „C„ mjeri se unutrašnji promjer kutije brtvljenja u cilindru te srednji i vanjski promjer nosača brtvila. izmjerene vrijednosti upisuju se u listu mjerenja. Ako je zazor veći od dopuštenoga nosač brtvila zamjenjuje se novim



*Slika 29. Cilindar srednji, kutija brtvjenja,  $\phi$  unutrašnji*



*Slika 30. Nosač brtvila,  $\phi$  vanjski*

#### 5.4.1.4. Mjesto mjerenja „D„

Na mjestu mjerenja „D“ mjeri se unutrašnji promjer nosača brtvila. Izmjerene vrijednosti upisuju se u listu mjerenja. Provjerava se veličina zazora u odnosu na mjere klipnjače. Ako je zazor veći od dopuštenog treba predvidjeti izradu novog nosača brtvila.



*Slika 31. Nosač brtvila,  $\phi$  unutrašnji*

Mjeri se vanjski promjer klipnjače na svakih 100 mm duljine. izmjerene vrijednosti upisuju se u listu mjerenja. Razlika između najveće i najmanje mjere na cijeloj duljini nesmije biti veća od 0,08 mm, odnosno između dvije susjedne mjere cca od 0,05 mm



*Slika 32. Klipnjača,  $\phi$  vanjski*

MJERNA LISTA							
Sredstvo TT 125mm, tenk M84			povratnik			Mjerni list br 1	
NAZIV	NAZIVNA MJERA (mm)	DOBIVENE VRIJEDNOSTI			ARITMETIČKA SREDINA	DOPUŠTENA ZRAČNOST	ISPRAVNO D A / N E
Cilindar povratnika φ unutrašnji	φ75H8	75,05	75,02	75,04	75,03		DA
Nosač brtvila φ vanjski	φ75d9	74,85	74,86	74,90	74,87		DA
zračnost	0,12-0,17	0,20	0,16	0,14	0,16	0,25	DA
Nosač brtvila φ unutrašnji	φ42H8	42,04	42,05	42,03	42,04		DA
Glava klipnjače φ vanjski	φ42d9	41,89	41,88	41,87	41,88		DA
zračnost	0,15-0,20	0,15	0,17	0,16	0,16	0,25	DA
Cilindar srednji (kutija brtvljenja) φ unutrašnji	φ60H8	60,02	60,03	60,03	60,02		DA
Nosač brtvila φ vanjski	φ60d9	59,86	59,87	59,86	59,86		DA
zračnost	0,15-0,22	0,16	0,16	0,17	0,16	0,25	DA
Nosač brtvila φ unutrašnji	φ28H8	28,07	28,06	28,06	28,06		DA
Klipnjača φ vanjski	φ28d9	27,91	27,92	27,92	27,91		DA
zračnost	0,15-0,20	0,16	0,14	0,14	0,15	0,20	DA

Tablica 4. Povratnik mjerna lista

## 6. RASPRAVA I ZAKLJUČAK

Sva vojna oprema i sustavi nauružanja moraju zadovoljiti određene zahtjeve i standarde kako bi bila funkcionalna te kako bi se održala određena sigurnost i pouzdanost. Svi mjerni ređaji koji su korišteni za mjerenja umjereni su od strane laboratorija i imaju certifikat kojim se potvrđuje točnost mjernog uređaja, te su prije svakog mjerenja korešteni etaloni. Umjeravanjem smo osigurali sigurnost u mjernu opremu i dobivene rezultate.

U praktičnom dijelu prikazom mjerenja svakog dijela hidraulične očnice i povratnika te prikazanim listama mjerenja svi zahtjevi su ispunjeni i sredstvo je zadovoljilo provjeru kvalitete, sve mjere su unutar tolerancija. Da nebi došlo do pogreške sve površine koje se mjere i mjerni uređaji moraju biti čisti te uvjeti okoline moraju zadovoljavati.

Kod mjerenja vojne opreme moramo biti sto posto sigurni u mjerenja i dobivene rezultate jer se nesmiije dogoditi pogreška da ne dođe do pucanja i deformacija koje mogu imati kobne posljedice za sama sredstva te za ljude koji su korisnici sredstva. Stalnim obučavanjem i usavršavanjem stručnog osoblja za obavljanje mjerenja i kontrolu kvalitete osiguravamo uspješno izvršenje zadataka koje je potrebno za daljnji napredak i uspijeh.



## 7. LITERATURA

1. <https://hr.wikipedia.org/wiki/Mjeriteljstvo>
2. Osiguranje kvalitete dr.sc. Srđan Medić, prof.v.š.
3. Tehnička uprava 1988,Tenk M-84 opis, rukovanje,osnovno i tehničko održavanje, vojna knjižnica, VP3483 Zagreb
4. Tenkovski top 125 2A46 ,vojna knjižnica, VP3483 Zagreb
5. Savremena tehnička kontrola proizvodnje,Radoslav Barišić, vojna knjižnica, VP3483 Zagreb
6. Metode kontrole kvalitete, vojna knjižnica, VP3483 Zagreb
7. Tehnička uputa, tehnološki postupak generalnog remonta hidrpneomatskog sustava topa tenka M-84, mr.sc Vesna Sikiričić