

# Izrada komore za naknadnu obradu trodimenzijski ispisanih noževa motokultivatora i sličnih dijelova

---

Lerinc, Tin

Master's thesis / Diplomski rad

2023

Degree Grantor / Ustanova koja je dodijelila akademski / stručni stupanj: **University of Zagreb, Faculty of Agriculture / Sveučilište u Zagrebu, Agronomski fakultet**

Permanent link / Trajna poveznica: <https://um.nsk.hr/um:nbn:hr:204:124614>

Rights / Prava: [In copyright](#) / [Zaštićeno autorskim pravom.](#)

Download date / Datum preuzimanja: **2025-01-15**



Repository / Repozitorij:

[Repository Faculty of Agriculture University of Zagreb](#)



SVEUČILIŠTE U ZAGREBU  
AGRONOMSKI FAKULTET

**IZRADA KOMORE ZA NAKNADNU OBRADU  
TRODIMENZIJSKI ISPISANIH NOŽEVA  
MOTOKULTIVATORA I SLIČNIH DIJELOVA**

DIPLOMSKI RAD

Tin Lerinc

Zagreb, rujan, 2023.

**SVEUČILIŠTE U ZAGREBU  
AGRONOMSKI FAKULTET**

Diplomski studij:

Poljoprivredna tehnika-Mehanizacija

**IZRADA KOMORE ZA NAKNADNU OBRADU  
TRODIMENZIJSKI ISPISANIH NOŽEVA  
MOTOKULTIVATORA I SLIČNIH DIJELOVA**

DIPLOMSKI RAD

Tin Lerinc

Mentor:

Prof. dr. sc. Stjepan Plietić

Zagreb, rujan, 2023.

**SVEUČILIŠTE U ZAGREBU  
AGRONOMSKI FAKULTET**

**IZJAVA STUDENTA  
O AKADEMSKOJ ČESTITOSTI**

Ja, **Tin Lerinc**, JMBAG 0178097128, rođen 31.01.1994. u Zagrebu, izjavljujem da sam samostalno izradio diplomski rad pod naslovom:

**IZRADA KOMORE ZA NAKNADNU OBRADU TRODIMENZIJSKI ISPISANIH  
NOŽEVA MOTOKULTIVATORA I SLIČNIH DIJELOVA**

Svojim potpisom jamčim:

- da sam jedina autorica/jedini autor ovoga diplomskog rada;
- da su svi korišteni izvori literature, kako objavljeni tako i neobjavljeni, adekvatno citirani ili parafrazirani, te popisani u literaturi na kraju rada;
- da ovaj diplomski rad ne sadrži dijelove radova predanih na Agronomskom fakultetu ili drugim ustanovama visokog obrazovanja radi završetka sveučilišnog ili stručnog studija;
- da je elektronička verzija ovoga diplomskog rada identična tiskanoj koju je odobrio mentor;
- da sam upoznata/upoznat s odredbama Etičkog kodeksa Sveučilišta u Zagrebu (Čl. 19).

U Zagrebu, dana \_\_\_\_\_

\_\_\_\_\_  
*Potpis studenta*

**SVEUČILIŠTE U ZAGREBU  
AGRONOMSKI FAKULTET**

**IZVJEŠĆE  
O OCJENI I OBRANI DIPLOMSKOG RADA**

Diplomski rad studenta **Tina Lerinca**, JMBAG 0178097128, naslova

**IZRADA KOMORE ZA NAKNADNU OBRADU TRODIMENZIJSKI ISPISANIH  
NOŽEVA MOTOKULTIVATORA I SLIČNIH DIJELOVA**

obranjen je i ocijenjen ocjenom \_\_\_\_\_, dana \_\_\_\_\_.

Povjerenstvo:

potpisi:

- |    |                                  |        |       |
|----|----------------------------------|--------|-------|
| 1. | Prof. dr. sc. Stjepan Pliestić   | mentor | _____ |
| 2. | Izv. prof. dr. sc. Ante Galić    | član   | _____ |
| 3. | Prof. dr. sc. Dubravko Filipović | član   | _____ |

## **Zahvala**

Zahvaljujem prof. dr. sc. Stjepanu Pliestiću i izv. prof. dr. sc. Anti Galiću na njihovim savjetima i sugestijama u pisanju i oblikovanju diplomskog rada. Također zahvaljujem gospodinu Ivanu Miškulinu na pomoći u izradi komore, te prijatelju Franu Goldneru na savjetima u otklanjanju problema u programu na Arduino mikroupravljaču.

# Sadržaj

<b>1. Uvod</b>	<b>9</b>
<b>2. Pascalov zakon</b>	<b>11</b>
<b>3. Trodimenzijski ispis</b>	<b>12</b>
3.1. Modeliranje taloženjem materijala	12
3.2. Stereolitografija	13
<b>4. Ostale tehnologije ispisa</b>	<b>14</b>
4.1. Digitalna obrada svjetla	14
4.2. Izravna energetska depozicija	14
4.3. Fuzija praškaste postelje	14
<b>5. Osnovni dijelovi taložnog ispisivača termo polimera</b>	<b>15</b>
5.1. Mikroupravljач	15
5.2. Koračni motor	15
5.3. Zagrijana mlaznica	16
5.4. Zagrijana podloga	16
<b>6. Materijali korišteni u trodimenzijskom ispisu</b>	<b>18</b>
6.1. Polilaktična kiselina	18
6.2. Polietilen tereftalat modificiran glikolom	18
6.3. Poliamid	19
6.4. Polietilenimin	19
6.5. Termoplastični poliuretan	19
<b>7. Parametri prilikom trodimenzijskog ispisa</b>	<b>20</b>
7.1. Debljina sloja - horizontalna veličina taložene linije	20
7.2. Visina sloja - vertikalna veličina taložene linije	20
7.3. Brzina i ubrzanje (brzina pomaka u svim osima)	20
7.4. Temperatura zagrijane mlaznice i podloge	21
7.5. Hlađenje taloženog materijala	21
7.6. Broj vanjskih slojeva	21
7.7. Količina i oblik ispune	22
<b>8. Projektiranje komore</b>	<b>23</b>
8.1. Konstruiranje putem računala	26
<b>9. Izrada i ispitivanje komore</b>	<b>27</b>
<b>10. Trodimenzijski ispis testiranih uzoraka</b>	<b>31</b>
10.1. Parametri trodimenzijskog ispisa testnih uzoraka	32
<b>11. Metode i ispitivanja</b>	<b>33</b>
11.1. Ispitivanje uzoraka prema ISO 527	36
11.2. Ispitivanje uzoraka prema ISO 178	38
11.3. Ispitivanje osobnih uzoraka	40
<b>12. Rasprava</b>	<b>42</b>
<b>13. Zaključak</b>	<b>44</b>

14. Popis literature	45
Programska podrška (software)	46
Popis tablica	47



# Sažetak

Diplomskog rada studenta **Tina Lerinca**, naslova

## **IZRADA KOMORE ZA NAKNADNU OBRADU TRODIMENZIJSKI ISPISANIH NOŽEVA MOTOKULTIVATORA I SLIČNIH DIJELOVA**

U posljednje vrijeme sve više se povećava upotreba trodimenzijskog ispisa u agronomiji. Kako bi se povećala rasprostranjenost upotrebe tih predmeta, potrebno je napraviti naknadnu obradu pri završetku ispisa da bi im se poboljšala svojstva. U ovom radu proučava se upotreba povišenog tlaka i temperature na ispisanim predmetima u cilju poboljšanja fizikalnih svojstva polimernih predmeta. Za izradu komore upotrebljava se CAD program za projektiranje, te se koristi mikroupravljač Arduino za regulaciju temperature unutar komore.

**Ključne riječi:** trodimenzijski ispis, naknadna obrada, CAD, Arduino, žarenje polimera, tlačna komora

## **Summary**

Of the master's thesis - student **Tin Lerinc**, entitled

### **DESIGNING A CHAMBER FOR POST PROCESSING MOTOR CULTIVATOR BLADES AND SIMILAR PARTS**

Recently, there has been an increase in 3D printing usage in agronomy. To further increase usage of such objects, there is a need for post processing of parts in order to improve their performance. In this thesis, we are researching the application of increased heat and pressure on 3D printed parts to conclude if there is an improvement of mechanical properties of polymer parts. Design of the chamber is made in a CAD program, and an Arduino microcontroller is used to regulate the temperature inside the chamber.

**Keywords:** 3D printing, post processing, CAD, Arduino, polymer annealing, pressure chamber

## 1. Uvod

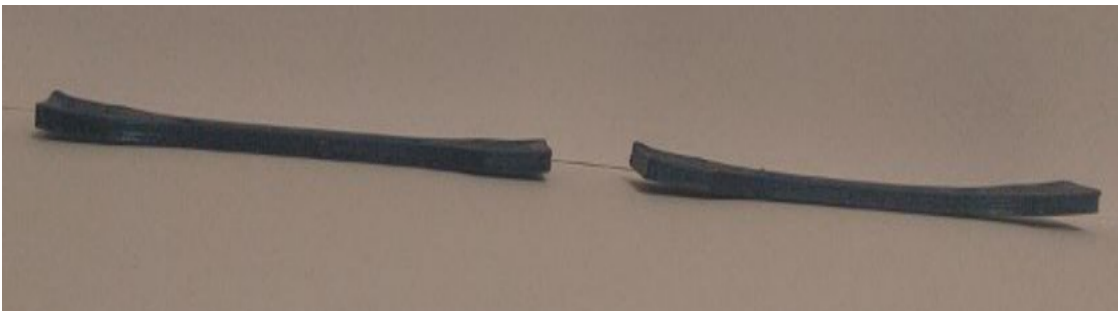
Polimeri u današnje vrijeme imaju nebrojene primjene, te se njihovim svakodnevnim razvojem sve više povećava mogućnost njihove primjene. Brojni su primjeri polimera koji se koriste u poljoprivredi, poput polietilena (eng. polyethylene, PE) i njegovih izvedenica od kojih se izrađuju brojne skladišne ambalaže, te dijelovi strojeva. Iako polimeri imaju vrlo rasprostranjeno područje primjene zbog velikog raspona njihovih karakteristika, potrebno ih je dodatno obraditi nakon proizvodnje različitim procesima kako bi se postiglo dodatno povećanje jednog ili više fizikalnih parametara poput čvrstoće, tvrdoće, te otpornosti na abraziju. Trodimenzijski ispis od posebnog je značaja za povećanje rasprostranjenosti primjene polimera. Ta prednost dolazi uslijed značajnog smanjenja troškova dosad potrebnih kako bi se ostvarila mogućnost proizvodnje polimernih predmeta. Prije nego je uslijedila trenutna razina dostupnosti tehnologije trodimenzijskog ispisa, većina proizvodnje polimernih predmeta dosad se temeljila na ekstrudiranju termo polimera u praznine u prethodno pripremljenom kalupu, te vađenje dobivenog predmeta iz kalupa nakon hlađenja i skrućivanja polimera.

Trodimenzijski ispis u suštini se temelji na taloženju materijala u slojevima na pomičnoj podlozi kako bi se stvorio trodimenzijski predmet. Taj osnovni postupak značajno varira ovisno o tehnologiji postupka trodimenzijskog ispisa. Razvojem tehnologije, u današnje vrijeme, stvoreni su brojni različiti načini trodimenzijskog ispisa koji se međusobno razlikuju načinom ispisa, tj. principom rada ili materijalom kojega rabe za izradu predmeta. Neke od tehnologija ispisa odlikuju se mogućnošću upotrebe više različitih materijala prilikom ispisa predmeta što omogućava još veći raspon primjene ove tehnologije. Najpoznatije vrste trodimenzijskog ispisa su FDM/FFF (eng. fused filament fabrication, hrv. modeliranje taloženjem materijala), SLA/MSLA (eng. stereolithography/masked stereolithography, hrv. stereolitografija /stereolitografija sa sjenčanjem), DLP (eng. digital light processing, hrv. digitalna obrada svjetla), PBF (eng. powder bed fusion, hrv. fuzija praškaste postelje), SLS (eng. selective laser sintering, hrv. selektivno lasersko taljenje) i DED (eng. directed energy deposition, hrv. izravna energetska depozicija).

U ovom radu proučavao se utjecaj povišenog tlaka i visoke temperature kroz određeni vremenski period u postupku naknadne obrade trodimenzijski ispisanih predmeta. Zatim su dobiveni predmeti ispitani u svrhu utvrđivanja moguće razlike u fizikalnim svojstvima tretiranih uzoraka. Naknadna obrada pomoću povišenog tlaka i visoke temperature ostvarena je uranjanjem uzoraka u izostatičku uljnu kupelj na prethodno određeni vremenski period u trajanju 30 minuta. Uljna kupelj je korištena u svrhu pospješivanja ravnomjerne raspodjele temperature i tlaka oko uzoraka podvrgnutih ispitivanju, te je dodatno upotrijebljen manji volumen (~100-150 ml) stlačenog zraka. Prethodno navedeni stlačeni zrak je odabran za primarni medij koji se podvrgava postupku kompresije, te unutar komore dobiva zadaću prijenosa sile radnog tlaka na uljnu kupelj. Pneumatski sustav je izabran za ulogu stvaranja i prijenosa tlaka unutar komore zbog njegovog jednostavnijeg i sigurnijeg rada u odnosu na hidrauličke sustave te veće ekonomski prihvatljivosti i dobavlјivosti dijelova. Iako je žarenje polimera poznat i često rabljen proces u tradicijskim metodama proizvodnje polimernih predmeta, njegova upotreba je rijetka ili vrlo limitirana u procesima naknadne obrade

trodimenzijski ispisanih predmeta kao što je vidljivo u radu Pastoreka i Kovalčika (2018.) gdje se naknada obrada sastojala samo u izotermnom zagrijavanju ispisanih predmeta. Žarenje polimera se zasniva na izotermnom zagrijavanju polimernog predmeta na prethodno određeni vremenski period kako bi se povećala kristalnost strukture termo polimera i time ostvarilo povećanje vrijednosti fizikalnih parametara. Temperatura pri kojoj se taj proces odvija je najčešće jednaka ili nešto niža od temperature prijelaza termo polimera u staklenu (kristalnu) strukturu. Pastorek i Kovalčik (2018.) navode da toplinsko žarenje kao dodatni korak obrade polimera ili korak naknadne obrade, omogućuje strukturne promjene amorfnih dijelova u kristalne dijelove.

Ovaj rad proučava utjecaj povećanja tlaka prilikom procesa žarenja termo polimera kako bi se ostvarilo smanjenje devijacije u obliku ispisanog predmeta. Također, devijacija oblika u naknadnoj obradi može dovesti do narušavanja traženih dimenzija predmeta što je vidljivo na neuspješno ispisanim testnim uzorcima na slici 1.1. Te promjene oblika predmeta nastaju uslijed nejednolikog otpuštanja stresa koji se stvara tijekom izrade/ispisa predmeta. Stres (unutarnje naprezanje) u trodimenzijski ispisanom predmetu stvara se u njegovoj strukturi, te nastaje zbog specifičnog načina izrade ispisanog predmeta, točnije, njegove unutarnje strukture koja je većinom ispunjena zrakom. Osim toga, problem je i u nejednolikim hlađenjem pojedinih taložnih linija termo polimera kojim se predmet ispisa, te se porastom temperature prilikom izoternog zagrijavanja. Ti problemi se očituju u obliku povijanja nekih dijelova predmeta, pogotovo ako su malih dimenzija ili velikih razlika između dvije dimenzije.



Slika 1.1. Primjer povijanja trodimenzijski ispisanih predmeta tijekom ispisa

Izvor: Vlastita fotografija

## 2. Pascalov zakon

Jedna od osnovnih zakonitosti fizike. Pascalov zakon ili Pascalov poučak pokazuje da bilo kakva promjena tlaka na bilo kojem mjestu u zatvorenom sustavu koji sadrži nestlačivi fluid stvara istu promjenu tlaka u svim svojim dijelovima. On glasi:

$$\Delta p = \rho g \times \Delta h$$

Pri čemu je:

- $\Delta p$  - hidrostatski tlak ili razlika u tlakovima između dvije točke različite visine u zatvorenom sustavu fluida, izražava se u paskalima ( $Pa$ ),
- $\rho$  - gustoća fluida, izražava se u kilogramima po kubičnom metru ( $kg/m^3$ ),
- $g$  - ubrzanje Zemljine gravitacije, izražava se u metrima po sekundi kvadrirano ( $m/s^2$ ),
- $\Delta h$  - visina fluida ili razlika u visine između dvije točke različite visine u zatvorenom sustavu fluida, izražava se u metrima ( $m$ ).

Ovaj rad upotrebljava zakonitost izrečenu Pascalovim poučkom u praktičnoj primjeni s namjerom istraživanja utjecaja povišenog tlaka koji, kao što je opisano poučkom, jednoliko stlačuje sve vanjske površine trodimenzijski ispisanog predmeta, te upotrebu tog svojstva za naknadnu obradu ispisanih termo polimera. Povišeni tlak pri naknadnoj obradi trodimenzijskog predmeta je od interesa u ovome radu zbog mogućnosti smanjenja deformacije predmeta ili čak potpunog onemogućivanja nastanka deformacije predmeta prilikom njegovog dugotrajnog izlaganja povišenim temperaturama tijekom tretmana naknadne obrade. Deformacije trodimenzijski ispisanog predmeta nastaju uslijed povećanja intermolekularne pokretljivosti, tj. međusobnog "tečenja" molekula polimera, te povećanje utjecaja mehaničkih stresova iz unutrašnjosti strukture; nastalih zbog samog procesa ispisa; na površinu izrađivanog predmeta. Također, ujednačeni tlak sa svih strana (vektor sile tlaka prolazi vertikalno kroz svaku od vanjskih površina predmeta) bi trebao imati utjecaja na poboljšanje svojstava taloženih linija u trodimenzijski ispisanim predmetima.

### **3. Trodimenzijski ispis**

Trodimenzijski ispis je grupni naziv za sve tehnologije proizvodnje predmeta koje se upotrebljavaju u aditivnoj proizvodnji. Većina trenutno dostupnih tehnologija ima mogućnosti izraditi obilježja koja inače nisu moguća dosadašnjim metodama proizvodnje ili su vrlo teška za postići poput kanala za hlađenje ugrađenih u samu strukturu predmeta. Osim što se postupci, a i same tehnologije razlikuju u radnom procesu, postoji i razlika u materijalima koji su pogodni za upotrebu u određenoj tehnologiji trodimenzijskog ispisa. Većina prethodno navedenih tehnologija temeljena je na upotrebi nekog od polimera, termo polimera u slučaju FDM procesa, te monomera u slučaju SLA/MSLA procesa. Drugi procesi se rabe primarno kako bi povećali raznolikost upotrebljivih materijala, često u obliku različitih prahova metala ili keramike koji se zatim međusobno tale ili povezuju pomoću vezivnog materijala kojeg se kasnije uklanja. Iako postoje brojne tehnologije trodimenzijskog ispisa poput PBF, laserskog ispisa metala, SLA; zbog svoje visoke cijene; limitirana je dostupnost trenutno tim tehnologijama širokom krugu ljudi te se u ovom radu ponajviše bavi tehnologijom FDM ispisa.

#### **3.1. Modeliranje taloženjem materijala**

Postupak ispisa FDM temelji se na taloženju polimerne niti u slojevima u horizontalnim X i Y osima prolazom kroz ugrijanu mlaznicu, te se nakon završetka sloja pomiče zagrijana podloga ili jedna od horizontalnih osi u vertikalnoj Z osi kako bi se ostvarilo taloženje slojeva jedan na drugi i stvorio traženi trodimenzijski predmet. Kretanje polimerne niti kroz stroj nastaje pomicanjem radnog dijela ekstrudera, najčešće zupčanika, te pretvorbom rotacijske sile nastale okretanjem koračnog motora pomoću različitih mehaničkih rješenja u linearni pomak niti. Ekstruder se većinom postavlja u blizini grijane mlaznice kako bi polimerna nit imala što kraći put od mjesta taljenja do izlaska iz mlaznice i time omogućava bolju kontrolu nad njezinim kretanjem. No druge izvedbe postavljaju ekstruder na samu konstrukciju trodimenzijskog ispisivača kako bi se uštedjelo na masi grijane mlaznice što omogućava veće brzine kretanja osi na kojoj se nalazi ugrijana mlaznica. Iako je osnovni princip rada ove tehnologije dosta jednostavan, postoje brojne izvedbe ovog postupka sto doprinosi njegovoj rasprostranjenosti i širokoj upotrebljivosti.

### 3.2. Stereolitografija

Tehnologija SLA/MSLA temelji se na polimerizaciji monomera uslijed njihove reakcije sa svjetlošću određene valne duljine, najčešće ultraljubičastog (eng. ultraviolet, UV) svjetla duljine 350-410 nm. Razlika u ove dvije tehnologije je u načinu poticanja polimerizacije monomera svjetlom. SLA tehnologija koristi pomični UV laser (eng. light amplification by stimulated emission of radiation, hrv. pojačanje svjetlosti stimuliranom emisijom zračenja) koji se kreće ispod spremnika monomera te se stvara polimerizacija na mjestu apsorpcije svjetlosnog snopa uređaja. Pomak izvora svjetla može biti napravljen na više načina, a najčešća je upotrebom uređaja zvanog galvanometar. Taj uređaj koristi dva zrcala koje pojedinačno ostvaruje pomak u jednoj osi; horizontalnoj ili vertikalnoj; te time usmjerava lasersku zraku na potrebno mjesto. Drugi najčešći način je upotreba pomične platforme na koju je postavljen laser te omogućava pomak u XY osima. Pomična platforma je najčešće postavljena ispod spremnika monomera. MSLA tehnologija koristi nepomični izvor svjetla, najčešće u obliku LED (eng. light emitting diode, hrv. svjetlo-emitirajuća dioda), koji obasjava kroz LCD (eng. liquid crystal display, hrv. zaslon sa tekućim kristalom). MSLA postupak se temelji na projiciranju ultraljubičastog svjetla kroz ne zamračeni dio slike na LCD uređaju čime se započinje polimerizacija monomera osjetljivih na ultraljubičasto svjetlo u kupelji položenoj iznad tog zaslona. Nakon određenog vremena podloga se podiže vertikalno iz kupelji u kojoj je uronjena s adhezijski prihvaćenim polimeriziranim slojem monomera na svojoj površini. Ponavljanjem postupka uranjanja i polimerizacije stvaraju se novi slojevi kohezivno povezani sa prethodnim slojem do završetka izrade predmeta. Nakon ispisa potrebna je dodatna obrada ispisanog predmeta u vidu pranja koristeći izopropanol, te potom dodatnog izlaganja predmeta UV svjetlu.

## **4. Ostale tehnologije ispisa**

### **4.1. Digitalna obrada svjetla**

Trodimenzijski ispis digitalnom obradom svjetla (DLP) sličan je tehnologiji MSLA, no umjesto nepomičnog izvora svjetla i LCD uređaja, ovi uređaji rabe projektor koji projicira sliku izravno, ili neizravno pomoću zrcala, na spremnik monomera koristeći izvor UV svjetla.

### **4.2. Izravna energetska depozicija**

Postupak izravne energetske depozicije (DED) za razliku od prijašnjih tehnologija svoju primjenu najčešće nalazi u proizvodnji metalnih predmeta. Ova tehnologija koristi intenzivnu lasersku zraku u čiji se snop ubrizgavaju vrlo fine čestice metala. Čestice metala u dodiru sa laserom se tale (prelaze u tekuće agregatno stanje) te se deponiraju na metalnu podlogu. Prah kojeg DED ispis upotrebljava najčešće je metal ili mješavina dvaju ili više metala kako bi se proizvela specifična legura prilikom ispisa. Ovaj način trodimenzijskog ispisa trenutno daje najbolje rezultate u vidu fizikalnih svojstava ispisanih predmeta. DED tehnologija ispisa rabi se u današnje vrijeme u brojnim naprednim granama industrije za izradu predmeta sa velikim brojem detalja poput raketnih motora, turbina, te oštrica u turbinskim motorima zbog iznimne ujednačenosti predmeta izrađenih DED postupkom.

### **4.3. Fuzija praškaste postelje**

Fuzija praškaste postelje (PBF) omogućava izradu predmeta iz širokog spektra materijala velikom brzinom, no potreba za radno zahtjevnom naknadnom obradom dobivenih predmeta stvara veliki nedostatak ove tehnologije. Postupak se temelji na taloženju vezivnog materijala na tanki sloj čestica materijala vrlo sitne granulacije kojima se predmet ispisuje. Nakon završetka sloja, spremnik praha se spušta vertikalno za određeni pomak, nanosi se novi sloj praha određene debljine, te se ponavlja depozicija vezivnog materijala. Osim korištenja veziva, moguće je upotrijebiti jedan ili više izvora laserskih zraka koje tale prah na predviđenim mjestima i time izrađuju predmet. Poslije završetka ispisa, predmeti, još uvijek pokriveni sa nepovezanim prahom se uklanjaju iz komore i odnose na daljnju obradu, koja se najčešće sastoji od uklanjanja viška materijala, te raznih tretmana kako bi se površina predmeta detaljnije očistila. Nakon čišćenja, ispisanim trodimenzijskim predmetima potrebno je ukloniti vezivno sredstvo, najčešće korištenjem visoke temperature, te se zatim predmeti moraju kaliti kako bi se ispunili nedostaci (defekti) nastali gubitkom vezivnog materijala u svojoj strukturi i poboljšala mehanička svojstva predmeta. Zbog ispune tih nedostataka dolazi do smanjenja veličine u nastaloj predmetu što dovodi do potrebe uračunavanja smanjenja u samo projektiranje i ispis predmeta. Osim prethodno opisane potrebe za opširnom naknadnom obradom, sam postupak stvara veliku količinu otpadnog materijala u vidu nepovezanog praha



kojeg nije moguće u potpunosti ponovno iskoristi za trodimenzijski ispis, nego je potrebno dodati ga u smjesu sa novim materijalom u omjeru određenom od strane proizvođača stroja ili materijala, najčešće do maksimalno 50% mogućnosti uporabe praha.

## **5. Osnovni dijelovi taložnog ispisivača termo polimera**

### **5.1. Mikroupravljač**

Mikroupravljač je glavni dio FDM ispisivača; on upravlja svim procesima u stroju. Sastoji se od PCB-a (eng. printed circuit board, hrv. ispisana matična ploča) sa velikim brojem elektroničkih i elektromehaničkih komponenti koje svojim zajedničkim radom reguliraju rad stroja. Osim komponenti potrebnih za svoj rad; poput procesora (CPU, eng. central processing unit, hrv. središnja jedinica za obradu, obradnik); sadrži i veliki broj priključnih mjesta koji omogućuju jednostavno povezivanje dodatnih uređaja poput koračnih motora i raznih osjetnika. Osjetnici su vrlo važan dio FDM ispisivača jer njima mikroupravljač dobiva povratne informacije o svojem radu te tako regulira procese koji se odvijaju tijekom ispisa. Neki od osjetnika koji se rabe u FDM ispisu su osjetnici temperature, većinom termistori, osjetnici položaja, te elektromehaničke sklopke.

### **5.2. Koračni motor**

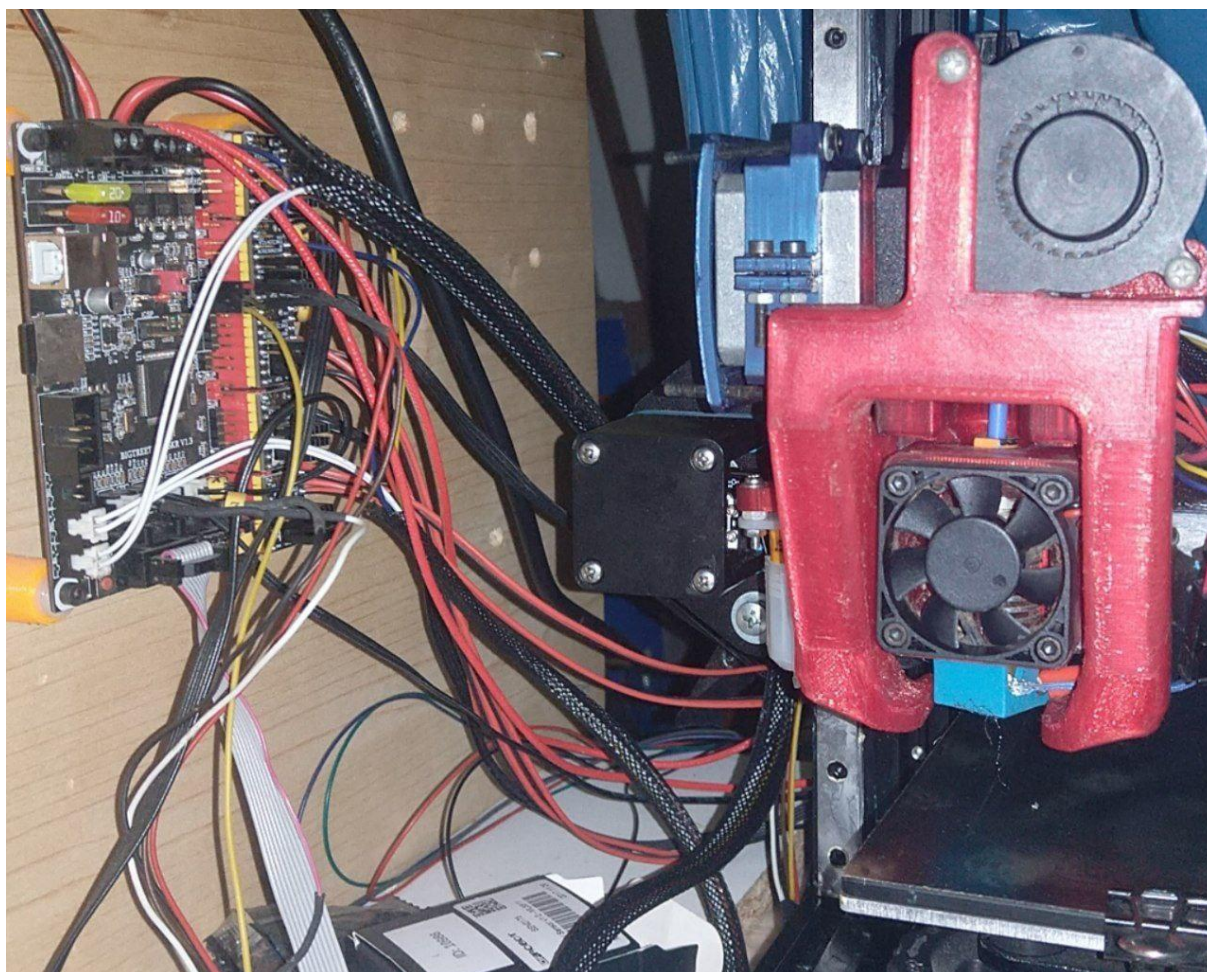
Zadatak je koračnog motora da stvara pomake u trodimenzijskom ispisivaču pomoću nazubljenih remenica ili navojnih šipaka. Koračni motor je elektromagnetski motor sa velikim brojem polova koji koristi istosmjernu (eng. direct current, DC) struju kako bi stvorio rotacijski pomak osovine. Zbog svoje specifične konstrukcije, za razliku od ostalih električnih motora, ovaj motor pri zatvaranju strujnog kruga ne stvara konstantnu rotaciju osovine, nego se pomiče za određeni kut i zaustavlja se. Kretanje se nastavlja uključivanjem drugog para zavojnica koje ponovno pomiču osovinu za prethodno određeni kut te se nastavlja pomak sve dok dolazi do promjene polariteta u parovima zavojnica. Koračni motor stvara rotacijski pomak, a kako bi se postigao linearni pomak kojega koristi većina trodimenzijskih ispisivača, potrebno je prevesti ga iz jedne vrste mehaničkog pomaka u drugi. Taj prijevod se najčešće odvija nazubljenim remenicama ili navojnim šipkama. Također, potrebno je dodati vodilice kako bi se mogla ostvariti linearnost pomaka pojedinih dijelova čija preciznost ima izravan utjecaj na preciznost postignutih dimenzija ispisanih predmeta.

### **5.3. Zagrijana mlaznica**

Polimerna nit prolaskom kroz dijelove mlaznice se tali i taloži. Zagrijana mlaznica ima zadatak prijenosa termalne energije iz grijača u polimernu nit za njeno uspješno taljenje. Mlaznica se zbog utjecaja visokih temperatura izrađuje većinom od metalnih dijelova, većinom metala poput aluminijske i bakra ili legura poput mjedi, kako bi se što više povećava termalna provodljivost dijelova. Zagrijana mlaznica je funkcionalno podijeljena na 2 dijela, hladni i vrući. Hladni dio označava dijelove koji su predviđeni za rad pri značajno nižim temperaturama od temperatura tijekom rada trodimenzijskog ispisivača; oni se hlade vodom ili strujom zraka te su većinom dijelovi mlaznice koji služe za njeno postavljanje na ostale elemente stroja, te u novije vrijeme ekstruder kojeg se nastoji što više približiti zoni taljenja polimera. Vrući dio označava dijelove koji se zagrijevaju na radnu temperaturu tijekom ispisa, najčešće su to metalna sapnica, patronski grijač, temperaturni osjetnik i metalno kućište koje služi za međusobno povezivanje prethodno navedenih dijelova u jednu cjelinu prenoseći toplinu sa grijača na ostale dijelove i na samu polimernu nit.

### **5.4. Zagrijana podloga**

Podloga izrađena najčešće od borosilikatnog stakla ili PEI (eng. polyethylenimine, hrv. polietilenimin) polimera koja omogućava adheziju polimera kojim se ispisa predmet na sebe. Ta podloga, za poticanje polimera na adheziju na sebe, treba biti zagrijana i zatim održavana na određenoj temperaturi, ovisno o temperaturi prelaska u staklastu formu određenih polimera. Za tu svrhu koristi termistore, te grijače, najčešće u obliku jetkanih otpornih puteva u aluminijskoj ploči ili otporne žice položene u silikonsku matricu kako bi se, također, dobio oblik ploče.



Slika 5.1. Primjer trodimenzijskog ispisivača sa vidljivim prethodno navedenim dijelovima  
Izvor: Vlastita fotografija

## **6. Materijali korišteni u trodimenzijskom ispisu**

Tehnologija FDM ispisa zbog svoje iznimne raznolikosti dostupnih polimernih niti odabrana je kao glavni proces ispisa trodimenzijskih uzoraka u ovome radu.

Neki od materijala koji se rabe u FDM trodimenzijskom ispisu su:

### **6.1. Polilaktična kiselina**

Polimerna nit PLA (eng. polylactic acid) je najčešće rabljeni termo polimer u FDM ispisivačima. Tu rasprostranjenost zahvaljuje svojim fizikalnim svojstvima koji joj daju odličnu kompatibilnost sa procesom FDM ispisa. Polilaktična kiselina se dobiva polimerizacijom laktida sa prisustvom katalizatora na bazi metala poput kositrenog oktoata.

Osim laktične kiseline, kao izvor monomera za dobivanje polimera laktične kiseline, moguća je upotreba i drugih izvora škroba, većinom biljnog podrijetla, poput kukuruza, šećerne repe, šećerne trske, te krumpira. Za ispis su potrebne jedne od najnižih temperatura trodimenzijskog ispisa, što dovodi do značajne uštede energije. Također, PLA je odlična matrica za druge materijale koji se mogu dodati u ulozu aditiva kako bi se postigla drukčija fizikalna svojstva. Istraživanjima je u današnje vrijeme stvoren veliki broj takvih kompozitnih materijala. Takvi kompoziti mogu biti jednostavni poput dodavanja pigmenta radi stvaranja određene boje ili fluorescentnog efekta u izrađenim predmetima. Od veće važnosti su kompoziti kojima se aditivi dodaju radi poboljšanja fizikalnih svojstava predmeta, poput većeg temperaturnog raspona na kojima ispisani predmet zadržava oblik ili dodavanja raznih vlakana za stvaranje mikroarmatura unutar polimerne niti. Osim fizikalnih svojstava, neki razvojni smjerovi su se posvetili povećanju postojeće biorazgradivosti polilaktične kiseline dodavanjem organskih materijala poput sušenih morskih algi.

Temperature za ispis, na zagrijanoj glavi su od 190 do 230 °C, dok se grijači na zagrijanoj podlozi postavljaju najčešće na temperature od 50 do 60 °C, no neke PLA polimerne niti mogu biti ispisivane na zagrijanoj podlozi bez upotrebe grijača što dovodi do još veće uštede energije budući da je zagrijana podloga jedan od najvećih potrošača električne energije u trodimenzijskom ispisivaču.

### **6.2. Polietilen tereftalat modificiran glikolom**

Polimer polietilen tereftalat modificiran glikolom (PETG – eng. polyethylene terephthalate glycol modified) je termopolimer koji u novije vrijeme dobiva sve veću važnost. Iako je lošijih karakteristika prilikom ispisa od PLA, to nadoknađuje superiornijim fizikalnim svojstvima izrađenih predmeta. Prilikom ispisa, karakterizira ga ostavljanje tankih niti koje stvaraju “dlačice” na izrađenim predmetima koje je potrebno odstraniti u naknadnoj obradi koristeći noževu, vrući zrak ili kratko izlaganje plamenu. Taj problem se događa zbog same strukture polimera koji je u obliku vrlo dugih lanaca vrlo visoke čvrstoće.

Temperature za ispis je najčešće u rasponu od 210 do 250 °C na zagrijanoj glavi, te od 70 do 90 °C na zagrijanoj podlozi.

### **6.3. Poliamid**

Termopolimer PA (eng. polyamide) poznatiji pod trgovačkim nazivom najlon (eng. nylon), je termopolimer široke upotrebe. U trodimenzijskom ispisu jedan je od prvih, takozvanih “inženjerskih polimera” koju prosječni korisnik susreće. Njegova namjena često je prisutna u proizvodnji dijelova koji trebaju imati veliku otpornost na abrazivno trošenje.

Temperature za ispis na zagrijanoj glavi su od 240 do 270 °C te na zagrijanoj podlozi od 90 do 120 °C.

### **6.4. Polietilenimin**

Polietilenimin (eng. polyethyleneimine, PEI) je termopolimer koji u novije vrijeme dobiva sve više važnosti zbog svojih fizikalnih svojstava. Važnost ostvaruje zbog značajne otpornosti na promjene nastale povišenim temperaturama; štoviše može podnijeti neprekinuto izlaganje temperaturama ispod 200 °C bez degradacije. No ta otpornost stvara nedostatak u vidu otežane upotrebe PEI polimera u odnosu na druge polimere zbog potrebe za ispisom u zagrijanoj atmosferi (50-80 °C) što se ostvaruje posebnom konstrukcijom trodimenzijskog ispisivača. Takvi ispisivači su cjenovno značajno skuplji zbog upotrebe skupih materijala ili mehaničkih rješenja koja su često patentirana. Temperature za ispis na zagrijanoj glavi su od 360 do 400 °C te na zagrijanoj podlozi od 120 do 160 °C.

### **6.5. Termoplastični poliuretan**

Termoplastični poliuretan -TPU (eng. thermoplastic polyurethane) odlikuje se svojom otpornosti na deformaciju što omogućava ispis savitljivih predmeta. Zbog navedene savitljivosti polimerne niti, potrebno je posebno prilagoditi ekstruder prilikom ispisa, te se mora smanjiti ili isključiti parametar povlačenja polimerne niti. Također, potrebno je upotrijebiti dodatne načine povećanja adhezije poput upotrebe sredstava za njeno povećanje, kako bi polimer pravilno prionuo na zagrijanu podlogu. Temperature za ispis su od 210 do 230 °C na zagrijanoj glavi, te od 30 do 80 °C na zagrijanoj podlozi.

## **7. Parametri prilikom trodimenzijskog ispisa**

Za proces ispisa trodimenzijskog predmeta potrebno je obratiti pozornost na veliki broj parametara koje je moguće prilikom svakog ispisa mijenjati da bi se, dodatno, moglo upravljati ostvarenim svojstvima proizvedenog predmeta.

### **7.1. Debljina sloja - horizontalna veličina taložene linije**

Debljina sloja tj. horizontalna veličina taložne linije većinom je ograničena veličinom mlaznice, no moguće je namjestiti parametre kako bi se mogla ostvariti debljina linije i do dva puta veća od originalne veličine mlaznice bez zamjetnog utjecaja na fizikalne parametre ispisanog predmeta. Kreće se najčešće u razmaku od 0.2-0.6 mm u razmacima od 0.2 mm, pri čemu je 0.4 mm najčešće korištena mlaznice te time i debljina linije.

### **7.2. Visina sloja - vertikalna veličina taložene linije**

Visina taložene linije, te vertikalni pomak Z osi za istu vrijednost kako bi se sljedeći sloj mogao deponirati na prijašnji te se tako stvorio trodimenzionalni predmet. Najčešća visina je 0.2-0.4 mm u razmacima od 0.04 i 0.05 mm ovisno o navojnom vretenu kojeg većina FDM ispisivača rabi za pomak u Z osi.

### **7.3. Brzina i ubrzanje (brzina pomaka u svim osima)**

Brzina je većinom ograničena strukturalnom stabilnošću stroja, te izvedbom mehaničkog sustava linearnog pomaka. Brzina se namješta ovisno o polimernom materijalu koji se koristi, za početnu vrijednost najbolje je postupiti po preporuci proizvođača, a kasnije se namješta ovisno o rezultatima postignutim tijekom ispisa. Za stvaranje detalja, potrebno je smanjiti brzinu kretanja stroja, te smanjiti debljinu i visinu sloja. Sukladno tome, veće brzine, te deblje i više linije sloja smanjuju kvalitetu ispisanog predmeta, no moguće je značajno ubrzati ispis predmeta. Takav ispis velikom brzinom najčešće se rabi za kalibraciju parametara naknadnih kopija predmeta. U svakodnevnoj upotrebi nastoji se naći dobar omjer između kvalitete i brzine ispisa. Današnji razvojni smjerovi tehnologije FDM 3D ispisa većinom su usmjereni prema povećanju brzine ispisa bez gubitka kvalitete koju nude niže brzine. Najčešće se postavlja brzina od 40 do 60 mm/s, no neki FDM ispisivači su sposobni postići brzine i preko 120 mm/s. Ubrzanje je ograničeno mehaničkim i strukturalnim karakteristikama ispisivača, te vrijednosti dosta variraju, no najčešće se postavlja vrijednost između 500 i 1000 mm/s.

## 7.4. Temperatura zagrijane mlaznice i podloge

Temperatura dijelova u dodiru sa termo polimerom mora biti u temperaturnim razmacima potrebnima za pravilan ispis polimerne niti koju deponiramo. Temperatura je ovisna o polimeru koji se ispisuje, te može značajno varirati.

Najčešći polimeri koji se rabe u ispisu su PLA, PETG, PA, PEI. Materijali poput PA i PEI zbog visoke temperature ispisa zahtijevaju posebne modifikacije zagrijane mlaznice i obližnjih komponenti kako bi mogle nesmetano raditi pri tim povišenim temperaturama (>300°C). Ta modifikacija se sastoji u zamjeni "bowden" cijevi koja je izrađena od PTFE (eng. polytetrafluoroethylene, hrv. politetrafluoretilen, trgovački naziv teflon) na metalne dijelove, najčešće od čelika, koji puno bolje podnose rad pri tim povišenim temperaturama, čak do 500°C u slučaju ispisa PEEK (eng. polyether ether ketone, hrv. polieter eter keton) niti.

## 7.5. Hlađenje taloženog materijala

Kako bi taložena linija održala dimenzionalnu stabilnost nakon taloženja, potrebno je odvesti određenu količinu toplinske energije s taložne linije kako bi se povećala površinska napetost i zaustavilo moguće kretanje taložne linije polimera izvan željenih dimenzija. To hlađenje se većinom obavlja strujom zraka koja se formira i usmjerava ispod same zagrijane mlaznice pazeći pritom da se izbjegne dodir same mlaznice i struje zraka da ne dođe do nagle promjene temperature mlaznice. Struja zraka se dobiva turbinskim ventilatorom smještenim na ispisnoj glavi ili u novim izvedbama centrifugalna crpka za zrak se smješta dalje od samog stroja, te se polimernim cijevima dovodi struja zraka do glave pri čemu se smanjuje utjecaj vibracija na rad mlaznice. Količina zraka koju je potrebno dostaviti u trenutku ispisa varira ovisno o termopolimeru koji se ispisuje. Povećane količine protoka zraka od preporučenih mogu pomoći u ispisu detalja na predmetima, no dolazi do smanjenja čvrstoće predmeta uslijed smanjenja kohezije. Sukladno tome, manji protok može povećati snagu predmeta koji se ispisuje.

## 7.6. Broj vanjskih slojeva

Parametar koji najviše utječe na fizikalna svojstva ispisanog predmeta jest broj vanjskih slojeva. Ispisivač pri radu taloži linije koje stvaraju obrub unutar određene debljine uvjetovane zadanim parametrom širine taložne linije. Osim rubnih slojeva, u ovu kategoriju se još mogu ubrojiti i broj donjih i gornjih slojeva koje trodimenzijski ispisivač stvara sa zadanim brojem vanjskih slojeva i potpune (100%) ispune u obliku linija. Ti dijelovi zajedno tvore "ljusku" predmeta i određuju većinu njegovih fizikalnih svojstava budući da njihov broj izravno utječe na čvrstoću i otpornost predmeta.

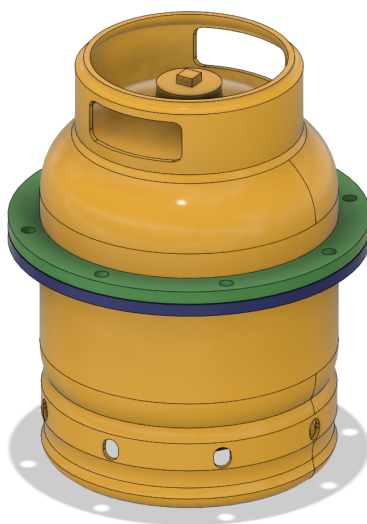
## **7.7. Količina i oblik ispune**

Kako je vidljivo iz prethodnog parametra, trodimenzijski ispisivač stvara “ljusku” predmeta, no budući da je vrlo rijedak ispis dijelova potpune (100 %) ispune zbog uštede vremena i materijala bez prevelikog utjecaja na njihova fizikalna svojstva, trodimenzijski ispisivač, točnije program “rezač” stvara ispunu unutar predmeta u obliku raznih geometrijskih tijela koji ispunjavaju inače prazan prostor s određenim udjelom (%) materijala u svrhu održavanja strukturalne stabilnosti pogotovo u završnim fazama ispisa kada se stvara vršni sloj ispisanog predmeta.

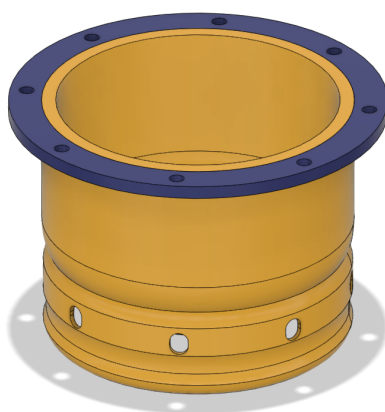


## 8. Projektiranje komore

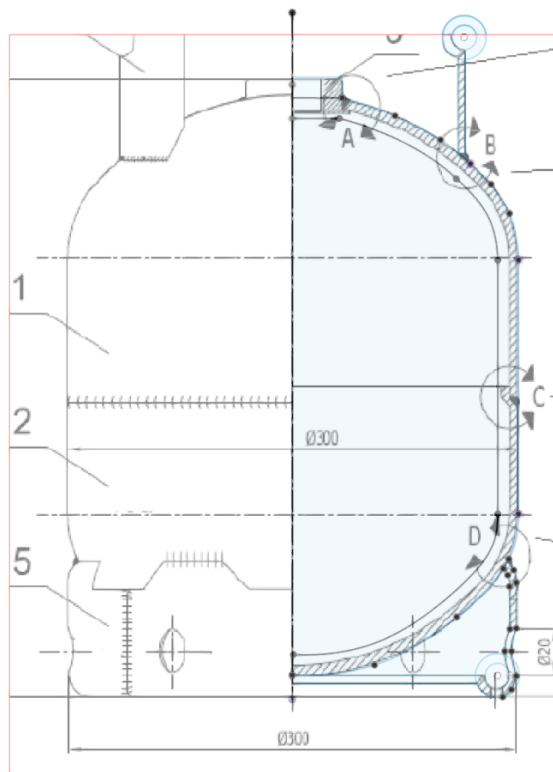
Plinska boca zapremine 5 litara izabrana je za osnovu komore zbog svoje namjene i svojstava. Plinska boca je reproducirana u programskom paketu "Fusion 360", te su na modelu obavljena osnovna mjerenja i planiranja daljnjih zahvata kako bi se mogli ostvariti traženi uvjeti potrebni za uspješnu naknadnu obradu ispisanih trodimenzijskih predmeta.



Slika 8.1. Prikaz komore u CAD programu  
Izvor: Vlastiti aksonometrijski crtež



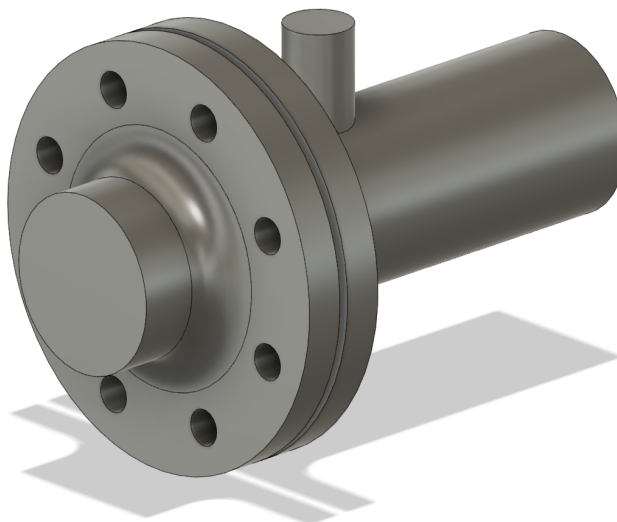
Slika 8.2. Prikaz donjeg dijela komore u CAD programu  
Izvor: Vlastiti aksonometrijski crtež



Slika 8.3. Prikaz dijagrama komore u CAD programu

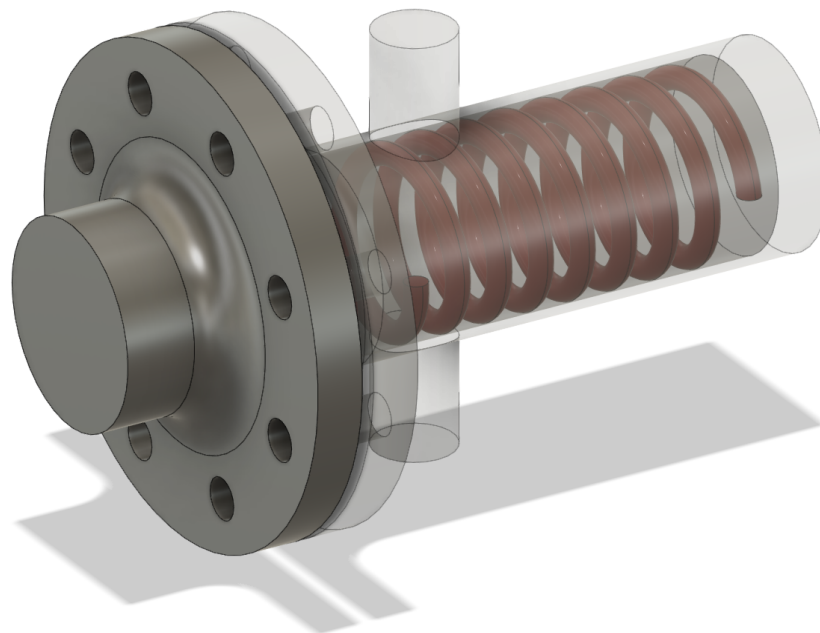
Izvor: Vlastiti aksonometrijski crtež

Nakon lošijih rezultata od očekivanih u izvedbi i izradi prve komore, izrađen je CAD projekt (digitalna kopija) nove testne komore napravljene od bešavnih cijevi.

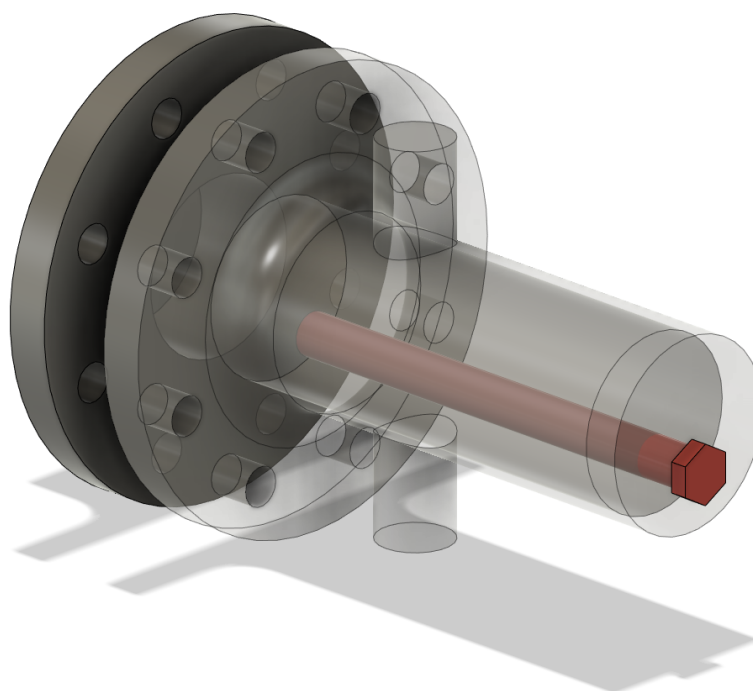


Slika 8.4. Prikaz druge komore u CAD programu

Izvor: Vlastiti aksonometrijski crtež



Slika 8.5. Prikaz predviđenog položaja grijača unutar komore u CAD programu  
Izvor: Vlastiti aksonometrijski crtež



Slika 8.6. Prikaz položaja trećeg grijača druge komore u CAD programu  
Izvor: Vlastiti aksonometrijski crtež

## 8.1. Konstruiranje putem računala

Računalni paket CAD (eng. computer assisted design) je vrsta računalnih programa koji nam omogućuju brzo i jednostavno predočavanje i izmjenu digitalnih trodimenzijskih predmeta. Korištenjem tih programa smanjuje se potreba za izradom fizičkih prototipova predmeta i time se štede vrijeme i sredstva za razvoj strojeva i/ili njihovih dijelova. Osim projektiranja i prikaza predmeta, ovi programi često omogućuju i prikaz međusobne interakcije više predmeta kako bi se pravovremeno mogle otkloniti pogreške prije konačne integracije svih dijelova ili predmeta. Također, je u određenim programskom paketima moguće izvesti i osnovne fizikalne simulacije poput protoka fluida ili analizu stresova.

Osim izrade novih strojeva i dijelova, CAD programi omogućavaju stvaranje takozvanih “digitalnih kopija”, tj. preslike stvarnog predmeta u digitalnom obliku kako bi se mogle proučiti mogućnosti izmjene i nadogradnje tih predmeta prije bilo kakvih promjena na predmetu. Digitalne kopije mogu poslužiti i za spremanje stvarnih predmeta u digitalnom obliku kojega se kasnije može izraditi na nekom trodimenzijskom ispisivaču ili CNC (eng. computer numerical control, hrv. računalno numeričko upravljanje) uređaju da se uštedi potreban prostor za spremanje zamjenskih dijelova i dobije se mogućnost izrade zamjenskog dijela bez potrebe za čekanjem dostave toga dijela iz servisnih centara i sličnih tvrtki. Osim projektiranjem na računalu, “digitalne kopije” mogu se stvoriti i trodimenzijskim skenerima, tj. uređajima koji koriste neku od tehnologija poput lasera ili lidara (eng. laser imaging, detection, and ranging, hrv. lasersko snimanje, otkrivanje i određivanje udaljenosti) za beskontaktno uređaje i osjetljivih mehaničkih sklopki ili magnetnih (hall) osjetnika za kontaktne uređaje poznatije i kao CMM (eng. coordinate measuring machine, hrv. stroj za mjerenje koordinati). Oni koriste detekciju refleksije elektromagnetskih valova ili fizički dodir sa predmetom koji izaziva mehanički pomak aktivirajući sklopku ili osjetnik. Dobiveni rezultati se prikazuju u obliku točaka na trodimenzijskom koordinatnom sustavu. Te točke se nazivaju oblak točaka (eng. point cloud), te se njihovim povezivanjem dobiva uvjerljiva kopija predmeta. Preciznost dobivene kopije uvjetovana je kvalitetom uređaja, a i samom tehnologijom koja se koristi za njenu izradu.

## 9. Izrada i ispitivanje komore

Nakon savjetovanja plinska boca je prerezana, te je nadodana prirubnica ručnim elektrolučnim (REL) postupkom zavarivanja te je, nakon zavarivanja, napravljena dodatna obrada na tokarskom stroju kako bi se poboljšao dosjed prirubnice. Plinska boca je očišćena od boje i drugih nečistoća na mjestu prereza i zavara pomoću ručne brusilice. Prerez je napravljen na plinskoj boci upotrebom reznog diska ručne brusilice, pri čemu je obraćena posebna pozornost na okretanje boce nakon svakog reza kako ne bi došlo do stvaranja područja previsoke topline koje bi moglo utjecati na dimenzijsku stabilnost.

Za prirubnicu je odabrano iskoristiti 2 noža sijačice zbog dostupnosti, te dovoljne čvrstoće potrebne za namjene ovog rada. Nož sijačice je čelični disk promjera 40 cm, te debljine 6 mm. Noževi su također podvrgnuti postupcima čišćenja od boje i drugih nečistoća na predviđenim mjestima zavara, te su, stupnom bušilicom izbušeni provrti promjera 10 mm. Provrti, uz pomoć pripadajućih vijaka i matica, služe međusobnom učvršćivanju oba dijela komore prilikom rada komore. Polovice plinske boce su zatim spojene sa pripadajućim noževima, te su dodane ručne stege kako bi buduće polovice komore zadržale traženi oblik prilikom zavarivanja.

Prilikom zavarivanja prirubnice, a zbog nepoznavanja parametara materijala, došlo je do deformacije prirubnice uslijed velikog zagrijavanja materijala pri čemu su polovice komore izgubile svoj oblik, što je dovelo do izvijanja materijala. Veće razine zaostalog napreznja prisutne nakon zavarivanja, u kombinaciji s tanjim presjecima, mogu dovesti do problema s izobličenjem. Iako su meki čelici često tolerantniji na veće unose topline, previše topline može ugroziti čvrstoću i cjelovitost zavara kod čelika visoke čvrstoće (Francis, 2021.). Zbog nemogućnosti postizanja brtvljenja u ovom obliku, odlučeno je izraditi drugu komoru.

Druga komora je izrađena od 2 dijela bešavne čelične cijevi promjera 90 mm, s već postavljenim prirubnicama promjera 240 mm i debljine 20 mm. Na cijevima je napravljena dodatna obrada da bi ih se moglo rabiti za izradu komore. Obrada se odnosi na početno čišćenje, te uklanjanja boje pomoću ručne brusilice, kao i zavarivanja čeličnih ploča debljine 15 mm na oba kraja cijevi koja ne sadrže prirubnice.



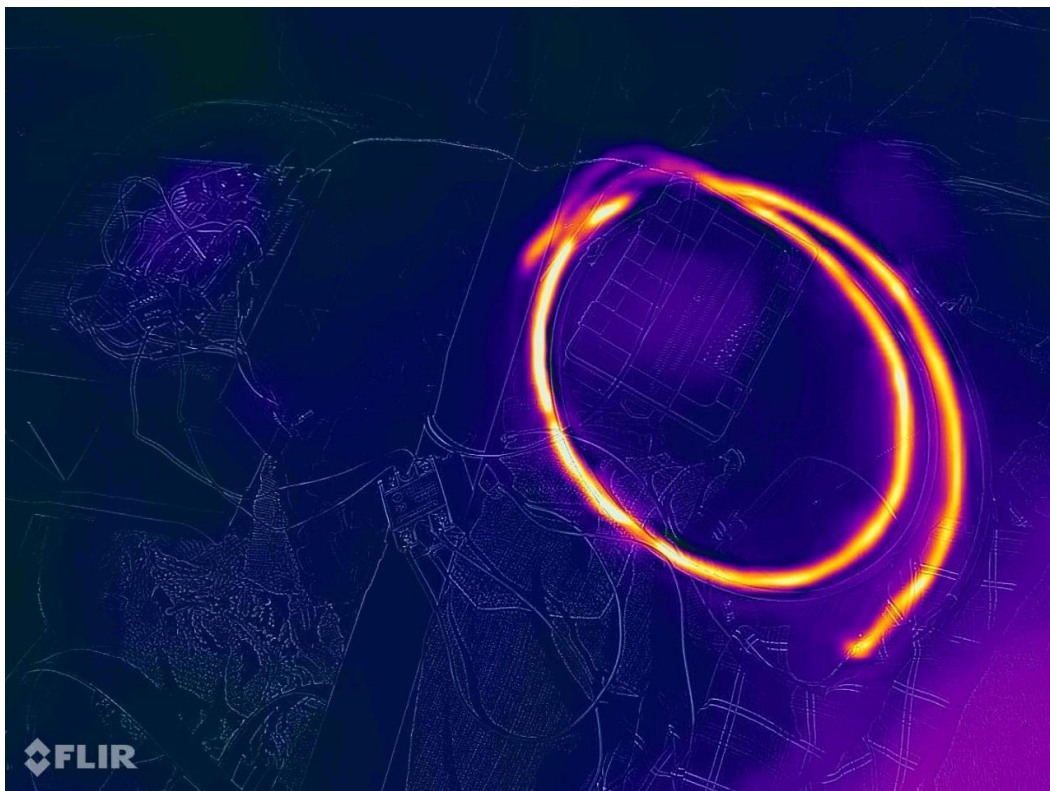
Slika 9.1. Fotografija druge komore prilikom njezina ispitivanja  
Izvor: Vlastita fotografija

Dodatni uređaji potrebni za rad komore su: grijač sa regulacijom temperature, kompresor za zrak, manometar, ventil, regulator tlaka i sigurnosni ventil.

Grijač je napravljen od FeNiCr žice duljine 4500 mm i debljine 0.8 mm. Nakon odmatanja žice i njenog izravnavanja pomoću teflonskih cijevi unutarnjeg promjera 1.75 mm, žica je uvučena u termo bužir promjera 1.5 mm, te su ostavljeni krajevi žice bez izolacije kako bi se kasnije dodali konektori za spajanje s ostatkom sklopa za regulaciju temperature. Dobivena izolirana žica potom je omotana polimidnom (eng. polyimide, PI; trgovački naziv Kapton) ljepljivom trakom. Zatim je dobivena izolirana žica presavinuta 3 puta, tj. na duljinu 1500 mm kako bi se smanjila njena duljina za lakšu manipulaciju i integraciju u ostatak komore. Taj snop je zatim uvučen u teflonsku cijev unutarnjeg promjera 6 mm, vanjskog promjera 8 mm te duljine 1500 mm kako bi se zaštitio grijač od utjecaja visokog tlaka unutar komore. Grijač je radne snage otprilike 700 W, te radnog napona od 220 V. Uslijed oštećenja i prestanka rada prvog grijača, izrađen je još jedan sličan grijač. Razlika u grijačima je bila u upotrebi dvostrukog sloja PI ljepljive trake u drugome grijaču u svrhu smanjenja mogućnosti oštećenja.

Zbog ponovnog prestanka rada komore uslijed oštećenja drugog grijača odlučeno je ugraditi industrijski grijač kako je početno bilo planirano. Nažalost traženi model u prvobitno vrijeme izrade diplomskog nije bilo moguće pronaći kod hrvatskih proizvođača električnih grijača. Potrebni električni grijač nabavljen je od kineskog proizvođača Dernord. Grijač je u obliku cilindrične patrone s navojem s jedne strane za pričvršćivanje, a radne je snage 1 kW i radnog napona 220 V; dimenzija: 20 mm promjer, duljina 200 mm te navoj 1/2 britanski standardni cijevni navoj.

Kako bi komora imala mogućnost regulacije rada tog grijača, upotrijebljen je osjetnik u obliku termopara spojenog na mikroupravljač Arduino, te poluvodičkog sklopa u obliku poluvodičkog releja. Mikroupravljač Arduino prima signale od termopara i pomoću SSR (eng. ssr solid state relay, hrv. poluvodički relej) upravlja grijačem koristeći modulaciju signala zvanu PWM (eng. pulse width modulation, hrv. modulacija širine impulsa). Kako bi se pravilno održavala temperatura, program na mikroupravljaču sadrži kontrolu pomoću PID (eng. proportional–integral–derivative controller, hrv. proporcionalno-integralno-derivacijski regulator) regulatora.



Slika 9.2. Termalna fotografija prvog grijača prilikom njegovog ispitivanja  
Izvor: Vlastita fotografija

Kompresor za zrak, u obliku uljnog klipnog kompresora, služi postizanju radnog tlaka unutar komore koristeći stlačeni zrak kao medij za prijenos tlaka na ulje. Ovaj način prijenosa tlaka odabran je zbog jednostavnije i ekonomski isplativije izrade komore koristeći dijelove za pneumatske sustave umjesto hidrauličkih.

Manometar pokazuje trenutni tlak unutar komore, te se vizualno očitavaju vrijednosti na njemu.

Ventil za regulaciju koristimo kako bismo mogli puniti i prazniti stlačeni zrak iz komore, te time reguliramo radni tlak unutar komore kako bismo održali traženi režim rada tijekom ispitivanja.

Sigurnosni ventil s otvaranjem na 6 bara koristimo za ograničenje tlaka unutar komore uslijed mogućih problema prilikom rada.

“Schrader” ventil, ili američki ventil, kojega se inače često rabi za punjenje i pražnjenje pneumatika, rabimo kako bismo mogli spojiti cijev kompresora za zrak na komoru.



## 10. Trodimenzijski ispis testiranih uzoraka

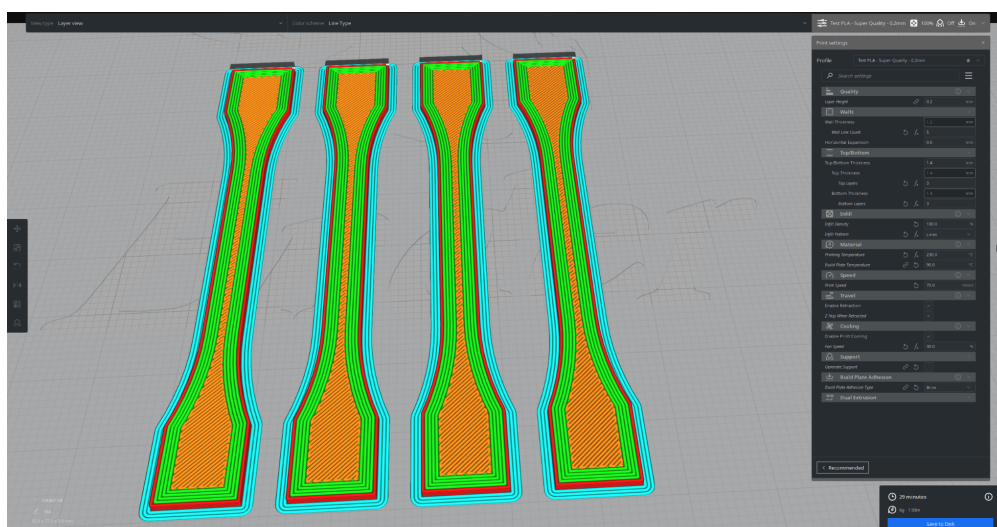
Uzorci odabrani za ispitivanje ispisani su pomoću nadograđenog uređaja Ender 3 tvrtke Creality. Odabrani materijali za ispis su PLA i PETG, te mali broj uzoraka 1BA izrađenih iz PMMA (eng. polymethyl methacrylate, hrv. polimetil metakrilat).

Odabrani predmeti na kojima se provodi ispitivanje su:

- testni uzorak 1BA po standardu BS ISO EN 527:2012,
- testni uzorak po standardu ISO 178,
- trodimenzijski ispisani nož motokultivatora (Kušt, 2020),
- vlastiti testni uzorak.

Kako bi ispisivač mogao uspješno izraditi predmet, potrebno je pomoću računalnih programa prevesti trodimenzijski model na računalu u oblik prepoznatljiv stroju. Takvi programi, najčešće poznati i kao “rezači” (eng. slicer) imaju ulogu prijevoda modela u instrukcije stroju s obzirom na prethodno postavljene parametre. Ti parametri, neki od koji su djelomično opisani u poglavlju 3 ovoga rada, određuju svojstva dobivenog predmeta i značajno utječu na fizikalna svojstva, te brzinu ispisa predmeta.

Računalni program “rezač” dijeli model na veliki broj slojeva koji se polažu jedan na drugi. Slojevi se sastoje od dvodimenzionalnog presjeka predmeta u XY ravnini na određenoj visini, određenoj visinom sloja u parametrima. U programu rezača se biraju i prilagođavaju parametri ovisno o svojstvima predmeta kojeg ispisujemo. Nakon uspješne operacije reza, računalni program stvara datoteke s ekstenzijom .gcode ili .mcode koje stroj može prepoznati. Naravno, postoje i drukčije datoteke, budući da veliki broj proizvođača strojeva stvara vlastita programska rješenja. Najčešće rabljeni “rezač” u FDM ispisu su CURA, PrusaSlicer, IdeaMaker, te brojni drugi. Svaki od njih ima određene prednosti i mane, te svaki korisnik treba pronaći ono programsko rješenje koje mu najviše odgovara. U ovome radu, za ispis testnih uzoraka rabljen je program CURA.



Slika 10.1. Primjer nekih osnovnih parametara unutar programa Cura

Izvor: Vlastita fotografija

## 10.1. Parametri trodimenzijskog ispisa testnih uzoraka

Testni uzorak 1BA je ispisan visinom sloja 0.2 mm, širinom taložene linije 0.4 mm, 100 % ispune u obliku linija, 5 vanjskih slojeva, te 3 gornja i donja sloja, 200 °C na zagrijanoj glavi i 60 °C na zagrijanoj podlozi u slučaju PLA, te 230 °C na zagrijanoj glavi i 90 °C na zagrijanoj podlozi u slučaju PETG. Mali dio testnih uzoraka izrađen je iz PMMA koji je ispisan sa sličnim parametrima kao i PETG osim povećanja temperature na 100 °C na zagrijanoj podlozi. Korišten je dodatni obrub predmeta prilikom ispisa u obliku 3 dodatne linije oko oboda predmeta radi poboljšanja adhezije uzorka na zagrijanu podlogu.

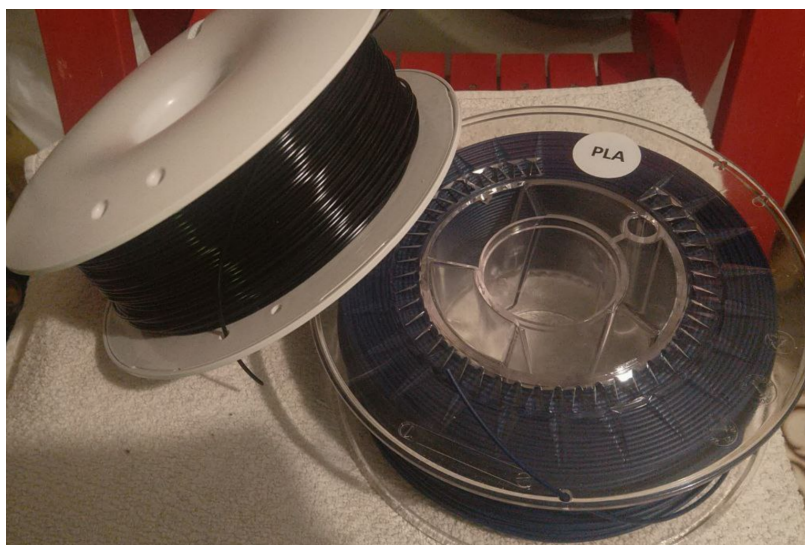
Testni uzorak po standardu ISO 178 je ispisan visinom sloja 0.2 mm, širinom taložene linije 0.4 mm, 100 % ispune u obliku linija, 5 vanjskih slojeva, te 3 gornja i donja sloja, 200 °C na zagrijanoj glavi i 60 °C na zagrijanoj podlozi u slučaju PLA, te 230 °C na zagrijanoj glavi i 90 °C na zagrijanoj podlozi u slučaju PETG. Također je korišten dodatni obrub predmeta.

Nož motokultivatora je ispisan visinom sloja 0.32 mm, širinom taložene linije 0.6 mm, 50 % ispune u obliku trokuta, 5 vanjskih slojeva, te 5 gornjih i donjih slojeva, 200 °C na zagrijanoj glavi i 60 °C na zagrijanoj podlozi u slučaju PLA, te 230 °C na zagrijanoj glavi i 90 °C na zagrijanoj podlozi u slučaju PETG. Također je korišten dodatni obrub predmeta.

Osobni testni uzorak je ispisan visinom sloja 0.32 mm, širinom taložene linije 0.6 mm, 100 % ispune u obliku linija, 3 vanjska sloja, te 3 gornja i donja sloja, 200 °C na zagrijanoj glavi i 60 °C na zagrijanoj podlozi u slučaju PLA, te 230 °C na zagrijanoj glavi i 90 °C na zagrijanoj podlozi u slučaju PETG. Također je korišten dodatni obrub predmeta.

Ispisano je 12 uzoraka 1BA od oba materijala, te 4 uzorka 1BA od PMMA, 4 uzorka ISO 178 od oba materijala, te 4 osobna uzorka od oba materijala. Također izrađena su 2 uzorka noža motokultivatora od oba navedena materijala. Rabljene su polimerne niti:

- Devil Design PLA Navy Blue 1.75 mm,
- Fiberlogy Easy PETG Black 1.75 mm,
- Devil Design PMMA Natural 1.75 mm.



Slika 10.2. Polimerne niti korištene za izradu testnih uzoraka

Izvor: Vlastita fotografija

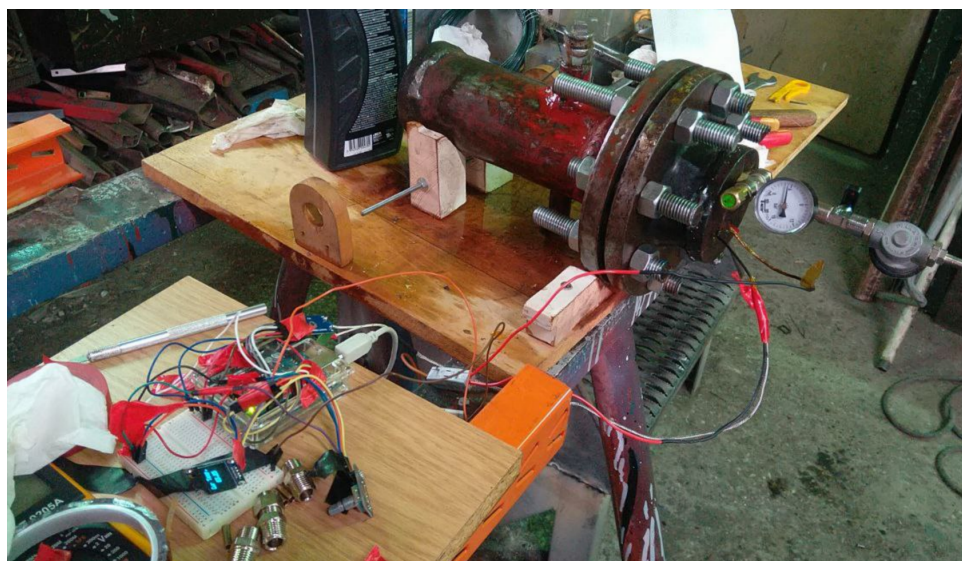
## 11. Metode i ispitivanja

Utjecaj komore na trodimenzijski ispisane predmete proučavao se na par različitih tipova uzoraka. Uzorci noževa motokultivatora su isti oni korišteni za potrebe diplomskog rada Valentina Kušta (2020), te su uzeti ispitni uzorci izrađeni po standardu BS EN ISO 527:2012, te uzorci po standardu ISO 178. Također izrađen je osobni testni uzorak u obliku kvadra duljine 5 mm, širine 10 mm, te visine 30 mm.

Uzorci su ispitani na mjernim uređajima koji su također izrađeni u sklopu ovoga rada sljedeći navodila u standardima. Testirala su se 3 parametra: vlačno opterećenje (ISO 527), otpor na savijanje (ISO 178), te osobni uzorak koji bi trebao proučiti utjecaj tretmana u komori na koheziju polimera između taloženih slojeva u Z osi.

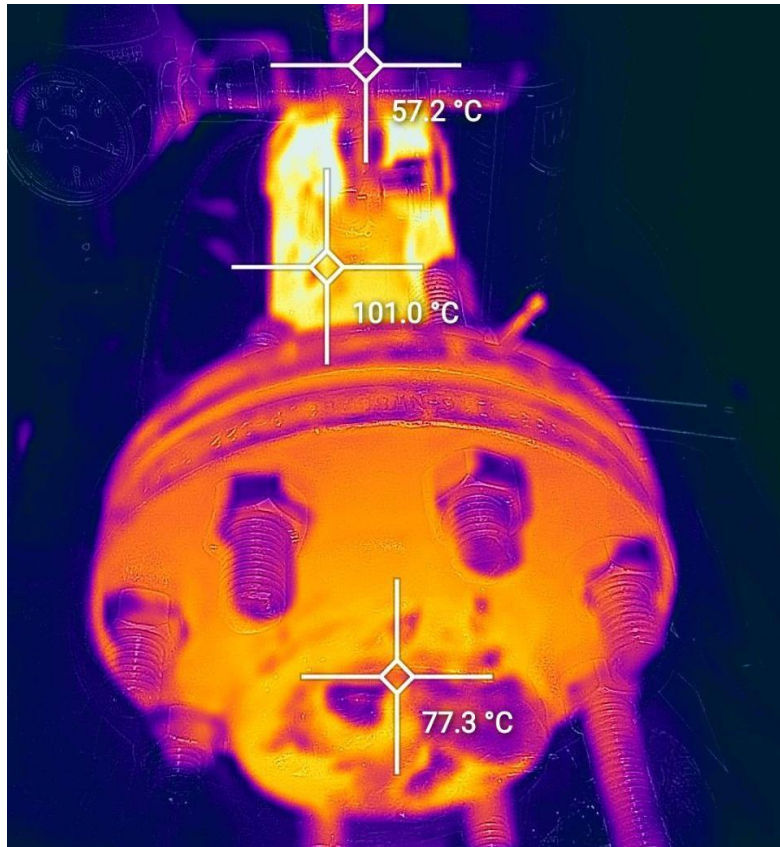
Ispitivanje se provodilo na način da su uzorci postavljeni u komoru nakon čega je ona zatvorena i napunjena uljem. Nakon toga se je komora spojila na kompresor za zrak kako bi se ostvario potreban tlak za ispitivanje. Potom je upaljen grijač na zadanu vrijednost, te je komora ostavljena u tom stanju 15 minuta kako bi se dostigla tražena temperatura ovisno o tretmanu kojega provodimo. Potom je započeto mjerenje vremena samoga tretmana koje je određeno na 30 minuta nakon čega se grijač isključuje, te se komora ostavlja kako bi se ohladila na 30-32 °C. Prilikom ispitivanja vršila se dopuna tlaka kompresorom kako bi se zadržali optimalni uvjeti unutar komore. Nakon hlađenja se tlak u komori polagano ispušta pomoću regulatora tlaka i obavlja se vizualni pregled dobivenih uzoraka koji se potom podvrgavaju odabranim ispitivanjima.

Ispitivanje se obavljalo u 3 tretmana; prvi tretman je napravljen pri temperaturi od 100 °C i tlaku od 4 bara, drugi tretman je izveden pri temperaturi od 80 °C i tlaku od 4 bara, te je zadnji tretman proveden na temperaturi od 80 °C i tlaku od 6 bara. Provedeno je još jedno ispitivanje pri temperaturi od 125 °C i tlaku od 4 bara, no nažalost pri završetku tretmana uzorke nije bilo moguće ispitati zbog njihovog taljenja.



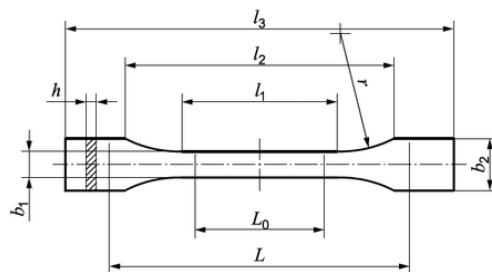
Slika 11.1. Fotografija komore tijekom njezinog rada

Izvor: osobna fotografija



Slika 11.2. Termalna fotografija komore tijekom njezina rada

Izvor: Vlastita termovizijska fotografija



Dimenzije testnih uzoraka tipova 1BA i 1BB

Dimenzije u milimetrima

Tip uzorka	1BA	1BB
$l_3$ Duljina	$\geq 75$	$\geq 30$
$l_1$ Duljina između uskih paralelnih dijelova	$30,0 \pm 0,5$	$12,0 \pm 0,5$
$r$ Polumjer	$\geq 30$	$\geq 12$
$l_2$ Udaljenost između širokih paralelnih dijelova	$58 \pm 2$	$23 \pm 2$
$b_2$ Širina na krajevima	$10,0 \pm 0,5$	$4 \pm 0,2$
$b_1$ Širina na uskom dijelu	$5,0 \pm 0,5$	$2,0 \pm 0,2$
$h$ Debljina	$\geq 2$	$\geq 2$
$L_0$ Mjerna duljina	$25,0 \pm 0,5$	$10,0 \pm 0,2$
$L$ Početna udaljenost između hvataljki	$l_2^{+2}_0$	$l_2^{+1}_0$

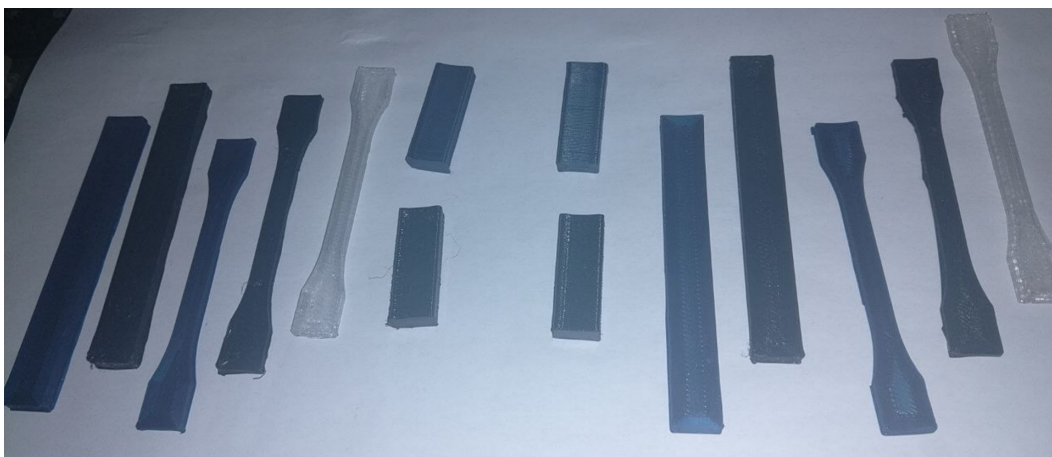
Slika 11.3. BS ISO EN 527:2012 standard

Izvor: researchgate.com (2023.)

Opterećenja i podrške	Dimenzije
Polumjer opterećenja	$R_1 = 5 \pm 0.1$ mm
Polumjer podržanja	$R_2 = 2 \pm 0.2$ mm — za testne uzorke debljine $\leq 3$ mm $R_2 = 5 \pm 0.2$ mm — za testne uzorke debljine $> 3$ mm
Testni uzorak	
Duljina	$l = 80 \pm 2$ mm
Širina	$b = 10 \pm 0.2$ mm
Debljina	$h = 4 \pm 0.2$ mm

Slika 11.4. ISO 178 standard

Izvor: researchgate.com (2023.)



Slika 11.5. Usporedba nekih uzoraka prije (lijevo) i poslije (desno) tretmana

Izvor: Vlastita fotografija



Slika 11.6. Usporedba nekih uzoraka prije (lijevo) i poslije (desno) tretmana iz drugog kuta

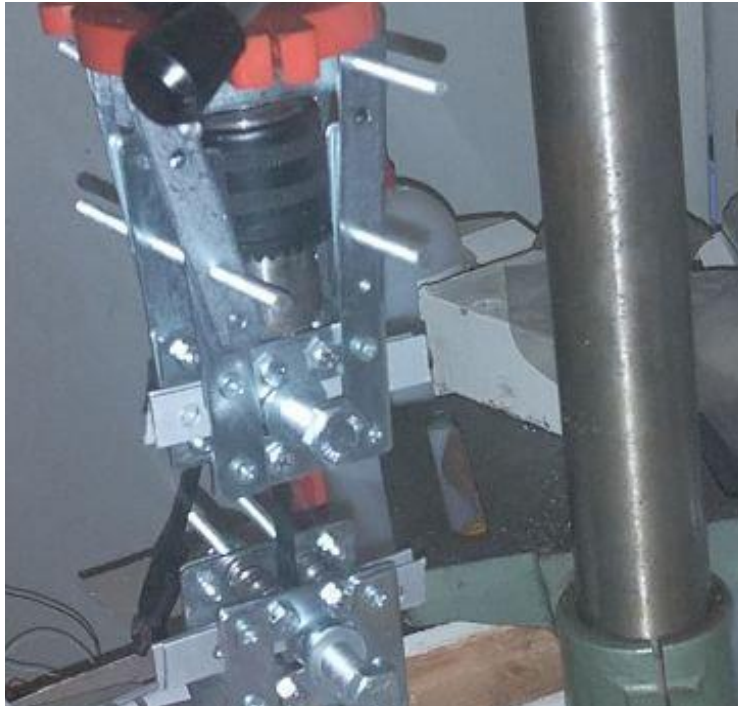
Izvor: Vlastita fotografija

## 11.1. Ispitivanje uzoraka prema ISO 527

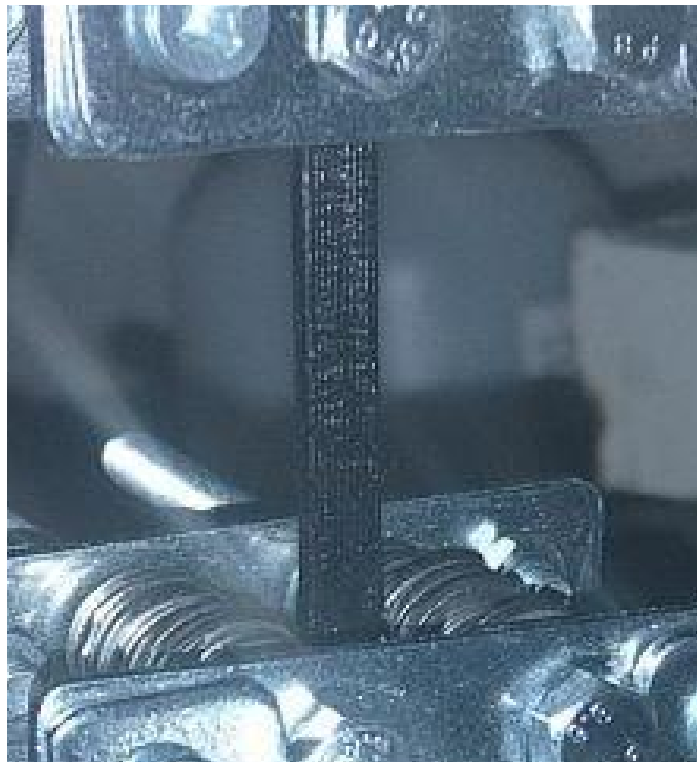
Izrađena je testna oprema, te je pričvršćena na stabilnu podlogu. Testni uzorak se dodao u “čeljusti”, te se postepeno povećavala sila na ručici stolne bušilice dok nije bila vizualno uočljiva promjena duljine testnog uzorka ili do njegovog puknuća. Kako je vidljivo iz rezultata, PETG polimeru odgovara viši tlak nego PLA. Također, oba materijala loše podnose izlaganje visokim temperaturama tijekom tretmana.

Tablica 11.1. Rezultati ispitivanja uzoraka 1BA

	Kontrolni PLA	Uzorak PLA 1	Uzorak PLA 2	Uzorak PLA 3	Kontrolni PETG	Uzorak PETG 1	Uzorak PETG 2	Uzorak PETG 3	Kontrolni PMMA	Uzorak PMMA
Početne vrijednosti	540 N				340 N				270 N	
Test 1		675 N	735 N	645 N		705 N	630 N	-		460 N
Test 2		590 N	685 N	795 N		750 N	795 N	720 N		430 N
Test 3		765 N	705 N	675 N		975 N	885 N	930 N		465 N



Slika 11.7. Ispitivanje uzoraka prema standardu ISO 527  
Izvor: Vlastita fotografija



Slika 11.8. Fotografija ispitivanja uzoraka 1BA neposredno prije postizanja najveće sile  
Izvor: Vlastita fotografija

## 11.2. Ispitivanje uzoraka prema ISO 178

U svrhu ovog ispitivanja, također je izrađena oprema koja udovoljava ISO 178 standard u obliku 2 nosača promjera 10 mm međusobne udaljenosti od svojih sredina u iznosu od 64 mm, te je upotrijebljen kratki dio aluminijske cijevi promjera 10 mm i dužine 12 mm za ostvarenje potreba standarda u vezi promjera opterećenja. Kako bi se izmjerio pomak uzorka pri ispitivanju, rabljen je komparator i stalak, te je tijekom ispitivanja komparator postavljen na početni pomak, tj. kompresiju od 3 mm. Postepeno se povećavala sila do proizvoljne vrijednosti određene na 65 N tijekom ispitivanja, te potom do opterećenja od 105 N. Zabilježene su vrijednosti pomaka na komparatoru prilikom postizanja prethodno navedenih opterećenja. Potrebno je napomenuti da su moguća odstupanja u iznosu od najviše 5 N zbog nedovoljne preciznosti mjerne opreme, te mogućih pogrešaka u metodi ispitivanja uzoraka.

Otklon kontrolnog uzorka PLA je pri opterećenju od 65 N iznosio 2.1 mm, pri sili od 105 N je iznosio 3.4 mm, dok je otklon uzorka podvrgnutih prvom tretmanu unutar komore iznosio 1.7 mm pri opterećenju od 65 N, te je pri sili od 105 N iznosio 3.1 mm. Uzorak PLA iz drugog tretmana pri 65 N ostvario je otklon od 2 mm, dok je pri sili od 105 N ostvario 4.1 mm. Treći uzorak PLA iz testiranja se pri 65 N otklonio 1.9 mm, te je pri sili od 105 N otklon iznosio 3.7 mm.

Otklon kontrolnog uzorka PETG je pri opterećenju od 65 N iznosio 2.6 mm, pri sili od 105 N je iznosio 4.4 mm, dok je otklon uzorka podvrgnutih prvom tretmanu unutar komore iznosio 2.8 mm prilikom opterećenja od 65 N, te je pri sili od 105 N iznosio 4.9 mm. Uzorak iz drugog tretmana u komori pri sili od 65 N otklonio se 2.7 mm, te je pri sili od 105 N vrijednost bila 6 mm. Treći PETG uzorak se otklonio 2.4 mm pri 65 N, te 4.7 mm pri sili od 105 N.

Tablica 11.2. Rezultati ispitivanja uzoraka ISO 178

	Kontrolni PLA	Uzorak PLA 1	Kontrolni PETG	Uzorak PETG 1
Početne vrijednosti	2.1 mm 3.4 mm		2.6 mm 4.4 mm	
Test 1		1.7 mm 3.1 mm		2.8 mm 4.9 mm
Test 2		2 mm 4.1 mm		2.7 mm 6 mm
Test 3		1.9 mm 3.7 mm		2.4 mm 4.7 mm





Slika 11.9. Ispitivanje uzoraka prema standardu ISO 178  
Izvor: Vlastita fotografija



Slika 11.10. Fotografija otklona nastalog na uzorku prilikom ispitivanja  
Izvor: Vlastita fotografija

### 11.3. Ispitivanje osobnih uzoraka

Za ispitivanje osobnih uzoraka koristila se slična oprema rabljena i u ispitivanju uzoraka 1BA. Uzorci su postavljeni u predviđene “čeljusti”, te se ostavilo 10 mm uzorka između “čeljusti” kako bi se mogla uočiti moguće promjene na uzorku tijekom ispitivanja. Također, rabljen je komparator i stalak kako bi se mogle vizualno uočiti sitne promjene u položaju uzorka tijekom ispitivanja, te je tijekom ispitivanja komparator postavljen na početni pomak, tj. kompresiju od 1 mm. Postepeno se povećavala težina do uočavanja početnih promjena vrijednosti na komparatoru, te konačnog puknuća uzorka. Očitavala se vrijednost otklona na komparatoru pri proizvoljnoj vrijednosti od 45 N kako bi imali dodatni parametar za usporedbu uzoraka. Potrebno je napomenuti da su moguća odstupanja u iznosu od najviše 5 N zbog nedovoljne preciznosti mjerne opreme, te mogućih pogrešaka u metodi ispitivanja uzoraka.

Otklon kontrolnog uzorka PLA je pri opterećenju od 45 N iznosio 0.3 mm i puknuće pri 66 N, dok je otklon uzorka podvrgnutih prvom tretmanu unutar komore iznosio 0.7 mm, te puknuće pri 93 N. No, iako je tretirani uzorak pri opterećenju imao veći otklon, u konačnici je podnio značajno veću silu od kontrolnog uzorka. Puknuće drugog uzorka dogodilo se pri 95 N, te puknuće trećeg uzorka pri 85 N.

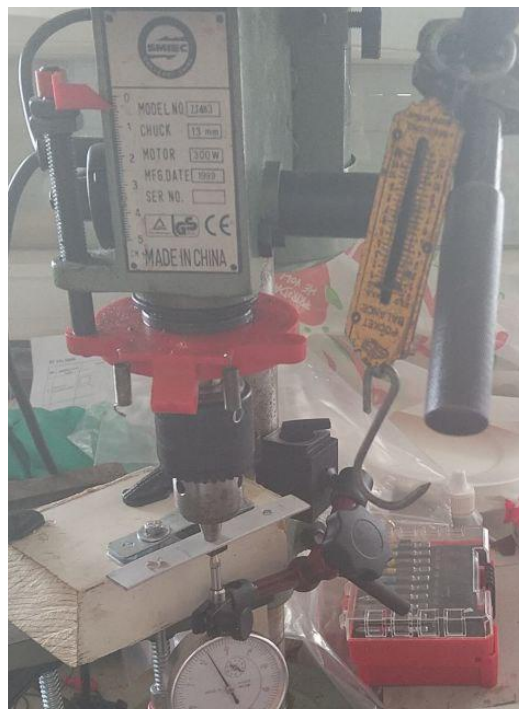
Otklon kontrolnog uzorka PETG je pri opterećenju od 45 N iznosio 0.74 mm, i puknuće pri 116 N, dok je otklon uzorka podvrgnutih prvom tretmanu unutar komore iznosio 0.5 mm, te puknuće pri 73 N. Iako je tretman povećao početni otpor uzorka, tretirani uzorak je popustio značajno prije kontrolnog. Drugi uzorak je prije puknuća podnio silu od 205 N, a treći je dostigao 275 N. Iz drugog i trećeg uzorka vidljivo je značajno povećanje sile potrebne za ostvarenje puknuća na uzorcima što bi naznačilo da PETG polimeru u ovim tretmanima pogoduje temperatura od oko 80 °C.

Tablica 11.3. Rezultati ispitivanja osobnih uzoraka

	Kontrolni PLA	Uzorak PLA 1	Kontrolni PETG	Uzorak PETG 1
Početne vrijednosti	67 N 0.3 mm		116 N 0.74 mm	
Test 1		93 N 0.7 mm		73 N 0.5 mm
Test 2		95 N 0.49 mm		205 N 0.42 mm
Test 3		85 N 0.23 mm		275 N 0.36 mm



Slika 11.11. Ispitivanje osobnih uzoraka  
Izvor: Vlastita fotografija



Slika 11.12. Fotografija testne opreme prije konačnog postavljanja i podešavanja komparatora  
Izvor: Vlastita fotografija

## 12. Rasprava

Trodimenzijski ispis stvara brojne mogućnosti pri izradi predmeta kao što je vidljivo iz velikog broja materijala, tj. polimera koje FDM proces može rabiti, te parametara koji se mogu prilagoditi kako bi se dobile optimalne fizikalne karakteristike ispisanog predmeta. No problem se javlja prilikom ispisa predmeta zbog jedinstvenog načina njegove proizvodnje, tj. zbog velikog broja taloženih linija polimera. Kako se moglo vidjeti prilikom izrade uzoraka za daljnja ispitivanja u ovome radu, čak i prilikom ispisa predmeta sa 100 % ispune može doći do pojave nesavršenosti u strukturi izrađenog predmeta. Te nesavršenosti se najčešće očituju u obliku makro i mikro šupljina koje mogu značajno utjecati na tražena fizikalna svojstva predmeta. Iako su veći problem makro šupljine zbog kojih predmet ne može izdržati opterećenja za koja je projektiran, značajan problem su i mikro šupljine koje uzrokuju ubrzanje procesa zamora materijala, te njegovog mogućeg kasnijeg puknuća. Ti problemi mogu nastati zbog djelovanja brojnih parametara koje nažalost ne možemo još uvijek sa preciznošću predvidjeti. Primjer takvih problema je moguće smanjenje promjera polimerne niti na određenoj duljini što može prouzročiti premalu količinu taloženog materijala na predviđenom mjestu. Također se problem javlja zbog velike higroskopsnosti polimernih materijala koji se koriste. Ukoliko polimerna nit nije pravilno skladištena tijekom i između upotrebe, ona može apsorbirati određenu količinu vlage iz zraka, te prilikom zagrijavanja tog polimera u mlaznici može doći do nagle ekspanzije vode unutar niti uslijed promjene njenog agregacijskog stanja zbog nagle promjene temperature. Ovaj rad je izrađen u svrhu projektiranja komore koja bi upotrebom izostatičkog tlaka i temperature nastojala umanjiti prethodno spomenute makro i mikro šupljine, te time dovesti do veće ujednačenosti strukture u unutrašnjosti ispisanog materijala.

U prvom ispitivanju na osobnom uzorku vidljivo je povećanje kohezije između taloženih slojeva u Z osi a time i veća otpornost na opterećenja kod uzoraka izrađenih od PLA polimera. To nam može ukazati na moguće ispunjenje šupljina i sličnih defekata unutar trodimenzijski ispisanog predmeta. Na uzorku izrađenom pomoću PETG polimerne niti ta ista svojstva su se značajno smanjila. No snižavanjem temperature u tretmanu, PETG polimer je ostvario značajno bolje rezultate.

Dijelu uzoraka su izmjerene dimenzije kako bi se ustvrdila moguća promjena nastala tretiranjem uzoraka unutar komore. Uzorci iz prvog tretmana imaju neznatne razlike u odnosu na dimenzije kontrolnih uzoraka; razlika je većinom ispod 1 % ili je nezamjetna. Na određenim uzorcima iz drugog i trećeg tretmana uočena je pojava povijanja rubova, pretpostavlja se da je uzrok tome blizina uzoraka trećem grijaču komore i stražnjoj stranici komore koja je preuzela velik dio topline grijača i zatim odavala tu toplinu u ulje što je dovelo do pojave jače zagrijanih područja unutar komore.



Slika 12.1. Primjer makro i mikro šupljina nastalih prilikom trodimenzijskog ispisa

Izvor: Vlastita fotografija

## 13. Zaključak

Trodimenzijski ispis ima mnogobrojne primjene u današnje vrijeme koje se napretkom tehnologije svakim danom sve više povećavaju.

Ova tehnologija uvelike smanjuje otpad i potrebno vrijeme izrade za razliku od postojećih procesa proizvodnje koji uključuju subtraktivnu proizvodnju gdje se dio materijala uklanja/oduzima od njegovog većeg dijela kako bi se proizveo željeni proizvod.

Jedna od prednosti korištenja 3D ispisa pred formativnom proizvodnjom je njezina sposobnost proizvodnje složenih oblika.

Iako nam trodimenzijski ispis omogućava veliki broj mogućnosti, brojna istraživanja nastoje povećati broj tih mogućnosti.

Iz rezultata ovoga rada vidljivo je da izostatički način naknadne obrade trodimenzijski ispisanih predmeta ima potencijala u povećanju rasprostranjenosti primjene polimera u području poljoprivredne proizvodnje.

Iako su dobiveni pozitivni rezultati kod PLA polimera, na PETG polimeru su se očitovale lošije vrijednosti u odnosu na kontrolne uzorke u prvom tretmanu zbog previsoke temperature. Kada je temperatura tretmana spuštena na 80 °C vidljiva su značajna poboljšanja vrijednosti PETG polimera u ispitivanjima.

Dobiveni rezultati upućuju na to da je potrebno provesti dodatna istraživanja kako bi se utvrdio pravilan omjer parametara u svrhu ostvarivanja najboljih rezultata na pojedinom polimeru.

## 14. Popis literature

1. Francis K. (2021.). Tips for welding high strength steel and selecting filler material Hobart Brothers LLC, Sjedinjene Američke Države. (<https://www.hobartbrothers.com/resources/technical-articles/tips-for-welding-high-strength-steel-and-selecting-filler-metals/>) - pristup 15.9. 2022.
2. Pastorek M. i Kovalčik A. (2018.). Effects of thermal annealing as polymer processing step on poly(lactic acid). Tehnološka agencija Češke Republike, Češka. Materials and Manufacturing Processes. DOI:10.1080/10426914.2018.1453153. (<https://www.tandfonline.com/doi/abs/10.1080/10426914.2018.1453153?journalCode=imp20>) - pristup 15.9. 2022.

Ostali autori su u popisu literature

3. 3D Natives (2022). <https://www.3dnatives.com/> - pristup 15.9. 2022.
4. 3D Printing Industry (2022). <https://3dprintingindustry.com/> - pristup 15.9. 2022.
5. Abhari R. E., Mouthuy P.A., Zargar N., Brown C. i Carr A. (2017.). Effect of annealing on the mechanical properties and the degradation of electrospun polydioxanone filaments. Sveučilište u Oxfordu, Ujedinjeno Kraljevstvo. Journal of the Mechanical Behavior of Biomedical Materials, Volume 67. DOI:10.1016/j.jmbbm.2016.11.023. (<https://www.sciencedirect.com/science/article/pii/S1751616116304143>) - pristup 15.9. 2022.
6. All3DP (2022). <https://all3dp.com/> - pristup 15.9. 2022.
7. Butt J i Bhaskar R. (2020.). Investigating the Effects of Annealing on the Mechanical Properties of FFF-Printed Thermoplastics. Sveučilište Anglia Ruskin, Ujedinjeno Kraljevstvo. Journal of Manufacturing and Materials Processing. DOI:10.3390/jmmp4020038. (<https://www.mdpi.com/2504-4494/4/2/38/pdf>) - pristup 15.9. 2022.
8. Carlota V. (2021.). The Complete Guide to Directed Energy Deposition (DED) in 3D Printing 3Dnatives, Njemačka, Francuska, Španjolska, te druge Europske zemlje. (<https://www.3dnatives.com/en/directed-energy-deposition-ded-3d-printing-guide-100920194/>) - pristup 15.9. 2022.
9. Crisostomo J. L. B., Dizon J. R. C. (2021.). 3D Printing Applications in Agriculture, Food Processing, and Environmental Protection and Monitoring. Državno sveučilište poluotoka Bataan, Filipini. Advance Sustainable Science Engineering and Technology. DOI:10.26877/asset.v3i2.9627. ([https://www.researchgate.net/publication/355974363\\_3D\\_Printing\\_Applications\\_in\\_Agriculture\\_Food\\_Processing\\_and\\_Environmental\\_Protection\\_and\\_Monitoring](https://www.researchgate.net/publication/355974363_3D_Printing_Applications_in_Agriculture_Food_Processing_and_Environmental_Protection_and_Monitoring)) - pristup 15.9. 2022.
10. Das D. (2021.). Arduino PID Temperature Controller using MAX6675 K-Thermocouple to Digital Converter IC Circuitdigest, Indija. (<https://circuitdigest.com/microcontroller-projects/arduino-pid-temperature-controller>) - pristup 15.9. 2022.

11. E3D (2022). <https://e3d-online.com/> - pristup 15.9. 2022.
12. Kishore V., Chen X., Hassen A.A., Lindahl J., Kunc V. i Duty C. (2019.). Effect of post-processing annealing on crystallinity development and mechanical properties of polyphenylene sulfide composites printed on large-format extrusion deposition system. Sveučilište u Tennessee-u, Sjedinjene Američke Države. SAMPE 2019. DOI:10.33599/nasampe/s.19.1589. (<https://www.osti.gov/servlets/purl/1559682>) - pristup 15.9. 2022.
13. Kušt V. (2020). Mogućnost primjene 3D tiskanja u izradi zamjenskih dijelova za poljoprivrednu tehniku. Diplomski rad. Sveučilište u Zagrebu Agronomski fakultet.
14. Novakova-Marčinčinova L, Novak-Marčinčin J. (2013.). VERIFICATION OF MECHANICAL PROPERTIES OF ABS MATERIALS USED IN FDM RAPID PROTOTYPING TECHNOLOGY. Tehničko sveučilište u Košicama, Slovačka. Proceedings in Manufacturing Systems. ISSN: 2067-9238. ([http://icmas.eu/Journal\\_archive\\_files/Vol\\_8-Issue2-2013-PDF/87-92\\_Marcincin.pdf](http://icmas.eu/Journal_archive_files/Vol_8-Issue2-2013-PDF/87-92_Marcincin.pdf)) - pristup 15.9. 2022.
15. Prusa (2022). <https://blog.prusaprinters.org/> - pristup 15.9. 2022.
16. von Übel M. (2021.). 3D Printing Materials – The Ultimate Guide All3dp, Njemačka. (<https://all3dp.com/1/3d-printing-materials-guide-3d-printer-material/>) – pristup 15.9.2022.
17. Weld distortion Lincoln Electric Company, Sjedinjene Američke Države. (<https://www.lincolnelectric.com/en/welding-and-cutting-resource-center/welding-how-tos/weld-distortion>) - pristup 15.9. 2022.
18. Yeh G. S. Y., Hosemann R., Loboda-Čačković J. i Čačković H. (1975.) Annealing effects of polymers and their underlying molecular mechanisms. Sveučilište u Michigan-u, Sjedinjene Američke Države. Polymer, Volume 17, Issue 4. DOI:10.1016/0032-3861(76)90187-7. (<https://deepblue.lib.umich.edu/bitstream/handle/2027.42/21799/0000198.pdf?sequence=1>) - pristup 15.9. 2022.
19. Youtube (2022). <https://www.youtube.com/> - pristup 15.9. 2022.

### **Programska podrška (software)**

Ultimaker. (2021). Cura, Version 4.11.0. Ultimaker, Utrecht, Netherlands. <https://ultimaker.com/software/ultimaker-cura>

Autodesk (2023). Fusion 360. Autodesk, San Francisco, California, United States. <https://www.autodesk.com/products/fusion-360/overview>

Arduino project (2021). Arduino, Version 1.8.9. ARM, Cambridge, United Kingdom. <https://www.arduino.cc/en/software/>



## Popis slika

Slika 1.1. Primjer povijanja trodimenzijski ispisanih predmeta tijekom ispisa.....	10
Slika 5.1 Primjer trodimenzijskog ispisivača sa vidljivim prethodno navedenim dijelovima..	17
Slika 8.1. Prikaz komore u CAD programu.....	23
Slika 8.2. Prikaz donjeg dijela komore u CAD programu.....	23
Slika 8.3. Prikaz dijagrama komore u CAD programu.....	24
Slika 8.4. Prikaz druge komore u CAD programu.....	24
Slika 8.5. Prikaz predviđenog položaja grijača unutar komore u CAD programu.....	25
Slika 8.6 Prikaz položaja trećeg grijača druge komore u CAD programu.....	25
Slika 9.1. Fotografija druge komore prilikom njezina ispitivanja.....	28
Slika 9.2. Termalna fotografija prvog grijača prilikom njegovog ispitivanja.....	30
Slika 10.1. Primjer nekih osnovnih parametara unutar programa Cura.....	31
Slika 10.2. Polimerne niti korištene za izradu testnih uzoraka.....	32
Slika 11.1. Fotografija komore tijekom njezinog rada.....	33
Slika 11.2. Termalna fotografija komore tijekom njezina rada.....	34
Slika 11.3. BS ISO EN 527:2012 standard.....	34
Slika 11.4. ISO 178 standard.....	35
Slika 11.5. Usporedba nekih uzoraka prije (lijevo) i poslije (desno) tretmana.....	35
Slika 11.6. Usporedba nekih uzoraka prije (lijevo) i poslije (desno) tretmana iz drugog kuta.....	35
Slika 11.7. Ispitivanje uzoraka po standardu ISO 527.....	36
Slika 11.8. Fotografija ispitivanja uzoraka 1BA neposredno prije postizanja najveće sile.....	37
Slika 11.9. Ispitivanje uzoraka po standardu ISO 178.....	39
Slika 11.10. Fotografija otklona nastalog na uzorku prilikom ispitivanja.....	39
Slika 11.11. Ispitivanje osobnih uzoraka.....	41
Slika 11.12. Fotografija testne opreme prije konačnog postavljanja i podešavanja komparatora.....	41
Slika 12.1. Primjer makro i mikro šupljina nastalih prilikom trodimenzijskog ispisa.....	43

## Popis tablica

Tablica 1.1. Rezultati ispitivanja uzoraka 1BA.....	36
Tablica 1.2. Rezultati ispitivanja uzoraka ISO 527.....	38
Tablica 1.3. Rezultati ispitivanja osobnih uzoraka.....	40

## Dodatak 1. Računalni kod

```
#include <SPI.h>
#include <Wire.h>
#include <Adafruit_GFX.h>
#include <Adafruit_SSD1306.h>
#include <PIDController.h>
#include "max6675.h"
// Define Rotary Encoder Pins
#define CLK_PIN 12
#define DATA_PIN 11
#define SW_PIN 10
// MAX6675 Pins
#define thermoDO 4
#define thermoCS 5
#define thermoCLK 6
// Mosfet Pin
#define mosfet_pin 3
// Serial Enable
#define __DEBUG__
#define SCREEN_WIDTH 128 // OLED display width, in pixels
#define SCREEN_HEIGHT 64 // OLED display height, in pixels
#define OLED_RESET -1 // Reset pin # (or -1 if sharing Arduino reset pin)
/*In this section we have defined the gain values for the
 * proportional, integral, and derivative controller I have set
 * the gain values with the help of trial and error methods.
 */
#define __Kp 22.2 // Proportional constant
#define __Ki 1.08 // Integral Constant
#define __Kd 114 // Derivative Constant
int clockPin; // Placeholder por pin status used by the rotary encoder
int clockPinState; // Placeholder por pin status used by the rotary encoder
int set_temperature = 1; // This set_temperature value will increas or decreas if when the rotarty encoder is turned
float temperature_value_c = 0.0; // stores temperature value
long debounce = 0; // Debounce delay
int encoder_btn_count = 0; // used to check encoder button press
MAX6675 thermocouple(thermoCLK, thermoCS, thermoDO); // Create an instance for the MAX6675 Sensor Called "thermocouple"

Adafruit_SSD1306 display(SCREEN_WIDTH, SCREEN_HEIGHT, &Wire, OLED_RESET); // Create an instance for the SSD1306 128X64 OLED "display"
PIDController pid; // Create an instance of the PID controller class, called "pid"

void setup() {
#ifdef __DEBUG__
  Serial.begin(9600);
#endif
  pinMode(mosfet_pin, OUTPUT); // MOSFET output PIN
  pinMode(CLK_PIN, INPUT); // Encoer Clock Pin
  pinMode(DATA_PIN, INPUT); //Encoder Data Pin
  pinMode(SW_PIN, INPUT_PULLUP); // Encoder SW Pin
  pid.begin(); // initialize the PID instance
  pid.setpoint(150); // The "goal" the PID controller tries to "reach"
  pid.tune(__Kp, __Ki, __Kd); // Tune the PID, arguments: kP, kI, kD
  pid.limit(0, 255); // Limit the PID output between 0 and 255, this is important to get rid of integral windup!
  if (!display.begin(SSD1306_SWITCHCAPVCC, 0x3C)) {
#ifdef __DEBUG__
    Serial.println(F("SSD1306 allocation failed"));
#endif
  }
  for (;;) // Don't proceed, loop forever
  }
  //
  display.setRotation(2); //Rotate the Display
  display.display(); //Show initial display buffer contents on the screen -- the library initializes this with an Adafruit splash screen.
  display.clearDisplay(); // Cleave the Display
  display.setTextSize(2); // Set text Size
  display.setTextColor(WHITE); // set LCD Colour
  display.setCursor(48, 0); // Set Cursor Position
  display.println("PID"); // Print the this Text
  display.setCursor(0, 20); // Set Cursor Position
  display.println("Temperatur"); // Print the this Text
  display.setCursor(22, 40); // Set Cursor Position
  display.println("Control"); // Print the this Text
  display.display(); // Update the Display
  delay(2000); // Delay of 2000 ms
}
```

```

void set_temp()
{
  if (encoder_btn_count == 2) // check if the button is pressed twice and its in temperature set mode.
  {
    display.clearDisplay(); // clear the display
    display.setTextSize(2); // Set text Size
    display.setCursor(16, 0); // set the diplay cursor
    display.print("Set Temp."); // Print Set Temp. on the display
    display.setCursor(45, 25); // set the cursor
    display.print(set_temperature); // print the set temperature value on the display
    display.display(); // Update the Display
  }
}

void read_encoder() // In this function we read the encoder data and increment the counter if its rotaing clockwise and decrement the counter if its rotating counter clockwis
{
  clockPin = digitalRead(CLK_PIN); // we read the clock pin of the rotary encoder
  if (clockPin != clockPinState && clockPin == 1) { // if this condition is true then the encoder is rotaing counter clockwise and we decremetn the counter
    if (digitalRead(DATA_PIN) != clockPin) set_temperature = set_temperature - 3; // decrmetn the counter.
    else set_temperature = set_temperature + 3; // Encoder is rotating CW so increment
    if (set_temperature < 1) set_temperature = 1; // if the counter value is less than 1 the set it back to 1
    if (set_temperature > 150) set_temperature = 150; //if the counter value is grater than 150 then set it back to 150
#ifdef __DEBUG__
    Serial.println(set_temperature); // print the set temperature value on the serial monitor window
#endif
  }
  clockPinState = clockPin; // Remember last CLK_PIN state

  if ( digitalRead(SW_PIN) == LOW) //If we detect LOW signal, button is pressed
  {
    if ( millis() - debounce > 80) { //debounce delay
      encoder_btn_count++; // Increment the values
      if (encoder_btn_count > 2) encoder_btn_count = 1;
#ifdef __DEBUG__
      Serial.println(encoder_btn_count);
#endif
    }
    debounce = millis(); // update the time variable
  }
}

void loop()
{
  read_encoder(); //Call The Read Encoder Function
  set_temp(); // Call the Set Temperature Function
  if (encoder_btn_count == 1) // check if the button is pressed and its in Free Running Mode -- in this mode the arduino continously updates the screen and
  adjusts the PWM output according to the temperature.
  {
    temperature_value_c = thermocouple.readCelsius(); // Read the Temperature using the readCelsius methode from MAX6675 Library.
    int output = pid.compute(temperature_value_c); // Let the PID compute the value, returns the optimal output
    analogWrite(mosfet_pin, output); // Write the output to the output pin
    pid.setpoint(set_temperature); // Use the setpoint methode of the PID library to
    display.clearDisplay(); // Clear the display
    display.setTextSize(2); // Set text Size
    display.setCursor(16, 0); // Set the Display Cursor
    display.print("Cur Temp."); //Print to the Display
    display.setCursor(45, 25); // Set the Display Cursor
    display.print(temperature_value_c); // Print the Temperature value to the display in celcius
    display.display(); // Update the Display
#ifdef __DEBUG__
    Serial.print(temperature_value_c); // Print the Temperature value in *C on serial monitor
    Serial.print(" "); // Print an Empty Space
    Serial.println(output); // Print the Calculate Output value in the serial monitor.
#endif
    delay(200); // Wait 200ms to update the OLED dispaly.
  }
}

```

## **Životopis**

Tin Lerinc rođen je 31.01.1994. u Zagrebu. Nakon završene osnovne škole “Dr. Ivan Merz” upisao je matematičko-informatički smjer u X. gimnaziji “Ivan Supek”. Po završetku srednje škole je upisao Agronomski fakultet, preddiplomski smjer Hortikultura, te se u 6. semestru prepisao na preddiplomski smjer Mehanizacija. Nakon uspješnog završetka preddiplomskog smjera Mehanizacija, nastavio je obrazovanje na istome fakultetu na diplomskom smjeru Mehanizacija.