

# Primjena suvremenih laserskih tehnika za unaprjeđenje poljoprivredne proizvodnje

---

**Pleskalt, Karlo**

**Undergraduate thesis / Završni rad**

**2023**

*Degree Grantor / Ustanova koja je dodijelila akademski / stručni stupanj:* **University of Zagreb, Faculty of Agriculture / Sveučilište u Zagrebu, Agronomski fakultet**

*Permanent link / Trajna poveznica:* <https://um.nsk.hr/um:nbn:hr:204:091218>

*Rights / Prava:* [In copyright](#) / [Zaštićeno autorskim pravom.](#)

*Download date / Datum preuzimanja:* **2025-02-05**



*Repository / Repozitorij:*

[Repository Faculty of Agriculture University of Zagreb](#)



SVEUČILIŠTE U ZAGREBU  
AGRONOMSKI FAKULTET

**PRIMJENA SUVREMENIH LASERSKIH  
TEHNIKA ZA UNAPRJEĐENJE  
POLJOPRIVREDNE PROIZVODNJE**

ZAVRŠNI RAD

Karlo Pleskalt

Zagreb, rujan, 2023.

SVEUČILIŠTE U ZAGREBU  
AGRONOMSKI FAKULTET

Preddiplomski studij:  
Poljoprivredna tehnika

**PRIMJENA SUVREMENIH LASERSKIH  
TEHNIKA ZA UNAPRJEĐENJE  
POLJOPRIVREDNE PROIZVODNJE**

ZAVRŠNI RAD

Karlo Pleskalt

Mentor: Izv. prof. dr. sc. Ante Galić

Zagreb, rujan, 2023.

**SVEUČILIŠTE U ZAGREBU  
AGRONOMSKI FAKULTET**

**IZJAVA STUDENTA  
O AKADEMSKOJ ČESTITOSTI**

Ja, **Karlo Pleskalt**, JMBAG 0178126650, izjavljujem da sam samostalno izradio završni rad pod naslovom:

**PRIMJENA SUVREMENIH LASERSKIH TEHNIKA ZA UNAPRJEĐENJE  
POLJOPRIVEDNE PROIZVODNJE**

Svojim potpisom jamčim:

- da sam jedina autorica/jedini autor ovoga završnog rada;
- da su svi korišteni izvori literature, kako objavljeni tako i neobjavljeni, adekvatno citirani ili parafrazirani, te popisani u literaturi na kraju rada;
- da ovaj završni rad ne sadrži dijelove radova predanih na Agronomskom fakultetu ili drugim ustanovama visokog obrazovanja radi završetka sveučilišnog ili stručnog studija;
- da je elektronička verzija ovoga završnog rada identična tiskanoj koju je odobrio mentor;
- da sam upoznata/upoznat s odredbama Etičkog kodeksa Sveučilišta u Zagrebu (Čl. 19).

U Zagrebu, dana \_\_\_\_\_

\_\_\_\_\_  
*Potpis studenta*

**SVEUČILIŠTE U ZAGREBU  
AGRONOMSKI FAKULTET**

**IZVJEŠĆE  
O OCJENI I OBRANI ZAVRŠNOG RADA**

Završni rad studenta **Karla Pleskalta**, JMBAG 0178126650, naslova

**PRIMJENA SUVREMENIH LASERSKIH TEHNIKA ZA UNAPRJEĐENJE  
POLJOPRIVREDNE PROIZVODNJE**

mentor je ocijenio ocjenom \_\_\_\_\_.

Završni rad obranjen je dana \_\_\_\_\_ pred povjerenstvom koje je prezentaciju ocijenilo ocjenom \_\_\_\_\_, te je student postigao ukupnu ocjenu<sup>1</sup>  
\_\_\_\_\_.

Povjerenstvo:

potpisi:

- |    |                               |        |       |
|----|-------------------------------|--------|-------|
| 1. | Izv. prof. dr. sc. Ante Galić | mentor | _____ |
| 2. | _____                         | član   | _____ |
| 3. | _____                         | član   | _____ |

---

<sup>1</sup> Ocjenu završnog rada čine ocjena rada koju daje mentor (2/3 ocjene) i prosječna ocjena prezentacije koju daju članovi povjerenstva (1/3 ocjene).

## **Zahvala**

Ovim putem se zahvaljujem mentoru izv. prof. dr. sc. Anti Galiću na pomoći u ostvarivanju ovog završnog rada kao i u prenošenju stručnih znanja i vještina koja će mi uvelike koristiti u daljnjem obrazovanju, a na koncu i poslovnom životu.

Isto tako bih se htio zahvaliti i ostalim profesorima s Agronomskog fakulteta koji su nam prenosili svoje znanje i iskustva te pomogli u lakšem savladavanju stručnih zadataka.

Hvala svim mojim kolegama i prijateljima koji su bili u svakom trenutku kroz moje obrazovanje kao podrška i uvelike olakšali moje studiranje.

Najviše bih se htio zahvaliti svojoj obitelji koja je bila uvijek uz mene i u najgorim situacijama te ih učinila najboljim.

Veliko HVALA svima!

## Sadržaj

1. Uvod.....	1
1.1. Cilj rada.....	1
2. Laseri.....	2
2.1. Povijest lasera.....	2
2.2. Građa lasera.....	3
2.2.1. Optički rezonator.....	4
2.2.2. Aktivni medij.....	4
2.2.3. Energetska pobuda.....	4
2.3. Podjela lasera.....	5
2.3.1. Pulsirajući laseri.....	5
2.3.2. Kontinuirani laser.....	6
2.3.3. Plinski laseri.....	7
2.3.4. Laseri čvrstog stanja.....	9
2.3.5. Tekući laseri.....	10
2.3.6. Poluvodički laseri.....	10
2.3.7. Pobuda optičkim sredstvom.....	11
2.3.8. Pobuda kemijskom reakcijom.....	11
2.3.9. Pobuda sudarima elektrona i atoma u plinskom pražnjenju.....	12
3. Upotreba laserskih tehnika.....	13
3.1. Biostimulacija laserom.....	13
3.1.1. Učinak biostimulacije laserom na klijanje, rast i razvoj biljaka.....	14
3.1.2. Učinci laserske biostimulacije na otpornost biljaka prema raznim stresovima....	15
3.2. LIDAR tehnologija.....	17
3.3. Niveliranje terena pomoću lasera.....	19
3.4. Fluorescentna spektroskopija izazvana laserom.....	19
3.5. Ramanova spektroskopija.....	22
3.6. Suzbijanje korova pomoću laserske tehnologije.....	23
3.7. Ostale mogućnosti primjene lasera.....	25
4. Zaključak.....	26
5. Popis literature.....	27
Životopis.....	34

## **Sažetak**

Završnog rada studenta **Karla Pleskalta**, naslova

### **PRIMJENA SUVREMENIH LASERSKIH TEHNIKA ZA UNAPRJEĐENJE POLJOPRIVREDNE PROIZVODNJE**

U ovom radu provedeno je istraživanje o utjecaju i prednostima upotrebe laserske tehnologije u poljoprivrednoj proizvodnji. Prikazan je kratki povijesni sažetak razvoja laserskih tehnologija, te konstrukcija lasera koji su namijenjeni za upotrebu u poljoprivrednoj proizvodnji. U radu je također detaljno razrađena podjela suvremenih lasera u poljoprivredi te pojedinačni opis svakog od njih. Opisane su suvremene laserske tehnologije koje su u fazi razvijanja te koje će u naredno vrijeme ući u komercijalnu upotrebu. Iako se sve više koriste, pojedine laserske tehnologije u današnje vrijeme, još uvijek nisu u potpunosti razvijene te primjenjive u masovnoj poljoprivrednoj proizvodnji, pogotovo u području biostimulacije i zaštite biljaka. Da bi se to ostvarilo nužno je istražiti i pronaći ravnotežni ishod između izlazne snage lasera, fokusiranja laserskog snopa, vremena tretiranja materijala i biološkog efekta procesa.

**Ključne riječi:** laser, poljoprivreda, suvremene tehnologije



## **Summary**

Of the final work - student **Karlo Pleskalt**, entitled

### **APPLICATION OF MODERN LASER TECHNIQUES FOR IMPROVING AGRICULTURAL PRODUCTION**

In this paper, the effects and benefits of using laser technology in agricultural production were examined. A brief historical outline of the development of laser technologies and the construction of lasers for use in agricultural production is given. In addition, the classification of modern lasers in agriculture and the individual description of each laser are explained in detail. Modern laser technologies are described that are in the development stage and will enter commercial use in the near future. Although they are becoming more common, certain laser technologies are not yet mature and applicable in mass agricultural production today, especially in the field of biostimulation and crop protection. To achieve this, a balance between the output power of the laser, the focusing of the laser beam, the treatment time of the material and the biological effect of the process must be researched and found.

**Keywords:** laser, agriculture, modern technologies

# 1. Uvod

Poljoprivreda 21. stoljeća suočava se sa sve većim problemima i izazovima poput povećane potražnje za hranom zbog naglog porasta stanovništva, zabrinjavajućih klimatskih promjena koje dovode do nedostatka vode, a samim time i do ograničenja energetskih resursa. Još jedan od glavnih problema je urbanizacija gradova koji zauzimaju prostor te smanjuju obradiva poljoprivredna zemljišta. Nastavno na to, količina obradive površine se smanjuje, populacija stanovništva eksponencijalno raste u zadnjih nekoliko desetljeća što dovodi do neminovne potrebe za povećanjem prinosa po jedinici površine.

U današnje vrijeme laseri imaju različite primjene u poljoprivrednoj proizvodnji, što uključuje poboljšanje efikasnosti i produktivnosti, kao i smanjenje troškova i negativnog utjecaja na okoliš. Laserski osjetnici se mogu koristiti za precizno mjerenje različitih parametara kao što su udaljenost, visina i gustoća usjeva. To omogućava precizno usmjeravanje poljoprivrednih strojeva poput traktora, čime se smanjuje potrošnja goriva, a povećava produktivnost. Laseri se također koriste u operacijama preciznog sječenja grana ili uklanjanja neželjenih dijelova usjeva, istraživanja i analize tla, dezinfekcije i sterilizacije poljoprivredno prehrambenih proizvoda, zaštite od štetočina i drugo.

Kao jedan od najznačajnijih načina primjene lasera može se izdvojiti uništavanje korova. Laserski sustavi za uništavanje korova koriste se za selektivno uništavanje korova bez upotrebe zaštitnih sredstava. Dosadašnja proizvodna praksa za sobom je povlačila i veliku upotrebu zaštitnih sredstava kako bi se usjevi i njihovi prinosi uspjeli sačuvati u dovoljnoj mjeri da proizvodnja bude ekonomski prihvatljiva i za proizvođače i za krajnjeg potrošača. Prevelikom uporabom pesticida na nekim područjima već je trajno narušeno i samo zdravlje stanovništva. Nasuprot tome, laserski snop može ciljano usmjeriti korove, čime se smanjuje potreba za kemikalijama i smanjuje negativan utjecaj na okoliš.

Upravo iz tog razloga ovaj rad analizira mogućnost primjene lasera kao neinvazivne metode za unaprjeđenje poljoprivredne proizvodnje. Iako primjena lasera u poljoprivredi može značajno poboljšati produktivnost, smanjiti troškove i smanjiti negativan utjecaj na okoliš, važno je istraživati i pravilno primjenjivati ove tehnologije kako bi se postigli najbolji rezultati.

## 1.1. Cilj rada

Cilj rada je dati pregled upotrebe neinvazivnih nedestruktivnih laserskih tehnika u području primarne proizvodnje te prerade i dorade poljoprivredno prehrambenih proizvoda. Pored toga, cilj je i analizirati prednosti i izazove trenutno primjenjivih laserskih tehnika.

## 2. Laseri

Laser (eng. Light Amplification by Stimulated Emission of Radiation) je optički uređaj koji emitira monokromatsku koherentnu svjetlost putem optičkog pojačanja upotrebom stimulirane emisije elektromagnetske radijacije. Koherentna svjetlost podrazumijeva titranje valova u fazi. Laserski sustav sastoji se od aktivnog medija poput plina, tekućine, kristala, optičkih vlakana, polimernih materijala i plazme, izvora energije te optičkog rezonatora. Laserski medij igra ključnu ulogu u procesu stvaranja laserskog snopa, jer utječe na valnu duljinu, snagu i karakteristike lasera. Laserski mediji u obliku plinova uključuju helij-neon (He-Ne) i ugljikov dioksid (CO<sub>2</sub>) i argon (Ar). He-Ne laseri se koriste u raznim aplikacijama, uključujući optiku, telekomunikacije i medicinske uređaje. Plinski CO<sub>2</sub> laseri su poznati po svojoj visokoj snazi i često se koriste u industriji za rezanje, graviranje i obradu materijala. Kristali poput Nd:YAG (neodimij:itrij-aluminij:granat) i Ti:safir (titan:safir) koriste se kao laserski medij u čvrstim laserskim uređajima. Ovi laseri su poznati po svojoj stabilnosti i visokoj snazi te se često koriste u medicini, znanosti i obradi materijala. Organski polimeri također se mogu koristiti kao laserski medij. Oni se često koriste u malim i prijenosnim laserima te imaju širok spektar primjena, uključujući lasersku dijagnostiku i označavanje. Kao laserski medij se mogu koristiti i poluvodiči. Oni su kompaktni, energetske učinkoviti i često se koriste u komercijalnim uređajima poput laserskih čitača, lasera za označavanje i laserskih pokazivača. Tekući laseri koriste različite tekuće materijale kao medij, uključujući boje i različite vrste tekućih kristala. Ovi laseri se često koriste u znanstvenim istraživanjima i medicinskim aplikacijama. Pojedini laseri koriste optička vlakna kao medij za generiranje laserskog snopa. Oni su kompaktni i često se koriste u telekomunikacijama, medicini i industrijskim aplikacijama. U nekim ekstremnim uvjetima, kao laserski medij se može koristiti i plazma. Plazma laseri koriste intenzivnu svjetlost stvorenu u plazmi za rezanje i zavarivanje materijala.

Izbor laserskog medija ovisi o specifičnim potrebama aplikacije, uključujući zahtjeve za snagom, valnom duljinom i stabilnošću lasera. Svaki tip laserskog medija ima svoje prednosti i ograničenja, pa je važno odabrati odgovarajući medij za specifičnu primjenu.

### 2.1. Povijest lasera

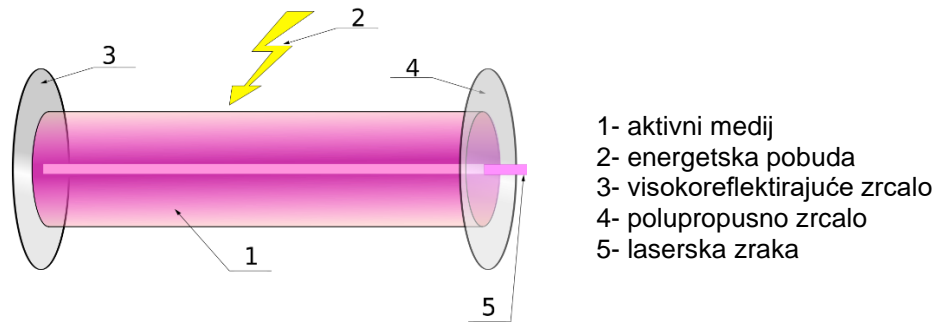
Max Planck je postavio osnove koje su omogućile razvoj današnjih lasera. Njegova istraživanja u termodinamici su uključivala proučavanje zračenja "crnog tijela", odnosno tijela koje apsorbira svjetlost svih valnih duljina, ali ne emitira ih ravnomjerno kada se zagrijava. Godine 1900., Planck je izveo vezu između energije i frekvencije zračenja, otkrivši da energija može biti emitirana ili apsorbirana samo u diskretnim količinama koje je nazvao kvantima. Nadahnut Planckovim teorijama, Albert Einstein je 1905. godine objavio rad o fotoelektričnom efektu, sugerirajući da svjetlost također prenosi energiju u diskretnim kvantnim česticama koje danas nazivamo fotonima. Einstein je 1917. godine dao značajan doprinos razumijevanju laserske tehnologije kroz svoju teoriju stimulirane emisije. Prema toj teoriji, elektroni mogu biti potaknuti na emitiranje svjetlosti određene valne duljine. Ovaj proces, poznat kao stimulirana emisija, omogućuje kontrolirano emitiranje svjetlosti u laserskim

sustavima. Charles H. Townes je 1951. godine osmislio inovativnu metodu generiranja stimulirane emisije na mikrovalnim frekvencijama. Demonstrirao je svoj radni uređaj potkraj 1953., koji je uspio fokusirati molekule amonijaka u pobuđenom stanju u rezonantnoj mikrovalnoj šupljini i generirati čistu mikrovalnu frekvenciju. Ovaj uređaj nazvan je maser, što je akronim za "microwave amplification by the stimulated emission of radiation". Prvi maser na bazi amonijaka temeljio se na Einsteinovim predviđanjima i mogao je pojačavati i generirati elektromagnetske valove putem stimulirane emisije. Herbert Zeiger i James Gordon su također sudjelovali u ovom projektu zajedno s Townesom. Townes je 1957. godine predložio Arthuru L. Schawlowu da istraže mogućnost proširenja djelovanja masera na mnogo kraće valne duljine, poput infracrvene ili vidljive svjetlosti. Međutim, prvi uspjeh u tom području postigao je Theodore H. Maiman. Koristeći svjetlosne impulse iz fotografske bljeskalice, pobudio je atome kroma u kristalu sintetičkog rubina. Maiman je pažljivo proučavao svojstva apsorpcije i emisije svjetlosti u tom materijalu i zaključio da bi mogao djelovati kao laser. Dana 16. svibnja 1960. godine, Maiman je uspio generirati pulsirajuću crvenu svjetlost iz rubinskog kristala veličine vrha prsta, postigavši tako prvi funkcionalni laser. Krajem 1960. godine, tim sastavljen od Alija Javana, Williama Bennetta, Jr. i Donalda Herriotta iz Bell Labsa uspješno je konstruirao prvi plinski laser. Taj laser je generirao kontinuiranu infracrvenu zraku iz smjese helija i neona. Godine 1962., Robert N. Hall i njegovi suradnici u Centru za istraživanje i razvoj General Electrica u Schenectadyju, New York, napravili su prvi poluvodički laser. Nakon toga, 1964. godine, Kumar Patel patentirao je CO<sub>2</sub> laser. Taj laser je bio jeftiniji i znatno učinkovitiji od rubinskog lasera, što ga je učinilo vrlo popularnim u industriji. Prvi helij-neonski laseri su imali veliku komercijalnu primjenu. Njihova velika prednost bila je mogućnost generiranja vidljive crvene zrake umjesto infracrvene, što ih je činilo idealnim za projiciranje ravnih linija u svrhu poravnanja, mjerenja, građevinarstva i navodnjavanja. Jedna od prvih značajnih primjena lasera bila je laserski skener za automatizirane blagajne u supermarketima, koji je razvijen sredinom 1970-ih i postao široko rasprostranjen nekoliko godina kasnije. Nakon toga, laserska tehnologija se brzo širila, pa su se pojavili uređaji za reprodukciju zvuka na kompaktnim diskovima i laserski pisači za osobna računala. Prva primjena lasera u poljoprivredi pojavila se 1960. godine kada su Wilde i sur., te Paleg i Aspinal (1970. g.) sugerirali o potencijalnim učincima laserske svjetlosti na poboljšanje rasta i razvoja biljaka koristeći rubinske i He-Ne lasere. Predvođeni njihovim istraživanjima, mnogi istraživači su također počeli analizirati učinke laserske tehnologije na razne grane poljoprivredne proizvodnje.

## 2.2. Građa lasera

Laser se sastoji od tri osnovna elementa:

- optičkih rezonatora, koji uključuju visokoreflektirajuće i polupropusno zrcalo,
- aktivnog medija i
- laserskih/optičkih pumpi (energetske pobude).



Slika 2.1. Prikaz osnovnih elemenata lasera

Izvor: hr.wikipedia.org

### 2.2.1. Optički rezonator

Optički rezonator konstruiran je od dva paralelna zrcala, od kojih je jedno potpuno reflektirajuće, dok je drugo djelomično propusno te omogućuje prolazak dijela svjetlosti iz rezonatorske šupljine pri čemu dolazi do stvaranja laserske zrake. Potpuno reflektirajuće zrcalo služi za reflektiranje emitiranih fotona natrag u aktivni medij koji se nalazi između ta dva zrcala. Rezonatori mogu biti opremljeni ili ravnim ili sfernim zrcalima. U rezonatorima s ravnim zrcalima, svjetlost koja ulazi mora biti usmjerena okomito na površinu zrcala kako bi ostala unutar rezonatora. Za postizanje konstruktivne interferencije, duljina rezonatora mora biti proporcionalna polovici valne duljine svjetlosti. S druge strane, sferna zrcala koriste se za fokusiranje divergentne ili raspršene zrake. Unutar rezonatora, fotoni reagiraju s pobuđenim atomima kako bi se stvorila laserska zraka.

### 2.2.2. Aktivni medij

Aktivni medij, koji može biti tekućina, plin ili čvrsta tvar, određuje radnu valnu duljinu lasera i omogućuje pojačavanje laserske svjetlosti sa svakim prolazom fotona kroz njega. Inverzija naseljenosti energetskih razina stvara se pobudom iz vanjskog izvora, što rezultira stimuliranom emisijom fotona i generiranjem laserske svjetlosti. Laseri rade u tri različita medija: tekućinama, plinovima i čvrstim tvarima. Tekući laseri koriste organska otapala poput metanola s dodatkom bojila kao što je fluorescin. Plinoviti laseri koriste električno pražnjenje (plinovi poput CO<sub>2</sub>, kripton, argon ili mješavine helija i neona).

### 2.2.3. Energetska pobuda

Za rad lasera potrebna je laserska pumpa koja pruža potrebnu energiju. Ta energija može biti generirana putem električnog pražnjenja naboja, eksplozija, kemijskih reakcija, bljeskalica ili elektrolučnih svjetiljki. Odabir odgovarajuće vrste laserske pumpe ovisi o materijalu koji se koristi u laseru. Kod lasera s krutim medijem, fokusirano svjetlo laserske diode ili ksenon

bljeskalice koristi se kao laserska pumpa, dok plinski laseri funkcioniraju na temelju principa električne pumpe.

## 2.3. Podjela lasera

Postoji nekoliko kategorija u koje možemo podijeliti lasere, ovisno o svojstvima koja se promatraju:

- 1) Prema načinu rada:
  - pulsne, koji generiraju svjetlosne impulse,
  - kontinuirane, koji neprekidno emitiraju svjetlost.
  
- 2) Prema agregatnom stanju optičkog pojačala:
  - plinske, koji koriste plin kao optičko pojačalo,
  - lasere čvrstog stanja, koji koriste čvrstu tvar kao pojačalo,
  - tekuće lasere, koji koriste tekućinu kao pojačalo,
  - poluvodičke lasere, koji koriste poluvodički materijal kao pojačalo.
  
- 3) Prema načinu pobude:
  - pobuda optičkim sredstvom,
  - pobuda kemijskom reakcijom,
  - pobuda sudarima elektrona i atoma u plinskom izboju.

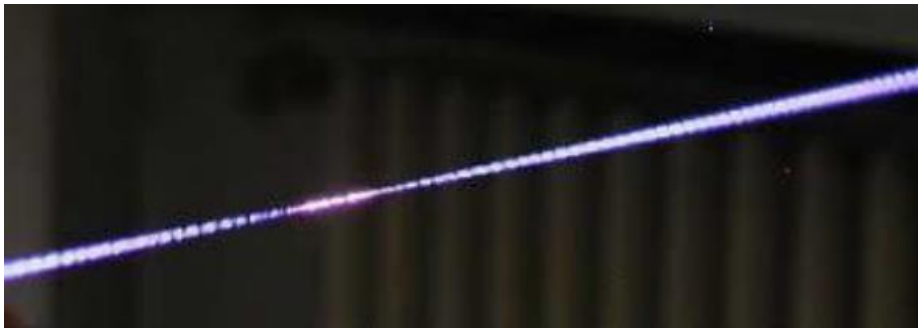
### 2.3.1. Pulsirajući laseri

Kod pulsirajućih lasera koriste se posebna zrcala koja su apsolutno nepropusna za prolaz svjetlosti, a jedno od tih zrcala ima periodično kretanje izvan optičkog puta lasera. Kada se ovo zrcalo ne pomiče, ono zadržava svjetlosnu zraku unutar rezonatora te time stvara uvjete za pojačavanje zrake kroz proces stimulirane emisije zračenja. Ovo pojačavanje se događa kada atomi ili molekule u aktivnom mediju laserskog sustava emitiraju fotone koji su u fazi s ulaznim zrakama, što dovodi do jačanja intenziteta zrake. Kada se pomakne zrcalo, laser emitira kratki puls iznimno jakog laserskog zračenja. Ovaj puls može biti vrlo brz i traje samo nekoliko nanosekundi ili manje, ovisno o konkretnom sustavu lasera. Takvi pulsni laseri su posebno korisni u mnogim aplikacijama gdje je potrebno precizno kontrolirati intenzitet i trajanje zračenja.

Dodatno, pulsni laseri mogu generirati puls i na drugi način. Pulsni laser može biti ostvaren i uz korištenje posebnih bojila unutar rezonatora, koja apsorbiraju svjetlosno zračenje. Kada molekule bojila apsorbiraju zračenje, prelaze u pobuđeno stanje. Međutim, kada sve molekule dosegnu pobuđeno stanje, više nisu sposobne apsorbirati zračenje, već ga propuštaju kroz rezonator, što rezultira emitiranjem kratkog, intenzivnog laserskog pulsa. Fotoni ne mogu proći kroz lasersku zraku sve dok ne bude uspostavljena inverzija napučenosti u laserskom mediju. Proces inverzije napučenosti se događa kada se energija postepeno prenosi u laserski

medij dok bojilo u mediju ne postane prozirno. Kada se postigne ta prozirnost, energija koja je pohranjena u mediju pretvara se u lasersku zraku. Ovaj proces stvaranja laserskih pulseva poznat je kao Q-prekidanje (Q-switching). Pomoću Q-prekidanja, laser može pulsirati u izuzetno kratkim pulsevima, čak i od samo 1 femtosekunde (fs) ili 1 atosekunde (as). Femtosekunda je jedna kvadrilijunta ( $10^{-15}$ ) sekundi, dok je atosekunda jedna kvintilijunta ( $10^{-18}$ ) sekundi. Takvi iznimno kratki pulsevi koriste se uglavnom u znanstvenim laboratorijima, za istraživanja visoke preciznosti i ultra-brze dinamike u raznim područjima znanosti.

Ova tehnologija generiranja izuzetno kratkih laserskih pulseva korisna je u mnogim eksperimentalnim postavkama i istraživačkim projektima koji zahtijevaju vrlo precizne i brze laserske impulse za proučavanje različitih fenomena i materijala. Međutim, takvi uređaji nisu široko dostupni izvan znanstvenih laboratorija i istraživačkih centara.



Slika 2.2. Zraka pulsirajućeg lasera

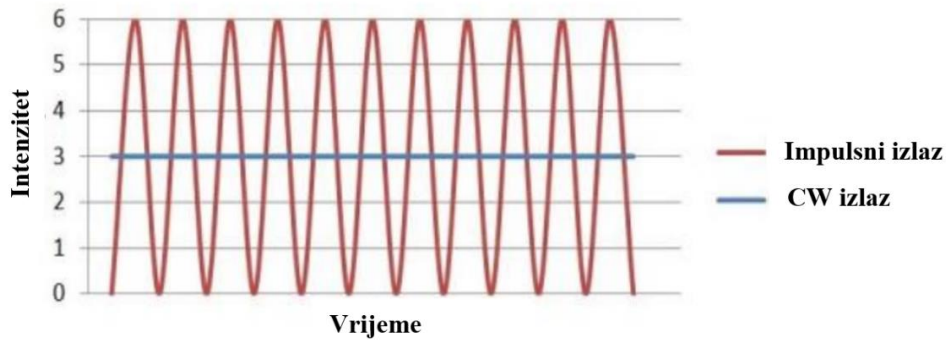
Izvor: <https://repositorij.vuka.hr/islandora/object/vuka%3A1276/datastream/PDF/view>

### 2.3.2. Kontinuirani laser

Kontinuirani laser (CW - continuous wave laser) sastoji se od optičkog pojačala smještenog između dvaju paralelnih zrcala, poznatih kao rezonator. Jedno od tih zrcala je potpuno reflektirajuće, odnosno 100% nepropusno za svjetlost, dok drugo zrcalo propušta samo malu količinu svjetlosti, obično manje od 1%.

Unutar rezonatora, snop svjetlosti se reflektira između ta dva zrcala. Kako se snop kreće naprijed-natrag između zrcala, gustoća energije zračenja unutar rezonatora se povećava. Kada se postignu uvjeti za lasersko emitiranje, tj. kada se postigne potrebna razina napučenosti, laserska zraka izlazi iz laserske šupljine kroz polupropusno zrcalo.

Kod kontinuiranih lasera, svjetlost koja se emitira je kontinuirana i konstantna u vremenu. Snop svjetlosti izlazi iz lasera bez promjena u intenzitetu ili trajanju. Ova vrsta lasera koristi se u mnogim aplikacijama gdje je potrebna stabilna i neprekidna laserska zraka, kao što su medicinska terapija, obrada materijala i komunikacijski sustavi.



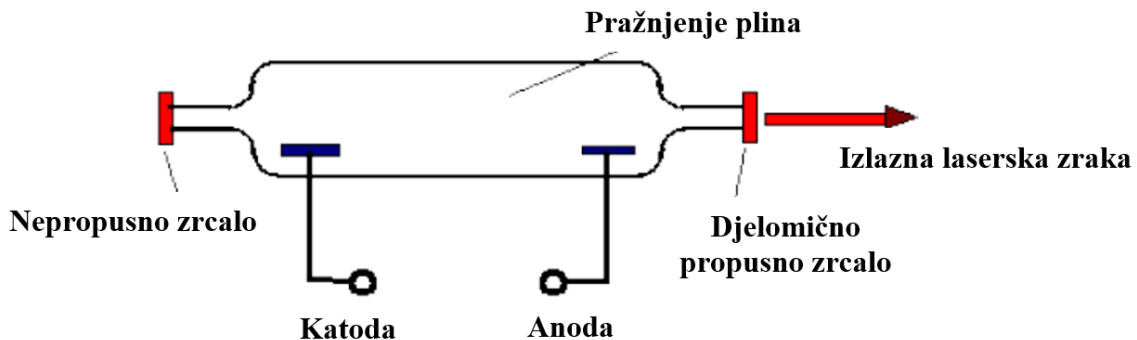
Slika 2.3. Kontinuirana i pulsirajuća zraka

Izvor: <https://repozitorij.vuka.hr/islandora/object/vuka%3A1276/datastream/PDF/view>

### 2.3.3. Plinski laseri

Pod plinske lasere ubrajaju se ionski, atomski, molekularni i kemijski laseri. Kao što njihovo ime sugerira, radni medij plinskih laser sustava nalazi se u plinovitom stanju unutar laserske cijevi, koja je održavana pod odgovarajućim tlakom.

Rad plinskih lasera postiže se kroz električno pražnjenje unutar plina u laserskoj cijevi. Ovaj proces pobuđuje atome plina, što rezultira njihovim prelaskom u više energetske razine. Kada se atomi vrate u svoje osnovno stanje, emitiraju fotone svjetlosti specifičnih valnih duljina koje karakteriziraju određeni plinski laser. Među najčešće korištenim plinskim laserima su CO<sub>2</sub> laser, He-Ne (helij-neon) laser i argon laser.



Slika 2.4. Shema plinskog lasera

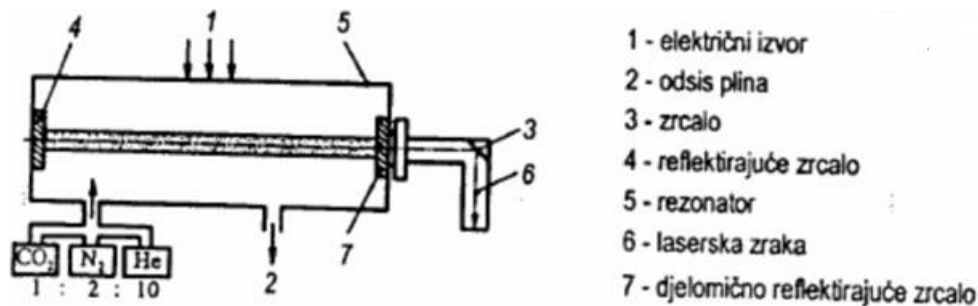
Izvor: <https://repozitorij.vuka.hr/islandora/object/vuka%3A1276/datastream/PDF/view>

CO<sub>2</sub> laser koristi molekule ugljikovog dioksida kao aktivni medij te radi unutar molekularnog spektra. Pobuda ovih lasera može se postići putem toplinskog, optičkog i kemijskog "pumpanja", kao i električnog izboja. Ovi laseri emitiraju svjetlost valne duljine od 10,6 μm. Rezonator CO<sub>2</sub> lasera ispunjen je mješavinom ugljičnog dioksida (CO<sub>2</sub>), dušika (N<sub>2</sub>) i helija (He). Sastav ove mješavine ovisi o vrsti, snazi i načinu rada lasera. Prisutnost nečistoća u mješavini može negativno utjecati na rad lasera, smanjujući izlaznu snagu i povećavajući potrošnju laserskih plinova. Tijekom laserske reakcije, molekule dušika sudaraju se s



molekulama CO<sub>2</sub> i prenose im energiju. Izlaganje visokom naponu od 30 kV potiče pobuđivanje molekula CO<sub>2</sub> na više energetske razine. Kada se molekule CO<sub>2</sub> prelaze s više na niže energetske stanje, emitiraju fotone i stvara se laserska zraka. Sudarom s atomima helija, molekule CO<sub>2</sub> se vraćaju u svoje početno stanje i ciklus se ponavlja. Ovaj proces se odvija pri tlaku između 100 i 250 hPa.

Višak energije koji se ne može iskoristiti pretvara se u toplinsku energiju i odvodi iz sustava. Da bi CO<sub>2</sub> laser radio učinkovito, potrebno je održavati temperaturu do 200 °C. Maksimalna snaga CO<sub>2</sub> lasera može doseći 50 kW.



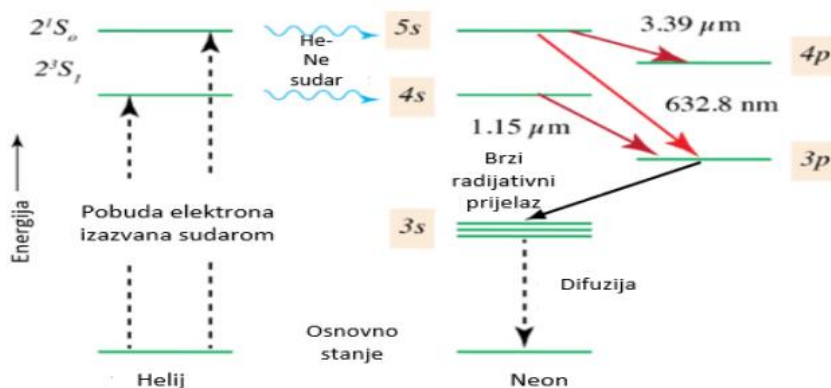
Slika 2.5. Shema CO<sub>2</sub> lasera

Izvor: <https://repositorij.vuka.hr/islandora/object/vuka%3A1276/datastream/PDF/view>

He-Ne laser je vrsta plinskog lasera koja koristi smjesu helija i neona u omjeru 80:20. Za pobudu ovog lasera koristi se izmjenična struja. He-Ne laser je prvi plinski laser kontinuiranog rada koji je konstruirao Ali Javan i sur. 1960. godine. Emitira svjetlost valne duljine 632,8 nm. Smjesa helija i neona služi kao aktivni medij i nalazi se unutar staklene cijevi koja je pod niskim tlakom. Laser ima četiri energetska nivoa. Atomi helija se pobuđuju i sudaraju s atomima neona, pri čemu prelaze u stanje koje emitira svjetlost valne duljine 632,8 nm. Visoki napon dovodi se elektrodama koje se nalaze na krajevima cijevi. Visoki napon stvara elektrone koji ubrzavaju i uzrokuju sudare između atoma helija i neona, što rezultira njihovim prelaskom u pobuđeno stanje.

Atomi helija, kada se nalaze u pobuđenim stanjima, mogu se relaksirati u niža energetska stanja putem dva mehanizma - emitiranjem fotona ili sudarima s drugim atomima. No, kada atomi helija relaksiraju u 2s stanje, ne mogu se direktno vratiti u svoje osnovno stanje (1s), jer proces emitiranja ili apsorpcije fotona zahtijeva promjenu kvantnog broja kutne količine gibanja za 1. Naime, fotoni imaju kvantni broj kutne količine gibanja jednak 1, dok su s-orbitali, poput 1s stanja helija, karakterizirani kvantnim brojem kutne količine gibanja jednakim 0. Stoga, 2s stanje helija se naziva metastabilno stanje.

Energija 2s stanja helija je približno jednaka energiji 4s stanja neona. Kada se atomi helija sudare s atomima neona, prenose energiju tim atomima, što rezultira njihovim prelaskom u 4s stanje, kao što je prikazano na slici 18. Tada, atomi neona putem stimulirane emisije zrače fotone i prelaze u druga energetska stanja. Najizraženiji prijelaz je onaj u 3p stanje, pri kojem se emitiraju fotoni valne duljine od 632,8 nm, što odgovara crvenoj svjetlosti. Važno je napomenuti da He-Ne laser može također emitirati žutu (vidljivu svjetlost), zelenu, kao i ultraljubičastu (UV) i infracrvenu (IR) svjetlost.



Slika 2.6. Energetski nivoi He - Ne lasera

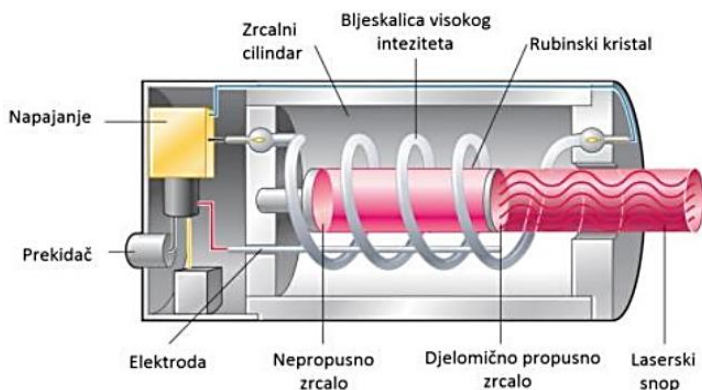
Izvor: <https://repozitorij.vuka.hr/islandora/object/vuka%3A1276/datastream/PDF/view>

### 2.3.4. Laseri čvrstog stanja

Ovisno o njihovoj strukturi, čvrsta tijela mogu biti ili kristali ili amorfna tijela. Amorfna tijela, poput stakla, plastike, smole i sličnih materijala, karakterizira nasumično raspoređivanje atoma, iona ili molekula. S druge strane, kristali se sastoje od atomskih, ionskih ili molekularnih jedinica koje tvore uređenu kristalnu rešetku. U kontekstu laserske tehnologije, kristali i stakla se koriste kao aktivni medij.

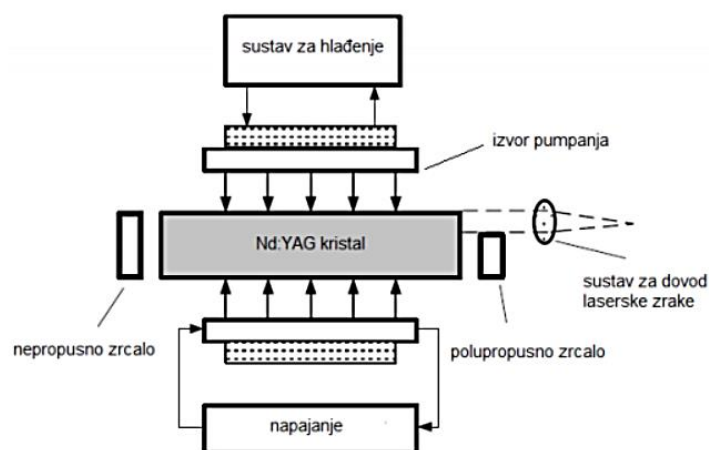
U aktivnom mediju kristala ili stakla, često u obliku štapića, svjetlost se apsorbira, ali se ne emitira direktno, već se energija prenosi na kristalnu rešetku. Da bi se postigla emisija svjetlosti, treba dodati primjese iona prijelaznih metala ili plemenitih metala. Pobuda za aktivaciju laserskog medija obično se izvodi pomoću intenzivnih izvora svjetlosti, kao što su ksenonske bljeskalice ili, u novije vrijeme, LED diode.

Laserski uređaji čvrstog stanja emitiraju svjetlost valne duljine od 1064 nm. Prvi primjer laser sustava čvrstog stanja bio je rubinski laser, koji se i danas koristi u određenim aplikacijama. Jedan od najpoznatijih i najčešće korištenih lasera čvrstog stanja je Nd:YAG laser.



Slika 2.7. Shema rubinskog lasera

Izvor: <https://repozitorij.vuka.hr/islandora/object/vuka%3A1276/datastream/PDF/view>



Slika 2.8. Shema Nd:YAG lasera

Izvor: <https://repositorij.vuka.hr/islandora/object/vuka%3A1276/datastream/PDF/view>

### 2.3.5. Tekući laseri

Pored čvrstih tijela i plinova, tekućine također se mogu koristiti kao medij u laserskim sustavima. Korištenje tekućina kao aktivnog medija ima nekoliko prednosti. Jedna od prednosti je jednostavnije hlađenje koje se postiže cirkulacijom same tekućine koja djeluje kao medij. Također, tekućine omogućuju prilagodbu koncentracije aktivnih iona, što je još jedna prednost.

Međutim, postoji nedostatak kod upotrebe tekućina kao medija, a to je promjena indeksa loma uzrokovana velikim koeficijentom termičke ekspanzije tekućine. Zbog termičkih promjena i strujanja tekućine, indeks loma postaje nehomogen, što smanjuje kvalitetu laserskog snopa. Pri izradi laserskih sustava s tekućinama, od velike je važnosti odabrati materijal koji u tekućem stanju pokazuje luminiscenciju. Često se kao aktivni medij koriste organske tekućine jer imaju snažnu luminiscenciju, dok je kod anorganskih tekućina ta luminiscencija slabija. Tekućine u laserskim sustavima su viskozne i imaju karakteristike sličnije staklu nego tekućinama. Tekući laseri, također poznati kao obojeni ili dye laseri, imaju širok spektar emisije, što omogućuje prilagodbu oscilacija lasera.

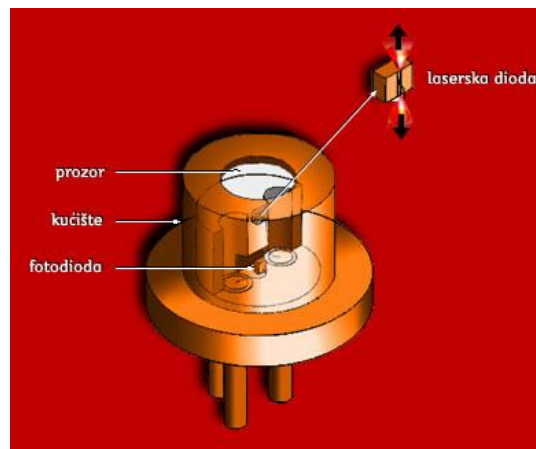
### 2.3.6. Poluvodički laseri

Diodni laser, također poznat kao poluvodički laser, je mala kristalna komponenta koja je proizvedena s visokom preciznošću i podijeljena na dva osnovna područja, svako s vlastitim električnim svojstvima. Na n-strani poluvodiča postoji višak elektrona koji djeluju kao nosioci struje, dok se na p-strani nalazi višak šupljina, tj. nedostatak elektrona. Kada na p-stranu primijenimo pozitivan napon, a na n-stranu negativan napon, elektroni i šupljine će se privlačiti i početi sudarati u vrlo tankom prostoru koji se naziva kvantna jama. Tamo se oni rekombiniraju, što rezultira emisijom fotona. Na krajevima diode nalaze se visoko reflektirajuća zrcala, što rezultira emitiranjem koherentnih fotona i stvaranjem laserskog snopa. Boja

svjetlosti koju diodni laser emitira ovisi o svojstvima poluvodičkog materijala, posebno o energijskom rascjepu između energetske pojaseva (band-gap).

Diodni laseri emitiraju kontinuirano zračenje, obično malih snaga (do 100 mW), najčešće u infracrvenom i crvenom dijelu spektra. Spajanjem više lasera na istu monolitnu podlogu moguće je postići snagu od čak 100 W. Zbog svoje male veličine, jednostavne tehnologije i niske cijene, diodni laseri imaju široku primjenu i proizvode se u velikim serijama.

Kućište diodnog lasera ima tri električna kontakta na stražnjoj strani, dok se na prednjoj strani nalazi tanko stakleno prozor kroz koji prolazi snop svjetlosti. Unutar kućišta nalazi se laserski čip dimenzija oko 0,5 x 5 x 300 mikrona, zajedno s integriranom fotodiodom istih mikronskih dimenzija. Fotodioda se koristi za kontrolu valne duljine i snage zračenja lasera putem optoelektrične povratne veze.



Slika 2.9. Poluvodički ili diodni laser

Izvor: <https://repositorij.vuka.hr/islandora/object/vuka%3A1276/datastream/PDF/view>

### 2.3.7. Pobuda optičkim sredstvom

Optičko sredstvo uključuje plazmu, vakuum ili prozirne tvari koje omogućuju širenje svjetlosti. Sastoji se od elektrona i iona koji su stvoreni električnim pražnjenjem. Ključno svojstvo optičkog sredstva je njegova sposobnost propuštanja elektromagnetskih valova, a ta propusnost ovisi o interakciji fotona i molekula u tom sredstvu. Inverzija naseljenosti postiže se procesom u kojem neutralni atom najprije postaje ioniziran u sudaru s elektronima, a zatim se taj pozitivno nabijeni ion pobuđuje u sudaru s elektronima na više energetske razine.

### 2.3.8. Pobuda kemijskom reakcijom

Plinoviti laserski mediji koriste kemijske reakcije kako bi postigli inverziju naseljenosti, a sastoje se od dvije ili više kemijski aktivnih komponenti. Ovi laseri imaju prednost što ne zahtijevaju vanjsku stimulaciju ili djelovanje, već se pobuda generira putem same kemijske reakcije. Reakcija se pokreće putem raspadanja komponenata, a može se započeti i s iskrom. Energija koja se oslobađa uzrokuje vibraciju nastalih molekula.

### 2.3.9. Pobuda sudarima elektrona i atoma u plinskom pražnjenju

Ovaj način pobude je vrlo učinkovit za plinske medije. Kroz plin se provodi električna struja koja uzrokuje intenzivnu emisiju temeljenu na sudarima između elektrona i atoma ili molekula. Energija pobude se manifestira u vidljivom ili ultraljubičastom (UV) području, što odgovara području gdje se događa emisija. Vibracijska pobuda uzrokuje promjenu titranja atoma unutar molekule, pa se energija titranja i emisija nalaze u infracrvenom (IC) području. Rotacijskom pobudom molekula se rotira u cjelini, pri čemu su energija i emisija nižih vrijednosti i pripadaju mikrovalnom području.

### 3. Upotreba laserskih tehnika

Laseri se sve više koriste u poljoprivredi zbog svoje preciznosti i učinkovitosti. Kao neke od mogućnosti njihove primjene možemo izdvojiti:

1. Precizno rezanje i obrada: Laserski uređaji se mogu koristiti za precizno rezanje i oblikovanje različitih materijala, uključujući drvo, plastiku i metal. Ovo se može primijeniti na izradu specifičnih dijelova poljoprivredne opreme.
2. Označavanje: Laseri se koriste za označavanje različitih površina, što je korisno za praćenje i identifikaciju opreme, alata i proizvoda.
3. Sortiranje i pakiranje: Laseri se koriste za automatsko sortiranje voća i povrća prema veličini, obliku i boji. Također se koriste za označavanje i pakiranje proizvoda.
4. Precizno rezanje lišća: Laserski uređaji se koriste za precizno rezanje lišća na biljkama kako bi se potaknula bolja fotosinteza i povećala produktivnost.
5. Uklanjanje korova: Laserski uređaji mogu se koristiti za uklanjanje korova bez upotrebe kemikalija ili mehaničkog uklanjanja. Laseri mogu ciljano uništiti korove bez oštećenja susjednih usjeva.
6. Osvjetljavanje proizvodnih površina: Laserski svjetlosni sustavi mogu se koristiti za osvjetljavanje proizvodnih površina tijekom noći ili u uvjetima slabog osvjetljenja što može pomoći u nadzoru i zaštiti usjeva.
7. Praćenje stanja usjeva: Laserski osjetnici mogu se koristiti za prikupljanje podataka o stanju usjeva, uključujući visinu, gustoću, boju i zdravlje biljaka. Ovi podaci mogu pomoći poljoprivrednicima u donošenju informiranih odluka o navodnjavanju, gnojidbi i zaštiti biljaka.
8. Zaštita od ptica i divljači: Laserske svjetlosni zrake mogu stvoriti vizualne efekte koji plaše životinje.
9. Precizno prskanje pesticida: Laserski sustavi mogu usmjeravati prskanje pesticida samo na zaražene ili ciljane dijelove usjeva, čime se smanjuje upotreba kemikalija i minimizira ekološki utjecaj.
10. Biostimulacija. Biljke mogu apsorbirati lasersko zračenje te iskoristiti njegovu energiju.
11. Navođenje strojeva i opreme.
12. Niveliranje terena.

#### 3.1. Biostimulacija laserom

Biostimulacija laserom je jedna od metoda primjene u poljoprivredi. Biostimulacija se uglavnom odnosi na apsorpciju laserske svjetlosti niske snage od strane sjemena ili biljke te pretvorbu te svjetlosti u kemijsku energiju za kasnije korištenje (Gładyszewska, 2006; Hasan i sur., 2020). Energija apsorbirana unutar sjemena u stanju je pokrenuti određene fiziološke i biokemijske procese koji poboljšavaju njegova svojstva (Hernandez i sur., 2010). Iako postupci djelovanja laserske biostimulacije na biljni materijal još uvijek nisu u potpunosti razjašnjeni, postoji niz studija koje upućuju na pozitivne efekte lasera u pogledu poboljšanja klijavosti, energije klijanja i zdravstvenog stanja biljaka (Abu-Elsaoud i Tuleukhanov, 2013; Hernández-

Aguilar i sur., 2016). Isti autori navode da se pozitivni učinci laserskog zračenja mogu podijeliti u dvije kategorije kao što su utjecaj na rast, razvoj i klijanje te na toleranciju na različite stresove (biotičke ili abiotičke).

### 3.1.1. Učinak biostimulacije laserom na klijanje, rast i razvoj biljaka

Upotrebom laserskog tretmana uvidjela su se poboljšana svojstva klijanja sjemenki odnosno rasta samih biljaka. Hasan i sur. (2020) proveli su istraživanja o učinku laserskog predtretmana na rast i razvoj zrna kukuruza. Zrna su bila izložena utjecaju trima valnim duljinama laserskog zračenja ( $\lambda$ ) i to 632,8 nm (He-Ne), 532 nm (Nd:YAG druga harmonička generacija) i 410 nm (poluvodički laser) u četiri vremenska intervala od 45, 65, 85 i 105 sekundi. Intenziteti snage kojima su zrna kukuruza bila izložena su 2 i 4 mWcm<sup>-2</sup>. Istraživanje je pokazalo da plavo lasersko svjetlo uvelike poboljšava morfološka svojstva kukuruza i prinos u odnosu na kontrolne uzorke.

Janayon i Guerrero (2019) u svojim istraživanjima analizirali su efekt He-Ne i Ar lasera malih izlaznih snaga na rani razvoj sjemenki zlatnog graha (lat. *Vigna radiata*). Sjemenke graha bile su izložene laserima valnih duljina  $\lambda = 632,8$  nm (He-Ne) i  $\lambda = 488$  nm (Ar). Izlaganje sjemena graha laserskom tretmanu provedeno je u trajanju od 0 (kontrolni uzorak), 30, 60, 120, 300 i 600 sekundi. Iako su pozitivni učinci na klijanje i razvoj sjemena primijećeni kod svih tretiranih uzoraka u odnosu na kontrolni uzorak, najbolji rezultati postignuti su kod tretmana u trajanju od 120 s za oba lasera. U usporedbi kontrolnim uzorkom, laseri valnih duljina 632,8 nm i 488 nm poboljšali su duljinu hipokotila, duljinu korijena i masu biljaka za 22,5/15,9%, 28,8/10,5% i 29,2/15,5%. Navedeni autori zaključuju da laserski uređaji malih izlaznih snaga s valnim duljinama unutar spektra vidljive svjetlosti mogu biti uspješan alat za poboljšanje karakteristika rasta biljaka.

Također, Samiya i sur. (2020) u svom radu istražili su efekte zračenja poluvodičkih lasera valne duljine  $\lambda = 630$  nm (crveni) i  $\lambda = 532$  nm (zeleni), na klijavost i biokemijska svojstva sjemena pšenice. Tretmani su provedeni laserima izlaznih snaga od 1 mW u vremenskom trajanju od 20 minuta te 5 mW u vremenskom periodu od 2 minute. Analize klijavosti pokazale su da laserski tretmani u crvenom i zelenom području vidljive svjetlosti povećavaju postotak klijavosti za čak 25% u odnosu na netretirane uzorke. S druge strane analizirana su svojstva korijena i izbojaka. U ovom istraživanju ispitivanju bolji rezultati u pogledu povećanja duljine korijena i samih izbojaka zabilježeni su kod tretmana zelenim laserom zelenim  $\lambda = 532$  nm u odnosu na laser u crvenom području vidljive svjetlosti. Prilikom analize živih i osušenih izbojaka i korijena, kako bi se ispitala težina istih, oba tretmana pokazala su bolje karakteristike u odnosu na kontrolne uzorke, ali najbolji rezultat je pokazao tretman crvenim zračenjem. Janayon i Guerrero (2019) također su proveli i analize koncentracije proteina, antioksidansa i enzima poput superoksid dismutaze, peroksidaze i katalaze u pšenici. Sjeme pšenice koje je tretirano zelenim laserskim zračenjem imalo je najveću koncentraciju superoksid dismutaze i katalaze, a sjeme koje je tretirano crvenim zračenjem imalo je najveću koncentraciju peroksidaze i proteina. Isti autori na osnovu dobivenih rezultata zaključuju da se primijenjeni laserski tretmani pozitivno utječu na brzinu rasta pšenice.

Biostimulacija laserom još uvijek nije u potpunosti ispitana i potrebna su još mnoga ispitivanja kako bi se njezino pozitivno djelovanje moglo potvrditi i na drugim kulturama. Biostimulacija ne djeluje isto na sve kulture, i stoga je nužno istražiti i pronaći ravnotežni ishod između izlazne snage lasera, fokusiranja laserskog snopa, vremena tretiranja materijala i biološkog efekta procesa. Kontroliranjem vremena izloženosti materijala laserskom snopu neposredno se može kontrolirati količina energije i pobude koju će taj materijal primiti (apsorbirati). Razne studije provode ispitivanja na tu temu, ali možemo reći da će biostimulacija zasigurno pronaći svoje mjesto u suvremenoj poljoprivredi.

### 3.1.2. Učinci laserske biostimulacije na otpornost biljaka prema raznim stresovima

Kao jedni od najvećih problema suvremene poljoprivrede su abiotički stresovi koje biljke proživljavaju radi suša, pojačanog UV-B zračenja, ekstremnih temperatura, slanosti te nedostatka vode. Ovakvi stresovi uzrokuju pojačano stvaranje vodikovog peroksida, superoksida, singletnog kisika i hidroksid radikala u staničnim biljnim strukturama (Møller i Sweetlove, 2010; Zsigmond i sur., 2012; Gao i sur., 2015). Prevelike količine reaktivnih kisikovih spojeva izazivaju oksidaciju staničnih komponenti i makromolekula što izaziva oštećenja, a na posljetku i odumiranje stanica. Kako bi se biljke borile protiv reaktivnog oksidativnog stresa (ROS-a), stvaraju obrambene mehanizme poput enzimskih i neenzimskih antioksidansa te niskomolekularnih antioksidansa kao što su askorbinska kiselina i glutation. Ovi antioksidansi reagiraju s reaktivnim kisikovim spojevima pri čemu se stvara voda i O<sub>2</sub>. Navedeni antioksidansi svojom povećanom koncentracijom, mogu lakše kontrolirati razinu ROS-a te na taj način omogućiti biljkama podnošenje različitih stresova (Gao i sur., 2015).

Qiu i sur. (2017) proveli su istraživanje fiziologije i analizu transkriptoma mladih biljaka pšenice pod utjecajem suše s i bez laserskog tretmana. Za tretiranje su koristili lasersko zračenje valne duljine  $\lambda = 632,8$  nm. Rezultati njihovog istraživanja ukazuju na štetne efekte suše na rast i razvoj biljaka. Prilikom primjene laserskog tretmana zajedno u kombinaciji sa stresom suše ustanovili su poboljšanje karakteristika biljaka kao što su visina biljke, duljina korijena i masa osušenog korijena kao i izdanaka u usporedbi s biljkama koje su bile izložene samo stresu suše. Kod biljaka koje su bile izložene laserskom tretmanu u kombinaciji sa sušom uočen je povećan relativni sadržaj vode, povećana je koncentracija proteina, fotosintetskih pigmenata u odnosu na biljke koje su izložene samo stresu suše.

U svome istraživanju Gao i sur. (2015) analizirali su efekt zračenja He-Ne lasera ( $\lambda = 632,8$  nm) na sjemenke lucerne pod utjecajem stresa soli. Dobivenim rezultatima dokazali su da stres soli negativno utječe na rast i razvoj lucerne. Biljke koje su bile izložene laserskom predtretmanu prije nego što su podvrgnute stresu soli pokazale su daleko bolje karakteristike poput veće stabiljike, boljeg razvoja lisne mase, a time i cjelokupne biomase u odnosu na biljke koje su bile podvrgnute samo stresu soli.

Yang i sur. (2012) su istraživali efekt laserskog predtretmana ( $\lambda = 632,8$  nm) na sjeme pšenice koje je bilo podvrgnuto pojačanom stresu UV-B zračenja. Autori su u svojim istraživanjima potvrdili negativan učinak stresa UV-B zrakama koji biljke doživljavaju i koji



se negativno reflektira na sadržaj klorofila, stopu klijanja, visinu izdanaka te rast izdanaka i korijena. Predtretman laserom pozitivno je utjecao na rast i razvoj mladih biljaka u odnosu na mlade biljke koje su podvrgnute samo stresu UV-B zračenja. Qiu i sur. (2013), Gao i sur. (2015) te Ali i sur., (2020) navode da laserski predtretmani imaju značajan potencijala u povećanju tolerancije biljaka na abiotske stresove preko modifikacije gena.

Osim prethodno spomenutih laserskih predtretmana koji imaju pozitivan učinak na pojavu abiotskih stresova, laseri se koriste i da bi poboljšali toleranciju biljaka na biotske stresove. Hernandez i sur. (2010) navode da se lasersko zračenje može upotrebljavati i za poboljšanje svojstava sjemena u borbi protiv bolesti. Jedno takvo istraživanje provedeno je od strane Pérez Reyes i sur. (2015) koji su htjeli prikazati učinak poluvodičkih lasera u crvenom području vidljive svjetlosti ( $\lambda = 650$  nm) na sadržaj mikroflora pivarskog ječma. Sjeme ječma je testirano u dva uvjeta, jedni uzorci su bili u prirodnoj boji, a drugi uzorci su bili obojeni metilen plavom bojom. Oba uzorka su osvijetljena crvenim laserom snage 27,4 mW u vremenskim intervalima od 0, 1, 2, 4 i 8 minuta. Mjerenja su pokazala da su uzorci koji su bili izloženi laserskom tretmanu, u oba slučaja imali smanjeni sadržaj mikroflora u odnosu na uzorke koji nisu bili izloženi tretmanu. Najbolji učinak se pokazao kod sjemena pivarskog ječma prirodne boje, gdje je došlo do smanjenja mikroflora do 42% pri tretmanu u trajanju od 8 min. Za obojene uzorke smanjenje mikroflora iznosilo je 52% pri tretmanu u trajanju od 2 minute. Mnoge studije su provedene i na drugim kulturama poput kukuruza koji je tretiran valnim duljinama od  $\lambda = 655$  nm (Hernandez i sur. 2011), lucerne na kojoj je korišten tretman He-Ne laserom (Wilczek i sur. 2005) i pšenice tretirane valnim duljinama od  $\lambda = 532$  nm (Rassam i sur. 2013). Kod svih navedenih studija laserski predtretman uzrokovao je smanjenje infekcije sjemenskog materijala gljivicama. Istraživanjem laserskih tehnologija na različitim kulturama potvrđena je povećana otpornost biljaka na biotski stres. Jedan od glavnih mehanizama djelovanja lasera na pojedine patogene veže se uz postojanje fitokroma u njihovim stanicama. Razlog tomu je što fitokrom apsorbira infracrvenu i crvenu svjetlost te se tom vrstom laserskog zračenja može utjecati na prisutnost i ponašanje pojedinih patogena (Pérez Reyes i sur., 2015).

Većina dosadašnjih istraživanja o biostimulaciji laserom koja su provedena na sjemenu biljaka i direktno na biljkama obavljena su He-Ne laserima niskih snaga valnih duljina od  $\lambda = 632,8$  nm. Kako razvoj laserskih tehnologija napreduje tako i njihova cijena značajno opada. To značajno olakšava istraživanja i primjenu lasera u području biostimulacije izvan trenutnog raspona valnih duljina koji se koristi, a iznosi 550-650 nm.

Iz prikazanih studija može se zaključiti da primjena lasera ima budućnost u poljoprivredi jer se njihovim djelovanjem, bilo na sjeme ili na same biljke, ostvaruju poboljšani parametri u smislu klijanja, rasta, a samim time i prinosa poljoprivrednih kultura. Kao što je i prikazano, laserski tretman pokazao je i veliki značaj u poboljšanju otpornosti biljaka na različite biotske i abiotske stresove koji u današnje vrijeme stvaraju velike probleme kod poljoprivrednika. Međutim, ove metode još uvijek nisu u potpunosti zaživjele te je potrebno provesti još mnoga ispitivanja i na drugim kulturama kako bi se laseri mogli upotrebljavati i u praksi. Svaka kultura zahtjeva svoj pristup i potrebno je odrediti odgovarajuće parametre (npr. valnu duljinu, vrijeme izloženosti, intenzitet snage itd.) kojima će sjeme ili biljka biti izložene prilikom zračenja jer svaki neprikladni parametar u konačnici može negativno rezultirati na biljku (Hernandez i sur., 2010, Krawiec i sur., 2015; Krawiec i sur., 2018).

## 3.2. LIDAR tehnologija

Tehnologija laserskog skeniranja LIDAR (engl. Light Detection and Ranging – detekcija svjetlosti i klasifikacija) predstavlja jednu od najbrže rastućih tehnologija u postupcima prikupljanja i obrade prostornih informacija. Drugi naziv za LIDAR je optički radar (engl. light radar) ili laserski radar. LIDAR radi na sličan način kao radar i sonar s tim što koristi svjetlosne valove lasera umjesto radio-valova ili zvučnih valova. LIDAR sustav temelji se na principu osvjetljavanja predmeta snopom laserskih zraka, a zatim prepoznavanja reflektiranog signala. Izmjereno vrijeme između emitirane zrake i reflektirane zrake omogućava LIDAR sustavu da odredi udaljenost između osjetnika i objekta izmjere (Rosell i sur. 2009). Kombinacijom podataka o zabilježenim udaljenostima moguće je stvoriti 3D prikaz prostora.

U LIDAR sustavima se mogu primijeniti različite valne duljine od ultraljubičastog do infracrvenog zračenja. Svaka valna duljina ima prednosti, ali i ograničenja koja ovise o optičkim karakteristikama objekta izmjere. Za mapiranje kopnenih, morskih i riječnih područja koriste se laseri valne duljine u području infracrvene i zelene svjetlosti (Axelsson, 2010). Osim valnih duljina, parametri kao što su trajanje impulsa, energija impulsa, stopa ponavljanja impulsa i kvaliteta zrake znatno utječu na longitudinalnu točnost, rad na većim udaljenostima, vrijeme skeniranja i lateralnu razlučivost mapirajućih LIDAR sustava.

LIDAR sustavi se mogu podijeliti u dvije kategorije: zračne i kopnene. Zračni sustavi se najčešće ugrađuju u bespilotne letjelice, helikoptere i zrakoplove. Topografski i batimetrijski sustavi, koji spadaju u zračne LIDAR sustave, koriste se u mapiranju kopna, morskog dna i rijeka. U kopnene LIDAR sustave spadaju pokretni i statički sustavi. Pokretni sustavi se ugrađuju na pokretna vozila ili fiksna postolja koja se nalaze na tlu. Osim kopnenih i zračnih sustava postoje i satelitski LIDAR sustavi koji su ugrađeni na satelite i nalaze se oko Zemlje. Ovakvi sustavi primjenjuju se kod proučavanja atmosfere, prognoziranja vremena, procjene promjena na ledu te u svrhu istraživanja biljnog pokrova.

Kao jedna od važnijih primjena LIDAR sustava je analiza zdravlja biljaka i njihovih uvjeta rasta putem praćenja informacija o njihovoj geometriji i strukturi (Omasa i sur., 2007; Hosoi i sur., 2009; Rosell i sur., 2009; Rosell Polo i sur., 2009; Rosell i sur., 2012; Lin, 2015). Rosell i sur. (2009) u svojim istraživanjima koristili su 2D kopneni LIDAR sustav koji je bio instaliran na traktor. Uređaj je korišten je u pregledu vinove loze i voćnjaka u kojima se uzgajaju kruške, jabuke i agrumi. Autori su iznose da dobiveni rezultati mogu biti od koristi za farmere jer daju precizne podatke o visini, volumenu i gustoći nasada. Sun i sur. (2018) koristili su LIDAR sustave za dobivanje 3D model biljke pamuka, s ciljem analize svojstava biljke kao što su visina, površina projiciranog područja te volumen nadzemnog dijela biljke. Kako bi se karakterizirao rast pamuka u realnim uvjetima na polju korišten je kopneni LIDAR sustav ugrađen na traktor. Dobiveni podaci uspoređivani su s rezultatima ručnih mjerenja koji su kulminirali  $R^2$  vrijednostima od 0,97 za maksimalnu visinu nadzemnog dijela biljke, 0,98 za volumen biljke te 0,97 za projiciranu površinu nadzemnog dijela biljke. Tijekom vegetacijskog razdoblja u više navrata analizirali su se uzorci te tendencija rasta pamuka koristeći spomenute morfološke karakteristike. U razdoblju od 67 i 109 dana nakon sadnje, primijetili su visoku podudarnost između karakteristika pamuka i njegovog konačnog prinosa. Maksimalne  $R^2$  vrijednosti iznosile su između 0,84 i 0,88. Osim procjene visine pamuka, provedena su istraživanja i na drugim kulturama poput pšenice (Madec i sur., 2017; Jimenez-Berni i sur.,

2018; Yuan i sur., 2018), riže (Tilly i sur., 2014a), borovnice (Sun i sur., 2016), kukuruza (Su i sur., 2019), rajčice (Llop i sur., 2016) i ječma (Tilly i sur., 2014b). LIDAR sustav pokazao je dobre rezultate svojih procjena usjeva te uspješnu usklađenost s rezultatima ručnih mjerenja.

Harkel i sur. (2020) prilikom provedenih istraživanja na ozimoy pšenici, šećernoy repu i krumpiru došli su do zaključka da rezultati LIDAR sustava nisu uvijek u korelaciji s ručno provedenim mjerenjima. Za provedbu mjerenja visine i svježe biomase tijekom cijele vegetacije koristili su UAV LIDAR sustav. Prema procjenama visine LIDAR-a i njihovih usporedbi s izmjerenim vrijednostima u polju  $R^2$  vrijednosti su rezultirale od 0,78, 0,70 i 0,50 za ozimu pšenicu, šećernu repu i krumpir.  $R^2$  vrijednosti za biomasu iznosile su od 0,82, 0,68 i 0,24. LIDAR sustav je za pokazao obećavajuće rezultate procjene visine i biomase za ozimu pšenicu i šećernu repu, ali za krumpirove usjeve procjena nije bila u korelaciji.

Jedna od mogućnosti primjene LIDAR-a je praćenje i kontrola štetnika na poljoprivrednim zemljištima (Brydegaard i sur., 2016; Brydegaard i Svanberg, 2018; Malmqvist i sur., 2018; Dwivedi i sur., 2020). Kirkeby i sur. (2016) u svojim istraživanjima koristili su kopneni LIDAR sustav preko kojeg su proučavali kretanja insekata u letu na pokusnoj stanici u polju duljine 140 m u toku jedne noći. Autori su koristili laserske diode valnih duljina 808 nm kao izvor LIDAR-a u kombinaciji s ultraljubičastom svjetlosnom zamkom. Pošto insekte privlače valne duljine svjetlosti u rasponu od 300 do 700 nm, UV svjetlosna zamka prikupila je 6 211 insekata. Insekte koje je uhvatila zamka svrstali su u 13 skupina. LIDAR sustav prepoznaje 22 808 različitih insekata, od kojih se je 2 052 nalazilo unutar 5 m od ultraljubičaste svjetlosne zamke. Prostorno-vremenska analiza kretanja insekata otkriva da insekti koji imaju površinu krila manju od  $2,5 \text{ mm}^2$  i frekvenciju titranja krilima veću od 300 Hz imaju drugačije kretanje u odnosu na veće insekte. Song i sur. (2020) proučavali su ponašanje i kretanje insekata tijekom noći koristeći bistatički LIDAR sustav. Kao rezultat promatranja primijećena je izrazita privlačnost insekata prema ultraljubičastom svjetlu. Još kao jedan rezultat pokazalo se da vremenski uvjeti značajno utječu na brojnost insekata te je njihova povećana aktivnost zabilježena pri slabijoj kiši. Kako bi se ispitalo ima li razlike između populacija insekata u jutarnjim i večernjim satima, proučavane su frekvencije krilnih titraja (udaraca), a rezultati su bili pozitivni, odnosno pokazivali su različite populacije insekata tijekom dana.

LIDAR sustavi su se pokazali kao iznimno precizni alati koji služe za dobivanje topografskih karata poljoprivrednih površina. McKinion i sur. (2010) su pokušali koristiti topografske informacije LIDAR-a kao alat kojim će pomoću visine tla, orijentacije, nagiba i zakrivljenosti ispitivati stabilnost prinosa kod kukuruza i pamuka u vremenskom razdoblju od dvije godine. LIDAR sustav dao je uspješne rezultate te pokazao da ima potencijal u otkrivanju područja s različitim prinosima. LIDAR sustav je u mogućnosti stvarati karte prinosa među zonama u polju što bi poljoprivrednicima uvelike pomoglo u odabiru racionalnih agrotehnika za pojedine kulture.

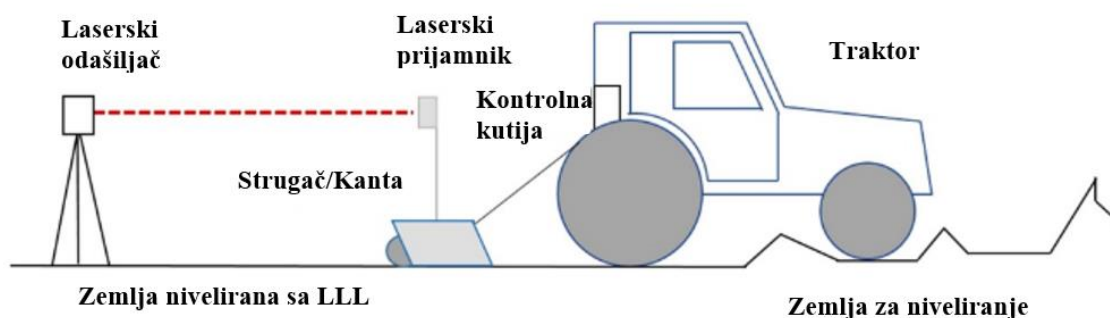
LIDAR tehnika je jedna od važnijih nerazvijenih tehnika koja bi trebala težiti k tendenciji razvitka jer pomoću nje poljoprivrednici mogu pratiti dinamiku rasta i promjene kod kultura, zoniranje polja po prinosu i otkrivanje i kontrolu štetnika. Jedan od velikih problema u poljoprivredi su štetnici koji masovno uništavaju usjeve što se odražava na cijenu konačnih proizvoda. LIDAR se pokazao kao odlično rješenje za identifikaciju štetnika, te njihovog

kretanja i vremenu aktivnosti. Za prikazane tehnologije potrebna su još mnoga ispitivanja kako bi one bile dostupne i prihvatljive u praksi.

### 3.3. Niveliranje terena pomoću lasera

Svojstva površine tla imaju značajan utjecaj na ključne aspekte usjeva kao što su klijanje, rast, razvoj i prinos. Stoga, jedan od ključnih koraka za postizanje optimalnog upravljanja usjevima je niveliranje tla (Ahmad i Mahdi, 2018). Među postojećim metodama, niveliranje tla temeljeno na laserskim sustavima (poznato kao LLL, eng. Laser Land Leveler) se izdvaja kao tehnika koja je prepoznata po visokoj preciznosti i pouzdanosti.

Na slici 3.1. prikazana je shema procesa niveliranja tla pomoću lasera. Sustav uključuje laserski odašiljač (emiter) i prijemnik koji imaju funkciju emitiranja i detekcije laserskog svjetla. Detektirani signal sadrži informacije o visini tla, koje se zatim prenose u jedinicu za upravljanje informacijama kako bi se pokrenuo hidraulički sustav traktora. Zahvaljujući postavljanju ravnine laserskog svjetla paralelno s poljem, moguće je da više traktora istovremeno radi s jednim odašiljačem (Rickman, 2002).. LLL tehnika se ističe visokom preciznošću niveliranja od  $\pm 1$  cm, što je značajno bolje od tradicionalnih metoda koje imaju preciznost od oko  $\pm 4-5$  cm (Jat i sur., 2006).



Slika 3.1. Postupak laserskog niveliranja tla

Izvor: Cazanescuet i sur. (2010)

Jedna od važnijih primjena LLL tehnike je povećanju efikasnosti navodnjavanja. Aggarawal i sur. (2010) analizirali su mogućnosti uštede vode primjenom LLL na nekoliko različitih usjeva poput kukuruza, riže, pšenice, pamuka, graška, aleksandrijske djeteline (lat. *Trifolium alexandrinum*) i krumpira. Istraživanjem su došli do prosječne uštede vode za kukuruz od 27,1%, 26,33% za rižu, 26% za pšenicu, 27,25% za pamuk, 25% za grašak, 27% za aleksandrijsku djetelinu i 26% na krumpiru.

U drugom istraživanju, Ahmad i sur. (2001) su usporedili utjecaj tradicionalnog niveliranja tla s LLL tehnikom na prinos i potrošnju vode kod pšenice, šećerne trske, riže, kukuruza, krumpira, sirka i bamije. Primjenom LLL tehnike ostvarene su uštede vode od 24,5%, 24,5%, 31,66%, 26,5%, 33%, 31% i 17% na navedenim usjevima. Osim uštede vode, primijećeno je i povećanje prinosa usjeva od 5,6%, 18,45%, 27,7%, 15,58%, 16,67%, 26,25% i 14,29%.

Jedna od dodatnih prednosti LLL tehnike je poboljšanje učinkovitosti u kontroli korova (Jat i sur., 2015). Primjerice, Latif i sur. (2013) istraživali su utjecajnost LLL tehnike i tradicionalnog niveliranja tla upravljanjem nad korovom kod usjeva pšenice. U prvom slučaju, autori su primijetili smanjenu gustoću korova, a vezano uz to i smanjenje troškova herbicida za otprilike 10,46%. Slično tome, primjenom LLL tehnike zabilježeni su smanjeni troškovi herbicida od oko 13% u usporedbi s praksom poljoprivrednika na polju riže (Kaur i sur., 2012).

Također, postoji niz izvješća koja ističu povećanje površine obradivog zemljišta korištenjem LLL tehnike. Primjerice, istraživanja koja su proveli Jat i sur. (2006) te Rickman (2002) pokazala su povećanje obradive površine u rasponu od 3% do 6% i od 5% do 7% pri korištenju preciznog niveliranja tla. Još jedna od mogućnosti korištenja LLL tehnika je poboljšanje učinkovitosti primjene gnojiva, odnosno omjer prinosa usjeva i ukupne količine primijenjenog gnojiva. Takvu jednu studiju su proveli Latif i sur. (2013) u kojoj navode da je učinkovitosti korištenja gnojiva porasla za 18,19% uz LLL tehnologiju, a 13,98% uz tradicionalne tehnike niveliranja tla kod uzgoja pšenice. Sva ova istraživanja naglašavaju potencijal LLL tehnike u postupku optimizacije uporabe različitih resursa u poljoprivrednoj proizvodnji.

Prema dostupnoj istraživačkoj literaturi, jasno je da je ključno implementirati LLL sustav kako bi se poboljšala efikasnost navodnjavanja, distribucija gnojiva, iskoristivost obradivog zemljišta i prinosi usjeva. Međutim, jedna od glavnih prepreka za korištenje LLL sustava je visoki kapitalni trošak potreban za njegovu implementaciju. S nadolazećim napretkom u području laserske znanosti, očekuje se pad cijena laserskih predajnika i prijemnika što bi omogućilo većem broju poljoprivrednika korištenje ove korisne tehnologije.

### **3.4. Fluorescentna spektroskopija izazvana laserom**

Laserom inducirana fluorescencija (LIF) je tehnika koja se koristi za analizu biljnog materijala, a temelji se na njegovim fluorescencijskim svojstvima. Ova neinvazivna metoda omogućuje procjenu fizioloških i kemijskih karakteristika biljaka. U procesu fluorescencije, molekula uzorka apsorbira svjetlosne fotone, zatim emitiraju svjetlost niže energije, obično, ali ne uvijek, vidljivu svjetlosti.

Princip rada uređaja se temelji na činjenici da svjetlo iz izvora pobude prolazi kroz filter ili monokromator, i pogađa uzorka, koji apsorbira dio upadne svjetlosti. Neke od molekula u uzorku fluoresciraju. Fluorescentno svjetlo se emitira u svim pravcima. Dio fluorescentne svjetlosti prolazi kroz drugi filter ili monokromator i doseže detektor, koji je obično postavljen pod kutom od 90° u odnosu na zrak upadne svjetlosti da bi se smanjio rizik izlaganja propuštenoj ili reflektiranoj upadnoj svjetlosti. Kao izvor pobude mogu se koristiti razni izvori svjetlosti, uključujući lasere, fotodiode i lampe. Prednost primjene lasera je to što on emitira svjetlost visokog zračenja na veoma uskom intervalu valnih duljina, što čini pobudni monokromator ili filter nepotrebnim.

Buschmann i sur. (2000) navode da ukoliko se zeleni list biljke izloži izvoru ultraljubičastog (UV) zračenja, dobiveni spektri fluorescencije obično iznose 440 nm (plava), 520 nm (zeleni), 690 nm (crveni) i 740 nm (daleko-crveni). Valne duljine od 440 nm i 520 nm proizlaze iz epiderme stanične stijenke zbog prisutnosti fenolnih spojeva te cimetne kiseline i

njenih derivata, dok su valne duljine od 690 nm i 740 nm rezultat prisutnosti klorofila u kloroplastima biljke (Schweiger i sur., 1996). Među spomenutim valnim duljinama, fluorescencija na valnoj duljini od 690 nm djelomično se preklapa s područjem apsorpcije klorofila u rasponu od 670-680 nm. Iz toga se može zaključiti da je omjer crvene i daleko crvene fluorescencije (F690/F740) obrnuto vezan za količinu klorofila u biljci. Različiti omjeri fluorescencije i oblici spektra neki su od parametara koji mogu biti korišteni za procjenu karakteristika biljaka.

LIF spektroskopija se može primjenjivati i za otkrivanje različitih stresova i bolesti biljaka (Sankaran i sur., 2010; Li i sur., 2014; Fedotov i sur., 2016; Khaled i sur., 2018; Ali i sur., 2019). Gameiro i sur. (2016) su u svojim istraživanjima koristili tehnika spektroskopije klorofilne fluorescencije inducirane laserom kako bi istražili utjecaj suše na biljku Talijin uročnjak (lat. *Arabidopsis thaliana*). Analizirali su varijacije u fluorescenciji klorofila u različitim uvjetima suše koristeći laserski izvor s valnom duljinom od 532 nm. Istraživanje je pokazalo da su različiti uvjeti suše rezultirali različitim promjenama u omjeru F690/F730, kao i u valnim duljinama fluorescencije klorofila. Ove razlike su rezultat promjena u količini vode i fotosintetskih pigmenta, sastavu masnih kiselina i antocijana te drugim mogućim metaboličkim promjenama.

U drugom istraživanju, Fedotov i sur. (2016) analizirali su utjecaj mehaničkih oštećenja, prekomjernog zalijevanja i onečišćenja tla na potočarku koristeći LIF spektroskopiju valne duljine od 532 nm. Istraživanje je otkrilo da se razlika između crvene i daleko crvene fluorescencije (F685/F740) može koristiti kao pokazatelj za procjenu stanja stresa kod biljaka.

Osim detekcije abiotskih stresova u biljkama, istraživanja su pokazala da se LIF može koristiti i za otkrivanje bolesti. U istraživanju Tartachnyk i sur. (2006), korištena je tehnika LIF spektroskopije kako bi se proučio utjecaj nedostatka dušika i gljivičnih infekcija (hrđa i plijesan) na ozimu pšenicu. Primijećeno je povećanje omjera fluorescencije u crvenom i dalekom crvenom području (F686/F740) kod biljaka koje su bile izložene dugotrajnom nedostatku dušika ili infekciji patogena. Također, uspoređujući s nedostatkom dušika, uočena je veća varijacija spektralnih parametara kod infekcija patogena. Rezultati su ukazali na potencijal tehnike LIF spektroskopije za razlikovanje navedenih stresova. Ipak, istraživači su istaknuli potrebu za dodatnim istraživanjima koja bi omogućila online detekciju.

Saleem i sur. (2020) primijenili su prijenosni LIF spektrometar za rano otkrivanje bolesti raka citrusa kod biljke grejpa. Kao izvor ozračivanja koristio se diodni laser s valnom duljinom od 405 nm. Rezultati su pokazali da početak bolesti ima utjecaj na LIF spektre u područjima emisije koja odgovaraju fenolnim spojevima (530 nm) i klorofilu (735 nm). Prikladnost tehnike LIF spektroskopije za razlikovanje zdravih agruma od oboljelih biljaka također je obrađena u mnogim drugim istraživanjima (Lins i sur., 2009; Ranulfi i sur., 2016; Pereira i sur., 2011). Marcassa i sur. (2006) te Lins i sur. (2009) navode da je unatoč velikom potencijalu LIF spektroskopije, potrebno provesti daljnja istraživanja kako bi se preciznije razlikovao učinak različitih bolesti.

Thoren i Schmidhalter (2009), koristili su tehniku fluorescencije klorofila inducirane laserom kako bi odredili sadržaj dušika i biomase uljane repice. Za tu svrhu, primijenili su lasersku stimulaciju valne duljine od 630 nm. Procjena sadržaja dušika određena je korištenjem razlike između fluorescencijskih signala F690/F730, dok su informacije o biomasi dobivene

statističkom analizom izmjerenih podataka. Rezultati su pokazali sličnu točnost kao i klasične tehnike analize.

Također, istraživanja su provedena kako bi se proučio proces sazrijevanja voća korištenjem LIF spektroskopije. S tim ciljem Obledo-Vázquez i Cervantes-Martínez (2017) koristili su LIF spektroskopiju za analizu papaje u različitim stanjima zrelosti te tijekom procesa sazrijevanja. Koristeći laser s valnom duljinom od 632,8 nm kao izvor stimulacije, istraživanje je otkrilo da su intenzitet, spektralni oblik i omjer F690/F740 bili pouzdani pokazatelji stupnja sazrijevanja i određivanja termina berbe. Rezultati ovih istraživanja ukazuju na mogućnost korištenja LIF spektroskopije u procjeni svojstava usjeva poput stadija rasta i sadržaja dušika.

Spomenuta istraživanja pokazuju da je LIF tehnika vrijedan nedestruktivan alat za procjenu fiziologije i zdravlja biljaka. Sveobuhvatan pregled literature potvrđuje da ova tehnika uspješno može razlikovati zdrave biljke od oboljelih, iako je izazovno razlikovati učinak različitih stresova (Marcassa i sur., 2006; Tartachnyk i sur., 2006; Lins i sur., 2009).

### **3.5. Ramanova spektroskopija**

Ramanova spektroskopija je tehnika koja se koristi za analizu materijala temeljenu na Ramanovom raspršivanju svjetlosti. Kada se uzorak izloži intenzivnom monokromatskom svjetlu, poput lasera, može se primijetiti dva oblika raspršivanja: elastično i neelastično raspršivanje. U elastičnom raspršivanju, frekvencija upadnog i reflektiranog svjetla su iste, dok se u neelastičnom raspršivanju frekvencije razlikuju, što je rezultat interakcije fotona i molekula te prijenosa energije. Ramanovo raspršivanje je pojava neelastičnog raspršivanja svjetlosti u kojoj laserska svjetlost interagira s molekularnim vibracijama ili rotacijama, što dovodi do promjene u molekularnoj polarizabilnosti. Ramanova spektroskopija koristi se za mjerenje Ramanovog raspršivanja analita, a dobivene informacije mogu se koristiti za analizu strukture, kvalitete i količine uzorka (Yang i Ying, 2011; Qin i sur., 2017; Weng i sur. 2019). Razvijeno je nekoliko varijacija Ramanove spektroskopije kao što su disperzna Ramanova spektroskopija, rezonantna Ramanova spektroskopija, površinski pojačana Ramanova spektroskopija (SERS - Surface enhanced Raman spectroscopy), površinski pojačana rezonantna Ramanova spektroskopija (SERRS), nelinearna Ramanova spektroskopija (CARS - koherentna anti-Stokesova Ramanova spektroskopija), Ramanova optička aktivnost (ROA), Ramanova spektroskopija s Fourierovom transformacijom, itd. (Yang i Ying, 2011; Qin i sur., 2017; Jones i sur., 2019; Weng i sur., 2019). Jedna od najzastupljenijih tehnika je SERS spektroskopija, tj. modificirana tehnika normalne Ramanove spektroskopije u kojoj se nakon adsorpcije molekule na površinu metala pojačava intenzitet Ramanovih signala.

Različiti laseri s valnim duljinama od ultraljubičastog do infracrvenog spektra mogu se koristiti u Ramanovim sustavima. Odabir lasera ovisi o uzorku koji se istražuje, ali često se koriste laseri s valnim duljinama od 785 nm jer pružaju dobar omjer između intenziteta Ramanovog signala, neželjene fluorescencije u pozadini, cijene samog lasera i tehnologije detektora. U Ramanovim rezonantnim i SERS sustavima koriste se laseri s valnim duljinama od 532 nm, dok se 1064 nm koristi za proučavanje visoko fluorescentnih materijala (Karlsson i Illy, 2018; Jones i sur., 2019).

Weng i sur. (2019) te Farber i sur. (2019a) navode da je identifikacija biljnih bolesti jedna od značajnih primjena Ramanove spektroskopije. Farber i Kuroski (2018) koristili su prijenosni Ramanov spektrometar za detekciju gljivičnih patogena na zrnu kukuruza pri čemu je postotak detekcije iznosio gotovo 100%.

Sanchez i sur. (2019) primijenili su prijenosni Ramanov sustav za dijagnosticiranje bolesti huanglongbing (HLB, kineski, bolest žutog zmaja) i nedostatka hranjivih tvari kod citrusa. HLB je bolest ozelenjivanja plodova citrusa koju uzrokuje bakterija *Candidatus Liberibacter spp.*. Zaražena stabla nije moguće izliječiti već je takva stabla potrebno uništiti (Vojnović, 2022). Primjenom navedene metode točnosti detekcije zdravih stabala u odnosu na stabla zaražena HLB-om i stabla s nedostatkom hranjivih tvari iznosila je približno 98% za grejp i 87% za naranče. Točnost detekcije rane faze i kasne faze HLB-a iznosila je približno 94% za navedeno voće.

Ramanove tehnologije također se primjenjuju u poljoprivredi za identifikaciju ostataka zaštitnih sredstava u poljoprivredno prehrambenim proizvodima (Weng i sur., 2019). U tu svrhu, često se koristi prethodno spomenuta SERS metoda (Pang i sur., 2016). Hu i suradnici (2020) su istraživali mogućnost detekcije tirama i tiabendazola (TBZ) na površinama jabuka, rajčica i krušaka. Prilikom identifikacije korištena je SERS metoda primjenom zlatnih nanocjevčica. Rezultati su pokazali da su granice tirama iznosile  $0,041 \text{ ng cm}^{-2}$  za jabuke,  $0,029 \text{ ng cm}^{-2}$  za rajčice i  $0,047 \text{ ng cm}^{-2}$  za kruške. Granice za tiabendazol su iznosile  $0,79 \text{ ng cm}^{-2}$  za jabuke,  $0,76$  za rajčice i  $0,80 \text{ ng cm}^{-2}$  za kruške.

Jedna bitna primjena Ramanovih metoda je praćenje aktivnosti enzima u povrću i voću. U radu kojeg su proveli Pan i sur. (2018) korišteni su uzorci jabuke i krumpira. Autori su htjeli prikazati da SERS tehnika ima sposobnost preciznog identificiranja aktivnosti polifenol oksidaze u navedenim uzorcima. Usporedili su podatke kolorimetrijskog testa s rezultatima SERS tehnike i dobili vrijednosti  $R^2$  0,9986 za jabuku i 0,9891 za krumpir.

Ramanova spektroskopija je važna neistražena tehnika koja bi mogla imati široku primjenu u procjeni kvalitete i sigurnosti usjeva. Ova tehnika omogućuje detekciju biljnih bolesti, prepoznavanje kemijskih sredstava u poljoprivredi itd. U budućnosti, daljnja istraživanja mogu rezultirati širim korištenjem Ramanove spektroskopije u poljoprivredno prehrambenoj proizvodnji.

### **3.6. Suzbijanje korova pomoću laserske tehnologije**

Sustav za suzbijanje korova pomoću laserske tehnologije radi na principu rezanja stabljike korova ili inhibiranje njegovog rasta. Ovaj sustav je ekološki prihvatljiv i ne erodira površinu tla. Jedna od prednosti ovog sustava u odnosu na električno pražnjenje je manja potreba za električnom energijom. Međutim, postoje neki nedostaci sustava, kao što je nemogućnost rezanja korova ispod površine tla, što znači da može imati ograničen učinak na određene vrste korova.

Mathiassen i sur. (2006) su u svom istraživanju analizirali učinkovitost komercijalno dostupnih lasera za uništavanje korova u usjevima. Rezultati istraživanja pokazali su značajnu varijabilnost u učinkovitosti suzbijanja korova, koja je bila ovisna o vrsti korova, valnoj duljini lasera, vremenu izlaganja, promjeru laserske zrake i izlaznoj snazi lasera. Među testiranim



sustavima, samo je laser snage 5 W s promjerom zrake od 1,8 mm pokazao učinkovitost u suzbijanju svih ispitivanih vrsta korova. Potrebna energija za postizanje željenih rezultata kretala se između 1,3 i 9,9 J pri vremenu izlaganja od 250 do 2000 ms. Isti autori naglašavaju potrebu za provođenjem daljnjih istraživanja kako bi se u potpunosti prikazao učinak laserske tehnike u suzbijanju korova.

Kaierle i sur. (2013) proveli su istraživanje o primjeni lasera različitih valnih duljina od 10600, 1908, 940 i 532 nm s ciljem suzbijanja oštrodlakavog šćira (*Amaranthus retroflexus* L.) u fazi rasta prvog lista. Tijekom istraživanja testirana su tri različita položaja lasera i tri promjera laserske zrake (3,0, 4,2 i 6,0 mm). Rezultati su pokazali da je minimalna potrebna energija za uništavanje korova bila u rasponu od 10 do 71 J po korovu. Također, istraživanje je ukazalo na važnost preciznog pozicioniranja lasera jer je model pokazao da je za svaki 1% gubitka u točnosti pozicioniranja potrebno povećati energiju za 1,3 J.

Tvrtka Carbon Robotics, sa sjedištem u Sjedinjenim Američkim Državama, razvila je svoj treći autonomni robot koji kombinira robotiku, umjetnu inteligenciju i lasersku tehnologiju visoke snage. Ovaj robot je posebno konstruiran za precizno kretanje kroz usjeve te za identifikaciju i uklanjanje korova. Ovaj robot koristi visokorazlučive kamere koje u stvarnom vremenu prenose slike na ugrađeno računalo. Računalo pokreće modele strojnog vida koji omogućuju razlikovanje usjeva od korova. Lasersko uklanjanje korova može se provoditi bez obzira na vremenske uvjete, kako tijekom dana tako i tijekom noći.



Slika 3.2. Treći autonomni robot tvrtke Carbon Robotics za suzbijanje korova pomoću laserske tehnologije

Izvor: <http://carbonrobotics.com/laserweeder>

Sredinom srpnja 2023. godine predstavljen cRobot – robot za prepoznavanje i ekološko tretiranje korova. Robot je izrađen u suradnji tvrtke Purić d.o.o. - razvojni centar Damko iz Samobora i Sveučilišta u Zagrebu Agronomskog fakulteta, Odsjeka za poljoprivrednu tehniku i tehnologiju. Svaki od navedenih robota sastoji se od nekoliko osnovnih dijelova: polivalentne samokretne upravljive platforme, radnog sklopa (ovisno o namjeni), računalnog sustava (visokog stupnja autonomnosti). Projekt je realiziran koristeći: autonomni robotski sustav, računalni vid, umjetnu inteligenciju, 24-satnu prisutnost robota u polju. Za prepoznavanje i ekološko tretiranje korova na poljoprivrednim površinama primijenjena je umjetna inteligencija (artificial intelligence - AI) na način da detektira korov na usjevima i ciljano ga uklanja laserima.

Ostvaren je visok stupanj prepoznatljivosti od 87 %. Ostvarene su i neke dodatne funkcionalnosti poput: autonomije, voznih karakteristika pogona; učinkovitog prepoznavanja biljaka, primarne (osnovne) biljke; osim primijenjene laserske tehnologije i primjena drugih neinvazivnih načina za ekološki prihvatljivo uništavanje sekundarnih tzv. korovskih biljaka. Primjena ovog autonomnog robota za ekološko tretiranje korova omogućuje smanjenje upotrebu herbicida, pospješuje kvalitetu kulture, omogućuje povećanje količine stabljika po hektaru, utječe na optimizaciju troškova i brzi povrat investicijskih ulaganja. Pored toga, omogućena je autonomija robotskog sustava bez intervencije ljudi. Primjenom predstavljenog autonomnog robota reducira se rad poljoprivrednika, a njima ostavlja prostor za strateško promišljanje i rad na investiranju i unaprjeđenju proizvodnje.



Slika 3.3. cRobot - robot za prepoznavanje i ekološko tretiranje korova

Izvor: <https://www.cropix.hr/galerija.php?gid=173665>

### 3.7. Ostale mogućnosti primjene lasera

Galić (2014) i Galić i sur. (2017.) su pokazali da se laser male izlazne snage mogu koristiti u procesu predušenja zrnatog i lisnatog biljnog materijala. Autori na osnovu navedenih istraživanja zaključuju da primjena lasera male izlazne snage predstavlja jeftinu i ekološki sigurnu metodu koja ne zagađuje okoliš te ujedno omogućuje značajne uštede u potrošnji energije. Autori također naglašavaju da primjena navedene metode stvara povoljne uvjete za automatizaciju vođenja i kontrolu procesa.

U području dorade i prerade poljoprivredno prehrambenih proizvoda laseri se mogu koristiti za bušenje, mikro perforiranje ili rezanje plastike ili papira te drugih ambalažnih materijala koji su presudni za očuvanje svježine proizvoda. Kao i u drugim industrijskim sektorima, primjena lasera u poljoprivredno prehrambenoj proizvodnji omogućava veliku učinkovitost i točnost. Laseri se tako mogu koristiti za obradu organskih materijala što zahtijeva vrlo malenu količinu energije.

Laseri su danas također neizostavni u postupcima obilježavanja proizvoda. Sve češća je i uporaba lasera i kao detektora pri otkrivanju fizikalnih opasnosti u postupcima dorade i prerade poljoprivredno prehrambenih proizvoda. Laseri se tako mogu koristiti za detekciju metala, kamenja, gume, stakla i plastike s ciljem sprječavanja kontaminacije sirovina i namirnica, pri čemu se osigurava dobra proizvođačka praksa i HACCP pristup.

## 4. Zaključak

Laserske tehnologije u suvremenoj poljoprivrednoj proizvodnji dobivaju sve značajniju ulogu u području zaštite usjeva te zaštite protiv štetnika i mikroorganizama na samom sjemenu. Također laseri su veliku primjenu u posljednjih nekoliko godina doživjeli u tehnici niveliranja tla što značajno utječe na klijanje, rast, razvoj i sazrijevanje samih usjeva, povećanje efikasnosti navodnjavanja, kao i na uspješniju kontrolu korova.

Pozitivni učinci laserske tehnologije očituju se i kroz smanjenje uporabe zaštitnih sredstava na usjevima te sadnom materijalu zbog uništavanja patogenih mikroorganizama koji su preduvjet za kasniju pojavu bolesti u usjevima. Laserske zrake u odnosu na kemijska sredstva ne ostavljaju dugogodišnje neželjene posljedice u tlu kao što to čine kemijska sredstva. S obzirom da je sve veća rezistentnost biljaka i štetnih organizama na kemijska sredstva koja se u sve većim količinama unose u tlo, ova tehnologija je od izrazite važnosti za suzbijanje korova i štetnika u budućnosti te direktnog utjecaja na zdravlje budućih generacija.

Pored navedenog, laserski osjetnici mogu se koristiti za prikupljanje podataka o stanju usjeva što uvelike može pomoći poljoprivrednicima u donošenju informiranih odluka o navodnjavanju, gnojidbi i zaštiti biljaka.

Iako se koriste već duži niz godina, laserske tehnologije u današnje vrijeme, još uvijek nisu široko primjenjive u masovnoj poljoprivrednoj proizvodnji, pogotovo u području biostimulacije i zaštite biljaka. Da bi se to ostvarilo nužno je istražiti i pronaći ravnotežni ishod između izlazne snage lasera, fokusiranja laserskog snopa, vremena tretiranja materijala i biološkog efekta procesa.

## 5. Popis literature

1. Abu-Elsaoud A. M., Tuleukhanov S. T. (2013). Can He–Ne laser induce changes in oxidative stress and antioxidant activities of wheat cultivars from Kazakhstan and Egypt?. *Sci. Int.* 1; 39-50.
2. Aggarawal R., Kaur S., Singh A. (2010). Assessment of saving in water resources through precision land levelling in Punjab. *J. Soil Water Conserv.* 9; 182-185.
3. Ahmad B., Bashir Khokhar S., Badar H. (2001). Economics of laser land leveling in district Faisalabad. *J. Appl. Sci.* 1; 409-412.
4. Ahmad L., Mahdi S. S. (2018). Laser land leveler. *Satellite Farming (Cham: Springer International Publishing)* 81-96.
5. Ali M. M., Bachik N. A., Muhadi N. A., Yusof T. N. T., Gomes C. (2019). Non-destructive techniques of detecting plant diseases: a review. *Physiol. Mol. Plant Pathol.* 108; 101426.
6. Ali S. I., Gaafar A. A., Metwally S. A., Habba I. E., Abdel Khalek M. R. (2020). The reactive influences of pre-sowing He–Ne laser seed irradiation and drought stress on growth, fatty acids, phenolic ingredients, and antioxidant properties of *Celosia argentea*. *Sci. Hortic.* 261; 108989.
7. Axelsson A. (2010). Rapid topographic and bathymetric reconnaissance using airborne LiDAR Electro-Optical Remote Sensing, Photonic Technologies, and Applications IV, 783503.
8. Berić V. (2020). Mogućnosti primjene koherentnog optičkog zračenja u poljoprivredi. Završni rad. Sveučilište u Zagrebu Agronomski fakultet. Studij poljoprivredne tehnike
9. Brydegaard M., Svanberg S. (2018). Photonic monitoring of atmospheric and aquatic fauna. *Laser Photon. Rev.* 12; 1800135.
10. Brydegaard M., Gebru A., Kirkeby C., Åkesson S., Smith H. (2016). Daily evolution of the insect biomass spectrum in an agricultural landscape accessed with lidar. *EPJ Web of Conf.* 119; 22004.
11. Buschmann C., Langsdorf G., Lichtenthaler H. K. (2000). Imaging of the blue, green, and red fluorescence emission of plants: an overview. *Photosynthetica.* 38; 483-491.
12. Dwivedi M., Shadab M. H. Santosh V. R. (2020). Insect pest detection, migration and monitoring using radar and LiDAR systems. *Innovative Pest Management Approaches for the 21st Century (Singapore: Springer)*, 61–76.
13. Farber C., Kourouski D. (2018). Detection and identification of plant pathogens on maize kernels with a hand-held Raman spectrometer. *Anal. Chem.* 90; 3009-3012.
14. Farber C., Mahnke M., Sanchez L., Kourouski D. (2019). Advanced spectroscopic techniques for plant disease diagnostics. A review. *Trends Anal. Chem.* 118; 43-49.
15. Fedotov Y., Bullo O., Belov M., Gorodnichev V. (2016). Experimental research of reliability of plant stress state detection by laser-induced fluorescence method. *Int. J. Opt.* DOI:10.1155/2016/4543094
16. Galić A. Pliestić S. Dobričević N. Voća S. Šic Žlabur J. (2017). Predsušenje lista stevije (*Stevia Rebaudiana*) kao dodatka za krmne smjese uporabom niskoenergetskog

- laserskog zračenja. *Agronomski glasnik: Glasilo Hrvatskog agronomskog društva*, 79 (1-2), 3-14.
17. Galić A., Plietić S., Jović F., Nenadić K., Jović A. (2014). An energy efficient corn grains drying process, *Tehnički vjesnik*, 21 (6), 1395-1401.
  18. Gameiro C., Utkin A. B., Cartaxana P., Da Silva J. M., Matos A. R. (2016). The use of laser induced chlorophyll fluorescence (LIF) as a fast and non-destructive method to investigate water deficit in *Arabidopsis* *Agric. Water Manage.* 164; 127-136.
  19. Gao L. M., Li Y. F., Han R. (2015). He–Ne laser preillumination improves the resistance of tall fescue (*Festuca arundinacea* schreb.) seedlings to high saline conditions. *Protoplasma.* 252; 1135-1148.
  20. Gładyszewska B. (2006). Pre-sowing laser biostimulation of cereal grains. *Tech. Sci.* 9; 33-38.
  21. Harkel J. T., Bartholomeus H., Kooistra L. (2020.). Biomass and crop height estimation of different crops using UAV-based LiDAR. *Remote Sens.* 12; 17.
  22. Hasan M., Hanafiah M. M., Aeyad Taha Z., AlHilfy I. H. H., Said M. N. M. (2020) Laser irradiation effects at different wavelengths on phenology and yield components of pretreated maize seed. *Appl. Sci.* 10, 1189.
  23. Hernandez A. C., Dominguez P. A., Cruz O. A., Ivanov R., Carballo C. A., Zepeda B. R. (2010.). Laser in agriculture. *Int. Agrophys.* 24; 407-422.
  24. Hernandez A. C., Rodriguez P. C. L., Dominguez P. F. A., Hernandez A. A. M., Cruz-Orea A., Carballo C. A. (2011). Laser light on the mycoflora content in maize seeds. *Afr. J. Biotechnol.* 10; 9280-9288.
  25. Hernandez-Aguilar C., Domínguez-Pacheco A., Cruz-Orea A., Podlé'sna A., Ivanov R., Carballo Carballo A., Pérez Reyes M. C., S'anchez Hernández G., Zepeda Bautista R., López-Bonilla J. L. (2016). Laser biostimulation in seeds and plants *Gayana Bot.* 73; 132–149.
  26. Hosoi F., Omasa K. (2009). Estimating vertical plant area density profile and growth parameters of a wheat canopy at different growth stages using three-dimensional portable lidar imaging. *ISPRS J. Photogramm. Remote Sens.* 64; 151-8.
  27. Hu B., Sun D.-W., Pu H., Wei Q. (2020). Rapid nondestructive detection of mixed pesticides residues on fruit surface using SERS combined with self-modeling mixture analysis method. *Talanta* 217; 120998
  28. Janayon R. V. B., Guerrero R. A. (2019). Laser irradiation of mung bean (*Vigna radiata* L.) at two wavelengths for enhanced seedling development. *Int. J. Opt.* 3; 1-7.
  29. Jat M. L., Chandna P., Gupta R., Sharma S. K., Gill M. A. (2006). Laser land levelling: a precursor technology for resource conservation. *Rice-Wheat Consortium Tech. Bull.* 7; 48
  30. Jat M. L., Singh Y., Gill G., Sidhu H. S., Aryal J. P., Stirling C., Gerard B. (2015). Laser-assisted precision land leveling impacts in irrigated intensive production systems of South Asia. *Soil-Specific Farming Precision Agriculture* (Boca Raton: CRC Press), 323-352.
  31. Jimenez-Berni J. A., Deery D. M., Rozas-Larraondo P., Condon A. T. G., Rebetzke G. J., James R. A., Bovill W. D., Furbank R. T., Sirault X. R. R. (2018). High throughput

- determination of plant height, ground cover, and above-ground biomass in wheat with LiDAR. *Front. Plant Sci.* 9; 237.
32. Jones R. R., Hooper D. C., Zhang L., Wolverson D., Valev V. K. (2019). Raman techniques: fundamentals and frontiers. *Nanoscale Res. Lett.* 14; 231.
  33. Kaierle S., Marx C., Rath T., Hustedt M. (2013). Find and irradiate - lasers used for weed control. *Laser Technik Journal*, 10 (3) : 44-47. DOI:10.1002/latj.201390038
  34. Karlsson H., Illy E. (2018.). How to choose a laser for Raman spectroscopy. *Laser Focus World*
  35. Kaur B., Singh S., Garg B. R., Singh J. M., Singh J. (2012). Enhancing water productivity through on-farm resource conservation technology in Punjab agriculture. *Agric. Econ. Res. Rev.* 25; 79-85.
  36. Khaled A. Y., Abd Aziz S., Bejo S. K., Nawi N. M., Seman I. A., Onwude D. I. (2018). Early detection of diseases in plant tissue using spectroscopy-applications and limitations. *Appl. Spectrosc. Rev.* 53; 36-64.
  37. Kirkeby C., Wellenreuther M., Brydegaard M. (2016). Observations of movement dynamics of flying insects using high resolution lidar. *Sci. Rep.* 6; 29083
  38. Krawiec M., Dziwulska-Hunek A., Kornarzynski K. (2018). The use of physical factors for seed quality improvement of horticultural plants. *J. Hortic. Res.* 26; 81-94.
  39. Krawiec M., Dziwulska-Hunek A., Sujak A. and Palonka S. (2015). Laser irradiation effects on scorzonera (*Scorzonera hispanica* L.) seed germination and seedling emergence. *Acta Sci. Poll. Hortorum Cultus* 14: 145-158.
  40. Latif A., Shakir A. S., Rashid M. U. (2013). Appraisal of economic impact of zero tillage, laser land levelling and bed-furrow interventions in Punjab, Pakistan. *Pak. J. Eng. Appl. Sci.* 13; 65-81.
  41. Li L., Zhang Q., Huang D. (2014). A review of imaging techniques for plant phenotyping. *Sensors* 14; 20078-20111.
  42. Lin Y. (2015). LiDAR: an important tool for next-generation phenotyping technology of high potential for plant phenomics?. *Comput. Electron. Agric.* 119; 61-73.
  43. Lins E. C., Belasque J. J., Marcassa L. G. (2009). Detection of citrus canker in citrus plants using laser induced fluorescence spectroscopy. *Precis. Agric.* 10: 319-330.
  44. Llop J., Gil E., Llorens J., Miranda-Fuentes A., Gallart M. (2016). Testing the suitability of a terrestrial 2D LiDAR scanner for canopy characterization of greenhouse tomato crops. *Sensors* 16 (9): 1435.
  45. Madec S., Baret F., De Solan B., Thomas S., Dutartre D., Jezequel S., Hemmerlé M., Colombeau G. Comar A. (2017). High-throughput phenotyping of plant height: comparing unmanned aerial vehicles and ground LiDAR estimates. *Front. Plant Sci.* 8 2002
  46. Malmqvist E., Jansson S., Zhu S., Li W., Svanberg K., Svanberg S., Rydell J., Song Z., Bood J., Brydegaard M., Åkesson S. (2018). The bat–bird–bug battle: daily flight activity of insects and their predators over a rice field revealed by high-resolution scheinpflug lidar. *R. Soc. Open Sci.* 5: 172303
  47. Marcassa L. G., Gasparoto M. C. G., Belasque J., Lins E. C., Dias Nunes F. Bagnato V. S. (2006). Fluorescence spectroscopy applied to orange trees. *Laser Phys.* 16; 884 – 888.

48. Maršal D. (2019). Laseri i njihova primjena. Završni rad. Veleučilište u Karlovcu. Odjel sigurnosti i zaštite.
49. Mathiassen S. K., Bak T., Christensen S. Kudsk P. (2006). The effect of laser treatment as a weed control method. *Biosyst. Eng.* 95; 497–505.
50. McKinion J. M., Willers J. L., Jenkins J. N. (2010). Spatial analyses to evaluate multi-crop yield stability for a field. *Comput. Electron. Agric.* 70; 187-198.
51. Møller I. M., Sweetlove L. J. (2010). ROS signalling—specificity is required *Trends. Plant Sci.* 15; 370- 374.
52. Obledo-Vazquez E. N., Cervantes-Martínez J. (2017). Laser-induced fluorescence spectral analysis of papaya fruits at different stages of ripening. *Appl. Opt.* 56; 1753-1756.
53. Omasa K., Hosoi F., Konishi A. (2007). 3D lidar imaging for detecting and understanding plant responses and canopy structure. *J. Exp. Bot.* 58; 881-898.
54. Pan T. T., Sun D. W., Paliwal J., Pu H., Wei Q. (2018b). New method for accurate determination of polyphenol oxidase activity based on reduction in SERS intensity of catechol. *J. Agric. Food Chem.* 66 11180-11187.
55. Pan T. T., Sun D. W., Pu H., Wei Q. (2018a.). Simple approach for the rapid detection of alternariol in pear fruit by surface-enhanced Raman scattering with pyridine-modified silver nanoparticles. *J. Agric. Food Chem.* 66; 2180-2187.
56. Pang S., Yang T., He L. (2016). Review of surface enhanced Raman spectroscopic (SERS) detection of synthetic chemical pesticides. *Trends Anal. Chem.* 85; 73-82.
57. Pereira F. V., Milori D. M. B. P., Pereira Filho E. R., Venancio A. L., Russo M. D. S. T., Do Brasil Cardinali M. C., Martins P. K., Freitas-Astúa J. (2011). Laser-induced fluorescence imaging method to monitor citrus greening disease. *Comput. Electron. Agric.* 79; 90-93.
58. Pérez Reyes M. C., Hernandez-Aguilar C., Dominguez-Pacheco A., Cruz-Orea A. Moreno Martínez E. (2015). The optical absorption coefficient of barley seeds investigated by photoacoustic spectroscopy and their effects by laser biostimulation. *Int. J. Thermophys.* 36; 2389-2400.
59. Qin J., Kim M. S., Chao K., Cho B. (2017). Raman chemical imaging technology for food and agricultural applications. *J. Biosyst. Eng.* 42; 170-189.
60. Qiu Z. B., Li J. T., Zhang M. M., Bi Z. Z., Li Z. L. (2013). He–Ne laser pretreatment protects wheat seedlings against cadmium-induced oxidative stress. *Ecotoxicol. Environ. Saf.* 88; 135-141.
61. Qiu Z., Yuan M., He Y., Li Y., Zhang L. (2017). Physiological and transcriptome analysis of He–Ne laser pretreated wheat seedlings in response to drought stress. *Sci. Rep.* 7; 6108.
62. Ranulfi A. C., Cardinali M. C., Kubota T. M., Freitas-Astúa J., Ferreira E. J., Bellete B. S., Da Silva M. G. F., Boas P. R. V., Magalhaes A. B., Milori D. M. B. P. (2016). Laser-induced fluorescence spectroscopy applied to early diagnosis of citrus Huanglongbing. *Biosyst. Eng.* 144; 133-144.
63. Rassam Y. Z., Mashhadani F. A. A., Boya A. F. (2013). Laser treatment may enhance growth and resistance to fungal infection of hard wheat seeds. *J. Agric. Vet. Sci.* 2; 47-51.

64. Rickman J. F. (2002). Manual for laser land leveling. Rice-wheat Consortium Technical Bulletin Series 5. New Delhi-110 012 (India: Rice-Wheat Consortium for the Indo-Gangetic Plains) 24.
65. Rosell J. R., Sanz R. (2012). A review of methods and applications of the geometric characterization of tree crops in agricultural activities. *Comput. Electron. Agric.* 81; 124-141.
66. Rosell J. R., Llorens J., Sanz R., Arnó J., Ribes-Dasi M., Masip J., Escolà A., Camp F., Solanelles F., Gràcia F., Gil E., Val L., Planas S., Palacín J. (2009). Obtaining the three-dimensional structure of tree orchards from remote 2D terrestrial LIDAR scanning. *Agric. Forest Meteorol.* 149; 1505-1515.
67. Rosell Polo J. R., Sanz R., Llorens J., Arnó J., Escolà A., Ribes-Dasi A., Masip J., Camp F., Gràcia F., Solanelles F., Pallejà T., Val L., Planas S., Gil E., Palacín J. (2009). A tractor-mounted scanning LIDAR for the non-destructive measurement of vegetative volume and surface area of tree-row plantations: a comparison with conventional destructive measurements. *Biosyst. Eng.* 102; 128-134.
68. Saleem M., Atta B. M., Ali Z., Bilal M. (2020). Laser-induced fluorescence spectroscopy for early disease detection in grapefruit plants. *Photochem. Photobiol. Sci.* 19; 713-721.
69. Samiya S., Younus A. (2020). Effect of low power laser irradiation on bio-physical properties of wheat seeds. *Inf. Process. Agric.* 7; 456-465.
70. Sanchez L., Pant S., Xing Z., Mandadi K., Kurouski D. (2019). Rapid and noninvasive diagnostics of huanglongbing and nutrient deficits on citrus trees with a handheld Raman spectrometer. *Anal. Bioanal. Chem.* 411; 3125-3133.
71. Sankaran S., Mishra A., Ehsani R., Davis C. (2010). A review of advanced techniques for detecting plant diseases. *Comput. Electron. Agric.* 72; 1-13.
72. Schweiger J., Lang M., Lichtenthaler H. K. (1996). Differences in fluorescence excitation spectra of leaves between stressed and non-stressed plants. *J. Plant Physiol.* 148; 536-547.
73. Song Z., Zhang B., Feng H., Zhu S., Hu L., Brydegaard M., Li Y., Jansson S., Malmqvist E., Svanberg K., Zhao G., Bood J., Svanberg S., Li D. (2020). Application of lidar remote sensing of insects in agricultural entomology on the Chinese scene. *J. Appl. Entomol.* 144; 161-169.
74. Su Y., Wu F., Ao Z., Jin S., Qin F., Liu B., Pang S., Liu L., Guo Q. (2019). Evaluating maize phenotype dynamics under drought stress using terrestrial lidar. *Plant Methods* 15; 11.
75. Sun S., Li C. (2016). Height estimation for blueberry bushes using LiDAR based on a field robotic platform. *American Society of Agricultural and Biological Engineers Annual International Meeting* p 162461174
76. Sun S., Li C., Paterson A. H., Jiang Y., Xu R., Robertson J. S., Snider J. L., Chee P. W. (2018). In-field high throughput phenotyping and cotton plant growth analysis using LiDAR. *Front. Plant Sci.* 9; 16.
77. Tartachnyk I. I., Rademacher I., Kühbauch W. (2006). Distinguishing nitrogen deficiency and fungal infection of winter wheat by laser-induced fluorescence. *Precis. Agric.* 7; 281-293.



78. Thoren D., Schmidhalter U. (2009.). Nitrogen status and biomass determination of oilseed rape by laser-induced chlorophyll fluorescence. *Eur. J. Agron.* 30; 238-342.
79. Tilly N., Hoffmeister D., Cao Q., Huang S., Lenz-Wiedemann V., Miao Y., Bareth G. (2014a). Multitemporal crop surface models: accurate plant height measurement and biomass estimation with terrestrial laser scanning in paddy rice. *J. Appl. Remote Sens.* 8; 083671.
80. Tilly N., Hoffmeister D., Aasen H., Brands J., Bareth G. (2014b). Multi-temporal crop surface models derived from terrestrial laser scanning for accurate plant height measurement and biomass estimation of barley. *Kölner Geographische Arbeiten.* 94; 83–91.
81. Weiss U., Biber P. (2011). Plant detection and mapping for agricultural robots using a 3D LIDAR sensor. *Robotics and autonomous systems.* 59 (5); 265-273.
82. Weng S., Zhu W., Zhang X., Yuan H., Zheng L., Zhao J., Huang L., Han P. (2019). Recent advances in Raman technology with applications in agriculture, food and biosystems: a review. *Artif. Intell. Agric.* 3; 1-10.
83. Wilczek M., Koper R., Cwintal M., Kornilowicz-Kowalska T. (2005). Germination capacity and health status of hybrid alfalfa seeds after laser treatment. *Int. Agrophys.* 19; 257-561.
84. Yang D., Ying Y. (2011). Applications of Raman spectroscopy in agricultural products and food analysis: a review. *Appl. Spectrosc. Rev.* 46; 539-560.
85. Yang H., Yu H. (2012). Study on chlorophyll fluorescence spectrum in the application of the BP-ANN for diagnosing cucumber diseases and insect pests. *J. Food Agric. Environ.* 10; 563-566.
86. Yuan W., Li J., Bhatta M., Shi Y., Baenziger P. S., Ge Y. (2018). Wheat height estimation using LiDAR in comparison to ultrasonic sensor and UAS. *Sensors* 18; 3731.
87. Zsigmond L., Szepesi A., Tari I., Rigó G., Kiraly A., Szabados L. (2012). Overexpression of the mitochondrial PPR40 gene improves salt tolerance in *Arabidopsis*. *Plant Sci.* 182; 87-93.

### **Mrežne stranice**

1. Invazivna bolest citrusa prijeti Evropi? (2022.).  
<https://www.agroklub.ba/vocarstvo/invazivna-bolest-citrusa-prijeti-evropi-insekt-koji-je-prenosi-pojavio-se-u-sevilji/81249/>  
 Pristupljeno: 6. lipnja 2023.
2. Primjena robota za suzbijanje korova u ratarskoj proizvodnji (2022.).  
<https://hrcak.srce.hr/file/417528>  
 Pristupljeno: 15. lipnja 2023.
3. cRobot (2023.).  
<https://www.cropix.hr/galerija.php?gid=173665>  
 Pristupljeno: 1. rujna 2023.

## Popis slika

Slika 2.1. Prikaz osnovnih elemenata lasera .....	4
Slika 2.2. Zraka pulsirajućeg lasera .....	6
Slika 2.3. Kontinuirana i pulsirajuća zraka .....	7
Slika 2.4. Shema plinskog lasera.....	7
Slika 2.5. Shema CO <sub>2</sub> lasera.....	8
Slika 2.6. Energetski nivoi He-Ne lasera .....	9
Slika 2.7. Shema rubinskog lasera .....	9
Slika 2.8. Shema Nd:YAG lasera.....	10
Slika 2.9. Poluvodički ili diodni laser .....	11
Slika 3.1. Postupak laserskog niveliranja tla.....	19
Slika 3.2. Treći autonomni robot tvrtke Carbon Robotics za suzbijanje korova pomoću laserske tehnologije .....	24
Slika 3.3. cRobot - robot za prepoznavanje i ekološko tretiranje korova .....	25

## Životopis

Karlo Pleskalt rođen 9. studenog. 2001. godine u Bjelovaru, Republika Hrvatska. Svoje obrazovanje započinje 2008. g. u „1. osnovnoj školi“ u Bjelovaru gdje sve razrede završava s odličnim uspjehom. Godine 2010. upisuje osnovnu glazbenu školu „Vatroslav Lisinski“ u Bjelovaru za harmoniku. Te iste godine upisuje se i na dodatno usavršavanje engleskog jezika u Centar za strane jezike „Jeka“, a zatim na usavršavanje engleskog i njemačkog jezika na Pučkom otvorenom učilištu Bjelovar koje polazi do kraja svog osnovnoškolskog obrazovanja. Kroz svoje osnovnoškolsko obrazovanje aktivno se bavi tenisom te odlazi na brojna regionalna natjecanja gdje osvaja brojne nagrade. Rekreativno se još bavi nogometom, badmintonom i odbojkom. Svoje srednjoškolsko obrazovanje započinje 2016. godine u Tehničkoj školi u Bjelovaru, smjer računalni tehničar za strojarstvo, koju završava s odličnim uspjehom. Iste godine, nastavlja sa svojim glazbenim obrazovanjem te upisuje srednju glazbenu školu „Vatroslav Lisinski“ u Bjelovaru gdje pohađa teorijski smjer, a instrumentalni smjer za harmoniku upisuje u privatnoj glazbenoj školi „Brkanović“ u Zagrebu. Pokazuje veliku zainteresiranost za harmoniku te pod mentorstvom prof. Anamarije Nerad odlazi na državna natjecanja u Daruvaru i međunarodna natjecanja u Puli te osvaja brojne nagrade. Tokom srednjoškolskog obrazovanja pokazuje zainteresiranost za poljoprivredu te uz svoju obitelj počinje se aktivno baviti poljoprivredom na obiteljskom obrtu. Godine 2020. upisuje se na Agronomski fakultet Sveučilišta u Zagrebu.