

Scenografija za predstavu Prijevara Harolda Pintera

Celić, Frane

Master's thesis / Diplomski rad

2023

Degree Grantor / Ustanova koja je dodijelila akademski / stručni stupanj: **Josip Juraj Strossmayer University of Osijek, Academy of Arts and Culture in Osijek / Sveučilište Josipa Jurja Strossmayera u Osijeku, Akademija za umjetnost i kulturu u Osijeku**

Permanent link / Trajna poveznica: <https://um.nsk.hr/um:nbn:hr:251:129535>

Rights / Prava: [In copyright](#) / [Zaštićeno autorskim pravom.](#)

Download date / Datum preuzimanja: **2025-01-15**



Repository / Repozitorij:

[Repository of the Academy of Arts and Culture in Osijek](#)



SVEUČILIŠTE JOSIPA JURJA STROSSMAYERA U OSIJEKU
AKADEMIJA ZA UMJETNOST I KULTURU
ODSJEK ZA KREATIVNE TEHNOLOGIJE
SVEUČILIŠNI DIPLOMSKI STUDIJ

FRANE CELIĆ

SCENOGRAFIJA ZA PREDSTAVU *PRIJEVARA*
Harolda Pintera

DIPLOMSKI RAD

MENTOR: izv. prof. Art D. Ria Trdin

Osijek, lipanj 2023.

Sadržaj

1. Uvod.....	2
2. Scenografija od antike do danas.. ..	3
2.1. Kazališna scenografija.	3
3. Dramsko djelo Prijevara.....	7
3.1. Harold Pinter	7
3.2. Kratki sadržaj djela.....	10
4. Scenski prikaz odabranog teksta	13
4.1. Scenografije dramskog teksta Prijevara.....	13
4.2. Ideja i koncept.....	15
4.3. Scenska razrada....	16
4.3.1. Izrada scenografije prema prizorima.	18
4.3.2. Glumica - promatrač bez teksta.	27
4.3.3. Rekvizita.	28
4.3.4. Svjetlo i projekcija....	31
4.3.5. Maketa i tehničke skice.	32
5. Zaključak.....	35
6. Literatura.....	37
7. Prilozi.	38

SAŽETAK

U radu će biti riječ o izradi scenografije za dramsku predstavu *Prijevara* Harloda Pintera. Cijeli rad na predstavi opisat će se od početnih ideja do realizacije te na kraju i izvedbe scenografije na sceni *Hrvatskog narodnog kazališta* u Šibeniku.

Cilj rada je istražiti i opisati sve mogućnosti izrade scenografije za predstavu *Prijevara* te pokazati detaljan prikaz njezine realizacije u praksi prema dramskom tekstu. Scenske i tehničke mogućnosti otvaraju scenografu prostor iskorištavanja rekvizita, svjetla i projekcije i gledatelju olakša shvaćanje motiva, tematike i simbolike teksta. Uloga scene za gledatelja je približavanje i zadržavanje pozornosti na sadržaju koji je vremenski i prostorno ograničen.

Scenska izvedba kao konačni rezultat izvođenja kazališne predstave podložna je promjenama pa se ponekad mijenjaju i dijelovi scenografije kako bi se gledateljima omogućio samostalni uvid u značenje dramskog teksta, katarzu i dopustio gledatelju da donese svoje zaključke.

Predstava, kao i dramski tekst *Prijevara* autora Harolda Pintera progovara o suvremenim temama laži, bračne nevjere, ali otvara i društvenu problematiku građanskog sloja britanskog društva. Književnik retrospektivno otkriva psihološku karakterizaciju likova, retrospektivno grebe po njihovoj unutrašnjosti i malo pomalo otkriva što se u prošlosti događalo među likovima. Sjene i zrcalo slika su stvarnosti ljudskih života u kojima čovjeka poput sjene i silueta prati ono duboko skriveno i otkriva se s vremena na vrijeme u tišini, šutnji ili riječi. Pogled u zrcalo pogled je u istinu, što kaže i sam autor.

Scenska ideja, koncepti i razrada i u konačnici izvedba, doprinose ostvarenju pogleda na život u kojem je čovjek na kraju tek samo svoja sjena poput scenskog efekta. Glumica je promatrač bez riječi i njezin pokret dodatno poboljšava scensku sliku. Na kraju postaje dio propusnog zrcala u kojem se stapaju svjetovi, oni vanjski i oni teški, unutarnji.

Ključne riječi: *scenografija, dramska predstava, kazalište, Prijevara, Harold Pinter*

1. UVOD

U radu će biti opisana ideja, realizacija i izvedba scenografije za kazališnu predstavu *Prijevara* prema istoimenom dramskom tekstu britanskoga autora Harolda Pintera u produkciji *Hrvatskog narodnog kazališta* u Šibeniku. Redatelj predstave je Branko Ivanda. Glumački ansambl čine Franka Klarić i Ana Perković iz *Hrvatskog narodnog kazališta* u Šibeniku, Siniša Popović iz *HNK Zagreb* i Marjan Nejašmić iz *HNK Split*. Ana Perković odigrala je ulogu nijemog svjedoka prijevare, u dramskom tekstu četvrtog nenapisanog lica. Prevoditelj teksta je Vladimir Gerić. Autorsku ekipu čine: scenograf Frane Celić, kostimografkinja Slavica Šnur, dizajnerica vizuala Sanja Rocco, fotografkinja vizuala Vilka Rožić, dizajner svjetla Josip Bakula, a producenti su Lidija Ivanda i Jakov Bilić.

Osim uvodnog i zaključnog dijela te sažetka, sadržaja i priloga, rad se sastoji od četiri poglavlja. U prvom poglavlju bit će riječ o scenografiji općenito od antike do današnjih dana. Opisat će se i analizirati kazališna scenografija u povijesnom slijedu. Pozornost će se posvetiti povijesnom razvoju scenografije u Hrvatskoj.

U trećem poglavlju detaljno se prikazuje biografija i književno stvaralaštvo autora dramskog djela *Prijevara* Harolda Pintera. Kako bi se moglo pristupiti opisu izrade scenografije za ovo dramsko djelo i kako bi se bolje razumjela prostorna i vremenska određenost važna za scenski ostvaraj i promjene na pozornici, donosi se kratak sadržaj djela.

Četvrto i najopsežnije poglavlje posvećeno je prikazivanju ideje, koncepta i razradi scenografije za predstavu, a zatim i njezino izvođenje na pozornici sa svim scenskim elementima: rekvizitom, svjetlom, projekcijom, tehničkom izradom, maketama bez kojih se predstava ne bi mogla ostvariti. Scenski elementi ujedno su i podložni promjenama, a tekst je potkrijepljen fotografijama s predstave kako bi se što bolje predočila uloga scenografije u funkcionalnom i estetskom smislu.

U cjelokupnom radu naglasak se stavlja na scenografski izričaj u skladu s dramskim tekstom, scensku izvedbu teksta, izradu scenografije u tehničkom smislu, a posebna se pozornost pridaje temeljnoj redateljskoj ideji i stvaranju koncepta, a onda i razradi u timskom radu. Prenošnje ideje književnog djela preko scenografske izvedbe za gledatelja ima neizmjernu važnost u shvaćanju poruke i simbolike djela.

U radu se koriste stručna i znanstvena literatura, knjige, internetski izvori, članci i fotografije.

2. SCENOGRAFIJA OD ANTIKE DO DANAS

Prema mrežnom izdanju *Hrvatske enciklopedije*, scenografija (lat. *scaenographia*) je skup vizualnih, ukrasnih, oslikanih, trodimenzionalnih ili arhitektonskih elemenata, napose svjetlosnih efekata, koji određuju prostor glumačkoga djelovanja; umijeće opremanja kazališnih komada.¹

Osoba koja se bavi scenografijom je scenograf koji izrađuje nacрте za dekoraciju, čime se na pozornici predočava ambijent zbivanja radnje.²

2.1. KAZALIŠNA SCENOGRAFIJA

Kazališna scenografija razvijala se od daleke prošlosti, u počecima razvoja antičkog kazališta. U kazalištu stare Grčke nije bilo scene jer se predstava odvijala u kružnom prostoru *orkestre*, u središnjem dijelu amfiteatra, što danas predstavlja parter. Tijekom 5.st.pr.Kr. dekorativni element postaje *skena* koja se nalazila iza *orkestre* i koristila kao garderoba. Ona se s vremenom preoblikovala kao dekorativna pozadina za igru. Sastojala se od *portika* sa stupovima, kolonadom ili *proscenijem* s dorskim stupovima koji je predstavljao scenski prostor.³ Između stupova su se stavljale slike za prikazivanje pojedinih situacija, a ispred stupova se u helenizmu glumilo.⁴ U kasnoj antici glumci su bili iznad *orkestre* i odvojeni od kora ili zbora, a visoki podiji pojavili su se kasnije.⁵

Postojala je i stalna pozadina, ploča koja je predstavljala kraljevski dvor ili hram i mogla se mijenjati izgrađenim i obojenim scenama. U helenističko doba postojale su pokretne platforme koje su na scenu unosili glumci kada bi se nešto iznenada događalo ili bi prikazivalo ono što se događalo izvan pozornice. Posebno je takve sprave koristio Euripid, osobito kada su se pojavljivali bogovi (jednostavni komadi namještaja), a ponekad se za to gradio i poseban kat na krovu kazališta ili stepenice za odlazak u podzemni svijet.⁶ U doba jednog od tri najveća grčka tragičara, Sofokla,

¹ Scenografija. (2020). *Hrvatska enciklopedija, mrežno izdanje*. Leksikografski zavod Miroslav Krleža. Dostupno na: <https://enciklopedija.hr/natuknica.aspx?ID=54811>, [pristup: 20.9.2022.]

² Scenografija. (2020). *Hrvatska enciklopedija, mrežno izdanje*. Leksikografski zavod Miroslav Krleža. Dostupno na: <https://enciklopedija.hr/natuknica.aspx?ID=54811>, [pristup: 20.9.2022.]

³ Scenografija. (2020). *Hrvatska enciklopedija, mrežno izdanje*. Leksikografski zavod Miroslav Krleža. Dostupno na: <https://enciklopedija.hr/natuknica.aspx?ID=54811>, [pristup: 20.9.2022.]

⁴ Crnković, K. (1988). Grčko kazalište i počeci tragedije. *Latina et Gracea*. Vol.1.No.32. Dostupno na: <https://hrcak.srce.hr/clanak/326307> [pristup: 21.9.2022.]

⁵ Crnković, K. (1988). Grčko kazalište i počeci tragedije. *Latina et Gracea*. Vol.1.No.32. Dostupno na: <https://hrcak.srce.hr/clanak/326307> [pristup: 21.9.2022.]

⁶ Crnković, K. (1988). Grčko kazalište i počeci tragedije. *Latina et Gracea*. Vol.1.No.32. Dostupno na: <https://hrcak.srce.hr/clanak/326307> [pristup: 21.9.2022.]

na scenu su se između stupova stavljali oslikani panoi i predstavljali kulise. *Skena* je tek u doba helenizma postala pravom pozornicom; na njezinim arhitektonski razvijenim dijelovima nastupali su glumci, a *orquestra* je ostala prostor za kor (zbor).⁷

U rimskom teatru *skena* je s amfiteatralnim gledalištem bila povezana u jedan objekt, *orquestra* je postala dio gledališta, a pozornica dobila oblik podija (*pulpitum*) omeđen visokim zidom (*scenae frons*), bogato ukrašenim stupovima, pilastrima, frontonima, arkaturama, nišama i dr.⁸ Ti elementi bili su plastični i ponekad oslikani. Prema Marku Vitruviju Polionu koristile su se tri vrste dekoracija, ovisno o vrsti dramskog djela za tragediju, komediju i satirsku igru.

U srednjem vijeku kazališna scenografija nije se nastavila na tradicionalnu scenografiju grčkog i rimskog kazališta, a predstave su smještene u crkve, na sajmove i improvizirane prostore (kola koja su putujućim glumačkim družinama služila kao pozornica i scenografija)⁹. Srednjovjekovno kazalište razvilo se kroz liturgijske igre u crkvi, a scenografske opreme nije bilo, osim zastora za jaslvice ili Isusov grob. Pasije, misteriji i mirakuli izvodili su se ispred pročelja crkve, na povišenom podiju s *mansijama* koje su predstavljale ambijent. Bile su izrađene od drva i platna, a pojedine su prikazivale Nazaret, Betlehem, Pilatovu kuću, Golgotu, pakao i raj. Takva se inscenacija održavala u sakralnom teatru od 14. do 16.st.¹⁰

U renesansno doba humanisti su u Italiji izvodili (u 15.st. na latinskome, a od početka 16.st. na talijanskom jeziku) Plautove i Terencijeve komedije, Senekine tragedije i prva talijanska kazališna djela (*commedia erudita*). Donato Bramante, talijanski arhitekt i slikar podignuo je drvenu pozornicu, a graditelj Baldasare Peruzzi crtao je perspektivno precizne pozadinske scenske elemente kojima je postizao privid dubine. Povodeći se za Vitruvijem Polionom, graditelj i teoretičar Sebastiano Serlio ostvario je posebne nacрте za tipiziranu pozornicu tragedije, komedije i pastorale. Služio se postrance smještenim kulisama i formirao početni iluzionistički prostor. U 17.st. Giuseppe Torelli usavršio je slikanje kulisa, a različita mehanička sredstva usavršavala su scenske uređaje.

Kulise su često predstavljale univerzalne slike gradskih prostora (Rim, Firenza),

⁷ Scenografija. (2020). *Hrvatska enciklopedija, mrežno izdanje*. Leksikografski zavod Miroslav Krleža. Dostupno na: <https://enciklopedija.hr/natuknica.aspx?ID=54811>, [pristup: 20.9.2020.]

⁸ Pinter, H. (2022), *Bertrayal*. Prijevod Vladimir Gerić. Šibenik: HNK u Šibeniku

⁹ *Dramsko kazalište*. Dostupno na: <https://salabahter.tirena.hr/dramsko-kazaliste/>, [pristup: 21.9.2020.]

¹⁰ Scenografija. (2020). *Hrvatska enciklopedija, mrežno izdanje*. Leksikografski zavod Miroslav Krleža. Dostupno na: <https://enciklopedija.hr/natuknica.aspx?ID=54811>, [pristup: 20.9.2020.]

spomenike, trgove i ulice. Renesansna oprema s kulisama pojavila se i u drugim europskim zemljama, osim Engleske u kojoj je šekspirijanska pozornica (podij izbočen duboko u gledalište i okružen publikom) onemogućavala primjenu dekorativnih elemenata.

Sredinom 17.st. u Italiji su se pojavili arhitekti-scenografi koji su gradili kazalište i izrađivali scensku opremu. Članovi bolonjskih obitelji Burnacini i Bibiena usavršili su tip barokne iluzionističke inscenacije (perspektivno naslikana raskošna arhitektura na sustavu kulisa, lukova i prospekata; slikane inkrustacije i dekorativni skulptorski motivi). Ta inscenacija u panoramskoj pozornici-kutiji osobito je odgovarala tadašnjoj operi i baletu. Scenografi Federico Ricci, Giulio i Alfonso Parigi, Andrea Pozzo, Lorenzo Sacchetti, Giovanni Niccolo Servandoni i drugi proširili su sustav barokne iluzionističke scenografije (*trompe l'œil*) po cijeloj Europi. Doprinos su joj dali i mnogi slikari rokoka: Antoine Watteau, Francois Boucher i Jean Honore Fragonard. Barokna inscenacija kao sustav prevladavala je puna dva stoljeća, a vrhunac je dostigla u romantičarskom kazalištu, postupno je postala stereotipnom šablonom tipiziranih kulisnih inscenacija, npr. isti park, dvorana, gradski trg služili su u pojedinom kazalištu kao oprema svakoga komada, bez obzira na njegovu vrstu i sadržaj.¹¹

Sredinom 19.st. pojavili su se prvi pokušaji kazališne reforme. U Njemačkoj su se članovi *Meininger Hoftheatertruppe* usmjerili na faktografski realizam (opreme komada iz antičke povijesti), a Andre Antoine u Parizu na naturalizam (inscenirajući djela toga smjera). Potkraj 19.st. engleski scenograf Edward Gordon Craig započeo je reformu povijesnog značenja, odbacujući slikovitost panoramskih inscenacija. Craig je ostvario arhitektonski konstruiran prostor koji je isticao trodimenzionalnost i scensku okomicu, napučen plastičnim elementima (stupovi, zidne mase, stubišta, kosine), a ravnopravno su ga oblikovali svjetlo i sjena. Šarenilu i kiču, osobito u inscenaciji opera, suprotstavio se švicarski scenograf Adolphe Appia, stilizirajući u širokim plohama intenzivno osvjetljenje oblika i boja.

Koncepcijama te dvojice inovatora služili su se modernizatori europskoga kazališta u 20.st., kada je došlo do dominacije konstrukcija i stilizacija, uz pokušaje razbijanja jednoličnosti pozornice-kutije uklanjanja ilustrativne scenografije. Efektna koloristička obogaćenja unijeli su ruski scenografi Lev Samoilovich Bakst i Aleksandr Nikolajevič Benois, stilizirajući elemente folklora i orijentalnih motiva. Prilog scenografiji dali su i slikari Henri

¹¹ Scenografija. (2020). *Hrvatska enciklopedija, mrežno izdanje*. Leksikografski zavod Miroslav Krleža. Dostupno na: <https://enciklopedija.hr/natuknica.aspx?ID=54811>, [pristup: 20.9.2020.]

Matisse, Pablo Picasso, Georges Braque, Enrico Prampolini, Christian Bérard, Salvador Dali, Oskar Kokoschka i dr.

Razvijajući se oduvijek usporedno s likovnim umjetnostima, najviše sa slikarstvom, ali i s tehnološkim dostignućima, scenografiju je nakon Drugog svjetskog rata odlikovala napetost između povijesne rekonstrukcije i izrazito antinaturalističke i antiiluzionističke koncepcije kubizma, futurizma, nadrealizma i čiste apstrakcije, npr. u inscenacijama Roberta Wilsona. Postignuti su rezultati od čisto formalističke primjene pojedinoga likovnog izraza do zanimljivih eksperimentalnih rješenja, uvjetovanih tematikom i stilom dramske i glazbene scenske produkcije, od višestruke do mobilne scene. Posebne je prilagodbe zahtijevala potražnja za alternativnim scenskim prostorima, posebice izlazak u prirodne ili zadane urbane ambijente tzv. *ambijentalnoga kazališta*.¹²

¹² Scenografija. (2020). *Hrvatska enciklopedija, mrežnoizdanje*. Leksikografski zavod Miroslav Krleža. Dostupno na: <https://enciklopedija.hr/natuknica.aspx?ID=54811>, [pristup: 20.9.2020.]

3. DRAMSKO DJELO PRIJEVARA

U ovom poglavlju prikazuje se biografija i stvaralaštvo autora drame *Prijevara* (1978.), engleskog dramatičara Harolda Pintera. Pojedini teoretičari smatraju da drama ima autobiografskih elemenata i oslikava njegovu vezu s Antonijom Fraser zbog koje je ostavio suprugu, glumicu Vivien Merchant. Zapravo se drama zasniva na njegovoj ranijoj sedmogodišnjoj vezi s novinarkom Joan Bakewell. Donosi se i kratak sadržaj djela.

3.1. HAROLD PINTER

Engleski dramatičar, Harold Pinter rodio se 10. listopada 1930. u londonskoj četvrti Hackney, a roditelji su mu bili Židovi iz radničke klase. Kratko je studirao na *Kraljevskoj akademiji dramske umjetnosti*. Kao mladić objavljivao je poeziju i počeo raditi u kazalištu kao glumac pod pseudonimom David Baron. Nakon studija glume nastupao je u kazalištu i objavljivao pjesme.

Pozornost je privukao kao dramatičar tekstova *Soba* (*The Room*, 1957.) i *Rodendan* (*The Birthday Party*, 1958.). U njima dojam neobjašnjive prijatnje čovjeku pojačava smjenjivanjem eliptičnih rečenica i napete šutnje, što ostaje glavnom značajkom njegova dijaloga u gotovo svim dramama. U njegove najpoznatije drame spadaju: *Lift za kuhinju* (*The Dumb Waiter*, 1960.), *Nadstojnik* (*The Caretaker*, 1960.), *Povratak* (*The Homecoming*, 1965.) i *Ničija zemlja* (*No Man's Land*, 1975.). Nakon psihološke drame o ljubavnome trokutu *Prijevara* (*Betrayal*, 1978.), posebne zbog inverzije kronološkoga slijeda prizora, posvetio se borbi za ljudska prava i pisanju kratkih igrokaza sličnih poučnim komadima B. Brechta. Dužim se formama vratio kroz oniričku dramu *Mjesečina* (*Moonlight*, 1993.), nakon koje slijede *Pepeo pepelu* (*Ashes to Ashes*, 1996.) te *Proslava* (*Celebration*, 1999.), u kojoj postiže komični učinak suprotstavljanjem razgovora dviju skupina gostiju otmjenoga restorana (muškarca i žene zaokupljenih svojim nevjerama, odnosno dvojice postarijih mafijaša sa suprugama) i neobičnim ponašanjem vlasnika i konobara.

Često je režirao te glumio u svojim i tuđim dramskim komadima, a cijenjen je i kao autor dvadesetak scenarija, npr. za filmove *Sluga* (1963.), *Nesreća* (1967.) i *Ljubavni glasnik* (1970.) J. Loseya te *Ženska francuskog poručnika* (1981.) K. Reizsa i *Proces* (1993.) D. H. Jonesa. Opsjednut slikom ljudi u zatvorenom prostoru, prožetih strahom od neobjašnjivih sila ili nasilnih uljeza, s govorom kao jedinom obranom, Pinter se svojim *komedijama prijatnje* svrstao među rijetke engleske predstavnike teatra apsurdna.

Pinter je počeo češće režirati tijekom 1970-ih pa je 1973. postao pomoćnik direktora britanskog *Kraljevskog nacionalnog kazališta*. Njegove kasnije drame su kraće i bave se temama koje su više političke, često alegorije političkog terora. Pinter je u to doba bio izraziti lijevičar, a javnosti je skretao pozornost na kršenje ljudskih prava. Pinterova se pisma često javljaju u britanskim novinama *The Guardian* i *The Independent*.

Godine 1985. s američkim dramatičarom Arthurom Millerom otputovao je u Tursku, gdje je razgovarao s mnogim žrtvama političkog terora. Na skupu u američkom veleposlanstvu u Millerovu čast Pinter je govorio o ljudima kojima se genitalije spajaju na struju pa su ga izbacili sa skupa. Pinterova iskustva s tlačenjem u Turskoj i gušenjem kurdskog jezika nadahnula su njegovu dramu *Planinski jezik (Mountain Language, 1988.)*.

Izazvao je i skandal kada je ostavio ženu, glumicu Vivien Merchant zbog katolkinje lady Antonije Fraser, najstarije kćeri grofa Longforda. S njom se vjenčao 1980. godine. Dvije godine nakon vjenčanja Merchant je umrla. Neki tvrde da drama *Prijevara (1978.)* oslikava tu vezu, ali zapravo se zasniva na ranijoj sedmogodišnjoj vezi koju je imao s novinarkom Joan Bakewell. Nakon toga se javno posvađao s kazališnim redateljem Peterom Hallom jer ga je opisao kao pijanicu u svojem objavljenom dnevniku, ali poslije su se pomirili.

Poznat je i po antiameričkim stavovima, a podržavao je velikosrpski režim Slobodana Miloševića. Bio je strastven pušač zbog čega je 2002. bio na kemoterapiji uslijed raka grla, a otad je bio slaba zdravlja. Pinter je volio kriket i predsjedao klubom *Gaieties*. Također, bio je počasni suradnik britanskog *Državnog sekularnog društva*.

Pinter se usprotivio američkim napadima na Afganistan i Irak. Godine 2005. izjavio je da više neće pisati drame, nego će se posvetiti političkom djelovanju. Otvoreno je kritizirao rat u Iraku i javno nazvao Busha masovnim ubojicom, a Blaira zavedenim idiotom. Usporedio je Bushovu vladu s Hitlerovom nacističkom Njemačkom, govoreći da SAD želi osvojiti svijet, dok američka javnost i britanski *masovni ubojica* od premijera sjede i gledaju. Bio je aktivan predstavnik *Kampanje za solidarnost s Kubom*, organizacije koja podupire režim Fidela Castra na Kubi i član *Međunarodnog odbora* za obranu Slobodana Miloševića, organizacije koja je tražila Miloševićovo oslobođenje.

Britansko odličje za viteški naslov CBE odbio je 1966., a 2002. postao je članom *Companion of Honour*. Podupirao je koaliciju *RESPECT*. Švedska akademija 13. listopada 2005. objavila je da je Pinter dobitnik Nobelove nagrade za književnost za 2005. godinu, rekavši da u

svojim dramama otkriva ponor pod svakodnevnim brbljanjem i silom ulazi u zatvorene sobe terora. U francuskom veleposlanstvu u Londonu ga je 17. siječnja 2007. francuski premijer Dominique de Villepin Pintera proglasio vitezom *Legije časti*. Mnoge su njegove drame izvedene u hrvatskim kazalištima. Umro je u Londonu 24. prosinca 2008. godine.¹³

¹³Harold Pinter.(2021). *Hrvatska enciklopedija, mrežno izdanje*. Zagreb: Leksikografski zavod Miroslav Krleža. Dostupno na: <http://www.enciklopedija.hr/Natuknica.aspx?ID=48299> ,[pristup: 16.9.2022.]

3.2. KRATKI SADRŽAJ DJELA

Engleski dramatičar i kazališni redatelj Harold Pinter napisao je dramu *Prijevara* (engl. *Betrayal*) 1978. godine. U psihološkoj drami obradio je klasičnu temu prijevare, ljubavnog trokuta u svakodnevnom ljudskom životu, s motivima ljubomore, rastave braka, žaljenja, straha, laži, sumnje, (ne)znanja, muško-ženskih odnosa, otuđenosti, prikrivanja, praznine i prolaznosti vremena. Naoko jednostavno i lako čitljivo djelo otvara brojna pitanja, između ostalih i odnos prema književnosti i umjetnosti, kao i pitanje estetike i ljepote. U retrospektivnom iskazu autor je prikazao realnu sliku života, što dokazuje i činjenica da je sam za sebe govorio da je realist, iako su ga kritičari i teoretičari književnosti smještali uz Becketta i teatar apsurdna.

Drama u devet prizora vremenski unazad prikazuje razdoblje od 1990. do 1981. Prvi prizor počinje 1990. u proljeće u baru, drugi prizor 1991. u studiju Jerryjeve kuće na proljeće, treći prizor zimi 1988. u Emminom i Jerryjevom zajednički iznajmljenom stanu, četvrti prizor 1987. na jesen u Robertovoj i Emminoj kući u dnevnoj sobi, peti prizor ljeti 1986. u Veneciji, šesti prizor u stanu ljeti 1986., sedmi prizor u restoranu, ljeti 1986., osmi prizor u stanu ljeti 1984., a deveti prizor u Robertovoj i Emminoj kući u spavaćoj sobi zimi 1981. Svaki prizor pokazuje posljedicu Emmine i Jerryjeve nevjere, a zatim slijedi novo događanje i nova posljedica onoga što se prethodno dogodilo. Pojedini kritičari pisali su da drama ima autobiografskih elemenata jer je Pinter bio u sedmogodišnjoj vezi s voditeljicom Joan Bakewell.

Djelo prati sudbinu dvoje likova, u prošlosti ljubavnog para, Emme, vlasnice galerije i Jerryja, agenta za književnike. Dok su bili u vezi, pisac otkriva sve što se između njih događalo. Vodila ih je strast pa u međusobnom odnosu mnogo toga nisu zamjećivali.

Ostale likove čitatelj upoznaje iz međusobnih razgovora i saznaje za Emminog muža, izdavača knjiga Roberta i Jerryjevu ženu, liječnicu Judith. Judith i Jerry imaju dvoje djece Sama i Sarah, a Emma i Robert imaju Neda i Charlotte. U jednom trenutku u devetom prizoru postavlja se pitanje očinstva Emmine kćeri Charlotte, ali Emma otklanja mogućnost da je Jerry Charlottin otac jer je on u to vrijeme bio u Americi.

Još se jedan lik provlači kroz priču glavnih junaka, književnik Roger Casey za kojeg Jerry odmah u prvom prizoru prigovara Emmi da je nedavno čuo da se s njim viđa. Emma opovrgava njegovu izjavu i kaže da s Caseyem ponekad ode na piće. Jerry joj prigovara da je mislio da joj se ne sviđaju njegova djela, a ona odgovara da se promijenila ili su se promijenila njegova djela i otvara sumnju Jerryjeve ljubomore.

U Robertovom i Jerryjevom razgovoru 1990. u Jerryjevom studiju priča se o Caseyju za kojeg je Robert bio uvjeren da ima nešto s Emmom, a Robert i Casey zajedno su godinama igrali tenis. Jerry je smatrao da se Caseyjeve knjige više toliko ne čitaju kao na početku karijere, ali se još uvijek prodaju, što je potvrdio i Robert. Obojica su konstatairali da vrlo dobro žive od prodaje Caseyjevih knjiga.

Na putovanju u Veneciji razgovara s Emmom kako se u prošlosti znao dopisivati s Jerryjem. U pismima su analizirali Yeatsa, a tada su obojica bili urednici književnih časopisa i bliski prijatelji. To je trenutak kada je Emma priznala da joj je Jerry ljubavnik, a on njoj da je već znao za to kad je primijetio rukopis na pismu koje je došlo u Veneciju, a on ga nije htio preuzeti u American Expressu, smatrajući da to nije engleski pristojno i kritizirajući Talijane. U tom trenutku sebi je priznao da ne želi s vlastitom ženom biti potpuni stranac. Emma mu je lagala da je pet godina bila s Jerryjem i branila činjenicu da je otac njezinom djetetu jer je Jerry tada bio u Americi.

S obzirom na obrnuti slijed događaja, drama bi se mogla čitati i s kraja kada u zadnjem, devetom prizoru, u sjećanjima 1981. u Emminoj i Robertovoj kući Jerry izjavljuje Emmi da mu se sviđa, a ona misli da se opio. Emma mu se sviđala još od vjenčanja kada je bio Robertov kum. Sada ga je obuzela strast, a Emma ipak malo strahuje jer je iza vrata njezin muž. U jednom trenutku, kad je Jerry poljubi, a ona mu se otima, vrata otvara Robert i Emma se brani Jerryjevim pijanstvom. Jerry Robertu kazuje da je svom najboljem i najstarijem prijatelju odlučio reći koliko mu je žena lijepa i koliko je njezina ljepota činjenica. Jerry hvata Roberta za lakat, a Robert potvrđuje da mu je on doista najstariji prijatelj i kum. Završetak se razrješava mirno, a Jerry i Emma nepomično se gledaju kad Robert izlazi iz sobe, pomalo svjesni da se Robert na neki način pomirio sa situacijom u kojoj se našao i dopustio daljnji tijek njihove veze. Svi odnosi u ovoj drami predstavljaju prijevaru i izdaju, svi se likovi, sumnjajući u svoje postupke na pomalo pasivan način, osjećaju izdanima i prevarenima. Zato drama s pravom nosi naslov *Prijevara*.

Iz slučajnog susreta izvire sjećanja dvoje glavnih junaka koji se vrlo šturo izražavaju, rečenice su im često eliptične i nedovršene. Riječi se smjenjuju s napetom šutnjom, stankama i čestim ponavljanjem pojedinih riječi (npr. riječ *dobro* ponavlja se četiri puta na početku drame). Susret odiše preispitivanjima osjećaja i nesigurnosti, taktiziranja o tome misle li Emma i Jerry još uvijek na isti način.

Element začudnosti za gledatelja je onaj u kojem Robert Emmi priznaje da je dugo godina znao za njezinu nevjeru, a istovremeno je tu situaciju koristio za vlastitu nevjeru. Dijalozi su ispunjeni digresijama, zastajkivanjima i ponekad izgleda kao da likovi ne čuju jedni druge i daju

onakav odgovor kakav se njima sviđa ili skaču na drugu temu, a ponekad ponavljaju pojedine dijelove rečenica kako bi naglasili njihov smisao ili preneseno značenje u stilu: *Ti znaš što sam ja pod tim mislio reći.*

Pored svih izgovorenih riječi, u stankama se osjeća sve ono neizgovoreno koje je u stvarnom životu tako često. Moglo bi se reći da je ova psihološka drama djelo s ključem i da čitatelj sam otkriva stanja u kojima se likovi nalaze. Između izrečenog i neizrečenog osjeća se hladnoća koja problem potiskuje u tom pogledu riječi i šutnja postaju najveće oružje da bi se kaznio onaj drugi. Naizgled jednostavna tema ljubavnog trokuta u kojem najmanje ima ljubavi poprima izgled stvarnog života s brojnim općeljudskim pitanjima i osjećajem da ni dok su likovi bili skupa ni kada su se razišli nisu bili sretni. U konačnici vlada tuga i svi su likovi pomalo tužni jer nisu ostvarili ono što su htjeli. Iako rade iste ili slične stvari i imaju iste ili slične postupke, otuđeni su i stranci jedni drugima.

4. SCENSKI PRIKAZ ODABRANOG TEKSTA

U postavljanju dramskog teksta na kazališnu scenu bitno je slijediti redosljed stvaranja ideje i izrade koncepta, a zatim pristupiti scenskoj razradi u tehničkom smislu. Stvaranje makete može spriječiti dodatne financijske troškove i služi za predočavanje zamišljenog autorskom timu i izvođačima, a samim time je izvođačima lakše stvoriti predodžbu u kakvom prostoru igraju.

4.1. SCENOGRAFIJE DRAMSKOG TEKSTA PRIJEVARA

Kako je tema rada scenografija za predstavu *Prijevara* Harolda Pintera obradit ću nekoliko primjera scenografija za isti tekst drugih scenografa. Time želim naglasiti kako svaki redatelj, autorski tim i scenograf vide djelo na drugačiji način i kao takvog ga postavljaju na scenu.

Scenograf Ben Lloyd's u travnju 2019. godine tekst *Prijevara* (engl. Betrayal) postavio je tako da se scena sastojala od praznog bijelog zida i nekoliko stolaca. Zid je djelovao kao platno na kojem se moglo projicirati, a pravi scenografski elementi bili su rotirajući dijelovi poda pozornice. Njihova polagana rotacija djelovala je poput ilustracije protoka vremena, što je bio jedan od načina na koji se moglo dobro nositi sa "škakljivom" kronologijom predstave, kao i emocionalnom stagnacijom ili razvojem likova. Tijekom predstave na sceni su bila sva tri lika, iako su u Pinterovim scenama uglavnom dva lika u isto vrijeme.

Scenograf Bernard Donmar u siječnju 2007. godine postavio je scenografiju iste predstave tako da je uključio predmete ili komade namještaja poput kreveta i tako je gledateljima stvorio voajeristički osjećaj gledanja para kako se rastapa u svetosti prostora spavaće sobe. Gledalište je bilo intimno i smješteno na balkonu pa je tom vizurom publika dobila dojam promatrača voajera.

Obojica prethodnih scenografa minimalističkim su pristupom publici omogućili viziju i osjećaj prikazivanja likova i promatranje njihova odnosa iz perspektive gledanja predstave.

Charlie Hiddleston također je u veljači 2019. minimalistički postavio scenu. Poslužio se dominantnim paravanom, osvijetljenom upečatljivom rasvjetom. Paravan je bio prošarano siv, a uporabom rasvjete mijenjao je boje. Na sceni je bio stol i nekoliko stolaca. Glumci su kao rekvizite koristili staklene čaše i boce piva. Najdominantniji element, kotač koji se okreće, nalazio se u sredini scene. Unutar kruga nalaze se glumci u stojećem položaju. Kotač se povremeno okretao, mijenjajući scenu i istiskujući pojedine likove iz radnje predstave. Ovakav način promjene scene, glumaca, minimalističke scenografije i prigušene kostimografije, gledatelju nije ostavljala dojam

dnevnog boravka, kuhinje ili stana. Gledatelji su u svakom trenutku bili svjesni simboličnog prostora pozornice i činjenice da je predstava zaista predstava, a ne stvarni život.

Različiti pristupi izradi scenografije iste predstave pokazuju raznolikost i različitost doživljaja autorskog djela i njegovog prenošenja na pozornicu, čime se kod publike postižu različiti efekti i doživljaji za razumijevanje dramskog djela. U konačnici, shvaćanje autorskog stvaralaštva potpomognuto različitim gledištima uvijek dovodi do istog cilja, katarzičnog poistovjećivanja i zadovoljstva gledatelja, a scenografski elementi obogaćuju svijet doživljaja kazališne predstave.

4.2. IDEJA I KONCEPT

Na putu prema ostvarenju scenografskog izričaja i njegovog prenošenja iz dramskog teksta u scensku izvedbu, ideja za uređenjem scenskog prostora veoma je važna ideja, a zatim i stvaranje koncepta kao elemenata i pretpostavki prenošenja stvarnosti u scenografski svijet na temelju dramskog djela.

Ideja je zamisao ili nadahnuće, način shvaćanja i oblikovanja u kojem se prikazuju stvari i pojave. „Značenje pojma ideje napokon je učvrstio Platon: ideja je ono bitno i nepromjenljivo u nekoj stvari, a to može biti jedino ono što je objekt mišljenja samoga. Iz toga Platon razvija i svoju idealističku filozofiju kao znanost o nematerijalnoj biti, što se krije iza svega pojavnoga.“¹⁴

„U materijalističkim koncepcijama ideja je shvaćena u prvome redu kao proizvod ljudskoga mišljenja, što se u krajnjoj liniji svodi na odraz njemu primarne stvarnosti.“¹⁵

U ovom radu konkretna je ideja proizašla iz razgovora s redateljem i njegovom inspiracijom spotom Kim Carnes: *Bette Davis Eyes*. Izvođenjem spota i pjesme preko projektoru počinje i završava predstava. Ideje se ostvaruju kreiranjem koncepta.

„Koncept jest pismeni sastavak koji je prvi, spontani izraz nekih misli, nacrt, skica; skup bilježaka koji služi kao podsjetnik, brzo nabačen sadržaj ili formalno nedotjeran tekst nekoga znanstvenog ili književnog djela, predavanja i sl.“¹⁶ To je smjer u razvijanju predstave s umjetničkog i tehničkog pogleda. Redatelj i njegov umjetnički autorski tim moraju se držati stila koji je dogovoren za izvođenje predstave, a trebaju ga opravdati u predstavi. Koncept koji je provučen kroz scenografiju ovog dramskog djela proizašao je iz ideje, odnosno spota pjesme Kim Carnes: *Bette Davis Eyes*¹⁷ u čijim su scenama korišteni prozori s rešetkama i sjenama plesača. Ti elementi iz spota simboliziraju i poruku drame, a oni su temelj za nastajanje koncepta. U razgovoru s redateljem zaključeno je da se projekcija spota pjesme koristi u uvodu predstave i na kraju, a scenski su prizori korišteni kao poveznice s protokom vremena, promjenom interijera i eksterijera. Tijekom cijele predstave koristi se veliko zrcalno staklo koje definira caffe-bar u kojem se odvija radnja, a ono ujedno oslikava život i stvarnost. Uporabom svjetla kao materijala gradnje prostora, prostor dobiva drugu dimenziju, a zrcalo postaje svjetlosno propusno s vanjske strane kulise i tako služi kao potpora zbivanjima na sceni, čime ostvaruje funkcionalnu i estetsku ulogu.

¹⁴ Ideja. (2021). *Hrvatska enciklopedija, mrežno izdanje*. Zagreb: Leksikografski zavod Miroslav Krleža. Dostupno na: <https://www.enciklopedija.hr/natuknica.aspx?id=26905>, [17.9.2022.]

¹⁵ Pinter, H. (2022). *Betrayal*. Prijevod Vladimira Gerića. Šibenik: HNK u Šibeniku

¹⁶ Pinter, H. (2022). *Betrayal*. Prijevod Vladimira Gerića. Šibenik: HNK u Šibeniku

¹⁷ Karnes, K. *Bette Davis Eyes*. Dostupno na: <https://www.youtube.com/watch?v=EPOIS5taqA8>, [pristup. 25.3.2022.]

4.3. SCENSKA RAZRADA

Scenska razrada započinje dogovorom s redateljem, a nakon toga autorski tim stvara početnu ideju. Dogovoreni koncept slijede redatelj i cjelokupni autorski tim i kreiraju predstavu. U scenskoj razradi koncept se koristi za definiranje prostora uz moguće promjene u vrijeme pokusa.

U razgovorima nakon dogovora koncepta za koji je ideja nastala inspiracijom spota koji je redatelj odlučio, koristiti, scenografski tim naišao je na problem definiranja većeg broja prostora koji su tekstom zadani.

Nakon izrade više skica odlučeno je da se reducira scena i koristi isti prostor u više scena uz male rekvizitske i svjetlosne izmjene koje će definirati promjenu prostora.

Definirana su tri prostora u kojima će se odigravati svih devet prizora. Tekstualno je definirano sedam prostora različitog izgleda: bar, studio, stan, dnevna soba, hotelska soba u Veneciji i restoran. U tekstu je zanimljiv i vremenski slijed, a tijekom teksta vidljiva je retrospekcija, povratak u prošlost. Autor ovoga rada htio je protok i prolaznost vremena scenografski naglasiti izgledom sata u izlogu bara.

Kako je pozornica definirana u tri prostora, osim bara, na sceni se nalazi i soba s krevetom i velikim prozorom. Iza prozora odvija se projekcija eksterijera i naglašava promjenu prostora tijekom izvedbe. Na primjer, kada se radnja odvija u hotelskoj sobi u Veneciji, na projekciji se prikazuje slika Venecije, projekcija snijega bit će tijekom zime u kući koja se spominje, itd. Kroz promjene projekcija i svjetla, gledatelju se definira mjesto i vrijeme odvijanja radnje dramskog teksta.

Desno na pozornici definiran je prostor caffe-bara koji je ujedno i prostor na sceni za prizore u restoranu. Bar je definiran s dva stola uz kulisu koja prema vani izgleda kao veliki izlog i ujedno predstavlja pogled prema eksterijeru u kojem se nalaze neonske ulične reklame i sat. Izrađen je od kulise s izrezom od pleksiglasa na kojeg je nalijepljena zrcalna folija, s jedne strane polupropusna pa se njome u pojedinim trenutcima radnje naglašavaju vizure likova u prolazu. Kad svjetlo u eksterijeru ne svijetli, ono je zrcalni izlog kao u barovima.

Sprijeda na prosceniju, točnije na lijevom dijelu proscenija nalazi se komoda s policom za knjige u radnoj sobi koja prikazuje stan ili sobu u kući, što ovisi o spomenutoj projekciji na prozoru.

Prvi prizor definiran je na desnoj strani pozornice koji prostorno izgleda kao bar. Drugi prizor je Jerryjeva kuća, studio koji se svjetlom ne odvađa od drugih prostora na sceni. Treći prizor je njihov iznajmljeni stan za koji se koristi isti taj krevet, a osvijetljen je prostor gdje je nalazi krevet, dok je prostor bara u mraku. U četvrtom prizoru u kući je dnevna soba gdje je proscenij radni prostor uz

naglasak na lijevu stranu gdje se nalazi soba, a projekcija definira interijer. U petom prizoru je hotelska soba u Veneciji koja je u prostoru sobe koja je već na sceni. Na prozoru se mijenja projekcija kako se u tekstu mijenja prostor, mjesto radnje pa se prikazuje slika venecijanske ulice ili zgrada, a uz male promjene u rekviziti dobiva se slika venecijanskog hotela. Mijenja se posteljina na krevetu, dodaju se hotelska kolica s kovčezima kako bi se dobio dojam hotelske sobe.

Šesti prizor prikazuje stan tijekom ljeta. Stan je sada ta soba koja je do maloprije bila hotelska soba pa se opet mijenjaju detalji na sceni kako bi gledatelji dobili dojam da se likovi nalaze na drugom mjestu. U sedmom prizoru na sceni se odvija gluma u restoranu tijekom ljeta pa je uz male promjene na sceni umjesto bara, na tom mjestu sada restoran. Osmi prizor je slika stana glavnih likova na prostoru sobe u kojoj se na prostoru proscenija uvode male izmjene u rekviziti kako bi se dao dojam drugačije sobe i prostora u kojem se sada odvija gluma. Kuću u devetom prizoru prikazuje spavaća soba koja će osvjetliti glumce, a s njihovim siluetama u svjetlu prikazana je scena prijekave.

Tijekom glumačkih proba u razradi scene korištene su idejne skice koje su nastajale u postupku stvaranja scenografije. Stvarni prizori maloscenski su bili drugačiji, a neki su se na inzistiranje redatelja mijenjali u svrhu smanjenja troškova. Tako je iz stana uklonjena polica s knjigama i zamijenjena sofom. Također su promijenjeni i rekviziti u sceni u kojoj se radnja odvija u Veneciji.

4.3.1. Razrada scenografije prema prizorima

Prvi prizor

Bar. 1990. proljeće.

*Podne. Emma sjedi za stolom u kutu. Jerry prilazi s pićem, kriglom svijetlog piva za sebe i čašom vina za nju. On sjedne. Oboje se smješkaju, bez riječi nazdrave jedno drugome, piju. On se nasloni i promatra je.*¹⁸

U prvom prizoru Emma i Jerry se nalaze u baru, njihov susret je inicirala Emma da bi sebi dokazala da više ništa od te veze ne može vratiti. Oboje pokušavaju provjeriti ima li ičega između njih dok propituju jedan drugoga o članovima obitelji, ženama, muževima i djeci, a zatim dolaze do zaključka da je sve ipak gotovo. Emma se razvodi od Roberta jer su se međusobno varali, a rekla mu je i sve o Jerryju. Već se sastaje i s drugim muškarcem, književnikom Caseyem.

Mjesto radnje prvog prizora je bar smješten desno na sceni uz kulisu koja izgleda kao veliki prozor tj. izlog prema svijetu. Bar je definiran s dva stola u starijem, antiknom stilu, ali ne i vremenu stila u kojem se odvija radnja. Bar predstavlja i restoran s velikim izlogom u kojem se vidi eksterijer. Naglasak je na velikom satu koji predstavlja vremenski protok i prolaznost, kao i retrospekciju, povratak u određeno vrijeme odvijanja dramske radnje.



Slika 1. Likovna skica scenskog prikaza prve scene predstave *Prijevvara.* - izrađena pomoću Capture programa (2023). Frane Celić

¹⁸Pinter, H. (*Betrayal*), *Prijevod Vladimir Gerić 2022. HNK u Šibeniku*

Drugi prizor

Jerryjeva kuća. Studio. 1990. Proljeće. Jerry sjedi, Robert stoji, s čašom u ruci.¹⁹

Drugi prizor je slika Robertovog i Jerryjevog dijaloga u kojem Robert kazuje da zna sve o njemu i Emmi iako je od toga prošlo puno godina. Jerry je mislio da mu je Emma to rekla tek sinoć, a Robert otkriva da to zna već pet godina. Robert je tada dva-tri puta udario Emmu kako bi obranio svoje lažne principe i dokazao svoju nadmoć nad ženom.

Mjesto radnje drugog prizora predstavljaju Harryjeva kuća i studio. Na sceni je komoda i polica s knjigama gdje likovi pričaju o knjigama. Svjetlosnim efektima u tom trenutku prostor se odvaja od ostala dva preostala prostora u scenskoj razradi.



Slika 2. Likovna skica scenske izvedbe Harryjeve kuće sa svjetlosnim efektom i odvajanjem prostora od ostalih prostora na sceni - izrađena pomoću Capture programa (2023). Frane Celić

¹⁹ Pinter, H. (*Betrayal*), Prijevod Vladimir Gerić 2022. HNK u Šibeniku

Treći prizor

Stan. 1988. Zima.

*Jerry i Emma. Sjede. Tišina.*²⁰

U trećem prizoru Emma i Jerry sjede u stanu koji su zajednički iznajmili i u njemu provodili poslijepodneva. Njihovi susreti s vremenom su se smanjivali jer je Emma otvorila galeriju i bila prezaposlena, a on je odlazio na poslovna putovanja. Posebna je scena u kojoj Emma kaže kako u stan nitko više ne dolazi, a tu su još stvari i stolnjak koji je donijela iz Venecije. Oboje su smatrali da stan nije bio za ljubav, već samo za strast pa su ga odlučili prodati gospođi Banks, smatrajući da je njihova odluka ispravna.

Na sceni je stan Emme i Jerryja, a vrijeme radnje je zima. Scena se definira krevetom i dizajnom posteljine, a dodatno se može koristiti prednji prostor i također definirati svjetlom. U prostoru stana osvijetljen je krevet, polica s knjigama i prozor koji odaje pogled u vanjski svijet, a prostor desno gdje se nalazi bar je u mraku. Time se gledatelj lako prebacuje sa slike jednog prostora na sliku drugog prostora i uključuje u osvijetljeni prostor, brzo shvaćajući gdje se i kada odvija radnja dramskog djela.



Slika 3. Likovna skica prizor razgovora likova u iznajmljenom stanu zimi s osvijetljenim krevetom i policom za knjige -izrađena pomoću Capture programa (2023). Frane Celić

²⁰Pinter, H. (*Betrayal*), Prijevod Vladimir Gerić 2022. HNK u Šibeniku.

Četvrti prizor

Robertova i Emmina kuća. Dnevna soba. 1987. Jesen.

*Robert toči piće Jerryju. Odlazi prema vratima.*²¹

U četvrtom prizoru iz 1987. Jerry dolazi u Robertovu i Emminu kuću i tada su još zajedno, pričaju o djeci i bliskosti sinova s majkama, razlici između muških i ženskih beba, o Caseyju i tenisu. Robert i Jerry odbijaju njezin poziv na ručak nakon tenisa jer smatraju da je to isključivo muški izlazak. Robert ljubi Emmu, a ona plače i sve izgleda kao da su sretan bračni par.

U ovom prizoru Emma i Jerry opet razgovaraju o Caseyju (koji je napustio ženu Suzannah i sada živi u njihovoj blizini) s kojim je Jerry tada pio čaj, a Emma je mislila da živi u Hampsteadu. U priču se uključio i Robert i potvrdio da Casey piše romane o čovjeku koji je napustio ženu i troje djece i počeo živjeti sam na drugom kraju Londona. Emmi se tada nije svidio roman, iako je Jerry smatrao da je to najbolje što je do tada napisao. Emma je smatrala da Casey u romanu nije bio iskren. U to je doba Jerry odlazio s Caseyem u New York, snimiti film prema romanu koji se Emmi nije sviđao.

U četvrtom prizoru radnja se odvija u Emminoj i Robertovoj kući. Vidi se dnevna soba i polica s knjigama, a na scenu se prema procjeni može staviti radni stol da bi se uvidjela razlika između kuće i iznajmljenog stana. Naglasak je na lijevom prostoru sobe, a svjetlosna projekcija definira interijer.



Slika 4. Likovna skica Robertova i Emmin stan sa dnevnom sobom i policom za knjige - izrađena pomoću Capture programa (2023). Frane Celić

Peti prizor

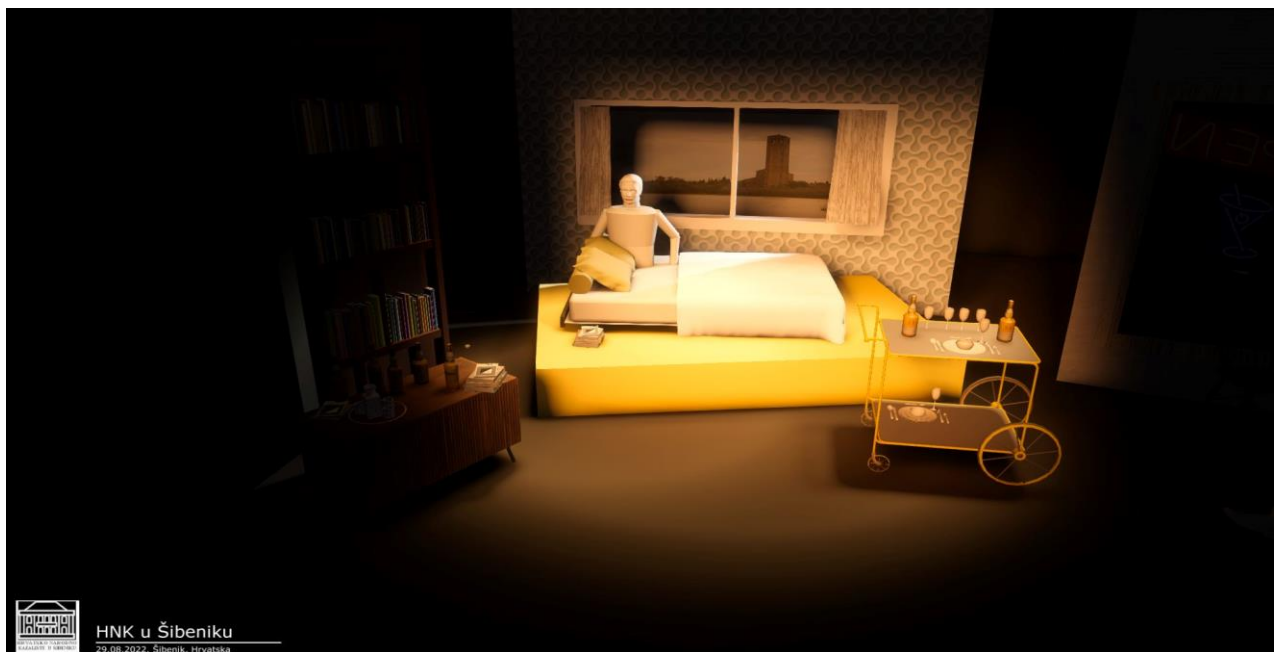
²¹ Pinter, H. (*Betrayal*), Prijevod Vladimir Gerić 2022. HNK u Šibeniku

Hotelska soba. Venecija. 1986. Ljeto.

*Emma na krevetu čita. Robert gleda kroz prozor. Ona ga pogleda, a onda se ponovo unese u knjigu.*²²

Najupečatljiviji je peti, prijelomni prizor iz Venecije, kada Robert i Emma trebaju otići na otok Torcello, u kojem se saznaje istina o prijevari. Godine 1986. u Veneciji Emma provodi vrijeme s mužem i čita djelo autora Spinksa, a Jerry je Robertu pričao o tom djelu jer mu je Spinks omiljeni pisac, što Emma nije znala. Robert je rekao da mora opet pročitati taj roman jer je Jerry htio da ga objave, a tema je stara i zove se *Prijevara*. U drami se tako kao u ogledalu preslikava život u književnosti i jedini put spominje naslov drame u kojoj književnost i umjetnost jesu odraz stvarnosti.

Radnja petog prizora odvija se u hotelskoj sobi u Veneciji. Hotelska soba definirana je u lijevom prostoru sobe prethodnih prostora. Veliku ulogu u razlikovanju scenskih prostora ima osvjetljenje. Naglasak je i na projekciji pa se na prozoru vide slike iz Venecije. U kratkoj pauzi kada likovi odlaze iza scene, vrši se adaptacija, mijenja se posteljina na krevetu i dovode hotelska kolica s pićem i jelom da bi gledatelj shvatio promjenu prostora i vremena.



Slika 5. Likovna skica scenskog prikaza radnje u Veneciji - izrađena pomoću Capture programa (2023). Frane Celić

²²Pinter, H. (*Betrayal*), Prijevod Vladimir Gerić 2022. HNK u Šibeniku.

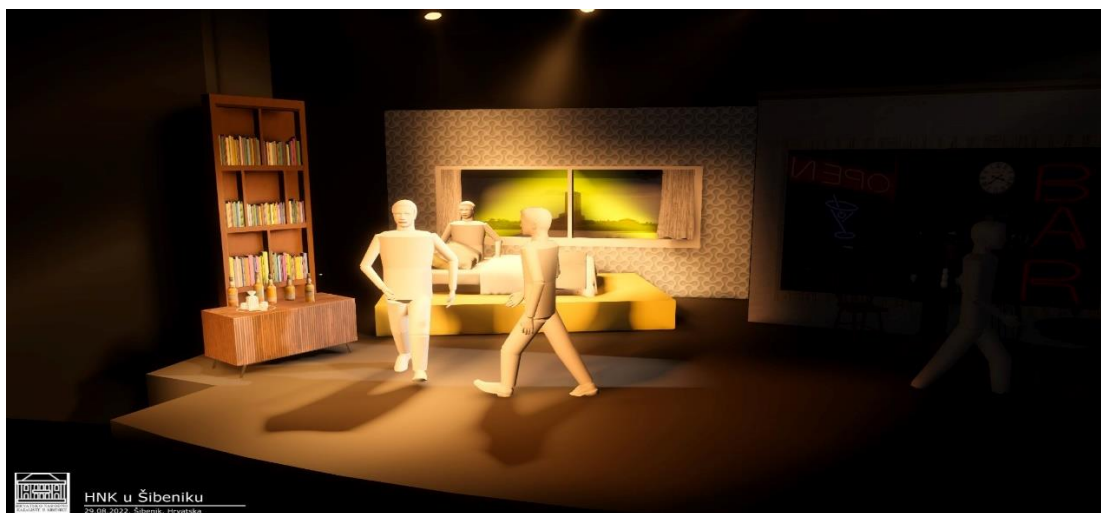
Šesti prizor

Stan. 1986. Ljeto.

*Emma i Jerry stoje, ljube se. Ona drži u rukama košaricu i paket. On je grli. Ona se smije.*²³

Šesti se prizor opet odvija u stanu, a Emma i Jerry pričaju kako je bilo u Veneciji i jesu li išli na otok. Emma kazuje kako je kupila stolnjak za iznajmljeni stan, svjesna toga da s ljubavnikom nikad neće otići u Veneciju. U prizoru se pokazuje još jedan odnos kada Jerry Emmi priča kako je kasnio kući i rekao ženi da je popio piće sa Spinksom, a Spinks je prije pet minuta zvao Judith. Jerry se opravdao time što je za Spinksa rekao da uvijek ima nešto za reći. Judith je bila žena koja je puno radila i vodila brigu o djeci. Jerry i Robert tada 1986. pričaju o Spinksu kojeg Robert nije htio objaviti, Emmi i Jerryju su se sviđale njegove knjige, a dobro su se i prodavale. Jerry je Robertu potvrdio da se nije pokazao kao izdavač visokog, već blesavog kriterija. Robert je mrzio knjige, odnosno modernu prozu jer u njima mora procjenjivati obećanja i senzibilnost, a sve u ime književnosti. Zaključio je da Emma i Jerry imaju nešto zajedničko – vole književnost, modernu proznu književnost i nove romane Caseya i Spinksa. Tada još nije znao za prijevaru.

U šestom prizoru mjesto radnje je stan ljeti. Stan je definiran kao i u prethodnoj sceni, na lijevoj strani pozornice je soba s krevetom i projekcijom te osvjetljenjem prema naprijed. Prozor je osvijetljen žutim svjetlom, na prozoru je projekcija mjesta kako bi se pokazalo vrijeme i godišnje doba, a tako su i likovi odjeveni pa gledatelj lako zaključuje da je ljeto.



Slika 6. Likovna skica scenske izvedbe u stanu s osvjetljenjem i projekcijom- izrađena pomoću Capture programa (2023). Frane Celić

²³Pinter, H. (*Betrayal*), Prijevod Vladimir Gerić 2022. HNK u Šibeniku.

Sedmi prizor

*Restoran. 1986. Ljeto. Robert za stolom pije bijelo vino. Jerry dolazi s viskijem u ruci i sjeda za stol.*²⁴

Sedmi prizor prikazuje dijalog Jerryja i Roberta i ponavljanje priče o Veneciji iz muškog kuta. Robert laže da mu je bilo najljepše samom na otoku Torcello kada je čitao Yeatsa.

Scenski prizor odvija se ljeti u restoranu. Prostor je definiran na desnoj strani bara uz rekvizit i intervenciju. U dramskom tekstu autor nije definirao da likovi jedu, već samo piju pa prostor u tom trenutku može ostati bar kao i na početku.



Slika 7. Likovna skica scenskog prikaza razgovora likova u baru- izrađena pomoću Capture programa (2023). Frane Celić

²⁴ Pinter, H. (2022). *Betrayal. Prijevod Vladimira Gerića*. Šibenik: HNK u Šibeniku

Osmi prizor

Stan. 1984. Ljeto.

*Prazan stan, Kuhinjska vrata otvorena. Stol je prostrt: zemljano posuđe, čaše, boca vina. Jerry ulazi kroz srednja vrata, s ključem.*²⁵

U osmom prizoru mjesto radnje se ponavlja, odvija se susret u praznom stanu u kojem Emma postavlja Jerryju pitanje je li ikada razmišljao o tome da promijeni život, a on je rekao da je to nemoguće, iz čega se vidi povezanost likova s članovima obitelji i pokušaj uspostavljanja ravnoteže između želja i mogućnosti. U sjećanjima na 1984. čitatelj saznaje da je Emma vidjela Judith na ručku kod *Fortnuma i Masonsa*, s nekom gospođom daleko od bolnice, a Emma je Jerryju lagala da je sa sestrom tamo ručala i čudila se kako mu žena nije rekla da ju je vidjela. Jerry nije vidio Judith jer je dugo bio vani s Caseyem. Propitivali su jedno drugo može li Judith znati za njihovu vezu i zaključili da ne može. Jerry je Emmi otkrio da Judith ide na piće s nekim liječnikom i to ga je iritiralo. Emma je bila ironična i rekla da je to možda obožavatelj kao što i ona ima njega za obožavatelja. Jerry je sumnjao u Judith.

Prostor praznog stana na sceni definiran je na lijevoj strani pozornice na mjestu proscenija s izmjenama u rekviziti da bi gledatelj mogao steći drugačiji dojam prostora i povezati ga s odvijanjem radnje. Vidi se soba bez namještaja, krevet je prazan, na polici nema knjiga ili bilo kojih drugih rekvizita.



Slika 8. Likovna skica scena praznog stana- izrađena pomoću Capture programa (2023). Frane Celić

²⁵Pinter, H. (*Betrayal*), Prijevod Vladimir Gerić 2022. HNK u Šibeniku.

Deveti prizor

Robertova i Emmina kuća. Spavaća soba. 1981. Zima.

Soba je slabo osvijetljena. Jerry sjedi u sjeni. Kroz vrata se čuju nejasni zvuci glazbe. Vrata se otvaraju. Svjetlo. Glazba. Emma ulazi, zatvori vrata. Odlazi prema ogledalu, primjećuje Jerryja.²⁶

U devetom prizoru prikazan je susret Emme i Jerryja u Emminom domu, u spavaćoj sobi kada nailazi Robert, a Jerry priča o Emminoj ljepoti pa izgleda da su svi likovi od početka uključeni u prijevaru, a da toga nisu ni svjesni. Odnosi između likova se nastavljaju, nema žestokih svađa ili naglih odluka, svi u primireni, svjesni svojih grešaka, svjesni toga da nitko od njih nije čist u svojim postupcima. Ne mogu previše zamjerati jedni drugima niti se okrivljivati jer su se i sami nalazili u takvoj situaciji.

Radnja devetog prizora odvija se u kući. Na sceni se prikazuje spavaća soba, a veliku ulogu ima osvijetljenje jer osvjetljava glumce. Njihove siluete u mraku imaju simboliku prikaza scena prijevare, kao i zrcalo u kojem se Emma promatra.



Slika 9. Likovna skica prikaz motiva prijevare na sceni pomoću osvijetljenja- izrađena pomoću Capture programa (2023). Frane Celić

²⁶ Pinter, H. (2022). *Betrayal*. Prijevod Vladimira Gerića. Šibenik: HNK u Šibeniku

4.3.2. Glumica – promatrač bez teksta

U scensku izvedbu može se unijeti još jedan lik, lik promatrača bez teksta koji je sastavni dio scene. U pojedinim prizorima glumica koja je sličnog izgleda kao i pjevačica s projekcije spota na početku i kraju drame zapravo je na simboličan način živi dio scene s pokretima, ali i nijemi svjedok zbivanja. Nalazi se na krevetu i odjevena je u bijelu haljinu. Pokretima komentira ono što se događa na sceni, ali šuti. Svaki je gledatelj može shvatiti na različit način i prihvatiti kao sjenu svega onoga što likovi psihološki proživljavaju, ona je silueta koja otkriva motiv radnje. U pojedinim prizorima nije na sceni.

Na kraju se uklapa u efekt propusnog zrcala i pokazuje sliku stvarnog života. Poveznica je s glazbenim spotom, a njezina šutnja je šutnja svih prevarenih i onih koji varaju. Ona je simbol prevarene žene i žene koja vara. Na kraju gledatelj shvaća da svaki čovjek u stvarnom životu ima svoju sjenu. Ona je i podsjetnik da vrijeme prolazi, ali na nju ne utječe. U scenografskom dijelu sjena, glumica prikazuje rasplet radnje, a gledatelj kroz njezin lik promišlja o ljudskom životu, često obilježenom lažima i prijevarama.

Autor drame *Prijevara*, Harold Pinter i sam kaže da je komunikacija isuviše zastrašujuća. Ući u nečiji tuđi život je zaprepašćujuće. Razotkriti drugima siromaštvo u nama samima je pre-strahovita mogućnost.²⁷ To se i potvrdilo u ovom dramskom djelu, a scenografija je postala odraz istine, zrcalna slika što je vidljivo u Pinterovoj izjavi: Ali ponekad pisac mora razbiti zrcalo – zbog toga što na drugoj strani tog zrcala istina zuri u nas.²⁸

²⁷ Alfirević, A. (2001). Haroldu Pinteru za 70. rođendan. *Kazalište, 5-6*. Zagreb: AGM.

²⁸ Pinter, H. (2022). *Betrayal*. Prijevod Vladimira Gerića. Šibenik: HNK u Šibeniku

4.3.3. Rekvizita

„Pokretni scenski predmet nužan glumcu u provedbi neke radnje. Funkcije mu variraju od praktične do simbolične, a ne pripada sferi kostimografske opreme glumca ili scenografske opreme predstave, premda ga je katkad teško od njih razlučiti.“²⁹ Scenografski rekviziti imaju veliku ulogu u odvijanju dramske radnje jer gledatelju omogućavaju prolazak kroz vrijeme i shvaćanje prostora u kojima se likovi nalaze. Pokretljivost i pomičnost rekvizita dopušta brz prijelaz iz prizora u prizor kako radnja dramskog teksta ne bi izgledala usporeno. Također, određeni broj rekvizita koji ne bi trebao biti prevelik olakšava rad na sceni i daje dodatnu brzinu. Manji broj rekvizita puno je efektivniji i gledatelj lakše shvaća prostornu i vremensku ograničenost pozornice kao i simboliku izgovorenog teksta.

U nabavi rekvizite imalo se na umu da se koriste elementi koji pripadaju vremenu radnje tako se pribjegavalo određenom tipu cigareta koji se koristio i u vrijeme radnje dramskog teksta koji se lako pronašao. Pri nabavci upaljača biralo se da budu upaljači u tamnijim tonovima da ne budu upečatljivi na sceni. Za scenu čitanja knjiga autora Rogera Caseya koji se dosta spominje u tekstu a on je imaginaran lik, izrađene su korice knjiga s dizajnom na kojem naslov i književnik dolaze do izražaja. Naročita pozornost posvetila se rekvizitima u sceni u kojoj Emma donosi poklone iz Venecije kako bi bili doista talijanski proizvodi.

Popis igrajuće rekvizite:

1. Cigarete u kutiji Dunhilla ili Sobranie
2. Bijeli obični upaljač
3. Pepeljara
4. Elegantna Jerryeva doza s cigaretama Dunhill ili Sobranie unutra
5. Elegantni upaljač (imitacija Dunhilla ili Cartiera)
6. Pepeljara u baru
7. Barska čaša za vino
8. Čaša za whisky
9. Crno vino
10. Whiskey
11. Dvije Jerryeve čaše za whisky
12. Boca dobrog whisky
13. Whisky

²⁹ Rekvizita. (2021). *Hrvatska enciklopedija, mrežno izdanje*. Zagreb: Leksikografski zavod Miroslava Krležić. Dostupno na: <https://www.enciklopedija.hr/Natuknica.aspx?ID=52368>, [pristup: 21.11.2022.]

14. Na dva koluta dva para ključeva
15. Venecijanski stolnjak
16. Boca whiskyja druge vrste od one u drugoj sceni
17. Dvije Robertove čaše za whisky
18. Whisky
19. Čaša za vino
20. Boca dobrog francuskog vina
21. Crno vino
22. Knjiga tvrdih korica
23. Omotnica sjajna na kojoj piše: G.W.Spinks BETRAYAL
24. Otvorena boca dobrog šampanjca (Dom Perignon)
25. Posuda za hlađenje šampanjca s bijelom krpenom salvetom
26. Šampanjac
27. Dvije čaše za šampanjac
28. Slamnata torba za hranu
29. Zatvorena boca talijanskog vina Chianti
30. Torba za lijepo umotani u ukrasni papir venecijanski stolnjak
31. Venecijanski stolnjak
32. Jedan kruh francuz
33. Veća kutija talijanske paštete od tartufa
34. U masni papir umotan veliki komad parmezana
35. Jedna talijanska kobasice
36. Jedna kutija talijanskih špageta
37. Jedna staklenka sušenih talijanskih rajčica
38. Veliki grozd bijelog grožđa (plastična imitacija) u prozirnom omotu
39. Lijepa kuhinjska krpa
40. Boca originalne vodka poznate marke
41. Vodka
42. Dvije kocke leda (umjetnog?)
43. Čaša za vodku
44. Dvije čaše za vino
45. Boca crnog francuskog vina
46. Vino crno
47. Dvije čaše za vino
48. Dva duboka tanjura
49. Dva pribora za jelo
50. Dvije bijele salvete
51. Emmin toaletni pribor:
 - a. Puderijera
 - b. Paleta boja za šminkanje
 - c. Nekoliko bočica skupih tonika za lice
 - d. Tri kutije krema za bore
52. Četiri para zvučnih štapića/udaraljki

Popis krupne rekvizite:

1. Kožna fotelja iz 80-ih
2. Četiri kožna stolca
3. Dva barska stola
4. Dva jastuka
5. Satenska posteljina
6. Satenski prekrivač
7. Knjige starijeg datuma

4.3.4. Svjetlo i projekcija

Svjetlo je u ovoj predstavi od velike važnosti jer čini naznaku trenutnog igrajućeg prostora i nameće usmjerenost gledatelja na mjesto radnje i vremenski tijek predstave. Osvjetljenje dramskoj izvedbi daje estetsku notu i funkcionalnost. Tako rekvizite, prostor i glumci postaju dio gledateljeve perspektive. Rekviziti svjetlosnim djelovanjem oživljavaju i dobivaju određenu ulogu. Glumci se uklapaju u smisao radnje, prostornu i vremensku određenost. Svjetlosni efekti skrivaju ili otkrivaju pojedini dio scene čime radnja dobiva na dinamičnosti i prestaje biti statična jer statičnost može usporiti radnju i izazvati dosadu. Gledateljima prenose određenu emociju i stvaraju ugođaj. Svjetlo je ključno u zadnjoj sceni predstave *Prijevara* jer se svjetlosnim efektima iza zrcala prikazuje silueta glumice – promatrača bez teksta. Zrcalo postaje svjetlosno propusno s vanjske strane. Uz zrcalo se nalaze neonski natpisi koji, kada zasvijetle, definiraju interijer pomoću eksterijera, scenu bara. Kad se na sceni upali svjetlo, a neonska svjetla ugase, zrcalo opet postaje nepropusno. Svjetlo je dizajnirao Josip Bakula koji je u procesu rada te nakon pregleda makete došao s prijedlozima da prostore dodatno definiramo punktirajući ih odnosno osvijetlimo užim snopovima svijetla te ih tako definiramo. Same komorite nije puno mijenjao osim u sceni zabave. Zadnju scenu preljuba je ipak u dogovoru s redatelj odradio na uski snop svijetla a ne kao na skicama gdje se izgubila siluete dva lika koji su u preljubu.

U predstavi se koristi i video projekcija kojom se definira protok vremena koji je u predstavi malo drugačiji. Naglašava se i promjena prostora, pri čemu se promjenom fotografija eksterijera (prozor) nameće i promjena interijera. Projekcije se koriste kad se scena mijenja što ujedno utječe i na gledatelja. Projekcije je odabrao redatelj Branko Ivanda koji je s njima naglašavao promjenu vremena i promjenu eksterijera, te je sukladno tome napravljen balans s svijetlom da ne pojede projekciju.

Ono što glumac ne kaže u svojoj izvedbi, može se bez glasa izreći projekcijom. Fotografije i video koji se koriste u predstavi su zapravo sami eksterijeri, pa tako primjerice u šestoj sceni u Veneciji zapravo projiciramo fotografiju Venecije, u osmoj sceni projiciramo video praznog suhog parka jer je sama radnja u vrijeme ljeta, a oni napuštaju prazan stan te s tim primjerima radimo poveznicu između interijera i eksterijera, a uz promjenu? glazbe i samu najavu prizora s projekcijom pravdamo najavu i protok vremena.

4.3.5. Maketa i tehničke skice

„Maketa je model nekog objekta, obično smanjene veličine u odnosu na pravi objekt. Pojam maketa se uglavnom koristi za modele aviona, brodova i zgrada.“³⁰

Maketa je scenografu u procesu stvaranja predstave važna orijentacija za bolju predodžbu scene i scenografskih elemenata. Ona teži što vjernijem prikazu elemenata, ali i koloritu u tonu kakav bi trebao biti na pozornici jer je tada lakše vidjeti kako elementi na pozornici skupa daju ukupni dojam i gdje koji kolorit ili element dolazi do izražaja ili koji element smeta. Jednostavniji prikaz scenskih elemenata jest bolji na maketi nego na informatičkim 3D modelima zato što je lakše predočiti omjer elemenata i prostora te njihovuvizuru pa sukladno tomu vidjeti kako pojedini element funkcionira s nekim drugim. Maketa kulisa je izrađena od balsa drva, te kartonske ljepenke koja je tretirana bojom kao na skicama. Maketa podesta se izradila od stirodura koji je tretiran bojom. Same tkanine su originalne koje se i koriste u izradi scenografije.

Maketa je izrađena nakon odobravanja idejnih skica te je tad prezentirana autorskom timu i produkciji, nakon čega se komentira i kolorit kostima kako bi se uskladio sa scenografijom. Nakon toga je prezentirana glumcima na jednoj od čitaćih proba da si mogu lakše predočiti prostor u kojem će igrati jer na probama na sceni kreću koristiti markir scenografije da bi mogli izvježbati mizanscenu dok se scenografija ne izradi i postavi na scenu.

Postojanje makete omogućava da se uvide greške i reagira na vrijeme dok se ne krene u izradu scenografije jer je tada svaka adaptacija ili promjena preskupa i moguće je da nije u financijskom planu.

Maketa ujedno dobro koristi autorskom timu da posloži ujednačen kolorit na sceni, glumcima da im je lakše predočiti scenu na kojoj će igrati i kako bi stvorili lika.

U nastajanju predstave maketa koristi i redatelju za kreiranje mizanscene za glumce i ako ima promjena da može lakše dogovoriti promjene koje su potrebne na sceni.

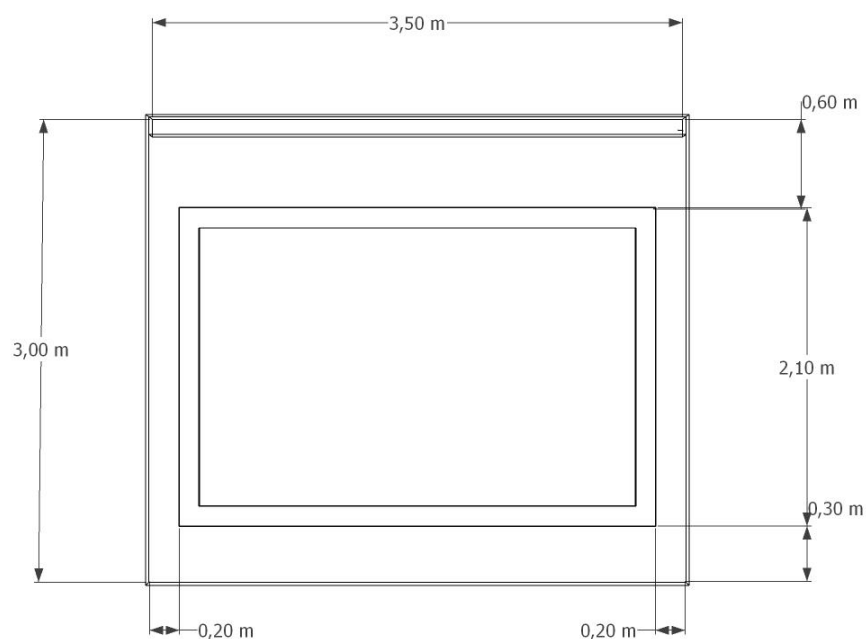
³⁰ Maketa. (2021). *Hrvatska enciklopedija, mrežno izdanje*. Zagreb: Hrvatski leksikografski zavod. Dostupno na: <https://www.enciklopedija.hr/natuknica.aspx?id=41453>, [pristup: 11.9.2021.]



Slika 10. Fotografija makete u omjeru 1:25 (2023.) Frane Celić

„Tehnički nacrt je grafički prikaz nekog proizvoda, građevine, broda ili drugog objekta kojim se prikazuje njegov oblik te uporabna, funkcionalna, izvedbena i sl. svojstva. U užem smislu to je crtež izrađen uporabom pomagala, a u širem smislu i svaki drugi crtež ili drugi grafički prikaz koji služi kako bi se budući ili postojeći objekt predočio investitoru, kupcu ili korisniku, instituciji ili drugoj službi koja donosi rješenja o njegovoj uporabi, kao i tehnolozima, izvođačima i radnicima koji ga izvede.“³¹

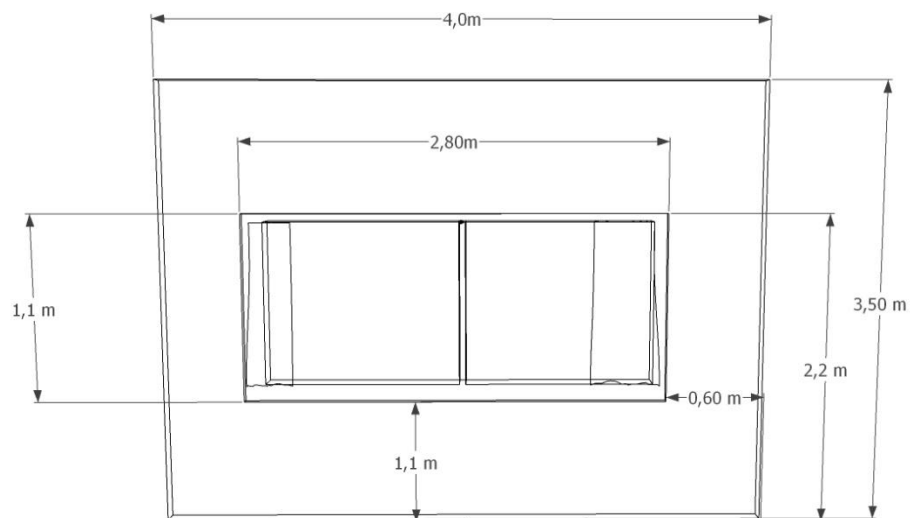
Tehnički nacrti potrebni su za izradu scenskih elemenata i za montiranje skele u svim točnim dimenzijama. Uz nacrt važan je i popis materijala za izradu i montažu na scenu.



Slika 11. Tehnička skica elementa kulise bara izrađena pomoću programa Sketchup (2023.)

Frane Celić

³¹ Tehnički nacrt. (2021). *Hrvatska enciklopedija, mrežno izdanje*. Zagreb: Hrvatski leksikografski zavod. Dostupno na: <https://www.enciklopedija.hr/natuknica.aspx?ID=60651>, [pristup: 11.9.2021.]



Slika 12. Tehnička skica elementa kulise sobe izrađena pomoću programa Sketchup (2023.)

Frane Celić

Materijali potrebni za izradu scenografije:

- Praktikabli s pločama – 3 x 2 m na 0.4 m visine
- Fe profil 30 x 30 x 2mm – 10 m
- Drvena letva 5 x 3 cm – 30 m
- Tepih - 3,8m x 3 m
- Ploča šper 4 mm – 30 m² (6 ploče 1250 x 2500)
- Stiropor bordure uzorak – 2 kom

5. ZAKLJUČAK

Od početne ideje do koncepta i scenske razrade do izvedbe i izgleda scenografije na pozornici dug je put, sklon promjenama, ovisan o timskom radu, međusobnom uvažavanju, tekstu koji se postavlja na pozornici i drugim čimbenicima. Na tom je putu najvažniji konačni cilj: gledateljevo razumijevanje kazališne predstave, scenografska očekivanja prosječnog gledatelja u kojima scenografija služi estetici i funkcionalnosti u jednostavnom prikazu koji ne ometa pozornost ni gledatelja, a ni glumaca.

Na početku sam se osvrnuo na nekoliko scenografija istog dramskog teksta koje su odrađene s minimalističkim scenskim elementima da bi se stvorio dojam prostora. Za gledatelja je važno da shvati vremenski protok koji je u djelu izmiješan i stvori dojam o prostoru u kojem se glumci nalaze. U ovoj se predstavi svjetlosnim efektima, projekcijama i uporabom dijelova namještaja to i postiglo. Scenski prikaz kojeg sam postavio i obradio suprotan je od navedenih primjera scenografije drugih autora jer je polazište bilo drugačije. U inicijalnim dogovorima s redateljem po njegovoj želji zadani su okviri koji su tehnički izvedeni izradom kulisa u kojima su veliki prozori. Tako je scenski prostor postao zatvoren tj. ograničen i za glumce, a gledateljima približio njihove izraze lica i gestikulaciju koja prati tekst.

Na sceni predstave *Prijevara* Harolda Pintera pozornost se posvetila prostoru kako bi se pojasnila vremenska i prostorna ograničenja teksta. Jedan prostor dobio je više uloga pa se pomoću rekvizita lako i brzo mijenjao, a time nije ometao gledatelja, već mu stvarao mogućnosti za razumijevanje prijelaza iz prostora u prostor ili u različita razdoblja (godišnja doba), s obzirom na to da se radnja dramskog teksta odvija retrospektivno. Tako je prostor jedne sobe služio s promjenama kao prikaz sobe u kući, u iznajmljenom stanu i u hotelu. Prostor caffe-bara služio je i kao restoran s neznatnim intervencijama.

Vremenska ograničenost dramskog teksta na sceni je ostvarena projekcijom na prozoru pa kako se mijenjaju mjesto i vrijeme radnje u tekstu, na prozoru se vidi projekcija: kad su likovi u Veneciji, na prozoru se vidi slika Venecije, kad je zima, vidi se snijeg i sl. Pri tome veliku ulogu imaju svjetlosni efekti jer oni omogućavaju prijelaz iz prizora u prizor, nevidljivo pomicanje rekvizita, pokazuju bojom da je sunčan dan ili osvjetljavaju likove i trenutke u njihovom razgovoru koji su ključni za daljnje odvijanje radnje.

Uz njega su i neonske reklame koje ostvaruju sliku bara, ali daju i pogled u vanjski svijet kroz izlog, staklo ili zrcalo. Uporabom svjetla kao materijala gradnje prostora, prostor dobiva drugu dimenziju, a zrcalo postaje svjetlosno propusno s vanjske strane kulise i tako služi kao potpora zbivanjima na sceni, čime ostvaruje funkcionalnu i estetsku ulogu.

Zrcalo tijekom izvođenja predstave ima nepropusnu funkciju i njegova se prava uloga vidi tek na kraju kada glumica – lik koji štiti predstavlja siluetu, sjenu i ostaje svjedokom svih zbivanja. Prema redateljskom konceptu svrha zrcala mogla se više i bolje iskoristiti tijekom predstave kao efekt pretvorbe i iskrivljene zrcalnosti u interijeru. Također, više su se mogle iskoristiti rešetke i sjene plesača iz spota pjesme na projekciji jer su bile početna ideja scenske razrade. Iz toga se zaključuje da bi uporaba zrcala, rešetki i sjena iz spota pjesme mogli pridonijeti razumijevanju teksta.

Zrcalo i sjene predstavljaju za gledatelja poruku: sjene koje se nadvijaju nad svakim čovjekom s vremena na vrijeme, a on bježi od njih, no kad-tad se suoči sa zrcalom koje, ako je propusno, pokazuje pravu istinu. O tome piše i autor djela *Prijevara* Harold Pinter. Propusnost zrcala i preklapanje sjena mogli su se koristiti u više prizora.

Tijekom glumačkih proba u razradi scene korištene su idejne skice koje su nastajale u postupku stvaranja scenografije. Stvarni prizori scenski su bili drugačiji, a neki su se na inzistiranje redatelja mijenjali u svrhu smanjenja troškova. Tako je iz stana uklonjena polica s knjigama i zamijenjena kožnom sofom. Također su promijenjeni i rekviziti u sceni u kojoj se radnja odvija u Veneciji.

Pokretljivost i pomičnost rekvizita dopuštaju brz prijelaz iz prizora u prizor kako radnja dramskog teksta ne bi izgledala usporeno. Također, određeni broj rekvizita, koji ne bi trebao biti prevelik, olakšava rad na sceni i daje dodatnu brzinu. Manji broj rekvizita puno je efektivniji i gledatelj lakše shvaća prostornu i vremensku ograničenost pozornice, kao i simboliku izgovorenog teksta.

Video-projekcija u predstavi simbolizira prolaznost vremena i promjenu prostora. Promjenom fotografija u interijeru (prozor) mijenja se i eksterijer.

U konačnici, najvažnije je da scenografski izričaj jednostavnim stilom ostvari cilj i s manje ili više preinaka približi gledatelju unutarnji svijet likova dramskog teksta kroz poveznicu s vanjskim svijetom.

6. LITERATURA

1. Alfirević, A. (2001). Haroldu Pinteru za 70. rođendan. *Kazalište*, 5-6. Zagreb: AGM.
2. Crnković, K. (1988). Grčko kazalište i počeci tragedije. *Latina et Gracea*. Vol.1.No.32. Dostupno na: <https://hrcak.srce.hr/clanak/326307> [pristup: 21.9.2022.]
3. *Dramsko kazalište*. Dostupno na: <https://salabahter.tirena.hr/dramsko-kazaliste/>, [pristup: 21.9.2020.]
4. Ideja. (2021). *Hrvatska enciklopedija, mrežno izdanje*. Zagreb, Leksikografski zavod Miroslav Krleža. Dostupno na: <https://www.enciklopedija.hr/natuknica.aspx?id=26905> , [17.9.2022.]
5. Karnes, K. *Bette Davis Eyes*. Dostupno na: <https://www.youtube.com/watch?v=EPOIS5taqA8>, [pristup: 25.3.2022.]
6. Lederer, A. (2004). *Hrvatska scenografija u dvadesetim godinama prošloga stoljeća*. Dostupno na: <https://hrcak.srce.hr/file/109684>, [pristup: 14.10.2022.]
7. Maketa. (2021). *Hrvatska enciklopedija, mrežno izdanje*. Zagreb, Hrvatski leksikografski zavod. Dostupno na: <https://www.enciklopedija.hr/natuknica.aspx?id=41453>, [pristup: 11.9.2022.]
8. Muhoberac, M. (2010). *Scenografija i kostimografija u Hrvatskoj*. Zagreb: ULUPUH. Dostupno na: <https://www.bib.irb.hr/494604>, [pristup: 04.09.2022.]
Hrvatska enciklopedija, mrežno izdanje. Zagreb, Leksikografski zavod Miroslav Krleža. Dostupno na: <http://www.enciklopedija.hr/Natuknica.aspx?ID=48299>, [pristup: 16.9.2022.]
9. Pinter, H. (Betrayal), Prijevod Vladimir Gerić 2022. HNK u Šibeniku
10. Rekvizita. (2021). *Hrvatska enciklopedija, mrežno izdanje*. Zagreb: Leksikografski zavod Miroslava Krleže. Dostupno na: <https://www.enciklopedija.hr/Natuknica.aspx?ID=52368>, [pristup: 21.11.2022.]
11. Scenografija. (2020). *Hrvatska enciklopedija, mrežno izdanje*. Leksikografski zavod Miroslav Krleža. Dostupno na: <https://enciklopedija.hr/natuknica.aspx?ID=54811>, [pristup: 20.9.2022.]
12. Tehnički nacrt. (2022). *Hrvatska enciklopedija, mrežno izdanje*. Zagreb: Hrvatski leksikografski zavod. Dostupno na: <https://www.enciklopedija.hr/natuknica.aspx?ID=60651>, [pristup: 11.9.2022.]

7. PRILOZI

Popis slika

Slika 1. Likovna skica scenskog prikaza prve scene predstave *Prijevara*. - izrađena pomoću Capture programa (2023). Frane Celić

Slika 2. Likovna skica scenske izvedbe Harryjeve kuće sa svjetlosnim efektom i odvajanjem prostora od ostalih prostora na sceni - izrađena pomoću Capture programa (2023). Frane Celić

Slika 3. Likovna skica prizor razgovora likova u iznajmljenom stanu zimi s osvijetljenim krevetom i policom za knjige -izrađena pomoću Capture programa (2023). Frane Celić

Slika 4. Likovna skica Robertova i Emmin stan sa dnevnom sobom i policom za knjige - izrađena pomoću Capture programa (2023). Frane Celić

Slika 5. Likovna skica scenskog prikaza radnje u Veneciji - izrađena pomoću Capture programa (2023). Frane Celić

Slika 6. Likovna skica scenske izvedbe u stanu s osvjetljenjem i projekcijom- izrađena pomoću Capture programa (2023). Frane Celić

Slika 7. Likovna skica scenskog prikaza razgovora likova u baru- izrađena pomoću Capture programa (2023). Frane Celić

Slika 8. Likovna skica scena praznog stana- izrađena pomoću Capture programa (2023). Frane Celić

Slika 9. Likovna skica prikaz motiva prijevare na sceni pomoću osvjetljenja- izrađena pomoću Capture programa (2023). Frane Celić

Slika 10. Fotografija makete u omjeru 1:25 (2023.) Frane Celić

Slika 11. Tehnička skica elementa kulise bara izrađena pomoću programa Sketchup (2023.) Frane Celić

Slika 12. Tehnička skica elementa kulise sobe izrađena pomoću programa Sketchup (2023.) Frane Celić

Fotografije premijerne izvedbe:



