

# Modeliranje ultralakih vozila na solarni pogon

---

Lazić, Ivan

Master's thesis / Diplomski rad

2017

Degree Grantor / Ustanova koja je dodijelila akademski / stručni stupanj: **Josip Juraj Strossmayer University of Osijek, Faculty of Electrical Engineering, Computer Science and Information Technology Osijek / Sveučilište Josipa Jurja Strossmayera u Osijeku, Fakultet elektrotehnike, računarstva i informacijskih tehnologija Osijek**

Permanent link / Trajna poveznica: <https://um.nsk.hr/um:nbn:hr:200:951998>

Rights / Prava: [In copyright](#) / [Zaštićeno autorskim pravom](#).

Download date / Datum preuzimanja: **2024-09-26**

Repository / Repozitorij:

[Faculty of Electrical Engineering, Computer Science and Information Technology Osijek](#)



**SVEUČILIŠTE JOSIPA JURJA STROSSMAYERA U OSIJEKU**

**FAKULTET ELEKTROTEHNIKE, RAČUNARSTVA I  
INFORMACIJSKIH TEHNOLOGIJA OSIJEK**

**Sveučilišni studij**

**MODELIRANJE ULTRALAKIH VOZILA NA  
SOLARNI POGON**

**Diplomski rad**

**Ivan Lazić**

**Osijek, 2017.**

**FERIT**FAKULTET ELEKTROTEHNIKE, RAČUNARSTVA  
I INFORMACIJSKIH TEHNOLOGIJA OSIJEK

Obrazac D1: Obrazac za imenovanje Povjerenstva za obranu diplomskog rada

Osijek, 10.09.2017.

Odboru za završne i diplomske ispite

**Imenovanje Povjerenstva za obranu diplomskog rada**

<b>Ime i prezime studenta:</b>	Ivan Lazić
<b>Studij, smjer:</b>	DEC - Industrijska elektroenergetika
<b>Mat. br. studenta, godina upisa:</b>	D 907, 12.10.2015.
<b>OIB studenta:</b>	79654583582
<b>Mentor:</b>	Izv.prof.dr.sc. Željko Hederić
<b>Sumentor:</b>	
<b>Sumentor iz tvrtke:</b>	
<b>Predsjednik Povjerenstva:</b>	Doc.dr.sc. Marinko Barukčić
<b>Član Povjerenstva:</b>	Dr.sc. Venco Čorluka
<b>Naslov diplomskog rada:</b>	Modeliranje ultralakih vozila na solarni pogon
<b>Znanstvena grana rada:</b>	<b>Elektrostrojarstvo (zn. polje elektrotehnika)</b>
<b>Zadatak diplomskog rada:</b>	Zadatak rada je na odabranom primjeru solarnog vozila prezentirati postupak dizajniranja dijelova pogona vozila, te simulacijom u programu MatLAB za odabrane rute kroz Hrvatsku potvrditi dizajn.
<b>Prijedlog ocjene pismenog dijela ispita (diplomskog rada):</b>	Izvrstan (5)
<b>Kratko obrazloženje ocjene prema Kriterijima za ocjenjivanje završnih i diplomskih radova:</b>	Primjena znanja stečenih na fakultetu: 3 bod/boda Postignuti rezultati u odnosu na složenost zadatka: 3 bod/boda Jasnoća pismenog izražavanja: 3 bod/boda Razina samostalnosti: 2 razina
<b>Datum prijedloga ocjene mentora:</b>	10.09.2017.
Potpis mentora za predaju konačne verzije rada u Studentsku službu pri završetku studija:	Potpis:
	Datum:



**FERIT**

FAKULTET ELEKTROTEHNIKE, RAČUNARSTVA  
I INFORMACIJSKIH TEHNOLOGIJA OSIJEK

## IZJAVA O ORIGINALNOSTI RADA

Osijek, 19.09.2017.

Ime i prezime studenta:

Ivan Lazić

Studij:

DEC - Industrijska elektroenergetika

Mat. br. studenta, godina upisa:

D 907, 12.10.2015.

Ephorus podudaranje [%]:

4%

Ovom izjavom izjavljujem da je rad pod nazivom: **Modeliranje ultralakih vozila na solarni pogon**

izrađen pod vodstvom mentora Izv.prof.dr.sc. Željko Hederić

i sumentora

moj vlastiti rad i prema mom najboljem znanju ne sadrži prethodno objavljene ili neobjavljene pisane materijale drugih osoba, osim onih koji su izričito priznati navođenjem literature i drugih izvora informacija. Izjavljujem da je intelektualni sadržaj navedenog rada proizvod mog vlastitog rada, osim u onom dijelu za koji mi je bila potrebna pomoć mentora, sumentora i drugih osoba, a što je izričito navedeno u radu.

Potpis studenta:

# SADRŽAJ

<b>1. UVOD</b> .....	1
1.1. Zadatak diplomskog rada .....	1
<b>2. OSNOVNE KOMPONENTE VOZILA</b> .....	2
2.1. Solarni paneli.....	3
2.2. MPPT uređaj.....	10
2.3. Istosmjerni pretvarač .....	14
2.4. Baterijski s log .....	18
2.5. Električni motor .....	27
<b>3. ANALIZA MODELA VOZILA I RUTE</b> .....	30
3.1. Model potrošnje .....	30
3.2. Fizičke karakteristike vozila.....	34
3.3. Zadana ruta.....	36
3.4. Parametri za simulaciju.....	40
<b>4. SIMULACIJE VOŽNJE PO ZADANIM RUTAMA</b> .....	42
4.1. Vožnja vangradskom rutom .....	44
4.2. Vožnja vangradskom rutom s odspojenim solarnim panelima .....	47
4.3. Vožnja vangradskom rutom pri konstantnoj insolaciji .....	48
4.4. Vožnja gradskom rutom.....	50
4.5. Kombinacija vožnje vangradskom i gradskom rutom .....	52
<b>5. ZAKLJUČAK</b> .....	56
<b>LITERATURA</b> .....	57
<b>SAŽETAK</b> .....	58
<b>ABSTRACT</b> .....	58
<b>ŽIVOTOPIS</b> .....	59

# 1. UVOD

Fotonaponski sustavi svoju primjenu već duže vremena pronalaze u kućanstvu kao dio otočnog ili mrežnog sustava napajanja. Energija proizvedena solarnim panelima može se direktno slati u mrežu odnosno koristiti za vlastitu potrošnju ili skladištiti u baterijama ili akumulatorima. Efikasnost fotonaponskih sustava nije velika te se kreće oko 30-40%. Istovremeno, električna energija dobivena Sunčevim zračenjem ovisi i o vremenskim prilikama koje se mogu razlikovati s obzirom na godišnje doba, doba dana te geografsku lokaciju, ali i orijentaciju solarnih panela.

Korištenje solarnih panela na vozilima ograničeno je prvenstveno njihovom površinom. Isto tako, trenutne količine energije, potrebne za pogonjenje prosječnog vozila, ne mogu se osigurati isključivo preko solarne energije. Razlog tomu jest masa vozila, ali i niska efikasnost solarnih panela. Ultralaka solarna vozila služe kao demonstracijski i edukacijski proizvod kojim se promiče korištenje obnovljivih izvora energije u svim segmentima potražnje za energijom, pa time i u prijevoznim sredstvima. Ovakva vozila najčešće se razvijaju kao promocijski ili edukacijski proizvod u strukovnim školama, fakultetima ili poduzećima koja time reklamiraju vlastite proizvode.

U ovom diplomskom radu analizirat će se model ultralakog solarnog vozila koje primjenu pronalazi u edukaciji i upoznavanju studenata sa sustavima upravljanja obnovljivih izvora energije, kao i topologijom samih električnih pogonskih sustava. Izrada vozila nalazi se u početnom fazi te je poznat samo oblik trupa. Ostale komponente, kao što su baterije, pogonski motor, solarne ploče i drugi dijelovi, potrebno je pravilno dimenzionirati i parametrirati, u skladu sa zahtjevima vozila.

## 1.1. Zadatak diplomskog rada

U diplomskom radu, na primjeru solarnog vozila prikazat će se postupak dizajniranja dijelova pogona vozila pomoću simulacija u programskom paketu MATLAB. Promatrat će se dinamičke karakteristike pojedinih komponenti vozila, kao što su solarne ploče, baterijski slog i električni motor. Vozilo će biti podvrgnuto probnoj ruti kroz Hrvatsku, koja će obuhvaćati dionice različitih karaktera.

Kao polazna točka za modeliranje komponenti uzimaju se baterijski slog i motor kojima je nazivni napon 100V. Varijabilne izlazne napone na solarnim pločama potrebno je prilagoditi nominalnoj vrijednosti od 100V, s pomoću dodatnog elektroničkog mosnog spoja, odnosno istosmjernog silazno-uzlaznog pretvarača. Za upravljanje izlazne snage solarnih panela, koristit će se također dodatna upravljačka elektronika, odnosno MPPT upravljač. Cijeli sustav mora biti dizajniran tako da se osigura nesmetano i dostatno opskrbljivanje motora električnom energijom, bez obzira na njegove zahtjeve definirane zadanom rutom.

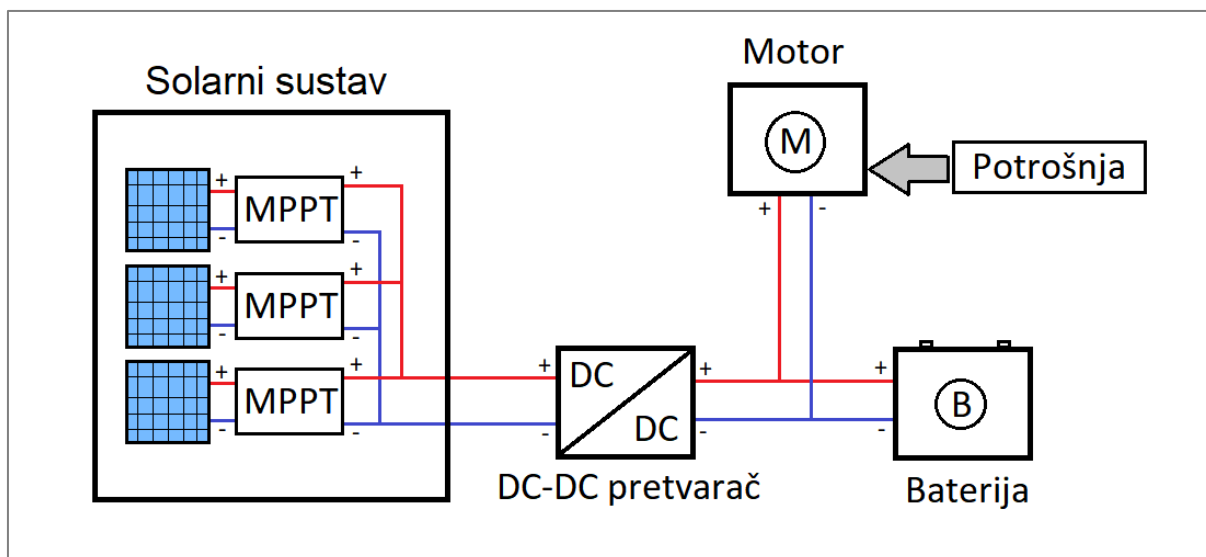
## **2. OSNOVNE KOMPONENTE VOZILA**

Komponente vozila mogu se dijeliti prema različitim karakteristikama, odnosno prema zadaći koju obavljaju, skupini dijelova kojoj pripadaju, ili važnosti koju imaju za normalan rad vozila. U ovom poglavlju opisat će se dijelovi koji sudjeluju u distribuciji, skladištenju, proizvodnji i potrošnji stvorene električne energiju unutar cjelokupnog sustava vozila. U takvu skupinu spadaju:

- solarni paneli
- MPPT uređaji
- istosmjerni pretvarač
- baterijski slog
- električni motor

MPPT uređaj i istosmjerni pretvarač spadaju u pomoćnu elektroniku koja se ugrađuje između solarnih panela i baterijskog sloga odnosno električnog motora. Njihova funkcija jest prilagodba napona solarnih panela s nominalnim naponom sustava koji iznosi 100V. Solarni paneli spojeni su tako da njihovi izlazni naponi budu približno jednaki nominalnom naponu. Baterijski slog sastoji se od kombinacije serijskih i paralelnih spojeva baterijskih članaka koji daju nominalni napon na izlazu.

Električni motor, koji se koristi, koncipiran je upravo za ultralaka solarna vozila. Njegov oblik i struktura dizajnirani su tako da bude što manjih dimenzija i minimalne mase, a da pri tome ne gubi na snazi i efikasnosti. Detaljnija shema cijelog energetskeg sustava vidljiva je na slici 2.1.



**Slika 2.1.** Energetski sustav vozila

Na slici 2.1. vidljiv je model potrošnje koji predstavlja mehaničku snagu na kotačima, potrebnu za normalno kretanje vozila po zadanoj ruti. U daljnjem tekstu detaljnije je opisana svaka navedena komponenta, kao i njihova uloga u promatranom električnom vozilu. Za svaku komponentu izvodit će se posebne simulacije kako bi se prikazali koraci, ali i uvjeti koje treba ispunjavati pri dizajniranju istih.

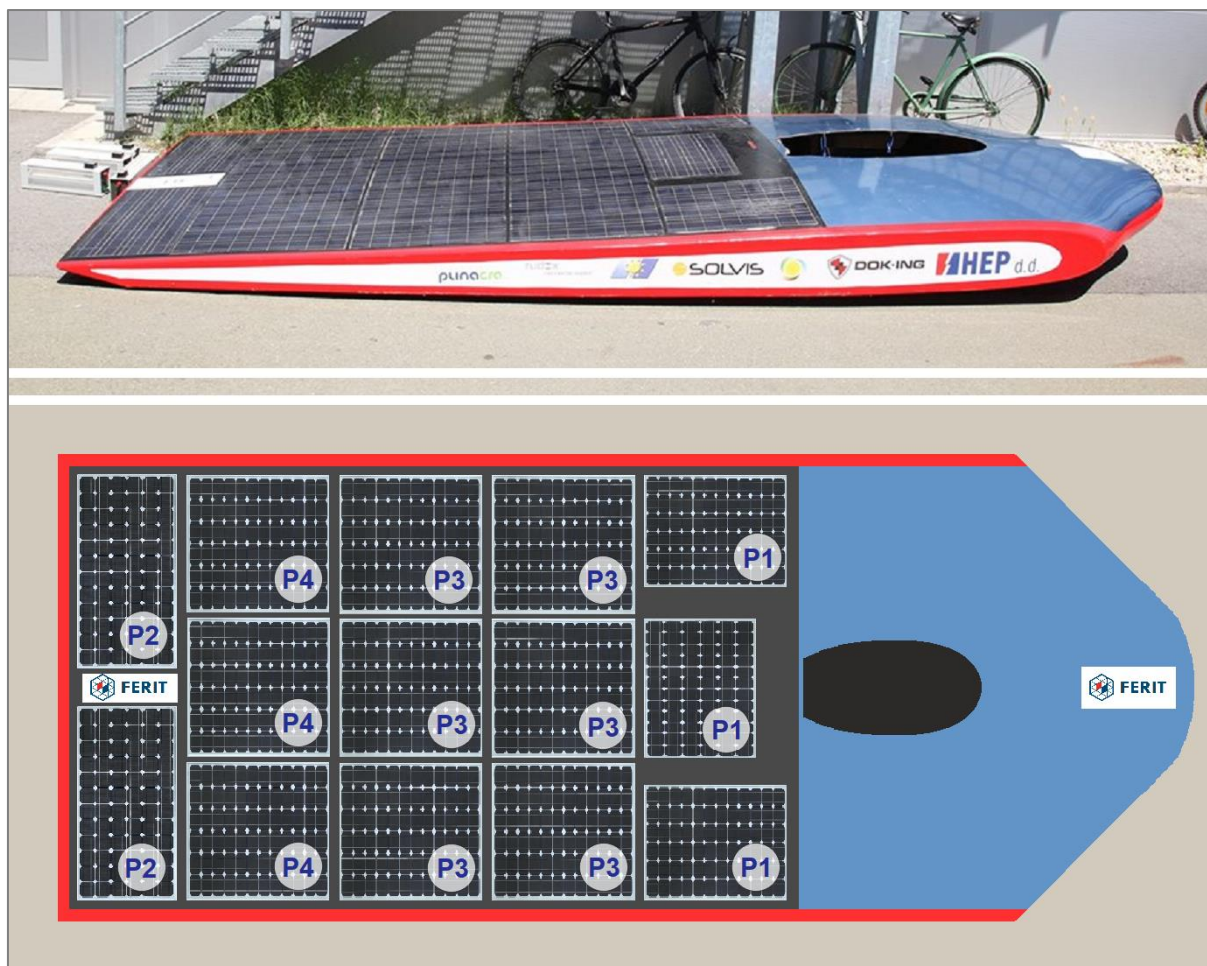
## 2.1. Solarni paneli

Glavno obilježje ovog vozila su njegovi solarni paneli, koji pokrivaju većinski dio gornjeg dijela trupa. Površina panela prostire se na oko 4m<sup>2</sup>, što je prosječna veličina iskoristive površine kod komercijalnih vozila. Time se žele odrediti količine stvorene električne energije koje bi se jednog dana mogle proizvoditi i na komercijalnim osobnim automobilima, ugradnjom solarnih panela na iste.

U ovome projektu koristi se ukupno 14 panela, od toga 4 različita tipa. Prostorno su raspoređeni kako bi optimalno ispunili dostupnu površinu trupa vozila. Međusobno su povezani u 3 odvojene serije tako da svaka na izlazu ima približni nominalni napon sustava od 100V. Tipovi panela razlikuju se isključivo po broju solarnih ćelija koje sadrže, čime su definirane i njihove dimenzije modula.



Parametri solarnih panela su nepoznati te ih se, pomoću reverzibilnog inženjerstva odnosno testiranja, treba odrediti. Pomoću dobivenih parametara potrebno je modelirati ekvivalentni model fotonaponskog sustava vozila u programskom paketu MATLAB Simulink. Izgled trupa vozila i raspodjela solarnih panela vidljiva je na slici 2.2.



**Slika 2.2.** Izgled trupa (gore) i raspodjela solarnih panela (dolje)

Na slici 2.2. vidljive su oznake P1, P2, P3 i P4 koje označavaju tipove panela. U tablici 2.1. naveden je broj ćelija svakog pojedinog tipa panela.

Tip solarnog panela	Broj ćelija
P1	32
P2	36
P3	48
P4	54

**Tablica 2.1.** Popis tipova solarnih panela

Mjerenja i testiranja, koja su vršena nad solarnim panelima, obuhvaćala su:

- spajanje promjenjivog otpornika u rasponu od 30% do 400% unutarnjeg otpora solarnih panela i mjerenje struje i napona cijelog fotonaponskog sustava
- mjerenje struje i napona pojedinih serija fotonaponskog sustava

S obzirom na to da je potrebno odrediti osnovne parametre solarnih modula, mjerenja treba provoditi u uvjetima sličnim onima pri kojima se i specificiraju njihovi parametri nakon proizvodnje. Prema IEC-u, testiranja se provode na insolaciji od  $1000\text{W/m}^2$  pri temperaturi okoline od  $25^\circ\text{C}$ . Unutarnji otpor fotonaponskog sustava  $R_0$  dobije se s pomoću omjera napona praznog hoda  $U_{PH}$  i struje kratkog spoja  $I_{KS}$  fotonaponskog sustava:

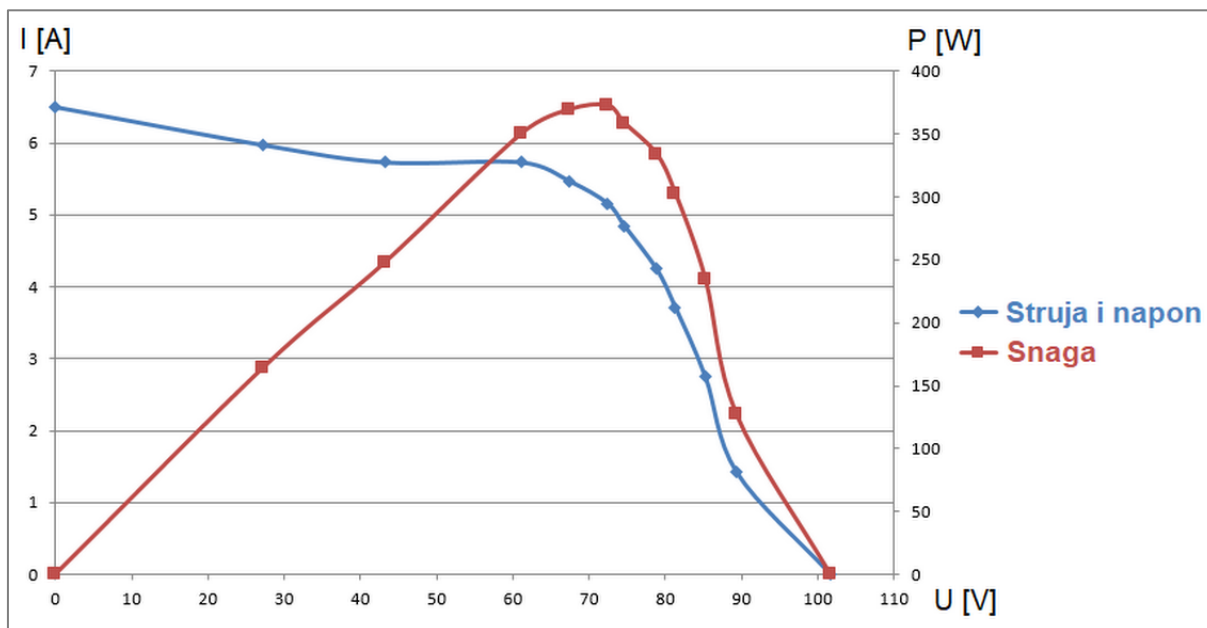
$$R_0 = \frac{U_{PH}}{I_{KS}} \quad (2-1)$$

Napon  $U_{PH}$  jednak je izlaznom naponu fotonaponskog sustava dok je odspojen od tereta. Struja  $I_{KS}$  jednaka je struji koja poteče kada se kratko spoje izlazi fotonaponskog sustava. U slučaju promatranog fotonaponskog sustava dobiven je napon praznog hoda od  $101.6\text{V}$  i struja kratkog spoja od  $6.5\text{A}$ . Iz toga slijedi da je, prema izrazu 2-1, unutarnji otpor  $15.64\Omega$ . Rezultati prvog mjerenja za cijeli fotonaponski sustav vidljivi su u tablici 2.2.

<b>%<math>R_0</math></b>	<b>Otpor [<math>\Omega</math>]</b>	<b>Struja [A]</b>	<b>Napon [V]</b>	<b>Snaga [W]</b>
0.3 $R_0$	4.7	5.97	27.3	164.4
0.5 $R_0$	7.8	5.73	43.2	247.4
0.7 $R_0$	10.9	5.71	61.1	350
0.8 $R_0$	12.5	5.47	67.4	369.1
0.9 $R_0$	14.07	5.16	72.4	372.4
$R_0$	15.63	4.85	74.6	358.4
1.2 $R_0$	18.76	4.25	78.8	334
1.4 $R_0$	21.88	3.71	81.3	302.2
2 $R_0$	31.26	2.75	85.5	234.7
4 $R_0$	62.52	1.42	89.3	126.7

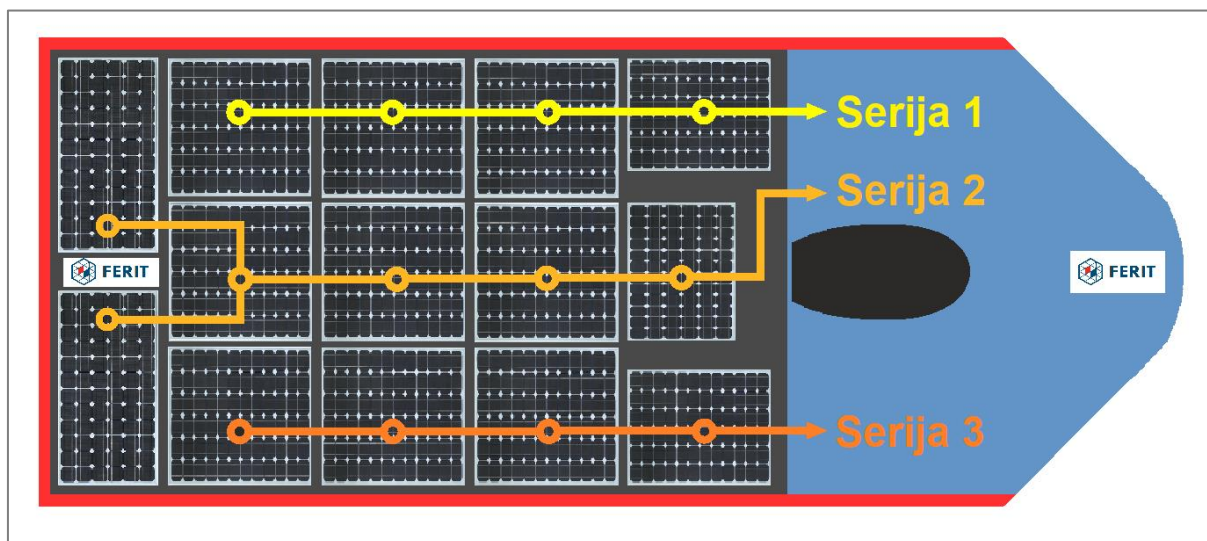
**Tablica 2.2.** Struje i naponi cijelog fotonaponskog sustava

Iz dobivenih rezultata dobije se standardna strujno naponska karakteristika, kao i karakteristika snage.



Slika 2.3. Strujno naponska karakteristika i karakteristika snage

Drugo mjerenje odnosi se na pojedine serije fotonaponskog sustava. Ovo mjerenje služiti će za detaljnije parametriranje solarnih panela u Simulink-u. Način povezivanja panela prikazan je na slici 2.4.



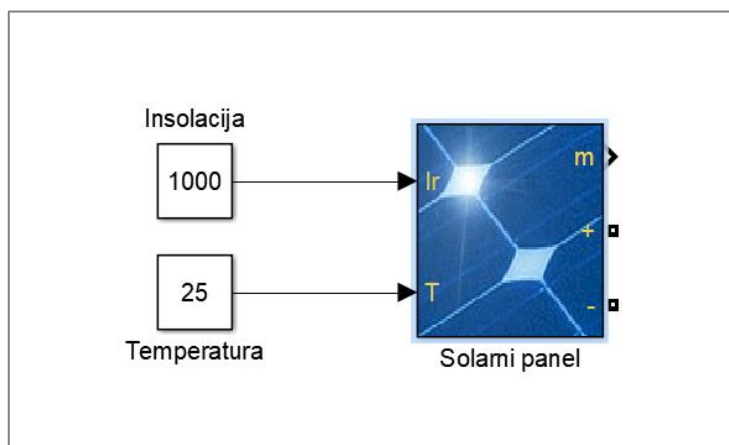
Slika 2.4. Način povezivanja solarnih panela

U ovome mjerenju zabilježeni su naponi praznog hoda i struje kratkog spoja pojedinih serija, pomoću kojih je, potom, određen unutarnji otpor istih. U svrhu što preciznijeg rezultata mjerenja su ponovljena 3 puta za svaku seriju. Rezultati su vidljivi u tablici 2.3.

	Veličina	1. mjerenje	2. mjerenje	3. mjerenje	Aritmetička sredina
<b>Seriya 1</b>	Napon [V]	99.8	99.4	95.6	98.27
	Struja [A]	2.22	2.21	2.29	2.24
	Otpor [ $\Omega$ ]	42.7	42.71	41.74	42.38
<b>Seriya 2</b>	Napon [V]	107.5	105.5	107.3	106.76
	Struja [A]	2.32	2.23	2.37	2.31
	Otpor [ $\Omega$ ]	46.33	47.3	45.27	46.3
<b>Seriya 3</b>	Napon [V]	99.1	96	97.3	97.46
	Struja [A]	2.34	2.26	2.25	2.28
	Otpor [ $\Omega$ ]	42.35	42.47	43.24	42.69

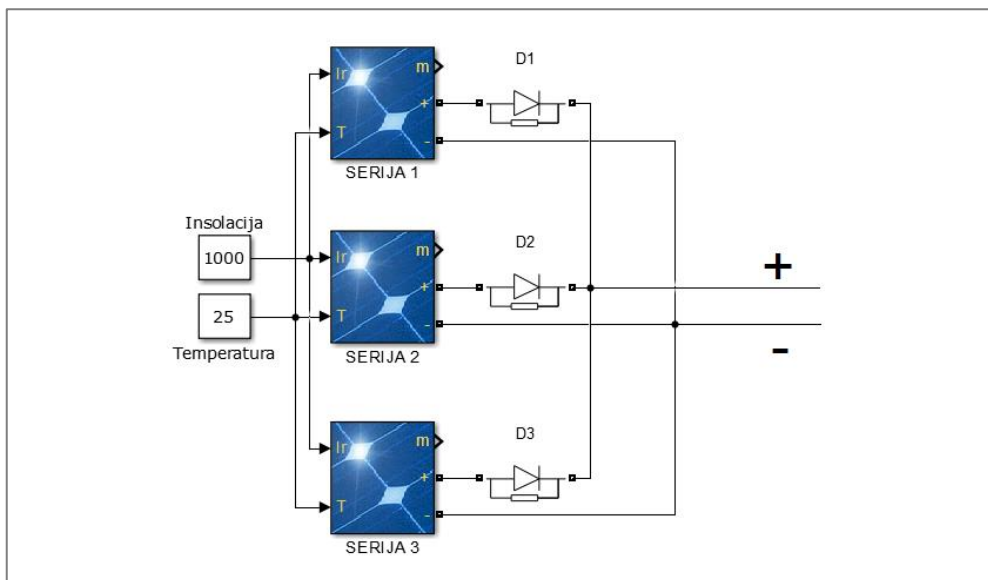
**Tablica 2.3.** Struje kratkog spoja i naponi praznog hoda pojedinih serija

U grafovima, dobivenim u prvome mjerenju, vidljive su karakteristike solarnih panela kakve je potrebno dobiti u Simulink-u. Da bi se dobile željene karakteristike, koriste se podaci drugog mjerenja, za pravilno parametrisiranje modela solarnih panela. U programskom paketu MATLAB Simulink koristit će se, unaprijed definirani, model solarnog panela za modeliranje pojedinih serija, vidljiv na slici 2.5. Kod ulaznih vrijednosti temperature i insolacije postavljaju se onakve kakve su bile i tijekom prethodnih mjerenja.



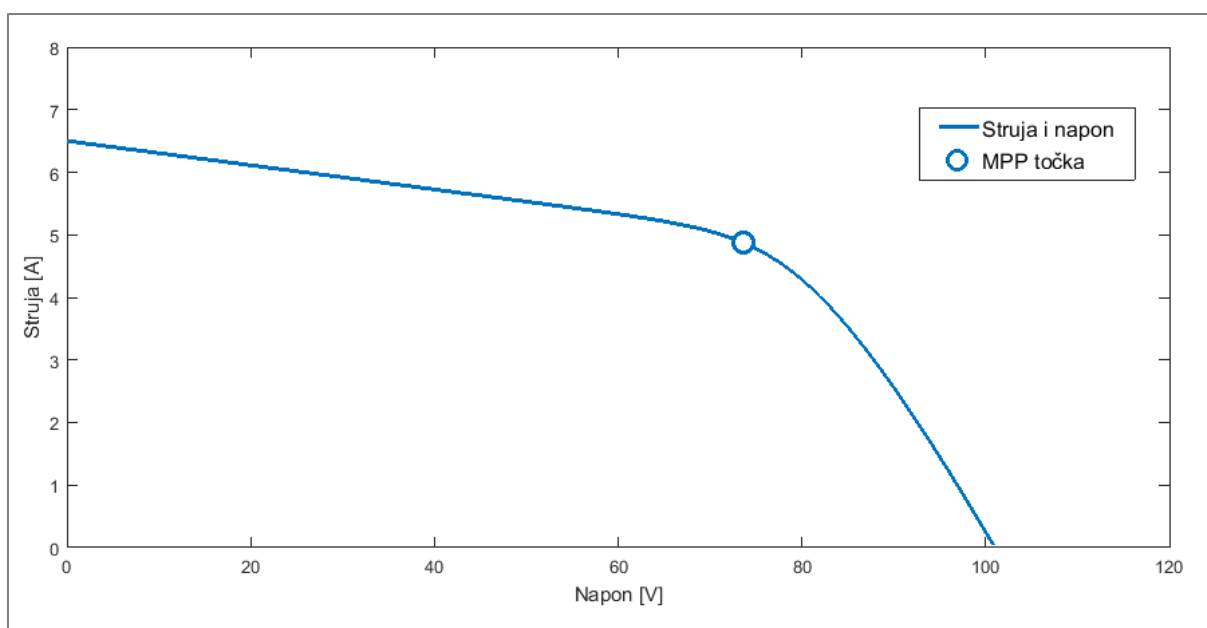
**Slika 2.5.** Simulink model solarnog panela

Tijekom mjerenja, sve 3 serije bile su međusobno paralelno spojene te su činile unificirani fotonaponski sustav s naponom na izlazima od oko 100V. Ekvivalentnom shemom prikazan je isti takav spoj na slici 2.6., napravljen unutar Simulink-a. Na shemi su vidljive i diode koje služe kao zaštita od povratnih struja koje mogu dovesti do pregrijavanja i smanjenja efikasnosti solarnih panela, te su neophodne u ovakvom spoju.



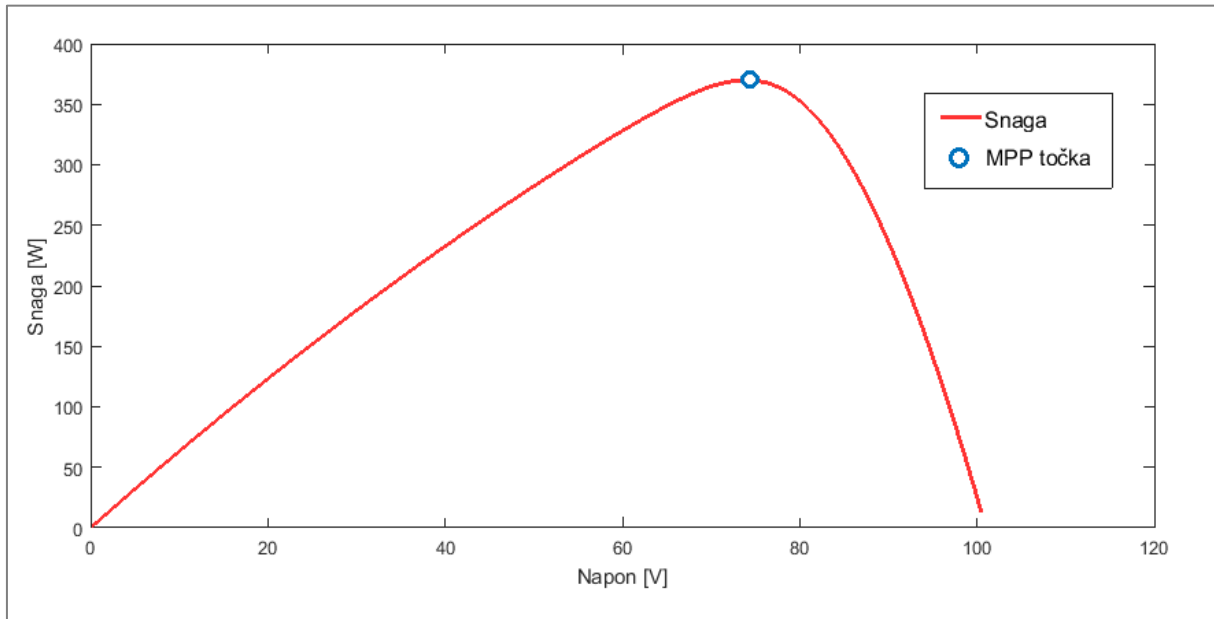
**Slika 2.6.** Paralelni spoj svih serija

Parametriranjem svih serija, dobije se strujno naponska karakteristika, koja je ekvivalentna stvarnoj, sa slike 2.3., dobivenoj iz podataka mjerenja.



**Slika 2.7.** Strujno naponska karakteristika dobivena u Simulink-u

Isto tako, dobivena je i karakteristika snage u ovisnosti o naponu, koja se također podudara s krivuljom prikazanom na slici 2.3.



**Slika 2.8.** Karakteristika snage u ovisnosti o naponu, dobivena u Simulink-u

Vidljivo je da se karakteristike sa slike 2.3. ne podudaraju u potpunosti s karakteristikama dobivenim u Simulink-u. Razlog tomu su neidealni uvjeti tijekom mjerenja, kao i nelinearno uzorkovanje podataka. Krivulje, dobivene u Simulink-u, definirane su korištenjem idealnih parametara okruženja odnosno uvjeta mjerenja i linearnog uzorkovanja čime je izbjegnuta mjerna pogreška uzrokovana od strane mjerne opreme i ljudskog faktora.

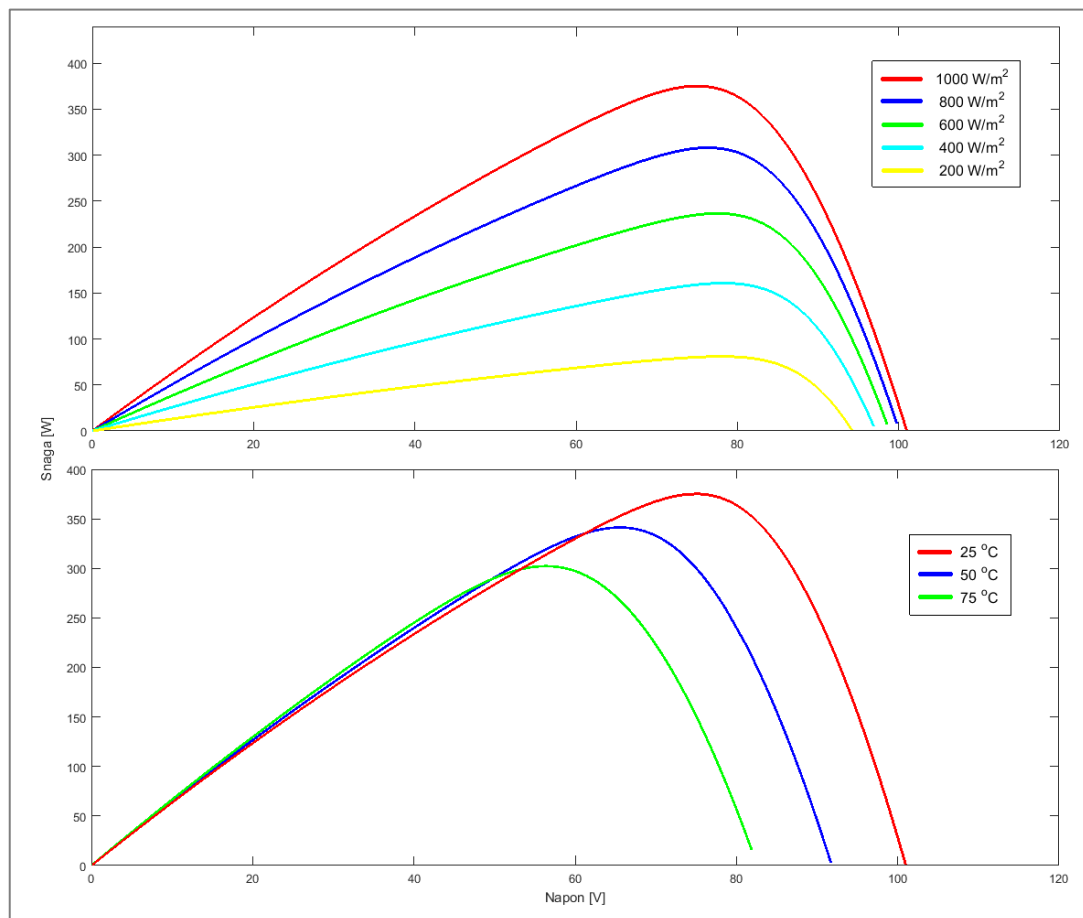
MPP točka (engl. *Maximum Power Point*) predstavlja točku, na strujno naponskoj krivulji i krivulji snage u ovisnosti o naponu, u kojoj je snaga maksimalnog iznosa. Za različite insolacije i temperature imat ćemo i različite lokacije MPP točke.

S obzirom na to da se radi o solarnim panelima, bitno je da su u radnoj točki u kojoj proizvode najviše energije. Iz tog razloga koriste se MPP regulatori kojima se fotonaponske sustave ili podsustave dovodi u MPP točku. Kod solarnih vozila ovo je iznimno bitno s obzirom na ograničenu dostupnost električne energije.

## 2.2. MPPT uređaj

Kao što je ranije već spomenuto, fotonaponski sustavi imaju MPP točku u kojoj proizvode maksimalnu snagu, za određenu insolaciju i temperaturu. Navedenu radnu točku moguće je postići regulacijom napona ili struje solarnih panela i time omogućiti maksimalnu snagu na izlazu istih. Za ovakvu regulaciju zadužen je MPPT regulator (engl. *Maximum Power Point Tracking*).

MPPT regulator je uređaj koji na svom ulazu uvijek održava napon solarnih panela na iznosu pri kojem je njegova snaga najveća moguća. To se može postići regulacijom napona tako da bude u MPP točki ili mijenjanjem iznosa struje u struju MPP točke. Regulator djeluje kao istosmjerni pretvarač, smješten između solarnih panela i potrošača pri čemu se struja mijenja proporcionalno promjeni napona i obrnuto, s ciljem održanja u MPP točki.[1] Na slici 2.9. vidljive su spomenute ovisnosti iznosa snage o temperaturi i insolaciji, za promatrane solarne panele.

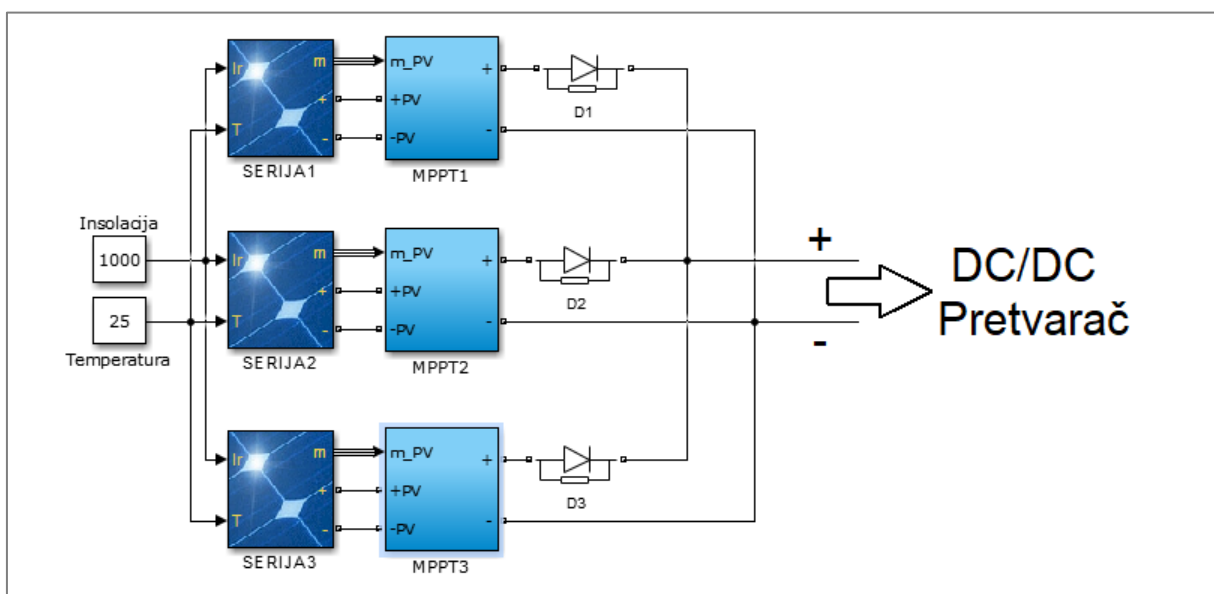


**Slika 2.9.** Ovisnost snage o različitim insolacijama (gore) i temperaturama (dolje)

Primjenom MPPT regulatora ostvaruju se mnoge prednosti i uklanjaju mane i nedostaci koje se javljaju kod izravnog spajanja solarnih panela s potrošačima. Većina današnjih MPPT uređaja kombinira se s istosmjernim pretvaračem čime se dobiju dva uređaja u jednom. Time se omogućuje spajanje solarnih panela različitih nazivnih napona na uređaj kako bi se i njihova energija mogla distribuirati na razini željenog napona. Isto tako, MPPT uređaji sadrže i neke osnovne zaštitne funkcije, koje osiguravaju sigurno punjenje baterija, ali i zaštitu ostatka spojene opreme[2]:

- zaštita od predubokog pražnjenja baterije
- zaštita od preopterećenja
- zaštita od prepunjenja baterije
- zaštita od povratne struje iz baterije
- zaštita od obratnog polariteta baterije, solarnog modula ili trošila

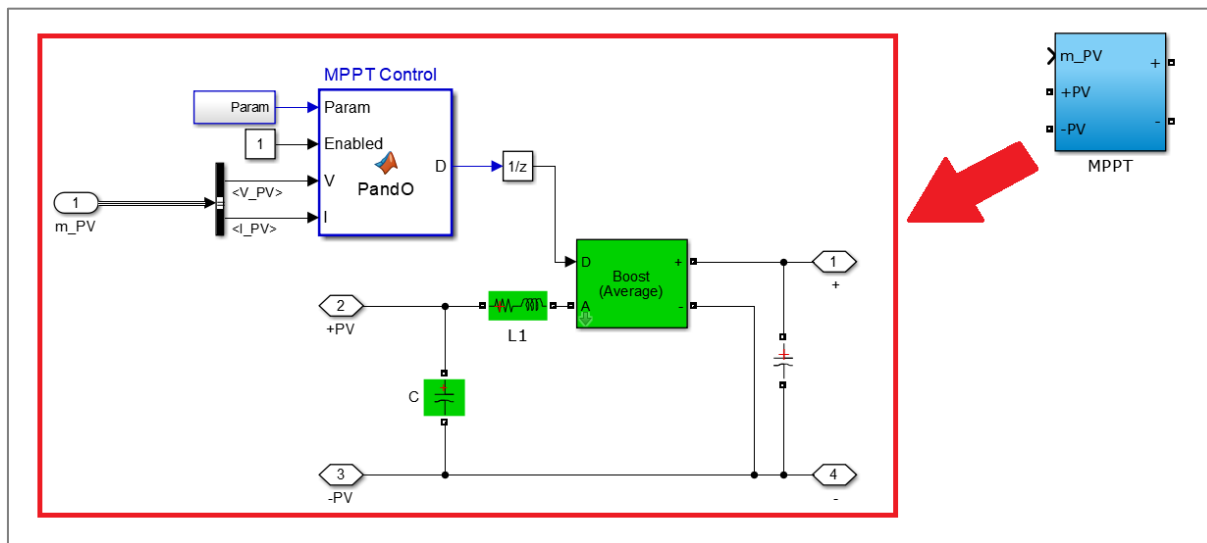
U slučaju promatranog solarnog vozila, koristit će se zasebni MPPT regulatori i jedan zajednički istosmjerni pretvarač, za pretvorbu ulaznog napona na nominalni napon sustava. Svaka serija solarnih panela imat će vlastiti MPPT regulator koji će regulirati ulazne vrijednosti i slati ih na zajednički istosmjerni pretvarač. Kako su serije solarnih panela međusobno paralelno povezane, u svaku granu dodaje se dioda radi sprječavanja pojave povratnih struja. Shema spoja prikazana je na slici 2.10.



**Slika 2.10.** Shema spoja MPPT regulatora



Kao model MPPT regulatora koristi se unaprijed definirani model iz Simulink-ove baze podataka, vidljiv na slici 2.11.



Slika 2.11. Simulink model MPPT-a

Na slici je vidljiv model MPPT upravljanja (engl. *MPPT Control*) odnosno algoritma koji služi za generiranje upravljačkog signala MPPT regulatora. Postoji nekoliko vrsta algoritama koji se mogu upotrijebiti za određivanje MPP radne točke panela. Postoji dvije osnovne vrste MPPT algoritama, a to su:

- neizravno praćenje MPP točke pomoću metode parcijalnog napona praznog hoda (engl. *Fractional Open Circuit Voltage*) ili metode stalnog napona (engl. *Fixed Voltage Method*)
- izravno praćenje MPP točke pomoću metode inkrementalne vodljivosti (engl. *Incremental Conductance*) ili metode promijeni i posmatraj (engl. *Perturb and Observe, P&O*)[4]

Metoda parcijalnog napona jedna je od najpoznatijih MPPT metoda, a iskorištava činjenicu da se napon u točki maksimalne snage  $U_{mpp}$  može opisati izrazom:

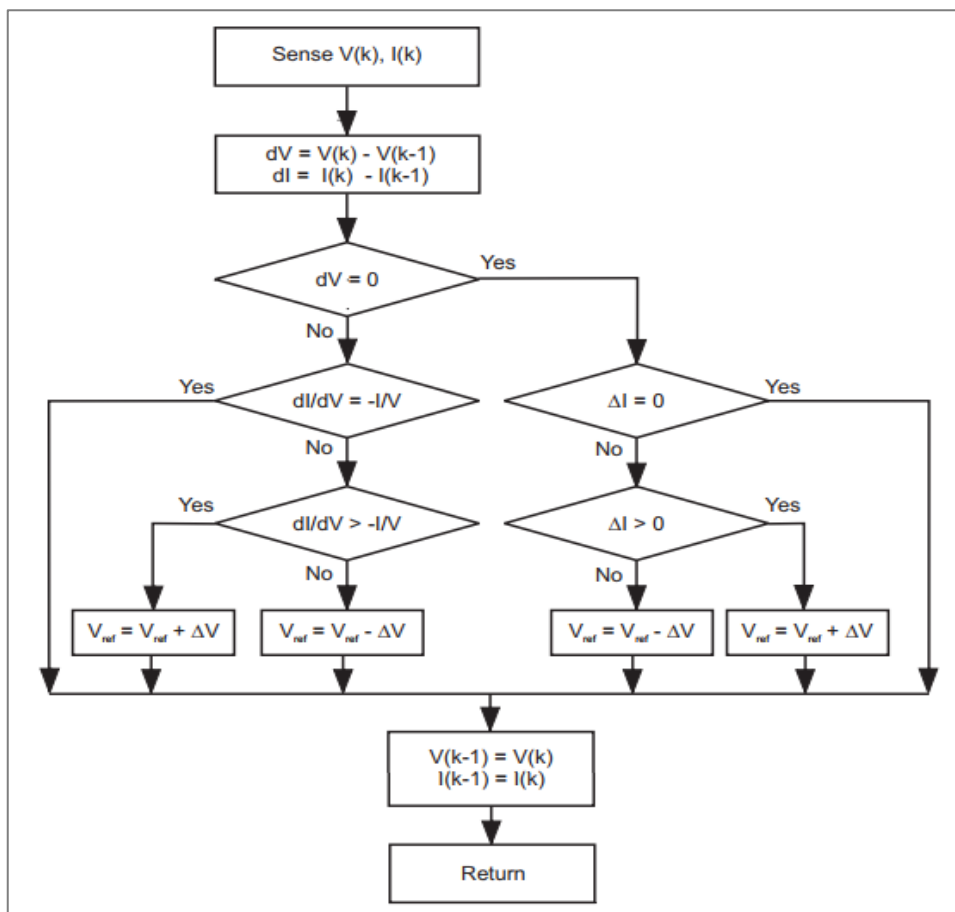
$$U_{mpp} = kU_{ph} \quad (2-2)$$

gdje je  $k$  konstanta, a  $U_{ph}$  napon praznog hoda solarnog panela. Za kristalni silicij, vrijednosti konstante  $k$  kreću se između 0.7 i 0.8. Kako se promjene napona praznog hoda mogu lako pratiti, napon  $U_{mpp}$  može se odrediti množenjem s konstantom  $k$ . Iako je ova metoda omogućuje vrlo laku za implementaciju, postoje i određeni nedostaci. Korištenjem konstante  $k$  može se samo

približno odrediti položaj MPP točke. Radna točka neće biti na točnom mjestu MPP točke, nego u području MPP točke. Drugi problem javlja se kod promjene insolacije. Potrebno je mjeriti napon praznog hoda  $U_{ph}$ , što znači da je teretpotrebno odspojiti od solarnih panela čime će se spriječiti isporuka snage teretu. Što se češće  $U_{ph}$  mjeri, time će gubici energije biti veći.[3]

Kod metode stalnog napona, napon radne točke smatra se konstantnim i prilagođava se samo periodično. Bazira se na pretpostavci da je za istu količinu insolacije napon veći zimi nego ljeti. Ovakva pretpostavka dovodi do vrlo nepouzdanih rezultata, a najpreciznija je u područjima s minimalnim promjenama insolacije.[3]

Metoda inkrementalne vodljivosti najbolje se može opisati pomoću dijagrama na slici 2.12.



Slika 2.12. Dijagram toka algoritma inkrementalne vodljivosti [4]

Kod svake promjene radne točke, s pomoću algoritma se uspoređuje trenutnu vodljivost s inkrementalnom vodljivosti. Ako je inkrementalna vodljivost veća od trenutne vodljivosti, trenutna radna točke je lijevo od MPP točke, pa je potrebno smanjiti faktor vođenja da bi se povećao napon solarnih panela. Isto tako, ako je inkrementalna vodljivost manja od trenutne vodljivosti, radna točka je desno od MPP točke, pa je faktor vodljivosti potrebno povećati da bi

se smanjio napon solarnih panela. Ponavljanje ovog procesa odvija se sve dok inkrementalna vodljivost nije jednaka negativnoj trenutnoj vodljivosti, odnosno dok radna točka ne bude u MPP točki.[3]

Metoda promjeni i posmatraj još se naziva i metoda uspona na brdo (engl. *Hill Climbing*) i predstavlja najučestaliji MPPT algoritam, prvenstveno radi svoje jednostavne implementacije. Mijenjanjem iznosa izlaznog napona solarnih panela, posmatra se utjecaj promjene na iznos snage istoga. Ako se s promjenom napona povećava snaga panela, onda istu takvu promjenu potrebno je raditi i u sljedećem koraku. U slučaju smanjenja snage panela, onda je napon potrebno mijenjati u drugome smjeru odnosno smanjivati ili povećavati. Ovakva metoda nije najbrža jer ima vremensko kašnjenje s obzirom na promjene vanjskih uvjeta kao što je količina insolacije ili promjene temperature.[3]

Od svih nabrojanih metoda, algoritam inkrementalne vodljivosti je najučinkovitiji. Međutim, najveći problem ovog algoritma je kompleksnost hardverske implementacije, jer je, osim senzora struje i napona, potrebno izračunati i usporediti trenutnu i inkrementalnu vodljivost. Iz tih razloga, u promatranom sustavu koristit će se metoda promjeni i posmatraj, radi njene jednostavne implementacije i izvedbe.

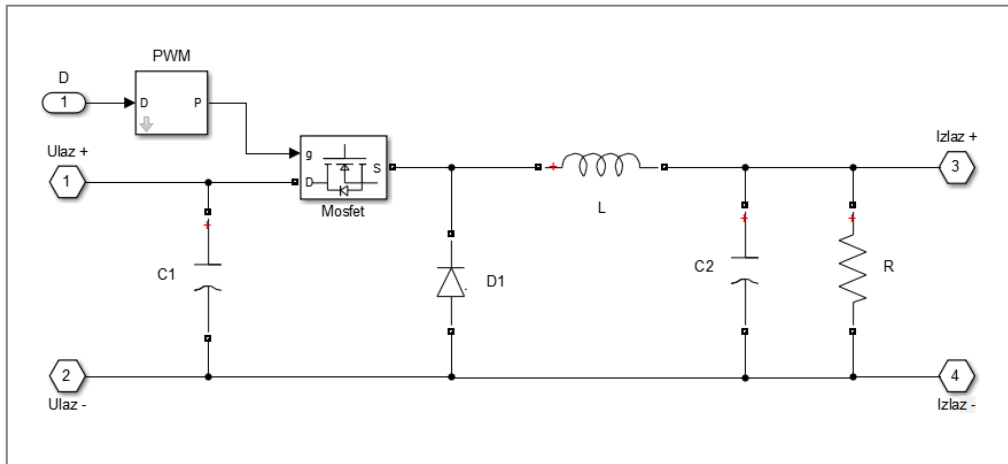
### **2.3. Istosmjerni pretvarač**

Istosmjerni pretvarači su elektronički energetske sklopovi koji pretvaraju neregulirani istosmjerni ulaz u regulirani istosmjerni izlaz željene naponske razine. Izlazni napon pretvarača može se regulirati na željenu razinu bez obzira na promjene u ulaznom naponu ili izlaznom teretu. Načelo rada istosmjernih pretvarača zasniva se na pulsno širinskoj modulaciji. Pulsno širinska modulacija, s obzirom na zadanu vrijednost izlaznog napona, generira faktor vođenja kojim se upravljaju ventili pretvarača. Ulogu ventila najčešće preuzimaju tranzistori, tipa MOSFET ili IGBT.

S obzirom na potrebe sustava, mogu se primijeniti tri različite topologije pretvarača:

- silazni pretvarač
- uzlazni pretvarač
- silazno uzlazni pretvarač

Silazni pretvarač (engl. *Buck Converter*) daje na izlazu srednju vrijednost napona manju od ulaznog napona. Električna shema ovakvog pretvarača vidljiva je na slici 2.13.

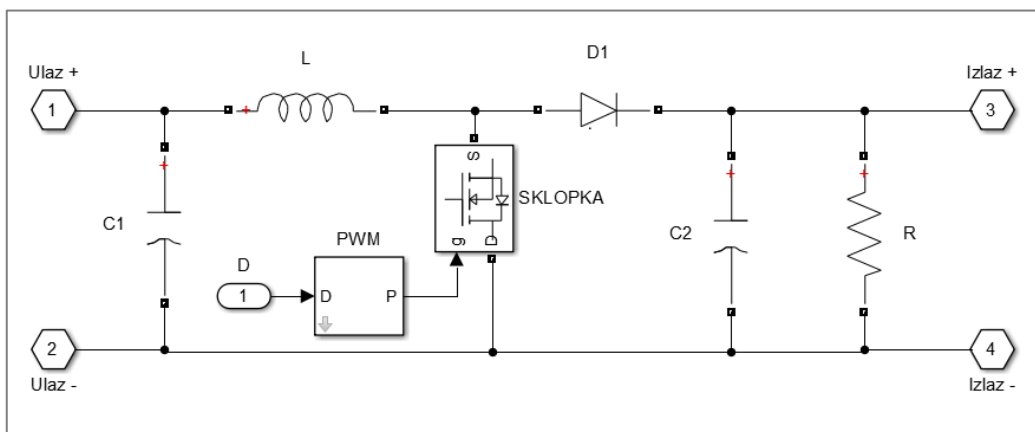


**Slika 2.13.** Električna shema silaznog pretvarača

Na gornjoj slici vidljiv je MOSFET, koji služi kao sklopka. Dok je sklopka zatvorena iz izvora teče struja, prolazi kroz sklopku, induktivitet  $L$ , kondenzator  $C2$  i trošilo  $R$ . Dioda  $D1$  neće voditi struju jer je zaporno polarizirana. Struja kroz induktivitet  $L$  linearno raste, a time i magnetska energija u njemu. Kapacitet  $C2$  se puni i povećava se napon na njemu.

Dok je sklopka otvorena iz izvora prestane teći struja. Dioda  $D1$  vodit će struju jer je sada propusno polarizirana. Struja kroz induktivitet  $L$  linearno se smanjuje, a time i njegova magnetska energija. Kapacitet  $C2$  se prazni, a napon se na njemu smanjuje dok se, na izlazu, ne dobije željena srednja vrijednost napona.[5]

Uzlazni pretvarači na svojem izlazu daju uvijek srednju vrijednost napona veću od srednje vrijednosti ulaznog napona. Električna shema ovakvog pretvarača vidljiva je na slici 2.14.

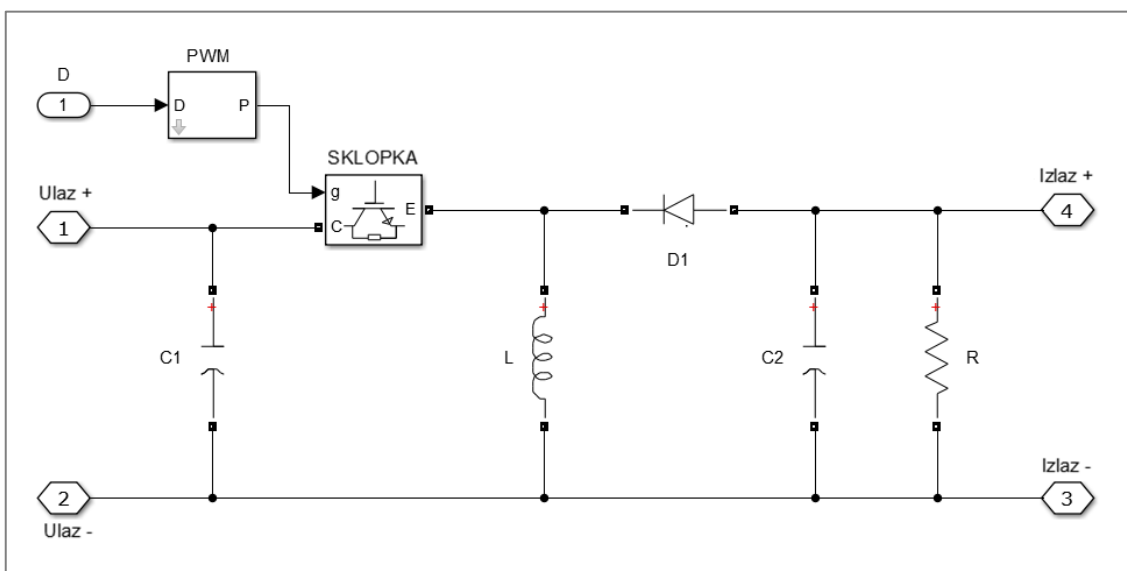


**Slika 2.14.** Električna shema uzlaznog pretvarača

Kad je sklopka zatvorena iz izvora poteče struja, prolazi kroz sklopku i induktivitet  $L$ . Napon na induktivitetu jednak je naponu izvora dok struja kroz njega linearno raste. Dioda  $D1$  ne vodi struju jer je zaporno polarizirana. Kondenzator  $C2$ , koji je prethodno nabijen, prazni se i tjera struju prema trošilu  $R$ .

Dok je sklopka  $S$  otvorena, struja izvora odnosno induktiviteta, počinje linearno opadati. Razlog tome jest pojava negativnog napona na induktivitetu jer je napon na otporu veći od napona izvora. Magnetska energija induktiviteta  $L$  se lagano troši, a pad struje kroz induktivitet izaziva negativni napon samoindukcije, koji nastaje radi toga što se induktivitet opire smanjivanju struje. Stvoreni napon samoindukcije zbraja se s naponom baterije, dioda  $D1$  povede struju jer je propusno polarizirana, a kapacitet  $C2$  se nabije na napon veći od napona izvora. Kako je otpor  $R$  paralelno spojen s kapacitetom  $C2$ , napon na otporu  $R$  jednak je naponu na kapacitetu  $C2$ . [5]

Silazno uzlazni pretvarač je sklop koji kombinira funkcije silaznog i ulaznog pretvarača odnosno omogućuje dobivanje izlaznih napona srednjih vrijednosti većih ili manjih od srednje vrijednosti ulaznog napona. Ovakvi prevarači dolaze s neznatno manjom efiksnošću, ali omogućuju stabilan napon u slučaju manjih ili većih ulaznih napona od nominalnog sustava. Ovakva funkcija automatski štiti sustav od prevelikih ili premalih ulaznih napona koji mogu naštetiti opremi, a pogotovo baterijskom slogu. Električna shema silazno uzlaznog pretvarača vidljiva je na slici 2.15.

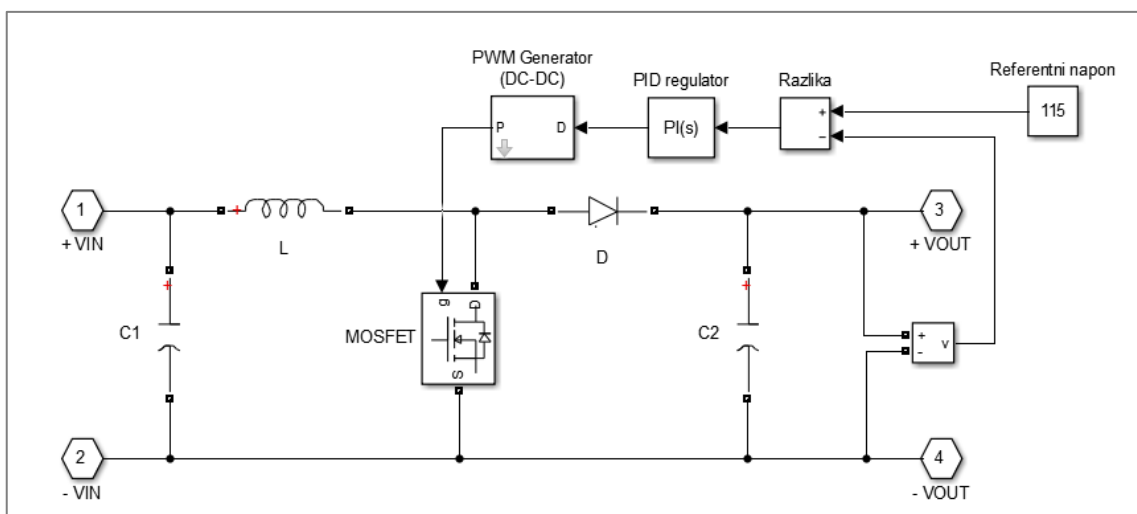


**Slika 2.15.** Električna shema silazno uzlaznog pretvarača

Kada je sklopka zatvorena iz izvora poteče struja, te prolazi kroz sklopku i induktivitet  $L$ . Napon na induktivitetu jednak je naponu izvora i na njemu struja linearno raste. Dioda  $D1$  ne vodi struju jer je zaporno polarizirana. Kondenzator  $C2$ , koji je prethodno nabijen, prazni se te šalje struju kroz trošilo  $R$ .

Dok je sklopka otvorena dioda  $D1$  počne voditi, struja induktiviteta se zatvara kroz kapacitet, trošilo i diodu te počinje linearno opadati. Uzrok tome je negativni napon na induktivitetu. Magnetska energija induktiviteta  $L$  opada kao i struja kroz njega. Pad struje kroz induktivitet izaziva negativni napon samoindukcije koji nastaje jer se induktivitet opire smanjivanju struje. Napon kapaciteta  $C2$  izjednačava se s naponom induktiviteta. Kako je otpor  $R$  paralelno spojen s kapacitetom  $C2$ , na njima se javljaju jednaki naponi.[5]

S obzirom na potrebe i efikasnost, u promatranom sustavu solarnog vozila koristit će se topologija uzlaznog pretvarača. Budući da je potrebna konstantna vrijednost napona na izlazu pretvarača, istome će se dodati povratna veza s PI regulatorom, koji će izlazni napon izjednačavati sa zadanim referentnim naponom.[6] Cijela shema korištenog pretvarača vidljiva je na slici 2.16, a parametri korištenih komponenti navedeni su u tablici 2.4.



**Slika 2.16.** Električna shema korištenog uzlaznog pretvarača

Naziv komponente	Parametri
Kondenzator C1	$C=2000\mu\text{F}$
Kondenzator C2	$C=1000\mu\text{F}$
Zavojnica L	$L=50\text{mH}$
PI regulator	$K_p=0.002; K_i=0.029$

**Tablica 2.4.** Parametri komponenti pretvarača

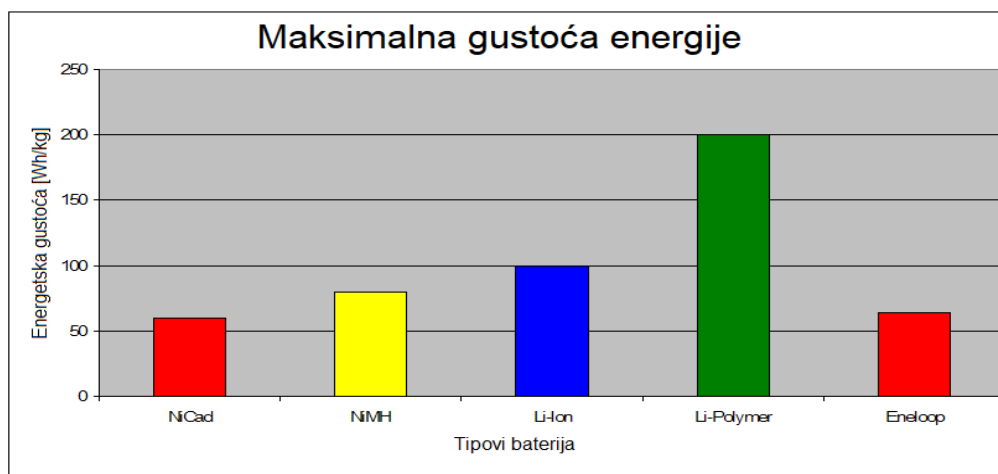
## 2.4. Baterijski slog

Razvoj baterija zadnjih se godina intenzivirao, njihova proizvodnja pojeftinila, a karakteristike poboljšale. Glavni povod tomu jest rastuće tržište električnih i hibridnih vozila koja koriste baterijske tehnologije za pohranu električne energije. Kao i akumulatori, baterije se baziraju na kemijskim spojevima određenih materijala, katode i anode, koji omogućuju skladištenje, ali i ponovno punjenje energijom nakon pražnjenja. Na tržištu postoji nekolicina tipova baterija od kojih su najpopularnije litij-ionske, a potom nikal-kadmijeve, olovne i ostale.

Litij-ionske baterije donose mnoge prednosti naspram drugih tipova baterija, među kojima je i:

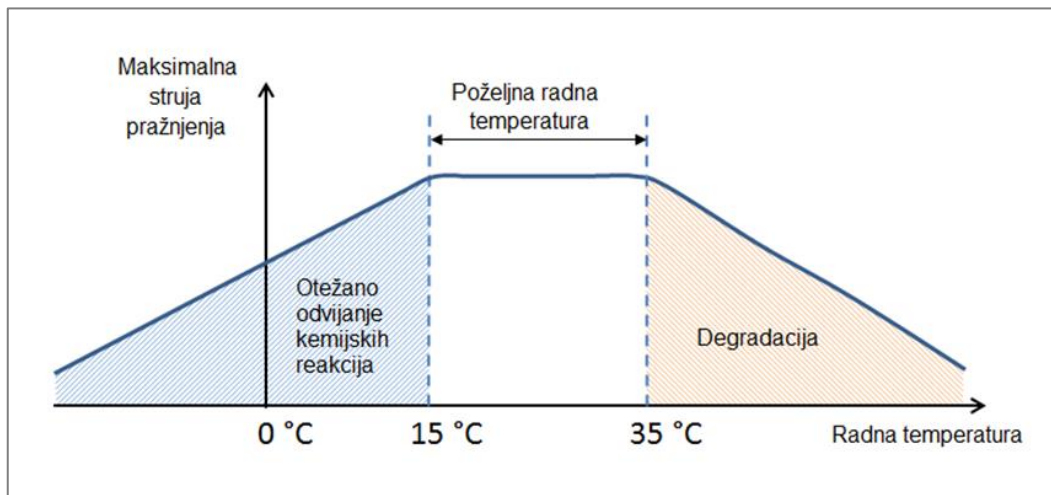
- velika korisnost i gustoća energije
- veći nominalni naponi
- mala težina
- veći životni vijek
- brže i učinkovitije punjenje
- male dimenzije
- nema potrebe za održavanjem
- otpornost na vanjske uvjete.[7]

Jedna od mana litij-ionskih baterija jest da se ne smiju prazniti do kraja jer time se smanjuje njihov vijek trajanja. Isto tako, pražnjenje velikim strujama nije preporučeno jer se time također mogu oštetiti. Navedene mane najčešće se uklanjaju ugradnjom dodatne zaštitne elektronike za upravljanje punjenja i pražnjenja baterija. Na slici 2.17. vidljiva je usporedba gustoća energije pojedinih tipova baterija.



Slika 2.17. Usporedba gustoća energije više vrsta baterija [8]

Zbog mogućnosti pohranjivanja velikih količina energije, baterije mogu predstavljati veliku opasnost u slučaju oštećenja ili pregrijavanja te zahtijevaju implementaciju dodatnih zaštitnih sustava. Neki od takvih sustava obuhvaćaju nadzor temperatura svakog pojedinog članka ili upravljanje kapacitetima pojedinih članaka kako bi se smanjile neravnoteže u baterijskom slogu. Osim sigurnosnih razloga, temperaturu baterija bitno je regulirati i zbog performansi istih. Na slici 2.18. vidljiva je ovisnost performansi baterije o radnoj temperaturi.



**Slika 2.18.** Ovisnost performansi baterije o radnoj temperaturi [9]

Baterijski slog predstavlja skup međusobno povezanih baterijskih članaka koji, na izlazu, daju željeni napon. Baterijski slog promatranog solarnog vozila sadrži kombinaciju serijskih i paralelnih spojeva baterijskih blokova odnosno članaka kako bi se na izlazu dobio nominalni napon sustava od oko 100V. Korišteni baterijski članci bit će litij-ionski, zbor ranije navedenih prednosti, od proizvođača Panasonic. Korisnost ovakvih baterijskih članaka je oko 95%.[18] Izgled takvog jednog članka vidljiv je na slici 2.19., a njegove karakteristike navedene su u tablici 2.5.



**Slika 2.19.** Izgled Panasonic baterijskog članka [10]



Naziv	Panasonic NCR18650B
Tip baterije	Litij-ionska
Fizičke karakteristike (težina; duljina; promjer)	45.9g; 65mm; 18.3mm
Kapacitet (C)	3400mAh
Nominalni napon	3.6V ~ 3.7V
Maksimalni napon punjenja	4.2V
Unutarnji otpor	0.11Ω
Maksimalna struja pražnjenja	2C (6.8A)
Struja punjenja	1A
Minimalni napon (Cut-off)	2.5V
Energija	12.2Wh

**Tablica 2.5.** Karakteristike Panasonic članka [10]

Baterijski slog solarnog vozila sastojat će se od 28 baterijskih blokova međusobno spojenih u seriju. Svaki baterijski blok sadržavat će 15 paralelno povezanih baterijskih članaka, kao i jedan temperaturni senzor za praćenje temperature svakog pojedinog bloka. Nominalni napon jednog članka je 3.6V, a maksimalna struja pražnjenja je 2C, dok nominalna struja pražnjenja iznosi C. Oznaka C predstavlja ukupni kapacitet članka te ukazuje na maksimalnu struju pražnjenja. Ako je za jedan članak propisano, primjerice, da je dozvoljeno maksimalno pražnjenje od 10C, a baterija je kapaciteta 5Ah, tada je maksimalna struja pražnjenja 50A.[11]

$$I_{max} = 10 \cdot C = 10 \cdot 5A = 50A \quad (2-3)$$

Prema, gore navedenom, načinu spajanja, te uz poznatu nominalnu struju pražnjenja i nominalni napon baterijskog članka, može se odrediti nominalna struja i napon cijelog baterijskog sloga:

$$U_{blok} = U_{\xi} = 3.6V \quad (2-4)$$

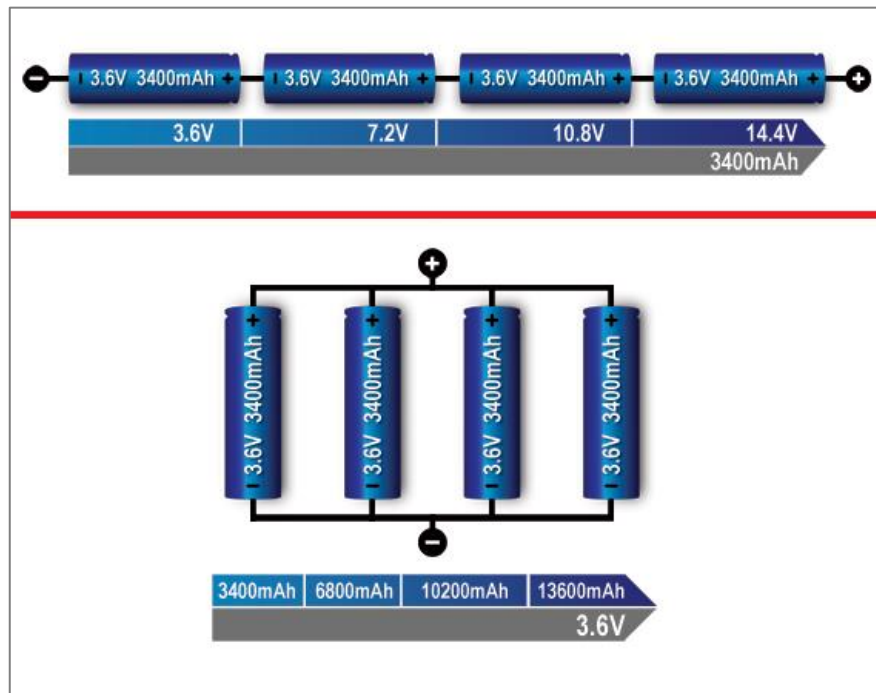
$$I_{blok} = \sum I_{\xi} = 15I_{\xi} = 51A \quad (2-5)$$

$$U_{slog} = \sum U_{blok} = 28U_{blok} = 101V \quad (2-6)$$

$$I_{slog} = I_{blok} = 51A \quad (2-7)$$

gdje su  $U_{\xi}$  i  $I_{\xi}$  napon i struja jednog članka,  $U_{blok}$  i  $I_{blok}$  napon i struja jednog bloka, a  $U_{slog}$  i  $I_{slog}$  napon i struja cjelokupnog baterijskog sloga. Iako je nominalna struja 51A, maksimalna struja pražnjenja može iznositi i do dvostruke vrijednosti nominalnog iznosa odnosno 2C ili 102A.

Da bi se odredio ukupni kapacitet baterijskog sloga  $C_{slog}$ , potrebno je pravilno odrediti kapacitete baterijskih slogova. Kod paralelnog spoja, kapaciteti pojedinih članaka se zbrajaju, dok im napon ostaje isti. U paralelnom spoju, ukupni kapacitet jednak je kapacitetu jednog članka, dok se naponi zbrajaju. Može se zaključiti da, pravila Kirchhoffovih zakona za struje, vrijede jednako i za kapacitet, kako u serijskim tako i u paralelnim spojevima. Na slici 2.20. vidljiv je primjer zbrajanja napona i kapaciteta 4 članka međusobno povezanih u seriju i paralelu.



**Slika 2.20.** Serijski(gore) i paralelni(dolje) spoj 4 članka [12]

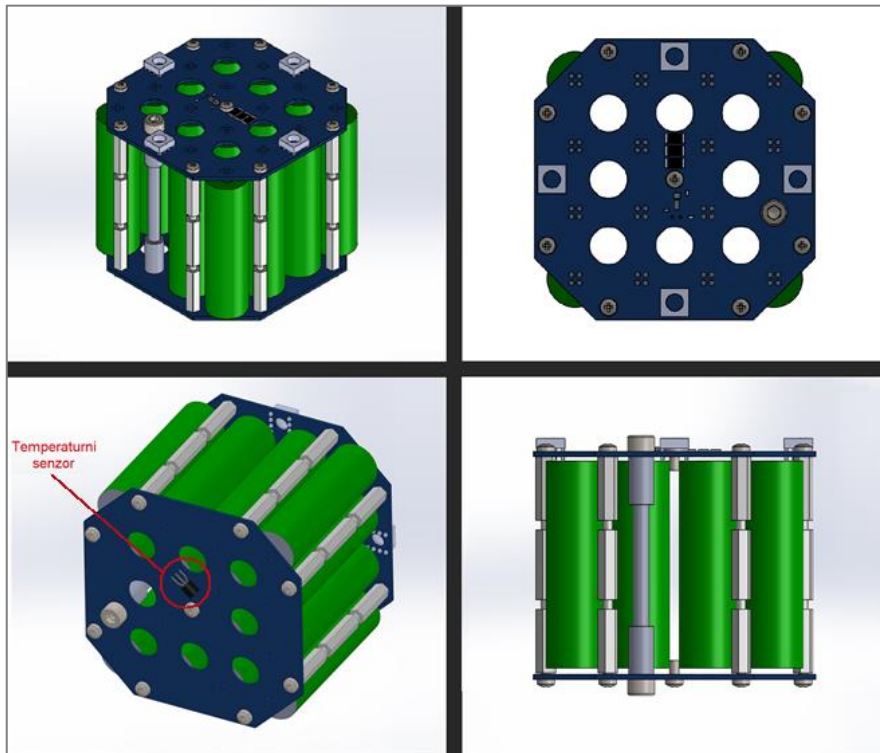
Iz ovoga slijedi da će ukupan kapacitet baterijskog sloga biti jednak kapacitetu jednog baterijskog bloka, dok je napon jednak zbroju napona svih slogova, kao što je već dobiveno u izrazu (2-6). Kapacitet sloga  $C_{slog}$  jednak je:

$$C_{slog} = C_{blok} = \sum C_{\xi} = 15C_{\xi} = 15 \cdot 3.4 = 51Ah \quad (2-8)$$

gdje je  $C_{blok}$  kapacitet jednog bloka, a  $C_{\xi}$  kapacitet jednog članka.

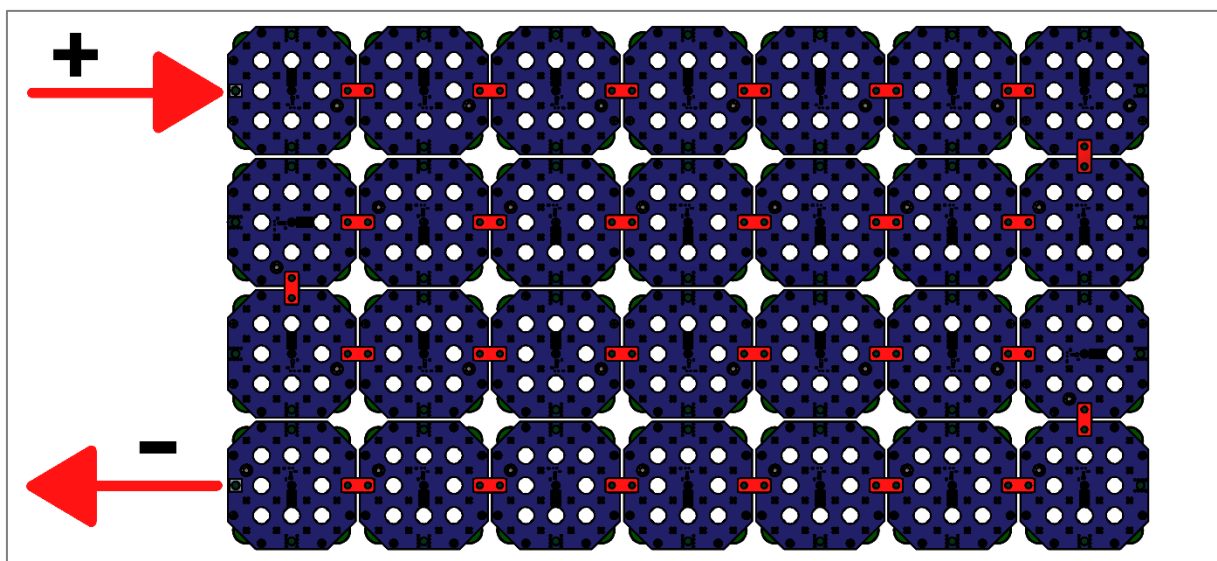
Time su dobiveni osnovni podaci; napon, struja i kapacitet, potrebni za modeliranje baterijskog sloga, ali i predviđanja određenih parametara cijelog baterijskog sustava.

Izgled i konstrukcija jednog baterijskog bloka, sastavljenog od 15 baterijskih članaka, prikazana je na slici 2.21.



Slika 2.21. Baterijski blok s 15 baterijskih članaka

Serijski spoj 28 takvih blokova, koji ujedno predstavljaju i cijelokupni baterijski slog, vidljiv je na slici 2.22.

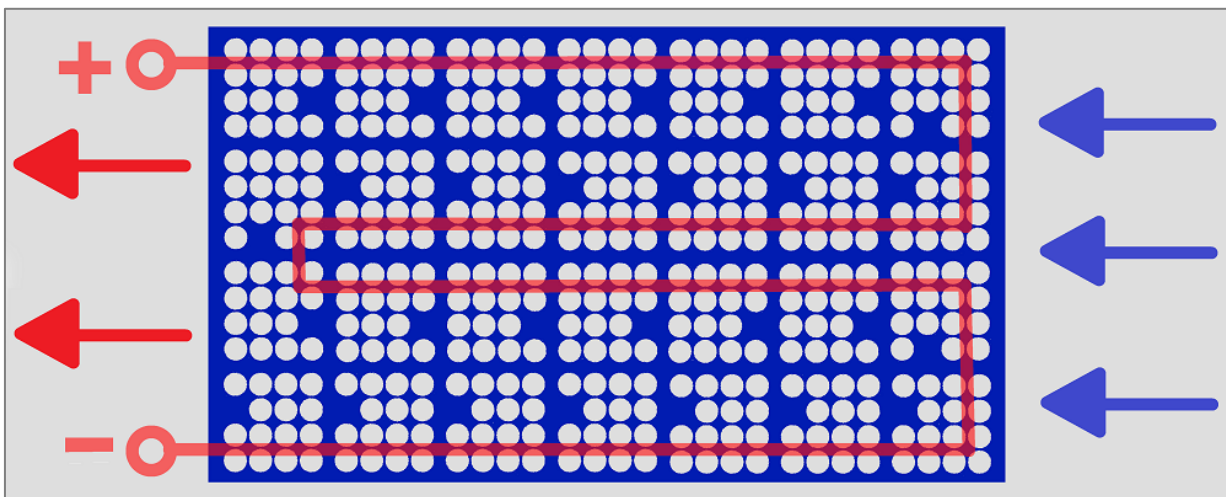


Slika 2.22. Serijski spoj baterijskih blokova

Kako je potrebno što realnije prikazati temperaturna stanja pojedinih blokova, tijekom modeliranja se moraju uzeti sljedeći faktori:

- smjer kretanja rashladnog zraka
- početna temperatura baterijskih članaka
- temperatura okoline
- promjena temperature s obzirom na neravnomjerno hlađenje i grijanje

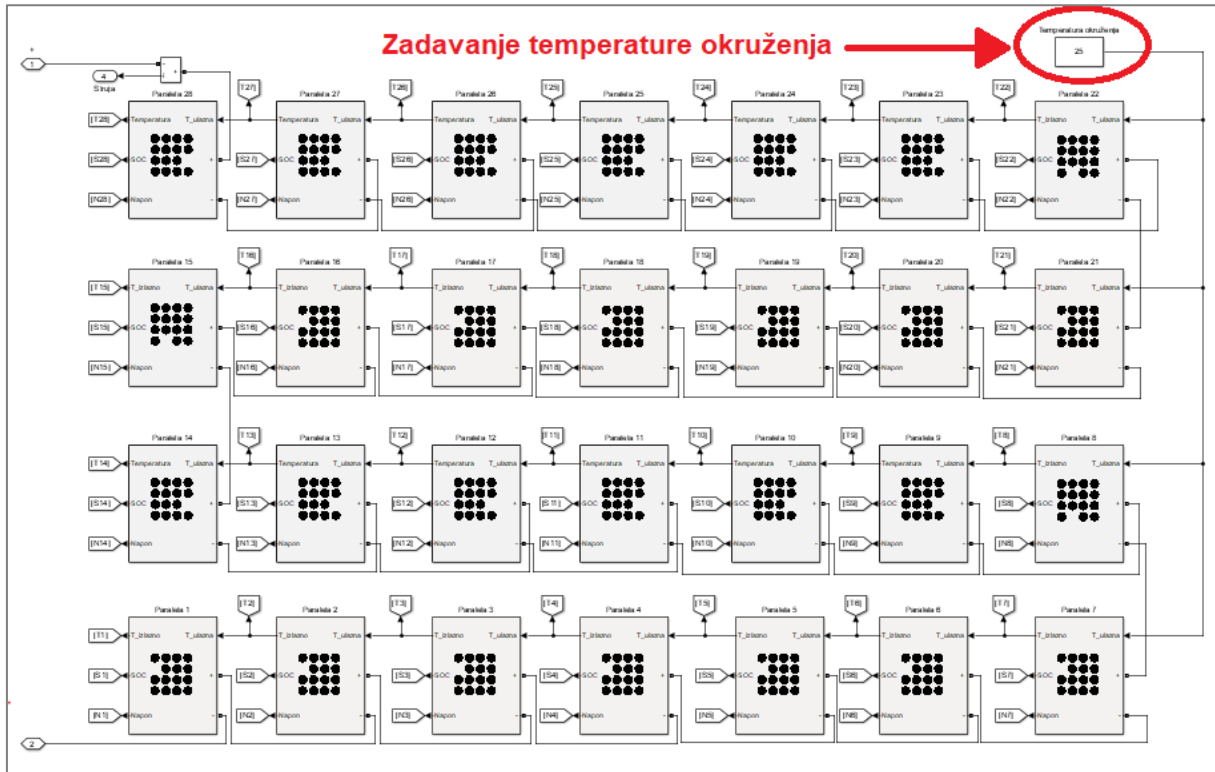
Postoji nekoliko metoda hlađenja baterijskih članaka; pomoću zraka, vode ili sintetičkih tekućina s dobrom toplinskom vodljivošću. Hlađenje zrakom može se odvijati prisilno, pomoću dodatnih ventilatora, ili normalnim strujanjem usisnog zraka, tijekom kretanja vozila. Kako bi dodatna tekućina za hlađenje ultralakog solarnog vozila bila samo dodatni teret, u promatranom vozilu koristit će se isključivo zračno hlađenje. Smjer kretanja rashladnog zraka prikazan je na slici 2.23. Plave strijelice označavaju ulaz rashladnog, a crvene izlaz zagrijanog zraka.



**Slika 2.23.** Smjer kretanja rashladnog zraka

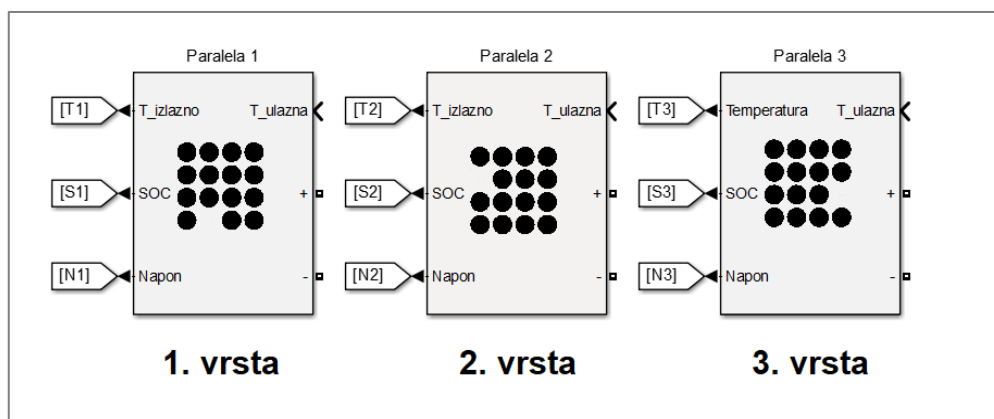
Model baterijskog sloga izrađen je tako da temperatura svakog pojedinog stupca baterijskih članaka utječe na temperaturu sljedećeg stupca. Prvi desni stupac poprima temperaturu rashladnog zraka odnosno temperaturu okruženja koja se može zadati prema želji. Svaki sljedeći stupac ima temperaturu jednaku zbroju temperature okruženja i 35% temperature prethodnog stupca. Ovakvim modelom želi se prikazati realni scenarij nejednolikog hlađenja baterijskih članaka kao i utjecaj istoga na performanse baterijskog sloga. Isto tako, omogućuje uvid u temperature najmanje hlađenih članaka te, po potrebi, smanjiti opterećenje na istima.

Na slici 2.23. vidljiv je razmještaj baterijskih članaka unutar svakog bloka. Raspored članaka razlikuje se u nekim blokovima, a ukupno ima tri različita razmještaja. Zbog različitih razmještaja članaka toplina cijelog sloga bit će neravnomjerno raspoređena. Ukupna temperatura računa se kao srednja vrijednost svih blokova. Na slici 2.24. prikazan je Simulink model baterijskog sloga s izlaznim naponima, temperaturama i SOC-ovima svakog bloka.



Slika 2.24. Model baterijskog sloga u Simulink-u

Vrste blokova, s obzirom na raspodjelu članaka, vidljive su na slici 2.25. Crni krugovi predstavljaju baterijske članke unutar svakog bloka. Blokova prve vrste ima ukupno 3, blokova druge vrste 13, a blokova treće vrste 12.



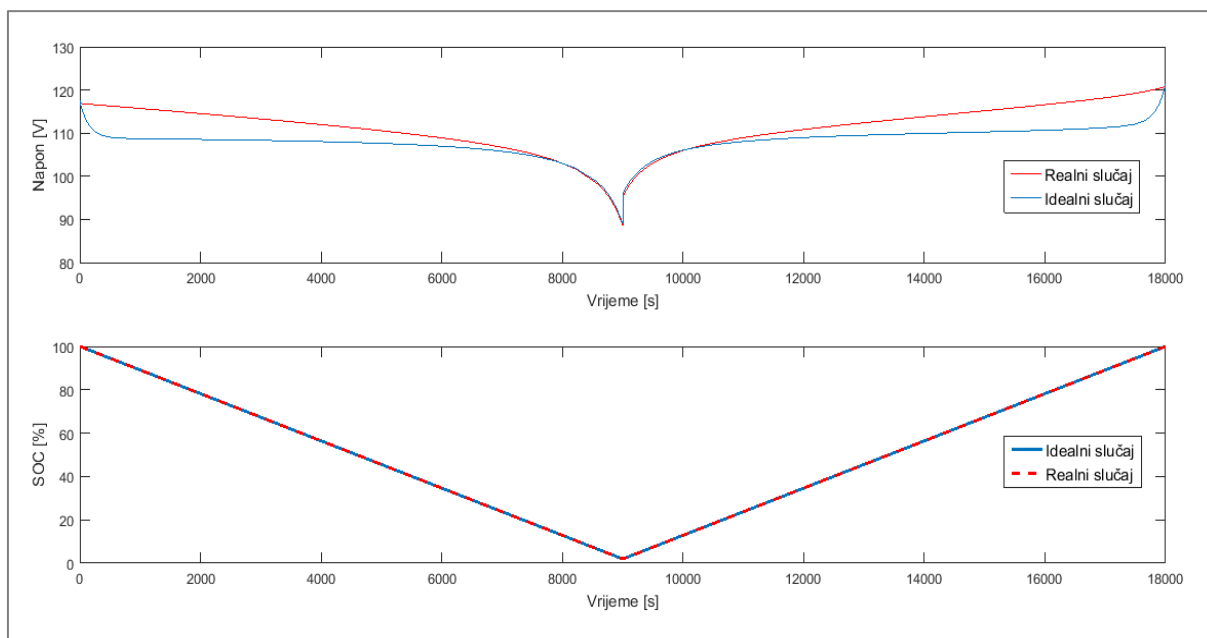
Slika 2.25. Vrste baterijskih blokova

Da bi se najbolje prikazao utjecaj zagrijavanja baterijskog sloga na njegove performanse, provest će se simulacija pražnjenja i punjenja sloga za sljedeće slučajeve:

- idealni uvjeti, bez utjecaja temperature na performanse članaka
- stvarni uvjeti, grijanje članaka kao i dodatno zagrijavanje zbog susjednih članaka, temperatura heterogena duž cijelog baterijskog sloga

Za oba slučaja, simulacija će se odvijati pri istim uvjetima odnosno istom strujom pražnjenja i strujom punjenja. Pratit će se srednja temperatura, napon, struja i SOC baterijskog sloga te međusobno uspoređivati za oba slučaja.

Na slici 2.26. vidljivi su rezultati simulacije odnosno krivulje napona i SOC-a tijekom pražnjenja i punjenja baterijskog sloga.

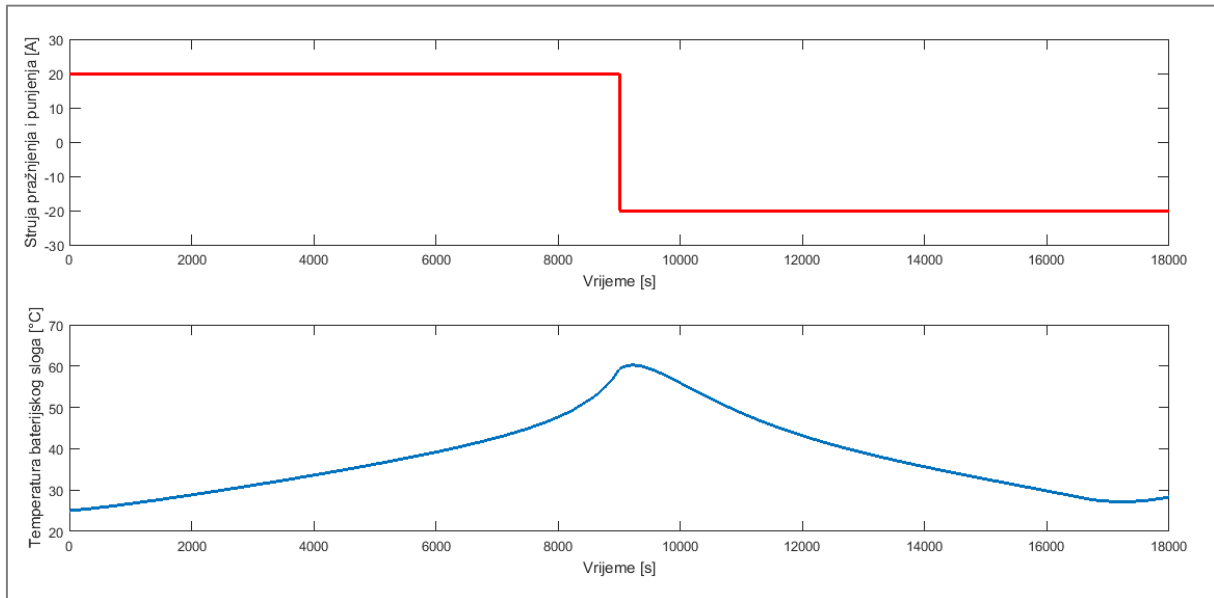


**Slika 2.26.** Krivulja pražnjenja i punjenja za napon i SOC

Simulacija je trajala 18000 sekundi, od čega je, na pražnjenje, potrošeno 9000 sekundi. Struja punjenja jednaka je struji pražnjenja, a iznosi 0.4C odnosno 20A. Kod realnog slučaja, za početnu temperaturu okruženja, uzeto je 25°C.

Na naponskim karakteristikama je vidljivo da napon realnog slučaja baterijskog sloga ima konstantni pad unutar eksponencijalne zone, što nije slučaj kod idealiziranog slučaja. Razlog tomu jest stalno prisutna termička komponenta koja djeluje kao dodatni unutarnji otpor baterijskog sloga. Za razliku od naponskih, krivulje SOC-a se u potpunosti podudaraju.

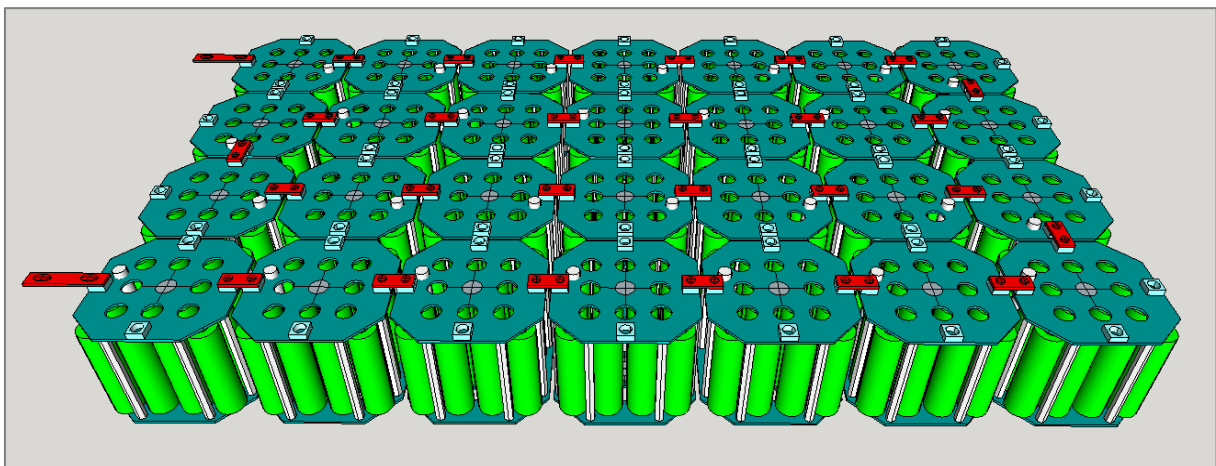
Na slici 2.27. može se vidjeti signal spomenute struje pražnjenja i punjenja te krivulja temperature baterijskog sloga.



**Slika 2.27.** Signal struje pražnjenja odnosno punjenja i krivulja temperature

Maksimalna temperatura realnog slučaja sloga doseže se pri pražnjenju sloga i iznosi oko 60°C što je unutar propisanih vrijednosti, od strane proizvođača. U obzir treba uzeti i činjenicu da je vrijednost temperature jednaka srednjoj vrijednosti temperatura svih blokova što znači da neki blokovi imaju veće odnosno manje temperature od 60°C. Tijekom punjenja temperatura se spušta na 30°C.

3D model cijelog baterijskog sloga, sa svim komponentama te pravilno povezanim baterijskim blokovima, vidljiv je na slici 2.28.



**Slika 2.28.** 3D model baterijskog sloga

## 2.5. Električni motor

Električni motor osnovna je pogonska komponenta vozila koja služi za pretvorbu električne energije u mehaničku te prijenos iste na kotače. Za ultralaka solarna vozila koriste se posebne izvedbe motora, koji se, svojom kompaktnošću i snagom, idealno uklapaju i cijelo vozilo. U svijetu trenutno postoji dva renomirana proizvođača takvih motora[13]:

- CSIRO električni motori, Australija
- Mitsuba električni motori, Japan

U promatranom vozilu koristiti će se isti motor kao i u vozilu CROsolar-01, odnosno Mitsuba M1096D-III. Navedeni motor radi na naponima između 70V i 150V što odgovara rasponu napona sustava promatranog solarnog vozila. Osim motora, koristiti će se i sklop za upravljanje, kojim se omogućuje ugradnja dodatnih funkcija kao što je ventilacijsko hlađenje, promjena režima rada, nadzor izlaznih parametara motora i regenerativno kočenje.

Sâmi motor spada u vrstu sinkronih motora s beskontaktnim sustavom uzbude odnosno sustavom bez četkica (engl. *Brushless DC motor, BLDC*). Uporabom ovakvih motora izbjegava se korištenje komutatora i četkica čime se smanjuju gubici odnosno povećava efikasnost cijelog motora. Motori bez četkica, odnosno BLDC motori, svoju primjenu pronalaze u raznim uređajima iz svakodnevice, kao što su tvrdi diskovi, CD i DVD pogoni, manji ventilatori i slični uređaji. Na slici 2.29 vidljiv je izgled Mitsuba motora za promatrano solarno vozilo.



Slika 2.29. Izgled jednog Mitsuba motora

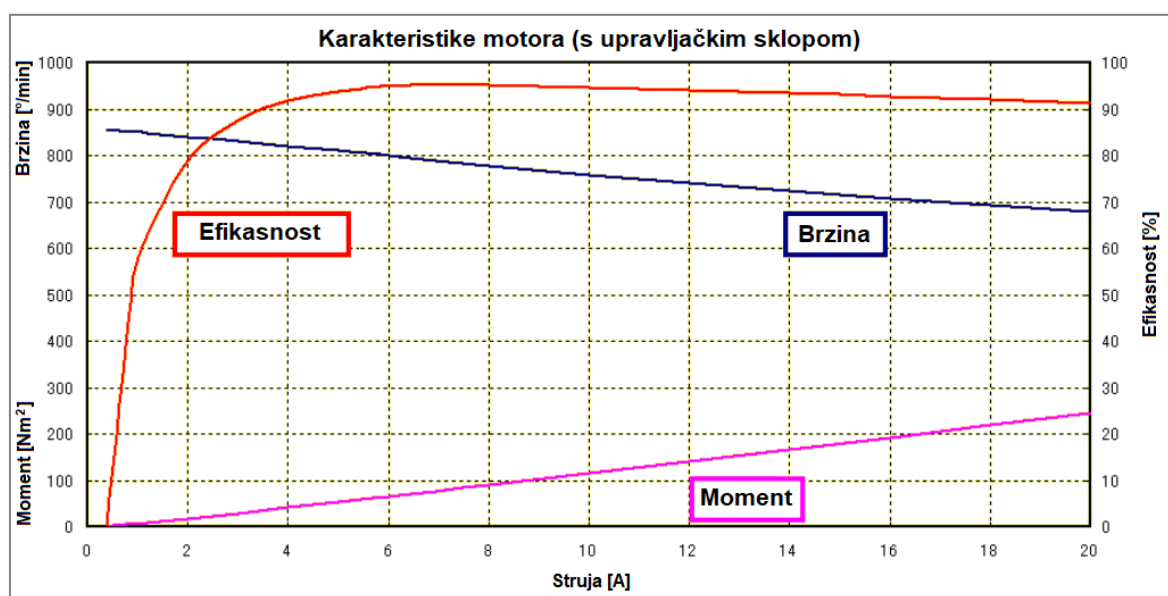


Iako se radi o sinkronom, ovakav tip motora napaja se s istosmjernog izvora. Istosmjerni izvor odnosno baterija povezana je s inverterom, unutar upravljačkog sklopa motora, koji, pomoću PWM modulacije, stvara izmjenični napon i napaja motor.

Princip rada motora jednak je onome sinkronog motora. Armaturnim namotom na statoru poteći će višefazna izmjenična struja koja će, prolaskom kroz namote, stvoriti okretno magnetsko polje unutar statora. Na rotoru permanentni magneti stvaraju statičko magnetsko polje koje se, zbog pojave okretnog magnetskog polja, kreće rotirati za njim i, pri tome, za sobom vuče rotor. Motor će biti u sinkronizmu kada se rotor vrti jednakom brzinom kao i okretno magnetsko polje.[14] U tablici 2.6. mogu se vidjeti nazivni parametri motora, a na slici 2.30. njegove karakteristike.

Naziv motora	M1096D-III
Težina	7.4 kg
Nominalna snaga	1 kW
Maksimalna snaga	2.5 kW
Raspon ulaznog napona	70-150 V
Nominalni napon	96 V
Nominalna/maksimalna brzina	750/1060 °/min
Efikasnost	~95%

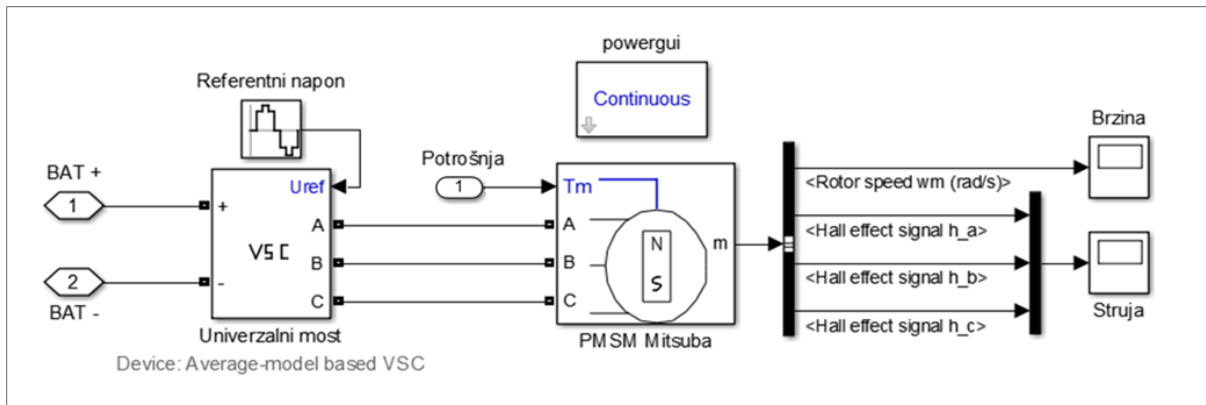
Tablica 2.6. Parametri motora [13]



Slika 2.30. Karakteristike motora

Prema zadanim nominalnim parametrima, te karakteristikama motora potrebno je, kao i kod solarnih panela izraditi ekvivalentni model motora unutar Simulink-a, kako bi se isti mogao koristiti u simulaciji cjelokupnog vozila.

S obzirom da motor radi na izmjeničnom naponu, biti će izveden u kombinaciji s univerzalnim inverterom koji istosmjerni napon baterije pretvara u izmjenični. Izgled cijelog modela vidljiv je na slici 2.31.



**Slika 2.31.** Simulink model motora

Na izlazu motora mjeri se struja svake grane, a time i ukupna struja te brzina vrtnje. Za ulaznu vrijednost terećenja postavljena je potrošnja koja će proizaći iz zadanih ruta testiranja vozila. Energetski dio sustava spojen je na zajedničke izlazne stezaljke baterije i istosmjerno pretvarača solarnih panela. Na taj način zatvara se energetski krug solarnog ultralakog vozila čime se obuhvaćaju sve njegove energetske komponente. Osim navedenih komponenti, postoji mogućnost postavljanja dodatnih pomoćnih dijelova, kao što je, primjerice, superkondenzator koji bi olakšao kretanje odnosno smanjio struju koja se povlači iz baterija i time produljio životni vijek istih.

U stvarnom slučaju velika je vjerojatnost korištenja dodatnih upravljačkih uređaja za punjenje baterija i sličnih komponenti koje će crpiti energiju i služiti za detaljniji nadzor i uvid u stanje vozila tijekom vožnje. Svaka nova komponenta omogućuje pouzdaniji rad i obogaćuje funkcionalnosti vozila, ali istovremeno može predstavljati i nepotreban teret, stoga je potrebno kvalitetno analizirati doprinos i ulogu svake dodatne komponente.

### 3. ANALIZA MODELA VOZILA I RUTE

Da bi se dobili što precizniji rezultati konačne simulacije, parametri modela vozila moraju biti identični onim stvarnim, a veličine koje se ne mogu odrediti računskim putem, ili su iz određenih razloga nepoznati, potrebno je kvalitetno aproksimirati prema sličnim primjerima vozila ili opreme.

U ovome poglavlju opisat će se osnovne fizičke karakteristike vozila, potrebne za proračun potrošnje na zadanim rutama, kao i same rute, koje se sastoje od gradskog i vangradskog režima vožnje. Proračuni, provedeni u ovome poglavlju obuhvaćaju:

- definiranje ukupne mase i dimenzija vozila
- određivanje ukupnog otpora pri kretanju vozila
- maksimalna brzina vozila
- aerodinamične karakteristike vozila

#### 3.1. Model potrošnje

Potrošnja ultralakog solarnog vozila ključna je na duže staze te ju je potrebno maksimalno smanjiti, bez narušavanja funkcionalnosti vozila. Potrošnja vozila ovisi o više faktora kao što su karakteristike vozila i puta, ali isto tako i o vanjskim temperaturnim utjecajima, s obzirom na to da se s većom temperaturom okoline i baterije više zagrijavaju pa dolazi do većeg samopražnjenja istih.

Potrošnja se može prikazati kao suma svih otpora koji se javljaju pri kretanju vozila. Ukupni otpor pri kretanju može se podijeliti na četiri osnovne komponente:

- otpor kotrljanja
- otpor zraka
- otpor uspona
- otpor ubrzavanja

Otpor kotrljanja i otpor zraka uvijek su prisutni tijekom kretanja, dok se otpor uspona javlja isključivo tijekom vožnje usponom, a otpor ubrzavanja pri povećanju brzine vozila.

Otpor kotrljanja zauzima najveći udio cijelokupnog otpora kretanja koji iznosi oko 90%. Na otpor kotrljanja mogu utjecati razni čimbenici, kao što su karakteristike gume kotača, vrsta podloge zadanog puta te mehanička trenja u prijenosu energije s motora na kotače. Izraz za određivanje vrijednosti otpora kotrljanja glasi:

$$R_k = f \cdot m \cdot g \quad (3-1)$$

gdje je  $f$  koeficijent otpora kotrljanja,  $m$  masa vozila i  $g$  ubrzanje zemljine sile teže. Koeficijent otpora kotrljanja ovisi o vrsti vozila, karakteristikama gume kotača, i podlozi puta[15]. U tablici 3.1. vidljivi su različiti koeficijenti za različite tipove vozila i cestovnih podloga.

Podloga ispod kotača vozila	Koeficijent otpora kotrljanja
Asfalt	0.01-0.016
Beton	0.011-0.02
Podloga sa sitnim uvaljanim šljunkom	0.02
Uvaljana šljunčana podloga	0.025
Makadam	0.05
Zemlja	0.16
Pijesak	0.15-0.3

**Tablica 3.1.** Koeficijenti otpora kotrljanja za različite podloge [16]

Za promatrani primjer solarnog vozila koristit će se srednja vrijednost koeficijenta otpora za podlogu asfalta odnosno 0.013.

Otpor zraka predstavlja silu koja se opire kretanju vozila kroz isti, a nastaje zbog razlike tlaka na prednjoj i zadnjoj strani vozila, pri čemu je ta razlika uveliko određena oblikom vozila. Izraz za otpor zraka glasi:

$$R_z = c_w \cdot A \cdot \frac{\rho \cdot v^2}{2} \quad (3-2)$$

gdje su:

$c_w$  – empirijski koeficijent otpora zraka, koji ovisi o obliku vozila i određuje se ispitivanjem

$A$  – površina prednje strane vozila

$\rho$  – gustoća zraka

$v$  – brzina strujanja između zraka i vozila

Otpor uspona nastaje pri kretanju vozila na podlozi pod uzdužnim nagibom, zbog raspodjele sile uslijed težine vozila na dvije, međusobno paralelne komponente. Ako je ova sila prisutna, često predstavlja dominantan otpor kretanju. Ako se vozilo kreće niz kosinu, tada ovaj otpor ima negativan predznak.[17] Izraz možemo prikazati umnoškom težine vozila  $G$  i sinus kuta  $\alpha$ , pod kojim se nalazi nagib:

$$R_{\alpha} = G \cdot \sin \alpha = m \cdot g \cdot \sin \alpha \quad (3-3)$$

Otpor ubrzavanja ili inercije javlja se uslijed ubrzavanja vozila te se može opisati s drugim Newtonovim zakonom koji govori o promjeni ubrzanja tijela mase  $m$  na koje djeluje određena sila  $F$ .

Kako se tijekom ubrzavanja javljaju i veće rotacijske sile, uslijed bržeg okretanja kotača i drugih rotacijskih dijelova, otpor ubrzavanja možemo odrediti tako da ga pomnožimo empirijskim koeficijentom  $\delta$  koji opisuje sudjelovanje rotacijskih komponenti pri ubrzavanju:

$$R_i = \delta \cdot m \cdot a \quad (3-4)$$

gdje je  $m$  masa ubrzavanog vozila, a  $a$  ubrzanje odnosno akceleracija. Empirijski koeficijent  $\delta$  računa se izrazom:

$$\delta = 1.03 + 0,0018 \cdot i_T^2 \quad (3-5)$$

gdje je  $i_T$  prijenosni omjer prijenosnog mehanizma.[15] Kako je u promatranom solarnom vozilu motor izravno povezan s kotačem, bez dodatnih prijenosnih mehanizama, empirijski koeficijent iznosit će 1.0318.

Nakon što su poznate relacije svih otpora pri kretanju vozila, može se formirati unificirana jednadžba za ukupni otpor koja je jednaka relaciji:

$$F_0 = R_k + R_z + R_{\alpha} + R_i \quad (3-6)$$

$$F_0 = f \cdot m \cdot g + \frac{1}{2} \cdot c_w \cdot A \cdot \rho \cdot v^2 + m \cdot g \cdot \sin \alpha + \delta \cdot m \cdot a \quad (3-7)$$

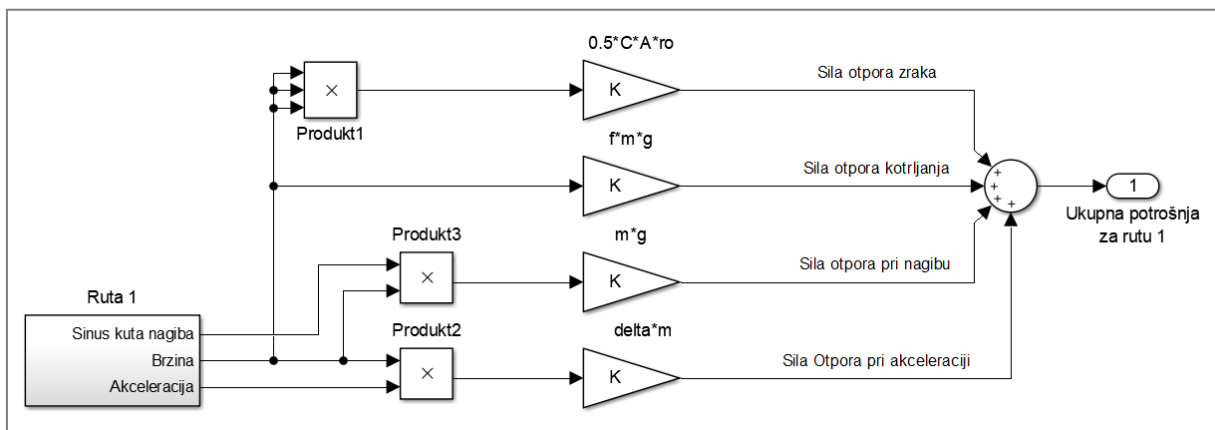
gdje je  $F_0$  ukupni otpor pri kretanju vozila, izražen u Newton-ima. Vrijednost dobivenog ukupnog otpora  $F_0$  jednaka je tangencijalnoj sili zbog čijeg djelovanja vozilo se kreće, ali su međusobno suprotnog predznaka.

Da bi se odredila potrebna snaga, za kretanje vozila po zadanoj ruti, dobiveni ukupni otpor odnosno sila otpora množi se sa zadanom brzinom:

$$P_{meh} = F_0 \cdot v \quad (3-8)$$

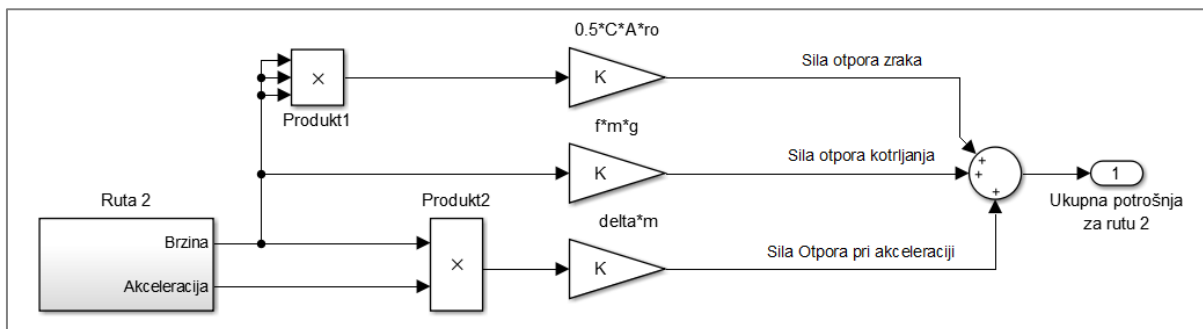
Snaga  $P_{meh}$  jednaka je umnošku sile  $F_0$  i brzine  $v$ , pri kojoj se vrši savladavanje iste sile. Dobivenu snagu motor treba biti u mogućnosti isporučiti kako bi se dionica zadane rute uspješno prevladala.

Simulink model potrošnje vidljiv je na slici 3.1. U njemu se nalaze zasebne grane pojedinih otpora kretanja odnosno formula, implementiranih simulink matematičkim modelima. Blok rute daje parametre brzine, akceleracije i kuteve nagiba koji se koriste u relaciji (3-7).



Slika 3.1. Simulink model vangradske potrošnje

Treba imati na umu da je ovo model potrošnje isključivo za jednu rutu, odnosno vangradsku koja sadrži uspone i padove, a time i pripadajuće otpore kretanja vozila. Model potrošnje za gradsku rutu vidljiv je na slici 3.2. Kako se radi o gradskoj ruti kroz grad Osijek, u njoj nema uspona i padova, a time ni otpora uspona, koji je, u ovome slučaju isključen.



Slika 3.2. Simulink model gradske potrošnje

### 3.2. Fizičke karakteristike vozila

Svaka komponenta ima svoju funkciju i doprinos, ali i dodatni teret, koji predstavlja za vozilo. Težina vozila CROsolar-01 iznosi nešto više od 200kg, a pretpostavka je da će i promatrano solarno vozilo imati sličnu težinu.

Vanjski trup vozila, koji prekriva cijelu konstrukciju i komponente vozila, načinjen je od karbonskih vlakana, a šasija i vilice ovjesa su od laganog aluminija. U tablici 3.2. vidljive su približne vrijednosti masâ pojedinih komponenti vozila. Prikazane mase pretpostavljene su, uzimajući u obzir mase pojedinih komponenti vozila CROsolar-01, koje će biti sličnog ili identičnog modela i oblika.

Komponenta vozila	Težina
Šasija	30 kg
Baterijski slog	25 kg
Kotači i motori	80 kg
Ovjes i amortizeri	14 kg
Vanjski trup	35 kg
Kabina vozača (upravljački sustav, sjedalo)	25 kg
Ostalo (spojni dijelovi, kabeli, elektronika, sustav kočenja i drugo)	11 kg
<b>UKUPNO</b>	<b>220 kg</b>

**Tablica 3.2.** Procijenjene mase pojedinih komponenti vozila

Ukupna procijenjena masa vozila iznosila bi oko 220kg. Ako se ovoj masi doda i prosječna masa vozača, koja bi iznosila oko 80kg, tada je ukupna masa vozila 300kg. Ukupna masa s vozačem odnosno masa od 300kg koristit će se za izračune modela potrošnje energije, opisane u poglavlju 3.1.

Kotači solarnog vozila standardizirani su te se koriste oni s promjerom 16" odnosno 40.6cm. Kako motori i kotači dijele zajedničke osovine, ne postoje dodatni mehanički prijenosi pa su time otklonjeni i mogući gubici u njima. Zbog takve konstrukcije, maksimalni broj okretaja motora davat će maksimalnu brzinu vozila odnosno rotiranja kotača. Maksimalni broj

okretaja električnog motora ovisi o snazi korištene baterije, a za promatrani slučaj iznosi 1060°/min. Za poznate vrijednost maksimalne brzine vrtnje motora te polumjera kotača može se odrediti maksimalna brzina vozila pomoću izraza:

$$v_m = r_k \cdot \omega_M = \frac{0.406}{2} \cdot 1060 \cdot \frac{2\pi}{60} = 22.55 \text{ m/s} = 81 \text{ km/h} \quad (3-9)$$

gdje je:

$v_m$  – maksimalna brzina vozila

$r_k$  – polumjer kotača

$\omega_M$  – kutna brzina motora.

Prema izrazu (3-9) vrijedi da će, pri maksimalnoj brzini motora, maksimalna brzina vozila iznositi oko 81km/h.

Još jedan od ključnih karakteristika vozila predstavlja i njegov aerodinamični otpor. Ovaj otpor ovisi o površini poprečnog presjeka vozila na najdebljem mjestu, ali i obliku istoga. Dok se površina presjeka vozila  $A$  može lako izmjeriti, koeficijent otpora vozila  $c_w$  je nešto teže odrediti. Takav koeficijent različit je za svako vozilo, pa čak i iste modele vozila, a određuje se testiranjem unutar zračnih odnosno aerotunela. U tablici 3.3. nevedeni su različiti primjeri vozila i njihovi koeficijenti otpora zraka u normalnim uvjetima.

Tip vozila	Koeficijent $c_w$
Motocikl s vozačem	0.5 – 0.7
Kabriolet	0.5 – 0.7
Automobil	0.22 – 0.5
Kamion	0.45 – 1
Sportski automobil	0.27 – 0.4
Kamp prikolica	0.6 – 1.2

**Tablica 3.3.** Primjeri vozila i njihovi koeficijenti  $c_w$  [16]

Koeficijent  $c_w$  za ultralaka solarna vozila ima vrijednosti u rasponu od 0.10 do 0.22. CROsolar-01 ima koeficijent otpora zraka 0.12 što je do tri puta manje nego kod prosječnog konvencionalnog automobila. Takav koeficijent omogućuju male dimenzije vozila kao i potreba za samo jednim sjedećim mjestom. Za promatrani slučaj vozila koristit će se srednja vrijednost koeficijenta  $c_w$  odnosno iznositi će 0.16, dok će površina presjeka  $A$  iznositi 0.9m<sup>2</sup>.

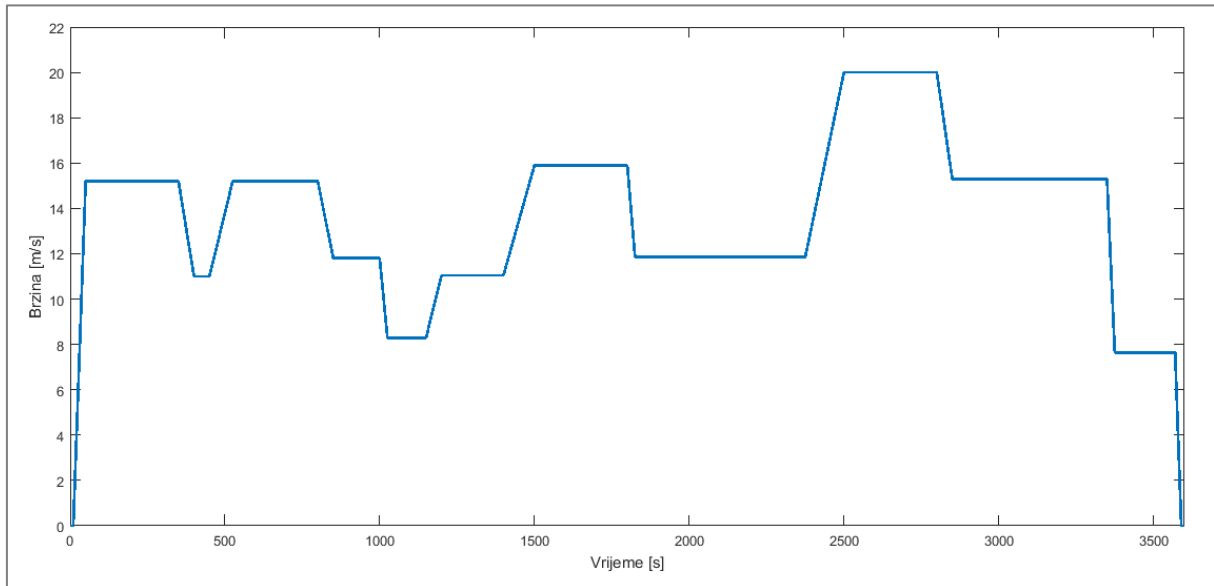


### 3.3. Zadana ruta

Potrošnja ovisi o ukupnoj masi vozila i načinu vožnje. Način vožnje prilagođen je uvjetima na cesti kojom se vozi. Uvjeti mogu biti postavljeni gustoćom prometa, kao i raznim raskrižjima ili semaforima gdje dolazi do mnogo zastoja odnosno kočenja i kretanja. Takve radnje zahtijevaju drugačiji model potrošnje nego za vožnju bez većih zastoja.

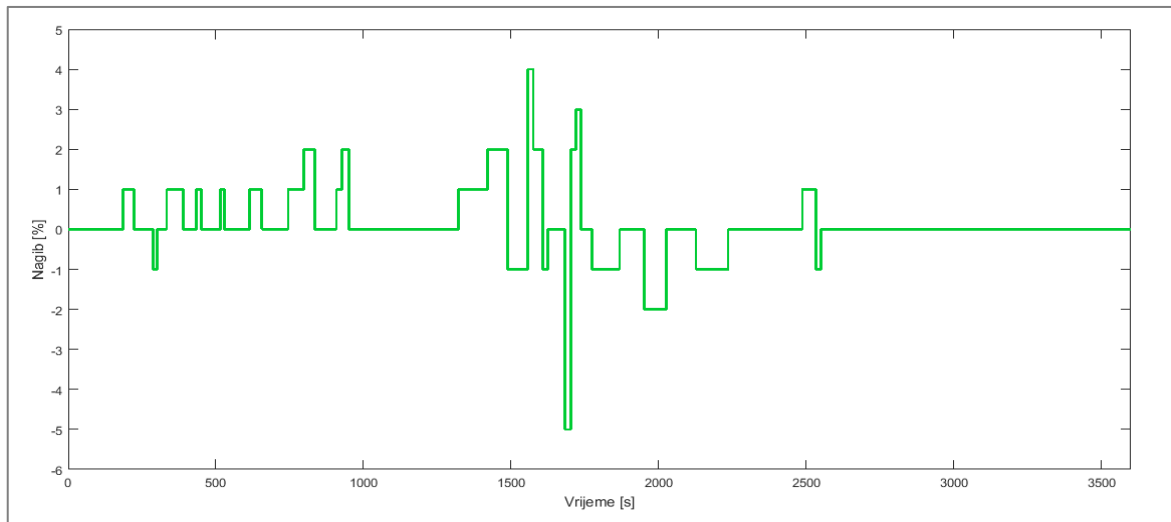
Testiranje vozila provodilo bi se na ruti podijeljenoj na dvije etape. Jedna etapa odgovarala bi režimu vožnje unutar grada, gdje postoje mnogi zastoji zbog prometa, ali i raskrižja ili kružnih tokova. Druga etapa imala bi karakter vangradske vožnje, gdje se postižu veće brzine, uz manje zastoja, ali i postoji mogućnost uspona na brdovitim područjima pri čemu dolazi do povećane potrošnje. S obzirom na to da se gradski dio rute bazira na podacima dobivenim u gradu Osijeku, zamjetniji usponi i padovi neće biti zabilježeni odnosno neće postojati.

Vangradska ruta dobivena je pomoću podataka vožnje kroz brdovite vangradske prometnice. Ova ruta uključuje ravne dijelove, kao i uspone i padove od 4 do 5%. Na slici 3.3. vidljiv je vektor brzine vangradske rute.



Slika 3.3. Vektor brzine vangradske rute

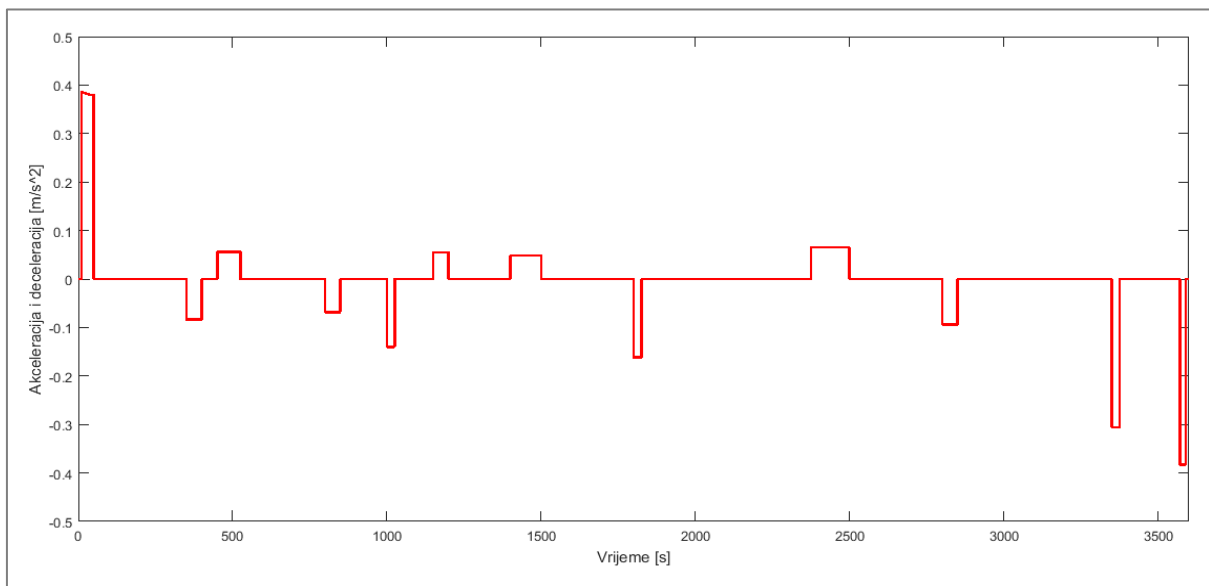
Paralelno s vektorom brzine, mjerena je i promjena elevacije odnosno nadmorske visine vozila tijekom vožnje vangradskom rutom. Slika s postocima uspona i padova vangradske rute vidljiva je na slici 3.4.



**Slika 3.4.** Postoci uspona i padova vangradske rute

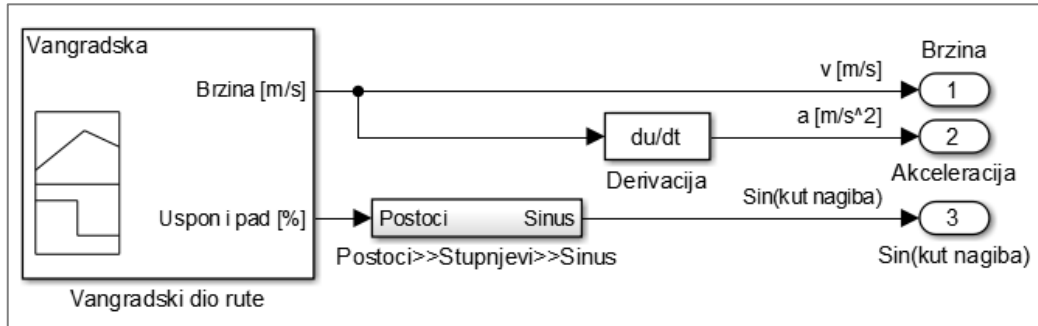
Vidljivo je, iz prethodne slike, da usponi i padovi nemaju veliki utjecaj na promjenu brzine vozila, ali zato utječu na potrošnju istoga, kako bi ono zadržalo željenu brzinu. Vektor nagiba bitan je za određivanje dodatne potrošnje uslijed uspinjanja vozila, ali i regeneracije energije tijekom kočenja odnosno spuštanja s uzvisine.

Osim vektora nagiba i brzine, prema modelu potrošnje sa slike 3.1., vidljivo je da je potrebno odrediti još vektor akceleracije odnosno deceleracije u svrhu određivanja otpora pri ubrzavanju vozila. Iz fizike je poznato da se vektor akceleracije može dobiti deriviranjem vektora brzine. Na slici 3.5. vidljiv je vektor akceleracije, dobiven derivacijom vektora brzine vangradske rute.



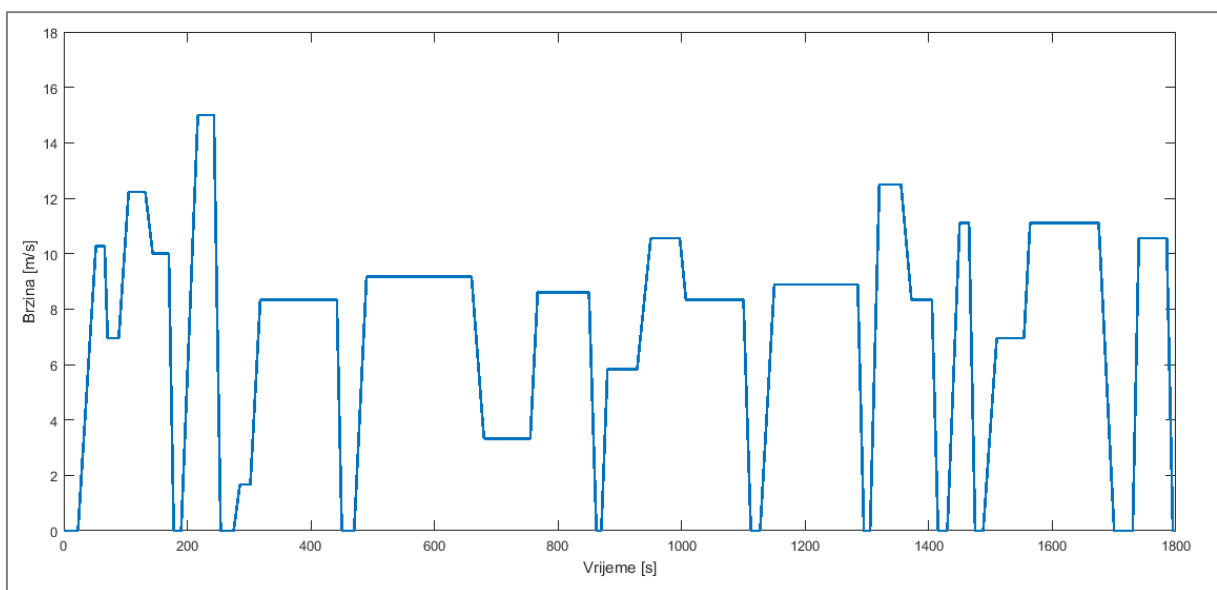
**Slike 3.5.** Vektor akceleracije i deceleracije vangradske rute

Izmjereni vektori nagiba i brzine nacrtani su u Simulink bloku Signal Builder. Stupanj nagiba pretvoren je u kut te je izračunat sinus istoga koji je potreban za računanje potrošnje uslijed uspona i padova. Cijeli Simulink model vangradske rute vidljiv je na slici 3.6.



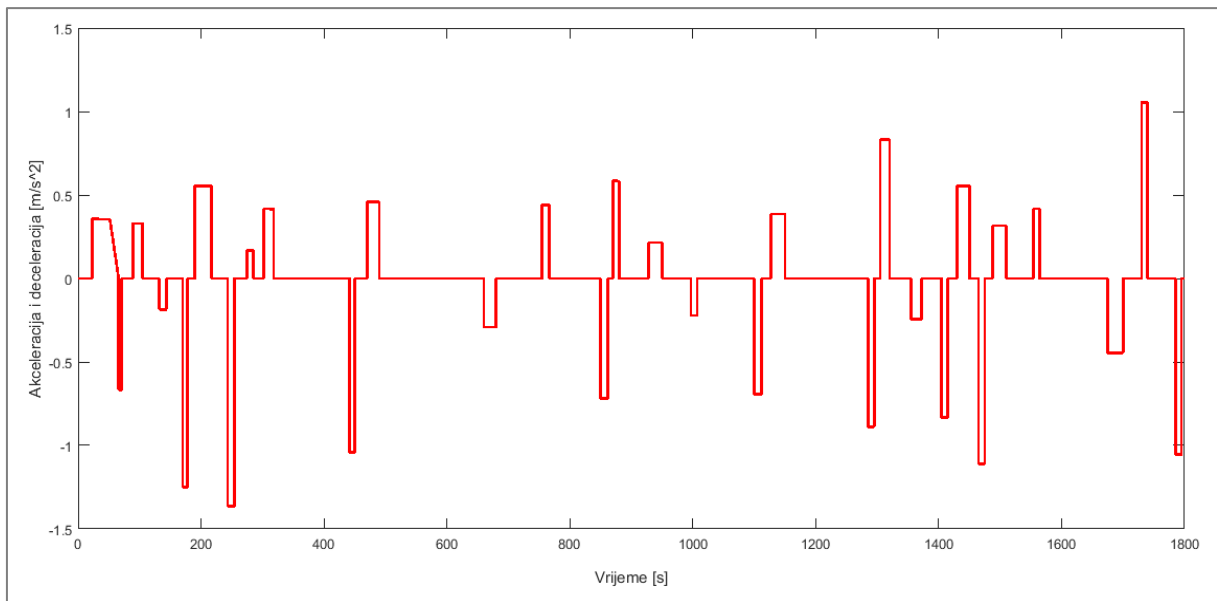
Slika 3.6. Simulink model vangradske rute

Gradska ruta, u usporedbi s vangradskom, imat će manje brzine, ali i puno zastoja, uzrokovanih zbog prometnih čepova, semafora i sličnih uzroka. Gradska ruta snimljena je vožnjom na jednoj od gradskih autobusnih linija koje prolaze kroz kritične prometne točke i dijelove grada. Zbog manjih brzina i mnogih zastoja, ovakav režim vožnje trebao bi stvarati manju potrošnju, što je suprotno očekivanjima s obzirom na potrošnju konvencionalnih vozila gdje motori s unutarnjim izgaranjem troše više u gradskom režimu vožnje nego u vangradskom. Da bi dobivene vrijednosti bile relevantne za gradski režim vožnje, gradska ruta načinjena je od kombinacije dviju vožnja od kojih je jedna vožena tijekom većih, a druga tijekom manjih prometnih gužvi. Vektor brzine gradske rute vidljiv je na slici 3.7.



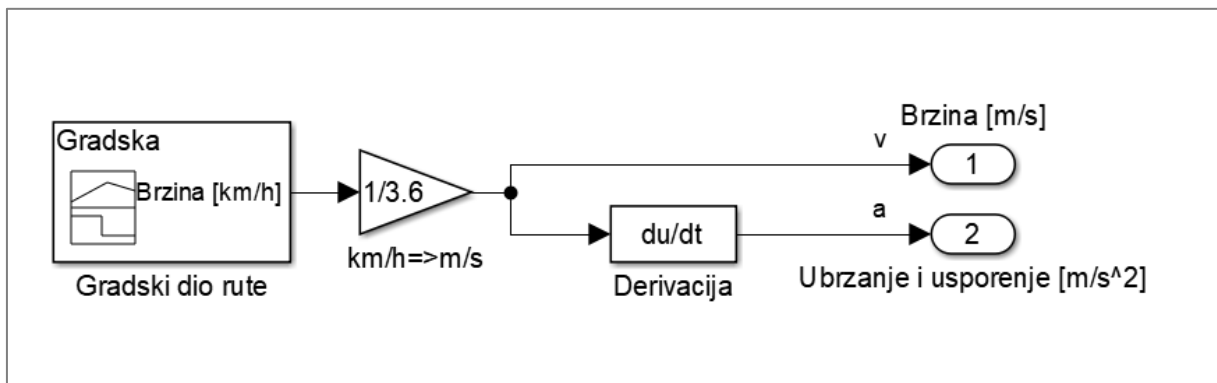
Slika 3.7. Vektor brzine gradske rute

Kao i kod vangradske vožnje, akceleraciju odnosno deceleraciju određujemo derivacijom vektora brzine rute. Dobiveni vektor vidljiv je na slici 3.8.



**Slika 3.8.** Vektor akceleracije i deceleracije gradske rute

Simulink model gradske rute sličan je vangradskom, a vidljiv je na slici 3.9.



**3.9.** Simulink model gradske rute

Tijekom simulacija koristiti će se obje rute koje će se izmjenjivati kako bi se simulirali što stvarniji uvjeti vožnje i vrijednosti potrošnje. Nakon određenog vremenskog intervala ruta se može preusmjeriti s jednog režima vožnje na drugi. Navedeni vremenski interval bit će podeseiv te može biti učestaliji odnosno može biti više izmjena između gradskog i vangradskog režima vožnje.

### 3.4. Parametri za simulaciju

Prije samih simulacija, potrebno je definirati sve parametre potrebne za provođenje istih. Većina parametara je već definirana u prethodnim potpoglavljima. Pomoću tih parametara mogu se odrediti pojedinačni otpori pri kretanju vozila, a time i ukupni otpor, ali i snaga potrebna za kretanje vozila pri zadanim brzinama odnosno rutama. U tablici 3.4. navedeni su osnovni podaci vozila, ranije određeni i potrebni za izračun svih otpora pri kretanju.

Naziv parametra	Vrijednost
Masa vozila s vozačem (m)	300 kg
Koeficijent otpora kotrljanja (f)	0.013
Empirijski koeficijent otpora zraka ( $c_w$ )	0.16
Gustoća zraka ( $\rho$ )	1.2 kg/m <sup>3</sup>
Površina prednje strane vozila (A)	0.9 m <sup>2</sup>
Empirijski koeficijent rotacijskih komponenti ( $\delta$ )	1.0318

**Tablica 3.4.** Parametri za računanje otpora pri kretanju

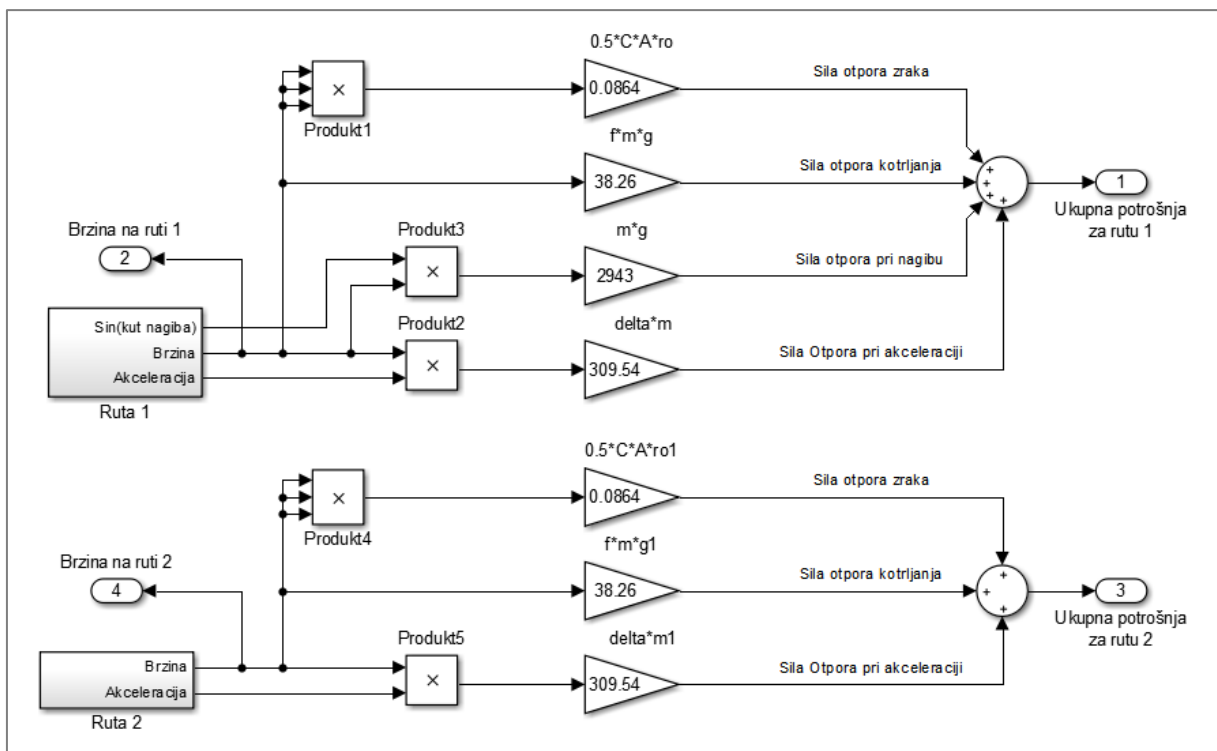
Prema gore navedenim parametrima moguće je odrediti sve otpore pri kretanju, uz pretpostavku da imamo podatke o akceleraciji, brzini i kutu nagiba rute. Budući da brzina, akceleracija i kut nagiba nisu konstantne, već funkcije vremena, rezultati otpora prikazat će se kao multiplikatori navedenih funkcija. U tablici 3.5. vidljivi su rezultati za otpore pri kretanju, koji se računaju prema relacijama (3-1), (3-2), (3-3) i (3-4).

Otpor	Vrijednost [Newton]
Otpor kotrljanja ( $R_k$ )	38.26
Aerodinamički otpor ( $R_z$ )	$0.0864 \cdot v^2$
Otpor uspona ( $R_\alpha$ )	$2943 \cdot \sin(\text{kut nagiba})$
Otpor inercije ( $R_i$ )	$309.54 \cdot a$

**Tablica 3.5.** Dobivene vrijednosti otpora

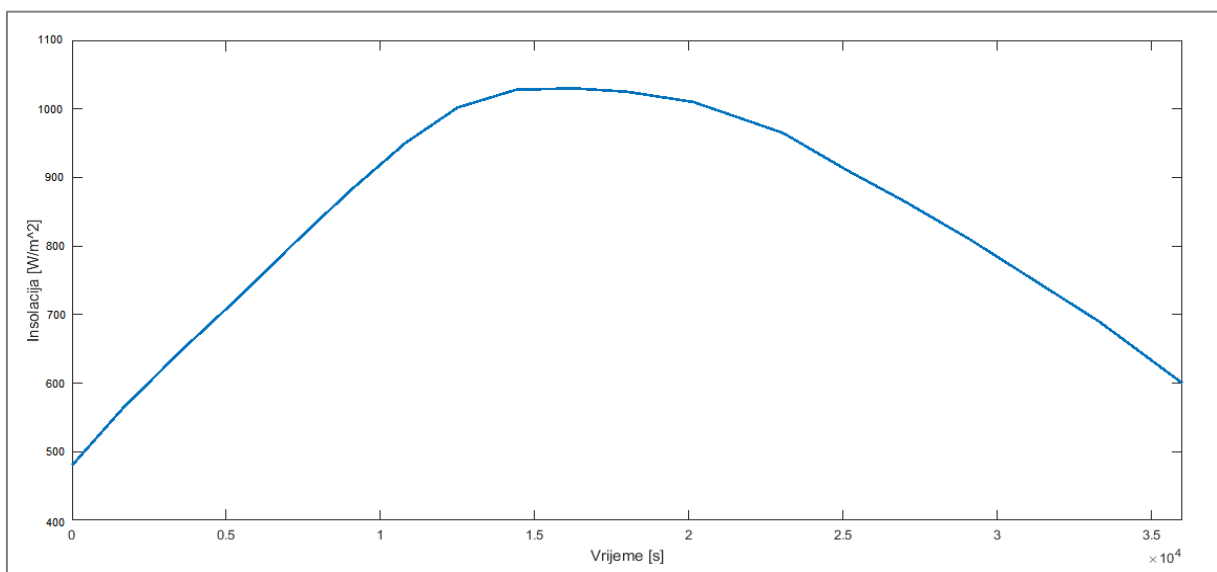
Da bi dobili ukupnu potrebnu snagu, potrebno je zbrojiti vrijednosti svih otpora i pomnožiti ih s vektorom brzine, prema relaciji (3-8). Kako su vektori brzine, akceleracije i kuta nagiba

funkcije vremena, iste će biti zadane unutar Simulink modela, vidljive na slikama 3.1 i 3.2. Na slici 3.10 vidljiv je isti takav model, ali s unesenim preračunatim vrijednostima iz tablice 3.5.



Slika 3.10. Modeli potrošnje za gradsku i vangradsku rutu

Osim modela potrošnje, u Simulink-u je modelirana i dnevna insolacija odnosno Sunčevo zračenje u rasponu od 10 sati. Njene vrijednosti i krivulja kreću se od jutra odnosno 8 sati do predvečeri odnosno 18 sati. Krivulja insolacije vidljiva je na slici 3.11.



Slika 3.11. Dnevna krivulja insolacije u trajanju od 10 sati

## 4. SIMULACIJE VOŽNJE PO ZADANIM RUTAMA

Simulacije će trajati od 5 do 10 sati, ovisno o brzini pražnjenja baterije. Pomoću nekoliko različitih simulacija prikazati će se doprinos fotonaponskog sustava pri produljenju dometa solarnog vozila. Isto tako, promatrati će se i analizirati utjecaj pojedinih režima vožnji na karakteristike baterije i njenu potrošnju. Zbog raznih mogućnosti podešavanja parametara vozila i okruženja, odraditi će se nekoliko simulacija kako bi se prikazao utjecaj svake promjene na ponašanje vozila. Simulacije koje će se raditi:

- a) Vožnja vangradskom rutom
- b) Vožnja vangradskom rutom s odspojenim solarnim panelima
- c) Vožnja vangradskom rutom pri konstantnoj insolaciji
- d) Vožnja gradskom rutom
- e) Kombinacija vožnje vangradskom i gradskom rutom pri 25°C, 35°C i 50°C

Tijekom navedenih simulacija mjeriti će se sljedeće veličine:

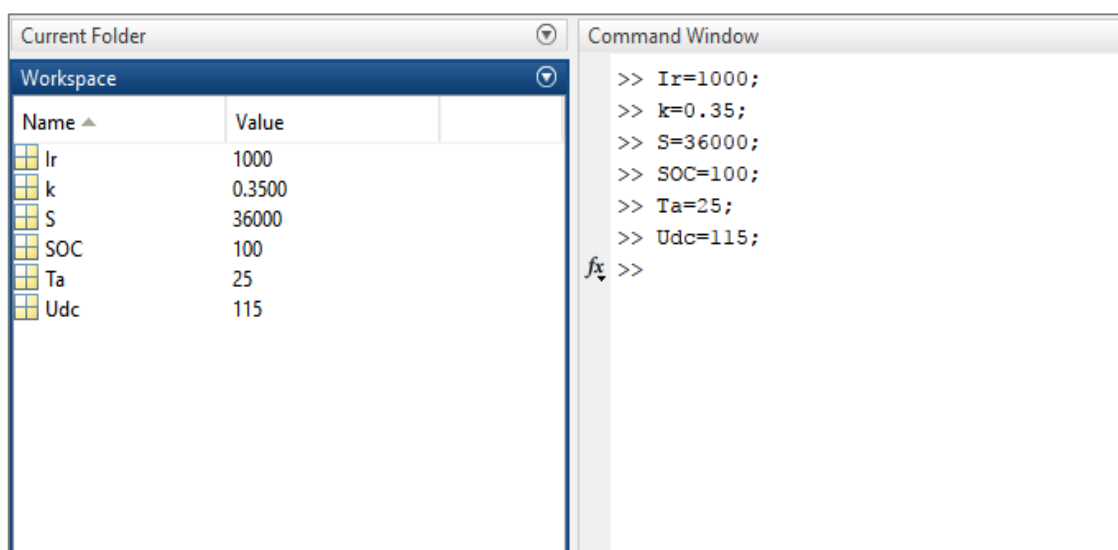
- Struja solarnih panela
- Brzina motora
- Izlazna snaga motora
- Struja i napon baterijskog sloga
- SOC i temperatura baterijskog sloga
- Prijedeđeni put

Prije pokretanja simulacija potrebno je definirati podatke iz tablice 4.1. Navedeni podaci definiraju se unutar MATLAB sučelja koje Simulink koristi tijekom simulacije. Za različite simulacije neki parametri mogu imati različite vrijednosti. Insolacija  $I_r$  iznositi će 1000 W/m<sup>2</sup> i bit će ista za svaku simulaciju, ali će se koristiti samo u jednoj od njih. SOC baterijskog sloga bit će uvijek isti odnosno iznositi će 100%. Koeficijent prijenosa topline između baterijskih članaka  $k$  bit će postavljen na 0.35 odnosno 35%. Temperatura okoline  $T_a$  za svaku simulaciju iznositi će 25°C, osim za zadnju, gdje će se promatrati utjecaj povećane temperature na ponašanje baterijskog sloga. Izlazni napon istosmjernog pretvarača  $U_{dc}$  definira kolika će struja dolaziti od solarnih panela, a iznositi će 115V što odgovara naponu napunjenog baterijskog sloga. Napon  $U_{dc}$  ograničen je na raspon baterijskog sloga odnosno napon cijelog sustava koji

se kreće između 100V i 115V. Parametar  $S$  predstavlja vremenski interval, na jednom prekidaču, tijekom kojeg će trajati režim vožnje vangradske rute prije nego se prebaci na režim vožnje gradske rute. Ako je u simulaciji potrebno koristiti isključivo gradski režim vožnje, tada je parametar  $S$  jednak nuli. Prikaz definiranih varijabli, za prvu simulaciju s vangradskom vožnjom, vidljiv je na slici 4.1.

Parametar	Vrijednost	Raspon
Konstantna insolacija $I_r$ (W/m <sup>2</sup> )	1000 W/m <sup>2</sup>	0-1200
SOC (%)	100 %	0-100
Koeficijent prijenosa topline između baterijskih blokova ( $k$ )	0.35	0-1
Temperatura okoline $T_a$ (°C)	25 °C	25-50
Napon DC pretvarača $U_{dc}$ (V)	115 V	100-115
Vremenski interval $S$ (s)	$S=0s \rightarrow$ gradska ruta $S=36000s \rightarrow$ vangradska ruta $S=18000s \rightarrow$ vangradska i gradska ruta	0-36000

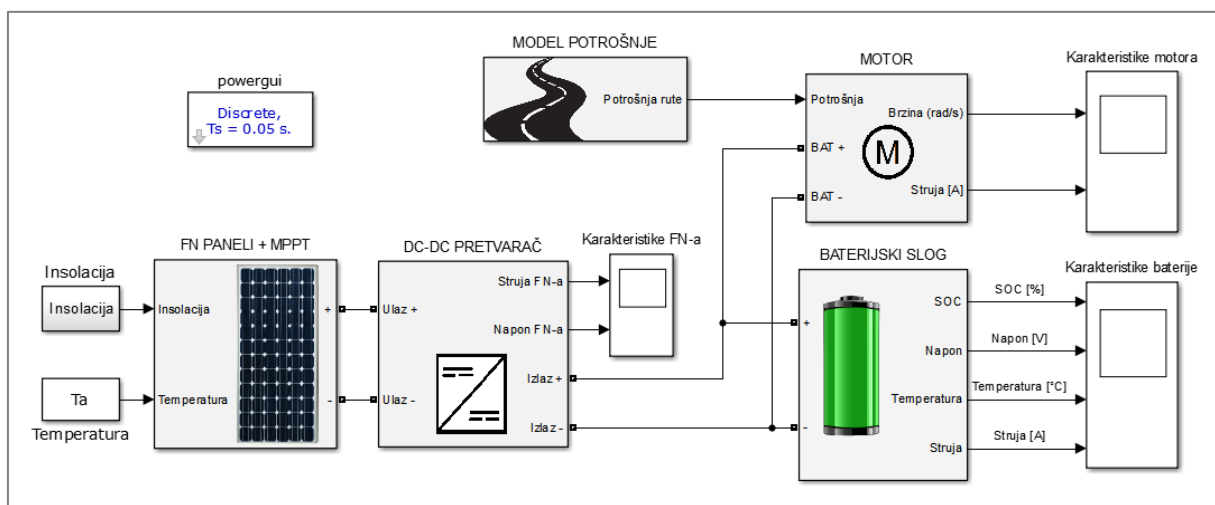
**Tablica 4.1.** Parametri definirani unutar MATLAB sučelja



**Slika 4.1.** Primjer unosa potrebnih parametara



Svaka simulacija trajat će maksimalno 10 sati ili do trenutka kada SOC baterijskog sloga dosegne 10% nakon čega dolazi do automatskog prekida simulacije. Ograničenje SOC-a, na 10%, vrši se prvenstveno iz sigurnosnih razloga jer u realnom slučaju baterije se neće trošiti do kraja, čime bi se skratio njihov životni vijek. Iako u simulacijama ne postoji rizik oštećenja opreme, tih 10% može se gledati i kao rezervirana energija koju bi trošili dodatni potrošači ko što su upravljačke komponente i druga elektronika. Spajanjem svih dosadašnjih komponenti, modeliranih u Simulink-u, dobije se cjelokupni model ultralakog solarnog vozila koji je vidljiv na slici 4.2. Ovaj model koristit će se za izvođenje svih potrebnih simulacija.



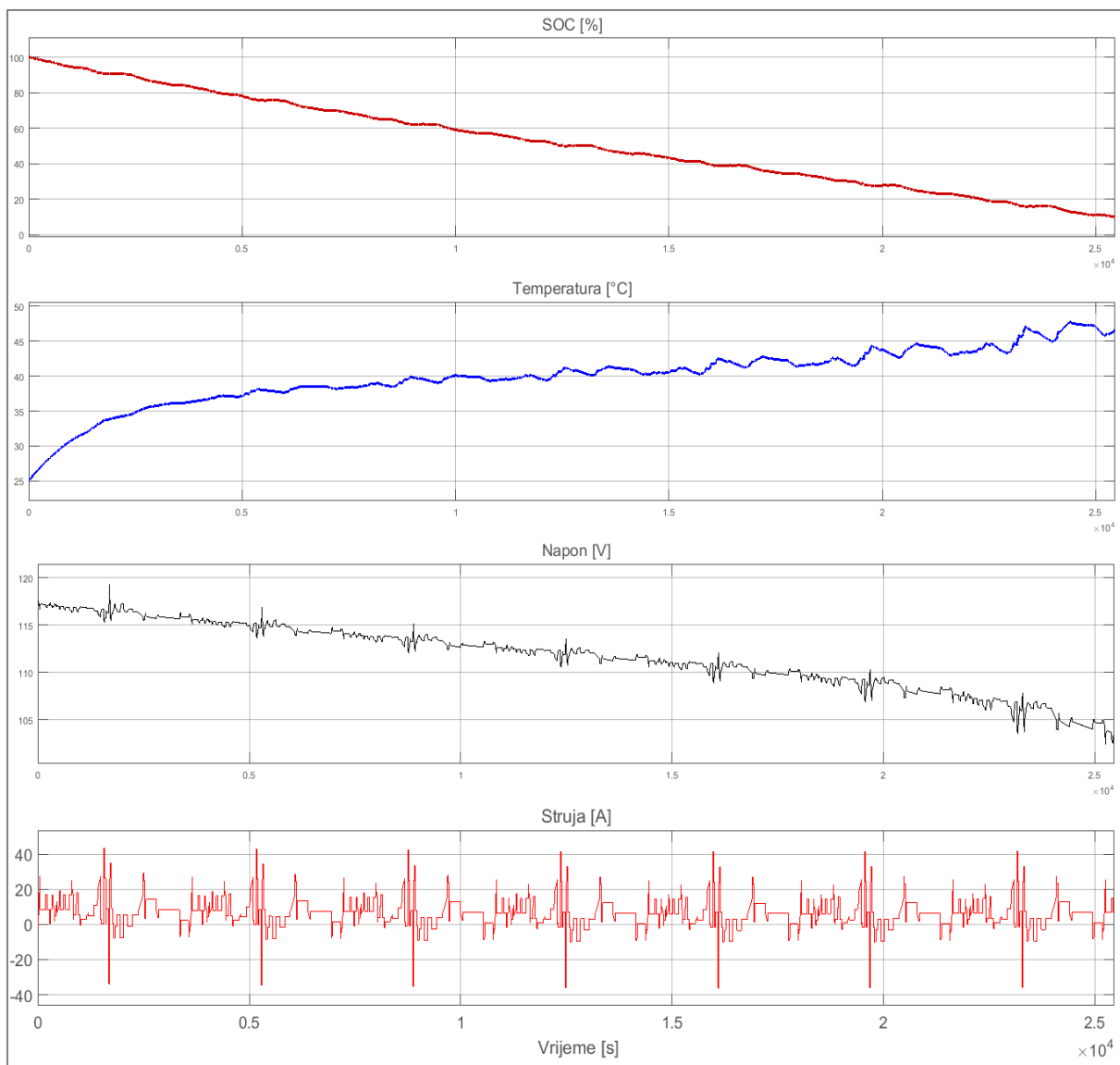
Slika 4.2. Simulink model ultralakog solarnog vozila

#### 4.1. Vožnja vangradskom rutom

Cilj ove simulacije je utvrditi maksimalni domet baterijskog sloga pri vožnom režimu vangradske rute. Mjerit će se sljedeći parametri:

- Prijedeni put
- Karakteristike baterijskog sloga
- Brzina motora
- Izlazna snaga motora
- Struja solarnih panela

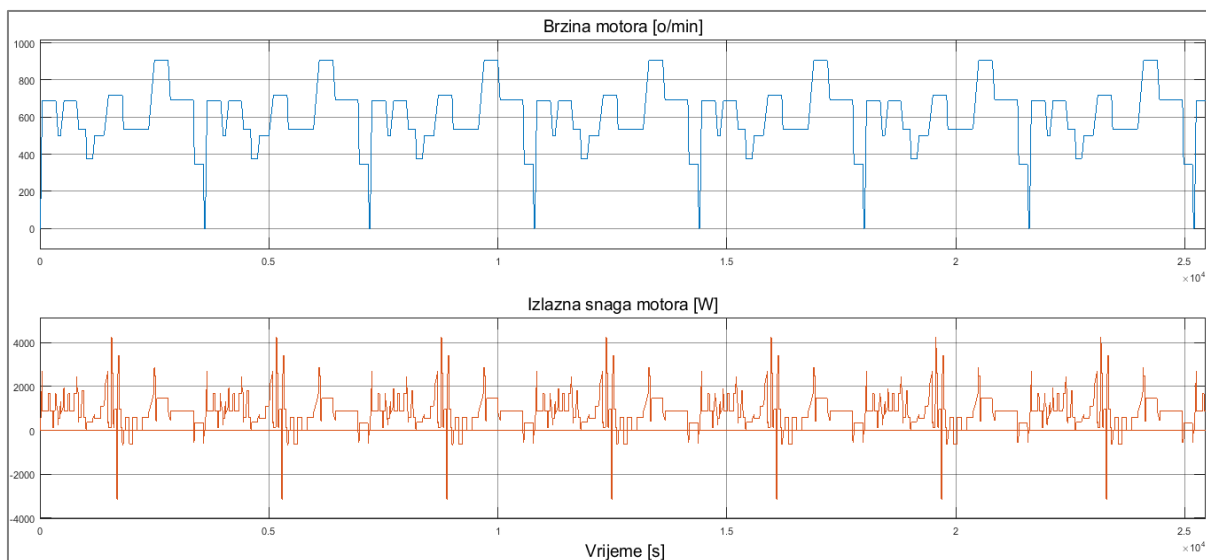
S obzirom na to da je riječ o simulaciji vožnje vangradskom rutom, parametar  $S$  iznosit će 36000s. Na slici 4.3. vidljive su dobivene karakteristike baterijskog sloga odnosno napon, struja, SOC i temperatura istoga.



**Slika 4.3.** Karakteristike baterijskog sloga

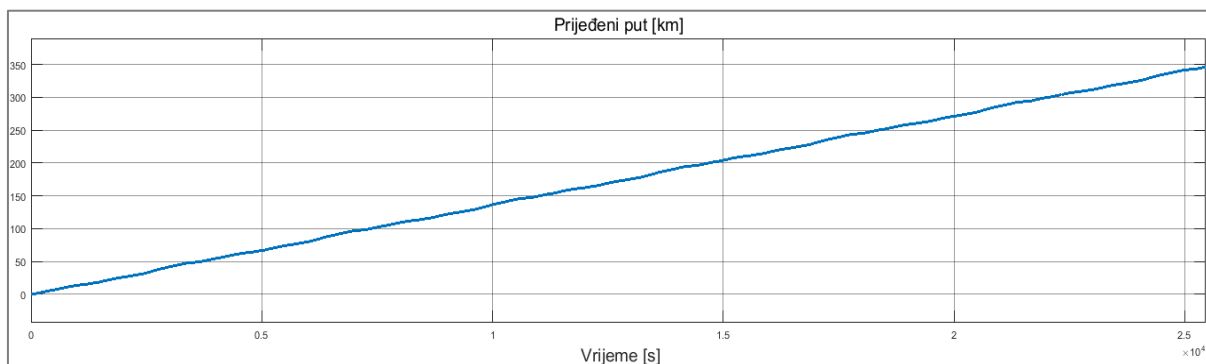
Iako je trajanje simulacije bilo namješteno na 36000s, trajala je samo 25456s jer je SOC baterijskog sloga došao do 10%. Maksimalna struja iznosila je 43.5A što je oko 85% vrijednosti nominalne struje pražnjenja baterijskog sloga. Dobivena struja pražnjenja rezultat je potražnje motora za energijom, umanjenom za količinu energije dobivenom putem solarnih panela. Maksimalna temperatura sloga, pri temperaturi okruženja od 25°C, iznosila je oko 48°C što je manje od maksimalno dopuštenih 60°C.

Na slici 4.4. prikazani su rezultati za brzinu i izlaznu snagu motora. Izlazna snaga je zapravo energija koja je potrebna za svladavanje zadane rute, a računa se prema, ranije navedenom, izrazu (3-8).



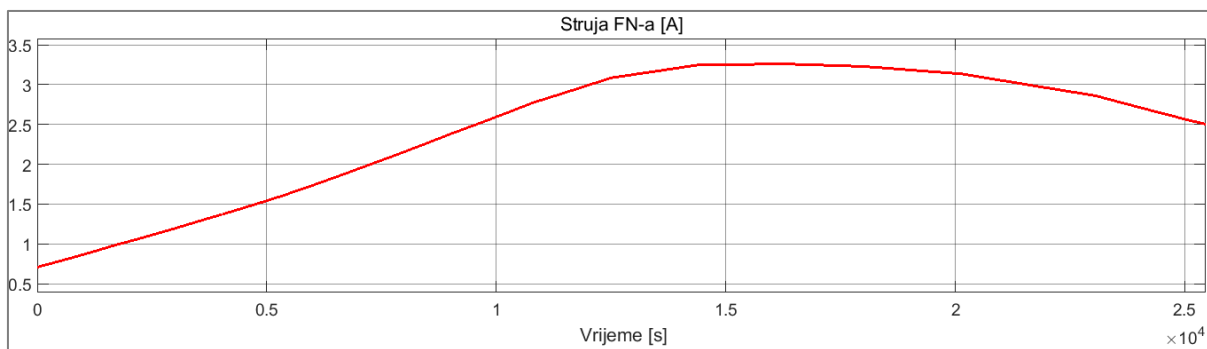
**Slika 4.4.** Karakteristike motora

Brzina motora razmjerna je brzini vozila duž rute. Takvu ovisnost opisuje i izraz (3-9) koji definira povezanost brzine vozila i brzinu vrtnje motora. Maksimalna izlazna snaga motora iznosi 4225W odnosno 4.225kW koja se zahtijeva na području velikog uspona duž vangradske rute. Maksimalni negativna odnosno regenerirana snaga, koja nastaje povodom kočenja vozila, iznosi 3130W ili 3.13kW. Na slici 4.5. vidljiv je prijeđeni put ostvaren tijekom trajanja simulacije.



**Slika 4.5.** Prijeđeni put tijekom trajanja simulacije

Prijeđeni put iznosi 346.5km. Ako se u obzir uzme trajanje simulacije dobije se prosječna brzina rute od 50km/h. Na slici 4.6. vidljiva je struja dobivena iz solarnih panela. Budući da je cijeli fotonaponski sustav spojen na MPPT uređaj, struja solarnih panela bit će maksimalna, ali će, zbog povećavanja napona u istosmjernom pretvaraču, konačna izlazna struja biti nešto manja od prvotne.

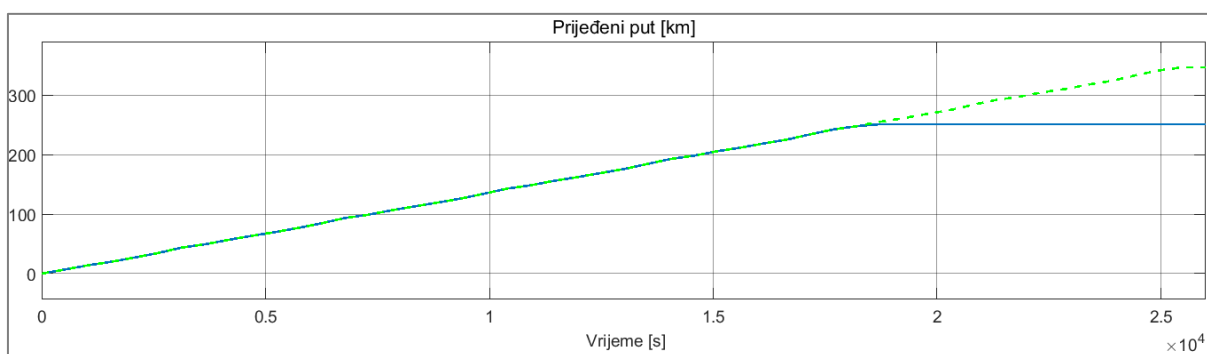


**Slika 4.6.** Izlazna struja fotonaponskog sustava

Vidljivo je da je struja proporcionalna vrijednosti insolacije koja je prikazana na slici 3.11. U sljedećoj simulaciji prikazat će se primjer vožnje s istom rutom i uvjetima, ali s odspojenim solarnim panelima te usporediti domet dvaju simulacija.

## 4.2. Vožnja vangradskom rutom s odspojenim solarnim panelima

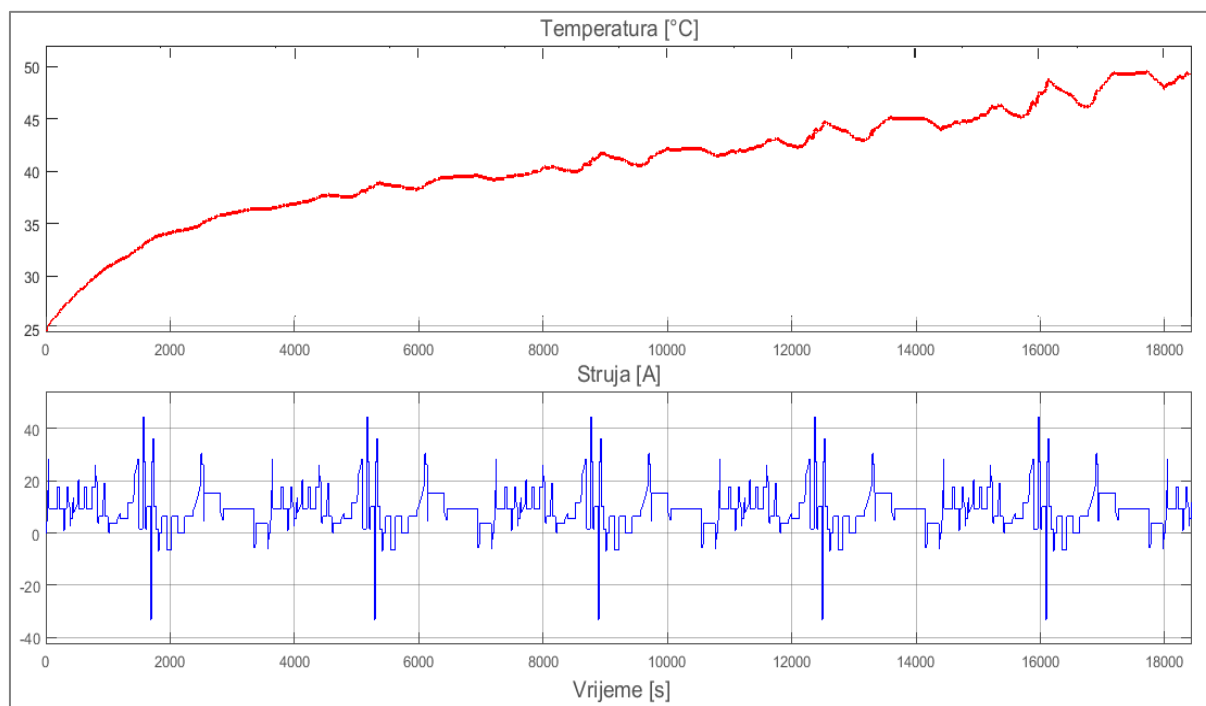
Uloga solarnih panela najbolje se može prikazati usporedbom parametara istoga vozila s i bez fotonaponskog sustava. U ovoj simulaciji snimit će se domet vozila, ali i karakteristike baterijskog sloga kako bi se prikazao utjecaj povećane potrošnje na isti. Na slici 4.7. može se vidjeti usporedba dometa prethodne simulacije s uključenim solarnim panelima i dometa simulacije bez solarnih panela.



**Slika 4.7.** Prijeđeni put s i bez priključenih solarnih panela

Simulacija je trajala dok SOC nije došao na vrijednost od 10%. Na gornjem grafu vidljiva je drastična razlika u dometima s i bez priključenih solarnih panela. S priključenim panelima domet je iznosio 346.5km dok je s odspojenim panelima bio 251km. Priključivanjem solarnih

panela ostvaruje se rast dometa od čak 38.5%. Na slici 4.8. prikazana je krivulja temperature i struje baterijskog sloja. S obzirom na odspojene solarne panele očekuje se da će maksimalna struja pražnjenja biti nešto veća nego što je to bio slučaj u prethodnoj simulaciji.

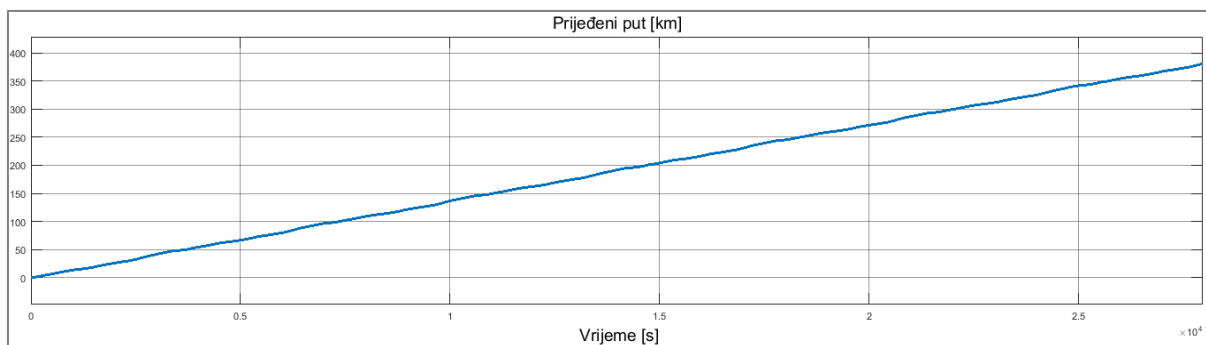


**Slika 4.8.** Temperatura i struja baterijskog sloja

Maksimalne vrijednosti struja pražnjenja iznose oko 44.5A ili 0.87C. Očekivano veća struja uzrokovala je i veće zagrijavanje baterijskih članaka čija temperatura se penje do 50°C. Iako je veća nego u prethodnoj simulaciji, za 2°C, i dalje je ispod gornje dozvoljene granice od 60°C.

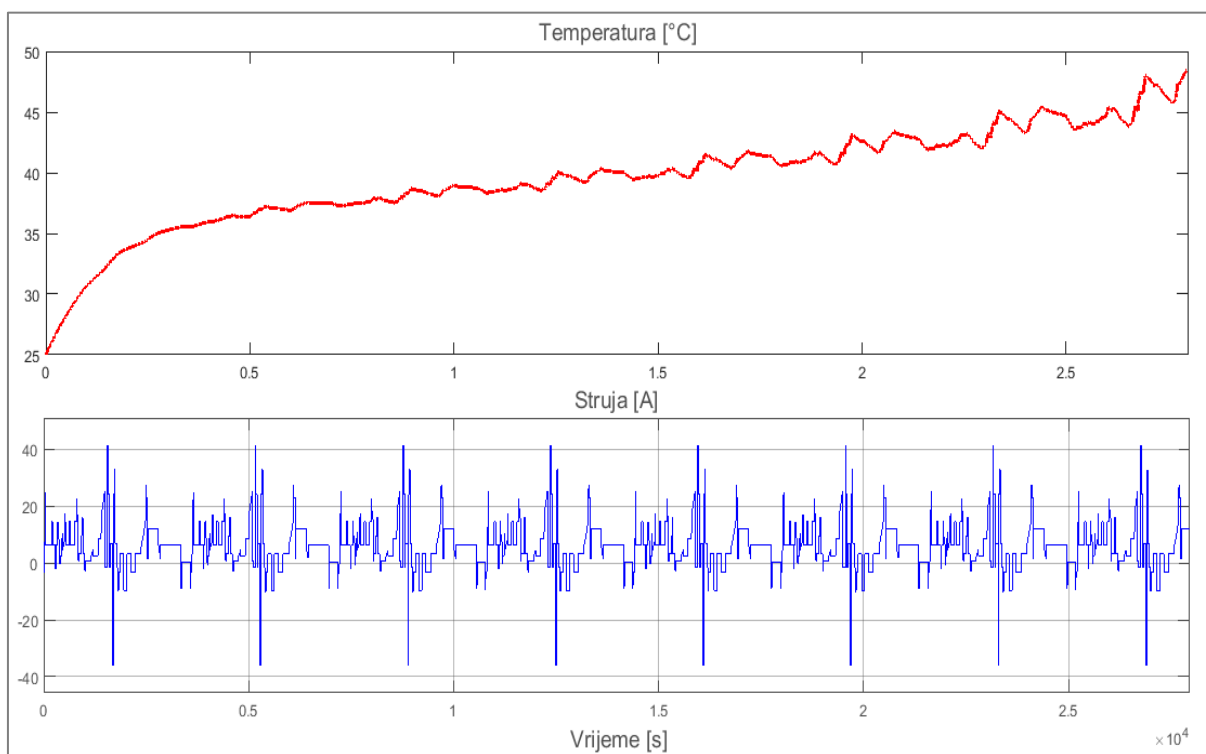
### 4.3. Vožnja vangradskom rutom pri konstantnoj insolaciji

Kod ove simulacije do izražaja će doći faktor Sunčeve ozračenosti odnosno insolacije. Sunčevo zračenje je faktor koji nije u domeni čovjeka te na njega mogu utjecati razne vremenske okolnosti, kao i doba dana, godine ili geografski položaj. Simulacija će se provoditi pri konstantnoj insolaciji od 1000W/m<sup>2</sup>, pri kojoj se najčešće provode ispitivanja i parametrisiranja solarnih sustava. Na slici 4.9. vidljiv je domet vozila uz konstantnu insolaciju od 1000 W/m<sup>2</sup>.



**Slika 4.9.** Prijeđeni put uz konstantu insolaciju od  $1000\text{W/m}^2$

Domet u ovome slučaju iznosi 381km, što je 35km više nego u slučaju s realnom varijabilnom insolacijom u prvoj simulaciji. Na slici 4.10. prikazana je struja i temperatura baterijskog sloja.



**Slika 4.10.** Struja i temperatura baterijskog sloja

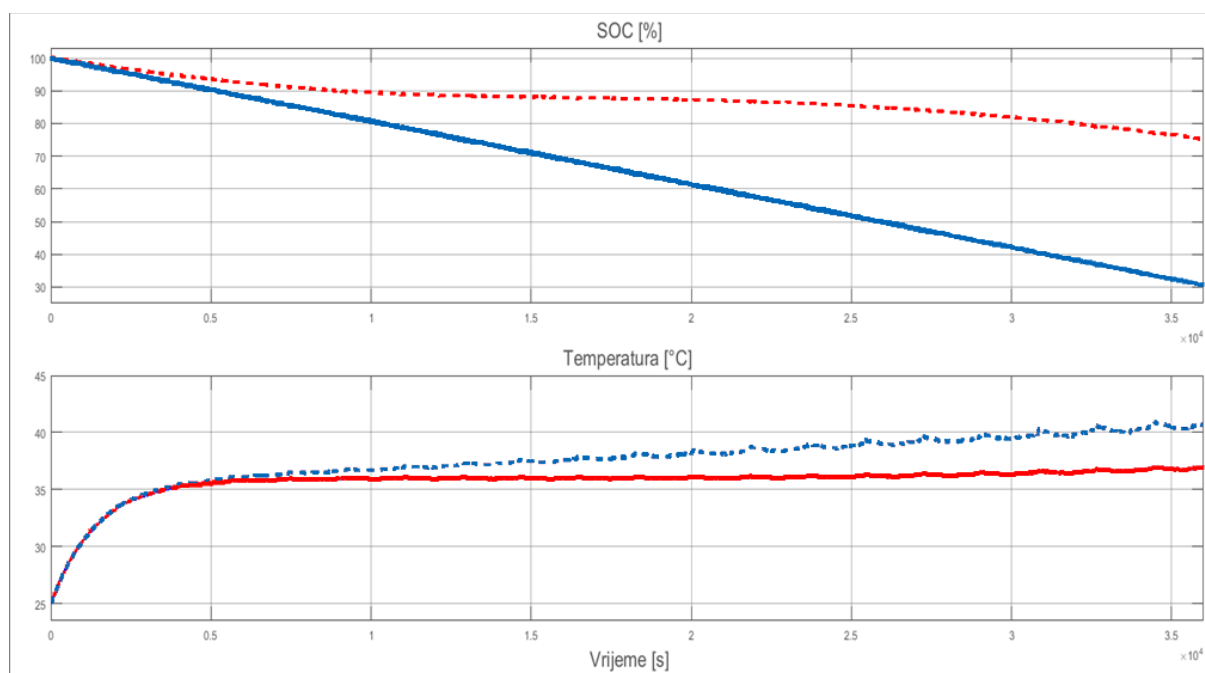
Maksimalna struja pražnjenja očekivano je manja zbog veće kompenzacije potrošnje od strane solarnih panela te iznosi 41.4A odnosno  $0.81\text{C}$ . Iako je prosječna struja pražnjenja manja nego u prethodne dvije simulacije, maksimalna temperatura nije puno manja i iznosi  $48.5^\circ\text{C}$ . Razlog tomu jest duže trajanje simulacije odnosno vožnje zbog manje struje potrošnje baterije. Ovakav slučaj nije realan za duže vremenske intervale vožnje jer Sunčevo zračenje od  $1000\text{W/m}^2$  traje samo 2 do 3 sata tijekom dana.

## 4.4. Vožnja gradskom rutom

Cilj ove simulacije je utvrditi doprinos solarnih panela pri vožnom režimu vangradske rute. U simulaciji će se uspoređivati karakteristike baterijskog sloga s odspojenim i spojenim solarnim panelima. Od ostalih parametara mjerit će se još i sljedeći:

- Prijedeni put
- Brzina motora
- Izlazna snaga motora

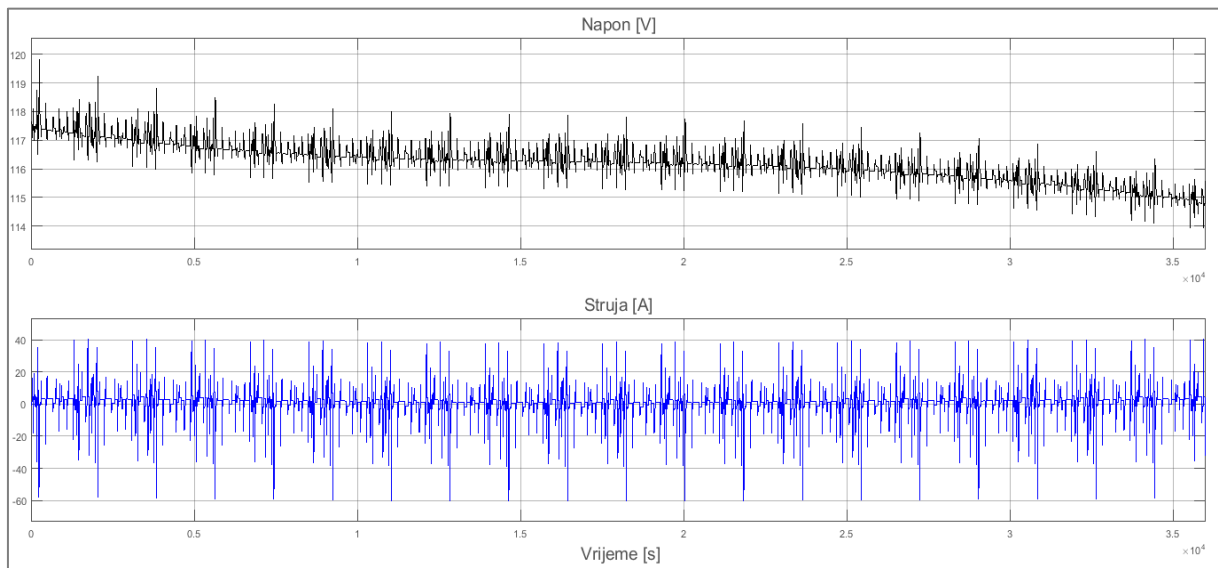
S obzirom na to da je riječ o simulaciji vožnje vangradskom rutom, parametar  $S$  iznosit će 0s. Na slici 4.11. vidljive su karakteristike baterijskog sloga odnosno SOC i temperatura za slučaj s i bez solarnih panela.



**Slika 4.11.** SOC i temperatura baterijskog sloga

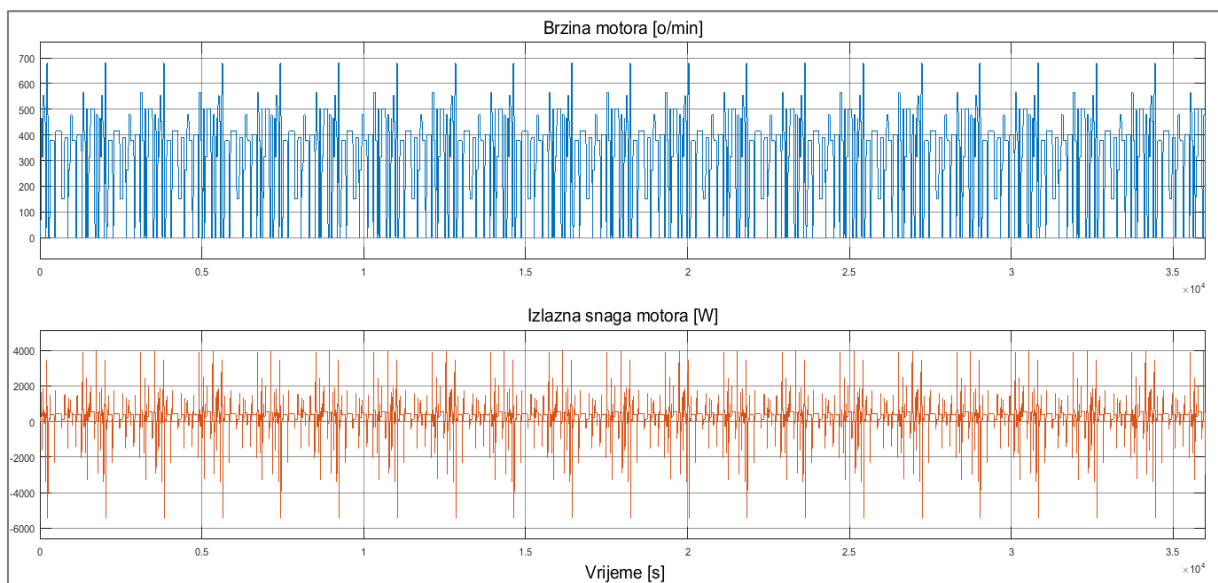
Razlika između dvije vrijednosti SOC-a iznosi čak 45%. Razlog tomu jest utjecaj solarnih panela na smanjenje potrošnje, ali istovremeno i punjenje tijekom mnogih stajanja unutar gradske rute. Shodno tome, zbog veće potrošnje i temperatura je nešto veća nego sa spojenim solarnim panelima, te iznosi 41°C odnosno 7 stupnjeva više. Cijela simulacija trajala je 36000s s obzirom na to da SOC baterijskih slogova nije pao na 10%. Na slici 4.12. vidljive su i preostale

karakteristike baterijskog sloga odnosno napona i struje, pri čemu su prikazane krivulje isključivo vožnje s uključenim solarnim panelima.



**Slika 4.12.** Struja i napon baterijskog sloga s uključenim solarnim panelima

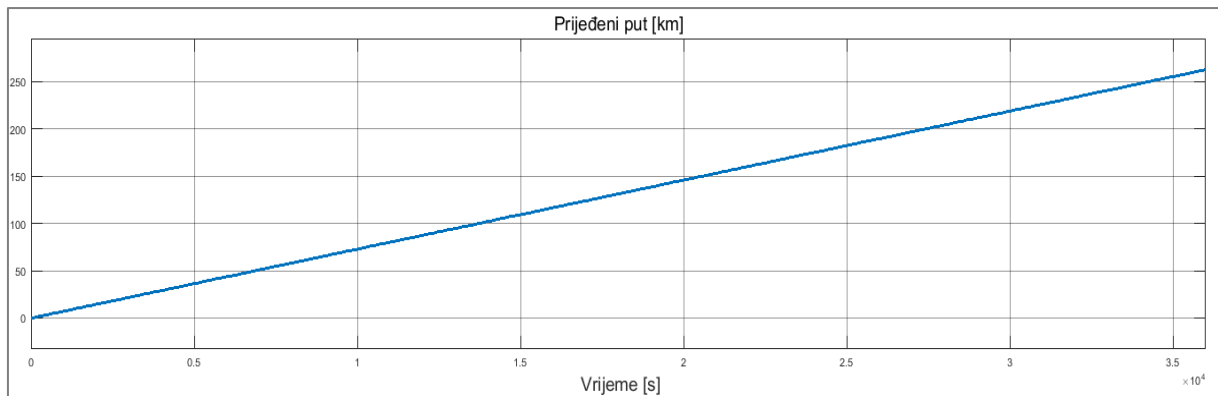
Maksimalna struja iznosila je 40.4A odnosno 0.79C. Maksimalna negativna struja odnosno struja regenerativnog kočenja iznosi 60.5A ili 1.18C. Zbog veće struje punjenja, koja iznosi 1.18C, potrebno je implementirati zaštitni sustav koji će ograničiti struje punjenja na vrijednosti propisane za ovakav tip baterija, odnosno na 0.5C do 1C vrijednosti. Na slici 4.13. vidljiva je krivulja brzine i izlazne snage motora za gradsku rutu.



**Slika 4.13.** Brzina i izlazna snaga motora



Brzina motora, kao i kod vangradske rute, proporcionalna je vektoru brzine zadane odnosno gradske rute. Maksimalna snaga, koju motori moraju isporučiti, iznosi 3870W ili 3.87kW. Na slici 4.14. prikazan je domet vožnje režimom gradske rute unutar zadanog vremenskog intervala.



**Slika 4.14.** Prijedeni put u režimu vožnje gradskom rutom

Prijedeni put iznosi 263km. Iz dobivenih podataka može se odrediti srednja brzina gradskog režima vožnje koja iznosi 26.3km/h. Budući da bi simulacija trajala duže od trajanja jednog prosječnog dana, baterija nije istrošena do kraja, ali je vidljivo, iz dobivenih podataka, da je autonomija solarnog vozila znatno veća nego kod vangradske vožnje.

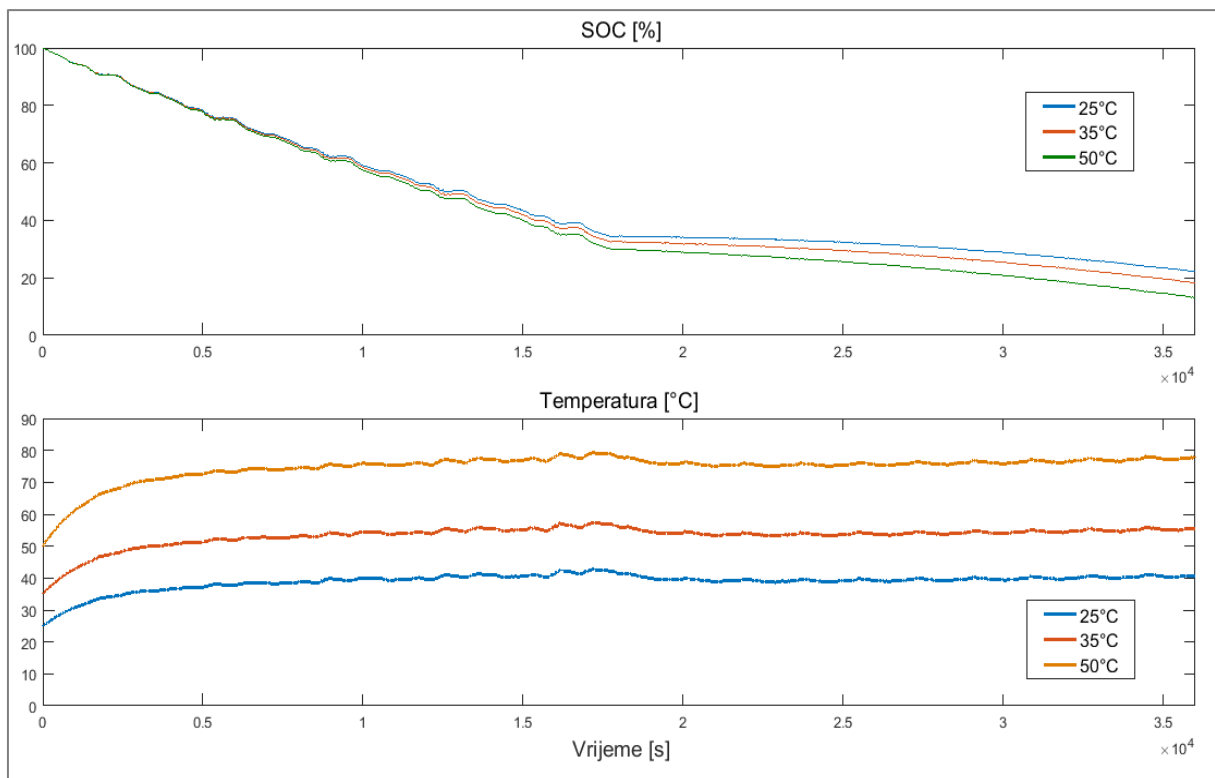
#### 4.5. Kombinacija vožnje vangradskom i gradskom rutom

Kod ove simulacije kombinirat će se režim vožnje vangradskom i gradskom rutom pri različitim uvjetima odnosno temperaturama; 25°C, 35°C i 50°C. Pri tome će se mjeriti struja, dobivena od solarnih panela, kao i karakteristike baterijskog sloga. Od ostalih veličina mjerit će se još:

- Prijedeni put
- Izlazna snaga motora
- Brzina motora

Cilj ove simulacije jest prikaz ponašanja parametara vozila pri različitim temperaturama koje, u određenim situacijama, mogu biti realan scenarij. Isto tako, nastojat će se predočiti što realnija trajektorija odnosno ruta kombiniranjem dvaju zadanih, gradske i vangradske, kako bi

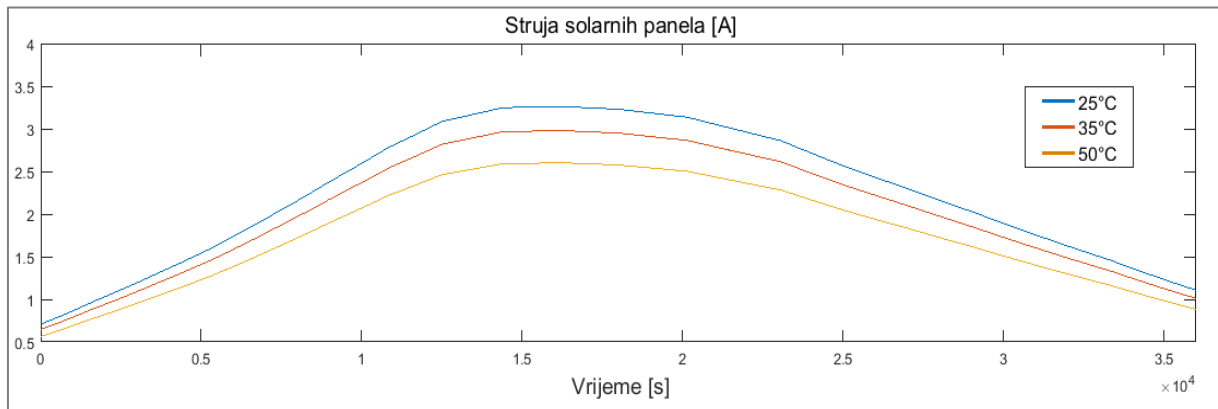
se dobili što kvalitetniji podaci o ponašanju vozila u zadanim uvjetima. Na slici 4.15. vidljive su temperature i SOC-ovi baterijskog sloja uz temperature okruženja od 25°C, 35°C i 50°C.



**Slika 4.15.** SOC i temperatura baterijskog sloja

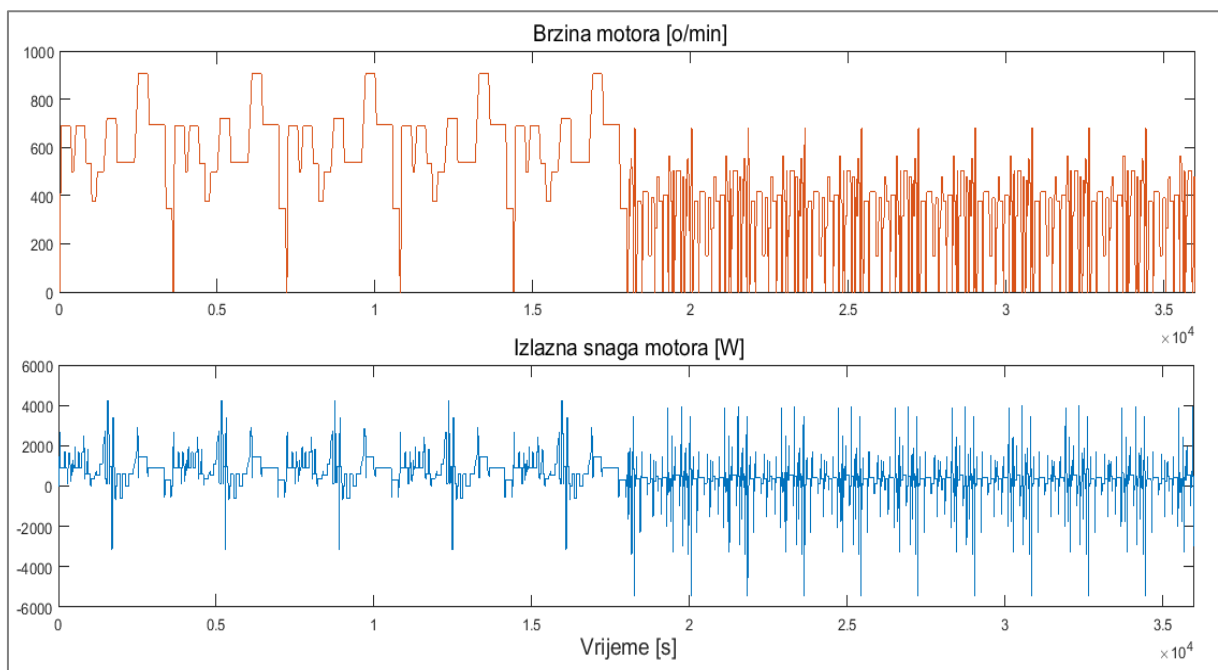
SOC-ovi, s obzirom na promjenu temperature, nisu se previše mijenjali. Kao što je vidljivo na slici, sve tri krivulje prate sličnu putanju. Na kraju simulacije vidljiva je minimalna razlika u iznosima; za 25°C je 21.5%, za 35°C je 19% i za 50°C je 16.5%. Razlozi smanjenja SOC-a uslijed većih temperatura jest smanjenje efikasnosti pa time i struje solarnih panela čime se povećava potrošnja baterije. Isto tako, i baterijski članci gube na efikasnosti povećanjem temperature pa i ta karakteristika utječe na kretanje SOC-a. Količina izgubljene energije u baterijama, tijekom većih temperatura, ovisi o njihovim termičkim karakteristikama. Kod temperature vidljiva je veća razlika u dobivenim vrijednostima gdje je razlika između maksimalnih temperatura baterije veća nego razlika između početnih zadanih vrijednosti odnosno 25, 35 i 50°C. Tako je za zadanih 25°C maksimalna temperatura iznosila 43°C, za 35°C bila je 57°C, a za 50°C iznosila je čak 80°C. Dobivene vrijednosti pokazuju eksponencijalni rast maksimalnih temperatura s rastom početnih temperatura. Razlog tomu jest kemijski proces koji se odvija unutar baterijskih članaka. Budući da je maksimalna propisana temperatura promatranih baterijskih članaka 60°C, mjerenje, pri temperaturi okoline od 50°C, potrebno bi bilo ugraditi efikasniji sustav hlađenja. Efikasniji sustav hlađenja može uključivati

promjenu načina hlađenja ili pojačavanje trenutnog sustava hlađenja čime se može utjecati i na potrošnju, kako zbog ulaganja dodatne energije u rashlađivanje tako i povećanjem mase vozila radi dodatne rashladne opreme. Na slici 4.16. prikazane su krivulje struja solarnih panela pri različitim temperaturama.



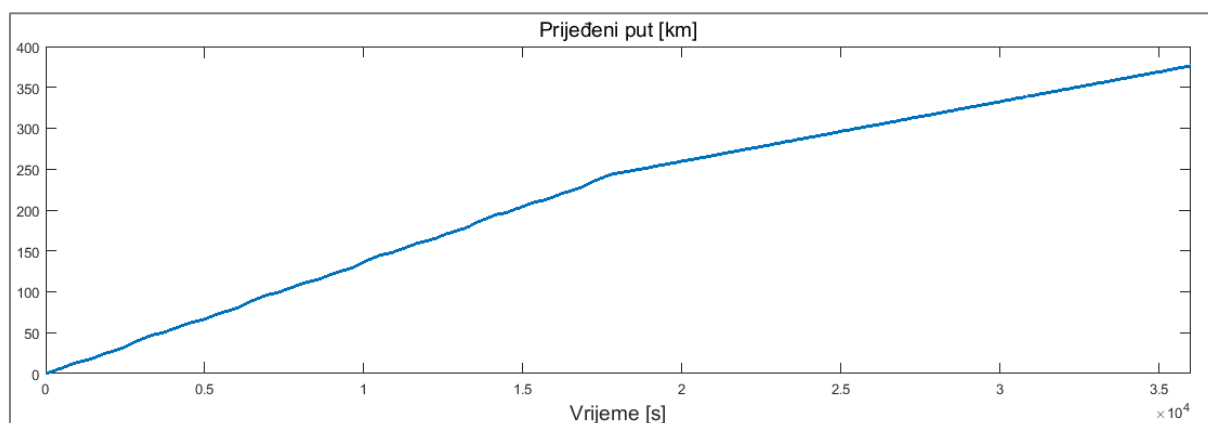
**Slika 4.16.** Struja solarnih panela pri različitim temperaturama

S povećanjem temperature na solarnim paneli napon krene opadati dok struja minimalno raste. Kao posljedica toga efikasnost se smanjuje pri čemu snaga panela opada. Budući da su solarni paneli spojeni na istosmjerni pretvarač izlazna struja bit će umanjena dok se napon bude dizao na željenu razinu odnosno 115V. Na slici 4.17. vidljiva je brzina i izlazna snaga motora.



**Slika 4.17.** Brzina i izlazna snaga motora.

Brzina motora i ovdje je proporcionalna brzini vozila. Na polovici simulacije vidi se promjena režima vožnje s vangradske na gradsku rutu te, usporedno s time, i promjena izlazne mehaničke snage motora. Na slici 4.18. vidljiv je prijeđeni put duž kombinirane rute.



**Slika 4.18.** Prijeđeni put kombinirane rute

Prijeđeni put kombinirane rute iznosi 376km. Prema dobivenim podacima srednja brzina kombinirane rute iznosi 37.6km/h. Iz krivulje prijeđenog puta vidljivo je umanjeno povećanje dometa nakon 18000s što je posljedica manje prosječne brzine nastale uslijed prelaska na vožnju gradskom rutom.

Usporedba dobivenih rezultata za vangradsku, gradsku te kombinaciju gradske i vangradske vožnje vidljiva je u tablici 4.2. Podaci u tablici mjereni su pri 25°C i priključeni solarnim panelima.

Parametar	Vangradska ruta	Gradska ruta	Kombinacija gradske i vangradske rute
Trajanje simulacije	25456 s	36000 s	36000 s
Prijeđeni put	346.5 km	263 km	376 km
Prosječna brzina	50 km/h	26.3 km/h	37.6 km/h
Maksimalna temperatura baterijskog sloja	48°C	34°C	43°C
Maksimalna struja baterijskog sloja	43.5 A	40.4 A	43.5 A
Maksimalna struja punjenja	36 A	60.5 A	60.5 A
Uložena električna energija	6.33 kWh	3.54 kWh	6.24 kWh

**Tablica 4.2.** Rezultati simulacija pojedinih ruta

## 5. ZAKLJUČAK

U ovom diplomskom radu, na odabranom primjeru solarnog vozila, demonstriran je postupak dizajniranja energetskih dijelova pogona vozila, te je simulacijom u programskom paketu MATLAB, na odabranim rutama kroz Hrvatsku potvrđen dizajn.

Različitim simulacijama prikazano je ponašanje vozila u različitim uvjetima i okolnostima. Uspoređujući rezultate vožnje gradskom i vangradskom rutom utvrđeno je da je potrošnja vangradske rute znatno veća nego potrošnja gradske rute. Kod vozila, s motorom s unutarnjim izgaranjem, poznato je da je potrošnja energije odnosno goriva veća pri gradskoj vožnji nego vangradskoj čime je karakter potrošnje ovakvih vozila suprotan od potrošnje promatranog solarnog vozila. Razlog tomu jest broj okretaja motora solarnog vozila koji je proporcionalan brzini vozila jer nema dodatnih mehaničkih prijenosa kojim bi se smanjila brzina motora, a time i potrošnja.

Prema zadanom gradskom režimu vožnje dolazi do čestog zastoja odnosno zaustavljanja vozila. Pri tome se ostvaruje regenerativno kočenje i energija se šalje natrag u bateriju. U nekim situacijama struja regenerativnog kočenja može iznositi više od maksimalnih dozvoljenih vrijednosti te je potrebna implementacija zaštitnog sustava kako bi se spriječila bilo kakva oštećenja baterijskog sloja. Isto tako, pri većim temperaturama okoline, potrebno je osigurati dostatno hlađenje baterijskog sloja kako ne bi došlo do havarije istoga. Svi navedeni, ali i drugi zaštitni mehanizmi baterijskog sloja, mogu se ostvariti putem BMS-a (engl. *Battery management system*) koji je neophodan u svakom većem baterijskom sustavu.

Uloga solarnih panela veća je u slučaju gradske vožnje gdje ima dvije funkcije. Osim što pomaže pri kompenzaciji potrošnje vozila solarni paneli pune bateriju i dok vozilo miruje, tijekom mnogih zastoja unutar gradske rute. Kod vangradske rute ne postoje zastoji pa struja solarnih panela ima isključivo funkciju kompenzacije potrošnje energije pri kretanju vozila.

Iako današnji fotonaponski sustavi imaju vrlo malu efikasnost, oko 20%, predstavljaju bitan faktor uštede električne energije koji će, s vremenom i razvojem novih tehnologija, samo rasti. Automobilaska industrija već je krenula u smjeru električnih automobila što će ubrzati proces razvijanja novih tehnologija u tome području te omogućiti jeftiniju proizvodnju i komercijalizaciju istih.

## LITERATURA

- [1] I. Potrebić: Sustav pohrane komprimiranog zraka i zadavanja tlaka u servisnoj stanici za bicikle, diplomski rad, Fakultet elektrotehnike i računarstva, Zagreb, 2016.
- [2] <http://www.veneko.hr/proizvodi-solarni-regulatori-voltronic-power.html> (19.6.2017.)
- [3] B. Zrakić: Istosmjerni pretvarač servisne stanice za bicikl, diplomski rad, Fakultet elektrotehnike i računarstva, Zagreb, 2016.
- [4] C. Hua, C. Shen: Comparative study of peak power point tracking for solar storage systems, IEEE Applied Power Electronics Conference and Exposition, APEC, 1998.
- [5] <https://muricmilorad.files.wordpress.com/2011/11/energetska-elektronika.pdf> (20.6.2017.)
- [6] [https://www.ijirset.com/upload/2014/june/52\\_Design.pdf](https://www.ijirset.com/upload/2014/june/52_Design.pdf) (20.6.2017.)
- [7] <https://www.powertechsystems.eu/home/tech-corner/lithium-ion-battery-advantages/> (26.6.2017.)
- [8] <http://www.dcresource.com/forums/showthread.php?29562-Average-Li-Ion-NiMH-Lifetime> (26.6.2017.)
- [9] <https://www.comsol.com/blogs/why-car-batteries-perform-poorly-in-cold-weather/> (26.6.2017.)
- [10] <http://blog.evandmore.com/lets-talk-about-the-panasonic-ncr18650b/> (26.6.2017.)
- [11] [https://www.commonserc.com/page.php?page=c\\_ratings\\_explained.html](https://www.commonserc.com/page.php?page=c_ratings_explained.html) (27.6.2017.)
- [12] [http://batteryuniversity.com/learn/article/serial\\_and\\_parallel\\_battery\\_configurations](http://batteryuniversity.com/learn/article/serial_and_parallel_battery_configurations) (30.6.2017.)
- [13] Lj. Majdandžić: Znanstveno-istraživački projekt „Istraživanje i razvoj solarnog električnog automobila“, Fakultet elektrotehnike, računarstva i informacijskih tehnologija, Osijek, 2015.
- [14] M. Vražić: Sinkroni strojevi, Fakultet elektrotehnike i računarstva, Zagreb, 2012.
- [15] P. Knor: Dinamika motornih vozila - skripta, Strojarski fakultet Sarajevo, Sarajevo, 2006.
- [16] <http://nptel.ac.in/courses/108103009/download/M2.pdf> (23.7.2017.)
- [17] Boris Stojić: Teorija kretanja drumskih vozila - skripta, Odjel za mehanizaciju i konstrukcijsko strojarstvo, Novi Sad, 2012.
- [18] Ž. Hederić, M. Hadžiselimović, B. Štumberger: Modeling of a Serial Hybrid Powertrain for Busses in the City of Osijek, Croatia, Energycon, Dubrovnik, 2014.

## SAŽETAK

Ovaj rad, na odabranom primjeru solarnog vozila, demonstrira postupak dizajniranja energetskih dijelova pogona vozila, te se simulacijom u programskom paketu MATLAB Simulink, na odabranim rutama kroz Hrvatsku potvrđuje dizajn. Detaljna analiza rezultata omogućuje optimalno parametrisiranje komponenti vozila, čime se ostvaruje njegova maksimalna efikasnost i sigurnost, a istovremeno daje saznanja o dometu vozila s obzirom na njegove fizičke karakteristike i kapacitet baterijskog sloja.

**Ključne riječi:** solarno električno vozilo, fotonaponski sustavi, MPPT, istosmjerni pretvarači, MATLAB Simulink, obnovljivi izvori energije, tehnologija baterija, automotiv, CROsolar-01

## ABSTRACT

This work shows the process of designing the main drive components of a solar vehicle. The chosen design of the vehicle is tested in various simulations, within MATLAB Simulink, by using the selected routes thru Croatia. Detailed analysis of simulation results allow the maximization of efficiency and security of the vehicle by optimal parameterization of vehicle components. Simulation results also help with defining the maximum vehicle range by considering the physical characteristics and the battery capacity of the vehicle.

**Key words:** solar electric vehicle, photovoltaic system, MPPT, DC converter, MATLAB Simulink, renewable energy sources, battery technology, automotive, CROsolar-01

## ŽIVOTOPIS

Ivan Lazić rođen je 6.7.1992. u Požegi, osnovnu školu završio je u Slavonskom Brodu, s vrlo dobrim i izvrsnim uspjehom.

Nakon završetka osnovne škole upisuje Tehničku školu u Slavonskom Brodu, smjer Elektrotehnika. Sve godine završava s vrlo dobrim uspjehom, a na kraju srednjoškolskog obrazovanja radi maturalni rad na temu „UFO Led Chaser“ te polaže državnu maturu s vrlo dobrim uspjehom.

Nakon završene srednje škole upisuje sveučilišni preddiplomski studij elektrotehnike na Fakultetu elektrotehnike, računarstva i informacijskih tehnologija u Osijeku, te se odlučuje za smjer elektroenergetika.

Završava preddiplomski sveučilišni studij elektrotehnike sa završnim radom na temu „Kinematika i dinamika kretanja električnog vozila“ te upisuje diplomski studij elektrotehnike, smjer „industrijska elektroenergetika“ na Fakultetu elektrotehnike, računarstva i informacijskih tehnologija u Osijeku. Tijekom diplomskog studija pisao referat za časopis „Automatika“ na temu završnog rada. Diplomski studij završava uz temu diplomskog rada „Modeliranje ultralakih vozila na solarni pogon“.

U Osijeku, 8.9.2017.

Potpis:

Ivan Lazić