

# Povratni utjecaj induktivno opterećenog poluupravljivog trofaznog mosnog spoja na distribucijsku mrežu

---

**Noković, Nenad**

**Master's thesis / Diplomski rad**

**2017**

*Degree Grantor / Ustanova koja je dodijelila akademski / stručni stupanj:* **Josip Juraj Strossmayer University of Osijek, Faculty of Electrical Engineering, Computer Science and Information Technology Osijek / Sveučilište Josipa Jurja Strossmayera u Osijeku, Fakultet elektrotehnike, računarstva i informacijskih tehnologija Osijek**

*Permanent link / Trajna poveznica:* <https://urn.nsk.hr/urn:nbn:hr:200:770042>

*Rights / Prava:* [In copyright](#)/[Zaštićeno autorskim pravom.](#)

*Download date / Datum preuzimanja:* **2024-09-26**

*Repository / Repozitorij:*

[Faculty of Electrical Engineering, Computer Science and Information Technology Osijek](#)



**SVEUČILIŠTE JOSIPA JURJA STROSSMAYERA U OSIJEKU**

**FAKULTET ELEKTROTEHNIKE, RAČUNARSTVA I  
INFORMACIJSKIH TEHNOLOGIJA OSIJEK**

**Sveučilišni studij**

**POVRATNI UTJECAJ INDUKTIVNO OPTEREĆENOG  
POLUUPRAVLJIVOG TROFAZNOG MOSNOG SPOJA  
NA DISTRIBUCIJSKU MREŽU**

**Diplomski rad**

**Nenad Noković**

**Osijek, 2017.**

# SADRŽAJ

1. UVOD .....	1
2. ANALIZA RADA TROFAZNIH MOSNIH SPOJEVA ISPRAVLJAČA.....	2
2.1. Neupravljivi mosni spoj.....	2
2.2. Poluupravljivi mosni spoj.....	5
2.2.1. <i>U-i</i> karakteristike .....	8
2.2.2. Harmonici struje, komponente snage i faktor snage .....	10
3. MJERENJA IZMJENIČNE KARAKTERISTIKE NA TROFAZNIM MOSNIM SPOJEVIMA.....	14
3.1. Mjerenja na neupravljivom mosnom spoju .....	16
3.2 Mjerenja na poluupravljivom mosnom spoju.....	17
3.2.1. Postupak određivanja kuta upravljanja $\alpha$ .....	17
3.2.2 Usporedba odabranih analiziranih i mjerenih <i>u-i</i> karakteristika.....	21
3.2.3 <i>U-i</i> karakteristike za više odabranih kuteva upravljanja.....	24
3.2.4. Postavke osciloskopa za mjerenje <i>u-i</i> karakteristike .....	27
3.3. Mjerenje <i>u-i</i> karakteristike brzim osciloskopom Tektronix TDS 3012B .....	30
4. PROCJENA KVANTIFICIRANJA IZMJENIČNE KARAKTERISTIKE ISPRAVLJAČA .....	33
5. ZAKLJUČAK .....	37
PRILOG .....	38
LITERATURA.....	43
SAŽETAK.....	44
ABSTRACT .....	45
ŽIVOTOPIS .....	46

# 1. UVOD

Ispravljači su električki uređaji koji povezuju izmjeničnu mrežu i istosmjerno trošilo[1]. Postoji više podjela ispravljača prema [1]. Ispravljači se mogu podijeliti s obzirom na način priključka mreže, na valni oblik izlaznog napona, na način korištenja energije izmjenične pojne mreže te s obzirom na stupanj upravljivosti. U ovome radu će se proučavati ispravljači podjeljeni s obzirom na stupanj upravljivosti. Oni se dijele na neupravljive ispravljače, poluupravljive fazne upravljane ispravljače, punoupravljive fazno upravljane ispravljače te punoupravljive ispravljače s povišenom sklopnom frekvencijom. U diplomskom radu biti će proučavani poluupravljivi fazno upravljani ispravljači u kojima se koriste diode i tiristori te neupravljivi ispravljači u kojima se koriste diode.

Povratni utjecaji na izmjeničnu mrežu uzrokovani radom ispravljača su: jalova snaga uzrokovana faznim upravljanjem i nelinearnošću pretvaračkih komponenata, viši harmonici struje izmjeničnih dovoda uzrokovani nelinearnošću pretvaračkih komponenata, periodički kratki spojevi izmjeničnih priključaka ispravljača uzrokovani komutacijom pretvaračkih komponenti [1]. *U-i* karakteristika važna je jer se pomoću nje određuju harmonici fazne struje i jalova snaga.

U ovom diplomskom radu prvo će se napraviti analiza rada mosnih spojeva ispravljača. Nadalje biti će objašnjena *u-i* karakteristika napona faze i struje faze na primjerima gdje nema komutacija, koja će se kasnije usporediti s stvarnim mjerenjima. To je važno kako bi se što lakše razumijeli rezultati mjerenja i njihova odstupanja. Poslije toga uspoređuju se mjerene *u-i* karakteristike sa karakteristikama iz analize da se vidi dali postoje odstupanja i ako postoje dati objašnjenje zašto je došlo do njih. Objasniti će se postavke osciloskopa pri mjerenju *u-i* karakteristika. Zatim će se brzim osciloskopom pokušati dobiti točniji rezultati i preciznije objasniti što se događa sa *u-i* karakteristikom. U četvrtom poglavlju će se napraviti mjerenje harmonijskog sadržaja fazne struje kako bi se mogli usporediti harmonici. Na kraju će se napraviti ukupni zaključak cijelog diplomskog rada kako bi se ukratko objasnilo cijelo istraživanje napravljeno kroz diplomski rad.

## 2. ANALIZA RADA TROFAZNIH MOSNIH SPOJEVA ISPRAVLJAČA

U ovome poglavlju kroz analizu rada objasniti će se trofazni neupravljivi i trofazni poluupravljivi mosni spoj za kut upravljanja  $\alpha < 60^\circ$  i za  $\alpha > 60^\circ$ . Nadalje analitički će se odrediti jalova i prividna snaga, te faktor snage.

### 2.1. Neupravljivi mosni spoj

Kod trofaznog neupravljivog induktivno opterećenog ispravljača u mosnom spoju neka se pretpostavi da je trofazni mosni spoj priključen na simetričnu trofaznu pojnu mrežu faznih napona:

$$u_j = \hat{U} \sin \left[ \omega t - (j-1) \frac{2\pi}{3} \right]; \quad j = 1, 2, 3, \quad (2 - 1)$$

gdje je:

$\hat{U}$  - vršna vrijednost napona

j - broj faze

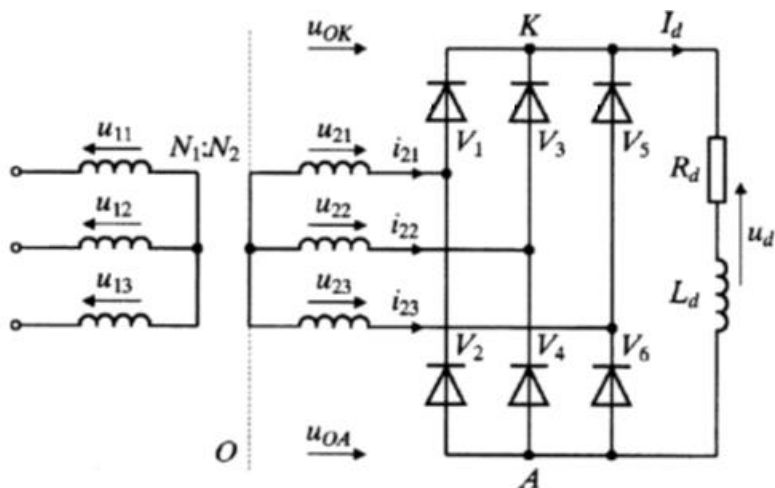
Otpori i induktiviteti pojne mreže su zanemareni. Pretvaračke komponente modelirane su idealnim diodama. Komutacija između dioda je trenutna. Trošilo se smatra strujnim uvorom, glatke struje  $I_d$  (jer za induktivitet i otpor trošila vrijedi  $L_d / R_d \gg T/6$ ) [2].

Shema sa slike 2.1. prikazuje tri karakteristična čvora:

0 – nulište (neutral),

K – zajednički spoj katodne grupe ventila V1, V3, V5,

A – zajednički spoj anodne grupe ventila V2, V4, V6.



**Slika 2.1.** Shema spoja neupravljivog induktivno opterećenog trofaznog mosnog spoja

Neka su definirani naponi anodne i katodne grupe prema nulištu,  $u_{OA}$  i  $u_{OK}$ . Kirchhoffov zakon za napone za petlju koju čine naponi  $u_{OA}$  i  $u_{OK}$  i izlazni napon trošila  $u_d$  glasi:

$$u_d = u_{OK} - u_{OA} \quad (2 - 2)$$

Diode katodne grupe vode u vremenskom intervalu u kojemu je fazni napon najpozitivniji u odnosu na napone ostalih faza. Diode anodne grupe vode u vremenskom intervalu kada je fazni napon na kojeg su priključene najnegativniji.

Fazne struje dobiju se pisanjem Kirchhoffovoga zakona za struje za čvorove 1, 2 i 3 (slika 2.1.):

$$i_1 = i_{v1} - i_{v2} ; i_2 = i_{v3} - i_{v4} ; i_3 = i_{v5} - i_{v6} \quad (2 - 3)$$

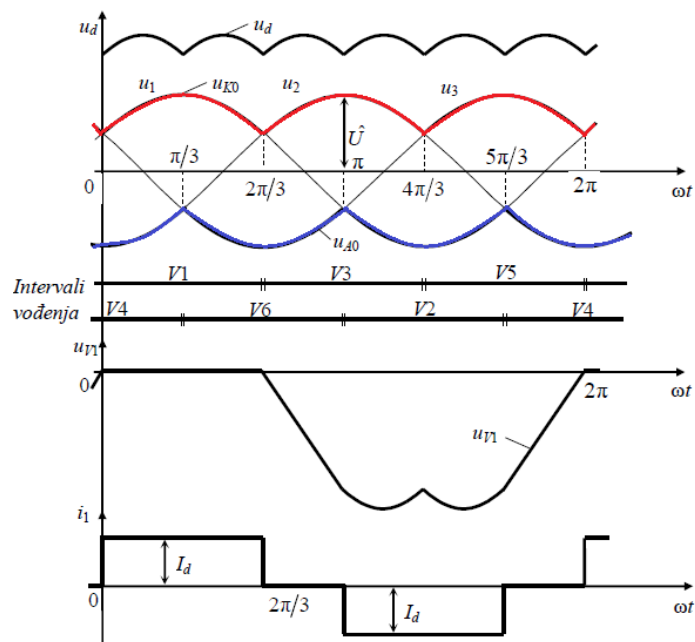
Kod trofaznog neupravljivog mosnog spoja valni oblik izlaznog napona  $u_d$  prikazan je na slici 2.2. Komutacija dioda je trenutna, a struja trošila glatka, iznosa  $I_d = U_{dio}(0)/R_d$ , gdje je  $U_{dio}(0)$  idealni napon praznog hoda, koji se određuje prema slici 2.2. iz izraza:

$$U_{dio}(0) = 6 \frac{1}{2\pi} \int_0^{\frac{\pi}{3}} (u_1 - u_2) d\omega t = \frac{3\sqrt{3}}{\pi} \hat{U} \quad (2 - 4)$$

Gdje je:

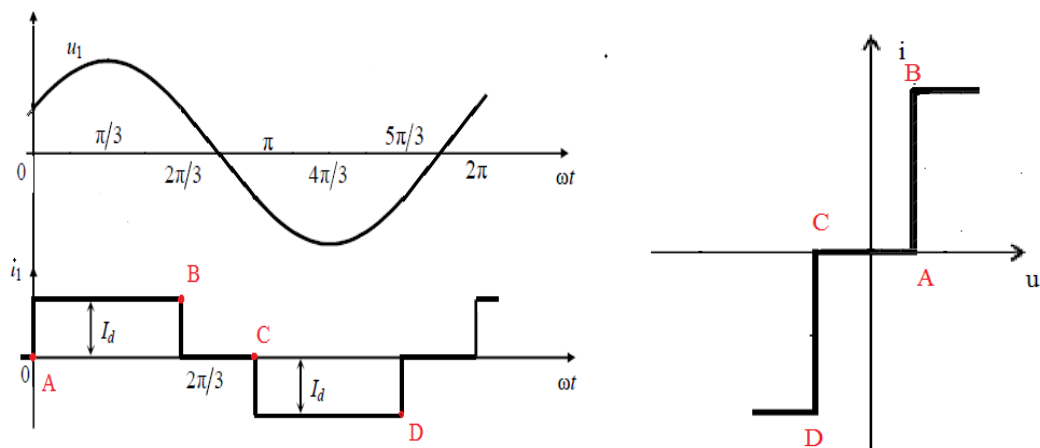
$u_1$  i  $u_2$  - naponi faza

$\omega$  - kružna frekvencija



**Slika 2.2.** Karakteristični valni oblici induktivno opterećenog neupravljivog trofaznog mosnog spoja

$U$ - $i$  karakteristika određuje se iz napona i struje jedne faze pojne mreže. Slika 2.3. prikazuje određivanje  $u$ - $i$  karakteristike trofaznog neupravljivog mosnog spoja.



**Slika 2.3.** Napon i struja jedne faze neupravljivog mosnog spoja (lijevo) i  $u$ - $i$  karakteristika neupravljivog mosnog spoja (desno)

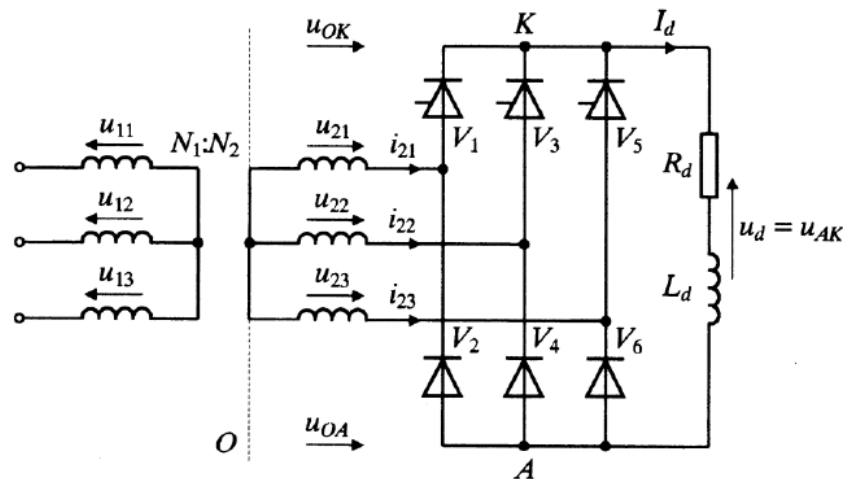
Na valnim oblicima struje i napona i  $u$ - $i$  karakteristici određene su točke A, B, C i D kako bi se lakše objasnilo određivanje  $u$ - $i$  karakteristike za trofazni neupravljivi mosni spoj. Iz izraza (2 - 1) određuje se napon pojne mreže. Označene su točke na slici 2.3. i imaju sljedeće koordinate:

$$A \left( 0, \hat{U} \sin \frac{\pi}{6} \right); B \left( I_d, \hat{U} \sin \frac{5\pi}{6} \right); C \left( 0, -\hat{U} \sin \frac{7\pi}{6} \right); D \left( -I_d, -\hat{U} \sin \frac{11\pi}{6} \right)$$

Promatra li se točka A sa slike 2.3. (lijevo) vidljivo je da je struja nula, a napon iznosa  $\hat{U} \sin \frac{\pi}{6}$ . Ta vrijednost odgovara točki A sa slike 2.3. (desno). Točka B sa slike 2.3. (desno) odgovara točki B sa slike 2.3. (lijevo) u trenutku kada struja dostigne vrijednost  $I_d$ , a napon faze je  $\hat{U} \sin \frac{5\pi}{6}$ . U točki C struja je nula, a napon negativan i iznosi  $\hat{U} \sin \frac{7\pi}{6}$ . I na kraju u točki D struja je negativna i iznosi  $-I_d$ , a napon je također negativan i iznosi  $-\hat{U} \sin \frac{11\pi}{6}$ .

## 2.2. Poluupravljivi mosni spoj

Na slici 2.4. prikazana je shema spoja induktivno opterećenog poluupravljivog ispravljača u mosnom spoju. Ispravljač se sastoji od serijskog spoja diodnog tropulsnog ispravljača kojeg tvore diode V2, V4 i V6 sa zajedno spojenim anodama i tiristorskog tropulsnog ispravljača kojeg tvore tiristori V1, V3, V5 sa zajedno spojenim katodama [3].



*Slika 2.4. Shema spoja induktivno opterećenog poluupravljivog ispravljača u mosnom spoju*

Pretpostavka je da je trofazni sustav napona simetričan, gdje je ( $j= 1, 2, 3$ ):

$$e_j = \hat{E} \sin \left[ \omega t - (j-1) \frac{2\pi}{3} \right] \quad (2 - 5)$$



Tiristori su simetrično upravljani (s istim kutem upravljanja  $\alpha$ ). Otpori i induktiviteti izmjenične mreže su zanemareni, dakle vrijedi:  $R_f = 0, L_f = 0$ , uz uvjet  $\frac{L_d}{R_d} \gg \frac{T}{6}$ ;  $T = \frac{2\pi}{\omega}$ .

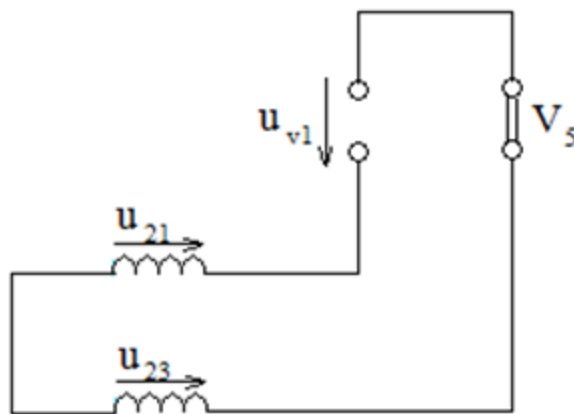
Za posljedicu se dobije da je komutacija između ventila trenutna, struja trošila  $i_d$  je glatka, iznosa  $I_d$ , struje faza  $i_j$  tvore simetričan sustav [3].

Prema Kirchhoffovom zakonu za napon prema slici 2.4. napon  $u_d$  računa se na slijedeći način:

$$u_d = u_{OK} - u_{OA}, \quad (2 - 6)$$

Kada vodi ventil  $V_1$  tada se napon  $u_{v1}$  računa preko nadomjesne sheme, koju čine sekundarni naponi ventila iste grupe koji vodi u tom intervalu (slika 2.5.), gdje je prema Kirchhoffovom zakonu za napon, napon  $u_{v1}$  jednak :

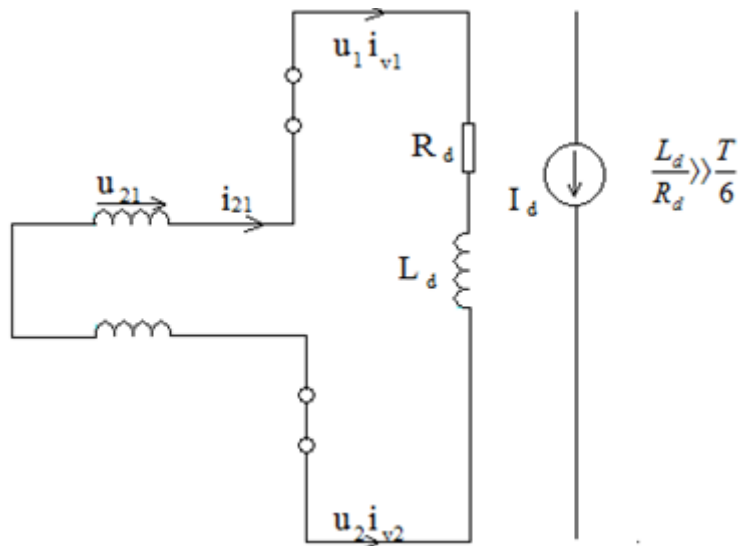
$$u_{v1} = u_{21} - u_{23} \quad (2 - 7)$$



**Slika 2.5.** Nadomjesna shema za računanje napona  $u_d$  za intervale analize u koje vodi  $V_5$

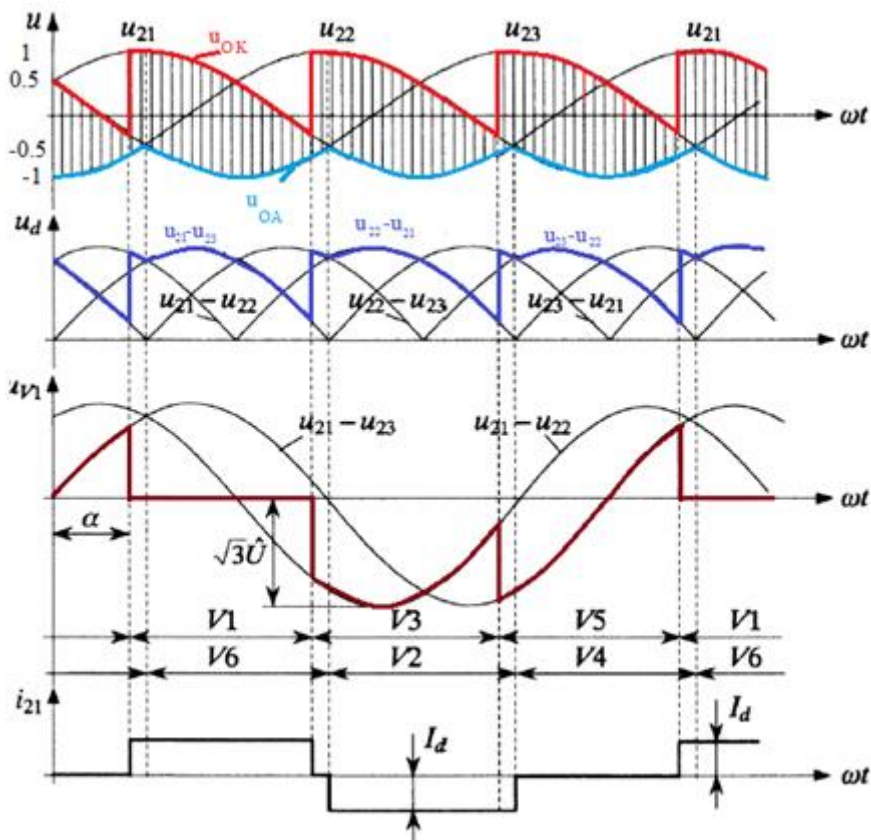
Fazna struja ventilskog namota  $i_{21}$  u ovisnosti o vođenju ventila  $V_1$  i  $V_2$  računa se preko Kirchhoffovog zakona za struje prema nadomjesnoj shemi sa slike 2.6.

$$i_{21} = i_{v1} - i_{v2}$$

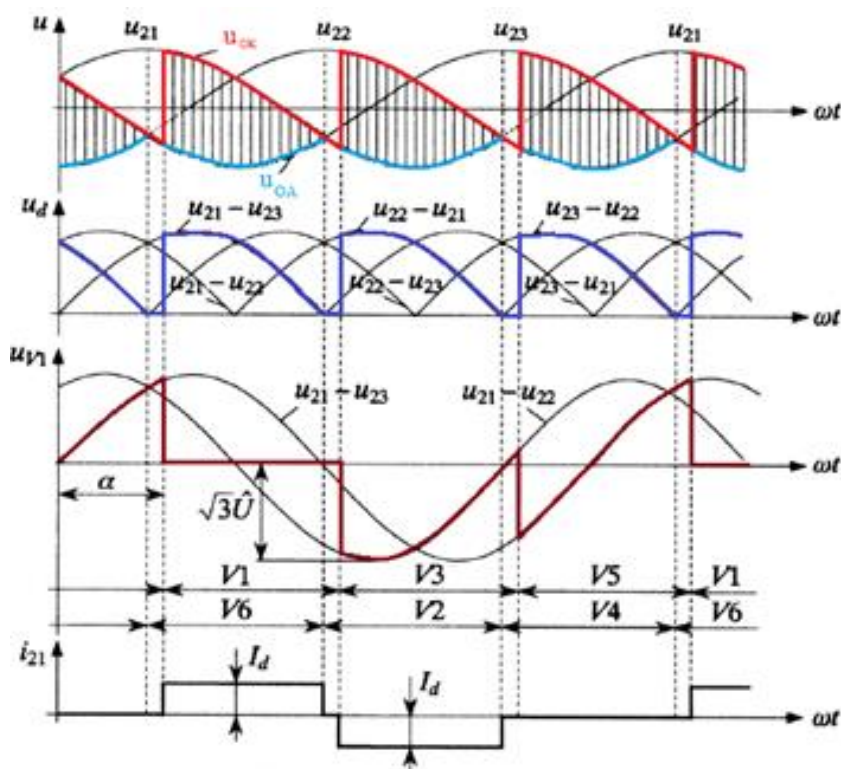


Slika 2.6. Nadomjesna shema za određivanje struje  $i_{21}$

Na slikama 2.7. i 2.8. prikazani su valni oblici valni oblici napona i struja za kuteve upravljanja  $\alpha < 60^\circ$  i  $\alpha > 60^\circ$  iz kojih se mogu vidjeti naponi i struja faza, intervali vođenja ventila te struje i naponi ventila.



Slika 2.7. Valni oblici napona  $u_d$ ,  $u_{v1}$  i struje  $i_{21}$  za  $\alpha < 60^\circ$



Slika 2.8. Valni oblici napona  $u_d$ ,  $u_{v1}$  i struje  $i_{21}$  za  $\alpha > 60^\circ$

Sa slika 2.7. i 2.8. može se vidjeti da napon  $u_d$  za kut upravljanja  $\alpha < 60^\circ$  nema vremenski interval kada je napon nula, dok kod kuta upravljanja za  $\alpha > 60^\circ$  taj interval postoji. Iz toga razloga se radi promatranje za kuteve upravljanja  $\alpha < 60^\circ$  i  $\alpha > 60^\circ$

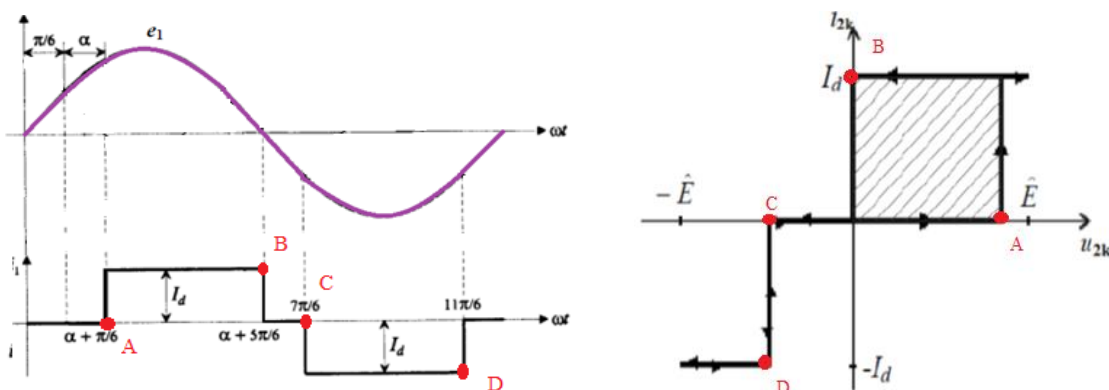
### 2.2.1. $U$ - $i$ karakteristike

Ukoliko se struja i napon jedne odabrane faze prikažu u ovisnosti jedno o drugome (npr.  $u_{21}$ - $i_{21}$ ) dobije se  $u$ - $i$  karakteristika [3]. Na slici 2.9. i 2.10. prikazane su  $u$ - $i$  karakteristike za dva odabrana kuta kašnjenja okidanja, tj. za kut upravljanja manji od  $60^\circ$  i za kut upravljanja veći od  $60^\circ$ .

Postupak određivanja je takav da se promatra napon i struja jedne faze (slika 2.9. lijevo). U ovome slučaju promatra se napon  $e_1$  i struja  $i_1$ . Zbog jednostavnije analize na slici 2.9. definirane su četiri točke, A, B, C i D. Koordinate tih točaka su :

$$A(0, \hat{E} \sin \alpha); B(I_d, 0); C(0, -E \sin \alpha); D(-I_d, -E \sin \alpha)$$

Analiza  $u-i$  karakteristike počinje od ishodišta. Dok je struja nula napon raste to točke A. U točki A napon ima vrijednost  $\hat{E} \sin \alpha$ , a struja u točki A trenutno raste na vrijednost  $I_d$ . Struja nakon toga do točke B je konstantna i ima vrijednost  $I_d$ , u točki B struja pada na nulu, a napon je u točki B također nula. Od točke B do točke C struja je nula, dok je napon negativan i iznosi  $-E \sin \alpha$ . U točki C struja trenutno pada i ima negativnu vrijednost  $-I_d$  sve do točke D.



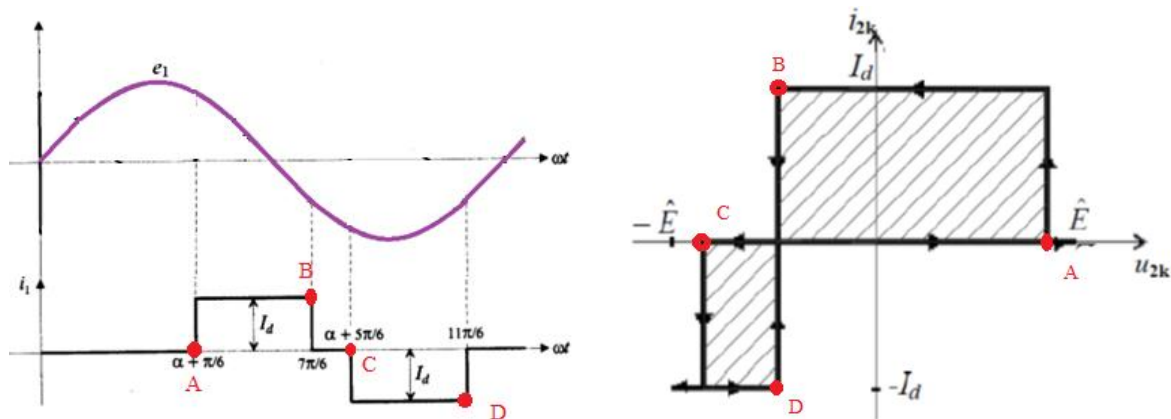
**Slika 2.9.** Napon i struja jedne faze pojne mreže (lijevo) i  $u-i$  karakteristika za  $\alpha < 60^\circ$  (desno)

Postupak određivanja  $u-i$  karakteristike kod trofaznih poluupravljivih mosnih spojeva (slika 2.10.) za kuteve upravljanja veće od  $60^\circ$  je isti kao i za kuteve upravljanja manje od  $60^\circ$ .

Zbog lakšeg objašnjenja određene su četiri točke čije koordinate su:

$$A(0, \hat{E} \sin \alpha); B(I_d, -E \sin \alpha); C(0, -E \sin \alpha); D(-I_d, -E \sin \alpha)$$

U točki A struja ima vrijednost nula i trenutno raste na vrijednost  $I_d$ , a napon u točki A ima vrijednost  $\hat{E} \sin \alpha$ . Od točke A do točke B struja ima konstantnu vrijednost  $I_d$ , dok napon za to vrijeme pada i u točki B ima vrijednost  $-E \sin \alpha$ . U točki B struja pada na nulu i zadržava tu vrijednost do točke C, dok za to vrijeme napon i dalje pada i u točki C napon iznosi  $-E \sin \alpha$ . U točki C struja pada na negativnu vrijednost i do točke D iznosi  $-I_d$ , a napon u točki D iznosi  $-E \sin \alpha$ .



**Slika 2.10.** Napon i struja jedne faze pojne mreže (lijevo) i  $u$ - $i$  karakteristika za  $\alpha > 60^\circ$  (desno)

Iz primjera sa slika 2.9. i 2.10. može se zaključiti da je postupak određivanja  $u$ - $i$  karakteristike isti za  $\alpha < 60^\circ$  i za  $\alpha > 60^\circ$ . Razlika je u površini koju  $u$ - $i$  karakteristika zatvara. Kao što se može vidjeti što je veći kut upravljanja to je veća površina koju  $u$ - $i$  karakteristika zatvara.

U sljedećem podpoglavlju objasniti će se ovisnost faktora snage o kutu upravljanja, prividne snage o kutu upravljanja i najveće djelatne snage ispravljača, te ovisnost jalove snage o kutu upravljanja i najvećoj djelatnoj snazi ispravljača.

### 2.2.2. Harmonici struje, komponente snage i faktor snage

U ovom podpoglavlju će se pokazati izrazi preko kojih se analitičkim putem može odrediti jalova, prividna snagu te faktor snage te koja je njihova ovisnost o najvećoj istosmjernoj djelatnoj snazi i kutu upravljanja. Promjenom kuta upravljanja kvalitativno se mijenja valni oblik izmjenične struje te se pojavljuje jalova snaga. Fazna struja je izmjenična ali nije sinusoidalna te sadrži sve harmonike osim višekratnika trećeg harmonika, tj.  $n \neq 3p$ ,  $p=1, 2, 3, \dots$  [2].

a) Efektivna vrijednost struje osnovnog harmonika iznosi:

$$I(1) = \frac{\sqrt{6}I_d}{\pi} \cos \frac{\alpha}{2} \quad (2-8)$$

Iz gore navedene formule dobije se efektivna vrijednost neparnih i parnih harmonika.

Efektivna vrijednost struje neparnih harmonika računa se prema izrazu:

$$I(n) = \frac{\sqrt{6}I_d}{\pi} \frac{\cos n\alpha/2}{n}; n=6p \mp 1, p=1, 2, 3, \dots \quad (2 - 9)$$

gdje je  $n$  broj neparnog harmonika, a  $p$  broj harmonika

Efektivna vrijednost parnih harmonika dana je izrazom:

$$I(n) = \frac{\sqrt{6}I_d}{\pi} \frac{\sin n\alpha/2}{n}; n=3(2p-1) \mp 1, p=1, 2, 3, \dots \quad (2 - 10)$$

gdje je  $n$  broj parnog harmonika, a  $p$  broj harmonika

b) Djelatna snaga ispravljača se može izraziti pomoću istosmjernih veličina:

$$P = 3 \frac{\pi}{3\sqrt{3}} \frac{1}{\sqrt{2}} U_{di0}(0) \frac{\sqrt{6}I_d}{\pi} \cos^2 \frac{\alpha}{2} = P_d \frac{1 + \cos \alpha}{2} \quad (2 - 11)$$

gdje je sa  $P_d = U_{di0}(0)I_d$  označena najveća djelatna snaga ispravljača pri zadanoj istosmjernoj struji  $I_d$ .

c) Jalova snaga osnovnog harmonika:

$$Q(1) = \sum_{k=1}^3 E_k I_k(1) \sin \varphi = 3EI(1) \sin \frac{\alpha}{2} = P_d \frac{\sin \alpha}{2} \quad (2 - 12)$$

Iz izraza (2-12) vidi se kako jalova snaga ovisi o najvećoj istosmjernoj djelatnoj snazi ispravljača i sinusu kuta upravljanja. Poznavajući izraze za djelatnu snagu ispravljača i jalovu snagu osnovnog harmonika može se izračunati prividna snaga osnovnog harmonika.

d) Prividna snaga osnovnog harmonika:

$$S(1) = \sqrt{P^2 + Q^2(1)} = P_d \sqrt{\frac{1 + \cos \alpha}{2}} = P_d \cos \frac{\alpha}{2} \quad (2 - 13)$$

e) Prividna snaga po definiciji dana je izrazom:

$$S=3*E*I \quad (2-14)$$

Gdje je  $I$  efektivna vrijednost struje

Za kuteve upravljanja manje od  $60^\circ$  efektivna vrijednost struje faze prema [2] je konstantna

$$I\sqrt{\frac{2}{3}}i_d = 0.78I_d \quad (2-15)$$

Kod kuteva upravljanja većih od  $60^\circ$  efektivna vrijednost struje prema [2] ovisi o kutu upravljanja

$$I = I_d \sqrt{\frac{\pi - \alpha}{\pi}} \quad (2-16)$$

Izraz za prividnu snagu za kuteve manje od  $60^\circ$  je:

$$S = \frac{\pi}{3} P_d \quad (2-17)$$

a za kuteve veće od  $60^\circ$  je:

$$S = \sqrt{\frac{\pi}{6}(\pi - \alpha)P_\alpha} \quad (2-18)$$

Ovdje se vidi kako prividna snaga ovisi o najvećoj djelatnoj snazi ispravljača i kutu upravljanja. Poznavajući prividnu i djelatnu snagu moguće je odrediti faktor snage, prema izrazu:

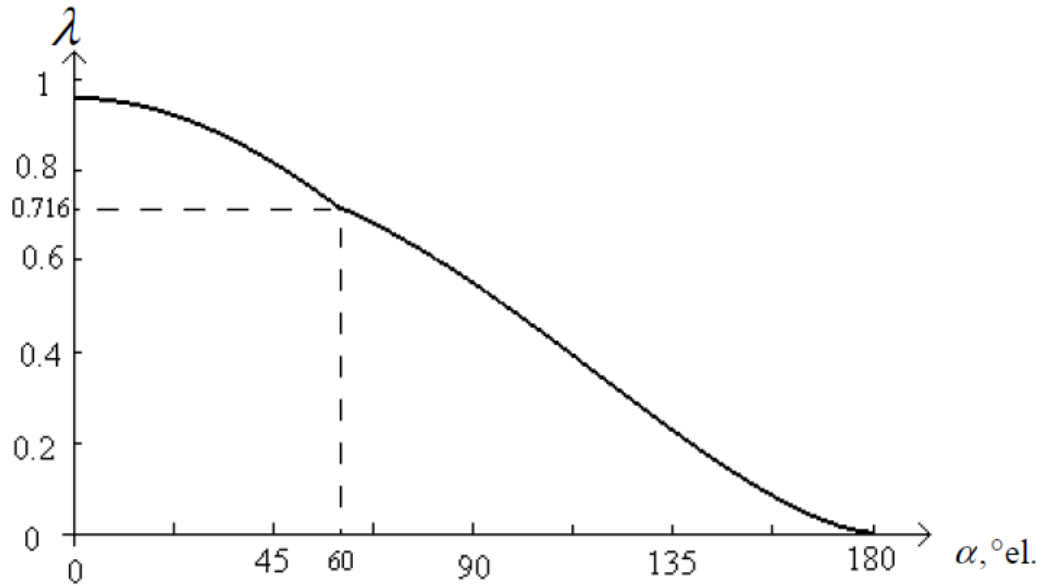
$$\lambda = \frac{P}{S} = \frac{S(1)}{S} \frac{P}{S(1)} \quad (2-19)$$

ako se u izraz (2-19) uvrsti osnovni harmonik prividne snage, prividna i djelatna snaga dobije se izraz za faktor snage za kuteve manje od  $60^\circ$  :

$$\lambda = \frac{3}{\pi} \frac{1 + \cos \alpha}{2} \quad (2-20)$$

Za kuteve veće od 60° vrijedi izraz:

$$\lambda = \frac{1 + \cos \alpha}{\sqrt{\frac{2\pi}{3}(\pi - \alpha)}} \quad (2 - 21)$$



*Slika 2.11. Faktor snage u ovisnosti o kutu upravljanja*

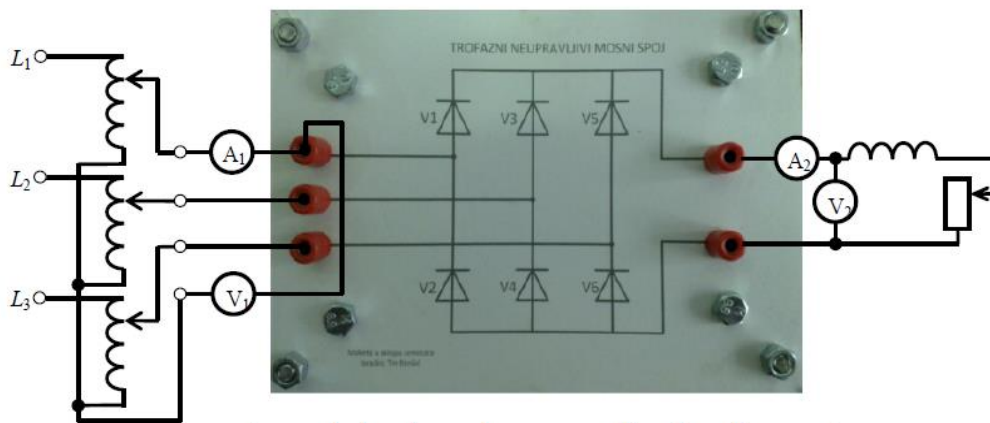
Kao što se vidi iz izraza za jalovu snagu (2 - 12) povećanjem kuta upravljanja povećava se i jalova snaga, što je jalova snaga veća to je veća i prividna snaga. Iz izraza (2 - 20) i (2 - 21) vidljivo je da što je veći kut upravljanja to je faktor snage manji (slika 2.10).



### 3. MJERENJA IZMJENIČNE KARAKTERISTIKE NA TROFAZNIM MOSNIM SPOJEVIMA

Nakon analiziranja rada trofaznih mosnih spojeva, slijede mjerenja. Ovdje će se usporediti rezultati mjerenje s analizom rada i vidjeti postoje li odstupanja i ako postoje zašto do njih dolazi te kako ih otkloniti ako je to moguće. Najprije će se pokazati postupak određivanja kuteva upravljanja, te za određene kuteve upravljanja dobiti  $u-i$  karakteristika. Nadalje usporediti će se mjerena  $u-i$  karakteristika sa karakteristikom iz analize i objasniti odstupanja rezultata mjerenja od analize. Mjerenje će se najprije odraditi na neupravljivom mosnom spoju a zatim na poluupravljivom mosnom spoju mjenjajući kuteve upravljanja.

Na slici 3.1. prikazana je shema trofaznog neupravljivog mosnog spoja sa pripadajućom opremom na kojoj su obavljena mjerenja



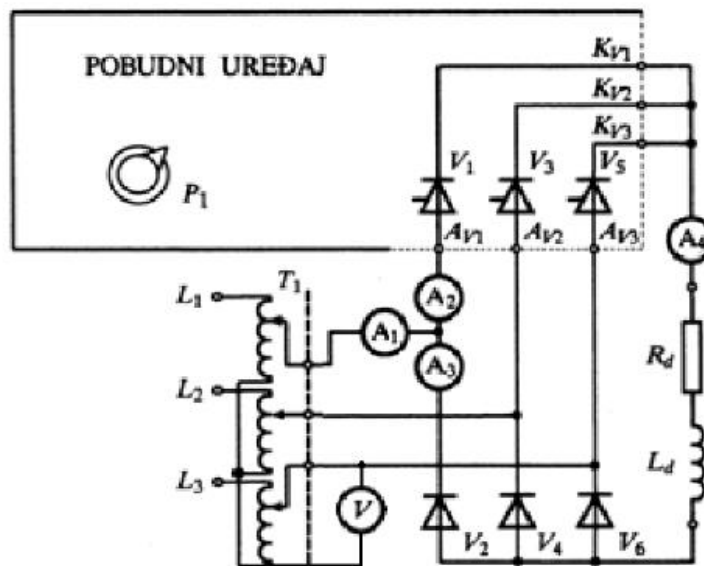
*Slika 3.1. Shema trofaznog neupravljivog mosnog spoja sa pripadajućom opremom*

U ovome mjerenju se koristi slijedeća oprema:

- maketa trofaznog neupravljivog ispravljača [5],
- univerzalni mjerni instrumenti, Metex i Unitest,
- trofazni regulacijski transformator 3x380 V/ 3x0-380 V,
- klizni otpornik 33  $\Omega$  ,3,1A (reostat) i prigušnica (koriste se kao trošila),
- osciloskop Tektronix TDS 224 s naponskim sondama Tektronix P2100 (10x) i P5100 (100x) te strujnim kliještima Tektronix A622,

- spojni vodiči.

Za mjerenja na poluupravljivom mosnom spoju korišten je trofazni poluupravljivi ispravljač izrađen kroz diplomski rad [6]. Na slici 3.2. dana je shema spoja pobudnog uređaja i način njegova spajanja s tiristorima. Potencijetrom  $P_1$  mijenja se iznos istosmjernog upravljačkog napona, čime se mijenja kut upravljanja  $\alpha$ . Impulsi dobiveni s izlaza integriranih krugova pojačavaju se u pobudnom stupnju, koji se također sastoji od tri potpuno identična dijela, osnova kojih je tranzistor BSX 45 u spoju zajedničkog emitera. Ovako pojačani impulsi u pobudnom stupnju dovode se s pomoću impulsnog transformatora na G nožicu tiristora, čime je ujedno postignuta galvanska odvojenost pobudnog uređaja od energetskog dijela [2].



*Slika 3.2. Shema spajanja poluupravljivog ispravljača u mosnom spoju [2]*

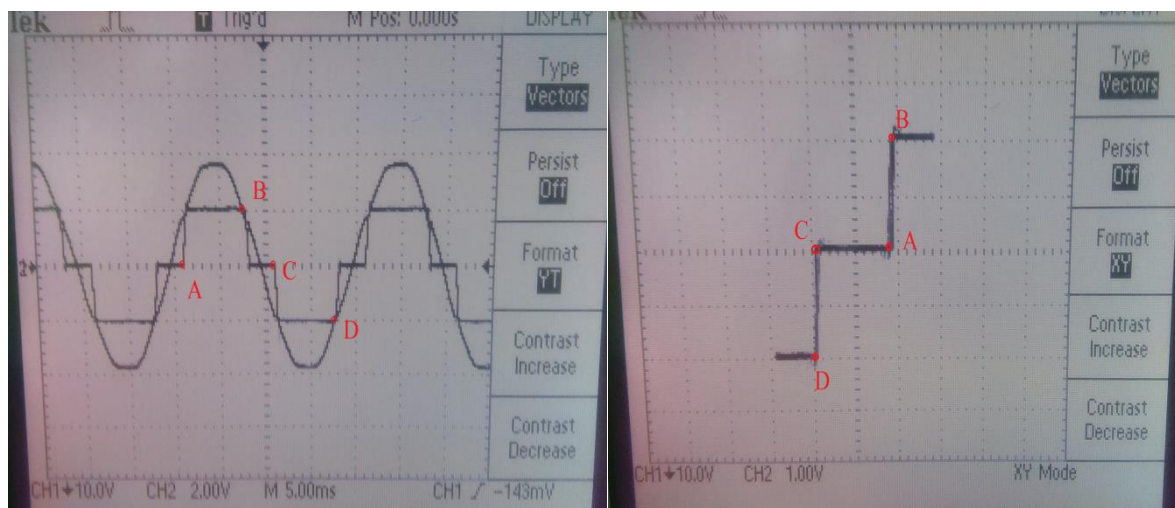
Kod poluvalnog ispravljača u mosnom spoju koristi se sljedeća oprema:

- trofazni regulacijski transformator 3x380 V/ 3x0-380 V (T1),
- tri tiristora KT 707, Iskra,
- tri diode PBY 275, Iskra,
- pobudni uređaj izrađen na osnovi integriranih krugova TCA 780,
- prigušnica 300 mH/2  $\Omega$  (djelatno-induktivno trošilo),
- osciloskop Tektronix TDS 224 s naponskom sondom Tektronix P2100 (10x) te strujnim kliještima Tektronix A622,

- valni analizator LEM NORMA 4000,
- izolacijski transformator za napajanje osciloskopa, - univerzalni mjerni instrumenti,
- Metex i Unitest,
- spojni vodiči.

### 3.1. Mjerenja na neupravljivom mosnom spoju

Mjerna oprema se spoji prema shemi sa slike 3.1. Trofazni regulacijski transformator se spaja u trofaznu utičnicu sa panela. Napon izvora se povećava preko trofaznog regulacijskog transformatora od vrijednosti nula, pa sve dok struja trošila na ampermetru  $A_2$  ne postigne vrijednost 2 A. Nakon toga osciloskopom su snimljeni napon i struja faze, te je dobivena  $u-i$  karakteristika za neupravljivi mosni spoj (slika 3.3.).



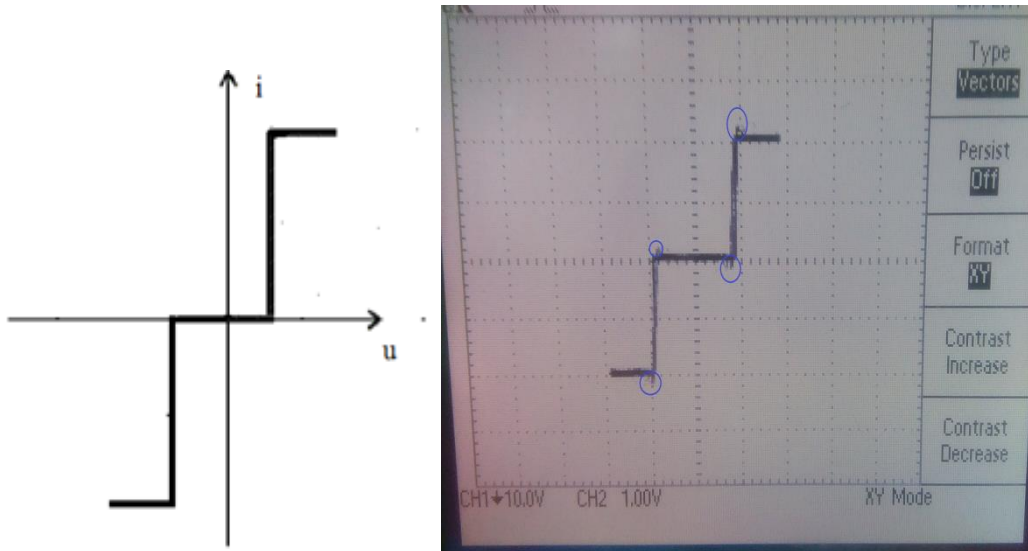
**Slika 3.3.** Struja i napon faze neupravljivog mosnog spoja (lijevo) i  $u-i$  karakteristika neupravljivog mosnog spoja (desno)

Mjerenjem su dobiveni valni oblici prikazani na slici 3.3. na kojoj su označene točke A, B, C i D radi lakšeg objašnjenja  $u-i$  karakteristike. Preko točaka je objašnjena analizirana karakteristika pa će se sad objasniti preko točaka i mjerena karakteristika.

U točki A struja je nula i trenutno raste na vrijednost  $I_a$ , a napon u točki A ima vrijednost  $\hat{E} \sin \omega t$ . Od točke A do točke B struja drži vrijednost  $I_a$ . U točki B struja pada na vrijednost nula i zadržava tu vrijednost do točke C, dok napon u točki B ima vrijednost  $\hat{E} \sin \omega t$ . U točki

C struja pada na vrijednost  $-I_d$  i ostaje na toj vrijednosti do točke D, napon u točki D iznosi  $-\hat{E} \sin \omega t$ .

Na slici 3.4. uspoređene su analizirana i mjerena  $u-i$  karakteristika.



**Slika 3.4.** Analizirana  $u-i$  karakteristika (lijevo) i mjerena  $u-i$  karakteristika (desno)

Usporedbom analizirane i mjerene  $u-i$  karakteristike vidi se da je mjerenjem dobivena zadovoljavajuća  $u-i$  karakteristika uz neznatna odstupanja (označeno plavo). Kao što se vidi sa slike 3.4. karakteristika u prvom i trećem kvadrantu je simetrična.

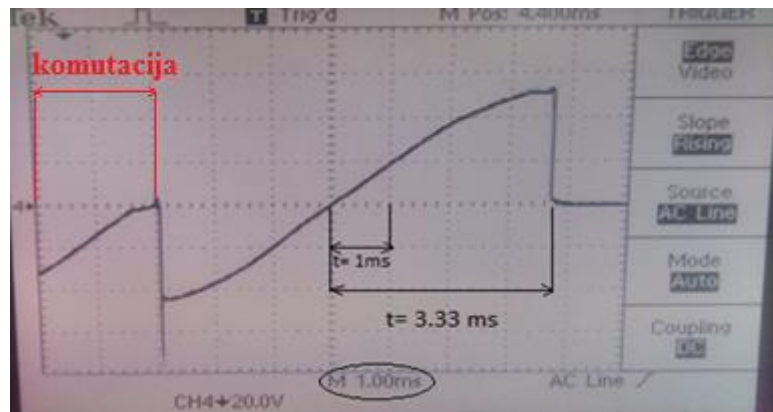
### 3.2 Mjerenja na poluupravljivom mosnom spoju

Prvo će se odrediti kut upravljanja  $\alpha$ . Mjerit će se kutevi  $30^\circ$ ,  $45^\circ$ ,  $60^\circ$ ,  $75^\circ$ ,  $90^\circ$ ,  $100^\circ$ ,  $120^\circ$ ,  $130^\circ$  i  $140^\circ$ . Mjerna oprema se spaja prema slici 3.2. Pomoću regulacijskog transformatora povećava se napon od vrijednosti nula sve dok struja trošila ne dosegne vrijednost 2 A. Pomoću potencijometra  $P_1$  na pobudnom uređaju podešava se kut upravljanja. Nakon mjerenja i dobivenih  $u-i$  karakteristika usporediti će se analizirane i mjerene karakteristike.

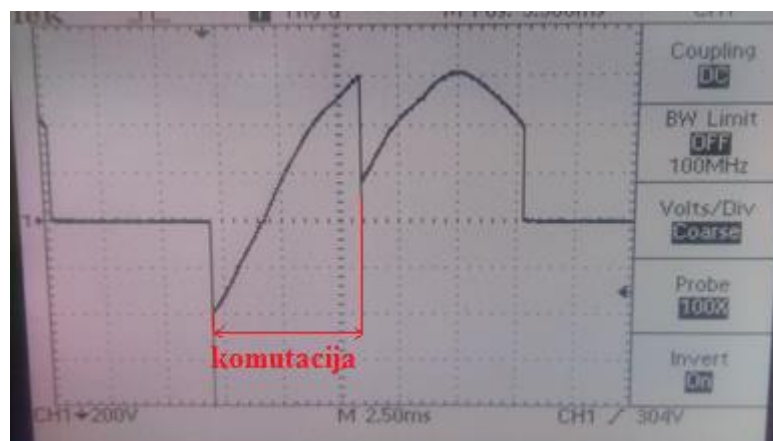
#### 3.2.1. Postupak određivanja kuta upravljanja $\alpha$

Kut upravljanja se određuje za  $\alpha \leq 120^\circ$  određivanjem trajanja intervala kada je napon ventila pozitivan (slika 3.5.). Tako je moguće odrediti kuteve do  $120^\circ$  nakon čega se kut mora odrediti analitički. Kut upravljanja veći od  $\alpha > 120^\circ$  nije moguće odrediti iz snimljenih valnih oblika napona na tiristoru jer se javlja komutacija kao što pokazuje slika 3.6. i gubi se

informacija o nultoj vrijednosti odgovarajućeg linijskog napona kojim je napon ventila određen.



*Slika 3.5. Interval napona ventila za  $\alpha = 60^\circ$*



*Slika 3.6. Interval napona ventila za  $\alpha=140^\circ$*

**a) Određivanje kuta upravljanja kada je interval napona ventila pozitivan**

Sa slike 3.5. se vidi da jedna perioda iznosi 20 milisekundi. Određivanje kuta upravljanja za kuteve  $\alpha \leq 120^\circ$  računa se prema izrazu:

$$\frac{\alpha}{360} = \frac{t}{20} [ms] \tag{3 - 1}$$

Gdje je  $t$  vrijeme kada je interval napona ventila pozitivan.

Na primjeru za kut upravljanja  $\alpha=60^\circ$  pokazati će se kako se računa kut upravljanja . Jedan podjeljak na osciloskopu kao što se može vidjeti na slici 3.5. iznosi 1 ms. Računanjem se

dobije da vrijeme kašnjenja okidanja tiristora iznosi 3.33 milisekunde, što odgovara kutu upravljanja  $\alpha=60^\circ$ .

$$\frac{60^\circ}{360^\circ} = \frac{t}{20}$$

$$\frac{1}{6} = \frac{t}{20}$$

$$t = 3.33ms$$

U tablici 3.1. su prikazane vrijednosti za očitavanje na osciloskopu za  $\alpha \leq 120^\circ$

**Tablica 3.1.** Određivanje kuta upravljanja  $\alpha$  od  $\leq 120^\circ$

$\alpha$ [ $^\circ$ ]	t [ms]
30	1.67
45	2.5
60	3.33
75	4.17
90	5
100	5.56
120	6.67

### b) Određivanje kuta upravljanja analitičkim putem

U ovome slučaju kut upravljanja  $\alpha$  izvodi se preko izraza:

$$v = \frac{U_{d\alpha}(0)}{U_{d0}(0)} = \frac{1}{2}(1 + \cos\alpha) [^\circ] \quad (3 - 2)$$

Gdje su:

$v$  - faktor upravljanja,

$U_{d\alpha}(0)$  - napon na izlazu koji se mijenja s promjenom kuta upravljanja

$U_{d0}(0)$  - srednja vrijednost istosmjernog napona

Primjer za  $\alpha=130^\circ$ :

Poznata je izmjerena vrijednost  $U_{d0}(0)=51.5$  V. Pomoću izraza (3 - 2) analitičkim putem moguće je odrediti izlazni napon ispravljača koji će odgovarati kutu upravljanja  $\alpha=130^\circ$ .

$$\frac{U_{d\alpha}(0)}{U_{d0}(0)} = \frac{1}{2}(1 + \cos\alpha)$$

$$\frac{U_{d\alpha}(0)}{51.5} = 0.5 + 0.5\cos130$$

$$\frac{U_{d\alpha}(0)}{51.5} = 0.18$$

$$U_{d\alpha}(0) = 9.198[V]$$

U ovom podpoglavlju pokazano je kako se određuju kutevi upravljanja za  $\alpha \leq 120^\circ$ , te kako se određuju kutevi upravljanja za  $\alpha > 120^\circ$ . Pokazano je kako se očitavanjem kuta kašnjenja sa osciloskopa može odrediti kut upravljanja do  $\alpha \leq 120^\circ$ . Za  $\alpha > 120^\circ$  kut upravljanja se mora odrediti analitički zato što se ne može odrediti očitavanjem kuta kašnjenja s osciloskopa zbog pojave komutacije.

U tablici 3.2. nalaze se rezultati dobiveni analitičkim putem. Kao što se vidi iz tablice napon  $U_{d\alpha}(0)$  se mijenja s promjenom kuta upravljanja, a napon  $U_{d0}(0)$  je izmjerena srednja vrijednost istosmjernog napona na izlazu i on je konstantan. Razlika između očitano g kuta i izračunato g kuta nije velika, pa se mogu koristiti oba slučaja.

Primjer za kut upravljanja  $\alpha=30^\circ$  :

$$\frac{U_{d\alpha}(0)}{U_{d0}(0)} = \frac{1}{2}(1 + \cos\alpha)$$

$$\frac{47.38}{51.5} = \frac{1}{2}(1 + \cos\alpha)$$

$$0.92 = 0.5 + 0.5\cos\alpha$$

$$\alpha = 32.86^\circ$$

**Tablica 3.2.** određivanje kuta upravljanja preko faktora upravljanja

$\alpha$ [°]	$U_{d\alpha}(0)$ [V]	$U_{d0}(0)$ [V]	$\alpha_{analitična}$ [°]	$\alpha_{očitan o}$ [°]	$\Delta\alpha$ [°]
30	47.38	51.5	32.86	30	2.86
45	42.50	51.5	49.45	45	4.45
60	32.56	51.5	74.92	60	14.92
75	31.94	51.5	76.11	75	1.11
90	25.34	51.5	91.15	90	1.15
100	15.22	51.5	114.84	100	14.83
120	12.90	51.5	120	120	0
130	9.19	51.5	130	-	-
140	6.02	51.5	140	-	-

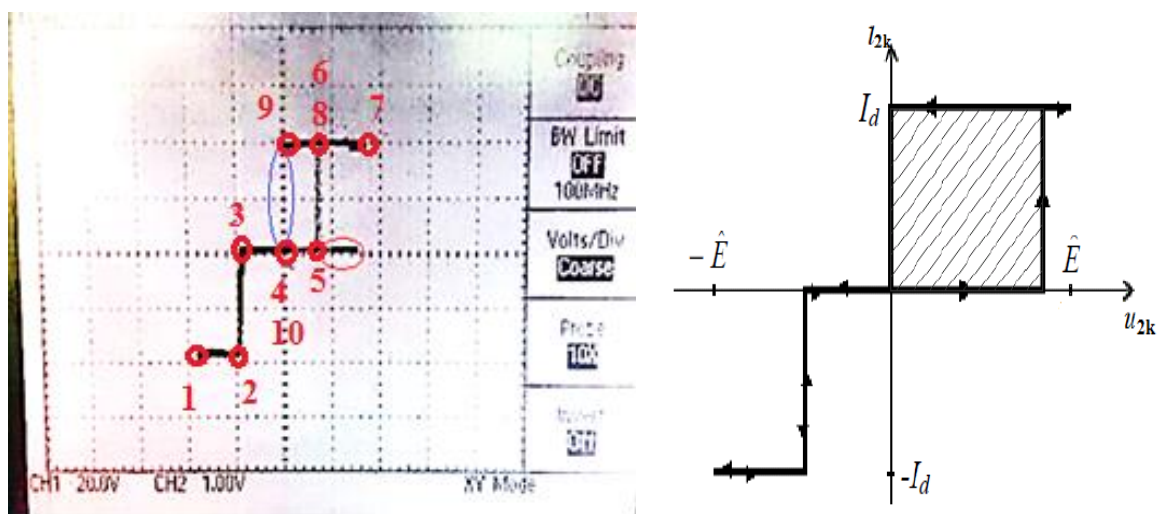
U sljedećem podpoglavlju će se prema očitanim i izračunatim kutevima upravljanja iz ovog podpoglavlja provesti mjerenja te usporediti dobivene  $u-i$  karakteristike sa analiziranim.

### 3.2.2 Usporedba odabranih analiziranih i mjerenih $u-i$ karakteristika

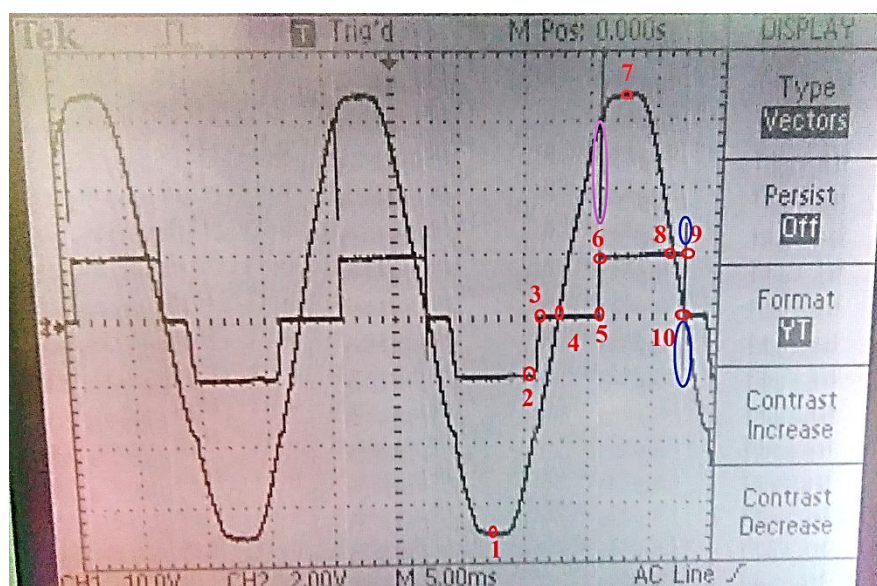
Napravljena su mjerenja za kuteve  $30^\circ$ ,  $45^\circ$ ,  $60^\circ$ ,  $75^\circ$ ,  $90^\circ$ ,  $100^\circ$  i  $120^\circ$ . Mjerenjem su dobivene  $u-i$  karakteristike približno iste onima kao u analizi, kao što se može vidjeti na slici 3.7. Karakteristike nisu indetične zato što je u analizi pretpostavljeno da je komutacija trenutna, dok u stvarnosti to nije tako. Na slici 3.7. prikazana je  $u-i$  karakteristika za kut upravljanja  $\alpha=30^\circ$ . Sa slike se vidi da se kod izmjerene karakteristike pojavljuju dijelovi karakteristike kojih nema u analizi (označeno crveno), te nedostaje skok struje sa vrijednosti  $I_d$  na nulu (označeno plavo).



Kut upravljanja  $\alpha=30^\circ$



Slika 3.7. Izmjerena (lijevo) i analizirana (desno)  $u$ - $i$  karakteristika za  $\alpha=30^\circ$



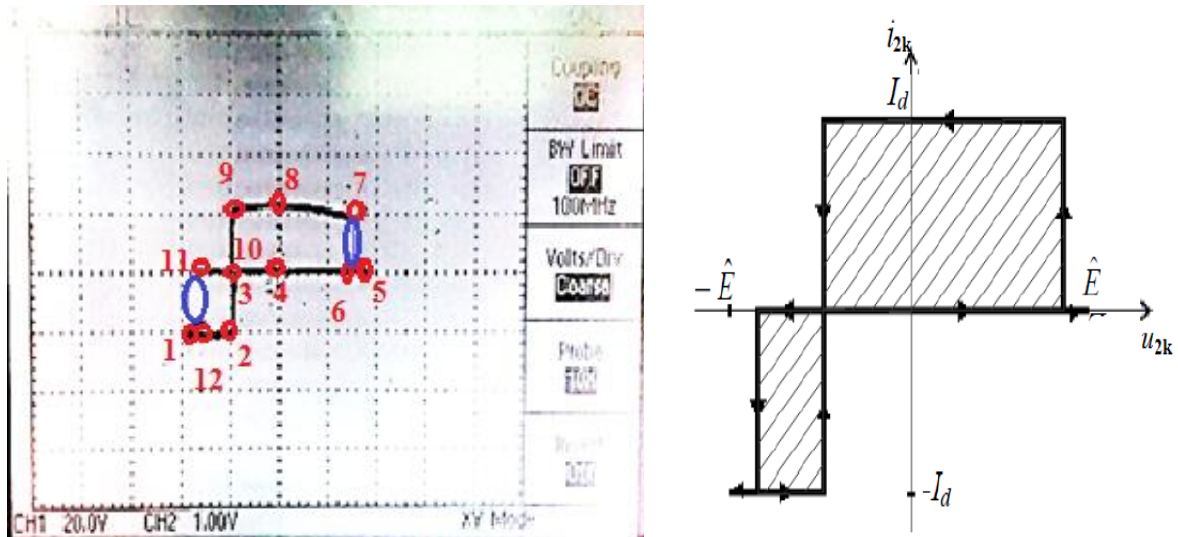
Slika 3.8. Valni oblik struje i napona faze

Za  $\alpha = 30^\circ$  označena je  $u$ - $i$  karakteristika sa slike 3.7. (lijevo) s točkama od 1 do 10 kojoj odgovaraju točke sa slike 3.8. kako bi se lakše moglo objasniti što se događa na određenim dijelovima karakteristike. Kao što se vidi sa slike 3.8. u točki 5 kada struja raste na vrijednost  $I_d$  se pojavljuje propad napona (označeno ljubičasto), što se vidi na mjerenoj  $u$ - $i$  karakteristici (označeno crveno), dok taj dio ne postoji u analiziranoj karakteristici. Također pri padu struje

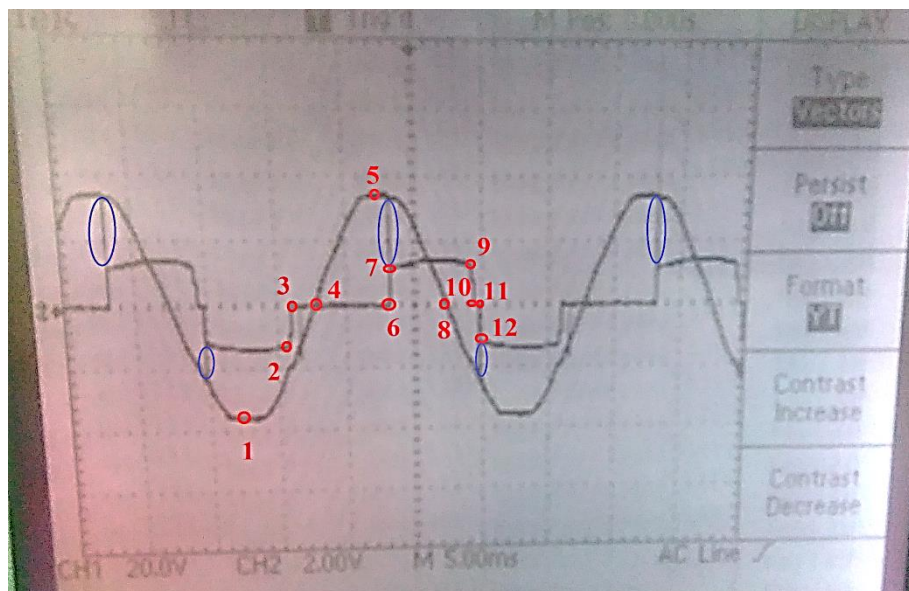
sa vrijednosti  $I_d$  na nulu između točaka 9 i 10 na slici 3.8. dolazi do skoka struje (označeno plavo). Taj dio nedostaje na mjerenoj  $u-i$  karakteristici no postoji na analiziranoj.

### Kut upravljanja $\alpha = 90^\circ$

Za kut  $\alpha = 90^\circ$  vidi se da na slici 3.10. nema propada napona koji se javljao kod kuteva manjih od  $60^\circ$ , dok su skokovi struje i dalje prisutni i još izraženiji (označeno plavo).



Slika 3.9. izmjerena (lijevo) i analizirana (desno)  $u-i$  karakteristika za kut  $\alpha=90^\circ$



Slika 3.10. Valni oblik napona i struje faze

U ovome slučaju  $u-i$  karakteristika označena je točkama od 1 do 12, koje odgovaraju točkama sa slike 3.10. Kao što se vidi sa slike 3.9. (lijevo)  $u-i$  karakteristika ne prikazuje rast struje sa

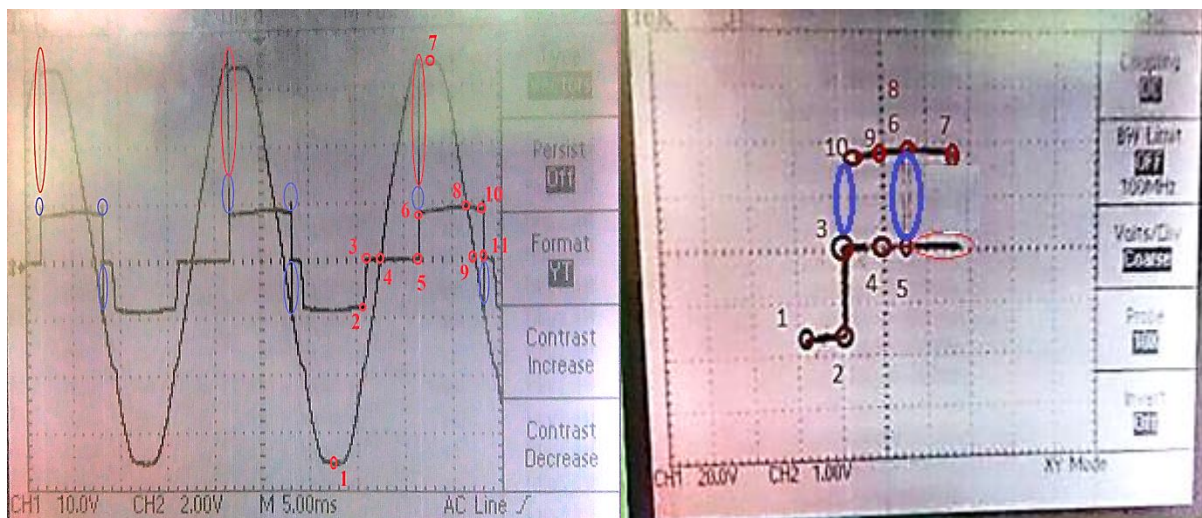
nule na vrijednost  $I_d$  između točaka 6 i 7, dok analizirana karakteristika prikazuje, a upravo u tim točkama dolazi do do skoka struje na slici 3.10. Nadalje mjerena  $u-i$  karakteristika također ne prikazuje pad struje sa nule na vrijednost  $-I_d$  između točaka 11 i 12. Na slici 3.10. pojavljuje se skok struje između točaka 11 i 12 dok  $u-i$  karakteristika ne prikazuje pad struje tim točkama.

### 3.2.3 $U-i$ karakteristike za više odabranih kuteva upravljanja

U ovome podpoglavlju će se pokazati mjerenja za ostale kuteve upravljanja, a to su  $45^\circ$ ,  $60^\circ$ ,  $75^\circ$ ,  $100^\circ$  i  $120^\circ$ . Vidjeti će se što se događa sa  $u-i$  karakteristikom kada se kut upravljanja povećava.

#### Kut upravljanja $\alpha=45^\circ$

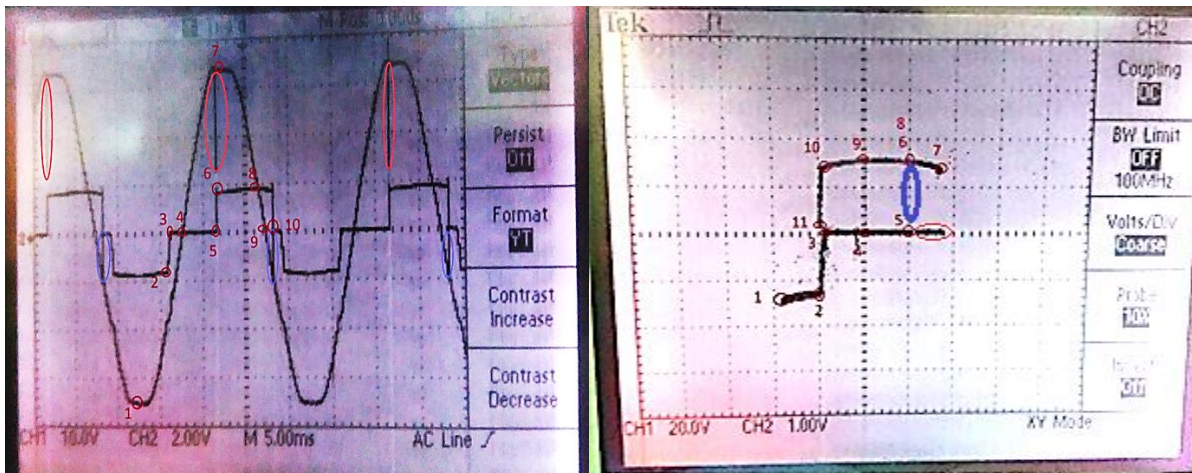
Sa slike 3.11. (desno) se vidi da postoji isti problem kao i za kut upravljanja  $\alpha=30^\circ$ . Na slici 3.11. (lijevo) pojavljuje se propad napona te i dalje na  $u-i$  karakteristiki postoji napon kao i za kut upravljanja  $\alpha=30^\circ$  (slika 3.11. desno). Povećanjem kuta upravljanja na  $45^\circ$  (između točaka 5 i 6) sve se slabije vidi skok struje na  $u-i$  karakteristikom koji je bio jasno vidljiv za kut upravljanja  $\alpha=30^\circ$ .



*Slika 3.11. Valni oblik napona i struje faze (lijevo) i  $u-i$  karakteristika (desno) za kut upravljanja  $\alpha=45^\circ$*

#### Kut upravljanja $\alpha=60^\circ$

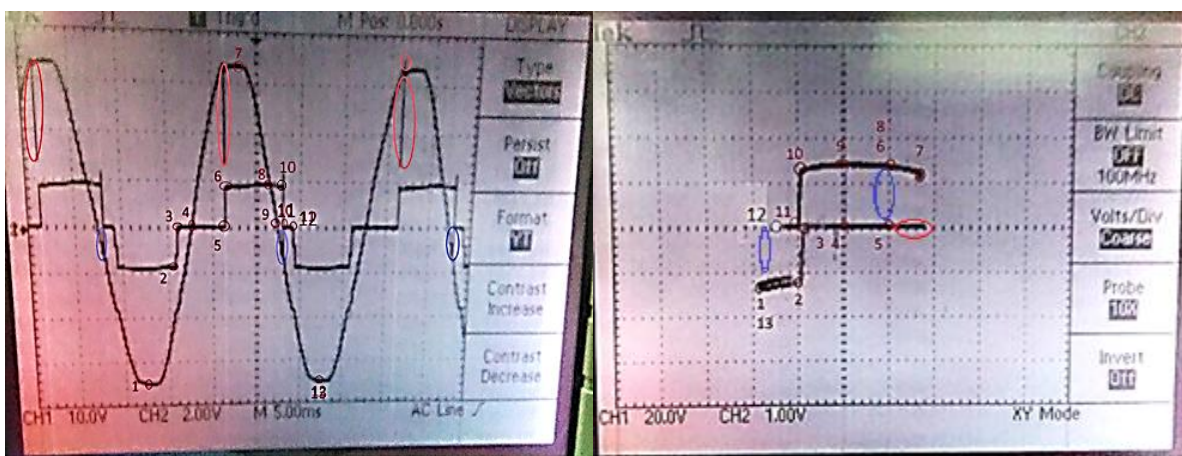
U ovome primjeru osciloskop ne prikazuje kao u prošla dva primjera skok struje između točaka 5 i 6 na  $u-i$  karakteristici, ali zato pokazuje pad struje između točaka 10 i 11 u drugom kvadrantu, što nije bio slučaj za kuteve upravljanja  $\alpha=30^\circ$  i  $\alpha=45^\circ$ .



*Slika 3.12. Valni oblik napona i struje faze (lijevo) i  $u-i$  karakteristika (desno) za kut upravljanja  $\alpha=60^\circ$*

### Kut upravljanja $\alpha=75^\circ$

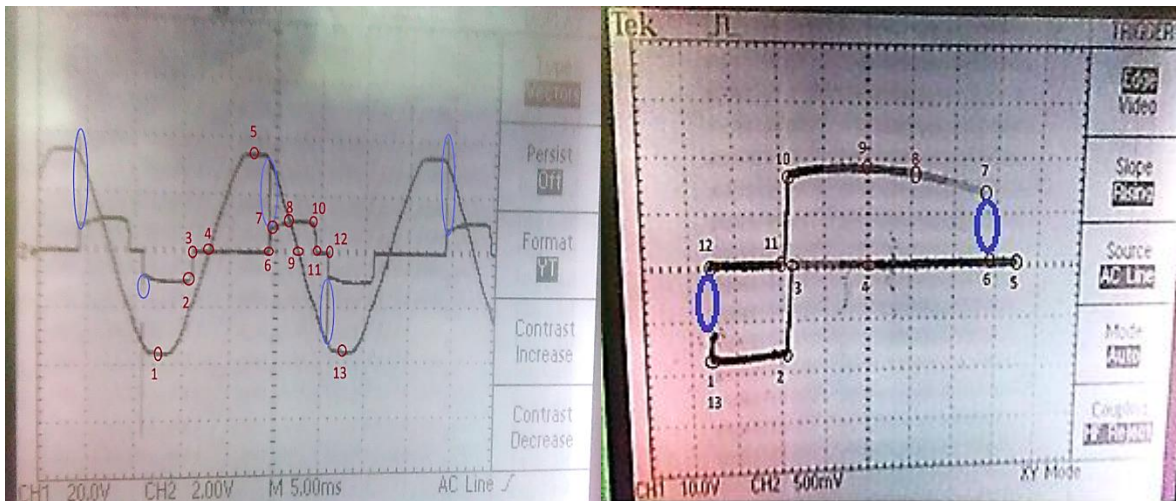
Kod kuta upravljanja  $\alpha=75^\circ$  i dalje zbog prenapona (označeno crveno) sa slike 3.13. (lijevo) na  $u-i$  karakteristici se pojavljuje napon kao i na prethodnim primjerima. Također na karakteristici nema skoka struje između točaka 5 i 6, ali sada nema ni pada struje sa 0 na  $-I_d$  između točaka 12 i 13 na karakteristici.



*Slika 3.13. Valni oblik napona i struje faze (lijevo) i  $u-i$  karakteristika (desno) za kut upravljanja  $\alpha=75^\circ$*

### Kut upravljanja $\alpha=100^\circ$

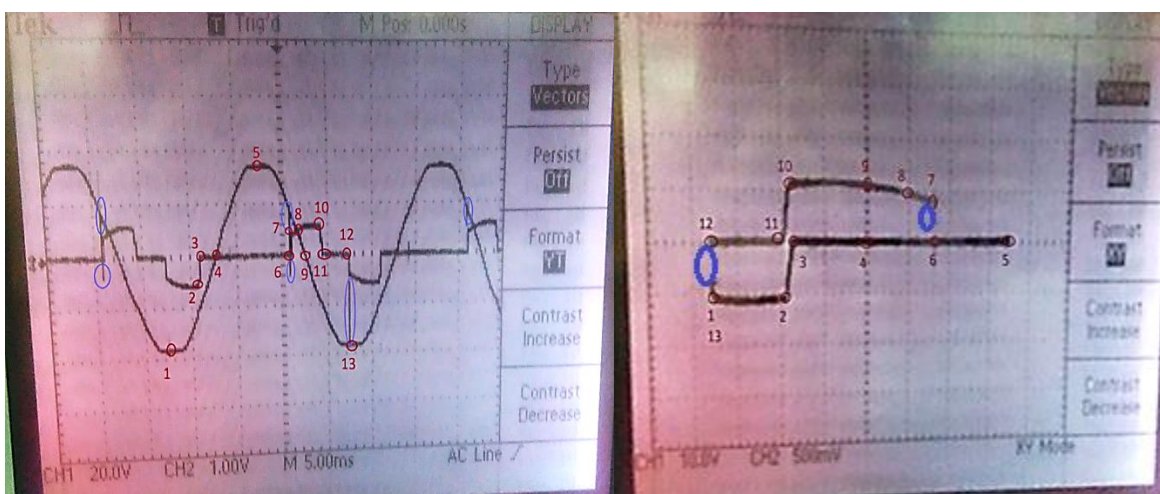
Kod kuta upravljanja  $\alpha=100^\circ$  kao i kod kuta upravljanja  $\alpha=90^\circ$  nema više prenapona na slici 3.14. ali skok struje je sve veći i valni oblik struje je sve izobličeniji. Kao i kod  $\alpha=90^\circ$   $u-i$  karakteristika ne prikazuje skok struje u prvom kvadrantu i pad struje u trećem kvadrantu (označeno plavo).



*Slika 3.14. Valni oblik napona i struje faze (lijevo) i  $u-i$  karakteristika (desno) za kut upravljanja  $\alpha=100^\circ$*

### - Kut upravljanja $\alpha=120^\circ$

Ovdje je isti slučaj kao i kod kuta upravljanja  $\alpha=100^\circ$ ,  $u-i$  karakteristika ne prikazuje skok struje u prvom kvadrantu i pad struje u trećem kvadrantu.



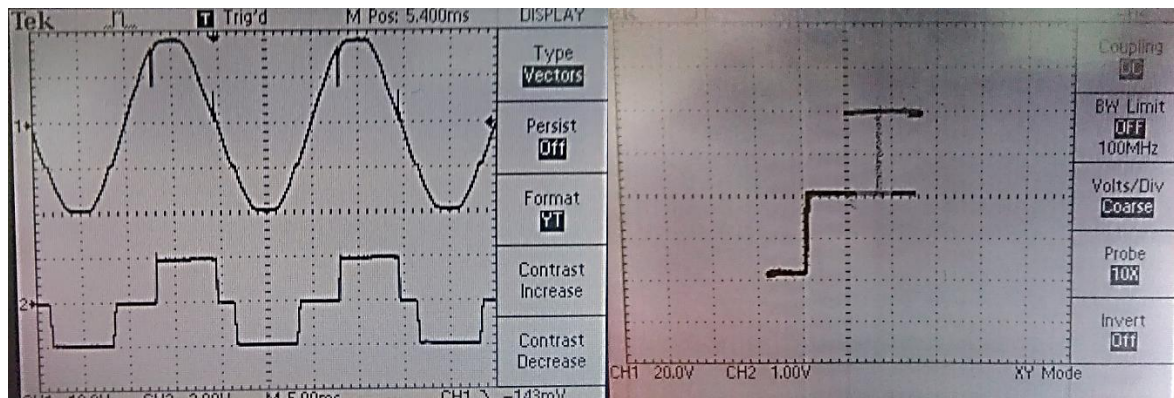
*Slika 3.15. Valni oblik napona i struje faze (lijevo) i  $u-i$  karakteristika (desno) za kut upravljanja  $\alpha=120^\circ$*

Nakon izvršenih mjerenja može se doći do određenih zaključaka. Kod manjih kutova upravljanja od  $30^\circ$  do  $75^\circ$  javljaju se propadi napona i skokovi struje koji ne daju identičnu  $u-i$  karakteristiku kao što se dobije analizom.  $U-i$  karakteristika je slična onoj dobivenoj analizom osim dijelova gdje se pojavljuju propadi napona i skokovi struje. Na mjestima gdje se pojavljuje propad napona na naponu faze, na  $u-i$  karakteristici se pojavljuje dodatni napon koji ne postoji u provedenoj analizi. Tamo gdje se pojavljuju skokovi struje u struji faze, na  $u-i$  karakteristici kod manjih kutova  $30^\circ$  i  $45^\circ$  prikazane su struje koje se pojavjuju u prvom kvadrantu a nema struja koje bi trebale biti u drugom kvadrantu. Povećanjem kuta upravljanja na  $60^\circ$  gubi se struja u  $u-i$  karakteristici u prvom kvadrantu i pojavljuje se struja u drugom kvadrantu. Što je veći kut upravljanja to je struja izobličena. Kod kuteva upravljanja od  $90^\circ$  do  $120^\circ$  ne pojavljuju se propadi napona, ali su i dalje prisutni skokovi struje. Za kuteve  $75^\circ$ ,  $90^\circ$ ,  $100^\circ$  i  $120^\circ$  nema struja u prvom i trećem kvadrantu na  $u-i$  karakteristici dok su u drugom kvadrantu prikazane struje. Budući da postoje odstupanja između stvarnih i analitičkih  $u-i$  karakteristika, u slijedećem podpoglavlju pokušati će se mijenjanjem postavki osciloskopa dobiti precizniji rezultati ako je to moguće.

#### **3.2.4. Postavke osciloskopa za mjerenje $u-i$ karakteristike**

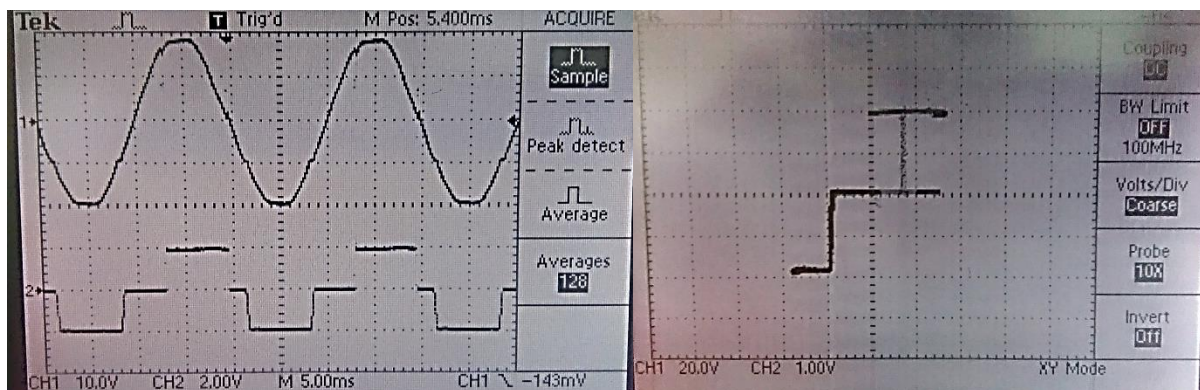
Mjerenjima su dobivena odstupanja u odnosu na analizu koja će se pokušati ukloniti pomoću postavki osciloskopa. Postoji tip (*eng. type*) prikaza na zaslonu koji se može podesiti na vektorski (*eng. vector*) ili točkasti (*eng. dots*). Također postoji i opcija prikupljanja podataka (*eng. acquire*) pomoću koje se može odabrati način na koji se podaci prikupljaju (*sample* ili *average*).

Na slici 3.16. izmjereni su napon i struja faze tako da su postavke podešene na tip prikaza *vector* i način prikupljanja podataka *sample*. Kao što se vidi sa slike 3.16. (lijevo) prisutni su propadi napona i skokovi struje. S ovim postavkama je dobivena  $u-i$  karakteristika ista kao i u prethodnim mjerenjima pa će se pokušati još mijenjati postavke.



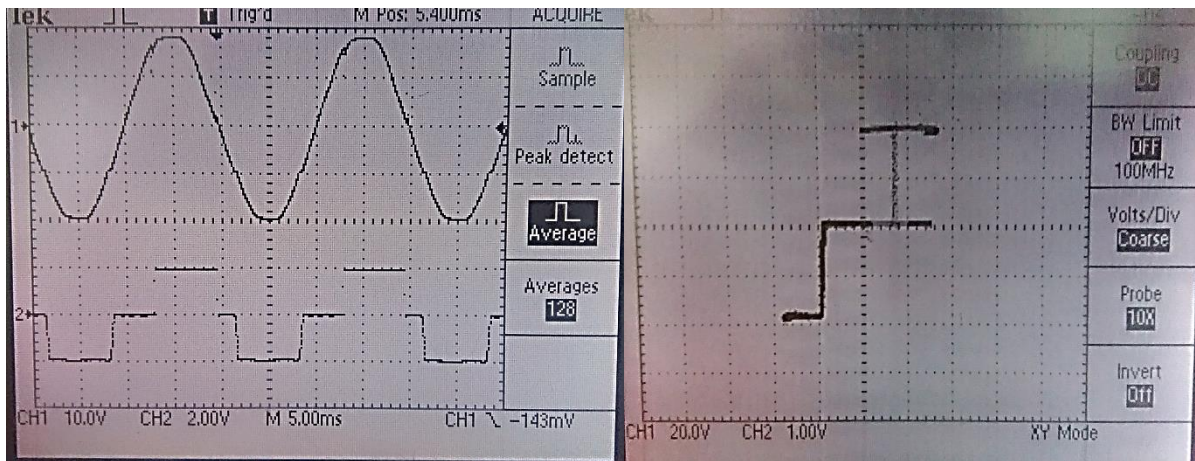
**Slika 3.16.** Valni oblik napona i struja faze sa postavkama vector i sample (lijevo) i  $u$ -i karakteristika (desno) za kut upravljanja  $\alpha = 30^\circ$

Slijedeće postavke su tip prikaza *dots* i prikupljanje podataka je *sample*. Sa slike 3.17. se vidi da opcija *dots* ne daje prikaz rasta i pada struje, a na valnom obliku napona nisu vidljivi propadi napona.  $U$ -i karakteristika je i dalje ista.



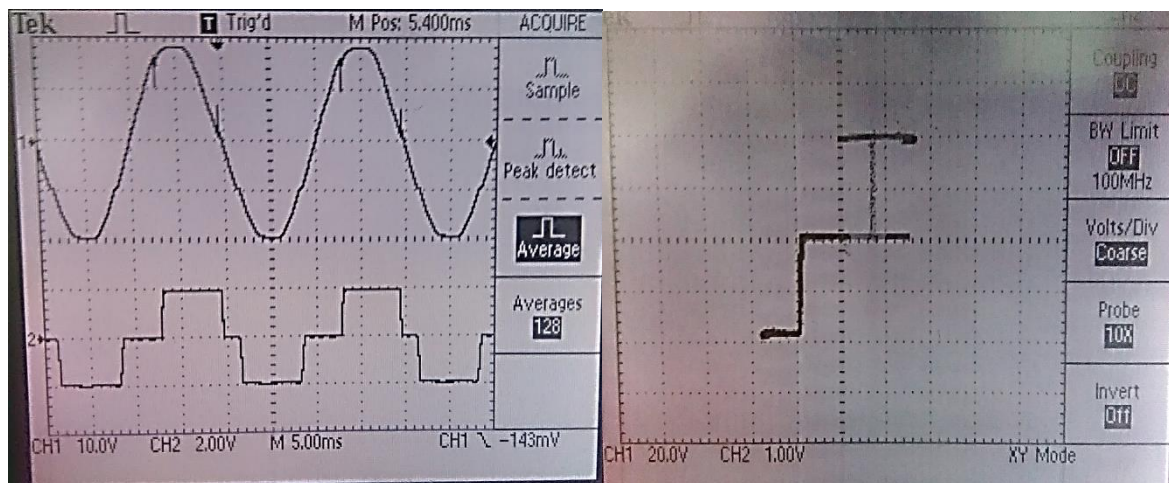
**Slika 3.17.** Valni oblik napona i struja faze sa postavkama dots i sample (lijevo) i  $u$ -i karakteristika (desno) za kut upravljanja  $\alpha = 30^\circ$

Postavka tip prikaza *dots* i način prikupljanja podataka *average*. Sa slike 3.18. vidi se da ova opcija daje isti prikaz kao i prošla opcija.



*Slika 3.18. Valni oblik napona i struja faze sa postavkama dots i average (lijevo) i u-i karakteristika (desno) za kut upravljanja  $\alpha = 30^\circ$*

Posljednja postavka na korištenome osciloskopu je tip prikaza *vector* i način prikupljanja podataka *average*. Slika 3.19. prikazuje da kao i u prvom primjeru vidljivi propadi napona, dok je *u-i* karakteristika nepromjenjena.



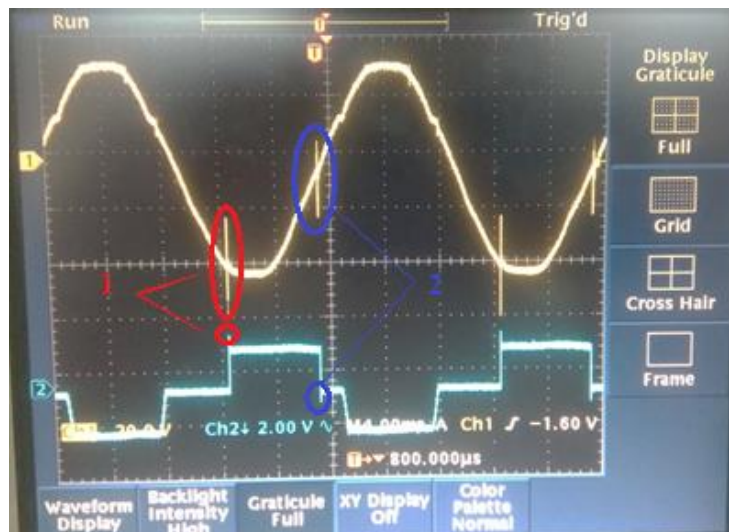
*Slika 3.19. Valni oblik napona i struja faze sa postavkama vector i average (lijevo) i u-i karakteristika (desno) za kut upravljanja  $\alpha = 30^\circ$*

Mjenjanjem postavki osciloskopa pokušao se dobiti vjerniji prikaz mjerenih *u-i* karakteristika, ali međutim to nije uspjelo. Pri mjenjanju postavki mijenja se prikaz valnih oblika ali to nije utjecalo na prikaz u x-y načinu rada, stoga će se provesti mjerenja sa brzim osciloskopom, kako bi se bolje vidjelo što se događa za vrijeme komutacije.



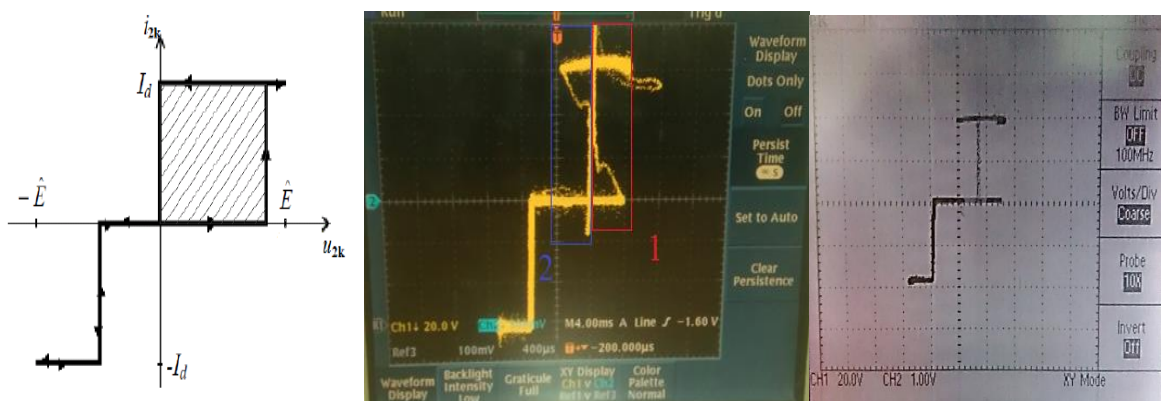
### 3.3. Mjerenje $u-i$ karakteristike brzim osciloskopom Tektronix TDS 3012B

U ovome podpoglavlju provesti će se mjerenja na poluupravljivom mosnom spoju osciloskopom kako bi se pokušalo preciznije odrediti što se događa sa  $u-i$  karakteristikom. Na slici 3.20. kao i u prethodnom mjerenju sa drugim osciloskopom pojavljuju se propadi napona i skokovi struje.



*Slika 3.20. Valni oblik napona i struje faze pojne mreže za  $\alpha = 30^\circ$*

Usporedbom slike 3.20. i slike 3.21. (u sredini) u trenutku 1 (označeno crveno) pojavljuje se skok u struji i propad napona što pokazuje  $u-i$  karakteristika (označeno crveno). U trenutku 2 (označeno plavo) dolazi do propada struje i propada napona (označeno plavo sa  $u-i$  karakteristike)

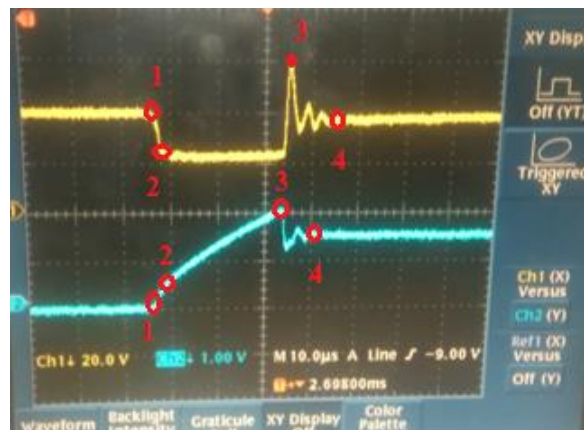


*Slika 3.21. Analizirana (lijevo), mjerena brzim osciloskopom (u sredini) i mjerena osciloskopom (desno)  $u-i$  karakteristika za  $\alpha = 30^\circ$*

Usporedbom sva 3 prikaza sa slike 3.21. može se jasnije vidjeti na brzom osciloskopu što se događa sa  $u-i$  karakteristikom. Na slici 3.21. jasno se vidi da je dobivena približna  $u-i$  karakteristika samo što na slici 3.21. (u sredini) su jasnije i točnije prikazani propadni napona i skokovi struje.

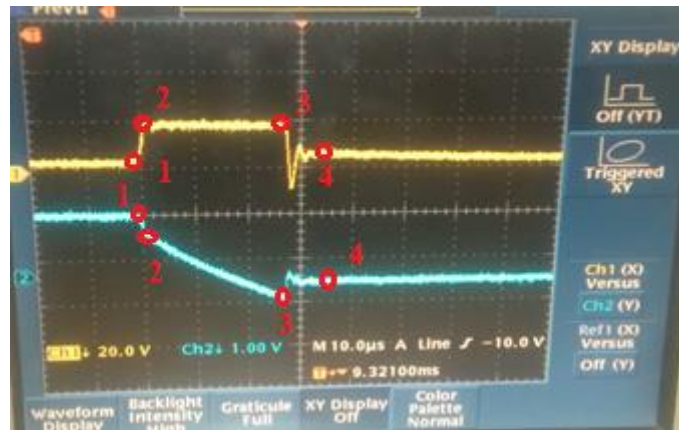
Kako bi se bolje razumjelo što se događa sa  $u-i$  karakteristikom uvećati će se mjesta gdje se pojavljuju propadi napona i skokovi struje.

Slika 3.22. je uvećani trenutak kada dolazi do pojave propada napona i skoka struje. Sa slike 3.21. (u sredini) to je dio označen sa 1. U trenutku kada napon pada od točke 1 do točke 2, struja počinje rasti, napon neko vrijeme zadržava konstantnu vrijednost od točke 2 do točke 3 dok struja cijelo vrijeme raste. U točki 3 struja počinje padati kao i napon. Između točaka 3 i 4 napon i struja osciliraju te se u točki 4 stabiliziraju



**Slika 3.22.** Uvećani prikaz propada napona i skoka struje sa slike 3.20. pod 1

Slijedeći propad napona i skok struje se pojavljuje u trenutku kada struja pada na nulu. Sa slike 3.23. vidi se da kada napon počinje rasti od točke 1 do točke 2, struja pada. Nakon toga napon neko vrijeme ima konstantnu vrijednost od točke 2 do točke 3, a struja za to vrijeme sve više pada. Od točke 3 do točke 4 prije nego se napon stabilizira dolazi do oscilacija, dok struja raste i oscilira prije nego što zadrži konstantnu vrijednost.



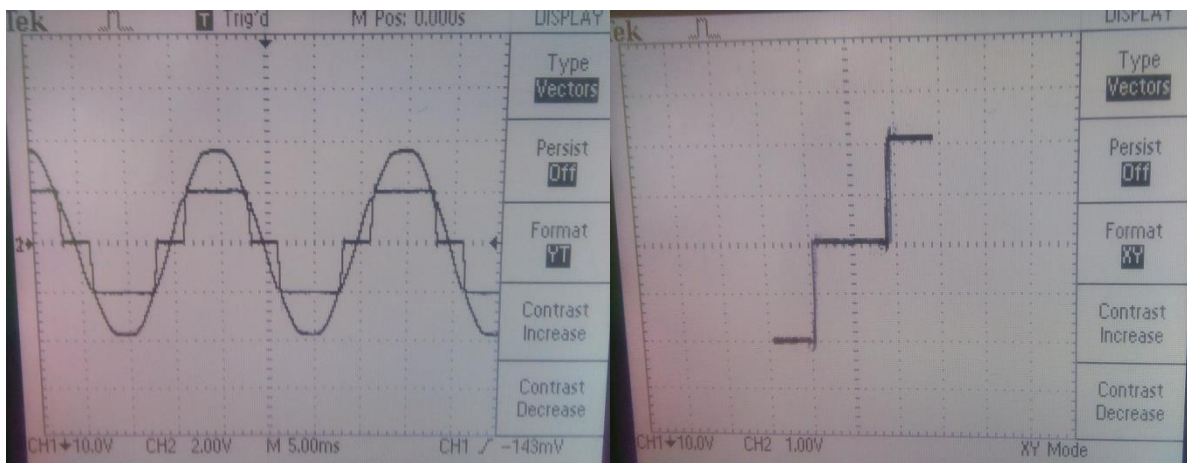
*Slika 3.23. Uvećani prikaz propada napona i skoka struje sa slike 3.20. područje 2*

Mjerenje brzim osciloskopom pokazalo je što se događa kada se pojavi propad napona i skok struje. Razlog pojave propada napona i skoka struje je komutacija. U slijedećem poglavlju mjeriti će se harmonijski sadržaj fazne struje za neupravljivi mosni spoj kao i za poluupravljivi mosni spoj za kutove upravljanja  $\alpha \leq 140^\circ$ . Također će se izračunati faktor snage za neupravljivi mosni spoj i poluupravljivi mosni spoj.

## 4. PROCJENA KVANTIFICIRANJA IZMJENIČNE KARAKTERISTIKE ISPRAVLJAČA

Pomoću valnog analizatora napravljeno je mjerenje harmonijskog sadržaja za neupravljivi mosni spoj te za poluupravljivi mosni spoj kod kojeg su mjenjani kutevi upravljanja.

Sa slike 4.1. (desno) može se vidjeti da je kod neupravljivog mosnog spoja  $u-i$  karakteristika neparno simetrična, tj. da je u prvom i trećem kvadrantu karakteristika simetrična s obzirom na ishodište.



*Slika 4.1.) Valni obik fazne struje i napona (lijevo) i  $u-i$  karakteristika (desno) za neupravljivi mosni spoj*

Kod neupravljivog mosnog spoja vidi se iz tablice 4.1. da ne postoje parni harmonici, što se može zaključiti iz slike 4.1 (lijevo). Također se vidi da su peti i sedmi harmonik dominantni harmonici.

**Tablica 4.1.** Harmonijski sadržaj fazne struje neupravljivog mosnog spoja

Broj harmonika	$I_1$ [%H01]
0	0
1	100
2	-
3	3,7
4	-
5	17,5
6	-
7	15,1
8	-
9	3,5
10	-
11	6,2
12	-
THDI	0,2447

Iz izmjerenih harmonika može se izračunati THDI preko izraza:

$$THDI = \sqrt{\sum_{n>1}^{m=12} \left( \frac{I(n)}{I(1)} \right)^2} \quad (3 - 3)$$

U tablici 4.2. prikazan je harmonijski sadržaj fazne struje za kut upravljanja  $\alpha = 30^\circ$ .

**Tablica 4.2.** Harmonijski sadržaj fazne struje za kut upravljanja  $\alpha = 30^\circ$

Broj harmonika	$I_1$ [%H01]
0	1,6
1	100
2	23,9
3	1
4	20,1
5	8
6	0,5
7	1
8	11,7
9	1
10	7,1
11	7,5
12	1,1
13	7,5
14	1,4
15	0,5
16	3,5

THDI	0,4765
------	--------

Iz tablice 4.2. se vidi da je drugi harmonik najutjecajniji u odnosu na ostale nadharmonike.

Tablica 4.3. prikazuje harmonijski sadržaj fazne struje za kut upravljanja  $\alpha = 60^\circ$

**Tablica 4.3.** Harmonijski sadržaj fazne struje za kut upravljanja  $\alpha = 60^\circ$

Broj harmonika	$I_1$ [%H01]
0	2,2
1	100
2	48,9
3	1,6
4	23,3
5	16,3
6	1,5
7	14
8	9
9	1,3
10	9,9
11	5,7
12	1,3
13	7,6
14	3,9
15	1,2
16	6,1
THDI	0,7419

Iz tablice 4.3. se vidi da je i ovdje dominantan drugi harmonik.

Kod poluupravljivog mosnog spoja poblize će se vidjeti što se događa sa drugim i petim harmonikom u odnosu na prvi harmonik za različite kuteve upravljanja te koliki je THDI za navedene kuteve.

Iz tablica 4.4. i 4.5. vidi se da THDI raste s povećanjem kuta upravljanja. Drugi harmonik povećanjem kuta upravljanja ima rastući trend dok peti nema niti rastući niti padajući.

**Tablica 4.4.** Harmonijski sadržaj poluupravljivog mosnog spoja za kutove od  $30^\circ \geq 60^\circ$

	$I_1$ [%HO1]		
	30	45	60
$\alpha$ [°]	30	45	60
n=2 [%HO1]	23,9	36,7	48,9
n=5 [%HO1]	8	4,6	16,3
THDI	0,4765	0,5725	0,7419

**Tablica 4.5.** Harmonijski sadržaj poluupravljivog mosnog spoja za kutove od  $75^\circ \geq 140^\circ$

	$I_1$ [%HO1]					
	75	90	100	120	130	140
$\alpha$ [°]	75	90	100	120	130	140
n=2 [%HO1]	61,1	71,9	78,1	87,9	90,4	92,8
n=5 [%HO1]	22,6	17,2	6,7	23,3	34,9	51,2
THDI	0,7977	0,9408	0,9979	1,2781	1,4082	1,6114

Nadalje, odrediti će se faktor snage analitičkim putem za poluupravljivi trofazni mosni spoj.

U tablici 4.6. prikazani su faktori snage za kuteve upravljanja  $30^\circ \leq 140^\circ$ . Faktor upravljanja za kuteve  $\alpha \leq 60^\circ$  se računa prema izrazu (2-20), a za kuteve upravljanja  $\alpha > 60^\circ$  prema izrazu (2-21).

**Tablica 4.6.** Računanje faktora snage  $\lambda$

$\alpha$ [°]	30	45	60	75	90	100	120	130	140
$\lambda$	0.89	0.81	0.71	0.64	0.55	0.48	0.34	0.26	0.19

Iz tablice se vidi da će se povećanjem kuta upravljanja smanjiti faktor snage. Kako faktor snage ovisi o kutu upravljanja kao i jalova snaga, pokazano je da se površina unutar  $u-i$  karakteristike povećava s povećanjem kuta upravljanja. Iz toga se može zaključiti da je površina unutar  $u-i$  karakteristike mjera jalove snage.

## 5. ZAKLJUČAK

Nakon mjerenja može se zaključiti da je mjerena  $u-i$  karakteristika slična analiziranoj uz određena odstupanja zbog pojavljivanja prenapona i skoka struje u fazi mreže. Pomoću postavki osciloskopa pokušali su se dobiti bolji rezultati, ali  $u-i$  karakteristika ostaje nepromijenjena bez obzira koje postavke su odabrane. Nadalje, brzim su osciloskopom napravljena mjerenja kako bi se mogli bolje uočiti prenaponi i skokovi struje koji se događaju na valnom obliku struje i napona. Analizom i uspoređivanjem karakteristika je pokazano da komutacija nije trenutna i da se zbog toga javljaju prenaponi i skokovi struje. Na kraju je izmjeren i harmonijski sadržaj fazne struje za neupravljive i poluupravljive trofazne mosne spojeve. Kao što se može vidjeti iz mjerenja harmonijskog sadržaja kod neupravljivih mosnih spojeva ne postoje parni harmonici, što znači da je  $u-i$  karakteristika neparno simetrična, a kod poluupravljivih mosnih spojeva drugi harmonik je dominantni harmonik i raste s povećanjem kuta upravljanja, dok peti harmonik ne zadržava iste promjene. Izračunat je i THDI koji kod poluupravljivih mosnih spojeva raste s povećanjem kuta opterećenja i može iznositi preko 100%.



# PRILOG

U prilogu su dane tablice mjerenja harmonijskog sadržaja fazne struje za poluupravljivi mosni spoj za različite kuteve upravljanja.

Kut upravljanja 30°

Broj harmonika	$U_1$ [%H01]	$I_1$ [%H01]	$P_1$ [%H01]
0	0	1.6	0
1	100	100	100
2	0.9	23.9	-0.2
3	0.5	1	-
4	0.9	20.1	-0.2
5	1.9	8	-0
6	-	0.5	-
7	1.3	1	-0
8	0.7	11.7	-0.1
9	0.3	1	-
10	0.5	7.1	-0.0
11	0.4	7.5	0.0
12	-	1.1	-
13	0.5	7.5	-0.0
14	0.2	1.4	0
15	0.5	0.5	0
16	0.3	3.5	0

Kut upravljanja 45°

Broj harmonika	$U_1$ [%H01]	$I_1$ [%H01]
0	0.1	1.8
1	100	100
2	1.3	36.7
3	-	1.3
4	1	24.7
5	2	4.6
6	-	0.8
7	1.6	11.7
8	0.2	3.4
9	0.3	0
10	0.2	4.5
11	0.6	6.6
12	-	0.6
13	0.3	-
14	0.5	6.8
15	0.5	1.2
16	0.4	3.4

Kut upravljanja 60°

Broj harmonika	$U_1$ [%H01]	$I_1$ [%H01]
0	0.1	2.2
1	100	100
2	1.4	48.9
3	0.5	1.6
4	0.8	23.3
5	1.7	16.3
6	-	1.5
7	1.8	14
8	0.4	9
9	0.3	1.3
10	0.5	9.9
11	0.6	5.7
12	-	1.3
13	0.3	7.6
14	0.2	3.9
15	0.6	1.2
16	0.4	6.1

Kut upravljanja 75°

Broj harmonika	$U_1$ [%H01]	$I_1$ [%H01]
0	0.1	2.8
1	100	100
2	1.1	61.1
3	0.4	1.6
4	0.4	14.3
5	1.3	22.6
6	-	1.2
7	1.3	3.9
8	0.4	12.9
9	0.4	0.8
10	-	1.6
11	0.3	7.5
12	-	0.3
13	0.3	3.4
14	0.2	3.9
15	0.4	0.4
16	-	4.4

Kut upravljanja 90°

Broj harmonika	$U_1$ [%H01]	$I_1$ [%H01]
0	0.1	3.5
1	100	100
2	1.2	71.9
3	-	1
4	-	5
5	1.7	17.2
6	-	0.7
7	1.5	12.9
8	-	0.1
9	0.4	2
10	0.3	12
11	0.5	7.8
12	-	2.3
13	0.2	6.9
14	0.3	8.7
15	0.6	1.6
16	0.2	1.9

Kut upravljanja 100°

Broj harmonika	$U_1$ [%H01]	$I_1$ [%H01]
0	0.1	3.9
1	100	100
2	1	78.1
3	0.4	-
4	-	18.2
5	1.9	6.7
6	-	2
7	1.6	19.6
8	-	12.3
9	0.3	2.6
10	0.2	8.1
11	0.4	12.1
12	-	1.1
13	-	4.8
14	-	2.7
15	0.5	1.7
16	0.3	7.9

Kut upravljanja 120°

Broj harmonika	$U_1$ [%H01]	$I_1$ [%H01]
0	0	5.9
1	100	100
2	0.6	87.9
3	-	2.7
4	0.4	45.5
5	1.9	23.3
6	-	4.1
7	1.3	11.9
8	-	18.7
9	-	1.2
10	0.1	15
11	0.5	8.3
12	-	4
13	-	7.3
14	0.1	10.6
15	0.4	0.5
16	-	9

Kut upravljanja 130°

Broj harmonika	$U_1$ [%H01]	$I_1$ [%H01]
0	0	6.9
1	100	100
2	0.5	90.4
3	0.5	4.3
4	0.3	54.8
5	1.8	34.9
6	-	3.8
7	1.3	8.1
8	0.1	12.3
9	-	3.2
10	0.1	18.7
11	0.4	16.2
12	-	3.2
13	-	6.5
14	-	3
15	0.5	3.9
16	-	10.3

Kut upravljanja 140°

Broj harmonika	$U_1$ [%H01]	$I_1$ [%H01]
0	0	10.1
1	100	100
2	0.2	92.8
3	0.5	9.2
4	-	67.8
5	1.9	51.2
6	-	1.3
7	0.9	20.9
8	-	5.4
9	0.3	6
10	-	15.2
11	0.5	19.1
12	-	2.1
13	0.2	16.1
14	-	12.2
15	0.6	4.4
16	-	5.9

## LITERATURA

- [1] I. Flegar „Elektronički energetska pretvarači“, Kigen, Zagreb, 2010.
- [2] D. Pelin, „Izmjenične karakteristike nelinearnih i vremenski promjenjivih trošila“
- [3] D. Pelin, D. Vulin, K. Miličević „Izmjenične karakteristike poluupravljivog mosnog spoja“, vježba 5, elektromagnetska kompatibilnost
- [4] D. Pelin, „Neupravljivi ispravljači, vježba 3, energetska elektronika“
- [5] T. Benšić, „Induktivno opterećen trofazni mosni spoj 1200 V, 127 A“, završni rad, Elektrotehnički fakultet, Sveučilište J. J. Strossmayera u Osijeku, Osijek, 2012.
- [6] D. Deže, „Trofazni poluvalni upravljivi ispravljač“, diplomski rad, Elektrotehnički fakultet, Sveučilište J. J. Strossmayera u Osijeku, Osijek, 1988.

## SAŽETAK

Napravljena je analiza trofaznog neupravljivog mosnog spoja i trofaznog poluupravljivog mosnog spoja. Objasnjeno je kako se određuje valni oblik napona i struje ventila. Pokazana je ovisnost struje faze pojne mreže o naponu faze pojne mreže, te je dobivena  $u-i$  karakteristika pod pretpostavkom da je komutacija trenutna. Napravljeno je mjerenje na neupravljivom mosnom spoju i uspoređeno sa analizom neupravljivog mosnog spoja. Pokazano je kako se očitava kut upravljanja kod trofaznih poluupravljivih mosnih spojeva do  $\alpha \leq 120^\circ$  te kako se analitičkim putem određuje kut za  $\alpha > 120^\circ$ . Nadalje, uspoređena je analiza i mjerenja poluupravljivog mosnog spoja. Mijenjanje su postavke osciloskopa i izvršeno je mjerenje  $u-i$  karakteristike brzim osciloskopom. Valnim analizatorom izmjeren je harmonijski sadržaj fazne struje poluupravljivog mosnog spoja.

Ključne riječi: ispravljač,  $u-i$  karakteristika, napon, fazna struja, harmonijski sadržaj

## ABSTRACT

It's made an analysis of a three-phase non-controlled rectifier and a three-phase semi-controlled rectifier was initially performed. It is explained how to determine the waveform of voltage and current of the valve. It is shown dependence of the phase current of the supply network on the phase voltage of the supply network, and obtained the  $u-i$  characteristic assuming that the commutation is current. Measurement was performed on a non-controlled rectifier and compared with the analysis of a non-controlled rectifier. It is shown how to read off control angle of the three-phase semi-controlled rectifier, and it is shown that the angle of  $\alpha > 120^\circ$  is determined by analytical way. The analysis and measurements of the semi-controlled rectifier are further compared. The oscilloscope settings were changed and the  $u-i$  characteristics was measured with faster oscilloscope. The harmonic content of the phase current of the non-controlled rectifier and semi-controlled rectifier was also measured with wave analyzer.

Key words: rectifier,  $u-i$  characteristic, voltage, phase current, harmonic content



## **ŽIVOTOPIS**

Nenad Noković je rođen 29. srpnja 1990. u Brčkom. Osnovnu školu završio je u Drenovcima nakon čega upisuje srednju elektrotehničku školu u Županji te je 2009. godine završava. Iste godine upisuje stručni studij elektrotehnike u Osijeku, smjer elektroenergetika. Stručni studij završava 2012. godine. Završni rad pod naslovom Primjena Network Mapper (Nmap) alata za testiranje mrežne sigurnosti izradio je pod mentorstvom prof. dr. sc. Drage Žagara. Nakon polaganja razlike ispita 2013. godine nastavlja obrazovanje na diplomskom studiju.