

# Utjecaj nelinearnosti procesa na kakvoću regulacije linearnog sustav upravljanja

---

**Lovrić, Mario**

**Undergraduate thesis / Završni rad**

**2018**

*Degree Grantor / Ustanova koja je dodijelila akademski / stručni stupanj:* **Josip Juraj Strossmayer University of Osijek, Faculty of Electrical Engineering, Computer Science and Information Technology Osijek / Sveučilište Josipa Jurja Strossmayera u Osijeku, Fakultet elektrotehnike, računarstva i informacijskih tehnologija Osijek**

*Permanent link / Trajna poveznica:* <https://um.nsk.hr/um:nbn:hr:200:809408>

*Rights / Prava:* [In copyright](#)/[Zaštićeno autorskim pravom.](#)

*Download date / Datum preuzimanja:* **2024-10-19**

*Repository / Repozitorij:*

[Faculty of Electrical Engineering, Computer Science and Information Technology Osijek](#)



**SVEUČILIŠTE JOSIPA JURJA STROSSMAYERA U OSIJEKU  
FAKULTET ELEKTROTEHNIKE, RAČUNARSTVA I INFORMACIJSKIH  
TEHNOLOGIJA OSIJEK**

**Preddiplomski stručni studij**

**UTJECAJ NELINEARNOSTI PROCESA NA KAKVOĆU  
REGULACIJE LINEARNOG SUSTAVA UPRAVLJANJA**

**Završni rad**

**Mario Lovrić**

**Osijek, 2018.**

# SADRŽAJ

1.	UVOD .....	1
1.1.	Zadatak završnog rada .....	2
2.	NELINEARNOST PROCESA I PROBLEMI UPRAVLJANJA .....	3
2.1.	Linearizacija nelinearnog procesa .....	5
2.2.	Osjetljivost.....	9
3.	PROJEKTIRANJE SUSTAVA UPRAVLJANJA ZA ODABRANE PROCESSE..	11
3.1.	Sustav upravljanja uskladištenja tekućine .....	11
3.1.1.	Određivanje matematičkog modela procesa .....	12
3.1.2.	Projektiranje regulatora razine tekućine .....	15
3.2.	Sustav upravljanje procesom miješanja tekućine .....	16
3.2.1.	Određivanje matematičkog modela procesa mjerenja tekućine.....	17
3.2.2.	Projektiranje regulatora temperature i tekućine .....	21
3.3.	Sustav upravljanja doziranja tekućine .....	24
3.4.	Sustav upravljanja protoka tekućine s izrazito nelinearnim ventilom.....	25
4.	POSTIGNUTI REZULTATI I RASPRAVA.....	27
4.1.	Kakvoća sustava upravljanja uskladištene tekućine.....	27
4.2.	Kakvoća sustava upravljanja procesom miješanja tekućine.....	30
4.2.1.	Odzivi nelinearnog sustava .....	30
4.2.2.	Odziv sustava bez sprege .....	34
4.2.3.	Odzivi sustava sa spregom.....	36
4.3.	Kakvoća sustava upravljanja doziranja tekućine.....	38
4.4.	Kakvoća sustava upravljanja protoka tekućine s izrazito nelinearnim ventilom.	40
5.	ZAKLJUČAK .....	44
	LITERATURA .....	45
	SAŽETAK.....	46

ABSTRACT .....	47
ŽIVOTOPIS .....	48

# 1. UVOD

Automatsko upravljanje je široko područje koje zastupljeno u tehničkim i ne tehničkim sustavima. U tehničkim sustavima automatsko upravljanje prisutno je od davnih dana u primjeni na mehaničkim sustavima, a s razvojem tehnologije i primjenom računala automatsko upravljanje širi svoju primjenu na područje elektrike, te tako svoju zadaću pronalazi u industrijskim postrojenjima. Primjena automatskog upravljanja u tehničkim sustavima ima zadaću za povećanje funkcionalnosti tehničkog sustava, smanjenje potrebe za fizičkim radom čovjeka, te povećanje efikasnosti čovjeka. U sustavima automatskog upravljanja ugrađuje se niz elemenata za zaštitu i signalizaciju stanja i ispravnosti pojedinih dijelova i čitavog sustava koji omogućava ispravno funkcioniranje sustava nakon raznih nepredviđenih uvjeta i režima rada. [1]

Jedna od klasifikacija automatskog upravljanja je i s obzirom na linearnost. Prema linearnosti sustavi automatskog upravljanja mogu biti linearni ili nelinearni. Nelinearni su ako je nelinearan barem jedan dio regulacijskog kruga. S obzirom da je razvijena teorija linearnih sustava upravljanja, u praksi se najviše koriste linearni regulatori. Sustavi upravljanja s nelinearnim procesom moguće je analizirati na dva načina. Jedan od načina je pristupom primijene metoda namijenjenih za nelinearne sustave, koje su dijelom razvijene i još se istražuju. Druga mogućnost je metoda linearizacije matematičkog modela procesa. Budući da je za linearne sustave upravljanja razrađena teorija i matematički alati, omogućeno je sustavna analiza i sinteza sustava upravljanja. Svi procesi automatskog upravljanja su nelinearni, manje ili više, što ovisi o području interesa pri projektiranju sustava. Prisutnost nelinearnog procesa u sustavu upravljanja utječe na kakvoću sustava upravljanja. Linearni regulator projektiran je za određenu radnu točku procesa, te promjenom radne točke mijenja se i kakvoća sustava upravljanja, jer linearni model procesa u drugim radnim točkama ima drugačije vrijednosti parametara.

U radu se analizira u kojoj mjeri se narušava kakvoća regulacije s linearnim regulatorom kada se radna točka (nelinearnog) procesa promjeni. Da bi se predočili problemi koji se javljaju kod upravljanja nelinearnih procesa linearnim regulatorom u radu su prikazana četiri sustava s nelinearnim procesom. Kroz te primjere pokazan je postupak projektiranja linearnih sustava upravljanja. Da bi se takav sustav projektirao potrebno je najprije linearizirati nelinearni proces.

U drugom poglavlju se teoretski detaljnije iznosi problem upravljanja s nelinearnim procesima. U trećem poglavlju se provodi projektiranje sustava upravljanja za odabrane procese.

U četvrtom poglavlju se na osnovi rezultata u prethodnom poglavlju provodi simulacija u programskom paketu MATLAB/Simulink, te komentiraju dobiveni rezultati. U petom poglavlju su rezimirani rezultati čitavog rada, te su izneseni određeni zaključci.

### **1.1. Zadatak završnog rada**

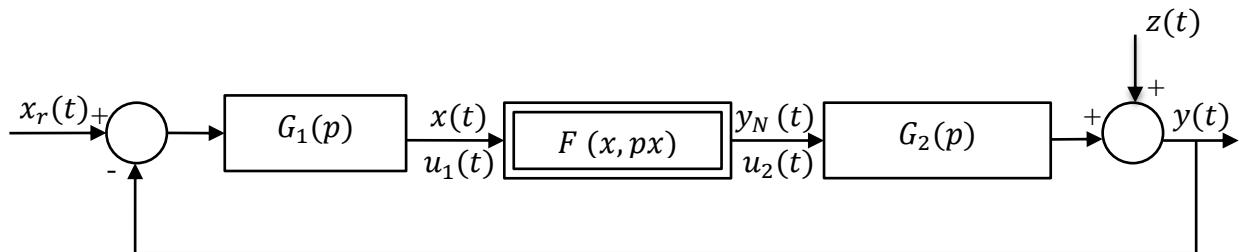
Za raspoložive primjere sustava upravljanja, u kojima se nelinearan proces upravlja linearnim regulatorom, potrebno je analizirati utjecaj nelinearnosti procesa na kakvoću regulacije u različitim radnim točkama procesa. Analizu provesti simulacijom sustava upravljanja na barem dva različita tipa regulacijskih krugova, koristeći programski paket Matlab/Simulink.

## 2. NELINEARNOST PROCESA I PROBLEMI UPRAVLJANJA

Prilikom projektiranja nekog sustava upravljanja, jedna od najvažnijih zadaća koja se postavlja na projektanta tog sustava je sinteza regulatora. Pod pojmom sinteze regulatora se podrazumijeva iznalaženje matematičkog modela regulatora kojim će se postići željeno vladanje regulacijskog kruga.

Sustavi automatskog upravljanja klasificiraju se prema:

- Linearosti (linearni i nelinearni sustavi)
- Stacionarnosti parametara (stacionarni i ne stacionarni sustavi)
- Načinu rada elemenata (kontinuirani i diskretni sustavi) [1].

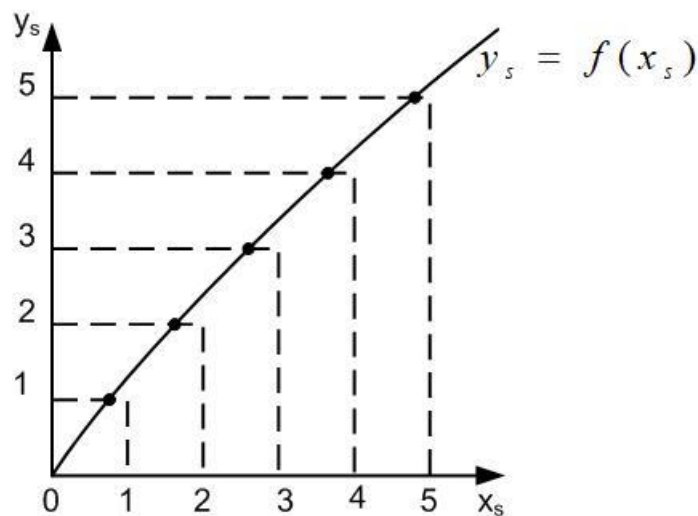


Sl. 2.1. Regulacijski krug s nelinearnim elementom

Na slici 2.1. prikazan je blok dijagram jednog nelinearnog sustava, koji je sastavljen od kombinacije linearnog i nelinearnog dijela. U regulacijskom krugu nelinearni dio se prikazuje sa duplim pravokutnikom, te se u ovom regulacijskom krugu sadrži u funkciji  $F(x, px)$ , a prijenosne funkcije  $G_1(p)$  i  $G_2(p)$  su linearni dijelovi sustava. Oznake koje se koriste za označavanje matematičkog modela su:  $x_r(t)$  – referentna (vodeća, željena) veličina,  $x(t), u_1(t)$  – upravljačka (regulacijska) veličina,  $y_N(t), u_2(t)$  – izvršna (manipulacijska) veličina,  $z(t)$  – poremećaj (smetnja) i  $y(t)$  – upravljana (regulirana) veličina. Nelinearni sustavi upravljanja su prisutni u svim sustavima upravljanja.

Pojavom jakih računala omogućava se kvalitetno rješavanje problema nelinearnih i vremenskih promjenjivih procesa. Adaptivno upravljanje omogućava prilagodbu parametara regulatora, ukoliko dođe do promjene parametara u procesu, s ciljem očuvanja kakvoće regulacije. Ukoliko se procesna nelinearnosti kompenziraju funkcijama samog regulatora, tj. pojačanjem, promjenom zadane vrijednosti, derivacijskim djelovanjem i slično, tada se ne radi o tipičnom

adaptivnom upravljanju, već o nelinearnoj regulaciji, koja se može smatrati kao podgrupa adaptivnog upravljanja [2].



**Sl. 2.2.** Statička karakteristika procesa

Nelinearni proces se može uočiti iz njegove statičke karakteristike. Na slici 2.2. prikazana je statička karakteristika za krivulju  $y_s = f(x_s)$ , koja predstavlja ovisnost izlazne veličine o ulaznoj veličini u stacionarnom stanju. Statička karakteristika je neovisna o vremenu. Snimanjem statičke karakteristike se dobije jedan par podataka za svako snimljeno mjerenje. U koordinatnom sustavu na x osi se nalaze ulazne, a na y osi izlazne veličine. Sjecišta x i y osi predstavljaju točke, kroz koje je moguće povući krivulju koja predstavlja statičku karakteristiku sustava. Ako se kroz ove točke može povući pravac, to znači da je proces linearan.

Linearnim sustavom se smatra svaki sustav čiji je operator sustava linearan. Linearnim sustavom se smatra svaki sustav kojem kombinacije ulaznih linearnih veličina odgovara ista kombinacije izlaznih linearnih veličina.

Ovaj princip se još naziva princip superpozicije koji je opisan izrazom:

$$\sum_{i=1}^n k_i y_i(t) = T \left[ \sum_{i=1}^n k_i x_i(t) \right], \quad (2-1)$$

za proizvoljnu linearnu kombinaciju ulaznih veličina  $x_i(t)$ , gdje je:

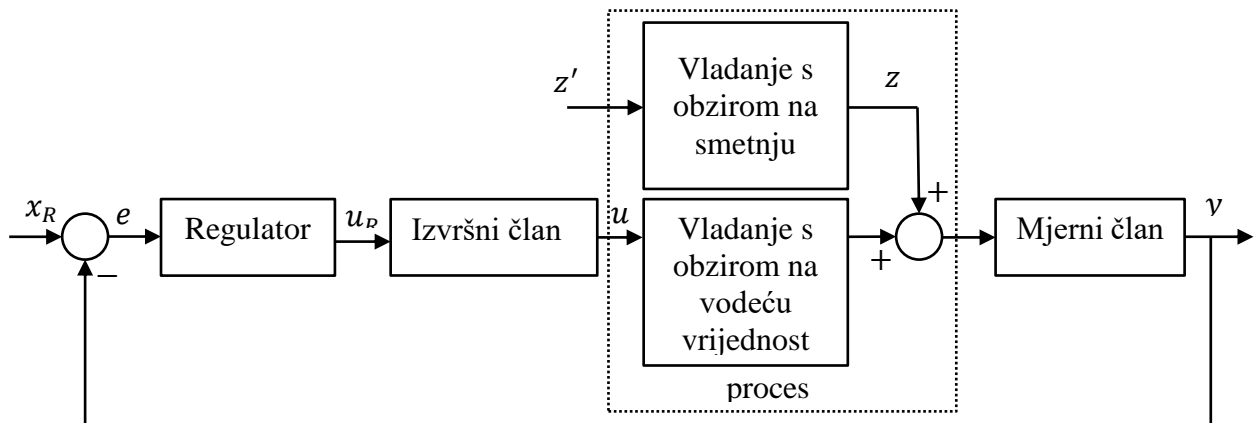
$$i = 1, 2, \dots, n,$$

$k_i$ -realne konstante.



Linearni kontinuirani sustavi obično se opisuju pomoću linearnih diferencijalnih jednadžbi [3]:

$$\sum_{i=0}^n a_i(t) \frac{d^i}{dt^i} y(t) = \sum_{j=0}^n b_j(t) \frac{d^j}{dt^j} x(t). \quad (2-2)$$



**Sl. 2.3.** Struktura regulacijskog kruga

Na slici 2.3. prikazan je sustav upravljanja s povratnom vezom. Osnovni elementi sustav upravljanja su: regulator – koji osigurava da regulirana veličina teži referentnoj veličini, izvršni član – aktuator, uređaj koji omogućuje promjenu vrijednosti regulirane veličine, proces – uređaj kojim se upravlja, uzrokuje promjene regulirane veličine i mjerni član – uređaj koji mjeri trenutnu vrijednost regulirane veličine i pretvara je u električni signal.

Analiza svakog automatskog sustava upravljanja počinje matematičkim opisima svakog dijela zasebno, pri tome uključujući linearne i nelinearne diferencijalne jednadžbe za opis. Nakon svakog pojedinačnog opisa regulacijskog kruga može se izvesti matematički model cjelokupnog regulacijskog kruga. Nelinearni matematički model nekog fizikalnog ili tehničkog sustava bolje će opisati njegove karakteristike, nego linearni model dobiven linearizacijom tog sustava, ali linearizirani sustav omogućuje analizu sustava i projektiranje regulatora dobro razvijenim metodama linearnih sustava upravljanja.

## 2.1. Linearizacija nelinearnog procesa

Linearizacija nelinearnog elementa se provodi s idejom da se nelinearni sustav približno ponaša kao njegova linearna aproksimacija u području svoje radne točke. Ovaj postupak se provodi

iz pretpostavke da se za mnoge slučajeve ulazna veličina (radna točka) nelinearnog procesa se neće puno promijeniti pa se može zamijeniti linearnom ovisnošću. Takav linearni sustavi rade u okolini nekog svog ravnotežnog stanja (radna točka). U radnoj točki sustav je bez promjene, pa se ta točka naziva ravnotežno stanje. Matematički, linearizacija se provodi razvojem funkcije u Taylorov red u okolini radne točke i odbacivanje članova čiji red je veći od dva.

### a) Linearizacija statičke karakteristike

Prilikom linearizacije nekog nelinearnog sustava, potrebno je odrediti radnu točku. Radna točka je točka u kojoj je sustav u nekom ravnotežnom položaju.

Statička karakteristika (model) u matematičkom smislu je neka algebarska jednadžba, koja se može rastaviti u Taylorov red u proizvoljno odabranoj radnoj točki  $(x_0, y_0)$  ( $y_s \rightarrow y, x_s \rightarrow x$ ) [3]:

$$y_s = f(x_s), \quad (2-3)$$

$$y = f(x_0) + \left. \frac{df}{dx} \right|_{x=x_0} * (x - x_0) + \frac{1}{2!} * \left. \frac{d^2f}{dx^2} \right|_{x=x_0} * (x - x_0)^2 + \dots . \quad (2-4)$$

Ako je odstupanje oko radne točke  $(x - x_0)$  dovoljno malo onda je linearizacija u okolišu radne točke  $(x_0, y_0)$ :

$$y \approx y_0 + K(x - x_0), \quad (2-5)$$

gdje je:

$$y_0 = f(x_0), \quad (2-6)$$

a izraz (2-7) pravac kroz točku  $(x_0, y_0)$  s nagibom K, gdje je K pojačanje:

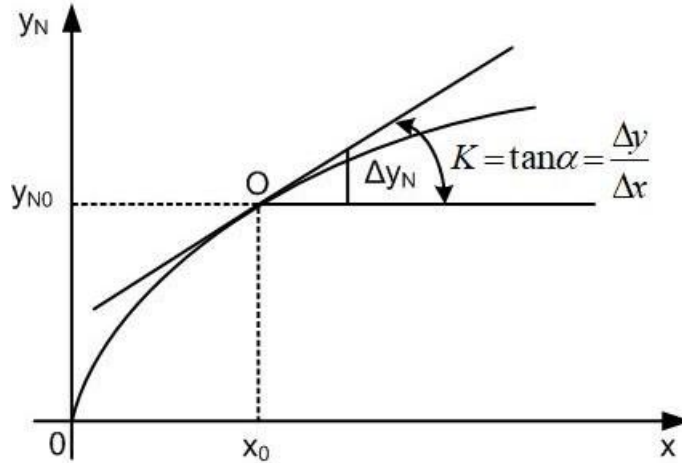
$$K = \left. \frac{df}{dx} \right|_{x=x_0}, \quad (2-7)$$

a  $\left. \frac{df}{dx} \right|_{x=x_0}$  vrijednost prve derivacije, odnosno nagib tangente na karakteristiku u radnoj točki.

Za promjene veličine oko radne točke iz izraza (2-5) slijedi:

$$\Delta y = K \Delta x, \quad (2-8)$$

gdje je  $\Delta y = y - y_0$  i  $\Delta x = x - x_0$ .



**Sl. 2.4.** Linearizirana karakteristika u radnoj točki  $x_0, y_0$

Na slici 2.4. prikazana je grafička interpretacija linearizacije statičke karakteristike nelinearnog sustava u radnoj točki  $O(x_0, y_{N0})$ . Može se uočiti da se u radnoj točki krivulja statičke karakteristike aproksimira pravcem, što je i jasno jer prvi član Taylorovog reda zapravo predstavlja pravac.

Slično se linearizacija može provesti za funkcije dviju ili više neovisnih varijabli. Na primjer za:

$$y = f(x_1, x_2) \rightarrow \text{ploha u prostoru,} \quad (2-9)$$

Taylorov razvoj u radnoj točki  $(y_0, x_{10}, x_{20})$  je:

$$y = f(x_{10}, x_{20}) + \underbrace{\frac{\partial f}{\partial x_1} \Big|_{\substack{x_1=x_{10} \\ x_2=x_{20}}}}_{K_1} * (x_1 - x_{10}) + \underbrace{\frac{\partial f}{\partial x_2} \Big|_{\substack{x_2=x_{20} \\ x_1=x_{10}}}}_{K_2} * (x_2 - x_{20}) + \dots, \quad (2-10)$$

iz čeg slijedi:

$$y \approx y_0 + K_1(x_1 - x_{10}) + K_2(x_2 - x_{20}), \quad (2-11)$$

ili

$$\Delta y = K_1 \Delta x_1 + K_2 \Delta x_2. \quad (2-12)$$

### **b) Linearizacija dinamičkog modela**

Ukoliko je nelinearni dinamički sustav s ulazom  $x(t)$  i izlazom  $y(t)$  opisan nelinearnom diferencijalnom jednačbom 1. reda [3]:

$$\dot{y}(t) = f[y(t), x(t)], \quad (2-13)$$

koju treba linearizirati u okolišu radne točke  $(x_0, y_0)$ .

Za stacionarno (mirno) stanje je:

$$\dot{y}(t) = 0. \quad (2-14)$$

Stacionarno stanje se, prema tome, dobije rješenjem jednadžbe:

$$0 = f(y_0, x_0). \quad (2-15)$$

S  $\Delta y(t)$  se označava odstupanje varijable  $y(t)$  od mirnog položaja  $y_0$ :

$$y(t) = y_0 + \Delta y(t) \rightarrow \dot{y}(t) = \Delta \dot{y}. \quad (2-16)$$

Isto tako vrijedi i za  $x(t)$ :

$$x(t) = x_0 + \Delta x(t) \rightarrow \dot{x}(t) = \Delta \dot{x}. \quad (2-17)$$

Razvoj u Taylorov red u radnoj točki izraza (2-15):

$$y(t) = f[y(t), x(t)], \quad (2-18)$$

daje:

$$\dot{y}(t) = f[y_0, x_0] + \left. \frac{\partial f(x,y)}{\partial y} \right|_{x=x_0, y=y_0} * (y - y_0) + \left. \frac{\partial f(x,y)}{\partial x} \right|_{x=x_0, y=y_0} * (x - x_0) + \dots \quad (2-19)$$

Iz izraza (2-14) do (2-18) slijedi:

$$\Delta \dot{y}(t) \approx A \Delta y(t) + B \Delta x(t), \quad (2-20)$$

gdje je:

$$A = \left. \frac{\partial f(x,y)}{\partial y} \right|_{x=x_0, y=y_0}, \quad B = \left. \frac{\partial f(x,y)}{\partial x} \right|_{x=x_0, y=y_0}. \quad (2-21)$$

Sasvim analogno može se linearizirati nelinearna vektorska diferencijalna jednadžba:

$$\underline{\dot{y}}(t) = \underline{f}[\underline{y}(t), \underline{x}(t)], \quad (2-22)$$

gdje je:

$$\underline{y}(t) = [y_1(t), y_2(t), \dots, y_n(t)]^T, \quad (2-23)$$

$$\underline{x}(t) = [x_1(t), x_2(t), \dots, x_r(t)]^T. \quad (2-24)$$

Linearizacija daje linearnu vektorsku diferencijalnu jednadžbu:

$$\underline{\Delta \dot{y}}(t) = \underline{A} \underline{\Delta y}(t) + \underline{B} \underline{\Delta x}(t), \quad (2-25)$$

pri čemu su  $\underline{A}$  i  $\underline{B}$  Jacobijeve matrice: [P1]

$$\underline{A} = \begin{bmatrix} \frac{\partial f_1(\underline{y}, \underline{x})}{\partial y_1} & \dots & \frac{\partial f_1(\underline{y}, \underline{x})}{\partial y_n} \\ \vdots & \ddots & \vdots \\ \frac{\partial f_n(\underline{y}, \underline{x})}{\partial y_1} & \dots & \frac{\partial f_n(\underline{y}, \underline{x})}{\partial y_n} \end{bmatrix}_{\substack{\underline{y}=\underline{y}_0 \\ \underline{x}=\underline{x}_0}}, \quad (2-26)$$

$$\underline{B} = \begin{bmatrix} \frac{\partial f_1(\underline{y}, \underline{x})}{\partial x_1} & \dots & \frac{\partial f_1(\underline{y}, \underline{x})}{\partial x_r} \\ \vdots & \ddots & \vdots \\ \frac{\partial f_n(\underline{y}, \underline{x})}{\partial x_1} & \dots & \frac{\partial f_n(\underline{y}, \underline{x})}{\partial x_r} \end{bmatrix}_{\substack{\underline{x}=\underline{x}_0 \\ \underline{y}=\underline{y}_0}}. \quad (2-27)$$

## 2.2. Osjetljivost

Parametri sustava upravljanja mijenjaju se tijekom vremena. Ove promjene mogu biti prouzročene sljedećim faktorima:

1. Utjecaj okoline na elemente sustava upravljanja (promjena temperature i/ili vlažnosti, prisutnost različitih zračenja, vibracije i slično) – parametri se mijenja povremeno, u skladu s ovim utjecajem,
2. Promjena režima rada, tj. promjenom radne točke sustava (npr. uslijed nelinearnosti procesa) – parametri se mijenjaju povremeno, u skladu s promjenom režima rada,
3. Promjenom karakteristike elemenata sustava upravljanja uslijed starenja – parametri se mijenjaju kontinuirano tijekom vremena.

Ove promijene parametara sustava upravljanja očituju se u promjeni parametara linearnih modela sustava. Posljedice koje nastaju s ovim promjenama su pogoršanje kakvoće regulacije.

Nelinearnim sustavima pri promjeni radne točke mijenjaju se parametri (lineariziranog) matematičkog modela. S promjenom radne točke narušava se kakvoća regulacije cijelog sustava, zato što ostali parametri sustava ovise o radnoj točki. Do ovog problema dolazi zato što se pretpostavlja da su linearni sustavi s konstantnim parametrima. Međutim, u stvarnosti parametri

sustava upravljanja nisu konstantni nego se mijenjaju, više ili manje, na različite načine i zbog različitih uzroka. Prilikom projektiranja može se dogoditi da sustav bude ili jako prigušen oko stacionarnog stanja, što nije poželjno jer to čini sustavom nestabilnim, ili da sustav bude jako trom.

Zbog mogućih promjena parametara sustava upravljanja potrebno je prije puštanja u rad projektirani algoritam provesti analize mogućih pogoršanja kakvoće upravljanja. Metoda analize osjetljivosti promatra utjecaj promjene nekog parametra na vladanje cjelokupnog sustava upravljanja. Ukoliko se odziv manje mijenja s promjenom koeficijenta sustava, to je manja osjetljivost sustava upravljanja. Analize koje se mogu provesti su: osjetljivost prijenosne funkcije regulacijskog kruga o određenoj vremenskoj konstantni u modelu procesa, osjetljivost korijena karakteristične jednadžbe o fizikalnom parametru procesa i osjetljivost maksimalnog nadvišenja o pojačanju procesa. Kvantitativna mjera utjecaja promjene nekog parametra na vladanje sustava dobije se pomoću funkcije osjetljivosti.

Odziv otvorenog kruga se mijenja proporcionalno s promjenom parametara sustava, dok kod zatvorenog kruga, odziv ovisi o  $G_S(S)$ -u. Ukoliko je pojačanje  $K$  što veće, osjetljivost je manja. Odziv sustava s beskonačnim pojačanjem u zatvorenom regulacijskom krugu bilo bi potpuno neosjetljivo na bilo kakvu promjenu parametara.

Faktori koji utječu na osjetljivost su:

- uvođenjem povratne veze smanjuje se osjetljivost sustava na promjenu parametara u pojedinim elementima,
- utjecaj promjene parametara pojedinog elementa na osjetljivost sustava ovisi o položaju elemenata u sustavu upravljanja,
- elementi u izravnoj grani zatvorenog sustava trebaju osigurati maksimalno moguće pojačanje,
- elementi u povratnoj vezi treba izraditi od preciznih komponenata koje osiguravaju nepromjenjivost njihovih parametara [4].

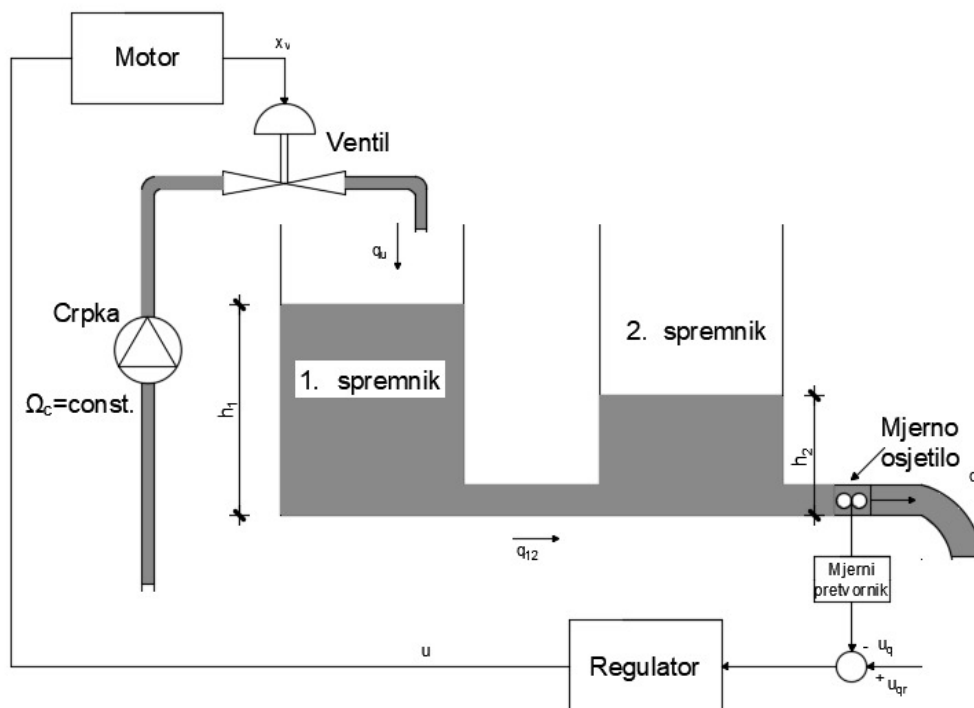
S druge strane, dobra analiza promjene kakvoće regulacije u drugim radnim točkama procesa može se provesti simulacijom sustava upravljanja u nekim od odgovarajućih programskih alata.

### 3. PROJEKTIRANJE SUSTAVA UPRAVLJANJA ZA ODABRANE PROCESE

U ovom poglavlju opisana je način projektiranja četiri različita sustava upravljanja s nelinearnim procesom, koji se koristi kao primjeri u analizi osjetljivosti nelinearnih sustava upravljanja s linearnim regulatorom na promjene radne točke.

#### 3.1. Sustav upravljanja uskladištenja tekućine

Na slici 3.1. prikazana je načelna shema sustava za uskladištenje tekućine u dva spremnika. Potrebno je odrediti matematički model procesa, te na osnovi matematičkog modela projektirati regulator.



Sl. 3.1. Shematski prikaz sustava

Oznake korištene na slici 3.1. imaju sljedeće značenje:

- $q_u$  – ulazni protok u prvi spremnik  $[\frac{m^3}{s}]$ ,
- $q_{12}$  – protok između dva spremnika  $[\frac{m^3}{s}]$ ,
- $q_i$  – izlazni protok iz drugog spremnika  $[\frac{m^3}{s}]$ ,
- $h_1$  – visina tekućine u prvom spremniku [m],
- $h_2$  – visina tekućine u drugom spremniku [m].

U tablici 3.1. dani su poznati parametri potrebni za modeliranje sustava upravljanja.

**Tab. 3.1.** Parametri procesa

$K_v$	$0.025 \frac{m^3}{s}$	Konstanta proporcionalnosti ventila
$K_m$	$0.002 \frac{1}{v_s}$	Pojačanje izvršnog člana
$A_1$	$0.3 m^2$	Površinski presjek 1. spremnika
$A_2$	$0.5 m^2$	Površinski presjek 2. spremnika
$K_i$	$0.002 m^2$	Konstanta istjecanja
$g$	$10 \frac{m}{s^2}$	Gravitacijsko ubrzanje
$K_q$	$500 \frac{v_s}{m^3}$	Konstanta proporcionalnosti mjernog pretvornika protoka
$H_2$	2.3 m	Razina tekućine u drugom spremniku

### 3.1.1. Određivanje matematičkog modela procesa

Proces skladištenja vode u dva spremnika je spregnuti proces na čijem se izlazu regulira protok tekućine iz oba spremnika. Protok tekućine kroz oba spremnika se može regulirati promjenom protoka na dovodnoj cijevi, koji se regulira pomoću ventila. Ventilom se upravlja pomoću motora koji je upravljan upravljačkim naponom  $x_v$  [5].

Izrazima (3-1) i (3-2) zadane su jednačbe ravnoteže za spremnike tekućine:

$$A_1 \frac{dh_1}{dt} = q_u - q_{12}, \quad (3-1)$$

$$A_2 \frac{dh_2}{dt} = q_{12} - q_i, \quad (3-2)$$

gdje su  $A_1$  i  $A_2$  površine poprečnog presjeka spremnika, a  $q_{12}$ ,  $q_i$  i  $q_u$  protoci određenim izrazima (3-3), (3-4) i (3-5):

$$q_u = K_v x_v, \quad (3-3)$$

$$q_{12} = K_i \sqrt{2g(h_1 - h_2)}, \quad (3-4)$$

$$q_i = K_i \sqrt{2gh_2}, \quad (3-5)$$

gdje je  $x_v$  otvorenost ventila,  $K_v$  konstanta proporcionalnosti ventila,  $K_i$  konstanta istjecanja, te  $g$  gravitacijsko ubrzanje.



Izvršni član sastoji se od ventila pogonjeno motorom i ima integralno djelovanje koje je opisano izrazom (3-6):

$$\frac{dx_v}{dt} = K_m u, \quad (3-6)$$

gdje je  $K_m$  pojačanje izvršnog člana, a  $u$  upravljački signal. Mjerni pretvornik izlaznog toka može se opisati P-članom s konstantom proporcionalnosti  $K_q$ .

Prijenosne funkcije dane izrazom (3-7), (3-8), (3-9) potrebno je linearizirati:

$$A_1 \frac{d\Delta h_1}{dt} = \Delta q_u - q_{12}, \quad (3-7)$$

$$A_2 \frac{d\Delta h_2}{dt} = \Delta q_{12} - \Delta q_1, \quad (3-8)$$

$$\Delta q_u = K_v \Delta x_v. \quad (3-9)$$

Izjednačavajući diferencijalne jednačbe zadanih izrazom (3-7), (3-8) i (3-9) s 0, određuju se radne točke zadanog sustava na osnovu zadane radne točke  $h_{20} = 2.3 \text{ m}$ :

$$\begin{aligned} h_{10} &= 4.598 \text{ m}, \\ q_{i0} &= 0.01356 \frac{\text{m}^3}{\text{s}}, \\ X_{v0} &= 0.542 \text{ m}. \end{aligned}$$

Razvojem jednačbi Taylorovim redom dobiju se sljedeće linearizirane jednačbe:

$$\Delta q_{12} = \frac{K_i \sqrt{g}}{\sqrt{2(h_{10} - h_{20})}} \Delta h_1 - \frac{K_i \sqrt{g}}{\sqrt{2(h_{10} - h_{20})}} \Delta h_2, \quad (3-10)$$

$$\Delta q_u = \frac{K K_i \sqrt{g}}{\sqrt{2h_{20}}} \Delta h_2, \quad (3-11)$$

$$\Delta q_i = \frac{K_i \sqrt{g}}{\sqrt{2h_{20}}} \Delta h_2. \quad (3-12)$$

Za pojednostavljenje izraza uvodi se sljedeća supstitucija:

$$\frac{1}{K_2} = \frac{K_i \sqrt{g}}{\sqrt{2h_{20}}} \quad (3-13)$$

nakon čega se dobije sljedeći izraz:

$$\Delta q_i = \frac{1}{K_2} \Delta h_2. \quad (3-14)$$

Uvrštavanjem poznatih parametara u izraze (3-7) i (3-8) dobiju se sljedeći matematički izrazi:

$$\frac{d\Delta h_1}{dt} = \frac{1}{A_1} \frac{KK_i\sqrt{g}}{\sqrt{2h_{20}}} \Delta h_2 - \frac{1}{A_1} \frac{K_i\sqrt{g}}{\sqrt{2(h_{10} - h_{20})}} \Delta h_1 + \frac{1}{A_1} \frac{K_i\sqrt{g}}{\sqrt{2(h_{10} - h_{20})}} \Delta h_2, \quad (3-15)$$

$$\frac{d\Delta h_2}{dt} = \frac{1}{A_2} \frac{K_i\sqrt{g}}{\sqrt{2(h_{10} - h_{20})}} \Delta h_1 - \frac{1}{A_2} \frac{K_i\sqrt{g}}{\sqrt{2(h_{10} - h_{20})}} \Delta h_2 - \frac{1}{A_2} \frac{K_i\sqrt{g}}{\sqrt{2h_{20}}} \Delta h_2. \quad (3-16)$$

Za pojednostavljenje izraza (3-15) i (3-16) uvodi se sljedeća supstitucija:

$$\frac{1}{K_1} = \frac{K_i\sqrt{g}}{\sqrt{2(h_{10} - h_{20})}}, \quad (3-17)$$

$$\Delta q_u = \frac{1}{K_1} \Delta h_2, \quad (3-18)$$

$$\frac{d\Delta h_1}{dt} = \frac{1}{A_1} \left[ \Delta q_u - \frac{1}{K_1} \Delta h_1 + \frac{1}{K_1} \Delta h_2 \right], \quad (3-19)$$

$$\frac{d\Delta h_2}{dt} = \frac{1}{A_2} \left[ \frac{1}{K_1} \Delta h_1 - \frac{1}{K_1} \Delta h_2 - \frac{1}{K_2} \Delta h_2 \right]. \quad (3-20)$$

Da bi se mogla odrediti prijenosna funkcija procesa potrebno je izraze (3-18), (3-19) i (3-20) pretvoriti Laplaceovom transformacijom:

$$\Delta q_u = \frac{1}{K_2} \Delta h_2, \quad (3-21)$$

$$\Delta Q_u(s) = \frac{1}{K_2} H_2(s). \quad (3-22)$$

$$\frac{d\Delta h_1}{dt} = \frac{1}{A_1} \left[ \Delta q_u - \frac{1}{K_1} \Delta h_1 + \frac{1}{K_1} \Delta h_2 \right], \quad (3-23)$$

$$H_1(s) = \frac{1}{A_1} \left[ Q_u(s) - \frac{1}{K_1} H_1(s) + \frac{1}{K_1} H_2(s) \right], \quad (3-24)$$

$$\frac{d\Delta h_2}{dt} = \frac{1}{A_2} \left[ \frac{1}{K_1} \Delta h_1 - \frac{1}{K_1} \Delta h_2 - \frac{1}{K_2} \Delta h_2 \right]. \quad (3-25)$$

$$H_2s(s) = \frac{1}{A_2} \left[ \frac{1}{K_1} H_1(s) - \frac{1}{K_1} H_2(s) - \frac{1}{K_2} H_2(s) \right], \quad (3-26)$$

Nakon što se provede Laplaceova transformacija, na osnovi dobivenih izraza (3-22), (3-24) i (3-26) dobije se opći oblik prijenosne funkcije procesa :

$$G(s) = \frac{U_q(s)}{U(s)} = \frac{1}{s} \frac{K_q K_v K_m}{[A_1 A_2 K_1 K_2 s^2 + (A_1 K_1 + A_2 K_2 + A_1 K_2) s + 1]}. \quad (3-27)$$

Uvrštavanjem poznatih parametara u izraz (3-27) dobije se prijenosna funkcija procesa:

$$G(s) = \frac{0.025}{47,75s^3 + 0,09375s^2 + 0,0003125s}. \quad (3-28)$$

### 3.1.2. Projektiranje regulatora razine tekućine

Nakon što se odredio linearni matematički model procesa, može se pristupiti projektiranju regulatora. Regulator je projektiran postupkom prema Truxal-Guillemínu, uz kriteriji ITAE  $I_4 = \int_0^\infty |e(t)| t dt$ :

$$G_s(s) = \frac{\omega_n^2}{s^3 + 1.7\omega_n s^2 + 2.15\omega_n^2 s + \omega_n^3}. \quad (3-29)$$

Na osnovi ulaznog vremena, koje je zadano  $t_u = 250s$ , može se odrediti  $\omega_n$  na sljedeći način:

$$\omega_n t_u = 4 \rightarrow \omega_n = 0.016 \frac{rad}{s}. \quad (3-30)$$

Opći oblik prijenosne funkcije regulatora zadan je izrazom (3-31):

$$G_R(s) = \frac{1}{G_s(s)} \frac{G_s(s)}{1 - G_s(s)} = \frac{C(s)}{D(s)} \frac{\alpha(s)}{\beta(s) - \alpha(s)}, \quad (3-31)$$

iz čega slijedi:

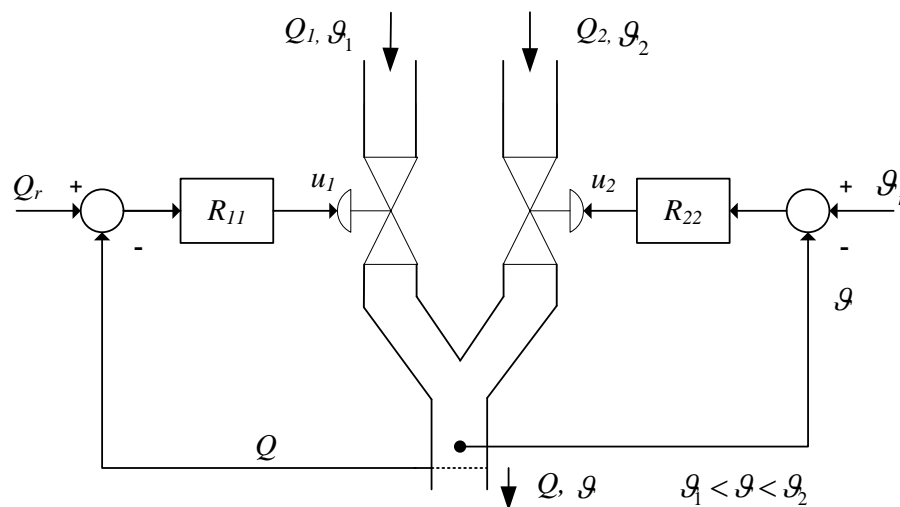
$$G_R(s) = \frac{47,75s^3 + 0,09375s^2 + 0,0003125s}{0.025} \frac{\omega_n^2}{s^3 + 1.7\omega_n s^2 + 2.15\omega_n^2 s + \omega_n^3}, \quad (3-32)$$

iz čega slijedi prijenosna funkcija regulatora:

$$G_R(s) = \frac{0.7s^3 + 0.0015s^2 + 0.000005s}{0.025s^3 + 0.0007s^2 + 0.00001375s} \quad (3-33)$$

### 3.2. Sustav upravljanje procesom miješanja tekućine

Na slici 3.2. prikazana je načelna shema sustava za upravljanje temperaturom i protokom u cijevi za miješanje. Potrebno je odrediti matematički model sustava, te na osnovi matematičkog modela projektirati regulator.



Sl. 3.2. Shematski prikaz sustava

Oznake korištene na slici 3.2. imaju slijedeće značenje:

- $Q_1$  – maseni protok vode prve cijevi [ $\frac{kg}{s}$ ],
- $Q_2$  – maseni protok vode druge cijevi [ $\frac{kg}{s}$ ],
- $Q$  – ukupan maseni protok na izlazu iz cijevi za miješanje [ $\frac{kg}{s}$ ],
- $Q_r$  – referentni maseni protok na izlazu iz cijevi za miješanje [ $\frac{kg}{s}$ ],
- $\vartheta_1$  – temperatura vode u prvoj cijevi [ $^{\circ}C$ ],
- $\vartheta_2$  – temperatura vode u drugoj cijevi [ $^{\circ}C$ ],
- $\vartheta$  – temperatura vode na izlazu iz cijevi za miješanje [ $^{\circ}C$ ];
- $\vartheta_r$  – referentna temperatura na izlazu iz cijevi za miješanje [ $^{\circ}C$ ];
- $u_1$  – upravljački napon pogonskog motora prvog ventila [V],
- $u_2$  – upravljački napon pogonskog motora drugog ventila [V].

### 3.2.1. Određivanje matematičkog modela procesa mjerenja tekućine

Proces miješanja vode u cijevi za miješanje je dvostrano spregnuti proces u kojem se na izlazu iz cijevi za miješanje reguliraju temperatura  $\vartheta$  i protok  $Q$ . Temperatura i protok reguliraju se mijenjanjem protoka na dvije ulazne cijevi, a ti protoci se na obje cijevi reguliraju pomoću ventila na svakoj cijevi zasebno. Ventilima se upravlja pomoću upravljačkih signala  $u_1$  i  $u_2$ .

Za projektiranje regulatora potrebno je odrediti linearni matematički model procesa. Protok  $Q$  je određen jednadžbom ravnoteže mase:

$$Q = Q_1 + Q_2 \quad (3-34)$$

Uz zanemarivanje toplinskog protoka, temperatura izlaznog protoka zadana je izrazom (3-35):

$$H = H_1 + H_2, \quad (3-35)$$

$$(Q_1 + Q_2)\vartheta = Q_1\vartheta_1 + Q_2\vartheta_2 \Rightarrow \vartheta = \frac{Q_1}{Q_1 + Q_2}\vartheta_1 + \frac{Q_2}{Q_1 + Q_2}\vartheta_2. \quad (3-36)$$

Temperature tekućine na ulazu zadane su konstantama, tj. zanemaren je poremećaj:

$$\begin{aligned} \vartheta_1 &= \vartheta_{10} = 14^\circ\text{C}, \\ \vartheta_2 &= \vartheta_{20} = 60^\circ\text{C}. \end{aligned}$$

Ovisnost ulaznih tokova  $Q_1$  i  $Q_2$  o otvorenosti ventila, zadani su izrazom (3-37) i (3-38):

$$T_{v1} \frac{dQ_1}{dt} = K_{v1}x_{v1} - Q_1, \quad (3-37)$$

$$T_{v2} \frac{dQ_2}{dt} = K_{v2}x_{v2} - Q_2, \quad (3-38)$$

gdje su pojačanja i vremenske konstante zadane kao konstante:

$$K_{v1} = K_{v2} = K_v = 0.1 \text{ m}^2,$$

$$T_{v1} = T_{v2} = T_v = 25 \text{ s}.$$

Vrijednost otvorenosti ventila u radnoj točki iznosi:

$$x_{v10} = 0.02 \text{ [m]} \text{ i } x_{v20} = 0.025 \text{ [m]}.$$

Mjerni članovi protoka i temperature zadani su izrazom (3-39) i (3-40):

$$T_q \frac{dy_1}{dt} = Q - y_1, \quad (3-39)$$

$$T_{\vartheta} \frac{dy_1}{dt} = \vartheta - y_2. \quad (3-40)$$

Za vremensku konstantu mjernog člana protoka vode  $T_q$  [s] i vremensku konstantu mjernog člana temperature vode  $T_{\vartheta}$  [s] zadani su sljedeći parametri:

$$T_{\vartheta} = 40s,$$

$$T_q = 30 s.$$

Da bi se odredila prijenosna funkcija potrebni su svi parametri radne točke. Radne točke se određuju na nelinearnim modelima procesa. Zato što parametri radne točke vrijede u stacionarnom stanju, promjene u vremenu u diferencijalnim jednadžbama (3-34), (3-36), (3-37) i (3-38) jednake su 0.

$$K_{v1}x_{10} - Q_{10} = 0 \quad (3-41)$$

$$Q_{10} = K_{v1}x_{10} \quad (3-42)$$

$$Q_{10} = 0.002 \frac{m^3}{s} \quad (3-43)$$

$$K_{v2}x_{20} - Q_{20} = 0 \quad (3-44)$$

$$Q_{20} = K_{v2}x_{20} \quad (3-45)$$

$$Q_{20} = 0.0025 \frac{m^3}{s} \quad (3-46)$$

$$\vartheta_0 = \frac{Q_{10}}{Q_{10}+Q_{20}}\vartheta_{10} + \frac{Q_{20}}{Q_{10}+Q_{20}}\vartheta_{20} \quad (3-47)$$

$$\vartheta_0 = 39.56^{\circ}\text{C} \quad (3-48)$$

$$Q = Q_1 + Q_2 \quad (3-49)$$

$$Q_0 = Q_{10} + Q_{20} \quad (3-50)$$

$$Q_0 = 0.0045 \frac{m^3}{s} \quad (3-51)$$

Jednadžbu (3-36) je nelinearna, te ju je potrebno linearizirati. Linearizacija se provodi za radne točke koje su izračunate u prethodnom koraku. Linearizacija nelinearnog modela procesa se provodi razvojem Taylorovog reda oko zadane radne točke, uz varijable:

$$Q_1 = Q_{10} + \Delta Q_1 \Rightarrow \Delta Q_1 = Q_1 - Q_{10} \quad (3-52)$$

$$Q_2 = Q_{20} + \Delta Q_2 \Rightarrow \Delta Q_2 = Q_2 - Q_{20} \quad (3-53)$$

$$Q = Q_0 + \Delta Q \Rightarrow \Delta Q = Q - Q_0 \quad (3-54)$$

$$\vartheta = \vartheta_0 + \Delta\vartheta \Rightarrow \Delta\vartheta = \vartheta - \vartheta_0 \quad (3-55)$$

$$x_{v1} = x_{v10} + \Delta x_{v1} \Rightarrow \Delta x_{v1} = x_{v1} - x_{v10} \quad (3-56)$$

$$x_{v2} = x_{v20} + \Delta x_{v2} \Rightarrow \Delta x_{v2} = x_{v2} - x_{v20} \quad (3-57)$$

Razvojem jednačbe (3-36) u Taylorov red oko zadane radne točke slijedi:

$$\vartheta = \frac{Q_1}{Q_1+Q_2} \vartheta_1 + \frac{Q_2}{Q_1+Q_2} \vartheta_2, \quad (3-58)$$

$$\frac{d\Delta\vartheta}{dt} = \frac{\partial\vartheta}{\partial Q_1} \Delta Q_1 + \frac{\partial\vartheta}{\partial Q_2} \Delta Q_2, \quad (3-59)$$

$$\frac{d\Delta\vartheta}{dt} = \frac{\partial\left(\frac{Q_1}{Q_1+Q_2} \vartheta_1 + \frac{Q_2}{Q_1+Q_2} \vartheta_2\right)}{\partial Q_1} \Delta Q_1 + \frac{\partial\left(\frac{Q_1}{Q_1+Q_2} \vartheta_1 + \frac{Q_2}{Q_1+Q_2} \vartheta_2\right)}{\partial Q_2} \Delta Q_2, \quad (3-60)$$

$$\frac{d\Delta\vartheta}{dt} = \frac{\partial\left(\frac{Q_1\vartheta_1 + Q_2\vartheta_2}{Q_1+Q_2}\right)}{\partial Q_1} \Delta Q_1 + \frac{\partial\left(\frac{Q_1\vartheta_1 + Q_2\vartheta_2}{Q_1+Q_2}\right)}{\partial Q_2} \Delta Q_2, \quad (3-61)$$

$$\frac{d\Delta\vartheta}{dt} = \frac{\vartheta_{10}Q_{20} - \vartheta_{20}Q_{10}}{(Q_{10} + Q_{20})^2} \Delta Q_1 + \frac{\vartheta_{20}Q_{10} - \vartheta_{10}Q_{20}}{(Q_{10} + Q_{20})^2} \Delta Q_2, \quad (3-62)$$

$$\frac{d\Delta\vartheta}{dt} = \frac{Q_{20}(\vartheta_{10} - \vartheta_{20})}{(Q_{10} + Q_{20})^2} \Delta Q_1 + \frac{Q_{10}(\vartheta_{20} - \vartheta_{10})}{(Q_{10} + Q_{20})^2} \Delta Q_2. \quad (3-63)$$

Kako bi se pojednostavili izrazi uvodi se supstitucija:

$$K_1 = \frac{Q_{20}(\vartheta_{10} - \vartheta_{20})}{(Q_{10} + Q_{20})^2}, \quad (3-64)$$

$$K_2 = \frac{Q_{10}(\vartheta_{20} - \vartheta_{10})}{(Q_{10} + Q_{20})^2}. \quad (3-65)$$

Uvođenjem supstitucije dobije se sljedeći izraz:

$$\frac{d\Delta\vartheta}{dt} = K_1 \Delta Q_1 + K_2 \Delta Q_2 \quad (3-66)$$

Uvrštavanjem poznatih parametara u dobivenu supstituciju dobiju se sljedeće vrijednosti:

$$K_1 = \frac{Q_{20}(\vartheta_{10} - \vartheta_{20})}{(Q_{10} + Q_{20})^2} = -5679.01 \quad (3-67)$$

$$K_2 = \frac{Q_{10}(\vartheta_{20} - \vartheta_{10})}{(Q_{10} + Q_{20})^2} = 4543.21 \quad (3-68)$$

Ukupni protok  $Q$  jednak je zbroju protoka  $Q_1$  i  $Q_2$  što je iskazano izrazom (3-34), a protoci ovise o otvorenošću ventila  $x_{v1}$  i  $x_{v2}$  čija je ovisnost dana izrazima (3-37) i (3-38).

Da bih se odredila glavna i sprežna prijenosna funkcija procesa potrebno je jednadžbe (3-37), (3-38), (3-39) i (3-40) pretvoriti Laplaceovom transformacijom, iz čega slijedi:

$$T_{v1} \frac{d\Delta Q_1}{dt} = K_{v1} x_{v1} - \Delta Q_1 \quad (3-69)$$

$$T_{v1} s Q_1(s) = K_{v1} x_{v1} - Q_1(s) \quad (3-70)$$

$$Q_1(s)(T_{v1} s + 1) = K_{v1} x_{v1} \quad (3-71)$$

$$G_{v1} = \frac{Q_1(s)}{x_{v1}(s)} = \frac{K_{v1} x_{v1}}{T_{v1} s + 1} \quad (3-72)$$

$$T_{v2} \frac{d\Delta Q_2}{dt} = K_{v2} x_{v2} - \Delta Q_2 \quad (3-73)$$

$$T_{v2} s Q_2(s) = K_{v2} x_{v2} - Q_2(s) \quad (3-74)$$

$$Q_2(s)(T_{v2} s + 1) = K_{v2} x_{v2} \quad (3-75)$$

$$G_{v2} = \frac{Q_2(s)}{x_{v2}(s)} = \frac{K_{v2} x_{v2}}{T_{v2} s + 1} \quad (3-76)$$

$$T_q \frac{d\Delta y_1}{dt} = Q - \Delta y_1 \quad (3-77)$$

$$T_q s y_1(s) = Q - y_1(s) \quad (3-78)$$

$$y_1(s)(T_q s + 1) = Q \quad (3-79)$$

$$G_q = \frac{y_1(s)}{Q(s)} = \frac{Q}{T_q s + 1} \quad (3-80)$$

$$T_\vartheta \frac{dy_1}{dt} = \vartheta - y_2 \quad (3-81)$$

$$T_\vartheta s y_2(s) = \vartheta - y_2(s) \quad (3-82)$$



$$y_2(s)(T_\vartheta s + 1) = \vartheta \quad (3-83)$$

$$G_\vartheta = \frac{y_2(s)}{\vartheta(s)} = \frac{\vartheta}{T_\vartheta s + 1} \quad (3-84)$$

Sada kada su poznate sve prijenosne funkcije procesa mogu se projektirati glavne i sprežne prijenosne funkcije regulatora:

$$G_{11} = G_{v1} * G_q = \frac{K_{v1}}{T_{v1}s + 1} * \frac{1}{T_q s + 1} = \frac{0.1}{(25s + 1)(30s + 1)} \quad (3-85)$$

$$G_{12} = G_{v2} * G_q = \frac{K_{v2}}{T_{v2}s + 1} * \frac{1}{T_q s + 1} = \frac{0.1}{(25s + 1)(30s + 1)} \quad (3-86)$$

$$G_{21} = K_1 * G_{v1} * G_\vartheta = K_1 * \frac{K_{v1}}{T_{v1}s + 1} * \frac{1}{T_\vartheta s + 1} = \frac{-567.90}{(25s + 1)(40s + 1)} \quad (3-87)$$

$$G_{22} = K_2 * G_{v2} * G_\vartheta = K_2 * \frac{K_{v2}}{T_{v2}s + 1} * \frac{1}{T_\vartheta s + 1} = \frac{454.32}{(25s + 1)(40s + 1)} \quad (3-88)$$

### 3.2.2. Projektiranje regulatora temperature i tekućine

Nakon određivanja glavnih i sprežnih prijenosni funkcija procesa, može se pristupiti sintezi glavnih regulatora. Glavni regulatori se određuju na osnovi glavnih prijenosnih funkcija procesa. U ovom slučaju to su prijenosne funkcije dane izrazom (3-85) i (3-88). Regulator se u ovom slučaju projektira prema Tehničkom optimumu, pri čemu se odabiru PI regulatori. Prilikom projektiranja regulatora prvo je bitno odrediti dominantnu vremensku konstantu za proces koji se radi.

Prijenosna funkcija za PI regulator dana je prijenosnom funkcijom izraza (3-89):

$$G_R(s) = K_R \frac{T_I s + 1}{T_I s} \quad (3-89)$$

Na osnovu prijenosne funkcije  $G_{11}$ , najprije je potrebno odrediti dominantu vremensku konstantu, kako bi se mogao projektirati regulator  $R_{11}$ . Za prvi proces dominantno vremenska konstanta  $T_q$  je 30[s], iz toga prema prvom zahtjevu Tehničkog optimuma slijedi [6]:

$$T_I = T_q, \quad (3-90)$$

pa slijedi da je prijenosna funkcija otvorenog regulacijskog kruga:

$$G_{o1}(s) = G_R(s)G_{11}(s), \quad (3-91)$$

$$G_{o1}(s) = K_R \frac{T_I s + 1}{T_I s} \frac{0.1}{(25s+1)(30s+1)} = \frac{K_o}{T_I s(25s+1)}, \quad (3-92)$$

$$K_o = 0.1K_R. \quad (3-93)$$

Sada je potrebno odrediti pojačanje regulatora  $K_R$ . Pojačanje regulatora se određuje u skladu s drugim zahtjevom Tehničkog optimuma, tj. preko podešenja  $\zeta$ . Budući da je  $\zeta$  karakteristična veličina zatvorenog regulacijskog kruga treba prethodno odrediti  $G_x(s)$ . Prijenosna funkcija zatvorenog kruga glasi:

$$G_x(s) = \frac{G_o(s)}{1 + G_o(s)} = \frac{\frac{K_o}{T_I s(25s+1)}}{1 + \frac{K_o}{T_I s(25s+1)}} = \frac{K_o}{K_o + T_I s + 25T_I s^2}. \quad (3-94)$$

Prijenosna funkcija za opći oblik prijenosne funkcije drugog reda glasi:

$$G_s(s) = \frac{1}{\frac{s^2}{\omega_n^2} + \frac{2\zeta}{\omega_n} s + 1}. \quad (3-95)$$

Kako bi se prijenosna funkcija (3-94) dobila u standardnom obliku, izraz (3-94) se dijeli s  $K_o$ :

$$G_x(s) = \frac{1}{1 + \frac{T_I s}{K_o} + \frac{25T_I s^2}{K_o}} \quad (3-96)$$

Izjednačavajući članove istog stupnja dobije se:

$$\frac{2\zeta}{\omega_n} = \frac{T_I}{K_o}, \quad (3-97)$$

$$\frac{1}{\omega_n^2} = \frac{25T_I}{K_o}. \quad (3-98)$$

$$\sigma_m = 10\% \quad (3-99)$$

$$\zeta = \frac{-\ln \frac{\sigma_m[\%]}{100}}{\sqrt{\pi^2 + \ln^2 \frac{\sigma_m[\%]}{100}}} = 0.59 = 0.6$$

$$\omega_n = 0.33 \quad (3-100)$$

$$K_R = 8.17 \quad (3-101)$$

$$R_{11}(s) = 8.17 \frac{30s + 1}{30s} \quad (3-102)$$

Projektiranje regulatora  $R_{22}(s)$  ima isti postupak kao kod projektiranja regulatora  $R_{11}$ .

Za drugu glavnu granu procesa dominantno vremenska konstanta  $T_\theta$  je 40[s].

$$T_I = T_\theta \quad (3-103)$$

$$G_{o2}(s) = G_R(s)G_{22}(s) \quad (3-104)$$

$$G_{o2}(s) = K_R \frac{T_I s + 1}{T_I s} \frac{454.32}{(25s+1)(40s+1)} = \frac{K_o}{T_I s(25s+1)} \quad (3-105)$$

$$K_o = 454.32 K_R \quad (3-106)$$

Nakon toga se određuje prijenosna funkcija zatvorenog regulacijskog kruga koja ima sljedeći oblik:

$$G_{x2}(s) = \frac{G_o(s)}{1 + G_o(s)} = \frac{\frac{K_o}{T_I s(25s+1)}}{1 + \frac{K_o}{T_I s(25s+1)}} = \frac{K_o}{K_o + T_I s + 25T_I s^2} \quad (3-107)$$

nakon što se (3-107) podijeli s  $K_o$ , dobije se sljedeći izraz:

$$G_x(s) = \frac{1}{1 + \frac{T_I s}{K_o} + \frac{25T_I s^2}{K_o}} \quad (3-108)$$

Izjednačavanjem odgovarajućih članova između (3-95) i (3-108) slijedi:

$$\frac{2\zeta}{\omega_n} = \frac{T_I}{K_o} \quad (3-109)$$

$$\frac{1}{\omega_n^2} = \frac{25T_I}{K_o} \quad (3-110)$$

Uvrštavanjem poznatih vrijednosti u jednadžbe (3-109) i (3-110) dobiva se sustav dviju jednadžbi s dvije nepoznanice. Rješavanjem sustava dobivaju se sljedeća rješenja:

$$\omega_n = 0.033 \quad (3-111)$$

$$K_R = 0.0024 \quad (3-112)$$

$$R_{22}(s) = 0.0024 \frac{40s + 1}{40s} \quad (3-113)$$

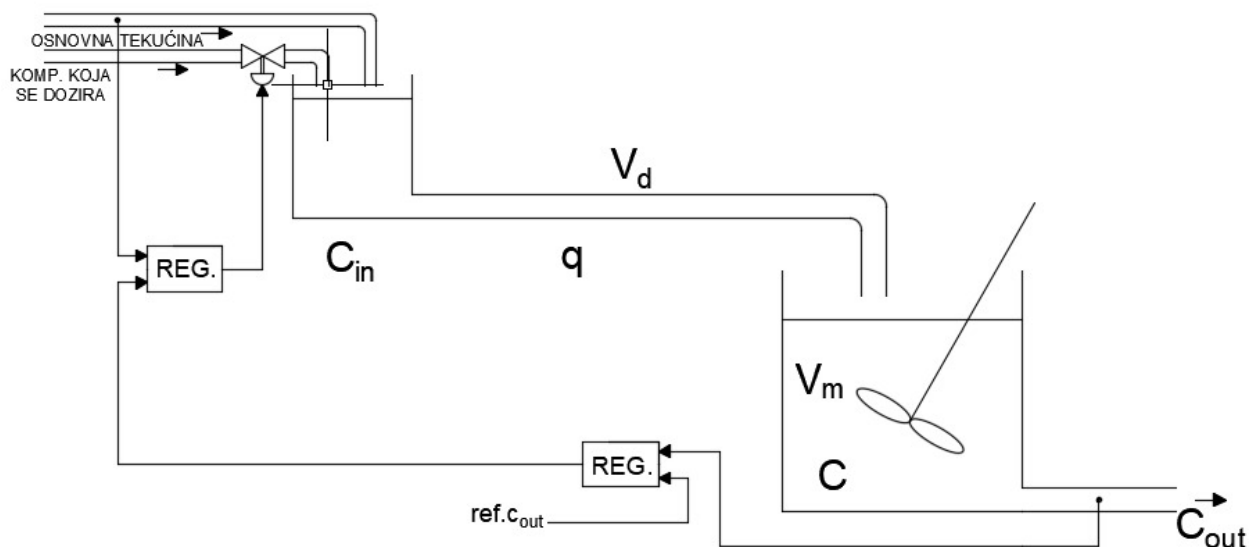
Nakon što su se odredile prijenosne funkcije glavnih regulatora (3-102) i (3-113) određuju se sprežni regulatori. Uvrštavanjem poznatih vrijednosti dobiju se sljedeće vrijednosti [6]:

$$R_{12} = -\frac{G_{12}}{G_{11}} = -\frac{0.1}{\frac{(25s+1)(30s+1)}{0.1}} = -1, \quad (3-114)$$

$$R_{21} = -\frac{G_{21}}{G_{22}} = -\frac{-567.90}{\frac{(25s+1)(40s+1)}{454.32}} = 1.25. \quad (3-115)$$

### 3.3. Sustav upravljanja doziranja tekućine

Na slici 3.3. je prikazan postrojenje za regulaciju koncentracije komponente tekućine. Proces se sastoji od dva spremnika. U prvi spremnik se dovodi tekućina kroz cijev, čiji se protok regulira ventilom, te kroz drugu cijev se tekućina transportira u drugi spremnik u kojem se nalazi miješalica za regulaciju koncentracije tekućine. Uz pretpostavku idealnog miješanja u spremniku, koncentracija razmatrane komponente u spremniku jednaka je koncentraciji na izlazu iz spremnika i iznosi  $c$ .



Sl. 3.3. Shematski prikaz sustava

Oznake korištene na slici 3.3. imaju sljedeće značenje:

$c_{in}$  – koncentracija razmatrane komponente

$q$  – protok tekućine kroz cijev  $\left[\frac{m^3}{s}\right]$

$V_d$  – volumen dovodne cijevi

$V_m$  – volumen spremnika

$c$  – koncentracija komponente na izlazu iz spremnika.

Promjena koncentracije  $c$  u spremniku može se opisati sljedećom diferencijalnom jednačbom:

$$V_m \frac{dc(t)}{dt} = q(t)[c_{in}(t - T_t) - c(t)], \quad (3-116)$$

gdje je  $T_t$  transportno kašnjenje, čija se vrijednost može odrediti izrazom (3-117):

$$T_t = \frac{V_d}{q(t)}. \quad (3-117)$$

Za konstantan protok  $q$ , proces ima sljedeću prijenosnu funkciju:

$$G_0(s) = \frac{e^{-sT_t}}{1 + sT} \quad (3-118)$$

gdje je  $T$  vremenska konstanta, čija se vrijednost može odrediti izrazom (3-119):

$$T = \frac{V_m}{q}. \quad (3-119)$$

Iz prijenosne funkcije sustava može se zaključiti da se radi o  $PT_1T_t$  vladanju. Gdje je transportno kašnjenje  $T_t$  obrnuto proporcionalno protoku  $q$  [7].

U tablici 3.2. dani su parametri sustava upravljanja izračunati na osnovu jednačbi danih izrazima (3-117) i (3-119).

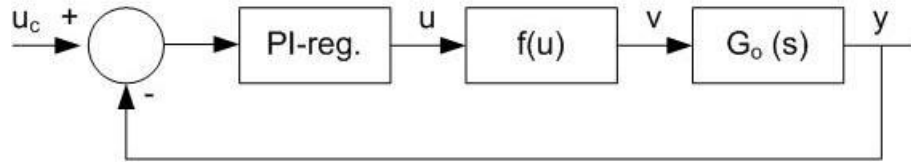
**Tab. 3.2.** Parametri korišteni pri simulaciji

$q=0.5 \frac{m^3}{s}$	$q=0.9 \frac{m^3}{s}$	$q=1.1 \frac{m^3}{s}$	$q=2 \frac{m^3}{s}$
$T=2 \text{ s}$	$T= 1.11 \text{ s}$	$T= 0.909 \text{ s}$	$T=0.5 \text{ s}$
$T_t=2 \text{ s}$	$T_t=1.11 \text{ s}$	$T_t=0.909 \text{ s}$	$T_t=0.5 \text{ s}$

### 3.4. Sustav upravljanja protoka tekućine s izrazito nelinearnim ventilom

Na slici 3.4. je prikazan zadani matematički model sustava za protok tekućine. Za regulaciju protoka tekućine koristi se PI regulator. Izvršni član u ovom procesu je ventil čija je statička karakteristika opisana  $v = f(u) = u^4$ . Linearizacijom ove karakteristike oko neke radne točke dobije se linearni model procesa koji opisuje vladanje procesa u okolini radne točke.

Parametri PI regulatora su preuzeti iz literature, a iznose  $K = 0.15$  i  $T_i = 1$ . Prijenosnu funkciju procesa je  $G_o = \frac{1}{(1+s)^3}$ , te se iz prijenosne funkcije može zaključiti da se radi o  $PT_3$  vladanju [7].



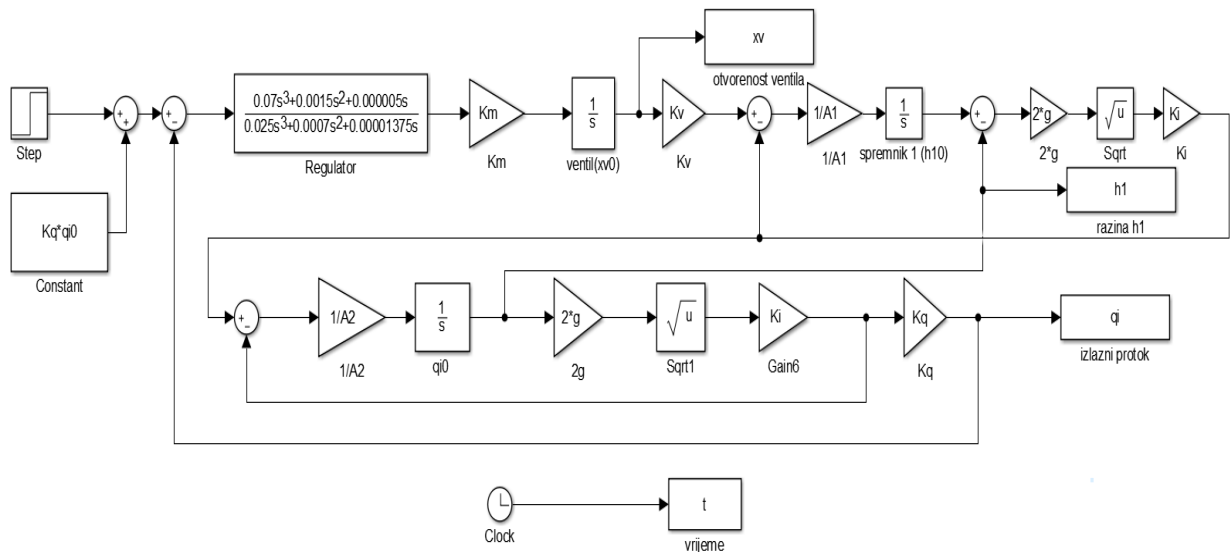
**Sl. 3.4.** Blok prikaz promatranog regulacijskog kruga s izraženim nelinearnim regulatorom

## 4. POSTIGNUTI REZULTATI I RASPRAVA

U ovom poglavlju se simuliraju svi sustavi upravljanja s nelinearnim procesima iz prethodnog poglavlja koristeći programski paket Matlab, tj. njegov programski paket Simulink. Ovakav postupak simulacije procesa je preporučljiv prije implementacije procesa u stvarnosti, kako bi se promatralo ponašanje sustava. Simulacije se provodi tako da se za svaki sustav simulacija ponovi 3 puta za različite radne točke, od kojih je jedna radna točka za koju je regulator projektiran.

### 4.1. Kakvoća sustava upravljanja uskladištene tekućine

Na slici 4.1. je prikazan nelinearni model sustava za uskladištenje tekućine. Tijekom simulacija nad sustavom promatra se ponašanje sustava u radnoj točki, na osnovi koje je linearni regulator projektiran. Matematički model se sastoji od dva dijela. U prvom dijelu se promatra razina tekućine u prvom spremniku, a u drugom dijelu protok tekućine.



Sl. 4.1. Blokvska shema nelinearnog procesa

Da bi se provela simulacija u glavnom dijelu programa u Script bilo je potrebno unijeti parametre koji su izračunati pri projektiranju ovog sustava. Parametri koji su korišteni pri simulaciji dani su u tablici 4.1..

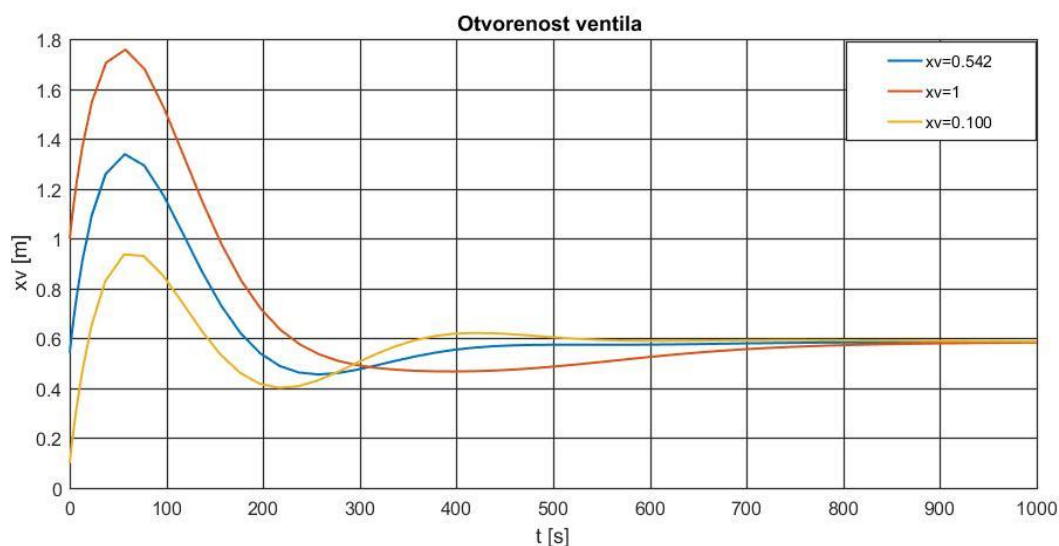
Tab. 4.1. Parametri za koje projektiran sustav

$K_v = 0.025 \frac{m^3}{s}$	$t_u = 250 s$
-----------------------------	---------------

$K_m = 0.002 \frac{1}{Vs}$	$\omega_n = 0.016 \frac{rad}{s}$
$A_1 = 0.3 m^2$	$h_{10} = 4.598 m$
$A_2 = 0.5 m^2$	$q_{i0} = 0.01356 \frac{m^3}{s}$
$K_i = 0.002 m^2$	$x_v = 0.542 m$
$K_q = 500 \frac{Vs}{m^3}$	$h_{20} = 2.3 m$
$g = 10 \frac{m}{s^2}$	

U simulaciji su se promatrali odzivi otvorenosti ventila  $x_v$ , promjena razine tekućine u prvom spremniku  $h_1$  i izlazni protok  $u_{qi}$ . Nakon što je provedena simulacija, za dobivene odzive potrebno je unijeti naredbu plot u Command Window. Za dobiveni odziv protoka potrebno je unijeti naredbu plot (t,qi), za razinu tekućine u prvom spremniku plot (t,h1) i za otvorenost ventila plot (t,xv).

Simulacija za otvorenost ventila se provodila tako što su u Step bloku postavljeni sljedeći parametri: t=0, Initial value=0.542 i Final value=0.542.



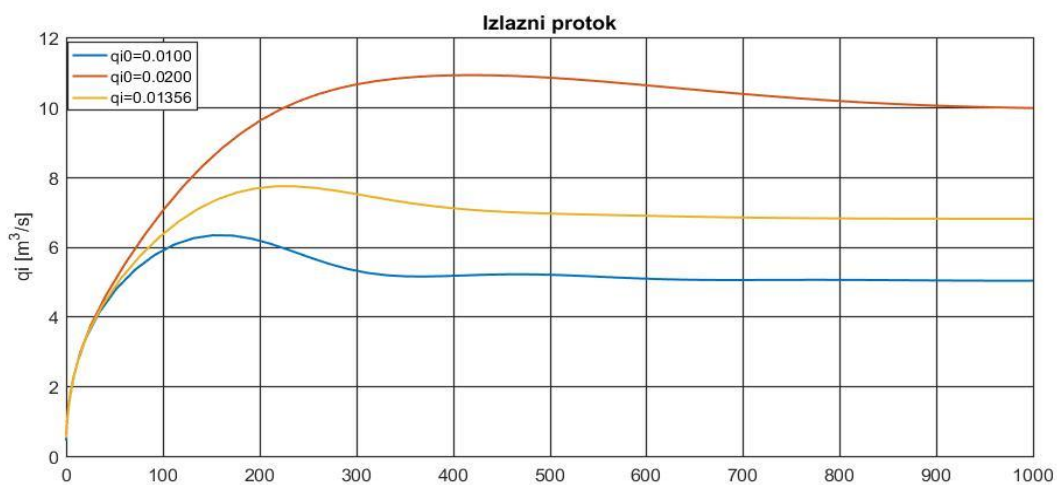
**Sl. 4.2.** Prijelazne funkcije dobivene za otvorenost ventila

Na slici 4.2. prikazan je odziv sustava na otvorenost ventila. Na slici su prikazana 3 različita odziva, za tri različite radne točke. Odziv plave boje je odziv za  $x_{v0} = 0.542$  dobiven za radnu točku za koju je projektiran regulator, te se u tom slučaju sustav najbolje ponaša. Odziv koji se



dobije s projektiranom radnom točkom sustava ima sljedeće vrijednosti:  $t_a = 0.0467s$ ,  $t_m = 55s$ ,  $t_\varepsilon = 600s$  i  $\delta_m=121\%$ . Odziv crvene boje je za radnu točku  $x_{v0} = 1$  iz čega se vidi da se promjenom radne točke kvaliteta sustava drastično narušila. Radna točka  $x_{v0} = 1$  ima sljedeće vrijednosti:  $t_a = 0.8172s$ ,  $t_m = 55s$ ,  $t_\varepsilon = 810s$  i  $\delta_m = 196.66\%$ . Odziv žutom bojom je za radnu točku  $x_{v0} = 0.100$  gdje je sustav i dalje slabo prigušen. Radna točka  $x_{v0} = 0.100$  ima sljedeće vrijednosti:  $t_a = 0.01518s$ ,  $t_m = 55s$ ,  $t_\varepsilon = 810s$  i  $\delta_m=66\%$ . Iz odziva se može zaključiti da se promjenom radne točke narušava stabilnost sustava, što nije pogodno u praksi.

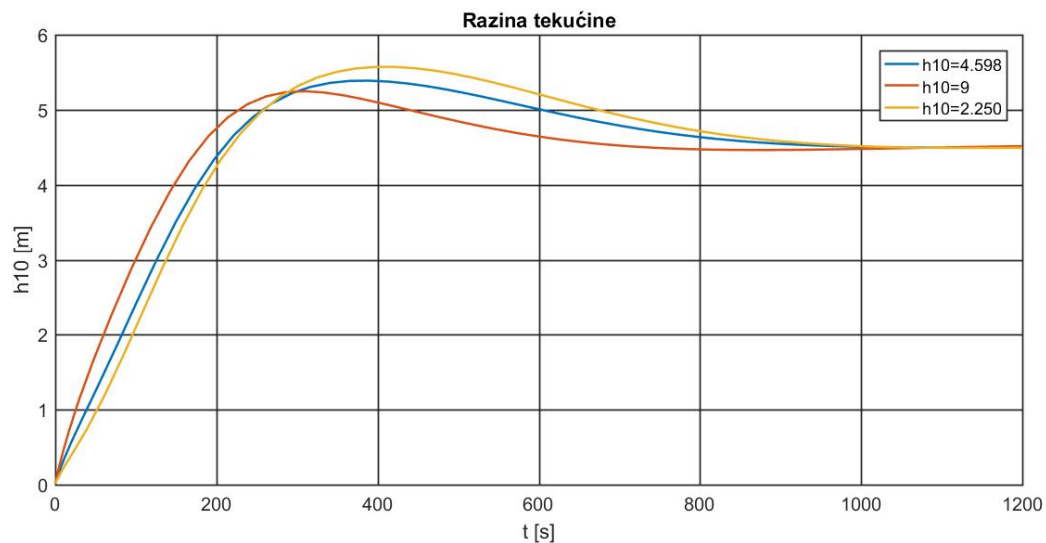
Simulacija za protok tekućine je provedena tako što su u Step bloku postavljeni sljedeći parametri:  $t=0$ , Initial value=0.01365 i Final value=0.01365.



**Sl. 4.3.** Prijelazne funkcije dobivene za izlazni protok

Na slici 4.3. prikazani su odzivi za izlazni protok sustava, sustav je projektiran za radnu točku  $q_{i0} = 0.01365 \frac{m^3}{s}$ , za koji sustav ima najbolje ponašanje. Dobiveni odziv za radnu točku  $q_{i0} = 0.01365 \frac{m^3}{s}$  ima sljedeće vrijednosti:  $t_a = 0.4524$ ,  $t_m = 220s$ ,  $t_\varepsilon = 679s$  i  $\delta_m=12\%$ . Nakon što se promijenila radna točka u  $q_{i0} = 0.0200 \frac{m^3}{s}$  povećalo se nadvišenje sustava naspram odziva za radnu točku za koju je regulator projektiran. Dobiveni odziv za radnu točku  $q_{i0} = 0.0200 \frac{m^3}{s}$  ima sljedeće vrijednosti:  $t_a = 3.0146$ ,  $t_m = 400s$ ,  $t_\varepsilon = 955s$  i  $\delta_m=10\%$ . Sa smanjenjem protoka ispod projektirane radne točke na  $q_{i0} = 0.0100 \frac{m^3}{s}$  sustavu se smanjilo nadvišenje. Dobiveni odziv za radnu točku  $q_{i0} = 0.0100 \frac{m^3}{s}$  ima sljedeće vrijednosti:  $t_a = 0.8583$ ,  $t_m = 150s$ ,  $t_\varepsilon = 600s$  i  $\delta_m=20\%$ .

Simulacija za razinu tekućine je provedena tako što su u Step bloku postavljeni sljedeći parametri:  $t=0$ , Initial value=4.598 i Final value=4.598.



**Sl. 4.4.** Prijelazne funkcije dobivene za razinu tekućine

Na slici 4.4. prikazani su odzivi za razinu tekućine u prvom spremniku. Proces je projektiran za radnu točku  $h_{10} = 4.598 \text{ m}$ . Odziv koji se dobije s projektiranom radnom točkom sustava ima sljedeće vrijednosti:  $t_m = 380\text{s}$ ,  $t_\varepsilon = 980\text{s}$  i  $\delta_m = 17\%$ . Promjenom radne točke u  $h_{10} = 9 \text{ m}$  sustav je postao manje prigušen prije nego što uđe u svoje ravnotežno stanje, a promjenom radne točke u  $h_{10} = 2.250 \text{ m}$  povećava se nadvišenje sustava. Radna točka  $h_{10} = 9 \text{ m}$  ima sljedeće vrijednosti:  $t_m = 300\text{s}$ ,  $t_\varepsilon = 1000\text{s}$  i  $\delta_m = 13\%$ . Za radnu točku  $h_{10} = 2.250 \text{ m}$  odziv ima sljedeće vrijednosti:  $t_m = 400\text{s}$ ,  $t_\varepsilon = 1050\text{s}$  i  $\delta_m = 22\%$ .

Iz slika dobivenih simulacijom može se zaključiti da nelinearnost sustava najviše izražena kod ventila, gdje sustav nakon prigušenja ulazi u svoje stacionarno stanje.

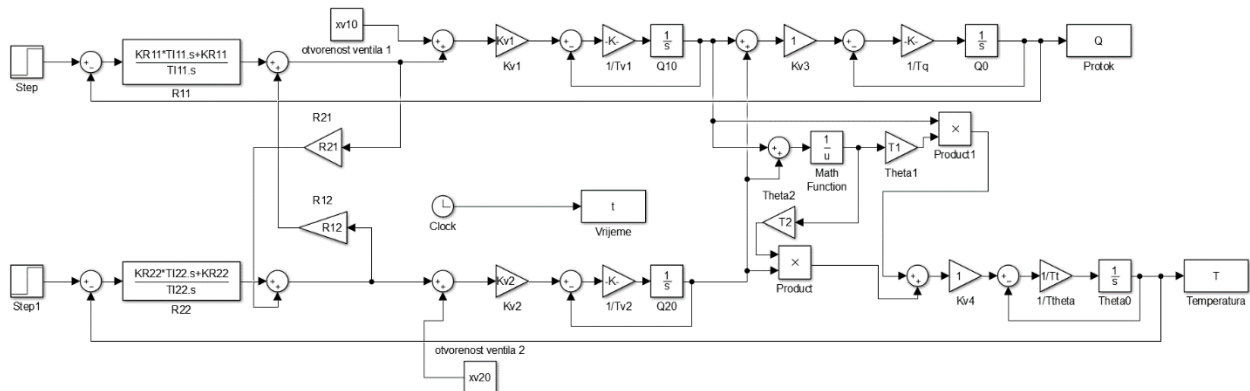
## 4.2. Kakvoća sustava upravljanja procesom miješanja tekućine

Kroz sljedeća potpoglavlja promatra se ponašanje sustava za tri različite radne točke koje su definirane u prethodnom poglavlju i na osnovi kojih je projektiran regulator za sustav upravljanja.

### 4.2.1. Odzivi nelinearnog sustava

Na slici 4.5. je prikazani nelinearni model za koji se provode simulacije, gdje se promatra ponašanje ovog sustava u odnosu na njegove definirane radne točke na osnovi koje je projektiran

linearni regulator za sustav upravljanja. Matematički model se sastoji od dva dijela. U prvom regulacijskom krugu se promatra protok  $Q$ , a drugom regulacijskom krugu se promatra temperatura  $\vartheta$ . Prilikom provođenja simulacija, mijenjana je radna točka samo za regulacijski krug čiji se odziv promatrao. U prvom slučaju mijenja je samo radna točka protoka za prvi regulacijski krug, a radna točka temperature je bila ista za koju je regulator projektiran, a u drugom slučaju mijenjana je radna točka temperature za drugi regulacijski krug, a radna točka za protok je ostala ista za koju je regulator projektiran.



**Sl. 4.5.** Matematički model nelinearnog procesa

Da bi se provela simulacija u glavnom dijelu programa u Script bilo je potrebno unijeti parametre koji su izračunati pri projektiranju ovog sustava. Parametri koji su se koristili pri simulaciji dani su u tablici 4.2..

**Tab. 4.2.** Parametri za koje je projektiran sustav

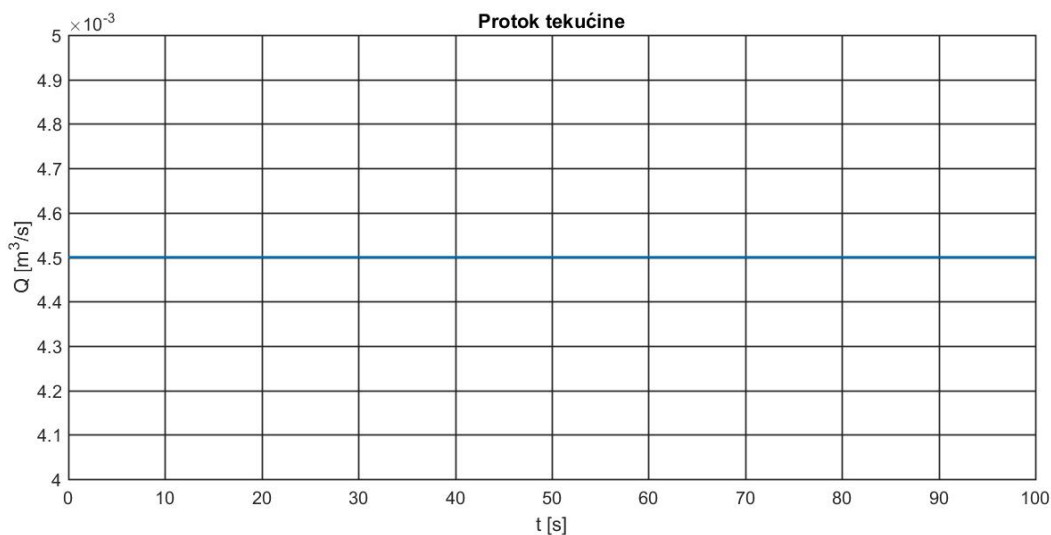
$\vartheta_1$	14 °C	$K_{R22}$	0.0024
$\vartheta_{10}$	14 °C	$T_{I22}$	40 s
$\vartheta_2$	60 °C	$x_{v10}$	0.02 m
$\vartheta_{20}$	60 °C	$x_{v20}$	0.025 m
$K_{v1}$	$0.1 \frac{m^2}{s}$	$R_{21}$	1.25
$K_{v2}$	$0.1 \frac{m^2}{s}$	$R_{12}$	-1
$K_v$	$0.1 \frac{m^2}{s}$	$T_q$	30 s
$T_{v1}$	25 s	$Q_{10}$	$0.002 \frac{m^3}{s}$
$T_{v2}$	25 s	$Q_{20}$	$0.0025 \frac{m^3}{s}$
$T_v$	25 s	$\vartheta_0$	39.56 °C
$\vartheta_T$	40 s	$Q_0$	$0.0045 \frac{m^3}{s}$

$K_{R11}$	8.17	$T_{I11}$	30 s
-----------	------	-----------	------

Kako bi se dobile prijelazne funkcije dobivene provedenom simulacijom, u Command Window potrebno je unijeti naredbu plot (t,Q) za dobivanje odziva protoka Q, te naredbu plot (t,T) do dobivanje odziva temperature  $\vartheta$ .

Simulacija je provedena na sljedeći način:

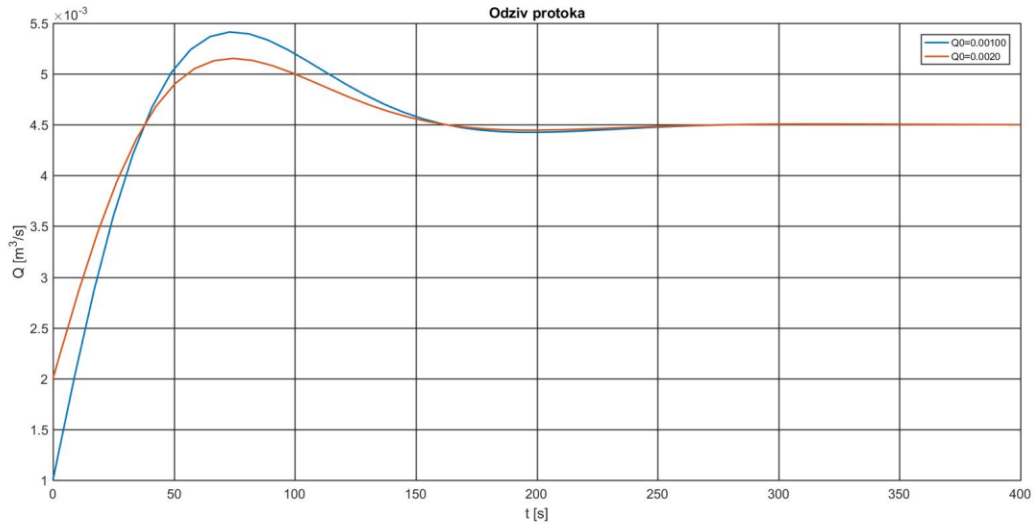
1. Za prvi regulacijski krug gdje se promatra protok Q u Step bloku postavljeni su sljedeći parametri: t=0, Initial value=0.0045 i Final value=0.0045
2. Za drugi regulacijski krug gdje se promatrala temperatura  $\vartheta$  u Step bloku su postavljeni sljedeći parametri: t=0, Initial value=39.56 i Final value=39.56.



**Sl. 4.6.** Prijelazna funkcija dobivena za protok

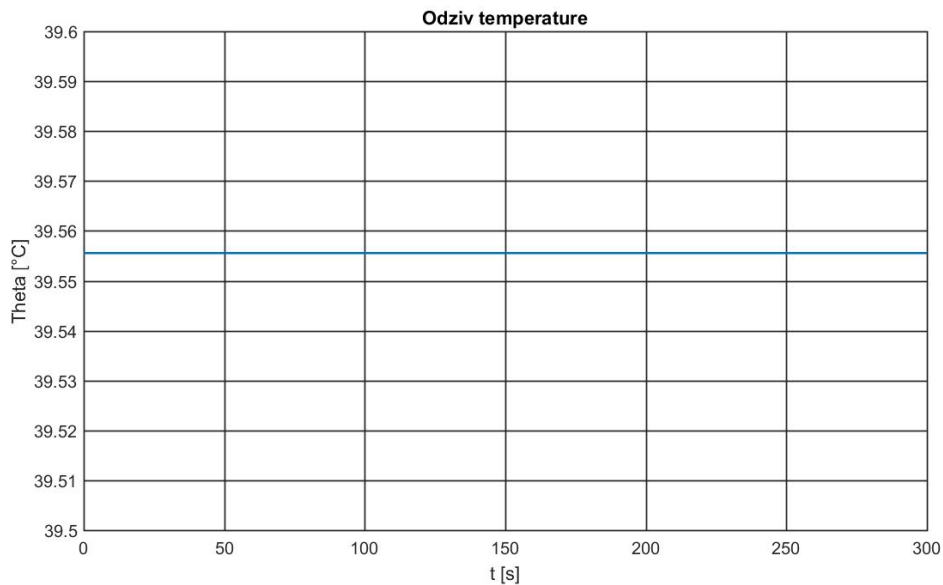
Na slici 4.6. prikazana je prijelazna funkcija sustava dobivena za projektiranu radnu točku

$$Q_0 = 0.0045 \frac{m^3}{s}.$$



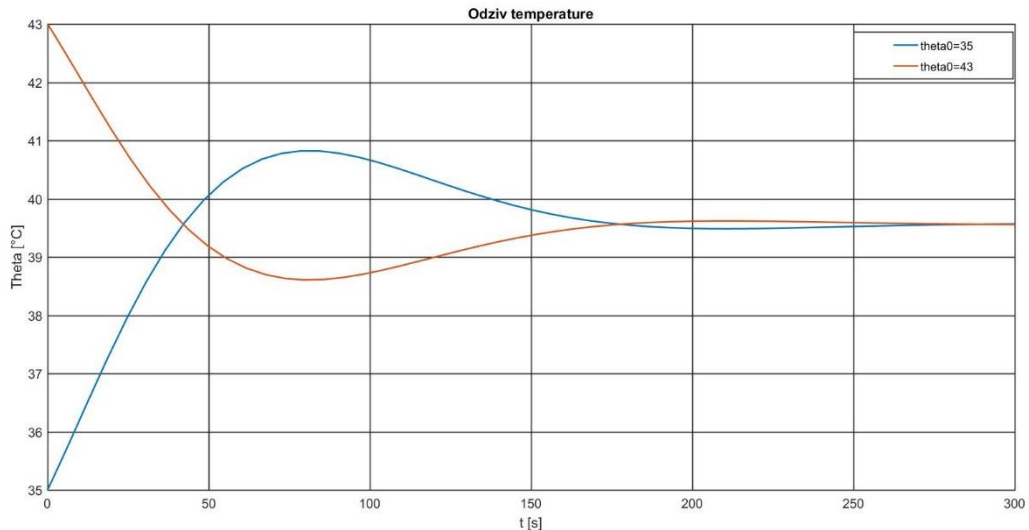
**Sl. 4.7.** Prijelazna funkcija dobivena za protoke

Na slici 4.7. prikazani su odzivi za dvije različite radne točke za koje regulator nije projektiran. Promjenom radne točke sustav postaje prigušen i potrebno mu je veće vrijeme za postizanje stacionarnog položaja. Radna točka  $Q_0 = 0.00100 \frac{m^3}{s}$  ima sljedeće vrijednosti:  $t_a = 0.02s$ ,  $t_m = 75s$ ,  $t_\varepsilon = 260s$  i  $\delta_m = 19\%$ . Za radnu točku  $Q_0 = 0.0020 \frac{m^3}{s}$  vrijede sljedeće vrijednosti:  $t_r = 0.0023s$ ,  $t_m = 75s$ ,  $t_\varepsilon = 260s$  i  $\delta_m = 13\%$ .



**Sl. 4.8.** Prijelazna funkcija dobivena za temperaturu

Na slici 4.8. prikazan je odziv za projektiranu radnu točku  $\vartheta_0 = 39.56 \text{ } ^\circ\text{C}$ .



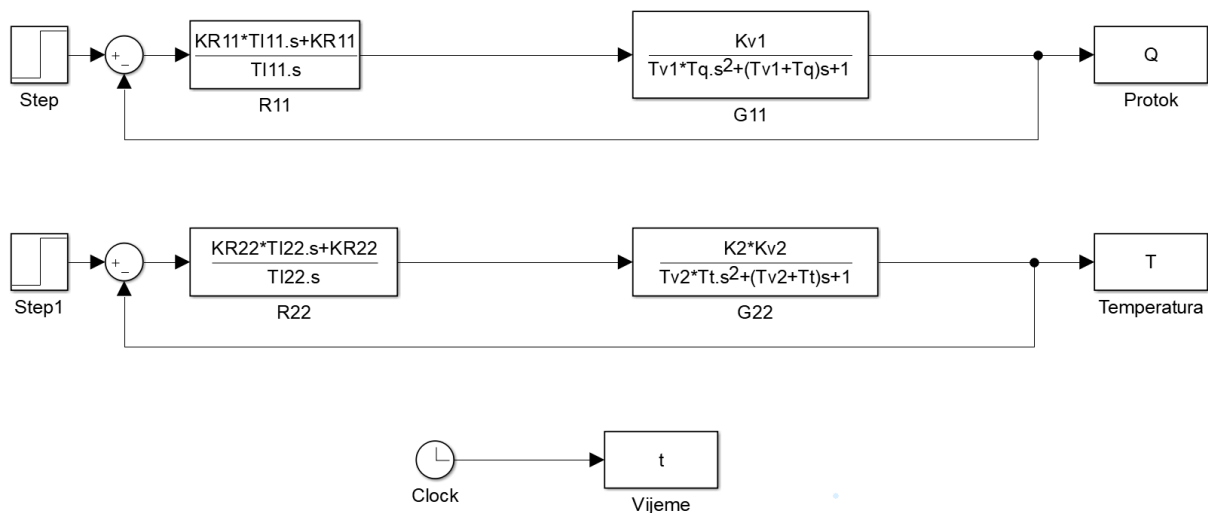
**Sl. 4.9.** Prijelazne funkcije dobivene za temperaturu

Na slici 4.9. prikazani su odzivi za druge dvije radne točke za koje regulator nije projektiran. Za  $\vartheta_0 = 43\text{ }^{\circ}\text{C}$  sustav je manje prigušen, nego za prvu radnu točku. Radna točka  $\vartheta_0 = 43\text{ }^{\circ}\text{C}$  ima sljedeće vrijednosti:  $t_a = 0.13s$ ,  $t_m = 75s$ ,  $t_\varepsilon = 260s$  i  $\delta_m = 18\%$ . Za radnu točku  $\vartheta_0 = 35\text{ }^{\circ}\text{C}$  vrijede sljedeće vrijednosti:  $t_a = 0.18s$ ,  $t_m = 75s$ ,  $t_\varepsilon = 260s$  i  $\delta_m = 20\%$ .

S odziva je vidljivo da sustav na početku prigušen oko svojih radnih točki, te da se nakon određenog vremenskog perioda ulazi u svoje stacionarno stanje i smiruje se. Zbog visokih prigušenja koje se dešavaju na početku sustavu može se zaključiti da ovakav sustav u stvarnim uvjetima ne bi radio kako treba, te da bi se trebaju poduzeti neke dodatne mjere kako bi se ovaj problem riješio.

#### 4.2.2. Odziv sustava bez sprege

Na slici 4.10. prikazan je sustav upravljanja koji uključuje raspredžni regulator i proces u radnoj točki projektiranog regulatora. Sustav se sastoji od dva zasebna regulacijska krug. Regulacijska krug sastoje se od regulatora  $R_{11}$  ili  $R_{22}$ , te procesa  $G_{11}$  ili  $G_{22}$ . Procesima se upravlja samo pomoću regulatora, koji su projektirani prema procesima.

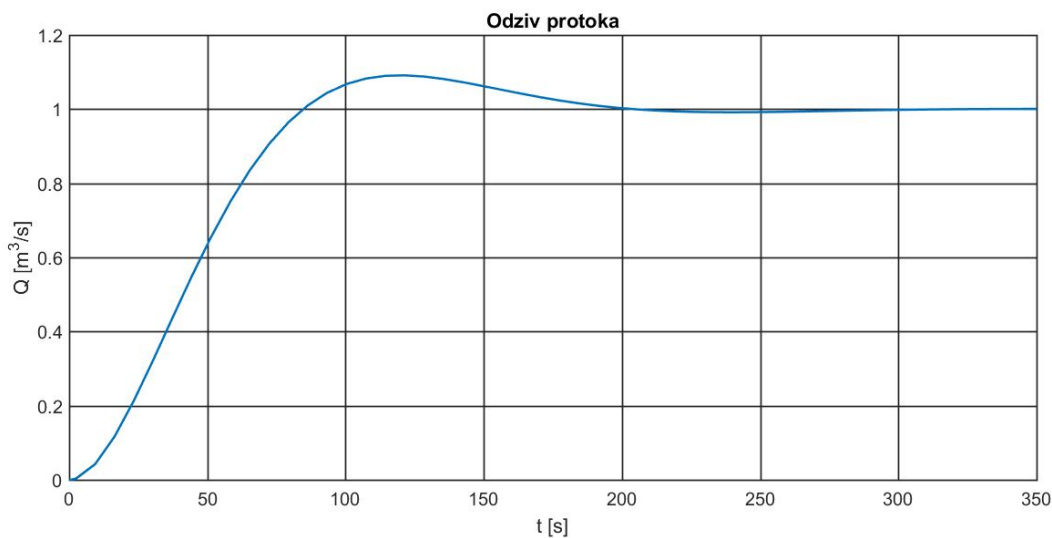


**Sl. 4.10.** Matematički model linearnog procesa

Kako bi se dobio odziv za jediničnu step pobudu, nakon provedene simulacije potrebno je upisati naredbu  $\text{plot}(t, Q)$  za dobivanje prijelazne funkcije za protok  $Q$ , i naredbu  $\text{plot}(t, T)$  za dobivanje prijelazne funkcije za temperaturu  $\vartheta$ . Kakvoća regulacije za promatrani proces može se uočiti iz rezultata simulacija prikazanih na sljedećim slikama.

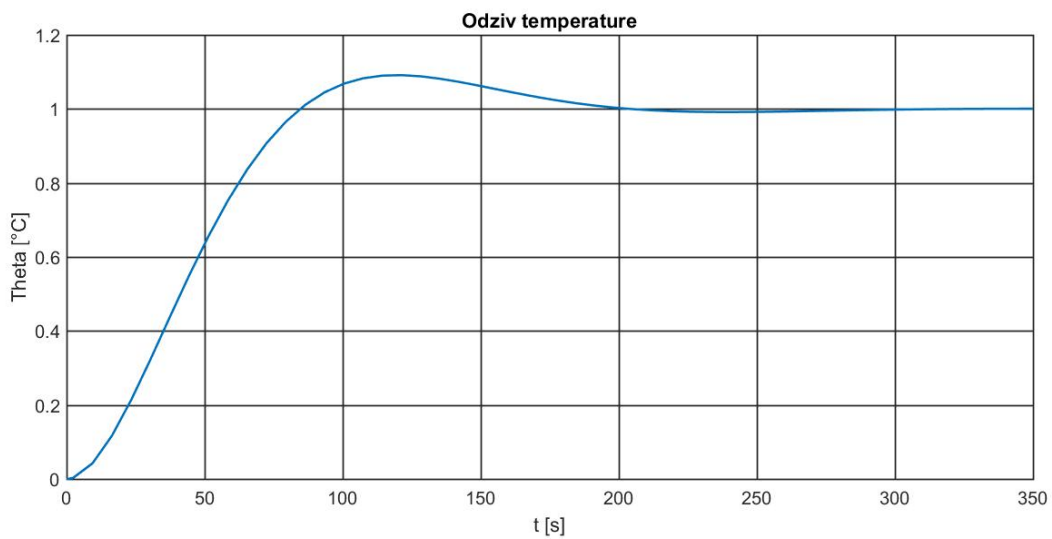
Simulacija se provodi na sljedeći način:

1. Za prvi regulacijski krug gdje se promatra protok  $Q$  u Step bloku postavljeni su sljedeći parametri:  $t=0$ , Initial value=0 i Final value=1
2. Za drugi regulacijski krug gdje se promatrala temperatura  $\vartheta$  u Step bloku su postavljeni sljedeći parametri:  $t=0$ , Initial Value=0 i Final Value=1.



**Sl. 4.11.** Prijelazna funkcija za protok

Na slici 4.11. prikazan je odziv protoka za linearni sustav upravljanja. Odziv sustava ima sljedeće vrijednosti:  $t_a = 0.06s$ ,  $t_m = 120s$ ,  $t_\varepsilon = 280s$  i  $\delta_m = 10\%$ .



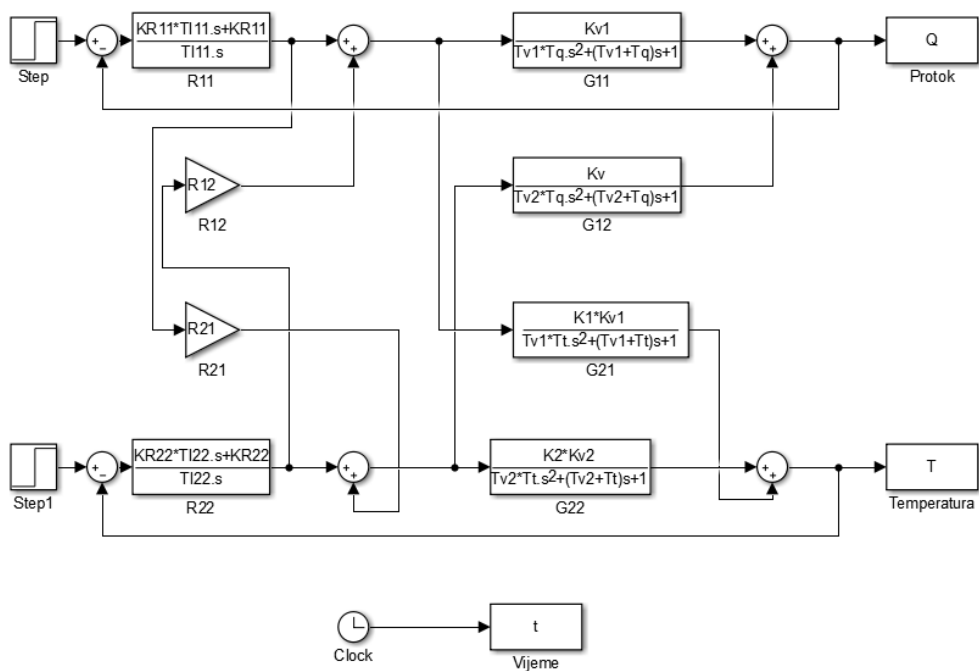
**Sl. 4.12.** Prijelazna funkcija za temperaturu

Na slici 4.12. prikazan je odziv temperature. Odziv sustava ima sljedeće vrijednosti:  $t_a = 0.059s$ ,  $t_m = 125s$ ,  $t_\varepsilon = 270s$  i  $\delta_m = 10\%$ .

#### 4.2.3. Odzivi sustava sa spregom

Za upravljanje ovakvog sustava može se primijeniti sprežno upravljanje. Sprežno upravljanje sastoji se od dva glavna regulacijska kruga, 2 raspredna regulatora ( $R_{12}, R_{21}$ ) i 2 sprežna člana ( $G_{12}, G_{21}$ ).

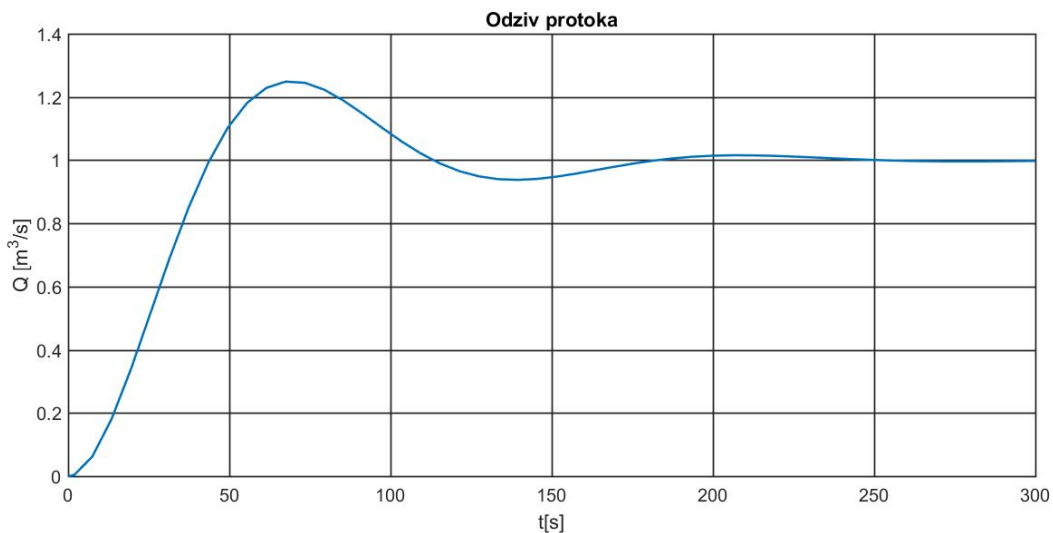




**Sl. 4.13.** Matematički model spreznog procesa

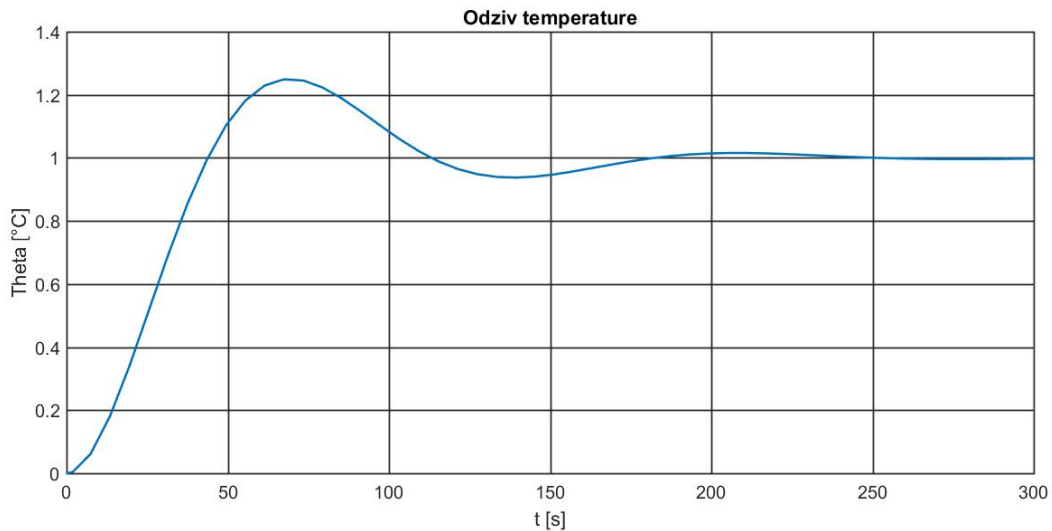
Simulacija se provodi na sljedeći način:

1. Za prvi regulacijski krug gdje se promatra protok  $Q$  u Step bloku postavljene su sljedeći parametri:  $t=0$ , Initial value=0 i Final value=1
2. Za drugi regulacijski krug gdje se promatrala temperatura  $\vartheta$  u Step bloku su postavljene sljedeći parametri:  $t=0$ , Initial value=0 i Final value=1.



**Sl. 4.14.** Prijelazna funkcija za protok

Na slici 4.14. prikazan je odziv protoka za sustav upravljanja pomoću sprežnih članova. Dodavanjem sprege procesu smanjuje se vrijeme prvog nadvišenja, ali se povećava prigušenost sustava i sustavu je potrebno veće vrijeme postizanja svog stacionarnog stanja. Dobiveni odziv ima sljedeće vrijednosti:  $t_a = 0.021s$ ,  $t_m = 65s$ ,  $t_\varepsilon = 250s$  i  $\delta_m = 20\%$ .



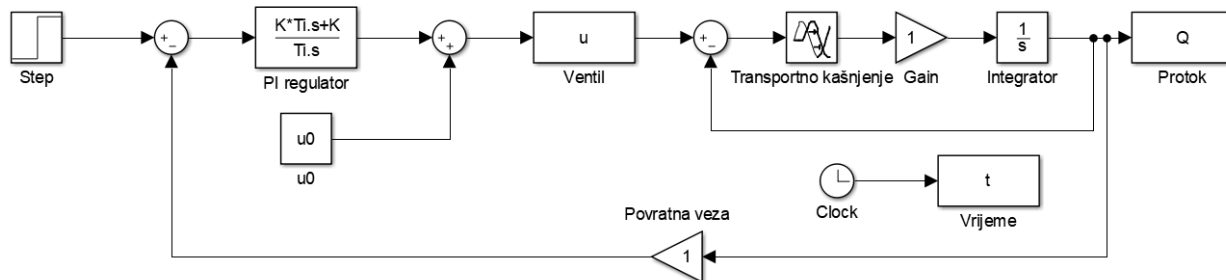
**Sl. 4.15.** Prijelazna funkcija za temperaturu

Na slici 4.15. prikazan je odziv temperature za sustav upravljan pomoću sprežnih članova. Utjecaj sprege na procesu je vidljiva, na prvom nadvišenju i vremenu potrebnom za postizanje ravnotežnog stanja. Dobiveni odziv ima sljedeće vrijednosti:  $t_a = 0.11s$ ,  $t_m = 65s$ ,  $t_\varepsilon = 250s$  i  $\delta_m = 22\%$ .

Iz dobivenih odziva za projektirani sustav može se zaključiti da je nelinearnost ima jak utjecaj. Primjenom viševarijabilnih regulatora postiže se poboljšanje u upravljanju.

### 4.3. Kakvoća sustava upravljanja doziranja tekućine

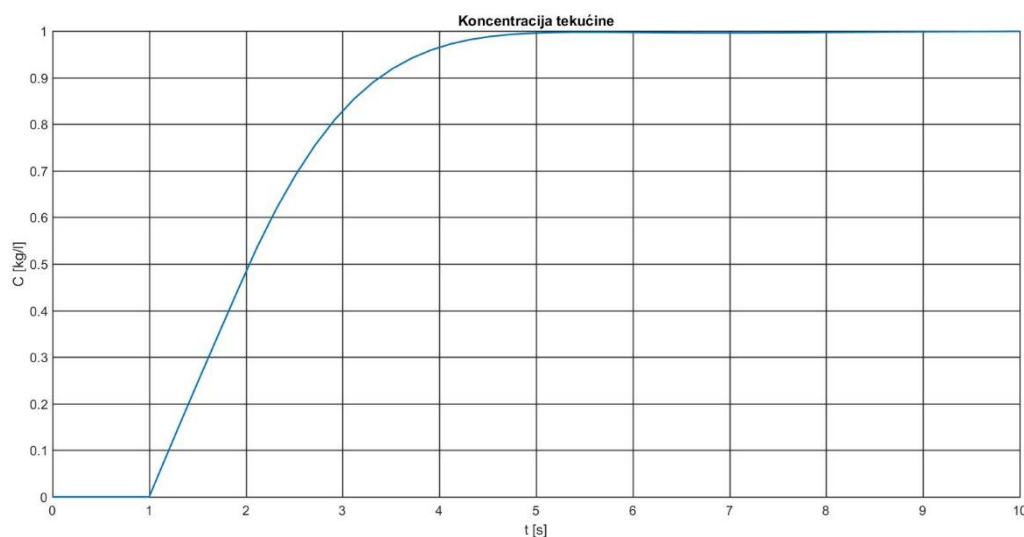
Na slici 4.16. je prikazan je matematički model sustava za regulaciju koncentracije tekućine, koji je nastao na osnovu prijenosnih funkcija definiranih u potpoglavlju 3.3..



**Sl. 4.16.** Matematički model zadanog procesa

Zatvoreni regulacijski krug sastoji se od PI regulatora, ventila čija je funkcija  $f(u)=1$ , procesa koji sadrži transportno kašnjenje, te negativne povratne veze.

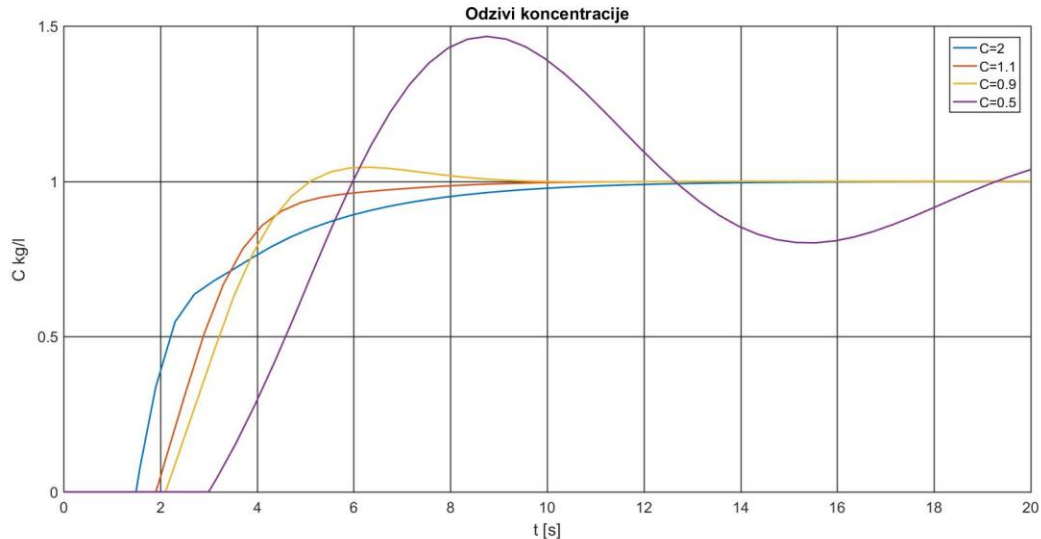
Simulacija za koncentraciju tekućine se provodila tako što su u Step bloku postavljeni sljedeći parametri:  $t=0$ , Initial value=0 i Final value=1.



**Sl. 4.17.** Prijelazna funkcija za koncentraciju tekućine

Na slici 4.17. je prikazan odziv za slučaj nominalne radne točke:  $c= 1$  ( $c=c_0$ ),  $T= 1$ ,  $T_t= 1$ , PI-regulatorom s parametrima  $K= 0.5$  i  $T_i= 1.1$  postiže se dobro vladanje sustava. Iz grafa se vidi kako sustav bez prigušenja u radu postiže svoje ravnotežno stanje. Odziv ima sljedeće vrijednosti:  $t_\varepsilon = 5s$  i  $\delta_m= 0\%$ .

Na sljedećoj simulaciji prikazani su odzivi istog sustava, ali s promijenjenom radne točke.



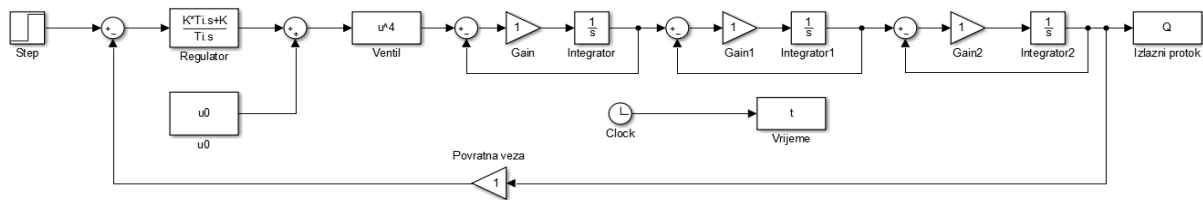
**Sl. 4.18.** Prijelazne funkcije za koncentraciju tekućine

Na slici 4.18. prikazani su odzivi za koncentraciju tekućine sustava. Na osnovu dobivenih odziva može se zaključiti da je sustav nestabilni i ima izraženo prigušenje ukoliko je protok manji, zato što je manji protok to je veće transportno kašnjenje  $T_t$ . Povećanjem protoka smanjuju se prigušenje, ali sustavu treba puno više vremena da postigne svoje stacionarno stanje. Za radnu točku  $c = 0.5 \frac{m^3}{s}$  odziv ima sljedeće vrijednosti:  $t_m = 9s$  i  $\delta_m = 48\%$ . Radna točka  $c = 0.9 \frac{m^3}{s}$  ima sljedeće vrijednosti:  $t_m = 6s$ ,  $t_\varepsilon = 10s$  i  $\delta_m = 2\%$ . Radna točka  $c = 1.1 \frac{m^3}{s}$  ima sljedeće vrijednosti:  $t_\varepsilon = 10s$  i  $\delta_m = 0\%$ . Za radnu točku  $c = 2 \frac{m^3}{s}$  sustav ima sljedeće vrijednosti:  $t_\varepsilon = 12s$  i  $\delta_m = 0\%$ . Iz ovog se jasno može vidjeti kako s promjena radne točke ima utjecaj na čitav proces.

Iz grafova se vidi kakav je utjecaj promjene radne točke za projektirani sustav. Na slici 4.17. dobiven je odziv za nominalne vrijednosti za koje je sustav projektiran. Sustav ima transportno kašnjenje od 1s, te svoje ravnotežno stanje postiže u 5s. Za umanjeње radne točke za 10%, sustav postaje prigušen te mu je potrebno veće vrijeme za postizanje stacionarnog položaja. Povećanjem radne točke sustav postaje slabo prigušen.

### 4.3.1. Kakvoća sustava upravljanja protoka tekućine s izrazito nelinearnim ventilom

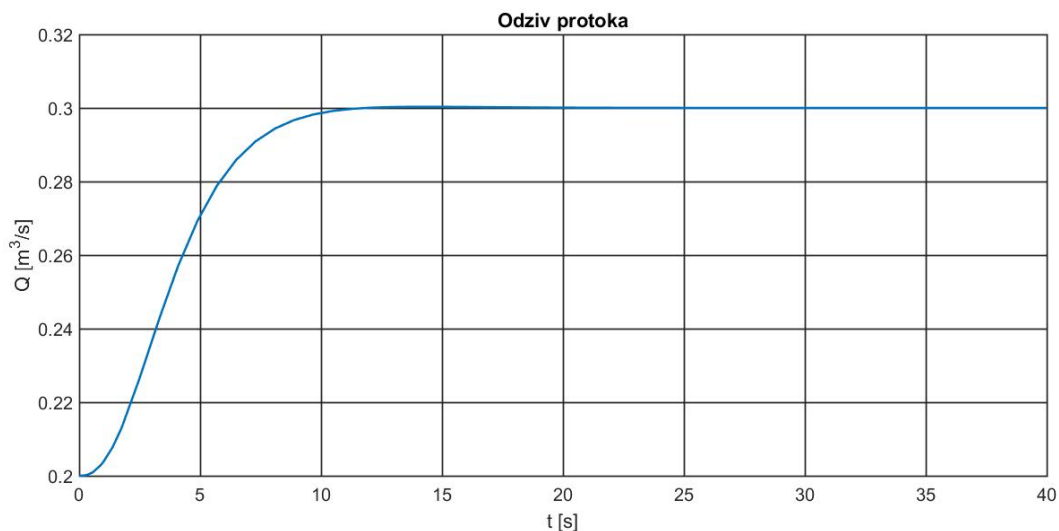
Na slici 4.22. prikazan je matematički model procesa za protok tekućine. U procesu se koristi konstantni linearni regulator čiji su parametri  $K = 0.15$  i  $T_i = 1$ .



**Sl. 4.19.** Matematički model zadanog procesa

Na osnovu poznatog matematičkog modela i poznatih parametara regulatora, provedene su simulacije nad procesom gdje se promatrao izlazni protok tekućine ovisno o otvorenosti ventila. Simulacije će se provesti za tri različite radne točke.

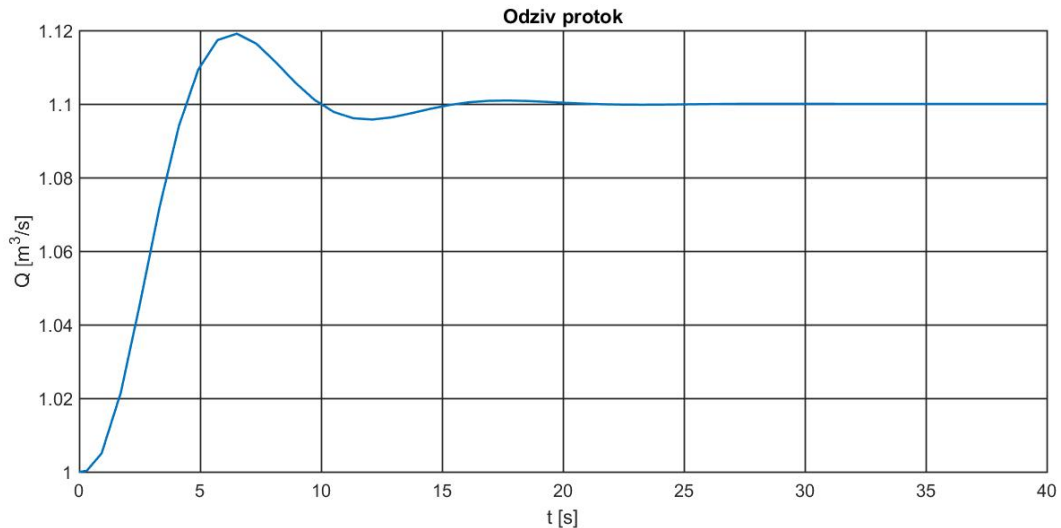
Simulacija se provodila tako što su u Step bloku postavljeni sljedeći parametri:  $t=0$ , Initial value=0.2 i Final value=0.3.



**Sl. 4.20.** Prikaz prijelazne funkcije protoka za radnu točku  $Q=0.3$

Na slici 4.23. prikazan je odziv sustava za radnu točku 0.3. Iz slike je vidljivo da sustav stabilan i da nema prigušenja. Za radnu točku  $Q = 0.3 \frac{m^3}{s}$  odziv ima sljedeće vrijednosti:  $t_\varepsilon = 11s$  i  $\delta_m = 0\%$ .

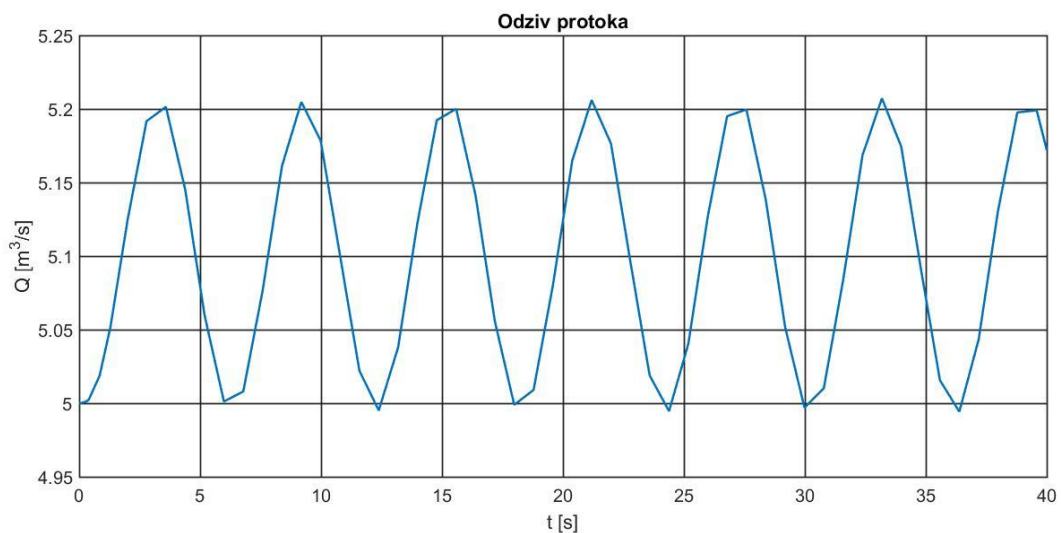
Simulacija se provodila tako što su u Step bloku postavljeni sljedeći parametri:  $t=0$ , Initial value=1.0 i Final value=1.1.



**Sl. 4.21.** Prikaz prijelazne funkcije protoka za radnu točku  $Q=1.1$

Na slici 4.24. prikazan je isti proces kao na prethodnoj slici, samo što je u ovom radna točka promijenjena u 1.1. promjenom radne točke sustav postaje prigušen.. Za radnu točku  $Q = 1.1 \frac{m^3}{s}$  odziv ima sljedeće vrijednosti:  $t_m = 7s$ ,  $t_\varepsilon = 22s$ .

Simulacija se provodila tako što su u Step bloku postavljeni sljedeći parametri:  $t=0$ , Initial value=5.0 i Final value=5.1.



**Sl. 4.22.** Prikaz prijelazne funkcije protoka za radnu točku  $Q=5.1$

Na slici 4.25. prikazan je proces za radnu točku 5.1. Na slici je vidljivo da je sustav prigušen, te samim time čini cijeli sustav nestabilnim. Za radnu točku  $Q = 5.1 \frac{m^3}{s}$  odziv ima sljedeće vrijednosti:  $t_m = 4s$  i  $\delta_m = 4\%$ .

Iz dobivenih grafova se vidi da s promjenom radne točke dolazi do promjena na odzivima. Za sustav se može reći da je osjetljiv na promjenu radne točke. Razlog osjetljivosti sustava je izrazita nelinearnost ventila, koji je osjetljiv na promjenu protoka tekućine.

## 5. ZAKLJUČAK

Problematika nelinearnih procesa koje se obrađuje u ovom radu je važna s praktičnog stajališta. Problem koji se uvijek javlja u većoj ili manjoj mjeri jer su procesi u pravilu nelinearni, jeste narušavanje kakvoće regulacije kada proces pređe u neku drugu radnu točku. U radu je analiziran ovaj problem kroz nekoliko primjera koji su obrađeni kroz rad.

Kroz simulaciju na računalu provedena je analiza i sinteza četiri sustava upravljanja. budući da se projektira linearni regulator, najprije je bilo potrebno provesti linearizaciju u odabranoj radnoj točki. Za svaki sustav upravljanja provedene su simulacije za 3 različite radne točke, od kojih je jedna za koju je linearni regulator projektiran. Promjenom radne točke dolazi do promjene parametara u nelinearnom procesu, što može izazvati da regulacijski krug postane slabo prigušen što nije poželjno ili trom, odnosno previše prigušen, čime se narušava kakvoća regulacije. Jedan od četiri prikazana primjera je složeni sustav upravljanja s dva spregnuta regulacijska kruga, gdje se problem s nelinearnošću procesa dodatno povećava. Uvođenjem rasprednog regulatora kakvoća regulacije se značajno poboljšava. Iz svega ovog se može zaključiti da za sustave upravljanja s izraženim nelinearnim procesom je potrebno koristiti neku od metoda upravljanja koja na osnovi promjena parametra procesa, utječe na promjenu parametara regulatora (tzv. adaptivni sustav upravljanja) kako bi sustav očuvao kakvoću regulacije u širem radnom području.



## LITERATURA

1. Petar Crnošija, Toni Bjažić, Osnove automatike I. dio: Analiza i sinteza kontinuiranih sustava – teorija i primjena, TVZ, Zagreb, 2011.,
2. Ratimir Žanetić, Automatsko reguliranje procesa, skripta za internu upotrebu, Zavod za kemijsko inženjerstvo, Split 2010.,
3. Nedjeljko Perić, Automatsko upravljanje, fakultetska skripta, FER, Zagreb, 2004.,
4. Joško Petrić, Automatska regulacija: uvod u analizu i sintezu, Fakultet strojarstva i brodogradnje Sveučilište u Zagrebu 2012.,
5. E. Karlo Nyarko, Ratko Grbić, Dražen Slišković, Robert Cupec, Osnove automatskog upravljanja, Priručnik za laboratorijske vježbe, Elektrotehnički fakultet Osijek, Zavod za računalno inženjerstvo i automatiku, Katedra za automatiku i robotiku, Osijek, 2015.,
6. N. Perić, I. Petrović, Automatizacija postrojenja i procesa III. DIO, fakultetska skripta, FER, Zagreb, 2004.,
7. Åström, K.J., B. Wittemark, Adaptive Control, Addison-Wesley Publishing Company, 1995.

## SAŽETAK

U radu je prikazan utjecaj promjene radne točke nelinearnog procesa na kakvoću regulacije uz linearni regulator. U radu su predstavljena 4 sustava upravljanja s nelinearnim procesom. Provedena je simulacijska analiza tih sustava, te su prikazani rezultati ponašanja tih sustava kroz odzive sustava na step pobudu. Opisan je postupak projektiranja linearnog regulatora, kojima se u sva četiri primjera upravljaju nelinearnim procesom. U svim primjerima uočava se pogoršanje kakvoće regulacije pri odmaku od radne točke za koju je regulator projektiran.

Ključne riječi:

NELINEARNI PROCESI, LINEARIZACIJA, KAKVOĆA REGULACIJE

# **THE PROCESS NONLINEARITY INFLUENCE ON THE CONTROL PERFORMANCE OF LINEAR CONTROL SYSTEM**

## **ABSTRACT**

The paper presents the influence of the change of the nonlinear working point to the regulation quality with the linear regulator. The paper presents introduced four nonlinear process control systems. Simulation analysis of those systems was performed and the results of the behaviour of those systems were presented as system responses to the step excitation. Linear regulator design procedure was described, which in all four examples was control by a nonlinear process. In all examples degradation of the regulation quality is notice when we move from the working point for which the regulator is designed.

Keywords:

NONLINEAR PROCESSES, LINEARIZATION, QUALITY OF REGULATION

## ŽIVOTOPIS

Mario Lovrić rođen je 2. kolovoza 1995. godine u Slavonskom Brodu. Godine 1996. se vraća u Bosnu i Hercegovinu u Gornji Zovik. Osnovnu školu pohađao u Gornjem Zoviku. Opću gimnaziju pohađa u Brčkom. Preddiplomski stručni studij Elektrotehnike, smjer automatika upisuje 2014. godine u Osijeku, kao redovan student. Na trećoj godini kao obavezni predmet radio praksu u Danieli Systec.