

Mjerenje temperature s pomoću PLC uređaja

Pejaković, Zvonko

Undergraduate thesis / Završni rad

2018

Degree Grantor / Ustanova koja je dodijelila akademski / stručni stupanj: **Josip Juraj Strossmayer University of Osijek, Faculty of Electrical Engineering, Computer Science and Information Technology Osijek / Sveučilište Josipa Jurja Strossmayera u Osijeku, Fakultet elektrotehnike, računarstva i informacijskih tehnologija Osijek**

Permanent link / Trajna poveznica: <https://um.nsk.hr/um:nbn:hr:200:489086>

Rights / Prava: [In copyright](#) / [Zaštićeno autorskim pravom](#).

Download date / Datum preuzimanja: **2024-06-28**

Repository / Repozitorij:

[Faculty of Electrical Engineering, Computer Science and Information Technology Osijek](#)



**FAKULTET ELEKTROTEHNIKE, RAČUNARSTVA I INFORMACIJSKIH
TEHNOLOGIJA OSIJEK**

Stručni studij

MJERENJE TEMPERATURE S POMOĆU PLC UREĐAJA

Završni rad

Zvonko Pejaković

Osijek, 2018.

SADRŽAJ

1. UVOD	1
1.1. Zadatak završnog rada	1
2. TEMPERATURNI SENZORI	2
2.1. Termootpornik	2
2.2. Termistor	9
2.3. Termopar	12
2.4. Smart temperaturni senzori	17
3. MJERENJE TEMPERATURE S POMOĆU PLC UREĐAJA	19
3.1. Programabilni logički kontroler (PLC)	19
3.2. Povezivanje RTD PT 100 temperaturnog senzora s PLC uređajem	20
3.3. Povezivanje termistora s PLC uređajem	24
3.4. Povezivanje termopara s PLC uređajem	24
3.5. Povezivanje smart temperaturnih senzora s PLC uređajem	27
3.6. Metode linearizacije	29
3.6.1. Metoda linearizacije povratnom vezom	29
3.6.2. Metoda linearizacije pomoću dioda	31
3.6.3. Metoda linearizacije PT100 pomoću neuravnoteženog Wheatstoneovog mosta	33
3.6.4. Metoda linearizacije termistora	33
4. ZAKLJUČAK	36
5. LITERATURA	37
SAŽETAK	39
ABSTRACT	39
ŽIVOTOPIS	40

1. UVOD

Temperatura je fizikalna veličina koja opisuje sposobnost izmjene topline nekog tijela ili tvari s okolinom. Postoji nekoliko načina mjerenja temperature, a jedan od njih je pomoću temperaturnih senzora koji svoju primjenu nalaze u znanosti, industriji, biomedicini i u raznoj komercijalnoj upotrebi. Uređaji koji mjere toplinsku energiju koju posjeduje neki objekt ili sustav te pretvaraju temperaturu u električni signal nazivaju se temperaturni senzori. Prilikom izbora senzora za pojedini proces važno je voditi računa o: preciznosti, pouzdanosti, ponovljivosti, stabilnosti, mjernom području, otpornosti na vibracije, materijalu od kojih je rađen, udaljenosti sustava, cijeni i uvjetima rada odabranog senzora. Programabilni logički kontroler (PLC) je uređaj koji se koristi za automatizaciju i kontrolu signala u sustava upravljanja. Povezivanje temperaturnih senzora s PLC uređajem omogućuje metodu mjerenja temperature u automatskim sustavima upravljanja. Temperatura se mjeri direktno na mjestu gdje je senzor postavljen a signal se prenosi na PLC pomoću odašiljača (transmitter). Transmitter je uređaj koji pretvara vrijednost veličina u standardni signal koji se može poslati na velike udaljenosti do kontrolnog sustava. Upotrebom transmitera povećava se točnost mjerenja. Senzori temperature povezuju se putem standardnog prijenosnika transmitera na analogni ulaz, komunikacijskih sučelja (sabitnica) i izravno spajanjem na karticu PLC uređaja.

Tema ovog rada razrađena je kroz dva poglavlja u kojima će biti govora o temperaturnim sensorima: termootpornik RTD (engl. *Resistance Temperature Detectors*), termopar, termistor i smart temperaturni senzor. Kroz rad je obrađena primjena, stabilnost i preciznost temperaturnih senzora te njihovo povezivanje s PLC uređajem.

1.1. Zadatak završnog rada

U okviru završnog rada potrebno je objasniti načine spajanja različitih temperaturnih senzora, termoparova, termistora, termootpornika i smart senzora na ulaz PLC uređaja, objasniti prilagodbu i primjenu signala te navesti metode za kompenziranje izvora pogrešaka u mjernom sustavu.

2. TEMPERATURNI SENZORI

Senzori temperature mjere toplinsku energiju koju posjeduje neki objekt ili sustav te pretvaraju temperaturu u električni signal. Postoji više vrsta temperaturnih senzora i svi imaju različite karakteristike ovisno o njihovoj primjeni i dostupni su u brojnim izvedbama sa ciljem osiguranja rješenja konačnog problema. Osnovna podjela svodi se na kontaktne i bezkontaktne senzore koji mogu biti elektromehanički, otporni i električni.

Kontaktne senzori u fizičkom su kontaktu sa medijem u kojem se nalaze. Kontaktne senzori mogu biti: termopara, termometara i termootpornika.

Bezkontaktne senzori nisu još standardizirani u industriji. Razlog tome je sam princip rada koji je baziran na korištenju zračenja i strujanja fluida za mjerenje temperature te je potrebno znanje o zračenju. Prisutni su u industriji metala, plastike, stakla itd. Bezkontaktne senzori dijele se na: radijacijski termometar, linijske i optičke senzore temperature.

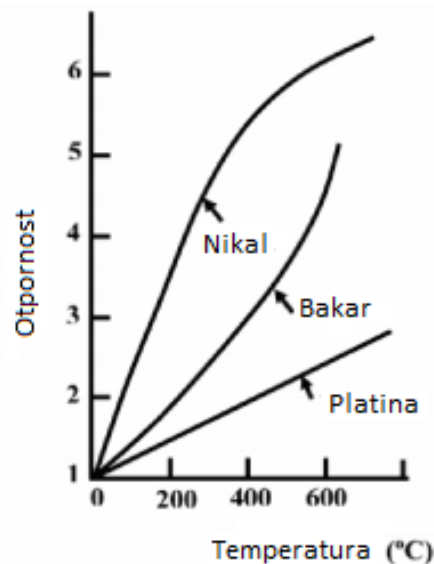
Temperaturni senzori svoju primjenu nalaze u industriji, znanosti, biomedicini kao i u komercijalnoj svrsi.

2.1. Termootpornik

Termootpornici poznati kao RTD (engl. *Resistance Temperature Detectors*) su uređaji koji služe za mjerenje temperature. Oni su precizni temperaturni senzori mjerne nesigurnosti ± 0.1 °C. Obično temperaturu mjere kao dio funkcije uređaja (npr. temperaturni regulator). RTD su poželjni kada su točnost, dugoročna stabilnost i ponovljivost od presudne važnosti.

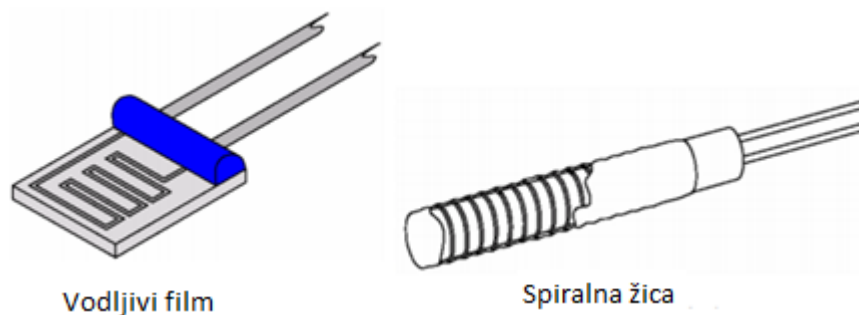
Izbor materijala za izradu termootpornika glavni je čimbenik kvalitete i pouzdanosti. Najčešće korišteni materijal za izradu termootpornika je platina. Platinasti RTD ima relativno dobru linearnu karakteristiku u užim granicama (Sl. 2.1.1.) koja osigurava pouzdanost, kvalitetu i stabilnost samog otpornika odnosno povećanjem temperature linearno raste otpornost RTD – a. Služi za mjerenje temperature radnog područja od -200 °C do 850 °C. Princip rada RTD -a je u tome da kao i kod svih metala povećava se otpornost s povećanjem temperature, ima visoku točnost i visoku otpornost na koroziju. Zlato i srebro nisu dobar izbor materijala za izradu RTD – a jer imaju mali otpor. Ponekad

se koristi bakar ili kao alternativni isplativiji izbor zbog relativno dobre linearne karakteristike i niske cijene za mjerenje temperatura do 100 °C.



Sl. 2.1.1. Ovisnost otpornosti pojedinih materijala o temperaturi (linearnost) [4]

RTD obično sadrži ili vodljivi film ili spiralnu žicu (Sl. 2.1.2.). Tipičan RTD konstruiran je omotavanjem spiralne tanke žice oko keramičke ili staklene podloge koja je ujedno i zaštita od vibracija, vlage, prašine i slično. Za izradu nešto fizički manjih RTD – ova bržeg odziva i smanjene osjetljivosti koristi se tehnologija iz industrije poluvodiča. U tom procesu vodljivi film nanosi se na keramičku podlogu.



Sl. 2.1.2. Tipovi RTD – a vodljivi film i spiralna žica [4]

U slučaju mjerenja temperature u širem temperaturnom području (npr. – 200 °C do 850 °C) vrijedi izraz:

$$R_{\vartheta} = R_0(1 + A\vartheta + B\vartheta^2 + \dots) \quad (2-1)$$

Pri čemu je:

R_{ϑ} - otpor neke temperature ϑ

R_0 - otpor na 0 °C

A, B - stalne vrijednosti (konstante)

U temperaturnom rasponu ispod 0 °C općenito vrijedi izraz:

$$R_{\vartheta} = R_0[1 + A\vartheta + B\vartheta^2 + C(\vartheta - 100^{\circ}\text{C})\vartheta^3] \quad (2-2)$$

Pri čemu je:

R_{ϑ} - otpor neke temperature ϑ

R_0 - otpor na 0 °C

A, B, C - stalne vrijednosti (konstante)

Iznos stalnih vrijednosti:

$$A = 3,908 * 10^{-3} \text{ }^{\circ}\text{C}^{-1}$$

$$B = -5,802 * 10^{-7} \text{ }^{\circ}\text{C}^{-2}$$

$$C = -4,27350 * 10^{-12} \text{ }^{\circ}\text{C}^{-4}$$

U uskom temperaturnom području (npr. 0 °C do 50 °C) vrijedi izraz:

$$R_{\vartheta} = R_0(1 + \alpha\vartheta) \quad (2-3)$$

Pri čemu je:

R_{ϑ} - otpor neke temperature ϑ

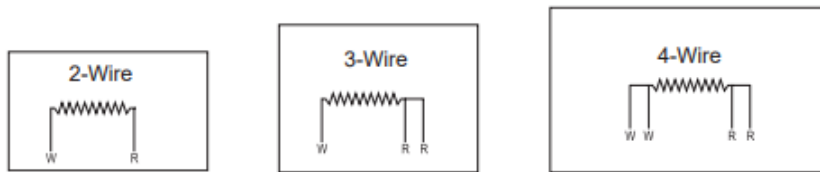
R_0 - otpor na 0 °C

α - 0,003 850 1/K u slučaju platinastih senzora (koeficijent temp. otpora)

Općenito vrijedi izraz:

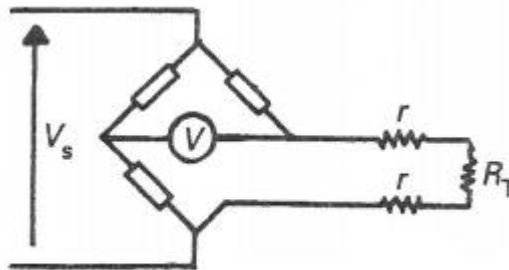
$$\alpha = \frac{R_{100} - R_0}{R_0(100^\circ\text{C} - 0^\circ\text{C})} \quad (2-4)$$

Izvor pogreške mjerenja temperature termootpornikom proizlazi iz nezanimarivog otpora vodova povezanih sa mjernim sustavima posebno ako su takvi mjerni sustavi na udaljenim mjernim mjestima. Za smanjenje dobivene pogreške koriste se trožične i četverožične izvedbe (Sl. 2.1.3.).



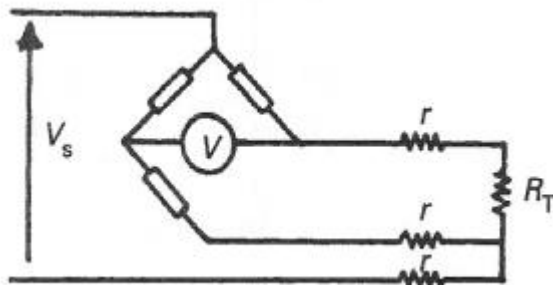
Sl. 2.1.3. Više žične izvedbe RTD [5]

Dvožična izvedba RTD -a (Sl.2.1.4.) je jednostavna izvedba s brojnim ograničenjima. Ovakva izvedba omogućuje točnost mjerenja samo onda kada je senzor izravno spojen na uređaj čija se temperatura mjeri. Postavljanjem senzora na udaljeno mjerno mjestu rezultira značajnom pogreškom mjerenja odnosno takvim načinom otpornost vodova ne može se nadoknaditi.



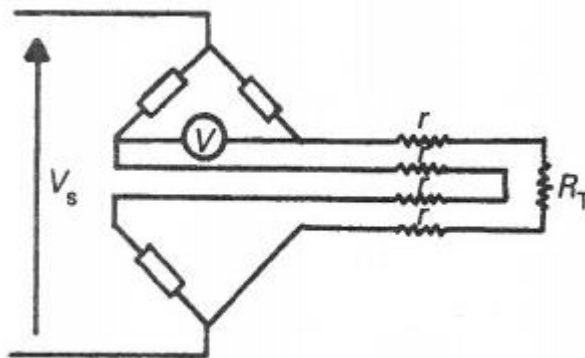
Sl. 2.1.4. Dvožična izvedbu RTD -a [15]

Trožična izvedba RTD -a (Sl.2.1.5.) osigurava vrijednost otpora koji se gubi produženjem vodova. Široko se koristi u industrijskim postrojenjima zbog manje cijene u odnosu na četvero-žičnu izvedbu, uz prilagodbu otpora daje zadovoljavajuću točnost mjerenje. Tro-žična izvedba daje značajan napredak prilikom mjerenja temperatura udaljenih uređaja ili sustava u odnosu na dvožičnu izvedbu. Međutim, nejednaka raspodjela otpornosti vodova dovodi do pogreške mjerenja.



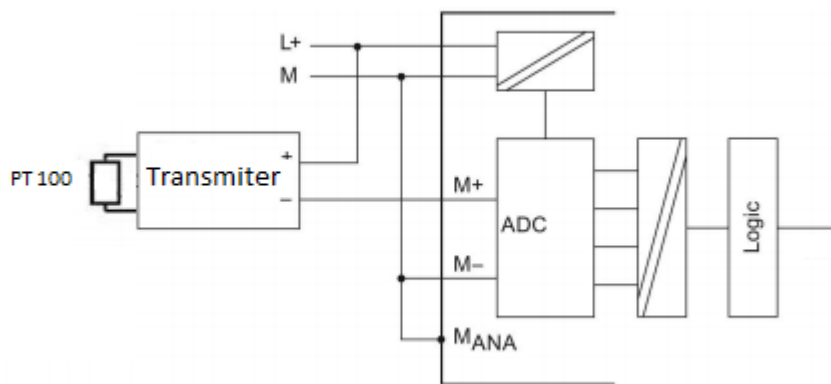
Sl. 2.1.5. Trožična izvedba RTD -a [15]

Četverožična izvedba (Sl.2.1.6.) osigurava najveću razinu točnosti mjerenja. Ovakva izvedba ublažava probleme duljine vodova i neuravnoteženosti otpornosti između njih. Koristi se u postrojenjima gdje je potrebna visoka razina točnosti, a sam sustav je na udaljenom mjestu. Četverožičnom izvedbom pogreške mjerenja svode se na točnost mjernog sustava.



Sl. 2.1.6. Četverožičnu izvedbu RTD -a [15]

Drugi način smanjenja pogreške je upotreba temperaturnog odašiljača (transmitera) u blizini RTD – a. Prema slici 2.1.7. dvožični transponder spojen je na izvor napajanja i ADC pretvornik preko kojeg se sabirničkim sučeljima signal prenosi do kontrolnog sustava. Do informacija o iznosu temperature dolazi se propuštanjem konstantne struje kroz PT100 temperaturni senzor. Transponderi pretvaraju vrijednost veličina u standardni signal koji se može poslati na velike udaljenosti do kontrolnog sustava



Sl. 2.1.7. Prikazuje izvedbu pomoću transmitera [16]

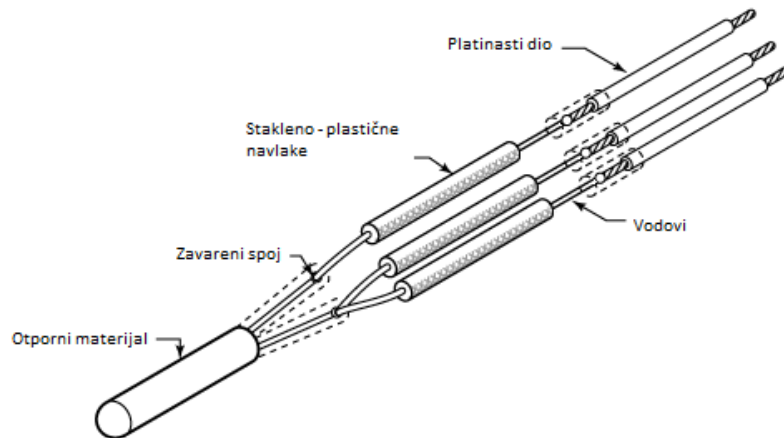
Prednosti termootpornika:

- Dugotrajna stabilnost izlaza,
- Jednostavnost kalibracije,
- Precizno očitavanje temperaturnih raspona,
- Visoka točnost, stabilnost, ponovljivost i otpornost,
- Izvrsna linearnost.

Nedostaci termootpornika:

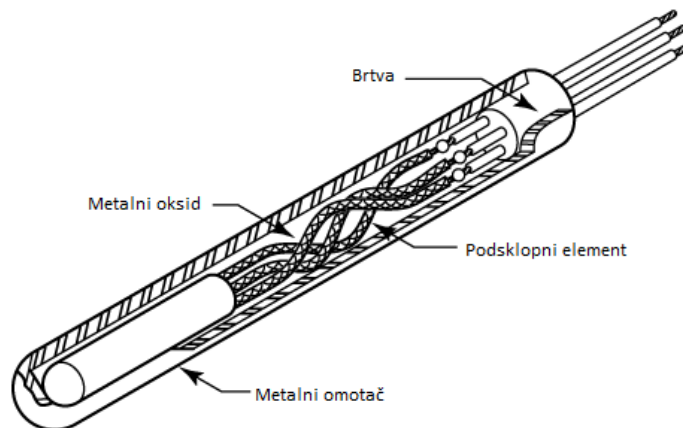
- Manji temperaturni raspon u odnosu na druge temperaturne senzore.

Što se tiče konstrukcije RTD – a (Sl. 2.1.8.) postupak konstruiranja započinje povezivanjem između vodova elemenata. Ovi spojevi se općenito izrađuju zavarivanjem ili lemljenjem. Zavarivanje je poželjno jer metalurški čvrsti spoj čuva i izbjegava uvođenje dodatnih materijala koji mogu oštetiti sam senzor. Vodovi su obično rađeni od čvrstog materijala zbog lakšeg rukovanja i jer nisu podložni savijanju. Materijali koji se pri tome koriste su: bakar, nikal te platina. Vodovi se zatim izoliraju keramičkim ili staklenim cijevima.



Sl. 2.1.8. Prikaz konstrukcije RTD – a [7]

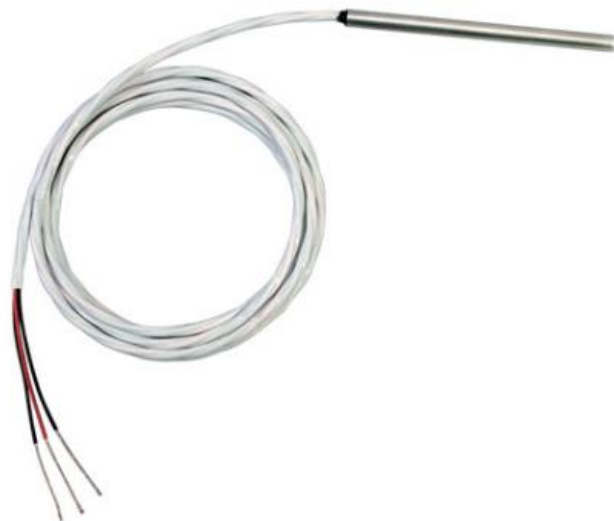
Elementi senzora moraju zadovoljavati zadane uvjete rada. Unutarnji dio elementa je postavljen u zaštitni dio sklopa (Sl. 2.1.9.) te je dizajniran da se fizički poveže s procesom i povezan je s metalnim oksidom koji djeluje kao električni izolator dok povećava toplinsku vodljivost između senzorskog elementa i procesa. Metalni oksid mora biti zaštićen od okoline jer ako apsorbira vlagu rezultira pogreškom mjerenja.



Sl. 2.1.9. Prikaz konstrukcije RTD – a [7]

Nakon zatvaranja sklopa zaštitnim slojem te povezivanjem metalnog oksida koji se izolira, keramički se potpuno zatvara.

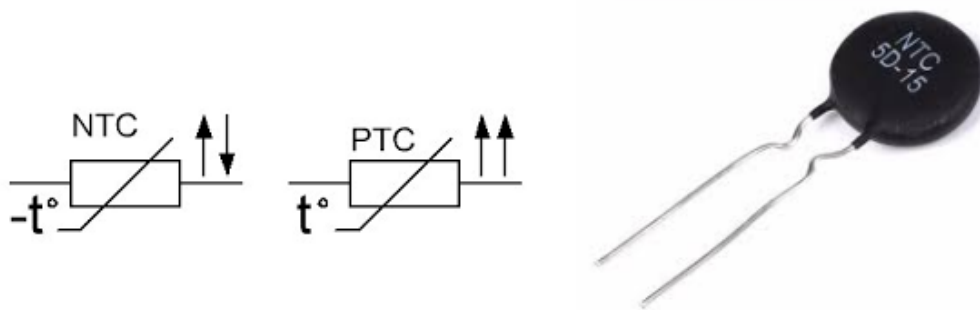
Tipovi termootpornika koji se koriste su: PTD, PT100, PT200, PT500, PT1000 te PRT (engl. *Platinum Resistance Thermometer*). U daljnjem tekstu bit će govora o PT100 senzoru kao i njegovoj implementaciji na PLC (engl. *Programmable Logic Controller*).



Sl. 2.1.10. Fotografija jedne izvedbe termootpornik RTD [1]

2.2. Termistor

Termistor je otpornik odnosno element s električnim otporom koji se u većini slučajeva koristi kao temperaturni senzor čiji se otpor značajno mijenja promjenom temperature. Uz malu promjenu temperature prikazuje preciznu i predvidljivu promjenu otpora te je karakteriziran kao senzor s visokim stupnjem točnosti. Budući da je termistor izveden kao poluvodič što znači da imaju veću otpornost od vodljivih materijala, ali nižu otpornost od izolacijskog materijala. Stupanj točnosti termistora ovisi o materijalima od kojih je napravljen. Materijali koji se koriste za izradu termistora sastavljeni su od keramičkih poluvodičkih materijala te postoje razni oblici kao što su: disk, štap, kuglica itd. Također, malih su dimenzija što omogućava jednostavnost spajanja u mjerni sustav. Svi otpornici imaju određenu ovisnost o temperaturi opisano njihovim temperaturnim koeficijentima. Razlikujemo dvije vrste termistora PTC i NTC: Prema slici 2.2.1. značenje strelica prikazuje odnos temperature i otpora PTC (engl. *Positive Temperature Coefficient*) i NTC (engl. *Negative Temperature Coefficient*). Razlika je u tome što kod NTC termistora povećanjem temperature smanjuje se otpor, dok kod PTC termistora povećanjem temperature povećava se otpor.



Sl. 2.2.1. NTC i PTC termistor [1]

NTC ima negativni temperaturni koeficijent promjene otpora odnosno porastom temperature smanjuje se otpor. Većina NTC termistora prikladna je za upotrebu u temperaturnom rasponu od $-50\text{ }^{\circ}\text{C}$ do $200\text{ }^{\circ}\text{C}$. Prednost NTC termistora leži u pouzdanosti, preciznosti, niskoj cijeni, brzini odziva ($\pm 1\%$), točnosti mjerenja od $0.05\text{ }^{\circ}\text{C}$ do $0.20\text{ }^{\circ}\text{C}$, izvrsnoj otpornosti na šum te stabilnosti. NTC termistori koriste se za mjerenje, regulaciju i kompenzaciju temperature. Osnovi problem NTC – a je takozvani efekt samo-zagrijavanja odnosno prolaskom struje kroz termistor generira se toplina u samoj jezgri i dovodi do pogreške mjerenja. Kako bi se problem minimizirao potrebno je znati koliki je toplinski kapacitet termistora jer definira brzinu odziva. Toplinski kapacitet predstavlja količinu potrebne topline za povećanje temperature termistora za $1\text{ }^{\circ}\text{C}$. U usporedbi s RTD – om, NTC je manjih dimenzija, bržeg odziva (reakcija na promjenu temperature), veće otpornosti na vibracije ali je i manje precizan nego RTD.

PTC ima pozitivni temperaturni koeficijent promjene otpora odnosno porastom temperature raste i otpor. Koristi se kada je potrebna promjena otpora u širokom rasponu temperature i za zaštitu uređaja od prevelike struje te zaštitu od kratkog spoja (samo-zagrijavanje PTC – a) kod transformatora, punjača baterija, prekidača, zavojnica itd. Temperaturnog područja od $-50\text{ }^{\circ}\text{C}$ do $220\text{ }^{\circ}\text{C}$. Koristi se za zaštitu od pregrijavanja. Jedan od tipova PTC je silikonski termistor. Silikonski PTC termistori linearni su uređaji koji pokazuju značajan porast otpora promjenom temperature. Međutim, prilikom temperatura većih od $150\text{ }^{\circ}\text{C}$ temperaturni koeficijent najvjerojatnije bi bio negativan. Glavna prednost silikonskih termistora je stabilnost i duži vijek trajanja. Ostale pogodnosti uključuju visoki temperaturni koeficijent te pouzdanost. Za izradu silikonskih PTC -ova koriste se polimerni materijali kao što je poluvodički silicij.

Načini rada PTC termistora svode se na općenito dva koja se koriste:

Prvi način je način samo-zagrijavanja, u ovom načinu rada struja prolazi kroz termistor i zagrijava se. Zagrijavanje rezultira dostizanje točke gdje se postiže kritična temperatura i značajno se povećava otpornost. U takvom načinu rada, PTC termistori koriste se kao sigurnosni prekidači ili regulatori.

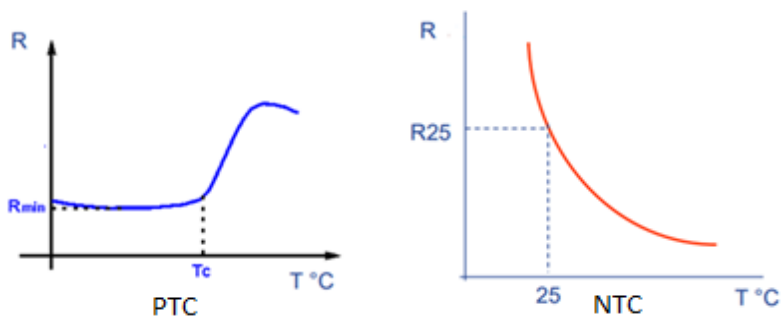
Drugi način je korištenje PTC -a kao temperaturnog senzora. U ovom načinu rada struja se gotovo ne prenosi preko PTC -a i zagrijava se samo okolnom temperaturom sustava. Efekt samo-zagrijavanja je zanemariv. Budući da ostale komponente sustava griju uređaj može doći do kritične temperature pri čemu se otpornost značajno povećava.

	NTC	PTC
Temperaturni koeficijent	Negativni	Pozitivni
Metalni oksidi	Kobalt, nikal, željezo, magnezij	Barij, titan
Temperaturno područje	-55 °C do 200 °C	-50 °C do 220 °C
Primjena	Mjerenje, regulacija i kompenzacija temperature	Zaštita uređaja, zaštita od kratkog spoja

Tab. 2.2.1. Razlika između PTC i NTC termistora. [1]

PTC – ovi se ne koriste za preciznu regulaciju temperature, otpornost PTC - a je oko $\pm 15\%$ do $\pm 20\%$. Za razliku od PTC – a, NTC termistori koriste se za preciznu regulaciju temperature. Proizvode se s visokom točnošću , a otpor NTC – a je oko $\pm 5\%$, $\pm 3\%$, $\pm 2\%$, $\pm 1\%$ i manje.

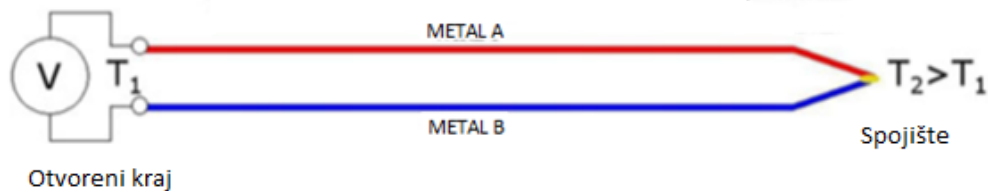
Na grafičkom prikazu prema slici 2.2.2. ovisnosti PTC i NTC termistora o temperaturi kao i njihova promjena otpora povećanjem temperature. Otpor PTC termistora porastom temperature nakon dostizanja kritične temperaturne vrijednosti raste, a kod NTC termistora porastom temperature se smanjuje.



SI 2.2.2. Grafički prikaz ovisnosti otpornosti o temperaturi [8]

2.3. Termopar

Termopar je temperaturni senzor koji se sastoji od dvije žice spojenih na jednom kraju različitim metalima. Zagrijavanjem spojišta ta dva metala rezultira razlikom potencijala na drugom kraju odnosno pojavi napona (djelovanje termopara na Seebackovom ili termoelektričnom efektu) koji je ovisan o temperaturi, a temperatura se mjeri na spoju dvije žice (Sl.2.3.1). Termopar je tip senzora niske cijene i zamjenjivi su te imaju standardne konektore i veliki opseg pri mjerenju temperature. Najveće ograničenje je točnost mjerenja (greška pri mjerenju). Greška manja od jednog stupnja ($^{\circ}\text{C}$), teško se može postići. Za izradu termopara mogu se koristiti gotovo bilo koja dva metala, ali u praksi se koriste samo nekoliko standardnih spojeva zato što imaju predvidivi izlazni napon i poznato temperaturno područje.



Sl. 2.3.1. Mjerenje temperature pomoću termopara [9]

Temperatura termoparom može se mjeriti ako je poznata referentna temperatura i ako su dva metala različitih temperatura (jednaka temperatura poništava elektromotornu silu) spojena na jednom kraju, dolazi do pojave napona kao funkcija temperaturne razlike, a temperatura se mjeri na otvorenom kraju (sl. 2.3.2.) pomoću izraza:

$$T = T_{ref} + T_{mj} \quad (2-1)$$

Odnosno:

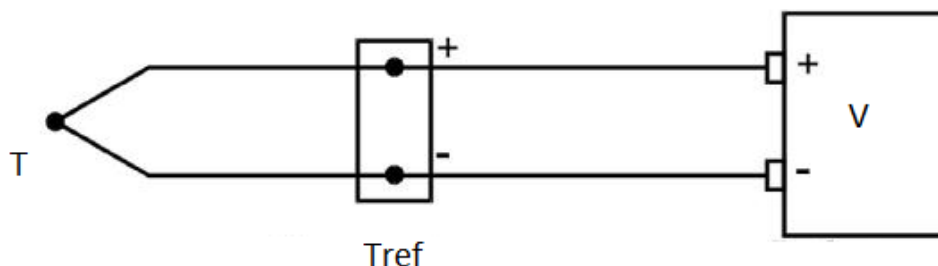
$$T_{mj} = T - T_{ref} \quad (2-2)$$

Pri čemu je:

T - temperatura spojišta dva metala

T_{mj} – temperatura mjerenja

T_{ref} - referentna temperatura

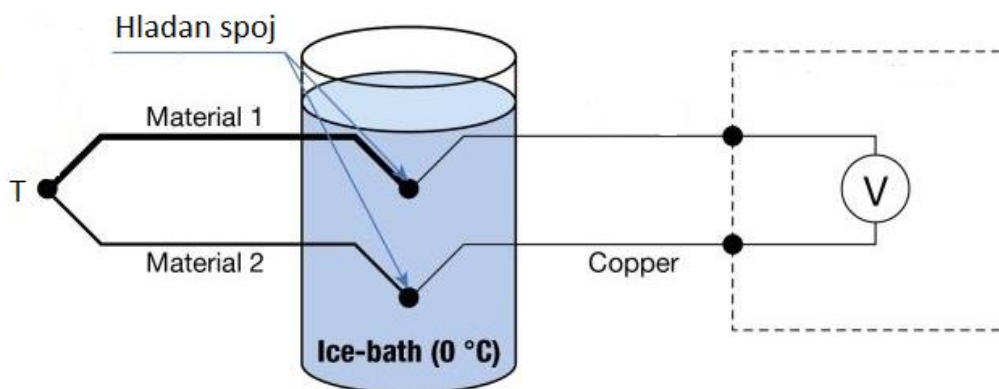


Sl. 2.3.2. Mjerenje temperature termometrom [11]

Referentna temperatura danas se može kompenzirati na razne načine, a neki od primjera su:

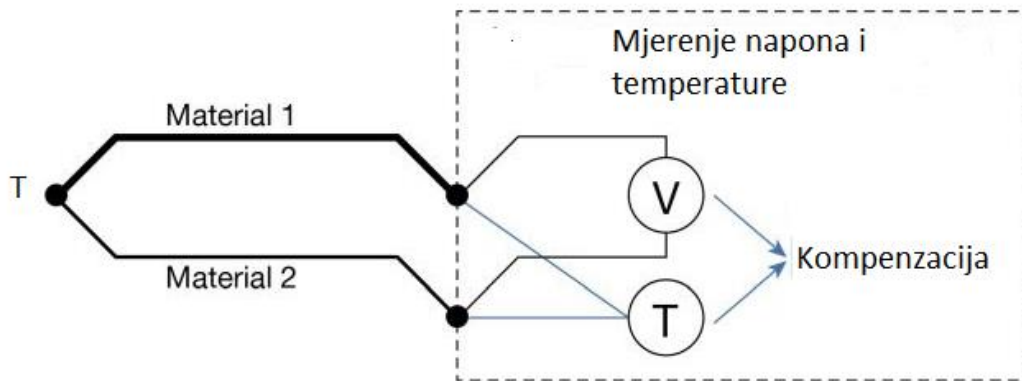
- Kompenzacija hladnim spajanjem u ledenoj posudi
- Automatska kompenzacija na mjernog uređaja

Kod kompenzacije hladnim spajanjem (Sl. 2.3.2.) temperatura se održava na $0\text{ }^{\circ}\text{C}$. Priključci se moraju izolirati od vode u ledenoj posudi kako ne bi se izbjegle struje propuštanja koje uzrokuju pogreške ili pojavu korozije. Ova metoda kompenzacije u praksi se više ne koristi jer ima puno boljih rješenja kompenzacije referentne temperatura.



Sl.2.3.2. Kompenzacija hladnim spojem [9]

Prilikom automatske kompenzacije (Sl.2.3.3.) mjerni uređaj (kao temperaturni kalibrator) mjeri temperaturu hladnog spoja i automatski izvršava kompenzaciju hladnog spoja. Mjerni uređaj kao takav može imati i funkciju odabira tipa termopara te se stvara mogućnost kontinuiranog mjerenja i kompenziranja hladnog spoja. Ovakav način kompenzacije je jednostavan i jeftin.



Sl.2.3.3. Automatska kompenzacija mjernim uređajem [10]

Važnost referentne temperature leži u tome što promjena temperature utječe na linearnost termopara odnosno sustava u kojem se nalazi.

Termoparovi se mogu serijski povezati jedan s drugim radi postizanja „*thermopile*“ što znači da se naponi pojedinačnih termoparova zbrajaju te se dobije veći napon, veća snaga a samim time i veća osjetljivost senzora. Koriste se u industriji, znanosti, elektrotehnici i mogu se naći na gotovo svim tržištima kao što su: proizvodnja električne energije, nafte, plina, farmaceutske, biotehničke, cementne i papirne industrije.

Mnogo je vrsta termopara no biraju se ovisno o njihovoj primjeni na temelju metala s visokom vodljivošću, kao što su željezo, bakar, aluminij, nikal, krom, platina i njihove legure. Također, biraju se po temperaturnom rasponu i načinu djelovanja. Termopar se koristi u širokom temperaturnom rasponu od $-185\text{ }^{\circ}\text{C}$ do $1800\text{ }^{\circ}\text{C}$. Za izradu termopara mogu se koristiti gotovo bilo koja dva metala, ali u praksi se koriste samo nekoliko standardnih spojeva zato što imaju predvidivi izlazni napon i poznati temperaturni raspon.

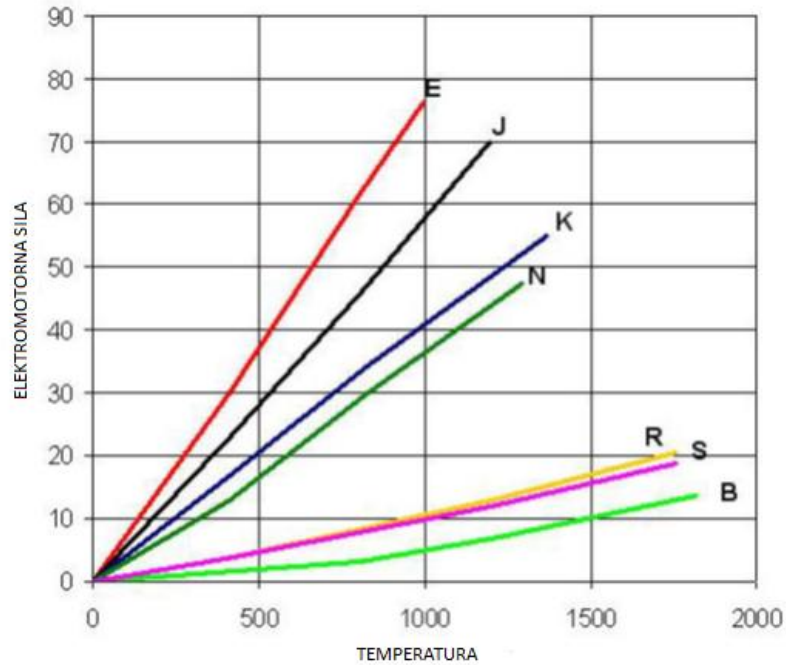
Za odabir termopara koristi se slijedeći kriterij:

- Temperaturno područje rada,
- Kemijska otpornost termopara,
- Otpornost na vibracije,
- Zahtjevi na ugradnju (moraju biti kompatibilni s postojećom opremom).

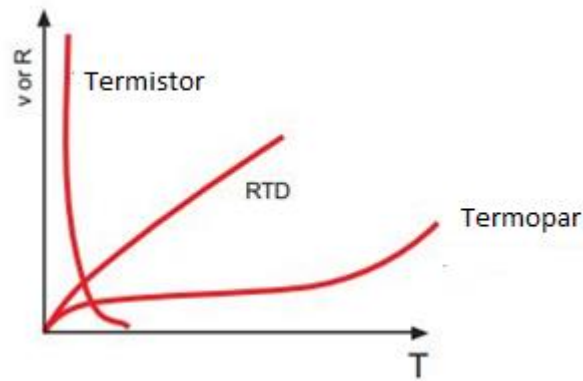
Prema tablici 2.3.1. i slici 2.3.4: tip J ima manji temperaturni raspon i kraći vijek trajanja pri višim temperaturama s obzirom na tip K (nikal -krom) koji se najčešće koristi zbog svoje cijene, preciznosti i pouzdanosti. Tip T je stabilan termopar i često se koristi za mjerenje ekstremno niskih temperatura. Ima izvrsnu ponovljivost na temperaturama između (-200 °C i 200 °C). Tip N ima granicu temperature i točnost mjerenja poput tipa K, ali bolju ponovljivost. Tip E ima veću preciznost i jači signal od tipa K. Termopar tipa B koristi se za ekstremno visoke temperature, održav visoku razinu točnosti i stabilnosti. Tip termopara R koristi se za visoke temperature, a ponekad se koristi za niže temperature zbog visoke točnosti i stabilnosti. Tip S koristi se na visokim temperaturama u Bio - tehnici i farmaceutskoj industriji.

Tipovi termopara	Temperaturno područje
B	0 °C do 1820 °C
C	0 °C do 2320 °C
E	-270 °C do 1000 °C
J	-210 °C do 760 °C
K	-270 °C do 1372 °C
N	-270 °C do 1300 °C
R	-50 °C do 1768 °C
S	-50 °C do 1768 °C
T	-270 °C do 400 °C

Tab. 2.3.1. Temperaturna područja tipova termopara [9]

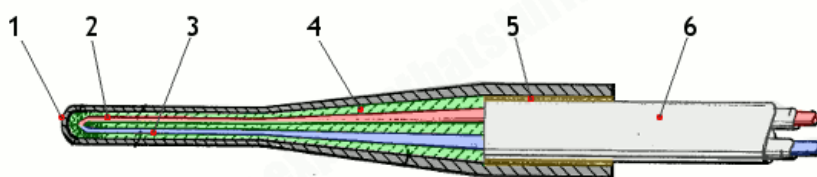


Sl. 2.3.4. Grafički prikaz ovisnosti napona o temperaturi za pojedine tipove termoparova [9]



Sl. 2.3.5. Usporedba ovisnosti otpora o temperaturi pojedinih senzora [4]

Prema slici 2.3.5. prikazana je linearnost pojedinih temperaturnih senzora odnosno promjenu otpornosti istih na porast temperature. RTD temperaturni senzor ima gotovo idealnu linearnost tj. povećanje otpora porastom temperature što rezultira već spomenutom širokom primjenom i preciznošću. Termistor u većini slučajeva služi kao zaštita uređaja.



Sl. 2.3.6. Presjek termopara. [11]

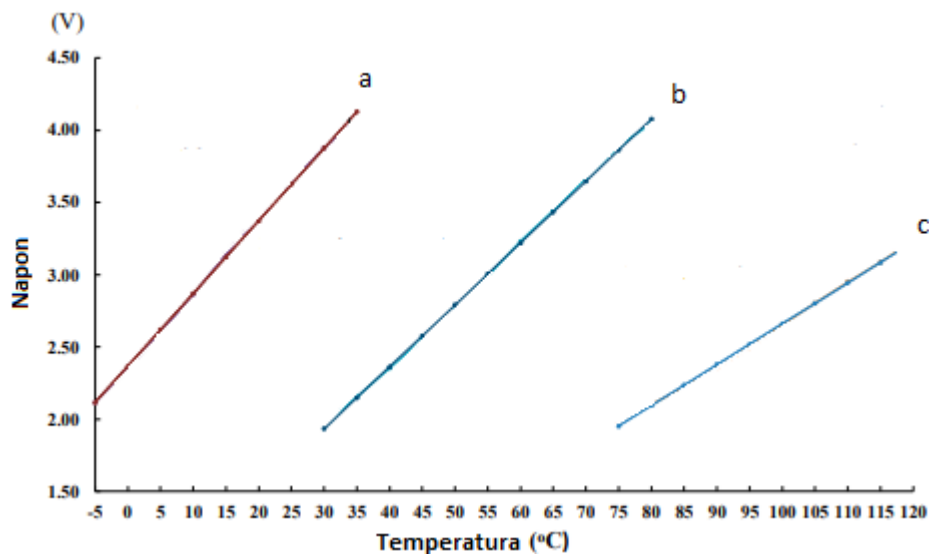
Prema slici 2.3.6. prikazani su dijelovi termopara: 1) Zaštitni metalni omotač izrađen od nehrđajućeg čelika ili legure nikla i kroma, 2.) „topla“ žica izrađena od metala, 3) „hladna“ žica izrađena od različitih metala i spojena s „toplom“ radi stvaranja termoelementa, 4) izolacija izrađena od zbijenog oksida, 5) održavanje izolacije na mjestu, 6) električna izolacija od gume ili plastike.

2.4. Smart temperaturni senzori

Smart senzori (Sl.2.4.1.) su posebna vrsta (u ovom slučaju) naprednih temperaturnih senzora izvedeni tako da zadovoljne određene zahtjeve potrošača. Smart senzori sadrže skupinu termoparova, RTD senzora, termistora, analogno – digitalnog pretvarača (ADC), industrijskih sklopova, specijalnih senzora temperature i ponekad komunikacijsko sučelje. Zbog svoje jednostavnosti, malih dimenzija i pristupačne cijene pronalaze široku primjenu. Točnost mjerenja smart temperaturnih senzora je približno $\pm 0.03 \text{ }^\circ\text{C}$ na $100 \text{ }^\circ\text{C}$, no postupkom kalibracije moguće je povećati točnost mjerenja. Proces kalibracije kod ovoga tipa senzora može biti serijski i pojedinačni. Pojedinačna kalibracija senzora je dugotrajan i skup postupak u usporedbi s ostalim vrstama senzora, dok serijsko kalibriranje je brzo i jeftino, ali manje točno. Takav način rezultira pogreškom mjerenja od oko desetine stupnja što je u nekim sustavima prihvatljivo i efikasno rješenje.



Sl.2.4.1: Smart temperaturni senzori [1]



Sl. 2.4.2. Linearnost tipova smart senzora proizvedenih za određena temperaturna područja [12]

Prema slici 2.4.2. prikazuje se linearnost smart temperaturnih senzora na različitim temperaturnim područjima, odnosno ovisnost napona o temperaturi. U budućnosti se očekuje da će smart termostati zamjenjuju postojeće termostate. Povezani su često s internetom te omogućavaju daljinsko upravljanje i regulaciju sustava. Dostupnost pristupa uređaju putem aplikacije. Smart termostati imaju mogućnost automatske regulacije temperature, a najveća prednost ovih uređaja je ušteda energija, a samim tim i ušteda novca. Smart RTD (termootpornici) su vrste temperaturnih senzora sa poboljšanom i zahtjevnijom izvedbom. Smart RTD proizveden je isključivo radi velike točnosti mjerne nesigurnosti za niže temperature ± 0.03 °C, a za više temperature ± 0.08 °C. Smart RTD upravljani su putem aplikacije i korisniku omogućuje unos parametara i vrijednosti otpora za poboljšanu točnost samog sustava. Najveću zastupljenost ima u farmaceutskim i prehrambenim industrijama. U daljem tekstu još će biti govora o smart temperaturnim sensorima.

3. MJERENJE TEMPERATURE S POMOĆU PLC UREĐAJA

3.1. Programabilni logički kontroler (PLC)

Programabilni logički kontroler (PLC) je uređaj koji se koristi za industrijsku automatizaciju odnosno automatizaciju određenog procesa, funkcije stroja ili čitave proizvodne linije. PLC (SI.3.1.1) se sastoji od procesorskih modula, odnosno ulazno – izlaznih modula koji mogu biti analogni i digitalni te raznih memorijskih, regulacijskih i komunikacijskih modula.

Konfiguracija PLC – a sastoji se od :

- Napajanja,
- Signalnih modula,
- Funkcijskih modula,
- Komunikacijskih modula.

PLC prima informacije iz povezanih senzora ili ulaznih uređaja, obrađuje podatke i daje izlaze na temelju unaprijed programiranih parametara. U ovisnosti o ulazima i izlazima PLC nadzire i snima podatke, kao što su produktivnost, radna temperatura, automatsko pokretanje i zaustavljanje procesa, generiranje alarma i slično. Komunikacija između PLC i uređaja najčešće se vrši putem industrijskih komunikacijskih sučelja (sistemske sabirnice). Ulazni signali mogu biti logički, analogni i digitalni. Česte vrijednosti analognih signala su reda nekoliko miliampera (za temperaturni senzor obrađivan u ovom radu (4 – 20 mA) za strujni signal i nekoliko mV za naponski. PLC – ovi imaju dva zadatka da prihvaćaju ulazne signale i da štite logičku jedinicu.

CPU PLC – a pohranjuje i obrađuje podatke programa, ali ulazni i izlazni moduli (I/O) povezuju PLC s ostatkom uređaja. I/O moduli pružaju informaciju CPU – u te mogu biti analogni i digitalni. Ulazni uređaji uključuju senzore, sklopke, brojila itd., dok izlazni mogu biti releji, svjetla, ventili, pogoni. Kombinacijom I/O modula PLC – a postiže se željena konfiguracija za određenu primjenu.



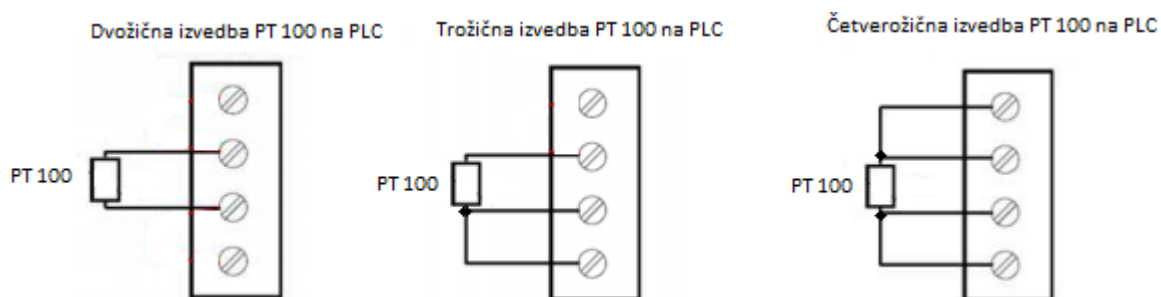
SI 3.1.1. Programabilni logički kontroler. [13]

PLC se može povezati s drugim sustavim npr. kada se žele prosljeđivati podaci koji su zabilježenim PLC – om u sustavu nadzora i prikupljanju podataka (SCADA). SCADA je programska podrška za nadzor, prikupljanje i upravljanje podacima izlaza procesa. Postoji niz komunikacijskih protokola koji osiguravaju komunikaciju s ostalim sustavima. Za interakciju s PLC – om u stvarnom vremenu korisnici trebaju HMI (Human Machine Interface). HMI omogućuje korisnicima pregled i unos informacija u stvarnom vremenu. Što se tiče programa, PLC program obično je napisan na računalu, a zatim se preuzima (šalje) na PLC. Načini programiranja PLC su FBD (Funkcijski blok dijagram) i STL (Standardna biblioteka za C/C++). FBD oponaša dijagrame logičkih sklopova I i ILI i njihove kombinacije s razinama logike koje se čitaju s lijeva na desno. Svaka razina logike predstavlja specifično djelovanje koje kontrolira PLC, počevši od ulaza ili serije ulaza koji rezultiraju izlazom. Programiranje STL – a bazirano je na C programskom jeziku. Programska podrška nudi i testiranje odnosno simulaciju napisanog programa ili procesa. Takvim načinom provjere minimiziraju se pogreške nakon implementacije na stvarni proces.

3.2. Povezivanje RTD PT 100 temperaturnog senzora s PLC uređajem

Široku primjenu u automatizacijskoj tehnici zbog mjerne nesigurnosti ± 0.1 °C ima RTD PT 100. PT 100 jedan je od najpreciznijih temperaturnih senzora izvrsne stabilnosti, točnosti i ponovljivosti. Osim navedenih prednosti PT 100 ima dobru otpornost na vibracije stoga je pogodan za mjerenje temperature u industrijskim postrojenjima.

Za mjerenje temperature PT 100 mora biti povezan s nekom vrstom kontrole ili nadzora (u ovom slučaju povezan s PLC – om). Budući da se mjerenje temperature temelji na otpornosti, otpor poput otpornosti žice nije poželjan jer rezultira pogreškom mjerenja. Prema slici 3.2.1. Za smanjenje pogreške mjerenja koriste se već spomenute dvožične, trožične i četverožične izvedbe.



Sl. 3.2.1. Višežične izvedbe PT 100 s PLC -om [5]

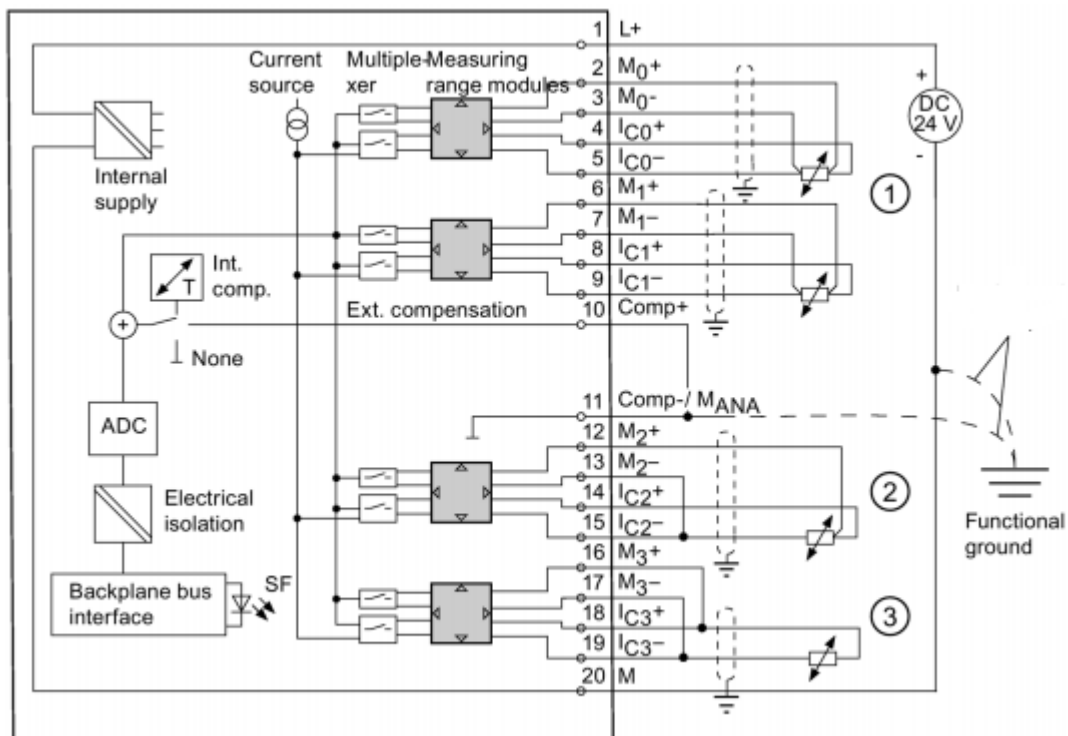
Postoje dva standarda za RTD PT100: europski (DIN ili IEC) smatra se svjetskim standardom i američki standard.

Postoje dvije tolerancije otpora navedene u DIN / IEC751:

Klasa A = $\pm (0,15 + 0,002 * t) ^\circ C$ ili $100,00 \pm 0,06 \Omega$ pri $0 ^\circ C$

Klasa B = $\pm (0,3 + 0,005 * t) ^\circ C$ ili $100,00 \pm 0,12 \Omega$ pri $0 ^\circ C$

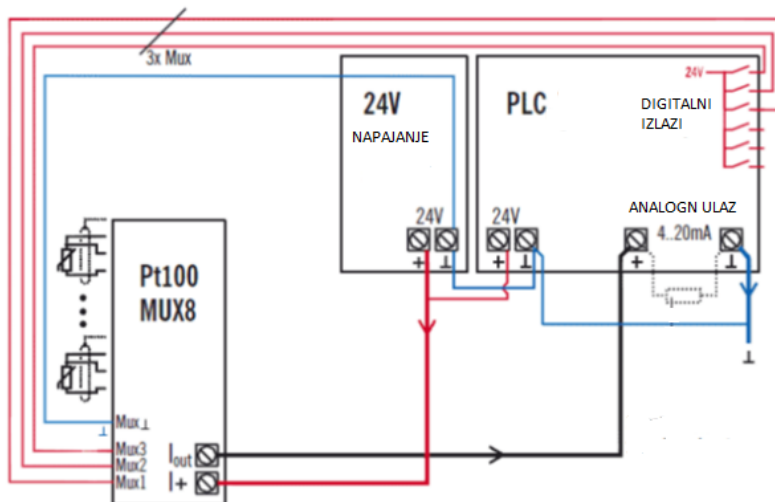
Kombinacijom tolerancije otpora i koeficijenta temperature određuju se karakteristike senzora. Što je veće odstupanje, veća je i pogreška mjerenja i pogoršava se linearnost samog RTD -a.



Sl. 3.2.2. Povezivanje PT 100 s PLC -om [16]

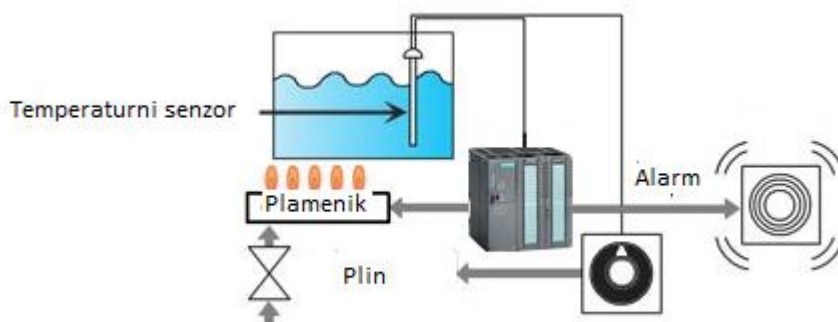
Prema slici 3.2.2. prikazuje se spajanja temperaturnog senzora RTD PT100 sa PLC- om. PT 100 temperaturni senzori spojen je na analogni ulaz četverožičnog priključka, povezan sabirnicom na napajanje + 24V DC. Broj 1 na shematskom prikazu povezivanja s PLC -om prikazuje četverožičnu izvedbu, broj 2 prikazuje trožičnu izvedbu, a broj 3 prikazuje dvožičnu izvedbu spajanja PT100 na PLC uređaj. Pogreška je kompenzirana pomoću višežičnih izvedbi PT100 temperaturnog senzora. Upravljanje i konfiguracija PLC -a obavlja se na računalu u nekom od programa proizvođača, a CPU pohranjuje i obrađuje podatke.

Prema slici 3.2.3. prikazuje se spajanje multipleksera sa PLC – om. Multiplekser osim osnovnog načina spajanja spojen je i na digitalne izlaze 24 volta, a može biti spojen i na izlaz transmitera. U sustavima mjerenja nižih temperatura sa većim brojem PT100 senzora za očitavanje koristi se PT100 multiplekser. Ako bi se u takvim sustavima očitavala temperatura sa svakog senzora posebno, zbog visoke cijene takav proces nije isplativ. Jednostavnost procesa i financijska isplativost postiže se uvođenjem multipleksera u sustav upravljanja. Sam multiplekser koristi referentnu struju od 1 mA kako bi se mogao otkriti gubitak napona preko senzora.



Sl. 3.2.3. PT 100 multiplekser [14]

Kao primjer korištenja PT100 temperaturnog senzora u nekom procesu navodi se primjer regulacije temperature tekućine primjenom PLC logičkog kontrolera (Sl. 3.2.4.). Sustav funkcionira na slijedeći način. PLC regulira protok plina i zagrijanost tekućine sve dok ne dobije povratnu informaciju o iznosu temperature koja se mjeri senzorom. Nakon očitavanja povećava, smanjuje i zadržava željenu vrijednost temperature. Ukoliko dođe do pogreške sustava oglasit će se alarm te će PLC reagirati na smetnju, odnosno zatvoriti dovod plina dok se temperatura koja se očitava na senzoru ne dovede u željeno stanje i sustav ponovo postane stabilan. Do pogreške u sustavu može doći iz više razloga (materijal, otpornost žice, udaljenost postrojenja i slično). Budući da je RTD PT100 precizan temperaturni senzor s mjernom nesigurnosti od $\pm 0.1\text{ }^{\circ}\text{C}$ osigurana je stabilnost i ponovljivost ovakvog procesa.



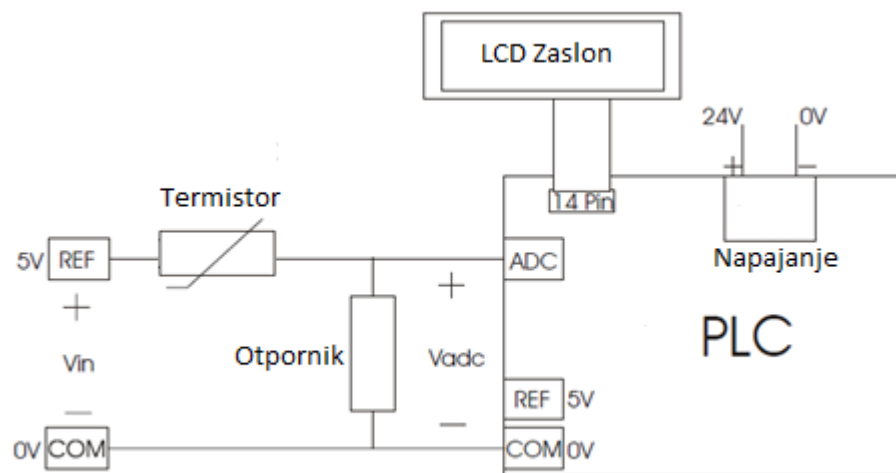
Sl. 3.2.4. Temperaturni proces [5]

3.3. Povezivanje termistora s PLC uređajem

Prilikom odabira termistora za bilo koju primjenu potrebno je uzeti u obzir dva čimbenika:

- Temperaturno područje,
- Uvjete rada,

Temperaturno područje rada treba biti unaprijed određeno tako da postoji fiksni (očekivani) raspon otpora. Postoji nekoliko načina kako bi se dobila točna otpornost za određenu temperaturu: matematički, mjerenjem sile, grafičkim prikazima i slično.



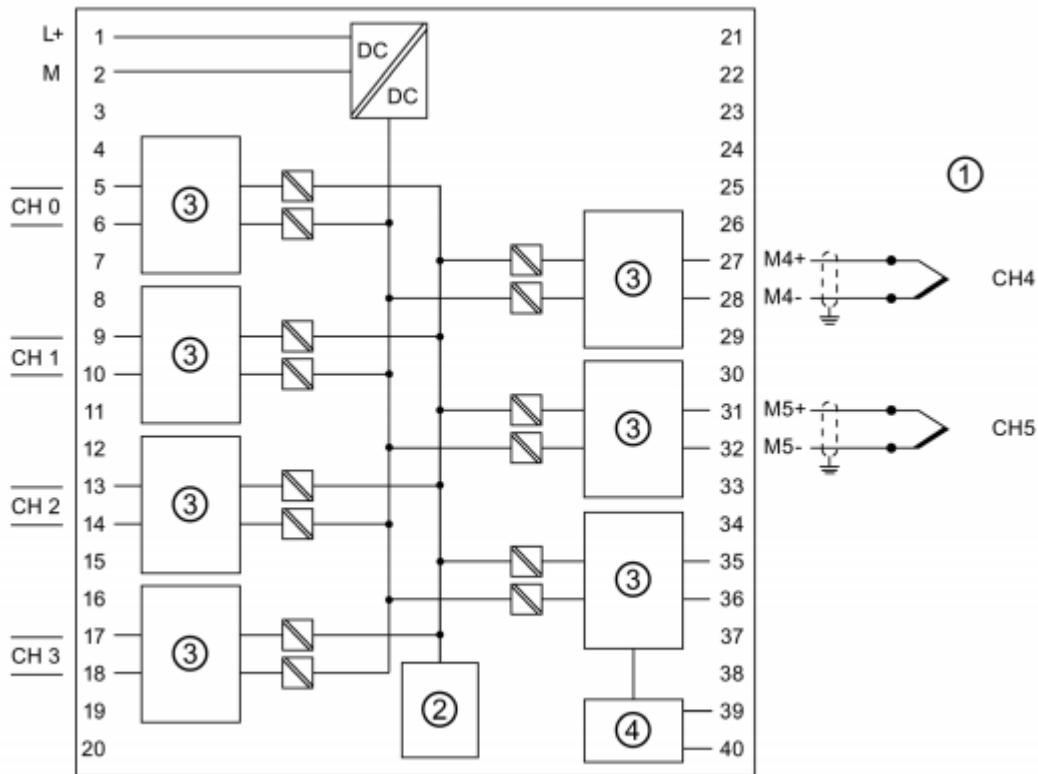
Sl. 3.3.1. Povezivanje termistora s PLC -om [1]

Budući da su poznata dva osnovna načina rada termistora opisana u poglavlju (2.2. termistor) kod kojih se drugi način rada u praksi obično ne koristi prilikom mjerenja temperature s pomoću PLC -a jer efekt samo-zagrijavanja termistora rezultira pogreškom mjerenja. U praksi se termistor koristi kao sigurnosni prekidač ili regulator odnosno vrši funkciju zaštite uređaja. Razlog tome je značajno povećanje otpornosti pri porastu temperature. Jedna priključnica termistora (Sl. 3.3.1.) povezuje se na referentni napon a druga na analogni ulaz PLC – a.

3.4. Povezivanje termopara s PLC uređajem

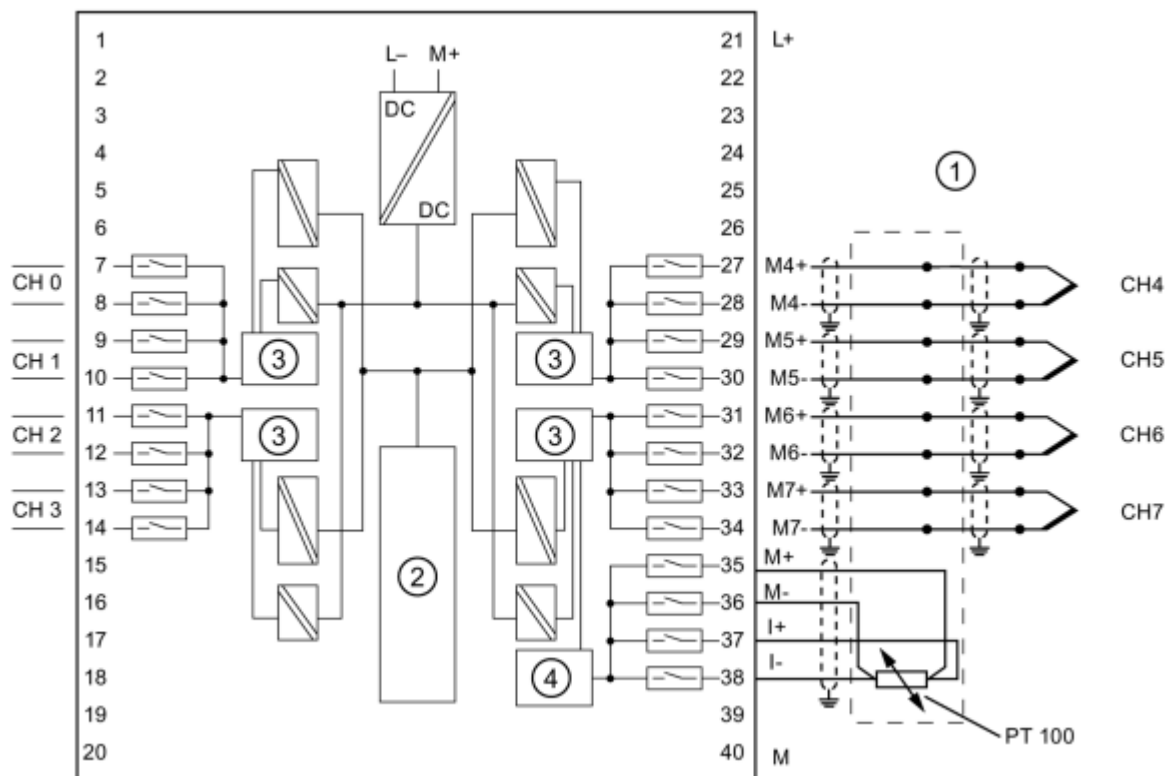
Djelovanje termopara zasniva se na termoelektričnom efektu na isti način izvodi se mjerenje temperature s pomoću PLC uređaja, a sam termopar se povezuje na analogni ulaz PLC -a. Za

korištenje termopara kao izbor temperaturnog senzora vezu između termopara i PLC-a važno je uzeti u obzira kao i trošak, učinkovitost te temperaturnu okolinu senzora i udaljenost od PLC-a. Termopar se u mjerni sustav priključuje pomoću kabela i obično u kombinaciji s termootpornikom PT 100 zbog mogućnosti direktne komunikacije s PLC, preciznosti i niske cijene.



Sl. 3.4.1. Povezivanje termopara s PLC – om [16]

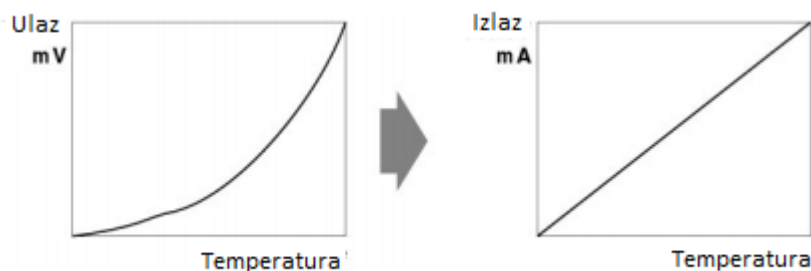
Prema slici 3.4.1. prikazuje se povezivanje termopara s analognim ulazom PLC -a. Različiti istosmjerni napon u mV proporcionalan je temperaturi koju mjeri termopar. Taj se napon pojačava i digitalizira pomoću analognog ulaznog modula te se obrađuje u procesoru. Prilikom niske razine napona radi zaštite koristi se kabel. Sustav je kompenziran očitanjem temperature na referentnom spoju priključnice. Broj 1 - termopar s kompenzacijskom linijom na prednjem dijelu priključnice, 2 - sučelje sabirnice, 3 – analogni digitalni pretvarač (ADC), 4 – vanjska usporedba (ADC i trenutni izvor). Termopar se koristi u kombinaciji s temperaturnim senzorom PT100 (Sl. 3.4.2.) jer PT 100 ima mogućnost izravne komunikacije s PLC - om. Kompenzacija se postiže pomoću temperaturnog senzora PT100 na način da PT100 mjeri referentnu temperaturu spoja i komunikacijom s PLC-om temperatura ostaje stalna odnosno ne promijenjena. Ukoliko se želi postići veći napon i veća snaga termoparovi se povezuju serijski a naponi se zbrajaju.



Sl. 3.4.2. Povezivanje termopara s PLC – om [16]

Postoje dvije vrste linearizacije kod termoparova – jedna je digitalna, a druga analogna. Transmitter termoelementa vrši analognu linearizaciju. Krivulja temperature je sa svih sedam segmenata linearnih linija unutar specifikacije točnosti instrumenata, za svaki raspon mjerenja i za svaki tip termopara. Uporabom linearnih linija, odašiljača generira izlaz te je izravno proporcionalan temperaturi koju mjerimo.

Kod digitalne linearizacije pohranjuje se tablica temperaturnog koeficijenta. Kako temperature raste, mikroprocesor izračunava izmjerene vrijednosti temperatura.



Sl. 3.4.3. Rezultati nakon linearizacije [10]

3.5. Povezivanje smart temperaturnih senzora s PLC uređajem

Smart temperaturni senzori predstavljaju alternativno rješenje implementacije višerazinskih upravljačkih sustava mjerenja i upravljanja. Sastoje se od 3 elementa: pretvornika, mrežnog sučelja i memorijske jezgre. Temperaturni senzori na odvojenim razinama povezani su sistemskom sabirnicom (AS – I, CAN, PROFIBUS) što omogućuje međusobnu komunikaciju.

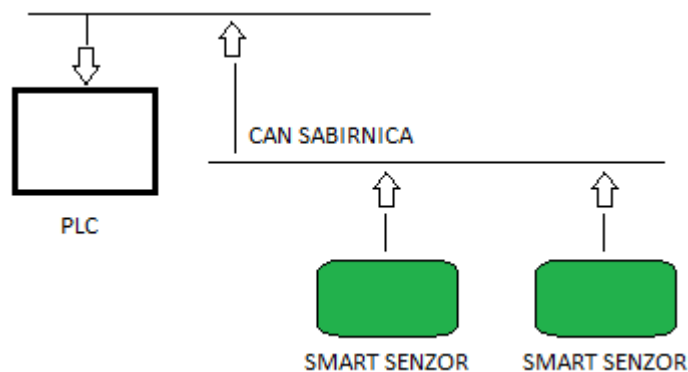
Razlog više leži u tome što postoji mogućnost samo – umjeravanja jer umjeravanje može biti dugotrajan proces u velikim sustavima automatizacije (npr. zamjena postojećih senzora i njihova kalibracija).

Osnovne karakteristike smart temperaturnih senzora:

MULTISENSING – Senzor ima mogućnost mjerenja više od jedne fizičke varijable.

KALIBRACIJA – Sposobnost samoumjeravanja.

KOMUNIKACIJA – Kod ovih senzora komunikacije se obavlja putem sistemske sabirnice dvosmjernom komunikacijom.



Sl. 3.5.1. Primjer povezivanja smart senzora s PLC – om pomoću CAN sabirnice [12]

Prednosti smart temperaturnog senzora:

- Svaki pojedini senzor obrađuje podatke, a ne pomoću regulatora kao kod drugih senzora temperature,
- Dinamičnost odnosno mogućnost programiranja po zahtjevima korisnika,
- Funkcionalnost u teškim uvjetima rada,

- Kompenzacija utjecaja smetnji,
- Provjera podataka,
- Programska podrška koja omogućuje fleksibilnost, pouzdanost, ispitivanje i održavanje.

Nedostaci smart temperaturnog senzora:

- Smart senzori sastoje se od aktuatora i senzora što je mnogo složenija izrada u usporedbi s jednostavnim sensorima.
- Kalibracija senzora mora biti upravljana vanjskim procesom.
- Potrebno je predvidjeti unaprijed definiranu funkciju prilikom izrade smart senzora.

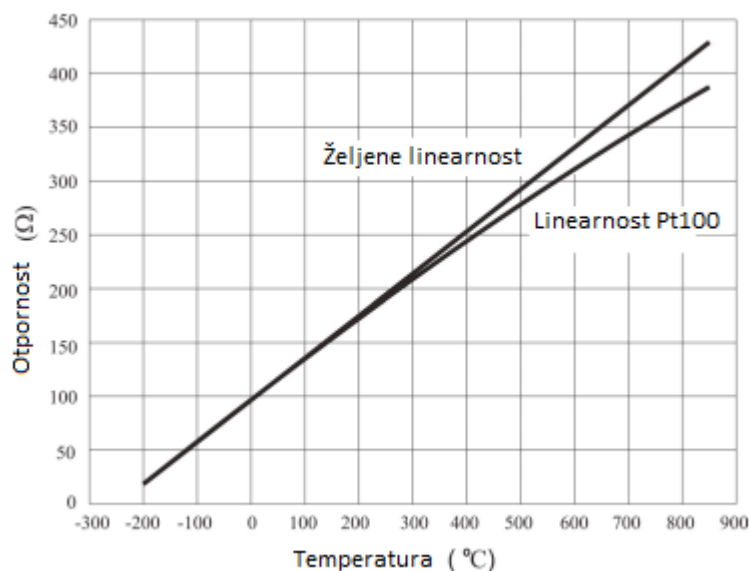


Sl.3.5.2. Sick Smart senzori [17]

Budući da je tehnologija omogućila proizvodnju uređaja manjih dimenzija, Sick razvija senzor s mogućnosti integriranja napredne automatizacije u sam senzor. Veličine koje se mjere npr. temperatura, tlak itd. automatizirane su u sustav brže i učinkovitije. Pomoću ovih funkcija, uspostavlja se direktna komunikacija s PLC-a od senzora, pa se događaji u stvarnom vremenu mogu obrađivati lokalno. Osnovna prednost ovih uređaja je u tome što postoji mogućnost unapređenja funkcijskih blokova unutar senzora. Ostale prednosti Sick senzora su: povećana brzina odziva, automatsko ažuriranje novih aplikacija, prepoznavanje kvara senzora i automatski popravak, procjena planova održavanja sustava, kritične točke sustava mogu se identificirati i uravnotežiti tamo gdje je potrebno. Nedostatak ovih senzora je cijena.

3.6. Metode linearizacije temperatunih senzora

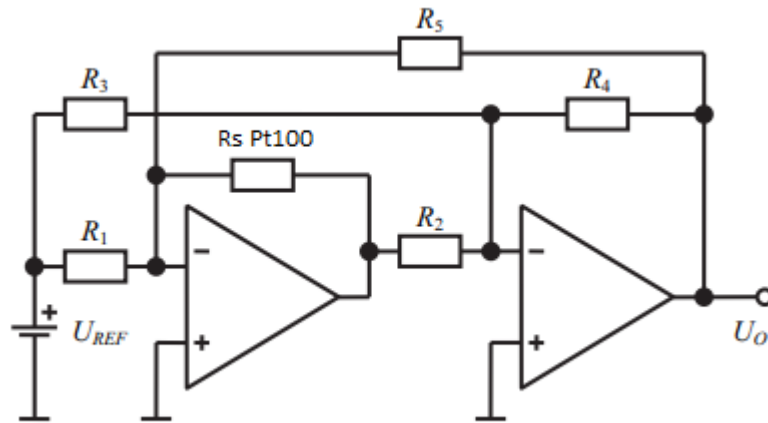
Uporabom platinastih senzora moguće je najtočnije mjeriti temperature od -254.3°C do $+850^{\circ}\text{C}$ sa temperaturnim sensorom Pt100. Kada se govori o odnos između temperature i otpornosti Pt100 ima relativno linearnu karakteristiku, ali za mjerenja s visokom preciznosti Pt100 krivulja linearnosti treba se poboljšati. Nelinearnost drugog reda kod RTD -a je otprilike $0,38\%$ na 1°C . Ova nelinearnost u većini slučajeva ispravlja se digitalno, ali postoje mnoge metode za obradu i linearizaciju funkcije RTD - a. Točnije, metode primijenjena na Pt100 temperaturnom senzoru: metoda linearizacije povratnom vezom, metoda pomoću neuravnoteženog Wheatstoneovog mosta te korištenje diode za poboljšanje linearizacije. Pored ovih metoda postoje metode za linearizaciju termistora, Primjenom jedne od metoda postiže se željena linearna karakteristika (Sl. 3.6.1) za mjerenje s visokom preciznosti.



Sl. 3.6.1. Linearnost dobivena korištenjem metoda linearizacije [15]

3.6.1. Metoda linearizacije povratnom vezom

Metoda linearizacije povratnom vezom je primjenjiva kod pasivnih senzora s električnim otporom, a postiže se promjenom izlaza. Kada se koristi ovaj način linearizacije dobije se visoka točnost i stabilnost. Dakako, metoda daje bolje rezultate ako je sensor linearniji (u ovom slučaju platinasti PT100). Konfiguracija sklopa s kompenzacijom pogrešaka PT100 prikazana je na (Sl. 3.6.1.1.)

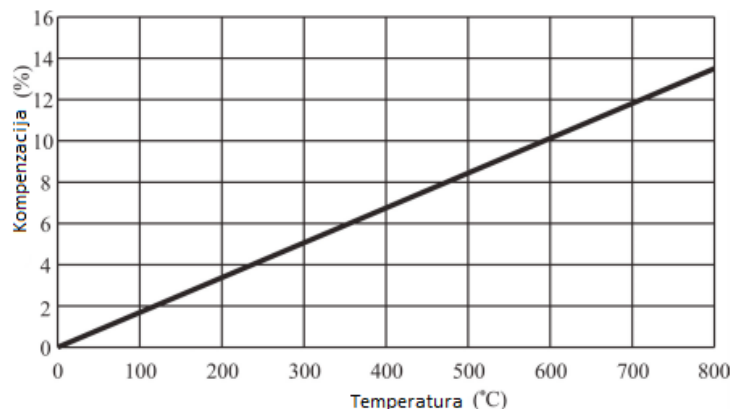


Sl. 3.6.1.1. Kompenzacija pogrešaka povratnom vezom [15]

Temperaturni senzor PT100 (R_s) kompenziran je povratnom vezom putem otpora R_5 . Razlika otpora R_s zbog temperature mijenja parametre napona prvog izlaza pojačala. Napon se i dalje pojačava pomoću drugog pojačala te daje izlazni signal U_0 . Otporom R_2 izlazni napon U_0 je podešen na nulu za temperaturu od 0°C . Taj izlazni napon bio bi izravno proporcionalan otpornosti PT100 bez pozitivne povratne informacije putem R_5 . Povratna informacija je pozitivna i izlazni napon povećanja uzrokuje povećanje struje kroz senzor PT100.

$$U_0 = U_{ref} \frac{R_4 R_5 (R_s R_3 - R_1 R_2)}{R_1 R_3 (R_2 R_5 - R_s R_4)} \quad (3 - 1)$$

Za definiranje vrijednosti navedenih otpornika, referentni napon se postavlja do $U_{ref} = 10\text{ V}$. Tada je trenutni intenzitet kroz PT100 dovoljno nizak, a pogreška zbog samo zagrijavanja nije uzrokovana. Također, intenzitet je dovoljno visok dajući željeni učinak odnosno točnost mjerenja. Trenutna promjena je linearna te na taj način je nelinearnost senzora kompenzirana (Sl. 3.6.1.2.).

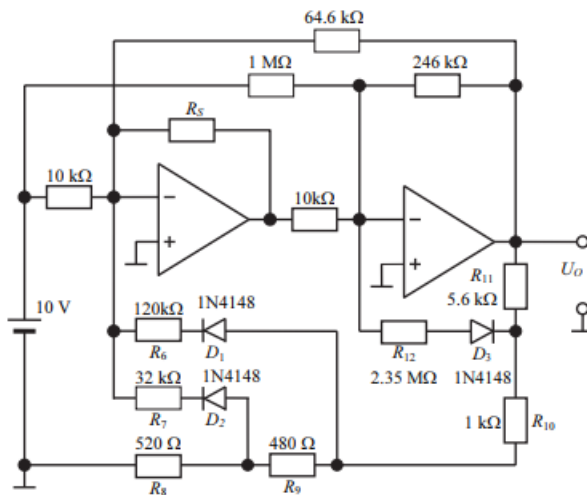


Sl.3.6.1.2. Grafički prikaz kompenzacije linearnosti [15]

Za definiranje vrijednosti gore navedenih otpornika, postaviti će se referentni napon do $U_{ref} = 10 \text{ V}$. Trenutni intenzitet kroz PT100 bio bi dovoljno nizak da ne uzrokuju pogrešku samo- zagrijavanja, ali i dovoljno visoku da daju željeni učinak točnost mjerenja. Dodatna kalibracija PT100 temperaturnog senzora nije neophodna.

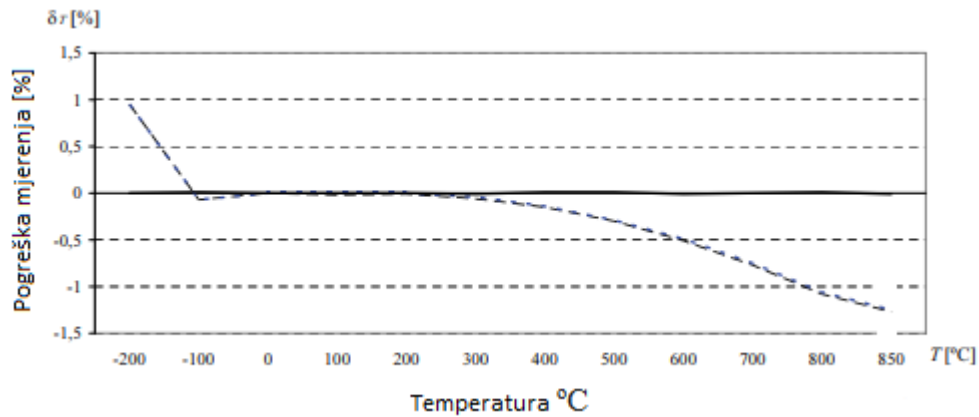
3.6.2. Metoda linearizacije pomoću dioda

Linearizacija se može postići i pomoću diode. Ova metoda omogućuje smanjenje pogreške koja se smanjuje u cijelom mjernom rasponu PT100. Vrijednosti otpora računaju se pomoću simulacijskog postupka u računalnom program EWB (EletronicWorkbench) mijenjanjem parametara. Shematski prikaz (Sl. 3.6.2.1.).



Sl. 3.6.2.1. Shematski prikaz linearizacije pomoću dioda [15]

Metodom pomoću dioda linearizacija se provodi na slijedeći način: kompenzacija se izvršava pomoću otpornika R_8, R_9, R_{10} i R_{11} i dioda D_1, D_2 i D_3 . Otpornici R_8, R_9, R_{10} i R_{11} čine razdjelnik napona. Za više temperature preko $300\text{ }^{\circ}\text{C}$ koristi se otpornik R_6 preko diode D_1 , a otpornik R_7 preko diode D_2 na temperaturama višim od $600\text{ }^{\circ}\text{C}$. U slučaju niskih temperatura ispod $-100\text{ }^{\circ}\text{C}$ kompenzira se s otpornikom R_{12} i diodom D_3 . Prema slici 3.6.2.2. prikazan je graf ispravljanja pogreški temperaturnog senzora prilikom mjerenja temperature.



SI 3.6.2.2. Graf ispravljanja pogreški [15]

Usporedbom rezultata metoda (Tab. 3.6.2.1.) vidljivo je kako linearizacija pomoću dioda daje najbolje rezultata od standardne linearizacije i metode linearizacije s povratnom petljom.

		Standardna Linearizacija		Linearizacija pozitivnom povratnom petljom		Linearizacija pomoću dioda	
T [$^{\circ}\text{C}$]	R_S [Ω]	U_O [V]	δ_T [%]	U_O [V]	δ_T [%]	U_O [V]	δ_T [%]
-200	18.520	-2.0190	0.95	-2.0187	0.95	-2.0001	0.00
-100	60.256	-1.0009	-0.07	-1.0007	-0.07	-1.0001	0.01
0	100.000	0.0000	0.00	0.0000	0.00	0.0000	0.00
100	138.506	0.9998	-0.02	1.0000	0.00	1.0000	0.00
200	175.856	1.9997	-0.01	2.0000	0.00	2.0000	0.00
300	212.052	2.9983	-0.06	2.9988	-0.04	2.9996	-0.01
400	247.092	3.9938	-0.15	3.9944	-0.14	4.0005	0.01
500	280.978	4.9848	-0.30	4.9855	-0.29	5.0003	0.01
600	313.708	59.696	-0.51	5.9705	-0.49	5.9992	-0.01
700	345.284	6.9463	-0.77	6.9475	-0.75	7.0002	0.00
800	375.704	7.9132	-1.08	7.9146	-1.06	8.0006	0.01
850	390.481	8.3924	-1.27	8.3939	-1.25	8.4993	-0.01

Tab. 3.6.2.1. Tablica usporedba metoda linearizacije [15]

3.6.3. Metoda linearizacije PT100 pomoću neuravnoteženog Wheatstoneovog mosta

Do pogreške odnosno ne linearnosti temperaturnog senzora PT100 također dolazi zbog električnog zagrijavanja senzora odnosno samo-zagrijavanja povećanjem temperature. Za rješenje tog problema najčešće se koristi Wheatstoneov most. Ako u jednom takvom krugu prema (Sl. 3.6.3.1.) postoji visoka impedancija odnosno napon nije podjednak s obje strane mosta tada jednadžba glasi:

$$V = V_s \left(\frac{R_t}{R_t + R_3} - \frac{R_2}{R_1 + R_2} \right) \quad (3 - 2)$$

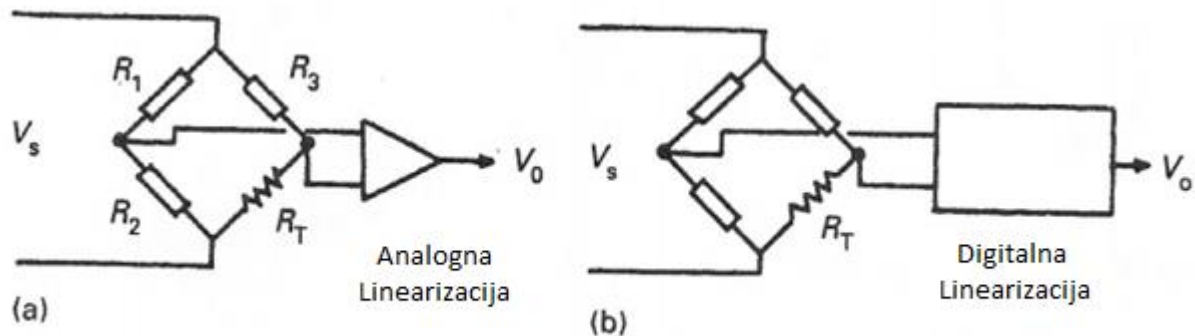
Gdje je:

V_s – napon izvora,

V – izlazi napon,

R_t – temperaturni otpor,

Postoji digitalno i analogno rješenje. Digitalna linearizacija postiže se mikroprocesorskim instrumentima, dok kod analogne linearizacije nelinearnost reducira se povećanjem otpora R_3 i R_1 za 100 puta ($R_3 \gg R_t$, $R_1 \gg R_2$). To rezultira smanjivanjem napona za 100 puta, ali dodavanjem istosmjernog pojačala koji izlazni signal pojačava 100 puta uspješno se izvršava kompenzacija.

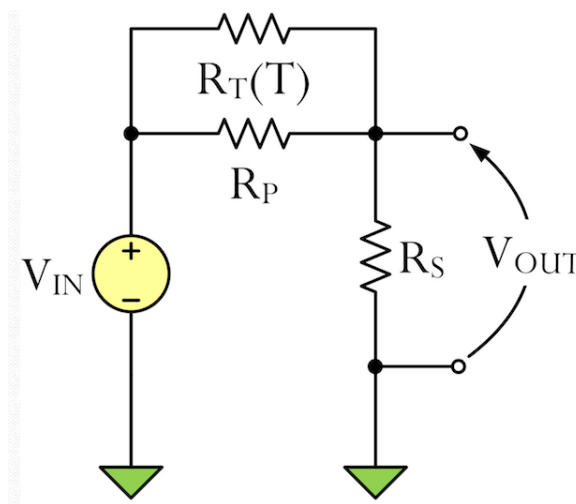


Sl. 3.6.3.1. Digitalna i analogna linearizacija [15]

3.6.4. Metoda linearizacije termistora

Ponekad u industriji zbog pristupačne cijene koriste se termistori kao temperaturni senzori. Međutim, nelinearna otpornost termistora ne može dati dovoljno precizno mjerenje temperature. Kako bi se

poteškoće svele na najmanju moguću mjeru dosljednu kvalitetnog rezultata potrebna je linearizacija svojstva otpora termistora na način da se termistor postavlja unutar razdjelnika otpornika.



Sl. 3.6.4.1. linearizacija termistora spajanjem otpora u paralelu. [6]

Kako bi se dobila optimalna razina linearnosti koriste se sljedeći izrazi:

$$R_S = R_t(T) \left(\frac{\beta - 2T}{2\beta(1 - \mu)} \right) \quad (3-3)$$

$$R_P = \frac{R_S R_t(T) (\beta - 2T)}{R_S (\beta + 2T) - R_t(T) (\beta - 2T)} \quad (3-4)$$

$$\mu = \frac{(\beta - 2T)}{2\beta} \quad (3-5)$$

Gdje je:

R_t – temperaturni otpor,

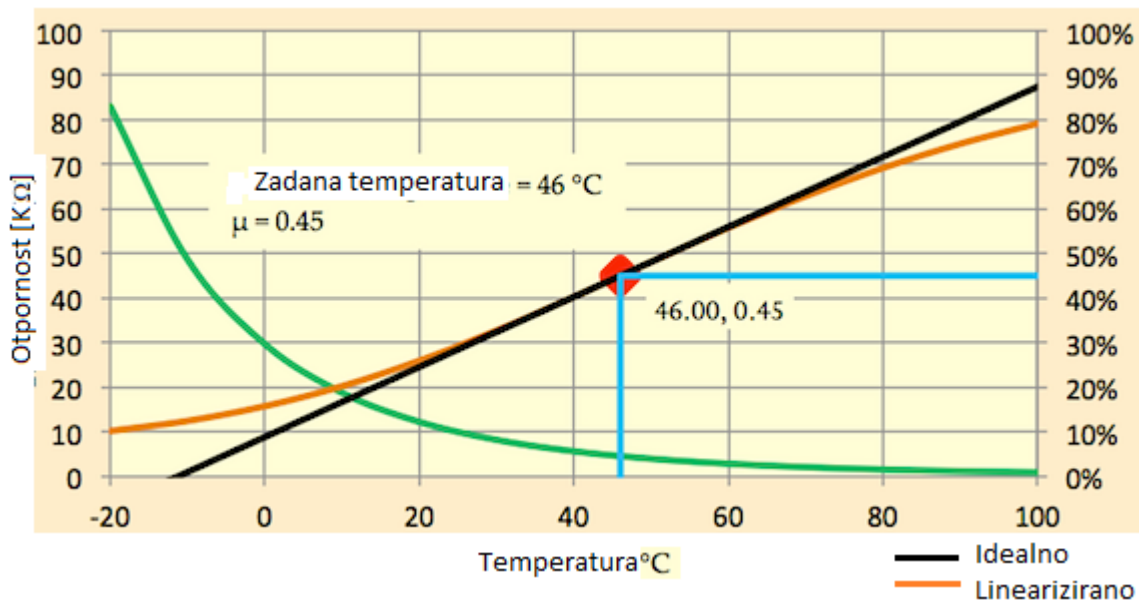
T – temperature,

β – koeficijent temperature u $^{\circ}\text{K}$

μ - koeficijent temperature

Prema slici 3.6.4.2. prikazuje se karakteristika odziva nakon linearizacije. Ovim postupkom linearizacije dobiva se određena stabilnost sustava s manjim odstupanjem. U industriji takva točnost

nije prihvatljiva te se stoga u praksi najčešće koristi RTD PT100 dok se termistor koristi kao sigurnosni prekidač ili regulator odnosno vrši funkciju zaštite uređaja.



Sl. 3.6.4.2. Karakteristika odziva nakon linearizacije [6]

4. ZAKLJUČAK

Temperaturni senzori su uređaji koji mjere toplinsku energiju objekta ili sustava te pretvaraju temperaturu u električni signal koji se dalje može obrađivati, pohranjivati i analizirati. Temperatura je fizikalna veličina koja opisuje sposobnost izmjene topline nekog tijela ili tvari s okolinom. Povezivanjem temperaturnih senzora i PLC uređaja u sustavima nadzora i upravljanja postiže se automatizacija procesa. Spajaju se na analogne ulaze PLC uređaja te su sabirnicom, transponderom ili izravnim spajanjem na karticu PLC-a povezani na CPU i napajanje, a signal se može prenijeti iz PLC-a na nadređeno računalo u svrhu upravljanja SCADA softverskim programom. U današnjoj industriji najčešće se koriste PT100 senzori koji pripadaju termootpornicima. Prednost im je preciznost, točnost, ponovljivost, stabilnost te otpornost na vibracije i cijena. Nedostatak PT100 termootpornika u odnosu na druge temperaturne senzore je manji temperaturni opseg, sporije vrijeme odziva i loša kvaliteta izrade. Općenito, izvori pogreške mjerenja temperature temperaturnih senzora proizlaze iz nezanemarivog otpora vodova koji su povezni s mjernim sustavima, posebno ako su takvi mjerni sustavi na udaljenim mjernim mjestima, efekta samo-zagrijavanja, korozije i ne linearnosti senzora. Problem nezanemarivog otpora vodova rješava se trožičnom i četverožičnom izvedbom. Pogreška mjerenja može se smanjiti korištenjem temperaturnog odašiljača u blizini temperaturnog senzora. Kako bi se riješila ne linearnost temperaturnog senzora koriste se razne digitalne i analogne metode linearizacije. U nekim slučajevima PT100 senzori koriste se u kombinaciji s termoparovima jer omogućuju kompenzaciju pogrešaka mjerenja temperature.

Mjerenje temperature u tehnološkim postrojenjima izrazito je značajno za očuvanje strogo kontrolirane razine proizvodnog procesa. Modernim digitalnim tehnikama usavršavaju se mjerni uređaji te uslijed masovne proizvodnje dolazi do smanjenja dimenzija i cijene. Povezivanje PLC uređaja i senzora u svrhu mjerenja temperature nisu novost u industriji, ali razvojem smart senzora povećavaju se i mogućnosti za usavršavanjem mjerne tehnologije u tehnološkim postrojenjima.

5. LITERATURA

- [1] Omega, TRANSACTIONS IN MEASUREMENT AND CONTROL. Non – contact temperature measurement, Omega, US, 2018.
- [2] J.Fraden, Handbok of Modern Sensors, Physics, Designs and Apllications, Springle, Switzerland, 2016.
- [3] L.Smutny, Smart Temperature Sensors for Measurement and Control, Proceedings of International Scientific Conference, sv. (352), str. (33 – 43), Ostrava, 2018
- [4] Texas Instruments, Temperature Sensor Interface Module for Programmable Logic Controllers (PLC), Texas Instruments, Dallas, 2014, dostupno na: <http://www.ti.com/lit/ug/tidu271/tidu271.pdf> (pristup ostvaren 25.6.2018.)
- [5] Applied Mesasurement and Control, RTD – s sensors, AMC, New York, 2018, dostupno na: http://www.appliedmc.com/Weed_Sensor_Temperature_RTDs.asp , (pristup ostvaren 18.6.2018.)
- [6] Ametherm, Thermistor, Circuit Protection Thermistor, USA, 2013, dostupno na: <https://www.ametherm.com/thermistor/what-is-a-thermistor/> (pristup ostvaren 19.6.2018.)
- [7] Platinum RTD Probe Construction, USA, 2016, dostupno na: http://www.rdfcorp.com/anotes/pa-r/pa-r_02.shtml (pristup ostvaren 19.6.2018.)
- [8] Temperature dependence of the resistance of metals and semiconductors, UK, 2017, dostupno na: <http://remote-lab.fyzika.net/experiment/01/experiment-1-teorie.php?lng=en> (pristup ostvaren 19.6.2018.)
- [9] REOTEMP instruments, USA, 2015, dostupno na: <https://www.thermocoupleinfo.com/> (pristup ostvaren (15.6.2018.)
- [10] Thermoelectric materials for thermocouples, University of Cambridge, 2016, dostupno na: <https://www.msm.cam.ac.uk/utc/thermocouple/pages/ThermocouplesOperatingPrinciples.html> (pristup ostvaren: 15.6.2018.).

- [11] Thermocouple, USA, Chris Woodford, 18.January 2018, dostupno na: <https://www.explainthatstuff.com/howthermocoupleswork.html> (pristup ostvaren: 17.6.2018.)
- [12] ELSEVIER, Smart temperature sensors, USA, 2016, dostupno na: <https://www.sciencedirect.com/science/article/abs/pii/S0924424789800482?via%3DIihub> (pristup ostvaren: 4.11.2018)
- [13] SIEMENS, Siemens PLC, UK, 2018, dostupno na: <https://panasonic-plc.com/siemens-plc-2/> (pristup ostvaren: 4.11.2018.)
- [14] ELZET, PT100MUX8 RTD transducer, USA, 2016, dostupno na: <http://www.elzet80.com/pt100mux8.html> (pristup ostvaren: 15.6.2018.)
- [15] The Analog Linearization of PT100 Working Charateristic, Nikola Milivojević, October 2015, dostupno na: http://www.journal.ftn.kg.ac.rs/Vol_12-3/07-Radetic-PavlovKagadejev-Milivojevic.pdf (pristup ostvaren 20.10.2018.)
- [16] SIEMENS, Simatic S7 Module Dana, Germany, 2017, dostupno na: https://cache.industry.siemens.com/dl/files/629/8859629/att_55794/v1/s7300_module_data_manual_en-US_en-US.pdf (pristup ostvaren: 6.12.2018.)
- [17] Z. Godec, D. Doric, Osnove Mjerenja, laboratorijske vježbe, Osijek, 2004.
- [18] Smart sensors reduce PLC processing overhead and boost uptime, UK, 2016, dostupno na: <http://www.machinebuilding.net/ta/t0702.htm> (pristup ostvaren: 8.12.2018.)

SAŽETAK

Senzori temperature mjere toplinsku energiju proizvedenu u nekom objektu ili sustavu te pretvaraju fizikalne veličine u električni signal. Postoji više vrsta temperaturnih senzora (termootpornik, termistor, termoparovi i smart senzori) i svi imaju različite karakteristike ovisno o njihovoj primjeni i dostupni su u brojnim izvedbama sa ciljem osiguranja rješenja problema. Kako bi se dobila potrebna točnost i preciznost mjerenja u industrijskim postrojenjima kod kojih su parametri od izuzetne važnosti, prilagodba signala i smanjenje pogrešaka regulira se nekim od metoda linearizacije, dodavanjem transmitera u blizini senzora ili višežičnim izvedbama. Metoda mjerenja temperature u automatskim procesima upravljanja je povezivanjem s PLC (Programabilni logički kontroler) uređajem. PLC je uređaj koji se koristi za automatizaciju i kontrolu signala u sustava upravljanja.

Ključne riječi: temperaturni senzor, točnost, preciznost, prilagodba signala, linearizacija, transmitter, PLC.

ABSTRACT

Temperature sensors measure the thermal energy produced in an object or system and convert the physical size into an electrical signal. There are several types of temperature sensors (thermistors, thermistors, thermocouples and smart sensors), and all have different characteristics depending on their application and they are available in number of designs to provide a solution to the problem. In order to obtain the required accuracy and precision of measurements in industrial facility where the parameters are of special importance, signal adaptation and error reduction are regulated by some of the linearization methods, by adding the transmitter near the sensor or more – wired versions. Advanced temperature measurement method in automatic control processes is by connecting to the PLC (Programmable Logic Controller) device. PLC is a device used for automation and signal control in control systems.

Key words: temperature sensor, accuracy, precision, signal adjustment, linearization, transmitter, PLC.

ŽIVOTOPIS

Zvonko Pejaković rođen je 18. listopada 1992 godine u Vinkovcima. Pohađao je osnovnu školu Stjepana Antolovića u Privlaci. Nakon toga upisuje Tehničku školu Ruđera Boškovića u Vinkovcima, smjer elektrotehnika. Zatim 2015. godine upisuje stručni studij Automatike na elektrotehničkom fakultetu u Osijeku (danas: fakultet elektrotehnike, računalstva i informacijskih tehnologija Osijeku).

Zvonko Pejaković
