

Mjerenje i rukovanje digitalnim osciloskopom "Rigol" DS 1104

Horvat, Mario

Undergraduate thesis / Završni rad

2020

Degree Grantor / Ustanova koja je dodijelila akademski / stručni stupanj: **Josip Juraj Strossmayer University of Osijek, Faculty of Electrical Engineering, Computer Science and Information Technology Osijek / Sveučilište Josipa Jurja Strossmayera u Osijeku, Fakultet elektrotehnike, računarstva i informacijskih tehnologija Osijek**

Permanent link / Trajna poveznica: <https://um.nsk.hr/um:nbn:hr:200:791576>

Rights / Prava: [In copyright](#)/[Zaštićeno autorskim pravom.](#)

Download date / Datum preuzimanja: **2024-07-14**

Repository / Repozitorij:

[Faculty of Electrical Engineering, Computer Science and Information Technology Osijek](#)



**SVEUČILIŠTE JOSIPA JURJA STROSSMAYERA U OSIJEKU
FAKULTET ELEKTROTEHNIKE, RAČUNARSTVA I
INFORMACIJSKIH TEHNOLOGIJA OSIJEK**

Stručni studij

RUKOVANJE OSCILOSKOPOM „RIGOL“ DS1104

Završni rad

Mario Horvat

Osijek, 2020.

SADRŽAJ

1. UVOD	1
1.1. Zadatak završnog rada.....	1
2. SPECIFIKACIJE I OPIS UREĐAJA	2
2.1. Specifikacije	2
2.2. Opis uređaja.....	3
2.2.1. Dimenzije i osnove puštanja u rad	3
2.2.2. Fronta uređaja	4
2.2.3. Poledina uređaja.....	5
2.2.4. Funkcije uređaja.....	6
2.2.4.1. Vertikalni sustav	6
2.2.4.2. Horizontalni sustav	7
2.2.4.3. Okidač	8
2.2.4.4. Izbornik funkcija.....	9
2.2.4.5. Ostale funkcijske tipke.....	10
2.2.5. Korisničko sučelje.....	11
2.2.6. Rad s vremenskim bazama	13
3. RAD U LABORATORIJU	16
3.1. Popis opreme	16
3.2. Opis opreme	16
3.3. Upoznavanje s osciloskopom.....	19
3.4. Osnovna očitavanja s osciloscopa	20
3.5. RC krug	24
3.6. FFT funkcija.....	27
3.7. „SINGLE“ funkcija	27
3.8. Matematičke operacije uređaja	27
4. ZAKLJUČAK	33
LITERATURA	34
SAŽETAK	35
ŽIVOTOPIS	36

1. UVOD

Osciloskopi imaju široku primjenu u području elektrotehnike. Koriste se za promatranje i određivanje parametara i stanja u mreži ili određenom sklopu. Pomoću osciloskopa može se utvrđivati kvaliteta mreže, frekvencije, iznosi pojedinih veličina kao što su napon i struja. U određenim spojevima služi kao i pokazatelj faznog pomaka između dvije veličine. Postoje analogni i digitalni osciloskopi. Osciloskop koji će se koristiti u ovom radu je proizvođača „Rigol“. Model osciloskopa je DS1104. Osciloskop je digitalni s četiri kanala, vrlo precizne izrade. U prvom dijelu rada je opisan način rada i rukovanja osciloskopom, opisane su funkcije i mogućnosti uređaja. U drugom dijelu rada napravljena su i opisana mjerenja s osciloskopom. Izgled osciloskopa nalazi se na slici 1.1.



Slika 1.1. Digitalni osciloskop Rigol DS1104 [1]

1.1. Zadatak završnog rada

Zadatak je opisati uređaj, njegove specifikacije i odraditi praktično mjerenje s istim. Nakon odrade mjerenja obraditi i prokomentirati dobivene odzive i parametre.

2. SPECIFIKACIJE I OPIS UREĐAJA

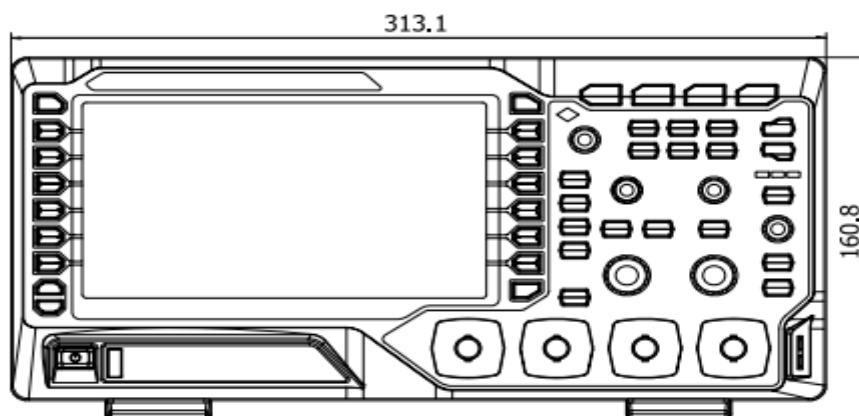
2.1. Specifikacije

- Propusni opseg frekvencija do 100 Mhz
- Maksimalna brzina uzorka 1 GSa/s
- Stopa snimanja valnog oblika 30000 wfms/s
- UltraVision tehnika
- Snimanje valnog oblika u stvarnom vremenu
- Može spremi do 60000 okvira valnog oblika
- Maksimalna količina memorije je 12 ili 24 Mpts,
- Niske smetnje u rasponu od 1mV/div 10V/div
- Ultra širok vertikalni raspon
- 7,0 inča, WVGA (800*480) 160000 TFT LCD zaslon u boji male potrošnje i dugog radnog vijeka
- Podesiva svjetlina analognog valnog oblika kanala.
- Automatsko postavljanje prikaza valnog oblika
- 15 vrsta okidačkih funkcija
- Standardno paralelno dekodiranje i više opcija serijskog dekodiranja
- Automatska mjerenja 32 parametra valnog oblika i mjerenje funkcije sa statistikom
- Precizna funkcija odgođenog pomicanja
- Ugrađena FFT funkcija
- Standardna konfiguracijska sučelja: USB uređaj, LAN i GPIB
- Podržava daljinsko upravljanje
- Ugrađena pomoć za lakši pristup informacijama
- Podržava više jezika

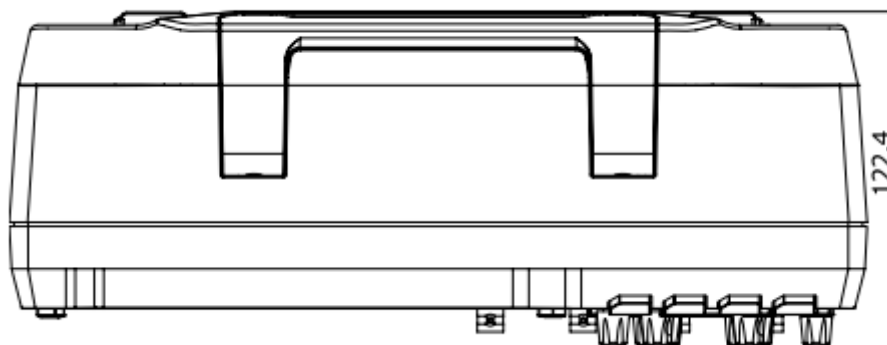
2.2. Opis uređaja

2.2.1. Dimenzije i osnove puštanja u rad

Dimenzije uređaja su vidljive na slikama 2.1 i 2.2.



Slika 2.1. Dimenzije uređaja [1]

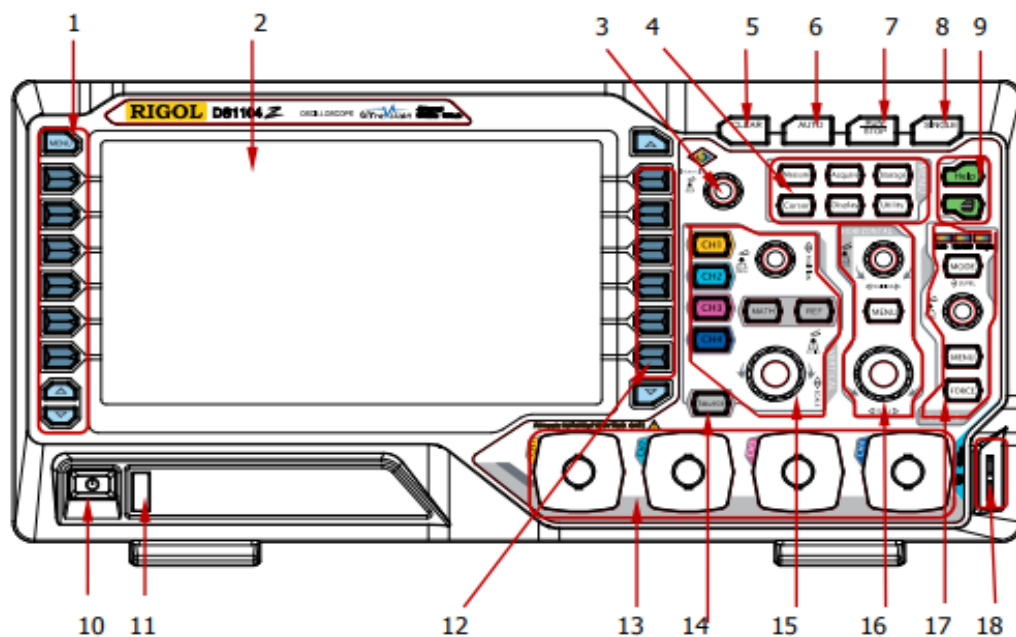


Slika 3.2. Dimenzije uređaja [1]

Uređaj je opremljen s podešavajućim nogama s kojim se naređuje nagib pod kojim uređaj stoji. Napon napajanja uređaja je 100 V-240 V od 45-440 Hz. Uređaj je opremljen sa pasivnom ispitnom sondom RP2200 koja je projektirana za frekvencije do 150MHz. Sonda se spaja na BNC

izlaz, a sa druge strane se nalazi žica za uzemljenje i ispitna sonda. Kako bi mjerenja bila ispravna, moramo izvršiti kompenzaciju na način da spojimo sondu na uzemljenje i na kompenzacijski izlaz iz uređaja koji se nalazi u desnom donjem kutu fronte uređaja. Kada je prikaz na ekranu savršeno pravokutan znamo da je kompenzacija uspješna. Nakon uspješne kompenzacije spremni smo za mjerenje.

2.2.2. Fronta uređaja.



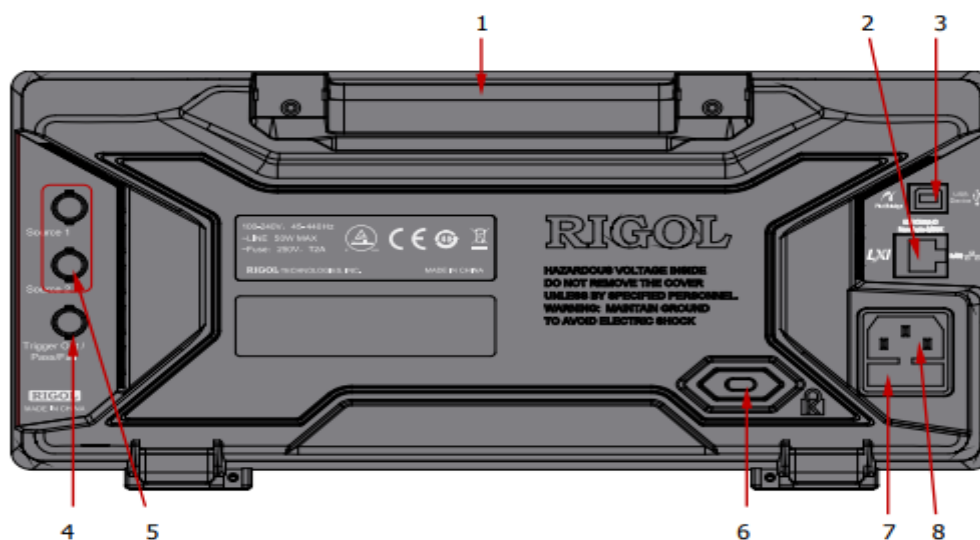
Slika 4.3. Fronta uređaja [1]

1. Tipke za navigaciju kroz mjerenje.	2. LCD
3. Multifunkcionalni gumb	4. Izbornik funkcija
5. Brisanje	6. AUTO
7. Pokreni/zaustavi	8. SINGLE
9. Help&Print	10. Paljenje
11. USB priključak	12. Tipke za navigaciju kroz funkcije

13. Kanali za analogne signale	14. Izvor
15. Vertikalna	16. Horizontalna
17. Okidač	18. Izlaz za kompenzaciju

Tablica 5.1. Fronta uređaja

2.2.3. Poledina uređaja



Slika 6.4. Poledina uređaja [1]

1. Ručka za nošenje	2. LAN priključak
3. USB priključak za vanjsko kontroliranje	4. Okidač
5. Izlazni kanali	6. Rupa za zaključavanje
7. Osigurač	8. Priključak za napajanje uređaja

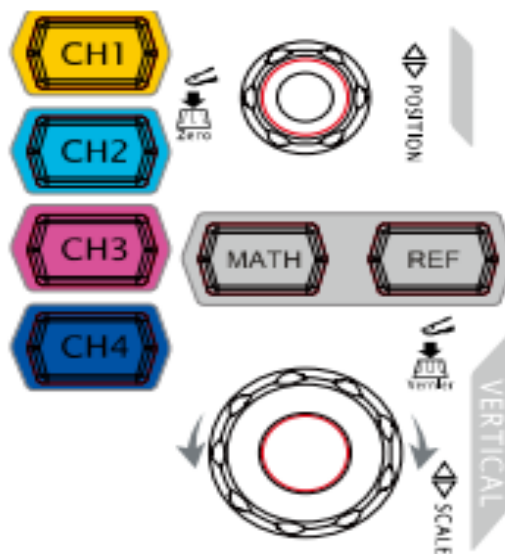
Tablica 7.2. Poledina uređaja

2.2.4. Funkcije uređaja

Osciloskop ima razne mogućnosti kao što su namještanje grafa vertikalno, horizontalno, pokazivanje više grafova od jednom, rađenje određenih matematičkih operacija sa signalima, namještanje vremena okidanja i još mnogo toga.

2.2.4.1. Vertikalni sustav

Vertikalni sustav sastoji se od izbornika za četiri kanala, gumba za micanje grafa po vertikali, gumba za podešavanje raspona vrijednosti, opcije za rađenje matematičkih radnji i opcije za uspoređivanje s referentnim vrijednostima. Fizički izgled vertikalnog sustava vidljiv je na slici 2.5.



Slika 8.5. Vertikalni sustav [1]

CH1, CH2, CH3 i CH4 su tipke kojima biramo ulazne analogne kanale. Sve ukupno ima 4 kanala različitih boja kako bi se lakše raspoznavale vrijednosti na ekranu. Pritiskom na tipku CH otvara se izbornik za zadani kanal koji smo odabrali, isto tako pritiskom na istu kanal se gasi.

MATH tipka otvara mogućnosti matematičkih operacija kao što su množenje, dijeljenje, logaritmiranje, korjenovanje, integriranje, vektorske operacije i još mnogo drugih.

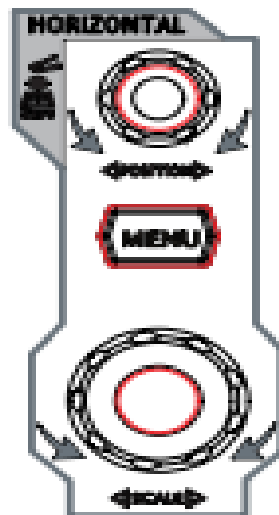
REF tipka omogućava uspoređivanje trenutne vrijednosti koju imamo sa nekom referentnom vrijednosti.

VERTICAL POSITION omogućava micanje vrijednosti odabranog kanala po vertikali. Okretanjem u smjeru kazaljke na satu vrijednosti se povećavaju, a u suprotnom vrijednosti se smanjuju. U lijevom donjem kutu zaslona se nalazi pokazivač koji pokazuje koliko smo se pomjerali. Za vraćanje na početnu vrijednost potrebno je stisnuti gumb.

VERTICAL SCALE omogućava promjenu veličine po odjeljku zaslona za odabrani kanal. Okretanjem u smjeru kazaljke na satu vrijednosti po odjeljku zaslona se smanjuju, a u suprotnom se smjeru povećavaju. Na zaslonu se nalazi informacija koliko iznosi vrijednost odjeljaka na zaslonu. Pritiskom na gumb mijenja se izbor podešavanja između finog i grubog.

2.2.4.2. Horizontalni sustav

Horizontalni sustav sastoji se od dva gumba za podešavanje i izbornika koji daje mogućnosti kao što su kašnjenje ili mijenjanje između vremenskih baza. Fizički izgled je vidljiv na slici 2.6.



Slika 9.6. Horizontalni sustav [1]

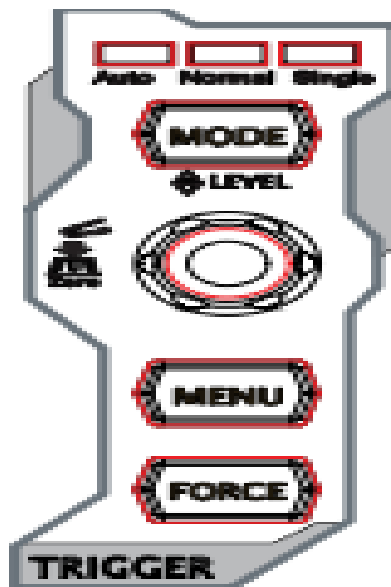
HORIZONTAL POSITION omogućava horizontalno pozicioniranje odziva na zaslonu. Vrijednost pozicioniranja je prikazana u desnom gornjem kutu na zaslonu. Pritiskom na dugme vrijednost pozicioniranja se vraća u početno stanje.

HORIZONTAL SCALE omogućava regulaciju vremenske konstante. Okretanjem u smjeru kazaljke na satu, vremenska konstanta se smanjuje, a u suprotnom povećava.

MENU otvara izbornik za uključivanje i isključivanje opcije kašnjenja i mijenjanje između raznih vremenskih konstanti.

2.2.4.3. Okidač

Okidač služi sa reguliranje osvježivanja uzimanja uzoraka iz promatranog signala. Pravom regulacijom se dobije mirna slika. Može se podešavati za kontinuirane signale, i za promatranje jednog pulsa. Fizički izgled vidljiv je na slici 2.7.



Slika 10.7. Okidač [1]

MODE je tipka koja odabire jedan od tri moguća tipa odziva. Tri tipa odziva su auto, normal, single. Auto opcija je automatizirana tako da sama bira optimalni ciklus okidanja. Normal funkcija je funkcija koja omogućava da mi sami biramo na koji način te se okidati. Single funkcija služi za promatranje impulsa.

TRIGGER LEVEL omogućava podešavanje položaja okidača vertikalno po signalu. Okretanjem u smjeru kazaljke na satu vrijednost se povećava, a u suprotnom se smanjuje. Informacija o položaju nalazi se u lijevom donjem kutu na zaslonu. Pritiskom na gumb vrijednost se vraća na početnu.

MENU otvara izbornik s raznim mogućnostima koje uređaj pruža.

FORCE služi za namjerno okidanje.

2.2.4.4. Izbornik funkcija

Izbornik funkcija mijenja i prilagođava parametre uređaja. Prilagođava opcije zaslona, mjerenja, načina i oblika spremanja podataka. Fizički izgled vidljiv je na slici 2.8.



Slika 11.8. Izbornik funkcija [1]

MEASURE otvara mogućnosti mjerenja različitih veličina iz odziva. Pritiskom na tipku otvara se izbornik u kojem se može izabrati izvor mjerenja, može se uključiti i isključiti čitač frekvencije, omogućava podešavanje svih mjernih i statističkih funkcija

ACQUIRE služi za svrstavanje opcija izbornika za namještanje upisa u memoriju osciloskopa.

STORAGE omogućava povrat spremljenih zapisa, slika, odziva, postavki i parametara. Uređaj podržava i vanjske uređaje za pohranu.

CURSOR opcija omogućava ručni i XY način prikaza.

DISPLAY opcija omogućava podešavanje svjetline, tipa linije, oštine prikaza, vrste prikaza i intenzitet valnog oblika.

UTILITY služi za otvaranje i podešavanje parametara sistema osciloskopa. Otvara mogućnost mijenjanja jezika, snimanja valnog oblika, mijenjanje zvukova i još mnogo toga.

2.2.4.5. Ostale funkcijske tipke

Uređaj se sastoji od 4 glavne skupine funkcija, a to su vertikalni, horizontalni, okidač i glavne funkcijske tipke. Osim 4 glavne skupine postoje zasebne funkcije, a to su CLEAR, AUTO, RUN/STOP, PRINT i multifunkcionalni gumb.

CLEAR je funkcija koja briše valni oblik sa zaslona osciloskopa, osim ako je u RUN modu.

AUTO je automatizirana funkcija s kojom postizemo da za neki signal ne moramo ručno podešavati vertikalnu, horizontalnu i okidač. Pritiskom na tipku uređaj automatski prilagodi navedene parametre u optimalan oblik. Ova funkcija olakšava rukovanje osciloskopom tako da i korisnici s manje iskustva mogu rukovati s njim. Kako bi funkcija mogla biti izvediva, frekvencija ne smije biti manja od 41Hz i signal manji od 20mVpp.

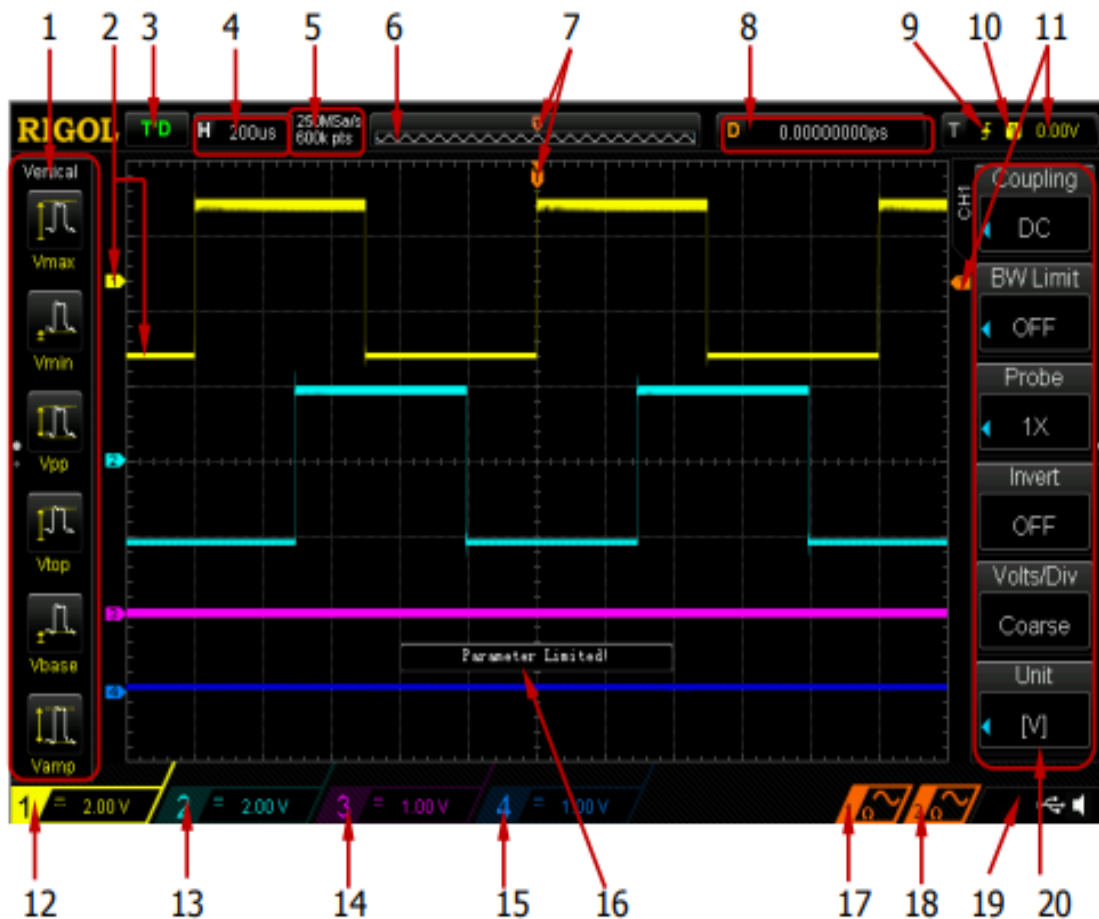
RUN/STOP služi za zaustavljanje i pokretanje uzimanja uzoraka. Kada je uzimanje uzoraka zaustavljeno tipka svijetli crveno, a u suprotnom svijetli žuto.

Multifunkcionalni gumb u stanju uređaja izvan izbornika služi za pojačavanje i smanjivanje intenziteta valnog oblika, okretom u smjeru kazaljke na satu vrijednost se povećava, a u suprotnom smanjuje. Nakon ulaska u izbornik za odabranu stavku služi kao birač između ponuđenih opcija. Pritiskom na gumb potvrđuje se odabrana stavka.

PRINT služi za spremanje valnih oblika u vanjsku ili unutarnju pohranu. Pritiskom na tipku sprema se zaslon na USB uređaj u obliku slike.

2.2.5. Korisničko sučelje

Uređaj je opremljen 7.0 inča LED zaslonom, rezolucije 800x480 sa 160000 boja. Preko zaslona nam pruža sve informacije o uređaju i valnom obliku što se vidi na slici 2.9.



Slika 12.9. Korisničko sučelje [1]

1. Automatski alati za mjerenje koji omogućuju 16 horizontalnih i 16 vertikalnih parametara. Pritiskom na određenu tipku aktivira se tražeća funkcija. Pritiskom na tipku MENU mijenja se između vertikalnog i horizontalnog sustava.
2. Oznaka kanala. Svaki kanal ima svoju zasebnu boju.
3. Pokazivač trenutnog statusa uređaja.

4. Pokazivač horizontalne vremenske konstante. Predstavlja vremensku konstantu po odjeljku zaslona. Korištenjem gumba za podešavanje, vremenska konstanta se može podesiti od 5ns do 50s
5. Brzina uzimanja uzorka i raspon memorije.
6. Memorija valnog oblika. Pokazuje na dijagramu poziciju valnog oblika koji je trenutno na zaslonu.
7. Položaj okidača.
8. Pozicija na horizontali.
9. Pokazivač vrste okidača. Pokazuje trenutnu odabranu vrstu okidača. Svaka vrsta okidača ima svoju zasebnu ikonu.
10. Pokazivač izvora okidača. Prikazuje trenutno odabrani kanal ili izmjeničnu mrežu na koju je spojen. Parametri i boje se mijenjaju s promjenom na određeni kanal.
11. Pokazivač visine okidača. Na desnoj strani zaslona prikazana je visina okidača, a u desnom gornjem kutu se vidi i vrijednost okidača. Okretanjem odgovarajućeg gumba pomjera se gore ili dole.
12. Pokazivač vertikalne skale za prvi kanal. Prikazuje određeni iznos napona po odjeljku. Pritiskom na tipku kanala i okretanjem gumba za podešavanje mijenja se vrijednost. Također prikazuje i oznake u skladu s trenutnim kanalom i ograničenje propusnosti.
13. Pokazivač vertikalne skale za drugi kanal. Prikazuje određeni iznos napona po odjeljku. Pritiskom na tipku kanala i okretanjem gumba za podešavanje mijenja se vrijednost. Također prikazuje i oznake u skladu s trenutnim kanalom i ograničenje propusnosti.
14. Pokazivač vertikalne skale za treći kanal. Prikazuje određeni iznos napona po odjeljku. Pritiskom na tipku kanala i okretanjem gumba za podešavanje mijenja se vrijednost. Također prikazuje i oznake u skladu s trenutnim kanalom i ograničenje propusnosti.
15. Pokazivač vertikalne skale za četvrti kanal. Prikazuje određeni iznos napona po odjeljku. Pritiskom na tipku kanala i okretanjem gumba za podešavanje mijenja se vrijednost. Također prikazuje i oznake u skladu s trenutnim kanalom i ograničenje propusnosti.
16. Odjeljak za poruke.
17. Pokazivač zadanog tipa izvora za prvi kanal. Kada je modulacija izvora prvog kanala upaljena na zaslonu se pokaže slovo „M“. Također se prikazuje i impedancija izvora.
18. Pokazivač zadanog tipa izvora za drugi kanal. Kada je modulacija izvora drugog kanala upaljena na zaslonu se pokaže slovo „M“. Također se prikazuje i impedancija izvora.
19. Odjeljak za napomene koji prikazuje stanje zvuka i stanje spojenosti vanjske pohrane. Pritiskom na tipku „Utility“ i odabirom na ikonu za zvuk mijenja se status zvuka.

20. Izbornik operacija. Pritiskom na određenu tipku aktivira se izbornik za zadanu funkciju.

2.2.6. Rad s vremenskim bazama

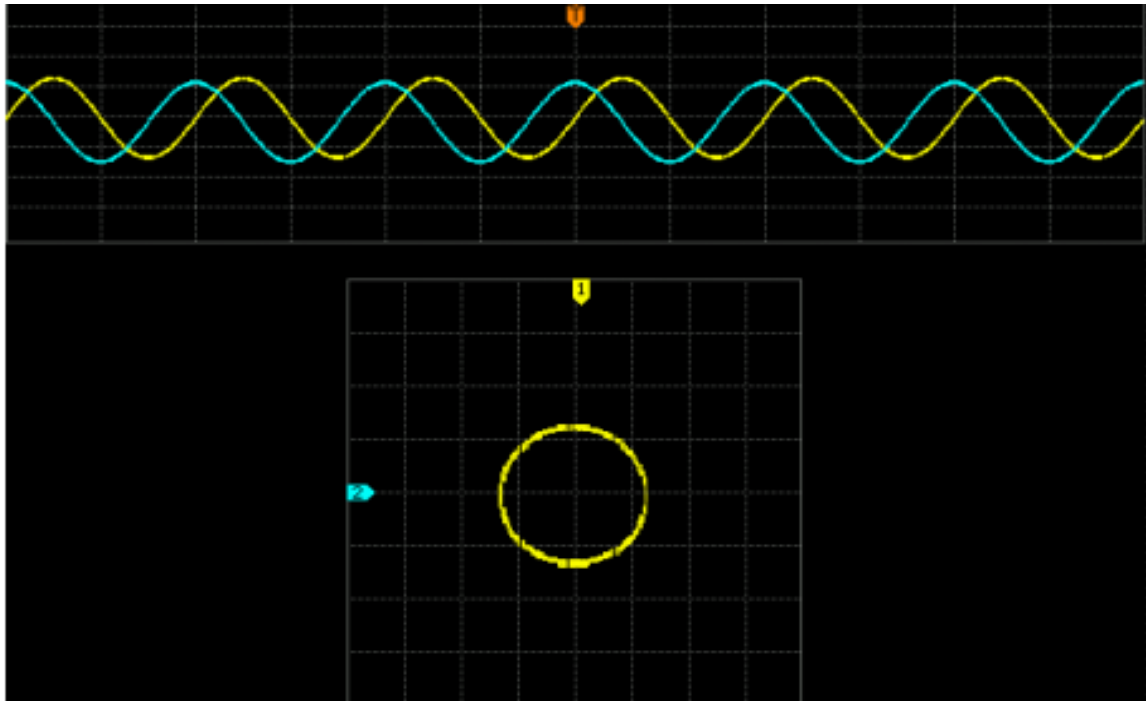
Pritiskom na tipku MENU u horizontalnom području na prednjoj strani uređaja, zatim pritiskom na TIME BASE otvaraju se mogućnosti za odabir vremenskih baza. Zadana vremenska baza uređaja je YT.

YT vremenska baza je baza u kojoj Y os prikazuje napon, a X os prikazuje vrijeme. Kada je ova vremenska baza odabrana moguće je aktivirati i regulirati podijeljeni zaslon. U ovoj vremenskoj bazi kada je vrijednost veća od 200 ms, instrument prelazi u sporu vremensku bazu. Za detalje vremenske baze potrebno je ući u „Roll Mode“. Podijeljeni zaslon se koristi za povećanje dužine valnog oblika po horizontalnoj osi za dobivanje detalja valnog oblika. U podijeljenom obliku, zaslon se dijeli na dva dijela. Primjer je prikazan slikom 2.10.



Slika 13.10. Prikaz podijeljenog zaslona [1]

U gornjem djelu zaslona označen je valni oblik s dvije strane s prozirnom plavom ispunom. Dio koji je označen s plavom ispunom neće se prikazati na uvećanom obliku. U uvećanom obliku se prikazuje područje koje ima crnu pozadinu. Donji dio zaslona prikazuje uvećanu karakteristiku valnog oblika. Mijenjanje položaja i veličine označenog područja radi se okretanjem gumba „POSITION“ i „SCALE“ u odjeljku za horizontalno podešavanje. Uređaj također pruža mogućnost XY rada. U XY načinu rada osciloskop prikazuje na obje osi napon. Ovaj način rada se koristi najčešće za prepoznavanje faznog pomaka između dva valna oblika. Signali moraju biti iste frekvencije. Metoda određivanja faznog pomaka se naziva Lissajousova metoda. Odziv dva valna oblika u XY načinu rada prikazuje slika 2.11.

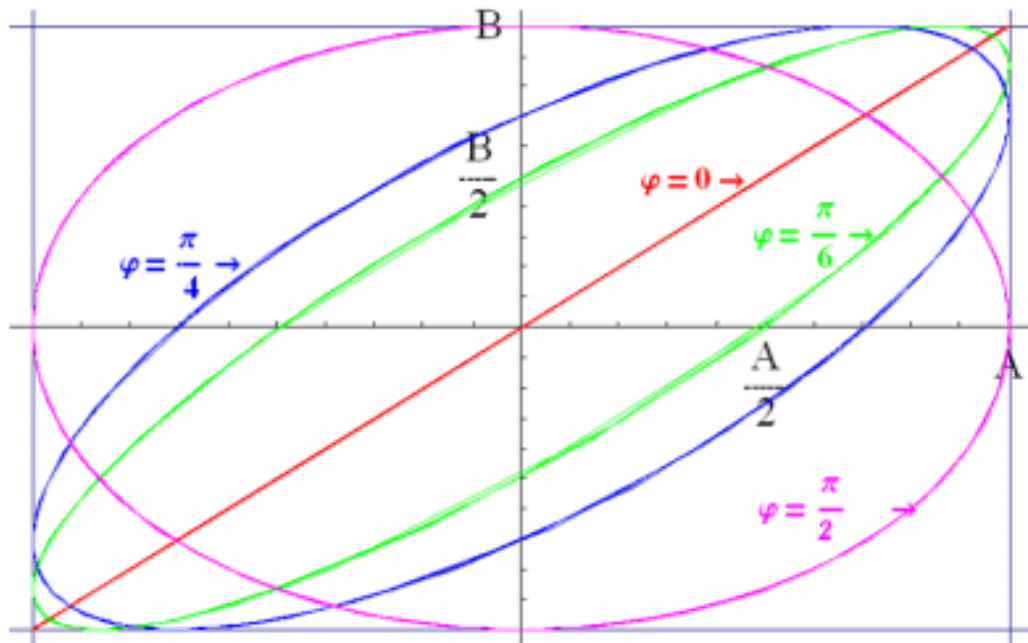


Slika 14.11. Prikaz XY načina rada [1]

Postupak odrađivanja Lissajousove metode:

1. Spajanje sinusnog signala na prvi kanal, zatim na drugi kanal se spoji sinusni signal iste frekvencije, ali faznog pomaka 90 stupnjeva s obzirom na prvi signal.
2. Pritiskom na tipku „AUTO“ signal prvog i drugog kanala se nulira.
3. Odabir vremenskog oblika za prvi i drugi kanal. Okretanjem gumba „HORIZONTAL SCALE“ regulira se gustoća sortiranja kako bi se dobila bolja Lissajousova krivulja.

4. Okretanjem gumba „VERTICAL SCALE“ dobiva se lakše promatranje prikazanog signala.
5. Nakon namještanja parametara promatramo signal i utvrđujemo vrijednost faznog pomaka između dva signala.



Slika 15.12. Karakteristične Lissajousove krivulje [2]

Slika 2.12. prikazuje karakteristične Lissajousove krivulje. Crvena krivulja prikazuje kada je fazni pomak između dva signala jednak nuli. Zelena prikazuje kada je fazni pomak između dva signala 30 stupnjeva. Plava prikazuje kada je fazni pomak 45 stupnjeva. Roza prikazuje kada je fazni pomak 90 stupnjeva.

3. RAD U LABORATORIJU

3.1. Popis opreme

- Osciloskop RIGOL DS1104
- Funkcijski generator HM 8030-6
- Otporna dekada MA 2115
- Dekada kapaciteta Peak Tech 3285
- Dekada induktiviteta MERTEL MA 2705

3.2. Opis opreme

Osciloskop RIGOL DS1104 je digitalni osciloskop s četiri kanala. Osciloskop je glavni dio opreme u laboratorijskoj vježbi. Slika 3.1. prikazuje osciloskop u laboratoriju.



Slika 3.1. Osciloskop RIGOL DS1104

Funkcijski generator HM 8030-6 je generator 4 različita oblika funkcije (sinusni, trokutasti, puni kvadratni i kvadratni bez negativne komponente). Funkcijski generator ima mogućnost podešavanja frekvencije do 10 MHz. Maksimalni izlazni napon je do 50V. Slika 3.2. prikazuje funkcijski generator u laboratoriju.



Slika 3.2. Funkcijski generator HM 8030-6

Otporna dekada MA2115 je dekada koja ima mogućnost reguliranja otpora do 1GΩ. Spaja se na napon do 250 V. Slika 3.3. prikazuje otpornu dekadu u laboratoriju.



Slika 3.3. Otporna dekada MA 2115

Dekada kapaciteta Peak Tech 3285 je dekada s kojom se regulira kapacitet. Dekada ima raspon regulacije do 4 μF . Slika 3.4.prikazuje dekadu kapaciteta u laboratoriju.



Slika 3.4. Dekada kapaciteta Peak Tech 3285

Dekada induktiviteta MERTEL MA 2705 je dekada koja omogućuje regulaciju induktiviteta do 999 mH. Maksimalni napon spajanja je do 250 V. Slika 3.5. prikazuje dekadu induktiviteta u laboratoriju.



Slika 3.5. Dekada induktiviteta MERTEL MA 2705

3.3. Upoznavanje s osciloskopom

Nakon priključenja osciloskopa na mrežu, uređaj se pali na gumb u donjoj lijevoj strani. Nakon pritiska na gumb potrebno je sačekati određeno vrijeme da se uređaj upali i bude spreman za rad. Nakon što se uređaj upalio potrebno je sonde ispravno kompenzirati na način da se spoje na poseban izlaz iz osciloskopa koji se nalazi u desnom donjem kutu uređaja s prednje strane. Priključci za kompenzaciju su kvadratnog oblika s rupom u sredini za sonde. Nakon priključenja sonde na zaslonu se pojavljuje kvadratni oblik napona. Za kompenzaciju sonde potrebno je podešavati s odvijačem mikro trimmer koji se nalazi u sondi. Odziv bi trebao biti savršenog kvadratnog oblika. Ako je početak funkcije zaobljen prema dole onda sonda ima kapacitivni karakter. Ako početak funkcije ima šiljak prema gore onda sonda ima induktivni karakter. Nakon kompenziranja sonde uređaj je spreman za rad.

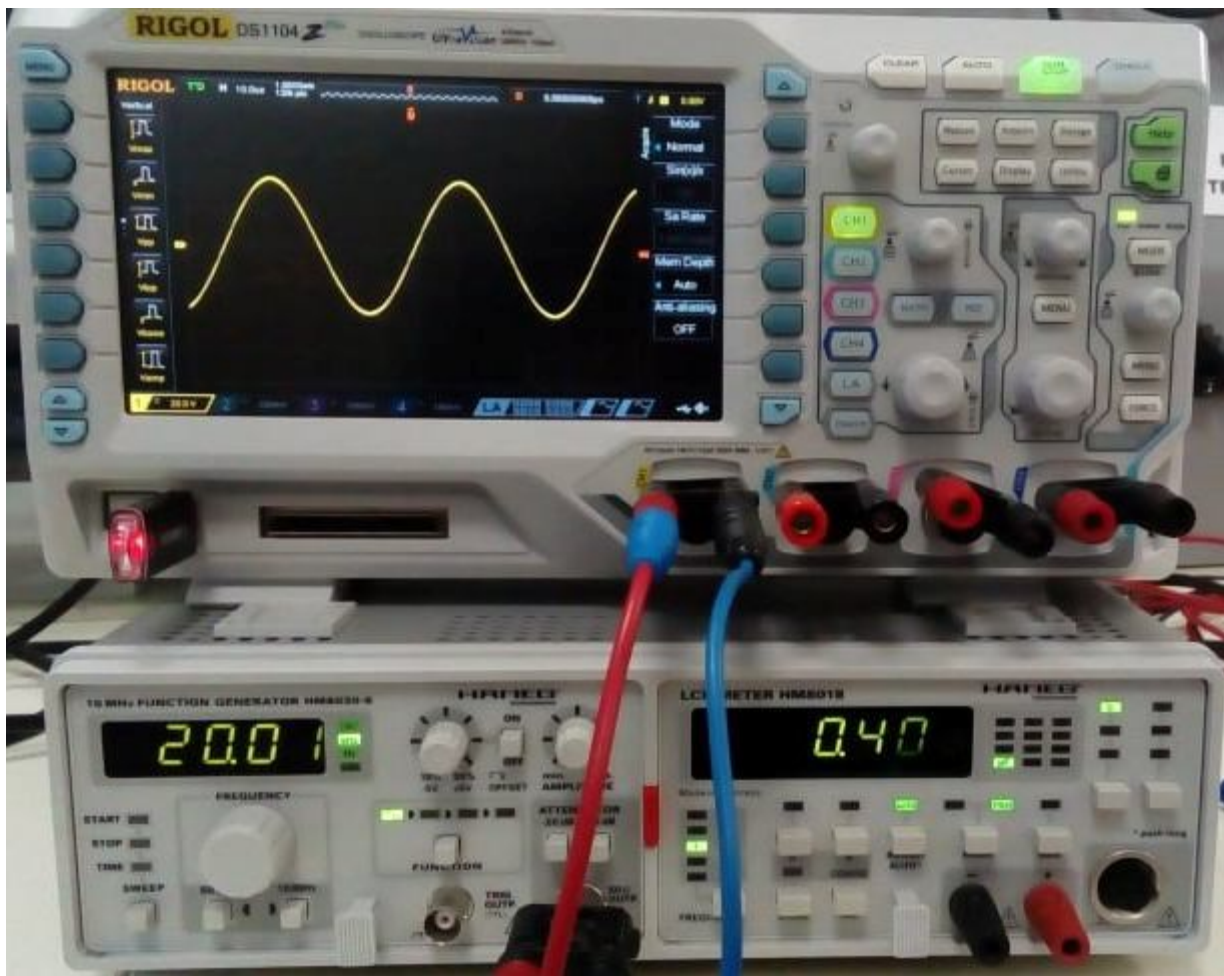


Slika 3.6. Sonda osciloscopa [3]

Prilikom rada s osciloskopom bitno je znati da su svi kanali uzemljeni. Ako obje stezaljke mjerne sonde spojimo na određeni strujni krug, u slučaju spajanja ostalih sondi na isti strujni krug potrebno je spojiti samo glavni dio sonde. Ako se spoji ponovno žabica za uzemljenje dolazi do kratkoga spoja.

3.4. Osnovno očitavanje s osciloscopa

Zaslon osciloscopa je podijeljen u jednake dijelove nalik mreži. Ovisno o izabranom horizontalnom ili vertikalnom sustavu svaki odjeljak poprima raspon vrijednosti. Raspon vrijednosti se nalazi u donjem dijelu zaslona. Slika 3.7. prikazuje odziv osciloscopa na spojeni signal.



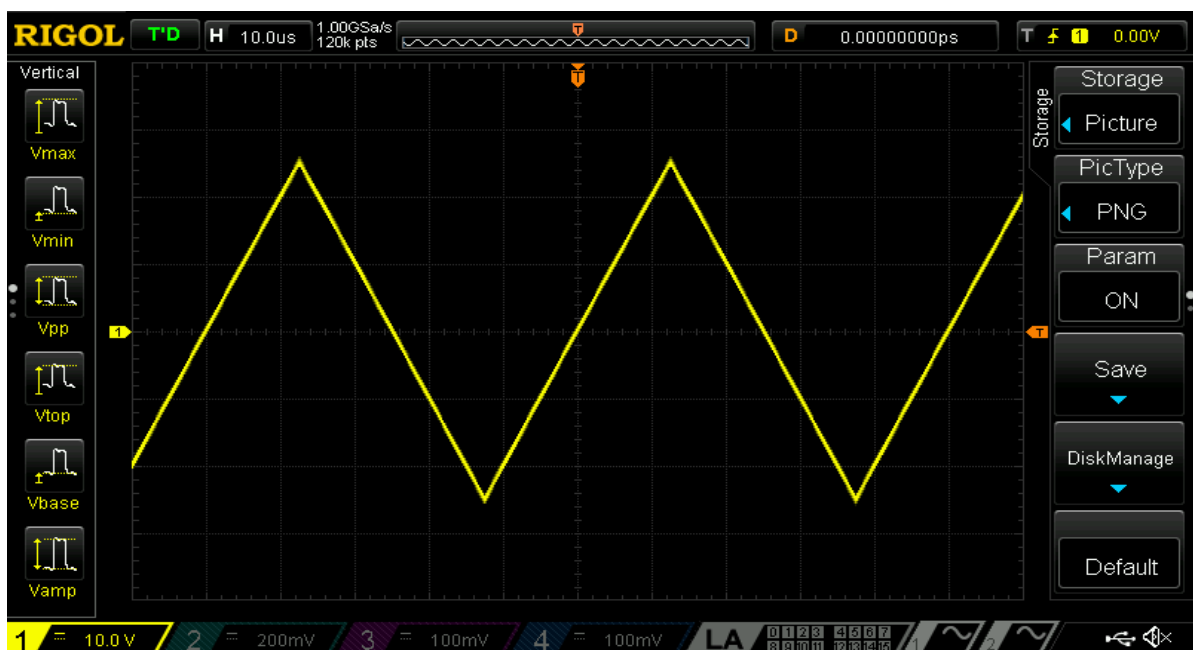
Slika 3.7. Odziv osciloscopa

Kako bi dobili odziv kao na slici potrebno je funkcijski generator narediti na 20 kHz, amplitude 15 V i spojiti stezaljke na odgovarajući način. Valni oblik je sinusne karakteristike. Najlakši način određivanja vertikalne i horizontalne komponente je pritiskom na gumb AUTO. Pritiskom na tipku osciloskop automatski odabere vremensku konstantu i odjeljak po y osi. Osciloskop ima mogućnost spremanja podataka na prijenosni disk. Na prijenosni disk se sprema na način da se odabere vrsta i dio podataka koji želimo snimiti. Rezultati se mogu spremati u obliku tablice u excelu, u obliku slike i u raznim drugim oblicima i formatima. Nakon odabrane vrste spremanja potrebno je pritisnuti zeleni gumb s oznakom printera. Također preko osciloscopa se može pristupiti podacima s prijenosnog diska i kreirati nove datoteke. Snimljeni zapis vidi se na slici 3.8.



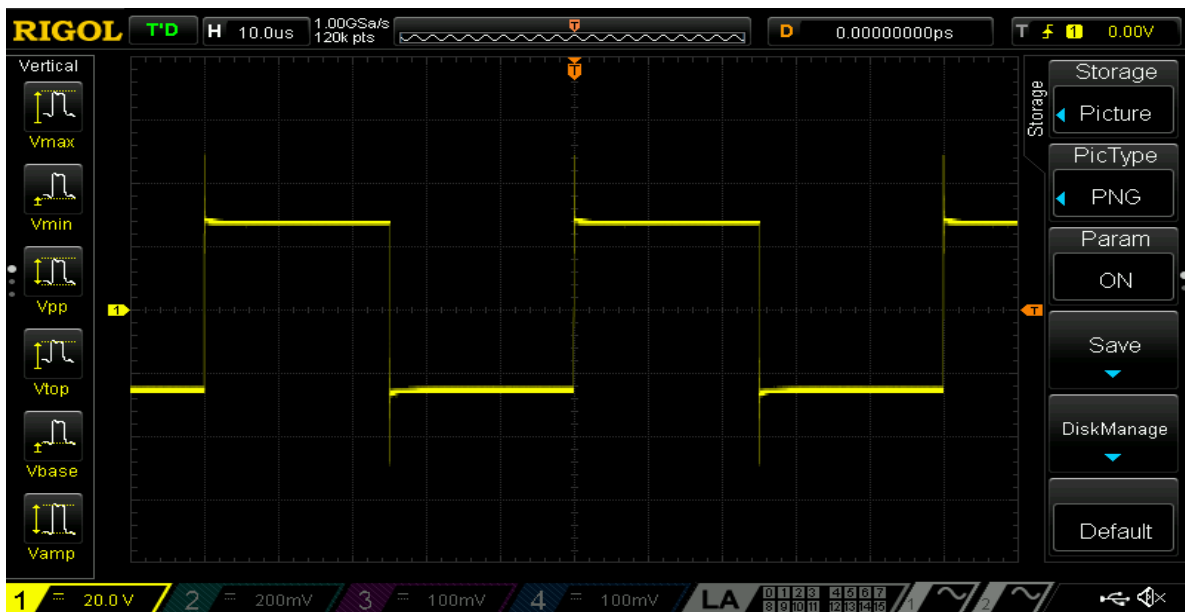
Slika 3.8. Odziv osciloskopa

Slika 3.8. prikazuje sinusni valni oblik amplitude 25V i frekvencije 20kHz.



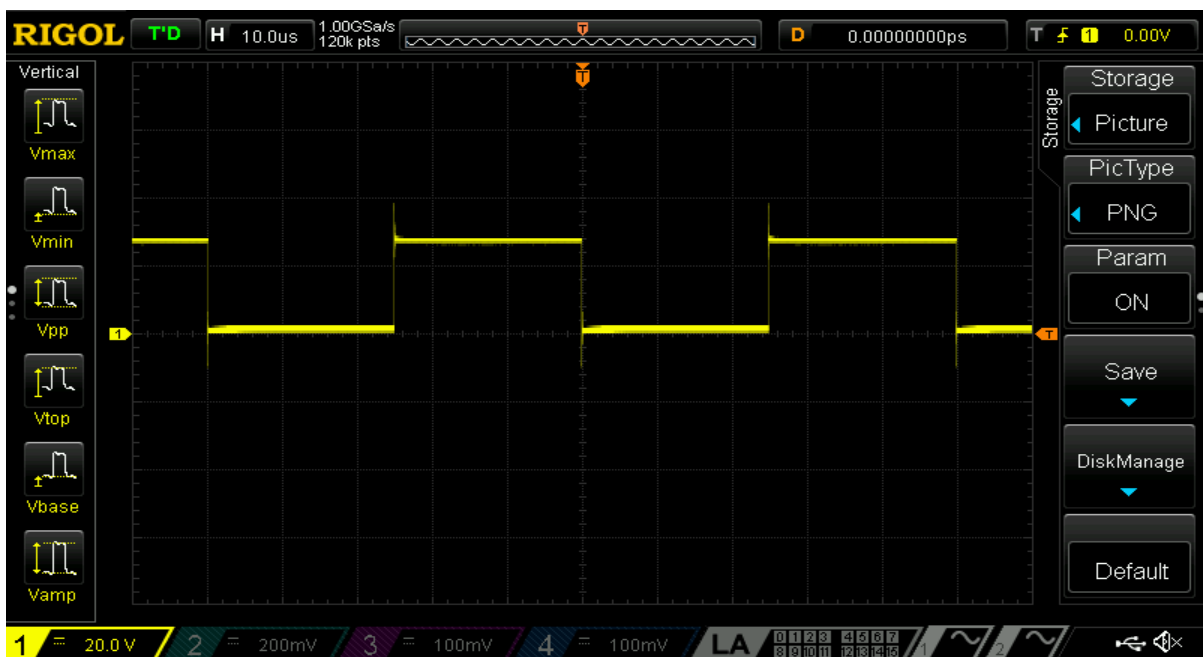
Slika 3.9. Odziv osciloskopa

Slika 3.9. prikazuje trokutasti valni oblik amplitude 25V i frekvencije 20kHz. Trokutasti valni oblik dobije se tako što se stisne dugme na funkcijskom generatoru za promjenu valnog oblika.



Slika 3.10. Odziv osciloskopa

Slika 3.10. prikazuje kvadratni valni oblik amplitude 25V i frekvencije 20kHz.



Slika 3.11. Odziv osciloskopa

Slika 3.11. prikazuje kvadratni valni oblik bez negativne komponente amplitude 25V i frekvencije 20kHz.

Na slikama 3.10. i 3.11. vidi se nepravilan kvadratni valni oblik zbog korištenja spojnih kabela umjesto kompenzirane sonde. Iz odziva se vidi da su kablovi induktivnog karaktera. Ukoliko bi se spojila odgovarajuća sonda za mjerenje valni oblik bi bio savršenog oblika. Dodavanjem otpornika u strujni krug proteče struja određenog iznosa, i javi se određeni pad napona na otporniku. Slika 3.12. prikazuje na drugom kanalu osciloskopa napon izvora, a na prvom kanalu pad napona na otporniku. Amplituda napona je 10V, a na otporniku je amplituda 7V.



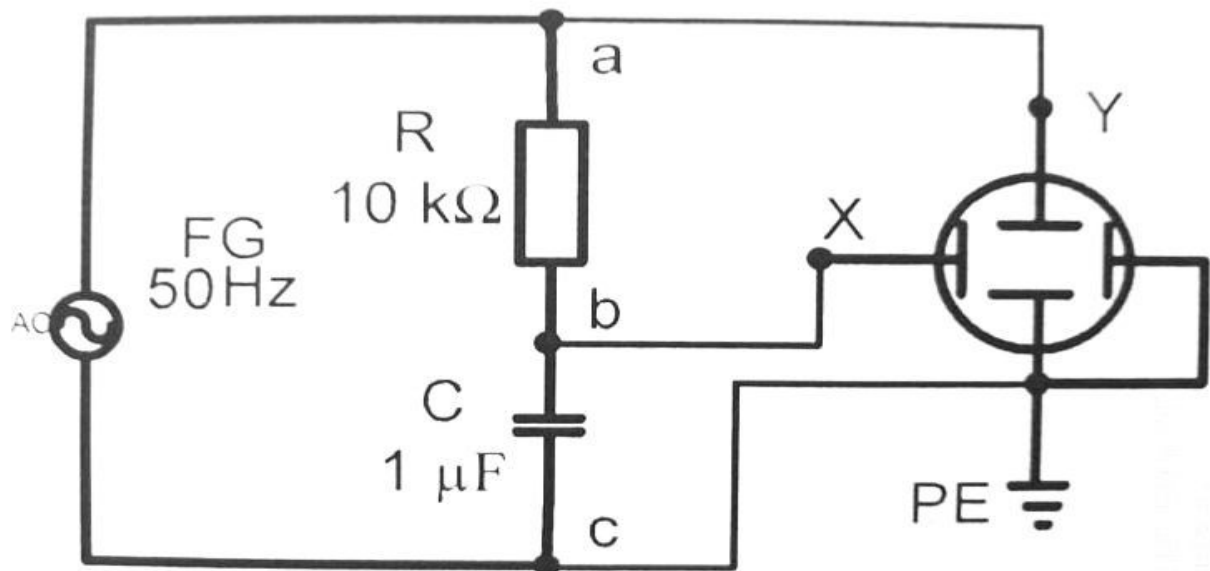
Slika 3.12. Odziv osciloskopa

Na osciloskopu se vidi da je trošilo čistog radnog otpora pošto nema faznog pomaka između valnih oblika. Povećavanjem otpora se povećava pad napona na otporu. Kada bi dodali kondenzator ili zavojnicu određenog iznosa javio bi se fazni pomak.

3.5. RC krug

Potrebno je snimiti valni oblik napona izmjeničnog izvora i valni oblik napona na kondenzatoru. Strujni krug sastoji se od izmjeničnog izvora sinusnog oblika frekvencije 50Hz efektivnog napona 2.15V, otpornika $10\text{K}\Omega$ i kondenzatora od $1\mu\text{F}$. Osciloskop se spaja na način

da se prvi kanal spoji direktno na izvor, a drugi kanal na kondenzator. Shema spoja vidi se na slici 3.13.



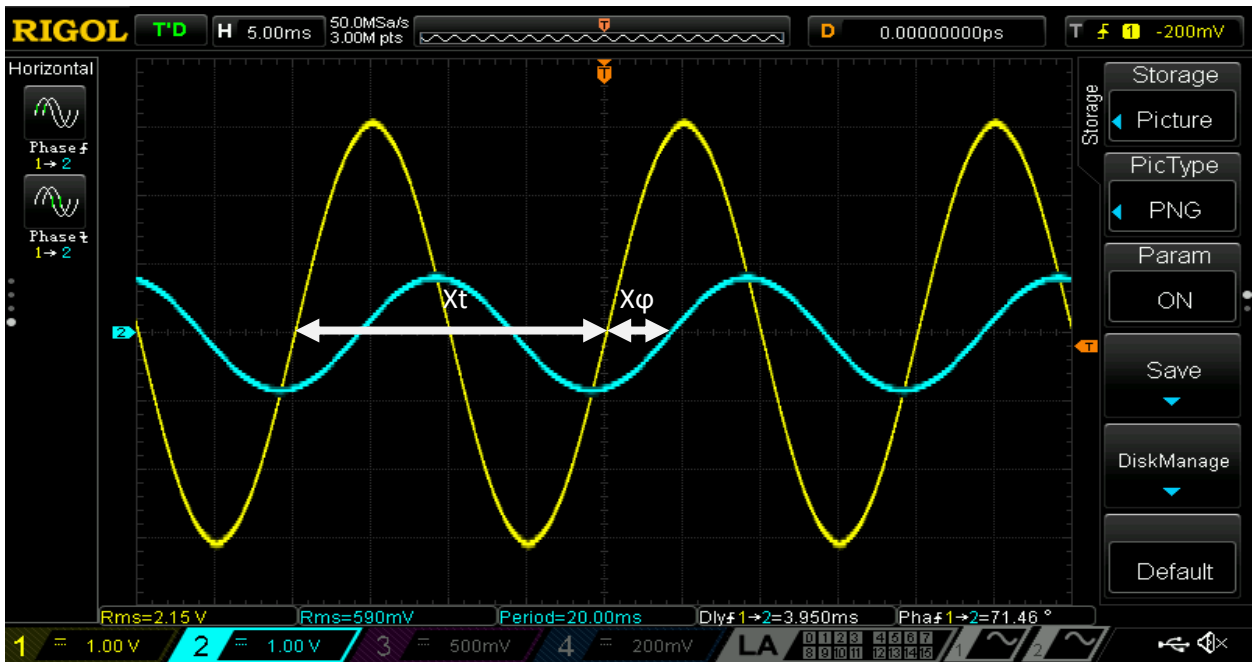
Slika 3.13. Shema spoja RC kruga

Da bi bili sigurni u dobivene rezultate potrebno je računskim postupkom doći do rješenja. Formula za izračun faznog pomaka napona između napona izvora i napona kondenzatora prikazana je izrazom (3-1).

$$\varphi_r = \arccos\left(\frac{X_c}{\sqrt{R^2 + X_c^2}}\right) \quad (3-1)$$

Uvrštavanjem u formulu dobije se da je fazni pomak izvora napona i napona kondenzatora 72.34° . Postoje dva načina određivanja faznog pomaka s osciloskopa. Prvi način je u vremenskoj domeni (YT) korištenjem formule (3-2). Na slici 3.14. vidi se način određivanja.

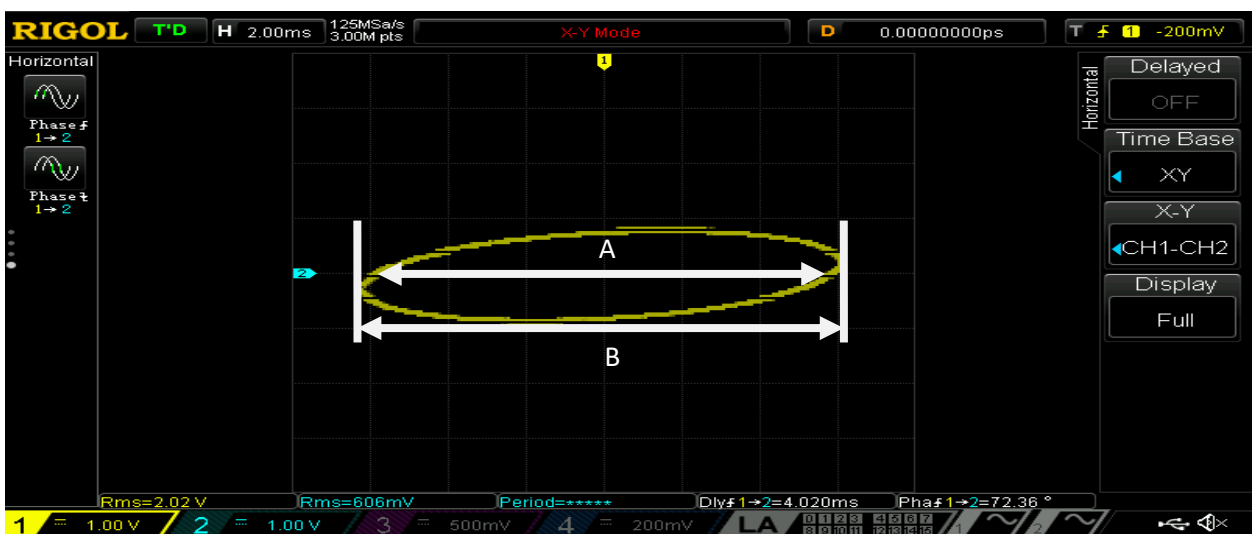
$$\varphi_r = \frac{360 * X_\varphi}{X_T} \quad (3-2)$$



Slika 3.14. Određivanje faznog pomaka u YT domeni

Nakon uvrštavanja parametara u formulu dobije se da je iznos faznog pomaka 72° . Drugi način određivanja faznog pomaka je pomoću XY načina rada i uvrštavanjem u formulu (3-3). Postupak određivanja vidljiv je na slici 3.15.

$$\varphi_r = \arcsin\left(\frac{A}{B}\right) \quad (3-3)$$



3.15. Određivanje faznog pomaka u XY domeni

Nakon uvrštavanja parametara dobije se da je iznos faznog pomaka 73.52° . Također najprecizniji način je očitavanje direktno s osciloskopa. Da bi se prikazao fazni pomak na osciloskopu potrebno je u izborniku odabrati prikaz faznog pomaka. Pritiskom na tipku MENU u gornjem lijevom kutu osciloskopa mijenja se izbornik za biranje naponskih parametara ili frekvencijskih parametara. Nakon izabiranja frekvencijskih parametara listamo po izborniku i odabiremo opciju za prikaz faznog pomaka. Prikaz faznog pomaka moguć je u stupnjevima i u vremenu što se vidi na slici 3.16. Nakon odabiranja u izborniku parametri se prikazuju u donjem dijelu zaslona.



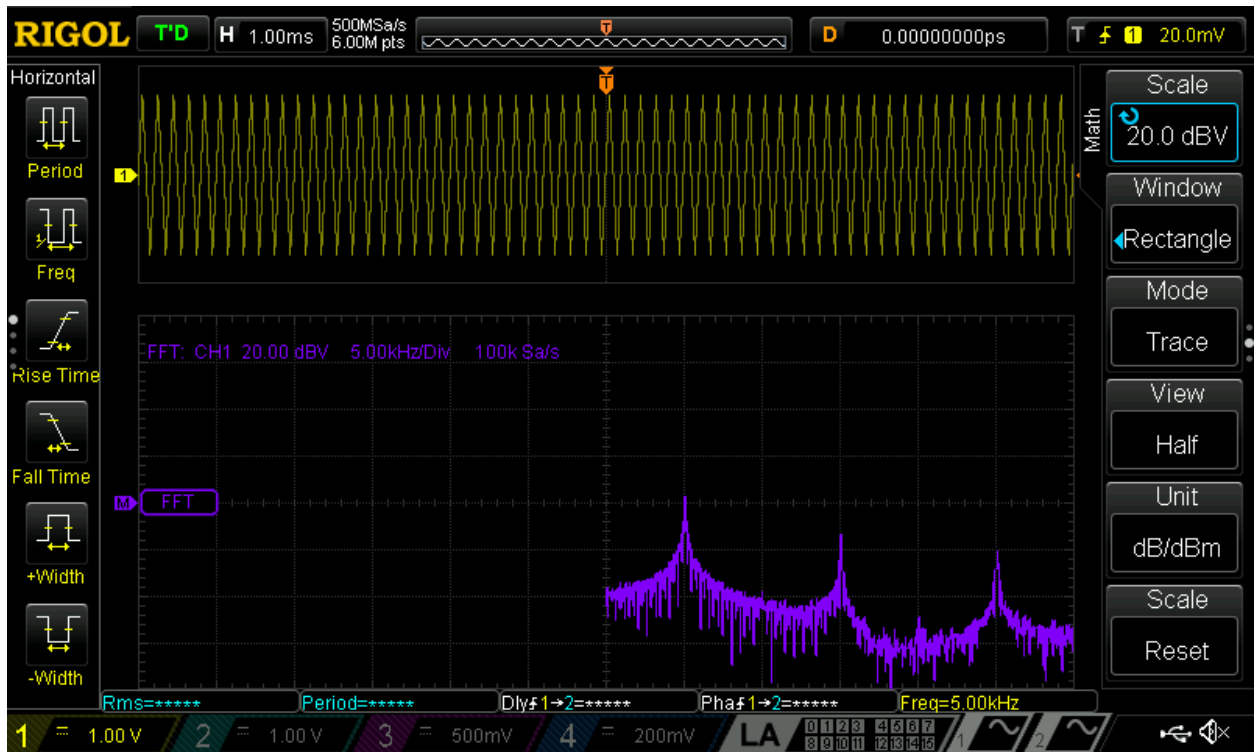
3.16. Prikaz faznog pomaka na osciloskopu

Na zaslonu se vidi prikaz vrijednosti faznog pomaka u stupnjevima i u vremenu. Iznos u stupnjevima je 72° , a u vremenu je 3.950ms.

3.6. FFT funkcija

FFT (Fast Fourier Transform) funkcija je funkcija koja omogućuje prikaz viših harmonika, distorziju u istosmjernim signalima i vršenje analize vibracija. FFT funkcija se aktivira na izborniku matematičkih funkcija. Nakon uključivanja funkcije zaslon se podijeli na dva dijela. Gornji

dio prikazuje valni oblik koji smo spojili na osciloskop, a donji prikazuje frekvencijski spektar. Osciloskop je spojen na trokutasti napon frekvencije 5kHz. Na slici 3.17. vide se viši harmonici trokutastog napona.



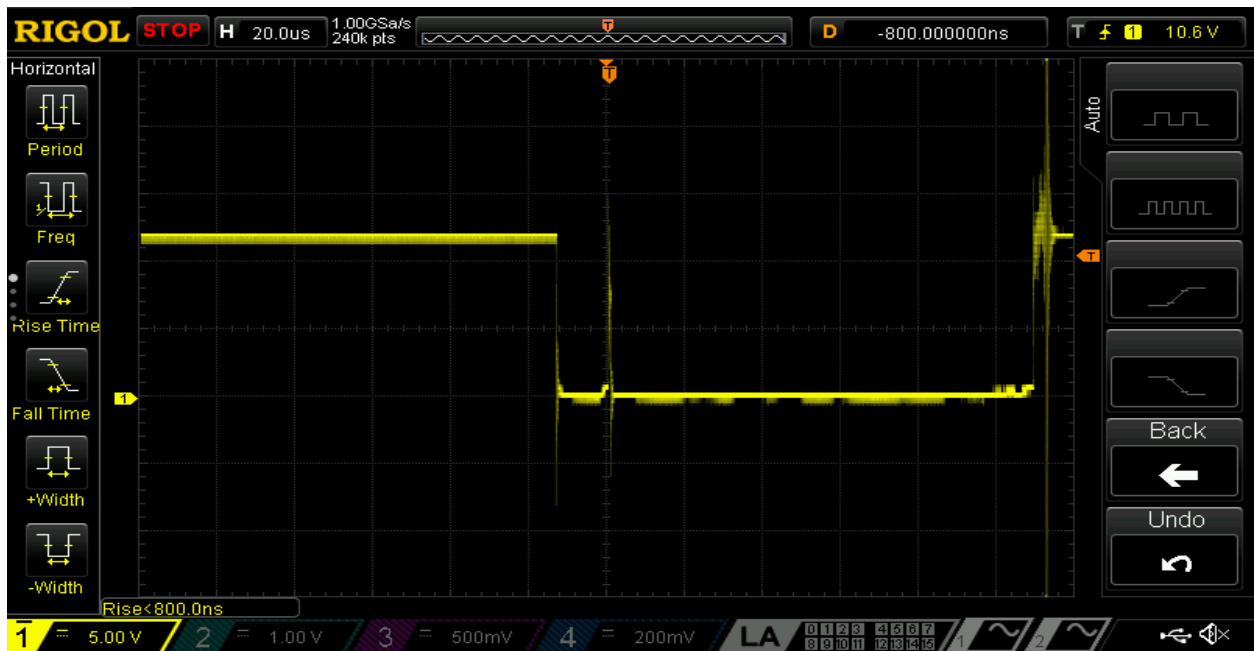
3.17. Prikaz frekvencijskog spektra na osciloskopu

Na zaslonu se jasno vide viši harmonici valnog oblika napona. Svaki odjeljak po X osi iznosi 5kHz, dakle prvi harmonik je na 5kHz, nakon njega ide treći harmonik na 15kHz, nakon trećeg slijedi peti harmonik na 25kHz. Što je frekvencija harmonika veća, amplituda harmonika se smanjuje. Dakle prvi harmonik je dominantan, i svaki viši harmonik od prvog je amplitudom nižeg iznosa nego prvi.

3.7. „SINGLE“ funkcija

Funkcija „SINGLE“ je funkcija koja omogućuje okidanje i snimanje neke prijelazne pojave. Funkcija se nalazi u izborniku za okidač. Nakon izbora na funkciju potrebno je odrediti na koju vrstu promjene da okidač okine i potrebno je podesiti na vertikalnoj osi položaj okidača. Za testiranje funkcije proveo sam mjerenje sa serijski spojem prekidača i lampe od 10W. Spojio sam

osciloskop paralelno s prekidačem i namjestio okidač da se aktivira kada napon padne ispod 12V. Kada je strujni krug otvoren na prekidaču je napon 12V. U trenutku uključjenja prekidača potencijal obje stezaljke je jednak, dakle napon bi u teoriji trebao u trenutku pasti na nulu, ali u praksi je slučaj drugačiji što je vidljivo na slici 3.18.

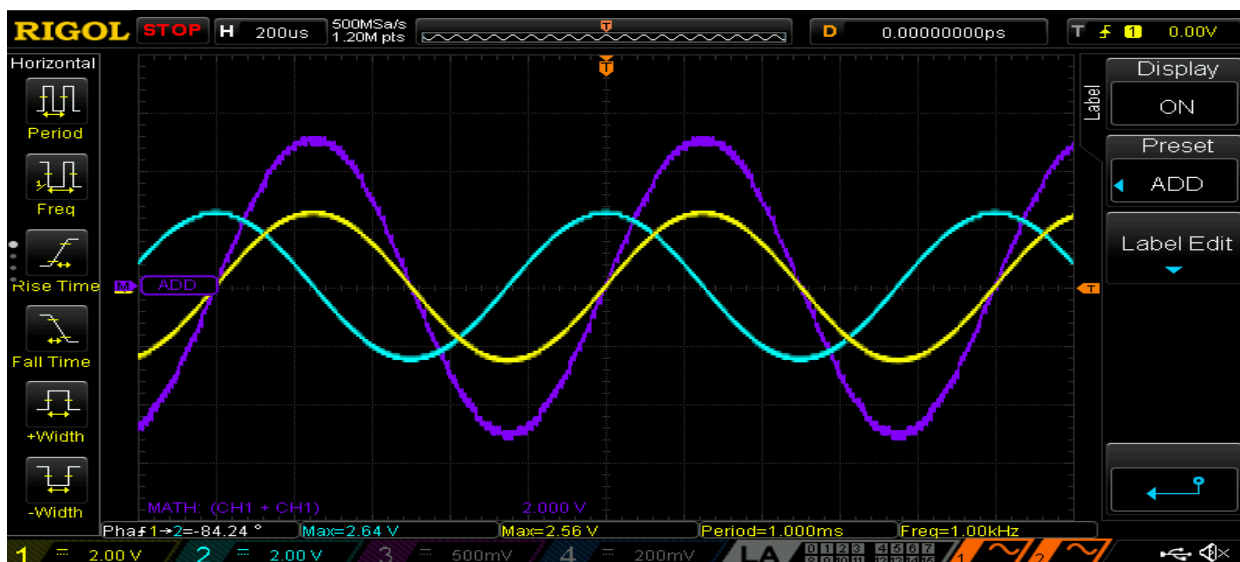


3.18. Prikaz uključjenja prekidača

Prije uključjenja vidi se stabilni napon od 12V. Nakon uključjenja javlja se pad napona, ali kao što se vidi kontakt nije idealan. Postoje određene nesavršenosti i varijacije u određenim trenucima. Opcija „SINGLE“ ima široku primjenu. Također moguće je snimati vrijeme punjenja ili pražnjenja kondenzatora kao i brojne druge prijelazne pojave.

3.8. Matematičke operacije uređaja

Kako bi se aktivirala opcija zbrajanja potrebno je na osciloskopu otići u izbornik s matematičkim funkcijama i izabrati opciju „Addition“. Nakon izabrane opcije potrebno je izabrati koja dva kanala želimo zbrojiti. U mom slučaju valni oblici su spojeni na prvi i drugi kanal, stoga odabrao sam da se zbrajaju odzivi prvog i drugog kanala. Odziv vidljiv je na slici 3.19.



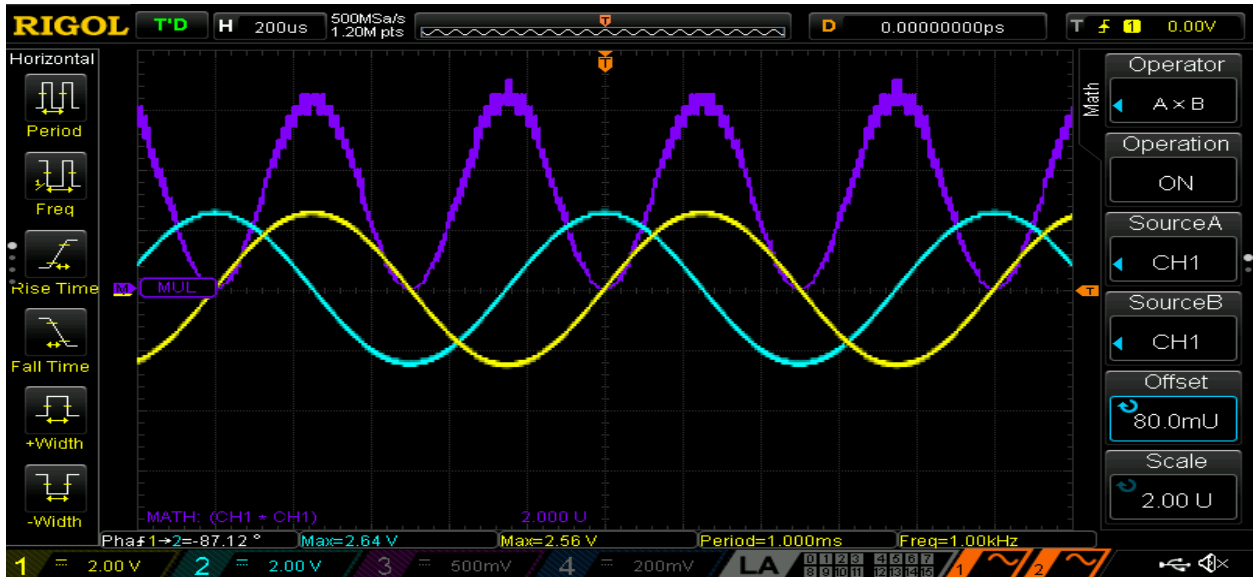
3.19. Prikaz zbrajanja valnih oblika na osciloskopu

Valni oblici su dobiveni direktno preko osciloskopa. Oba valna oblika su amplitude 2.5V, istih frekvencija iznosa 1kHz, ali međusobno su fazno pomaknuti za 90°. Ljubičasti valni oblik prikazuje zbrojene iznose prvog i drugog valnog oblika. Kao i za četiri osnovna kanala moguće je podešavati parametre i za novi signal. Postupak za aktivaciju drugih matematičkih funkcija je isti. Na slici 3.20. vidi se opcija oduzimanja s istim valnim oblicima kao u primjeru za zbrajanje.



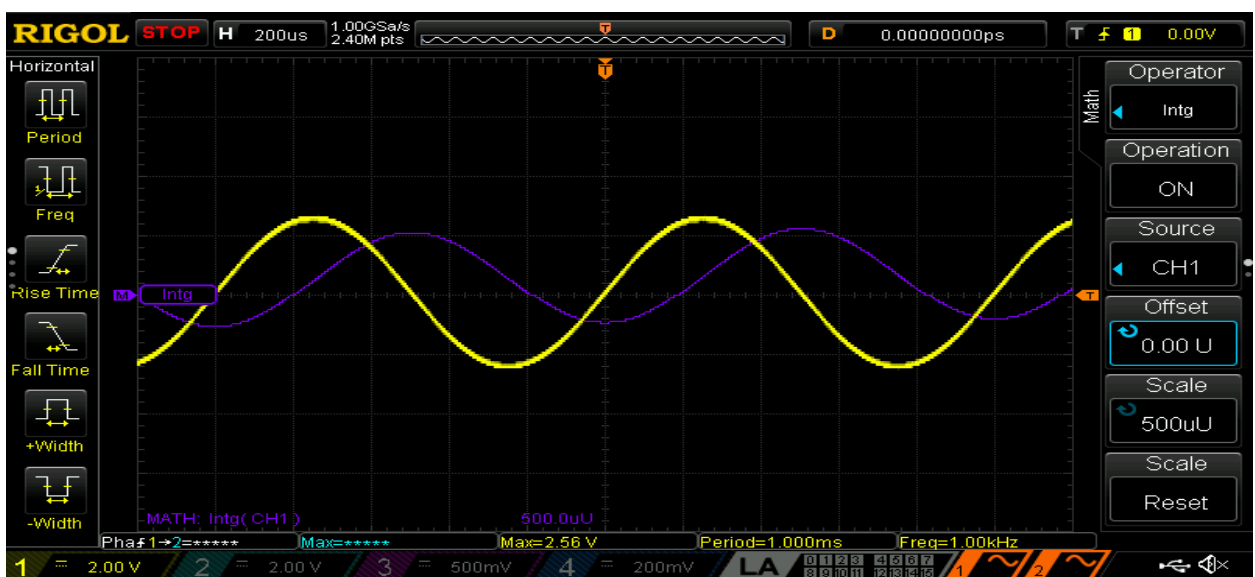
3.20. Prikaz oduzimanja valnih oblika na osciloskopu

Na slici 3.21. vidljivo je množenje valnih oblika istih vrijednosti kao u slučajevima zbrajanja i oduzimanja.



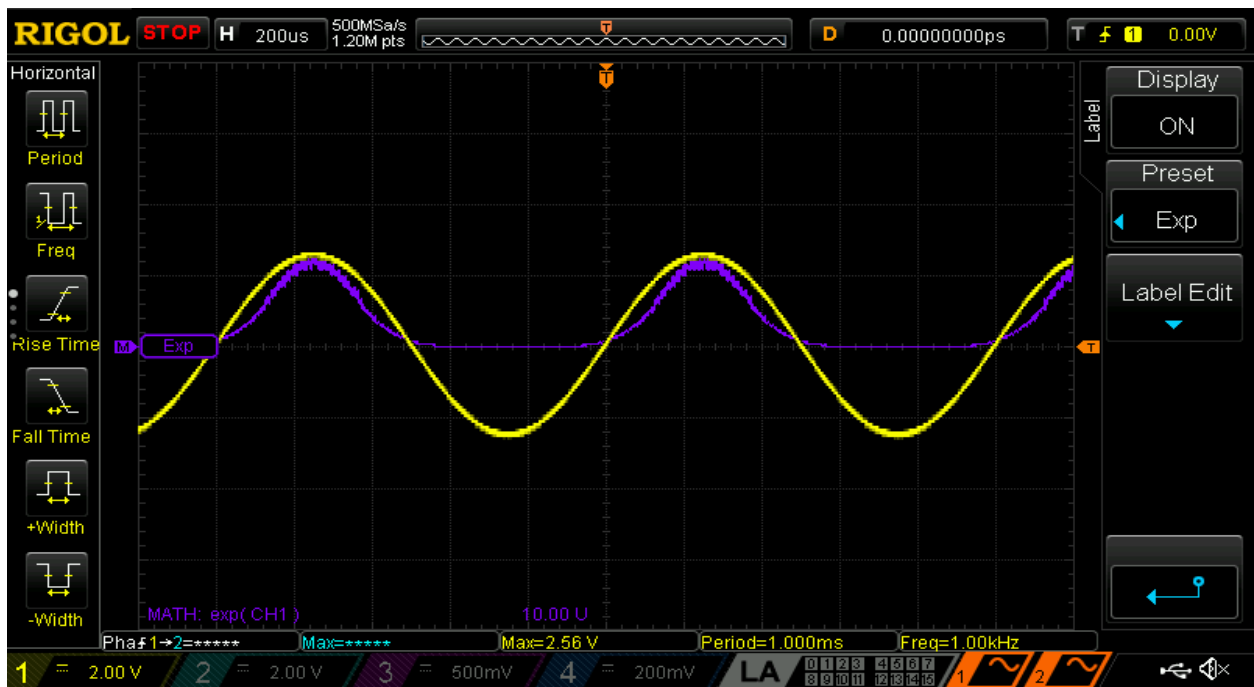
3.21. Prikaz množenja valnih oblika na osciloskopu

Osciloskop nudi brojne druge matematičke operacije kao što su dijeljenje, korjenovanje, logaritmiranje, diferenciranje, binarne funkcije (I,ILI,NI,NILI), rad s eksponentima i još brojne druge. Na slici 3.22. vidi se funkcija integracije prvog kanala.



3.22. Prikaz integriranja valnog oblika na osciloskopu

Na slici 3.23. vidi se opcija rada s eksponentima.



3.22. Prikaz rada s eksponentima na osciloskopu

Matematičke funkcije olakšavaju rad s osciloskopom. Digitalni osciloskopi imaju puno više mogućnosti nego analogni osciloskopi. Na primjer ako na prvom kanalu osciloskopa dovedemo valni oblik napona, a na drugom kanalu dovedemo valni oblik struje. Množenjem valnih oblika dobije se valni oblik snage. Postoje i brojni drugi načini na koje se funkcije uređaja mogu iskoristiti.

4. ZAKLJUČAK

Digitalni osciloskop Rigol DS1104 je uređaj koji je vrlo jednostavan za korištenje, koristan je za korištenje u osobne svrhe i isto tako vrlo je koristan u znanstvene svrhe. Osciloskop ima opširni spektar različitih funkcija i parametara. Svaki parametar i svaku funkciju moguće je podešavati i prikazivati u raznim oblicima. Osciloskop ima vrlo brzi odziv na zahtjeve korisnika. Sučelje osciloskopa je jasno i precizno. Sve funkcije su opisane u „HELP“ izborniku tako da i početnici mogu koristiti uređaj bez poteškoća. Uređaj u sebi ima ugrađene i sigurnosne mjere kao što su zaštita od kratkog spoja i preopterećenja. S uređajem moguće je i upravljati preko računala. Potrebno je sa službene stranice skinuti program za osciloskop i instalirati na računalo. Korištenjem računala za upravljanje uređajem radnje se odvijaju brže. Osciloskop također ima opciju spremanja valnih oblika, parametara, postavki i tablica na vanjski prijenosni disk što je vrlo korisno za edukacijske i znanstvene svrhe. Moguće je birati formate slika i datoteka koje se spremaju na prijenosni disk. Uređaj je lagan i kompaktan s obzirom na analogne uređaje. Analogni uređaji su osjetljiviji i potrebno je više iskustva u radu s analognim uređajima, s tim da analogni uređaji nemaju opseg funkcija i parametara kao ovaj digitalni. Osciloskop također nudi i dva izlaza za kreiranje valnih oblika, tako da može služiti i kao funkcijski generator. Oblici valnih oblika mogu biti sinusni, pilasti, trokutasti i kvadratni. Svi kanali osciloskopa mogu se konfigurirati i izvršiti inverziju ako je to potrebno. Vrlo korisna funkcija osciloskopa je „AUTO“ funkcija. Ona automatski podešava horizontalne, vertikalne komponente i okidač. Danas se tehnologija vrlo brzo razvija. Prije osciloskopi su bili robusni, teški, komplicirani za rad i održavanje. Razvojem tehnologije uređaji postaju jači, opširniji i lakši za rukovanje i cjenovno pristupačniji. Digitalni osciloskopi sve preuzimaju ulogu analognim uređajima zbog jednostavnosti u rukovanju i pristupačnosti.

LITERATURA

[1] https://www.batronix.com/pdf/Rigol/UserGuide/DS1000Z_UserGuide_EN.pdf

pristup ostvaren 2.6.2020.

[2] <http://www.phy.pmf.unizg.hr/~pzugec/FP/FP1-V4.pdf>

pristup ostvaren 7.6.2020.

[3] https://kronos.hr/4293-large_default/sonda-osciloscopa-1001-100mhz.jpg

pristup ostvaren 23.8.2020.

[4] <https://www.batronix.com/shop/index.html>

pristup ostvaren 25.8.2020.

[5] Tektronix 2205 Oscilloscope Operator's Manual, Tektronix, Inc., 1987.

[6] <https://hr.verdauung-info.com/3326901-what-is-an-oscilloscope>

pristup ostvaren 27.8.2020.

SAŽETAK

Zadatak rada je bio opisati funkcije i parametre uređaja, odraditi određena mjerenja i prikazati način upravljanja uređajem. Napravljena je provjera preciznosti uređaja usporedbom analitičke i praktične metode. Odrađene su brojne funkcije i ispitivanja s uređajem.

Ključne riječi : Rigol DS1104, osciloskop, mjerenje, odziv, valni oblik

ABSTRACT

The task of the work was to describe the functions and parameters of the device, make some measurements and describe the way of working with the device. The accuracy of the device was checked by comparing the analytical and practical methods. Numerous tests and functions were made with the device.

Key words : Rigol DS1104, oscilloscope, measurement, response, waveform

ŽIVOTOPIS

Mario Horvat, rođen u Čepinu 19.11.1998. godine. Pohađao osnovnu školu Vladimira Nazora u Čepinu. Nakon završene osnovne škole upisao sam srednju Elektrotehničku i prometnu školu u Osijeku. Nakon završene srednje škole upisao sam Fakultet elektrotehnike, računarstva i informacijskih tehnologija u Osijeku. Praksu u srednjoj školi i na fakultetu odrađivao sam u HEP-u. Od trinaeste godine bavim se glazbom i pomažem u obiteljskoj firmi koja se bavi uvođenjem plina, grijanja, vodovoda i servisiranjem plinskih uređaja. Ime obiteljske firme je FAST d.o.o. Nakon završetka fakulteta zaposlit ću se u obiteljskoj firmi i nastaviti obiteljsku tradiciju.