

# Opis i simulacija elektromotornog pogona s istosmjernim električnim motorima

---

Vidinović, Đuka

Undergraduate thesis / Završni rad

2020

*Degree Grantor / Ustanova koja je dodijelila akademski / stručni stupanj:* **Josip Juraj Strossmayer University of Osijek, Faculty of Electrical Engineering, Computer Science and Information Technology Osijek / Sveučilište Josipa Jurja Strossmayera u Osijeku, Fakultet elektrotehnike, računarstva i informacijskih tehnologija Osijek**

*Permanent link / Trajna poveznica:* <https://um.nsk.hr/um:nbn:hr:200:132147>

*Rights / Prava:* [In copyright](#)/[Zaštićeno autorskim pravom.](#)

*Download date / Datum preuzimanja:* **2024-07-23**

*Repository / Repozitorij:*

[Faculty of Electrical Engineering, Computer Science and Information Technology Osijek](#)



**SVEUČILIŠTE JOSIPA JURJA STROSSMAYERA U OSIJEKU**  
**FAKULTET ELEKTROTEHNIKE, RAČUNARSTVA I INFORMACIJSKIH**  
**TEHNOLOGIJA**

**Sveučilišni studij**

**OPIS I SIMULACIJA ELEKTROMOTORNOG POGONA S**  
**ISTOSMJERNIM ELEKTRIČNIM MOTORIMA**

**Završni rad**

**Đuka Vidinović**

**Osijek, 2020.**

**FERIT**FAKULTET ELEKTROTEHNIKE, RAČUNARSTVA  
I INFORMACIJSKIH TEHNOLOGIJA OSIJEK

Obrazac Z1P - Obrazac za ocjenu završnog rada na preddiplomskom sveučilišnom studiju

Osijek, 16.09.2020.

Odboru za završne i diplomske ispite

**Prijedlog ocjene završnog rada na  
preddiplomskom sveučilišnom studiju**

Ime i prezime studenta:	Đuka Vidinović
Studij, smjer:	Preddiplomski sveučilišni studij Elektrotehnika i informacijska tehnologija
Mat. br. studenta, godina upisa:	4192b, 21.09.2019.
OIB studenta:	23351232678
Mentor:	Izv.prof.dr.sc. Tomislav Barić
Sumentor:	
Sumentor iz tvrtke:	
Naslov završnog rada:	Opis i simulacija elektromotornog pogona s istosmjernim električnim motorima
Znanstvena grana rada:	<b>Elektrostrojarstvo (zn. polje elektrotehnika)</b>
Predložena ocjena završnog rada:	Izvrstan (5)
Kratko obrazloženje ocjene prema Kriterijima za ocjenjivanje završnih i diplomskih radova:	Primjena znanja stečenih na fakultetu: 3 bod/boda Postignuti rezultati u odnosu na složenost zadatka: 3 bod/boda Jasnoća pismenog izražavanja: 3 bod/boda Razina samostalnosti: 3 razina
Datum prijedloga ocjene mentora:	16.09.2020.
Datum potvrde ocjene Odbora:	23.09.2020.
Potpis mentora za predaju konačne verzije rada u Studentsku službu pri završetku studija:	Potpis:
	Datum:

**FERIT**FAKULTET ELEKTROTEHNIKE, RAČUNARSTVA  
I INFORMACIJSKIH TEHNOLOGIJA OSIJEK**IZJAVA O ORIGINALNOSTI RADA**

Osijek, 24.09.2020.

**Ime i prezime studenta:**

Đuka Vidinović

**Studij:**

Preddiplomski sveučilišni studij Elektrotehnika i informacijska tehnologija

**Mat. br. studenta, godina upisa:**

4192b, 21.09.2019.

**Turnitin podudaranje [%]:**

4 %

Ovom izjavom izjavljujem da je rad pod nazivom: **Opis i simulacija elektromotornog pogona s istosmjernim električnim motorima**

izrađen pod vodstvom mentora Izv.prof.dr.sc. Tomislav Barić

i sumentora

moj vlastiti rad i prema mom najboljem znanju ne sadrži prethodno objavljene ili neobjavljene pisane materijale drugih osoba, osim onih koji su izričito priznati navođenjem literature i drugih izvora informacija.

Izjavljujem da je intelektualni sadržaj navedenog rada proizvod mog vlastitog rada, osim u onom dijelu za koji mi je bila potrebna pomoć mentora, sumentora i drugih osoba, a što je izričito navedeno u radu.

Potpis studenta:

# SADRŽAJ

<b>1. UVOD .....</b>	<b>1</b>
1.1. Zadatak završnog rada .....	2
<b>2. RAZVOJ ISTOSMJERNIH STROJEVA .....</b>	<b>3</b>
<b>3. FIZIKALNE OSNOVE RADA ISTOSMJERNIH STROJEVA .....</b>	<b>4</b>
3.1. Način rada istosmjernog stroja .....	4
3.2. Vrste uzbude istosmjernog stroja .....	8
3.3. Gubici istosmjernog stroja .....	19
<b>4. ELEKTROMOTORNI POGON S ISTOSMJERNIM MOTOROM .....</b>	<b>22</b>
4.1. Općenito o elektromotornom pogonu .....	22
4.2. Statičke karakteristike elektromotornog pogona s nezavisno i poredno uzbuđenim istosmjernim motorom .....	25
4.3. Statičke karakteristike elektromotornog pogona sa serijski uzbuđenim istosmjernim motorom .....	28
4.4. Princip pokretanja istosmjernog elektromotora .....	31
4.5. Osnova upravljanja brzinom vrtnje istosmjernog motora .....	32
<b>5. SIMULACIJA ELEKTROMOTORNOG POGONA S ISTOSMJERNIM MOTOROM .....</b>	<b>34</b>
5.1. Opis modela EMP-a s istosmjernim motorom bez četkica .....	35
5.2. Ishodi simulacije .....	37
<b>6. ZAKLJUČAK .....</b>	<b>41</b>
<b>LITERATURA .....</b>	<b>42</b>
<b>SAŽETAK .....</b>	<b>44</b>
<b>ABSTRACT .....</b>	<b>44</b>
<b>PRILOZI.....</b>	<b>45</b>
Popis korištenih oznaka i simbola .....	45
<b>PRILOG P.4.....</b>	<b>46</b>

## 1. UVOD

Elektromotorni pogon s istosmjernim elektromotorom je sustav koji obavlja neki rad, a za obavljanje tog rada koristi električni istosmjerni motor. Istosmjerni motor pritom pokreće, kontrolira kretanje i procese nekih drugih strojeva i/ili mehanizama koji to od njega zahtijevaju. Karakteristične primjene ovakvog pogona mogu biti npr. ventilatori, kompresori, pumpe, električni bicikli, električni automobili, dizala, kranovi i sl.

U ovom radu opisan je princip rada električnog istosmjernog stroja s naglaskom na istosmjerni motor. Objasnjene su vrste uzbude istosmjernog elektromotora uz prikazane pripadajuće nadomjesne i načelne sheme. Pomoću statičkih mehaničkih karakteristika i odgovarajućih shema, opisane su neke osobine elektromotornog pogona s istosmjernim motorom. Navedeni su princip pokretanja, te neki osnovni načini upravljanja brzinom vrtnje istosmjernog motora u pogonu, uz pripadajuće spojne i blok-sheme. U nastavku rada izrađen je jednostavan model elektromotornog pogona s istosmjernim motorom u programskom paketu MATLAB. U tom modelu korišten je primjer s istosmjernim motorom bez četkica te je napravljena simulacija takvog pogona.

## **1.1. Zadatak završnog rada**

U završnom radu potrebno je izložiti fizikalne osnove i teoriju rada istosmjernih motora. Opisati temeljne osobine elektromotornih pogona s istosmjernim električnim motorima. Opisati tipične električne sklopove korištene u elektromotornim pogonima s istosmjernim elektromotorima (sklopovi za napajanje i upravljanje pogonom odnosno DC motorima). Prikazati i opisati ekvivalentne električne sheme istosmjernih elektromotora. U dogovoru s mentorom/sumentorom odabrati primjer za analizu. Rezultate prema mogućnosti provjeriti analitičkim izrazima ili drugim metodama. Izlaganje je potrebno poduprijeti izračunima, grafičkim prikazima, shemama i simulacijama(Matlab).

## 2. RAZVOJ ISTOSMJERNIH STROJEVA

Prvi koristan elektromotor pojavio se 1838. godine u Petrogradu, a otkrićem dinamo-električnog principa, počinju se proizvoditi istosmjerni strojevi bez trajnih magneta, a kasnije je proizveden prvi generator istosmjerne struje sličan današnjem, koji je mogao raditi i kao motor [1]. Ti strojevi bili su teški i veliki, ali su se primjenjivali zbog sve većih zahtjeva za električnom energijom. Nakon izuma izmjeničnog motora Nikole Tesle 1888. godine, raste razvoj izmjeničnih mreža koje naspram istosmjernih mogu prenijeti energiju na većim udaljenostima [1]. Tada elektromotori počinju zamjenjivati parne strojeve iz industrije ali i istosmjerni stroj dobiva manju važnost. Razvoj elektroničkih sklopova nakon polovice dvadesetog stoljeća omogućuje istosmjernom stroju uključivanje na izmjeničnu mrežu te upravljanje i regulaciju [1]. Tada se istosmjerni stroj ponovno vraća u širu uporabu. Danas se istosmjerni strojevi većinom upravljaju putem računala te sklopova energetske elektronike. U sadašnjosti postoje sve veći zahtjevi za korištenje istosmjernih elektromotora zbog pojavljivanja automatizacije u gotovo svim područjima.

Razvojem računalne tehnologije, danas je moguće modelirati istosmjerne strojeve i elektromotorne pogone na računalu uz pomoć raznih alata. Primjerice, elektromotorni pogon možemo podijeliti u više podsustava te opisati njegovo ponašanje pomoću matematičkih relacija [2].



### 3. FIZIKALNE OSNOVE RADA ISTOSMJERNIH STROJEVA

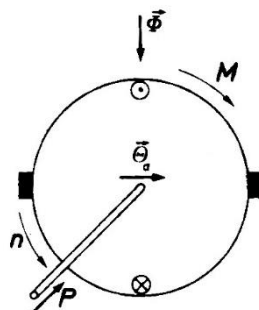
Istosmjerni motor je električni stroj koji uslijed djelovanja istosmjerne električne struje, električnu energiju pretvara u rotacijsko gibanje odnosno mehaničku energiju. Takav stroj može raditi i obratno, tj. kao generator. U takvom načinu rada stroj generira električnu struju kada je pokrenut vanjskom mehaničkom silom, odnosno pretvara mehaničku u električnu energiju [3].

Jednostavno upravljanje i regulacija te širok spektar reguliranja brzine vrtnje donose istosmjernom stroju mjesto i danas, gdje se primjenjuje u tradicionalnim industrijskim primjenama ali i mehatronici te u nekim modernim primjenama kao što su električni bicikl, električni automobil, električni romobil i sl [4].

#### 3.1 Način rada istosmjernog stroja

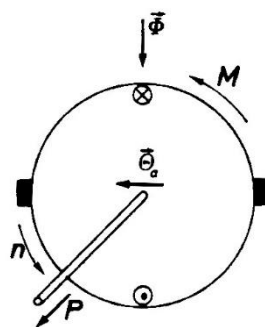
Svaki istosmjerni stroj izveden je tako da ima uzбудu na statoru koja je smještena na istaknutim polovima i armaturu na rotoru. Uzbudu koja ispod polova stvara magnetsko polje i istaknuti magnetski polovi nalaze se u zračnom rasporu. U tom magnetskom polju indukcije  $B$ , vrti se armatura, te se u njenim vodičima induciraju naponi. Kako vodiči naizmjenice prolaze ispod polova, smjer induciranog napona u njima se mijenja. Dakle, naponi i struje u pojedinim vodičima su izmjenični. Kolektor koji se vrti zajedno s rotorom tj. vodičima armature preko četkica koje po njemu kližu, zapravo ispravlja taj napon, odnosno na četkicama se pojavljuje istosmjernan napon. Može se reći da kolektor i četkice zajedno ispravlja izmjenični napon. Kada bi na četkice priključili vanjske potrošače, kroz njih bi protekla struja koja bi imala isti smjer kao smjer induciranog napona. Uz označeni smjer induciranog napona, na slici 3.1. [5] označen je i smjer vrtnje motora te smjer silnica magnetskog polja. Za sve vodiče iznad osi četkica smjer induciranog napona je isti, dok je smjer induciranog napona suprotan za vodiče ispod osi četkica. Struje koje teku u tim vodičima ekvivalent su svitku omotanom oko osi četkica, te daju protjecanje armature  $\theta_a$  smjera označenog na slici 3.1. Utjecajem tog protjecanja te postojećeg magnetskog polja statora, stvara se zakretni moment koji djeluje na rotor u smjeru u kojem bi os protjecanja doveo najkraćim putem u os magnetskog polja prema pravilu lijeve ruke. Smjer momenta  $M$  koji se pojavio uslijed opterećenja stroja djeluje u smjeru suprotnom od smjera vrtnje rotora koji se vrti brzinom  $n$ . Kako bi se rotor nastavio vrtjeti, utjecaj tog momenta potrebno je poništiti momentom vanjskog pogonskog stroja. Tako održavamo ravnotežu između mehaničke snage koju dajemo stroju i električne snage

koju on proizvodi. Dakle u ovom načinu stroj radi kao istosmjerni generator i uzima mehaničku snagu  $P$  od pogonskog stroja.



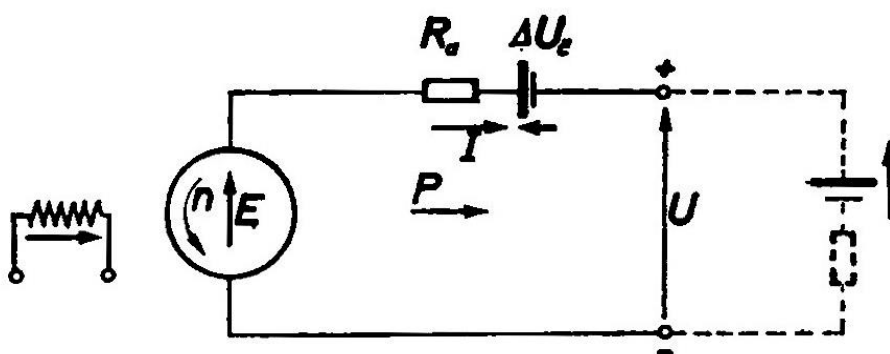
*Slika 3.1. Smjer vrtnje, razvijenog momenta, magnetskih silnica, protjecanja armature i snage generatora [5]*

Da bi stroj radio kao motor, na četkice se umjesto potrošača priključuje vanjski izvor istosmjernog napona većeg iznosa od iznosa induciranog napona u stroju. Zbog toga će u stroju, struja iz vanjskog istosmjernog izvora poteći u smjeru suprotnom od smjera induciranog napona. Zbog takvog smjera struje, promijenili su se i smjer momenta  $M$ , smjer sila na vodiče, smjer mehaničke snage  $P$ , te smjer protjecanja armature  $I_a$  tj. istosmjerni stroj je prešao iz generatorskog u motorski režim rada [5]. Sada stroj koristi električnu energiju koju dobiva iz vanjskog izvora, smjer momenta i smjer vrtnje su jednaki (što je vidljivo na slici 3.2. [5]), a električnu energiju pretvara u mehaničku tj. rotacijsko gibanje.

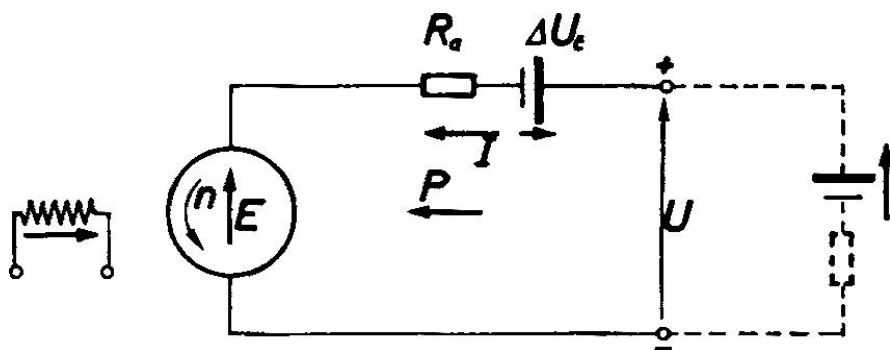


*Slika 3.2. Smjer vrtnje, razvijenog momenta, magnetskih silnica, protjecanja armature i snage motora [5]*

Između pozitivne i negativne četkice, postoji otpor koji uzrokuje pad napona te ga nazivamo otpor armature i označavamo s  $R_a$ . Između četkica i kolektora uvijek se pojavljuje pad napona, koji je bez obzira na struju uvijek istog iznosa od otprilike 1 V (za motore nazivnog napona od oko 100 V) te uvijek smjera suprotnog od smjera struje koja prolazi kroz četkice. Zbog toga što imamo dvije četkice (+) i (-), taj napon iznosa je 2 V i označavamo ga sa  $\Delta U_c$ . Kada bi inducirani napon  $E$ , prikazali kao idealni izvor napona istog iznosa, te njemu u seriju dodali gore navedeni otpor armature  $R_a$  i kontakt s padom napona na četkicama  $\Delta U_c$ , dobili bismo nadomjesnu shemu istosmjernog stroja. Nadomjesna shema prikazana je na slici 3.3. [5] za generatorski režim rada, odnosno na slici 3.4. [5] za motorski režim rada.



Slika 3.3. Nadomjesna shema istosmjernog stroja za generatorski rad [5]



Slika 3.4. Nadomjesna shema istosmjernog stroja za motorski rad [5]

Za generatorski rad prema shemi na slici 3.3. vrijedi [5]:

$$E = U + I \cdot R_a + 2. \quad (3-1)$$

Gdje je  $E$  - inducirani napon (V),  $U$  - napon na stezaljkama stroja (V),  $I$  - struja armature (A),  $R_a$  - otpor armature ( $\Omega$ ),  $2$  - pad napona na četkicama (V).

Za motorski rad prema shemi na slici 3.4. vrijedi [5]:

$$E = U - I \cdot R_a - 2. \quad (3-2)$$

Prema izrazu (3-1) kada stroj radi kao generator vidimo da će iznos inducirano napona biti jednak zbroju napona na stezaljkama stroja, pada napona kojeg uzrokuje otpor armature i pada napona na četkicama. Prema izrazu (3-2) kada stroj radi kao motor, iznos inducirano napon bit će jednak iznosu napona na stezaljkama ali umanjeno za pad napona na četkicama i pad napona na otporu armature [5].

Struje koje teku u armaturnom namotu, u osi četkica uzrokuju protjecanje armature  $\theta_a$ . To protjecanje stvara između polova magnetsko polje vrlo male, zanemarive magnetske indukcije, ali uzrokuje promjenu protjecanja na rubovima polova. Na jednom rubu pola dolazi do povećanja, a na drugom rubu pola dolazi do smanjena protjecanja. Promjena protjecanja odnosno promjena magnetske indukcije izaziva nelinearne prilike u željezu. Bez obzira na smjer protjecanja armature, ishod ovog efekta koji nazivamo reakcija armature je to da se ukupni magnetski tok ispod pola smanji za neki iznos. Taj iznos proporcionalan je iznosu struje koja teče kroz armaturu, dok nije bitno u kojem smjeru struja teče. Smanjenje glavnog toka povlači za sobom i smanjenje protjecanja uzbude iznosa  $\Delta\theta_{zas}$  [5].

### 3.2. Vrste uzbude istosmjernog stroja

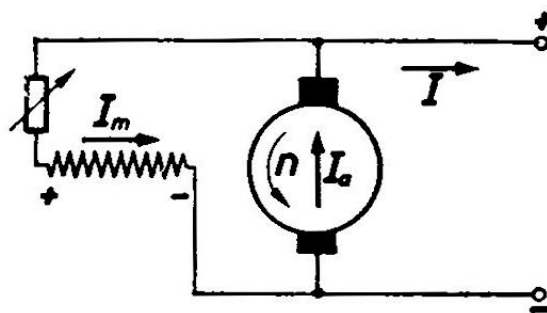
Uzbudni namot je namot s  $w_p$  zavoja na svakom polu. Da bi se stroj mogao vrtjeti, u polovima se mora stvoriti uzбудno protjecanje, a da bi se to postiglo kroz namot mora proteći struja. Uzбудno protjecanje svakog pola će tada iznositi [5]:

$$\Theta_m = I_m \cdot w_p. \quad (3-3)$$

Gdje je  $\Theta_m$  - uzбудno protjecanje (Az),  $I_m$  - struja kroz uzбудni namot (A),  $w_p$  - broj zavoja po polu.

Vrsta napajanja odnosno način na koji ćemo protjerati struju kroz uzбудni namot, određuje vrstu uzbude. U slučaju da uzбудni namot paralelno spojimo na stezaljke stroja, govorimo o porednoj uzbudi ili samouzbudi. U slučaju da je uzбудni namot spojen na neovisni istosmjerni izvor napona, tada govorimo o nezavisnoj uzbudi i u posljednjem slučaju kada je taj namot je spojen u seriju s armaturnim namotom govorimo o serijskoj uzbudi.

#### Poredna uzbuda ili samouzbuda



Slika 3.5. Poredna uzbuda ili samouzbuda (generator) [5]

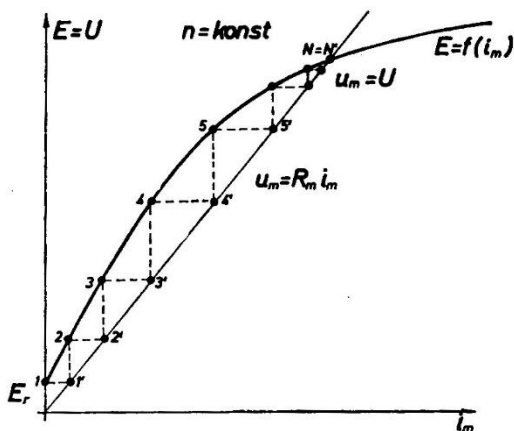
Izvor istosmjernog napona zbog kojeg protječe uzбудna struja  $I_m$  je u slučaju samouzbude sam stroj ili su i stroj i uzбудni namot priključeni paralelno na vanjsku mrežu. Zbog toga se poredna uzbuda još naziva i paralelna uzbuda. Napon armature tada je jednak naponu uzbude, a struja armature  $I_a$  jednaka je zbroju uzбудne struje  $I_m$  i struje  $I$  koju stroj predaje u mrežu. Na slici 3.6. prikazana je

karakteristika induciranog napona  $E(U)$  i napona uzbude  $U_m$  u ovisnosti o struji uzbude  $I_m$ . Uzbudni namot ima svoj otpor iznosa  $R_m$  i prema Ohmovom zakonu ovisnost napona uzbude o struji uzbude je linearna tj. pravac prema izrazu (3-4) [5].

$$U_m = I_m \cdot R_m. \quad (3-4)$$

Gdje je  $U_m$  – napon na uzбудnom namotu (V),  $I_m$  – struja kroz uzbudni namot (A),  $R_m$  – otpor uzbudnog namota ( $\Omega$ ).

Ovisnost induciranog napona o uzbudnoj struji prikazana je krivuljom koju nazivamo karakteristika praznog hoda. Sjecište pravca i krivulje daje nam točku  $U_m=U$ . To je napon koji je potreban da bi protekla točno onolika struja uzbude  $I_m$  koja je potrebna da se isti napon pojavi na stezaljkama stroja.



*Slika 3.6. Karakteristika praznog hoda i pravac samouzbude istosmjernog stroja [5]*

Točka  $E_r$  na slici 3.6. predstavlja napon remanencije koji je posljedica djelovanja remanentnog magnetizma ukoliko stroj nije uzbuđen. Točka  $I'$  na pravcu samouzbude predstavlja onu struju koju bi tada napon remanencije protjerao kroz uzbudni namot. Utjecajem te struje, u armaturnom namotu inducirao bi se napon koji predstavlja točka 2, a utjecajem tog napona protekla bi struja kroz uzbudni namot koja odgovara točki 2'. Takav tijek događaja odvijao bi se sve do točke  $N=N'$ , gdje bi napon uzbude i inducirani napon bili u balansu. Kada bi povećali omski otpor uzbudnog namota, pravac samouzbude postao bi strmiji, te bi se sjecište pravca samouzbude i karakteristike praznog hoda pomaknulo prema dolje i time bi dobili manji napon na stezaljkama. Taj napon ne smijemo

previše smanjivati tj. ne smijemo u beskonačnost povećavati otpor uzbudnog namota zbog same karakteristike praznog hoda, jer u jednom trenutku bi došlo do toga da je pravac tangenta na samu krivulju. Tada bi se teško moglo odrediti sjecište i napon se ne bi mogao podesiti točno. Samouzbuda bi u tom području postala nestabilna [5].

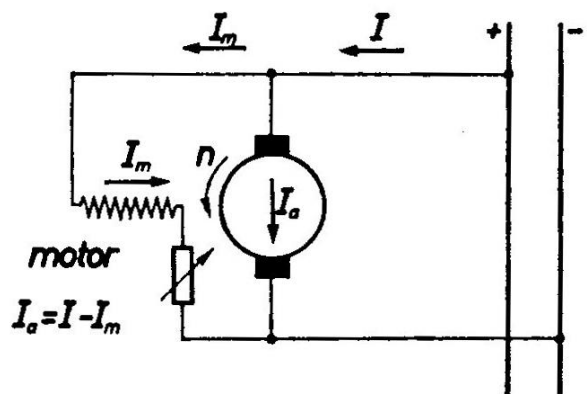
Na slici 3.7. prikazana je nadomjesna shema motora s porednom uzбудom. Prema toj shemi vidimo da je prema Kirchhoffovom zakonu struja, struja armature, razlika struje koju stroj uzima iz mreže i struje uzbuđe [5]:

$$I_a = I - I_m. \quad (3-5)$$

Gdje je  $I_a$  – struja kroz armaturni namot (A),  $I$  – struja koju stroj vuče iz mreže (A).

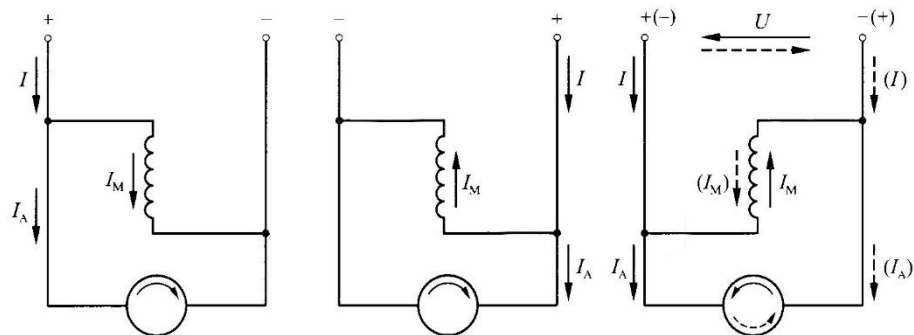
Zbog toga što je uzbuđna struja vrlo mala, možemo ju zanemariti i pisati [5]:

$$I_a \cong I. \quad (3-6)$$



*Slika 3.7. Poredna uzbuđna ili samouzbuda (motor) [5]*

Motoru s porednom uzbuđdom smjer vrtnje ovisi o smjeru razvijenog momenta, a smjer razvijenog momenta određen je smjerovima armaturene i uzbuđne struje [1].

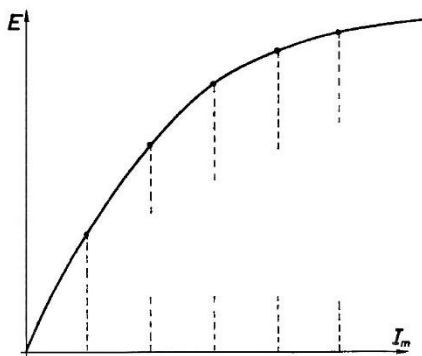


*Slika 3.8. Načelne sheme motora s porednom uzbudom za oba smjera vrtnje [1]*

Slika 3.8. prikazuje načine spajanja motora s porednom uzbudom za mijenjanje smjera vrtnje. Smjer vrtnje na shemi skroz lijevo isti je kao i na shemi u sredini jer su se promjenom polariteta napajanja promijenili smjer struje armaturnog ( $I_a$ ) i smjer struje uzbuđenog namota ( $I_m$ ). Da bi smo promijenili smjer vrtnje potrebno je promijeniti način spajanja uzbuđenog namota kako je prikazano na shemi skroz desno [1].

### Nezavisna uzbuda

Nezavisna uzbuda je uzbuda stroja pri kojoj je uzbuđeni namot spojen na vanjski izvor istosmjernog napona, a armaturni namot odnosno stezaljke stroja nisu spojene na taj izvor. Struju uzbude tada možemo mijenjati na dva načina; možemo mijenjati iznos uzbuđenog napona ili mijenjati iznos otpora uzbuđenog kruga. Razlika u odnosu na porednu uzbudu je ta što možemo odabrati bilo koju vrijednost uzbuđene struje ne uzimajući u obzir zakrivljenost krivulje praznog hoda te promjene opterećenja koje uzrokuju promjene napona armature [5].



*Slika 3.9. Ovisnost induciranog napona o struji uzbude stroja s nezavisnom uzbudom*



Inducirani napon u stroju ovisan je o iznosu magnetskog toka te brzini vrtnje [1]:

$$E = K_E \cdot \Phi \cdot n. \quad (3-7)$$

Gdje je  $E$  - inducirani napon (V),  $K_E$  – koeficijent inducirano napona, konstanta poznata za svaki istosmjerni stroj,  $\Phi$  – magnetski tok (Wb),  $n$  – brzina vrtnje (o/min).

Zanemarimo li pad napona na kontaktima četkica u izrazu (3-2), te koristeći izraz (3-7) dobivamo izraz za brzinu vrtnje u ovisnosti o naponu i struji armature (vrijedi za svaki istosmjerni stroj), a glasi:

$$n = \frac{E}{K_E \cdot \Phi} = \frac{U - I_a \cdot R_a}{K_E \cdot \Phi} = \frac{U}{K_E \cdot \Phi} - \frac{I_a \cdot R_a}{K_E \cdot \Phi}. \quad (3-8)$$

Također možemo dobiti i izraz za struju armature koji glasi:

$$I_a = \frac{U - E}{R_a}. \quad (3-9)$$

Kako bi pokrenuli stroj moramo ga spojiti na neki napon iznosa  $U$ . Kada se stroj pokreće, brzina je jednaka nuli pa je tako i prema izrazu (3-7), inducirani napon također jednak nuli. Posljedično je u tom trenutku struja u dovodima (što je ujedno i struja armature) najveća i nazivamo ju struja kratkog spoja te označavamo s  $I_k$ . Ako u tom trenutku zanemarimo induktivitet armaturnog kruga, ta struja će iznositi [1]:

$$I_k = \frac{U}{R_a}. \quad (3-10)$$

Gdje je  $I_k$  – struja kratkog spoja (A),  $U$  – napon na koji je stroj priključen (V),  $R_a$  – otpor armature ( $\Omega$ ).

Tada se zbog te struje razvija potezni ili moment kratkog spoja ( $M_p$  ili  $M_k$ ) i on će iznositi:

$$M_p = M_k = K_M \cdot \Phi \cdot I_a. \quad (3-11)$$

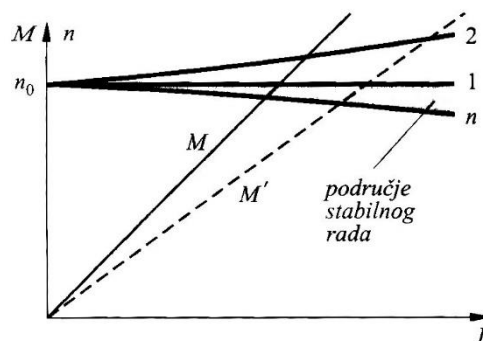
Gdje je  $M_p$  – potezni moment (Nm),  $M_k$  – moment kratkog spoja,  $K_M$  – koeficijent momenta,  $\Phi$  – magnetski tok (Wb),  $I_a$  – struja armature (A).

Uvrstimo li izraz (3-10) u izraz (3-11), dobiti ćemo [1]:

$$M_p = M_k = \frac{K_M \cdot \Phi \cdot U}{R_a}. \quad (3-12)$$

Gdje je  $U$  – napon na koji je stroj priključen (V),  $R_a$  – otpor armature ( $\Omega$ ).

Rotor ubrzava utjecajem poteznog momenta, a to povećanje brzine vrtnje uzrokuje povećanje induciranog protunapona  $E$  prema izrazu (3-7). Zbog povećanja tog napona, dolazi do smanjenja struje armature prema izrazu (3-9). Prema izrazu (3-11), smanjenjem struje armature, smanjuje se i moment. Smanjenje te struje i momenta, te ubrzavanje stroja događat će se sve dok brzina vrtnje ne dostigne neku vrijednost  $n$  pri kojoj će razvijeni moment stroja  $M$  i protumoment tereta  $M_t$  imati isti iznos. Tada nastupa stacionarno stanje, gdje se stroj vrti konstantnom brzinom  $n$ . U slučaju promjene opterećenja, dogodila bi se prijelazna pojava pri čijem završetku bi nastupilo novo stacionarno stanje [1]. U ovom slučaju, stroj radi kao motor jer smo ga priključili na izvor napona.



**Slika 3.10.** Ovisnost razvijenog momenta i brzine vrtnje o struji opterećenja [1]

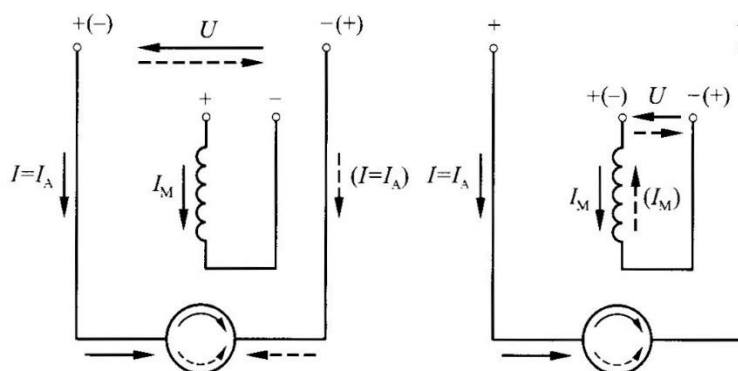
Karakteristika na slici 3.10. vrijedi i za poredno i za nezavisno uzbuđeni stroj. Na grafu su prikazani slučajevi kada je stroj kompenziran (reakcija armature zanemarena) i kada nije kompenziran. Graf s oznakom  $n$  slučaj je potpuno kompenziranog stroja (motora) gdje se iznos magnetskog toka ne mijenja a brzina vrtnje blago pada povećanjem struje opterećenja. U slučaju nekompenziranog ili donekle kompenziranog stroja odnosno motora, kada reakcija armature smanjuje glavni tok, brzina vrtnje ostaje nešto veća nego u prethodnom slučaju. Graf s oznakom  $1$  prikazuje primjer takvog slučaja u kojem je brzina vrtnja ostala gotovo konstanta, jer je pad brzine uzrokovan padom napona na otporu armature, gotovo jednak povećanju brzine koje je posljedica smanjenja toka. Taj graf ujedno označava i granicu stabilnosti rada stroja. Na grafu s oznakom  $2$  utjecaj reakcije armature je još veći i veće je smanjenje magnetskog toka, a porast brzine vrtnje veći je od pada koji je uzrokovao pad napona na otporu armature, dakle ovo je nestabilno područje rada motora gdje brzina vrtnje raste s povećanjem opterećenja [1].

Ovisnost momenta prikazana je pravcima  $M$  i  $M'$ , pri čemu pravac  $M$  vrijedi kada je motor kompenziran, a pravac  $M'$  kada motor nije kompenziran. Sa slike 2.10. vidimo da bi struja armature bila veća kod nekompenziranog motora, za isti moment tereta [1].

Smjer vrtnje kod nezavisno uzbuđenog motora, može se mijenjati na dva načina kao što je prikazano na shemama na slici 3.11. [1].

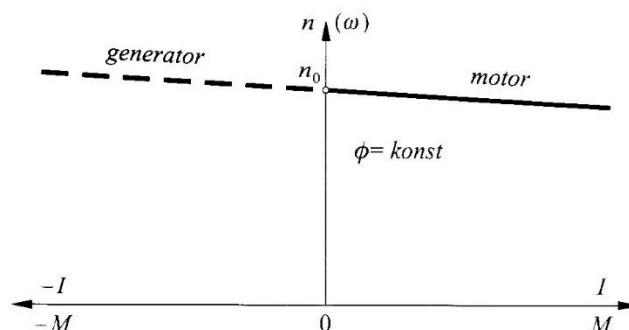
Prvi način je da promijenimo polaritet stezaljki armaturnog namota (a uzbudni namot ne diramo), pri čemu se promjeni smjer struje armature  $I_a$  (na slici lijeva shema), a drugi je promjenom polariteta

stezaljki uzbudnog namota (armaturni namot ne diramo), pri čemu se promjeni smjer uzbudne struje (na slici desna shema).



**Slika 3.11.** Načelne sheme za promjenu smjera vrtnje motora s nezavisnom uzбудom [1]

Na slici 3.12. prikazana je ovisnost brzine vrtnje  $n$  (proporcionalna kružnoj brzini  $\omega$ ) o opterećenju uz zanemarenje reakcije armature odnosno magnetski tok  $\Phi$  je konstantan. Ta karakteristika ista je u slučajevima poredne i nezavisne uzbuđe.



**Slika 3.12.** Vanjska karakteristika stroja za generatorski i motorski rad [1]

U idealnom praznom hodu tj. teoretskom stanju u kojem nema gubitaka i nema utjecaja momenta trenja, točka  $n_0$  označava onu brzinu vrtnje, kojom bi se rotor vrtio, kada bi stroj priključili na napon  $U$  uz konstantan magnetski tok  $\Phi$ . To je ujedno i najveća brzina vrtnje stroja u teoriji, a u praksi gdje postoje gubici i trenje, stroj bi se samo približio toj vrijednosti brzine vrtnje [1].

Vrijednosti induciranog napona  $E$  i vrijednost napona na koji smo priključili motor  $U$ , su jednake, pa bi iz prvog dijela izraza (3-8), dobili vrijednost brzine vrtnje u idealnom praznom hodu [1]:

$$n_0 = \frac{U}{K_E \cdot \Phi}. \quad (3-13)$$

Gdje je  $n_0$  – brzina vrtnje idealnog praznog hoda (o/min),  $U$  – napon na koji je motor priključen (V),  $K_E$  – koeficijent inducirano napona,  $\Phi$  – magnetski tok (Wb).

Kao što se vidi na karakteristici na slici 2.12. kada bi brzina vrtnje postigla vrijednost veću od  $n_0$ , motor bi prešao u generatorsko područje rada. Inducirani napon  $E$  bio bi veći od napona  $U$  na koji smo priključili motor, pa bi zbog toga struja armature tekla u suprotnom smjeru, odnosno iz stroja prema mreži, a moment motora bi tada prema (3-11), postao negativan. Ovakva situacija dogodila bi se u slučaju utjecaja potencijalnog tereta koji bi ubrzao rotor.

### Serijska uzbuda

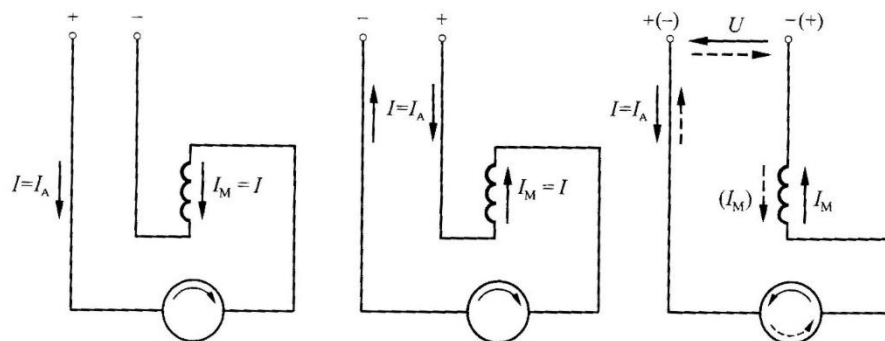
Serijski uzbuđen stroj ima uzbudni namot spojen u seriju s armaturnim namotom. Kod ovakve uzbude ista struja teče kroz oba namota, a to je ujedno i struja koju stroj (motor) vuče iz mreže pa možemo pisati:

$$I_a = I_m = I. \quad (3-14)$$

Gdje je  $I_a$  – struja armature (A),  $I_m$  – struja kroz uzbudni namot (A),  $I$  – struja koju stroj (motor) vuče iz mreže (A).

Pokus praznog hoda u slučaju serijske uzbude ne bi imao smisla, jer ako stroj nije opterećen, struja armature jednaka je nuli pa je i uzbudna struja jednaka nuli prema (3-14). Zato kod stroja sa serijskom uzbudom, praznim hodom smatramo slučaj u kojem se stroj vrti nepromjenjivom brzinom vrtnje  $n$ , napajamo samo uzbudni namot preko vanjskog izvora napajanja, a struja armature odnosno struja opterećenja ne teče [5] :

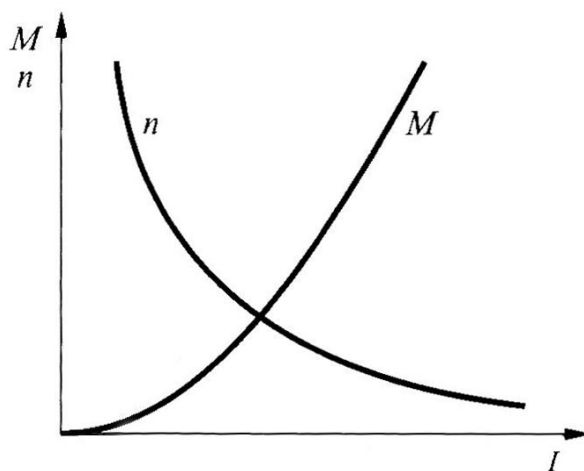
$$I_a = I = 0. \quad (3-15)$$



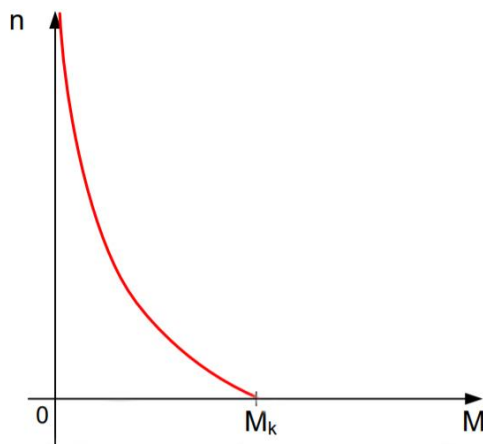
**Slika 3.13.** Pojednostavljene načelne sheme spajanja za oba smjera vrtnje [1]

Promjena smjera vrtnje kod serijske uzbude neće se dogoditi ako samo zamijenimo polaritet armaturnih stezaljki. Da bi promijenili smjer vrtnje potrebno je zamijeniti polaritet priključaka na uzбудnom namotu kao što je prikazano na slici 3.13. [1]

Na karakteristici  $M=f(I)$  na slici 3.14. vidimo da će serijski uzbuđen motor svladati opterećenje s manjom strujom nego motor s nezavisnom ili porednom uzbuđom te s velikom promjenom tj. smanjenjem brzine vrtnje  $n=f(I)$ .



**Slika 3.14.** Karakteristike  $M=f(I)$  i  $n=f(I)$  [1]

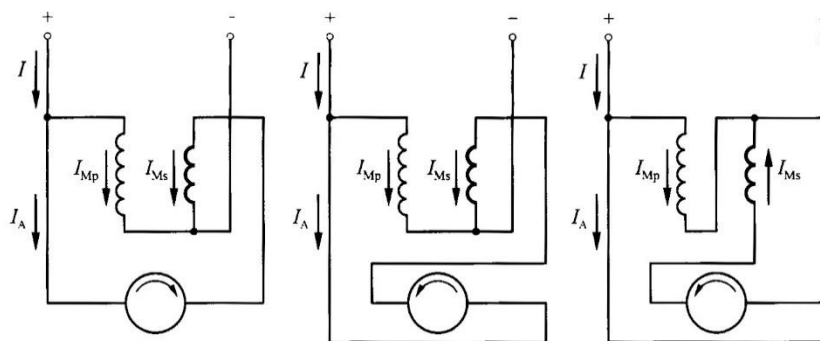


*Slika 3.15. Vanjska karakteristika serijski uzbuđenog motora [6]*

Na vanjskoj karakteristici koja je prikazana na slici 3.15., točka  $M_k$ , označava moment kratkog spoja.

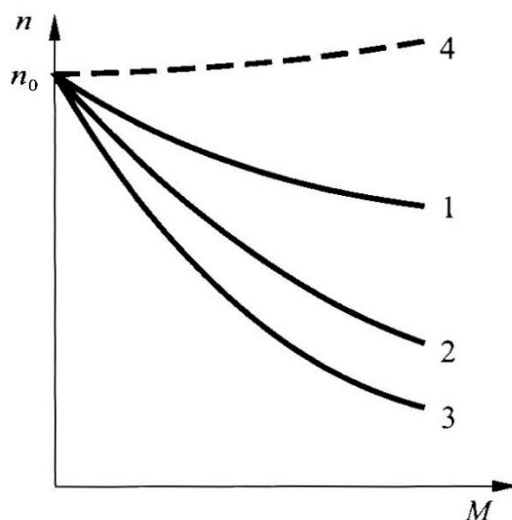
Istosmjerni stroj moguće je uzбудiti i kombinacijom prethodno navedenih vrsta uzbuđena (samouzbuđena, nezavisna uzbuđena i serijska uzbuđena). U tom slučaju govorimo o složenoj uzbuđeni ili kompaundnoj uzbuđeni.

Uzbuđeni se namoti u tom slučaju moraju spojiti na način da im se protjecanja potpomažu, kako je prikazano na slici 3.16. gdje vidimo tri primjera složene uzbuđene [1]. Kod takve uzbuđene imamo dva uzbuđena namota kroz koje teku struje  $I_{Mp}$  (poredni uzbuđeni namot) i  $I_{Ms}$  (serijski uzbuđeni namot). Kroz armaturni namot teče struja  $I_a$ , a stroj (motor) iz mreže vuče struju  $I$ .



*Slika 3.16. Načini spajanja složene uzbuđene za oba smjera vrtnje [1]*

Kod ovakvog načina uzbude, možemo mijenjati oblik vanjske karakteristike, mijenjajući omjer djelovanja pojedinih vrsta uzbuda. U slučaju 1 prikazanom na karakteristici na slici 3.17. [1], protjecanje poredne uzbude nadvladava nad protjecanjem serijske uzbude, i stroj ima slično ponašanje kao stroj sa samouzbudom. Kada prevladava protjecanje serijske uzbude, izgled karakteristike je kao slučaj označen s 3, i stroj se ponaša slično kao da ima serijsku uzbudu. Između tih dviju, dobivamo karakteristike mijenjajući omjer protjecanja pojedinih uzbuda (npr. slučaj označen s 2 na slici 3.17.). Iscrtkani dio grafa označen s 4 odnosi se na stroj (motor) s protukompaundnom uzbudom (skroz desno na slici 3.16. [1]). Zbog protudjelovanja magnetskih polja dolazi do rasta brzine vrtnje  $n$  s rastom opterećenja  $M$  te ulazimo u nestabilno područje. U praksi se taj slučaj ne upotrebljava [1].



*Slika 3.17. Vanjska karakteristika stroja sa složenom uzbudom [1]*

### 3.3. Gubici istosmjernog stroja

Gubici istosmjernog stroja mogu se podijeliti na: mehaničke  $P_{gm}$ , magnetske  $P_{Fe}$ , i električne  $P_{gel}$ . U električne gubitke još spadaju gubici četkica  $P_{gč}$  i gubici u namotima  $P_{gn}$  ili  $P_{Cu}$ .

Mehanički gubici nastaju uslijed djelovanja trenja ležaja i trenja između četkice i kolektora (gubici trenja). Mehaničkim gubicima smatramo i ventilacijske gubitke koji se pretvaraju u kinetičku energiju. To su gubici nastali rotiranjem dijelova stroja u zraku. Opterećenje stroja ne utječe na



iznos mehaničkih gubitaka, oni ovise o brzini vrtnje i samoj konstrukciji stroja. Iznimka je motor sa serijskom uzbudom kod kojeg brzina vrtnje ovisi o opterećenju.

Magnetski gubici ili gubici u željezu koji nastaju zbog petlje histereze i vrtložnih struja i to u onim dijelovima stroja koji su izloženi promjenjivom magnetskom polju (zubi i jaram armature, glavni polovi). Ako se napon i brzina vrtnje ne mijenjaju, ne mijenjaju se ni magnetski gubici. Također ne ovise ni o opterećenju osim kod stroja sa serijskom uzbudom gdje se brzina vrtnje i magnetski tok mijenjaju s opterećenjem. Ovisni su još o kvadratu magnetske indukcije te magnetskim svojstvima materijala.

Gubici u namotu su: gubici u glavnom strujnom krugu, dodatni gubici u armaturnom namotu, gubici na četkicama te gubici uzbude.

Gubici u glavnom strujnom krugu su gubici nastali zbog prolaska struje kroz ohmske otpore svih namota u seriji koje stroj ima u armaturnom krugu. Gubici uzbude su gubici nastali iz istog razloga ali u uzbudnom krugu, osim u slučaju serijske ili kompaundne uzbude kada je uzbudni namot također u glavnom krugu.

$$P_{Cu} = I^2 \cdot R. \quad (3-16)$$

Gdje je  $P_{Cu}$  – gubici u namotima (W),  $I$  – struja u glavnom krugu (A),  $R$  – ukupan otpor svih namota spojenih u seriju u armaturnom krugu ( $\Omega$ ).

$$P_{gM} = U_m \cdot I_m. \quad (3-17)$$

Gdje je  $P_{gM}$  – gubici uzbude (W).

Dodatni gubici armaturnog namota posljedica su potiskivanja struje u glavnom strujnom krugu te ovise o njezinom kvadratu. Dok su gubici na četkicama gubici uzrokovani padom napona na četkicama i iznose:

$$P_{g\check{c}} = \Delta U_{\check{c}} \cdot I. \quad (3-18)$$

Gdje je  $P_{g\check{c}}$  – gubici na četkicama (W).

Mehaničku snagu nije lako izmjeriti, pa se zato korisnost istosmjernog stroja računa pomoću gubitaka koji se mogu izračunati te električne snage koju je relativno lako izmjeriti. Korisnost se računa tako da se razlika između ukupne električne snage i gubitaka podjeli s iznosom ukupne električne snage:

$$\eta_M = \frac{P_I - P_g}{P_I}. \quad (3-19)$$

Gdje je  $\eta_M$  – korisnost istosmjernog stroja,  $P_I$  – električna snaga istosmjernog stroja

## 4. ELEKTROMOTORNI POGON S ISTOSMJERNIM MOTOROM

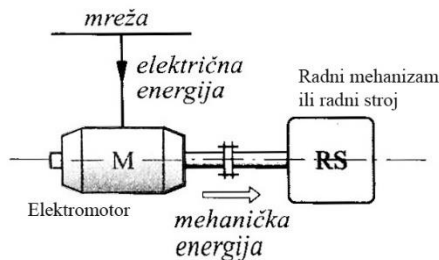
Elektromotorni pogon (EMP) je pogon s električnim motorom (pogonski stroj) čija je zadaća predavanje mehaničke energije, nekom trošilu ili objektu koji tu mehaničku energiju koristi. Taj objekt obavlja neki koristan rad i većinom se naziva radni stroj ili radni mehanizam. U pogonu postoje dva moguća stanja: stacionarno i dinamičko. Stacionarno stanje je stanje u kojem su sve veličine koje se promatraju stalne i vremenski nepromjenjive. Dinamičko stanje predstavlja stanje u kojem postoje promjene tih veličina u vremenu. Zato se to stanje još naziva i prijelazno stanje. Promjena veličina u dinamičkom stanju naziva se prijelazna pojava [1].

U stacionarnom stanju, pogonskom se stroju pod opterećenjem opire moment tereta  $M_t$ , dok se u dinamičkom stanju javlja i moment ubrzanja  $M_u$  koji ubrzava/usporava pokretne mase [1].

U ovisnosti o postojanju regulatora, elektromotorni pogon može biti reguliran ili nereguliran. Ako regulatora nema, tada se pogon ponaša prema karakteristikama pogonskih strojeva. U ovisnosti o vrsti pogonskog stroja, može biti izmjeničan ili istosmjernan [7].

### 4.1. Općenito o elektromotornom pogonu

Da bismo opisali elektromotorni pogon s istosmjernim motorom, prvo bismo trebali općenito opisati elektromotorni pogon počevši od osnovnih jednadžbi, karakteristika, režima rada i vrsta opterećenja. Na slici 4.1. označeni su dijelovi najjednostavnijeg elektromotornog pogona. *Elektromotor* iz električne mreže uzima *električnu energiju* koju pretvara u *mehaničku energiju* kojoj pokreće *radni stroj* ili *radni mehanizam*.



*Slika 4.1.* Jednostavni elektromotorni pogon [1]

Gibanje okretnih masa može se opisati u elektromotornom pogonu izrazom [1]:

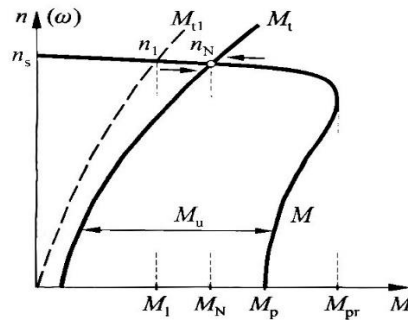
$$M_u = M - M_t = J \cdot \frac{d\omega}{dt} = J \cdot \varepsilon. \quad (4-1)$$

Gdje je  $M_u$  – moment ubrzanja (Nm),  $M$  – moment motora (Nm),  $M_t$  – moment terete (Nm),  $J$  – moment tromosti ( $\text{kgm}^2$ ),  $d\omega/dt$  – derivacija kutne brzine po vremenu,  $\varepsilon$  – kutno ubrzanje osovine motora ( $\text{rad/s}^2$ ).

U stacionarnom stanju nema promjene brzine vrtnje pa tako i kutne brzine, pa je prema izrazu (4-1) moment ubrzanja jednak nuli i vrijedi:

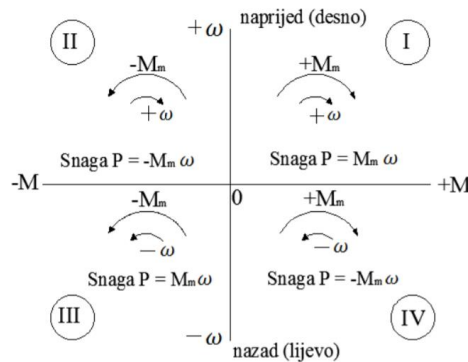
$$M = M_t. \quad (4-2)$$

U trenutku pokretanja motora, potezni moment  $M_p$  mora nadjačati moment tereta  $M_t$  kako bi prema izrazu (4-1), moment ubrzanja  $M_u$  bio pozitivan i tada se rotor počinje vrtjeti i ubrzavati. Moment motora raste do točke prekretnog momenta  $M_{pr}$  koji ujedno najveći moment koji motor razvije, a nakon toga počne naglo padati. Pada do točke  $n_N$  gdje se moment tereta i moment motora sijeku gdje dolazimo do stacionarnog stanja pa motor ostaje raditi a brzina vrtnje i moment se ne mijenjaju. Do ove točke imali smo prijelaznu pojavu tj. dinamičko stanje gdje su se brzina vrtnje i moment motora mijenjali. Ovaj proces prikazan je na karakteristici na slici 4.2. [1].



**Slika 4.2.** *n-M karakteristika [1]*

Kada se motor isključi s mreže, nema razvijenog momenta pa je prema izrazu (4-1), moment ubrzanja negativan, što dalje implicira da je promjena brzine u vremenu također negativna odnosno motor usporava do brzine  $n=0$ . Između prvog stacionarnog stanja i mirovanja dogodila se prijelazna promjena, odnosno tijekom te promjene motor je bio u dinamičkom stanju dok nije došao u novo stacionarno stanje [1].



*Slika 4.3. Režim rada u četiri kvadranta [8]*

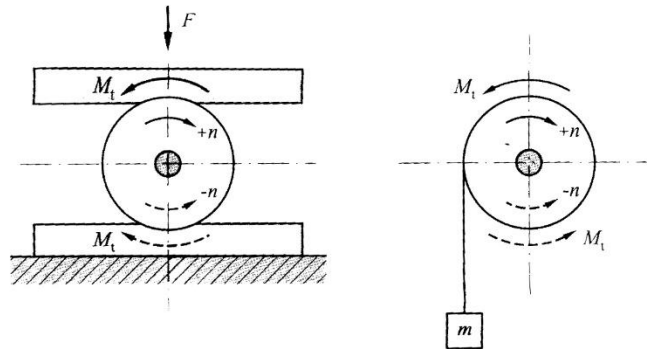
Na slici 4.3. prikazana je mogućnost rada elektromotornog pogona u sva četiri kvadranta. To znači za različite smjerove momenta, brzine vrtnje, pa i toka snage (generatorsko ili motorsko stanje).

Kada govorimo o predznacima, uzimamo desni smjer (vrtnje  $\omega$  ili momenta  $M_m$ ) s pozitivnim predznakom, a lijevi s negativnim. Desni smjer vrtnje uzima se dogovorno s pozitivnim predznakom u smislu pozitivnog djela ordinate. To nam daje mogućnost da snazi  $P$  dodijelimo predznak u ovisnosti o tome je li pogon u radnom (motorskom) ili kočnom (generatorskom) stanju. Tada u radnom stanju, snazi dodjeljujemo pozitivan predznak, a snazi u kočnom stanju dodjeljujemo negativan predznak. Dakle kada se smjer vrtnje i smjer momenta podudaraju, snaga je pozitivnog predznaka i pogon je u motorskom stanju kao što je slučaj u *I.* i *III.* kvadrantu, a kada vrtnja i moment imaju suprotan smjer, pogon je u generatorskom stanju kao što je slučaj u *II.* i *IV.* kvadrantu.

Radni mehanizam opterećuje pogonski stroj na temeljna dva načina, odnosno postoje dvije osnovne vrste ponašanja momenta tereta  $M_t$  koje su prikazane an slici 4.4. [1].

Reaktivni moment tereta ponaša se suprotno smjeru vrtnje motora, tj. mijenja mu se smjer kada se promjeni smjer vrtnje motora. Takav moment tereta suprotstavlja se momentu motora [1]. Karakterističan je za radne mehanizme koji koriste silu trenja pri radu kao npr. ventilatori, brusilice, pokretne trake i sl.

Smjer potencijalnog momenta ne ovisi o smjeru vrtnje motora jer ovisi samo o potencijalnoj energiji sustava. Može djelovati u istom i u suprotnom smjeru od smjera vrtnje kao što je prikazano na slici 4.4. karakterističan za radni mehanizam poput dizalice koja diže teret mase  $m$  [1].



*Slika 4.4. Reaktivni i potencijalni teret [1]*

## 4.2. Statičke karakteristike elektromotornog pogona s nezavisno i poredno uzbuđenim istosmjernim motorom

U ovom poglavlju prikazat ćemo ponašanje elektromotornog pogona s istosmjernim motorom u statičkom stanju, neovisno radi li se o porednoj ili nezavisnoj uzbuđi jer su ponašanja sličnog karaktera tj. prikazat ćemo statičke karakteristike ovakvog pogona.

Statičke karakteristike su mehaničke karakteristike koje prikazuju ovisnosti brzine vrtnje o momentu motora. Nazivaju se statičkim karakteristikama jer se vrijeme ne uzima kao utjecajna varijabla [1].

Za početak ćemo koristiti dva izraza iz prethodnog poglavlja gdje je opisano ponašanje istosmjernog motora, a to su izrazi (3-7) i (3-11), a izraze (3-8) i (3-9) ćemo prilagoditi samom slučaju u elektromotornom pogonu gdje se u seriju namotima dodaju predtopori, pa tako za naponska stanja vrijedi [1]:

$$U = E + I_a \cdot R = E + I_a \cdot (R_a + R_p). \quad (4-3)$$

Gdje je:  $U$  – napon na koji je motor priključen (V),  $E$  – inducirani napon (V),  $I_a$  – struja armature (A),  $R$  – otpor serije armaturnog namota i predotpora ( $\Omega$ ),  $R_a$  – otpor armature ( $\Omega$ ),  $R_p$  – otpor otpornika dodanog u seriju armaturnom namotu ( $\Omega$ ).

A za brzinu vrtnje vrijedi [1]:

$$n = \frac{U - I_a \cdot R}{K_E \cdot \Phi} = \frac{U - I_a \cdot (R_a + R_p)}{K_E \cdot \Phi}. \quad (4-4)$$

Gdje je  $n$  – brzina vrtnje (o/min),  $K_E$  – koeficijent inducirano napona,  $\Phi$  – magnetski tok (Wb).

Izrazimo li  $I_a$  iz izraza (3-11) i uvrstimo u (4-4), u stacionarnom stanju gdje vrijedi izraz (4-2), dobit ćemo [1]:

$$n = \frac{U}{K_E \cdot \Phi} - M_t \cdot \frac{R}{K_E \cdot K_M \cdot \Phi^2} = n - n_0. \quad (4-5)$$

Gdje je  $K_M$  – koeficijent momenta,  $n_0$  – brzina vrtnje u idealnom praznom hodu (o/min).

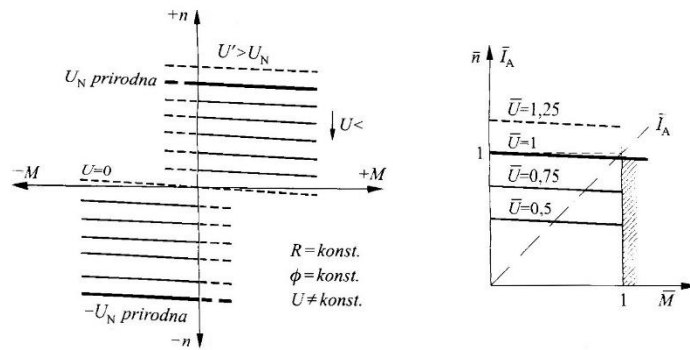
Preoblikovanjem izraza (4-5) u izraz s relativnim veličinama, dobije se izraz za relativnu brzinu vrtnje:

$$\bar{n} = \frac{n}{n_0} = \frac{\bar{U}}{\bar{\Phi}} - \Delta n \cdot \bar{M} \cdot \frac{\bar{R}}{\bar{\Phi}^2}. \quad (4-6)$$

Gdje je:  $\bar{n}$  - relativna brzina vrtnje,  $\bar{U}$  - relativni napon,  $\bar{\Phi}$  - relativni magnetski tok,  $\Delta\bar{n}$  - relativna promjena brzine vrtnje,  $\bar{M}$  - relativni razvijeni moment,  $\bar{R}$  - relativni otpor armaturnog kruga.

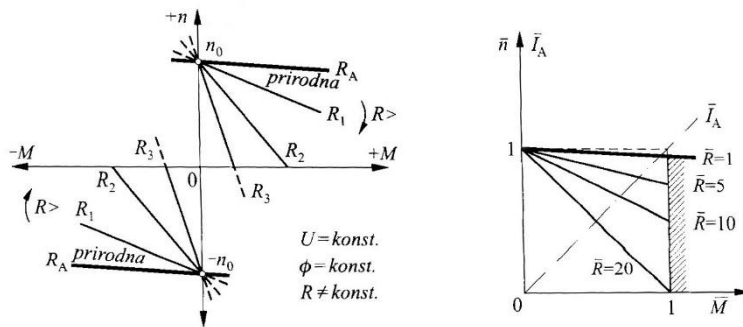
Izrazi (4-5) i (4-6) daju nam mehaničke karakteristike u stacionarnom stanju, čije oblike možemo mijenjati, promjenom jedne od varijabli napona, otpora i toka dok ostale ne diramo tj. konstantne su.

Pri promjeni napona napajanja, karakteristike će biti paralelni pravci kao što je na slici 4.5. prikazano. Pravci se pomiču u proporcionalnoj ovisnosti s promjenom napona napajanja  $U$ , pa se tako pomiču i točke vrijednosti brzine vrtnje  $n$  kao i brzine vrtnje u praznom hodu  $n_0$  [1].



Slika 4.5. Statičke karakteristike pri promjeni napona napajanja [1]

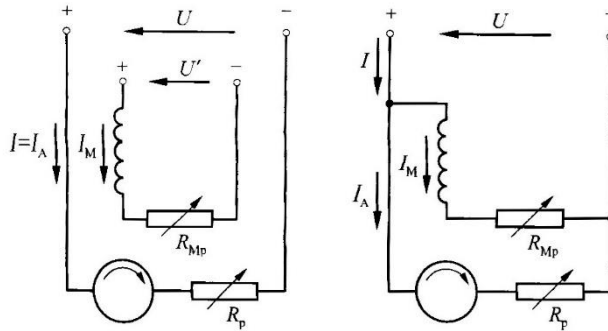
Promjena otpora armaturnog kruga  $R$ , vrši se dodavanjem različitih vrijednosti predotpora  $R_p$ , u seriju s armaturnim namotom [1]. Pri konstantnom naponu napajanja  $U$  i toku  $\Phi$ , statičke mehaničke karakteristike dobivaju oblike kao na slici 4.6. gdje vidimo da će se strmina pravca povećavati s iznosom otpora  $R$ , pri čemu je  $R_3$  veći od  $R_2$ , a  $R_2$  veći od  $R_1$ .





**Slika 4.6.** Statičke karakteristike pri promjeni otpora armaturnog kruga [1]

Na slici 4.7. prikazane su spojne sheme s dodanim predotporima ( $R_p$  i  $R_{Mp}$ ) za nezavisno uzbuđen motor(lijevo), i za poredno uzbuđeni(desno).

**Slika 4.7.** Načelne sheme s dodanim predotporima u uzbudni i armaturni krug [1]

### 4.3. Statičke karakteristike elektromotornog pogona sa serijski uzbuđenim istosmjernim motorom

Kod serijski uzbuđenog motora dodavanjem predotpora, ukupni otpor imat će vrijednost [1]:

$$R = R_a + R_m + R_p. \quad (4-7)$$

Gdje je  $R_p$  – otpor dodanog predotpornika ( $\Omega$ ).

Uz pretpostavku da je magnetski tok linearno ovisan o struji, moment će imati vrijednost [1]:

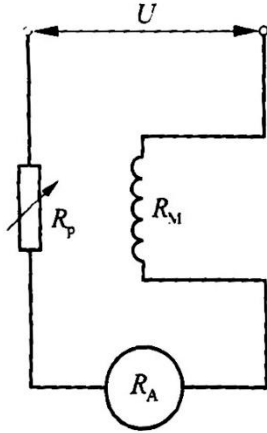
$$M = K_M \cdot K_\Phi \cdot I^2. \quad (4-8)$$

Brzina vrtnje će tada iznositi:

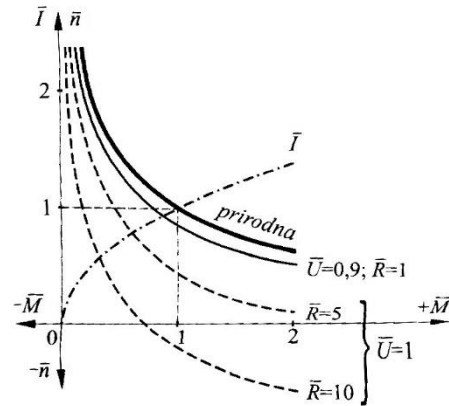
$$n = \frac{U}{K \cdot \sqrt{M}} - \frac{R_A + R_M}{K_E \cdot K_\Phi}. \quad (4-9)$$

Gdje je  $K$  – konstanta koja sadrži koeficijente  $K_\Phi$ ,  $K_E$  i  $K_M$  [1],  $K_\Phi$  – koeficijent ovisnosti magnetskog toka o struji.

Na slici 4.8. prikazana je spojna shema serijski uzbuđenog motora s predotporom  $R_p$  dodanim u seriju armaturnom i uzbuđnom namotu. Statička mehanička karakteristika prikazana na slici 4.9. napravljena je prema toj shemi.



**Slika 4.8.** Načelna shema serijski uzbuđenog motora s dodanim predotporom [1]



**Slika 4.9.** Mehaničke karakteristike serijski uzbuđenog motora za različite iznose napona  $I$  ukupnog otpora [1]

Karakteristika na slici 4.9. prikazana je s relativnim veličinama; relativna struja -  $\bar{I}$ , relativni napon -  $\bar{U}$ , relativna brzina vrtnje -  $\bar{n}$ , relativni otpor -  $\bar{R}$ , relativni moment -  $\bar{M}$ , relativna kutna brzina  $\bar{\omega}$ . Relativne veličine su bezdimenzijske veličine čiji su iznosi omjer trenutne vrijednosti neke veličine i njezine nazivne vrijednosti, npr.  $\bar{U} = 0,9$  znači da je vrijednost narinutog napona jednaka 0,9 puta vrijednost nazivnog napona motora.

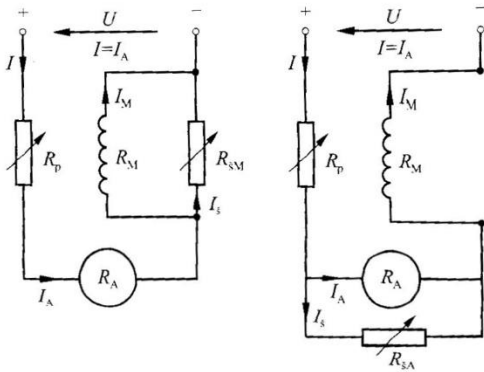
Krivulja označena sa  $\bar{I}$  prikazuje ovisnost struje o momentu. Prirodna krivulja i krivulje s promijenjenim naponom ili otporom dobivaju se prema sljedećem izrazu [1]:

$$\bar{n} = \frac{I}{I - \Delta n} \cdot \left( \frac{\bar{U}}{\sqrt{\bar{M}}} - \Delta n \cdot \bar{R} \right). \quad (4-10)$$

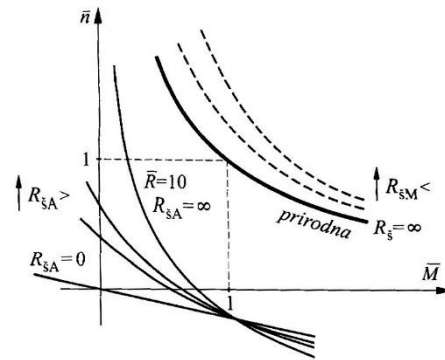
Gdje je  $\bar{R}$  - relativni otpor.

Prema izrazu (4-10) vidimo da povećanjem ukupnog otpora spuštamo statičku karakteristiku, odnosno ona postaje strmija, a brzina vrtnje se smanjuje [1]. To vidimo na krivuljama označenim s  $\bar{R} = 5$  i  $\bar{R} = 10$ . Promjena napona trebala bi prema istom izrazu proporcionalno utjecati na brzinu ali to nije slučaj, jer smanjenjem napona, smanjuje se brzina ali se smanjuje i magnetski tok pa se prema (3-7) brzina povećava. Rezultat toga je da promjena napona ne mijenja značajno karakteristiku. Kao što vidimo na slici 3.9. *prirodna* krivulja i krivulja pri naponu  $\bar{U} = 0,9$  približno su jednake.

Izgled mehaničkih karakteristika može se mijenjati i dodavanjem paralelnih otpora tzv. šantova [1], na uzbudni ili armaturni namot. Na slici 4.10. prikazan je način spajanja paralelnih otpora.



**Slika 4.10.** Sheme s dodanim paralelnim otporom na uzbudni namot (lijevo) i armaturni namot (desno) [1]



**Slika 4.11.** Mehaničke karakteristike serijski uzbuđenog motor s dodanim šantovima [1]

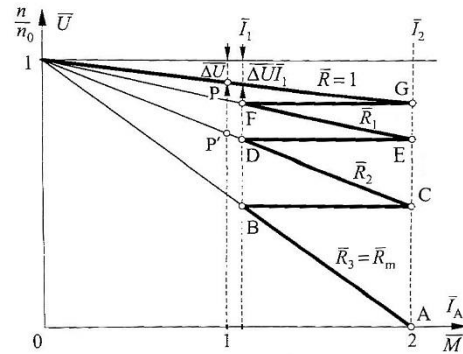
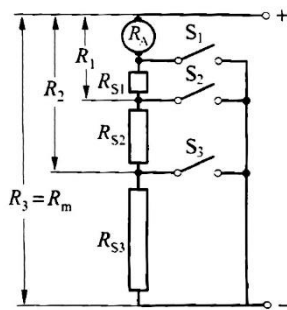
Dodavanjem šanta  $R_{sM}$ , armaturna struja  $I_A$  postat će zbroj uzbudne struje  $I_M$  i struje kroz šant  $I_s$ . Što je veći iznos  $R_{sM}$ , uzbudna struja će biti manja što će rezultirati manjim magnetskim tokom i povećanjem brzine vrtnje. Struja armature pritom dodavanju šanta mora narasti da bi moment motora ostao isti, jer smanjenje toka uzrokuje smanjenje momenta motora, a taj moment određen je momentom tereta. *Prirodna* karakteristika sa slike 4.11. postat će mekša smanjenjem otpora šanta  $R_{sM}$ , što je prikazano iscrtkanim krivuljama [1]. Dodavanjem šanta  $R_{sA}$  i predotpora  $R_p$ , dobivaju se krivulje ispod *prirodne* i prikazane se punim tankim linijama na karakteristici na slici 4.11. Vidimo

da bi u ovom slučaju pri nazivnom momentu, motor radio u generatorskom režimu rada, a smanjenjem opterećenja bi prešao u motorski režim, osim u slučaju kada je  $R_{SA} = 0$ , odnosno pri kratko spojenoj armaturi, neopterećen motor ne bi se vrtio [1]. Povećanjem vrijednosti tog otpora, povećavala bi se brzina vrtnje. Šantiranje armature nije čest slučaj u praksi [1].

#### 4.4. Princip pokretanja istosmjernog elektromotora

Pri pokretanju istosmjernog elektromotora mora se pripaziti na veliku struju pokretanja (veća od nazivne struje motora) i veliki potezni (pokretni) moment. Elektromotori s nazivnom snagom do 1 kW mogu se pokretati izravnim priključenjem na nazivni napon [1], dok su kod jačih istosmjernih elektromotora, struja i moment pokretanja preveliki pa mogu imati štetno djelovanje na sam motor te se moraju ograničiti. Kod istosmjernog elektromotora s nezavisnom uzbudom, ograničenje pokretnog momenta i struje postiže se dodavanjem u seriju predotpornika  $R_p$ . Taj otpornik mijenja iznos svoga otpora u stupnjevima [1]. Na slici 4.12. prikazan je način spajanja predotpora s vrijednostima otpora svakog stupnja ( $R_1$ ,  $R_2$  i  $R_3$ ) i vrijedi:

Karakteristika na slici 3.13. prikazuje proces ovakvog pokretanja elektromotora.



Slika 4.12. Načelna shema spajanja predotpora  $R_p$  [1]

Slika 4.13. Pokretanje s postupnim smanjenjem otpora [1]

Struju pokretanja ograničili smo na vrijednost  $\bar{I}_2$ , dok je struja  $\bar{I}_1$  najmanja struja pri pokretanju i obično je nešto veća od nazivne struje. U točki A pokrećemo motor, brzina vrtnje jednaka je nuli, motor je povukao struju vrijednosti  $\bar{I}_2$ , pojavio se moment opterećenja koji je također ograničen i motor počinje ubrzavati prema točki B [1]. Do te točke vrijednost otpora bila je  $R_3$  (uključeni  $R_{S1}$ ,  $R_{S2}$  i  $R_{S3}$ ). U točki B uklopila je sklopka  $S_3$  sa slike 4.12. te smo tako isključili  $R_{S3}$ , te smanjili

vrijednost otpora na  $R_2$ , te se prebacili u točku  $C$  na karakteristici gdje struja opet ima vrijednost  $\overline{I_2}$ . Taj proces, prikazan na slici 4.13. ponavlja se sve do točke  $G$ , nakon koje motor ubrzava sve do točke  $P$ , gdje moment i struja imaju nazivne vrijednosti. Na ovaj način izbjegli smo opasnost od prevelike struje pokretanja.

#### 4.5. Osnova upravljanja brzinom vrtnje istosmjernog motora

Prema izrazu (3-8), poznato je da brzina vrtnje motora  $n$  ovisi o tri veličine. Proporcionalno ovisi o iznosu narinutog napona  $U$ , a obrnuto proporcionalno o struji opterećenja  $I_A$  (pa tako i momentu tereta koji je proporcionalan struji opterećenja), te obrnuto proporcionalno o magnetskom toku  $\Phi$  [9]. Prema tome, brzinu vrtnje možemo upravljati na tri osnovna načina [9]:

- Promjenom magnetskog toka i uzbudne struje
- Promjenom armaturne struje i otpora armature
- Promjenom narinutog napona

##### **Promjena magnetskog toka i uzbudne struje**

Magnetski tok proporcionalno je ovisan o struji uzbuđene, a iznos struje uzbuđene može se mijenjati dodavanjem promjenjivog otpornika u seriju s uzbuđnim namotom. Povećavanjem otpora  $R_{Mp}$  promjenjivog otpornika, struja uzbuđene  $I_M$  se smanjuje, pa tako i magnetski tok  $\Phi$  što uzrokuje povećanje brzine vrtnje  $n$  [9] iznad nazivne brzine. Način spajanja prikazan je na shemi na slici 4.7.

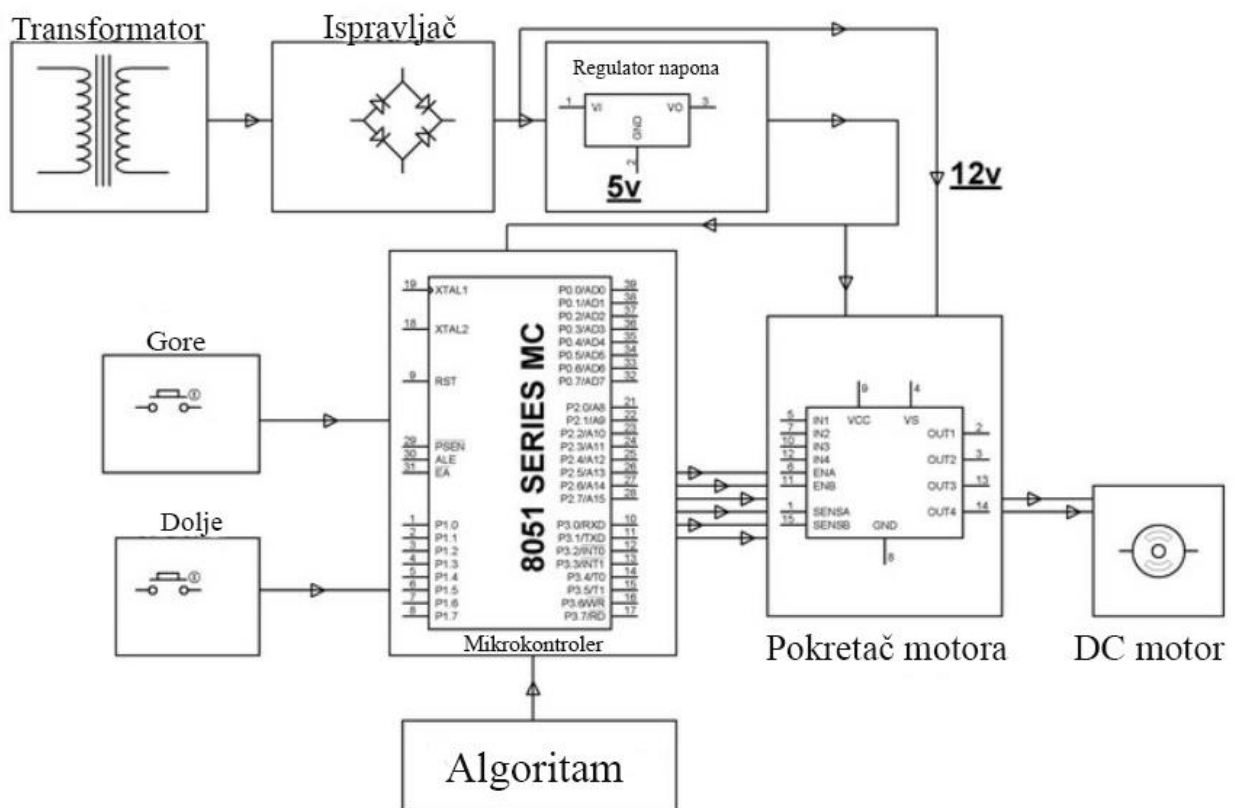
##### **Promjena armaturne struje i otpora armature**

Ova metoda slična je kao i prethodna jer se također dodaje promjenjivi otpornik  $R_p$ , ali ovoga puta u seriju s armaturnim namotom. Povećanjem otpora promjenjivog otpornika, raste ukupni otpor u armaturnom krugu [9], što uzrokuje smanjenje armaturne struje  $I_A$  pa tako i brzine motora  $n$  ispod nazivne brzine vrtnje. Način spajanja prikazan je na shemi na slici 4.7.

##### **Promjena narinutog napona**

Prve dvije metode su jako jednostavne i imaju svoje nedostatke. Metoda upravljanja tokom može utjecati na komutaciju, a metoda upravljanja armaturnom strujom uzrokuje previše toplinskih gubitaka [9].

Upravljanjem narinutim naponom, možemo upravljati brzinom vrtnje u određenim granicama, što kod prije spomenutih metoda nije bio slučaj. U ovoj metodi se mijenja napon armature, a napon uzbude se ostavlja konstantan. Najčešće je ova metoda zapravo modulacija širine impulse (eng. *pulse width modulation*). Dakle, kontrolira se širina impulse koji dolaze na pokretač motora [9] (s mikrokontrolera) koji upravlja naponom koji dolazi na motor kao što je prikazano na slici 4.14. Mikrokontroler je programiran algoritmom a upravljan tipkama gore i dolje koje povećavaju ili smanjuju period vođenja odnosno širinu impulsa [9]. Istosmjerni napon dolazi iz mreže preko transformatora i ispravljača te regulatora napona.



Slika 4.14. Upravljački sklop za upravljanje brzinom vrtnje istosmjernog motora [9]

## 5. SIMULACIJA ELEKTROMOTORNOG POGONA S ISTOSMJERNIM MOTOROM

U programskom paketu MATLAB, korištenjem njegovih aplikacija Simulink odnosno Simscape, napraviti ćemo pojednostavljen model elektromotornog pogona s istosmjernim motorom (EMP s istosmjernim motorom). Za ovu simulaciju koristit ćemo parametre istosmjernog motora bez četkica kojeg koristi električni skuter “Denver DBO-6501WHITEMK2” koji je prikazan na slici 5.1. a podaci njegovog motora [10] prikazani su u tablici 5.1.



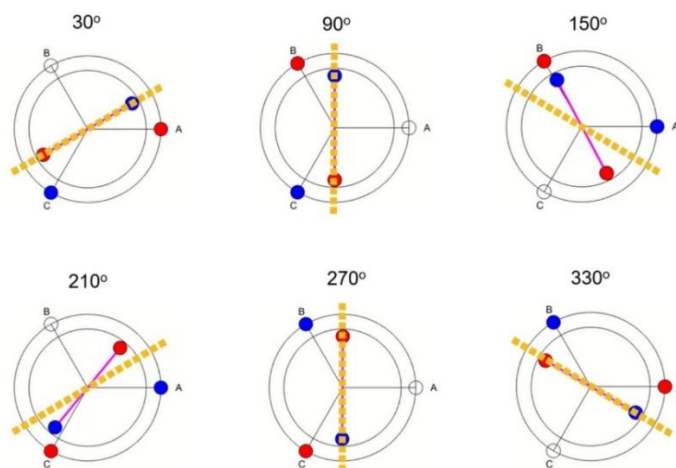
Slika 5.1. Električni skuter “Denver DBO-6501WHITEMK2”

Tablica 5.1.

Parametar	Oznaka	Iznos	Mjerna jedinica
Snaga	$P$	350	[W]
DC napon (baterija)	$U$	36	[V]
Nazivna brzina vrtnje	$n$	3000	[o/min]
Nazivni moment tereta	$M_t$	1,2	[Nm]
Otpor statorske faze	$R_s$	2.8	[ $\Omega$ ]
Induktivitet statorske faze	$L_s$	8	[mH]
Moment inercije	$J$	0,0008	[kgm <sup>2</sup> ]
Broj pari polova	$p$	4	

### 5.1. Opis modela EMP-a s istosmjernim motorom bez četkica

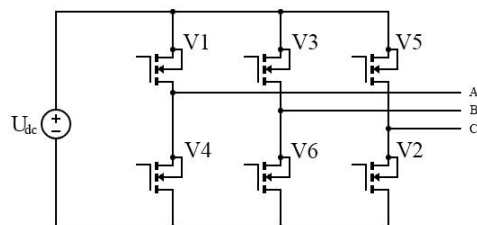
Kako bismo napravili model ovakvog pogona, moramo znati osnove rada istosmjernog motora bez četkica – BLDC (engl. *Brushless DC motor*) motora tj. njegovu osnovnu razliku u radu u odnosu na istosmjerni motor s četkicama. Kako smo opisali u poglavlju 3.1. četkice i kolektor kod klasičnih istosmjernih motora služe kao mehanički ispravljač/izmjenjivač napona, a kod istosmjernog motora bez četkica, koristi se elektronički ispravljač/izmjenjivač. U našem slučaju, permanentni magnet smješten je na rotoru, a na statoru su namoti koji su spojeni na tri faze napona. Kako namoti stvaraju magnetsko polje, rotor se počinje vrtjeti, no da bi se nastavio vrtjeti, magnetsko polje se također mora vrtjeti. Tu nastupa elektronika, koja izmjenjivanjem napona, i zamjenom faza stvara okretno magnetsko polje [11]. Taj proces prikazan je na slici 5.2. na primjeru s jednim parom polova, gdje vidimo kako se nakon svakih 60 stupnjeva okretanja rotora (unutarnja kružnica), promjene uključene faze statora (A, B i C na vanjskoj kružnici) te se tako okreće i magnetsko polje (žuta iscrtkana linija).



*Slika 5.2. Stvaranje okretnog magnetskog polja BLDC motora [11]*

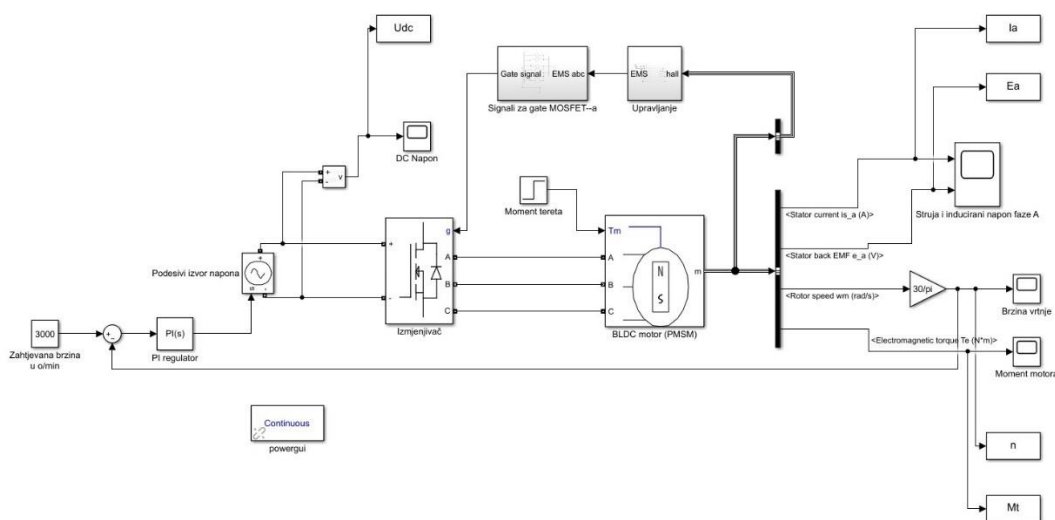
Na slici 5.3. prikazana je shema spajanja elektroničkog sklopa koji na ulazu ima spoјenu bateriju, tj. izvor istosmjernog napona, a na izlazu daje izmjenični napon u tri faze. Taj sklop naziva se šesteropulsni izmjenjivač napona, a kao ventil koristi MOSFET tranzistor.





**Slika 5.3.** Šesteropulsni izmjenjivač napona

U ovoj simulaciji su osim spomenutih istosmjernog motora bez četkica, šesteropulsnog izmjenjivača napona, te izvora istosmjernog napona, dodani još neki elementi kako bi sama simulacija bila izvediva, kao što je prikazano na blok-shemi na slici 5.4. Dakle, motor je spojen preko izmjenjivača na izmjenični napon u tri faze. Motoru je dodano opterećenje u obliku konstantnog momenta tereta. Umjesto baterije, postavljen je podesivi izvor napona kako bi se s obzirom na zahtijevanu brzinu vrtnje (koja je u ovom slučaju postavljena na nazivnu vrijednost), napon mogao regulirati PI regulatorom koji je dobiven iterativnom metodom (nagađanjem). PI regulator će mijenjati napon proporcionalno vrijednosti zadane brzine vrtnje prema (3-8). Promjenu iznosa istosmjernog napona na ulazu prikazat će nam blok “DC Napon”. Blok “Upravljanje” je logički sklop koji prikuplja informaciju o induciranim elektromotornim silama svake pojedine faze (A, B i C), što zamjenjuje primjenu Hallovo senzora. Informaciju prima sklop “Signali za gate MOSFET-a”, koji šalje kombinaciju nula i jedinica izmjenjivaču ovisno o koraku komutacije [12] (6 koraka prikazanih na primjeru na slici 5.2.). To su kombinacije parova ventila (tranzistora) koji vode u pojedinom koraku.

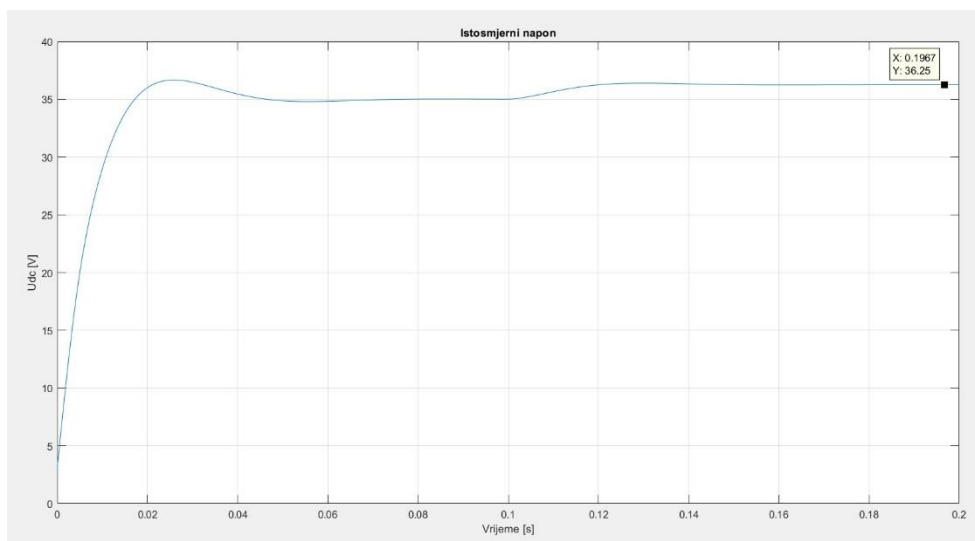


**Slika 5.4.** Blok-shema elektromotornog pogona s istosmjernim motorom

Sami motor predstavljen je blokom “BLDC motor” koji već postoji u MATLAB-u. Izlaz tog bloka daje informaciju o veličinama koje mjerimo, a to su u našem slučaju struja statora faze A, inducirana elektromotorna sila tj. inducirani napon faze A, brzina vrtnje motora, te moment motora. Izlazni signal za brzinu vrtnje daje nam iznos u  $rad/s$  pa je dodano pojačanje iznosa  $30/\pi$  kako bi brzinu vrtnje mjerili u  $o/min$  jer je u toj mjernoj jedinici zadana i zahtijevana brzina vrtnje. Na izlazu su dodani blokovi “To workspace” kako bi mogli prikazati izlazne signale naredbama u MATLAB-u.

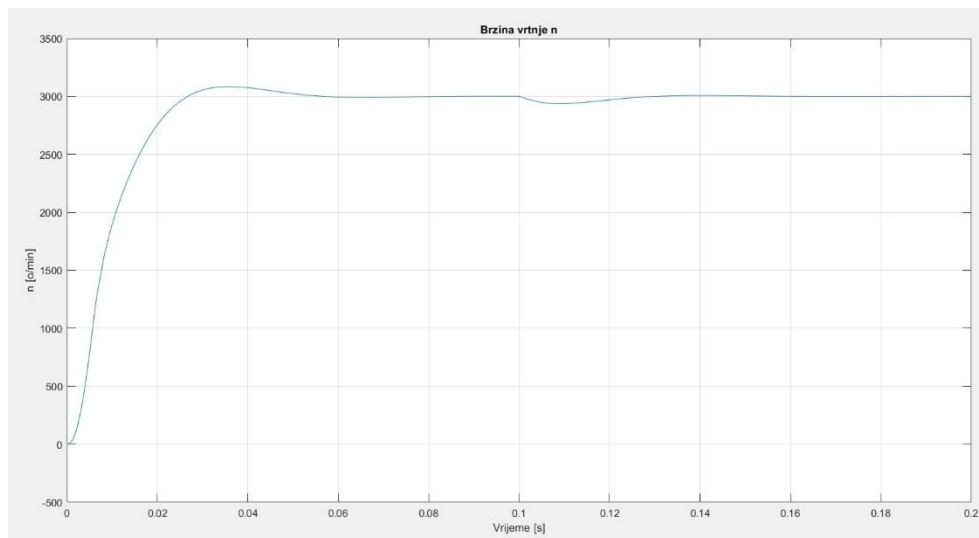
## 5.2. Ishodi simulacije

Pokretanjem simulacije ovog modela, dobiva se uvid o tome kako će se elektromotorni pogon, odnosno istosmjerni motor bez četkica (BLDC motor), ponašati kada od njega zahtijevamo neku konstantnu brzinu vrtnje. Simulacija kreće bez opterećenja, a u trenutku  $t = 0,1$  s, uključuje se opterećenje u obliku konstantnog momenta tereta.



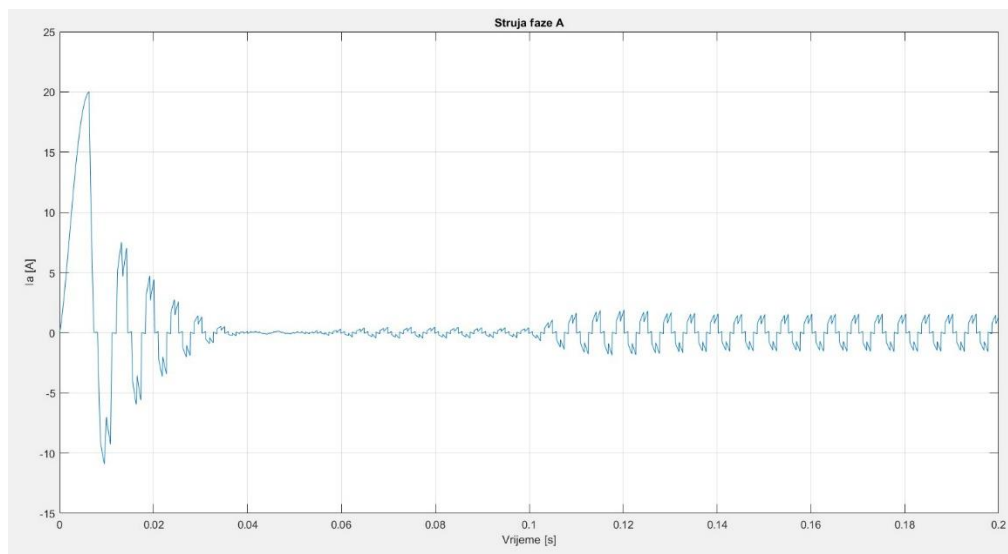
*Slika 5.5. Promjena iznosa istosmjernog napona podesivog izvora*

Slika 5.5. prikazuje graf istosmjernog napona koji dolazi na izmjenjivač, čiji iznos bi trebao biti 36 V. Vidimo kako se taj napon povećava na taj iznos jer se motor pokreće, a zatim postaje konstantnog iznosa kao i brzina vrtnje. Slika 5.6. prikazuje graf brzine vrtnje motora, gdje vidimo da brzina raste do nazivne vrijednosti gdje se ustali. U trenutku  $t = 0,1$  s, kada se uključi opterećenje, brzina vrtnje malo padne pa se vrati na nazivnu vrijednost. U tom istom trenutku napon malo poraste, jer prema izrazu (3-8), brzina vrtnje padne zbog uključivanja opterećenja, pa PI regulator podigne iznos napona, kako bi kompenzirao taj pad tj. brzina vrtnje se upravlja naponom.

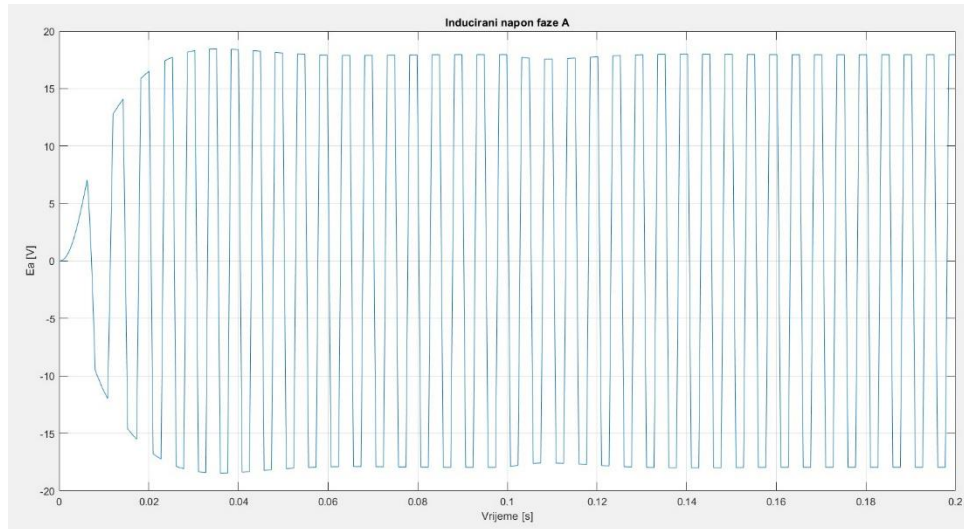


*Slika 5.6. Promjena brzine vrtnje motora*

Na slici 5.7. vidimo izgled signala struje statora u fazi A, a na slici 5.8. izgled signala inducirane elektromotorne sile tj. inducirano napona faze A. Kako je ovo pojednostavljeni model, zanemarena je opasnost velike struje pokretanja. Vidimo da je struja pokretanja oko 20 puta veća od struje pri nazivnom opterećenju. Valovitost struje i momenta motora posljedica je trapezoidalnog oblika inducirano napona te upravljanja šesteropulsnim izmjenjivačem [13].

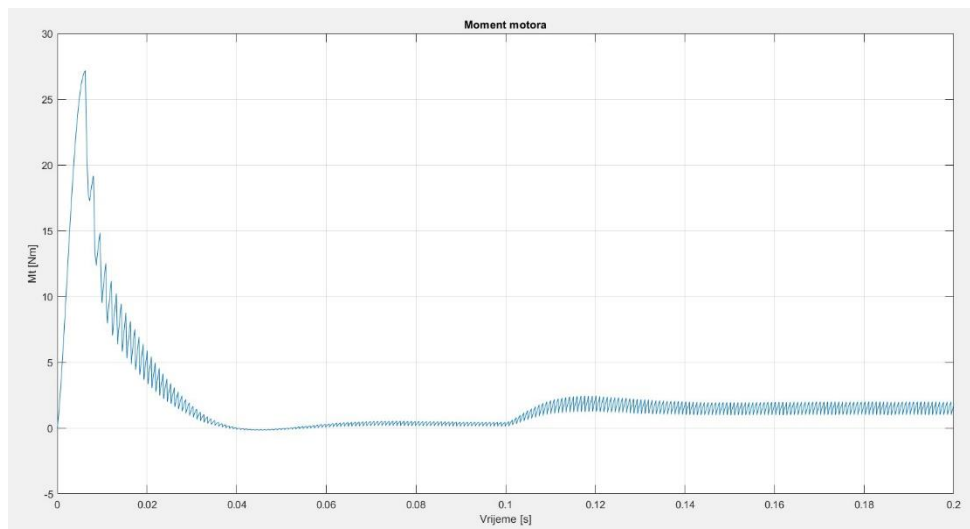


*Slika 5.7. Struja statora faze A*



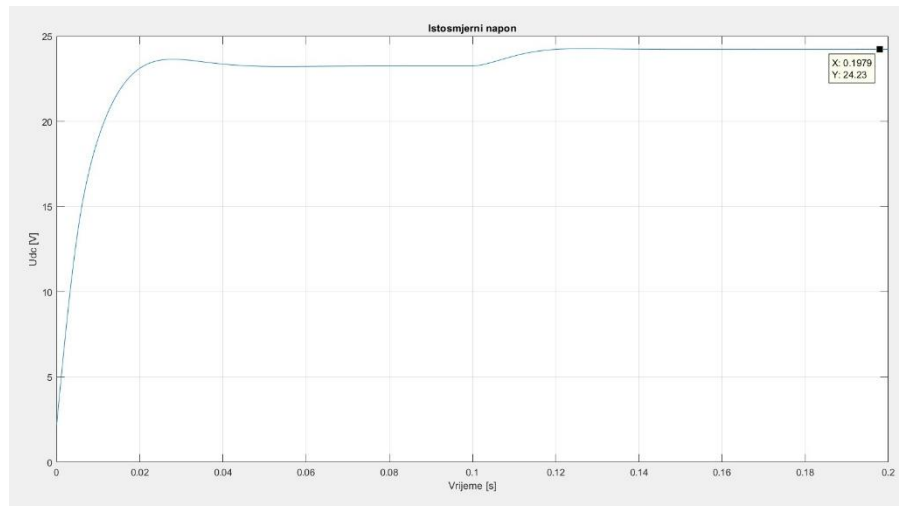
**Slika 5.8.** Inducirana elektromotorna sila faze A

Na slici 5.9. vidimo da nakon velikog momenta pokretanja koji je proporcionalan velikoj struji pokretanja, moment motora pada na vrijednost koja je praktički jednaka nuli jer do trenutka  $t = 0,1$  s nije opterećen. U tom trenutku, motor se optereti konstantnim momentom tereta, pa vidimo da nakon toga počne rasti. Postoji malo nadvišenje u početku, ali se na kraju ustalilo na nazivnu vrijednost. Postoji valovitost momenta, koja je posljedica trapezoidalnog oblika inducirano napona te upravljanja šesteropulsnim izmjenjivačem [13]. To je i najveći problem BLDC motora, koji se ispravlja puno složenijim načinom upravljanja za razliku od načina korištenog u našem pojednostavljenom modelu.

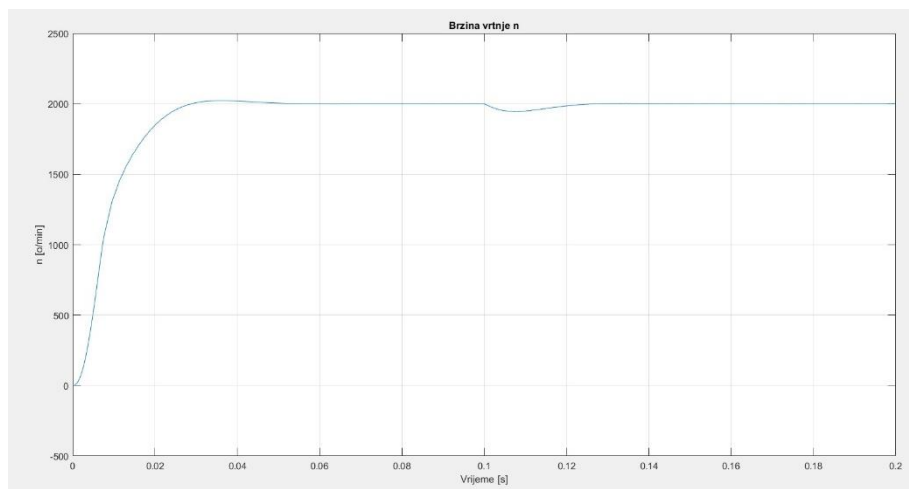


**Slika 5.9.** Promjena momenta motora

Na slikama 5.10. i 5.11. prikazane su promjena napona i brzine vrtnje pri zahtijevanoj brzini vrtnje  $n = 2000 \text{ o/min}$ . Vidimo kako je istosmjerni napon na ulazu sada manji, jer je manja zahtijevana brzina vrtnje, koja proporcionalno ovisi o naponu.



**Slika 5.10.** Promjena iznosa istosmjernog napona podesivog izvora



**Slika 5.11.** Promjena brzine vrtnje motora

Ovaj model pojednostavljenog elektromotornog pogona s istosmjernim motorom bez četkica daje nam uvid u ponašanje pri pokretanju takvog motora bez opterećenja i pri dodavanju konstantnog opterećenja. U realnosti se ovaj motor koristi u električnom skuteru, gdje se opterećenje mijenja s nagibom čovjeka koji njime upravlja, a takav model pogona imao bi puno kompleksniju izvedbu.

## 6. ZAKLJUČAK

Prvi istosmjerni strojevi pojavili su se 19. stoljeću, kao istosmjerni kolektorski strojevi. Krajem 19. stoljeća dolazi do otkrića izmjeničnog stroja. Važniju ulogu u 20. stoljeću dobivaju istosmjerni kolektorski strojevi zbog njihove jednostavnosti upravljanja brzinom vrtnje (korištenjem promjenjivog otpornika). Upravljanje naponom i frekvencijom kod izmjeničnih strojeva kako bi se regulirala brzina, tada je bilo skupo i teško izvedivo. Kasnijim razvojem tehnologije dolazi do veće upotrebe izmjeničnih strojeva, zbog sve veće primjene izmjeničnih mreža. Tako se postupno smanjivala uporaba istosmjernih strojeva ali nije u potpunosti nestala.

U sadašnjosti u elektromotorni pogone s istosmjernim motorom pripadaju tramvaji, električni bicikli, električni automobili, električni romobili ali i klasični pogoni u industriji. Ponajviše se zbog toga razvijaju istosmjerni motori bez četkica (BLDC motori), čija je iskoristivost puno povoljnija od klasičnih istosmjernih motora. Problem pogona s BLDC motorom je upravo kompleksnost upravljanja kod kojeg se ostvaruju zadovoljavajuća ponašanja takvog pogona.

U simulacijskom modelu prikazan je elektromotorni pogon s takvim motorom. Rezultati simulacije daju nam uvid u upravljanje brzinom vrtnje, promjenom napona te promjenama nastalim dodavanjem opterećenja. Također prikazuju i nedostatak jeftinijih BLDC motora, tj. pojavljivanje valovitosti kod struja statora kao i kod momenta motora. Te pojave uzrokuju vibracije te imaju loš utjecaj na sam motor, što kod skupljih BLDC motora nije slučaj jer imaju složeniji način upravljanja.

**LITERATURA**

- [1] B. Skalicki, J. Grilec, Električni strojevi i pogoni, Fakultet strojarstva i brodogradnje Sveučilišta u Zagrebu, Zagreb, 2005.
- [2] Z. Valter, Električni strojevi i pogoni s Matlabom, Elektrotehnički fakultet Osijek, Osijek, 2009.
- [3] Istosmjerni motor, dostupno na: [https://hr.wikipedia.org/wiki/Istosmjerni\\_motor](https://hr.wikipedia.org/wiki/Istosmjerni_motor) (24.5.2020.)
- [4] M. Vuco, diplomski rad “Modeliranje i simuliranje rada istosmjernih električnih strojeva s nezavisnom uzbudom”, 2017.
- [5] R. Wolf, Osnove električnih strojeva, Školska Knjiga, Zagreb, 1911.
- [6] I. Gašparac, D. Žarko, D. Ban, Predavanja “Elektromotorni pogoni s istosmjernim strojevima”, dostupno na: [https://www.fer.unizg.hr/download/repository/EMP\\_P3-4\\_2014%5B1%5D.pdf](https://www.fer.unizg.hr/download/repository/EMP_P3-4_2014%5B1%5D.pdf) (15.6.2020)
- [7] Elektromotorni pogon, dostupno na: [https://hr.wikipedia.org/wiki/Elektromotorni\\_pogon](https://hr.wikipedia.org/wiki/Elektromotorni_pogon) (17.6.2020)
- [8] A. Vukovac, završni rad “Upravljanje elektromotornim pogonom”, 2018.
- [9] Know about 3 Important Ways for DC Motor Speed Control, dostupno na: <https://www.elprocus.com/what-are-the-best-ways-to-control-the-speed-of-dc-motor/> (24.8.2020)
- [10] DENVER DBO-6501WHITEMK2, dostupno na: <https://denver-electronics.com/products/e-mobility/hoverboards/denver-dbo-6501whitemk2/c-104/c-1222/p-2940?fbclid=IwAR2lcpe1BP-os5bqZ-TNHH> (22.8.2020)
- [11] Motor Control Part 1: An Introduction to Brushless DC Motors, dostupno na: <https://www.mathworks.com/videos/brushless-dc-motors-introduction-1564728874059.html> (22.8.2020)
- [12] I. Bačić, završni rad “Upravljački sklop za BLDC motor”, 2019

- [13] M. Sumega, Š. Zoššák, P. Varecha, P. Rafajdus, Sources of torque ripple and their influence in BLDC motor drives, dostupno na :  
<https://www.sciencedirect.com/science/article/pii/S2352146519302388>



**SAŽETAK**

U ovom radu opisan je elektromotorni pogon s istosmjernim elektromotorom, kao i sami istosmjerni elektromotor. Opisane su fizikalne osnove rada istosmjernog motora, a uz pomoć načelnih shema i karakterističnih grafova opisane su električne osnove rada. U nastavku rada opisan je elektromotorni pogon s istosmjernim strojem te je napravljena simulacija pojednostavljenog modela takvog pogona pri čemu je korišteni primjer bio istosmjerni motor bez četkica (BLDC motor). U prilogu su opisani i ukratko objašnjeni koraci izrade modela za simulaciju.

**Ključne riječi:** elektromotorni pogon, emp, istosmjerni motor, matlab, simulacija elektromotornog pogona

**ABSTRACT**

This paper describes an electric motor drive with a DC electric motor, as well as the DC motor itself. The physical basics of DC motor operation are described, and the electrical basics are described with the help of schematics and characteristic graphs. In the following, an electric motor drive with a DC machine is described, and a simulation of a simplified model of such a drive is made, using the example of a brushless DC motor (BLDC motor). The steps for creating a simulation model are described and briefly explained in the appendix.

**Keywords:** electric motor drive, emd, dc motor, matlab, electric motor drive simulation

## PRILOZI

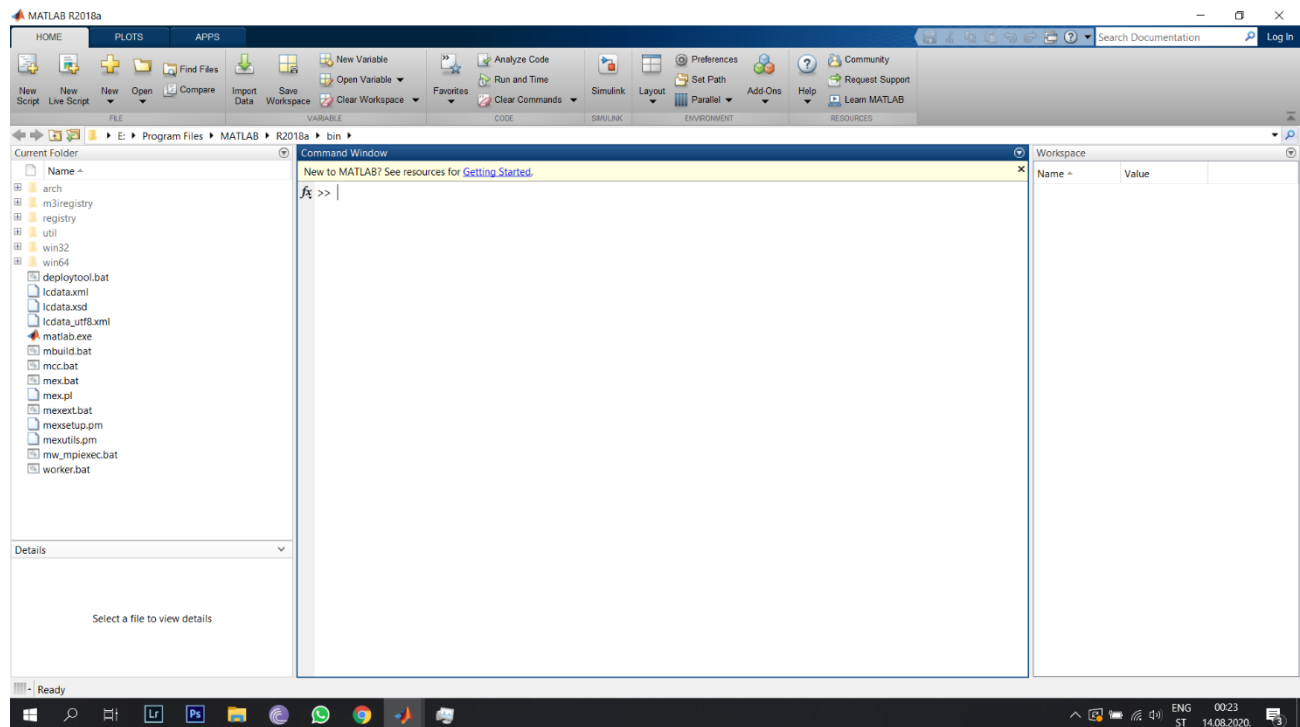
## Popis korištenih oznaka i simbola

Oznaka ili simbol	Naziv	Mjerna jedinica
$\Delta U_{\xi}$	pad napona na četkicama	V
$\overline{\Delta n}$	relativna promjena brzine	
$\varepsilon$	kutno ubrzanje	rad/s <sup>2</sup>
$\eta_M$	korisnost istosmjernog motora	
$\Theta_a$	protjecanje armature	Az
$\Theta_m$	protjecanje uzbude	Az
E	inducirani napon ili inducirana elektromotorna sila	V
$E_a$	inducirani napon ili inducirana elektromotorna sila faze A	V
$E_r$	napon remanencije	V
F	sila	N
I	električna struja	A
$\overline{I}$	relativna struja	
$I_a$ ili $I_A$	struja kroz armaturni namot	A
$I_k$	struja kratkog spoja	A
$I_m$	struja kroz uzbudni namot	A
J	moment tromosti	Kgm <sup>2</sup>
K	konstanta koja sadrži koeficijente $K_E$ , $K_M$ i $K_{\Phi}$	
$K_E$	koeficijent inducirano napona	
$K_M$	koeficijent momenta	
$K_{\Phi}$	koeficijent ovisnosti magnetskog toka o struji	
$L_s$	induktivitet statorske faze	mH
M	moment	Nm
$\overline{M}$	relativni moment	
M	moment kompenziranog istosmjernog motora	Nm
$M'$	moment nekompenziranog istosmjernog motora	Nm
$M_k$	moment kratkog spoja	Nm
$M_m$	moment motora	Nm
$M_p$	potezni moment	Nm
$M_t$	moment tereta	Nm
$M_u$	moment ubrzanja	Nm
n	brzina vrtnje	o/min
$\overline{n}$	relativna brzina vrtnje	
$n_0$	brzina vrtnje idealnog praznog hoda	o/min

$P$	snaga	W
$P_{Fe}$	magnetski gubici	W
$P_g$	ukupni gubici	W
$P_{g\check{c}}$	gubici na četkicama	W
$P_{gel}$	električni gubici	W
$P_{gm}$	mehanički gubici	W
$P_{gn}$ ili $P_{Cu}$	gubici u namotima	W
$P_1$	električna snaga motora	W
$p$	broj pari polova	
$\Phi$	magnetski tok	Wb
$\overline{\Phi}$	relativni magnetski tok	
$R$	električni otpor armaturnog kruga	$\Omega$
$\overline{R}$	relativni otpor	
$R_a$	električni otpor armaturnog namota	$\Omega$
$R_m$	električni otpor uzbuđenog namota	$\Omega$
$R_{Mp}$	predotpor uzbuđenog kruga	$\Omega$
$R_p$	predotpor armaturnog kruga	$\Omega$
$R_s$	otpor statorske faze	$\Omega$
$R_{\check{s}A}$	otpor šanta ili suotpornika armaturnog namota	$\Omega$
$R_{\check{s}M}$	otpor šanta ili suotpornika uzbuđenog namota	$\Omega$
$\omega$	kutna brzina	rad/s
$\overline{\omega}$	relativna kutna brzina	
$t$	vrijeme	s
$\overline{U}$	relativni napon	
$U$	električni napon	V
$U_N$	nazivni napon	V
$w_p$	broj zavoja po polu	

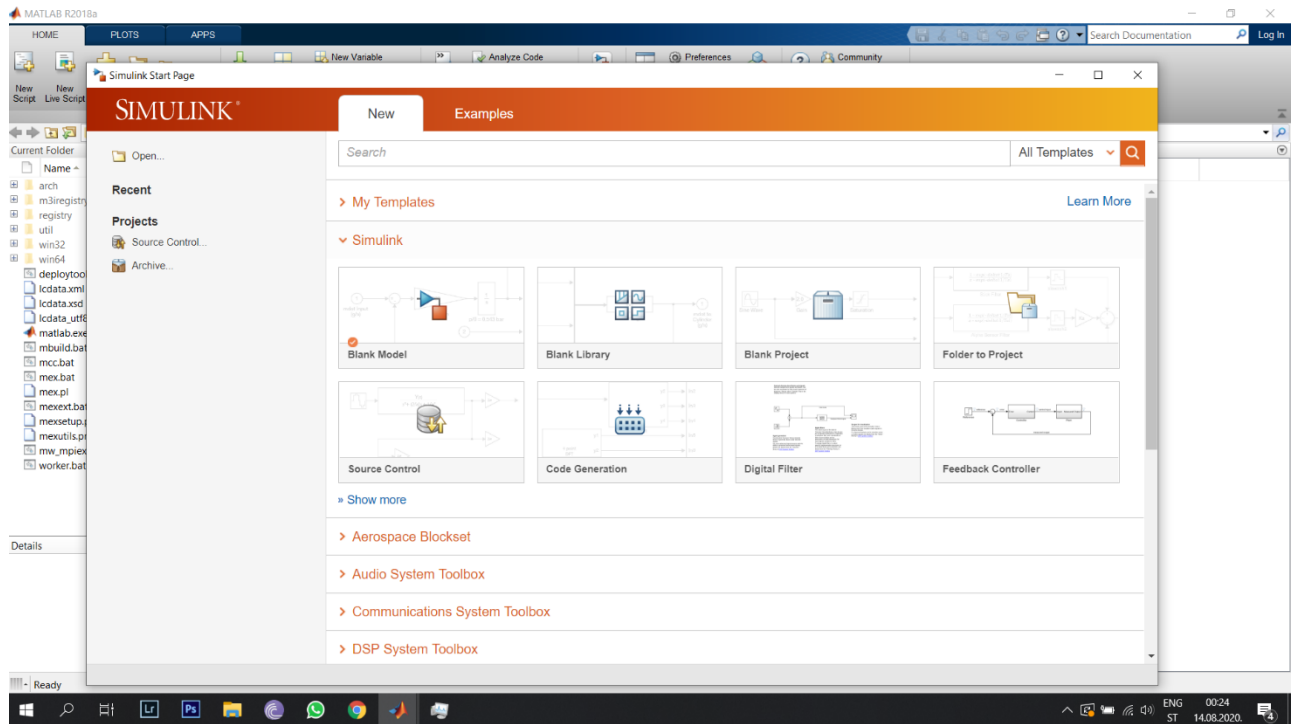
## PRILOG P.4

Prikaz izrade modela elektromotornog pogona s istosmjernim motorom u porogramskom paketu MATLAB.



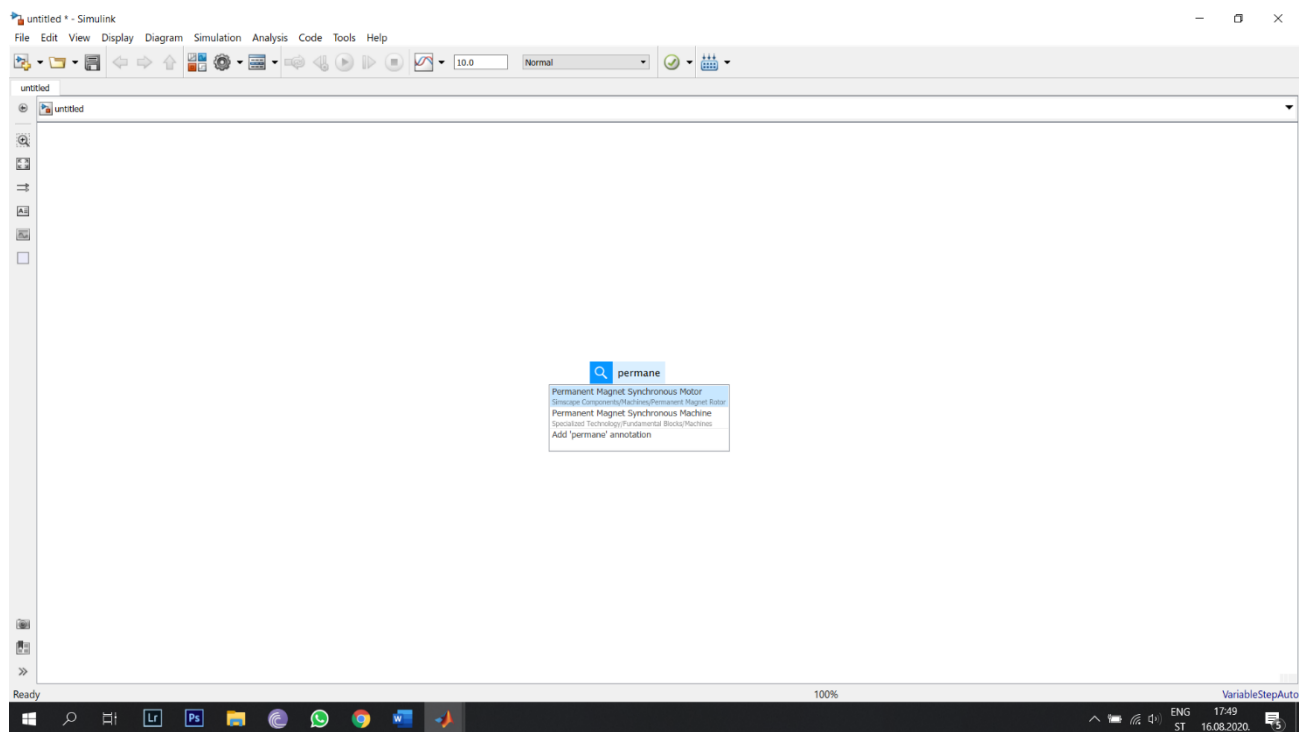
*Slika P4.1. Početni zaslon i komandni prozor MATLAB-a*

Nakon otvaranja MATLAB-a, otvaramo Simulink klikom na gumb Simulink u alatnoj traci.

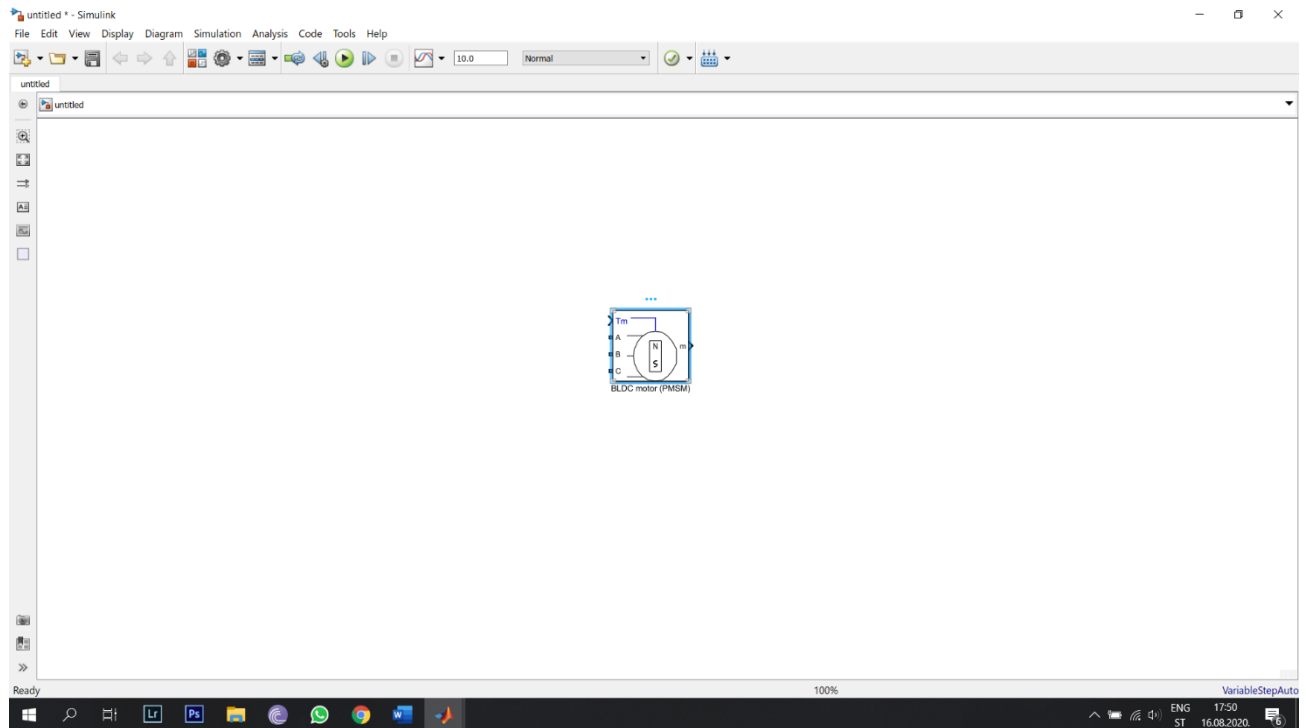


*Slika P.4.2. Početni zaslon Simulinka*

Klikom na *Blank Model* stvaramo novi prazan model.

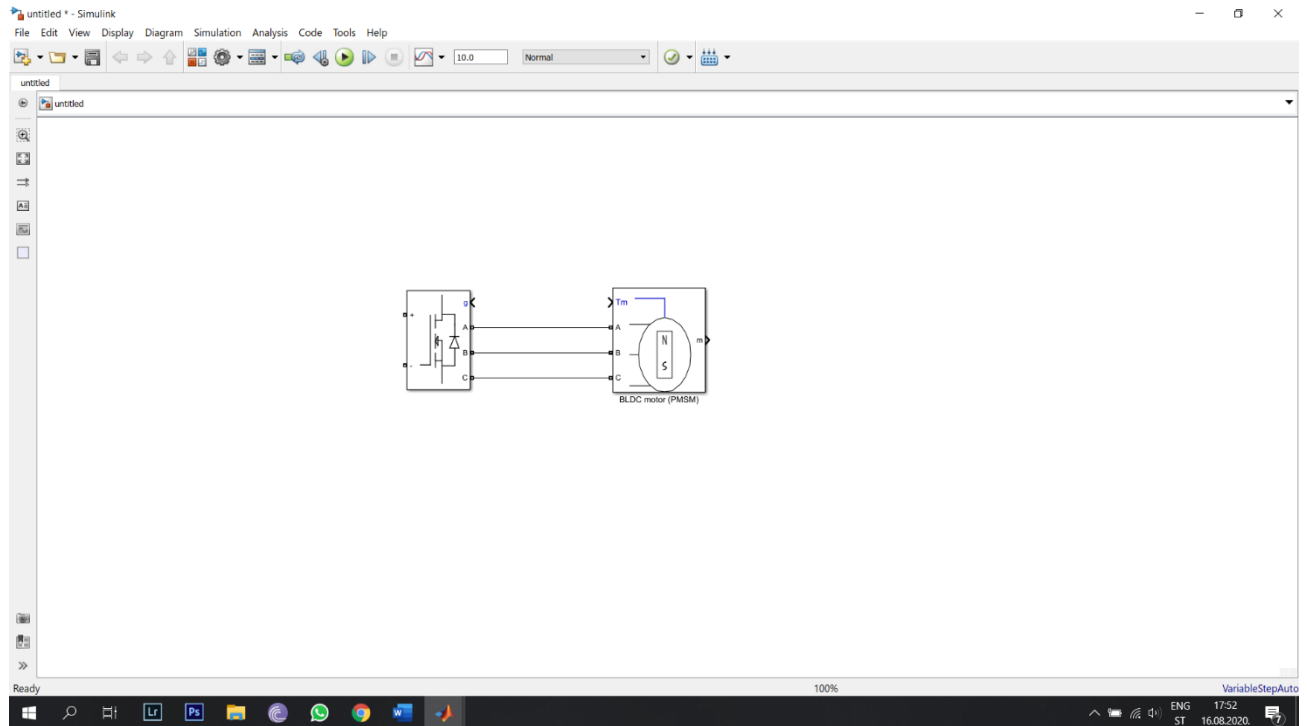


*Slika P4.3. Prazna radna površina Simulinka*

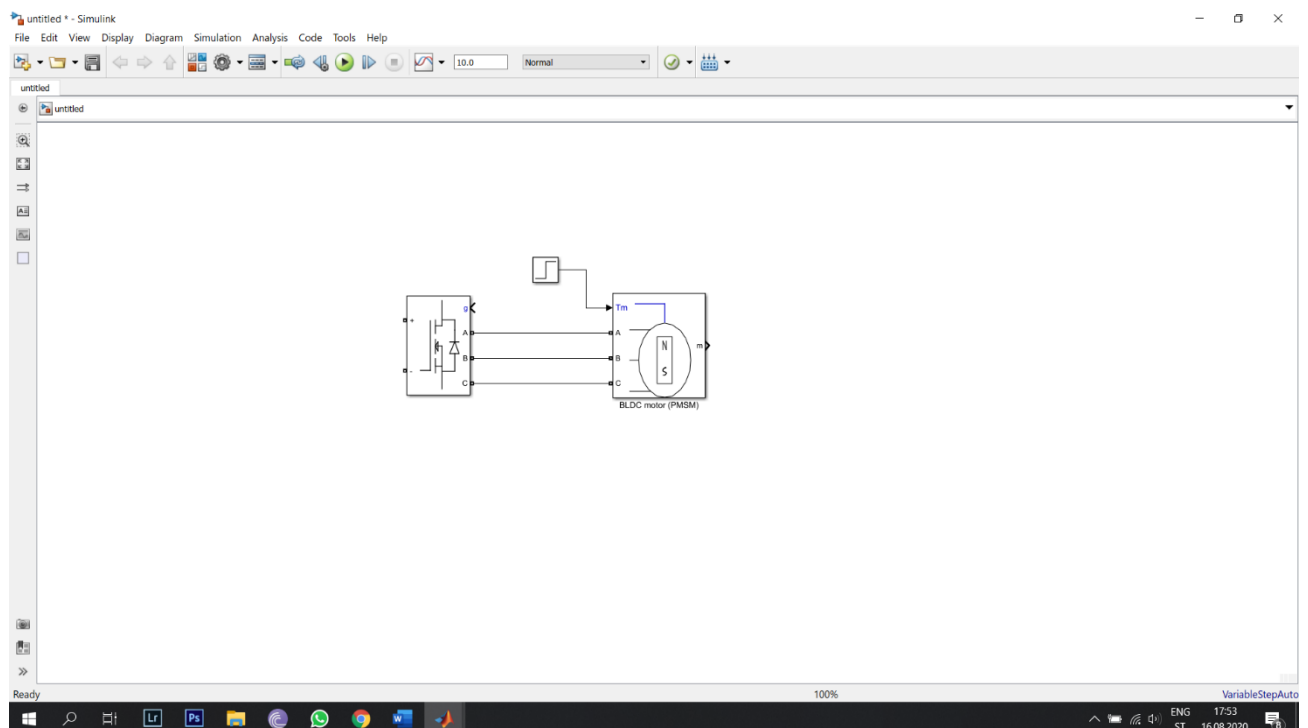


*Slika P.4.4. Dodan blok koji predstavlja naš motor*

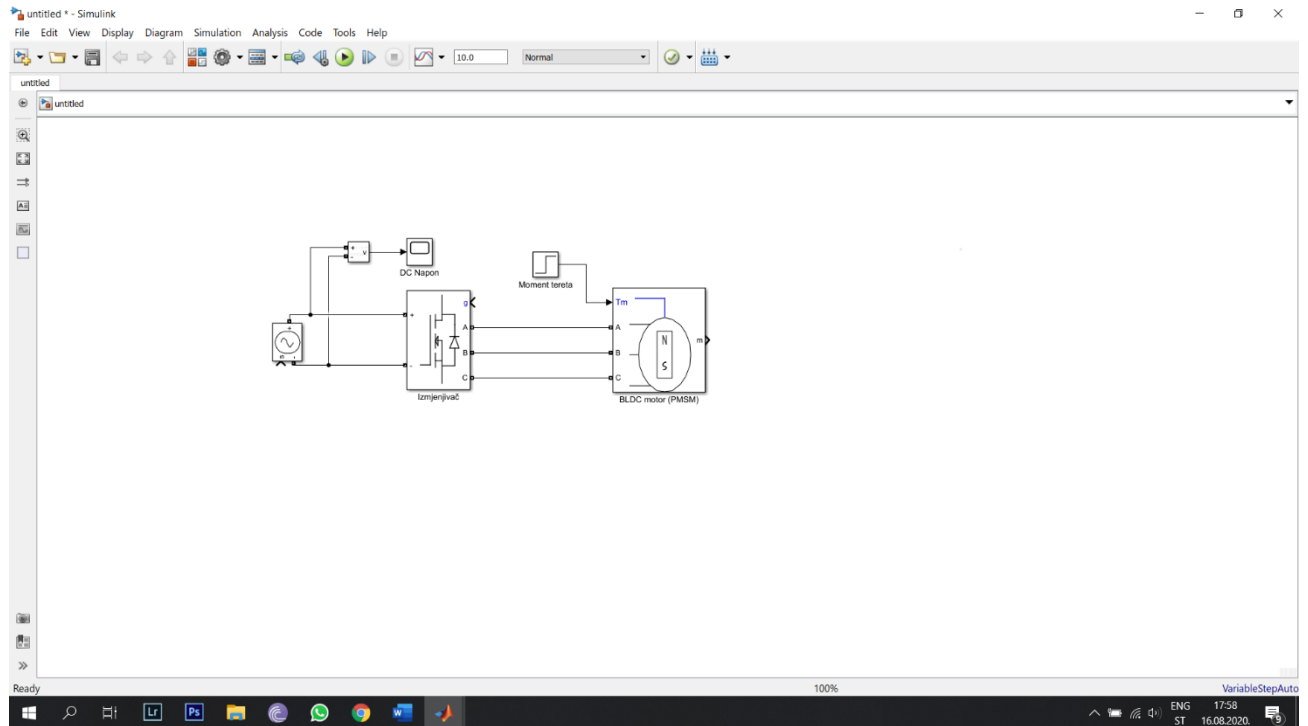
Upisivanjem trazimo blok *Permanent Magnet Synchronous Motor* što odgovara našem primjeru motora bez četkica (BLDC motor) čije ćemo parameter naknadno upisati.



*Slika P4.5. Dodan blok koji predstavlja šesteropulsni izmjenjivač*



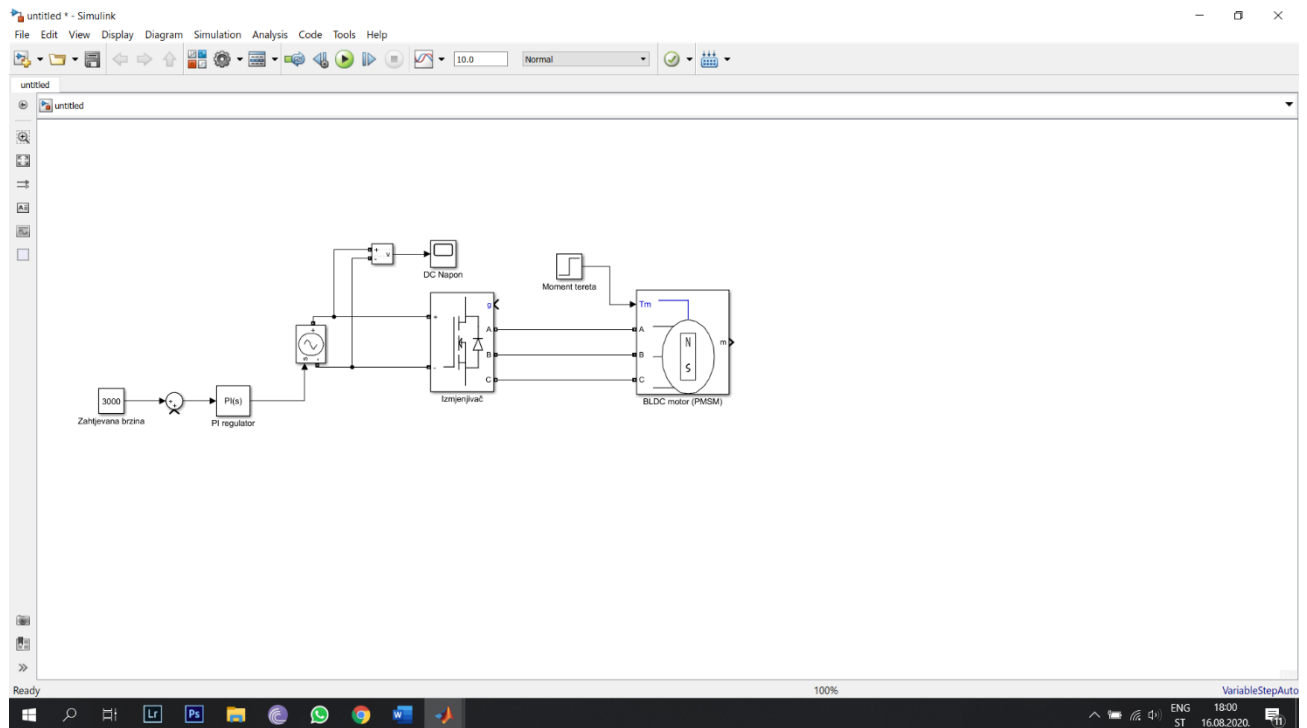
*kaSlika P.4.6. Dodan blok step koji predstavlja opterećenje*



*Slika P.4.7. Dodani blokovi koji predstavljaju podesivi izvor napona te voltmeter*

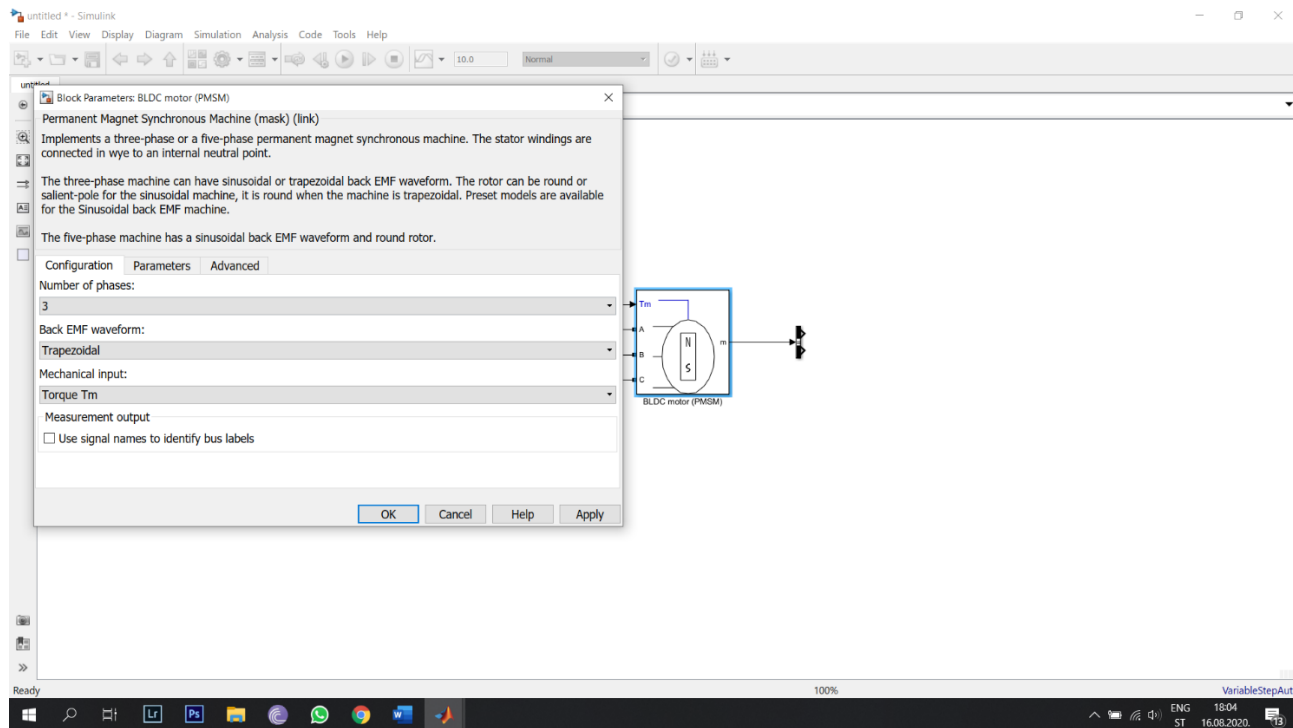
Na slikama P.4.5., P.4.6. i P.4.7. motoru su dodani šesteropulsni izmjenjivač napona s MOSFET-ima, opterećenje u obliku konstantnog terete te voltmeter koji prati napon podesivog izvora.



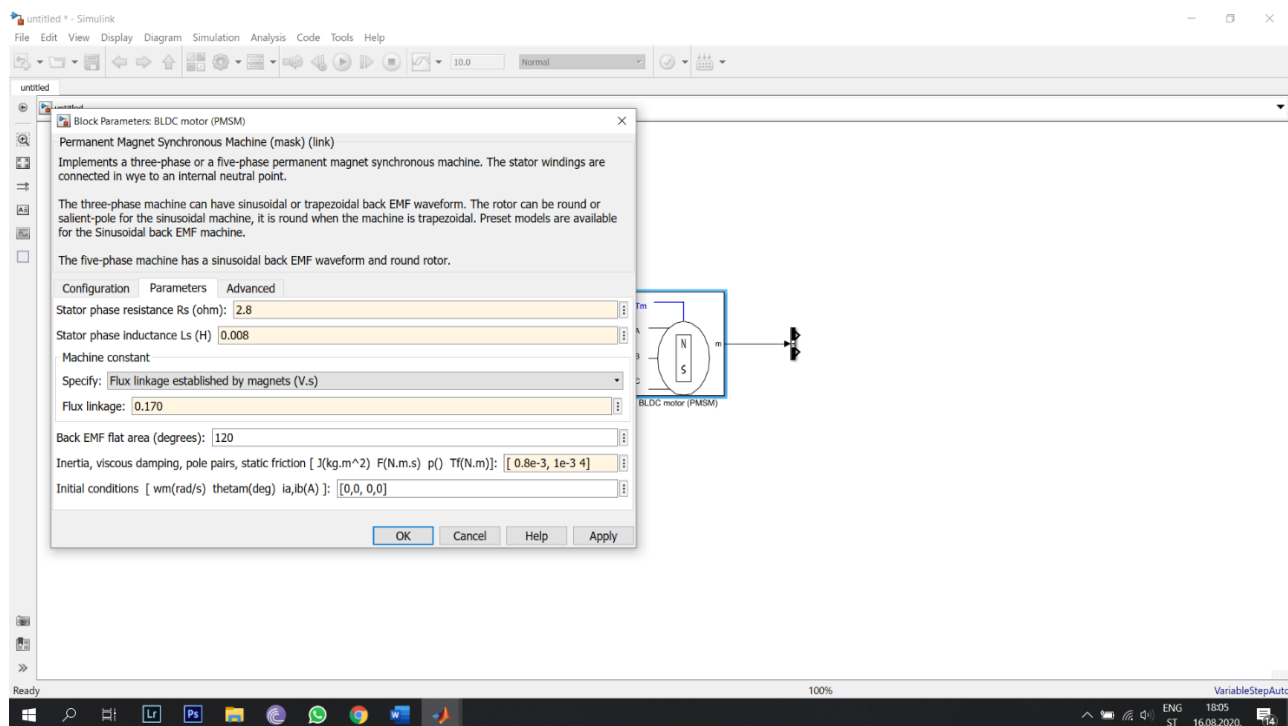


*Slika P.4.8. Dodan blok PI regulatora, i blok konstanta*

PI regulator dobiven je metodom nagađanja tj. nakon nekoliko pokretanja simulacije određeni su njegovi ispravni parametri. U blok *konstanta* upisujemo vrijednost zahtjevane brzine vrtnje u *o/min*.

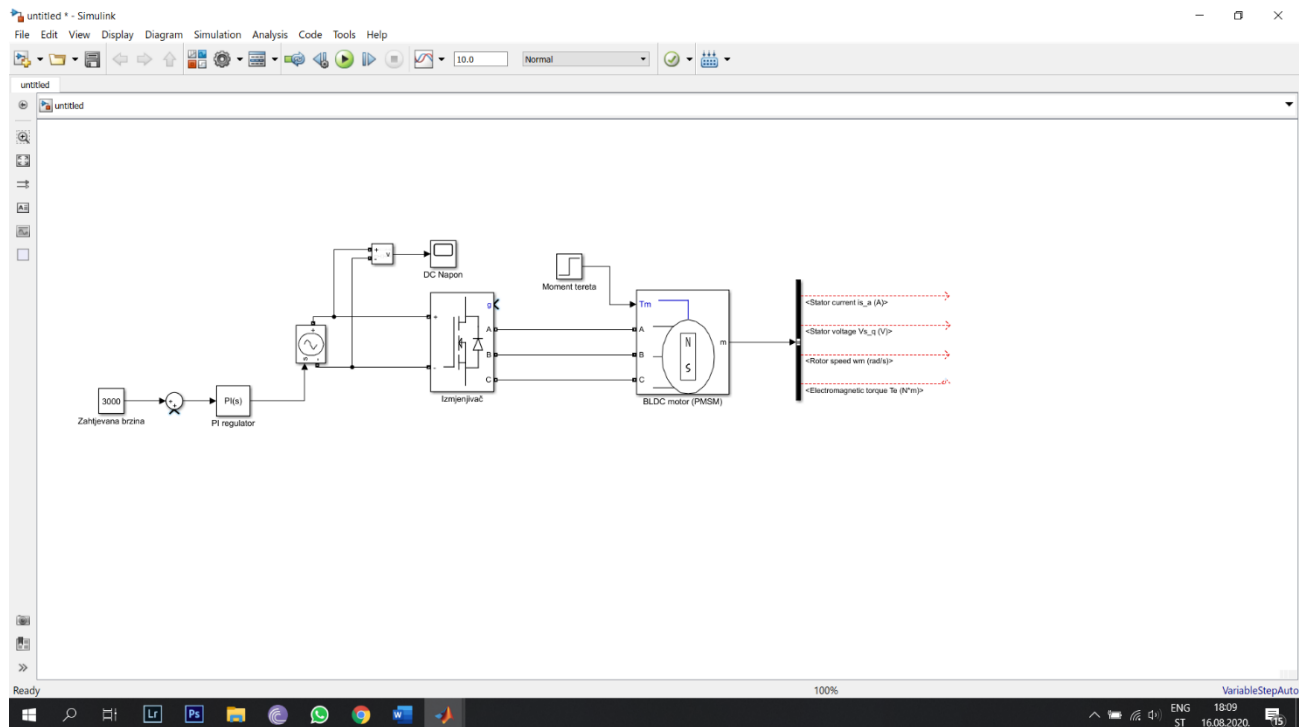


*Slika P.4.9. Upisivanje parametara motora*



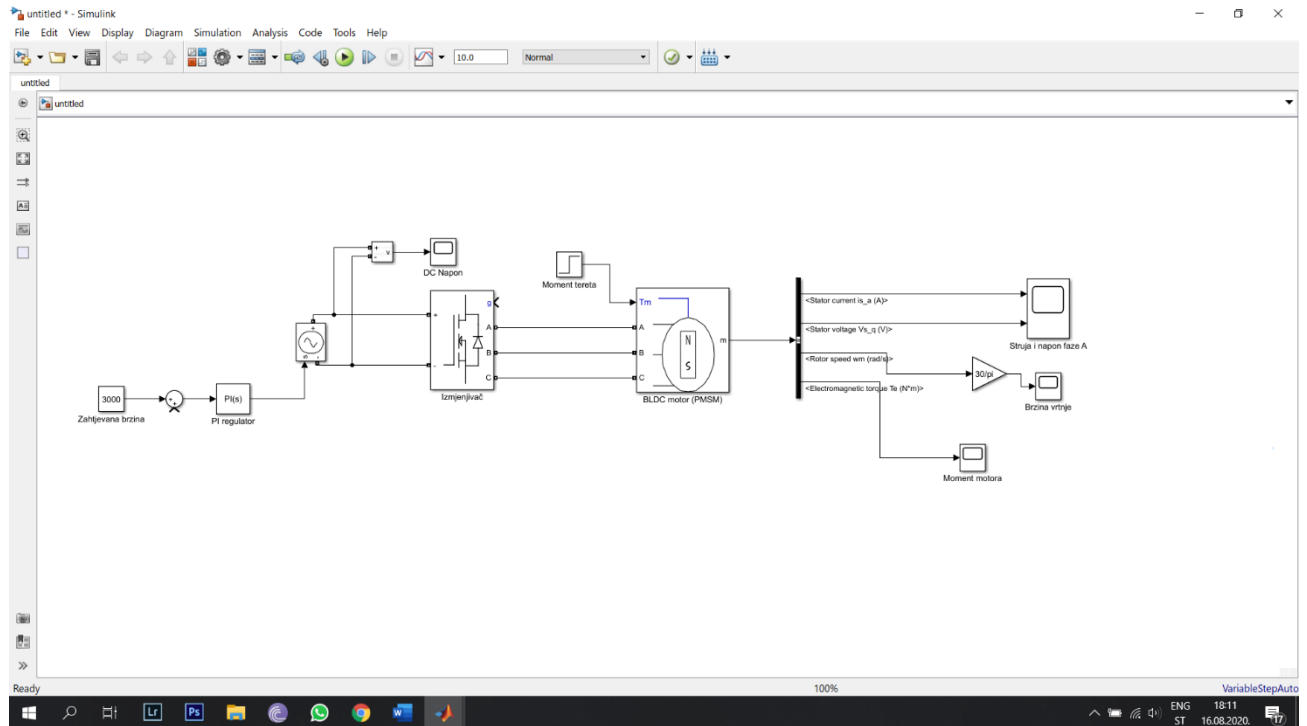
*Slika P.4.10. Upisivanje ostatka parametara motora*

Na slikama P.4.9. i P.4.10. prikazano je upisivanje parametara istosmjernog motora bez četkica određenih prema tablici 4.1.



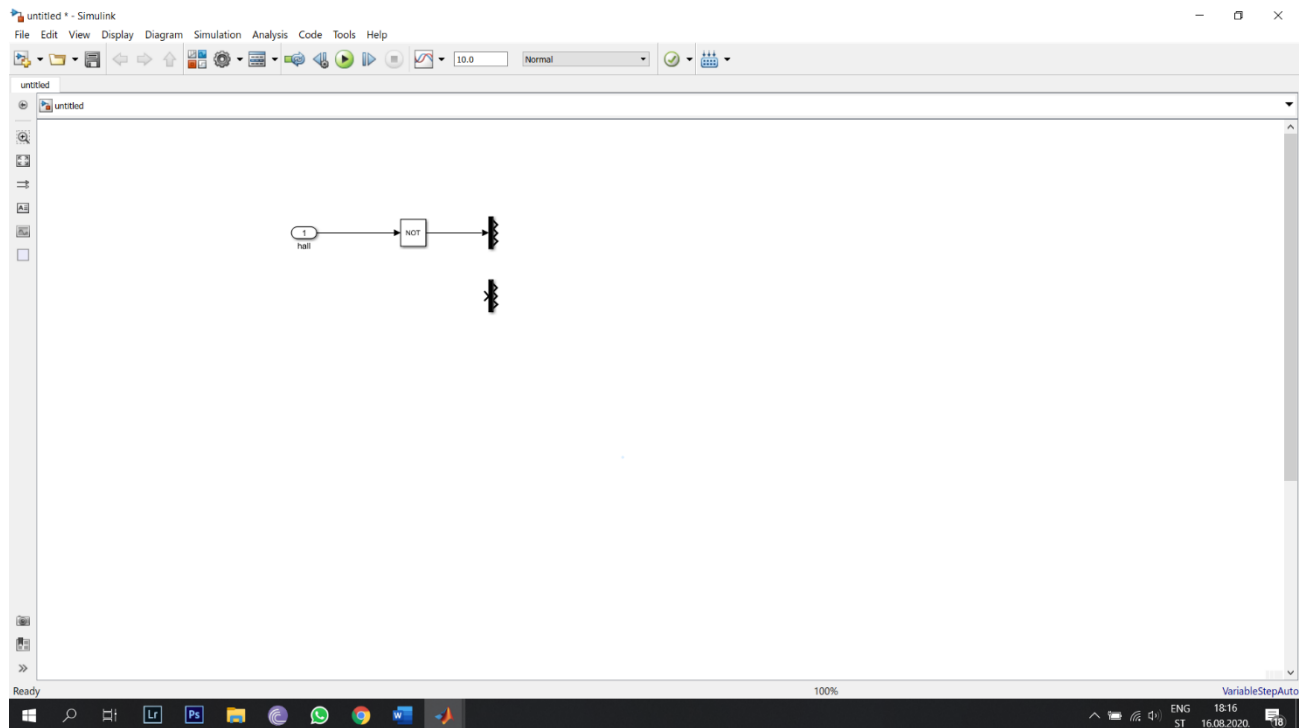
*Slika P.4.11. Dodan blok demux*

Dodani blok prikazan na slici P.4.11. prima na svoj ulaz sve signale sa izlaza motora, a dalje biramo one signale koje želimo prikazati ili mjeriti na izlazu. To su u ovom slučaju struja faze A, inducirani napon faze A, kutna brzina vrtnje, te moment motora.

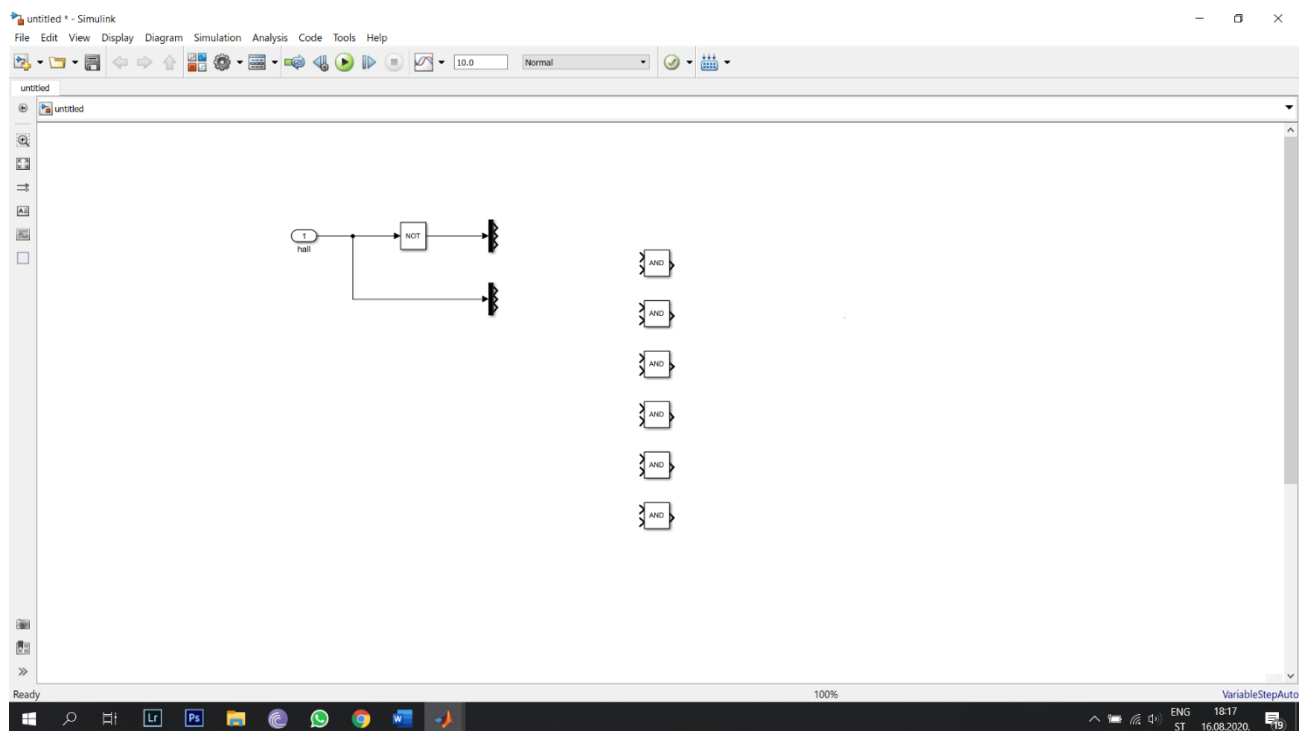


*Slika P.4.12. Dodani blokovi scope za prikazivanje željenih signala*

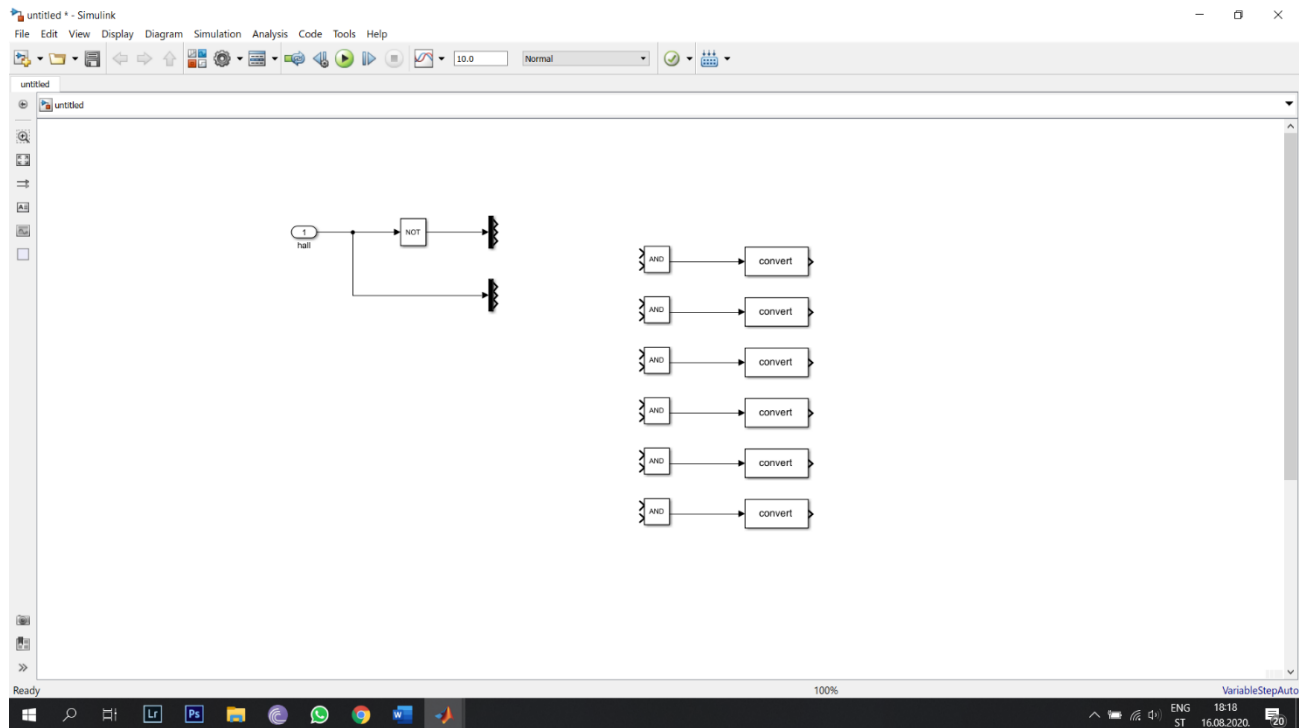
Na slici P.4.12. vidimo da su osim dodanih scope blokova koji prikazuju odabrane signale, prije bloka scope za brzinu vrtnje dodano je pojačanje u vrijednosti  $30/\pi$ . Množenjem kutne brzine s tom vrijednosti, dobivamo brzinu vrtnje motora u  $o/min$ , tj pretvaramo  $\omega$  u  $n$ .



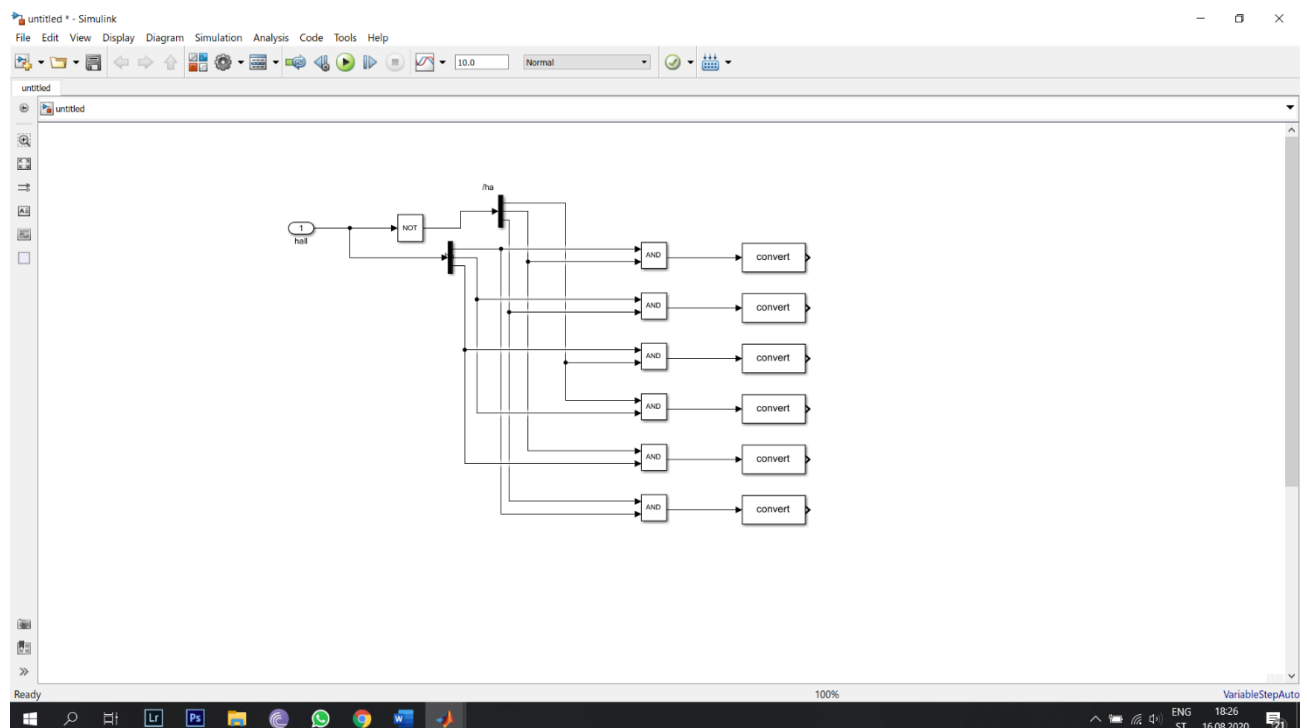
*Slika P4.13. Izrada logičkog bloka za zamjenu hallovog senzora (prvi korak)*



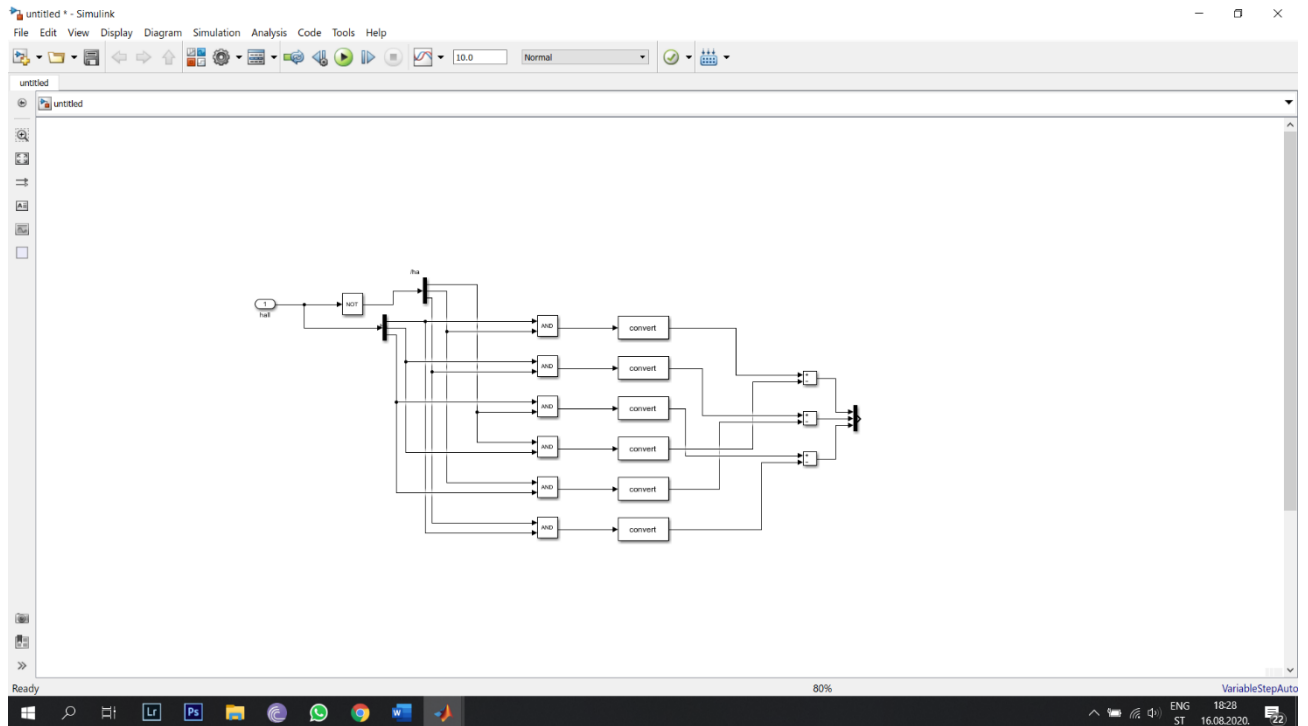
*Slika P4.14. Izrada logičkog bloka za zamjenu hallovog senzora (drugi korak)*



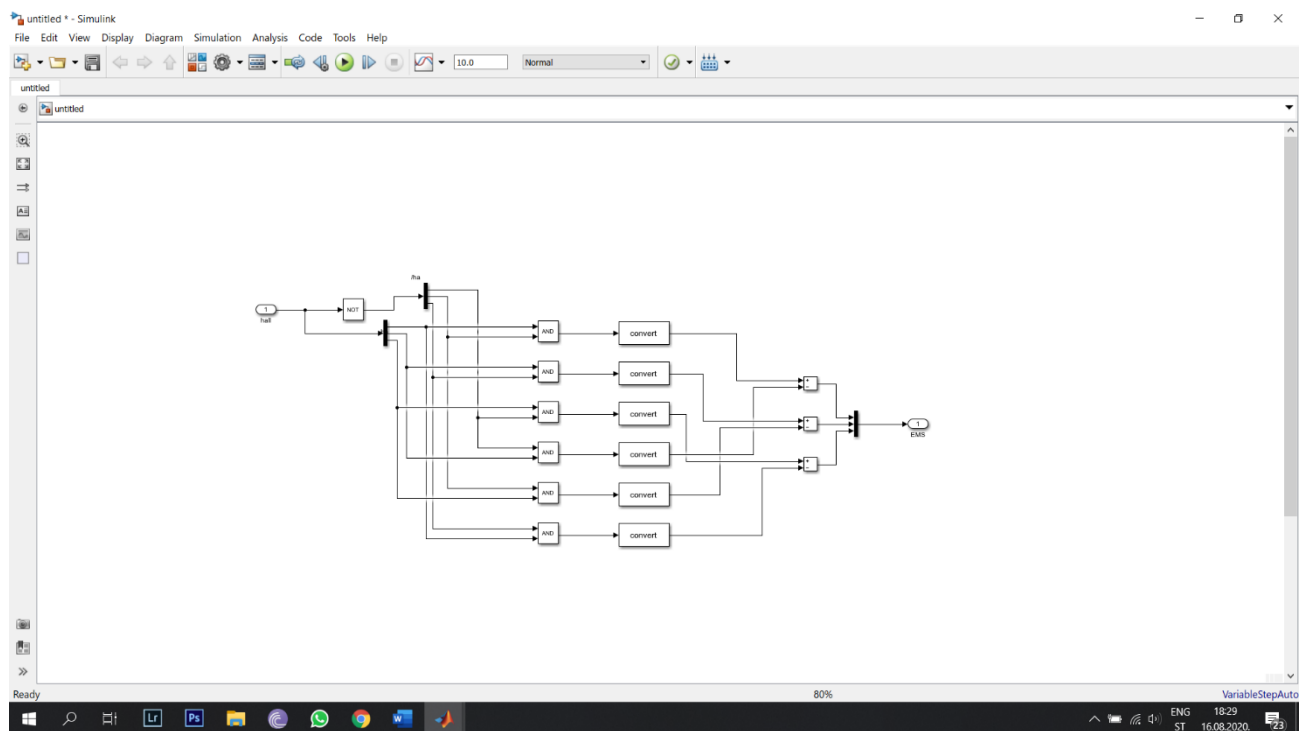
*Slika P4.15. Izrada logičkog bloka za zamjenu hallovog senzora (treći korak)*



*Slika P4.16. Izrada logičkog bloka za zamjenu hallovog senzora (četvrti korak)*

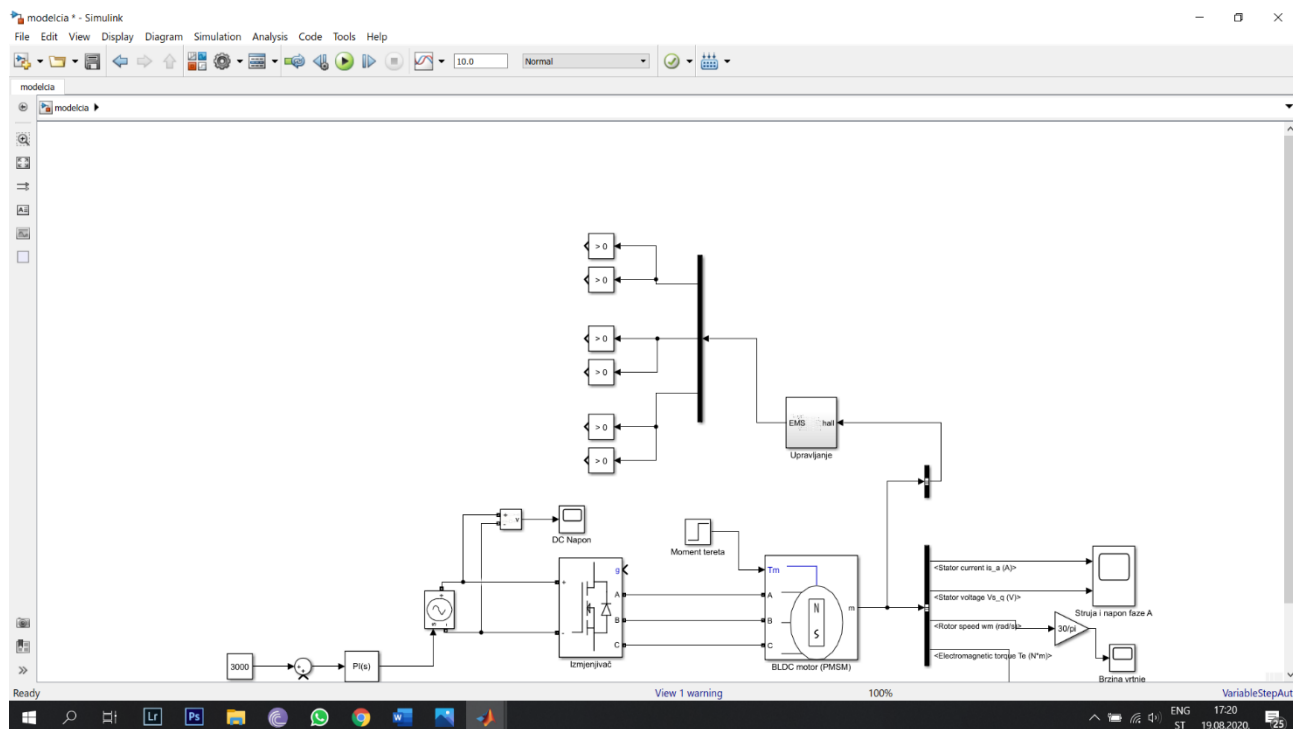


*Slika P4.17. Izrada logičkog bloka za zamjenu hallovog senzora (peti korak)*

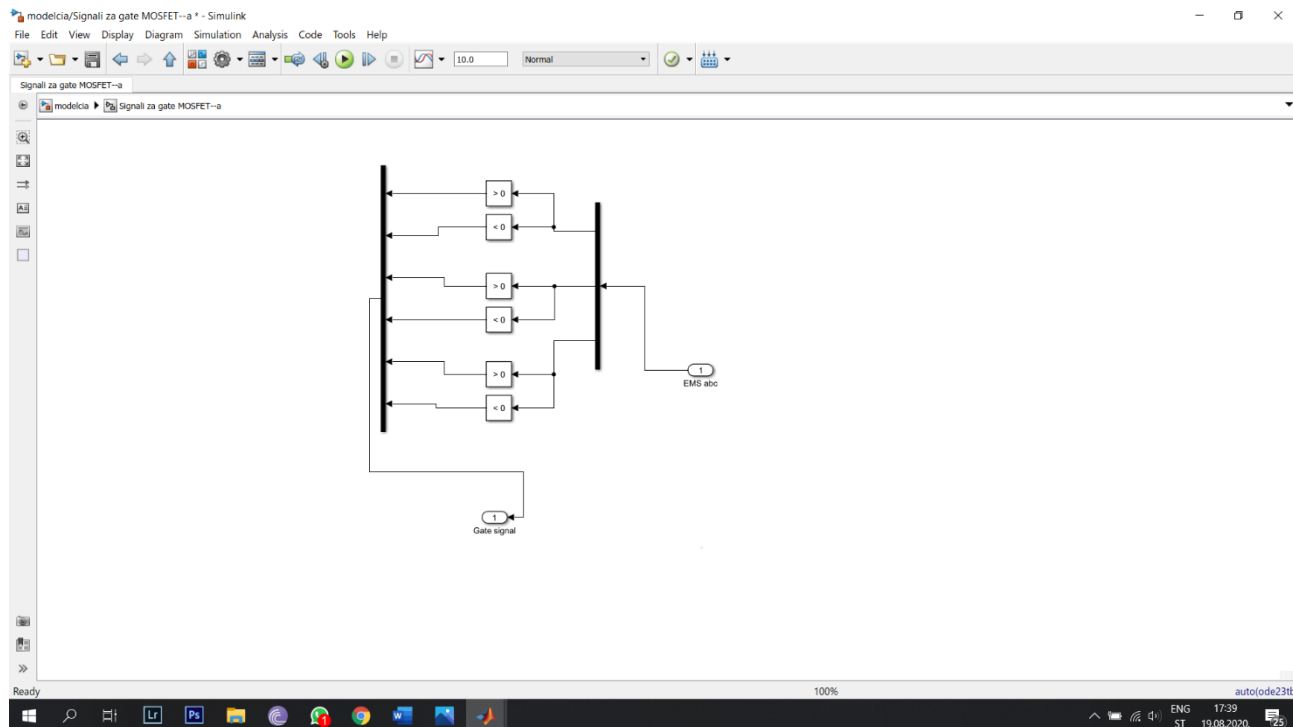


*Slika P4.18. Izrada logičkog bloka za zamjenu hallovog senzora (šesti korak)*

Logički blok prikazan na prethodnih šest slika prikuplja informaciju o pozitivnosti induciranih elektromotornih sila odnosno napona svake faze, te prema tome određuje korak komutacije.

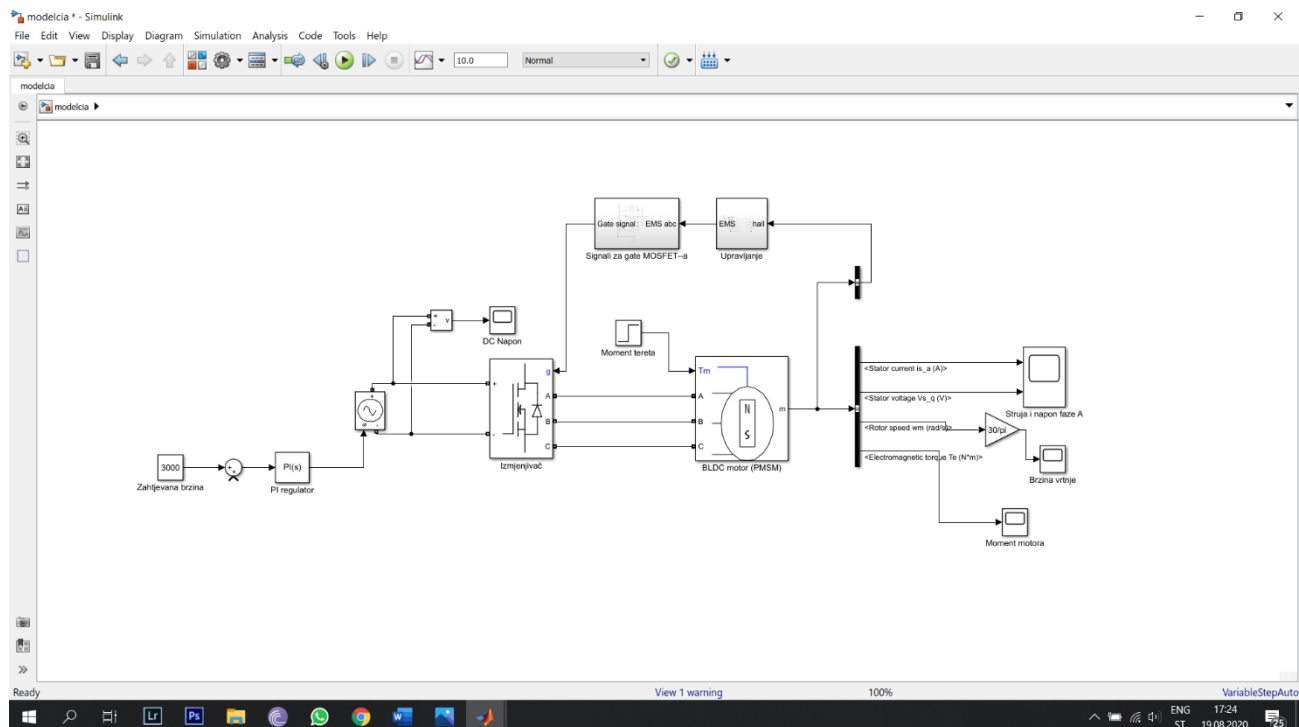


Slika P.4.19. Izrada sklopa koji zamjenjuje upravljačku elektroniku (prvi korak)



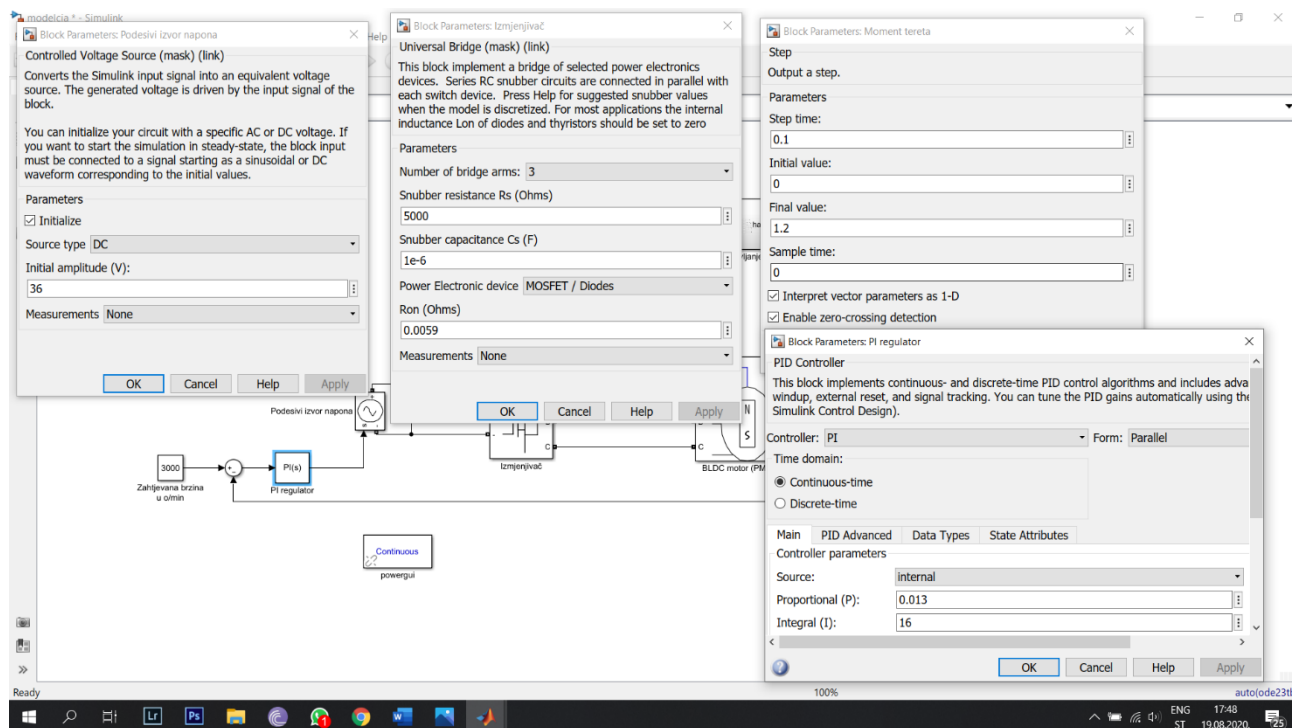


**Slika P.4.20.** Izrada sklopa koji zamjenjuje upravljačku elektroniku (drugi korak)



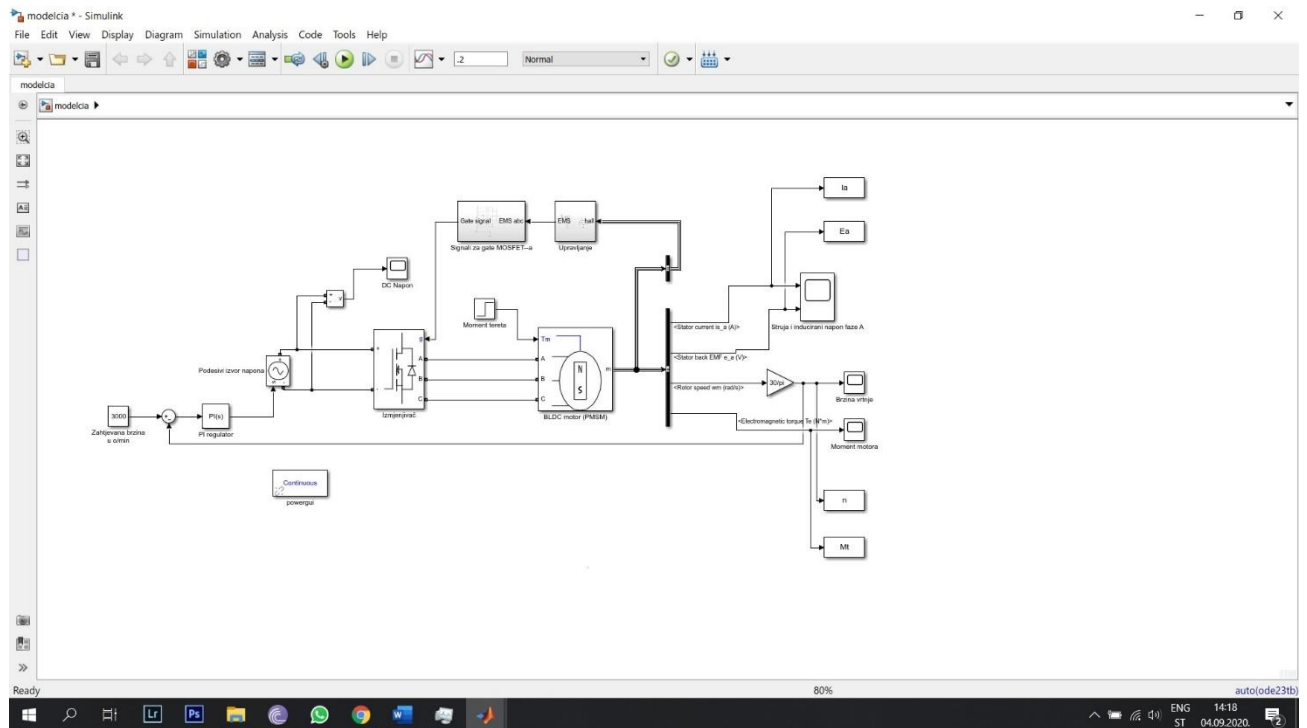
**Slika P.4.21.** Izrada sklopa koji zamjenjuje upravljačku elektroniku (treći korak)

Logički sklop napravljen u prethodne tri slike, daje signale ventilima izmenjivača u obliku nula i jedinica (nula – ne vodi, jedinica – vodi), ovisno o koraku komutacije. Preostaje nam samo dodati povratnu vezu koja na početku daje informaciju o trenutnoj brzini vrtnje, te unijeti potrebne parametre ostalih blokova.



*Slika P.4.22. Uneseni parametri*

Na slici P.4.22. prikazani su uneseni parametri podesivog izvora napona, šesteropulsnog izmjenjivača, step bloka koji predstavlja konstantno opterećenje nazivnim momentom tereta te PI regulatora.



*Slika P.4.23. Konačan izgleda modela*

Slika P.4.23. prikazuje konačan izgled modela ovog pojednostavljenog pogona s dodanom povratnom vezom te dodanim blokovima *To Workspace* pomoću kojih možemo signale na izlazu prikazati pomoću naredbi u MATLABU. Korištene naredbe prikazane su na slici P.4.24.

```
>> plot(Udc);
>> title("Istosmjerni napon");
>> xlabel("Vrijeme [s]");
>> ylabel("Udc [V]");
>> grid
>> plot(Ia);
>> title("Struja faze A");
>> xlabel("Vrijeme [s]");
>> ylabel("Ia [A]");
>> grid
>> plot(n);
>> xlabel("Vrijeme [s]");
>> title("Struja faze A");
>> title("Brzina vrtnje n");
>> ylabel("n [o/min]");
>> grid
>> plot(Mt);
>> title("Moment motora");
>> xlabel("Vrijeme [s]");
>> ylabel("Mt [Nm]");
>> grid
>> plot(Ea);
>> title("Inducirani napon faze A");
>> xlabel("Vrijeme [s]");
>> ylabel("Ea [V]");
>> grid
```

*Slika P.4.24. MATLAB naredbe za prikaz rezultata simulacije*