

Asinkroni generatori

Đurđević, Darijo

Undergraduate thesis / Završni rad

2024

Degree Grantor / Ustanova koja je dodijelila akademski / stručni stupanj: **Josip Juraj Strossmayer University of Osijek, Faculty of Electrical Engineering, Computer Science and Information Technology Osijek / Sveučilište Josipa Jurja Strossmayera u Osijeku, Fakultet elektrotehnike, računarstva i informacijskih tehnologija Osijek**

Permanent link / Trajna poveznica: <https://um.nsk.hr/um:nbn:hr:200:086981>

Rights / Prava: [In copyright](#) / [Zaštićeno autorskim pravom.](#)

Download date / Datum preuzimanja: **2025-01-09**

Repository / Repozitorij:

[Faculty of Electrical Engineering, Computer Science and Information Technology Osijek](#)



SVEUČILIŠTE JOSIPA JURJA STROSSMAYERA U OSIJEKU
FAKULTET ELEKTROTEHNIKE, RAČUNARSTVA I
INFORMACIJSKIH TEHNOLOGIJA OSIJEK

Sveučilišni prijediplomski studij Elektrotehnika i informacijska tehnologija

ASINKRONI GENERATORI

Završni rad

Darijo Đurđević

Osijek, 2024.

**FERIT**FAKULTET ELEKTROTEHNIKE, RAČUNARSTVA
I INFORMACIJSKIH TEHNOLOGIJA OSIJEK**Obrazac Z1P: Obrazac za ocjenu završnog rada na sveučilišnom prijediplomskom studiju****Ocjena završnog rada na sveučilišnom prijediplomskom studiju**

Ime i prezime pristupnika:	Darijo Đurđević
Studij, smjer:	Sveučilišni prijediplomski studij Elektrotehnika i informacijska tehnologija
Mat. br. pristupnika, god.	4951, 27.07.2021.
JMBAG:	0165088930
Mentor:	doc. dr. sc. Vedrana Jerković Štil
Sumentor:	
Sumentor iz tvrtke:	
Naslov završnog rada:	Asinkroni generatori
Znanstvena grana završnog rada:	Elektrostrojarstvo (zn. polje elektrotehnika)
Zadatak završnog rada:	Objasniti tipove, izvedbe i princip rada asinkronog stroja u ulozi generatora. Dati primjere primjene asinkronih generatora te analizirati prednosti i nedostatke pojedinih tipova asinkronih generatora. Tema rezervirana za: Darijo Đurđević
Datum prijedloga ocjene završnog rada od strane mentora:	16.09.2024.
Prijedlog ocjene završnog rada od strane mentora:	Vrlo dobar (4)
Datum potvrde ocjene završnog rada od strane Odbora:	25.09.2024.
Ocjena završnog rada nakon obrane:	Vrlo dobar (4)
Datum potvrde mentora o predaji konačne verzije završnog rada čime je pristupnik završio sveučilišni prijediplomski studij:	27.09.2024.

**FERIT**FAKULTET ELEKTROTEHNIKE, RAČUNARSTVA
I INFORMACIJSKIH TEHNOLOGIJA OSIJEK**IZJAVA O IZVORNOSTI RADA**

Osijek, 27.09.2024.

Ime i prezime Pristupnika:	Darijo Đurđević
Studij:	Sveučilišni prijediplomski studij Elektrotehnika i informacijska tehnologija
Mat. br. Pristupnika, godina upisa:	4951, 27.07.2021.
Turnitin podudaranje [%]:	12

Ovom izjavom izjavljujem da je rad pod nazivom: **Asinkroni generatori**

izrađen pod vodstvom mentora doc. dr. sc. Vedrana Jerković Štil

i sumentora

moj vlastiti rad i prema mom najboljem znanju ne sadrži prethodno objavljene ili neobjavljene pisane materijale drugih osoba, osim onih koji su izričito priznati navođenjem literature i drugih izvora informacija.

Izjavljujem da je intelektualni sadržaj navedenog rada proizvod mog vlastitog rada, osim u onom dijelu za koji mi je bila potrebna pomoć mentora, sumentora i drugih osoba, a što je izričito navedeno u radu.

Potpis pristupnika:

SADRŽAJ

1. UVOD	1
1.1. Zadatak završnog rada	2
2. OSNOVNO O ASINKRONIM STROJEVIMA	3
2.1. Glavna obilježja i konstrukcija asinkronih strojeva.....	3
2.1.1. Osnovni podaci asinkronih strojeva.....	4
2.2. Tipovi asinkronih strojeva	4
2.2.1. Klizno-kolutni asinkroni stroj.....	5
2.2.2. Kavezni asinkroni stroj.....	6
2.3. Principi rada asinkronog generatora	7
2.3.1. Rad asinkronog generatora priključenog na javnu mrežu.....	7
2.3.2. Rad asinkronog generatora na vlastitu mrežu (samouzbudni asinkroni generator)	9
2.4. Klizanje asinkronog stroja	11
2.5. Primjene asinkronih generatora.....	12
3. ASINKRONI GENERATORI U VJETROELEKTRANAMA	13
3.1. Dvostruko napajani asinkroni generator.....	15
3.2. Stacionarno stanje dvostruko napajanog asinkronog generatora.....	16
3.2.1. Analiza stacionarnog stanja dvostruko napajanog asinkronog generatora.....	17
3.3. Asinkroni generator s dvostrukim statorskim namotajem	20
4. PARALELNI RAD VIŠE RAZLIČITIH TROFAZNIH SAMOUZBUDNIH ASINKRONIH GENERATORA	22
4.1. Primjene paralelnog načina rada	22
4.2. Karakteristike učinkovitosti.....	23
5. ZAKLJUČAK.....	25
LITERATURA	27
SAŽETAK.....	29
ABSTRACT	29

1. UVOD

Asinkroni generatori, inače poznati i kao induksijski generatori, u današnje vrijeme sve su poznatiji i imaju sve više primjene. Važan su dio današnje industrije i industrijskih procesa i to zbog svojih raznih primjena u svijetu električne energije. Zbog njihove sposobnosti pretvorbe mehaničke energije u električnu energiju i to bez ikakve potrebe za vanjskim izvorom magnetnog polja značajni su u različitim situacijama. Danas se najviše energije proizvodi sagorijevanjem fosilnih goriva poput ugljena i prirodnog plina, no njihova zaliha je ograničena i zato tu na scenu stupaju asinkroni generatori čija je jedna od najznačajnijih upotreba u sustavima obnovljivih izvora energije.

Ovaj završni rad ima namjenu pružiti sveobuhvatan pregled asinkronih generatora, što uključuje njihove tipove, izvedbe i principe rada. Također će se fokusirati i na primjenu istih te detaljno analizirati prednosti i nedostatke pojedinih tipova asinkronih generatora.

Drugo poglavlje ovog rada će detaljno objasniti osnovne činjenice o asinkronim generatorima, njihove različite vrste, kao što su standardni trofazni asinkroni generator, samouzbudni asinkroni generator, koje imaju brojne prednosti i nedostatke ovisno o zahtjevima njihove upotrebe, te će pojasniti glavne principe rada asinkronog generatora poput načina stvaranja električne energije, magnetiziranja te brojnih drugih karakteristika.

Asinkroni generatori se najčešće koriste u sustavima vjetroturbina, o čemu će više riječi biti u trećem poglavlju ovog rada, te u sustavima hidroelektrana i to zbog svoje odlične sposobnosti funkcioniranja u različitim radnim uvjetima i stabilnoj proizvodnji električne energije. Poglavlje će imati fokus na dvostruko napajane asinkrone generatore zbog njihove najveće upotrebe.

Četvrto poglavlje ovog rada bavit će se specijalnim slučajem paralelnog rada više trofaznih samouzbudnih asinkronih generatora. U modernim elektroenergetskim sustavima često se javlja potreba za paralelnim radom više takvih asinkronih generatora, što omogućuje povećanje ukupnog kapaciteta sustava i osigurava sigurnu i fleksibilnu opskrbu električnom energijom.

Naposljetku, ovim radom bi se kroz detaljnu analizu trebalo pružiti uvid u koji tip asinkronog generatora bi bio odgovarajući za specifičnu potrebu te istaknuti njihove prednosti i nedostatke.

1.1. Zadatak završnog rada

Objasniti tipove, izvedbe i princip rada asinkronog stroja u ulozi generatora. Dati primjere primjene asinkronih generatora te analizirati prednosti i nedostatke pojedinih tipova asinkronih generatora.

2. OSNOVNO O ASINKRONIM STROJEVIMA

2.1. Glavna obilježja i konstrukcija asinkronih strojeva

Asinkroni strojevi su vrsta strojeva izmjenične struje kojima se rotor vrti brzinom različitom od sinkrone brzine vrtnje i ovisan je o opterećenju. Oni se u većini slučajeva koriste kao motori te se proizvode manjih i srednjih snaga, no to ne znači da se ne mogu pojedinačno izvesti i za veće snage i napone te ih se da koristiti u obliku generatora, [1].

Sinkrona brzina vrtnje stroja računa se sljedećim izrazom:

$$n = \frac{120 * f}{p} \quad (2-1)$$

gdje je:

- n – brzina rotora,
- f – frekvencija,
- p – broj pari polova.

Stator asinkronog stroja je valjkastog oblika i ima raspoređene namote, koji su obično trofazni. Kada je takav namot spojen na simetrični višefazni naponski sustav, kroz njega teče struja koja stvara tok konstantne količine i konstantne brzine vrtnje. Stator je ugrađen u kućište stroja koje ima svrhu nosača i zaštitu željeznog paketa i namota. Kućište je inače izrađeno od valjanog čelika, lijevanog željeza ili lijevane legure aluminija, ovisno o vrsti stroja. Njegova konstrukcija je slična statoru sinkronog stroja približno jednake snage. Razlika između sinkronog i asinkronog stroja je u rotoru. U teoriji se sinkroni stroj može pretvoriti u asinkroni stroj jednostavnom promjenom rotora, no u praktičnom dijelu dolazi do problema zagrijavanja.

Što se tiče rotora, on se kod asinkronog stroja izvodi bez istaknutih polova. Sastoji se od osovine te na nju navučenog rotorskog paketa sastavljenog od tankih dinamo limova koji su međusobno izolirani. U uzdužnim utorima stroja nalazi se namot koji je raspoređen na obodu rotora. Taj se namot ne napaja iz vanjskog izvora dok se kod sinkronog stroja on napaja istosmjernom strujom iz vanjskog izvora.

Namot na rotoru se uvijek izvodi kao višefazni, a broj faza rotora ne mora biti isti kao broj faza na statoru. U rotorskom namotu induciraju se naponi pa se zbog toga takvi strojevi vrlo često nazivaju i indukcijski strojevi, [1, 2].

2.1.1. Osnovni podaci asinkronih strojeva

Svi potrebni osnovni podaci o asinkronom stroju dostupni su na natpisnoj pločici koja se nalazi na njima. Ona sadrži osnovne podatke o proizvođaču, godinu proizvodnje stroja, izvedbeni oblik koji određuje način postavljanja i spajanja s radnim mehanizmom, spoj statorskog namota, klasu izolacije te nazivne podatke za koje je stroj građen. Sadrži još i tipnu oznaku koja je inače različita za svakog proizvođača, a ona većinom sadrži oznaku serije proizvodnje, oznaku vrste i zaštite motora, visinu osovine, broj polova i duljinu kućišta.

Što se tiče nazivnih podataka asinkronog stroja, to su: nazivna snaga P_n , nazivni napon U_n , nazivna struja I_n , nazivna frekvencija f_n , nazivna brzina vrtnje n_n , te nazivni faktor snage $\cos\varphi_n$.

Jako je bitno pridržavati se tih podataka sa natpisne pločice jer će tada stroj u pogonu ispravno raditi i neće se pregrijavati, [2]. Na slici 2.1. prikazan je primjer jedne natpisne pločice asinkronog stroja.

KONČAR	made in
Croatia	
Code 276684	Nr 528011
3 \approx Type 5AZ 112-	B3
M4	
Δ/Y 380/660 V	8,7 / 5 A
4 kW	0,82 $\cos\varphi$
50 Hz	1420 min^{-1}
t_o °C Isol.F	IP 54 S1
IEC34-1VDE0530	

Slika 2.1 Primjer natpisne pločice asinkronog stroja [3]

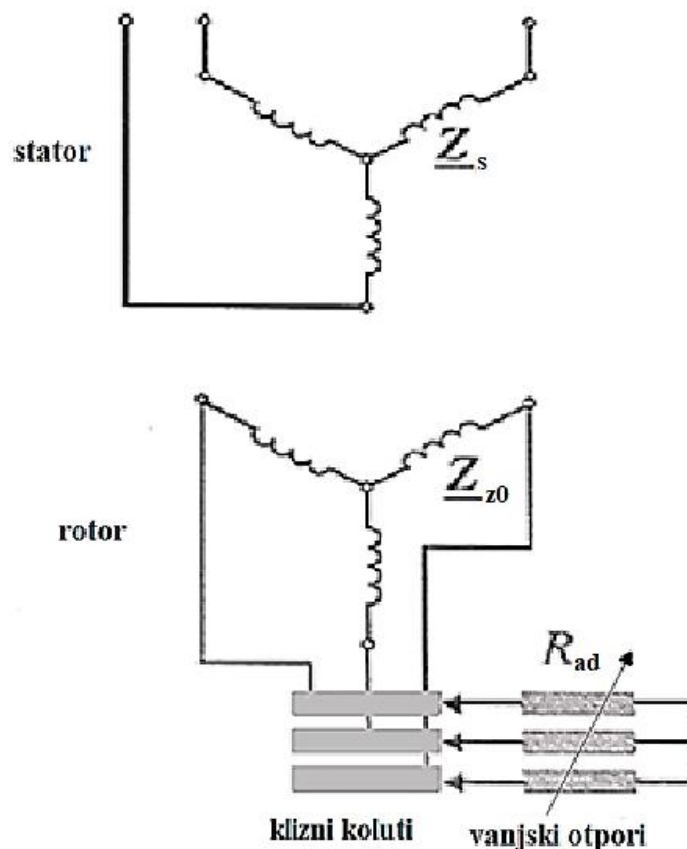
2.2. Tipovi asinkronih strojeva

Postoje određeni tipovi, odnosno konstrukcije asinkronog stroja koje su posebno prilagođene režimima rada različitih vrsta pogona. Dva su režima rada, motorski i generatorski. Primjerice kavezni asinkroni strojevi su više pogodni za motorski režim rada, a za slučaj generatorskog režima rada pogodniji su dvostruko napajani asinkroni strojevi o kojima će se više govoriti u nastavku ovog rada.

2.2.1. Klizno-kolutni asinkroni stroj

Kao što je navedeno ranije, asinkroni generator nije ništa drugo nego indukcijski stroj koji se pokreće vanjskim primarnim pogonom iznad njegove sinkrone brzine za iznos koji ne prelazi klizanje punog opterećenja koje bi jedinica imala kao motor. Zbog toga asinkroni generator zahtjeva još jedan dodatan element prije nego što krene proizvoditi snagu. Zahtjeva izvor vodeće jalove snage potrebne za uzbudu koji se može opskrbljivati pomoću kondenzatora ili električne mreže, [4].

Kolutni asinkroni stroj ima rotor sa raspoređenim višefaznim namotom, a može koristiti i trofazni namot. Početak tog namota je spojen u zvijezdu, a krajevi rotorskog namota su izvedeni do kliznih koluta kao što je prikazano na slici 2.2. Sklopom kliznih koluta i četkica moguće je sa svakom fazom rotora u seriju uključiti i vanjski otpor. Dodatni otpori imaju utjecaj na karakteristike momenta i struje asinkronog stroja.



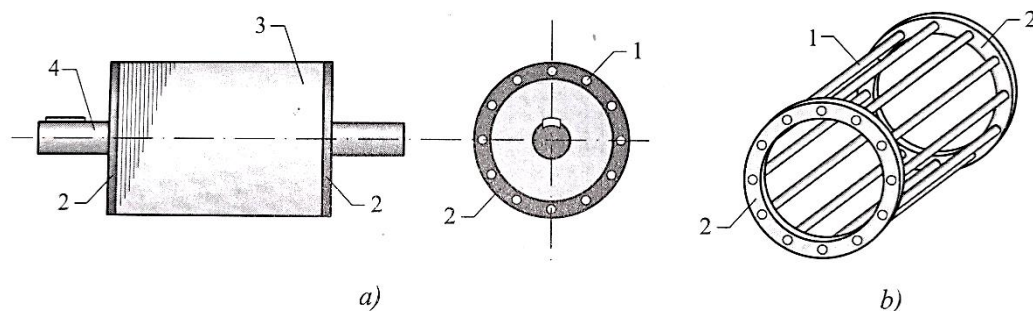
Slika 2.2. Shematski prikaz trofaznog kolutnog asinkronog stroja [2]

Klizni koluti, odnosno prsteni su smješteni na osovinu asinkronog stroja te su međusobno izolirani. Preko njih klize četkice koje također spajaju vanjske otpornike na namot rotora. Pošto je na tim otpornicima promjena uključenog otpora stupnjevita, odgovarajući iznosi otpora se uključuju po potrebi, a kada nisu potrebni rotorski namot se kratko spaja na rotoru te se četkice podignu s koluta uz pomoć posebnog uređaja, [2]. Podizanjem četkica se smanjuju mehanički i električni gubici te se četkice i koluti radi toga ne troše bez ikakve potrebe, [1].

Najčešće danas primjenjivana vrsta klizno-kolutnog stroja je dvostruko napajani asinkroni generator o kojem će više riječi biti u poglavlju 3.1.

2.2.2. Kavezni asinkroni stroj

Kavezni asinkroni stroj ima stator izveden na isti način kao i kolutni asinkroni stroj, dok je rotor drugačiji i ima različite izvedbe namota u obliku kaveza.



Slika 2.3. a) kavezni rotor b) kavezni namot

1 vodiči u obliku štapa 2 kratkospojneni prsten 3 paket limova 4 osovina [1]

Na slici 2.3. prikazan je pojednostavljeni prikaz rotora kaveznog asinkronog stroja. Vodiči kratkospojneni prstenima na čelnim stranama sačinjavaju rotorski namot koji nalikuje na okrugli kavez zbog kojeg je i došlo do naziva ovog stroja.

Kako bi se stvorilo okretno polje bitan uvjet je da se kavezni namot ponaša kao višefazni i simetričan. Simetričan je zbog toga što su utori jednoliko raspoređeni po obodu i štapani međusobno jednaki. Za razliku od kolutnog asinkronog stroja, kaveznom asinkronom stroju nisu potrebni klizni koluti te nema kliznih kontakata tako da osim ležajeva nema ostalih dijelova koji se troše mehanički. Iz tog razloga je kavezni asinkroni stroj najjednostavniji i najčešće korišteni tip elektromotora, [1].

2.3. Principi rada asinkronog generatora

Postoje dvije mogućnosti za dobivanje električne energije iz asinkronog generatora, a time i dva načina njegovog rada. Razlikuje se rad asinkronog generatora priključenog na javnu mrežu i rad asinkronog generatora na vlastitu mrežu, odnosno samouzbudni asinkroni generator, [1].

Uzme li se primjer statora koji ima četiri pola, pri frekvenciji od 50 Hz, prema izrazu (2-1) za sinkronu brzinu vrtnje stroja, dobiva se sljedeće:

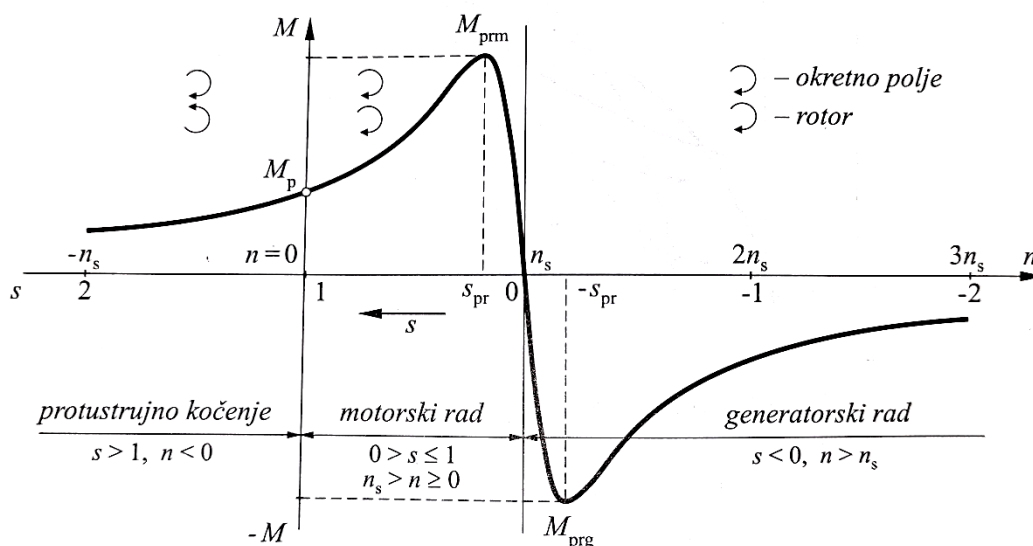
$$n_s = \frac{120 * 50}{4} = 1500 \text{ [o/min]} \quad (2-2)$$

Rezultat izraza (2-2) je sinkrona brzina četveropolnog stroja pri frekvenciji od 50 Hz izražen u broju okretaja u minuti [o/min].

Za razliku od sinkronog stroja koji uvijek radi konstantnom brzinom vrtnje te se prilagođuje određenom opterećenju izmjenom položaja rotora, asinkroni stroj se prilagođuje opterećenju malom promjenom brzine vrtnje, odnosno klizanja.

2.3.1. Rad asinkronog generatora priključenog na javnu mrežu

Ako se asinkroni stroj priključi na mrežu pod naponom, taj stroj će djelovati kao generator koji daje električnu energiju pod uvjetom da mu se rotor pogoni iznad sinkrone brzine vrtnje te da mu je klizanje manje od nule ($n > n_s$, $s < 0$).



Slika 2.4. Karakteristika momenta asinkronog stroja za jedan smjer vrtnje okretnog polja [1]

Prema karakteristici momenta (slika 2.4) moment u generatorskom području rada djeluje u suprotnom smjeru vrtnje zbog čega je rotoru potrebno dovoditi mehaničku snagu. Dakle, asinkroni stroj će početi raditi kao generator tek kada mu se na osovinu rotora priključi neki pogonski stroj koji mu daje određenu mehaničku energiju. Pri tome on cijelo vrijeme iz mreže uzima uzbudnu induktivnu struju koju koristi za svoje magnetiziranje. U generatorskom području rada brzina rotora veća je od sinkrone brzine te se mehanička vrtnja rotora pretvara u električnu energiju.

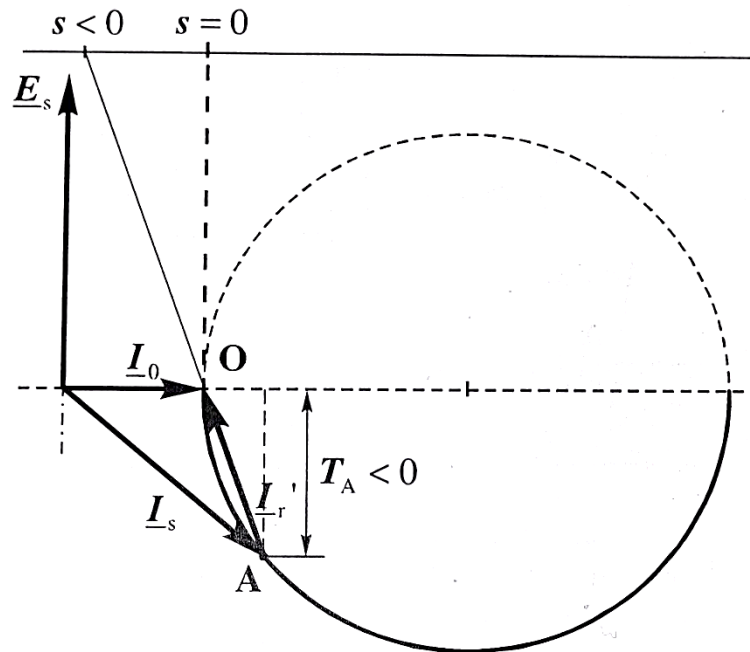
U suprotnom slučaju, odnosno u motorskom području rada, ako je brzina rotora manja od sinkrone brzine, tada se električna energija pretvara u mehanički rad.

Pri prijelazu s motorskog u generatorsko područje rada dolazi do promjene smjera komponente struje, dok smjer jalove komponente te struje koji je potreban kako bi se stvorilo magnetsko polje, ostaje isti. Naponom i frekvencijom mreže određuju se napon i frekvencija asinkronog generatora. Što se tiče radne snage koju asinkroni generator šalje u mrežu, ona je ograničena najvećom dopuštenom strujom u trajnom radu te ovisi o brzini vrtnje generatora, odnosno o mehaničkoj snazi koja je dovedena.

Jedan od glavnih nedostataka te ograničenja primjene ovih generatora je taj što ne mogu raditi bez napona mreže. Ne moraju se sinkronizirati što je velika prednost, nego samo trebaju uređaj koji će ograničiti brzinu vrtnje kako asinkroni generator ne bi postigao osjetljive nadsinkrone brzine zbog naglog rasterećenja, [1, 5].

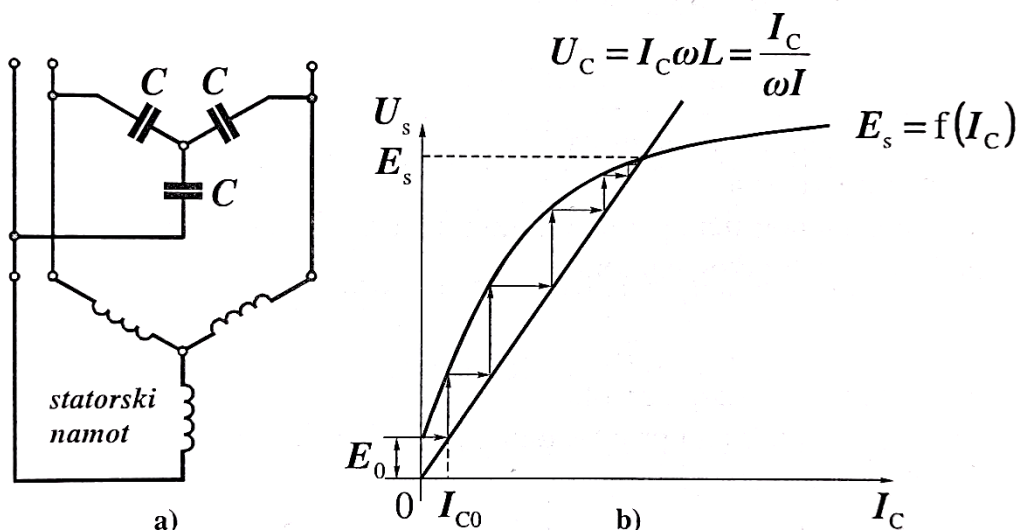
2.3.2. Rad asinkronog generatora na vlastitu mrežu (samouzbudni asinkroni generator)

Asinkroni stroj se u početku pokreće kao motor, no kada se spoji na električni sustav napajanja i vrti ga se vanjskim momentom iznad njegove sinkrone brzine uz pomoć pogonskog stroja, prelazi u generatorski režim te radi nadsinkrono i predaje električnu energiju u mrežu.



Slika 2.5. Radna točka asinkronog generatora [2]

Prema slici 2.5. može se vidjeti da asinkroni stroj i dalje uzima induktivnu energiju iz mreže, a radna točka se nalazi na donjoj polovici kružnice (točka A). Asinkroni generator ima značajan nedostatak: potrebu za jalovom snagom. Kod njega nema mogućnosti kao kod sinkronog generatora da se pomoću uzbude mijenja jalova snaga. Zahtjeva vanjski izvor jalove snage koji omogućuje prolazak struje koja je potrebna da se stvori magnetsko polje u stroju. Asinkroni stroj zbog toga bez mreže ne može raditi kao generator, osim u slučaju da tu potrebnu induktivnu struju dobije iz kondenzatora. Na tom principu djeluje samouzbudni asinkroni generator. Njegov rad prikazan je na slici 2.6.



Slika 2.6. Samouzbudni asinkroni generator a) priključak kondenzatora na statorski namot, b) princip samouzbuđe [2]

Samouzbudni asinkroni generator može raditi na vlastitoj mreži (otočni režim rada), te se sam uzbuđuje tako da na neki način mora dobiti jalovu energiju za tu uzbuđu. To se postiže tako što se na statorski namot spajaju kondenzatori (u zvijezdu ili trokut) prema slici 2.6.. Djelovanje zaostalog (remanentog) magnetizma izaziva napon E_0 koji prolaskom kroz kondenzatore te namot statora tjera struju I_{c0} . Ta struja uzrokuje veći napon, sve dok napon ne ustali na vrijednost E_s . Generator se može teretiti tek nakon što se on uzbuđi. Tako će pri induktivnom opterećenju napon naglo opadati, a pri kapacitivnom opterećenju će napon rasti, [2].

Inducirani elektromotorni napon generira struju koja prolazi kroz kondenzator, pa se time proizvodi više magnetskog toka i stvara više magnetizacije. Samim time povećanje magnetizacije povećava elektromotorni napon. Ti koraci se ponavljaju sve dok se ne postigne stanje ravnoteže.

Stacionarno stanje samouzbudnog asinkronog generatora ovisi o njegovu opterećenju, kapacitetu uzbude i o karakteristikama magnetizacije. Njegov glavni nedostatak je loše upravljanje frekvencijom i naponom. Međutim, takav nedostatak može se riješiti odnosno smanjiti električki ili mehanički uz pomoć odgovarajućih upravljačkih sustava koji reguliraju te parametre, [6].

2.4. Klizanje asinkronog stroja

Ako se rotor asinkronog stroja vrti brzinom n koja je različita od sinkrone brzine, može se uvesti novi parametar, a to je relativna brzina rotora n_r u odnosu na sinkronu brzinu n_s :

$$n_r = n_s - n \quad (2-3)$$

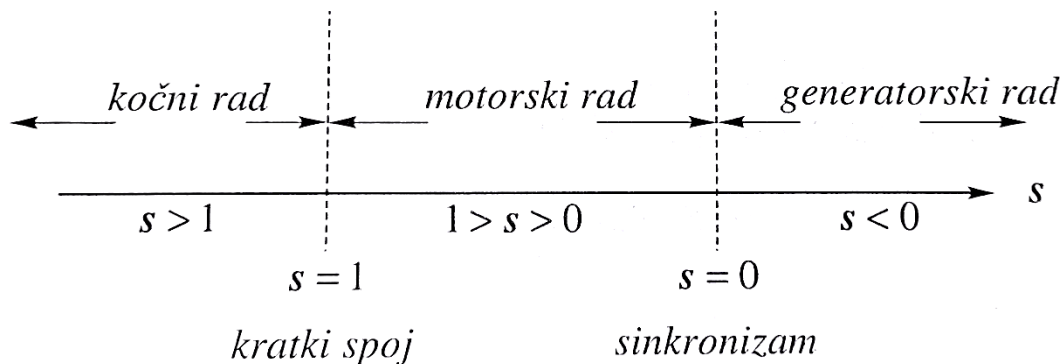
Klizanje je jednako omjeru relativne brzine rotora i sinkrone brzine:

$$s = \frac{n_r}{n_s} = \frac{n_s - n}{n_s} \quad (2-4)$$

Pri sinkronoj brzini ($n = n_s$) klizanje iznosi $s = 0$, a klizanje kad je rotor u mirovanju iznosi $s = 1$ zbog toga što je $n = 0$. Vrijednost klizanja kod nazivnog opterećenja, odnosno nazivno klizanje se inače kreće između 2 i 8%.

Brzina vrtnje rotora također se može izračunati pomoću klizanja i sinkrone brzine i to iz sljedećeg izraza:

$$n = n_s (1 - s) = \frac{f}{p} (1 - s) \quad (2-5)$$



Slika 2.7. Područje rada asinkronog stroja u ovisnosti o klizanju [2]

Prema slici 2.7. u području vrijednosti klizanja $1 > s > 0$ može se vidjeti da je stroj u motorskom režimu rada. No kad se uz pomoć vanjskog pogonskog momenta rotor vrti brže od sinkronizma, klizanje prelazi u negativnu vrijednost ($s < 0$), te asinkroni stroj radi u generatorskom režimu rada, odnosno proizvodi struju. Postoji još slučaj kada se rotor vrti na suprotnu stranu od smjera okretnog polja, gdje klizanje dobiva vrijednosti veće od 1 ($s > 1$). Tada stroj radi u kočnom režimu koji se također naziva i protustrujno kočenje, [2].

2.5. Primjene asinkronih generatora

Prema [5] asinkroni generatori pronalaze svoju primjenu u različitim sektorima i područjima rada. Zahvaljujući svojim karakteristikama, poput sposobnosti regulacije brzine, korisnosti, preopteretivosti, uvjeta priključivanja na mrežu te općenito njihovom održavanju i cijeni, asinkroni generatori su u prednosti naspram sinkronih generatora. No, kao što imaju dobre karakteristike, tako postoje i one loše odnosno nedostaci poput velike struje magnetiziranja, te promjene napona i frekvencije tijekom promjene opterećenja.

Najviše primjene pronalaze u obliku samostalnih izvora električne energije u raznim terenskim pogonima, industriji, domaćinstvima, rudarstvu i poljoprivredi. Koriste se i kao rezervni izvor električne energije u industriji, odnosno u postrojenjima gdje je kontinuirana opskrba strujom vrlo bitna poput bolnica ili tvornica. Zatim se u velikom omjeru koriste kod mikro (do 100 kW) i mini (do 1000 kW) hidroelektrana i vjetroelektrana te u manjem omjeru u drugim odnosno alternativnim izvorima električne energije. Mikro i mini elektrane imaju mogućnost rada spojene paralelno u elektroenergetski sustav. Što se tiče šire potrošnje, asinkroni generatori su namijenjeni u svrhu napajanja raznih trošila koja imaju toleranciju napona +10% do -15%, a frekvencije $\pm 5\%$. Kod elektrana se koriste vrlo izdržljivi, sigurni za rad i jeftini generatori što im omogućava tako široku i jednostavnu primjenu.

Ovaj će se rad u nastavku fokusirati na primjenu asinkronih generatora u vjetroelektranama.

3. ASINKRONI GENERATORI U VJETROELEKTRANAMA

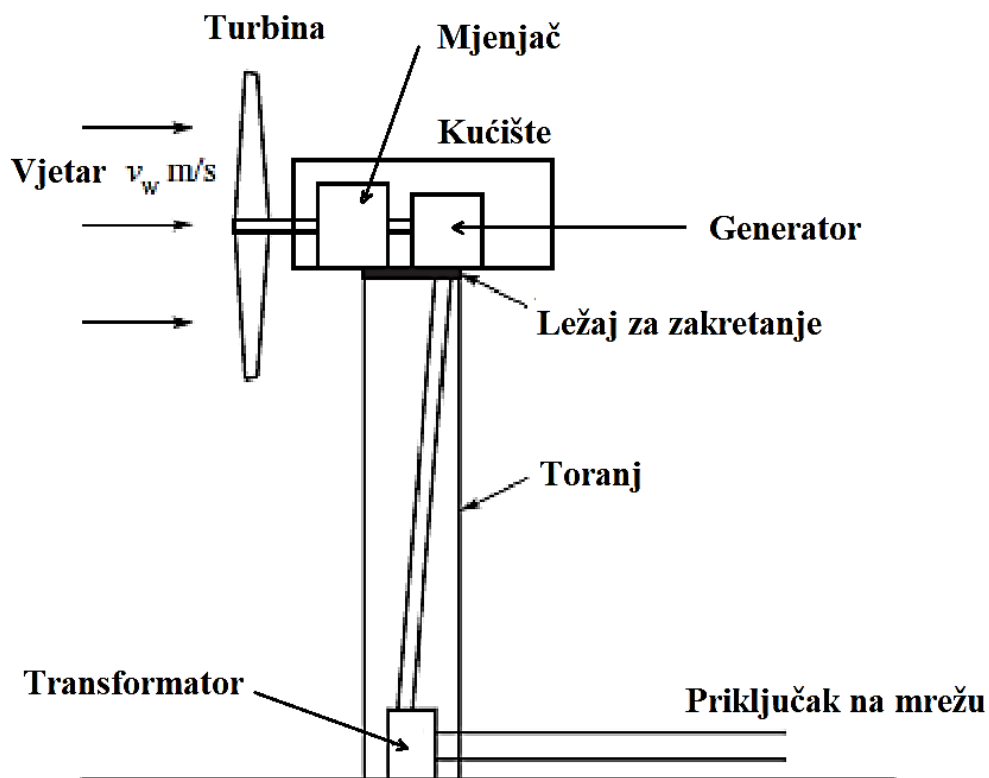
U današnje vrijeme kada je sve u trenu dostupno, energija ima ključnu ulogu u svakodnevnom životu. Većina te energije proizvodi se sagorijevanjem fosilnih goriva poput ugljena i prirodnog plina. No u zadnje vrijeme postavlja se naglasak na korištenje obnovljivih izvora energije, ne samo jer se svakim danom smanjuju kapaciteti neobnovljivih resursa, nego i zbog rasta zabrinutosti uslijed emisije stakleničkih plinova. Iz tog razloga je energija vjetra postala jedan od najšire prihvaćenih novih izvora energije i to radi niskog utjecaja na okoliš, niskih troškova i mnogih drugih prednosti.

I tako se dolazi do vjetroenergetskih sustava koji se sastoje od vjetroturbina sa generatorima fiksne ili promjenjive brzine. Vjetroturbine s promjenjivom brzinom su trenutno najčešći izbor jer omogućavaju maksimalno iskorištavanje energije iz vjetra. Međutim, klasični asinkroni generatori u vjetroelektranama s promjenjivom brzinom vrtnje spajaju se na elektroenergetski sustav preko pretvarača frekvencije, ali se pri tome pretvara 100% snage. Na slici 3.1. prikazan je jedan takav sustav vjetrenjača.



Slika 3.1. *Sustav vjetrenjača*

Vjetroturbine imaju dvije mogućnosti rotiranja lopatica, po horizontalnoj osi ili po vertikalnoj osi. Općenito se koriste vjetroturbine sa tri lopatice koje se rotiraju po horizontalnoj osi zbog učinkovitosti i aerodinamike. Što se tiče generatora, vjetroturbina ga pokreće preko mjenjača – multiplikatora koji povećava brzinu s približno 20 okretaja u minuti na osovini turbine na oko 1500 okretaja u minuti na generatoru. Generator i mjenjač se nalaze na vrhu tornja turbine unutar kućišta. Nadalje, generator je spojen na glavnu elektroenergetsku mrežu putem transformatora. Da bi sve radilo kako treba potrebni su i dodatni podsustavi poput sustava za rotiranje turbine prema smjeru vjetra te kočioni sustav, [7]. Na slici 3.2. prikazan je jedan tipičan raspored vjetroturbine.

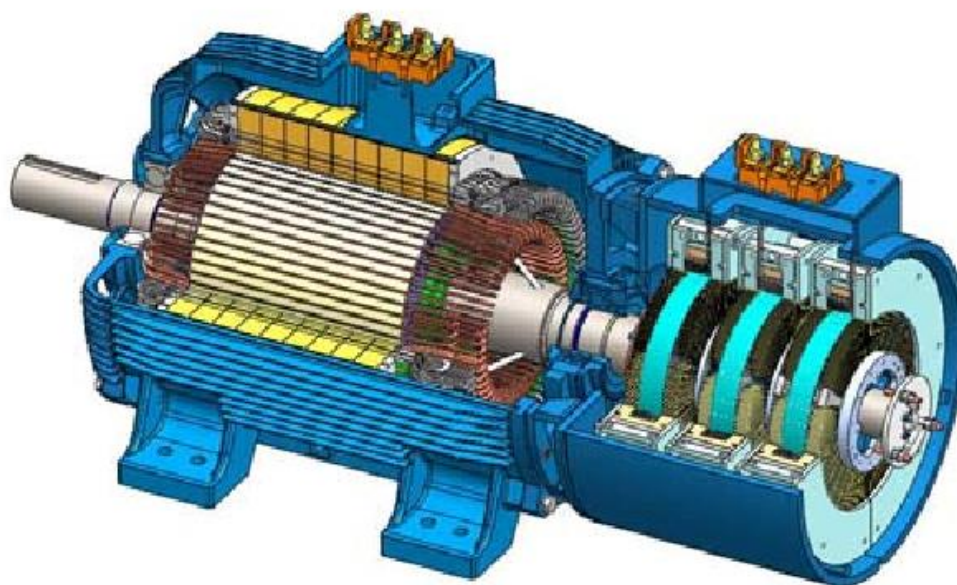


Slika 3.2. Tipični raspored vjetroturbine [7]

Od svih raznolikih sustava koji se koriste kao generatori u vjetroturbinama, dvostruko napajani asinkroni generator nalazi se na listi najpoželjnijih, [8].

3.1. Dvostruko napajani asinkroni generator

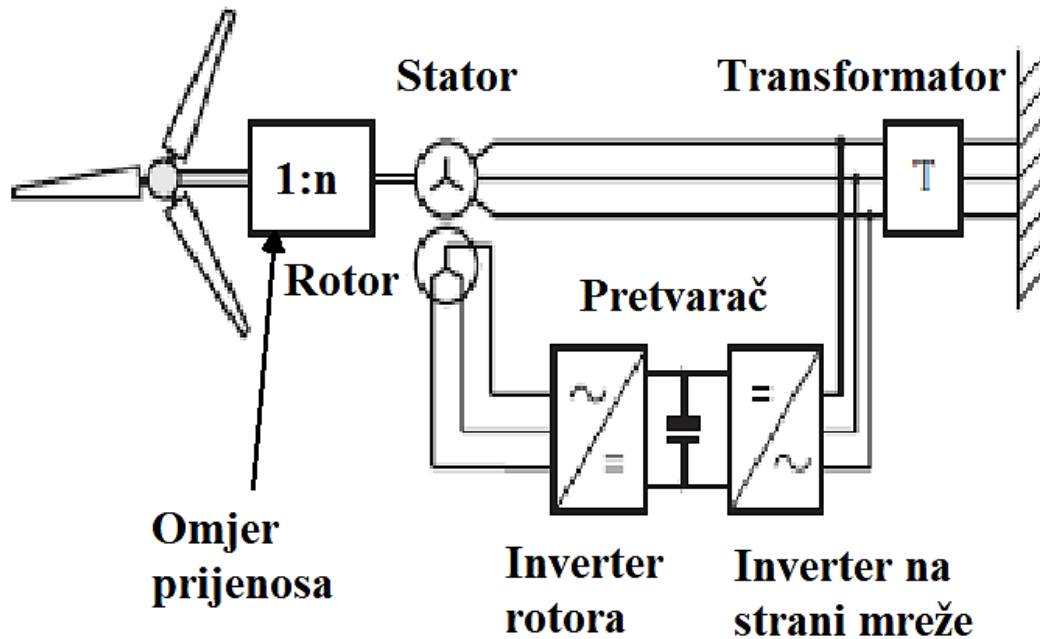
U sustavu vjetroelektrane s asinkronim generatorom obično se koristi dinamička kontrola klizanja kako bi se ostvario rad s promjenjivom brzinom, pri čemu su namoti na rotoru povezani s promjenjivim otpornikom, a klizanje se kontrolira promjenom otpora. Takav sustav dopušta ograničene promjene brzine generatora, no i dalje postoji potreba za vanjskim izvorom jalove snage. U namjeri da se u potpunosti ukloni potreba za kompenzacijom jalove snage te kako bi se omogućila neovisna kontrola aktivne i jalove snage, dvostruko napajani asinkroni generator jedan je od najboljih mogućih odabira za vjetroelektrane. Na slici 3.3. prikazan je dvostruko napajani asinkroni generator.



Slika 3.3. Dvostruko napajani asinkroni generator [9]

Dvostruko napajani asinkroni generator je klizno-kolutni asinkroni stroj sa sustavom pretvarača u rotorskom krugu (*engl. back-to-back converter*). Namoti statora generatora direktno su povezani na mrežu sa fiksnim naponom i frekvencijom sustava, dok su namoti rotora spojeni na IGBT pretvarač s mrežnim naponom, pri promjenljivoj frekvenciji preko kliznih prstenova i četkica. Zbog toga se i nazivaju dvostruko napajanim, jer napon na statoru dolazi od strane mreže, a napon na rotoru dolazi od pretvarača snage napajanog od strane mreže. Pretvarač snage sastoji se dakle od još dva pretvarača, a to su pretvarač na strani mreže i pretvarač na strani

rotora. Pretvarač na strani mreže je zadužen za kontrolu istosmjernog napona napajanja te osigurava sposobnost pretvarača da radi bez dodatnih izvora jalove snage. Zatim, pretvarač na strani rotora ima kontrolu nad djelatnom i jalovom snagom. Na slici 3.4. prikazana je shema dvostruko napajanog asinkronog generatora u sustavu vjetroturbine.



Slika 3.4. Dvostruko napajani asinkroni generator u sustavu vjetroturbine [7]

Dvostruko napajani asinkroni generator omogućuje varijaciju brzine i to u širokom rasponu ($\pm 30\%$ oko sinkrone brzine), ima niže zahtjeve što se tiče snage pretvarača (30% snage generatora), što pridonosi smanjenju troškova. Zahvaljujući dvosmjernom protoku snage ima i visoku učinkovitost te sposobnost kompenzacije jalove snage i glatke integracije u mrežu. No, sustavu su i dalje potrebni klizni prstenovi kako bi pretvarač snage uopće mogao napajati rotorski dio mreže, [10].

3.2. Stacionarno stanje dvostruko napajanog asinkronog generatora

U području energije vjetra, vjetroturbine temeljene na dvostruko napajanom asinkronom generatoru s kontrolnim sustavom promjenjive brzine i nagiba lopatica turbine najčešći su generatori energije vjetra. Kako bi se optimalno iskoristila snaga iz vjetra te što preciznije

predvidjela njegova učinkovitost, potrebno je razumijevanje modeliranja, kontrole te analize stacionarnog stanja ovog stroja.

Stacionarno stanje se opisuje kao stanje u kojem su svi parametri sustava stabilni, poput struja, napona i snaga, te im se amplitude ne mijenjaju s vremenom. To ravnotežno stanje se može analizirati kao trajno, te svi privremeni utjecaji na sustav nestaju. Za proučavanje karakteristika stacionarnog stanja dvostruko napajanog asinkronog generatora koristi se model trofaznog stroja s kliznim prstenovima, gdje je rotor uzbuđen iz izvora promjenjive frekvencije koji je montiran na istoj osovini rotirajućeg stroja. Stator je povezan na elektroenergetsku mrežu s konstantnim naponom i konstantnom frekvencijom, [11].

3.2.1. Analiza stacionarnog stanja dvostruko napajanog asinkronog generatora

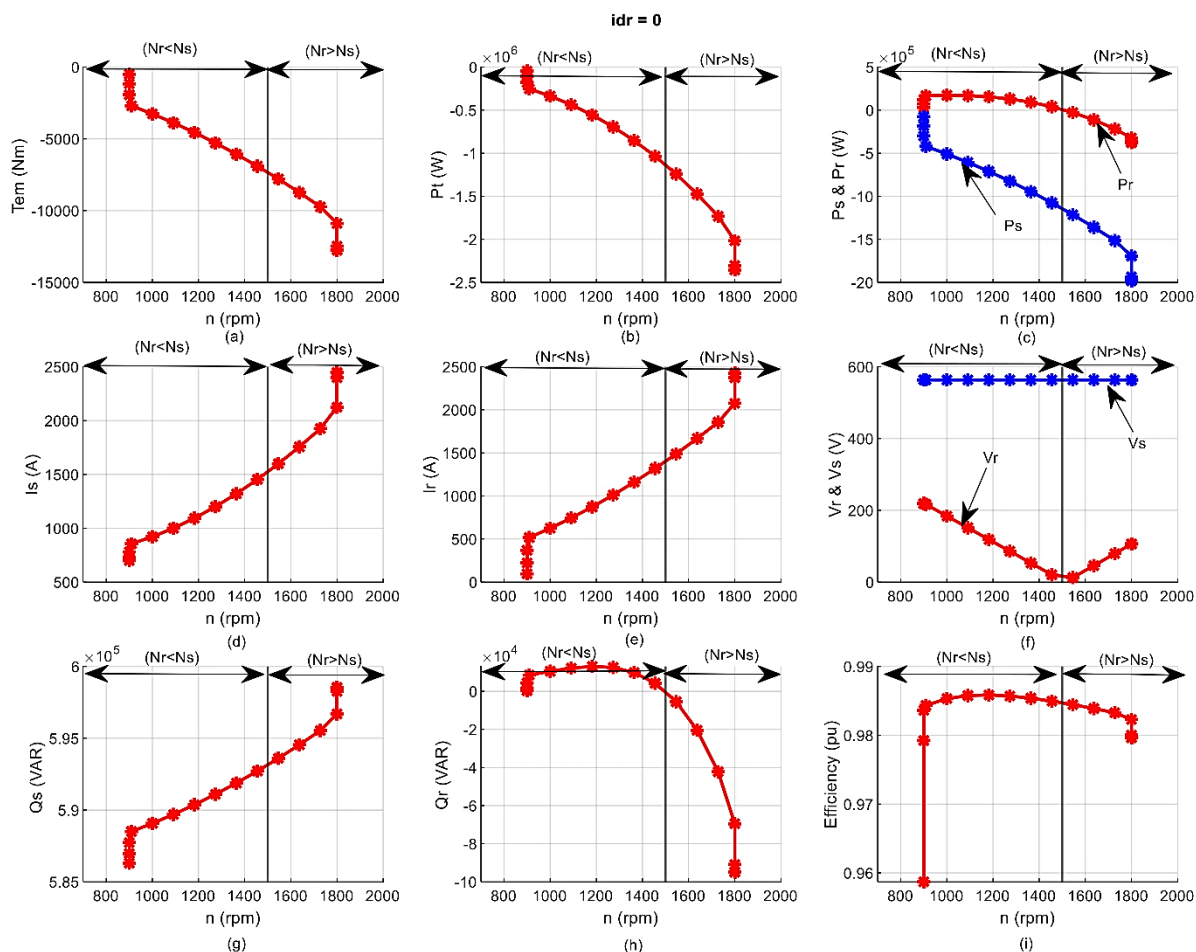
Analiza stacionarnog stanja dvostruko napajanog asinkronog generatora može se koristiti za projektiranje dvostruko napajanih asinkronih generatora s pretvaračima koji su povezani s vjetroturbinom. Pravilni uvjeti stacionarnog stanja dovode do sprečavanja nestabilnosti sustava jer se u stvarnom pogonu ta nestabilnost javlja zbog loše parametriranih regulatora, odnosno zbog krivo postavljenih graničnih vrijednosti. Implementiranim sustavom nadzora i upravljanja može se doći do informacija o ponašanju sustava, ubrajajući djelatnu snagu statora i rotora, gubitke snage te varijacije struje i napona. To omogućava predviđanje funkcioniranja sustava pod uvjetima dugotrajne stabilnosti, [8].

Za potrebe ovog rada samo će se prokomentirati već dobiveni rezultati stacionarnog stanja dvostruko napajanog asinkronog generatora izdvojenih iz znanstvenog članka [8] te usporediti sa već definiranim parametrima u tablici 3.1. ispod.

Parametri	Nazivne vrijednosti
Frekvencija statora [Hz]	*f _{sm} = 50
Snaga statora [W]	*P _{sm} = 2 × 10 ⁶
Nazivna brzina stroja [o/min]	*N _m = 1500
Napon statora [V]	*V _{sm} = 690
Struja statora [A]	*I _{sm} = 1760
Moment stroja [Nm]	*T _{em} = 12,732
Broj polova	p = 4
Omjer namotaja (stator/rotor)	u = 1/3
Napon rotora [V]	*V _{rm} = 2070
Klizanje (maksimalno)	S _{max} = 1/3
Napon rotora sveden na statorsku stranu [V]	V _{rm_stator} = (V _{rm} *S _{max})*u
Otpor statora [Ω]	R _{st} = 2.6 × 10 ⁻³
Propusna induktivnost (stator/rotor) [H]	L _{lsr} = 0.087 × 10 ⁻³
Magnetizirajuća induktivnost [H]	L _{m'} = 2.5 × 10 ⁻³
Otpor rotora sveden na statorsku stranu [Ω]	R _{rt} = 2.9 × 10 ⁻³
Induktivnost statora [H]	L _{st} = L _{m'} + L _{lsr}
Induktivnost rotora [H]	L _{rt} = L _{m'} + L _{lsr}
Napon DC sabirnice izražen u odnosu na stator [V]	V _{bus} = V _{rm_stator} × √2
*nazivna vrijednost stroja	

Tablica 3.1. Parametri dvostruko napajanog asinkronog generatora

Na slici 3.5. prikazan je utjecaj broja okretaja stroja na različite karakteristične veličine generatora.



Slika 3.5. Karakteristika stacionarnog stanja dvostruko napajanog asinkronog generatora nazivne snage 2 megavata i magnetizacije rotora $i_{dr} = 0$ [8]

Na slici 3.5. pod grafom (a) prikazan je elektromagnetski moment (T_{em}) koji je negativan što pokazuje da stroj radi kao generator. Pod grafom (b) je mehanička snaga (P_t) koja se dobije iz momenta i brzine. Nadalje pod grafom (c) prikazana je djelatna snaga rotora (P_r) i statora (P_s). Prema tom grafu može se vidjeti da je maksimalna djelatna snaga oko 2 MW, a maksimalna snaga na rotoru doseže vrijednosti oko 400 kW. Također djelatna snaga rotora može biti negativna i pozitivna ovisno o brzini rotacije. Pod grafom (d) je prikazana struja statora (I_s), a pod grafom (e) struja rotora (I_r). Nadalje pod grafom (g) je prikazana je jalova snaga statora (Q_s), a pod (h) jalova snaga rotora (Q_r). Na tim grafovima se vidi da se jalova snaga statora povećava kako se povećava i brzina vrtnje rotora, a jalova snaga rotora se smanjuje povećanjem brzine rotora. Dalje, pod grafom (f) prikazani su napon na statoru (V_s) i napon na rotoru (V_r). Može se vidjeti da je amplituda napona na statoru uvijek konstantna, a to je zbog toga što je stator direktno povezan na mrežu. S druge strane, vrijednosti napona na rotoru ovise o brzini vrtnje, a na sinkronoj brzini on je minimalan. Visoke vrijednosti napona rotora nisu stvarno

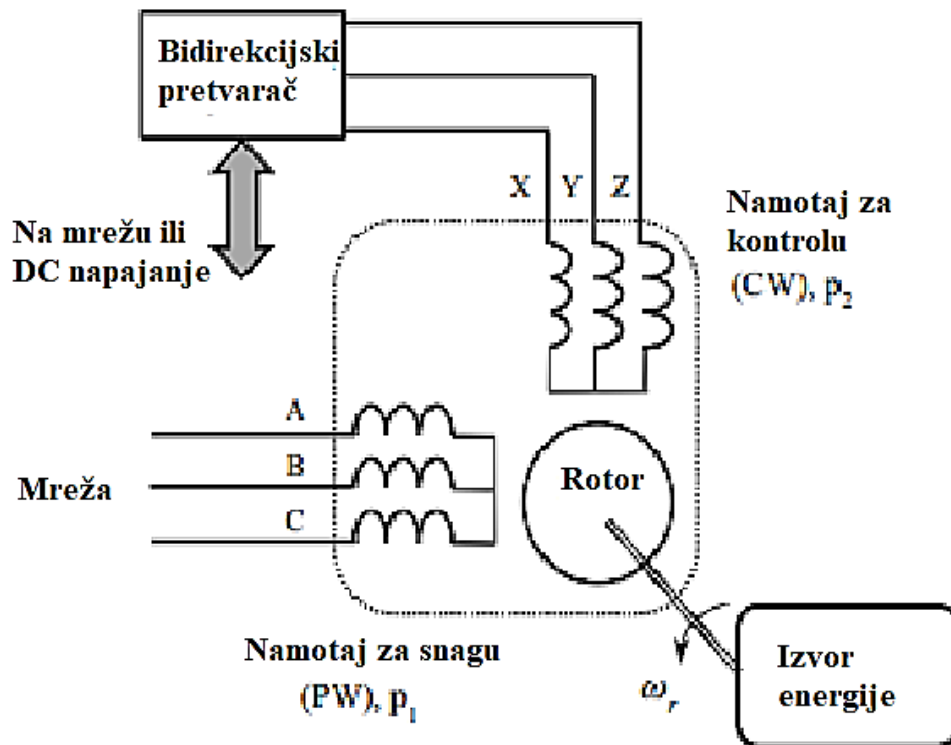
mjerene veličine, nego je riječ o naponima rotora svedenim na statorsku stranu. Naposljetku, pod grafom (i) prikazana je korisnost dvostruko napajanog asinkronog generatora u stacionarnom stanju, [8].

3.3. Asinkroni generator s dvostrukim statorskim namotajem

Vjetroturbine s promjenjivom brzinom pokazuju visoku učinkovitost i to u širokom rasponu brzina vjetra. Takva vrsta sustava za konverziju energije može koristiti različite vrste električnih generatora i tehnike kontrole. U praksi se koriste dvije glavne topologije napajanja: 1) pretvarač snage koji je povezan između namota statora generatora i mreže, 2) pretvarač snage povezan između namotanog rotora generatora i električne mreže.

U prvom slučaju, vjetroenergetski sustavi obično koriste strojeve bez četkica poput asinkronog generatora s kavezom ili sinkronog generatora s trajnim magnetima. Oni zahtijevaju pretvarač snage koji je jednak snazi generatora. U drugom slučaju koristi se dvostruko napajani asinkroni generator gdje je stator izravno povezan s mrežom, dok se rotor napaja putem dvosmjernog pretvarača. To im omogućava korištenje pretvarača koji upravlja samo dijelom ukupne snage generatora. No, namotani rotor može uzrokovati probleme s održavanjem zbog prstenova i četkica.

I tako se stiže do asinkronog generatora s dvostrukim statorskim namotajem s rotorom bez četkica koji kombinira prednosti obje skupine spomenutih grupa generatora. To je vrlo izdržljiv i pouzdan električni stroj, kod kojega je jedan od statorskih namotaja napajan putem reguliranog pretvarača snage, dok se drugi namotaj može izravno povezati s mrežom. Postoje razne izvedbe asinkronog generatora s dva seta statorskih namotaja i rotorom bez četkica koje se mogu primjenjivati u sustavima vjetroturbina s promjenjivom brzinom. U svakoj od tih izvedbi su ta dva seta statorskih namotaja električki izolirana, ponekad s različitim brojem polova te različitim konfiguracijama rotora, [12].



Slika 3.6. Sustav generatora sa dvostrukim statorskim namotajem [13]

Na slici 3.6. vidi se kako je namotaj za snagu spojen direktno na mrežu, a namotaj za kontrolu se napaja iz frekvencijskog pretvarača, koji ima mogućnost biti povezan na mrežu ili na DC sustav napajanja. Asinkroni generator s dvostrukim statorskim namotajem radi u sinkronom načinu rada i ponaša se kao dva neovisna generatora koja su mehanički povezana osovinom. Bidirekcijski upravljač prenosi struju prema namotaju za kontrolu ovisno o brzini generatora. Brzina generatora ovisi o mehaničkom momentu iz izvora energije te o uvjetima opterećenja.

Generator sa dvostrukim statorskim namotajem s promjenjivom brzinom predstavlja vrstu asinkronog generatora s dvostrukim napajanjem bez četkica, s niskim održavanjem, visokom pouzdanosti te jednostavnijim rasporedom u odnosu na rotore sa složenim petljama. No, ovaj generator nije dizajniran za optimizaciju učinkovitosti ili veličine. Radi se o izdržljivom prototipu koji ima mogućnost rada pod različitim uvjetima brzine ili opterećenja, [13].

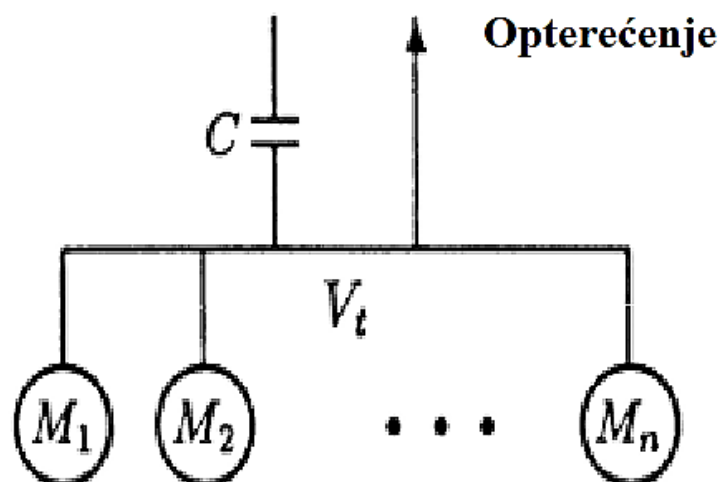
4. PARALELNI RAD VIŠE RAZLIČITIH TROFAZNIH SAMOUZBUDNIH ASINKRONIH GENERATORA

Zbog velike potražnje za električnom energijom i sve većeg korištenja obnovljivih izvora energije kao što su energija vjetra i malih hidroelektrana, razvija se robusna, jednostavna jedinica generatora koja ne zahtijeva puno održavanja i ima niske troškove. Ona je pogodna za upotrebu kako u mrežno povezanom sustavu, tako i u samostalnim izoliranim sustavima. Riječ je o samouzbudnom asinkronom generatoru.

4.1. Primjene paralelnog načina rada

Više samouzbudnih asinkronih generatora mora biti u paralelnom radu zbog sljedećih slučajeva: radi potpunog iskorištenja potencijala obnovljivog izvora energije; radi integracije različitih obnovljivih izvora energije kao što su vjetar i male hidroelektrane; kada jedan stroj samostalno ne zadovoljava potražnju za snagom, [6].

U nekim primjenama, grupa kondenzatorskih samouzbudnih asinkronih generatora trebala bi raditi paralelno. Prednosti takvog paralelnog rada su takve da sinkronizacija nije potrebna, generatori ne moraju raditi na istim sinkronim brzinama te bi podzemni AC kabelski sustav imao mogućnost što korisnije osigurati dio potrebne kapacitivnosti za pobudu, [14].



Slika 4.1 Sustav n asinkronih strojeva spojenih u paralelu [14]

Na slici 4.1. prikazana je kombinacija n asinkronih strojeva (M_1, M_2, \dots, M_n) u paralelnom spoju. Svi su također spojeni na određeno opterećenje i kondenzator za pobudu C . Ako se uvjeti za samouzбудu uspiju zadovoljiti, svi strojevi će raditi na zajedničkom terminalnom naponu V_t , te na zajedničkoj frekvenciji f .

4.2. Karakteristike učinkovitosti

Karakteristike učinkovitosti raznih tipova asinkronih generatora proučavane su u znanstvenom radu [14].

Četiri slučaja su uzeta u obzir, kako bi se detaljno istražile karakteristike učinkovitosti paralelno spojenih asinkronih generatora, a to su:

1. Slični strojevi koji rade istim brzinama
2. Različiti strojevi koji rade istim brzinama
3. Slični strojevi koji rade različitim brzinama
4. Različiti strojevi koji rade različitim brzinama

U prvom slučaju u paralelu su spojena dva slična stroja s namotanim rotorom te rade istim brzinama. Ravnomjerno raspodjeljuju opterećenje, te oba stroja imaju jednake struje na statoru neovisno ima li opterećenja ili ne. Isto to vrijedi i za dva kavezna stroja spojena u paralelu.

Što se tiče rada različitih strojeva na istim brzinama, njihova vrijednost struje ovisi o njihovim parametrima. Najveća struja će biti proizvedena od strane generatora sa najmanjim otporom rotora.

Samouzbudni asinkroni generatori za razliku od sinkronih generatora sposobni su funkcionirati u paralelnom načinu rada čak i kad su njihove brzine različite. No, za paralelni način rada takvih generatora jako je bitan izbor strojeva, njihovih brzina i kapaciteta uzbude iz razloga što upravo ti parametri kontroliraju terminalnim naponom i njegovom frekvencijom, no i količinom snage koju proizvodi svaki stroj. Ako se napravi pogrešan odabir, neki od strojeva bi mogli početi raditi u motorskom načinu rada.

Moguće je koristiti strojeve spojene u paralelu koji su drugačijih svojstava i različitih brzina, no više se preporuča korištenje sličnih strojeva sa istim brzinama. U tom slučaju terminalni napon se može održavati konstantnim mijenjanjem vrijednosti kapacitivnosti uz promjenjivo

opterećenje. Jedino što nije moguće bi bilo održavanje vrijednosti izlazne snage tih strojeva na željenim razinama, [14].

5. ZAKLJUČAK

U ovom radu obrađeni su ključni aspekti asinkronih generatora, koji zbog svoje sposobnosti pretvorbe mehaničke energije u električnu bez potrebe za vanjskim izvorom magnetnog polja, predstavljaju jednu od ključnih tehnologija koje se koriste u suvremenom elektroenergetskom sektoru. Glavni fokus ovog rada bio je na asinkronim generatorima, njihovoj konstrukciji, principima rada i primjenama pojedinih tipova. Na početku su detaljno objašnjeni osnovni tipovi asinkronih strojeva te razlika između kaveznih i kolutnih asinkronih generatora, pri čemu su naglašene brojne prednosti u industrijskoj primjeni. Posebno je analiziran rad asinkronih generatora priključenih na javnu mrežu i samouzbudnih asinkronih generatora, čime su objašnjene glavne razlike u njihovom funkcioniranju i primjenama. Kroz rad je jasno prikazana njihova primjena i to ne samo u klasičnim industrijskim okruženjima, već i u sve važnijim sektorima obnovljivih izvora energije, poput vjetroelektrana i hidroelektrana.

Kao najznačajniji rezultat rada istaknuta je analiza dvostruko napajanih asinkronih generatora, koji najviše primjene pronalaze upravo u vjetroelektranama. Ovaj tip generatora omogućava rad pri promjenjivim brzinama, visoku učinkovitost, te neovisnu kontrolu djelatne i jalove snage, što ga čini ključnim za modernu energetiku koja se temelji na obnovljivim izvorima energije. Prednosti ovog tipa generatora uključuju manju potrošnju energije iz mreže, smanjenje troškova pretvarača te jednostavnu integraciju u mrežni sustav. Kao što je navedeno, njihova primjena je ključna u vjetroelektranama, ali i u sustavima koji zahtijevaju stabilnu i fleksibilnu opskrbu energijom. Spomenut je i asinkroni generator s dvostrukim statorskim namotajem, koji predstavlja inovativno rješenje za sustave s promjenjivom brzinom. Ovaj generator nudi prednosti poput rada bez četkica, visoke pouzdanosti i niskih troškova održavanja. Njegovom primjenom omogućuje se dodatna fleksibilnost u upravljanju energijom, čime se postiže veća stabilnost i učinkovitost u sustavima vjetroturbina. Takav sustav nudi potencijal za daljnji razvoj kada je u pitanju smanjenje složenosti i povećanje pouzdanosti, što ga čini pogodnim za dugoročnu primjenu.

Na kraju rada dano je kratko razmatranje o radu samouzbudnih trofaznih asinkronih generatora u paralelnoj konfiguraciji, koji pružaju dodatne mogućnosti u izoliranim mrežama i u slučajevima kada se traži veći kapacitet proizvodnje energije. Iako takav način rada donosi brojne prednosti, kao što je fleksibilnost u korištenju različitih izvora energije, neka od ograničenja uključuju potrebu za boljim upravljanjem frekvencijom i naponom, što ostavlja prostor za daljnje istraživanje.

Zaključno, asinkroni generatori su jako bitni u prijelazu na održivu energiju. Unatoč određenim tehničkim izazovima, njihova fleksibilnost, jednostavnost održavanja i niska cijena čine ih ključnim izborom za buduće energetske projekte. Uz daljnji razvoj tehnologija za optimizaciju njihove učinkovitosti i prilagodljivosti, asinkroni generatori će sigurno zadržati svoje mjesto u industriji, omogućujući stabilnu opskrbu energijom iz obnovljivih izvora.

LITERATURA

- [1] B. Skalicki, J. Grilec, *Električni strojevi i pogoni*, Fakultet strojarstva i brodogradnje Sveučilišta u Zagrebu, Zagreb, 2005.
- [2] I. Mandić, V. Tomljenović, M. Pužar, *Sinkroni i asinkroni električni strojevi*, 1.izdanje, Tehničko veleučilište u Zagrebu, Zagreb, 2012.
- [3] V. Jerković, Ž. Špoljarić, *Osnove električnih strojeva, stručni studij, konstrukcijske vježbe*, Elektrotehnički fakultet Osijek, Osijek, 2021.
- [4] K.Y. Patil, D.S. Chavan, *Use of Slip Ring Induction Generator for Wind Power Generation*, International Journal of Engineering Research and Applications (IJERA), br.4, sv.2, str. (1107-1110), Srpanj-Kolovoz 2012., dostupno na: <https://www.ijera.com> [22.6.2024.]
- [5] J. Jureković, *Električni strojevi*, Orbis, Zagreb, 2009.
- [6] S. Al-Senaidi, A. Alolah, M. Alkanhal, *Parallel operation of three-phase self-excited induction generators with different numbers of poles*, Engineering Science and Technology, an International Journal, sv.25, str. 100988, Siječanj 2022., dostupno na: <https://doi.org/10.1016/j.jestch.2021.04.007> [5.8.2024.]
- [7] J. Machowski, J. W. Bialek, J. R. Bumby, *Power System Dynamics: Stability and Control*, Wiley, Chippingham, 2008.
- [8] B. Aljafari, J. P. Stephenraj, I. Vairavasundaram, R. S. Rassiah, *Steady State Modeling and Performance Analysis of a Wind Turbine-Based Doubly Fed Induction Generator System with Rotor Control*, Energies, br.9, sv.15, str. (1-19), Svibanj 2022., dostupno na: <https://doi.org/10.3390/en15093327> [4.8.2024.]
- [9] M. Ruviaro, F. Runcos, N. Sadowski, I. M. Borges, *Analysis and Test Results of a Brushless Doubly Fed Induction Machine With Rotary Transformer*, IEEE Transactions on Industrial Electronics, br.6, sv.59, str. (2670-2677), Lipanj 2012., dostupno na: <https://ieeexplore.ieee.org/stamp/stamp.jsp?tp=&arnumber=5991957&tag=1> [5.9.2024.]
- [10] Y. Zou, *Induction Generator in Wind Power Systems*, InTech eBooks, London, 2015., dostupno na: <https://www.intechopen.com/chapters/48819> [5.9.2024.]

- [11] A. M. Alkandari, S. A. Soliman, M. H. Abdel-Rahman, *Steady State Analysis of a Doubly Fed Induction Generator*, Energy and Power Engineering, br.4, sv.3, str. (393-400), Rujan 2011., dostupno na: <https://doi.org/10.4236/epe.2011.34050> [4.8.2024.]
- [12] J. I. Talpone, P. F. Puleston, M. G. Cendoya, J. A. Barrado-Rodrigo, *A Dual-Stator Winding Induction Generator Based Wind-Turbine Controlled via Super-Twisting Sliding Mode*, Energies, br.23, sv.12, str. 4478, Studeni 2019., dostupno na: <https://doi.org/10.3390/en12234478> [5.8.2024.]
- [13] J. A. B. Rodrigo, X. Munté, H. Valderrama-Blavi, F. González-Molina, *Design and testing of a dual stator winding induction generator*, 10th International Multi-Conference on Systems, Signals & Devices 2013 (SSD13), str. (1-6), Hammamet, 2013., dostupno na: <https://doi.org/10.1109/ssd.2013.6564062> [8.9.2024.]
- [14] A. H. Al-Bahrani, N. H. Malik, *Parallel Operation of Self-Excited Induction Generators*, Journal of King Saud University - Engineering Sciences, br.1, sv.6, str. (79-96), Srpanj 1994., dostupno na: [https://doi.org/10.1016/s1018-3639\(18\)30600-7](https://doi.org/10.1016/s1018-3639(18)30600-7) [9.9.2024.]

SAŽETAK

U ovom završnom radu detaljno su istraženi i objašnjeni tipovi i izvedbe asinkronih generatora te njihove osnovne značajke. Opisani su najčešće korišteni tipovi asinkronih generatora te princip rada asinkronog stroja u ulozi generatora. Kroz završni rad dani su primjeri brojnih asinkronih generatora te su analizirane prednosti i nedostaci pojedinačnih tipova. Prikazana je važnost asinkronih generatora zbog njihovog korištenja povezanog sa obnovljivim izvorima energije. Detaljno je opisan dvostruko napajani asinkroni generator koji se najviše koristi za dobivanje energije iz vjetra. Opisano je i njegovo stacionarno stanje te su iznesene njegove najvažnije prednosti korištenja u vjetroenergetskim sustavima. Naposljetku, opisan je način korištenja trofaznih samouzbudnih asinkronih generatora spojenih u paralelu te prednosti i nedostaci takvog načina rada.

Ključne riječi: asinkroni generator, dvostruko napajani asinkroni generator, obnovljivi izvori energije, stacionarno stanje, vjetroelektrane

Induction generators

ABSTRACT

In this final thesis, the types and designs of induction generators, along with their key characteristics, are thoroughly researched and explained. The most commonly used types of induction generators are described, as well as the operating principle of an induction machine functioning as a generator. The thesis provides examples of various induction generators, analyzing the advantages and disadvantages of each type. The importance of induction generators is emphasized, particularly due to their application related to renewable energy sources. Detailed attention is given to the doubly-fed induction generator, which is primarily used for wind energy production. Its steady-state operation is described, and its most important advantages for application in wind energy systems are presented. Finally, the thesis explores the use of three-phase self-excited induction generators connected in parallel, along with the advantages and disadvantages of this operating mode.

Keywords: induction generator, doubly-fed induction generator, renewable energy sources, steady-state operation, wind farms