

Upravljanje laboratorijskom mikromrežom

Greganić, Davor

Master's thesis / Diplomski rad

2016

Degree Grantor / Ustanova koja je dodijelila akademski / stručni stupanj: **Josip Juraj Strossmayer University of Osijek, Faculty of Electrical Engineering, Computer Science and Information Technology Osijek / Sveučilište Josipa Jurja Strossmayera u Osijeku, Fakultet elektrotehnike, računarstva i informacijskih tehnologija Osijek**

Permanent link / Trajna poveznica: <https://um.nsk.hr/um:nbn:hr:200:643652>

Rights / Prava: [In copyright](#) / [Zaštićeno autorskim pravom.](#)

Download date / Datum preuzimanja: **2024-11-19**

Repository / Repozitorij:

[Faculty of Electrical Engineering, Computer Science and Information Technology Osijek](#)



SVEUČILIŠTE JOSIPA JURJA STROSSMAYERA U OSIJEKU
ELEKTROTEHNIČKI FAKULTET

Sveučilišni studij

UPRAVLJANJE LABORATORIJSKOM
MIKROMREŽOM

Diplomski rad

Davor Greganić

Osijek, 2016.

**ETFOS**

ELEKTROTEHNIČKI FAKULTET OSIJEK

Sveučilište Josipa Jurja Strossmayera u Osijeku

**Obrazac D1: Obrazac za imenovanje Povjerenstva za obranu diplomskog rada**

Osijek, 08.07.2016.

Odboru za završne i diplomske ispite**Imenovanje Povjerenstva za obranu diplomskog rada**

Ime i prezime studenta:	Davor Greganić
Studij, smjer:	Diplomski sveučilišni studij Elektrotehnika, smjer Elektroenergetika
Mat. br. studenta, godina upisa:	D-850, 06.10.2014.
Mentor:	Prof.dr.sc. Damir Šljivac
Sumentor:	Mario Primorac
Predsjednik Povjerenstva:	Doc.dr.sc. Zvonimir Klaić
Član Povjerenstva:	Doc.dr.sc. Danijel Topić
Naslov diplomskog rada:	Upravljanje laboratorijskom mikromrežom
Znanstvena grana rada:	Elektroenergetika (zn. polje elektrotehnika)
Zadatak diplomskog rada:	Opisati teorijski rad i upravljanje mikromrežama, mikromreže na tržištu i zaštitu mikromreža. U Laboratoriju za obnovljive izvore energije izvršiti spajanje, mjerenje i analizu te predložiti mjere za upravljanje mikromrežom sastavljenom od samostojećeg i mrežnog fotonaponskog sustava s baterijama i promjenjivom potrošnjom.
Prijedlog ocjene pismenog dijela ispita (diplomskog rada):	Izvrstan (5)
Kratko obrazloženje ocjene prema Kriterijima za ocjenjivanje završnih i diplomskih radova:	Primjena znanja stečenih na fakultetu: 3 Postignuti rezultati u odnosu na složenost zadatka: 2 Jasnoća pismenog izražavanja: 3 Razina samostalnosti: 2
Datum prijedloga ocjene mentora:	08.07.2016.
Potpis mentora za predaju konačne verzije rada u Studentsku službu pri završetku studija:	Potpis:
	Datum:

SADRŽAJ

1. UVOD	2
2. RAZVOJ ELEKTROENERGETSKIH MREŽA	3
2.1. Napredne mreže.....	4
2.2. Mikromreže	4
2.2.1. Karakteristike mikromreža	5
3. RAD I UPRAVLJANJE S MIKROMREŽAMA	6
3.1. Upravljivi elementi mikromreže.....	6
3.1.1. Integracija potrošača.....	6
3.1.2. Upravljačke strategije.....	7
3.2. Upravljanje potrošnjom	8
3.2.1. Algoritam za upravljanje opterećenjem.....	9
3.3. Problemi pri upravljanju.....	12
3.3.1. Upravljačka arhitektura	13
3.3.2. Centralizirano i decentralizirano upravljanje	16
3.3.3. Upravljanje s više mikromreža	18
4. PREDVIĐANJA UNUTAR MIKROMREŽE	19
4.1. Predviđanje potražnje	20
4.2. Predviđanje proizvodnje PV-a i vjetroelektrana.....	21
4.3. Predviđanje toplinske potražnje	21
4.4. Predviđanje promjena cijene električne energije.....	22
5. MIKROMREŽE NA TRŽIŠTU	23
5.1. Unutarnje tržište	24
5.1.1. Monopol distribucijskog upravitelja.....	24
5.1.2. Model slobodnog tržišta	25
5.1.3. Model konzorcija potrošača s vlastitom proizvodnjom.....	25
5.2. Centralizirani sustav na tržištu	26
5.2.1. Ekonomske operacije	27
5.2.3. Sudjelovanje na tržištu	28
5.2.4. Ponude potrošačke strane	29
5.2.5. Sigurnosni problemi	30
6. ZAŠTITA MIKROMREŽA	33
6.1. Zaštita distribucijskog sustava.....	34
6.2. Nadstrujna zaštita	35

6.3.	Daljinska zaštita	35
6.4.	Diferencijalna zaštita.....	35
6.5.	Adaptivna zaštita	36
7.	UPRAVLJANJE LABORATORIJSKOM MIKROMREŽOM	37
7.1.	Laboratorijska mikromreža	37
7.1.1.	Izrada upravljivog potrošača	38
7.2.	Simulacija 1: <i>Dnevno opterećenje</i>	40
7.3.	Simulacija 2 : <i>Upravljanje opterećenjem</i>	45
7.4.	Simulacija 3: <i>Variranje sunčevog zračenja</i>	49
8.	ZAKLJUČAK.....	53
	LITERATURA	54
	SAŽETAK.....	55
	ŽIVOTOPIS.....	56
	PRILOG	57

1. UVOD

Ovisnost modernog društva o pouzdanoj opskrbi električnom energijom ima za posljedicu velika ulaganja u smislu održavanja i obnove cjelokupne infrastrukture. Ta ulaganja su neophodna kako bi se osigurala dovoljna pouzdanost, sigurnost i kvaliteta opskrbe.

Također postoji veliki interes za dobivanjem električne energije iz ekološki prihvatljivih izvora. Razlozi za to su veća ekološka osviještenost i ekonomska dobit. Problem kod ovakvih mikrogeneracijskih izvora jeste njihova nepredvidljivost. Njihov utjecaj na elektroenergetsku mrežu također nije zanemariv jer mreža koja je do sada smatrana pasivnom, kao posljedica njihovog djelovanja postaje aktivna.

Moguće rješenje ovog problema jeste uvođenje kontrole u cjelokupan sustav tako da ga smatramo podsustavom odnosno mikromrežom (engl. *Microgrid*).

U ovom radu pobliže će biti pojašnjen pojam Mikromreža kao temelje za uspostavu naprednih mreža te dati opća pojašnjenja mogućnosti istih. Također će se preko fizičkog primjer nastojati pobliže demonstrirati potencijal i ograničenja ovakvih sustava.

Prema [1], ovakvi sustavi bi se temeljili na naprednoj tehnologiji koja integrira i povezuje sve potrošače i proizvođače unutar upravljanog sustava bez obzira na njihovu veličinu i tehnologiju na kojoj se temelje.

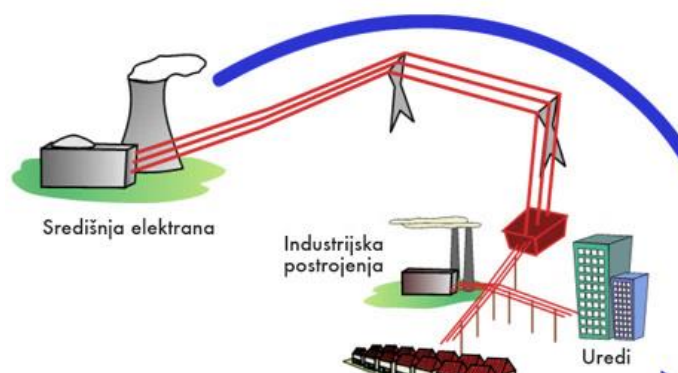
Glavna svrha ovih sustava je povećanje učinkovitosti i pouzdanosti proizvodnje, prijenosa, distribucije i potrošnje električne energije.

Pomoću inteligentnog praćenja i nadzora olakšalo bi se povezivanje i rad proizvođača, a potrošačima bi se pružile bolje informacije i izbor opskrbe. Važno je napomenuti da bi ovakvi sustavi znatno smanjili i štetan utjecaj na okoliš cjelokupnog sustava opskrbe električnom energijom.

2. RAZVOJ ELEKTROENERGETSKIH MREŽA

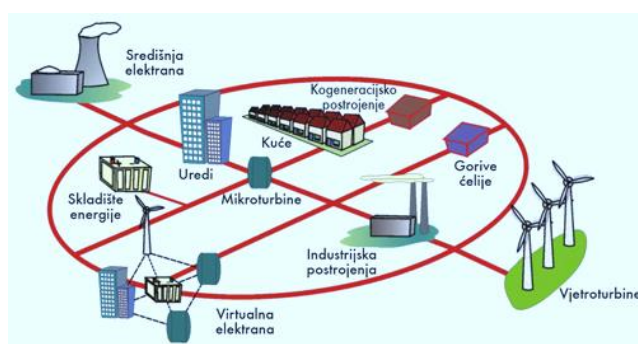
Dosadašnji elektroenergetski sustavi kao što je prikazan na slici 2.1. [2] sa svojim centraliziranim oblikom proizvodnje električne energije, oslanjajući se na jednog ključnog proizvođača postaju stvar prošlosti.

Za razliku od dosadašnjeg elektroenergetskog sustava, budući sustavi trebaju se postepeno razviti u integrirane sigurne mreže kombinirajući centraliziranu i decentraliziranu proizvodnju i to iz obnovljivih izvora energije kao što je prikazano na slici 2.2. [2].



Slika 2.1. Klasičan elektroenergetski sustav

Od novih mreža također se očekuje prilagodljivost promjenama koje se dešavaju na tehnološkoj, ekonomskoj i društvenoj razini uz dovoljnu pouzdanost, održivost i isplativost. Sljedeći korak u razvoju električnih mreža jesu Napredne mreže (engl. *Smart Grids*)



Slika 2.2. Napredna mreža

2.1. Napredne mreže

Napredna mreža je električna mreža koja na inteligentan način integrira radnje svih korisnika spojenih na tu mrežu, (proizvođača, potrošača i onih koji imaju obje uloge) da bi efikasno dostavila održive, isplative i sigurne zalihe električne energije prema [3].

Valja napomenuti da su električni sustavi, barem oni na razini prijenosa uvijek bili „pametni“. Međutim na distributivnoj razini se događa evolucija kojoj je potrebna veća „pamet“ da bi se

- omogućio pristup proizvodnji na višoj razini, utemeljenoj na obnovljivim izvorima energije (OIE), bilo to samo proizvedena ili proizvedene od lokalnog ponuđača
- omogućilo upravljanje lokalnom potražnjom za energijom, ostajući u kontaktu sa krajnjim korisnicima preko sustava pametnog mjerenja
- iskoristila tehnologija koje se već primjenjuju u prijenosnim mrežama, kao što su tehnike dinamičkog upravljanja, kako bi se ponudila veća razina sigurnosti, kvalitete i pouzdanosti u opskrbi.

Kako bi ovakav sustav bio moguć potrebne su nove vrste sustava, tako zvane Mikromreže (engl. *Microgrids*) koje čine temelj naprednih mreža prema [1], te ćemo ih iz tog razloga u ovom radu pobliže promatrati. Mikromreže su organizirane oko sposobnosti sustava da upravlja postojećim proizvođačima i mikro proizvođačima (mikroturbine, PV...), uređajima za pohranu i promjenjivim opterećenjima na distributivnoj razini. Velika prednost ovakvog sustava jeste mogućnost otočnog rada u slučaju odsječenosti od glavne mreže. Sustav ima sposobnost da uz električnu energiju jednako dobro upravlja i raspodjelom toplinske energije, a da pritom smanjuje emisije štetnih plinova, poboljšava kvalitetu energije i omogućava smanjenje cijene iste.

2.2. Mikromreže

Posljednjih desetljeća dolazi do naglog porasta proizvodnje električne energije na distributivnoj razini. Ovakvi oblici mikrogeneracije priključene su najčešće na srednje i niske naponske razine. Oni direktno injektiraju proizvedenu energiju u mrežu najčešće preko kućnog priključka. Ovakva lokalna proizvodnja pogoduje lokalnim potrošačima jer praktički eliminira potrebu za prijenosom te s time smanjuje i cijenu električne energije. Problem u ovome jest činjenica da su distributivni sustavi zamišljeni kao pasivni sustavi tj. da energija teče samo u jednom smjeru (od proizvođača prema potrošaču). Kako ovo više nije slučaj, valja promijeniti

i način gledanja na distributivne mreže, a s time i na same mikro proizvođače električne energije.

Očito je da bi bez kontrole ovakav sustav pod pretpostavkom dovoljne mikrogeneracije doveo do izbacivanja sustava iz ravnoteže. Da bi se ovo spriječilo potrebna je uvesti način kontroliranja i upravljanja sustava. Jedan od pristupa jest da proizvodnju i pripadajuće opterećenje gledamo kao podsustav glavnog sustava, odnosno kao mikromrežu.

Uvođenjem jednog manjeg sustava dovodi do stvaranje dodatnih podsustava koje je potrebno povezati i uvesti određenu hijerarhijsku kontrolu nad njima.

2.2.1. Karakteristike mikromreža

Mikromreže su samo jedno od nekoliko mogućih rješenja istog problema, kao takva imaju neke sličnosti s drugim metodama upravljanja i vođenja sustava ali i značajne razlike.

Mikromreže povezuju proizvodnju, opskrbu, pohranu i sve ostale dijelove mreže obuhvaćene od strane lokanog distribucijskog sustava u jednu integriranu cjelinu.

- Važna razlika između mikromreža i virtualnih elektrana (VE) jeste činjenica da VE zanemaruje udaljenosti između potrošača i proizvođača dok u mikromrežama lokalna proizvodnja ima prioritet.
- Također specifičnost mikromreža jest da se uglavnom nalaze na NN strani iako i tu postoje iznimke.

Zbog načina kako su koncipirane mikromreže imaju mogućnost rada u normalnom (povezanom s glavnom mrežom) i otočnom načinu rada.

- Sposobnost otočnog rada ih čini idealnim za uporabu u mjestima koje su izolirane od glavne mreže (npr. Otoci...).
- Ovakav rad zahtjeva veliki kapacitet za pohranu el. energije.
- Također prelaskom s normalnog na otočni rad zahtjeva gašenje uređaja manje važnosti.

Iako postoji mogućnost otočnog rada, mikromreže su pretežno namijenjene za rad s glavnom mrežom. Mikromreže usmjeravaju energiju iz mreže u lokalni sustav kako bi zadovoljile potražnju. Da bi se minimizirala količina energije dovedena iz glavne mreže u kućanstva bi trebalo uvesti kontrolu opterećenja

3. RAD I UPRAVLJANJE S MIKROMREŽAMA

Svi elektroenergetski sustavi sadrže sustave za kompenziranje, to se ponajviše odnosi na kompenziranje jalovih tokova snaga u sustavu. Pored ovih kompenzacijskih sustava mikromreže imaju i sustave za uravnoteženje energije, kao što su sustavi pohrane i upravljiva opterećenja. Pod upravljiva opterećenja se smatraju npr. električni automobili koji se mogu puniti na za to određena mjesta u trenutcima veće energetske proizvodnje.

3.1. Upravljivi elementi mikromreže

Kao što smo ranije spomenuli mikromreže imaju sustave za uravnoteženje energije koji nisu samo ograničeni na električne automobile. Daljnji razvoj distribucijskih mreže morat će pratiti i kućne instalacije, radi maksimiziranja učinkovitosti. Takvi sustavi bi u principu ovisili o mikromrežama da im određuju koliko one mogu opteretiti sustav. To znači da izuzev nekih temeljnih potrošača (npr. hladnjak) svi veći potrošači (npr. perilica za rublje) moraju čekati povoljne energetske prilike u sustavu.

Ovakav način upravljanja postoji da bi se za vrijeme vršne proizvodnje električne energije, dobivena energija maksimalno iskoristila. Ovo je vrlo važno zbog postojanja mikro proizvođača koji ovise o obnovljivim izvorima energije. Ovakvi proizvođači, zbog velikih ulaganja i vremenske ograničenosti proizvodnje uvijek imaju prioritet pri predavanju proizvedene energije sustavu, stoga ih nije isplativo isključiti iz sustava u slučajevima manjih opterećenja, osim u okolnostima kada bi mogli uzrokovati štetu u sustavu. Sustavi za pohranu mogu pratiti promjenu opterećenja u sustavu ili mogu biti podešeni da minimiziraju troškove u sustavu. Ova odluka ovisi o prvobitnoj namjeni samog sustava. Sustavi za pohranu igraju važnu ulogu u održavanju energetske ravnoteže unutar sustava kratkoročno (nekoliko milisekundi do minute) ili dugoročno (nekoliko sati do dana).

3.1.1. Integracija potrošača

U svrhu lakše integracije potrošača u sustav mikromreža, dano je nekoliko opcija od kojih potrošač može birati onu koja najbolje odgovara njegovim potrebama, one ukazuju na važnost promjene navika potrošnje električne energije. Neke od tih opcija prema [1] su:

- Vrijeme uporabe - ova opcija je u principu metoda s dvije tarife. Cilj je ujednačiti proizvodnju s potrošnjom, na način da u vrijeme veće proizvodnje bude veće i opterećenje pri čemu je cijena energije niža, dok u slučaju veće potrošnje za vrijeme manje proizvodnje cijena energije je daleko veća pošto se mora uzimati iz glavne mreže ili pohrane.

- Dinamične cijene - ovdje cijene variraju ovisno o tržištu.

- Cijene za kritično opterećenje - slično prvom slučaju, glavna razlika je u puno većim cijenama struje u slučajevima kada pojačana potrošnja ugrožava sustav.

Upravljanje opterećenjem kod potrošača može se vršiti na dva načina, prema [1]:

- Ručno - potrošač sam povećava potrošnju (uključuje dodatna trošila) u dogovoreno vrijeme ili kada dobije odobrenje od strane mreže.
- Automatsko - sam sustav povećava odnosno smanjuje opterećenje po potrebi.

U drugom slučaju je već riječ o pametnim kućama, uredima itd.

3.1.2. Upravljačke strategije

Na konačan način vođenja sustava odnosno na strategiju upravljanja istog, utjecat će različite strane s različitim interesima. Tako u nekakvom sustavu odnosno mikromreži s jedne strane imamo ulagače, čiji je glavni interes profit, s druge strane imamo upravitelja elektroenergetskog sustava kojem je u interesu stabilnost sustava sa što manje gubitaka i konačno s treće strane su razne ekološke organizacije. Kako bi sustav zadovoljio sve strane, razvijene su tri strategije koje su orijentirane samo u smjeru interesa pojedine strane i jedna strategija upravljanja koja objedinjuje sve tri strategije.

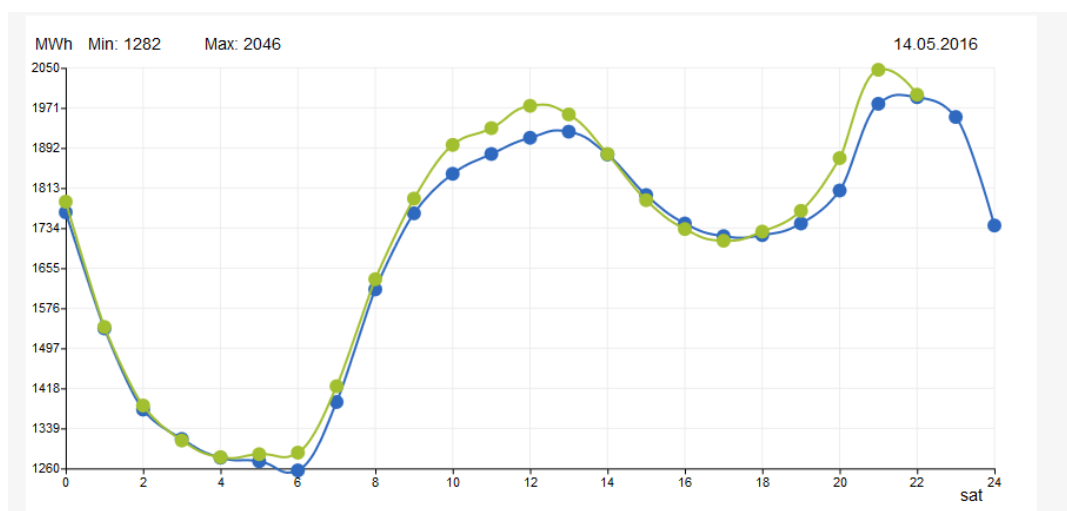
- Ekonomska opcije - usmjerena na smanjenju troškova i povećanju dobiti. Ovi ciljevi su često postignuti na štetu sustava i okoliša.
- Tehnička opcija - usmjerena na smanjenju gubitaka energije u sustavu, minimiziranju variranja napona i maksimiziranja stabilnosti sustava.

- Ekološka opcija - usmjerena na smanjenju štetnih emisija. Daje prioritet proizvođačima s manjim razinama proizvodnje štetnih emisija, prilikom čega u potpunosti zanemaruje ekonomske i tehničke aspekte.
- Kombinirana opcija - uzima sve opcije u obzir, na način da ekološke i tehničke zahtjeve pretvara u njihov ekonomski ekvivalent dok u isto vrijeme uzima u obzir fizička ograničenja sustava.

3.2. Upravljanje potrošnjom

Kao što smo ranije spomenuli elektroenergetski sustavi budućnosti će imati brojne nove mogućnosti poput naprednog mjerenja, nadzora i slično, koji će omogućavati veću sigurnost i kvalitetu opskrbe potrošača električnom energijom. Prioritet budućeg sustava kao i sadašnjeg će biti održavanje ravnoteže između potražnje za električnom energijom i njene proizvodnje.

Otprije je poznato da potražnja za električnom energijom varira tokom dana. Ova pojava nastaje zbog različitih navika potrošača. Na količinu potrošnje utječu čimbenici poput doba dana, godišnjeg doba, vremenskih uvjeta i slično. Promjena potrošnje na razini cijele Hrvatske u razdoblju od 24 sata prikazan je na slici 3.1. [4] gdje plava krivulja prikazuje planirani iznos, a zelena krivulja prikazuje stvarnu potražnju.



Slika 3.1. Dnevni dijagram opterećenja EES-a RH

Jedan od pristupa za upravljanje opterećenjem na potrošačkoj strani [UOPS] je takozvani izravni pristup. Izravno upravljanje opterećenjem je aplikacija UOPS-a koja se temelji na izravnom upravljanju opterećenja od strane lokalnog ili centralnog upravitelja. Uspjeh ove metode ovisi o sposobnosti njene prilagodbe na navike potrošača i o sudjelovanju potrošača u velikom broju. Da bi se ostvarilo sudjelovanje velikog broja korisnika ova metoda mora pružati neki poticaj prema [5].

Kako bi se izbjegla potreba za sudjelovanjem korisnika u postupku reguliranja, uvodi se sustav koji koristi mehanizme s povratnom komunikacijom (engl. *feedback*). Ovi sustavi se zovu Sustavi s naprednim upravljanjem opterećenja. Oni pružaju sve prednosti direktnog pristupa, no s minimalnim ili čak nikakvim utjecajem na komfor potrošača prema [5].

Jedna od ovih metoda je metoda odbacivanja tereta (engl. *Load shedding*), koja se uglavnom koristi u krajnjoj nuždi, kada je stabilnost cijelog sustava ili njegovog dijela dovedena u opasnost. Princip rada ove metode je jednostavan, odbacuje se višak opterećenja prema trenutnim energetske prilikama u sustavu prema [5].

3.2.1. Algoritam za upravljanje opterećenjem

U ovom primjeru razvili smo algoritam koji uključuje tri načina rada. Ti načini su:

- mrežni način rada,
- otočni način rada,
- mrežni + OIE način rada.

U mrežnom načinu rada energija dobivena od OIE je zanemariva pa su kućanski aparati napajani od strane mreže. U otočnom načinu rada kućanski aparati su napajani isključivo od strane kućnih OIE. U mrežnom + OIE načinu rada, OIE ne mogu u potpunosti zadovoljiti potrošnju kućanstva, pa se potreban dio uzima iz mreže prema [5].

Pretpostavlja se da pametno mjerilo (PM) može direktno izvoditi operacije uključivanja/isključivanja standardnih utičnica za izmjeničnu struju. Svaka utičnica ima tri razine prioriteta, zvane p1, p2, p3. Utičnica prioriteta p1 radi cijelo vrijeme. Utičnice prioriteta p2 mogu se isključiti nakon što su isključene sve utičnice prioriteta p3. Uvjeti isključenja/uključena utičnica su prikazani u algoritmu na slici 3.2. [5]. Prioritet utičnica, a s

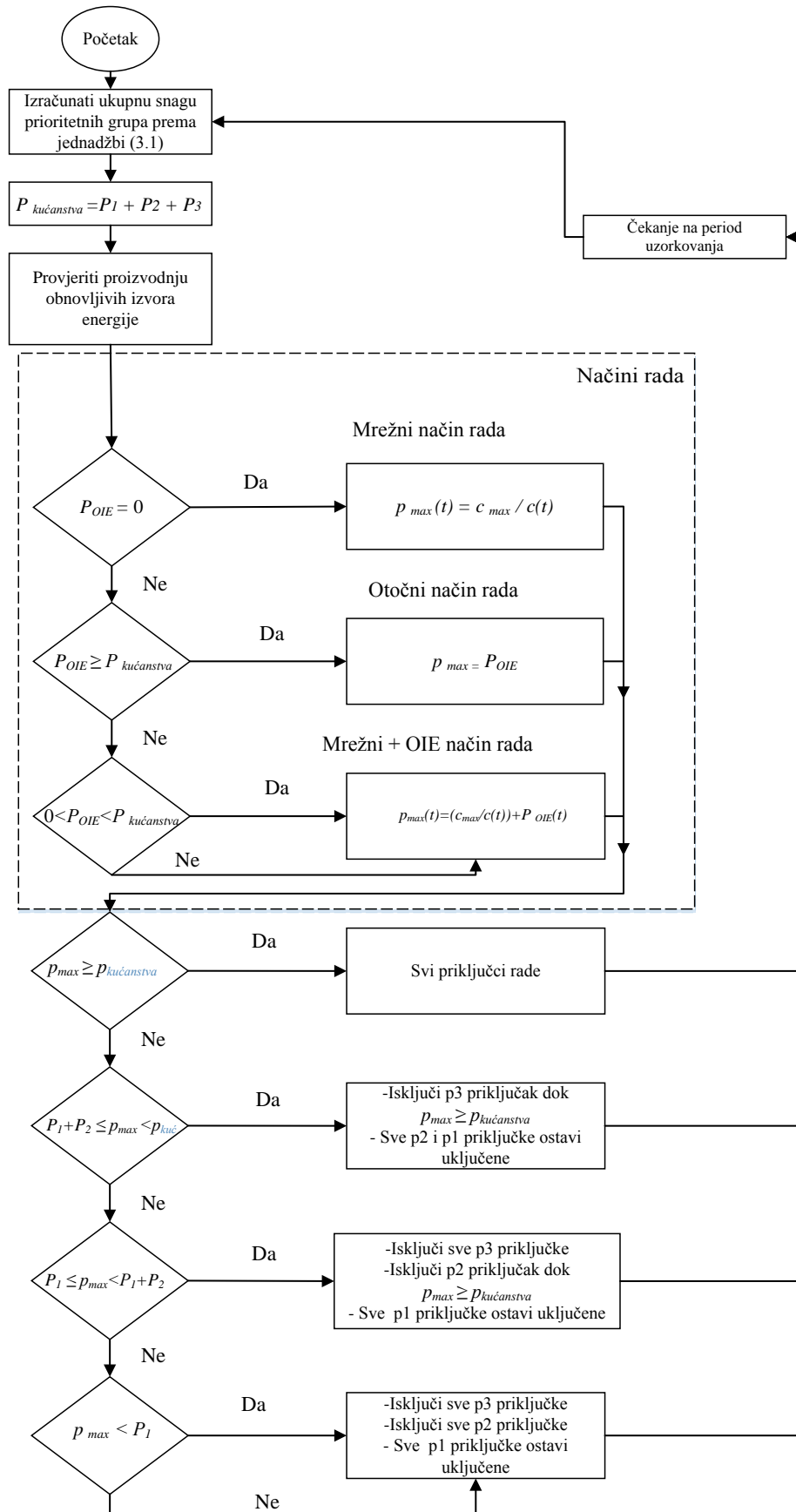
time i povezanih trošila određuje se programiranjem PM-a od strane korisnika. Ukupna snaga prioritetnih grupa p1, p2 i p3 su izraženi preko P1, P2 i P3.

$$P1(t) = \sum_{i \in p1} p_i(t), \quad P2(t) = \sum_{i \in p2} p_i(t), \quad P3(t) = \sum_{i \in p3} p_i(t) \quad (3-1)$$

Ovdje, $P_i(t)$ predstavlja izmjerenu snagu potrošnje utičnice i u vremenu t . Utičnica mora pripadati samo jednoj od prioritetnih grupa. Ukupna potrošnja kućanstva se izračunava prema jednadžbi (3-2).

$$P_{\text{kućanstva}}(t) = \sum_{i \in p1 \cup p2 \cup p3} p_i(t) = P1(t) + P2(t) + P3(t) \quad (3-2)$$

Potrošač odredi najveći trošak električne energije za kućanstvo, prema čemu PM izračuna najveći dopustivi vrh potrošnje .



Slika 3.2 Algoritam za upravljanje opterećenjem

U ovom primjeru smo dodali tri različita proračuna za granicu najvećeg vrha potrošnje. Ovi proračuni su određeni na temelju energije dobivene iz OIE. Ako je proizvodnja električne energije iz OIE veća ili jednaka trenutnoj potrošnji kućanstva, granica najvećeg vrha potrošnje se računa prema jednadžbi (3-3) za otočni rad. Ako je proizvedena električna energija iz OIE manja od trenutne potrošnje kućanstva, granica najvećeg vrha potrošnje se računa prema jednadžbi (3-4) za Mrežni + OIE način rada. Te ako je proizvodnja električne energije od strane OIE jednaka nuli, granica najvećeg vrha potrošnje se računa prema jednadžbi (3-5) za mrežni način rada.

$$P_{max} = P_{OIE} \quad (3-3)$$

$$P_{max}(t) = (c_{max}/c(t)) + P_{OIE}(t) \quad (3-4)$$

$$P_{max}(t) = c_{max} / c(t) \quad (3-5)$$

Ovdje, $c(t)$ predstavlja online cijenu jedinice električne energije koju PM prima od strane dinamičkog servera za odašiljanje cijene, a c_{max} je najveća cijena električne energije, određena od strane potrošača. P_{OIE} pokazuje količinu trenutne električne energije koju proizvode OIE.

3.3. Problemi pri upravljanju

Glavno svojstvo mikromreže jest sposobnost da se njome odnosno njenim podsustavima može u potpunosti upravljati. Kako bi upravljanje bilo moguće potrebno je sustav organizirati da može koordinirati velikim brojem mikro proizvođača i potrošača.

Takvi sustavi mogu biti centralizirani ili decentralizirani sustavi čija složenost ovisi o broju upravljivih elemenata sustava (proizvođača, potrošača...) i zahtjevima vlasnika gdje u slučaju većeg broja vlasnika s različitim zahtjevima može doći do povećanih komplikacija pri uvođenju reda u sustav.

Upravljanje mikromrežom je podijeljeno na tri glavne razine; Glavna mreža, Upravljanje mikromrežom, Lokalno upravljanje i zaštita. Svaka od ovih razina upravlja pojedinim funkcijama mikromreže prema [1].

Glavna mreža :

Na ovoj razini dolazi do glavne interakcije između mikromreže i glavne mreže kao što su

- odluka o otopnom radu,
- odluka o normalnom načinu rada,
- odluke o sudjelovanju na tržištu električne energije,
- koordiniranje tokovima energije iz mikromreže u glavnu mrežu i obrnuto.

Upravljanje mikromrežom:

Ova razina obuhvaća sve funkcije unutar mikromreže koje zahtijevaju suradnju više od dva sudionika i obuhvaća:

- sigurnosni nadzor,
- predviđanje proizvodnje i potrošnje,
- upravljanje opterećenjem,
- upravljanje sekundarnim naponom/frekvencijom,
- upravljanje sekundarnim aktivnim/reaktivnim snagama,
- samostalno pokretanje.

Lokalno upravljanje

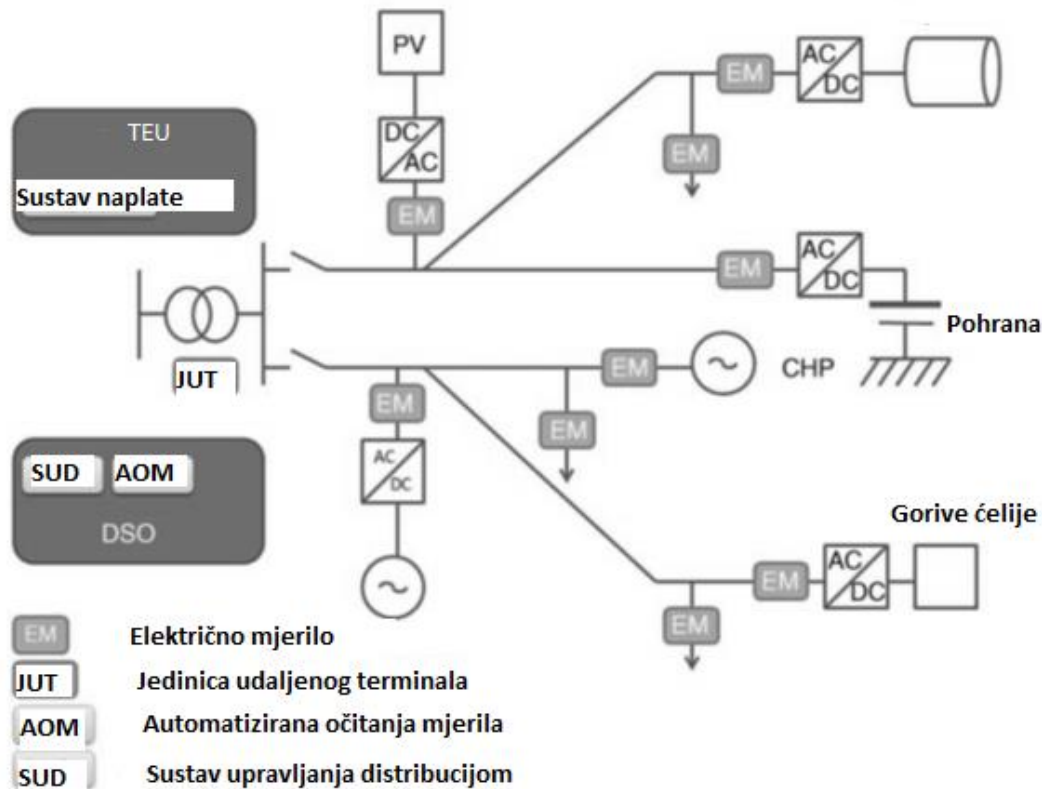
Ova razina obuhvaća sve funkcije na lokalnoj razini izvedene od strane jednog proizvođača, pohrane ili upravljivog tereta, a obuhvaća:

- funkcije zaštite,
- upravljanje primarnim naponom/frekvencijom,
- upravljanje primarnim aktivnim/reaktivnim snagama,
- upravljanje baterijama.

3.3.1. Upravljačka arhitektura

Zbog raznovrsnosti struktura mikromreža, u korištenim tehnologijama, ciljevima sustava i njihovim ograničenjima ne postoji nekakav opći oblik upravljačke strukture sustava.

Pošto su mikromreže zamišljene kao nadogradnja postojeće distributivne mreže, sama upravljačka struktura će ovisiti o postojećoj infrastrukturi. Primjer distribucijskog sustava prikazan je na slici 3.1. [1].

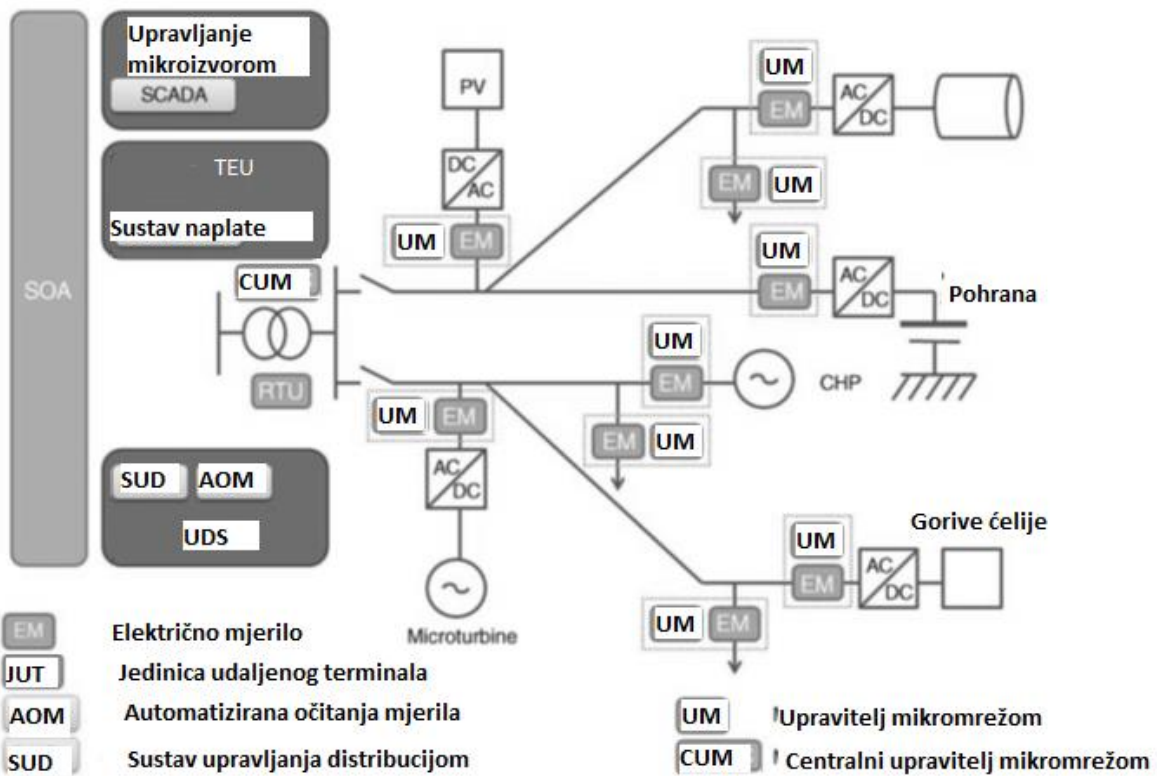


Slika 3.1. Prikaz distribucijskog sustava

Prikazan sustav nije dovoljan da bi se njime moglo upravljati na razini mikromreža. Manjka mogućnosti upravljanja sustava da bi zadovoljio uvjete prema [1] :

- Omogućavanje svim važnim sudionicima pristup i sudjelovanje u tržištu;
- Mogućnost promjene veličine radi integracije većeg broja korisnika;
- Sposobnost integriranja komponenata različitih ponuđača;
- Jednostavnost pri ugradnji novih komponenti;
- Jednostavnost integracije novih funkcija.

Da bi zadovolji ove uvjete, u prikazani sustav treba ugraditi dodatne upravljačke komponenta da bi se povećala upravljivost istog. To je prikazano na slici 3.2. [1].



Slika 3.2. Prikaz distribucijskog sustava s upravljačkim komponentama

Na slici 3.2. su dodane komponente:

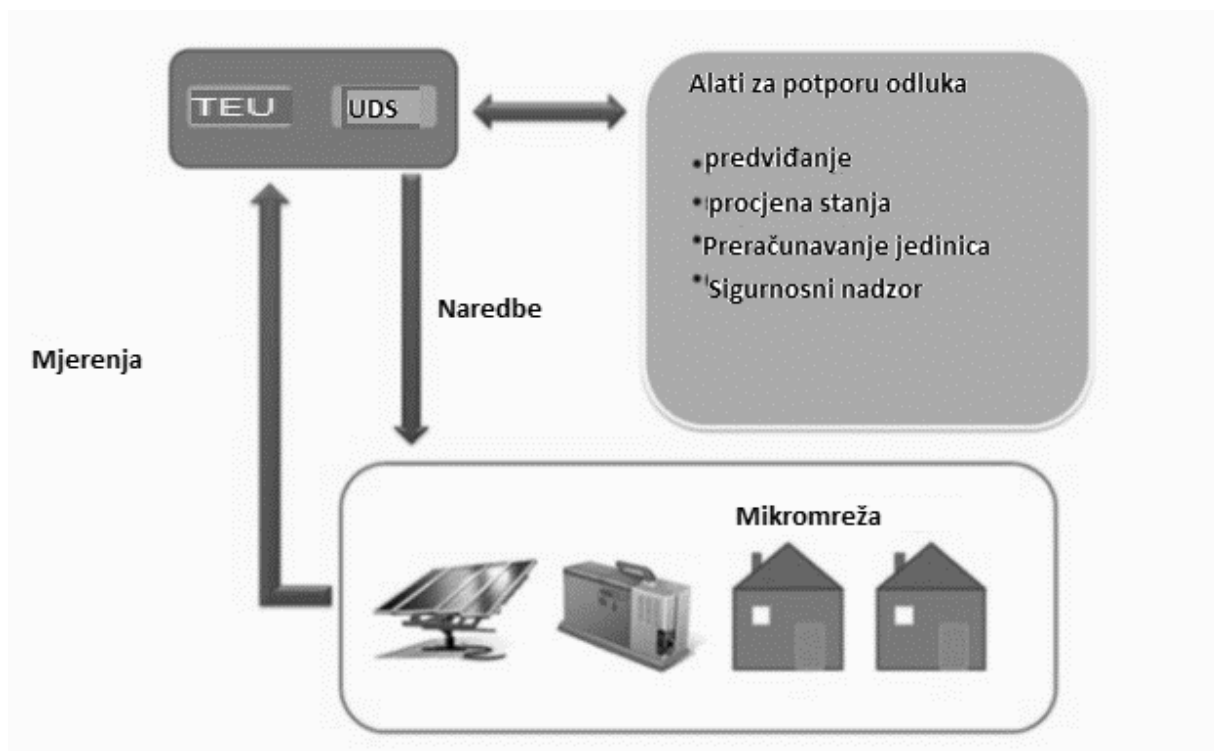
- Upravitelj mikro izvora UM (engl. *Microsource Controller*) – ovaj uređaj upravlja i nadgleda sustave za raspodjelu energije (izvori ,pohrana ,trošila).
- Centralni upravitelj mikromrežom CUM (engl. *Microgrid Central Controller*) – povezuje mikromrežu s ostalim dijelovima sustava kao što je operator distribucijskog sustava.
- Sustav za upravljanje distribucijom, SUD (engl. *Distribution Managment System*) odgovoran je za suradnju operatora distribucijskog sustava, sustava naplate i upravitelja mikromreže.

3.3.2. Centralizirano i decentralizirano upravljanje

Kao što je u prethodnom pod poglavlju spomenuto, ne postoji nekakav opći oblik upravljačke strukture sustava. Nego ona ovisi o određenim čimbenicima. Tako ovisno o funkcijama koje su preuzete od strane nekoliko različitih upravljačkih razina mikromreža sa slike 3.2. [1] može biti centralizirana i decentralizirana.

Odabir između ova dva pristupa ovisit će o ciljevima i ograničenjima mreže te o resursima kojima sustav raspolaže, kao što su pohrana, varijabilni tereti itd.

Centralizirano upravljanje kao što je prikazano na slici 3.3. [1] se primjenjuje kada korisnici imaju iste ciljeve. To se na primjer može odnositi na industriju, gdje jedna osoba upravlja svim resursima da bi ostvarila jedan cilj, kao što bi bilo proizvodnja električne energije da bi se pokrila vlastita potrošnja i postigla energetska neovisnost ili proizvodnja električne energije s ciljem prodaje. U ovom pristupu glavna odgovornost spada na centralnog upravitelja mikromreže, čiji je zadatak određivanje energije koju sustav treba uvesti iz glavne mreže. Zatim uspoređuje trenutne cijene da bi se utvrdila ekonomska opravdanost uvoza energije, ako uvoz nije opravdan može se odlučiti na odbacivanje djela opterećenja za koje smatra da nije ključno u danom trenutku.



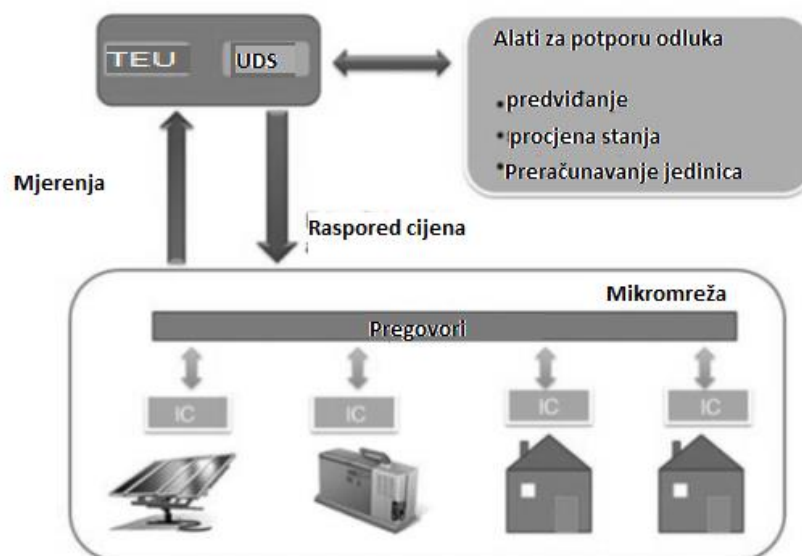
Slika 3.3. Centralizirano upravljanje

Decentralizirani pristup kao što je prikazan na slici 3.4. [1] je pogodnije u slučajevima većeg broja korisnika različitih ciljeva. Dobar primjer za ovakav pristup je nekakvo stambeno naselje. Zbog različitih navika stanara nije moguće uskladiti pojedinačne ciljeve u jedan zajednički. Dok jedno kućanstvo želi samo pokriti svoju potrošnju električne ili toplinske energije, drugo želi svu energiju predat u mrežu. Zatim jedno kućanstvu tokom dana ne troši energiju zbog odsutnosti stanara, a drugo troši više jer su svi stanari u kući. Upravljanje ovakvih sustava izuzetno je složeno, a efikasnost upravljanja ovisi o sljedećim faktorima:

- broju čvorova,
- broju izmijenjenih poruka unutar sustava,
- veličini sustava,
- strukturi sustava,
- preciznosti sustava,
- optimalnosti sustava.

Povećanjem broja čvorova postaje sve teže ispuniti zadane ciljeve pojedinih korisnika. Ovaj pristup je stoga baziran na rješavanju takvih poteškoća na lokalnoj razini, dajući korisnicima da odlučuju šta je najbolje za njih.

Ovdje glavnu odgovornost preuzimaju upravitelji mikro izvora. Oni se međusobno natječu za prednost pri preuzimanju ili slanju energije u mrežu, odnosno međusobno surađuju da bi povećali učinkovitost cijelog sustava.

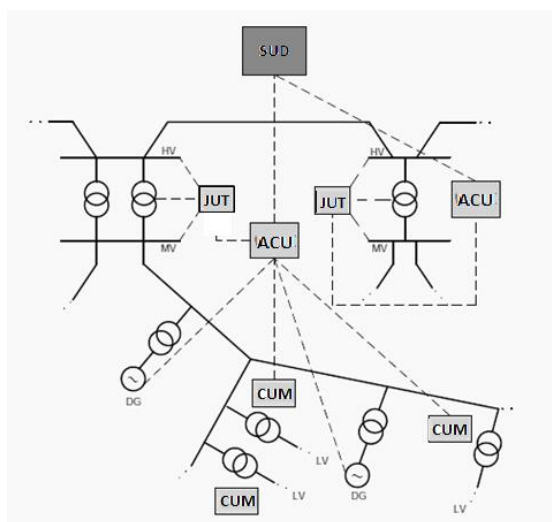


Slika 3.4. Decentralizirano upravljanje

3.3.3. Upravljanje s više mikromreža

Mikromreže predstavljaju temelj za nastanak većih naprednih mreža. Kako bi daljnji razvoj naprednih mreža bio moguć mora doći do međusobnog povezivanja više mikromreža u jednu cjelinu. Također dolazi do povećanja broja mikro izvora i varijabilnih tereta u mrežama niskog napona koje se više ne ponašaju pasivno. Da bi se svi ovi sustavi mogli povezati potrebno je s njima koordinirano upravljati odnosno uvesti novu strukturu upravljanja namijenjena za veće i složenije sustave kao što su ovi.

Potrebna je hijerarhijska struktura kao što je prikazana na slici 3.5. [1].



Slika 3.5. *Struktura mikromreže*

Ovakvom strukturom upravlja se preko posrednog upravljača, a u ovom slučaju tu ulogu preuzima autonomni centralni upravitelj, ACU (engl. *Central Autonomus Managment Controller*), koji se ugrađuje na srednje naponsku stranu visokonaponskog transformatora, kojim upravlja upravitelj distributivnog sustava.

Na ovaj način složenost sustava se dijeli na nekoliko manjih, zasebnih upravljača koji se ponašaju kao mali upravitelji distribucijskog sustava. Da bi ovakva hijerarhijska struktura bila moguća ključna je dobra komunikacijska infrastruktura.

4. PREDVIĐANJA UNUTAR MIKROMREŽE

U ovom poglavlju ćemo pojasniti različite metode predviđanja promjena unutar sustava kako za centralizirani tako i za decentralizirani oblik sustava. Sposobnost kvalitetnog predviđanja cijene električne energije (u glavnoj mreži), potražnje za toplinskom ili električnom energijom te količinu generirane energije unutar sustava za narednih nekoliko sati važna je za smanjenje rizika. Dodatni rizici se neizbježno pojavljuju pri radu sa varijabilnim veličinama, predviđanje također doprinosi većem stupnju optimizacije što znači manji gubici energije i povećani prihodi.

Predviđanje ima i veliki utjecaj na konkurentnost mikromreža unutar nekog energetskog tržišta, na način da za slučaj obnovljivih izvora energije ono u nekoj mjeri kompenzira isprekidana svojstva koja takvi izvori imaju. Ta kompenziranost je puno izraženija u decentraliziranom nego u centraliziranom sustavu.

S obzirom da svaka metoda predviđanja ima svojih prednosti i nedostataka, ne postoji nekakav jedinstveni alat za predviđanje.

Potreba za predviđanjem raste ili pada ovisno o kakvom je sustavu riječ. U otočnom načinu rada predviđanje je neophodno radi održavanja sustava u ravnoteži, pošto u ovakvom načinu rada manjak električne energije se ne može jednostavno uvesti iz glavne mreže, pomno planiranje je ključno za normalan rad.

Za razliku od otočnog režima, pri normalnom režimu rada (sustav je povezan s glavnom mrežom) potreba za predviđanjem varira ovisno o zahtjevima. Predviđanje je tu manje važno za pokrivanje potrošnje pošto se energija može uvesti iz glavne mreže ali zato ima veću ulogu pri smanjivanju troškova odnosno povećanju dobiti.

Tehnologija koja se koristi za dobivanje električne energije iz obnovljivih izvora nije samostalna u smislu predviđanja. Potrebna su ulaganja u istraživanja i razvoj kao i instrumenti za prikupljanje podataka da bi se takvi izvori mogli prilagoditi promjenama u sustavu. Posebno za obnovljive izvore energije u decentraliziranim sustavima predviđanje znači veća pouzdanost i kvaliteta sustava. U ovim sustavima predviđanje se pokazalo kao isplativo rješenje za problem isprekidanog rada obnovljivih izvora energije. Važno je dobro razmotriti da li je isplativa ugradnje sustava za predviđanje.

Značajna količina truda je uložena u predviđanje cijena struje, potražnje toplinske energije, PV proizvodnju i količine vjetra. Više je pozornosti dano predviđanju u velikim sustavima koji su u vezi sa glavnom mrežom, nego za male sustave gdje se za predviđanje stanja od 1 do 4 sata unaprijed koristi jednostavna metoda koja govori da će predviđena varijabla zadržati trenutnu vrijednost u slijedećem periodu kao što je prikazano prema jednadžbi (4-1).

$$P(t + k) = P(t) \quad k=1,2\dots n \quad (4-1)$$

4.1. Predviđanje potražnje

Predviđanje potražnje se radi za narednih 24 ili 48 sati u periodima od 1 sata ili 30 minuta. Poteškoće pri predviđanju su veće pri manjim sustavima zbog izraženijih promjena tereta. Gdje u velikim sustavima ispad jednog ili dva potrošača od njih stotinjak nema velikog utjecaja na stabilnost sustava zbog većeg broja potrošača i proizvođača, u manjim sustavima sa nekih desetak potrošača ispad jednog može dovest do poremećaja cjelokupnog sustava. Na razini mikromreža „glačanje“ je značajno umanjeno, a nesigurnost raste smanjenjem sustava te predviđanja u ovom slučaju postaju kratkoročnija.

U sustavima koji su u vezi s glavnom mrežom ali i velikim otočnim sustavima opterećenje ovisi o

- Vremenu – pod tim se misli na meteorološke uvjete;
- Navikama potrošača;
- Aktivnostima potrošača;
- Dobu dana;
- Godišnjem dobu.

Prvi pokušaji predviđanja opterećenja pomoću podataka dobivenih iz pametnih mjernih uređaja pokazali su veliku razinu međusobnog odstupanja podataka ali i postojanje istaknutog dnevnog uzorak potražnje što omogućava predviđanje prema [1].

4.2. Predviđanje proizvodnje PV-a i vjetroelektrana

Iako su vjetroelektrane u urbanim područjima rjeđa pojava od PV sustava pojavljuju se u manjim oblicima te pri odgovarajućim uvjetima mogu služiti kao alternativa nekim drugim izvorima električne energije. Za optimalno iskorištavanje električne energije dobivene iz vjetra važna su kratkoročna predviđanja o gibanjima vjetra. Proučavanje gibanja vjetra je široko i komplicirano područje koje objedinjuje nekoliko znanstvenih polja kao što su: meteorologija, statistika, fizičko modeliranje, itd. Slično vrijedi i za predviđanje solarne, hidro i toplinske energije prema [1].

U mikromrežama predviđanja za obnovljive izvore energije se razlikuju za centralizirani i decentralizirani sustav.

U centraliziranom sustavu predviđanje se vrši pomoću vremenskih prognoza i prijašnjih mjerenja za isto razdoblje.

U decentraliziranom sustavu uzima se u obzir lokalna inteligencija, tj. samostalni sustavi koji prate vremensku prognozu putem interneta ili sami vrše mjerenja s ciljem što manje potrebe za ljudskom intervencijom.

4.3. Predviđanje toplinske potražnje

Sposobnost predviđanja potražnje za toplinskom energijom je nužna funkcija CUM-a u sustavu mikromreže. Ključni faktori koji utječu na potražnju za toplinskom energijom su:

- Doba dana,
- Dan u tjednu – u pravilu je vikendom veća potrošnja energije nego radnim danima,
- Godišnje doba,
- Promjene vremena.

Za predviđanje toplinske potražnje koristi se nekoliko pristupa. Predviđanja se vrše za narednih 72 sata s intervalima od sat vremena.

Jednostavnije metode koriste samo podatke o potražnji iz prethodnih razdoblja, neke uzimaju u obzir i godišnja doba. Naprednije metode koriste samostalne sustave koji prate vremensku

prognozu putem interneta, a utemeljene su na prilagodljivim procjenama što omogućava polagane promjene u sustavu.

4.4. Predviđanje promjena cijene električne energije

Predviđanje promjene cijene električne energije je vrlo složen zadatak pošto je i samo određivanje cijene vrlo složeno. Za razliku od drugih dobara električna energija se ne može pohraniti ili skladištiti te stoga nije moguće napraviti inventar nužan za određivanje cijene. U svrhu predviđanja promjena cijena koristi se nekoliko metoda koje uzimaju sljedeće faktore u obzir prema [1] da bi odredile nadolazeći pad ili porast cijena:

- Promjena cijene uzrokovana nasumičnim pojavama,
- doba dana,
- dani u tjednu,
- dani u mjesecu – blagdani i slično,
- godišnje doba,
- velik postotak neobičnih cijena – najčešće za vrijeme velikih potražnji.

5. MIKROMREŽE NA TRŽIŠTU

Od mikromreža se očekuje da sudjeluju u energetske tržištima s dovoljnom razinom konkurentnosti. Trenutna energetska tržišta razlikuju se po složenosti od onih potpuno reguliranih do potpuno slobodnih tržišta. Razlikujemo dva glavna tipa tržišta : veleprodajno i maloprodajno tržište. Veleprodajna tržišta su postala konkurentnija zbog obaveznog otvorenog pristupa prijenosu proizvođačima i uvoznicima energije. Kako su mikromreže relativno male nisu u stanju izravno sudjelovati u veleprodajnom ili maloprodajnom tržištu, nego to moraju činiti preko maloprodajnog dobavljača ili tvrtke koja pruža energetske usluge.

Glavni sudionici energetskog tržišta su prema [1] :

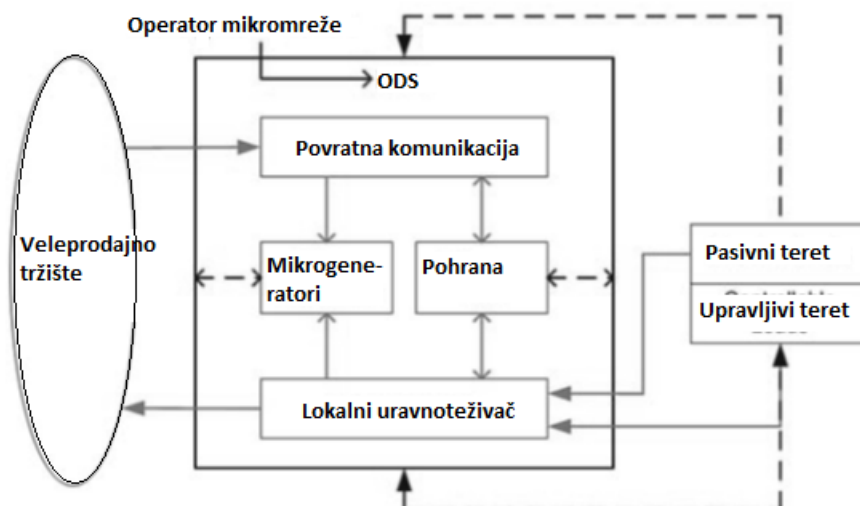
- Potrošač - na primjer kućanstvo ili manja tvrtka.
- Vlasnik /Upravitelj distribucijskog generatora - injektiraju proizvedenu energiju u mrežu. u slučaju OIE imaju i prioritet pri odašiljanju.
- Potrošač s vlastitom proizvodnjom - potrošač koji na svom posjedu ima instaliran distribucijski generator.
- Korisnici - pojam koji obuhvaća sve krajnje sudionike u sustav (potrošači, proizvođači).
- Regulator tržišta (engl. *Market operator*) - nezavisna regulatorna vlast odgovorna za otvoren, pošten i transparentan rad tržišta.
- Maloprodajni opskrbljivač, tvrtka za energetske usluge, TEU (engl. *Retail supplier, energy service company*) - glavna dužnost je opskrba potrošača energijom.
- Upravitelj distribucijskog sustava, ODS (engl. *Distribution system operator*) - odgovoran za upravljanje, održavanje i razvoj distribucijskog sustava u nekom području.
- Upravitelj mikromreže (engl. *Microgrid operator*) - odgovoran za upravljanje, održavanje i razvoj lokalne niskonaponske distribucijske mreže , koja čini mikromrežu.

5.1. Unutarnje tržište

Unutarnje tržište mikromreže se uglavnom bavi količinom i tokom novca unutar sustava. Također obuhvaća sva unutarnja poslovanja mikromreže, kao što su vlasništvo, poslovni modeli određeni za rad sustava. Strukture mikromreže mogu biti jednostavno skup nezavisnih sudionika u tržištu pa sve do nekakve suradnje koja obuhvaća sve sudionike s potrošačke i proizvođačke strane. Te stoga nije teško zamisliti da teoretski može postojati velik broj struktura mikromreža, unatoč tome postoje tri glavne vrste tržišta: monopol distribucijskog upravitelja, slobodno tržište i konzorcij potrošača s vlastitom proizvodnjom.

5.1.1. Monopol distribucijskog upravitelja

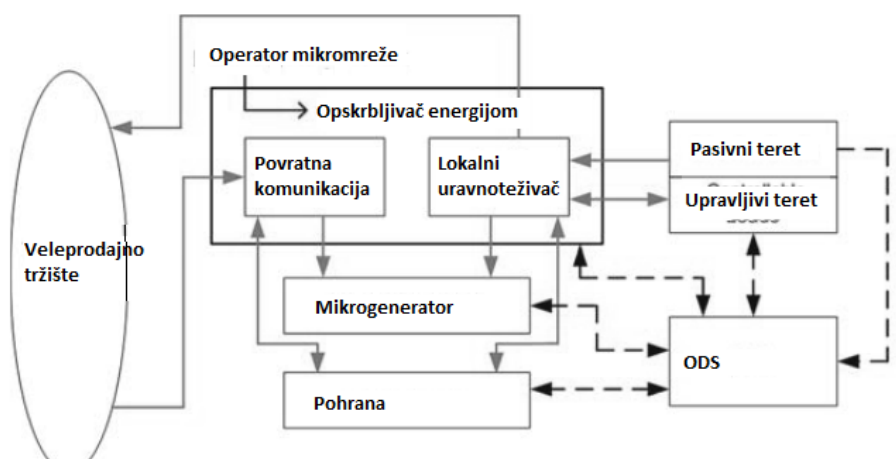
U ovom modelu upravitelj prikazanom na slici 5.1. [1] distribucijskog sustava je vlasnik i upravitelj distributivne mreže, te ujedno obavlja maloprodajne zadatke prodaje električne energije krajnjim potrošačima. U ovakvim modelima mikro generacijske jedinice su veće, a jedinice za pohranu energije su postavljene u centralnu trafostanicu. Općenito monopol distribucijskog upravitelja se gradi na tehnički ograničenim distribucijskim mrežama čija je infrastruktura zastarjela s problemima pri održavanju i opskrbi.



Slika 5.1. Monopol distribucijskog upravitelja

5.1.2. Model slobodnog tržišta

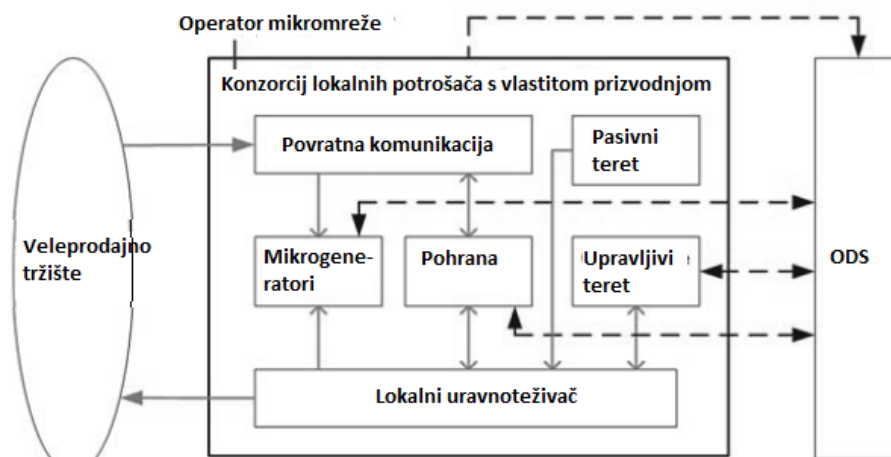
U slobodnom tržištu kao što je prikazano na slici 5.2. [1], mikromreže mogu imati različite motive pogona (ekonomske, tehničke...) ovisno o željama vlasnika sustava. Svakodnevni rad ovisi o pregovorima svih zainteresiranih strana u stvarnom vremenu. U ovom slučaju upravitelj mikromrežom ili centralni upravitelj CUM (engl. *Microgrid Central Controller*) je odgovoran za održavanje lokalne ravnoteže mikromreže, uvoz i izvoz, održavanje i kontrolu emisija.



Slika 5.2. Model slobodnog tržišta

5.1.3. Model konzorcija potrošača s vlastitom proizvodnjom

Ovakvi modeli kao na slici 5.3. [1] se najčešće nalaze na područjima sa visokim maloprodajnim cijenama i/ili sa visokim financijskim potporama za mikrogeneraciju. Vlasnik mikro izvora u ovom slučaju može biti pojedinac ili više korisnika da bi maksimizirali prihode od prodaje ili minimizirali cijenu pri kupnji električne energije. U pravilu ovakav sustav nastoji što manje koristiti distribucijsku mrežu zbog čega se pri projektiranju mogu zanemariti ograničenja mreže.



Slika 5.3. Model konzorcija potrošača s vlastitom proizvodnjom

5.2. Centralizirani sustav na tržištu.

Pri izlasku centraliziranog sustava na tržište električne energije razlikujemo dva pristupa:

- U prvom slučaju mikromreža se brine za proizvodnju i potrošnju unutar svog sustava te iz glavne mreže uzima samo onoliko energije i u ono vrijeme kada je to financijski najisplativije.
- U drugom slučaju mikromreža prodaje energiju na tržištu, no zbog svoje veličine to čini preko ponuđača.

Prilikom normalnog rada (postoji veza s glavnom mrežom) pojedinačni potrošači imaju mogućnost sudjelovanja na tržištu na način da po potrebi mijenjaju razinu kojom opterećuje mrežu (fleksibilno opterećenje) to se može raditi direktno ili indirektno.

Ovakvim potrošačima ne mora glavni cilj nužno biti zarada, nego zadovoljavanje vlastitih energetske potreba ili veća kvaliteta usluge. Ravnoteža između pojedinačnih potreba i sudjelovanja na tržištu električne energije se treba za svaki pojedinačni slučaj zasebno razmatrati kao što se vidi na slici 5.4. [1].



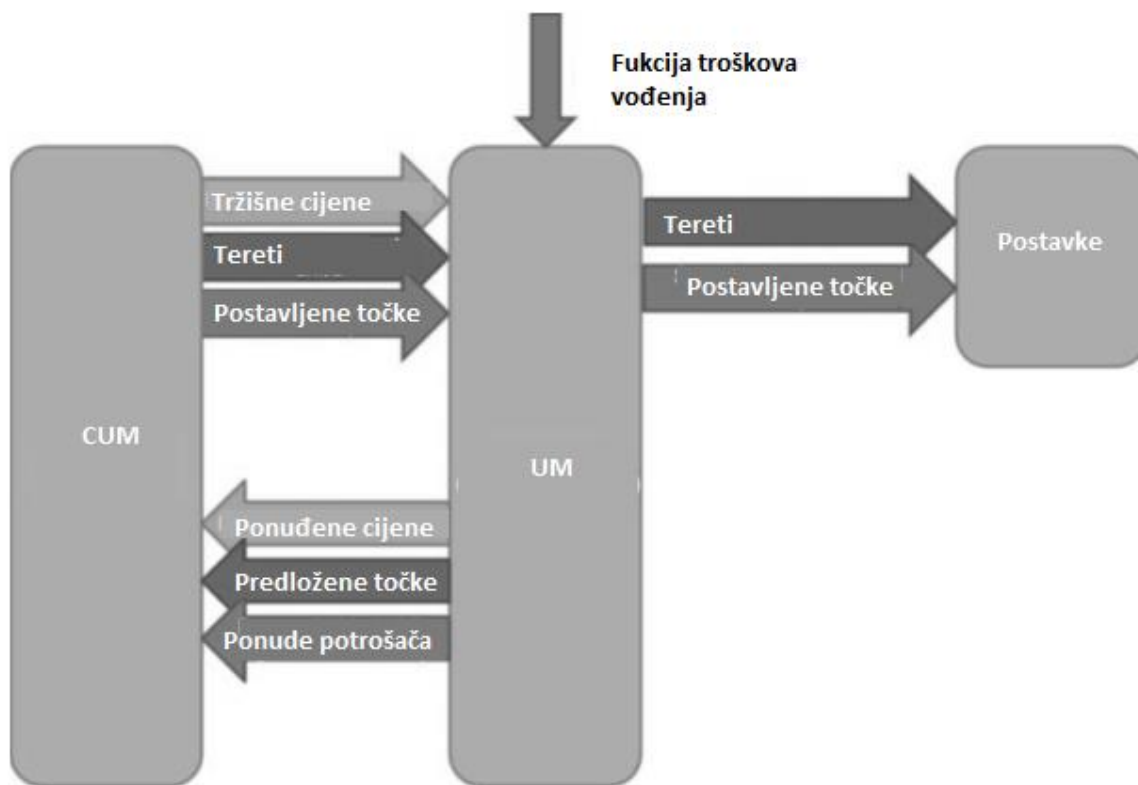
Slika 5.4. Postizanje ravnoteže tržišta

5.2.1. Ekonomske operacije

Mikromreža radi na sljedeći način: lokalni upravljač UM uzima u obzir trošak vođenja mikro izvora, poželjan profit za vlasnika, cijene energije na vanjskom tržištu (dobivene o CUM-a) te uzimajući u obzir ta ograničenja daje ponudu (engl. *Bid*) CUM-u. Ove ponude se daju narednih nekoliko sati u stalnim vremenski intervalima m . To je tzv. optimizacijski horizont.

Tipični interval iznosi oko 15 minuta. CUM optimizira mikromrežu prema cijenama vanjskog tržišta, dobivenim ponudama i predviđenim opterećenjima te šalje signal MC-u od izvora da rezervira potrebnu količinu energije prema [1].

Optimizacijski proces jako ovisi o stanju na tržištu vidljivo na slici 5.5. [1].



Slika 5.5. Stanje tržišta

5.2.3. Sudjelovanje na tržištu

Za sudjelovanje na tržištu električne energije postoje dva pristupa:

- Prvi pristup - CUM želi u što većoj količini zadovoljiti cjelokupnu potražnju mikromreže pomoću lokalne proizvodnje (dokle god je to financijski korisno) bez da šalje energiju u mrežu. Cilj mu je minimiziranje potražnje za reaktivnom snagom.

Ovaj pristup ima prednosti za distribucijski jer za vrijeme vršne potrošnje (veće cijene) mikromreža smanjuje zagušenje tako što se brine za vlastito opterećenje. Distribucijska mreža se također ne mora brinuti o snabdijevanju mikromreže reaktivnom snagom.

Prednosti za korisnike su minimizirani troškovi unutar mikromreže jer CUM uzima u obzir tržišne cijene, ponudu i potražnju.

- Drugi pristup – mikromreža sudjeluje u otvorenom tržištu, kupnjom i prodajom aktivne i reaktivne snage. U ovom slučaju CUM nastoji povećati vrijednost mikromreže a krajnji korisnici plaćaju uporabu električne energije prema tržišnim cijenama.

Mikromreža se ponaša kao generator sa sposobnošću smanjenja zagušenja ne samo unutar svog sustava već i distribucijske mreže. Uzima u obzir i ekološke faktore (emisije štetnih plinova, itd.).

5.2.4. Ponude potrošačke strane

Na potrošačkoj strani postoje dvije vrste tereta (trošila), teret manjeg i većeg prioriteta. Tereti niskog prioriteta se snabdijevaju električnom energijom u vremenima nižeg opterećenja mreže odnosno nižih cijena energije, a za vrijeme većeg opterećenja oni se odvajaju s mreže i snabdijevaju se samo tereti visokog prioriteta.

U tu svrhu postoje dvije opcije:

- Opcija pomaka (engl. *Shift*) - potrošač ima mogućnost slanja zasebnih ponuda izvoru. Jednu ponudu za terete visokog prioriteta, a drugu za terete niskog prioriteta.
- Opcija smanjenja (engl. *Curtailment*) – potrošač odbacuje trošila nižeg prioriteta pri fiksnim cijenama.

Za oba slučaja MGCC obavještava potrošača o cijenama na vanjskom tržištu, prihvaća ponude potrošača svakih sat vremena (interval m) i šalje signal MC-u prema optimizacijskoj rutini. Cijena vanjskog tržišta pomaže potrošačima pripremiti ponude prema [1].

5.2.5. Sigurnosni problemi

Prilikom slanja i preuzimanja energije iz glavne mreže treba biti oprezan da se međuveza između glavne mreže i mikromreže ne preoptereti kao i na dinamičku stabilnost sustava.

Za mikromreže veliki sigurnosni problem je prijelaz s normalnog na otočni režim rada. Ovakvi sigurnosni problemi se mogu izraziti kao dodatna ograničenja koja bi mogla utjecati na ishod optimizacije.

5.2.5.1 Matematičke formulacije

Zahtjevi optimizacije mikromreže se razlikuju ovisno o tržištu. Unutar mikromreže zanemaruje se tržište reaktivne snage jer takvo tržište ne postoji na distributivnoj razini. Međutim kada bi bilo potrebno uzeti u obzir reaktivnu snagu sljedeće funkcije se lako mogu promijeniti u tu svrhu prema [1].

Prvi slučaj:

MGCC minimizira trošak vođenja mikromreže kako bi povećao dobit. Operator MGCC-a se smatra neutralnom i neprofitnom organizacijom. Cilj je smanjenje cijene struje i zaštita krajnjih korisnika od naglih promjena tržišnih cijena. Funkcija koju treba minimizirati za svaki od m intervala:

$$\text{Trošak} = \sum_{i=1}^N \text{aktivna_ponuda}(x_i) + AX + \sum_{j=1}^I \text{teret_ponuda}(\text{ponuda}_j) \quad (5-1)$$

$\text{aktivna_ponuda}(x_i)$ - ponuda za aktivnu snagu i -tog distribucijskog izvora.

x_i – proizvodnja aktivne snage i -tog distribucijskog generatora (DG)

X – aktivna snaga kupljena od mreže

N – broj DG-a koji daju ponudu za aktivnu snagu

A – cijena aktivne snage na otvorenom tržištu

Ako se uzme u obzir ponuda od potrošača onda ponuda_j se odnosi na ponudu j-tog tereta od L broja ponuđača.

Ako se korisnik kompenzira za svoje usluge, onda količina kompenzacije teret_ponuda(ponuda_j) se smatra linearnom funkcijom funkcije ponuda_j i treba ju dodati trošku vođenja sustava.

Ograničenja u ovom slučaju su:

- Tehnička ograničenja DG izvora poput minimalnog i maksimalnog ograničenja rada , P-Q krivulje i vremena pokretanja.
- Ravnoteža aktivne snage u mikromreži jedn. 5-2 gdje P_potražnje je potražnja za aktivnom snagom.

$$X + \sum_{i=1}^N x_i + \sum_{j=1}^L \text{ponuda}_j = P_{\text{potražnja}} \quad (5-2)$$

Drugi slučaj:

MGCC sad povećava prihode od energije predane u glavnu mrežu. Krajnji korisnici energiju plaćaju po cijenama otvorenog tržišta. Problemi optimizacije:

$$\text{Maksimiziranje}\{\text{Dohodak} - \text{Troškovi}\} = \text{Maksimiziranje}\{\text{Prihodi}\} \quad (5-3)$$

Dohodak dolazi od prodaje energije u glavnu mrežu i krajnjim korisnicima mikromreže. U slučaju kada je proizvodnja manja od potražnje , energija se dovodi iz glavne mreže. Kada je obrnuti slučaj u pitanju. Tada je X u jednadžbi (5-1) i jednadžbi (5-2) nula

$$\text{Dohodak} = AX + A\sum_{i=1}^N x_i \quad (5-4)$$

Pojam Ukupni Troškovi (UTroškovi) obuhvaća trošak za aktivnu snaga uvezenu iz mreže i kompenzaciju za DG izvore.

Ako uzmemo još u obzir i ponude potrošača , u jednadžbu se još uvrštavaju i relevantni troškovi.

$$\text{UTroškovi} = \sum_{i=1}^N \text{aktivna_ponuda}(x_i) + AX + \sum_{j=1}^L \text{teret_ponuda}(\text{ponuda}_j) \quad (5-6)$$

MGCC bi trebao maksimizirati prihode prema jednadžbi (5-7)

$$\text{Prihodi} = A \sum_{i=1}^N x_i - \sum_{i=1}^N \text{aktivna_ponuda}(x_i) - \sum_{j=1}^L \text{teret_ponuda}(ponuda_j) \quad (5-7)$$

Ograničenja su tehničke prirode (ograničenja jedinica) i zahtjev da se treba barem potražnja mikromreže zadovoljiti.

$$X + \sum_{i=1}^N x_i + \sum_{j=1}^L ponuda_j \geq P_potražnje \quad (5-8)$$

6. ZAŠTITA MIKROMREŽA

Zaštita treba biti u stanju reagirati na kvarove unutar same mikromreže i na kvarove na strani glavne mreže. Projektiranje sustava zaštite je jedan od najvećih tehničkih izazova pri široj implementaciji mikromreža. Prilikom pojave kvara na strani glavne mreže, poželjno je da zaštita reagira na način da izolira mikromrežu od glavne mreže (onoliko naglo koliko je potrebna) i time zaštititi svoj sustav. Ako se kvar pojavi unutar mikromreže, zaštita treba izolirati što manji dio distribucijskog feeder-a kako bi se kvar mogao eliminirati. Da bi ovakva zaštita bila moguća mikromreža mora imati sposobnost stvaranja pod mikromreža odnosno više otoka unutar svog sustava za vrijeme izoliranja kvara.

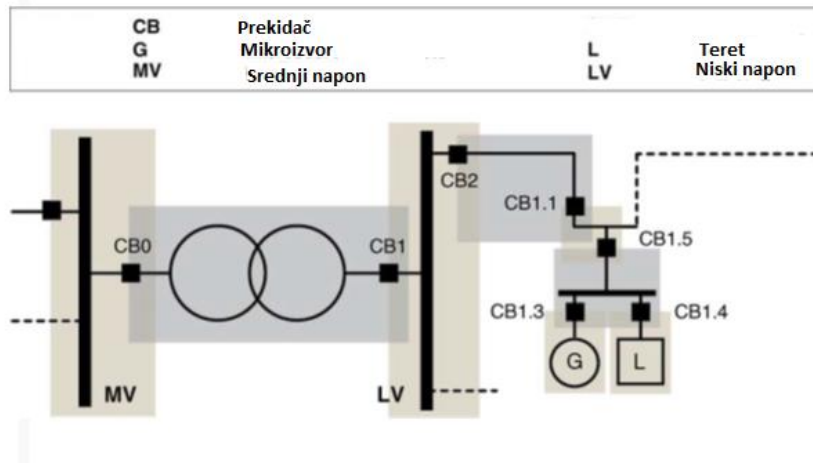
Većina današnje zaštitne opreme za distribucijski sustav radi na temelju sposobnosti „osjeta“ struja kratkog spoja. U sustavu mikromreže ovakva oprema nije primjenjiva zbog različitih tokova i amplituda struja koje teku kroz sustav a uzrok su lokalne proizvodnje, te mogu dovesti do zatajenja zaštitne opreme. Tako će mikro izvori na temelju izravno povezanih rotirajućih strojeva povećati struje kvara, dok mikro izvori na temelju energetske elektronike ne mogu proizvesti dovoljnu struju kvara da bi zaštita reagirala. Dok neki zaštitni uređaji neće ni reagirati na tako niske razine struja kvara, oni koji budu reagirali trebat će ima nekoliko sekundi da to učine. Iz ovih razloga jasno je da bi se pri različitim djelovanjima mikromreže mogli pojaviti problemi sa selektivnošću, osjetljivošću i brzinom reagiranja zaštite.

Glavni problemi prema [1] su:

- promjena smjera i iznosa struja kratkog spoja, ovisno o tome da li je ili nije spojen distribucijski generator;
- smanjenje brzine i osjetljivosti zaštite u vezama s distribucijskim izvorima;
- bespotrebno reagiranje prekidača bog kvarova u susjednim vodovima, zbog distribucijskih izvora;
- povećane razine kvarova mogu premašiti sposobnosti postojeće opreme;
- može doći do zakazivanja pri automatskom zatvaranju prekidača;
- umanjeni doprinosi kvaru distribucijskih izvora na temelju pretvarača, posebno pri izoliranom radu;
- efekt topologija zatvorene petlje i isprepletene distribucijske mreže.

6.1. Zaštita distribucijskog sustava

Distribucijski sustava u šta spada i mikromreža je podijeljena u nekoliko lokalnih zaštitnih zona koje su pokrivena ili od strane mreže ili zaštitnih uređaja kao što je prikazano na slici 6.1. [1].



Slika 6.1. Zaštitne zone distribucijskog sustava

Prema [1] zahtjevi koji pružaju osnovu za kriterije projektiranja sustava zaštite distribucijskih sustava su osjetljivost (engl. *sensitivity*), selektivnost (engl. *selectivity*) i brzina (engl. *speed*) reagiranja, poznata i kao „3S“.

Osjetljivost znači da zaštitni sustav treba biti u stanju identificirati stanje koje prelazi zadane nominalne vrijednosti.

Selektivnost - sposobnost zaštitnog sustava da isključi samo dio sustava u kojem se dogodio kvar.

Brzina - sposobnost releja da reagira na abnormalna stanja u sustava u najmanjem mogućem vremenskom razdoblju da bi se minimizirala šteta .

Pouzdanost - zaštitni sustav mora biti u stanju ispravno reagirati kada se pojavi kvar, iz tog razloga su dizajnirani da obavljaju svoj zadatak kada su i sami u kvaru.

Sigurnost - zaštitni sustav ne smije reagirati kada za to ne postoji potreba, iz tog razloga su dizajnirani da izbjegavaju pogrešan rad kada su i sami u kvaru.

Trošak - najveća zaštita pri najnižoj cijeni.

6.2. Nadstrujna zaštita

Prema [1] zaštita distribucijskih mreža, gdje su feeder-i radijalno raspodijeljeni s teretima duž feeder-skih sekcija često je projektirana pod pretpostavkom jednosmjernog toka snage. Radi na temelju otkrivanja visokih struja kvara, pomoću osigurača. Termo-magnetskih sklopki i prekidača sa standardnim nadstrujnim relejima. Za zaštitu prstenastih i isprepletenih mreža koriste se sofisticiraniji direkcioni nadstrujni releji.

6.3. Daljinska zaštita

Za zaštitu vodova koriste se daljinski relej. Relej računa impedanciju između sebe i mjesta kvara tako što uspoređuje struju kvara s naponom na svojoj lokaciji.

Prema [1] postoje tri zaštitne zone: prva zona pokriva 80-85% duljine štice vodova, druga zona pokriva 100% duljine štice vodova i 50% sljedećeg voda, treća zona pokriva 100% duljine štice vodova, 100% duljine drugog voda i 25 % trećeg voda. U slučaju kvar unutar područja koje štiti relej, doći će do promjene impedancije koju relej primjećuje te šalje signal prekidaču koji prekida krug. Problem kod ove zaštite je što distribucijski izvori i tereti utječu na impedanciju sustava.

6.4. Diferencijalna zaštita

Za zaštitu važnije opreme (distribucijskih generatora, transformatora) uglavnom se koriste diferencijalni nadstrujni zaštitni releji, također se koriste i za zaštitu podzemnih distribucijskih vodova, komunikacijom između terminala voda. Radi samo u slučaju unutrašnjeg kvara i ima najveću selektivnost, no potreban je pouzdani komunikacijski kanal za trenutačan prijenos podataka. Zbog opasnosti zatajenja u slučaju poteškoća u komunikaciji, potrebna je zasebna pomoćna zaštita, što utječe na cijenu cjelokupne zaštite i ograničava primjenu u mikromrežama.

6.5. Adaptivna zaštita

U mrežama gdje su distribucijski izvori međusobno isprepleteni, struje kratkog spoja ovise o točki veze te tipu i veličini distribucijskog izvora. U ovakvim mrežama varijacija smjera i jačine struja kratkog spoja je skoro kontinuirana, zbog stalnih promjena radnih uvjeta unutar mikromreže zbog isprekidane prirode distribucijskih izvora i periodičnih promjena opterećenja.

Ovakve okolnosti mogu dovesti do zakazivanja koordinacije između releja a opća nadstrujna zaštita neće biti dostatna. Iz ovog razloga važno je osigurati da postavke zaštite odabrani za releje nadstrujne zaštite, dinamički prate promjene u topologiji mreže te položaj, vrstu i iznos distribuiranih energetske resursa. Postavke zaštitnih releja se mogu prilagođavati na fleksibilan način u kombinaciji s relejima nadstrujne zaštite koji imaju sposobnost prepoznavanja smjera struje.

Adaptivna zaštita je prema [6] online aktivnost koja podešava preferirani zaštitni odgovor prema promjeni uvjeta ili zahtjeva u vremenu, pomoću izvana generiranih signala ili upravljačkih postupaka.

7. UPRAVLJANJE LABORATORIJSKOM MIKROMREŽOM

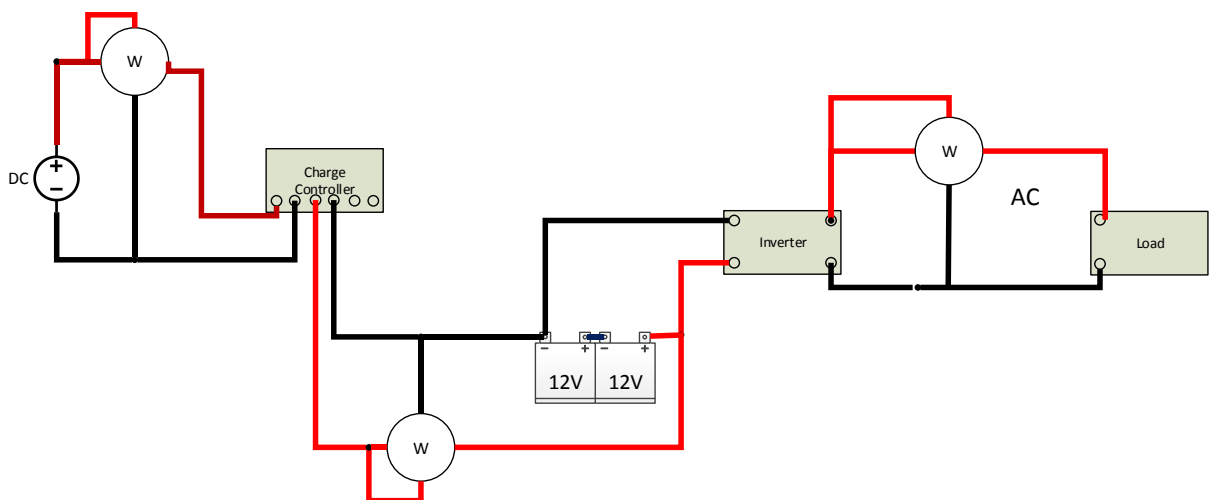
Cilj sljedećih simulacija je prikazati mogućnosti i ograničenja u radu mikromreža. Za potrebe rada spojena je laboratorijska mikromreža. Pomoću upravljivog potrošača demonstrirati će se način upravljanja mikromrežom, metodom odbacivanja tereta (engl. *Load shedding*).

7.1. Laboratorijska mikromreža

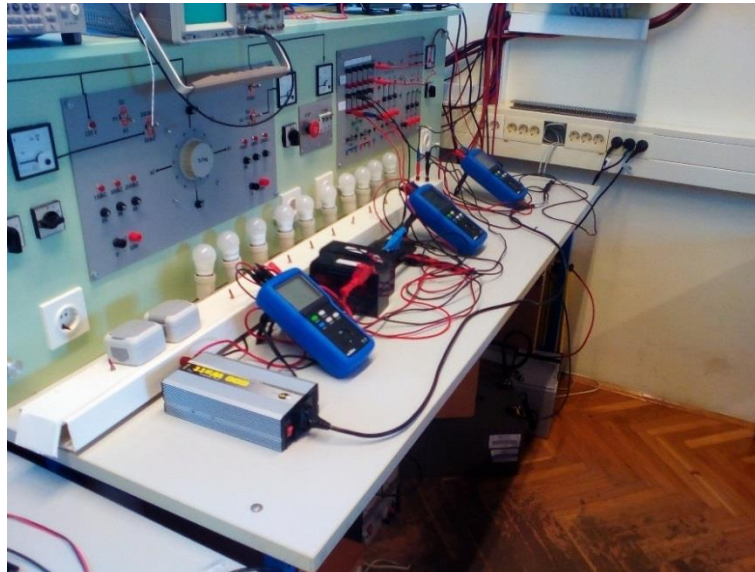
Mikromreža spojena prema shemi 7.1. i prikazana na slici 7.1. sastoji se od:

- 2 akumulatorske baterije (dubokog ciklusa),
- 1 fotonaponskog panela,
- 1 regulatora punjenja,
- 1 izmjenjivača,
- 1 upravljivog potrošača.

Za potrebe mjerenja koriste se tri vatmetra (Metrix PX110) koji se spajaju na izlaz iz fotonaponskog modula, na akumulatorske baterije i na ulazu upravljivog potrošača.



Shema 7.1. Mikromreža



Slika 7.1. *Laboratorijska mikromreža*

7.1.1. Izrada upravljivog potrošača

Upravljivi izmjenični potrošač, prikazan na slici 7.2., napravljen je isključivo za potrebe ovog rada, a sastoji se od :

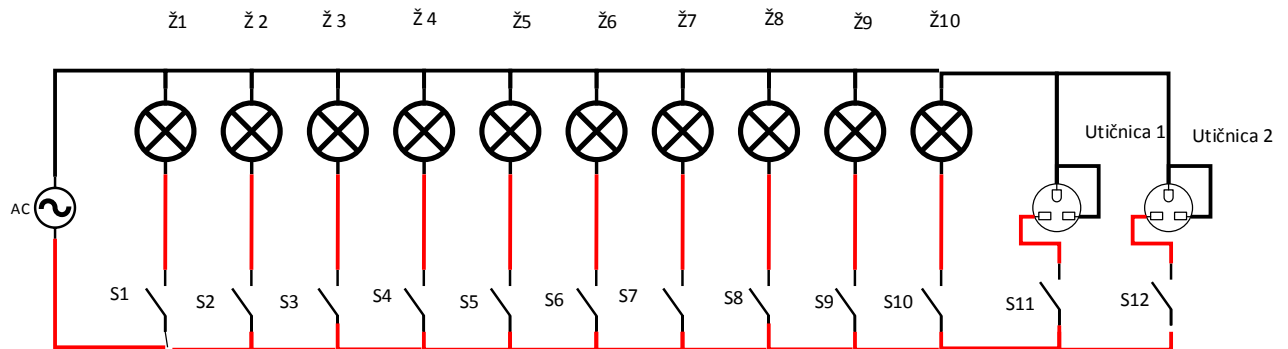
- 10 grla za žarulje (E27),
- 12 sklopki,
- 2 utičnice,
- 2 priključnice,
- 1 PVC kanalice,



Slika 7.2. *Upravljivi potrošač*

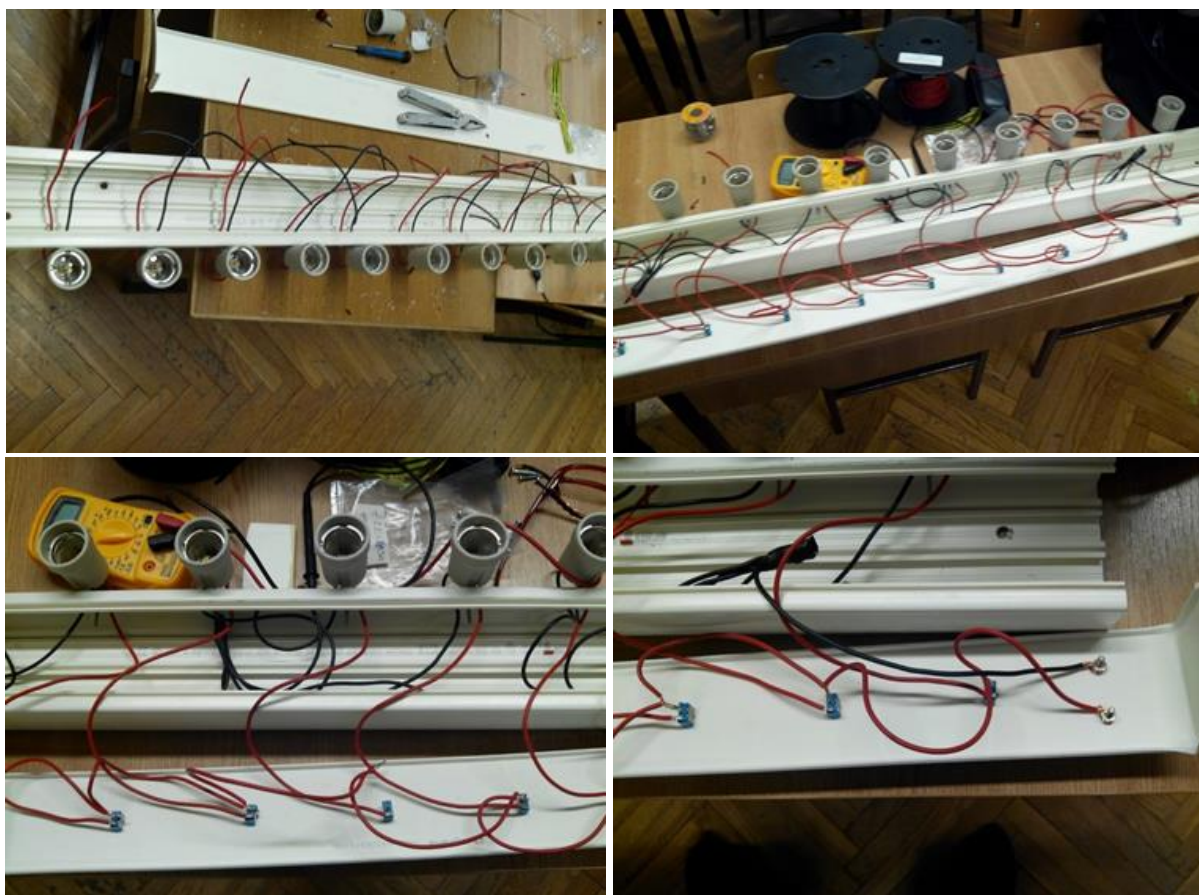
Potrošač, koji je spojen prema shemi 7.2. su led žarulje koje paralelno spojene predstavljaju ukupni teret sustava. Cjelokupnim teretom sustava upravlja se uklapanjem odnosno isklapanjem sklopke ispod pojedinog grla za žarulje. Ovaj način omogućuje smanjivanje ili povećavanje opterećenja, ovisno o raspoloživoj količini električne energije.

Postupak izrade potrošača prikazan je na slikama (7.3., 7.4., i 7.5.).



Shema 7.2. *Upravljivi potrošač*

Slika 7.3. prikazuje postupak izrade upravljivog potrošača. Postupak se sastoji od fizičkog postavljanja 10 grla za žarulje (E27) te dvije utičnice na način da svaka utičnica i svako grlo imaju vlastitu sklopku. Sklopka omogućava uključivanje i isključivanje tereta, odnosno simuliranje dnevne potrošnje.



Slika 7.3. *Postupak izrade upravljivog potrošača*

7.2. Simulacija 1: *Dnevno opterećenje*

Prva simulacija ima za cilj promatrati ponašanje mikromreže prilikom nominalnih uvjeta, odnosno mora zadovoljiti sljedeće uvjete:

- razina opterećenja ne prelazi nazivne vrijednosti,
- punjenje spremnika energije (akumulatorske baterije) je konstantno,
- baterije se konstantno nadopunjavaju,
- nema opadanja proizvedene snage,
- simulirano sunčevo zračenje je konstantno.

Za simuliranje konstantnog sunčevog zračenja korišten je svjetlosni stup. Kako bi ova simulacija bila moguća bilo su potrebni određeni podaci:

- vršna potrošnja električne energije prosječnog kućanstva,

- promjena potrošnje kroz 24 sata,
- vršna snaga laboratorijske mikromreže.

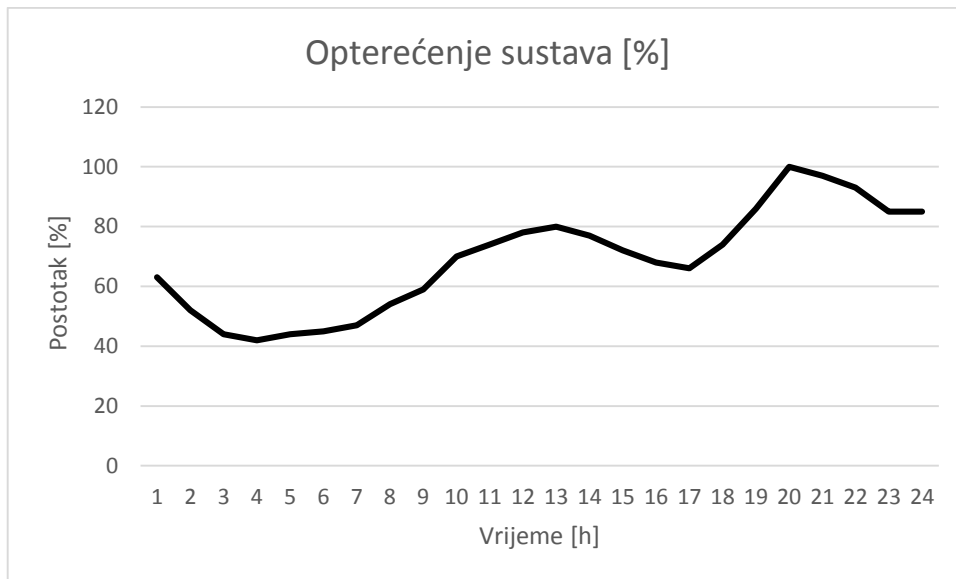
Vršna snaga (7505 W) manjeg kućanstva, skalirana je korekcijskim faktorom 166,78, na vrijednost od 44.79 W. Skalirano vršno opterećenje simulirano je postavljanjem devet žarulja od 5 W (ukupne snage 45 W) na upravljivi potrošač.

Vrijeme	Opterećenje	Opterećenje mikromreže	Približna vrijednost snage
[h]	[%]	[W]	[W]
1	63	28,2178	30
2	52	23,2909	25
3	44	19,7077	20
4	42	18,8119	20
5	44	19,7077	20
6	45	20,1556	20
7	47	21,0514	20
8	54	24,1867	25
9	59	26,4262	25
10	70	31,3531	30
11	74	33,1447	35
12	78	34,9363	35
13	80	35,8321	35
14	77	34,4884	35
15	72	32,2489	30
16	68	30,4573	30
17	66	29,5615	30
18	74	33,1447	35
19	86	38,5195	40
20	100	44,7901	45
21	97	43,4464	45
22	93	41,6548	40
23	85	38,0716	40
24	85	38,0716	40

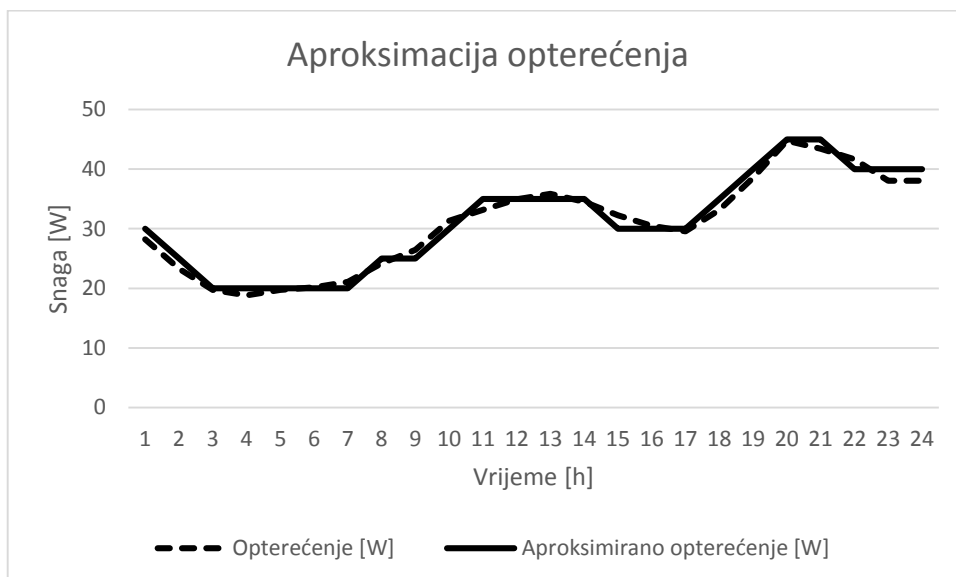
Tablica 7.1. *Vrijednosti opterećenja*

Na temelju vrijednosti iz tablice 7.1. određen je (skaliranjem) iznos opterećenja mikromreže. Promjena opterećenja u postocima prikazana je na grafu 7.1.

Zbog manjka adekvatne opreme (žarulja dovoljno malih snaga), izračunate iznose opterećenja nije bilo moguće precizno simulirati. Opterećenja su iz tog razloga zaokružene na najbliže izvedive vrijednosti (višekratnike broja 5), kao što je prikazano u tablici 7.1.



Graf 7.1. Promjena opterećenja u postocima



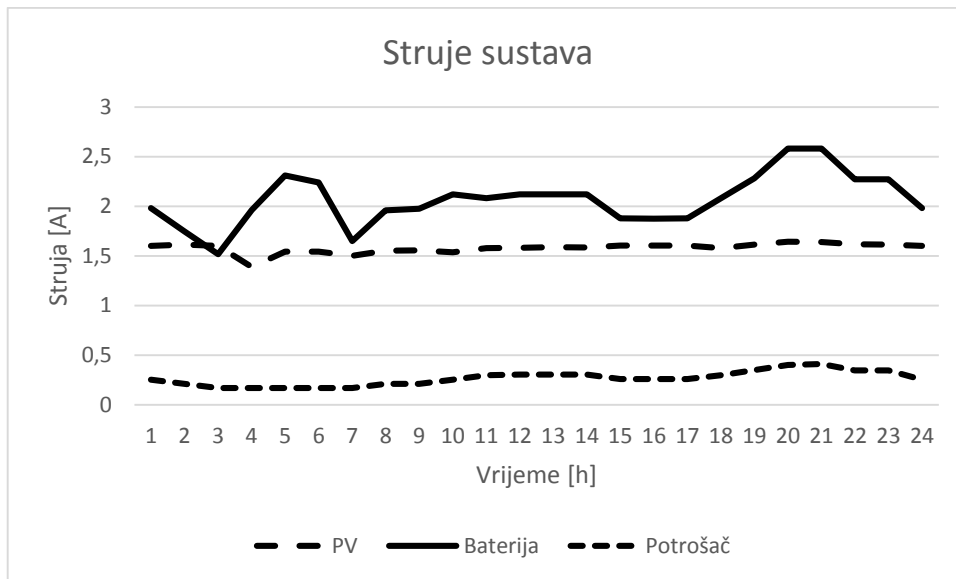
Graf 7.2. Aproksimacija opterećenja

Graf 7.2. prikazuje odstupanja aproksimiranog opterećenja od stvarnog iznosa.

Mjerene su tri veličine na tri mjerna mjesta. Napon, struja i snaga mjereni su na izlazu iz foto-naponskog modula, akumulatorske baterije i na ulazu upravljivog potrošača. Opterećenje je mijenjano u intervalima od 22 sekunde, što predstavlja približnu skaliranu vrijednost jednoga sata (stvarna vrijednost iznosi 21.585 s). Rezultati tih mjerenja prikazani su u tablici 7.2.

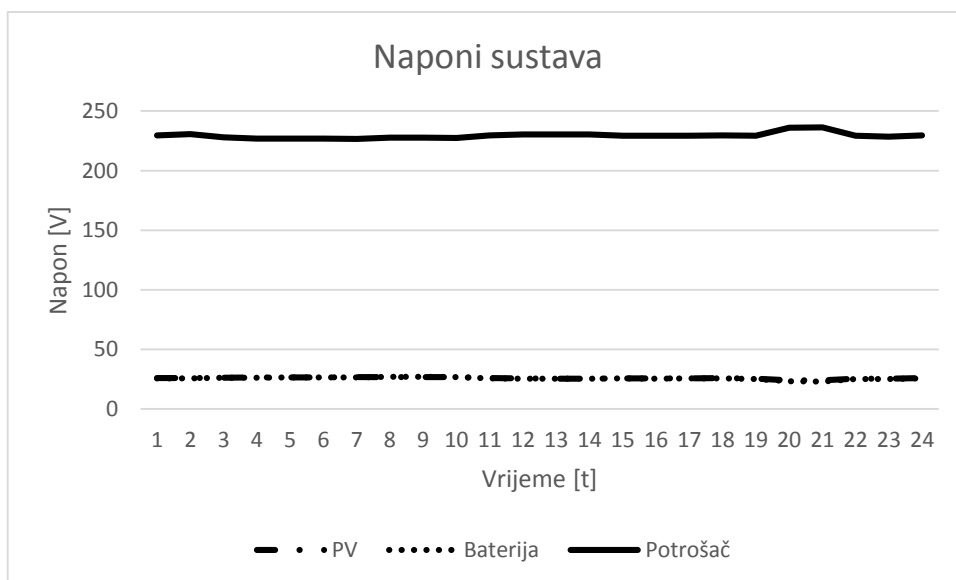
Struja			Napon			Snaga		
PV	Baterija	Potrošač	PV	Baterija	Potrošač	PV	Baterija	Potrošač
	[A]			[V]			[W]	
1,6	1,98	0,252	25,8	25,7	229,6	41,2	49,9	29,8
1,614	1,744	0,212	25,9	25,7	230,6	41,9	44,6	25
1,602	1,515	0,168	26,2	26,1	228	42	36	19,7
1,386	1,96	0,169	26,4	26	227	41,3	32,9	19
1,541	2,31	0,169	26,5	26,3	226,8	41,5	32,7	19
1,542	2,24	0,168	26,5	26,4	227	41,5	32,1	19,1
1,5	1,65	0,168	26,6	26,4	226,7	41,6	31,4	19,2
1,553	1,958	0,211	26,7	26,9	227,7	41,4	36	24,1
1,554	1,974	0,211	26,7	27	227,8	41,5	35,5	24
1,537	2,12	0,253	26,7	26,6	227,3	41,2	45	29,3
1,577	2,08	0,297	25,9	25,7	229,6	40,9	53	34,5
1,582	2,12	0,304	25,5	25,4	230,4	40,5	53,1	34,6
1,586	2,12	0,303	25,4	25,4	230,3	40,4	53,2	34,7
1,585	2,12	0,305	25,4	25,4	230,4	40,4	53,1	34,6
1,604	1,878	0,259	25,6	25,5	229,4	41	47,6	29,4
1,603	1,874	0,259	25,6	25,4	229,3	41,1	47,6	29,5
1,605	1,877	0,259	25,6	25,5	229,2	41	47,6	29,4
1,577	2,08	0,297	25,9	25,7	229,6	40,9	53	34,5
1,614	2,28	0,348	25,3	25,1	229,4	40,8	56,7	39,2
1,642	2,58	0,4	24	23,1	236	39,1	60,3	47
1,639	2,58	0,41	23,9	23	236,3	39	60	46,8
1,617	2,27	0,346	25,2	25,1	229,2	40,8	56,6	39,1
1,613	2,27	0,346	25,2	25,1	228,6	40,7	56,6	39,2
1,6	1,98	0,252	25,8	25,7	229,6	41,2	49,9	29,8

Tablica 7.2. Rezultati mjerenja



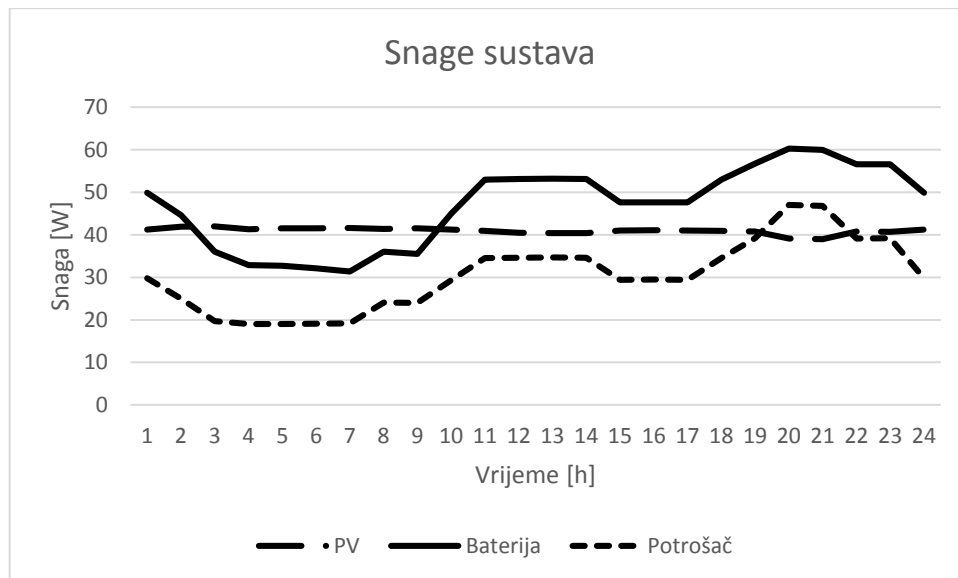
Graf 7.3. *Mjerene struje sustava*

Graf 7.3. prikazuje vrijednosti mjerenih struja za sve tri mjerne točke. Struja na izlazu PV-a je konstantna zbog uporabe svjetlosnog stupa kao izvora svjetlosnog zračenja. Struja potrošača je relativno mala po iznosu i ne varira puno. Struja baterije postiže visoke vrijednosti ponajviše zbog samog opterećenja ali i kao posljedica zagrijavanja sustava zbog čega rastu gubici.



Graf 7.4. *Mjereni naponi sustava*

Na grafu 7.4. prikazane su vrijednosti mjerenih napona za sve tri mjerne točke. Naponi su konstantni, napon PV-a i baterije su jednaki po iznosu, zbog paralelne veze između njih. Napon na potrošaču je stabilan, sa blagim porastom na 22. mjerenju, kao posljedica većeg opterećenja.



Graf 7.5. Mjerene snage

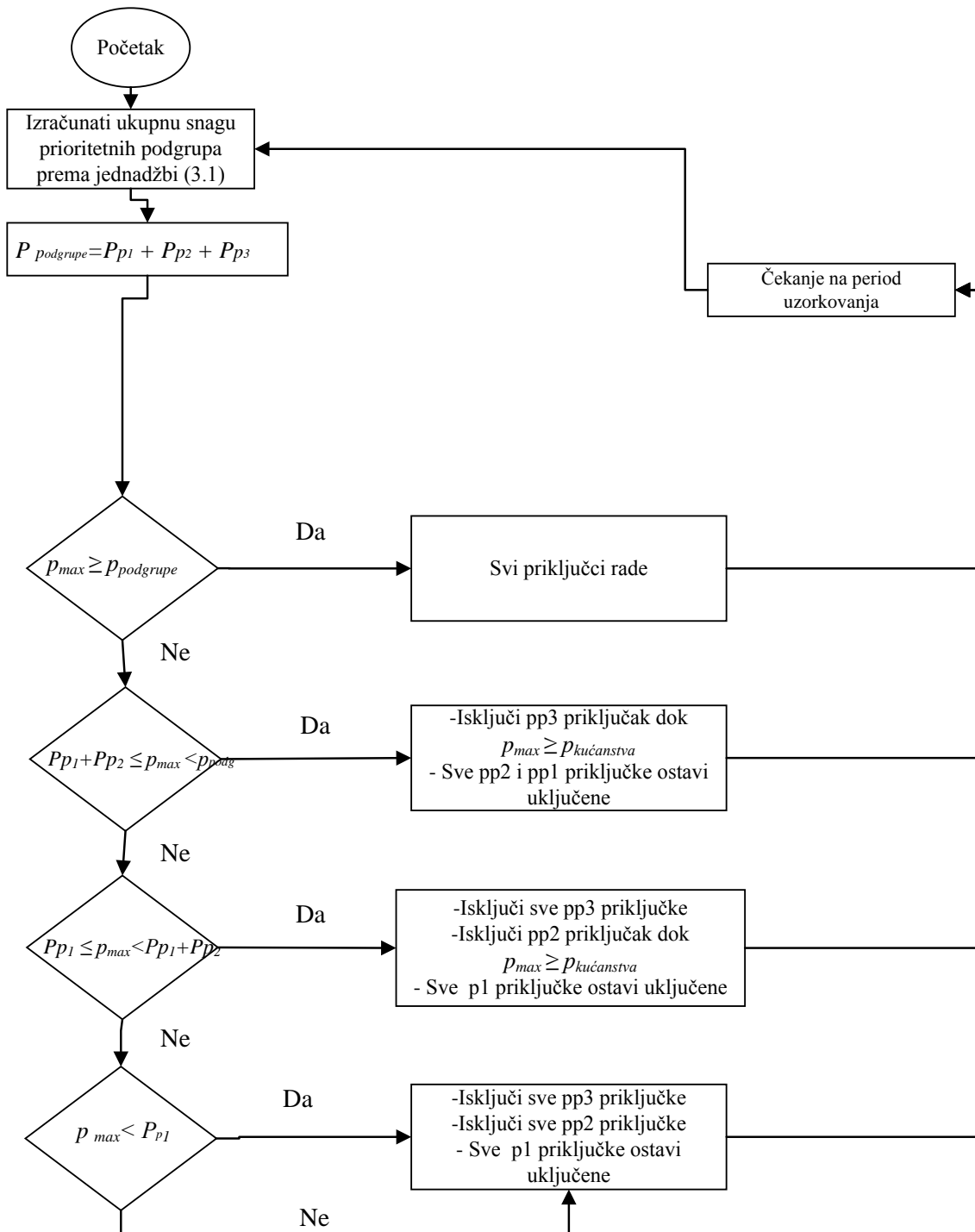
Graf 7.5. prikazuje vrijednosti mjerenih snaga za sve tri mjerne točke. Snaga potrošača se mijenja prema dijagramu dnevnog opterećenja. Snaga baterije prati promjenu opterećenja. Usporedbom grafova snaga baterije i potrošača postaju očitni veliki gubici (do 40%), kao posljedica pretvorbe električne energije i utjecaja jalovih komponenata potrošača.

7.3. Simulacija 2 : *Upravljanje opterećenjem*

Druga simulacija ima za cilj dovesti sustav na rub stabilnosti, te ga metodom upravljanja opterećenjem vratiti unutar nazivnih vrijednosti. Za potrebe simulacije postavljeni su sljedeći uvjeti:

- razina opterećenja je znatno veća od nazivne vrijednosti,
- vrijeme trajanja opterećenja je dulje,
- nema konstantnog nadopunjavanja baterije.

Za potrebe simulacije potrošači su podijeljeni prema prioritetnim grupama, te je postavljen algoritam koji na temelju prioritetne razine upravlja opterećenjem. Slika 7.4. prikazuje nadogradnju na algoritam iz poglavlja 3.2.1. koja se postavlja na ulaz u svaku glavnu prioritetnu grupu. Svrha ovoga jeste povećanje selektivnosti, određivanjem prioritetnih podgrupa (pp1, pp2, pp3), unutar glavnih prioritetnih grupa prikazanih u tablici 7.3.



Slika 7.4. Algoritam za selektivnije upravljanje opterećenjem

Prioritetna grupa	Trošilo	Snaga[W]	Broj trošila[n]	Ukupna snaga [W]	Skalirana snaga [W]	Aproksimirana snaga [W]	Podgrupa	Snage podgrupa [W]	Aproksimirana snaga [W]		
p1	Hladnjak	15	1	15	0,19987	0	pp1	pp1 = 4,46369	5		
	Zamrzivač	20	1	20	0,26649	0	pp1				
	Rasvjeta	100	3	300	3,99734	5	pp1			pp2 = 2,66489	5
	Laptop	100	2	200	2,66489	5	pp2				
	Punjač	15	1	15	0,19987	0	pp3			pp3 = 4,06396	5
	TV	45	2	90	1,1992	0	pp3				
	Rasvjeta	100	2	200	2,66489	5	pp3				
	Zbroj	395	12	840	11,1925	10		11,1925	10		
p2	Rasvjeta	100	3	300	3,99734	5	pp1	pp1 = 12,6582	15		
	Perilica	650	1	650	8,66089	10	pp1				
	Grijalica	800	1	800	10,6596	10	pp2	pp2 = 10,6596	10		
	Punjač	15	1	15	0,19987	0	pp3				
	Sušilo 1.	1600	1	1600	21,3191	20	pp3	pp3 = 21,519	20		
		Zbroj	3165	7	3365	44,8368	45		44,8368	45	
p3	Rasvjeta	100	7	700	9,32712	10	pp3	pp1 = 21,3191	20		
	Glačalo	1000	1	1000	13,3245	15	pp2				
	Sušilo 2.	1600	1	1600	21,3191	20	pp1	pp2 = 13,3245	15		
								pp3 = 9,32712	10		
	Zbroj	2700	9	3300	43,9707	45		43,9707	45		

Tablica 7.3. Podjela potrošača po prioritetima

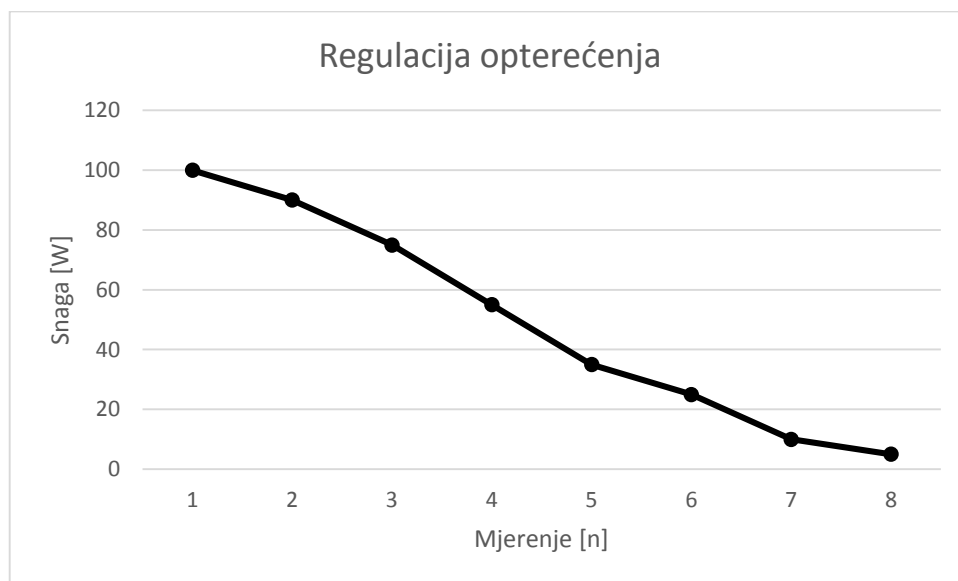
Na početku simulacije pojavio se problem malog kapaciteta akumulatorskih baterija. Sustav nije bio u stanju podnijeti vršno opterećenje dovoljno dugo da se izvrši mjerenje. Problem je riješen dodavanjem dvaju novih serijski vezanih baterija, paralelno starim.

Simulacija je izvedena na način da se napunjena baterija odvojila od PV-a i opteretila vršnom vrijednošću opterećenja (100 W) upravljivog potrošača. Napon baterije je postepeno padao, s smanjenjem kapaciteta, odnosno pražnjenjem. Kada napon padne ispod donje granične vrijednosti pretvarača, pretvarač zvučnim signalom javlja skori prekid rada. Nakon čega je bilo potrebno smanjiti razinu opterećenja prema algoritmu.

Kao i u prethodnoj simulaciji napon, struja i snaga mjereni su na izlazu iz foto-naponskog modula, akumulatorske baterije i na ulazu upravljivog potrošača. Rezultati mjerenja dani su u tablici 7.4.

Opterećenje	PV			Baterija			Potrošač		
	U	I	P	U	I	P	U	I	P
[W]	[V]	[A]	[W]	[V]	[A]	[W]	[V]	[A]	[W]
100	24,2	0,002	0	24,2	5,03	120,8	228,8	0,53	100,4
90	20,7	0,002	0	20,8	4,92	101,5	224,2	0,444	87,1
75	20,8	0,002	0	20,8	4,25	88,1	226,1	0,346	74,2
55	20,8	0,002	0	20,9	3,26	67,8	229,1	0,302	54,7
35	20,8	0,002	0	20,9	2,31	47,8	231,6	0,305	35,2
25	20,5	0,001	0	20,7	1,795	36,8	230,2	0,216	24,8
10	20,7	0,001	0	20,8	1,076	22,3	235,2	0,09	10,3
5	17,5	0,001	0	20,5	0,823	16,9	235,9	0,044	5,1

Tablica 7.4. Rezultati mjerenja

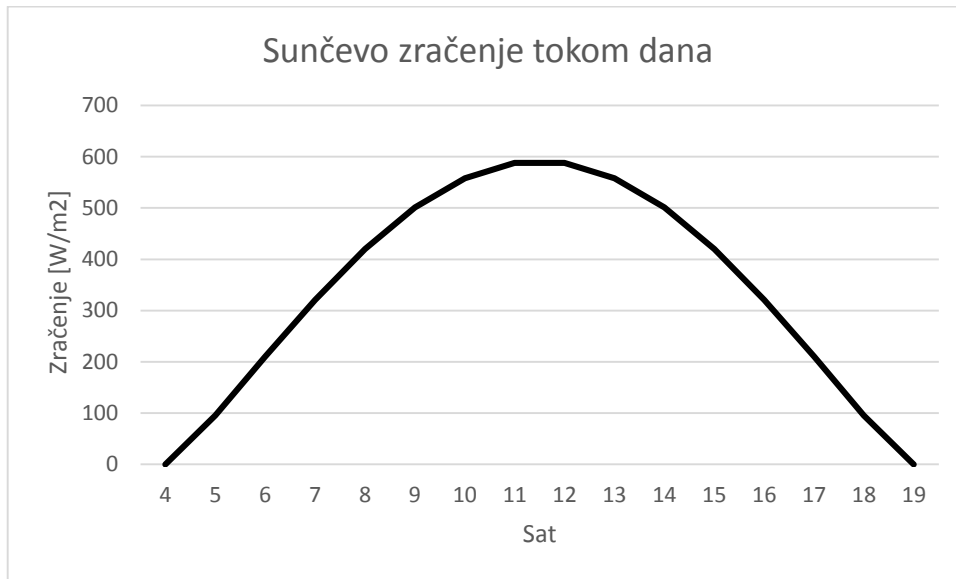


Graf 7.6. Regulacija opterećenja

Graf 7.6. prikazuje smanjivanje opterećenja, od vrijednosti (100 W) svih potrošača do vrijednosti (5 W), primarnih potrošača. Sustav je bio u stanju opskrbljivati primarne potrošače energijom 83 minute, što bi u realnom vremenu iznosilo 10-ak dana. Vrijeme trajanja mjerenja iznosi približno 4 sata.

7.4. Simulacija 3: *Variranje sunčevog zračenja*

Cilj ove simulacije je pobliže prikazati ovisnost naprednih mreža o obnovljivim izvorima energije, točnije o sunčevom zračenju te kako to najbolje iskoristiti. Na grafu 7.7. prikazan je prosječan intenzitet sunčevog zračenja za dan u svibnju.



Graf 7.7. *Dnevno zračenje sunca*

U ovoj simulaciji također se koristi svjetlosni stup kao izvor sunčevog zračenja, a za mjerenje intenziteta zračenja svjetlosnog stupa korišten je uređaj SEAWARD SOLAR SURVEY 200. Intenzitet zračenja stupa mjeri se za tri slučaja. Prvi slučaj sa jednim upaljenim redom žarulja, drugi slučaj sa dva upaljena reda žarulja dok treći slučaj koristi sva tri upaljena reda žarulja. Prilikom mjerenja intenziteta, za sva tri slučaja, mjerene su vrijednosti struja i napona iz PV-a i baterija u slučaju vršnog opterećenje (100W) te u slučaju bez opterećenja. Rezultati mjerenja prikazani su u tablicama 7.5. i 7.6.

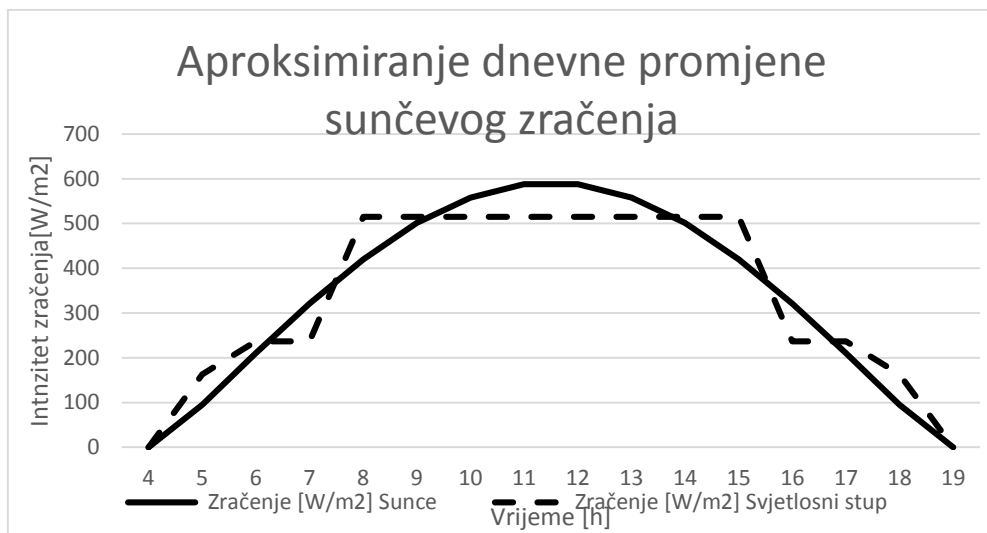
Red žarulja	Intenzitet zračenja	PV			Baterija		
		Struja	Napon	Snaga	Struja	Napon	Snaga
	[W/m ²]	[A]	[V]	[W]	[A]	[V]	[W]
1. red	163	0,264	25,5	6,7	0,003	25,4	0,0762
1.+2. red	237	0,89	25,9	23,3	0,003	25,9	0,0777
1.+2.+3. red	515	1,37	26,2	36	0,005	26,2	0,131

Tablica 7.5. Rezultati mjerenja (bez opterećenja)

Red žarulja	Intenzitet zračenja	PV			Baterija		
		Struja	Napon	Snaga	Struja	Napon	Snaga
	[W/m ²]	[A]	[V]	[W]	[A]	[V]	[W]
1. red	163	0.283	22,8	6,4	5,61	21,6	121,176
1.+2. red	237	0,997	21,5	21,4	5,58	21,4	119,412
1.+2.+3. red	515	1,562	21,5	33,6	5,56	21,4	118,984

Tablica 7.6. Rezultati mjerenja (vršno opterećenje)

Na osnovu dobivenih mjernih rezultata koji se nalaze u tablici 7.7. i na temelju rezultata mjerenja aproksimirana je dnevna promjena sunčevog zračenja upotrebom svjetlosnog stupa. Usporedba između aproksimirane i stvarne promjene zračenja prikazana je na grafu 7.8.

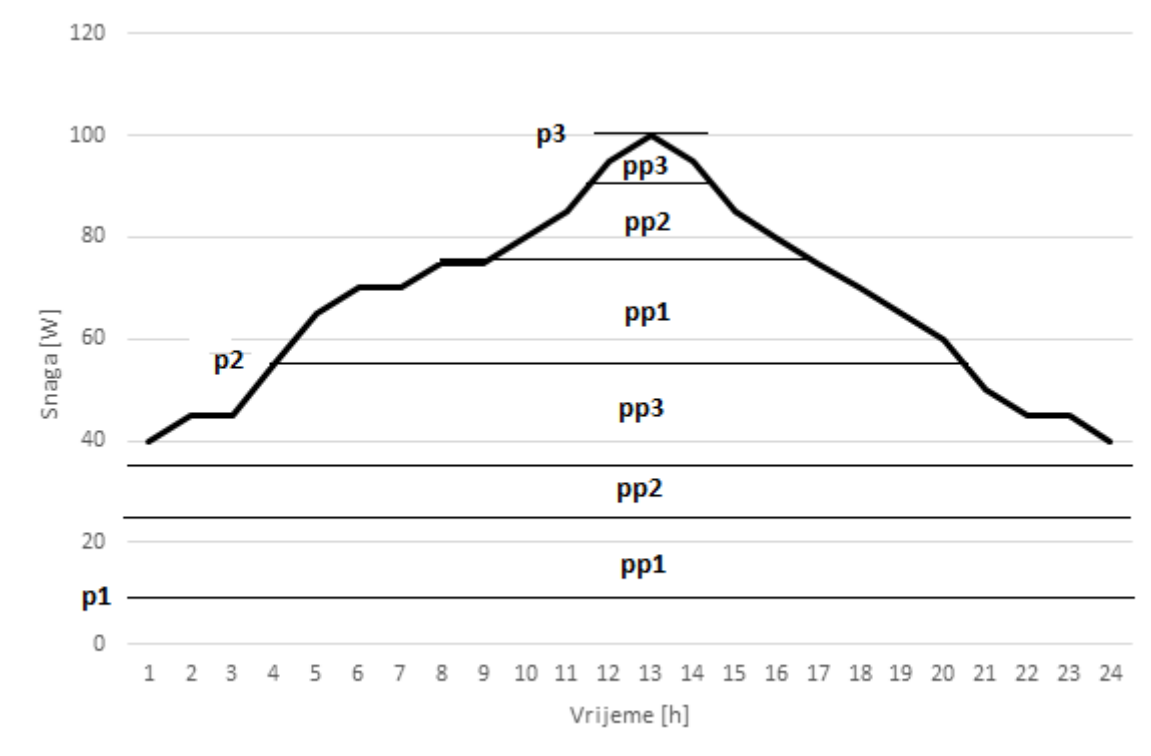


Graf 7.8. *Aproksimiranje dnevne promjene sunčevog zračenja*

Vrijeme	Sunce	Svjetlosni stup
[h]	[W/m ²]	[W/m ²]
4	0	0
5	95	163
6	210	237
7	321	237
8	420	515
9	501	515
10	558	515
11	588	515
12	588	515
13	558	515
14	501	515
15	420	515
16	321	237
17	210	237
18	95	163
19	0	0

Tablica 7.7. *Aproksimiranje dnevne promjene sunčevog zračenja*

Rezultati treće simulacije pokazuju da se proizvodnja električne energije, koja u ovom slučaju ovisi o intenzitetu sunčevog zračenja, ne podudara sa promjenom opterećenja. To znači da unutar sustava ne postoji ravnoteža između trenutne proizvodnje i trenutne potrošnje. Uravnoteženje se postiže prilagođavanjem potrošnje, proizvodnji električne energije, pri čemu dnevni dijagram opterećenja mikromreže poprima oblik prikazan na grafu 7.9.



Graf 7.9. Prilagođeni dnevni dijagram opterećenja mikromreže

8. ZAKLJUČAK

Cilj ovog rada je bio bolje upoznavanje s radom mikromreže, njenim mogućnostima i ograničenjima. Kroz tri simulacije prikazane su stvarne poteškoće koje se mogu dogoditi u većim sustavima i ponašanje mikromreže prilikom pojave tih poteškoća. Upravljivi potrošač je poslužio kao model manjeg kućanstva s čijom potrošnjom se dalo eksperimentirati. Kako bi bio osiguran konstantan izvor svjetlosti korišten je svjetlosni stup. Nakon analize i usporedbe podataka dobivenih iz sve tri simulacije, veliki potencijal naprednih mreža postaje očit. Ovakvi sustavi predstavljaju budućnost elektroenergetskih sustava, a i budućnost OIE koji bez daljnjeg razvoja naprednih mreža neće moći ispuniti svoj puni potencijal. Također postaje i očito da prelazak na napredne sustave utemeljene na OIE neće biti potpuno „bezbolan“ za potrošače kao što se na prvu ruku čini. Kako bi sustav što bolje funkcionirao bit će potrebna promjena navika potrošača i to na način da potrošnja prati proizvodnju, a ne obratno kao što je to slučaj u konvencionalnim sustavima. Unatoč ovome napredni sustavi bi uvelike mogli doprinijeti energetske neovisnosti o fosilnim gorivima na globalnoj razini, a pojedinom potrošaču s vlastitom proizvodnjom donijeti zaradu i/ili energetske neovisnost.

LITERATURA

- [1] N. Hatzigryiou, *Microgrids (Architectures and Control)*.
- [2] »<http://www.zelenazona.hr>,« 27 Siječanj 2016. [Mrežno]. Available: http://www.zelenazona.hr/home/wps/wcm/connect/zelenazona/gospodarstvo/zelene_tehnologije/smart-grids-napredne-elektroenergetske-mreze. [Pokušaj pristupa 27 Siječanj 2016].
- [3] Smartgrids, »European Technology Platform on Vision and Strategy for Europe's Electricity Networks of the Future,« 2006.
- [4] HOPS, »<https://www.hops.hr>,« 17 Svibanj 2016. [Mrežno]. Available: <https://www.hops.hr/wps/portal/hr/web/nees/dijagram/dnevni>. [Pokušaj pristupa 17 Svibanj 2016].
- [5] B. B. A. A. K. Cemal Keles, »A Note On Demand Side Load Management,« Inonu University, Inonu, Turkey.
- [6] G. Rockefeller, »Adaptive Transmission Relaying Concepts for Improved Performance.,« u *IEEE Transactions on Power Delivery*.

SAŽETAK

Ključne riječi: mikromreže, napredne mreže, upravljanje potrošnjom.

Ovaj rad daje uvid u princip rada mikromreža kao temelj za napredne mreže. Nakon kratkog uvoda u kojemu su predstavljene osnovni pojmovi, slijedi opis razvoja te načina rada i upravljanja mikromrežama. U petom poglavlju je opisan način na koji ovakav sustav može izaći na tržište i biti konkurentan. U šestom poglavlju su razmatrani načini zaštite mikromreže. U sedmom poglavlju se nalaze zapažanja i rezultati dobiveni kroz tri simulacije. Te tri simulacije uključuju: dnevni dijagram opterećenja, upravljanje opterećenjem i variranje sunčevog zračenja.

Keywords : Microgrid , Smart grid , load shedding.

This paper gives an insight into the basic principle of Microgrid operation as a basis for a Smart Grid. After a brief introduction where we present some basic terms, follows a description of the development, operating and control procedures of a Microgrid. In chapter five we describe in which manner this system could go on the open market and be competitive. Ways of Microgrid protection are considered in chapter six. Observations and results from three simulations are located in the seventh chapter. The three simulations include: the daily load diagram, load shedding and veering off the sun's radiation.

ŽIVOTOPIS

Davor Greganić rođen 30.07.1991. u Vinkovcima, prebivalište u Vinkovcima. Pohađao sam osnovnu školu Antuna Gustava Matoša u Vinkovcima i završio s vrlo dobrim uspjehom, nakon koje upisujem Tehničku školu Ruđera Boškovića u Vinkovcima koju sam također završio s vrlo dobrim uspjehom. Nakon toga upisujem 2010. Godine, stručni studij na Elektrotehničkom fakultetu u Osijeku, smjer elektroenergetika. 2013 upisujem Razlikovnu godinu za upis na diplomski studij. 2014 upisujem diplomski studij elektroenergetike.

Student:

Davor Greganić

PRILOG

- Predložak za laboratorijsku vježbu

Predložak za izradu laboratorijske vježbe

Ciljevi i zadaci vježbe

U ovom pokusu definirat ćemo osnovne pojmove vezan uz mikromreže odnosno napredne mreže (engl. *Smart Grid*). Cilj ove vježbe je upoznati studente s osnovama rada naprednih mreža i njihovih mogućnosti. Zadatak pokusa je pokazati princip rada napredne mreže, i princip upravljanja opterećenjem (engl. *Load shedding*).

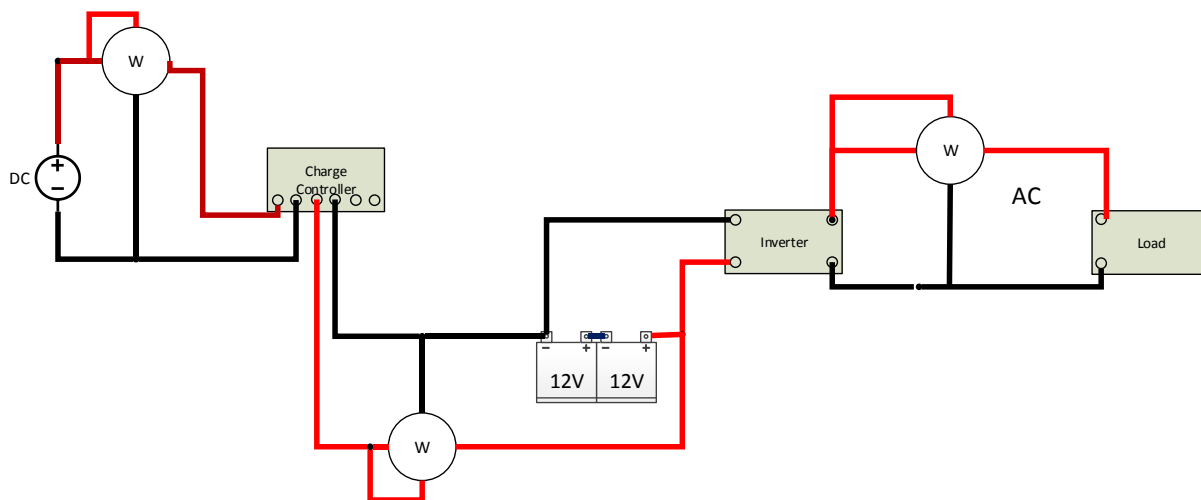
Izvođenje pokusa

Uređaji i oprema potrebni za pokus

Umjetni izvor svjetlosti (svjetlosni stup), fotonaponski modul, upravljivi potrošač, vatmetri, punjive baterije, žarulje.

Postupak izvođenja pokusa

1. Spojiti strujni krug prema shemi (Slika 1.)
2. Podesiti mjerne instrumente
3. Izmjeriti vrijednosti struja, snaga i napona za 1 red žarulja svjetlosnog stupa i unijeti ih u tablicu 2.
4. Izmjeriti vrijednosti struja, snaga i napona za 1. i 2. red žarulja svjetlosnog stupa i unijeti ih u tablicu 2.
5. Izmjeriti vrijednosti struja, snaga i napona za 1., 2. i 3. red žarulja svjetlosnog stupa i unijeti ih u tablicu 2.
6. Odvojiti sustava od PV- panela i opteretiti ga sa ukupnim opterećenjem od 100 W (2x30 W i 8 x5W) i unijeti podatke u tablicu 1.
7. Nakon što napon padne ispod nazivne vrijednosti, smanjiti opterećenje prema tablici 1 i unijeti dobivene vrijednosti u tablicu 1.
8. Mjerenja obaviti za sva zadana opterećenja.



Slika 1: Shema spoj

Opterećenje [W]	Ulaz			Baterija			Potrošač		
	U [V]	I [A]	P [W]	U [V]	I [A]	P [W]	U [V]	I [A]	P [W]
100									
90									
75									
55									
35									
25									
10									
5									
0									

Tablica 1

Red žarulja	PV			Baterija		
	U [V]	I [A]	P [W]	U [V]	I [A]	P [W]
1						
1+2						
1+2+3						

Tablica 2.

Prioritetna grupa	Trošilo	Podgrupa	Snage podgrupa [W]	Opterećenje[W]
p1	Hladnjak	pp1	pp1 = 5	5
	Zamrzivač	pp1		
	Rasvjeta	pp1	pp2 = 5	
	Laptop	pp2		
	Punjač	pp3	pp3 = 5	
	TV	pp3		
	Rasvjeta	pp3		
	Zbroj		15	
p2	Rasvjeta	pp1	pp1 = 15	25
	Perilica	pp1		
	Grijalica	pp2	pp2 = 10	35
	Punjač	pp3		
	Sušilo 1.	pp3	pp3 = 20	55
	Zbroj		45	
p3	Rasvjeta	pp3	pp1 = 20	75
	Glačalo	pp2		
	Sušilo 2.	pp1	pp2 = 15	90
			pp3 = 10	100
	Zbroj		45	

Tablica 3. Raspodjela prioriteta.

