

# Utjecaj distribuirane proizvodnje iz obnovljivih izvora na regulaciju napona u mreži

---

**Kurtušić, Matija**

**Master's thesis / Diplomski rad**

**2016**

*Degree Grantor / Ustanova koja je dodijelila akademski / stručni stupanj:* **Josip Juraj Strossmayer University of Osijek, Faculty of Electrical Engineering, Computer Science and Information Technology Osijek / Sveučilište Josipa Jurja Strossmayera u Osijeku, Fakultet elektrotehnike, računarstva i informacijskih tehnologija Osijek**

*Permanent link / Trajna poveznica:* <https://um.nsk.hr/um:nbn:hr:200:958428>

*Rights / Prava:* [In copyright](#)/[Zaštićeno autorskim pravom.](#)

*Download date / Datum preuzimanja:* **2024-09-27**

*Repository / Repozitorij:*

[Faculty of Electrical Engineering, Computer Science and Information Technology Osijek](#)



**SVEUČILIŠTE JOSIPA JURJA STROSSMAYERA U OSIJEKU  
FAKULTET ELEKTROTEHNIKE, RAČUNARSTVA I  
INFORMACIJSKIH TEHNOLOGIJA OSIJEK**

**Sveučilišni studij**

**UTJECAJ DISTRIBUIRANE PROIZVODNJE IZ  
OBNOVLJIVIH IZVORA NA REGULACIJU NAPONA  
U MREŽI**

**Diplomski rad**

**Matija Kurtušić**

**Osijek, 2016.**



FAKULTET ELEKTROTEHNIKE,  
RAČUNARSTVA I INFORMACIJSKIH  
TEHNOLOGIJA OSIJEK

## Obrazac D1: Obrazac za imenovanje Povjerenstva za obranu diplomskog rada

Osijek, 09.09.2016.

**Odboru za završne i diplomske ispite**

### Imenovanje Povjerenstva za obranu diplomskog rada

<b>Ime i prezime studenta:</b>	Matija Kurtušić
<b>Studij, smjer:</b>	Diplomski sveučilišni studij Elektrotehnika, smjer Elektroenergetika
<b>Mat. br. studenta, godina upisa:</b>	D-820, 03.10.2014.
<b>OIB studenta:</b>	38131506999
<b>Mentor:</b>	Prof.dr.sc. Damir Šljivac
<b>Sumentor:</b>	
<b>Predsjednik Povjerenstva:</b>	Doc.dr.sc. Zvonimir Klaić
<b>Član Povjerenstva:</b>	Doc.dr.sc. Danijel Topić
<b>Naslov diplomskog rada:</b>	Utjecaj distribuirane proizvodnje iz obnovljivih izvora na regulaciju napona u mreži
<b>Znanstvena grana rada:</b>	<b>Elektroenergetika (zn. polje elektrotehnika)</b>
<b>Zadatak diplomskog rada:</b>	Dati teorijski pregled utjecaj distribuirane proizvodnje iz obnovljivih izvora na regulaciju napona u mreži, te različitih pristupa (metoda) za povećanje razine integracije OIE regulacijom napona u mreži. U praktičnom dijelu izvršiti simulaciju za teorijski prikazane slučajeve i utvrditi utjecaj na povećanje razine integracije regulacijom napona u mreži.
<b>Prijedlog ocjene pismenog dijela ispita (diplomskog rada):</b>	Izvrstan (5)
<b>Kratko obrazloženje ocjene prema Kriterijima za ocjenjivanje završnih i diplomskih radova:</b>	Primjena znanja stečenih na fakultetu: 3 Postignuti rezultati u odnosu na složenost zadatka: 3 Jasnoća pismenog izražavanja: 3 Razina samostalnosti: 3
<b>Datum prijedloga ocjene mentora:</b>	09.09.2016.

Potpis mentora za predaju konačne verzije rada u Studentsku službu pri završetku studija:

Potpis:

Datum:



FAKULTET ELEKTROTEHNIKE,  
RAČUNARSTVA I INFORMACIJSKIH  
TEHNOLOGIJA OSIJEK

## IZJAVA O ORIGINALNOSTI RADA

Osijek, 20.09.2016.

Ime i prezime studenta:	Matija Kurtušić
Studij:	Diplomski sveučilišni studij Elektrotehnika, smjer Elektroenergetika
Mat. br. studenta, godina upisa:	D-820, 03.10.2014.
Ephorus podudaranje [%]:	0%

Ovom izjavom izjavljujem da je rad pod nazivom: **Utjecaj distribuirane proizvodnje iz obnovljivih izvora na regulaciju napona u mreži**

izrađen pod vodstvom mentora Prof.dr.sc. Damir Sljivac

i sumentora

moj vlastiti rad i prema mom najboljem znanju ne sadrži prethodno objavljene ili neobjavljene pisane materijale drugih osoba, osim onih koji su izričito priznati navođenjem literature i drugih izvora informacija. Izjavljujem da je intelektualni sadržaj navedenog rada proizvod mog vlastitog rada, osim u onom dijelu za koji mi je bila potrebna pomoć mentora, sumentora i drugih osoba, a što je izričito navedeno u radu.

Potpis studenta:

**Sadržaj**

1. UVOD .....	1
1.1. Zadatak završnog rada .....	1
2. DISTRIBUIRANA PROIZVODNJA IZ OBNOVLJIVIH IZVORA ENERGIJE .....	2
2.1. Prednosti i nedostaci distribuirane proizvodnje iz obnovljivih izvora .....	2
3. POVEĆANJE RAZINE INTEGRACIJE REGULACIJOM NAPONA [4] .....	4
3.1. Računanje razine integracije.....	4
3.1.1. Precizna mjerenja vrijednosti napona u svrhu povećanja razine integracije.....	6
3.2. Statistički pristup razini integracije .....	7
3.2.1. Pristup temeljen na riziku.....	11
3.3. Metode za povećanje razine integracije regulacijom napona .....	12
3.3.1. Regulacija napona promjenom prijenosnog omjera transformatora .....	13
3.3.2. Dodavanje generatora u sustav.....	15
3.3.3. Novi ili povećanje presjeka postojećih izvoda .....	17
3.3.4. Isključenje proizvodnje .....	19
3.3.5. Ograničavanje proizvodnje .....	20
3.3.6. Dozvoljavanje viših prenapona .....	24
3.3.7. Dinamična regulacija napona .....	25
3.3.8. Kompenzacija naponskih odstupanja generatora .....	26
3.3.9. Koordinirana regulacija napona .....	27
3.3.10. Povećanje minimalnog opterećenja .....	31
3.3.11. Alternativne metode regulacije napona .....	32
4. ANALIZA UTJECAJA NA NAPONSKE PRILIKE I RAZINU INTEGRACIJE U MREŽI .....	34
4.1. Opis mreže.....	34
4.2. Određivanje razine integracije.....	36
4.3. Povećanje razine integracije promjenom faktora snage distribuiranih generatora ....	39

---

4.4.	Povećanje razine integracije primjenom paralelnih kondenzatora i prigušnica .....	47
4.5.	Povećanje razine integracije primjenom automatskih preklopki transformatora s mogućnošću preklapanja pod opterećenjem .....	50
4.6.	Utjecaj priključenja fotonaponskog sustava na naponske prilike u mreži.....	52
4.7.	Utjecaj izgradnje nove trafostanice na razinu integracije sustava .....	55
5.	ZAKLJUČAK .....	58
	LITERATURA .....	60
	Sažetak .....	61
	Abstract .....	61
	Životopis.....	62
	Prilozi .....	63

## 1. UVOD

U ovom radu će se govoriti o utjecaju distribuirane proizvodnje iz obnovljivih izvora na stanje u elektroenergetskoj mreži, a fokus će biti stavljen na naponske prilike. Dosta pažnje će se posvetiti i razini integracije sustava, koja predstavlja vrijednost proizvodnje iz distribuiranih izvora koja može biti priključena bez da dođe do pojave naponskih nestabilnosti u bilo kojem dijelu mreže. Prema tome, rad je podijeljen u tri glavne cjeline.

U prvoj cjelini ukratko je opisan pojam distribuirane proizvodnje iz obnovljivih izvora i nabrojani su razlozi za uvođenjem takve vrste proizvodnje. Također su prikazane prednosti, koje daju poticaj za uvođenjem distribuirane proizvodnje, i nedostaci, koji stvaraju opravdanju sumnju za nereguliranim i neograničenim uvođenjem spomenute vrste proizvodnje.

Druga cjelina predstavlja glavninu teorijskog dijela rada, a bazira se na razini integracije i regulaciji napona u mreži. U početku je opisana ovisnost razine integracije o naponskim prilikama, te je prikazan analitički i statistički pristup određivanju razine integracije. Nakon toga su navedene i opisane razne metode regulacije napona u svrhu povećanja razine integracije sustava.

Posljednja cjelina predstavlja praktični dio rada, a prikazane su analize odrađene u programskom paketu DigSilent Power Factory, na temelju modela dijela mreže grada Osijeka. U prvom dijelu je dan opis korištene elektroenergetske mreže i njeni osnovni podatci, a nakon toga su prikazane metode za regulaciju napona i povećanje razine integracije, popraćene s podacima o stanju u mreži za svaki pojedini slučaj. Na kraju je prikazan utjecaj uključenja fotonaponskih sustava i dodatne trafostanice na naponske prilike u sustavu.

### 1.1. Zadatak završnog rada

Zadatak završnog rada je dati teorijski pregled utjecaja distribuirane proizvodnje iz obnovljivih izvora na regulaciju napona u mreži, te različitih metoda za povećanje razine integracije OIE regulacijom napona u mreži. U praktičnom dijelu izvršiti simulaciju za teorijski prikazane slučajeve i utvrditi utjecaj na povećanje razine integracije regulacijom napona u mreži.

## **2. DISTRIBUIRANA PROIZVODNJA IZ OBNOVLJIVIH IZVORA ENERGIJE**

Danas se u svijetu oko 90% električne energije proizvodi iz elektrana na fosilna goriva, te su upravo te elektrane najveći izvori onečišćenja ugljičnim dioksidom, posebice elektrane starije generacije s niskim stupnjem iskoristivosti [1]. Iz tog razloga dolazi do potrebe za čistim i efikasnijim načinima proizvodnje električne energije, pa zbog toga u fokus sve više dolazi distribuirana proizvodnja iz obnovljivih izvora.

Distribuirana proizvodnja energije označava proizvodnju energije u blizini ili na mjestu same potrošnje, a zanimanje za distribuiranom proizvodnjom naglo je poraslo devedesetih godina prošlog stoljeća iz nekoliko razloga. Neki od spomenutih razloga su [2]:

- potreba za smanjenjem emisije CO<sub>2</sub>,
- deregulacija i liberalizacija elektroenergetskog sustava,
- otvorenje tržišta električne energije,
- diverzifikacija energetske izvora,
- zahtjevi za samoodrživosti nacionalnih energetske sustava.

Spomenuti obnovljivi izvori za distribuiranu proizvodnju obuhvaćaju vjetroelektrane, male hidroelektrane, fotonaponske sustave, zemni plin te biomasu, od kojih se samo vjetroelektrane povezuju na visokonaponsku prijenosnu mrežu zbog karaktera proizvodnje. Proizvodne jedinice ostalih nabrojanih izvora povezuju se na distributivnu mrežu srednjeg ili niskog napona, od čega i potječe naziv distribuirana proizvodnja.

### **2.1. Prednosti i nedostaci distribuirane proizvodnje iz obnovljivih izvora**

Distribuirana proizvodnja, kao takva, donosi određene prednosti u odnosu na centraliziranu proizvodnju velikih snaga. Zbog toga što je locirana u blizini potrošača, distribuirana proizvodnja u principu pomaže pri smanjivanju gubitaka u distribucijskom sustavu. Isto tako sigurnost opskrbe znatno je veća iz dva izvora nego pri opskrbi samo iz centraliziranog sustava. Uz to postrojenja za distribuiranu proizvodnju imaju značajno niže investicijske troškove, te istodobno smanjuju emisiju štetnih tvari u usporedbi s centraliziranom proizvodnjom.



No iako distribuirana proizvodnja iz obnovljivih izvora donosi navedene prednosti, uz njih dolaze i određeni problemi.

Dok se centraliziranim energijama smišljeno upravlja tako da se opskrba usklađuje s potrošnjom, u slučaju distribucijskih proizvodnih jedinica situacija nije nimalo takva. Proizvodnja iz takvih izvora nepredvidiva je i ima promjenjiv karakter, te često nije u skladu s potrebama potrošnje. U slučajevima velikih distribuiranih izvora može doći do zagušenja mreže u uvjetima niske potrošnje, jer sustav nije u mogućnosti preuzeti svu proizvedenu električnu energiju [1]. Tome treba pridodati i problematiku smještaja određenih proizvodnih jedinica, jer vjetroelektrane, na primjer, moraju biti smještene u vjetrovitim područjima, dok elektrane na biomasu moraju biti u blizini izvora biomase, zbog visokog troška transporta.

Zbog svega navedenog distribuirana proizvodnja je često predmet podjela među stručnim sudionicima. S jedne strane se nalaze iskusniji inženjeri koji poučeni spoznajama o složenosti planiranja i vođenja elektroenergetskog sustava brinu o ostvarivosti značajnog uvođenja nereguliranih i neupravljivih generatora, te održavanju stabilnosti sustava u isto vrijeme. S druge strane se pak nalaze optimistični zagovarači obnovljivih izvora energije koji vjeruju da je uvođenje takvih proizvodnih jedinica jedini način za ispunjavanjem domaćih i međunarodnih zahtjeva za smanjenjem emisija CO<sub>2</sub> [3].

Jedno je sigurno, trend uvođenja distribuirane proizvodnje će se nastaviti i u budućnosti, te je bitno kako održati zadovoljavajuću stabilnost sustava. U tu svrhu koristi se pojam razina integracije koji označava vrijednost proizvodnje iz distribuiranih izvora koja može biti priključena u sustav prije nego dođe do pojave problema sa stabilnošću. Razina integracije može se povećati na određene načine i određenim metodama, što je obrađeno dalje u radu.

### 3. POVEĆANJE RAZINE INTEGRACIJE REGULACIJOM NAPONA [4]

Razina integracije predstavlja sposobnost sustava da primi određene količine energije iz distribuiranih izvora bez da se naruši stabilnost spomenutog sustava. Za povećanje razine integracije postoji više metoda i načina, no uglavnom se sve svodi na unaprjeđenje naponskih prilika u sustavu kako bi se stvorili uvjeti za dodatan spoj distribuiranih izvora. Regulacija napona jedna je od osnovnih metoda za poboljšanje naponskih prilika u sustavu, stoga ona predstavlja temelj za povećanje razine integracije i održavanje stabilnosti sustava.

#### 3.1. Računanje razine integracije

Kao što je već spomenuto u radu, razina integracije označava vrijednost proizvodnje koju je moguće priključiti u određeni sustav, a da ne dođe do pojave naponskih nestabilnosti. Prema tome, razina integracije ovisi o naponskim prilikama i opterećenju u mreži. Kako bi se mogla točno odrediti razina integracije potrebno je poznavati mrežna pravila, to jest, dopuštena odstupanja napona od nazivne vrijednosti. U tablici 3.1. prikazana su dopuštena odstupanja napona za prijenosne i distributivne mreže, u relativnom i postotnom iznosu. Vrijednosti u tablici se odnose na normalne pogonske uvjete.

**Tablica 3.1.** Dopuštena odstupanja napona u prijenosnim i distributivnim mrežama [5]

	Nazivni napon [kV]	Dopušteno postotno odstupanje [%]	Dopušteni naponski raspon [kV]
<b>Prijenos</b>	400	-10, +5	360 – 420
	220	±10	198 – 242
	110	±10	99 – 121
	35	±10	31,50 – 38,50
<b>Distribucija</b>	20	±10	18 – 22
	10	±10	9 – 11
	0,4	±10	0,36 – 0,44

Kako razina integracije uvelike ovisi o naponskim prilikama i uvjetima opterećenja, potrebno je dobro poznavati spomenute vrijednosti i mrežna ograničenja za što precizniji proračun, kako bi se maksimalno iskoristio dostupan potencijal za povećanje razine integracije.

Uzmimo u obzir situaciju spoja generatora na kraju izvoda,  $\lambda=1$ .

Prema izrazu:

$$U(\lambda) = U_{ref} + \frac{1}{2} \frac{RP+XQ}{U_{nom}} \left( \lambda^2 - 2\lambda + \frac{1}{2} \right) + \frac{\left( \lambda - \frac{1}{4} \right) RP_{gen}}{U_{nom}} \quad (3-1)$$

vrijednost napona u točki spoja generatora, to jest, na kraju izvoda glasi:

$$U(1) = U_{ref} - \frac{1}{2} \Delta U + \frac{3}{4} \frac{RP_{gen}}{U_{nom}} \quad (3-2)$$

Usljed potražnje za djelatnom i jalovom snagom, pad napona  $\Delta U$  definiran je kao:

$$\Delta U = \frac{1}{2} \frac{RP+XQ}{U_{nom}} \quad (3-3)$$

Maksimalni napon na kraju izvoda glasi:

$$U_{max} = U_{db,max} - \frac{1}{2} \Delta U_{min} + \frac{3}{4} \frac{RP_{gen,max}}{U_{nom}} \quad (3-4)$$

Maksimalna vrijednost ne smije prijeći prenaponsko ograničenje, što rezultira slijedećim izrazom za razinu integracije:

$$P_{gen,max} < \frac{U_{nom}}{R} \left\{ \frac{4}{3} (U_{max,limit} - U_{db,max}) + \frac{2}{3} \Delta U_{min} \right\} \quad (3-5)$$

U usporedbi s izrazom za razinu integracije za izvod bez kompenzacije, razlika između maksimalnog dopuštenog napona i gornje granice neutralne zone je 33% veća, dok je utjecaj najmanjeg pada napona 33% manji.

Zbog proizvodnje spojene negdje na izvodu, pad napona na početku izvoda može rezultirati nižim naponom od podnaponskog ograničenja. Razina integracije može se izračunati na isti način kao i za prenapone.

Napon na početku izvoda je neovisan o lokaciji generatorske jedinice:

$$U(0) = U_{set} + \frac{1}{2} \Delta U - \frac{1}{4} \frac{RP_{gen}}{U_{nom}} \quad (3-6)$$

Minimalna vrijednost napona se računa prema izrazu:

$$U_{min} = U_{db,min} + \frac{1}{2} \Delta U_{min} - \frac{1}{4} \frac{RP_{gen,max}}{U_{nom}} \quad (3-7)$$

$U_{db,min}$  označava donju granicu neutralne zone naponskog regulatora. Minimalni napon bi trebao biti viši od minimalne dopuštene vrijednosti napona  $U_{min,limit}$ , što dovodi do slijedećeg izraza za razinu integracije:

$$P_{gen,max} < 4 \frac{U_{nom}}{R} (U_{db,min} - U_{min,limit} + \frac{1}{2} \Delta U_{min}) \quad (3-8)$$

Pod pretpostavkom da se neutralna zona nalazi u središtu dopuštenog naponskog raspona ( $U_{db,min}-U_{min,limit} = U_{max,limit}-U_{db,max}$ ), vrijednost razine integracije dobivena prema izrazu (3-8) je tri puta veća u usporedbi s dobivenom vrijednosti prema izrazu (3-5). Treba primjetiti kako se podnaponi na početku izvoda pojavljuju kada je generator spojen bilo gdje na izvodu, dok se prenaponi na kraju izvoda pojavljuju jedino ako je generator spojen blizu kraja izvoda. Razina integracije dobivena prema izrazu (3-8) može postaviti ograničenja na moguću razinu proizvodnje u slučaju generatora spojenog blizu kraja izvoda.

Sada uzmimo u obzir razinu integracije za generator spojen na kraj izvoda, u slučaju ako se koristi povećanje napona  $\Delta U_{boost}$ . U usporedbi s izrazom (3-3) maksimalni napon na kraju izvoda glasi:

$$U_{max} = U_{db,max} + \Delta U_{boost} - \frac{1}{2} \Delta U_{min} + \frac{3}{4} \frac{RP_{gen,max}}{U_{nom}} \quad (3-9)$$

U ovom slučaju izraz za razinu integracije glasi:

$$P_{gen,max} < \frac{U_{nom}}{R} \left\{ \frac{4}{3} (U_{max,limit} - U_{db,max} - \Delta U_{boost}) + \frac{2}{3} \Delta U_{min} \right\} \quad (3-10)$$

Prikazan izračun i izrazi predstavljaju analitički način za određivanje razine integracije i može se vidjeti kako razina integracije uvelike ovisi o naponskim ograničenjima i regulaciji napona. U poglavlju 3.2. prikazan je drugačiji način određivanja razine integracije, a temelji se na statističkim podacima.

#### **3.1.1. Precizna mjerenja vrijednosti napona u svrhu povećanja razine integracije**

Operatori distribucijske mreže u mnogim slučajevima nemaju detaljne informacije o vrijednostima napona i prenaponskim marginama na strani krajnjih potrošača, te se navedene vrijednosti moraju procijeniti. Kako bi se spriječili prekomjereni prenaponi, moguće tužbe i penali, prenaponska margina se svjesno podejenjuje rezultirajući vrlo niskom ili čak nepostojećom razinom integracije.

Zbog toga dolazi do potrebe za uvođenjem preciznih mjerenja prenaponskih margina na strani krajnjeg potrošača. Precizna mjerenja za pojedine potrošače pružaju precizniju procjenu razine integracije. To uvelike smanjuje rizik od neželjenih prenapona, te također u većini slučajeva omogućava spajanje više distribuirane proizvodnje na izvod.

Automatska mjerna oprema koja se počinje uvoditi u mnogim državama omogućava mjerenja napona u određenom vremenskom razmaku, na primjer svakih 10 minuta. Iako to nije idealno, ipak se dobiva dovoljno informacija za ostvarenje preciznih procjena razine integracije. Pribavljanjem preciznijih informacija o stvarnim naponima na strani potrošača, mrežni

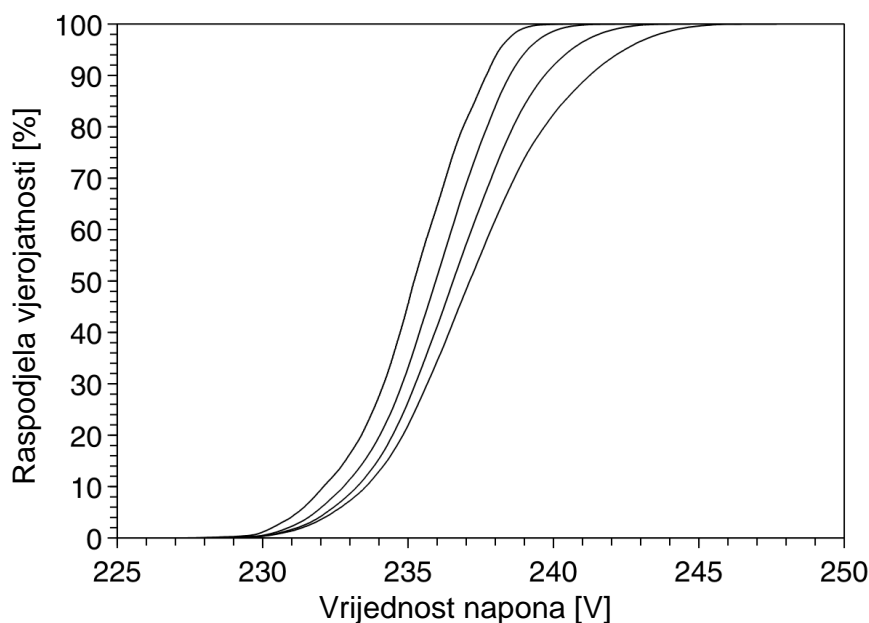
operater može dopustiti spajanje više distribuirane proizvodnje bez rizika od nedopustivih prenapona za potrošače. Spomenuta mjerenja u isto vrijeme daju mrežnom operateru informacije o dopuštenoj podnaponskoj margini za budući rast opterećenja, što predstavlja važnu informaciju za planiranje budućih investicija u distribucijsku mrežu.

### 3.2. Statistički pristup razini integracije

Deterministički pristup predstavlja ozbiljnu prepreku uvođenju distribuirane proizvodnje, jer se takav pristup temelji na najnepovoljnijim situacijama, te je tada razina integracije neznčajna ili ne postoji. Iako spomenuti pristup predstavlja najbolji način zaštite opreme od oštećenja, previše je ograničavajući u pogledu uvođenja distribuirane proizvodnje iz obnovljivih izvora. Zbog toga se problemu pristupa pomoću statističkih podataka, a takav pristup se naziva statistički pristup.

Kako bi se prikazao statistički pristup korištene su vrijednosti napona izmjerene na određenim lokacijama. Dobivena mjerenja iskorištena su u slijedećim primjerima koji prikazuju ovisnost razine integracije o naponskim prilikama u sustavu.

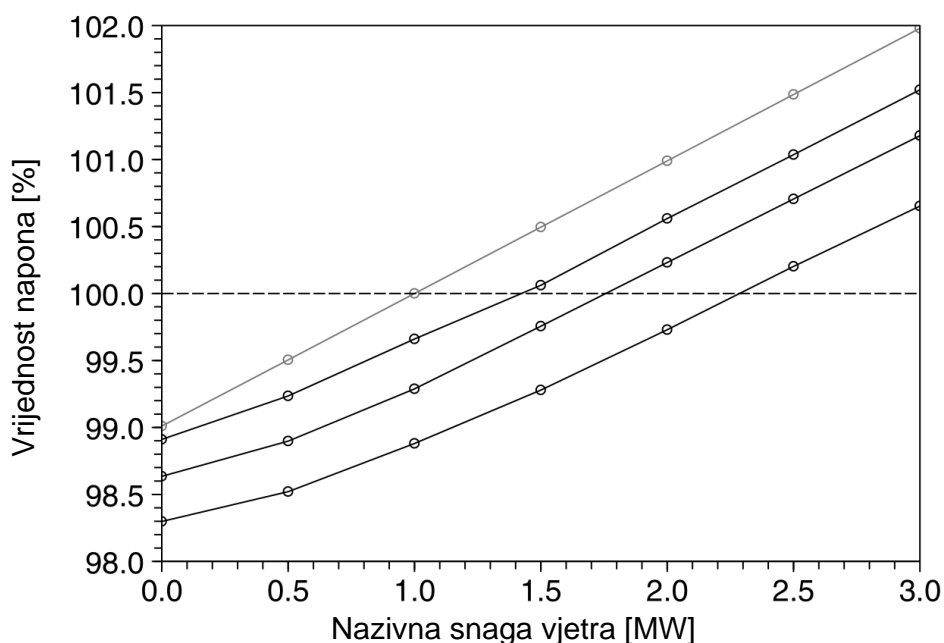
Prvi primjer je prikazan na grafikonu 3.1. Krivulje s lijeve strane grafa pokazuju funkciju raspodjele vjerojatnosti mjerenog napona. U obzir su uzete tri različite veličine vjetroturbina (nazivne snage 1, 2 i 3 MW) sa spojem na 10 kV, gdje otpor spoja iznosi 1  $\Omega$ .



**Grafikon 3.1.** Funkcija raspodjele vjerojatnosti napona, s lijeva na desno: bez vjetroturbine, 1MW vjetroturbina, 2MW vjetroturbina, i 3MW vjetroturbina

Funkcija raspodjele prikazana na grafikonu 3.1. dobivena je pomoću Monte-Carlo metode. Svaka pojedinačna raspodjela dobivena je na osnovu 100 000 uzoraka. Vrijednost svakog uzorka dobivena je kao zbroj napona prije spoja turbine i porasta napona nakon priključenja. Za brzinu vjetra korištena je Weibullova distribucija sa srednjom brzinom vjetra od 7 m/s i faktorom oblika 2.

U slijedećem primjeru korištena su četiri različita prenaponska indikatora koji su dobiveni kao funkcije instalirane snage iz vjetroturbina, a predstavljaju različite postotke naponskih vrijednosti koje se pojavljuju u mreži. Prenaponsko ograničenje na grafu je prikazano kao isprekidana linija.



**Grafikon 3.2.** Statistički prenaponski indikator u funkciji količine energije vjetra, odozgo prema dolje: 100%, 99,99%, 99,9%, i 99%

Razina integracije je vrijednost energije vjetra zbog koje prenaponski indikator premašuju 100%-tnu vrijednost. Kao što se može vidjeti iz grafikona ova vrijednost prilično varira između indikatora:

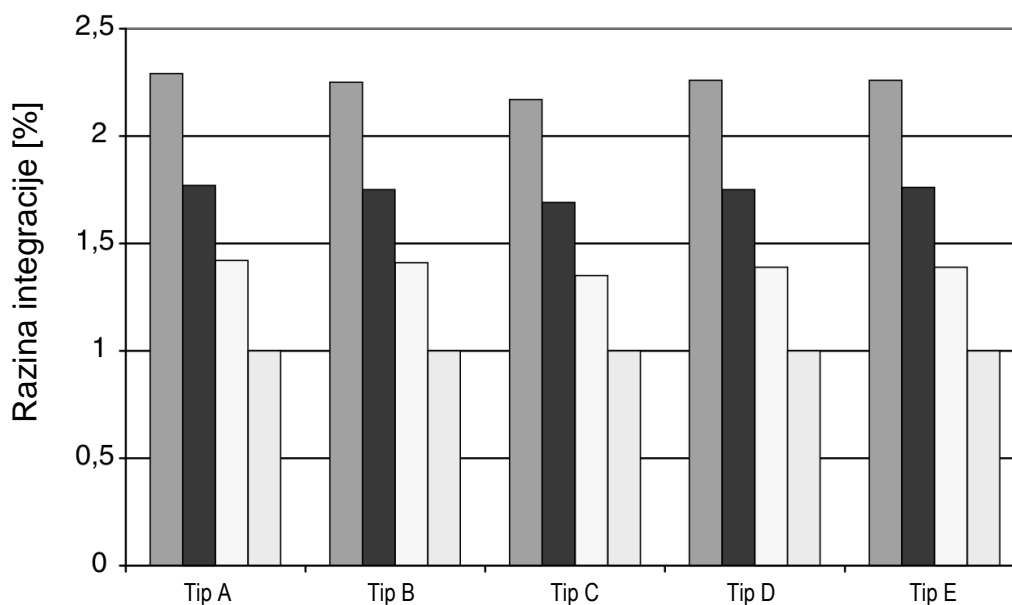
- 100% napona premašuje ograničenje pri 1 MW energije vjetra,
- 99,99% napona premašuje ograničenje pri 1,4 MW energije vjetra,
- 99,9% napona premašuje ograničenje pri 1,8 MW energije vjetra,
- 99% napona premašuje ograničenje pri 2,3 MW energije vjetra.

U ovom slučaju razina integracije varira između 1 i 2,3 MW, ovisno o tome koji prenaponski indikator se promatra. Treba zapamtiti kako veća vrijednost energije vjetra povećava rizik od

oštećenja opreme uslijed prenapona. Pristup temeljen na riziku prihvaća taj rizik te nastoji naći vrijednost energije vjetra pri kojoj taj rizik više nije prihvatljiv.

Vjerojatnost oštećenja opreme manja je nego mogućnost pojave prenapona iz dva razloga. Prvi je da se prenaponi većinom pojavljuju tijekom niskih opterećenja kada je količina povezane opreme manja, a drugi razlog je da većina opreme može podnijeti vrijednosti napona veće od prenaponskog ograničenja. Dosada provedeni testovi pokazali su da većina niskonaponske opreme može podnijeti vrijednosti napona znatno iznad 110% nazivne vrijednosti.

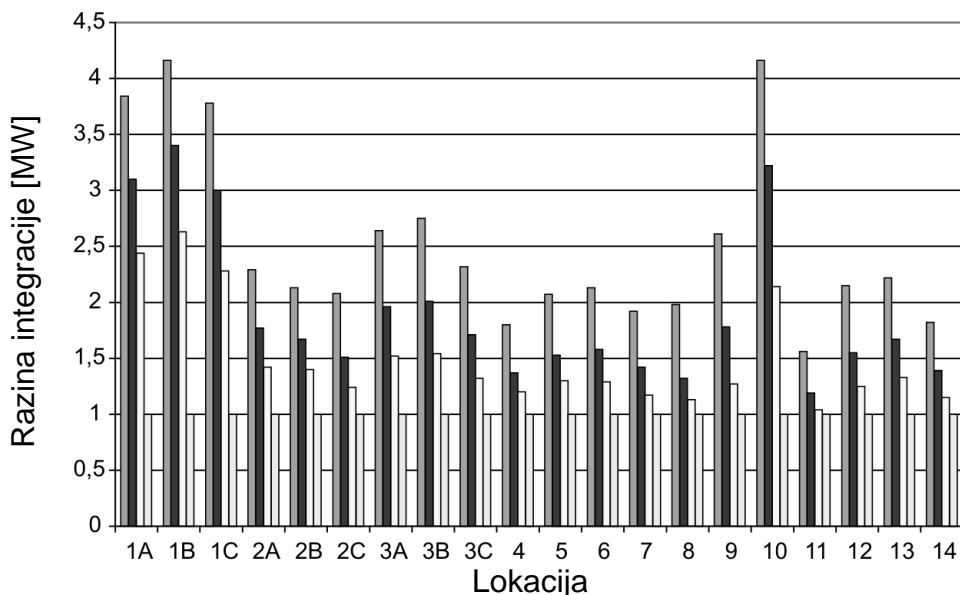
Sljedeći primjer prikazuje utjecaj tipa turbine na razinu integracije, te je prikazan na grafikonu 3.3. Kao osnovni slučaj uzeta je turbina tipa A. Može se vidjeti kako je utjecaj vrste turbine relativno mali, jer razina integracije pri maksimalnom naponu iznosi 1 MW za sve tipove. Kako je ovo deterministička vrijednost za najgori slučaj ona ne ovisi o funkciji raspodjele vjerojatnosti napona.



**Grafikon 3.3.** Razina integracije za različite turbine, statistički indikatori s lijeva na desno: 99%, 99.9%, 99.99%, i 100% vrijednosti napona

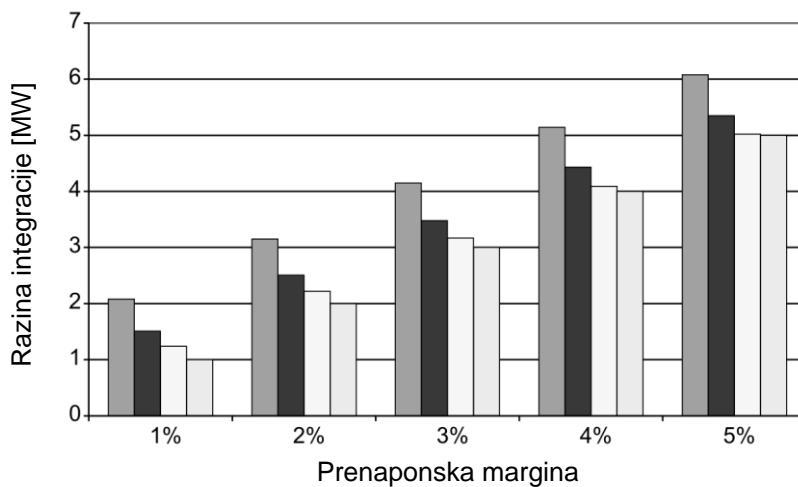
Vrijednosti indikatora proračunate su za snagu vjetra od 1 i 3 MW priključenu na izvod, kako bi se ubrzao izračun razine integracije. Razina integracije se dalje određuje pomoću linearne interpolacije ili ekstrapolacije temeljem dviju spomenutih vrijednosti. Provedbom detaljne simulacije pokazano je da ovakva linearna aproksimacija daje prilično točne rezultate.

Utjecaj lokacije na razinu integracije prikazan je na grafikonu 3.4. Lokacije 1A, 1B i 1C odnose se na tri različite situacije na istoj mjernoj lokaciji.



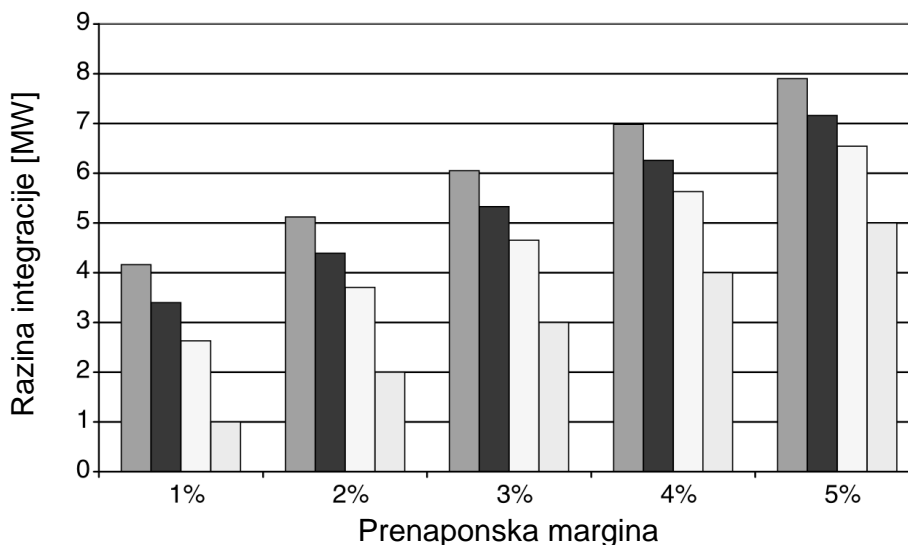
**Grafikon 3.4.** Razina integracije na različitim lokacijama, statistički indikatori s lijeva na desno: 99%, 99.9%, 99.99%, i 100% vrijednosti napona

Može se vidjeti kako utjecaj lokacije ima mnogo veći utjecaj od bilo kojeg drugog parametra. Na primjer, za indikator 99% razina integracije varira između 1,56 MW (lokacija 11) i 4,16 MW (lokacija 10 i 1B). Iz navedenog se može doći do zaključka da je za precizno određivanje razine integracije potrebno uspostaviti mjerenja na određenim lokacijama gdje se očekuju pojave prenapona. Slijedeći primjer pokazati će ovisnost razine integracije o prenaponskim marginama. Mjerenja za dvije lokacije prikazana su na grafikonu 3.5 i 3.6. Prvi graf se odnosi na lokaciju s niskom razinom integracije, a drugi graf na lokaciju s visokom razinom integracije.



**Grafikon 3.5.** Razina integracije kao funkcija prenaponske margine na lokaciji s niskom razinom integracije, statistički indikatori s lijeva na desno: 99%, 99.9%, 99.99%, i 100% vrijednosti napona





**Grafikon 3.6.** Razina integracije kao funkcija prenaponske margine na lokaciji s visokom razinom integracije, statistički indikatori s lijeva na desno: 99%, 99.9%, 99.99%, i 100% vrijednosti napona

Iz prikazanih grafikona može se vidjeti da svi statistički indikatori daju jednaka povećanja razine integracije neovisno o prenaponskoj margini. Na primjer, margina od 1% daje 1,7 MW pri statističkom pristupu nasuprot 1 MW pri determinističkom pristupu, a slično tako će margina od 3% rezultirati s otprilike 3,7 MW pri statističkom pristupu i 3 MW pri determinističkom pristupu. Relativno povećanje razine integracije postaje sve manje pri širim prenaponskim marginama. Ključno ograničenje uvođenja distribuirane proizvodnje događa se pri uskim prenaponskim marginama, pa u tom slučaju statistički pristup omogućava najveće unaprjeđenje.

### 3.2.1. Pristup temeljen na riziku

U prethodnom poglavlju pokazano je da se razina integracije može znatno povećati dopuštanjem prekoračenja prenaponskog limita kroz kratko vrijeme. Takav pristup posebno je djelotvoran za izvore s veoma promjenjivim karakterom, kao što su solarna energija i energija vjetra. Za stalnije izvore, kao što je kogeneracija, pristup temeljen na riziku nije toliko efektivan.

Kod pristupa temeljenom na riziku promatra se vjerojatnost prekoračenja prenaponskog limita na određenim lokacijama. Kako bi se takav pristup unaprijedio potrebno je promatrati vjerojatnost oštećenja opreme zbog prenapona. Ta vjerojatnost biti će mala, posebice ako se uzme u obzir da se visoki naponi pojavljuju tijekom niskih opterećenja, kada je manje opreme

spojeno na mrežu. Isto tako, spomenuti visoki naponi se pojavljuju samo kod ograničenog broja potrošača. Iz toga razloga u glavnom fokusu pristupa temeljenog na riziku bi trebala biti činjenica da li potrošači kod kojih dolazi do pojave visokog napona imaju spojenu osjetljivu opremu u trenutku pojave takvog napona.

Veliku nepoznanicu pri ovakvom pristupu predstavlja otpornost opreme na visoke vrijednosti napona. Iako se navodi vrijednost napona od 110% nazivne vrijednosti, ne postoje dokazi koji potvrđuju da dolazi do oštećenja opreme kada napon prekorači ovu vrijednost. Kao najosjetljiviji dio opreme pokazale su se žarulje sa žarnom niti, dok moderniji tipovi rasvjete pokazuju manju osjetljivost na prenapone.

Implementacija pristupa temeljenog na riziku nije jednostavna i potreban je značajan napor prije nego uđe u široku upotrebu, međutim, takav pristup posjeduje potencijal koji bi mogao u znatnoj mjeri povećati količinu distribuirane proizvodnje koja može biti uvedena, bez dodatnih ulaganja u distribucijsku mrežu. Dodatnu prepreku ovakvom pristupu predstavlja i način na koji šira javnost očekuje od energetskih kompanija da im osigura okolinu bez rizika. Zbog toga je u većini slučajeva za kompanije sigurnije da koriste deterministički pristup temeljen na najnepovoljnijim slučajevima, nego da svjesno prihvate mali, ali ne i nepostojeći rizik. Zbog toga prije implementacije pristupa temeljenog na riziku mora nastupiti stručna rasprava i dogovor između proizvođača opreme, organizacija za standardizaciju i regulatora mrežnih pravila, kako bi se uvođenjem određenih promjena na razini cijele industrije pristup temeljen na riziku prihvatio kao dobra inženjerska praksa.

#### **3.3. Metode za povećanje razine integracije regulacijom napona**

U ovom poglavlju govorit će se o povećanju razine integracije u pogledu različitih izvoda i metoda. Razina integracije određena je u prvom redu s mogućnošću opterećenja izvoda, a tek onda prenaponskim ograničenjima, stoga je bitno poboljšati naponske prilike u sustavu. Pokazano je da razina integracije varira od nule do nekoliko megavata za srednjenaponske izvode. Iako većina priključaka može podržati značajnu količinu distribuirane proizvodnje (oko 10% maksimalnog opterećenja), u nekim slučajevima razina integracije je ipak vrlo ograničena. Isto tako, s očekivanim povećanjem distribuirane proizvodnje razina integracije od 10% može biti nedovoljna. Zbog toga je bitno primijeniti određene metode koje će utjecati na naponske prilike u sustavu, te tako omogućiti što veću razinu integracije.

U ovom poglavlju će biti prikazano nekoliko metoda te njihove primjene, a početi ćemo s prilično „klasičnim“ metodama te ćemo napredovati prema sve složenijim i novijim metodama.

### 3.3.1. Regulacija napona promjenom prijenosnog omjera transformatora

Jedna od najučestalijih i najuobičajenijih metoda za regulaciju napona je promjena prijenosnog omjera transformatora. Za promjenu prijenosnog omjera koriste se preklopke transformatora, a uglavnom se postavljaju na visokonaponsku stranu transformatora zbog manjih vrijednosti struja. Povećanjem broja zavoja visokonaponskog namota snižava se napon na niskonaponskoj strani, i suprotno, pri smanjenju broja zavoja visokonaponske strane, dolazi do porasta napona na niskonaponskoj strani transformatora [6].

Za promjenu prijenosnog omjera transformatora mogu se koristiti ručne ili automatske preklopke. Ručne preklopke koriste se u beznaponskom stanju, a kada se jednom postave u određeni položaj tako ostaju duži vremenski period. Do promjena dolazi samo tijekom remonta transformatora ili u slučaju potrebe za popravljanjem naponskih prilika u mreži. Kod primjene automatskih preklopki mora postojati regulator koji će pri određenim parametrima izvršiti radnje preklapanja.

Za unaprjeđenje regulacije napona duž distribucijskog izvoda, regulator preklopke transformatora može biti opremljen i kompenzacijom na vodu. Rezultat spomenute kompenzacije je pojava višeg napona na stezaljkama transformatora tijekom velikih opterećenja, te snižavanje napona tijekom niskih opterećenja. To se postiže kompenzacijom pada napona duž zamišljene impedancije. Vrijednost napona na stezaljkama transformatora, to jest, na početku distribucijskog izvoda, održava se na određenoj vrijednosti, prikazanoj pomoću izraza:

$$U(0) = U_{ref} + \frac{r_s P + x_s Q}{U_{nom}} \quad (3-11)$$

gdje je:

- P, Q – ukupna snaga kroz transformator,
- $U_{ref}$  – referentni napon regulatora,
- $r_s, x_s$  – impedancijska podešenja regulatora.

Upotreba regulatora dovodi do toga da napon nije konstantan na stezaljkama transformatora, nego se održava konstantnim u zamišljenoj točki na udaljenosti  $(r_s + jx_s)$  duž izvoda.

Za daljnja objašnjenja regulacije napona potrebno je razmotriti transformator koji opskrbljuje samostalni izvod s ravnomjerno distribuiranim opterećenjima P i Q. Vrijednost napona duž izvoda računa se prema izrazu:

$$\Delta u = \frac{\Delta U}{U_{nom}} = \frac{RP+XQ}{U_{nom}^2} \left( \lambda - \frac{1}{2} \lambda^2 \right) \quad (3-12)$$

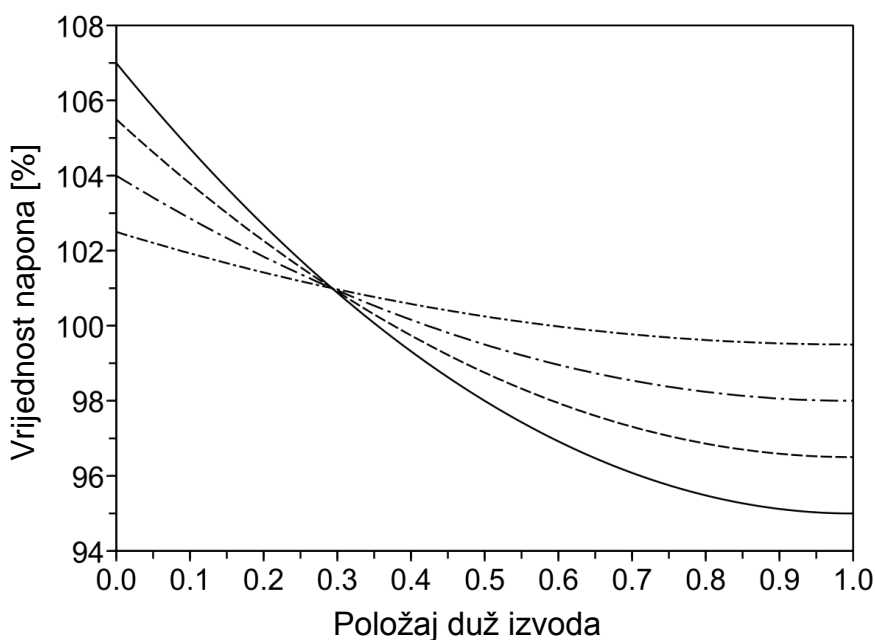
iz čega slijedi:

$$U(\lambda) = U(0) - \frac{1}{2} \frac{RP+XQ}{U_{nom}} (2\lambda - \lambda^2) \quad (3-13)$$

Odabir  $r_s=1/4R$  i  $x_s=1/4X$  rezultira takvim naponskim profilom pri kojem je maksimalni napon (na početku izvoda) veći od postavljene vrijednosti, u istom iznosu koliko je minimalni napon (na kraju izvoda) manji od postavljene vrijednosti. Prema tome, rezultirajući naponski profil duž izvoda glasi:

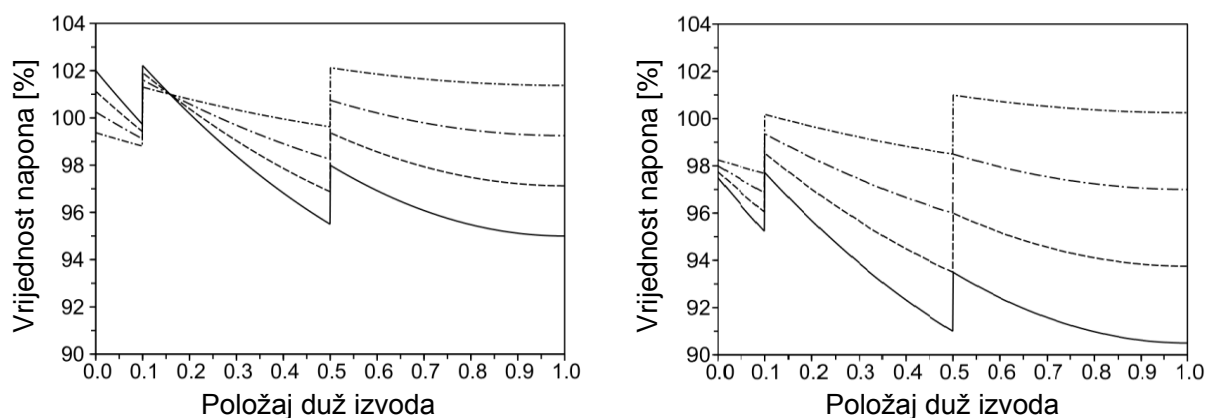
$$U(\lambda) = U_{ref} + \frac{1}{2} \frac{RP+XQ}{U_{nom}} \left( \lambda^2 - 2\lambda + \frac{1}{2} \right) \quad (3-14)$$

Opisani naponski profil prikazan je na grafikonu 3.7., gdje različite krivulje prikazuju različite situacije opterećenja. U proračunima se pretpostavlja da je omjer P/Q konstantan, to jest, da se djelatna i jalova snaga mijenjaju istovremeno, a mijenjanjem iznosa  $(RP+XQ)/U_{nom}$  dobivene su prikazane krivulje.



**Grafikon 3.7.** Naponski profil duž izvoda s kompenzacijom za različite situacije opterećenja

Ova vrsta regulacije napona koristi se za srednjenaponske distribucijske izvode. Napon niskonaponske mreže može se dodatno regulirati primjenom SN/NN distribucijskih transformatora s besteretnim preklopkama. Transformatori blizu početka izvoda mogu imati prijenosni omjer 10,25/0,4 kV što rezultira smanjenjem napona od 2,5%, te ujedno smanjuje i rizik od prenapona. Za transformatore blizu kraja izvoda može se koristiti omjer 9,75/0,4 kV kako bi se ostvarilo povećanje napona od 2,5% i istovremeno smanjio rizik od podnapona. Na grafikonu 3.8 prikazani su naponski profili niskonaponske strane distribucijskog transformatora.



**Grafikon 3.8.** Naponski profil na niskonaponskoj strani distribucijskog transformatora s besteretnim preklopkama (lijevo) i na udaljenoj lokaciji niskonaponske mreže (desno), za izvod bez kompenzacije

Pri punom opterećenju uzima se pad napona od 2,5% na transformatoru. Grafikon 3.8. ujedno pokazuje i padove napona na udaljenim točkama u niskonaponskoj distribucijskoj mreži. Uz pad napona na transformatoru postoji još i pad napona na niskonaponskom izvodu za koji se uzima vrijednost od 4,5% pri punom opterećenju.

### 3.3.2. Dodavanje generatora u sustav

Dodavanje generatora predstavlja jedan od načina poboljšanja naponskih prilika u sustavu koji se rijetko koristi zbog visoke cijene generatora, no zbog značajnog utjecaja na razinu integracije prikazan je u radu.

Dodavanjem generatora djelatne snage  $P_{gen}$ , na izvod, smanjuje se tok djelatne snage kroz transformator, što rezultira smanjenjem napona na početku izvoda, uz pomoć kompenzacije na vodu. Koristeći izraz (3-11) s istim impedancijskim postavkama, napon na početku izvoda može se izračunati pomoću izraza:

$$U(0) = U_{ref} + \frac{1}{4} \frac{RP+XQ}{U_{nom}} - \frac{1}{4} \frac{RP_{gen}}{U_{nom}} \quad (3-15)$$

S generatorom na lokaciji  $\lambda=\lambda_{gen}$ , rezultirajući naponski profil duž izvoda glasi:

$$U(\lambda) = U_{ref} + \frac{1}{2} \frac{RP+XQ}{U_{nom}} \left( \lambda^2 - 2\lambda + \frac{1}{2} \right) + \frac{(\lambda - \frac{1}{4}) RP_{gen}}{U_{nom}} \quad \lambda < \lambda_{gen} \quad (3-16)$$

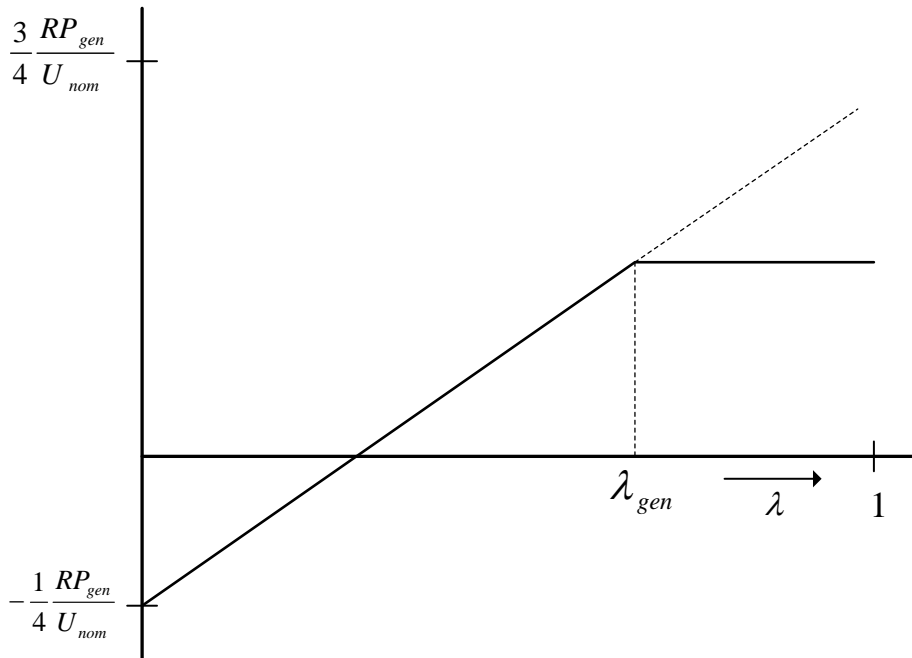
$$U(\lambda) = U_{ref} + \frac{1}{2} \frac{RP+XQ}{U_{nom}} \left( \lambda^2 - 2\lambda + \frac{1}{2} \right) + \frac{(\lambda_{gen} - \frac{1}{4}) RP_{gen}}{U_{nom}} \quad \lambda > \lambda_{gen}$$

Prva dva člana gore navedenih izraza predstavljaju naponski profil izvoda bez priključene proizvodnje. Prema tome, utjecaj proizvodnje na naponski profil može se prikazati kroz slijedeće izraze:

$$\Delta U_{gen}(\lambda) = \frac{(\lambda - \frac{1}{4}) RP_{gen}}{U_{nom}} \quad \lambda < \lambda_{gen} \quad (3-17)$$

$$\Delta U_{gen}(\lambda) = \frac{(\lambda_{gen} - \frac{1}{4}) RP_{gen}}{U_{nom}} \quad \lambda > \lambda_{gen}$$

Na grafikonu 3.9. prikazan je utjecaj injektirane snage generatora na naponski profil. Može se vidjeti smanjenje vrijednosti napona na početnoj četvrtini izvoda, te povećanje na ostatku izvoda.



**Grafikon 3.9.** Utjecaj injektirane djelatne snage  $P_{gen}$  na lokaciji  $\lambda_{gen}$  na promjenu napona duž izvoda

Pretpostavit će se da svi distribucijski transformatori imaju jednak prijenosni omjer, bez dodatne regulacije napona. Usporedba grafikona 3.7. i 3.9. pokazuje da priključenje generatora na izvod rezultira smanjenjem napona tamo gdje je napon visok i porastom napona tamo gdje je napon nizak. Prema tome, generator stvara ujednačeniji naponski profil duž cijelog izvoda.

Usporedba grafikona 3.7. i 3.9. pokazuje i prisustvo dvaju rizika pri spajanju velike generatorske jedinice na srednjenaponski izvod. Za jedinice spojene blizu kraja izvoda, postoji rizik od prenapona u blizini točke spoja generatora, dok za jedinice spojene blizu početka izvoda postoji još i rizik od podnapona, neovisno o točki spoja generatora.

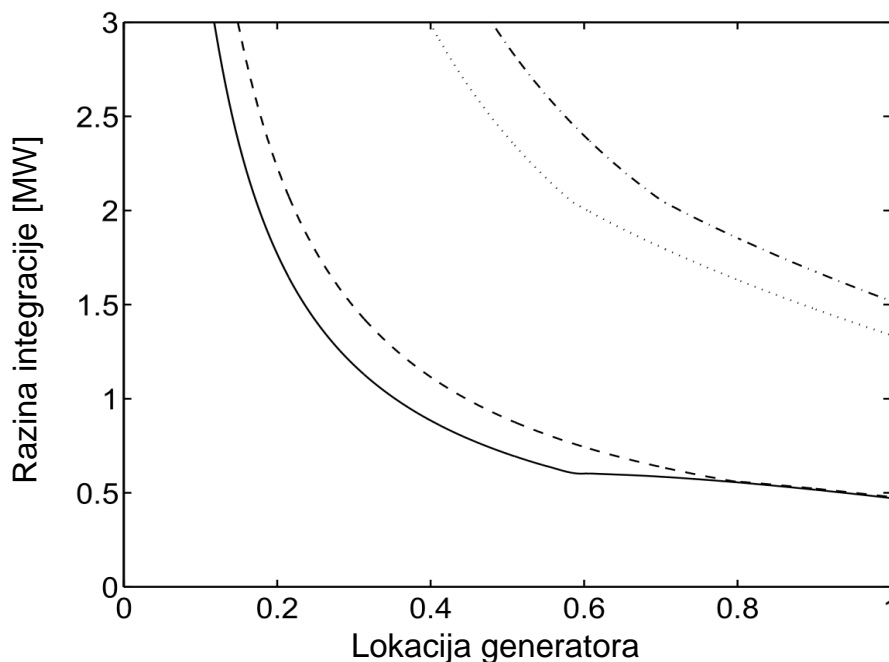
#### **3.3.3. Novi ili povećanje presjeka postojećih izvoda**

Povećanje prijenosne moći, u obliku jačih vodova ili većeg broja vodova, u svakom slučaju će rezultirati većom razinom integracije. Ugradnja potpuno novog izvoda često je jednostavnija od povećanja presjeka postojećeg izvoda. Zbog toga se u slučaju spajanja velikih generatorskih jedinica na slabe dijelove mreže kao često rješenje koriste novi izvodi. Prenaponi se još uvijek mogu pojaviti, ali zbog toga što je novi (samostalan) izvod, samo generatorska jedinica je izložena prenaponu.

Novi izvodi mogu biti konstruirani tako da spriječe sva preopterećenja, međutim, ovakvo rješenje je praktično jedino za veće jedinice. U slučaju manjih jedinica cijena novog izvoda previsoka je u usporedbi s ukupnom cijenom generatorske jedinice. Treba primjetiti kako se cijena izvoda povećava s udaljenosti generatorske jedinice od glavne srednjenaponske trafostanice, a to su baš one lokacije kod kojih je rizik od prenapona najveći (lokacije s najmanjom razinom integracije).

Drugu mogućnost za poboljšanje situacije u mreži i povećanje razine integracije predstavlja povećanje presjeka postojećeg izvoda. Povećanje presjeka izvoda ili dijelova izvoda s debljom žicom jeftinije je nego ugradnja potpuno novog izvoda, te je ujedno i lakše ishoditi dozvolu za spomenuto povećanje. Međutim povećanje presjeka može uzrokovati dugoročne smetnje za postojeće korisnike.

Na grafikonu 3.10. prikazan je utjecaj poprečnog presjeka izvoda na iznos razine integracije. Iz grafa se može vidjeti kako presjek izvoda nema toliko značajan utjecaj na razinu integracije kao što se u prvu ruku očekuje. Izvodi s manjim poprečnim presjekom imaju veći otpor što smanjuje razinu integracije, no dolazi do pojave manjih padova napona tijekom niskih opterećenja što donekle kompenzira spomenuto smanjenje razine integracije.



**Grafikon 3.10.** Razina integracije za generator spojen na izvod kao funkcija poprečnog presjeka izvoda, s lijeva na desno: 95 mm<sup>2</sup>, 120 mm<sup>2</sup>, 150 mm<sup>2</sup>, i 180 mm<sup>2</sup>

Mrežni operateri u nekim državama zamjenjuju nadzemne vodove s kabelima. Iz perspektive regulacije napona, kabel se može gledati kao vod koji je djelomično serijski kompenziran, to jest, serijska reaktancija podzemnog kabela manja je od reaktancije nadzemnog voda. Prema tome pad napona duž podzemnog kabela je manji nego pad napona na nadzemnom vodu istog presjeka. Spomenuto smanjuje potrebu za podizanjem napona što omogućava povećanje razine integracije.

No, zamjena zračnih vodova s kabelima istog poprečnog presjeka, bez određenih dodatnih mjera, može čak i smanjiti razinu integracije. Zbog potražnje za jalovom snagom pad napona tijekom minimalnih opterećenja postaje manji, dok porast napona uslijed distribuirane proizvodnje ostaje isti. To dovodi do toga da je potrebno manje proizvodnje da bi se doseglo prenaponsko ograničenje što direktno utječe na razinu integracije.

Izgradnja potpuno nove kableske mreže može rezultirati značajnim smanjenjem razine integracije, jer manji padovi napona po jedinici duljine omogućavaju duže izvode, s dalje postavljenim točkama za podizanje napona od glavne trafostanice. Pošto se spomenuta točka nalazi dalje na izvodu, otpor izvora je veći i samim time razina integracije je manja.

Kraći izvodi također mogu povećati razinu integracije, no potrebno je više transformatora i trafostanica u sustavu, što predstavlja glavni nedostatak ove metode.



### 3.3.4. Isključenje proizvodnje

Isključenje distribuirane proizvodnje kada se napon na stezaljkama generatora opasno približi prenaponskom limitu je vrlo učinkovit način za sprječavanje pojave prenapona. Ovo rješenje ima niz prednosti. Prag zaštite može se postaviti blizu stvarnom maksimalnom naponu dozvoljenom u mreži. Prema tome, generatorska jedinica se mora isključiti jedino kada napon postane previsok za potrošače. Čak i kada veličina jedinice prekorači procijenjenu razinu integracije, stvarni slučajevi kada je isključenje potrebno mogu biti rijetki ili čak nepostojeći. Generatorska jedinica se isključuje jedino kada je napon visok, to jest, tijekom perioda niske potrošnje i visoke proizvodnje. Procjene minimalnog pada napona ili maksimalne proizvodnje ne utječu na količinu energije proizvedenu pomoću generatorske jedinice. Ovo predstavlja veliki napredak u usporedbi s postavljanjem ograničenja maksimalne proizvodnje temeljenih prema najgorem procijenjenom slučaju.

Spomenuta metoda je vrlo jednostavna za implementaciju, s neznatnim investicijskim troškovima. Potrebno je samo naponsko mjerno mjesto, jednostavan relej i prekidač. Sva oprema je prisutna, s izuzetkom prenaponskog releja.

Međutim, postoji i niz nedostataka spomenute metode. Za zaštitu od prenapona koristi se napon na stezaljkama generatora u točki spoja s mrežom, no to nije isti napon koji se pojavljuje na opremi potrošača. U većini slučajeva na opremi se pojavljuje niži napon, no ponekad može doći i do pojave višeg napona. Tijekom niskih opterećenja, kapacitivnost kabela i opreme krajnjih potrošača može dovesti do malog porasta napona. Ovaj porast se smatra neznatnim iako ne postoje točne procjene njegove vrijednosti.

Za ponovno spajanje nakon prenaponskog isključenja potrebni su određeni postupci. Ponovno priključenje ne smije rezultirati novom pojavom prekomjerenog napona. Kada se porast napona dogodi zbog jedne velike proizvodne jedinice, napon ponovnog priključenja se može jednostavno izračunati prema izrazu:

$$u_{reconnect} = \delta_{max} - \Delta u_{gen} - \delta_{safety} \quad (3-18)$$

gdje je:

- $\delta_{max}$  – prenaponski prag kod kojega se jedinica isključuje,
- $\Delta u_{gen}$  – procijenjeni porast napona uslijed proizvodnje generatora,
- $\delta_{safety}$  – sigurnosni raspon za sprječavanje ponovnog priključenja.

Kao sigurnosni raspon,  $\delta_{safety}$ , može se koristiti kratka vremenska odgoda, od par minuta na primjer. Kada je veći broj jedinica odgovoran za porast napona više nije moguće na ovaj način proračunati prikladni napon ponovnog priključenja. Umjesto toga, ponovno priključenje

treba izvršiti u fiksnom vremenskom intervalu nakon isključenja, na primjer, nakon jednog sata. Potrebna je značajna odgoda kako bi se spriječila višebrojna ponovna priključenja tijekom dužih perioda nedostatka proizvodnje, međutim, dugotrajna odgoda može rezultirati i značajnim gubitkom proizvodnje kada se prenaponi pojavljuju često u kraćim periodima.

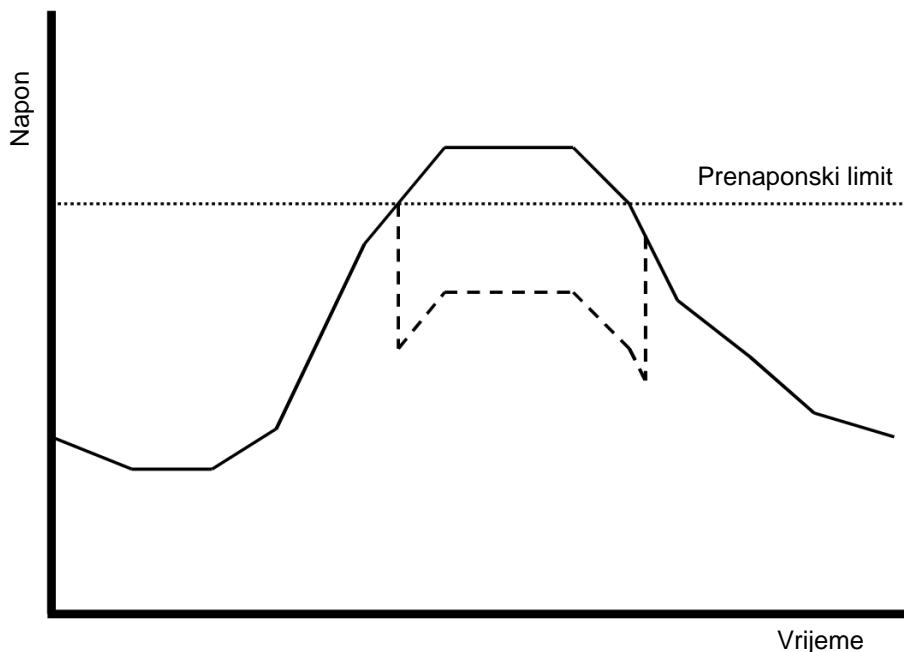
Isto tako, neke proizvodne jedinice mogu biti komplicirane za pokretanje i obustavljanje proizvodnje. Za solarnu energiju i energiju vjetra, pokretanje i zaustavljanje ne predstavlja ozbiljan problem, dok to može biti nepovoljno kod kogeneracijskih jedinica. U potonjem slučaju zaustavljanje energetske proizvodnje zahtjeva i zaustavljanje toplinske proizvodnje, a ako se toplinska energija koristi u proizvodnom procesu ekonomske posljedice mogu biti velike.

Isključenje i ponovno uključanje može rezultirati značajnim skokovima napona kada su priključene velike količine proizvodnje. Na primjer, s velikom količinom solarne energije u distribucijskoj mreži, isključenje zbog prenapona može postati česta pojava. Isključenje se može dogoditi svaki dan u podne, kada je sunce najintenzivnije. To bi rezultiralo ozbiljnim smanjenjem količine proizvedene energije, jer iako bi se proizvodnja isključivala samo u malom postotku vremena to bi se dogodilo baš u trenucima kada je proizvodnja energije najveća. Povećanje naponskog praga i vremenske odgode ponovnog priključenja može se iskoristiti za ujednačenje tranzicije.

#### **3.3.5. Ograničavanje proizvodnje**

Metoda ograničavanja proizvodnje, kod koje se proizvodnja smanjuje s povećanjem napona, je učinkovitija metoda od prethodno spomenute metode isključivanja proizvodnje. Ova metoda rezultira manjim gubitcima proizvodnje, ali postoje određeni problemi vezani za stabilnost sustava.

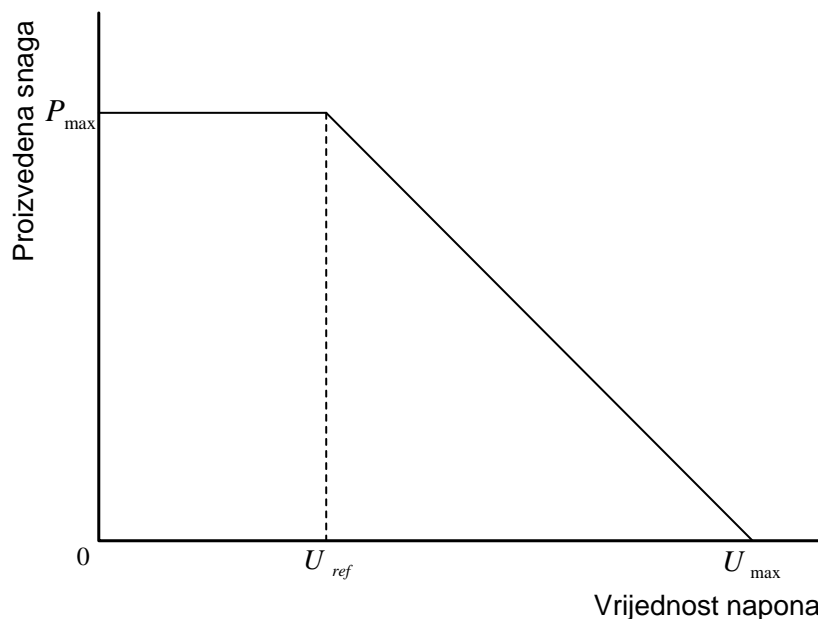
Utjecaj prenaponskog isključenja na napon i proizvodnju energije ilustriran je na grafikonu 3.11. Razlika između pune linije (vrijednost napona bez isključenja proizvodnje) i iscrtkane linije je proporcionalna količini snage koja je isključena. To znači da je područje između dvaju linija proporcionalno energiji koja nije proizvedena, to jest, neiskorištenoj energiji.



**Grafikon 3.11.** Utjecaj prenaponskog isključenja na vrijednost napona bez isključenja (puna linija) i sa isključenjem (iscrtkana linija)

Maksimalna vrijednost proizvodnje je ona koja rezultira naponom jednakim prenaponskom limitu, što je na grafikonu prikazano s točkastom linijom. Prema tome, područje omeđeno točkastom i iscrtkanom linijom je „neophodno izgubljena energija“. Idealni algoritam ograničavanja održavao bi napon točno na točkastoj liniji i iskoristavao bi energetske sustav za prenošenje što više energije iz obnovljivih izvora. Takav algoritam još uvijek ne postoji, no do sada razvijeni algoritmi ispunjavaju svoj zadatak zadovoljavajuće, te se i dalje unaprjeđuju. Dalje u radu biti će prikazane neke od metoda, to jest, algoritama za ograničavanje proizvodnje.

Jedna od mogućih metoda za ograničavanje snage proizvodnje prikazana je na grafikonu 3.12. Ova metoda koristi samo lokalno dobivene parametre, te nema potrebe za komunikacijom između proizvodnih jedinica ili centralnom upravljačkom jedinicom. Kada napon u točki spoja prekorači vrijednost  $U_{ref}$ , snaga proizvodnje se ograničava. Drugi naponski prag,  $U_{max}$ , predstavlja vrijednost napona pri kojoj bi proizvedena snaga trebala biti smanjena na nulu.



**Grafikon 3.12.** Odnos između maksimalne proizvedene snage i napona pri ograničavanju proizvodnje

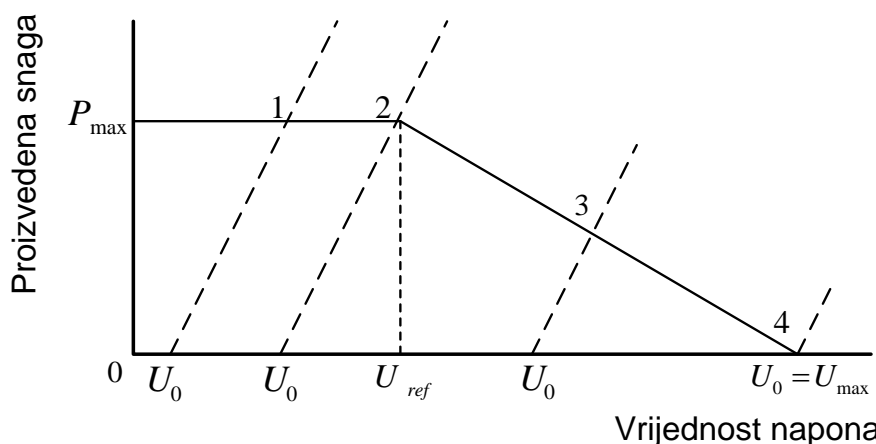
Algoritam ograničavanja, prikazan pomoću matematičkih izraza, glasi:

$$P_{gen} = \begin{cases} P_{max} & U < U_{ref} \\ P_{max}\{1 - \beta(U - U_{ref})\} & U_{ref} \leq U \leq U_{max} \\ 0 & U > U_{max} \end{cases} \quad (3-19)$$

gdje je koeficijent  $\beta = 1/(U_{max} - U_{ref})$ .

Princip regulacije napona prikazan je na grafikonu 3.13., gdje iscrtkane linije predstavljaju krivulje porasta napona za različite razine potrošnje:

$$U = U_0 + RP_{gen} \quad (3-20)$$



**Grafikon 3.13.** Princip regulacije napona ograničavanjem proizvodnje: krivulja ograničavanja (puna linija) i krivulje porasta napona (iscrtkane linije)

Podrazumijeva se da nema razmjene jalove snage između generatora u mreži. Razina potrošnje je predstavljena naponom  $U_0$  za situaciju bez proizvodnje. Na grafu,  $U_0$  je točka presjecišta s osi apscisa, a presjecište s vodoravnom linijom  $P_{gen} = P_{max}$  je napon pri maksimalnoj proizvodnji:

$$U = U_0 + RP_{max} \quad (3-21)$$

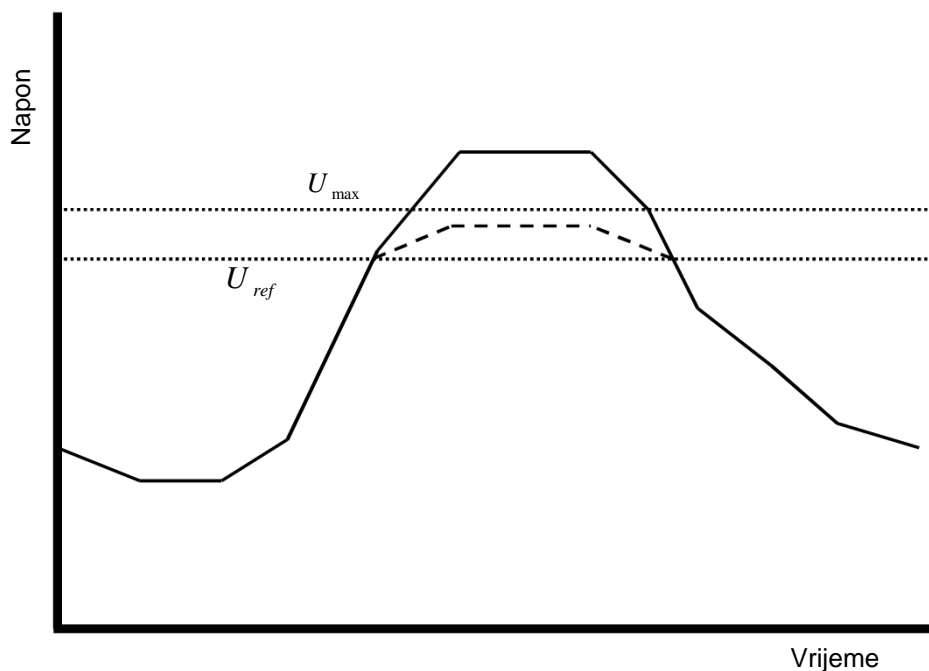
Linija označena brojem „1“ predstavlja slučaj kada ograničavanje nije potrebno. Za liniju „2“, napon pri maksimalnoj proizvodnji je jednak referentnom naponu:  $U_0 + RP_{max} = U_{ref}$ , te ovdje započinje ograničavanje. Za liniju „3“ proizvodnja je djelomično ograničena, dok je za liniju „4“ proizvodnja u potpunosti isključena. Do posljednjeg slučaja dolazi kada napon bez proizvodnje postane jednak naponskom ograničenju:  $U_0 = U_{max}$ . Ovo nije vjerojatna situacija, jer to bi značilo da je čak i bez priključene proizvodnje dosegnuto prenaponsko ograničenje. Radnu točku dobivamo kombiniranjem izraza (3-19) i (3-20), što rezultira slijedećim naponom:

$$U - U_{ref} = \frac{(U_0 - U_{ref}) + RP_{max}}{1 + \beta RP_{max}} \quad (3-22)$$

Nazivnik predstavlja porast napona iznad referentnog, kao što bi bilo bez ograničavanja. Ograničavanje smanjuje ovaj porast napona za faktor  $1 + \beta RP_{max}$ , te ograničenje proizvodnje glasi:

$$P_{gen,limit} = P_{max} \frac{U_{max} - U_0}{U_{max} - U_{ref} + RP_{max}} \quad (3-23)$$

Na primjer, kada se u toku jednog dana „neproizvodni“ napon  $U_0$  povećava i smanjuje, napon pri distribuiranoj proizvodnji se ograničava kada poraste iznad referentnog napona  $U_{ref}$ . Dokle god je neproizvodni napon manji, maksimalni napon  $U_{max}$  neće biti nadvišen. Rezultirajuće naponske promjene prikazane su na grafikonu 3.14. Usporedba s grafikonom 3.11. pokazuje da ograničavanje, umjesto isključivanja proizvodnje, znatno povećava količinu proizvedene energije. U ovom slučaju se nikada ne postiže maksimalni napon iz razloga što je neproizvodni napon uvijek manji od prenaponskog limita.



**Grafikon 3.14.** Utjecaj prenaponskog isključenja na vrijednost napona bez isključenja (puna linija) i sa isključenjem (iscrtkana linija)

Gore prikazani izrazi za napon i proizvodni limit su izvedeni na primjeru jedne velike proizvodne jedinice povezane na izvod. Međutim, može se pokazati da isti izrazi vrijede i u slučaju povezivanja više proizvodnih jedinica na istu lokaciju. U tom slučaju,  $P_{gen}$  i  $P_{max}$  su sume snaga pojedinih generatora. Ograničavanje pojedinih generatorskih jedinica ovisi o omjeru njihovih maksimalnih proizvodnih snaga. Na primjer, ako bi primjena izraza (3-23) rezultirala smanjenjem ukupne proizvodnje za 25%, svaka proizvodna jedinica bila bi ograničena za 25% proizvodnje u usporedbi s maksimalnom proizvodnjom. U ovom slučaju se podrazumijeva da svaka generatorska jedinica proizvodi točno određenu vrijednost snage na koju je ograničena. Neke jedinice nemaju mogućnost ograničavanja proizvodnje, te se one u potpunosti isključuju. U tom slučaju preostalim jedinicama proizvodnja se smanjuje za prilagođenu vrijednost.

### 3.3.6. Dozvoljavanje viših prenapona

Konstrukcija distribucijskih izvoda temelji se na prenaponskom i podnaponskom ograničenju. Uobičajeni kompromis traži se između raspona naponskih vrijednosti i maksimalne dužine izvoda. S višim prenaponskim i nižim podnaponskim ograničenjima mogući su duži izvodi. Glavna ušteda primjenom dužih izvoda ostvaruje se smanjenjem broja transformatorskih stanica.

Pri distributivnoj proizvodnji, viša prenaponska i niža podnaponska ograničenja se mogu upotrijebiti za povećanje razine integracije. Povećanje prenaponskog ograničenja ima direktan utjecaj na povećanje prenaponskog limita, dok smanjenje podnaponskog ograničenja ima nešto indirektniji utjecaj. Smanjenje podnaponskog ograničenja dopušta podešavanje neutralne zone na uži raspon vrijednosti čime se smanjuje potreba za podizanjem napona, što uvelike povećava razinu integracije.

Također treba primjetiti kako bi se veći prenaponski i podnaponski limiti mogli iskoristiti od strane mrežnih operatera za ugradnju dužih izvoda. U tom slučaju došlo bi do ušteda u vidu manjeg broja transformatora, a ne bi došlo do povećanja razine integracije.

U konačnici, izbor prenaponskih i podnaponskih ograničenja ostaje osjetljiva tema, iz razloga što su dobro definirana i stroga naponska obilježja važna za potrošače i proizvođače opreme. Međutim, iz perspektive mrežnih operatera, stroga naponska pravila predstavljaju prepreku uvođenju većih vrijednosti distribuirane proizvodnje. Na sreću postoje druga rješenja za povećanje razine integracije, no niti jedno od dostupnih rješenja nije lako izvedivo i jednostavno kao što je promjena prenaponskih i podnaponskih ograničenja, posebice kada se ispostavi da su postavljena pravila bespotrebno stroga. Za rješenje ovog problema potrebne su stručne rasprave i dogovori između svih relevantnih sudionika kako bi se donijele odluke o razumnim prenaponskim i podnaponskim ograničenjima.

#### **3.3.7. Dinamična regulacija napona**

Postojeća metoda regulacije napona u distribucijskim mrežama temelji se na fiksnim podešenjima. Neutralna zona preklopke VN/SN transformatora se postavi te se drži na istoj razini duži vremenski period. Povremena promjena može se napraviti, na primjer, kao dio velikog remonta, ali to su iznimni slučajevi. Kada bi postojala mogućnost promjene referentne vrijednosti (središta neutralne zone) to bi omogućilo optimalniju regulaciju napona. Informacije dobivene mjerenjem na određenom broju lokacija u distribucijskoj mreži pokazuju da bi se referentni napon mogao mijenjati, što bi omogućilo spajanje više distribuirane proizvodnje na distribucijsku mrežu. Nedostatak ovog tipa regulacije napona je taj da zahtijeva uspostavu komunikacije koja se obično izbjegava zbog ograničene pouzdanosti i visokih troškova. Međutim, razvojem tehnologije, komunikacija postaje sve pristupačnija i prisutnija (npr. za udaljena očitavanja brojila).

S dinamičkom regulacijom napona, regulator preklopke transformatora ostaje autonoman, te funkcionira samo na osnovu lokalnih mjerenja. No referentna vrijednost ipak može biti

promijenjena u slučaju da je napon na jednoj mjernoj lokaciji izvan prihvatljivog raspona. Tako je ograničena količina potrebne komunikacije. Trenutno postoji nekoliko ovakvih metoda koje se nalaze u različitim stadijima razvoja.

Jedna od primjenjivih metoda je metoda dinamičkog podešavanja postavki preklopki VN/SN transformatora. Osnova ove metode je regulator koji prikuplja informacije o opterećenju, naponu, i tokovima snaga na odabranim lokacijama na priključku. Ove informacije se koriste za procjenu naponskog profila duž izvoda i na temelju toga određuje se optimalni napon na glavnoj sabirnici.

Metoda za postavljanje referentne vrijednosti preklopki transformatora kao ulazne vrijednosti koristi mjerenja napona na određenom broju „ključnih“ lokacija duž izvoda. Ključne lokacije trebaju uključivati točke gdje je najveća pojava maksimalnih ili minimalnih napona. Kada jedan od spomenutih napona prekorači ograničenja, referentna vrijednost regulatora preklopki se prikladno podešava.

### 3.3.8. Kompenzacija naponskih odstupanja generatora

Proizvedeći određenu količinu djelatne i jalove snage generator utječe na vrijednost napona na svim lokacijama duž izvoda. Porast napona uzrokovan uvođenjem djelatne snage povećava se linearno od izvora do lokacije generatora, te nakon toga postaje konstantan. Kada generator injektira ili troši jalovu snagu, napon može porasti ili pasti. U tom slučaju promjena napona duž izvoda je jednaka:

$$\Delta u_{gen} = \begin{cases} \lambda \frac{RP_{gen} + XQ_{gen}}{U_{nom}^2} & \lambda \leq \lambda_{gen} \\ \lambda_{gen} \frac{RP_{gen} + XQ_{gen}}{U_{nom}^2} & \lambda > \lambda_{gen} \end{cases} \quad (3-24)$$

Održavanjem brojnika  $RP_{gen} + XQ_{gen}$  jednakim nuli, utjecaj generatora na naponske varijacije je minimiziran. Neznatni utjecaj preostaje zbog gubitaka djelatne i jalove snage pri prijenosu između mreže i generatora.

Za izrazito smanjenje utjecaja distribucijskog generatora na naponske varijacije, svaka jedinica treba trošiti vrijednost jalove snage koja se određuje prema izrazu:

$$Q_{gen} = -\frac{R}{X} P_{gen} \quad (3-25)$$

gdje operator minus označava potrošnju jalove snage, a R i X predstavljaju realni i imaginarni dio impedancije izvora u točki spoja generatorske jedinice. Pri većem broju generatorskih



jedinica, svaka jedinica može kompenzirati vlastiti doprinos varijacijama naponskih vrijednosti, te na taj način mogu ograničiti ukupne naponske varijacije. U tom slučaju rizik od prenapona više ne predstavlja prepreku uvođenju većih količina distribuirane proizvodnje.

Nedostatak ovog pristupa je činjenica da generatorske jedinice moraju imati mogućnost potrošnje jalove snage. Ovo zahtjeva primjenu elektroenergetskih pretvarača ili sinkronog stroja. Za slabije izvode (veliki otpor), faktor  $R/X$  može dosegnuti velike vrijednosti od 5 i više. Pri tome bi bio potreban i do pet puta snažniji pretvarač nego u slučaju injektiranja samo djelatne snage.

Kako bi se ograničila potreba za velikim pretvaračima, jalova snaga mogla bi se iskoristiti za kompenzaciju porasta napona, ili barem njegovog dijela. Ako  $P$  i  $Q$  predstavljaju radnu i jalovu snagu potrošnje iza generatora, porast napona uslijed generatorske potrošnje i potrošnje iza generatora glasi:

$$\Delta U = R(P_{gen} - P) + X(Q_{gen} - Q) \quad (3-26)$$

Kako bi se ovo kompenziralo, razmjena jalove snage između generatora i izvoda mora biti jednaka:

$$Q_{gen} = Q - \frac{R}{X}(P_{gen} - P) \quad (3-27)$$

Na ovaj način generator pripomaže poboljšanju naponskog profila duž izvoda.

Druga mogućnost je kombinacija spomenutog pristupa s ograničavanjem proizvodnje navedenim u poglavlju 3.3.5. U tom slučaju, krivulja ograničenja na grafikonu 3.12. ne bi se odnosila na proizvodnju samo djelatne snage nego na kombinaciju djelatne i jalove snage,  $P_{gen} + (R/X)Q_{gen}$ . Umjesto smanjenja djelatne snage, generatorska jedinica može potrošiti određenu količinu jalove snage pri kojoj bi nastupio jednaki pad napona kao u slučaju smanjenja djelatne snage.

### 3.3.9. Koordinirana regulacija napona

Kao što je prikazano u poglavlju 3.3.5., prenaponi se mogu ograničiti smanjenjem snage proizvodnje. Pretpostavlja se da proizvodnja ne proizvodi niti troši jalovu snagu. Kada je veći broj generatora povezan u neposrednoj blizini ograničavanje pojedinih generatora se može opisati kao omjer njihove vršne proizvodnje. Kada su uključeni različiti tipovi generatora, može doći do toga da neke generatorske jedinice ne mogu ograničiti svoj dio, pa stoga

preostale jedinice moraju povećati svoj udio u ograničavanju. Nadalje, neke generatorske jedinice mogu imati mogućnost proizvodnje ili potrošnje jalove snage, što u principu utječe na naponski profil mreže. Ako su dvije identične generatorske jedinice spojene u blizini, te su obje opremljene regulacijom napona koja koristi napon s istih stezaljki kao ulaznu varijablu, tada će obje jedinice proizvoditi potpuno jednak korekcijski signal u isto vrijeme. Spomenuta situacija može dovesti do nepoželjnih situacija. Na primjer, ako obje jedinice injektiraju jalovu snagu za kompenzaciju smanjenja napona na stezaljkama, tada će za korekciju biti injektiran dvostruki iznos zbog čega dolazi do porasta napona u točki spoja ili čak do nestabilnosti regulacije, što može dovesti do isključenja navedenih generatorskih jedinica. Dijeljenje potrebne količine korekcijskog signala između dvije generatorske jedinice je ispravan način, međutim jedinice moraju biti regulirane i međusobno ovisne. Spomenuti proces se u osnovi naziva koordinacijom.

Koordinacija regulacije napona je neophodna u prijenosnim i distribucijskim mrežama kako bi se napon održao u prihvatljivim granicama, te u isto vrijeme održala stabilnost i spriječila oprečne radnje pojedinih aktivnih uređaja. U principu, postojanje paralelnih uređaja s istom dodijeljenom funkcijom korisno je i s operativne točke gledišta, s obzirom na raspodjelu snage i pouzdanosti, održavajući (n-1) kriteriji.

Metoda nagiba naponskog pravca je uobičajen način koordinacije različitih aktivnih uređaja bez potrebe za komunikacijskim signalom među njima. Metoda je izvedena iz jednadžbi tokova snage. Uz pretpostavku induktivnog izvoda s reaktancijom  $X$  i kuta snage, gdje snaga protječe od A prema B, dobiveni su slijedeći izrazi za djelatnu i jalovu snagu:

$$P_A = \frac{U_A U_B}{X} \sin \delta \quad (3-28)$$

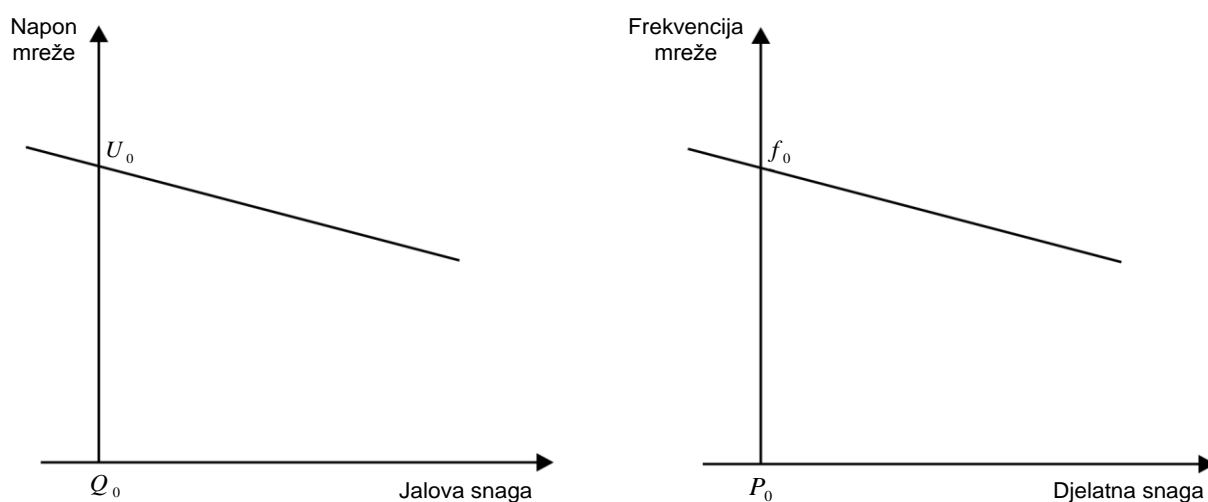
$$Q_A = \frac{U_A^2 - U_A U_B}{X} \quad (3-29)$$

Daljnjom pretpostavkom da su  $\delta$  i  $(U_A - U_B)$  mali, kut snage  $\delta$  je pretežno osjetljiviji na promjene djelatne snage, dok je napon osjetljiviji na promjene jalove snage. Prema tome, podešavanjem  $P$  i  $Q$  neovisno, određene su frekvencija i napon mreže. Navedeno predstavlja osnovu za poznatu regulaciju frekvencije i nagiba naponskog pravca pomoću djelatnih i jalovih snaga, što je prikazano pomoću slijedećih izraza:

$$f - f_0 = -k_P P - P_0 \quad (3-30)$$

$$U - U_0 = -k_Q Q - Q_0 \quad (3-31)$$

gdje su  $f_0$ ,  $U_0$ ,  $P_0$  i  $Q_0$  nazivne radne točke. Na grafikonu 3.15.,  $P_0$  i  $Q_0$  su jednaki nuli. Koeficijenti  $k_p$  i  $k_q$  određuju količinu injektirane ili potrošene djelatne i jalove snage u točki spoja. Ustvari,  $k_p$  i  $k_q$  predstavljaju nadomjesnu impedanciju između aktivne generatorske jedinice i mreže, što znači da će veće vrijednosti spomenutih koeficijenata smanjiti utjecaj aktivne jedinice na napon mreže. Dodjeljivanje različitog nagiba naponskog pravca aktivnim jedinicama u neposrednoj blizini znači da će različita količina korekcijskog signala biti injektirana. Štoviše, pojedina generatorska jedinica ne teži potpunoj kompenzaciji napona zbog nagiba naponskog pravca. Prema tome, čak i u slučaju da sve jedinice rade istovremeno i imaju jednak nagib naponskog pravca, vrijednost napona najvjerojatnije neće prekoračiti postavljena ograničenja.



**Grafikon 3.15.** Regулacija iznosa napona i frekvencije primjenom djelatnih i jalovih snaga

Spomenuta problematika može se izbjeći primjenom *master-slave* kriterija u kombinaciji s regulacijom iznosa napona. Ovo se implementira kroz uvođenje vremenskog razmaka između operacija *master* jedinice (ili jedinica), kao što je veliki generator ili bilo koji drugi uređaj poput preklopke transformatora i ostalih aktivnih jedinica. *Master* jedinica prva reagira na promjenu napona te šalje regulacijski signal drugim jedinicama. Iako prilično jednostavna, međupovezanost regulacije neophodna je u ovom slučaju, te može postojati samo između *master* i *slave* jedinica, bez potrebe da *slave* jedinice komuniciraju međusobno.

Koordinirana regulacija napona može se vršiti i pomoću prikladnih algoritama. Ulazne vrijednosti za algoritme su tokovi djelatne i jalove snage koji se mjere na određenom broju lokacija u distribucijskoj mreži, a referentne vrijednosti računaju se za preklopke

transformatora i pojedine generatorske jedinice. Prag tolerancije od  $\pm 2\%$  napona se koristi za svaki pretvarač. Neutralna zona preklopki iznosi  $\pm 1,25\%$  od referentne vrijednosti. Referentne vrijednosti se ažuriraju u pravilnim razmacima.

Metoda „matrice doprinosa“ koristi se kako bi se odredio utjecaj pojedinih generatorskih jedinica na napon na različitim lokacijama u distribucijskoj mreži. Mjere se naponi u određenom broj kritičnih točaka, te ako jedan od njih prekorači postavljene granice matrica doprinosa se koristi za izračun novih referentnih vrijednosti napona. Kod algoritma koordinirane regulacije transformatorske preklopke imaju prioritet, a nakon njih nastupa regulacija jalove snage generatora. Ako niti jedno od spomenutog nije dovoljno za dovođenje napona unutar granica, koristi se kombinirana regulacija djelatnih i jalovih snaga.

S naglim razvojem informacijskih i komunikacijskih tehnologija (eng. ICT), omogućene su naprednije koordinacijske metode. ICT omogućava univerzalnu povezanost između raznovrsnih mrežnih uređaja, koja uključuju izvore snage, mrežna čvorišta i lokalna opterećenja. Spomenuto omogućava nove i bolje tehničke temelje za udaljenu regulaciju visoko distribuiranih brzorastućih mreža. Univerzalna povezivost je ključ za odgovarajuće upravljanje svake buduće energetske mreže, a postoje različiti pogledi kako bi spomenuto trebalo funkcionirati u budućim mrežama. Europski SmartGrid i američki pandan GridWise pokušavaju omogućiti platformu za buduće mreže, kako bi se unutar njih mogle implementirati najnovije tehnologije koje omogućavaju fleksibilnija, pristupačnija, pouzdanija i ekonomičnija rješenja.

Moderne mreže u obje verzije imaju mogućnost pružanja određenih funkcionalnosti, kao što su „*plug and play*“, „auto-restauracija“ (eng. *self-healing*) i „auto-reorganizacija“ (eng. *self-organizing*). Navedene funkcionalnosti kao cilj imaju olakšanje integracije distribuirane proizvodnje i povećanje razine integracije uz unaprijeđenu kvalitetu i pouzdanost. Što se tiče regulacije napona, novi distribuirani izvori u budućim mrežama trebali bi se povezivati pomoću komunikacijskog utora s drugim komponentama mreže. Automatska identifikacija i nadogradnje regulacije izvodile bi se trenutno pri spajanju, čime bi se omogućilo novim proizvodnim jedinicama da doprinose postojećim regulacijskim funkcijama. U ovom slučaju komponente energetskog sustava komuniciraju međusobno pomoću opširnog procesuiranja podataka i monitoringa stanja u stvarnom vremenu.

#### 3.3.10. Povećanje minimalnog opterećenja

Povećanje potrošnje energije može izgledati kao nesvakidašnja metoda za povećanje razine integracije, međutim, u određenim slučajevima spomenuto ima smisla. Energija iz nekih oblika distribuirane proizvodnje ostaje neiskorištena kada isti ne proizvode. Vjetar, sunce, valovi i tokovi rijeka očigledni su primjeri. U drugim slučajevima nije moguće ili je nepraktično isključiti proizvodnu jedinicu. Kogeneracija je jedan od takvih primjera, gdje bi isključivanje proizvodnje električne energije povuklo za sobom i isključivanje potrebne toplinske proizvodnje.

Neki tipovi potrošnje energije mogu biti pomaknuti u vremenu bez velikog utjecaja na proces pogonjen tom energijom. Jedan od primjera je punjenje raznih baterija, a najčešće spominjano jest punjenje baterija električnog automobila. Također, i s procesima grijanja i hlađenja upotreba električne energije može biti donekle pomaknuta u vremenu.

Kao jedno od rješenja može se koristiti i povezivanje viška proizvodnje s povećanjem opterećenja. Međutim, potrebna je direktna komunikacija između proizvodnje i potrošnje, a ona je u ovom slučaju moguća. Ovo je u prvom redu predloženo kao način korištenja solarne energije za punjenje električnih automobila. Punjač bi u normalnom stanju radio ispod svog kapaciteta, no kada napon na stezaljkama postane previsok, proces punjenja bi se ubrzao u svrhu smanjenja napona. Ako spomenuto ne bi bilo dovoljno za smanjenje napona, postoji mogućnost i smanjenja proizvodnje.

Druga mogućnost je upotreba napona za izravnu regulaciju opterećenja, s principom sličnim frekvencijskoj regulaciji snage konvencionalnih generatora. Visoki napon ukazao bi na višak snage, što bi se kompenziralo povećanjem potrošnje. Na ovaj način istovremeno se mogu smanjiti i pojave podnapona. Na primjeru električnog automobila, ovom metodom bi se ubrzalo punjenje baterija kada je napon visok, te usporilo kada je napon nizak. Sličan regulacijski algoritam mogao bi se implementirati i u druge vrste punjača, te kod opterećenja nastalih grijanjem i hlađenjem.

Još jedna mogućnost je uvođenje metode temeljene na trgovanju električnom energijom, gdje bi potrošači i proizvođači stavljali ponude za potrošnjom i proizvodnjom. Višak proizvodnje rezultirao bi niskom cijenom, ponekad čak i negativnom. To bi s vremenom povećalo potrošnju i smanjilo proizvodnju. Ova metoda ponude i potražnje pruža više slobode pojedinom korisniku. Na primjer, brzo punjenje baterije automobila (ili bilo kojeg drugog

uređaja) zatjevalo bi od korisnika da stavi vrjedniju ponudu za električnom energijom, no isto tako korisnik bi mogao odgoditi određene radnje kako bi ostvario povoljniju cijenu u trenutcima kada ima viška električne energije. Nedostatak ove metode je velika potreba za komunikacijom.

#### **3.3.11. Alternativne metode regulacije napona**

Razni primjeri prikazani u ovom radu pokazali su da je jedno od glavnih ograničenja za povećanje razine integracije činjenica da se podizanje napona koristi neovisno o trenutnom opterećenju. Metoda podizanja napona ovisno o opterećenju omogućila bi povećanje napona tijekom visokih opterećenja, pri tome ne utječući na napon tijekom niskih opterećenja. Metoda kompenzacije na vodu predstavlja dobru podlogu za primjenu podizanja napona ovisno o opterećenju. Nedostatak ove metode je da svi izvodi na istom VN/SN transformatoru moraju imati slične uvjete opterećenja. Pri dodavanju veće generatorske jedinice na izvod, spomenuta metoda više nije primjenjiva.

Još jedna od metoda koja se može primijeniti za regulaciju napona u mreži je distribuirana serijska kompenzacija. Spomenuta metoda je najefektivnija kada je locirana na početku izvoda, jer kompenzira samo padove napona udaljenih opterećenja što rezultira većim naponom na početku izvoda tijekom velikih opterećenja. U ovom slučaju razina integracije može biti prilično visoka za distribuiranu proizvodnju, sve dok je napon na početku izvoda unutar prenaponskog ograničenja. Izvođenje kompenzacije u nekoliko koraka, ili čak distribuirano, rezultirati će ujednačenijim naponskim profilom i većom razinom integracije. Serijska kompenzacija je prikladna metoda kada pad napona zbog jalove snage predstavlja značajan dio ukupnog pada napona. Kod izvoda s malim poprečnim presjekom pad napona se događa uglavnom zbog djelatne snage, pa serijska kompenzacija nije djelotvorna.

Automatske preklopke za distribucijske transformatore isto tako predstavljaju jedno od mogućih rješenja, no širu primjenu ograničava cijena investicije. Takva metoda zahtjeva dodatne investicijske troškove, te se povećava potreba za održavanjem i rizik od pojave smetnji. Također dolazi do pojava neprihvatljive kvalitete napona zbog kvarova preklopki. Međutim, kada se takve preklopke koriste na svim distribucijskim transformatorima, otklanjaju se sva ograničenja vezana za prenapone kada je distribuirana proizvodnja spojena na srednjenaponsku mrežu.

Razina integracije za distribuiranu proizvodnju spojenu na niskonaponsku mrežu određena je gornjom granicom neutralne zone regulatora preklapanja. Prenaponske margine od 5% mogu

se lako postići što rezultira značajnim povećanjem razine integracije. Smanjenjem neutralne zone preklapanja na VN/SN transformatoru ostavlja više prostora za prenapone i podnapone. Smanjenje gornje granice neutralne zone za 0,5% direktno utječe na povećanje prenaponske margine za 0,5%. Velika prednost ovog rješenja je ta da su investicijski troškovi jednaki nuli. U nekim slučajevima donja granica također može biti smanjena bez pojave neprihvatljivih podnapona. Međutim, to nije uvijek slučaj, te mrežni operater ponekad nije spreman preuzeti postojeći rizik. Razlog tome je što smanjenje gornje granice bez promjene donje granice rezultira povećanjem broja preklopnih operacija, što stvara dodatna mehanička opterećenja preklopki s rizikom od kvara i većim potrebama za održavanjem.

## 4. ANALIZA UTJECAJA NA NAPONSKE PRILIKE I RAZINU INTEGRACIJE U MREŽI

U ovom poglavlju odrediti će se razina integracije na primjeru dijela elektroenergetske mreže grada Osijeka modelirane u programu DigSilent Power Factory, te će biti analizirano nekoliko metoda za moguće povećanje razine integracije dane mreže.

### 4.1. Opis mreže

Dio mreže grada Osijeka korišten u analizi preuzet je i reduciran na 25 sabirnica iz Elaborata utjecaja na mrežu bioplinskog postrojenja Orlovnjak 1700 kW [7], a modeliran pomoću programa DigSilent PowerFactory u vlasništvu Fakulteta elektrotehnike, računarstva i informacijskih tehnologija u Osijeku. Mreža je sastavljena od trafostanica 110/35 kV Osijek 1 i 35/10 kV Istok, elektrane Orlovnjak, potrošača na izvodu Tenja, te trafostanice 35/10 kV Orlovnjak čija izgradnja je u planu. Opisana mreža prikazana je na slici 4.1.

Opterećenje na izvodu Tenja modelirano je s nekoliko srednjenaponskih i niskonaponskih izvoda čiji podatci su prikazani u tablici 4.1. Koriste se maksimalna i minimalna opterećenja u svrhu postizanja i analize svih graničnih slučajeva.

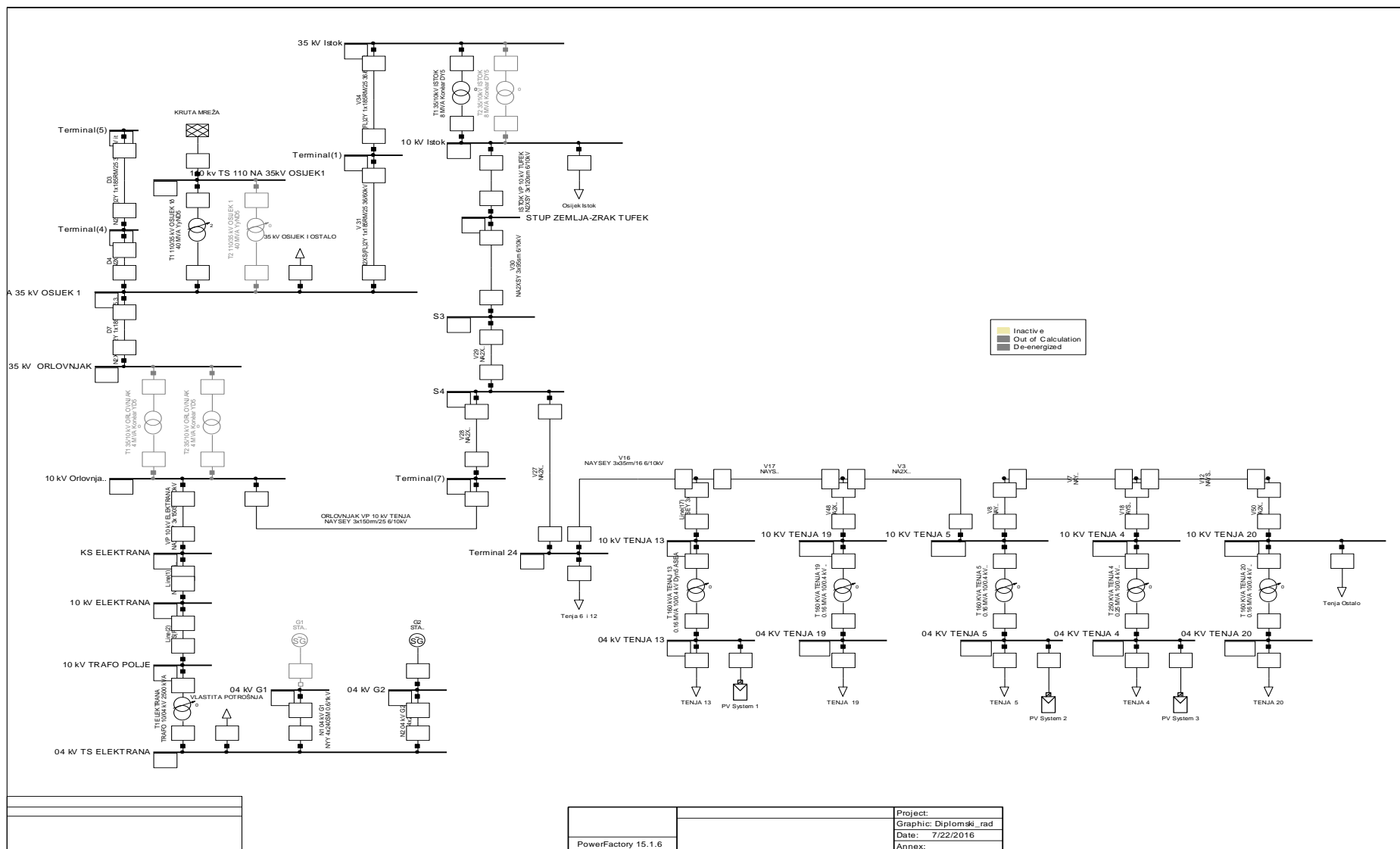
**Tablica 4.1.** Podatci modeliranih opterećenja izvoda Tenja

Naziv izvoda	$P_{\min}$ [kW]	$P_{\max}$ [kW]	$Q_{\min}$ [kVAr]	$Q_{\max}$ [kVAr]
Tenja 6 i 12	93	372	31	124
Tenja 13	17	68	5	20
Tenja 19	27	108	9	36
Tenja 5	27	108	9	36
Tenja 4	42	168	14	56
Tenja 20	27	108	9	36
Tenja ostalo	150	600	50	200
Osijek Istok	334	1473	111	490

Detaljan popis vodova i transformatora korištenih u analizi prikazan je u prilogu P.4.1. i P.4.2.



## 4. ANALIZA UTJECAJA NA NAPONSKE PRILIKE I RAZINU INTEGRACIJE



Slika 4.1. Model dijela mreže grada Osijeka korišten u radu

## 4.2. Određivanje razine integracije

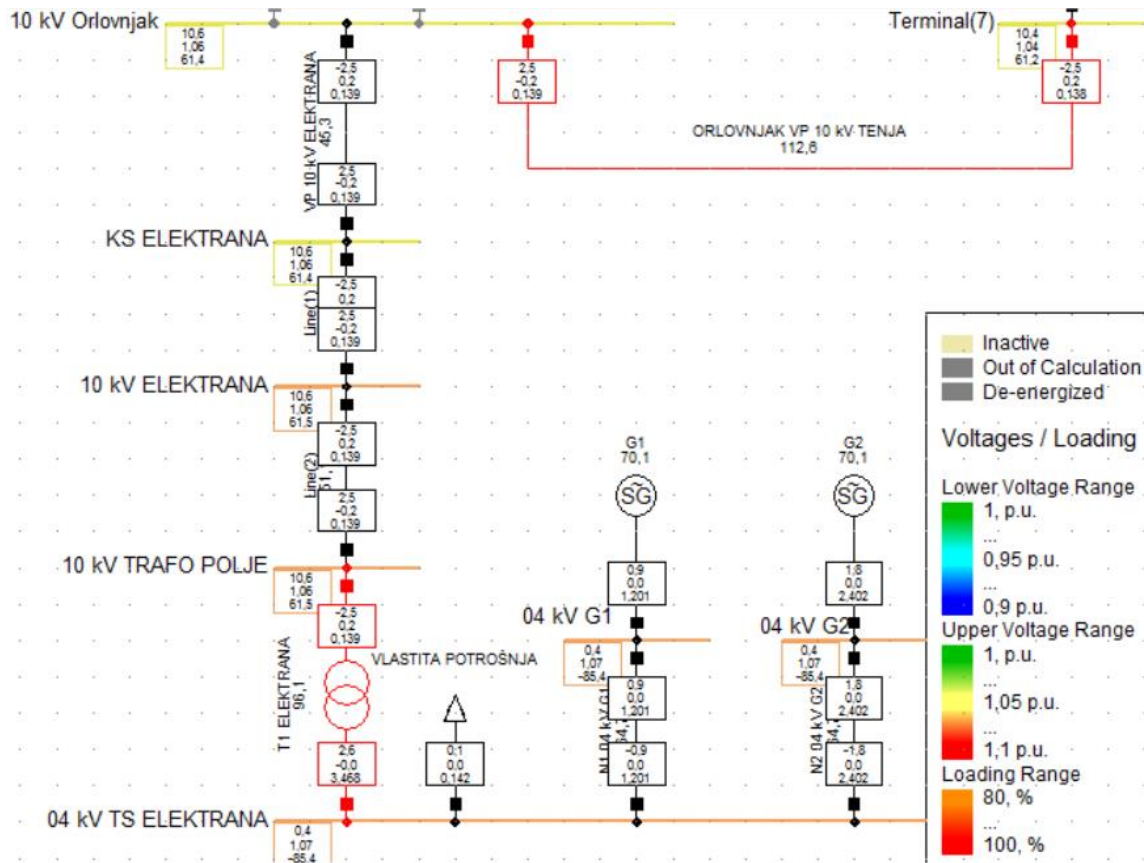
Kao polaznu točku određivanja dozvoljene razine integracije koristi se model mreže prikazan na slici 4.1. s isključenom proizvodnjom elektrane Orlovnjak. Određivanje razine integracije se izvršava kroz nekoliko koraka, gdje se u svakom koraku dodaje paralelni generator u elektrani Orlovnjak, te se promatraju naponske promjene. Analiza se vrši pri minimalnom opterećenju, jer su tada naponi u mreži najviši.

U svrhu lakšeg praćenja naponskog stanja u mreži, nekoliko sabirnica na ključnim lokacijama koristite se kao kontrolne točke. Nazivi odabranih sabirnica, te vrijednosti napona u početnom slučaju bez priključene proizvodnje, te pri minimalnom opterećenju, prikazani su u tablici 4.2.

**Tablica 4.2.** Vrijednost napona na ključnim sabirnicama u slučaju bez proizvodnje i pri minimalnom opterećenju

Naziv sabirnice	Vrijednost napona [p.u.]
<b>TS Elektrana</b>	0,98
<b>Orlovnjak</b>	0,98
<b>S4</b>	0,99
<b>Terminal 24</b>	0,99
<b>Tenja 5</b>	0,98
<b>Tenja 20</b>	0,98
<b>Istok</b>	1,00
<b>Osijek 1</b>	1,00

Priključenjem tri paralelna generatora, ukupne snage od 2,667 MW, dolazi do graničnog opterećenja transformatora 0,4/10 kV u elektrani Orlovnjak i preopterećenja voda koji povezuje spomenutu elektranu s ostatkom mreže, kao što se može vidjeti na slici 4.2.



Slika 4.2. Preopterećenja transformatora i voda pri snagi proizvodnje od 2,667 MW

Kako strujna prilike nisu u fokusu ovog rada primijenit će se najjednostavnije rješenje za preopterećenja, a to je dodavanje paralelnog transformatora i voda na prikazanim lokacijama. Time se otklanja problem preopterećenja transformatora T1 Elektrana i voda Orlovnjak VP. Dolazi i do neznatnog poboljšanja naponskih prilika, pa sada napon na sabirnicama elektrane iznosi 1,06 p.u.

Pri spoju pet paralelnih generatora, svaki snage 0,889 MW (ukupno 4,445 MW), dolazi do pojave granično visokih napona na sabirnicama elektrane Orlovnjak. Vrijednost napona na spomenutim sabirnicama iznosi 1,09 p.u. do 1,1 p.u. unutar elektrane, te 1,05 p.u. kod potrošača, pa dodavanjem slijedećeg generatora dolazi do prekoračenja mrežnog naponskog ograničenja.

**Tablica 4.3.** Napon na ključnim sabirnicama pri proizvodnji od 4,445 MW i pri minimalnom opterećenju

Naziv sabirnice	Vrijednost napona [p.u.]
<b>TS Elektrana</b>	1,10
<b>Orlovnjak</b>	1,09
<b>S4</b>	1,06
<b>Terminal 24</b>	1,06
<b>Tenja 5</b>	1,05
<b>Tenja 20</b>	1,05
<b>Istok</b>	1,00
<b>Osijek 1</b>	1,00

Zbog toga se pristupa regulaciji napona pomoću ručnih preklopki transformatora. Ručne preklopke su uvijek prisutne u sustavu i za njihovu primjenu ne postoje dodatni troškovi, no njihov rad se temelji na fiksnim postavkama. Iz toga razloga se ručne preklopke transformatora ne mogu primijeniti za povećanje razine integracije, već samo za određivanje maksimalno dozvoljene razine integracije. Razlog tome je što razina integracije ovisi o promjenjivim naponskim prilikama u čemu ručne preklopke ne mogu sudjelovati, te se u tu svrhu koriste sklopke koje mogu vršiti radnje preklapanja i pod opterećenjem.

Postavljanjem preklopke transformatora T1 Elektrana u položaj 2 (-5% napona na niskonaponskoj strani transformatora) dolazi do poboljšanja naponskog stanja u mreži, no nedovoljno za spoj dodatnog distribuiranog generatora. Zbog toga se istovremeno i preklopka transformatora T1 Istok postavlja u položaj 2 (-5% napona na NN strani transformatora), te se u tom trenutku, u pogledu naponskih prilika, otvara prostor za tri dodatna distribuirana generatora ukupne snage 2,667 MW, čime se dolazi do vrijednosti razine integracije od 7,112 MW.

**Tablica 4.4.** Napon na ključnim sabirnicama pri proizvodnji od 7,112 MW i pri minimalnom opterećenju

Naziv sabirnice	Vrijednost napona [p.u.]
<b>TS Elektrana</b>	1,06
<b>Orlovnjak</b>	1,10
<b>S4</b>	1,05
<b>Terminal 24</b>	1,05
<b>Tenja 5</b>	1,04
<b>Tenja 20</b>	1,04
<b>Istok</b>	0,95
<b>Osijek 1</b>	1,00

Iz tablice 4.4. se može vidjeti kako je napon u dijelovima mreže dosegao svoju maksimalnu graničnu vrijednost, te daljnja povećanja distribuirane proizvodnje u ovom slučaju nisu moguća. Razina integracije iznosi 7,112 MW i može se zaključiti kako daljnje povećanje u sustavu nije moguće bez primjene dodatnih metoda i opreme.

### 4.3. Povećanje razine integracije promjenom faktora snage distribuiranih generatora

Generatori su tako građeni da uz nazivnu djelatnu snagu mogu dati u sustav i određenu jalovu snagu, iz čega slijede termini faktor snage ( $\cos\phi$ ) i prividna snaga [8]. Ta sposobnost generatora može se iskoristiti za regulaciju napona i poboljšanje naponskih prilika u sustavu. Naravno, treba uzeti u obzir kako se promjenom faktora snage u svrhu regulacije napona smanjuje proizvodnja djelatne snage. To direktno za sobom povlači smanjenje zarade od proizvodnje električne energije ili potrebu za nadoknađivanjem potrebne snage iz drugih izvora, što predstavlja neželjene posljedice.

Kao početnu točku uzima se slučaj bez priključene proizvodnje i pri neutralnom položaju preklopki transformatora T1 Elektrana i T1 Istok. Analiza razine integracije će biti procijenjena pri minimalnom i maksimalno teretu, što predstavlja realan slučaj u elektroenergetskom sustavu.

Analiza se izvršava tako da se pri različitim postavkama preklopki transformatora priključi što je više moguće distribuirane proizvodnje, te se nakon toga pristupa promjeni faktora snage generatora za daljnje poboljšanje naponskih uvjeta i razine integracije. Postupak analize se

sastoji od šest slučajeva, gdje svaki slučaj označava različite postavke regulacije transformatora, od -5% do +5% nazivnog napona, pri minimalnom i maksimalnom teretu.

#### 4.3.1. Slučaj 1 – minimalno opterećenje u sustavu

a) minimalno opterećenje, štufove transformatora u položaju -2 (+5% napona na NN strani)

U tablici 4.5. se vidi kako je u slučaju bez proizvodnje napon na određenim sabirnicama visok i već blizu mrežnim ograničenjima. Razlog tome je položaj preklopki transformatora koje podižu napon već minimalno opterećene mreže. U ovom slučaju zbog naponskih prilika ne postoji mogućnost priključenja proizvodnje, te se odmah pristupa regulaciji napona promjenom faktora snage generatora. Promjenu faktora snage proizvodnog generatora ograničit ćemo na raspon od 0,9 kapacitivno do 0,85 induktivno, kako je navedeno u standardnim pravilima novih proizvodnih jedinica HEP-OPS-a [9].

**Tablica 4.5.** Naponske prilike na ključnim sabirnicama prije priključenja proizvodnje i pri proizvodnji od 0,889 MVA i faktoru snage generatora 0,9 kapacitivno

Naziv sabirnice	Vrijednost napona [p.u.]	
	Prije priključenja proizvodnje	Pri proizvodnji od 0,889 MVA; $\cos \varphi=0,9$ kap.
<b>TS Elektrana</b>	1,09	1,10
<b>Orlovnjak</b>	1,04	1,05
<b>S4</b>	1,04	1,05
<b>Terminal 24</b>	1,04	1,05
<b>Tenja 5</b>	1,04	1,05
<b>Tenja 20</b>	1,03	1,04
<b>Istok</b>	1,05	1,04
<b>Osijek 1</b>	1,00	1,00

Zbog viška jalove snage u sustavu faktor snage proizvodnog generatora postavlja se na 0,9 kapacitivno, kako bi došlo do kompenzacije spomenute jalove snage, te se otvara mogućnost spoja jednog generatora snage 0,889 MVA. Taj iznos predstavlja razinu integracije u ovom slučaju, a naponske prilike nakon priključenja proizvodnje i promjene faktora snage generatora prikazane su u tablici 4.5.

Može se vidjeti kako je u i najgorem mogućem slučaju u mreži, promjenom faktora snage generatora moguće regulirati napon tako da njegovim spojem ne dođe do pojave prenapona.

## b) minimalno opterećenje, štufo transformatora u neutralnom položaju

Postavljanjem preklopki transformatora u neutralan položaj, u pogledu naponskih prilika nam se otvara prostor za priključenje većeg broja distribuiranih generatora, kao što se može vidjeti u tablici 4.6. Spojem pet generatora ukupne snage 4,445 MW dolazi do pojave graničnih napona na sabirnicama, te se pristupa promjeni faktora snage priključenih distribuiranih generatora.

**Tablica 4.6.** Naponske prilike na ključnim sabirnicama prije priključenja proizvodnje i pri proizvodnji od 10,668 MVA i faktoru snage generatora 0,9 kapacitivno

Naziv sabirnice	Vrijednost napona [p.u.]	
	Prije priključenja proizvodnje	Pri proizvodnji od 10,668 MVA; $\cos \varphi=0,9$ kap.
<b>TS Elektrana</b>	0,98	1,05
<b>Orlovnjak</b>	0,98	1,10
<b>S4</b>	0,99	1,00
<b>Terminal 24</b>	0,99	1,00
<b>Tenja 5</b>	0,98	0,99
<b>Tenja 20</b>	0,98	0,99
<b>Istok</b>	1,00	0,91
<b>Osijek 1</b>	1,00	0,97

Promjenom faktora snage generatora na 0,9 kapacitivno dolazi do značajnog poboljšanja naponskih prilika, no u istom trenutku dolazi i do preopterećenja vodova koji povezuju trafostanicu Istok s elektranom Orlovnjak, te transformatora T1 Elektrana. Kako bi se moglo razmatrati daljnje povećanje razine integracije u ovisnosti o naponskim prilikama, kao i u prethodnom poglavlju, paralelno se dodaju vodovi i transformatori na lokacijama pojave preopterećenja.

U konačnici, iz perspektive naponskih prilika, dolazi se do spoja dodatnih sedam distribuiranih generatora, što dovodi do vrijednosti razine integracije od čak 10,668 MVA. Naponske prilike analiziranog slučaja prikazane su u tablici 4.6.

c) minimalno opterećenje, štufove transformatora u položaju 2 (-5% napona na NN strani)

Može se primijetiti kako je za razliku od prethodna dva slučaja napon u sustavu prilično nizak, što implicira na mogućnost spajanja većeg broja distribuiranih generatora jediničnog faktora snage. Moguće je priključiti osam paralelnih generatora, ukupne snage 7,112 MW, te za daljnje povećanje proizvodnje mijenjamo faktor snage generatora.

**Tablica 4.7.** Naponske prilike na ključnim sabirnicama prije priključenja proizvodnje i pri proizvodnji od 10,668 MVA i faktoru snage generatora 0,97 kapacitivno

Naziv sabirnice	Vrijednost napona [p.u.]	
	Prije priključenja proizvodnje	Pri proizvodnji od 10,668 MVA; cos $\varphi=0,97$ kap.
<b>TS Elektrana</b>	0,89	1,02
<b>Orlovnjak</b>	0,94	1,09
<b>S4</b>	0,94	1,02
<b>Terminal 24</b>	0,94	1,02
<b>Tenja 5</b>	0,93	1,02
<b>Tenja 20</b>	0,93	1,02
<b>Istok</b>	0,95	0,90
<b>Osijek 1</b>	1,00	0,98

U ovom slučaju optimalni faktor snage je 0,97 kapacitivno jer se tako otvara najveća mogućnost spoja dodatnih generatora pod uvjetom naponskih ograničenja. Priključena su dodatna četiri generatora, te maksimalna razina integracije u ovom slučaju iznosi jednako kao i u prethodnom slučaju, to jest, 10,668 MVA.

#### 4.3.2. Slučaj 2 – maksimalno opterećenje u sustavu

a) maksimalno opterećenje, štufove transformatora u položaju -2 (+5% napona na NN strani)

U ovom slučaju, prije promjene faktora snage, moguće je priključiti samo jedan distribuirani generator snage 0,889 MW u mrežu zbog pojave previsokog napona na sabirnicama elektrane Orlovnjak.



**Tablica 4.8.** Naponske prilike na ključnim sabirnicama prije priključenja proizvodnje i pri proizvodnji od 3,556 MVA i faktoru snage generatora 0,9 kapacitivno

Naziv sabirnice	Vrijednost napona [p.u.]	
	Prije priključenja proizvodnje	Pri proizvodnji od 3,556 MVA; $\cos \varphi=0,9$ kap.
<b>TS Elektrana</b>	1,05	1,10
<b>Orlovnjak</b>	1,00	1,06
<b>S4</b>	1,00	1,03
<b>Terminal 24</b>	1,00	1,03
<b>Tenja 5</b>	0,99	1,02
<b>Tenja 20</b>	0,98	1,02
<b>Istok</b>	1,03	1,02
<b>Osijek 1</b>	1,00	0,99

Promjenom faktora snage na 0,9 kapacitivno moguće je povezati još dodatna tri distribuirana generatora iste snage, pa dolazimo do razine integracije od 3,556 MVA. Daljnje povećanje proizvodnje nije moguće zbog previsokog napona na sabirnicama elektrane, a napon u ostatku mreže prikazan je u tablici 4.8.

Treba primijetiti kako se ključno ograničenje za uvođenje dodatne proizvodnje nalazi na sabirnicama same elektrane. Razlog tome je već relativno visok napon u sustavu zbog položaja preklopki transformatora. Generatori s kapacitivnim faktorom snage kompenziraju dio jalove snage, te snižavanjem napona omogućuju uvođenje nešto veće proizvodnje u sustav.

**b) maksimalno opterećenje, štufove transformatora u neutralnom položaju**

U slučaju maksimalnog opterećenja, kao što je i očekivano, naponi na sabirnicama u sustavu su relativno niski što otvara mogućnost za priključenje većeg broj distribuiranih generatora. U ovom slučaju broj generatora koje je moguće priključiti prije podešavanja faktora snage je šest, čija ukupna snaga proizvodnje iznosi 5,334 MW.

**Tablica 4.9.** Naponske prilike na ključnim sabirnicama prije priključenja proizvodnje i pri proizvodnji od 8,890 MVA i faktoru snage generatora 0,9 kapacitivno

Naziv sabirnice	Vrijednost napona [p.u.]	
	Prije priključenja proizvodnje	Pri proizvodnji od 8,890 MVA; $\cos \varphi=0,9$ kap.
<b>TS Elektrana</b>	0,95	0,99
<b>Orlovnjak</b>	0,95	1,04
<b>S4</b>	0,95	0,97
<b>Terminal 24</b>	0,94	0,97
<b>Tenja 5</b>	0,93	0,96
<b>Tenja 20</b>	0,93	0,95
<b>Istok</b>	0,98	0,91
<b>Osijek 1</b>	1,00	0,97

Podešavanjem faktora snage generatora na 0,9 kapacitivno dolazi do poboljšanja naponskog stanja u cijeloj mreži što omogućava uključanje dodatna četiri distribuirana generatora, dok uključanjem petog generatora napon na sabirnici Istok opada ispod naponskog ograničenja. Time se dolazi do vrijednosti razine integracije od 8,890 MVA, a naponsko stanje u tome slučaju prikazano je u tablici 4.9.

c) minimalno opterećenje, štufove transformatora u položaju 2 (-5% napona na NN strani)

Ovaj slučaj predstavlja najgoru moguću situaciju za sustav, jer štufama generatora smanjujemo napon u maksimalno opterećenoj mreži, no isto tako stvara se mogućnost za priključenje velike vrijednosti proizvodnje iz distribuiranih generatora. Bez distribuirane proizvodnje naponi na sabirnicama potrošača su preniski, pa ovakvo stanje nije održivo. Spomenute naponske prilike prikazane su u tablici 4.10.

U ovom slučaju moguće je priključiti deset paralelnih generatora jediničnog faktora snage u elektrani Orlovnjak. Razina integracije prije promjene faktora snage tako iznosi 8,890 MW.

**Tablica 4.10.** Naponske prilike na ključnim sabirnicama prije priključenja proizvodnje i pri proizvodnji od 10,668 MVA i faktoru snage generatora 0,99 kapacitivno

Naziv sabirnice	Vrijednost napona [p.u.]	
	Prije priključenja proizvodnje	Pri proizvodnji od 10,668 MVA; $\cos \varphi=0,99$ kap.
<b>TS Elektrana</b>	0,85	1,03
<b>Orlovnjak</b>	0,90	1,09
<b>S4</b>	0,90	1,02
<b>Terminal 24</b>	0,89	1,02
<b>Tenja 5</b>	0,86	0,99
<b>Tenja 20</b>	0,85	0,98
<b>Istok</b>	0,93	0,91
<b>Osijek 1</b>	1,00	0,99

Promjenom faktora snage generatora na 0,99 kapacitivno, stvara se prostor za dodatna dva generatora, dok daljnjim smanjivanjem faktora snage dolazi do pojave preniskog napona na sabirnici Istok. Razina integracije u tom slučaju iznosi 10,668 MVA, a naponske prilike također su prikazane u tablici 4.10.

Zbog podešenja preklopke transformatora T1 Istok dolazi do pojave preniskog napona u obližnjem dijelu mreže što je u ovom slučaju ograničavajući faktor za daljnje povećanje proizvodnje.

Kako bi se lakše usporedili analizirani slučajevi tablično će se prikazati razina integracije za svaki pojedini slučaj, prije i nakon promjene faktora snage priključenih distribuiranih generatora.

**Tablica 4.11.** Usporedba razine integracije prije i nakon podešavanja faktora snage generatora

Slučaj	Razina integracije prije podešenja faktora snage generatora [MW]		Razina integracije nakon podešenja faktora snage generatora [MVA]	
	1	a	0	0,889
b		4,445	10,668	
c		7,112	10,668	
2	a	0,889	3,556	
	b	5,334	8,890	
	c	8,890	10,668	

Iz tablice 4.11. može se vidjeti kako se podešavanjem faktora snage generatora postiže značajno povećanje razine integracije, iz razloga što se promjenom faktora snage stvara mogućnost kompenzacije jalove snage u sustavu. Temelj povećanja razine integracije leži u regulaciji napona, s čime se postiže poboljšanje naponskih prilika u sustavu.

No iako se podešavanjem faktora snage dolazi do značajnih povećanja razine integracije to ipak nije stvarna slika povećanja. Promjenom faktora snage generatora od jedinične vrijednosti smanjuje se i proizvodnja djelatne snage koja predstavlja stvarno stanje razine integracije. Zbog toga je potrebno preračunati razinu integracije iz tablice 4.11 prema faktoru snage korištenom u svakom pojedinom slučaju, a preračunate vrijednosti su prikazane u tablici 4.12.

**Tablica 4.12.** Stvarna razina integracije sustava za pojedine slučajeve

Slučaj	Podešeni faktor snage ( $\cos \varphi$ )		Stvarna razina integracije nakon podešenja faktora snage generatora [MW]	
	1	a	0,90 kap.	0,80
b		0,90 kap.	9,60	
c		0,97 kap.	10,35	
2	a	0,90 kap.	3,20	
	b	0,90 kap.	8,00	
	c	0,99 kap.	10,56	

Tako se konačno dolazi do stvarnog povećanja razine integracije promjenom faktora snage proizvodnih generatora u usporedbi s regulacijom napona pomoću preklopki transformatora, a rezultati su prikazani u tablici 4.13.

**Tablica 4.13.** Povećanje razine integracije promjenom faktora snage generatora

Slučaj	1a	1b	1c	2a	2b	2c
<b>Iznos povećanja razine integracije [MW]</b>	0,800	5,155	3,238	2,311	2,666	1,670

Ako se odvojeno promotre slučajevi minimalnog i maksimalnog opterećenja, može se vidjeti kako do najvećeg relativnog povećanja dolazi u slučajevima 1b i 2b, gdje se štufo transformatora nalaze u neutralnom položaju, to jest, kada napon nije reguliran preklopkama transformatora. Iz toga se može zaključiti kako je regulacija napona promjenom faktora snage proizvodnog generatora manje efektivna kada se koristi u kombinaciji s regulacijom napona pomoću preklopki transformatora.

#### **4.4. Povećanje razine integracije primjenom paralelnih kondenzatora i prigušnica**

Paralelni kondenzatori (kondezatorske baterije) su pogodno i ekonomično sredstvo za kompenzaciju jalove snage induktivnih trošila, te imaju vrlo male gubitke djelatne snage. Niska cijena ugradnje i pogona je njihova velika prednost. Paralelne prigušnice su najznačajnija sredstva za kompenzaciju kapacitivnih struja koje se pojavljuju u slabo opterećenim mrežama visokog napona. Na mrežu koju treba kompenzirati priključuju se ili direktno ili preko tercijara mrežnih transformatora [9].

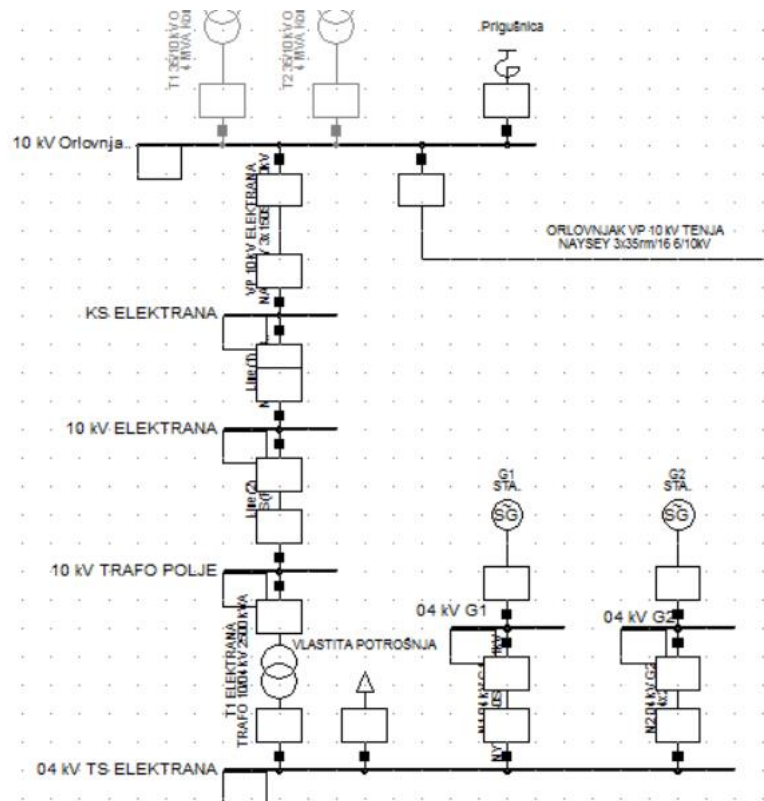
Zbog svega navedenog paralelni kondenzatori i prigušnice predstavljaju efektivnu i ekonomičnu metodu za regulaciju napona unutar mreže, te način za povećanje razine integracije.

Kao polazne točke ove metode uzeti će se dva slučaja iz prethodnog poglavlja pri kojima je razina integracije najvećeg iznosa, a to su slučajevi 1c (minimalno opterećenje, štufo transformatora u položaju 2) i 2c (maksimalno opterećenje, štufo transformatora u položaju 2). Naponske prilike u sustavu prilikom navedenih slučajeva prikazane su u tablici 4.14.

**Tablica 4.14.** Naponi na ključnim sabirnicama u analiziranim slučajevima 1c i 2c, prije uključanja kondenzatorskih baterija i prigušnica, te pripadajuća razina integracije

Naziv sabirnice	Vrijednost napona [p.u.]	
	1c slučaj	2c slučaj
<b>TS Elektrana</b>	1,06	1,06
<b>Orlovnjak</b>	1,10	1,10
<b>S4</b>	1,05	1,03
<b>Terminal 24</b>	1,05	1,03
<b>Tenja 5</b>	1,04	1,02
<b>Tenja 20</b>	1,04	1,01
<b>Istok</b>	0,95	0,93
<b>Osijek 1</b>	1,00	0,99
<b>Razina integracije [MW]</b>	7,112 MW	8,890 MW

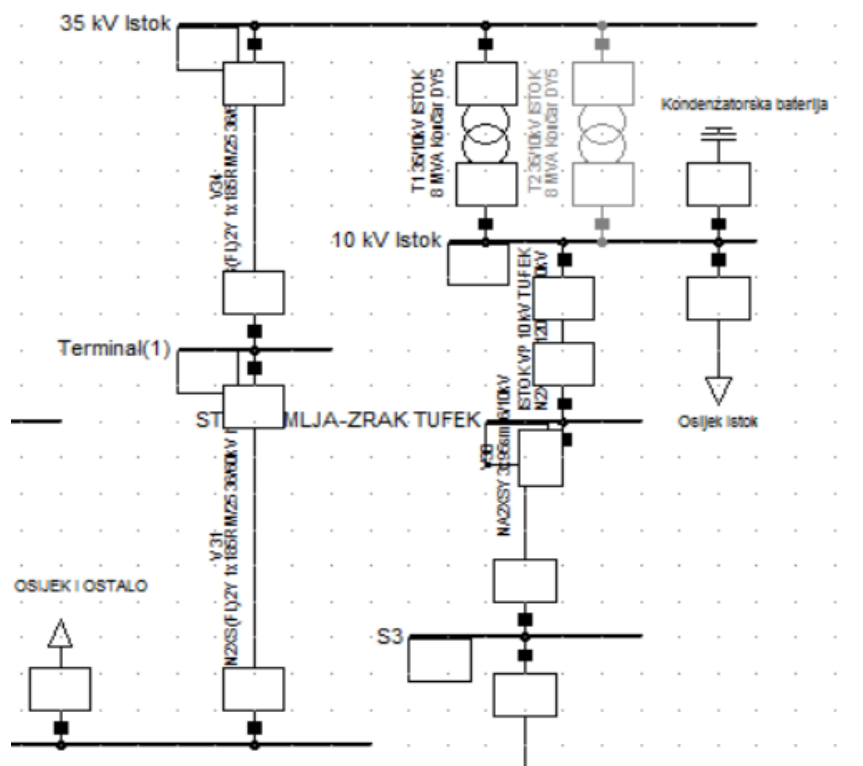
Prvo se analizira 1c slučaj. Kao što se može vidjeti iz tablice, ograničenje za priključenje dodatne proizvodnje predstavlja granično visok napon na sabirnici Orlovnjak i nizak napon na sabirnici Istok. Za snižavanje napona na sabirnicama elektrane Orlovnjak priključujemo paralelnu prigušnicu na sabirnicu 10 kV Orlovnjak kao što je prikazano na slici 4.3.



**Slika 4.3.** Mjesto priključenja paralelne prigušnice u mrežu

Priključenjem prigušnice snage 3,5 MVA dolazi do smanjenja napona, te se otvara mogućnost za spojem pet dodatnih generatora. Razina integracije u tom slučaju iznosi 11,557 MW. Priključenje kondenzatorskih baterija nije bilo potrebno jer je napon na sabirnici Istok ostao unutar ograničenja, na vrijednosti 0,9 p.u.

Nakon toga se pristupa slučaju 2c, te se može vidjeti kako i ovdje prepreku za uvođenjem dodatne proizvodnje predstavlja granično visoki napon na sabirnicama elektrane Orlovnjak. U ovom slučaju uz priključenje prigušnice za snižavanje napona na sabirnicama elektrane bilo je potrebno priključiti i kondenzatorsku bateriju na sabirnici 10 kV Istok kako bi napon ostao unutar ograničenja. Lokacija kondenzatorske baterije prikazana je na slici 4.4.



**Slika 4.4.** Mjesto priključenja kondenzatorske baterije u mrežu

U ovom slučaju snaga prigušnice iznosi 2 MVA, dok snaga kondenzatorske baterije iznosi 1,5 MVA. Priključeno je dodatna četiri generatora, što dovodi do snage proizvodnje od 12,446 MW. Naponske prilike i ovog slučaja prikazane su u tablici 4.15.

**Tablica 4.15.** Naponi na ključnim sabirnicama u analiziranim slučajevima 1c i 2c, nakon uključanja kondenzatorskih baterija i prigušnica, te pripadajuća razina integracije

Naziv sabirnice	Vrijednost napona [p.u.]	
	1c slučaj	2c slučaj
<b>TS Elektrana</b>	1,05	1,06
<b>Orlovnjak</b>	1,09	1,10
<b>S4</b>	1,02	1,02
<b>Terminal 24</b>	1,02	1,01
<b>Tenja 5</b>	1,01	1,00
<b>Tenja 20</b>	1,01	1,00
<b>Istok</b>	0,90	0,90
<b>Osijek 1</b>	0,99	0,98
<b>Razina integracije [MW]</b>	11,557 MW	12,446 MW

Nakon provedbe analize može se vidjeti kako se primjenom paralelnih prigušnica i kondenzatora može značajno povećati razina integracije sustava. U slučaju 1c postignuto je povećanje razine integracije od 4,445 MW, a u slučaju 2c povećanje od 3,556 MW. Može se zaključiti kako korištenje paralelnih kompenzacijskih elemenata predstavlja jednu od jednostavnijih metoda, no zbog moguće visoke cijene investicije ne predstavlja optimalno rješenje za povećanje razine integracije u sustavu.

#### **4.5. Povećanje razine integracije primjenom automatskih preklopki transformatora s mogućnošću preklapanja pod opterećenjem**

Automatske preklopke s mogućnošću preklapanja pod opterećenjem razlikuju se od ručnih besteretnih preklopki po tome što se operacije preklapanja vrše automatski pri određenim parametrima, te pod opterećenjem bez stvaranja prekida opskrbe u mreži. Spomenute preklopke mogu se koristiti i u kombinaciji, na primjer, transformator u distribucijskoj mreži može imati ručne besteretne preklopke s jedne strane, a automatske preklopke s druge strane. Preklopke postavljene na visokonaponskoj strani koriste se za podešavanje naponskog stanja u dužem vremenskom periodu i rijetko dolazi do promjene, dok s druge strane, preklopke postavljene na niskonaponskoj strani mogu vršiti i nekoliko operacija na dan. Iz tog razloga se automatske preklopke s mogućnošću preklapanja pod opterećenjem često postavljaju na



niskonaponsku stranu transformatora, dok su ručne preklopke rezervirane za visokonaponsku stranu [10],[11].

U analizi štupe transformatora biti će postavljene u neutralan položaj, dok će regulaciju napona vršiti automatske preklopke postavljene na niskonaponskim stranama transformatora TS Elektrana, T1 Istok i T1 Osijek1, s mogućnošću regulacije napona u vrijednosti  $\pm 10\%$ . Razina integracije u ovom slučaju odredit će se povećavanjem snage proizvodnje do pojave naponskih prekoračenja. Analiza će se izvršiti pri minimalnom i maksimalnom opterećenju. Prvo se analizira slučaj minimalnog opterećenja u mreži, a naponske prilike prije i nakon priključenja distribuirane proizvodnje prikazane su u tablici 4.15.

**Tablica 4.15.** Naponske prilike na ključnim sabirnicama pri minimalnom opterećenju

Naziv sabirnice	Vrijednost napona [p.u.]	
	Prije priključenja proizvodnje	Pri proizvodnji od 4,445 MW
<b>TS Elektrana</b>	1,00	1,00
<b>Orlovnjak</b>	0,99	1,09
<b>S4</b>	0,99	1,06
<b>Terminal 24</b>	0,99	1,06
<b>Tenja 5</b>	0,98	1,05
<b>Tenja 20</b>	0,98	1,05
<b>Istok</b>	1,00	1,00
<b>Osijek 1</b>	1,00	1,00

U slučaju minimalnog opterećenja spojeno je pet distribuiranih generatora. Daljnjim dodavanjem proizvodnje automatske preklopke nisu u mogućnosti izregulirati napon, te dolazi do pojave prenapona na sabirnicama elektrane Orlovnjak. U ovom slučaju razina integracije iznosi 4,445 MW.

Nakon toga, analizira se slučaj s maksimalnim opterećenjem u mreži. Ovaj slučaj predstavlja bolju situaciju u vidu razine integracije, jer veće opterećenje u jednoj mjeri snižava visoki napon prouzrokovan priključenjem proizvodnje. Naponske prilike za slučaj maksimalnog opterećenja prikazane su u tablici 4.16.

**Tablica 4.16.** Naponske prilike na ključnim sabirnicama pri maksimalnom opterećenju

Naziv sabirnice	Vrijednost napona [p.u.]	
	Prije priključenja proizvodnje	Pri proizvodnji od 6,223 MW
<b>TS Elektrana</b>	1,00	1,00
<b>Orlovnjak</b>	0,96	1,09
<b>S4</b>	0,97	1,05
<b>Terminal 24</b>	0,96	1,05
<b>Tenja 5</b>	0,93	1,02
<b>Tenja 20</b>	0,93	1,02
<b>Istok</b>	1,00	1,00
<b>Osijek 1</b>	1,00	1,00

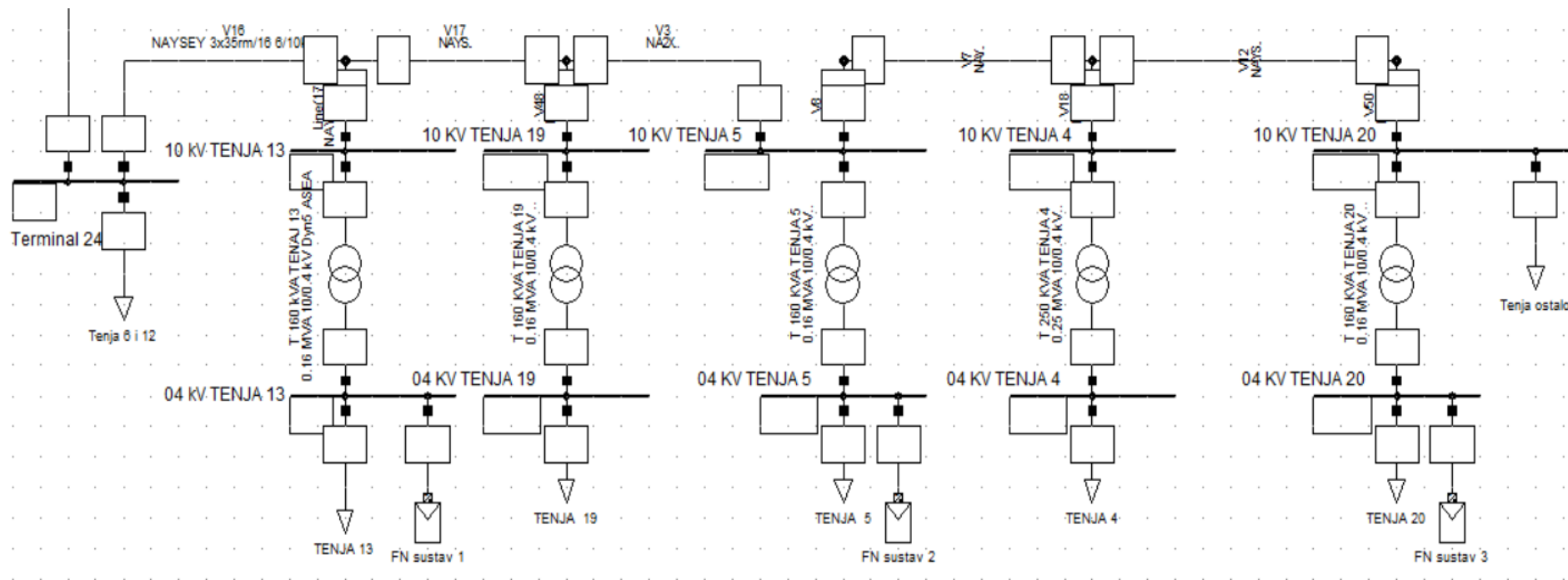
Primjenom automatskih preklopki transformatora, pri maksimalnom opterećenju, moguće je priključiti sedam distribuiranih generatora prije nego dođe do naponskih prekoračenja. Razina integracije iznosi 6,223 MW, a daljnje povećanje onemogućava pojava prenapona na sabirnicama elektrane Orlovnjak.

Može se vidjeti kako se primjenom ove metode postiže znakovito povećanje razine integracije. To se u prvom redu događa zbog povećanog raspona regulacije na transformatorima, te zbog smještaja preklopki na niskonaponsku stranu transformatora. Zbog fleksibilnosti i automatskog rada primjena automatskih preklopki s mogućnošću preklapanja pod opterećenjem predstavlja pogodno rješenje za regulaciju napona u mreži, te povećanje razine integracije u svim uvjetima opterećenja bez potrebe za prekidima opskrbe. Najveću prepreku za uvođenje ove metode predstavlja izrazito visoka cijena investicije i troškovi održavanja.

#### **4.6. Utjecaj priključenja fotonaponskog sustava na naponske prilike u mreži**

Proizvodnja iz fotonaponskih sustava još uvijek ne predstavlja važan faktor u elektroenergetskom sustavu Hrvatske, no s vremenom njihova zastupljenost postaje sve veća. S tim povećanjem dolaze i sve veći utjecaji na naponske prilike u sustavu. Fotonaponski sustavi rade s faktorom snage 1, što znači da u mrežu unose samo radnu komponentu snage. U ovom poglavlju proučit će se utjecaj na naponske prilike fotonaponskih sustava različitih snaga, postavljenih na nekoliko lokacija u danoj mreži.

#### 4. ANALIZA UTJECAJA NA NAPONSKE PRILIKE I RAZINU INTEGRACIJE



Slika 4.5. Lokacije priključenja fotonaponskih sustava u mreži

Postavit će se tri fotonaponska sustava na niskonaponske izvode Tenja 13, 5 i 20, kao što je prikazano na slici 4.5. Podatci o proizvodnji fotonaponskih sustava su prikazani u tablici 4.17., a promatrat će se naponi na svim niskonaponskim izvodima Tenje.

**Tablica 4.17.** Iznos proizvodnje iz fotonaponskih sustava po slučajevima

Sabirnica	1. FN slučaj [kW]	2. FN slučaj [kW]	3. FN slučaj [kW]	4. FN slučaj [kW]	5. FN slučaj [kW]
<b>Tenja 13</b>	0	50	150	250	350
<b>Tenja 5</b>	0	100	200	300	400
<b>Tenja 20</b>	0	100	200	300	400

Utjecaj fotonaponskog sustava na naponske prilike u mreži biti će promatran pri postojećoj proizvodnji bioplinskog postrojenja Orlovnjak, u iznosu od 1,778 MW, te pri minimalnom i maksimalnom opterećenju. Analiza će se izvršiti pri neutralnom položaju preklopki transformatora i kroz nekoliko koraka, gdje će se u svakom koraku povećati snage priključenih fotonaponskih sustava, te promotriti utjecaji na naponske prilike.

**Tablica 4.18.** Vrijednosti napona na niskonaponskim sabirnicama izvoda Tenja pri maksimalnom opterećenju

Naziv sabirnice	Vrijednost napona [p.u.]				
	1. FN slučaj	2. FN slučaj	3. FN slučaj	4. FN slučaj	5. FN slučaj
<b>Tenja 13</b>	0,96	0,97	0,99	1,01	1,01
<b>Tenja 19</b>	0,95	0,96	0,97	0,98	0,98
<b>Tenja 5</b>	0,95	0,97	0,99	1,00	1,02
<b>Tenja 4</b>	0,95	0,95	0,96	0,97	0,98
<b>Tenja 20</b>	0,94	0,96	0,98	1,00	1,01

Iz tablice 4.18. se može vidjeti kako fotonaponski sustavi ne podižu samo napone na sabirnicama izvoda na koji su priključeni, već i na sabirnicama susjednih izvoda. U ovom slučaju je to pozitivna posljedica zbog sniženog napona pri maksimalnom opterećenju.

Nakon toga se ponavlja analiza uz iste uvjete, ali pri minimalnom opterećenju u sustavu. Rezultati provedene analize prikazani su u tablici 4.19.

**Tablica 4.19.** Vrijednosti napona na niskonaponskim sabirnicama izvoda Tenja pri minimalnom opterećenju

Naziv sabirnice	Vrijednost napona [p.u.]				
	1. FN slučaj	2. FN slučaj	3. FN slučaj	4. FN slučaj	5. FN slučaj
<b>Tenja 13</b>	1,01	1,02	1,04	1,06	1,06
<b>Tenja 19</b>	1,01	1,02	1,03	1,03	1,04
<b>Tenja 5</b>	1,01	1,03	1,04	1,06	1,07
<b>Tenja 4</b>	1,01	1,02	1,03	1,03	1,04
<b>Tenja 20</b>	1,01	1,03	1,04	1,06	1,07

Kao što je i očekivano, i u ovom slučaju naponi na sabirnicama izvoda se povećavaju s povećanjem snage proizvodnje fotonaponskog sustava, no u trenutku minimalnog opterećenja u sustavu to je neželjena posljedica. U svim prikazanim slučajevima napon ustaje unutar mrežnih ograničenja, zbog toga što je u svim slučajevima snaga proizvodnje fotonaponskih sustava relativno male snage u odnosu na snagu mreže. No daljnjim povećanjem snage fotonaponskih sustava ovim trendom uskoro bi došlo do prekoračenja mrežnih ograničenja, te bi se proizvodnja iz fotonaponskih sustava trebala ograničiti, ili čak u potpunosti isključiti. Iz provedenih slučajeva može se zaključiti kako fotonaponski sustavi zbog karaktera svoje proizvodnje podižu napon u distribucijskoj mreži. U određenim slučajevima, pri velikim opterećenjima, kada dolazi do opadanja napona u sustavu, to predstavlja pozitivnu posljedicu, jer pripomaže održavanju dobrih naponskih prilika. Situacija se mijenja u slučajevima niskih opterećenja, te tada može doći i do potrebe za isključenjem proizvodnje iz fotonaponskih sustava.

#### **4.7. Utjecaj izgradnje nove trafostanice na razinu integracije sustava**

U ovom dijelu analizirat će se utjecaj izgradnje nove trafostanice Orlovnjak na naponske prilike u mreži, a s time i na razinu integracije sustava. Trafostanica Orlovnjak trenutno se nalazi u fazi planiranja, a trebala bi povezivati elektranu Orlovnjak s 35 kV mrežom. Trafostanica se sastoji od dva paralelna transformatora snage 4 MVA. Analiza će se vršiti pri maksimalnom opterećenju u sustavu, kako bi se simulirala što zahtjevnija situacija, u pogledu naponskih prilika kod niskonaponskih potrošača.

Kako bi se utvrdila razina integracije sustava sa spomenutom trafostanicom, povećavati će se iznos proizvodnje do pojave naponskih problema u sustavu. Dodatna regulacija će se vršiti pomicanjem preklopki transformatora T1 Elektrana i T1 Istok.

Naponsko stanje u mreži prije priključenja proizvodnje prikazano je u tablici 4.20.

**Tablica 4.20.** Napon na ključnim sabirnicama s priključenom trafostanicom Orlovnjak prije priključenja proizvodnje

Naziv sabirnice	Vrijednost napona [p.u.]
<b>TS Elektrana</b>	0,99
<b>Orlovnjak</b>	0,99
<b>S4</b>	0,98
<b>Terminal 24</b>	0,98
<b>Tenja 5</b>	0,95
<b>Tenja 20</b>	0,94
<b>Istok</b>	0,99
<b>Osijek 1</b>	1,00

Priključenjem 24 distribuirana generatora, ukupne snage proizvodnje 21,336 MW, dolazi do pojave prvih problema s gledišta naponskih prilika. Napon na sabirnicama niskonaponskih potrošača spušta se na graničnu vrijednost od 0,9 p.u. na udaljenijim sabirnicama, te se trenutna situacija popravljiva postavljanjem štufova transformatora T1 Istok i T1 Elektrana u položaj -2, kako bi se podigao napon na niskonaponskoj strani prema potrošačima. Strujna preopterećenja vodova i transformatora riješena su dodavanjem paralelnih elemenata na potrebnim lokacijama, te se taj dio neće detaljnije razmatrati.

Nakon popravljivanja naponskih prilika stvoreni su uvjeti za priključenje dodatna četiri generatora, pa u konačnici dolazimo do broja od 28 distribuiranih generatora povezanih u sustav. Snaga proizvodnje generatora iznosi 24,892 MW, te taj iznos predstavlja konačnu razinu integracije za slučaj uključivanja planirane trafostanice Orlovnjak u rad mreže. Naponske prilike u krajnjem slučaju prikazane su u tablici 4.21.

**Tablica 4.21.** Napon na ključnim sabirnicama s priključenom trafostanicom Orlovnjak pri proizvodnji od 24,892 MW

Naziv sabirnice	Vrijednost napona [p.u.]
<b>TS Elektrana</b>	1,02
<b>Orlovnjak</b>	0,96
<b>S4</b>	0,94
<b>Terminal 24</b>	0,94
<b>Tenja 5</b>	0,91
<b>Tenja 20</b>	0,90
<b>Istok</b>	0,96
<b>Osijek 1</b>	0,96

Može se zaključiti kako bi se izgradnjom trafostanice Orlovnjak značajno unaprijedilo stanje u postojećoj mreži. Uz znakovito povećanje razine integracije, stvorila bih se i dodatna veza potrošača s 35 kV mrežom, koja bi činila prsten koji olakšava regulaciju napona u mreži i povećava pouzdanost opskrbe potrošača. Zbog toga se može reći kako je izgradnja spomenute trafostanice opravdana u pogledu naponskih prilika u mreži.

No nakon provedbe analiza treba primijetiti kako su ograničenja za uvođenjem dodatne proizvodnje najčešće predstavljala strujna preopterećenja vodova i transformatora. Zbog toga se može zaključiti kako je potrebno riješiti spomenute probleme, u vidu pojačanja postojećih ili ugradnjom novih vodova i transformatora, da bi se iskoristilo potencijalno značajno povećanje razine integracije koje je postignuto uključanjem trafostanice Orlovnjak.

## 5. ZAKLJUČAK

Distribuirana proizvodnja iz obnovljivih izvora energije ostvaruje sve veće prisustvo u postojećim elektroenergetskim sustavima. Zbog manjih gubitaka u distributivnoj mreži i sa značajnim smanjenjem emisija CO<sub>2</sub> u okoliš, distribuirana proizvodnja predstavlja dobru alternativu centraliziranim metodama proizvodnje električne energije. Distribuirana proizvodnja unosi i određene probleme u sustav, kao što su zagušenje mreže u trenucima visoke proizvodnje, te varijacije napona zbog karaktera proizvodnje određenih obnovljivih izvora. Zbog toga je važno poznavati stanje u mreži kako bi se mogla odrediti vrijednost distribuirane proizvodnje koja neće narušiti stabilnost sustava, a ta vrijednost se naziva razina integracije.

Kako bi se što bolje iskoristio potencijal određene mreže, a u isto vrijeme i održala stabilnost sustava potrebno je što točnije odrediti razinu integracije. Pri određivanju razine integracije postoje deterministički i statistički pristup. Deterministički pristup oslanja se na analitički proračun i čvrsto postavljena pravila, dok statistički pristup koristi statističke pokazatelje u svrhu određivanja razine integracije. Iz podataka prikazanih u radu može se zaključiti kako statistički pristup predstavlja bolju opciju određivanja razine integracije, jer se deterministički pristup temelji na najnepovoljnijim situacijama, pa je tada određena razina integracije znakovito manja nego pri statističkom pristupu, što predstavlja ozbiljnu prepreku daljnjem povećanju razine integracije.

Zbog značajne ovisnosti razine integracije o naponskim prilikama, u radu su prikazane mnogobrojne metode regulacije napona koje poboljšanjem i podešavanjem naponskog stanja u mreži otvaraju prostor za priključenje što više distribuirane proizvodnje. Dok određene metode zbog visoke cijene i kompliciranosti izvedbe predstavljaju samo potencionalna buduća rješenja, neke od navedenih metoda odmah su primjenjive i imaju trenutni potencijal za unaprjeđenje naponskih prilika i povećanje razine integracije u sustavu.

U praktičnom dijelu rada analiziran je dio mreže grada Osijeka u pogledu naponskih prilika i razine integracije. Nakon određivanja razine integracije dane mreže, pristupa se metodama za daljnje povećanje. Ručne preklopke transformatora omogućuju povećanje razine integracije, no zbog potrebe za stalnim preklapanjem u ovisnosti o stanju u mreži ručne preklopke se ne mogu razmatrati kao primjenjivo rješenje. U tu svrhu se koriste automatske preklopke transformatora s mogućnošću preklapanja pod opterećenjem. Ova vrsta regulacije napona vrši



automatsko podešavanje napona prema prilikama u mreži, te omogućuje priključenje dodatne distribuirane proizvodnje, no zbog visoke cijene spomenutih preklopki i relativno malog povećanja razine integracije ova metoda se odbacuje kao prikladno rješenje za analiziranu mrežu. Primjenom paralelne prigušnice i kondenzatorske baterije na potrebnim lokacijama postiže se nešto veće povećanje razine integracije nego u slučaju promjene faktora snage generatora. Ipak, zbog visokih investicija za nabavku, ugradnju i održavanje statičkih kompenzacijskih elemenata, metoda promjene faktora snage generatora nameće se kao najoptimalnije i najfleksibilnije rješenje.

Nakon toga analiziran je utjecaj fotonaponskih sustava na naponske prilike u mreži. Fotonaponski sustavi zbog karaktera proizvodnje podižu napon u okolini i na mjestu spoja. Može se zaključiti da se u slučajevima velikog opterećenja to odražava pozitivno na naponske prilike, dok u slučajevima niskog opterećenja može doći do potrebe za ograničavanjem ili isključenjem proizvodnje iz fotonaponskih sustava.

Na kraju rada analiziran je utjecaj planirane trafostanice Orlovnjak na naponske prilike i razinu integracije u mreži. Trafostanica bi povezivala elektranu Orlovnjak s 35 kV mrežom, te bi činila prsten koji poboljšava regulaciju napona i povećava stabilnost mreže. Iz provedene analize vidljivo je kako je izgradnja spomenute trafostanice opravdana u vidu poboljšanja naponskih uvjeta i povećanja razine integracije, no za iskorištavanje stvorenog potencijala potrebno je detaljno se pozabaviti problemom strujnih preopterećenja vodova i transformatora.

**LITERATURA**

- [1] M. Šunić, N. Kukulj, S. Kulundžić: „Zašto distribuirana proizvodnja energije?“, Plin br./3, godina XIII, rujan 2013. [http://www.hsup.hr/upload\\_data/editor/files/OU\\_13\\_03.pdf](http://www.hsup.hr/upload_data/editor/files/OU_13_03.pdf) (pristup: srpanj 2016.)
- [2] R. Prenc: „Alokacija distribuiranih izvora električne energije u mreži ODS-a“, [https://www.fer.unizg.hr/download/repository/Rene\\_Prenc\\_KDI.pdf](https://www.fer.unizg.hr/download/repository/Rene_Prenc_KDI.pdf) (pristup: srpanj 2016.)
- [3] N. Dizdarević, M. Majstorović, S. Žutobradić: „Distribuirana proizvodnja električne energije“, Energija, br./5, godina 52 (2003), str.321., Zagreb, listopad 2003. <http://www.hep.hr/UserDocsImages/dokumenti/Energija/0305.pdf> (pristup: srpanj 2016.)
- [4] M. Bollen, F. Hassan: „Integration of distributed generation in the power system“, IEEE PRESS John Wiley & Sons, Inc., Hoboken, New Jersey, 2011.
- [5] T. Tomiša: „Kvaliteta opskrbe električnom energijom I“, [https://www.fer.unizg.hr/download/repository/PREDAVANJA\\_PhD.pdf](https://www.fer.unizg.hr/download/repository/PREDAVANJA_PhD.pdf) (pristup: srpanj 2016.)
- [6] H. Meluzin: „Elektrotehnika na lak način“, Golden marketing – Tehnička knjiga, IV izdanje, Zagreb, 2007.
- [7] D. Šljivac, Z. Klaić: „Elaborat podešenja zaštite bioplinskog postrojenja Orlovnjak 1700 kW“, elaborat za Žito d.d., Elektrotehnički fakultet Osijek, 2016.
- [8] „Regulacija napona i jalovih snaga u elektroenergetskom sustavu“, <http://documents.tips/documents/5q-udod2011.html> (pristup: kolovoz 2016.)
- [9] N. Dizdarević, M. Majstorović, D. Bajs, G. Majstorović: „Tržišni aspekti regulacije napona i kompenzacije jalove snage“, HRO CIGRE 2005. <http://www.eihp.hr/~ndizdar/HEP-OPS-Aspekti.pdf> (pristup: kolovoz 2016.)
- [10] „Tap changer“, [https://en.wikipedia.org/wiki/Tap\\_changer](https://en.wikipedia.org/wiki/Tap_changer) (pristup: rujan 2016.)
- [11] D. Dohnal: „On - load tap - changers for power transformers“, MR KNOWLEDGE BASE, [www.reinhausen.com/XpardoDownload.ashx?raid=58092](http://www.reinhausen.com/XpardoDownload.ashx?raid=58092) (pristup: rujan 2016.)

**Sažetak**

Zbog pozitivnih doprinosa povećava se udio distribuirane proizvodnje iz obnovljivih izvora u ukupnoj proizvodnji elektroenergetskih sustava. Zbog toga se razvijaju i koriste mnogobrojne metode za regulaciju napona i povećanje razine integracije. Na primjeru dijela elektroenergetske mreže grada Osijeka, analizira se učinkovitost nekoliko metoda za povećanje razine integracije i utjecaj fotonaponskih sustava i nove trafostanice na naponske prilike u mreži.

**Ključne riječi:** distribuirana proizvodnja, regulacija napona, razina integracije, naponske prilike

**Abstract**

Due to positive contributions, distributed generation is increasing its share in the grid total power production. That is why numerous methods for voltage control and hosting capacity improvement are developed and used. Effectiveness of several hosting capacity improvement methods, and influence of photovoltaic systems and new transformer substation on power grid voltage profile is analyzed, on the example of Osijek power grid.

**Key words:** distributed generation, voltage control, hosting capacity, voltage profile

## Životopis

Matija Kurtušić rođen je 9. siječnja 1993. godine u Požegi. Tu završava „Osnovnu školu Antuna Kanižlića“ te 2007. upisuje srednju Tehničku školu u Požegi, smjer Elektrotehničar. Završava ju sa odličnim uspjehom i odlučuje se na upis preddiplomskog studija elektrotehnike na Elektrotehničkom fakultetu u Osijeku. Diplomski studij upisuje 2014. godine i odabire smjer Elektroenergetika, te 2015. godine postaje članom HRO CIGRÉ.

U Osijeku, 7. rujna 2016.

Matija Kurtušić

---

(vlastoručni potpis)

## Prilozi

## Prilog P.4.1. Popis i karakteristike vodova korištenih u analizi

	Materijal	presjek [mm <sup>2</sup> ]	duljina [km]	I <sub>max</sub> [kA]	S <sub>max</sub> [MVA]
<b>D3</b>	Cu	1x185	0,84	0,454	47,20
<b>D4</b>	Cu	1x185 (x3)	5,079	1,362	142,00
<b>D7</b>	Cu	1x185 (x3)	6	1,362	142,00
<b>E1</b>	Al/Ce	3x150	0,5	0,306	5,30
<b>E2</b>	Cu	1x70	0,001	0,271	4,69
<b>ISTOK VP 10 Kv tufek</b>	Cu	3x120	0,827	0,350	6,06
<b>N1 04 kV G1</b>	Cu	4x240	0,01	1,856	3,21
<b>N2 04 kV G2</b>	Cu	4x240	0,01	1,856	3,21
<b>ORLOVNJAK VP 10 kV TENJA</b>	Al/Ce	3x150	1	0,272	4,71
<b>T13</b>	Al/Ce	3x35	1	0,123	2,13
<b>V31</b>	Cu	1x180	5,06	0,454	4,72
<b>V12</b>	Al/Ce	3x35	0,036	0,123	2,13
<b>V16</b>	Al/Ce	3x35	0,647	0,123	2,13
<b>V17</b>	Al/Ce	3x35	0,207	0,123	2,13
<b>V18</b>	Al/Ce	3x35	0,342	0,123	2,13
<b>V27</b>	Al/Ce	3x95	0,425	0,240	4,16
<b>V28</b>	Al/Ce	3x150	1,188	0,240	4,16
<b>V29</b>	Al/Ce	3x95	2,34	0,240	4,16
<b>V3</b>	Al/Ce	3x95	0,026	0,240	4,16
<b>V30</b>	Al/Ce	3x95	2,818	0,240	4,16
<b>V34</b>	Cu	1x185	1,197	0,454	4,72
<b>V48</b>	Al/Ce	3x150	0,3	0,306	5,30
<b>V50</b>	Al/Ce	3x150	0,38	0,306	5,30
<b>V7</b>	Al/Ce	3x35	0,255	0,123	2,13
<b>V8</b>	Al/Ce	3x35	0,6	0,123	2,13
<b>VP 10 kV ELEKTRANA</b>	Al/Ce	3x150	0,001	0,306	5,30

## Prilog P.4.2. Popis i karakteristike transformatora korištenih u analizi

	spoj	S <sub>n</sub> [MVA]	uk [%]	P <sub>k</sub> [kW]	i <sub>0</sub> [%]	P <sub>0</sub> [kW]
<b>T 160 kVA TENJA 13</b>	Dyn5	0,16	4	2,3	0,381	0,61
<b>T 250 kVA TENJA 4</b>	Dyn5	0,25	4	3	0,328	0,82
<b>T1 ELEKTRANA</b>	Dyn5	2,5	6	16,5	1,1	4,1
<b>T1 35/10 kV ORLOVNJAK</b>	Yd5	4	6	33	1,3	5,5
<b>T1 35/10 kV Istok</b>	Dy5	8	6	54	1,6	9,4
<b>T1 110/35 kV Osijek 1</b>	YNd5	40	11	211	2,0	36