

Pogon za obradu drva "Opis pogona-pilana Konjuh d.o.o."

Kubatka, Mihael

Undergraduate thesis / Završni rad

2017

Degree Grantor / Ustanova koja je dodijelila akademski / stručni stupanj: **Josip Juraj Strossmayer University of Osijek, Faculty of Electrical Engineering, Computer Science and Information Technology Osijek / Sveučilište Josipa Jurja Strossmayera u Osijeku, Fakultet elektrotehnike, računarstva i informacijskih tehnologija Osijek**

Permanent link / Trajna poveznica: <https://um.nsk.hr/um:nbn:hr:200:023216>

Rights / Prava: [In copyright](#)/[Zaštićeno autorskim pravom.](#)

Download date / Datum preuzimanja: **2024-12-28**

Repository / Repozitorij:

[Faculty of Electrical Engineering, Computer Science and Information Technology Osijek](#)



SVEUČILIŠTE JOSIPA JURJA STROSSMAYERA U OSIJEKU

**FAKULTET ELEKTROTEHNIKE, RAČUNARSTVA I
INFORMACIJSKIH TEHNOLOGIJA OSIJEK**

Sveučilišni studij

OPIS POGONA – PILANA KONJUH D.O.O

Završni rad

Mihael Kubatka

Osijek, 2014.

SADRŽAJ

1. UVOD	1
1.1. Zadatak završnog rada	1
2. ASINKRONI MOTORI	Pogreška! Knjižna oznaka nije definirana.
2.2 Namoti asinkronog stroja	6
2.3 Prključivanje trofaznog asinkronog kaveznog motora na mrežu	7
2.4 Pokretanje kaveznog motora	9
2.4.1. Pokretanje pomoću spoja zvijezda- trokut	9
2.4.2. Pokretanje pomoću <i>softstart</i> uređaja	Pogreška! Knjižna oznaka nije definirana.
2.5 Proračun presjeka voda kaveznog asinkronog motora	12
3. HALA ZA GRUBU OBRADU DRVNE MASE	18
4. HALA ZA FINU OBRADU DRVNE MASE	27
5. ZBRINJAVANJE OTPADA PRILIKOM OBRADU DRVNE MASE	30
5.1 Zbrinjavanje kora i rubova drvnih elemenata	30
5.2 Zbrinjavanje piljevine	31
6. RADIONICA ZA OŠTRENJE PILA	33
7. ZAKLJUČAK	34
POPIS LITERATURE	35
SAŽETAK	36
ŽIVOTOPIS	37

1. UVOD

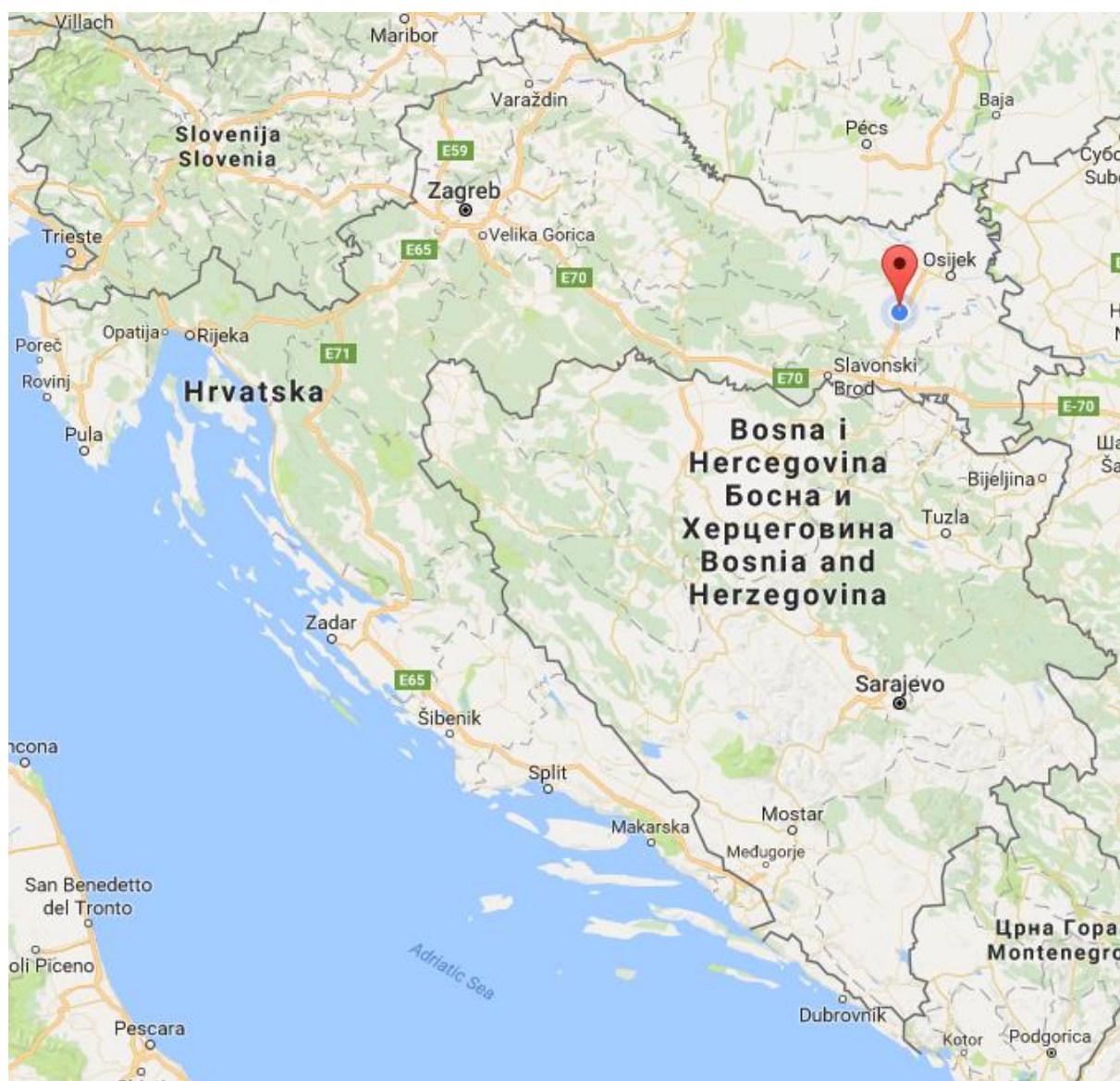
U završnom radu će biti opisani asinkroni kavezni motori kao osnovno i jedino pogonsko sredstvo pogona. Izvršit ćemo proračun potrebnog presjeka voda za napajanje elektromotora te ćemo opisati proces obrade drva ulaskom sirovine u pogon do konačnih proizvoda i poluproizvoda, kao i postupak zbrinjavanja nusprodukata proizvodnje.

1.1.Zadatak završnog rada

Uvidom u pogon i dostupnu dokumentaciju treba proučiti i opisati pogon od ulaska sirovine (trupci hrasta, bukve, jele) u njega do konačnog proizvoda (daske, planke, drvena građa, elementi za namještaj, palete) u pogonu pilana "Konjuh d.o.o ". Posebnu pažnju posvetiti elektromotornom pogonu te utvrditi: broj elektromotora, vrste, veličine i funkcije u navedenom pogonu. Sadržaj popratiti odgovarajućim skicama, slikama i shemama koje daju viziju rada i funkcije ovakvog pogona.

2. O PODUZEĆU

Pilana Konjuh nalazi se u Josipovcu Punitovačkom, selu pored Đakova. Mještani ovog sela svoje korijene vuku iz Slovačke, iz brdovitih krajeva gdje je uobičajena obrada drveta. Dolaskom u novu domovinu pod kraj 19 stoljeća na poziv biskupa Josipa Juraja Strossmayera prilagođavaju se poljodjelskom načinu života ali ne zaboravljaju zanate svojih predaka. U skladu s tim u ovom selu od oko 800 stanovnika, danas djeluju dvije pilane od kojih je jedna čiji pogon ćemo opisati u detalje. Slika 2.1 prikazuje smještaj sela na karti Republike Hrvatske.



Slika 2.1. Položaj Josipovca Punitovačkog na karti Hrvatske

Poduzeće je pravno osnovano u poratnom razdoblju 90-ih godina pod prvotnim nazivom pilana Vernus koja je usljed ekonomske krize 2008. godine otišla u stečaj. 2010. godine otvara

se pod novim nazivom, Pilana Konjuh d.o.o koja je u vlasništvu obitelji Konjuh. Pilana zapošljava četiri radnika u ljetnim mjesecima dok se preko zime nalazi u hladnom pogonu.

Pilana se bavi obradom drva počevši od grube obrade trupaca do prerade elemenata za daljnju proizvodnju drvnih proizvoda (namještaja) kao i gotovih proizvoda (daske, drvena građa palete). Od prvobitne sirovine iskorištava se gotovo sve, sve osim piljevine. Rubni dijelovi trupaca prodaju se zasebno kao drvo za ogrjev za obližnja kućanstva. Ostaci obrade (kore, grane i elementi s nedostacima) ulaskom u Europsku Uniju i prilagodbom zahtjeva kupaca sakupljaju se i prodaju kao sirovina za pelete za grijanje.

Pogon se sastoji od dvije hale i zasebne trake za zbrinjavanje ostataka obrade. U prvoj hali se vrši gruba obrada, odstranjivanje kore sa trupaca i formiranje drvene mase na manje gabarite a u drugoj se vrši fina obrada gdje se izrezana drvena masa formulira u željene elemente preciznih dimenzija (skraćivanje i stanjivanje) kao i sklapanje gotovih proizvoda (palete za industriju).

3. ASINKRONI STROJEVI

Asinkroni strojevi općenito su električni strojevi kod kojih se rotor vrti brzinom koja malo odstupa od brzine okretnog magnetskog polja statora.

Ako se rotor asinkronog stroja pogoni nadsinkronom brzinom vrtnje (rotor ima veću brzinu vrtnje od okretnog magnetskog polja statora), tada stroj radi kao generator. to je moguće izvesti zajedno sa sinkronim generatorom ili uz pomoć kondenzatora. Ako se stroj pogoni podsinkronom brzinom vrtnje (rotor ima manju brzinu vrtnje od okretnog magnetskog polja statora), tada stroj radi kao motor ili tzv. indukcijski motor.

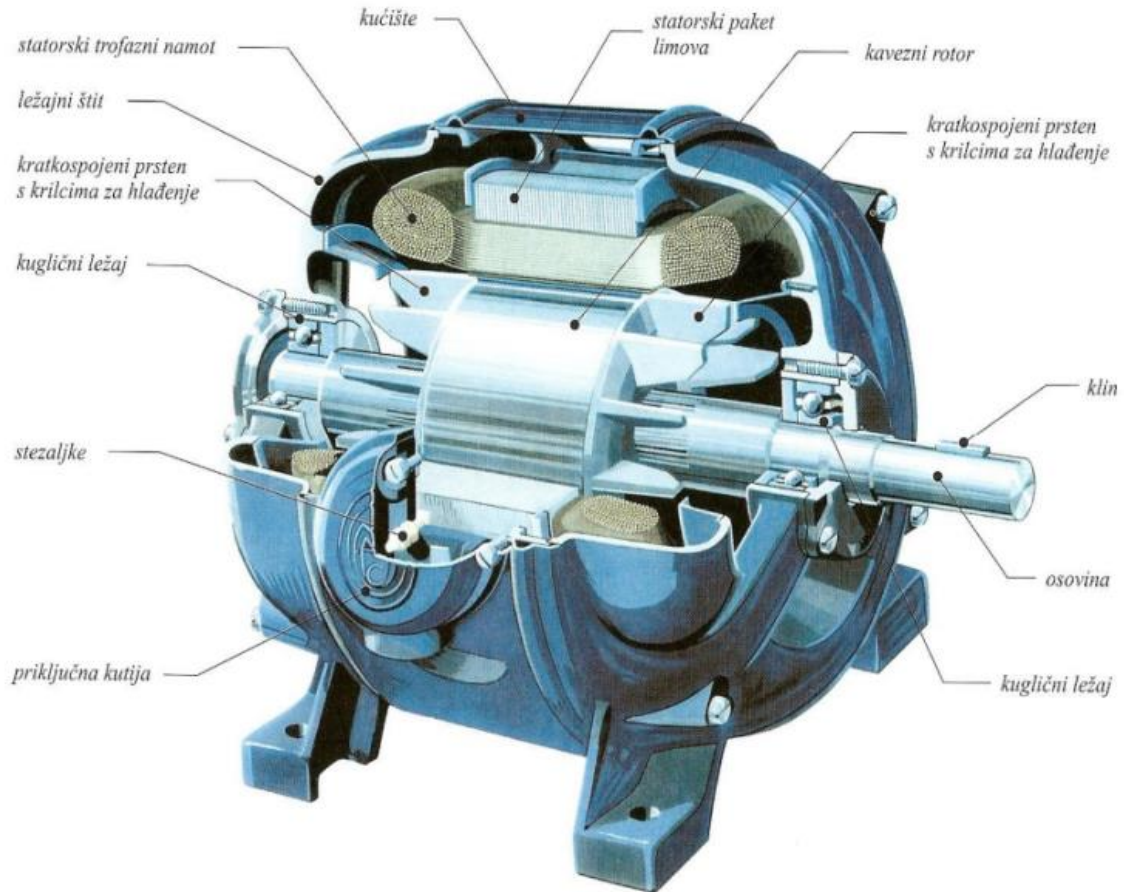
Prema izvedbi rotorskog namota asinkroni se strojevi dijele se na:

- a) kolutne asinkrone motore,
- b) kavezne asinkrone motore,
- c) asinkrone generatore.

3.1 Kavezni asinkroni motori

Stator je napravljen u obliku šupljeg valjka od dinamo limova, a uzduž valjka na unutarnjoj strani nalaze se utori u koje se stavlja trofazni namot. Kućište stroja služi kao nosač i zaštita limova i namota, a izrađuje se od lijevanog željeza. U sredini se nalaze ležajni štitovi u obliku poklopca gdje su smješteni ležajevi za osovinu na kojoj se nalazi rotor.

Kavezni asinkroni motori imaju rotorski namot u obliku kaveza. U rotorskim utorima nalaze se aktivni neizolirani bakreni, mjedeni ili aluminijski vodiči koji su na čeonim stranama kratko spojeni prstenovima. Jednostavnije su izvedbe, robusniji su i jeftiniji od kolutnih. Napajaju se često statičkim naponsko-frekvencijskim pretvaračima, čime je omogućena fina regulacija napona i frekvencije napajanja motora, a time i brzine vrtnje pogona. Osnovni dijelovi niskonaponskog asinkronog motora prikazani su na slici 3.1. [1].



Slika 3.1. Konstrukcija asinkronog motora

Na slikama 3.2. i 3.3. [2] prikazani su trofazni kavezni asinkroni motori koji se upotrebljavaju u pogonu pilane zajedno s njihovim natpisnim pločicama.



Slika 3.2. Asinkroni motor

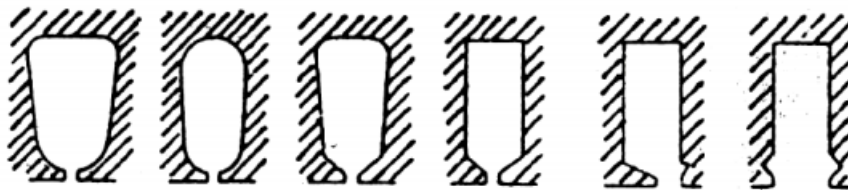


Slika 3.3. Asinkroni elektromotori u pogonu

3.2 Izvedba asinkronog stroja

a) Uzbudni namot

Ovaj namot se nalazi na statoru i ubačen je u utore statorskog paketa dinamo limova. Raznovrsni oblici statorskih utora prikazani su na slici 3.4. [3].



Slika 3.4. Utori uzbuđenog namota

b) Armaturni paket

Rotor čine dinamo paketi, namoti i konstrukcijski elementi. Namotaji kaveznog motora su izrađeni od bakrenih (legure bakra) profila, najčešće okruglih, i položenih u utore rotorskog paketa dinamo limova. Krajevi namota s čela su kratko spojeni prstenom, tako da sam namot ima oblik kaveza. Kod manjih motora se namot - kavez tlačno lijeva, od legure aluminija, direktno u sam rotor. Druga izvedba rotora je da se izvede poput statora, tvoreći trofazni namot. Tada je riječ o kliznokolutnim asinkronim motorima. O obliku utora za namote ovisi efekt potiskivanja struje (engl. *skin effect*).

3.3 Prključivanje trofaznog asinkronog kaveznog motora na mrežu

Kada priključimo trofazni asinkroni kavezni motor na mrežu, struje koje poteknu iz mreže u namote statora bit će, zbog simetrije, međusobno razmaknute u fazi, kao i naponi, za kut od 120° . Simetrične struje u simetričnome trofaznom namotu daju okretno protjecanje koje stvara u zračnom rasporu okretno polje magnetske indukcije B . Ona uzrokuje okretni magnetski tok.

Okretni magnetski tok će u namotima rotora inducirati napon, a usljed djelovanja napona poteći će i struja. Pod utjecajem inducirane struje u rotoru i okretnog magnetskog polja doći će do pojave sile i zakretnog momenta te zakretanja rotora u smjeru magnetskog polja. Iznos sile na jedan vodič odedujemo prema izrazu:

$$\vec{F} = I \cdot \vec{B} \times \vec{l} \quad (1-1)$$

gdje je:

- I – jakost električne struje
- B – magnetska indukcija
- l – duljina vodiča

Zakretni moment bit će dakle proporcionalan jakosti struje kao i broju vodiča koji se nalaze pod utjecajem magnetskog polja. Raspored indukcije u rasporu (koji je, pretpostavlja se, sinusoidni) inducira u namotima rotora trofazni sustav napona koji mora biti upravo takav da drži ravnotežu trofaznom sustavu napona mreže (uz zanemarenje djelatnog otpora i rasipne reaktancije primara). Magnetski tok rotira brzinom:

$$\omega_s = \frac{2 \cdot \pi \cdot f}{p}, \quad (1-2)$$

gdje je:

- f – frekvencija napona,
- p – broj pari polova.

Sinkrona brzina okretnog magnetskog polja jednaka je:

$$n_s = \frac{60 \cdot f}{p}. \quad (1-3)$$

Relativna brzina rotora u odnosu na sinkronu brzinu iznosi : $n_{rel} = n_s - n$, gdje je n brzina vrtnje.

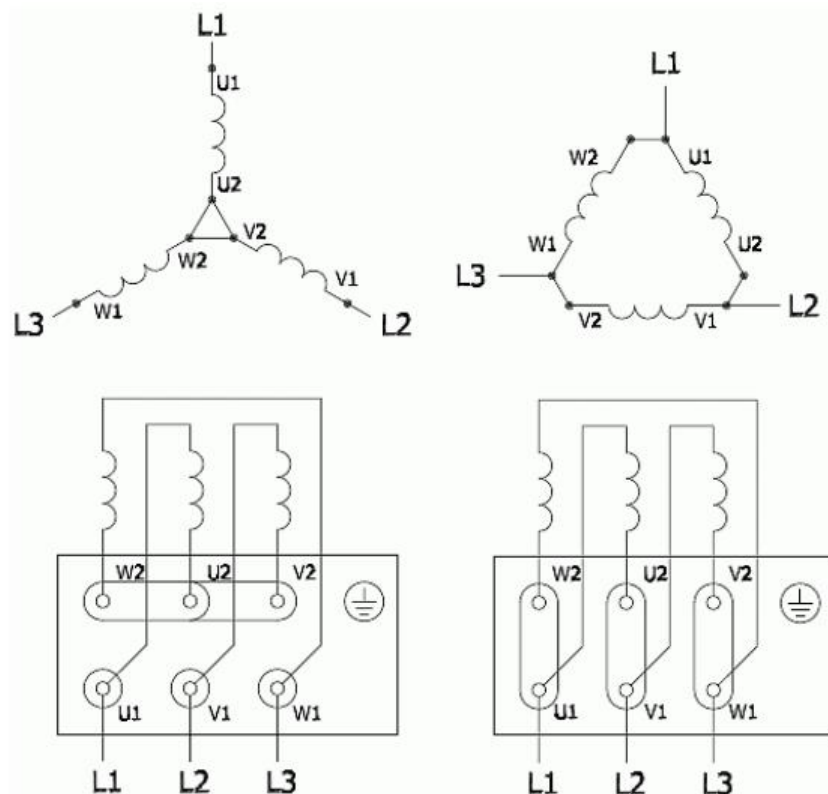
Klizanjem definiramo omjer između relativne brzine vrtnje i sinkrone brzine. Klizanje predstavlja mjeru zaostajanja magnetskog polja rotora za okretnim magnetskim poljem statora:

$$s = \frac{n_{\text{rel}}}{n_s} = \frac{n_s - n}{n_s} = 1 - \frac{n}{n_s}. \quad (1-4)$$

Kad rotor stoji, ili je drugim riječima zakočen ($n=0$), klizanje je jednako jedan ($s=1$). Kad mu se brzina povećava, klizanje opada i postaje nula ($s=0$) onda kada se rotor vrti sinkronom brzinom ($n=n_s$), tj. kad je brzina rotora jednaka brzini okretnog polja. U stvarnosti rotor neće nikada doseći brzinu jednaku onoj okretnog magnetskog polja već će se sa nekim klizanjem vrtiti manjom brzinom.

Sve i kada bi rotor dosegao brzinu okretnog magnetskog polja, više se ne bi u njemu inducirao napon s obzirom da nema presjecanja vodiča magnetskim poljem. Posljedično ne bi tekla struja rotorskim namotom i ne bi se stvarao zakretni moment.

Trofazni asinkroni kavezni motor se najčešće spaja na izmjeničnu mrežu napona 230 V i frekvencije 50 Hz a shematski prikaz priključne kutije asinkronog motora i način njegovog prespajanja prikazan je na slici 3.5. [3].



Slika 3.5. Priključna kutija asinkronog motora

3.4 Pokretanje kaveznog motora

Izravno pokretanje ostvaruje se izravnim priključkom statorskog namota na puni napon mreže, što je moguće samo kod motora malih snaga.

Neizravno pokretanje ostvaruje se različitim napravama koje su ugrađene između statorskog namota i mreže. Sve one imaju zadaću da smanje struje pokretanja motora .

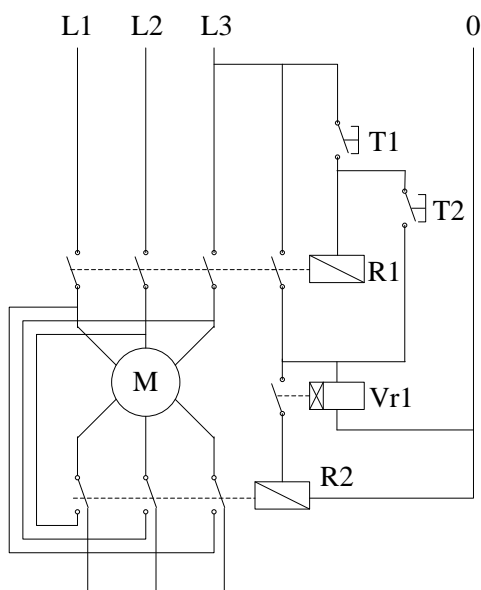
- Zvijezda – trokut spoj (koristi se u ovom pogonu)

- *Softstart* uređaji (sklopovi energetske elektronike)

3.4.1 Pokretanje pomoću spoja zvijezda- trokut

Pokretanje preklopkom zvijezda-trokut može se upotrijebiti samo za pokretanje motora namijenjenih za trajni rad u spoju trokut.

Osniva se na činjenici da statorski namot spojen u zvijezda-spoj dobiva za $\sqrt{3}$ puta manji napon nego spojen u trokut-spoj. Proporcionalno naponu smanjuje se i struja, no istodobno smanjuje se i potezni moment, i to proporcionalno kvadratu napona. Na slici 3.6. [4] prikazana je klasična shema pokretača zvijezda – trokut sa dva releja (sklopnika) R1 i R2 i vremenskim relejom sa kašnjenjem uključenja Vr1.



Slika 3.6. Shema preklopke zvijezda-trokut

Princip rada je slijedeći: Pritiskom na tipku T1 privlači relej R1 i pokreće elektromotor. Spoj elektromotora određuje relej R2. Prvobitno su namotaji motora spojeni su u zvijezdu. Istodobno i vremenski relej dobiva napajanje ali čeka sa uključanjem. Otpuštanjem tipke T1 napajanje releja R1 i Vr1 je samoodrživo kontaktom releja R1. Nakon isteka vremena podešenog na vremenskom releju Vr1 on privlači i preko njegovog kontakta privlači relej R2. Privlačenjem releja R2 namotaji elektromotora spajaju se u trokut. Pritiskom tipke T2 prekida se samoodrživo napajanje releja R1 te isti otpušta i prekida napajanje elektromotora. Otpušta i relej R2 te vremenski relej Vr1. Vrijeme preklopa iz zvijezde u trokut određeno je vremenom privlačenja kotve i kontaktnog sloga releja R2, te iznosi desetak milisekundi. Ako je potrebno povećati vrijeme preklopa između spoja zvijezda i spoja trokut (tj. vrijeme praznog hoda od prestanka spoja zvijezda pa do početka spoja trokut) koristi se sklop sa namjenskim relejom, tzv. „vremenskim relejom za zvijezda – trokut zalet“, koji ujedno služe i kao vremenski releji za određivanje vremena rada u spoju zvijezda. Vrijeme praznog hoda između spoja zvijezda i spoja trokut može biti fiksno i ovisno o modelu iznosi između 50 i 500 milisekundi, a može biti i podesivo.

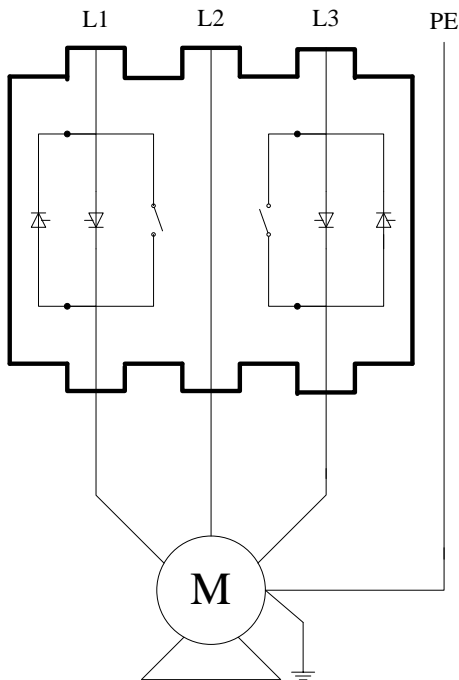
U pogonu pilane se koristi preklopka zvijezda trokut za pokretanje trofaznih asinkronih motora, a na slici 3.7. [2] su prikazani konkretni primjeri primjene



Slika 3.7. Preklopka zvijezda-trokut u pogonu

3.4.2 Pokretanje pomoću *softstart* uređaja

Primjenom modernih tiristorskih upuštača (*soft startera*), čija je načelna shema spoja pomoću diskretnih komponenata prikazana na slici 3.8. [5] dok je sam sklop prikazan na slici 3.9. [5]. Sa linearnom promjenom izlaznog napona moguće je regulirati trajanje vremena zaleta uz istovremeno ograničenje potezne struje i otkloniti nedostatke direktnog priključivanja asinkronog motora na mrežu.

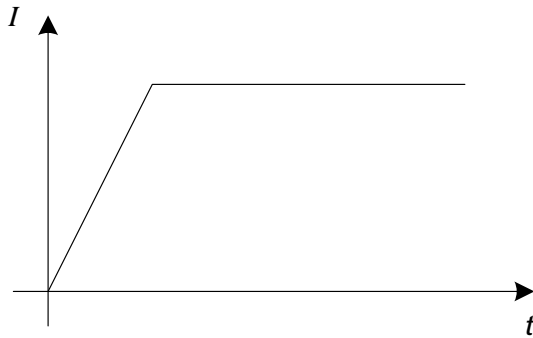


Slika 3.8. Shema *softstart* uređaja

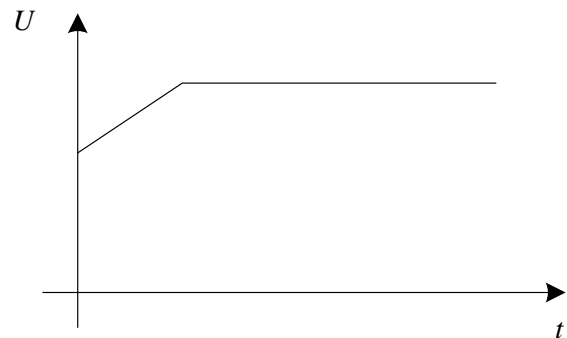


Slika 3.9. *softstart* uređaj

Tzv. meko upuštanje asinkronog motora u principu svodi se na postupak kontroliranog povećanja statorskog napona, čime se praktično kontrolira statorska struja, a time i moment. *Softstart* uređaj upravlja kutom vođenja tiristora, te na taj način mijenja efektivnu vrijednost izlaznog napona. Najčešće se koriste tiristorski regulatori napona. Uz pomoć odgovarajuće upravljačke elektronike moguće je vrlo jednostavno ograničiti poteznu struju, odnosno moment na apsolutni minimum vrijednosti koja osigurava potrebno ubrzanje, sve do granice termičke preopterećenosti motora [6]. Na slikama 3.10. i 3.11. prikazani su napon i struja prilikom pokretanja pomoću *softstart* uređaja.



Slika 3.10. Struja motora pri pokretanju *softstart* uređajem



Slika 3.11. napon motora pri pokretanju *softstart* uređajem

3.5 Proračun presjeka voda kaveznog asinkronog motora

Za dimenzioniranje presjeka vodova prema [7] za priključak električkih motora mjerodavni su parametri:

- a) dopušteno ugrijavanje,
- b) dopušteni pad napona,
- c) gubici energije jer o njima ovisi ekonomičnost prijenosa energije.

Ugrijavanje vodova zavisi o jakosti struje opterećenja koja kroz njih teče. Pod pretpostavkom da su svi vodovi napravljeni od bakra, dopuštene trajne struje za pojedine presjeke vodova, kao i veličina osigurača upotrjebljenih za osiguravanje tih strujnih krugova navedene su u tablici 3.5.1.

Tablica 3.5.1. Opteretivost vodova

Presjek [mm ²]	Jakost struje [A]	Jakost osigurača [A]
0,75	-	6
1	6	10
1,5	10	10
2,5	16	20
4	20	25
6	35	35
10	61	50
16	82	63
25	108	80
35	135	100

Uvjet o dopuštenom ugrijavanju vodova prema ima svrhu da zaštiti vodove od prejakog ugrijavanja koje bi moglo, prema veličini opterećenja vodova, oštetiti ili uništiti njihovu izolaciju ili čak i same vodiče u vodu (iako prije toga ne bi već stupila u djelovanje nadstrujna zaštita vodova).

Uvjet o dopuštenom padu napona ima, međutim, zadatak da štiti sam motor kao što slijedi iz sljedećeg razmatranja:

Snaga izmjeničnog motora određena je izrazom:

jednofazni motor:

$$P = U_f \cdot I \cdot \cos \varphi \cdot \eta, \quad (3-1)$$

Trofazni motor:

$$P = \sqrt{3} U_f \cdot I \cdot \cos \varphi \cdot \eta, \quad (3-2)$$

gdje je:

U_f - fazni napon mreže u voltima,

U – linijski napon mreže u voltima,

I – struja u vodu u amperima,

$\cos\varphi$ – faktor snage motora,

η – korisnost (stupanj djelovanja) motora.

Ako korisnost motora η nije poznata (što je najčešće slučaj), možemo je približno odabrati na temelju sljedeće tablice.

Tablica 3.5.2. Vrijednosti stupnja djelovanja motora

Snaga motora	Do 1 kW	2 kW - 10 kW	10 kW - 50 kW	50 kW – 100 kW
Jednofazna struja	0,65 – 0,78	0,78 – 0,86	0,86 – 0,90	0,90 – 0,93
Trofazna struja	0,8	0,85 – 0,88	0,88 – 0,91	0,91 – 0,92

Napon U_m na stezaljkama motora jednak je razlici između napona izvora struje U (to je onaj napon koji teoretski vlada na razvodnoj ploči na kojoj se nalaze osigurači motornog voda) i pada napona ΔU u motornom pojnom vodu (to je onaj vod koji ide od osigurača na razvodnoj ploči do promatranog motora).

Ako je zbog premalog presjeka motornog pojnog voda pad napona u njemu prevelik, bit će preostali napon U_m na stezaljkama motora znatno manji od onoga za koji je motor građen i koji je naznačen u njegovoj natpisnoj pločici. Ako takav motor opteretimo (stavimo u pogon i mehanički opteretimo), onda će on, naravno, uzimati iz mreže onoliku električnu snagu, koliko odgovara njegovom mehaničkom opterećenju. Iz formula (3-1, 3-2) slijedi da će sada njegova pogonska struja I biti toliko puta veća od nazivne (koja je označena na natpisnoj pločici) koliko je puta napon U_m na njegovim stezaljkama manji od nazivnoga (tj. od napona mreže). To znači da će namot motora biti preopterećen i ugrijavat će se više nego što je to pri njegovu konstruiranju bilo predviđeno. Ako je pad napona prevelik, struja motora može pri opterećenju porasti na toliki iznos da izbací osigurače. Iz navedenog je razloga povoljno da napon U_m na stezaljkama motora bude što veći, dakle da pad napona od ploče do motora bude što manji.

Pri smanjenju napona za 5 % motori se još uvijek ne zagrijavaju previše, pa se zato kod proračuna presjeka vodova dopušta maksimalni gubitak napona od 5 %. Pri uobičajenom naponu mreže od 400/230 V smio bi, prema tome, pad napona do motora iznositi najviše:

$$\Delta U = 5 \cdot \frac{400}{100} = 20 \text{ V.} \quad (3-3)$$

Pri dimenzioniranju vodova s obzirom na dopušteni pad napona računa se s nazivnom strujom I_n motora koja je naznačena na natpisnoj pločici elektromotora. Proračunavanje se vrši po formuli:

$$\Delta U = \frac{\sqrt{3} \cdot l \cdot I_n \cdot \cos \varphi \cdot \rho}{A} \quad (3-4)$$

gdje je:

l – jednostruka udaljenost od motora do razvodne ploče (do brojila) u metrima,

I_n – nazivna struja motora,

$\cos \varphi$ – faktor snage motora,

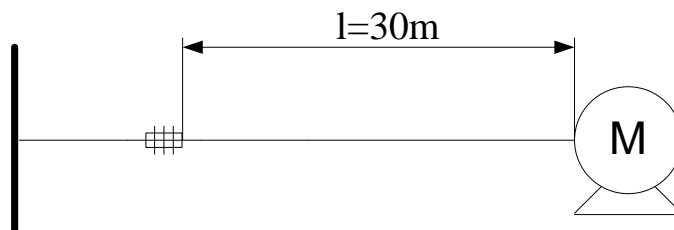
ρ – specifični otpor pojmih vodova do motora izražen u $\Omega \text{mm}^2/\text{m}$,

A – presjek pojmih vodova u m^2 (mm^2).

Gubitak napona u postocima onda iznosi:

$$\Delta U_{\%} = \frac{\Delta U}{U} \cdot 100 \% . \quad (3-5)$$

Proračunat ćemo potreban presjek vodova za najveći elektromotor u pogonu pilane. Na slici 3.12. [8] prikazana je jednopolna shema spoja motora.



Slika 3.12. Shema spoja motora

Zadani su nam podaci: $P = 37 \text{ kW}$, $\cos \varphi = 0,89$, $\eta = 0,91$, $l = 30 \text{ m}$.

Nazivna struja motora iznosi:

$$I_n = \frac{P}{\sqrt{3} \cdot U \cdot \eta \cdot \cos \varphi} = \frac{37 \cdot 10^3}{\sqrt{3} \cdot 400 \cdot 0,91 \cdot 0,89} = 65,94 \text{ A.} \quad (3-6)$$

Ovoj struji od 65,94 A odgovara prema tablici 3.5.1. presjek od 16 mm^2 . Gubitak napona prema (3-3) tada je:

$$\Delta U = \frac{\sqrt{3} \cdot 30 \cdot 65,94 \cdot 0,89 \cdot 0,0175}{16} = 3,35 \text{ V.} \quad (3-7)$$

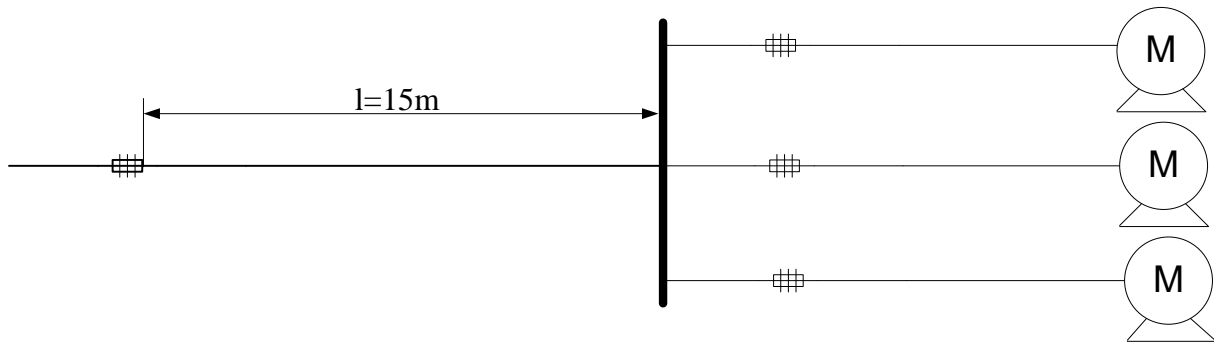
Što u postocima prema (5-4) iznosi

$$\Delta U_{\%} = \frac{3,35}{400} \cdot 100 \% = 0,84 \%. \quad (3-8)$$

Ako je na isti pojni vod priključeno nekoliko motora, onda pri računanju njegova presjeka s obzirom na gubitak napona pretpostavljamo da istovremeno rade svi motori punom nazivnom snagom. u tom je slučaju ukupna struja u zajedničko pojnom vodu jednaka zbroju nazivnih struja pojedinih motora. Kada bismo u obzir htjeli uzeti i činjenicu da su zbog različitih faktora snaga pojedinih motora njihove nazivne struje međusobno pomaknute u fazi, morali bismo te struje zbrajati fazorski. Radi jednostavnosti zbrajamo ih algebarski. Time doduše dobivamo veću ukupnu struju nego fazorskim zbrajanjem ali to ništa ne smeta s tehničke strane. Eventualna šteta nastaje pri ekonomičnom aspektu procjene presjeka voda.

Ako računamo s većom strujom od stvarne dobit ćemo eventualno nešto veći presjek voda, a to je svakako povoljnije. Gubitak napona u zajedničkom vodu računa se pomoću formule (3-3), pri čemu se u nju kao faktor snage $\cos \varphi$ uvrsti onaj najvećeg motora.

U slučaju ovog pogona imamo instalaciju koja je opisana na slici 3.13 [8]. te ćemo izračunati potrebne presjeke vodova za ovaj slučaj i provjeriti podudaraju li se dobiveni rezultati sa stvarnim presjecima instaliranih vodova.



Slika 3.13. Shema spoja motora

Pojni vod, dug 15m, napaja 3 motora čiji su podaci:

1. motor: $P_1 = 2,2 \text{ kW}$, $\cos \varphi_1 = 0,83$, $I_{n1} = 4,4 \text{ A}$,

2. motor: $P_2 = 1,47 \text{ kW}$, $\cos \varphi_2 = 0,83$, $I_{n2} = 2,7 \text{ A}$,

3. motor: $P_3 = 0,55 \text{ kW}$, $\cos \varphi_3 = 0,81$, $I_{n3} = 1,2 \text{ A}$.

Pri izračunavanju ukupne struje u zajedničkom pojnovodu uzima se kod najvećeg motora najveća struja pokretanja, a kod ostalih motora nazivna struja.

Ukupna je struja jednaka: $I_u = 4,4 \cdot \sqrt{3} + 2,7 + 1,2 = 11,52 \text{ A}$. Ako prema tablici tablici 3.5.1 odaberemo presjek pojnovoda od $2,5 \text{ mm}^2$, onda će gubitak napona u njemu biti jednak:

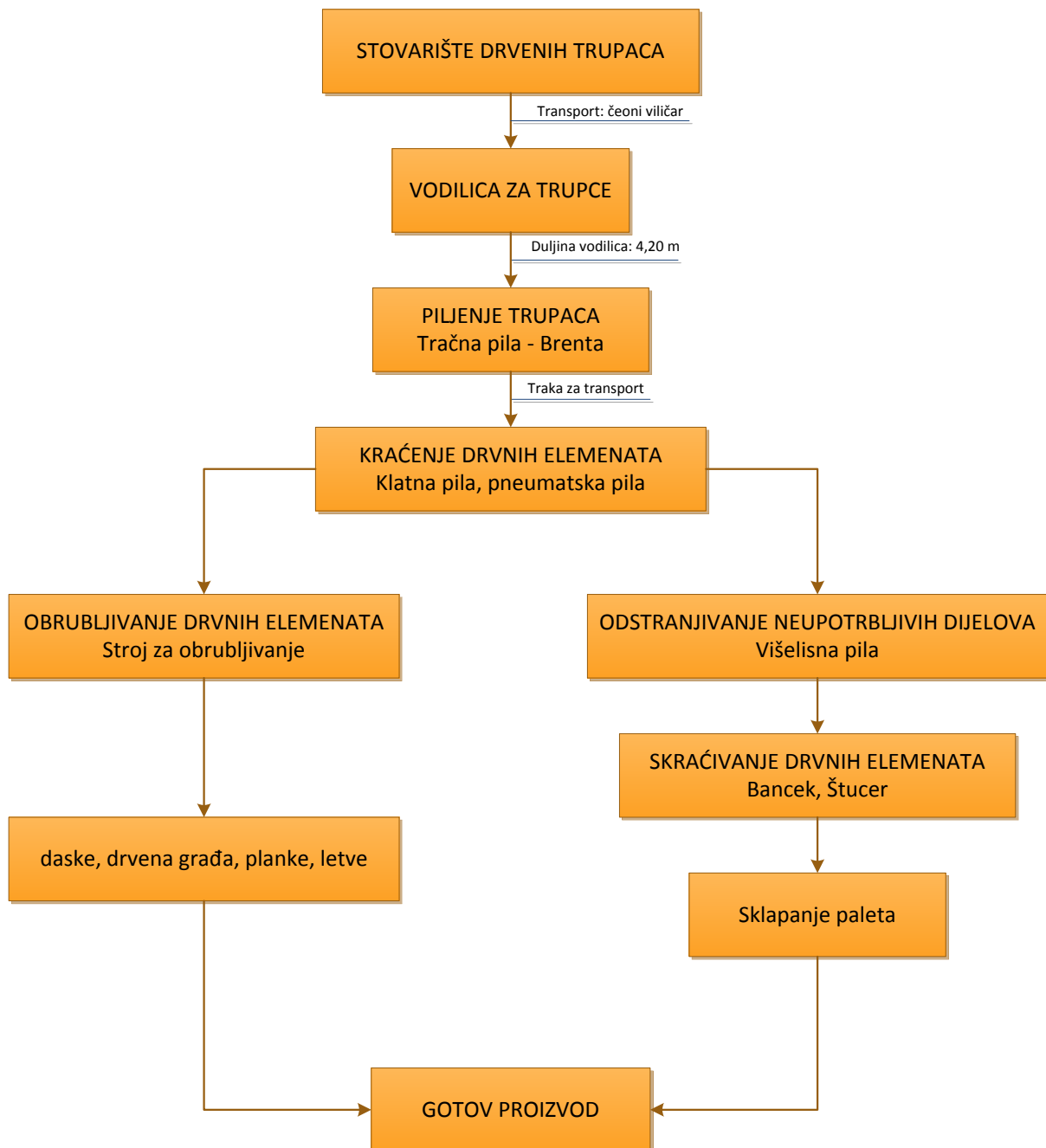
$$\Delta U = \frac{\sqrt{3} \cdot 15 \cdot 11,52 \cdot 0,0175}{2,5} = 1,74 \text{ V} \quad (3-8)$$

$$\Delta U [\%] = \frac{1,74}{400} \cdot 100\% = 0,43 \%. \quad (3-10)$$

Iako računski presjek voda od $2,5 \text{ mm}^2$ odgovara predviđenom opterećenju realno stanje je drugačije. Odabran je presjek reda veličine većeg od onog kojeg smo dobili izračunom a razlog za to jest udaljenost motora P_2 koji se nalazi u drugoj hali te se duž tog vodiča stvara pad napona veći od predviđenog. Stoga je veličina presjeka pojnovoda 4 mm^2 .

4. HALA ZA GRUBU OBRADU DRVNE MASE

Na slici 4.1. prikazan je hodogram koji objašnjava proces obrade drvene mase u pogonu pilane. Kroz detaljan proces obrade proći ćemo u narednim poglavljima a zajedničko svakom postupku je to da su obrađivani pomoću pila i mehanizama pogonjenih kaveznim asinkronim motorima.



Slika 4.1. Tehnološki proces obrade drveta

Kao apsolutnim vlasnikom šuma, pilana ovisi o sirovini Hrvatskih šuma. Na našim predjelima prevladava šuma hrasta lužnjaka i graba. Hrast je iznimno kvalitetno drvo te se u ovom pogonu najviše obrađuje ta vrsta drva. Povrh toga u obradi drva zastupljena je i bukva i jela. Na slici 4.2. [2] su prikazani hrastovi trupci na ulazu u pogon.

Po ulasku u pogon trupci se transportiraju u pogon pomoću viličara na stroj za grubu obradu, tzv „brentu“ koja je prikazana na slici 4.3. [2]. Viličari kojih ima dva komada upotrebljavani u pogonu su prikazani na slici 4.4. [2] . Oba viličara su pogonjena diesel motorom s unutrašnjim izgaranjem.



Slika 4.2. Drveni trupci



Slika 4.3. Pila brente



Slika 4.4. Viličari za transport drvenih trupaca

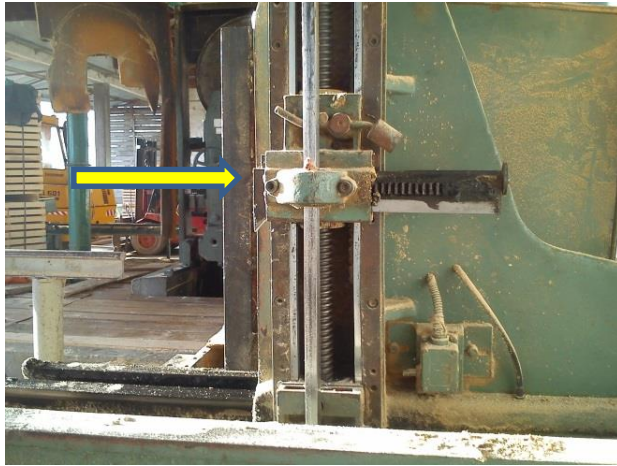
Brenta se sastoji od nekoliko dijelova: vodilica za trupce, metalne konstrukcije za fiksiranje trupaca, šina za vođenje metalnog dijela za fiksiranje trupaca, pile i kontrolne ploče. Trupci se viličarom stave na vodilice koje su prikazane na slici 4.5. [2]. Duljina vodilica je 4,20 m.



Slika 4.5. Vodilica za trupce

Potom se trupci dovedu na dovoljnu udaljenost kako bi se sustavom elektromotora mogao uhvatiti i pričvrstiti u hvataljkama koje moraju osigurati stabilnost prilikom rezanja. Sustav hvataljki se sastoji od šest elektromotora kojima se regulira položaj hvataljki i jednog elektromotora koji služi za pomicanje čitave konstrukcije da bi se ostvario kontakt s pilom. Svaki od ovih sedam elektromotora su trofazni asinkroni kavezni motori.

Na slici 4.6. je prikazan mehanizam za prilagodbu položaja hvataljki. Žuta strelica označava hvataljku koja služi za obuhvaćanje trupca po širini. Mehanizmom sa okomitim navojem



Sl. 4.6. Mehanizam hvataljki



Sl. 4.7. Elektromotori za prilagodbu položaja

regulira se visina na kojoj se hvataljke nalaze a podaci elektromotora (slika 3.7. [2]) koji pogone ovaj mehanizam nalaze se u tablici 3.1 .

Tablica. 3.1. Natpisna pločica motora

Podatak	Vrijednost
Proizvođač	Rade Končar
Napon	220/380 V
Snaga	2,2 kW
Cosφ	0,83
Broj okretaja	1390 min ⁻¹

Sve te prilagodbe položaja hvataljki određuje radnik koji se nalazi za kontrolnom pločom.

Kontrolna ploča prikazana je na slici 4.8. [2].



Slika 4.8. Kontrolna ploča

Kontrolna ploča se sastoji od sklopki za uključivanje/isključivanje mehanizma, pet ručica kojima se namješta položaj hvataljki trupaca, sklopke kojom se pomiče čitava metalna konstrukcija lijevo-desno, poluge kojom se metalna konstrukcija pomiče naprijed-natrag, kotačića kojim se namještaju mjere, brojanika koji radniku služi kao vizualna provjera namještenih mjera i termičke i nadstrujne zaštite u slučaju pregrijavanja ili kratkog spoja. Prve dvije ručice služe za regulaciju širine hvataljki, druge dvije za regulaciju visine hvataljki za fiksiranje trupca a posljednja služi za pomicanje svih hvataljki u istom smeru i u istom iznosu pomaka. Te ručice su spojene na elektromotor tako da mijenjaju redosljed faza te na taj način mijenjaju smjer vrtnje pošto je riječ o trofaznim asinkronim motorima. Na istom principu funkcioniraju i sklopka i poluga koje pomiču konstrukciju naprijed-natrag. Tehničke karakteristike metalne konstrukcije za fiksiranje drvenih trupaca nalaze se u tablici 4.2..

Tablica 4.2. Tehničke karakteristike metalne konstrukcije za fiksiranje drvenih trupaca

Podatak	Vrijednost
Dužina	9000 mm
Širina	2450 mm
Maksimalni promjer trupca	1000 mm
Težina kolica	6000 kg
Ukupna električna snaga motora	4,3 kW

Na osovini elektromotora kojim se namještaju mjere spojen je mehanizam za prikazivanje mjera na brojaniku (koji se vidi na slici 4.8. [2], izražene u milimetrima) kako bi radnik imao predodžbu o postavljenim mjerama. Metalna konstrukcija koja služi za fiksiranje trupaca je pomična i kreće se uzduž dvaju šina (Slika 4.9. [2]). Pored šina se nalaze čelični koluti koji služe za transport drvnih elemenata na daljnji proces obrade.



Slika 4.9. Transportna traka

Brenta se pomiče pomoću elektromotora i mehanizma prikazanog na slici 4.10. [2].



Slika 4.10. Mehanizam za pomicanje brente

Pomoću elektromotora metalna konstrukcija za fiksiranje trupac donosi pod list pile koja je prikazana na slici 3.11. [2]. U ovom dijelu pogona počinje gruba obrada skidanja kore i industrijski neupotrebljivih dijelova trupaca kao što su kvrge i nagnjili dijelovi trupca.

Na slikama 4.11. [2]. prikazan je i mehanizam električne pile. Ona je pogonjena trofaznim asinkronim motorom. Promjer koluta koji nosi pilu je 900 mm. Pomoću kotačića prikazanog na slici regulira se preciznost reza. Elektromotor kojim je pogonjena ova pila je jedan od najjačih u pogonu, snage 25 kW (jedini jači je onaj koji se upotrebljava za usisavanje piljevine iz pogona o o kojem će biti govora nešto poslije). Nakon obrade trupca na brenti drvo je izrezano na odgovarajuću debljinu (grubi gabariti sa pogreškom ± 2 mm).



Slika. 4.11. Mehanizam pile

Izrezane daske se mogu obrubiti i na samoj brenti ali s obzirom na masivnost stroja to nije energetski efikasno te se stoga izrezane daske obrubljuju na zasebnom stroju koji služi samo za obrublivanje dasaka i elemenata. Na slici 4.12 [2] je prikazan stroj za obrublivanje.



Sl. 4.12. Stroj za obrublivanje



Slika 4.13. Natpisna pločica stroja



Slika 4.14. Obrubljene daske

Stroj je talijanskog proizvođača „Costruzioni meccaniche“. Njegova natpisna pločica prikazana je na slici 4.13. [2]. Obrublјivanje se vrši na način da se daska ili element fiksira pomoću hvataljki i namjesti se na mjere koje su na slici označene žutim linijama. Upravljanje se vrši dvijema papučicama kojima se elektromotor na koji je priključena pila pomiče naprijed-natrag. Na slici 4.14. [2] je prikazana daska nakon obrublјivanja. Tako obrubljena daska se daljnjim procesom obrade skraćuje na željenu dužinu i širinu, a na samom kraju pogona se može precizno smanjiti i deblјina.

Klatna pila je stroj kojim se vrši skraćivanje dasaka po dužini. Kao što se vidi na slici 4.15. [2] pila ima zglob na vrhu zahvaljujući kojem se pila poput klatna spušta na dasku fiksiranu jednom šinom od brente. Pored obične postoji i pneumatska klatna pila čija je slika prikazana na slici 4.16. [2].



Slika 4.15. Klatna pila



Slika 4.16. Pneumatska pila

Skraćne daske po dužini se pomoću višelisne pile sužavaju. Stroj za sužavanje se najčešće koristi za odstranjivanje kvrgi i dijelova sa nedostacima. Mehanizam stroja prikazan je na slici 4.17. [2]. Stroj se sastoji od dva valjka koji pritišću drveni element, dva lista pile i više listova za kontru čija je zadaća spriječiti izbacivanje drvenog elementa iz stroja.



Slika 4.17. Mehanizam višelisne pile

U pogonu se nalaze dvije višelisne pile. Na izlazu višelisne pile se nalazi otvor u zidu kojim su pregrađene dvije hale. Stroj je prikazan na slikama 4.18. [2].



Slika 4.18. Višelisna pila

5. HALA ZA FINU OBRADU DRVNE MASE

U drugoj hali se vrši fina obrada drvnih elemenata. Tu se nalazi nekoliko strojeva koji vrše precizno skraćivanje: bancek i štucer (tri komada) kao i stroj za stanjivanje drvnih elemenata.

Bancek je stroj koji se sastoji od metalne konstrukcije koja osim funkcije kućišta ima funkciju fiksiranja drvnih elemenata na željene dimenzije, elektromotora koji pogoni pilu (Slika 5.1. [2]) i koluta kojim je vođena pila, promjera 800 mm (Slika 5.2. [2]).



Slika 5.1. Bancek



Slika 5.2. Kolut za navođenje pile

Štucer (Slika 5.3. [2]) je također stroj koji služi za skraćivanje elemenata a prednost u odnosu na bancek daje mu jednostavnost i brzina rukovanja.



Slika 5.3. Štucer

Svaki od tri štucera koji se nalaze u pogonu pogonjeni su jednofaznim asinkronim kaveznim elektromotorima čiji su podaci s natpisne pločice prikazani u tablici 5.1..

Tablica 5.1. Podaci natpisne pločice elektromotora štucera

Podatak	Vrijednost
Proizvođač	Elektrovina
Napon	220 V
Snaga	1,47 kW
$\cos\varphi$	0,831
Broj okretaja	2880 min ⁻¹

Osim skraćivanja elemenata po dužini i širini, oni se mogu i stanjiti na odgovarajuću debljinu pomoću zasebnog stroja. Ovaj stroj je među radnicima popularno nazvan „kolo sreće“ što je inače sarkastičan naziv budući da je rad na ovom stroju mukotrpan i dugotrajan. Težinu čini i određena monotonost. Stroj se sastoji od metalne konstrukcije koja je kućište, postolja na kojem se nalazi mehanizam i dva elektromotora. Na postolju se nalazi niz kolotura pomoću kojih se element dovodi na položaj za stanjivanje na određenu mjeru. Jedan elektromotor pogoni sustav kolotura a drugi pilu. Stroj je prikazan na slici 5.4. [2], elektromotor kojim je pogonjena pila na slici 5.5. [2], a postolje na slici 5.6. [2].



Slika 5.4. Pila stroja



Slika 5.5. Elektromotor koji pogoni pilu stroja



Slika 5.6. Postolje stroja

U ovoj hali se vrši slaganje gotovih elemenata na palete, sklapanje samih paleta i sortiranje otpada koji nastaje prilikom skraćivanja drvnih elemenata.

Jedan dio proizvodnje drvnih elemenata se distribuira za daljnju industriju te oni spadaju u kategoriju poluproizvoda. Oni se slažu na palete ovisno o kvaliteti. Postoje dvije klase.

Nakon što su poslagani na palete elementi se sa bočnih strana bojaju zaštitnim premazom kako se ne bi rasušili i popucali te na taj način uništili. Prikaz tako jedne gotove palete prikazan je na slici 5.7. [2].



Slika 5.7. Gotova paleta izrezanih elemenata

U kategoriju gotovih proizvoda svrstavaju se palete i drvena građa. Palete služe za slaganje drugih proizvoda u industriji i građevini kako bi se oni zaštitili od utjecaja vlage i bili mobilni za transport. Primjer kupca paleta je Nexe grupa koja se bavi proizvodnjom crijepova i cigi i koristi palete sa ove pilane za transport i skladištenje svojih proizvoda. Na slici 5.8. [2] su prikazane palete a na slici 5.9. [2] planke.



Slika 5.8. Palete



Slika 5.9. Planke

6. ZBRINJAVANJE OTPADA PRILIKOM OBRABE DRVNE MASE

Prilikom procesa obrade drvene mase dolazi do nusprodukata obrade (piljevine) i otpadaka koji se ovisno o veličinie i strukturi drva upotrebljava na različite načine.

a. Zbrinjavanje kora i rubova drvnih elemenata

Prilikom odstranjivanja kora na samom početku obrade trupaca kore se skupljaju, slažu i uvezuju te se kao takve prodaju kao energent za ogrjev obližnjim kućanstvima.

Usljed skraćivanja elemenata otpaci se pomoću pokretne trake (slika 6.1. [2]) skupljaju u kamion te se isto tako prodaju kao drvo za ogrjev. Pokretna traka je pogonjena elektromotorom koji je zajedno sa mehanizmom prikazan na slici 6.2. [2]. Traka je stroj osobne izrade, dugačka je 7 m, široka 0,45 m i pogonjena elektromotorom snage 1,47 kW.



Slika 6.1. Pokretna traka



Slika 6.2. Mehanizam pokretne trake

b. Zbrinjavanje piljevine

Usljed obrade drva od samog početka dolazi do pojave piljevine koja osim gubitaka drvene mase predstavlja poteškoću kako za elektromotore, mehanizaciju tako i za radnike. Iz tog razloga za zbrinjavanje piljevine zadužen je najjači elektromotor u cijelom pogonu.

Pored svakog stroja koje smo opisali dosad nalazi se usisni kanal za piljevinu. Piljevina se skuplja i odvodi glavnim cjevovodom prikazanim na slici 6.3. [2].



Slika 6.3. Cjev usisnog kanala za piljevinu



Slika 6.4. Mehanizam usisnog sustava

Usisni sustav koji se sastoji od elektromotora i pumpe je pogonjen elektromotorom prikazanim na slici 6.5. [2] čiji su podaci s natpisne pločice prikazani u tablici 6.1.. Usisni sustav izvlači piljevinu iz pogona i ubrizgava je u spremnik piljevine - silos (slika 6.6. [2]). Podaci usisnog sustava nalaze se u tablici 6.2.. Svrha spremnika je omogućiti lako utovarivanje piljevine budući da je sipki materijal tako da se iz spremnika može lako natovariti na transportno sredstvo i odvesti na uništavanje. To je jedini dio drvene materije koji se nepovratno uništava.

Tablica 6.1. Podaci s natpisne pločice elektromotora usisnog sustava

Podatak	Vrijednost
Proizvođač	Končar
Napon	380/660 V
Snaga	37 kW
$\cos\varphi$	0,89
Broj okretaja	1465 min ⁻¹
Masa	305 kg



Slika 6.5. Elektromotor usisnog sustava



Slika 6.6. Silos

Tablica 6.2. Podaci usisnog sustava

Podatak	Vrijednost
Proizvođač	Radin
Kapacitet	4,72 m ³ /s
Snaga	37 kW
Porast tlaka	3500 Pa
Broj okretaja	1600 min ⁻¹
Masa	200 kg

7. RADIONICA ZA OŠTRENJE PILA

Budući da je nakon svakih tjedan dana rada potrebno naoštiti pile kojima se režu trupci osim navedenih pogona u sklopu pilane nalazi se radionica za oštrenje pila, bilo lisnatih, bilo kružnih. Pile se oštire pomoću zasebnog stroja koji ima nekoliko elektromotora. Stroj je prikazan na slici 7.1. [2]. Podaci s natpisne pločice glavnog elektromotora nalaze se u tablici 7.1..

Tablica 7.1. Podaci s natpisne pločice glavnog elektromotora

Podatak	Vrijednost
Proizvođač	Elektrovina
Napon	220 V
Snaga	0,55 kW
$\cos\varphi$	0,81
Broj okretaja	2780 min ⁻¹

Ovaj elektromotor vrti brusnu ploču a drugi služi za pomicanje lista pile, bilo trake, bilo kružne pile. Regulacija oblika, duljine i dubine zuba vrši radnik kao i broj oštrenja svakog pojedinog zuba pile pomoću poluga. Na slici 7.2. [2] nalazi se prikaz postolja koje na sebi imaju valjke kako bi lisna pila mogla kružiti dok se oštiri. Kružne pile pak se stavljaju na predviđeni klin koji vrti pilu i stupnjevito je pomiče za veličinu jednog zuba.



Slika 7.1. Stroj za oštrenje pila



Slika 7.2. Postolja za oštrenje pila

8. ZAKLJUČAK

Proučavanjem ovog pogona došli sam do detaljnog upoznavanja sa načinom rada, počevši od grade, načinom spajanja i pokretanja do primjene kaveznih asinkronim motora.

Kavezni asinkroni motori su neophodni za ovaj pogon budući da ih koriste gotovo svi strojevi, izuzev viličara koji su pogonjeni motorom s unutrašnjim izgaranjem. Raspon snaga motora je velik, od 1,47 kW kod elevatora za otpadke do 37 kW kod pogona ventilatora za usis piljevine što svjedoči o mogućnosti uporabe ovog elektromotora. Oni su u širokoj upotrebi ponajprije zbog jeftine cijene a zatim i zbog pouzdanosti

Ovaj rad zaokružuje proces proizvodnje u proizvodnom društva „Konjuh“ d.o.o. Josipovac Punitovački, od grube prerade drveta, gdje nam sirovina ulazi u obliku trupaca, preko fine prerade drveta gdje drvenu građu manjih dimenzija obrađujemo u gotove proizvode.

POPIS LITERATURE

- [1] Ž. Špoljarić, V. Jerković, K. Miklošević, Skripta Elektrotehničkog fakulteta, predložak za laboratorijske vježbe iz kolegija osnove električnih strojeva, Sveučilište u Osijeku Fakultet elektrotehnike, računarstva i informacijskih tehnologija, Osijek 2009./2010.
- [2] M. Kubatka, Osobne fotografije, fotografirane 23.06.2014.
- [3] D. Vučetić, Skripta Pomorskog fakulteta „Asinkroni motori“, Sveučilište u Rijeci Pomorski fakultet, Rijeka, 2011.
- [4] Schrack katalog proizvoda
- [5] Eaton electric katalog proizvoda
- [6] S. Kostić, Priručnik za korištenje programskog paketa Win-SIKOSTART, Infoteh Jahorina 2011.
- [7] B. Tomić, Električne instalacije, Školska knjiga Zagreb, 1987.
- [8] Vlastite sheme dijelova pogona

SAŽETAK

U završnom radu opisan je proces prerade drveta u pogonu pilane od ulaska sirovine do gotovih proizvoda i poluproizvoda kao i način funkcioniranja kaveznog asinkronog motora kao osnovnog pogonskog sredstva. Pogon je podijeljen u četiri sustava dok se proces obrade drvene mase odvija u dvije hale. Prvi sustav se odnosi na primarnu preradu drveta, gdje se trupci raspiljuju u daske i letve većih dimenzija te se u drugom sustavu vrši fina obrada drvnih elemenata. Treći sustav se odnosi na sustave za zbrinjavanje otpadaka i piljevine a četvrti se odnosi na proces oštrenja pila u sklopu zasebne radionice.

Ključne riječi: asinkroni motor, gruba obrada drva, fina obrada drva, palete

ABSTRACT

The final thesis describes the process of wood processing in a sawmill operation from receipt of raw materials to finished products and semi-finished products as well as the manner of functioning of squirrel cage induction motor as the main propellant. The drive is divided into four systems while the processing of timber takes place in two halls. The first system is related to the processing of timber, where sawing logs into planks and strips of larger dimensions. Second system performs fine wood processing elements. The third system applies to systems for the disposal of waste and sawdust and the fourth refers to the process of sharpening saws within separate workshops.

Key words: induction motor, coarse woodwork, fine woodworking, pallets

ŽIVOTOPIS

Mihael Kubatka rođen je 28.10.1992. u Đakovu. U Josipovcu Punitovačkom završava osnovnu školu Josip Kozarac Josipovac sa odličnim uspjehom tokom svih osam godina. Pored učenja engleskog uči i slovački jezik osam godina.

Nakon završene osnovne škole upisuje Elektrotehničku i prometnu školu Osijek u Osijeku. Tokom srednjoškolskog obrazovanja odrađuje praksu u HEP-u na nekoliko organizacijskih odjela: u operatoru distribucijskog sustava, u dispečerskom centru i u baždarnici. Ostvaruje odličan uspjeh na prvoj, drugoj i četvrtoj godini obrazovanja, te vrlo dobar uspjeh na trećoj godini srednjoškolskog obrazovanja i ostvaruje pravo direktnog upisa na Elektrotehnički fakultet u Osijeku.

Nakon završene srednje škole upisuje Elektrotehnički fakultet u Osijeku, te se kasnije odlučuje za smijer elektroenergetike. Po završetku preddiplomskog studija namjera mu je upisati diplomski studij na Elektrotehničkom fakultetu u Osijeku.

U Osijeku, veljača 2017.

Mihael Kubatka

Potpis:

