

Izračun prijenosnih gubitaka na obračunskim mjernim mjestima međudržavne razmjene električne energije

Mihoković, Ivan

Master's thesis / Diplomski rad

2017

Degree Grantor / Ustanova koja je dodijelila akademski / stručni stupanj: **Josip Juraj Strossmayer University of Osijek, Faculty of Electrical Engineering, Computer Science and Information Technology Osijek / Sveučilište Josipa Jurja Strossmayera u Osijeku, Fakultet elektrotehnike, računarstva i informacijskih tehnologija Osijek**

Permanent link / Trajna poveznica: <https://um.nsk.hr/um:nbn:hr:200:634595>

Rights / Prava: [In copyright](#)/[Zaštićeno autorskim pravom.](#)

Download date / Datum preuzimanja: **2024-09-22**

Repository / Repozitorij:

[Faculty of Electrical Engineering, Computer Science and Information Technology Osijek](#)



SVEUČILIŠTE JOSIPA JURJA STROSSMAYERA U OSIJEKU

**FAKULTET ELEKTROTEHNIKE, RAČUNARSTVA I
INFORMACIJSKIH TENHNOLOGIJA**

Sveučilišni studij

**IZRAČUN PRIJENOSNIH GUBITAKA NA
OBRAČUNSKIM MJERNIM MJESTIMA
MEĐUDRŽAVNE RAZMJENE ELEKTRIČNE
ENERGIJE**

Diplomski rad

Ivan Mihoković

Osijek, 2017.

Sadržaj

1. UVOD	1
2. ELEKTROENERGETSKI SUSTAV	2
2.1. Osnovni dijelovi elektroenergetskog sustava.....	2
2.2. Uloga prijenosne mreže	3
2.3. ENTSO-E grupa.....	5
2.4. Međudržavna razmjena električne energije	5
2.5. Gubici u prijenosu električne energije	7
3. PARAMETRI NADZEMNIH VODOVA	9
3.1. Jedinični otpor	9
3.2. Jedinični induktivitet	11
3.4. Jedinični kapacitet	13
3.5. Metoda srednjih geometrijskih udaljenosti za određivanje kapaciteta	14
3.6. Jedinični odvod.....	15
3.7. Mjerenje konstanti elektroenergetskog voda.....	16
4. ARHITEKTURA SUVREMENOG OBRAČUNSKOG MJERNOG MJESTA	18
4.1. Sastavnice obračunskog mjernog mjesta u prijenosnoj mreži.....	19
4.1.1. Strujni mjerni transformator	20
4.1.2. Naponski mjerni transformator	24
4.2. Princip rada i karakteristike statičkog brojila	28
4.2.1. Ulazi statičkog brojila električne energije.....	29
4.2.2. Izlazi statičkog brojila električne energije	30
4.2.3. Mikroprocesor	31
4.3. Računanje mjerenih veličina	31
4.4. Podjela energije na kvadrante.....	32
4.5. Tehnički uvjeti za obračunska mjerna mjesta.....	34
5. MJERNA NESIGURNOST	35
5.1. Pojam mjerne nesigurnosti	35
5.2. Određivanje standardne mjerne nesigurnosti	35
5.3. Određivanje standardne nesigurnosti A vrste.....	37
5.4. Određivanje standardne nesigurnosti B vrste	38
5.5. Gaussova ili normalna razdioba	40
5.6. Mjerna nesigurnost složene funkcije	40

6.	IZRAČUN GUBITAKA ENERGIJE I PRIPADAJUĆIH MJERNIH NESIGURNOSTI....	42
6.1.	Izračun gubitaka i mjerne nesigurnosti uporabom nadomjesne „gamma“ sheme.....	42
6.2.	Izračun gubitaka i mjerne nesigurnosti uporabom nadomjesne „pi“ sheme	44
6.3.	Izračun gubitaka i mjerne nesigurnosti kao razlike izmjerenih energija	46
7.	PRAKTIČNI REZULTATI	48
7.1.	Tehničke karakteristike voda korištenog u proračunu.....	48
7.2.	Izračun gubitaka i mjerne nesigurnosti uporabom nadomjesne „gamma“ sheme.....	49
7.3.	Izračun gubitaka i mjerne nesigurnosti uporabom nadomjesne „pi“ sheme	52
7.4.	Izračun gubitaka i mjerne nesigurnosti kao razlike izmjerenih energija	55
7.5.	Usporedba rezultata	55
7.6.	Ovisnost izračunatih gubitaka i pripadajuće mjerne nesigurnosti o promjeni temperature – analiza osjetljivosti	59
8.	ZAKLJUČAK	62
	LITERATURA.....	63
	SAŽETAK.....	67
	ABSTRACT	67
	ŽIVOTOPIS	68

1. UVOD

Elektroenergetski sustav je nasloženiji, najrasprostranjeniji te ujedno i najskuplji tehnički sustav. Čine ga proizvodne jedinice, prijenosna mreža, distributivna mreža i potrošači. Glavna zadaća elektroenergetskog sustava je pouzdana i kvalitetna opskrba električnom energijom. U svakom trenutku u sustavu mora postojati ravnoteža između potrošnje i proizvedene električne energije. Kada ravnoteža nije ostvarena, nužno je djelovati kako bi se ravnoteža ponovno uspostavila. Jedan od načina kako se to može ostvariti je uvozom električne energije iz susjednih država. Ta se električna energija prenosi prijenosnom mrežom te se na obračunskim mjernim mjestima međudržavne razmjene električne energije mjeri i obračunava. Kako se ovdje radi o ogromnim količinama električne energije vrlo je bitno odrediti način obračuna kako ni jedna strana ne bi bila oštećena. Također je vrlo važno odrediti način tretmana gubitaka. Upravo je to zadatak ovog rada.

Rad čija je tema izračun prijenosnih gubitaka na obračunskim mjernim mjestima međudržavne razmjene električne energije podijeljen je na dva dijela, na teorijski i praktični dio. Najprije će biti teoretski opisan elektroenergetski sustav, njegovi dijelovi i funkcija. Potom će u praktičnom dijelu u programskom paketu Matlab biti izračunati gubici u prijenosnoj mreži prema nadomjesnoj *gamma* shemi, prema nadomjesnoj *pi* shemi te gubici dobiveni kao razlika mjerenih energija na obračunskim mjernim mjestima. Bit će korišteni parametri realnog voda te izmjerene vrijednosti u mreži. U nastavku će biti izvršena analiza pojedinog načina izračuna te usporedba s ostalim načinima.

2. ELEKTROENERGETSKI SUSTAV

2.1. Osnovni dijelovi elektroenergetskog sustava

Elektroenergetski sustav (EES) podrazumijeva sve elemente mreže i uređaje koji sudjeluju u procesu proizvodnje, prijenosa, distribucije i potrošnje električne energije [1].



Sl. 2.1. Načelna shema elektroenergetskog sustava [2]

- Elektrana – postrojenje za proizvodnju električne energije iz primarnih oblika energije. Ovisno o vrsti korištenja primarnog energenta razlikujemo:
 - Termoelektrane,
 - Hidroelektrane,
 - Solarne elektrane,
 - Vjetroelektrane.
- Prijenosna mreža – dio mreže kojim se električna energija prenosi od elektrane do velikih potrošača ili distribucijske mreže [3].
- Distribucijska mreža – dio mreže gdje se električna energija preuzeta iz prijenosne mreže ili manjih elektrana distribuira do potrošača. Distribucijska mreža se sastoji od zračnih vodova i kabela, ali nižih naponskih razina od onih u prijenosnoj mreži [3].
- Potrošač električne energije – svaki objekt koji je priključen na prijenosnu ili na distributivnu mrežu koji uzima iz mreže električnu energiju i troši je za napajanje vlastitih potreba [3].

2.2. Uloga prijenosne mreže

Prijenos električne energije obavlja se najčešće na velike udaljenosti zračnim i kabelskim vodovima na visokom naponu [3]. Prijenosna mreža je gotovo uvijek izvedena kao zamkasta kako bi se povećala sigurnost opskrbe. Projektirana je prema „n-1“ kriteriju sigurnosti. U slučaju ispada jednog voda ili generatora u sustavu moraju biti zadovoljeni tehnički kriteriji u pogledu opterećenja, stabilnosti, naponskih prilika te smanjenja potrošnje kako bi kriterij sigurnosti bio zadovoljen [4].

Postoji nekoliko razloga za korištenje visokog napona [5]:

1. Smanjene dimenzija, odnosno materijala vodiča [5]:

P – prenesena snaga,

V – napon na vodu,

$\cos\varphi$ – faktor snage opterećenja,

l – duljina voda,

R – otpor voda,

p – otpornost materijala vodiča,

a – površina presjeka vodiča.

Opterećenje:

$$I = \frac{P}{\sqrt{3}V\cos\varphi}, \quad (2-1)$$

Otpor:

$$R = \frac{\rho l}{a}, \quad (2-2)$$

Ukupni gubici:

$$P_{uk} = I^2 R = \left(\frac{P}{\sqrt{3}V\cos\varphi}\right)^2 \frac{\rho l}{a}, \quad (2-3)$$

$$P_{uk} = \frac{P^2 \rho l}{3V^2 \cos^2 \varphi a}, \quad (2-4)$$

Površina poprečnog presjeka:

$$a = \frac{P^2 \rho l}{3V^2 \cos^2 \varphi}, \quad (2-5)$$

Potreban volumen materijala vodiča:

$$Vol = \left(\frac{P^2 \rho l}{3V^2 \cos^2 \varphi} \right) l = \frac{P^2 \rho l^2}{3V^2 \cos^2 \varphi}. \quad (2-6)$$

2. Povećanje efikasnosti prijenosa u pogledu smanjena opterećenja i gubitaka

Ulazna snaga = P + Ukupni gubici

$$P + \frac{P^2 \rho l}{V^2 \cos^2 \varphi a}. \quad (2-7)$$

Uz pretpostavku da je J gustoća struje proizlazi:

$$a = \frac{l}{J}. \quad (2-8)$$

Ulazna snaga:

$$P + \frac{P^2 \rho l J}{V^2 \cos^2 \varphi l}, \quad (2-9)$$

$$= P + \frac{P^2 \rho l J}{V^2 \cos^2 \varphi} \frac{1}{l}, \quad (2-10)$$

$$= P + \frac{P^2 \rho l J}{V^2 \cos^2 \varphi} \frac{\sqrt{3} V \cos \varphi}{P}, \quad (2-11)$$

$$= P + \frac{\sqrt{3} P J \rho l}{V \cos \varphi}, \quad (2-12)$$

$$= P + \left[1 + \frac{\sqrt{3} J \rho l}{V \cos \varphi} \right]. \quad (2-13)$$

Učinkovitost prijenosa je definirana kao kvocijent izlazne i ulazne snage:

$$= \frac{P}{P \left[1 + \frac{\sqrt{3} J \rho l}{V \cos \varphi} \right]}, \quad (2-14)$$

$$= \frac{1}{1 + \frac{\sqrt{3} J \rho l}{V \cos \varphi}}, \quad (2-15)$$

$$= \left[1 - \frac{\sqrt{3} J \rho l}{V \cos \varphi} \right]. \quad (2-16)$$

Kako su J , ρ i l konstante, proizlazi da efikasnost prijenosa raste povećanjem napona.

3. Smanjenje postotnog pada napona

$$u_{\%} = IR, \quad (2-17)$$

$$u_{\%} = I \frac{\rho l}{a}, \quad (2-18)$$

$$u_{\%} = I \rho l \frac{J}{I}, \quad (2-19)$$

$$u_{\%} = \rho l J, \quad (2-20)$$

$$u_{\%} = \frac{\rho l J}{V} 100\%. \quad (2-21)$$

Kako su J , l i ρ konstante, proizlazi da se postotni pad napona smanjuje kako se povećava napon.

Iz prethodnih bi se navoda moglo zaključiti kako je preporučljivo koristiti što viši napon u prijenosnoj mreži kako bi se uštedjelo na materijalu vodiča. Ipak postoje nepovoljne posljedice koje nameće korištenje visokonaponske prijenosne mreže [5]:

- Povećanje troškova za izolatore vodiča,
- Povećanje troškova transformatora, rasklopnih postrojenja i aparata.

2.3. ENTSO-E grupa

ENTSO-E (European Network of Transmission System Operators) Europska mreža operatora prijenosnih sustava za električnu energiju predstavlja udruženje 42 operatora prijenosnih sustava za električnu energiju iz 35 europskih zemalja. Osnovni zadatak grupe je liberalizacija tržišta električnom energijom, osiguranje optimalne trgovine te implementiranje europske energetske politike i klimatske politike. Jedna od najvažnijih misija je povećati udio obnovljivih izvora električne energije u sustavu [6].

Grupa ima važnu ulogu pri donošenju pravila koja postaju zakonski obavezna za sve mrežne sudionike. Također sudjeluje u istraživanjima, razvoju te implementiranju novih tehnologija [7].

ENTSO-E grupa teži stvaranju najveće globalne trgovine električnom energijom čije će se postojanje odraziti ne samo na sudionike energetskog sektora nego na cjelokupnu ekonomiju [6].

2.4. Međudržavna razmjena električne energije

Kako bi se povećala pouzdanost pogona elektroenergetskih sustava europskih zemalja, započelo je njihovo električko povezivanje. Time je započela i razmjena, odnosno trgovina električnom energijom bilateralnim dugoročnim ugovorima. Kasnijim se analizama učinkovitosti pokazalo kako današnja infrastruktura predstavlja osnovu za mnogo složenije transakcije. Kako bi se ovaj međunarodni problem riješio, europsko udruženje operatora sustava je definiralo skup pravila i definicija kako pratiti i naplaćivati prekograničnu razmjenu električne energije [8].

Prema nacionalnom i europskom zakonodavstvu, operatori prijenosnih sustava odgovorni su za pouzdan i siguran rad elektroenergetskih sustava, za njihovu modernizaciju, razvoj i izgradnju prijenosne mreže i infrastrukture od nacionalne pa sve do europske razine. Potiče se suradnja s ostalim operatorima prijenosnih sustava, razmjena iskustava, učenje i interkonekcija [9].

Elektroenergetska mreža ima značajan utjecaj na rad elektroenergetskog sustava pa tako i na formiranje cijene električne energije. Ovdje se prvenstveno misli na ograničenja prijenosne moći vodova kao i na gubitke u mreži. U nastavku će biti razmotrena dva načina trgovanja [10]:

- Bilateralno trgovanje,
- Burzovno trgovanje.

Kod bilateralnog trgovanja su u trgovinu električnom energijom uključeni samo proizvođač i potrošač. Sami dogovaraju cijenu, količinu te uvjete isporuke električne energije dok operator prijenosnog sustava samo održava ravnotežu između proizvodnje i potrošnje te brine za sigurnost sustava [10].

Prelazak s bilateralnog tržišta električne energije na organizirano tržište električne energije donosi [10]:

- Povećanje transparentnosti,
- Porast konkurencije,
- Pad cijene električne energije,
- Ravnopravnost tržišnih sudionika.

Centralizirano, tj. burzovno trgovanje daje puno veću i značajniju ulogu operatoru prijenosnog sustava [10]:

- Održavanje ravnoteže sustava iz minute u minutu,
- Očuvanje sigurnosti cijelog sustava,
- Prekogranični prijenos,
- Upravljanje zagušenjima,
- Dugoročno planiranje,
- Raspored proizvodnje,
- Dispečiranje, upravljanje u stvarnom vremenu, upravljanje pomoćnim uslugama.

Otvoreno tržište omogućuje potrošačima odabir dobavljača električne energije. Dobavljač ne mora nužno biti iz vlastitog elektroenergetskog sustava pri čemu se značajno povećavaju uvoz, izvoz i tranzit električne energije. Jedna od značajnih prepreka u ostvarivanju svih željenih razmjena električne energije su zagušenja u prijenosnoj mreži [11].

Zagušenje prijenosne mreže je stanje prijenosnog sustava u kojem proizvođači žele proizvesti ili potrošači potrošiti električnu energiju na način koji bi uzrokovao pogon na granici jednog ili više ograničenja. Ta ograničenja podrazumijevaju nestabilnost rada sustava, prekoračenja termičkih granica opteretivosti elemenata i nezadovoljenje naponskih prilika [11].

Na nivou europskog udruženja operatora sustava (ENTSO-E) odlučeno je da troškovi koje izazivaju prekogranične razmjene pridijele direktno tržišnim sudionicima koji ih i izazivaju. Naknade za prekogranični prijenos definiraju se kao prosječni troškovi europskog prijenosnog sustava nastale ostvarenjem svih prekograničnih transakcija u razmatranj mreži. Sredstva prikupljena ovim mehanizmom preraspodjeljuju se među operatorima sustava u funkciji satno mjerenih tokova snaga preko međudržavnih poveznica susjednih zemalja. Sudionici tržišta ne moraju plaćati naknadu svakom operatoru sustava kroz čiju mrežu prolazi njegova transakcija već plaćaju samo operatoru iz čijeg prijenosnog sustava uvoze električnu energiju [8].

Za prijenos električne energije važni čimbenici su [8]:

- Iznos raspoloživog prijenosnog kapaciteta,
- Maksimalni iznos iskorištenog kapaciteta,
- Prosječni iznos iskorištenog kapaciteta uspoređen s prosječnim raspoloživim kapacitetom.

Prilikom određivanja prekograničnih kapaciteta jedne granice, operatori tih prijenosnih sustava u obzir uzimaju sve prekogranične vodove, unutarnje mreže s obje strane na koje su povezani, moguće ili očekivane rasporede elektrana te ostale tehničke parametre u skladu s definicijama i metodologijama ENTSO-E grupe. Postupci proračuna i dodjele prijenosnih kapaciteta u kratkoročnom i dugoročnom razdoblju imaju značajan utjecaj na ekonomsko-tehničku analizu. Korištenje raspoloživih prijenosnih kapaciteta susjednih ili regionalnih zemalja obavlja se na bilateralnoj ili regionalnoj razini. Kada je riječ o cijeni koju korisnici prijenosnih kapaciteta plaćaju operatoru sustava, postoje dvije varijante [1], [12]:

- Plaćanje marginalne cijene koja odgovara ravnotežnoj tržišnoj cijeni,
- Plaćanje rezervacijske cijene s kojom je korisnik došao na aukciju.

Kako bi se troškovi prijenosa smanjili na najmanju moguću mjeru, važan segment ima ispravno mjerenje razmijenjene električne energije i gubitaka. Vrlo je važno koristiti mjerne uređaje najviše komercijalne klase točnosti. Sami uređaju unose pogrešku u mjerenje te izmjerena električna energija nikada nije jednaka stvarnoj vrijednosti. Dva mjerna uređaja instalirana na istom obračunskom mjernom mjestu nikada neće izmjeriti potpuno istu količinu električne energije. Ako se u obzir uzme velika količina električne energije koja se prenosi prijenosnim vodom međudržavne razmjene, i najmanja pogreška mjerenja će prouzročiti velike gubitke operatorima prijenosnog sustava. Stoga je metoda pravilne i poštene raspodjele troškove prijenosa te mjerenje vrhunske kvalitete od osobitog interesa za operatore prijenosnih sustava [13].

2.5. Gubici u prijenosu električne energije

Pod pojmom gubitka podrazumijeva se razlika između iznosa električne energije koja je ušla u elektroenergetski sustav i izmjenjenog iznosa električne energije predane kupcu. S aspekta mrežnog operatora gubici su neizbježni te uzrokuju dodatno opterećenje elektroenergetskog sustava. Prijenosom električne energije nadzemnim vodovima i kabelima nastaju gubici koje je potrebno smanjiti na najmanju moguću mjeru. Njihovo smanjenje je jedan od ciljeva Europske unije u smislu povećanja energetske učinkovitosti elektroenergetskog sektora [14].

Radi lakše i ispravnije analize gubitaka, dijele se na [14]:

1. Tehničke gubitke,
2. Netehničke gubitke.

Tehnički gubici elektroenergetskog sustava ovise o duljini i presjeku vodiča, a mogu se podijeliti na [15]:

- Gubitke ovisne o naponu,
- Gubitke ovisne o struji.

Gubici ovisni o naponu su gubici neovisni o opterećenju. Posljedica su održavanja mreže u stanju stalne pogonske pripravnosti za opskrbu. Ovdje spadaju i gubici ovisni o utjecajnim veličinama na poprečni otpor voda. Jednaki su kvocijentu kvadrata napona i otpora voda, a kasnije u radu će biti obavljena detaljnija analiza promjene otpora, a posljedično tome i gubitaka u ovisnosti o utjecajnim veličinama. U ovu grupu gubitaka spadaju i gubici u jezgrama transformatora, dielektrični gubici kabela i kondenzatorskih baterija [14].

U gubitke ovisne o naponu spada i korona. Korona je proces tinjavog izbijanja oko vodova i u postrojenjima pri visokom naponu, obično iznad 300 kilovolti. Manifestira se kao modro svjetlo u obliku krune, mirisom ozona te zvukom šuštanja [16].

Izbijanja korone rezultiraju gubitkom energije. Korona ovisi o vremenskim uvjetima te se porastom vlage u zraku gubici korone znatno povećavaju. Gubici korone su uglavnom neznatni prema ukupnim gubicima. Nisu odlučujući faktor pri odabiru vodiča, no uzimaju se u obzir prilikom predviđanja pogonskih gubitaka u pogledu zajamčene dostavljene snage. Važno je naglasiti kako se trenutak najvećih gubitaka korone i Jouleovih gubitaka nikada neće podudarati jer nepovoljno vrijeme tj. oborine donose niže temperature, a time i bolje hlađenje vodiča što uzrokuje smanjenjem Jouleovih gubitaka. U nadomjesnim shemama se gubici korone modeliraju kao poprečni gubici, tj. kao poprečni otpor. Ne može se izmjeriti već se uzima kao iskustvena vrijednost iznosa 1000 M Ω po kilometru [13], [16].

Gubici ovisni o struji su posljedica prolaska struje kroz elemente mreže, tj. količini prenesene električne energije. Proporcionalni su kvadratu struje [14].

Netehnički se gubici definiraju kao električna energija dostavljena kupcima koja nije naplaćena. Ti su gubici uzrokovani uglavnom vlastitom potrošnjom operatora, javnom rasvjetom, krađom te pogreškama u mjerenju, obradi i naplati podataka [14].

Gubici u prijenosnoj mreži uzrokuju [15]:

- Zahtjev za investicije u proizvodna i prijenosna postrojenja,
- Povećanje cijena prijenosa električne energije,
- Zahtjev za dodatnom proizvodnjom i višom potrošnjom energenata u elektranama,
- Struje gubitaka koje dodatno opterećuju prijenosnu mrežu, pogoršavaju naponske prilike te smanjuju raspoložive prijenosne kapacitete koji se nude na tržištu.

3. PARAMETRI NADZEMNIH VODOVA

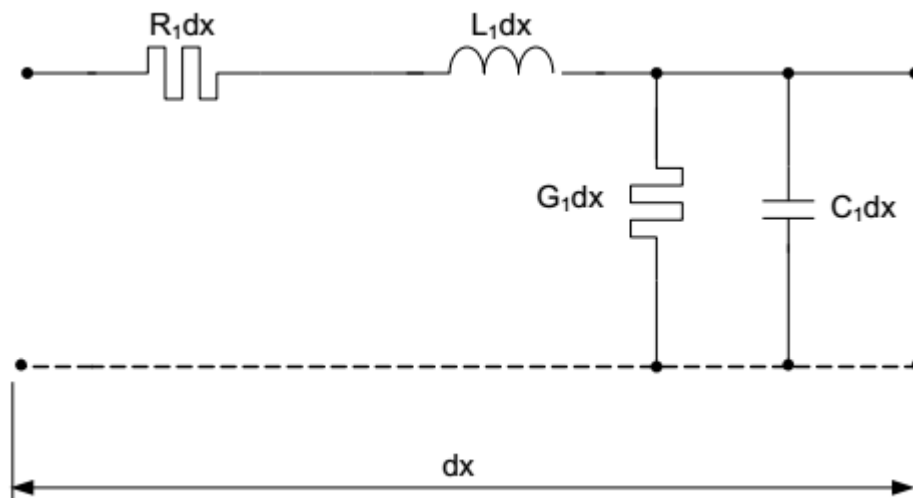
Parametri nadzemnih vodova određuju osnovna električna svojstva nadzemnih vodova. Iz njih slijede sva ostala svojstva i električne karakteristike i električne prilike na vodu. Parametri ovise o [17]:

- Svojevima materijala od kojih je vod načinjen (specifični otpor materijala vodiča),
- Geometrijskim svojstvima vodova (dimenzije vodiča, udaljenost i raspored među vodičima),
- Atmosferskim prilikama (padaline, temperatura).

Vodovi koji su izvedeni na isti način se obično razlikuju po duljini pa se zbog toga parametri voda mogu izražavati po jedinici duljine, obično po kilometru te se nazivaju jediničnim parametrima. Kontinuirano su raspoređeni duž voda pa se čitava duljina voda može podijeliti na elementarne duljine voda dx [17].

Osnovni jedinični parametri nadzemnih vodova su:

- Jedinični djelatni otpor R_1 (Ω/km),
- Jedinični induktivitet L_1 (H/km),
- Jedinični kapacitet C_1 (F/km),
- Jedinični odvod G_1 (S/km).



Sl. 3.1. Raspored jediničnih parametara voda na dijelu voda dx [18]

3.1. Jedinični otpor

Jedinični djelatni otpor R_1 definira se kao pad napona ΔU ili gubitak snage ΔP po jedinici duljine voda ako vodičem teče istosmjerna struja od 1A [19]

$$R_1 = \frac{\Delta U}{I} = \frac{\Delta P}{I^2}. \quad (3-1)$$

Prolaskom električne struje vodom, najveći dio gubitaka se disipira upravo zbog otpora. Prema Jouleovom zakonu se prolaskom električne struje vodič zagrijava što dodatno povećava otpor vodiča. Na otpor utječe i temperatura okoline te je zadan faktor kojim se korigira početni otpor [19], [20]

$$R_2 = R_1 \frac{225 + \theta_2}{225 + \theta_1}, \quad (3-2)$$

gdje je :

θ_1 – temperatura 20°C,

R_1 – otpor pri 20°C,

θ_2 – temperatura okoline,

R_2 – otpor pri temperaturi okoline.

Prilikom prijenosa istosmjerne struje vodom, struja je jednoliko raspoređena cijelim presjekom vodiča. Prijenosom izmjenične struje slučaj se mijenja. Struja je potisnuta prema površini vodiča, a ta pojava se naziva skin efekt. Porastom frekvencije ta je pojava sve više izraženija. Dakle, utjecajem skin efekta, smanjuje se efektivna površina prolaska električne struje pa se time povećava otpor [5].

$$R_1 = k_S R_{01}, \quad (3-3)$$

gdje je:

k_S – faktor skin efekta,

R_{01} – jedinični otpor pri istosmjernoj struji.

Skin efekt ovisi o [5]:

- Materijalu vodiča,
- Promjeru vodiča – efekt je izraženiji kod vodiča većeg promjera,
- Frekvenciji – efekt je izraženiji porastom frekvencije,
- Obliku vodiča – efekt je izraženiji kod masivnih vodiča nego kod prepletenih.

Povećanje otpora zbog izmjenične struje [19]:

$$R_{\sim} \approx R_{=} \left(1 + \frac{(2f_{\mu})^2}{192R_{=}^2} - \frac{(2f_{\mu})^2}{46080R_{=}^4} \right), \quad (3-4)$$

gdje je:

R_{\sim} – otpor pri prolasku izmjenične struje,

$R_{=}$ – otpor pri prolasku istosmjerne struje,

f_{μ} – frekvencija struje,

3.2. Jedinični induktivitet

Induktivitet se definira kao svojstvo petlje da se opire promjeni struje petlje. Lenzovo pravilo kaže da svaka promjena struje petlje izaziva promjenu ulančanog toka koja inducira napon suprotnog smjera. Matematički se opisuje kao kvocijent ulančanog toka i struje jakosti 1A koja ga uzrokuje. Ovisi o svojstvima materijala i geometriji vodova [5], [19]

$$L = \frac{\psi}{I}, \quad (3-5)$$

gdje je:

L – induktivitet [H],

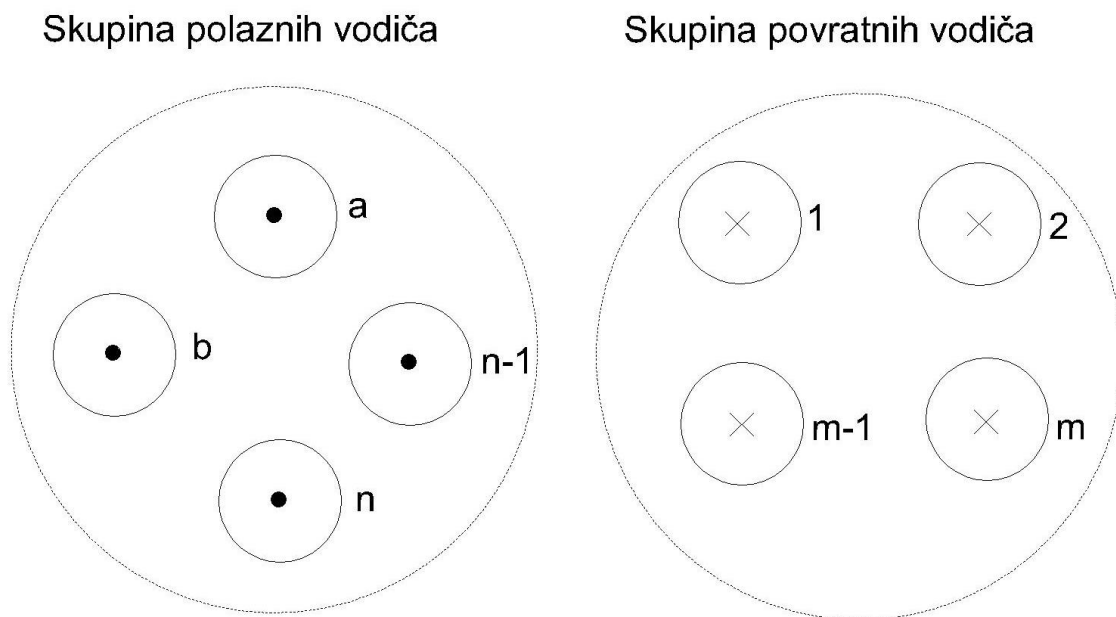
Ψ – ulančani magnetski tok [Wb],

I – struja [A].

3.3. Metoda srednjih geometrijskih udaljenosti (SGU metoda) za određivanje jediničnog induktiviteta

Kako je zbroj svih struja jednak nuli, svi vodiči voda se mogu podijeliti u dvije skupine:

- Skupina polaznih vodiča,
- Skupina povratnih vodiča.



Sl. 3.2. Skupina polaznih i povratnih vodiča

Struja svakog j -tog polaznog i svakog j' -tog povratnog vodiča je jednaka:

$$\bar{I}_j = \frac{\bar{I}}{n}, j = a, \dots, n, \quad (3-6)$$

$$\bar{I}_{j'} = -\frac{\bar{I}}{m}, j' = a, \dots, m. \quad (3-7)$$

Obje nadomjesne skupine vodiča se promatraju kao ekvivalentni vodiči te se njihovim obuhvaćanjem stvara petlja. Korištenjem SGU metode na tu petlju moguće je izračunati induktivitet obje skupine vodiča te reducirani polumjer vodiča raznih presjeka. Za proračun se koriste srednje geometrijske udaljenosti, a kao rezultat se dobivaju srednje vrijednosti induktiviteta za pojedinu skupinu vodiča [21]

$$\bar{\psi}_a = 2 \cdot 10^{-7} \left[\sum_{j=a}^n \bar{I}_j \ln \frac{1}{D_{aj}} + \sum_{j'=1}^m \bar{I}_{j'} \ln \frac{1}{D_{aj'}} \right], \quad (3-8)$$

$$\bar{\psi}_a = 2 \cdot 10^{-7} \left[\frac{1}{n} \sum_{j=a}^n \frac{1}{D_{aj}} - \frac{\bar{I}}{m} \sum_{j'=1}^m \ln \frac{1}{D_{aj'}} \right], \quad (3-9)$$

$$\bar{\psi}_a = 2 \cdot 10^{-7} \cdot \bar{I} \ln \frac{(D_{a1} \cdot D_{a2} \cdot \dots \cdot D_{am})^{1/m}}{(D_{aa} \cdot D_{ab} \cdot \dots \cdot D_{an})^{1/n}}, \quad (3-10)$$

$$\bar{\psi}_b = 2 \cdot 10^{-7} \cdot \bar{I} \cdot \ln \frac{(D_{b1} \cdot D_{b2} \cdot \dots \cdot D_{bm})^{1/m}}{(D_{ba} \cdot D_{bb} \cdot \dots \cdot D_{bn})^{1/n}}, \quad (3-11)$$

$$\bar{\psi}_n = 2 \cdot 10^{-7} \cdot \bar{I} \cdot \ln \frac{(D_{n1} \cdot D_{n2} \cdot \dots \cdot D_{nm})^{1/m}}{(D_{na} \cdot D_{nb} \cdot \dots \cdot D_{nn})^{1/n}}. \quad (3-12)$$

Ukupni ulančani tok sa svim vodičima skupine A:

$$\bar{\psi}_A = \frac{1}{n} (\bar{\psi}_a + \bar{\psi}_b + \dots + \bar{\psi}_n), \quad (3-13)$$

$$\bar{\psi}_A = 2 \cdot 10^{-7} \cdot \frac{\bar{I}}{n} \ln \frac{(D_{a1} \cdot \dots \cdot D_{am} \cdot D_{b1} \cdot \dots \cdot D_{bm} \cdot D_{n1} \cdot \dots \cdot D_{nm})^{1/m}}{(D_{aa} \cdot \dots \cdot D_{an} \cdot D_{ba} \cdot \dots \cdot D_{bn} \cdot D_{na} \cdot \dots \cdot D_{nn})^{1/n}}, \quad (3-14)$$

$$\bar{\psi}_A = 2 \cdot 10^{-7} \cdot \bar{I} \cdot \ln \frac{\sqrt[nm]{D_{a1} \cdot \dots \cdot D_{nm}}}{\sqrt[n^2]{D_{aa} \cdot \dots \cdot D_{nn}}} = 2 \cdot 10^{-7} \cdot \bar{I} \cdot \ln \frac{D_m}{D_s}. \quad (3-15)$$

Proizlazi da se ukupni induktivitet skupine polaznih vodiča računa:

$$L_A = \frac{\overline{\psi_A}}{\overline{I}} = 2 \cdot 10^{-7} \ln \frac{D_m}{D_s} \left[\frac{H}{m} \right], \quad (3-16)$$

gdje je:

D_m – Srednja geometrijska vrijednost svih međusobnih udaljenosti vodiča polaznog i povratnog skupa,

D_s – srednja geometrijska udaljenost svih međusobnih udaljenosti polaznog skupa, uključujući i udaljenost osi od pojedinih vodiča od vlastite struje – reducirani polumjer.

Skupina A je zapravo skupina n paralelnih vodiča te je zbog toga induktivitet jednog vodiča n puta veći. Specijalni slučaj pri proračunu jediničnog induktiviteta je snop vodiča. Vlastita geometrijska udaljenost se računa prema izrazu [21]:

$$D_s = \sqrt[n]{nr'R^{n-1}}, \quad (3-17)$$

gdje je:

n – broj vodiča u snopu,

R – ekvivalentni polumjer snopa vodiča,

r' – reducirani polumjer jednog vodiča,

$$r' = re^{0,25} = 0,7788r. \quad (3-18)$$

3.4. Jedinični kapacitet

Svaka dva vodljiva materijala odvojena izolatorom tvore kondenzator čije je svojstvo kapacitivnost. Kako su bilo koja dva nadzemna voda odvojena zrakom koji je izolator, ti se vodovi ponašaju kao kondenzator. Kapacitet između ta dva voda se definira kao kvocijent naboja i razlike potencijala odnosno napon

$$C = \frac{Q}{U}, \quad (3-19)$$

gdje je:

C – kapacitet [F],

Q – naboj [C],

U – razlika potencijala promatranih vodova [V].

Djelovanjem naboja svih vodiča nastaje električne polje u prostoru, a naboj svakog vodiča nastaje utjecajem ostalih vodiča.

Pri proračunu jediničnog kapaciteta vrijedi analogija s proračunom jediničnog induktiviteta. Pretpostavka je da je suma svih naboja jednaka nuli, tj. da svi vodiči pripadaju istom strujnom krugu. Prema tome je napon između dva vodiča [21]:

$$U_{ab} = 18 \cdot 10^9 \sum_{j=a}^n \overline{Q}_j \ln \frac{D_{bj}}{D_{aj}}, \quad (3-20)$$

$$U_{an} = 18 \cdot 10^9 \sum_{j=a}^n \overline{Q}_j \ln \frac{D_{nj}}{D_{aj}}, \quad (3-21)$$

Zemlja ima utjecaj pri određivanju kapaciteta te se promatra kao površina vodljivog tijela na kojem si inducira električni naboj pod utjecajem naboja vodiča. Zbog toga se pri proračunu zemlja promatra s dva aspekta [21]:

- Srednja visina naboja,

$$h = H - 0,7f, \quad (3-22)$$

gdje je:

f – provjes,

H – stvarna visina ovjesišta,

- Metodom zrcalnih slika aproksimira se inducirani naboj nakupljen na površini zemlje.

3.5. Metoda srednjih geometrijskih udaljenosti za određivanje kapaciteta

Uvažavanjem prethodno navedenih aspekata, za određivanje kapaciteta vrijedi analogija sa SGU metodom za određivanje induktiviteta. Prema tome vrijedi [21]:

$$L_1 C_1 = \frac{1}{c^2}, \quad (3-23)$$

gdje je: c – brzina svjetlosti

$$L_1 = 2 \cdot 10^{-7} \ln \frac{D_m}{D_s}, \quad (3-24)$$

L_1 – jedinični induktivitet

Jedinični kapacitet skupine pozitivno nabijenih polaznih vodiča se računa prema izrazu:

$$C_1 = \frac{1}{c^2 L_1} = \frac{1}{18 \cdot 10^9 \ln \frac{D_m}{D_{ss}}}, \quad (3-25)$$

gdje je:

D_{ss} – vrijednost koja se računa prema izrazu (2-38), no uzima se puni polumjer vodiča.

3.6. Jedinični odvod

Jedinični odvod se definira kao kvocijent djelatne komponente poprečne struje po jedinici duljine i napona ili kao omjer gubitaka po jedinici duljine voda i kvadrata napona

$$G_1 = \frac{\Delta I_R}{U} = \frac{\Delta P}{U^2}. \quad (3-26)$$

Odvod nastaje zbog nesavršenosti izolacije, a sastoji se od dvije komponente:

1. G_0 – strujno vođenje izolacije,
2. G_d – gubici u izolaciji zbog izmjenične polarizacije,

$$G_1 = G_0 + G_d. \quad (3-27)$$

U normalnim prilikama za nadzemne vodove vrijedi:

$$G_1 = 0,1 \cdot 10^{-6} [S/km]. \quad (3-28)$$

Iz osnovnih parametara vodova se mogu izvesti:

- Jedinična reaktancija, tj. jedinični induktivni poprečni otpor X_1 [Ω/km],

$$X_1 = \omega L_1 = 2\pi f L_1, \quad (3-29)$$

- Jedinična susceptancija, tj. jedinična poprečna kapacitivna vodljivost B_1 [S/km],

$$B_1 = \omega C_1 = 2\pi f C_1, \quad (3-30)$$

- Jedinična impedancija, tj. jedinični uzdužni prividni otpor \bar{Z}_1 [Ω/km],

$$\bar{Z}_1 = R_1 + jX_1, \quad (3-31)$$

- Jedinična admitancija, tj. jedinična poprečna prividna vodljivost \bar{Y}_1 [S/km],

$$\bar{Y}_1 = G_1 + jB_1, \quad (3-32)$$

- Valna konstanta ili konstanta prodiranja $\bar{\gamma}$ [$1/km$],

$$\bar{\gamma}_1 = \alpha + j\beta = \sqrt{\bar{Z}_1 \bar{Y}_1}, \quad (3-33)$$

gdje su:

α – konstanta gušenja,

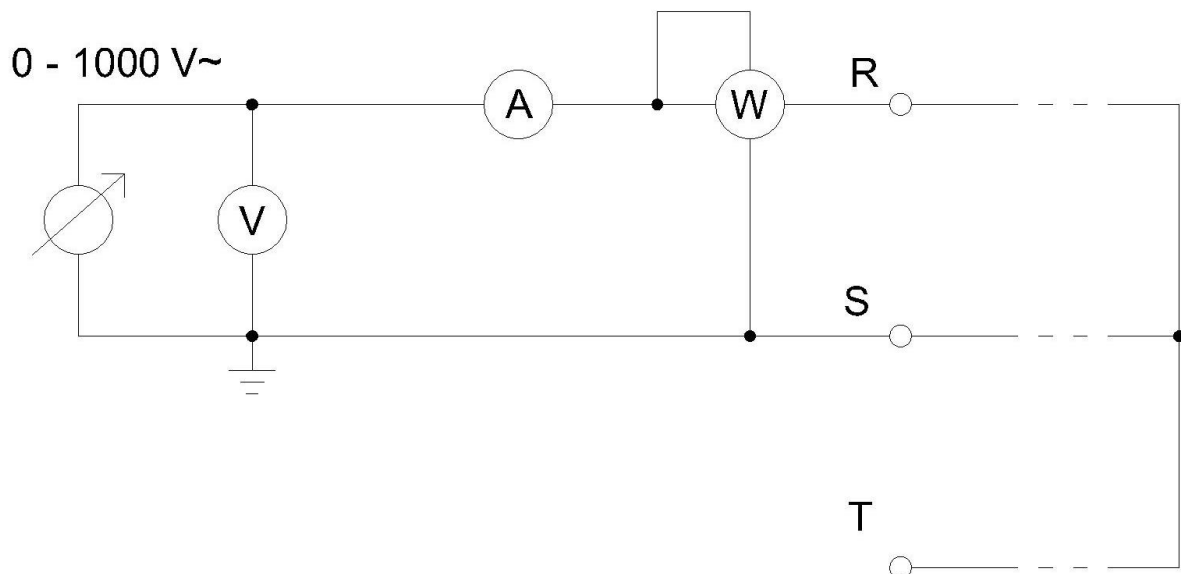
β – fazna konstanta.

- Karakteristična impedancija \bar{Z}_c [Ω],

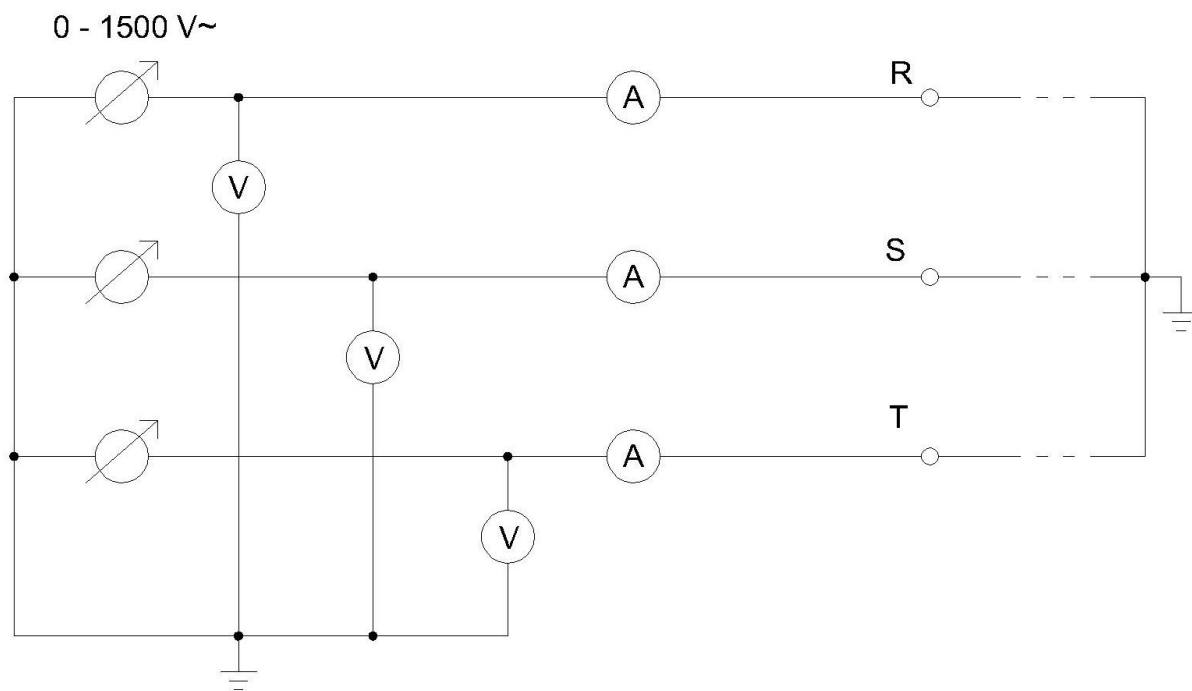
$$\bar{Z}_c = \sqrt{\frac{\bar{Z}_1}{\bar{Y}_1}} \quad (3-34)$$

3.7. Mjerenje konstanti elektroenergetskog voda

Poznavanje parametara voda vrlo je važno prilikom proračuna prilika na vodu, prijenosa električne energije i gubitaka na vodu. U matematičkim se modelima često zanemaruju određeni parametri zbog nedovoljnog poznavanja ili ih je nemoguće matematički opisati. Zbog toga se koriste suvremeni uređaji koji mogu vrlo točno izmjeriti parametre voda. Uređaji starije generacije mjerili su parametre voda za svaku fazu pojedinačno i to na frekvenciji 50 Hz. Suvremeni mjerni uređaji koriste U-I metodu za mjerenje te imaju mogućnost mjerenja pri frekvencijama različitim od 50 Hz kako bi se eliminirale pogonske smetnje karakteristične za frekvencije 50 Hz i njezinih višekratnika. Razlikuju se jednofazni i trofazni uređaji za mjerenje. Jednofazni uređaji koriste U-I metodu te za svaku pojedinu fazu mjere otpor. Trofazni uređaji istovremeno mjere otpore u sve tri faze i omogućuju rezultat otpora za svaku fazu posebno. Impedancija vodiča voda se mjeri tako da trofazni izvor potjera konstantnu struju jednake amplitude, ali međusobno pomaknute za 120° kroz sve tri faze, s ciljem da je fazorski zbroj struja kroz povratni vodič jednak nuli te zbog toga otpor zemlje ne ulazi u proračun [22].



Sl. 3.3. Principijelna shema jednofaznog mjerenja direktnih parametara



Sl. 3.3. Principijelna shema trofaznog mjerenja direktnih parametara

4. ARHITEKTURA SUVREMENOG OBRAČUNSKOG MJERNOG MJESTA

Obračunsko mjerno mjesto je mjesto u mreži na kojem se uz pomoć mjernih uređaja i ostale mjerne opreme vrši mjerenje parametara električne energije radi obračuna [23].

Podjela obračunskih mjernih mjesta [23]:

1. Obračunsko mjerno mjesto kupca,
2. Obračunsko mjerno mjesto proizvođača,
3. Obračunsko mjerno mjesto razmjene.

Obračunska mjerna mjesta mogu biti [23]:

- Po vrsti mjerenja:
 - Neizravna,
 - Poluizravna,
 - Izravna,
- Po smjeru snage:
 - Dvosmjerna,
 - Jednosmjerna – u izuzetnim slučajevima kada ni u jednom pogonskom stanju neće doći do povratnog smjera električne energije.

Podjela obračunskih mjernih mjesta kupaca [23]:

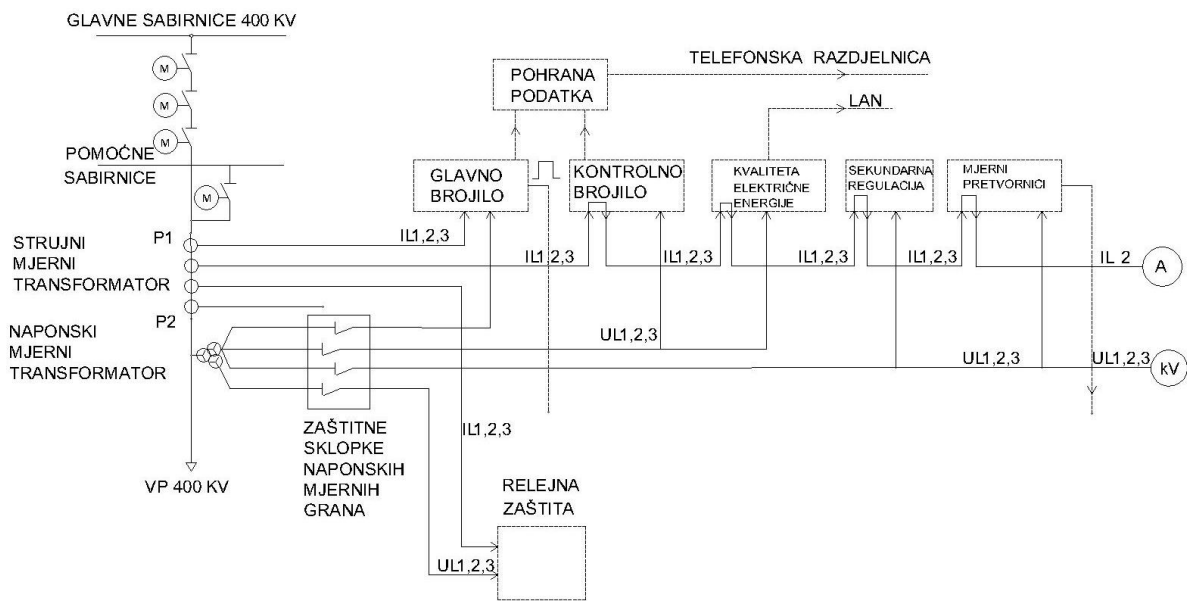
1. Neizravno obračunsko mjerno mjesto,
2. Poluizravno obračunsko mjerno mjesto,
3. Izravno obračunsko mjerno mjesto,
4. Izravno trofazno obračunsko mjerno mjesto s ograničenjem snage,
5. Izravno jednofazno obračunsko mjerno mjesto s ograničenjem snage.

Podjela obračunskih mjernih mjesta proizvođača [23]:

1. Neizravno obračunsko mjerno mjesto,
2. Poluizravno obračunsko mjerno mjesto,
3. Izravno trofazno obračunsko mjerno mjesto,
4. Izravno jednofazno obračunsko mjerno mjesto.

U prijenosnim se mrežama koriste neizravna dvosmjerna trofazna brojila, a u specijalnim slučajevima kao što je mjerno mjesto elektrificirane željezničke mreže, koriste se neizravna dvosmjerna dvofazna brojila.

Slika 4.1. prikazuje tipičnu električnu shemu sekundarnih mjernih grana. Sastavnice sheme važne za obračunsko mjerenje detaljnije su opisane u nastavku.



Sl.4.1. Električna shema sekundarnih mjernih grana

4.1.Sastavnice obračunskog mjernog mjesta u prijenosnoj mreži

Mjerila i ostala oprema:

1. Brojila,
2. Strujni mjerni transformatori,
3. Naponski mjerni transformatori,
4. Središnji sustav za prikupljanje podataka.

Brojilo električne energije je mjerni uređaj koji mjeri i registrira parametre djelatne i/ili jalove električne energije na obračunskom mjernom mjestu kod kupca ili potrošača, sukladno propisima u području zakonskog mjeriteljstva i tehničkim pravilima operatora distribucijskog ili prijenosnog sustava. Postoje dvije tehnologije brojila električne energije, a to su elektromehanička i

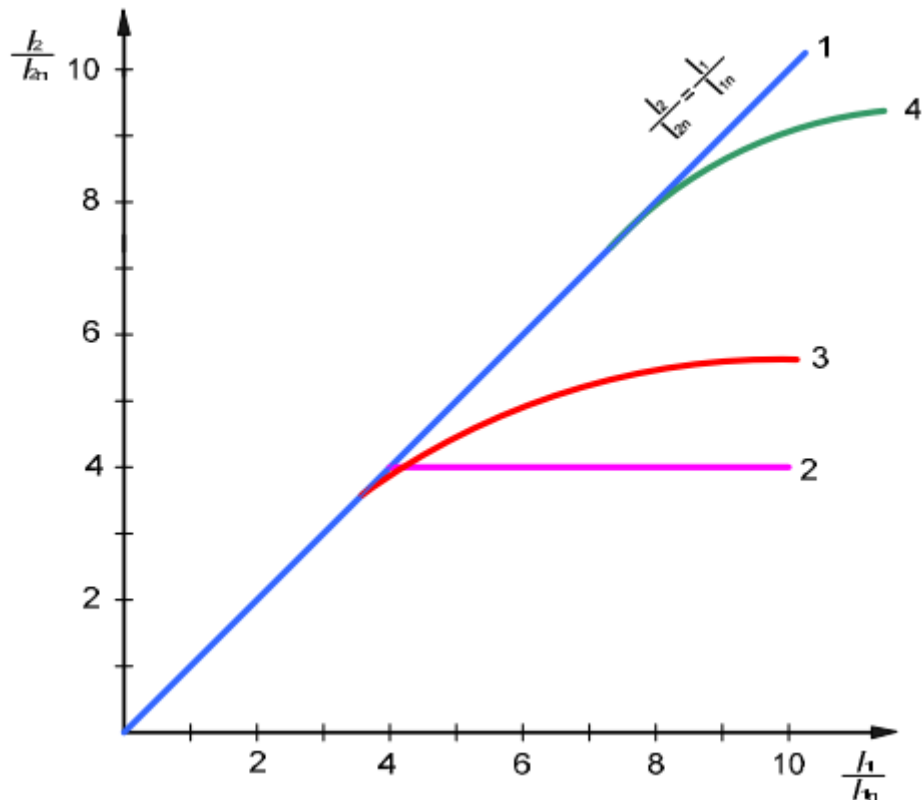
elektrostatska brojila. U suvremenim prijenosnim mrežama elektromehanička brojila izlaze iz upotrebe, a zamjenjuju ih elektrostatska brojila [23].

4.1.1. Strujni mjerni transformator

Strujni transformatori su mjerni uređaji priključeni serijski u glavni strujni krug koji primarnu veličinu struje reda veličine stotina ampera u normalnom radu te reda kiloampera u prijelaznim stanjima transformiraju najčešće na razinu 1A ili 5A pogodnih za upotrebu pri pogonskim mjerenjima, pri obračunskim mjerenjima odnosno kao strujni ulaz uređaja relejne zaštite. Sekundarni krug ne smije niti u jednom trenutku biti otvoren jer se tada inducira vrlo visoki napon opasan po život [24].

Strujni transformatori prema principu rada mogu biti [24]:

- Induktivni strujni transformatori,
- Optički transformatori koji koriste Faradayev efekt,
- Konvencionalni transformatori s naponskim ili optičkim izlazom,
- Transformatori koji koriste Rogowski svitak,
- Transformatori koji koriste Hallov efekt.



Sl. 4.2. Nadstrujna karakteristika strujnog transformatora za zaštitu i mjerenje
 1 – idealna karakteristika strujnog transformatora za zaštitu,
 2 - idealna karakteristika strujnog transformatora za mjerenje
 3,4 - strujna karakteristika strujnog transformatora za zaštitu
 pri 100% i 50% opterećenja [25]

Strujne mjerne transformatore karakteriziraju [26]:

- Nazivni omjer transformacije (Kn) – omjer nazivne primarne i nazivne sekundarne struje

$$Kn = \frac{I_{1n}}{I_{2n}} \quad (4-1)$$

Idealni transformator ima omjer transformacije jednak omjeru broja zavoja:

$$\frac{I_1}{I_2} = \frac{N_2}{N_1} \quad (4-2)$$

Kod realnog strujnog transformatora se dio struje troši za pokrivanje pada napona na sekundaru namota i priključenom teretu. Ta struje uzrokuje faznu i strujnu pogrešku transformatora [26].

- Teret – impedancija sekundarnog strujnog kruga (Ω),

Teret strujnog transformatora prikazuje se preko impedancije Z sekundarnog kruga, faktora snage $\cos\varphi$ i prividne snage pri nazivnoj sekundarnoj struji:

$$Z = \sqrt{R^2 + X^2}, \quad (4-3)$$

$$\cos\varphi = \frac{1}{\sqrt{1 + \frac{X^2}{R^2}}}, \quad (4-4)$$

$$P = I_{2n}^2 Z, \quad (4-5)$$

- Nazivna snaga – vrijednost prividne snage koju transformator daje sekundarnom strujnom krugu pri priključenom nazivnom teretu i nazivnoj sekundarnoj struji,
- Klasa točnosti – pri određenim uvjetima uporabe pogreška strujnog transformatora ostaje u unutar zadanih granica,
- Strujna pogreška (p_i) – pogreška dana u postocima koju strujni transformator unosi u mjerenje struje.

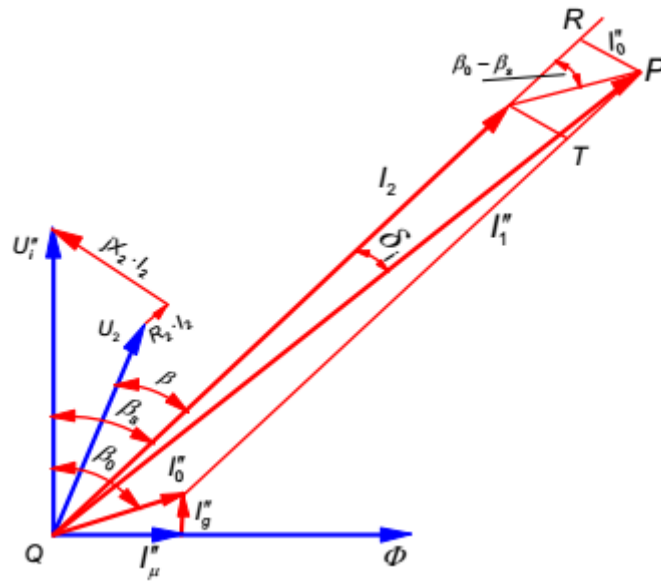
$$p_i = \frac{K_n I_s - I_p}{I_p} \cdot 100\%, \quad (4-6)$$

I_p – struja primara mjernog transformatora,

I_s – struja sekundara mjernog transformatora,

- Fazna pogreška (δ_i) – fazna razlika vektora između primarne i sekundarne struje. Smatra se da je pogreška pozitivna ukoliko vektor sekundarne struje prethodi vektoru primarne struje. Ova se definicija primjenjuje za sinusni oblik struje.

Pri određivanju strujne i fazne pogreške strujnog transformatora koristi se vektorski dijagram strujnog transformatora prikazan na slici 4.3.



Sl. 4.3. Vektorski dijagram strujnog transformatora [25]

- Složena pogreška (p_{is}) – efektivna vrijednost razlike trenutnih vrijednosti primarne struje i trenutnih vrijednosti sekundarne struje pomnožene nazivnim omjerom transformacije u stacionarnim uvjetima. Pritom pozitivan smjer primarne i sekundarne struje odgovara usvojenom načinu označavanja priključaka. Složena pogreška izražava se postotkom efektivne vrijednosti primarne struje prema izrazu:

$$p_{is} = \frac{100}{I_p} \sqrt{\frac{1}{T} \int_0^T (K_n i_s - i_p)^2 dt [\%]}, \quad (4-7)$$

gdje su:

I_p – efektivna vrijednost struje primara,
 i_p – trenutna vrijednost primarne struje,
 i_s – trenutna vrijednost sekundarne struje,
 T – trajanje periode.

- Nazivna kratkotrajna termička struja (I_{th}) – efektivna vrijednost primarne struje u kA koju transformator može podnijeti u utvrđenom kratkom vremenu bez oštećenja pri kratko spojenom sekundarnom namotu,
- Nazivna dinamička struja (I_{dyn}) – tjemena vrijednost primarne struje koju transformator može podnijeti bez električkih i mehaničkih oštećenja pri kratko spojenom sekundarnom namotu, zbog elektromagnetskih naprezanja,

- Uobičajen omjer $I_{dyn}/I_{th} = 2,5$. I_{dyn} mora biti veća od amplitude udarne struje kratkog spoja na mjestu ugradnje.

strujna pogreška $\pm p_i\%$							fazna pogreška $\pm \delta_i$, min crad					
Klasa točnosti	% nazivne struje											
	1	5	20	50	100	120	1	5	20	50	100	120
0,1	-	0,4	0,2	-	0,1	0,1	-	15 0,45	8 0,24	-	5 0,15	5 0,15
0,2	-	0,75	0,35	-	0,2	0,2	-	30 0,9	15 0,45	-	10 0,3	10 0,3
0,2s	0,75	0,35	0,2	-	0,2	0,2	30 0,9	15 0,45	10 0,3	-	10 0,3	10 0,3
0,5	-	1,5	0,7	-	0,5	0,5	-	90 2,7	45 1,35	-	30 0,9	30 0,9
0,5s	1,5	0,75	0,5	-	0,5	0,5	90 2,7	45 1,35	35 0,9	-	30 0,9	30 0,9
1	-	3	1,5	-	1	1	-	180 5,4	90 2,7	-	60 1,8	60 1,8
3	-	-	-	3	-	3	nisu specificirane					
5	-	-	-	5	-	5	nisu specificirane					

Sl. 4.4. Dopusnene pogreške strujnih transformatora za mjerenje [25]

4.1.2. Naponski mjerni transformator

Naponski transformatori su mjerni uređaji priključeni paralelno glavnom strujnom krugu koji primarnu veličinu napona transformiraju na razinu 100V prilagođenu mjernim i zaštitnim uređajima. Transformirani napon mora biti u stalnom omjeru i bez faznog pomaka.

Prema principu rada naponski transformatori mogu biti:

- Induktivni naponski transformatori,
- Kapacitivni naponski transformatori,
- Optički transformatori koji koriste Pockelsov efekt,
- Otporno i RC dijelilo.

Karakteristike naponskih mjernih transformatora [27]:

- Nazivni omjer transformacije,

$$K_n = \frac{U_{1n}}{U_{2n}}. \quad (4-8)$$

Idealni naponski transformator bi transformirao mjerene vrijednosti u stalnom omjeru i bez faznog pomaka no zbog gubitaka unosi pogrešku.

- Naponska pogreška,

$$p_u = \frac{K_n U_2 - U_1}{U_1} \cdot 100\%, \quad (4-9)$$

- Fazna pogreška δ_u je fazna razlika između vektora primarnog i sekundarnog napona. Pozitivnog je iznosa ukoliko vektor sekundarnog napona prethodi vektoru primarnog napona.

Naponska i fazna pogreška nastaju zbog padova napona na impedancijama namota transformatora, a padovi napona uglavnom ovise o teretu priključenom na sekundarne stezaljke. Vrijednost tereta se izražava s pomoću njegove prividne vodljivosti Y i faznog kuta φ ili faktora snage $\cos\varphi$ [28]

$$Y = \frac{1}{\sqrt{R^2 + X^2}}, \quad (4-10)$$

$$\cos\varphi = \frac{1}{\sqrt{1 + \frac{X^2}{R^2}}} \quad (4-11)$$

Ponekad je teret praktičnije iskazati preko snage S koju teret troši pri nazivnom sekundarnom naponu:

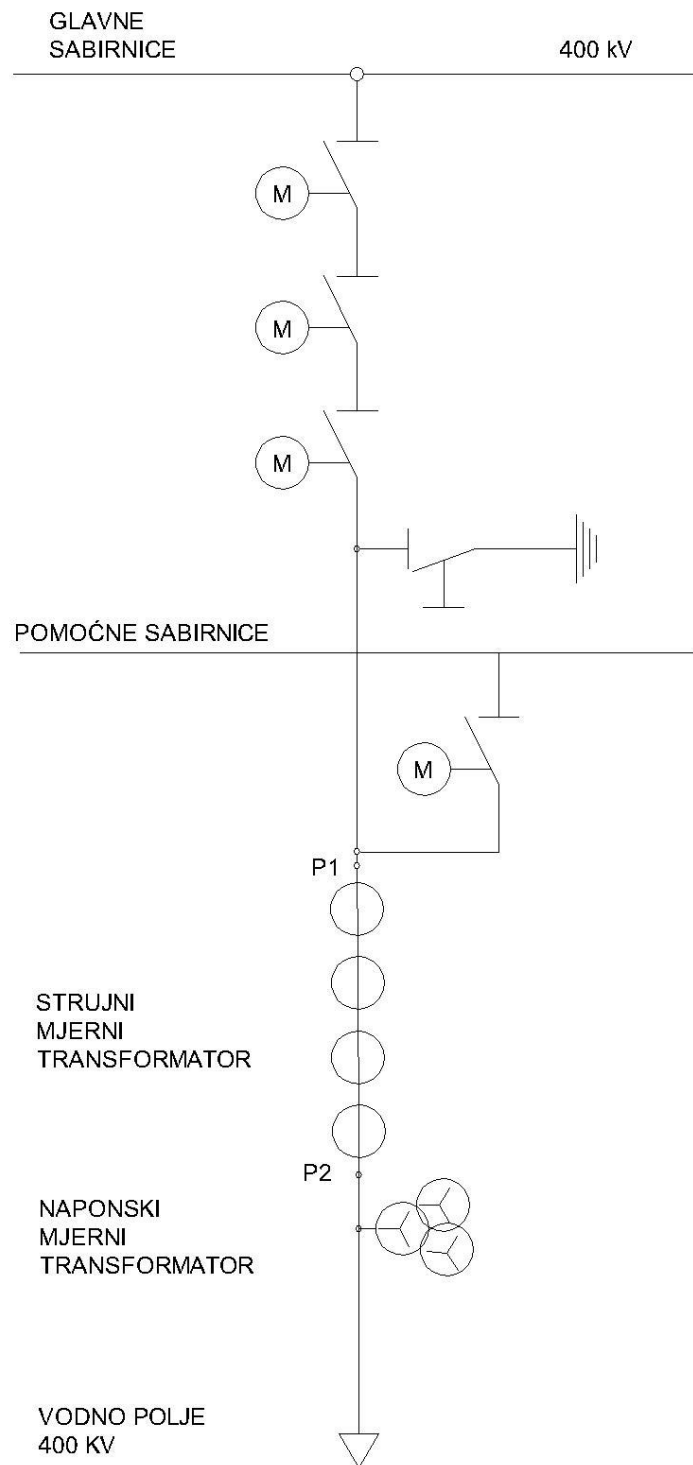
$$S = YU_n^2. \quad (4-12)$$

Klase točnosti naponskih mjernih transformatora brojčane su vrijednosti koje iskazuju najveće dopuštene relativne i postotne naponske pogreške u nazivnom režimu rada. Prema međunarodnoj normi IEC - 61869-3:2011 naponski mjerni transformatori su raspoređeni u pet klasa točnosti [28].

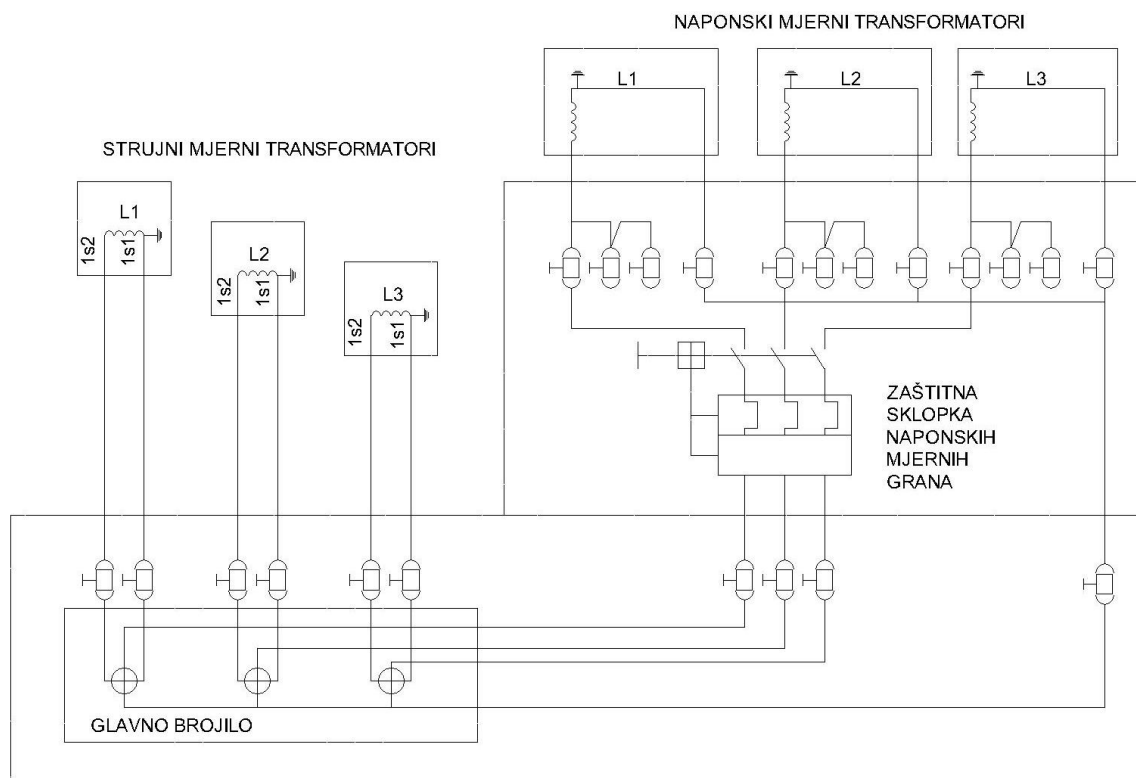
Klasa točnosti	Naponska pogreška ± [%]	Fazna pogreška [min]
0,1	0,1	5
0,2	0,2	10
0,5	0,5	20
1,0	1,0	40
3,0	3,0	nije određeno

Sl. 4.5. Normirane granice naponskih i faznih pogreški naponskih mjernih transformatora [28]

U prijenosnoj se mreži koriste mjerni transformatori i brojila električne energije klase točnosti 0,2.



Sl. 4.6. Jednopolna shema 400 kV vodnog polja



Sl. 4.7. Električna shema glavnog mjernog sustava

4.2. Princip rada i karakteristike statičkog brojila

Općenito se energija računa kao integral snage po vremenu:

$$W = \int_{t=0}^{t+\infty} p dt. \quad (4-13)$$

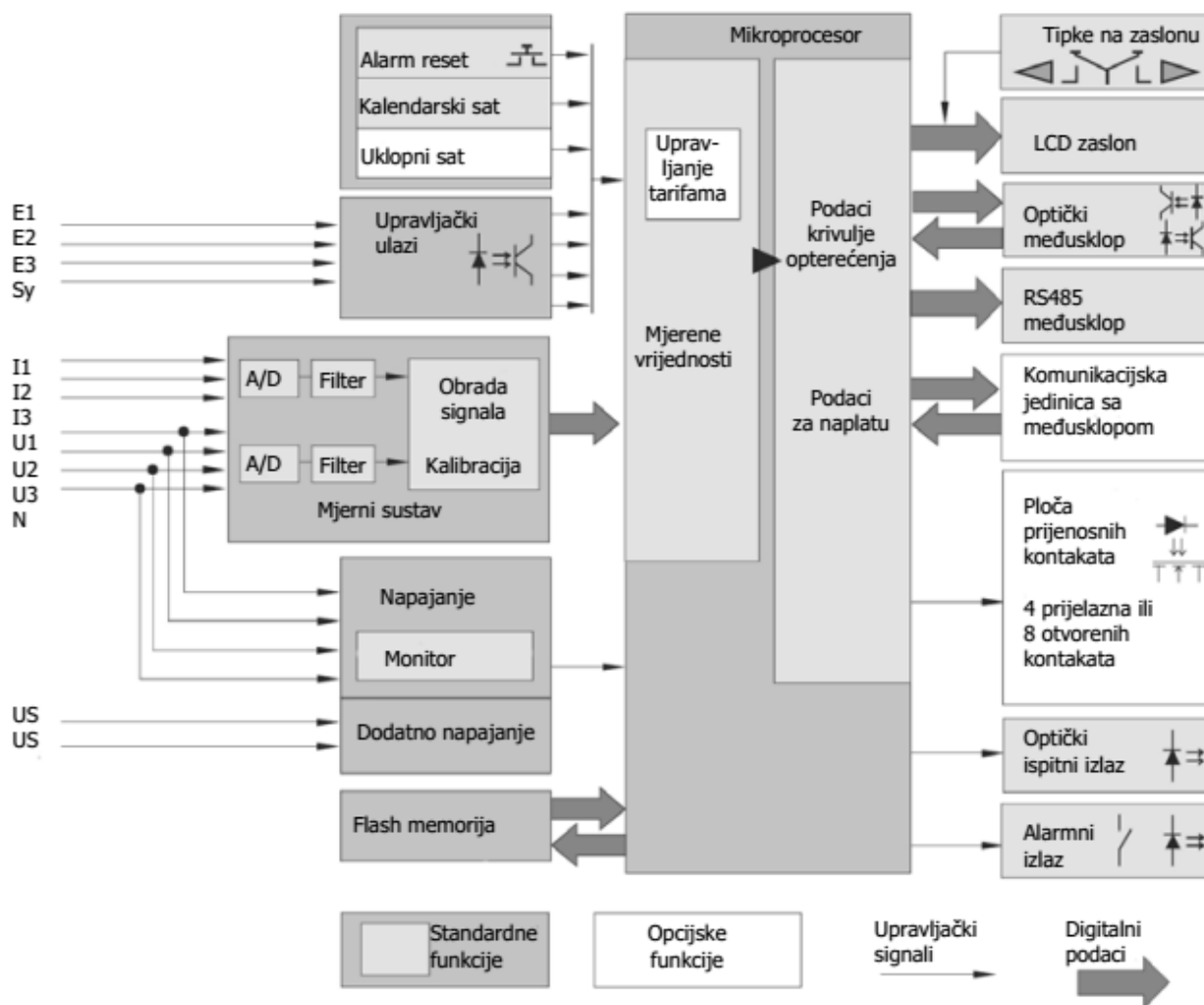
Princip rada statičkih elektroničkih brojila se zasniva na množenju uzoraka napona i struje u određenim trenutcima te njihovom zbrajanju, odnosno zbrajanju impulsa u određenom vremenu.

$$W = \int_{t=0}^{t+\infty} u(t) \cdot i(t) dt. \quad (4-14)$$

Integral iz formule (2-69) se može aproksimirati sumom:

$$W = \sum_{t=0}^{t+\infty} u_n i_n \Delta t. \quad (4-15)$$

Na slici 4.8. je prikazan blok dijagram modernog statičkog brojila električne energije s pripadajućim ulazima, a u nastavku je opis pojedinih blokova i funkcija.



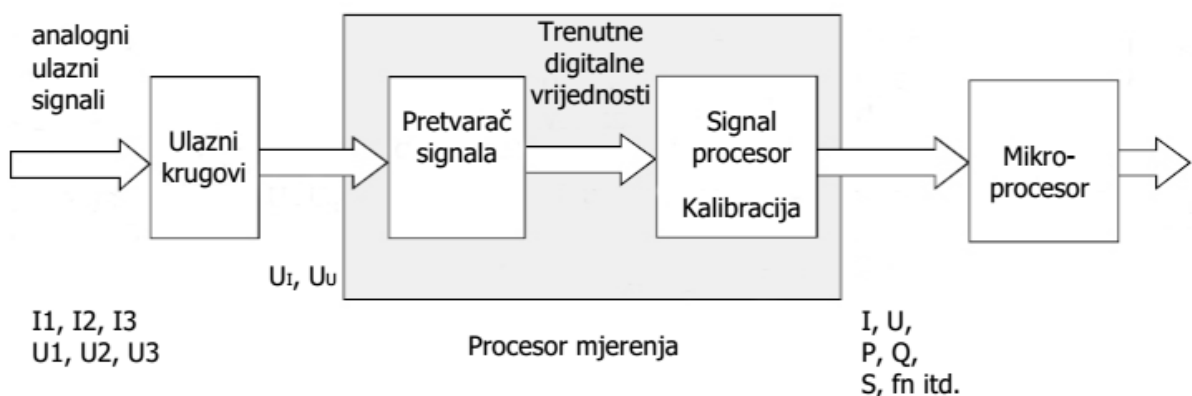
Sl. 4.8. Blok dijagram statičkog brojila električne energije [29]

4.2.1. Ulazi statičkog brojila električne energije

- Priključci faznih napona U_1, U_2, U_3 i neutralnog vodiča N ,
 - Za obradu u mjernom sustavu,
 - Za trofazno napajanje brojila,
 - Za nadgledanje napona,
- Priključci faznih struja I_1, I_2 i I_3 ,
 - Za obradu u mjernom sustavu,
 - Za nadgledanje struje,
- Upravljački ulazi:
 - Promjena energetske tarife – upravljački ulazi: E_1, E_2 i E_3 ,
 - Sinkronizacija unutarnjeg kalendarskog sata – upravljački signal Syn ,
- Dodatni izvor napajanja U_s koji osigurava rad i po nestanku napona mjerenja,
- Tipke:
 - Za upravljanje zaslonom,
 - Za funkcije održavanja i reset alarma.

4.2.2. Izlazi statičkog brojila električne energije

- LCD zaslon s pozadinskim osvjetljenjem za lokalne očitavanje podataka za naplatu, krivulje opterećenja i dodatnih informacija kao što su tok i vrsta energije, prisutnost napona i identifikacijski brojevi,
- Optički ispitni izlaz za radnu ili jalovu energiju,
- Alarm izlaz,
- Prijenosni kontakti s mogućnošću promjene parametara signala na ploči,
- Optičko sučelje za prijenos parametrizacijskih podataka i za lokalno prikupljanje podataka,
- Lokalno serijsko RS485 sučelje za serijsku vezu više brojila,
- Razna komunikacijska sučelja za prijenos podataka za naplatu i krivulje opterećenja u centralnu procesnu jedinicu.



Sl. 4.9. Blok dijagram mjernog sustava elektroničkih brojila električne energije [29]

Ulazni signali

Mjerni sustav brojila prima analogne ulazne signale napona i struje. S pomoću naponskih i strujnih mjernih transformatora napona i struje svake faze se transformiraju na pogodnu razinu koji se zatim prenose do ulaznih krugova.

Ulazni krugovi

Analogni signal doveden s naponskom mjernog transformatora se s pomoću visokoomskog djelila napona dodatno snižava na proporcionalnu vrijednost od nekoliko milivolti pogodnih za daljnju obradu.

Ulazne vrijednosti struja sa strujnih mjernih transformatora na otpornicima stvaraju padove napona iznosa nekoliko milivolti, a proporcionalni su ulaznoj struji.

Pretvarač signala

Analogni ulazni signali napona U_U i struje I_I se s pomoću analogno-digitalnog pretvornika pretvaraju u digitalni signal. Digitalne trenutne vrijednosti napona i struje svih triju faza su tada dostupne i spremne za daljnju obradu u procesu te formiranje digitalnih podataka.

Signal procesor

Signal procesor u zadanom integracijskom intervalu računa sirove digitalne signale koje sprema u izlazni međuspremnik procesora signala odakle ih šalje mikroprocesoru na daljnju obradu.

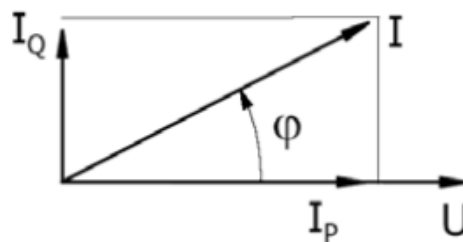
4.2.3. Mikroprocesor

Na osnovu podataka dobivenih iz procesora signala, mikroprocesor računa mjerene vrijednosti.

Energija po fazi računa se u koracima:

1. Trenutna jednofazna vrijednost snage je umnožak trenutnih jednofaznih vrijednosti napona U i struje I ,
2. Jednofazne vrijednosti snage se integriraju unutar integracijskog intervala.

Radna snage je umnožak napona s komponentom struje paralelnom s I_P , dok je jalova snaga umnožak napona s komponentom struje paralelnom s I_Q .



Sl. 4.10. Prikaz komponenti struja I_P i I_Q te napona [29]

Računanje po fazi:

$$P = UI\cos\varphi = UI_P, \quad (4-16)$$

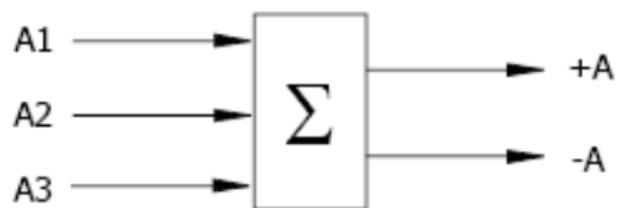
$$Q = UI\sin\varphi = UI_Q. \quad (4-17)$$

Trenutne vrijednosti radne snage P i jalove snage Q se integriraju u integracijskom periodu kako bi se dobila digitalne vrijednosti radne snage i jalove snage.

4.3. Računanje mjerenih veličina

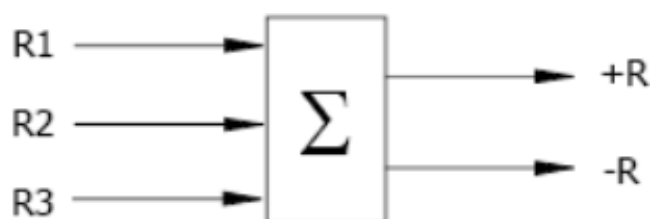
Skeniranjem neobrađenih podataka radne i jalove energije svake 0,2 sekunde generiraju se komponente radne i jalove energije različitih amplituda.

Mikroprocesor računa ukupnu potrošnju radne energije $+A$ ili ukupnu proizvodnju radne energije $-A$ zbrajanjem srednjih vrijednosti radne energije A_1 , A_2 i A_3 .



Sl. 4.11. Blok prikaz mikroprocesora pri računanju radne energije [29]

Mikroprocesor ukupnu potrošnju jalove energije $+R$ ili ukupnu proizvodnju jalove energije $-R$ računa zbrajanjem srednjih vrijednosti jalove energije R_1 , R_2 i R_3 .



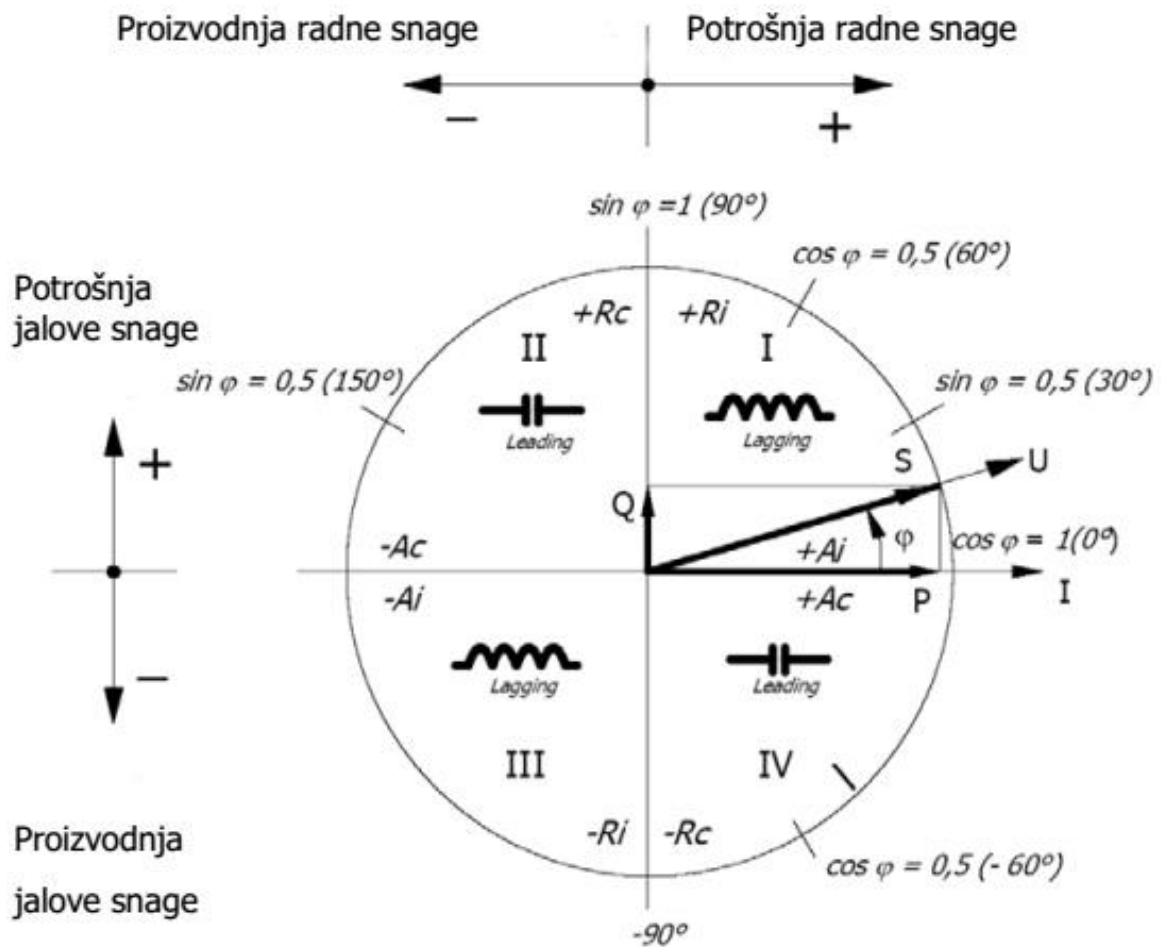
Sl. 4.12. Blok prikaz mikroprocesora pri računanju jalove energije [29]

Prethodno navedene komponente energije mikroprocesor skalira u odnosu na konstantu brojila te su tada ti podaci dostupni kao mjerene veličine. Mjerene veličine se mogu odabrati prilikom parametriranja i njihove mjerene vrijednosti direktno ulaze u registre za zapis energije.

4.4. Podjela energije na kvadrante

Mikroprocesor prema predznaku radne i jalove energije dijeli jalovu energiju u četiri kvadranta:

- Jalova energija 1. kvadrant: $+R_i$,
- Jalova energija 2. kvadrant: $+R_c$,
- Jalova energija 3. kvadrant: $-R_i$,
- Jalova energija 4. kvadrant: $-R_c$.



Sl. 4.13. Raspodjela radne i jalove snage po kvadrantima [29]

Tok jalove energije se ovisno o smjeru, dijeli na dvije komponente:

- Pozitivan tok – tok iz mreže,
- Negativan tok – tok prema mreži.

Zbog svojstava aktivnih i pasivnih komponenti na mjernom mjestu, jalova energija se u ovisnosti o toku radne energije dijeli na dvije komponente:

- Induktivna energija,
- Kapacitivna energija.

Prema slici 2.12. slijedi definicija registara jalove energije [30]:

- Kvadrant I – induktivna komponenta jalove energije koja se troši na mjestu potrošnje električne energije, dakle potrošač električne energije,
- Kvadrant II – kapacitivna komponenta jalove energije koja se troši na mjestu proizvodnje električne energije, dakle proizvođač električne energije,
- Kvadrant III – induktivna komponenta jalove energije koja se proizvodi na mjestu proizvodnje električne energije, dakle proizvođač električne energije,

- Kvadrant IV – kapacitivna komponenta jalove energije koja se proizvodi na mjestu potrošnje električne energije, dakle potrošač električne energije.

4.5. Tehnički uvjeti za obračunska mjerna mjesta

Mrežna pravila definiraju način vođenja pogona elektroenergetskog sustava, izgradnju i razvoj infrastrukture, uspostavljanje priključaka na prijenosnu i distributivnu mrežu te mjerna pravila za obračunska mjerna mjesta. Obveze i međusobni odnosi sudionika na tržištu električne energije radi osiguranja učinkovitog i sigurnog rada elektroenergetskog sustava te tehnički uvjeti su definirani mrežnim pravilima [31].

Kao dio mrežnih pravila, definirana su i mjerna pravila. Mjernim se pravilima određuju minimalni zahtjevi za mjerenje, prikupljanje i razmjenu električne energije na obračunskim mjernim mjestima kako bi se omogućio nepristran i nezavidan odnos među svim sudionicima na tržištu električne energije [31].

Mjerna se pravila odnose na obračunska mjerna mjesta [31]:

- Proizvođača,
- Povlaštenih kupaca,
- Sučelja prijenosne i distribucijske mreže,
- Interkonekcijskih vodova.

Mjerna pravila određuju [31]:

- Odgovornost energetske subjekata,
- Tehničke i pogonske značajke mjerne opreme,
- Točnost mjerila,
- Odobravanje i ovjeravanje mjerila,
- Obavljanje mjernih usluga.

Prema mrežnim pravilima, mjerila na obračunskom mjernom mjestu električne energije na visokom naponu moraju imati najmanje sljedeće standardne mjerne značajke i razrede točnosti [31]:

- Neizravno mjerenje,
- Naponski mjerni transformator razreda točnosti 0,2,
- Strujni mjerni transformator razreda točnosti 0,2 uz faktor sigurnosti 10 ili manji,
- Brojila za djelatnu energiju razreda točnosti 0,2S, a za jalovu energiju razreda točnosti 1,
- Pohranjivanje krivulje opterećenja,
- Prikupljanje podataka putem sustava za prikupljanje mjernih podataka.

5. MJERNA NESIGURNOST

5.1. Pojam mjerne nesigurnosti

Prilikom mjerenja neke veličine, kao rezultat se ne dobiva prava vrijednost, već se mjerenjem dobiva rezultat koji je procjena prave vrijednosti. Mjerna nesigurnost se može definirati kao parametar pridružen mjernom rezultatu, a opisuje rasipanje vrijednosti koje bi razumno moglo opisati mjerenu veličinu [32].

Mnogo je izvora nesigurnosti, a neki su [32]:

- Nepotpuna definicija mjerene veličine,
- Nesavršeno ostvarenje definicije mjerene veličine,
- Nereprezentativno uzorkovanje, izmijenjeni uzorak ne mora predstavljati točno definiranu mjerenu veličinu,
- Nedostatno poznavanje djelovanja uvjeta okoliša na mjerenje ili nesavršeno mjerenje uvjeta okoliša,
- Konačno razlučivanje instrumenta ili prag pokretljivosti,
- Netočne vrijednosti etalona i referentnih stvari,
- Netočne vrijednosti stalnica i drugih parametara dobivenih iz vanjskih izvora i upotrebljivanih u algoritmu za obradu podataka,
- Aproksimacije i pretpostavke uključene u mjernu metodu i postupak,
- Promjene opetovanih opažanja mjerene veličine u očigledno istovjetnim uvjetima.

Prema [32] definirane su:

- Standardna nesigurnost – nesigurnost rezultata izražena kao standardno odstupanje,
- Sastavnica nesigurnosti tipa A – računa se statističkom metodom,
- Sastavnica nesigurnosti tipa B – računa se na način različit od računanja nesigurnosti tipa A,
- Složena standardna nesigurnost – standardna nesigurnost rezultata, koji ovisi o više veličina, računata kao korijen iz sume varijanci, ali vodeći računa o utjecaju pojedine veličine na mjerni rezultat,
- Proširena nesigurnost - veličina koja određuje interval oko mjernog rezultat za koji se može očekivati da obuhvaća velik dio razdiobe vrijednosti koje bi razumno mogle opisati mjerni rezultat.

5.2. Određivanje standardne mjerne nesigurnosti

U većini slučajeva mjerenja Y se ne mjeri već se određuje iz N drugih veličina X_1, X_2, \dots, X_N na temelju funkcijskog odnosa f [32], [33]:

$$Y = f(X_1, X_2, \dots, X_N). \quad (5-1)$$

X_1, X_2, \dots, X_N su ulazne veličine koje treba promatrati kao mjerene veličine pa tako i same ovise o drugim veličinama. Funkcija f može biti eksperimentalno određena ili može postojati kao algoritam koji se mora brojčano odrediti. Treba je promatrati kao funkciju koja sadrži svaku

veličinu sa ispravicima i faktorima ispravaka, a može značajno doprinijeti mjernom rezultatu. Procjena mjerene veličine Y , koja se označava sa y , dobiva se iz jednadžbe (5-1) korištenjem procjena ulaznih veličina x_1, x_2, \dots, x_N za vrijednosti N veličina X_1, X_2, \dots, X_N . Dakle, procjena izlazne veličine y tog mjernog rezultata daje se izrazom [32], [33]:

$$y = f(x_1, x_2, \dots, x_N). \quad (5-2)$$

U nekim se slučajevima procjena y može odrediti izrazom [32], [33]:

$$y = \bar{Y} = \frac{1}{n} \sum_{k=1}^n Y_k = \frac{1}{n} \sum_{k=1}^n f(X_{1,k}, X_{2,k}, \dots, X_{N,k}). \quad (5-3)$$

Kao procjena y uzima se aritmetička sredina ili prosjek n neovisnih određivanja Y_k veličine Y , od kojih svako određivanje ima istu nesigurnost i svako se temelji na potpunom skupu opaženih vrijednosti N neovisnih veličina X_i dobivenih u isto vrijeme. Taj način usrednjavanja ima prednost kad je f nelinearna funkcija ulaznih veličina X_1, X_2, \dots, X_N u odnosu na usrednjavanje [32], [33]:

$$y = f(\bar{X}_1, \bar{X}_2, \dots, \bar{X}_N), \quad (5-4)$$

$$\bar{X}_i = \sum_{k=1}^n X_{i,k}, \quad (5-5)$$

gdje je aritmetička sredina pojedinačnih opažanja $X_{i,k}$ ali su ta dva pristupa istovjetna ukoliko je f linearna funkcija veličina X_i .

Procijenjeno standardno odstupanje pridruženo procjeni izlazne veličine ili mjernog rezultata y , koje se naziva složena standardna nesigurnost, a označava se $u_c(y)$, određuje se iz procijenjenog standardnog odstupanja pridruženog procjeni ulazne veličine x_i , koje se naziva standardna nesigurnost u označava se sa $u(x_i)$ [32], [33].

Svaka procjena ulazne veličine x_i i pridružena standardna nesigurnost $u(x_i)$ dobivaju se iz razdiobe mogućih vrijednosti ulazne veličine X_i . Razdioba vjerojatnosti se može temeljiti na nizu opažanja $X_{i,k}$ veličine X_i , tj. frekvenciji ili se može temeljiti na apriornoj razdiobi [32], [33].

Standardne nesigurnosti $u(x_i)$ mogu biti A vrste i B vrste. Svrha razvrstavanja na sastavnice A vrste i B vrste je da se pokažu dva različita načina određivanja sastavnica nesigurnosti i služe samo za olakšanje rasprave, ne treba shvatiti kako razvrstavanje pokazuje da postoji ikakva razlika u naravi sastavnica koje proizlaze iz tih dviju vrsta određivanja. Objе vrste određivanja temelje se na razdiobama vjerojatnosti, a sastavnice nesigurnosti koje proizlaze iz ovih vrsta određivanja količinski se iskazuju varijancama ili standardnim odstupanjima [32], [33].

5.3. Određivanje standardne nesigurnosti A vrste

Kada se vrši više mjerenje jedne ulazne veličine pri istim uvjetima, primjenjuje se određivanje vrijednosti standardne nesigurnosti metodom A vrste. Ukoliko se pretpostavi da je opetovano mjerena ulazna veličina X_i jednaka veličini Q , s n statistički neovisnih mjerenja ($n > 1$) procjena veličine Q jednaka je \bar{q} , prosjeku ili aritmetičkoj sredini pojedinačnih mjerenih vrijednosti q_j ($j = 1, 2, \dots, n$) [32], [33]:

$$\bar{q} = \frac{1}{n} \sum_{j=1}^n q_j. \quad (5-6)$$

Mjerna nesigurnost pridružena procjeni \bar{q} određuje se u skladu s jednom od sljedećih metoda [32], [33]:

- Procjena varijancije navedene razdiobe vjerojatnosti jednaka je eksperimentalnoj varijanciji $s^2(q)$ vrijednosti q_j koja je dana izrazom:

$$s^2(q) = \frac{1}{n-1} \sum_{j=1}^n (q_j - \bar{q})^2. \quad (5-7)$$

Pozitivni drugi korijen eksperimentalne varijancije se naziva eksperimentalno standardno odstupanje. Najveća procjena varijancije aritmetičke sredine \bar{q} jednaka je eksperimentalnoj varijanciji srednje vrijednosti:

$$s^2(\bar{q}) = \frac{s^2(q)}{n}. \quad (5-8)$$

Pozitivni drugi korijen eksperimentalne varijancije srednje vrijednosti se naziva eksperimentalnim standardnim odstupanjem srednje vrijednosti. Standardna nesigurnost $u(q)$ pridružena procjeni ulazne veličine \bar{q} eksperimentalno je standardno odstupanje srednje vrijednosti:

$$u(\bar{q}) = s(\bar{q}). \quad (5-9)$$

- Sastavljena procjena varijancije dobivena iz skupa podataka s_p^2 može se koristiti za mjerenja koja su dobro opisana i pod statističkim nadzorom. Prikazuje rasipanje bolje od procijenjenog standardnog odstupanja dobivenog iz ograničenog broja mjerenja. Ukoliko se u tom slučaju vrijednost ulazne veličine Q određuje kao aritmetička sredina \bar{q} malog broja n neovisnih mjerenja, varijancija srednje vrijednosti može se procijeniti s pomoću izraza:

$$s^2(\bar{q}) = \frac{s_p^2}{n}. \quad (5-10)$$

Iz te se vrijednosti s pomoću jednadžbe (5-9) izvodi standardna nesigurnost.

5.4. Određivanje standardne nesigurnosti B vrste

Određivanje standardne nesigurnosti B vrste određuje se znanstvenom prosudbom koja se temelji na svim mogućim podacima koji mogu utjecati na ulaznu veličinu X_i . Vrijednosti koje pripadaju toj kategoriji se mogu izvoditi iz [32], [33]:

- Podataka dobivenih iz prijašnjih mjerenja,
- Iskustva s gradivima i mjerilima ili poznavanja ponašanja te svojstva bitnih gradiva i mjerila,
- Proizvođačkih specifikacija,
- Podataka dobivenih umjeravanjem i podataka iz drugih potvrda o umjeravanju,
- Nesigurnosti pridruženih referencijskim podacima uzetima iz priručnika.

Važna je ispravna uporaba dostupnih podataka za određivanje mjerne nesigurnosti B vrste. Zahtijeva se oštroumnost temeljena na općem znanju, iskustvu i praksi. Pravilno određivanje standardne nesigurnosti B vrste također može biti pouzdano kao i određivanje standardne nesigurnosti A vrste osobito u slučajevima gdje se određivanje standardne nesigurnosti A vrste temelji na relativno malom broju statistički neovisnih mjerenja. Mogući su slučajevi [32], [33]:

- Kad je poznata samo jedna vrijednost veličine X_i koja može biti referencijska vrijednost iz literature, izmjerena vrijednost ili vrijednost rezultata nekog prijašnjeg mjerenja, ta se vrijednost X_i upotrebljava za procjenu ulaznih veličina x_i te se standardna nesigurnost $u(x_i)$ mora prihvatiti kao takva. Ako ne postoje ti podaci, nesigurnost se određuje na temelju iskustva,
- Kad se na temelju iskustva ili teorije za veličinu X_i može pretpostaviti razdioba vjerojatnosti, tada kao procjenu ulazne veličine x_i i pridruženu standardnu nesigurnost $u(x_i)$ treba uzeti redom odgovarajuće očekivanje ili očekivanu vrijedno i drugi korijen varijancije te razdiobe,
- Ako se mogu procijeniti samo gornja i donja granica odnosno a_+ i a_- vrijednosti veličine X_i , za moguće vrijednosti ulazne veličine X_i potrebno je pretpostaviti razdiobu vjerojatnosti sa stalnom gustoćom vjerojatnosti između tih granica, dakle pravokutna razdioba vjerojatnosti. Tada za procijenjenu vrijednost vrijedi:

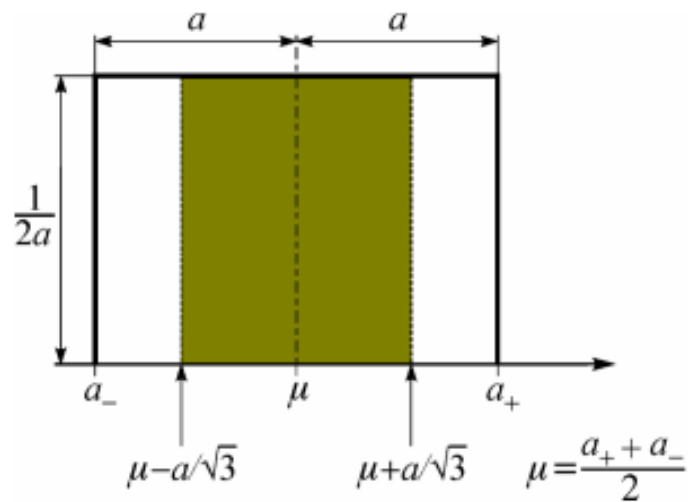
$$x_i = \frac{1}{2}(a_+ + a_-). \quad (5-11)$$

Kvadrat standardne nesigurnosti:

$$u^2(x_i) = \frac{1}{12}(a_+ + a_-)^2. \quad (5-12)$$

Ako se s $2a$ označi razlika između granica između graničnih vrijednosti, jednadžba (5-12) prelazi u dobiva oblik:

$$u^2(x_i) = \frac{1}{3}a^2. \quad (5-13)$$



Sl. 5.1. Pravokutna razdioba [34]

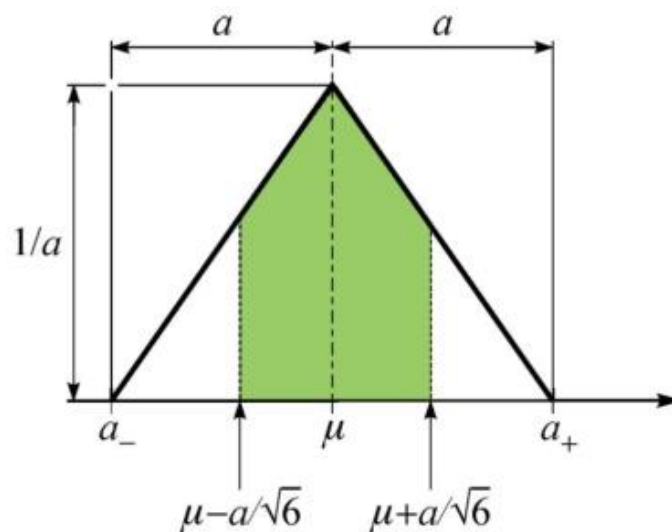
Pravokutna razdioba je adekvatan vjerojatnosni opis neodgovarajućeg znanja o ulaznoj veličini X_i u nedostatku drugih podataka, ali ne i njezinih granica promjenjivosti. Ukoliko je poznato da su vrijednosti te veličine koje su bliže središtu intervala promjenjivosti vjerojatnije od vrijednosti bližih granicama, bolji model predstavlja trokutasta razdioba [32], [33].

Izraz za procijenjenu vrijednost:

$$x_i = \frac{1}{2}(a_+ + a_-). \quad (5-14)$$

Izraz za kvadrat standardne nesigurnosti:

$$u^2(x_i) = \frac{a^2}{3}. \quad (5-15)$$

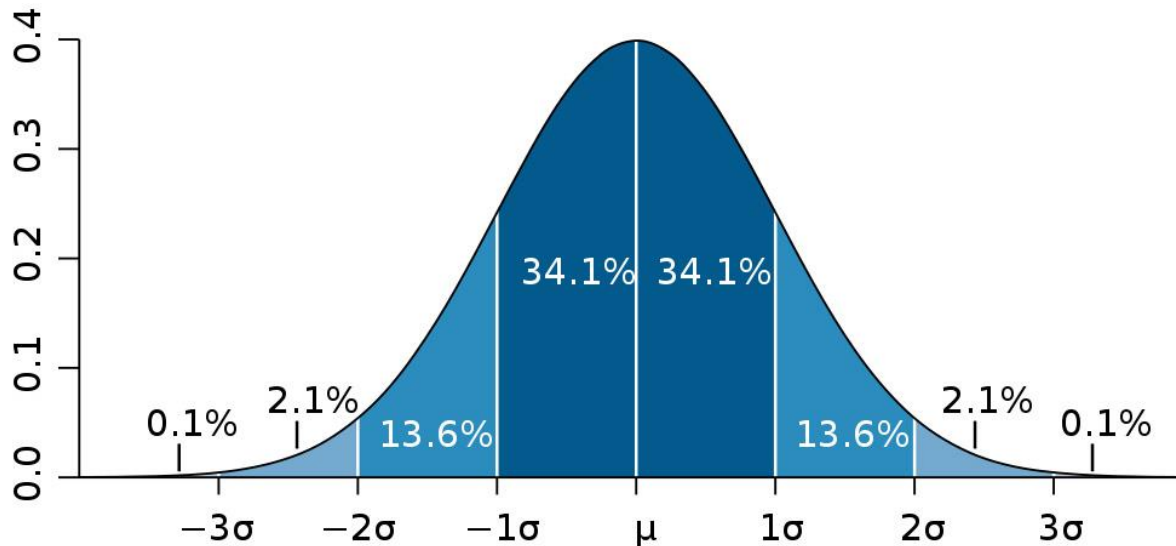


Sl. 5.2. Trokutasta razdioba [34]

5.5. Gaussova ili normalna razdioba

Gaussova ili normalna razdioba je najčešće upotrebljavana razdioba. Zvonolika je oblika, simetrična, jednotjemena funkcija kontinuirane slučajne varijable x , te je jednoznačno određuju dva parametra [35]:

- Aritmetička sredina μ ,
- Standardno odstupanje σ .



Sl. 5.3. Gaussova razdioba [36]

Normalna se razdioba načelno dijeli na tri standardna odstupanja od aritmetičke sredine prikazana na slici 3.3.

Funkcija gustoće normalne razdiobe se računa prema:

$$f(x) = \frac{1}{\sigma\sqrt{2\pi}} e^{-\frac{1}{2}\left(\frac{x-\mu}{\sigma}\right)^2}. \quad (5-16)$$

Za normalnu razdiobu pri velikom broju mjerenja vrijedi [35]:

- Slučajne pogreške mogu neprekinuto poprimiti bilo koju vrijednost,
- Vjerojatnost pojavljivanja slučajnih pogrešaka istih po apsolutnom iznosu, a suprotnih po predznaku je jednaka,
- Veća je vjerojatnost pojavljivanja manjih slučajnih pogrešaka nego većih.

5.6. Mjerna nesigurnost složene funkcije

Ovisno o tome jesu li ulazne veličine ovisne ili neovisne jedna o drugoj, razlikuju se dva tipa složene standardne nesigurnosti gdje su [32]:

1. Korelirane ulazne veličine,

2. Nekorelirane ulazne veličine.

Za nekorelirane ulazne veličine složena standardna nesigurnost je jednaka pozitivnom drugom korijenu složene varijance [32]:

$$u_c(y) = \sqrt{\sum_{i=1}^N \left(\frac{\partial f}{\partial x_i}\right)^2 u^2(x_i)}. \quad (5-17)$$

Parcijalne derivacije $\partial f/\partial x_i$ jednake se parcijalnim derivacijama $\partial f/\partial X_i$ izračunanim za $X_i = x_i$. Te se parcijalne derivacije nazivaju koeficijenti osjetljivosti, a opisuju kako se mijenja procjena izlazne vrijednosti veličine y s promjenama vrijednosti procjena ulaznih veličina x_1, x_2, \dots, x_N [32].

Iako se sastavljena standardna nesigurnost $u_c(y)$ uvijek može upotrebljavati za izražavanje nesigurnosti mjernog rezultata, često je potrebno dati mjeru nesigurnosti koja određuje interval oko mjernog rezultata za koji se može očekivati da obuhvaća velik dio razdiobe vjerojatnosti koje se razumno mogu pridružiti mjerenoj veličini. Taj je zahtjev međunarodno priznat te se zbog toga koristi dodatna mjera nesigurnosti koja se naziva povećana nesigurnost [32].

Povećana mjerna nesigurnost jednaka je umnošku sastavljene standardne nesigurnosti $u_c(y)$ i faktora pokrivanja k

$$U = k u_c(y). \quad (5-18)$$

Prema tome, mjerni se rezultat tada izražava kao $Y = y \pm U$, ili kao interval

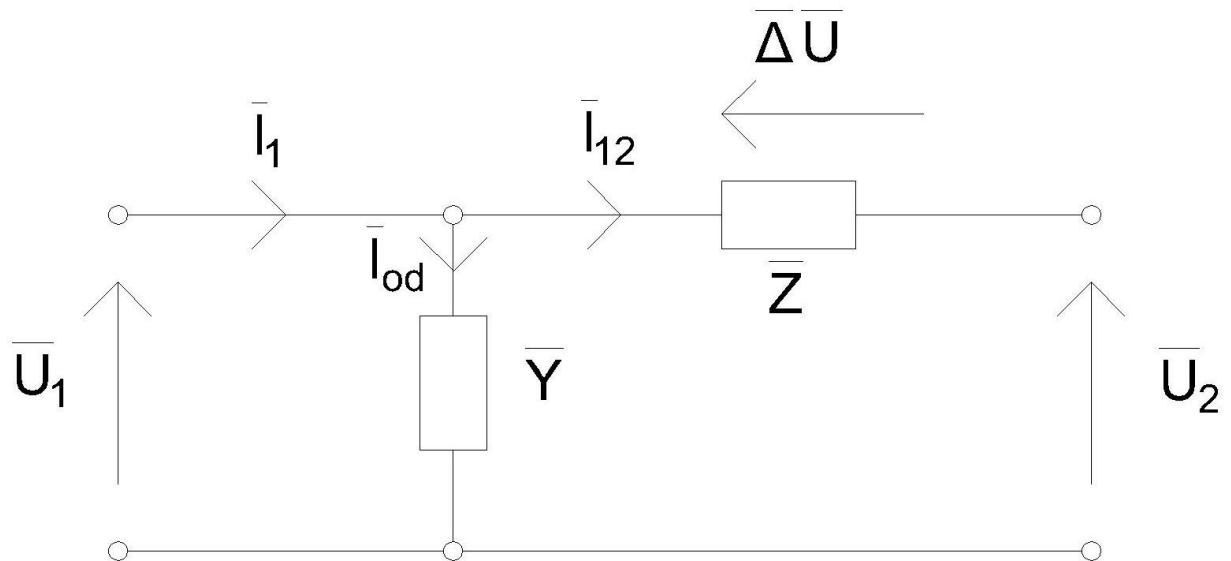
$y - U \leq Y \leq y + U$. y je najbolja procjena koja se može pripisati mjerenoj veličini Y , a $y - U$ i $y + u$ intervali u kojima se očekuje da se nalazi velik udio razdiobe vjerojatnosti koje bi se razumno mogle pripisati veličini Y [32].

Vrijednost faktora k odabire se na temelju zahtijevane razine povjerenja prethodno navedenih intervala. Obično je k u području između 2 i 3, ali za posebne slučajeve može biti i izvan tog područja. Ukoliko je odabran faktor k jednak 2, dobiva se interval čija je razina povjerenja približno 95 posto. Kad je odabrana vrijednost faktora k jednaka 3, razina povjerenja intervala iznosi približno 99 posto. Odabir vrijednosti faktora k može olakšati iskustvo te potpuno znanje primjena koje će se postavljati na mjerni rezultat [32].

6. IZRAČUN GUBITAKA ENERGIJE I PRIPADAJUĆIH MJERNIH NESIGURNOSTI

6.1. Izračun gubitaka i mjerne nesigurnosti uporabom nadomjesne „gamma“ sheme

Suvremena brojila električne energije omogućuju računanje gubitaka na vodu. Unutar brojila je implementirana funkcija za računanje gubitaka prema gamma shemi koja se nalazi na slici 6.1.



Sl.6.1. Nadomjesna gamma shema

Gubici električne energije prema gamma shemi računaju se prema formuli:

$$E_G = \int_{t=0}^{t=t} \left(\sum_{i=1}^{i=3} I_i^2 R + \sum_{i=1}^{i=3} \frac{U_i^2}{R_{pop}} \right) dt \quad (6-1)$$

gdje su:

E_G – gubici električne energije,

I_i – srednja kvadratna vrijednost struje faze „i“ izmjerene na obračunskom mjernom mjestu,

U_i – srednja kvadratna vrijednost napona faze „i“ izmjerene na obračunskom mjernom mjestu,

R – otpor vodiča dalekovoda,

R_{pop} – poprečni otpor dalekovoda vodiča,

t – vrijeme mjerenja gubitaka,

$$P_G = 3I^2R + 3\frac{U_1^2}{R_{pop}}, \quad (6-2)$$

$$I_1 = I_{12} = I, \quad (6-3)$$

$$I_{od} \ll I \rightarrow I_{od} \approx 0. \quad (6-4)$$

Složena mjerna nesigurnost:

$$u_a(P_G) = \sqrt{\sum_{i=1}^3 \left(\frac{\partial P_G}{\partial x_i}\right)^2 \cdot u^2(x_i)}, \quad (6-5)$$

$$u_a(P_G) = \sqrt{\left(\frac{\partial P_G}{\partial I}\right)^2 \cdot u^2(I) + \left(\frac{\partial P_G}{\partial U}\right)^2 \cdot u^2(U_1) + \left(\frac{\partial P_G}{\partial R}\right)^2 \cdot u^2(R)}, \quad (6-6)$$

$$u_a(P_G) = \sqrt{(6IR)^2 \cdot \left(\frac{G_I}{\sqrt{3}}\right)^2 + \left(\frac{6U_1}{R_{pop}}\right)^2 \cdot \left(\frac{G_U}{\sqrt{3}}\right)^2 + (3I^2)^2 \cdot \left(\frac{G_R}{\sqrt{3}}\right)^2}, \quad (6-7)$$

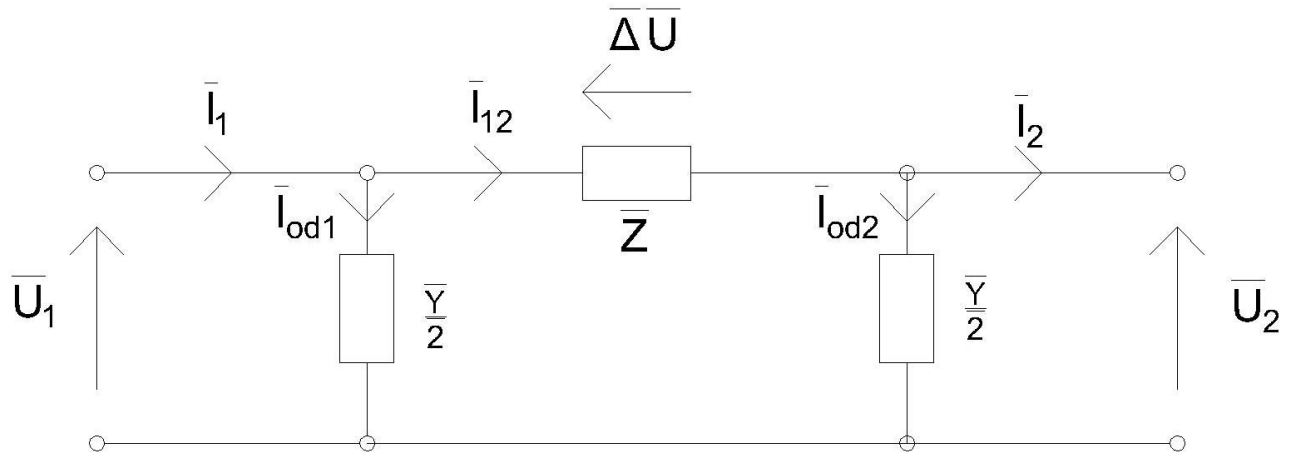
$$u_a(E_G) = u_a(P_G) \frac{1}{4}, \quad (6-8)$$

$$u_a(E_G)\% = \frac{u_a(E_G)}{E_M} \cdot 100\%. \quad (6-9)$$

U poglavlju 7.2 će prema prethodno navedenim formulama biti izračunati gubici te pripadna mjerna nesigurnost. Dobivenu vrijednost izraza $u_a(P_G)$ potrebno je pomnožiti s $\frac{1}{4}$ kako bi se dobila energija, a množi se upravo s tim brojem jer je period mjerenja brojila 15 minuta, dakle $\frac{1}{4}$ sata. Kvadrat standardne nesigurnosti $u^2(x_i)$ dobiven je kao kvocijent granične pogreške pravokutne razdiobe i $\sqrt{3}$. Granične pogreške napona i struje jednake su 0,5% od očitavanja dok je granična pogreška impedancije jednaka 1,7% od očitavanja. Povećana mjerna nesigurnost biti će izražena kao $U = ku_c(y)$, gdje je razina pouzdanosti 95%, dakle faktor pokrivanja iznosi 2. Taj faktor pokrivanja podrazumijeva normalnu razdiobu. Prema [37] u praksi je najčešće korišten upravo faktor pokrivanja jednak 2. Opravdano je korišten za dobivanje izlaznih veličina iz prethodno nezavisnih mjerenih ulaznih veličina što i jest slučaj u ovome radu, dakle mjerenjem napona i struje biti će izračunate snaga i energija. Mjerni rezultat će biti oblika $Y = y \pm U$ [32].

6.2. Izračun gubitaka i mjerne nesigurnosti uporabom nadomjesne „pi“ sheme

U praksi se trenutno koristi funkcija izvedena prema gamma shemi koja je implementirana u brojila te se koristi za računanje prijenosnih gubitaka. U nastavku ovog poglavlja biti će izvedena funkcija za računanje gubitaka prema pi shemi te kasnije usporedba rezultata dobivenim prema dva navedena načina izračuna.



Sl.6.2. Nadomjesna pi shema

Prema slici 6.2. je izveden izraz prema kojem se računaju gubici prema pi shemi te pripadna mjerna nesigurnost.

$$\bar{Z} = R + jX, \quad (6-10)$$

$$\bar{Y} = G + jB, \quad (6-11)$$

$$I_1 = I_2 = I_{12} = I, \quad (6-12)$$

$$I_{odL} \ll I \rightarrow I_{odL} \approx 0, \quad (6-13)$$

$$I_{odD} \ll I \rightarrow I_{odD} \approx 0. \quad (6-14)$$

Izvod gubitaka uzdužne grane pi sheme:

$$\Delta \bar{S}_{uzd} = 3\Delta \bar{U} \bar{I}^* = 3\bar{I} \bar{Z} \bar{I}^*, \quad (6-15)$$

$$\Delta \bar{S}_{uzd} = \Delta P + j\Delta Q, \quad (6-16)$$

$$\Delta \bar{P}_{uzd} = Re(\Delta \bar{S}) = Re(3\bar{I}\bar{Z}\bar{I}^*), \quad (6-17)$$

$$\Delta \bar{P}_{uzd} = Re(3|\bar{I}|^2\bar{Z}) = Re[3|\bar{I}|^2(R + jX)], \quad (6-18)$$

$$\Delta \bar{P}_{uzd} = 3|\bar{I}|^2R. \quad (6-19)$$

Izvod gubitaka lijeve poprečne grane pi sheme:

$$\Delta \bar{S}_{popL} = 3\bar{U}\bar{I}_{odL}^* = 3\bar{U}_1\bar{U}_1^* \frac{\bar{Y}}{2}, \quad (6-20)$$

$$\Delta \bar{S}_{popL} = \frac{3}{2}\bar{U}_1\bar{U}_1^*(G + jB), \quad (6-21)$$

$$\Delta \bar{P}_{popL} = Re(\Delta \bar{S}_{popL}) = \frac{3}{2}|\bar{U}_1|^2G, \quad (6-22)$$

$$\Delta \bar{P}_{popL} = \frac{3|\bar{U}_1|^2}{2R_{pop}}, \quad (6-23)$$

Izvod gubitaka desne poprečne grane pi sheme:

$$\Delta \bar{S}_{popD} = 3\bar{U}_2\bar{I}_{odD}^* = 3\bar{U}_2\bar{U}_2^* \frac{\bar{Y}}{2}, \quad (6-24)$$

$$\Delta \bar{S}_{popD} = \frac{3}{2}|\bar{U}_2|^2\bar{Y}, \quad (6-25)$$

$$\bar{U}_2 = \bar{U}_1 - \Delta \bar{U}, \quad (6-26)$$

$$\bar{U}_2 = \frac{3}{2}|\bar{U}_1 - \Delta \bar{U}|^2\bar{Y} = \frac{3}{2}|\bar{U}_1 - \bar{I}\bar{Z}|^2\bar{Y}, \quad (6-27)$$

$$\bar{U}_2 = \frac{3}{2}|\bar{U}_1 - \bar{I}\bar{Z}|^2(G + jB), \quad (6-28)$$

$$\Delta P_{popD} = Re(\Delta \bar{S}_{popD}) = \frac{3}{2} |\bar{U}_1 - \bar{I}\bar{Z}|^2 G, \quad (6-29)$$

$$\Delta P_{popD} = \frac{3}{2} \frac{|\bar{U}_1 - \bar{I}\bar{Z}|^2}{R_{pop}}. \quad (6-30)$$

Ukupni gubici izračunati prema pi shemi:

$$P_G = \Delta P_{uzd} + \Delta P_{popL} + \Delta P_{popD}. \quad (6-31)$$

Složena mjerna nesigurnost:

$$u_a(P_G) = \sqrt{\sum_{i=1}^3 \left(\frac{\partial P_G}{\partial x_i} \right)^2 \cdot u^2(x_i)}, \quad (6-32)$$

$$u_a(P_G) = \sqrt{\left(\frac{\partial P_G}{\partial I} \right)^2 \cdot u^2(I) + \left(\frac{\partial P_G}{\partial U_1} \right)^2 \cdot u^2(U_1) + \left(\frac{\partial P_G}{\partial R} \right)^2 \cdot u^2(R)}, \quad (6-33)$$

$$u_a(P_G) = \sqrt{\left[6IR - \left(\frac{3R(U_1 - IR)}{R_{pop}} \right) \right]^2 \cdot \left(\frac{G_I}{\sqrt{3}} \right)^2 + \left[\frac{3U_1}{R_{pop}} + \frac{3(U_1 - IR)}{R_{pop}} \right]^2 \cdot \left(\frac{G_U}{\sqrt{3}} \right)^2 - \left[3I^2 + \frac{3I(U_1 - IR)}{R_{pop}} \right]^2 \cdot \left(\frac{G_R}{\sqrt{3}} \right)^2}. \quad (6-34)$$

U poglavlju 7.3 će prema prethodno navedenim formulama biti izračunati gubici te pripadna mjerna nesigurnost.

6.3. Izračun gubitaka i mjerne nesigurnosti kao razlike izmjerenih energija

Gubici u prijenosu električne energije mogu se računati kao razlika energija izmjerenih na krajevima voda, tj. na obračunskim mjernim mjestima. Kako nije strogo definirana metoda izračuna gubitaka, bilateralnim ugovorom se definira način izračuna.

U poglavlju 7.4. bit će prikazani gubici energije jednaki razlici energije izmjerene na strani B i energije izmjerene na strani A. Strana A jednaka je obračunskom mjernom mjestu gdje se prema shemi 6.2. nalazi U_1 , a strana B jednaka je obračunskom mjernom mjestu gdje se nalazi U_2 .

$$E_G = E_B - E_A \quad (6-35)$$

gdje je:

E_G – Energija gubitaka,

E_B – Energija izmjerena na strani B,

E_A – Energija izmjerena na strani A.

7. PRAKTIČNI REZULTATI

7.1. Tehničke karakteristike voda korištenog u proračunu

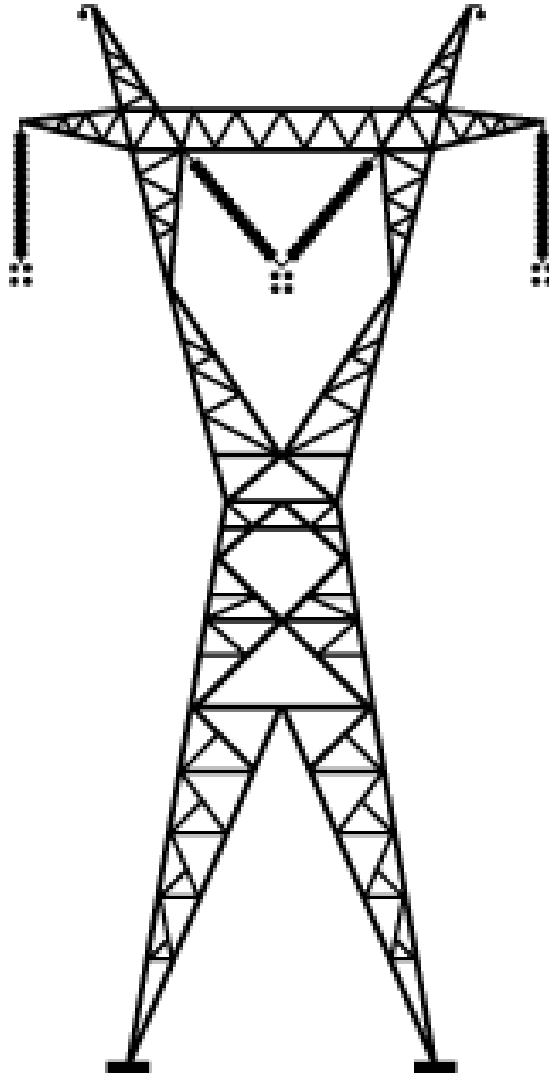
Zbog tajnosti podataka nije moguće navesti ime voda, već će biti navedene samo karakteristike voda.

Realni promatrani prijenosni vod je nazivnog napona 400 kV. Njegova duljina iznosi 94,225 km. Stup je čelično – rešetkastog tipa u obliku Y s jednim zaštitnim užetom tipa Alumoweld na vrhu stupa. Presjek zaštitnog užeta iznosi 115/40 mm². Vodič je tipa Al/Fe čiji je presjek 2x490/65 mm².

Na prethodno navedenom dalekovodu nalaze se međudržavna obračunska mjerna mjesta. Na tim se obračunskim mjernim mjestima kroz cijelu godinu vrše mjerenja u 15 minutnim intervalima. Prema mjerenim podacima, naponu, struji i energiji, u slijedećim će poglavljima biti izvršene analize gubitaka na vodu u suhom ljetnom mjesecu.

Tab.7.1. Tehničke karakteristike prijenosnog voda

Napon (kV)	Duljina (km)	Vodič	Presjek vodiča (mm ²)	Zaštitno uže	Presjek zaštitnog užeta (mm ²)	Tip stupa	Materijal stupa
400	94,225	Al/Fe	2x490/65	Alumoweld	115/40	Y	Čelična rešetka



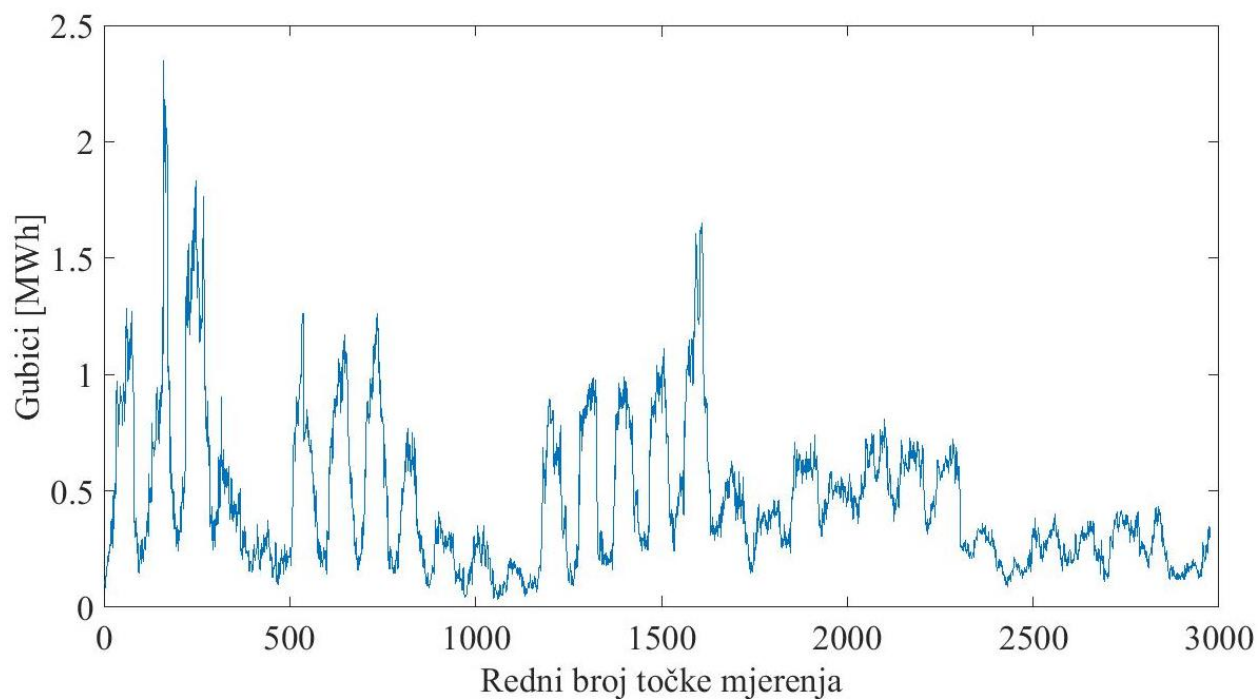
Sl. 7.1. Y tip stupa [38]

7.2. Izračun gubitaka i mjerne nesigurnosti uporabom nadomjesne „gamma“ sheme

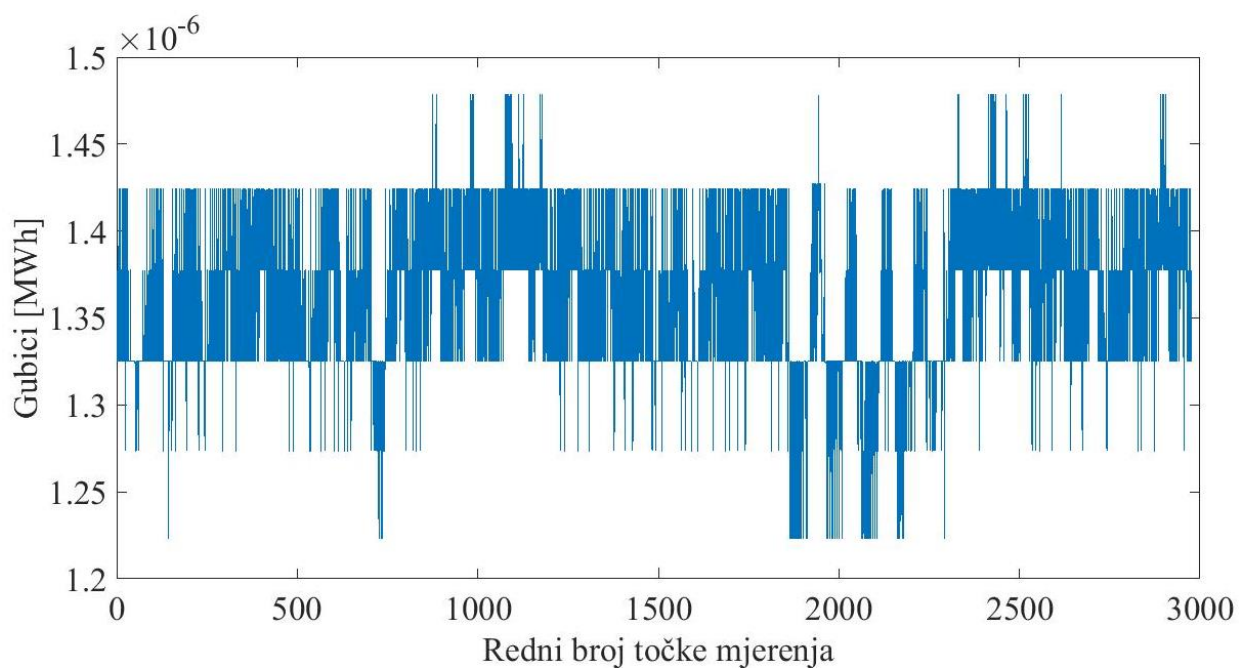
Prema formulama izvedenim u poglavlju 6.1. izračunati su gubici te prikazani u sljedećoj tablici.

Tab.7.2. Rezultati izračuna gubitaka prema gamma shemi u jednomjesečnom periodu

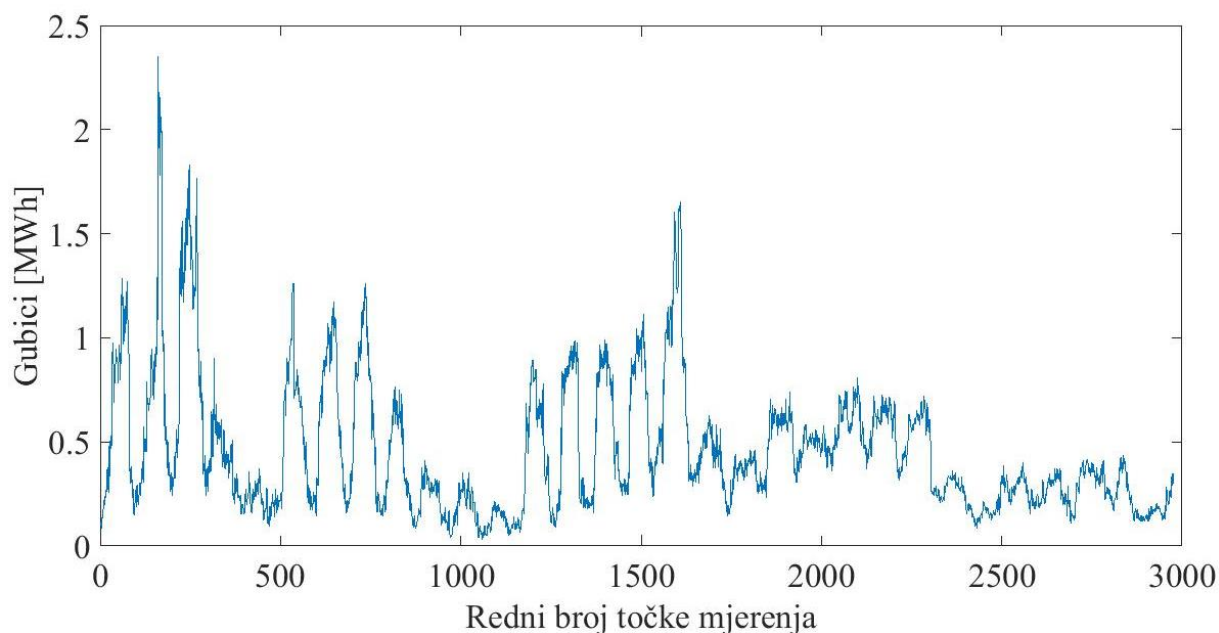
Izračunati uzdužni gubici prema gamma shemi [MWh]	1358
Izračunati poprečni gubici prema gamma shemi [MWh]	0,0041
Ukupni gubici izračunati prema gamma shemi[MWh]	1358,0041



Sl.7.2. Prikaz izračunatih uzdužnih gubitaka prema gamma shemi



Sl.7.3. Prikaz izračunatih poprečnih gubitaka prema gamma shemi



Sl.7.4. Prikaz ukupnih izračunatih gubitaka prema gamma shemi

Iz rezultata proračuna prema tablici 7.2. može se zaključiti kako glavninu ukupnih gubitaka čine uzdužni gubici, dok su poprečni gubici vrlo mali u usporedbi s ukupnim gubicima. Slike 7.2., 7.3 i 7.4. potvrđuju proračun te daju grafički prikaz rezultata.

Tab.7.3. Vrijednosti korištene u proračunu mjerne nesigurnosti

R [Ω]	3,01237325
R _{pop} [Ω]	94,225·10 ⁹
I [A]	225
U ₁ [V]	423000
E _G [MWh]	0,0381

Složena mjerna nesigurnost i relativna pogreška izračunate prema formulama izvedenim u poglavlju 6.1. te podacima korištenim iz tablice 7.3.

Složena mjerna nesigurnost za gubitke izračunata u jednom periodu:

$$u_a(P_G) = 5117,4539W \quad (7-1)$$

$$u_a(E_G) = 0,0013MWh \quad (7-2)$$

Relativna pogreška:

$$u_a(E_G)\% = \frac{0,0013}{0,0381} \cdot 100\% = 3,4121\% \quad (7-3)$$

Proširena mjerna nesigurnost:

$$P = 95\% \rightarrow k = 2 \rightarrow U = k \cdot u_a(E_G) \quad (7-4)$$

$$U = 2 \cdot 0,0013 = 0,0026 \quad (7-5)$$

Konačan rezultat mjerenja:

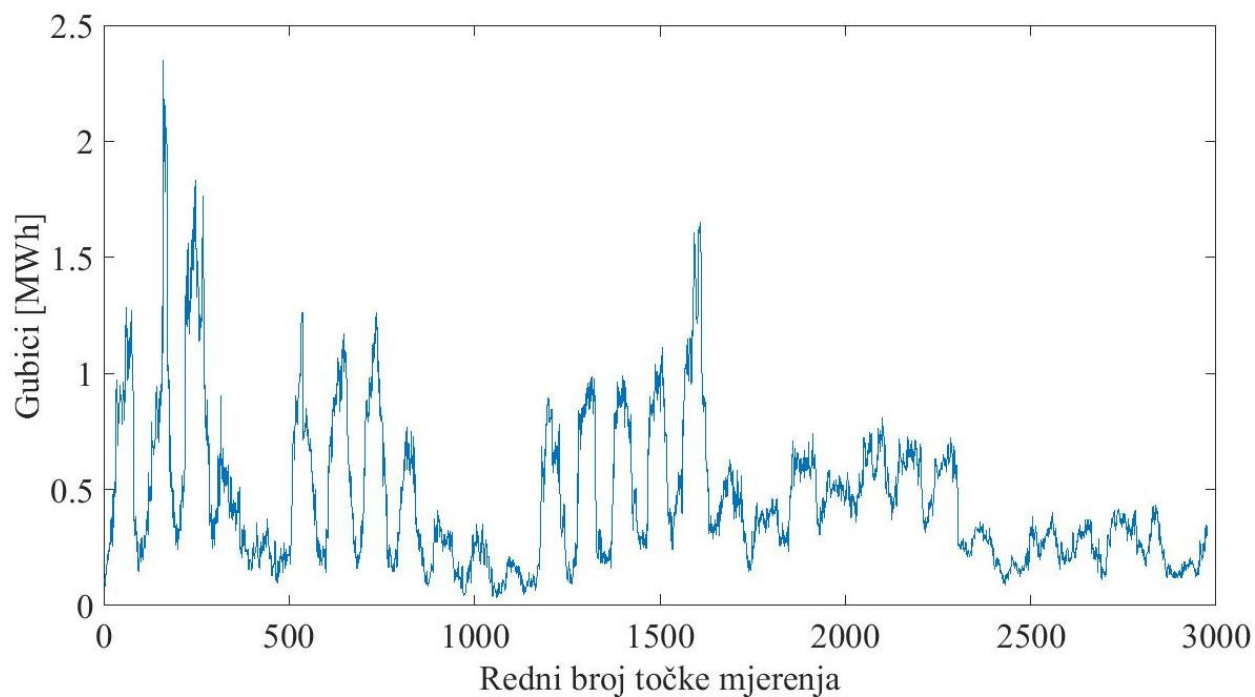
$$E_G = (0,0381 \pm 0,0026)MWh \quad (7-6)$$

7.3. Izračun gubitaka i mjerne nesigurnosti uporabom nadomjesne „pi“ sheme

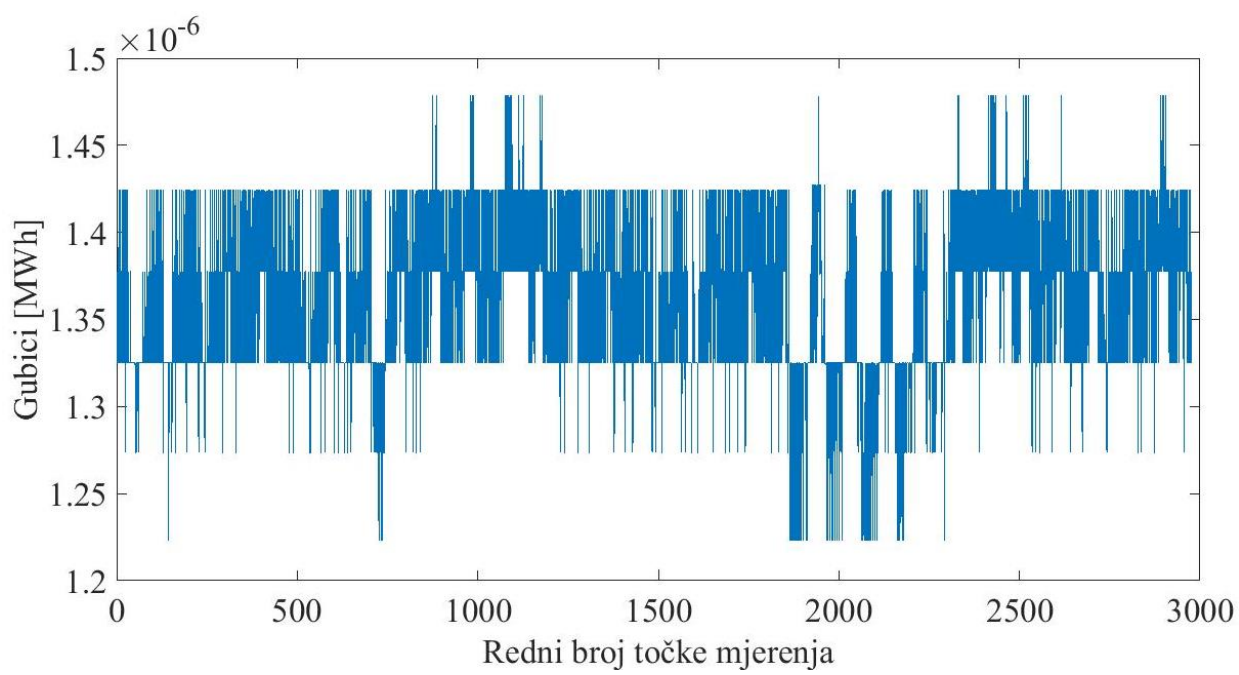
Prema formulama izvedenim u poglavlju 6.2. izračunati su ukupni mjesečni gubici te prikazani u sljedećoj tablici.

Tab.7.4. Rezultati izračuna gubitaka prema pi shemi u jednomjesečnom periodu

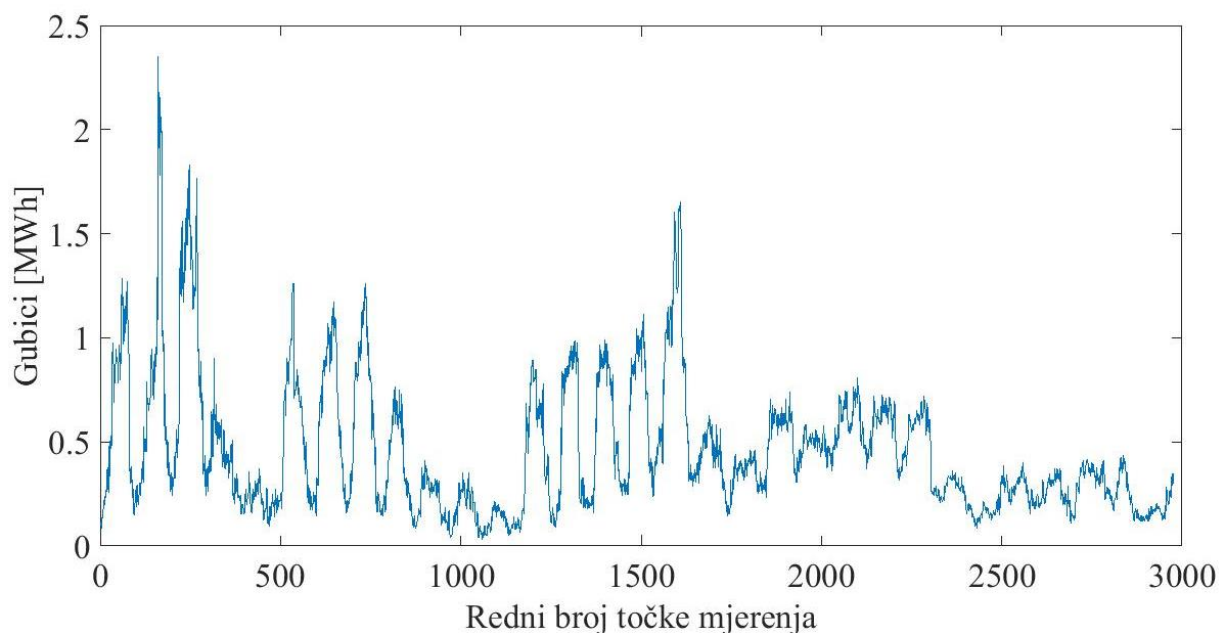
Izračunati uzdužni gubici prema pi shemi [MWh]	1358
Izračunati poprečni gubici prema pi shemi [MWh]	0,0041
Ukupni gubici izračunati prema pi shemi [MWh]	1358,0041



Sl.7.5. Prikaz izračunatih uzdužnih gubitaka prema pi shemi



Sl.7.6. Prikaz izračunatih poprečnih gubitaka prema pi shemi



Sl.7.7. Prikaz ukupnih izračunatih gubitaka prema pi shemi

Prema slikama iz poglavlja 7.3. može se zaključiti kako uzdužni gubici čine glavninu gubitaka na vodu te su vrlo bliski s ukupnim gubicima. Poprečni gubici su vrlo mali u usporedbu s ukupnim gubicima. Brojčane vrijednosti u tablici 7.4. to potvrđuju.

Složena mjerna nesigurnost za gubitke izračunata u jednom periodu:

$$u_a(P_G) = 5209,66W \quad (7-7)$$

$$u_a(E_G) = 0,0013MWh \quad (7-8)$$

Relativna pogreška:

$$u_a(E_G)\% = \frac{0,0013}{0,0381} \cdot 100\% = 3,4121\% \quad (7-9)$$

Proširena mjerna nesigurnost:

$$P = 95\% \rightarrow k = 2 \rightarrow U = k \cdot u_a(E_G) \quad (7-10)$$

$$U = 2 \cdot 0,0013 = 0,0026 \quad (7-11)$$

Konačan rezultat mjerenja:

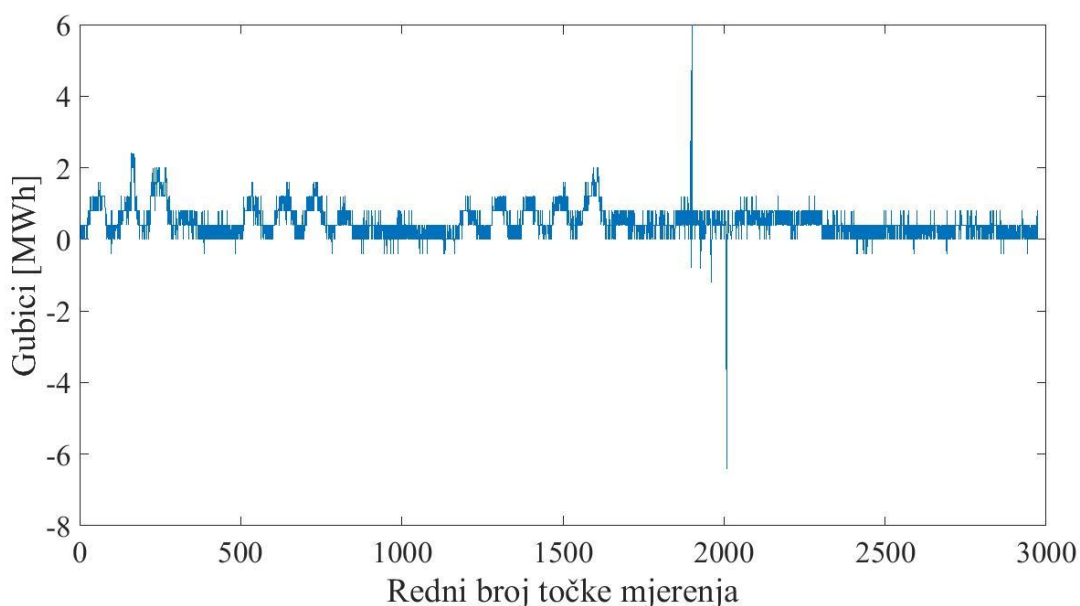
$$E_G = (0,1124 \pm 0,0026)MWh \quad (7-12)$$

7.4. Izračun gubitaka i mjerne nesigurnosti kao razlike izmjerenih energija

Prema formulama izvedenim u poglavlju 6.3. izračunati su ukupni mjesečni gubici te prikazani u tablici 7.5.

Tab.7.5. Rezultati izračuna gubitaka kao razlika izmjerenih energija u jednomjesečnom periodu

Energija izmjerena na strani A [MWh]	$218,19 \cdot 10^3$
Energija izmjerena na strani B [MWh]	$219,60 \cdot 10^3$
Razlika izmjerenih energija [MWh]	1411,6

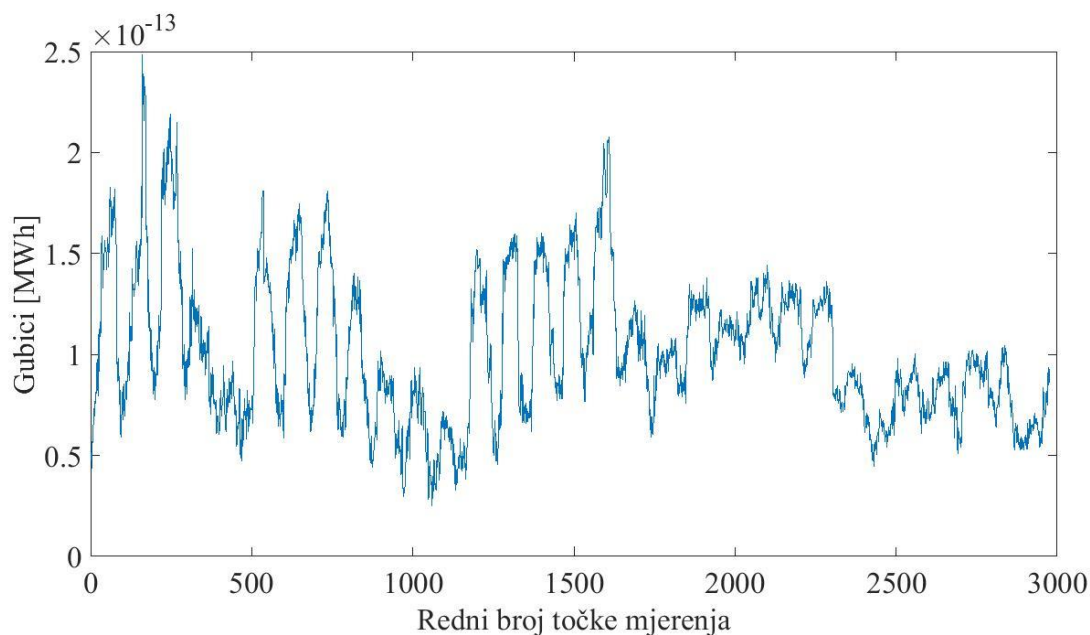


Sl.7.8. Prikaz gubitaka energije izračunatih kao razlika energija mjerenih na krajevima voda

7.5. Usporedba rezultata

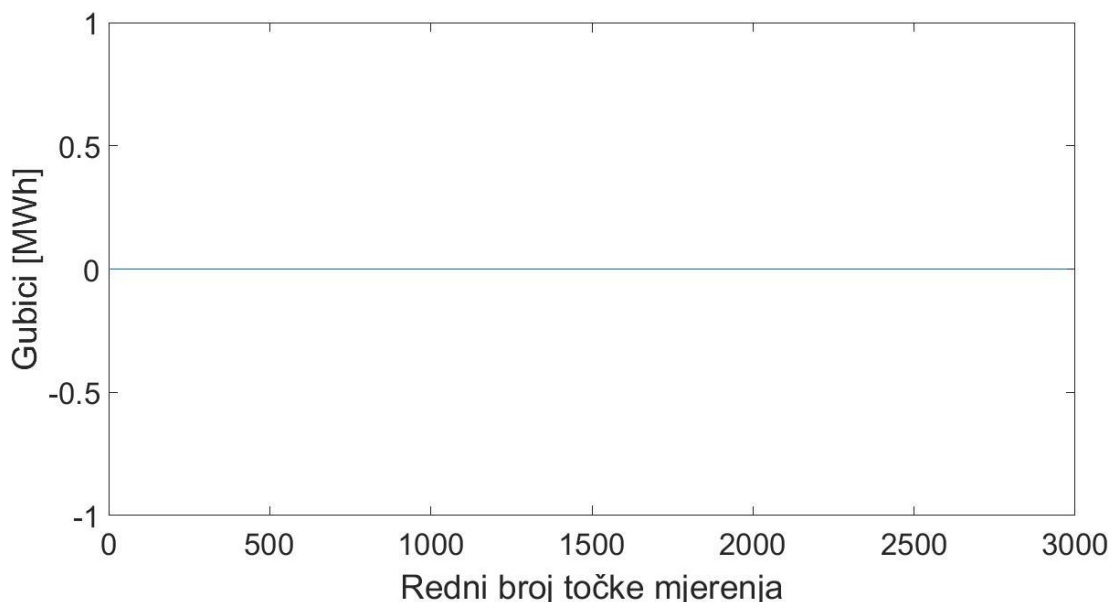
Tab.7.6. Razlika izmjerenih i izračunatih gubitaka u jednomjesečnom periodu

Razlika gubitaka izračunatih kao razlika izmjerenih energija i gubitaka izračunatih prema gamma shemi [MWh]	53,5979
Razlika gubitaka izračunatih kao razlika izmjerenih energija i gubitaka izračunatih prema pi shemi [MWh]	53,5979



Sl.7.9. Prikaz razlike poprečnih izračunatih gubitaka prema gamma i pi shemi u pojedinim točkama

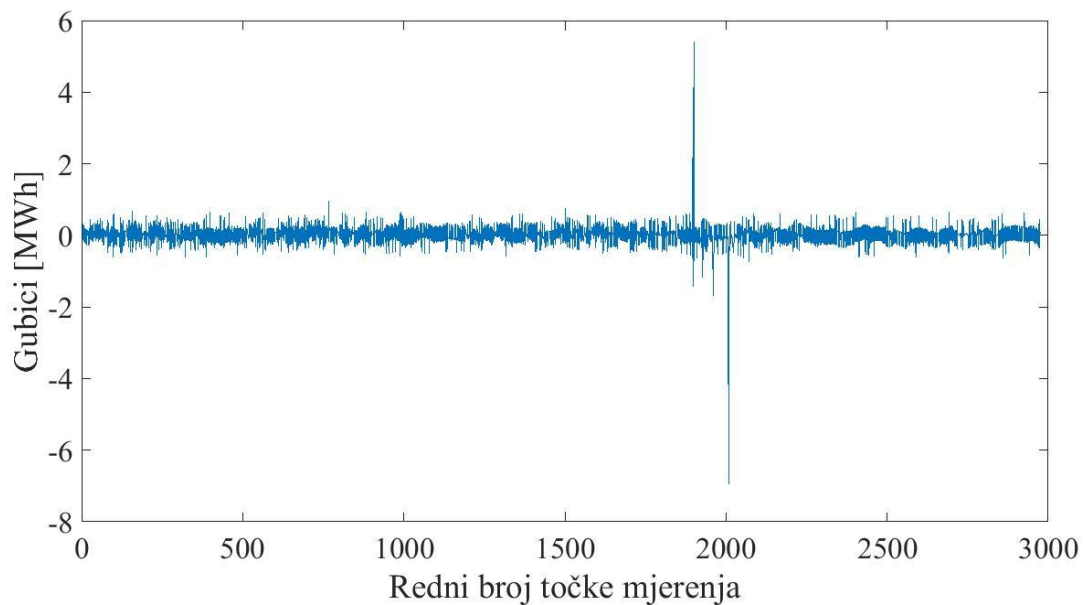
Prema slici 7.9. vidi se kako je razlika u izračunatim gubicima prema dvije različite sheme, prema gamma i pi shemi vrlo mala u odnosu na prenesenu energiju. Izračunati gubici prema gamma shemi veći su od gubitaka izračunatih prema pi shemi za $3,0332 \cdot 10^{-10}$ MWh. Uzdužni gubici su prema te dvije sheme jednaki tj. njihova razlika je jednaka nuli, što je i prikazano na slici 7.10.



Sl.7.10. Prikaz razlike uzdužnih izračunatih gubitaka prema gamma i pi shemi u pojedinim točkama

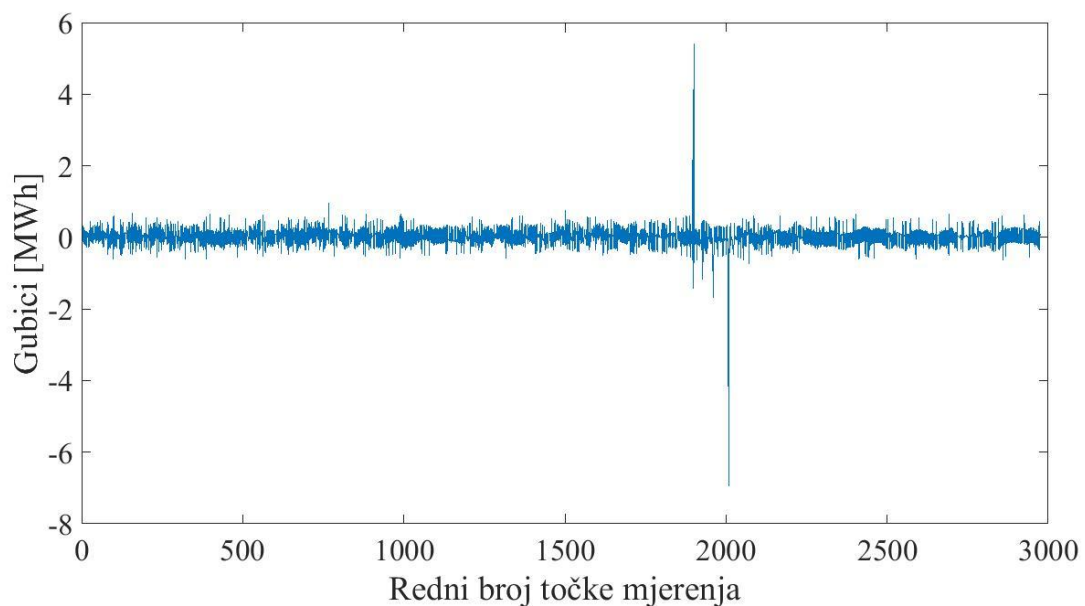
Uzdužni gubici ovisni o opterećenju, proporcionalni su kvadratu struje te čine glavninu gubitaka u prijenosu. To su gubici koji se prema Ohmovom zakonu manifestiraju kao toplinsko

zračenje voda. Prema slikama 7.9. i 7.10. možemo zaključiti kako se prema gamma shemi i prema pi shemi dobivaju rezultati vrlo bliskih vrijednosti.



Sl.7.11. Prikaz razlike gubitaka izračunatih kao razlika izmjerenih energija i gubitaka izračunatih prema gamma shemi u pojedinim točkama

Iz slika 7.11. i 7.12. se vidi kako u svakoj točki mjerenja postoji razlika između gubitaka dobivenih računski prema gamma shemi, pi shemi te gubitaka dobivenih kao razlika izmjerenih energija na oba kraja voda. U nekim točkama je ta razlika vrlo mala dok u nekim točkama postoje ogromna razlika s oba predznaka.



Sl.7.12. Prikaz razlike gubitaka izračunatih kao razlika izmjerenih energija i gubitaka izračunatih prema pi shemi u pojedinim točkama

Postotni gubici izračunati kao razlika izmjerenih energija u odnosu na izmjerenu energiju na strani B:

$$E_{raz\%} = \frac{E_{raz}}{E_B} \cdot 100\% = \frac{1411,6}{219600} \cdot 100\% \quad (7-13)$$

$$E_{raz\%} = 0,6428\% \quad (7-14)$$

Postotni gubici dobiveni u odnosu na izmjerenu energiju na strani B prema gamma shemi:

$$E_{gamma\%} = \frac{E_{gamma}}{E_B} \cdot 100\% = \frac{1358,0041}{219600} \cdot 100\% \quad (7-15)$$

$$E_{gamma\%} = 0,6184\% \quad (7-16)$$

Postotni gubici dobiveni u odnosu na izmjerenu energiju na strani B prema pi shemi:

$$E_{pi\%} = \frac{E_{pi}}{E_B} \cdot 100\% = \frac{1358,0041}{219600} \cdot 100\% \quad (7-17)$$

$$E_{pi\%} = 0,6184\% \quad (7-18)$$

Tab.7.7. Prikaz ukupnih mjesečnih gubitaka za sve tri metode prema ukupnoj prenesenoj energiji

Ukupna prenesena energija u periodu od 30 dana [MWh]	219,60·10 ³	Postotni gubici u odnosu na ukupnu prenesenu energiju
Ukupni mjesečni gubici izračunati prema gamma shemi [MWh]	1358,0041	0,6184%
Ukupni mjesečni gubici izračunati prema pi shemi [MWh]	1358,0041	0,6184%
Ukupni mjesečni gubici izračunati kao razlika izmjerenih energija [MWh]	1411,6	0,6428%

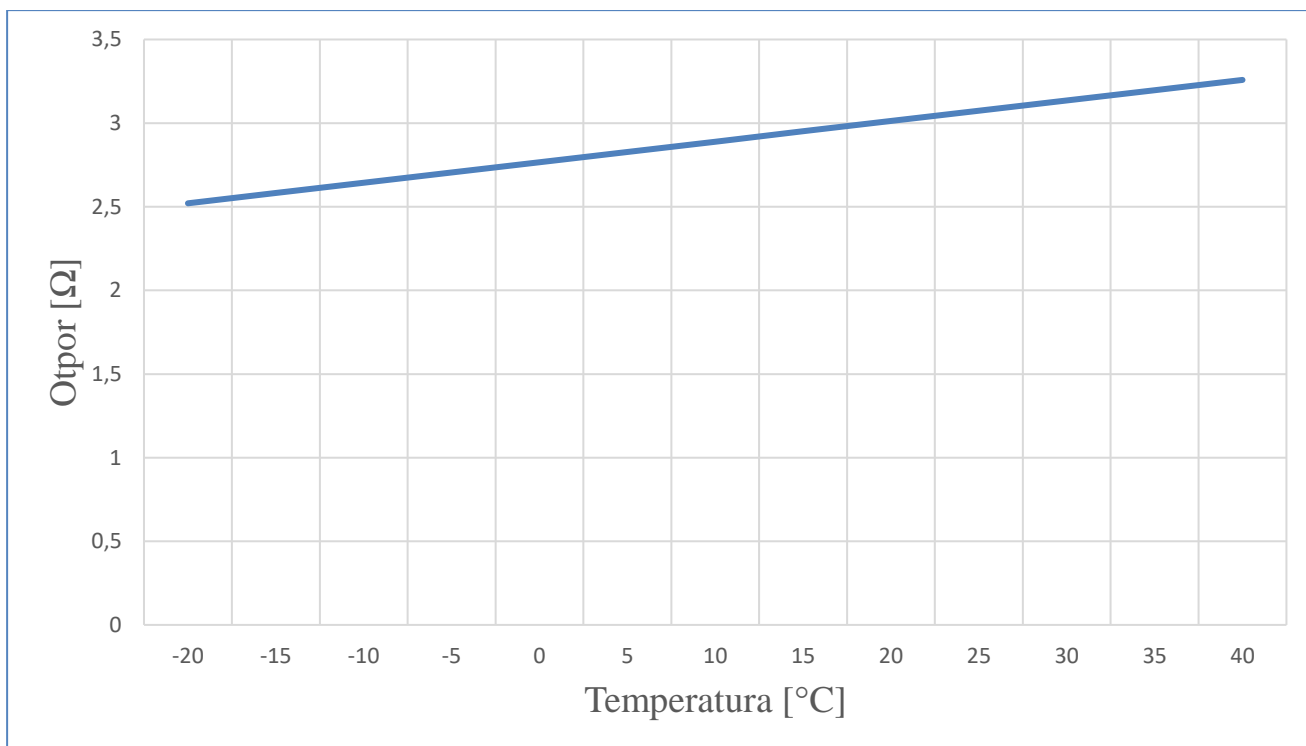
Usporedbom rezultata iz tablice 7.7. vidi se kako su gubici izračunati kao razlika energija veći od gubitaka izračunatih prema gamma i pi shemi. U izračunu gubitaka prema gamma i pi shemi otpor je uzet u obzir kao konstanta dok se on zapravo mijenja u ovisnosti o temperaturi i vremenskim uvjetima te je taj faktor promjene otpora u izračunu gubitaka kao razlike izmjerenih energija eliminiran. U nastavku će biti prikazana ovisnost otpora o temperaturi, a samim time i gubitaka.

7.6. Ovisnost izračunatih gubitaka i pripadajuće mjerne nesigurnosti o promjeni temperature – analiza osjetljivosti

Za geografsko područje u kojem se nalazi Republika Hrvatska i vod čija je analiza obavljena, definiran je raspon temperatura za koje se projektiraju nadzemni vodovi. Prema tome u ovome je radu obavljena analiza osjetljivosti za taj raspon temperatura, od -20°C do +40°C.

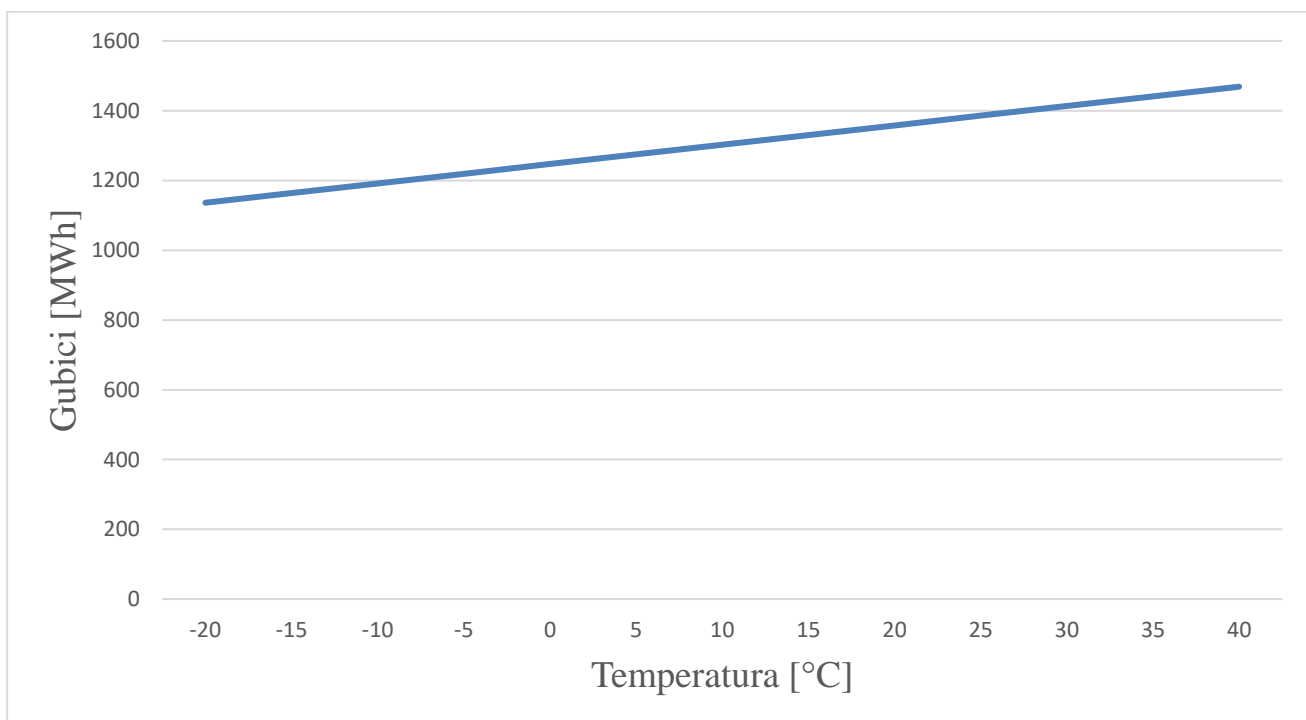
Tab.7.8. Ulazni podaci i rezultati analize osjetljivosti

Temperatura [°C]	Otpor [Ω]	Izračunati gubici [MWh]	Postotni gubici [%]	Razlika izmjerenih i izračunatih gubitaka [MWh]
-20	2,520557209	1136,3	0,5174	275,3119
-15	2,582034214	1164,0	0,5301	247,5976
-10	2,643511219	1191,7	0,5427	219,8834
-5	2,704988224	1219,4	0,5553	192,1691
0	2,76646523	1247,1	0,5679	164,4549
5	2,827942235	1274,9	0,5805	136,7406
10	2,88941924	1302,6	0,5932	109,0264
15	2,950896245	1330,3	0,6058	81,3121
20	3,01237325	1358,0	0,6184	53,5979
25	3,073850255	1385,7	0,6310	25,8836
30	3,13532726	1413,4	0,6436	-1,8306
35	3,196804265	1441,1	0,6563	-29,5448
40	3,25828127	1468,9	0,6689	-57,2591

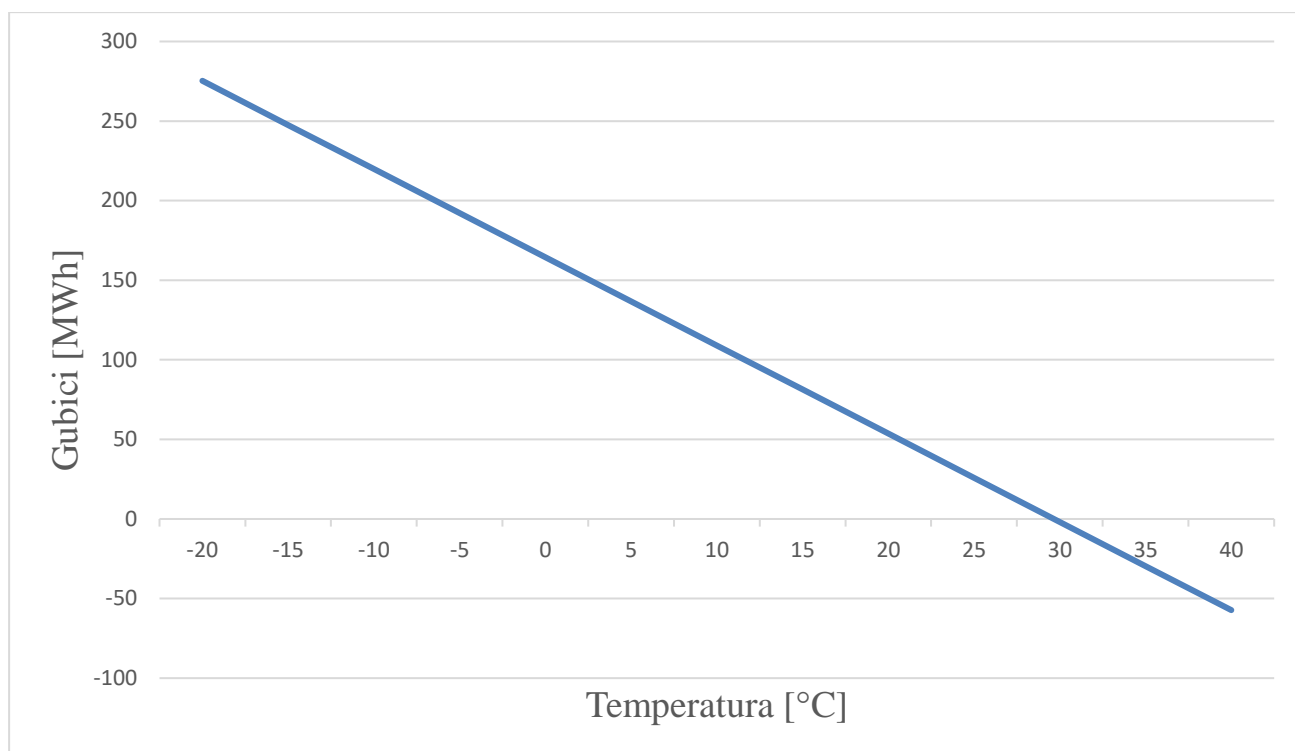


Slika 7.13. Prikaz ovisnosti otpora vodiča o temperaturi okoline

Prema slici 7.13. vidi se karakteristika gotovo jednaka linearnoj ovisnosti otpora u ovisnosti o temperaturi okoline u kojoj se nalazi vodič kojim se prenosi električna energija. Porastom otpora prema Ohmovom zakonu rastu i djelatni gubici koji se manifestiraju u obliku toplinskih gubitaka. Porast ukupnih gubitaka prema istom trendu prikazan je na slici 7.14.



Slika 7.14. Prikaz gubitaka energije u prijenosu u ovisnosti o temperaturi okoline



Slika 7.15. Prikaz ovisnosti razlike mjerenih gubitaka i izračunatih gubitaka u ovisnosti o temperaturi okoline

Prema slici 7.15. vidi se širok opseg razlike u gubicima. Kod temperature okoline približno 30°C gubici prema proračunu veći su od gubitaka dobivenih kao razlika mjerenih na početku i kraju voda. Vidljivo je kako gubici značajno ovise o vremenskim uvjetima i temperaturi u kojima se prijenosni vod nalazi.

8. ZAKLJUČAK

Svakim danom se povećava potražnja za električnom energijom. Kako je nemoguće u svakom trenutku proizvesti upravo onu količinu energije koja je jednaka potrošnji, nužno je ovisno o deficitu ili višku električne energije izvršiti razmjenu električne energije. Veće količine električne energije prenose se putem prijenosne visokonaponske mreže. Gubici su neizbježni, te je vrlo važno odrediti način raspodjele gubitaka te naplate između strana koje razmjenjuju električnu energiju. Metode korištene za izračun prijenosnih gubitaka u praksi su analizirane u ovome radu te se na temelju analize i usporedbe može donijeti sljedeći zaključak.

Gubici izračunati prema nadomjesnim π i γ shemama su vrlo bliski te je razlika u izračunatim gubicima prema γ i prema π shemi zapravo zanemariva u odnosu na količinu električne energije koja se prenosi vodom. Glavninu gubitaka čine uzdužni gubici, dakle Jouleovi gubici uzrokovani prolaskom struje. Uvelike ovise o temperaturi vodiča i temperaturi okoline. To je veliki nedostatak korištenja izračuna gubitaka prema nadomjesnim γ i π shemama. U brojila električne energije parametri voda unose se kao konstante dok su u stvarnosti promjenjivi. Metoda izračuna gubitaka dogovara se bilateralno. Kako ni jedna strana ne bi bila oštećena u financijskom pogledu, na temelju analize, preporuča se primjena izračuna gubitaka kao razlika mjerenih energija na krajevima voda.

LITERATURA

- [1] HOPS, “Hrvatski operator prijenosnog sustava d.o.o.” [Online]. Available: <https://www.hops.hr/wps/portal/hr/web/hees>. [Accessed: 27-Feb-2017].
- [2] Z. Zmijarević, “Zakonski okvir za obavljanje energetske djelatnosti u hrvatskoj i prilike za zadruge.” [Online]. Available: <https://www.slideshare.net/UNDPPhr/zakonski-okvir-za-obavljanje-energetskih-djelatnosti-u-hrvatskoj-i-prilike-za-zadrugehr>. [Accessed: 16-Feb-2017].
- [3] R. Goić, D. Rakus, and I. Penović, “Distribucija električne energije,” Fakultet elektrotehnike, strojarstva i brodogradnje, Split, 2008.
- [4] D. Bajs, M. Majstrovic, G. Majstrovic, N. Dizdarevic, and Energetski institut Hrvoje Požar, “Kriteriji i metodologija planiranja razvoja i izgradnje te zamjena i rekonstrukcija prijenosne mreže,” *Cigre*, pp. 1–7, 2003.
- [5] Rohit Mehta and V.K. Mehta, *Principles of power system*. S. Chand, 2008.
- [6] “ENTSO-E.” [Online]. Available: <https://www.entsoe.eu/about-entsoe/Pages/default.aspx>. [Accessed: 24-Feb-2017].
- [7] D. Medimorec, “Uloga ENTSO-E U planiranju razvoja prijenosne mreže slijedom odredbi trećeg paketa energetske propisa europske unije,” 2010. [Online]. Available: http://www.hed.hr/PPT_20Forum/09_Damjan_Medimorec.pdf. [Accessed: 24-Feb-2017].
- [8] G. Majstrovic, D. Bajs, N. Dizdarevic, M. Majstrovic, and Energetski institut Hrvoje Požar, “Naknade za prekogranični prijenos električne energije,” *Europe*, pp. 1–6.
- [9] HOPS, “Ispunjavanje obveza operatora prijenosnih sustava na prekograničnoj razini - iskustva HOPS-a.” [Online]. Available: <http://www.energetika-net.com/specijali/posjetilimo/suradnja-operatora-prijenosnih-sustava-hops-u-europskom-okruzju-20878>. [Accessed: 10-Mar-2017].
- [10] S. Krajcar and Ž. Tomšić, “Utjecaj prijenosne mreže na cijene električne energije,” 2013. [Online]. Available: https://www.fer.unizg.hr/_download/repository/2_-_Liberalizacija_trzista_-_web.pdf. [Accessed: 01-Mar-2017].

- [11] G. Majstorović, N. Dizdarević, D. Bajš, M. Majstrović, and Energetski institut Hrvoje Požar, “Upravljanje zagušenjem u prijenosnoj mreži,” pp. 1–6.
- [12] D. Sabolić, “Tržišna alokacija prekograničnih prijenosnih kapaciteta,” 2015. [Online]. Available: https://bib.irb.hr/datoteka/801020.Sabolic_2015a.pdf. [Accessed: 12-Mar-2017].
- [13] Ž. Modrić, Z. Kovač, K. Fekete, “Determination of Energy Interchanged on the Tie Lines—Some Practical Issues,” *J. Energy Power Eng.*, vol. 8, pp. 948–956, 2014.
- [14] S. Žutobradić, Ž. Rajić, L. Wagmann, and H. Miličić, “Analiza problematika gubitaka električne energije u distribucijskim mrežama članica EU,” *Cired*, pp. 1–10, 2010.
- [15] R. Goić, M. Lovrić, and Z. Cvetković, “Gubici električne energije u prijenosnoj mreži HEP-a.” [Online]. Available: <http://marjan.fesb.hr/~rgoic/dm/skriptaDM.pdf>. [Accessed: 13-Mar-2017].
- [16] J. F. Nolasco, P. Nefzger, and U. Kaintzyk, *Overhead Power Lines: Planning, Design, Construction*. Springer, 2003.
- [17] T. fakultet sveučilišta u Rijeci, “Prijenos i distribucija električne energije.” [Online]. Available: http://www.riteh.uniri.hr/zav_katd_sluz/zee/nastava/svel/pee/download/Konstrukcijski_1_Konstante_Upute.pdf. [Accessed: 18-Mar-2017].
- [18] L. Jozsa, *Parametri nadzemnih vodova*. Osijek: Elektrotehnički fakultet, 2005.
- [19] Z. Hebel, “Prijenos električne energije,” 2008.
- [20] IEC 60076-1, *International Standard*, vol. 1999, no. 2. 2000.
- [21] S. Nikolovski and D. Šljivac, *Elektroenergetske mreže*. Osijek: Elektrotehnički fakultet u Osijeku, 2008.
- [22] A. Castillo, “Reliable protection,” *Omi. Mag.*, vol. 7, no. 1, pp. 8–10, 2016.
- [23] D. Petranović, “Obračunska mjerna mjesta,” Tehničko veleučilište u Zagrebu, 2010.
- [24] Z. Maljković, “Uloga mjernih transformatora,” 2016. [Online]. Available: https://www.fer.unizg.hr/_download/repository/TESIT_2015_Mjerni_TR_a.pdf.

- [Accessed: 21-Mar-2017].
- [25] “Osnovne definicije za izbor karakteristika strujnih transformatora.” [Online]. Available: https://www.fer.unizg.hr/_download/repository/PEP-06-SMT_definicije.pdf. [Accessed: 22-Mar-2017].
- [26] “Izbor mjernih transformatora.” [Online]. Available: http://www.fer.unizg.hr/_download/repository/Izbor_SMT%5B3%5D%5B1%5D.pdf. [Accessed: 01-Jan-2017].
- [27] “Naponski mjerni transformatori.” [Online]. Available: https://www.fer.unizg.hr/_download/repository/Naponski-transformator%5B5%5D.pdf. [Accessed: 22-Mar-2017].
- [28] I. Leniček, “Elektrotehnička mjerenja 1. dio,” 2016. [Online]. Available: https://www.fer.unizg.hr/_download/repository/ELEMJE_-_Nastavni_materijal-V2.pdf. [Accessed: 23-Mar-2017].
- [29] E. M. Iec and G. Qualigrad, “Brojila visoke preciznosti.”
- [30] M. Bošković, P. Rašić, and Z. Lipošćak, “Izazovi mjerenja energije iz obnovljivih izvora,” *Cired*, pp. 1–8, 2012.
- [31] M. gospodarstva rada i Poduzetnišva, “Mrežna pravila elektroenergetskog sustava.”
- [32] D. zavod za Mjeriteljstvo, *JCGM 100:2008 Vrednovanje mjernih podataka – Upute za iskazivanje mjerne nesigurnosti*. Zagreb, 2008.
- [33] “Izražavanje mjerne nesigurnosti pri umjeravanju,” Zagreb, 2008.
- [34] D. Ilić and R. Malerić, “Mjerna nesigurnost,” 2016. [Online]. Available: https://www.fer.unizg.hr/_download/repository/UUM-tema-4-16.pdf. [Accessed: 26-Mar-2017].
- [35] FER, “Mjerne pogreške i točnost mjerenja,” pp. 1–42, 2014.
- [36] <http://www.benlcollins.com/spreadsheets/histograms-normal-distribution/>, “Gaussova razdioba.” [Online]. Available: <http://www.benlcollins.com/spreadsheets/histograms-normal-distribution/>. [Accessed: 25-Mar-2017].

- [37] M. Vilbaste, G. Slavin, O. Saks, V. Pihl, and I. Leito, “Can coverage factor 2 be interpreted as an equivalent to 95% coverage level in uncertainty estimation? Two case studies,” *Meas. J. Int. Meas. Confed.*, vol. 43, no. 3, pp. 392–399, 2010.
- [38] “hydroquebec.com.” [Online]. Available: <http://www.hydroquebec.com/learning/transport/types-pylones.html>. [Accessed: 03-May-2017].

SAŽETAK

U ovom je radu obavljen izračun gubitaka u prijenosnoj mreži međudržavne razmjene električne energije prema tri metode te analiza i njihova usporedba. Izračun je izveden u programskom paketu Matlab.

U teorijskom dijelu rada opisan je elektroenergetski sustav te njegove sastavnice. Nabrojani su gubici koji nastaju u prijenosu električne energije te kako se oni računaju. Navedene su sastavnice i karakteristike suvremenog obračunskog mjernog mjesta. Opisan je pojam mjerne nesigurnosti te način izračuna.

U praktičnom dijelu rada obavljen je izračun mjesečnih gubitaka i mjernih nesigurnosti prema gamma shemi, prema pi shemi te izračun gubitaka kao razlika izmjerenih energija. U nastavku je obavljena analiza i njihova međusobna usporedba. Rezultati su tablično i grafički prikazani. Prikazana je i ovisnost izračunatih gubitaka i pripadajuće mjerne nesigurnosti o temperaturi.

Ključne riječi: gubici u prijenosnoj mreži, elektroenergetski sustav, obračunsko mjerno mjesto, mjerna nesigurnost

ABSTRACT

In this paper, the calculation of power losses in the transmission network of interstate electricity exchange according to three methods and analysis and their comparison are made. The calculation was performed in the Matlab software.

The theoretical part of the paper describes the power system and its components. The power losses generated by the transfer of electricity are listed and the way how they are calculated is shown. The components and characteristics of a modern metering point are listed. The concept of measurement uncertainty and the method of calculation is described.

In the practical part of the paper, the calculation of monthly losses and measurement uncertainties was done according to the gamma and pi scheme, as well as the calculation of losses as difference in measured energy. The result analysis and their comparison is carried out. The results are presented in table and graph form. The dependence of calculated losses and corresponding temperature measurement uncertainty is also shown.

Keywords: Losses in the transmission network, power system, calculation metering point, measurement uncertainty

ŽIVOTOPIS

Ivan Mihoković

Dravska 58, 33405 Pitomača

Mobitel: 099/822-3630

E-mail: ivan.mihokovic@iaeste.hr

Ivan Mihoković rođen je 10.12.1992. u Virovitici. Osnovnu školu Petra Preradovića završio je u Pitomači. Godine 2007. upisao je Strukovnu školu Đurđevac u Đurđevcu, smjer tehničar za računalstvo.

Godine 2011. završio je srednju školu s odličnim uspjehom. Iste je godine upisao preddiplomski studij elektrotehnike na Elektrotehničkom fakultetu u Osijeku koji je završio 2014. godine te stekao zvanje sveučilišnoga prvostupnika inženjera elektrotehnike.

Iste godine upisao je diplomski studij na Elektrotehničkom fakultetu Osijek, smjer elektroenergetika. Tijekom diplomskog studija obavlja neobaveznu stručnu praksu. U ljeto 2016. IAESTE stručnu praksu odradio je u tvrtci Laterna Alternatif Enerji Kaynakları u Istanbulu u trajanja od tri mjeseca. U veljači 2016. godine stručnu praksu obavio je u HOPS PrP Osijek. Tijekom zimskog semestra 2016/2017 akademske godine radi kao demonstrator na laboratorijskim vježbama na FERIT-u. U ljeto 2017. godine proveo je dva mjeseca u Skopju odrađujući IAESTE stručnu praksu u Benning-PSAM.