

Modeliranje autonomnog sustava za opskrbu električnom energijom kuće za odmor

Hudek, Matija

Undergraduate thesis / Završni rad

2017

Degree Grantor / Ustanova koja je dodijelila akademski / stručni stupanj: **Josip Juraj Strossmayer University of Osijek, Faculty of Electrical Engineering, Computer Science and Information Technology Osijek / Sveučilište Josipa Jurja Strossmayera u Osijeku, Fakultet elektrotehnike, računarstva i informacijskih tehnologija Osijek**

Permanent link / Trajna poveznica: <https://um.nsk.hr/um:nbn:hr:200:226592>

Rights / Prava: [In copyright](#)/[Zaštićeno autorskim pravom.](#)

Download date / Datum preuzimanja: **2024-12-26**

Repository / Repozitorij:

[Faculty of Electrical Engineering, Computer Science and Information Technology Osijek](#)



**SVEUČILIŠTE JOSPIA JURJA STROSSMAYERA U OSIJEKU
FAKULTET ELEKTROTEHNIKE, RAČUNARSTVA I
INFORMACIJSKIH TEHNOLOGIJA**

Sveučilišni sudij elektroenergetike

**MODELIRANJE AUTONOMNOG SUSTAVA ZA
OPSKRBU ELEKTRIČNOM ENERGIJOM KUĆE ZA
ODMOR**

Završni rad

Matija Hudek

Osijek, 2017.

SADRŽAJ

POPIS OZNAKA	1
1. UVOD	4
1.1. Zadatak završnog rada	4
2. TEORIJSKI DIO AUTONOMNOG FOTONAPONSKOG SUSTAVA	5
2.1. Princip rada fotonaponskog sustava	5
2.2. Komponente sustava i njihov detaljan opis	7
2.2.1. Fotonaponski moduli	7
2.2.2. Baterija	9
2.2.3. Regulator punjenja baterije	12
2.2.4. Nadzornik baterije	14
2.2.5. Izmjenjivač (inverter)	15
2.2.6. Osigurači i prenaponska zaštita	24
3. PRORAČUN AUTONOMNOG FOTONAPONSKOG SUSTAVA	27
3.1. Proračun enegrije sunčeva rzačenja za određeno područje	27
3.2. Proračun kapaciteta pohrane električne energije sustava	29
3.3. Proračun kapaciteta potrošnje električne energije sustava	31
3.3.1. Potrošnja energije kada je sunčevo zračenje ne dostupno	31
3.3.2. Potrošnja energije kada je sunčevo zračenje dostupno	33
3.4. Spajanje trošila na sustav	35
3.5. Prikaz novčane vrijednosti sustava sa svim komponentama	36
4. ZAKLJUČAK	37
LITERATURA	38
SAŽETAK	39
ABSTRACT	40
ŽIVOTOPIS	41
PRILOG	41

POPIS OZNAKA

FN	Fotonapon
AC	Izmjenična struja
DC	Istosmjerna struja
C10 / C20	Označava vremenski period pražnjenja baterije (10 h i 20 h)
0.05C	Označava da se baterija prazni svaki sat s 5% svoga ukupnog kapaciteta
T1,T2,T3,T4	Označava model sklopke u shemi invertera
PN	Označava poluvodičku diodu
C	Označava kondenzator
Tr	Označava transformator
U_{bat}	Oznaka napona na bateriji
U_{izl}	Oznaka napona na izlazu invertera
U_0	Oznaka napona na modelu radno-induktivnog toršila
L	Oznaka induktiviteta
U_{osr}	Oznaka srednje vrijednosti napona
I_{bat}	Oznaka struje baterije
I_{izl}	Oznaka struje na izlazu invertera
I	Oznaka struje
D	Oznaka diode
T	Oznaka za vremenski period

Popis oznaka u proračunu:

Oznaka:	Opis:	Mjerna jedinica:
D_{god1}, D_{god2}	Prosječno sunčevo zračenje u godini dana po kvadratnom metru	MWh/m ²
n	Broj elemenata nekog skupa	-
D_1, D_2	Prosječno sunčevo zračenje u jednom danu po kvadratnom metru	Wh/m ²
A_1	Površina jednog FN modula	m ²
A_4	Površina svih FN modula	m ²
E_{uk}	Ukupna sunčeva energija na površini svih modula	Wh/m ²
η	Korisnost / učinkovitost	-
$E_{15\%}$	Energija uz učinkovitost od 15%	Wh
P_{FN}	Ukupna snaga FN modula	W
E_{FNuk}	Energija dobivena iz FN pretvorbe	Wh
V_b	Napon baterija	V
C_b	Kapacitet baterija	Ah
E_b	Energetski kapacitet baterija	Wh
T_m	Maksimalno vremensko punjenje baterije	h
$E_{b50\%}$	50% maksimalnog energetskog kapaciteta baterija	Wh
T	Vremensko trajanje punjanja poluispražnjene baterije	h
E_g	Gubici energije samopražnjenjem u periodu od mjesec dana	Wh
$E_{g/h}$	Gubici energije samopražnjenjem u periodu od jednog sata	Wh
P_g	Disipacija snage samopražnjenja (gubici)	W
T_g	Vrijeme samopražnjenja bez priključenih trošila	h
$T1, T2, T3, T4$	Vrijeme pražnjenja baterija pri određenim opterećenjima	h
(P_{+n})	Energija koja puni baterije iskazana snagom	W
(P_{-n})	Potrošnja energije baterija izkazana snagom trošila	W

Mjerne jedinice:

V, (mV)	Volt, (mili volt)	h	Sat
A, (mA)	Amper, (mili amper)	Ah	Amper-sat
W, (kW)	Vat, (kilo-vat)	Wh	Vat-sat
mm	Milimetar	kWh	Kilovat-sat
m ²	Metar kvadratni	Nm	Njutn-metar
Kg	Kilogram	Hz	Herc
°C	Stupanj celzijus	Kn	kuna

1. UVOD

U ovom radu obrađuje se tema teorijskog objašnjenja i modeliranja autonomnog fotonaponskog sustava kuće za odmor. Primjena ovakvog sustava prigodna je za sve objekte kojima je potrebna električna energija, a nisu u mogućnosti spajanja na distributivnu mrežu. Primjer takvih objekata su vikendice na otocima ili u brdskim i planinskim predjelima gdje nema distributivne mreže. Kako bi lakše razumjeli što je to autonomni fotonaponski sustav ili „Off grid“ sustav u nastavku slijedi kratko objašnjenje. Off grid sustav je sustav koji pretvara sunčevu energiju zračenja (insolaciju) u električnu energiju preko fotonaponskih modula. Fotonaponski moduli se montiraju na krovnište objekta kako bi apsorbirali sunčevo zračenje u svoje poluvodičke ćelije. U ćelijama sunčeva energija oslobađa elektrone koji se počinju gibati, a usmjereno gibanje elektrona stvara struju. Kako bi sačuvali proizvedenu električnu energiju pohranjujemo ju u solarne baterije. Električna energija proizvedena u fotonaponskim modulima je istosmjerna (DC), a pošto je za većinu trošila potrebna izmjenična jednofazna električna energija (AC, 230V, 50Hz) u sustav se ugrađuje izmjenjivač (inverter).

Ovakvi sustavu počinju se sve više koristiti jer se napretkom tehnologije povećava korisnost sustava, smanjuje cijena i ekološki je vrlo prihvatljiv jer ne zagađuje okoliš te je prikaz čiste i obnovljive energije. Detaljnije o principu rada sustava, glavnim komponentama te konkretnom proračunu kuće za odmor slijedi u nastavku rada.

1.1. Zadatak završnog rada

Zadatak završnog rada je izrada proračuna za autonomni fotonaponski sustav, tzv. Off grid sustav, sa svim potrebnim komponentama, pojedinačni opis komponentata te proračun maksimalnog i prosječnog kapaciteta i snage tog sustava.

2. TEORIJSKI DIO AUTONOMNOG FOTONAPONSKOG SUSTAVA

U ovom poglavlju opisana je teorija principa rada autonomnog fotonaponskog sustava u potpoglavlju 2.1. i detaljno su opisani svi potrebni elementi koji čine taj sustav u potpoglavlju 2.2.

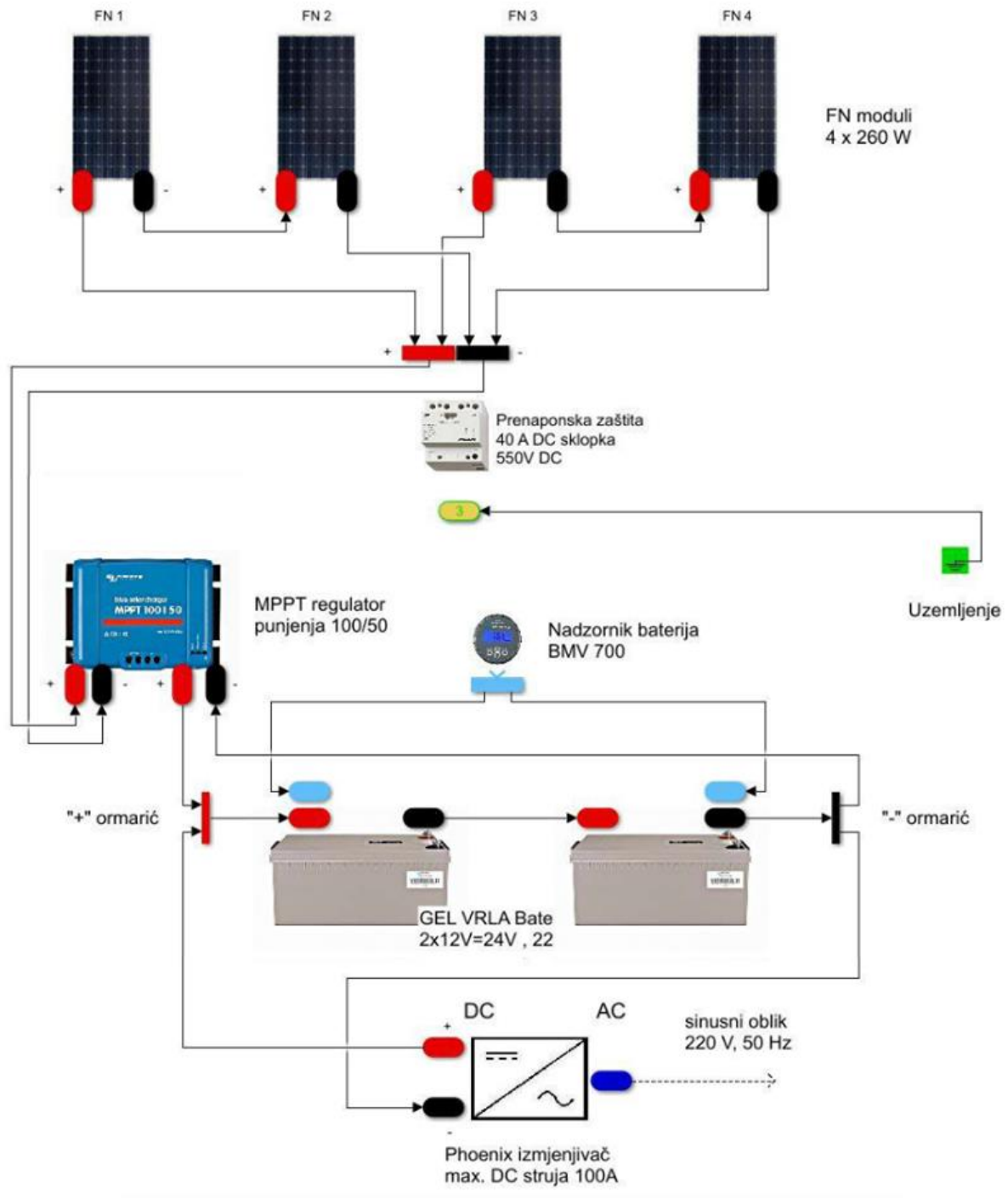
2.1. Princip rada fotonaponskog sustava

Osnovni princip rada fotonaponskog sustava je pretvorba energije sunčevog zračenja (insolacije) u električnu energiju. Direktna ili izravna pretvorba sunčevog svjetla u električnu energiju naziva se fotonaponska pretvorba. Sunčeva svjetlost koja dopire na zemlju sastoji se od fotona. Fotoni koji dolaze u kontakt s fotonaponskom ćelijom mogu se reflektirati od ćelije, proći izravno kroz ćeliju ili mogu biti apsorbirani. Samo oni fotoni koji su apsorbirani predaju energiju za oslobađanje elektrona iz poluvodiča i proizvodnju električne struje. Fotonaponski modul se sastoji od više povezanih fotonaponskih ćelija, a svaka ćelija sadrži sloj poluvodiča.

Kada poluvodič apsorbira dovoljno energije fotona negativni naboj (elektroni) se istiskuje iz atoma materijala i seli se na površinu materijala. Zbog premještanja elektrona na površinu oblikuju se šupljine te dolazi do neravnoteže naboja između prednje i stražnje površine fotonaponske ćelije. Neravnoteža naboja stvara naponski potencijal, a ćelija poprimi svojstva baterije. Spajanjem s vodičem te dvije površine različitog potencijala poteći će struja kroz vodič. Izlazni napon jedne ćelije iznosi prosječno 0.7 V. Zato ćelije međusobno spajamo kombinacijama serijskog i paralelnog spoja kako bi iskoristili željeni napon na izlazu. Dobivenu električnu energiju pohranjujemo u baterije da bi ju mogli koristiti kada nam je potrebna. Kako bi spriječili bateriju od oštećenja uzrokovanih punjenjem u sustav se ugrađuje regulator punjenja. Glavna zadaća regulatora punjenja je očuvanje baterije i nadziranje punjenja kako bi ono bilo što učinkovitije. Regulator punjenja koji se koristi u ovom sustavu je MPPT 100 50 regulator. Kako bi izbjegli oštećenja sustava zbog prenapona u sustav između regulatora punjenja baterije i fotonaponskih modula ugrađuje se prenaponska zaštita. Za zaštitu od prenapona ugrađuje se prenaponska sklopka 40 A DC, 550 V DC T1, T2. Baterije koje se koriste u sustavu su olovne GEL baterije VRLA tehnologije (objašnjenje u poglavlju 2.2.2). Za sustav su dovoljne dvije baterije kapaciteta 220Ah i napona 12V. Spojene su u serijskom spoju kako bi izlazni napon iznosio 24 V. Pošto je struja proizvedena u modulima i pohranjena u bateriji istosmjerna u sustav se ugrađuje i izmjenjivač jer većina se uređaja i aparata spaja na

izmjenični izvor električne energije. Izmjenjivač ili inverter izmjenjuje istosmjerni napon baterije (12 ili 24 V) u standardni jednofazni izmjenični napon (230V i 50 Hz) sinusnog oblika.

Ovaj fotonaponski sustav je projektiran na način da može raditi punim kapacitetom 150 minuta ili 2.5 sata, pri tome da se ne prelazi potrošnja od 50% kapaciteta baterije kako bi sustav imao što duži životni vijek.



Sl. 2.1. Shema spoja svih elemenata u off grid sustavu

2.2. Komponente sustava i njihov detaljan opis

Potrebne komponente za realizaciju te pravilan rad ovog fotonaponskog sustava su:

- fotonaponski moduli
- baterija
- regulator punjenja baterije
- nadzornik baterije
- izmjenjivač (inverter)
- osigurači i prenaponske zaštite
- kablovi i sklopke

2.2.1. Fotonaponski moduli

Fotonaponski modul je glavna komponenta autonomnog fotonaponskog (off grid) sustava bez koje nema proizvodnje električne energije. Princip rada fotonaponskih modula objašnjen je pod točkom 2.1.

Postoje više vrsta tehnoloških pravaca fotonaponskih modula, a to su:

- Monokristalni silicij
- Polikristalni silicij
- Tanki filmovi
- Galij-arsenid i višeslojne ćelije

U ovom sustavu koriste se fotonaponski moduli sa tehnologijom polikristalnog silicija.

Razlog izbora ovakvog modula je najbolji omjer cijene, kvalitete i učinkovitosti.

Realna je učinkovitost za polikristal od 11 do 16%, a teorijska učinkovitost seže do 25%.

Dijelovi fotonaponskog modula su: okvir, vodootporna kutija za spajanje s opterećenjem, zaštita od vremenskih nepogoda, fotonaponske ćelije (serijsko-paralelni spoj), zaštitno staklo, vanjska električna sklopka.

Vijek trajanja fotonaponskog modula prosječno iznosi 30 godina, ali rok trajanja uvelike ovisi o vremenskim uvjetima kojima su moduli izloženi.

Učinkovitost FN modula može se povećati prilagođavanjem kuta nagiba modula ovisno o području na kojem se nalazi te ugradnjom pokretnog mehanizma za praćenje kretanja Sunca. Problem je povećanje troškova instalacije i održavanja.

Tab. 2.1.Specifikacije fotonaponskog modula.[2]

Uređaj:	Fotonaponski modul
Vrsta:	Solarni panel sole poly (polikristal)
Snaga:	260 W
Dimenzije (duljina,širina, debljina):	1950x992x50 mm
Masa:	23 kg
Cijena:	1.250,00 kn



Sl. 2.1.Fotonaponski moduli[2]

2.2.2. Baterija

U ovakav sustav baterija se ugrađuje kako bi proizvedenu električnu energiju pohranili. Na taj način električnu energiju možemo koristiti onda kada nam je potrebna.

Vrsta baterija koja se koristi u ovom sustavu je olovna GEL baterija 12V/220Ah. Tehnologija u kojoj je izvedena baterija je VRLA (engl. *Valve Regulated Lead Acid*). Kada govorimo o VRLA tehnologiji znači da se radi o olovnim, hermetički zatvorenim i nepropusnim baterijama. U slučaju nekontroliranog punjenja ili kvara u samoj bateriji plin koji se u bateriji razvija bit će ispušten kroz sigurnosni ventil. Plin koji se nalazi u bateriji je zapaljiv zato prostor u kojem se nalazi baterija treba povremeno provjetriti.

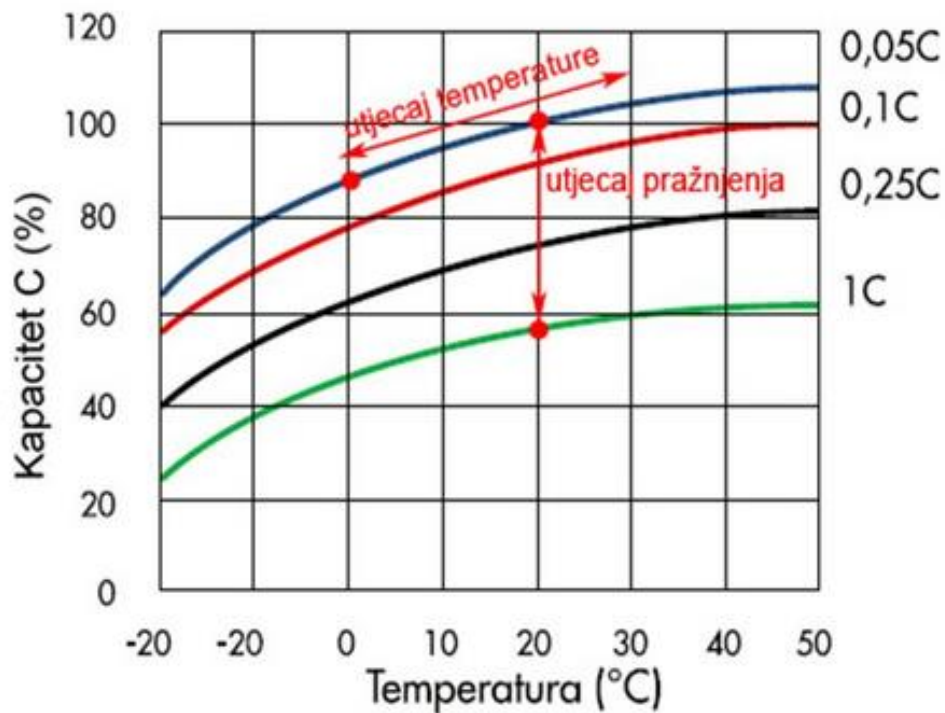
U VRLA tehnologiji proizvode se obično dva tipa baterija, a to su GEL i AGM (engl. Absorbent Glass Mat). U AGM tipu baterije elektroliti su apsorbirani u mreži staklenih vlakana dok su u GEL tipu elektroliti u obliku gela, pokretni su. Kako bi mogli odlučiti koji tip baterije koristiti važno je znati njihove važne sposobnosti. Glavna razlika između AGM i GEL tipa je ta da se AGM tip odlikuje sposobnošću davanja visokih struja u kratkom roku što je potrebno kod pokretanja zahtjevnijih trošila. GEL tip baterije daje manje struje, ali zato ima veći broj ciklusa pražnjenja i veći životni vijek u odnosu na AGM tip. Zbog ovih argumenata logično je da se za kuću za odmor koriste GEL VRLA olovne baterije.

Važna karakteristika baterije je i samopražnjenje. Kuća za odmor ne koristi se svakodnevno već po potrebi stoga je potrebna baterija koja ima vrlo malu brzinu samopražnjenja. GEL baterija koja se koristi u ovom sustavu ima brzinu pražnjenja 2% kapaciteta na mjesec dana pri 20 stupnjeva celzijevih. Porastom temperature za 10 stupnjeva samopražnjenje će se udvostručiti (slika 2.2.).

Životni vijek baterije ovisi i o radnoj temperaturi, a ovisnost je prikazana u tablici 2.2.

Tab. 2.2. Ovisnost radne temperature baterije i životni vijek. [3]

Radna temperatura	Životni vijek baterije u godinama	
	AGM VRLA	GEL VRLA
20°C	7-10	12
30°C	4	6
40°C	2	3



Sl. 2.2. Grafički prikaz ovisnosti pražnjenja baterije o temperaturi[3]

Kod odabira baterije za ovakav sustav moramo uzeti u obzir i proračun prosječne potrošnje električne energije kako bi mogli odrediti potreban kapacitet baterije i dubinu pražnjenja.

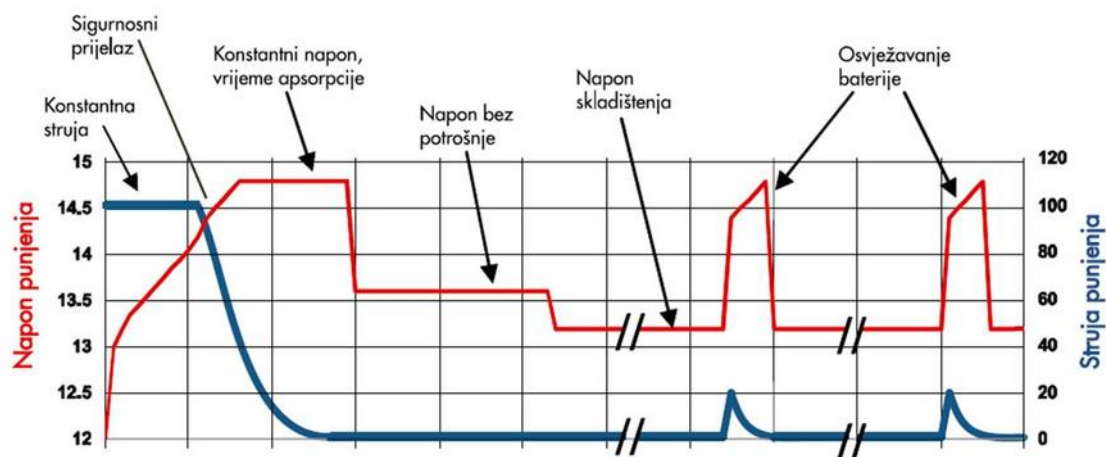
Dubina pražnjenja i broj ciklusa pražnjenja mjera su koliko energije može biti iskorišteno iz baterije u njenom životnom vijeku. Što je veća dubina pražnjenja baterije to se njezin životni vijek drastično skraćuje (tablica 2.3.). Npr. ako baterija treba predati 200 Ah trošilima dnevno, onda je potrebna baterija kapaciteta najmanje 400Ah, a optimalna i poželjna bi bila baterija kapaciteta 600Ah.

Na baterijama uz broj amper-sati nalazi se i oznaka C10, C20 ili slično. Ovakva oznaka predstavlja za koliko će se sati baterija isprazniti. Znači da npr. baterija 200Ah C20, ispraznit će se za 20 sati. Iz ovoga možemo zaključiti ako će baterija davati svaki sat 10A što iznosi 5% ukupnog kapaciteta baterije, onda se označava oznakom 0.05C za ovaj primjer. Uzimamo u obzir da C20 i 0.05C nemaju isto značenje. C20 označava brzinu pražnjenja baterije, a 0.05C označava da se baterija prazni svaki sat s 5% svoga ukupnog kapaciteta.

Tab. 2.3. Ovisnost dubine pražnjenja baterije i broj ciklusa[4]

Dubina pražnjenja	Broj ciklusa za određeni tip baterije	
	AGM VRLA	GEL VRLA
30%	1500	1800
50%	600	750
80%	400	500

Prije nego što počnemo koristiti energiju u bateriji potrebno je napuniti bateriju. U procesu punjenja potrebno je pripaziti na: ispravan napon punjenja, struju punjenja i kontroliranu temperaturu, kako bi se spriječilo moguće oštećenje baterije. Struja punjenja baterije ne bi smjela prelaziti 0.2C ili 20% kapaciteta baterije. Ovakvi sustavi su projektirani tako da struja punjenja iznosi oko 0.15C ili 15% kapaciteta baterije. Proces punjenja baterije sastoji se od nekoliko koraka koji su definirani i vremenski optimizirani (slika 2.3.). Prvo se baterija puni konstantnom strujom i nižim naponom, potom se posebnim algoritmom podiže napon pritom pazeći na proces plinjenja. Vrijeme trajanja držanja konstantnog napona ovisi o dubini ispražnjenosti baterije, pri čemu struja punjenja opada. Na kraju napon opada na dvije razine, a to su napon bez potrošnje i napon skladištenja. Uz to postoji i algoritam koji služi za periodičko osvježavanje baterije. S tim se algoritmom smanjuje starenje baterije.



Sl. 2.3. Graf prikazuje optimalne korake u procesu punjenja baterije.[3]

Tab. 2.4. Specifikacije GEL baterije ugrađene u sustav. [4]

Uređaj:	Solarna baterija
Vrsta:	Olovna GEL VRLA baterija
Kapacitet:	220 Ah
Dimanzije (duljina, širina, visina):	522x238x240 mm
Masa:	66.00 kg
Max. ulazni napon DC:	12 V
Cijena:	2.950,00 kn



Sl. 2.4. GEL VRLA baterija [4]

2.2.3. Regulator punjenja baterije

Regulator punjenja baterije u sustavu služi za siguran prijenos proizvedene električne energije iz modula u bateriju te pohranjivanje iste energije bez oštećenja baterije. Oznaka MPPT (engl. *maximum power point tracker*) na regulatoru označava da takav regulator punjenja konstantno traži radnu točku maksimalne snage na strujno-naponskoj karakteristici FN modula pri trenutnoj insolaciji. Regulator punjenja ponaša se kao silazni istosmjerni pretvarač napona koji prilagođava ulazni napon iz FN modula na naponsku razinu izlaza koju zahtjeva baterija.

Postoji i druga vrsta regulatora, a to su PWM regulatori punjenja (engl. *puls width modulation*).

Ovakva vrsta regulatora prenosi snagu u impulsima pune snage FN modula, a trajanje impulsa snage moguće je stalno regulirati prema trenutnoj napunjenosti baterije. MPPT regulatori su se pokazali kao bolji od PWM i to za 30%. Detaljnije o razlici između MPPT i PWM regulatora punjenja može se pročitati na internet adresi danoj u literaturi [5].

Regulator ima dva ulaza i dva izlaza, pozitivni i negativni pol. Maksimalna dopuštena struja je 50 A, a napon 100 V. Kako bi spriječili oštećenje regulatora punjenjem baterije prevelikom strujom, unutar uređaja je ugrađen topivi osigurač koji je lako zamjenjiv.

Tab. 2.5. specifikacije MPPT regulatora punjenja baterije.[6]

Uređaj:	Regulator punjenja baterije
Vrsta:	MPPT 100/50 A, -12/20=50A
Dimenzije (duljina, širina, visina):	130x186x70 mm
Masa:	1.25 kg
Područje napona:	12/24 V
Ulazna struja:	50 A
Nazivna struja:	50 A
Max. ulazni napon:	100 V
Cijena:	1.936,00 kn

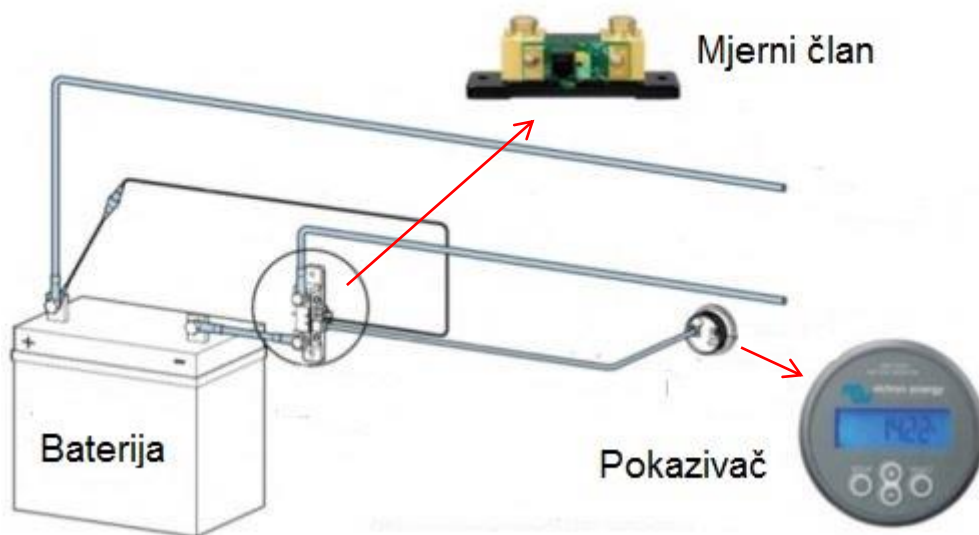


Sl. 2.5.Regulator punjenja baterije[6]

2.2.4. Nadzornik baterije

Nadzornik baterije je uređaj kojemu je glavna funkcija precizno očitavanje parametara napona baterije (V), struje punjenja ili pražnjenja (A), energija pohranjena ili izvučena iz baterije (Ah), stanje kapaciteta baterije izraženo u postotku i vremenski interval baterije dok ne dođe u stanje ispražnjenosti.

Uređaj ima preciznost u vrijednostima napona 10 mV, struje 10 mA, energije 0.1 Ah. Predviđena radna temperatura pripada intervalu od -20°C do 50°C. Nadzornik baterije je stalno spojen na bateriju i zato je poželjno da ima nisku vlastitu potrošnju, a vlastita potrošnja iznosi 4 mA pri 12V i 3 mA pri 24V. Nadzornik baterije ima pokazivač na kojemu su prikazane vrijednosti koje mjeri.



Sl. 2.6. Prikaz načina spajanja nadzornika baterije s baterijom[5]

Tab. 2.6. Specifikacije nadzornika baterije[7]

Uređaj:	Nadzornik baterije
Vrsta:	BMV 700 sa 500 A shuntom
Dimenzije (duljina, širina, visina):	69.00 x 31.00 x 69.00 mm
Masa:	0.30 kg
Radna temperatura:	-20 °C > 50 °C
Cijena:	1.361,00 kn



Sl. 2.7. Nadzornik baterije[7]

2.2.5. Izmjenjivač (inverter)

Inverter ili izmjenjivač je uređaj iz energetske elektronike koji povezuje istosmjerni i izmjenični električni sustav. U fotonaponski off grid sustav inverter ugrađujemo jer se većina trošila napaja iz izmjeničnog jednofaznog sustava (230V, 50Hz).

Poluvodičke sklopke su glavni dijelovi invertera. U inverterima se koriste tri poluvodičke sklopke:

1. Bipolarni tranzistor
2. MOSFET (engl. *Metal Oxide Semiconductor Field Effect Transistor*)
3. IGBT (engl. *Insulated Gate Bipolar Transistor*)

Sve tri poluvodičke sklopke imaju po tri izvoda, dva izvoda vode struju preko sklopke prema trošilu, a treća izvodnica je upravljačka, može biti upravljana naponom ili strujom. Glavne karakteristike koje su bitne za odabir poluvodičke sklopke su: pad napona na sklopki kada je zatvorena tj. kada vodi struju, kada je otvorena da može izdržati veliki napon na sebi i da se sklopka ne zagrijava kada vodi struju. Toplinu koja se stvara na sklopki ne uzrokuju ni struja ni napon nego umnožak struje i napona tj. radna snaga.

1. Bipolarni tranzistor prva je izumljena poluvodička sklopka te ujedno i najstarija.

Dobra karakteristika bipolarnog tranzistora je mali pad napona na sklopki dok vodi struju, pri čemu nema značajnog gubitka energije zagrijavanja.

Lošija karakteristika je ta što je bipolarni tranzistor strujno upravljiv te je zbog toga proces uklapanja i isklapanja spor, a tada se u sklopki pojavljuje i napon i struja što rezultira zagrijavanjem. Inverter funkcionira na principu visoke frekvencije uklopa i isklopa što povećava zagrijavanje invertera. Zato je potreban sustav hlađenja. Što su veći gubici tj. zagrijavanje, to je složeniji sustav hlađenja.

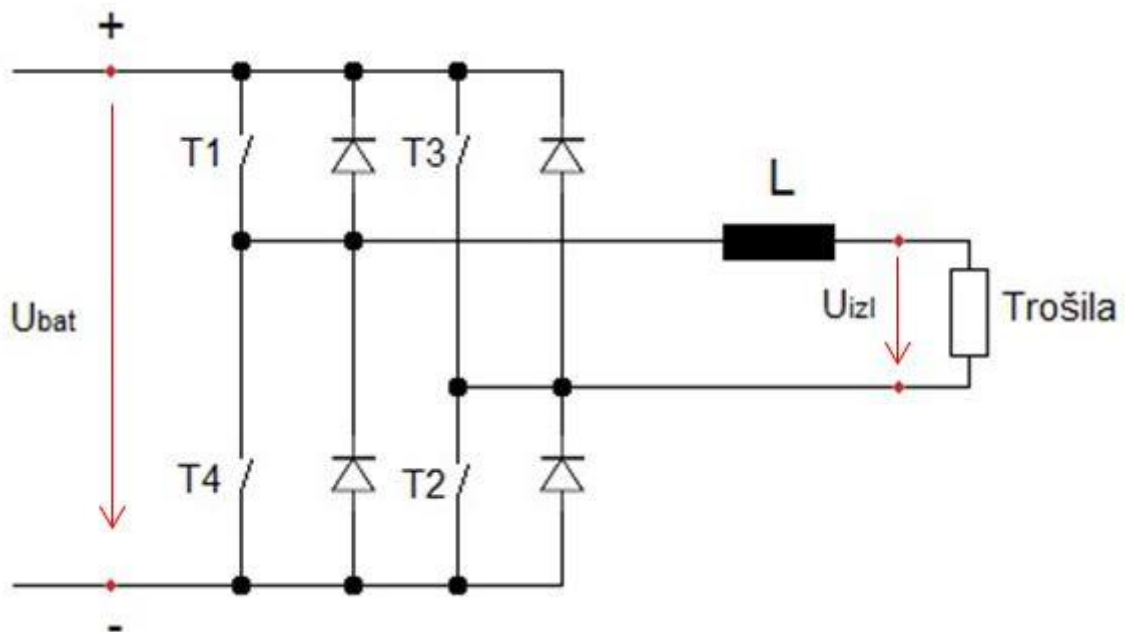
2. MOSFET (metal-oksid-poluvodič tranzistor sa efektom polja) je poluvodička sklopka upravljana naponom što je prednost u odnosu na bipolarni tranzistor jer odlično odgovara na visoke frekvencije upravljačkog signala invertera koje mogu dosegnuti do 20 kHz.

Mana MOSFET-a je što se tijekom provođenja struje na sklopki pojavljuje viši pad napona što stvara gubitke i zagrijavanje te je potreban veći sustav hlađenja.

3. IGBT (izolirani-vrata bipolarni tranzistor) je poluvodička sklopka sa tri izvoda i objedinjuje dobre karakteristike bipolarnog tranzistora i MOSFET-a. Kod provođenja struje na IGBT-u se pojavljuje mali, zanemarivi pad napona kao i kod bipolarnog tranzistora. Upravljan je naponom kao i MOSFET, a uklapanje i isklapanje je brzine od 20 do 30 nanosekundi. [10]

Zaključak je da je najkompetentija poluvodička komponenta za inverter IGBT.

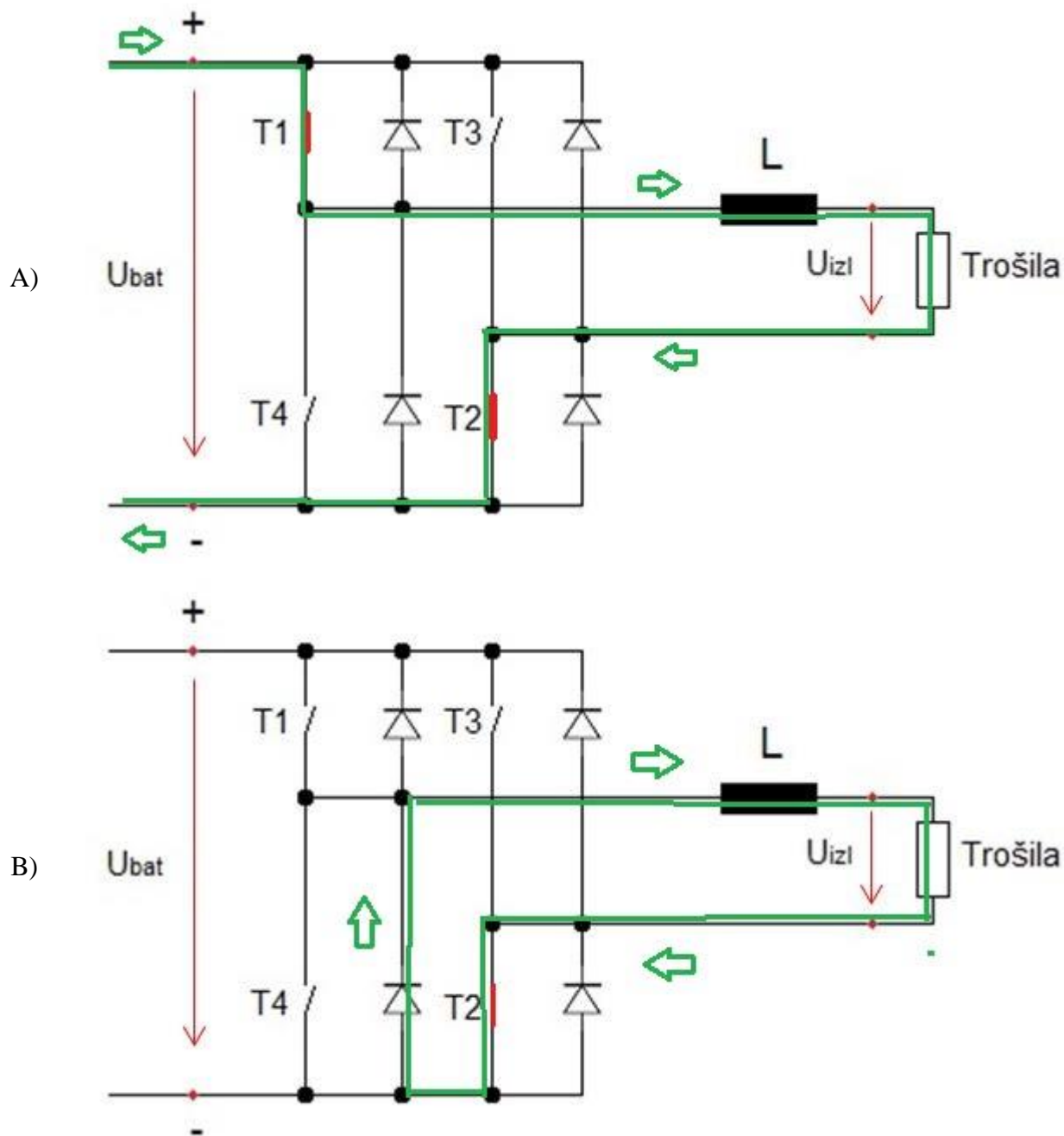
Kod analize izmjenjivača kao model možemo koristiti sklopke i PN diode umjesto tranzistora zbog lakše analize i interpretacije. Shema modela je prikazana na slici 2.8.



Sl. 2.8. Shema modela jednofaznog invertera s naponskim ulazom.

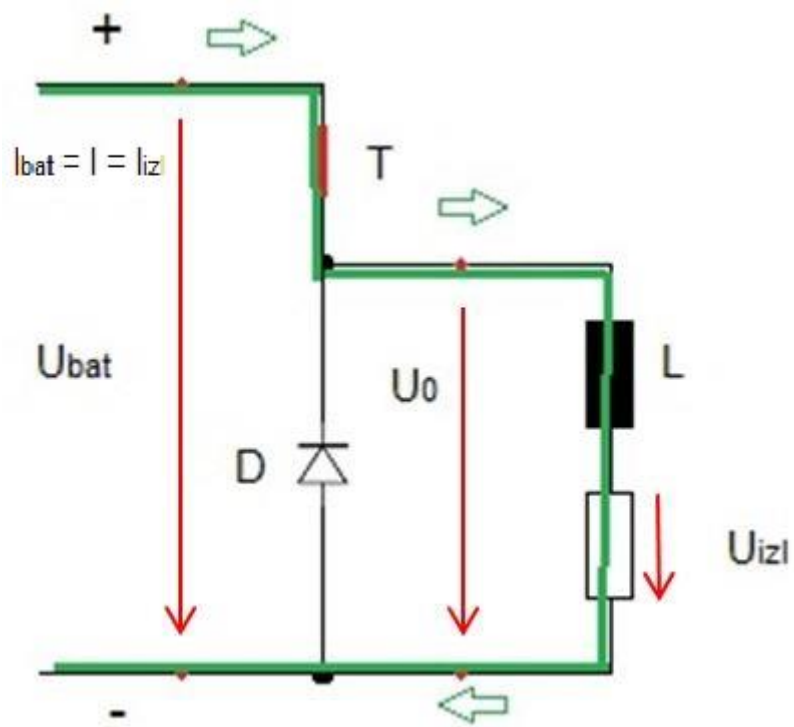
Način rada invertera (izmjenjivača) temelji se na uklopu i isklopu četiriju sklopki: T1, T2, T3 i T4. Na slici 2.8. vidimo da sklopke T1 i T4 tvore jednu granu, a sklopke T3 i T2 drugu granu izmjenjivača, analogno tomu sklopke T1 i T4, kao ni T3 i T2 ne smiju biti istodobno zatvorene jer će doći do kratkog spoja i oštećenja baterije. Svakoj je sklopki pridružena povratna dioda.

Kako bismo ostvarili određenu razinu napona i frekvencije (230V i 50Hz) koja je tražena za priključeno trošilo koje crpi energiju baterije potrebna nam je širinsko-impulsna modulacija (engl. *Pulse Width Modulation*), (slika 2.9. A i B).

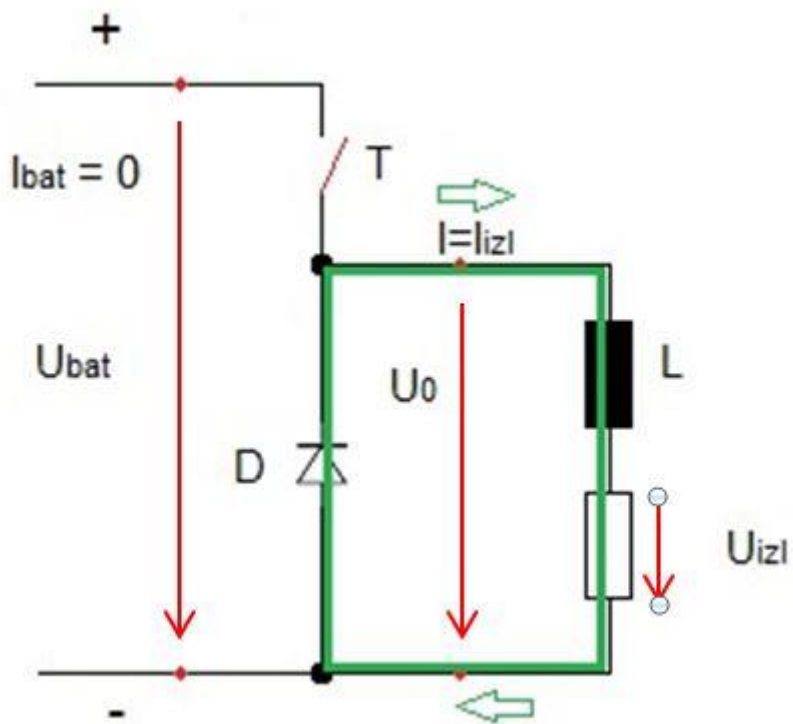


Sl. 2.9. Propuštanje struje u trošilo u pozitivnom smjeru, širinsko-impulsna modulacija.

Slika 2.9. A) uklopljene su sklopke T1 i T2 i struja raste. Pod B) na istoj slici sklopke T1, T3 i T4 su isklopljene, jedino je sklopka T2 uklopljena i struja nastavlja teći u zatvorenoj petlji. Zbog prisustva induktiviteta struja teče ali njena vrijednost opada. Slika 2.10. je pojednostavljeni prikaz slike 2.9. A), a slika 2.11. pojednostavljena shema slike 2.9. B).

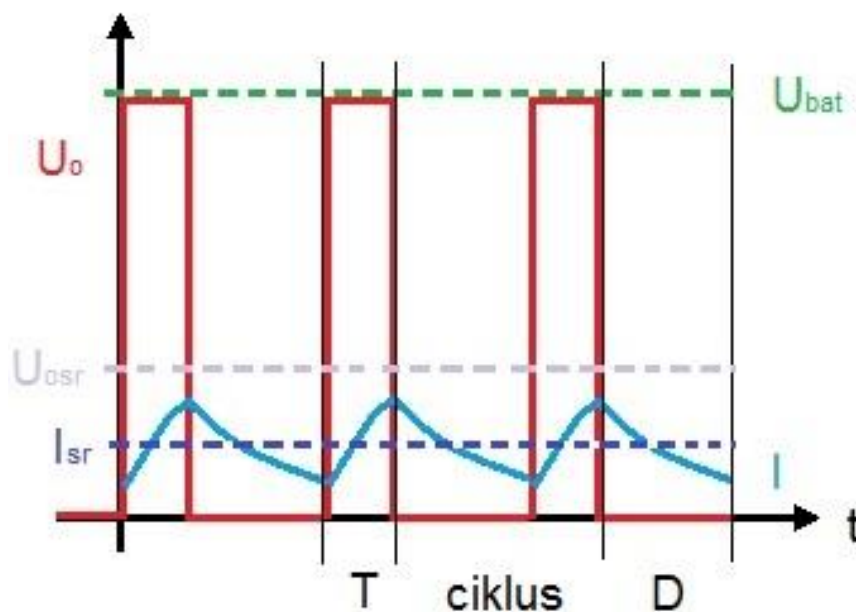


Sl. 2.10. Pojednostavljena shema slike 2.9. A).



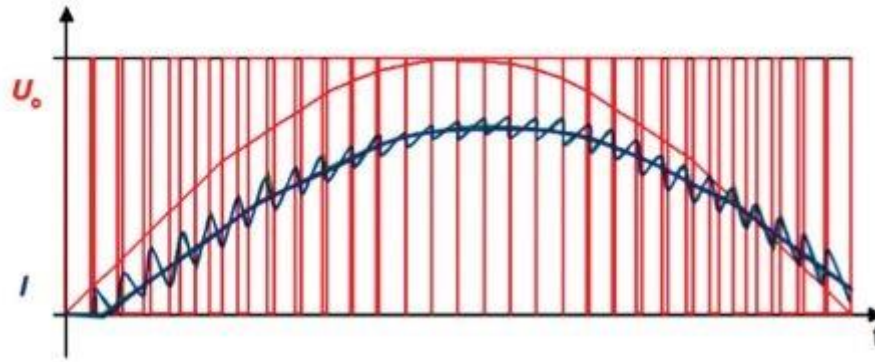
Sl. 2.11. Pojednostavljena shema slike 2.9. B).

Sheme na slikama 2.10. i 2.11. su pojednostavljene kako bi imali jednostavniji prikaz i bolju preglednost kod analize rada izmjenjivača, uklonjeni su svi elementi kroz koje ne teče struja. Kada je sklopka T uklopljena (slika 2.10.) napon na izlazu jednak je naponu baterije ($U_0 = U_{bat}$), a struja raste. Dok je sklopka T otvorena struja prolazi kroz diodu D, napon U_0 je jednak padu napona na diodi D, a to je približno 0 V. U_0 je ujedno i napon na radno-induktivnom trošilu. Struja slabi i pada ka nula ampera. S ova dva slučaja kada je sklopka T uklopljena i isklopljena dobili smo jedan ciklus koji je prikazan grafom na slici 2.12. Na grafu je prikazana srednja vrijednost napona (U_{osr}) i struje (I_{sr}) te ponašanje struje (I) i napona (U_0) u odnosu kada je sklopka T uklopljena i kada je sklopka isklopljena tj. kada struja prolazi diodom D. Iz grafa možemo zaključiti kako je vrijeme jednog ciklusa jednako zbroju vremena uklopa i isklopa. Kontroliranjem vremenskog trajanja uklopljenosti i isklopljenosti T sklopke u ciklusu moguće je kontrolirati srednju vrijednost napona U_{osr} . Na grafu (slika 2.12.) vidimo da ako je vremenski interval T i interval D nepromijenjen, srednja vrijednost napona je konstantna.



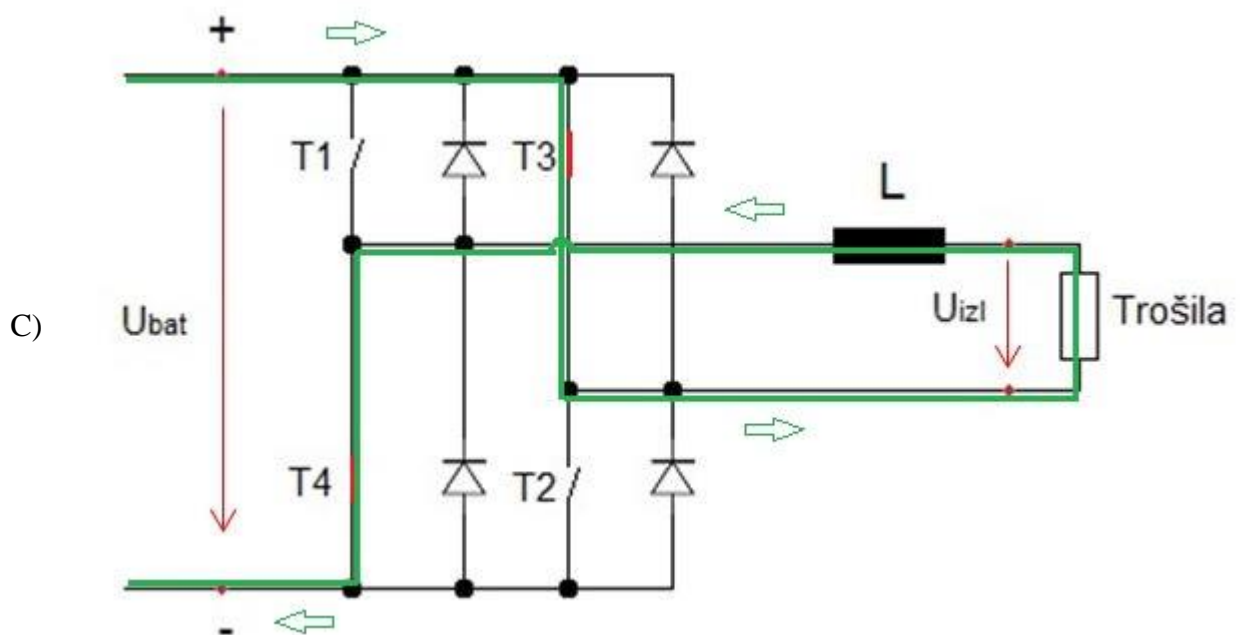
Sl. 2.12. Graf napona i struje u odnosu na rad sklopke T.

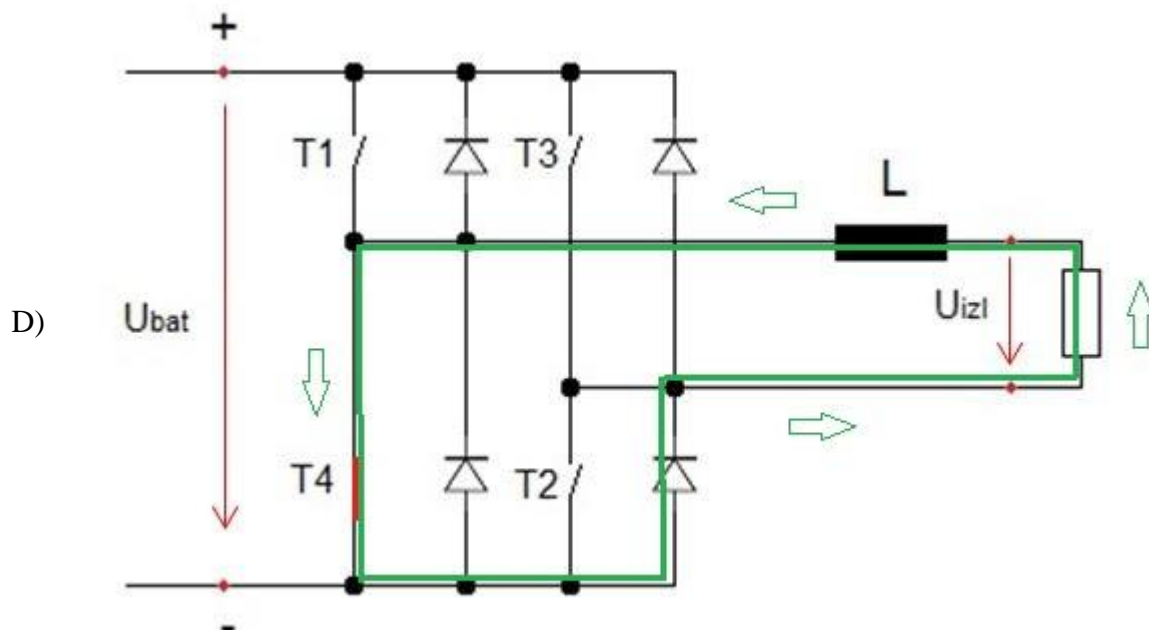
Ideja je da srednja vrijednost napona U_{osr} poprimi oblik sinusoide, jer takav oblik napona zahtijevaju priključena trošila. Da bismo to postigli uključenost tranzistora u intervalu T mora se vremenski mijenjati po zakonu sinusoide. Period rada skopke (ciklus) je konstantan, a mijenja se trajanje uklopljenosti sklopke T i time bismo dobili sinusni oblik napona U_{osr} , ali samo pozitivnu poluperiodu (slika 2.13.).



Sl. 2.13. Grafički prikaz širinsko-impulsne modulacije, pozitivna poluperioda[8]

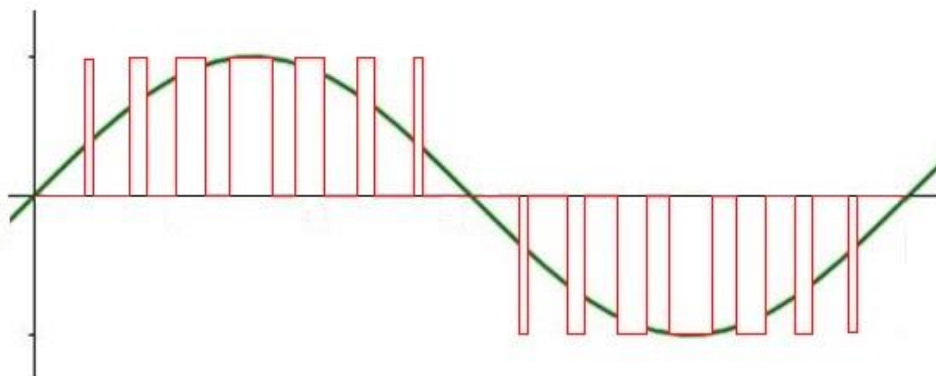
Nakon što smo dobili pozitivnu poluperiodu sličnim postupkom dobivamo i negativnu poluperiodu srednjeg napona U_{osr} . Za negativnu poluperiodu sklopke koje su uklopljene su T3 i T4, a upravlja se sklopkom T3 (slika 2.14.C). Nakon isklapanja sklopke T3 struja teče sklopkom T4 i povratnom diodom sklopke T2 (slika 2.14. D).



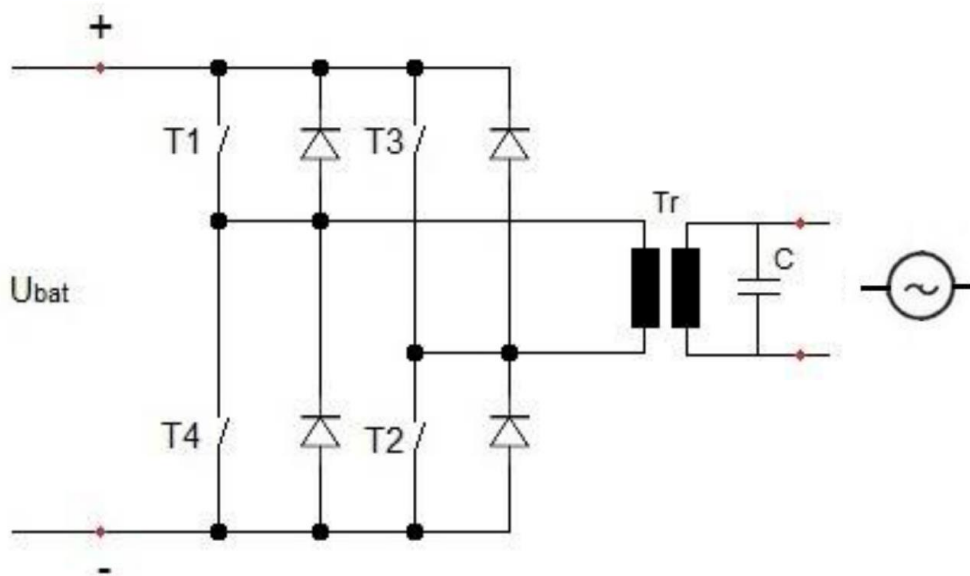


Sl. 2.14. Propuštanje struje u trošilo u negativnom smjeru, širinsko-impulsna modulacija.

Rezultat širinsko-impulsne modulacije je izlazni napon sinusoidalnog oblika kao što prikazuje slika 2.15. Pravokutne linije obojane crvenom bojom prikazuju napon U_0 (pogledati sliku 2.11. A i B), a zelenom bojom označen je sinusni oblik srednjeg napona U_{osr} . Da bi se dobio pravilan sinusni oblik na izlazu je potrebno postaviti filter koji će dodatno ispraviti impulse dobivene širinsko-impulsne modulacije. Konačni izgled invertera je shema prikazana na slici 2.16. Krajnji je korak u procesu izmjene istosmjernog sustava u izmjenični podizanjem razine napona na traženu razinu od 230 V. Zato se na izlazu izmjenjivača nalazi transformator Tr i kondenzator C. Kondenzator i transformator djeluju kao filter i prilagođavaju naponsku razinu izlaza invertera.



Sl. 2.15 .Prikaz napona U_0 i U_{osr} kao rezultata širinsko-impulsne modulacije.



Sl. 2.16. Konačna shema izmjenjivača.

Tab. 2.7. Specifikacije izmjenjivača (invertera). [9]

Uređaj:	Izmjenjivač
Vrsta:	Phoenix Wechselrichter 24 Vdc/1200W
Dimenzije (duljina, širina, visina):	305.00 x 165.00 x 108.00 mm
Masa:	8.50 kg
Područje napona:	24 V
Snaga:	1200 W
Max. snaga:	2400 W
Max. ulazni napon DC:	24 V
Cijena:	1.850,00 kn



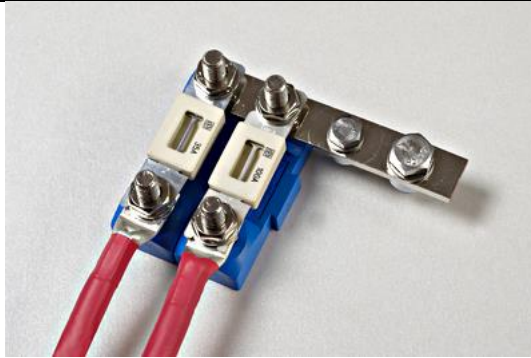
Sl. 2.17. Inverter autonomnog fotonaponskog sustav (off grid) [9]

2.2.6. Osigurači i prenaponska zaštita

Osigurači koji se koriste u ovom off grid sustavu su: DC osigurač izmjenjivača i DC osigurač regulatora punjenja baterije.

Tab. 2.8. Specifikacije DC osigurača izmjenjivača.[11]

Uređaj:	DC osigurač izmjenjivača
Vrsta:	DC 130A – max 48V
Dimenzije (duljina, šrina, visina):	88.00 x 34.00 x 48.00 mm
Masa:	0.05 kg
Priključak:	M10
Nazivna struja:	130 A
Cijena:	65,12 kn



Sl. 2.18.DC osigurač izmjenivača [11]

Tab. 2.9.Specifikacije DC osigurača regulatora punjenja baterije.[11]

Uređaj:	DC osigurač regulatora punjenjabaterije
Vrsta:	DC 63 A – max 48 V
Dimenzije (duljina, šrina, visina):	88.00 x 34.00 x 48.00 mm
Masa:	0.05 kg
Priključak:	M10
Nazivna struja:	63 A
Cijena:	54,70 kn



Sl. 2.19. DC osigurač reg. punjenja [11]

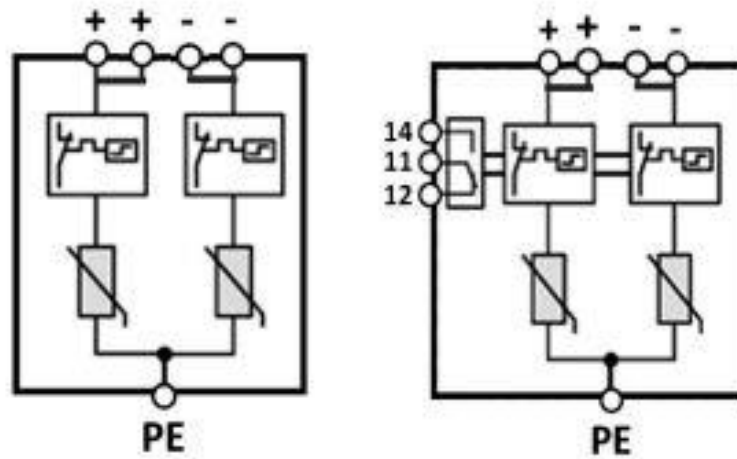
Za prenaponsku zaštitu koristi se odvodnik struje munje i prenapona PHOTEC BC 550. Odvodnik štiti fotonaponske sustave od direktnih i indirektnih struja munje i prenapona. Pravilnom ugradnjom sustav je pod razinom zaštite klase III i IV. [12]

Tab. 2.10. Specifikacije prenaponske zaštite sustava. [12]

Uređaj:	Odvodnik struje munje i prenapona
Vrsta:	PHOTEC BC 550
Dimenzije (duljina, širina, visina):	72.00 x 70.00 x 100.00 mm
Masa:	0.31 kg
Max. radni napon:	550 Vdc
Udarne struja munje I_{imp} (10/350):	12.5 kA/pol
Max. struja odvođenja I_{max} (8/20):	40 kA/pol
Nazivna struja odvođenja I_N (8/20):	20 kA/pol
Zaštitna naponska razina U_P (pri I_N):	≤ 2.0 kV
Max. moment pritezanja:	4.5 Nm
Temperaturno područje rada:	-40 °C > $+80$ °C
Presjek priključenog vodiča:	35 mm ² (jednožilni), 25 mm ² (finožičani)
Montaža:	35 mm DIN nosač
Stupanj zaštite:	IP20
Cijena:	1.290,00 kn



Sl. 2.20. Odvodnik prenapona i struje munje [12]

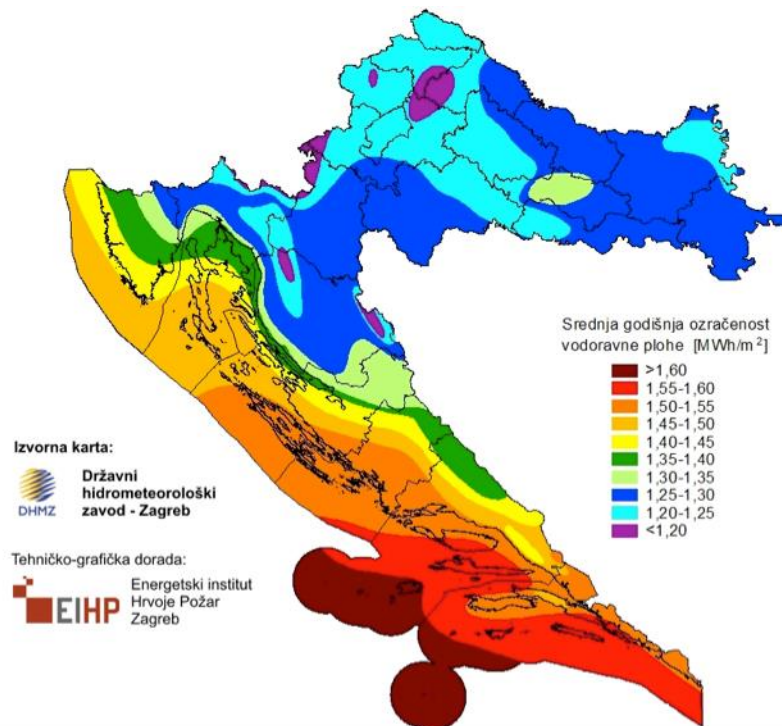


Sl. 2.21. Shematski prikaz odvodnika prenapona i struje munje [12]

3. PRORAČUN AUTONOMNOG FOTONAPONSKOG SUSTAVA

3.1. Proračun enegrije sunčeva rzačenja za određeno područje

Prvi korak pri proračunu je odrediti zračenje sunčeve energije i zaključiti je li određeno područje pogodno za instalaciju autonomnog fotonaponskog sustava.



Sl. 3.1. Srednja godišnja ozračenost vodoravne plohe na području Republike Hrvatske[13]

Instalacija ovog sustava predviđena je za kuću za domor koja se nalazi na području Virovitičko- Podravske županije. Sa karte (slika 3.1.) može se očitati godišnja sunčeva ozračenost od 1.25 do 1.30 MWh/m².

Prosječno dnevno sunčevo zračenje (insolacija) iznosila bi:

$$D_{god1} = 1\,250\,000 \text{ Wh/m}^2$$

$$D_{god2} = 1\,300\,000 \text{ Wh/m}^2$$

$$n = 365$$

$$D_1 = \frac{D_{god}}{n} = \frac{1\,250\,000}{365} = 3424.66 \text{ Wh/m}^2$$

$$D_2 = \frac{D_{god}}{n} = \frac{1\,300\,000}{365} = 3561.60 \text{ Wh/m}^2$$

Interval prosječne dnevne insolacije iznosi od 3424.66 do 3561.60 Wh/m^2 .

Za nastavak proračuna koristiti ćemo vrijednost insolacije $D = 3500 \text{ Wh/m}^2$, ta vrijednost se ondasi na vremenski period od 10 do 14 sati ovsno o godišnjem dobu s time da je insolacija slabija ujutro i navečer ,a najjača u popodnevnim satima.

Za instalaciju sustava predviđena su četiri fotonaponska modula. Dimenzije modula su širina od 0.992 metara i duljina od 1.95 metara. Površina jednog modula (A_1) iznosi:

$$A_1 = 0.992 \cdot 1.95 = 1.9344 \text{ m}^2$$

Analogno tome površina sva četiri modula (A_4) iznosi:

$$A_4 = A_1 \cdot 4 = 1.9344 \cdot 4 = 7.738 \text{ m}^2$$

Prosječna energija sunčevog zračenj u danu (E_{uk}) na ukupnoj površini A_4 iznosi:

$$E_{uk} = D \cdot A_4 = 3500 \cdot 7.738 = 27\,083 \text{ Wh} = 27.08 \text{ kWh}$$

Važno je uzeti u obzir učinkovitost direktne pretvorbe energije sunčeva zračenja u električnu energiju, jer postoje veliki gubitci. Teorijska učinkovitost polikristalnih fotonaponskih modula iznosi 25%, dok je stvarna učinkovitost znatno manja i iznosi prosječno 15%.

$$\eta = 15\% = 0.15$$

Prosječna energija zračenja koja će biti na raspolaganju FN modulima uz uvijet učinkovitosti od 15% iznosi:

$$E_{15\%} = E_{uk} \cdot \eta = 27\,083 \cdot 0.15 = 4062.45 \approx 4.06 \text{ kWh}$$

S obzirom da je snaga jednog FN modula (P_1) 260 vata, ukupna snaga sva četiri FN modula iznosi:

$$P_{FN} = P_1 \cdot 4 = 260 \cdot 4 = 1040 \text{ W}$$

$$t = 1 \text{ h}$$

$$E_{FNuk} = P_{FN} \cdot t = 1040 \cdot 1 = 1040 \text{ Wh}$$

Što znači da sustav maksimalno može prikupiti i proizvesti 1040 Wh energije (E_{FNuk}), a dostupna mu je energija sunčeva zračenja u iznosu od 4062 Wh uz uvjet od prosječne učinkovitosti FN modula.

Zaključak je da odabrano mjesto na određenoj lokaciji je pogodno za instalaciju ovog autonomnog sustava.

$$E_{15\%} > E_{FNuk}$$

Analogno prema ovome izračunu vidimo da većina teritorija RH je pogodna za implementaciju ovakvog sustava opskrbe električne energije. Najpogodnija mjesta za instalaciju ovakvog sustava bili bi na otocima.

3.2. Proračun kapaciteta pohrane električne energije sustava

Za pohranu dobivene električne energije koriste se dvije GEL VRLA baterije napona od 12 V i kapaciteta 220 Ah. Baterije su spojene u serijski spoj pa je napon na baterijama dvostruko veći i iznosi 24 V. Proračun kapaciteta skladištenja električne energije (E_b) iznosi:

$$V_b = 24 \text{ V}$$

$$C_b = 220 \text{ Ah}$$

$$E_b = V_b \cdot C_b = 24 \cdot 220 = 5280 \text{ Wh}$$

Iznos vremenskog punjenja baterije (T_m) pri maksimalnom mogućem korištenju FN modula iznosi:

$$T_m = \frac{E_b}{E_{FNuk}} = \frac{5280}{1040} = 5.08 \text{ h}$$

$$5.08 \text{ h} = 5 \text{ sati i } 5 \text{ minuta}$$

Da bi se baterije napunile od stanja potpune ispražnjenosti do maksimalne vrijednosti pohrane električne energije potrebno je 5 sati i 5 minuta.

Zbog očuvanja dugovječnosti baterija nije preporučljivo da potrošnja energije u bateriji prelazi preko 50%, što znači da se baterije samo na prvom punjenju pune od 0% do 100%, a sva ostala punjenja iznose od 50% do 100% kapaciteta baterije.

Vrijeme punjenja 50% kapaciteta baterije (T) iznosi:

$$E_{b50\%} = \frac{E_b}{2} = \frac{5280}{2} = 2640 \text{ Wh}$$

$$T = \frac{E_{b50\%}}{E_{FNuk}} = \frac{2640}{1040} = 2.54 \text{ h}$$

$$2.54 \text{ h} = 2 \text{ sata i } 32 \text{ minute}$$

Svakodnevna punjenja baterija mogu iznositi 2 sata i 32 minute, ako je baterija 50% puna i ako FN moduli rade na maksimalnoj mogućoj korisnosti.

3.3. Proračun kapaciteta potrošnje električne energije sustava

Kod proračuna kapaciteta potrošnje električne energije sustava bitno je odrediti gubitke samopotrošnje, potrošnja za vrijeme insolacije i potrošnja za vrijeme kada nema insolacije tj. nije dostupno sunčevo zračenje (npr. po noći).

Bitna stavka kod potrošnje je da suma snaga priključenih potrošača u trajnom radu ne prelazi 1056 W tj. ne poželjno je da potrošači iskoriste maksimalni kapacitet baterije (E_b) za manje od 5 sati. Razlog je jednostavan, potrošači koji su spojeni koriste izmjenični napon (230 V, 50Hz) te su spojeni na inverter. Što je veća snaga potrošača to inverter više opterećuje bateriju i baterija brže „stari“, zato je bitno da se baterija ne isprazni brže od 5 sati

Gubici samopražnjenja energije baterija (E_g) su vrlo niski, a iznose 2% kapaciteta baterija u mjesec dana.

$$E_g = E_b \cdot 2\% = 5280 \cdot 0.02 = 105.6 \text{ Wh}$$

Gubici samopražnjenja u jednom satu ($E_{g/h}$) iznosi:

$$E_{g/h} = \frac{105.6}{30 \cdot 24} = 0.15 \text{ Wh}$$

$$P_g = 0.15 \text{ W}$$

Iz ovoga zaključujemo da dispacija snage (P_g) na baterijama iznosi 0.15 W što je zanemarivo s obzirom na kapacitet baterija.

3.3.1. Potrošnja energije kada je sunčevo zračenje ne dostupno

Vrijeme kada nema insolacije tj. kada je sunčevo zračenje nedostupno je noć ili velika naoblaka, sunce nema direktan utjecaj na FN module. U tom periodu FN moduli ne rade maksimalnom korisnošću ili uopće ne obavljaju proces fotonaponske pretvorbe. Znači da se baterije nenadopunjavaju s novom energijom te potrošač može koristiti samo onu energiju pohranjenu u baterijama.

Bitna stavka kod potrošnje je da suma snaga priključenih potrošača u trajnom radu ne prelazi 1056 W tj. ne poželjno je da potrošači iskoriste maksimalni kapacitet baterije (E_b) za manje od 5 sati. Razlog je jednostavan, potrošači koji su spojeni koriste izmjenični napon (230 V, 50Hz) te su spojeni na inverter. Što je veća snaga potrošača to inverter više opterećuje bateriju i baterija brže „stari“, zato je bitno da se baterija ne isprazni brže od 5 sati.

Tab. 3.1. Odnos energije u bateriji i maksimalne snage trošila o vremenu.

Ukupna energija u bateriji	Maksimalna dozvoljena trajna snaga izmjeničnih trošila	Vremesko trajanje potrošnje dozvoljenog kapaciteta baterije (50%)
5280 Wh	1056 W	2.5 h

Iz tablice 3.1. vidimo da maksimalna snaga priključenih trošila može iznositi 1056W i trajanje opterećenja od dva i pol sata da bi se baterije izpraznile na točno 50% kapaciteta bez dodatnog nadopunjavanja. Moguće je povećati maksimalnu snagu izmjeničnih trošila ali u vrlo kratkom periodu kako se sustav nebi oštetio (manje od 5 minuta), moguće je i vremensko produljenje potrošnje na više od dva i pol sata ali bateriju dovodimo do dubokog pražnjenja i time joj smanjujemo vijek trajanja. Izmjenjivač može dati i 200% snage ali na period do jedne minute.

Tab. 3.2. Prikaz dugotrajnosti baterije u ovisnosti o priključenju snazi trošila.

dostupna energija baterije: $E_{b50\%}$ $= 2640 Wh$	Priključena snaga izmjeničnih trošila				
	0W	100 W	200 W	500 W	1000 W
Vremensko trajanje potrošnje energije iz baterije	17600 h	26.4 h	13.2 h	5.3 h	2.64 h

$$T_g = \frac{E_{b50\%}}{P_0} + \frac{E_{b50\%}}{P_g} = 0 + \frac{2640}{0.15} = 17600 h$$

$$T_1 = \frac{E_{b50\%}}{P_1} + \frac{E_{b50\%}}{P_g} = \frac{2640}{100} + 0 = 26.4 \text{ h}$$

$$T_2 = \frac{E_{b50\%}}{P_2} + \frac{E_{b50\%}}{P_g} = \frac{2640}{200} + 0 = 13.2 \text{ h}$$

$$T_3 = \frac{E_{b50\%}}{P_3} + \frac{E_{b50\%}}{P_g} = \frac{2640}{500} + 0 = 5.3 \text{ h}$$

$$T_4 = \frac{E_{b50\%}}{P_4} + \frac{E_{b50\%}}{P_g} = \frac{2640}{1000} + 0 = 2.64 \text{ h}$$

U tablici 3.2. kada nema priključenih trošila u sustav baterija gubi energiju na samopražnjenje (E_g), a da bi se baterija ispraznila samopražnjenjem potrebno je vrijeme samopražnjenja (T_g) koje iznosi 17600 sati ili 733.3 dana. Jedino u tom slučaju uzima se u obzir gubitci samopražnjenja (P_g), u ostalim slučajevima ti gubitci su zanemarivi (T_1, T_2, T_3 i T_4).

3.3.2. Potrošnja energije kada je sunčevo zračenje dostupno

Kada je sunčevo zračenje dostupno, postoji insolacija (sunčano vrijeme), tada se baterije konstantno nadopunjavaju te je moguća i veća potrošnja električne energije.

Tab. 3.3. Prikaz ovisnosti potrošnje i punjenja energije baterija.

		Potrošnja energije baterija izkazana snagom trošila (P_{-n})					
$E_{b50\%}$ = 2640 Wh		100 W	300 W	500 W	1000 W	1040 W	1056 W
Energija koja puni baterije iskazana snagom (P_{+n})	100 W	17600 h	13.2 h	6.6 h	2.9 h	2.8 h	2.76 h
	300 W	-	17600 h	13.2 h	3.77 h	3.57 h	3.49 h
	500 W	-	-	17600 h	5.28 h	4.89 h	4.75 h
	1000 W	-	-	-	17600 h	66 h	47 h
	1040 W	-	-	-	-	17600 h	165 h

U tablice 3.3. prikazane su vrijednosti vremenskog trajanja baterija u ovisnosti o potrošnji i punjenju baterija. Polja u tablici u kojima se nalazi povlaka znače da se baterija ne prazni. Za izračun koristili smo polovicu kapaciteta energije u baterijama ($E_{50\%}$) kao sto je i predviđeno, zbog očuvanja dugovječnosti baterija. Oznaka P_{+n} označava vrijednosti energija koja puni baterije i iskazana je preko snage, a oznaka P_{-n} označava vrijednosti snage trošila koja prazni baterije.

Matematički postupak dobivenih vrijednosti je sljedeći prikazan na jednome primjeru:

$$P_{+2} = 300 \text{ W}$$

$$P_{-3} = 500 \text{ W}$$

$$E_{50\%} = 2640 \text{ Wh}$$

$$T_{2,3} = \frac{E_{50\%}}{P_{+2} - P_{-3}} = \frac{2640}{300 - 500} = -13.2 \text{ h}$$

Vrijednost vremena $T_{2,3}$ nije negativna, negativni predznak u rješenju označava pražnjenje baterija, znači da se energija iz baterija troši. Ako bi predznak bio pozitivan to bi značilo da se baterija puni. Pri ovom izračunu uzeto je u obzir da ju baterije pune te se više nemaju kapaciteta za nadopunjavanje.

$$T_{5,5} = \frac{E_{50\%}}{P_{+5} - P_{-5}} + \frac{E_{50\%}}{P_g} = \frac{2640}{1040 - 1040} + \frac{2640}{0.15} = -17600 \text{ h}$$

Isto kao i u tablici 3.2. i ovdje su gubitci samopražnjenja prikazani samo u izrazima gdje su snaga trošila i snaga punjenja baterije od strane FN modula jednake, a u svim drugim slučajevima su ti gubitci zanemarivi.

3.4. Spajanje trošila na sustav

Zadnja stavka kod instalacije ovakvog sustava je spajanje izmjeničnih jednofaznih trošila sa baterijama. Da bi spoj bio moguć koriste se dvopolne utičnice koje se spajaju s inverterom.

Pri odabiru snage invertera bitno je da snaga invertera bude malo veća nego snaga trošila. Ako bi snaga invertera bila jednaka ili manja od snage trošila to bi dovelo sustav u naprežanje i oštećenje komponenata. Suprotno tomu snaga invertera ne smije biti puno veća od snage trošila jer bi inverter radio velike gubitke te bi samopražnjenje bilo veće.

Ovaj sustav je projektiran da maksimalna snaga koju potrošač može koristiti iznosi 1056 W, zato je najbolji izbor inverter Phoenix Wechselrichter, napona 24 V istosmjerno i snage 1200 W, s time da je maksimalna snaga 2400 W odnosno 200%. Maksimalna snaga od 2400 W koristi se samo za kraće periode u trajanju od jedne minute, moguće je i dulje trajanje ali nije preporučljivo zbog velikog opterećenja na baterije. Optimalna snaga invertera iznosi 1200 W što je dovoljno ali ne i previše za sustav ovakvih proporcija.

I na inverter direktno se spaja dvije šuko jednopolne utičnice (F tip utičnica), a na te utičnice po potrebi se mogu spojiti produžni kabeli s dodatnim utičnicama.

Dodavanjem utičnica dovršen je i zadnji korak modeliranja autonomnog fotonaponskog sustava.

3.5. Prikaz novčane vrijednosti sustava sa svim komponentama

Komponenta:	Broj komponenti:	Cijena komponente:	Ukupna cijena:
Fotonaponski modul	4	1.250,00	5.000,00
Baterija GEL 12V/220Ah Deep Cycle	2	2.950,00	5.900,00
Regulator punjenja baterije MPPT 100/50A -12/20V=50A	1	1.936,00	1.936,00
Nadzornik baterije BMV700 sa 500A shuntom	1	1.361,00	1.361,00
Baterijska sklopka 400 A – max 48 VDC	1	511,10	511,00
Prenaponska zaštita PHOTEC BC 550 Vdc	1	1.290,00	1.290,00
Inverter otočnog sustava 24V 1200W sa Schuko utičnicom	1	1.850,00	1.850,00
Osigurač DC 130A izmjenjivača	1	65,12	65,12
Osigurač DC 63A regulatora punjenja	1	54,70	54,70
Grebenasta sklopka DC za module	1	430,70	430,70
Nosači osigurača DC	2	87,36	174,72
Kabel, 6mm ²	6	20,00	120,00
Kabel MC4, 4mm ²	4	14,00	56,00
Nosač panela SL- R2560	4	180,00	720,00
Konektori MC4	8	27,50	220,00
Utičnica dvopolna 16A/250V porculan	2	12,00	24,00
Ukupan trošak materijala za projekt:			19.713,24 kn

4. ZAKLJUČAK

Autonomni sustav za opskrbu električnom energijom dobivenom iz fotonaponskih modula je je ekološki vrlo prihvatljivi, sustav spada u obnovljive izvore energije i ne zagađuje okoliš. Specifičnost ovog sustava je proces direktne pretvorbe energije sunčeva zračenja u električnu energiju, proces je ciklički i nije potreban nikakav dodatan energent. Ovakav oblik autonomnog fotonaponskog sustava (eng. Off grid) može napajati s električnom energijom kuću za odmor na lokacijama koje nemaju pristup distributivnoj mreži. Idealna primjena sustava bila bi u dalmaciji posebice na otocima koji su manji ili udaljeniji . Uz ovakav autonomni sustav električna energija može biti dostupna na bilo kojem otoku u RH bez ovisnosti o distributeru električne energije, jedini uvjet za autonomni sustav je dovoljna količina sunčeva zračenja. Snaga sustava i kapacitet pohrane energije može se regulirati ovisno o potrebama potrošača.

Sustav modeliran u ovom radu dovoljnog je kapaciteta za trošila koja se konzumiraju svakodnevno poput hladnjaka, klima uređaja, rasvijete, bojlera i ostalih uređaja.

Radni vijek ovakvoga sustava uz pravilnu upotrebu je od 25 do 30 godina, uz redovito održavanje.

Kao i u svakom sustavu pa tako i u ovom moguće su nadogradnje i poboljšanja. Jedna novotvorina na tom području je Tesla krov. Tesla krov je nova tehnologija crijepa koji ima ugrađenu fotonaponsku ćeliju. Umjesto fotonaponskih modula koristio bi se Tesla crijep, bolje bi se iskoristila površina krova i što je najvažnije povoljniji je od standardnih fotonaponskih modula, te zajamčena je proizvodnja električne energije na 30 godina.

LITERATURA

- [1] J.Radin, J.Zdenković: Fotonaponski otoci, časopis Majstor, br./5-6, 2013.
- [2] Preuzeto sa web stranice Solar shop: Solarni paneli POLY 5W-300W
url: <http://www.solarno.hr> , datum zadnje posjete: 12.09.2017.
- [3] J.Radin, J.Zdenković: Tajne moćnih baterija, časopis Majstor, br./9-10, 2013.
- [4] Preuzeto sa web stranice Victron energy: datasheet: Gel & AGM batteries
url: <https://www.victronenergy.com/> , datum zadnje posjete: 12.09.2017.
- [5] J.Radin, J.Zdenković: Nadzor baterije i regulacija punjenja, časopis Majstor, br./11-12, 2013.
- [6] Preuzeto sa web stranice Victron energy: datasheet: BlueSolar Laderegler MPPT 100/50
url: <https://www.victronenergy.com/> , datum zadnje posjete: 12.09.2017.
- [7]Preuzeto sa web stranice Victron energy: datasheet: BMV-700
url: <https://www.victronenergy.com/> , datum zadnje posjete: 12.09.2017.
- [8]J.Radin, J.Zdenković: Izmjenjivač, časopis Majstor, br./1-2, 2014.
- [9] Preuzeto sa web stranice Victron energy: datasheet: Phoenix wechselrichter
url: <https://www.victronenergy.com/> , datum zadnje posjete: 13.09.2017.
- [10] M.Predojević: IGBT, web stranica Otpornici.com, 25. Listopada 2007.
url: <http://www.otpornik.com> , datum zadnje posjete: 01.09.2017.
- [11] Preuzeto sa web stranice Schrack technik: Osigurač DC, kataloški br. PVBP0063.
url: <http://www.schrack.hr> , datum zadnje posjete: 26.08.2019.
- [12] Preuzeto sa web stranice Schrack technik podatci: odvodnik prenapona, kataloški br.IS011151.url:<http://www.schrack.hr> , datum zadnje posjete: 26.08.2019.

[13] Preuzeto sa web stranice: Energetski institut Hrvoje Požar, Zagreb
url: <http://www.eihp.hr/> ,datum zadnje posjete: 15.09.2017.

SAŽETAK

Model autonomnog fotonaponskog sustava opskrbljuje kuću za odmor s električnom energijom. Objekt s ovakvim sustavom nema pristup električnoj energiji iz distributivne mreže već samostalno ju proizvodi direktno fotonaponskom pretvorbom preko fotonaponskih modula. Kako bi se dobivena energija pohranila koriste se baterije. Trošila koja se koriste unutar objekta su izmjeničnog napajanja (AC) ,a baterija je na DC području. Kako bi povezali ta dva područja ugrađuje se inverter (pretvarač). Za instalaciju ovakvog sustava potrebna je jedino sunčeva energija zračenja niti jedan drugi energent nije potreban.

Elementi od kojih se sustav sastoji su: fotonaponski moduli, regulator punjenja baterije, prenaponska i strujna zaštita, baterije i inverter. S ekološkog gledišta, fotonaponski sustav spada u red obnovljivih izvora energije te ne zagađuje okoliš. Uz ovakav autonomni sustav električna energija može biti dostupna na bilo kojem otoku u RH bez ovisnosti o distributeru električne energije, jedini uvjet za autonomni sustav je dovoljna količina sunčeva zračenja. Snaga sustava i kapacitet pohrane energije može se regulirati ovisno o potrebama potrošača, a dugotrajnost sustava uz pravilnu uporabu doseže od 25 do 30 godina.

Ključne riječi: autonomni fotonaponski sustav, kapacitet baterije, sunčeva energija zračenja, snaga sustava.

ABSTRACT

THE MODEL OF OFF GRID SYSTEM THAT SUPPLIES A VACATION HOUSE

The model of the photovoltaic system supplies a vacation house with electric energy. An object with this kind of system doesn't have access to electric energy from a distributive network but it independently produces it directly by photovoltaic conversion through photovoltaic modules. Batteries are used in order to store the produced energy. The consumables used within the building are AC power and the battery is in the DC area. An inverter is built in in order to connect these two areas. Only solar radiation energy is needed to install this system. No other energy source is needed. The elements the system is made of are: photovoltaic modules, solar electric charge controller, high voltage protection and overcurrent protection, batteries and an inverter. From an ecological point of view, the photovoltaics system belongs to renewable sources of energy and does not pollute the environment. With this kind of autonomous system, electric energy can be available on any island in the Republic of Croatia regardless of the distributor of electricity. The only condition for an autonomous system is a sufficient amount of sunlight. The power of the system and the energy storage capacity can be regulated depending on the consumers needs, and, with proper use, the system durability reaches from 25 to 30 years.

Key words: battery capacity, off grid system, solar energy, system power.

ŽIVOTOPIS

Matija Hudek rođen u Virovitici 25.05.1995. godine. Od 2002. do 2010. Pohađao OŠ Vladimira Nazora u Virovitici. Nakon završene osnovne škole upisao je srednju školu, gimnaziju Pertra Preradovića u Virovitici koju završava 2014. godine. Iste godine upisuje redovni preddiplomski studij elektrotehnike na FERIT-u (Fakultet elektrotehnike, računarstva i informacijskih tehnologije) koji još uvijek pohađa.

Od osnovne škole počela ga je zanimati fizikalna tehnička kultura, pogotovo dio vezan uz elektrotehniku i obnovljive izvore.

potpis: _____

PRILOG

Na CD-u priloženom uz završni nalazi se .doc i .pdf verzija završnog rada.