

# Simulacijsko ispitivanje mikromreže s električnim vozilom

---

Ćurić, Martina

Master's thesis / Diplomski rad

2018

*Degree Grantor / Ustanova koja je dodijelila akademski / stručni stupanj:* **Josip Juraj Strossmayer University of Osijek, Faculty of Electrical Engineering, Computer Science and Information Technology Osijek / Sveučilište Josipa Jurja Strossmayera u Osijeku, Fakultet elektrotehnike, računarstva i informacijskih tehnologija Osijek**

*Permanent link / Trajna poveznica:* <https://um.nsk.hr/um:nbn:hr:200:881182>

*Rights / Prava:* [In copyright](#)/[Zaštićeno autorskim pravom.](#)

*Download date / Datum preuzimanja:* **2024-09-26**

*Repository / Repozitorij:*

[Faculty of Electrical Engineering, Computer Science and Information Technology Osijek](#)



**SVEUČILIŠTE JOSIPA JURJA STROSSMAYERA U OSIJEKU  
FAKULTET ELEKTROTEHNIKE, RAČUNALSTVA I INFORMACIJSKIH  
TEHNOLOGIJA**

**Sveučilišni studij**

**SIMULACIJSKO ISPITIVANJE MIKROMREŽE S  
ELEKTRIČNIM VOZILOM**

**Diplomski rad**

**Martina Čurić**

**Osijek, 2018.**

**FERIT**FAKULTET ELEKTROTEHNIKE, RAČUNARSTVA  
I INFORMACIJSKIH TEHNOLOGIJA OSIJEK

Obrazac D1: Obrazac za imenovanje Povjerenstva za obranu diplomskog rada

Osijek, 11.09.2018.

Odboru za završne i diplomske ispite

**Imenovanje Povjerenstva za obranu diplomskog rada**

<b>Ime i prezime studenta:</b>	Martina Ćurić
<b>Studij, smjer:</b>	Diplomski sveučilišni studij Elektrotehnika
<b>Mat. br. studenta, godina upisa:</b>	D-917, 27.09.2017.
<b>OIB studenta:</b>	89883651118
<b>Mentor:</b>	Prof.dr.sc. Damir Šljivac
<b>Sumentor:</b>	Tin Benšić
<b>Sumentor iz tvrtke:</b>	
<b>Predsjednik Povjerenstva:</b>	Izv. prof. dr.sc. Zvonimir Klaić
<b>Član Povjerenstva:</b>	Tin Benšić
<b>Naslov diplomskog rada:</b>	Simulacijsko ispitivanje mikromreže s električnim vozilom
<b>Znanstvena grana rada:</b>	<b>Elektroenergetika (zn. polje elektrotehnika)</b>
<b>Zadatak diplomskog rada:</b>	Zadatak ovog diplomskog rada čini izrada simulacijskog modela mikromreže s električnim vozilom, fotonaponskim sustavom, izmjenjivačem i električnom mrežom (eng. Vehicle-to-Grid system, V2G) u programskom paketu Matlab Simulink. Isti simulacijski model potrebno je iskoristiti za analizu isplativosti sustava, odnosno ispitivanje Vehicle-to-Grid sustava za različite geografske lokacije s različitim intenzitetom Sunčevog zračenja i za različita razdoblja u godini (ljetno i zima kao ekstremni periodi).
<b>Prijedlog ocjene pismenog dijela ispita (diplomskog rada):</b>	Izvrstan (5)
<b>Kratko obrazloženje ocjene prema Kriterijima za ocjenjivanje završnih i diplomskih radova:</b>	Primjena znanja stečenih na fakultetu: 3 bod/boda Postignuti rezultati u odnosu na složenost zadatka: 3 bod/boda Jasnoća pismenog izražavanja: 3 bod/boda Razina samostalnosti: 3 razina
<b>Datum prijedloga ocjene mentora:</b>	11.09.2018.
Potpis mentora za predaju konačne verzije rada u Studentsku službu pri završetku studija:	Potpis:
	Datum:

**FERIT**FAKULTET ELEKTROTEHNIKE, RAČUNARSTVA  
I INFORMACIJSKIH TEHNOLOGIJA OSIJEK**IZJAVA O ORIGINALNOSTI RADA**

Osijek, 18.09.2018.

**Ime i prezime studenta:**

Martina Ćurić

**Studij:**

Diplomski sveučilišni studij Elektrotehnika

**Mat. br. studenta, godina upisa:**

D-917, 27.09.2017.

**Ephorus podudaranje [%]:**

3%

Ovom izjavom izjavljujem da je rad pod nazivom: **Simulacijsko ispitivanje mikromreže s električnim vozilom**

izrađen pod vodstvom mentora Prof.dr.sc. Damir Šljivac

i sumentora Tin Benšić

moj vlastiti rad i prema mom najboljem znanju ne sadrži prethodno objavljene ili neobjavljene pisane materijale drugih osoba, osim onih koji su izričito priznati navođenjem literature i drugih izvora informacija. Izjavljujem da je intelektualni sadržaj navedenog rada proizvod mog vlastitog rada, osim u onom dijelu za koji mi je bila potrebna pomoć mentora, sumentora i drugih osoba, a što je izričito navedeno u radu.

Potpis studenta:

# SADRŽAJ

1	UVOD .....	1
1.1	Zadatak diplomskog rada .....	2
2	MODELIRANJE OSNOVNIH DIJELOVA SUSTAVA .....	3
2.1	Modeliranje tereta vozila.....	4
2.2	Modeliranje elektromotora .....	7
2.3	Modeliranje baterijskog paketa .....	9
2.4	Modeliranje fotonaponskog polja.....	11
2.5	Modeliranje mikromreže .....	13
3	SIMULACIJSKI MODELI V2G SUSTAVA.....	14
3.1	Simulacijski model vožnje .....	15
3.2	Simulacijski model fotonaponskog punjenja .....	16
3.3	Simulacijski model predaje energije u mrežu .....	20
3.4	Simulacijski model preuzimanja energije iz mreže.....	21
4	ANALIZA REZULTATA SIMULACIJA.....	23
4.1	Simuliranje prve vožnje .....	23
4.2	Simuliranje punjenja iz fotonaponskog izvora.....	28
4.2.1	Prvi režim – zimski period u Osijeku .....	29
4.2.2	Drugi režim – ljetni period u Osijeku .....	31
4.2.3	Treći režim – zimski period u Barceloni.....	33
4.2.4	Četvrti režim – ljetni period u Barceloni .....	35
4.3	Simuliranje druge vožnje .....	37
4.4	Simuliranje predaje energije u mrežu.....	37
4.5	Simuliranje preuzimanja energije iz mreže .....	43
5	ZAKLJUČAK .....	45
6	LITERATURA.....	47
7	POPIS SLIKA .....	48
8	POPIS TABLICA.....	50
9	POPIS FORMULA .....	51
	SAŽETAK .....	52
	ABSTRACT .....	52
	ŽIVOTOPIS.....	53

# 1 UVOD

U posljednjem desetljeću došlo je do eksponencijalnog porasta razvoja vozila na električni pogon s tendencijom povećanja porasta i u uporabi, do granice potpune zamjene za vozila pogonjena motorima s unutarnjim izgaranjem. Jedan od vodećih razloga je vrlo visoka razina ispušnih plinova uzrokovana gradskim prometom koji imaju značajan utjecaj na ozon, kvalitetu zraka, vremenske (ne)prilike i slično.

U procesu razvoja vozila na električni pogon nastala je i ideja o korištenju električne energije iz vozila za napajanje i drugih električnih uređaja, kao na primjer kućanskih uređaja. To bi značilo mogućnost priključenja vozila na kućansku električnu instalaciju ili električnu mrežu. Stoga, sustav mikromreže s električnim vozilom predstavlja pojednostavljen sustav elektrodistribucijske mreže povezan sa sustavom električnog vozila, kako bi se omogućila primopredaja električne energije između njih. Takvi sustavi se skraćeno nazivaju V2G sustavi, što potječe od engleskog naziva *Vehicle-to-Grid*.

Kako se u posljednjem desetljeću također potencira i uporaba „zelene energije“ dobivene iz obnovljivih izvora energije, u ovom radu se u mrežu uključuje i fotonaponski izvor električne energije, kako bi se mogla ispitati moguća samoodrživost sustava električnog vozila, odnosno djelomično napajanje vozila koje ne uključuje uporabu električne energije iz elektrodistribucijske mreže, koja se naplaćuje. U ovom slučaju fotonaponski izvor se može interpretirati kao fotonaponsko polje instalirano na kućnom krovu ili pak ugrađeno u karoseriju vozila (čineći ga time solarnim električnim vozilom).

Jedan od načina za ispitivanje takvog sustava je simulacijsko ispitivanje, za što se koristi *MATLAB & Simulink* programski paket kao jedan od najpoznatijih i najrasprostranjenijih alata u svijetu. Naime, *Simulink* je proizvod *MathWorks*-a koji služi za izradu simulacijskih modela, simulaciju i analizu različitih dinamičkih sustava. Osnovno sučelje *Simulink*-a čine grafički alati za izradu dijagrama te knjižnica blokova sa velikim opsegom prilagodbi. Također je usko povezan s *MATLAB*-om, programskim jezikom koji služi za matrično računanje, vizualizaciju i programiranje. *MATLAB* omogućuje jednostavnije i lakše rješavanje zadataka nego tradicionalnim programskim jezicima kao *C*, *C++* i *Java*, te se može koristiti za niz aplikacija koje između ostalog uključuju i obradu signala, ispitivanja i mjerenja. Za izradu ovog rada korištena je verzija *Matlab-a R2015b*, te *Simulink 8.6*. objavljeni u drugoj polovici 2015. godine.

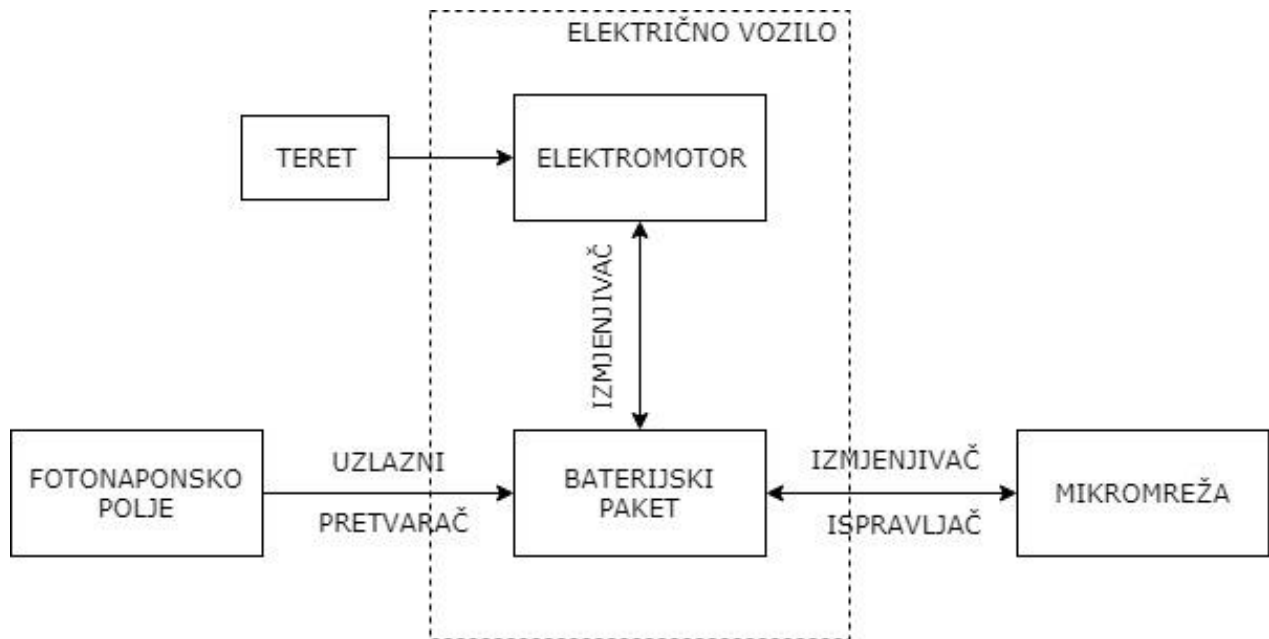
Planirani scenarij za ispitivanje prikazuje jedan radni dan. Naime, planirana je vožnja (na primjer odlazak na posao) u prvih pola sata, potom četverosatno punjenje iz fotonaponskog izvora (na primjer fotonaponska punionica na parkingu), pa druga polusatna vožnja (povratak s posla), a potom pražnjenje baterije u mrežu i njeno punjenje iz iste. Periodi pražnjenja baterijskog paketa u mrežu i punjenja iz iste predstavljaju ispitivanje samog V2G sustava, to jest ponašanje baterijskog paketa i korisnost predaje i preuzimanja električne energije iz elektrodistribucijske mreže. Vremenski periodi pri spajanju na mrežu nisu unaprijed određeni, jer ovise o preostaloj energiji u vozilu, te potrebama za sljedeći dan. Također će se napraviti ispitivanje za četiri različita režima vremenskih uvjeta i to za ljeto i zimu u Osijeku i Barceloni.

## **1.1 Zadatak diplomskog rada**

Zadatak ovog diplomskog rada čini izrada simulacijskog modela mikromreže s električnim vozilom, fotonaponskim sustavom, izmjenjivačem i električnom mrežom (eng. *Vehicle-to-Grid system*, V2G) u programskom paketu *MATLAB & Simulink*. Isti simulacijski model potrebno je iskoristiti za analizu isplativosti sustava, odnosno ispitivanje *Vehicle-to-Grid* sustava za različite geografske lokacije s različitim intenzitetom Sunčevog zračenja i za različita razdoblja u godini (ljeto i zima kao ekstremni periodi).

## 2 MODELIRANJE OSNOVNIH DIJELOVA SUSTAVA

Za početak, potrebno je definirati osnovne dijelove sustava opisanog u uvodu, te načine njihova povezivanja. Slika 2.1. (izrađena od strane autora rada) blokovski prikazuje osnovne dijelove električnog vozila i njihovu vezu s mikromrežom i fotonaponskim poljem.



Slika 2.1. Blokovski prikaz mikromreže s električnim vozilom.

Kao što je vidljivo na slici, centralni dio sustava je električno vozilo čiji su osnovni dijelovi elektromotor i baterijski paket. Na slici je naznačeno da su oni povezani preko trofaznog izmjenjivača, što predstavlja smjer energije od baterijskog paketa prema elektromotoru za njegovo napajanje. Moguće je pak ostvarenje generatorskog kočenja pri čemu motor prelazi u generatorski režim rada pri kočenju i time proizvedenu električnu energiju predaje baterijskom paketu. Manji blok koji se nalazi van bloka električnog vozila je teret, odnosno brzina vožnje koju zadaje vozač.

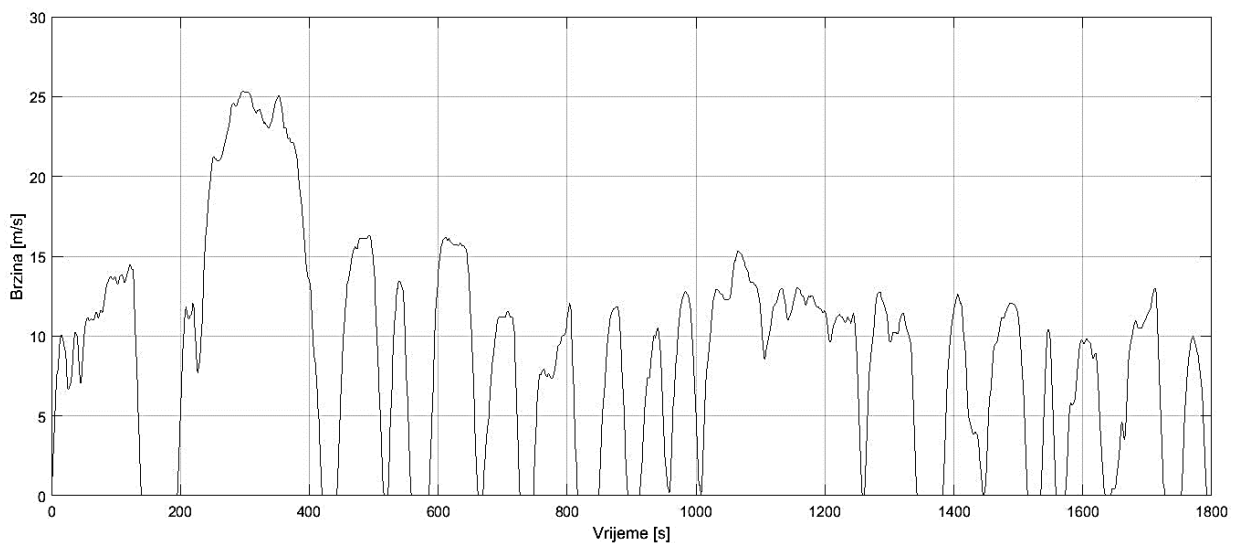
U donjem dijelu slike prikazani su blokovi, to jest načini punjenja baterijskog paketa, a to su fotonaponsko polje i mikromreža. Baterijski paket i fotonaponsko polje vezani su preko uzlaznog pretvarača napona čija je uloga prilagođavanje napona polja naponu baterije. Trofazna mikromreža i baterijski paket u svom spoju omogućuju prijenos energije u oba smjera, to jest baterijski paket se može prazniti u mrežu, ali i puniti iz nje.



Način modeliranja i određivanja parametara gore navedenih dijelova sustava bit će opisani u nastavku drugog poglavlja.

## 2.1 Modeliranje tereta vozila

Za početak je određen teret koji vozilo treba svladati. U tu svrhu upotrijebljen je uzorak prosječne gradske vožnje izdan od strane Agencije za zaštitu okoliša Sjedinjenih Američkih Država (engl. *United States Environmental Protection Agency*) za određivanje potrošnje goriva. Uzorak je prilagođen na polusatnu vožnju, te je takav prikazan na sljedećoj slici. [1]



Slika 2.2. Vremenski dijagram brzine vožnje.

Obzirom da teret elektromotora treba biti zadan kao moment, teret (2-4) je onda u ovom slučaju modeliran kao zbroj momenata koji nastaju uslijed djelovanja otpora kotrljanja (2-1) otpor zraka (2-2), otpora trenja (2-3) uz utjecaj djelovanja prijenosnika snage i otpor ubrzanja. [2]

$$F_{kot} = f_K m g \sin \alpha \quad (2-1)$$

$$F_{zr} = 0,5 v^2 A \rho C_x \quad (2-2)$$

$$F_{tr} = m g \mu \quad (2-3)$$

$$TL = \frac{(F_{kot} + F_{zr} + F_{tr})r}{i_{uk} \eta} \quad (2-4)$$

gdje su:

- $F_{kot}$  – otpor kotrljanja, N,
- $f_k$  – otpor kotrljanja, -,
- $m$  – masa vozila, kg,
- $g$  – ubrzanje Zemljine sile teže,  $m/s^2$ ,
- $\alpha$  – kut uspona, °,
- $F_{zr}$  – otpor zraka, N,
- $v$  – brzina gibanja vozila, m/s,
- $A$  – površina prednje strane vozila,  $m^2$ ,
- $\rho$  – gustoća zraka,  $kg/m^3$ ,
- $C_x$  – faktor otpora zraka, -,
- $F_{tr}$  – otpor trenja, N,
- $\mu$  – faktor otpora trenja, -,
- $TL$  – ukupni moment tereta, Nm,
- $r$  – polumjer kotača, m,
- $i_{uk}$  – ukupni prijenosni omjer vozila, -,
- $\eta$  – mehanički stupanj korisnosti prijenosnika snage, -.

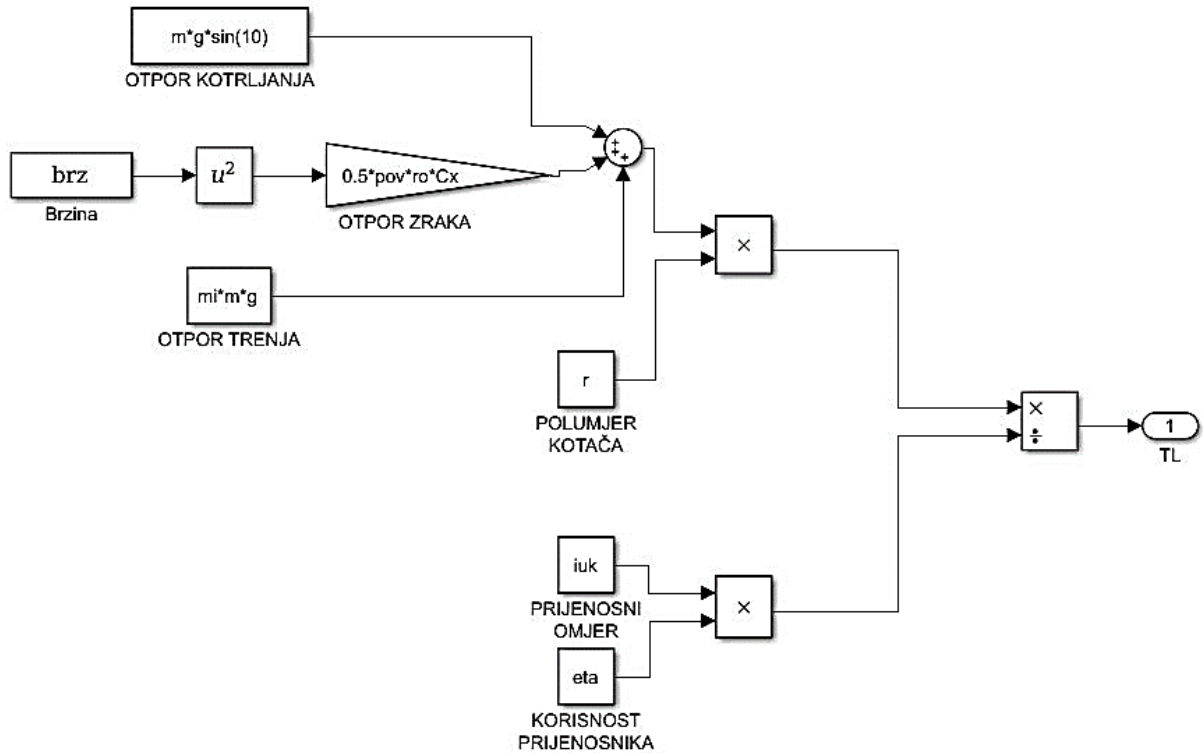
Vrijednosti varijabli korištenih u jednadžbama (2-1) do (2-4) navedene su u tablici 2.1. Obzirom da za izradu modela nije korišten primjer postojećeg vozila, iskustveno su izabrane vrijednosti sukladne parametrima postojećih vozila poput Nissan Leaf i Mitsubishi i-MiEV.

Tablica 2.1. Vrijednosti parametara modela tereta vozila.

Oznaka varijable	Vrijednost
$f_k$	0,013
$m$	1100 kg
$g$	9,81 $m/s^2$
$\alpha$	10°
<b>brz</b>	(uzorak sa slike 3.1.)
$A$	2,3 $m^2$
$\rho$	1,259 $kg/m^3$
$C_x$	0,45
$\mu$	0,018
$r$	0,1905 m
$i_{uk}$	7,065
$\eta$	0,922

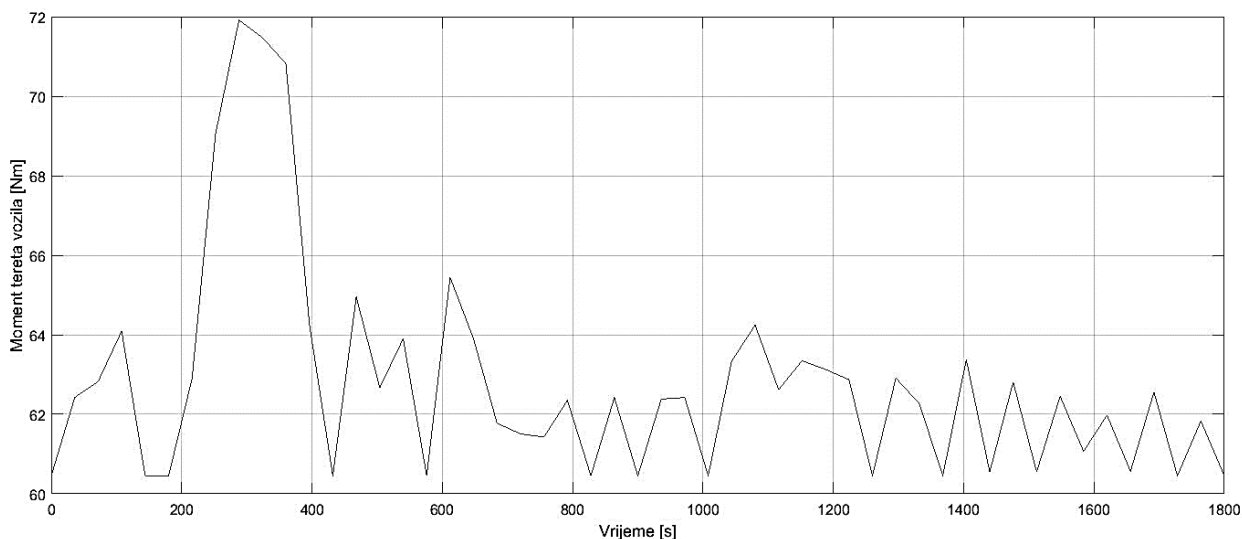
Izračun tereta realiziran je pomoću matematičkih blokova iz *Simulink* knjižnice na osnovu gore navedenih jednadžbi. Simulacijski model tereta prikazan je na slici 2.3, gdje su parametri

upisani latinično zbog nemogućnosti korištenja grčkih znakova u Simulink-u. Važno je napomenuti da brzinu  $v$  iz jednadžbe (2-2) predstavlja blok *brz* preko kojeg se učitava matricni zapis brzina u periodu od 1 800 sekundi.



Slika 2.3. Simulacijski model tereta vozila.

Simuliranjem simulacijskog modela na slici 2.3. uz uporabu parametara iz tablice 2.1. dobiven je sljedeći vremenski dijagram.



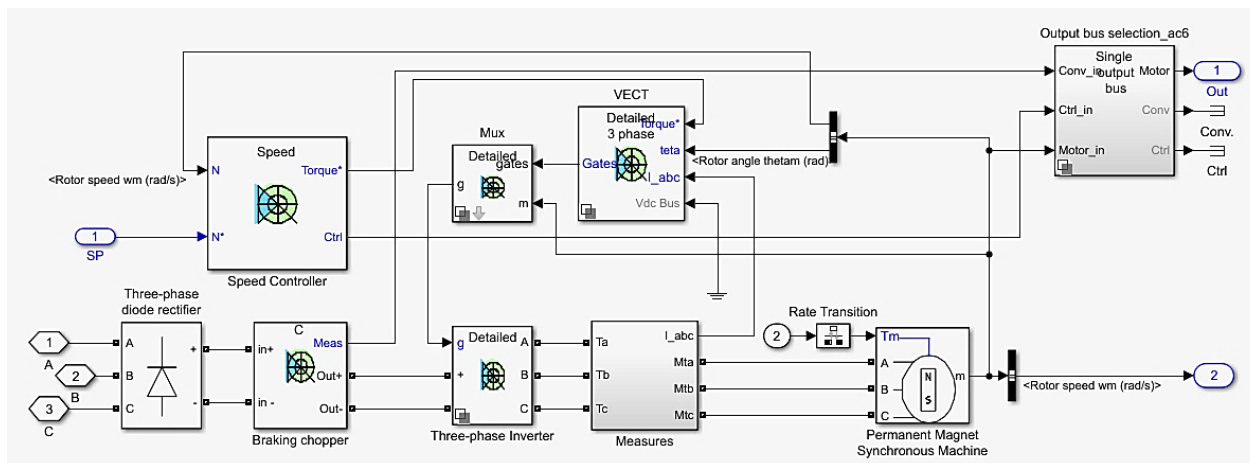
Slika 2.4. Vremenski dijagram momenta tereta vozila.

Slika 2.4. predstavlja vremenski dijagram momenta tereta gdje je vidljivo da momenta prati promjene brzine vožnje zbog njihove kvadratne ovisnosti, te se kreće između vrijednosti 60 i 72 Nm. Na osnovu tih podataka vrši se izbor parametara modela ostalih dijelova vozila.

## 2.2 Modeliranje elektromotora

U električnim vozilima se obično koriste istosmjerni motori bez četkica (engl. *Brushless DC*, *BLDC*) ili motori s permanentnim magnetima, odnosno sinkroni motori koji mogu biti napajani iz istosmjernog izvora uz uporabu energetske pretvarača. U ovom radu je izabrana uporaba motora sa permanentnim magnetima. To je posebna izvedba elektromotora kod kojega su polovi rotora izrađeni od trajnih magneta, dok se na stator dovodi trofazni sustav napajanja. Zbog kompaktne izvedbe, manje inercije, te većeg omjera momenta motora i zamašnih masa može razviti veliku snagu, zbog čega je značajno istisnuo asinkroni motor iz uporabe u električnim vozilima. Kako rotorski namot i ne postoji, ima znatno niže gubitke, odnosno visoke faktore snage i korisnosti. Još jedna od važnih značajki mu je mogućnost točnije regulacije momenta i brzine vrtnje motora, te vektorska regulacija. [3]

Kao simulacijski model elektromotora s permanentnim magnetima i njegovog regulacijskog sustava korišten je blok *PM Synchronous Motor Drive* iz *Simulink* knjižnice. Taj blok predstavlja sustav pogona sinkronog motora sa permanentnim magnetima, te podsustave regulacije (vektorska i regulacija brzine) i pretvorbe električne energije u trofaznu, kakva je potrebna za pogon motora.



Slika 2.5. Simulacijski model PM Synchronous Motor Drive.

Na slici je vidljivo da se na trofazni ulaz postavljaju blokovi energetskih pretvarača koji prilagođavaju valne oblike električne struje i napona s izvora prema zahtjevima elektromotora. Drugi ulaz predstavlja moment tereta kojim se opterećuje elektromotor, što je u ovom slučaju zadani teret opisan u potpoglavlju 2.1. Na osnovu mjerenih vrijednosti na motoru i pretvaračima vrši se kontrola brzine u odnosu na referentnu brzinu, to jest brzinu vožnje (preračunata u broj okretaja), te vektorska regulacija motora pomoću koje se vrši upravljanje trofaznim izmjenjivačem. Kao izlaz se dobiju mjerene veličine poput elektromagnetnog momenta motora, brzine vrtnje rotora, jakosti električne struje statora i slično.

Prema zadanom teretu izabran je model trofaznog motora s istaknutim polovima, te sinusoidnom induciranom elektromotornom silom. Nazivni parametri motora su:

Tablica 2.2. Parametri elektromotora.

Parametar	Vrijednost
<b>Nazivni moment</b>	70,2 Nm
<b>Nazivni napon (istosmjerni)</b>	560 V
<b>Nazivna brzina vrtnje rotora</b>	1700 o/min
<b>Ohmski otpor statorskog namota</b>	0,085 $\Omega$
<b>Nadomjesni induktiviteti namota [Ld Lq]</b>	[902,5 997,5] $\mu\text{H}$
<b>Magnetni tok permanentnih magneta rotora</b>	0,192 Wb
<b>Inercija</b>	0,008 $\text{kgm}^2$
<b>Broj pari polova</b>	4

Osnovni parametar za izbor motora je moment, to jest izabran je motor iz *Simulink* knjižnice s nazivnim momentom nešto većim od momenta koji razvija teret, što je jedan od uvjeta za pogon motora.

### 2.3 Modeliranje baterijskog paketa

Na osnovu zadanog tereta i izabranog motora koji bi ga pogonio, potrebno je modelirati baterijski sklop koji bi omogućavao pohranu dovoljne količine energije za ispunjavanje navedenih uvjeta. Za to se koristi *Simulink* blok *Battery* koji predstavlja baterijski sklop sa proizvodnim iznosima nazivnog napona, kapaciteta, te razine napunjenosti.

Kako se u industriji električnih vozila najčešće koriste litij-ionske baterije zbog njihove otpornosti na veći broj ciklusa punjenja i pražnjenja u usporedbi s drugim vrstama baterija, modeliran je baterijski sklop istih. Kapacitet baterije određen je na osnovu izračuna nazivne energije koju bi motor koristio pri polusatnom radu i to prema sljedećim matematičkim relacijama:

$$P_n = \frac{M_n \cdot n_n}{9,55} = \frac{70,2 \cdot 1700}{9,55} = 12\,496,34 \text{ W} \quad (2-5)$$

$$P_{el} = P_n \cdot \eta = 12\,496,34 \cdot 0,8 = 9\,997,07 \text{ W} \quad (2-6)$$

$$W = P_{el} \cdot t = 9\,997,07 \cdot 0,5 = 4\,998,54 \text{ Wh} \quad (2-7)$$

$$Q = \frac{W}{U_{DC}} = \frac{4\,998,54}{120} = 41,65 \text{ Ah} \quad (2-8)$$

gdje su:

- $P_{el}$  – električna snaga elektromotora, W,
- $P_n$  – nazivna mehanička snaga elektromotora, W,
- $\eta$  – faktor korisnosti elektromotora, -,
- $W$  – potrebna energija za rad elektromotora, Wh,
- $t$  – vrijeme, h,
- $Q$  – kapacitet baterijskog paketa, Ah,
- $U_{DC}$  – napon baterijskog paketa, V.

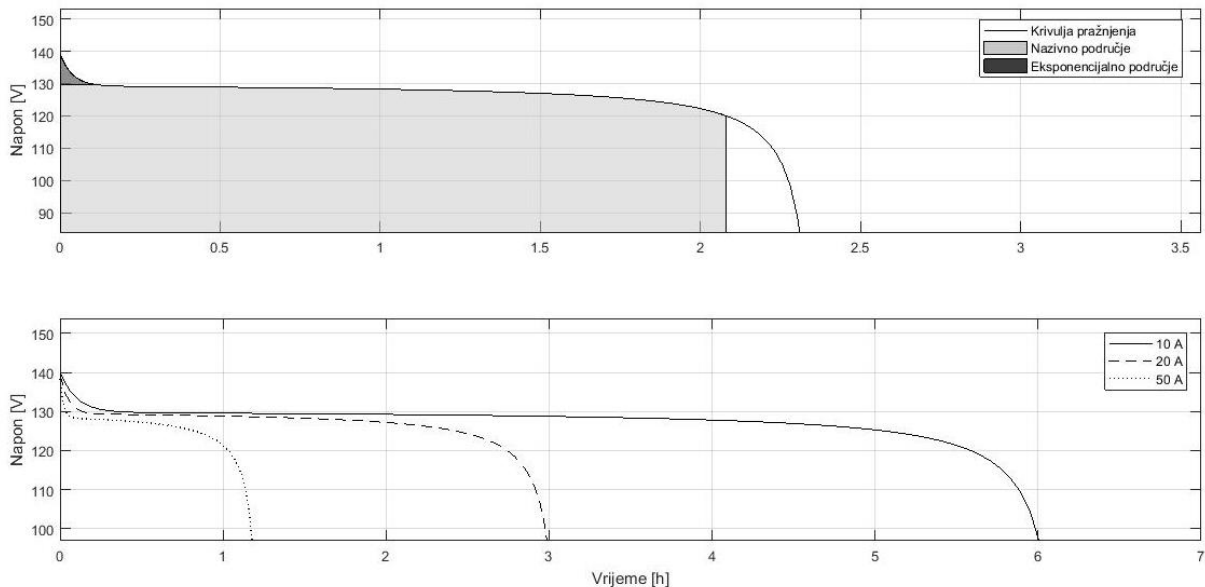
Relacijom (2-5) izračunava se nazivna mehanička snaga elektromotora, koja se potom preračunava u električnu relacijom (2-6). Potrebna energija za rad motora nazivnom snagom u trajanju od pola sata izračunata je u izrazu (2-7), te se na osnovu nje određuje kapacitet baterijskog paketa u izrazu (2-8).

U izračun nisu uzeti u obzir gubici pri pretvorbama i prijenosu energije, niti mogućnost ostvarivanja momenta tereta većeg od nazivnog ili oslabljeni uvjeti punjenja iz fotonaponskog panela, pa je stoga uzeta vrijednost od 60 Ah kao nazivna vrijednost kapaciteta baterijskog paketa, kako bi se osigurale potrebne rezerve energije.

Tablica 2.3. Parametri baterijskog paketa.

Parametar	Vrijednost
Nazivni napon	120 V
Nazivni kapacitet	60 Ah
Napon isključenja	90 V
Napon pri potpunoj napunjenosti	139,68 V
Nazivna struja pražnjenja	26,087 A
Unutarnji otpor	0,02 $\Omega$
Kapacitet pri nazivnom naponu	54,26 Ah

Kapacitet baterijskog sklopa se obično izražava u vrijednosti energije koju može pohraniti (polovina umnoška nazivnog napona i nazivnog kapaciteta), pa je stoga kapacitet modeliranog baterijskog paketa 7,2 kWh.



Slika 2.6. Karakteristike pražnjenja baterijskog paketa pri nazivnoj struji (gore) i pri proizvoljno zadanim strujama (dolje).

Slika 2.6. prikazuje karakteristike pražnjenja odabranog baterijskog paketa, što je prikazano vremenskim dijagramima napona. Iz njih je vidljivo da napon pune baterije iznosi gotovo 140 V, dok napon donje granice nazivnog područja iznosi oko 120 V.

Na gornjoj karakteristici je zadana nazivna struja pražnjenja koja iznosi 26,087 A. Kada se baterije tek počinje prazniti dolazi do eksponencijalnog pada napona do 130 V. To područje je na slici 2.6. i naznačeno najtamnijom bojom kao eksponencijalno područje. Nakon toga se baterija nalazi u nazivnom području rada kroz naredna dva sata kada napon ima vrlo malu strminu do iznosa od 120V. Nakon dva sata dolazi ponovno do naglog pada napona što predstavlja opasno područje rada za bateriju, jer pri dubokom pražnjenju dolazi do pojave kemijskih reakcija koje oštećuju ćelije baterije i skraćuju njen vijek trajanja. To jest, iz krivulje se može zaključiti da nije preporučljivo baterijski paket ni potpuno napuniti, ni potpuno isprazniti.

Donja karakteristika prikazuje krivulje pražnjenja pri proizvoljno odabranim strujama, i to približnim vrijednostima kakve se očekuju pri simuliranju pražnjenja baterijskog paketa. Iz toga se može onda odrediti vrijeme potrebno da se baterije isprazni pri pojedinim strujama pražnjenja.

## 2.4 Modeliranje fotonaponskog polja

Fotonaponsko polje predstavlja niz serijskih i/ili paralelno vezanih fotonaponskih panela koji pretvaraju Sunčevu energiju u električnu, te ju isporučuju u baterijski paket. Kao model fotonaponskog polja također se može koristiti blok iz *Simulink* knjižnice. Slično kao i blok baterije, model omogućuje odabir fotonaponskog panela ovisno o proizvođaču i nazivnim podacima, čime se automatski učitavaju ostali parametri, te je samo potrebno unijeti željeni broj panela, odnosno broj panela vezanih u seriju i broj takvih paralelnih grana.

Prema scenariju iz uvoda je poznato da se planira četverosatno punjenje baterijskog paketa iz fotonaponskog polja, pri čemu se pretpostavlja potrošnja polovice energije baterijskog paketa prvo prvoj vožnji, koju je potom potrebno „dopuniti“, pa se na osnovu toga može izračunati potrebna snaga polja:

$$P_{FN} = \frac{0,5 W_b}{t} = \frac{0,5 \cdot 7200}{4} = 900 W \quad (2-9)$$

Kako ni u ovom izračunu nisu uzeti u obzir gubici, loši vremenski uvjeti i slični razlozi za razvijanje snage fotonaponskog polja manje od nazivne ili potrebe za većom količinom energije, određuje se nazivna snaga polja od 1,35 kW, odnosno tri paralelne grane sa po tri serijski vezana

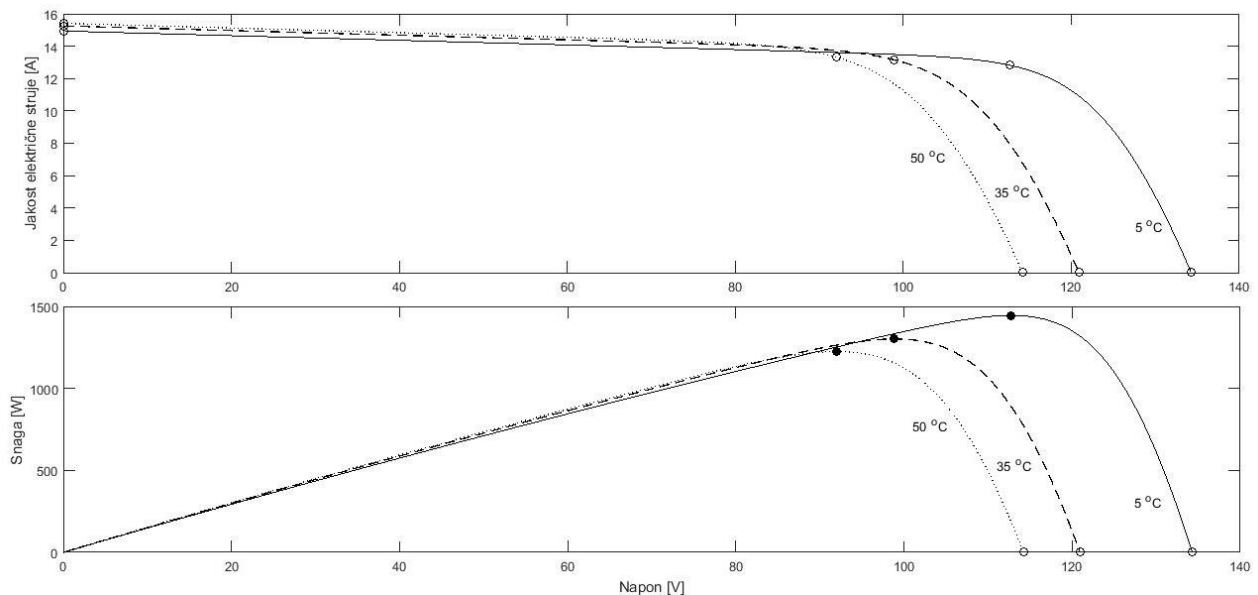


panela nazivne snage 150W. Ovakva konfiguracija polja je izabrana kao optimalno rješenje, kako bi se dobili izlazni napon i struja polja što većeg iznosa. Prema nazivnoj snazi panela odabrani su paneli sljedećih parametara:

Tablica 2.4. Parametri fotonaponskih panela i fotonaponskog polja..

Parametar	FN panel	FN polje
<b>Maksimalna snaga</b>	150,075 W	1350,68 W
<b>Napon praznog hoda</b>	41,8 V	125,4 V
<b>Struja kratkog spoja</b>	5,05 A	15,15 A
<b>Napon u točki MPP</b>	34,5 V	103,5 V
<b>Struja u točki MPP</b>	4,35 A	13,05 A
<b>Temperaturni koef. napona PH</b>	-0,356 %/°C	-0,356 %/°C
<b>Temperaturni koef. struje KS</b>	0,07 %/°C	0,07 %/°C

Uz parametre *Simulink* omogućuje i pregled krivulja ovisnosti jakosti električne struje i snage o naponu fotonaponskog polja (I-V i P-V dijagram), i to za određenu jakost Sunčeva zračenja i temperature. U ovom slučaju je zadana jakost Sunčeva zračenja  $1\ 000\ \text{W/m}^2$ , a temperature  $5^\circ\text{C}$ ,  $35^\circ\text{C}$  i  $50^\circ\text{C}$ .



Slika 2.7. I-V (gore) i P-V (dolje) krivulja fotonaponskog polja.

U tablici 2.4. su navedeni između ostalog i temperaturni koeficijenti o kojima ovise napon praznog hoda i struje kratkog spoja fotonaponskih panela. Naime, s povećanjem temperature

panela dolazi do pada napona, ali povećanja struje na izlazu panela kao što je vidljivo na slici 2.7. Na desnoj strani krivulja naznačeni su naponi praznog hoda pri pojedinim temperaturama gdje se vidi da je taj napon najveći pri najnižoj temperaturi, a najmanji pri najvišoj temperaturi. Ako se promatra lijeva strana I-V dijagrama do točke MPP, struja se (pri istom naponu) smanjuje sa smanjenjem temperature, kako se i vidi na I-V dijagramu. Crnim kružićima na P-V dijagramu označene su točke maksimalne snage, gdje je vidljivo da se one povećavaju sa smanjenjem temperature prema utjecaju temperaturnih koeficijenata.

Međutim zadana snaga Sunčevog zračenja je  $1\ 000\ \text{W/m}^2$ , što je malo vjerojatno pri niskim temperaturama (zimi uz češće padavine i manji kut upada Sunčevih zraka na FN polje), a i snaga polja, odnosno napon i jakost električne struje su direktno proporcionalni snazi zračenja (prema izrazu  $P_{DC} = G [1 - \gamma(T_{cell} - 25^\circ)]$ ). Stoga se dolazi do zaključka da su u praksi iznosi napona i struje znatno niži nego je to prikazano na krivuljama, te da nije moguće ostvariti maksimalnu snagu polja od gotovo 1,5 kW.

## 2.5 Modeliranje mikromreže

Mikromreža je trofazni sustav izvora električne energije (mala elektrana), vodova prijenosne mreže, transformatore, te trošila. Za sve navedene dijelove postoje *Simulink* blokovi za koje je potrebno izabrati i upisati parametre, pa je mikromreža realizirana spajanjem istih.

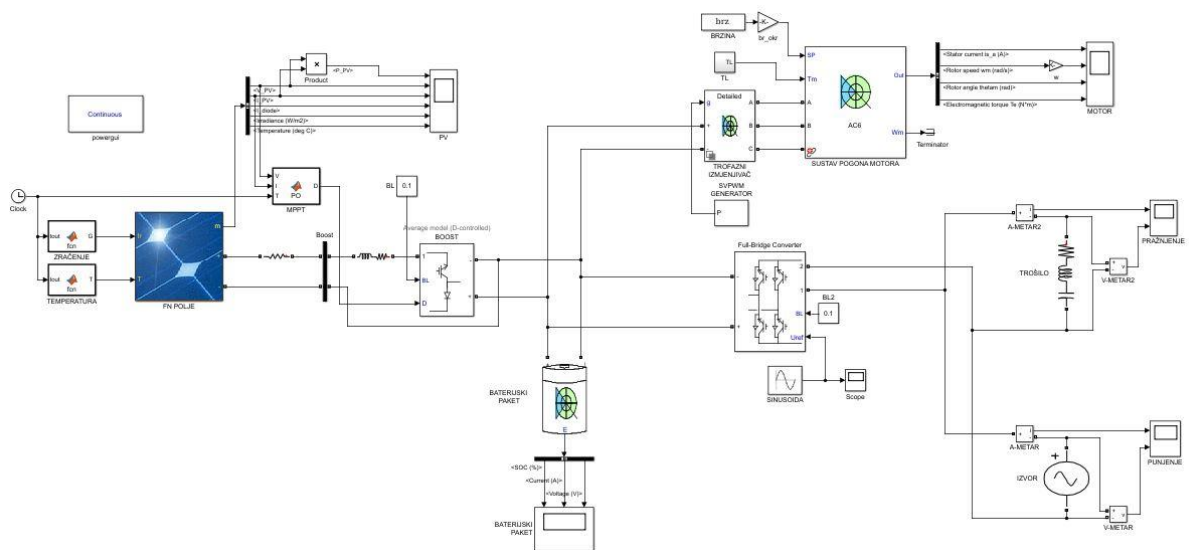
Dakle, početak mreže predstavlja trofazni izvor koji radi na naponu od 40 kV. Taj napon se potom pomoću transformatora TR1 snižava na srednji napon distribucijske mreže od 10 kV u kojoj se nalaze blokovi koji predstavljaju vodove prijenosne mreže, to jest gubitke koje oni stvaraju i jedno trofazno simetrično trošilo spojeno u zvijezdu. Prije priključka vozila na mrežu potrebno je ponovno sniziti napon (pomoću drugog transformatora TR2) na niski napon distribucijske mreže, odnosno 400V. Naime, distribucijska mreža je ta na koju se priključuje kućna elektroinstalacija, pa time i vozilo.

Tablica 2.5. Parametri mikromreže.

Parametar	Vrijednost
Nazivna frekvencija	50 Hz
Nazivni napon izvora	40 kV
Nazivni napon distribucijske mreže	10 kV
Duljina prijenosnih vodova	1 km
Nazivna aktivna snaga jedne faze trošila	10 kW
Nazivni napon distribucijske mreže	0,4 kV

### 3 SIMULACIJSKI MODELI V2G SUSTAVA

Pri prvotnom modeliranju simulacijskog modela V2G sustava u *Simulink*-u koristeći modele opisane u prethodnom poglavlju, napravljen je model cjelokupnog V2G sustava (slika 3.1.). Međutim, zbog velike kompleksnosti modela čak i pri pojednostavljenju određenih dijelova (Mikromreža je realizirana kao jednofazan izvor i jednofazno trošilo.) vrijeme potrebno za simulaciju je bilo čak nekoliko tjedana uz potrebu za izrazito velikom količinom RAM memorije računala. Zbog nedostatka resursa za izvođenje tako kompleksne simulacije, bilo je potrebno pronaći alternativno rješenje.



Slika 3.1. Prvotni simulacijski model V2G sustava.

Kako bi se smanjilo vrijeme trajanja izvođenja simulacije te omogućilo uopće izvođenje na raspoloživim računalima, simulacijski model je podijeljen na četiri manja i jednostavnija simulacijska modela:

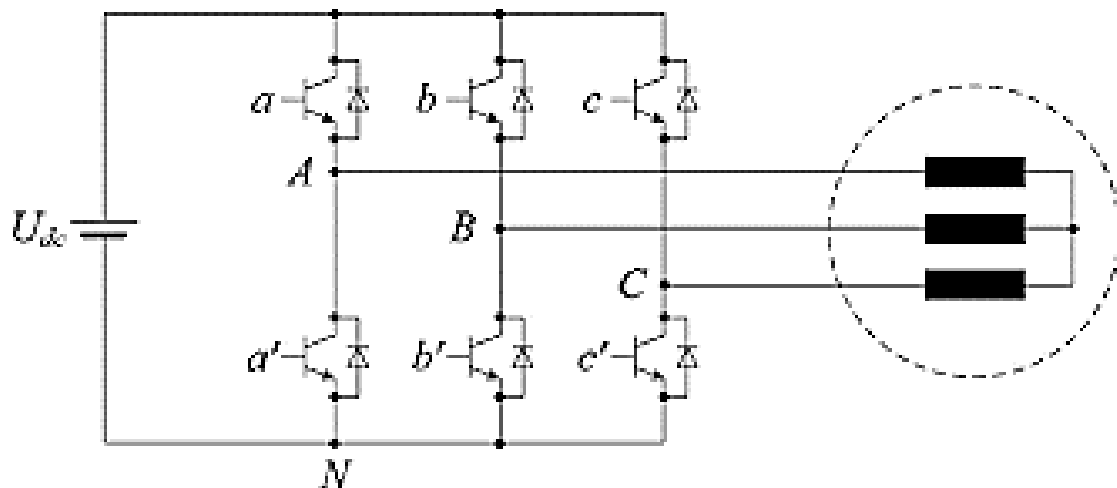
- model vožnje, odnosno pogona elektromotora napajanog iz baterijskog paketa,
- model punjenja baterijskog paketa iz fotonaponskog polja,
- model pražnjenja baterijskog paketa u mikromrežu, te
- model punjenja baterijskog paketa iz mikromreže.

Modeliranje navedenih simulacijskih modela bit će prikazano i detaljno opisano u narednim potpoglavljima.

### 3.1 Simulacijski model vožnje

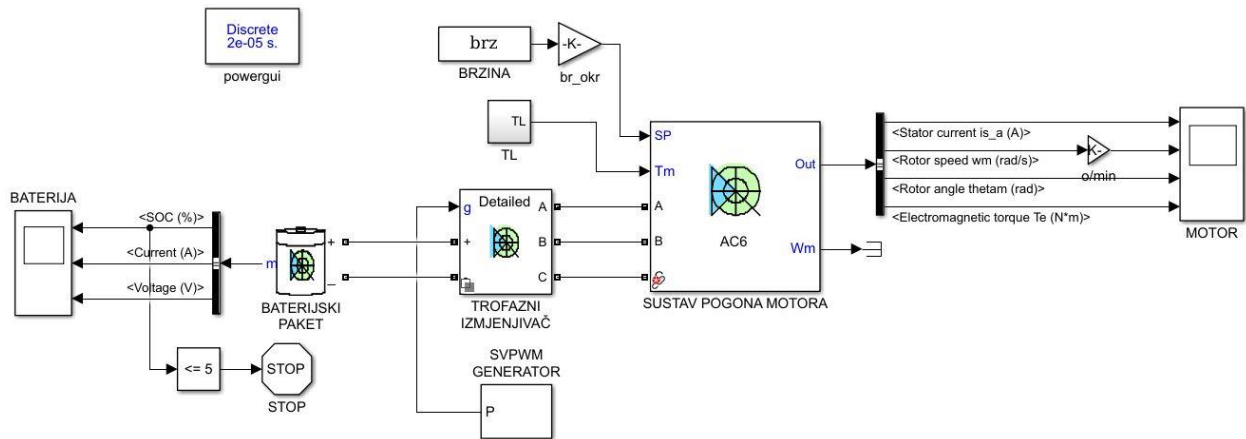
Osnovu modela vožnje čini elektromotor, to jest blok pogona motora s permanentnim magnetima napajan iz baterijskog paketa. Međutim, kako je prikazano na slici 2.5., blok pogona elektromotora ima trofazni ulaz, što znači da je potrebno napraviti pretvorbu istosmjerne električne energije kakvu daje baterijski paket u trofaznu izmjeničnu električnu energiju kakvu zahtjeva elektromotor.

Energetski pretvarač koji vrši pretvorbu istosmjerne električne energije u trofaznu izmjeničnu je trofazni izmjenjivač, baziran na spoju IGBT tiristora i dioda. Shema takvog pretvarača prikazana je na sljedećoj slici:



Slika 3.2. Shema trofaznog izmjenjivača. [4]

Obzirom da se u pretvaraču koriste upravljive komponente, za generiranje upravljačkih signala koristi se *Simulink* blok *SVPWM Generator* koji koristi modulaciju prostornog vektora za određivanje upravljačkog signala.



Slika 3.3. Simulacijski model vožnje.

Osim već objašnjenih elemenata simulacijskog modela, na slici 3.3. se vidi da sustav pogona motora ima i druge dvije ulazne veličine, a to su teret ( $TL$ ) i brzina vožnje ( $brz$ ). U poglavlju 2.1. je teret zadan u obliku momenta tereta i to dobiven na osnovu promjene brzine koju zadaje vozač. Brzina vožnje je dovedena kao ulazni parametar (pretvorena iz m/s u o/min) u funkciji referentne vrijednosti brzine potrebne za regulaciju brzine vrtnje rotora elektromotora.

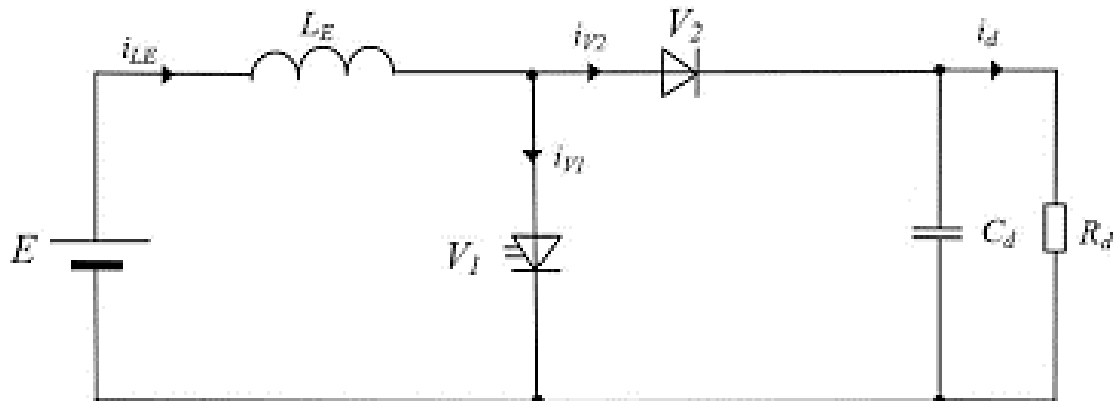
Blok *STOP* ima funkciju zaustavljanja simulacije, odnosno prekida rada kada baterijski sklop dosegne razinu napunjenosti od 5% kako bi se isti zaštitio od dubokog pražnjenja.

Izlazne veličine koje se promatraju na virtualnom osciloskopu su jakost električne struje statora faze A, brzina vrtnje rotora (pretvorena u o/min) i elektromagnetni moment motora, te izlazne veličine baterijskog paketa – razina napunjenosti, jakost električne struje i napon. Razina napunjenosti je parametar baterije koji se izražava kao postotak količine energije preostale u baterijskom paketu u odnosu na ukupnu količinu energije koju baterijski paket može pohraniti.

### 3.2 Simulacijski model fotonaponskog punjenja

Model punjenja baterijskog paketa iz fotonaponskog polja kao osnovne dijelove sadrži model fotonaponskog polja i model baterijskog paketa opisane u prethodnom poglavlju. Međutim, kako je navedeno u tablici 2.3., nazivni napon baterijskog paketa je 120V, što bi zahtijevalo veći broj fotonaponskih panela s parametrima iz tablice 2.4. vezanih u seriju kako bi se postigao izlazni napon polja jednak nazivnom naponu baterijskog paketa. Tolika količina panela bi imala veliku površinu, visoku cijenu, a i izlazna snaga bi bila previsoka za potrebe sustava, što dovodi do zaključka da je potrebno povećati izlazni napon polja prema zahtjevima baterijskog paketa.

Uzlazni pretvarač (engl. *boost converter*) je sklop energetske elektronike koji vrši pretvorbu istosmjerne električne energije, to jest na izlazu daje viši napon u odnosu na ulazni, ali u istom omjeru i nižu električnu struju u odnosu na ulaznu.



Slika 3.4. Električna shema uzlaznog pretvarača. [5]

Slika 3.4. prikazuje električnu shemu uzlaznog pretvarača, gdje istosmjerni naponski izvor predstavlja ulaz u pretvarač odnosno, u slučaju modela punjenja baterije iz fotonaponskog polja, to je upravo fotonaponsko polje, dok je trošilo baterijski paket čiji bi unutarnji otpor predstavljao otpor  $R_d$ . Ventili označeni sa  $V_1$  i  $V_2$  su komponente energetske elektronike. Kako je  $V_1$  označen kao upravljivi ventil, na njegovom mjestu se koristi IGBT tranzistor, dok se na mjestu neupravljivog ventila  $V_2$  koristi dioda.

Na slici je također vidljivo da je ventil  $V_1$  upravljiv, što znači da je potreban sklop koji bi generirao impulse za njegovo upravljanje. U tu svrhu se koristi MPPT regulator (od engl. *Maximum Power Point Tracker*), koji radi na principu mjerenja i uspoređivanja izlaznog napona i struje sa P-V krivuljom fotonaponskog polja, te kao rezultat daje upravljački signal za energetske pretvarač. Time se izlazna snaga fotonaponskog polja zadržava u točki maksimalne snage.

MPPT regulator se realizira preko bloka *MatlabFcn*, to jest bloka koji povezuje *Matlab* i *Simulink* preko *Matlab* skripte, koja u ovom slučaju sadrži programski kod MPPT regulatora. Ulazne veličine su naravno izlazni napon i jakost električne struje fotonaponskog polja, te vrijeme. MPPT koristi tehniku poremećaja i promatranja koja je prikazana u polju programskog koda 3.1.

Programski kod 3.1. *Programski kod MPPT-a.* [6]

```

function D = PO(V,I,T)
persistent P2 P1 dP d dd n;
if isempty(V)
    V=10;
end
if isempty(I)
    I=0;
end
if isempty(P2)
    P2=0;
end
if isempty(P1)
    P1=0;
end
if isempty(dP)
    dP=0;
end
if isempty(d)
    d=1;
end
if isempty(dd)
    dd=0;
end
if isempty(n)
    n=1;
end
end
%%%%%%%%%%%%%%%%%%%%%%%%%%%%%%%%%%%%%%%%%%%%%%%%%%%%%%%%%%%%%%%%%%%%%%%%
if (T > n) %vrijeme uzorkovanja 1s
    n = n + 1;
    P1=P2;
    P2=V*I;
    dP=P2-P1;
    if (dd<1e-6)
        if dP>1
            dd=0.01;
            d=d+dd;
        else
            if dP<-1
                dd=-0.01;
                d=d+dd;
            else
                dd=0;
            end
        end
    end
else
    if ((dP<1) && (dP>-1))
        dd=0;
        d=d+dd;
    else
        if ((dP/dd)>0)
            dd=0.01;
            d=d+dd;
        else
            dd=-0.01;
            d=d+dd;
        end
    end
end
end
end

```

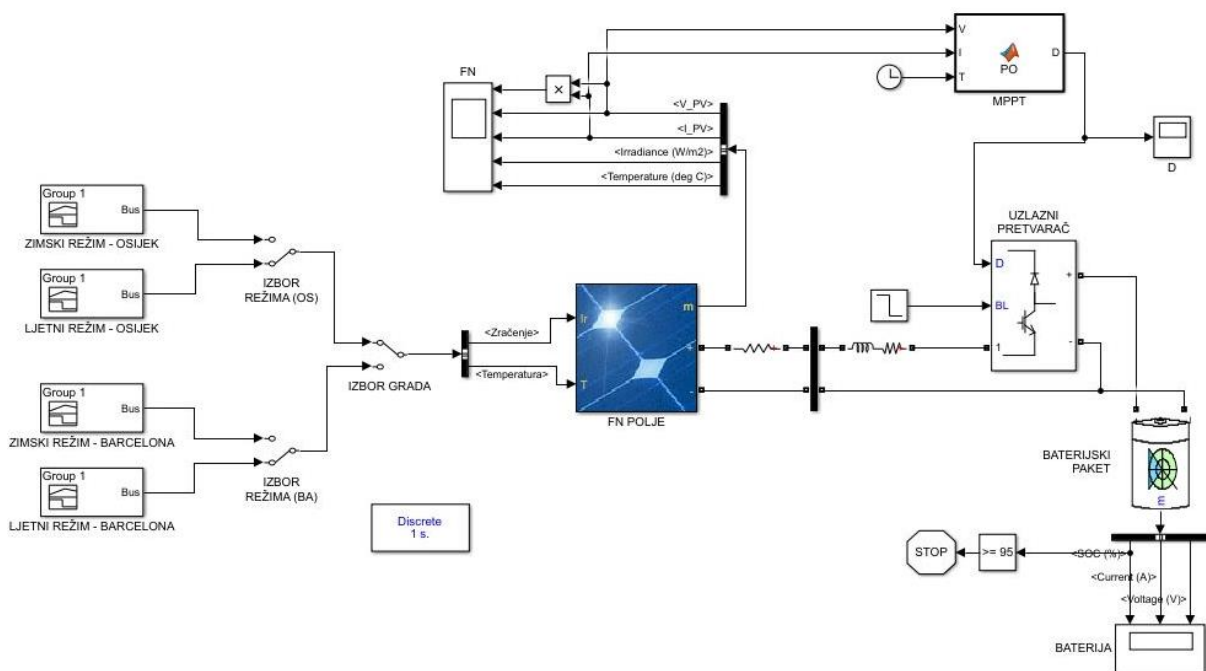
```

end
D=d/ (d+1) ;
if D<0.1
    D=0.1;
    d=D/ (1-D) ;
else
    if D>0.9
        D=0.9;
        d=D/ (1-D) ;
    else
        end
end
end
end

```

Princip rada MPPT-a je mjerenje napona i jakosti električne struje fotonaponskog polja u zadanom vremenu uzorkovanja (1 s), iz kojih izračunava izlaznu snagu polja, koju potom uspoređuje s mjerenim vrijednostima u trenutku prije, te na osnovu toga određuje vrijednost upravljačkog signala  $D$ . Algoritam koristi *if* naredbu gdje uvjete predstavlja određivanje je li razlika između dvije uzastopno mjerene vrijednosti pozitivna ili negativna, odnosno povećava li se ili smanjuje mjerena veličina. Upravljački signal  $D$  može poprimiti vrijednost između 0 i 1, što je ograničeno na kraju algoritma.

Kada se uključe svi elementi potrebni za povezivanje fotonaponskog polja sa baterijskim paketom, uz dodavanje virtualnih osciloskopa za promatranje izlaznih veličina sustava, dobiven je sljedeći simulacijski model:



Slika 3.5. Simulacijski model punjenja baterijskog paketa iz FN polja.



Na slici 3.1. prikazano je da je fotonaponsko polje povezano i sa motorom vozila, što znači da bi postojala mogućnost punjenja iz fotonaponskog izvora i u toku vožnje. U tom slučaju vozilo bi se moglo interpretirati kao solarno električno vozilo. No kako je ranije navedeno, simulacijski model je bilo potrebno pojednostaviti u najvećoj mogućoj mjeri, pa je fotonaponsko polje izostavljeno iz modela napajanja i pogona motora.

Blok STOP u ovom slučaju imaju funkciju zaštite baterijskog paketa od prepunjivanja, pa zaustavlja izvođenje simulacije u trenutku kad razina napunjenosti dosegne vrijednost od 95%.

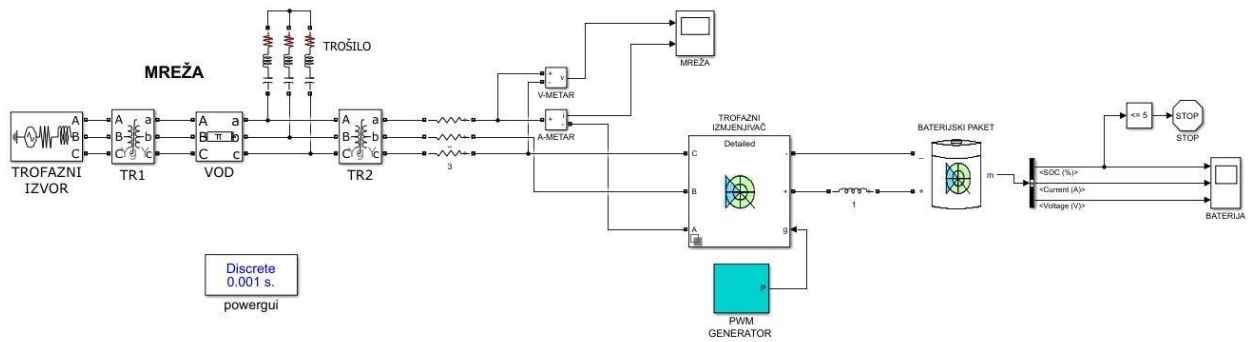
Kao ulazne veličine fotonaponskog polja prikazana su četiri bloka koji predstavljaju različite režime, odnosno vremenske uvjete pri kojima radi fotonaponsko polje. Upotrijebljeni su službeni podaci za siječanj i srpanj 2017. godine, koji predstavljaju ljetne i zimske uvjete za Osijek i Barcelonu.

Slika 3.5. prikazuje tri virtualna osciloskopa na kojima se promatraju izlazne veličine fotonaponskog polja (električna snaga, jakost električne struje, napon, jakost Sunčeva zračenja i temperatura), baterijskog paketa (razina napunjenosti, jakost električne struje i napon), te upravljački signal *D*.

### **3.3 Simulacijski model predaje energije u mrežu**

U simulacijskom modelu predaje energije u elektrodistribucijsku mrežu povezuje se baterijski paket s trofaznom mrežom, što znači da je potrebno ponovno koristiti trofazni izmjenjivač. Za generiranje upravljačkih signala se opet koristi generator signala koji radi na principu modulacije prostornog vektora.

Važno je napomenuti da bi u praksi bilo potrebno napraviti sinkronizaciju izmjenjivača s mrežom, kako bi se uskladile veličine napona i struje one koje baterija predaje (preko izmjenjivača) sa onima u mreži, odnosno njihovi valni oblici. To je prvenstveno potrebno kako bi se održala stabilnost mreža i kvaliteta energije koju ona prenosi. Međutim, to je vrlo kompliciran proces koji bi predstavljao dodatan problem pri izvođenju simulacije, pa je stoga izostavljen iz rada, što će pak djelomično narušiti odzive simulacije.

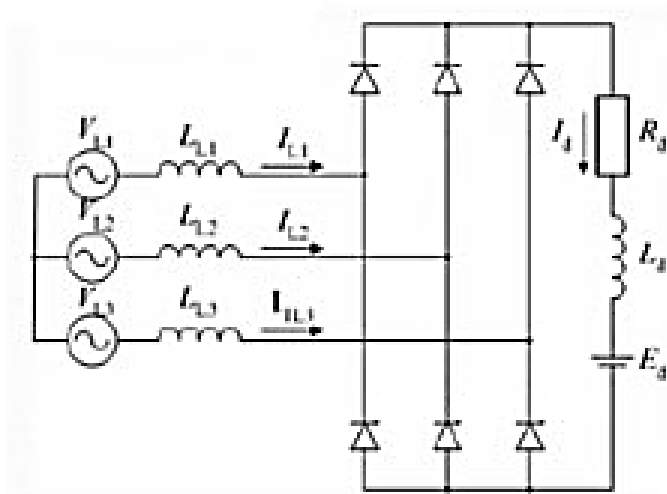


Slika 3.6. Simulacijski model predaje energije u mrežu.

Prethodna slika prikazuje konačan simulacijski model predaje energije u mrežu, odnosno pražnjenja baterijskog paketa u elektrodistribucijsku mrežu. Kao i ranije, blok *STOP* služi za zaštitu baterijskog pražnjenja od dubokog pražnjenja, a veličine prikazane na virtualnim osciloskopima su linijski napon i fazna struja mreže, te razina napunjenosti, jakost električne struje i napon baterijskog paketa.

### 3.4 Simulacijski model preuzimanja energije iz mreže

U simulacijskom modelu preuzimanja energije iz mreže, odnosno punjenja baterijskog paketa iz mreže također je potrebno trofaznu izmjeničnu energiju mreže prilagoditi baterijskom paketu. U tu svrhu koristi se trofazni mosni ispravljač.

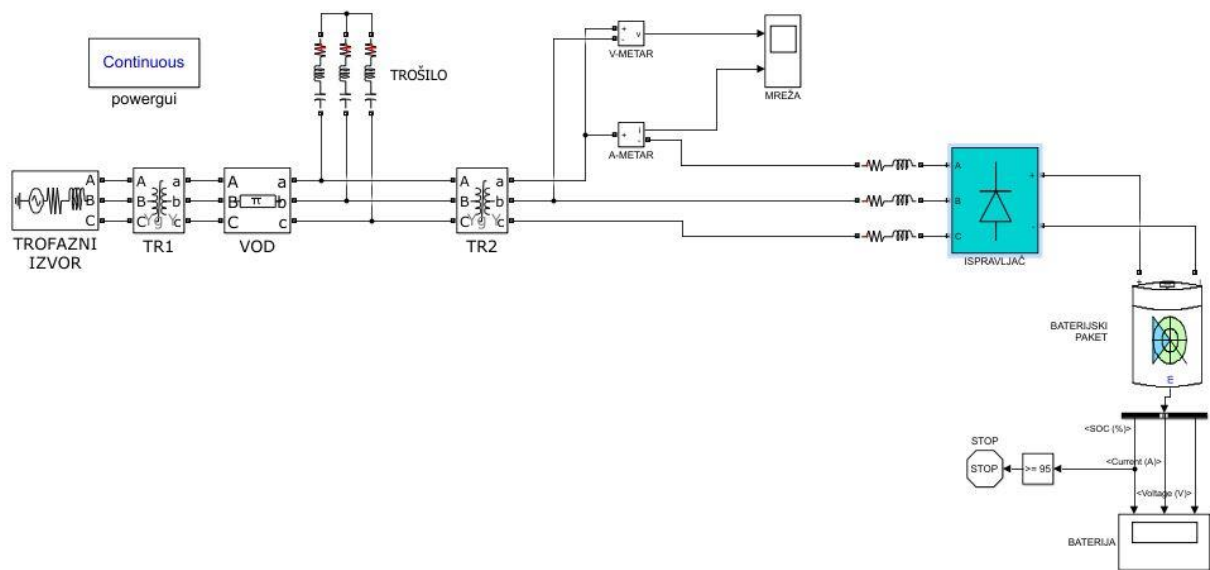


Slika 3.7. Shema trofaznog ispravljača. [7]

Ispravljač je realiziran pomoću šest dioda, što ga čini neupravljivim, a time nema ni potrebe za generatorom upravljačkih signala.

Model na slici 3.8. na lijevoj strani prikazuje mrežu (izvor, transformatori, vod i trošilo), dok se na desnoj strani nalazi baterijski paket s blokom *STOP*. U ovom slučaju navedeni blok prekida simulaciju kad baterija dosegne 95% napunjenosti, kako bi se zaštitila od prepunjivanja.

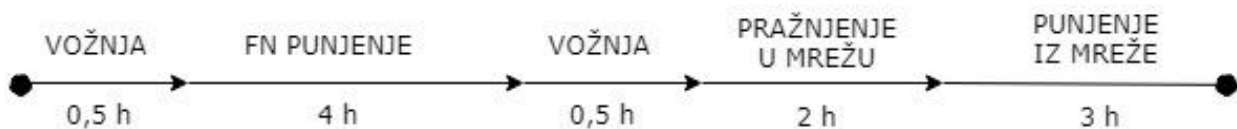
Virtualni osciloskopi opet prikazuju odzive fazne struje i linijskog napona (*MREŽA*), te razinu napunjenosti, jakost električne struje i napon baterijskog paketa (*BATERIJSKI PAKET*).



Slika 3.8. Simulacijski model preuzimanja energije iz mreže.

## 4 ANALIZA REZULTATA SIMULACIJA

U uvodu je ukratko opisan scenarij prema kojem se simulira V2G sustav. Naime predviđene su dvije vožnje između kojih bi se vozilo punilo iz fotonaponskog izvora, te pražnjenje u mrežu i punjenje iz iste, što je i prikazano na sljedećoj slici.



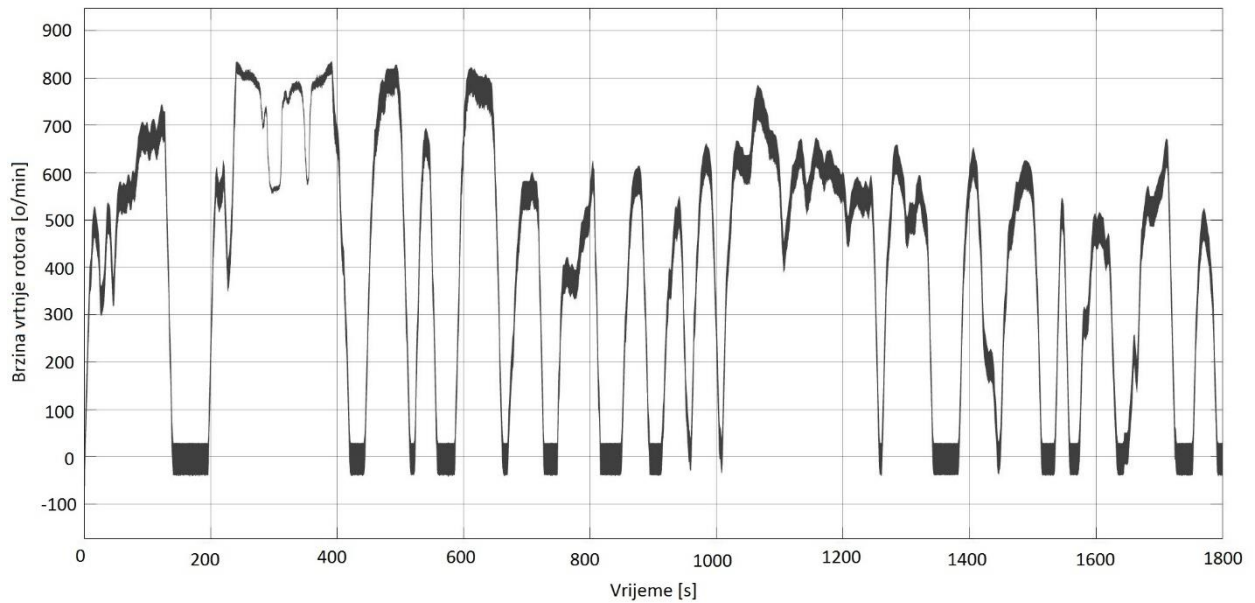
Slika 4.1. Grafički prikaz toka događaja.

Početna vrijednost napunjenosti baterijskog paketa s kojom bi vozilo započelo prvu vožnju je 95%. Tokom prve vožnje iskoristio bi se dio pohranjene energije, to jest prema izračunima (2-7) i (2-8) to bi trebalo biti oko pola od ukupne količine energije koju baterijski paket može pohraniti. U sljedećem dijelu vozilo bi bilo stacionirano, to jest motor ne bi radio i ne bi bilo potrošnje energije, nego bi se samo punilo iz fotonaponskog izvora. U uvodu je rečeno da bi to na primjer moglo predstavljati odlazak na posao, koji inače traje 8 h, ali je u ovom slučaju planirano 4 h kao aproksimacija za mogućnosti naoblake i slično, te kako bi se smanjilo vrijeme trajanja simulacije. Ovisno o vremenskim uvjetima, postoji mogućnost da se baterijski paket ne napuni u potpunosti, pa o tome ovise i početne vrijednosti druge vožnje. Količina energije potrošena u vožnji bi bila jednaka kao u prvoj vožnji, jer je zadan jednak teret. Ipak to ne znači jednaku razinu napunjenosti baterijskog paketa po završetku vožnje, upravo jer početni uvjeti nisu poznati i moguće je da je različita od 95%, pa o tome ovisi i količina energije koju bi vozilo predalo u mikromrežu. Međutim, baterijski paket bi se svakako ispraznio do 5%, te se potom iz mreže napunio do 95%, što znači da je u tom slučaju količina energije predana iz mikromreže u baterijski paket jednaka bez obzira na vremenske uvjete i potrošnju u periodima ranije.

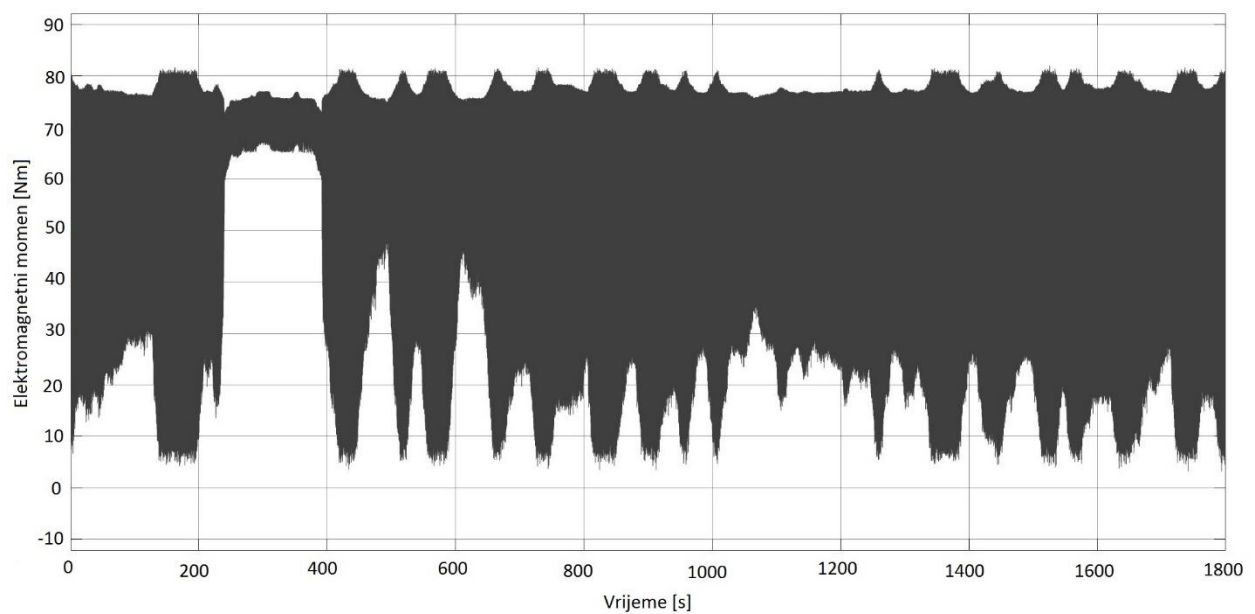
### 4.1 Simuliranje prve vožnje

Dakle, prvu fazu simulacije čini simuliranje modela prikazanog na slici 3.3. i to u slučaju baterije napunjene do 95% (u skladu sa zaštitom od prepunjivanja). Zadana je vožnja u trajanju od pola sata (1 800 s), a model je simuliran u diskretnom režimu s vremenom uzorkovanja od 0,00002 s.

Kao što slika 3.3. prikazuje, mjerene su izlazne veličine baterijskog paketa (razina napunjenosti, jakost električne struje i napon) i motora (jakost električne struje jedne faze statora, brzina vrtnje rotora i moment).



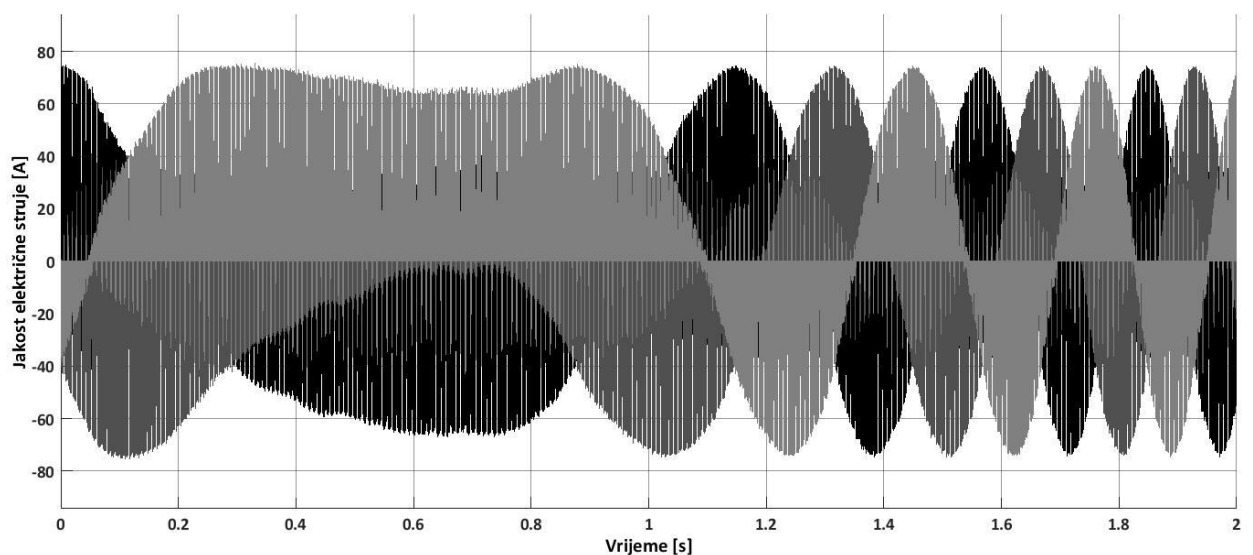
Slika 4.2. Vremenski dijagram brzine vrtnje rotora.



Slika 4.3. Vremenski dijagram elektromagnetnog momenta motora.

Na slikama 4.2. i 4.3. prikazani su odzivi brzine vrtnje rotora i momenta motora dobiveni nakon simuliranja polusatne vožnje. Pri usporedbi navedenih odziva s dijagramom tereta sa slike 2.4., vidljivo je da prate promjenu tereta u vremenu, to jest pri povećanju tereta dolazi i do povećanja brzine vrtnje rotora, te motor razvija veći moment i obratno. U trenucima kada vozilo stoji, odnosno teret je jednak nuli, tada brzina vrtnje rotora varira oko nule, to jest zbog djelovanja zamašnih masa motora on se njiše, pa time brzina ovisno o smjeru poprima pozitivne i negativne vrijednosti. Upravo zbog tog kretanja rotora dolazi i do razvijanja momenta koji u ovisnosti o tome je li brzina pozitivna ili negativna razvija minimalnu ili maksimalnu vrijednost momenta.

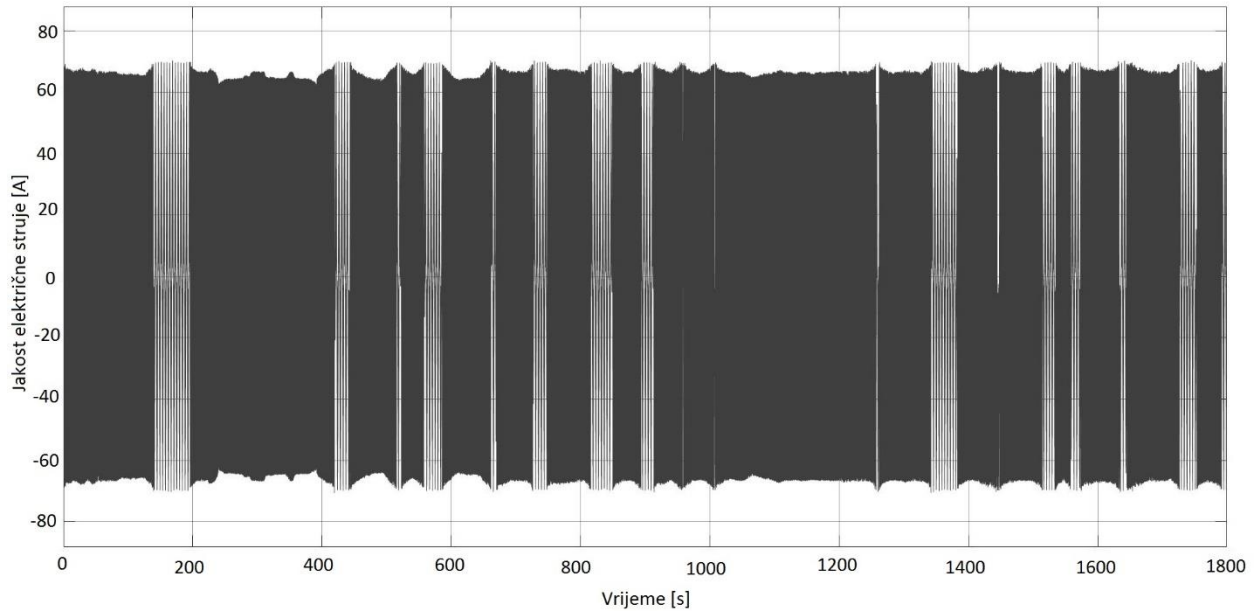
U periodu od 200. do 400. sekunde zadana je najveća brzina vožnje, međutim kako je vidljivo na prethodnim slikama, dolazi do propada brzine i pojave maksimalnog momenta, što znači da motor ne može savladati maksimalan teret koji je zadan i postignuti brzinu vožnje od 25 m/s (90 km/h), odnosno da je potreban jači motor.



Slika 4.4. *Vremenski dijagram jakosti električne struje statora (uvećani prikaz).*

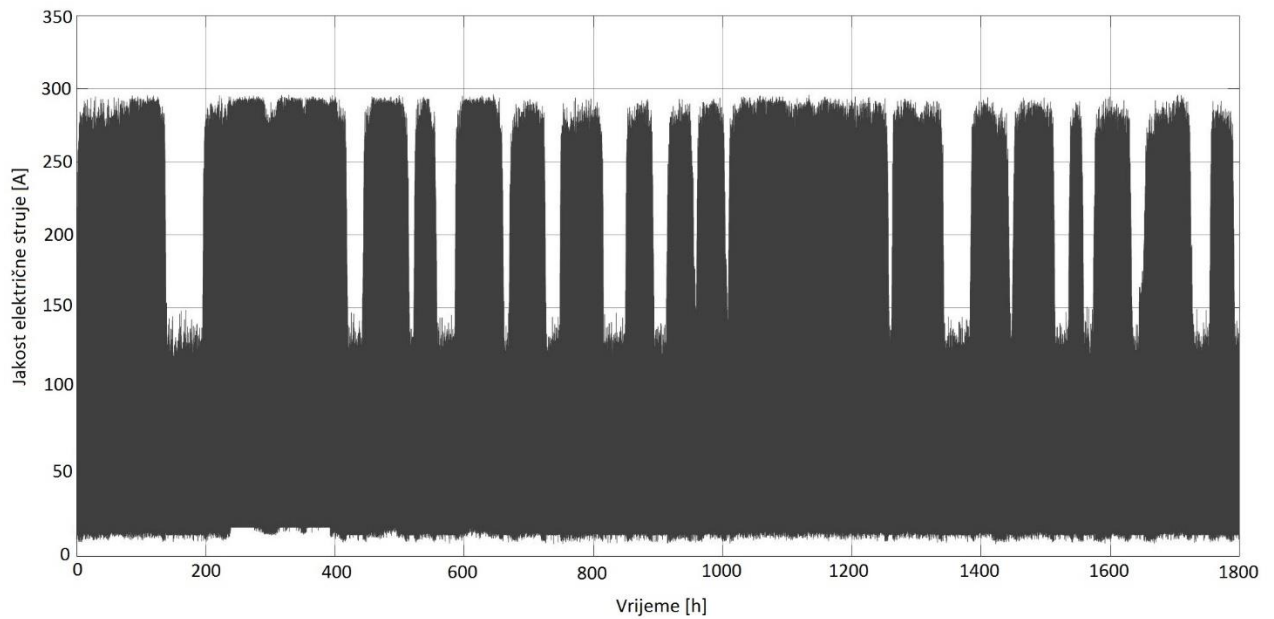
Slika 4.4. prikazuje odziv struja statora sve tri faze. Zbog zornijeg prikaza prikazane su samo prve dvije sekunde odziva. Vidljivo je da je motoru potrebno oko 1,3 sekunde za pokretanje i ustaljenje njegovih ulaznih i izlaznih veličina, pa stoga struje statora tek tada poprimaju simetrične oblike i periode sukladno trofaznom sustavu kakvim se napaja. Obzirom da je maksimalni iznos struje oko 75 A, iz toga se može odrediti efektivna vrijednost od oko 53 A.

U prikazu struje samo jedne faze na slici 4.5., teško je uočiti neke značajnije promjene zbog vrlo malog vremena uzorkovanja u izrazito dugom vremenu simuliranja. Moguće je uočiti kako struja nema konstantan iznos od 0 A u periodima stajanja, nego sukladno njihovom rotiranju rotora ima skokove struje do maksimalnog iznosa kada je brzina 0 o/min.

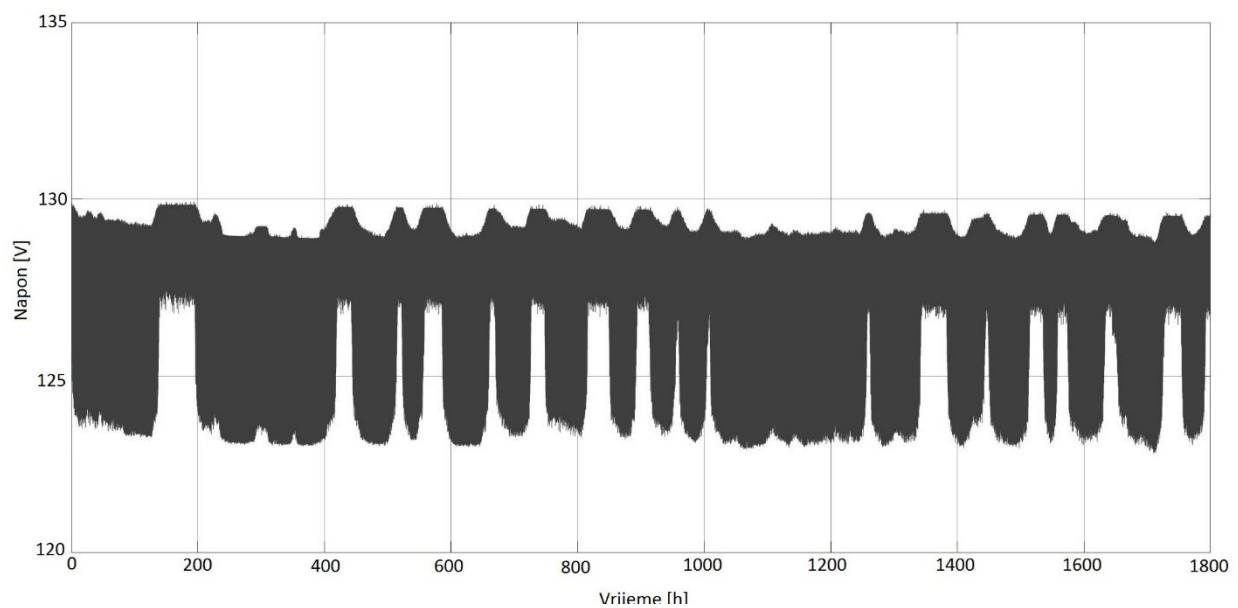


Slika 4.5. Vremenski dijagram jakosti električne struje faze statora.

Sa odzivom struje statora može se usporediti odziv struje baterijskog paketa prikazanom na slici 4.6. Naime, jakost električne struje baterijskog paketa je većinom pozitivna i predstavlja električnu struju koju paket predaje motoru. U skladu s promjenama tereta i struje statora, mijenja se i ova struja, pa u periodima stajanja ima izrazito manji iznos. Također se može primijetiti da u trenucima kočenja ima negativan iznos (do 10 A), što predstavlja struju punjenja uslijed regenerativnog kočenja motora.



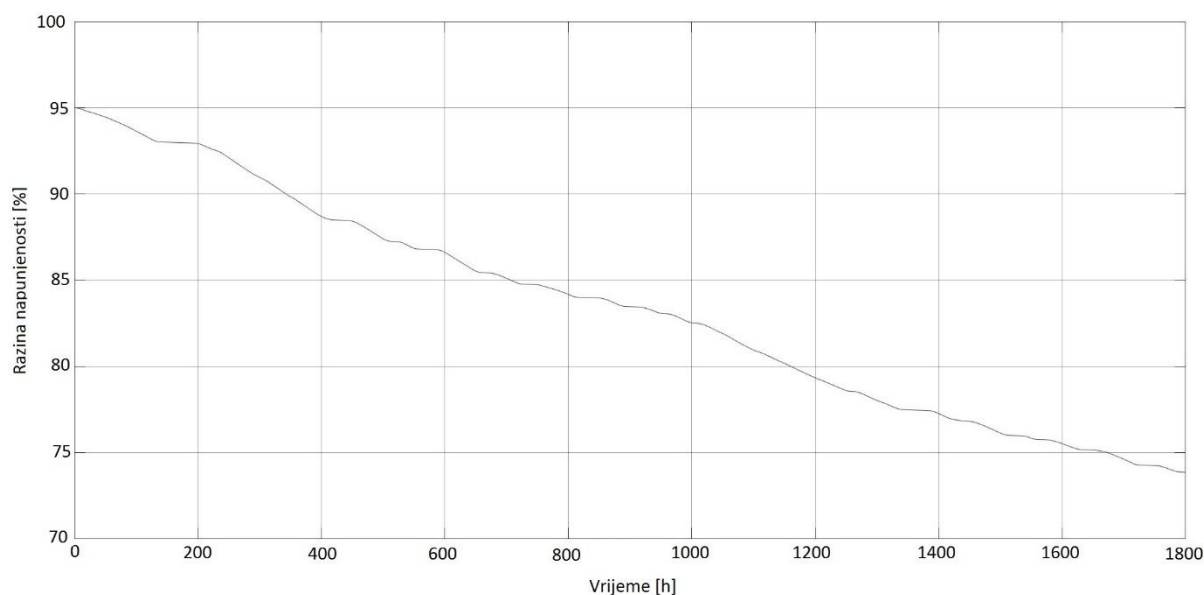
Slika 4.6. *Vremenski dijagram jakosti električne struje baterijskog paketa.*



Slika 4.7. *Vremenski dijagram napona baterijskog paketa.*

Napon baterijskog paketa (slika 4.7.) opada s povećanjem struje, pa se tako njegova srednja vrijednost kroz period vožnje smanjuje. Smanjenje napona nije jako izraženo jer ona zadržava svoj nazivni napon sve dok se gotovo potpuno ne isprazni. Međutim u periodima kočenja, kako dolazi do punjenja baterijskog paketa, napon se povećava što se i vidi po izraženim skokovima napona.





Slika 4.8. Vremenski dijagram razine napunjenosti baterijskog paketa.

Na početku simulacije baterija je skoro potpuno napunjena (95%). Kroz polusatnu vožnju ona se u prazni osim u periodima kočenja kada dolazi do već navedenog punjenja. Punjenje nije znatno izraženo jer su struje punjenja vrlo male i kratkotrajne. Stoga se baterijski paket općenito prazni, te se sa slike 4.8. može vidjeti da je za polusatnu vožnju potrebno oko 21% energije koju baterijski paket može pohraniti. Ranije je predviđeno da će za polusatnu vožnju biti potrebno oko 50% baterijskog kapaciteta, ali je proračun rađen za konstantnu nazivnu struju. Kako u simulaciji struja ovisi o teretu i nije konstantna, te dolazi i do punjenja uslijed regenerativnog kočenja, potrebna količina energije je znatno manja od izračunate.

## 4.2 Simuliranje punjenja iz fotonaponskog izvora

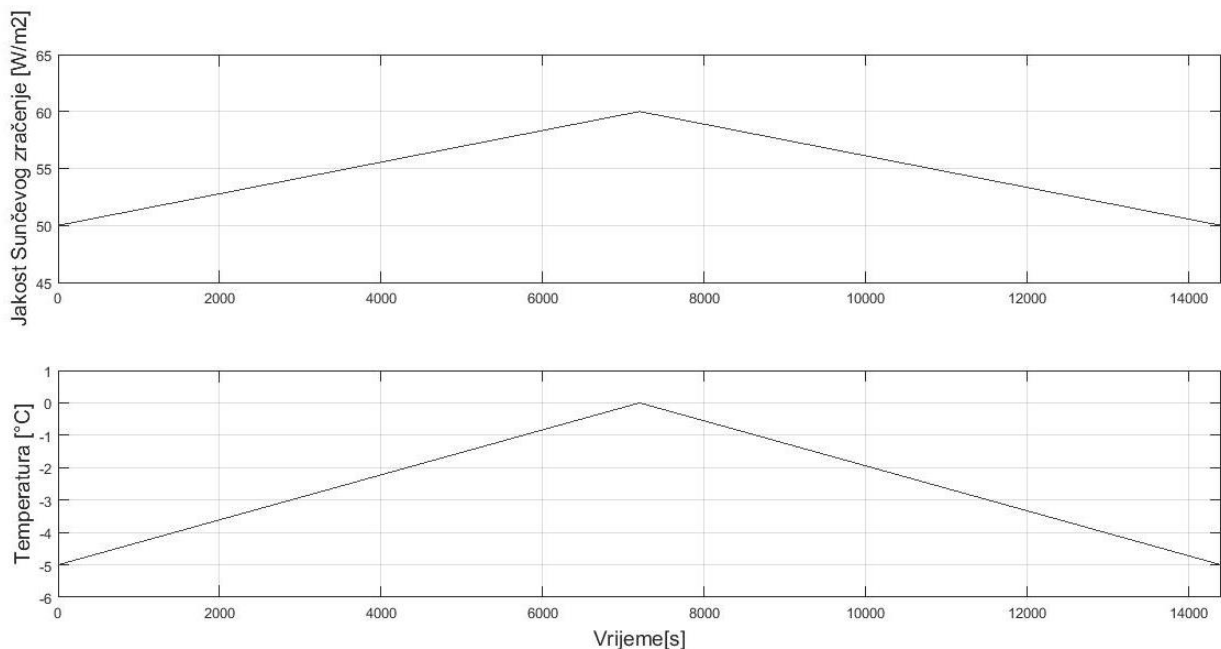
Drugu fazu simulacije čini fotonaponsko punjenje baterijskog paketa u trajanju od četiri sata. Za to je korišten simulacijski model opisan u potpoglavlju 3.2. Vrijeme trajanja simulacije je već navedenih četiri sata, odnosno 14400 s, a korištena je diskretna simulacija s vremenom uzorkovanja od 1 s. Kako se scenarij nastavlja, time se početna vrijednost razine napunjenosti baterijskog paketa postavlja na krajnju vrijednost dobivenu nakon vožnje, to jest 74%, dok se ostali parametri paketa automatski proračunavaju.

Kao što je opisano ranije, simulacija se vrši za četiri različita režima, odnosno različite vremenske uvjete u različitim sredinama. Ulazne veličine bloka fotonaponskog polja su intenzitet Sunčevog zračenja i temperatura, pa su njihove vrijednosti za svaki režim preuzete sa PVEurope

web-stranice i to za siječanj i srpanj 2017. godine. Svaki režim bit će posebno opisan u narednim potpoglavljima. [8]

### 4.2.1 Prvi režim – zimski period u Osijeku

Dakle, prvi režim predstavlja zimski period u Osijeku, gdje su izražene niske temperature ispod  $0^{\circ}\text{C}$  i obilne padaline uključujući snijeg. Za takve vremenske uvjete zadane su sljedeće ulazne veličine:



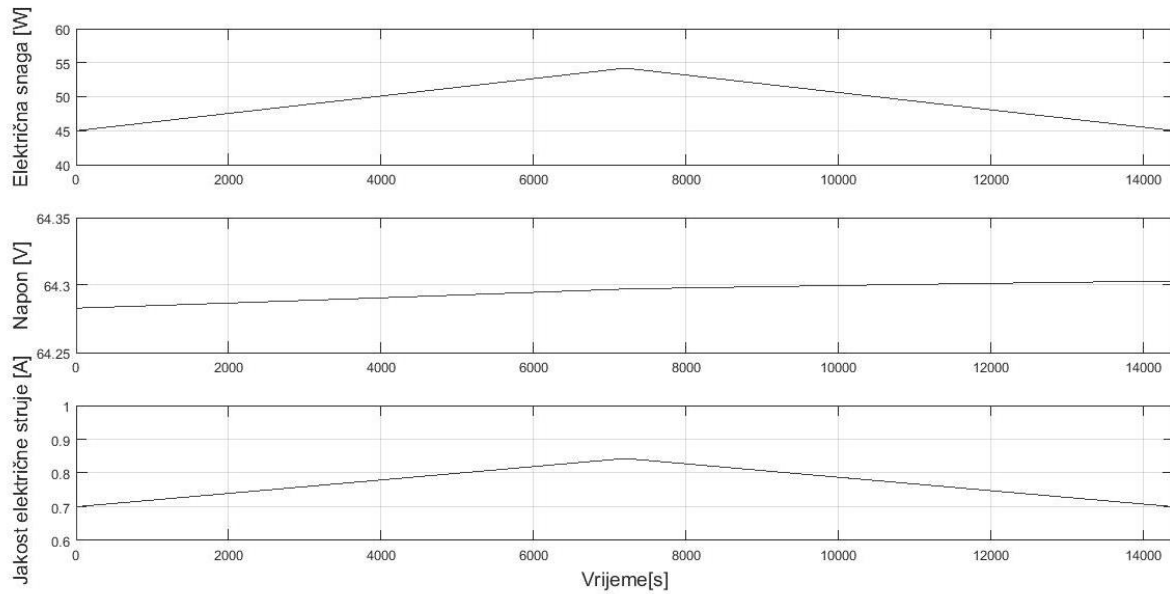
Slika 4.9. Vremenski dijagram Sunčevog zračenja i temperature u prvom režimu.

Nakon simuliranja modela sa slike 3.5. uz odabir vremenskih uvjeta prvog režima dobivene su izlazne vrijednosti fotonaponskog polja i baterijskog paketa prikazane na slikama 4.10 i 4.11.

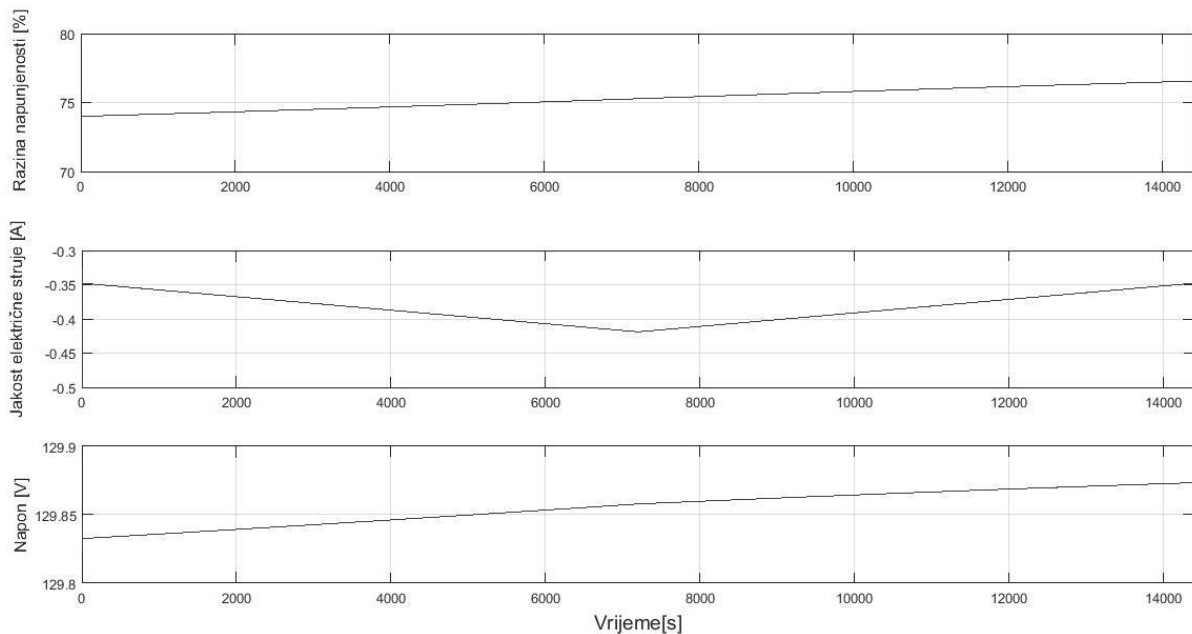
Zbog niske temperature i slabog Sunčevog zračenja napon i jakost električne struje fotonaponskog polja su također niski. Na srednjem dijagramu napona je vidljivo da se napon povećava tek za 0,02 V kroz četiri sata. Jakost električne struje međutim ima nešto veći porast i prati oblik promjena temperature i zračenja, no svejedno ne dostiže ni iznos od 1 A. Stoga je i ukupna snaga koju polje daje vrlo niska, tek nekih 4% maksimalne snage koju polje može isporučiti.

Obzirom da uzlazni pretvarač povećava napon, a smanjuje struju koju polje predaje mreži, tako se na slici 4.11. može očitati napon baterijskog paketa duplo veći od napona fotonaponskog

polja koji ostvaruje i duplo veći porast. Sukladno tome struja je duplo manja, te je negativna što samo označava da se radi o struji koja ima smjer ulaska u baterijski paket, odnosno smjer punjenja. Prema tome, baterijski paket se napuni tek za 3% kroz četiri sata punjenja, što je izrazito malo.



Slika 4.10. Vremenski dijagrami izlaznih veličina fotonaponskog polja u prvom režimu.

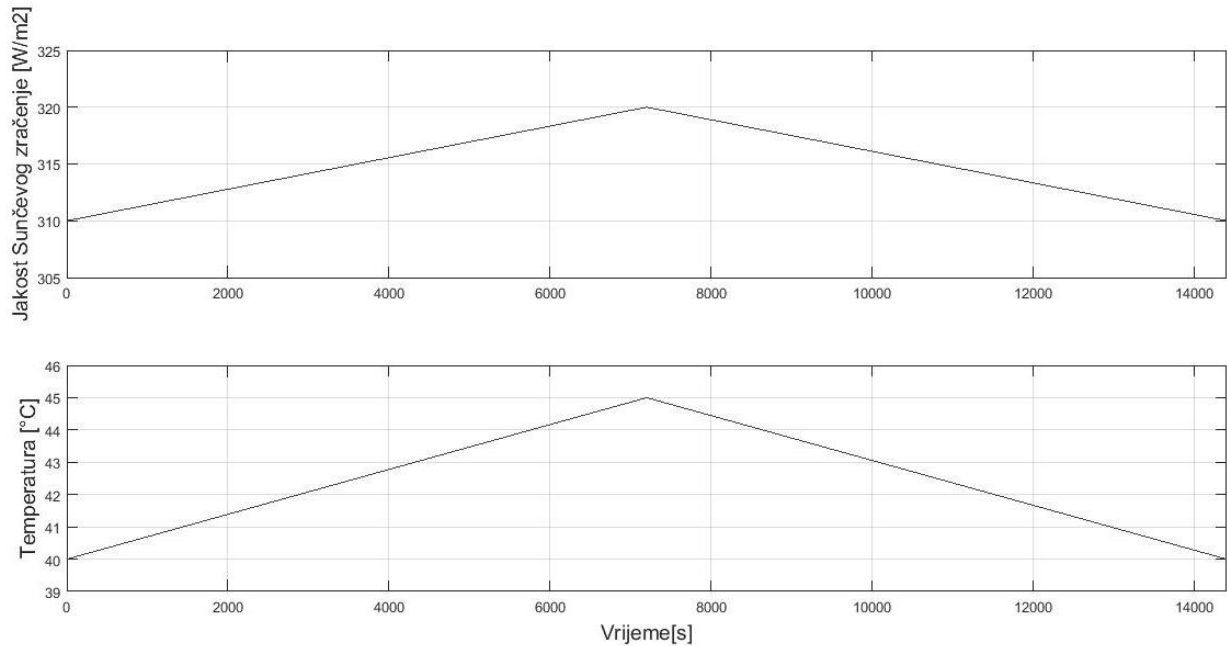


Slika 4.11. Vremenski dijagrami izlaznih veličina baterijskog paketa u prvom režimu.

Prema odnosima napona i struja fotonaponskog polja i baterijskog paketa može se odrediti iznos upravljačkog signala iznosa od 0,5, kako je i očitano tijekom simulacije.

#### 4.2.2 Drugi režim – ljetni period u Osijeku

U skladu sa simulacijom opisanom u prethodnom potpoglavlju, napravljena je simulacije pri ljetnim vremenskim uvjetima u Osijeku prikazanim na slici 4.12.



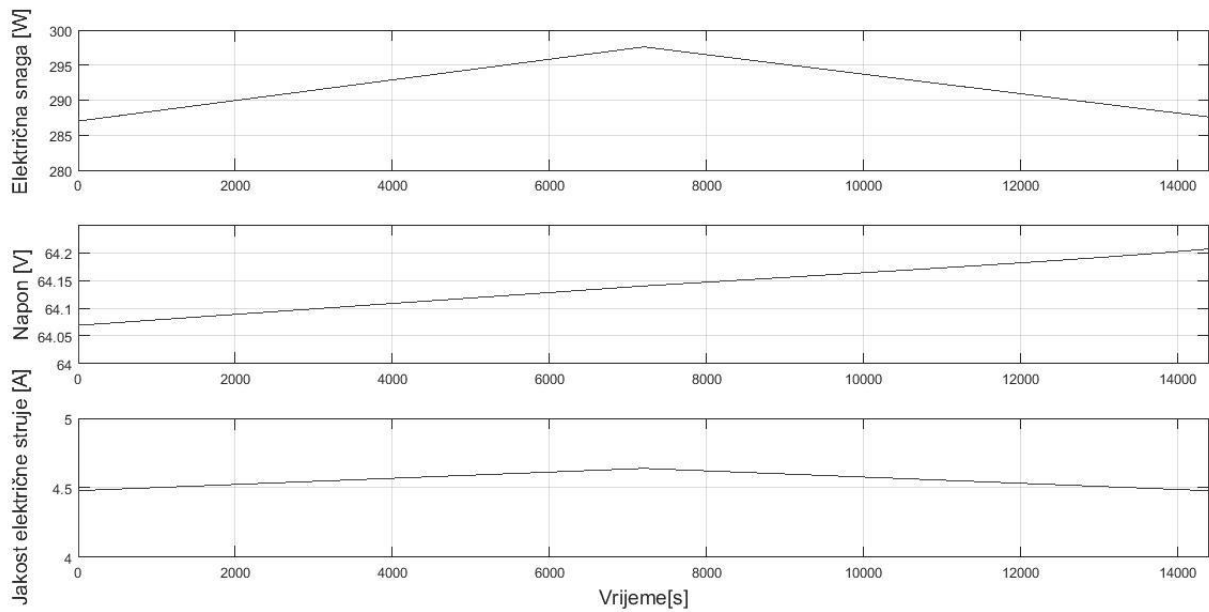
Slika 4.12. Vremenski dijagram Sunčevog zračenja i temperature u drugom režimu.

U Osijeku su uobičajene visoke ljetne temperature uz veliki broj sunčanih dana i relativno visok intenzitet Sunčevog zračenja, kako i prikazuje slika 4.12. Pa su prema takvim uvjetima dobiveni odzivi izlaznih veličina fotonaponskog polja i baterijskog paketa prikazani na slikama 4.13 i 4.14.

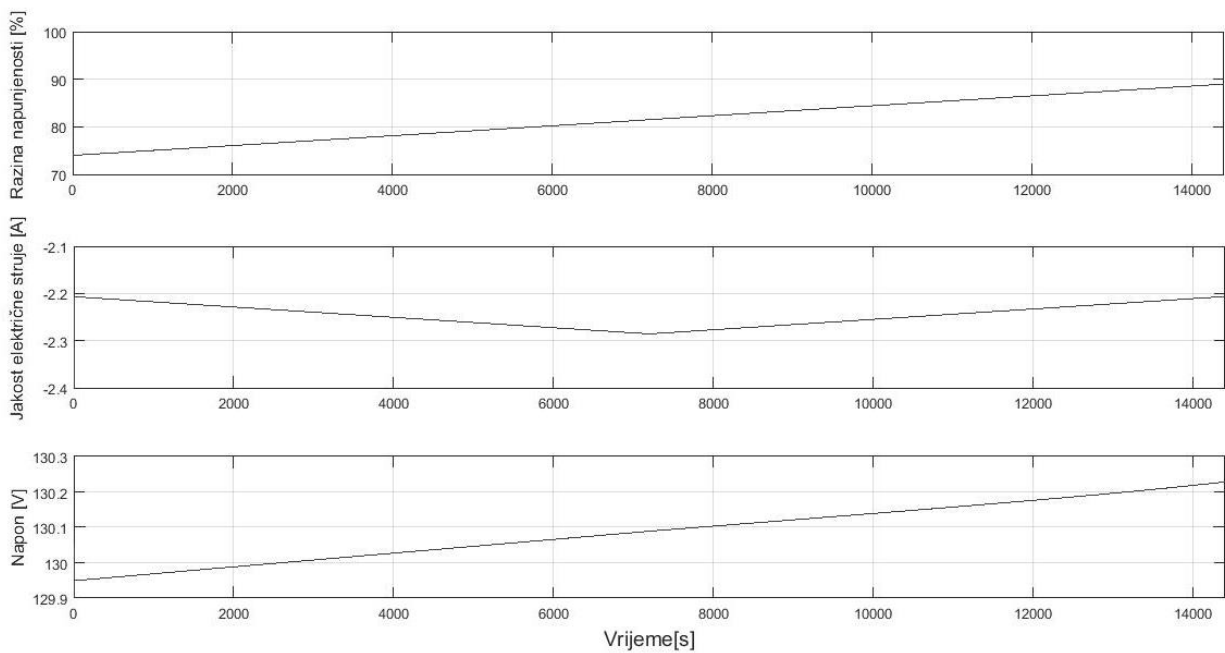
Uz izrazito višu temperaturu i zračenje nego u zimskom periodu, struja i snaga fotonaponskog polja imaju znatno veće vrijednosti. Struja dostiže iznos od 4,5 A što je pet puta više nego zimi, međutim napon ima nešto nižu vrijednost zbog negativnog temperaturnog koeficijenta. Izlazna snaga polja se također povećala oko pet puta, pa dostiže maksimalan iznos od gotovo 300 W što je oko 20% maksimalne snage.

Zbog znatno veće struje punjenja, baterijski paket se za četiri sata napuni do 89%, odnosno za 15%. To također dovodi i do porasta napona koji nije značajno velik obzirom da ne doseže eksponencijalno područje punjenja.

Odnosi napona i struja fotonaponskog polja i baterijskog paketa su i dalje jednaki, pa upravljački signal zadržava vrijednost oko 0,5.



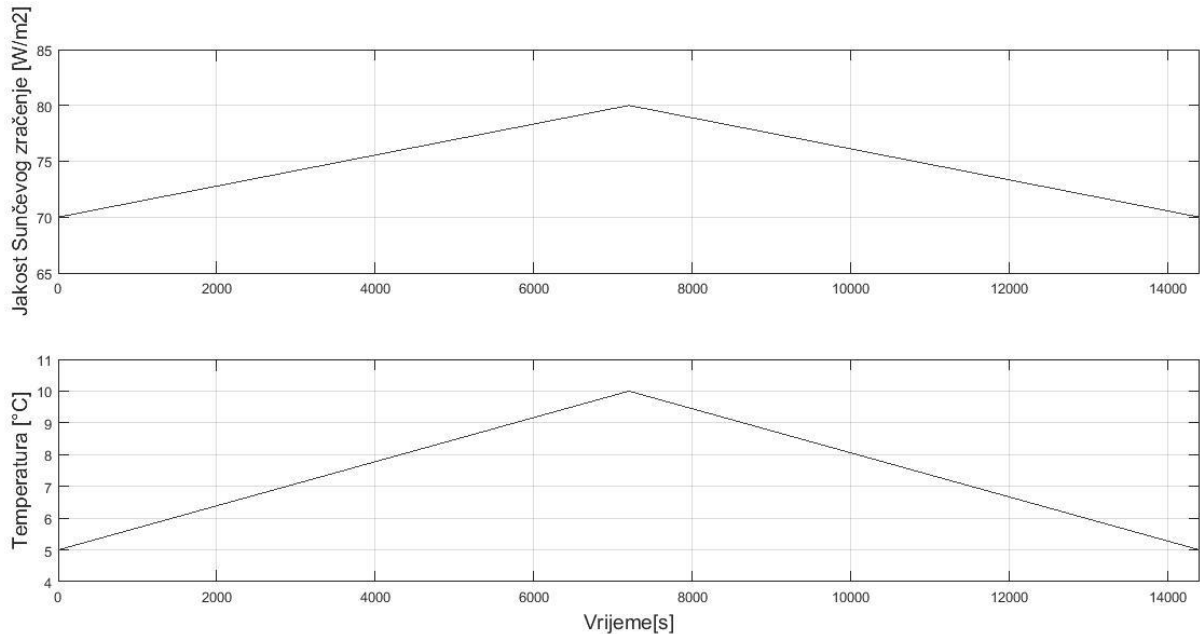
Slika 4.13. Vremenski dijagrami izlaznih veličina fotonaponskog polja u drugom režimu.



Slika 4.14. Vremenski dijagram izlaznih veličina baterijskog paketa u drugom režimu.

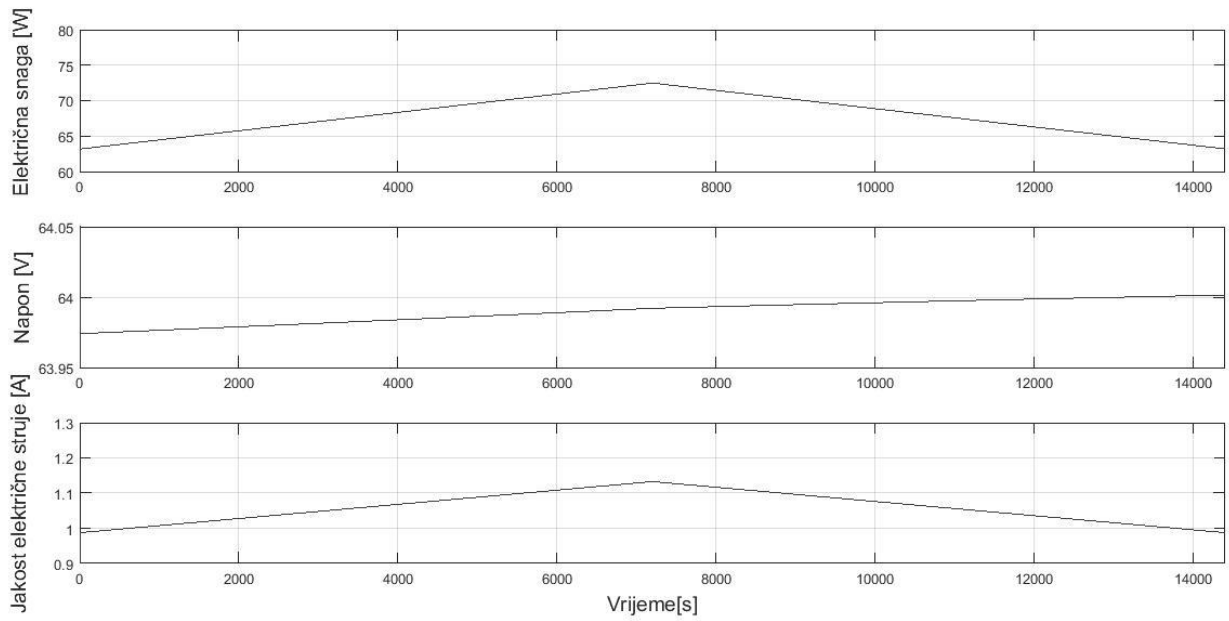
### 4.2.3 Treći režim – zimski period u Barceloni

U trećem i četvrtom režimu zadani su vremenski uvjeti za Barcelonu gdje su promjene temperature između ljetnog i zimskog perioda nešto manje, ali je jači intenzitet Sunčevog zračenja i broj sunčanih dana veći.



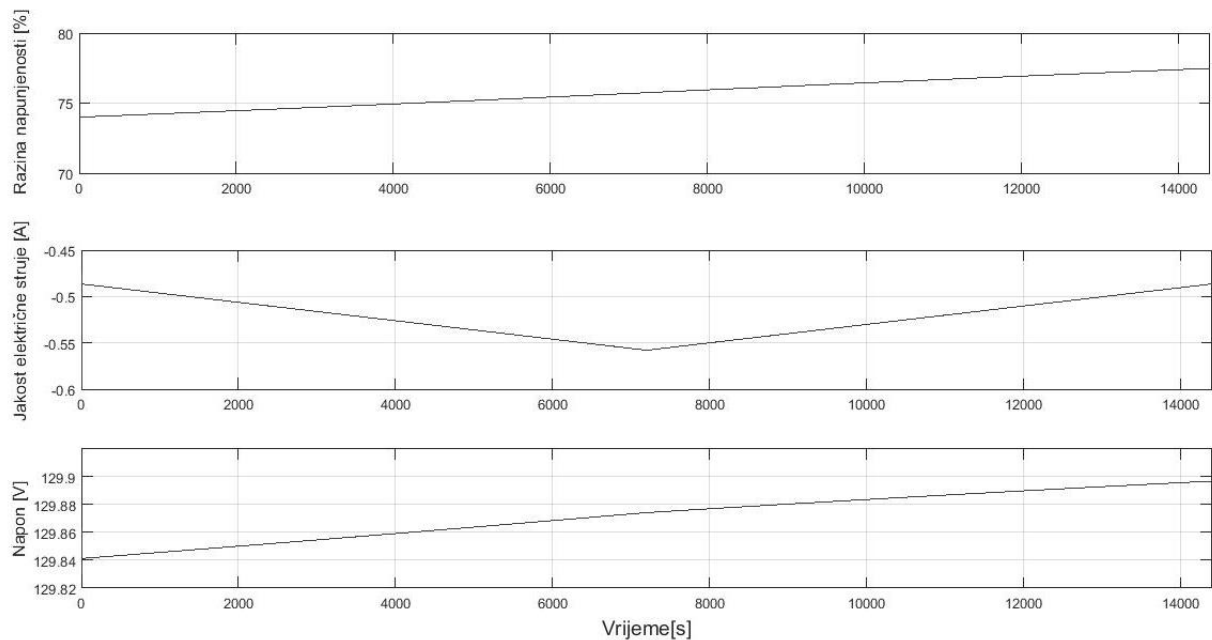
Slika 4.15. Vremenski dijagram Sunčevog zračenja i temperature u trećem režimu.

U usporedbi s zimskim vremenskim uvjetima u Osijeku, u Barceloni (slika 4.15.) je temperatura znatno viša i pozitivna. Razlika između jakosti Sunčevog zračenja nije tako značajna, ali je svakako u Barceloni veća nego u Osijeku.



Slika 4.16. Vremenski dijagrami izlaznih veličina fotonaponskog polja u trećem režimu.

Simulacijom su dobiveni odzivni izlaznih veličina fotonaponskog polja prikazani na slici 4.16, gdje je vidljivo da je napon nešto niži nego pri prvom režimu, dok su struja i snaga fotonaponskog polja neznčajno veći.



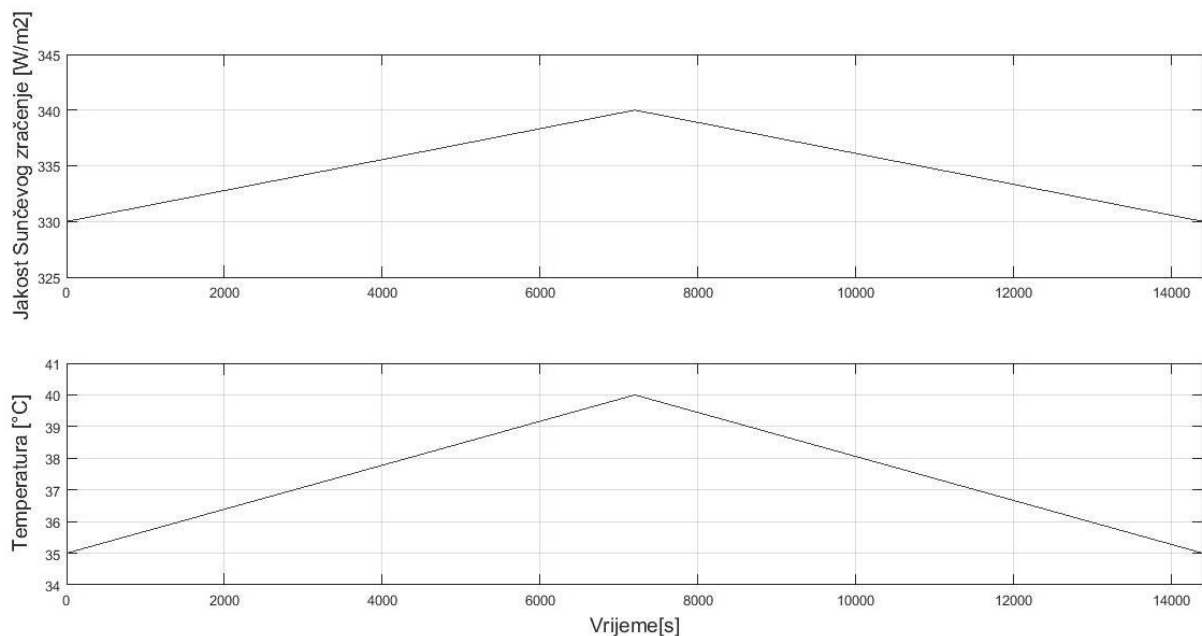
Slika 4.17. Vremenski dijagram izlaznih veličina baterijskog paketa u trećem režimu.

Struja i napon baterijskog paketa su gotovo jednaki onima u prvom režimu, ali mala razlika u struji dovela je do povećanja razine napunjenosti za 4%, odnosno 1% više nego u prvom režimu, što je i dalje jako mali iznos energije dobivene punjenjem iz fotonaponskog polja.

Zbog neznčajnih promjena napona, iznos upravljačkog signala je ostao isti i u trećem režimu.

#### 4.2.4 Četvrti režim – ljetni period u Barceloni

Tijekom ljeta u Barceloni su nešto niže temperature nego u Osijeku zbog utjecaja mora, međutim jakost Sunčevog zračenja je veća zbog geografskog položaja, pa su stoga zadane ulazne veličine prikazane na sljedećoj slici:



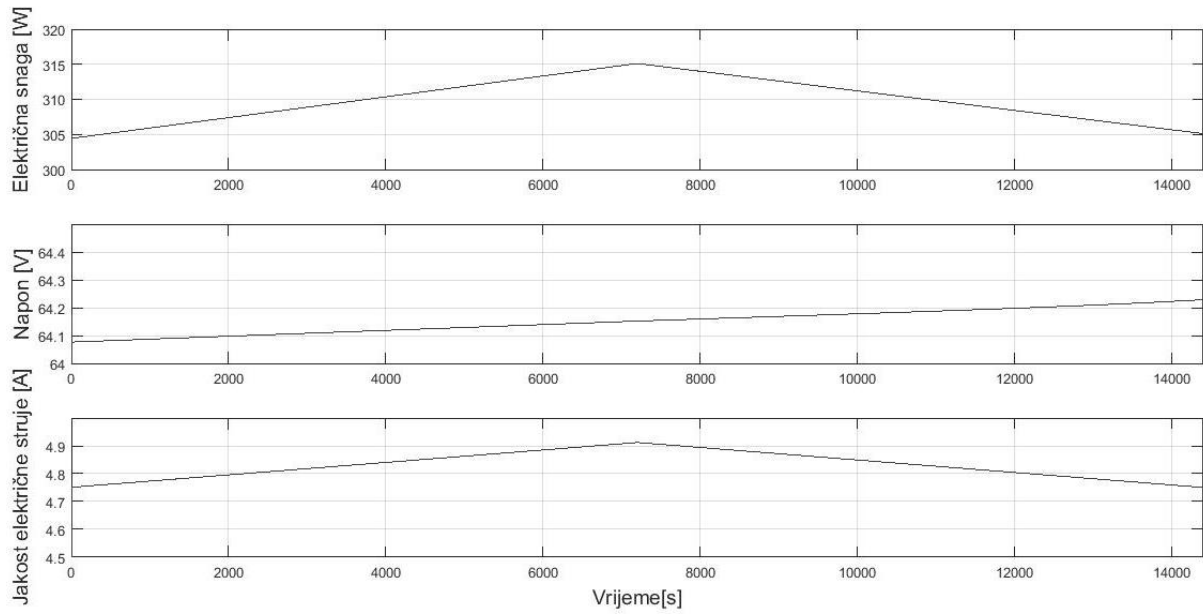
Slika 4.18. Vremenski dijagram Sunčevog zračenja i temperature u četvrtom režimu.

Nakon simulacije četvrtog režima dobiveni su odzivi izlaznih veličina fotonaponskog polja prikazani na slici 4.19. i baterijskog paketa prikazani na slici 4.20.

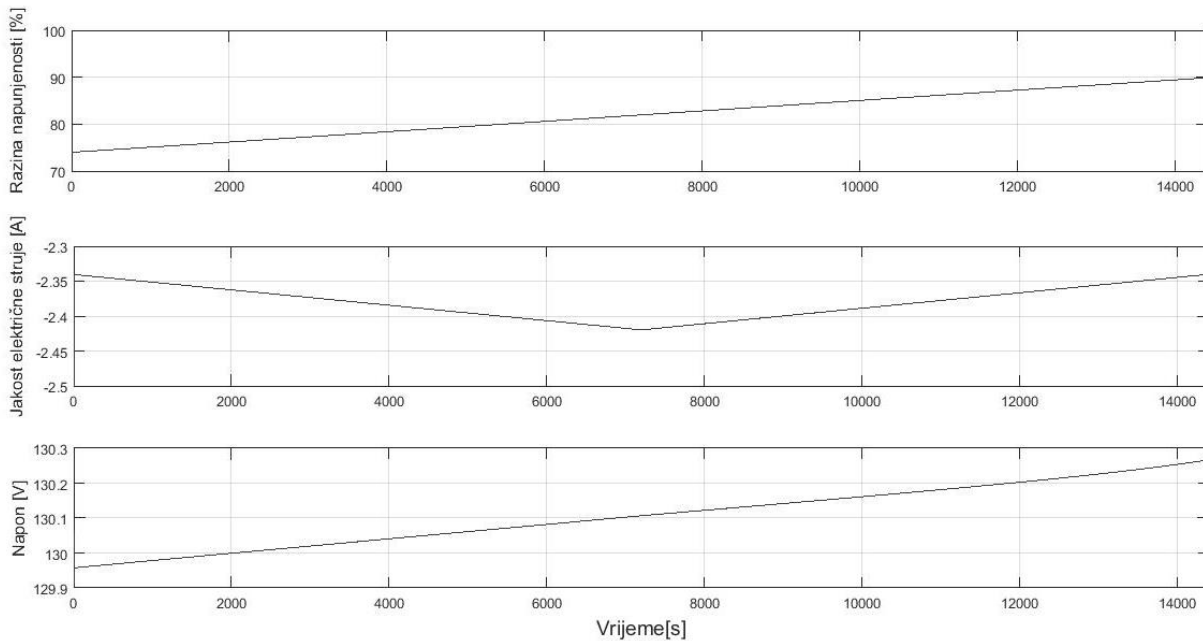
U usporedbi sa ljetnim režimom u Osijeku, vidljivo je da su sve veličine nešto veće. Ta razlika dovela je do ostvarenja najveće snage fotonaponskog polja i to 315 W, odnosno 23% maksimalne snage koju polje može ostvariti.

Obzirom da je struja punjenja nešto veća nego ranije, baterijski paket se za četiri sata napunio 16%, odnosno do 90% ukupnog kapaciteta.





Slika 4.19. Vremenski dijagrami izlaznih veličina fotonaponskog polja u četvrtom režimu.



Slika 4.20. Vremenski dijagram izlaznih veličina baterijskog paketa u četvrtom režimu.

Omjeri struja i napona fotonaponskog polja i baterijskog paketa su ostali nepromijenjeni, pa je upravljački signal konstantan i pri četvrtom režimu, te iznosi 0,5.

### 4.3 Simuliranje druge vožnje

U drugoj vožnji, nakon punjenja iz fotonaponskog izvora, zadan je jednak teret kao i u prvoj, te je i vrijeme vožnje jednako (1 800s). Prema tome su odzivi izlaznih veličina motora jednaki, kao i napon i jakost električne struje baterijskog paketa. Međutim, obzirom da baterijski sklop ni u jednom režimu punjenja nije napunjen do 95% ukupnog kapaciteta, početne vrijednosti baterijskog paketa se razlikuju u odnosu na prvu vožnju.

Simulacijom prve vožnje utvrđeno je da je za polusatnu vožnju potrebno 21% ukupne energije koju baterijski paket može pohraniti, pa je moguće odrediti predanu energiju tokom druge vožnje, odnosno konačnu vrijednost razine napunjenosti baterijskog paketa nakon druge vožnje. Te vrijednosti navedene su u sljedećoj tablici, kako bi se mogle koristiti kao početne vrijednosti pri simulaciji predaje električne energije u mrežu.

Tablica 4.1. *Promjena razine napunjenosti nakon druge vožnje.*

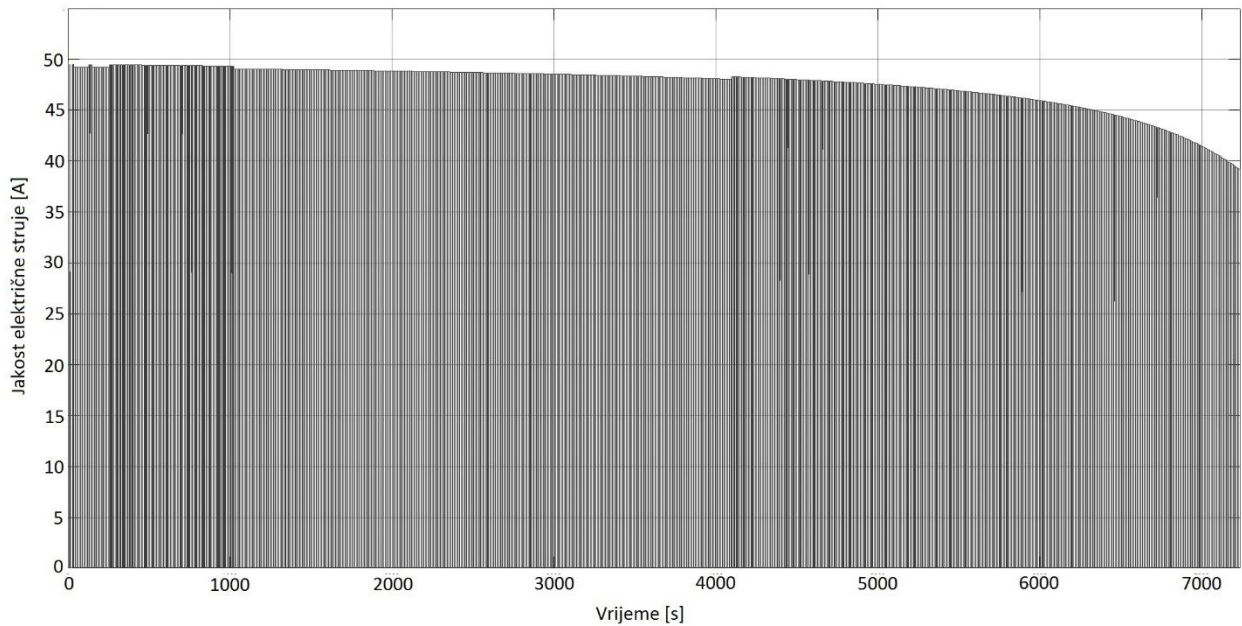
Režim	Razina napunjenosti	
	prije vožnje	nakon vožnje
prvi režim	77 %	56 %
drugi režim	89 %	68 %
treći režim	78 %	57 %
četvrti režim	90 %	69 %

### 4.4 Simuliranje predaje energije u mrežu

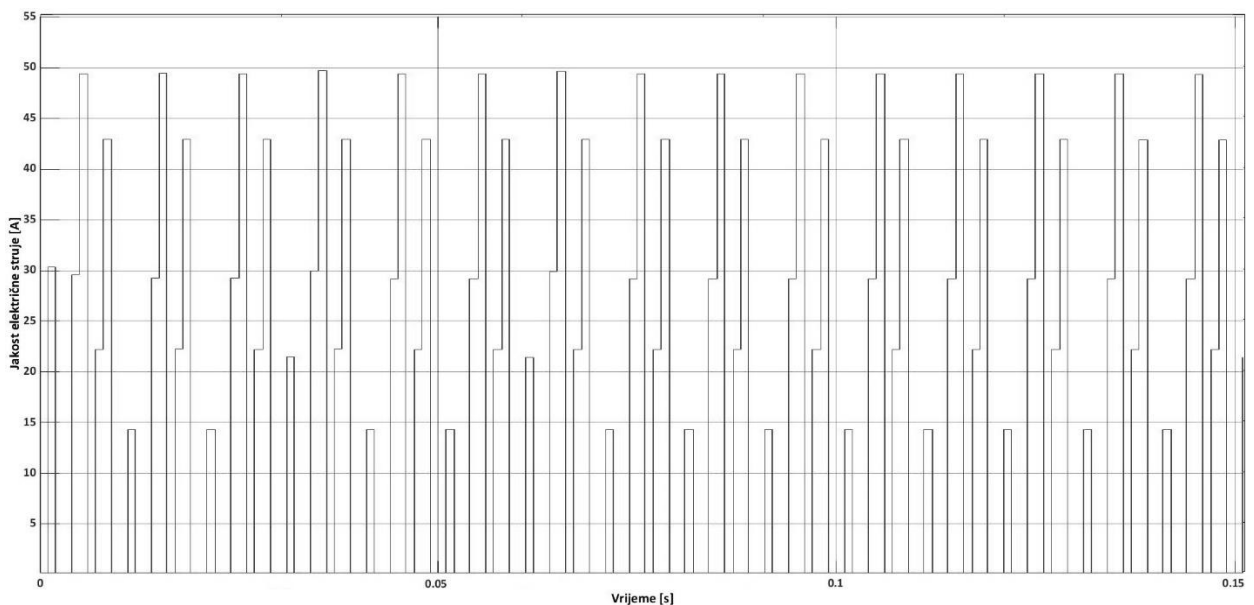
Simulacije predaje energije u mrežu predstavlja pražnjenje baterijskog paketa u mikromrežu, stoga se u ovoj simulaciji energija preostala u baterijskom paketu nakon „dnevni obaveza“, odnosno prethodnih faza scenarija predaje u mikromrežu preko trofaznog izmjenjivača. Trajanje simulacije je za početak određeno na 9 000 s (2,5 sata), međutim simulacija se prekida u trenutku kada razina napunjenosti baterijskog paketa dosegne na 5%. Režim rada je diskretni s vremenom uzorkovanja od 0,001 s.

Obzirom da postoje četiri režima punjenja iz fotonaponskog dijagrama, tako su napravljene i četiri simulacije pražnjenja zbog različitih početnih uvjeta. U sva četiri režima električne veličine baterijskog paketa i mikromreže imaju jednake odzive, obzirom da se radi o jednakim

simulacijskim modelima, osim razine napunjenosti. Ona pak ima različite početne vrijednosti, pa u skladu s time simulacije imaju različita vremena trajanja.



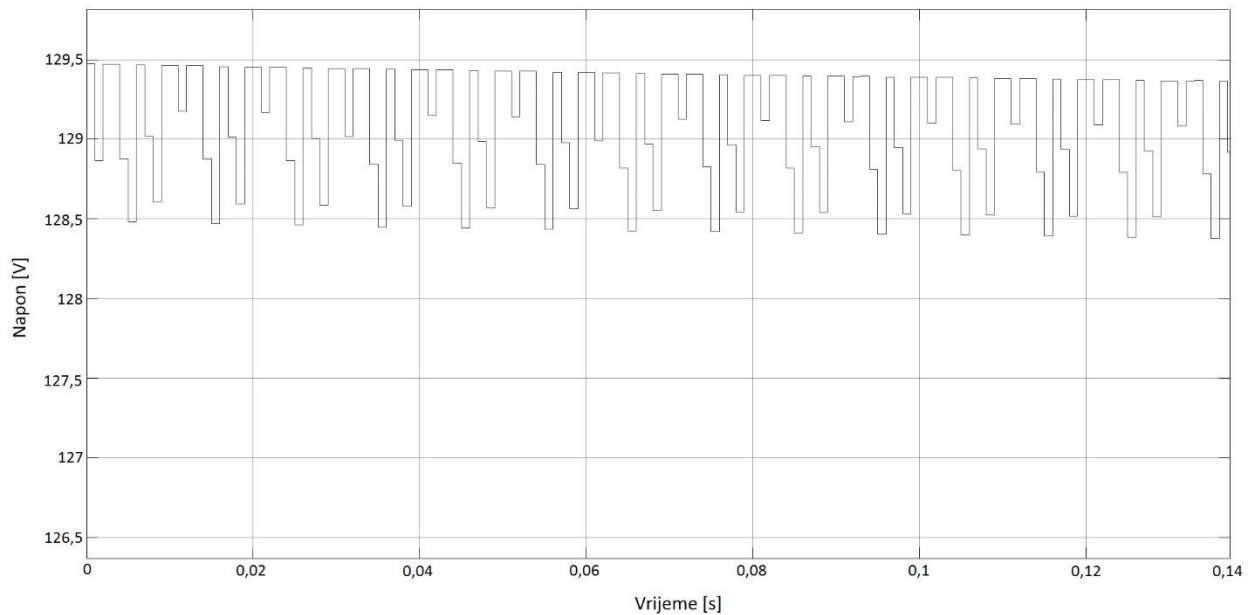
Slika 4.21. Vremenski dijagram jakosti električne struje baterijskog paketa.



Slika 4.22. Vremenski dijagram jakosti električne struje baterijskog paketa (uvećani prikaz).

Prethodne slike prikazuju odzive jakosti električne struje tokom cijele simulacije i u vrlo malom vremenskom periodu, kako bi se zornije prikazale promjene struje u vremenu. Trofazni

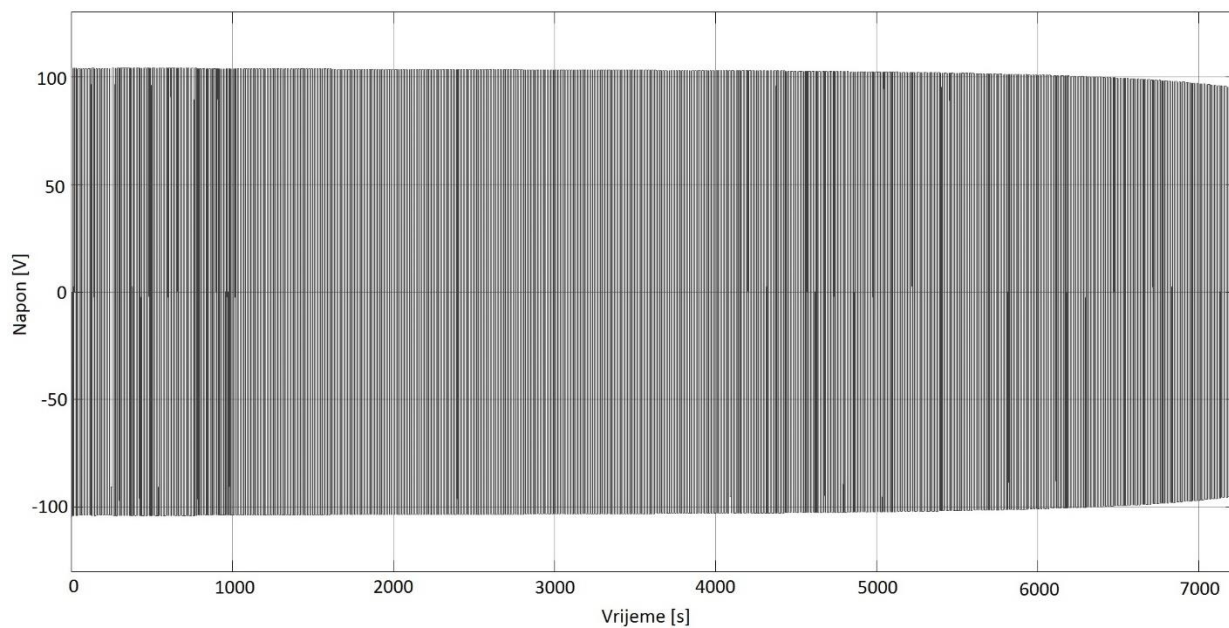
izmjenjivač na svom izlazu daje struju i napon koji imaju pravokutni oblik, pa zahtjeva i sličan valni oblik ulaznih veličina. Zbog toga i struja baterijskog paketa ima pravokutan oblika koji prati zahtjeve izmjenjivača. Na slici 4.21 je vidljivo da se amplituda struje pri kraju simulacije smanjuje što se događa zbog pražnjenja baterije, to jest smanjenja njene razine napunjenosti i napona.



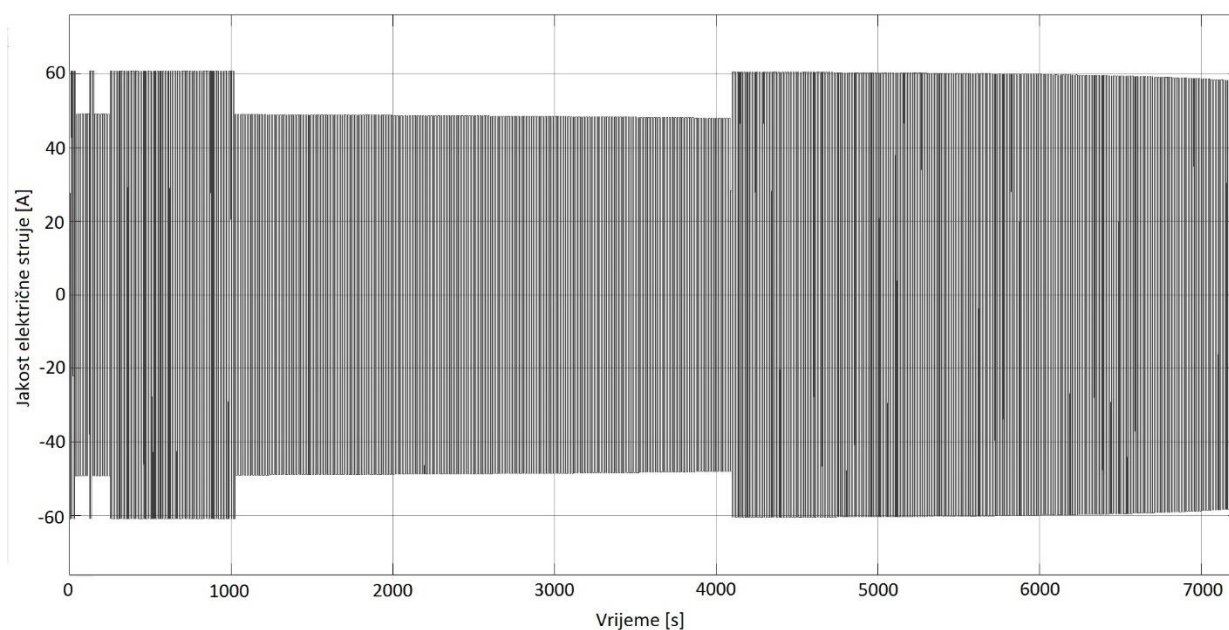
Slika 4.23. Vremenski dijagram napona baterijskog paketa (uvećani prikaz).

Slika 4.23. prikazuje uvećani prikaz odziva napona koji prati oblik struje, to jest u trenucima povećanja amplitude struje događaju se „propadi“ napona. Na slici se može primijetiti i ranije navedeno ukupno smanjenje napona uslijed pražnjenja baterijskog paketa.

Naredne slike prikazuju odzive napona i jakosti električne struje mikromreže tijekom simulacije. Na slikama 4.24. i 4.25. prikazani su odzivi linijskog napona (između dvije faze) i fazne struje (faze A) tokom cijele simulacije. Sukladno odzivima veličina baterije, i struja i napon mreže se smanjuju kada baterijski paket počne ulaziti u eksponencijalno područje pražnjenja i njeni napon i struja počnu naglo opadati.



Slika 4.24. *Vremenski dijagram napona mikromreže.*

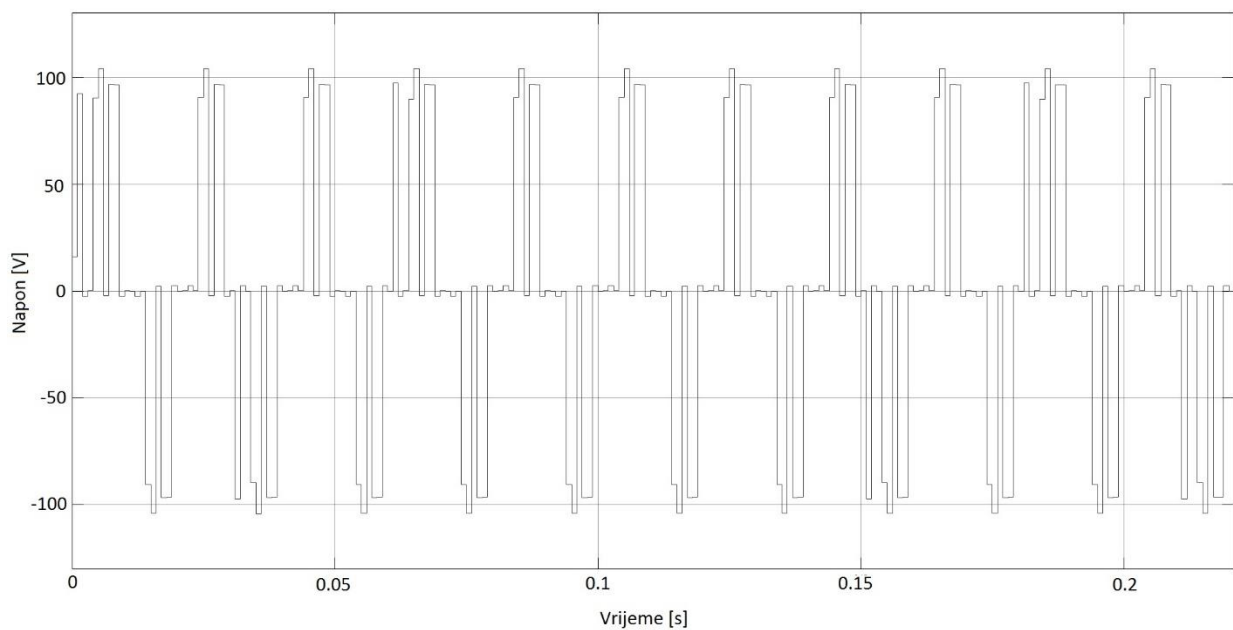


Slika 4.25. *Vremenski dijagram jakosti električne struje mikromreže.*

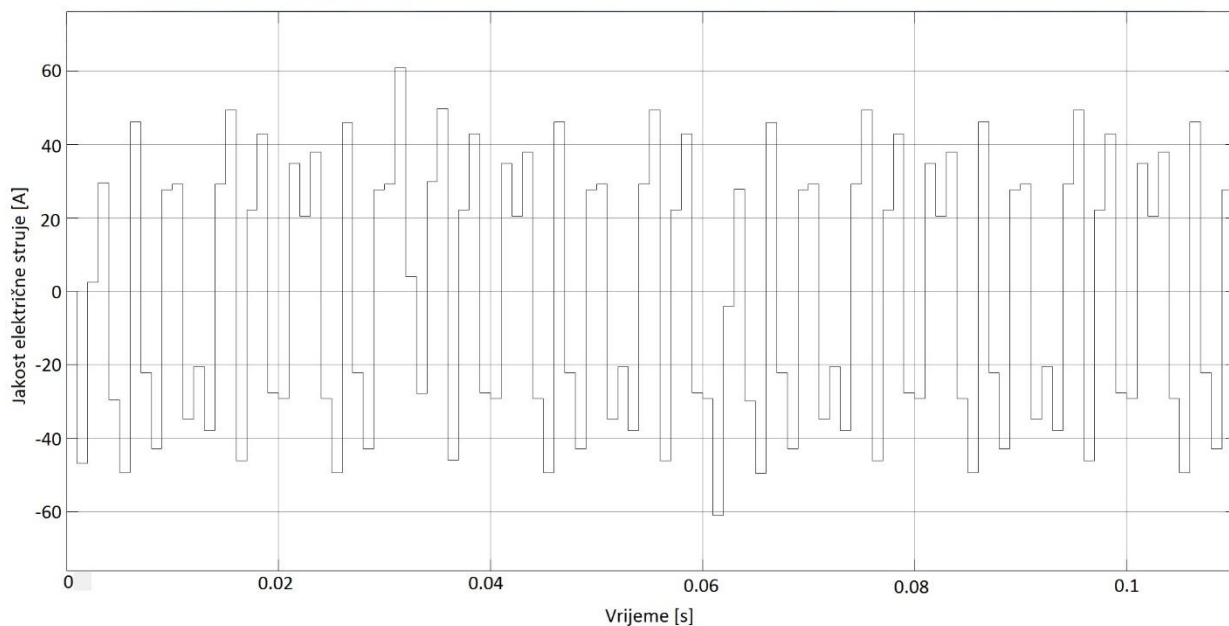
Slike 4.26 i 4.27 prikazuju uvećane prikaze odziva prikazanih na slikama 4.24. i 4.25. Kako je zadani referentni oblik napona i struje mikromreže sinusni, a izmjenjivač svojim način rada u mrežu predaje struju i napon pravokutnog oblika, tako su oblici električnih veličina mikromreže u ovoj simulaciji izmjeničnog pravokutnog oblika s tendencijom prema sinusnom obliku. Njihovi

valni oblici bi se mogli regulirati tako da imaju valni oblik što sličniji sinusnom, te se time povećala kvaliteta energije predane u mrežu te održala postojeća kvaliteta mreža, što je moguće ostvariti sinkronizacijom izmjenjivača s mrežom.

Na slikama 4.24 i 4.26 vidljivo je da napon ne doseže vrijednost elektrodistribucijske mreže (400V). Kako bi se omogućila predaja energije iz baterije u mrežu, bilo je potrebno sniziti napon mreže ispod vrijednosti napona baterijskog paketa. U praksi se obično koriste energetske pretvarači, no kako bi se izostavila njegova upotreba u simulaciji, sniženje napona napravljeno je na drugom transformatoru.

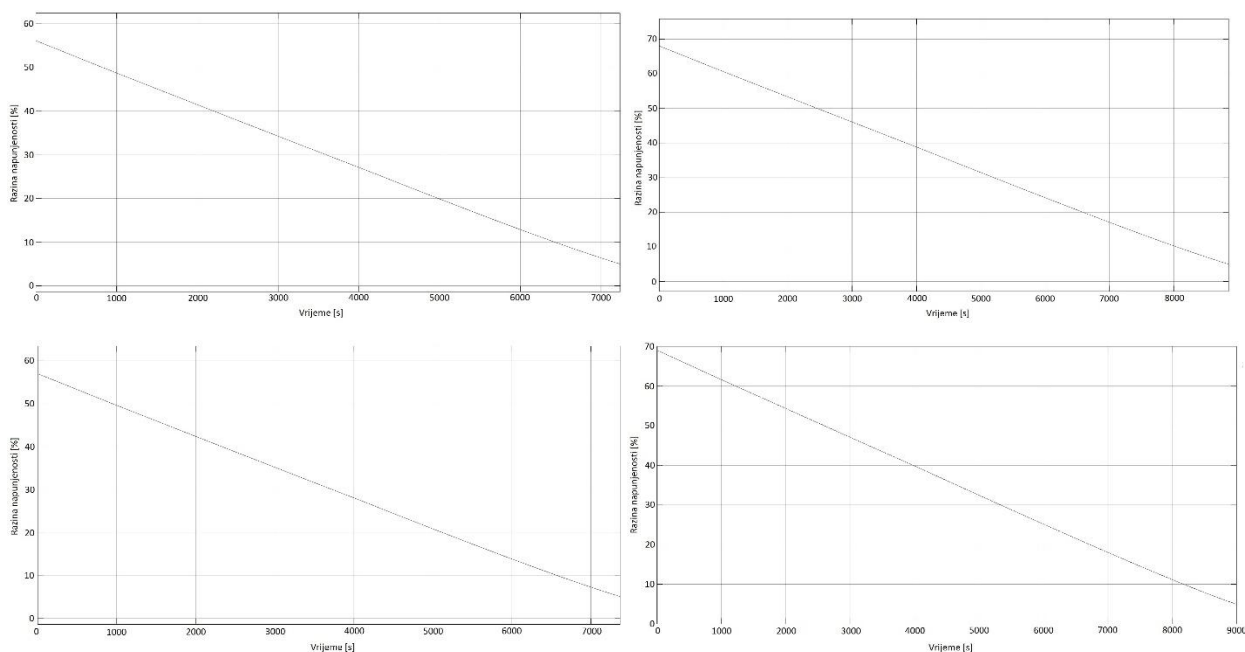


*Slika 4.26. Vremenski dijagram napona mikromreže (uvećani prikaz).*



Slika 4.27. Vremenski dijagram jakosti električne struje mikromreže (uvećani prikaz).

Nakon četiri simuliranja sa početnim vrijednostima razine napunjenosti iz tablice 4.1. do pražnjenja baterije do 5% dobiveni su sljedeći odzivi:



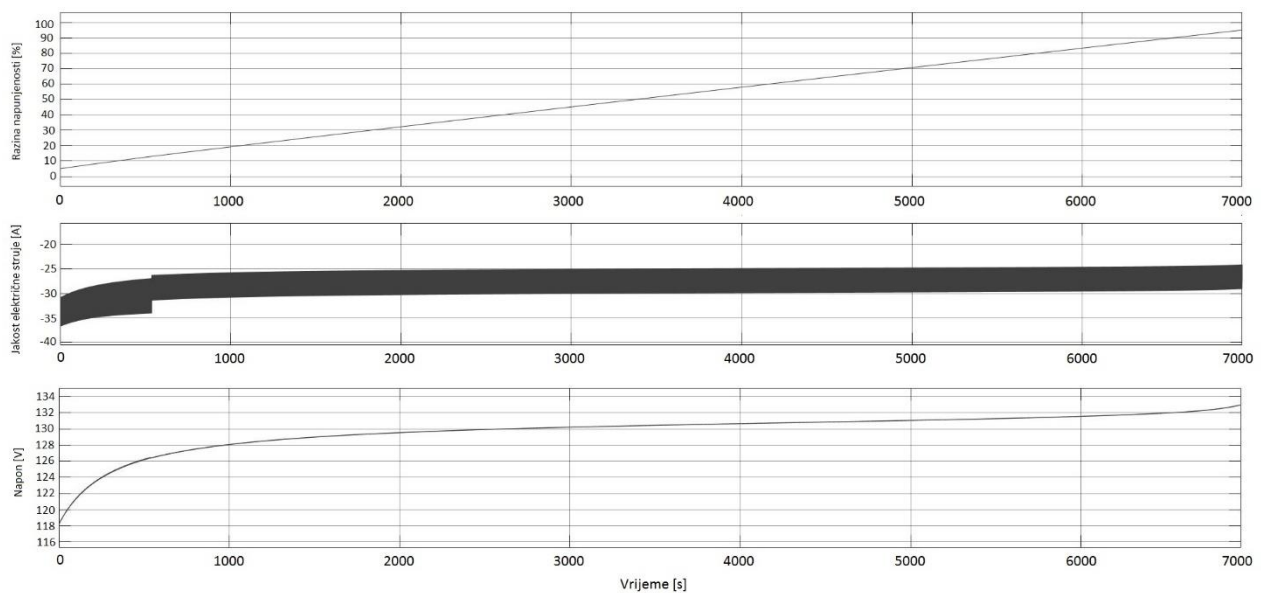
Slika 4.28. Vremenski dijagrami razine napunjenosti baterijskog paketa za četiri režima.

Razina napunjenosti linearno opada jer se baterijski paket prazni konstantnom strujom, odnosno izmjeničnom strujom jednakih intervala. Zbog različite količine energije koja se predaje

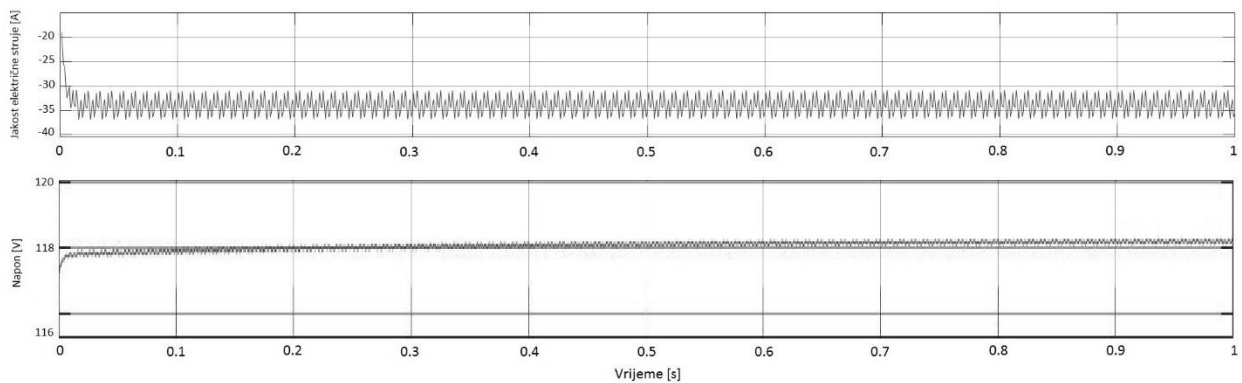
u mrežu, vremena trajanja simulacije, odnosno pražnjenja su jednako tako različita, pa je u prvom i trećem režimu potrebno nešto malo više od dva sata za pražnjenje, a u drugom i četvrtom gotovo dva i pol sata.

## 4.5 Simuliranje preuzimanja energije iz mreže

Simulacija preuzimanja energije iz mreže, odnosno punjenja baterijskog paketa spajanjem na mikromrežu, nastavlja se na prethodne simulacije, pa je stoga baterijski paket ispražnjen na 5% ukupnog kapaciteta. Dakle, tijekom simulacije modela sa slike 3.8. baterijski paket se u potpunosti napuni preuzimajući energiju iz mreže preko ispravljača. Vrijeme potrebno za to je oko 7 000s, odnosno nešto manje od dva sata.



Slika 4.29. Vremenski dijagram izlaznih veličina baterijskog paketa.

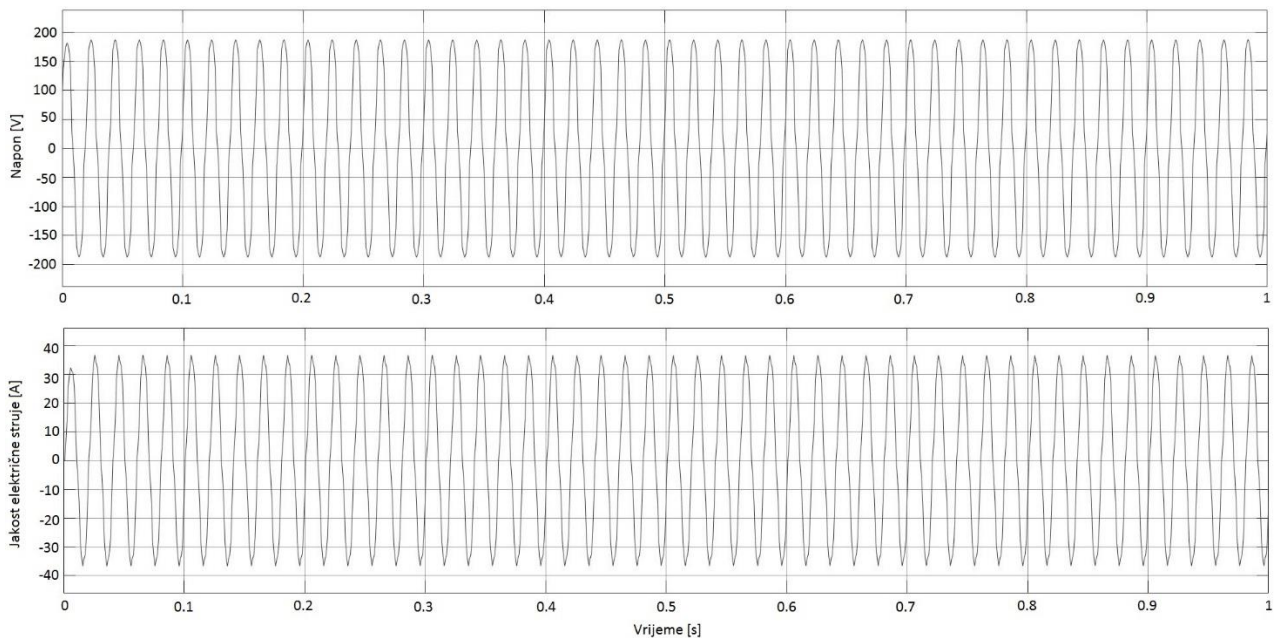


Slika 4.30. Vremenski dijagram izlaznih veličina baterijskog paketa (uvećani prikaz).



Na slikama 4.29 i 4.30 nalaze se vremenski dijagrami električnih veličina baterijskog paketa. Na prvoj slici se može zorno vidjeti na dijagramu napona kako baterijski paket prolazi kroz nazivnu i eksponencijalnu fazu punjenja. U skladu s time se amplituda struje smanjuje s povećanjem napona, a razina napunjenosti linearno raste do 95%.

Na drugoj slici uvećanog prikaza vidljivo je da struja i napon nemaju konstantne vrijednosti, što se događa zbog načina rada ispravljača. Struja je negativna, jer se radi o struji punjenja, a napon je pozitivan, međutim njihovi valni oblici prate valni oblik veličina na ulazu ispravljača, to jest mikromreže.



Slika 4.31. Vremenski dijagram izlaznih veličina mikromreže (uvećani prikaz).

Mikromreža u ovom slučaju ima čisti sinusni valni oblik napona i struje (slika 4.31), kako je i zadano. Napon mikromreže je ponovno na drugom transformatoru snižen na vrijednost približnu vrijednosti napona baterijskog paketa.

## 5 ZAKLJUČAK

U ovom radu je bilo potrebno napraviti nekoliko zadataka. Za početak trebalo je konstruirati simulacijski model električnog vozila spojenog na mrežu (V2G sustav) i fotonaponski izvor, potom napraviti simulacije za različite režime, te analizirati dobivene rezultate u svrhu određivanja isplativosti uporabe ovakvog sustava.

Sama konstrukcija simulacijskog modela zahtijevala je znanje iz elektroenergetike i elektrostrojarstva, te vještine kombiniranja istih. U procesu moduliranja pojavilo se više problema od kojih je najveći predstavljao nedostatak resursa za izvođenje iznimno složene simulacije, pa je stoga istu bilo potrebno podijeliti na manje dijelove tako da se isti mogu povezati, odnosno nastavljati jedan na drugi prema zadanom scenariju. Isti problem resursa zahtijevao je određene promjene i pojednostavljenja u vidu izostavljanja određenih elemenata koji su opisani ranije u tekstu čak i u parcijalnim simulacijskim modelima. Nakon otklanjanja problema i izvođenja simulacija, uspješno su dobiveni odzivi električnih veličina kako bi se na njima napravila analiza.

Ukoliko bi se vozilo smatralo isključivo solarnim električnim vozilom, može se zaključiti da je uporaba ovakvog vozila ograničena prema vremenskim uvjetima, to jest u zimskim periodima je gotovo nemoguće napajati ovakvo električno vozilo s dovoljnom količinom energije za svakodnevne potrebe, što dodatno isključuje uporabu V2G sustava u smislu predaje „viška“ energije u mikromrežu.

Međutim, korištenje V2G sustava u ovakvom slučaju je definitivno potrebno, kako bi se vozilo moglo dopunjavati iz mikromreže ili elektrodistribucijske mreže u periodima kada nije moguće dobiti dovoljnu količinu energije iz fotonaponskih izvora. U simulacijskoj izvedbi je izostavljena sinkronizacija pretvarača s mrežom, što uvelike narušava kvalitetu električne energije predate u mrežu i preuzete iz iste. Kako je u praksi sinkronizacija obavezna, to znači da bi se vozilo moglo brže puniti i prazniti uz mnogo manje gubitke energije.

Kod V2G sustava se pak pojavljuje pitanje isplativosti ukoliko se vozilo prvo isprazni u mrežu, a potom napuni iz iste, pogotovo s obzirom na to da je energija predana u mrežu besplatna ili bar jeftinija od one preuzete iz mreže, ako se radi o elektrodistribucijskoj mreži. Međutim, ako se mikromreža promatra kao sustav koji funkcionira samostalno, V2G sustav može biti koristan u vanrednim slučajevima manjka električne energije za napajanje trošila ili u rijetkim slučajevima smanjene vožnje, a mogućnosti izraženog punjenja iz fotonaponskog izvora.

Ukupno se može zaključiti da je V2G sustav, odnosno sustav spajanja električnog vozila na mikromrežu povoljan i koristan samo u određenim vanrednim situacijama, a kombiniranje

punjenja iz fotonaponskog izvora može smanjiti troškove u periodima kada to vremenski uvjeti dozvoljavaju.

Također je važno napomenuti da veliki dio rada predstavlja izrada samog simulacijskog modela, te se on kao takav može koristiti za daljnja simulacijska ispitivanja. Uz odgovarajuću opremu je svakako moguće uvesti dijelove simulacije koji su ranije namjerno izostavljeni, te time poboljšati kvalitetu rezultata mjerenja.

## 6 LITERATURA

- [1] United States Environmental Protection Agency, Dynamometer Drive Schedules. dostupno na: <https://www.epa.gov/vehicle-and-fuel-emissions-testing/dynamometer-drive-schedules>. [Pristup: 23. rujna 2017.].
- [2] L. Kuzmić, Preinaka lakog dostavnog vozila u električno vozilo, dostupno na: <http://repositorij.fsb.hr/8004/>. [Pristup: 26. lipnja 2018.].
- [3] L. Pravica, Strukture upravljanja sinkronim motorom s permanentnim magnetima, dostupno na: <http://ferko.fer.hr/ferko/EPortfolio!dlFile.action?id=254>. [Pristup: 3. srpnja 2018.].
- [4] S. Kos, Modeli sustava upravljanja zakretnim momentom sinkronog motor s trajnim magnetima za električni bicikl, dostupno na: [https://bib.irb.hr/datoteka/828292.Modeli\\_sustava\\_upravljanja\\_zakretnim\\_momentom.pdf](https://bib.irb.hr/datoteka/828292.Modeli_sustava_upravljanja_zakretnim_momentom.pdf). [Pristup: 10. srpnja 2018.].
- [5] K. Kovač, Izrada istosmjernog pretvarača 5V; 12-15V; 10W upravljanog s pomoću LM2577, dostupno na: <https://repositorij.etfos.hr/islandora/object/etfos:1620/preview>. [Pristup: 10. srpnja 2018.].
- [6] A. Abhijeeta, Design of Charge Controller Using MPPT Algorithm, 2014., dostupno na: <https://www.slideshare.net/IJRES/e0252936>. [Pristup: 25. rujna 2017.].
- [7] CsanyiGroup, EES Kvalitet električne energije – viši harmonici (1), dostupno na: <http://www.csanyigroup.com/ees-kvalitet-elektricne-energije-visi-harmonici-1>. [Pristup: 9. srpnja 2018.].
- [8] PVEurope, Solar irradiation data for all European regions, dostupno na: <http://www.pveurope.eu/Solar-irradiation-data-for-all-European-regions>. [Pristup: 13. travnja 2018.].

## 7 POPIS SLIKA

Slika 2.1. Blokovski prikaz mikromreže s električnim vozilom. ....	3
Slika 2.2. Vremenski dijagram brzine vožnje. ....	4
Slika 2.3. Simulacijski model tereta vozila. ....	6
Slika 2.4. Vremenski dijagram momenta tereta vozila. ....	7
Slika 2.5. Simulacijski model PM Synchronous Motor Drive. ....	8
Slika 2.6. Karakteristike pražnjenja baterijskog paketa pri nazivnoj struji (gore) i pri proizvoljno zadanim strujama (dolje). ....	10
Slika 2.7. I-V (gore) i P-V (dolje) krivulja fotonaponskog polja. ....	12
Slika 3.1. Prvotni simulacijski model V2G sustava. ....	14
Slika 3.2. Shema trofaznog izmjenjivača. ....	15
Slika 3.3. Simulacijski model vožnje. ....	16
Slika 3.4. Električna shema uzlaznog pretvarača. ....	17
Slika 3.5. Simulacijski model punjenja baterijskog paketa iz FN polja. ....	19
Slika 3.6. Simulacijski model predaje energije u mrežu. ....	21
Slika 3.7. Shema trofaznog ispravljača. ....	21
Slika 3.8. Simulacijski model preuzimanja energije iz mreže. ....	22
Slika 4.1. Grafički prikaz toka događaja. ....	23
Slika 4.2. Vremenski dijagram brzine vrtnje rotora. ....	24
Slika 4.3. Vremenski dijagram elektromagnetnog momenta motora. ....	24
Slika 4.4. Vremenski dijagram jakosti električne struje statora (uvećani prikaz). ....	25
Slika 4.5. Vremenski dijagram jakosti električne struje faze statora. ....	26
Slika 4.6. Vremenski dijagram jakosti električne struje baterijskog paketa. ....	27
Slika 4.7. Vremenski dijagram napona baterijskog paketa. ....	27
Slika 4.8. Vremenski dijagram razine napunjenosti baterijskog paketa. ....	28
Slika 4.9. Vremenski dijagram Sunčevog zračenja i temperature u prvom režimu. ....	29
Slika 4.10. Vremenski dijagrami izlaznih veličina fotonaponskog polja u prvom režimu. ....	30
Slika 4.11. Vremenski dijagrami izlaznih veličina baterijskog paketa u prvom režimu. ....	30
Slika 4.12. Vremenski dijagram Sunčevog zračenja i temperature u drugom režimu. ....	31
Slika 4.13. Vremenski dijagrami izlaznih veličina fotonaponskog polja u drugom režimu. ....	32
Slika 4.14. Vremenski dijagram izlaznih veličina baterijskog paketa u drugom režimu. ....	32
Slika 4.15. Vremenski dijagram Sunčevog zračenja i temperature u trećem režimu. ....	33

Slika 4.16. Vremenski dijagrami izlaznih veličina fotonaponskog polja u trećem režimu. ...	34
Slika 4.17. Vremenski dijagram izlaznih veličina baterijskog paketa u trećem režimu. ....	34
Slika 4.18. Vremenski dijagram Sunčevog zračenja i temperature u četvrtom režimu. ....	35
Slika 4.19. Vremenski dijagrami izlaznih veličina fotonaponskog polja u četvrtom režimu. ....	36
Slika 4.20. Vremenski dijagram izlaznih veličina baterijskog paketa u četvrtom režimu. ...	36
Slika 4.21. Vremenski dijagram jakosti električne struje baterijskog paketa. ....	38
Slika 4.22. Vremenski dijagram jakosti električne struje baterijskog paketa (uvećani prikaz). ....	38
Slika 4.23. Vremenski dijagram napona baterijskog paketa (uvećani prikaz). ....	39
Slika 4.24. Vremenski dijagram napona mikromreže. ....	40
Slika 4.25. Vremenski dijagram jakosti električne struje mikromreže. ....	40
Slika 4.26. Vremenski dijagram napona mikromreže (uvećani prikaz). ....	41
Slika 4.27. Vremenski dijagram jakosti električne struje mikromreže (uvećani prikaz). ....	42
Slika 4.28. Vremenski dijagrami razine napunjenosti baterijskog paketa za četiri režima. ...	42
Slika 4.29. Vremenski dijagram izlaznih veličina baterijskog paketa. ....	43
Slika 4.30. Vremenski dijagram izlaznih veličina baterijskog paketa (uvećani prikaz). ....	43
Slika 4.31. Vremenski dijagram izlaznih veličina mikromreže (uvećani prikaz). ....	44

## 8 POPIS TABLICA

Tablica 2.1. Vrijednosti parametara modela tereta vozila. ....	5
Tablica 2.2. Parametri elektromotora. ....	8
Tablica 2.3. Parametri baterijskog paketa.....	10
Tablica 2.4. Parametri fotonaponskih panela i fotonaponskog polja.....	12
Tablica 2.5. Parametri mikromreže. ....	13
Tablica 4.1. Promjena razine napunjenosti nakon druge vožnje. ....	37

## 9 POPIS FORMULA

(2- 1) Sila otpora kotrljanja.....	4
(2- 2) Sila otpora zraka .....	4
(2- 3) Sila otpora trenja.....	4
(2- 4) Moment tereta .....	4
(2- 5) Nazivna snaga motora.....	9
(2- 6) Električna snaga motora .....	9
(2- 7) Energija potrebna za rad motora.....	9
(2- 8) Potreban kapacitet baterijskog paketa .....	9
(2- 9) Potrebna snaga fotonaponskog polja .....	11



## SAŽETAK

Prema zadatku diplomskog rada izrađen je simulacijski model spajanja električnog vozila na mikromrežu (V2G sustav) uz dodatni fotonaponski izvor. Simulacijski model podijeljen je na četiri parcijalne simulacije prema fazama izvođenja, te su simulacije izvedene prema unaprijed zadanom scenariju i uz zadano opterećenje i vremenske uvjete. Cilj rada je odrediti isplativost korištenja V2G sustava, te odrediti korisnost uporabe fotonaponskog izvora u takvom sustavu. Analizom rezultata električnih veličina dobivenih simuliranjem modela izveden je zaključak o cilju rada.

**Ključne riječi:** električno vozilo, mikromreža, V2G sustav, fotonaponski izvor, simulacijski model.

## ABSTRACT

The task of of this Master's Thesis is to compose a simulation model of binding an electric vehicle and microgrid (V2G system) with inserting a photovoltaic source. The model is divided into four parts and simulated according to the previously assigned scenario, load and weather conditions. The goal of this paper is to determine the profitability of V2G system and efficiency of inserting the photovoltaic source. Conclusion about the goal of the Thesis was made analyzing outcomes of electrical quantities obtained after the simulations.

**Key words:** electric vehicle, microgrid, V2G system, photovoltaic source, simulation model.

## **ŽIVOTOPIS**

Ćurić, Martina rođena je 29. svibnja 1994. godine u Zagrebu u Republici Hrvatskoj. Nakon preseljenja u Žepče u Bosni i Hercegovini 1998. godine, tamo pohađa Osnovnu Školu Žepče do 2008. godine, a potom srednju elektrotehničku školu u Katoličkom školskom centru „Don Bosco“ do 2012. godine. Nakon polaganja državne mature u Republici Hrvatskoj upisuje preddiplomski studij na Elektrotehničkom fakultetu Osijek u Osijeku, te se na drugoj godini studija opredjeljuje za smjer elektroenergetike. Na istom fakultetu je postala sveučilišna prvostupnica inženjerka elektrotehnike 2015. godine. Iste godine upisuje i diplomski studij Održive elektroenergetike na Fakultetu elektrotehnike, računalstva i informacijskih tehnologija u Osijeku, te četvrti semestar studija provodi na razmjeni studenata na Politehničkom sveučilištu Katalonije u Barceloni u Španjolskoj. Tijekom studija radila je, između ostalog, i kao demonstrator na različitim kolegijima na matičnom fakultetu.