

Režimi rada tiristorskog usmjerivača SIMOREG

Perović, Darko

Master's thesis / Diplomski rad

2018

Degree Grantor / Ustanova koja je dodijelila akademski / stručni stupanj: **Josip Juraj Strossmayer University of Osijek, Faculty of Electrical Engineering, Computer Science and Information Technology Osijek / Sveučilište Josipa Jurja Strossmayera u Osijeku, Fakultet elektrotehnike, računarstva i informacijskih tehnologija Osijek**

Permanent link / Trajna poveznica: <https://um.nsk.hr/um:nbn:hr:200:270809>

Rights / Prava: [In copyright](#) / [Zaštićeno autorskim pravom.](#)

Download date / Datum preuzimanja: **2024-06-26**

Repository / Repozitorij:

[Faculty of Electrical Engineering, Computer Science and Information Technology Osijek](#)



SVEUČILIŠTE JOSIPA JURJA STROSSMAYERA U OSIJEKU
ELEKTROTEHNIČKI FAKULTET OSIJEK

Sveučilišni studij

REŽIMI RADA TIRISTORSKOG USMJERIVAČA
SIMOREG

Diplomski rad

Darko Perović

Osijek, 2018.

**FERIT**FAKULTET ELEKTROTEHNIKE, RAČUNARSTVA
I INFORMACIJSKIH TEHNOLOGIJA OSIJEK

Obrazac D1: Obrazac za imenovanje Povjerenstva za obranu diplomskog rada

Osijek, 21.09.2018.

Odboru za završne i diplomske ispite

Imenovanje Povjerenstva za obranu diplomskog rada

Ime i prezime studenta:	Darko Perović
Studij, smjer:	Diplomski sveučilišni studij Elektrotehnika
Mat. br. studenta, godina upisa:	D 961, 24.09.2017.
OIB studenta:	42260551589
Mentor:	Izv.prof.dr.sc. Denis Pelin
Sumentor:	Ivica Bašić
Sumentor iz tvrtke:	Ivica Bašić
Predsjednik Povjerenstva:	Izv. prof. dr. sc. Marinko Barukčić
Član Povjerenstva:	Tin Benšić
Naslov diplomskog rada:	Režimi rada tiristorskog usmjerivača SIMOREG
Znanstvena grana rada:	Elektrostrojarstvo (zn. polje elektrotehnika)
Zadatak diplomskog rada:	Opisati podsustave usmjerivača I način prijelaza iz jednog režima u drugi. Provesti mjerenje karakterističnih električnih veličina(struja I napona) kojima se identificiraju režimi rada usmjerivača. Za neelektrične mjeme veličine odabrati: kut upravljanja, moment, brzinu, snagu pri prijelazu iz jednog u drugi režim (mjereno i snimljeno pomoću samog pretvarača). Tema se zadaje u suradnji s tvrtkom Danieli Systec ,a sumentor je mr.sc. Ivica Bašić.
Prijedlog ocjene pismenog dijela ispita (diplomskog rada):	Vrlo dobar (4)
Kratko obrazloženje ocjene prema Kriterijima za ocjenjivanje završnih i diplomskih radova:	Primjena znanja stečenih na fakultetu: 2 bod/boda Postignuti rezultati u odnosu na složenost zadatka: 2 bod/boda Jasnoća pismenog izražavanja: 2 bod/boda Razina samostalnosti: 2 razina
Datum prijedloga ocjene mentora:	21.09.2018.
Potpis mentora za predaju konačne verzije rada u Studentsku službu pri završetku studija:	Potpis:
	Datum:



FERIT

FAKULTET ELEKTROTEHNIKE, RAČUNARSTVA
I INFORMACIJSKIH TEHNOLOGIJA **OSIJEK**

IZJAVA O ORIGINALNOSTI RADA

Osijek, 10.10.2018.

Ime i prezime studenta:

Darko Perović

Studij:

Diplomski sveučilišni studij Elektrotehnika

Mat. br. studenta, godina upisa:

D 961, 24.09.2017.

Ephorus podudaranje [%]:

12

Ovom izjavom izjavljujem da je rad pod nazivom: **Režimi rada tiristorskog usmjerivača SIMOREG**

izrađen pod vodstvom mentora Izv.prof.dr.sc. Denis Pelin

i sumentora Ivica Bašić

moj vlastiti rad i prema mom najboljem znanju ne sadrži prethodno objavljene ili neobjavljene pisane materijale drugih osoba, osim onih koji su izričito priznati navođenjem literature i drugih izvora informacija.

Izjavljujem da je intelektualni sadržaj navedenog rada proizvod mog vlastitog rada, osim u onom dijelu za koji mi je bila potrebna pomoć mentora, sumentora i drugih osoba, a što je izričito navedeno u radu.

Potpis studenta:

Sadržaj

1. UVOD	1
2. DINAMIČKO VLADANJE ISTOSMJERNOG MOTORA	2
2.1. Zalet motora	2
2.2. Kočenje motora	2
2.3. Reverziranje motora	3
3. UPRAVLJANJE BRZINOM VRTNJE MOTORA ENERGETSKIM PRETVARAČEM.....	4
4. SIMOREG DC MASTER	10
5. POGON ISTOSMJERNOG MOTORA S NEZAVISNOM UZBUDOM.....	16
5.1. Zalet motora	16
5.2. Kočenje motora	17
5.3. Reverziranje motora	20
5.3.1. Rad u I. kvadrantu	22
5.3.2. Rad u II. kvadrantu.....	25
5.3.3. Rad u III. kvadrantu.....	26
5.3.4. Rad u IV. kvadrantu	28
5.4. Pogon s kontinuiranom i diskontinuiranom armaturnom strujom	29
6. ZAKLJUČAK.....	31
LITERATURA.....	32
SAŽETAK	33
ABSTRAKT.....	33
ŽIVOTOPIS.....	34

1. UVOD

Kod istosmjernih pogona najčešće korištena regulacija bazirana je na tiristorima odnosno tiristorskim mostovima. Trofazni punoupravljivi tiristorski mostovi sastoje se od 6 tiristora i omogućavaju vrtnju motora u jednom smjeru. U mnogim pogonima ima potrebe za vrtnjom pogonskog stroja u oba smjera. Promjena smjera vrtnje moguća je zamjenom stezaljki uzbude čime se mijenja smjer induciranog napona ili dodavanjem drugog tiristorskog mosta u antiparalelu prvome čime se mijenja smjer armaturne struje.

U ovom radu se koristi pretvarač s dva tiristorska mosta u antiparalelnom spoju te se analizira način prijelaza struje između njih.

U drugom poglavlju opisana su osnovna dinamička svojstva motora: zalet, kočenje i reverziranje.

U trećem poglavlju objašnjen je način regulacije brzine istosmjernog motora energetskim pretvaračem. Prikazan je shematski prikaz trofaznog pretvarača s jednim tiristorskim mostom te valni oblici izlaznog napona različitih kutova upravljanja. Kasnije je analiza proširena na pretvarač s dva tiristorska mosta u antiparalelnom spoju s kakvim će se raditi u ovom radu.

Četvrto poglavlje predstavlja upoznavanje s pretvaračem Simoreg DC Master. Ukratko su opisane njegove mogućnosti te prikazane elektroničke sheme glavne i dodatne upravljačke jedinice.

U posljednjem su poglavlju prikazana mjerenja u laboratoriju. Pogonski stroj je istosmjerni motor s nezavisnom uzbudom, a kontroliran je prethodno spomenutim pretvaračem. Prikazani su valni oblici sva tri pogonska stanja te je kod reverziranja prikazan i objašnjen 4-kvadratni rad motora.

2. DINAMIČKO VLADANJE ISTOSMJERNOG MOTORA

Dinamičko vladanje sustava je vremenska promjena izlazne veličine sustava kao reakcija na ulaznu ili poremećajnu veličinu sustava. Osnovne dinamičke pojave motora su: zalet, kočenje i reverziranje[1].

2.1. Zalet motora

Prije pokretanja istosmjernog motora potrebno je potpuno uzбудiti motor da se ne pojavi mogućnost pobjega motora zbog slabog glavnog magnetskog polja. U trenutku uključivanja armaturnog kruga na mrežu, narinutom naponu se suprotstavljaju samo radni i rasipni induktivni otpori armaturnog kruga jer nema protuinduciranog napona kada motor miruje. Ako motor odmah ne krene, nakon kratkog vremena nastupa trajna struja kratkog spoja:

$$I_k = \frac{U}{R_a} \quad (2-1)$$

Ta struja je puno veća od nazivne te je u većini slučajeva vrlo opasna za motor, naročito za kolektor. Zbog toga se direktno na mrežu smije priključiti samo mali motor.

Kod motora velikih snaga pokretanje se vrši napajanjem iz posebnog izvora, generatora ili ispravljača, kojima se prilikom pokretanja može sniziti napon. Danas se najčešće primjenjuje upuštanje reguliranjem napona napajanja pomoću tiristorskog ispravljača, tako da se kontinuirano podiže napon pri zaletu motora, održavajući željenu maksimalnu struju upuštanja [2].

2.2. Kočenje motora

Kada je radni mehanizam kojeg pokreće motor potrebno zaustaviti primjenjuje se kočni režim rada motora. U tom režimu su razvijeni moment i brzina vrtnje motora suprotnog smjera. Pri tome se mehanička energija pretvara u električnu i vraća u izvor pa je kočni režim zapravo generatorski režim rada.

Ako radni mehanizam djeluje na motor tako da brzina vrtnje postane veća od brzine vrtnje idealnog praznog hoda, elektromotorna sila motora će postati veća od narinutog napona pa će struja armature i moment motora promijeniti smjer u odnosu na motorski režim rada [3]:

$$I_a = \frac{U_a - E}{R_a} \quad (2-2)$$

U tom slučaju motor se nalazi u generatorskom kočnom stanju, pri čemu se mehanička energija radnog mehanizma pretvara u električnu i vraća u izvor umanjen za gubitke motora. Ovaj se način kočenja primjenjuje kod dizalica i električnog transporta (vuča, dizala i slično), ali i u dinamičkim stanjima bilo kojih drugih pogona.

2.3. Reverziranje motora

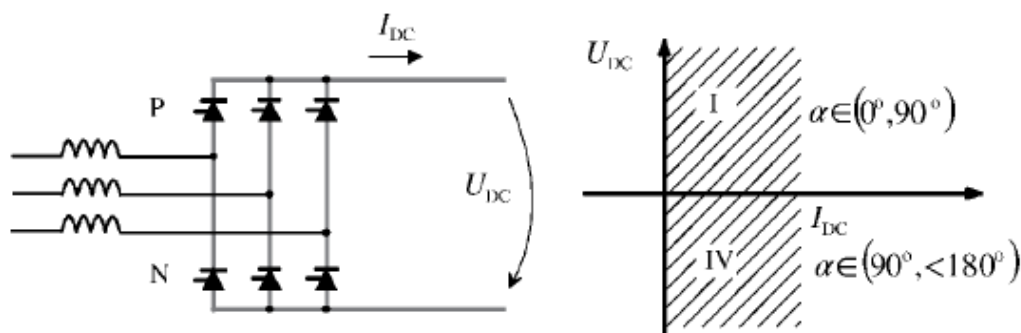
Reverziranje je spoj prethodna dva stanja. Primjerice, kada se motor s radnim mehanizmom vrti u smjeru 1 te ga je potrebno zavrtjeti u smjeru 2, pretvarač ili mijenja polaritet uzbuđe ili šalje armaturnu struju suprotnog predznaka. U tom trenutku nastupa kočni režim rada, motor usporava linearno prema rampi. U trenutku postizanja brzine vrtnje od nula o/min motor ne gubi napajanje već kreće zalet u smjeru 2. Cijeli ovaj proces je reverziranje motora.

Danas se velika većina istosmjernih motora napaja iz AC/DC pretvarača te će u radu biti opisano kako se prethodno navedena radna stanja tehnički ostvaruju jednim AC/DC pretvaračem.

3. UPRAVLJANJE BRZINOM VRTNJE MOTORA ENERGETSKIM PRETVARAČEM

Kako bi se moglo upravljati pogonima promjenjive brzine vrtnje, potrebno je postaviti pretvarač između motora i njegovog napajanja [1]. Pretvarači koji se mogu koristiti za upravljanje istosmjernim motorima su: ispravljači (AC/DC pretvarači) i istosmjerni pretvarači (DC/DC pretvarači). Ispravljači se dijele: poluvalni, punovalni poluupravljivi, punovalni punoupravljivi i dualni pretvarači. Ovisno o potrebnoj snazi mogu biti jednofazni ili trofazni.

Regulirani industrijski istosmjerni pogoni obično se ostvaruju tiristorskim mostovima za kontrolu struje armature i uzbude istosmjernih motora. Šesteropulsni tiristorski most, prikazan na slici 3.1, sadrži pozitivnu komutacijsku skupinu od tri tiristora P i odgovarajuću negativnu N. Ispravljanje trofaznog ulaznog napona u istosmjerni vrlo je jednostavno. Da bi tiristori proveli struju, moraju dobiti okidni signal na *Gate*. Red dovođenja okidnih signala se odabire tako da aktiviranjem jednog tiristora iz skupine isključuje se prethodno aktivan tiristor iz iste skupine. Ovakav način uključivanja tiristora ovisi o tome je li potencijal na anodi tiristora kojeg je potrebno okinuti u trenutku okidanja veći od potencijala na anodi tiristora kojeg je potrebno isključiti. Ukoliko su oba uvjeta ostvarena, tok struje kroz prethodno aktivan tiristor se prekida te struja protiče kroz okinuti tiristor.

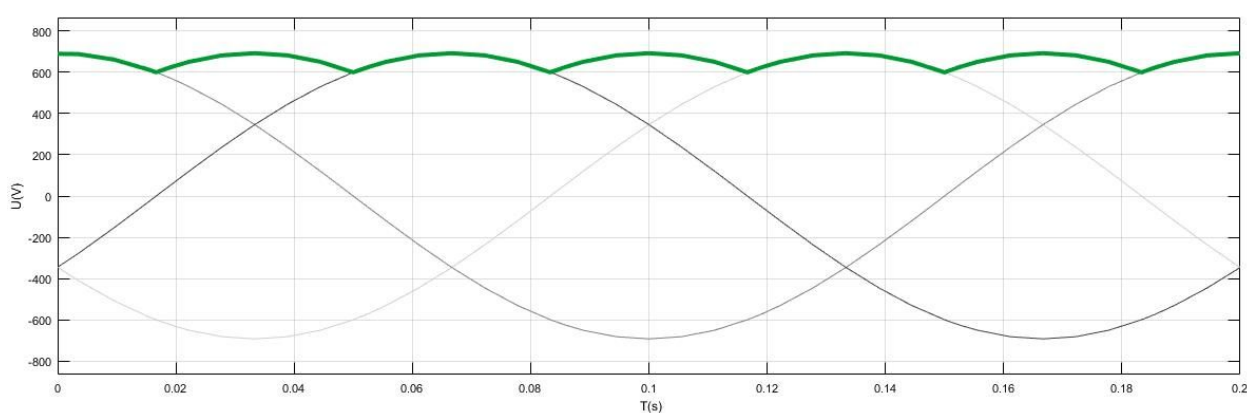


Sl. 3.1: - Trofazni tiristorski usmjerivač

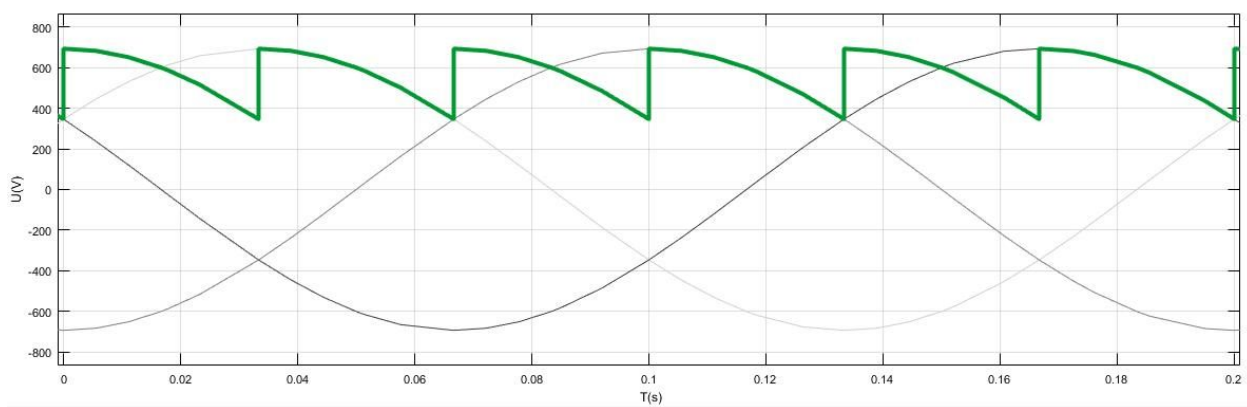
Potencijal na anodama tiristora je određen periodičkim signalom napona pojedine faze. Stoga, trenutak okidanja tiristora mora biti sinkroniziran s valnim oblicima ostalih faznih napona. Sinkronizacija se odvija pomoću upravljačke signalne elektronike [4].

Srednja vrijednost napona armature koji proizvodi tiristorski most se može prilagođavati mijenjanjem trenutka okidanja tiristora. Varijabla koja se koristi u tu svrhu se naziva okidni kut kašnjenja α [1]. Mjeri se u stupnjevima te se može postaviti u dometu od 0° do 180° .

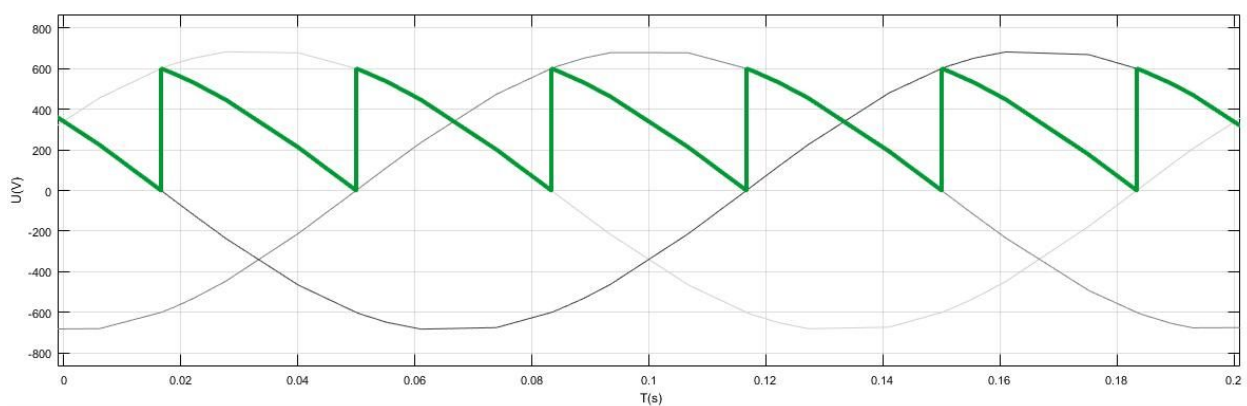
Okidni kut kašnjenja definira kašnjenje okidnog signala u odnosu na trenutak kada potencijal ima najpovoljniju vrijednost za okidanje signala. Napon armature ima najveću vrijednost kada je okidni kut kašnjenja postavljen na 0° . Kako se kut upravljanja α povećava, tako se izlazni napon mosta smanjuje.



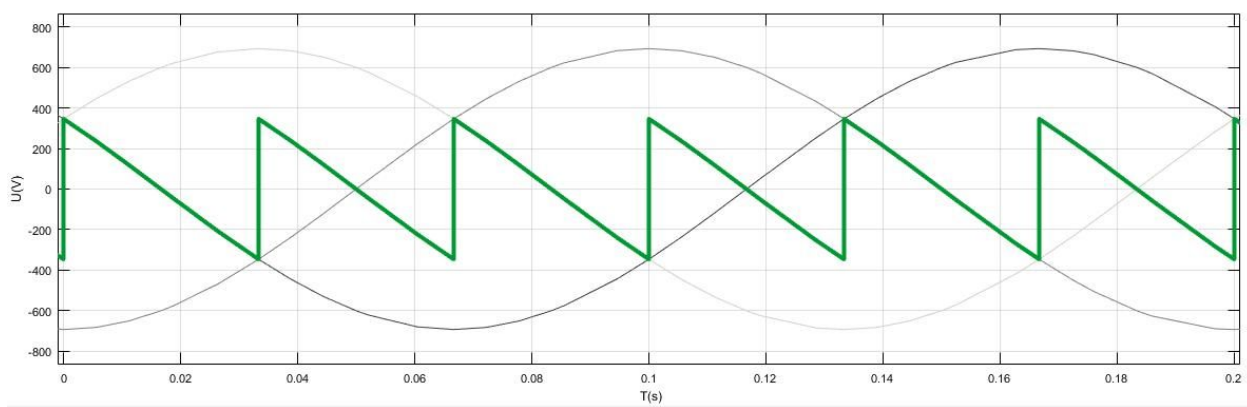
Sl. 3.2: Kut upravljanja $\alpha=0^\circ$



Sl. 3.3: Kut upravljanja $\alpha=30^\circ$

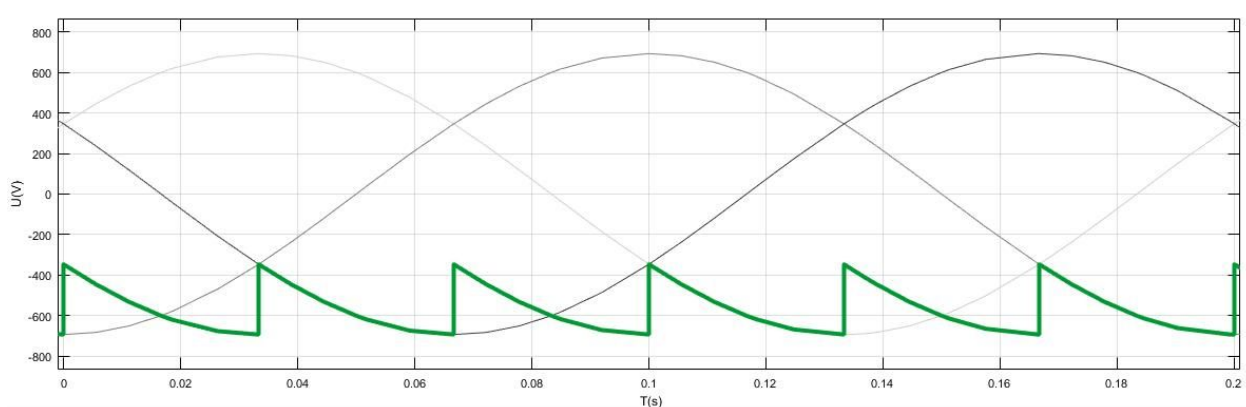


Sl. 3.4: Kut upravljanja $\alpha=60^\circ$



Sl. 3.5: Kut upravljanja $\alpha=90^\circ$

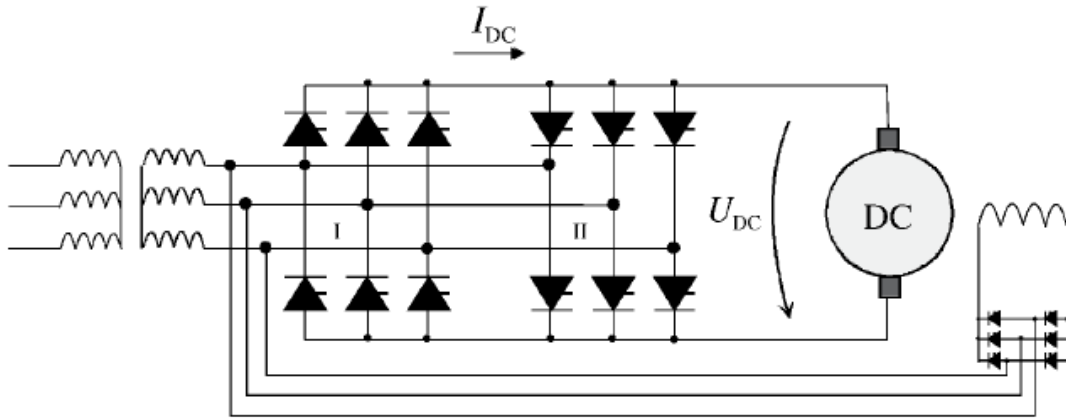
Ukoliko je most spojen na aktivan izvor istosmjerne struje kao što je motor u generatorskom režimu, kut upravljanja moguće je teoretski povećavati sve do 180° . Ako bi se tiristor okinuo kutem kašnjenja 180° ili više, fazni vodiči bi bili kratko spojeni. To je nepoželjno stanje tiristorskog mosta te se ono mora izbjegavati. U praksi se okidni kut kašnjenja ograničava na 150° zbog toga što se prijelaz vođenja s jednog tiristorskog para na drugi ne događa trenutno već dolazi do komutacije pri svakom prijelazu. Zbog toga se mora osigurati dio napona za komutaciju kako se most ne bi doveo do kratkog spoja.



Sl. 3.6: Kut upravljanja $\alpha=150^\circ$

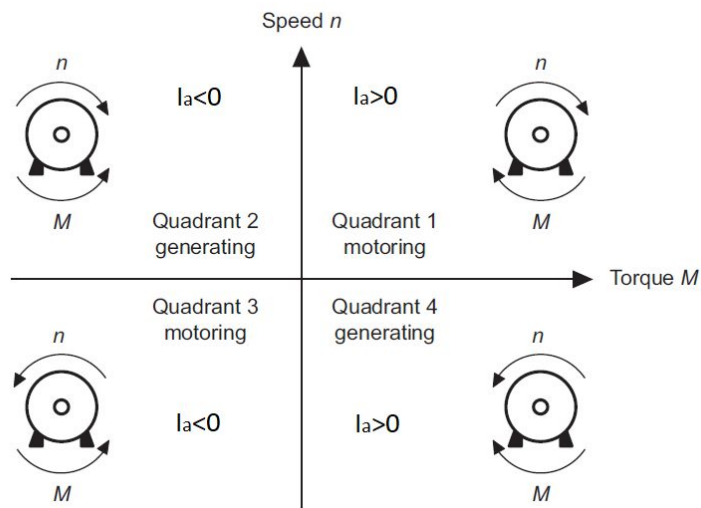
Vozimo li ovakvim pretvaračem istosmjerni motor, armaturna struja stalno teče u pozitivnom smjeru te je rad motora u II. i III. kvadrantu moguć jedino promjenom smjera uzbudne struje.

Dodavanjem drugog tiristorskog mosta, antiparalelno prvome, omogućuje se tok armaturne struje u suprotnom smjeru te i na taj način rad u II. i III. kvadrantu bez promjene smjera uzbudne struje. Koristeći antiparalelnu vezu, smjer i veličina struje i napona mogu se mijenjati neovisno jedna o drugoj. Budući da je snaga umnožak struje i napona, smjer joj se također slobodno mijenja. Ovaj pretvarač koristi se u istosmjernim pogonima za implementaciju 4-kvadratnog rada. Jedan takav tiristorski usmjerivač koristi se u Simoregu.



Sl. 3.7: Tiristorski usmjerivač u trofaznom antiparalelnom spoju

Slika 3.7 prikazuje antiparalelni spoj tiristorskih mostova (I i II) koji omogućavaju rad motora u motorskom i generatorskom režimu rada. Uzbudni krug ima zasebni šesteropulsni tiristorski most za kontrolu uzbude.



Sl. 3.8: Režimi rada motora

Jedan tiristorski most omogućuje smjer struje armature u pozitivnom smjeru, a drugi u negativnom smjeru.

Uz ulazni trofazni izmjenični linijski napon U_{LL} maksimalni izlazni napon tiristorskog mosta odgovara (3-1), što je također izlazni napon odgovarajućeg diodnog mosta koji se često koristi u elektronici snage [5]. Pri naponu napajanja 400 VAC, teoretski izlazni napon tiristorskog mosta s kutem upravljanja nula stupnjeva bio bi 540 VDC. Kada je izlazni napon izraza (3-2), moguće ga je regulirati tiristorskim mostom koristeći odgovarajući kut upravljanja α . Kod istosmjernih pogona, nazivni istosmjerni napon je ograničen kako bi se osigurala komutacija tijekom prijelaza vođenja među ventilima. Zato je u mrežama 400 VAC obično nazivni istosmjerni napon stroja postavljen na 440 V, što odgovara kutu upravljanja $\alpha=35^\circ$ (pozitivni napon) odnosno $\alpha=145^\circ$ (negativni napon). Proces inverzne komutacije kod spomenutog antiparalelnog mosta obično je između tih ekstrema. Na primjer, ukoliko istosmjerni motor radi maksimalnim opterećenjem s mostom I, $\alpha=35^\circ$, snaga se može preokrenuti na generiranje i kočenje najprije primjenom $\alpha=145^\circ$ na most II, a zatim postupnim smanjenjem kuta upravljanja s obzirom na struju i zakretni moment stroja.

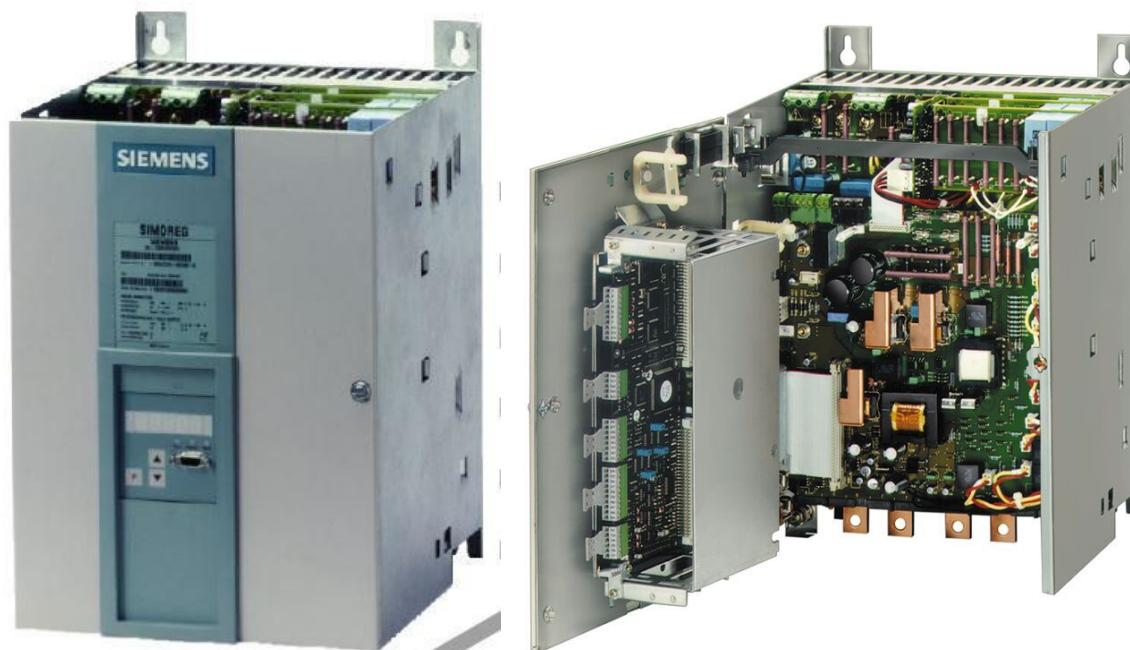
$$U_{DC} = \frac{3\sqrt{2}U_{LL}}{\pi} \quad (3-1)$$

$$U_{DC} = 1.35U_{LL} \cos \alpha \quad (3-2)$$

Kada se struja želi reverzirati, signalna elektronika prilagođava okidni kut kašnjenja α aktivnog mosta tako da zaustavi tok struje I_a u njemu. Struja u motoru ovisi o razlici napona napajanja (izlaz iz ispravljača) i induciranog napona E . Ukoliko je ta razlika nula, tada je i struja nula. Dakle, pretvarač postepeno spušta napon sve dok struja ne bude jednaka nuli i tada zatvara sve ventile (prekida impulse na *Gate* tiristora) te time osigurava da je struja armature nula.

4. SIMOREG DC MASTER

Simoreg DC-MASTER upravljački modul karakterizira njegova kompaktnost. Njihov kompaktni dizajn čini ih osobito jednostavnim za održavanje i servisiranje jer su pojedine komponente lako dohvatljive [6].



Sl. 4.1: Simoreg DC Master

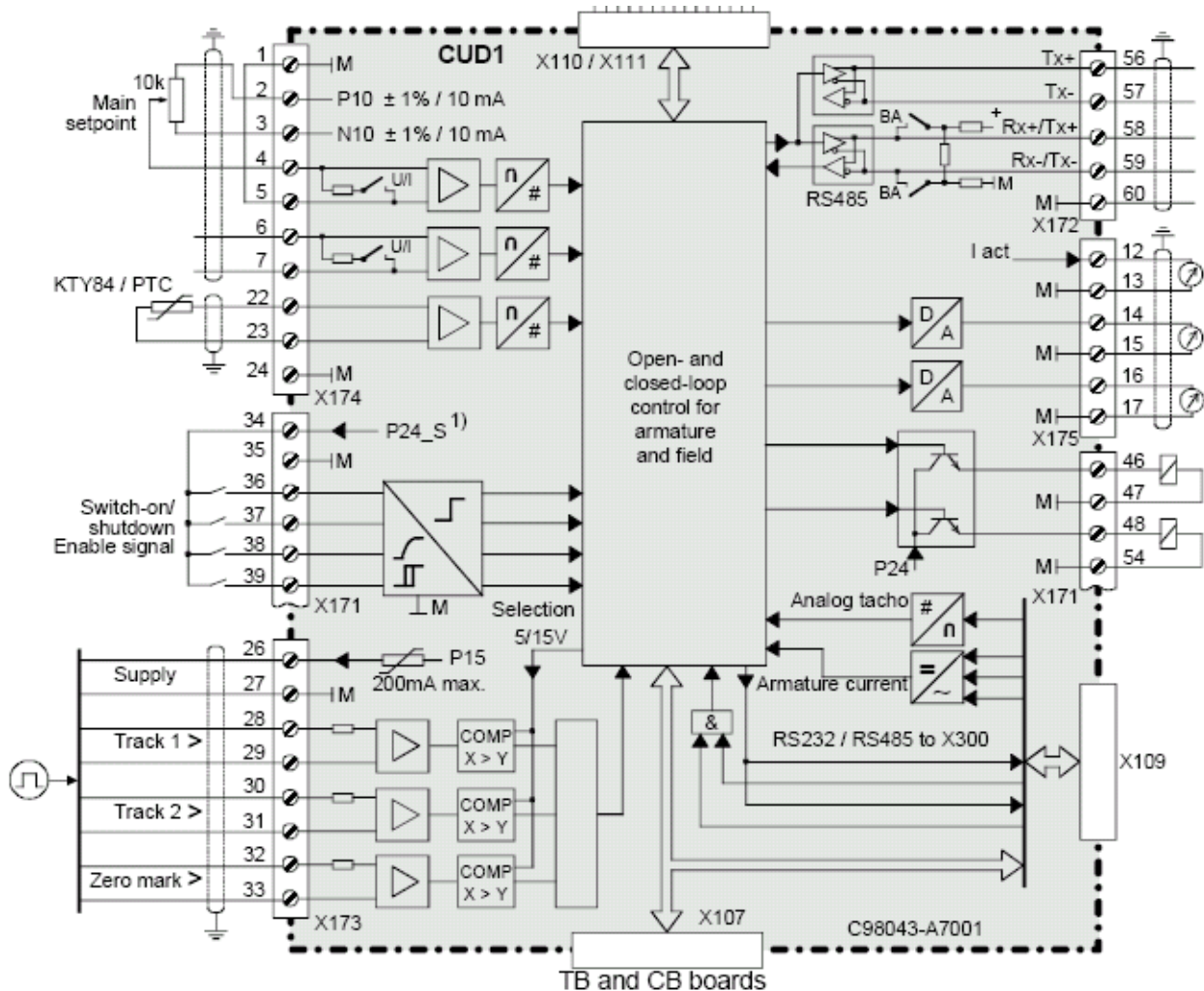
Pretvarači serije 6RA70 Simoreg DC Master su potpuno digitalne, kompaktne jedinice za trofaznu opskrbu armature i uzbude istosmjernog pogona promjenjive brzine s nazivnom armaturnom strujom između 15 A i 3000 A. Paralelnim spojem pretvarača moguća je armaturna struja do 12000 A. Uzbudni krug može se napajati strujom do 85 A.

Pri 1-kvadratnom radu pretvarača, armaturnu struju opskrbljuje punoupravljivi trofazni tiristorski most B6C, dok pri 4-kvadratnom radu dva punoupravljiva tiristorska mosta u antiparalelnom spoju (B6)A(B6)C.

Uzbudni krug se napaja preko jednofaznog poluupravljivog mosta B2HZ koje čine tri tiristora i tri diode.

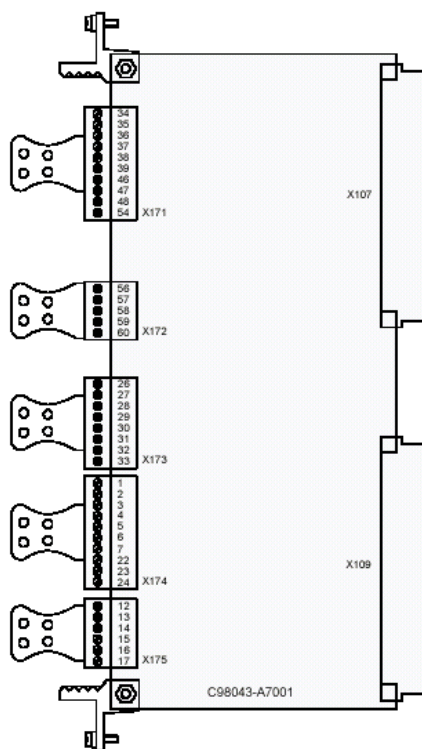
Kod Simorega svaka cjelina ima svoju funkciju, a one se mogu podijeliti: cjelina za prikupljanje podataka, cjelina za prijenos i obradu podataka zajedno s izvršnim članom, cjelina za analizu i primjenu podataka.

Od digitalne elektronike, unutar Simorega nalaze se: članovi za pretvorbu digitalnih u analogne signale i obrnuto, članovi za ograničavanje naponske razine dovedenih digitalnih signala (naponsko dijelilo), članovi za davanje apsolutne vrijednosti, za invertiranje signala, za kašnjenje signala, za množenje signala, članove za uspoređivanje signala, pojačala, te ostali članovi koji služe za međusobnu komunikaciju pojedinih dijelova pretvarača.



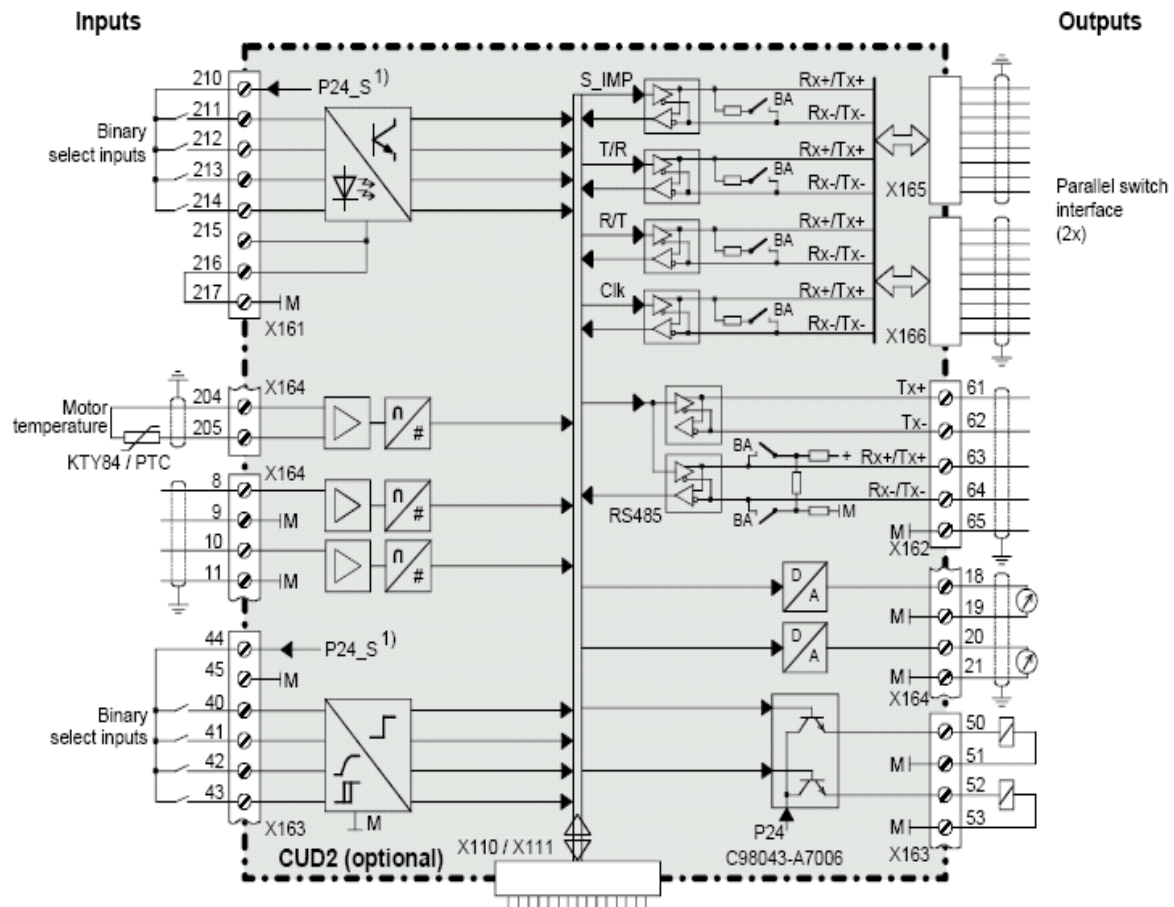
Sl. 4.2: CUD1

Na slici 4.2 prikazan je shematski prikaz glavne upravljačke jedinice - CUD1 te na sljedećoj slici njezini vanjski kontakti.

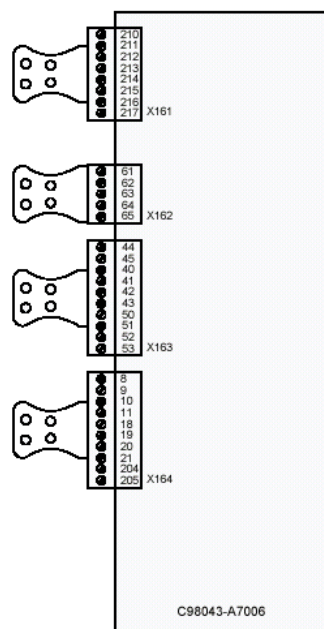


Sl. 4.3: CUD1 vanjski kontakti

Uz glavnu upravljačku jedinicu, Simoreg može sadržavati i dodatnu upravljačku jedinicu – CUD2 čiji je shematski prikaz na slici 4.4.



Sl. 4.4: CUD2



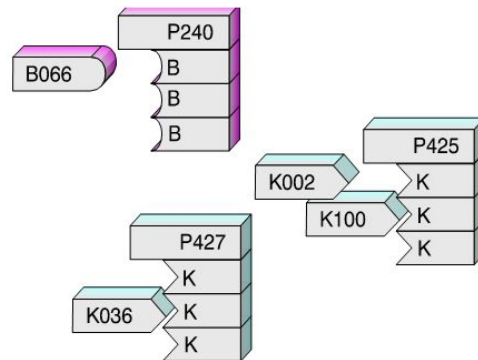
Sl. 4.5: CUD2 vanjski kontakti

Svaki pogon sadrži veliki broj međusobno povezanih ulaznih i izlaznih varijabli i varijabli internih kontrola te se stoga koristi BICO tehnologija.

BICO tehnologija (*Binector Connector Technology*) [7] omogućuje pogonu prilagodbu širokom rasponu uvjeta, a u njega spadaju binektori i konektori.

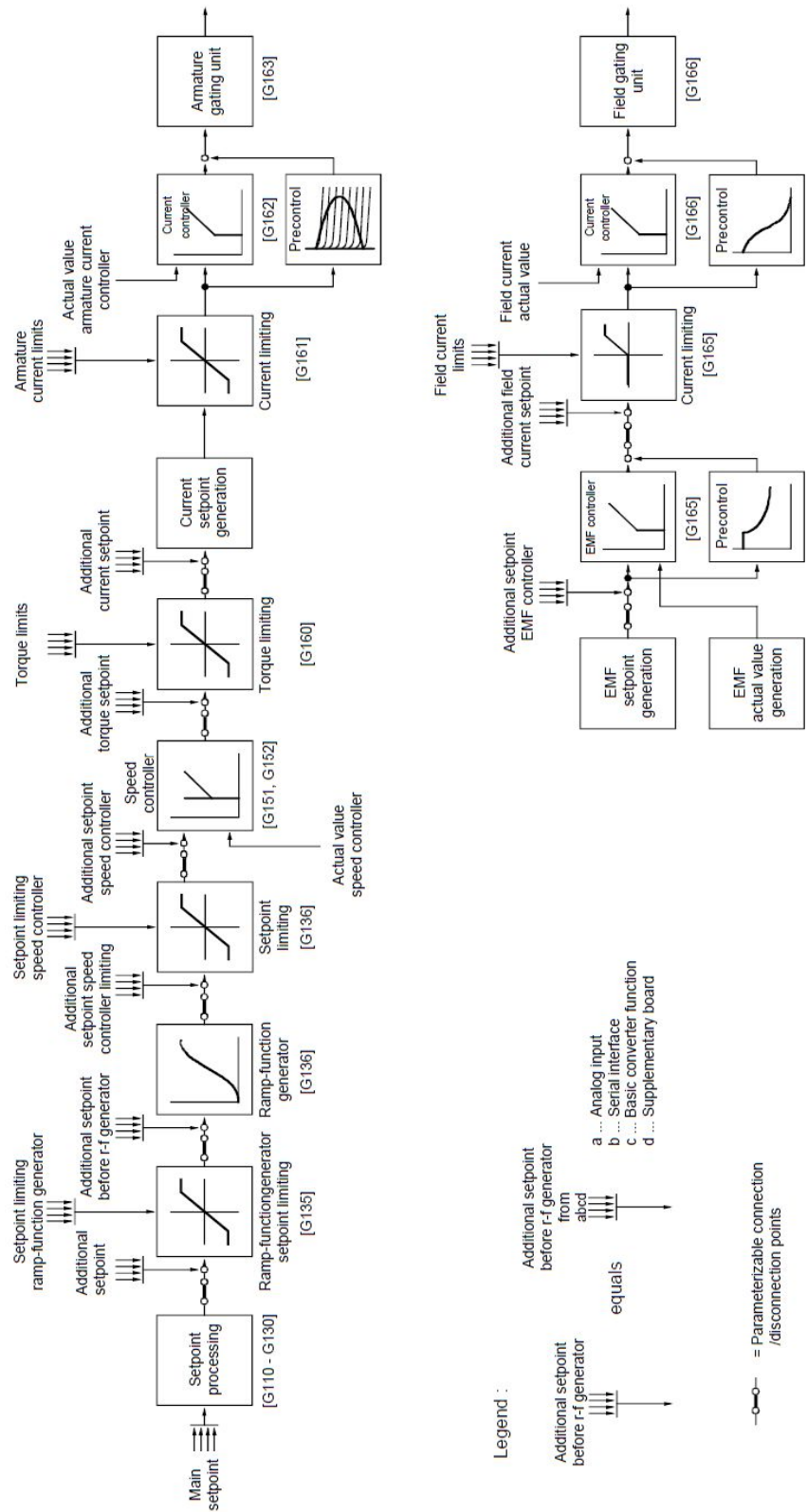
Binektor je digitalni (binarni) signal koji može imati vrijednost 0 (logički „ne“) ili 1 (logički „da“) te se u nazivu parametra označava prefiksom B.

Konektor je također digitalni signal no veličine više bitova. Može se koristiti za prijenos riječi (16 bitova), dvostruke riječi (32 bita) ili analogne signale. U nazivu parametra označava se prefiksom K.



Sl. 4.6: BICO - binektor i konektor

Blokovski prikaz regulacije unutar Simoreg-a prikazan je na slici 4.7. Blokovi prikazuju parametre koje pretvarač koristi kako bi se vršila regulacija. Gornji blokovi predstavljaju armaturni krug regulacije, dok je dolje desno prikazan uzbudni krug regulacije.



SI. 4.7: Blokovski prikaz regulacije

5. POGON ISTOSMJERNOG MOTORA S NEZAVISNOM UZBUDOM

U ovom poglavlju biti će prikazana dinamička vladanja istosmjernog nezavisno uzbuđenog motora.

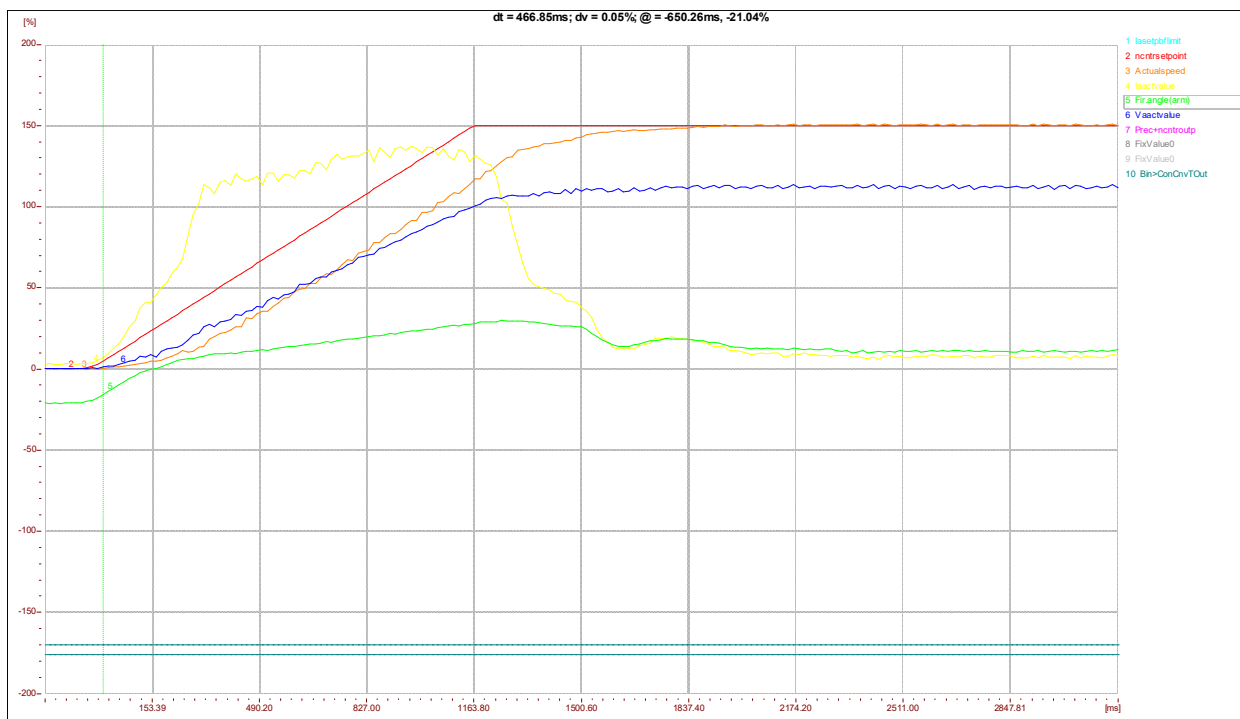
Simoreg preko serijske RS232 veze komunicira s računalom tako da se sve naredbe usmjerivaču zadaju kroz njegov softver instaliran na računalo koji se naziva Drive monitor. Najprije su iščitani podaci s natpisne pločice motora (Tab. 5.1) te uneseni u softver. Nakon toga ovisno o željenom stanju motora, uneseni su preostali parametri u softver.

Tab 5.1: Podaci s natpisne pločice motora

Armatura				Uzbuda	
V	min	A	kW	V	A
77-460	50-1750	13-13	0,140-4,95	180	1,20
460	2250	13	4,95		

5.1. Zalet motora

Kao što je navedeno u drugom poglavlju, motori velike snage ne pokreću se direktnim priključkom na mrežu, već nekim od načina regulacije napona napajanja kao što je u ovom slučaju tiristorskim ispravljačem.



Sl. 5.1: Zalet motora

U ovom slučaju zadana je brzina vrtnje motora u iznosu od 60% nazivnog broja okretaja odnosno 1050 o/min.

Poluupravljivi most B2HZ uzbuđuje uzbudni namot, a tiristorski par prvog mosta armaturnog kruga dobiva signal na *Gate* tako da su ostvareni uvjeti za zalet motora.

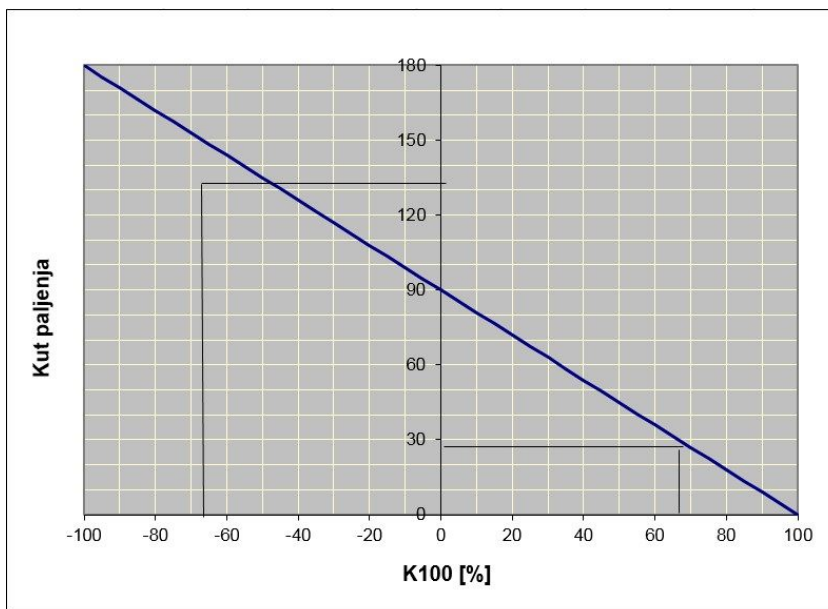
Kontinuirano podizanje napona pri zaletu ostvareno je RFG (*Ramp-function generator*) kojim se definira vrijeme porasta reference brzine vrtnje što predstavlja crvena linija na dijagramu.

Armaturna struja (žuta linija) pri zaletu dostiže do 55% nazivne vrijednosti što je 7,15 A. Ukoliko se ne bi vršila regulacija, struja bi postizala višestruke vrijednosti nazivne struje motora.

5.2. Kočenje motora

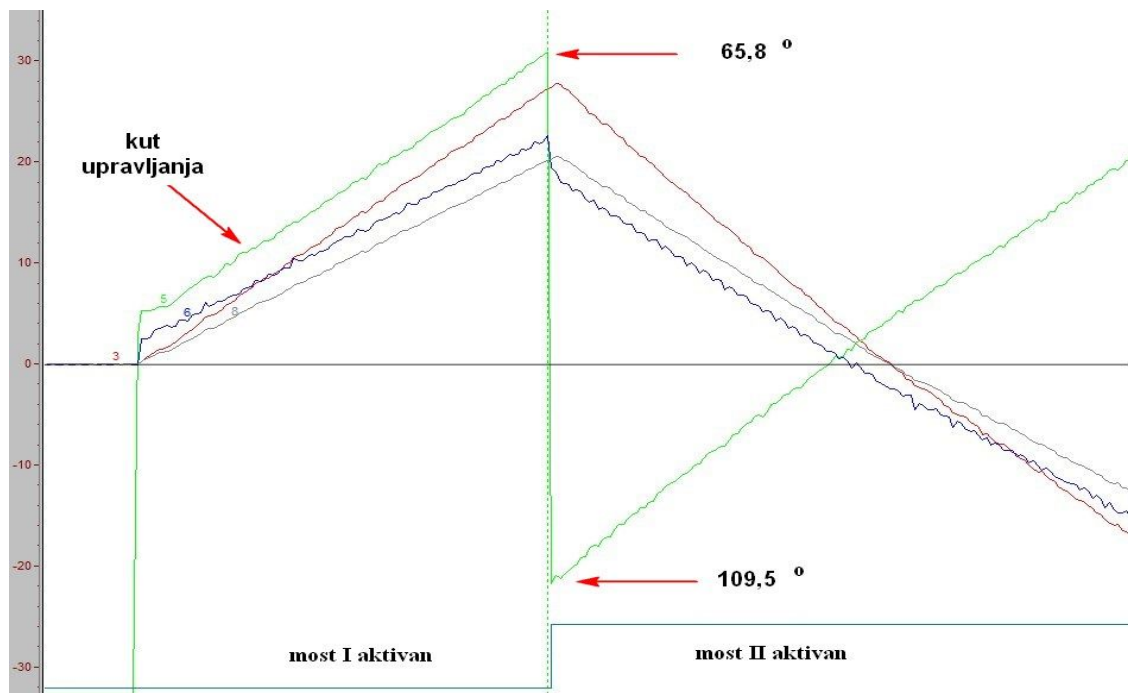
Nakon uspješnog zaleta u prethodnom slučaju, motor bez tereta ili s konstantnim teretom u normalnom radu stabilizira armaturnu struju i napon održavajući željenu brzinu. Kako bi se motor zaustavio,

pretvarač mijenja kut upravljanja, prekida signale na *Gate*-ovima trenutno aktivnog tiristorskog mosta i daje signale na *Gate*-ove drugog tiristorskog mosta.

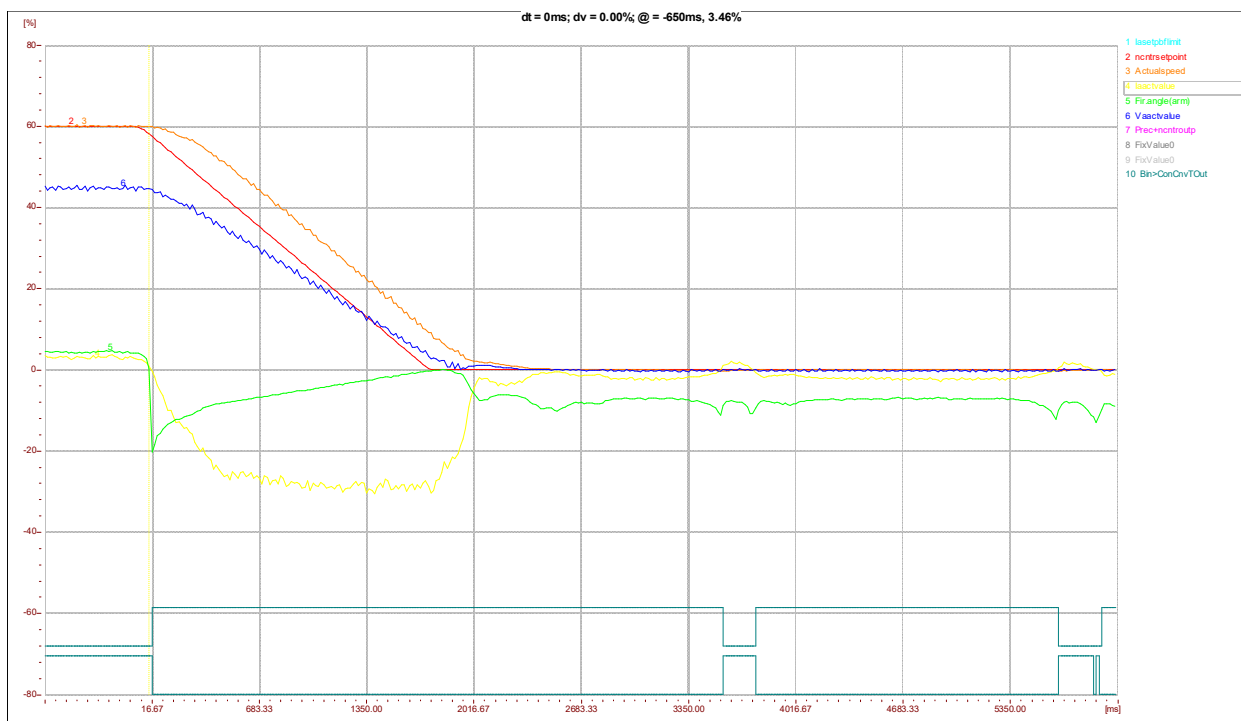


Sl. 5.2: Kut upravljanja u postocima

U svim dijagramima kut upravljanja izražen je u postocima, a ne stupnjevima. Na slici 5.2 prikazana je ta ovisnost. Prilikom mirovanja motora odnosno 0% kuta upravljanja vrijednost je 90°. Vrtanja u smjeru 1 ostvaruje se smanjivanjem kuta upravljanja ($\alpha < 90^\circ$) i aktivacijom prvog mosta, a vrtanja u smjeru 2 povećanjem ($\alpha > 90^\circ$) i aktivacijom drugog mosta (slika 5.3).



Sl. 5.3: Kut upravljanja s obzirom na rad mostova

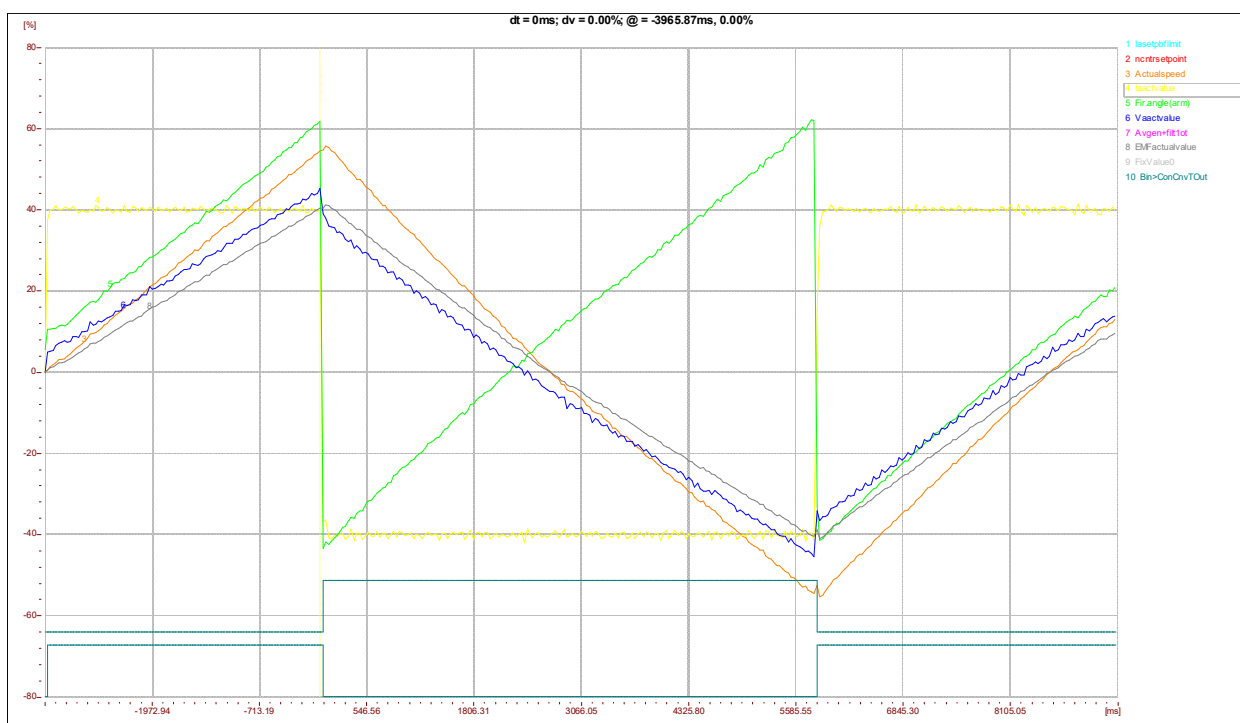


Sl. 5.4: Kočenje motora

U slučaju danom na slici 5.4 u trenutku $t=16,67$ ms, pretvarač dobiva naredbu i počinje zaustavljati motor. Pretvarač prelazi u drugi kvadrant, generatorski režim rada, koji postiže gašenjem prvog i aktivacijom drugog mosta. Kako bi smanjio brzinu, također prema rampi, pretvarač tiristorima namješta kut upravljanja $\alpha > 90^\circ$, a armaturnu struju iznosa 3,77 A u suprotnom smjeru.

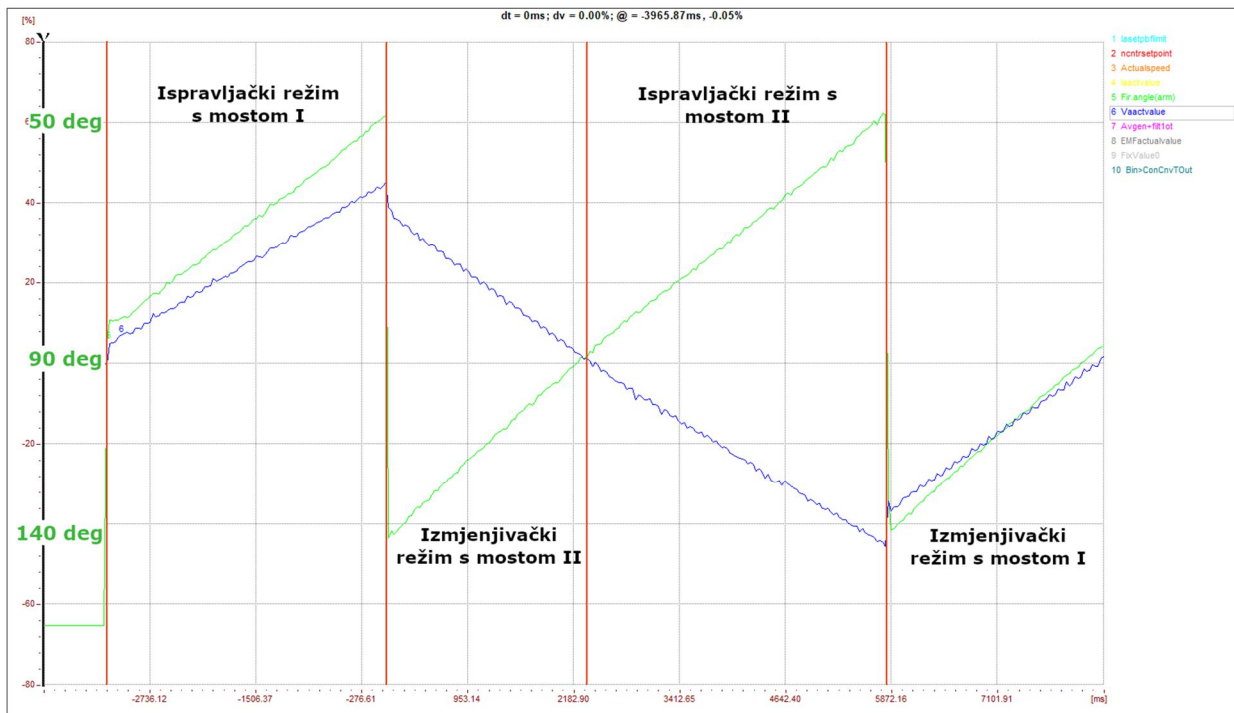
5.3. Reverziranje motora

Na slici 5.5 prikazan je 4-kvadratni rad pretvarača.



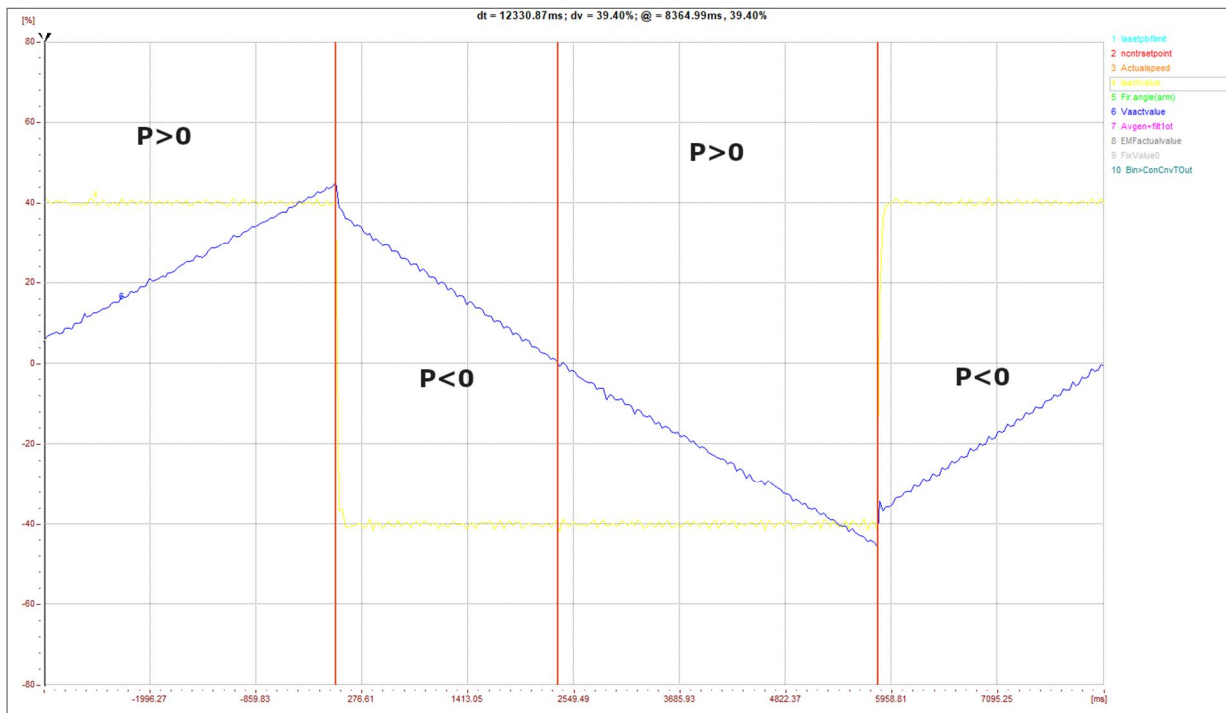
Sl. 5.5: Reverziranje motora

Zbog lakše analize rada kroz svaki kvadrant, biti će posebno prikazani signali uz nadomjesne sheme i naponske jednadžbe.



Sl. 5.6: Režimi rada pretvarača

Pokretanjem motora u smjeru 1, pretvarač aktivira tiristore prvog mosta slanjem signala na *Gate*-ove koji tada rade u ispravljačkom režimu. Nakon zaleta pretvarač gasi prvi most te slanjem kuta upravljanja većim od 90° aktivira drugi most koji kako bi kočio motor radi u izmjenjivačkom režimu. Na slici 5.6 dalje je prikazan rad kroz preostala dva kvadranta.

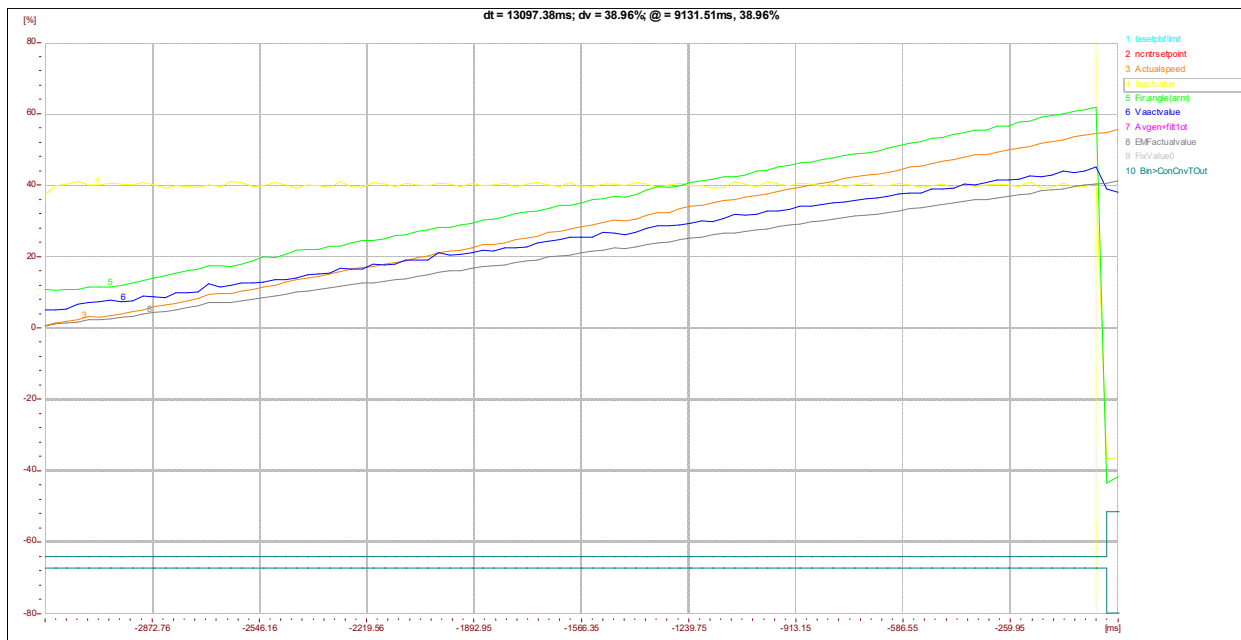


Sl. 5.7: Snaga u pojedinom kvadrantu rada

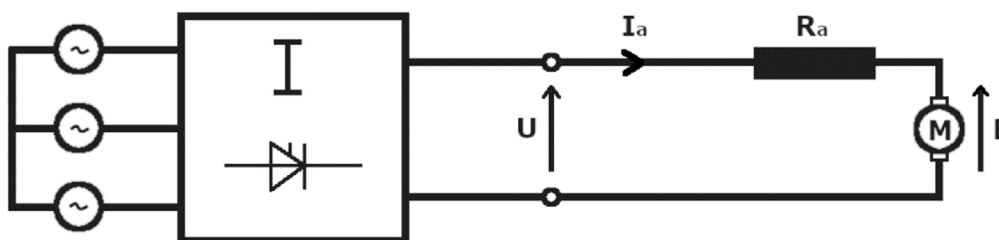
Kao što je vidljivo na slici 5.7, motor u I. i III. kvadrantu rada uzima snagu iz mreže, a to je zato što je u tim kvadrantima motor u zaletu odnosno motorskom režimu rada. Pri radu u II. i IV. kvadrantu snaga je negativnog predznaka odnosno motor je u generatorskom režimu i vraća snagu u mrežu.

5.3.1. Rad u I. kvadrantu

Prilikom rada pretvarača u prvom kvadrantu, energiziran je prvi most i motor radi u motorskom režimu.



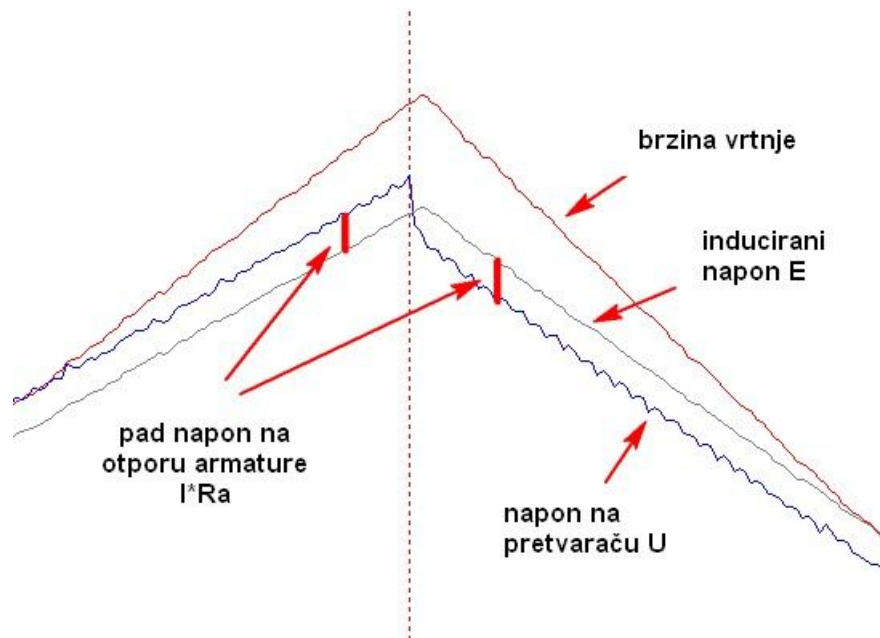
Sl. 5.8: Rad u I. kvadrantu



Sl. 5.9: Nadomjesna shema rada u I. kvadrantu

Zalet se događa prema nadomjesnoj shemi prikazanoj na slici 5.9.

Pretvarač postepeno povećava napon U koji je veći od induciranog napona motora E (slika 5.10 lijeva strana). Stoga poteče pozitivna struja armature I_a koja proizvede pozitivan moment motora prema izrazu (5-1). Taj moment ubrzava motor u pozitivnom smjeru.. Pri tome se u armaturnom namotu inducira protunapon E koji s padovima napona u istosmjernom motoru drži ravnotežu napona U .



Sl. 5.10: Odnos induciranog i armaturnog napona pri prelazu iz I. u II. kvadrant

Ukupni razvijeni moment iznositi će:

$$M = k_M \cdot I_a \quad (5-1)$$

Moment motora sastoji se od momenta tereta i momenta ubrzanja.

$$M = M_t + M_u \quad (5-2)$$

Kao moment tereta M_t ovdje se pojavljuje samo moment trenja i ventilacije. Ako je razvijeni moment motora veći od momenta tereta, pojavljuje se moment ubrzanja koji uzrokuje povećanje brzine motora prema izrazu (5-4).

Brzina vrtnje opisuje se izrazom:

$$n = \frac{E}{k_E \cdot \Phi} \quad (5-3)$$

Stoga je moment ubrzanja dan izrazom:

$$M_u = J \frac{d\omega}{dt} \quad (5-4)$$

Prilikom mjerenja motor dobiva konstantnu armaturnu struju što je postignuto limitirajući izlaz iz regulatora brzine te je stoga konstantno u zasićenju.

Naponska jednađžba kruga ima izraz:

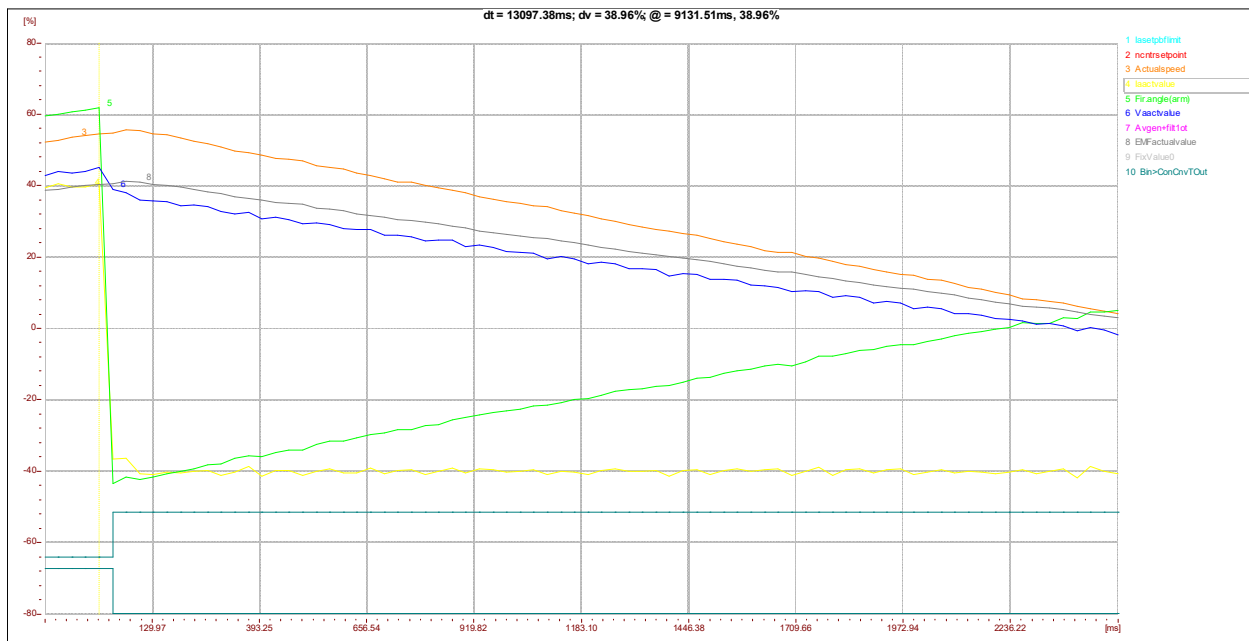
$$U = E + I_a \cdot R_a \quad (5-5)$$

$$I_a \cdot R_a = U - E \quad (5-6)$$

Uz zadanu konstantnu armaturnu struju I_a , brzina i inducirani napon linearno rastu. Prema jednađžbi (5-6), uz konstantnu lijevu stranu i linearnim porastom inducirano napona, pretvarač mora davati armaturni napon malo veći od inducirano što je vidljivo na slici 5.10 (armaturni napon – plava linija, inducirani napon – siva linija). Motor se vrti u smjeru 1.

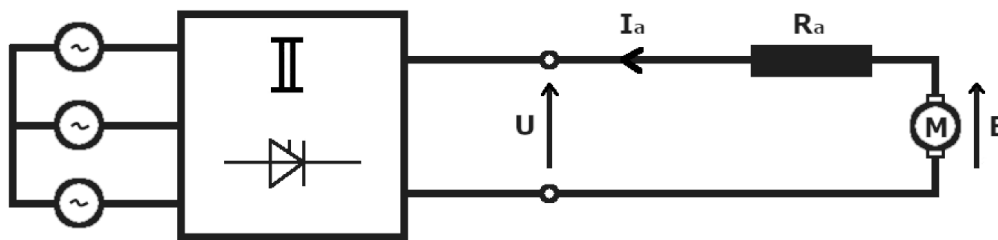
5.3.2. Rad u II. kvadrantu

Rad pretvarača u drugom kvadrantu predstavlja generatorsko kočenje motora. Pretvarač zatvara prvi tiristorski most i prebacuje energiju na drugi most.



Sl. 5.11: Rad u II. kvadrantu

Kao što je vidljivo iz slike 5.11, motor ne može trenutno promijeniti smjer vrtnje već proces traje određeni vremenski period. Pretvarač šalje struju negativnog predznaka što postiže radom drugog tiristorskog mosta. Kut upravljanja α je znatno veći od 90° te linearnim padom brzine i napona, približava se 0% odnosno 90° .



Sl. 5.12: Nadomjesna shema rada u II. kvadrantu

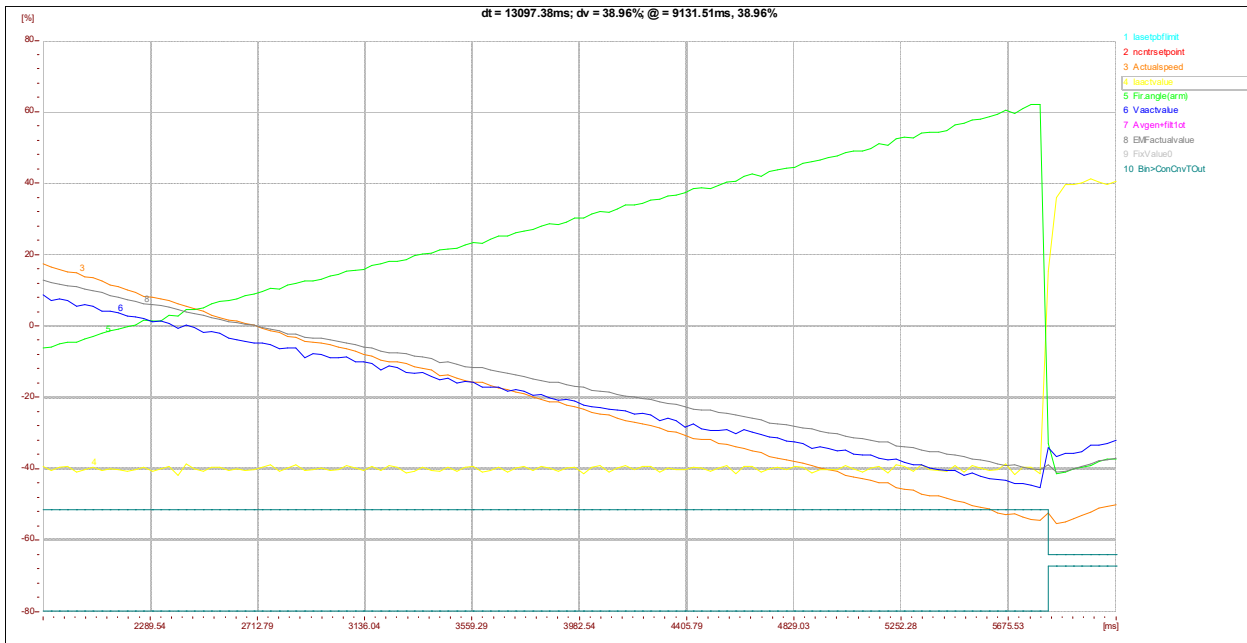
$$U = E - I_a \cdot R_a \quad (5-7)$$

$$I_a \cdot R_a = E - U \quad (5-8)$$

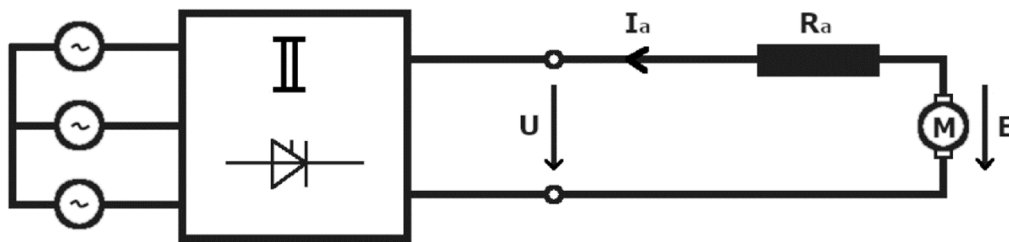
Iz jednadžbe (5-8) slijedi kako uz uvjet konstantne lijeve strane odnosno armaturne struje I_a , pretvarač mora davati cijelo vrijeme malo manji armaturni napon U_a u odnosu na inducirani napon E . Pošto inducirani napon E ovisi o brzini vrtnje motora koja linearno pada, također pada i armaturni napon što se vidi na slici 5.10 desno.

5.3.3. Rad u III. kvadrantu

U ovom slučaju nastavlja raditi drugi tiristorski most no prelazi iz generatorskog kočenja u zalet motora u smjeru 2.



SI. 5.13: Rad u III. kvadrantu



SI. 5.14: Nadomjesna shema rada u III. kvadrantu

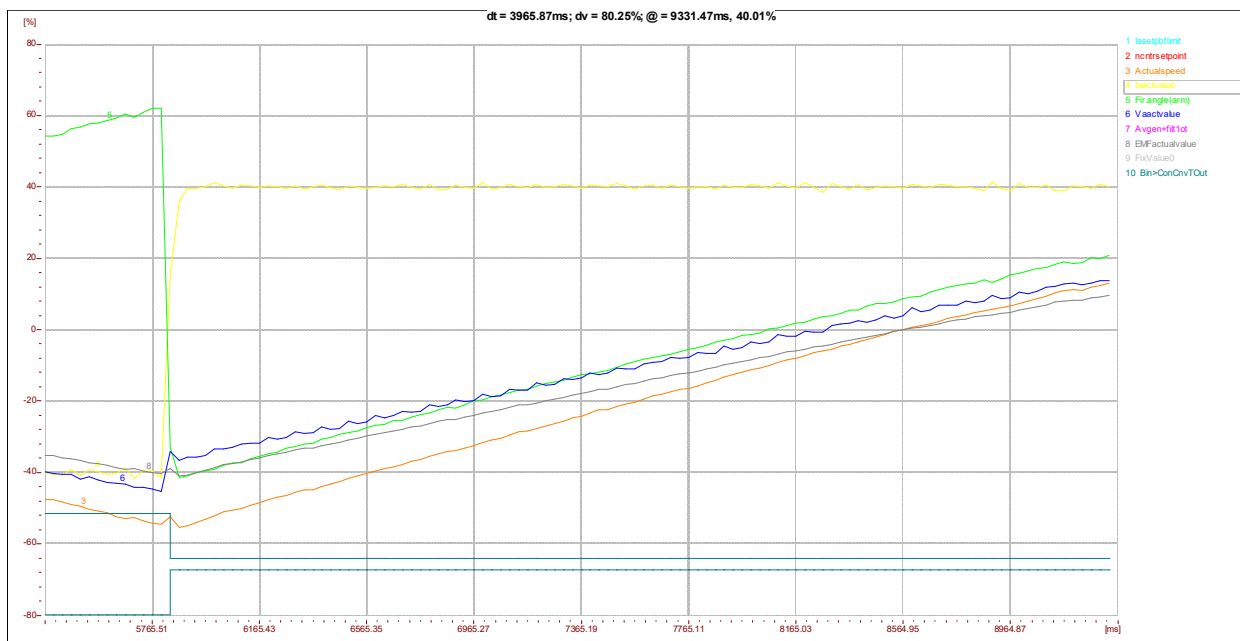
$$U = E + I_a \cdot R_a \quad (5-9)$$

$$I_a \cdot R_a = U - E \quad (5-10)$$

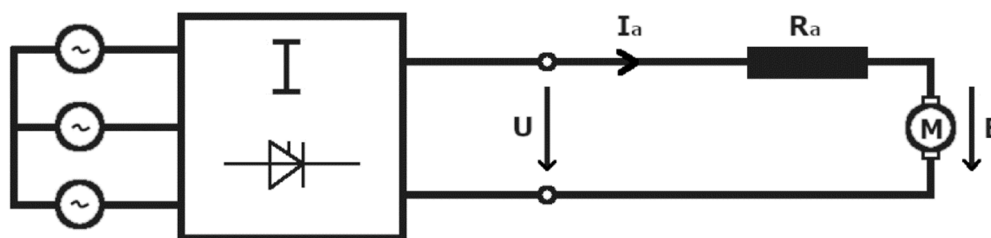
Smjer struje ostaje isti, dok preostale veličine mijenjaju predznak u odnosu na prethodno stanje. Armaturna struja i napon su istog predznaka što dovodi do ponovnog zaleta motora.

5.3.4. Rad u IV. kvadrantu

Pretvarač ponovno stavlja motor u režim generatorskog kočenja no u ovom slučaju gašenjem drugog i aktivacijom prvog tiristorskog mosta.



Sl. 5.15: Rad u IV. kvadrantu



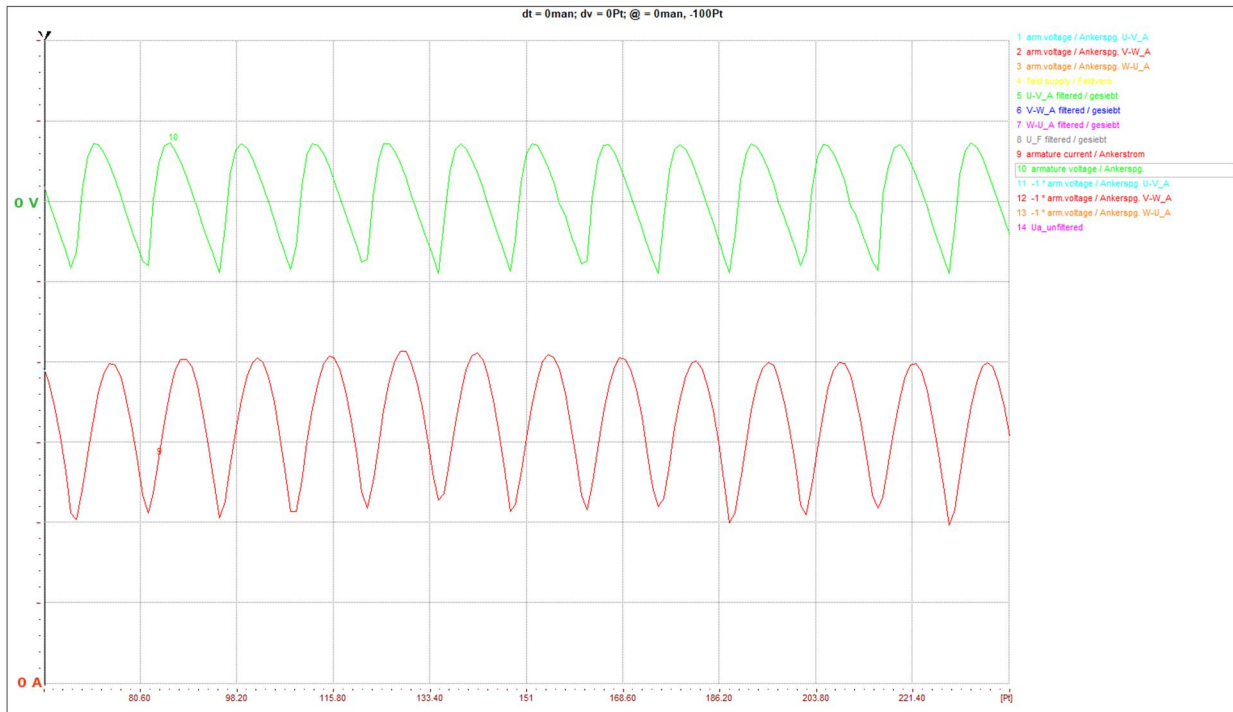
Sl. 5.16: Nadomjesna shema rada u IV. kvadrantu

$$U = E - I_a \cdot R_a \quad (5-11)$$

$$I_a \cdot R_a = E - U \quad (5-12)$$

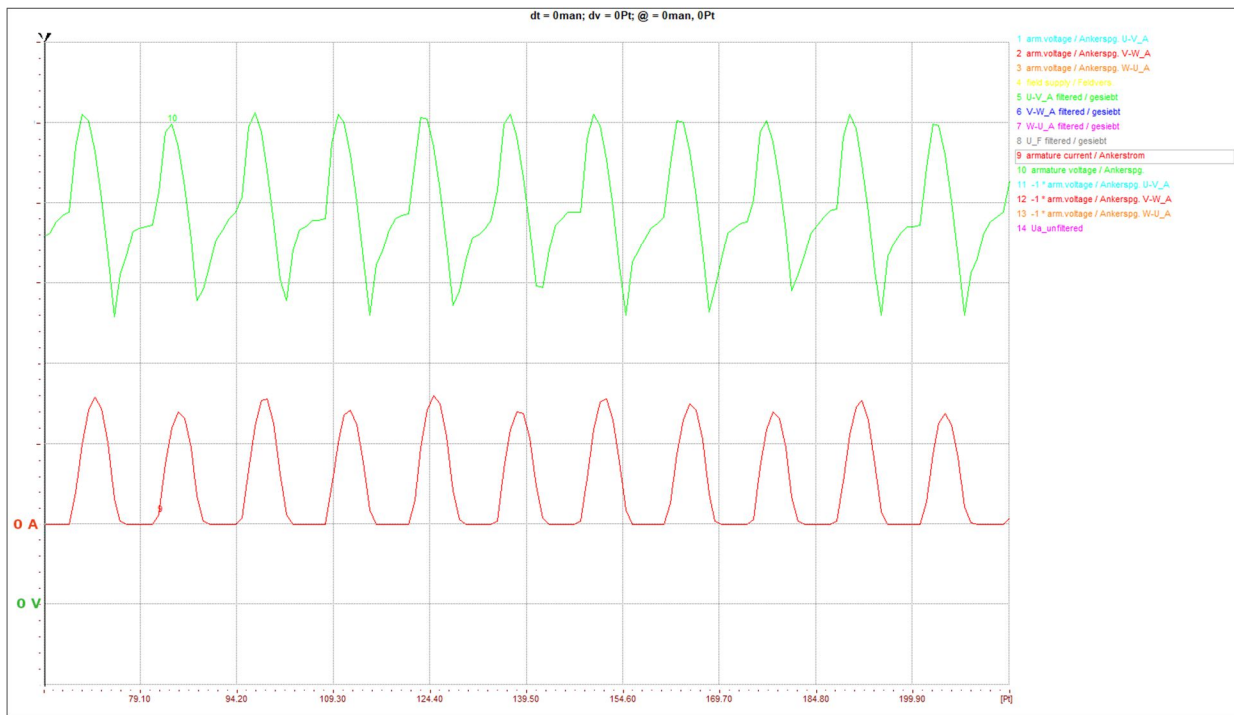
Prema jednadžbi (5-12) inducirani napon je ponovno veći od armaturnog napona te motor vraća energiju u mrežu.

5.4. Pogon s kontinuiranom i diskontinuiranom armaturnom strujom



Sl. 5.17: Rad s kontinuiranom strujom

U pretvaraču je isključena uzbuda i pušteno 20% armaturne struje. Kako zbog nedostatka uzbude nema induciraniog napona, a time ni rotacije motora, srednja vrijednost armaturnog napona je gotovo nula.



Sl. 5.18: Rad s diskontinuiranom strujom

U slučaju na slici 5.18 pretvaraču je dana referentna brzina vrtnje od 60% te je vidljivo kako je pri takvom uvjetu armaturna struja diskontinuirana.

6. ZAKLJUČAK

Regulacija pogonskih strojeva gotovo je neophodna u većini pogona. Kod istosmjernih pogona najčešće korišteni način regulacije je tiristorskim mostom te je stoga analiziran u ovom radu.

Teorijski su razmatrana pogonska stanja motora: zalet, kočenje i reverziranje te je nakon toga analiza proširena mjerenjima na pretvaraču s priključenim istosmjernim motorom s nezavisnom uzbudom kao pogonskim strojem.

Kod pokretanja svih motora problem je prvi trenutak u kojem struja može dostizati višestruke nazivne vrijednosti. Ovdje je uočeno kako je armaturna struja pri zaletu dostizala samo 55% nazivne vrijednosti.

Glavni zadatak rada bio je analiza prijelaza rada između mostova pretvarača. Unosom referentne brzine vrtnje, zajedno s predznakom koji određuje smjer vrtnje, pretvarač preračunava potreban kut upravljanja koji šalje na *Gate*-ove tiristora aktivnog mosta. Nakon toga linearno prema rampi podiže napon armature, a time raste i brzina. Prilikom naredbe za smanjivanjem brzine (zaustavljanje ili reverziranje) pretvarač gasi trenutno aktivan most, mijenja kut upravljanja koji šalje na drugi most i aktivira ga. Pretvarač radi u generatorskom režimu, pogonski stroj je u stanju kočenja i vraća energiju u mrežu.

LITERATURA

- [1] Weidauer, J., & Messer, R. (2014.) *Electrical Drives: Principles, Planning, Applications, Solutions*.
- [2] Buhin, M. (2015.) *Izrada makete za regulaciju brzine vrtnje istosmjernog motora*, Završni rad, Varaždin.
- [3] Velagić, J., *Predavanja: Istosmjerni motor s nezavisnom uzbuđom*, Elektrotehnički fakultet Sarajevo.
- [4] Lastavica, B. (2017.) *Istosmjerni regulirani pogon s pretvaračem Siemens Simoreg*, Diplomski rad, Osijek.
- [5] Juha, P., Hrabovcova, V., & Semken, R.S. (2016.) *Electrical Machine Drives Control: An introduction*. Chichester, West Sussex, United Kingdom: Wiley.
- [6] Siemens Energy & Automation, *SIMOREG DC Master Base Drive Panel Operating Instructions, 6RA70 Series Base Drive Instruction Manual, Rev. 7.0*
- [7] Siemens Energy & Automation, *SINAMICS S120 Drive function, Function Manual 01/2011*.

SAŽETAK

U radu je analiziran rad tiristorskog usmjerivača Simoreg DC Master koji se sastoji od dva tiristorska mosta u antiparalelnom spoju. Kao regulirani pogonski stroj stavljen je istosmjerni motor s nezavisnom uzbuđom. Analizirana su pogonska stanja motora te je prikazan 4-kvadratni rad pretvarača. Fokus je stavljen na analizu i prikaz načina prijelaza u radu pretvarača s jednog na drugi tiristorski most.

Ključne riječi: Simoreg DC Master, tiristorski most, antiparalelni spoj, istosmjerni motor s nezavisnom uzbuđom, 4-kvadratni rad.

ABSTRAKT

TITLE:

Operation modes of the thyristor converter „SIMOREG“

This paper analyzes the operation of the thyristor converter Simoreg DC Master consisting of two thyristor bridges in an inverse-parallel. As a regulated drive it is installed a separately excited DC motor. It is analyzed and displayed four quadrant drive. The focus is placed on the analysis and presentation of the transmutation mode of operation from one to the other of the thyristor bridge.

Keywords: Simoreg DC Master, thyristor bridge, inverse-parallel, separately excited DC motor, four quadrant drive

ŽIVOTOPIS

Darko Perović rođen je 28. rujna 1993. godine u Koprivnici. Osnovno obrazovanje završava u Osnovnoj školi prof. Franje Viktora Šignjara Virje i upisuje Obrtničku školu u Koprivnici – smjer elektrotehničar. 2012. godine završava srednju školu s odličnim uspjehom. Iste godine upisuje preddiplomski studij elektrotehnike na Elektrotehničkom fakultetu u Osijeku koji uspješno završava 2015. godine i nastavlja studiranje upisom diplomskog studija elektrotehnike smjer elektroenergetike.

Darko Perović