

# Zaporni pretvarač za električni automobil

---

**Rakić, Luka**

**Undergraduate thesis / Završni rad**

**2020**

*Degree Grantor / Ustanova koja je dodijelila akademski / stručni stupanj:* **Josip Juraj Strossmayer University of Osijek, Faculty of Electrical Engineering, Computer Science and Information Technology Osijek / Sveučilište Josipa Jurja Strossmayera u Osijeku, Fakultet elektrotehnike, računarstva i informacijskih tehnologija Osijek**

*Permanent link / Trajna poveznica:* <https://um.nsk.hr/um:nbn:hr:200:169407>

*Rights / Prava:* [In copyright](#) / [Zaštićeno autorskim pravom.](#)

*Download date / Datum preuzimanja:* **2025-01-06**

*Repository / Repozitorij:*

[Faculty of Electrical Engineering, Computer Science and Information Technology Osijek](#)



**SVEUČILIŠTE JOSIPA JURJA STROSSMAYERA U OSIJEKU  
FAKULTET ELEKTROTEHNIKE, RAČUNARSTVA I  
INFORMACIJSKIH TEHNOLOGIJA**

**Sveučilišni studij**

**ZAPORNI PRETVARAČ ZA ELEKTRIČNI  
AUTOMOBIL**

**Završni rad**

**Luka Rakić**

**Osijek, 2020.**

**FERIT**FAKULTET ELEKTROTEHNIKE, RAČUNARSTVA  
I INFORMACIJSKIH TEHNOLOGIJA I OSUJEK

Obrazac Z1P - Obrazac za ocjenu završnog rada na preddiplomskom sveučilišnom studiju

Osijek, 03.09.2020.

Odboru za završne i diplomske ispite

**Prijedlog ocjene završnog rada na  
preddiplomskom sveučilišnom studiju**

<b>Ime i prezime studenta:</b>	Luka Rakić
<b>Studij, smjer:</b>	Preddiplomski sveučilišni studij Elektrotehnika i informacijska tehnologija
<b>Mat. br. studenta, godina upisa:</b>	4172b, 19.09.2019.
<b>OIB studenta:</b>	23021859349
<b>Mentor:</b>	Izv. prof. dr. sc. Davor Vinko
<b>Sumentor:</b>	
<b>Sumentor iz tvrtke:</b>	Luka Olvitz
<b>Naslov završnog rada:</b>	Zaporni pretvarač za električni automobil
<b>Znanstvena grana rada:</b>	<b>Elektronika (zn. polje elektrotehnika)</b>
<b>Predložena ocjena završnog rada:</b>	Izvrstan (5)
<b>Kratko obrazloženje ocjene prema Kriterijima za ocjenjivanje završnih i diplomskih radova:</b>	Primjena znanja stečenih na fakultetu: 3 bod/boda Postignuti rezultati u odnosu na složenost zadatka: 3 bod/boda Jasnoća pismenog izražavanja: 2 bod/boda Razina samostalnosti: 2 razina
<b>Datum prijedloga ocjene mentora:</b>	03.09.2020.
<b>Datum potvrde ocjene Odbora:</b>	
Potpis mentora za predaju konačne verzije rada u Studentsku službu pri završetku studija:	Potpis:
	Datum:

**FERIT**FAKULTET ELEKTROTEHNIKE, RAČUNARSTVA  
I INFORMACIJSKIH TEHNOLOGIJA OSIJEK**IZJAVA O ORIGINALNOSTI RADA**

Osijek, 22.09.2020.

**Ime i prezime studenta:**

Luka Rakić

**Studij:**

Preddiplomski sveučilišni studij Elektrotehnika i informacijska tehnologija

**Mat. br. studenta, godina upisa:**

4172b, 19.09.2019.

**Turnitin podudaranje [%]:**

8%

Ovom izjavom izjavljujem da je rad pod nazivom: **Zaporni pretvarač za električni automobil**

izrađen pod vodstvom mentora Izv. prof. dr. sc. Davor Vinko

i sumentora

moj vlastiti rad i prema mom najboljem znanju ne sadrži prethodno objavljene ili neobjavljene pisane materijale drugih osoba, osim onih koji su izričito priznati navođenjem literature i drugih izvora informacija. Izjavljujem da je intelektualni sadržaj navedenog rada proizvod mog vlastitog rada, osim u onom dijelu za koji mi je bila potrebna pomoć mentora, sumentora i drugih osoba, a što je izričito navedeno u radu.

Potpis studenta:

## SADRŽAJ

1. UVOD .....	1
1.1. Zadatak završnog rada .....	1
2. PRINCIP RADA ZAPORNOG PRETVARAČA .....	2
2.1. Funkcija zapornog pretvarača.....	5
2.2. Prednosti i mane zapornog pretvarača.....	6
2.3. Prigušni strujni krug .....	7
2.4. Povratna veza DC/DC pretvarača.....	9
2.5. Izvedba otvorenog kruga .....	9
2.6. Izvedba zatvorenog kruga.....	10
3. ZAPORNI PRETVARAČ S DVA TRANZISTORA.....	13
3.1. Koncept pretvaranja snage.....	15
3.2. Naponsko naprezanje tranzistora.....	15
3.3. Ograničenja vremenskih perioda u kontinuiranom načinu rada.....	16
4. TRANSFORMATORI.....	17
4.1. Dizajn transformatora zapornog pretvarača .....	17
4.2. Gubici transformatora i njihovo minimiziranje .....	20
4.3. Namotaji i polunamotaji transformatora.....	24
4.4. Metode namatanja transformatora i minimiziranja gubitaka.....	25
5. PROVOĐENJE MJERENJA.....	29
5.1. Sinkroni ispravljač.....	32
6. ZAKLJUČAK.....	33
LITERATURA.....	34
SAŽETAK.....	37
ABSTRACT .....	38
ŽIVOTOPIS .....	39
PRILOZI.....	40

## **1. UVOD**

U kategoriji izoliranih DC/DC pretvarača postoje različite topologije, no samo su tri primjenjive po pitanju modernih DC/DC pretvarača. Ovaj diplomski rad će se ograničiti na razmatranje topologija zapornog pretvarača i zapornog pretvarača sa dva prekidača/sklopke/MOSFET-a. Također, ovaj rad će sadržavati opis rada sklopa prethodno spomenutih pretvarača, njihove prednosti i mane, učinkovitost i određene specifikacije. Svrha ovog diplomskog rada je dizajnirati shemu i PCB pločicu te izraditi zaporni pretvarač za električni automobil koji spušta napon baterije 500-750V na ~12V i električne snage od 15W za akumulator i elektroničke sustave koji rade na niskom naponu te evaluirati rad sklopa kroz laboratorijska mjerenja. U ovim topologijama izoliranih pretvarača izlaz je postignut posredstvom transformatora. Regulacije pretvarača koji nisu izolirani se postiže PWM kontrolom, odnosno promatranjem izlaznog napona povratne veze, ali putem izolacijskog stupnja. U radu je detaljno objašnjena funkcija zapornog pretvarača te sve ostale stavke koje su od velike važnosti za spomenuti pretvarač (i njegove komponente) kako bi elektronička oprema u električnom autu ispravno funkcionirala.

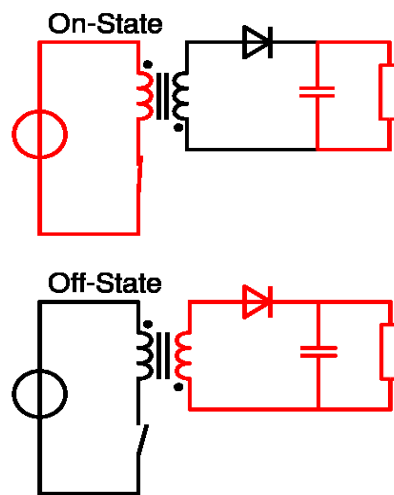
### **1.1. Zadatak završnog rada**

Razvoj i izrada zapornog pretvarač (flyback) za električni automobil koji spušta napon baterije (500-730V) na 13.8V za akumulator i sustave koji rade na niskom naponu. Potrebno je izraditi shemu, dizajnirati PCB pločicu te evaluirati rad sklopa kroz laboratorijska mjerenja. Tema u suradnji s tvrtkom Rimac Automobili.

## 2. PRINCIP RADA ZAPORNOG PRETVARAČA

Zaporni pretvarač je topologija napajanja koja koristi međusobno spojene zavojnice te pohranjuje energiju prilikom prolaska struje kroz njega i oslobađa energiju kada se napajanje isključi. Po arhitekturi i performansama sličan je step-up pretvaraču. Međutim, primarne navoje transformatora zamjenjuje induktivni element, a sekundar osigurava izlaz.

Zaporni pretvarač transformira izmjenični (AC) ili istosmjerni (DC) napon sa ulaza na istosmjerni napon na izlazu te koristi dodatni transformator kako bi se postiglo galvansko odvajanje ulaza i izlaza.



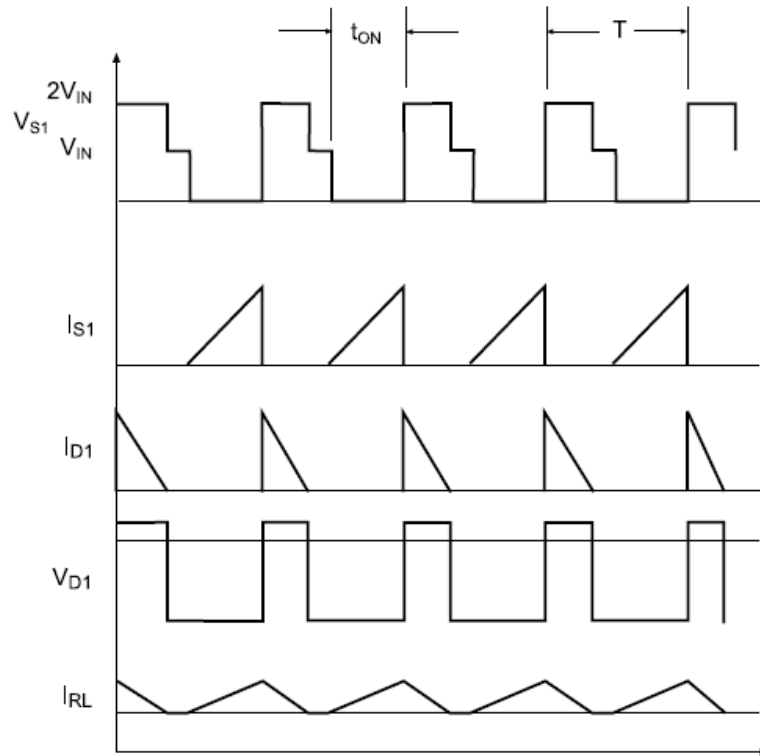
Slika 2.1. Pojednostavljena shema zapornog pretvarača [1]

Shematski se prikazuje kao na prethodnoj slici. Ekvivalentan je buck-boost pretvaraču<sup>1</sup> s indukcijskim rascjepom i formira se transformator. Stoga je princip rada oba pretvarača vrlo sličan

1. Kada sklopka zatvara strujni krug (gornja shema) primar transformatora je direktno povezan sa naponom izvora. Primarna struja i magnetski tok transformatora se povećavaju te se pohranjuje energija u transformatoru. Inducirani napon na sekundaru je negativan što znači da je dioda nepropusno polarizirana. Izlazni kondenzator pruža energiju izlaznom trošilu.

<sup>1</sup> Buck boost pretvarač je vrsta DC -> DC pretvarača čiji je izlazni napon višestruko manji ili veći od ulaznog napona

2. Kada je sklopka otvorena (donja shema) smanjuju se primarna struja i magnetski tok. Napon sekundara je pozitivan, stoga je dioda propusno polarizirana te propušta tok struje iz transformatora. Energija iz transformatorske jezgre puni kondenzator i opskrbljuje trošilo.



Slika 2.2. Karakteristike izoliranog zapornog pretvarača [2]

Jednadžbe vezane za energiju su sljedeće:

Pri zatvorenom strujnom krugu:  $\text{Energy}_{\text{IN}} = \frac{V_{\text{IN}} * t_{\text{ON}}}{N}$ , gdje N predstavlja omjer namota (2-1)

Pri otvorenom strujnom krugu:  $\text{Energy}_{\text{OUT}} = V_{\text{OUT}} * t_{\text{OFF}}$  (2-2)

Supstitucijom se dobiva:  $\frac{V_{\text{IN}} * t_{\text{ON}}}{N} = V_{\text{OUT}} * (T - t_{\text{ON}})$  (2-3)

Preuređeno:  $\frac{V_{\text{OUT}}}{V_{\text{IN}}} = \frac{1}{N} * \frac{\delta}{(1-\delta)}$  (2-4)

Prijenosne jednadžbe buck-boost pretvarača i izoliranog zapornog pretvarača se razlikuju samo po faktoru namota  $1/N$ . Prednost zapornog transformatorskog dizajna jest da multiplikacija izlaznog napona može biti puno veća sa kratkim radnim ciklusima/periodima (eng. duty cycle)



što čini ovu topologiju idealnom za izvore napajanja s visokim izlaznim naponom. Još jedna prednost jest ta da je moguće postaviti više od jednog izlaza (sa različitim polaritetima ako je to potrebno) koji se mogu lagano implementirati nadogradnjom višestrukih sekundarnih namota. Broj komponenti je također malen što čini ovu topologiju vrlo dobrom za jeftiniju izradu.

Kontroliranjem izlaznim naponom ili strujom i izoliranom povratnom vezom (obično s opto-izolatorom<sup>2</sup>) moguće je uspostaviti vrlo stabilni i regulirani izlaz. Zaporni pretvarači također mogu biti regulirani sa primarne strane kontroliranjem valovitosti primarnih namota i koristeći knee-point<sup>3</sup> napona za detektiranje kada je sekundarna struja dosegla nulu. Ovom metodom se uklanja opto-izolator i smanjuje se broj komponenti. [3]

Nedostatak je taj da se jezgra transformatora mora pažljivo odabrati. Jezgra sa zračnim rasporom ne bi trebala biti zasićena iako postoji prosječna pozitivna istosmjerna struja koja prolazi kroz transformator kako bi se efikasnost mogla smanjiti ako ima relativno veliku magnetsku petlju histereze. Gubici radi vrtložnih struja također mogu uzrokovati probleme zbog velikih maksimalnih vrijednosti struje. Ova dva efekta ograničavaju radni frekvencijski opseg ove topologije.

Proces pohranjivanja energije u transformator prije prelaska na izlaz pretvarača dopušta topologiji da jednostavno pruža višestruke izlaze sa minimalnim nadogradnjama strujnog kruga, uz uvjet da se izlazni naponi međusobno podudaraju putem omjera zavoja.

Zaporni pretvarač je izolirani pretvarač snage. Dva prevladavajuća načina upravljanja su putem napona i putem struje. U većem broju slučajeva dominantniji način je upravljanje putem struje radi stabilnosti procesa. Oba načina zahtijevaju signal izlaznog napona. Postoje tri glavna načina kako bi se generirao ovaj napon:

- Prvi način je korištenjem opto-izolatora u strujnom krugu sekundara kako bi se poslao signal na upravljač.
- Drugi način uključuje namatanje odvojenog namota na zavojnicu te se bazira na poprečnoj regulaciji dizajna.

---

<sup>2</sup> **Opto-izolator** je elektronička komponenta koja prenosi električne signale između dva izolirana strujna kruga putem svjetlosti.

<sup>3</sup> **Knee-point napon** se definira kao napon kod kojega 10% povišenja istoga uzrokuje 50% povišenja kod struje magnetiziranja. Za promjene napona kada je napon veći od „knee-point“-a, struja magnetiziranja se povećava skoro pa jednako/linearno za manja povećanja u naponu.

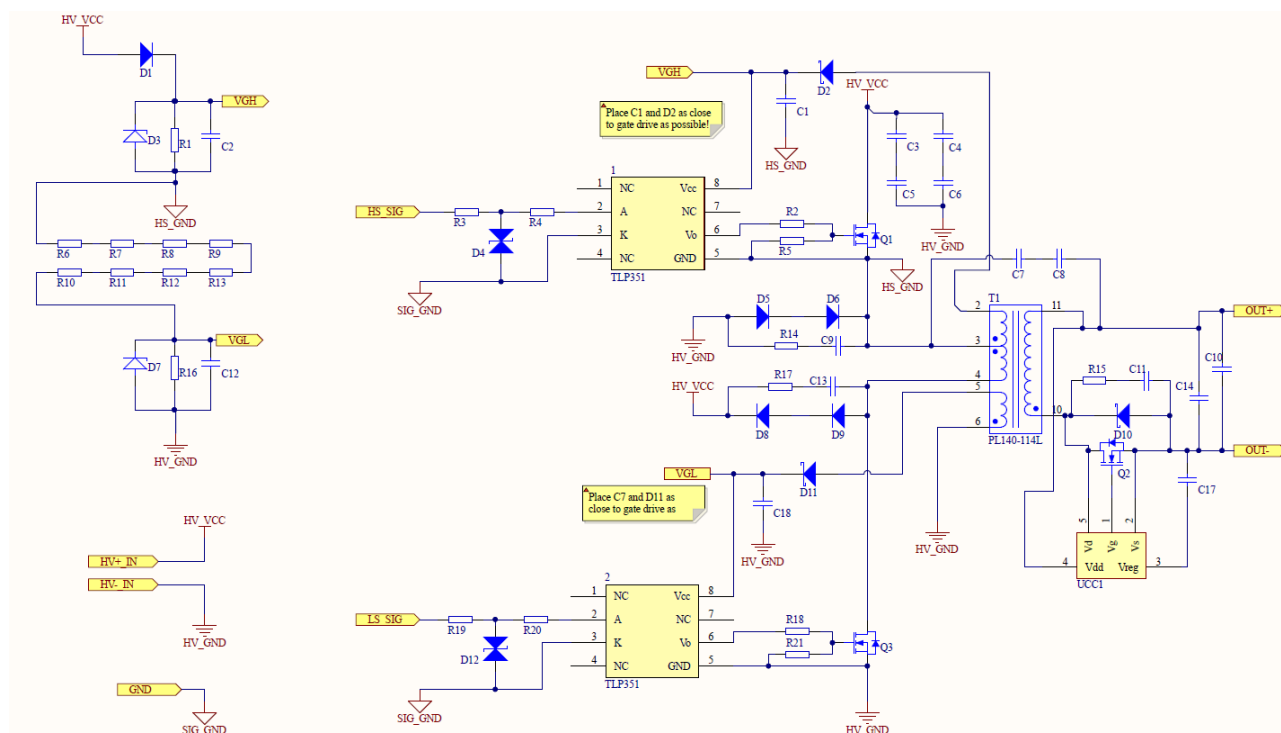
- Treći način se sastoji od uzorkovanja amplitude napona primara tijekom pražnjenja, referencirajući se na primarni istosmjerni napon.

Prvi način koji uključuje opto-izolator koristi se za dobivanje uskog raspona napona i regulacije struje, dok se drugi način razvio kako bi se u obzir više uzela cijena primjene u slučajevima gdje izlazni napon ne mora biti precizan kao kod opto-izolatora. Također, u primjenama gdje je pouzdanost kritična, opto-izolatori mogu biti štetni za MTBF<sup>4</sup> kalkulacije.

Treći način može biti i precizan kao prvi način i ekonomičniji od drugog načina, a zahtijeva minimalno opterećenje kako bi se proces pražnjenja nastavio pojavljivati pružajući mogućnost uzorkovanja 1:N napona sekundara na primarnim zavojima.

## 2.1. Funkcija zapornog pretvarača

Promatrani zaporni pretvarač se nalazi u kontinuiranom načinu rada.



Slika 2.3. Shema korištenog zapornog pretvarača [4]

<sup>4</sup> MTBF (eng. *Mean Time Between Failure*) -> srednja vremenska vrijednost prije kvara

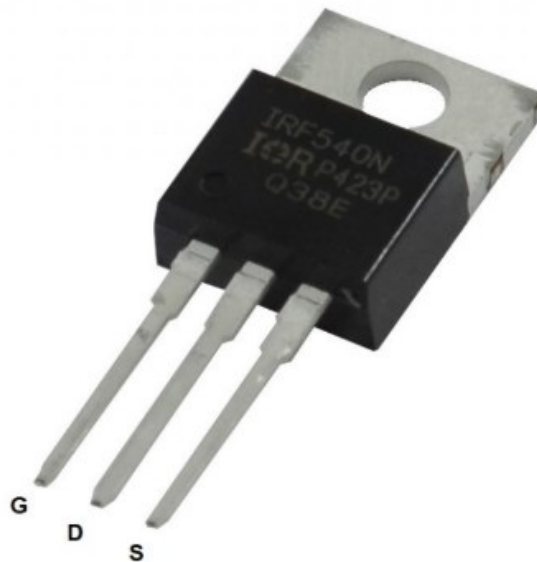
Prilikom uključenja MOSFET-a<sup>5</sup> „Q<sub>1</sub>“ (model IPAW60R280P7S), kao što je označeno na slici, uz pretpostavku da je polaritet transformatora inverzan, struja teče kroz primarni zavoj transformatora gdje se istodobno pohranjuje energija. Za ovo vrijeme dioda D<sub>10</sub> ne radi. Kada MOSFET isključi, pohranjena energija protječe kroz diodu na sekundarnoj strani transformatora te nakon ispravljanja i „peglanja“ dobiva se istosmjerni (DC) napon.

1. MOSFET je uključen, struja teče kroz primarne zavoje transformatora, energija se pohranjuje. Tijekom ovog vremena dioda je isključena.
2. MOSFET je isključen, pohranjena energija prolazi kroz diodu sekundara transformatora

G - UPRAVLJAČKA ELEKTRODA (GATE)

D - ODVOD (DRAIN)

S - UVOD (SOURCE)



Slika 2.4. MOSFET[5]

## 2.2. Prednosti i mane zapornog pretvarača

Neke od prednosti zapornog pretvarača su sljedeće:

- U puno situacija dodaje se LC filter na opterećenu stranu zapornog regulatora, čija je zadaća suzbijanje valovitosti izlaznog napona
- Napon na sekundarnim komponentama je mali (~12V) u odnosu na napon izvora napajanja (500 i više volti)

Mane i nedostaci zapornog pretvarača:

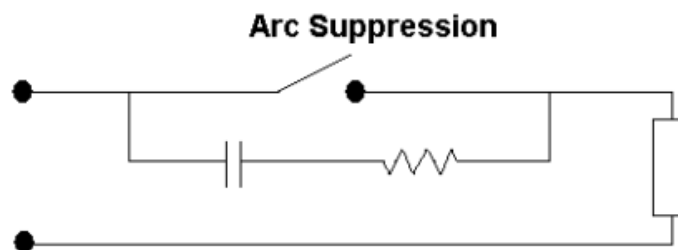
---

<sup>5</sup> MOSFET (eng. *Metal–Oxide–Semiconductor Field-Effect Transistor*) je naziv za posebnu vrstu unipolarnih FET (eng. *Field Effect Transistor*) tranzistora.

- Više elektromagnetskih interferencija zbog raspora
- Veća valovitost struje
- Veći ulazni i izlazni kapacitet
- Veći gubici

### 2.3. Prigušni strujni krug

Prigušivači su energetske-apsorbirajući strujni krugovi koji se koriste za prigušivanje naglih promjena napona uzrokovanih induktivitetom samog strujnog kruga kada se električna ili mehanička sklopka otvori. Najčešći izvodi prigušnih krugova imaju kondenzator i otpornik spojene u seriju.[6]



Slika 2.5. Shematski prikaz prigušnog strujnog kruga [7]

Kada bi zanemarili impedanciju izvora ovog strujnog kruga, u najgorem slučaju bi tada maksimalna struja kroz ovaj prigušni strujni krug iznosila:

$$I_{PK} = \frac{V_0}{R_S} \quad (2-6)$$

$R_S$  - otpor prigušnice

$V_0$  – napon otvorenog strujnog kruga

Energija pohranjena unutar kondenzatora iznosi:  $E = \frac{1}{2} C * (V_0)^2 \quad (2-7)$

Ohmov zakon definira otpor prigušnice kao:  $R = \frac{V_0}{I} \quad (2-8)$

$I$  – sklapajuća struja

Količina energije koju će otpornik prigušnice disipirati je jednaka količini energije pohranjenoj u kondenzatoru prigušnice. Preporuča se odabiranje vrijednosti kapaciteta koja će za posljedicu imati disipiranje pola nazivne snage na otporniku.

$$P = \frac{1}{2} C * (V_0)^2 * 2f = C * (V_0)^2 * f \quad (2-9)$$

f – uklapajuća/isklapajuća frekvencija

2f – broj tranzicija po periodu

Kapacitet prigušnice mora zadovoljiti dva uvjeta:

1. Energija pohranjena u kondenzatoru prigušnice mora biti veća od energije u induktivitetu strujnog kruga.

$$\frac{1}{2} C * (V_0)^2 > \frac{1}{2} LI^2 \quad (2-10)$$

$$C > \frac{LI^2}{V_0^2}$$

I – struja zatvorenog strujnog kruga

L – induktivitet strujnog kruga

2. Konstanta vremena prigušnog strujnog kruga treba biti mala u odnosu na najkraće očekivano vrijeme, obično 10% očekivanog vremena.

$$RC < \frac{T_{on}}{10} \quad (2-11)$$

R – otpor prigušnice

C – kapacitet prigušnice

## 2.4. Povratna veza DC/DC pretvarača

Jedna od najbitnijih stavki pri dizajnu DC/DC pretvarača snage su metodologije i kalkulacije korištene u povratnoj vezi. Ukoliko su kalkulacije ili parametri u povratnoj vezi neprecizni ili netočni, dolazi do nestabilnosti pretvarača i njegove regulacije.

Glavna funkcija povratne veze jest održavanje izlaza na fiksnoj i stabilnoj vrijednosti koja ovisi samo o referentnoj vrijednosti, odnosno neovisna je o opterećenju i ulaznom naponu. Zvuči jednostavno za statične ili sporo mijenjajuće sustave, no u situacijama kada su promjene dinamične ili trenutne kao što je „step“ dizajn povratne veze postaje kompleksan. Postoje kompromisi koji se moraju napraviti ovisno o kojem sustavu se radi. Za sporije procese cilj je imati što glađi izlaz, izvrsnu preciznost i minimalne oscilacije, dok za dinamične procese poželjno je imati brze reakcije na promjene, kratko vrijeme stabiliziranja i minimalna nadvišenja. Dodatno s time, kontrolni sustav mora biti stabilan u svim uvjetima rada, uključujući trenutke kada je opterećenje vrlo malo ili nepostojeće. Stoga se povratna veza smatra jednim od glavnih faktora koji definira rad pretvarača.

## 2.5. Izvedba otvorenog kruga

DC/DC pretvarači mogu, ali i ne moraju koristiti povratnu informaciju. Određeni pretvarači nemaju povratnu vezu. Postoji push-pull pretvaračka topologija koja sadrži samooscilirajući krug koji radi na frekvenciji određenoj od strane fizičkih karakteristika transformatora i ulaznog napona što se može dokazati sljedećom relacijom:

$$V_{IN} = 4N_P * B * A_E * f \quad (2-12)$$

gdje  $N_P$  predstavlja broj namotaja primara transformatora,  $B$  tok zasićenja i  $A_E$  presjek transformatora. Formula se može reinterpretirati tako da se dobije frekvencija normalnog rada oscilatora:

$$f = \frac{V_{IN}}{4N_P * B * A_E} \quad (2-13)$$

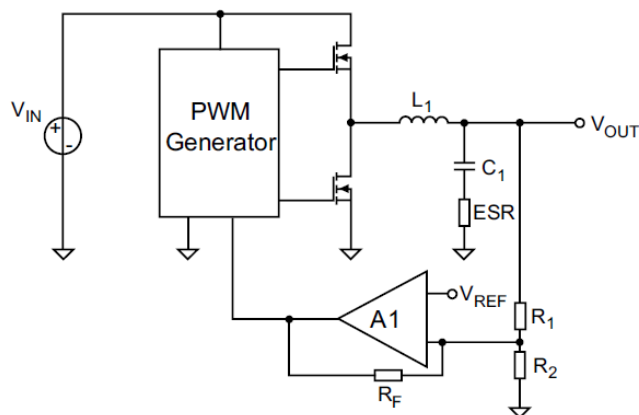
U praksi postoje skriveni mehanizmi za povrat informacija koji poboljšavaju performanse oscilatora. Primarni, sekundarni i povratni namotaji ovakve topologije pretvarača međusobno djeluju jedni na druge radi rasipnih induktiviteta i kondenzatora koji spajaju dva strujna kruga na način da izmjenični signal prvog kruga može proći kroz spomenute kondenzatore na drugi strujni krug, dok je istosmjerni signal blokiran[8]. Namotaji mogu biti poredani na jezgri tako da

se međusobna djelovanja povećaju ili smanje. Na primjer, neregulirani pretvarači se mogu zaštititi od kratkih spojeva tako da se sekundarni namotaji pozicioniraju između primarnih i povratnih namotaja te se kratko spojeni izlazni namotaji tvore štit koji smanjuje potencijalno spajanje primara na sekundar. Pretvarač nastavlja oscilirati kada je izlaz kratko spojen, no pri značajno manjoj snazi koju preklapajuće komponente još mogu podnijeti. Neregulirani pretvarač će se zagrijavati i dovesti u totalni kratki spoj, međutim „preživjeti“ će. Čim se problem kratkog spoja riješi, pretvarač se vraća u pogon s punom snagom i nastavlja s normalnim radom.

## 2.6. Izvedba zatvorenog kruga

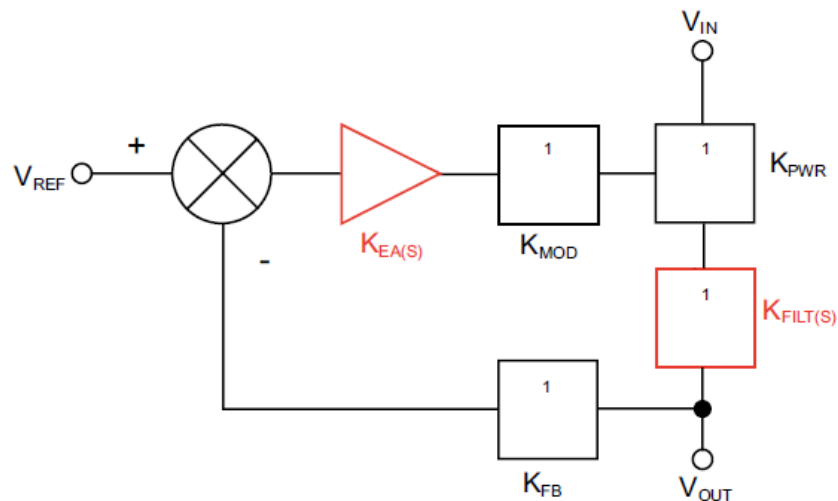
Ovisnost izlaza o ulaznom naponu može se izbjeći korištenjem povratnom vezom. Laički rečeno, povratna veza daje informaciju pojačalu o trenutnoj vrijednosti izlaza koja se uspoređuje sa željenom vrijednosti te se na taj način ispravlja i ponovo šalje informacija natrag sve dok nije dobivena željena vrijednost. Kako je korekcija zapravo uvijek suprotna trenutnoj vrijednosti, ovakvu vezu nazivamo „negativna povratna veza“. Ukoliko je povratna veza „pozitivna“, tada će se sve pogreške dodatno pojačavati, a izlaz će ili oscilirati ili se nekontrolirano kretati od minimuma do maksimuma. Izbjegavanje ovakvih pozitivnih povratnih veza je upravo jedan od najzahtjevnijih izazova u dizajniranju povratne veze.

Prednost povratne veze jest mogućnost kompenzacije promjena ulaznog napona, a time i promjena izlaznog napona radi promjena u opterećenju. Ista povratna veza vrši ispravke za oba slučaja. Još jedna bitna prednost zatvorenog povratnog kruga je sposobnost fiksiranja konstantne struje na izlazu koristeći izvor napona varirajućih vrijednosti. Na primjeru neizoliranog buck regulatora biti će objašnjen i analiziran dizajn povratne veze. Tipična shema izgleda ovako:



Slika 2.6. Pojednostavljena shema „buck“ pretvarača [9]

U formatu blokovske sheme može se reducirati na sljedeći oblik:



Slika 2.7. Blok-shema „buck“ pretvarača sa povratnom vezom [10]

„Svaki funkcionalni blok ima pojačanje „K“. Elementi isklapanja i uklapanja napajanja strujnog kruga (FET-ovi) imaju pojačanje s oznakom „K<sub>PWR</sub>“ (PWR – eng. Power – hr. snaga/napajanje). Izlazni filter sastavljen od L<sub>1</sub> i C<sub>1</sub> imaju pojačanje „K<sub>FILT(S)</sub>“ i povratni element (otpornici R<sub>1</sub> i R<sub>2</sub>) ima oznaku „K<sub>FB</sub>“ (FB – eng. feedback – hr. povratna informacija). Rezultirajući povratni signal se uspoređuje s referentnim naponom V<sub>REF</sub> u točki sumiranja zajedno s pogreškom pojačala A<sub>1</sub> i njegovim pojačanjem K<sub>EA(S)</sub> kako bi se kontrolirao P<sub>WM</sub> modulator s pripadajućim pojačanjem K<sub>MOD</sub>.“ Neki od blokova će imati visoko pojačanje, a neki će prigušivati signal, međutim cjelokupno pojačanje otvorenog kruga (suma svih pojačanja) će biti pozitivna i obično iznosi oko 1000. Jednadžba pojačanja otvorenog kruga:

$$G_{OL} = K_{PWR} + K_{FILT(S)} + K_{FB} + K_{EA(S)} + K_{MOD} \quad (2-14)$$

U pojednostavljenoj shemi sa slike 9 postoje električne rezonante<sup>6</sup> (polovi) uzrokovane LC izlaznim filterom pri frekvenciji:

$$f_{PO} = \frac{1}{2\pi\sqrt{L_1 C_1}} \quad (2-15)$$

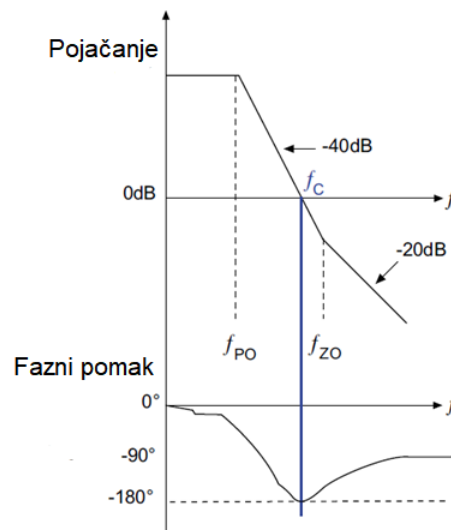
<sup>6</sup> **Električne rezonante** se pojavljuju u strujnom krugu pri specifičnim rezonantnim frekvencijama kada se impedancije i admitancije međusobno ponište. U nekim strujnim krugovima do ovoga dolazi kada je impedancija između ulaza i izlaza kruga jednaka, odnosno približna nuli, a prienosna funkcija približno 1. Rezonantni krugovi proizvode odzvanjanja te generiraju visoke napone i struje. U širokoj su uporabi u polju bežičnog odašiljanja i primanja radio-signala



Te dodatna rezonanta (nulta) prouzrokovana kondenzatorovim ekvivalentnim serijskim otporima (ESR):

$$f_{ZO} = \frac{1}{2\pi (ESR)C_1} \quad (2-16)$$

Pri frekvencijama većim od  $f_{PO}$ , pojačanje se smanjuje pri stopi od -40 dB/dekada zbog karakteristike LC izlaznog filtera drugoga reda/stupnja. Točku u kojoj postiže sjedinjenje (pojačanje od 0 dB) jest presječna frekvencija  $f_c$ . Pri frekvenciji  $f_{ZO}$ , učinak RC filtera prvog reda mijenja nagib pojačanja na -20 dB/dekada radi ESR-a kondenzatora filtera. Bodeovim dijagramom se može prikazati na sljedeći način:



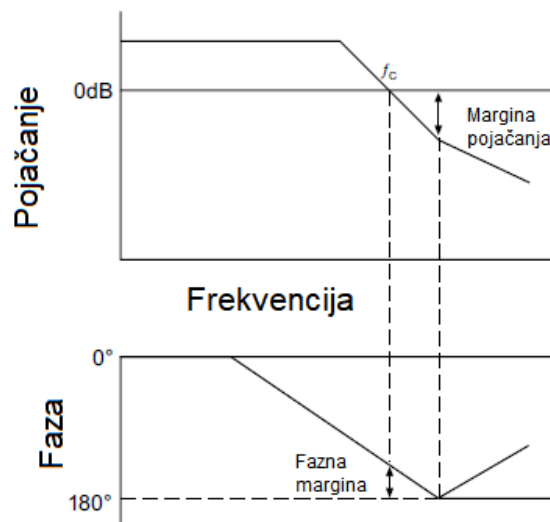
**Slika 2.8.** Bodeov dijagram koji ukazuje da se nagib pojačanja i faze mijenja s frekvencijom [11]

Fazni dijagram prikazuje faznu promjenu uz dodatak od 180 stupnjeva koji je uzrokovan invertiranim ulazom pojačala pogreške,  $A_1$ .

Iz grafa faznog pomaka je moguće očitati da je strujni krug nestabilan pri presječnoj frekvenciji  $f_c$  gdje je ukupna fazna promjena ili -180 ili -360 stupnjeva. Ova pojava utječe na pretvarač na način da „naginje“ povratnu vezu na pozitivnu stranu, a time cijeli sustav odzvanja ili počinje oscilirati.

Povećavanjem pojačanja pojačala greške, frekvencija pri kojoj pojačanje postiže vrijednost nule se može pomaknuti u sigurnije područje. Fazna margina (razlika između

cjelokupne faze i -180 stupnjeva pri  $f_c$ ) i margina pojačanja (pojačanje sustava pri fazi -180 stupnjeva) definiraju koliko je povratni krug, odnosno povratna veza stabilna.



Slika 2.9. Margine faznog pomaka i pojačanja [12]

### 3. ZAPORNI PRETVARAČ S DVA TRANZISTORA

U ovom poglavlju biti će obrađena topologija zapornog pretvarača s dvije sklopke, tj. tranzistora zvani „two-switch flyback converter“ koji će biti izrađen u praktičnom dijelu diplomskog rada.

Radi jednostavnosti i malog broja komponenti, zaporna topologija je često korištena u izoliranim izvorima energije od 100 watta ili manje, s mogućnošću preklapanja. Iako se topologija zapornog pretvarača može lako koristiti u različitim slučajevima, ipak postoje neke posljedice.

Kada struja ne prolazi kroz transformator, primarna strana se može opisati sljedećom jednačinom:

$$V_{in} - V_{DS} - V_{DS} = 0 \quad (3-1)$$

gdje  $V_{DS}$  predstavlja napon drain-source koji se može prikazati sljedećom jednačinom:

$$V_{DS} = \frac{V_{in}}{2} \quad (3-2)$$

Prije ulaženja dublje u tematiku potrebno je znati što je „naponski stres“ (eng. Voltage stress) koji će se kasnije spominjati. Kada se na kondenzatoru nalazi napon ili na izolatoru

određene debljine, stvara se električno polje kroz promatrani element. Dielektrik ima električno polje jednako puštenom naponu koje tada uzrokuje „stres“, odnosno naprezanje koje se iskazuje u voltima kroz jedinicu debljine. Ukoliko naprezanje prelazi određenu granicu, dolazi do pucanja izolacije. Faktor naponskog naprezanja, odnosno stresa je vrlo važan pri dizajniranju izolacije opreme te debljine dielektrika u kondenzatoru.

Naponsko naprezanje na tranzistoru primarne strane je visoko čak i u idealnim slučajevima gdje se u obzir ne uzimaju efekti propuštanja (eng. Leakage) transformatora. Prolaskom struje kroz sekundarnu stranu transformatora, napon „drain-a“ tranzistora s primarne strane raste do sume ulaznog napona i reflektiranog napona – napon koji je suprotnog predznaka od napona ulaznog napona. Uzimajući u obzir parazitisko odzvanjanje (eng. Parastic ringing)<sup>7</sup> uzrokovano tranzistorovim parazitnim kapacitetima i rasipnim induktivitetima transformatora, naponsko naprezanje još je veće. Kako je amplitudu parazitskog odzvanjanja teško predvidjeti, proizvođač mora izabrati tranzistor sa visokom vrijednošću napona te visokim otporom pri fazi uključenja. Visokim prethodno spomenutim otporom povećavaju se i gubici vođenja što se očituje pri smanjivanju učinkovitosti. Različiti tipovi prigušivača mogu se koristiti kako bi se smanjilo naponsko naprezanje tranzistora. Prigušivači su vrlo racionalna rješenja za smanjivanje naponskog naprezanja, međutim energija pohranjena u propuštenom induktivitetu se apsorbira te se time smanjuje učinkovitost.

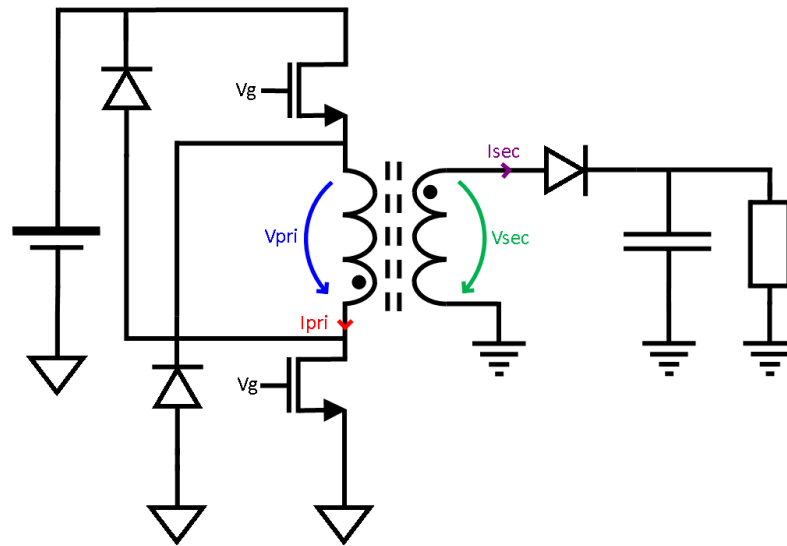
Tipični problemi i nedostaci zapornog pretvarača rješavaju se korištenjem zapornim pretvaračem s topologijom koja sadrži dva tranzistora. Kada je drugi tranzistor dodan u strujni krug između izvora napajanja i transformatora, cjelokupno naponsko naprezanje se jednako podijeli na oba tranzistora te umjesto pretvaranja propuštene energije u gubitak, ovom topologijom se vraća natrag na izvor napajanja putem dvije diode [13]. Dioda također ograničavaju drain-source napone oba tranzistora na iznos napona samog izvora napajanja kako bi se mogli izabrati tranzistori s odgovarajućim dopuštenim vrijednostima napona za koje će tranzistor raditi u skladu sa strujnim krugom, odnosno kako ne bi došlo do kvara na spomenutom tranzistoru.

Radi navedenih poboljšanja, gdje god je to moguće, odnosno optimalno, koristi se zaporni pretvarač s dva tranzistora, no sve to ne dolazi bez ikakvih ograničenja takvog dizajna. Moguće je primjetiti određene sličnosti prvim pogledom na shemu sa prethodno obrađene

---

<sup>7</sup> Parazitisko odzvanjanje -> oscilacije napona ili struje u strujnim krugovima, česti problem kod „step“ pobude. Često su neželjene, no postoje i specifični slučajevi gdje su parazitska odzvanjanja korisna.

topologije običnog zapornog pretvarača, ali ipak se koriste drugačije procedure pri dizajnu ovakvog zapornog pretvarača. Shema ispod prikazuje tipični zaporni pretvarač s dva tranzistora.



Slika 3.1. Shema zapornog pretvarača s dva tranzistora [14]

### 3.1. Koncept pretvaranja snage

Osnovni princip pretvaranja snage je sličan kao i kod topologije običnog zapornog pretvarača. Na početku, pri periodu preklapanja, oba tranzistora su zatvorena, a primar transformatora je uzemljen i priključen na izvor napajanja. Struja protječe kroz primar dok je dioda sekundara nepropusno polarizirana zbog polariteta transformatora. Na taj se način sva energija pohranila u transformatoru dok je trošilo opskrbljeno izlaznim kondenzatorom. Period vremena kada su sklopke zatvorene naziva se period magnetiziranja. Kada su sklopke otvorene, pohranjena energija prenosi se na izlaz, opskrbljujući trošilo i izlazni kondenzator koji se u tom periodu nabija te se taj period naziva period demagnetiziranja [15].

### 3.2. Naponsko naprezanje tranzistora

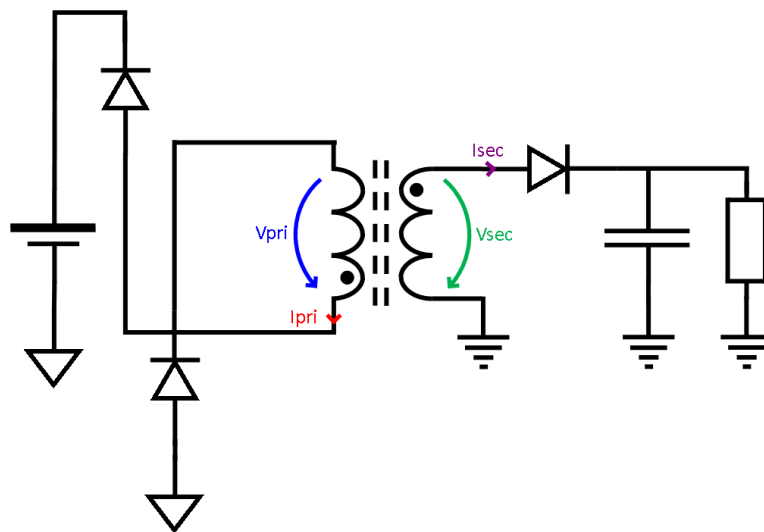
Naponsko naprezanje je jedan od bitnih faktora koje je potrebno uzeti u obzir pri odabiranju optimalnog tranzistora. Kao što je spomenuto ranije, kod zapornog pretvarača s dva tranzistora, naponsko naprezanje se jednoliko dijeli na oba tranzistora. Kako bi znali izabrati tranzistor sa željenim granicama napona potrebno je prvo pregledati shemu te promotriti dva faktora:

- Dio sheme primara gdje nema točke ne smije pasti više nego napon na diodi potreban za provođenje diode
- Dio sheme primara gdje postoji točka ne smije porasti više od napona izvora

Maksimalno naponsko naprezanje oba tranzistora dobije se sumiranjem napona izvora i napona provođenja diode.

### 3.3. Ograničenja vremenskih perioda u kontinuiranom načinu rada

U topologiji dvo-tranzistorskog zapornog pretvarača, diode djeluju kao prigušnice napona kako bi smanjile naponsko naprezanje tranzistora. Međutim diode sa sobom donose i ograničenja dizajna koja nisu prisutna kod tradicionalne topologije zapornog pretvarača [16]. Tijekom perioda razmagnetiziranja, primar transformatora je priključen s diodama na sljedeći način:



Slika 3.2. Pojednostavljena shema tijekom perioda razmagnetiziranja[17]

Raspon vrijednosti reflektiranog napona je u prethodnoj shemi ograničen. Ukoliko je reflektirani napon veći od ulaznog napona, on neće odgovarati diodama koje se počinju „stezati“ i prekidati rad transformatora. Maksimalna vrijednost reflektiranog napona može se dobiti kroz nekoliko proračuna. Kako se diode ne bi „stezale“ zbog reflektiranog napona mora biti ostvaren sljedeći uvjet:

$$V_{DS} < V_{in} + V_f \quad (3-3)$$

gdje  $V_f$  predstavlja napon provođenja diode, dok maksimalnu dopuštenu vrijednost reflektiranog napona definiramo sljedećom nejednadžbom:

$$V_{ref} < V_{in} + 2V_f \quad (3-4)$$

gdje  $V_{ref}$  predstavlja reflektirani napon. Također se može grubo procijeniti, tj. zaokružiti na vrijednost ulaznog napona iz razloga što je on uvjerljivo dominantniji faktor. Kako bi osigurali da je ispunjen uvjet prethodne nejednadžbe, potrebno je promotriti prijenosnu funkciju signala u kontinuiranom načinu rada zapornog pretvarača.

$$V_{out} = V_{in} * n * \frac{D}{1-D} \quad (3-5)$$

gdje  $V_{out}$  predstavlja izlazni napon,  $n$  jest transformatorski omjer te  $D$  vremenski period. Reflektirani napon se još može definirati kroz izlazni napon i transformatorski omjer.

$$V_{ref} = \frac{V_{out}}{n} \quad (3-6)$$

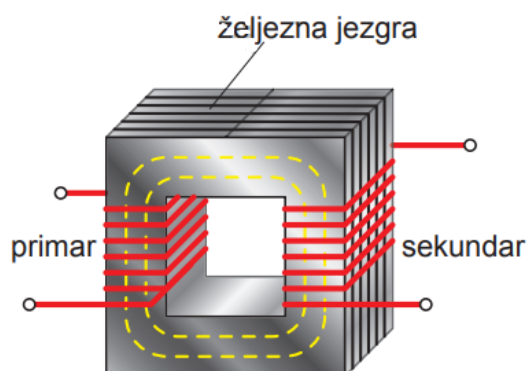
U topologiji dvo-tranzistorskog zapornog pretvarača, Radni period je praktično ograničen na vrijednosti jednake ili manje od 0.5 u kontinuiranom načinu rada. Iako je princip ograničavanja opsega radnog perioda poželjan u tradicionalnim topologijama zapornog pretvarača kako bi se smanjilo naprezanje komponenti, u teoriji granice ne postoje [18].

Ukoliko je riječ o diskontinuiranom načinu rada, izlazni napon će postati složena funkcija sastavljena od preklapajuće frekvencije, induktiviteta primara, otpora trošila i radnog perioda. Stoga, ne može se garantirati da će reflektirani napon biti niži od ulaznog napona, što ne znači da restrikcije ne postoje, naprotiv potrebno je uzeti i to u obzir pri odabiru namotaja transformatora.

## 4. TRANSFORMATORI

### 4.1. Dizajn transformatora zapornog pretvarača

„Pravi“ transformator ne pohranjuje energiju – sva energija primarnog namota je momentalno transformirana na izlaz. Push-pull pretvarač iz porodice DC/DC pretvarača s galvanskom izolacijom je jedan od najčešćih primjera u praksi. Svi spremnici energije u transformatoru koji nastanu radi međuindukcije ili „curenja“ induktiviteta se smatraju gubicima. S druge strane, dizajn zapornog pretvarača je namjerno napravljen kako bi pohranjivao energiju jezgrinog zračnog rasporeda koja se transformira i prenese na izlaz u drugoj polovici perioda prebacivanja [19]. Stoga, jezgra je zapravo načinjena od dva spojena induktora što znači da se ne smatra pravim transformatorom.



**Slika 4.1.** Prikaz klasičnog transformatora sa feritnom jezgrom [20]

Razlika između pravog transformatora i transformatora sa spojenim induktorima ne leži samo u navedenome. Gubici i mehanizmi koji stvaraju gubitke su različiti te ovise o različitim uvjetima rada. Poznavanje ovih činjenica je kritično pri izradi optimalnog transformatora.

Zaporni pretvarači koriste pulsirajuću energiju pohranjenu u zračnom rasporu kako bi se prenijela snaga preko transformatora. U više pogleda, zaporni pretvarač se može smatrati transformatorski izolirani buck-boost pretvarač, s prednošću omjera zavoja koji se mogu koristiti kako bi se povećao (eng. step up) ili smanjio (eng. step down) ulazni napon uz zadržavanje PWM<sup>8</sup> radnog ciklusa blizu 50%.



**Slika 4.2.** Transformator zapornog pretvarača

<sup>8</sup> PWM (eng. Pulse Width Modulation) je metoda reduciranja prosječne snage dovedene električnim signalom efektivnim „sjeckanjem“ signala u manje dijelove.

Osim što je topologija sama po sebi jednostavna, još jedna od prednosti jest da induktor na izlazu nije potreban te se time dodatno štedi na cijeni i prostoru izvora napajanja. U ovom radu koristit će se zaporni pretvarač sljedećih specifikacija:

Ulazni napon:	~500 V (DC)
Izlazna struja:	~1.667 A
Valovitost izlaznog napona:	0.3
Frekvencija preklapanja:	350 kHz

Bitno je prvo odrediti prijenosni omjer i radni period. Ove dvije varijable su međusobno povezane, odnosno određivanje jedne može se zaključiti druga. Za zaporni pretvarač maksimalni radni period iznosi 50%, no radi sigurnosti i neželjenih oscilacija u ovom slučaju iznositi će 30%.

Relacija između radnog perioda, ulaznog napona, efektivnog izlaznog napona i prijenosnog omjera izgleda ovako:

$$\frac{N_1}{N_2} = \frac{\delta_{MAX}}{1-\delta_{MAX}} * \frac{V_{IN,MIN}}{V_{OUT}-V_{diode}} \quad (4-1)$$

U ovom slučaju izračun će biti sljedeći:

$$\frac{N_1}{N_2} = \frac{0.3}{1-0.3} * \frac{500}{12-0.7} = 18.96334$$

Često se za omjer može dobiti broj koji nije cijeli kao u ovom primjeru pa se zato uzima prvi najbliži cijeli broj. Bitniji je omjer primarnog i sekundarnog namota nego broj namota istih.

Sljedeći korak je izračunavanje induktiviteta sekundara. Međutim, prije toga potrebno je izračunati maksimalnu vrijednost struje sekundara pri maksimalnom radnom periodu:

$$I_{MAX,sek} = \frac{I_{OUT}}{1-\delta_{MAX}} = \frac{1.667}{1-0.3} = 2.3814 \text{ A} \quad (4-2)$$



Poznavajući struju na izlazu, oscilirajuću frekvenciju, valovitost izlaznog napona, napon na izlazu i diodi te radni period, može se izračunati induktivitet sekundarnih namota:

$$L_{\text{sek}} = \frac{(V_{\text{OUT}} + V_{\text{dioda}}) * (1 - \delta_{\text{MAX}})}{\text{Valovitost} * I_{\text{MAX,sek}} * f} = \frac{(12 + 0.7) * (1 - 0.3)}{0.3 * 1.667 * 350000} = 50.8 \mu\text{H} \quad (4-3)$$

Te se uz pomoć prijenosnog omjera i dobivenog induktiviteta sekundara izračuna induktivitet primarne strane:

$$L_{\text{pri}} = L_{\text{sek}} \frac{n_{\text{pri}}}{n_{\text{sek}}} \quad (4-4)$$

Poznavajući ove podatke mogu se definirati brojevi namotaja ukoliko je unaprijed poznata karakteristika jezgre transformatora. U ovom radu koristit će se jezgra od ferita.

## 4.2. Gubici transformatora i njihovo minimiziranje

Gubici u jezgri transformatora su uglavnom uzrokovani međudjelovanjem magnetskog toka i jezgrinog materijala (gubici histereze i gubici vrtložnih struja). Do gubitaka u namotajima dolazi zbog materijala koji se koristi za namatanje transformatora (omski gubici, skin efekt). U svakom slučaju, nuspojava ovih gubitaka rezultira povećanjem temperature transformatora. Kako bi se učinkovitost DC/DC pretvarača mogla izračunati, potrebno je pronaći sve gubitke kroz jedan cijeli PWM radni period period/duty cycle.

Namoti stvarnog transformatora najčešće su izrađeni od bakra te imaju određeni djelatni otpor na kojem se troši dio snage koji zagrijava namote. Gubici u namotima računaju se za toplo stanje namota od 75°C. Definiiraju se kao „gubici u bakru“:

$$P_{\text{Cu1}} = I_1^2 * R_1 \quad (4-5)$$

$$P_{\text{Cu2}} = I_2^2 * R_2, \quad (4-6)$$

gdje su:

$P_{\text{Cu1}}, P_{\text{Cu2}}$  – gubici u bakru primara i sekundara, [W]

$R_1, R_2$  – djelatni otpor namota primara i sekundara, [ $\Omega$ ]

Gubici u feritu, odnosno feritnoj jezgri su uzrokovani magnetskim tokom zbog histereze i vrtložnih struja. Računamo ih sljedećim izrazima:

$$P_h = h * f * B_m^2 * m \quad (4-7)$$

$$P_v = v * f^2 * B_m^2 * m \quad (4-8)$$

gdje su:

$P_h$  - gubici zbog histereze, [W]

$P_v$  - gubici zbog vrtložnih struja, [W]

$h, v$  – jedinični gubici, [W/kg]

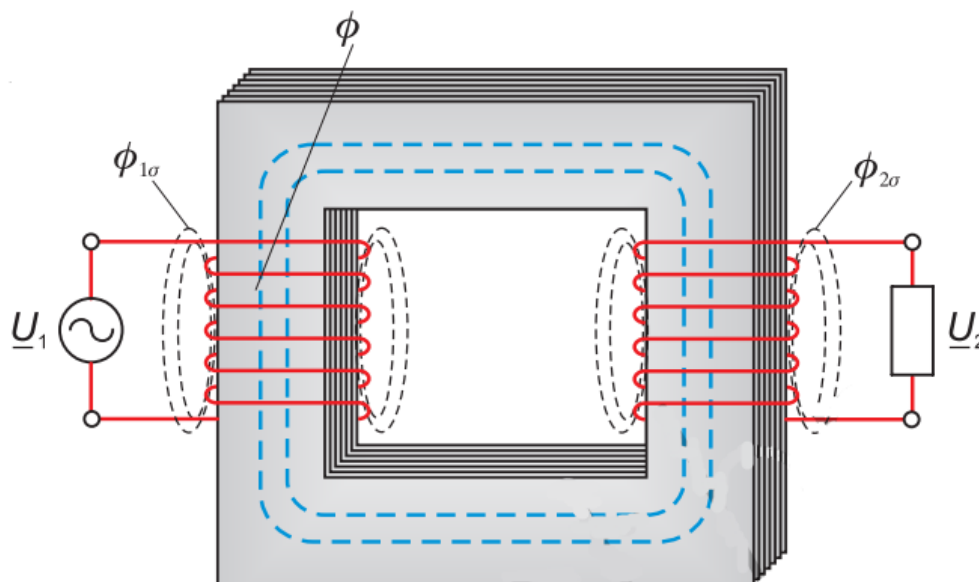
$f$  – frekvencija, [Hz]

$B_m$  – amplituda magnetske indukcije, [T]

$m$  – masa jezgre, [kg]

Gubici u ferita se izračunavaju pokusom praznog hoda, dok se gubici u bakru računaju pokusom kratkog spoja sekundara.

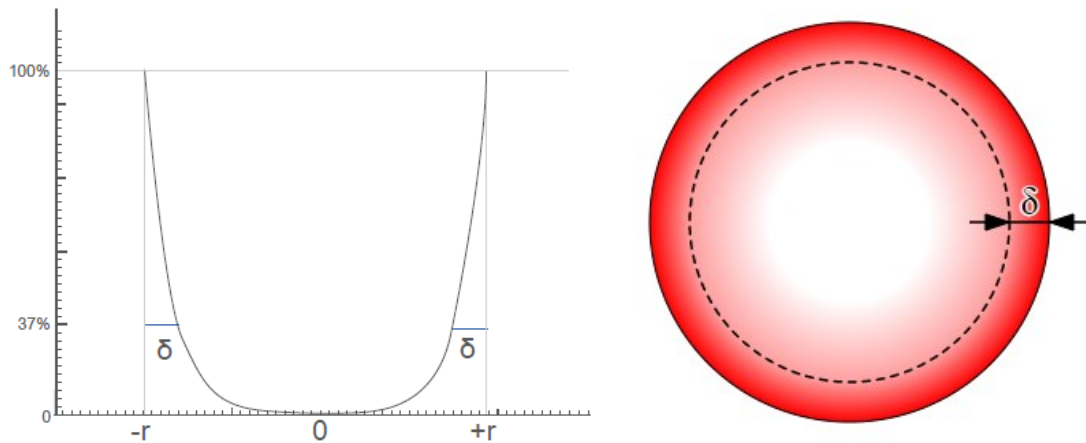
Sav magnetski tok u feritnoj jezgri transformatora ne obuhvaća sve zavoje primarnog i sekundarnog namota. Dio magnetskog toka koji obuhvaća samo zavoje primara ili sekundara naziva se rasipni magnetski tok  $\Phi_{1\sigma}$  i  $\Phi_{2\sigma}$  kao što je prikazano na sljedećoj slici.



**Slika 4.3.** Rasipanje magnetskih tokova transformatora [21]

Vrtložne struje su također indirektno odgovorne za još jednu vrstu gubitaka – skin efekt koji se pojavljuje pri protjecanju struje kroz bakrene namotaje. Skin efekt je pojava u kojemu

izmjenična struja teži protjecanju kroz vanjski sloj vodiča, a ne jednoliko kroz cijeli presjek. Velika većina struje prolazi kroz vanjski sloj, odnosno „skin“ (hrv. „koža“) vodiča, a kroz ostali dio presjeka protječe mala struja ili je uopće nema. [22]



**Slika 4.4.** Distribucija struje kroz vodič pri pojavi skin efekta i grafički prikaz skin efekta [23]  
( $\delta$  – debljina skin-a)

Penetracija, odnosno dubina skin efekta se izračunava sljedećim izrazom:

$$\delta = \sqrt{\frac{2\rho}{2\pi \cdot f \cdot \mu_0 \cdot \mu_r}} \quad (4-9)$$

gdje  $\mu_0$  i  $\mu_r$  predstavljaju permeabilnosti zraka i vodiča, a  $\rho$  specifični otpor materijala vodiča. Za bakrenu žicu pri temperaturi od 20°C i frekvenciji od 60Hz dubina skin efekta iznosi 8.52 mm, dok se pri frekvenciji od 10kHz smanji na 0.66 mm te se i dalje smanjuje s porastom frekvencije (oko 0.21 mm pri 100kHz).

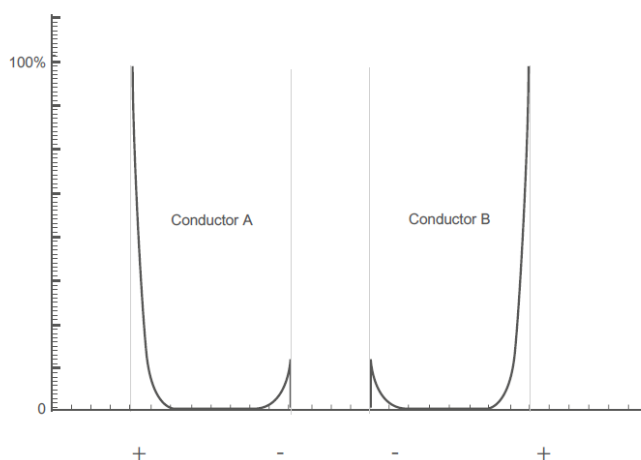
Kako bi se gubici skin efekta u vodičima reducirali, koriste se isprepletene žice ili ravne žice koje imaju veću površinu te veći omjer površine i volumena umjesto obični okruglih žica za namatanje transformatora.



**Slika 4.5.** Namotaji s isprepletenim žicama bakra (lijevo) i ravnim žicama bakra (desno) [24]

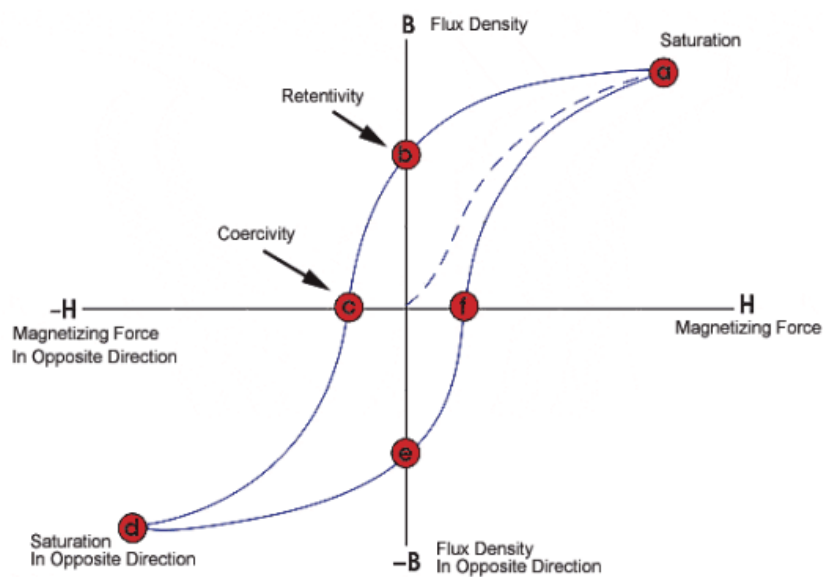
Između ostalih mogućih gubitaka koji se javljaju u transformatoru, postoji i „Proximity“ efekt (direktan prijevod riječi „Proximity“ bi bio „blizina“). Ovaj fenomen je jedna od posljedica skin efekta. U ovom slučaju vodiči su toliko bliski da se njihova magnetska polja međusobno obuhvaćaju. Time se izobličava protok struje i većina električne struje koncentrirana je na suprotnim stranama vodiča.

Proximity efekt se pojavljuje neovisno o smjeru prolaska struje, međutim struja će tada teći kroz susjedne površine vodiča. (površina između isprekidane i pune crte predstavlja protok struje). Čak iako kroz samo jedan vodljivi materijal prolazi struja, a postoji metalni materijal u neposrednoj blizini, kao što su spojnici jezgre, također može doći do ometanja toka struje neovisno o tome da li je materijal priključen na izvor napajanja. Ovaj efekt premašuje skin efekt u gubicima ako transformator sadrži slojevite namote.



**Slika 4.6.** Distribucija struje pri Proximity efektu kada struja teče u istom smjeru kroz oba vodiča [25]

Kako bi se gubici transformatora smanjili, sama jezgra se načini od više slojeva odabranog metalnog materijala. Svaki sloj, tj. tanki lim je izoliran jedan od drugoga. Radi izoliranih limova, struja je ograničena i teče kroz nekoliko dijelova što rezultira smanjenjem gubitaka zbog vrtložnih struja. Ukratko, kako bi se smanjili gubici histereze, to se može učiniti korištenjem specifičnih materijala za jezgru transformatora kako bi površina na grafu magnetske histereze bila što manja. Površina predstavlja energiju potrebnu za jedan ciklus magnetiziranja i razmagnetiziranja jezgre, dakle što je površina manja, utrošena energija je također manja [26].



Slika 4.7. Petlja histereze [27]

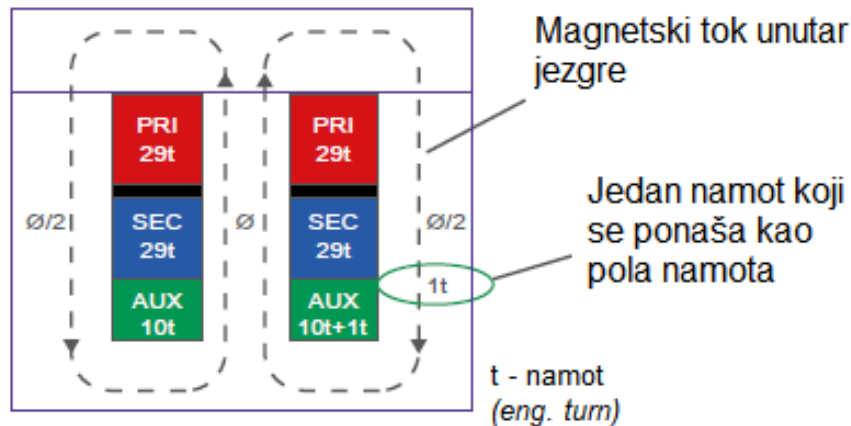
### 4.3. Namotaji i polunamotaji transformatora

Za jednostavnije izvedbe transformatora s jednim izlazom, prijenosni omjer, odnosno omjer namota može lako biti određen tako da namoti primara i sekundara imaju cijele brojeve. Međutim, za transformatore sa višestrukim izlazima, izračunavanje prijenosnog omjera postaje komplicirano [28].

Na primjeru zapornog pretvarača sa jedinstvenim izlazom od 5V i želimo dodati još jedan izlaz od 1.5V, tada će dodatni namot imati ovoliko namota:

$$N_{\text{dodatni}} = N_{\text{sec}} * \frac{V_{\text{aux}} + V_{\text{dioda}}}{V_{\text{OUT}} + V_{\text{dioda}}} = 29 * \frac{1.5 + 0.5}{5.0 + 0.5} = 10.5 \text{ namota} \quad (4-10)$$

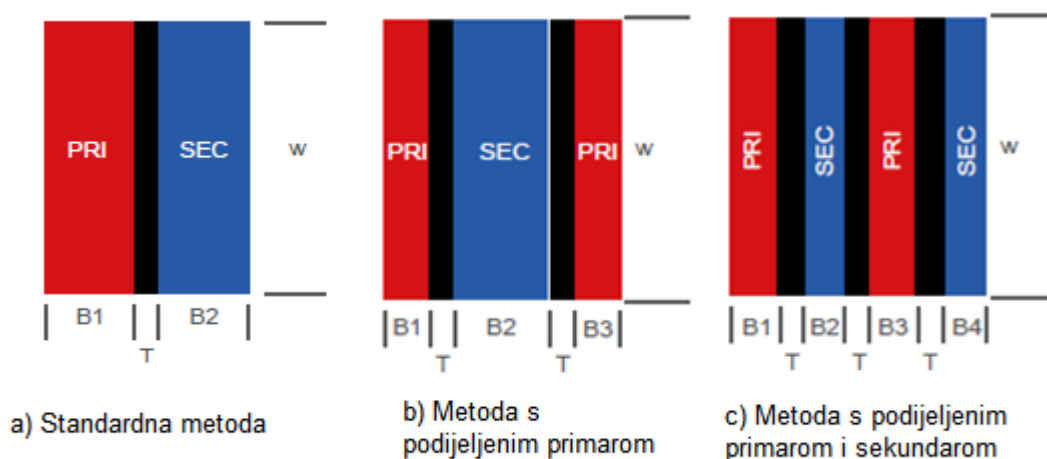
Riješenje namatanja pola namota leži u korištenju EE jezgri te se dodaje jedan namot na 'nožici' jezgre umjesto centra jezgre iz razloga što je magnetski tok simetrično podijeljen kroz cijelu jezgru, pola teče kroz jednu nožicu, a pola kroz drugu, što znači da jedan namot na jednoj od dvije nožice se ponaša kao pola namota.



Slika 4.8. Dodavanje „pola“ namota na transformator [29]

#### 4.4. Metode namatanja transformatora i minimiziranja gubitaka

Različite metode namatanja primarnih i sekundarnih namota imaju različite količine gubitaka rasipnih kapaciteta i induktiviteta. Najčešće metode namatanja su: standardna metoda, metoda s podijeljenim primarom te metoda s podijeljenim i primarom i sekundarom.



Slika 4.9. Tri metode namatanja transformatora [30]

Pri standardnoj metodi namatanja transformatora gdje postoji primar „PRI“, sekundar „SEC“ te izolaciju između „T“, kapacitivni gubici su u manjim količinama, dok su gubici zbog rasipnih induktiviteta visoki. Induktivni gubici mogu se aproksimirati sljedećom formulom:

$$L_{\text{gubici,primar}} = \frac{4\pi \cdot d \cdot N_{\text{primar}}^2}{w} * \left( T + \frac{B_1 + B_2}{3} \right) * 10^9 \quad (4-11)$$

gdje oznake „B<sub>x</sub>“ predstavljaju širinu primara i sekundara, „T“ debljinu izolacije, „d“ duljinu jednog namotaja i „w“ širinu namotaja.

Kod iduće metode (metoda sa podijeljenim primarom) lako se sa slike može primjetiti da „dva primara“ sa obje strane okružuju sekundar te više ne postoji samo jedna izolacija, već dvije. Ova metoda je balansirana, u smislu da ima podjednake, niti prevelike, niti male kapacitivne i induktivne gubitke.

$$L_{\text{gubici,primar}} = \frac{4\pi \cdot d \cdot N_{\text{primar}}^2}{2w} * \left( 2T + \frac{B_1 + B_2 + B_3}{3} \right) * 10^9 \quad (4-12)$$

Naposlijetku je metoda sa podijeljenim primarom i podijeljenim sekundarom koji se očituje sa slike 21, c). Pri ovoj metodi, gubici su suprotni od standardne metode, odnosno gubici uzrokovani parazitskim kapacitetom namota su visoki, a gubici uslijed rasipnog induktiviteta su relativno niski te se računaju slično kao i u prethodnom slučaju:

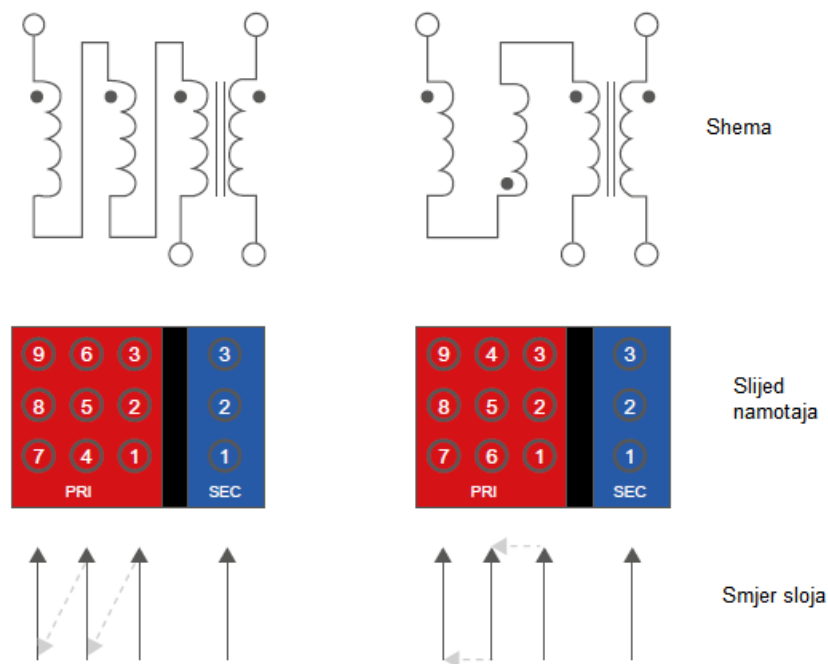
$$L_{\text{gubici,primar}} = \frac{4\pi \cdot d \cdot N_{\text{primar}}^2}{3w} * \left( 2T + \frac{B_1 + B_2 + B_3 + B_4}{3} \right) * 10^9 \quad (4-13)$$

Rasipni induktivitet na primaru ovisi o navedenim veličinama te se gubici radi ove pojave smanjuju sa podijelom primarnih i sekundarnih namotaja na dijelove.

Najveći problem korištenja b) i c) metode leži u izolaciji, odnosno izolacije se po potrebi treba udvostručiti ili utrostručiti u odnosu na standardnu metodu kako bi ostvarili propisane sigurnosne mjere. Manjim transformatorima ovo može predstavljati problem jer upravo ta dodana debljina izolacije ponovo dodaje određen dio gubitaka rasipnih induktiviteta. Kako bi se taj problem zaobišao, namotaji se konstruiraju tako da budu širi i niži. Oba načina će imati isti broj namotaja, ali šira verzija će imati manje gubitke zbog rasipnih induktiviteta.

Do sada su obrađene metode smanjivanja gubitaka raspnih induktiviteta, no potrebno je obratiti pažnju i na rasipni kapacitet. Jedna od metoda smanjivanja gubitaka zbog rasipnog

kapaciteta namotaja jest savijanje i slaganje namotaja. Time se smanjuje potencijal između susjednih slojeva, a s time i rasipni kapacitet namota.



**Slika 4.10.** „Foldback“ namatanje i namatanje tipa U [31]

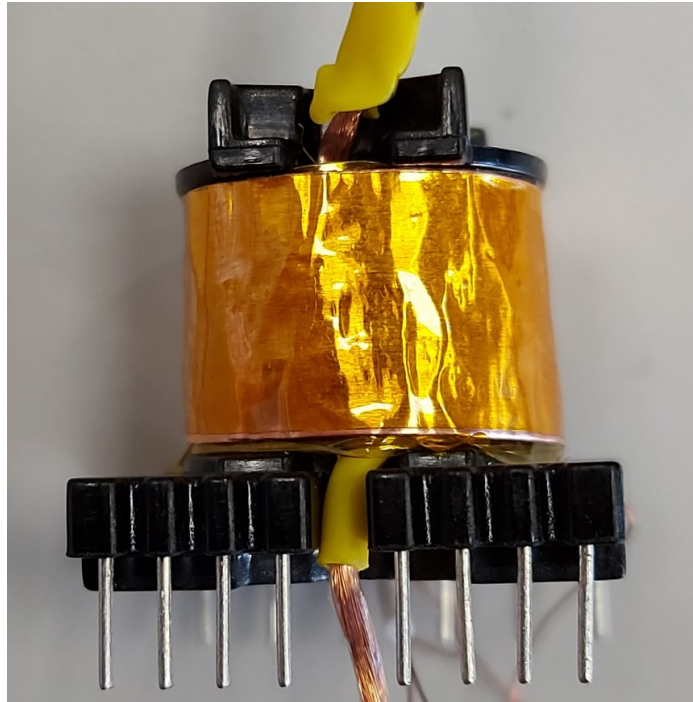
Pri dizajniranju transformatora koji će se koristiti kao dio zapornog pretvarača također je potrebno promotriti i preventirati moguće smetnje. Moguće smetnje su: radijacija vrtložnih struja, elektrostatičko nakupljanje te visoko-frekvencijsko spajanja između primara i sekundara.

Prije nego do navedenih problema uopće dođe, ugrađuju se metalni oklopi koji dolaze u dvije verzije.

Prvi tip oklopa se naziva „trbušni pojas“ (engl. Belly-band) koji je zapravo samo jedan namot metalne trake ili nekoliko namotaja žice koja se namata oko samih namotaja transformatora te spojene direktno na jezgru i uzemljenje. Kratko je spojeno tako da će „zalutale“ vrtložne struje biti sadržane u oklopu. „Ukoliko je vanjski sloj namotaja transformatora već spojeno na uzemljenje, trbušni pojas nije potreban, no sama jezgra često mora biti uzemljena na drugi način.

Drugi tip oklopa je faradejev elektrostatski štit koji se obično sastoji od nepotpune metalne trake između primarnih i sekundarnih namotaja ili isprepletene žice koja je formirana kao polovica jednog namotaja. Faradejev štit blokira spajanje namota uslijed visoke frekvencije, no ne utječe na prijenos snage jer namotaj nije cijeli, nego polukružni.





**Slika 4.11.** Korišteni transformator zapornog pretvarača s metalnim oklopom (metalna traka)

Veći transformatori mogu imati i više metalnih oklopa te više priključaka za uzemljenje na pojedinačnom oklopu. Vrlo je važno da je uzemljenje relativno mirno kako bi učinkovitost zaštite bila neugrožena.

Specifično ovaj transformator je namotan na sljedeći način:

1. Pola primara – u dva reda jer svi namoti nisu stali u jedan red
2. Oklop – spojen na „+“ primara
3. Sekundar
4. Oklop – također spojen na „+“ primara
5. Pola sekundara – u dva reda
6. Dva pomoćna namota

Između svih namota postavljena je kapton vrpca za izolaciju, a namoti nisu motani do ruba bobine kako ne bi došli u kontakt te radi prevencije iskrenja u slučaju proboja izolacije.

Mjerenjem RLC metrom U1733C pri frekvenciji od 100kHz utvrdili smo sljedeće specifikacije transformatora:

1. Induktivitet primarnog namota: 4.04mH
2. Induktivitet sekundarnog namota: 15.65  $\mu$ H
3. Induktivitet primara dok je sekundar u kratkom spoju (leakage inductance): 63.4 $\mu$ H
4. Kapacitet s primarnog namota na sekundarni: 68pF

## 5. PROVOĐENJE MJERENJA

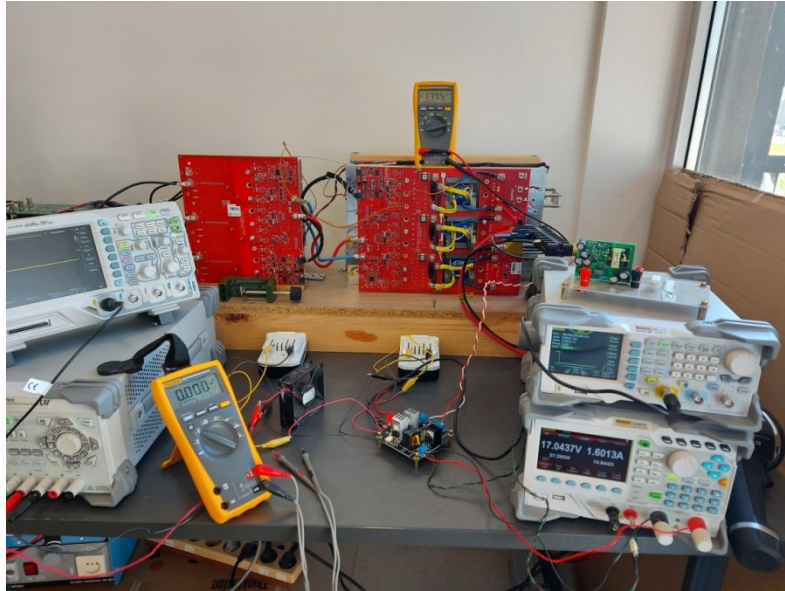
Kako bismo se uvjerali da je zaporni pretvarač ispravan potrebno je izvršiti mjerenja i podešavanja određenih parametara. Parametri su sljedeći: ulazni napon, ulazna struja, izlazni napon, izlazna struja, ulazna i izlazna električna snaga, učinkovitost, frekvencija i duty cycle. Radi vlastite sigurnosti i prevencije potencijalnog kvara zapornog pretvarača, mjerenja smo započeli sa nižim naponom (300V) nego za što je pretvarač namijenjen pa smo postupno povećavali sve do 550V. Također, konstantnim podešavanjem Duty Cycle-a, frekvencije i ulazne struje dobivali smo različite stupnjeve učinkovitosti sve dok nismo ostvarili potrebnih 80% učinkovitosti. Kroz nešto više od 80 mjerenja, parametri su varirali u sljedećim rasponima:

• Ulazni napon:	300 – 550	[V]
• Ulazna struja:	0.037 – 0.17	[A]
• Izlazni napon:	8.93 – 16.56	[V]
• Izlazna struja:	1 – 4	[A]
• Ulazna el. snaga:	18.5 – 60.6	[W]
• Izlazna el. snaga:	14 – 48	[W]
• Učinkovitost:	48 – 80	[%]
• Frekvencija:	100 – 350	[kHz]
• Duty Cycle:	2 – 26	[%]

Pri mjerenju navedenih električkih veličina koristili smo sljedeću opremu:

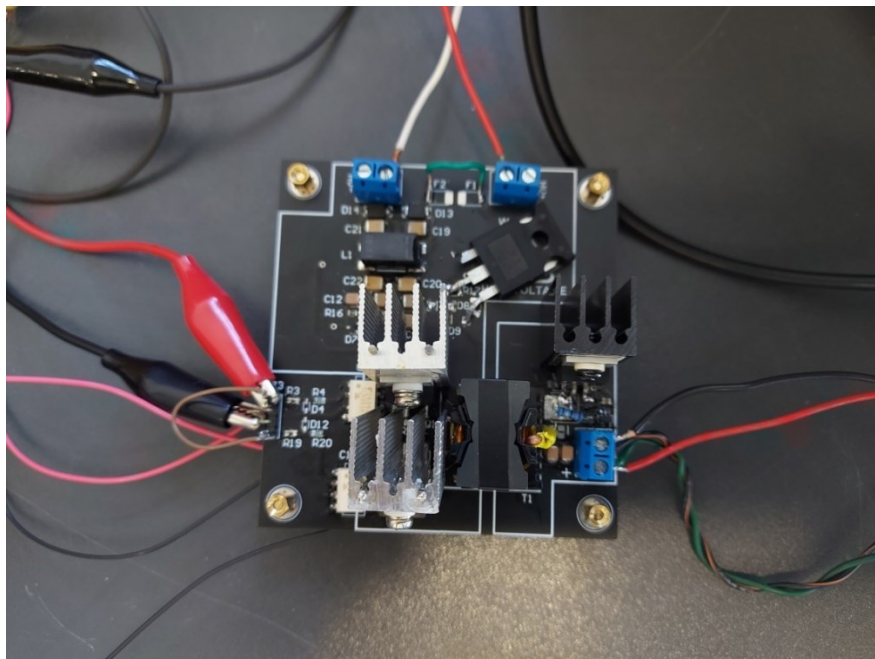
- Naponski izvor DELTA ELEKTRONIKA SM 500-CP-90
- Osciloskop - Rigol DS1074Z
- Funkcijski generator - Rigol DG1022Z
- DC elektroničko trošilo - Rigol DL3021A
- Voltmetar – FLUKE 179 TRMS multimetar
- Ampermetar – FLUKE 179 TRMS multimetar
- Dvije baterije
- Ventilator za hlađenje sklopa
- Termalna kamera FLIR E6

Korištenjem navedene opreme, provedenim mjerenjima smo uspjeli postići zadanu učinkovitost od 80% uz modifikaciju sklopa (specifičnim dizajnom transformatora, korištenjem sinkronog ispravljača i podešavanjem frekvencije) te promjenom i testiranjem prethodno navedenih parametara.



**Slika 5.1.** Oprema korištena pri mjeranju

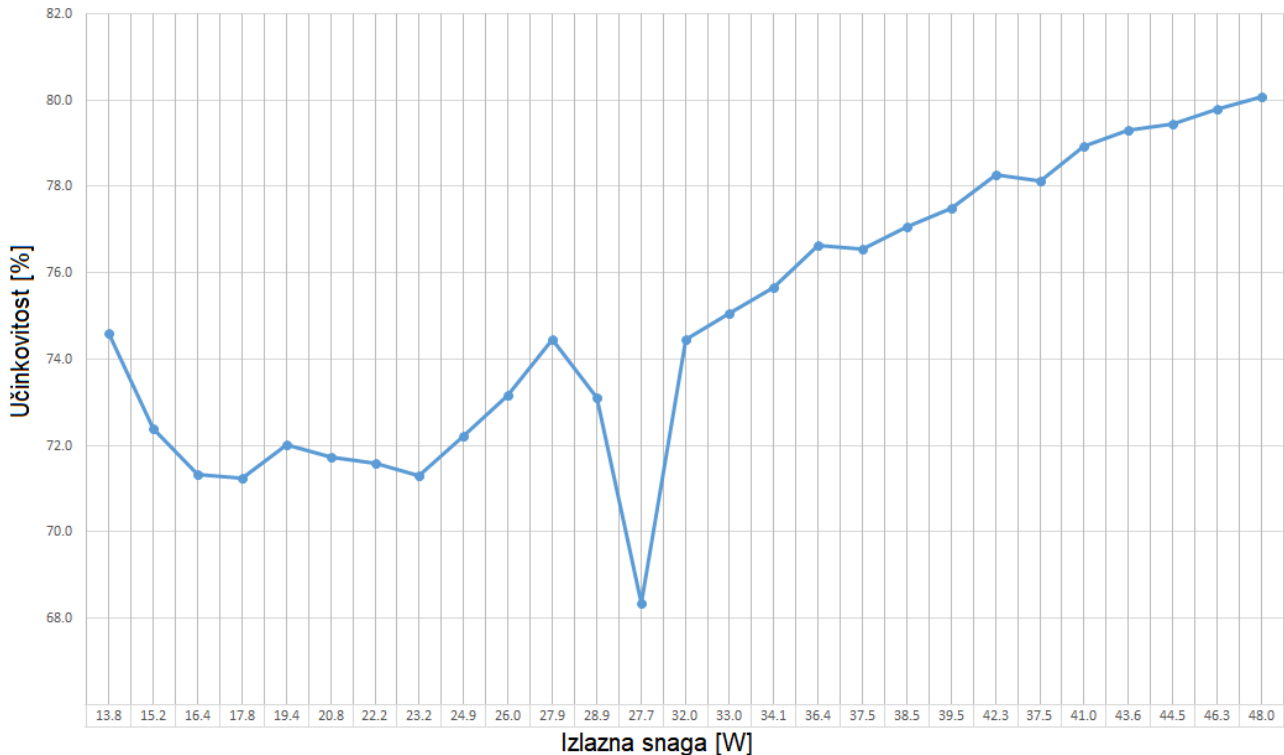
Radi određenih limitacija sklopa nije bilo moguće postići veću učinkovitost. Kako bismo uopće mogli provesti mjerenja i omogućiti sklopu da nesmetano radi bilo je potrebno staviti hladnjake na oba MOSFET-a koji se poprilično brzo zagriju zbog frekvencije od 350kHz (što je ujedno i jedan od razloga zašto smo smanjivali frekvenciju do 100kHz) te smo time smanjili gubitke uklapanja i isklapanja MOSFET-a.



**Slika 5.2.** Fizički sklop zapornog pretvarača

Frekvenciju smo spustili kako bismo smanjili gubitke parazitnih kapaciteta i induktiviteta u transformatoru te skin i proximity efekata koji su manje izraženi na nižim frekvencijama.

Na slici 5.3. ispod prikazan je graf ovisnosti učinkovitosti o opterećenju, odnosno izlaznoj snazi pretvarača.

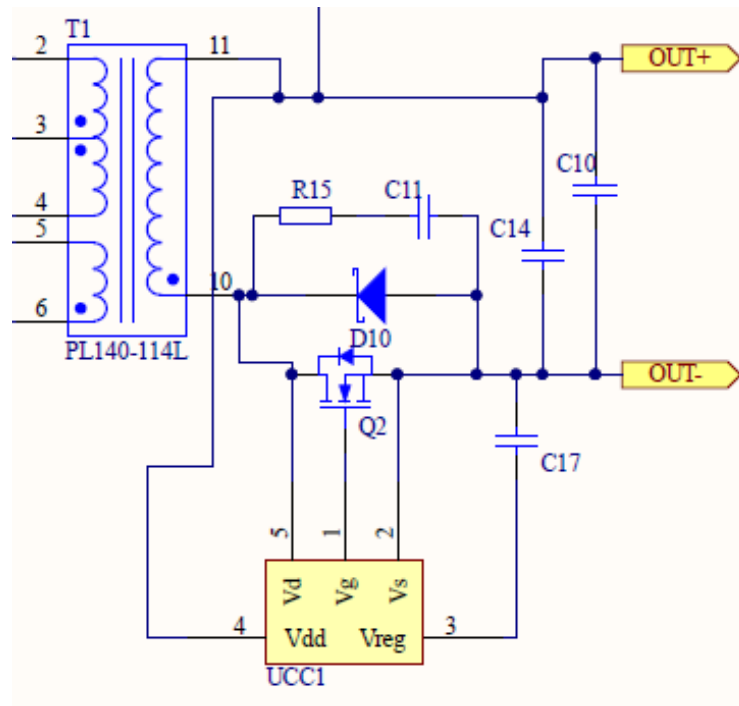


Slika 5.3. Graf učinkovitosti zapornog pretvarača

Razlog iz kojega smo koristili jezgru transformatora koja može dati preko 40W (dok je sustav dizajniran za 20W) jest zbog lakšeg namatanja namota visokih napona te da osiguramo dovoljno izolacije u odnosu na primar. Potencijalni proboji predstavljaju sigurnosni rizik te moguće oštećenje mjernih instrumenata. Snagu nismo mjerili ispod 1.1A jer se sustav grije više nego što se može ohladiti ako ne bi opteretili transformator. Kao što je već spomenuto, MOSFETi su imali problem s hlađenjem što je utjecalo na učinkovitost, te smo zbog toga spustili frekvenciju na 100kHz. Najveća izlazna struja s kojom smo mjerili učinkovitost iznosi 4A. Veće izlazne struje predstavljale bi problem sa zasićenjem jezgre transformatora i rizik rada sustava s naponima preko 500V. Također je bitno napomenuti da graf nije linearan jer ni gubici nisu linearni s opterećenjem, odnosno gubici u bakru ovise o kvadratu struje. Minimalna izlazna snaga iznosila je 13.8W iz razloga što je sklop dizajniran za rad pri snagama od oko 20W te zbog premale učinkovitosti koju bismo dobili pri toj snazi, dok je maksimalna snaga iznosila 48W zbog istog razloga te radi previsoke, štetne temperature na sklopu.

## 5.1. Sinkroni ispravljač

Kako bismo povećali ukupnu učinkovitost sklopa, u kombinaciji sa zapornim pretvaračem, koristili smo i sinkroni ispravljač UCC24612 – 2DBVR.



**Slika 5.4.** Dio originalne sheme koji sadrži sinkroni ispravljač

Sinkroni ispravljač je ustvari kontroler visokih performansa i upravljač uređaja s N-kanalnih MOSFET-a koji služi za sinkrono ispravljanje visokoučinskih uređaja koji se nalazi na sekundaru. Kombinacijom upravljača i MOSFET-a imitira se približno idealna ispravljačka dioda. Korištenjem ove topologije reduciraju se gubici električne snage na ispravljaču te se indirektno reduciraju gubici sekundarne strane također (zbog „sastavljanja“ povećanja učinkovitosti).

UCC24612 koristi adaptivnu kontrolu pri periodu rada kada je sklop isključen s čime poboljšava zaštitu od šumova. Uz to još i uvelike pojednostavljuje dizajn i omogućava uporabu upravljača u širokom rasponu slučaja i opsega frekvencija te je samim time prihvatljivo rješenje za povećavanje učinkovitosti kod sklopova sa zapornim pretvaračem.

## 6. ZAKLJUČAK

U ovom završnom radu detaljno se opisuje zaporni pretvarač, odnosno zaporni pretvarač s dva MOSFET-a. Zahvaljujući ovom DC-DC pretvaraču moguće je sniziti visoke napone od nekoliko stotina pa čak i tisuću volti na samo dvanaestak volti, odnosno na napon pri kojemu funkcionira većina elektroničke opreme koja se koristi u današnjim električnim automobilima.

Postignuta je tražena učinkovitost od 80%, no taj postotak zasigurno nije najveća moguća učinkovitost koja se može postići uz dodatne modifikacije sklopa kao što su: bolji sustav hlađenja, dodatno eksperimentiranje s drugim modelima tranzistora, usavršavanje korištenog transformatora (npr. povećavanje ili smanjivanje broja namotaja primara i sekundara), itd.

Zbog svoje ekonomičnosti, veličine i relativno jednostavnog dizajna ima široku primjenu u elektrotehnici. Jeftina električna napajanja s višestrukim izlazima (npr. računala sa snagom do 250W), napajanja s malim naponom (npr. punjači mobilnih uređaja, napajanje računala u „standby“ načinu rada) te napajanje televizora i monitora su samo neke od primjena gdje se zaporni pretvarač koristi.

Svrha ovog završnog rada je dizajnirati zaporni pretvarač koji snižava napone od 500-730V na 13.8V, u suradnji s tvrtkom Rimac, koji bi se potencijalno, uz dodatno usavršavanje i istraživanje, mogao koristiti u električnim automobilima.

## LITERATURA

[1] Wikipedia, Flyback converter: (16.4.2020.)

[https://en.wikipedia.org/wiki/Flyback\\_converter](https://en.wikipedia.org/wiki/Flyback_converter)

[2] Steve Roberts M.Sc. B.Sc., DC/DC Book of Knowledge – Practical tips for the User, Recom, Austria, 2017., 11. str.

[3] Steve Roberts M.Sc. B.Sc., DC/DC Book of Knowledge – Practical tips for the User, Recom, Austria, 2017., 28.str.

[4] Google, Flyback converter: (16.4.2020.)

<https://electronics.stackexchange.com/questions/265524/small-signal-model-of-flyback-converter>

[5] Google, MOSFET: (16.4.2020.)

<https://e-radionica.com/hr/blog/2017/12/10/sto-je-to-mosfet/>

[6] Google, Arc Suppression: (4.5.2020.)

[https://www.illinoiscapacitor.com/pdf/Papers/spark\\_suppression.pdf](https://www.illinoiscapacitor.com/pdf/Papers/spark_suppression.pdf)

[7] Google, Arc Suppression: (4.5.2020.)

[https://www.illinoiscapacitor.com/pdf/Papers/spark\\_suppression.pdf](https://www.illinoiscapacitor.com/pdf/Papers/spark_suppression.pdf)

[8] Steve Roberts M.Sc. B.Sc., DC/DC Book of Knowledge – Practical tips for the User, Recom, Austria, 2017., 68. str.

[9] Steve Roberts M.Sc. B.Sc., DC/DC Book of Knowledge – Practical tips for the User, Recom, Austria, 2017., 62. str.

[10] Steve Roberts M.Sc. B.Sc., DC/DC Book of Knowledge – Practical tips for the User, Recom, Austria, 2017., 63. str.

[11] Steve Roberts M.Sc. B.Sc., DC/DC Book of Knowledge – Practical tips for the User, Recom, Austria, 2017., 64. str.

[12] Steve Roberts M.Sc. B.Sc., DC/DC Book of Knowledge – Practical tips for the User, Recom, Austria, 2017., 65. str.

[13] Juha Pesonen, Texas Instruments: Improving the Performance of Traditional Flyback-Topology With Two-Switch –Approach, 22.7.2014., 2. Str.

[14] Juha Pesonen, Texas Instruments: Improving the Performance of Traditional Flyback-Topology With Two-Switch –Approach, 22.7.2014., 3. Str.

[15] Juha Pesonen, Texas Instruments: Improving the Performance of Traditional Flyback-Topology With Two-Switch –Approach, 22.7.2014., 3. Str.

[16] Juha Pesonen, Texas Instruments: Improving the Performance of Traditional Flyback-Topology With Two-Switch –Approach, 22.7.2014., 6. str.

[17] Juha Pesonen, Texas Instruments: Improving the Performance of Traditional Flyback-Topology With Two-Switch –Approach, 22.7.2014., 6. str.

[18] Juha Pesonen, Texas Instruments: Improving the Performance of Traditional Flyback-Topology With Two-Switch –Approach, 22.7.2014., 7. str.

[19] Steve Roberts M.Sc. B.Sc., DC/DC Book of Knowledge – Practical tips for the User, Recom, Austria, 2017., 254-255. str.

[20] Wikipedia: (13.6.2020.)

<https://en.wikipedia.org/wiki/Transformer>

[21] Google, Transformer: (13.6.2020.)

<https://www.wikiwand.com/en/Transformer>

[22] Google, Skin Effect: (13.6.2020.)

<https://www.arrow.com/en/research-and-events/articles/the-skinny-on-the-skin-effect>

[23] Wikipedia, Skin Effect: (13.6.2020.)

[https://en.wikipedia.org/wiki/Skin\\_effect#/media/File:Skin\\_depth.svg](https://en.wikipedia.org/wiki/Skin_effect#/media/File:Skin_depth.svg)

[24] Steve Roberts M.Sc. B.Sc., DC/DC Book of Knowledge – Practical tips for the User, Recom, Austria, 2017., 236. str.

[25] Wikipedia, Proximity Effect: (13.6.2020.)

[https://en.wikipedia.org/wiki/Proximity\\_effect\\_\(electromagnetism\)](https://en.wikipedia.org/wiki/Proximity_effect_(electromagnetism))



[26] Steve Roberts M.Sc. B.Sc., DC/DC Book of Knowledge – Practical tips for the User, Recom, Austria, 2017., 224. str.

[27] Google, Hysteresis Loss: (15.6.2020.)

<https://www.motioncontroltips.com/hysteresis-loss/>

[28] Steve Roberts M.Sc. B.Sc., DC/DC Book of Knowledge – Practical tips for the User, Recom, Austria, 2017., 265. str.

[29] Steve Roberts M.Sc. B.Sc., DC/DC Book of Knowledge – Practical tips for the User, Recom, Austria, 2017., 267. str.

[30] Steve Roberts M.Sc. B.Sc., DC/DC Book of Knowledge – Practical tips for the User, Recom, Austria, 2017., 267. str.

[31] Steve Roberts M.Sc. B.Sc., DC/DC Book of Knowledge – Practical tips for the User, Recom, Austria, 2017., 269. str.

## SAŽETAK

Zaporni pretvarač je jedan od neizostavnih elektroničkih sklopova u današnjoj elektronici. U ovom se završnom radu opisuje osnovni princip rada zapornog pretvarača te njegove nadograđene verzije, zapornog pretvarača s dva MOSFET-a (eng. *Metal-Oxide-Semiconductor Field-Effect Transistor*). Shemama, slikama i literaturom opisan je struktura klasičnog zapornog pretvarača te zapornog pretvarača koji se u ovom radu koristi (s dva tranzistora). Osim same funkcije rada obrađene su također mane i prednosti korištenja zapornog pretvarača, gubici te potencijalno smanjenje gubitaka sklopa, detaljna izrada transformatora te na kraju i sama mjerenja na napravljenom sklopu.

Ključne riječi: zaporni pretvarač, elektronika, MOSFET, tranzistor, elektrotehnika, funkcija zapornog pretvarača, električni automobil, transformator

## **ABSTRACT**

The flyback converter is one of the indispensable electronic hardware in today's electronics. This final paper describes the basic principle of operation of a flyback converter with two MOSFETs (Metal-Oxide-Semiconductor Field-Effect Transistor). The structure of both flyback converter and flyback converter with two transistors are described by diagrams, pictures and literature. In addition to the principle of operation, the advantages and disadvantages of a flyback converter, losses and potential reduction of circuit losses, detailed construction of the transformer and finally the measurements on the made circuit are also discussed.

Keywords: flyback converter, electronics, MOSFET, transistor, electrical engineering, flyback converter function, electric car, transformer

## **ŽIVOTOPIS**

Luka Rakić rođen je 14.3.1998. godine u Osijeku. Osnovnu školu Bilje pohađa od 2004. do 2012. godine. Srednjoškolsko obrazovanje započinje 2012. godine upisom u Elektrotehničku i Prometnu Školu Osijek sa usmjerenjem tehničar za računalstvo, koju završava 2016. godine s vrlo dobrim uspjehom. Nakon polaganja državne mature ostvaruje pravo na upis na preddiplomski studij na Fakultetu elektrotehnike, računarstva i informacijskih tehnologija u Osijeku.

## PRILOZI

PARAMETER	TEST CONDITIONS	MIN	TYP	MAX	UNIT
<b>BIAS SUPPLY</b>					
IVDD <sub>START</sub>	VDD current, REG undervoltage	VDD = 4 V, VD = 0 V	120		μA
IVDD <sub>RUN</sub>	VDD current, run	VDD = 12 V	0.95		mA
		VDD = 5 V	0.9		mA
IVDD <sub>STBY</sub>	VDD current, standby mode	VDD = 12 V	390		μA
		VDD = 5 V	320		μA
<b>UNDERVOLTAGE LOCKOUT (UVLO)</b>					
VREG <sub>ON</sub>	REG turnon threshold	Turnon detected by	4.5		V
VREG <sub>OFF</sub>	REG turnoff threshold	Turnoff detected by	4		V
VREG <sub>HYST</sub>	UVLO hysteresis	VREG <sub>HYST</sub> = VREG <sub>ON</sub> - VREG <sub>OFF</sub>	0.5		V
<b>MOSFET VOLTAGE SENSING</b>					
V <sub>THVGON</sub>	GATE turnon threshold	VD falling	-226		mV
V <sub>THVGOFF</sub>	GATE turnoff threshold	VD rising	-10		mV
V <sub>THREGLO</sub>	Low level regulation threshold		-50		mV
V <sub>THREGCCM</sub>	High level regulation threshold for CCM		-150		mV
V <sub>THARM</sub>	Gate re-arming threshold		0.5		V
I <sub>VD</sub> BIAS	VD pin bias current	VD = -100 mV	-0.9		μA
<b>GATE DRIVER</b>					
R <sub>SOURCE</sub>	VG pullup resistance	I <sub>VG</sub> = -20 mA, VDD = 12 V	5.7		Ω
R <sub>SINK</sub>	VG pulldown resistance	I <sub>VG</sub> = 100 mA, VDD = 12 V	0.62		Ω
V <sub>GH</sub>	VG clamp level		9.4		V
V <sub>GL</sub>	VG output low voltage	I <sub>VG</sub> = 100 mA, VDD = 12 V	60		mV
V <sub>OLGUV</sub>	VG output low voltage in UVLO	I <sub>VG</sub> = 25 mA, VDD = 4 V		0.7	V
I <sub>VG</sub> PU	Gate driver maximum source current		1		A
I <sub>VG</sub> PD	Gate driver maximum sink current		4		A
<b>REG SUPPLY</b>					
V <sub>REG</sub>	REG pin regulation level	VDD = 12 V	9.42		V
V <sub>REG</sub> LG	Load regulation on REG	VDD = 12 V, I <sub>LOAD_REG</sub> = 10 mA to 0 mA	0.015		V
V <sub>REG</sub> DO	REG drop out on passthrough mode	VDD = 5 V, I <sub>LOAD_REG</sub> = 10 mA	0.28		V
I <sub>REG</sub> SC	REG short circuit current	VDD = 12 V, V <sub>REG</sub> = 0 V	5.2		mA
I <sub>REG</sub> LIM	REG current limit	VDD = 12 V, V <sub>REG</sub> = 8V	42		mA

**Slika 1.** List s podacima korištenog sinkronog ispravljača UCC24612 – 2DBVR

Parameter	Symbol	Values			Unit	Note / Test Condition
		Min.	Typ.	Max.		
Continuous drain current <sup>1)</sup>	$I_D$	-	-	12 8	A	$T_C=25^\circ\text{C}$ $T_C=100^\circ\text{C}$
Pulsed drain current <sup>2)</sup>	$I_{D,pulse}$	-	-	36	A	$T_C=25^\circ\text{C}$
Avalanche energy, single pulse	$E_{AS}$	-	-	38	mJ	$I_D=2.7\text{A}; V_{DD}=50\text{V}$ ; see table 10
Avalanche energy, repetitive	$E_{AR}$	-	-	0.19	mJ	$I_D=2.7\text{A}; V_{DD}=50\text{V}$ ; see table 10
Avalanche current, single pulse	$I_{AS}$	-	-	2.7	A	-
MOSFET dv/dt ruggedness	dv/dt	-	-	80	V/ns	$V_{DS}=0\dots400\text{V}$
Gate source voltage (static)	$V_{GS}$	-20	-	20	V	static;
Gate source voltage (dynamic)	$V_{GS}$	-30	-	30	V	AC ( $f>1\text{ Hz}$ )
Power dissipation	$P_{tot}$	-	-	24	W	$T_C=25^\circ\text{C}$
Storage temperature	$T_{stg}$	-40	-	150	$^\circ\text{C}$	-
Operating junction temperature	$T_J$	-40	-	150	$^\circ\text{C}$	-
Mounting torque	-	-	-	50	Ncm	M2.5 screws
Continuous diode forward current	$I_S$	-	-	12	A	$T_C=25^\circ\text{C}$
Diode pulse current <sup>2)</sup>	$I_{S,pulse}$	-	-	36	A	$T_C=25^\circ\text{C}$
Reverse diode dv/dt <sup>3)</sup>	dv/dt	-	-	50	V/ns	$V_{DS}=0\dots400\text{V}, I_{SD}\leq 12\text{A}, T_J=25^\circ\text{C}$ see table 8
Maximum diode commutation speed	di <sub>F</sub> /dt	-	-	900	A/ $\mu\text{s}$	$V_{DS}=0\dots400\text{V}, I_{SD}\leq 12\text{A}, T_J=25^\circ\text{C}$ see table 8
Insulation withstand voltage	$V_{ISO}$	-	-	2500	V	$V_{rms}, T_C=25^\circ\text{C}, t=1\text{min}$

Slika 2. List s podacima korištenog MOSFET-a IPAW60R280P7S

Broj mjerjenja	$U_{in}$ (V)	$I_{in}$ (A)	$U_{out}$ (V)	$I_{out}$ (A)	$P_{in}$ (W)	$P_{out}$ (W)	Učink. (%)	Frekvencija (kHz)	Radni ciklus (%)
1	500	0.037	13.8	1	18.5	13.8	74.6	100	2
2	500	0.042	13.82	1.1	21	15.2	72.4	100	5
3	500	0.046	13.67	1.2	23	16.4	71.3	100	10
4	500	0.05	13.7	1.3	25	17.8	71.2	100	12
5	500	0.054	13.89	1.4	27	19.4	72.0	100	14
6	500	0.058	13.87	1.5	29	20.8	71.7	100	15
7	500	0.062	13.87	1.6	31	22.2	71.6	100	16
8	500	0.065	13.63	1.7	32.5	23.2	71.3	100	16
9	500	0.069	13.84	1.8	34.5	24.9	72.2	100	17
10	500	0.071	13.67	1.9	35.5	26.0	73.2	100	17
11	500	0.075	13.96	2	37.5	27.9	74.5	100	18
12	500	0.079	13.75	2.1	39.5	28.9	73.1	100	18
13	500	0.081	12.58	2.2	40.5	27.7	68.3	100	18
14	500	0.086	13.92	2.3	43	32.0	74.5	100	19
15	500	0.088	13.76	2.4	44	33.0	75.1	100	19
16	500	0.09	13.62	2.5	45	34.1	75.7	100	19
17	500	0.095	14	2.6	47.5	36.4	76.6	100	20
18	500	0.098	13.89	2.7	49	37.5	76.5	100	20
19	500	0.1	13.76	2.8	50	38.5	77.1	100	20
20	500	0.102	13.63	2.9	51	39.5	77.5	100	20
21	500	0.108	14.09	3	54	42.3	78.3	100	21
22	500	0.096	12.5	3	48	37.5	78.1	100	20
23	500	0.104	12.07	3.4	52	41.0	78.9	100	20
24	500	0.11	12.46	3.5	55	43.6	79.3	100	19
25	500	0.112	12.36	3.6	56	44.5	79.5	100	19
26	500	0.116	12.18	3.8	58	46.3	79.8	100	20
27	500	0.12	12.01	4	60	48.0	80.1	100	20

**Tablica 1.** Relevantna mjerjenja učinkovitosti sklopa