

# Elektrotehnički projekt industrijske hale

---

**Kvesić, Marin**

**Master's thesis / Diplomski rad**

**2020**

*Degree Grantor / Ustanova koja je dodijelila akademski / stručni stupanj:* **Josip Juraj Strossmayer University of Osijek, Faculty of Electrical Engineering, Computer Science and Information Technology Osijek / Sveučilište Josipa Jurja Strossmayera u Osijeku, Fakultet elektrotehnike, računarstva i informacijskih tehnologija Osijek**

*Permanent link / Trajna poveznica:* <https://um.nsk.hr/um:nbn:hr:200:804797>

*Rights / Prava:* [In copyright](#) / [Zaštićeno autorskim pravom.](#)

*Download date / Datum preuzimanja:* **2025-01-14**

*Repository / Repozitorij:*

[Faculty of Electrical Engineering, Computer Science and Information Technology Osijek](#)



**SVEUČILIŠTE JOSIPA JURJA STROSSMAYERA U OSIJEKU  
FAKULTET ELEKTROTEHNIKE, RAČUNARSTVA I  
INFORMACIJSKIH TEHNOLOGIJA**

**Sveučilišni diplomski studij**

**ELEKTROTEHNIČKI PROJEKT INDUSTRIJSKE HALE**

**Diplomski rad**

**Marin Kvesić**

**Osijek, 2020.**

## Sadržaj

1. UVOD .....	1
2. PROJEKTIRANJE .....	2
3. PRORAČUNI I IZBOR OPREME .....	4
3.1. Projektni zadatak.....	4
3.2. Kontrola kabela na strujno opterećenje.....	5
3.3. Kontrola pada napona .....	6
3.4. Provjera sistema zaštite od indirektnog dodira .....	7
3.5. Proračun uzemljenja.....	8
3.6. Proračun rasvjete .....	9
4. INSTALACIJE JAKE STRUJE.....	12
4.1. Instalacije rasvjete.....	12
4.1.1. Rasvjeta prostora hale.....	12
4.1.2. Rasvjeta prizemlja rasvjete.....	14
4.1.3 Rasvjeta prvog kata građevine .....	16
4.1.4. Vanjska rasvjeta.....	17
4.2. Instalacija priključnica i manjih potrošača .....	18
4.2.1. Instalacija priključnica .....	18
4.2.2. Instalacija manjih potrošača.....	19
5. INSTALACIJE SLABE STRUJE .....	21
5.1.1. Telefonska i informatička instalacija .....	21
5.1.2. Instalacije ozvučenja i video nadzora .....	22
6. RAZVODNI ORMARI I NAPAJANJE GRAĐEVINE .....	24
6.1. Napajanje električnom energijom.....	24
6.2. Uređaj za besprekidno napajanje – UPS .....	25
6.3. Razvodni ormar GRO2 .....	26
6.4. Pomoćni razvodni ormarići.....	27
7. INSTALACIJE UZEMLJENJA, IZJEDNAČENJA POTENCIJALA I ZAŠTITE OD MUNJE .....	28
7.1. Temeljni uzemljiivač.....	28
7.2. Izjednačavanje potencijala .....	28
7.3. Instalacije zaštite od munje – LPS .....	28
8. KABELI I POLAGANJE KABELA.....	30

8.1. Kabeli .....	30
8.2. Polaganje kabela.....	32
9. ZAKLJUČAK .....	33
10. SAŽETAK.....	34
11. ABSTRACT .....	35
12. LITERATURA.....	36
13. ŽIVOTOPIS .....	37

## **1. UVOD**

U današnjem svijetu tehnologija se razvija velikom brzinom, samim time potrebno je pripremiti „put“ da bi se to omogućilo. Upravo se projektiranjem stvaraju svi preduvjeti za neki razvoj. Tema ovog diplomskog rada je Elektrotehnički projekt industrijske hale. Glavni zadatak projektiranja je predložiti stručna rješenja kojima će se riješiti zahtjevi investitora. U diplomskom radu prvo poglavlje opisuje kako jedan elektrotehnički projekt treba izgledati što se tiče same strukture projekta. U drugom poglavlju proračunu i izboru opreme radi se jedna od najvažnijih stvari projektiranja, detaljno se kod proračuna uzimaju zahtjevi koje treba računski ili pomoću programa riješiti te na osnovu njih odrediti opremu koja će ispuniti sve zahtjeve u normalnom radu i smanjiti što je više moguće troškove u slučaju kvara. U trećem i četvrtom poglavlju opisan je način izvođenja instalacija jake i slabe struje. Peto poglavlje razvodni ormari i napajanje građevine pokazuje kako je izvedeno napajanje novo izgrađene građevine. Šesto poglavlje opisuje instalacije uzemljenja, izjednačenje potencijala i zaštite od munje te na koji način su izvedene. U poglavlju kabele i polaganje kabela objašnjeno je koji kabele se koriste i na koji način se polažu.

## 2. PROJEKTIRANJE

Projektiranje je proces u kojem se rješavaju problemi nekakvog tehnološkog procesa fazama, od idejne do izvedbene. Mnoštvo pokušaja odnosno pravih ili krivih odluka dovodi do konačnog rezultata, samog projekt. Osnovna zadaća projektiranja je upoznavanje suvremenog procesa projektiranja i odgovarajuće dokumentacije s osnovnom svrhom uspješnog korištenja tih znanja pri održavanju industrijskog postrojenja.

Svaki projekt sastoji se od sljedeće dokumentacije:

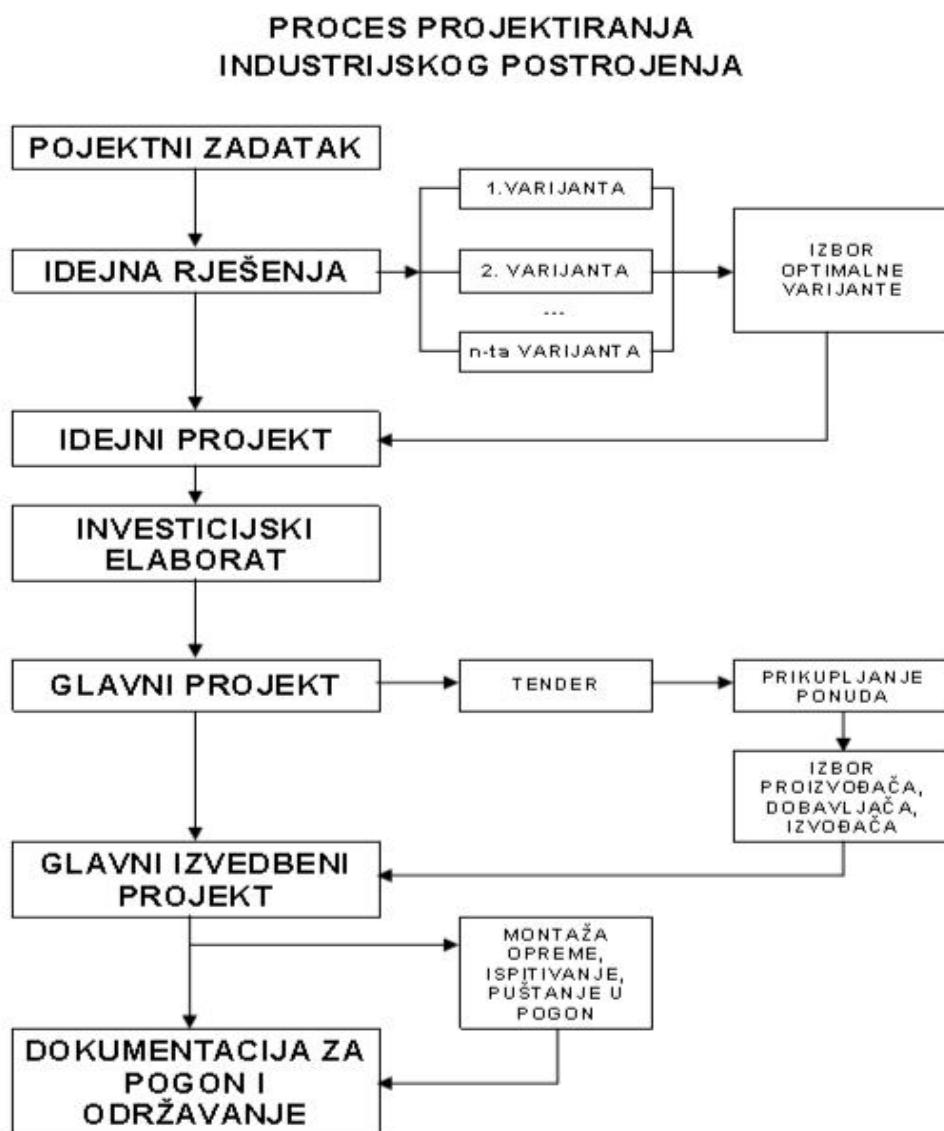
- Idejni projekt
- Projektni zadatak (tender)
- Ponuda
- Glavni projekt
- Izvedbeni projekt
- Upute za montažu i rukovanje
- Dokumentacija izvedenog stanja

Elektrotehnički glavni projekt sastoji se od:

- U **popisu mapa** navedeni su osim elektrotehničkog projekta i ostali projekti vezani za građevinu.
- **Opći dio** sastoji se od rješenja o upisu u Imenik ovlaštenih inženjera, izvadak iz sudskog registra, rješenja o imenovanju projektanta i izjavi o usklađenosti projekta. Svi navedeni dokumenti su potrebni kako bi jedan projekt zakonski i pravno zadovoljio sve potrebne uvjete.
- U **tehničkom dijelu** projekta nalaze se tehnička rješenja mjera zaštite od požara, tehnička rješenja mjera zaštite na radu, popis primijenjenih propisa, zakona i normi, program kontrole i osiguranja kvalitete. Također se navode zahtjevi i odgovornosti kao i dokumentacija o kvaliteti izvedenih radova.
- **Projektni zadatak** poglavlje u kojem se iznose zahtjevi investitora koje je potrebno riješiti kroz projekt.
- **Tehnički opis** gdje se sa stručne strane opisuje na koji način će se izvesti određeni poslovi, a da pri tome sve izvedeno bude po svim zakonima i normama.

- **Proračuni i izbor opreme** detaljno računski ili pomoću licenciranih programa napraviti sve proračune te na osnovu njih izabrati odgovarajuću opremu koja će zadovoljiti sve uvjete.
- **Procjena vrijednosti radova** svaki projektant određuje cijenu koja je potrebna da bi određeni izvođač radova projekt pretvorio u „djelo“.
- **Grafički dio** prikaz različitih shema uz pomoć kojih izvođač radova lakše pretvara cjelokupni projekt u „gotov proizvod“.

Na slici 2.1. Proces projektiranja industrijskog postrojenja prikazan je slijed kako nastaje jedan projekt i koje su sve radnje i dijelovi projekta potrebni pri projektiranju nekog industrijskog postrojenja.



Slika 2.1. Proces projektiranja industrijskog postrojenja, [2].

### 3. PRORAČUNI I IZBOR OPREME

U poglavlju proračuni i izbor opreme vrše se svi potrebni izračuni i mjerenja kako bi se valjano izabrala opreme koja će zadovoljiti sve zakone i norme te ispuniti potrebne zadatke za koje je namijenjena.

#### 3.1. Projektni zadatak

Na inicijativu investitora i na osnovi građevinskog projekta potrebno je izraditi glavni elektrotehnički projekt kojim će biti potrebno riješiti:

- Napajanje novog GRO2 iz postojećeg glavnog razvodnog ormara GRO
- instalaciju opće, vanjske i sigurnosne rasvjete
- instalacije manjih potrošača i utičnica
- komunikacijske instalacije (IT, LAN, nadzorni sustavi)
- instalaciju gromobrana, uzemljenja i izjednačenja potencijala

Građevina se napaja nazivnim naponom 3x230/400 V, 50 Hz. TN-C-S sustavom je predviđena zaštita on neizravnog napona dodira.

Popis potrošača:	P <sub>i</sub>
1. Lokalni ormarići sa utičnicama (8x5kW)	40,0 kW
2. Rasvjeta i manji potrošači	6,0 kW
3. Ventilacija, grijanje i klimatizacija	8,0 kW
4. Kompresor	12,0 kW
INSTALIRANA SNAGA P <sub>i</sub>	66,0 kW
Faktor istodobnosti k <sub>1</sub>	0,56
VRŠNA SNAGA P <sub>v</sub> (predmetna zgrada – ormar GRO2)	37,0 kW
VRŠNA SNAGA P <sub>v</sub> (postojeći GRO ormar – vršna potrošnja)	41,0 kW
POTREBNA VRŠNA SNAGA P <sub>v</sub> (sveukupno nakon dogradnje)	78,0 kW

Tablica 3.1.1. Energetska bilanca



Tablica 5.1.1. prikazuje energetska bilancu snaga svih potrošača te potrebnu vršnu snagu.

Zgrada će se napajati iz postojećeg glavnog ormara GRO, smještenog u građevini na koju se vrši dogradnja. Glavni ormar je napojen iz mjernog ormara HEP-a SSPMO na parceli investitora. Postojeća zakupljena priključna snaga je 100 kW. Maksimalna vršna snaga postojećeg pogona se kreće od 35 do 41 kW, dok je opterećenje ormara iz kojeg se napaja predmetna zgrada predviđen sa maksimalnom vršnom snagom do 37 kW. Izgradnjom zgrade neće doći do povećanja postojeće vršne snage niti je potrebno vršiti bilo kakve preinake na postojećem priključku na NN mrežu.

### 3.2. Kontrola kabela na strujno opterećenje

Kontrola kabela na strujno opterećenje vrši se radi odabira odgovarajućeg presjeka kabela, kontrola se vrši prema formulama (3-1) za trofazna trošila i (3-2) za jednofazna trošila. Vrijednost struje dobijemo kao omjer vršne snage i napona na određenom trošilu.

- Trofazno trošilo 
$$I = \frac{P_V \cdot 10^3}{\sqrt{3} \cdot 400 \cdot \cos(\varnothing)} \quad (3-1)$$

- Jednofazno trošilo 
$$I = \frac{P_V \cdot 10^3}{230 \cdot \cos(\varnothing)} \quad (3-2)$$

Vodovi koji se koriste moraju zadovoljiti sljedeća dva uvjeta:

- Uvjet 1  $I_n < I_o < I_d$
- Uvjet 2  $I_2 < 1,45 I_d$

$I_n$  = struja u vodu (A)

$I_d$  = trajno dopuštena struja u vodu (A)

$I_o$  = nazivna struja osigurača (A)

$I_2$  = veća ispitna struja osigurača (A)

$$2,1 \cdot I_o \text{ za } I_o < 4 \text{ A}$$

$$1,9 \cdot I_o \text{ za } 4 \text{ A} < I_o < 10 \text{ A}$$

$$1,75 \cdot I_0 \text{ za } 10 \text{ A} < I_0 < 25 \text{ A}$$

$$1,6 \cdot I_0 \text{ za } 25 \text{ A} < I_0$$

Dionica kabela		Br.	Tip i presjek	Pv	cos	Napon	Pog.str.	Osigur.	Uvjeti polag.		Naz.struja	Dozv. str.	Uvjet 1	Uvjet 2
od	do	kab.	kabela [mm <sup>2</sup> ]	[kW]	φ	Un [V]	In [A]	Io [A]	k1	k2	kab. Iz [A]	kab. Id [A]	In<Io<Id	I2<1.45Id
TS	SSPMO	1	PP00-A 4 x 150	100,00	0,95	400	152,1	gL 200	zem.	1,00	275,0	275,0	DA	DA
SSPMO	GRO	1	PP00-A 4 x 150	100,00	1,00	400	144,5	gL 160	zem.	1,00	275,0	275,0	DA	DA
GRO	GRO2	1	FG7OR 4 x 35	37,00	1,00	400	53,5	gL 80	zrak	0,90	157,0	141,3	DA	DA
GRO2	KOMPR	1	PP00 5 x 6	12,00	1,00	230	52,2	C 25	zrak	0,90	43,0	38,7	DA	DA
GRO2	2RO6	1	PP00 5 x 10	5,00	1,00	400	7,2	C 32	zrak	0,90	59,0	53,1	DA	DA
2RO6	UTI 230V	1	PP 3 x 2,5	2,00	1,00	230	8,7	C 16	zrak	0,90	26,0	23,4	DA	DA
2RO6	UTI 400V	1	PP 5 x 2,5	3,00	1,00	400	4,3	C 16	zrak	0,90	26,0	23,4	DA	DA

Tablica 3.2.1. Kontrola kabela, strujno dimenzioniranje

### 3.3. Kontrola pada napona

Kontrolom pada napon potrebno je utvrditi koliko će biti razlika napona od mjesta napajanja do mjesta gdje se nalazi potrošač. Kontroliranje se radi pomoću formula (3-3) za jednofazna trošila i (3-4) za jednofazna trošila.

- Trofazno trošilo 
$$u\% = \frac{P_V \cdot l \cdot 100}{\kappa \cdot A \cdot 400^2} \quad (3-3)$$

- Jednofazno trošilo 
$$u\% = \frac{P_V \cdot l \cdot 200}{\kappa \cdot A \cdot 230^2} \quad (3-4)$$

$P_V$  – vršna snaga (kW)

$l$  – dužina dionice (m)

$U$  – linijski napon (V)

$U_f$  – fazni napon (V)

$A$  – presjek vodiča ( $\text{mm}^2$ )

$\kappa$  – specif. vodljivost  $\text{Sm}/\text{mm}^2$

$\cos \varphi > 0,9$

Dionica kabela		Presjek	spec	Pv	cos	Dužina	Napon	Pad napona	Pad napona
od	do	[ $\text{mm}^2$ ]	vodlj.	[kW]	$\varphi$	[m]	[V]	u[%]	ukupno [%]
TS	SSPMO	150	35	100,00	0,95	60	400	0,75	0,75
SSPMO	GRO	150	35	100,00	1,00	15	400	0,18	0,93
GRO	GRO2	35	56	37,00	1,00	80	400	0,94	1,87
GRO2	KOMPR	6	56	12,00	1,00	15	230	2,03	3,90
GRO2	2RO6	10	56	5,00	1,00	55	400	0,31	2,18
2RO6	UTI 230V	2,5	56	2,00	1,00	1	230	0,05	2,24
2RO6	UTI 400V	2,5	56	3,00	1,00	1	400	0,01	2,19

Tablica 3.3.1. Kontrola padova napona

Ako ukupni pad napona nije veći od granice koja iznosi 5% od ukupnog pada napona tada je odabran odgovarajući kabel, iz tablice 3.3.1. vidljivo je da granica od 5% nigdje nije prekoračena.

### 3.4. Provjera sistema zaštite od indirektnog dodira

Provjerom sistema zaštite od indirektnog dodira kontrolira se vrijednost napona koji ne smije biti  $> 50 \text{ V}$  u trajanju  $> 5 \text{ s}$  za električne ormare odnosno  $> 0,4 \text{ s}$ , na mjestima koji su uzemljeni ili pri normalnom pogonu nisu pod naponom, ali u slučaju kvara dođu pod napon. Ako struja uzrokovana kvarom ima veću vrijednost od struje isključenja uvjet zadovoljava te će zaštita proraditi  $I_g > I_d$ .

Dionica kabela		presjek	Spec.imp.	Dužina	Z petlje	Osig/prek.		T isklj.	I isklj.	I greške	Zadovoljava
od	do	( $\text{mm}^2$ )	Z (Ohm)	[m]	Zp (Ohm)	tip	[A]	t [s]	Id [A]	Ig [A]	Ig>Id
TS	SSPMO	150,0	0,218	60	0,039	gL	200	5,0	1100	5334	DA
SSPMO	GRO	150,0	0,218	15	0,046	gL	160	5,0	820	4499	DA
GRO	GRO2	35,0	0,560	80	0,145	gL	80	5,0	410	1432	DA
GRO2	KOMPR	6,0	3,082	15	0,246	C	25	5,0	175	841	DA
GRO2	2RO6	10,0	1,832	55	0,366	C	32	5,0	224	565	DA
2RO6	UTI 230V	2,5	7,411	1	0,383	C	16	0,4	160	541	DA
2RO6	UTI 400V	2,5	7,411	1	0,383	C	16	0,4	160	541	DA

Tablica 3.4.1. Provjera zaštite od indirektnog dodira

Iz tablice je vidljivo da je u svim slučajevima struja kvara puno veća od struje isključenja  $I_g \gg I_d$ , također i uvjet od dodirnog napona  $U_d < 50 \text{ V}$  zadovolje je u svim slučajevima.

### 3.5. Proračun uzemljenja

Proračun uzemljenja vrši se radi kontrole vrijednosti otpora za zaštitno uzemljenje odvodnika prenapona i za dobovanje vrijednosti otpora gromobranskog uzemljenja. Uvjeti koji su potrebni da bi uzemljenje bilo valjano:

- Vrijednost otpora zaštitnog uzemljenja odvodnik prenapona ne smije prelaziti vrijednost od  $10 \Omega$ .
- Vrijednost otpora za gromobransko uzemljenje ne smije prelaziti vrijednost od  $20 \Omega$ .

Spec.otpor tla	Dulj. Trake	Širina trake	Dubina trake	koeficijent	Otpor rasprostir.	Udarni otpor
(Ohm/m)	l (m)	a (m)	b (m)	$k_2$	$R_r$ (Ohm)	$R_u$ (Ohm)
150	160	0,030	0,80	1,7	2,28	3,9

Tablica 3.5.1. Dobivene vrijednosti za proračun uzemljenja

Otpor rasprostiranja:

$$R_r = \left( \frac{\rho}{2\pi l} \right) \cdot \ln \left( \frac{2l^2}{0.5ab} \right) \quad (3-5)$$

Dobivena vrijednost zadovoljava  $2,28 < 10 \Omega$

Udarni otpor (mjerodavan je za gromobransko uzemljenje):

$$R_u = k_2 \cdot R_r \quad (3-6)$$

$$R_u = 3,9 \Omega < 20 \Omega$$

### 3.6. Proračun rasvjete

Proračun rasvjete za prostorije građevine napravljen je pomoću programa Relux. Relux je program u kojem je moguće napraviti simulacija određene površine bilo vanjske ili unutarnje. U programu se napravi stvarna slika kako bi prostorija trebala izgledati u konačnici sa svim prozorima, vratima, podlogom, namještajem i svim ostalim preprekama koje bi mogle utjecati na osvijetljenost prostora. Izborom rasvjete određenog proizvođača kontroliramo jesu li specifikacije izabrane rasvjete dovoljne da ispune uvjete osvijetljenosti koje zahtjeva prostor za kojeg radimo proračun.

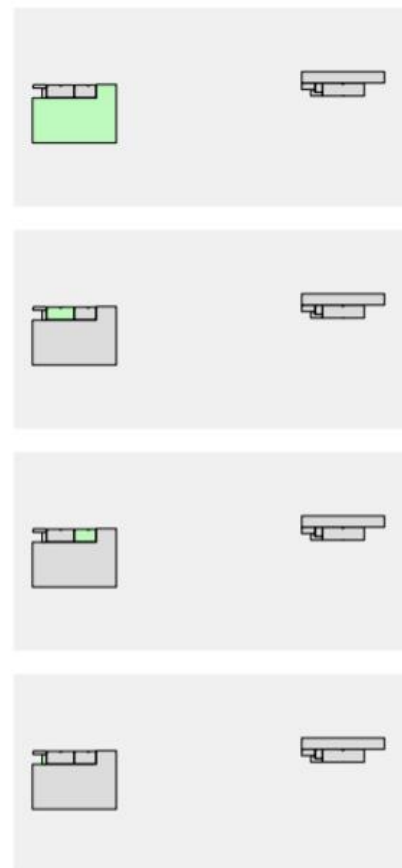
#### Prostori

<b>Hala</b>	21 x Svjetiljke
Ukupni svjetlosni tok svih žarulja	379680 lm
Ukupna snaga	2531.76 W
Ukupna snaga po površini (529 m <sup>2</sup> )	4.78 W/m <sup>2</sup>
Eavg	450 lx (>= 300 lx)
Emin	271 lx
Emin/Em (Uo)	0.60 (>= 0.60)
UGR	<=26.5 (< 22.00)

<b>Laboratorij</b>	12 x Svjetiljke
Ukupni svjetlosni tok svih žarulja	99456 lm
Ukupna snaga	656.88 W
Ukupna snaga po površini (44 m <sup>2</sup> )	14.88 W/m <sup>2</sup>
Eavg	1170 lx (>= 1000 lx)
Emin	874 lx
Emin/Em (Uo)	0.75 (>= 0.70)
UGR	<=17.8 (< 19.00)

<b>Gruba bravarija</b>	6 x Svjetiljke
Ukupni svjetlosni tok svih žarulja	45360 lm
Ukupna snaga	288 W
Ukupna snaga po površini (35 m <sup>2</sup> )	8.31 W/m <sup>2</sup>
Eavg	534 lx (>= 500 lx)
Emin	466 lx
Emin/Em (Uo)	0.87 (>= 0.70)
UGR	<=23.1 (< 22.00)

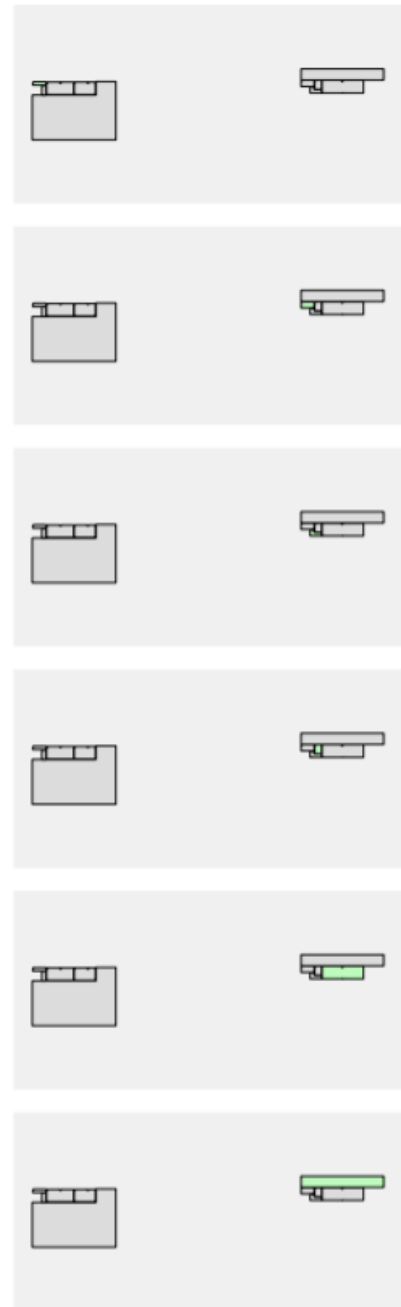
<b>Hodnik - prizemlje</b>	1 x Svjetiljke
Ukupni svjetlosni tok svih žarulja	4992 lm
Ukupna snaga	30.97 W
Ukupna snaga po površini (5 m <sup>2</sup> )	5.90 W/m <sup>2</sup>
Eavg	210 lx (>= 100 lx)
Emin	179 lx
Emin/Em (Uo)	0.85 (>= 0.40)
UGR	<=16.3 (< 28.00)



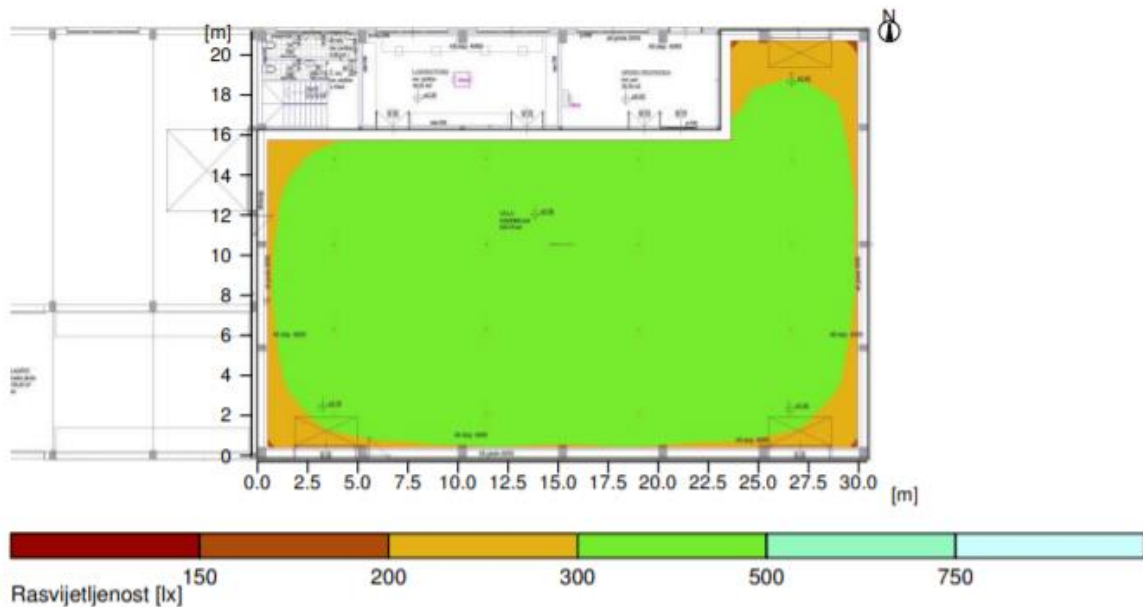
Slika 3.6.1. Osvijetljenost prostorija 1

Na slikama Slika 5.7.1. Osvijetljenost prostorija 1 i Slika 5.7.2. Osvijetljenost prostorija 2 vidljivi su podaci osvijetljenosti pojedinih prostorija na građevini. Iz podataka je vidljivo da je izbor lampi bio dobar jer su svi zahtjevi ispunjeni.

<b>Wc</b>	3 x Svjetiljke
Ukupni svjetlosni tok svih žarulja	5664 lm
Ukupna snaga	45.9 W
Ukupna snaga po površini (6 m <sup>2</sup> )	7.88 W/m <sup>2</sup>
Eavg	205 lx (>= 200 lx)
Emin	157 lx
Emin/Em (Uo)	0.77 (>= 0.40)
UGR	<=17.9 (< 25.00)
<b>Bojler-agregat</b>	2 x Svjetiljke
Ukupni svjetlosni tok svih žarulja	7264 lm
Ukupna snaga	54 W
Ukupna snaga po površini (11 m <sup>2</sup> )	4.82 W/m <sup>2</sup>
Eavg	260 lx (>= 200 lx)
Emin	220 lx
Emin/Em (Uo)	0.85 (>= 0.40)
UGR	<=18.9 (< 25.00)
<b>Hodnik - kat</b>	2 x Svjetiljke
Ukupni svjetlosni tok svih žarulja	9984 lm
Ukupna snaga	61.94 W
Ukupna snaga po površini (7 m <sup>2</sup> )	9.26 W/m <sup>2</sup>
Eavg	398 lx (>= 100 lx)
Emin	253 lx
Emin/Em (Uo)	0.64 (>= 0.40)
UGR	---
<b>Server soba</b>	1 x Svjetiljke
Ukupni svjetlosni tok svih žarulja	8288 lm
Ukupna snaga	54.74 W
Ukupna snaga po površini (8 m <sup>2</sup> )	6.49 W/m <sup>2</sup>
Eavg	527 lx (>= 500 lx)
Emin	431 lx
Emin/Em (Uo)	0.82 (>= 0.60)
UGR	<=18.1 (< 19.00)
<b>Spremište - arhiva</b>	8 x Svjetiljke
Ukupni svjetlosni tok svih žarulja	39936 lm
Ukupna snaga	247.76 W
Ukupna snaga po površini (70 m <sup>2</sup> )	3.52 W/m <sup>2</sup>
Eavg	323 lx (>= 200 lx)
Emin	164 lx
Emin/Em (Uo)	0.51 (>= 0.40)
UGR	<=15.8 (< 25.00)
<b>Natkriveni ulaz</b>	12 x Svjetiljke
Ukupni svjetlosni tok svih žarulja	60240 lm
Ukupna snaga	423.24 W
Ukupna snaga po površini (120 m <sup>2</sup> )	3.53 W/m <sup>2</sup>
Eavg	156 lx (>= 150 lx)
Emin	95 lx
Emin/Em (Uo)	0.60 (>= 0.40)
UGR	<=26.2 (< 25.00)



Slika 3.6.2. Osvjetljenje prostorija 2



**Općenito**

Upotrijebljeni računski algoritam	Svjetiljke s dir.-/indirektnom raspodjelom
Visina svjetiljke	7.10 m
Faktor održavanja	0.80

Ukupni svjetlosni tok svih žarulja	307360.00 lm
Ukupna snaga	2049.5 W
Ukupna snaga po površini (529.38 m <sup>2</sup> )	3.87 W/m <sup>2</sup> (1.06 W/m <sup>2</sup> /100lx)

**Površina izračuna 1**

Korisnički profil


**Referentna površina 1.1**

Industrijske aktivnosti i radovi - Obrada i prerada metala  
5.18.4 (EN 12464-1, 8.2011) Grubi i srednji strojni radovi: tolerancije  $\geq 0,1$  mm (Ra  $>80.00$ )

Horizontalno

Eavg	364 lx	( $\geq 300$ lx)
Emin	242 lx	
Emin/Em (Uo)	0.67	( $\geq 0.60$ )
Emin/Emaks (Ud)	0.56	
UGR (3.6H 5.2H)	$\leq 26.5$	(< 22.00)
Pozicija	0.75 m	

**Tip Kom. Proizvod**

<b>Intralighting</b>	
1 17	Tipaska oznaka : 15833422201
	Naziv svjetiljke : Arago 16500 lm 120 W 840 FO wide IP65 tempered glass white
	Žarulje : 8 x PCBL64-560x23-C3I1-HV-840 310mA

Slika 3.6.3. Pregled rezultata osvjetljenosti prostorije hala

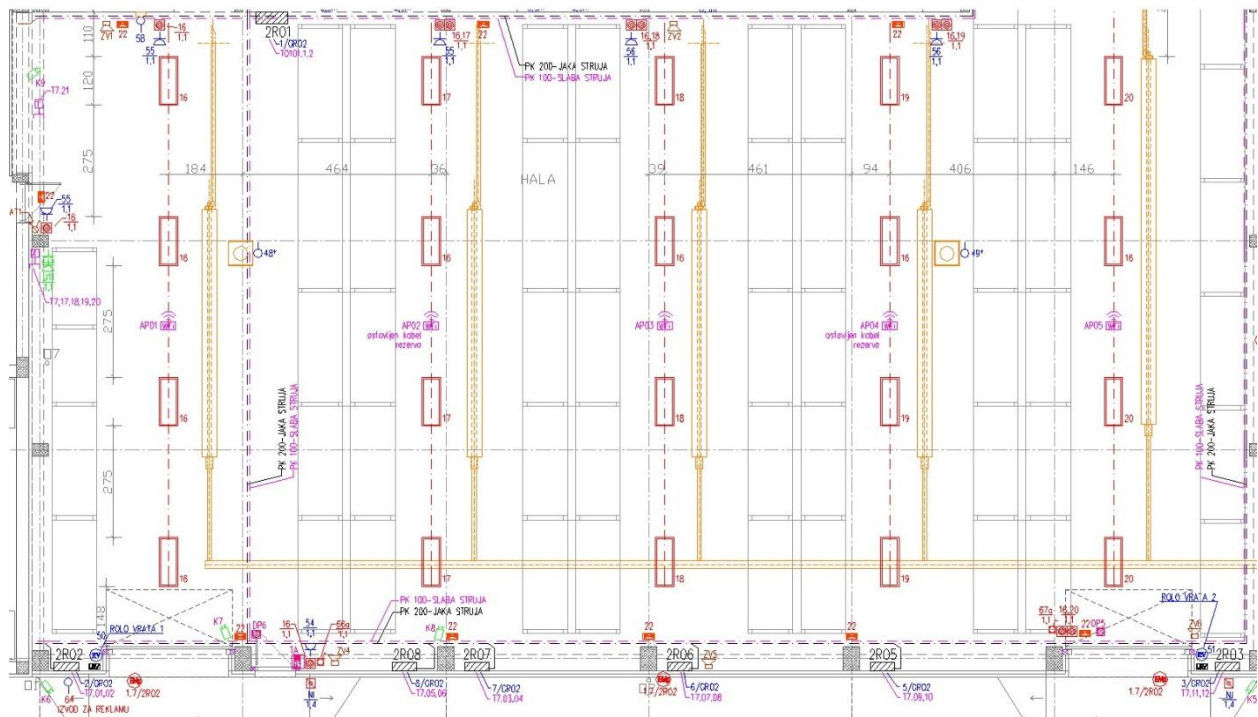
Slika 3.6.3. pregled rezultata osvjetljenosti prostorije hala prikazuje detaljne karakteristike osvjetljenosti prostorije hala.

## 4. INSTALACIJE JAKE STRUJE

Pod instalaciju jake struje podrazumijevaju se instalacije rasvjete, priključnica, većih i manjih potrošača za čiji je rad potreban nazivni napon 3x230 V, odnosno 230V.

### 4.1. Instalacije rasvjete

#### 4.1.1. Rasvjeta prostora hale

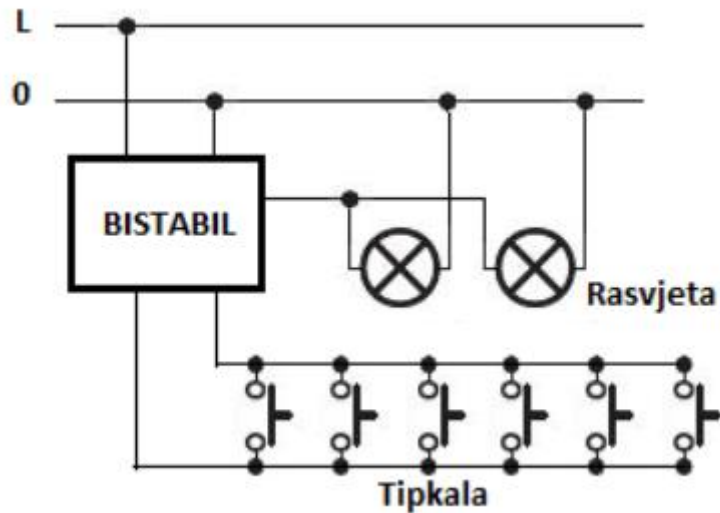


Slika 4.1.1.1. Shema rasvjete prostora hale

Kao što vidimo na slici 4.1.1.1. hala je osvijetljena pomoću pet odvojenih strujnih krugova za rasvjetu, označenim sa strujnim krugovima 16, 17, 18, 19,20. Odabrana rasvjeta za prostor hale je hala: Intra Lighting ARAGO 16500 lm 120W 840 (4000K) FO wide 452x1200 mm, sa širokom optikom. Upravljanje rasvjetom izvesti tipkalom za rasvjetu s ugrađenim LED indikatorom, označenim istim strujnim krugom kao i rasvjeta s kojom upravlja. Sva tipkala su smještena na ormaru 2RO1, a ispod svakog reda rasvjete postaviti tipkalo za taj red i tipkalo za dežurni red. Tipkala za rasvjetu koriste se u prostorima gdje je potrebno paljenje iste rasvjete sa više mjesta.

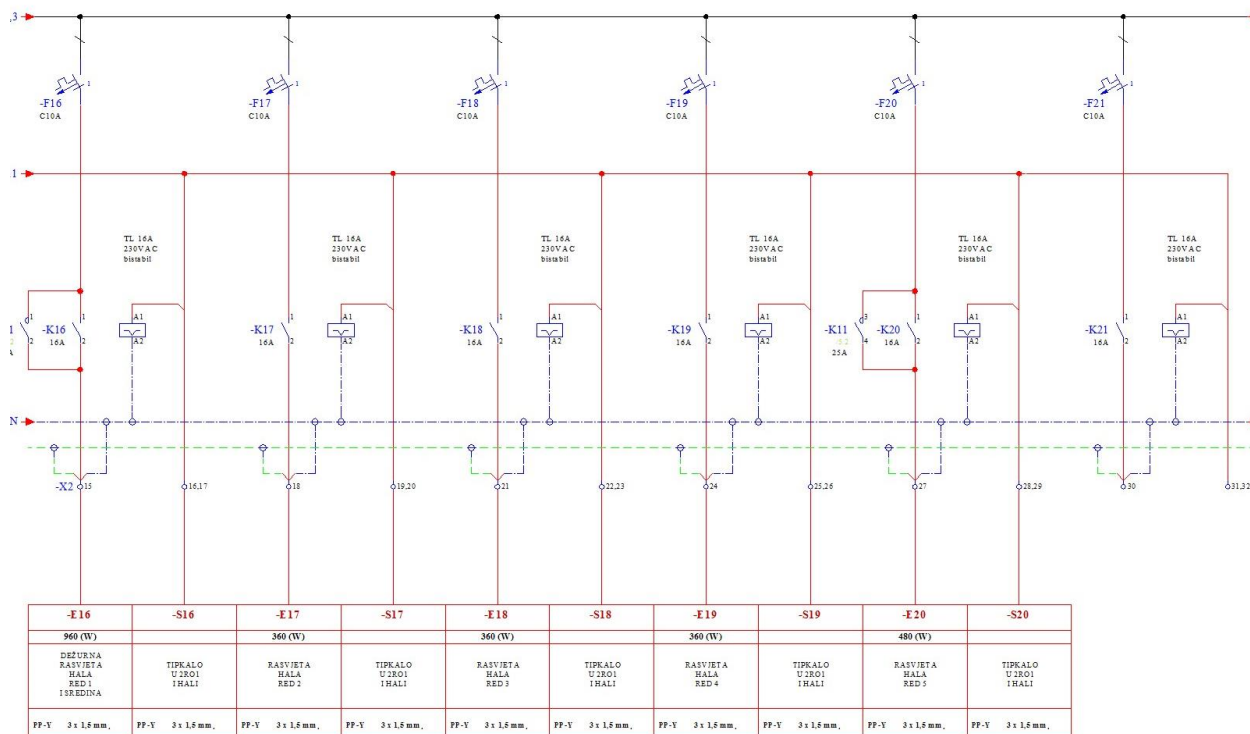


U prošlosti paljenje sa više mjesta bilo je izvedeno pomoću izmjeničnih i križnih prekidača što je u usporedbi sa tipkalom za rasvjetu puno skuplja opcija prvenstveno radi količine kabela koji je potreban pri kabliranju jednog i drugog načina.



Slika 4.1.1.2. Upravljanje rasvjetom pomoću tipkala, [3].

Glavnu ulogu pri upravljanju rasvjetom pomoću tipkala ima bistabil koji se najčešće ugrađuje u sam ormar gdje se i napaja rasvjeta kojom bistabil upravlja. Za takvu vrstu upravljanja potrebno je međusobno povezati svu rasvjetu te međusobno povezati sva tipkala dovesti kabele na isto mjesto i spojiti prema slici 4.1.1.2..



Slika 4.1.1.3. Jednopolna shema rasvjete hale

Slika 4.1.1.3 prikazuje jednopolnu shemu sa strujnim krugovima rasvjete hale. Rasvjeta je zaštićena od preopterećenja i kratkog spoja automatskim osiguračem C10 A. Kontakti bistabila K1 i K2 otvoreni su sve dok na druga dva pomoćna kontakta A1 i A2 ne dođe napon 230 V i frekvencije 50 Hz, a to se ostvaruje pritiskom na tipkalo, također pritiskom na tipkalo dolazi i do ponovnog otvaranja kontakata K1 i K2.

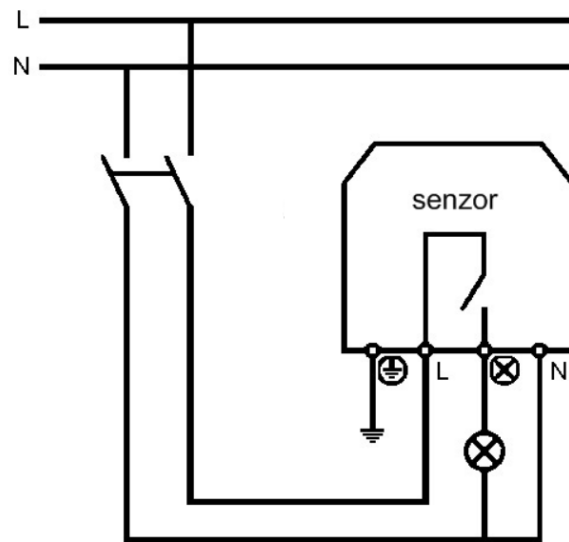
U prostoru hale postoji i protupanična rasvjeta označena strujnim krugom 22 protupanična rasvjeta je smjestiti na svaki betonski stup građevine te je samim time ravnomjerno raspoređena po prostoriji. Također na svakom izlazu prema van i ulazu u drugu prostoriju iz hale iznad vrata postaviti protupanična rasvjeta.

#### 4.1.2. Rasvjeta prizemlja rasvjete

Donji dio zgrade sastoji se od hodnika, sanitarnog čvora, laboratorija i grube bravarije. U svakoj prostoriji izvesti rasvjetu da zadovolji minimalne uvjete koji su potrebni za takvu vrstu prostora.

U hodniku i sanitarnom čvoru upravljanje rasvjetom izvesti pomoću senzora pokreta. Senzor pokreta sastoji od infracrvenog osjetila i elektroničke sklopke koji odrađuje funkciju prekidača tj. vrši uklapanje i isklapanje rasvjete. Senzor pokreta ima mogućnost usmjeravanja infracrvenog

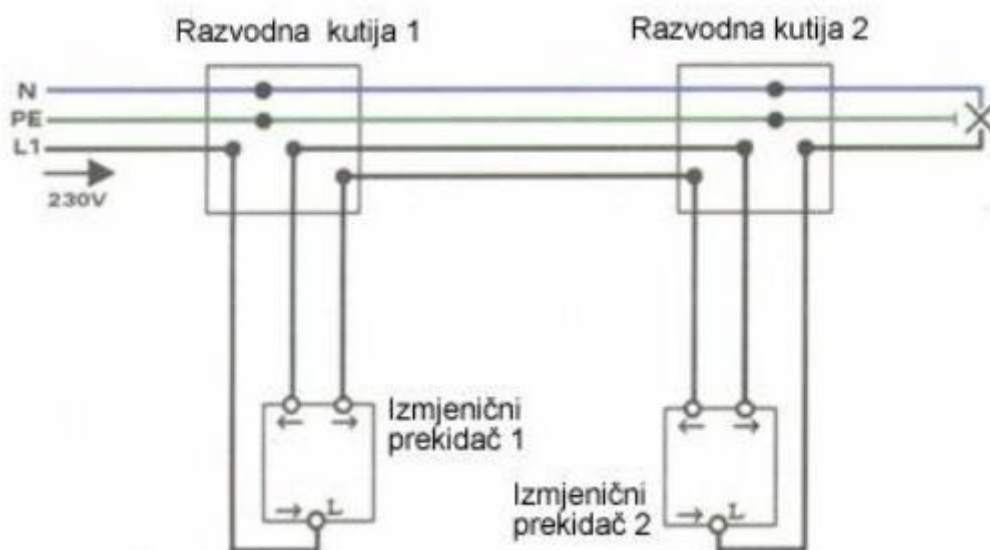
osjetila kako bi što efikasnije radio svoju zadaću. Također postoji i podešavanje pri kojoj osvjetljenosti se izvršava uklapanje, s time se izbjegava da se rasvjeta pali kada je dnevna osvjetljenost dovoljna. Osim osvjetljenosti pri kojoj će senzor uklapati postoji i mogućnost podešavanja vremena nakon kojeg će senzor isklopot u slučaju da ne registrira nikakav pokret.



Slika 4.1.2.1 Upravljanje rasvjetom pomoću senzora pokreta, [4].

U prostoru laboratorija postoje četiri različita strujna kruga 1.11, 1.12a, 1.12b i 1.12c. Upravljanje strujnim krugom rasvjete 1.11 izvršiti pomoću tipkala, dok ostala tri strujna kruga imaju zajednički dovod iz 2RO1 i odvojeno upravljanje pomoću tri jednopolna prekidača. Rasvjeta 1.12a i 1.12b izvesti kao viseće lampe zbog potrebe bolje osvjetljenosti radnih stolova, dok rasvjetu 1.11 i 1.12c postaviti na strop prostorije.

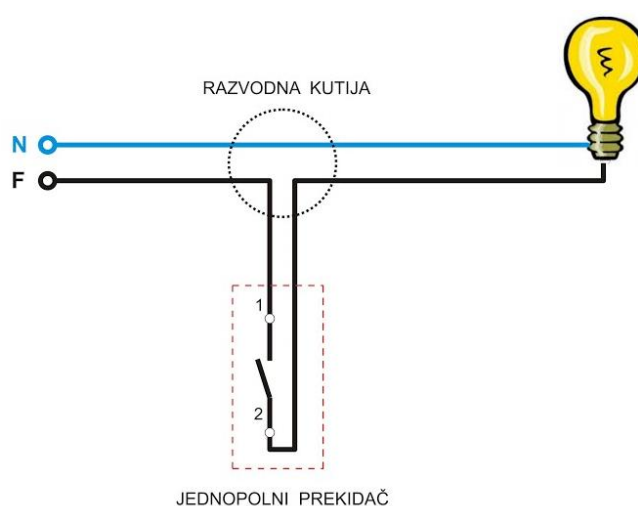
Prostor grube bravarije ima dva strujna kruga rasvjete koji imaju zajednički dovod 1.13 također iz pomoćnog ormara 2RO1. Strujni krug rasvjete 1.13a upravlja se pomoću jednopolnog prekidača, dok strujni 1.13b zbog potrebe za upravljanjem s dva mjesta ima upravljanje pomoću izmjeničnih prekidača. Protupanična rasvjetu izvesti iznad svih vrata.



Slika 4.1.2.2. Upravljanje rasvjetom pomoću izmjeničnog prekidača, [5].

### 4.1.3 Rasvjeta prvog kata građevine

Gornji dio zgrade sastoji se od pet prostorija stubišta, bojler i agregat, server soba, spremište i arhiva. Predviđeno je devet različitih strujnih krugova, svi strujni krugovi upravljaju se pomoću jednopolnog prekidača, osim visećih lampi na stubištu koji su upravljani pomoću senzora pokreta. Protupaničnu rasvjetu izvesti iznad svih vrata te na stubištu.

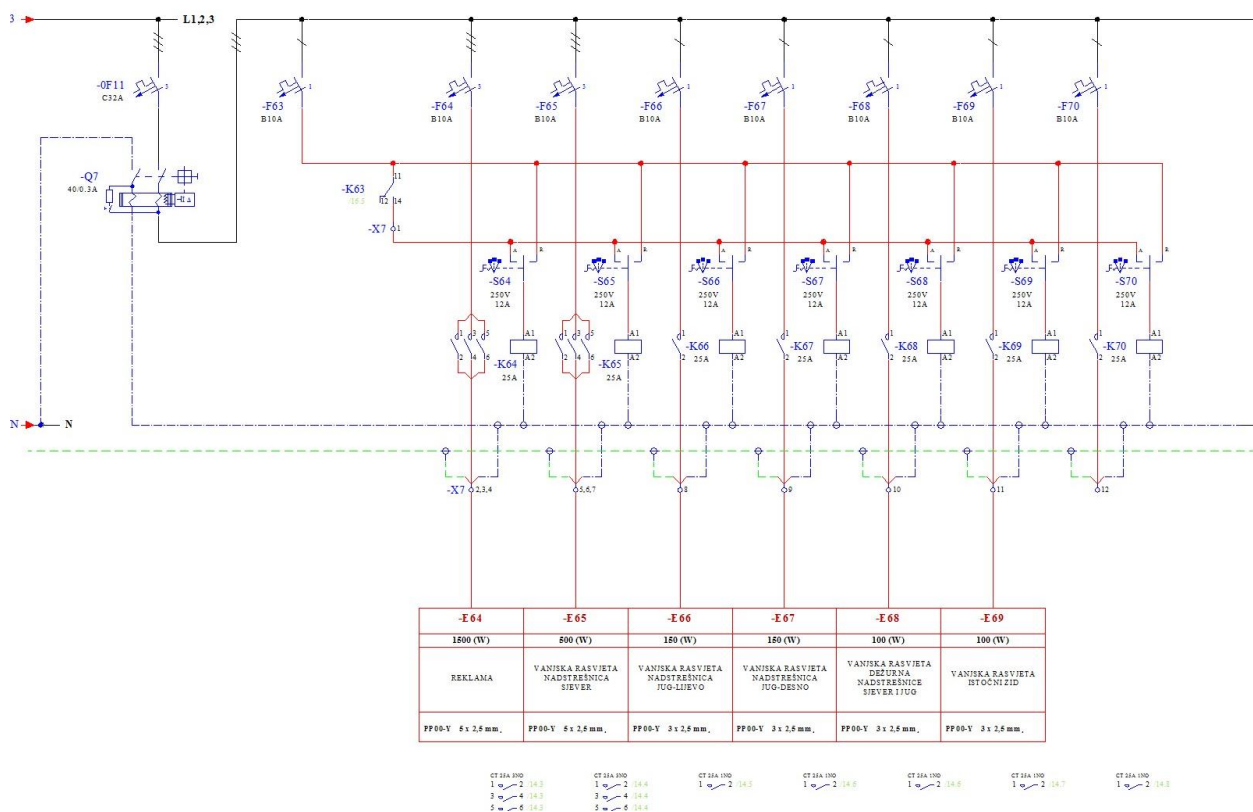


Slika 4.1.3.1. Upravljanje rasvjetom pomoću jednopolnog prekidača, [6].

#### 4.1.4. Vanjska rasvjeta

Vanjska rasvjeta je riješena nagradnim LED svjetiljkama montiranim ispod natkrivenih ulaza i iznad izlaznih vrata na fasadi. Postojeći stupovi vanjske rasvjete se izmještaju na nove pozicije. Upravljanje vanjskom rasvjetom je iz ormara 2GRO, na vratima ormara postoji sklopka sa tri položaja:

- Položaj 0 – rasvjeta je isključena i nema mogućnosti uklapa.
- Položaj 1 – rasvjeta je isključena, ali postoji mogućnost uklapanja pomoću jednopolnih prekidača smještenih na izlazima iz hale.
- Položaj 2 – rasvjeta je isključena, sve dok postojeći luxsomat uz pomoć vanjske sonde ne registrira svoju donju granicu osvijetljenosti te ne uklopi, a nakon povećanja osvijetljenosti iznad granice ponovno slijedi isklapanja rasvjete.



Slika 4.1.4.1. Jednopolna shema vanjske rasvjete

Na slici 4.1.4.1. vidimo kombinaciju sklopke sa tri položaja i sklopnika koji kada je sklopka u položaju 1 ili položaju 2 dobije napon od 230 V i 50 Hz preko jednopolnog prekidača ili luxomata na svoje pomoćne kontakte A1 i A2 uklapa kontakte K1 i K2 tj. rasvjetu.

## **4.2. Instalacija priključnica i manjih potrošača**

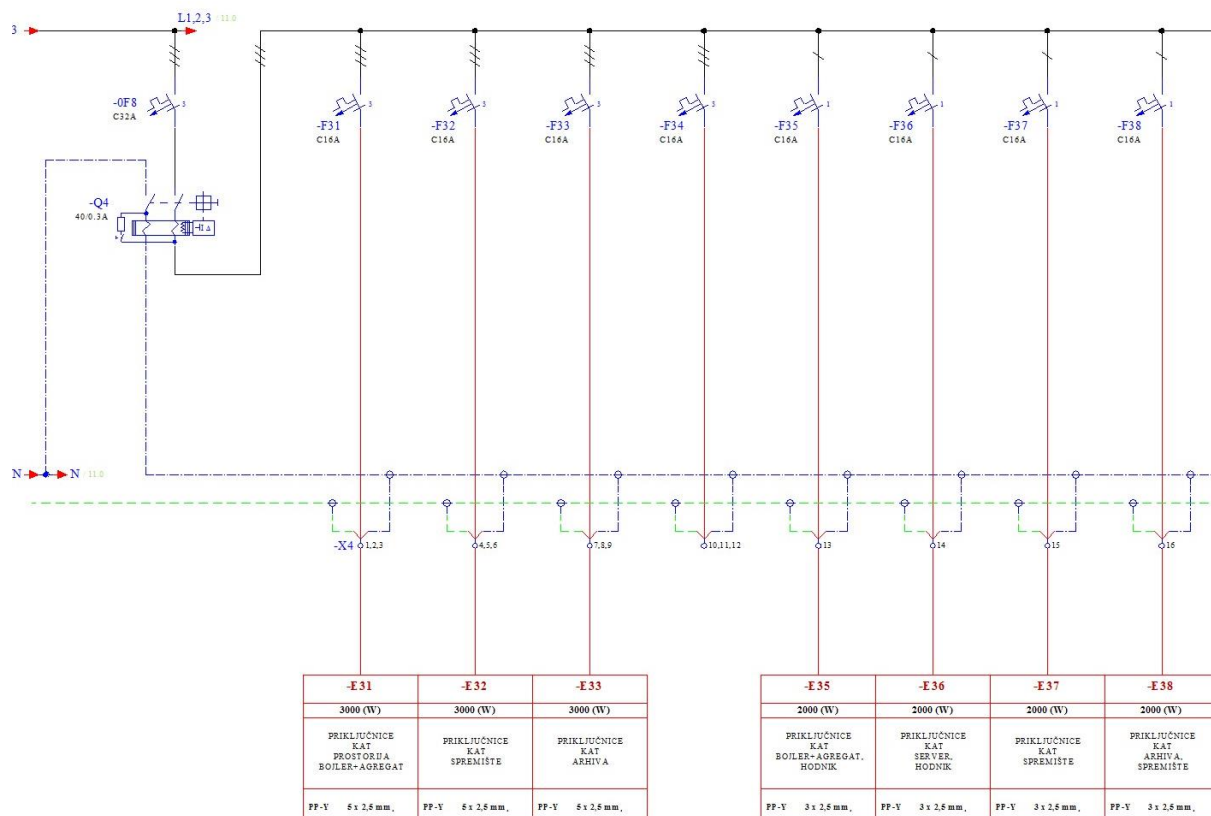
Instalacije priključnica i manjih potrošača podrazumijeva sve potrošače čije se instalacije izvode pomoću kabela  $5 \times 2,5 \text{ mm}^2$ ,  $3 \times 2,5 \text{ mm}^2$  i  $3 \times 1,5 \text{ mm}^2$ . Pri spajanju trofaznih trošila potrebno je obratiti pozornost na redoslijed faza :

- Fazni vodiči – crna, smeđa, siva
- Neutralni vodič – plava
- Zaštitni vodič – zeleno žuta

U slučaju krivog redoslijeda fazi postoji mogućnost kod rotirajućih trofaznih trošila da im smjer vrtnje bude u krivom smjeru te postoji mogućnost mehaničkih oštećenja.

### **4.2.1. Instalacija priključnica**

Instalacije priključnica izvesti pomoću kabela  $5 \times 2,5 \text{ mm}^2$  za trofazni priključak, odnosno  $3 \times 2,5 \text{ mm}^2$  za jednofazni priključak. U prostoru hale i grube bravarije priključnice su izvedene nadžbukno, dok se u ostalim prostorijama izvodi podžbukno montiranje priključnica. U laboratoriju priključnice je potrebno postaviti u parapetne kanale. Pri montaži priključnica potrebno je prije svega izabrati kvalitetnu opremu sa odgovarajućom IP zaštitom za prostor u kojem se nalaze, te osigurati kvalitetan i čvrst spoj kabela sa opremom.



Slika 4.2.1.1. jednopolna shema priključnica

Slika 4.2.1.1. prikazuje priključnice na prvom katu građevine, prikazana je i predviđena snaga koja se može spajati na utičnice bez da proradi zaštita koja je izvedena pomoću trolpolnih automatskih osigurač, odnosno jednopolnih vrijednosti C16 A.

#### 4.2.2. Instalacija manjih potrošača

Pod instalacije manjih potrošača podrazumijeva se:

- Ventilatori – U prostoru hale potrebno je postaviti dva ventilatora koji će po potrebi ozračivati prostor. Ventilatori trebaju biti izvedeni da imaju pet brzina vrtnje, to će se izvesti uz pomoć motora kojem brzina vrtnje ovisi o vrijednosti napona. Regulacija je potrebno izvesti pomoću transformatora koji će na sekundaru imati mogućnost regulacije napona. Također potrebno je osigurati da se klapna ventilatora obavezno otvori prije nego ventilator krene sa radom, radi izbjegavanja podtlaka u samom kućištu ventilatora.
- Rolo vrata – Potrebno je osigurati dovod sa troja rolo vrata, svaka rolo vrata imaju svoj dovod koji je izveden pomoću kabela 3x2,5 mm<sup>2</sup>. Proizvođač rolo vrata u sklopu sa samim

vratima isporučuje i upravljanje samih vrata gdje je omogućeno upravljanje na samom kućištu rolo vrata i daljinsko upravljanje radi lakšeg obavljanja posla.

- Prozori – Prozori su izvedeni s jednofaznim motorima koji vrše njihovo otvaranje i zatvaranje. Za upravljanje prozorima potrebno je ih je međusobno povezati kabelom  $3 \times 1,5 \text{ mm}^2$ , a motor se napaja pomoć releja NO koji u normalnom radi ima otvorene kontakte, a pomoćni kontakti releja biti će upravljani pomoću PLC uređaja.
- Ostale instalacije manjih potrošača kao što su IC grijanje, klime, rekuperatori zrak, bojler, kompresor i drugi, potrebno je osigurati dovod s odgovarajućim presjekom kabela, te zaštitu izvesti s automatskim osiguračem ovisno o snazi trošila.

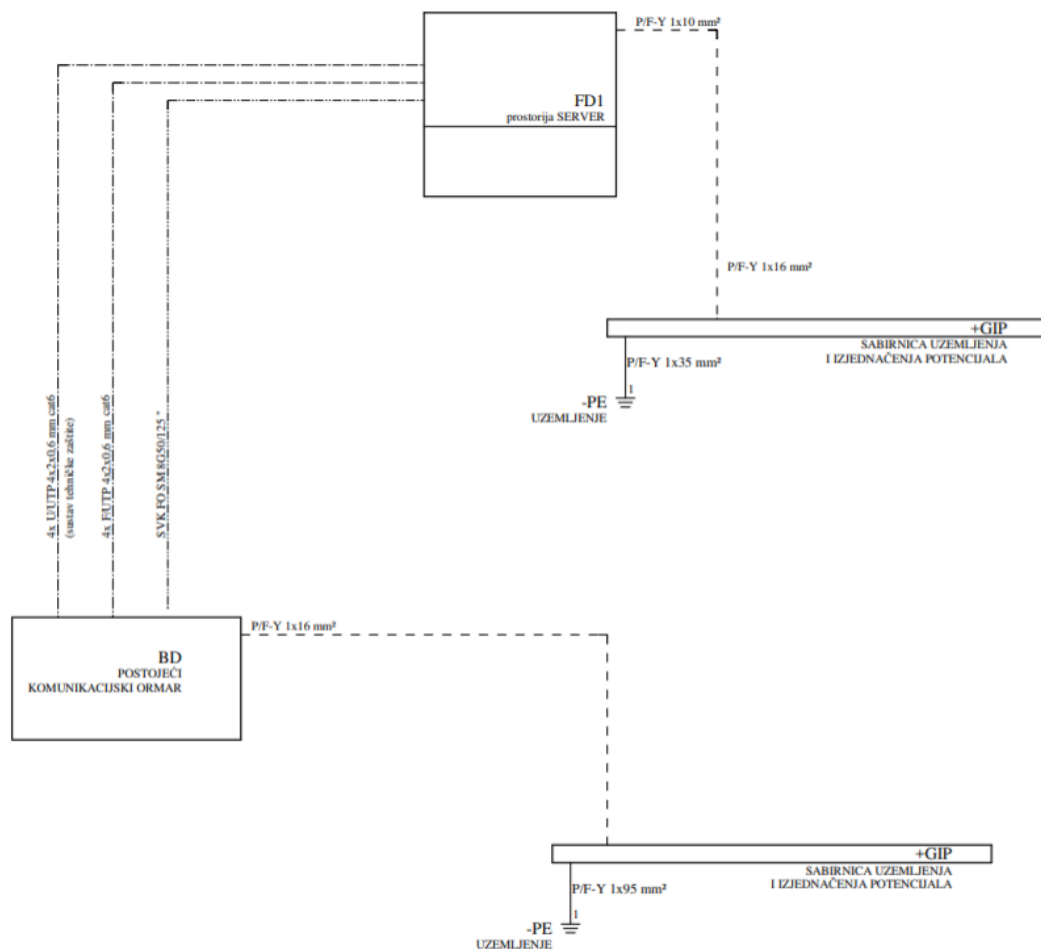


## 5. INSTALACIJE SLABE STRUJE

Pod instalacije slabe struje podrazumijeva se sve vezano za telekomunikacijsku instalaciju, informatičku instalaciju, instalacije ozvučenja, instalacije za video nadzor.

### 5.1.1. Telefonska i informatička instalacija

Glavni ormar građevine BD glavno čvorište se nalazi u postojećoj ranije izgrađenoj hali, u prizemlju u prostoriji laboratorija. Od BD izvesti veze prema novom FD1 ormaru sa optičkim kablom SM 8 nitnim kroz kablenske police PK100 koja se nalazi u susjednoj građevini. Uz ovaj optički kabl položiti i 4 F/UTP kabla cat 6 kao što je vidljivo na slici 5.1.1.1..



Slika 5.1.1.1. Povezivanje ormara BD i FD

Komunikacijski ormar FD1 koristit će se za smještaj sve potrebne opreme, kapacitet ormara je 42U, a izgled ormara prikazan je na slici 5.1.1.2. Komunikacijski ormar FD1 je zajednički za cijelu građevinu te se u njemu nalaze sve instalacije od priključnica sa izvodima RJ-45, te instalacije detektora pokreta koji se nalaze u svakoj prostoriji smješteni u kut prostorije radi boljeg kuta preglednosti.

Ploča s ventilatorima
Horizontalna vodilica kabela
F/UTP prespojni panel 24xRJ45 cat6
F/UTP prespojni panel 24xRJ45 cat6
Horizontalna vodilica kabela
F/UTP prespojni panel 24xRJ45 cat6
F/UTP prespojni panel 24xRJ45 cat6
Horizontalna vodilica kabela
U/UTP prespojni panel 24xRJ45 cat6
Horizontalna vodilica kabela
Ladica za optičke veze

Slika 5.1.1.2. Izgleda ormara FD1

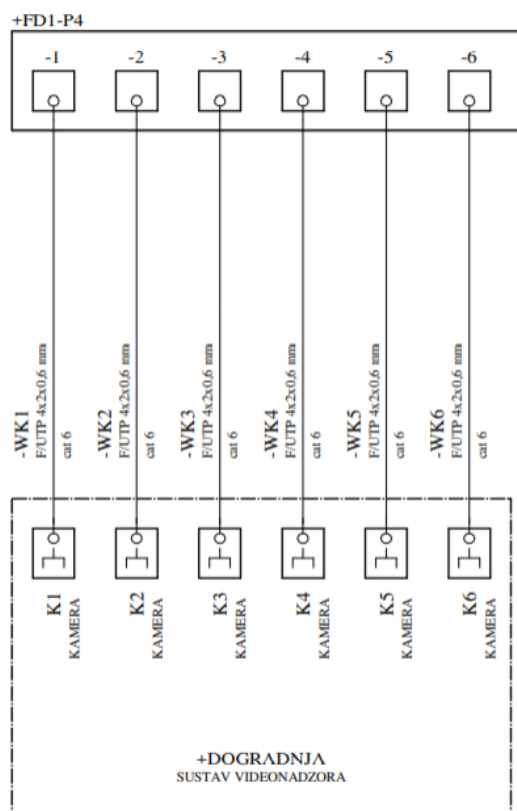
### 5.1.2. Instalacije ozvučenja i video nadzora

Instalacije ozvučenja u novoj građevini potrebno je spojiti na postojeću liniju ozvučenja susjedne građevine. Potrebno je ugraditi novih šest zvučnika snage 6 W po prostoru hale. Prije zvučnika u prostoru hale ugraditi potencijometar za regulaciju glasnoće zvučnika. Instalacije ozvučenja izvesti kabelom PP/L 2x1,5. Slika 5.1.2.1. prikazuje smještaj zvučnika u prostoru hale, postavljanje izvršiti na sjeverni i južni zid hale.



Slika 5.1.2.1. Instalacije ozvučenja

Instalacije video nadzora izvesti kabelom F/UTP 4x2x0,6 mm cat.6, potrebno je na odgovarajući način položiti kabele od mjesta pozicije kamere do komunikacijski ormar FD1 u kojem je predviđeno mjesto spajanja na Patch panelu 4., kao što je vidljivo na slici 5.1.2.2..



Slika 5.1.2.2. Instalacije video nadzora

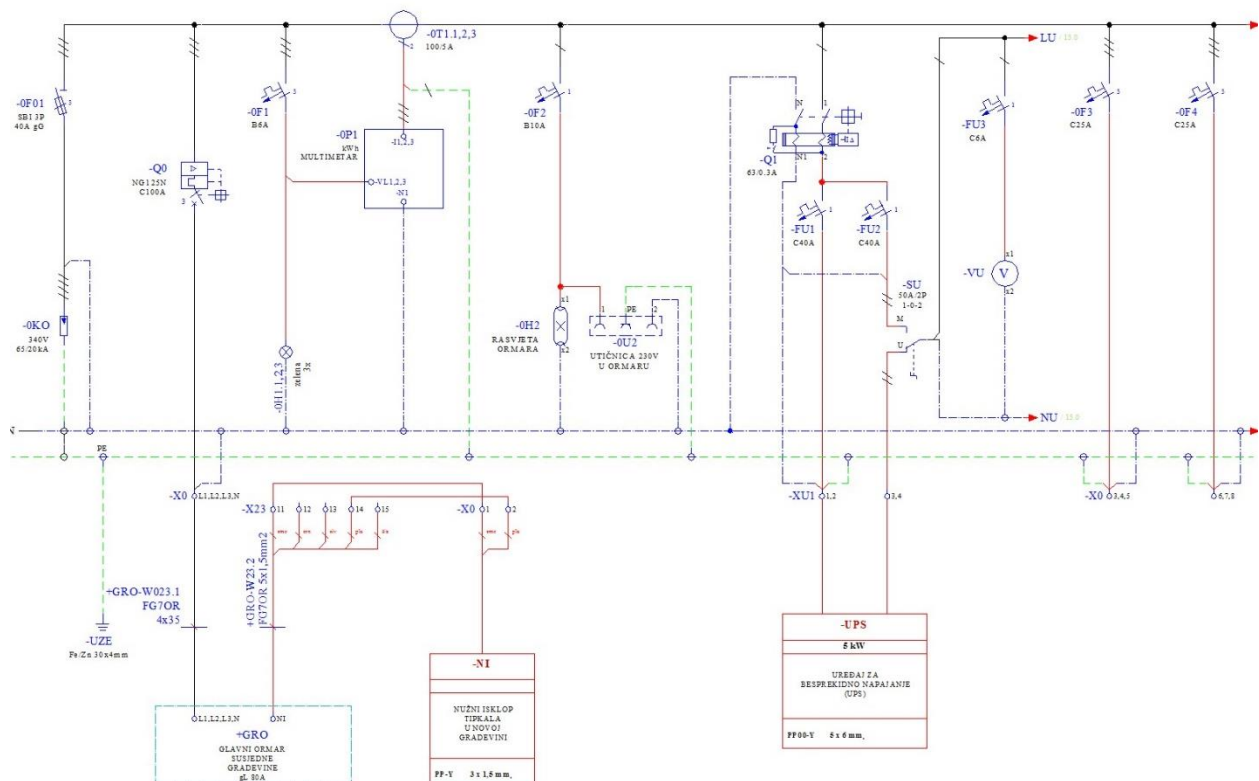
## 6. RAZVODNI ORMARI I NAPAJANJE GRAĐEVINE

### 6.1. Napajanje električnom energijom

Zgrada će se napajati iz postojećeg glavnog ormara susjedne zgrade. Glavni ormar je napojen iz mjernog ormara HEP-a iz TS na parceli investitora. Postojeća priključna snaga je 100kW. Trenutna vršna snaga pogona se kreće od 35 do 41kW. Dogradnjom zgrade povećanje za 37kW neće doći do prekoračenja zakupljene postojeće vršne snage.

Postojeći GRO je napojen kabelom PP00-A 4x150mm<sup>2</sup>. U dogradnju se ugrađuje razvodni ormar GRO2 kojeg napojiti kabelom FG16OR16 4x35mm<sup>2</sup>. Uslijed povećanja snage od 40kW neće doći do preopterećenja postojećeg napojnog kabela. U glavni ormar GRO dodati potreban prekidač – osigurač 80A za napajanje ormara GRO2. Nužno isključenje napajanja predviđeno je isključenjem glavnog prekidača u postojećem GRO ormaru i daljinski tipkalima za nužni isklop na izlazima, kao i isključenjem glavnog prekidača u GRO2.

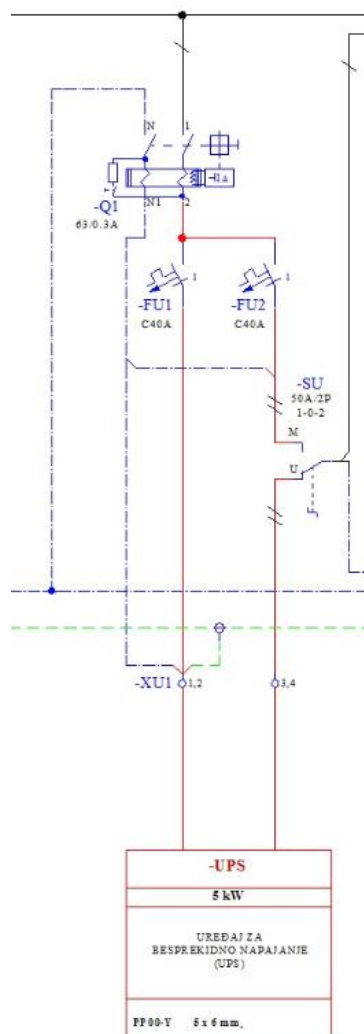
Na slici 6.1.1. prikazano je napajanje ormara GRO2 iz postojećeg ormara GRO, te povezivanje nužnog isklopa u novoj građevini s glavnim prekidačem u GRO.



Slika 6.1.1. Jednopolna shema napajanja ormara GRO2

## 6.2. Uređaj za besprekidno napajanje – UPS

UPS je uređaj koji slučaju nestanka električne energije detektira nestanak, te uključuje baterije koje posjeduje i privremeno postaje izvor napajanja. Za ovu građevinu predviđen je UPS snage 5 kW koji je smješten u server sobu. Na UPS je predviđeno napajanje priključnica u prostorima arhive i laboratorija, za napajanje priključnica u laboratorija potrebno je iz ormara GRO2 kabelom 3x6 mm<sup>2</sup> napojiti predviđeni razvod UPS – a u ormaru 2RO1. Na vrata ormara GRO2 postaviti sklopku sa tri položaja gdje je omogućeno prebacivanje sa primarnog izvora električne energije na UPS kao što je vidljivo na slici 6.2.1..

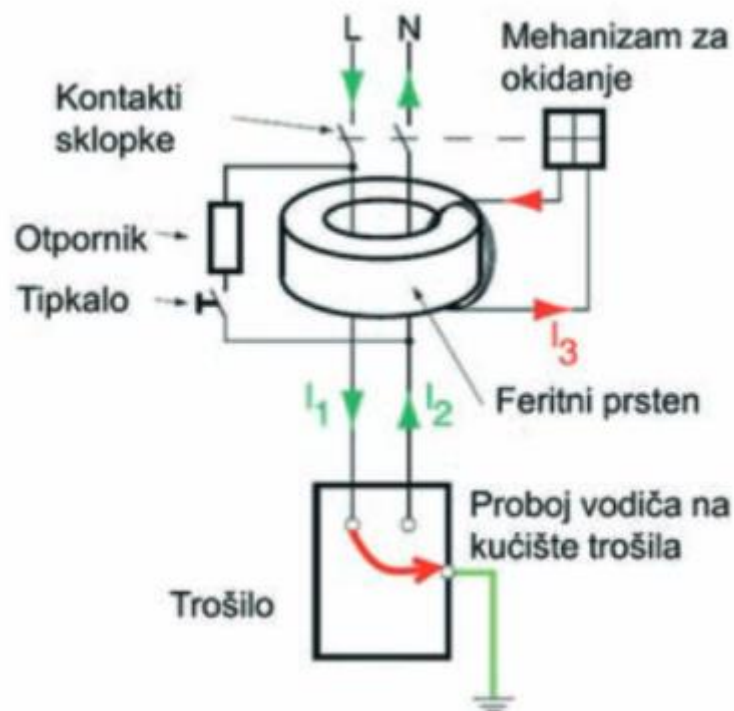


Slika 6.2.1. Jednopolna shema UPS – a

### 6.3. Razvodni ormar GRO2

Razvodni ormar GRO2 je glavni ormar iz kojeg se napajaju lokalni potrošači kao što su ormarići sa utičnicama, UPS, strojevi, rasvjeta i dr.. Unutrašnjost ormara treba opremiti prema jednopolnoj shemi ormara GRO2. Kabeli su spojeni preko rednih stezaljki. Svi ulasci kabela u ormaru moraju biti kroz odgovarajuće uvodnice. U ormaru se nalazi glavni prekidač, sabirnice, odvodnici prenapona, prekidači i oprema za upravljanje rasvjetom te prekidači za veće potrošače, priključnice i manje potrošače.

Većinu razvodnog ormara GRO2 čine osam RCD sklopki nakon kojih slijede automatski osigurači. RCD sklopka služi za zaštitu od izravnog ili neizravnog dodira napona, dok automatski osigurač štiti instalacije od preopterećenja i kratkog spoja. RCD sklopka mjeri struju ulaska u nju preko faznog vodiča i struju izlaza preko nultog vodiča. U normalnom radu bez kvarova struja koja je ušla u RCD sklopku jednaka je struju koja je izašla iz nje. U slučaju kvara, proboja izolacije kroz sklopku će poteći diferencijalna struja, odnosno ulazna i izlazna struja neće biti jednake dolazi do induciranja struje na svitku, te će pomoću elektromagneta sklopka biti isključena.

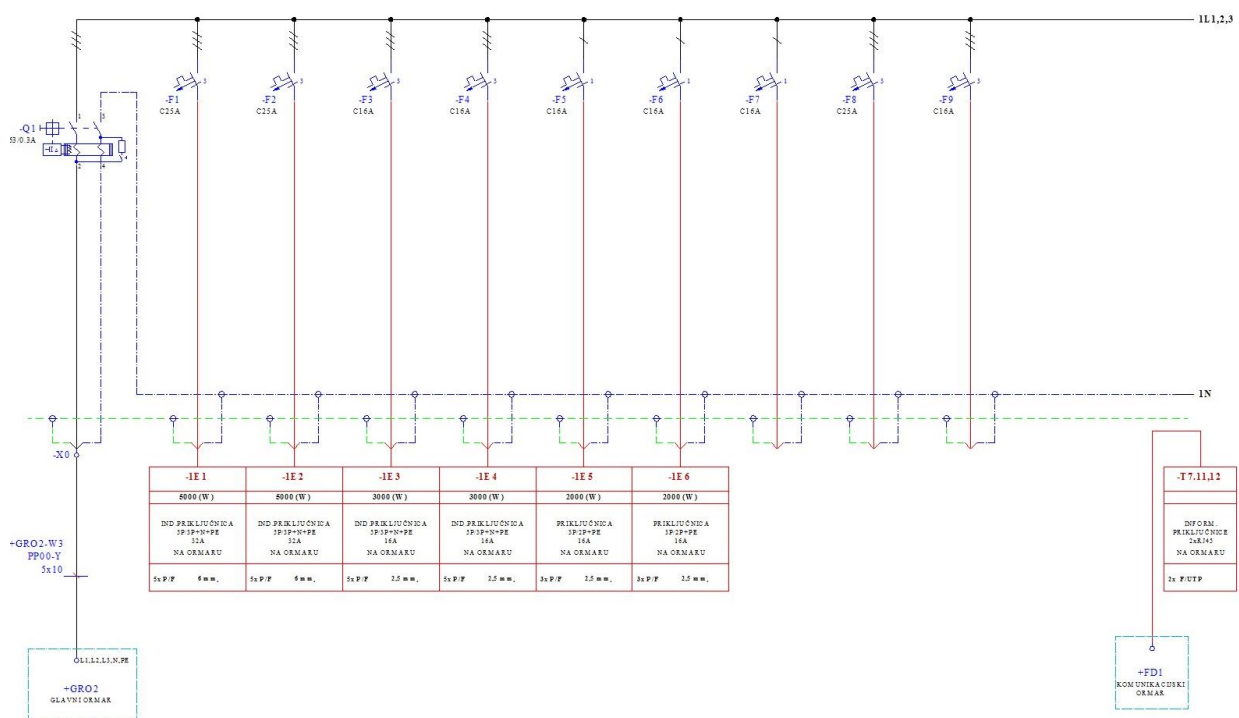


Slika 6.3.1. Princip rada RCD sklopke, [7].

## 6.4. Pomoćni razvodni ormari

Lokalne razvodne ormare 2RO1, 2RO2...2RO8 smjestiti prema planu instalacija. Ormari će se koristiti za napajanje lokalnih potrošača priručnog alata i dr.. U ormare će biti smještena oprema za zaštitu utičnica te drugih lokalnih potrošača. Lokalni razvodni ormari su metalni nadgradni odgovarajućih dimenzija, u zaštiti IP55 ili odgovarajući. Isti se ugrađuje na zid na visinu donjeg ruba 1,2m od gotovog poda. Na ormar se na bočne stranice ugrađuju jedna 3P+N+PE 400V/16A priključnica, dvije 2P+PE 230V/16A priključnice, te dvije RJ45 utičnice. Na 230V priključnice se montiraju zaštitni poklopci u IP55 zaštiti. Dovod od GRO2 do lokalnih ormara je kabelima  $5 \times 10 \text{ mm}^2 + \text{PP-Y } 5 \times 1.5 \text{ mm}^2$ , a od komunikacijskog ormara FD1 po dva kabela F/UTP cat 6.

Ormar 2RO1 služi za napajanje prostorija laboratorija, grube bravarije, sanitarnih čvorova i hodnika. Na vratima ormara 2RO1 potrebno je izvesti pet tipkala za upravljanje rasvjetom prostora hale. Ostali ormari 2RO2...2RO8 potrebno je opremiti prema slici 6.4.1..



Slika 6.4.1. Jednopolna shema pomoćnog ormara

## **7. INSTALACIJE UZEMLJENJA, IZJEDNAČENJA POTENCIJALA I ZAŠTITE OD MUNJE**

### **7.1. Temeljni uzemljivač**

Temeljni uzemljivač izvesti ugradnjom pocinčane trake Fe/Zn trake 30x4 mm na sloj tankog betona u rov temelja građevine. Traku uzemljenja zavarivanje spojiti na armaturu temeljne ploče i čelične profile. Od uzemljivača do mjernih spojeva postaviti izvode trakom 25x4 mm, za gromobransku instalaciju izvode trake 25x4 mm izvesti kroz betonske stupove, te predvidjeti izvode trakom 25x4mm za oluke, metalnu konstrukciju i ograde.

### **7.2. Izjednačavanje potencijala**

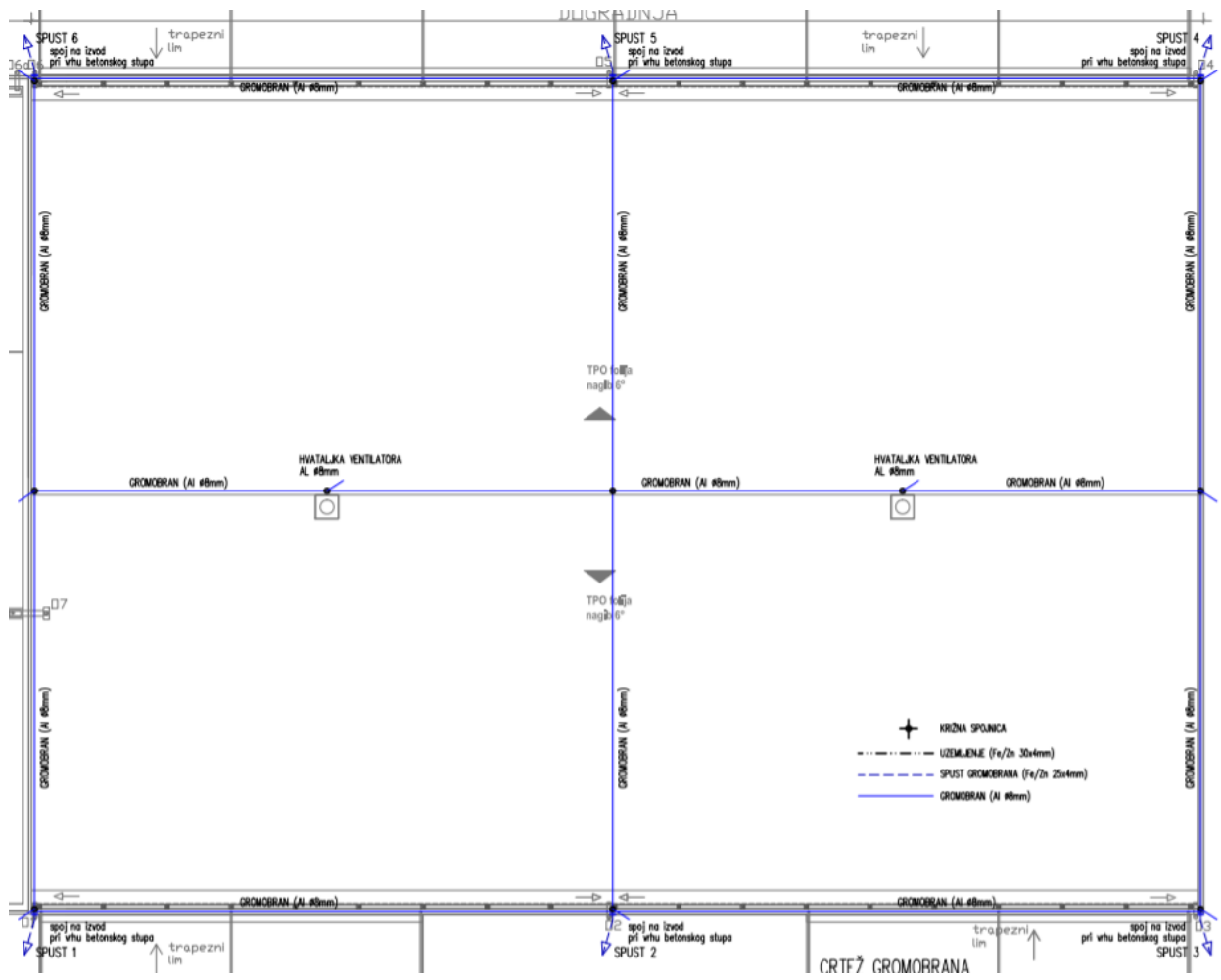
Izjednačenje potencijala izvesti spajanjem svih metalnih dijelova kao što su kabelske police instalacija vode, grijanja, cijevi uređaja za grijanje i ventilaciju i razne druge metalne mase sa sabirnicom za uzemljenje. Lokalno izjednačenje potencijala instalacija, cijevi i opreme izvesti na slijedeći način:

- Instalacije vode grijanja i plina uzemljiti odgovarajućim obujmicama za uzemljenje, kojima se mora ostvariti kvalitetan metalni vodljivi kontakt na što većoj površini cijevi. Spojni vodič do sabirnice IP treba biti P/F-Y 1x10 mm<sup>2</sup> sa Cu stopicama.
- Informatičke ormare potrebno je uzemljiti vodičima P/F-Y 1x16 (10)mm<sup>2</sup>, a unutar ormara izvesti premoštenja vodičima presjeka 6 i 4 mm<sup>2</sup>.

### **7.3. Instalacije zaštite od munje – LPS**

Instalaciju zaštite od munje izvesti po krovu pomoću vodiča Al Ø8mm kako je prikazano na slici 7.3.1.. Vodič Al Ø8mm spojiti sa izvodima koji su predviđeni na betonskim stupovima trakom Fe/Zn trake 25x4 mm. Vodiči se postavljaju na odgovarajuće nosače, koji se na završni sloj krova postavljaju lijepljenjem odnosno učvršćuju na odgovarajući način. Ostaviti hvataljke na istaknutim dijelovima krova, hvataljke neka budu visine 0,5 m. također potrebno je sve metalne dijelove na krovu spojiti odgovarajućim spojnicama za vodiča Al Ø8mm.





Slika 7.3.1. Instalacije zaštite od munje

## 8. KABELI I POLAGANJE KABELA

### 8.1. Kabeli

Sve instalacije jake struje izvesti pomoću NYY,energetskog i signalnog kabela koji je izoliran i oplášten PVC – om. Oznaka N na kabeu označava da je u skladu s DIN VDE standardom, Y oznaka PVC izolacije i Y oznaka PVC plašta.



Slika 8.1.1. Kabel NYY, [8].

Konstrukcija kabela sastoji se od vodiča, izolacije, ispune i plašta. „Energetski distribucijski i signalni kabel za statičnu upotrebu na otvorenom sa zaštitom od direktnog ultraljubičastog zračenja, pod zemljom, u vodi, unutar objekata, u kablaskim kanalima, u betonu, u uvjetima gdje se ne očekuju teža mehanička opterećenja, pogotovo vlačna istezanja. Upotrebljava se u elektranama, trafostanicama, industrijskim pogonima, gradskim mrežama i drugim električnim postrojenjima te za povezivanje signalnih uređaja u industriji, prometu i sl.“



**Označavanje bojom žila u kabelima:** prema HRN HD 308 S2 / VDE 0293-308

Broj žila	Sa zaštitnim vodičem	Bez zaštitnog vodiča
	<b>NYJ-J</b>	<b>NYJ-O</b>
1	ž-z	crn
2	-	pl, sm
3	ž-z, pl, sm	sm, crn, siv
4	ž-z, sm, crn, siv	pl, sm, crn, siv
5	ž-z, pl, sm, crn, siv	pl, sm, crn, siv, crn
	<b>NYJ-JZ</b>	<b>NYJ-OZ</b>
> 5	ž-z, crne s bijelim brojkama	crne s bijelim brojkama

Slika 8.1.2. označavanje boja žila u kabelu, [8].

Instalacije slabe struje izvesti pomoću F/FTP Cat. 6a, LAN kabel s 4 parice kategorije 6a s pojedinačnim i zajedničkim zaslonom od Al – folije. Konstrukciju kabela čine vodič, izolacija, zaslon parica, zajednički zaslon i plašt, a vodiči su označeni sljedećim bojama:

- 1. parica: plavi / bijeli
- 2. parica: narančasti / bijeli
- 3. parica: zeleni / bijeli
- 4. parica: smeđi / bijeli

Kabel je normiran za primjenu do 500 MHz, na slici 8.1.3. prikazane su električne značajke kabela F/FTP Cat. 6a.

<b>Karakteristična impedancija <math>Z_0</math></b>	1 - 100 MHz	100 ± 15	Ω
	100 - 250 MHz	100 ± 18	Ω
<b>DC otpor petlje, maks.</b>		176	Ω/km
<b>Tolerancija otpora petlje, maks.</b>		2	%
<b>Otpor izolacije, pri 500 V, min.</b>		2000	MΩxkm
<b>Kapacitet pri 800 Hz</b>		43	nF/km
<b>Kapacitivna sprege (parica prema zemlji), maks.</b>		1500	pF/km
<b>Faktor brzine rasprostiranja signala v/c</b>		0,79	
<b>Kašnjenje signala, maks.</b>		427	ns/100m
<b>Razlika kašnjenja, maks.</b>		12	ns/100m
<b>Ispitni napon (DC, 1 min.) žila/žila</b>		1000	V
<b>Slabljenje sprege, min.</b>		55	dB

Slika 8.1.3. Električne značajke kabela F/FTP Cat. 6a., [9].

## 8.2. Polaganje kabela

Polaganje kabela izvesti pomoću rebrastih cijevi CSS i kablskih vatrootpornih kanala E90. U zidanom dijelu građevine polaganje izvesti podžbukno koristeći navedene rebraste cijevi CSS koje su ujedno i samogasive, odabrati odgovarajući presjek rebraste cijevi sukladno broju kabela koji će prolaziti istom. Po prostoru hale napraviti kablске kanale po nacrtu. Za instalacije jake struje koristiti PK200, a instalacije slabe struje izvesti pomoću PK100 kanala. Potrebno osigurati razmak između jake i slabe instalacije radi smanjenja utjecaja jedne na drugu.

## 9. ZAKLJUČAK

U ovom diplomskom radu prikazano je od kojih se sve dijelova jedan elektrotehnički projekt treba sastojati, te na koje načine je potrebno projekt pretvoriti u „gotov proizvod“. Cilj samog projektiranja je na stručan način predložiti moguća rješenja na zadatke koji se javljaju pri izgradnji određenih objekata, te je vrlo važno da ta rješenja budu u skladu s normama i zakonima struke.

U današnje vrijeme kada tehnologija brzo napreduje, a gotovo za svaki novi korak naprijed potrebno je nekakav industrijski pogon opremljen instalacijama jake i slabe struje kako bi se radovi lakše odrađivali. Pa tako i za industrijsku halu na osnovu koje je rađen ovaj diplomski rad bilo je potrebno detaljno planiranje svih mogućih elektrotehničkih rješenja koje će se koristiti trenutno, te predvidjeti i prostor za buduća unaprjeđenja.

## **10. SAŽETAK**

U prvom poglavlju diplomskog rada opisano je od kojih se sve dijelova elektrotehnički projekt sastoji. Poglavlje proračun i izbor opreme prikazuje sve računske i programske radnje koje je potrebno izvršiti kako bi se odabrala odgovarajuća oprema. Poglavlje instalacije jake struje kao i sljedeće poglavlje instalacije slabe struje opisuju na koji način je izvedena instalacija kako jedan tako i druge instalacije. Pomoću poglavlja razvodni ormari i napajanje građevine objašnjeno je na koji način se izvodi napajanje te koliko i kako su raspoređeni ormari sa svojom pripadajućom opremom. Također u sljedeća dva poglavlja pojašnjena je izvedba instalacije uzemljenja, izjednačavanja potencijala i zaštita od munje, te odabir kabela i polaganje kabela.

Ključne riječi: elektrotehnički projekt, instalacije jake struje, elektrotehnički proračuni

## **11. ABSTRACT**

The first chapter of the master thesis describes which parts of the electrical engineering project they consist of. The budget and equipment selection section shows all the computational and program actions that need to be performed to select the appropriate equipment. The high current installation chapter as well as the next low current installation chapter describe how the installation of both installations was performed. Using the chapter distribution cabinets and power supply of the building, it is explained how the power supply is performed, how much and how the cabinets are arranged with their associated equipment. Also in the next two chapters, the execution of grounding installations, equipotential bonding and lightning protection, as well as cable selection and cable laying are explained.

Keywords: electrical design, high current installations, electrical calculations

## 12. LITERATURA

[1] Projektiranje, dostupno na linku:

<https://www.slideserve.com/fineen/projektiranje> [20. kolovoza 2020. godine]

[2] Tema: Projektiranje i dokumentacija, dostupno na linku:

<https://www.slideserve.com/saeran/tema-projektiranje-dokumentacija>[20.kolovoza 2020. godine]

[3] Stubišni automati, dostupno na linku:

<https://elektroinstalacije.wordpress.com/2016/09/30/stubisni-automati/>[20.rujna 2020.godine]

[4] Climolux elektrotehnika, dostupno na linku:

<http://www.climolux.hr/katalog-proizvoda/senzori-pokreta/senzor-pokreta-infracrveni---stropni/1644> [20.rujna 2020.godine]

[5] Elektroinstalacije, dostupno na linku:

<https://elektroinstalacije.wordpress.com/2016/09/20/naizmjenicni-ili-izmjenicni-prekidac/>

[20.rujna 2020.godine]

[6] Jednopolni prekidač, dostupno na linku:

<https://www.youtube.com/watch?v=Zuhl7rAK67s> [20.rujna 2020.godine]

[7] RCD sklopka, dostupno na linku:

<https://www.elektro-portal.net/2019/07/17/rcdfid/> [20.rujna 2020.godine]

[8] NY Y kabel, dostupno na linku:

[http://www.timkabel.hr/images/stories/katalog/datasheetHRV/0501\\_NYY.pdf](http://www.timkabel.hr/images/stories/katalog/datasheetHRV/0501_NYY.pdf)

[21.rujna2020.godine]

[9] Cat. 6a F/FTP, dostupno na linku:

[http://www.tim-kabel.hr/images/stories/katalog/datasheetHRV/1309\\_Cat.6aFFTP.pdf](http://www.tim-kabel.hr/images/stories/katalog/datasheetHRV/1309_Cat.6aFFTP.pdf)

[21.rujna2020.godine]



### **13. ŽIVOTOPIS**

Marin Kvesić rođen je 30. rujna 1996. u Slavonskom Brodu. Nakon završetka osnovne škole upisuje 2011. Tehničku školu u Slavonskom Brodu za zanimanje elektrotehničar. 2015. završava srednju školu i polaže državnu mature. 2015. godine upisuje preddiplomski studij elektrotehnike na Fakultetu elektrotehnike, računarstva i informacijskih tehnologija, za vrijeme upisa Elektrotehnički fakultet Osijek. Na drugoj godini studija odabire izborni blok elektroenergetika. Nakon završenog preddiplomskog studija elektrotehnike upisuje diplomski studij elektroenergetike smjera DEA Elektroenergetski sustavi. Od 2018. godine preko studentskog servisa počinje raditi u tvrtki IN elektro d.o.o., kada fakultetske obaveze dozvoljavaju mjesto rada je bilo sjedište tvrtke, u slučaju fakultetskih obaveza rad se odvija od kuće. U istoj tvrtki odrađuje praksu nakon prve godine diplomskog studija, te se u njoj zadržao do danas.