

Izračun impulsne impedancije uzemljiivača

Jakobović, Tomislav

Master's thesis / Diplomski rad

2021

Degree Grantor / Ustanova koja je dodijelila akademski / stručni stupanj: **Josip Juraj Strossmayer University of Osijek, Faculty of Electrical Engineering, Computer Science and Information Technology Osijek / Sveučilište Josipa Jurja Strossmayera u Osijeku, Fakultet elektrotehnike, računarstva i informacijskih tehnologija Osijek**

Permanent link / Trajna poveznica: <https://um.nsk.hr/um:nbn:hr:200:050203>

Rights / Prava: [In copyright](#) / [Zaštićeno autorskim pravom.](#)

Download date / Datum preuzimanja: **2024-12-29**

Repository / Repozitorij:

[Faculty of Electrical Engineering, Computer Science and Information Technology Osijek](#)



**SVEUČILIŠTE JOSIPA JURJA STROSSMAYERA U OSIJEKU
FAKULTET ELEKTROTEHNIKE, RAČUNARSTVA I
INFORMACIJSKIH TEHNOLOGIJA**

Sveučilišni studij

IZRAČUN IMPULSNE IMPEDANCIJE UZEMLJIVAČA

Diplomski rad

Tomislav Jakobović

Osijek, 2021.

Sadržaj

1. UVOD	1
1.1. Zadatak diplomskog rada.....	1
2. PREGLED LITERATURE	2
3. VRSTE UZEMLJENJA	3
3.1. Pogonsko uzemljenje.....	4
3.2. Zaštitno uzemljenje.....	4
3.3. Gromobransko uzemljenje.....	5
3.3.1. Uzemljenje nadzemnih vodova.....	6
3.3.2. Gromobransko uzemljenje građevine	8
3.4. Združeno uzemljenje	10
4. VRSTE TLA	11
5. NAPON DODIRA I NAPON KORAKA	14
5.1. Napon dodira	14
5.2. Napon koraka.....	15
5.3. Utjecaji napona dodira i napona koraka	17
6. VRSTE UZEMLJIVAČA PREMA OBLIKU IZVEDBE	19
6.1. Trakasti uzemljivači	19
6.2. Temeljni uzemljivači	20
6.3. Prstenasti uzemljivači	21
7. IMPULSNE KARAKTERISTIKE UZEMLJIVAČA	23
7.1. Odnos ionizacije tla i impulsne impedancije uzemljivača.....	27
8. REZULTATI I SIMULACIJA.....	28
8.1. Opis modela.....	28
8.2. Utvrđivanje impulsne impedancije i povratnog proboja izolatora prema vodiču u slučaju udara munje pri otpornosti tla 100 Ω m.....	34
8.3. Utvrđivanje impulsne impedancije i povratnog proboja izolatora prema vodiču u slučaju udara munje pri otpornostima tla od 30 Ω m i 500 Ω m	39

9. ZAKLJUČAK	46
10. SAŽETAK.....	48
11. ABSTRACT	49
12. LITERATURA.....	50
13. ŽIVOTOPIS	52

1. UVOD

Tehnologija sve više napreduje i potrebe za električnom energijom su velike. Samim napretkom i razvojem sustava povećava se i broj elemenata koji su pri tome na različitim naponskim razinama i predstavljaju opasnost za ljude. Povećava se broj dalekovoda za prijenos električne energije, ali značajnu ulogu imaju i cjevovodi za prijenos zemnog plina, nafte, vode. Takvi sustavi dalekovoda i primjerice cjevovoda za prijenos energije i ostalih sirovina protežu se velikim prostranstvima i potrebno je osigurati zaštitu za svaki dio koji može biti pod naponom te u određenom trenutku može predstavljati opasnost za ljude.

Smetnje se mogu pojaviti u normalnim uvjetima rada, ali mogu i u slučaju kvara, primjerice kratak spoj na dalekovodu.

U ovom radu će biti govora o vrstama uzemljenja kao i o vrstama uzemljivača koje postoje i kojima se pomaže ispravan rad elektroenergetskih postrojenja i zaštita ljudi. Također, bit će govora o ponašanju stupa dalekovoda za vrijeme poremećenog rada te izračun mogu li izolatori dalekovoda spriječiti povratni preskok napona ukoliko dođe do udara munje.

1.1. Zadatak diplomskog rada

U diplomskom radu potrebno je objasniti impulsne karakteristike uzemljivača. Također, potrebno je prikazati način izračuna impulsne impedancije uzemljivača te impulsnog koeficijenta. Nadalje, na primjeru uzemljivača potrebno je izraditi računalni model te odrediti stacionarnu i impulsnu impedanciju uzemljivača.

2. PREGLED LITERATURE

U literaturi [1] autor Franjo Majdandžić govori o problematici različitih uzemljenja i sustava uzemljenja. U knjizi se nalaze izvodi iz Pravilnika, tehnički propisi i upute za područje uzemljenja koji su potrebni za projektiranje i održavanje uzemljenja i sustava uzemljenja.

Literatura od [2] do [4] korištena je za opis pojedinih pojmova koji se odnose za uzemljivače i sustave uzemljenja. U literaturi [5] korišteni su pravilnici i norme o zaštitama ljudi i osoblja te pravilnom rukovanju s električnim uređajima koji se nalaze pod naponom. Literatura [6] i [7] korištena je kao teoretska podloga za određene pojmove. Literatura [8] korištena je za slikovni opis i iznošenje utvrđenih pojmova i činjenica vezanih uz tla u Republici Hrvatskoj. Pomoću literature [9] i [13] izrađen je model u XGSLab pomoću kojeg su dobivene brojčane i grafičke vrijednosti. U literaturi [10] i [11] nalaze se dopuštene vrijednosti za napone u normalnom i poremećenom stanju električnog sustava. U literaturu [12] zastupljene su informacije vezane uz impulsnu impedanciju i djelovanje sustava uzemljenja prilikom udara struje munje. Literatura [14] i [15] korištena je za slikovni prikaz.

3. VRSTE UZEMLJENJA

Uzemljivači su metalni dijelovi pomoću kojih se osigurava električni vodljiv spoj uzemljenih dijelova i zemlje.

Uzemljenje predstavlja galvanski spoj koji se ostvaruje između postrojenja, električnog uređaja ili neke točke mreže koja može biti pod naponom i zemlje pomoću uzemljivača. Radi sigurnosti potrebno je osigurati zaštitu za svaki dio koji može biti pod naponom te u određenom trenutku može predstavljati opasnost za ljude.

Prema literaturi [1] „uzemljenje se izvodi iz sljedećih razloga:

- a) da osigura sigurnost živih bića, u prvome redu ljudi, za vrijeme normalnog ili poremećenog stanja električnog sustava
- b) da osigura ispravan rad električnih uređaja, postrojenja, mreža i instalacija
- c) da stabilizira napon za vrijeme prijelaznog (tranzijentnog) stanja i prema tome da svede na najmanju moguću mjeru vjerojatnost nastajanja kvarova za vrijeme tog stanja
- d) da zajamči sigurnost ljudi s obzirom na napone koji su u uzemljivačkim sustavima javljaju pri najvećim strujama zemljospoja.“

Uzemljivači se nalaze u zemlji, to su metalni dijelovi koji preko zemljovoda ostvaruju električni vodljivi spoj između uzemljenih dijelova i zemlje. Također je bitno spomenuti pojmove dodirni napon i napon koraka. Prema literaturi [2] dodirni napon je razlika potencijala koja nastaje između napona na kojemu je osoba koja je dodirнула uzemljenu strukturu; te napona uzemljivača kroz koji teče struja (pri poremećaju sustava).

Napon dodira definira se na udaljenosti od 1 m, a razliku potencijala između napona uzemljivača kroz koji teče struja i napona na kojemu se nalazi osoba koja tu strukturu dodiruje može se predstavljati kao funkcija udaljenosti od uzemljivača.

Za razliku od napona dodira, razliku potencijala između stopala osobe ili živog bića koja hoda po površini gdje postoji razdioba potencijala definira se kao napon koraka. Napon koraka definiran je razmakom između stopala od 1 m; te ovisi o duljini koraka.

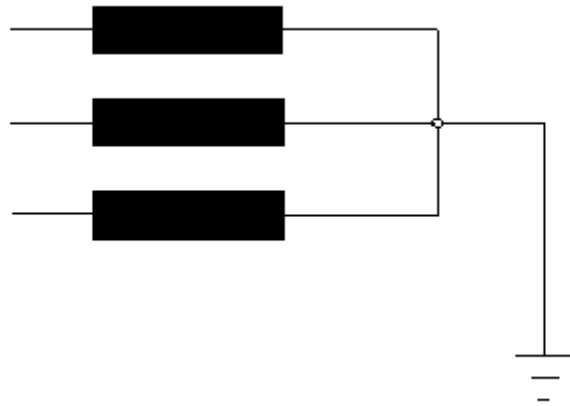
Oni ne smiju biti prekoračeni pri poremećajima u sustavu.

Prema namjeni postoje četiri osnovne vrste uzemljenja, a to su: pogonsko ili radno uzemljenje, zaštitno uzemljenje, gromobransko uzemljenje, te združeno uzemljenje.

3.1. Pogonsko uzemljenje

Kod pogonskog uzemljenja galvanski su spojeni strujni krug i zemlja jer ja na zemlju spojena točka koja pripada strujnom krugu.

Prema [2] najčešće pogonsko uzemljenje je uzemljenje nultočke preko transformatora.



Slika 3.1. Uzemljenje nultočke preko transformatora

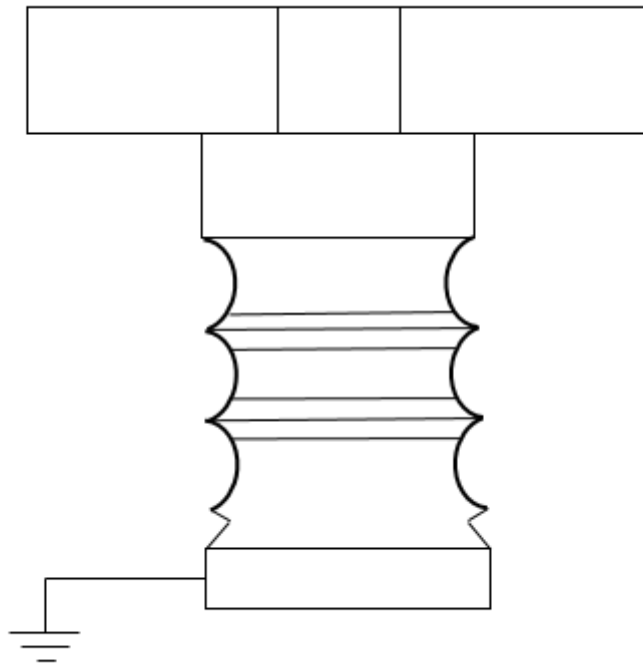
Također, uzemljenja kao što su uzemljenja: zvjezdišta preko otpora, nultog vodiča niskonaponske mreže, kruto ili neposredno uzemljenje zvjezdišta spadaju pod pogonska uzemljenja.

Prema [5] „u pogonska uzemljenja ubrajaju se: uzemljenja visokonaponskih namotaja mjernih naponskih transformatora, uzemljenja mjernih kondenzatora, uzemljenja aktivnih i reaktivnih (induktivnih) otpora u nultim točkama generatora i transformatora za induktivno uzemljenje, uzemljenje nulte točke transformatora, direktno ili preko malih otpora uzemljenja mreže, uzemljenje mutatora.“

3.2. Zaštitno uzemljenje

Prema [1] karakterizacija zaštitnog uzemljenja je u tome što točka koja je spojena sa zemljom nije dio strujnog kruga (ne pripada mu); te ne smije doći u galvansku vezu sa strujnim krugom, ali zbog kvara na izolaciji ne može se izbjeći da dođe do takve veze.

Na slici 3.2. prema [2] je primjer zaštitnog uzemljenja konstrukcijskog dijela, najtipičniji primjer takvog uzemljenja.



Slika 3.2. Zaštitno uzemljenje konstrukcijskog dijela

Primjer zaštitnog uzemljenja nalazimo i kod kućanskih aparata gdje se ostvaruje vodljiv spoj između tla i kućišta. Ukoliko kod takve vrste uzemljenja dođe do kvara na izolaciji električnog voda prema kućištu, tada će vodičem proteći struja koja će izbaciti osigurač ili zaštitnu sklopku. [6]

Prema [5] „zaštitno uzemljenje postrojenja napona koje je iznad 1 kV uvijek treba spojiti sa zaštitnim uzemljenjem postrojenja napona do 1 kV“.

3.3. Gromobransko uzemljenje

Gromobransko uzemljenje odvodi struju prouzrokovanu atmosferskim pražnjenjima u zemlju, a spaja gromobransku instalaciju s gromobranskim uzemljenjem. Govoreći o gromobranskom uzemljenju pojam koji se uz to veže i bitno je spomenuti jest prenapon. Prenapon se može definirati kao „napon koji se u el. mrežama kratkotrajno pojavljuje između dvaju vodiča ili između pojedinih vodiča i zemlje, a kojemu je vrijednost veća od vrijednosti pogonskog (nazivnog) napona mreže.“[3]. Obično je tada vrijednost napona minimalno veća za 10% od nazivne vrijednosti. Isto

tako, postoje i dvije vrste prenapona, a to su: atmosfersko pražnjenje koje se očituje u obliku udara groma (munje) i prenapon za vrijeme nepravilnog rada pogona.

3.3.1. Uzemljenje nadzemnih vodova

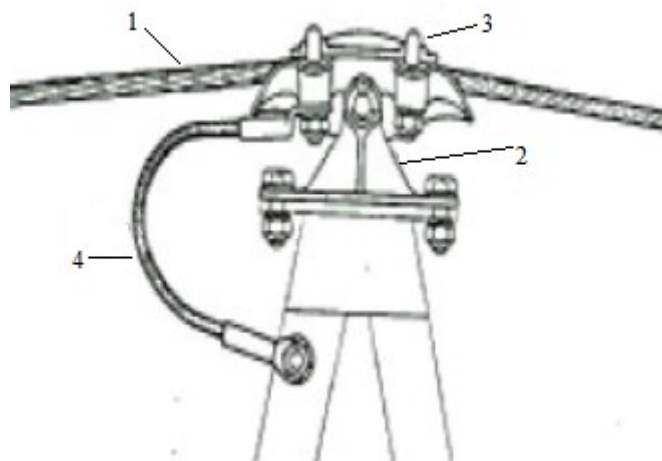
Za vođenje električne energije koriste se električni energetske vodovi. Vod može biti nad zemljom (nadzemni ili zračni vod), a može biti položen kao podzemni vod ili podvodni kabel. U praksi se češće koristi nadzemni vod jer su jeftiniji od kabela, a jednostavniji su za održavanje i popravak. Za prijenos električne energije na veće udaljenosti koristi se visokonaponski nadzemni vod koji se zove dalekovod. Dalekovodi se sastoje od stupova, vodiča, izolatora te dijelova za uzemljenje. Kada se govori o dalekovodima posebnu pažnju treba obratiti na vodiče koji su i najvažniji dio dalekovoda. "Vodiči su kružnog ili približno kružnog presjeka." [3]. Vodiči se mogu sastojati od jedne žice (takvi vodiči su s manjim presjekom), a mogu i od više žica pletenih u užu (takvi vodiči su s većim presjekom). Materijal od kojeg su izrađeni vodiči je alučel (aluminijско-čelični vodič) kod kojeg aluminijски plašt vodi struju, a za mehanička naprezanja je zadužena čelična jezgra. Iz sigurnosnih razloga, odnosno, visokog napona vodiči su postavljeni visoko iznad zemlje.



Slika 3.3. Stup dalekovoda

Dalekovode treba zaštititi od udara munje jer ako do udara dođe može se dogoditi privremeno opterećenje i/ili prekid prijenosa električne energije, a osim oštećenja moguća je opasnost i za živa bića. Munja može udariti u sam stup dalekovoda, zaštitno uže; te u vodiče pri čemu nastaje i najveća šteta.

Važan dio zaštite od udara munje jest zaštitno uže. Zaštitno uže izrađeno je od pocinčanog čelika i pri udaru groma, „udar“ preuzimaju na sebe. Zaštitno uže se nalazi iznad faznih vodiča, a izravno je spojeno i sa stupom kojeg također štiti od udara groma i uzemljeno je s uzemljivačem. Na slici 3.4. prema [14] prikazano je zaštitno uže, ali radi što bolje predodžbe označeni su i ostali elementi dalekovoda koji su obuhvaćeni slikom. Oznake imaju sljedeće nazive: 1- zaštitno uže, 2- nosač stezaljke, 3- noseća stezaljka, 4 – električna veza zaštitnog užeta sa stupom.



Slika 3.4. Zaštitno uže [14]

Osim navedenog zaštitnog užeta dalekovod je moguće zaštititi uzemljenjem stupova dalekovoda i odvodnicima prenapona.

Kod uzemljenja stupova dalekovoda osigurava se veća sigurnost pogona i smanjuje se pojava za napone dodira i napone koraka. „Odvodnici prenapona su uređaji za zaštitu od prenapona, snižavaju prenapone koji se javljaju u mreži ispod razine podnošljive za izolaciju, odvede pri tome struju u zemlju i prekidaju je nakon što je prenaponska pojava svladana.“ [4]

Prilikom uzemljenja stupova dalekovoda važno je znati otpor uzemljenja jer stupovi nisu svi isti, odnosno, imaju različiti otpor uzemljenja.

3.3.2. Gromobransko uzemljenje građevine

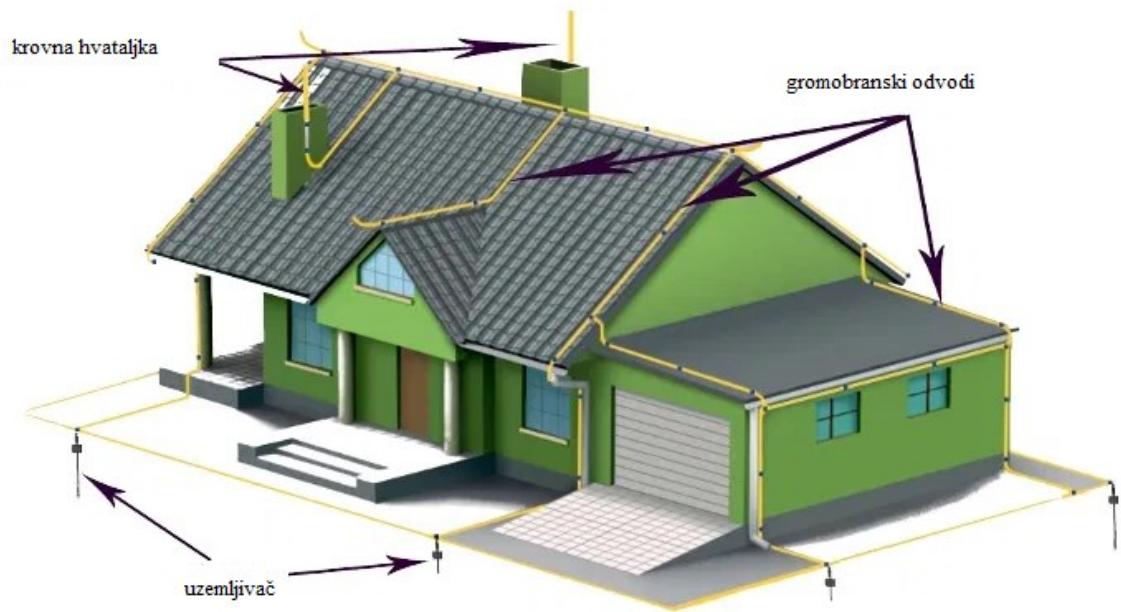
Uloga gromobranske instalacije na građevini je zaštita samog objekata i ljudi unutar njega. Na krov građevine koju je potrebno zaštititi od mogućeg udara groma postavljaju se hvataljke. Hvataljke su metalni dijelovi i kao što im i samo ime govori služe za prihvatanje struje munje, a mogu biti različitih oblika. Hvataljka se može sastojati od okomitih šipki, mrežnih vodiča i napete užadi. Potrebno ih postaviti na rubove, izložena mjesta i kuteve. [7]

Nakon što hvataljke preuzmu struju munje, potrebno je tu struju preusmjeriti sa štice objekta preko odvoda. Odvod vode struju munje koju su preuzeli od hvataljki do uzemljenja.

Potrebno je postaviti najmanje dva odvoda, ali najtočniji broj može se dobiti iz opsega građevine koju je potrebno zaštititi. [7]

Veći dio struje munje moći će proći kroz zemlju što je otpor uzemljenja manji.

Na slici 3.5. prema [15] prikazan je izgled gromobranske instalacije za kuću.

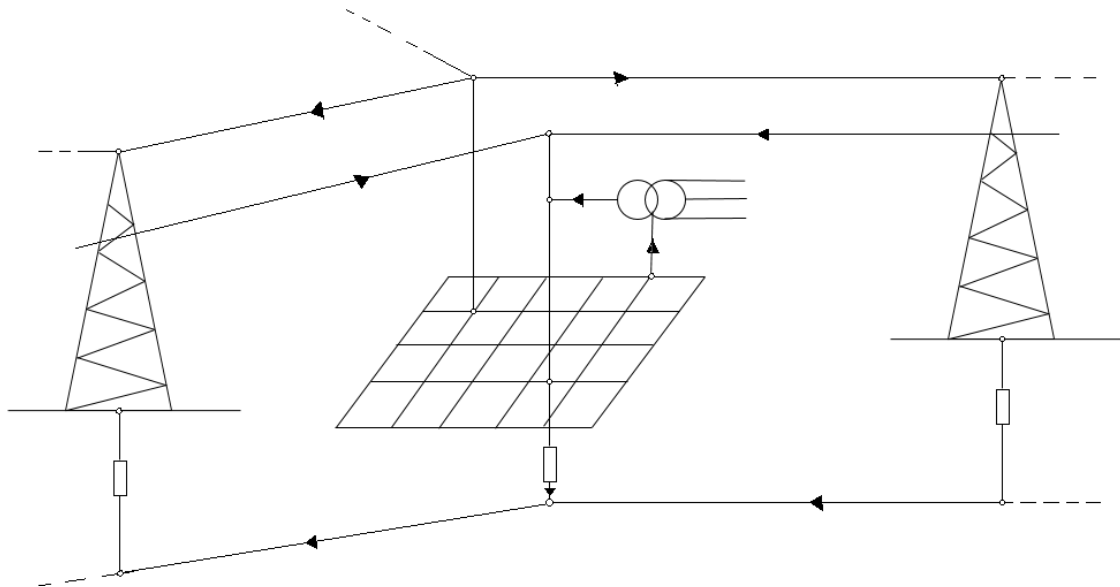


Slika 3.5. Gromobransko uzemljenje kuće [15]

3.4. Združeno uzemljenje

Združeno uzemljenje nastaje spajanjem dvaju ili više različitih uzemljenja na jedan uzemljivač.

Primjer takvog uzemljenja su pogonsko i zaštitno uzemljenje. Na slici 3.6. prema [1] nalazi se združeno uzemljenje.



Slika 3.6. Združeno uzemljenje

Ako postoji slučaj da je na postrojenju više vodova s različitim naponima, u obzir se uzima ona mreža s najvećom strujom zemljospoja pri projektiranju zajedničkog uzemljenja.

4. VRSTE TLA

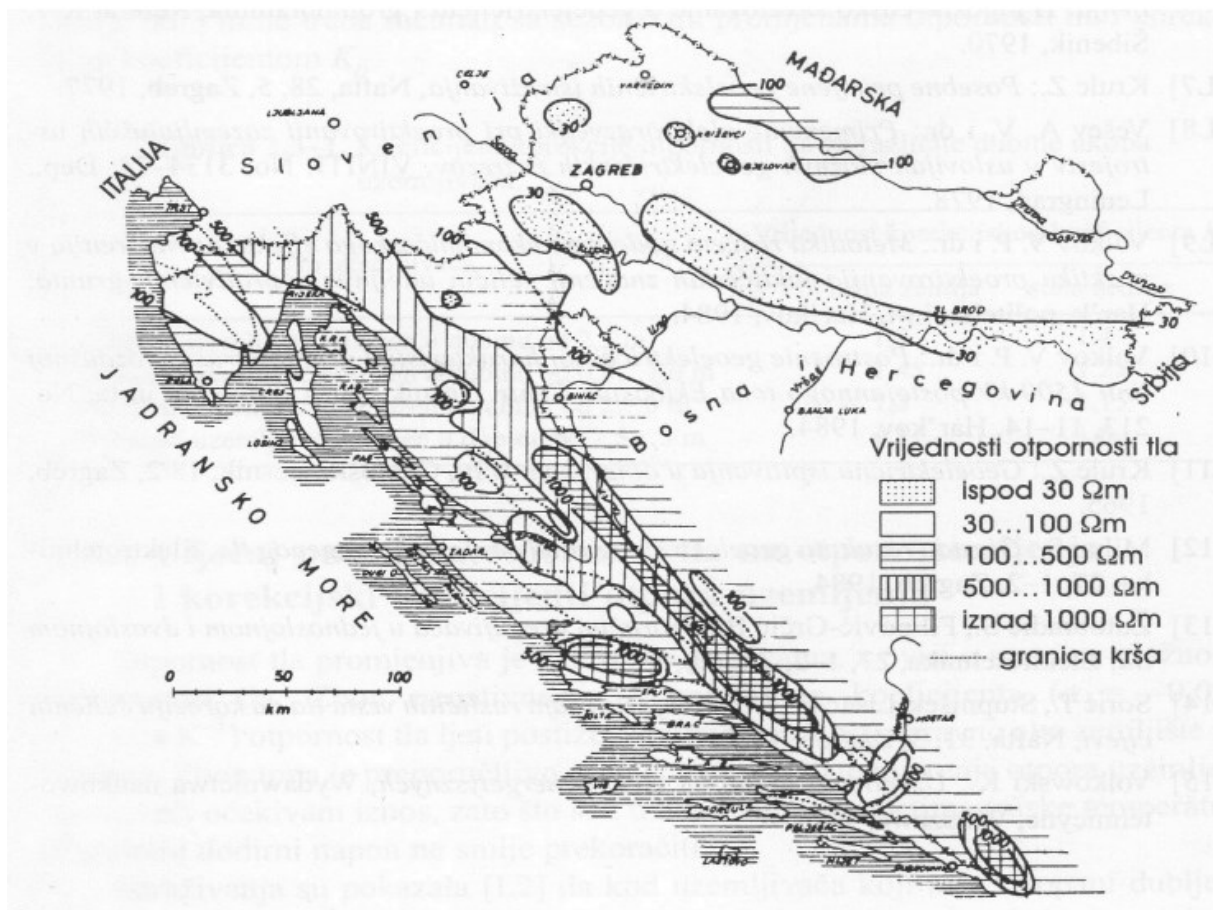
Prilikom projektiranja i uzemljenja objekata vrlo bitan čimbenik je samo tlo. Zemlja je vrlo promjenjiva sastava, nije homogena. Promjenom dubine mijenja se vlažnost koja ovisi i o vremenu i temperaturi, a to sve utječe na vodljivost. Značajan utjecaj na otpornost tla ima temperatura jer se njenim povećanjem smanjuje vlažnost tla. S druge pak strane, prilikom smanjenja temperature oko ili ispod ništice, vodljivost se naglo smanjuje, a otpornost poprima visoke vrijednosti.

Specifičnu otpornost tla ρ_z najbolje je opisati kao otpor koji zemlja pruža prolasku struje. Mjerna jedinica za specifični otpor tla je ohmmetar (Ωm).

Prem [1] specifična otpornost tla ρ_z ovisi o lokalnim geološkim obilježjima tla, vlažnosti tla te o kemijskom sastavu tla.

Promatrajući otpornost tla na području Republike Hrvatske mogu se primijetiti razlike unutar regija.

Veće otpornosti tla značajnije su u primorskoj Hrvatskoj, dok su najniže otpornosti tla značajnije za primorsku Hrvatsku. Prostor Dinarida koji zauzima trećinu područja Hrvatske i kojeg čine karbonatne stijene (vapnenci i dolmiti) ima otpornost veću od 5000 Ωm , a koja često ide i do vrijednosti od 30000 Ωm .



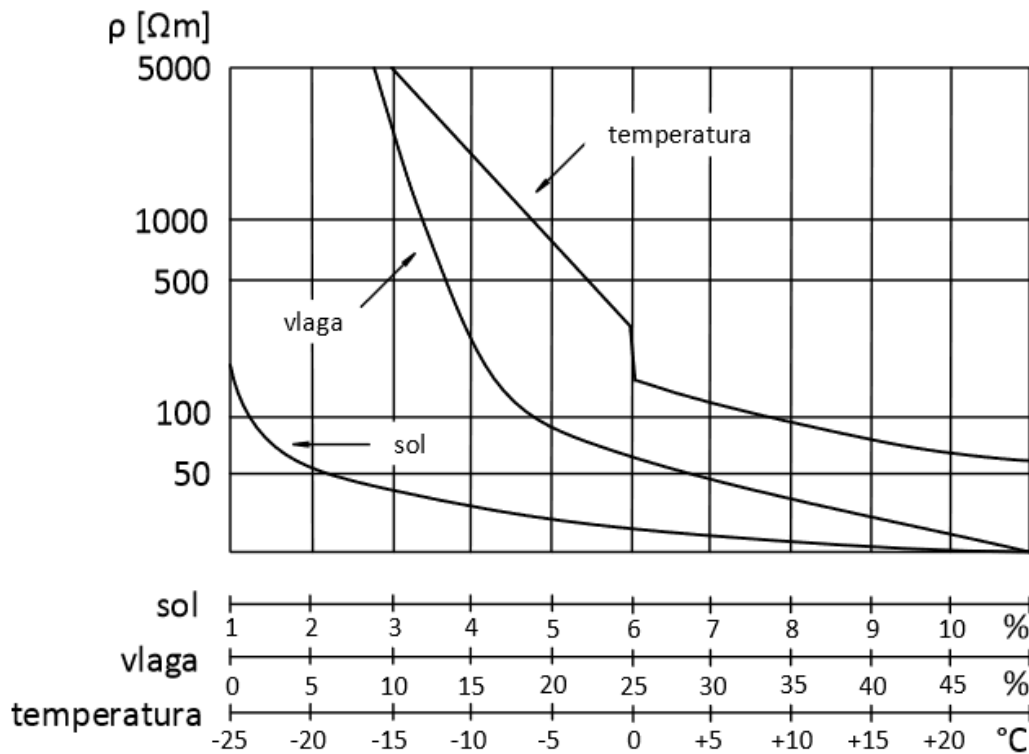
Slika 4.1. Karta otpornosti tla na dubini 1 m za područje Hrvatske [1],[8]

Prema [1] u tablici 4.1. nalaze se specifične otpornosti tla za različite vrste tla u Republici Hrvatskoj koja se mogu pronaći prilikom postavljanja uzemljivačkog sustava.

Tablica 4.1. Specifični otpor tla za različite vrste tla [1]

VRSTA ZEMLJE	Specifični otpor tla [Ωm]
Močvara	30
Glina, ilovača	100
Vlažni pijesak	200
Vlažni šljunak	500
Suhi pijesak ili suhi šljunak	1000
Kamenito tlo (stijena)	3000

Prema [2] na slici 4.2. grafički je prikazan odnos između soli, temperature i vlage na specifični otpor tla.



Slika 4.2. Ovisnost otpornosti tla o soli, temperaturi i vlazi [2]

Povećavanjem vlage specifični otpor opada, a povećava se smanjivanjem vlage. Značajan je i utjecaj temperature naročito oko i nakon 0°C. U 0°C može se primijetiti okomit skok, a uzrok tomu je zaleđivanje tla i visok specifični otpor leda. Kako temperatura raste, promjene specifičnog otpora znatno su manje.

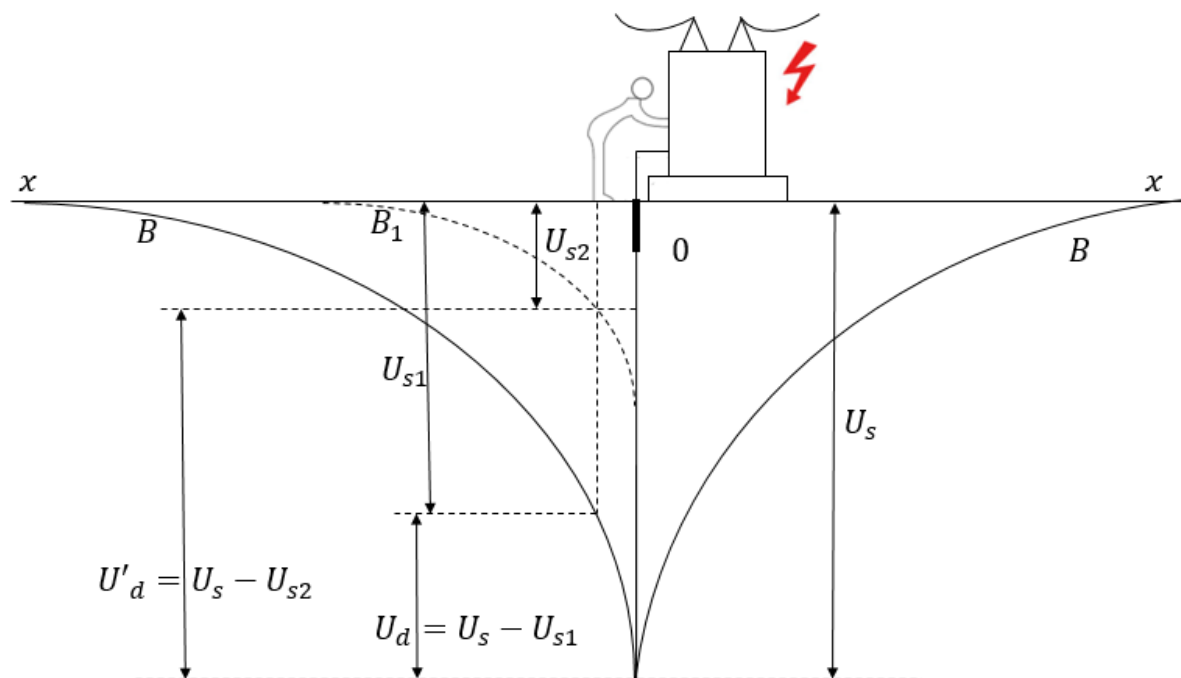
5. NAPON DODIRA I NAPON KORAKA

Svrha postavljanja uzemljivača je odvod previsoke struje u zemlju. Prilikom tog procesa mogući su određeni problemi. Zbog manjeg presjeka, slojevi tla koji su bliže uzemljivaču, pružat će struji veći otpor, dakle, širenjem struje dolazi do sve manjeg utjecaja otpora jer je presjek okolne zemlje sve veći. Kada se dijelovi ljudskog tijela nalaze pod naponom, tada se preko čovjeka zatvara strujni krug i to se može dogoditi ako čovjek dodirne dijelove vodiča pod naponom, ako se čovjek nađe u blizini uzemljivača kojim teče struja, ako čovjek dodirne metalni dio uređaja koji se uslijed kvara izolacije našao pod naponom. Također, moguće je da čovjek zatvori strujni krug nađe li se i u jakom električnom polju. Jakost struje ovisi o naponu i otporu ljudskog tijela i računski se dobije prema Ohmovom zakonu. Otpor ljudskog tijela može imati različite iznose pri različitim uvjetima.

5.1. Napon dodira

Kao što je već rečeno, napon dodira može se definirati kao „razlika potencijala između napona uzemljivača kroz koji teče struja (pri poremećaju sustava) i napona na kojem je osoba koja je dodirnula uzemljenu strukturu.“ [1]

Slikom 5.1 [1] je moguće prikazati preraspodjelu potencijala oko uzemljivača.



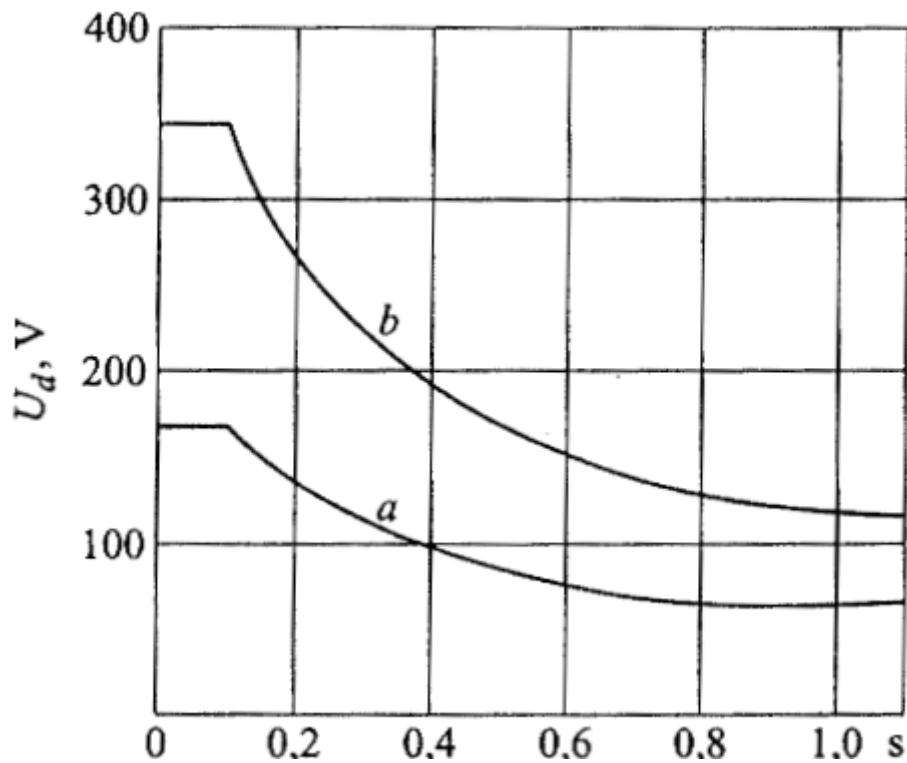
Slika 5.1. Napon dodira

Oznakom x je predstavljena udaljenost od uzemljivača, a krivuljom B predstavljena je raspodjela potencijala oko uzemljivača. Vidljivo je da se potencijal smanjuje udaljavanjem od uzemljivača.

Relacijom $U_d = U_s - U_{s1}$ predstavljeno je koliki bi bio napon dodira kada bi čovjek na udaljenosti od 1 m dotaknuo dio uzemljenog postrojenja kojim teče struja, gdje je U_d – napon dodira, U_s ukupni napon, U_{s1} – potencijalni napon čovjeka.

Drugom relacijom $U'_d = U_s - U_{s2}$ prikazana je ovisnost dodirnog napona s obzirom na raspodjelu potencijala prema krivulji B_1 , gdje je U'_d – raspodjela napona dodira po krivulji B_1 , U_s ukupni napon, U_{s1} – potencijalni napon čovjeka po krivulji B_1 .

Slika 5.2 [2] prikazuje dopušteni napon dodira u ovisnosti trajanja zemljospoja. Krivuljama su prikazani dopušteni naponi dodira van postrojenja (krivulja a) i unutar postrojenja (krivulja b).

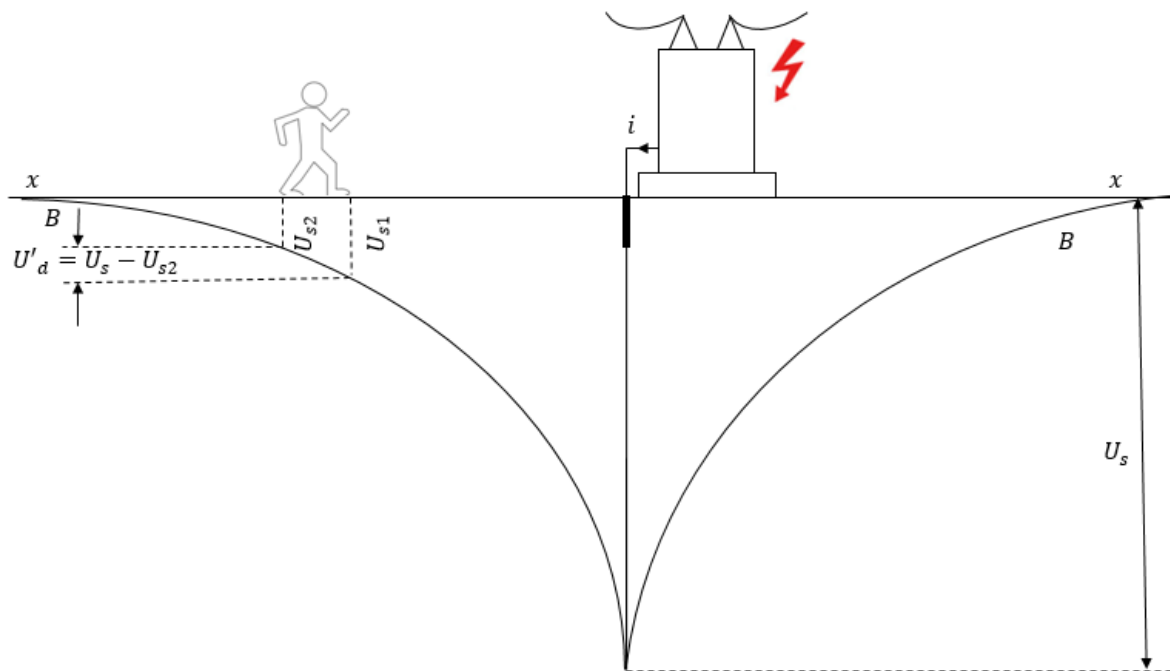


Slika 5.2. Dopušteni napon dodira U_k u ovisnosti o trajanju zemljospoja [2]

5.2. Napon koraka

Napon koraka se može definirati kao „razlika potencijala između stopala kada osoba ili živo biće hoda po površini zemlje gdje postoji razdioba potencijala.“

Slično kao i u prethodnom slučaju moguće je slikom 5.3. prikazati raspodjelu potencijala oko uzemljivača i napon koraka.

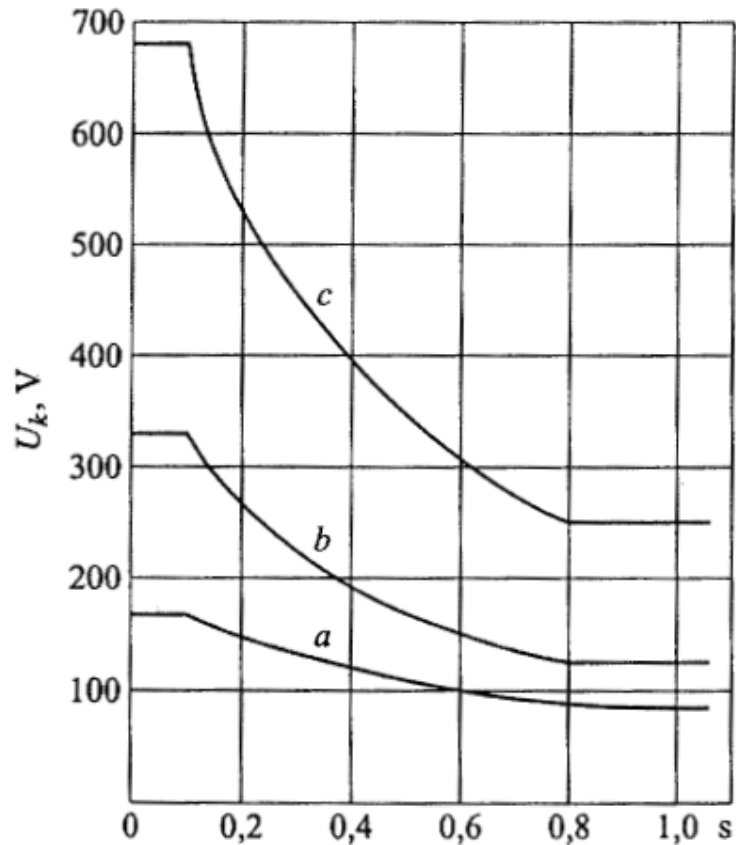


Slika 5.3. Napon koraka

Oznakom x je predstavljena udaljenost od uzemljivača, a krivuljom B predstavljena je raspodjela potencijala oko uzemljivača. Vidljivo je što je osoba bliže uzemljivaču da je time napon koraka veći.

Relacijom $U_k = U_{s1} - U_{s2}$ dan je izraz gdje je U_k napon koraka, koji je jednak razlici U_{s1} kojom je predstavljen potencijal lijeve noge i U_{s2} kojom je predstavljen potencijal desne noge.

Također, kao i za prethodni slučaj, moguće je prikazati ovisnost o trajanju kratkog spoja, samo u ovom slučaju ta ovisnost je u odnosu na dopušteni napon koraka.



Slika 5.4. Dopušteni napon dodira U_k u ovisnosti o trajanju kratkog spoja [2]

Krivuljom *a* prikazan je napon koraka na prometnim površinama i izvan postrojenja.

Krivuljom *b* prikazan je napon koraka unutar postrojenja i izvan postrojenja osim *a*.

Krivuljom *c* prikazan je napon koraka unutar postrojenja na otvorenom i uz korištenje izoliranih cipela.

5.3. Utjecaji napona dodira i napona koraka

U praksi se pokušava smanjiti previsok napon dodira i jedan od načina je izjednačavanjem potencijala. To se provodi tako da se svi metalni dijelovi spoje sa zaštitnim vodičem. Ukoliko dođe do kvara, na svim spojenim metalnim dijelovima javit će se isti napon. Još valja spomenuti zaštite od previsokog napona kao što su nulovanje, zaštitno uzemljenje i zaštitno izoliranje. Kao što je već rečeno razlikujemo napone dodira i napone koraka, a opasnijim se smatra napon dodira jer ako je taj napon postojan, jasno je da se osoba mora već nalaziti u tom okruženju, odnosno u blizini uzemljivača, postrojenja ili uređaja u kvaru. Zajedničko naponu dodira i naponu koraka je to da im veličina ovisi o otporu rasprostiranja, krivulji raspodjele potencijala te o jakosti struje koja teče uzemljivačem. Valja napomenuti kako navedene metode malo ili gotovo ne vrijede za slučaj kada

se radi o atmosferskim pražnjenjima (odnosno kada je riječ o struji munje). Utjecati se može na istosmjerne ili izmjenične struje koje dolaze iz elektroenergetskog sustava.

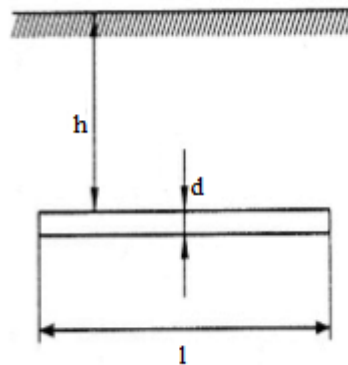
6. VRSTE UZEMLJIVAČA PREMA OBLIKU IZVEDBE

Prema obliku izvedbe uzemljivači mogu biti: pločasti, polukuglasti, kuglasti prstenasti, štapni, mrežasti, trakasti i sastavljeni, a za potrebe ovog rada bit će navedene karakteristike za trakaste, temeljne i prstenaste uzemljivače.

6.1. Trakasti uzemljivači

Trakasti uzemljivači su vodoravno ukopani uzemljivači koji se obično polažu na dubinu zemlje od 0,5 do 1 m, te moraju biti obavezno postavljeni ispod zone smrzavana, obično oko 0,5 m.

Obično su izrađeni od pocinčane čelične trake pa odatle i naziv trakasti uzemljivači. No, u novije vrijeme trakasti uzemljivači izrađuju se od bakrene užadi ili šipki, posebno ako se radi o agresivnom tlu, te pri uzemljenju elektroenergetskih postrojenja s velikom strujom zemljospoja.



Slika 6.1. Trakasti uzemljivač

Prema [1] otpor uzemljenja trakastog uzemljivača računski se dobije prema:

$$R_z = \frac{K_k \rho_z}{2\pi l} \left(\ln \frac{2l}{d} + \ln \frac{l}{2h} \right) \quad (6-1)$$

gdje je l – duljina uzemljivača i poželjno je da je ona što veća jer se time smanjuje otpor, h – dubina polaganja koja nema značajan utjecaj na iznos otpora, d – promjer uzemljivača koji je $\frac{1}{2}$ širine trake, a K_k - korekcijski faktor.

Tlima koja imaju lošiju vodljivost prilazi se s rješenjem tako da se umjesto jedne trake postavi nekoliko traka.

6.2. Temeljni uzemljivači

Temeljni uzemljivači se ugrađuju u temelje objekata i oni mogu istovremeno poslužiti kao gromobransko uzemljenje i kao zaštitno uzemljenje. To su uzemljivači koji su konstrukcijski jednostavni i vrlo djelotvorni, preko betonskih površina u koje su ugrađeni, dolaze u kontakt s okolnom zemljom. Betonska površina u kojoj se nalaze, štiti ih od korozije, a samim time i od vanjskih utjecaja koji mogu djelovati na njihove mehaničke karakteristike i time je njihovo vrijeme trajanja gotovo neograničeno.

Prednost kod temeljnih uzemljivača je u tome što za vrijeme ljetnih sušnih razdoblja te za vrijeme hladnijeg vremena (zamrzavanja tla) na uzemljivač ne djeluje puno utjecaj promjene temperature tla. Također, jedna od prednosti je ta što se u svrhu izjednačavanja potencijala (spajanjem metalnih instalacija i konstrukcija s uzemljivačkim sustavom) smanjuje opasnost od previsokih napona dodira i napona koraka.

Za postizanje manjeg otpora rasprostiranja od izuzetnog značaja je vlažnost betona koji je pod zemljom uvijek vlažan i takav uzemljivač onda ima dobar dodir s tlom.

Formula kojom možemo prikazati izračun za otpor uzemljenja temeljnih uzemljivača [2] je sljedeća:

$$R_z = \frac{\rho_z}{\pi d} \quad (6-2)$$

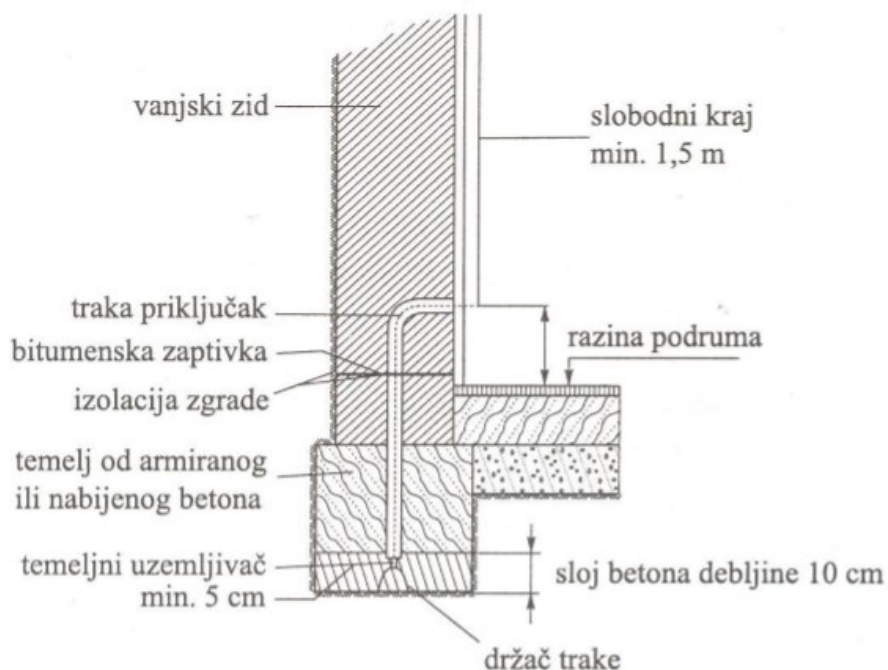
pri čemu je d – promjer polukugle čiji je obujam jednak temelju u kojemu se nalazi uzemljivač, a ρ_z je specifična otpornost tla.

Promjer d izračunava se iz sljedećeg izraza gdje je V_t obujam temelja m^3 :

$$d = 1.57 \cdot \sqrt[3]{V_t} \quad (6-3)$$

Otporu uzemljenja kod temeljenih uzemljivača treba dodati i otpor betona te otpor slojeva zemlje koji obuhvaćaju uzemljivač, ali i visinu temelja koja utječe na krajnji otpor uzemljenja.

Zbog prolaska struje munje temeljni uzemljivač je izložen elektrokemijskom, dinamičkom i termičkom djelovanju, ali struja munje ne ugrožava armaturu ni elektrokemijski ni termički s obzirom na kratkotrajno vrijeme proticanja.



Slika 6.3. Detaljan prikaz temeljnog uzemljivača [2]

6.3. Prstenasti uzemljivači

Prstenasti uzemljivači imaju četverokutni oblik koji je sastavljen od traka, ali dolaze u kombinacijama i sa štapnim uzemljivačima. Prstenasti uzemljivači uglavnom se primjenjuju za uzemljenje objekata na slobodnom zemljištu i to tako da okružuju objekte koji se uzemljuju. Važno je paziti da budu obuhvaćeni svi metalni dijelovi koji se uzemljuju, te je potrebno paziti na udaljenost od tih dijelova koja bi trebala biti 1 m. Također je vrlo važno prema literaturi [1]: „da je sabirni zemljovod koji prikuplja sva uzemljenja spojen za četverokutni uzemljivač barem na dva mjesta i to na suprotnim stranama četverokuta“.

Otpor uzemljenja za prstenaste uzemljivače promjera većeg od 30 m prema [1] računa se

$$R_z = \frac{\rho_z}{\pi^2 D_p} \ln \frac{2\pi D_p}{d} \quad (6-4)$$

gdje su d - promjer okruglog vodiča od kojeg je izveden prstenasti vodič, D_p – promjer prstenastog uzemljivača, ρ_z – specifični otpor tla.

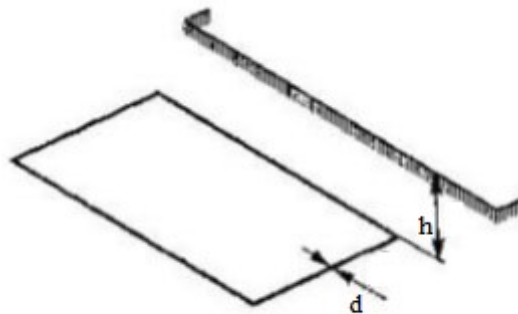
Za slučaj kada prstenasti uzemljivači nisu kružnog oblika, potrebno je pronaći promjer D_p kruga jednake površine kao i za dani uzemljivač i to vrijedi samo za slučaj u kojemu je promjer uzemljivača veći od 30 m. Računa se prema izrazu [1]:

$$D_p = \sqrt{\frac{4A}{\pi}} \quad (6-5)$$

gdje je A – površina koju zatvara uzemljivač (m^2) i D_p – promjer nadomjesnog prstenastog uzemljivača.

Nakon što se odredi promjer nadomjesnog prstenastog uzemljivača, moguće je izračunavanje otpora uzemljenja prema izrazu [1]:

$$D_p = \frac{2\rho_z}{3D_p} \quad (6-6)$$



Slika 6.4. Prstenasti uzemljivač

7. IMPULSNE KARAKTERISTIKE UZEMLJIVAČA

Otpor uzemljenja sustava bitno utječe na zaštitu. Sustavi uzemljenja osim što osiguravaju električne uređaje i služe za sigurnost ljudi, pružaju i nizak otpor za struje kvara koje idu u zemlju. Struje kvara mogu nastati ili unutar samog uređaja ili postrojenja, a mogu nastati i iz vanjskih izvora (primjerice udar groma). U slučaju udara munje, struja injektirana u uzemljivač brzi je impuls izmjenične struje s visokim vršnim vrijednostima. Dinamički odziv uzemljivača pod utjecajem je ionizacije tla (vezano za intenzitet impulsa struje) i širenja impulsa munje (vezano za čeono vrijeme impulsa struje).

Zbog tih razloga, ponašanje uzemljivača pod strujom munje drugačije je nego pri niskim frekvencijama.

Struja munje koja se može javiti je iznosa 100kA i/ili viših vrijednosti, sadrži visoke frekvencije, te se izraženije javlja induktivnost komponenata od kojih se sastoji uzemljivački sustav.

Kod uzemljivačkog sustava susreću se dvije karakteristike, a to su stacionarne i impulsne karakteristike.

Prema literaturi [2]: „Stacionarne karakteristike određuju ponašanje uzemljivača pri odvođenju struja kvara i bitne su za projektiranje uzemljivača s obzirom na uzemljenje neutralne točke i sigurnosti ljudi, a impulsne karakteristike uzemljivača, odnosno dijelova uzemljivača visokonaponskih postrojenja, važne su kod odvođenja struja groma zbog udara groma u gromobransku instalaciju ili reagiranja odvodnika prenapona zbog nastanka lokalnih prenapona na dijelovima uzemljivačkog sustava“.

Impulsna impedancija Z može se prikazati kao omjer impulsnog napona i impulsne struje.

$$Z = \frac{U}{I} \quad (7-1)$$

Impulsna impedancija može se definirati na četiri načina:

$$Z_1 = \max(Z(t)) \quad (7-2)$$

gdje je Z_1 maksimalna vrijednost odnosa impulsnog napona prema impulsnoj struji,

$$Z_2 = \frac{U(t_1)}{i(t_1)} \quad (7-3)$$

gdje je Z_2 omjer maksimalne vrijednosti napona i odgovarajuće vrijednosti struje kada napon dostigne svoj maksimum,

$$Z_3 = \frac{U(t_2)}{i(t_2)} \quad (7-4)$$

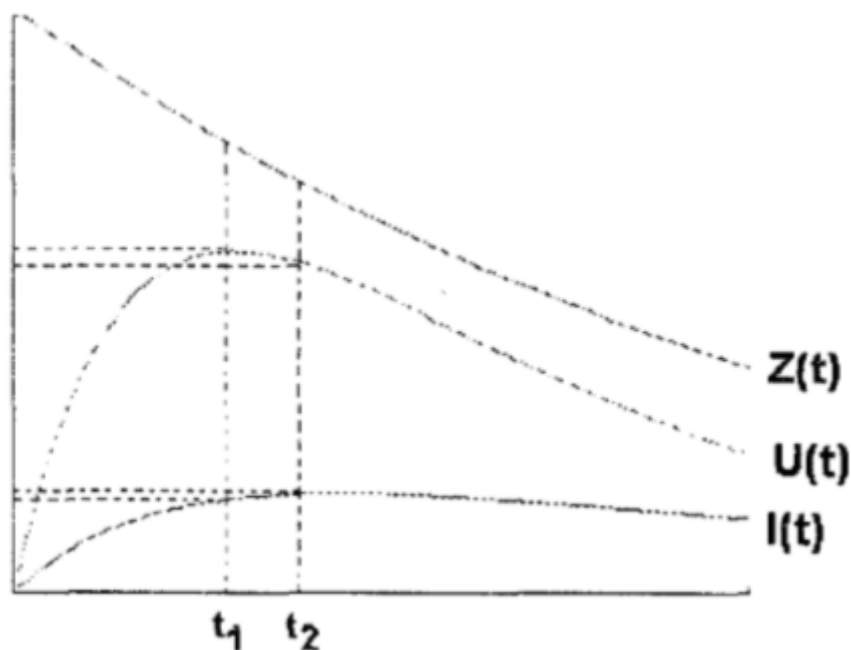
gdje je Z_3 omjer maksimalne vrijednosti napona i maksimalne vrijednosti struje,

$$Z_4 = \frac{U(t_2)}{i(t_2)} \quad (7-5)$$

gdje je Z_4 omjer napona i struje kada struja dosegne svoju maksimalnu vrijednost

Prema tome je $Z_1 > Z_2 > Z_3 > Z_4$

Definiciju impulsne impedancije moguće je prikazati i grafički (Slika 7.1.)



Slika 7.1. Grafička definicija impulsne impedancije [12]

Impulsna impedancija Z_i se pak koristi za složenije uzemljivače, dok se za manje složene uzemljivače koristi osnovna veličina impulsni otpor uzemljenja R_i koji karakterizira uzemljivač za odvod struje munje u zemlju. Impulsni otpor R_i može biti veći ili manji u odnosu na otpor uzemljenja R_z , a razlika između njih za struje tehničke frekvencije ovisi o obliku struje i o jačini struje munje. Otpor uzemljenja R_z čine otpor rasprostiranja R_r i otpor zemljovoda R_{zv} te vrijedi $R_z = R_r + R_{zv}$.

Otpor uzemljenja može se još prikazati i kao omjer napon U_z između neutralne zemlje i uzemljivača i struje I_z koja struji kroz uzemljivač u zemlju. [1]

Prema [1] vrijedi:

$$R_z = \frac{U_z}{I_z} \quad (7-6)$$

Impulsnom impedancijom u omjeru s otporom uzemljenja definiran je impulsni koeficijent.

$$\alpha_i = \frac{Z_i}{R_z} \quad (7-7)$$

Utjecaj induktivnosti sprječava širenje munje cijelim uzemljivačem i do njegovih udaljenih dijelova, a kako taj utjecaj vremenom slabi, vrijednost impulsne impedancije teži otporu uzemljenja. Utjecajnost kapaciteta uzemljivača utječe na impulsnu impedanciju na taj način tako što ju smanjuje, a do smanjenja impulsne impedancije uzemljivača dolazi i pri ionizaciji tla. Ionizacija tla je proces koji nastaje kod odvođenja velikih struja munje u zemlju i tada je povećana vodljivost oko uzemljivača.

Proces ionizacije tla nastaje ako je jakost električnog polja E veća od kritične vrijednosti E_k . [2]

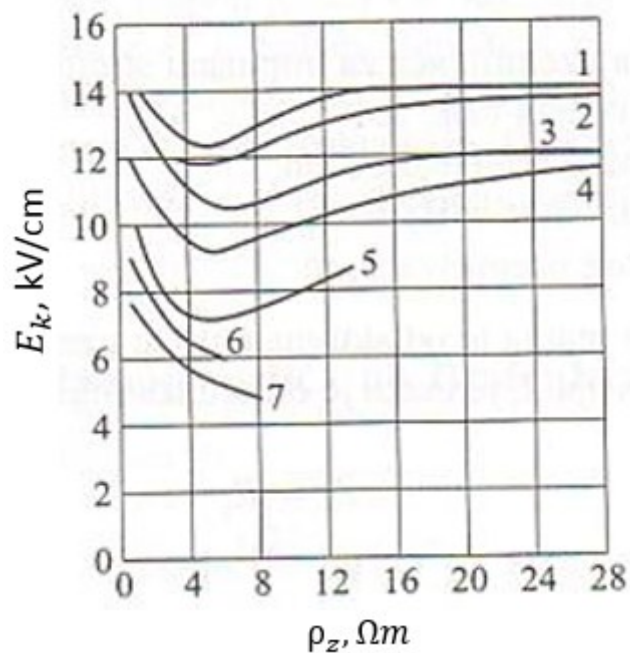
Također, vrijednost impulsne impedancije Z_i ovisi i o trajanju čela strujnog vala T_c .

Taj odnos može se prikazati grafički na sljedećem primjeru za različite vrste tla. Prema [1] dana je tablica 7.1.

Tablica 7.1. Broj krivulja, vrste tla, vrijeme trajanja čela vala za sliku 7.2.

Broj krivulje	Vrsta tla	T_{ξ} [μs]
1	Pijesak	3
2	Pijesak	5
3	Žuta glina	3
4	Žuta glina	5
5	Biljni humus	3
6	Crvena glina	3
7	Crvena glina	5

Prema podacima iz tablice 7.1. dobije se sljedeći dijagram prema literaturi [1]



Slika 7.2. Prema tablici 7.1. dobivena je E_k (kritična jakost električnog polja) u ovisnosti o ρ_z (otpornosti tla) za vrijeme T_{ξ} (čelo vala) [1]

7.1. Odnos ionizacije tla i impulsne impedancije uzemljivača

Povećanjem polumjera uzemljivača na ekvivalentu vrijednost za ekvivalentu dubinu ukopa i dubinu ukopa iskazuje se djelovanje ionizacije tla oko uzemljivača

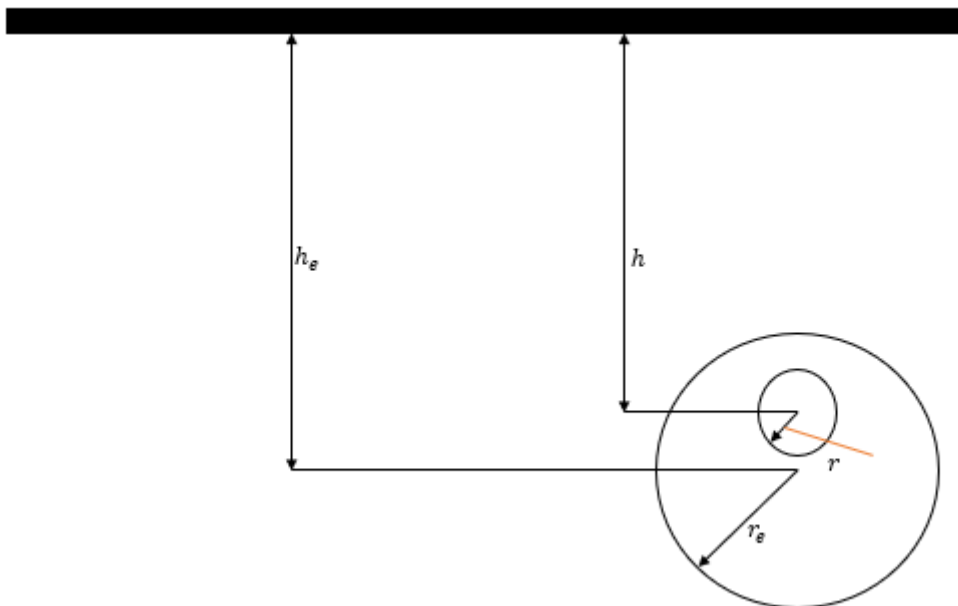
Prema [1] na slici 7.3. je prikazan takav utjecaj ionizacije tla oko uzemljivača, gdje su:

r – polumjer uzemljivača

r_e – ekvivalentna vrijednost polumjera

h – dubina ukopa

h_e – ekvivalentna dubina ukopa



Slika 7.3. Uzemljivač pri utjecaju ionizacije tla oko uzemljivača

Kada se određuje ekvivalentni polumjer pretpostavlja se da je struja odvođenja u zemlju približno jednake vrijednosti (može se označiti kao struja I_z) duž uzemljivača. Struja koja se dovodi na uzemljivač je struja manje I_z . Uzemljivač se u pravilu spaja na dva mjesta s gromobranskim dovodima.

Zona ionizacije približava se površini zemlje za slučaj velikih struja manje i velikih otpornosti tla. Time je dobiveno da je na površini zemlje smješten ekvivalentni vodič.

8. REZULTATI I SIMULACIJA

8.1. Opis modela

Uz određene pretpostavke, GSA se može koristiti kako bi se izračunala impulsna impedancija uzemljivača pod strujom munje [9].

U slučaju udara munje, struja injektirana u uzemljivač brzi je impuls izmjenične struje s visokim vršnim vrijednostima. Dinamički odziv uzemljivača pod utjecajem je ionizacije tla (vezano za intenzitet impulsa struje) i širenja impulsa munje (vezano za čeono vrijeme impulsa struje).

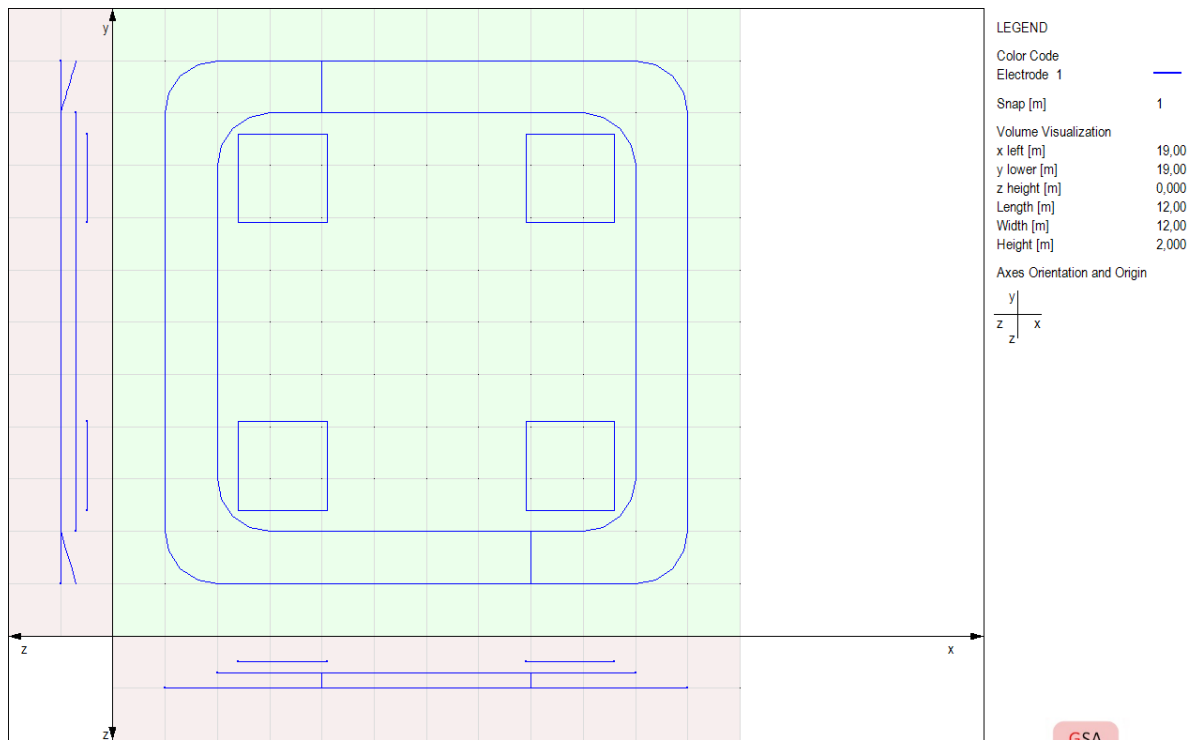
Zbog tih razloga, ponašanje uzemljivača pod strujom munje drugačije je nego pri niskim frekvencijama.

Kako bi se detaljno istražio ovaj fenomen, može se koristiti neki specifičan software koji se temelji na metodi konačnog elementa. Unatoč točnosti i preciznosti, takvi softwarei zahtijevaju posebne vještine modeliranja i detaljnog unosa podataka.

Korištenjem GSA i pojednostavljene metode izračuna koja je opisana ispod, često je moguće dobiti prilično točne rezultate na jednostavan način.

Kao primjer, koristi se prstenasti uzemljivač u obliku dvostrukog koncentričnog prstena nadzemnog dalekovoda od 400 kV. Cilj je potvrditi mogu li izolatori dalekovoda izdržati vršni napon koju proizvodi impulsna struja (vezano za udar munje) koja teče u zemlju kroz sustav uzemljenja dalekovoda.

Potpuni prikaz uzemljenja prikazan je na slici 8.1. :



Slika 8.1.: Prikaz sustava uzemljenja

Legenda:

Kod boje

Elektroda 1 _____

Spona (m) 1

Vizualizacija volumena

x lijevo (m) 19,00

y niže (m) 19,00

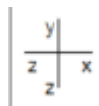
z visina (m) 0,000

Dužina (m) 12,00

Širina (m) 12,00

Visina (m) 2,00

Orijentacija i ishodište osi



Ulazni podaci za proračun su sljedeći, a mijenjat će se samo otpor rasprostiranja za slučajeve koji budu navedeni.

Ulazni podaci za proračun:

Struja kratkog spoja, $I_{ks} = 7000 \text{ A}$

Redukcijski faktor, $r = 0,8$

Max. udaljenost između elemenata uzemljivača i točke injektiranja munje, $l =$ otprilike 20 m

Intenzitet kritičnog električnog polja Zemlje, $E_c = 400 \text{ kV/m}$

Impulsne struje:

Slučaj 1 (IEC 62305-1 – Razina zaštite od munje 1 – Prvi pozitivan udar)

- $I_m = 200 \text{ kA}$ (vršna struja)

- $T_1 = 10 \text{ } \mu\text{s}$ (vrijeme do vršne struje ili prednje/čeono vrijeme)

- $T_2 = 350 \text{ } \mu\text{s}$ (vrijeme opadanja)

Slučaj 2 (IEC 62305-1 – Razina zaštite od munje 1 – Naknadni negativni udari)

- $I_m = 50 \text{ kA}$ (vršna struja)

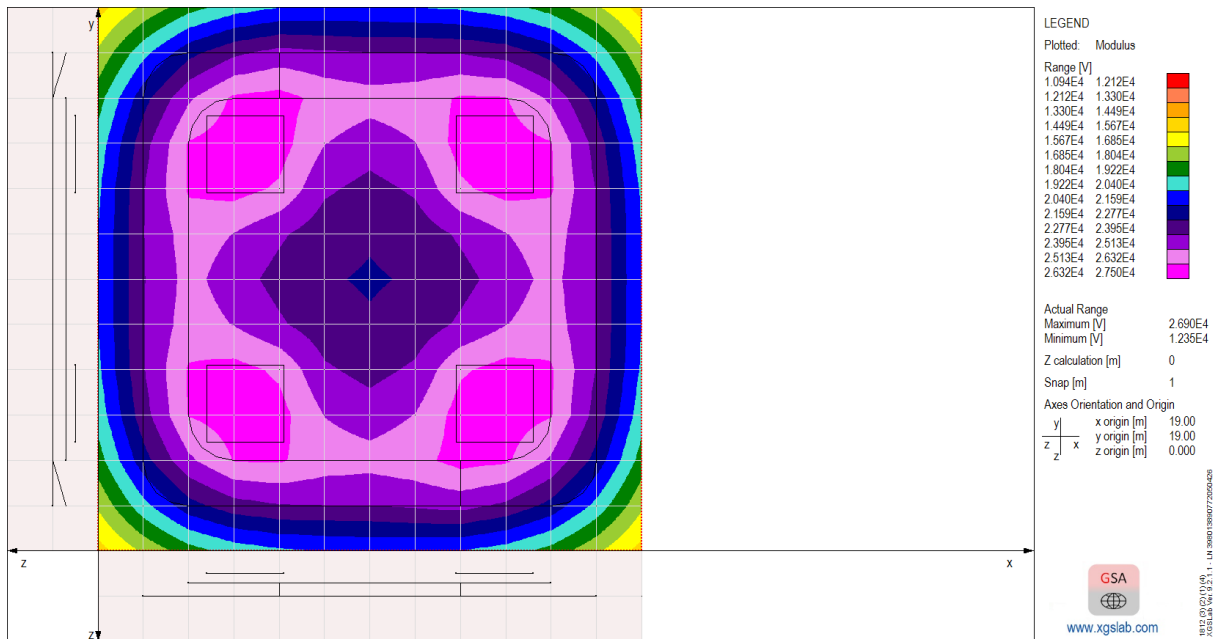
- $T_1 = 0,25 \text{ } \mu\text{s}$ (vrijeme do vršne struje ili prednje/čeono vrijeme)

- $T_2 = 100 \text{ } \mu\text{s}$ (vrijeme opadanja)

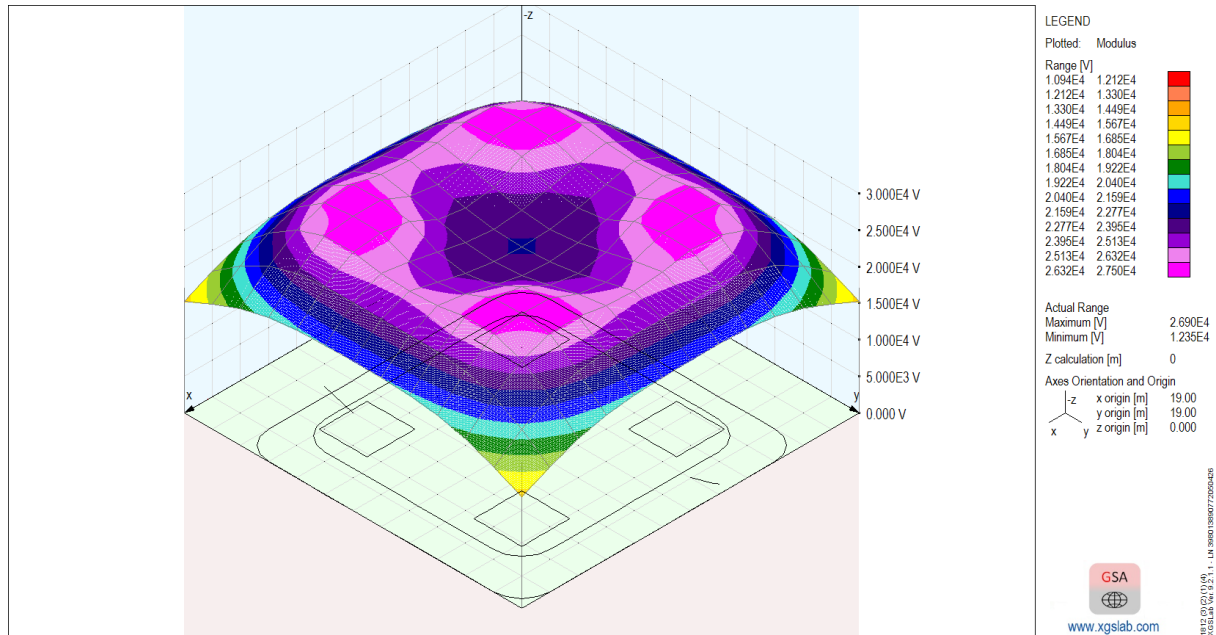
Izolator dalekovoda:

- 1425 kV (dozvoljeni vršni napon)

Nakon provedene simulacije dobivene su sljedeći rezultati koji su prikazani na slikama, pri čemu je dobiven otpor rasprostiranja $R_e = 4,17 \Omega$, a struja kratkog spoja ima vrijednost od 7000 A. Specifična otpornost zemlje je $\rho = 100 \Omega\text{m}$.



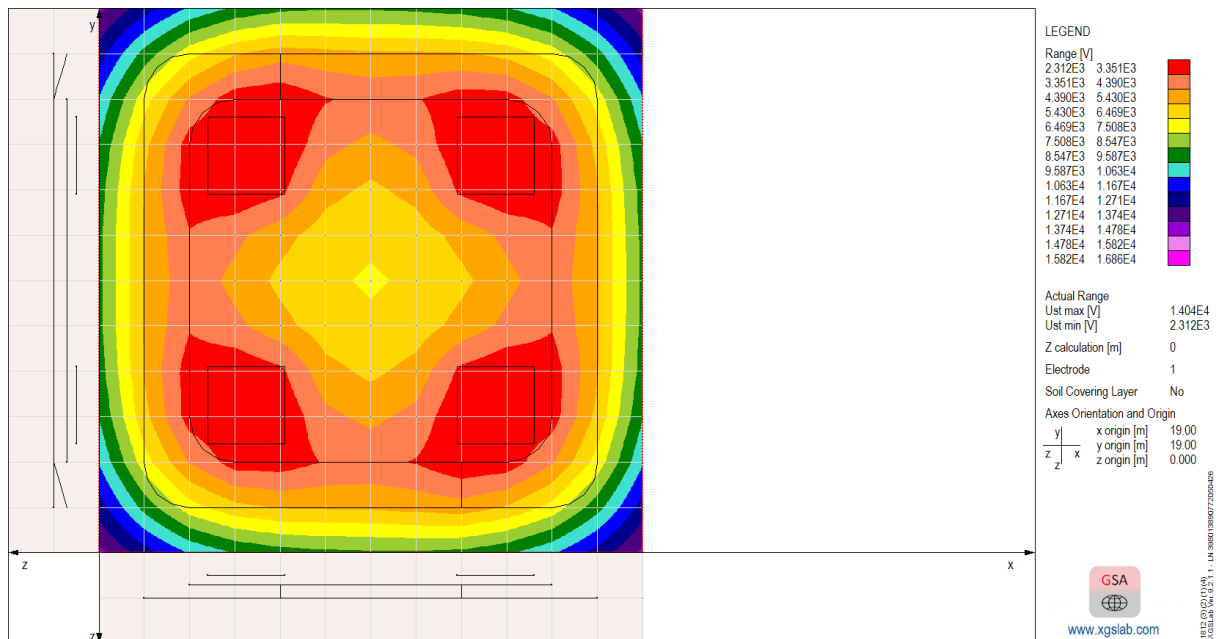
Slika 8.2. 2D – prikaz potencijala zemljišta za otpornost tla $100 \Omega\text{m}$



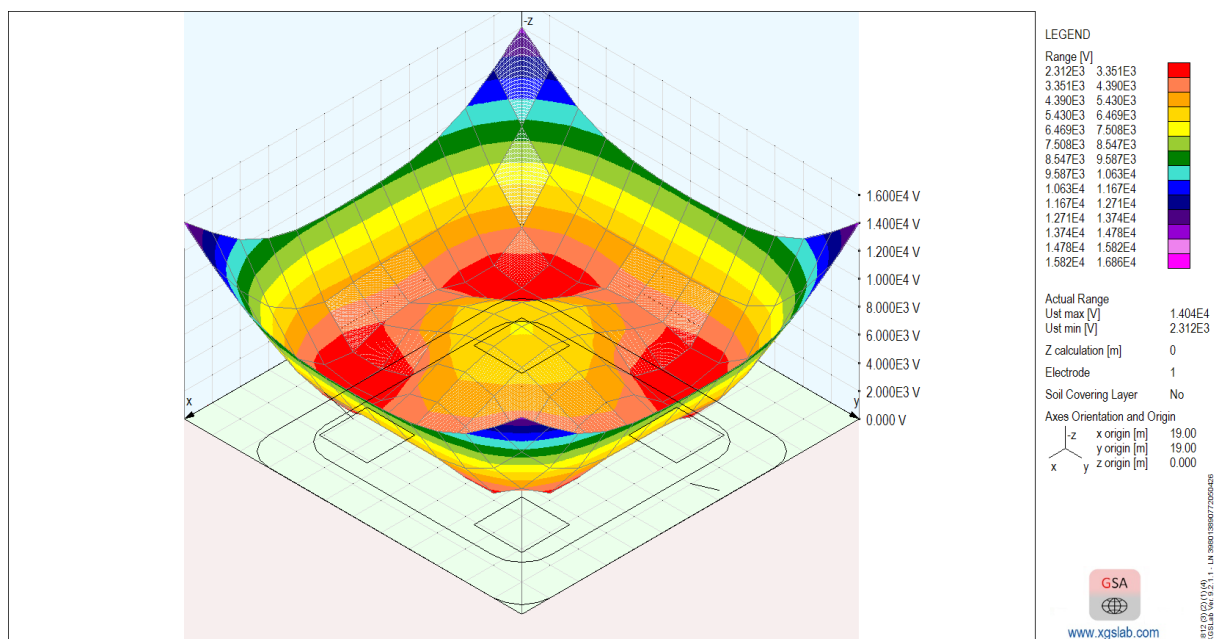
Slika 8.3. 3D – prikaz potencijala zemljišta za otpornost tla $100 \Omega\text{m}$

Nakon provedene simulacije, vidljivo je da najveći potencijal zemljišta za vrijeme trajanja struje kratkog spoja iznosi $2,69 \cdot 10^4 \text{ V}$. Takva vrijednost potencijala značajna je za područje oko

uzemljenja stupova dalekovoda. Na slici 8.2. i slici 8.3. je vidljivo da unutar uzemljenja između stopa stupa dalekovoda potencijal zemljišta opada i do vrijednosti $2,277 \cdot 10^4 V$ što se događa zbog oblikovanja, odnosno nastanka krivulje raspodjele potencijala jer je potencijal manji što je udaljenost od uzemljivača veća. Udaljavanjem od stupa dalekovoda, odnosno samog uzemljenja, potencijal zemljišta se smanjuje što se također jasno može vidjeti na slici. Još jedna od opcija koje nudi ovaj program je prikaz napona dodira i napona koraka, a o tome će biti govora u nastavku.

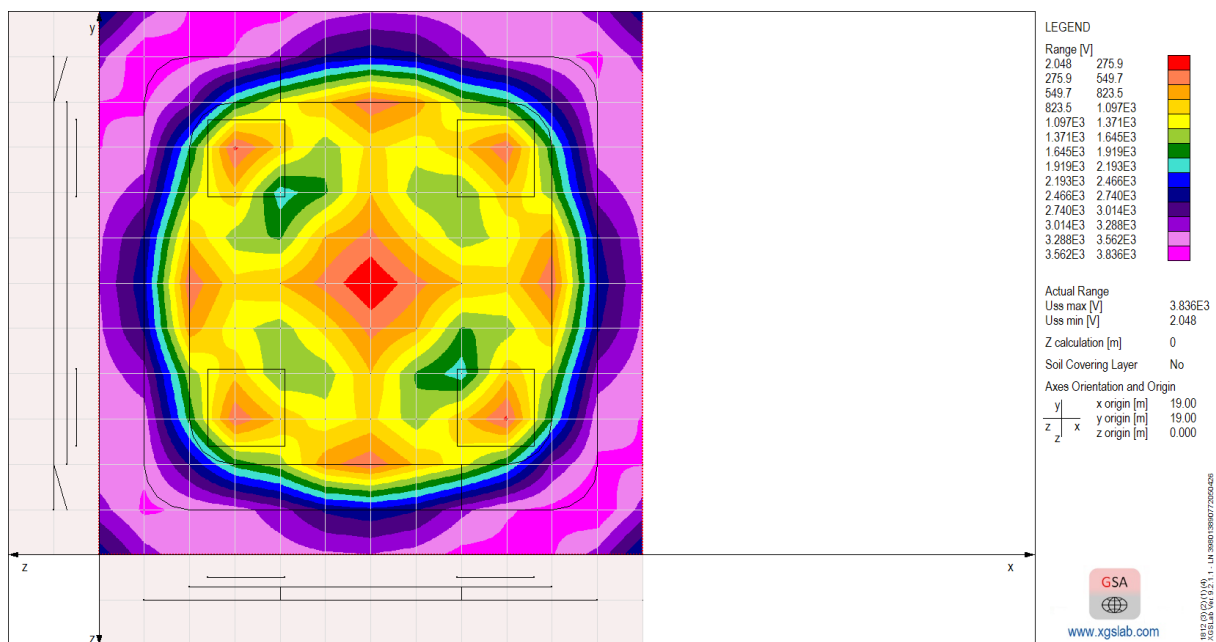


Slika 8.4. 2D – prikaz napona dodira za otpornost tla $100 \Omega m$



Slika 8.5. 3D – prikaz napona dodira za otpornost tla $100 \Omega m$

Na slikama 8.4. i 8.5. je prikazana preraspodjela napona dodira za vrijeme trajanja struje kratkog spoja. Najveći napon dodira iznosi $1,404 \cdot 10^4 V$, a najmanji napon dodira iznosi $2,312 \cdot 10^3 V$. Najmanji napon dodira nalazi se uz stope stupa dalekovoda, a oko stopa stupa dalekovoda može se ostvariti fizički dodir jer je tu metalni dio koji se može dodirivati te se napon dodira gleda na udaljenosti 1 metar od metalne strukture. Upravo uz stope stupa dalekovoda za vrijeme kvara, napon dodira iznosi $2,312 \cdot 10^3 V$, a udaljavanjem od stupa dalekovoda napon dodira raste i postiže maksimalnu vrijednost $1,404 \cdot 10^4 V$ koja je vidljiva na slikama 8.4. i 8.5. i dobivena simulacijom. No, unatoč dobivenim vrijednostima i najmanji napon dodira i najveći napon dodira su iznad dopuštene vrijednosti koja utvrđena normom ako se vrijednosti uspoređuju s dopuštenim trajnim dodirnim naponom koji prema članku 66. unutar električnih postrojenja iznosi 50 V, dok kod nadzemnih vodova s metalnom konstrukcijom stupova iznosi 25 V. [10]. Prilikom kratkotrajnih kvarova dopušteni raspon napona dodira je od 300 do 1500 V i ovisi o vremenu uklanjanja kvara [11].



Slika 8.6. 2D – prikaz napona koraka za 100 Ωm

U obzir se uzima pojednostavljena metoda opisana u [13]. Metoda se temelji na najjednostavnijim formulama koje su primjenjive za horizontalne uzemljivače koje se ovdje koriste, ali i kod složenijih sustava uzemljenja.

Prije svega, potrebno je izračunati sljedeći bezdimenzijski koeficijent:

$$\alpha = r(0,025 + e^{-0,82(\rho T_1)^{0,257}}) \quad (8-1)$$

$$\beta = r(0,17 + e^{-0,22(\rho T_1)^{0,555}}) \quad (8-2)$$

pri čemu je:

- r = čimbenik redukcije za višestruke uzemljivače od žica i šipki
- ρ (Ωm) = prosječna specifična otpornost tla
- T_1 (μs) = vrijeme do vršne struje

Nakon uvrštavanja vrijednosti za slučaj 1 (IEC 62305-1 – Razina zaštite od munje 1 – Prvi pozitivan udar) dobiju se sljedeće vrijednosti bezdimenzijskih koeficijenata:

$$\alpha = r(0,025 + e^{-0,82(\rho T_1)^{0,257}}) = 0,8(0,025 + e^{-0,82(100 \cdot 10)^{0,257}}) = 0,0263$$

$$\beta = r(0,17 + e^{-0,22(\rho T_1)^{0,555}}) = 0,8(0,17 + e^{-0,22(100 \cdot 10)^{0,555}}) = 0,136$$

Istim postupkom dobiju se vrijednosti i za slučaj 2 (IEC 62305-1 – Razina zaštite od munje 1 – Naknadni negativni udari)

$$\alpha = r(0,025 + e^{-0,82(\rho T_1)^{0,257}}) = 0,8(0,025 + e^{-0,82(100 \cdot 0,25)^{0,257}}) = 0,143$$

$$\beta = r(0,17 + e^{-0,22(\rho T_1)^{0,555}}) = 0,8(0,17 + e^{-0,22(100 \cdot 0,25)^{0,555}}) = 0,3512$$

Nakon toga, računa se učinkovita duljina (udaljenost između točke injektiranja nakon koje uzemljivač gubi učinkovitost) pomoću:

$$l_{eff} = \frac{1 - \beta}{\alpha} \quad (8-3)$$

Uvrštavanjem vrijednosti dobije se da je učinkovita duljina za slučaj 1 (IEC 62305-1 – Razina zaštite od munje 1 – Prvi pozitivan udar) jednaka:

$$l_{eff} = \frac{1 - \beta}{\alpha} = \frac{1 - 0.136}{0.0263} = 32,85 \text{ m}$$

Uvrštavanjem vrijednosti dobije se da je učinkovita duljina za slučaj 2 (IEC 62305-1 – Razina zaštite od munje 1 – Naknadni negativni udari)

$$l_{eff} = \frac{1 - \beta}{\alpha} = \frac{1 - 0,3512}{0,143} = 4,54 \text{ m}$$

Koeficijent impulsa s ignoriranom ionizacijom iznosi:

$$A = 1 \quad (l < l_{eff}) \quad (8-4)$$

$$A = \alpha l + \beta \quad (l \geq l_{eff}) \quad (8-5)$$

pri čemu je:

- l (m) = maksimalna udaljenost između elemenata uzemljivača i točke injektiranja munje koja u ovom slučaju ima vrijednost 20 m

Budući da je ($l < l_{eff}$) koeficijent impulsa s ignoriranom ionizacijom za slučaj 1 (IEC 62305-1 – Razina zaštite od munje 1 – Prvi pozitivan udar) je jednak 1 ($A = 1$).

Za slučaj 2 (IEC 62305-1 – Razina zaštite od munje 1 – Naknadni negativni udari) dobije se da je ($l \geq l_{eff}$) i potrebno je prema formuli izračunati koeficijent impulsa $A = \alpha l + \beta$.

$$A = \alpha l + \beta = 0,143 * 20 + 0,3512 = 3,21$$

Koeficijent impulsa koji uzima u obzir induktivno ponašanje ovisno o frekvenciji i nelinearno ponašanje ovisno o vremenu određuje se pomoću:

$$A_i = \frac{1}{\sqrt{1 + I_m/I_g}} + A - 1 \quad (8-6)$$

$$I_g = \frac{E_c \rho}{2\pi R_e^2} \quad (8-7)$$

Uvrštavanjem vrijednosti u gornje relacije dobije se da je za slučaj 1 (IEC 62305-1 – Razina zaštite od munje 1 – Prvi pozitivan udar), pri čemu je $A = 1$:

$$A_i = \frac{1}{\sqrt{1 + I_m/I_g}} + A - 1 = \frac{1}{\sqrt{1 + \frac{200000}{366290}}} + 1 - 1 = 0,804$$

$$I_g = \frac{E_c \rho}{2\pi R_e^2} = \frac{400000 \cdot 100}{2\pi \cdot 4,17^2} = 366,29 \text{ kA}$$

Uvrštavanjem vrijednosti u gornje relacije dobije se da je za slučaj 2 (IEC 62305-1 – Razina zaštite od munje 1 – Naknadni negativni udari) pri čemu je $A = 3,21$

$$A_i = \frac{1}{\sqrt{1 + I_m/I_g}} + A - 1 = \frac{1}{\sqrt{1 + \frac{50000}{366290}}} + 3,21 - 1 = 3,148$$

$$I_g = \frac{E_c \rho}{2\pi R_e^2} = \frac{400000 \cdot 100}{2\pi \cdot 4,17^2} = 366,29 \text{ kA}$$

pri čemu je:

- I_m (kA) = vršna struja

- E_c (kV/mm) = intenzitet kritičnog električnog polja tla
- ρ (Ωm) = prosječna specifična otpornost tla
- R_e (Ω) = otpor rasprostiranja

Intenzitet kritičnog električnog polja tla vrijednost je električnog polja iznad koje se pojavljuje fenomen ionizacije tla. Različiti autori preporučuju različite vrijednosti kritičnog električnog polja između 300 i 1500 kV/m. Domena valjanosti opisane pojednostavljene metode prikazana je u sljedećoj tablici:

Tablica 8.1.: Ulazni parametri

Parametar	Vrijednost valjanosti
l	3-30 m
ρ	10 – 1000 Ωm
T_1	>0,2 μs
I_m	0 – 1000 kA (*)
E_c	300 – 1500 kV/m

(*) za svaki različiti put za struje od točke injektiranja

Nakon provedenih izračuna može se izračunati impulsna impedancija i vršni potencijal.

KORAK 3 – IZRAČUN IMPULSNE IMPEDANCIJE I VRŠNOG POTENCIJALA

Impulsna impedancija i vršni potencijala mogu se izračunati pomoću:

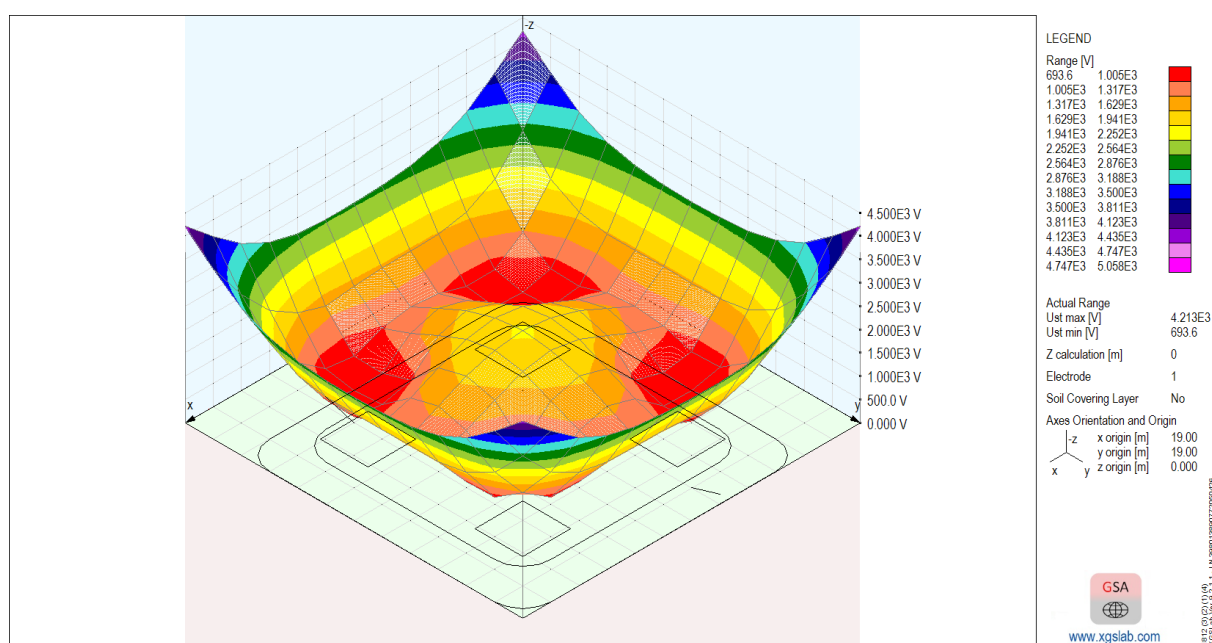
$$Z = A_i R_e \quad (8-8)$$

$$U_m = Z I_m \quad (8-9)$$

Zamjenom numeričkih vrijednosti dobijemo sljedeće rezultate za slučaj 1:

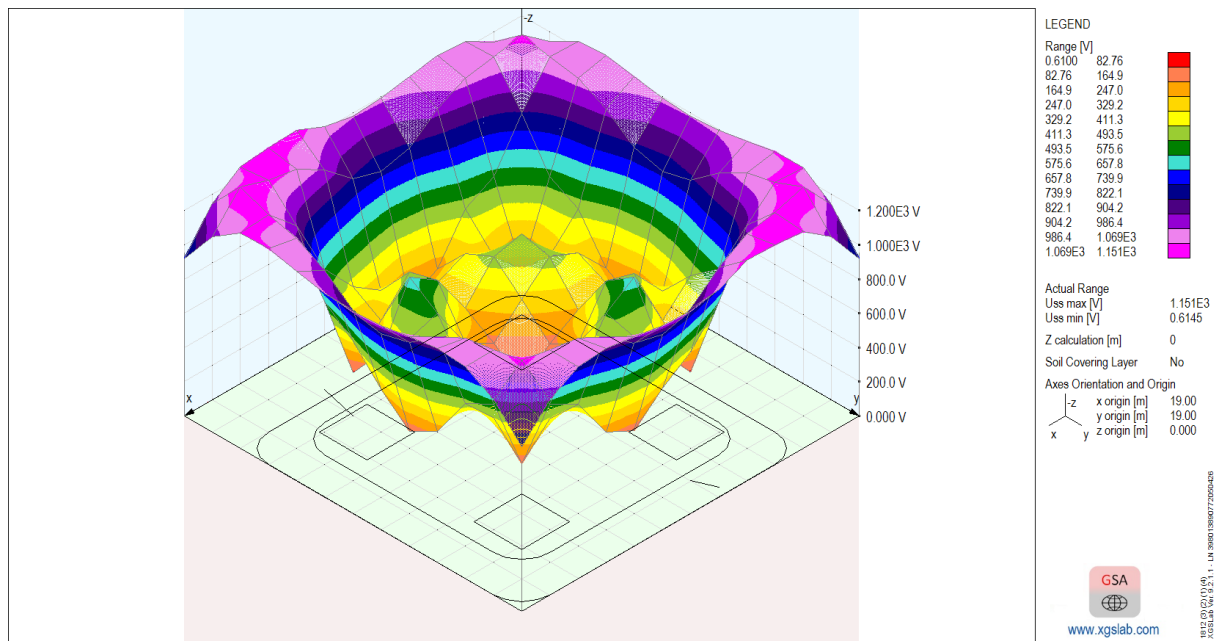
- $Z = 0,804 \cdot 4,17 = 3,353 \Omega$
- $U_m = 3,353 \cdot 200000 = 670,5 \text{ kV}$

Nakon provedene simulacije, vidljivo je da najveći potencijal zemljišta za vrijeme trajanja struje kratkog spoja iznosi $8,071 \cdot 10^3 V$. Takva vrijednost potencijala značajna je za područje oko uzemljenja stopa stupa dalekovoda. Na slici 8.8. je vidljivo da unutar uzemljenja između stopa stupa potencijal zemljišta opada i do vrijednosti $7 \cdot 10^3 V$. Najmanja vrijednost potencijala zemljišta nakon provedene simulacije iznosi $3,705 \cdot 10^3 V$. Također, kao i u prethodnom slučaju vidljivo je da potencijal zemljišta udaljavanjem od uzemljivača opada, no, isto tako brojčane vrijednosti potencijala zemljišta znatno su manje nego za slučaju kada je specifična otpornost zemlje $100 \Omega m$.



Slika 8.9. 3D – prikaz napona dodira za otpornost tla $30 \Omega m$

Na slici 8.9. je prikazana preraspodjela napona dodira za vrijeme trajanja struje kratkog spoja. Najveći napon dodira iznosi $4,213 \cdot 10^3 V$, a najmanji napon dodira iznosi $693,6 V$. Najmanji napon dodira nalazi se uz stope stupa dalekovoda s vrijednošću od $693,6 V$, a to je vidljivo na slici 8.9. U usporedbi s prethodnim slučajem kada je specifična otpornost zemlje $100 \Omega m$ ovdje je vidljivo smanjenje maksimalne i minimalne vrijednosti dodirnih napona. Maksimalni dodirni napon je i dalje iznad dozvoljene i normom propisane vrijednosti, a minimalni dodirni napon je unutar dozvoljenih vrijednosti jer fizički dodir koji se smije ostvariti iznosi $700 V$, što ovisi o duljini trajanja kratkog spoja (manje od 1 sekunde).



Slika 8.10. 3D – prikaz napona koraka za otpornost tla 30 Ωm

Na slici 8.10. je prikazana raspodjela napona koraka za vrijeme trajanja struje kratkog spoja. Najveća vrijednost napona koraka iznosi $1,151 \cdot 10^3$ V i nalazi se na mjestu najvećeg gradijenta potencijala zemljišta, a najmanja vrijednost napona koraka iznosi 0,6145 V.

Nadalje, bit će proveden računski dio s ranije navedenim ulaznim podacima i provjera hoće li doći do povratnog proboja izolatora prema vodiču u slučaju udara munje. Ulazni podaci kao i postupak proračuna bit će isti su kao u prethodnom proračunu (različiti su jedino specifična otpornost zemlje i otpor rasprostiranja), a dobivene vrijednosti bit će prikazane tablično.

Dobivene vrijednosti za specifična otpornost zemlje od 30 Ωm

Tablica 8.2. 1. slučaj - pozitivan udar

Poznate vrijednosti	r	ρ (Ωm)	T_1 (μs)	l (m)	E_c (kV/m)	I_m (kA)
	0,8	30	10	20	400	200

Tražene vrijednosti	Re (Ω)	l_{eff} (m)	α	β	I_g (kA)	A	A_i	Z (Ω)	U_m (kV)
	1,25	20,04	0,0429	0,1403	1222,9	1	0,9271	1,159	231,78

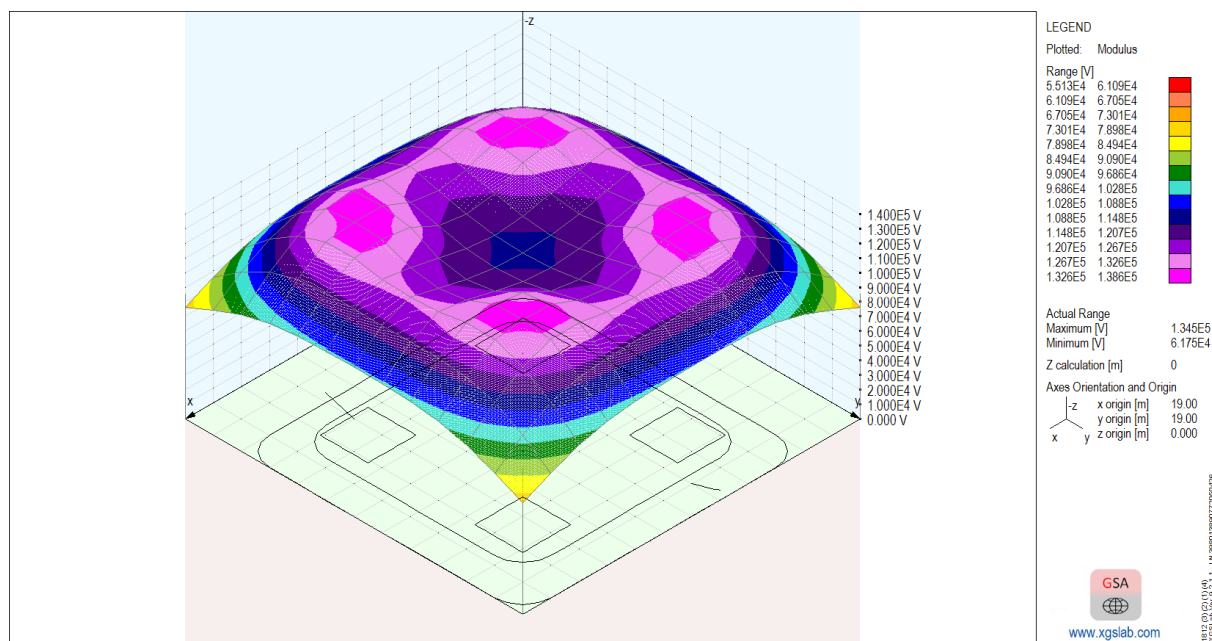
Tablica 8.3. 2. slučaj - negativan udar

Poznate vrijednosti	r	ρ (Ωm)	T_1 (μs)	l (m)	E_c (kV/m)	I_m (kA)
	0,8	30	0,25	20	400	50

Tražene vrijednosti	R_e (Ω)	l_{eff} (m)	α	β	I_g (kA)	A	A_i	Z (Ω)	U_m (kV)
	1,25	2,054	0,222	0,544	1222,9	4,984	4,964	6,205	310,3

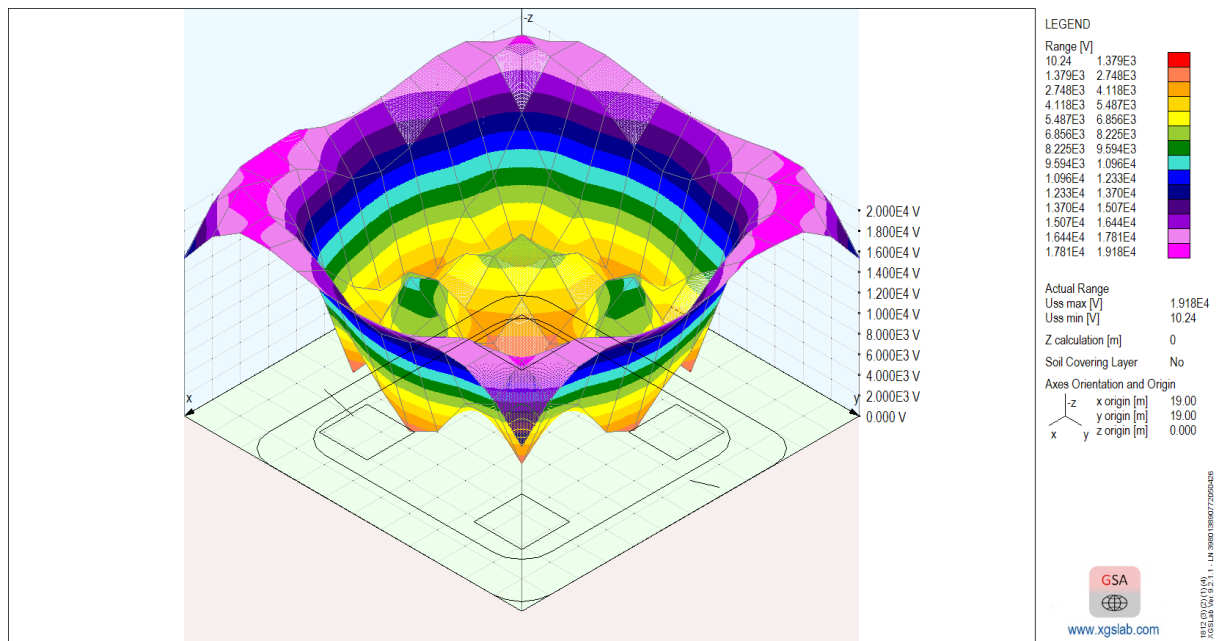
Vršni potencijal u oba slučaja niži je od dozvoljenog vršnog napona izolatora dalekovoda. Izolatori dalekovoda mogu podnijeti udar munje pri predstavljenim parametrima.

Simulacija je još provedena za slučaj kada je specifična otpornost zemlje $500 \Omega\text{m}$.



Slika 8.11. 3D – prikaz potencijala zemljišta za otpornost tla $500 \Omega\text{m}$

Nakon provedene simulacije, vidljivo je da najveći potencijal zemljišta za vrijeme trajanja struje kratkog spoja iznosi $1,345 \cdot 10^5 \text{ V}$. Takva vrijednost potencijala značajna je za područje oko uzemljenja stopa stupa dalekovoda. Na slici 8.11. je vidljivo da unutar uzemljenja između stopa potencijal zemljišta opada i do vrijednosti $1,148 \cdot 10^5 \text{ V}$. Najmanja vrijednost potencijala zemljišta nakon provedene simulacije iznosi $6,175 \cdot 10^4 \text{ V}$. Također, kao i u prethodnom slučaju vidljivo je da potencijal zemljišta udaljavanjem od uzemljivača opada, no, isto tako brojčane



Slika 8.13. 3D – prikaz napona dodira za otpornost tla 500 Ωm

Na slikama je prikazana raspodjela napona koraka za vrijeme trajanja struje kratkog spoja. Najveća vrijednost napona koraka iznosi $1,918 \cdot 10^4$ V i nalazi se na mjestu najvećeg gradijenta potencijala zemljišta, a najmanja vrijednost napona koraka iznosi 10,24 V.

Nadalje, bit će proveden računski dio s ranije navedenim ulaznim podacima i provjera hoće li doći do povratnog proboja izolatora prema vodiču u slučaju udara munje. Ulazni podaci kao i postupak proračuna bit će isti su kao u prethodnom proračunu (različiti su jedino specifična otpornost zemlje i otpor rasprostiranja), a dobivene vrijednosti bit će prikazane tablično.

Dobivene vrijednosti za specifična otpornost zemlje od 500 Ωm.

Tablica 8.4. 1. slučaj - pozitivan udar

Poznate vrijednosti	r	ρ (Ωm)	T_1 (μs)	l (m)	E_c (kV/m)	I_m (kA)
	0,8	500	10	20	400	200

Tražene vrijednosti	Re (Ω)	l_{eff} (m)	α	β	I_g (kA)	A	A_i	Z (Ω)	U_m (kV)
	20,87	42,14	0,0205	0,136	73,118	1	0,517	10,79	2157,96

Tablica 8.5. 2. slučaj - negativan udar

Poznate vrijednosti	r	ρ (Ωm)	T_1 (μs)	l (m)	E_c (kV/m)	I_m (kA)
	0,8	500	0,25	20	400	50

Tražene vrijednosti	Re (Ω)	l_{eff} (m)	α	β	I_g (kA)	A	A_i	Z (Ω)	U_m (kV)
	20,87	11,89	0,0669	0,1684	73,118	1,506	1,277	26,65	1332,5

Vršni potencijal nije niži od dozvoljenog vršnog napona izolatora dalekovoda za slučaj pozitivnog udara i izolatori dalekovoda ne mogu podnijeti udar munje pri predstavljenim parametrima te se može očekivati pojava povratnog preskoka na fazni vodič.

9. ZAKLJUČAK

U ovom diplomskom radu zadatak je bio izraditi model za prstenasti uzemljivač u obliku dvostrukog koncentričnog prstena nadzemnog dalekovoda od 400 kV. Analiza modela i simulacija provedene su u programskom alatu XGSLab u slučaju udara munje (poremećenog stanja). Uz to, cilj je bio potvrditi mogu li izolatori dalekovoda izdržati vršni napon koji proizvodi impulsna struja prilikom udara munje te spriječiti pojavu povratnog preskoka na vodič. Dozvoljeni vršni napon izolatora za ovaj slučaj iznosi 1425 kV. Također, nakon provedene simulacije dobiveni su rezultati za potencijale zemljišta, kao i naponi dodira i koraka u slučaju pojave jednofaznog kratkog spoja. Simulacija je odrađena za tri različite specifične otpornosti zemlje koje imaju vrijednosti od: 30 Ωm , 100 Ωm i 500 Ωm . Pretpostavljena struja kratkog spoja iznosi 7000 A. Za specifičnu otpornost zemlje koja iznosi 30 Ωm nakon provedene simulacije, dobiven je otpor rasprostiranja od 1,25 Ω . Najveći dobiveni napon dodira iznosi $4,213 \cdot 10^3$ V, što je iznad dozvoljenih vrijednosti, a najmanji napon dodira iznosi 693,6 V, što je unutar dozvoljenih vrijednosti. Dobiveni su i naponi koraka koji se kreću od najmanje vrijednosti koja iznosi 0,6145 V do najveće koja iznosi $1,151 \cdot 10^3$ V. Računski je utvrđeno da izolatori dalekovoda u ovom slučaju mogu podnijeti udar munje pri predstavljenim parametrima jer je vršni potencijal niži (u slučaju pozitivnog i negativnog udara munje) od dozvoljenog vršnog napona izolatora dalekovoda. Za specifičnu otpornost zemlje koja iznosi 100 Ωm nakon provedene simulacije, dobiven je otpor rasprostiranja od 4,17 Ω . Najveći dobiveni napon dodira iznosi $1,404 \cdot 10^4$ V, a najmanji napon dodira iznosi $2,312 \cdot 10^3$ V, što je iznad dozvoljenih vrijednosti. Dobiveni su i naponi koraka koji se kreću od najmanje vrijednosti koja iznosi 2,048 V do najveće koja iznosi $3,836 \cdot 10^3$ V. Računski je utvrđeno da izolatori dalekovoda u ovom slučaju mogu podnijeti udar munje pri predstavljenim parametrima jer je vršni potencijal niži (u slučaju pozitivnog i negativnog udara munje) od dozvoljenog vršnog napona izolatora dalekovoda. Za specifičnu otpornost zemlje koja iznosi 500 Ωm nakon provedene simulacije, dobiven je otpor rasprostiranja od 20,87 Ω . Najveći dobiveni napon dodira iznosi $7,002 \cdot 10^4$ V, a najmanji napon dodira iznosi $1,156 \cdot 10^4$ V, što je iznad dozvoljenih vrijednosti. Dobiveni su i naponi koraka koji se kreću od najmanje vrijednosti koja iznosi 10,24 V do najveće koja iznosi $1,918 \cdot 10^4$ V. Računski je utvrđeno da izolatori dalekovoda u ovom slučaju ne mogu podnijeti udar munje pri predstavljenim parametrima jer je vršni potencijal viši (u slučaju pozitivnog udara munje) od dozvoljenog vršnog napona izolatora dalekovoda, računski je dobivena vrijednost od 2157,96 kV, a dopuštena vrijednost iznosi 1425 kV. Treba napomenuti kako je najmanji dodirni napon dobiven uz stope stupa dalekovoda koji su jedini metalni dio iznad zemlje koji se može dodirivati. Napon dodira gleda se 1 metar u odnosu

na stope stupa dalekovoda. Kod dobivenih vrijednosti napona dodira (osim za slučaj kada napon dodira iznosi 693,6 V) prijeđena je granična vrijednost trajnog dodirnog napona, a dozvoljena granična vrijednost napona dodira ovisi o duljini trajanja kratkog spoja.

10. SAŽETAK

Zadatak diplomskog rada bio je provesti proračun impulsne impedancije preko modela uzemljivača kojeg je bilo potrebno izraditi na računalu. Cjelokupan opis zadatka kao i uvodna riječ o uzemljivačima i sustavu uzemljenja obrađena je u prvom poglavlju. U drugom poglavlju zastupljen je pregled literature koji je korišten kao teorijska podloga u diplomskom radu. Treće poglavlje govori koje vrste uzemljenja postoje. Četvrto i peto poglavlje opisuje vrste tla i njihov utjecaj na uzemljenje, te se govori o naponima koraka i dodira. U šestom poglavlju govori se u vrstama uzemljivača i njihovom obliku izvedbe. U sedmom poglavlju govori se o impulsnim karakteristikama uzemljivača i time završava teoretski dio i nakon toga se prelazi na simulaciju i analizu modela koji je izrađen računalnim programom XGSLab.

Ključne riječi: napon koraka, napon dodira, impulsna impedancija, program XGSLab

11. ABSTRACT

The task of the master thesis was to perform the calculation of the pulse impedance through a grounding model which needed to be made on the computer. The complete description of the task, as well as the introductory word about the grounding conductors and the grounding system, is dealt with in the first chapter. Literature review, which has been used as theoretical background in the thesis, is presented in the second chapter. The third chapter discusses types of grounding. Chapters four and five describe types of soil and its impact on grounding, and discuss step and touch voltage. Chapter six discusses types of grounding conductors and their form of execution. Chapter seven discusses impulse characteristics of the grounding conductor and thus completes theoretical part, proceeding to stimulation and analysis of a model created by computer program XGSLab.

Keywords: step voltage, touch voltage, impulse impedance, XGSLab program

12. LITERATURA

- [1] Majdandžić, F., Uzemljivači i sustavi uzemljenja, Graphis, Zagreb, 2004.
- [2] Knežević, G., Uzemljivači i sustavi uzemljenja, materijali s predavanja, FERIT Osijek [pristupljeno: 15. ožujka 2021.]
- [3] Enciklopedija, „Leksikografski zavod Miroslav Krleža.“ [Online]. Dostupno na: <https://www.enciklopedija.hr/natuknica.aspx?ID=50163> [pristupljeno: 15. ožujka 2021.]
- [4] Knežević, G., B1 - Elementi glavnog postrojenja, FERIT Osijek [pristupljeno: 15. ožujka 2021.]
- [5] Pravilnik o tehničkim normativima za elektroenergetska postrojenja nazivnog napona iznad 1000 V, za područje uzemljenja (Sl. List br. 4/74 i 13,78, Narodne novine br.53/91)
- [6] Elektro Požgaj, [Online]. Dostupno na: <https://www.elektropozgaj.hr/2020/09/23/uzemljenje/> [pristupljeno: 15. ožujka 2021.]
- [7] Priručnik, „OBO priručnik za zaštitu od munje 2.0.“, [Online]. Dostupno na: https://www.obo.hr/fileadmin/DMS/Broschueren/02_TBS/Blitzschutz_Leitfaden_hr.pdf [pristupljeno: 15. ožujka 2021.]
- [8] Krulc.Z.: Otpornost tla i geoelektričko geološka građa tla, Elektrotehnika, Zagreb, br.3, 1986
- [9] SINT Ingegneria ONE STEP AHEAD *XGSLabTM*
- [10] N. T. BSc (Hons), MSc, PhD, CEng, FIET, M-CIGRE, „An introduction to the analysis of electrical interference from power lines to metal pipelines“, Power Systems Modelling and Fault Analysis (Second Edition), 835-861, 2019
- [11] Mirando Mrsić, “Pravilnik o sigurnosti i zdravlju pri radu s električnom energijom,” vol. 2019, 2019
- [12] Ioannis F. Gonos, Michael K. Antonioy, Frangiskos V. Topalis, Ioannis A. Stathopoulos, „Behaviour of a grounding system under impulse lightning current“, znanstveni članak
- [13] User’s Guide – Bibliography [B2], SINT Ingegneria ONE STEP AHEAD *XGSLabTM*

[14] Maturantski rad, „Mehanički proračun nadzemnih vodova“, [Online]. Dostupno na: <https://pdfcoffee.com/mehaniki-proraun-nadzemnih-vodova-pdf-free.html> [pristupljeno: 15. ožujka 2021.]

[15] Članak, „Izrada grmljaka s vlastitim rukama: puna nastava“, [Online]. Dostupno na: <https://pobeda-mf.ru/hr/prihozhaya/delaem-gromootvod-svoimi-rukami-polnaya-instrukciya/> [pristupljeno: 15. ožujka 2021.]

13. ŽIVOTOPIS

Tomislav Jakobović rođen je u Đakovu 22. svibnja 1995. godine. U Đakovu, 2010. završava osnovnu školu „OŠ Ivan Goran Kovačić“ te upisuje opću gimnaziju „Antun Gustav Matoš“ u Đakovu.

Završava srednju školu 2014. godine te upisuje preddiplomski studij elektrotehnike u Osijeku.

Započinje školovanje 2014. godine na Fakultet elektrotehnike, računarstva i informacijskih tehnologija u Osijeku. Preddiplomski studij završava 2018. godine, te stječe naziv univ.bacc.ing. te upisuje Diplomski studij elektrotehnike, smjer Elektroenergetika, izborni blok Industrijska elektroenergetika.

U Osijeku,
