

# Usporedba generatora u vjetroelektranama

---

**Pavlica, Luka**

**Master's thesis / Diplomski rad**

**2021**

*Degree Grantor / Ustanova koja je dodijelila akademski / stručni stupanj:* **Josip Juraj Strossmayer University of Osijek, Faculty of Electrical Engineering, Computer Science and Information Technology Osijek / Sveučilište Josipa Jurja Strossmayera u Osijeku, Fakultet elektrotehnike, računarstva i informacijskih tehnologija Osijek**

*Permanent link / Trajna poveznica:* <https://um.nsk.hr/um:nbn:hr:200:205653>

*Rights / Prava:* [In copyright](#) / [Zaštićeno autorskim pravom.](#)

*Download date / Datum preuzimanja:* **2025-01-01**

*Repository / Repozitorij:*

[Faculty of Electrical Engineering, Computer Science and Information Technology Osijek](#)



**SVEUČILIŠTE JOSIPA JURJA STROSSMAYERA U OSIJEKU  
FAKULTET ELEKTROTEHNIKE, RAČUNARSTVA I  
INFORMACIJSKIH TEHNOLOGIJA OSIJEK**

**Sveučilišni diplomski studij**

**USPOREDBA GENERATORA U  
VJETROELEKTRANAMA**

**Diplomski rad**

**Luka Pavlica**

**Osijek, 2021.**

# Sadržaj

1. UVOD .....	1
1.1 Zadatak diplomskog rada.....	1
2. PREGLED PODRUČJA TEME – USPOREDBA GENERATORA U VJETROELEKTRANAMA.....	2
2.2. Energija vjetra.....	3
2.3. Vjetroelektrane .....	5
2.4. Dijelovi vjetroturbine .....	6
2.5. Izvedbe vjetroelektrane u ovisnosti o brzini vrtnje .....	8
2.6. Vjetroagregati sa stalnom brzinom vrtnje .....	9
2.7. Vjetroagregati sa promjenjivom brzinom vrtnje .....	10
3. GENERATORI U VJETROELEKTRANAMA .....	12
3.1. Asinkroni generator .....	15
3.1.1. Asinkroni kavezni generator .....	17
3.1.2. Asinkroni kliznokolutni generator .....	19
3.1.3. OptiSlip kliznokolutni generator.....	20
3.1.4. Dvostruko napajani asinkroni generator .....	21
3.2. Sinkroni generator .....	24
3.2.1. Sinkroni generator s namotanim rotorom .....	27
3.2.2. Sinkroni generator s permanentnim magnetom .....	28
3.3. Ostali tipovi generatora .....	30
3.3.1. Visokonaponski generator .....	30
3.3.2. Generator s poprečnim tokom.....	31
3.3.3. Generator sa sklopnom reluktancijom .....	32
3.3.4. Hibridni generatori.....	34
3.4. Kontrola snage.....	35
4. PRIMJERI USPOREDBE GENERATORA U VJETROELEKTRANAMA .....	37
5. ZAKLJUČAK .....	43
SAŽETAK.....	44
ABSTRACT .....	45
LITERATURA.....	46

# **1. UVOD**

Tema ovog rada Usporedba generatora u vjetroelektranama će biti obrađena kroz pet poglavlja. Prvo poglavlje čini uvod u temu rada, dok će u drugom poglavlju biti objašnjene osnove o vjetru i vjetroelektranama zajedno sa detaljnim pregledom dijelova vjetroturbine. Treće poglavlje će se bazirati na generatoru te će dati uvid i detaljan pregled tipova generatora koji se koriste u vjetroelektranama. U četvrtom poglavlju napraviti će se usporedba generatora koji su predstavljeni u trećem poglavlju, prema različitim parametrima te će se iznijeti prednosti i nedostatke svakog tipa generatora. Nakon toga, u petom poglavlju će se napraviti zaključak na temelju usporedbe generatora u vjetroelektranama.

## **1.1 Zadatak diplomskog rada**

Opisati osnovne dijelove vjetroelektrane s posebnim naglaskom na generatore. Klasificirati tipove generatora za vjetroelektrane. Detaljno opisati svaki pojedini tip generatora s aspekta načina rada te tehničkih karakteristika. Prikazati detaljne sheme svakog pojedinog tipa generatora. Napraviti usporedbu pojedinih tipova generatora s obzirom na primjenu u elektroenergetskom sustavu te prednosti i nedostatke. Istražiti znanstvenu literaturu o pogonu pojedinih generatora u praksi.

## **2. PREGLED PODRUČJA TEME – USPOREDBA GENERATORA U VJETROELEKTRANAMA**

Osnovno o vjetru, energiji vjetra i vjetroelektranama predstavljeno je u radu [1]. Vjetar predstavlja obnovljivi izvor energije te kao takav je od značajnog interesa u današnjem modernom tehničkom svijetu što se može obrazložiti sve većim udjelom vjetroelektrana u proizvodnji električne energije.

Vjetroelektrane su postrojenja koja se sastoje od dvije ili više vjetroturbine u kojima se odvija proces pretvorbe energije vjetra u električnu energiju. Vjetroelektrane se mogu podijeliti prema snazi, tipu generatora koji koriste, brzini vrtnje, lokaciji i ostalim faktorima. U radu [2] detaljno su objašnjeni dijelovi vjetroturbine te je analiziran rad vjetroelektrana.

Generator ima veliku ulogu u sustavu vjetroturbine jer on proizvodi električnu energiju preko mehaničke energije koja se dobije pretvorbom kinetičke energije vjetra. U vjetroturbine se instalira trofazni tip generatora poput asinkronog ili indukcijskog generatora i sinkronog generatora. Kriteriji po kojima se odabiru generatori, kao i najčešći tipovi generatora koji se koriste u vjetroelektranama, predstavljeni su i objašnjeni u radu [3].

U radu [4] analizirane su pojave i smetnje koje se mogu javiti prilikom rada vjetroelektrana te se utvrđuje njihov utjecaj na elektroenergetski sustav. Također, istražuju se načini kako smanjiti utjecaj prijelaznih pojava te kako vršiti kontrolu veličina koje sudjeluju u stvaranju tih smetnji. Spominje se i energetska elektronika koja ima sve veću primjenu u sustavu vjetroelektrana te se pomoću nje poboljšava stabilnost elektroenergetskog sustava i kvaliteta električne energije.

U radu [5] analizirano je tržište električne energije za 2020. godinu sa aspektima proizvodnje električne energije iz obnovljivih izvora energije. Statistički prikaz rada pokazuje znatno povećanje udjela obnovljivih izvora energije u proizvodnji električne energije te za vjetar kao obnovljivi izvor energije, dani su primjeri instalacije novih vjetroelektrana velikih snaga u svijetu.

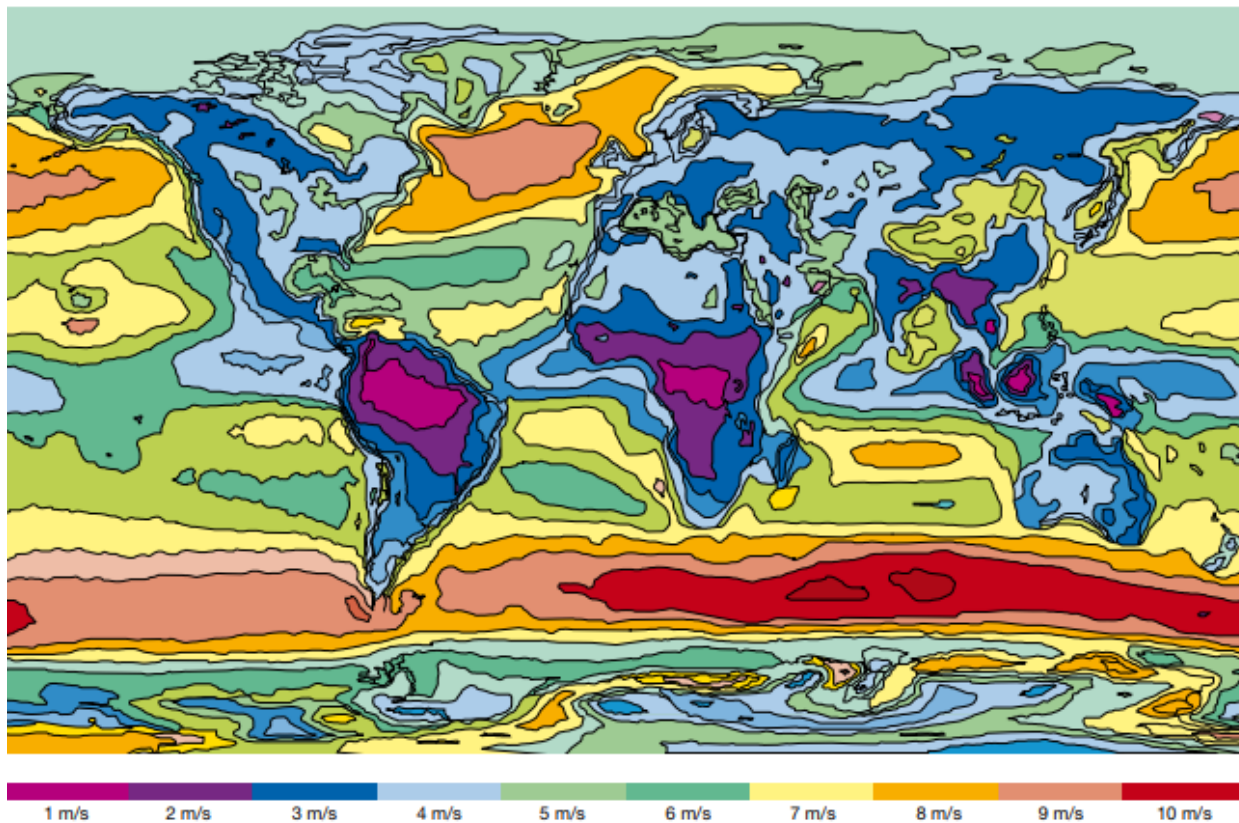
### **2.1. Osnovno o vjetru i vjetroelektranama**

Prema [5] za 2020. godinu: "Vjetar kao energija ima znatno veći udio u proizvodnji električne energije u sve većem broju zemalja. Energija vjetra postala je jedan od najekonomičnijih načina dodavanja proizvodnih kapaciteta te time i pokretač novih instalacija. Ovogodišnji novoinstalirani kapacitet energije vjetra povećao se na globalnoj razini za oko 10% te iznosi 651

GW, od čega je 621 GW instalirane snage na kopnu, a ostatak je na morskoj pučini. U međuvremenu, industrija radi na ispunjavanju svakog novog izazova s poboljšanim tehnologijama, što uključuje veće i učinkovitije turbine te poboljšanja učinkovitosti lanca opskrbe kako bi se smanjili troškovi energije i poboljšala integracija energije vjetra sa postojećom električnom mrežom. Istodobno, povećanjem veličine stroja neovisno o lokaciji korištenja, velikim projektima i razvojima tehnologije, dobavljači su trebali prilagoditi dizajn u cilju smanjenja logističkih izazova proizvodnje, transporta i ugradnje. Niski troškovi učinili su energiju vjetra konkurentniju i omogućili vjetroelektranama natjecanje na velikom tržištu s proizvodnjom iz fosilnih goriva."

## **2.2. Energija vjetra**

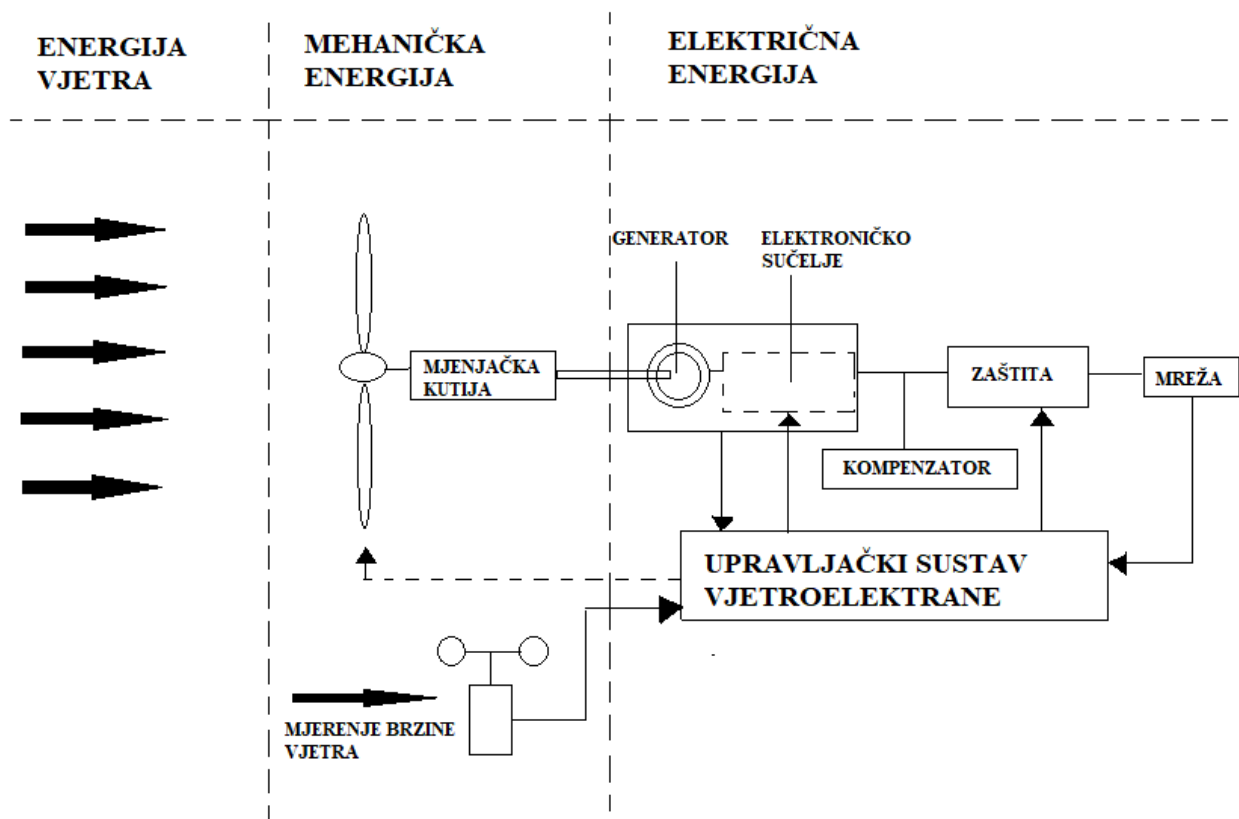
"Vjetar je gibanje zraka koje nastaje kao posljedica izjednačavanja tlakova zbog temperaturne razlike između slojeva atmosfere. Sunce svojim toplinskim zračenjem zagrijava atmosferu, ali neravnomjerno zbog čega nastaju zone sa različitom količinom topline. U zonama hladnog zraka gdje se oslobađa manje topline dolazi do porasta tlaka atmosferskih plinova, dok u zonama toplog zraka gdje se više topline oslobađa, zraka se zagrijava te se time tlak atmosferskih plinova smanjuje. Kretanje toplih i hladnih zračnih masa stvara visoko i nisko područje tlaka u atmosferi te zbog utjecaja rotacije Zemlje i razlike između gustoća zračnih masa, dolazi do gibanja zraka iz područja većeg tlaka prema području manjeg tlaka kako bi se uspostavila ravnoteža tlakova atmosferskih plinova." [6] Ova vrsta energije za razliku od ostalih obnovljivih izvora energije, zahtjeva manja ulaganja te kao prirodan izvor energije je dostupniji na različitim lokacijama. Kako bi se što učinkovitije iskoristila energija vjetra, treba uzeti u obzir varijacije brzine vjetra na različitim mjestima, koje ovise o smjeru kretanja i intenzitetu vjetra. Ta promjenjivost i nepouzdanost vjetra predstavljaju glavne nedostatke dobivanja električne energije iz energije vjetra te se s razvojem tehnologije teži unaprjeđenju pouzdanosti i dostupnosti te smanjenju složenosti i operativnih troškova u sustavu vjetroelektrana. "Razdoblja bez ili sa manje vjetra će se moći predvidjeti disperzijom izvora i smanjiti na minimalnu moguću mjeru, ali će se ipak događati. Zbog razvijenosti tehnologije, učinkovitosti i ekonomike, vjetar trenutno izgleda kao najperspektivniji izvor energije budućnosti, ali je već i značajan izvor električne energije sadašnjosti." [7]



Slika 2.1. Atlas prosječnih brzina [6]

### 2.3. Vjetroelektrane

Vjetroelektrana predstavlja postrojenje više povezanih vjetroturbina koje se koriste za pretvaranje kinetičke energije vjetra u mehaničku energiju koja se koristi za proizvodnju električne energije. Proces pretvorbe sastoji se od dva dijela, gdje se u prvom dijelu kinetička energija pretvara u mehaničku, dok se u drugom dijelu ta mehanička energija pretvara u električnu energiju. Kinetička energija, gibanjem vjetra dolazi na lopatice rotora koja pogoni vratilo te dobivenu mehaničku energiju prenosi do električnog generatora, koji zatim proizvodi električnu energiju.



Slika 2.2. Shema vjetroelektrane s procesom pretvorbe energije

Podjela vjetroelektrana se može izvršiti prema sljedećim kriterijima :

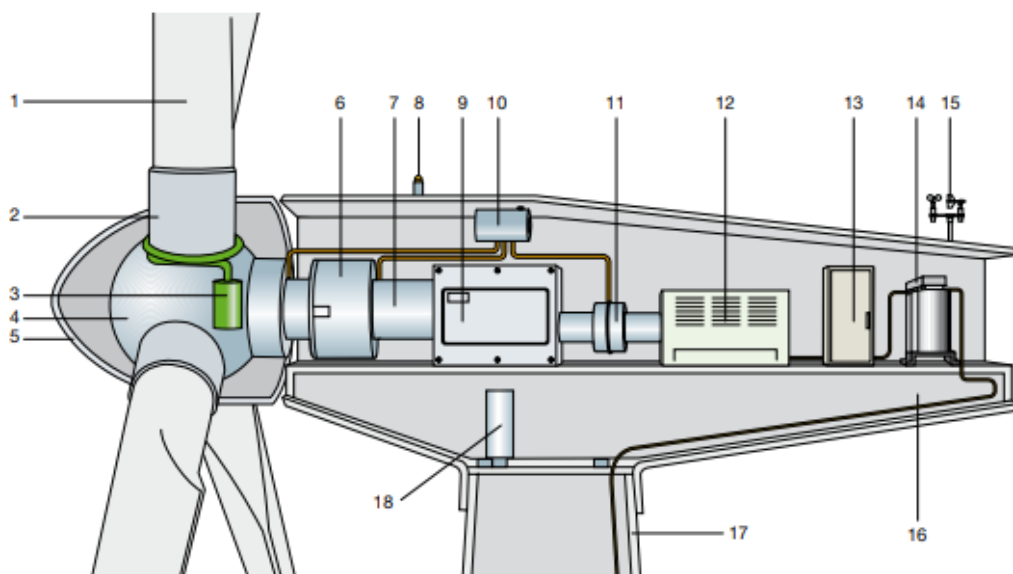
- S obzirom na os vrtnje, dijele se na vjetroelektrane s okomitom osi vrtnje i vjetroelektrane s vodoravnom osi vrtnje, gdje se u konstrukcijskim izvedbama razlikuje položaj osovine.



- S obzirom na snagu vjetroturbine, dijele se na male, srednje i velike.
- S obzirom na tip generatora koji koriste, dijelimo ih na vjetroelektrane s istosmjernim generatorom, vjetroelektrane s sinkronim generatorom te vjetroelektrane s asinkronim generatorom.
- S obzirom na brzinu vrtnje, dijelimo ih na vjetroelektrane s stalnom brzinom vrtnje i vjetroelektrane s promjenjivom brzinom vrtnje.
- S obzirom na lokaciju, vjetroelektrane možemo instalirati na kopnu i na pučini.

## 2.4. Dijelovi vjetroturbine

Na slici 2.3. prikazan je presjek vjetroturbine te samim time i prikaz komponenti koje svaka vjetroturbina sadrži: 1 – lopatica, 2 – nosač lopatice, 3 – sustav za zakretanje lopatica, 4 – glavčina, 5 – kapa lopatice, 6 – spojka između rotora i glavnog vratila, 7 – glavno vratilo, 8 – svjetla upozorenja zrakoplovima, 9 – prijenosnik, 10 – mehanička kočnica, 11 – hidraulički uređaj za hlađenje, 12 – generator, 13 – pretvarač snage i sustav za upravljanje i nadzor, 14 – transformator, 15 – anemometar, 16 – kućište, 17 – potporni toranj i 18 – uređaj za upravljanje nagibom.



Slika 2.3. Presjek vjetroturbine sa detaljnim prikazom komponenti [6]

**Rotor** – glavni dijelovi rotora su lopatice i glavčina koje su postavljene na gondolu pomoću odgovarajućih ležajeva. Lopatice su dizajnirane na način da u interakciji s vjetrom, svojim profilom i oblikom maksimiziraju aerodinamičku učinkovitost. Ovisno o proizvođaču i zahtjevima vjetra, lopatice mogu biti dodatno opremljene sa uređajima za stabilizaciju zračnog toka, generatorima za podizanje uzgona lopatica ili uređajima za smanjenje gubitaka uzgona i buke. Razlikujemo dvije izvedbe regulacije snage kod rotora: regulacija rotora zakretanjem lopatica i regulacija rotora pomoću aerodinamičkog efekta. Glavčina vjetroturbine je komponenta koja povezuje lopatice na glavnu osovinu te na taj način prenosi kinetičku energiju vjetra. Lopatice mogu poslužiti i kao kočni mehanizam tako što zakretanjem vrha lopatice, nastaje moment kočenja u slučaju kada mehanička kočnica ne radi.

**Prijenosnik snage** – povezuje osovinu na kojoj se nalazi rotor s osovinom na kojoj se nalazi generator te glavna zadaća prijenosnika snage je povećati brzinu rotora kako bi bila u skladu sa zahtjevima generatora.

**Mehanička kočnica** – postavljena je na pogonski sklop te služi za zaustavljanje rada vjetroturbine u slučaju izvanrednih okolnosti poput kvara ili nepovoljnih vremenskih uvjeta te u slučaju kada brzina vjetra prekorači maksimalnu brzinu koju generator može podnijeti.

**Generator** – predstavlja sustav za proizvodnju električne energije, koji je pogonjen preko osovine, čije pokretanje je uzrokovano gibanjem vjetra na lopatice rotora. Najčešće se koriste sinkroni i asinkroni generatori koji imaju visok stupanj učinkovitosti u velikom rasponu opterećenja i brzine te su konstrukcijski izvedeni kako bi bili otporni i izdržljivi na velikim dinamičkim opterećenjima. Prema primjeni, sinkroni generatori se koriste za prijenosnu mrežu, dok se asinkroni generatori koriste za distribucijsku mrežu.

**Transformator** – služi za pretvaranje niskog napona na izlazu generatora u srednji napon pogodan za priključak na SN distribucijsku mrežu te kako bi se smanjili gubici u prijenosu. Može biti smješten na gondoli ili na dnu stupa.

**Sustav zakretanja** – služi za zakretanje rotora prema smjeru i brzini vjetra, koji se očitavaju različitim sensorima. Sustav ima ugrađenu kočnicu koja onemogućuje zakretanje kod velikih brzina te prilikom poremećaja vjetra.

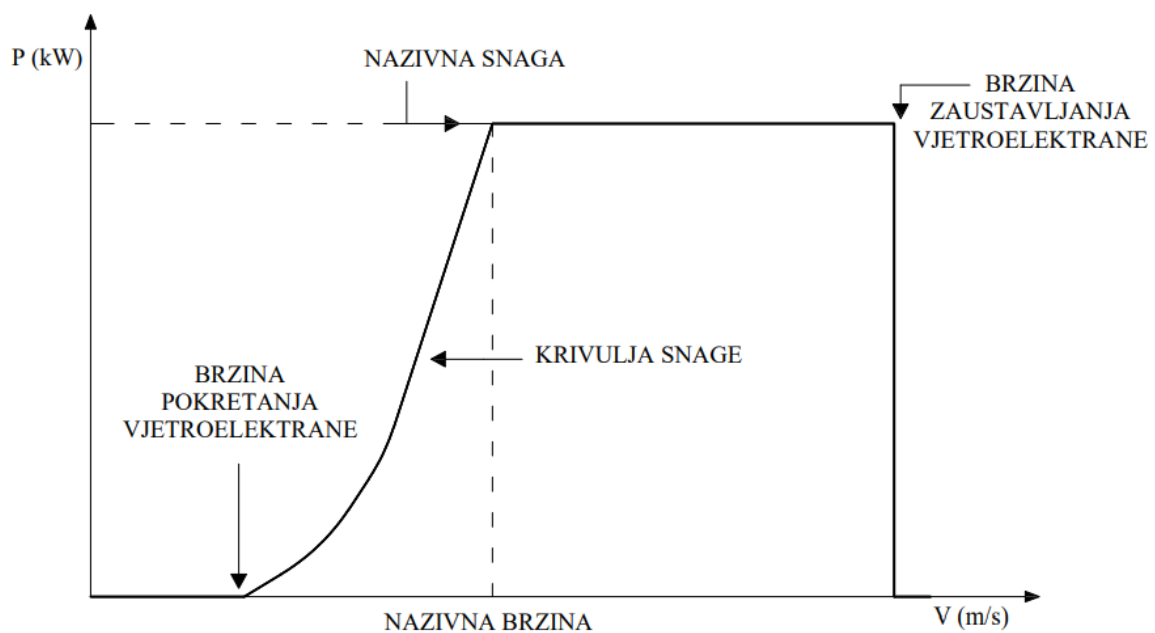
**Stup** – može biti različitih oblika i dimenzija, a najčešće su cjevaste i rešetkaste izvedbe. Ovisno o dimenzijama postavljaju se u zemlju na određenoj dubini, na način da se postavi armiranobetonsko postolje. Najbitniji zahtjevi glede stupova su visoka čvrstoća te otpornost na

vibracije i koroziju. Visina stupa se određuje prema promjeru rotora, čije dimenzije ovise o snazi vjetra.

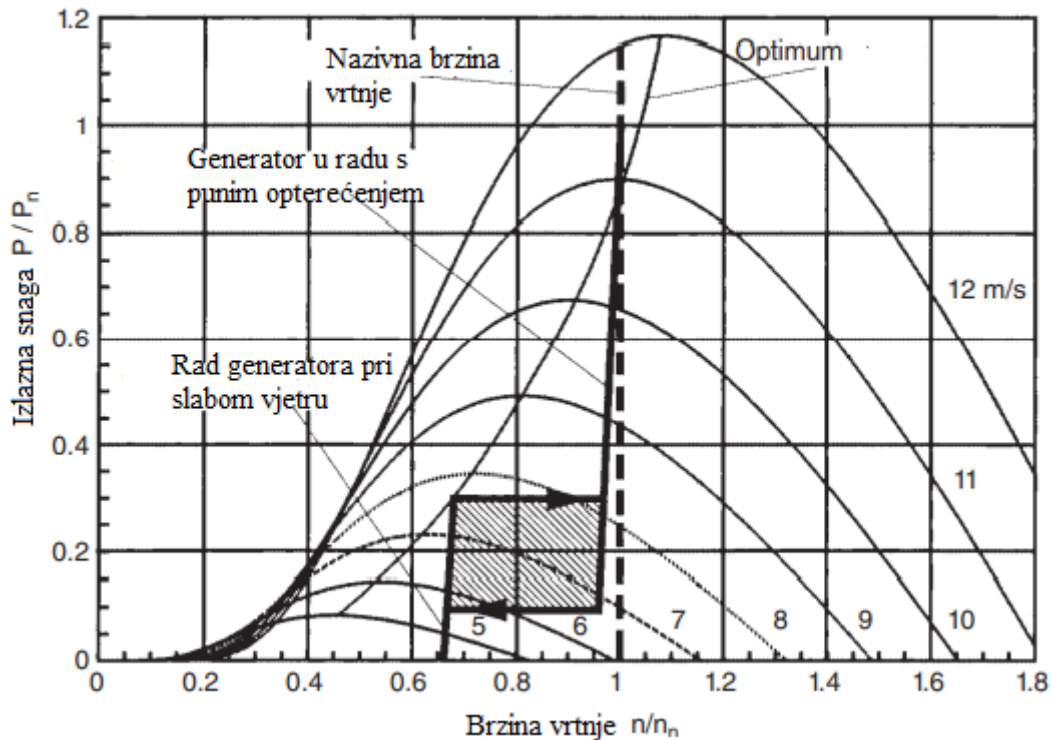
**Sustavi upravljanja i zaštite** – sustavi koji kontroliraju i nadziru sve procese koji se odvijaju u vjetroturbini poput pokretanja i isključivanja kako bi vjetroturbina ispravno funkcionirala. Sustav zaštite podrazumijeva rad vjetroturbine u skladu s postavljenim parametrima te štite rotor od prekoračenja brzine i ostale dijelove električnog kruga od prenapona te u slučaju kvara, neispravni vjetroturbina se odvaja iz sustava, omogućujući na taj način rad ostalih, ispravnih vjetroturbina.

## 2.5. Izvedbe vjetroelektrane u ovisnosti o brzini vrtnje

Na slici 2.4., prikazana je krivulja snage vjetroelektrane zajedno sa točkama koje pokazuju brzinu pokretanja i brzinu zaustavljanja vjetroelektrane. Brzina pokretanja vjetroelektrane je brzina pri kojoj vjetroturbina počinje s proizvodnjom električne energija, a ta vrijednost se kreće u rasponu od 3 m/s do 5 m/s. Pri nazivnoj brzini, čija vrijednost se kreće u rasponu od 11 m/s do 15 m/s, vjetroturbina ima zadatak održati izlaznu snagu na konstantnoj odnosno nazivnoj vrijednosti. Brzina isključenja vjetroelektrane predstavlja vrijednost na kojoj se vjetroturbina isključuje, a taj raspon je od 20 m/s do 25 m/s te u slučaju prekoračenja te brzine, može doći do opasnih mehaničkih naprezanja koja bi bila jako štetna za rad vjetroelektrane.



Slika 2.4. Krivulja ovisnosti brzine vrtnje o snazi vjetroelektrane



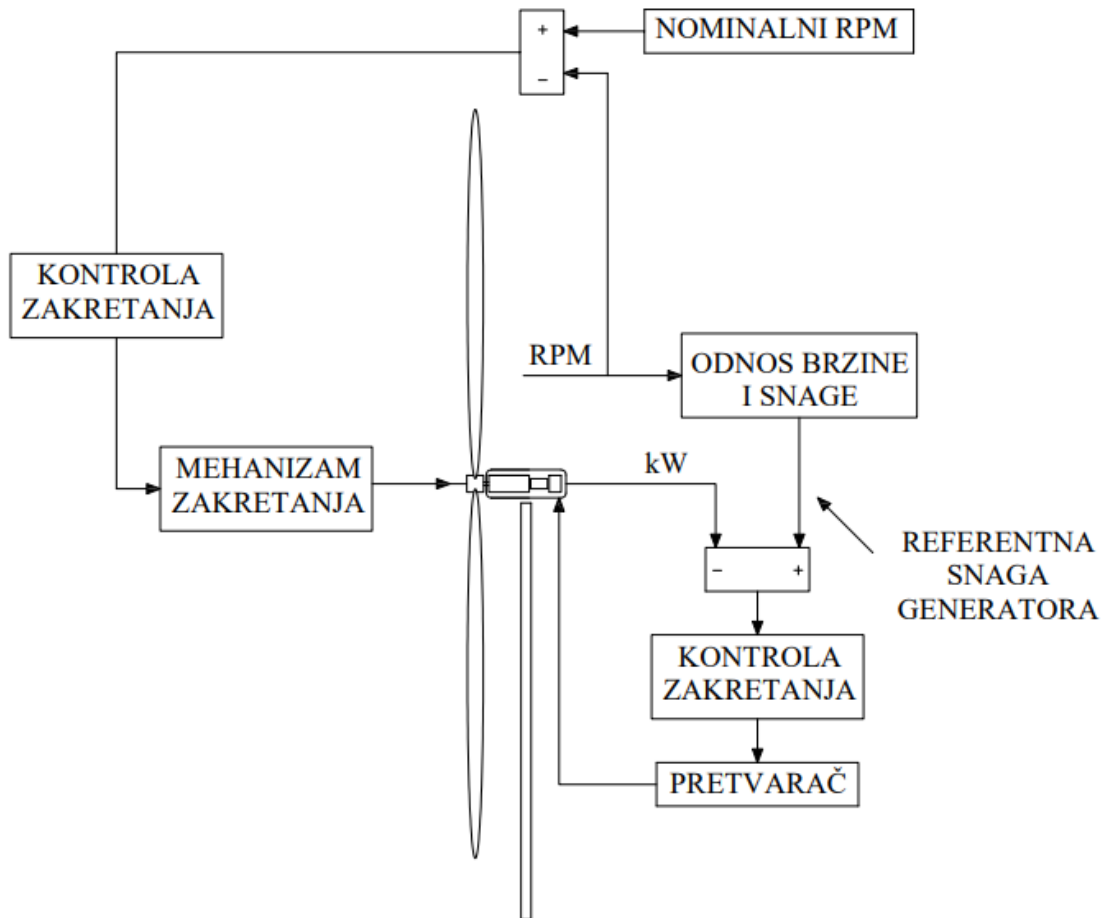
Slika 2.5. Karakteristika s vrijednostima brzine vrtnje i snage [8]

## 2.6. Vjetroagregati sa stalnom brzinom vrtnje

Karakteristike izvedbi vjetroelektrana sa stalnom brzinom vrtnje što koriste asinkrone generatore koji su izravno povezani na mrežu i koriste sustav za kompenzaciju jalove snage. Cilj takvog dizajna maksimizirati korisno djelovanje pri specifičnoj brzini vrtnje pa samim time su neki generatori opremljeni sa više paketa namotaja kako bi proizvodili više energije. Najčešće se tu radi o malim i srednjim brzinama vjetra, gdje se kod malih brzina koristi set namotaja sa 8 polova, a kod srednjih brzina vjetra, taj set namotaja je u rasponu od 4-6 polova, ovisno o brzini. Prednosti vjetroelektrana sa stalnom brzinom vrtnje su jednostavnost, izdrživost i niska cijena dijelova ovog tipa konfiguracije, a nedostaci su nemogućnost održavanja jednake kvalitete električne energije te što su vjetroelektrane sklone kvarovima zbog slabe otpornosti na mehanička naprezanja. Mana vjetroelektrana sa stalnom brzinom vrtnje je nemogućnost upravljanja reaktivnom snagom, zbog nestabilnosti snage koje nastaju promjenama brzine vjetra koje mijenjaju okretni moment te samim time brzina vrtnje nije stalna. U nekim slučajevima, ta nestabilnost snage utječe na nestabilnost napona zbog čega nastaju značajni gubici na vodovima.

## **2.7. Vjetroagregati sa promjenjivom brzinom vrtnje**

Vjetroelektrane s promjenjivom brzinom vrtnje moraju ostvariti maksimalnu korisnost vjetra u što većem rasponu brzina. To se ostvaruje konstantnim prilagođavanjem kutne brzine vjetroturbine prema promjenjivoj brzini vjetra te održavanjem tog omjera konstantnim, postiže se maksimalni koeficijent snage. Također, okretni moment generatora se mora cijelo vrijeme održavati na istoj razini, jer oscilacije i nestabilnosti vjetra se odražavaju na brzinu vrtnje generatora. Zbog svih navedenih uvjeta, vjetroelektrana sa promjenjivom brzinom vrtnje su složenije i kompleksnije u odnosu na vjetroelektrana sa stalnom brzinom vrtnje. Za izvedbu vjetroelektrana sa promjenjivom brzinom vrtnje najčešće se koriste sinkroni ili asinkroni generator u suradnji sa energetske pretvaračem snage povezanim na mrežu. Svrha pretvarača snage je održavanje omjera brzine vjetra i brzine vrtnje konstantnim unatoč pojavi oscilacija i nestabilnosti u sustavu. Prednosti vjetroelektrana s promjenjivom brzinom vrtnje su veća iskoristivost energije vjetra, pružanje kvalitetnije električne energije te veća mehanička čvrstoća na oscilacije. Uporaba energetske elektronike kod ovog tipa vjetroelektrana, glavni je nedostatak, zbog korištenja većeg broja skuplje opreme u kojoj se javljaju dodatni gubici, ali je veći stupanj slobode kod kombiniranja različitih vrsta generatora i energetske pretvarača snage. Dodatna prednost je što rotor može djelovati kao sustav skladištenja, izgladujući okretni moment i fluktuacije snage prije ulaska u pogonski sklop.



Slika 2.6. Sustav kontrole promjenjive brzine vrtnje

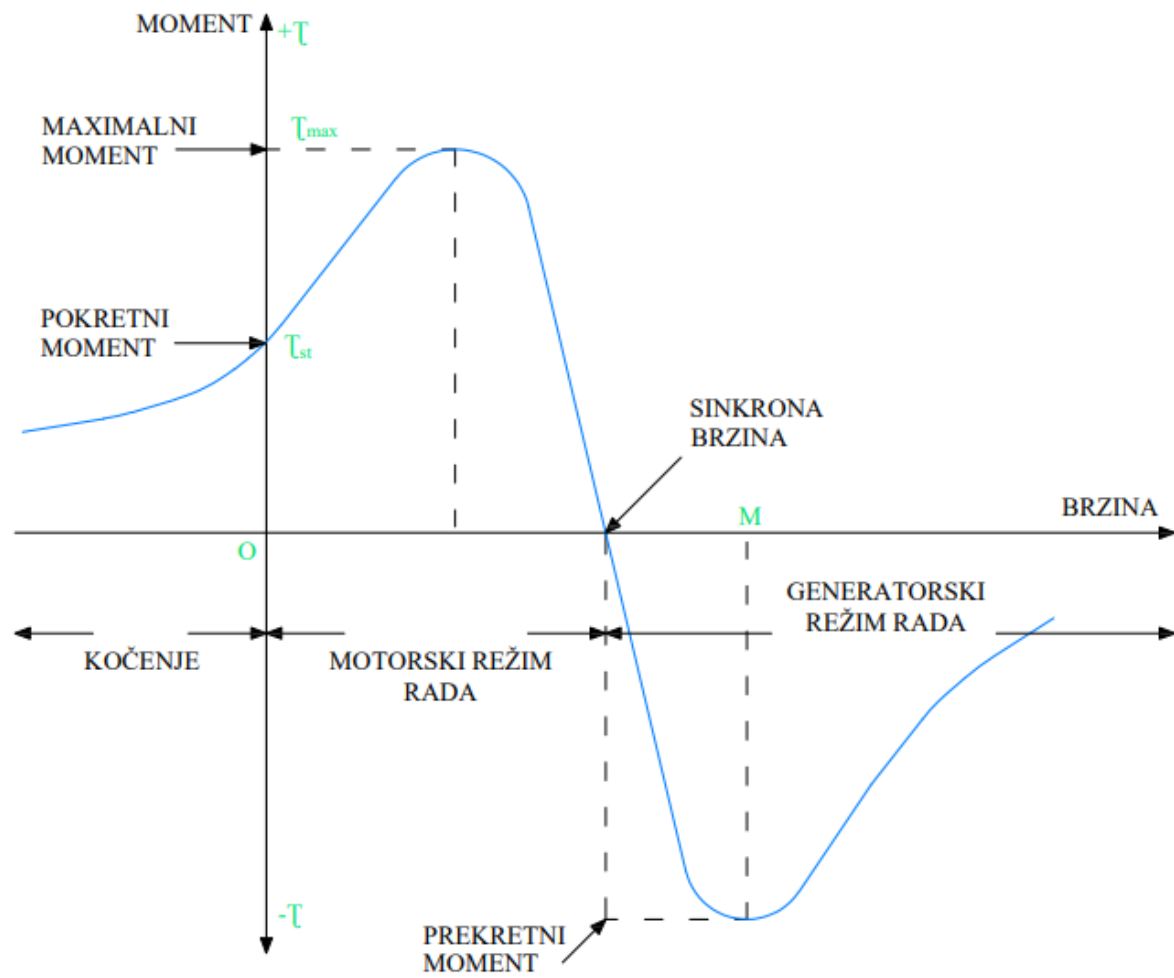
Direktna kontrola zakretnog momenta zračnog proreza također utječe na smanjenje oscilacija. Pretvarač frekvencije između generatora vjetroturbine i električne mreže omogućuje neovisni rad mrežne frekvencije i brzine rotacije rotora, zbog čega rotor radi s promjenjivom brzinom vrtnje te ima kontrolu nad okretnim momentom zračnog proreza. Odvojena kontrola aktivne i reaktivne snage je dodatna mogućnost koja se javlja kod primjene promjenjive brzine vrtnje. Postoje tri glavna aspekta kod upravljanja vjetroturbina s promjenjivom brzinom vrtnje, a to su: održavanje optimuma brzine vrtnje u svrhu postizanja maksimalne aerodinamičke učinkovitosti koja se javlja mijenjanjem brzine rotora prema vjetru, održavanje konstantne brzine rotora od trenutka kada rotor dosegne svoju nazivnu brzinu u slučaju kada se ne postigne nazivna snaga i održavanje konstantnog iznosa nazivne snage pomoću kontrole zakretanja koja upravlja brzinom rotora i zakretnim momentom generatora.

### 3. GENERATORI U VJETROELEKTRANAMA

Poseban značaj kod vjetroelektrana ima električni generator, koji proizvodi električnu energiju pretvorbom iz mehaničke energije koja se dobije prijenosom kinetičke energije vjetra na lopatice rotora. Prilikom odabira generatora, treba težiti sljedećim zahtjevima : jednostavnost, dugotrajnost, niski troškovi održavanja i niska početna cijena generatora. Navedene zahtjeve u vjetroelektranama najviše zadovoljavaju sinkroni i asinkroni generatori pa se oni najčešće i izabiru. Posebno se treba prilagoditi ograničenjima okoliša te zahtjevima električnih strojeva, jer najveći utjecaj na karakteristike generatora imaju rotor vjetroturbine i dostupna kinetička energija vjetra na lokaciji gdje je instalirana vjetroturbina. Ovisno o tipu vjetroelektrane, generator je najčešće postavljen u tzv. "glavi" stupa ili u gondoli, jer na tim mjestima su najmanje oscilacije nastale momentom pogonskih osovina, čiji uzrok su asimetrije u sustavu poput promjene brzine vjetra i periodični prekidi vjetra. Zbog tih asimetrija, postavljaju se visoki zahtjevi kod odabira generatora kako bi se smanjilo opterećenje na generator, a samim time i utjecaj na mrežu. Također, kako bi generator imao visoku učinkovitost, mora imati male gubitke praznog hoda i pobude, čak i pod malim opterećenjima. Dodatnu važnost prilikom odabira generatora daje i brzina vrtnje koja može biti stalna i promjenjiva. Vjetroelektrana u izvedbi sa stalnom brzinom vrtnje, gdje je brzina vrtnje određena prema frekvenciji mreže, pogodnija je za uporabu jednostavnijih generatora, dok se kod vjetroelektrana u izvedbi sa promjenjivom brzinom vrtnje zahtijevaju se dodatni energetske pretvarači zbog većeg raspona iskoristivosti brzina vjetra, a samim time i složenije generatore.

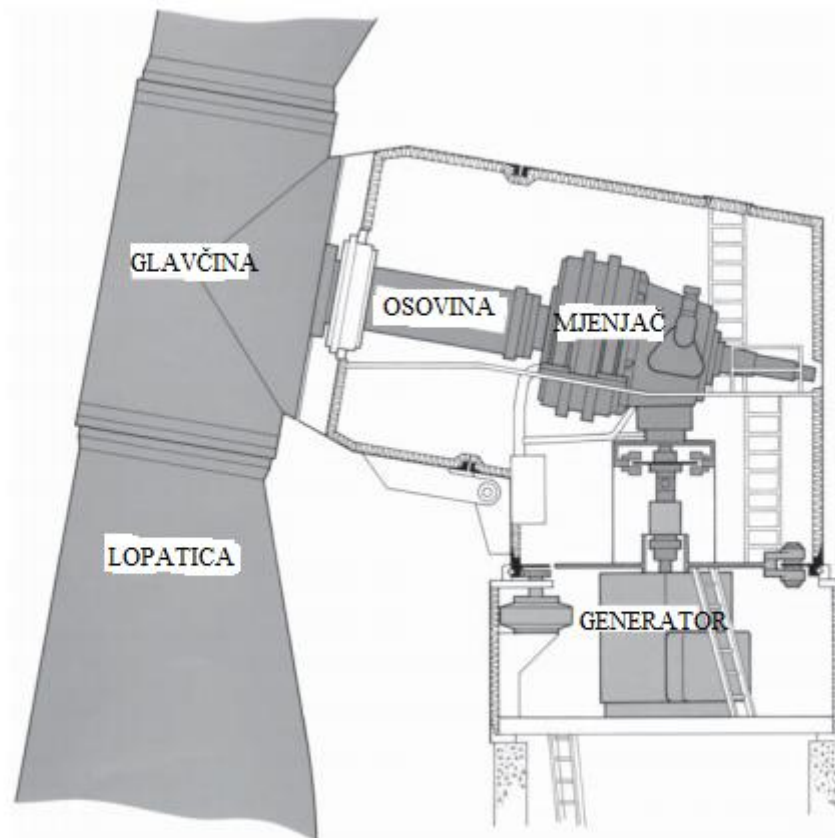
Tablica 3.1. Podjela generatora koji se koriste u vjetroelektranama

<b>ASINKRONI GENERATORI</b>	<b>SINKRONI GENERATORI</b>	<b>OSTALI TIPOVI GENERATORA</b>
Asinkroni kavezni generator	Sinkroni generator s namotanim rotorom	Visokonaponski generator
Asinkroni kliznokolutni generator	Sinkroni generator s permanentnim magnetom	Generator s poprečnim tokom
OptiSlip kliznokolutni generator		Generator sa sklopnom reluktancijom
Dvostruko napajani asinkroni generator		Hibridni generatori

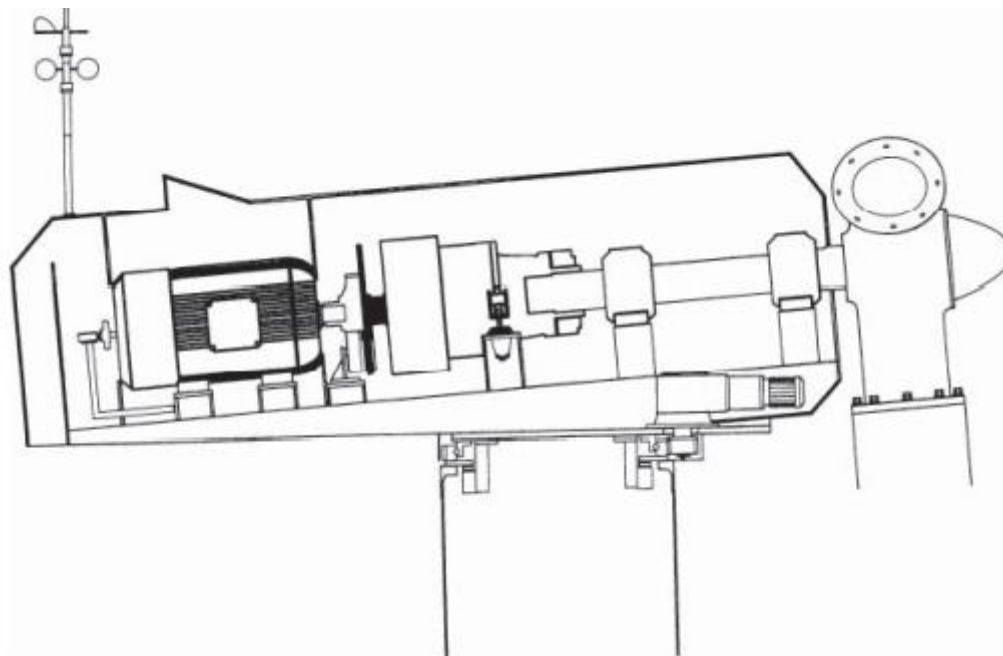


Slika 3.1. Karakteristika ovisnosti momenta o brzini vrtnje





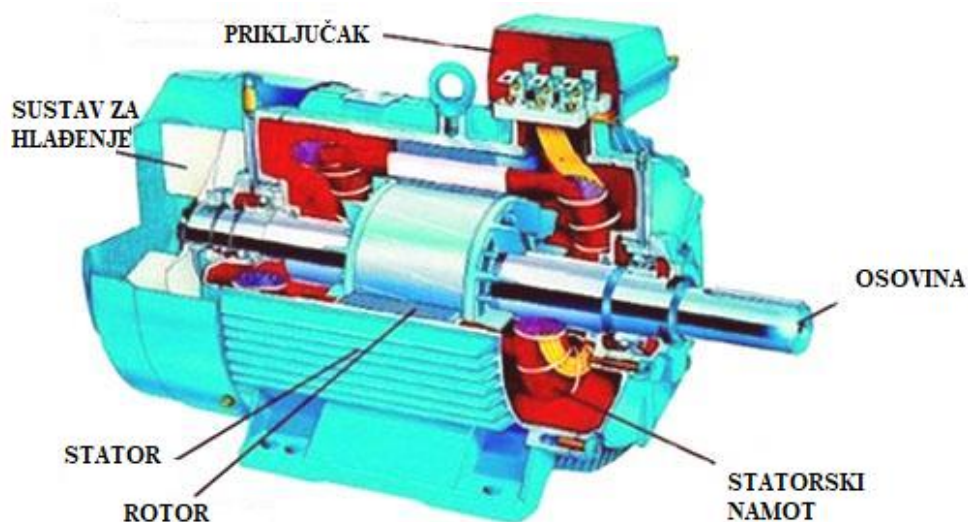
Slika 3.2. Generator u glavi stupa [8]



Slika 3.3. Generator u gondoli [8]

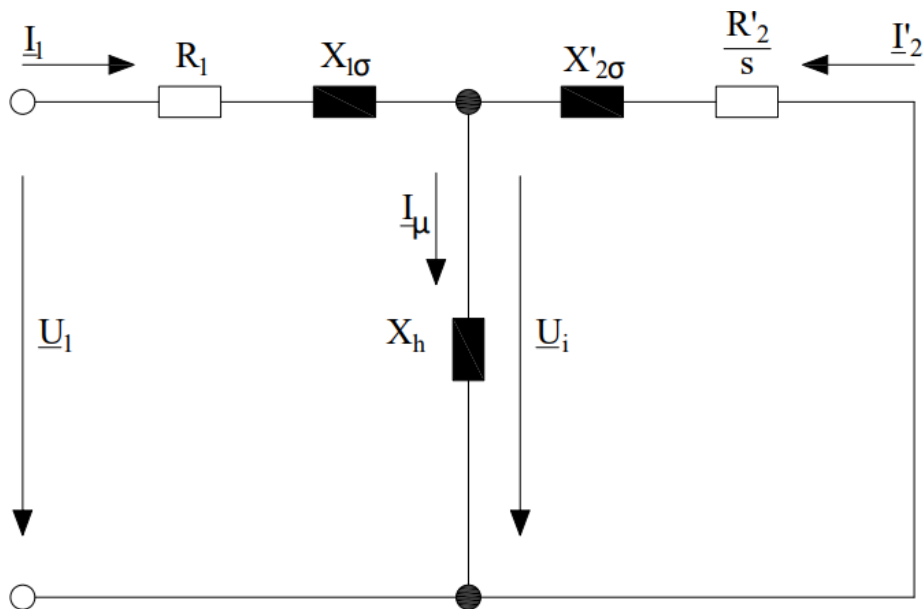
### 3.1. Asinkroni generator

Asinkroni generator je tip indukcijskog električnog stroja koji se najčešće koristi u vjetroelektranama, a razlog tome su njegova konstrukcijska jednostavnost, mehanička čvrstoća i otpornost na oscilacije, mogućnost brzog i jednostavnog spajanja u mrežu, te ekonomski gledano je isplativiji od ostalih tipova generatora. Asinkroni generator je elektromagnetski uređaj koji pretvara mehaničku energiju u električnu energiju, s tim da je brzina vrtnje rotora različita od sinkrone brzine stroja te ovisi o opterećenju. Proizvedena električna energija sadrži promjenjive vrijednosti napona i frekvencije te zbog toga se asinkronom generatoru pridodaju uređaju za upravljanje i regulaciju, kako bi napon i frekvencija bili u zadanim normama. Asinkroni generator se primjenjuje u vjetroelektranama koje se povezuju na krutu mrežu zbog svoje jednostavnosti, ali uz nadogradnju kompenzacijskog uređaja odnosno kondenzatorske baterije i uređaja za sinkronizaciju generatora s mrežom. Takav sustav je jednostavniji za upravljanje u odnosu na sustav kod sinkronog generatora. Kod vjetroelektrana s promjenjivom brzinom vrtnje, u sustav se dodaje diodni ispravljač u mosnom spoju koji služi za regulaciju djelatnog otpora rotora. Ponašanje napona i frekvencije kod asinkronog generatora ovisi o mreži, a maksimalna radna snaga ovisi o brzini vrtnje generatora, koja je ograničena maksimalno dopuštenom strujom. Bez napona mreže onemogućen je rad generatora, što je glavni nedostatak kod ovog tipa generatora, pa se dodatno koristi samouzbuđa kao sustav kondenzatora. Dodatne prednosti su što asinkronom generatoru nije potrebna sinkronizacija niti sustav uzbude te se lako održavaju, ali mu je potreban uređaj za kontrolu brzine kako ne bi došlo do prekoračenja, a samim time i kvara.



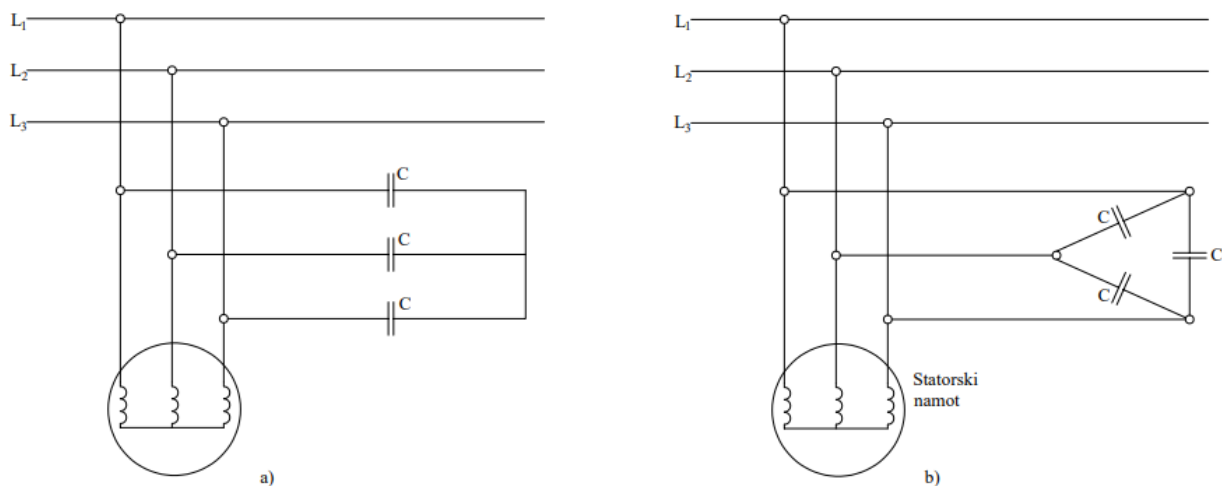
Slika 3.4. Presjek asinkronog generatora [9]

Dijelovi asinkronog generatora prikazani su na slici 3.6., a to su: stator, rotor, kavezni namotaj, ležaj, osovina i kućište. Rotor se rotira određenom brzinom vrtnje, dok je stator nepomičan dio postavljen unutar rotora gdje se nalaze vodiči na kojima se proizvodi električna energija. Na statoru su postavljeni magneti koji stvaraju magnetsko polje, dok električno polje nastaje protjecanjem struje kroz namotaje. Kako se radi o izmjeničnoj struji, javlja se i okretno magnetsko polje u ovisnosti o frekvenciji izmjenične struje. Stator svojim okretnim magnetskim poljem inducira struju i napon u rotor te se stvara rotorsko okretno magnetsko polje. Okretno magnetsko polje statora i okretno magnetsko polje rotora međusobno djeluju te tako stvaraju elektromotorne sile i zakretni moment, zbog čega se rotor počinje vrtjeti. Klizanje asinkronog generatora nam prikazuje odnos brzine vrtnje rotora u odnosu na sinkronu brzinu. Vrste asinkronih generatora koji se koriste u vjetroelektranama su: asinkroni kavezni generator, asinkroni kolutni generator, OptiSlip kolutni generator i dvostruko napajani asinkroni generator.



Slika 3.5. Prikaz strujnog kruga asinkronog generatora

Parametri strujnog kruga asinkronog generatora su:  $R_1$  - otpor statorskog namota,  $R'_2$  - otpor rotora u odnosu na stator,  $X_{1\sigma}$  - reaktancija gubitaka statorskog namota,  $X'_{2\sigma}$  - reaktancija gubitaka rotora u odnosu na stator,  $X_h$  - gubici praznog hoda i  $X_{fe}$  - gubici željeza u jezgri.

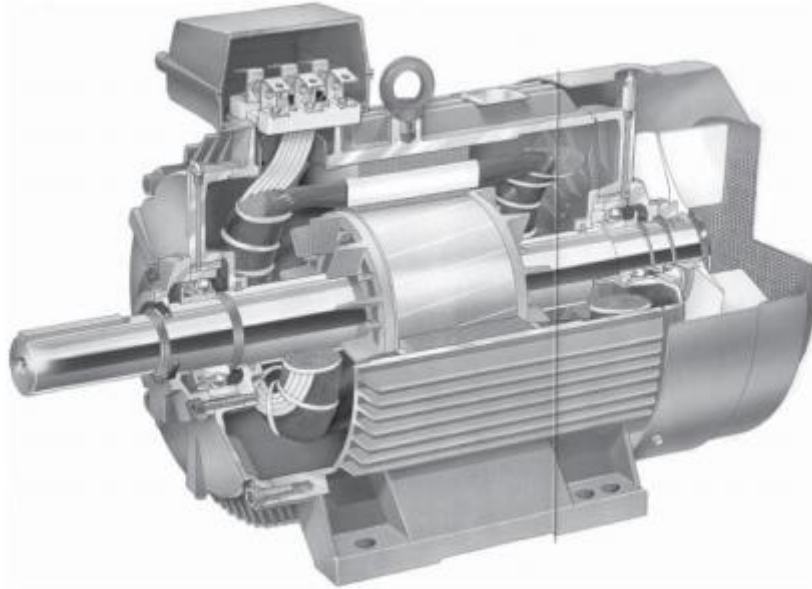


Slika 3.6. Kondenzatorska pobuda

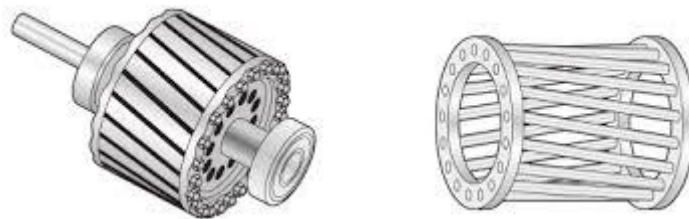
### 3.1.1. Asinkroni kavezni generator

Asinkroni kavezni generator je tip generatora koji se u prošlosti najviše koristio u vjetroturbinama zbog jednostavnosti, visoke učinkovitosti te ekonomske isplativosti zahvaljujući masovnoj proizvodnji. Na slici 3.7. prikazan je presjek asinkronog kaveznog generatora sa aluminijskim lijevom u obliku štapa sa vodičem položenim u proreze jezgre rotora. Vodiči na kraju su međusobno povezani na prsten te spojeni na prednju stranu rotora odnosno kratko spojeni te tvore višefazni rotorski namotaj. Na kraju asinkronog kaveznog generatora nalazi se sustav za hlađenje koji služi za odvođenje topline kako ne bi došlo do pregrijavanja generatora. Rotor i ventilator su spojeni na istu osovinu koja je montirana na dva ležaja sa statorom u sredini. Jezgra statora koju čine namotaji i vodiči je pokrivena okvirom na kojem se nalazi sustav za hlađenje. Baza asinkronog kaveznog generatora služi kao potpora za zaštitu od utjecaja prenesenog momenta, dok priključni okvir pruža zaštitu električnog priključka na mrežu. Primjena asinkronog kaveznog generatora je u vjetroelektranama sa stalnom brzinom vrtnje jer njegova brzina vrtnje ostaje jednaka unatoč generatorskom klizanju koje se javlja zbog promjene brzine vjetra. U vjetroelektranama s takvom konfiguracijom gdje se koristi asinkroni kavezni generator sa stalnom brzinom vrtnje, potrebno je dodatno instalirati uređaj koji omogućuje lakše pokretanje (eng, *Soft Starter*) i sustav kojim se kompenzira jalova energija koju generator uzima iz mreže. Zbog svoje strme karakteristike momenta u utjecaju o brzini vrtnje, varijacije brzine i snage vjetra se izravno prenose u mrežu. Kompenzacija jalove energije vrši se ugradnjom kondenzatorske baterije koja će poboljšati faktor snage kako se ne bi stvarali dodatni prijenosni

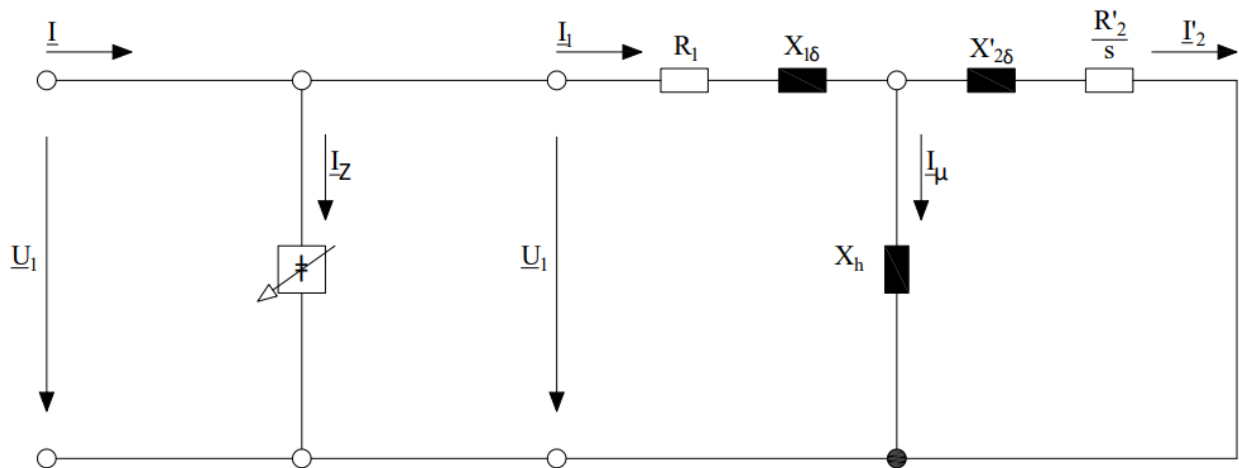
gubici. Faktor snage kod velikog opterećenja ima nisku vrijednost zbog struje magnetiziranja koja se javlja u namotajima statora. U slučaju pojave kvara kod generatora koji nemaju sustav za kompenzaciju jalove snage, pojavljuju se naponske nestabilnosti.



Slika 3.7. Presjek asinkronog kaveznog generatora ABB [8]



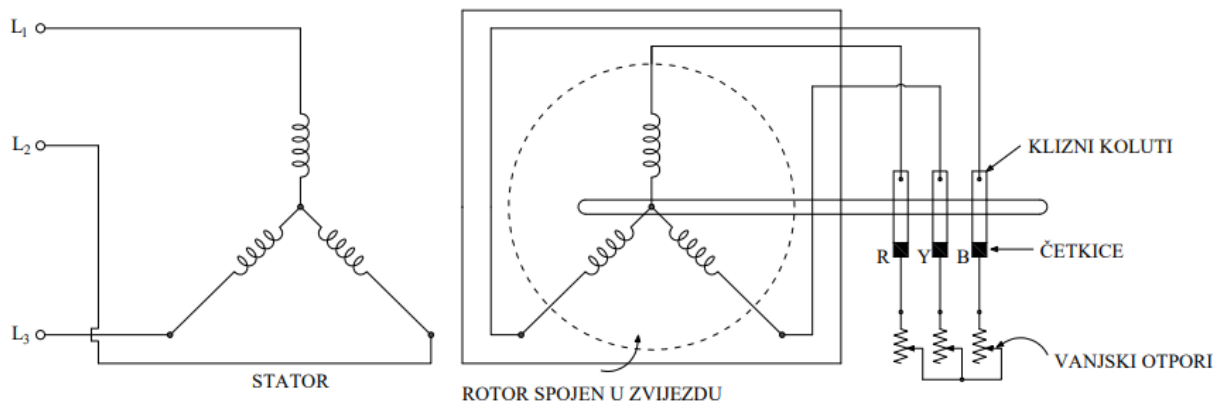
Slika 3.8. Rotor i stator asinkronog kaveznog generatora [10]



Slika 3.9. Strujni krug asinkronog stroja sa podesivom isporukom jalove energije

### 3.1.2. Asinkroni kliznokolutni generator

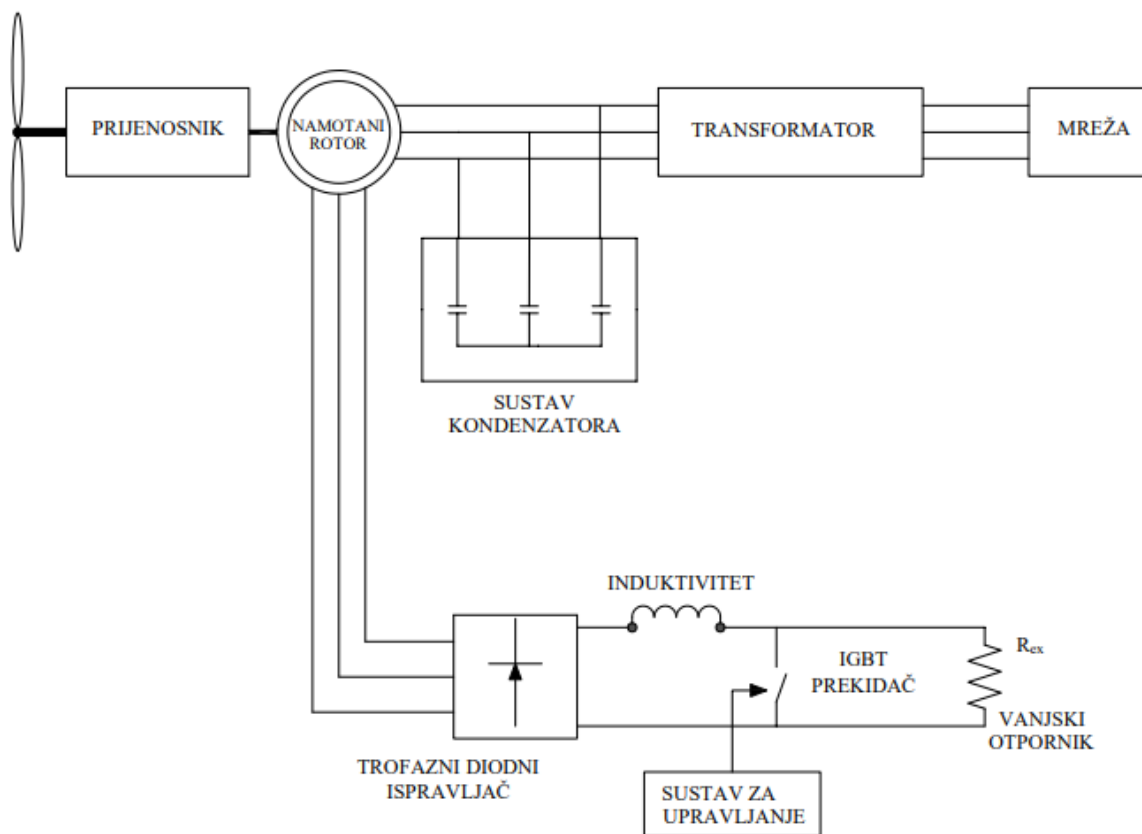
Kod asinkrono kliznokolutnog generatora, višefazni namotaji rotora su povezani na vanjskom dijelu sa kliznim prstenovima odnosno kolutima ili četkicama te u nekim slučajevima uporabom energetske elektronike, što omogućuje podešavanje vrijednosti napona na rotoru. Na taj način vršimo kontrolu snage te ju prema potrebi i zahtjevima rotorskog kruga povećavamo ili smanjujemo. Razlikujemo dva slučaja spajanja namota, a to su spoj trokut i spoj zvijezda. Krajevi vodiča su spojeni na kraj kliznih koluta te čine kliznokolutni sklop, gdje se na svaku fazu rotora može serijski dodati vanjski otpornik. Kliznokolutni sklop je postavljen na osovinu te su njegovi prsteni međusobno izolirani i preko njih klize četkice koje zajedno sa vanjskim otpornicima povezuju rotorski namotaj. Najčešće se koriste stepenasti otpornici, zbog podesivosti određene vrijednosti otpora. Tada statorski krug ili rotorski krug, služi za magnetiziranje generatora. Dodatna prednost je, što se energija dobivena klizanjem u rotorskom krugu, može prenijeti na izlaz statorskog kruga. Nedostatak ove vrste generatora je što je mehanički složeniji od asinkronog kaveznog generatora, a samim time mu je i cijena veća, što ga čini manje isplativijim u odnosu na ostale generatore korištene u vjetroelektranama.



Slika 3.10. Shema trofaznog asinkronog kliznokolutnog stroja

### 3.1.3. OptiSlip kliznokolutni generator

OptiSlip kolutni generator je koncept generatora osmišljen u svrhu smanjenja opterećenja na vjetroelektranu prilikom pojave naleta vjetra. Takav koncept daje mogućnost promjenjivog klizanja generatoru te odabir optimalnog klizanja što za rezultat ima znatno smanjenje gubitaka koji se javljaju zbog mehaničkog momenta, a samim time dolazi i do smanjenja gubitaka izlazne snage. Kod ovog tipa kolutnog generatora, promjenjivi vanjski otpornici rotora su povezani s namotajima rotora, dok je stator izravno povezan na električnu mrežu. Promjenom vrijednosti ukupnog otpora rotora preko pretvarača koji se nalazi na vratilu rotora, mijenja se i klizanje generatora. Upravljanje pretvarača se vrši optičkim putem, što klizne prstenove i četkice u ovom slučaju čini nepotrebnim. Dodatne prednosti OptiSlip kolutnog generatora su jednostavna konstrukcija stroja i električna shema spajanja te unaprjeđen opseg brzine tijekom rada u usporedbi s kaveznim asinkronim generatorom. Dodavanjem elemenata u ovaj koncept generatora, može dodatno smanjiti mehanička naprezanja i promjene snage nastale zbog naleta vjetra. Nedostaci OptiSlip kolutnog generatora su nizak radni opseg čija se vrijednost kreće od 0 do 10 % koja ovisi o vrijednosti promjenjivog otpora rotora i nepostojanost sustav koji kompenzira jalovu energiju, zbog čega je slaba kontrola snage.



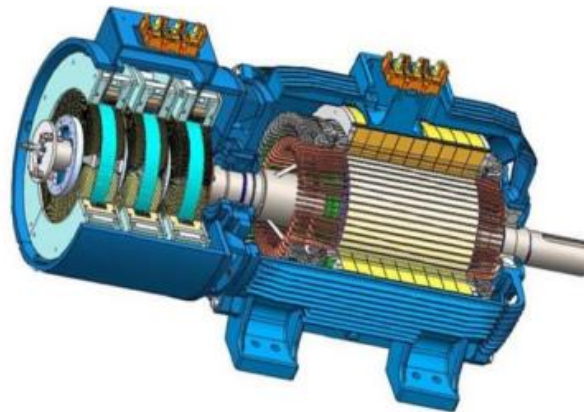
Slika 3.11. Shema OptiSlip generatora

### 3.1.4. Dvostruko napajani asinkroni generator

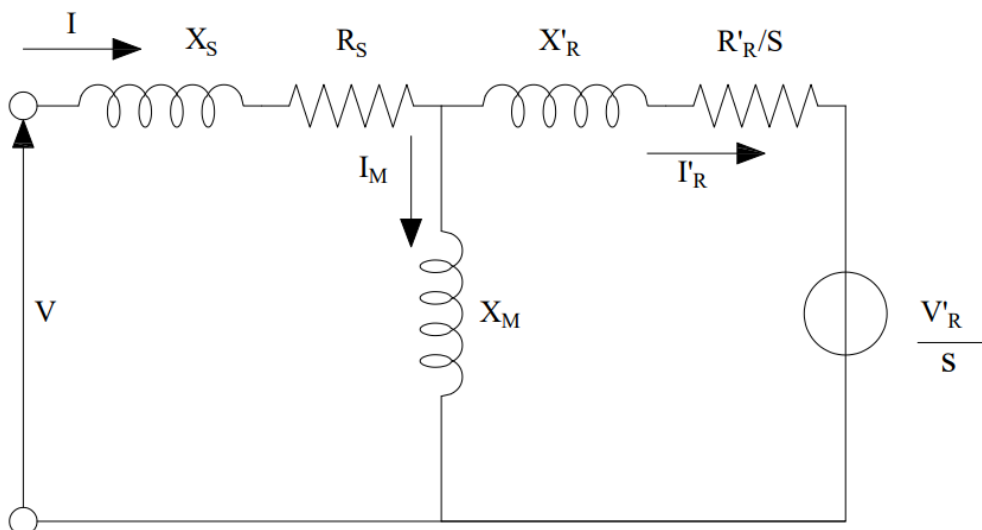
Glavni dio dvostruko napajanog asinkronog generatora čini kliznokolutni asinkroni generator čiji su statorski namotaji izravno povezani na trofaznu električnu mrežu sa stalnom frekvencijom, dok su rotorski namotaji povezani s dvosmjernim IGBT energetska pretvaračem i naponskim izvorom. Statorski namotaji su napajani od strane mreže, dok su rotorski namotaji napajani preko pretvarača snage pa prema tome se ovaj tip generatora zove dvostruko napajani asinkroni generator. Ponašanje generatora ovisi o pretvaraču snage jer pretvarač vrši kompenzaciju nastalu zbog razlike u frekvencijama između mehaničkog i električnog dijela te na taj način inducira struju u rotoru s koja je promjenjive frekvencije. Pretvarač snage čine dva pretvarača, od kojega se jedan nalazi na strani rotora, a drugi na strani mreže te su međusobno neovisni. Pretvarač na strani rotora ima zadaću upravljanja aktivne i reaktivne snage putem struje rotora, dok pretvarač sa mrežne strane upravlja napajanjem mreže sa istosmjernim naponom te održava vrijednost faktora snage na 1 čime se rad pretvarača odvija bez reaktivne snage. U skladu s uvjetima rada, razlikujemo nadsinkronu situaciju u kojoj se prijenos snage vrši iz rotora preko pretvarača pa u



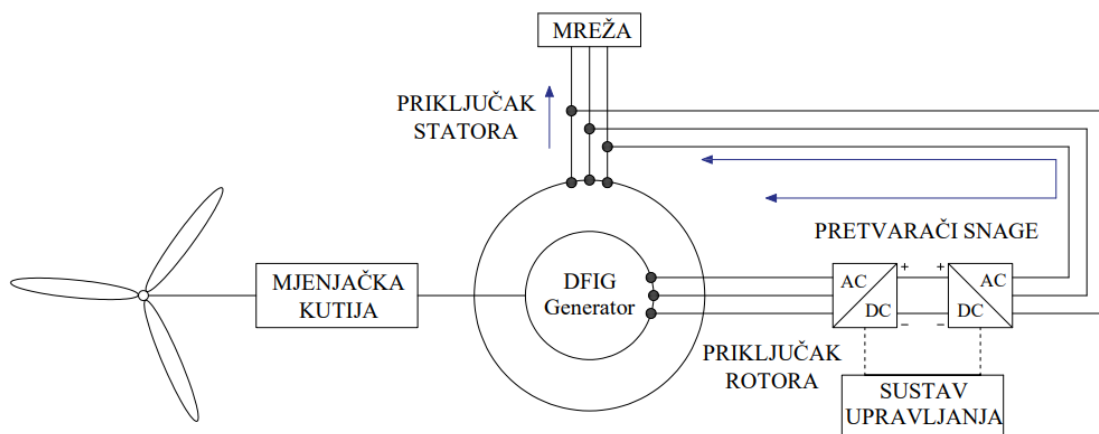
mrežu te podsinkronu situaciju u kojoj se prijenos snage odvija suprotnim smjerom, a u obje situacije prijenos energije se odvija preko statora u mrežu. Zasebnu upravljanje aktivne i reaktivne snage neovisno o kontroli uzbudne struje rotora, glavna je prednost dvostruko napajanih asinkronih generatora. Magnetizacija statorskog kruga koja se inače vrši iz električne mreže, moguće je ostvariti i preko rotorskog kruga. U slučaju pojave nestabilnosti napona, dvostruko napajani asinkroni generator može utjecati na kontrolu napona na način da generira određeni iznos reaktivne snage. Veličina pretvarača snage ovisi o rasponu brzine i klizanju, dok ukupna snaga generatora nema utjecaja na izbor veličine pretvarača snage. Približavanjem brzine vrtnje iznosu sinkrone brzine, čini pretvarač skupljim, ali su mu tehnička svojstva bolja.



Slika 3.12. Dvostruko napajani asinkroni generator [11]

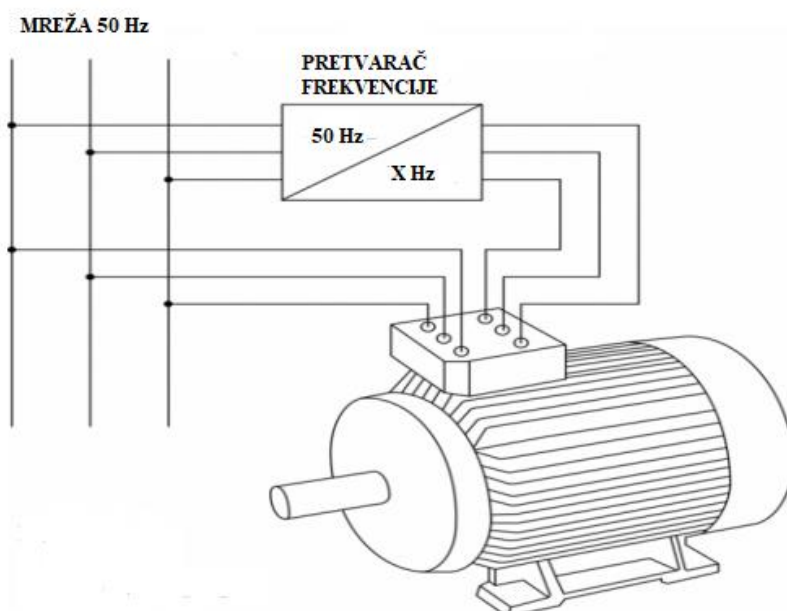


Slika 3.13. Strujni krug dvostruko napajanih asinkronih generatora



Slika 3.14. Shema dvostruko napajanog asinkronog generatora

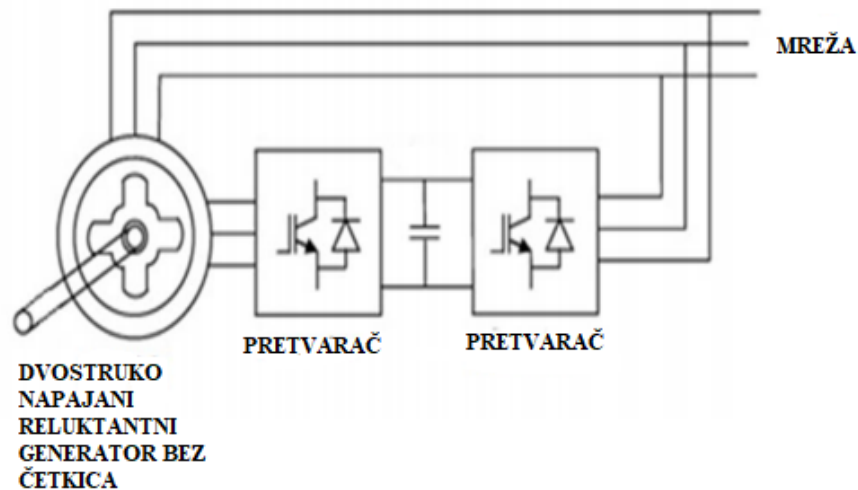
Karakteristike dvostrukog napajanog asinkronog generatora dijeli i dvostruko napajani asinkroni generator bez četkica, što za prednost ima povećanu pouzdanost i robusnost zbog nedostataka zupčanika i kliznih prstenova. Njegov rotor se sastoji od kratkog spojenog namotaja koje čine petlje. Sinkroni rad stroja odvija se u omjeru između brzine vratila i brzine frekvencije dvaju statora. Dva polja statora sa različitim polovima su međusobno povezani preko rotora.



Slika 3.15. Konfiguracija dvostruko napajanog asinkronog generatora bez četkica [12]

Razvojem nove tehnologije, pojavio se i dvostruko napajani reluktantni generator bez četkica, kao rješenje na zahtjeve koje predstavlja energija vjetra. Prednost ovog tipa generatora u odnosu na dvostruko napajani asinkroni generator bez četkica je u tome što koristi reluktantni rotor

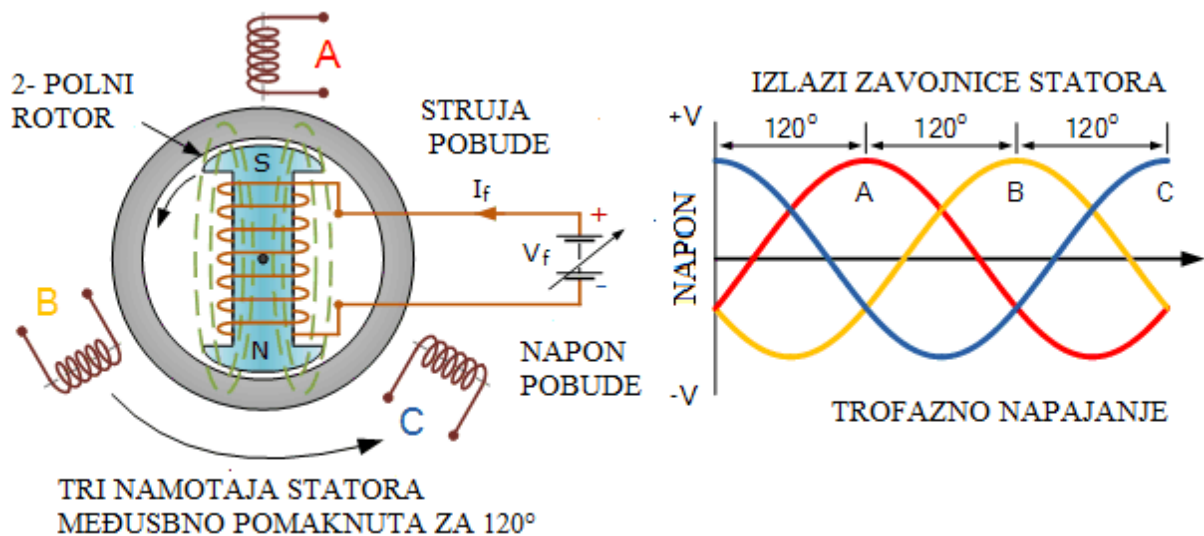
umjesto željeznog rotora bez bakrenih namotaja te je jeftiniji u odnosu na namotani rotor ili rotor s trajnim magnetom. U statoru su raspoređena dva sinusoidna trofazna namotaja sa parom polova, a frekvencije namotaja se međusobno razlikuju. Primarni namotaj je izravno spojen na mrežu preko IGBT pretvarača ili preko diodnog pretvarača za dvosmjerni protok snage.



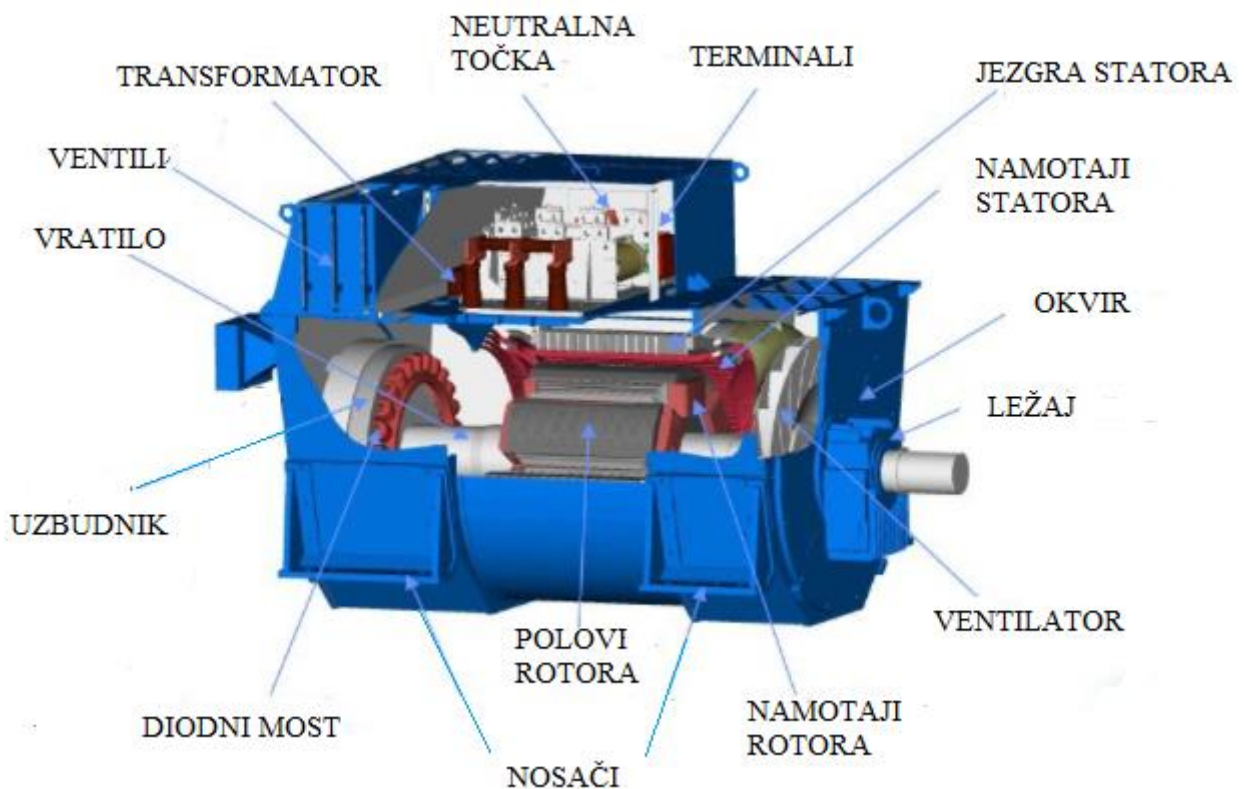
Slika 3.16. Shema spajanja dvostruko napajanoj reluktantnog generatora bez četkica na mrežu [13]

### 3.2. Sinkroni generator

Sinkroni generator je mehanički složeniji i kompleksniji stroj od asinkronog generatora, uzevši u obzir strojeve istih tehničkih karakteristika. Snage sinkronih generatora koji se koriste u vjetroelektranama su u rasponu od nekoliko kW do 5 MW i njihova primjena je u vjetroelektranama s promjenjivom brzinom vrtnje. Sinkroni generator predstavlja stroj izmjenične struje čija brzina ovisi o frekvenciji napona i broju pari polova koje stroj sadrži. Sinkrona brzina je po iznosu konstantne vrijednosti, stoga se sinkroni generatori primjenjuju u vjetroelektranama sa stalnom brzinom vrtnje. Kako bi se održao konstantan iznos napona i frekvencije, sinkroni generatori koriste uzbudni sustav i regulator brzine, što čini sustav pouzdanijim te takav sustav se primjenjuje u otočnom načinu rada. Za primjenu kod vjetroelektrana sa promjenjivom brzinom vrtnje, sinkroni generator treba nadograditi s pretvaračem frekvencije koji služi za stabilizaciju napona.



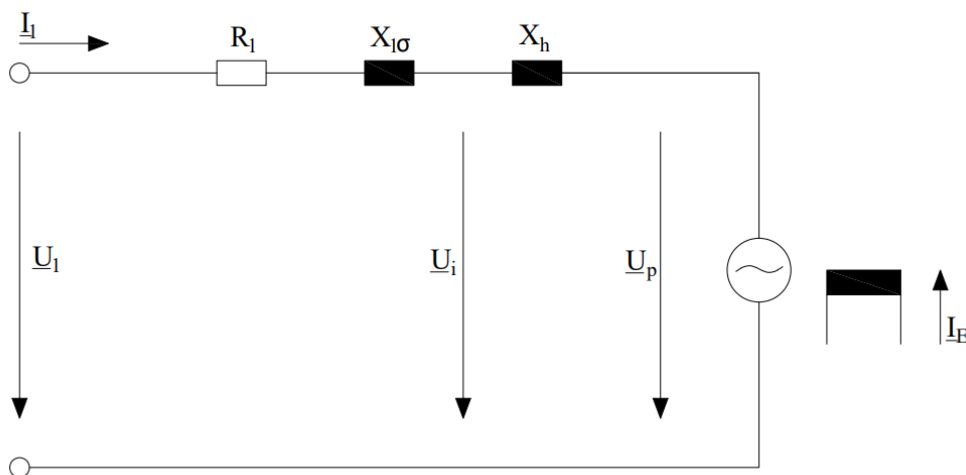
Slika 3.15. Konstrukcija sinkronog generatora [14]



Slika 3.16. Presjek sinkronog generatora [15]

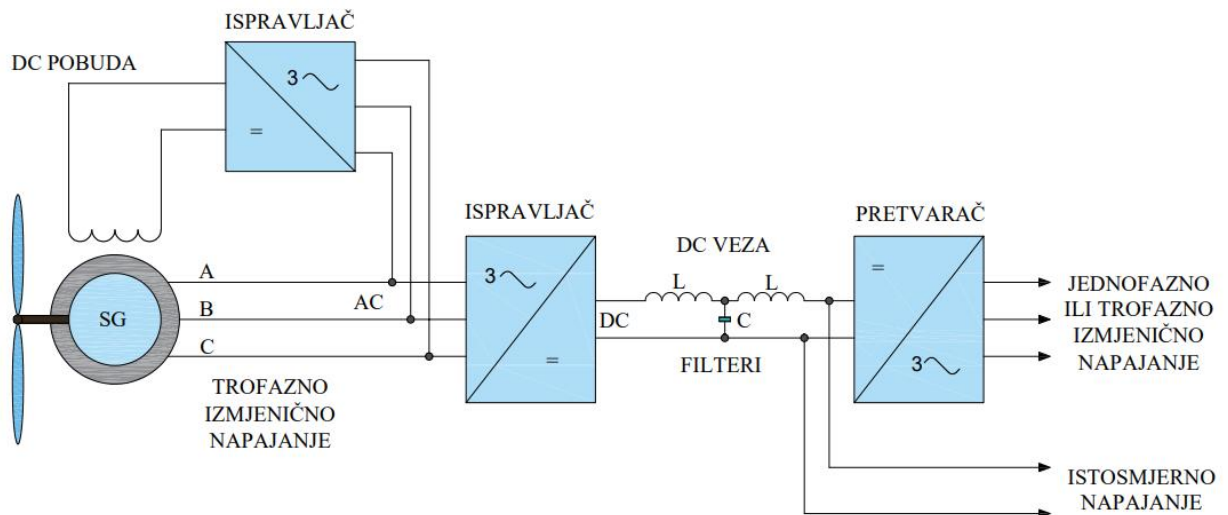
Na slici 3.15. koja prikazuje presjek sinkronog generatora zajedno sa označenim dijelovima, posebice istaknutim polovima rotora. Rotor se sastoji od elektromagneta istosmjerne struje ili trajnih magneta, dok se na statoru inducira napon čija frekvencija je proporcionalna brzini vrtnje

rotora. Slika 3.17. prikazuje strujni krug sinkronog generatora. Velika prednost sinkronog generatora je, što za razliku od asinkronog generatora nema potrebu za reaktivnom strujom magnetiziranja jer magnetsko polje u sinkronom generatoru može nastati uporabom permanentnih magneta ili korištenjem konvencionalnih namota. Korištenjem određenog broj pari polova, sinkroni generator može biti direktno pogonjen bez uporabe reduktora, ali da bi imao maksimalnu mogućnost upravljanja snagom, tada treba dodati energetska pretvarač prilikom povezivanja na mrežu. Takav energetska pretvarač mora biti u stanju pohraniti energiju koja nastaje kod naleta vjetra i tako stvara fluktuacije snage te kada u mreži nastaju prijelazne pojave, kako bi pretvarač imao kontrolu nad magnetiziranjem te uklonio moguću komplikacije prilikom sinkronizacije frekvencije mreže. Postavljeni pretvarač prvo transformira struju generatora promjenjive frekvencije u istosmjernu struju preko ispravljača, a zatim tu dobivenu istosmjernu struju preko pretvarača pretvara ponovno u izmjeničnu struju frekvencije koja odgovara mreži. U slučaju naponski slabe mreže, sinkroni generator ima sposobnost proizvodnje jalove snage. Dva najučestalija tipa sinkronih generatora koji se koriste u vjetroelektranama su sinkroni generator s namotanim rotorom i sinkroni generator s permanentnim magnetom.



Slika 3.17. Shema strujnog kruga sinkronog generatora

Parametri strujnog kruga sinkronog generatora:  $R_1$ - otpor statorskog namota,  $X_{1\sigma}$ - reaktancija statorskog namota i  $X_h$  - reaktancija gubitaka praznog hoda.



Slika 3.18. Shema rada sinkronog generatora

### 3.2.1. Sinkroni generator s namotanim rotorom

Kod sinkronog generatora s namotanim rotorom, rotor je opremljen trofazno izoliranim namotajima, slično kao i stator. Namotaji na rotoru su spojeni na stacionarne krugove istosmjernog napajanja preko kliznih prstenova i četkica, a zamjena tome može biti i uporaba energetskog pretvarača odnosno koristi se uzбудnik bez četkica s ispravljačem. Na taj način omogućena je kontrola nad izlazom generatora te se upravlja gubicima koji nastaju u rotoru. Istosmjerna struja na rotoru stvara magnetsko polje zbog čega se rotor okreće sinkronom brzinom, a dodatan utjecaj na sinkronu brzinu vrtnje imaju frekvencija polja te broj pari polova. Korištenjem energetske elektronike, omogućena je ponovna uporaba energije koja se inače troši na klizanje u krugu rotora te se ona prenosi na izlaz statora. Namotaji statora su izravno spojeni na mrežu te zbog toga frekvencija generatora mora odgovarati frekvenciji mreže. Izvedba rotora u ovom generatoru je u stvarnosti mehanički složena i skupa za razliku od ostalih tipova generatora. Dodatni nedostatak je što izolirani namotaji na rotoru, zbog varijacija i nestabilnosti vjetrova, su izloženi konstantnim mehaničkim napreznjima, što smanjuje dugotrajnost i izdrživost ovog generatora.

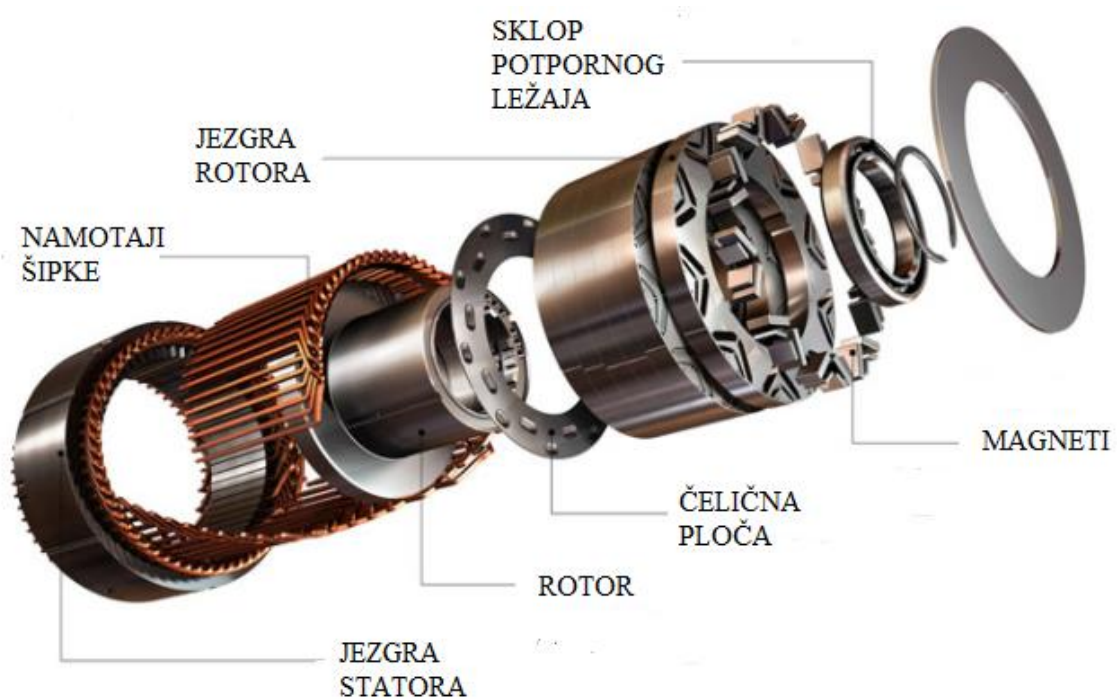


Slika 3.19. Sinkroni generator s namotanim rotorom [16]

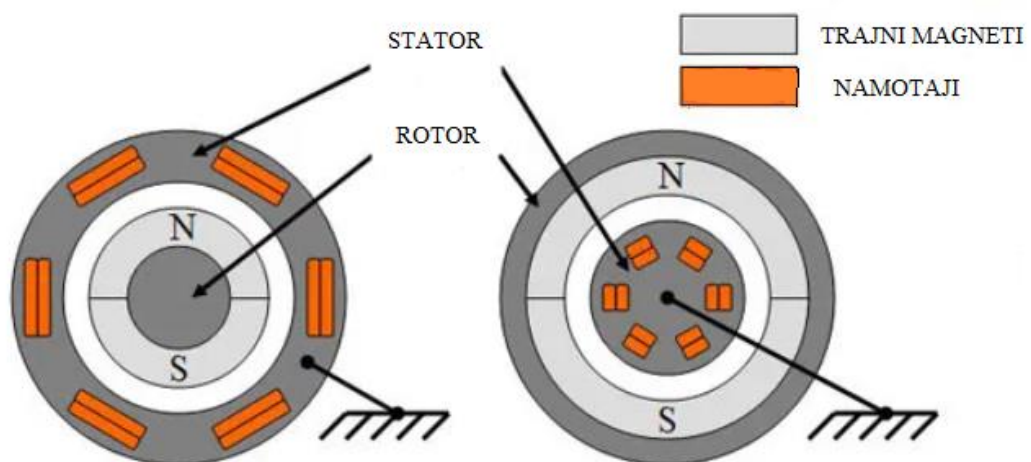
### 3.2.2. Sinkroni generator s permanentnim magnetom

Glavna prednost sinkronog generatora s permanentnim magnetom u odnosu na sinkroni generator s namotanim rotorom, je ta što ne zahtjeva istosmjernu struju uzbude na rotoru, već ovaj tip generatora ima svojstvo samouzbuđe. To svojstvo samouzbuđe pridodaje radu sinkronog generatora s permanentnim magnetom visoki iznos faktora snage zajedno sa visokom korisnošću. Polje uzbude stvaraju permanentni magneti u rotoru bez potrebe za napajanjem uzbude, a mogu se postaviti na vanjsku površinu rotora ili ugraditi u unutrašnjosti rotora. Udaljenost između rotora i statora je smanjena na minimalni razmak, kako bi maksimizirala učinkovitost te smanjila veličina magneta time i cijena materijala jer su trajni magneti izrazito skupi. Kod ovakvog načina uzbude s trajnim magnetima koristi se potpuni pretvarač snage kako bi se ujednačile napon i frekvencija između generatora i mreže. Prednost izvedbe s potpunim pretvaračem snage je mogućnost generiranja snage pri različitim brzinama, ali je takva izvedba cjenovno skupa. U vjetroelektranama se najčešće koristi u direktnim pogonima s malim brzinama jer koristi više pari istaknutih polova za razliku od sinkronog generatora s namotanim rotorom. Trajni magneti omogućuju dugotrajnije i jednostavnije djelovanje pobude, ali ne mogu kontrolirati pobudu odnosno reaktivnu snagu. Dodatni nedostatak je što zbog nemogućnosti

kontrola pobude na rotoru, svoju najveću učinkovitost dosežu pri samo jednoj brzini. Problemi generatora s permanentnim magnetom nastaju pri pokretanju zbog ne održavanja iznosa napona na istoj razini pa se javljaju problemi prilikom sinkronizacije zbog nemogućnosti regulacije napona. Također trajni magneti su vrlo osjetljivi na djelovanje visoke temperature koja se može javiti u slučaju kvara te tako mogu ostati bez magnetskih svojstava, a zamjena novim magnetima je skupa.



Slika 3.20. Dijelovi sinkronog generatora s permanentnim magnetom [17]



Slika 3.21. Presjek statora i rotora sinkronog generatora s permanentnim magnetom [17]



### 3.3. Ostali tipovi generatora

#### 3.3.1. Visokonaponski generator

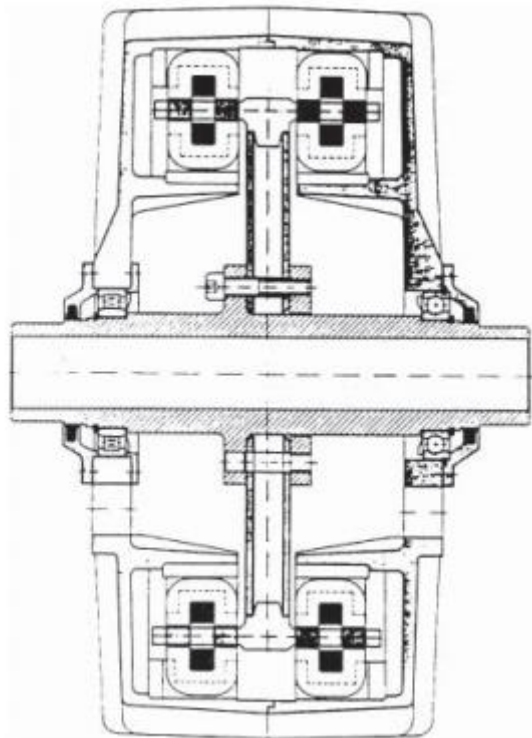
Visokonaponski generatori mogu biti sinkroni i asinkroni strojevi po načelu rada, a koriste se u sustavima velikih snaga od nekoliko MW-a gdje se pojavljuju velika opterećenja pa tako i u vjetroelektranama. Razlog korištenja visokonaponskih generatora su niske vrijednosti struje, što rezultira manjim gubicima u bakru, a samim time i manjom količinom otpuštene topline te mogućnost izravnog povezivanja na mrežu bez korištenja transformatora. Dodatna prednost je što je ovaj tip generatora veličinom znatno manji od ostalih tipova generatora te što ima visok stupanj učinkovitosti pri velikim opterećenjima, dok su zahtjevi za spajanje na mrežu i kontrola snage jednaki kao kod niskonaponskih generatora. Najčešće se koriste u vjetroelektranama snage od 3 MW-a pa nadalje, a to ograničenje veličine je uglavnom zbog visoke cijene opreme koja se koristi. Troškovi proizvodnje mogu se smanjiti u budućnosti ako se visokonaponski generatori budu koristili u većem broju vjetroturbina tvoreći tako značajan utjecaj na vjetroelektrane. Također, cijena energetske elektronike koja se koristi pri visokim naponima je visoka te je slaba dostupnost zbog malo broj nabavljača. Uporaba i održavanje visokonaponskih generatora zahtjeva poštivanje dodatnih pravila sigurnosti te ponašanje u skladu s normama jer se radi o visokom naponu. Trenutno mali broj vjetroelektrana radi sa visokonaponskim generatorima, dok je puno više primjena sa postavljanjem transformatora na različitim lokacijama unutar vjetroturbine.



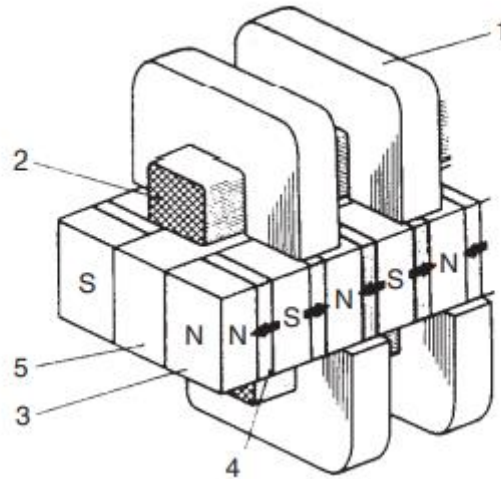
Slika 3.22. Visokonaponski generator tvrtke ABB [18]

### 3.3.2. Generator s poprečnim tokom

Generator s poprečnim tokom je još uvijek neistražena tehnologija u svrhu primjene u vjetroelektranama, stoga ga treba analizirati i prilagoditi kako bi se koristio kao generator u vjetroelektranama. Načelo rada poprečnog toka je primjenjivo u velikom broju kod različitih tipova strojeva pa prema tome postoje različite verzije generatora. Dizajn s poprečnim tokom podrazumijeva visoku vrijednost momenta u odnosu na kilogram aktivnog materijala, a po principu rada najviše odgovara sinkronom generatoru s permanentnim magnetom uz mogućnost korištenja veliko broja pari polova bez potrebe za reduktorom. Negativna stvar kod ove izvedbe kao reluktantne izvedbe je visoka vrijednost gubitaka rasipnog induktiviteta, što uzrokuje smanjenje vrijednosti faktor snage na vrlo nisku razinu te nemogućnost aktiviranja normale zaštite zbog preniskog iznosa struje kratkog spoja. Dodatan problem je veliki broj komponenata, što čini generator s poprečnim tokom dosta složenim i teškim za održavanjem te samim time i veću vjerojatnost pojave kvara. Također, upravljanje generatorom je teško zbog nesinusoidalnog toka zračnog rasporeda te konstantne promjene magnetskog kruga koji je nelinearan kada se rotor kreće. Stoga se na krajevima gdje se preklapaju polovi statora i rotora javlja zasićenje.



Slika 3.23. Presjek statora i rotora kod generatora s poprečnim tokom [8]

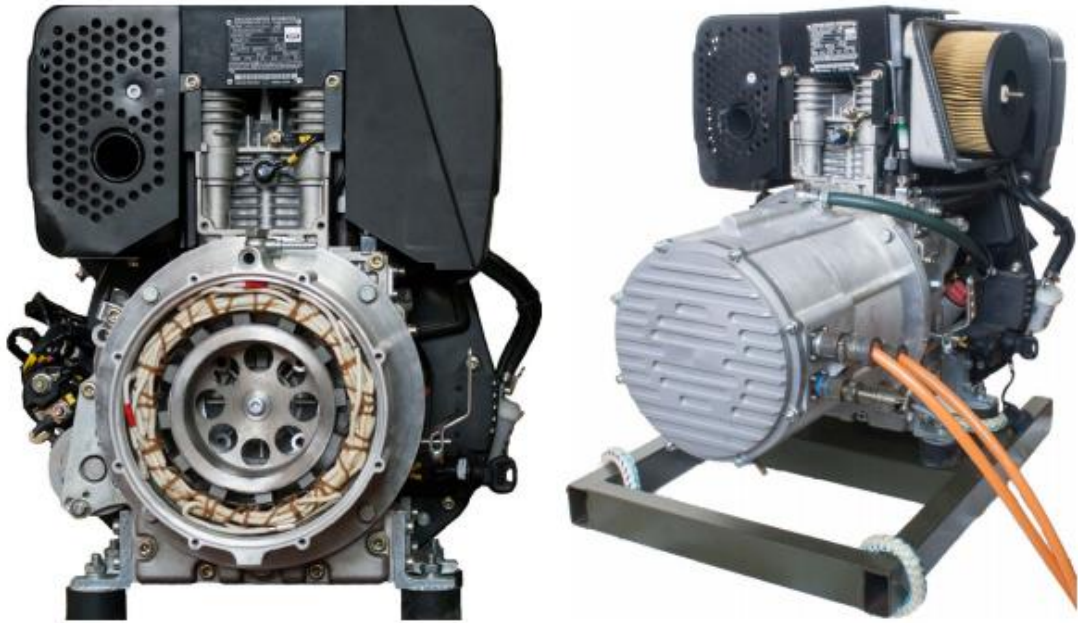


Slika 3.24. Dijelovi dizajna dvostranog poprečnog toka [8]

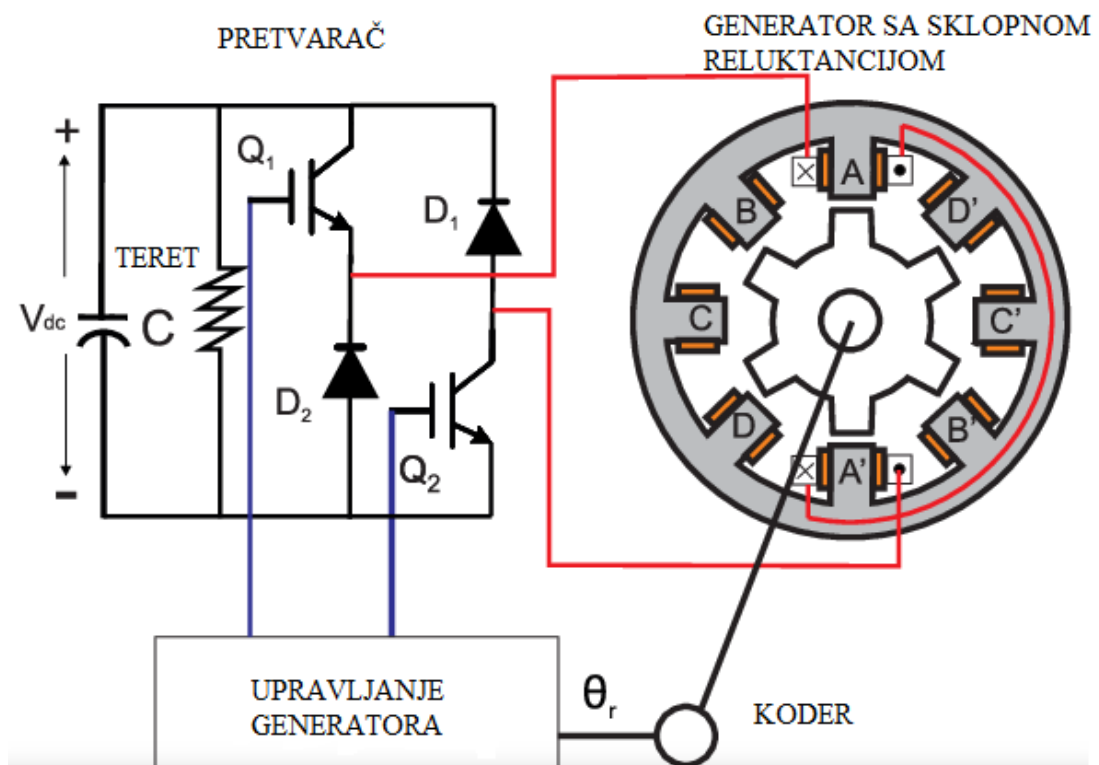
1-jezgra statora, 2- statorski namotaj, 3- rotor, 4- trajni magnet i 5- ne-magnetni materijal

### 3.3.3. Generator sa sklopnom reluktancijom

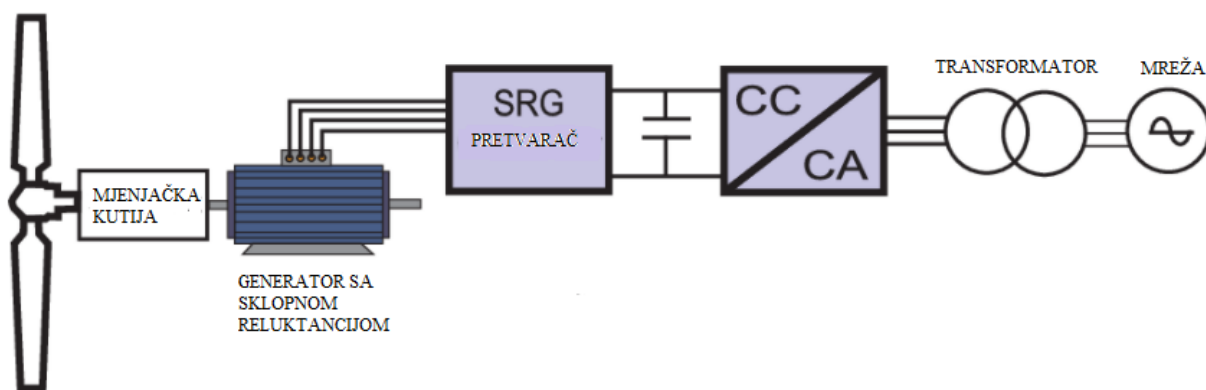
Generator sa sklopnom reluktancijom ima istaknutu konstrukciju jer se istaknuti polovi nalaze i na statoru i na rotoru. Ono po čemu se najviše razlikuje od ostalih generatora je to što nema namotaja na rotoru niti trajnih magneta. Statorska struja osigurava pobudu magnetskog polja u ovisnosti o položaju kuta rotora. Princip rada bazira se na statorskim stupovima s namotanim zavojnicama, koji odbijaju polove rotora do određene udaljenosti, dok se istosmjerni kondenzator preko diode puni faznom strujom. Struja pobude mijenja fazu struje u ovisnosti o pretvarač snage koji se mijenja prema iznosu istosmjernog napona na kondenzatoru. Generator sa sklopnom reluktancijom treba pretvarač snage, inače bi dobivao pobudu iz mreže. Prednosti ovog tipa generatora su visoka učinkovitost u širokom rasponu brzina, mogućnost upravljanja pobudom, mehanička čvrstoća, jednostavnost i otpornost na oscilacije i smetnje sustava, dok nedostatak je što stator zahtjeva sustav hlađenja zbog slabog odvoda topline. Uspoređujući ga sa asinkronim generatorom koji na isti način sadrži princip uzbude magnetskog polja, sinkroni generator sa sklopnom reluktancijom ima manji faktor snage, dok mu je korisnost i gustoća snage manja od sinkronog generatora sa permanentnim magnetom. Ovaj tip generatora najviše odgovara primjeni u sustavu vjetroelektrana zbog visoke učinkovitosti pretvorbe energije i jednostavnog upravljanja.



Slika 3.25. Generator sa sklopnom reluktancijom [19]



Slika 3.26. Presjek i izvedba generatora sa sklopnom reluktancijom [20]



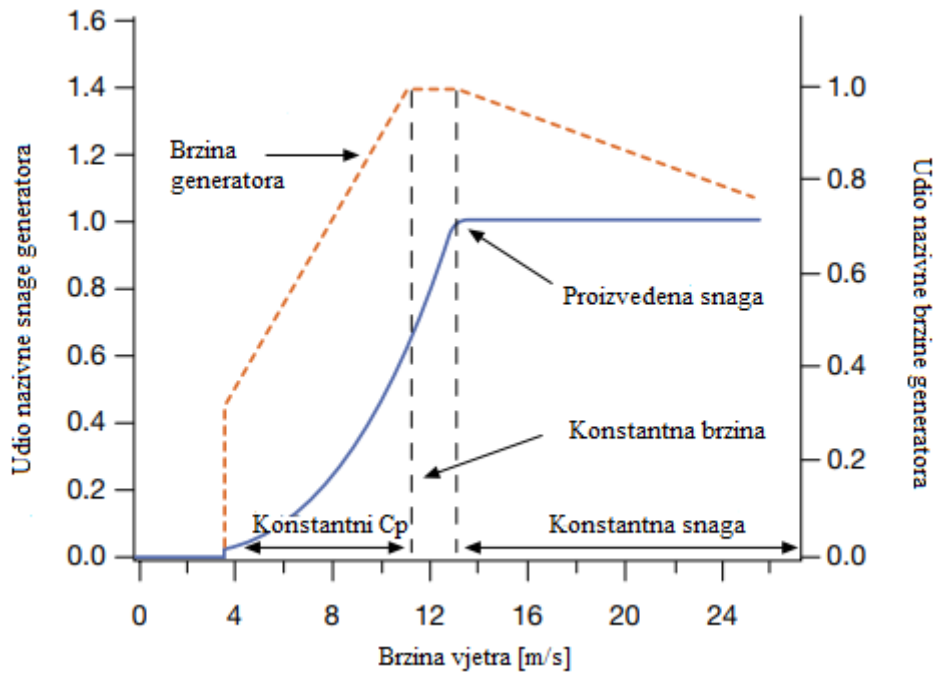
Slika 3.27. Struktura vjetroturbine sa generatorom sa sklopnom reluktancijom [20]

### 3.3.4. Hibridni generatori

Konvencionalni generatori teško održavaju konstantan napon zbog varijacija energije vjetra koje se javljaju, stoga se napretkom tehnologije javila ideja hibridnih generatora. Hibridni generatori predstavljaju kombinaciju karakteristika dvaju ili više generatora u jedan generator. Najzastupljenija topologija hibridnog sustava je kombinacija generatora sa stalnom brzinom vrtnje i generatora sa promjenjivom brzinom vrtnje, a u praksi su to najčešće dvostruko napajani asinkroni generator i sinkroni generator s permanentnim magnetom. Postoji mogućnost kombiniranja dvaju generatora s promjenjivom brzinom vrtnje, ali se to rjeđe pojavljuje. Hibridni sustav čine generator vjetroturbine, ispravljač, tiristorski strujni pretvarač, uređaj za uklanjanje harmonika u izlaznom naponu i sinkroni generator koji je pokretač. Izlazni napon i frekvencija vjetroturbine se stalno mijenjaju u ovisnosti o brzini vrtnje koja se mijenja s varijacijama vjetra. Generator vjetroturbine generira izmjenični napon, koji se preko ispravljača pretvara u istosmjerni napon, a zatim se taj istosmjerni napon preko pretvarača pretvara u izmjenični napon konstantnog iznosa i frekvencije. Hibridni sustav generatora koristi se za kompenzaciju fluktuacija koji nastaju u vjetru preko snage koju generira sinkroni generator te na taj način omogućuje spajanje na slabu mrežu. Izlazna snaga sinkronog generatora može kompenzirati cijeli sustav u slučaju nedostatka proizvedene snage iz generatora vjetroturbine, kako bi snaga sustava ostala konstantna.

### 3.4. Kontrola snage

Kod vjetroturbini s konstantnom brzinom vrtnje, povećanjem brzine vjetra, povećava se i kut lopatica koje "hvataju" vjetar. Prekoračenjem određene brzine, protok vjetra se odvaja od profila lopatica te tako nastaje "stall" stanje. Nastalo stanje s povećanjem brzine se kreće od središta lopatica pa prema krajevima te na taj način se tvori automatski pasivni mehanizam regulacije snage. Navedeni tip regulacije se koristi u vjetroturbinama koje se sastoje od asinkronog generatora i tri lopatice s fiksnim korakom. U takvim vjetroturbinama, mehanička kočnica je otpuštena i rotor se okreće radnom brzinom, a sinkroni generator je povezan na mrežu. Međutim, ova metoda uzrokuje posljedice na vjetroturbinu zbog oscilacija i nestabilnosti vjetra, kao i nemogućnost preciznog predviđanja "stall" stanja. Kod vjetroturbini s promjenjivom brzinom vrtnje, upravljanje se vrši pomoću energetskih pretvarača za regulaciju elektromagnetskog momenta generatora. Okretni moment generatora regulira brzinu rotora na mjestu s optimalnim omjerom brzine te kada se postigne maksimalna izvediva brzina rotora, vjetroturbina radi u režimu stalne brzine s pasivnom regulacijom zaustavljanja. Druga metoda regulacije je tzv. "pitch" regulacija, kod koje se rotor zaustavlja povećanjem kutne brzine odnosno aerodinamično opterećenje se svodi na minimum, kada brzina vjetra prekorači određenu brzinu. Teoretski, ova regulacija vremenski traje manje, ali regulacija snage postaje sve teža s zaustavljanjem lopatica. Pri velikim brzinama vjetra, prosječna izlazna snaga je približno jednaka nazivnoj snazi generatora, dok u slučaju kada je manja od nazivne snage, zakretanje se vrši kontinuirano, zbog čega opada učinkovitost vjetroturbine, ali raste pouzdanost cjelokupnog sustava. Postoje dva načina upravljanja kod ovog tipa regulacije, a to su upravljanje okretnim momentom generatora i tzv. varirajući "pitch". Kada se vjetar giba umjerenim brzinama, upravljanje zakretnog momenta vrši se s promjenjivom brzinom rotora vjetroturbine. Povećanjem brzine vjetra, brzina rotora postiže nazivnu brzinu unatoč tome što nije postignuta nazivna snaga pa se brzina mora održavati na stalnoj vrijednosti kako u skladu sa fluktuacijama izlazne snage. Postizanjem nazivne snage, dolazi do međusobnog djelovanja okretnog momenta generatora i varirajuće "pitch" regulacije, kako bi se moglo upravljati izlaznom snagom te zadržati ju na nominalnoj vrijednosti te upravljati brzinom rotora i održati ga u graničnim vrijednostima nazivne brzine, što je prikazano na slici.



Slika 3.28. Karakteristika ovisnosti brzine vjetra s nazivnom snagom i nazivnom brzinom generatora [6]

#### 4. PRIMJERI USPOREDBE GENERATORA U VJETROELEKTRANAMA

Odabir generatora za vjetroturbinu se vrši prema komercijalno dostupnim električnim strojevima te se mogu modificirati ovisno o primjeni i zahtjevima. Odabir vjetroagregata, a time i generatora najviše ovisi o izboru lokacije, a tu su i dodatni ključni elementi poput: vrste pogonskog stroja, topologija četkica, odnosi radne i nazivne brzine vrtnje, odnosi radnog i nazivnog momenta, snaga i struja, regulacija napona i sinkronizacija kod upotrebe sinkronih generatora, metode pokretanja, struja pokretanja i kompenzacija jalove snage kod indukcijskih generatora, raspored sustava hlađenja, topologija energetske pretvarača snage, princip zaštite kod vjetroturbina instaliranih na morskome okruženju (eng. *Offshore*) te troškovi održavanja i ulaganja.



Slika 4.1. Primjer usporedbe veličina različitih generatora korištenih u vjetroelektranama [18]

Zbog stalnih varijacija brzine vjetra, veću primjenu imaju vjetroelektrane s promjenjivom brzinom vrtnje, čije prednosti su ranije spomenute od kojih je najvažnija maksimalno iskorištavanje energije vjetra, održavanjem konstantnog omjera brzine vrha te usklađivanje brzine rotora s brzinom vjetra u slučaju kada je vrijednost brzine vjetra manja od nominalne vrijednosti. Važnu ulogu ima i prijenosnik brzine u vjetroturbinama, jer se brzina generatora povećava s prijenosnim omjerom. Međutim pojava kvara kod prijenosnika zna biti zahtjevna te u nekim slučajevima poput vjetroelektrana na moru, komplicirana za popravak zbog teškog pristupa vjetroelektrani i njenom okruženju. Zato se sve više koriste izravni pogonski sustavi poput uzbuđenog sinkronog generatora s namotanim rotorom ili sinkronog generatora s trajnim



magnetom, čiji su dizajni jako popularni na tržištu. Izravni pogonski sustav pruža bolju pouzdanost te uklanja potrebu za prijenosnikom, a zbog sve većeg utjecaja energetske elektronike u radu vjetroturbina, topologija izravnog pogona omogućava veći raspon korištenja napona i snage. Međutim, nedostatak ove topologije je niska vrijednost radne brzine generatora, zbog čega je potreban veći volumen rotora kako bi dobili potrebnu izlaznu snagu. Razlikujemo i hibridne sustave koji koriste manji broj stupnjeva prijenosa od konvencionalnih generatora, ali ukupno poboljšavaju učinak sustava vjetroelektrane. Hibridne sustave prema veličini i brzine generatora možemo smjestiti između izravnog pogona i sustava koji koriste prijenosnik, a najčešći hibridni sustav koji se koristi je generator srednje brzine s permanentnim magnetom, čija glavna prednost je što se lako može uklopiti u sustav. Što se tiče korištenja topologije četkica kod generatora u vjetroelektranama, svi istosmjerni strojevi te sinkroni generator s namotanim rotorom koriste komutatore, četkice ili klizne spojeve za pristup rotirajućim krugovima rotora. Problem predstavlja održavanje i zamjena istih, posebice kod vjetroelektrana instaliranih na moru, zato je poželjno da rotirajući dio vjetroagregata bude oslobođen od bilo kakvih fizičkih komponenti. Primjer toga predstavlja dvostruko napajani asinkroni generator s topologijom bez četkica, koji koristi dva namotaja na statoru, od kojih je jedan upravljački namotaj, a drugi namotaj služi za napajanje te koji se sastoji od različitog broja polova. Dodatni primjeri topologije bez četkica su kavezni asinkroni generator i generator sa sklopnom reluktancijom, koji postižu veću pouzdanost zbog nekorištenja četkica i kliznih prstenova.

Tablica 4.1. Usporedba tri najkorištenija tipa generatora u vjetroelektranama [21,22]

PARAMETRI	DVOSTRUKO NAPAJANI ASINKRONI GENERATOR		SINKRONI GENERATORI		
	1-stupanj prijenosa	3-stupanj prijenosa	Strujno pobuđeni izravni pogon	1-stupanj prijenosa, trajni magnet	Izravan pogon, trajni magnet
Zračni prorez (m)	3.6	0.84	5	3.6	5
Duljina snopa (m)	0.6	0.75	1.2	0.4	1.2
Težina željeza (t)	8.65	4.03	32.5	4.37	18.1
Težina bakra (t)	2.72	1.21	12.6	1.33	4.3

Težina trajnog magneteta (t)	/	/	/	0.41	1.7
Cijena aktivnog materijala generatora (kEuro)	67	30	287	43	162
Cijena prijenosnika (kEuro)	120	220	/	120	/
Cijena pretvarača (kEuro)	40	40	120	120	120
Cijena konstrukcije generatora (kEuro)	60	30	160	50	150
Ukupna cijena generatorskog sustava (kEuro)	287	320	567	333	432
Godišnji prinos električne energije (MWh)	7760	7690	7740	7700	7890
Prinos/Ukupni trošak (kWh/Euro)	4.22	4.11	3.67	4.09	3.98

U tablici 4.1. prikazana je kvantitativna usporedba najkorištenijih generatora u sustavu vjetroelektrana: dvostruko napajani asinkroni generator, konvencionalni sinkroni generator i sinkroni generator s permanentnim magnetom. Iz tablice 4.1. se može zaključiti da su generatori s izravnim pogonom veličinom, težinom i dimenzijama veći od generatora s prijenosnim sustavom. Konvencionalni sinkroni generatori su cjenovno najskuplji i količinski zahtijevaju najviše materijala za izgradnju. Tablica 4.2. uspoređuje prednosti i nedostatke između sinkronog i asinkronog generatora, a za primjere su uzeti asinkroni kavezni generator, asinkroni klizno-kolutni dvostruko napajani generator i sinkroni generator s namotanim rotorom.

Tablica 4.2. Usporedba sinkronog i asinkronog generatora

<b>VRSTA GENERATORA</b>	<b>PREDNOSTI</b>	<b>NEDOSTACI</b>
<b>Asinkroni kavezni generator</b>	<ul style="list-style-type: none"> <li>-jednostavna konstrukcija i održavanje</li> <li>-niska cijena i direktno spojen na mrežu</li> </ul>	<ul style="list-style-type: none"> <li>- potrebna reaktivna snaga</li> <li>-potreban uređaj za lakše pokretanje (eng. <i>Soft Starter</i>)</li> <li>-primjena samo kod vjetroturbina sa stalnom brzinom vrtnje</li> <li>-potreban multiplikator kod priključka na mrežu i ograničen broj polova</li> </ul>
<b>Asinkroni klizno-kolutni dvostruko napajani generator</b>	<ul style="list-style-type: none"> <li>-mala snaga i niska cijena pretvarača</li> <li>- optimalno korištenje brzine vrtnje</li> <li>-jalova snaga za magnetiziranje se koristi iz pretvarača snage</li> <li>- mogućnost podsinkronog i nadsinkronog rada</li> </ul>	<ul style="list-style-type: none"> <li>-potrebni su klizni koluti i četkice, zbog čega je trošenje povećano, a samim time je povećana i potreba za održavanjem</li> <li>- kompleksan sustav upravljanja i otežano direktno povezivanje na mrežu</li> </ul>
<b>Sinkroni generator s namotanim rotorom</b>	<ul style="list-style-type: none"> <li>-jednostavno upravljanje reaktivnom snagom</li> <li>-široki raspon brzine vrtnje</li> <li>-jednostavan sustav upravljanja</li> </ul>	<ul style="list-style-type: none"> <li>-potreban pretvarač snage</li> <li>-potreban uzбудni sustav</li> <li>- potrebni su klizni koluti i četkice, zbog čega je trošenje povećano, a samim time je povećana i potreba za održavanjem</li> </ul>

Tablica 4.3. Pregled i usporedba parametara različitih tipova generatora koji se koriste u vjetroelektranama [23,24]

PARAMETRI	ASINKRONI GENERATORI			SINKRONI GENERATORI		
	Istosmjerni generatori	Asinkroni generator fiksne brzine	Dvostruko napajani asinkroni generator	Elektromagnet	Trajni magnet	Reluktantni
Brzina	promjenjiva	stalna	promjenjiva	promjenjiva	promjenjiva	promjenjiva
Napajanje	Izravno na mrežu	Izravno na mrežu	Djelomično stator-pretvarač	Preko pretvarača	Preko pretvarača	Preko pretvarača
Fluktuacija napona	visoka	visoka	niska	niska	niska	srednje
Ljestvica pretvarača	100%	0%	30%	100%	100%	100%
Upravljanje	slabo	slabo	dobro	dobro	dobro	dobro
Kontrola aktivne i reaktivne snage	/	zajednička	odvojena	odvojena	odvojena	odvojena
Mrežna podrška	niska	niska	visoka	srednje	Jako visoka	srednje
Učinkovitost	niska	niska	visoka	visoka	Jako visoka	srednje
Pouzdanost	niska	srednje	visoka	visoka	visoka	Jako visoka
Brzina reakcije na kvar	sporo	sporo	brzo	brzo	brzo	brzo
Cijena	niska	niska	srednje	srednje	visoka	srednje
Ušteda na težini	niska	niska	visoka	srednje	Jako visoka	niska
Pogodnost	Primjena u kućanstvu	Male vjetroelektrane	Srednje-velike vjetroelektrane	Male-srednje vjetroelektrane	Male-srednje vjetroelektrane	Rana faza

U tablici 4.3. prikazana je učinkovitost i parametri različitih generatora koji se koriste u vjetroelektranama. Sinkroni generator s permanentnim magnetom, asinkroni kavezni generator i dvostruko napajani asinkroni generator su generatori sa najizraženijim karakteristikama.

Tablica 4.4. Usporedba prednosti različitih tipova generatora korištenih u vjetroelektranama

<b>ASINKRONI KAVEZNI GENERATOR</b>	<b>DVOSTRUKO NAPAJANI ASINKRONI GENERATOR</b>	<b>SINKRONI GENERATOR S PERMANENTINM MAGNETOM</b>
<p>-napon terminala je smanjen zbog apsorpcije reaktivne snage iz mreže, što za posljedicu ima fluktuacije napona kod varijacija brzine vjetra</p> <p>-jednostavniji u odnosu na druge generatore zbog lakših metoda upravljanja poput izravne kontrole zakretnog momenta te kontroli polja</p> <p>-neovisna kontrola svake pojedine faze, što pospješuje toleranciju na kvarove, čineći ovu topologiju poželjnu za primjenu na pučini (eng. <i>Offshore</i>)</p>	<p>-napon terminala se kontrolira preko upravljanja naponom, zbog čega nema varijacija napona prilikom priključka na mrežu</p> <p>- visoka tolerancija na naponske propade, zbog većeg otpora upravljačkog namotaja čime se ograničavaju prijelazne struje namotaja</p>	<p>-napon terminala se kontrolira preko upravljanja naponom, zbog čega nema varijacija napona prilikom priključka na mrežu</p> <p>- dobra usklađenost s mrežom zbog korištenja pretvarača snage, čime se lakše kontroliraju harmonici, faktor snage i mrežni kvarovi</p> <p>- učinkovitiji, posebice kada radi sa djelomičnom snagom i kada je puno radnih sati</p> <p>-veće prigušenje oscilacija sustava u odnosu na druge generatore</p> <p>-s obzirom na učinkovitost i zahtjeve uzbude, ova topologija je poželjnija kod manjih samostalnih vjetroturbina, ali razvojem pretvarača, ova topologija ima veliki potencijal u budućnosti</p>

Napredak tehnologije generatora korištenih u vjetroelektranama osigurao je povećanu proizvodnju zbog visoke pouzdanosti, održivosti i isplativosti. Dvostruko napajani asinkroni generator je najkorišteniji tip generatora u vjetroelektranama srednjih i velikih snaga, dok se u vjetroelektranama malih snage najčešće koristi sinkroni generator s permanentnim magnetom. Ostali tipovi generatora se sve više pojavljuju na tržištu, zbog različitih zahtjeva kupaca te ovisno o primjeni i uvjetima koje vjetroelektrana zahtijeva. Odabir generatora za vjetroelektranu najviše ovisi o investiciji i cijeni troškova, koji se dijele na operativne troškove i materijalne troškove, a oni ovise o zahtjevima kupca i uvjetima koje pruža okolina gdje se planira instalirati vjetroelektrana.

## 5. ZAKLJUČAK

Vjetroelektrane kao obnovljivi izvor energije zauzimaju sve veći udio u elektroenergetskom sustavu te taj udio će se u budućnosti samo povećavati. Razlog tome su razvijenost tehnologije, velika dostupnost, različite varijacije i tipovi vjetroturbina, veliki raspon snaga te su ekonomski isplativije u odnosu na ostale izvore energije. Također, vjetroelektrane su obnovljivi izvor energije sa minimalnim troškovima održavanja. Nedostatak vjetroelektrana su nestabilnost sustava zbog slabe kontrole aktivne snage čije upravljanje se vrši zakretanjem lopatica rotora. Generatori u vjetroelektranama imaju veliki značaj, jer određuju ponašanje vjetroturbine, a odabiru se prema snazi, brzini te maksimalnoj iskoristivosti vjetra ovisno o lokaciji gdje se instaliraju. Najkorišteniji tip generatora u vjetroelektranama je dvostruko napajani asinkroni generator zbog njegove mogućnosti izravnog povezivanja na mrežu, čime se isključuje korištenje energetske pretvarača što znatno pojeftinjuje ovaj tip generatora, dok je uporaba kliznih prstenova obvezna kod dvostruko napajanog asinkronog generatora, što je nedostatak ovog tipa. Sinkroni generator je slabije korišten od asinkronog, najviše zbog toga što je konstrukcija sinkronog generatora mnogo složenija i mehanički kompleksnija te samim time i cjenovno skuplja u odnosu na asinkroni generator istih dimenzija i snage. Razlog odabira sinkronog generatora u nekim vjetroelektranama je što mu nije potrebna reaktivna struja magnetiziranja. U budućnosti, razvoj energetske elektronike znatno će olakšati upravljanje i regulaciju veličina koje trenutno stvaraju nestabilnost elektroenergetskog sustava, dok će se generatori razvijati u smjeru smanjenja dimenzija i povećanja snage kako bi se ispunili visoki zahtjevi kod iskorištavanja energije vjetra.

## SAŽETAK

Tema ovog rada je Usporedba generatora u vjetroelektranama koja je predstavljena kroz pet poglavlja. U prvom poglavlju odnosno uvodu opisan je zadatak diplomskog rada te sve potrebne sastavnice rada. U drugom poglavlju, detaljno su opisane vjetroelektrane kao i načelo rada te dijelovi vjetroturbine. Treće poglavlje govori o generatorima koji se koriste u vjetroelektranama te su oni podijeljeni na asinkrone, sinkrone te ostale tipove generatora. Načelo rada te komponente svakog generatora su detaljno analizirane i objašnjene, kako bi se u četvrtom poglavlju mogla napraviti usporedba generatora koji se danas koriste u vjetroelektranama. Peto poglavlje predstavlja najvažnije dijelove rada te je prema njima izvršen zaključak rada Usporedba generatora u vjetroelektranama.

KLJUČNE RIJEČI: vjetroelektrane, generator, brzina vrtnje, vjetar, regulacija snage

## **ABSTRACT**

The topic of this paper is the Comparison of generators in wind power plants, that is presented through five chapters. The first chapter or introduction describes the task of the thesis and all the necessary components of the paper. In the second chapter, wind farms are described in detail as well as the principle of operation and parts of the wind turbine. The third chapter talks about generators used in wind farms and they are divided into asynchronous, synchronous and other types of generators. The principle of operation of this component of each generator is analyzed and explained in detail, so that in the fourth chapter a comparison of the generators used in wind power plants today can be made. The fifth chapter presents the most important parts of the work, and according to them, the conclusion of the work Comparison of generators in wind power plants has been made.

**KEY WORDS:** power plants, generators, rotation speed, power regulation



## LITERATURA

- [1] V. Nelson, Wind energy, Renewable energy and environment, Taylor and Francis group, Boca Raton, 2009.godina
- [2] Diplomski rad, Raspoloživost i rizik rada vjetroelektrana, Marko Špoljarić, FER, 2011.godina
- [3] Diplomski rad, Kriteriji odabira generatora u vjetroelektranama, Dario Martić, FERIT, 2016.godina
- [4] Diplomski rad, Utjecaj vjetroelektrana na naponsko treperenje u elektroenergetskom sustavu, Tomislav Pirić, FERIT, 2017.godina
- [5] Renewables 2021 Global Status Report, poveznica na internetskoj adresi: [https://www.ren21.net/wp-content/uploads/2019/05/GSR2021\\_Full\\_Report.pdf](https://www.ren21.net/wp-content/uploads/2019/05/GSR2021_Full_Report.pdf) (pristupio 15.4.2021.)
- [6] Technical Application Papers No.13, Wind power plants, poveznica na internetskoj stranici: <https://library.e.abb.com/public/92faf0c1913f5651c1257937002f88e8/1SDC007112G0201.pdf> (pristupio 20.5.2021)
- [7] Vjetroelektrane.com, poveznica na internetskoj stranici: [www.vjetroelektrane.com/znacaj-i-vizija](http://www.vjetroelektrane.com/znacaj-i-vizija) (pristupio 20.5.2021.)
- [8] Siegfried Heier, Grid integration of wind energy, Onshore and offshore conversion systems, 2014. , 3rd Edition, Wiley
- [9] EsperantoTv, Generator i motor, poveznica na internetskoj stranici: [www.hr.esperantotv.net/generator-i-motor-kako-se-razlikuju](http://www.hr.esperantotv.net/generator-i-motor-kako-se-razlikuju) (pristupio 25.5.2021)
- [10] Quora, poveznica na internetskoj stranici: <https://www.quora.com/Why-it-is-not-possible-to-connect-external-resistance-in-squirrel-cage-induction-motor> (pristupio 27.5.2021.)
- [11] Jay, R. Electric motor and generator, Wound rotor, 2016, poveznica na internetskoj stranici: <https://jayindustrial.com/electric-motor-repair/wound-rotor-motors/> (pristupio 27.5.2021.)
- [12] S. Shao, E. Abdi and R. McMahon, "Dynamic analysis of the brushless doubly-fed induction generator during symmetrical three-phase voltage dips," in Power Electronics and Drive Systems, 2009. PEDS 2009. International Conference on, 2009, pp. 464-469

- [13] Maryam Moazen, Rasool Kazemzadeh, Mohammad-Reza Azizian, Model-based predictive direct power control of brushless doubly fed reluctance generator for wind power applications, 2016., Elsevier Science
- [14] Alternative Energy Tutorials, poveznica na internetskoj stranici: <https://www.alternative-energy-tutorials.com/wind-energy/synchronous-generator.html> (pristupio 5.6.2021.)
- [15] Qdoc Synchronous Generator, poveznica na internetskoj stranici: <https://qdoc.tips/synchronous-generator-pdf-free.html> (pristupio 5.6.2021.)
- [16] The Engineering Projects, poveznica na internetskoj stranici: <https://www.theengineeringprojects.com/2016/10/wound-rotor-induction-motor.html> (pristupio 5.6.2021.)
- [17] Engineering Solutions, poveznica na internetskoj stranici; <https://en.engineering-solutions.ru/motorcontrol/pmsm/> (pristupio 5.6.2021.)
- [18] ABB brochure, Generators for wind power, Proven generators- reliable power, 2012., poveznica na internetskoj stranici: <https://new.abb.com/docs/default-source/ewea-doc/abb-brochure-generators-for-wind-power.pdf?sfvrsn=2> (pristupio 1.6.2021.)
- [19] Poveznica na internetskoj stranici: <http://kaskod.ee/products-services/switched-reluctance-generators/switched-reluctance-generators/> (pristupio 10.6.2021.)
- [20] Semantic Scholar, poveznica na internetskoj stranici: <https://www.semanticscholar.org/paper/Direct-Power-Control-for-Switched-Reluctance.-in-Barros-Filho/94437d486866275ecaa15896ce9d49991cc28258/figure/0> (pristupio 10.6.2021.)
- [21] Li, H., & Chen, Z. (2008). Overview of different wind generator systems and their comparisons. IET Renewable Power Generation, 2(2), 123-138.
- [22] Polinder, H., van der Pijl, F. F. A., de Vilder, G. J., & Tavner, P. J. (2006). Comparison of direct-drive and geared generator concepts for wind turbines. IEEE Transactions on Energy Conversion, 21(3), 725-733.
- [23] Aly, H. H., & El -Hawary, M. E. (2010). An overview of offshore wind electric energy resources. 23rd Canadian Conference on Electrical and Computer Engineering CCECE, 1-8.
- [24] Hansen, L. H., Helle, L., Blaabjerg, F., Ritchie, E., Munk-Nielsen, S., Bindner, H., Sørensen, P., & Bak-Jensen, B. (2001). Conceptual survey of generators and power electronics for wind turbines.

## **ŽIVOTOPIS**

Luka Pavlica rođen je u Slavonskom Brodu 28. studenog 1997. godine. Živi u Slavonskom Brodu, gdje je pohađao osnovnu školu. Nakon osnovne škole upisuje gimnaziju u Slavonskom Brodu koju je završava 2016. godine . Nakon srednjoškolskog obrazovanja, upisuje nekadašnji Elektrotehnički fakultet u Osijeku, sada Fakultet elektrotehnike, računarstva i informacijskih tehnologija u Osijeku na Sveučilištu Josipa Jurja Strossmayera. Na drugoj godini preddiplomskog smjera elektrotehnike opredjeljuje se za smjer elektroenergetika. Nakon tri godine preddiplomskog studija, 2019. godine steče naziv sveučilišnog prvostupnika (baccalaureus) inženjera elektrotehnike i informacijskih tehnologija. Iste godine upisuje diplomski studij na Fakultetu elektrotehnike, računarstva i informacijskih tehnologija, gdje se odlučuje za smjer održiva elektroenergetika (DEB).