

Sustav za mjerenje i kontrolu razine

Markić, Nikola

Undergraduate thesis / Završni rad

2016

Degree Grantor / Ustanova koja je dodijelila akademski / stručni stupanj: **Josip Juraj Strossmayer University of Osijek, Faculty of Electrical Engineering, Computer Science and Information Technology Osijek / Sveučilište Josipa Jurja Strossmayera u Osijeku, Fakultet elektrotehnike, računarstva i informacijskih tehnologija Osijek**

Permanent link / Trajna poveznica: <https://um.nsk.hr/um:nbn:hr:200:690633>

Rights / Prava: [In copyright](#) / [Zaštićeno autorskim pravom](#).

Download date / Datum preuzimanja: **2024-09-26**

Repository / Repozitorij:

[Faculty of Electrical Engineering, Computer Science and Information Technology Osijek](#)



**SVEUČILIŠTE JOSIPA JURJA STROSSMAYERA U OSIJEKU
FAKULTET ELEKTROTEHNIKE, RAČUNARSTVA I
INFORMACIJSKIH TEHNOLOGIJA**

Stručni studij

SUSTAV ZA MJERENJE I KONTROLU RAZINE

Završni rad

Nikola Markić

Osijek, 2016.

**FERIT**FAKULTET ELEKTROTEHNIKE, RAČUNARSTVA
I INFORMACIJSKIH TEHNOLOGIJA OSIJEK**Obrazac ZIS: Obrazac za imenovanje Povjerenstva za obranu završnog rada na preddiplomskom stručnom studiju**

Osijek, 30.09.2016.

Odboru za završne i diplomske ispite**Imenovanje Povjerenstva za obranu završnog rada na preddiplomskom stručnom studiju**

Ime i prezime studenta:	Nikola Markić
Studij, smjer:	Preddiplomski stručni studij Elektrotehnika, smjer Elektroenergetika
Mat. br. studenta, godina upisa:	a4146, 29.08.2013.
OIB studenta:	73577073164
Mentor:	Mr.sc. Venco Ćorluka
Sumentor:	
Predsjednik Povjerenstva:	Doc.dr.sc. Marinko Barukčić
Član Povjerenstva:	Mr.sc. Dražen Dorić
Naslov završnog rada:	Sustav za mjerenje i kontrolu razine
Znanstvena grana rada:	Elektroenergetika (zn. polje elektrotehnika)
Zadatak završnog rada	U raznim industrijskim pogonima potrebno je mjeriti, nadzirati i upravljati razinom. U ovom radu potrebno je navesti i opisati sve mjerne uređaje za mjerenje razine, vrste senzora koje koriste, primjena te prednosti i nedostatke. Za odabrani primjer prikazati mjerni sustav za mjerenje razine, kontrolu i upravljanje u procesnoj industriji.
Prijedlog ocjene pismenog dijela ispita (završnog rada):	Vrlo dobar (4)
Kratko obrazloženje ocjene prema Kriterijima za ocjenjivanje završnih i diplomskih radova:	Primjena znanja stečenih na fakultetu: 2 Postignuti rezultati u odnosu na složenost zadatka: 2 Jasnoća pismenog izražavanja: 3 Razina samostalnosti: 2
Datum prijedloga ocjene mentora:	30.09.2016.
<i>Potpis mentora za predaju konačne verzije rada u Studentsku službu pri završetku studija:</i>	Potpis:
	Datum:

**FERIT**FAKULTET ELEKTROTEHNIKE, RAČUNARSTVA
I INFORMACIJSKIH TEHNOLOGIJA OSIJEK**IZJAVA O ORIGINALNOSTI RADA**

Osijek, 06.10.2016.

Ime i prezime studenta:	Nikola Markić
Studij:	Preddiplomski stručni studij Elektrotehnika, smjer Elektroenergetika
Mat. br. studenta, godina upisa:	a4146, 29.08.2013.
Ephorus podudaranje [%]:	0%

Ovom izjavom izjavljujem da je rad pod nazivom : **Sustav za mjerenje i kontrolu razine**

izrađen pod vodstvom mentora Mr.sc. Venco Ćorluka

i sumentora

moj vlastiti rad i prema mom najboljem znanju ne sadrži prethodno objavljene ili neobjavljene pisane materijale drugih osoba, osim onih koji su izričito priznati navođenjem literature i drugih izvora informacija. Izjavljujem da je intelektualni sadržaj navedenog rada proizvod mog vlastitog rada, osim u onom dijelu za koji mi je bila potrebna pomoć mentora, sumentora i drugih osoba, a što je izričito navedeno u radu.

Potpis studenta:

SADRŽAJ:

1. UVOD.....	1
2. IZRAVNE (KONTINUIRANE) METODE MJERENJA RAZINE	2
2.1 Mjerenje razine pomoću plovka i ronila.....	2
2.2 Mjerenje razine staklenom cjevčicom.....	6
3. NEIZRAVNE (DISKRETNE) METODE MJERENJA RAZINE.....	8
3.1 Hidrostatsko mjerenje razine	8
3.2 Konduktivno mjerenje razine	11
3.3 Kapacitivno mjerenje razine	12
3.4 Ultrazvučno mjerenje razine.....	16
3.5 Mikrovalno mjerenje razine	19
3.6 Optičko mjerenje razine	22
3.7 Radiometrijsko mjerenje razine.....	24
4. UPOTREBA SENZORA U MJERNJU RAZINE	28
4.1 Fizikalni princip rada senzora	28
4.2 Dijelovi senzora.....	28
4.3 Svojstva senzora	29
4.4 Klasifikacija senzora	29
4.4.1 Aktivni senzori	30
4.4.2 Pasivni senzori.....	32
4.5 Tehničke karakteristike senzora	32
4.5.1 Statičke karakteristike senzora	32
4.5.2 Dinamičke karakteristike senzora.....	33
4.5.3 Statističke karakteristike senzora	33

5. PRIMJER MJERNOG SUSTAVA U PROCESNOJ INDUSTRIJI	34
5.1 Uvod u mjerenje	34
5.2 Matematički model sustava za mjerenje i kontrolu razine	34
5.3 Blok shema sustava za mjerenje i kontrolu razine	36
5.4 Izrada simulacijskog programa.....	36
6. ZAKLJUČAK.....	40
7. LITERATURA	41
SAŽETAK	43
ABSTRACT	44
ŽIVOTOPIS	45

1. UVOD

U današnje vrijeme se gospodarstvo ne može zamisliti bez mjerenja. Ono je postalo bitan dio svakodnevnice jer predstavlja jedan od temelja industrijskog upravljanja kvalitetom, i općenito govoreći, kod suvremenih industrija troškovi mjerenja čine 10 % - 15 % troškova proizvodnje. Cilj ovog završnog rada pod nazivom Sustav za mjerenje i kontrolu razine je navesti i opisati mjerne metode i uređaje, senzore koji se koriste pri mjerenju razine, te je potrebno prikazati primjer mjernog sustava u procesnoj industriji. U uvodnom i središnjem dijelu ovog završnog rada opisivati ćemo izravne i neizravne metode mjerenja razine, njihov princip rada, prednosti i nedostatke te primjenu. U završnom dijelu rada će biti opisani senzori koji se koriste kod takvih mjerenja, princip rada, dijelovi, svojstva te karakteristike, i biti će obrađen primjer mjernog sustava u grafičkom simulacijskom programu.

2. IZRAVNE (KONTINUIRANE) METODE MJERENJA RAZINE

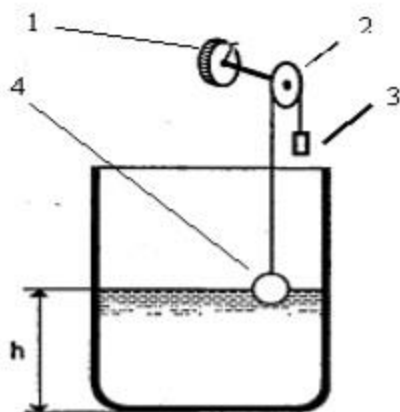
Pod pojmom izravnog mjerenja razine promatra se vizualno razina i ne koriste se druga fizikalna svojstva tekućine te je omogućeno stalno praćenje trenutne vrijednosti nivoa.[1]

Izravne metode se izvode [2]:

- mjernim štapovima uronjenim u tekućinu
- plovkom (ronilom) raznih oblika
- staklenom cjevčicom

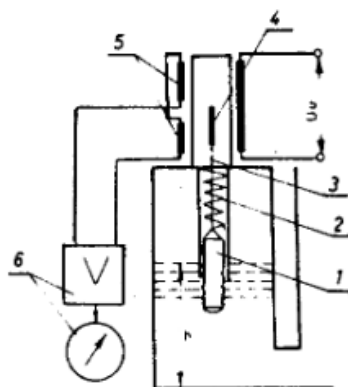
2.1 Mjerenje razine pomoću plovka i ronila

Mjerni sustav se sastoji od potenciometra (1), kolbure (2), protu-utega (3) i plovka (4). Na temelju Arhimedova zakona plovak će uvijek plivati na površini tekućine i to je ostvareno samo ako je materijal od kojeg je plovak izrađen manje gustoće od gustoće tekućine u spremniku. Promjena razine tekućine (h) u spremniku je razmjerna pomaku plovka (4). Kako je plovak povezan mehaničkim putem sa kliznikom potenciometra (1), kliznik se zakreće i mijenja električni otpor potenciometru koji služi kao izlazna jedinica i tada električni signal šalje nekom od pokaznika razine ili na daljnju obradu. Plovak putem mehaničke veze (2) djeluje na protuuteg (3) i tada protuuteg služi za održavanje ravnotežnog stanja sustava i regulaciju osjetljivosti plovka na promjene razine tekućine (Sl. 2.1.1). Prednost ovakve izvedbe je jer potenciometarski spoj ima samo dva voda između pokaznog uređaja i mjernog pretvornika, a nedostatak je osjetljivost na promjene temperature i stabilnost napona. [3]



Slika 2.1.1 Princip rada pretvornika razine s plovkom. [3]

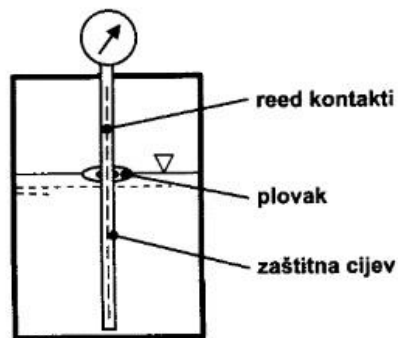
Moguća je izvedba i sa diferencijalnim transformatorom kao što je prikazano na slici 2.1.2.



Slika 2.1.2 Mjerni uređaj s plovkom i diferencijalnim transformatorom.[3]

Osnovni dijelovi mjernog pretvornika sa slike 2.1.2 su: plovak (1), protu-uteg (2), prijenosni mehanizam (3), pomicna jezgra diferencijalnog transformatora (4), sekundar transformatora (5) i sklop pokaznog uređaja (6). Kod ove izvedbe je povoljno što nema kliznih elemenata sa galvanskom vezom koji u zatvorenoj atmosferi, zbog oksidacije kontakata, unose pogrešku mjerenja. [3]

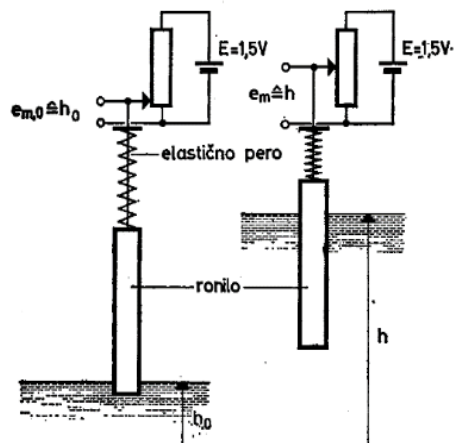
Na slici 2.1.3 je prikazana suvremenija izvedba mjernog pretvornika s plovkom.[2]



Slika 2.1.3 Mjerni uređaj s plovkom.[2]

Plovak sadrži permanentni magnet koji kliže gore-dolje uzduž zaštitne cijevi od nemagnetskog materijala i tada u njoj aktivira lamelaste (reed) kontakte uključujući i isključujući dijelove otporničkog potencijometra. Pri konstantnom naponu na potencijometru broj uključenih otpornika određuje visinu izlaznog napona koji je razmjernan razini.[2]

Kao i kod plovka, princip rada mjernih uređaja s ronilom se temelji na djelovanju sile uzgona na uronjeno tijelo (ronilo). Ono je cilindričnog oblika i izrađeno je od metala. Da bi tijelo ronilo, prema Arhimedovu zakonu, gustoća tijela mora biti veća od gustoće tekućine u koju je ono uronjeno, pa je stoga metal pogodan za izradu ronila. Na slici 2.1.4 prikazana je metoda mjerenja razine korištenjem ronila. Ronilo ne reagira na promjenu razine već promjena razine djeluje na sustav ravnoteže sila ronilo-elastično pero, preko kojega se može regulirati osjetljivost mjerenja zavisno o vrsti tekućine u spremniku. [3]



Slika 2.1.4 Mjerenje razine pomoću ronila.[1]

Kod porasta razine tekućine sa razine h_0 na h , na ronilo djeluje sila uzgona prema jednadžbi

(2-1):

$$F_u = \rho g A (h - h_0) \quad (2-1)$$

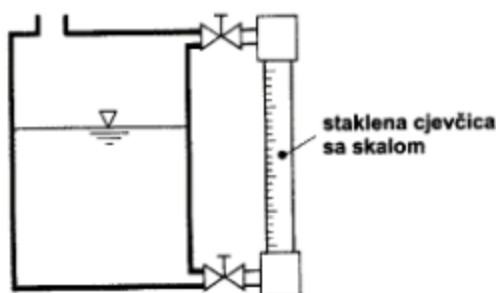
gdje je ρ gustoća tekućine, g ubrzanje sile teže, A dubina ronila, razlika $(h - h_0)$ je duljina ronila koje je uronjeno u tekućinu.

Sila koju ronilo prenosi na pretvornika jednaka je razlici težine ronila G_R i sili uzgona F_u prema izrazu (2-2).[3]

$$F = G_R - F_u \quad (2-2)$$

2.2 Mjerenje razine staklenom cjevčicom

Ova metoda mjerenja spada u najjednostavnije, a temelji se na jednom od osnovnih zakona hidrostatičke tj. zakonu spojenih posuda. Staklena cjevčica predstavlja komoru koja je smještena izvan spremnika i kalibrirana je na razinu s obzirom na visinu stupca tekućine. Ona ne mora biti cijela izrađena od stakla, već je dovoljno da ima stakleni prozor u obliku trake po svojoj dužini, koji je također kalibriran. Mjerenje se vrši direktnim očitanjem sa mjerne skale koja je otisnuta na cjevčici. Slika 2.2.1 prikazuje mjerenje razine staklenom cjevčicom.[3]



Slika 2.2.1 Mjerni uređaj s pokaznom staklenom cjevčicom.[2]

Slikom 2.2.2 je prikazan mjerni uređaj KSR Kuebler sa staklenom cjevčicom.[4]



Slika 2.2.2 KSR Kuebler.[4]

Kod ovih mjerenja, pogreške se mogu pojaviti prilikom krivog očitavanja sa skale na cjevčici zbog utjecaja svojstva kapilarnosti tekućine. Takva metoda je primjenjiva u posudama koje nisu u vakuumu ili pod tlakom.[3]

3. NEIZRAVNE (DISKRETNE) METODE MJERENJA RAZINE

Jedno od bitnih svojstava ove vrste mjerenja je da se koriste fizikalna svojstva tekućina.[3]

3.1 Hidrostatsko mjerenje razine

Hidrostatsko mjerenje razine se izvodi preko mjerenja tlaka p kojim tekućina djeluje na dno zatvorenog spremnika.[2]

Princip mjerenja se temelji na definiciji hidrostatskog tlaka i određuje se prema izrazu (3-1).[3]

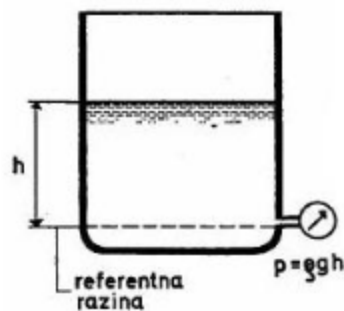
$$p = \rho g h \quad (3-1)$$

gdje je p tlak koji ovisi o gustoći tekućine ρ , ubrzanju sile teže g , i h razina tekućine.

Iz čega proizlazi da je visina h , odnosno razina jednaka izrazu (3-2). [3]

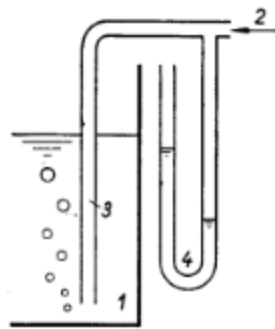
$$h = \frac{p}{\rho g} \quad (3-2)$$

Za navedeno mjerenje potreban je manometar koji mjeri tlak na dnu otvorene posude kao što je prikazano na slici 3.1.1. [3]



Slika 3.1.1 Mjerenje razine podsredstvom mjerenja hidrostatskog tlaka.[3]

Pneumatsko mjerenje razine je jedna vrsta hidrostatskog mjerenja i naziv dolazi od samog načina izvođenja mjernog postupka pri kojem se kroz dovodnu cjevčicu upuhuje zrak ili neki drugi plin pod tlakom. Iznos tlaka potreban za upuhivanje zraka je jednak hidrostatskom tlaku. Iz iznosa tlaka se izračunava razina tekućine u otvorenoj posudi. Dovod zraka (2) se grana u U-cjevčicu i potopljenu cjevčicu. U potopljenoj cjevčici se suprotstavlja hidrostatski tlak tekućine (1), a u samoj cjevčici i odgovarajući stupac tekućine. Promjenom razine tekućine u spremniku promijeniti će se tlak u navedenim cjevčicama (3) i (4) pa se jedan stupac U-cjevčice može izbaždariti da se direktno očitava razina, kao što je prikazano na slici 3.1.2. [3]



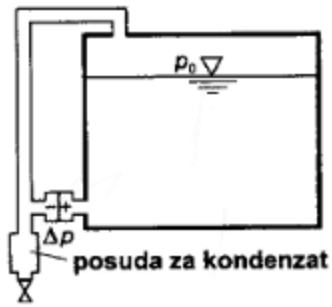
Slika 3.1.2 Pneumatsko mjerenje razine.[3]

Mjerenje razine korištenjem diferencijalnog tlaka je slično kao i kod pneumatskog mjerenja razine, ali uz razliku što tekućinu tlači dodatni tlak jer je posuda pod tlakom. Ovdje se koriste dva manometra od kojih je jedan smješten pri dnu posude, a drugi na vrhu posude (Sl. 3.1.3). Mjerenje razine se vrši preko diferencijalnog tlaka Δp . Manometar na dnu pokazuje tlak Δp koji je jednak zbroju tlaka koji tlači tekućinu p_0 , tlaka p i računa se prema formuli (3-3). [3]

$$\Delta p = p_0 + p = p_0 + \rho gh \quad (3-3)$$

iz čega proizlazi izraz (3-4). [3]

$$h = \frac{\Delta p}{\rho g} \quad (3-4)$$



Slika 3.1.3 Mjerenje razine upotrebom diferencijalnog tlaka. [2]

Mana ovakvih mjerenja je pojava kondenziranja tekućine pri nižim temperaturama tekućine. Kondenzat se pojavljuje u obliku kapljica u pari tekućine i takav se lijepi za stjenke posude i cijevi za mjerenje tlaka. Takav se kondenzat s vremenom pretvori u tekućinu koja se nakuplja na dnu cijevi za mjerenje tlaka te se iz tog razloga na dno cijevi postavlja posuda za prikupljanje kondenzata. [3]

Slika 3.1.4 prikazuje uređaj Endress Hauser PMD 55 za hidrostatsko mjerenje razine.[5]



Slika 3.1.4 Endress Hauser PMD 55.[5]

Svojstva uređaja sa slike 3.1.4 su [5]:

- kompaktan
- koristi se u kemijskim industrijama
- visoke su točnosti

3.2 Konduktivno mjerenje razine

Osnova ovog mjerenja se temelji na električnoj vodljivosti mjerne tvari koja treba biti veća od $5 \mu\text{s/cm}$. Mjerna tvar stvara vezu između dviju ili više štapih elektroda ovisnu o dubini njihova urona u mjernu tvar. [2]

Konduktivni pretvornici razine se mogu svrstati u otporničke pretvornike, jer im se osnovni princip djelovanja očituje kroz vrijednost električnog otpora pri prolasku struje kroz tekućinu. [3]

Slikom 3.2.1 je prikazan mjerni pretvornik Endress Hauser FTW 31 za konduktivno mjerenje razine.[3]



Slika 3.2.1 Endress Hauser FTW 31.[3]

Karakteristike uređaja sa slike 3.2.1 su [3]:

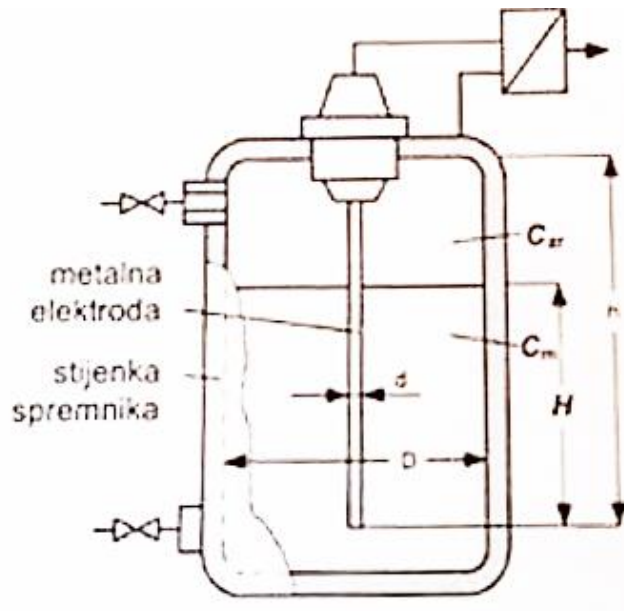
- mali troškovi održavanja
- jednostavnost izvedbe
- detekcija se vrši u više točaka sa jednim procesnim spajanjem
- temperaturno područje od -40 °C do $+100\text{ °C}$
- područje tlaka od -1 do $+10$ bara
- mjerna daljina od $0,1$ do 4 m
- DC, AC izlazni signal

3.3 Kapacitivno mjerenje razine

Princip rada ovog mjerenja temelji se na uronjenoj metalnoj elektrodi u obliku štapa koja tvori zajedno sa stjenkom spremnika kondenzator s mjernom tvari kao dielektrikom. [2]

Promjenom razine u spremniku se mijenja kapacitet. [3]

Kod izvedbe na slici 3.3.1 s cilindričnim spremnikom, nastaje kondenzator čiji je kapacitet jednak zbroju onog u mjernoj tvari C_m i onog u zraku iznad mjerne tvari C_{zr} . [2]



Slika 3.3.1 Mjerenje s uronjenom elektrodom. [2]

Ukupni kapacitet $C_{uk} = C_m + C_{zr}$ glasi prema izrazu (3-5). [2]

$$C = \frac{2\pi}{\ln\left(\frac{D}{d}\right)} [L\varepsilon_m + (h - L)\varepsilon_{zr}] \quad (3-5)$$

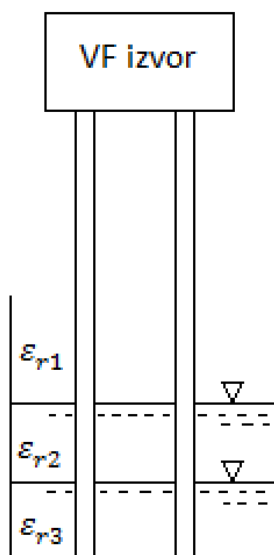
gdje je ϵ_m relativna dielektričnost tvari, a ϵ_{zr} relativna dielektričnost zraka.

Izraz za kapacitet cilindričnog kondenzatora računa se prema formuli (3-7). [2]

$$C = H \frac{2\pi\epsilon}{\ln\left(\frac{D}{d}\right)} \quad (3-6)$$

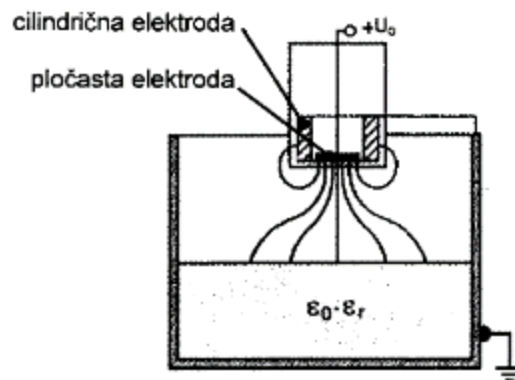
gdje je D širina spremnika, d promjer elektrode, H dubina uronjene elektrode.

Kod izvedbe s dvije elektrode prema slici 3.3.2., kapacitet, odnosno impedancija, mjeri se najčešće visokofrekventnim izmjeničnim naponom frekvencije 20 kHz do 2 MHz. Izmjerena impedancija ovisi o relativnoj dielektričnosti i o visini mjerne tvari. Koristi se za mjerenje razine u spremnicima do 20 m. [2]



Slika 3.3.2 Mjerenje s dvjema uronjenim elektrodama.[2]

Izvedba na slici 3.3.3 prikazuje mjerenje razine kod koje je mjerni pretvornik smješten na vrhu spremnika iznad tekućine. [3]



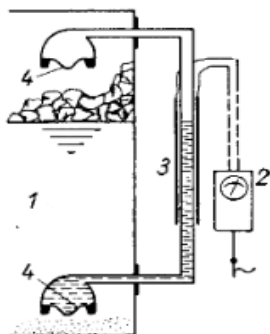
Slika 3.3.3 Mjerni uređaj iznad mjerne tvari.[3]

To je kondenzator s jednom pločastom elektrodom smještenom unutar druge cilindrične elektrode. Kapacitet je ovisan o razini u spremniku te o relativnoj dielektričnosti tekućine. Napajanje se dovodi iz visokofrekventnog naponskog izvora. Takva izvedba je pogodna za mjerenje agresivnih tekućina jer su elektrode izvan mjerne tvari, a nedostatak je osjetljivost na vlagu iz okoline. [3]

Kod izvedbe koja služi za mjerenje razina više mjernih tvari smještenih u jednom spremniku potrebno je nužno voditi brigu o vlažnosti zraka iznad mjerne tvari (kao i kod konduktivnog mjerenja), pa se u slučaju dviju tekućina oblikuje kondenzator s trima relativnim dielektričnostima ϵ_{r2} i ϵ_{r3} za tekućine i ϵ_{r1} za zrak. [2]

Prednosti kapacitivnih pretvornika su jednostavnost konstrukcije, nemaju pokretnih dijelova. [3]

Na slici 3.3.4 prikazana je starija metoda mjerenja kapaciteta sa tekućinom za uspoređivanje i razdvojnou membranom. [3]



Slika 3.3.4. Kapacitivno mjerenje razine sa tekućinom za uspoređivanje i razdvojnou membranom. [3]

Takva metoda koristi princip djelovanja hidrostatskog tlaka mjerne tvari (1) koji djeluje na membranu (4). Membrane su povezane cjevčicom koja sadrži tekućinu za uspoređivanje. Na dijelu cjevčice nalaze se elektrode (3). Taj sustav tekućine unutar cjevčice i elektroda predstavlja promjenjivi kondenzator. Promjena razine mjerne tvari uzrokuje promjenu hidrostatskog tlaka, a time i razine tekućine za uspoređivanje unutar cjevčice, pa se ona, između elektroda pomiče gore-dolje i tako mijenja kapacitet koji je ovisan o razini. Napon se dovodi putem mjerne jedinice (2) u kojoj se obrađuje mjerni signal za prikaz izmjerene razine. Ovakva metoda se primjenjuje u zastarjelim kemijskim postrojenjima za mjerenje razine pjenastih i kemijskih aktivnih tvari. Iz navedenih primjera kapacitivnih pretvornika razine, primjenjuju se elektrode zasićene slojem izolacijskog materijala koji je često i sloj oksida. Pogreške u mjerenju mogu nastati zbog utjecaja temperature, jer se promjenom temperature mijenjaju dielektrična konstanta i vodljivost mjernih tvari. [3]

Mjerni uređaj Endress Hauser FTC 968 za kapacitivno mjerenje razine prikazan je na slici 3.3.5.[6]



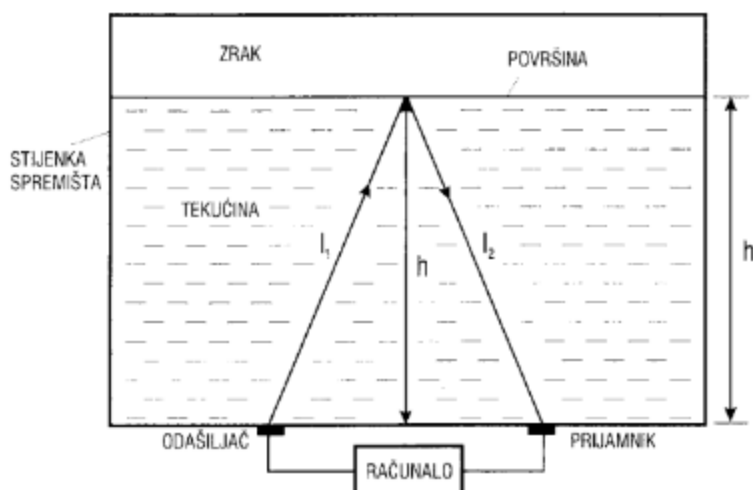
Slika 3.3.5 Endress Hauser FTC 968.[6]

Karakteristike uređaja sa slike 3.3.5 [6]:

- temperaturno područje od $-20\text{ }^{\circ}\text{C}$ do $+80\text{ }^{\circ}\text{C}$
- područje tlaka od -1 do $+6$ bara
- DC, AC izlazni signal

3.4 Ultrazvučno mjerenje razine

Princip mjerenja razine ultrazvučnom metodom temelji se na emitiranju ultrazvučnih valova iz predajnika, prolaskom valova kroz mjernu tekućinu, te reflektiranju valova od površine tekućine i prijema u prijemniku ultrazvučnih valova. Ovom metodom se mjeri vrijeme koje proteče od trenutka odašiljanja ultrazvučnog vala iz predajnika do trenutka kada taj val evidentira ultrazvučni prijamnik. Promjena razine u spremniku povezana je sa duljinom puta kroz koji valovi prolaze, a time i vremenom koje je potrebno da se prijeđe taj put. Brzina rasprostiranja valova je kod svake tekućine različita pa je potrebno poznavati brzinu rasprostiranja valova kroz tekućinu. Na slici 3.4.1 prikazan je princip mjerenja razine ultrazvučnim valovima. [3]



Slika 3.4.1 Princip mjerenja razine ultrazvučnim valovima.[3]

Poznato je da se valovi odbijaju od reflektirajuće površine pod istim kutom pod kojim su emitirani prema istoj površini, pa gledajući ukupni put (I), valovi tvore stranice (I_1 i I_2) jednakokravnog trokuta, pa uz poznati opseg trokuta može se izračunati iznos visine trokuta (h), koja je jednaka razini tekućine u spremniku. [3]

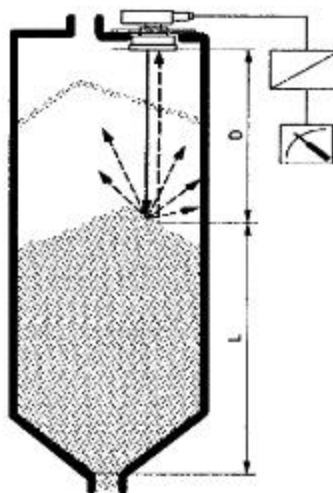
Opseg se računa prema jednadžbi (3-7). [3]

$$O = 2h + I_1 \quad (3-7)$$

Iz čega se dobiva razina tekućine prema formuli (3-8).[3]

$$h = \frac{1}{2}(O - I_1) \quad (3-8)$$

Prijamnik i predajnik valova mogu biti smješteni na dnu spremnika (slika 3.4.1) ili na vrhu spremnika (slika 3.4.2). Postoji i izvedba sa mjernom glavom u kojoj se nalazi prijamnik i predajnik ultrazvučnih valova (slika 3.4.2). [3]



Slika 3.4.2 Mjerenje razine rastresitih tvari s ultrazvučnom mjernom glavom.[2]

Na slici 3.4.2 prikazana je primjena uređaja za mjerenje sipina gdje je D udaljenost ultrazvučnog senzora smještenog u mjernoj glavi, od gornje površine sipine, a L je izmjerena razina u spremniku. [3]

Ovakva metoda se koristi za mjerenje razina tekućina u velikim spremnicima (visine i do 70 m), pouzdana je i nema pokretnih dijelova. [3]

Primjer ultrazvučnog uređaja Siemens Probe LU prikazan je na slici 3.4.3. [7]



Slika 3.4.3 Siemens Probe LU. [7]

Karakteristike uređaja sa slike 3.4.3 [7]:

- domet od 0,25 do 12 m
- temperaturno područje od -40 °C do +85 °C
- HART, PROFIBUS-PA izlaz

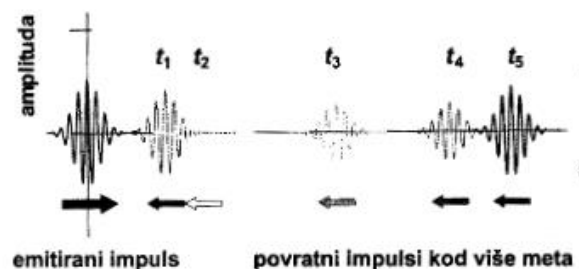
3.5 Mikrovalno mjerenje razine

Mikrovalno mjerenje razine se povezano sa ultrazvučnim mjerenjem jer ih povezuje sličan princip rada odašiljanja i prijema valova. Ovakvo mjerenje se zasniva na svojstvima elektromagnetskih valova. Oni imaju jedan električni i magnetski vektor koji su međusobno okomiti, a pritom su okomiti i na smjer širenja vala. Kako je utjecaj dielektričnosti mjerne tvari veći od permeabilnosti, električni vektor ima veće zračenje od magnetskog pa je povratni signal ovisan o položaju razine. Kako je brzina prolaza vala kroz neku tvar funkcija njene dielektričnosti i permeabilnosti na granici dviju tvari dolazi do refleksije vala. Dielektrici upijaju mikrovalno zračenje, a električni vodiči vrlo malo, pa je električni signal kod vodljivih tvari veći no kod dielektrika. Za mjerenje razine se koristi mikrovalni pojas oko 6,3 GHz i 26 GHz. Takvo mjerenje se često naziva i radarsko mjerenje. Brzina rasprostiranja mikrovalova je veća od brzine ultrazvučnih valova i ekvivalentna je brzini svjetlosti pa je vrijeme rasprostiranja vala kratko (nekoliko ns). Kako je to vrijeme teško mjerljivo, pristupa se metodi mjerenja razine koristeći radar. Oni rade na principu odašiljanja i prijema valova pa im je princip emitiranja isti kao i kod ultrazvučnih pretvornika. [3]

Vrste radara koji se koriste za mjerenje razine su [3]:

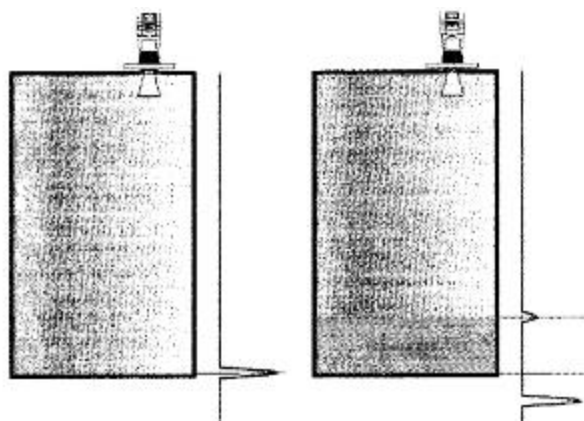
- FMCW radar tj. radar s frekventno moduliranim kontinuiranim signalom
- impulsni radar s impulsnim signalom

Kod radara s frekventno moduliranim kontinuiranim signalom, signal se emitira iz izvora, putuje kroz zrak u spremniku i odbija se od prepreke (mjerne tvari) te nastaje tzv. radarska jeka. Ona se vraća natrag u istom smjeru i detektira se na prijammniku. Signal se šalje u računalo i mjeri period između slanja signala i primitka odbijenog signala, te smjer iz kojeg je signal odbijen. Razlika frekvencije emitiranog i povratnog signala proporcionalna je udaljenosti radara od mjerne tvari. Prema tome radar je pogodan za mjerenje kako tekućina tako i krutih tvari. Emitirani signal je moduliran tako da mu frekvencija postupno linearno raste pa naglo opada. Povratni signal ima isti oblik pa u određenom trenutku udaljenost do mete je razmjerna razlici frekvencije. Slika 3.5.1 prikazuje postojanje više meta pa je potrebna FFT analiza povratnih signala. [3]



Slika 3.5.1 Rasprostiranje mjernih impulsa radarskog mjernog pretvornika. [2]

Impulzni radar emitira radiovalove u kratkim impulsima trajanja periode od 0,05 do 1 ms. Radar mjeri vrijeme koje protekne od emitiranja jednog impulsa do prijema slijeda impulsa kod slučaja s više meta. Antena radara je istovremeno prijammnik i odašiljač. Generator šalje impulse odašiljaču, a istovremeno se i odvija prijem povratnih impulsa. Generator kontrolira vremensku bazu, a primljeni signal koristeći intenzitet zrake određuje vertikalni otklon. Druga os označava poziciju mjerne tvari, što omogućava mjerenje razine. Takav radar se koristi za mjerenje više različitih tekućina smještenih u istom spremniku. U slučaju praznog spremnika intenzitet povratnog signala, koji je odbijen od metalnog dna, će biti najdulji i najjači. Kada se u spremniku nalazi mjerna tvar prijammnik će signalizirati najmanje dva povratna impulsa. Prvi impuls slabijeg intenziteta detektira površinu mjerne tvari (razinu), a drugi impuls detektira dno. Ovaj princip prikazan je slikom 3.5.2. Takvi radari se koriste za mjerenje razine u spremnicima preko 40 m, s točnošću mjerenja ± 1 mm. Štedljiviji su u odnosu na FMCW radare jer im nije potrebna FFT analiza. [3]



Slika 3.5.2 Povratni signali kod praznog i dijelom punog spremnika.[2]

Dakle, ova metoda se koristi tamo gdje nije moguće koristiti ultrazvučno mjerenje. To je npr. pri tvorenju magle ili pare iznad rastresite tvari, pri jakoj promjeni temperature.[3]

Slika 3.5.3 prikazuje uređaj za mikrovalno mjerenje razine Endress Hauser FMP 50.[8]



Slika 3.5.3 Endress Hauser FMP 50.[8]

Svojstva uređaja sa slike 3.5.3 su [8]: koriste se u prašnjavim uvjetima rada, otporni su na visoke temperature i tlakove, koriste se u petrokemijskoj industriji.

3.6 Optičko mjerenje razine

Ova metoda se zasniva na apsorpciji svjetlosnih zraka u tekućini ili njihovom reflektiranju od površine tekućine. Optičko mjerenje razine se može izvesti na dva načina: primjenom lasera ili optičkih vlakana. Princip laserskog mjerenja razine prikazan je na slici 3.6.1. [3]

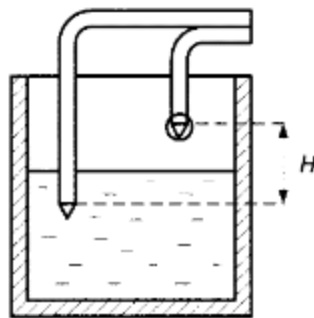
Ovakvi senzori su u praksi malo zastupljeni jer problemi nastaju u upijanju i refleksiji svjetlosnih zraka te u smanjenoj mjernoj osjetljivosti pri zaprljanju izvora i optičkog senzora.[2]



Slika 3.6.1 Lasersko mjerenje razine.[2]

Laser predstavlja izvor usmjerenog snopa koherentnog elektromagnetskog zračenja. S obzirom na aktivno sredstvo iz kojeg laser emitira svjetlost razlikuju se čvrsti (kristali, staklo), plinski, poluvodički i tekućinski laseri. Kod mjerenja razine koriste se poluvodički laseri sa poluvodičkom diodom. Senzor prema slici 3.6.1 mjeri razmak do gornje pohranjene tvari i ako je svjetlosna zraka laserska onda granična pogreška tj. točnost leži ispod ± 1 mm. Rade u području valnih duljina 0,5 do 40 μm s laserskim diodama kombinacija materijala PbSnTe (olovo-kositar-telurij), InGaAsP (indij-galij-arsen-fosfor) i PbSnSe (olovo-kositar-selen). Fotodioda kao prijamnik i laserska dioda kao predajnik smješteni su u zajedničko kućište. Ova izvedba se koristi za kontinuirano mjerenje razine za relativno male vrijednosti. [2]

Metoda optičkih vlakana koristi optičke vodiče koji se sastoje od dva snopa vrlo tankih vlakana. Kod mjerenja razine se rabi izvedba optičkog voda sastavljenog od dvaju vodiča u zaštitnom omotaču. Promjer mu je od 0,5 do 1 mm. Jedan vodič vodi predajni signal koji je emitiran iz izvora svjetla, a drugi prijamni signal dobiven od senzora. Mjerni senzor se sastoji od optičkih vodova raznih duljina uronjenih okomito u mjerenu tekućinu. Kod voda čiji je kraj uronjen u tekućinu prigušenje emitiranog signala je jače no kod onih čiji su krajevi iznad mjerene tekućine. Na taj način se stupnjevito može odrediti visina pohranjene tekućine. Slika 3.6.2 prikazuje optičko mjerenje razine u dvije točke. [2]



Slika 3.6.2 Mjerenje razine u dvije točke.[2]

Na slici 3.6.3 prikazan je mjerni pretvornik Honeywell LLN koji se upotrebljava za optičko mjerenje razine. [3]



Slika 3.6.3 Honeywell LLN.[2]

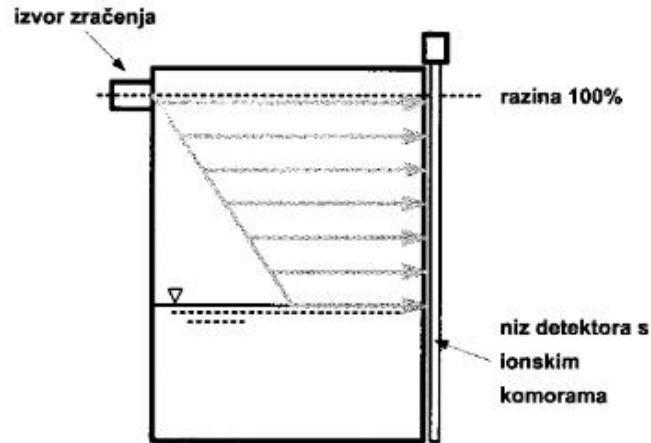
Svojstva uređaja na slici 3.6.3 su [2]:

- brzi odziv
- otporna čelična konstrukcija
- ugrađena zaštita od prenapona
- otpornost na teške uvjete mjerenja prilikom visokih vibracija

3.7 Radiometrijsko mjerenje razine

Ovakva mjerenja se provode radioaktivnim ili radijacijskim pretvornicima razine. Mjerenje se temelji na apsorpciji γ i β zraka koje su ovisne o debljini tvari između izvora zračenja i osjetnika. Detektor (osjetnik) predstavlja mjernu sondu koja reagira na radiaktivno zračenje te mjeri intenzitet prodirajućih zraka. Zrake se emitiraju iz izvora i pod određenim kutom pogađaju spremnik tj. mjernu tvar. Zrake se djelomično apsorbiraju u mjernoj tvari, pritom se ne lome ni reflektiraju, a količina apsorbiranih zraka ovisi o vrsti mjerne tvari. Tako oslabljene zrake dolaze do detektora. Na temelju razlike u intenzitetu detektiranih i emitiranih zraka, mjerna jedinica određuje razinu mjerne tvari u spremniku. [3]

Na slici 3.7.1 prikazana je izvedba sa izvorom zračenja koji je smješten sa bočne strane spremnika i niza detektora s ionskim komorama kao osjetilom radioaktivnog zračenja.[3]

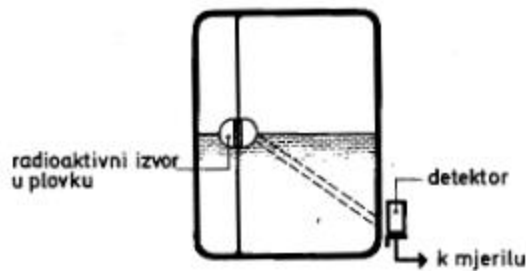


Slika 3.7.1 Radiometrijska metoda mjerenja razine.[2]

Zrake se dijelom apsorbiraju u mjernoj tvari i tako dopiru do stupca s ionskim komorama. Njihov intenzitet je slabiji od intenziteta u slučaju praznog spremnika kada zrake iz izvora dopiru do ionskog detektora. [3]

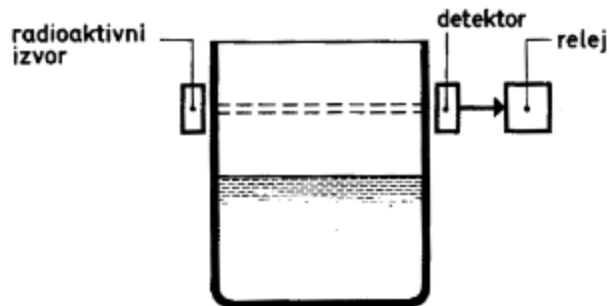
Slika 3.7.2 prikazuje izvedbu radioaktivnog mjerenja razine gdje je izvor zračenja smješten u plovku.

Plovak pluta na površini tekućine i emitira radioaktivne zrake, one prolaze tekućinom i tako oslabljene dopiru do detektora. Kako se mijenja razina, tako se mijenja i kut pod kojim zrake upadaju u detektor, na temelju čega je moguće odrediti razinu tekućine u spremniku. [3]



Slika 3.7.2 Mjerni uređaj za mikrovalno mjerenje razine.[3]

Slika 3.7.3 prikazuje primjenu radioaktivnog pretvornika razine koji se primjenjuje za detektiranje gornje granične razine tekućine u spremnicima. Radioaktivne zrake su neoslabljene sve dok nivo tekućine ne poraste do razine mjerenja. Detektor zračenja reagira na oslabljene zrake i aktivira relej koji javlja prisutnost tekućine. [3]



Slika 3.7.3 Princip detektiranja razine radiometrijskom metodom.[3]

Takve metode mjerenja razine se koriste pri ekstremnim uvjetima, npr. pri visokim tlakovima ili visokim temperaturama u spremnicima, ako je mjerna tvar agresivna, lako korodira ili otrovna. Koristi se za mjerenje razine u spremnicima do 10 m. Ovakvo je mjerenje opasno, vrlo skupo i traži posebne mjere zaštite. [2]

Na slici 3.7.4 prikazan je mjerni uređaj Endress Hauser FMG 60 za radiometrijsko mjerenje razine. [9]



Slika 3.7.4 Endress Hauser FMG 60.[9]

Karakteristike uređaja sa slike 3.7.4 su [9]:

- koristi se u ekstremnim uvjetima
- bezkontaktni
- nema ograničenja tlaka i temperature
- vanjski i pouzdani
- osigurani su standardima SIL 2/3 i IEC 61508

4. UPOTREBA SENZORA U MJERNJU RAZINE

4.1 Fizikalni princip rada senzora

Princip rada se temelji na njihovoj interakciji sa procesom i to tako što reagiraju na stanja, a reakciju transformiraju u izlazni signal. Postoji veliki broj fizikalni pojava, metoda konverzije energije koji se mogu primijeniti pri gradnji senzora. Glavni nosilac informacije je masa ili energija. Mjerenje neelektričnih signala počinje pretvaranjem u električni signal pa se nakon toga obavlja procesiranje. Važnost imaju fizikalni efekti koji su bitni pri takvoj konverziji. Za neelektrično-električno pretvaranje potrebna je energija iz domene mjernog signala ili van njega. [10]

4.2 Dijelovi senzora

Većina mjernih pretvarača se sastoji od tri osnovna dijela: izvor informacija, mjernog sistema ili adaptera i podsistema za predstavljanje informacija ili displeja. Dio naznačen kao izvor informacija često se naziva primarni element. Takav dio koristi energiju posebnog izvora, u cilju stvaranja veličine koja predstavlja izmjerenu vrijednost. U adapteru ili sekundarnom elementu vrši se obrada signala iz primarnog elementa. Displej ili podsistem za predstavljanje informacija je dio mjernog pretvarača koji na razne načine iznosi rezultate mjerenja. [10]

4.3 Svojstva senzora

Klasifikacija senzora je mnogobrojna i njihove prednosti tj. nedostaci definirani su karakteristikama (svojstvima) senzora, a to su [14]:

- točnost – određuje mjerna svojstva senzora prema stvarnoj vrijednosti mjerene veličine
- mjerni opseg – predstavlja raspon mjerene veličine unutar kojeg senzor ostvaruje deklarirana svojstva
- brzina odziva – je kašnjenje izmjerene vrijednosti prema mjerenoj veličini
- linearnost – opisuje odnos između izmjerene vrijednosti za čitav mjerni opseg i mjerene veličine
- vrsta izlaza (analogni ili digitalni)
- temperaturni opseg – opseg unutar kojeg senzor ostvaruje deklarirana svojstva

4.4 Klasifikacija senzora

Klasifikacija senzora nije jednostavna i ona se vrši u odnosu na njihovo svojstvo: prema vrsti izlaznog signala, principu rada, prirodi mjerne veličine, prirodi izlazne veličine itd. Prema principu rada senzore dijelimo na aktivne i pasivne. [10]

4.4.1 Aktivni senzori

Aktivni senzori su mjerni uređaji koji proizvode naponske, strujne, ili nabojne signale neposredno bez vanjskog izvora energije i koriste se za mjerenje razine. Ova vrsta senzora se može podijeliti na [2]:

- elektrodinamičke senzore
- piezoelektrične senzore
- temperaturne senzore (termoelemente)
- optoelektričke senzore (fotoelementi, CCD senzori)
- kemijske senzore (pH senzore, biosenzore)
- magnetske senzore (Hallova sonda)

Elektrodinamički senzori (tahogeneratori) su mali generatori koji proizvode električni napon razmjernan brzini vrtnje. Pogone se plosnatim ili zupčastim remenima i mogu proizvoditi izmjenični ili istosmjerni napon. Izmjenični generatori su izvedeni s rotirajućim permanentnim magnetima i s mirujućim svitcima. Inducirani napon najčešće se ispravlja i zatim privodi pokaznom instrumentu. Princip rada istosmjernog tahogeneratorskog uređaja temelji se na vrtnji polnog kotača s namotanim svitkom u magnetskom polju permanentnog magneta. U polnom kotaču se inducira napon koji je razmjernan brzini vrtnje. Ako se krajevi svitka priključe na komutator na izlazu se dobije pulsirajući istosmjerni napon čija je amplituda razmjerna brzini vrtnje. [2]

Piezoelektrički senzori funkcioniraju na principu nastanka električnog signala djelovanjem tlaka na neki predmet. Piezoelektrični efekt je zapažen vrlo rano kod kristala kvarca, te ako se on izloži sili na njegovoj površini dolazi do razdvajanja električkih naboja. Ako se pločica kvarca optereti silom u smjeru jedne od električnih osi dolazi do malih deformacija. Nastalim pomicanjem atoma na nasuprotnim plohama dolazi do razdvajanja pozitivnih i negativnih naboja. Količina nastalog naboja je proporcionalna primijenjenoj sili. Takvi senzori se koriste za mjerenje ubrzanja, plinova, protoka i razine. [2]

Osvijetli li se svjetlopropusni sloj na razdjelnici n i p vodljivih područja poluvodiča dolazi do grupiranja naboja i time do stvaranja razlike potencijala na fotoelementu. Zatvaranjem strujnoga kruga dolazi do rekombinacije pozitivnih šupljina i elektrona u tim područjima odnosno do pojave fotostruje. Jakost fotostruje je razmjerna jakosti svjetla i tako nastaje fotoefekt. Fotoelementi se ne koriste samo u mjerenju razine, već i kao izvor energije. Sunčeva energija se u njima pretvara u električnu, i oni se nazivaju fotoćelijama. CCD senzori se pojavljuju u čip izvedbi i koriste se za digitalnu obradu fotografija. [2]

pH senzori spadaju u grupu aktivnih senzora i služe za mjerenje pH-vrijednosti. pH vrijednost je kemijska veličina koja označava koncentraciju pozitivnih iona vodika u vodenoj otopini neke tvari i ukazuje na njenu lužnatost ili kiselost. U praksi se često koriste pH elektrode koje mjere razliku električnog potencijala dviju otopina. To su često dvije elektrode, mjerna i referentna. One su napunjene odabranim otopinama kako bi dobiveni napon ovisio samo o koncentraciji vodikovih iona, a ne i o kemijskim reakcijama. Biosenzori su kemijski senzori koji služe za utvrđivanje prisutnosti bioaktivnih supstancija u biološkim proizvodnim procesima. Rad takvih senzora se zasniva na biokemijski reakciji sloja bioaktivne supstancije dovedenog u dodir s analiziranom supstancijom, što izaziva električni signal. Koriste se u medicini, poljoprivredi itd. [2]

Hallova sonda spada u grupu magnetskih senzora koja se temelji na Hallovom efektu. Hallov efekt je pojava otklona nositelja naboja upravljačke struje u magnetskom polju i nastanka razlike potencijala poprečno na tok te struje. Takve sonde su malih dimenzija i primjenu su našle u mjerenju magnetskih veličina u električnim strojevima itd. [2]

4.4.2 Pasivni senzori

Pasivni senzori su mjerna osjetila gdje mjerna veličina utječe na parametre električnog strujnog R, L ili C kruga. Dije se na otporničke, kapacitivne i induktivne. [1]

4.5 Tehničke karakteristike senzora

Karakteristike senzora se mogu podijeliti na [16]:

- statičke
- dinamičke
- statističke

4.5.1 Statičke karakteristike senzora

Osnovni parametri statičke karakteristike senzora su [16]:

- mjerno područje
- opseg
- linearna statička karakteristika
- nelinearnost
- ambijentalni utjecaji
- osjetljivost na poremećaje
- zasićenje itd.

4.5.2 Dinamičke karakteristike senzora

Kada je mjerni element dio sistema upravljanja najčešće ga nije dovoljno opisati statičkom karakteristikom, već je potrebno uzeti i njegove dinamičke karakteristike. [16]

Parametri dinamičke karakteristike senzora su [16]:

- vrijeme zagrijavanja
- frekvencijski odziv
- gornja i donja granična frekvencija
- prijelazna i fazna karakteristika
- rezonantna frekvencija
- prigušenje

4.5.3 Statističke karakteristike senzora

Pod statističkim karakteristikama se podrazumijeva [16]:

- mjerna nesigurnost
- ponovljivost
- preciznost
- točnost

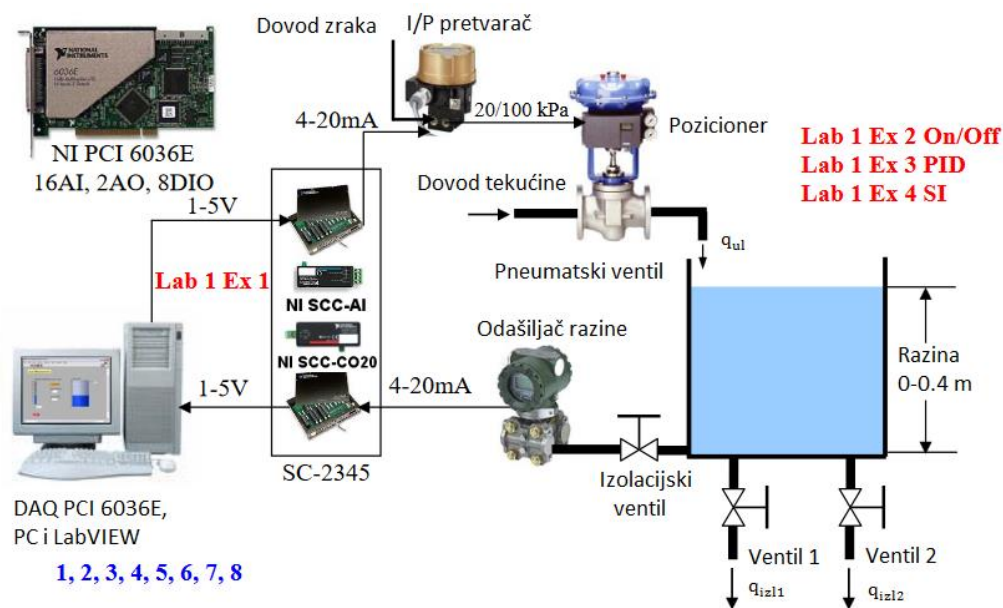
5. PRIMJER MJERNOG SUSTAVA U PROCESNOJ INDUSTRIJI

5.1 Uvod u mjerenje

Simulacija mjerenja se odvijala u zgradi Fakulteta elektrotehnike, računarstva i informacijskih tehnologija u Osijeku. Cilj mjerenja je bio prikazati primjer mjernog sustava korištenjem grafičkog programa LabView-a.

5.2 Matematički model sustava za mjerenje i kontrolu razine

Na slici 5.1 prikazane su komponente sustava za mjerenje i kontrolu razine, i način na koje su povezane. [17]



Slika 5.2.1 Način povezivanja i prikaz komponentata u sustavu za mjerenje i kontrolu razine. [17]

Odašiljač razine šalje signal, na temelju razine u spremniku, uređaju SC-2345 koji komunicira sa 68-pinskim komponentama za prikupljanje podataka. Takav signal se prenosi na uređaju za obradu signala – PCI 6036E i na kraju procesa rezultati mjerenja razine se prikazuju u analognom ili digitalnom obliku.

Karakteristike sustava sa slike 5.1 su [17]:

- Mjerni opseg u spremniku: 0 – 400 mm
- Vrijednost struje koja je dobivena iz odašiljača razine: 4 – 20 mA → 1 – 5 V
- Napon doveden preko kartice za prikupljanje podataka PCI 6036E: 1 – 5 V
- Mjerena razina u voltima: 1 – 5 V

Vrijednost struje signala se računa, preko Ohmovog zakona, prema izrazu (4-1). [17]

$$u = \frac{u_{ul}[V]}{200 [\Omega]} \times 1000 [\text{mA}] \quad (4-1)$$

Vrijednost razine se izražava u milimetrima i računa se prema jednadžbi (4-2). [17]

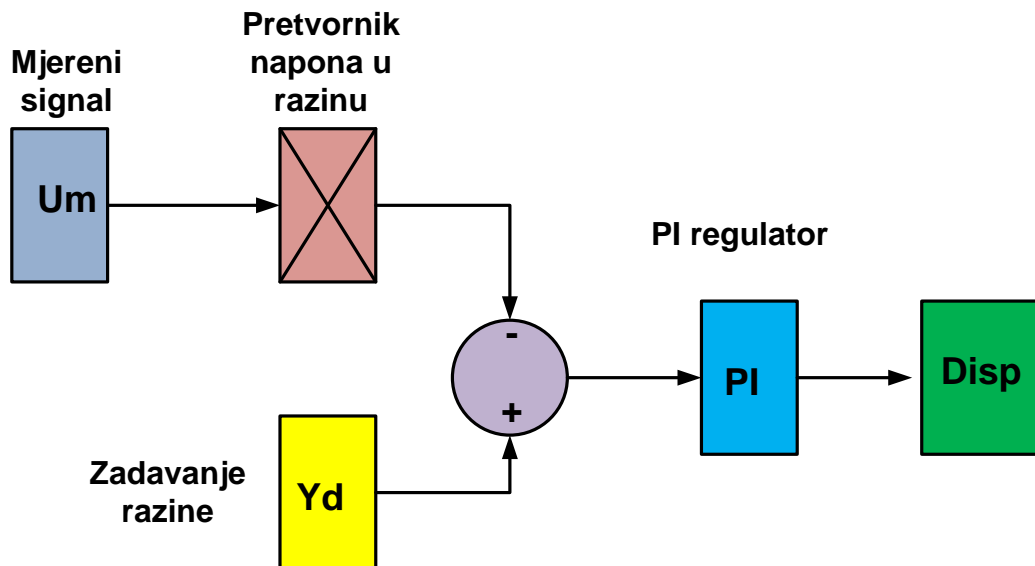
$$y = K (u - u_0) \quad (4-2)$$

gdje je vrijednost parametra $u_0 = 4 \text{ mA}$ i konstanta K (osjetljivost) se računa prema izrazu (4-3). [17]

$$K = \frac{y_{max} - y_{min}}{u_{max} - u_{min}} = \frac{400 \text{ mm} - 0 \text{ mm}}{20 \text{ mA} - 4 \text{ mA}} = \frac{400 \text{ mm}}{16 \text{ mA}} = 25 \frac{\text{mm}}{\text{mA}} \quad (4-3)$$

5.3 Blok shema sustava za mjerenje i kontrolu razine

Na slici 5.2 je prikazana blok shema sustava za kontrolu i mjerenje razine. PI regulator, koji dobije informaciju o zadanoj razini i informaciju o razini koje je dobivena iz napona, šalje signal na displej koji prikazuje rezultate mjerenja.



Slika 5.3.1 Blok shema sustava za mjerenje i kontrolu razine

5.4 Izrada simulacijskog programa

Stvaranjem novog predloška u programu LabView se otvaraju dvije ploče, kontrolna ploča i funkcijska ploča. Kontrolna ploča predstavlja korisničko sučelje, a funkcijska ploča služi za određena izračunavanja u programu i izvršavanje algoritama.

Otvoranjem odgovarajućih alata u prethodno navedenim prozorima dodali smo naslov mjerenja – „MJERENJE RAZINE“ i upisali smo jednadžbe koje su potrebne za rad ove simulacije.

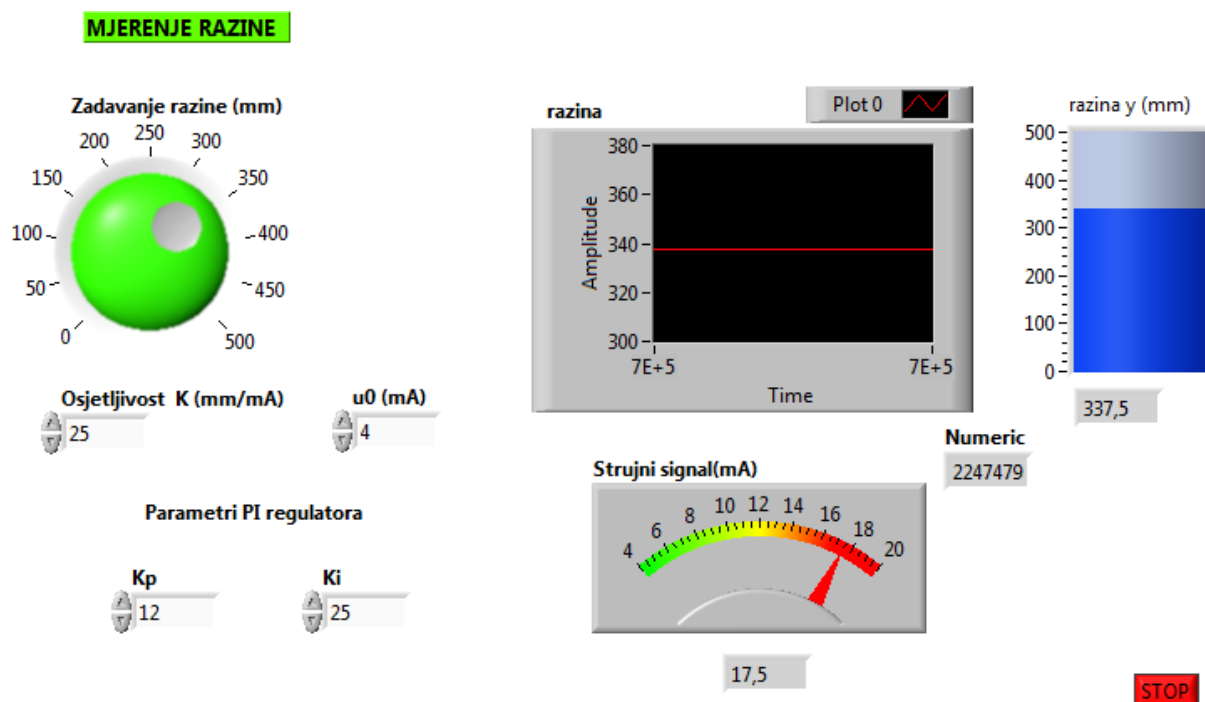
Dodavanjem kotačića smo omogućili mijenjanje razine u spremniku po želji korisnika. Njegovo glavno svojstvo je mjerni opseg. Minimalna vrijednost u spremniku je 0 mm, a maksimalna vrijednost je 500 mm.

Umetanjem elementa osjetljivosti (K elementa), elementa u_0 , smo omogućili numeričku kontrolu odgovarajućih parametara koji, preko prethodno napisanih jednažbi, utječu na razinu u spremniku, te smo definirali parametre PI regulatora – K_p i K_i parametar.

Zatim smo dodali mjerač koji pokazuje vrijednost strujnog signala i definirali smo njegova svojstva: digitalni prikaz mjerene vrijednosti, mjerni opseg od 4 do 20 mA.

Na kontrolnu ploču smo dodali spremnik, kojemu smo definirali karakteristike: digitalni prikaz razine, minimalna vrijednost razine je 0 mm, a maksimalna 500 mm i na kraju smo postavili valni grafikon koji će prikazivati trenutnu razinu u spremniku koja je ovisna o vremenu.

Slika 5.4.1 prikazuje kontrolnu ploču sa svim dodanim elementima.



Slika 5.4.1 Kontrolna ploča sa svim elementima

Poslije dodavanja svih elemenata koji su potrebni za mjerenje, smo programirali u funkcijskoj ploči radi stvaranja algoritama. Dodavanjem elemenata u prozoru prednje ploče se istovremeno dodaju elementi u prozoru funkcijske ploče.

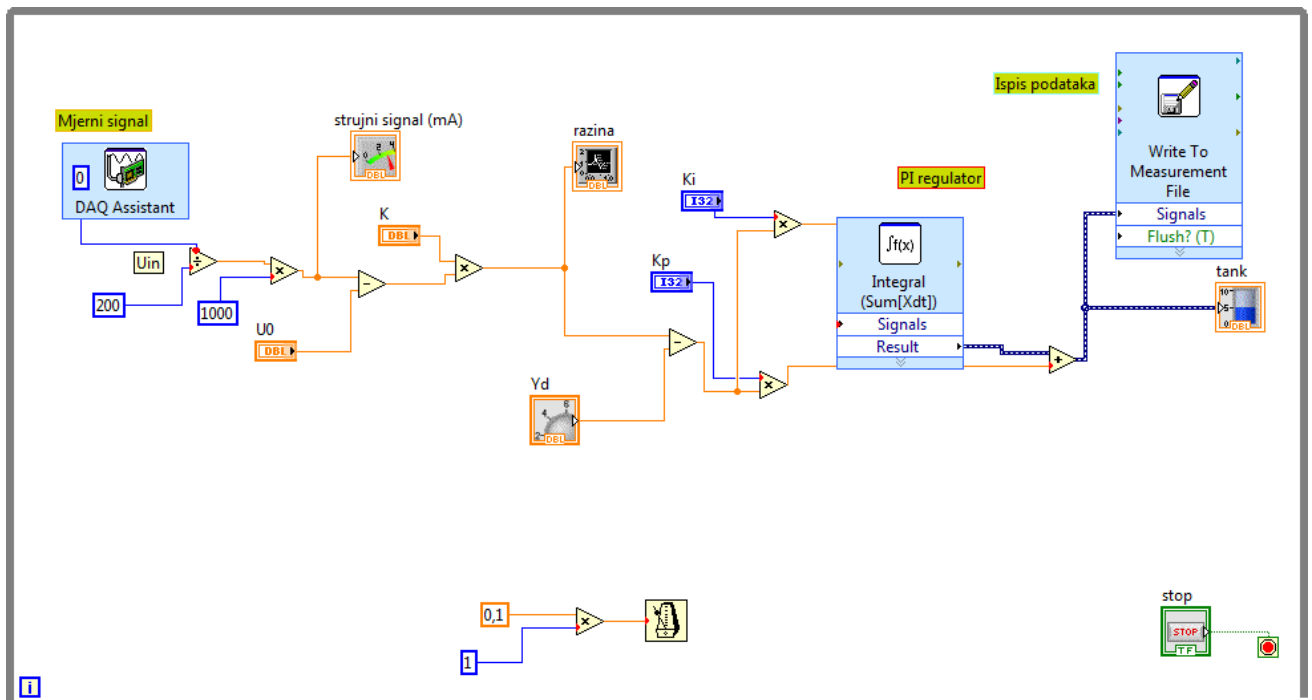
Bilo je potrebno umetnuti funkcije koje su potrebne radi obrade signala. Umetnuli smo *Addition* funkciju (funkciju zbrajanja), *Subtract* funkciju (funkciju oduzimanja), *Multiply* funkciju (funkciju množenja), *Divide* funkciju (funkciju dijeljenja). Zatim smo postavili blokove podataka koji služe za mjerenje odgovarajuće fizikalne veličine na određenom kanalu, i blok za ispis podataka.

Dodavanjem metronoma smo omogućili da vrijeme ciklusa *while* petlje traje 0,1 sekundu.

Da bi svi elementi funkcionirali kao cjelina, potrebno ih je bilo povezati.

Dodavanjem *while* petlje, obuhvativši sve dodane elemente, smo omogućili petlji da izvršava kod unutar svojih granica koje možemo proizvoljno suziti ili proširiti. Isto tako, stop funkcijom, koja je također dodana, se može zaustaviti rad petlje tj. cijelog programa.

Slika 5.4.2 prikazuje prozor funkcijske ploče nakon dodavanja i povezivanja svih elemenata.



Slika 5.4.2 Prozor funkcijske ploče nakon dodavanja i povezivanja svih elemenata

Na kraju postavljanja, definiranja i povezivanja svih elementa, bilo je potrebno testirati simulaciju. Promjenom elementa osjetljivosti i u0 elementa se mijenjala razina u spremniku.

6. ZAKLJUČAK

U ovom završnom radu su opisani osnovni principi mjerenja i kontrole razine u raznim industrijskim pogonima. Procesna su mjerenja jedan od najčešćih (a ponekad i najzahtjevnijih) pothvata u tijeku proizvodnje unutar industrijskog postrojenja. Takva mjerenja se provode mjernim uređajima koji su sastavljeni od mjernih pretvornika, davača i mjernih osjetila. Mjerni pretvornici funkcioniraju na principu nekih od osnovnih metoda koje su opisane u ovom završnom radu. Oni moraju biti točni, pouzdani, precizni, pa se kao karakteristike pretvornika navode ulazne, izlazne i prijenosne značajke, te skladnost s okolinom i kompatibilnost s drugim uređajima mjernog sustava. Mjerna osjetila (senzori) su također važna za ispravno i točno mjerenje razine. Njihov zadatak je mjerenu veličinu iz procesa mjerenja izraziti pomoću električnih signala u analognom ili digitalnom obliku. Podjela senzora je mnogobrojna, a jedna od njih je podjela na aktivne i pasivne. Aktivni senzori ne zahtijevaju vanjski napon napajanja i koriste se za mjerenje razine (elektromagnetni, piezoelektrični itd.), a pasivni zahtijevaju vanjski napon napajanja da bi se dobio izlazni električni signal (struja ili napon) i koriste se za mjerenje pritiska (otpornički, kapacitivni, induktivni). U završnom dijelu ovog završnog rada prikazan je primjer mjerenja razine, kontrole i upravljanja u procesnoj industriji, u grafičkom programu LabVIEW-u, gdje smo, na početku, dodavali elemente i definirali njihove karakteristike, zatim programirali u funkcijskoj ploči i na kraju testirali program da provjerimo njegovu ispravnost.

Uređaji za mjerenje razine sa svojim značajkama primjenjivi su u svim industrijskim postrojenjima kao što su: farmaceutska, petrokemijska, prehrambena, vodoopskrbna i kemijska industrija.

7. LITERATURA

[1] Mjerenje razine, predavanja FER

https://www.fer.unizg.hr/_download/repository/MUTP_9_Mjerenje_razine_2016.pdf

[2] Z. Valter: „Procesna mjerenja“, Osijek, 1994.

[3] T. Torman, „Prinjena uređaja za mjerenje razine u industrijskim pogonima“, Osijek, 2015.

[4] Mjerni uređaj KSR Kuebler sa staklenom cjevčicom

<http://www.axflow.com/local/norge/produkt%20datablader/ksb%20kuebler/kuebler.pdf>

[5] Mjerni uređaj Endress Hauser PMD 55 za hidrostatsko mjerenje razine

<http://www.endress.com/en/Field-instruments-overview/pressure/Differential-pressure-Deltabar-PMD55>

[6] Mjerni uređaj Endress Hauser FTC 968 za kapacitivno mjerenje razine

<http://www.endress.com/en/Field-instruments-overview/level-measurement/Capacitance-level-Nivector-FTC968>

[7] Mjerni uređaj Siemens Probe LU za ultrazvučno mjerenje razine

<http://w3.siemens.com/mcms/sensor-systems/en/process-instrumentation/level-measurement-with-level-measuring-instruments/continuous/ultrasonic/transmitters/pages/sitrans-probe-lu.aspx>

[8] Mjerni uređaj za mikrovalno mjerenje razine Endress Hauser FMP 50

<http://www.endress.com/en/Field-instruments-overview/level-measurement/Guided-Radar-Levelflex-FMP50>

[9] Mjerni uređaj Endress Hauser FMG 60 za radiometrijsko mjerenje razine

<http://www.endress.com/en/Field-instruments-overview/level-measurement/Radiometric-level-Gammapiot-fmg60>

[10] Senzori, Eldina Šišić

www.am.unze.ba/mt/2013/Sisc%20Eldina%20senzori.docx

[11] Električni kapacitet, Wikipedija

https://hr.wikipedia.org/wiki/Elektri%C4%8Dni_kapacitet

[12] Mjerila za mjerenje protoka i razina kapljevina, Diplomski rad, FSB

http://repozitorij.fsb.hr/1247/1/10_02_2011_Diplomski_rad_-_Darijo_Rihtaric.pdf

[13] Mjerni pretvornici, predavanja FER

https://www.fer.unizg.hr/_download/repository/Mjerenje-Razine.pdf

[14] Senzori (osjetila),

http://ss-strukovna-djurdjevac.skole.hr/dokumenti?dm_document_id=267&dm_dnl=1

[15] Povećanje energetske upotrebljivosti mobilnih mašina upotrebom novih

tehnologija i senzorike,

<https://www.scribd.com/doc/211052286/Samel-Seminarski-Inteligentni-Senzori>

[16] Senzori i mjerni pretvarači, Elektrotehnički fakultet Podgorica,

<http://www.etf.ucg.ac.me/materijal/1381258432senzori2.pdf>

[17] Mjerenje razine

http://academic.amc.edu.au/~hnguyen/JEE344_11/tutorial01.pdf

SAŽETAK

U raznim industrijskim pogonima, potrebno je mjeriti razinu pa je mjerenje postalo bitan dio u procesu stvaranja proizvoda. Ovaj rad opisuje pojam mjerenja u općem smislu, osnovne metode mjerenja i mjerne uređaje koji su potrebni za izvođenje procesa mjerenja. Neke od metoda mjerenja razine su: kapacitivna, hidrostatska, optička i dr. Svaka metoda ima svoje prednosti i nedostatke pa je potrebno dobro razmisliti koju metodu treba primijeniti u određenom slučaju.

Ključne riječi: mjerenje razine, metode mjerenja razine, mjerni uređaji, prednosti, nedostaci.

ABSTRACT

In various industrial plants, it is necessary to measure level, so the measurement become an essential part in the process of creating a product. This paper describes the concept of measurement in a general sense, the basic measurement methods and measuring devices which are required to perform the measuring process. Some of the methods of measuring the levels are: capacitive, hydrostatic, optical, etc. Each method has its advantages and disadvantages, so it is necessary to think which method should be applied in a particular case.

SYSTEM FOR MEASURING AND CONTROL THE LEVEL

Keywords: level measurement, methods of measuring the level, measuring devices, advantages, disadvantages.

ŽIVOTOPIS

Rođen sam 11. siječnja 1995. godine u Zagrebu. Nakon završene osnovne škole Grgura Karlovića u Đurđevcu, koju sam pohađao od 2001. do 2009. godine, upisao sam srednju strukovnu školu u Đurđevcu, smjer tehničar za mehatroniku u trajanju od 2009. do 2013. godine. Fakultet elektrotehnike, računarstva i informacijskih tehnologija u Osijeku upisao sam 2013. godine, stručni studij smjer elektroenergetika, kojeg trenutno pohađam.

Vlastoručni potpis: _____