

Uzemljivači

Vučevac, Ivana

Master's thesis / Diplomski rad

2016

Degree Grantor / Ustanova koja je dodijelila akademski / stručni stupanj: **Josip Juraj Strossmayer University of Osijek, Faculty of Electrical Engineering, Computer Science and Information Technology Osijek / Sveučilište Josipa Jurja Strossmayera u Osijeku, Fakultet elektrotehnike, računarstva i informacijskih tehnologija Osijek**

Permanent link / Trajna poveznica: <https://um.nsk.hr/um:nbn:hr:200:143290>

Rights / Prava: [In copyright](#) / [Zaštićeno autorskim pravom.](#)

Download date / Datum preuzimanja: **2024-09-23**

Repository / Repozitorij:

[Faculty of Electrical Engineering, Computer Science and Information Technology Osijek](#)



SVEUČILIŠTE JOSIPA JURJA STROSSMAYERA U OSIJEKU
FAKULTET ELEKTROTEHNIKE, RAČUNARSTVA I INFORMACIJSKIH
TEHNOLOGIJA OSIJEK

Sveučilišni studij

UZEMLJIVAČI

Diplomski rad

Ivana Vučevac

Osijek, 2016.

SADRŽAJ

1. UVOD.....	1
1.1 Opis zadatka.....	2
2. VRSTE UZEMLJENJA.....	3
2.1. Gromobransko uzemljenje.....	4
2.1.1. Uzemljenje nadzemnih vodova.....	8
2.2. Pogonsko uzemljenje.....	11
2.3. Zaštitno uzemljenje.....	13
2.4. Združeno uzemljenje.....	14
3. OTPORNOST TLA I OTPOR UZEMLJENJA.....	15
3.1. Mjerenje otpornosti tla.....	20
3.2. Mjerenje otpora uzemljenja.....	22
4. NAPON DODIRA I NAPON KORAKA.....	27
4.1. Napon dodira.....	27
4.2. Uzemljenje zaštitne ograde elektroenergetskog postrojenja.....	30
4.3. Napon koraka.....	31
4.4. Utjecaj napona koraka i napona dodira na čovjeka.....	32
5. VRSTE UZEMLJIVAČA.....	35
5.1. Polukuglasti i kuglasti uzemljivač.....	35
5.1.1. Dva polukuglasta uzemljivača položena na površinu zemlje.....	36
5.2. Horizontalno ukopani uzemljivači (trakasti uzemljivači).....	37
5.2.1. Paralelno spojeni horizontalno ukopani uzemljivači (trakasti uzemljivači).....	38
5.3. Okomito ukopani uzemljivači (štapni uzemljivači).....	38
5.4. Temeljni uzemljivači.....	42
5.5. Prstenasti uzemljivači.....	43
5.6. Mrežasti uzemljivači.....	44
6. NUMERIČKI PRIMJER.....	45
7. ZAKLJUČAK.....	73
LITERATURA.....	74
POPIS KORIŠTENIH OZNAKA I SIMBOLA.....	76
ŽIVOTOPIS.....	79
SAŽETAK.....	80
ABSTRACT.....	80
PRILOZI.....	81

1. UVOD

Tokom čitave povijesti ljudi nastoje osigurati svoju egzistenciju i omogućiti si što bolji, ali i sigurniji život. Svakim danom tehnologija sve više napreduje i povećava se potreba za električnom energijom. Za kvalitetnu proizvodnju, a potom i distribuciju električne energije te u konačnici prijenos do samih potrošača potreban je veliki broj elemenata na svim naponskim razinama. Što je veći broj elemenata, veća je i opasnost te se ulažu veliki naponi da se osigura sigurnost u prvom redu ljudi, a potom i da se izbjegne eventualna materijalna šteta.

U ovom radu obradit će uzemljivači i sustavi uzemljenja koji služe za osiguranje od previsokih struja koji mogu nastati za vrijeme poremećenog stanja sustava. Može se izdvojiti nekoliko vrsta uzemljenja prema namjeni, a to su: gromobransko, pogonsko, zaštitno te kombinirano uzemljenje. Rani sustavi gromobranskog uzemljenja potječu još iz 18. stoljeća.

Otpornost tla i ukupni otpor uzemljenja su bitni za pravilno instaliranje uzemljivačkog sustava. Postoji nekoliko metoda za određivanje otpornosti tla, kao i za proračun otpora uzemljenja. Bitno je imati na umu prilikom projektiranja uzemljivačkog sustava da specifični otpor tla nije konstantan, nego se uvelike razlikuje od područja do područja zbog nehomogenosti tla. Na području Republike Hrvatske tako postoji velika razlika između specifične otpornosti tla između kontinentalnog i primorskog dijela. Nastoji se postići što manji otpor uzemljenja kako bi se spriječio nastanak pada napona koji bi predstavljao neku veću opasnost za čovjeka. Kod uzemljivača može doći do pojave napona dodira i napona koraka koji će biti više objašnjeni u radu. Postoji nekoliko vrsta uzemljivača i njihov se otpor rasprostiranja međusobno razlikuje i mijenja u ovisnosti o geometriji. Neki od najčešće korištenih uzemljivača su horizontalno ukopani uzemljivači poznati i kao trakasti uzemljivači te okomito ukopani uzemljivači koji se još nazivaju i štapni uzemljivači.

Prilikom projektiranja i instaliranja uzemljivačkog sustava nužno je slijediti odgovarajuće norme i propise koji su važeći u RH.

1.1 Opis zadatka

U diplomskom radu potrebno je izložiti osnove teorije proračuna otpora rasprostiranja uzemljivača jednostavnih geometrija, napona koraka i napona dodira. U dogovoru s mentorom odabrati primjere za ručni izračun. Opisati vrste uzemljivača i područja njihove primjene. Opisati postupke mjerenja specifičnog električnog otpora tla. U kratkim crtama potrebno je osvrnuti se na važeće norme. Izlaganja je potrebno poduprijeti izračunima, grafičkim prikazima i slikama.

2. VRSTE UZEMLJENJA

Prilikom gradnje nekakve zgrade, postrojenja, manjeg ili većeg električnog uređaja potrebno je zaštititi ljude. Zaštita je potrebna kod svakog dijela koji može u nekoj situaciji biti pod naponom te na taj način predstavljati potencijalnu opasnost za ljude. Prema literaturi [1] „uzemljenje se izvodi iz sljedećih razloga:

- da osigura sigurnost živih bića, u prvome redu ljudi, za vrijeme normalnog ili poremećenog stanja električnog sustava
- da osigura ispravan rad električnih uređaja, postrojenja mreža i instalacija,
- da stabilizira napon za vrijeme prijelaznog (tranzijentnog) stanja i prema tome da svede na najmanju moguću mjeru vjerojatnost nastajanja kvarova za vrijeme tog stanja,
- da zajamči sigurnost ljudi s obzirom na napone koji se u uzemljivačkim sustavima javljaju pri najvećim strujama zemljospoja“.

Uređaj ili postrojenje se treba štiti od nedopušteno visokih struja koje mogu biti uzrokovane pogonskim kvarom ili mogu biti atmosferskog podrijetla. Uzemljenjem se nastoje spriječiti posljedice poremećenog stanja sustava te nastanak napona koji bi predstavljao opasnost za ljude i životinje. Uređaj ili elektroenergetsko postrojenje može biti uzemljeno na nekoliko načina, ovisno o namjeni uzemljenja. Dio uređaja ili elektroenergetskog postrojenja može biti dio strujnog kruga ili ne mora pripadati strujnom krugu, pa se ovisno o tome izvode različita uzemljenja.

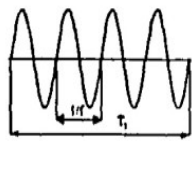
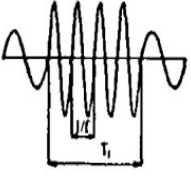
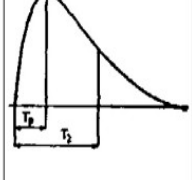
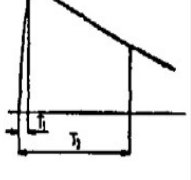

Vrste uzemljenja prema namjeni:

- 1) **gromobransko uzemljenje,**
- 2) **pogonsko (radno) uzemljenje,**
- 3) **zaštitno uzemljenje,**
- 4) **kombinirano uzemljenje.**

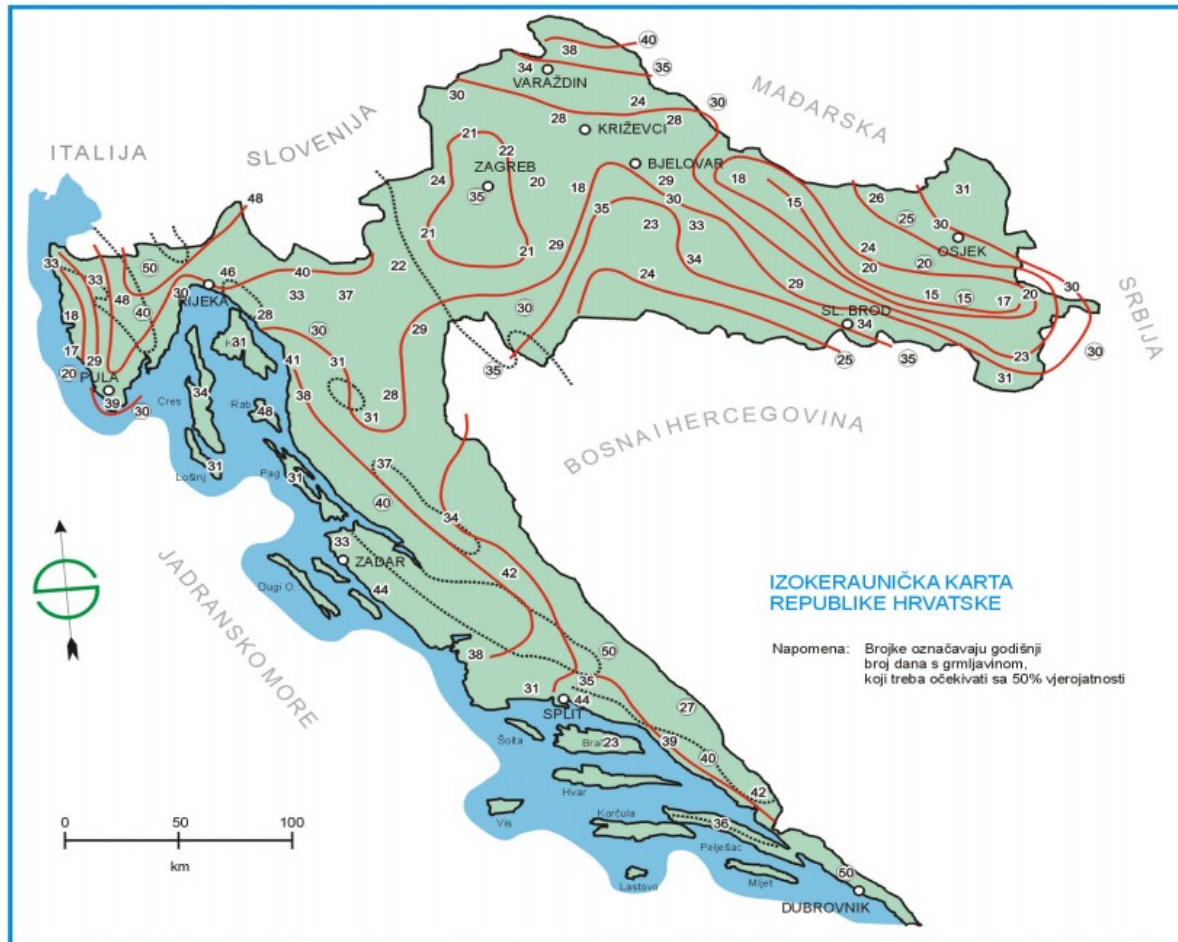
2.1. Gromobransko uzemljenje

Gromobransko uzemljenje se koristi pri zaštiti od udara munje. Prenapon je ona vrijednost napona koja je za minimalno 10% viša od nazivne vrijednosti. Prenaponi mogu biti uzrokovani na dva načina. Jedan način zbog kojeg dolazi do prenapona jest atmosfersko pražnjenje (milijun i više V), a druga vrsta prenapona tj. drugi način na koji se dolazi do vrijednosti prenapona je nepravilan rad pogona pa se takav prenapon naziva pogonski prenapon. Gromobransko uzemljenje se razlikuje od ostalih uzemljenja jer djeluje samo za vrijeme trajanja prenapona. Naponi i prenaponi se mogu klasificirati prema obliku i trajanju kao što je prikazano u tablici 2.1. [21].

Tablica 2.1. Klase i oblici prenapona

VRSTE NAPONA	NISKA FREKVENCIJA		PRIJELAZNI		
	TRAJNI	PRIVREMENI	POLAGANI (sklopni)	BRZI (atmosferski)	VRLO BRZI
Oblik napona					
Područje oblika napona	$f = 50$ ili 60 Hz $T_1 \geq 3600$ s	$10 < f < 500$ Hz $3600 \geq T_1 \geq 0.03$ s	$5000 > T_p > 20 \mu\text{s}$ $20 \text{ ms} \geq T_2$	$20 > T_p > 0.1 \mu\text{s}$ $300 \text{ ms} \geq T_2$	$100 > T_1 > 3 \text{ ns}$ $0.3 > f_1 > 100 \text{ MHz}$ $30 > f_2 > 300 \text{ kHz}$ $3 \text{ ms} \geq T_1$
Standardni oblik napona	$f = 50$ ili 60 Hz $T_1 (*)$	$48 < f < 62$ Hz $T_1 = 60$ s	$T_1 = 250 \mu\text{s}$ $T_2 = 2500 \mu\text{s}$	$T_1 = 1.2 \mu\text{s}$ $T_2 = 50 \mu\text{s}$	(*)
Standardno ispitivanje podnosivosti	(*)	Ispitivanje kratkotrajnim naponom 50 Hz	Ispitivanje sklopnim impulsom	Ispitivanje atmosferskim impulsom	(*)

Munje ne udaraju jednakom gustoćom u svako doba godine, a i na prostoru Republike Hrvatske se vide razlike po broju udara munja. Izokeraunika, tj. izokerauničke karte daju uvid u broj grmljavinskih dana na nekom području. Na slici 2.1. [6] prikazana je izokeraunička karta Republike Hrvatske. Budući da učestalost udara groma (munje) nije svuda jednaka, u skladu sa tim slijedi da svugdje nije niti potrebna jednaka razina zaštite.

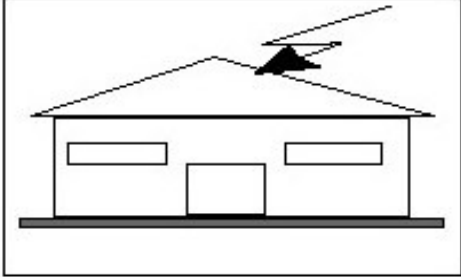
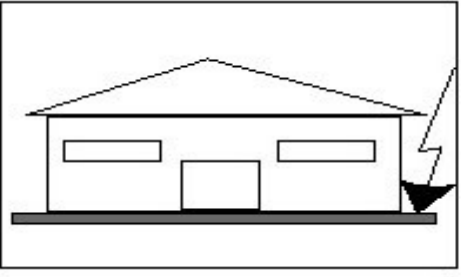
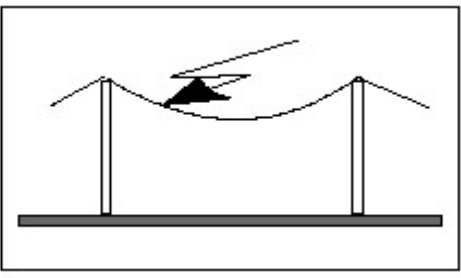
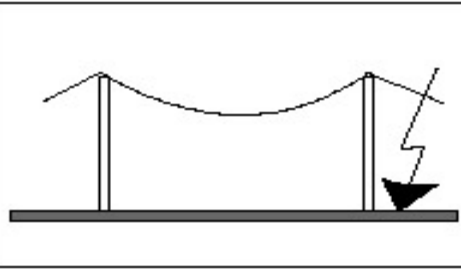


Slika 2.1. Izokeraunička karta Republike Hrvatske

Na nekim područjima je tako potrebno malo veće osiguranje, a na drugim područjima su dovoljne tek osnovne mjere predostrožnosti. To je bitno primjeniti u praksi, jer kada bi svugdje imali jednaku zaštitu, ne bi se mogla uskladiti ekonomičnost sa osnovnim zadatkom uzemljenja; a to je sigurnost ljudi i zaštita nekog objekta.

U tablici 2.2. [10] navedeno je na koji način može doći do atmosferskih prenapona. Munja može udariti direktno u građevinu, pokraj građevine, u opskrbeni vod koji dovodi do građevine ili pak pokraj opskrbnog voda.

Tablica 2.2. Štete i gubici na građevini ovisno o raznim točkama udara munje

Točka udara	
U građevinu	
Pokraj građevine	
U opskrbeni vod koji ulazi u građevinu	
Pokraj opskrbnog voda	

Na zgradu koju želimo zaštititi od potencijalnog udara groma postavljaju se hvataljke. Hvataljke su metalni dijelovi instalirani na krov zgrade koji služe za prihvaćanje struje munje.

Postoje različiti oblici hvataljke, no najčešće su te hvataljke ili u obliku štapa ili su postavljene kao uže duž krova. Svaka od izvedbi ima svoje prednosti i nedostatke koji uvelike ovise o kutu zaštite hvataljki. Hvataljke su dobro postavljene kada je građevina koju treba zaštititi obuhvaćena zaštićenim obujmom sustava hvataljki.

Nakon što hvataljke odrade svoj zadatak da prihvate na sebe struju munje ta struja groma, koja će se označavati sa i_g , se mora dalje usmjeriti sa objekta. Sada ulogu preuzima drugi dio gromobranske zaštite, a to su odvodi. Odvodi kako im i ime samo govori služe da odvedu struju groma i_g do uzemljivača koji se nalaze u zakopani u zemlji u okolini objekta. Što je otpor uzemljenja manji to će veći dio struje groma i_g moći proći kroz zemlju. Slika 2.2. [16] prikazuje način obrane od udara groma.



Slika 2.2. Izvedba gromobranskog uzemljenja na primjeru kuće

2.1.1. Uzemljenje nadzemnih vodova

Jedan od zadataka elektroenergetskog sustava je kvalitetna opskrba električnom energijom. Time se podrazumijeva da je zahtijevana količina energije dostupna u svakom trenutku. Za prijenos energije sa velikih udaljenosti koriste se dalekovodi. Energija se može prenositi pomoću nadzemnih vodova i kabela. Budući da su kabele puno skuplji, češće se za prijenos energije koriste nadzemni vodovi koji su ujedno i lakši za održavanje i popravak. Kabele se koriste samo u posebnim prilikama.

Svaki nadzemni vod ima vodiče za vođenje struje, stup, izolatore zaštitno uže te sustav uzemljenja. Vodiči su najvažniji dio dalekovoda i njih se treba štiti od potencijalnog oštećenja te mogu biti izvedeni na nekoliko način poput žice, užeta ili kombinacije užeta. Vodiči nadzemnog voda su postavljeni visoko iznad zemlje da ne bi predstavljali opasnost za ljude i životinje zbog visokog napona. Na slici 2.3. [26] je prikazan nadzemni vod.

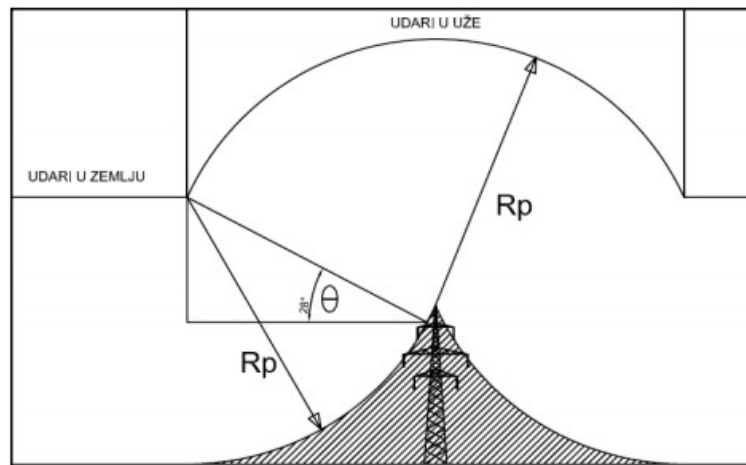


Slika 2.3. Nadzemni vod

Nadzemne visokonaponske vodove se treba zaštititi od udara munje. Udar munje za posljedicu ima pojavu prenapona i u tim slučajevima dolazi do privremenog opterećenja ili čak prekida prijenosa električne energije.

Za zaštitnu užad je važno da struja kratkog spoja u njima ne prijeđe granicu koja je dozvoljena normama. Zadatak zaštitnih užadi je da zaštite vodiče od udara groma te zaštitno

uže treba biti smješteno iznad vodiča da bi oni mogli biti u zaštitnoj zoni užeta. Oni štite vodiče direktnim preuzimanjem udara groma na sebe. Efikasnost zaštitne zone ovisi o kutu zaštite zaštitnog užeta. Vodiči su bolje zaštićeni kada je kut zaštite manji. Potrebno je paziti na raspored i udaljenost zaštitne užadi i vodiča. Stupovima dalekovoda se nose vodiči i zaštitna užad. Jedan ili više temelja stupa su ukopani u zemlju. Zaštitno uže štiti i stup od udara groma. Ono u tom slučaju preuzima dio struje na sebe. Na slici 2.4. [24] je prikazana zaštitna zona dalekovoda. Sa R_p je označen probojni razmak tj. „udaljenost između na kojoj nastaje proboj kanala groma i nablize točke na objektu“ [24].



Slika 2.4. Zaštitna zona dalekovoda

Često se radi dobivanja što bolje zaštite postavlja dva ili više zaštitnih užadi. Ako su postavljena dva zaštitna užeta tada štitični kut ne smije biti veći od 30° [24].

Munja može udariti u dalekovod na različitim mjestima [24]. Jedna mogućnost je da udari u stup ili zaštitno uže, a drugi mogući udar munje je udar u vodiče. Veća šteta nastaje kada struja udari u vodiče.

Posljedice udara munje su oštećenje elemenata mreže, mogućnost opasnosti za ljude i životinje i sl. Načini zaštite od udara munje u visokonaponski nadzemni vod su [24]:

- uzemljenje stupa,
- zaštitno uže,
- odvodnici prenapona.

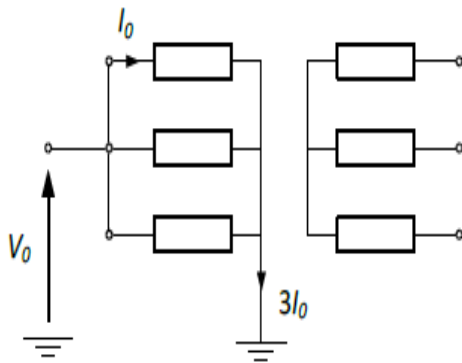
Otpor zaštitnog užeta je puno manji od otpora uzemljivača. Bitno je postaviti dobro dimenzioniran uzemljivač radi spriječavanja povratnog preskoka na vodič. Do povratnog prekoka dolazi dolazi kada grom udari u stup ili zaštitno uže te probijanjem izolacije dođe u vodič.

Uzemljenjem stupa dalekovoda spriječava se eventualna pojava napona koraka i napona dodira te se povećava sigurnost pogona. Za uzemljenje stupa je bitno znati da li je mreža sa izoliranim ili izravno uzemljenim zvjezdištem. Nemaju svi stupovi dalekovoda isti otpor uzemljenja. Za točno određivanje otpora uzemljenja potrebno je postaviti sondu na dovoljnu udaljenost.

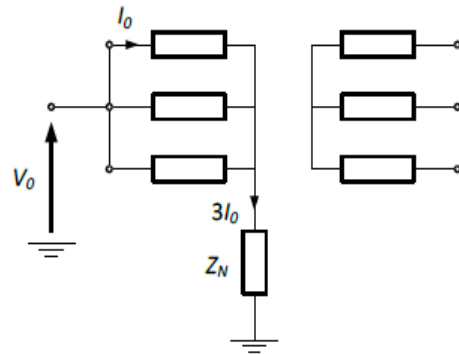
2.2. Pogonsko uzemljenje

Pogonsko uzemljenje se još naziva i radno uzemljenje. Ono se izvodi tako da je strujni krug postrojenja (nekakva točka danog strujnog kruga, metalni dio) spojen sa zemljom. Mora biti konstruirano za najveću moguću struju zemljospoja. Primjer je uzemljenje zvjezdišta

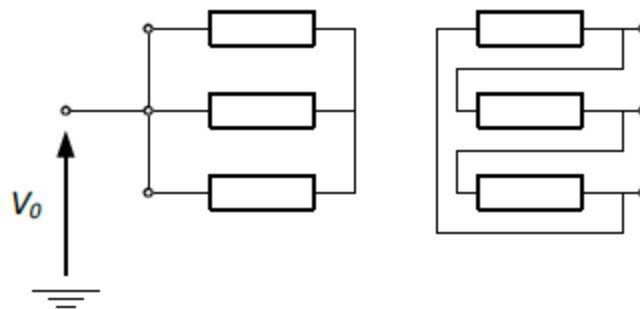
transformatora. Slika 2.5. [22] prikazuje zvijezda-zvijezda spoj koji omogućava direktno uzemljenje jedne točke dok je druga točka izolirana, a slika 2.6. [22] prikazuje zvijezda-zvijezda spoj sa drugim načinom uzemljenja, posredno uzemljenom točkom. Općenito se Yy spoj smatra ekonomičnijim za višenaponske namote. Slika 2.7. [22] predstavlja neuzemljeni zvijezda – trokut spoj (Yd).



Slika 2.5. Zvijezda-zvijezda spoj (Yy) s jednom direktno uzemljenom i jednom izoliranom točkom



Slika 2.6. Zvijezda-zvijezda spoj (Yy) s jednom posredno uzemljenom točkom



Slika 2.7. Zvijezda- trokut spoj (Yd) s neuzemljenim zvijezdištem

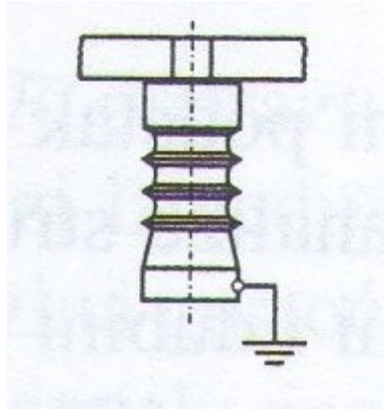
Prema [15] „ u pogonska uzemljenja ubrajaju se:

- uzemljenja visokonaponskih namotaja mjernih naponskih transformatora,
- uzemljenja mjernih kondenzatora,
- uzemljenja aktivnih i reaktivnih (induktivnih) otpora u nultim točkama generatora i transformatora za indirektno uzemljenje,

- uzemljenje nulte točke transformatora, direktno ili preko malih otpora uzemljene mreže,
- uzemljenje mutatora“ .

2.3. Zaštitno uzemljenje

Prema [1] „zaštitno uzemljenje je karakterizirano time što je sa zemljom spojena točka postrojenja koja ne pripada strujnom krugu i koja ne smije doći u galvansku vezu sa strujnim krugom, ali se ne može izbjeći da dođe do takve veze zbog kvara na izolaciji“. Na slici 2.8. [1] je prikazano zaštitno uzemljenje konstrukcijskog dijela.

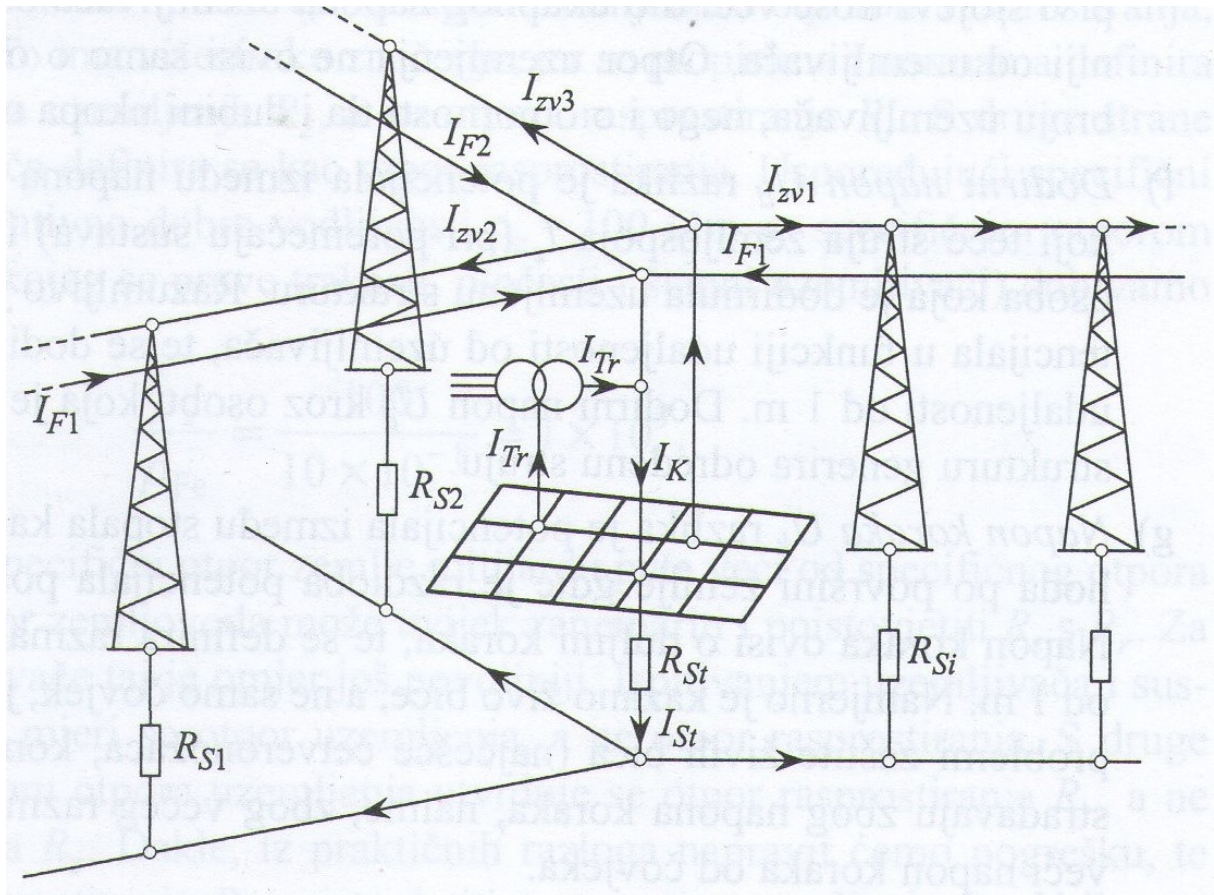


Slika 2.8. Primjer zaštitnog uzemljenja konstrukcijskog dijela

Prema [15] „ zaštitno uzemljenje postrojenja napona iznad 1 kV treba uvijek spojiti sa zaštitnim uzemljenjem postrojenja napona do 1 kV“.

2.4. Združeno uzemljenje

Kombinacija dvije ili više načina uzemljenja na jedan uzemljivač se naziva tzv združeno uzemljenje. Na slici 2.9. [1] je prikazano združeno uzemljenje.

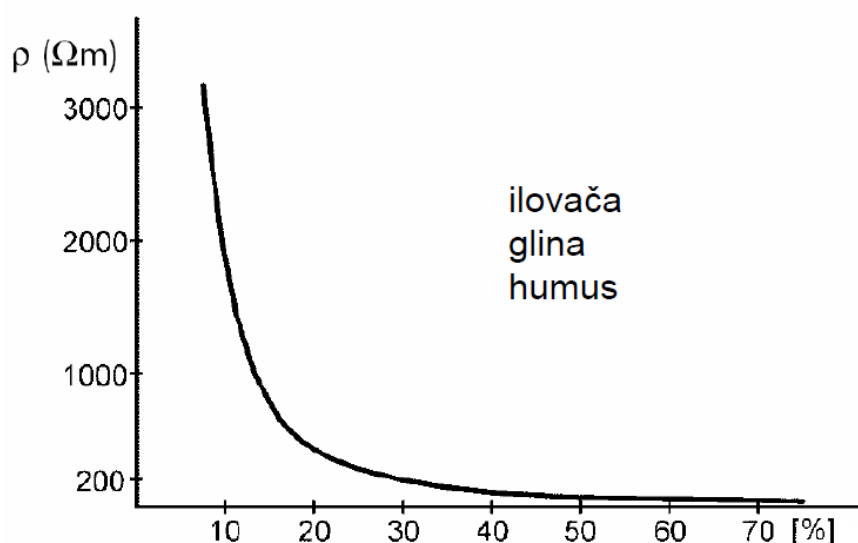


Slika 2.9. Združeno uzemljenje

U slučaju da na postrojenje dolazi nekoliko vodova koji su različitih napona, za projektiranje zajedničkog uzemljenja uzima se u obzir samo mreža koja ima najveću struju zemljospoja. Vrlo teško se može točno izračunati otpor uzemljenja kombiniranih uzemljivača.

3. OTPORNOST TLA I OTPOR UZEMLJENJA

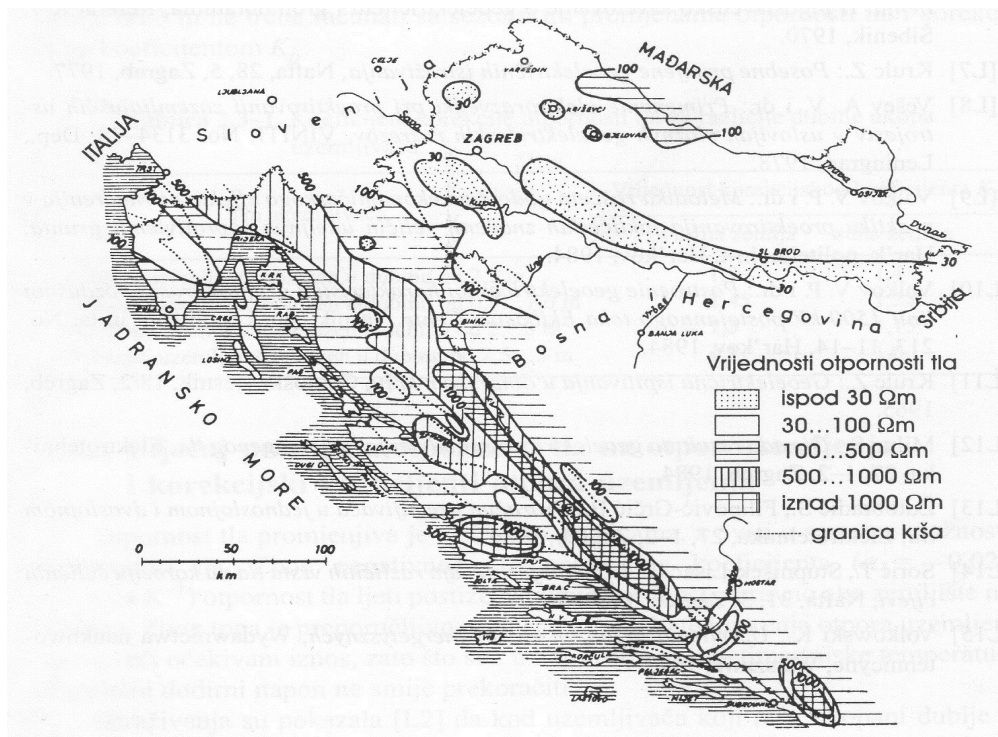
Za ispravno projektiranje i konstrukciju uzemljivačkog sustava važno je dobro poznavati osobine tla na kojem se nalazi postrojenje ili uređaj kojega se želi zaštititi. Specifična otpornost tla ρ_z ovisi o lokalnim geološkim obilježljima tla, vlažnosti tla te o kemijskom sastavu tla. Utjecaj na otpornost tla ima i temperatura jer se povećanjem temperature smanjuje vlažnost tla. Specifična otpornost tla je obrnuto proporcionalna vlažnosti tla što se vidi sa slike 3.1. [7].



Slika 3.1. Ovisnost specifičnog otpora tla o vlažnosti

Vodljivost zemlje se mijenja tokom mjeseci, jer ukoliko temperatura padne ispod 0°C postoji mogućnost da se zemljište zaledi. U slučaju zaleđivanja zemljišta pada vodljivost, a raste otpornost. Što je dubina veća to su manje promjene u otpornosti tla. Uzemljivač se zakopava u zemlju jer je zemlja dobar vodič. No problem je što zemlja nije svugdje jednakog sastava tj. problem predstavlja nehomogenost tla. Nehomogenost tla nije ovisna samo o promjeni lokacije (različita mjesta imaju različitu homogenost), nego i o dubini tla. Kod uzemljivača je bitno da se što veća količina struje propusti kroz vodič koji je u ovom slučaju zemlja. Zemlja je lošiji vodič od metala.

Na području Republike Hrvatske otpornost tla se uvelike razlikuje od regije do regije. Tlo sa najmanjom otpornošću se nalazi u nizinskoj Hrvatskoj, dok je u primorskoj Hrvatskog znatan otpor tla zbog kamenite podloge. Slika 3.2. [1] prikazuje kartu specifične otpornosti tla ρ_z na dubini 1 m za područje Hrvatske.



Slika 3.2. Karta otpornosti tla na dubini 1 m za područje Hrvatske

Specifična otpornost tla za različite vrste tla koje možemo pronaći prilikom postavljanja uzemljivačkog sustava dan je u tablici 3.1. [1].

Tablica 3.1. Specifični otpor tla za različite vrste tla

VRSTA ZEMLJE	SPECIFIČNI OTPOR TLA, Ωm
Močvara	30
Glina, ilovača	100
Vlažni pijesak	200
Vlažni šljunak	500
Suhi pijesak ili suhi šljunak	1000
Kamenito tlo (stijena)	3000

Tablica 3.2. [9] prikazuje temperaturu tla na mjernom području Osijek, a tablica 3.3. [9] na području Gradište-Županja. Mjerenja se provode tri puta dnevno: u 07 h, 14 h te 21 h. Iz

priloženih tablica se može vidjeti kako je razlika u temperaturi tla tokom dana veća na dubini mjerenja od 5 cm, nego na 20 cm. Na tlo na većim dubinama manje utječu vremenske prilike, tj. slabije se osjeća utjecaj i promjera temperature na površini, a samim time i vlage. Iz toga se razloga uzemljivači uglavnom postavljaju na minimalnu dubinu od oko 0,5m (50 cm).

Tablica 3.2. Rezultati mjerenja temperature tla na području Osijeka

Osijek						
Mjerenja	15.06.2016			16.06.2016.		
Termin (sati)	07	14	21	07	14	21
5 cm	18,8	24,2	21,2	18	28	25,2
20 cm	21,3	21,2	22	20,2	21,4	23
Stanje tla	2	2	2	1	0	0

Tablica 3.3. Rezultati mjerenja temperature tla na području Gradišta

Gradište-županja						
Mjerenja	15.06.2016.			16.06.2016.		
Termin (sati)	07	14	21	07	14	21
5 cm	18,7	25	20,6	19,6	27,4	24
20 cm	20,6	21,6	22,6	20,4	22,1	23,4
Stanje tla	1	1	1	1	1	1

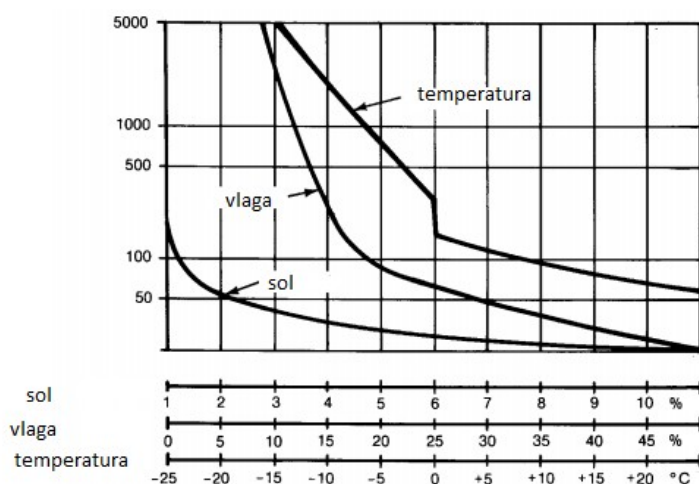
Tablica 3.4. [9] odnosi se na brojke iskazane u tablicama prijašnjim koje se odnose na stanje tla. U tablicama gore navedenim se može vidjeti da je u danima kada je mjerenje zabilježeno bilo

izmjena suhog i mokrog vremena, dok je na području Osijeka bilo više padalina nego na području Gradišta.

Tablica 3.4. Značenje šifri za stanje tla

Šifra	Stanje tla
0	suho
1	vlažno
2	voda u manjim ili većim baricama
3	smrznuto
4	poledica ili led na tlu (bez snijega)
5	snijeg ili snijeg koji se topi, pokriva manje od polovine tla
6	snijeg ili snijeg koji se topi, pokriva više od polovine tla
7	snijeg ili snijeg koji se topi, potpuno pokriva tlo
8	pršić, pokriva više od polovine tla

Na slici 3.3. [1] je predstavljena ovisnost otpornosti tla o postotku soli, postotku vlage te u ovisnosti od temperature.



Slika 3.3. Ovisnost otpornosti tla ρ_z od postotaka soli, vlage i temperature

Otpor uzemljenja je zbroj otpora rasprostiranja uzemljivača i otpora zemljovoda koji se uglavnom zanemaruje. Budući da specifična otpornost tla varira tokom godine, da bi se dobio što točniji izračun za postavljanje uzemljivača uvodi se korekcijski faktor [1]

$$\rho_z = \kappa_\rho \times \rho_{zi} \quad (3-1)$$

Pri čemu je: ρ_z - korigirana vrijednost otpornosti tla,

κ_ρ - koeficijent povećanja otpornosti tla,

ρ_{zi} - izmjerena vrijednost otpornosti tla .

U tablici 3.5. [1] je prikazana vrijednost korekcijskog faktora za dva tipa zemlje: suhu i vlažnu .

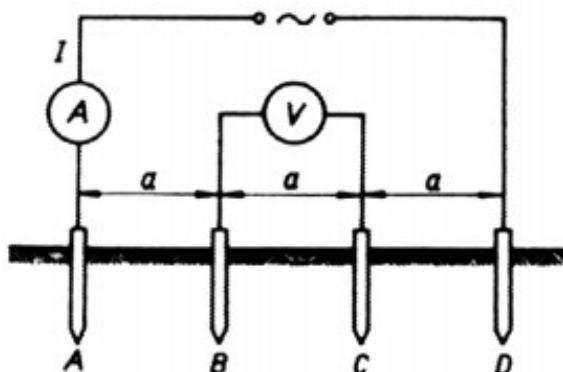
Tablica 3.5. Koeficijent korekcije otpornosti tla za različite dubine ukopa uzemljivača

Tip uzemljivača	Vrijednost korekcijskog faktora κ_ρ	
	Vlažna zemlja	Suha zemlja
Trakasti uzemljivač položen u dubinu od 2,5 m	1,8	1,4
Trakasti uzemljivač položen u dubinu od 0,8 ... 1,0	1,45	1,25
Vertikalni uzemljivač položen u dubinu od 2 ... 3 m	1,3	1,15
Dubinski uzemljivač položen u dubinu od 2,5 ... 3 m	1,1	1,0

Slabo vodljivim tlima se može poboljšati provodnost upotrebom nekih prirodnih ili kemijskih sredstava. Bitno je uzemljivač napraviti od pogodnog materijala radi bolje zaštite od korozije.

3.1. Mjerenje otpornosti tla

Za mjerenje specifične otpornosti tla najčešće se koristi Wennerova metoda. Mjerenje otpornosti tla Wennerovom metodom se vrši tako četiri sonde zabodu u zemlju na jednakoj udaljenosti jedna od druge kako je prikazano na slici 3.4 [4]. Dubina na koju se sonde zabosti je otprilike jednaka njihovoj međusobnoj udaljenosti.



Slika 3.4. Mjerenje specifičnog otpora tla

Izmjenični izvor napona se narine na vanjske elektrode, prema slici one su označene sa A i D. Zatim se voltmetrom izmjeri pad napona između unutarnjih elektroda (B i C). Voltmetar ima veliki unutarnji otpor radi što preciznijeg mjerenja. Vrijednost specifične otpornosti tla [4]

$$\rho = 2 \times a \times \pi \frac{U_{BC}}{I}. \quad (3-2)$$

Gdje je:

ρ - specifična otpornost tla,

a - razmak između sonda,

U_{BC} - razlika potencijala između sonda B i C,

I - struja koja prolazi kroz ampermetar.

Osim Wennerove metode koristi se još i Schumbergerova metoda. Ona se provodi na isti način kao i Wennerova, međutim između njih postoji mala razlika. Dok je kod Wennerove metode razmak između sonde (A, B, C, D sonde) jednak kod Schumberger-ove metode razmak između naponskih i strujnih sonde ne mora biti jednak [17].

$$\rho_E = \frac{\pi}{4} \times \frac{L^2 - l^2}{l} R_E. \quad (3-3)$$

Pri čemu je:

ρ_E - specifična otpornost tla,

L - razmak između strujnih sonde,

l - razmak između naponskih sonde,

R_E - izmjerena vrijednost otpora.

$$\frac{\Delta\rho_E}{\rho_E} = 2 \times \frac{b^2 + c^2}{L^2 - 2l^2} \quad (3-4)$$

Izraz (3-4) [17] je izraz za korekciju zbog dubine ukopavanja sonde, pri čemu je:

ρ_E - srednja vrijednost specifičnog otpora tla,

$\Delta\rho_E$ - odstupanje od srednje vrijednosti specifičnog otpora tla,

b - dubina na kojoj je ukopana strujna sonda,

c - dubina na kojoj je ukopana naponska sonda,

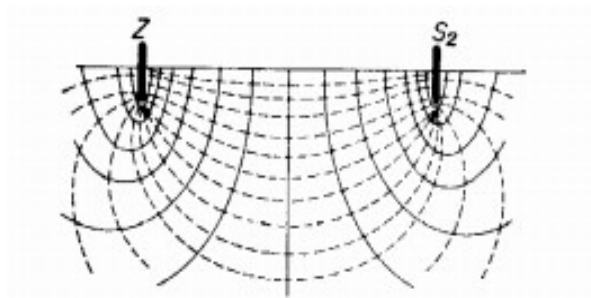
L - razmak između strujnih sonde,

l - razmak između naponskih sonde.

3.2. Mjerenje otpora uzemljenja

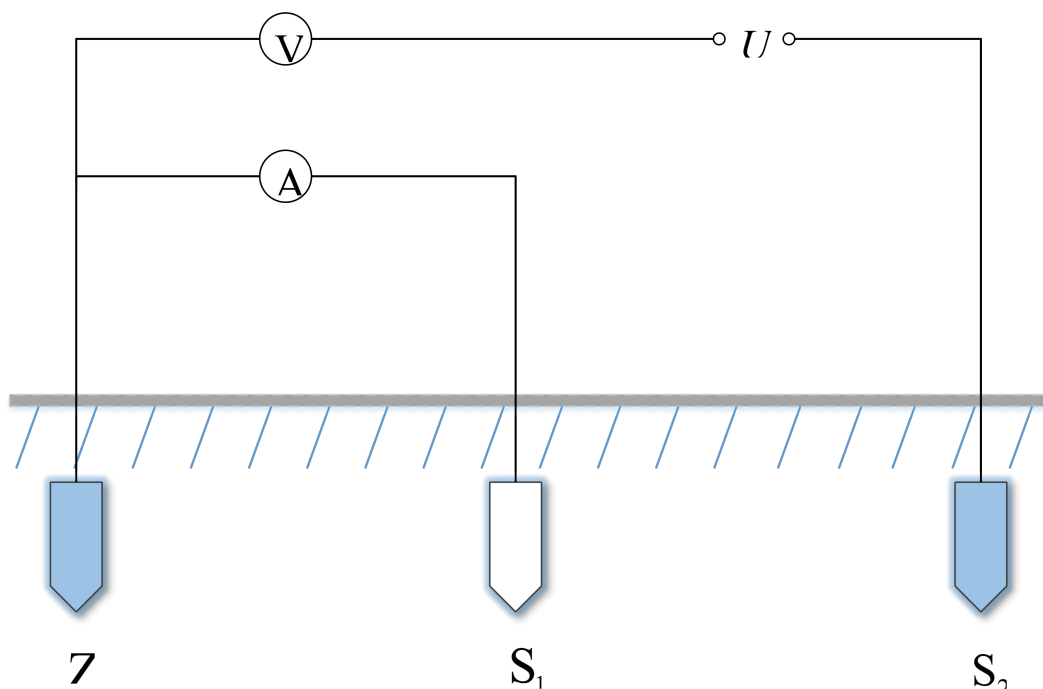
Otpor uzemljenja se treba redovito mjeriti i provjeravati nakon postavljanja uzemljivača radi stalne kontrole sigurnosti (prvenstveno ljudi, a onda zbog smanjenja rizika nastanka materijalne štete). Zbog različitih iona i kiselosti tla uzemljivači mogu korodirati ili se pak mogu oštetiti na neki drugi način. Korodiranje uzemljivača se sprječava tako da se uzemljivači prave od pogodnih materijala, ali se postupno propadanje uzemljivača ne može spriječiti. Zbog toga se nakon određenog perioda treba provjeriti otpor uzemljenja i vidjeti koliko odstupa (u slučaju da odstupa) od početnog otpora u trenutku postavljanja uzemljivača. Kada se projektira uzemljivački sustav najvažnije je što je više moguće smanjiti otpor cijelog uzemljivačkog sustava.

Otpor uzemljenja se može mjeriti mjerenjem napona i struje. To je tzv. U-I metoda mjerenja otpora uzemljenja. Prilikom mjerenja treba imati u vidu da struja mora biti izmjenična. Podjela pada napona nije jednako raspoređena između uzemljivača. Pad napona je velik u neposrednoj blizini uzemljivača. Između uzemljivača je pad napona mali. On je mali jer struja na srednjem dijelu između uzemljivača i pomoćnog uzemljivača ima veliki presjek i svladava mali otpor. Slika 3.5. [18] prikazuje raspored strujnica i ekvipotencijalni ploha između uzemljivača i sonde.



Slika 3.5. Raspored strujnica i ekvipotencijalni ploha između uzemljivača i sonde

Na slici 3.6. [18] prikazana je shema mjerenja otpora uzemljenja U-I metodom.

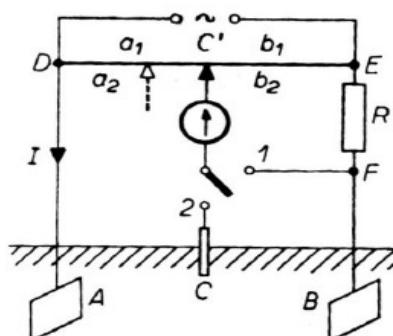


Slika 3.6. Mjerenje otpora uzemljenja U-I metodom

Otpor uzemljenja U-I metodom će se izmjeriti tako da se prvo izmjeri otpor između uzemljivača i okolne zemlje. Sav otpor se nalazi u blizini uzemljivača. Zbog toga što se zemlja ne može iskoristiti za potrebno mjerenje postavit će se dodatni uzemljivač. To će poslužiti kao pomoćni uzemljivač pri mjerenju. Konačno, otpor uzemljenja je onaj otpor koji se izmjeri između prvotno postavljenog uzemljivača i pomoćnog uzemljivača.

Metoda mjerenje struje i napona, U-I metoda, se rijetko koristi za mjerenje uzemljivača male prostranosti. Kod takvih uzemljivača koriste se tvornička mjerila. U-I metoda se koristi kod mjerenja za velike površinske uzemljivače koji se mogu nalaziti u elektranama ili transformatorskim stanicama. Kod takvih mjerenja sondu treba postaviti dovoljno daleko.

Osim U-I metode koriste čija je shema slici 3.5. [4].

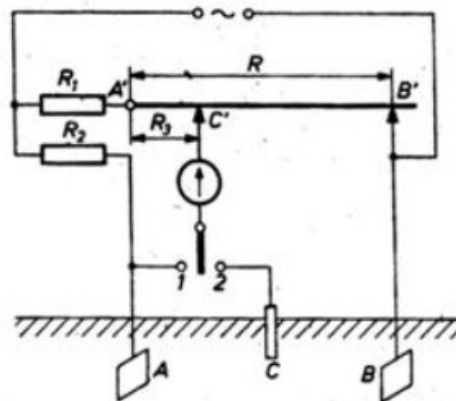


se još i Wiechterov-a, spajanja prikazana na

Slika 3.7. Wiechterov most

Ona omogućuje točnija mjerenja od U-I metode budući da je kod Wiechterove metode sonda u ravnoteži bez struje pa njen otpor uzemljenja ne utječe na mjerenje. No ona se rjeđe koristi jer zahtijeva dva mjerenja.

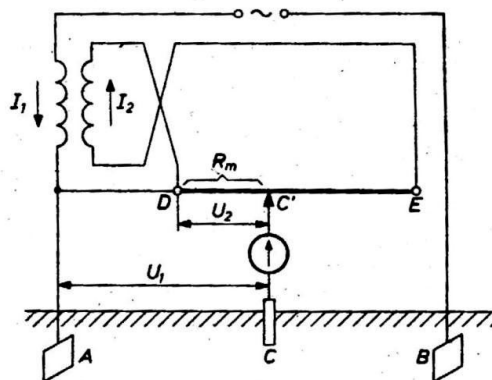
Uz U-I metodi i Wiechterovu koristi se i Stosselova metoda čija je shema spajanja je prikazana na slici 3.6. [4].



Slika 3.8. Stosselov-a mosna metoda

I Stosselova mosna metoda kao i Wiechterova zahtijeva dva mjerenja, no kod Stosselove metode nije potrebno dodatno računati otpor uzemljenja po određenim formulama.

Behrendovom kompenzacijskom metodom koja je prikazana na slici 3.9. [4] mjerenje otpora uzemljenja može se izmjeriti pomoću samo jednog mjerenja. Ova metoda se vrlo često primjenjuje.



Slika 3.9. Behrendov kompenzacijski most

Norma HD 637 S1:2002 [20,1], Električna postrojenja nazivnih izmjeničnih napona iznad 1 kV, za područje uzemljenja daje sljedeće definicije pojmova:“

- ZEMLJA – pojam označuje zemlju kao mjesto i zemlju kao vodljivi materijal, npr. primjeri vrsta zemlje suhumus, ilovača, pijesak, šljunak i kamen,
- REFERENTNA ZEMLJA (daleka zemlja) - dio zemlje izvan područja utjecaja uzemljivača ili uzemljivačkog sustava gdje se između bilo kojih dviju točaka ne pojavljuje nikakav napon uslijed struje prema zemlji. Općenito se smatra površinom zemlje,
- UZEMLJIVAČ - vodič koji je u vodljivom dodiru sa zemljom ili vodič položen u beton i koji je velikom površinom u dodiru sa zemljom (npr. temeljni uzemljivač),
- ZEMLJOVOD - vodič koji dio postrojenja kojega treba uzemljiti spaja s uzemljivačem ili koji međusobno spaja uzemljivače, bilo da je izvan zemlje ili da je izoliran položen u zemlju,
- VODIČ ZA IZJEDNAČENJE POTENCIJALA - vodič koji omogućuje izjednačenje potencijala,
- UZEMLJIVAČKI SUSTAV - mjesno ograničen sustav vodljivo spojenih uzemljivača ili metalnih dijelova jednake učinkovitosti (npr. temelji stupova, armature kabela, metalni plaševi kabela), vodiča za uzemljenje i vodiča za izjednačenje potencijala,
- SPECIFIČNI OTPOR TLA (ρ_E) - specifični električni otpor tla,
- OTPOR UZEMLJENJA (R_E) (UZEMLJIVAČA) - otpor zemlje između uzemljivača i referentne zemlje,

- IMPEDANCIJA UZEMLJENJA (Z_E) (UZEMLJIVAČKOG SUSTAVA) - impedancija između uzemljivačkog sustava i referentne zemlje,
- UZEMLJENJE SUSTAVA - uzemljenje neke točke aktivnoga kruga koje je potrebno radi pravilnog rada opreme ili stanica,
- POTENCIJAL UZEMLJENJA (U_E) - napon između uzemljivačkog sustava i referentne zemlje,
- POTENCIJAL POVRŠINE ZEMLJE (ρ) - napon između neke točke na površini zemlje i referentne zemlje,
- PRENESENI POTENCIJAL - potencijal uzemljivačkog sustava izazvan strujom prema zemlji koji se preko spojenog vodiča (npr. metalni plašt kabela, PEN vodič, cjevovod, tračnica) prenosi u područje maloga ili nikakva potencijala prema referentnoj zemlji.

To dovodi do razlike potencijala između tog vodiča i njegove okolice. Definicija se odnosi i na vodič spojen s referentnom zemljom koji ulazi u područje potencijala,

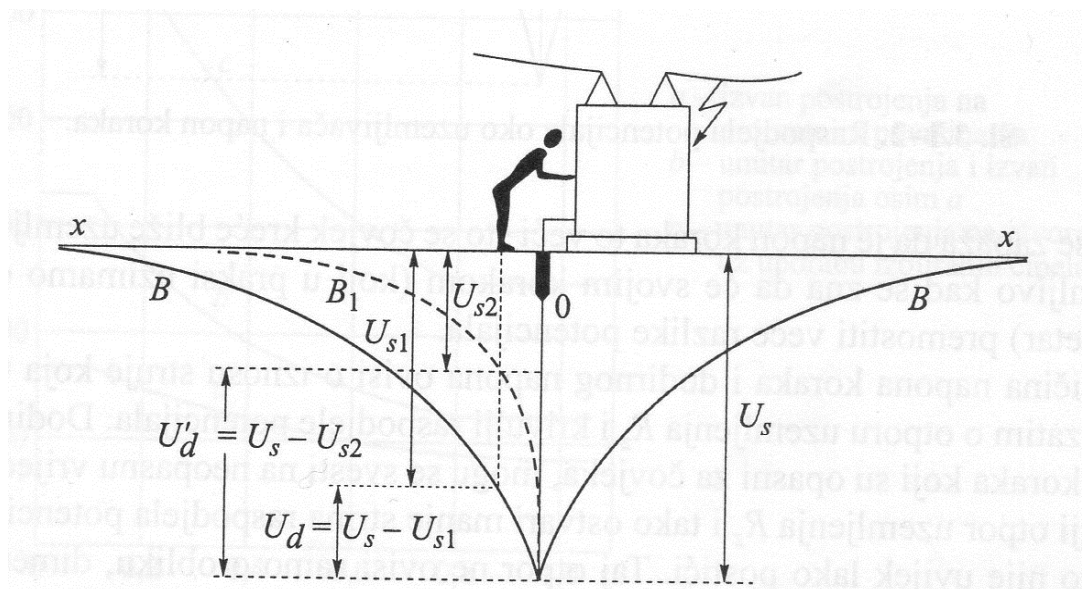
- ZEMLJOSPOJ - vodljivi spoj izazvan kvarom između faznog vodiča glavnoga strujnog kruga i zemlje ili uzemljenog dijela. Taj vodljivi spoj moguć je i preko luka,
- STRUJA PREMA ZEMLJI (I_E) - struja koja preko impedancije uzemljenja teče u zemlju“.

4. NAPON DODIRA I NAPON KORAKA

Nakon što uzemljivač obavi svoju funkciju radi koje je prvotno i postavljen, a to je da odvede previsoku struju u zemlju mogu se pojaviti određeni problemi. Kod uzemljivača najveći otpor struji daju oni slojevi zemlje koji su najbliže uzemljivaču. Kako se struja širi, tj. kako presjek okolne zemlje postaje sve veći to je sve manji utjecaj otpora. Prelazi se neka granica utjecaja i ne uzima se u obzir udaljena zemlja. Čovjek može biti dio zatvorenog strujnog kruga dodirom dva vodiča koji su pod naponom, dodirom metalnog dijela uređaja koji se u slučaju kvara izolacije našao pod naponom, dodirom s jednim vodičem koji je pod naponom, dodirom s uzemljivačem (napon dodira) i kada dođe do napona koraka u trenutku kada struja prolazi kroz uzemljivač.

4.1. Napon dodira

Slika 4.1. [1] prikazuje raspodjelu potencijala oko uzemljivača. Krivulja B prikazuje raspodjelu potencijala oko uzemljivača. Sa x je predstavljena udaljenost od uzemljivača. Sa slike se može vidjeti kako se udaljavanjem od uzemljivača smanjuje potencijal.



Slika 4.1. Napon dodira

Izraz (4-1) govori koliko bi iznosio dodirni napon ako bi čovjek dotaknuo dio postrojenja uzemljenog uzemljivačem kroz koji tada teče struja na udaljenosti od 1 m [1]. pznake

$$U_d = U_s - U_{s1} . \quad (4-1)$$

Gdje je: U_d - napon dodira,

U_s - ukupni napon,

U_{s1} - potencijalni napon čovjeka.

Izraz (4-2) pokazuje iznos dodirnog napona ako je raspodijela potencijala prema krivulji B_1 [1].

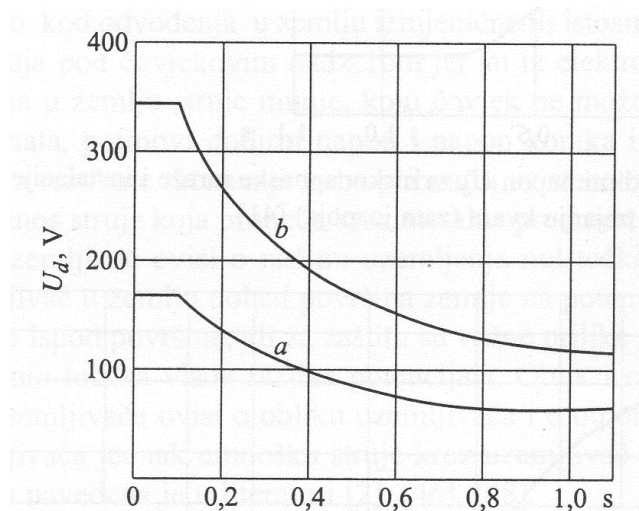
$$U'_d = U_s - U_{s2} . \quad (4-2)$$

Gdje je: U'_d - raspodjela napona dodira po krivulji B_1 ,

U_s -ukupni napon,

U_{s2} - potencijalni napon čovjeka po krivulji B_1 .

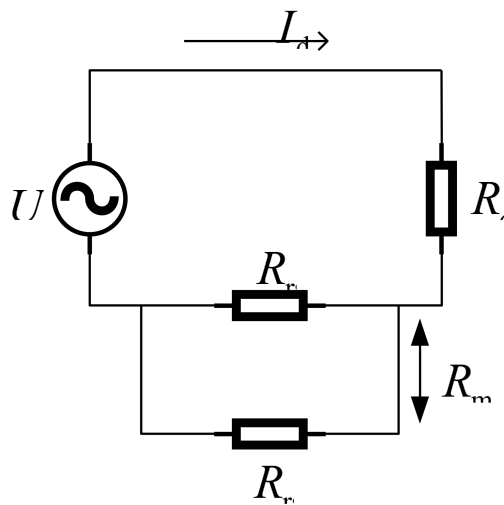
Slika 4.2. [1] prikazuje dopušteni dodirni napon U_d u ovisnosti o trajanju zemljospoja. Krivulja a predstavlja dopušteni dodirni napon izvan postrojenja, a krivulja b unutar postrojenja.



Slika 4.2. Dopušteni dodirni napon U_d u ovisnosti o trajanju zemljospoja

Opasan napon dodira je napon koji traje više od 1 s i efektivne je vrijednosti veće od 125 V u trafostanici odnosno veći je od 65 V izvan trafostanice [1]. Potrebno je na sve načine pokušati smanjiti previsoki napon dodira pa se često provodi izjednačavanje potencijala. Osim napona dodira razlikujemo i napon koraka, no općenito se opasnijim drži napon dodira jer da bi uopće došlo do napona dodira osoba se mora nalaziti u blizini dijela postrojenja ili uređaja koji je u kvaru.

Da bi se mogao bolje razumjeti put struje kroz ljudsko tijelo i dobio se točniji izračun modelirala se nadomjesna shema. Slika 4.1. [1] prikazuje nadomjesnu shemu za put struje kroz ljudsko tijelo.



Slika 4.3. Nadomjesna shema za put struje kroz ljudsko tijelo

Ukupna struja koja teče kroz ljudsko tijelo u slučaju dodira je:

$$I_d = \frac{U_d}{R_{ud}} \quad (4-3)$$

Gdje je: I_d - struja koja teče kroz ljudsko tijelo pri dodiru,

R_{ud} - ukupan otpor strujnog kruga u slučaju dodira,

U_d - napon dodira.

$$R_{ms} = \frac{\rho}{2\pi d_{ms}} \quad (4-4)$$

Gdje je: R_{ms} - otpor između stopala ljudskog tijela,

ρ - specifična otpornost tla na kojem se čovjek nalazi,

d_{ms} - razmak stopala.

$$R_{udc} = R + 0,5(R_{rs} - R) \quad (4-5)$$

Gdje je : R_{rs} -otpor rasprostiranja stopala,

R_c -otpor čovjeka.

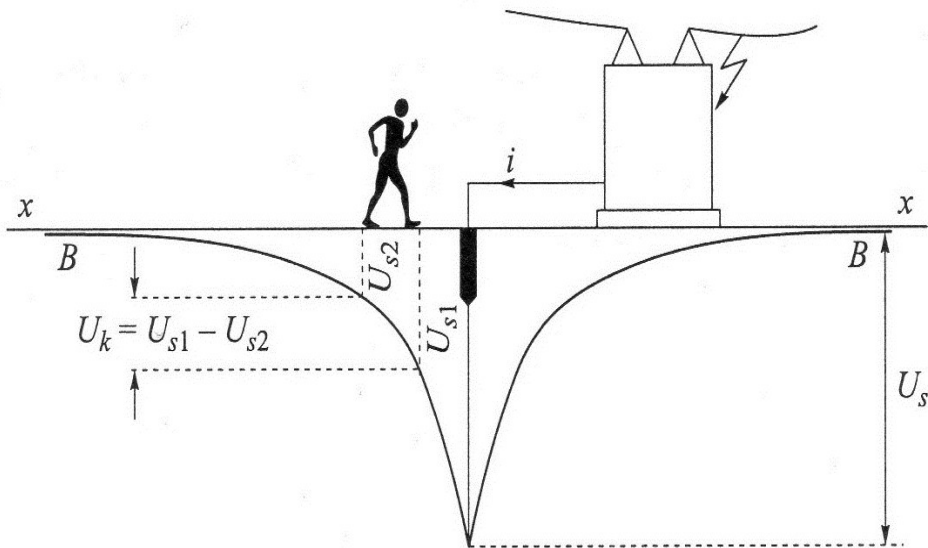
Za zaštitu čovjeka od napona dodira potrebno je održavati napon dodira u dopuštenim iznosima ograničavanjem struje kvara. Izjednačavanjem potencijala također se doprinosi zaštiti čovjeka od napona dodira. Izjednačavanje potencijala dobiva se spajanjem svih metalnih dijelova sa zaštitnim vodičem i onda u slučaju kvara isti napon će se pojaviti na svim spojenim metalnim dijelovima. Razlika napona neće postojati.

4.2. Uzemljenje zaštitne ograde elektroenergetskog postrojenja

Ukoliko je nekakvo elektroenergetsko postrojenje velikih dimenzija i ako je nepraktično staviti ga u zgradu ono bude na otvorenom prostoru. U tom slučaju je potrebno takvo postrojenje ograditi ogradom da bi se spriječio eventualni kontakt ljudi ili životinja sa postrojenjem koje je pod naponom. Osim toga što takva ograda treba biti čvrsta i visoka da bi spriječila divlje životinje da uđu u prostor postrojenja, potrebno ju je i uzemljiti. U [1] se preporučuje da se uzemljenje ograde elektroenergetskog postrojenja vrši pomoću prstenastog trakastog uzemljivača. Taj uzemljivač bi se trebao postaviti u tlo udaljenom oko 1m oko ograde. Ograda se može uzemljiti tako da bude galvanski ili odvojena od glavnog uzemljenja ili spojena sa glavnim uzemljenjem.

4.3. Napon koraka

Slika 4.3. [1] prikazuje kako dolazi do stvaranja napona koraka. Napon koraka predstavlja onu razliku potencijala koja se javlja između čovjekovih nogu kada on hoda u blizi uređaja ili postrojenja čiji uzemljivač provodi struju.



Slika 4.4. Raspodijela potencijala oko uzemljivača i napon koraka

U izrazu 4.3. [1] U_k je napon koraka koji je jednak razlici potencijala između lijeve noge i desne noge.

$$U_k = U_{s1} - U_{s2} \quad (4-6)$$

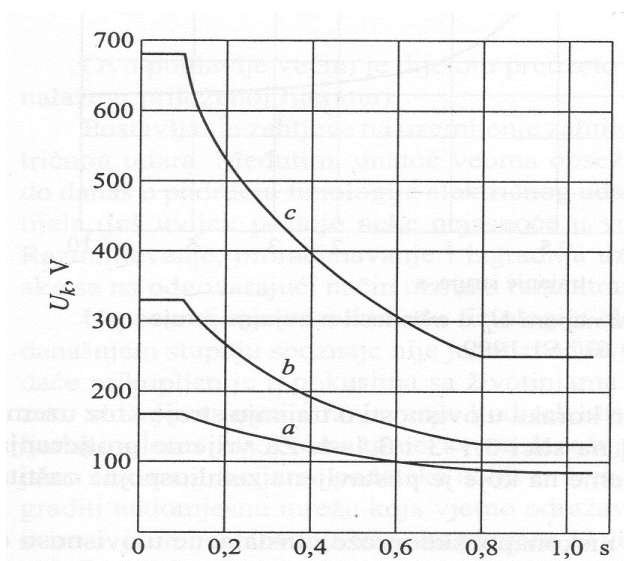
Gdje je: U_k - napon koraka,

U_{s1} - potencijal lijeve noge,

U_{s2} - potencijal desne noge.

Napon koraka je veći što se osoba kreće bliže uzemljivaču. I veličina napona dodira i veličina napona dodira ovise o jakosti struje što teče kroz uzemljivač u zemlju, otporu raspostiranja te o obliku krivulje raspodjele potencijala. Oblik i razmak krivulja potencijala ovise o obliku uzemljivača.

Slika 4.4. [1] prikazuje dopušteni napon koraka u ovisnosti o trajanju zemljospoja. Pri čemu je *a* napon koraka izvan postrojenja na prometnim površinama, *b* napon koraka dozvoljen unutar postrojenja i izvan postrojenja osim *a*, *c* je napon koraka unutar postrojenja na otvorenom uz uporabu izoliranih cipela.



Slika 4.5. Dopusćeni napon koraka U_k u ovisnosti o trajanju zemljospoja

Kao i za napon dodira, određena je i nadomjesna shema za napon koraka prikazana na slici 4.1. [1].

4.4. Utjecaj napona koraka i napona dodira na čovjeka

U slučaju da se radi o atmosferskom pražnjenju riječ je o struji munje i tada se malo može regulirati napone koraka i dodira. Utjecati se može samo na struje koje dolaze iz elektroenergetskog sustava, a one mogu biti izmjenične ili istosmjerne. Danas nema mnogo mjerenja koji bi pomogli još boljem razumijevanju napona koraka i dodira, a jedina dostupna mjerenja su ona sa životinjama.

Stoga se pokušava odrediti nadomjesna shema koja bi predstavlja čovjeka u situacijama kada dode do neke vrste kontakta te dolazi do neželjenog napona koraka i napona dodira. Na slici 4.5. [1] je prikazana nadomjesna električna shema tijela.

Gdje je:

R_1 - ulazni djelatni otpor kože čovjekova tijela

C_2 - izlazni kapacitet kože čovjekova tijela

R_2 - izlazni djelatni otpor kože čovjekova tijela

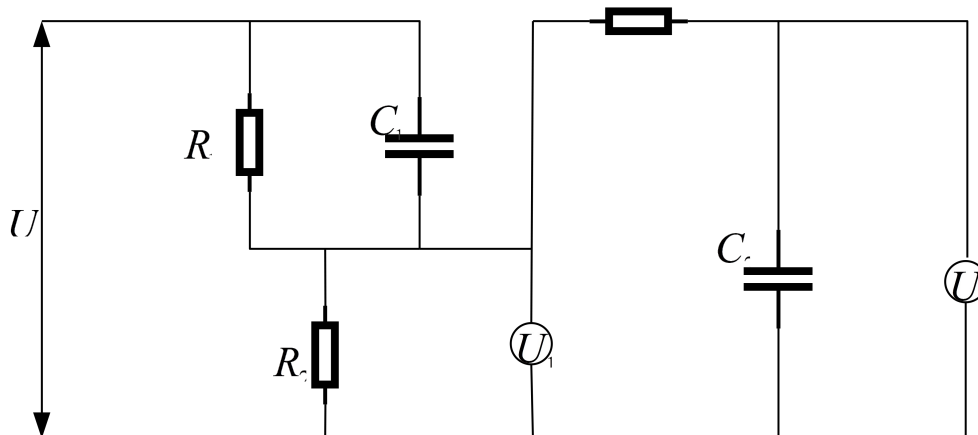
U - napon pod kojim je čovjek u primjeru električnog udara

R_3 - unutarnji djelatni otpor čovjekova tijela

U_1 - napon na izlazu struje iz kože u tijelo čovjeka

C_1 - ulazni kapacitet kože čovjekova tijela

U_2 - napon na izalzu struje iz čovjekova tijela



Slika 4.6. Nadomjesna električna shema čovjeka

Struja koja prolazi kroz ovisi o impedanciji cijeloga kruga. Za određivanje ukupne impedancije tijela bitno je u obzir uzeti utjecaj otpora kože. Prema [1] impedancija tijela čovjeka se sastoji od dvije impedancije kože i od unutarnjeg otpora. Impedancija tijela se mijenja u ovisnosti o putu kojim struja prolazi kroz tijelo. Struja kroz čovjekovo tijelo najčešće prolazi putem ruka-ruka, ruka-noga i glava-noga. U tablici 4.1. [1] je dana ukupna impedancija ljudskog tijela u ovisnosti o naponu dodira za strujni put ruka-ruka ili ruka-noga.

Tablica 4.2. Impedancija ljudskog tijela u ovisnosti o naponu dodira za strujni put ruka-ruka ili ruka-noga

Napon dodira (V)	Ukupna impedancija ljudskog tijela (Ω)
25	3250
50	2625
75	2200
100	1875
125	1625
220	1350
700	1100
1000	1050

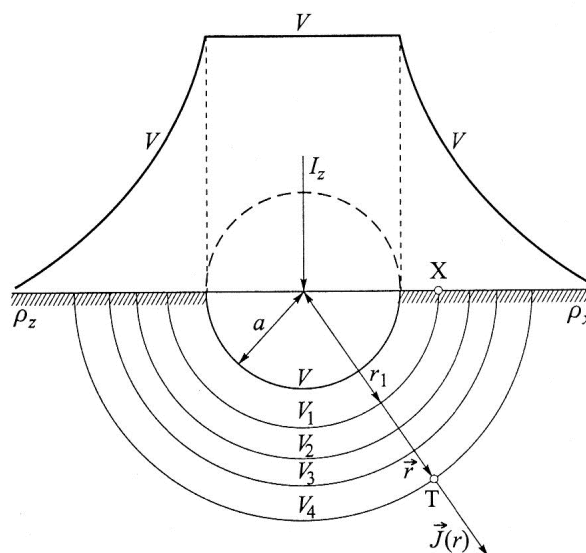
Neke od mjera zaštite od previsokog napona dodira su zaštitno uzemljenje, nulovanje ili zaštitno izoliranje [1]. U slučaju da se radi o atmosferskom pražnjenju riječ je o struji munje i tada se teško može regulirati napone koraka i dodira. Utjecati se može samo na struje koje dolaze iz elektroenergetskog sustava, a one mogu biti izmjenične ili istosmjerne.

5. VRSTE UZEMLJIVAČA

Otpor uzemljivača se razlikuje prema vrsti uzemljivača. Za svaki uzemljivač postoji drugačiji način računanja njegovog otpora uzemljenja.

5.1. Polukuglasti i kuglasti uzemljivač

Ova vrsta uzemljivača se jako rijetko koristi u praksi, ali je povoljan za proučavanje jer pomoću njega se može doći do potrebnih izračuna za neke druge uzemljivače. Na slici 5.1. [1] je prikazan uzemljivač u obliku kugle.



Slika 5.1. Razdioba potencijala za uzemljivač u obliku kugle

Prema [1] otpor uzemljenja kuglastog uzemljivača se dobiva preko izraza

$$R_z = \frac{\rho_z}{2\pi a} \quad (5-1)$$

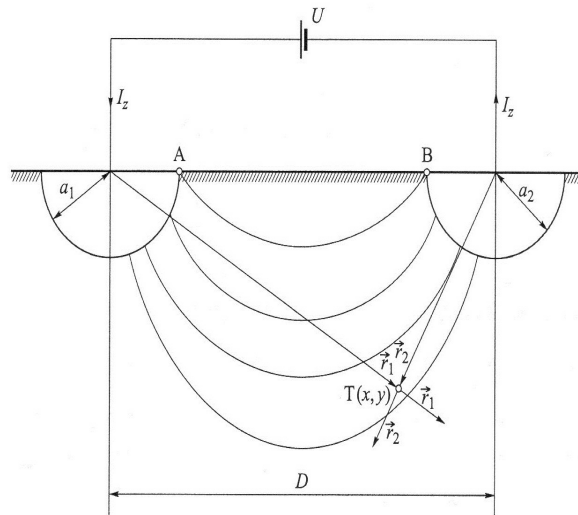
Gdje je: R_z - otpor uzemljenja polukuglastog vodiča,

ρ_z - specifična otpornost zemlje,

a - polumjer kuglastog uzemljivača.

5.1.1. Dva polukuglasta uzemljivača položena na površinu zemlje

Slika 5.2. [1] prikazuje dva polukuglasta uzemljivača položena na površini zemlje.



Slika 5.2. Dva polukuglasta uzemljivača položena na površini zemlje

$$R_z = \frac{\rho_z}{\pi} \left(\frac{1}{a} - \frac{1}{D-a} \right) \quad (5-2)$$

Gdje je: R_z - otpor uzemljenja između dvaju polukuglastih uzemljivača,

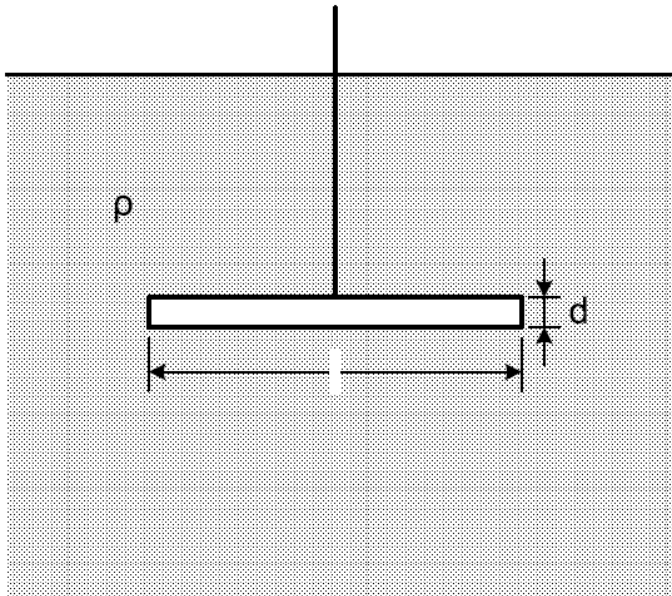
ρ_z - specifična otpornost tla,

a - polumjer uzemljivača,

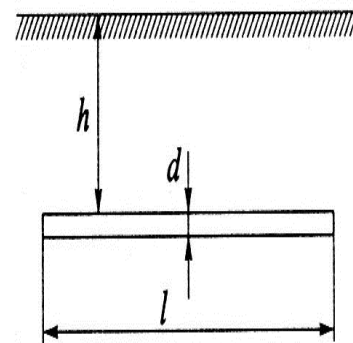
D - udaljenost između središta polukuglastih uzemljivača.

5.2. Horizontalno ukopani uzemljivači (trakasti uzemljivači)

Horizontalno ukopani uzemljivači se kako im i ime govori se polažu vodoravno u zemlju na dubinu koja je negdje između 0,5 m i 1m. Poznati su pod nazivom trakasti jer se najčešće koriste trake od pocinčanog čelika, a u rijetkim slučajevima trake mogu biti i od bakra. Slike 5.3. a) [7] te 5.3. b) [1] prikazuju trakaste uzemljivače.



Slika 5.3. a) Trakasti uzemljivač [7]



Slika 5.3. b) Trakasti uzemljivač [1]

Horizontalno ukopani uzemljivači se kako im i ime govori se polažu vodoravno u zemlju na dubinu koja je negdje između 0,5 m i 1m. Poznati su pod nazivom trakasti jer se najčešće koriste trake od pocinčanog čelika, a u rijetkim slučajevima trake mogu biti i od bakra.

$$R_z = \frac{K_k \times \rho_z}{2\pi k} \left(\ln \frac{2l}{d} + \ln \frac{l}{2h} \right) \quad (5-3)$$

Izraz (5-3) [1] je izraz za računanje otpora uzemljenja trakastog uzemljivača pri čemu je: K_k korekcijski faktor, l duljina uzemljivača, d promjer uzemljivača te h dubina polaganja.

Može se zaključiti kako je poželjno imati veću duljinu uzemljivača jer se povećanjem duljine smanjuje otpor, dok dubina polaganja uzemljivača h nema značajniji utjecaj na iznos otpora uzemljenja. Promjer d iznosi $\frac{1}{2}$ širine trake.

5.2.1. Paralelno spojeni horizontalno ukopani uzemljivači (trakasti uzemljivači)

U tlima gdje je vodljivost loša mali otpor uzemljenja bi se morao postići vrlo dugačkom trakom. Jer kao što se vidi iz (5.1) otpor se smanjuje povećanjem duljine. No jako duga traka je vrlo nepraktična. Iz toga se razloga nerijetko prilazi jednostavnijem rješenju problema loše vodljivog tla. Umjesto jedne može se postaviti nekoliko traka pod određenim kutem. Prema [2] izraz kojim se računa otpor uzemljenja za četiri trake sa međusobnim kutem od 90° je

$$R_z = \frac{\rho_z}{4\pi l} \ln \frac{25r}{r} \quad (5-4)$$

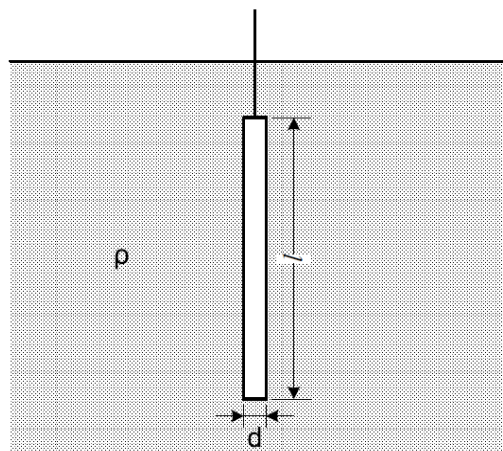
Gdje je : ρ_z - specifični otpor tla u koje je uzemljivač ukopan (Ωm)

l - duljina jedne trake (m)

r - polumjer jedne trake (m)

5.3. Okomito ukopani uzemljivači (štapni uzemljivači)

Ova vrsta uzemljivača se polaže okomito u zemlju i obično su duljine 1-3 m. Štapni uzemljivač je prikazan na slici 5.4. [7].



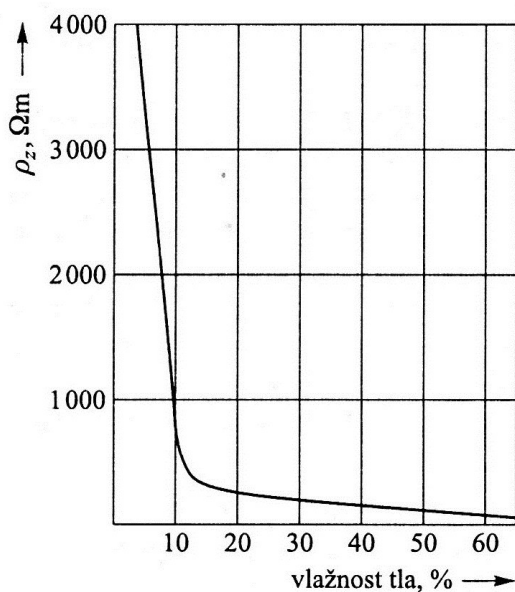
Slika 5.4. Štapni uzemljivač

Izraz (5-5) [1] je izraz za otpor uzemljenja štapnog uzemljivača pri čemu je: l duljina štapnog uzemljivača (m), d promjer štapnog uzemljivača (m).

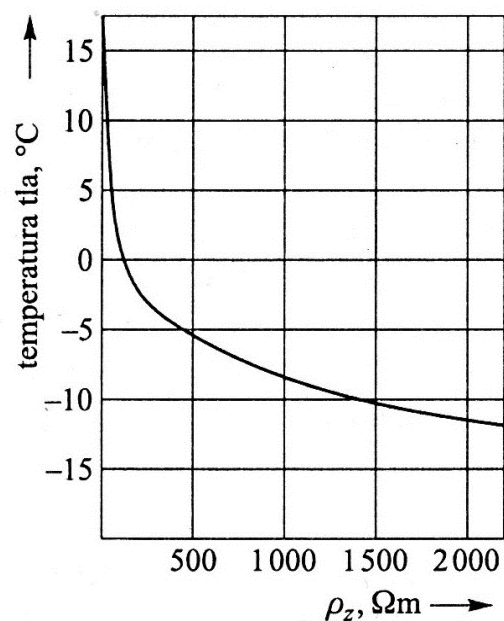
$$R_z = \frac{\rho_z}{2\pi l} \ln \frac{4l}{d} \quad (5-5)$$

Kao i kod trakastog uzemljivača i kod štapnog uzemljivača otpor uzemljenja se smanjuje povećanjem duljine uzemljivača. Duljina uzemljivača ima veći utjecaj na smanjenje otpora od promjera uzemljivača. No u slučaju štapnog uzemljivača takva izvedba radi smanjenja otpora bi bila još nepraktičnija jer bi se moralo jako duboko kopati. U slučaju da se odluči postaviti duboko ukopane štapne uzemljivače tada se oni postavljaju na dubinu i do 20 m, ali se koriste tanji uzemljivači. Zbog toga se često pribjegava rješenju postavljanjem više paralelnih štapnih uzemljivača.

Slika 5.5. [1] prikazuje promjenu otpornosti tla s dubinom, slika 5.6. [1] ovisnost otpornosti tla o vlažnosti. Obje slike se odnose na duboke štapne uzemljivače.



Slika 5.5. Ovisnost otpornosti tla o vlažnosti



Slika 5.6. Ovisnost otpornosti tla o temperaturi

Prema [2] u slučaju da postoje dva paralelno postavljena štapna uzemljivača udaljeni za dvostruku duljinu jednoga tada je njihov otpor jednak otporu rasprostiranja jednog od njih podijeljen sa brojem uzemljivača. U slučaju da je puno više uzemljivača spojeno moramo u obzir uzeti i redukcijski faktor.

Prema [1] ukupni otpor uzemljenja R_{zn} koji se sastoji od nekoliko štapnih uzemljivača računa se prema izrazu

$$R_{zn} = \frac{R_z}{\mu n} \pi. \quad (5-6)$$

Gdje je:

n - broj štapnih uzemljivača,

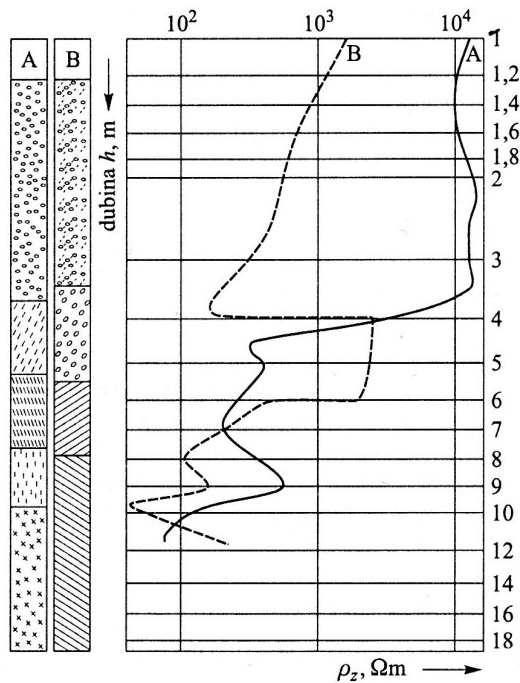
μ - koeficijent međusobnog utjecaja uzemljivača koji se očitava iz tablice 5.1. [1] za uzemljivače u liniji,

A_L - razmak štapnih uzemljivača.

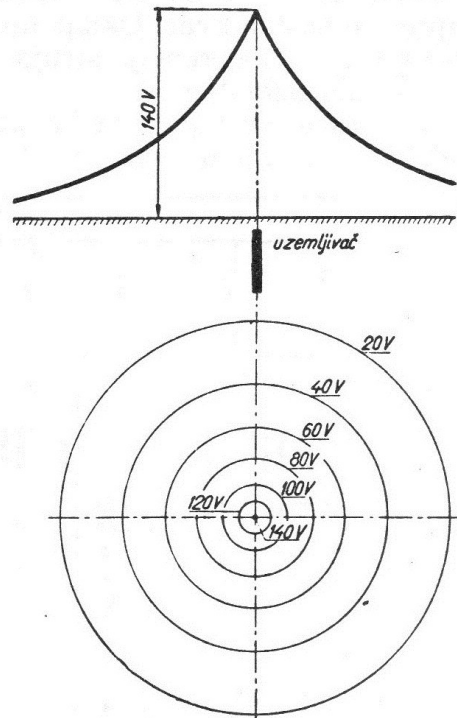
Tablica 5.1. Ovisnost međusobnog utjecaja štapnih uzemljivača o broju uzemljivača i o omjeru razmaka uzemljivača i duljine štapnih uzemljivača

		μ					
Broj štapova		4	6	10	20	40	60
$\frac{A_L}{l}$	2	0,80	0,76	0,70	0,65	0,60	0,55
	3	0,85	0,80	0,76	0,70	0,66	0,64

Na slici 5.7. [1] je prikazana promjena otpora tla s dubinom kod dubokih štapnih uzemljivača, a na slici 5.8. [3] prikazane su ekvipotencijalne linije oko cijevnog (štapnog) uzemljivača. Duboki štapni uzemljivači se u zemlju postavljaju pomoću posebnih uređaja.



Slika 5.7. Promjena otpora tla s dubinom



Slika 5.8. Potencijal zemlje i ekvipotencijalne linije oko cijevnog uzemljivača

Osim otpora uzemljenja, kada se postavljaju duboko ukopani štapni uzemljivači primjećeno je i smanjenje napona koraka i napona dodira. Duboki štapni uzemljivači se obično postavljaju na dubine od 20-30 m, jer ako se dubina povećava polagano (postupno po 1m) tada se ne može primjetiti bitnija razlika u iznosu otpora uzemljenja.

5.4. Temeljni uzemljivači

Temeljni uzemljivači su jednostavni, ali vrlo učinkoviti uzemljivači. Oni se postavljaju u temelje nekog objekta. Danas gotovo sve novoizgrađene zgrade imaju u svojim temeljima uzemljivače koji istovremeno služe i kao zaštitno i kao gromobransko uzemljenje. Budući da su položeni u temelje objekta, zaštićeni su od korozije i eventualnih mehaničkih oštećenja koja mogu doći kod drugih vrsta uzemljivača. Osim što su tako zaštićeni, još jedna prednost temeljnih uzemljivača je u tome što na njih ne može puno djelovati utjecaj promjene temperature tla, tj. njegovo eventualno zamrzavanje i sušenje. U [1] izraz za otpor uzemljenja R_z temeljnog uzemljivača je

$$R_z = \frac{\rho_z}{\pi d}. \quad (5-7)$$

Gdje je: ρ_z - specifična otpornost tla,

d - promjer polukugle koja je jednakog obujma kao i temelj u koji je temeljni uzemljivač

Promjer se računa prema izrazu (5-7) pri čemu je V_t volumen temelja (m^3)

$$d = 1,57 \sqrt[3]{V_t} \quad (5-8)$$

Kod temeljnih uzemljivača bitno je imati na umu činjenicu da se njihovom otporu uzemljenja moraju dodati i otpor betona te otpori slojeva zemlje koja se nalazi oko betonskog temelja. I visina temelja dakle utječe na ukupni otpor uzemljenja. Kod temeljnih se uzemljivača zbog načina izjednačavanja potencijala smanjuje i opasnost od napona koraka i napona dodira.

5.5. Prstenasti uzemljivači

Izraz za otpor uzemljenja za prstenaste uzemljivače kružnog oblika čiji je promjer D_p veći od 30 m prema [1] je

$$R_z = \frac{\rho_z}{\pi^2 D_p} \ln \frac{2\pi D_p}{d}. \quad (5-9)$$

Pri čemu je: D_p - promjer prstenastog uzemljivača,

d - promjer okruglog vodiča od kojeg je izveden prstenasti vodič

ρ_z - specifični otpor tla

Za izračunavanje otpora uzemljenja prstenastih uzemljivača koji nisu kružnog oblika treba pronaći promjer D_p kruga jednake površine kao i dani uzemljivač [1] koji je jednak

$$D_p = \sqrt{\frac{4A}{\pi}}. \quad (5-10)$$

Gdje je :

D_p - promjer nadomjesnog prstenastog uzemljivača,

A površina koju zatvara uzemljivač (m^2).

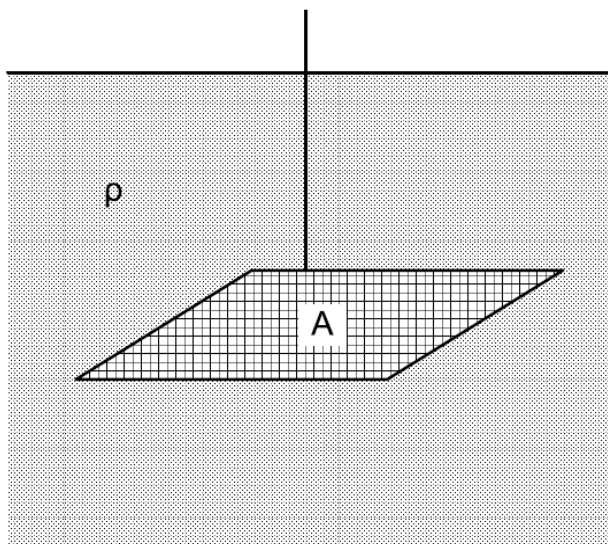
Odatle slijedi izraz [1]

$$R_z = \frac{2\rho_z}{3D_p}. \quad (5-11)$$

Izraz (5-10) vrijedi samo za uzemljivače čiji je promjer veći od 30 m.

5.6. Mrežasti uzemljivači

Najčešće se koriste za uzemljavanje transformatorskih stanica visokih napona sa izravno uzemljenom neutralnom točkom. Mrežasti uzemljivači mogu biti pravilne i nepravilne geometrije. Nepravilna geometrija se dobije kombinacijom više jednostavnih uzemljivača koji mogu biti različitih veličina. Na slici 5.9. [7] je prikazan mrežasti uzemljivač.



Slika 5.9. Mrežasti uzemljivač

Prema [7] pojednostavljeni izraz za otpor uzemljenja mrežastog uzemljivača je

$$R_z = \frac{0,55\rho_z}{\sqrt{A}}. \quad (5-12)$$

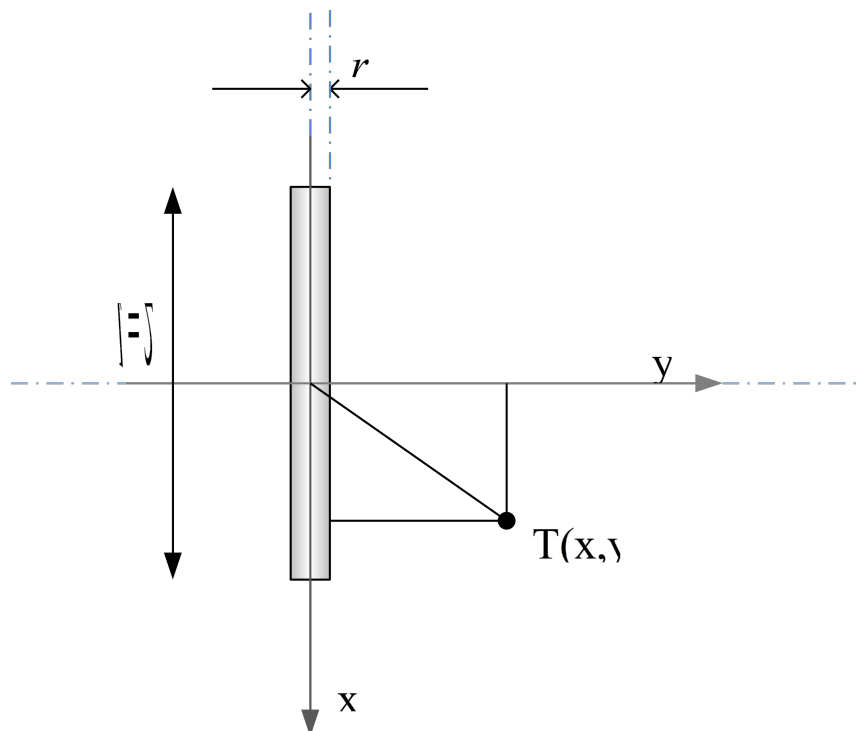
Gdje je: ρ_z - otpornost tla,

A - površina mrežastog uzemljivača.

6. NUMERIČKI PRIMJER

Za numerički primjer u diplomskom radu potrebno je odrediti otpor rasprostiranja uzemljivača sastavljen od tri čelične cijevi. Pri izboru uzemljivača i njegovom rasporedu u obzir se moraju uzeti svojstva tla gdje postavljamo uzemljivač, naponu koraka i dodira te o otporu raspostiranja.

Na slici 6.1. [23] prikazana je jedna cijev od koje se sastoji uzemljivač. Na njoj je prikazana točka $T(x,y)$ te je prikazano kako su okrenute koordinatne osi.



Slika 6.1. Geometrija cijevi uzemljivača

Za izračun potencijala u prostoru oko ravnog štapa iz kojeg istječe struja i koji se nalazi u prostoru neograničene specifične otpornosti dan je izraz (6-1) [23]

$$\varphi(x, y) = \frac{I\rho}{4\pi l} \ln \frac{x+c+\sqrt{(x+c)^2+y^2}}{x-c+\sqrt{(x-c)^2+y^2}}. \quad (6-1)$$

Gdje je $\varphi(x, y)$ - potencijal u okolini cijevi,

I - struja koja istječe iz cijevi ,

l - duljina cijevi ,

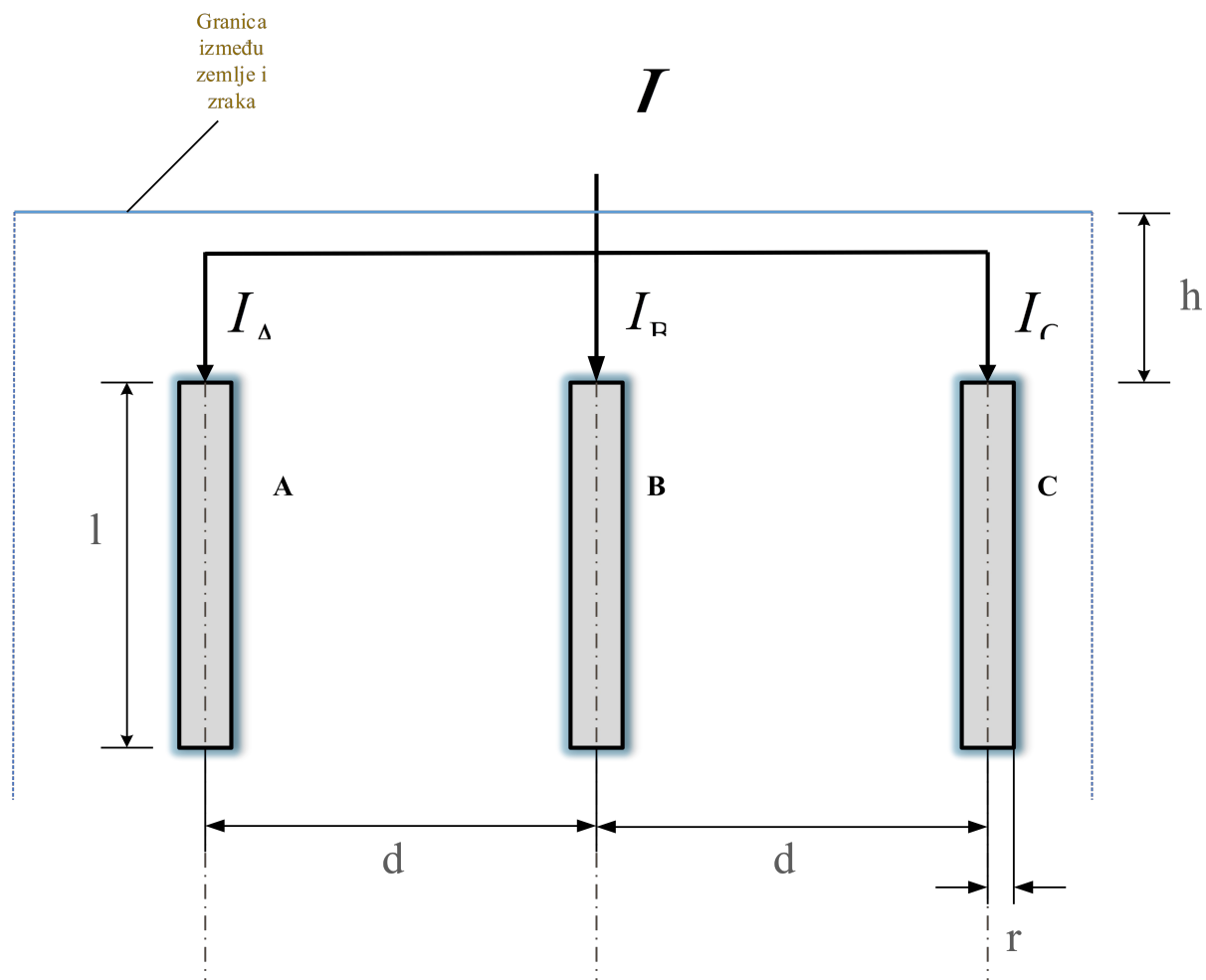
ρ - specifična otpornost tla,

c - polovina duljine cijevi uzemljivača

x, y - koordinate na osima.

Sve cijevi od kojih je sastavljen uzemljivač iz numeričkog primjera jednakih su dimenzija. Cijevi su napravljene od čelika (vruće pocinčanog) i neka je njihov promjer $R = 25$ mm, polumjer cijevi tada je $r = 12,5$ mm . Budući da su sve ostale veličine u metrima m tada je polumjer cijevi $r = 0,0125$ m. Duljina pojedine cijevi iznosi $l = 1,5$ m. Pri čemu je promjer čelične cijevi preuzet iz [1], a duljina cijevi je izabrana proizvoljno. Čelična cijev se na razne načine zaštićuje od korozije i propadanja. Česti oblik zaštite od korozije je pocinčavanje čelika.

Slika 6.2. prikazuje uzemljivač koji je zadan u zadatku.



Slika 6.2. Zadani uzemljivač

Osim od čelika cijevi mogu biti napravljene i od bakra koji se također raznim postupcima zaštićuje od propadanja. Promjeri cijevi koji su zadani u normama u praksi ne smiju biti manji od zadanih vrijednosti jer bi se u suprotnom mogli prije oštetiti zbog korozije ili bi mogla oslabiti mehanička čvrstoća materijala sa kojim se radi.

Specifična otpornost tla je također odabrana proizvoljno te ona iznosi $\rho = 100 \Omega\text{m}$. Razmak između uzdužnih osi vodiča je $d = 3 \text{ m}$, a dubina ukopavanja je $h = 0,8 \text{ m}$. Kako je ranije navedeno poželjno je da dubina ukopa cijevi uzemljivača koja predstavlja udaljenost od granice zemlja-zrak pa do vrha cijevi bude veća od $0,5 \text{ m}$ jer se smatra da se na većim dubinama od te se manje osjećaju klimatske promjene.

Potencijal svake cijevi se sastoji od potencijala nastalog zbog vlastite struje, potencijala zbog preslikane struje te potencijala ostale dvije cijevi zajedno sa pripadajućim slikama na što se odnosi relacija (6-2).

$$\varphi = \varphi_A + \varphi_{A'} + \varphi_B + \varphi_{B'} + \varphi_C + \varphi_{C'} \quad (6-2)$$

Gdje je: φ_A - potencijal cijevi A,

$\varphi_{A'}$ - potencijal preslike cijevi A,

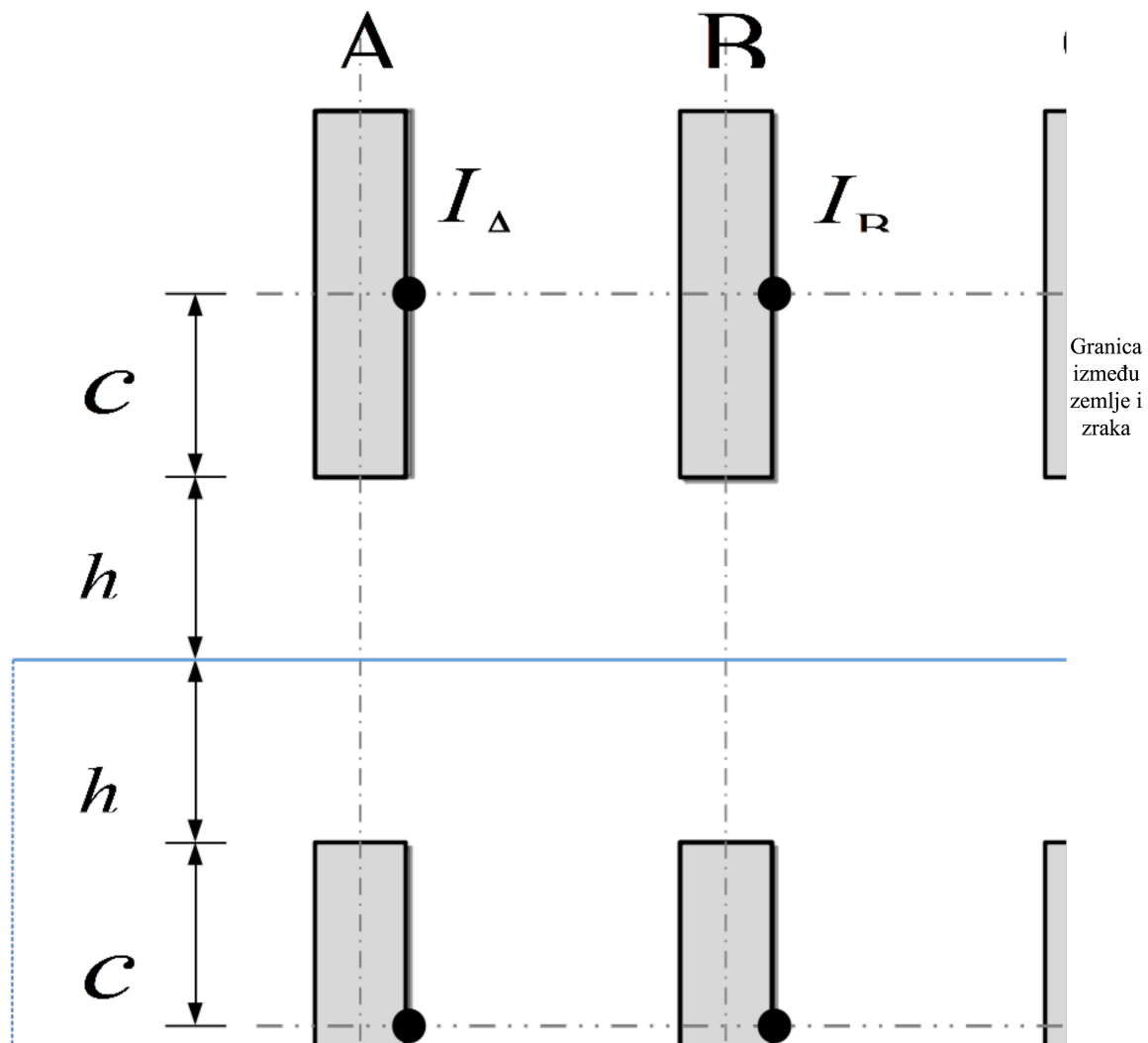
φ_B - potencijal cijevi B,

$\varphi_{B'}$ - potencijal preslike cijevi B,

φ_C - potencijal cijevi C,

$\varphi_{C'}$ - potencijal preslike cijevi C.

Na slici 6.3. prikazane su cijevi sa svojim preslikama te je označena točka u kojoj će se računati potencijal.



Slika 6.3. Struje koje izlaze iz cijevi i njihove preslike

Izrazi za računanje potencijala svake od cijevi prikazane su relacijom (6-3) za cijev A , relacijom (6-4) za cijev B te relacijom (6-5) za cijev C.

$$\begin{aligned}
\varphi_A = & \frac{I_A \rho_D}{4\pi l} \ln \frac{x_A + c + \sqrt{(x_A + c)^2 + y_A^2}}{x_A - c + \sqrt{(x_A - c)^2 + y_A^2}} + \frac{I_{A'} \rho_D}{4\pi l} \ln \frac{x_{A'} + c + \sqrt{(x_{A'} + c)^2 + y_{A'}^2}}{x_{A'} - c + \sqrt{(x_{A'} - c)^2 + y_{A'}^2}} + \\
& + \frac{I_B \rho_D}{4\pi l} \ln \frac{x_B + c + \sqrt{(x_B + c)^2 + y_B^2}}{x_B - c + \sqrt{(x_B - c)^2 + y_B^2}} + \frac{I_{B'} \rho_D}{4\pi l} \ln \frac{x_{B'} + c + \sqrt{(x_{B'} + c)^2 + y_{B'}^2}}{x_{B'} - c + \sqrt{(x_{B'} - c)^2 + y_{B'}^2}} + \\
& + \frac{I_C \rho_D}{4\pi l} \ln \frac{x_C + c + \sqrt{(x_C + c)^2 + y_C^2}}{x_C - c + \sqrt{(x_C - c)^2 + y_C^2}} + \frac{I_{C'} \rho_D}{4\pi l} \ln \frac{x_{C'} + c + \sqrt{(x_{C'} + c)^2 + y_{C'}^2}}{x_{C'} - c + \sqrt{(x_{C'} - c)^2 + y_{C'}^2}}
\end{aligned} \tag{6-3}$$

$$\begin{aligned}
\varphi_B = & \frac{I_B \rho_D}{4\pi l} \ln \frac{x_B + c + \sqrt{(x_B + c)^2 + y_B^2}}{x_B - c + \sqrt{(x_B - c)^2 + y_B^2}} + \frac{I_{B'} \rho_D}{4\pi l} \ln \frac{x_{B'} + c + \sqrt{(x_{B'} + c)^2 + y_{B'}^2}}{x_{B'} - c + \sqrt{(x_{B'} - c)^2 + y_{B'}^2}} + \\
& + \frac{I_A \rho_D}{4\pi l} \ln \frac{x_B + c + \sqrt{(x_A + c)^2 + y_A^2}}{x_B - c + \sqrt{(x_A - c)^2 + y_A^2}} + \frac{I_{A'} \rho_D}{4\pi l} \ln \frac{x_{A'} + c + \sqrt{(x_{A'} + c)^2 + y_{A'}^2}}{x_{A'} - c + \sqrt{(x_{A'} - c)^2 + y_{A'}^2}} + \\
& + \frac{I_C \rho_D}{4\pi l} \ln \frac{x_C + c + \sqrt{(x_C + c)^2 + y_C^2}}{x_C - c + \sqrt{(x_C - c)^2 + y_C^2}} + \frac{I_{C'} \rho_D}{4\pi l} \ln \frac{x_{C'} + c + \sqrt{(x_{C'} + c)^2 + y_{C'}^2}}{x_{C'} - c + \sqrt{(x_{C'} - c)^2 + y_{C'}^2}}
\end{aligned} \tag{6-4}$$

$$\begin{aligned}
\varphi_C = & \frac{I_C \rho_D}{4\pi l} \ln \frac{x_C + c + \sqrt{(x_C + c)^2 + y_C^2}}{x_C - c + \sqrt{(x_C - c)^2 + y_C^2}} + \frac{I_{C'} \rho_D}{4\pi l} \ln \frac{x_{C'} + c + \sqrt{(x_{C'} + c)^2 + y_{C'}^2}}{x_{C'} - c + \sqrt{(x_{C'} - c)^2 + y_{C'}^2}} + \\
& + \frac{I_B \rho_D}{4\pi l} \ln \frac{x_B + c + \sqrt{(x_B + c)^2 + y_B^2}}{x_B - c + \sqrt{(x_B - c)^2 + y_B^2}} + \frac{I_{B'} \rho_D}{4\pi l} \ln \frac{x_{B'} + c + \sqrt{(x_{B'} + c)^2 + y_{B'}^2}}{x_{B'} - c + \sqrt{(x_{B'} - c)^2 + y_{B'}^2}} + \\
& + \frac{I_A \rho_D}{4\pi l} \ln \frac{x_A + c + \sqrt{(x_A + c)^2 + y_A^2}}{x_A - c + \sqrt{(x_A - c)^2 + y_A^2}} + \frac{I_{A'} \rho_D}{4\pi l} \ln \frac{x_{A'} + c + \sqrt{(x_{A'} + c)^2 + y_{A'}^2}}{x_{A'} - c + \sqrt{(x_{A'} - c)^2 + y_{A'}^2}}
\end{aligned} \tag{6-5}$$

Budući da je u izrazima (6-3), (6-4) te (6-5) jedna od nepoznanica preslika struje radi lakšeg izračuna zadatka potrebno je povezati svaku od struja sa svojom preslikom. Veza između struje i njezine preslike se izražava pomoću koeficijenta odslikavanja [23] koji se označava sa β . Izrazima (6-6), (6-7) te (6-8) je prikazano kako se došlo do izračuna koeficijenta odslikavanja te dobivanja njegovog iznosa.

$$\beta = \frac{\rho_D - \rho_G}{\rho_D + \rho_G} \quad (6-6)$$

Za izračun koeficijenta odslikavanja potrebno je znati specifičnu otpornost tla ispod granice zemlja-zrak te onu iznad. Specifična otpornost tla ispod granice zemlja-zrak je poznata iz zadatku je zadano da iznosi $100 \Omega\text{m}$.

$$\beta = \frac{\frac{\rho_D}{\rho_G} - 1}{\frac{\rho_D}{\rho_G} + 1} \quad (6-7)$$

Otpornost tla iznad granice zemlja-zrak teži u beskonačnost pa se koeficijent odslikavanja može izračunati samo pomoću limesa kada ρ_G teži u beskonačnost.

$$\beta = \lim_{\rho_G \rightarrow \infty} \frac{\frac{\rho_D}{\rho_G} - 1}{\frac{\rho_D}{\rho_G} + 1} = \frac{-1}{1} = -1 \quad (6-8)$$

Konačno se dobiva iznos koeficijenta odslikavanja i on iznosi -1. Izrazima (6-9), (6-10) te (6-11) prikazana je veza između struje i njezine preslike.

$$I_{A'} = I_A \times \beta \quad (6-9)$$

$$I_{B'} = I_B \times \beta \quad (6-10)$$

$$I_{C'} = I_C \times \beta \quad (6-11)$$

Iz toga slijede sljedeći odnosi struja i njihovih preslika :

$$I_{A'} = -I_A \quad (6-12)$$

$$I_{B'} = -I_B \quad (6-13)$$

$$I_{C'} = -I_C \quad (6-14)$$

Uvrštavanjem dobivenih odnosa u izraze (6-3), (6-4) te (6-5) dobivaju se sljedeći izrazi:

$$\begin{aligned} \varphi_A = & \frac{I_A \rho_D}{4\pi l} \ln \frac{x_A + c + \sqrt{(x_A + c)^2 + y_A^2}}{x_A - c + \sqrt{(x_A - c)^2 + y_A^2}} + \frac{(-I_A) \rho_D}{4\pi l} \ln \frac{x_{A'} + c + \sqrt{(x_{A'} + c)^2 + y_{A'}^2}}{x_{A'} - c + \sqrt{(x_{A'} - c)^2 + y_{A'}^2}} + \\ & + \frac{I_B \rho_D}{4\pi l} \ln \frac{x_B + c + \sqrt{(x_B + c)^2 + y_B^2}}{x_B - c + \sqrt{(x_B - c)^2 + y_B^2}} + \frac{(-I_B) \rho_D}{4\pi l} \ln \frac{x_{B'} + c + \sqrt{(x_{B'} + c)^2 + y_{B'}^2}}{x_{B'} - c + \sqrt{(x_{B'} - c)^2 + y_{B'}^2}} + \\ & + \frac{I_C \rho_D}{4\pi l} \ln \frac{x_C + c + \sqrt{(x_C + c)^2 + y_C^2}}{x_C - c + \sqrt{(x_C - c)^2 + y_C^2}} + \frac{(-I_C) \rho_D}{4\pi l} \ln \frac{x_{C'} + c + \sqrt{(x_{C'} + c)^2 + y_{C'}^2}}{x_{C'} - c + \sqrt{(x_{C'} - c)^2 + y_{C'}^2}} \end{aligned} \quad (6-15)$$

$$\begin{aligned} \varphi_B = & \frac{I_B \rho_D}{4\pi l} \ln \frac{x_B + c + \sqrt{(x_B + c)^2 + y_B^2}}{x_B - c + \sqrt{(x_B - c)^2 + y_B^2}} + \frac{(-I_B) \rho_D}{4\pi l} \ln \frac{x_{B'} + c + \sqrt{(x_{B'} + c)^2 + y_{B'}^2}}{x_{B'} - c + \sqrt{(x_{B'} - c)^2 + y_{B'}^2}} + \\ & + \frac{I_A \rho_D}{4\pi l} \ln \frac{x_A + c + \sqrt{(x_A + c)^2 + y_A^2}}{x_A - c + \sqrt{(x_A - c)^2 + y_A^2}} + \frac{(-I_A) \rho_D}{4\pi l} \ln \frac{x_{A'} + c + \sqrt{(x_{A'} + c)^2 + y_{A'}^2}}{x_{A'} - c + \sqrt{(x_{A'} - c)^2 + y_{A'}^2}} + \\ & + \frac{I_C \rho_D}{4\pi l} \ln \frac{x_C + c + \sqrt{(x_C + c)^2 + y_C^2}}{x_C - c + \sqrt{(x_C - c)^2 + y_C^2}} + \frac{(-I_C) \rho_D}{4\pi l} \ln \frac{x_{C'} + c + \sqrt{(x_{C'} + c)^2 + y_{C'}^2}}{x_{C'} - c + \sqrt{(x_{C'} - c)^2 + y_{C'}^2}} \end{aligned} \quad (6-16)$$

$$\begin{aligned}
\varphi_C = & \frac{I_C \rho_D}{4\pi l} \ln \frac{x_C + c + \sqrt{(x_C + c)^2 + y_C^2}}{x_C - c + \sqrt{(x_C - c)^2 + y_C^2}} + \frac{(-I_C) \rho_D}{4\pi l} \ln \frac{x_{C'} + c + \sqrt{(x_{C'} + c)^2 + y_{C'}^2}}{x_{C'} - c + \sqrt{(x_{C'} - c)^2 + y_{C'}^2}} + \\
& + \frac{I_B \rho_D}{4\pi l} \ln \frac{x_B + c + \sqrt{(x_B + c)^2 + y_B^2}}{x_B - c + \sqrt{(x_B - c)^2 + y_B^2}} + \frac{(-I_B) \rho_D}{4\pi l} \ln \frac{x_{B'} + c + \sqrt{(x_{B'} + c)^2 + y_{B'}^2}}{x_{B'} - c + \sqrt{(x_{B'} - c)^2 + y_{B'}^2}} + \\
& + \frac{I_A \rho_D}{4\pi l} \ln \frac{x_A + c + \sqrt{(x_A + c)^2 + y_A^2}}{x_A - c + \sqrt{(x_A - c)^2 + y_A^2}} + \frac{(-I_A) \rho_D}{4\pi l} \ln \frac{x_{A'} + c + \sqrt{(x_{A'} + c)^2 + y_{A'}^2}}{x_{A'} - c + \sqrt{(x_{A'} - c)^2 + y_{A'}^2}}
\end{aligned} \tag{6-17}$$

$$\begin{aligned}
\varphi_A = & \frac{I_A \rho_D}{4\pi l} \ln \frac{x_A + c + \sqrt{(x_A + c)^2 + y_A^2}}{x_A - c + \sqrt{(x_A - c)^2 + y_A^2}} - \frac{I_{A'} \rho_D}{4\pi l} \ln \frac{x_{A'} + c + \sqrt{(x_{A'} + c)^2 + y_{A'}^2}}{x_{A'} - c + \sqrt{(x_{A'} - c)^2 + y_{A'}^2}} + \\
& + \frac{I_B \rho_D}{4\pi l} \ln \frac{x_B + c + \sqrt{(x_B + c)^2 + y_B^2}}{x_B - c + \sqrt{(x_B - c)^2 + y_B^2}} - \frac{I_{B'} \rho_D}{4\pi l} \ln \frac{x_{B'} + c + \sqrt{(x_{B'} + c)^2 + y_{B'}^2}}{x_{B'} - c + \sqrt{(x_{B'} - c)^2 + y_{B'}^2}} + \\
& + \frac{I_C \rho_D}{4\pi l} \ln \frac{x_C + c + \sqrt{(x_C + c)^2 + y_C^2}}{x_C - c + \sqrt{(x_C - c)^2 + y_C^2}} - \frac{I_{C'} \rho_D}{4\pi l} \ln \frac{x_{C'} + c + \sqrt{(x_{C'} + c)^2 + y_{C'}^2}}{x_{C'} - c + \sqrt{(x_{C'} - c)^2 + y_{C'}^2}}
\end{aligned} \tag{6-18}$$

$$\begin{aligned}
\varphi_B = & \frac{I_B \rho_D}{4\pi l} \ln \frac{x_B + c + \sqrt{(x_B + c)^2 + y_B^2}}{x_B - c + \sqrt{(x_B - c)^2 + y_B^2}} - \frac{I_{B'} \rho_D}{4\pi l} \ln \frac{x_{B'} + c + \sqrt{(x_{B'} + c)^2 + y_{B'}^2}}{x_{B'} - c + \sqrt{(x_{B'} - c)^2 + y_{B'}^2}} + \\
& + \frac{I_A \rho_D}{4\pi l} \ln \frac{x_A + c + \sqrt{(x_A + c)^2 + y_A^2}}{x_A - c + \sqrt{(x_A - c)^2 + y_A^2}} - \frac{I_{A'} \rho_D}{4\pi l} \ln \frac{x_{A'} + c + \sqrt{(x_{A'} + c)^2 + y_{A'}^2}}{x_{A'} - c + \sqrt{(x_{A'} - c)^2 + y_{A'}^2}} + \\
& + \frac{I_C \rho_D}{4\pi l} \ln \frac{x_C + c + \sqrt{(x_C + c)^2 + y_C^2}}{x_C - c + \sqrt{(x_C - c)^2 + y_C^2}} - \frac{I_{C'} \rho_D}{4\pi l} \ln \frac{x_{C'} + c + \sqrt{(x_{C'} + c)^2 + y_{C'}^2}}{x_{C'} - c + \sqrt{(x_{C'} - c)^2 + y_{C'}^2}}
\end{aligned} \tag{6-19}$$

$$\begin{aligned}
\varphi_C = & \frac{I_C \rho_D}{4\pi l} \ln \frac{x_C + c + \sqrt{(x_C + c)^2 + y_C^2}}{x_C - c + \sqrt{(x_C - c)^2 + y_C^2}} - \frac{I_C \rho_D}{4\pi l} \ln \frac{x_{C'} + c + \sqrt{(x_{C'} + c)^2 + y_{C'}^2}}{x_{C'} - c + \sqrt{(x_{C'} - c)^2 + y_{C'}^2}} + \\
& + \frac{I_B \rho_D}{4\pi l} \ln \frac{x_B + c + \sqrt{(x_B + c)^2 + y_B^2}}{x_B - c + \sqrt{(x_B - c)^2 + y_B^2}} - \frac{I_B \rho_D}{4\pi l} \ln \frac{x_{B'} + c + \sqrt{(x_{B'} + c)^2 + y_{B'}^2}}{x_{B'} - c + \sqrt{(x_{B'} - c)^2 + y_{B'}^2}} + \\
& + \frac{I_A \rho_D}{4\pi l} \ln \frac{x_A + c + \sqrt{(x_A + c)^2 + y_A^2}}{x_A - c + \sqrt{(x_A - c)^2 + y_A^2}} + \frac{I_A \rho_D}{4\pi l} \ln \frac{x_{A'} + c + \sqrt{(x_{A'} + c)^2 + y_{A'}^2}}{x_{A'} - c + \sqrt{(x_{A'} - c)^2 + y_{A'}^2}}
\end{aligned} \quad (6-20)$$

U sljedećem koraku u izraze (6-18), (6-19) i (6-20) su se unosile vrijednosti sa koordinatnih osi.

$$\begin{aligned}
\varphi_A = & \frac{I_A \rho_D}{4\pi l} \ln \frac{0+c+\sqrt{(0+c)^2+r^2}}{0-c+\sqrt{(0-c)^2+r^2}} - \frac{I_A \rho_D}{4\pi l} \ln \frac{(2h+2c)+c+\sqrt{[(2h+2c)+d]^2+r^2}}{(2h+2c)-c+\sqrt{[(2h+2c)-d]^2+r^2}} + \\
& + \frac{I_B \rho_D}{4\pi l} \ln \frac{0+c+\sqrt{(0+c)^2+(d-r)^2}}{0-c+\sqrt{(0-c)^2+(d-r)^2}} - \frac{I_B \rho_D}{4\pi l} \ln \frac{(2h+2c)+c+\sqrt{[(2h+2c)+d]^2+(d-r)^2}}{(2h+2c)-c+\sqrt{[(2h+2c)-d]^2+(d-r)^2}} + \\
& + \frac{I_C \rho_D}{4\pi l} \ln \frac{0+c+\sqrt{(0+c)^2+(2d-r)^2}}{0-c+\sqrt{(0-c)^2+(2d-r)^2}} - \frac{I_C \rho_D}{4\pi l} \ln \frac{(2h+2c)+c+\sqrt{[(2h+2c)+d]^2+(2d-r)^2}}{(2h+2c)-c+\sqrt{[(2h+2c)-d]^2+(2d-r)^2}}
\end{aligned} \quad (6-21)$$

$$\begin{aligned}
\varphi_B = & \frac{I_B \rho_D}{4\pi l} \ln \frac{0+c+\sqrt{(0+c)^2+r^2}}{0-c+\sqrt{(0-c)^2+r^2}} - \frac{I_B \rho_D}{4\pi l} \ln \frac{(2h+2c)+c+\sqrt{[(2h+2c)+d]^2+r^2}}{(2h+2c)-c+\sqrt{[(2h+2c)-d]^2+r^2}} + \\
& + \frac{I_A \rho_D}{4\pi l} \ln \frac{0+c+\sqrt{(0+c)^2+(d+r)^2}}{0-c+\sqrt{(0-c)^2+(d+r)^2}} - \frac{I_A \rho_D}{4\pi l} \ln \frac{(2h+2c)+c+\sqrt{[(2h+2c)+d]^2+(d+r)^2}}{(2h+2c)-c+\sqrt{[(2h+2c)-d]^2+(d+r)^2}} + \\
& + \frac{I_C \rho_D}{4\pi l} \ln \frac{0+c+\sqrt{(0+c)^2+(d-r)^2}}{0-c+\sqrt{(0-c)^2+(d-r)^2}} - \frac{I_C \rho_D}{4\pi l} \ln \frac{(2h+2c)+c+\sqrt{[(2h+2c)+d]^2+(d-r)^2}}{(2h+2c)-c+\sqrt{[(2h+2c)-d]^2+(d-r)^2}}
\end{aligned} \quad (6-22)$$

$$\begin{aligned}
\varphi_C = & \frac{I_C \rho_D}{4\pi l} \ln \frac{0+c+\sqrt{(0+c)^2+r^2}}{0-c+\sqrt{(0-c)^2+r^2}} - \frac{I_C \rho_D}{4\pi l} \ln \frac{(2h+2c)+c+\sqrt{[(2h+2c)+c]^2+r^2}}{(2h+2c)-c+\sqrt{[(2h+2c)-c]^2+r^2}} + \\
& + \frac{I_B \rho_D}{4\pi l} \ln \frac{0+c+\sqrt{(0+c)^2+(d+r)^2}}{0-c+\sqrt{(0-c)^2+(d+r)^2}} - \frac{I_B \rho_D}{4\pi l} \ln \frac{(2h+2c)+c+\sqrt{[(2h+2c)+c]^2+(d+r)^2}}{(2h+2c)-c+\sqrt{[(2h+2c)-c]^2+(d+r)^2}} + \quad (6-23) \\
& + \frac{I_A \rho_D}{4\pi l} \ln \frac{0+c+\sqrt{(0+c)^2+(2d+r)^2}}{0-c+\sqrt{(0-c)^2+(2d+r)^2}} - \frac{I_A \rho_D}{4\pi l} \ln \frac{(2h+2c)+c+\sqrt{[(2h+2c)+c]^2+(2d+r)^2}}{(2h+2c)-c+\sqrt{[(2h+2c)-c]^2+(2d+r)^2}}
\end{aligned}$$

Budući da je $d \gg r$ može se pretpostaviti da je $d+r \approx d$, $d-r \approx d$, $2d-r \approx 2d$ te $2d+r \approx 2d$ i to se primjenjivalo u izrazima (6-24), (6-25) te (6-26).

$$\begin{aligned}
\varphi_A = & \frac{I_A \rho_D}{4\pi l} \ln \frac{c+\sqrt{c^2+r^2}}{-c+\sqrt{c^2+r^2}} - \frac{I_A \rho_D}{4\pi l} \ln \frac{2h+3c+\sqrt{(2h+3c)^2+r^2}}{2h+c+\sqrt{(2h+c)^2+r^2}} + \\
& + \frac{I_B \rho_D}{4\pi l} \ln \frac{c+\sqrt{c^2+d^2}}{-c+\sqrt{c^2+d^2}} - \frac{I_B \rho_D}{4\pi l} \ln \frac{2h+3c+\sqrt{(2h+3c)^2+d^2}}{2h+c+\sqrt{(2h+c)^2+d^2}} + \quad (6-24) \\
& + \frac{I_C \rho_D}{4\pi l} \ln \frac{c+\sqrt{c^2+(2d)^2}}{-c+\sqrt{c^2+(2d)^2}} - \frac{I_C \rho_D}{4\pi l} \ln \frac{2h+3c+\sqrt{(2h+3c)^2+(2d)^2}}{2h+c+\sqrt{(2h+c)^2+(2d)^2}}
\end{aligned}$$

$$\begin{aligned}
\varphi_B = & \frac{I_B \rho_D}{4\pi l} \ln \frac{c+\sqrt{c^2+r^2}}{-c+\sqrt{c^2+r^2}} - \frac{I_B \rho_D}{4\pi l} \ln \frac{2h+3c+\sqrt{(2h+3c)^2+r^2}}{2h+c+\sqrt{(2h+c)^2+r^2}} + \\
& + \frac{I_A \rho_D}{4\pi l} \ln \frac{c+\sqrt{c^2+d^2}}{-c+\sqrt{c^2+d^2}} - \frac{I_A \rho_D}{4\pi l} \ln \frac{2h+3c+\sqrt{(2h+3c)^2+d^2}}{2h+c+\sqrt{(2h+c)^2+d^2}} + \quad (6-25) \\
& + \frac{I_C \rho_D}{4\pi l} \ln \frac{c+\sqrt{c^2+d^2}}{-c+\sqrt{c^2+d^2}} - \frac{I_C \rho_D}{4\pi l} \ln \frac{2h+3c+\sqrt{(2h+3c)^2+d^2}}{2h+c+\sqrt{(2h+c)^2+d^2}}
\end{aligned}$$

$$\begin{aligned}
\varphi_C = & \frac{I_C \rho_D}{4\pi l} \ln \frac{c + \sqrt{c^2 + r^2}}{-c + \sqrt{c^2 + r^2}} - \frac{I_C \rho_D}{4\pi l} \ln \frac{2h + 3c + \sqrt{(2h + 3c)^2 + r^2}}{2h + c + \sqrt{(2h + c)^2 + r^2}} + \\
& + \frac{I_B \rho_D}{4\pi l} \ln \frac{c + \sqrt{c^2 + d^2}}{-c + \sqrt{c^2 + d^2}} - \frac{I_B \rho_D}{4\pi l} \ln \frac{2h + 3c + \sqrt{(2h + 3c)^2 + d^2}}{2h + c + \sqrt{(2h + c)^2 + d^2}} + \\
& + \frac{I_A \rho_D}{4\pi l} \ln \frac{c + \sqrt{c^2 + (2d)^2}}{-c + \sqrt{c^2 + (2d)^2}} - \frac{I_A \rho_D}{4\pi l} \ln \frac{2h + 3c + \sqrt{(2h + 3c)^2 + (2d)^2}}{2h + c + \sqrt{(2h + c)^2 + (2d)^2}}
\end{aligned} \quad (6-26)$$

Sljedeći korak u izračunavanju potencijala svake cijevi bio je uvrštavanje zadanih vrijednosti.

$$\begin{aligned}
\varphi_A = & \frac{I_A \times 100}{4\pi \times 1,5} \ln \frac{0,75 + \sqrt{0,75^2 + 0,0125^2}}{-0,75 + \sqrt{0,75^2 + 0,0125^2}} - \frac{I_A \times 100}{4\pi \times 1,5} \ln \frac{2 \times 0,8 + 3 \times 0,75 + \sqrt{(2 \times 0,8 + 3 \times 0,75)^2 + 0,0125^2}}{2 \times 0,8 + 0,75 + \sqrt{(2 \times 0,8 + 0,75)^2 + 0,0125^2}} + \\
& + \frac{I_B \times 100}{4\pi \times 1,5} \ln \frac{0,75 + \sqrt{0,75^2 + 3^2}}{-0,75 + \sqrt{0,75^2 + 3^2}} - \frac{I_B \times 100}{4\pi \times 1,5} \ln \frac{2 \times 0,8 + 3 \times 0,75 + \sqrt{(2 \times 0,8 + 3 \times 0,75)^2 + 3^2}}{2 \times 0,8 + 0,75 + \sqrt{(2 \times 0,8 + 0,75)^2 + 3^2}} + \\
& + \frac{I_C \times 100}{4\pi \times 1,5} \ln \frac{0,75 + \sqrt{0,75^2 + 4 \times 3^2}}{-0,75 + \sqrt{0,75^2 + 4 \times 3^2}} - \frac{I_C \times 100}{4\pi \times 1,5} \ln \frac{2 \times 0,8 + 3 \times 0,75 + \sqrt{(2 \times 0,8 + 3 \times 0,75)^2 + 4 \times 3^2}}{2 \times 0,8 + 0,75 + \sqrt{(2 \times 0,8 + 0,75)^2 + 4 \times 3^2}}
\end{aligned} \quad (6-27)$$

$$\begin{aligned}
\varphi_A = & 50,79760181 \times I_A - 2,618912532 \times I_B - 2,625700707 \times I_C + 1,849631492 \times I_B \times \\
& + 1,322861371 \times I_C - 1,177412589 \times I_C
\end{aligned} \quad (6-28)$$

Konačan izraz za potencijal u okolini cijevi A dan je izrazom (6-29) i vidi se da je on dobiven u ovisnosti o strujama svake cijevi.

$$\varphi_A = 48,17868928 \times I_A + 0,776069215 \times I_B - 0,145448782 \times I_C \quad (6-29)$$

U idućem koraku proračuna računao se potencijal za cijev B.

$$\begin{aligned}
\varphi_B = & \frac{I_B \times 100}{4\pi \times 1,5} \ln \frac{0,75 + \sqrt{0,75^2 + 0,0125^2}}{-0,75 + \sqrt{0,75^2 + 0,0125^2}} - \frac{I_B \times 100}{4\pi \times 1,5} \ln \frac{2 \times 0,8 + 0,75 + \sqrt{(2 \times 0,8 + 0,75)^2 + 0,0125^2}}{2 \times 0,8 + 0,75 + \sqrt{(2 \times 0,8 + 0,75)^2 + 0,0125^2}} + \\
& + \frac{I_A \times 100}{4\pi \times 1,5} \ln \frac{0,75 + \sqrt{0,75^2 + 3^2}}{-0,75 + \sqrt{0,75^2 + 3^2}} - \frac{I_A \times 100}{4\pi \times 1,5} \ln \frac{2 \times 0,8 + 0,75 + \sqrt{(2 \times 0,8 + 0,75)^2 + 3^2}}{2 \times 0,8 + 0,75 + \sqrt{(2 \times 0,8 + 0,75)^2 + 3^2}} + \\
& + \frac{I_C \times 100}{4\pi \times 1,5} \ln \frac{0,75 + \sqrt{0,75^2 + 3^2}}{-0,75 + \sqrt{0,75^2 + 3^2}} - \frac{I_C \times 100}{4\pi \times 1,5} \ln \frac{2 \times 0,8 + 0,75 + \sqrt{(2 \times 0,8 + 0,75)^2 + 3^2}}{2 \times 0,8 + 0,75 + \sqrt{(2 \times 0,8 + 0,75)^2 + 3^2}}
\end{aligned} \quad (6-30)$$

$$\begin{aligned}
\varphi_B = & 50,79760181 \times I_B - 2,618912532 \times I_B - 2,625700707 \times I_A - 1,849631492 \times I_A \\
& + 2,625700707 \times I_C - 1,849631492 \times I_C
\end{aligned} \quad (6-31)$$

$$\varphi_B = 48,17868928 \times I_B + 0,776069215 \times I_A - 0,776069215 \times I_C \quad (6-32)$$

I vrijednost potencijala u okolini cijevi B je dan u ovisnosti o strujama sve tri cijevi. Ostaje još za izračunati potencijali cijevi C.

$$\begin{aligned}
\varphi_C = & \frac{I_C \times 100}{4\pi \times 1,5} \ln \frac{0,75 + \sqrt{0,75^2 + 0,0125^2}}{-0,75 + \sqrt{0,75^2 + 0,0125^2}} - \frac{I_C \times 100}{4\pi \times 1,5} \ln \frac{2 \times 0,8 + 0,75 + \sqrt{(2 \times 0,8 + 0,75)^2 + 0,02^2}}{2 \times 0,8 + 0,75 + \sqrt{(2 \times 0,8 + 0,75)^2 + 0,02^2}} + \\
& + \frac{I_B \times 100}{4\pi \times 1,5} \ln \frac{0,75 + \sqrt{0,75^2 + 3^2}}{-0,75 + \sqrt{0,75^2 + 3^2}} - \frac{I_B \times 100}{4\pi \times 1,5} \ln \frac{2 \times 0,8 + 0,75 + \sqrt{(2 \times 0,8 + 0,75)^2 + 3^2}}{2 \times 0,8 + 0,75 + \sqrt{(2 \times 0,8 + 0,75)^2 + 3^2}} + \\
& + \frac{I_A \times 100}{4\pi \times 1,5} \ln \frac{0,75 + \sqrt{0,75^2 + 4 \times 3^2}}{-0,75 + \sqrt{0,75^2 + 4 \times 3^2}} - \frac{I_A \times 100}{4\pi \times 1,5} \ln \frac{2 \times 0,8 + 0,75 + \sqrt{(2 \times 0,8 + 0,75)^2 + 4 \times 3^2}}{2 \times 0,8 + 0,75 + \sqrt{(2 \times 0,8 + 0,75)^2 + 4 \times 3^2}}
\end{aligned} \quad (6-33)$$

$$\begin{aligned}
\varphi_C = & 50,79760181 \times I_C - 2,618912532 \times I_C - 2,625700707 \times I_B - 1,849631492 \times I_B \\
& + 1,322861371 \times I_A - 1,177412589 \times I_A
\end{aligned} \quad (6-34)$$

$$\varphi_C = 48,17868928 \times I_C + 0,776069215 \times I_B - 0,145448782 \times I_A \quad (6-35)$$

Kao i u slučaju cijevi A i B, potencijal cijevi C je također dobiven u ovisnosti o strujama. Usporede li se izrazi (6-29) i (6-35) može se vidjeti određena sličnost. Konstante ispred struja su jednakog iznosa. To je zbog toga što su cijevi uzemljivača postavljene simetrično.

Za izračun otpora rasprostiranja $R_{\text{rasprostiranja}}$ zadanog uzemljivača koristit će se opći izraz gdje je otpor rasprostiranja jednak kvocijentu potencijala ρ i ukupne struje kroz uzemljivač I .

$$R_{\text{rasprostiranja}} = \frac{\rho}{I} \quad (6-36)$$

Ukupna struja koja teče kroz cijevi uzemljivača je

$$I = I_A + I_B + I_C \quad (6-37)$$

Budući da je zadani sustav simetričan tada je struja I_A koja teče kroz cijev A jednaka struji I_C koja teče kroz cijev C, a one su različite od struje I_B koja teče kroz cijev B.

$$I_A = I_C \neq I_B \quad (6-38)$$

Osim struje za izračun otpora rasprostiranja potreban je i potencijal uzemljivača. Sve cijevi su zajedno spojene pa iz toga proizlazi da sve tri cijevi imaju jednaki potencijal.

$$\varphi = \varphi_A = \varphi_B = \varphi_C \quad (6-39)$$

Uzmu li se u obzir relacije (6-38) te (6-39) i ubace se u izraze (6-29), (6-32) te (6-35) dobiju se sljedeći izrazi:

$$\varphi = 48,17868928 \times I_A + 0,776069215 \times I_B - 0,145448782 \times I_A \quad (6-40)$$

$$\varphi = 48,17868928 \times I_B + 0,776069215 \times I_A - 0,776069215 I_X \quad (6-41)$$

$$\varphi = 48,17868928 \times I_A + 0,776069215 \times I_B - 0,145448782 I_X \quad (6-42)$$

Zbrajanjem se dobije:

$$\varphi = 48,32413806 \times I_A + 0,776069215 \times I_B \quad (6-43)$$

$$\varphi = 48,17868928 \times I_B + 1,55213843 \times I_A \quad (6-44)$$

$$\varphi = 48,32413806 \times I_A + 0,776069215 \times I_B \quad (6-45)$$

Dobije se rješivi sustav tri jednadžbe sa tri nepoznanice. No, za izračuna otpora rasprostiranja $R_{\text{rasprostiranja}}$ potrebna je ukupna struja koja teče kroz uzemljivač. Prema relacijama (6-37) i (6-38) dolazi se do zaključka da je ukupna struja jednaka zbroju dvostruke vrijednosti struje I_A koja protječe kroz cijev A i struji koja protječe kroz cijev B I_B .

$$I = 2 \times I_A + I_B \quad (6-46)$$

Odakle zatim slijedi da je struja I_B jednaka razlici ukupne struje i dvostruke vrijednosti struje koja teče kroz cijev A.

$$I_B = I - 2 \times I_A \quad (6-47)$$

Izraz (6-47) se ubacuje u izraze (6-43) i (6-44) nije potrebno koristiti i izraz (6-45) jer je on jednak izrazu (6-43) zbog simetrije.

$$\varphi = 48,32413806 \times I_A + 0,776069215 (I - 2 \times I_A) \quad (6-48)$$

$$\varphi = 48,17868928 (I - 2 \times I_A) + 1,55213843 \times I_A \quad (6-49)$$

Rješavanjem zagrada dobiju se sljedeći izrazi:

$$\varphi = 48,32413806 \times I_A + 0,776069215 \times I - 0,776069215 \times I_A \quad (6-50)$$

$$\varphi = 48,17868928 \times I - 2 \times 48,17868928 \times I_A + 55213843 \times I_A \quad (6-51)$$

Zbrajanjem ti se izrazi pojednostavljaju te se dobije:

$$\varphi = 46,77199963 \times I_A + 0,776069215 \times I_A \quad (6-52)$$

$$\varphi = 48,17868928 \times I - 94,80524013 \times I_A \quad (6-53)$$

U sljedećem koraku rješavanja zadatka se iz izraza (6-53) izlučivala struja I_A koja teče kroz cijev A. Za izlučivanje je odabrana struja I_A , a ne struja I koja nam je potrebna da bi se u daljnjem rješavanju dobio omjer željenih veličina.

$$\varphi - 48,17868928 \times I = -94,80524013 \times I_A \quad (6-54)$$

$$I_A = -\frac{(\varphi - 48,17868928 \times I)}{94,80524013} \quad (6-55)$$

$$I_A = \frac{1}{94,80524013} (48,17868928 \times I - \varphi) \quad (6-56)$$

Nakon izlučivanja struje dobiveni izraz se ubacuje u izraz (6-52).

$$\varphi = 46,77199963 \times \frac{48,17868928 \times I - \varphi}{94,80524013} + 0,776069215 \times I_A \quad (6-57)$$

$$\varphi = 0,4933482534 (48,17868928 \times I - \varphi) + 0,776069215 \times I_A \quad (6-58)$$

$$\varphi = 23,76887221 \times I - 0,4933482534 \times \varphi + 0,776069215 \times I_A \quad (6-59)$$

$$\varphi = 24,54494142 \times I - 0,4933482534 \times \varphi \quad (6-60)$$

$$\varphi + 0,4933482534 \times \varphi = 24,54494142 \times I \quad (6-61)$$

$$1,4933482534 \times \varphi = 24,54494142 \times I \quad (6-62)$$

Traženi omjer prema (6-36) se dobije ukoliko u izrazu (6-62) se cijela jednačba podijeli sa ukupnom strujom koja protječe uzemljivačem.

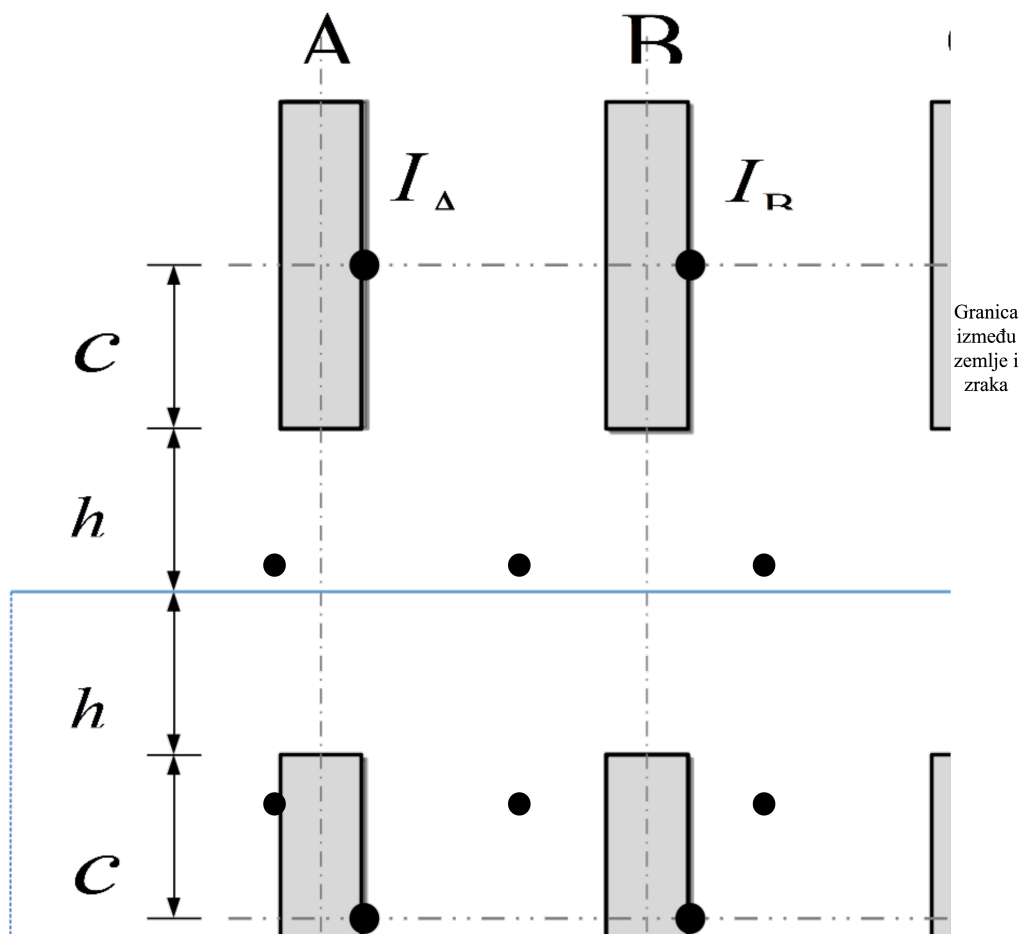
$$1,4933482534 \frac{\varphi}{I} = 24,54494142 \quad (6-63)$$

$$\frac{\varphi}{I} = \frac{24,54494142}{1,4933482534} = 16,43618049 \quad (6-64)$$

Kao konačan rezultat se dobije da je omjer potencijala i struje jednak 16,43618049, a taj omjer je upravo traženi otpor rasprostiranja. Otpor rasprostiranja je otpor između uzemljivača i referentne zemlje.

$$\frac{\varphi}{I} = 16,43618049 = R_{\text{rasprostiranja}} \quad (6-65)$$

Potencijal se računao prema izrazu (6-1) u samo jednoj točki na cijevi i u njoj je bilo postavljeno ishodište koordinatnog sustava. Da bi se dobio točniji izračun otpora uzemljenja potrebno je računati potencijal iz više točaka na cijevi. Na slici 6.4. prikazan je raspored svih točaka na cijevi u kojima će se računati potencijal. I ovdje će se potencijal svake cijevi sastojati od potencijala cijevi i njihovi preslika.



Slika 6.4. Raspored točaka u kojima se računa potencijal

Prema teoriji polja i valova izraz (6-1) dobiven je pod pretpostavkom da je tijelo oko kojeg se računa potencijal rotacioni elipsoid, a primjenu je našao i za tijela koja mu sličje poput cilindra. Što je razlika između cilindra i rotacionog elipsoida veća izraz (6-1) je manje točan.

U slučaju kada je omjer duljine cilindra i njegovog radijusa dovoljno velik (arbitražno se uzima $l/R > 10$), izraz (6-1) se može koristiti za određivanje potencijala. No to još uvijek ne znači da je izraz (6-1) dovoljno točan s obzirom na primjenu u praksi, pa se iz tog razloga točnost poboljšava korištenjem metode srednjeg potencijala.

U računanju pomoću metode srednjeg potencijala odmah se u obzir uzimalo da je $d \gg r$ te da se može pretpostaviti da je $d+r \approx d$, $d-r \approx d$, $2d-r \approx 2d$ te $2d+r \approx 2d$.

$$\begin{aligned}
3\varphi_A &= \frac{I_A \rho_D}{4\pi l} \ln \frac{-c+c+\sqrt{(-c+c)^2+r^2}}{-c-c+\sqrt{(-c-c)^2+r^2}} - \frac{I_A \rho_D}{4\pi l} \ln \frac{-c+2h+2c+c+\sqrt{(-c+2h+2c+c)^2+r^2}}{-c+2h+2c-c+\sqrt{(-c+2h+2c-c)^2+r^2}} \\
&+ \frac{I_A \rho_D}{4\pi l} \ln \frac{0+c+\sqrt{(0+c)^2+r^2}}{0-c+\sqrt{(0-c)^2+r^2}} - \frac{I_A \rho_D}{4\pi l} \ln \frac{2h+2c+c+\sqrt{(2h+2c+c)^2+r^2}}{2h+2c-c+\sqrt{(2h+2c-c)^2+r^2}} + \\
&+ \frac{I_A \rho_D}{4\pi l} \ln \frac{c+c+\sqrt{(c+c)^2+r^2}}{c-c+\sqrt{(c-c)^2+r^2}} - \frac{I_A \rho_D}{4\pi l} \ln \frac{c+2h+2c+c+\sqrt{(c+2h+2c+c)^2+r^2}}{c+2h+2c-c+\sqrt{(c+2h+2c-c)^2+r^2}} + \\
\frac{I_B \rho_D}{4\pi l} &\ln \frac{-c+c+\sqrt{(-c+c)^2+d^2}}{-c-c+\sqrt{(-c-c)^2+d^2}} - \frac{I_B \rho_D}{4\pi l} \ln \frac{-c+2h+2c+c+\sqrt{(-c+2h+2c+c)^2+d^2}}{-c+2h+2c-c+\sqrt{(-c+2h+2c-c)^2+d^2}} \\
&+ \frac{I_B \rho_D}{4\pi l} \ln \frac{0+c+\sqrt{(0+c)^2+d^2}}{0-c+\sqrt{(0-c)^2+d^2}} - \frac{I_B \rho_D}{4\pi l} \ln \frac{2h+2c+c+\sqrt{(2h+2c+c)^2+d^2}}{2h+2c-c+\sqrt{(2h+2c-c)^2+d^2}} + \\
&+ \frac{I_B \rho_D}{4\pi l} \ln \frac{c+c+\sqrt{(c+c)^2+d^2}}{c-c+\sqrt{(c-c)^2+d^2}} - \frac{I_B \rho_D}{4\pi l} \ln \frac{c+2h+2c+c+\sqrt{(c+2h+2c+c)^2+d^2}}{c+2h+2c-c+\sqrt{(c+2h+2c-c)^2+d^2}} + \\
\frac{I_C \rho_D}{4\pi l} &\ln \frac{-c+c+\sqrt{(-c+c)^2+(2d)^2}}{-c-c+\sqrt{(-c-c)^2+(2d)^2}} - \frac{I_C \rho_D}{4\pi l} \ln \frac{-c+2h+2c+c+\sqrt{(-c+2h+2c+c)^2+(2d)^2}}{-c+2h+2c-c+\sqrt{(-c+2h+2c-c)^2+(2d)^2}} \\
&+ \frac{I_C \rho_D}{4\pi l} \ln \frac{0+c+\sqrt{(0+c)^2+(2d)^2}}{0-c+\sqrt{(0-c)^2+(2d)^2}} - \frac{I_C \rho_D}{4\pi l} \ln \frac{2h+2c+c+\sqrt{(2h+2c+c)^2+(2d)^2}}{2h+2c-c+\sqrt{(2h+2c-c)^2+(2d)^2}} + \\
&+ \frac{I_C \rho_D}{4\pi l} \ln \frac{c+c+\sqrt{(c+c)^2+(2d)^2}}{c-c+\sqrt{(c-c)^2+(2d)^2}} - \frac{I_C \rho_D}{4\pi l} \ln \frac{c+2h+2c+c+\sqrt{(c+2h+2c+c)^2+(2d)^2}}{c+2h+2c-c+\sqrt{(c+2h+2c-c)^2+(2d)^2}}
\end{aligned} \tag{6-66}$$

$$\begin{aligned}
3\varphi_A = & \frac{I_A \rho_D}{4\pi l} \ln \frac{0 + \sqrt{0 + r^2}}{-2c + \sqrt{(-2c)^2 + r^2}} - \frac{I_A \rho_D}{4\pi l} \ln \frac{2h + 2c + \sqrt{(2h + 2c)^2 + r^2}}{2h + \sqrt{(2h)^2 + r^2}} \\
& + \frac{I_A \rho_D}{4\pi l} \ln \frac{c + \sqrt{c^2 + r^2}}{-c + \sqrt{c^2 + r^2}} - \frac{I_A \rho_D}{4\pi l} \ln \frac{2h + 3c + \sqrt{(2h + 3c)^2 + r^2}}{2h + c + \sqrt{(2h + c)^2 + r^2}} + \\
& + \frac{I_A \rho_D}{4\pi l} \ln \frac{2c + \sqrt{(2c)^2 + r^2}}{0 + \sqrt{0 + r^2}} - \frac{I_A \rho_D}{4\pi l} \ln \frac{2h + 4c + \sqrt{(2h + 4c)^2 + r^2}}{2h + 2c + \sqrt{(2h + 2c)^2 + r^2}} + \\
& \frac{I_B \rho_D}{4\pi l} \ln \frac{0 + \sqrt{0 + d^2}}{-2c + \sqrt{(-2c)^2 + d^2}} - \frac{I_B \rho_D}{4\pi l} \ln \frac{2h + 2c + \sqrt{(2h + 2c)^2 + d^2}}{2h + \sqrt{(2h)^2 + d^2}} \\
& + \frac{I_B \rho_D}{4\pi l} \ln \frac{c + \sqrt{c^2 + d^2}}{-c + \sqrt{c^2 + d^2}} - \frac{I_B \rho_D}{4\pi l} \ln \frac{2h + 3c + \sqrt{(2h + 3c)^2 + d^2}}{2h + c + \sqrt{(2h + c)^2 + d^2}} + \\
& + \frac{I_B \rho_D}{4\pi l} \ln \frac{2c + \sqrt{(2c)^2 + d^2}}{0 + \sqrt{0 + d^2}} - \frac{I_B \rho_D}{4\pi l} \ln \frac{2h + 4c + \sqrt{(2h + 4c)^2 + d^2}}{2h + 2c + \sqrt{(2h + 2c)^2 + d^2}} + \\
& \frac{I_C \rho_D}{4\pi l} \ln \frac{0 + \sqrt{0 + (2d)^2}}{-2c + \sqrt{(-2c)^2 + (2d)^2}} - \frac{I_C \rho_D}{4\pi l} \ln \frac{2h + 2c + \sqrt{(2h + 2c)^2 + (2d)^2}}{2h + \sqrt{(2h)^2 + (2d)^2}} \\
& + \frac{I_C \rho_D}{4\pi l} \ln \frac{c + \sqrt{c^2 + (2d)^2}}{-c + \sqrt{c^2 + (2d)^2}} - \frac{I_C \rho_D}{4\pi l} \ln \frac{2h + 3c + \sqrt{(2h + 3c)^2 + (2d)^2}}{2h + c + \sqrt{(2h + c)^2 + (2d)^2}} + \\
& + \frac{I_C \rho_D}{4\pi l} \ln \frac{2c + \sqrt{(2c)^2 + (2d)^2}}{0 + \sqrt{0 + (2d)^2}} - \frac{I_C \rho_D}{4\pi l} \ln \frac{2h + 4c + \sqrt{(2h + 4c)^2 + (2d)^2}}{2h + 2c + \sqrt{(2h + 2c)^2 + (2d)^2}}
\end{aligned} \tag{6-67}$$

U sljedećem koraku izračuna potencijala u tri točke uvrštavale su se zadane veličine.

$$\begin{aligned}
3\varphi_A = & \frac{I_A \times 100}{4\pi \times 1,5} \ln \frac{0 + \sqrt{0 + 0,0125^2}}{-2 \times 0,75 + \sqrt{(2 \times 0,75)^2 - 0,0125^2}} - \frac{I_A \times 100}{4\pi \times 1,5} \ln \frac{2 \times 0,8 + 2 \times 0,75 + \sqrt{3,1^2 - 0,0125^2}}{2 \times 0,8 + \sqrt{(2 \times 0,8)^2 - 0,0125^2}} \\
& + \frac{I_A \times 100}{4\pi l} \ln \frac{0,75 + \sqrt{0,75^2 + 0,0125^2}}{-0,75 + \sqrt{0,75^2 + 0,0125^2}} - \frac{I_A \times 100}{4\pi \times 1,5} \ln \frac{2 \times 0,8 + 3 \times 0,75 + \sqrt{(2 \times 0,8 + 3 \times 0,75)^2 + 0,0125^2}}{2 \times 0,8 + 0,75 + \sqrt{(2 \times 0,8 + 0,75)^2 - 0,0125^2}} + \\
& + \frac{I_A \times 100}{4\pi \times 1,5} \ln \frac{2 \times 0,75 + \sqrt{(2 \times 0,75)^2 - 0,0125^2}}{0 + \sqrt{0 + 0,0125^2}} - \frac{I_A \times 100}{4\pi \times 1,5} \ln \frac{2 \times 0,8 + 4 \times 0,75 + \sqrt{4,6^2 - 0,0125^2}}{2 \times 0,8 + 2 \times 0,75 + \sqrt{3,1^2 - 0,0125^2}} + \\
& \frac{I_B \times 100}{4\pi \times 1,5} \ln \frac{0 + \sqrt{0 + 3^2}}{-2 \times 0,75 + \sqrt{(2 \times 0,75)^2 - 3^2}} - \frac{I_B \times 100}{4\pi \times 1,5} \ln \frac{2 \times 0,8 + 2 \times 0,75 + \sqrt{3,1^2 - 3^2}}{2 \times 0,8 + \sqrt{(2 \times 0,8)^2 - 3^2}} \\
& + \frac{I_B \times 100}{4\pi l} \ln \frac{0,75 + \sqrt{0,75^2 + 3^2}}{-0,75 + \sqrt{0,75^2 + 3^2}} - \frac{I_B \times 100}{4\pi \times 1,5} \ln \frac{2 \times 0,8 + 3 \times 0,75 + \sqrt{(2 \times 0,8 + 3 \times 0,75)^2 - 3^2}}{2 \times 0,8 + 0,75 + \sqrt{(2 \times 0,8 + 0,75)^2 - 3^2}} + \\
& + \frac{I_B \times 100}{4\pi \times 1,5} \ln \frac{2 \times 0,75 + \sqrt{(2 \times 0,75)^2 - 3^2}}{0 + \sqrt{0 + 3^2}} - \frac{I_B \times 100}{4\pi \times 1,5} \ln \frac{2 \times 0,8 + 4 \times 0,75 + \sqrt{4,6^2 - 3^2}}{2 \times 0,8 + 2 \times 0,75 + \sqrt{3,1^2 - 3^2}} + \\
& \frac{I_C \times 100}{4\pi \times 1,5} \ln \frac{0 + \sqrt{0 + 4 \times 3^2}}{-2 \times 0,75 + \sqrt{(2 \times 0,75)^2 - 4 \times 3^2}} - \frac{I_C \times 100}{4\pi \times 1,5} \ln \frac{2 \times 0,8 + 2 \times 0,75 + \sqrt{3,1^2 - 4 \times 3^2}}{2 \times 0,8 + \sqrt{(2 \times 0,8)^2 - 4 \times 3^2}} \\
& + \frac{I_C \rho_D}{4\pi l} \ln \frac{0,75 + \sqrt{0,75^2 + 4 \times 3^2}}{-0,75 + \sqrt{0,75^2 + 4 \times 3^2}} - \frac{I_C \times 100}{4\pi \times 1,5} \ln \frac{2 \times 0,8 + 3 \times 0,75 + \sqrt{(2 \times 0,8 + 3 \times 0,75)^2 - 4 \times 3^2}}{2 \times 0,8 + 0,75 + \sqrt{(2 \times 0,8 + 0,75)^2 - 4 \times 3^2}} + \\
& + \frac{I_C \times 100}{4\pi \times 1,5} \ln \frac{2 \times 0,75 + \sqrt{(2 \times 0,75)^2 - 4 \times 3^2}}{0 + \sqrt{0 + 4 \times 3^2}} - \frac{I_C \times 100}{4\pi \times 1,5} \ln \frac{2 \times 0,8 + 4 \times 0,75 + \sqrt{4,6^2 - 4 \times 3^2}}{2 \times 0,8 + 2 \times 0,75 + \sqrt{3,1^2 - 4 \times 3^2}}
\end{aligned} \tag{6-68}$$

Kao rezultat za potencijal cijevi A se dobije tri puta uvećana vrijednost potencijala jer se proračun izvodio za tri točke. Potencijal je dan u ovisnosti o strujama sve tri cijevi.

$$\begin{aligned}
3\varphi_A = & 29,07578463 \times I_A - 3,508768542 \times I_A - 50,79760181 \times I_A - 2,618912532 \times I_A \\
& 29,07578463 \times I_A - 2,093693745 \times I_A - 2,552908021 \times I_B - 2,089825759 \times I_B + \\
& 2,625700707 \times I_B - 1,849631492 \times I_B - 2,552908021 \times I_B - 1,63591983 \times I_B + \\
& 1,312850353 \times I_C - 1,233269449 \times I_C + 1,322861371 \times I_C + 1,177412589 \times I_C + \\
& 1,312850353 \times I_C - 1,115984783 \times I_C
\end{aligned} \tag{6-69}$$

$$3\varphi_A = 100,7277963 \times I_A + 2,156139668 \times I_B - 0,421895256 \times I_C \tag{6-70}$$

Kada se izraz (6-71) podijeli sa brojem točaka u kojima se određivao potencijal dobije se ukupni potencijal cijevi A.

$$\varphi_A = 33,5759321 \times I_A + 0,7187132227 \times I_B + 0,140631752 \times I_C \quad (6-71)$$

Za cijev B se provodi isti postupak kao i za cijev A.

$$\begin{aligned}
3\varphi_B = & \frac{I_B \rho_D}{4\pi l} \ln \frac{-c+c+\sqrt{(-c+c)^2+r^2}}{-c-c+\sqrt{(-c-c)^2+r^2}} - \frac{I_B \rho_D}{4\pi l} \ln \frac{-c+2h+2c+c+\sqrt{(-c+2h+2c+c)^2+r^2}}{-c+2h+2c-c+\sqrt{(-c+2h+2c-c)^2+r^2}} \\
& + \frac{I_B \rho_D}{4\pi l} \ln \frac{0+c+\sqrt{(0+c)^2+r^2}}{0-c+\sqrt{(0-c)^2+r^2}} - \frac{I_B \rho_D}{4\pi l} \ln \frac{2h+2c+c+\sqrt{(2h+2c+c)^2+r^2}}{2h+2c-c+\sqrt{(2h+2c-c)^2+r^2}} + \\
& + \frac{I_B \rho_D}{4\pi l} \ln \frac{c+c+\sqrt{(c+c)^2+r^2}}{c-c+\sqrt{(c-c)^2+r^2}} - \frac{I_B \rho_D}{4\pi l} \ln \frac{c+2h+2c+c+\sqrt{(c+2h+2c+c)^2+r^2}}{c+2h+2c-c+\sqrt{(c+2h+2c-c)^2+r^2}} + \\
& \frac{I_A \rho_D}{4\pi l} \ln \frac{-c+c+\sqrt{(-c+c)^2+d^2}}{-c-c+\sqrt{(-c-c)^2+d^2}} - \frac{I_A \rho_D}{4\pi l} \ln \frac{-c+2h+2c+c+\sqrt{(-c+2h+2c+c)^2+d^2}}{-c+2h+2c-c+\sqrt{(-c+2h+2c-c)^2+d^2}} \\
& + \frac{I_A \rho_D}{4\pi l} \ln \frac{0+c+\sqrt{(0+c)^2+d^2}}{0-c+\sqrt{(0-c)^2+d^2}} - \frac{I_A \rho_D}{4\pi l} \ln \frac{2h+2c+c+\sqrt{(2h+2c+c)^2+d^2}}{2h+2c-c+\sqrt{(2h+2c-c)^2+d^2}} + \\
& + \frac{I_A \rho_D}{4\pi l} \ln \frac{c+c+\sqrt{(c+c)^2+d^2}}{c-c+\sqrt{(c-c)^2+d^2}} - \frac{I_A \rho_D}{4\pi l} \ln \frac{c+2h+2c+c+\sqrt{(2h+2c+c)^2+d^2}}{c+2h+2c-c+\sqrt{(2h+2c-c)^2+d^2}} + \\
& \frac{I_C \rho_D}{4\pi l} \ln \frac{-c+c+\sqrt{(-c+c)^2+d^2}}{-c-c+\sqrt{(-c-c)^2+d^2}} - \frac{I_C \rho_D}{4\pi l} \ln \frac{-c+2h+2c+c+\sqrt{(-c+2h+2c+c)^2+d^2}}{-c+2h+2c-c+\sqrt{(-c+2h+2c-c)^2+d^2}} \\
& + \frac{I_C \rho_D}{4\pi l} \ln \frac{0+c+\sqrt{(0+c)^2+d^2}}{0-c+\sqrt{(0-c)^2+d^2}} - \frac{I_C \rho_D}{4\pi l} \ln \frac{2h+2c+c+\sqrt{(2h+2c+c)^2+d^2}}{2h+2c-c+\sqrt{(2h+2c-c)^2+d^2}} + \\
& + \frac{I_C \rho_D}{4\pi l} \ln \frac{c+c+\sqrt{(c+c)^2+d^2}}{c-c+\sqrt{(c-c)^2+d^2}} - \frac{I_C \rho_D}{4\pi l} \ln \frac{c+2h+2c+c+\sqrt{(2h+2c+c)^2+d^2}}{c+2h+2c-c+\sqrt{(2h+2c-c)^2+d^2}}
\end{aligned} \quad (6-72)$$

$$\begin{aligned}
3\varphi_B &= \frac{I_C \rho_D}{4\pi l} \ln \frac{0 + \sqrt{0 + r^2}}{-2c + \sqrt{(-2c)^2 + r^2}} - \frac{I_B \rho_D}{4\pi l} \ln \frac{2h + 2c + \sqrt{(2h + 2c)^2 + r^2}}{2h + \sqrt{(2h)^2 + r^2}} \\
&+ \frac{I_B \rho_D}{4\pi l} \ln \frac{c + \sqrt{c^2 + r^2}}{-c + \sqrt{c^2 + r^2}} - \frac{I_B \rho_D}{4\pi l} \ln \frac{2h + 3c + \sqrt{(2h + 3c)^2 + r^2}}{2h + c + \sqrt{(2h + c)^2 + r^2}} + \\
&+ \frac{I_B \rho_D}{4\pi l} \ln \frac{2c + \sqrt{(2c)^2 + r^2}}{0 + \sqrt{0 + r^2}} - \frac{I_B \rho_D}{4\pi l} \ln \frac{2h + 4c + \sqrt{(2h + 4c)^2 + r^2}}{2h + 2c + \sqrt{(2h + 2c)^2 + r^2}} + \\
\frac{I_A \rho_D}{4\pi l} \ln \frac{0 + \sqrt{0 + d^2}}{-2c + \sqrt{(-2c)^2 + d^2}} &- \frac{I_A \rho_D}{4\pi l} \ln \frac{2h + 2c + \sqrt{(2h + 2c)^2 + d^2}}{2h + \sqrt{(2h)^2 + d^2}} \\
+ \frac{I_A \rho_D}{4\pi l} \ln \frac{c + \sqrt{c^2 + d^2}}{-c + \sqrt{c^2 + d^2}} &- \frac{I_A \rho_D}{4\pi l} \ln \frac{2h + 3c + \sqrt{(2h + 3c)^2 + d^2}}{2h + c + \sqrt{(2h + c)^2 + d^2}} + \\
+ \frac{I_A \rho_D}{4\pi l} \ln \frac{2c + \sqrt{(2c)^2 + d^2}}{0 + \sqrt{0 + d^2}} &- \frac{I_A \rho_D}{4\pi l} \ln \frac{2h + 4c + \sqrt{(2h + 4c)^2 + d^2}}{2h + 2c + \sqrt{(2h + 2c)^2 + d^2}} + \\
\frac{I_C \rho_D}{4\pi l} \ln \frac{0 + \sqrt{0 + d^2}}{-2c + \sqrt{(-2c)^2 + d^2}} &- \frac{I_C \rho_D}{4\pi l} \ln \frac{2h + 2c + \sqrt{(2h + 2c)^2 + d^2}}{2h + \sqrt{(2h)^2 + d^2}} \\
+ \frac{I_C \rho_D}{4\pi l} \ln \frac{c + \sqrt{c^2 + d^2}}{-c + \sqrt{c^2 + d^2}} &- \frac{I_C \rho_D}{4\pi l} \ln \frac{2h + 3c + \sqrt{(2h + 3c)^2 + d^2}}{2h + c + \sqrt{(2h + c)^2 + d^2}} + \\
+ \frac{I_C \rho_D}{4\pi l} \ln \frac{2c + \sqrt{(2c)^2 + d^2}}{0 + \sqrt{0 + d^2}} &- \frac{I_C \rho_D}{4\pi l} \ln \frac{2h + 4c + \sqrt{(2h + 4c)^2 + d^2}}{2h + 2c + \sqrt{(2h + 2c)^2 + d^2}}
\end{aligned} \tag{6-73}$$

U sljedećem koraku izračuna uvrštavale su se zadane veličine.

$$\begin{aligned}
3\varphi_B = & \frac{I_C \times 100}{4\pi \times 1,5} \ln \frac{0 + \sqrt{0 + 0,0125^2}}{-2 \times 0,75 + \sqrt{(2 \times 0,75)^2 - 0,0125^2}} - \frac{I_B \times 100}{4\pi \times 1,5} \ln \frac{2 \times 0,8 + 2 \times 0,75 + \sqrt{3,1^2 - 0,0125^2}}{2 \times 0,8 + \sqrt{(2 \times 0,8)^2 - 0,0125^2}} \\
& + \frac{I_B \times 100}{4\pi l} \ln \frac{0,75 + \sqrt{0,75^2 + 0,0125^2}}{-0,75 + \sqrt{0,75^2 + 0,0125^2}} - \frac{I_B \times 100}{4\pi \times 1,5} \ln \frac{2 \times 0,8 + 3 \times 0,75 + \sqrt{(2 \times 0,8 + 3 \times 0,75)^2 + 0,0125^2}}{2 \times 0,8 + 0,75 + \sqrt{(2 \times 0,8 - 0,75)^2 - 0,0125^2}} + \\
& + \frac{I_B \times 100}{4\pi \times 1,5} \ln \frac{2 \times 0,75 + \sqrt{(2 \times 0,75)^2 - 0,0125^2}}{0 + \sqrt{0 + 0,0125^2}} - \frac{I_B \times 100}{4\pi \times 1,5} \ln \frac{2 \times 0,8 + 4 \times 0,75 + \sqrt{4,6^2 - 0,0125^2}}{2 \times 0,8 + 2 \times 0,75 + \sqrt{3,1^2 - 0,0125^2}} + \\
& \frac{I_A \times 100}{4\pi \times 1,5} \ln \frac{0 + \sqrt{0 + 3^2}}{-2 \times 0,75 + \sqrt{(2 \times 0,75)^2 - 3^2}} - \frac{I_A \times 100}{4\pi \times 1,5} \ln \frac{2 \times 0,8 + 2 \times 0,75 + \sqrt{3,1^2 - 3^2}}{2 \times 0,8 + \sqrt{(2 \times 0,8)^2 - 3^2}} \\
& + \frac{I_A \times 100}{4\pi l} \ln \frac{0,75 + \sqrt{0,75^2 + 3^2}}{-0,75 + \sqrt{0,75^2 + 3^2}} - \frac{I_A \times 100}{4\pi \times 1,5} \ln \frac{2 \times 0,8 + 3 \times 0,75 + \sqrt{(2 \times 0,8 + 3 \times 0,75)^2 - 3^2}}{2 \times 0,8 + 0,75 + \sqrt{(2 \times 0,8 - 0,75)^2 - 3^2}} + \\
& + \frac{I_A \times 100}{4\pi \times 1,5} \ln \frac{2 \times 0,75 + \sqrt{(2 \times 0,75)^2 - 3^2}}{0 + \sqrt{0 + 3^2}} - \frac{I_A \times 100}{4\pi \times 1,5} \ln \frac{2 \times 0,8 + 4 \times 0,75 + \sqrt{4,6^2 - 3^2}}{2 \times 0,8 + 2 \times 0,75 + \sqrt{3,1^2 - 3^2}} + \\
& \frac{I_C \times 100}{4\pi \times 1,5} \ln \frac{0 + \sqrt{0 + 3^2}}{-2 \times 0,75 + \sqrt{(2 \times 0,75)^2 - 3^2}} - \frac{I_C \times 100}{4\pi \times 1,5} \ln \frac{2 \times 0,8 + 2 \times 0,75 + \sqrt{3,1^2 - 3^2}}{2 \times 0,8 + \sqrt{(2 \times 0,8)^2 - 3^2}} \\
& + \frac{I_C \rho_D}{4\pi l} \ln \frac{0,75 + \sqrt{0,75^2 + 3^2}}{-0,75 + \sqrt{0,75^2 + 3^2}} - \frac{I_C \times 100}{4\pi \times 1,5} \ln \frac{2 \times 0,8 + 3 \times 0,75 + \sqrt{(2 \times 0,8 + 3 \times 0,75)^2 - 3^2}}{2 \times 0,8 + 0,75 + \sqrt{(2 \times 0,8 - 0,75)^2 - 3^2}} + \quad (6-74) \\
& + \frac{I_C \times 100}{4\pi \times 1,5} \ln \frac{2 \times 0,75 + \sqrt{(2 \times 0,75)^2 - 3^2}}{0 + \sqrt{0 + 3^2}} - \frac{I_C \times 100}{4\pi \times 1,5} \ln \frac{2 \times 0,8 + 4 \times 0,75 + \sqrt{4,6^2 - 3^2}}{2 \times 0,8 + 2 \times 0,75 + \sqrt{3,1^2 - 3^2}}
\end{aligned}$$

$$\begin{aligned}
3\varphi_B = & 29,07578463 \times I_B - 3,508768542 \times I_B - 50,79760181 \times I_B - 2,618912532 \times I_C \\
& 29,07578463 \times I_B - 2,093693745 \times I_B - 2,552908021 \times I_A - 2,089825759 \times I_C + \\
& 2,625700707 \times I_A - 1,849631492 \times I_A - 2,552908021 \times I_A - 1,63591983 \times I_C + \quad (6-75) \\
& 2,552908021 \times I_C - 2,089825759 \times I_C + 2,625700707 \times I_C - 1,849631492 \times I_C + \\
& 2,552908021 \times I_C - 1,63591983 \times I_C
\end{aligned}$$

$$3\varphi_B = 100,7277963 \times I_B + 2,156139668 \times I_B - 2,156139668 \times I_C \quad (6-76)$$

$$\varphi_B = 33,5759321 \times I_B + 0,7187132227 \times I_A - 0,7187132227 \times I_C \quad (6-77)$$

Za cijev C se provodi isti postupak kao i za cijevi A i B.

$$\begin{aligned}
3\varphi_C = & \frac{I_C \rho_D}{4\pi l} \ln \frac{-c+c+\sqrt{(-c+c)^2+r^2}}{-c-c+\sqrt{(-c-c)^2+r^2}} - \frac{I_C \rho_D}{4\pi l} \ln \frac{-c+2h+2c+c+\sqrt{(-c+2h+2c+c)^2+r^2}}{-c+2h+2c-c+\sqrt{(-c+2h+2c-c)^2+r^2}} \\
& + \frac{I_C \rho_D}{4\pi l} \ln \frac{0+c+\sqrt{(0+c)^2+r^2}}{0-c+\sqrt{(0-c)^2+r^2}} - \frac{I_C \rho_D}{4\pi l} \ln \frac{2h+2c+c+\sqrt{(2h+2c+c)^2+r^2}}{2h+2c-c+\sqrt{(2h+2c-c)^2+r^2}} + \\
& + \frac{I_C \rho_D}{4\pi l} \ln \frac{c+c+\sqrt{(c+c)^2+r^2}}{c-c+\sqrt{(c-c)^2+r^2}} - \frac{I_C \rho_D}{4\pi l} \ln \frac{c+2h+2c+c+\sqrt{(c+2h+2c+c)^2+r^2}}{c+2h+2c-c+\sqrt{(c+2h+2c-c)^2+r^2}} + \\
& \frac{I_B \rho_D}{4\pi l} \ln \frac{-c+c+\sqrt{(-c+c)^2+d^2}}{-c-c+\sqrt{(-c-c)^2+d^2}} - \frac{I_B \rho_D}{4\pi l} \ln \frac{-c+2h+2c+c+\sqrt{(-c+2h+2c+c)^2+d^2}}{-c+2h+2c-c+\sqrt{(-c+2h+2c-c)^2+d^2}} \\
& + \frac{I_B \rho_D}{4\pi l} \ln \frac{0+c+\sqrt{(0+c)^2+d^2}}{0-c+\sqrt{(0-c)^2+d^2}} - \frac{I_B \rho_D}{4\pi l} \ln \frac{2h+2c+c+\sqrt{(2h+2c+c)^2+d^2}}{2h+2c-c+\sqrt{(2h+2c-c)^2+d^2}} + \\
& + \frac{I_B \rho_D}{4\pi l} \ln \frac{c+c+\sqrt{(c+c)^2+d^2}}{c-c+\sqrt{(c-c)^2+d^2}} - \frac{I_B \rho_D}{4\pi l} \ln \frac{c+2h+2c+c+\sqrt{(2h+2c+c)^2+d^2}}{c+2h+2c-c+\sqrt{(2h+2c-c)^2+d^2}} + \\
& \frac{I_A \rho_D}{4\pi l} \ln \frac{-c+c+\sqrt{(-c+c)^2+(2d)^2}}{-c-c+\sqrt{(-c-c)^2+(2d)^2}} - \frac{I_A \rho_D}{4\pi l} \ln \frac{-c+2h+2c+c+\sqrt{(-c+2h+2c+c)^2+(2d)^2}}{-c+2h+2c-c+\sqrt{(-c+2h+2c-c)^2+(2d)^2}} \\
& + \frac{I_A \rho_D}{4\pi l} \ln \frac{0+c+\sqrt{(0+c)^2+(2d)^2}}{0-c+\sqrt{(0-c)^2+(2d)^2}} - \frac{I_A \rho_D}{4\pi l} \ln \frac{2h+2c+c+\sqrt{(2h+2c+c)^2+(2d)^2}}{2h+2c-c+\sqrt{(2h+2c-c)^2+(2d)^2}} + \\
& + \frac{I_A \rho_D}{4\pi l} \ln \frac{c+c+\sqrt{(c+c)^2+(2d)^2}}{c-c+\sqrt{(c-c)^2+(2d)^2}} - \frac{I_A \rho_D}{4\pi l} \ln \frac{c+2h+2c+c+\sqrt{(2h+2c+c)^2+(2d)^2}}{c+2h+2c-c+\sqrt{(2h+2c-c)^2+(2d)^2}}
\end{aligned} \tag{6-78}$$

$$\begin{aligned}
3\varphi_C = & \frac{I_C \rho_D}{4\pi l} \ln \frac{0 + \sqrt{0 + r^2}}{-2c + \sqrt{(-2c)^2 + r^2}} - \frac{I_C \rho_D}{4\pi l} \ln \frac{2h + 2c + \sqrt{(2h + 2c)^2 + r^2}}{2h + \sqrt{(2h)^2 + r^2}} \\
& + \frac{I_C \rho_D}{4\pi l} \ln \frac{c + \sqrt{c^2 + r^2}}{-c + \sqrt{c^2 + r^2}} - \frac{I_C \rho_D}{4\pi l} \ln \frac{2h + 3c + \sqrt{(2h + 3c)^2 + r^2}}{2h + c + \sqrt{(2h + c)^2 + r^2}} + \\
& + \frac{I_C \rho_D}{4\pi l} \ln \frac{2c + \sqrt{(2c)^2 + r^2}}{0 + \sqrt{0 + r^2}} - \frac{I_C \rho_D}{4\pi l} \ln \frac{2h + 4c + \sqrt{(2h + 4c)^2 + r^2}}{2h + 2c + \sqrt{(2h + 2c)^2 + r^2}} + \\
\\
& \frac{I_B \rho_D}{4\pi l} \ln \frac{0 + \sqrt{0 + d^2}}{-2c + \sqrt{(-2c)^2 + d^2}} - \frac{I_B \rho_D}{4\pi l} \ln \frac{2h + 2c + \sqrt{(2h + 2c)^2 + d^2}}{2h + \sqrt{(2h)^2 + d^2}} \\
& + \frac{I_B \rho_D}{4\pi l} \ln \frac{c + \sqrt{c^2 + d^2}}{-c + \sqrt{c^2 + d^2}} - \frac{I_B \rho_D}{4\pi l} \ln \frac{2h + 3c + \sqrt{(2h + 3c)^2 + d^2}}{2h + c + \sqrt{(2h + c)^2 + d^2}} + \\
& + \frac{I_B \rho_D}{4\pi l} \ln \frac{2c + \sqrt{(2c)^2 + d^2}}{0 + \sqrt{0 + d^2}} - \frac{I_B \rho_D}{4\pi l} \ln \frac{2h + 4c + \sqrt{(2h + 4c)^2 + d^2}}{2h + 2c + \sqrt{(2h + 2c)^2 + d^2}} + \\
\\
& \frac{I_A \rho_D}{4\pi l} \ln \frac{0 + \sqrt{0 + (2d)^2}}{-2c + \sqrt{(-2c)^2 + (2d)^2}} - \frac{I_A \rho_D}{4\pi l} \ln \frac{2h + 2c + \sqrt{(2h + 2c)^2 + (2d)^2}}{2h + \sqrt{(2h)^2 + (2d)^2}} \\
& + \frac{I_A \rho_D}{4\pi l} \ln \frac{c + \sqrt{c^2 + (2d)^2}}{-c + \sqrt{c^2 + (2d)^2}} - \frac{I_A \rho_D}{4\pi l} \ln \frac{2h + 3c + \sqrt{(2h + 3c)^2 + (2d)^2}}{2h + c + \sqrt{(2h + c)^2 + (2d)^2}} + \\
& + \frac{I_A \rho_D}{4\pi l} \ln \frac{2c + \sqrt{(2c)^2 + (2d)^2}}{0 + \sqrt{0 + (2d)^2}} - \frac{I_A \rho_D}{4\pi l} \ln \frac{2h + 4c + \sqrt{(2h + 4c)^2 + (2d)^2}}{2h + 2c + \sqrt{(2h + 2c)^2 + (2d)^2}}
\end{aligned} \tag{6-79}$$

U sljedećem koraku izračuna uvrštavale su se zadane veličine.

$$\begin{aligned}
3\varphi_C = & \frac{I_C \times 100}{4\pi \times 1,5} \ln \frac{0 + \sqrt{0 + 0,0125^2}}{-2 \times 0,75 + \sqrt{(2 \times 0,75)^2 + 0,0125^2}} - \frac{I_C \times 100}{4\pi \times 1,5} \ln \frac{2 \times 0,8 + 2 \times 0,75 + \sqrt{3,1^2 + 0,0125^2}}{2 \times 0,8 + \sqrt{(2 \times 0,8)^2 + 0,0125^2}} \\
& + \frac{I_C \times 100}{4\pi l} \ln \frac{0,75 + \sqrt{0,75^2 + 0,0125^2}}{-0,75 + \sqrt{0,75^2 + 0,0125^2}} - \frac{I_C \times 100}{4\pi \times 1,5} \ln \frac{2 \times 0,8 + 3 \times 0,75 + \sqrt{(2 \times 0,8 + 3 \times 0,75)^2 + 0,0125^2}}{2 \times 0,8 + 0,75 + \sqrt{(2 \times 0,8 + 0,75)^2 + 0,0125^2}} + \\
& + \frac{I_C \times 100}{4\pi \times 1,5} \ln \frac{2 \times 0,75 + \sqrt{(2 \times 0,75)^2 + 0,0125^2}}{0 + \sqrt{0 + 0,0125^2}} - \frac{I_C \times 100}{4\pi \times 1,5} \ln \frac{2 \times 0,8 + 4 \times 0,75 + \sqrt{4,6^2 + 0,0125^2}}{2 \times 0,8 + 2 \times 0,75 + \sqrt{3,1^2 + 0,0125^2}} + \\
& \frac{I_B \times 100}{4\pi \times 1,5} \ln \frac{0 + \sqrt{0 + 3^2}}{-2 \times 0,75 + \sqrt{(2 \times 0,75)^2 + 3^2}} - \frac{I_B \times 100}{4\pi \times 1,5} \ln \frac{2 \times 0,8 + 2 \times 0,75 + \sqrt{3,1^2 + 3^2}}{2 \times 0,8 + \sqrt{(2 \times 0,8)^2 + 3^2}} \\
& + \frac{I_B \times 100}{4\pi l} \ln \frac{0,75 + \sqrt{0,75^2 + 3^2}}{-0,75 + \sqrt{0,75^2 + 3^2}} - \frac{I_B \times 100}{4\pi \times 1,5} \ln \frac{2 \times 0,8 + 3 \times 0,75 + \sqrt{(2 \times 0,8 + 3 \times 0,75)^2 + 3^2}}{2 \times 0,8 + 0,75 + \sqrt{(2 \times 0,8 + 0,75)^2 + 3^2}} + \\
& + \frac{I_B \times 100}{4\pi \times 1,5} \ln \frac{2 \times 0,75 + \sqrt{(2 \times 0,75)^2 + 3^2}}{0 + \sqrt{0 + 3^2}} - \frac{I_B \times 100}{4\pi \times 1,5} \ln \frac{2 \times 0,8 + 4 \times 0,75 + \sqrt{4,6^2 + 3^2}}{2 \times 0,8 + 2 \times 0,75 + \sqrt{3,1^2 + 3^2}} + \\
& \frac{I_A \times 100}{4\pi \times 1,5} \ln \frac{0 + \sqrt{0 + 4 \times 3^2}}{-2 \times 0,75 + \sqrt{(2 \times 0,75)^2 + 4 \times 3^2}} - \frac{I_A \times 100}{4\pi \times 1,5} \ln \frac{2 \times 0,8 + 2 \times 0,75 + \sqrt{3,1^2 + 4 \times 3^2}}{2 \times 0,8 + \sqrt{(2 \times 0,8)^2 + 4 \times 3^2}} \\
& + \frac{I_A \rho_D}{4\pi l} \ln \frac{0,75 + \sqrt{0,75^2 + 4 \times 3^2}}{-0,75 + \sqrt{0,75^2 + 4 \times 3^2}} - \frac{I_A \times 100}{4\pi \times 1,5} \ln \frac{2 \times 0,8 + 3 \times 0,75 + \sqrt{(2 \times 0,8 + 3 \times 0,75)^2 + 4 \times 3^2}}{2 \times 0,8 + 0,75 + \sqrt{(2 \times 0,8 + 0,75)^2 + 4 \times 3^2}} + \quad (6-80) \\
& + \frac{I_A \times 100}{4\pi \times 1,5} \ln \frac{2 \times 0,75 + \sqrt{(2 \times 0,75)^2 + 4 \times 3^2}}{0 + \sqrt{0 + 4 \times 3^2}} - \frac{I_A \times 100}{4\pi \times 1,5} \ln \frac{2 \times 0,8 + 4 \times 0,75 + \sqrt{4,6^2 + 4 \times 3^2}}{2 \times 0,8 + 2 \times 0,75 + \sqrt{3,1^2 + 4 \times 3^2}}
\end{aligned}$$

$$\begin{aligned}
3\varphi_C = & 29,07578463 \times I_C - 3,508768542 \times I_C - 50,79760181 \times I_C - 2,618912532 \times I_C \\
& 29,07578463 \times I_C - 2,093693745 \times I_C - 2,552908021 \times I_B - 2,089825759 \times I_B + \\
& 2,625700707 \times I_B - 1,849631492 \times I_B - 2,552908021 \times I_B - 1,63591983 \times I_B + \quad (6-81) \\
& 1,312850353 \times I_A - 1,233269449 \times I_A + 1,322861371 \times I_A - 1,177412589 \times I_A + \\
& 1,312850353 \times I_A - 1,115984783 \times I_A
\end{aligned}$$

$$3\varphi_C = 100,7277963 \times I_C + 2,156139668 \times I_B - 0,421895256 \times I_A \quad (6-82)$$

Konačni izraz za potencijal cijevi C je sličan izrazu za cijev A.

$$\varphi_C = 33,5759321 \times I_C + 0,7187132227 \times I_B - 0,140631752 \times I_A \quad (6-83)$$

Konačni iznosi potencijala svake cijevi su dani izrazima (6-72), (6-77) te (6-90). Potencijali sve tri cijevi su jednaki jer su cijevi spojene i za dane izraze odmah se uvodila relacija (6-39).

$$\varphi = 33,5759321 \times I_A + 0,7187132227 \times I_B - 0,140631752 \times I_C \quad (6-84)$$

$$\varphi = 33,5759321 \times I_B + 0,7187132227 \times I_A - 0,7187132227 \times I_C \quad (6-85)$$

Prilikom daljnjeg izračuna u (6-72) i (6-77) u obzir se uzimala relacija (6-38) koja govori da su struje koje teku kroz cijevi A i C jednake. Te struje su jednake zbog simetričnosti sustava.

$$\varphi = 33,71656385 \times I_A + 0,7187132227 \times I_B \quad (6-95)$$

$$\varphi = 33,5759321 \times I_B + 1,437426445 \times I_A \quad (6-96)$$

Ukupna struja koja teče kroz uzemljivač jednaka je zbroju struja koje teku kroz cijevi A, B i C. U (6-97) i (6-98) ubacivao se izraz (6-47).

$$\varphi = 33,71656385 \times I_A + 0,7187132227 (I - 2I_A) \quad (6-86)$$

$$\varphi = 33,5759321 (I - 2I_A) + 1,437426445 \times I_A \quad (6-87)$$

Rješavanjem zagrada se dobije:

$$\varphi = 33,71656385 \times I_A + 0,7187132227 \times I - 1,437426445 \times I_C \quad (6-88)$$

$$\varphi = 33,5759321 \times I - 67,1518642 \times I_A + 1,437426445 \times I_C \quad (6-89)$$

Sada je potencijal prikazan u ovisnosti ukupne struje i struje koja teče kroz cijev A.

$$\varphi = 32,27913741 \times I_A + 0,7187132227 \times I \quad (6-90)$$

$$\varphi = 33,5759321 \times I - 65,71443776 \times I_A \quad (6-91)$$

Budući da je za izračun otpora uzemljenja potreban omjer ukupnog potencijala i ukupne struje izlučit će se struja koja teče kroz cijev A iz izraza (6-102).

$$I_A = \frac{33,5759321 \times I - \varphi}{65,71443776} \quad (6-92)$$

Dobiveni izraz za struju cijevi A unijeti će se u (6-93).

$$\varphi = 33,27913741 \left(\frac{33,5759321 \times I - \varphi}{65,71443776} \right) + 0,7187132227 \times I \quad (6-93)$$

$$\varphi = 0,4912031284 (33,5759321 \times I - \varphi) + 0,7187132227 \times I \quad (6-94)$$

$$\varphi = 16,49260289 \times I - 0,4912031284 \varphi + 0,7187132227 \times I \quad (6-95)$$

$$\varphi + 0,4912031284 \times \varphi = 16,49260289 \times I + 0,7187132227 \times I \quad (6-96)$$

$$1,4912031284 \times \varphi = 17,21131611 \times I \quad (6-97)$$

$$1,4912031284 \frac{\varphi}{I} = 17,21131611 \quad (6-98)$$

$$\frac{\varphi}{I} = 11,54189915 = R_{\text{uzemljenja}} \quad (6-99)$$

Usporede li se vrijednosti izraza (6-65) sa (6-110) vidjet će se da se izračunata vrijednost otpora uzemljenja smanjila za 4,89428134.

Iz pokazanog numeričkog primjera proračuna otpora rasprostiranja uzemljivača bez i sa primjenom metode srednjeg potencijala razvidno je da je i u vrlo jednostavnim geometrijskim slučajevima sustava uzemljivača preporučljivo koristiti metodu srednjeg potencijala.

7. ZAKLJUČAK

U diplomskom radu je objašnjena potreba instaliranja sustava uzemljivača te njihova uloga u povećanju sigurnosti za čovjeka te za spriječavanje nastanka materijalne štete. Postoji nekoliko vrsta uzemljenja, a općenito se ona dijele prema namjeni. Uzemljenje prema namjeni može biti: gromobransko uzemljenje, pogonsko (radno) uzemljenje, zaštitno uzemljenje ili kombinacija nekih uzemljenja. Uzemljenje je spoj metalnog dijela uređaja ili postrojenja sa zemljom i na odabir uzemljivača uvelike utječe specifična otpornost tla u kojem se nalazi uzemljivač. Specifični otpor tla se mijenja u ovisnosti o tlu. Različita tla pružaju različit otpor tj. razlikuje im se specifična otpornost. Tako se može doći do zaključka da je lakše i jeftinije iskonstruirati uzemljivački sustav u kontinentalnoj regiji jer zbog svojeg sastava tla ima manji specifični otpor zemlje što se može vidjeti iz dane tablice. Za pravilno postavljanje uzemljivačkog sustava važno je točno odrediti specifičnu otpornost tla. Specifični otpor tla se mjeri pomoću Wennerove metode. Za mjerenje otpora uzemljenja koristi se nekoliko metoda, od koji se najviše rabi U-I metoda.

Postoji nekoliko vrsta izvedbi uzemljivača poput primjerice: trakastih uzemljivača, štapnih uzemljivača, temeljnih , prstenastih te mrežastih. Za svaki od tih uzemljivača mora se posebno odrediti vrijednost otpora uzemljenja prema zadanim izrazima. Ovisno o mjesti i namjeni postrojenja ili objekta kojega je potrebno uzemljiti biraju se određeni uzemljivači prema svojim prednostima, ali i nedostacima. Otpor uzemljenja se može dodatno smanjiti paralelnim postavljanjem štapnih ili trakastih uzemljivača, a nerijetko se javlja i kombinacija više vrsta jednostavnih uzemljivača kombinirana u jedan jedinstveni uzemljivački sustav.

Točan međusobni utjecaj te načini za izračun otpora uzemljenja tako izvedenih uzemljivačkih sustava su definirani u raznim literaturama, a određeni kriteriji su postavljeni i u normama. Prilikom svakog koraka u konstrukciji uzemljivačkog sustava važno je pridržavati se važećih propisa i normi.

Prilikom uzemljenja u okolini uzemljivača kada struja teče kroz uzemljivač može doći do nedopuštenog porasta napona. Tada se javlja opasnost od napona dodira i napona koraka koji mogu biti vrlo opasni za čovjeka i njihov utjecaj i mogućnost nastanka se treba što više smanjiti.

LITERATURA

- [1] MAJDANDŽIĆ, F., Uzemljivači i sustavi uzemljenja, Graphis, Zagreb, 2004.
- [2] PADELIN, M., Zaštita od groma, Školska knjiga, Zagreb, 1987.
- [3] POŽAR, H., Visokonaponska rasklopna postrojenja, Tehnička knjiga, Zagreb, 1990.
- [4] KRČUM, P., Električna mjerenja, Sveučilište u Splitu; sveučilišni odjel za stručne studije, Split 2012
- [5] TRSTENJAK, J. Temeljni činioci mjerenja na uzemljivačima elektroenergetskih postrojenja. Osijek: ETF Osijek, 1990.
- [6] UGLEŠIĆ, I., MILARDIĆ V., Izabrana poglavlja tehnike visokog napona (predavanje) , Zagreb, 2007
- [7] TOMIŠA, T., Kvaliteta opskrbe električnom energijom V, FER Zagreb
url: https://www.fer.unizg.hr/_download/repository/PREDAVANJA_PhD.pdf
- [8] TOMIŠA, T., Kvaliteta opskrbe električnom energijom VI, FER Zagreb
url: https://www.fer.unizg.hr/_download/repository/PREDAVANJE_6w.pdf
- [9] Službene stranice Državnog hidrometeorološkog zavoda
url: http://klima.hr/agro.php?id=agro_temp
- [10] Norma: HRN EN 62305-1:2008, Zaštita od munje -- 1. dio: Opća načela (IEC 62305-1:2006; EN 62305-1: 2006)
- [11] Norma: HRN EN 62305-1:2008, Zaštita od munje -- 2. dio: Upravljanje rizikom (IEC 62305-2: 2006; EN 62305-2: 2006)
- [12] Norma: HRN EN 62305-1:2008, Zaštita od munje -- 3. dio: Materijalne štete na građevinama i opasnost za život (IEC 62305-3: 2006, MOD; EN 62305-3: 2006)
- [13] Norma: HRN EN 62305-1:2008, Zaštita od munje -- 4. dio: Električni i elektronički sustavi unutar građevina (EN 62305-3: 2006/A11:2009)
- [14] BARIĆ, T., HAZNADAR, Z., NIKOLOVSKI, S., Numerički algoritam za proračun otpora rasprostiranja štapnog uzemljivača primjenom metode integralnih jedndžbi, ENERGIJA, časopis hrvatske elektroprivrede, Broj 4., Zagreb, 2004.
- [15] Pravilnik o tehničkim normativima za elektroenergetska postrojenja nazivnog napona iznad 1000 V, za područje uzemljenja (Sl. List br. 4/74 i 13,78, Narodne novine br.53/91)

- [16] <http://adaptacijainovogradnja.blogspot.hr/p/izvedbe-i-sustavi-naprednih-instalacija.html>
- [17] MILARDIĆ, V., Ispitne i mjerne metode u visokonaponskoj tehnici, (predavanja), Zavod za visoki napon i energetiku, FER, ak.god. 2010./2011.
url:
http://www.ieee.hr/_download/repository/Ispitne_i_mjerne_metode_u_visokonaponskoj_tehnici_4_i_5.pdf
- [18] <http://www.fpz.unizg.hr/ztos/MJE/mjerzem.pdf>
- [19] Mjerenja u elektrotehnici, laboratorijske vježbe, Elektrotehnički fakultet Osijek
- [20] Izvod iz hrvatske norme HD 637 S1:1999 (prihvaćena kao hrvatska norma HRN HD 637 S1:2002), Električna postrojenja nazivnih izmjeničnih napona iznad 1 kV, za područje uzemljenja
- [21] PETRANOVIĆ, D., Prenaponska zaštita električnih instalacija
url: <http://seminar.tvz.hr/materijali/materijali14/14E03.pdf>
- [22] Električna postrojenja: auditorne vježbe, FER Zagreb, 2007
url: https://www.fer.unizg.hr/_download/repository/Auditorne_vjzbe_v_0.9.pdf
- [23] BARIĆ, T., ŠLJIVAC, D., STOJKOV, M., Granice valjanosti izraza za mjerenje specifičnog otpora tla Wennerovom metodom prema IEEE normi Std.81-1983, ENERGIJA, časopis hrvatske elektroprivrede, Broj 6., Zagreb, 2007.
- [24] JUSTINIĆ, G., Zaštita nadzemnih visokonaponskih vodova od atmosferskih prenapona
url: https://www.fer.unizg.hr/_download/repository/KDI_Goran_Justinic.pdf
- [25] KOMEN, V., Tehničke mjere sigurnosti u izvedbi nadzemnih vodova
url:
http://www.veleri.hr/files/datoteke/nastavni_materijali/k_sigurnost_1/SUPEE_POG_06.pdf
- [26] url: <http://www.enciklopedija.hr/natuknica.aspx?id=17577>

POPIS KORIŠTENIH OZNAKA I SIMBOLA

Tablica 8.1. Popis korištenih oznaka i simbola prema abecednom redu

Oznaka ili simbol	Naziv	POPIS KORIŠTENIH OZNAKA I SIMBOLA	Mjerna jedinica
A	površina koju zatvara uzemljivač	(5-10)	m^2
A	površina mrežastog uzemljivača	(5-12)	m^2
A_L	razmak štapnih uzemljivača		m
a	razmak između sondi	(3-2)	m
a	polumjer kuglastog uzemljivača	(5-1)	m
a	polumjer kuglastih uzemljivača	(5-2)	m
b	dubina na kojoj je ukopana strujna sonda	(3-4)	m
C_1	ulazni kapacitet kože čovjekova tijela		F
C_2	izlazni kapacitet kože čovjekova tijela		F
c	dubina na kojoj je ukopana naponska sonda	(3-4)	m
c	polovina duljine cijevi uzemljivača	(6-1)	m
D	udaljenost između središta poluuglastih uzemljivača	(5-2)	m
D_p	promjer prstenastog uzemljivača	(5-9)	m
D_p	promjer nadomjesnog prstenastog uzemljivača	(5-10)	m
d	promjer uzemljivača	(5-3)	m
d	promjer štapnog uzemljivača	(5-5)	m
d	promjer polukugle koja je jednakog obujma kao i temelj u koji je temeljni uzemljivač	(5-7)	m
d	promjer okruglog vodiča od kojeg je izveden prstenasti vodič	(5-9)	m
d_{ms}	razmak stopala	(4-4)	m
h	dubina polaganja uzemljivača	(5-3)	m
I	struja koja prolazi kroz ampermetar	(3-2)	A
I	struja koja istječe iz cijevi	(6-1)	A
I_A	struja koja teče kroz cijev A		A
I_B	struja koja teče kroz cijev B		A
I_C	struja koja teče kroz cijev C		A
I_d	struja koja teče kroz ljudsko tijelo pri dodiru	(4-3)	A
i_g	struja groma		A

Tablica 8.1 Popis korištenih oznaka i simbola prema abecednom redu - nastavak

K_p	koeficijent povećanja otpornosti tla	(3-1)	
K_k	korekcijski faktor	(5-3)	
L	razmak između strujnih sondi	(3-3)	m
L	razmak između strujnih sondi	(3-4)	m
l	razmak između naponskih sondi	(3-3)	m
l	razmak između naponskih sondi	(3-4)	m
l	duljina uzemljivača	(5-3)	m
l	duljina jedne trake	(5-4)	m
l	duljina štapnog uzemljivača	(5-5)	m
l	duljina cijevi	(6-1)	m
n	broj štapnih uzemljivača	(5-6)	

ŽIVOTOPIS

Ivana Vučevac rođena je 04.11.1992. u Vinkovcima sa prebivalištem u Prkovcima, Glavna 36. Nakon osnovne škole, upisuje Prirodoslovnomatematičku gimnaziju u Vinkovcima u kojoj tokom cijelog školovanja postiže odličan uspjeh. Završetkom srednje škole upisuje se na Elektrotehnički fakultet Osijek u ak. godini 2011/2012. te ak. godine 2014./2015. stječe akademski naziv sveučilišna prvostupnica elektrotehnike. Nakon upisa na diplomski studij paralelno je upisala i završila PPDMI na Filozofskom fakultetu u Osijeku. Aktivno govori njemački i engleski jezik. Uz školovanje bavi se raznim aktivnostima pa je tako aktivna članica KUD-a te volontira u udruzi za skrb o životinjama.

U Osijeku, lipanj 2016.

Ivana Vučevac

Potpis: *Ivana Vučevac*

SAŽETAK

U diplomskom radu opisane su vrste uzemljenja prema namjeni. Objašnjen je specifični otpor tla i navedene neke od metoda za mjerenje otpora uzemljenja. Također je prikazan kako se mijenja iznos specifičnog otpora tla ovisno o tlu te raspodjela otpornosti tla na području Hrvatske. Navedene su i vrste uzemljivača te je za svaki od njih naved izraz po kojemu se računa otpor uzemljenja. Prilikom projektiranja uzemljivačkog sustava bitno je pridržavati se važećih normi I propisa.

Ključne riječi: uzemljenje, specifični otpor tla, mjerenje, otpor uzemljenja, uzemljivači, projektiranje, norme

ABSTRACT

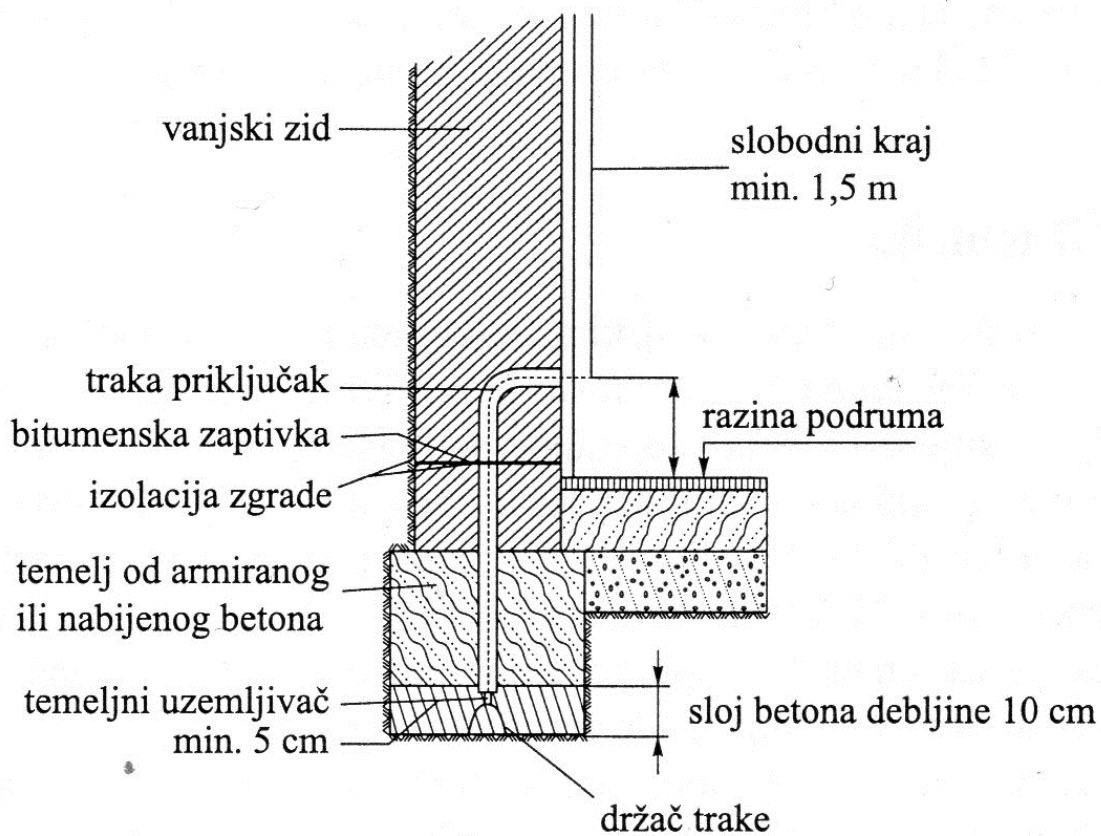
This Master's thesis describes the types of grounding by application. The soil resistivity is explained and some of the methods for measuring ground resistance are mentioned. It also shows how the amount of soil resistivity changes depending on the soil and distribution of soil resistivity on the Croatian territory. In this thesis are also mentioned different types of grounding and for each of them the term by which is calculated grounding resistance. When designing the grounding system is essential to comply with the applicable norms and regulations, it is essential.

Key words: grounding, soil resistivity, measuring, grounding resistance, types of grounding designing, norms

PRILOZI

PRILOG P.5

P.5.1. Polaganje temeljnog uzemljivača [1]



Slika P.5.1. Polaganje temeljnog uzemljivača