

# Projektiranje i izrada 3D printera

---

**Glavak, Mladen**

**Master's thesis / Diplomski rad**

**2015**

*Degree Grantor / Ustanova koja je dodijelila akademski / stručni stupanj:* **University of Rijeka, Faculty of Humanities and Social Sciences / Sveučilište u Rijeci, Filozofski fakultet u Rijeci**

*Permanent link / Trajna poveznica:* <https://um.nsk.hr/um:nbn:hr:186:738870>

*Rights / Prava:* [In copyright](#)/[Zaštićeno autorskim pravom.](#)

*Download date / Datum preuzimanja:* **2025-01-15**



*Repository / Repozitorij:*

[Repository of the University of Rijeka, Faculty of Humanities and Social Sciences - FHSSRI Repository](#)



**SVEUČILIŠTE U RIJECI**  
**FILOZOFSKI FAKULTET U RIJECI**  
**ODSJEK ZA POLITEHNIKU**

**PROJEKTIRANJE I IZRADA 3D PRINTERA**

**Diplomski rad**

Mladen Glavak

**Rijeka, 2015.**

SVEUČILIŠTE U RIJECI

Filozofski fakultet

Odsjek za politehniku

Studijski program: Diplomski studij politehnike i informatike

Student: Mladen Glavak, mat. broj: 0069036261

Tema diplomskog rada: **Projektiranje i izrada 3D printera**

Mentor:

Prof.dr.sc. Marko Dunder

SVEUČILIŠTE U RIJECI  
Filozofski fakultet  
Odsjek za politehniku  
Rijeka, Sveučilišna avenija 4.  
Povjerenstvo za završne i diplomske ispite

U Rijeci, .4.2015.

## ZADATAK DIPLOMSKOG RADA

**Pristupnik:** Mladen Glavak  
**Zadatak:** Projektiranje i izrada 3D printera

**Rješenjem zadatka potrebno je obuhvatiti sljedeće:**

1. Uvod. Razvoj i primjena tehnologije brze izrade proizvoda.
2. Postupci brze izrade proizvoda
3. Značajke postupka 3D tiskanja
4. Definirati mehaničku strukturu 3D printera, odabrati motore za pojedine pogone, njihove upravljačke sustave i potrebne senzore. Odabrati ili napisati odgovarajuće programe za upravljanje 3D printerom, pokazati primjer 3D tiskanja jednog izratka i na koncu procijeniti vrijednost investicije.
5. Metodički dio:
  - analizirati nastavni program srednje strukovne škole u sadržaju teme diplomskog rada
  - napisati pripremu za izvođenje nastave za pripadnu razinu kvalifikacije u skladu s HKO (Hrvatski klasifikacijski okvir).
6. Zaključak

U diplomskom se radu obvezno treba pridržavati **Pravilnika o diplomskom radu i Uputa za izradu diplomskog rada sveučilišnog diplomskog studija.**

**Zadatak uručen pristupniku:** .4.2015.

**Rok predaje završnog rada:** 7.2015.

**Datum predaje završnog rada:** \_\_\_\_\_

**Koordinator povjerenstva za  
diplomske ispite:**

**Zadatak zadao:**

**Prof.dr.sc. Zvonimir Kolumbić**

**Prof.dr.sc. Marko Dunder**

## Sadržaj:

Popis slika.....	I
Popis tablica.....	II
Izjava .....	III
Popis oznaka .....	IV
Sažetak .....	V
1. Uvod.....	1
2. Tehnologija brze izrade proizvoda.....	2
2.1. Povijest aditivnih postupaka.....	2
2.2. Aditivni postupci .....	3
3. Vrste aditivnih tvorevina.....	5
3.1. Konceptni prototipovi (modeli).....	5
3.2. Geometrijski prototipovi .....	5
3.3. Funkcionalni prototipovi .....	5
3.4. Tehnički prototipovi.....	5
3.5. Podjela svih postupaka za brzu izradu proizvoda .....	6
4. Proces brze izrade proizvoda.....	8
4.1. Ciklus brze izrade proizvoda.....	8
4.2. STL datoteka .....	8
4.3. Postupci aditivne proizvodnje tvorevina .....	10
4.3.1. Stereolitografija.....	10
4.3.2. Polyjet.....	12
4.3.3. Selektivno lasersko sinteriranje modela .....	13
4.3.4. 3D print .....	15
4.3.5. Modeliranje topljenim depozitima .....	16
4.3.6. Laminiranje .....	19
4.3.7. Izravno taloženje metala laserom.....	20
5. Značajke postupka 3D tiskanja .....	22

5.1. Faze postupka 3D tiskanja.....	22
6. Mehanička struktura 3D printera.....	25
7. Metodički dio .....	36
7.1 Analiza nastavnog programa srednje strukovne škole u sadržaju teme diplomskog .....	36
rada .....	36
7.1.1 Ustroj strukovnog srednjoškolskog obrazovanja u Hrvatskoj.....	36
7.1.2 Obrazovanje za CNC operatera.....	38
8. Zaključak.....	50
9. Literatura .....	51
10. Prilog 1 .....	52

Popis slika:

Slika 2.1.Usporedba konvencionalnih i RP tehnologija.....	3
Slika 2.2.Usporedba vremena izrade tvorevine između CNC glodanja i Polyjet postupka .....	4
Slika 2.3.Trodimenzijski model zavarenoga spoja.....	4
Slika 3.1.Postupci za brzu izradu proizvoda .....	6
Slika 3.2.Podjela aditivnih postupaka .....	7
Slika 4.1.Ciklus izrade prototipa .....	9
Slika 4.2.Faze brze izrade prototipova .....	9
Slika 4.3.Princip rada SL postupka .....	11
Slika 4.4. Prikaz DMD zrcala.....	12
Slika 4.5.Princip 3DP PJ postupka.....	13
Slika 4.6.Orijentacija modela u komori.....	14
Slika 4.7. Princip SLS postupka.....	14
Slika 4.8. Princip 3D print postupka .....	16
Slika 4.9. Glava ekstrudera .....	17
Slika 4.10. Princip FDM postupka .....	18
Slika 4.11. Shematski prikaz rada LOM uređaja.....	19
Slika 4.12.Princip LENS postupka.....	21
Slika 5.1.Faze postupka 3D tiskanja .....	22
Slika 5.2. Izgled 3D printera domaće izrade .....	24
Slika 5.3.Primjeri izradaka 3D tiskanja.....	24
Slika 6.1. Konstrukcija 3D printera.....	26
Slika 6.2. Nosači osovina KFL08.....	27
Slika 6.3. Kućišta linearnih ležajeva .....	28
Slika 6.4. Osovine 3D printera .....	29
Slika 6.5. Ležajevi 3D printera.....	30
Slika 6.6. Motor NEMA 17 s remenicom i remenom .....	31
Slika 6.7.Trapezno navojno vreteno.....	31
Slika 6.8. Nosač glave ekstrudera 3D printera .....	33

Slika 6.9. Ekstruder s grijačem i mlaznicom.....	34
Slika 6.10. Platforma 3D printera.....	35
Slika 6.11. Konstrukcija i dijelovi 3D printera .....	35
Popis tablica:	
Tablica 4.1. Postupci aditivne proizvodnje tvorevina .....	10



## IZJAVA

Izjavljujem pod punom moralnom odgovornošću da sam diplomski rad izradio samostalno, isključivo znanjem stečenim na Filozofskom fakultetu u Rijeci odsjeku za Politehniku, služeći se navedenim izvorima podataka i uz stručno vodstvo mentora prof.dr.sc. Marka Dundera, kome se srdačno zahvaljujem. Također se zahvaljujem asistentu Goranu Salopeku na velikoj suradnji i tvrtki “Data Link” iz Bjelovara koja mi je omogućila usluge CNC strojeva.

MladenGlavak

---

U Rijeci, rujan 2015.

## POPIS OZNAKA

Oznaka	Opis
CAD	engl. (Computer Aided Design) – računalom podržano oblikovanje proizvoda
AM	engl.(Additive Manufacturing) – aditivna proizvodnja
STL	engl. (Standard Tessellation Language) – standard koji pokazuje mrežu povezanih trokuta određenog predmeta
AMF	engl. (Additive Manufacturing File) – aditivna datoteka za proizvodnju ispisa na 3D printeru
CAM	engl. (Computer Aided Manufacturing) – računalom podržana proizvodnja
FFF	engl. ( Fused filament fabrication) – spajanje materijala taljenjem
ABS	engl.(Acrylonitrile Butadiene Styrene) – akrilna nitril stiren filament žica za taljenje
DLP	engl. (Digital Light Processing) – očvršćivanje s digitalno obrađenim svjetlosnim signalom
DMD	engl. (Digital Micromirror Device) – digitalni zrcalni uređaj
PLA	engl.(Polylactic Acid) – materijal za taljenje
RP	engl. (Rapid Prototyping) - brza izrada prototipova
CNC	engl. (Computer Numerical Control) – računalno numeričko upravljanje
SLS	engl. (Selective Laser Sintering) – selektivno lasersko srašćivanje
FDM	engl. (Fused Deposition Modeling) - taložno očvršćivanje
LOM	engl. (Laminated Object Manufacturing) - proizvodnja laminarnih objekata

## **SAŽETAK**

Suvremenu tehnologiju za brzu izradu proizvoda u današnje vrijeme nije moguće zamisliti bez dobrog uređaja i alata. U diplomskom radu opisane su tehnologije brze izrade proizvoda, prikazana je mehanička struktura, projektiranje i izrada 3D printera. S izrađenim 3D printerom napravljen je model od polimera. Ova tehnologija pomoću 3D printera smanjuje troškove izrade i omogućava fleksibilnost izrade proizvoda.

## **SUMMARY**

Modern technology for rapid production of products can not be imagined without good machine and tools. In work paper are described technologies for rapid production of products and presented is mechanical structure, projecting and producing of 3D printer. One polymer model is made with 3D printer. This technology of 3D printer reduces costs of producing and enables flexibility of producing product.

## 1.Uvod

Ako je Prva industrijska revolucija započela izumom parnog stroja, a Druga korištenjem nafte i električne energije, onda slobodno možemo reći da je Treća započela prije nekoliko godina kada su se na tržištu pojavili prvi 3D printeri. 3D printanje ili aditivna proizvodna tehnologija zapravo je veoma jednostavan način da u kratkom vremenu izradite neki predmet koji ste prije toga osmislili u specijaliziranom programu na računalu. 3D printer dizajniran je 1984.godine, ali je njegova proizvodnja tada bila skupa i imao je ograničenja u proizvodnji objekata. Tek 1990. godine počinje veći razvoj 3D printera jer je tada prilagođen tržištu. Licencirao ga je MIT (engl. Massachusetts Institute of Technology) u SAD-u. Za proces izrade trodimenzionalnog objekta dodavanjem materijala pomoću 3D printera postoji više tehnika. U ovom diplomskom radu izrađeni 3D printer koristi tehniku taljenja filameta (polimerna PLA ili ABS žica) za izradu proizvoda. Pravi naziv ove tehnike je FFF ( fused filament fabrication). FFF radi tako da se filament zagrijava do točke taljenja te se istiskuje pomoću glave ekstrudera na printeru. Ta glava pomiče se preko platforme za printanje i postavlja tanke slojeve materijala sve dok predmet izrade nije gotov.

U početku 3D printer bio je popularan samo u inženjerstvu, arhitekturi i industriji. Primjena postupaka za izradu 3D modela raste iz dana u dan i prisutna je u svim industrijskim granama. Zadnjih par godina cijene 3D printera počele su padati, a kvaliteta je porasla. Govori se da bi 3D printeri mogli postati rješenje za dijelove koji se više ne proizvode ili teško nabavljaju. Stručnjaci se nadaju još većoj potražnji 3D printera u medicinske svrhe. Da bi se moglo efikasnije konkurirati na tržištu, a ponajprije ispuniti zahtjeve tržišta, potrebno je smanjiti vrijeme izrade koje polazi od same ideje proizvoda do krajnjeg modela, a samim time i reduciranje troškova.

## 2. Tehnologija brze izrade proizvoda

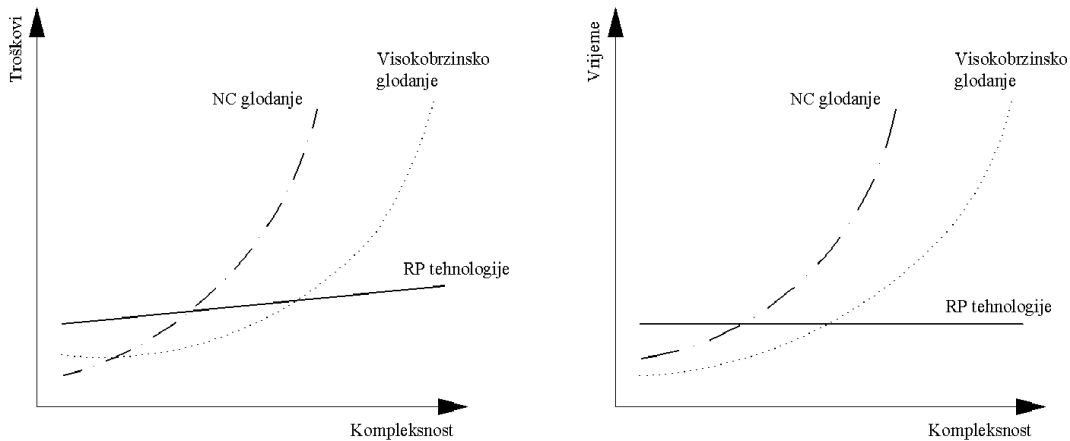
Suvremenu proizvodnju u današnje vrijeme nije moguće zamisliti bez korištenja suvremenih alata kao što su programski paketi za 3D konstruiranje i uređaji za brzu izradu proizvoda. Nove tehnologije znatno smanjuju troškove i skraćuju vremenski tijek razvoja proizvoda, te omogućuju izradu funkcionalnih dijelova. Klasične metode obrade dosta su ograničene za izradu proizvoda kompleksne geometrije. Zato nam služi tehnologija brze izrade proizvoda.

### 2.1. Povijest aditivnih postupaka

- 1987. - prva industrijska primjena stereolitografije tvrtka 3D Systems predstavila novi stroj koji očvršćuje tanki sloj polimera s pomoću UV lasera
- 1988. - počinje razvoj fotoosjetljivih smola za primjenu u aditivnim postupcima
- 1991. - postupak FDM tvrtke Stratasys i LOM tvrtke Helisys
- 1992. - tvrtka DTM predstavlja stroj koji srašćuje polimerni prah pomoću lasera
- 1995. - Zcorp predstavlja stroj za 3D tiskanje koji se temelji na inkjet pisačima (tvorevina nastaje od škroba, gipsa u obliku praha i veziva)
- 2007. - počinje postupak normizacije postupaka i ostalih pojmova vezanih za aditivne postupke
- 2009. - uvodi se pojam Aditivna Proizvodnja (eng. Additive Manufacturing - AM)

Kroz povijest, veliki korak u tom smjeru učinjen je razvitkom i uvođenjem računalne tehnologije i CAD (engl. Computer Aided Design) alata u inženjerstvu. Sljedeći korak u tom pravcu može se smatrati razvoj trodimenzionalnog, digitalnog prikaza proizvoda. Izradom 3D modela pospješuje se evaluacija geometrije, poboljšava ispitivanje, analiza i procjena mehaničkih svojstava modela i ubrzava se proces razvoja tvorevine. Danas je modernu proizvodnju nemoguće zamisliti bez upotrebe 3D alata [1]. Geometrija trodimenzionalnog modela, kojeg je moguće izraditi u digitalnom obliku, može biti veliki izazov za realizaciju u stvarnosti. Klasične metode obrade, ograničene su kada je u pitanju izrada kompliciranih geometrija i oblika neke tvorevine stoga se kao odgovor na ove zahtjeve

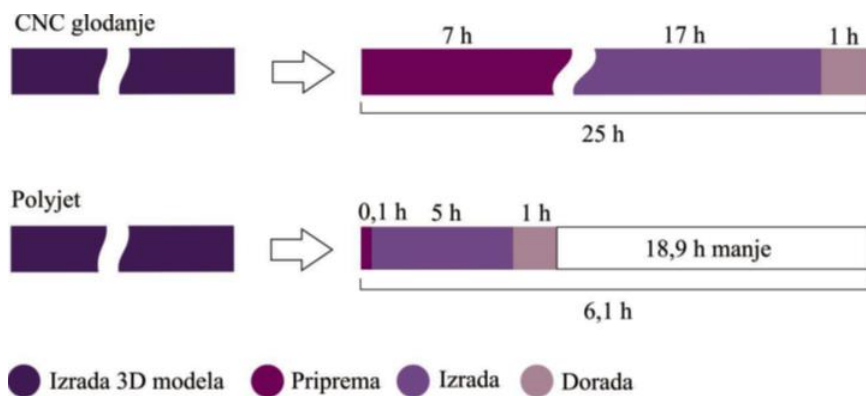
postavlja tehnologija brze izrade prototipova (engl. Rapid Prototyping – RP) i proizvoda pomoću aditivnih metoda. Ti postupci omogućuju izradu fizičkog modela, kompliciranog oblika, direktno iz računalnih podataka u vrlo kratkom vremenu i automatiziranim procesima. Usporedni dijagram konvencionalnih i RP tehnologija prikazuje slika 2.1.



Slika 2.1. Usporedba konvencionalnih i RP tehnologija

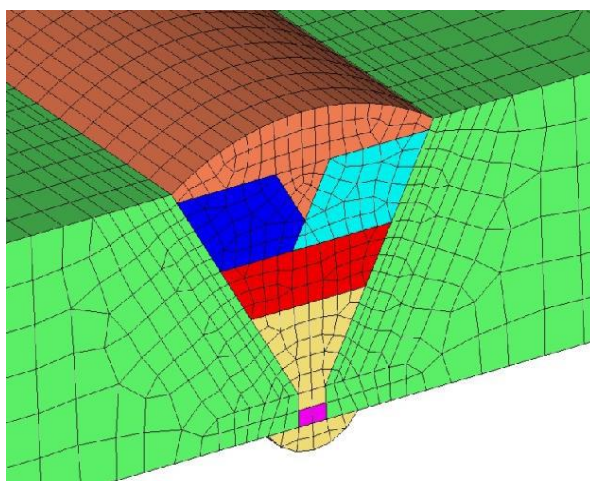
## 2.2. Aditivni postupci

Aditivni postupci su postupci izrade modela, prototipova, dijelova kalupa i alata i gotovih tvorevina komplicirane geometrije u kratkom vremenu. Postoje različiti načini proizvodnje aditivnim postupcima, ali svi proizvode tvorevine dodavanjem materijala sloj po sloj. Glavna prednost aditivnih postupaka je ta što ti procesi izrađuju tvorevinu u jednom koraku, izravno iz modela. U aditivnim postupcima razlikuju se tri koraka: rezanje modela u slojeve, slaganje i kombiniranje slojeva. Zato AM (Additive Manufacturing) postupci zahtijevaju samo reprezentativne podatke za proizvodnju fizikalnih objekata. Međutim, AM dijelovi nisu jeftini (na njihovu cijenu utječe: vrijeme izrade, cijena samog stroja i kasnije održavanje, rad operatera - tijekom izrade, naknadne obrade i čišćenja, cijena materijala i cijena materijala za potpurnu strukturu). Ponekad je teško odlučiti koliko ih izraditi da se dobije maksimalna korist. Usporedba vremena izrade tvorevine između CNC glodanja i Polyjet postupka prikazana je na slici 2.2.



Slika 2.2. Usporedba vremena izrade tvorevine između CNC glodanja i Polyjet postupka

Prvi korak svih AM postupaka, je izrada trodimenzionalnog geometrijskog modela u nekom CAD programu. Takav model sprema se u različitim formatima, no već od 1987. godine tvrtka 3D Systems uvodi STL datoteku (Standard Tessellation Language) koja predmet pokazuje kao mrežu povezanih trokuta. STL datoteka nema boje, pa je 2009. godine uvedena AMF datoteka (Additive Manufacturing File) koja uz STL postaje standard za AM postupke i čini osnovu za rezanje u slojeve na čemu se temelje AM postupci. AMF datoteka predstavlja jedan ili više objekata raspoređenih u vektore. Svaki objekt je opisan kao grupa ne preklopljenih volumena koji su opisani kao mreža trokuta koje povezuje grupu točaka. Te točke se mogu podijeliti između volumena. AMF datoteka može dati opis materijala i boje pojedinog volumena i boju svakog trokuta u mreži (slika 2.3).



Slika 2.3. Trodimenzijski model zavarenoga spoja

### **3. Vrste aditivnih tvorevina**

Suvremeni zahtjevi tržišta postavljaju sve oštrije zahtjeve na procese razvoja i proizvodnje tvorevina. Osim zahtjeva za povišenjem kvalitete tvorevina i razine fleksibilnosti pri razvoju i proizvodnji, istodobno se nameću zahtjevi za sniženjem troškova, a posebice za skraćanjem vremena razvoja i proizvodnje, te stoga imamo više vrsta prototipa:

#### **3.1. Konceptni prototipovi (modeli)**

- Vizualizacija proporcija proizvoda
- Materijal modela i površina ne odgovaraju konačnom proizvodu
- Moguće je prepoznati grube pogreške u konstrukciji koje bi u kasnijim fazama razvoja proizvoda bilo skupo ispraviti
- Primjenjuju se u ranoj konceptijskoj fazi razvoja proizvoda za prezentaciju osnovne ideje

#### **3.2. Geometrijski prototipovi**

Geometrijski prototipovi se koriste u završnoj fazi razvoja proizvoda, jer imaju točne i detaljne dimenzije kao i završni proizvod, površina u smislu boje i teksture je ista kao i kod finalnog proizvoda, i namjena im je olakšanje donošenja odluke o serijskoj proizvodnji.

#### **3.3. Funkcionalni prototipovi**

Funkcionalni prototipovi imaju glavne karakteristike identične onima od gotovog proizvoda, kako bi se mogla vršiti mehanička i toplinska ispitivanja, i ispitivanja mogućnosti sastavljanja pojedinih elemenata nekog sklopa [1].

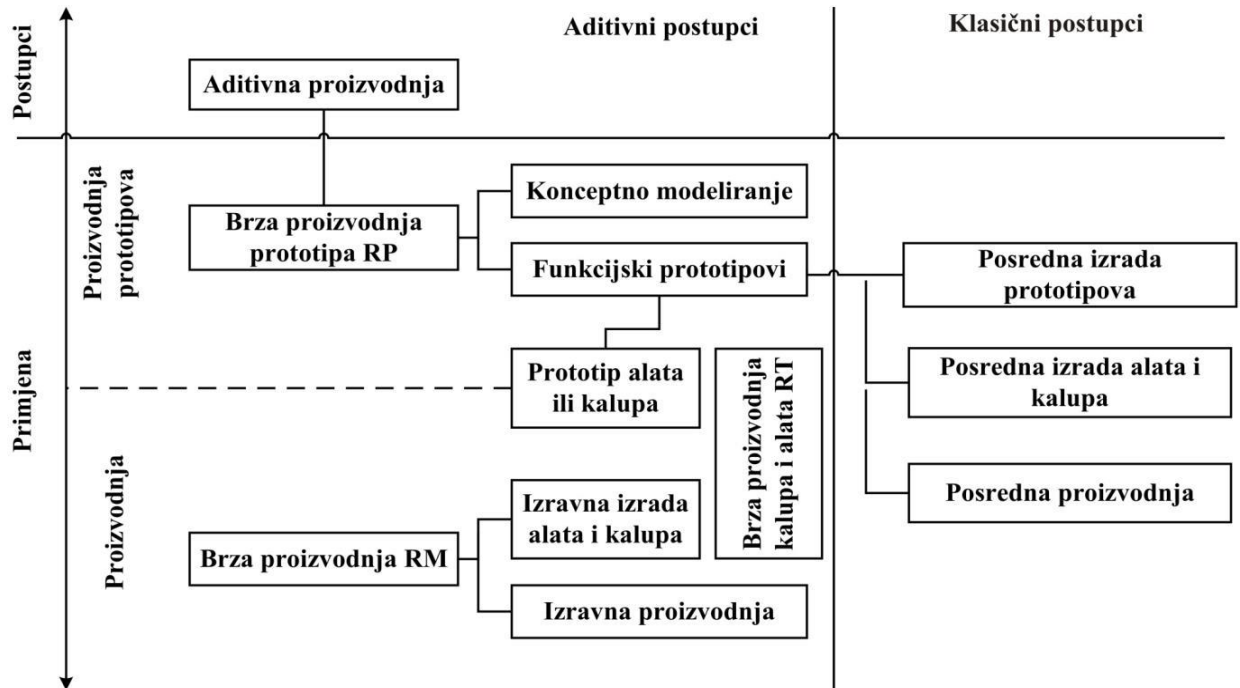
#### **3.4. Tehnički prototipovi**

- Svojstva tvorevine gotovo u potpunosti odgovara serijskom proizvodu (oblik, dimenzije, površina, boja, itd.)
- Najčešće su izrađene od istog ili vrlo sličnog materijala kao i serijski proizvodi
- Često se izrađuju istim ili sličnim postupkom kao i serijski proizvodi radi analize utjecaja postupka
- Primjenjuju se uglavnom pri razvoju tehnički najzahtjevnijih proizvoda kao zadnja mogućnost konstrukcijskih izmjena prije serijske proizvodnje

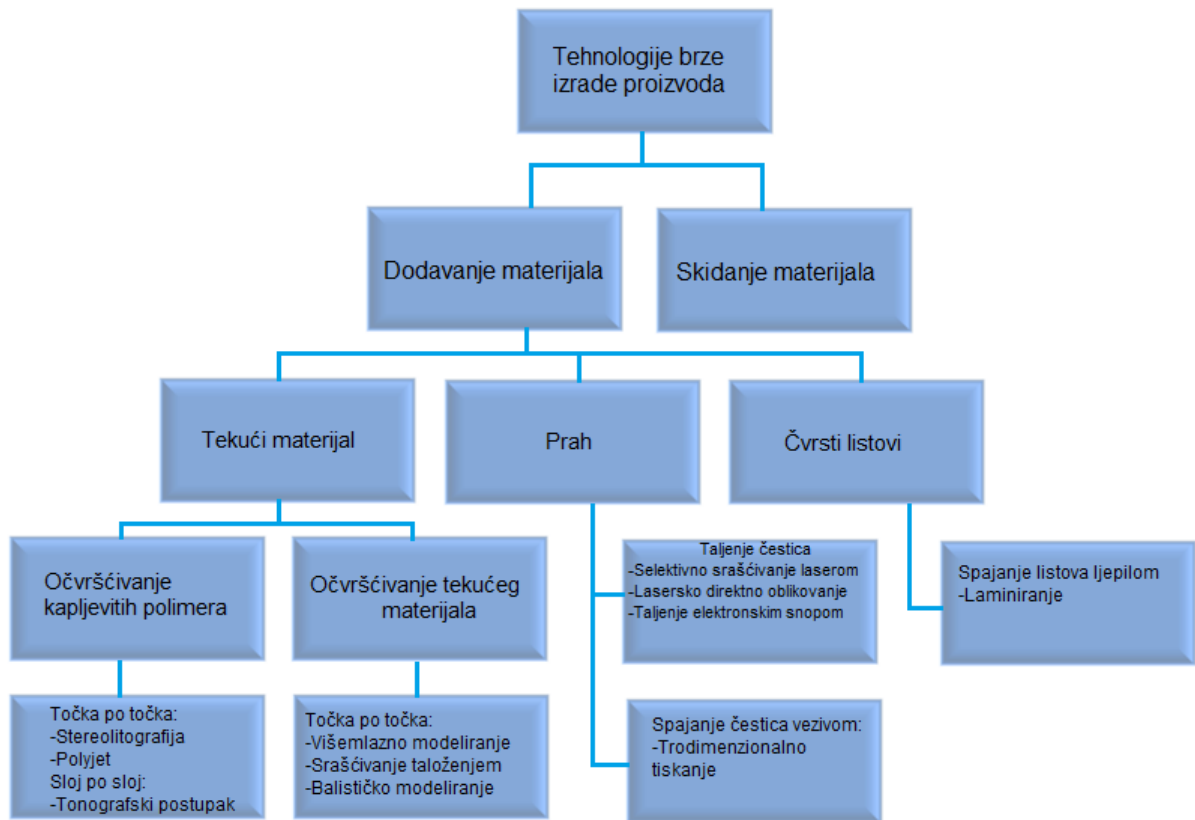


### 3.5. Podjela svih postupaka za brzu izradu proizvoda

Na slici 3.1 prikazana je podjela aditivnih i klasičnih postupaka, a na slici 3.2 prikazana je podjela aditivnih postupaka.



Slika 3.1. Postupci za brzu izradu proizvoda



Slika 3.2.Podjela aditivnih postupaka

## **4. Proces brze izrade proizvoda**

Brzom izradom proizvoda zovemo one tehnologije koje omogućavaju izradu proizvoda pomoću digitalnog 3D prikaza nacrtanog u nekom od CAD alata. Razlika između RP (Rapid Prototyping) i CAM (Computer Aided Manufacturing) uređaja je ta da RP uređaji rade na principu dodavanja sloj po sloj materijala, a CAM uređaji skidaju slojeve materijala obrade.

### **4.1. Ciklus brze izrade proizvoda**

Da bi mogli izraditi predmet moramo izraditi početni oblik (skicu), tehnički crtež u CAD programu. U ovom početnom dijelu procesa izrade predmeta rade se uvodna ispitivanja kao npr. analiza naprezanja i sukladnost objekata u sklopu. Poslije tih uvodnih ispitivanja slijedi izrada predmeta koja se sprema u CAD datoteku te se u njoj ispravljaju netočnosti, te se nakon toga proizvodi predmet[2]. Ciklus izrade prototipa definiran je shematskim prikazom na slici 4.1.

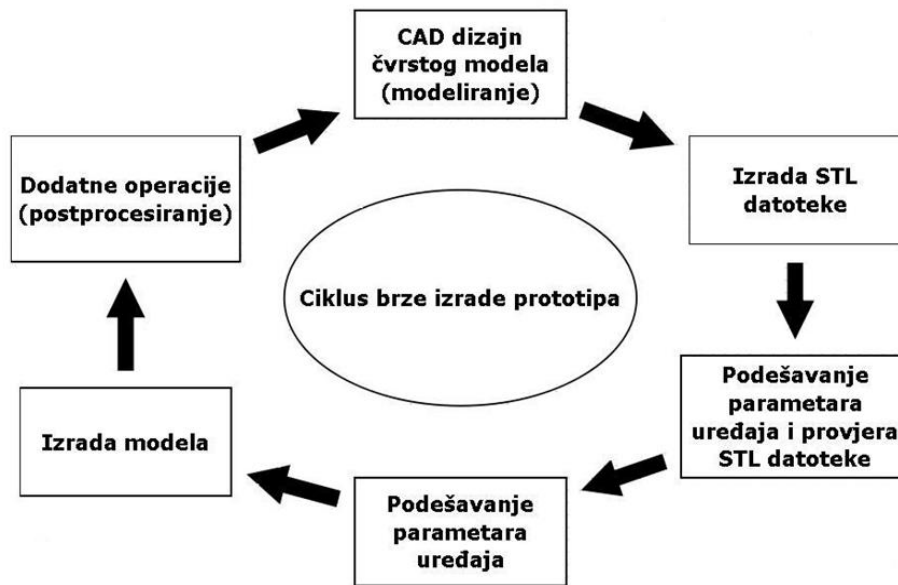
### **4.2. STL datoteka**

Prije izrade nekog trodimenzionalnog modela potrebno je predmet nacrtati u CAD programu. Taj predmet potrebno je spremiti u STL (Standard Tessellation Language) datoteku. STL datoteka prikazuje predmet kao mrežu aproksimiranih trokuta. Ova datoteka nema boje pa je 2009.godine razvijena nova AMF (Additive Manufacturing File) datoteka koja je dodatak na standardnu STL datoteku, te takva datoteka se koristi za rezanje predmeta na slojeve što je glavni temelj AM postupaka. Mreža (mesh) predmeta mora zadovoljavati kvalitetu površine i određenu gustoću trokuta za što točniji predmet izrade.

Neki od programskih CAD alata za izradu predmeta:

- Solid Works
- Catia
- McNeel Rhino
- Blender (besplatni alat)
- UGS NX
- AutoDesk Inventor

Ciklus brze izrade prototipa grafički je prikazano na slici 4.1.



Slika 4.1. Ciklus izrade prototipa

Faze brze izrade prototipova grafički su prikazane na slici 4.2.



Slika 4.2. Faze brze izrade prototipova

### 4.3. Postupci aditivne proizvodnje tvorevina

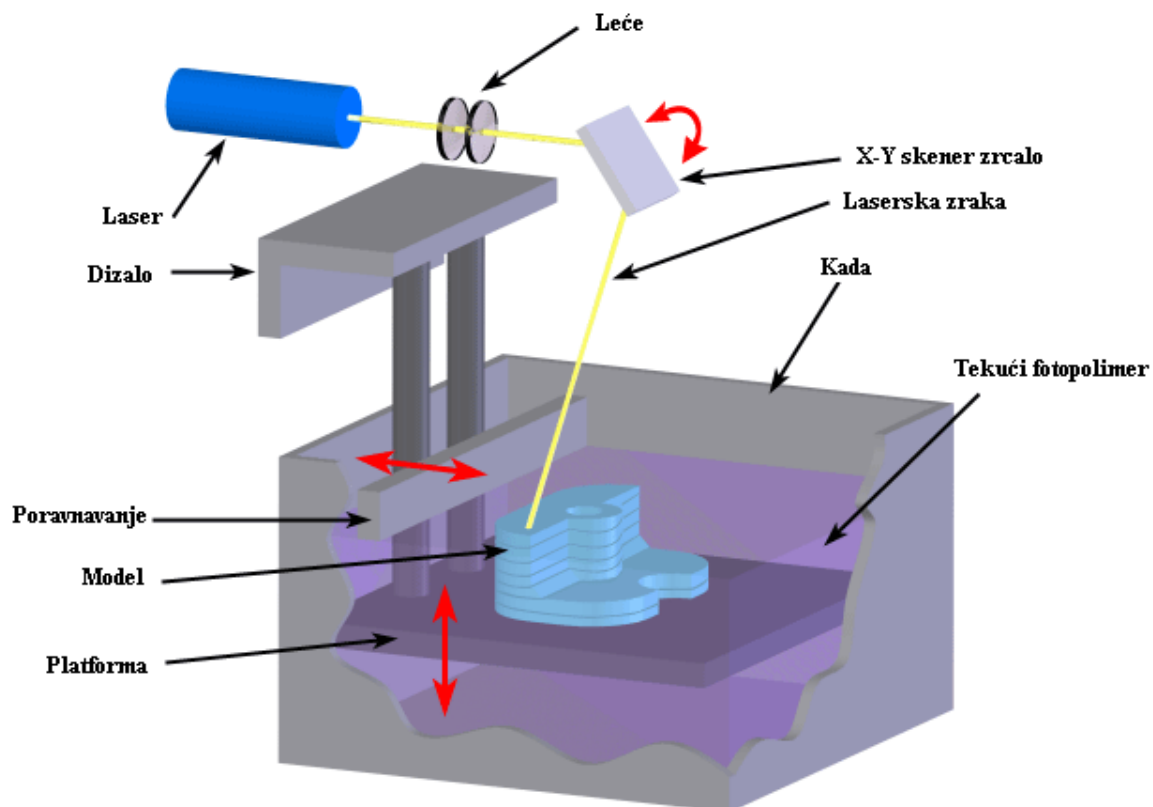
Postupci aditivne proizvodnje tvorevina koje se često primjenjuju prikazani su u tablici 4.1.

Tablica 4.1. Postupci aditivne proizvodnje tvorevina

Postupak	Materijal
Stereolitografija- SLA	fotoosjetljiva polimerna smola, akrilne i epoksidne smole (npr. PMMA, EP, PE-HD), keramika
Polyjet	fotoosjetljiva polimerna smola
Očvršćivanje s digitalno obrađenim svjetlosnim signalom- DLP	fotoosjetljiva polimerna smola
Selektivno lasersko srašćivanje- SLS	polimeri (PA, PS, PAEK, PMMA), ojačani polimeri (npr. sa staklom), polimeri sa raznim punilima, keramika, metali
3D tiskanje- 3DP	polimeri (PMMA), keramika, škrob, gips, metali, pijesak
Taložno očvršćivanje - FDM	plastomeri (ABS, PC, PE, PP, PPSU), keramika
Proizvodnja laminarnih objekata -LOM	polimer (PVC), papir, metal
Izravno taloženje metala laserom	nehrđajući čelik, alatni čelik, čelični lijev, kompozitni materijali, superlegure na bazi nikla, titan i njegove legure, bakar i njegove legure, keramika, staklo, poliester i poliamid

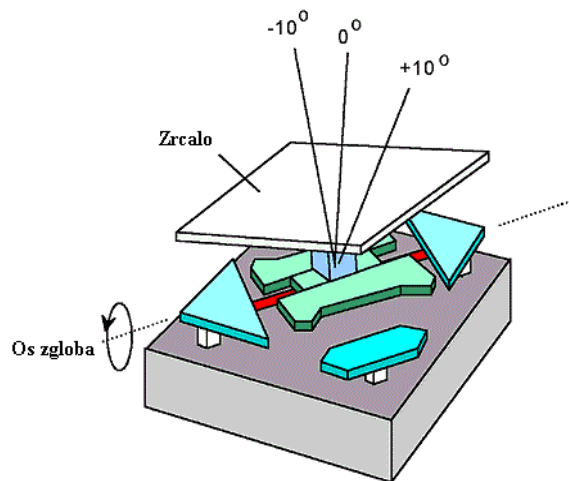
#### 4.3.1. Stereolitografija

Stereolitografija (engl. Stereolithography ) je prva metoda za brzu izradu proizvoda koju je proizvela tvrtka 3D Systems iz Kalifornije 1987.godine [2]. Da bi se izradio proizvod koristi se tekući fotopolimer, a za stvrdnjavanje tog fotopolimera koristi se lasersko zračenje ili DLP (engl. Digital Light Processing) projekcija. Pri izradi predmeta ovom tehnikom potrebno je napraviti STL datoteku u kojoj se mijenjaju parametri uređaja. Laser za stvrdnjavanje je na bazi kristala (Nd YVO<sub>4</sub> - itrium vanadat). Pomoću zakretnih zrcala laserska zraka se orijentira u x-y ravnini. Ta zraka pada na površinu fotopolimera i dolazi do polimerizacije i stvara se početni sloj materijala. Posuda (kada) u kojoj se nalazi fotopolimer pomiče se po Z osi gore - dolje. Nakon što je jedan sloj gotov preko njega prolazi oštrica koja ga poravnava i proces izrade se nastavlja sve dok predmet nije izrađen (slika 4.3.).



Slika 1. Slika 4.3. Princip rada SL postupka

Debljina svakog sloja je od 0,02 do 0,15 mm. DLP projektor sastoji se od DMD (Digital Micromirror Device) uređaja pomoću kojega se dobiva visoko kvalitetna digitalna projekcija. DMD uređaj ima 1,5 milijun posebnih zrcala pričvršćenih na zglobove, pa se tako mogu pojedinačno zakretati što omogućuje bolju usmjerenost laserske zrake, a time i bolju izradu predmeta. Ta mala zrcala su veličine 0,013 mm, a rezolucija 1400 x 1050 (slika 4.4.).



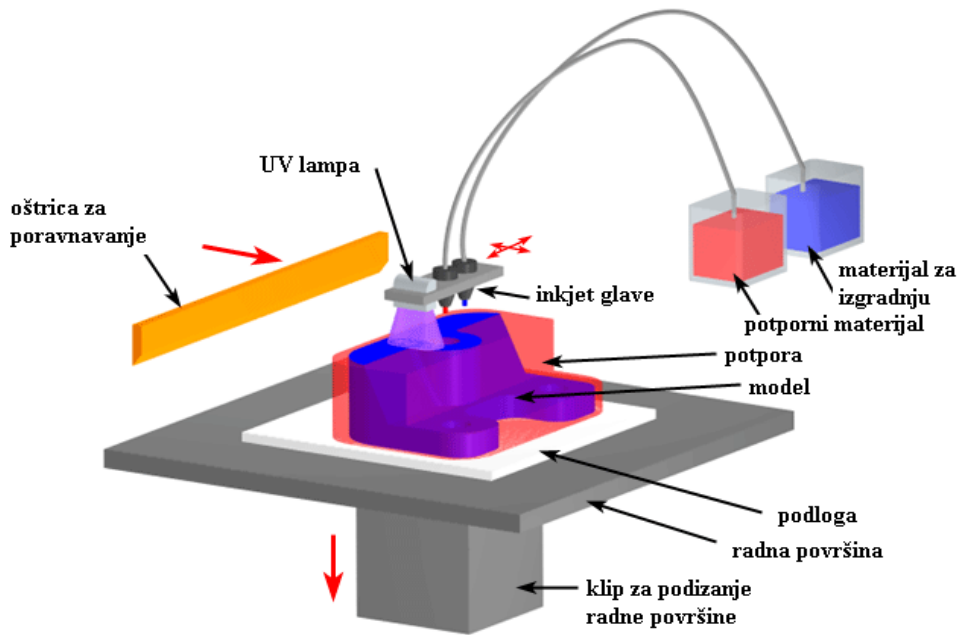
Slika 2. Slika 4.4. Prikaz DMD zrcala

*Prednosti:* precizna izrada, kvaliteta površine, brzina izrade, nema sustava za dobavu materijala, stabilnost dimenzija.

*Nedostaci:* škart je neupotrebljiv, cijena materijala i uređaja, kratak vijek trajanja žarulje kod DLP.

#### 4.3.2. Polyjet

3D Printing-Photopolymer Jetting - 3DP PJ je takozvani 3D tisak mlazom fotopolimera. Ova metoda se razlikuje od SL metode po tome što se ovdje u isto vrijeme kroz dvije glave raspršuje potporni materijal i materijal za izgradnju. Materijal za izradu predmeta je također tekući fotopolimer koji se polimerizira pomoću UV zraka. Tekući fotopolimer se injektira kroz mlaznicu. Za modeliranje predmeta u digitalnom obliku i izrezivanje predmeta na male horizontalne slojeve upotrebljava se STL datoteka. Princip spuštanja radne površine po Z osi sličan je kao i kod Stereolitografije i to spuštanje omogućuje izradu predmeta sloj po sloj. (slika 4.5.).



Slika 4.5.Princip 3DP PJ postupka

Daljnijim razvojem ove metode nastao je PolyJet Matrix kojim se u isto vrijeme mogu nanositi više različitih materijala koji se mogu miješati, pa tako predmet može biti izrađen od više različitih materijala koji posjeduju različita mehanička i fizička svojstva. Pri miješanju različitih materijala moguće je stvoriti čak 60 različitih elastomera i plastomera koji imaju svojstva kao i standardni materijali. Nakon izrade predmeta potrebno je skinuti ili otopiti materijal koji je vezan za potporna konstrukciju.

*Prednosti:* kvaliteta površine, izbor dostupnih materijala, brzina izrade, postojanost dimenzija, izrada detalja, modeli od kombiniranih materijala, lako topljiv potporni materijal.

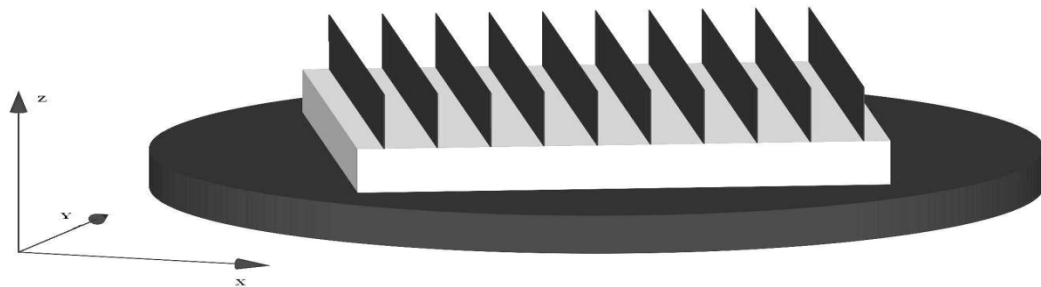
*Nedostaci:* potrebna je potporna konstrukcija i peć za otapanje potporna konstrukcije, efektivni radni volumen.

#### 4.3.3. Selektivno lasersko sinteriranje modela

Metoda brze izrade proizvoda pod nazivom SLS (Selective Laser Sintering) je aditivna metoda selektivnog laserskog sinteriranja koja je nastala 1987.godine. Glavna prednost ove metode je da postoji velik izbor različitih praškastih materijala koji se primjenjuju unutar istog uređaja. Kao i kod ostalih aditivnih tehnologija i metoda brze izrade proizvoda, SLS metoda također koristi 3D CAD model koji se sprema u STL datoteku unutar koje se mogu mijenjati

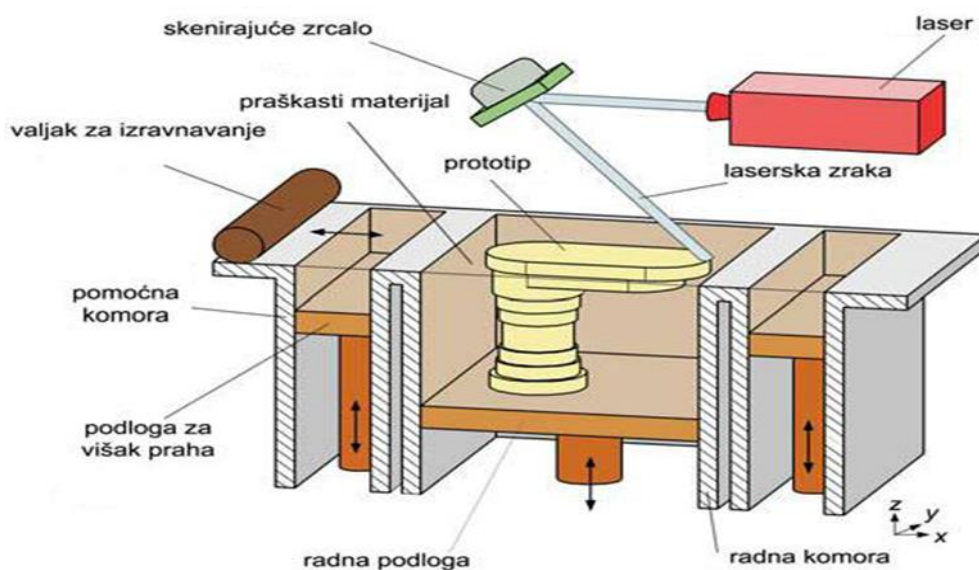


parametri vezani za izradu predmeta. Jedan od važnih parametara je orijentacija i o njoj ovisi točnost oblika i kvaliteta izrade predmeta. (slika 4.6).



Slika 3.Slika 4.6.Orijentacija modela u komori

SLS metoda za brzu izradu proizvoda radi tako što se zraka ugljičnog dioksida lasera usmjerava na zagrijani praškasti materijal koji se pod utjecajem visoke temperature srašćuje. Krutost predmeta izrade postiže se visokom temperaturom između čestica praškastog materijala, te se tako povećava adhezija i prah se formira pod utjecajem laserskog zračenja u određeni model koji je definiran digitalnim 3D CAD oblikom. Između pojedinih slojeva koji su debljine od 0,05 - 0,12 mm prelazi rotirajući valjak kojime se izravnavava i nanosi novi sloj praškastog materijala sve dok se ne dobije 3D proizvod definiranog oblika. Princip SLS postupka prikazan je na slici 4.7.



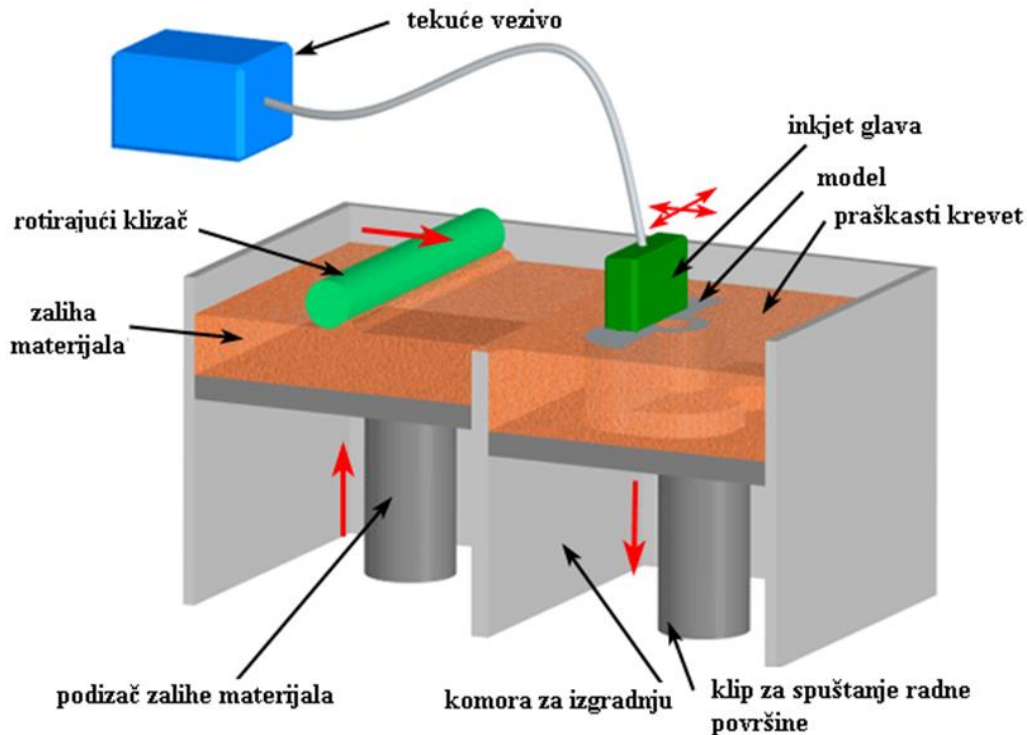
Slika 4.7. Princip SLS postupka

*Prednosti:* Proizvodi izrađeni SLS metodom imaju bolja mehanička svojstva od predmeta izrađenih SL metodom, SLS dijelovi upotrebljavaju se za funkcionalna ispitivanja, SLS metoda je brži je od SL metode, SLS primjenjuje veći broj materijala, nije potreban potporanj jer višak praha podupire prototip, neiskorišteni otpadni prah može se iskoristiti za slijedeći prototip, bolja obradivost izrađenih dijelova u odnosu na stereolitografske dijelove.

*Nedostaci:* slabija kvaliteta površine u odnosu na SL dijelove, pojave otrovnih plinova za vrijeme srašćivanja, potrebna je peć za stvrdnjavanje i infiltraciju metalnih čestica, skladištenje štetnih plinova, potrebna je velika radnu površina.

#### 4.3.4. 3D print

3D Printing - 3DP je aditivna metoda brze izrade proizvoda koju je licencirao MIT (Massachusetts Institute of Technology). 3D print metoda zasniva se na radu inkjet mlaznica koje nanose tekuće vezivo na praškasti polimerni materijal kojeg povezuje. Ovom metodom ostvaruje se brza i precizana izrada predmeta, te se primjenjuje za izradu kalupa i jezgre za lijevanje. Kao i u svim aditivnim metodama za brzu izradu proizvoda i ovdje se koristi CAD program kojime se stavra STL datoteka u kojoj se izrezuje stotine digitalnih poprečnih presjeka predmeta izrade. 3D printanje počinje zagrijavanjem komore koja se ispunjava slojem polimernog praha debljine 3,18 mm na kojem se izrađuje predmet, te ga je tako lakše izvaditi na kraju izrade. Rotirajućim klizačem nanosi se novi praškasti sloj materijala debljine 0,1 mm unutar komore, te se nakon toga nanosi tekuće vezivo pomoću glave koja prolazi tom komorom[5]. Princip rada 3D postupka prikazan je na slici 4.8.



Slika 4.8. Princip 3D print postupka

Za potpurnu konstrukciju služi preostali praškasti materijal koji se nalazi oko predmeta izrade u komori, te se taj praškasti materijal ponovo koristi za izradu predmeta i taj se ciklus ponavlja sve dok traje proces izrade predmeta.

*Prednosti:* mogućnost izrade modela srednjih dimenzija, nema gubitaka materijala na izradi potpurne konstrukcije, nema materijala koji su štetni za zdravlje, mogućnost prikaza u bojama, točnost i brzina izrade.

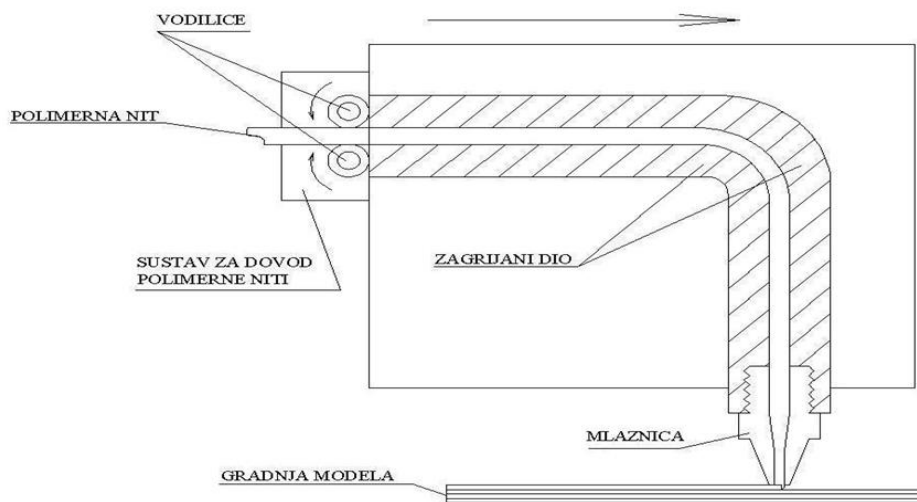
*Nedostaci:* proizvod ima loše mehanička svojstva, potrebno je redovito zamijeniti uložak s tekućim vezivom (nakon 100 sati operacije), ograničen broj materijala za izradu predmeta.

#### 4.3.5. Modeliranje topljenim depozitima

Fused Deposition Modeling - FDM je tehnologija modeliranja topljenim depozitima koja je nastala 1990. u tvrtki Stratasys. Prema današnjem razvoju tehnologije procjenjuje se da na tržištu FDM tehnologija za brzu izradu proizvoda zauzima čak više od 50 % udjela u odnosu na druge tehnologije za brzu izradu proizvoda. U početku FDM tehnologija koristila se za izradu ljevačkih jezgri i predmeta za direktno korištenje. Modeliranje topljenim

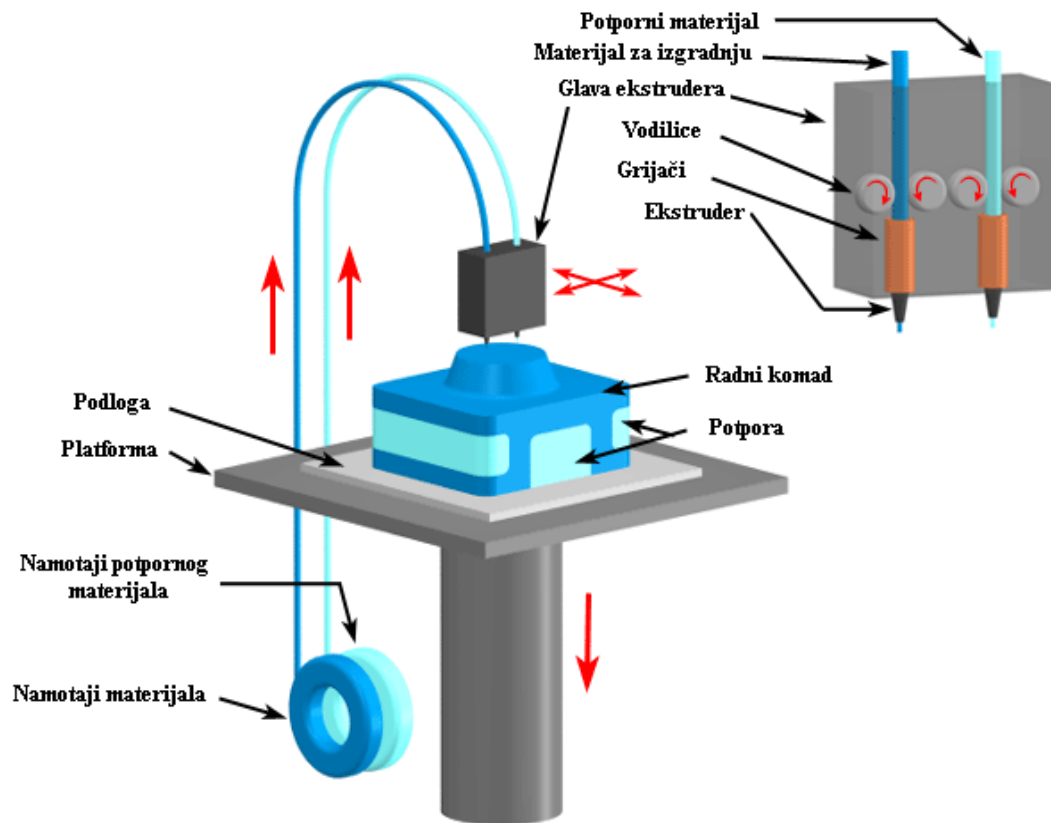
depozitima kreće od CAD programa i već spomenute STL datoteke koja je neophodna za rad 3D printera. Program je u obliku G koda koji ima zapisane sve potrebne informacije za izrađivanje predmeta, npr. promjer mlaznice, brzina printanja, visina jednog sloja, temperatura za taljenje filameta, popunjenost predmeta. Taj program je pohranjen u STL datoteci. Da bi mogli otvoriti G kod iz STL datoteke potrebno ga je generirati pomoću programa Slic 3r. U diplomskom radu korišten je G kod za izradu nosača stepper motora za 3D printer koji je dan u Prilogu 1.

Nakon završetka ovog programa gotov je predmet izrade, tj. nosač stepper motora za 3D printer. 3D printer ima tri opcije ispune modela: šuplji model, ispunjen model, mrežna veza između stjenki modela. Predmet izrade nastaje tako da se tali filament od polimerne žice promjera 1,75 mm ili 3 mm pomoću grijača unutar glave ekstrudera, tj. ekstruder uvlači polimernu žicu i dovodi je do grijača koji ju topi. Glava ekstrudera s grijačem prikazana je na slici 4.9.



Slika 4.9. Glava ekstrudera

Da bi dobili različite debljine topljenog filameta, mlaznice se mogu mijenjati, a najčešće se koriste mlaznice dimenzija otvora 0,3 mm i 0,6 mm. Glava ekstrudera pomiče se po x osi, a konstrukcija na kojoj se glava nalazi po y osi. Topljeni filament koji izlazi iz mlaznice prati putanju glave i lijepi sloj po sloj prema već unaprijed zadanom programu izrade. Kada se završi jedan sloj platforma se spušta po Z osi za visinu sloja sve dok proces izrade nije gotov. Princip FDM postupka prikazan je na slici 4.10.



Slika 4.10. Princip FDM postupka

FDM uređaji (3D printer) koriste termoplastike s poboljšanim mehaničkim svojstvima i mogu podnijeti temperature do  $190^{\circ}\text{C}$  i agresivne kemikalije:

1. ABS (akril-nitril-butadien-stiren) je materijal postojanih dimenzija ima dobru abrazivnu i kemijsku otpornost, dobre čvrstoće. To su poželjne karakteristike kod izrade proizvoda. Svi 3D printeri koriste ABS polimer, a gotovo 90% svih FDM prototipova izgrađeno je od tog polimera.
2. PC (polikarbonat) polimer odlikuju dobra mehanička i električna svojstva i otpornost na kemikalije
3. ULTEM-9085, PPSF/PPSU (polifenil sulfon) se koristi u automobilskoj i zrakoplovnoj industriji.

Osim polimernih materijala kao filament koriste se i drugi materijali kao što su metal i keramika, ljudsko tkivo u skorjoj budućnosti, ... Poslije izrade predmeta potrebno je čišćenje potporne konstrukcije, a imamo dva tipa potporne konstrukcije: lomljiva i topiva u vodi. Za jače i veće predmete upotrebljava se lomljiva konstrukcija, dok se topiva konstrukcija

upotrebljava za potporu sitnih predmeta. Topive potporne konstrukcije olakšavaju proces čišćenja. Predmeti proizvedeni FDM metodom imaju problem hrapavosti kao nedostatak te se primjenjuje dodatna obrada odvajanjem čestica glodanjem, tokarenjem, brušenjem.

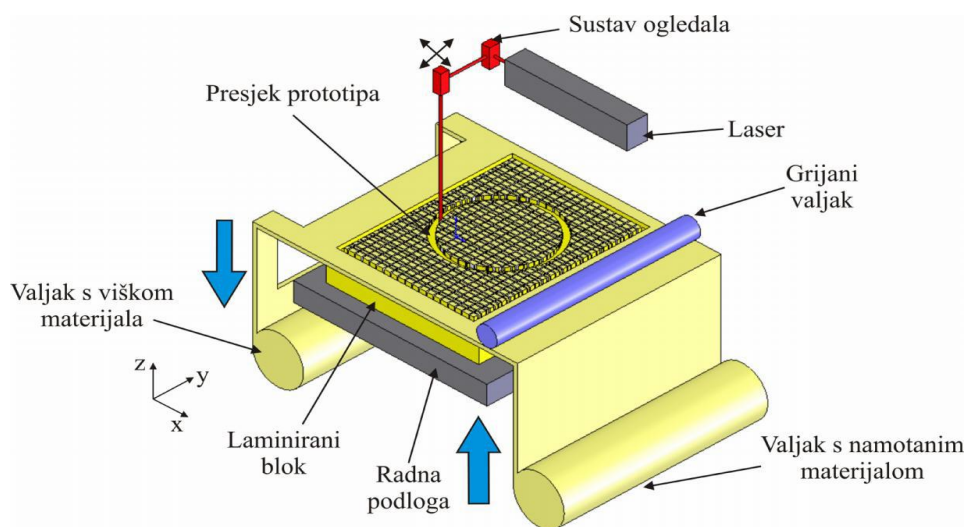
Tipična primjena: koncept za vizualizaciju, direktna upotreba, investicijsko lijevanje, medicina-kirurška rekonstrukcija, elastične komponente.

*Prednosti:* Manja potrošnja energije, ne koristi se laserski snop, relativno mali troškovi uređaja (3D printera), mali troškovi održavanja, postojanost izrađenog predmeta, mogućnost izrade više proizvoda odjednom, nema rasipanja materijala.

*Nedostaci:* Izbor materijala izrade predmeta je ograničen, potrebno je korištenje potporne konstrukcije, cijena materijala, promjena temperature za vrijeme izrade dovodi do raslojavanja predmeta.

#### 4.3.6. Laminiranje

LOM (Laminated Object Manufacturing). Princip rada LOM uređaja prikazan je na slici 4.11.



Slika 4.11. Shematski prikaz rada LOM uređaja

Izrada proizvoda od papirnih materijala, a u novije vrijeme od metalne folije i keramičke folije. Papir se reže pomoću laserskog snopa ili noža. Koristi se kao konceptni dizajn.

*Prednosti:*

- izrada proizvoda velikih dimenzija
- jeftin materijal za izradu
- jednostavan postupak
- debljina sloja je konstantna , a ovisi o debljini folije

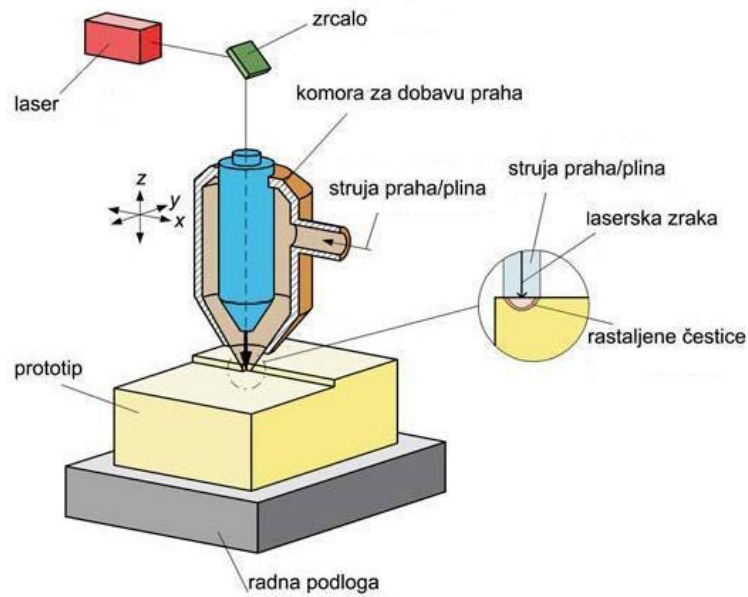
*Nedostaci:*

- pri rezanju se razvija dim i štetni plinovi
- opasnost od zapaljenja papira pri rezanju laserom
- mala čvrstoća izrađenih dijelova
- veliki otpad materijala kroz izradu potpornih struktura

#### 4.3.7. Izravno taloženje metala laserom

LENS (Laser Engineered Net Shaping) je tehnologija brze izrade proizvoda izravnog taloženja metala laserom. Za izradu predmeta koriste se metali kao što su nehrđajući čelik, alatni čelik, čelični lijev, kompozitni materijali, superlegure na bazi nikla, titan i njegove legure, bakar i njegove legure, keramika, staklo, poliester i poliamid. Kao i sve metode za aditivnu proizvodnju predmeta, pa tako i LENS metoda koristi 3D CAD program koji je pohranjen u STL datoteci. Isto tako se slaže sloj po sloj sve dok ciklus nije završen odnosno dok predmet nije gotov. Proces izrade predmeta počinje dobavom metalnog praha kroz mlaznice do fokusa laserske zrake gdje se metalni prah tali i stvara sloj po sloj predmeta. Snage lasera iznose 500 W – 2000W, a ovise o vrsti metala od kojeg se izrađuje predmet.

Put lasera je prvo po konturama predmeta koji se izrađuje, a zatim se popunjava unutarnji dio predmeta. Proces izrade predmeta se vrši u podtlačnoj komori pod djelovanjem inertnog plina(Ar) kako ne bi došlo do oksidacije praškastog metala tijekom taljenja. Princip rada LENS postupka prikazan je slikom 4.12. Kretanje glave mlaznice ostvaruje se po X i Y osi , a kretanje platforme po Z osi.



Slika 4.12.Princip LENS postupka

Sama platforma i materijal izrade su načinjeni od istog materijala, pa se tako prvi sloj zavari za radnu plohu platforme što daje veliku sigurnost pri daljnjoj izradi predmeta. Nakon završetka izrade potrebno je predmet odrezati sa platforme ili ga obrađivati metodom odvajanja čestica. LENS metodom može se vršiti rekonstrukcija strojnih dijelova složene geometrije, npr. turbine.

*Prednosti:* Proizvodnja dijelova dobrih mehaničkih svojstava, široki izbor materijala, brza izrada složenih dijelova, male deformacije zbog zagrijavanja.

*Nedostaci:* gruba površina, mala točnost, potrebna obrada odvajanja čestica, velika cijena.



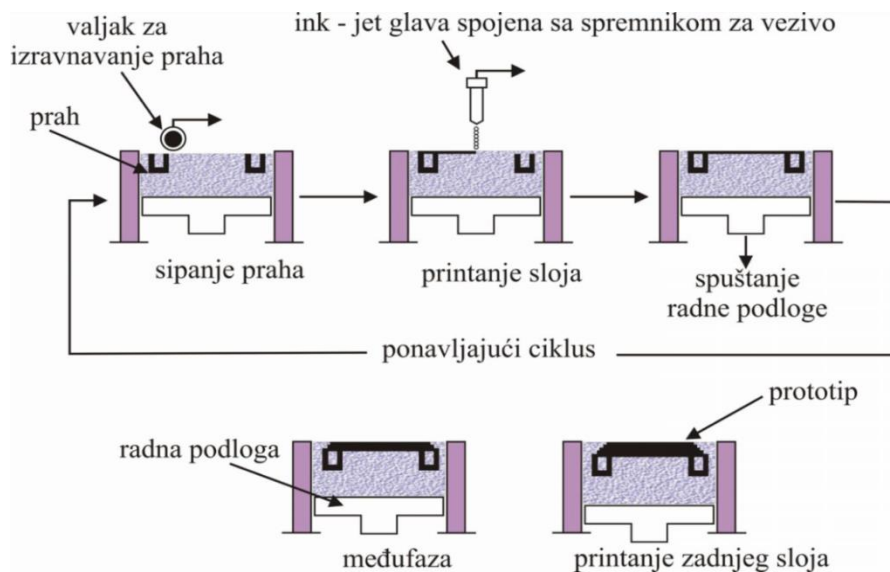
## 5. Značajke postupka 3D tiskanja

3D tiskanje (Threedimensional printing) je tehnika tiska koja se zasniva na konvencionalnom Ink-Jettisku. Umjesto 2D podloge osnovni materijal je u obliku praha (na bazi gipsa, celuloze i škroba, lijevarskog pijeska i gipsa, rastaljeni vosak). Kao boja se koristi tekuće vezivo (na bazi standardne ink-jet boje, na bazi vode). Proizvodi izrađeni od materijala na bazi škroba ili gipsa najčešće se premazuju epoksidnim ili akrilnim smolama. 3D tisak radi na principu selektivnog stvrdnjavanja slojeva praha i veziva (boje), tj. 3D printanje (je aditivna proizvodna tehnologija za koju je specifično da se predmet izrađuje dodavanjem materijala sloj po sloj. Osim uštede materijala u odnosu na klasične tehnologije obrade (glodanje, tokarenje i sl.) kod kojih se oduzima višak materijala, tehnologija 3D ispisa omogućuje stvaranje predmeta direktno iz računalnog 3D modela.

Prvi sustav 3D tiska razvijen je i patentiran 1995. na Massachusetts Institute of Technology (MIT), a prve licence za 3D tehnologiju izdane su kompanijama Solingen Corporation, Extrude Hone, ZCorporation, itd.

### 5.1. Faze postupka 3D tiskanja

Na slici 5.1.prikazane su faze postupka 3D tiskanja



Slika 5.1. Faze postupka 3D tiskanja

Nakon izrade proizvoda najčešće je potrebna naknadna obrada koja se izvodi radi poboljšavanja svojstava. Naknadna obrada podrazumijeva sušenje predmeta i infiltraciju šupljina među česticama predmeta s učvršćivačem.

*Prednosti:*

Značajna prednost 3D printanja je da proizvodnju čini dostupnijom, fleksibilnijom i individualnom. U početku se 3D printanje koristilo za brzu izradu prototipova, a danas se sve više koristi za izradu gotovih proizvoda složene geometrije.

- brza izrada proizvoda
- jeftini materijali - prašak i vezivo
- jednostavno održavanje uređaja
- uredska proizvodnja
- rezultati vidljivi u kraćem vremenu dizajna i projektiranja

*Nedostaci:*

- krhki proizvodi - potrebna naknadna obrada
- nemogućnost izrade tankih stijenki

*Primjena:*

Uloga 3D printanja poprima sve veći značaj u individualiziranoj maloserijskoj proizvodnji, kao što je proizvodnja specijalizirane opreme, medicinskih pomagala, implantata, namještaja i dekorativnih elemenata i sljedećim granama [3]:

- industrije
- medicine
- arhitekturi
- građevini,
- arheologiji
- umjetnosti
- istraživanjima ...

Na slici 5.2. prikazan je 3D printer domaće izrade, što je bio zadatak diplomskog rada.



Slika 5.2. Izgled 3D printera domaće izrade

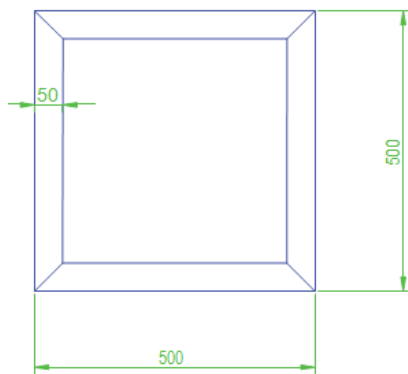
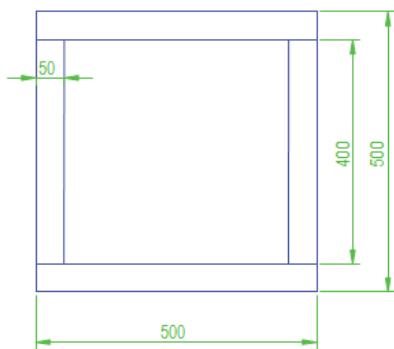
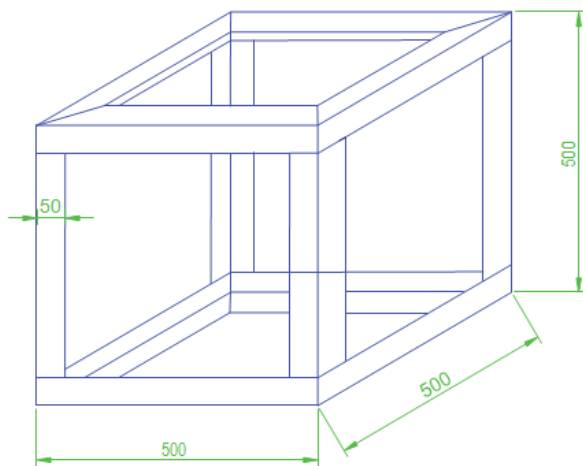
Izradci 3D printanja prikazani su na slici 5.3.



Slika 5.3. Primjeri izradaka 3D tiskanja

## **6. Mehanička struktura 3D printera**

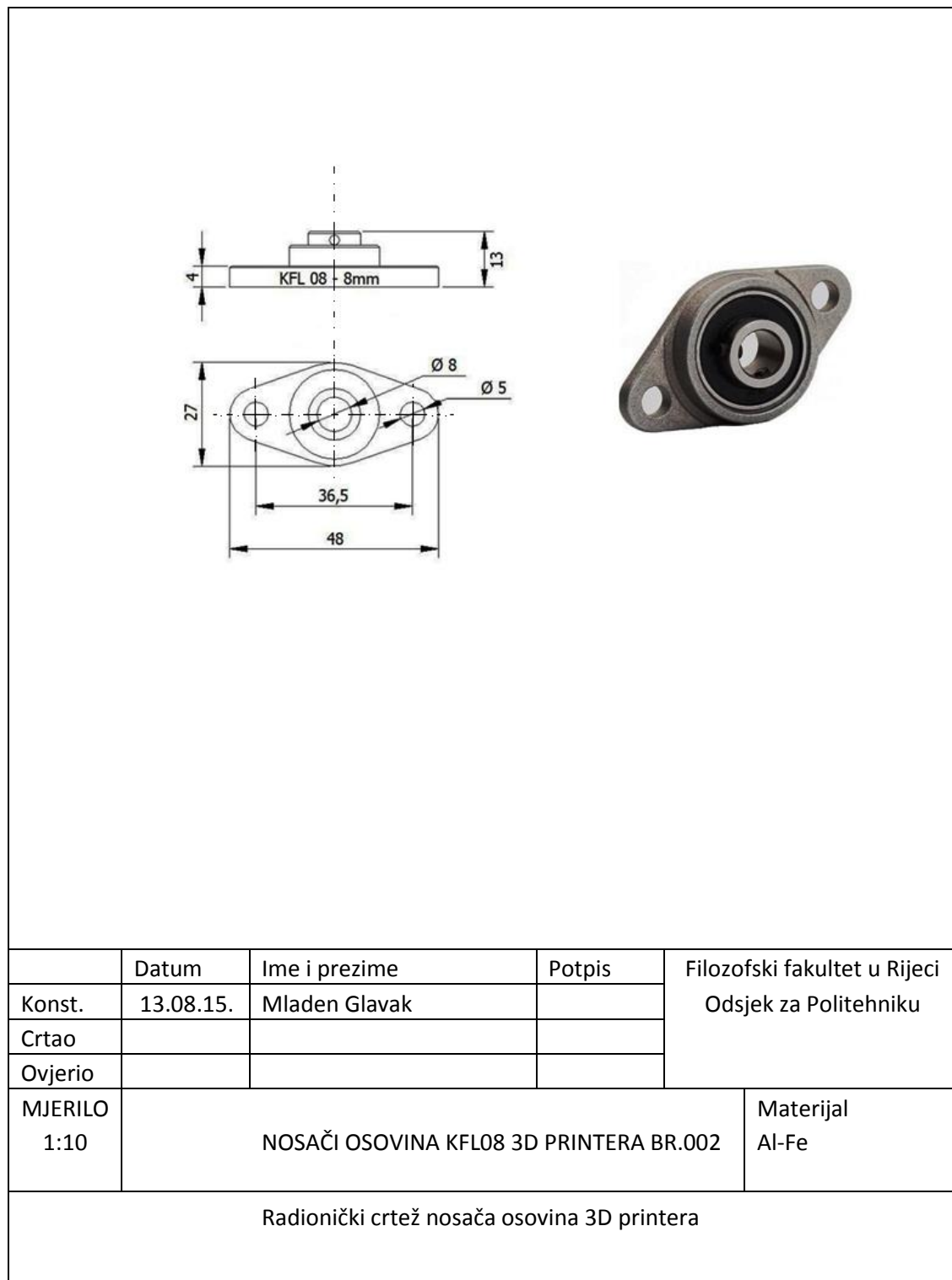
Većina stolnih 3D printera dizajnirana su oko kartezijevog sustava, baš kao i glodalice. U stvari, na CNC glodalicu može se pričvrstiti mlaznica sa grijačem i ekstruderom kako bi se napravio 3D printer. Pošto tu nema nekih strojnih sila pri samom printanju, ekstrudirana plastika ne ispoljava nikakvu silu na strukturu stroja dok se polaže. Mehanička struktura 3D printera ne mora biti ni približno toliko čvrsta kao kod glodalica. U diplomskom radu konstrukcija 3D printera napravljena je od kutnih profila širine 50 mm i dužine 500 mm u obliku prazne kocke što je prikazano na slici 6.1. Ovakva konstrukcija je popularnog dizajna za izradu domaćih 3D printera.



	Datum	Ime i prezime	Potpis	Filozofski fakultet u Rijeci Odsjek za Politehniku
Konst.	13.08.15.	Mladen Glavak		
Crtao				
Ovjerio				
MJERILO 1:10	KONSTRUKCIJA 3D PRINTERA BR.001			Materijal C45 (Č1530)
Radionički crtež konstrukcije 3D printera				

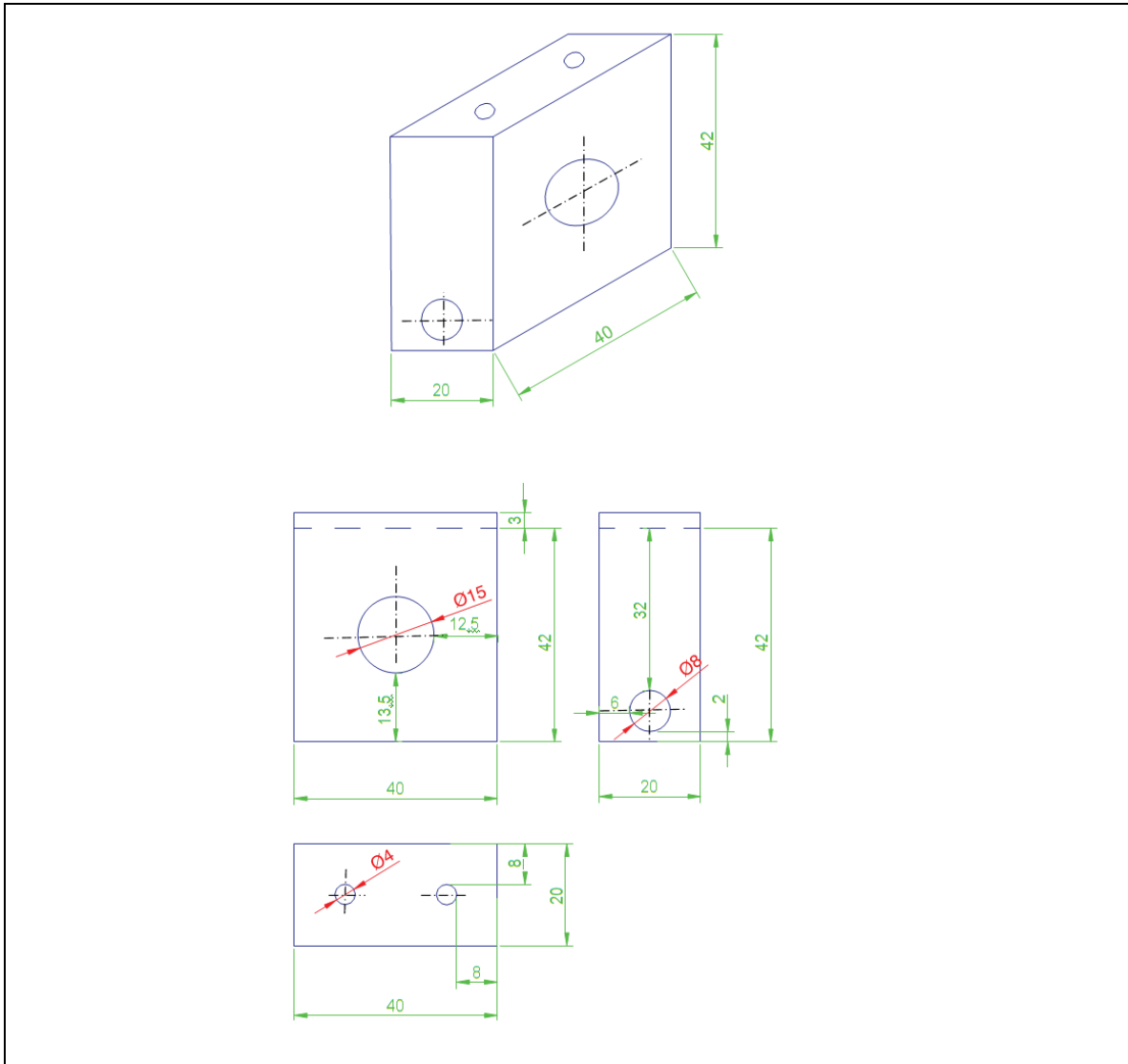
Slika 6.1. Konstrukcija 3D printera

Za konstrukciju su nosačima KFL08 vezane čelične osovine promjera 8mm i dužine 500 mm.  
 Nosači KFL08 prikazani su na slici 6.2.



Slika 6.2. Nosači osovina KFL08

Osovine prolaze kroz linearne ležajeve koji se nalaze u svojim kućima od polimera velike tvrdoće i čvrstoće. Linearni ležajevi omogućuju lako kretanje po X i Y osima, tj. lijevo-desno, te naprijed-nazad. Ovaj 3D printer ima četiri takva kućišta koja su izrađena na glodalici i prikazana su na slici 6.3.

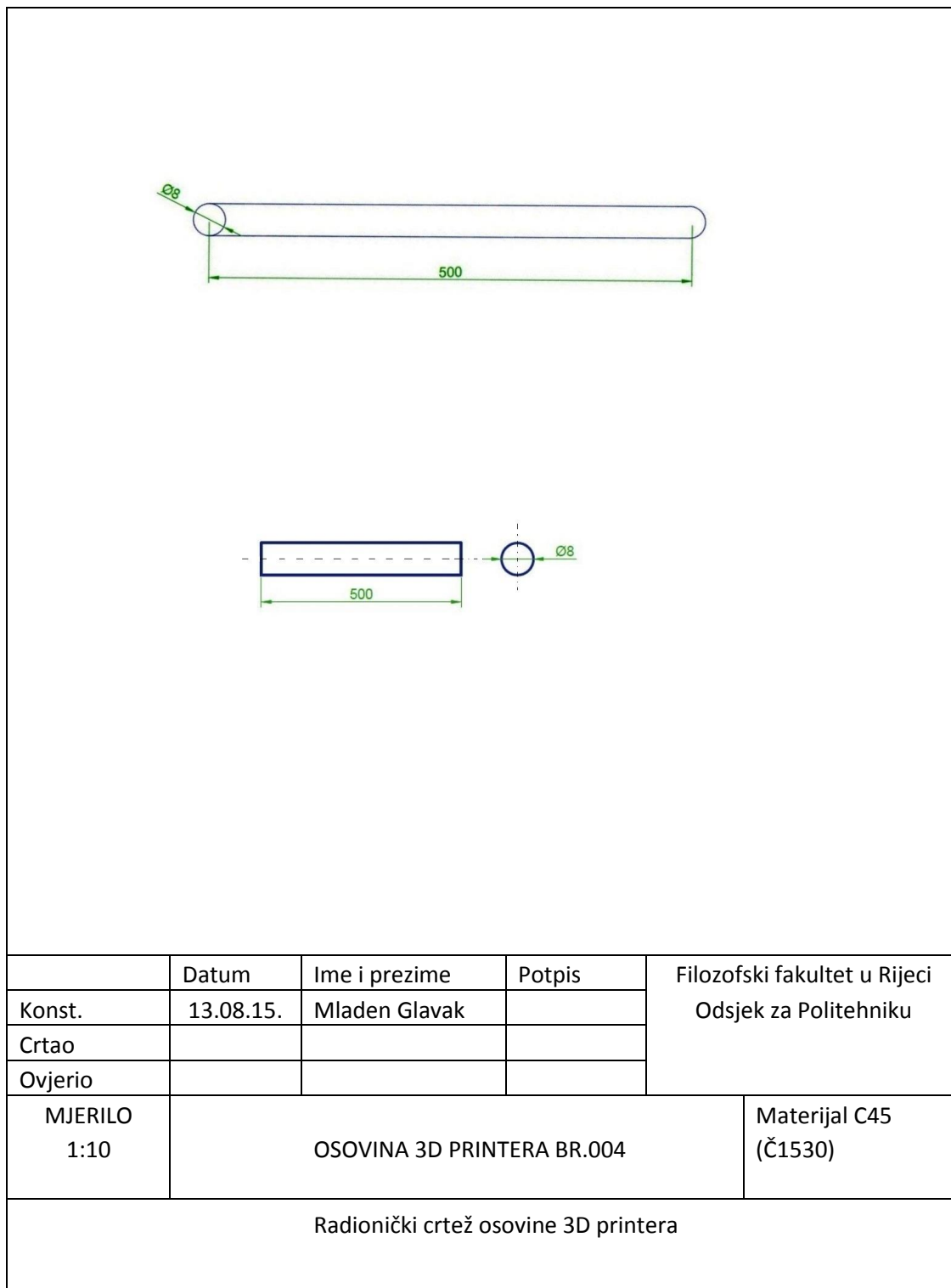


	Datum	Ime i prezime	Potpis	Filozofski fakultet u Rijeci Odsjek za Politehniku
Konst.		Mladen Glavak		
Crtao				
Ovjerio				
MJERILO 1:1	KUĆIŠTA LINEARNIH LEŽAJEVA 3D PRINTERA BR.003			Materijal polimer
Radionički crtež konstrukcije 3D printera				

Slika 6.3. Kućišta linearnih ležajeva

Osovine, promjera 8mm i duljine 500 mm po kojima kližu ležajevi prikazane su na slici 6.4.

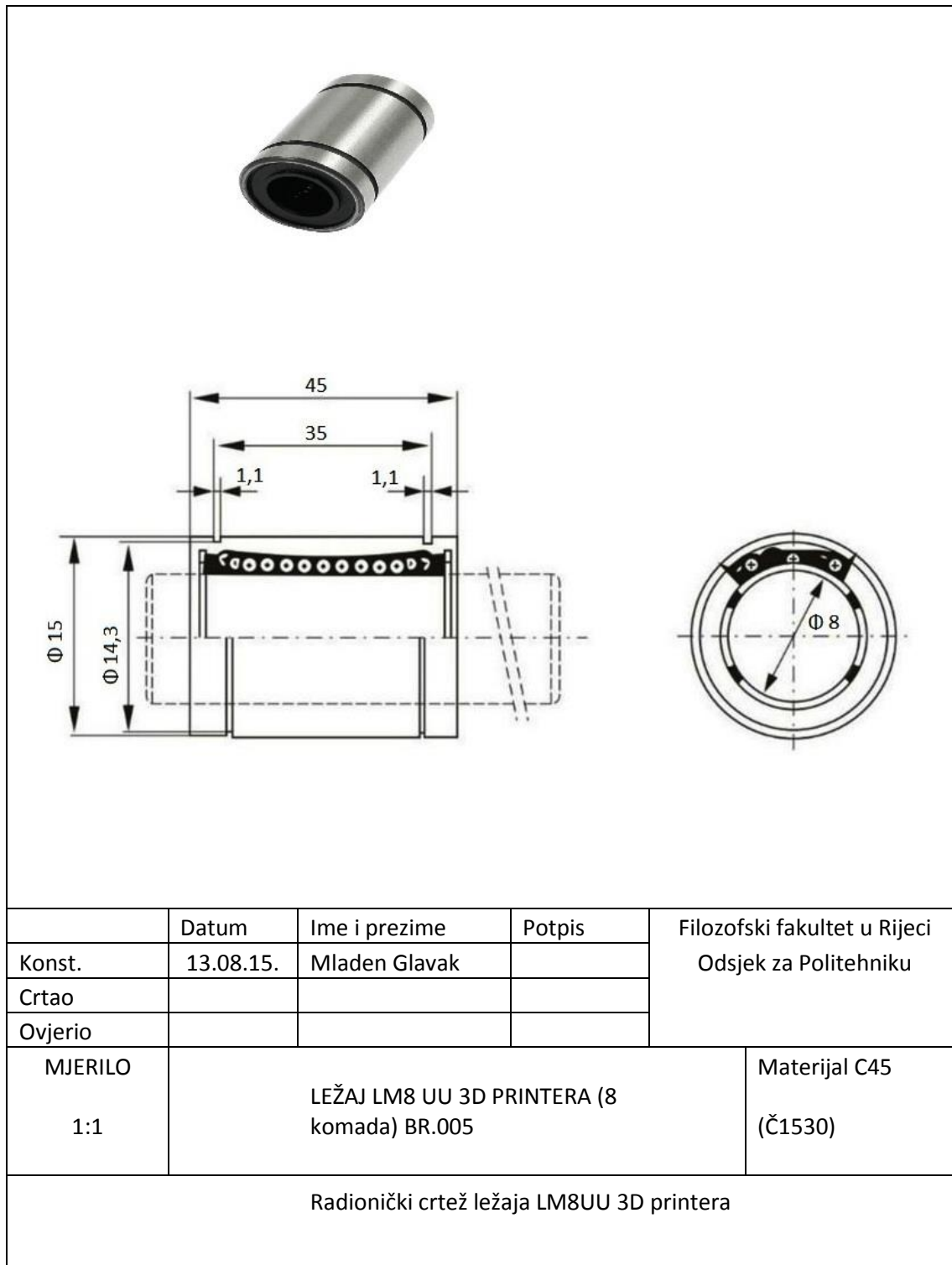
U ovom diplomskom radu 3D printer koristi 8 ovakvih osovina.



Slika 6.4. Osovine 3D printera



Na slici 6.5. prikazani su linearni ležajevi 3D printera.



Slika 6.5. Ležajevi 3D printera

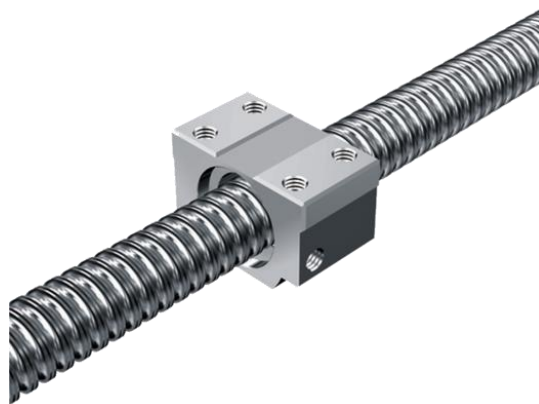
Zbog toga što je potrebno vrlo malo kretanje i velika preciznost pomaka pojedinih dijelova 3D printera koriste se NEMA 17 koračni (step) motori i zupčasti remeni širine 6 mm koji

osiguravaju kontrolu kretanja X i Y osi, te kretanja po Z osi pomoću trapeznog navojnog vretena. Na slici 6.6. prikazan je koračni motor NEMA 17 s remenicom i remenom.



Slika 6.6. Motor NEMA 17 s remenicom i remenom

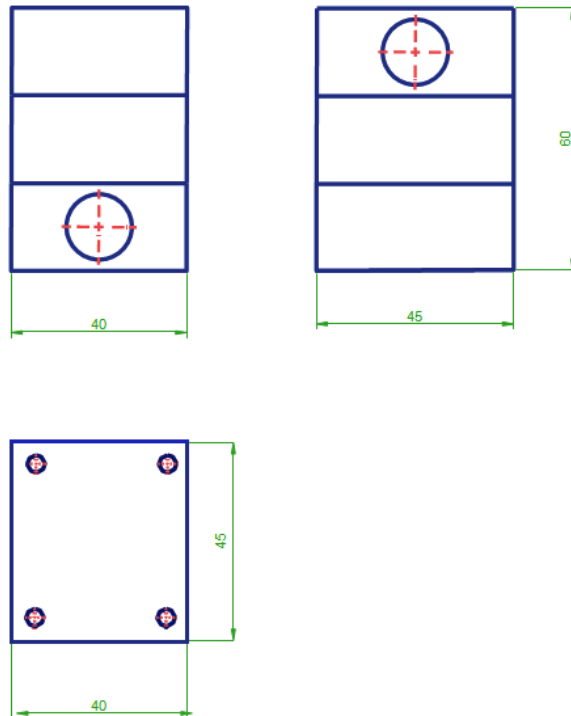
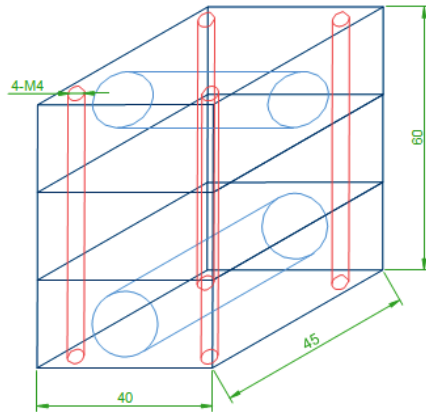
Trapezno navojno vreteno omogućuje fino spuštanje i podizanje radne platforme po Z osi i prikazano je na slici 6.7.



Slika 6.7. Trapezno navojno vreteno

Da bi 3D printer mogao proizvoditi neki predmet potreban je ekstruder koji se upravlja koračnim motorom. Ekstruder koristi valjke za povlačenje plastičnog filameta u mlaznicu grijača. U ovom slučaju ekstruder filameta i mlaznica s grijačem spojeni su u jedan sklop. Glavna zadaća ekstrudera je prijenos izračunatog volumena filameta u grijač gdje se topi i ekstrudira kroz mlaznicu kako bi se printali slojevi nekog predmeta. Sami ekstruder i grijač s mlaznicom pričvršćeni su na jednu glavu kroz koju prolaze dvije osovine s dva linearna

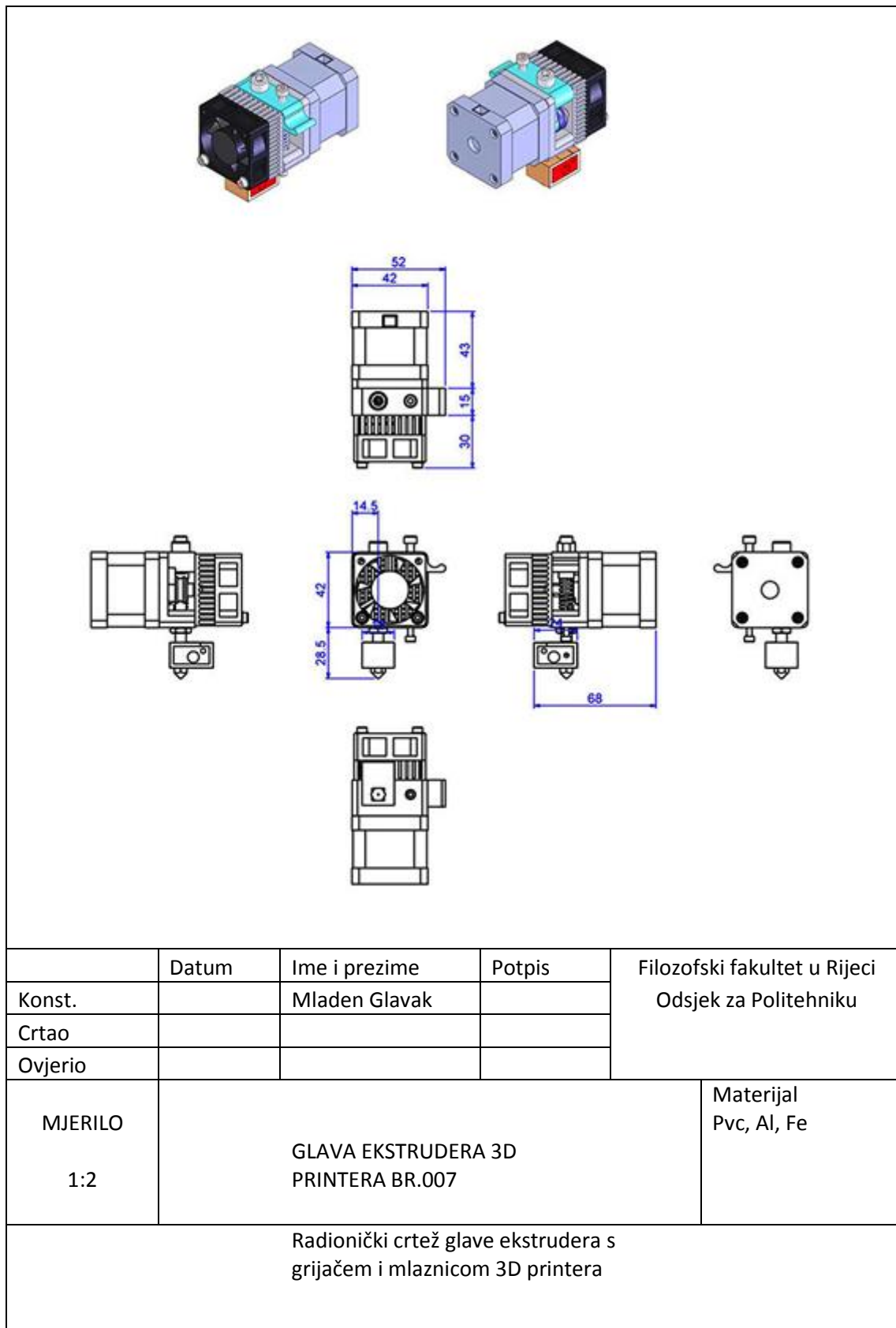
ležajeva. Ta glava je načinjena od tvrdog i čvrstog polimera u obliku kocke te omogućava kretanje ekstrudera po X i Y smjeru. Glava na koju se učvršćuje ekstruder s grijačem i mlaznicom prikazana je na slici 6.8.



	Datum	Ime i prezime	Potpis	Filozofski fakultet u Rijeci Odsjek za Politehniku
Konst.	13.08.15.	Mladen Glavak		
Crtao				
Ovjerio				
MJERILO 1:1	NOSAČ GLAVE EKSTRUDERA 3D PRINTERA BR.006			Materijal polimer
Radionički crtež nosača glave ekstrudera 3D printera				

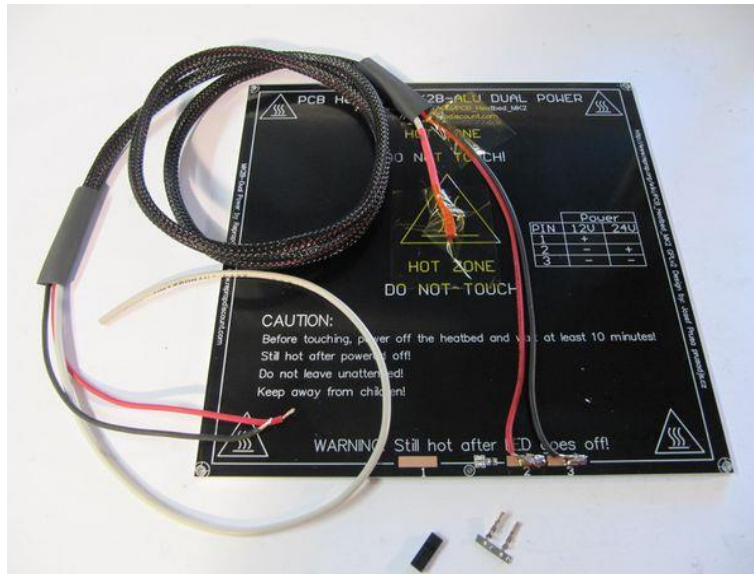
Slika 6.8. Nosač glave ekstrudera 3D printera

Ekstruder koji uvlači polimerni filament u mlaznicu sa grijačem prikazan je na slici 6.9.



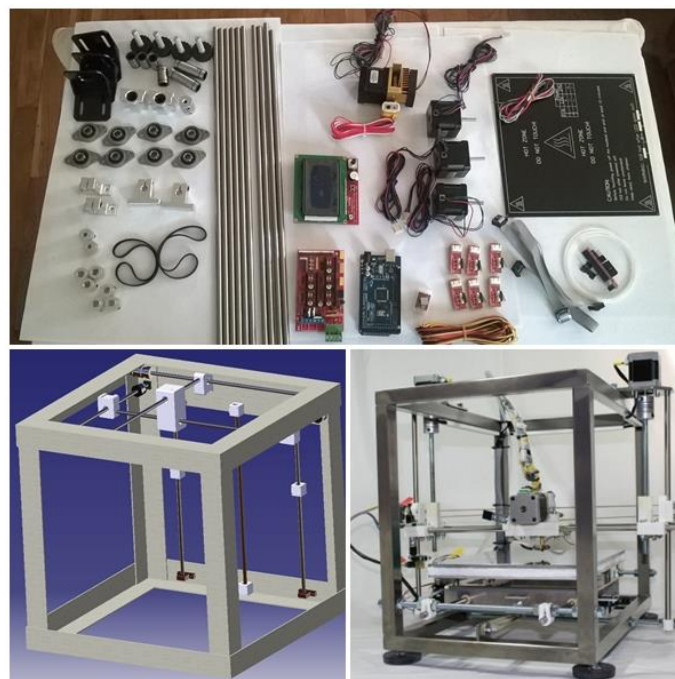
Slika 6.9. Ekstruder s grijačem i mlaznicom

Mnogi 3D printeri imaju i grijanu platformu za minimaliziranje savijanja komada te pojačavaju prijanjanje filameta za platformu. Grijana platforma prikazana je na slici 6.10.



Slika 6.10. Platforma 3D printera

Platforma je načinjena od aluminija i ima mehanizam za grijanje same radne plohe. Zanimljiva i važna značajka 3D printanja je da nema potrebe za prihvatom predmeta. Prvi sloj se lijepi na platformu, a ostali slojevi jedan na drugi i gradi se predmet. Konstrukcija i sveukupni dijelovi 3D printera prikazani su na slici 6.11.



Slika 6.11. Konstrukcija i dijelovi 3D printera

## 7. Metodički dio

### 7.1 Analiza nastavnog programa srednje strukovne škole u sadržaju teme diplomskog rada

Zadatak diplomskog rada je projektiranje i izrada 3D printera. U diplomskom radu opisuje se razvoj i primjena tehnologije za brzu izradu proizvoda, postupke brze izrade proizvoda, značajke postupaka 3D tiskanja. Definirana je mehanička struktura 3D printera, odgovarajući programi za upravljanje 3D printerom, te izraditi će se izradak na 3D printeru. Analizirati će se ustroj strukovnog srednjoškolskog obrazovanja u Hrvatskoj i nastavni plan i program obrazovanja za CNC operatera i rad na 3D printeru.

#### 7.1.1 Ustroj strukovnog srednjoškolskog obrazovanja u Hrvatskoj

Srednje obrazovanje čini sponu koja povezuje obvezno osnovno i visokoškolsko obrazovanje. Obuhvaća formalno obrazovanje mladih od 14 do 18 godine života, mladih s posebnim potrebama i obrazovanje odraslih. U sustavu srednjoškolskog obrazovanja RH određena su zanimanja srednje i niže stručne spreme, razvrstana u 31 područje rada. Na osnovu tako određenih zanimanja i područja rada izrađen je sustav srednjeg školstva, doneseni su odgovarajući nastavni planovi i programi za stjecanje srednjoškolske, te srednje i niže stručne spreme.

Strukovne škole se dijele na četverogodišnje i trogodišnje. Četverogodišnje strukovne škole su tehničke, zdravstvene, gospodarske, poljoprivredne i ostale. Trogodišnje su industrijske, obrtničke i ostale. Trajanje obrazovanja u strukovnim školama ovisi o vrsti nastavnog plana i programa, a programi se dijele na:

1. Programe za stjecanje srednje stručne spreme - četverogodišnje trajanje obrazovanja (tehnički programi)
2. Programe trogodišnjeg trajanja obrazovanja (obrtnički i industrijski programi)
3. Programe za stjecanje niže stručne spreme - jednogodišnjeg do dvogodišnjeg trajanja
4. Posebne ili programe obrazovanja za stjecanje srednje ili niže stručne spreme za učenike s posebnim potrebama.

Završetak srednjoškolskog programa obrazovanja u strukovnim školama završava izradom i obranom završnog rada. Učenici u strukovnim programima obrazovanja koji traju najmanje četiri godine mogu polagati ispite državne mature koji im omogućuju nastavak školovanja na visokoškolskoj razini. Strukovni programi obrazovanja koji traju najmanje tri godine

pripremaju učenike za rad u industriji, gospodarstvu i u obrtništvu, a učenici stječu svoje zanimanje na određenoj obrazovnoj razini. Sadržaj velikog broja nastavnih planova i programa koji su još u primjeni je usvojen u 90. godinama prošlog stoljeća, te nude male mogućnosti usvajanja suvremenih znanja, vještina i kompetencija. Osvremenjivanje planova i programa nedovoljno prati stjecanje novih znanja i primjenu novih tehnologija.

Pet je ključnih ciljeva reforme strukovnog obrazovanja i osposobljavanja predviđeno Strategijom razvoja strukovnog obrazovanja (2008.–2013.):

1. razviti kvalifikacije temeljene na kompetencijama i rezultatima učenja
2. trajno usklađivati obrazovanje s potrebama tržišta rada
3. izgraditi sustav strukovnog obrazovanja i osposobljavanja koji omogućava  
- cijeloživotno učenje i mobilnost
4. definirati uloge nastavnika u sustavu orijentiranom na rezultate učenja
5. uspostaviti sustav osiguranja kvalitete

Agencija za strukovno obrazovanje i obrazovanje odraslih za školsku godinu 2013./2014. daje mogućnost iskazivanja interesa strukovnih škola za provedbu 25 paketa strukovnih kurikuluma programiranih u skladu s novom metodologijom.

Paketi obuhvaćaju standard zanimanja, standard kvalifikacije i strukovni kurikulum.

Nastava u strukovnim školama se izvodi temeljem sljedećih dokumenata:

1. Zakon o odgoju i obrazovanju u osnovnoj i srednjoj školi
2. Zakon o strukovnom obrazovanju
3. Zakon o udžbenicima za osnovnu i srednju školu
4. Nastavni planovi i programi srednjih strukovnih škola
5. Pravilnik o početku i završetku nastave i trajanju odmora učenika
6. Pravilnik o načinu, postupcima i elementima vrednovanja učenika u osnovnoj i srednjoj školi.
7. Nacionalni okvirni kurikulum
8. Hrvatski kvalifikacijskim okvir

Dosadašnji razvoj novih tehnologija u proizvodnim procesima, a posebno u serijskoj i velikoserijskoj proizvodnji omogućuje uvođenje novog načina upravljanja, posebno zbog razvoja i mogućnosti brzog uvođenja IT tehnologija. Više nije važno samo izraditi kvalitetni proizvod, već u pripremi rada treba voditi računa da je moguće izraditi kvalitetan proizvod po konkurentnoj cijeni, sa što manje uloženog vremena i energije. Tržištu rada se nameće potreba za zaposlenicima koji će moći udovoljiti tim zahtjevima. Shodno potrebama tržišta rada Ministarstvo znanosti, obrazovanja i športa je 15. lipnja 2011. godine donijelo odluku o



donošenju strukovnog dijela nastavnog plana i programa za stjecanje stručne spreme u obrazovnom sektoru Strojarsstvo, brodogradnja i metalurgija za zanimanje CNC operatera (012703) u trajanju od tri godine. Ovom odlukom je prestala važiti odluka o nastavnom planu i programu za stjecanje srednje stručne spreme za zanimanje obrađivač na numerički upravljanim alatnim strojevima (012603). Prema tome ovom su odlukom stvoreni preduvjeti za školovanje budućih zaposlenika koji će biti kompetentni za rad i upravljanje CNC strojevima i korištenje novih tehnologija strojne obrade, tj. za zanimanje CNC operater.

#### 7.1.2 Obrazovanje za CNC operatera

Obrazovanje za CNC operatera spada u Obrazovni sektor Strojarsstvo, brodogradnja i metalurgija i traje tri godine. Uvjet za upis je završena osnovna škola i zadovoljavajuća zdravstvena sposobnost za obavljanje tog posla. Nastavnim planom i programom predviđena je realizacija nastavnih sadržaja kroz opće – obrazovni dio, strukovni dio, izborni dio i praktičnu nastavu. Ukupno nastavno opterećenje za učenike u sve tri godine školovanje je 32 sata tjedno. Cilj programa obrazovanja za CNC operatera i rada na 3D printeru je motivirati učenika izučavanju profesionalnih sadržaja iz područja numerički upravljanih alatnih strojeva, 3D printera, te razvijati interes i sposobnost učenika za čitanje tehničko - tehnološke dokumentacije te upoznati strukturu NC koda i postići kompetencije za upravljanjem CNC strojevima i 3D printerom.

CAD-CAM moderna kompjuterska tehnologija je postala sastavni dio naše svakodnevnice. Danas, skoro svaka profesija koristi prednosti računala jer pruža nebrojene mogućnosti za kvalitetan i nadasve precizan rad. CNC operater radi u tvrtkama strojne obrade, u pogonima održavanja i proizvodnje strojnih dijelova i uređaja. Obrazovanjem za ovo zanimanje stječu se kompetencije za samostalno obavljanje poslova i radnih zadataka rukovanja klasičnim i numerički upravljanim alatnim strojevima (NUAS) u proizvodnji kao i izradi strojnih dijelova pri remontu strojeva i uređaja.

Stručne kompetencije CNC operatera po završetku obrazovanja:

- Kategorizirati osnovne vrste CNC strojeva i opisati njihove principe rada.
- Koristiti se postojećom i pratiti nove tehnologije obrade na NUAS-ima.
- Uočavati izvore opasnosti i čuvati zdravlje i zdrav čovjekov okoliš.
- Čitati i primijeniti program za izradu izradaka na NUAS-ima.
- Služiti se mjernim alatima, napravama i priborom CNC strojeva i 3D printerom.

- Samostalno upravljanje CNC strojem i 3D printerom do razine efikasnog rješavanja problema u različitim problemskim situacijama upravljanja strojem.
- Primijeniti najnovija načela korištenja računala u proizvodnim procesima (CAD/CAM).
- Poznavanje principa rada CAD modula i 3D programskih paketa.
- Koristiti se programom za simulaciju koji služi za programiranje CNC stroja, 3D printera i izvođenje 3D simulacija obrade za dvoosnu tokarilicu, troosnu glodalicu i 3D printerom.
- Crtanje jednostavnijih tehničkih crteža i skica korištenjem računala.
- Samostalno odabrati rezne alate koji se koriste na CNC strojevima (geometrija, označavanje, prihvat na stroju i pred namještanje alata).
- Racionalno organizirati rad i racionalno koristiti materijal i energiju.
- Čitati tehničke crteže i izraditi predmete rada prema tehničko-tehnološkoj dokumentaciji.
- Čitati i primijeniti program za izradu izradaka na NUAS-ima.
- Vladati osnovama računalstva, informatike i programima za crtanje na računalu, tako da se može samostalno služiti korisničkim programima.
- Uočiti izvore opasnosti i čuvati zdravlje i zdrav čovjekov okoliš.

Za ostvarivanje i provođenje nastavnog programa za zanimanje CNC operater za izvođenje nastave treba osigurati klasičnu, računalnu i specijaliziranu učionicu – praktikum, opremljenu sa CNC/CAD-CAM edukacijskim strojevima (PC Turn tokarilica i PC Mill glodalica, 3D printer), s pripadajućim alatima i steznim priborom i ormarima za čuvanje alata i pribora. Shodno zadatku diplomskog rada „Projektiranje i izrada 3D printera“ u Sadržajnom planu nastavnog predmeta Tehnologija obrade materijala navedeni su nastavne cjeline, očekivani rezultata i nastavni sadržaji za stjecanje kompetencija za zanimanje CNC operater i za rad na 3D printeru. Predmet se predaje u prvoj godini školovanja i zastupljen je s jednim satom tjedno, odnosno 35 sati godišnje. Za ostvarenje ciljeva i zadataka predmeta predviđeno je da se dio nastave realizira u klasičnoj učionici, a predviđene vježbe u školskom CNC praktikumu i školskoj radionici.

Nastavna cjelina	Očekivani rezultati	Nastavni sadržaji
<b>1. Osnove strojeva i uređaja</b>	<ul style="list-style-type: none"> <li>•Opisati stroj kao tehnički sustav</li> <li>•Klasificirati podjelu strojeva</li> <li>•Opisati CNC alatni stroj kao tehnički sustav funkcionalnih jedinica</li> </ul>	Stroj kao tehnički sustav stroj, uređaj, naprava, postrojenje, alat, pribor <ul style="list-style-type: none"> <li>• Pogonski strojevi</li> <li>• Radni strojevi</li> <li>• Strojevi s elektroničkom obradom podataka</li> <li>• Proizvodna postrojenja</li> </ul>

	<ul style="list-style-type: none"> <li>• Opisati 3D printer kao tehnički sustav funkcionalnih jedinica</li> </ul>	<ul style="list-style-type: none"> <li>• CNC alatni stroj kao tehnički sustav</li> <li>• 3D printer kao tehnički sustav</li> </ul>
<p><b>2.Strojna obrada materijala odvajanjem čestica</b></p> <ul style="list-style-type: none"> <li>• <b>Osnovni pojmovi iz strojne obrade odvajanjem čestica</b></li> <li>• <b>Tokarenje</b></li> <li>• <b>Glodanje</b></li> <li>• <b>Blanjanje</b></li> <li>• <b>Strojno bušenje</b></li> </ul>	<ul style="list-style-type: none"> <li>• Objasniti osnovne pojmove iz strojne obrade odvajanjem čestica</li> <li>• Objasniti obradu tokarenjem, navesti strojeve za tokarenje, prepoznati osnovne dijelove tokarilice, pokazati rezne alate, stezanje alata i obratka, opasnosti na radnom mjestu i mjere zaštite</li> <li>• Objasniti obradu glodanjem, navesti strojeve za glodanje, prepoznati osnovne dijelove glodalice, pokazati rezne alate, stezanje alata i obratka, opasnosti na radnom mjestu i mjere zaštite</li> <li>• Objasniti obradu blanjanjem, navesti strojeve za blanjanje, prepoznati osnovne dijelove blanjalice, pokazati rezne alate, opasnosti na radnom mjestu i mjere zaštite</li> <li>• Objasniti obradu strojnog bušenja, navesti</li> </ul>	<ul style="list-style-type: none"> <li>• Osnovni pojmovi iz strojne obrade odvajanjem čestica</li> <li>• Geometrijski oblik oštrice reznog alata,</li> <li>• Osnovna gibanja alata i predmeta obrade</li> <li>• Nastanak i vrste strugotina,</li> <li>• Stvaranje topline pri obradi,</li> <li>• Sredstva za hlađenje i podmazivanje,</li> <li>• Trošenje i postojanost reznih alata</li> <li>• Materijali reznih alata</li> </ul> <p>Tokarenje</p> <ul style="list-style-type: none"> <li>• Strojevi za tokarenje,</li> <li>• Osnovni dijelovi univerzalne tokarilice,</li> <li>• Rezni alati za tokarenje</li> <li>• Stezanje obratka,</li> <li>• Stezanje alata,</li> <li>• Opasnosti na radu i mjere zaštite</li> </ul> <p>Glodanje</p> <ul style="list-style-type: none"> <li>• Strojevi za glodanje,</li> <li>• Osnovni dijelovi univerzalne glodalice,</li> <li>• Rezni alati za glodanje</li> <li>• Stezanje obratka,</li> <li>• Stezanje alata,</li> <li>• Opasnosti na radu i mjere zaštite</li> </ul> <p>Blanjanje</p> <ul style="list-style-type: none"> <li>• Strojevi za blanjanje</li> <li>• Osnovni dijelovi kratkohodne blanjalice</li> <li>• Rezni alati za blanjanje,</li> <li>• Opasnosti na radu i mjere zaštite</li> </ul> <p>Strojno bušenje</p>

<ul style="list-style-type: none"> <li>• <b>Brušenje</b></li>   <li>• <b>Strojno piljenje</b></li> </ul>	<p>strojeve za bušenje, prepoznati osnovne dijelove stupne bušilice, izabrati rezne alate, pokazati stezanje alata i obratka, opasnosti na radnom mjestu i mjere zaštite</p> <ul style="list-style-type: none"> <li>• Objasniti obradu brušenjem, razlikovati</li> <li>• strojeve za brušenje,</li> <li>• izabrati brusne ploče,</li> <li>• pokazati opasnosti na radnom mjestu i mjere zaštite</li> <li>• Objasniti obradu piljenjem, razlikovati strojeve za piljenje, pokazati opasnosti na radnom mjestu i mjere zaštite</li> </ul>	<ul style="list-style-type: none"> <li>• Strojevi za bušenje</li> <li>• Osnovni dijelovi stupne bušilice</li> <li>• Rezni alati za bušenje,</li> <li>• Stezanje alata</li> <li>• Stezanje obratka</li> <li>• Opasnosti na radu i mjere zaštite</li> </ul> <p>Brušenje</p> <ul style="list-style-type: none"> <li>• Strojevi za brušenje,</li> <li>• Brusne ploče,</li> <li>• Opasnosti na radu i mjere zaštite</li> </ul> <p>Strojno piljenje</p> <ul style="list-style-type: none"> <li>• Rezni alati za piljenje,</li> <li>• Strojevi za piljenje,</li> <li>• Opasnosti na radu i mjere zaštite</li> </ul>
<ul style="list-style-type: none"> <li>• <b>Provlačenje</b></li>   <li>• <b>Završne obrade</b></li>   <li>• <b>Elektroerozija</b></li> </ul>	<ul style="list-style-type: none"> <li>• Objasniti obradu provlačenjem, pokazati rezne alate i prepoznati strojeve za provlačenje</li>   <li>• Razlikovati i objasniti</li> <li>• završne obrade</li> </ul> <p>Objasniti osnovne pojmove iz elektroerozije, razlikovati obrade elektroerozijom, opisati alate i strojeve za elektroeroziju</p>	<p>Provlačenje</p> <ul style="list-style-type: none"> <li>• Rezni alati za provlačenje,</li> <li>• Strojevi za provlačenje,</li> </ul> <p>Završne obrade</p> <ul style="list-style-type: none"> <li>• Honanje,</li> <li>• Superfinaš,</li> <li>• Lapanje</li> </ul> <p>Elektroerozija</p> <ul style="list-style-type: none"> <li>• Vrste obrada elektroerozijom,</li> <li>• Alati za elektroeroziju,</li> <li>• Strojevi za elektroeroziju</li> </ul>
<p><b>3. Obrada materijala deformacijom</b></p> <ul style="list-style-type: none"> <li>• <b>Kovanje</b></li> </ul>	<ul style="list-style-type: none"> <li>• Objasniti obradu kovanjem, usporediti proizvode kovanja s proizvodima drugih</li> </ul>	<p>Kovanje</p> <ul style="list-style-type: none"> <li>• Vrste obrada kovanjem,</li> <li>• Proizvodi kovanja,</li> <li>• Strojevi za kovanje</li> </ul>

<ul style="list-style-type: none"> <li>• <b>Valjanje</b></li>   <li>• <b>Vučenje</b></li>   <li>• <b>Istiskivanje</b></li> </ul>	<p>obrada, prepoznati strojeve za kovanje</p> <ul style="list-style-type: none"> <li>• Objasniti obradu valjanjem, pokazati proizvode valjanja, prepoznati strojeve za valjanje</li>   <li>• Objasniti obradu vučenjem, pokazati proizvode vučenja, opisati strojeve za vučenje</li>   <li>• Objasniti obradu istiskivanjem, pokazati proizvode dobivene istiskivanjem, opisati strojeve za istiskivanje</li> </ul>	<p>Valjanje</p> <ul style="list-style-type: none"> <li>• Vrste obrada valjanjem,</li> <li>• Proizvodi valjanja,</li> <li>• Strojevi za valjanje</li> </ul> <p>Vučenje</p> <ul style="list-style-type: none"> <li>• Vrste obrada vučenjem,</li> <li>• Proizvodi vučenja,</li> <li>• Strojevi za vučenje</li> <li>• Istiskivanje</li> <li>• Vrste obrada istiskivanjem,</li> <li>• Proizvodi istiskivanja,</li> <li>• Strojevi za istiskivanje</li> </ul>
<p><b>4. Lijevanje</b></p> <ul style="list-style-type: none"> <li>• <b>Osnovni pojmovi o lijevanju</b></li> </ul>	<ul style="list-style-type: none"> <li>• Objasniti obradu materijala lijevanjem, opisati potrebne alate i postupke lijevanja i navesti strojeve za lijevanje</li> </ul>	<p>Lijevanje</p> <ul style="list-style-type: none"> <li>• Kalupi, modeli, jezgre, kalupnici,</li> <li>• Taljenje,</li> <li>• Načini lijevanja,</li> <li>• Završna obrada odljevaka</li> <li>• Strojevi za lijevanje</li> </ul>
<p><b>5. Toplinska obrada</b></p> <ul style="list-style-type: none"> <li>• <b>Osnovni pojmovi o toplinskoj obradi čelika</b></li>   <li>• <b>Uredaji i sredstva za toplinsku obradu</b></li> </ul>	<ul style="list-style-type: none"> <li>• Razlikovati i opisati postupke toplinske obrade čelika, primijeniti postupke toplinske obrade u obradi materijala</li>   <li>• Navesti uređaje i sredstva za toplinsku obradu</li> </ul>	<p>Toplinska obrada čelika</p> <ul style="list-style-type: none"> <li>• Strukture čelika</li> <li>• Najvažniji postupci toplinske obrade <ul style="list-style-type: none"> <li>- Žarenje</li> <li>- Kaljenje,</li> <li>- Popuštanje,</li> <li>- Pobljšavanje</li> </ul> </li> <li>• Površinsko otvrdnjavanje</li>   <li>• Uredaji i sredstva za toplinsku obradu</li> <li>• Peći za toplinsku obradu</li> <li>• Solne kupke</li> </ul>
<p><b>6. Vježbe</b></p>	<ul style="list-style-type: none"> <li>• Razlikovati alatne strojeve za obradu odvajanjem</li> </ul>	<ul style="list-style-type: none"> <li>• Vježba 1: Alatni strojevi za obradu odvajanjem čestica</li> </ul>

	<p>čestica</p> <ul style="list-style-type: none"> <li>• Prepoznati oblik i opisati geometriju reznog alata</li> <li>• Objasniti režime rada na alatnim strojevima</li> <li>• Razlikovati rezne alate</li> <li>• Pokazati stezanje reznog alata i obratka</li> <li>• Upoznati mogućnosti osnovnih strojnih obrada odvajanjem čestica</li> <li>• Razlikovati funkcionalne jedinice CNC alatnog stroja</li> <li>• Razlikovati funkcionalne jedinice 3D printera</li> </ul>	<ul style="list-style-type: none"> <li>• Vježba 2: Oblik i geometrija reznog alata</li> <li>• Vježba 3: Režimi rada, vrste obrada, vrste strugotina</li> <li>• Vježba 4: Bušenje</li> <li>• Vježba 5: Tokarenje i glodanje</li> <li>• Vježba 6: Brušenje</li> <li>• Vježba 7: 3D printer</li> <li>• Vježba 8: CNC alatni stroj</li> </ul>
--	---	---

## 7.2. Priprema za izvođenje nastave za pripadnu razinu kvalifikacije u skladu s HKO

S V E U Č I L I Š T E U R I J E C I  
FILOZOFSKI FAKULTET RIJEKA

ODSJEK ZA POLITEHNIKU

Ime i prezime: \_\_\_\_\_ Mladen Glavak \_\_\_\_\_

### PRIPREMA

### ZA IZVOĐENJE NASTAVE

Škola: \_\_\_\_\_ Tehnička škola \_\_\_\_\_ Mjesto: \_\_\_\_\_ Bjelovar \_\_\_\_\_

Razred: \_\_\_\_\_ 1.A \*Zanimanje: \_\_\_\_\_ elektrotehničar \_\_\_\_\_

Nastavni predmet: \_\_\_\_\_ Tehnologija obrade materijala \_\_\_\_\_

Kompleks: \_\_\_\_\_ 1. Osnove strojeva i uređaja \_\_\_\_\_

Metodička (nastavna) jedinica:

- Pogonski i radni strojevi
- Strojevi s elektroničkom obradom podataka
- Proizvodna postrojenja
- CNC alatni stroj kao tehnički sustav
- 3D printer kao tehnički sustav

Datum izvođenja: \_\_\_\_\_ 29. rujna, 2015. \_\_\_\_\_

### SADRŽAJNI PLAN

#### *Podjela kompleksa na teme (vježbe, operacije)*

Redni broj	<b>Kompleks:</b> 1. Osnove strojeva i uređaja	Broj sati	
		teorija	vježbe
1.1.	Pogonski i radni strojevi		
1.2.	Strojevi s elektroničkom obradom podataka		
1.3.	Proizvodna postrojenja		
1.3.1.	CNC alatni stroj kao tehnički sustav		
<u>1.3.2.</u>	<u>3D printer kao tehnički sustav</u>	<u>1</u>	<u>1</u>

**Karakter teme (vježbe, operacije) – metodičke jedinice:**

- Obrada novog gradiva,

**Informativni:** Stjecanje znanja o osnovnim pojmovima iz osnova strojeva i uređaja.

**Formativni:** Obrada sadržaja radi osposobljavanja učenika za pravilnu primjenu 3D printera.

## PLAN VOĐENJA ORGANIZACIJE NASTAVNOG PROCESA

**Cilj (svrha) obrade metodičke jedinice:**

Cilj ove nastavne jedinice je upoznati učenike sa osnovama rada 3D printera i njegovom primjenom u svakodnevnom životu.

**Ishodi učenja (postignuća koja učenik treba ostvariti za postizanje cilja):**

**ZNANJE I RAZUMIJEVANJE (obrazovna postignuća):** Učenik će nakon ove obrade nastavne jedinice moći:

- objasniti osnovne pojmove iz osnova strojeva i uređaja
- navesti vrste gibanja ekstrudera po različitim osima
- usporediti 3D printer i CNC stroj

**VJEŠTINE I UMIJEĆA (funkcionalna postignuća):**

- primijeniti potrebna znanja za rad na 3D printeru
- demonstrirati rad 3D printera

**SAMOSTALNOST I ODGOVORNOST (odgojna postignuća):**

- razviti radne navike, disciplinu, odgovornost pri donošenju odluka, zanimanje za stručno usavršavanje i samoobrazovanje
- izabrati način rješavanja postavljenih zadataka,

**Organizacija nastavnog rada – artikulacija metodičke jedinice:**

Dio sata	Faze rada i sadržaj	Metodičko oblikovanje	Vrijeme
Uvodni dio	- Ponoviti gradivo s prethodnog sata: Stroj kao tehnički sustav CNC stroj kao tehnički sustav Uređaj, naprava, postrojenje, alat, pribor - Najava metodičke jedinice: osnovni pojmovi iz osnova strojeva i uređaja	- razgovor, - samostalni rad učenika - usmeno izlaganje - demonstracija - frontalni oblik rada	5 min.



Glavni dio	Projektiranje modelaza 3D printanje Priprema modela za 3D printanje Izrada i print 3D modela	- razgovor, - demonstracija, - izlaganje	30 min
Završni dio	Ponavljjanje gradiva iz osnova strojeva i uređaja, Zadavanje domaće zadaće, Najava teme za sljedeći sat: Strojna obrada materijala odvajanjem čestica	- razgovor, - frontalni oblik rada - individualni oblik rada	10 min

***Posebna nastavna sredstva, pomagala i ostali materijalni uvjeti rada:***

Nastavna sredstava:

- udžbenik „Tehnologija obrade i montaže“ za 1.raz.
- prezentacija

Nastavna pomagala:

- stolno ili prijenosno računalo za nastavnika
- projektor
- školska ploča, kreda,
- 3D printer

**Korelativne veze metodičke jedinice s ostalim predmetima i područjima:**

- Tehničko crtanje i dokumentiranje;
- Matematika, geometrija – kartezijski sustav
- Fizika, sila, trenje

**Metodički oblici koji će se primjenjivati tijekom rada:**

***Uvodni dio sata:***

- razgovorom s učenicima ponoviti sadržaje prethodnog gradiva: stroj (pogonski, radni, CNC stroj), uređaj, naprava, postrojenje, alat, pribor
- najava nove metodičke jedinice:
- osnovni pojmovi osnova strojeva i uređaja
- osnovna gibanja ekstrudera za izradu predmeta na 3D printeru

***Glavni dio sata:***

- razgovorom, izlaganjem i demonstracijom objasniti osnovne pojmove o 3D printeru i njegove mehaničke i elektroničke dijelove: kućište 3D printera, osovine, klizni ležajevi, radna ploha, ekstruder s grijačem, topljivi materijal za izradu predmeta, razni nosači ležajeva i osovina, upravljačka ploča, elektromotori (step), ...

***Završni dio sata:***

- kroz metodu razgovora ponoviti gradivo o 3D printeru
- najaviti temu za sljedeći sat: Strojna obradamatelijala odvajanjem čestica

**Izvori za pripremanje nastavnika:**

- M. Matošević: Tehnologija obrade i montaže, udžbenik
- W. Hoyle, T. Birtchnell: 3D Printing for Development in the Global South
- ostala literatura koja obrađuje ove sadržaje

**Izvori za pripremanje učenika:**

- M. Matošević: Tehnologija obrade i montaže, udžbenik
- Z. Vlaić: Tehnologija obrade i montaže, udžbenik
- Z. Vlaić, A. Delač: Tehnologija obrade i montaže, metodičke vježbe
- Strojarski priručnik,
- Sva ostala literatura, koja obrađuje ove sadržaje ili je u korelaciji s njima

***TIJEK IZVOĐENJA NASTAVE – NASTAVNI RAD*****UVODNI DIO NASTAVNOG SATA**

- razgovorom s učenicima ponoviti sadržaje prethodnog gradiva: pogonski, radni, CNC stroj, uređaj, naprava, postrojenje, alat, pribor
- najava nove metodičke jedinice
- osnovni pojmovi strojeva i uređaja(3D printera)

**GLAVNI DIO NASTAVNOG SATA**

- Za nastajanje različitih tehničkih tvorevina definirani su različiti tehnološki procesi.
- demonstracija i opisivanje pojedinih dijelova 3D printera
- usporedba 3D printera i CNC stroja
- gibanja mehaničkih, pokretnih dijelova ekstrudera na 3D printeru:

3D printeri dizajnirani su oko kartezijskog sustava. U stvari, na CNC glodalicu može se pričvrstiti mlaznica s grijačem i ekstruderom kako bi se napravio 3D printer. Prvi printeri bili su izrađivani od šipki s navojem i jednostavnim konektorima koji su ih držali skupa. Mali NEMA 17 koračni motori i jednostavni remeni osiguravaju kontrolu kretanja X i Y osi. Takvi motori imaju veliku točnost pri samom pomaku po osima. Za podizanje radne ploče potrebna je i treća Z os. Navojno trapezno vreteno se koristi za ovu namjenu, te se time postiže znatno niži pomak u Z osi ako ga uspoređujemo sa X i Y pomacima. To je baš i korisno jer se tako lijepo i čvrsto slaže sloj po sloj predmeta koji se izrađuje.

Prednosti 3D printera:

- vrlo fleksibilan postupak izrade
- 3D printerom mogu se jednako uspješno izrađivati prototipovi, funkcionalni dijelovi i alati vrlo složenih oblika

- uglavnom neotrovni materijali
- dobre dimenzijske tolerancije
- visoka preciznost izrade
- izbjegavanje grešaka koje mogu dovesti do zastoja u proizvodnji
- vrlo glatka površina izrađenih dijelova i alata
- mogućnost izrade vrlo tankih dijelova i detalja
- brži dolazak proizvoda na tržište
- recikliranje potpornog praha
- prikaz u bojama
- povećani životni vijek proizvoda

Nedostaci 3D printera:

- ograničena brzina izrade
- ograničen broj primjenjivih materijala; ograničen izbor materijala
- ograničenje dimenzije modela

## ZAVRŠNI DIO NASTAVNOG SATA

Ponavljanje gradiva iz osnova strojeva i uređaja: “ Što je 3D printer i koja mu je namjena ?, Nabrojite dijelove 3D printera?, Navesti prednosti i nedostatke 3D printera. ”

Zadavanje domaće zadaće,

Najava teme za sljedeći sat: Strojna obrada materijala odvajanjem čestica

### Izgled ploče

3D printeri	25.09.2015.
<p>3D printanje je proces izrade trodimenzijskih objekata iz digitalnih datoteka korištenjem uređaja koji dodaje uzastopne slojeve materijala sve dok predmet izrade nije gotov.</p> <p>Primjena :</p> <ul style="list-style-type: none"> <li>- u individualiziranoj maloserijskoj proizvodnji,</li> <li>- za proizvodnju specijalizirane opreme, medicinskih pomagala, implantata, namještaja i dekorativnih elemenata, ...</li> </ul>	

Prilog:

Prezentacija - slajdovi

\_\_\_\_\_Mladen Glavak\_\_\_\_\_

(potpis studenta)

Napomena:

·Pregledao: \_\_\_\_\_ \*Datum: \_\_\_\_\_

**Osvrt na izvođenje:**

(Sažet kritički osvrt na sadržajnu, stručno – teorijsku, organizacijsko – tehničku i subjektivnu komponentu vođenja nastavnog procesa.)

·Ocjena: \_\_\_\_\_  
( Potpis ocjenjivača) (Datum)

## **8. Zaključak**

Svakim danom svjedoci smo utjecaja tehnologije na svijet pa tako je i ubrzani razvoj aditivnih tehnologija za brzu izradu proizvoda omogućio nastanak 3D printera. U ovom radu opisano je projektiranje i izrada 3D printera za fakultetske svrhe. Da bi se mogao napraviti 3D model potrebno ga je nacrtati u nekom od CAD programa i spremiti u STL datoteku koja sadrži niz naredbi (G-kod) za izvođenje procesa izrade tog modela. Za ovu metodu brze izrade proizvoda karakteristično je da se pomoću ekstrudera sa grijačem topi polimerni filament i slaže sloj po sloj sve dok predmet nije završen. Osobno smatram da je 3D printanje jako zanimljiva i korisna metoda za brzu izradu proizvoda, te da će sve više razvijati za naše buduće potrebe.

## 9. Literatura

- [1] <http://ticm.hr/3d-ispis-industrijska-revolucija-u-tijeku/> (pregledano, 12.08.2015.)
- [2] Raos, P.: Medical Technology, an Innovative Area for Plastics, Strojariski fakultet Slavonski Brod, 2003.
- [3] <http://ticm.hr/3d-ispis-industrijska-revolucija-u-tijeku/> (pregledano, 12.08.2015.)
- [4] [http://www.tera.unios.hr/index.php?option=com\\_content&view=article&id=5&Itemid=6](http://www.tera.unios.hr/index.php?option=com_content&view=article&id=5&Itemid=6)
- [5] <http://www.hok.hr/cehovi/3dprintanje> (pregledano, 13.08.2015.)
- [6] <http://3dporta.hr/index.php/3d-printeri.html> (pregledano, 13.08.2015.)
- [7] [http://reprap.org/wiki/Prusa\\_i3](http://reprap.org/wiki/Prusa_i3)
- [8] Crawford, S.: „How 3D Printing Works“ <http://computer.howstuffworks.com/3-d-printing.htm> (pregledano, 14.08.2015.)
- [9] Wohlers, T.: Wohlers Report 2009, ISBN 0-9754429-5-3
- [10] Gibson, I.: Rapid Prototyping: A Tool for Product Development, Computer-Aided Design and Applications (technical journal), ISSN 1686-4360, str. 785-793
- [11] Krunić, S.; Perinić, M.; Maričić, S.: Načini brze izrade predserijskih proizvoda, Engineering Review, str. 91-100
- [12] <http://www.3ders.org/3d-printing-basics.html> (pregledano, 19.08.2015.)

## 10. Prilog 1

G kod:

; generated by Slic3r 1.1.7 on 2015-09-13 at 13:09:03 (kod koji je generiran pomoću programa Slic3r, datum i vrijeme generiranja)

; perimeters extrusion width = 0.50mm ( širina ekstrudiranja)

; infill extrusion width = 0.52mm (širina ispune ekstrudiranja )

; solid infill extrusion width = 0.52mm (širina čvrste ispune ekstrudiranja)

; top infill extrusion width = 0.52mm (širina unutrašnje ispune ekstrudiranja)

G21 ; set units to millimeters (jedinice su zadane u mm)

M107

M104 S205 ; set temperature (zadana temperatura)

G28 ; home all axes (početak svih osi, početna vrijednost)

G1 Z5 F5000 ; lift nozzle (podizanje mlaznice)

M109 S205 ; wait for temperature to be reached (čekanje da se ne postigne određena temperatura)

G90 ; use absolute coordinates (korištenje apsolutnih vrijednosti koordinata)

G92 E0

M82 ; use absolute distances for extrusion (korištenje apsolutnih udaljenosti za istiskivanje)

G1 F1800.000 E-1.00000

G92 E0

G1 Z0.500 F7800.000

G1 X91.752 Y91.766 F7800.000

G1 E1.00000 F1800.000

G1 X92.855 Y90.668 E1.09829 F600.000

G1 X94.410 Y89.770 E1.21171

G1 X96.176 Y89.293 E1.32722

G1 X97.100 Y89.231 E1.38568

G1 X103.798 Y89.289 E1.80863

G1 X105.590 Y89.770 E1.92579 F600.000

G1 X107.166 Y90.684 E2.04083

G1 X108.438 Y91.956 E2.15445  
G1 X109.365 Y93.560 E2.27144  
G1 X109.830 Y95.293 E2.38476  
G1 X109.893 Y96.223 E2.44361  
G1 X109.834 Y104.674 E2.97723  
G1 X109.354 Y106.465 E3.09434  
G1 X108.439 Y108.043 E3.20949  
G1 X107.163 Y109.319 E3.32344  
G1 X105.587 Y110.232 E3.43846  
G1 X103.828 Y110.707 E3.55353  
G1 X102.900 Y110.769 E3.61225  
G1 X96.172 Y110.707 E4.03710  
G1 X94.414 Y110.232 E4.15211  
G1 X92.856 Y109.333 E4.26570  
G1 X91.544 Y108.022 E4.38279  
G1 X90.635 Y106.441 E4.49796  
G1 X90.170 Y104.702 E4.61159  
G1 X90.107 Y103.777 E4.67018  
G1 X90.166 Y95.323 E5.20398  
G1 X90.645 Y93.536 E5.32083  
G1 X91.545 Y91.977 E5.43448  
G1 X91.699 Y91.819 E5.44840  
G1 F1800.000 E4.44840  
G92 E0  
G1 X102.500 Y103.377 F7800.000  
G1 E1.00000 F1800.000  
G1 X100.197 Y103.377 E1.14545 F600.000  
G1 X100.197 Y101.144 E1.28644  
G1 X100.873 Y101.663 E1.34026  
G1 X101.175 Y101.788 E1.36094  
G1 X101.500 Y101.831 E1.38162  
G1 X101.825 Y101.788 E1.40229  
G1 X102.500 Y101.508 E1.44845  
G1 X102.500 Y103.302 E1.56168



G1 X102.067 Y103.127 F7800.000  
G1 F1800.000 E0.56168  
G92 E0  
G1 X100.197 Y98.377 F7800.000  
G1 E1.00000 F1800.000  
G1 X97.500 Y98.377 E1.17027 F600.000  
G1 X97.500 Y96.623 E1.28099  
G1 X102.500 Y96.623 E1.59672  
G1 X102.500 Y99.645 E1.78751  
G1 X101.825 Y99.365 E1.83367  
G1 X101.500 Y99.322 E1.85435  
G1 X101.175 Y99.365 E1.87503  
G1 X100.873 Y99.490 E1.89570  
G1 X100.197 Y100.009 E1.94953  
G1 X100.197 Y98.452 E2.04789  
G1 X100.197 Y97.877 F7800.000  
G1 X100.862 Y98.774 F7800.000  
G1 X100.824 Y98.736 E2.05127 F600.000  
G1 X101.873 Y97.291 E2.16405  
G1 X101.833 Y97.251 E2.16762  
G1 X100.643 Y97.500 F7800.000  
G1 X97.946 Y97.500 E2.26299 F600.000  
M106 S255  
M104 S200 ; set temperature (postavljanje temperature)  
G1 F1800.000 E1.26299  
G92 E0  
G1 Z0.900 F7800.000  
G1 X101.241 Y99.609 F7800.000  
G1 E1.00000 F1800.000  
G1 X100.999 Y99.709 E1.00740 F600.000  
G1 X100.791 Y99.868 E1.01480  
G1 X100.632 Y100.076 E1.02221  
G1 X100.532 Y100.317 E1.02961  
G1 X100.498 Y100.577 E1.03701

G1 X100.532 Y100.836 E1.04441  
G1 X100.632 Y101.078 E1.05182  
G1 X100.791 Y101.285 E1.05922  
G1 X100.999 Y101.445 E1.06662  
G1 X101.241 Y101.545 E1.07402  
G1 X101.500 Y101.579 E1.08142  
G1 X101.759 Y101.545 E1.08883  
G1 X102.001 Y101.445 E1.09623  
G1 X102.209 Y101.285 E1.10363  
G1 X102.368 Y101.078 E1.11103  
G1 X102.428 Y100.933 E1.11548  
G1 X102.750 Y100.997 E1.12477  
G1 X102.750 Y102.433 E1.16542  
G1 X99.947 Y102.433 E1.24474  
G1 X99.947 Y98.720 E1.34980  
G1 X102.750 Y98.720 E1.42912  
G1 X102.750 Y100.157 E1.46977  
G1 X102.428 Y100.221 E1.47906  
G1 X102.368 Y100.076 E1.48350  
G1 X102.209 Y99.868 E1.49091  
G1 X102.001 Y99.709 E1.49831  
G1 X101.759 Y99.609 E1.50571  
G1 X101.500 Y99.575 E1.51311  
G1 X101.315 Y99.599 E1.51839  
G1 X101.048 Y99.432 F7800.000  
G1 X99.697 Y102.480 F7800.000  
G1 X97.203 Y102.480 E1.58894 F600.000  
G1 X97.029 Y102.306 E1.59590  
G1 F1800.000 E0.59590  
G92 E0  
G1 X99.697 Y98.673 F7800.000  
G1 E1.00000 F1800.000  
G1 X97.000 Y98.673 E1.07630 F600.000  
G1 F1800.000 E0.07630

G92 E0

G1 X100.293 Y101.488 F7800.000

G1 E1.00000 F1800.000

G1 X100.345 Y101.436 E1.00216 F600.000

G1 X101.139 Y102.086 E1.03233

G1 X101.184 Y102.041 E1.03422

G1 X102.363 Y102.086 F7800.000

G1 X102.403 Y102.046 E1.03588 F600.000

G1 X102.403 Y99.519 F7800.000

G1 X102.369 Y99.554 E1.03730 F600.000

G1 X101.861 Y99.067 E1.05798

G1 X101.816 Y99.112 E1.05987

G1 X101.205 Y99.216 F7800.000

G1 X101.151 Y99.270 E1.06212 F600.000

G1 X100.333 Y99.067 E1.08689

G1 X100.293 Y99.107 E1.08855

G1 F1800.000 E0.08855

G92 E0

G1 X97.034 Y96.149 F7800.000

G1 E1.00000 F1800.000

G1 X97.403 Y96.527 E1.01494 F600.000

G1 X97.404 Y97.682 E1.04762

G1 X101.557 Y97.430 F7800.000

G1 X98.443 Y97.430 E1.13573 F600.000

G1 X98.444 Y96.373 E1.16562

G1 X101.556 Y96.373 E1.25370

G1 X101.557 Y97.355 E1.28148

G1 X101.124 Y97.180 F7800.000

G1 X101.307 Y96.902 F7800.000

G1 X98.693 Y96.902 E1.38446 F600.000

G1 F1800.000 E0.38446

G92 E0

G1 X101.796 Y103.675 F7800.000

G1 E1.00000 F1800.000

G1 X98.204 Y103.675 E1.10165 F600.000  
G1 F1800.000 E0.10165  
G92 E0  
G1 X102.194 Y96.123 F7800.000  
G1 E1.00000 F1800.000  
G1 X102.597 Y96.527 E1.01613 F600.000  
G1 X102.597 Y97.682 E1.04881  
G1 F1800.000 E0.04881  
G92 E0  
G1 Z1.300 F7800.000  
G1 X101.241 Y99.609 F7800.000  
G1 E1.00000 F1800.000  
G1 X100.999 Y99.709 E1.00740 F600.000  
G1 X100.791 Y99.868 E1.01480  
G1 X100.632 Y100.076 E1.02221  
G1 X100.532 Y100.317 E1.02961  
G1 X100.498 Y100.577 E1.03701  
G1 X100.532 Y100.836 E1.04441  
G1 X100.632 Y101.078 E1.05182  
G1 X100.791 Y101.285 E1.05922  
G1 X100.999 Y101.445 E1.06662  
G1 X101.241 Y101.545 E1.07402  
G1 X101.500 Y101.579 E1.08142  
G1 X101.759 Y101.545 E1.08883  
G1 X102.001 Y101.445 E1.09623  
G1 X102.209 Y101.285 E1.10363  
G1 X102.368 Y101.078 E1.11103  
G1 X102.428 Y100.933 E1.11548  
G1 X102.750 Y100.997 E1.12477  
G1 X102.750 Y102.635 E1.17113  
G1 X99.947 Y102.635 E1.25046  
G1 X99.947 Y98.518 E1.36695  
G1 X102.750 Y98.518 E1.44627  
G1 X102.750 Y100.157 E1.49264

G1 X102.428 Y100.221 E1.50193  
G1 X102.368 Y100.076 E1.50638  
G1 X102.209 Y99.868 E1.51378  
G1 X102.001 Y99.709 E1.52118  
G1 X101.759 Y99.609 E1.52858  
G1 X101.500 Y99.575 E1.53599  
G1 X101.315 Y99.599 E1.54127  
G1 X101.048 Y99.432 F7800.000  
G1 X99.697 Y102.581 F7800.000  
G1 X97.304 Y102.581 E1.60895 F600.000  
G1 X97.107 Y102.384 E1.61685  
G1 X97.100 Y102.277 E1.61988  
G1 F1800.000 E0.61988  
G92 E0  
G1 X99.697 Y98.572 F7800.000  
G1 E1.00000 F1800.000  
G1 X97.000 Y98.572 E1.07630 F600.000  
G1 F1800.000 E0.07630  
G92 E0  
G1 X100.197 Y101.144 F7800.000  
G1 E1.00000 F1800.000  
G1 X100.607 Y101.975 E1.03653 F600.000  
G1 X101.057 Y102.075 E1.05469  
G1 X101.536 Y102.107 E1.07364  
G1 X101.864 Y102.086 E1.08657  
G1 X102.149 Y102.034 E1.09798  
G1 X102.500 Y101.509 E1.12288  
G1 X102.500 Y99.189 F7800.000  
G1 X101.943 Y99.078 E1.14524 F600.000  
G1 X101.536 Y99.046 E1.16134  
G1 X101.057 Y99.078 E1.18028  
G1 X100.607 Y99.178 E1.19845  
G1 X100.197 Y100.009 E1.23497  
G1 X102.750 Y97.635 F7800.000

G1 X97.250 Y97.635 E1.39059 F600.000  
G1 X97.250 Y96.373 E1.42630  
G1 X102.750 Y96.373 E1.58192  
G1 X102.750 Y97.560 E1.61550  
G1 X102.317 Y97.385 F7800.000  
G1 F1800.000 E0.61550  
G92 E0  
G1 X103.000 Y103.572 F7800.000  
G1 E1.00000 F1800.000  
G1 X97.000 Y103.572 E1.16977 F600.000  
G1 F1800.000 E0.16977  
G92 E0  
G1 X97.500 Y97.004 F7800.000  
G1 E1.00000 F1800.000  
G1 X102.500 Y97.004 E1.19703 F600.000  
G1 F1800.000 E0.19703  
G92 E0  
G1 Z1.700 F7800.000  
G1 X102.150 Y101.924 F7800.000  
G1 E1.00000 F1800.000  
G1 X102.150 Y103.027 E1.03120 F600.000  
G1 X100.405 Y103.027 E1.08057  
G1 X100.311 Y102.759 E1.08860  
G1 X100.447 Y102.651 E1.09351  
G1 X100.447 Y101.757 E1.11879  
G1 X101.110 Y102.032 E1.13911  
G1 X101.500 Y102.083 E1.15024  
G1 X101.890 Y102.032 E1.16137  
G1 X102.081 Y101.953 E1.16721  
G1 F1800.000 E0.16721  
G92 E0  
G1 X101.650 Y98.546 F7800.000  
G1 E1.00000 F1800.000  
G1 X100.947 Y98.639 E1.02008 F600.000

G1 X100.947 Y98.262 E1.03072  
G1 X100.472 Y97.883 E1.04791  
G1 X99.981 Y97.373 E1.06794  
G1 X101.650 Y97.373 E1.11516  
G1 X101.650 Y98.471 E1.14622  
G1 X102.150 Y99.229 F7800.000  
G1 X101.890 Y99.122 E1.15418 F600.000  
G1 X101.500 Y99.070 E1.16531  
G1 X101.110 Y99.122 E1.17644  
G1 X100.447 Y99.396 E1.19676  
G1 X100.447 Y98.503 E1.22205  
G1 X100.135 Y98.253 E1.23335  
G1 X99.916 Y98.027 E1.24225  
G1 X97.850 Y98.027 E1.30071  
G1 X97.850 Y96.873 E1.33335  
G1 X102.150 Y96.873 E1.45501  
G1 X102.150 Y99.154 E1.51955  
G1 X101.241 Y99.609 F7800.000  
G1 X100.999 Y99.709 E1.52695 F600.000  
G1 X100.791 Y99.868 E1.53435  
G1 X100.632 Y100.076 E1.54176  
G1 X100.532 Y100.317 E1.54916  
G1 X100.498 Y100.577 E1.55656  
G1 X100.532 Y100.836 E1.56396  
G1 X100.632 Y101.078 E1.57137  
G1 X100.791 Y101.285 E1.57877  
G1 X100.999 Y101.445 E1.58617  
G1 X101.241 Y101.545 E1.59357  
G1 X101.500 Y101.579 E1.60097  
G1 X101.759 Y101.545 E1.60838  
G1 X102.001 Y101.445 E1.61578  
G1 X102.209 Y101.285 E1.62318  
G1 X102.379 Y101.064 E1.63108  
G1 X102.650 Y101.156 E1.63919

G1 X102.650 Y103.527 E1.70627  
G1 X100.567 Y103.527 E1.76520  
G1 X100.313 Y103.627 E1.77292  
G1 X99.824 Y103.627 E1.78678  
G1 X99.666 Y103.527 E1.79206  
G1 X97.350 Y103.527 E1.85759  
G1 X97.350 Y102.627 E1.88305  
G1 X99.704 Y102.627 E1.94965  
G1 X99.947 Y102.410 E1.95885  
G1 X99.947 Y98.743 E2.06262  
G1 X99.704 Y98.527 E2.07181  
G1 X97.350 Y98.527 E2.13841  
G1 X97.350 Y96.373 E2.19934  
G1 X102.650 Y96.373 E2.34930  
G1 X102.650 Y99.997 E2.45184  
G1 X102.379 Y100.090 E2.45995  
G1 X102.209 Y99.868 E2.46785  
G1 X102.001 Y99.709 E2.47525  
G1 X101.759 Y99.609 E2.48265  
G1 X101.500 Y99.575 E2.49006  
G1 X101.315 Y99.599 E2.49534  
G1 X101.048 Y99.432 F7800.000  
G1 X101.283 Y98.062 F7800.000  
M106 S255  
G1 X101.303 Y97.987 E2.49748 F3600.000  
M106 S255  
G1 F1800.000 E1.49748  
G92 E0  
G1 X100.118 Y103.377 F7800.000  
G1 E1.00000 F1800.000  
G1 X99.909 Y103.096 E1.00600 F600.000  
G1 X99.810 Y103.082 E1.00772  
G1 X97.600 Y103.077 E1.04570  
G1 F1800.000 E0.04570



G92 E0

G1 Z2.100 F7800.000

G1 X98.690 Y96.423 F7800.000

G1 E1.00000 F1800.000

G1 X99.697 Y96.423 E1.02848 F600.000

G1 X100.597 Y96.723 E1.05533

G1 F1800.000 E0.05533

G92 E0

G1 X100.097 Y103.877 F7800.000

G1 E1.00000 F1800.000

G1 X100.097 Y96.557 E1.20711 F600.000

G1 X100.497 Y96.423 E1.21904

G1 X101.510 Y96.423 E1.24771

G1 F1800.000 E0.24771

G92 E0

G1 X98.410 Y96.423 F7800.000

G1 E1.00000 F1800.000

G1 X97.300 Y96.423 E1.03141 F600.000

G1 X97.034 Y96.149 E1.04222

G1 F1800.000 E0.04222

G92 E0

G1 Z2.500 F7800.000

G1 X99.784 Y98.713 F7800.000

G1 E1.00000 F1800.000

G1 X99.822 Y98.834 E1.00359 F600.000

G1 X100.097 Y99.109 E1.01460

G1 X100.097 Y103.877 E1.14948

G1 F1800.000 E0.14948

G92 E0

G1 X103.000 Y96.423 F7800.000

G1 E1.00000 F1800.000

G1 X100.745 Y96.423 E1.06379 F600.000

G1 X100.458 Y96.141 E1.07519

G1 X99.755 Y96.423 F7800.000

G1 X97.300 Y96.423 E1.14465 F600.000  
G1 X97.034 Y96.149 E1.15546  
G1 F1800.000 E0.15546  
G92 E0  
G1 Z2.900 F7800.000  
G1 X99.752 Y98.735 F7800.000  
G1 E1.00000 F1800.000  
G1 X99.808 Y98.834 E1.00323 F600.000  
G1 X100.097 Y99.123 E1.01480  
G1 X100.097 Y103.877 E1.14929  
G1 F1800.000 E0.14929  
G92 E0  
G1 X103.000 Y96.423 F7800.000  
G1 E1.00000 F1800.000  
G1 X101.051 Y96.423 E1.05515 F600.000  
G1 X99.149 Y96.423 F7800.000  
G1 X97.300 Y96.423 E1.10747 F600.000  
G1 X97.036 Y96.148 E1.11827  
G1 F1800.000 E0.11827  
G92 E0  
G1 Z3.300 F7800.000  
G1 X99.752 Y98.735 F7800.000  
G1 E1.00000 F1800.000  
G1 X99.808 Y98.834 E1.00323 F600.000  
G1 X100.097 Y99.123 E1.01480  
G1 X100.097 Y103.877 E1.14929  
G1 F1800.000 E0.14929  
G92 E0  
G1 X98.924 Y96.423 F7800.000  
G1 E1.00000 F1800.000  
G1 X97.300 Y96.423 E1.04595 F600.000  
G1 X97.037 Y96.147 E1.05674  
G1 F1800.000 E0.05674  
G92 E0

G1 X103.000 Y96.423 F7800.000  
G1 E1.00000 F1800.000  
G1 X101.576 Y96.423 E1.04029 F600.000  
G1 X101.277 Y96.123 E1.05227  
G1 F1800.000 E0.05227  
G92 E0  
G1 Z3.700 F7800.000  
G1 X99.752 Y98.735 F7800.000  
G1 E1.00000 F1800.000  
G1 X99.808 Y98.834 E1.00323 F600.000  
G1 X100.097 Y99.123 E1.01480  
G1 X100.097 Y103.877 E1.14929  
G1 F1800.000 E0.14929  
G92 E0  
G1 X103.000 Y96.423 F7800.000  
G1 E1.00000 F1800.000  
G1 X101.350 Y96.423 E1.04669 F600.000  
G1 F1800.000 E0.04669  
G92 E0  
G1 X98.850 Y96.423 F7800.000  
G1 E1.00000 F1800.000  
G1 X97.300 Y96.423 E1.04386 F600.000  
G1 X97.035 Y96.148 E1.05466  
G1 F1800.000 E0.05466  
G92 E0  
G1 Z4.100 F7800.000  
G1 X99.752 Y98.735 F7800.000  
G1 E1.00000 F1800.000  
G1 X99.808 Y98.834 E1.00323 F600.000  
G1 X100.097 Y99.123 E1.01480  
G1 X100.097 Y103.877 E1.14929  
G1 F1800.000 E0.14929  
G92 E0  
G1 X98.923 Y96.423 F7800.000

G1 E1.00000 F1800.000  
G1 X97.300 Y96.423 E1.04593 F600.000  
G1 X97.029 Y96.153 E1.05676  
G1 F1800.000 E0.05676  
G92 E0  
G1 X103.000 Y96.423 F7800.000  
G1 E1.00000 F1800.000  
G1 X101.577 Y96.423 E1.04028 F600.000  
G1 X101.277 Y96.123 E1.05226  
G1 F1800.000 E0.05226  
G92 E0  
G1 Z4.500 F7800.000  
G1 X99.752 Y98.735 F7800.000  
G1 E1.00000 F1800.000  
G1 X99.808 Y98.834 E1.00323 F600.000  
G1 X100.097 Y99.123 E1.01480  
G1 X100.097 Y103.877 E1.14929  
G1 F1800.000 E0.14929  
G92 E0  
G1 X103.000 Y96.423 F7800.000  
G1 E1.00000 F1800.000  
G1 X101.052 Y96.423 E1.05513 F600.000  
G1 X99.148 Y96.423 F7800.000  
G1 X97.300 Y96.423 E1.10742 F600.000  
G1 X97.035 Y96.148 E1.11823  
G1 F1800.000 E0.11823  
G92 E0  
G1 Z4.900 F7800.000  
G1 X99.751 Y96.423 F7800.000  
G1 E1.00000 F1800.000  
G1 X97.300 Y96.423 E1.06934 F600.000  
G1 X97.036 Y96.147 E1.08014  
G1 F1800.000 E0.08014  
G92 E0

G1 X99.775 Y98.714 F7800.000  
G1 E1.00000 F1800.000  
G1 X99.821 Y98.835 E1.00364 F600.000  
G1 X100.097 Y99.110 E1.01467  
G1 X100.097 Y103.877 E1.14953  
G1 F1800.000 E0.14953  
G92 E0  
G1 X103.000 Y96.423 F7800.000  
G1 E1.00000 F1800.000  
G1 X100.750 Y96.423 E1.06367 F600.000  
G1 X100.461 Y96.141 E1.07509  
G1 F1800.000 E0.07509  
G92 E0  
G1 Z5.300 F7800.000  
G1 X98.691 Y96.423 F7800.000  
G1 E1.00000 F1800.000  
G1 X99.697 Y96.423 E1.02847 F600.000  
G1 X100.597 Y96.723 E1.05531  
G1 F1800.000 E0.05531  
G92 E0  
G1 X100.097 Y103.850 F7800.000  
G1 E1.00000 F1800.000  
G1 X100.097 Y96.557 E1.20637 F600.000  
G1 X100.497 Y96.423 E1.21830  
G1 X101.509 Y96.423 E1.24695  
G1 X98.409 Y96.423 F7800.000  
G1 X97.326 Y96.423 E1.27760 F600.000  
G1 X97.062 Y96.148 E1.28841  
G1 F1800.000 E0.28841  
G92 E0  
G1 Z5.700 F7800.000  
G1 X100.097 Y103.666 F7800.000  
G1 E1.00000 F1800.000  
G1 X100.097 Y96.557 E1.20115 F600.000

G1 X100.497 Y96.423 E1.21308  
G1 X102.789 Y96.423 E1.27795  
G1 F1800.000 E0.27795  
G92 E0  
G1 X97.244 Y96.156 F7800.000  
G1 E1.00000 F1800.000  
G1 X97.511 Y96.423 E1.01068 F600.000  
G1 X99.697 Y96.423 E1.07253  
G1 X100.597 Y96.723 E1.09938  
G1 F1800.000 E0.09938  
G92 E0  
G1 Z6.100 F7800.000  
G1 X100.097 Y102.877 F7800.000  
G1 E1.00000 F1800.000  
G1 X100.097 Y96.536 E1.17941 F600.000  
G1 X100.397 Y96.423 E1.18847  
G1 X102.000 Y96.423 E1.23384  
G1 F1800.000 E0.23384  
G92 E0  
G1 X98.000 Y96.423 F7800.000  
G1 E1.00000 F1800.000  
G1 X99.797 Y96.423 E1.05084 F600.000  
G1 X100.397 Y96.648 E1.06897  
G1 F1800.000 E0.06897  
G92 E0  
M107  
M104 S0 ; turn off temperature ( isključenje temperature)  
G28 X0 ; home X axis (vraćanje X osi u početak)  
M84 ; disable motors (isključivanje motora )  
  
; filament used = 14.2mm (0.1cm<sup>3</sup>) (korištenje filamenta)  
  
; avoid\_crossing\_perimeters = 1(izbjegavanje prijelaznog parametra)  
; bed\_size = 200,200

```

; bed_temperature = 0
; bridge_acceleration = 0
; bridge_fan_speed = 100 (brzina ventilatora)
; bridge_flow_ratio = 1
; brim_width = 0 (rubna širina)
; complete_objects = 0 (gotovi objekt)
; cooling = 1(hlađenje)
; default_acceleration = 0 (zadana akceleracija)
; disable_fan_first_layers = 1(isključen ventilator_ prvi soj )
; duplicate_distance = 6 (duplicirani razmak)
; end_gcode = M104 S0 ; turn off temperature\nG28 X0 ; home X axis\nM84 ; disable
motors\n (kraj G koda, smanjenje temperature, X os je na početku, isključivanje motora)
; external_perimeters_first = 0 (vanjski parametri prvi)
; extruder_clearance_height = 20 ( visina zazora ekstrudera)
; extruder_clearance_radius = 20 (polumjer zazora ekstrudera)
; extruder_offset = 0x0 (ekstruder u neutralnom položaju)
; extrusion_axis = E (ekstrudiranje osi)
; extrusion_multiplier = 1
; fan_always_on = 0
; fan_below_layer_time = 60 (vrijeme ekstrudiranja sloja)
; filament_diameter = 3 (promjer topljive žice- filamenta)
; first_layer_acceleration = 0 (akceleracija prvog soja)
; first_layer_bed_temperature = 0
; first_layer_extrusion_width = 200%
; first_layer_speed = 30%
; first_layer_temperature = 205
; g0 = 0
; gcode_arcs = 0 (luk-zakret)
; gcode_comments = 0
; gcode_flavor = reppap
; infill_acceleration = 0 (akceleracija unutrašnjosti)
; infill_first = 0 (prva unutrašnja popunjenost)
; layer_gcode =
; max_fan_speed = 100 (maksimalna brzina ventilatora)

```

```

; min_fan_speed = 35 (minimalna brzina ventilatora)
; min_print_speed = 10 (minimalna brzina printanja)
; min_skirt_length = 0
; notes =
; nozzle_diameter = 0.5 (promjer mlaznice)
; only_retract_when_crossing_perimeters = 1(povlačenje ekstrudera kod prijelaza)
; ooze_prevention = 0
; output_filename_format = [input_filename_base].gcode
; perimeter_acceleration = 0
; post_process =
; print_center = 100,100
; resolution = 0
; retract_before_travel = 2
; retract_layer_change = 1
; retract_length = 1
; retract_length_toolchange = 10
; retract_lift = 0
; retract_restart_extra = 0
; retract_restart_extra_toolchange = 0
; retract_speed = 30
; skirt_distance = 6
; skirt_height = 1
; skirts = 1
; slowdown_below_layer_time = 30 (usporavanje ispod vremena slaganja sloja)
; spiral_vase = 0
; standby_temperature_delta = -5
; start_gcode = G28 ; home all axes\nG1 Z5 F5000 ; lift nozzle\n (pokretanje G koda, sve osi
su na početku, dizanje mlaznice)
; temperature = 200
; threads = 2
; toolchange_gcode = (izbor alata _ G koda)
; travel_speed = 130 (brzina putanje)
; use_firmware_retraction = 0
; use_relative_e_distances = 0 (korištenje relativne udaljenosti)

```



```
; vibration_limit = 0 (granica vibracije)
; wipe = 0 (brisanje)
; z_offset = 0 (Z os je neutralna)
; dont_support_bridges = 1
; extrusion_width = 0 (širina ekstrudiranja)
; first_layer_height = 0.5 (prvi _sloj _zazor)
; infill_only_where_needed = 0 (popunjavanje samo gdje treba)
; interface_shells = 0 (vanjske konture)
; layer_height = 0.4 (zazor sloja)
; raft_layers = 0
; seam_position = aligned (poravnanje pozicije spajanja-šava)
; support_material = 0
; support_material_angle = 0
; support_material_enforce_layers = 0 (potpora materijala provodnih slojeva)
; support_material_extruder = 1
; support_material_extrusion_width = 0
; support_material_interface_extruder = 1
; support_material_interface_layers = 3
; support_material_interface_spacing = 0
; support_material_interface_speed = 100%
; support_material_pattern = pillars
; support_material_spacing = 2.5
; support_material_speed = 60
; support_material_threshold = 0
; bottom_solid_layers = 3
; bridge_speed = 60
; external_perimeter_speed = 70%
; extra_perimeters = 1
; fill_angle = 45
; fill_density = 40% (gustoća popunjenosti)
; fill_pattern = honeycomb (popuna uzorak-saće)
; gap_fill_speed = 20 (brzina popunjavanja praznina)
; infill_every_layers = 10 (popunjenost unutrašnjosti svakog soja)
; infill_extruder = 1
```

```
; infill_extrusion_width = 0
; infill_speed = 60 (brzina popunjavanja)
; overhangs = 1
; perimeter_extruder = 1
; perimeter_extrusion_width = 0
; perimeter_speed = 30
; perimeters = 3
; small_perimeter_speed = 30
; solid_fill_pattern = rectilinear (čvrsto popunjavanje uzorka=pravocrtno)
; solid_infill_below_area = 70 (čvrsto popunjavanje ispod površine)
; solid_infill_every_layers = 0 (čvrsto popunjavanje unutrašnjosti svakog sloja)
; solid_infill_extrusion_width = 0 (nema širine popunjavanja unutrašnjosti)
; solid_infill_speed = 60 (brzina popunjavanja unutrašnjosti)
; thin_walls = 1 (stijenke)
; top_infill_extrusion_width = 0 (gornje-završno popunjavanje)
; top_solid_infill_speed = 50 (brzina popunjavanja završnog sloja)
; top_solid_layers = 3 (završni-gornji sloj)
```