

Wie Kinder eine Sprache beherrschen Spracherwerb

Tonković, Kristina

Undergraduate thesis / Završni rad

2017

Degree Grantor / Ustanova koja je dodijelila akademski / stručni stupanj: **University of Rijeka, Faculty of Humanities and Social Sciences / Sveučilište u Rijeci, Filozofski fakultet u Rijeci**

Permanent link / Trajna poveznica: <https://um.nsk.hr/um:nbn:hr:186:422911>

Rights / Prava: [In copyright](#)/[Zaštićeno autorskim pravom.](#)

Download date / Datum preuzimanja: **2024-03-03**



Repository / Repozitorij:

[Repository of the University of Rijeka, Faculty of Humanities and Social Sciences - FHSSRI Repository](#)



UNIVERSITÄT RIJEKA
PHILOSOPHISCHE FAKULTÄT
ABTEILUNG FÜR GERMANISTIK

Wie Kinder eine Sprache beherrschen

Spracherwerb

Bachelor-Arbeit

Verfasst von:

Kristina Tonković

Betreut von:

Univ.– Doz. Dr. Suzana Jurin

Rijeka, September 2017

Inhaltsverzeichnis

1	Einleitung	1
2	Was ist Kommunikation.....	3
2.1	Kommunikationsmodelle.....	3
2.1.1	Organon-Modell.....	3
2.1.2	Fünf Axiome von Paul Watzlawick	4
2.2	Kommunikationsmodalitäten.....	4
3	Sprache	5
3.1	Noam Chomsky – Definition der Sprache.....	5
3.1.1	Kompetenz und Performanz	5
3.1.2	Menschliche Sprache	6
4	„Language acquisition device“ - Theorie.....	7
4.1	„Language acquisition device“ - Komponenten	7
4.2	„Language acquisition device“ – Beweise	7
5	Noam Chomsky und Grammatik	9
5.1	Universalgrammatik – Definition	9
5.2	Universalgrammatik – Grundprinzip.....	9
5.3	Argumente für Universalgrammatik	10
5.4	Kritik an der Universalgrammatik	10
6	Psycholinguistik.....	11
6.1	Sprachprozesse.....	11
6.2	Behavioristische Theorie	11
6.3	Bemerkungsprozesse	12
6.4	„Parsing“	12
7	Wie viel wissen die Kinder wirklich?.....	14
7.1	„High amplitude sucking“	14
7.2	„Kopfdrehtechnik“	14
8	Spracherwerb bei Kleinkindern	15

8.1 Sprachproduktion	15
8.2 Entwicklung der Sprachproduktion bei Kleinkindern.....	16
8.2.1 Holophrasen	17
9 Spracherwerb bei Kindern im Vorschulalter und Schulalter.....	18
9.1 Nutzung der Morpheme und syntaktische Entwicklung	18
9.2 Kommunikationsfähigkeit	18
9.3 Kommunikation in der Schule	19
10 Schluss.....	20
11 Quellenverzeichnis	21
Primärliteratur	21
Sekundärliteratur.....	21
Internetquellen	21

Eidesstattliche Erklärung

Hiermit erkläre ich, dass ich die am heutigen Tag abgegebene Bachelor -Arbeit selbständig verfasst und ausschließlich die angegebenen Quellen und Hilfsmittel benutzt habe.

Rijeka, den _____ Unterschrift _____

1 Einleitung

Die vorliegende Bachelor-Arbeit beschäftigt sich mit der Frage „wie Kinder eine Sprache beherrschen“ als auch mit den Theorien von Noam Chomsky über den Spracherwerb.

Am Anfang der Bachelor-Arbeit wird die Kommunikation kurz beschrieben und erklärt, zwei Kommunikationsmodellen werden dargestellt, als auch zwei Kommunikationsmodalitäten – verbale und nonverbale.

Im dritten Kapitel wird die Definition der Sprache von Noam Chomsky gegeben. Kompetenz und Performanz werden erklärt, als auch menschliche Sprache.

Dann folgen zwei Kapitel, die die Grundlage dieser Bachelor-Arbeit bilden – „language acquisition“ Theorie und Universalgrammatik (beide von Chomsky). Ich werde erklären, was diese Theorien bedeuten, welche Rolle sie beim Spracherwerb haben und ich werde *pro* und *contra* Argumente darstellen.

„Psycholinguistik“ ist der Kapitel, der sich mit mentalen Prozessen beschäftigt, die für Produktion der Sprache wichtig sind. Es wird dargestellt, dass sich Kinder nur mit einem Wort äußern können. Hier wird auch "*parsing*" (IC-Analyse) erklärt, weil wir Struktur von Sätzen nicht merken, aber in unserem Gehirn erscheinen verschiedene Prozesse die einen Satz zerlegen auf gleiche Weise wie die IC-Analyse.

Im Kapitel "Wie viel wissen die Kinder wirklich?" werden zwei Methoden beschrieben, die uns zeigen, dass die Kinder ein bestimmtes Wissen über die Sprache besitzen, obwohl sie noch nicht sprechen können.

Im achten Kapitel wird erklärt, wie die Kleinkinder kommunizieren, wie sie bestimmte Laute produzieren und wie sich ihre Sprachproduktion entwickelt. In diesem Kapitel werde ich einige Beispiele aus meinem Leben darlegen, weil ich eine kleine Nichte habe (Sara, fast 2 Jahre alt). Sie ist ein wunderschönes Beispiel, dass diese Theorien über die Entwicklung der Sprachproduktion richtig sind.

Im neunten Kapitel werde ich Spracherwerb bei Kindern im Vorschul- und Schulalter kurz erklären, ihre Entwicklung und Kommunikationsfähigkeiten. Am Ende des Kapitels werde ich Kommunikation in der Schule kurz darstellen.

Schließlich wird alles über dieses Thema noch einmal kurz zusammengefasst.

Hauptliteratur für diese Bachelor-Arbeit sind zwei Bücher. Das sind „*Child language. Acquisition and growth*“ von Barbara Lust und „*Psychology of language*“ von David W. Carroll. Beide Bücher haben mir sehr geholfen, den theoretischen Teil besser zu verstehen.

2 Was ist Kommunikation

Der Begriff „Kommunikation“ stammt aus dem lateinischen *communicare*, was „teilen“ oder „mitteilen“ bedeutet. Wir können sagen, dass die Kommunikation die Basis jeder Gemeinschaft ist. Die Kommunikationspartner tauschen verschiedene Informationen, Gefühle, Forderungen, Meinungen usw. aus.

Wichtig ist zu sagen, dass im Bereich der Kommunikation wir Begriffe *Sender* und *Empfänger* haben – Sender ist eigentlich der Sprecher und Empfänger ist der Hörer.

2.1 Kommunikationsmodelle

Es gibt verschiedene Modelle, die versuchen, menschliche Kommunikation zu analysieren und beschreiben. Diese Modelle stellen dar, auf welche Weise die Kommunikation zwischen Menschen abläuft.

Bekannteste Kommunikationsmodelle sind Organon-Modell von Karl Bühler und Fünf Axiomen Theorie von Paul Watzlawick.

2.1.1 Organon-Modell

Nach Karl Bühler ist die Sprache ein Werkzeug, mit dem Kommunikationspartner Informationen austauschen.

Im Zentrum dieses Modells ist das sprachliche Zeichen, das in einem Kreis steht – es bedeutet, dass in der Kommunikation Phonetik auch eine große Rolle spielt. Außer dem sprachlichen Zeichen, gibt es noch Sender, Empfänger und Gegenstände und Sachverhalte. Ein sprachliches Zeichen hat nach Bühler eine Darstellungs-, Appell- und Ausdrucksfunktion.

Darstellungsfunktion ist eine Beziehung zwischen Zeichen und Objekt – sprachliche Zeichen ist ein Symbol für Sachverhalte.

Appellfunktion entsteht durch die Beziehung von Zeichen zu Empfänger – sprachliche Zeichen ist ein Signal.

Ausdrucksfunktion entsteht durch die Beziehung zwischen Zeichen und Sender – Zeichen ist ein Symptom für Sprecher.

Organon-Modell ist auch heutzutage eine Grundlage für weitere Untersuchungen von verschiedenen Kommunikationssituationen.

2.1.2 Fünf Axiome von Paul Watzlawick

Paul Watzlawick gab fünf Axiome, die als Grundregeln jeder Kommunikation gelten.

Diese fünf Axiome sind:

1. „*Man kann nicht nicht kommunizieren*“ – man kommuniziert durch Gestik und Mimik.

2. „*Kommunikation hat einen Inhalts- und einen Beziehungsaspekt*“ – Inhaltsaspekt hat die Aufgabe, Informationen zu vermitteln, während Beziehungsaspekt stellt dar, in welcher Beziehung Gesprächspartner stehen

3. „*Kommunikation ist immer Ursache und Wirkung*“ – Kommunikation besteht aus Ursache oder Reiz und Wirkung oder Reaktion auf diese Ursache

4. „*Kommunikation ist analog und digital*“ – „analog“ bezeichnet nonverbale Kommunikation und „digital“ bedeutet gesprochenes oder geschriebenes Wort

5. „*Kommunikation ist symmetrisch oder komplementär*“ – „symmetrisch“ bedeutet, dass beide Gesprächspartner gleichrangig sind; „komplementär“ bedeutet, dass ein Partner „stark“ und der andere „schwach“ ist (die Partner sind nicht gleichrangig).

2.2 Kommunikationsmodalitäten

Unter dem Begriff Kommunikationsmodalitäten unterscheidet man nonverbale und verbale Kommunikation.

Nonverbale Kommunikation drückt sich durch Gestik, Mimik und Körperhaltung allgemein aus – man nutzt keine Worte, um sich zu äußern. Durch nonverbale Kommunikation können wir unsere Emotionen ausdrücken – wenn wir z. B. wütend sind, ist es auf unserem Gesicht sichtbar.

Verbale Kommunikation bezeichnet Verständigung mit Hilfe der Wörter. Hier gehört mündliche als auch schriftliche Kommunikation.

3 Sprache

Über die Sprache wird allgemein viel gesprochen, meistens in der Schule, aber was versteht man unter dem Begriff „Sprache“ eigentlich?

Es gibt viele und verschiedene Definitionen, weil Sprache ein komplexes System ist, das seit vielen Jahren untersucht wird. Ganz allgemein kann gesagt werden, dass Sprache eine Fähigkeit des Sprechens ist, aber was bedeutet das? In erster Linie muss es klar sein, dass Sprache symbolisch ist. Sie kann durch die Laute, Wörter oder Sätze dargestellt werden. Man kann sich mit Hilfe der Sprache auf irgendeiner Art und Weise ausdrücken – Sprache bietet eine Unendlichkeit von Bedeutungen. Am wichtigsten ist zu sagen, dass Sprache zur Kommunikation dient – wir tauschen verschiedene Informationen, Gefühle, Absichten usw. mit unserem Kommunikationspartner aus; Sprache gilt als das wichtigste Kommunikationsmittel. Nichts ist „menschlicher“ als die Kenntnis der Sprache.

3.1 Noam Chomsky – Definition der Sprache

Wie früher erwähnt, die Sprache ist ein komplexes System und sie zu erklären oder zu definieren ist ebenso schwierig.

Weil sich diese Bachelor-Arbeit auf Noam Chomskys Theorie basiert, hier folgt seine Definition der Sprache: *„Von jetzt ab werde ich unter einer Sprache eine (endliche oder unendliche) Menge von Sätzen verstehen, jeder endlich in seiner Länge und konstruiert aus einer endlichen Menge von Elementen.“* (Chomsky 1973: 15).

Chomsky ist der Meinung, dass alle natürlichen Sprachen in diesem Sinn Sprachen sind – entweder in ihrer schriftlichen oder sprachlichen Form, weil jede dieser Sprachen eine endliche Zahl von Phonemen hat und weil man jeden Satz als eine endliche Folge von Phonemen darstellen kann. (vgl. Chomsky 1973: 15).

Nach Chomsky ist ein Mensch in der Lage, eine unendliche Anzahl von Sätzen zu produzieren, als auch ist er in der Lage, Sätze zu verstehen, die er nicht früher gehört hat – dieses Phänomen nennt Chomsky „Kreativität der Sprache“.

3.1.1 Kompetenz und Performanz

In seinem Werk *„Aspects of the theory of syntax“*, schreibt Chomsky über den idealen Sprecher/Hörer, der seine Sprache perfekt kennt und der unbeeinflusst von Gedächtnisbeschränkungen, Fehler oder Störungen ist. Chomsky unterscheidet da

Kompetenz und Performanz. Kompetenz ist, schreibt Chomsky, das Wissen von der Sprache, der Sprecher/Hörer besitzt. Performanz ist, auf der anderen Seite, die Verwendung der Sprache in konkreten Situationen. (vgl. Chomsky 1965: 4) Wir können draufkommen, dass Kompetenz das unbewusste Wissen über die Sprachverwendung ist, während Performanz das Verstehen und Produzieren der Sprache bedeutet.

Wenn es sich um Kompetenz handelt, ist es klar, dass Menschen problemlos viele Sätze in ihrer Muttersprache intuitiv bilden können. Es ist auch der Fall mit den Kindern - sie beherrschen Sprache sehr früh und bilden Sätze intuitiv; sie stellen beispielsweise fast immer Teile der Sätze richtig ein – zuerst Substantiv, danach Verb usw.

Performanz ist eng mit Kompetenz verbunden – sie ist sprachliche Realisierung.

3.1.2 Menschliche Sprache

Wenn man menschliche Sprache untersucht, ist man ein bisschen näher zu dem „menschlichen Wesen“ – schreibt Chomsky (vgl. Chomsky 2006: 88)

Nach Chomsky besteht jede Sprache aus einer Verbindung von einem bestimmten Klang und Bedeutung und natürlich von bestimmten Regeln. Die Person, die eine Sprache kennt, ist nicht bewusst, dass sie diese Regeln nutzt oder beherrscht hat. Diese Regeln, die sich auf Klang-Bedeutung-Relation beziehen, sind eigentlich *die Grammatik*. Grammatik einer Sprache darstellt strukturelle Beschreibungen (Regeln), die alle „Gesetze“ einer Sprache bestimmen. Wie nutzen alle diese Regeln unbewusst und wir verstehen ihnen problemlos, wenn sie von z. B. unserem Kommunikationspartner produziert werden.

4 „Language acquisition device“ - Theorie

Chomsky war der Meinung, dass die Kinder eine angeborene Fähigkeit haben, irgendeine Sprache beherrschen zu können. Er glaubt, dass jedes Kind über „*language acquisition device*¹“ verfügt. Dieses „Device“ kodiert alle „Gesetze“ einer Sprache und alle grammatischen Strukturen in das Gehirn des Kindes. Ein Kind muss dann nur die Vokabeln lernen, weil es syntaktische Strukturen aus dem „*language acquisition device*“ verwenden kann und auf diese Weise kann ein Kind Sätze bilden. Seine Theorie gilt für alle Sprachen der Welt, weil jede Sprache aus Substantiven, Verben und beispielsweise Vokalen besteht. (vgl. Child language acquisition theory – Chomsky, Crystal, Aitchison & Piaget)

Ist es möglich, dass ein Kind eine Sprache nur durch die Imitation beherrscht? Chomsky glaubt – nicht. Seine Antwort ist negativ, weil die Sprache, die z. B. Eltern (oder Erwachsene allgemein) verwenden, oft ungrammatisch oder vielleicht unregelmäßig ist. Mit dieser Theorie gab es einige Probleme – es wurde impliziert, dass bestimmte Sprachgrammatiken angeboren waren und dass man eine von diesen Grammatiken wählen muss. Es stellt sich die Frage, wie die Kinder um so etwas eine Entscheidung treffen können? Chomsky realisierte, dass seine Theorie leider falsch war. Später hat er eine andere Theorie gegeben – *universale Grammatik*.

4.1 „Language acquisition device“ - Komponenten

Es gibt verschiedene Komponenten, die nach Chomsky zum „*language acquisition device*“ gehören.

Das sind beispielsweise: eine Technik, die zur Darstellung von „*input*²“ Signalen dient; eine Möglichkeit, strukturelle Informationen über diese Signale darzustellen; eine Abgrenzung von möglichen Hypothesen über die Struktur einer Sprache usw. Alle diese Komponenten fordern einige Theorien oder Definitionen über z. B. generative Grammatik oder Strukturbeschreibungen. (vgl. Lust 2006: 54)

4.2 „Language acquisition device“ – Beweise

Wenn Kinder lernen zu sprechen, machen sie keine grammatischen Fehler – sie stellen

¹ „*language acquisition device*“ – ein Konzept zum Spracherwerb von Noam Chomsky; dies bedeutet, dass bestimmte Sprachkenntnisse angeboren sind.

² „*input*“ – eine Eingabe; in diesem Fall: Signal, das in einem System eingegeben wird

alle Elemente eines Satzes in Ordnung. Sie können auch bemerken, wenn ein Erwachsener einen grammatisch falschen Satz ausspricht.

Der nächste Beweis, der diese Theorie unterstützt ist: Kinder oft sagen etwas, was ungrammatisch ist, wie beispielsweise „Mama Puppe“, was bedeutet, dass sie Puppe wollen und das ist etwas, was sie nicht passiv gelernt haben können. Verschiedene Fehler, wie „ich müssen“ anstatt „ich muss“ ist ein Indikator, dass Kinder auf verschiedene Weise lernen, nicht nur mit Hilfe der Imitation von anderen Leuten. Chomsky hat gesagt, dass die Sätze grammatisch sein können, obwohl sie keine Bedeutung haben. Wir können ungrammatische Sätze von grammatischen unterscheiden, ohne dass wir diesen Satz früher gehört haben.

Manche Linguisten sind der Meinung, dass Kinder kein „language acquisition device“ besitzen, sondern beherrschen sie eine Sprache durch das „klassische“ Lernen und durch eine Interaktion mit anderen Menschen. (vgl. Child language acquisition theory – Chomsky, Crystal, Aitchison & Piaget)

5 Noam Chomsky und Grammatik

Noam Chomsky macht einen Unterschied zwischen Sprachenlernen und Spracherwerb, weil er der Meinung ist, dass eine Sprache nicht auf „klassische“ Weise gelernt werden kann, sondern benötigt „Berechnungen“ durch kognitive Strukturen. Er hat der Begriff der „generativen Grammatik“ eingeleitet, die die Syntax anbietet, die eigentlich eine Zentrale für Sprachkenntnisse ist.

Seiner Meinung nach, ist der Verstand eine ultimative Quelle des Wissens, während Mechanismus für den Spracherwerb eigentlich die Fähigkeit um etwas generieren zu können ist. (vgl. Lust 2006: 52)

5.1 Universalgrammatik – Definition

Was ist eigentlich die *Universalgrammatik*³? Sie ist ein System, das alle Kategorien, Mechanismen und Einschränkungen von allen menschlichen Sprachen enthält.

Die Universalgrammatik - Theorie besteht darin, dass alle menschlichen Sprachen eine grundlegende Ähnlichkeit haben, obwohl sie sich voneinander unterscheiden.

Alle Sprachen der Welt sind, nach Noam Chomsky, auf eine gemeinsame Grammatik aufgebaut. In seinem Werk *„Language and Responsibility“* erklärt Chomsky, dass Universalgrammatik keine Grammatik ist, sondern eine Theorie über Grammatik oder ein Schema für Grammatik.

5.2 Universalgrammatik – Grundprinzip

Das Grundprinzip der Universalgrammatik ist die Strukturabhängigkeit. Es bedeutet, dass die Regeln auf Ausdrücke wirken, denen eine bestimmte Struktur zugeordnet ist. Auf diese Weise werden die Kinder nicht überrascht, wenn einige linguistische Elemente verschwinden, weil sie wissen, wo solche Elemente erscheinen können.

Chomsky ist der Meinung, dass ohne diese Strukturabhängigkeit die Kinder wichtige Elemente „löschen“ können und irgendwo im Satz stellen können, was nicht immer richtig ist. Beispielsweise:

³ „Universalgrammatik“ – Theorie in der Linguistik: alle Sprachen haben gleiche grammatischen Prinzipien, die Menschen angeboren sind

Die Mutter ist im Garten. – Ist die Mutter im Garten?

aber:

„The man who is in the house is happy. - *Is the man who in the house is happy?“ (Lust 2006: 56)

5.3 Argumente für Universalgrammatik

Neben Chomsky, viele andere Linguisten und Sprachtheoretiker akzeptieren diese Theorie der Universalgrammatik. Einige Gründe dafür sind: Menschliche Sprachen teilen bestimmte Eigenschaften und nur Menschen verfügen über die Sprache.

Andere und vielleicht wichtigste Gründe dafür sind: Kinder werden mit verschiedenem „Input“ konfrontiert, aber sie konvergieren zu der gleichen Grammatik und besitzen das Wissen, für dem wir nicht beweisen können, dass es ein „Input“ gibt. Sie wissen welche Strukturen der Sprachproduktion sind ungrammatisch (ohne dass es ihnen gesagt wird) und beherrschen eine Sprache schnell und mühelos. (vgl. Dabrowska : 4)

5.4 Kritik an der Universalgrammatik

Nicht alle Forscher haben die gleiche Meinung wie Noam Chomsky. Einige denken, dass sich die Natur der Sprache sehr schnell ändert und dass es nicht möglich ist, dass sich die genetischen Strukturen genauso schnell ändern, weil sie mehr Zeit benötigen für diesen Prozess der Änderung. Deswegen ist es nicht möglich, dass es so etwas wie angeborene Universalgrammatik gibt.

Während des Lernprozesses haben die Kinder einige Erfahrungen gesammelt und deswegen wissen sie, wie sie neue, bisher unbekannte Wörter nutzen sollen.

Andere Linguisten sind der Meinung, dass Universalgrammatik keine konkrete Formulierung hat und dass sie unnötig ist, weil sie in Widerspruch zur Biologie steht.

6 Psycholinguistik

Die Psycholinguistik beschäftigt sich mit den mentalen Prozessen, die bei der Nutzung der Sprache erscheinen. Unter anderem beschäftigt sich die Psycholinguistik mit der Frage „wie Kinder die Sprache beherrschen?“ oder mit dem Spracherwerb.

6.1 Sprachprozesse

Obwohl es schwierig ist zu verstehen, wie das sprachliche Wissen bei den Erwachsenen eigentlich funktioniert, ist es noch schwieriger, wenn es um Kinder geht. Beispielsweise, Kinder, die 1 Jahr alt sind, nutzen meistens nur ein Wort, um sich zu äußern.

Wenn die Mutter z. B. aufräumt und wenn das Kind ein Spielzeug sieht, sagt dann das Kind z. B. „Puppe“. Was bedeutet das? Dass dieses Kind eine Puppe sieht oder dass es mit Puppe spielen will? Dieser Fall ist nicht immer ganz klar, aber wenn z. B. Kind isst, Milch trinkt und sagt „mehr“, dann ist es leicht verständlich, dass es mehr Milch trinken will. Dass alles zeigt, dass ein Kind einige Regeln gelernt hat, um sich korrekt und richtig zu äußern. Obwohl Kinder in diesem Alter nicht alle ihre Sprachkompetenz zeigen, muss man berücksichtigen, dass Kinder mehr wissen, als sie sagen können. Ältere Kinder, die zwei Wörter nutzen, zeigen, dass sie intuitives Verständnis der grammatischen Regeln besitzen.

6.2 Behavioristische Theorie

Eine der behavioristischen Theorien ist, dass ein Satz aus Assoziationen zwischen einzelne Wörter besteht – jedes Wort im Satz dient als ein „Stimulus“ (ein Reiz) für ein anderes Wort. Hier ist bekannt ein Satz von Chomsky, der lautet: „Farblose grüne Ideen schlafen wütend“. Damit hat er erklärt, dass die Assoziationen zwischen Wörter nicht von großer Bedeutung für einen Satz sind, weil in diesem Beispiel ist der Satz akzeptabel, obwohl es in diesem Satz keine Assoziationen zwischen Wörtern gibt. (vgl. Carroll 2004: 12)

6.3 Bemerkungsprozesse

Erwachsene sprechen mit Kindern auf andere Weise, als sie mit anderen Erwachsenen sprechen – man kann hier phonologische, syntaktische und semantische Unterschiede bemerken.

In den ersten paar Jahren kodieren und speichern Kinder viele Informationen über die Sprache (viele linguistische Informationen). Sie sind täglich mit neuen Wörtern und grammatischen Regeln wie z. B. Tempus oder Kasus konfrontiert. Sie sollen diese große Anzahl von bisher unbekanntem Konzepten in ihrem Langzeitgedächtnis speichern. Es ist notwendig, dass sie alle diese Regeln und Konzepte bemerken, um ihnen später richtig nutzen zu können. Auch ist es notwendig, dass sie die Klänge, die sie hören, in eine Gruppe von Klängen kategorisieren, die in ihrer Sprache existieren. Natürlich müssen die Kinder diese Klänge von anderen Geräuschen unterscheiden. Visuelle Signale können ihnen die Aufmerksamkeit ablenken und so sehen Kinder manchmal interessenlos aus.

6.4 „Parsing“

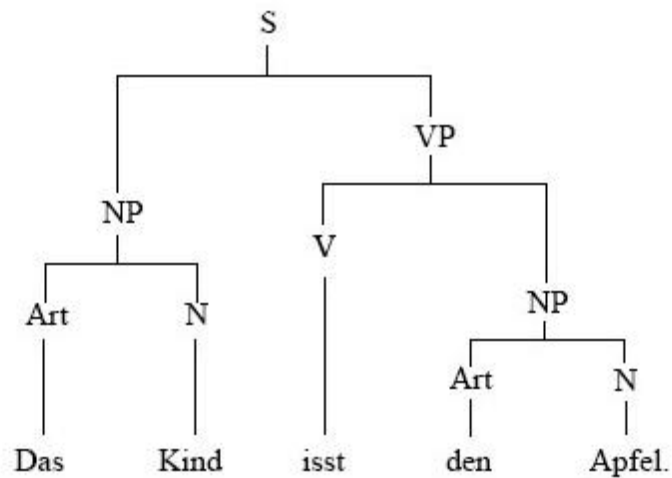
Wir merken die Struktur von Sätzen nicht, obwohl wir jeden Tag tausend Sätzen hören. Wir ebenso antworten, ohne irgendwelche Anmerkung an grammatische Regeln. Dies ist auch der Fall bei Kindern.

Um ein Satz zu verstehen, müssen wir alle Elemente dieses Satzes zu den entsprechenden Kategorien einordnen – diese Methode nennt man *Parsing*.

Parsing nutzt man, um linguistische Beziehungen im Satz darzustellen. Diese Beziehungen werden meistens in der Form eines Baums angezeigt. Wichtig ist hier zu sagen, dass man durch den Prozess der Zerlegung eines Satzes sogenannte *unmittelbare Konstituenten*⁴ bekommt.

⁴ „unmittelbare Konstituenten“ - die maximalen Konstituenten einer Konstruktion (IC-Analyse)

Um das zu erläutern, werde ich hier ein Beispiel darlegen:



Die Kategorien NP (Nominalphrase) und VP (Verbalphrase) bilden den Satz (S) – sie sind unmittelbare Konstituenten von Satz. Die Kategorien Art (Artikel) und N (Nomen) bilden die Nominalphrase; die Kategorien V (Verb) und NP (Nominalphrase) bilden die Verbalphrase. Also, wir erkennen „das“ als Artikel und „Kind“ als Nomen und sie zusammen bilden eine Nominalphrase. Auf der anderen Seite haben wir den gleichen Fall mit „den“ und „Apfel“. Dann erkennen wir das Element „isst“ als ein Verb, das zusammen mit Nominalphrase eine Verbalphrase bildet.

Anhand dieses Beispiels ist zu beobachten, dass einige Elemente des Satzes zusammengehören aber dass es auch zwischen Elementen eine Hierarchie gibt – wir haben unter- und übergeordnete Elemente.

Diese Methode ist auch bekannt unter der Name „IC-Analyse“ (eine Vorstufe der generativen Transformationsgrammatik – GTG).

Manche Linguisten sind der Meinung, dass diese Methode dazu dient, um eine Entscheidung zu treffen, an welche Stelle im Satz ein Wort (Element) kommt. Andere Linguisten, wie Just und Carpenter, sind der Meinung, dass wir sofort diese Entscheidung treffen, als wir ein Wort begegnen. Wenn immer wir ein Wort sehen oder hören, greifen wir ihre Bedeutung aus dem Langzeitgedächtnis zu. Danach identifizieren wir es und stellen dieses Wort in die syntaktische Struktur ein. (vgl. Carroll 2004: 128)

7 Wie viel wissen die Kinder wirklich?

Heutzutage gibt es viele Methoden, die uns zeigen, wie viel Neugeborene, Säuglinge, als auch Kleinkinder etwas über die Sprache wissen (auch wenn sie noch nicht sprechen können). Verschiedene Reize werden verwendet, um die Reaktion der Kinder herauszufordern.

7.1 „High amplitude sucking“

Diese Methode wird bei Neugeborenen verwendet und basiert sich auf Änderungen beim Saugen, das statistisch gemessen wird. Eine Brustwarze wird mit einem Computer verbunden und man verwendet besondere Lautreize. Mit Hilfe dieser Lautreize können die Forscher sehen, in welcher Maßnahme ein bestimmter Klang oder ein bestimmtes Geräusch diesem Kind beeinflusst.

7.2 „Kopfdrehtechnik“

Mit dieser Methode wird die Anzahl von Drehen des Kopfes gemessen. Die Kinder reagieren an verschiedene auditive und/oder visuelle Reize.

Ein Kind sitzt bei ihren Eltern auf dem Schoß und ihm werden verschiedene Laute und Klänge von verschiedenem Lautsprecher reproduziert. Klang verändert sich von Zeit zu Zeit. Die Kinder drehen ihren Kopf, abhängig von Klang, der ihnen am besten gefällt.

Diese Methode kann auch durchgeführt sein, indem man Kindern zwei oder mehrere Bilder zeigt und sagt z. B. „Das ist die Katze!“ – in diesem Fall sollen die Kinder das richtige Bild anschauen.

Solche Methoden haben gezeigt, dass Säuglinge auf verschiedene Reize reagieren und auch empfindlich sind, aber auch dass sie manche Laute über anderen präferieren.

8 Spracherwerb bei Kleinkindern

Vor der Geburt schlagen die Ärzte den Eltern vor, dass sie mit ihrem noch ungeborenen Baby z. B. reden oder etwas Ähnliches machen, weil auf diese Weise kann ihnen ihr Baby „antworten“, also es kann auf diesem Anreiz reagieren. Es gibt viele Beweise, dass Kinder im Mutterleib wirklich alles hören können. Kinder mögen die Stimme ihrer Mutter am meisten, aber warum ist es so, ist niemand ganz sicher.

In den letzten Jahren haben viele Psychologen und Linguisten besondere Interessen an den Spracherwerb bei den Kleinkindern als auch an ihre Entwicklung im Bereich der Sprachproduktion. Mit Kindern waren viele Untersuchungen gemacht, um diese Entwicklung zu verstehen.

Die Kleinkinder in ersten Jahren kommunizieren mit ihrer Umwelt auf nonverbale Weise, in erster Linie kommunizieren sie durch Mimik und Gestik. Sie z. B. zeigen an Sache, die sie bekommen wollen, weinen, wenn sie den Hunger haben, lächeln, wenn sie sich gut und froh fühlen usw. Obwohl sie noch nicht sprechen können, sie zeigen uns, dass sie ganz gut die Kommunikation verstehen. Ihre Art der Kommunikation ändert sich fast jeden Tag.

Kinder erwerben zuerst das Soundsystem ihrer Muttersprache und danach verbinden sie es mit Gesten, um produktive Rede zu formen. Auch reagieren Kinder auf komplexe Sätze, die zu ihnen gesprochen werden. Zum Beispiel, wenn Mutter sagt: „Sara, lass das Spielzeug und komm hier!“, dann reagiert Sara in der richtigen Weise, obwohl sie vielleicht nicht alle Worte versteht. Aber wenn Mutter sagt: „Möchtest du das Spielzeug hier setzen, so dass wir essen können?“, dann erwartet Mutter „lautlicher“ Antwort. Sara versteht sie, aber weiß nicht, wie sie sich mündlich äußern soll. Dies ist ein Beispiel und Beweis, dass obwohl Rede der Kinder in diesem Alter noch nicht entwickelt ist, sie verstehen, was ihnen gesagt wird und reagieren durch Gestik oder Mimik.

8.1 Sprachproduktion

Wenn Kinder einen Laut produzieren, machen sie es am Anfang nicht, weil sie mit uns kommunizieren wollen, sondern weil es ihnen interessant scheint. Mit der Zeit entwickeln sich diese Geräusche in sinnvolle Rede.

Die Fähigkeit, verschiedene Ton- oder Lautsequenzen zu unterscheiden ist sehr wichtig, weil mit dieser Fähigkeit ein Kind eine Sprache in Worte segmentieren kann. Überlegen wir uns beispielsweise Sequenz „pretty baby“. Die Erwachsene hören zwei verschiedene Worte, aber ein Baby hört nur kontinuierlicher Strom von Sprechen. Die Fähigkeit, Worte voneinander zu trennen und zu isolieren, ist ein großer Schritt bei dem Erwerb von Vokabeln. (vgl. Carroll 2004: 250)

8.2 Entwicklung der Sprachproduktion bei Kleinkindern

Ein neugeborenes Baby im Alter von 2 Monaten beginnt zu gurren und „entdeckt“ damit neue Laute. Die Laute, die auf diese Weise entstehen, klingen wie Vokale. Danach beginnt plappern, in dem sie verschiedene Sequenzen wiederholen, wie z. B. „mamama“, „papa“ oder im Fall von Sara „jaja“ für „ich“ (kroatisch „ja“). Im Alter von 12 Monaten verbinden die Kinder Vokale wie „dida“ und sie produzieren verschiedene Laute, die uns auf Laute aus der Muttersprache erinnern. Die Kinder verbinden auch Laute und Gestik – so kommunizieren sie auf einem höheren Niveau und man kann ihnen besser verstehen im Sinne, dass man sieht, was sie wollen oder brauchen. Jedes Kind hat auch seine eigene Ausdrücke für verschiedene Objekte. So nennt Sara beispielsweise einen Schnuller „dide“ (auf Kroatisch ist es richtig zu sagen „duda“), wenn etwas „hier“ ist, sagt sie „ku“ (auf Kroatisch: „tu“) oder nennt sie ihrem Bruder „Dade“ anstatt „Davide“.

In diesem Alter ist es der Fall, dass Eltern ihre Kinder die Vokabeln oder den Wortschatz lehren können, indem sie ihre Fehler korrigieren und bewusst den Schwerpunkt auf die Sprachproduktion legen.

Kinder konzentrieren sich auf ihre Umgebung – auf die Namen der Familienmitglieder, ihre Spielzeuge, verschiedene Farben, Speisen, Getränke usw. Das Vokabular der Kinder ist nicht nur auf Nomen begrenzt, sie nutzen auch Verben, Adjektive und Ähnliches, vielleicht nicht in richtiger Form, aber sie stellen diese grammatische Kategorien an die richtige Stelle im Satz (z. B. am erste Stelle Substantiv, danach Verb usw.).

Wenn Kinder zu reden beginnen, imitieren sie ihre Umgebung, vor allem Eltern oder Geschwister. Auch wenn die Erwachsenen miteinander reden, versuchen die Kinder zu wiederholen, was sie gehört haben.

In meisten Fällen lernen die Kinder Namen von verschiedenen Objekten, indem sie fragen „Was ist das?“ und man gibt ihnen die Antwort. (vgl. Carroll : 252)

8.2.1 Holophrasen

Es ist üblich, dass Kinder *Holophrasen*⁵ nutzen. Das sind Äußerungen, die nur aus einem Wort bestehen. Zum Beispiel, wenn ein Kind sagt „Milch“ - aber Kind sagt es nicht nur als Name für Getränk, sondern es will sagen, dass es Milch sieht oder dass es Milch trinken möchte. Oder wenn ein Kind sagt „Fernseher“, dann will es sagen „Der Fernseher ist eingeschaltet“.

Nach dem zweiten Jahr des Lebens gibt es bei Kindern sichtbare Fortschritte in der Kenntnis der Grammatik ihrer Muttersprache. Selbstverständlich sind alle Sprachen nicht gleich. Deswegen müssen die Kinder auf Wortfolge im Satz achten (in den Sprachen wie Englisch, Deutsch usw.) (vgl. Carroll 2004: 259)

⁵ „Holophrasen“ – so genannte Einwortäußerungen

9 Spracherwerb bei Kindern im Vorschulalter und Schulalter

In diesem Alter nutzen Kinder eine Sprache bewusst und können komplexe syntaktische Strukturen problemlos äußern. Ihre Kommunikationsfähigkeit ist besser und sie sind in der Lage, auf verschiedene Weise zu kommunizieren. Sie erarbeiten grammatische Strukturen, die sie schon erworben haben. Die Wahrnehmung der Sprache entwickelt sich allmählich im früheren Alter und ist wichtig, wenn sich ein Kind in die Situation befindet, wo es schriftliche Sprache nutzen muss.

9.1 Nutzung der Morpheme und syntaktische Entwicklung

Morpheme existieren meistens nicht in der Sprache der Kleinkinder.

Wenn jemand einem Kind fragt: „Wer ist das?“ und dieses Kind antwortet „Das Mutti“, können wir annehmen, dass es „Das ist Mutti“ sagen wollte. In diesem Fall lässt das Kind das obligatorische Teil des Satzes (das Verb *ist*) aus.

Sobald Kinder Morpheme erwerben, beginnen sie ihnen auf produktive Weise nutzen. Dieser Prozess dauert ein paar Jahren. (vgl. Carroll 2004: 275)

Mit der Entwicklung können die Kinder längere und komplexe Sätze bilden. Sie können Subjekt, Objekt und Handlung nennen, z. B. „Mutti kocht Suppe“.

In diesem Alter sind Kinder in der Lage, Fragen, Negationen und Ähnliches auszudrücken.

Kinder begegnen sich mit neuen Begriffen und Vokabeln, unter anderem mit Negation nicht oder kein. Wo sie die Negation „nicht“ stellen, hängt von ihrer sprachlichen Entwicklung ab, aber meistens bilden sie Sätze wie „nicht essen“ usw.

9.2 Kommunikationsfähigkeit

Wenn wir mit jemandem kommunizieren, wechseln wir die Rolle des Sprechers im Gespräch ab, wir sind nett und wir hören unserem Gesprächspartner aufmerksam zu. Aber wie Kinder solche „Regeln“ erwerben? Auch werden Babys dazu beigebracht, dass die Kommunikation aus zwei Teilen besteht. Beispielsweise, eine Mutter spricht mit ihrem Baby, obwohl es nicht eine genaue sprachliche Kommunikation ist – Mutter sagt z. B. „Ach, du bist meine Liebe“ – Baby lächelt. Danach sagt die Mutter: „Oooh“ – Baby produziert einen Laut. Baby ist dazu „beigebracht“, dass die

Kommunikationspartner abwechselnd sprechen. Die älteren Kinder wissen auch solche Regeln der Kommunikation und sind in der Lage, diese Regeln zu respektieren.

Ältere Kinder können sich an die Situation anpassen, als auch ihrem Gesprächspartner. Sie nutzen einfachere Sätze, wenn sie mit einem Altersgenossen reden. Wenn sie mit Erwachsenen, nutzen sie komplexere und längere Sätze. Ihre Kommunikation mit anderen Menschen ist auf diese Weise effektiver. (vgl. Carroll 2004: 290)

9.3 Kommunikation in der Schule

Die Weise, auf der man in der Schule und zu Hause spricht, unterscheidet sich.

Kinder müssen sich der mündlichen Kommunikation im Klassenzimmer anpassen.

Die Kommunikation in der Schule funktioniert auf Weise, dass Lehrer oder Lehrerin eine Frage stellt und er/sie erwartet eine Antwort. Es unterscheidet sich von der Kommunikation, an die Kinder gewöhnt sind, weil Lehrer eine formale Sprache mit den Kindern nutzen. Lehrer neigen dazu, mehrere Informationen von Kindern zu fordern, die auf einem „höheren“ Niveau der Kommunikation sind.

Es ist notwendig, dass sich Kinder deutlich ausdrücken können und dass sie Kommunikationsfähigkeiten besitzen, so dass sie Regeln in der Schule verstehen und respektieren können.

10 Schluss

Obwohl die Beherrschung einer Sprache eine schwere Aufgabe ist, überwinden sie die Kinder bis Alter von drei Jahren.

„Wie Kinder ihre Muttersprache erwerben?“ - das ist eine Frage, die schon seit Jahren viele Linguisten fasziniert hat und zur Diskussion geführt hat. Es gibt verschiedene Theorien, verschiedene Beweise aber auch viele Ablehnungen dieser Theorien.

Es ist klar - Babys weinen, runzeln die Stirn und lächeln. Durch die Zeit, mit Hilfe der Mimik oder Gesichtsausdruck, zeigen sie uns was sie fühlen und ob es sich um positive oder negative Emotionen handelt. Weißt aber jemand, was die Kinder dann wirklich denken? Natürlich nicht, man kann ihre Gedanken nicht „sehen“, bis sie zu sprechen beginnen.

Sprachkenntnis stellt aber einen Bereich der menschlichen Entwicklung dar, der vielleicht am schwierigsten zu untersuchen ist. Manche Leute sind der Meinung, dass der Spracherwerb wirklich biologisch „programmiert“ ist. Andere teilen diese Meinung nicht – sie denken, dass Kinder nicht „pre-programmiert“ sind, um eine bestimmte Sprache beherrschen zu können.

Ob wir ein „language acquisition device“ oder eine Universalgrammatik besitzen oder vielleicht etwas ganz anderes, das werden Linguisten und Sprachtheoretiker mit der Zeit erläutern.

11 Quellenverzeichnis

Literaturquellen:

Primärliteratur

Carroll, David W. (2004): *Psychology of language*. Wadsworth: Thomson Learning.

Lust, Barbara (2006): *Child language. Acquisition and growth*. New York : Cambridge University Press.

Sekundärliteratur

Chomsky, Noam (1965): *Aspects of the theory of syntax*. Cambridge: Massachusetts Institute of Technology.

Chomsky, Noam (2006): *Language and mind*. New York: Cambridge University Press.

Gojmerac, Mirko(1992): *Einführung in die Linguistik*. Zagreb: Zavod za lingvistiku Filozofskoga fakulteta Sveučilišta u Zagrebu

Whorf, Benjamin Lee (1966): *Language, thought and reality*. New York: Massachusetts Institute of Technology.

Internetquellen

Björk Guðlaugsdóttir, Erla(Mai, 2016): *Children's first language acquisition. What is needed for children to acquire language?*.
<https://skemman.is/bitstream/1946/24426/1/Erla%20Bjork%20Gu%20laugsdottir.pdf> (26.08.2017)

Chomsky, Noam (1973): *Strukturen der Syntax*.
[https://books.google.hr/books?id=I3_PnuJwmUsC&dq=Von+jetzt+ab+werde+ich+unter+einer+Sprache+eine+\(endliche+oder+unendliche\)+Menge+von+S%C3%A4tzen+verstehen,+jeder+endlich+in+seiner+L%C3%A4nge+und+konstruiert+aus+einer+endlichen+Menge+von+Elementen&hl=hr&source=gbs_navlinks_s](https://books.google.hr/books?id=I3_PnuJwmUsC&dq=Von+jetzt+ab+werde+ich+unter+einer+Sprache+eine+(endliche+oder+unendliche)+Menge+von+S%C3%A4tzen+verstehen,+jeder+endlich+in+seiner+L%C3%A4nge+und+konstruiert+aus+einer+endlichen+Menge+von+Elementen&hl=hr&source=gbs_navlinks_s) (18.08.2017)

Chomsky, Noam (1986): *Knowledge of Language: Its Nature, Origin, and Use*.
https://books.google.hr/books?id=b0VZPtZDL8kC&hl=hr&source=gbs_navlinks_s
(17.08.2017)

Chomsky, Noam (1988): *Language and Problems of Knowledge: The Managua Lectures*.
https://books.google.hr/books?id=hwgHVRZtK8kC&hl=hr&source=gbs_navlinks_s
(17.08.2017)

Dabrowska, Ewa: *What exactly is Universal Grammar, and has anyone seen it?*.
<https://www.northumbria.ac.uk/static/5007/sasspdf/whatexactlyisUG.pdf> (01.09.2017)

Miskimon, Robert (13.07.2017): *Chomsky's Theory on Children's Language Development*.
<http://www.livestrong.com/article/224250-chomskys-theory-on-language-development-in-children/> (18.08.2017)

Welk, Ina: *Grundlagen der Kommunikation und Gesprächsführung*.
<http://docplayer.org/20705319-Grundlagen-der-kommunikation-und-gespraechsfuehrung.html> (29.08.2017)

Wölbitsch, Mario (Februar 2008): *Grundlagen der Kommunikation*.
http://www.lkhr.at/redaktion/uploads/files/1aac9d8c587fc19de8009e3424ab558/kommunikation_senecura.pdf (29.08.2017)

Child language acquisition theory— Chomsky, Crystal, Aitchison & Piaget.
<https://aggslanguage.wordpress.com/chomsky/> (29.08.2017)