

# Pepeo biomase

---

**Avgustinović, Renata**

**Undergraduate thesis / Završni rad**

**2016**

*Degree Grantor / Ustanova koja je dodijelila akademski / stručni stupanj:* **University of Zagreb, Faculty of Chemical Engineering and Technology / Sveučilište u Zagrebu, Fakultet kemijskog inženjerstva i tehnologije**

*Permanent link / Trajna poveznica:* <https://um.nsk.hr/um:nbn:hr:149:753773>

*Rights / Prava:* [In copyright](#)/[Zaštićeno autorskim pravom.](#)

*Download date / Datum preuzimanja:* **2024-12-27**



*Repository / Repozitorij:*

[Repository of Faculty of Chemical Engineering and Technology University of Zagreb](#)



SVEUČILIŠTE U ZAGREBU  
FAKULTET KEMIJSKOG INŽENJERSTVA I TEHNOLOGIJE  
SVEUČILIŠNI PREDDIPLOMSKI STUDIJ

Renata Avgustinović

ZAVRŠNI RAD

Zagreb, rujan 2016.

SVEUČILIŠTE U ZAGREBU  
FAKULTET KEMIJSKOG INŽENJERSTVA I TEHNOLOGIJE  
SVEUČILIŠNI PREDDIPLOMSKI STUDIJ

Renata Avgustinović

PEPEO BIOMASE

ZAVRŠNI RAD

Voditelj rada: izv. prof. dr. sc. Nevenka Vrbos

Članovi ispitnog povjerenstva: izv. prof. dr. sc. Nevenka Vrbos  
prof. dr. sc. Emi Govorčin Bajsić  
dr. sc. Dajana Milovac

Zagreb, rujan 2016.

*Zahvaljujem se svojoj mentorici izv. prof. dr. sc. Nevenki Vrbos na strpljenju, stručnoj pomoći i vodstvu prilikom izrade završnog rada. Veliko hvala svim profesorima Fakulteta kemijskog inženjerstva i tehnologije na prenesenom znanju tijekom studiranja na preddiplomskom studiju. Posebno hvala mojoj obitelji na razumijevanju, podršci i povjerenju koje su mi ukazali, te mojim dragim prijateljima.*

## **SAŽETAK**

Povezivanja znanosti i tehnologije sa gospodarstvom i industrijom dovela su nas do spoznaja o važnosti korištenja biomase. Energija biomase se smatra energijom budućnosti.

Ozbiljni početak iskorištavanja biomase u Hrvatskoj kao energenta trenutno je vezan za drvnu industriju, što je logično, kada se uzme u obzir da se koristi vlastiti nusproizvod čime se postiže rentabilnost.

Korištenje šumske biomase kao nositelja energije ima pozitivan utjecaj na lokalne, regionalne i globalne aspekte. Ovaj projekt predstavlja vrlo važno mjesto u strategiji razvoja Republike Hrvatske. U skladu s globalnim trendom povišenja cijena fosilnih goriva sve više se uviđa da su upravo obnovljivi izvori postali jedno od najsigurnijih područja ulaganja. U odnosu na fosilna, kod biomase je manja emisija štetnih plinova i otpadnih voda. Računa se da je opterećenje atmosfere s CO<sub>2</sub> pri korištenju biomase kao goriva zanemarivo, budući je količina emitiranog CO<sub>2</sub> prilikom izgaranja jednaka apsorbiranom CO<sub>2</sub> tijekom rasta biljke. Dodatne su prednosti zbrinjavanje i iskorištavanje otpada te ostataka iz poljoprivrede, šumarstva i prerade drva, smanjenje uvoza energenta, ulaganje u poljoprivredu i nerazvijena područja.

**Ključne riječi:** biomasa, pepeo biomase, energija

## **ABSTRACT**

Connecting science and technology with economy and industry have led us to the realization of the importance of the use of biomass. Biomass energy is considered the energy of the future.

Serious start of using biomass as fuel in Croatia is currently related to wood industry which is logical when you consider that the use of own byproduct achieves profitability.

The use of forest biomass as an energy carrier has positive impact on local, regional and global aspect. This project represents a very important milestone in the development strategy of Croatia. In line with the global trend of increasing the price of fossil fuels, it has been increasingly recognized that renewable are becoming one of the safest areas of investment. Compared to fossil fuel, biomass has less emissions and waste of water. Atmosphere load with CO<sub>2</sub> using biomass, is negligible, since the amount of CO<sub>2</sub> emitted during combustion is equal to the CO<sub>2</sub> absorbed during plant growth. Other advantages include disposal and recovery of waste and use of residues from agriculture, forestry and wood processing, reduction of energy imports and investment in agriculture and under developed areas.

**Keywords:** biomass, biomass ash, energy

# SADRŽAJ

SAŽETAK	
ABSTRACT	
1. UVOD .....	1
2. OPĆI DIO .....	3
2.1. ŠTO JE BIOMASA ? .....	3
2.1.1. Podjela biomase .....	3
3. SASTAV I SVOJSTVA BIOMASE .....	4
3.1. Fizikalna svojstva .....	5
3.2. Kemijska svojstva.....	6
4. IZGARANJE BIOMASE.....	7
4.1. Izvedbe ložišta na drvenu masu .....	7
4.2. Izvedbe ložišta s izgaranjem u sloju .....	8
4.3. Ložišta s pomičnom rešetkom .....	9
4.4. Procesi kod izgaranja biomase .....	9
4.5. Napredne tehnologije za izgaranje biomase .....	10
5. OGRJEVNA VRIJEDNOST DRVNE BIOMASE I PEPEO .....	12
5.1. Udio pepela u biomasi i njegova podjela .....	14
5.2. Leteći pepeli .....	14
5.3. Čimbenici koji utječu na količinu i kvalitetu pepela drvnog otpada.....	17
6. ENERGIJA I TOPLINA IZ BIOMASE .....	18
6.1. Potencijal i mogućnosti korištenja biomase u proizvodnji bioenergije u Republici Hrvatskoj...	19
6.2. Izvoz i trgovina šumskom biomasom .....	22
7. EKOLOŠKI ASPEKT KORIŠTENJA BIOMASE .....	23
8. ZAKLJUČAK.....	25
9. LITERATURA.....	26
10. ŽIVOTOPIS.....	27

## 1. UVOD

Još od davnina čovjek se koristio drvnom biomasom kao izvorom energije. Veći dio povijesti drvo je bilo jedino gorivo za proizvodnju topline za zagrijavanje prostorija, kuhanje ili prve oblike proizvodnje metala. Unatoč pojavi fosilnih goriva i drugih načina dobivanja energije, drvena biomasa se koristi i do današnjeg dana.

Globalno zatopljenje postalo je „gorući“ problem današnjice. Značajna skupina istraživača okupljena u IPCC (Intergovernmental Panel on Climate Change) navodi da je uzrok porastu temperatura povećana koncentracija ugljik(IV)-oksida ( $\text{CO}_2$ ) u atmosferi. Jedan od uzroka tom povećanju koncentracije  $\text{CO}_2$  je ljudska djelatnost i korištenje fosilnih goriva koja izgaranjem proizvode  $\text{CO}_2$ .

Razvojem i povećanjem broja stanovnika povećava se potreba za energijom. Energetske potrebe svijeta se uglavnom namiruju korištenjem fosilnih goriva. Fosilna goriva: ugljen, nafta i zemni plin dobivaju se raznim tehnološkim procesima i većinom se nalaze duboko ispod zemljine površine. Prirodne zalihe fosilnih goriva su ograničene te se, npr. za naftu, već govori da je njena proizvodnja došla do svog vrhunca (oil peak).

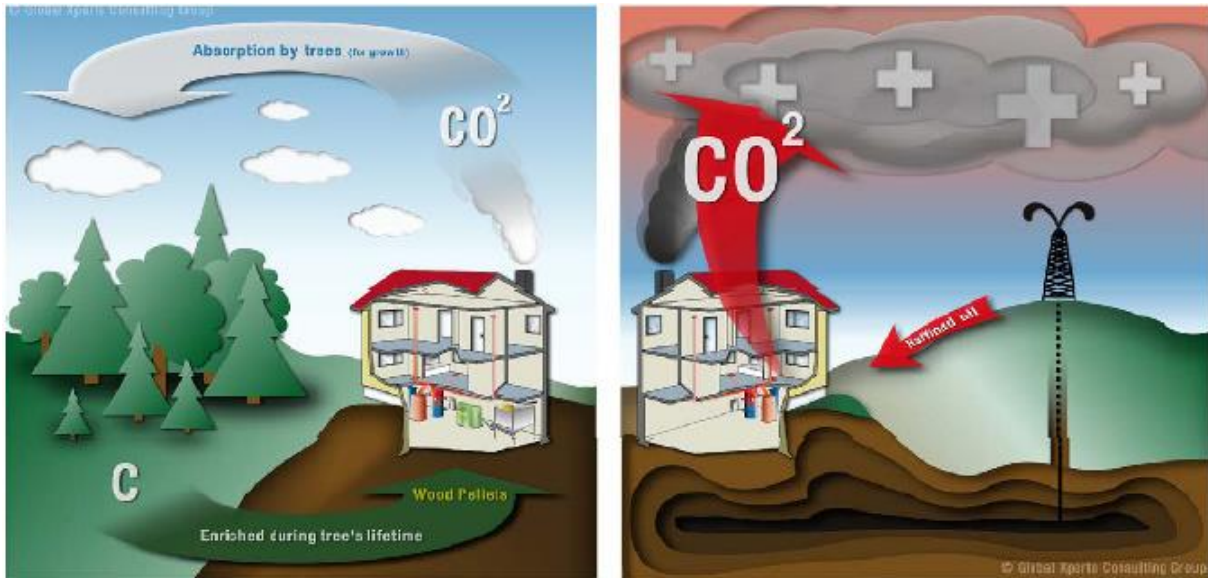
Primjena biomase, kao energenta za proizvodnju topline, smatra se korištenjem obnovljivog izvora energije. Biomasa, kao gorivo koje izgaranjem emitira  $\text{CO}_2$ , neutralno gorivo. Sav  $\text{CO}_2$ , koji nastaje izgaranjem biomase, se apsorbira prilikom uzgoja nove biomase koja će se koristiti za istu namjenu i tako ne rezultira povećanjem ukupnog  $\text{CO}_2$  u atmosferi.



Slika 1: Prikaz kružnog prijenosa  $\text{CO}_2$  u atmosferi



Ukupni svjetski resursi biomase, koji posredno potiču od sunčevog zračenja, imaju teoretski potencijal koji je deset puta veći od ukupne svjetske potrošnje primarne energije, što je oko 7 milijardi tona u ekvivalentu nafte (EN) godišnje. Ukupni energetske potencijal sve biomase koja raste na zemlji, procjenjuje se na 70 milijardi tona EN. Svjetske rezerve nafte i plina se procjenjuju na 50-70 godina, dok je procjena za ugljen oko 200 godina. S obzirom na navedene probleme s globalnim zatopljenjem i promjenom klime, potrebno je postepeno zamijeniti fosilna goriva obnovljivim izvorima energije koji nisu dodatni izvor emisije CO<sub>2</sub>.



Slika 2: Razlika između emisije CO<sub>2</sub> kod izgaranja biomase i nafte

Tehnika korištenja biomase, pogotovo drvene biomase, poznata je već dugo godina. U posljednjih 20 godina došlo je do značajnog razvoja tehnike izgaranja drvene biomase iz razloga što je sve veći broj generatora topline koji koriste drvenu biomasu kao gorivo.

Tehnologije pripreme goriva (biomase) uznapredovale su do tog stupnja da je moguće postaviti sustav za proizvodnju topline iz biomase posve bez nadzora ložača. To je omogućila proizvodnja peleta i drvene sječke, koji omogućuju automatsku dobavu goriva i nadzor nad radom takvih postrojenja.

## 2. OPĆI DIO

### 2.1. ŠTO JE BIOMASA ?

Prema člansku 3. Zakona o energiji (NN 68/2001, 177/2004, 76/2007, 152/2008, 127/2010), biomasa je određena kao biorazgradivi dio proizvoda, ostatka i otpadaka od poljoprivrede, šumarstva i drvne industrije, kao i biorazgradivi dijelovi komunalnog i industrijskog otpada čije je energetske korištenje dopušteno. [1]

#### 2.1.1. Podjela biomase

##### 1. Prema porijeklu:

šumska ili drvna biomasa: ostaci i otpaci iz šumarstva i drvno-prerađivačke industrije, proizvodi ciljanog uzgoja (brzorastuće drveće)

nedrvna biomasa: proizvodi ciljanog uzgoja (brzorastuće alge i trave), ostaci i otpaci iz poljoprivrede

biomasa životinjskog porijekla: životinjski otpad i ostaci

##### 2. Prema konačnom pojavnom obliku:

- a) Kruta biomasa
- b) Bioplinovi
- c) Kapljevita biogoriva (alkohol, biodiesel) [2]

Ostaci koji nastaju prilikom sječe drveta, granjevina, panjeva, predstavljaju biomasu od šumskog drveta. Usitnjavanjem u sječku (iver) koristi se kao gorivo. Na energetske plantažama uzgaja se brzorastuće energetske drvo, a u Hrvatskoj su to topola i vrba. Pod bimasom koja nastaje u drvnoj industriji smatra se otpad koji nastaje poslije primarne i sekundarne pilanske obrade trupaca. Otpad sadrži 25-48% ulazne mase trupaca te krupni pilanski otpad (okorci, okrajci, očelci), piljevinu i koru.

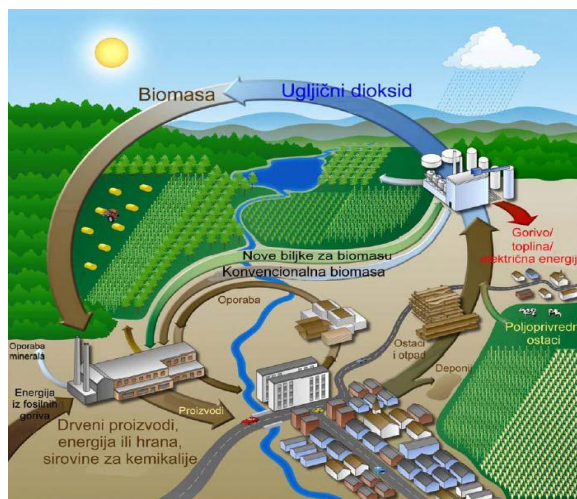
Slama od pšenice i ječma, te ostaci od kukuruza, predstavljaju poljoprivrednu biomasu. U tu skupinu spadaju još i uljarice, ostatci zrnatih leguminoza (grah), zob, raž...

Pod voćnom bimasom podrazumijeva se ostatak prilikom obrade voćaka u voćnjacima ili vinogradima. Sekundarni produkt takve biomase su koštice raznih voćki te ljuške. Svi ti ostaci mogu se koristiti u energetske svrhe. [3]

Mogućnosti za iskorištavanje biomase su brojne. Biomasa služi kao gorivo u ložištima raznih veličina i oblika, što predstavlja izravno iskorištavanje, za razliku od posrednog iskorištavanja, koje podrazumijeva pretvorbu biomase raznim biokemijskim procesima u biopljin i tekuća goriva. Izgaranjem u ložištima raznih izvedbi ili u motorima s unutarnjim izgaranjem dobivaju se toplinska i električna energija ili mehanički rad. [2]

### 3. SASTAV I SVOJSTVA BIOMASE

Biomasa je neutralna u odnosu na ugljični dioksid. Taj isti ugljični dioksid koji nastaje izgaranjem biomase koristi se za rast i razvoj drugih biljaka, što znači da je cjelokupna emisija CO<sub>2</sub> koja nastaje izgaranjem biomase uključena u zatvoreni ciklus CO<sub>2</sub> na Zemlji. Energija se u sirovinama nalazi u kemijskom obliku te se oslobađa prilikom upotrebe biomase u energetske svrhe prirodnim raspadanjem ili izgaranjem. Odnos biomase i okoliša prikazan je na slici 3.



Slika 3: Odnos biomase i okoliša [4]

### 3.1. Fizikalna svojstva

Najvažnija fizikalna svojstva su:

- veličina i distribucija veličina čestica
- oblik čestica
- poroznost čestica

Prije dovođenja u ložište, na rešetku, biomasa se usitnjava u posebnim strojevima, tzv. hakerima. Veličina na koju se usitnjava može varirati od  $10^{-6}$  do  $10^{-2}$  m. Srednja veličina biomase je važan faktor kod projektiranja sustava za izgaranje biomase, ali i kod transporta biomase do ložišta. Srednja veličina biomase se utvrđuje laboratorijski, pomoću nekoliko metoda. Najčešće korištena metoda je pomoću pregrada sa kalibriranim otvorima koje se nalaze poredane vertikalno, od najvećih otvora prema manjim.

Vibriranjem biomase postiže se da se na svakoj pregradi grupira određena masa tvari, pomoću koje se utvrđuje distribucija veličina čestica.

Pored veličine čestica, oblik čestica je također bitan za procese izgaranja biomase na rešetki. Brzine heterogenih reakcija (plin-kruta faza), među kojim je i oksidacija i izgaranje krutog ostatka devolatilizacije, ovise o površini čestica na kojoj se odvijaju navedene reakcije. Za isti volumen čestice, one s većom površinom imaju veće brzine navedenih heterogenih reakcija. Za određivanje oblika čestica koristi se parametar koji se naziva *sferičnost*.

Poroznost čestica je bitan čimbenik jer su kruta goriva pretežno vrlo porozna. Gotovo je pola volumena čestica krutih goriva ispunjeno šupljinama (prosječno kod svih krutih goriva). Većina tih šupljina je na mikroskopskom nivou, unutar čestica.

Poroznost se može definirati pomoću dvije definicije gustoće:

1. *Prividna gustoća čestica* – omjer mase prosječne čestice i volumena koji ona zauzima uključujući volumen šupljina unutar i između čestica – kod biomase se kreće oko  $700 \text{ kg/m}^3$
2. *Stvarna gustoća* – omjer mase prosječne čestice i volumena koji zauzima bez volumena unutarnjih šupljina i pora – kod biomase ova se gustoća kreće oko  $1400 \text{ kg/m}^3$ .

## 3.2. Kemijska svojstva

Sastav i molekularna struktura krutih goriva (ugljena i biomase) su vrlo kompleksni te uključuju niz anorganskih i organskih kemijskih spojeva. Najveći dio organskih spojeva je u obliku lanaca ugljikovodika. Pored atoma C, H, O i N, u sastavu su također S, Fe, Ca, K, Cl i metali u tragovima. U sastavu biomase su često prisutni alkalni K, Na i spojevi klora (Cl) u značajnijim količinama.

Analize, kojima se definiraju kemijska svojstva krutih goriva, su analiza sastava (eng. proximate analysis) i elementarna analiza (eng. ultimate analysis). Analiza sastava određuje:

- udjel vlage u gorivu (određuje se održavanjem uzorka goriva u inertnom plinu na 378 K, pri atmosferskom tlaku, dok se masa uzorka ne stabilizira);
- udjel hlapive tvari – eng. volatiles (određuje se održavanjem uzorka goriva u inertnom plinu na 1300 K, dok se masa uzorka ne stabilizira);
- preostali ugljik – eng. fixed carbon (određuje se tako da se uzorku, nakon ishlapljivanja na 1300 K, dovodi kisik zbog čega isti oksidira do izgaranja svog gorivog ugljika);
- udjel pepela (omjer početne mase uzorka i ostatka nakon navedenih postupaka).

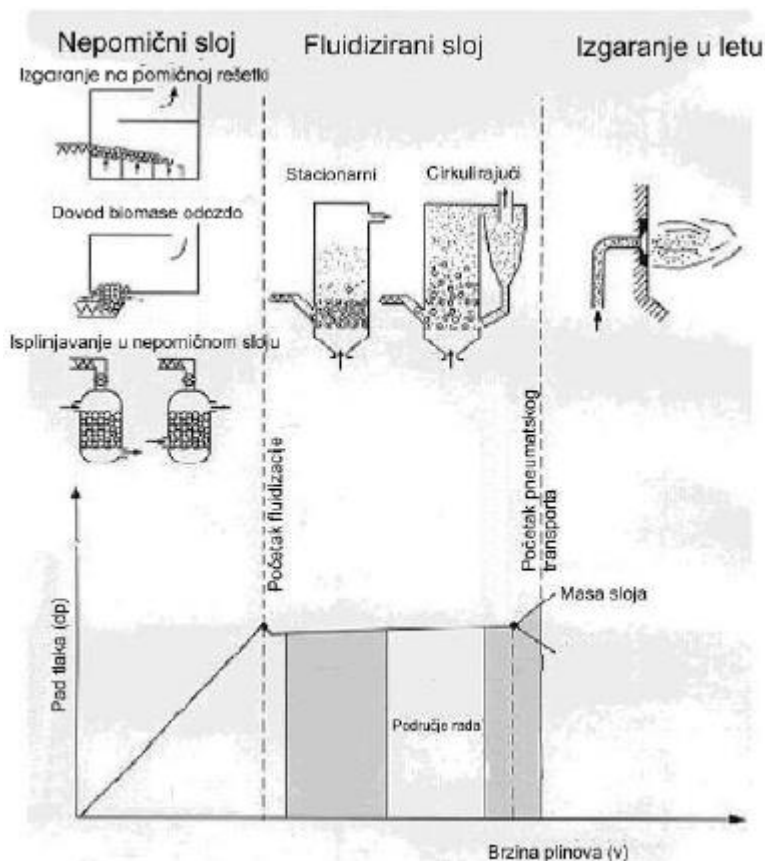
Elementarnom analizom se određuju maseni udjeli kemijskih elemenata koji čine kruto gorivo. U najvećem su dijelu zastupljeni ugljik, vodik, dušik i kisik. Ostali elementi čine pepeo koji se pretežno sastoji od oksida metala.

Jedna od razlika između krutih goriva – biomase i ugljena je omjer ugljika i vodika (C/H). Taj se omjer kod biomase kreće oko 10, dok je kod lignita oko 14, a kod antracita čak 30. Osnovni razlog tome je činjenica što su produkti raspadanja biomase plinovi manje molekularne mase i organske tekućine s većim udjelom vodika. Tako se kod pretvorbe biomase u ugljen taj omjer povećava s protokom vremena.

## 4. IZGARANJE BIOMASE

### 4.1. Izvedbe ložišta na drvenu masu

Postoje različite izvedbe ložišta i dijele se na osnovu nekoliko kriterija. Osnovna podjela je na ložišta s obzirom na vrstu i karakteristike biomase i strujanje zraka, odnosno, dimnih plinova. Na slici 4. je prikazana osnovna podjela:



Slika 4: Podjela ložišta za biomasu[5]

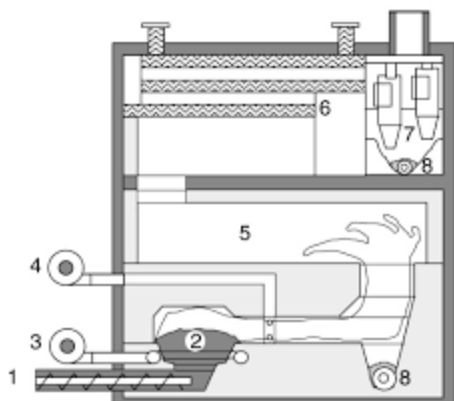
Klasične tipove ložišta karakteriziraju ložišta kod kojih se izgaranje odvija na pomičnoj rešetki u sloju. Takva ložišta dijele se prema načinu pomicanja rešetke na ložišta sa kosom nepomičnom rešetkom, kontinuiranom pomičnom rešetkom, ložišta sa rešetkom koja se sustavno pomiče naprijed-nazad, te ložišta sa vibrirajućom rešetkom. Novije izvedbe takvih rešetki imaju dovod biomase odozdo za manje ili srednje toplinske učinke te izgaranje u fluidiziranom sloju, u izvedbi cirkulirajućeg tipa, a za veće toplinske učinke, koriste se pod tlakom.

## 4.2. Izvedbe ložišta s izgaranjem u sloju

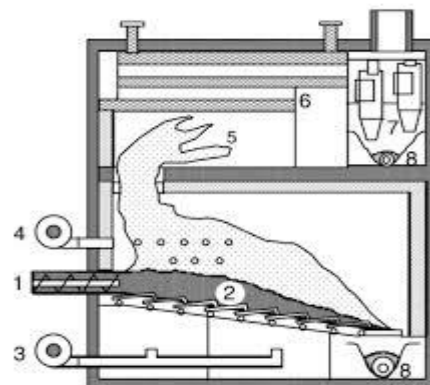
Sloj čestica krutog goriva smješten je na dnu ložišta. Ispod rešetke se dovodi zrak na sloj čestica goriva. Na kraju sloja se kontinuirano dozira kruto gorivo. Dio gorivih tvari izgara u samom sloju i u neposrednoj blizini iznad slojeva goriva. Kod sustava za izgaranje biomase, koji koriste tehnologiju izgaranja u sloju na rešetki razlikuju se dva područja:

1. *zona fluida iznad sloja biomase (over-bed zona)* koja se definira kao plinska faza koja izlazi iz sloja biomase na rešetki, a sastoji se od plinova koji nastaju prilikom izgaranja biomase;
2. *zona koja je u osnovi sloj biomase (fuel-bed zona)* je zona s dvije faze od kojih je jedna krute čestice goriva, a druga plinovi koji ih okružuju.

Postoje dvije izvedbe ložišta: ložište s izgaranjem uz dovod goriva odozdo i ložište s pomičnom rešetkom. Primjeri takvih ložišta prikazani su na slikama 5. i 6.



Slika 5: Ložište s dovodom goriva odozdo [6]



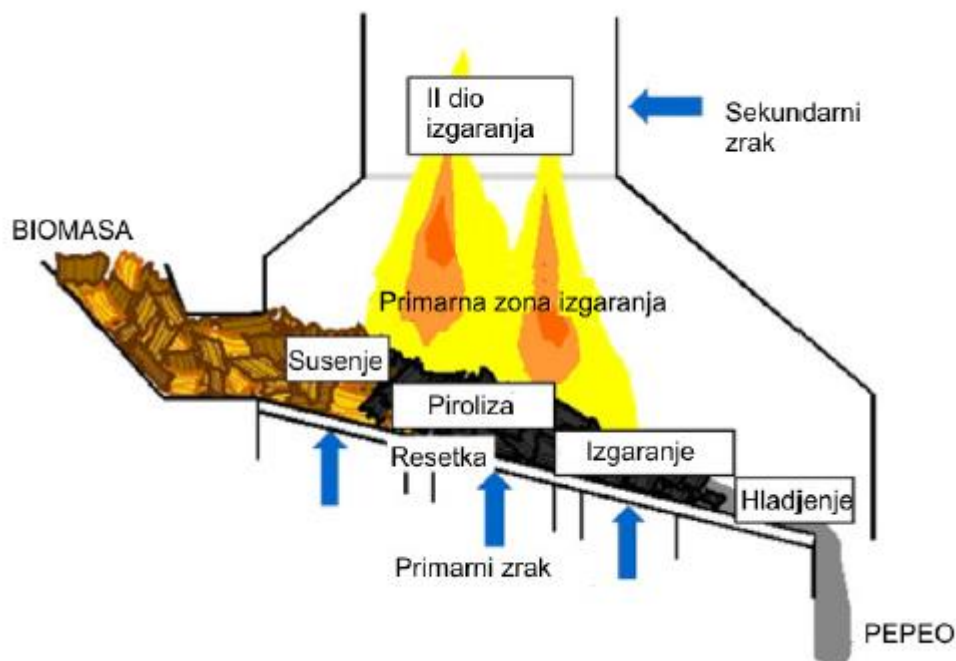
Slika 6: Ložište s pomičnom rešetkom [6]

- 1 – dovod goriva (drvne biomase)
- 2 – zona nepomičnog sloja
- 3 – dovod primarnog zraka
- 4 – dovod sekundarnog zraka
- 5 – ložište
- 6 – cijevi za predaju topline
- 7 – ciklonski otprašivač
- 8 – odvod pepela iz ložišta

Procesi koji se odvijaju u tim ložištima su različiti, a karakteriziraju ih smjerovi kretanja goriva. Kod ložišta s dovodom goriva odozdo, smjerovi kretanja goriva za izgaranje i zraka za izgaranje su istosmjerni, dok se kod ložišta sa pomičnom rešetkom kreću poprečno.

### 4.3. Ložišta s pomičnom rešetkom

Kako se kruto gorivo zagrijava na rešetki, u prvoj fazi vlaga iz goriva isparava, nakon čega dolazi do razgradnje organskih tvari i oslobađanja volatila. Količina volatila koji će se osloboditi ovisi o više utjecajnih faktora, od čega prevladavaju udio volatila u biomasi i temperatura. Proces oslobađanja volatila može biti egzoterman ili endoterman. Količina topline kod ovih procesa je dovoljno mala da se može zanemariti, te se ovaj proces može smatrati toplinski neutralnim.



Slika 7: Shematski prikaz procesa u ložištu [6]

Ispod zone sloja biomase nalazi se rešetka koja po izvedbi može biti fiksna ili pomična, horizontalna ili nakošena.

### 4.4. Procesi kod izgaranja biomase

Procesi prilikom izgaranja biomase su brojni, složeni i često se događaju istovremeno. Kada biomasa ulazi u ložište, prvi proces koji se događa, je proces sušenja, gdje se oslobađa voda tj. vlaga vezana u biomasi. Sušenje ovisi o sadržaju vlage u samoj biomasi, načinu izgaranja i temperaturama u ložištu. Sušenje čestica krutog goriva uključuje tri faze: vodu kao



kapljevinu, vodenu paru i poroznu česticu krutog goriva kroz koju prolazi voda u obliku kapljevine i pare. Kod ložišta za izgaranje biomase, zona sušenja je odmah nakon ulaska biomase u ložište, a u sloju, duljina zone je proporcionalna udjelu vlage u biomasi. Proces devolatilizacije (oslobađanje plinova) je drugi proces, koji se jedno vrijeme odvija istovremeno uz proces sušenja. Nakon završetka sušenja, dolazi do porasta temperature i do početka razgradnje čestica krutog goriva uz oslobađanje plinova.

Brzina slobodađenja plinova ovisi o temperaturi i vrsti krutog goriva. Plinovi, koji nastaju kao produkt procesa, oksidiraju i formiraju plamen oko ovojnice čestice čvrstog goriva kako kisik dolazi difuzijom u kontakt sa zapaljivim plinovima. Plamen zagrijava česticu što dodatno pospješuje oslobađanje plinova. Nakon procesa devolatilizacije, započinje zadnji stupanj u izgaranju krutih goriva, izgaranje krutog ostatka (eng. char). Kao rezultat procesa oslobađanja plinova, na rešetci ostaju kruti ostatak i pepeo. Izgaranje krutog ostatka ovisi o brzini heterogene kemijske reakcije ugljika koja se odvija na površini čestice i brzini difuzije kisika u rubni sloj čestice gdje se ta reakcija i odvija. [6]

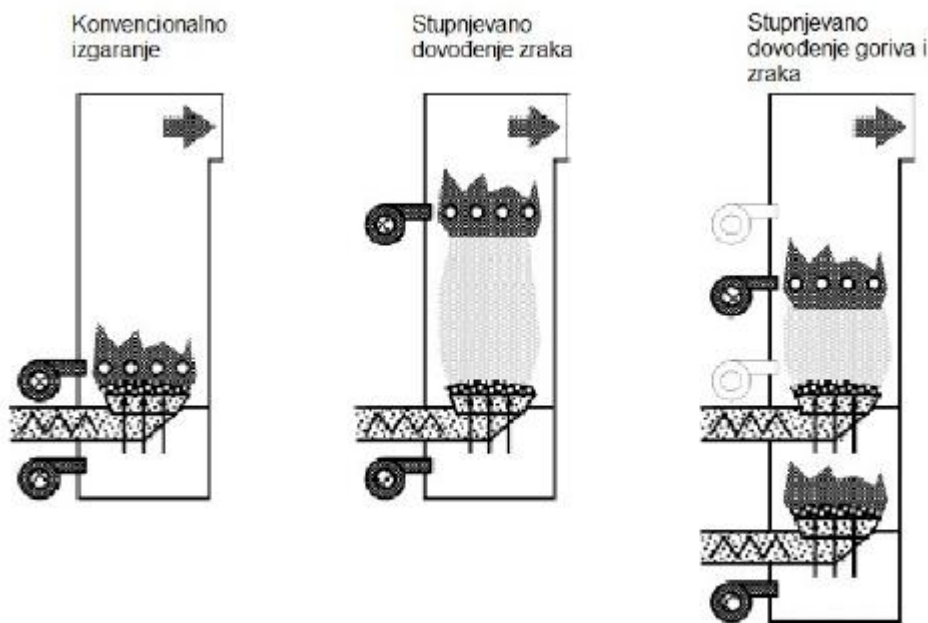
#### **4.5. Napredne tehnologije za izgaranje biomase**

Sustavi izgaranja biomase sa različitim tehnikama izgaranja i načinima dovođenja zraka za izgaranje i goriva razvijaju se u cilju, prvenstveno, smanjenja emisija štetnih plinova, pogotovo NO<sub>x</sub>-a, a i ne manje važne uštede goriva. Postoje tri osnovna načina izgaranja da bi se postigli navedeni ciljevi: stupnjevano dovođenje zraka za izgaranje, stupnjevano dovođenje goriva (dogorijevanje, izgaranje u više stupnjeva) i recirkulacija dimnih plinova sa izlaza iz ložišta. Moderni sustavi za izgaranje biomase se baziraju na jednom od navedenih principa ili na više njih.

Stupnjevano dovođenje zraka se izvodi na način da se dio zraka za izgaranje dovodi nakon zone gdje se odvija primarno izgaranje, s ciljem da se ograniči dostupnost kisika u zonama gdje je poznato da je moguće nastajanje dušikovih oksida (NO<sub>x</sub>). Ovim se principom dovođenja zraka ostvaruje izgaranje u dva stupnja, primarno izgaranje u uvjetima bogate smjese, i sekundarno izgaranje nizstrujno od zone primarnog izgaranja. Na ovaj se način

emisija NO<sub>x</sub>-a može smanjiti od 20-50%, bez negativnog utjecaja na iskoristivost generatora pare ili topline.

Drugi način smanjenja emisija NO<sub>x</sub>-a je stupnjevano dovođenje goriva. Kod ove tehnike izgaranje se nakon primarne zone izgaranja dovodi sekundarni izvor goriva (ugljkovodika). Tako se postiže izgaranje u tri stupnja gdje se dušikovi oksidi, koji nastaju u primarnoj zoni izgaranja, u uvjetima siromašne smjese, dolaskom u zonu dovođenja dodatnog goriva uništavaju, nakon čega se dovršava izgaranje dovođenjem dodatnog zraka za izgaranje. Radikali ugljkovodika reagiraju s NO, iz čega nastaje HCN koji na kraju rezultira nastajanjem N<sub>2</sub> u zoni bogate smjese (sekundarnog goriva). Na ovaj se način emisija dušikovih oksida može smanjiti od 50% bez negativnog utjecaja na iskoristivost generatora pare ili topline.



Slika 8: Izvedbe stupnjevitog dovođenja zraka i goriva[6]

Treći navedeni princip je recirkulacija dimnih plinova. Vrući dimni plinovi se dovode iz dimnog kanala i miješaju sa zrakom koji se dovodi za izgaranje u primarnu zonu izgaranja. Tako se postiže dvostruki učinak, rezultirajući zrak za izgaranje se predzagrijava i istodobno se zrak za izgaranje miješa s dimnim plinovima što rezultira nižim udjelom kisika u zraku za primarno izgaranje. Uz znatni udjel recirkulacije, temperature primarnog zraka mogu dostići

visoke vrijednosti s vrlo malim udjelom kisika, što utječe na smanjenje emisija NO-x za više od 50%. [7]

Unatoč svim ovim pozitivnim učincima, primjenom ovih tehnika izgaranja, dolazi do problema s drugim parametrima izgaranja, te je stoga potrebno pronaći optimalnu radnu točku za različite kvalitete goriva i uvjete rada ložišta.

## 5. OGRJEVNA VRIJEDNOST DRVNE BIOMASE I PEPEO

Ogrjevna vrijednost goriva izražava količinu energije koja se otpušta tijekom potpunog izgaranja jedinice mase goriva. Sadržaj vlage drva smanjuje njegovu ogrjevnu vrijednost. Dio energije otpušten tijekom procesa izgaranja, troši se na isparavanje vode te se na taj način gubi toplina.

Isparavanje vode uključuje potrošnju energije od 2,44 MJ po kg vode, pa stoga razlikujemo :

- a) *Neto ogrjevna vrijednost* (NOV): otpuštena se voda tretira kao para, tj. izdvaja se termalna energija potrebna za isparavanje vode
- b) *Bruto ogrjevna vrijednost* (BOV): voda se u produktima izgaranja tretira kao tekućina.
- c) *Ogrjevna vrijednost suhog drva* (NOV<sub>0</sub>) . [8]

Na sljedećoj slici nalaze se primjeri ogrjevne vrijednosti, udjela pepela i točke taljenja različitih goriva iz drvene biomase.

	NOV <sub>o</sub> MJ/kg	Pepeo (m.u.% s.o.)	Točka taljenja pepela (°C)
Uobičajene vrijednosti za materijale od neprerađenog drva Crnogorično drveće	19,2 (18,8–19,8)	0,3 (0,2–0,5)	
Uobičajene vrijednosti za materijale od neprerađenog drva Listopadno drveće	19 (18,5–19,2)	0,3 (0,2–0,5)	
Uobičajene vrijednosti za materijale od neprerađenog drva	20 (19–21)	4–5 (2–10)	
Uobičajene vrijednosti za materijale od neprerađenog drva Ostaci od pridobivanja drva	19–20	1,5–2	
Tipične vrijednosti za materijale od neprerađenog drva Kulture kratkih ophodnji (KKO) (Vrba i jablan)	18,6–19,2	2	
Smreka (s korom)	18,8	0,6	1.426
Bukva (s korom)	18,4	0,5	1.340
Jablan (KKO)	18,5	1,8	1.335
Vrba (KKO)	18,4	2,0	1.283
Kora (Crnogorično drveće)	19,2	3,8	1.440
Drvo vinove loze (drvena sječka)	19,8	3,4	1.450
Miskant	17,6	3,9	973
Pšenična slama	17,2	5,7	998
Tritikala (zrnje)	16,9	2,1	730
Pogača od uljane repice	21,2	6,2	–

Slika 9: Ogrjevna vrijednost, udio pepela i točka taljenja različitih goriva iz drvene biomase [8]

## 5.1. Udio pepela u biomasi i njegova podjela

Različiti tipovi biomase sadrže najvećim dijelom slične koncentracije ugljika, vodika i kisika, ali različite koncentracije glavnih elemenata koji formiraju pepeo (Si, Ca, Mg, K, Na, P, S, Cl). U usporedbi sa ugljenom, biomasa ima manje ugljika, aluminja i sumpora, a više kisika, klora, kalija i kalcija. Svi ti elementi utječu na topivost pepela, a samim tim i na korozijske procese i lijepljenje pepela na zidovima postrojenja.

Veoma je važno znati količine anorganskih elemenata u različitim biogorivima kako bi se, sukladno vrsti biomase koja će se koristiti, izgradilo prikladno postrojenje za sagorijevanje.

Pepeo je anorganski, nesagorivi dio goriva koji zaostaje poslije procesa sagorijevanja i sadrži najveći dio mineralnih frakcija koje potječu iz biomase. Sadržaj pepela za pojedina biogoriva može biti od 1% pa sve do 30-40% mase od ukupne količine biomase. Veći sadržaj pepela snižava vrijednost biogoriva. Veća količina pepela dobivenog sagorijevanjem poljoprivredne biomase dovodi do povećane emisije čestica. Važno je smanjiti emisiju čestica jer ima loš utjecaj na ljudsko zdravlje. [1]

Drvo bez kore ima najmanji udio pepela, za razliku od poljoprivrednih biogoriva, koja imaju visok udio pepela. Tijekom procesa izgaranja, na žeravici dolazi do određenih fizičkih promjena u pepelu. Rastom temperature, čestice pepela omekšavaju sve dok ne dodje do potpune fuzije čestica. Korištenjem goriva s niskim temperaturama fuzije pepela povećava se rizik od stvaranja *šljake* na rešetki. Fuzijska šljaka ometa proces izgaranja mijenjanjem primarnih protoka zraka, te dovodi do korozije na rešetki.

Ti problemi mogu se riješiti na nekoliko načina, npr. hlađenjem rešetke, recirkulacijom dima, ugradnjom mehaničkih sustava za automatsko čišćenje, ili dodatkom kalcija ako se radi o pepelu dobivenom iz žitarica.

## 5.2. Leteći pepeli

Leteći pepeli su ostatci nastali spaljivanjem mljevenog ugljena. Često se nazivaju i mineralnim dodacima za beton.[9] Leteći pepeli nastaju kao nusprodukt u modernim

termoelektranama koje imaju pogon na ugljen, koji prethodno mora biti sitno samljeven. Kada ugljen dođe u peći u zonu visokih temperatura (između 1000 °C i 1600 °C), hlapljive supstancije i organski sastojci sagore, a mineralna onečišćenja iz ugljena (kvarc, glina, feldšpat) zaostaju kao nesagorivi ostatak. Taj nesagorivi ostatak brzim se transportom u zonu niže temperature modificira u obliku sferičnih čestica.

Dio mineralnog ostatka aglomerira kao pepeo donjeg ložišta, a veći dio bude povučen sagorjevnim plinovima, te se naziva letećim pepelom.

Veličina čestica i sadržaj pucolanski aktivnog  $\text{SiO}_2$ , odnosno, sadržaj kalcijeva oksida, važne su dvije karakteristike. Rendgenskom difrakcijom utvrđen je fazni sastav letećih pepela kojeg čine  $\alpha$ -kvarc, mulit, silimanit, hematit i magnetit.

Leteći pepeli koriste se kod hidratacije portland-cementa. Hidratacija s dodatkom letećih pepela prvih dana je usporena. Samo inicijalna hidratacija može biti pospješena ako leteći pepeli imaju znatan udio finih čestica. Te fine čestice pepela pomažu dispergiranju čestica cementa u vodi, a mogu djelovati i kao nukleacijske jezgre. Uporabom letećih pepela dolazi do smanjenja troškova, smanjuje se toplina hidratacije i poboljšava obradivost cementnih kompozita u plastičnom stanju.

Pepeo, koji je nastao izgaranjem, možemo podijeliti u dvije kategorije:

1. *nesagorena pepelna troska* ili *ložišni pepeo* koji predstavlja značajan udio pepela koji se skuplja pod rešetkom kotla te se žlijebom skuplja u spremniku. Masena gustoća takvog pepela iznosi  $1,3 \text{ t/m}^3$



Slika 10: Nesagorena pepelna troska [10]

2. *leteći pepeo* koji nastaje čišćenjem dimnjaka te se može dodatno podijeliti na ciklonski pepeo i fine čestice iz elektrostatičkih i vrećica filtra. Masena gustoća iznosi 0,8 – 0,9 t/m<sup>3</sup>.



Slika 11: leteći pepeo [10]

Komponente koje najviše utječu na okoliš (olovo, kadmij, cink) su one koje su najnepostojanije i koje se skupljaju u finom pepelu. Koncentracija ekološki teških metala i organskih zagađivača, povećava se od ložišnog do letećeg pepela. [8] Na sljedećoj slici prikazan je kemijski sastav različitih pepela biomase.

Elementi	m.u.	Kora	Drvena sječka	Piljevina	Slama
pH	u CaCl <sub>2</sub>	12,7	12,8	12,5	11,2
C <sub>org</sub>	m.u.% (s.o.)	0,8	1,3	5,9	5,2
CO <sub>2</sub>		4	7,2	12,5	1
P <sub>2</sub> O <sub>5</sub>		1,7	3,6	2,5	2,7
K <sub>2</sub> O		5,1	6,7	7,1	11,5
CaO		42,2	44,7	35,5	7,4
MgO		6,5	4,8	5,7	3,8
Na <sub>2</sub> O		0,8	0,6	0,5	0,3
Al <sub>2</sub> O <sub>3</sub>		7,1	4,6	2,3	1,2
SiO <sub>2</sub>		26,0	25,0	25,0	54,0
SO <sub>3</sub>		0,6	1,9	2,4	1,2
Fe <sub>2</sub> O <sub>3</sub>		3,5	2,3	3,7	1
MnO		1,5	1,7	2,6	0,1
Cu		mg/kg <sub>su.</sub>	87,8	126,8	177,8
Zn	618,6		375,7	1.429,8	234,6
Co	23,9		15,3	16,7	1,5
Mo	4,8		1,7	3,4	7,1
As	11,4		8,2	7,8	5,4
Ni	94,1		61,5	71,9	3,9
Cr	132,6		54,1	137,2	12,3
Pb	25,3		25,4	35,6	7,7
Cd	3,9		4,8	16,8	0,7
V	58,4		42,0	26,7	5,5

Slika 12: Kemijski sastav različitih pepela biomase [10]

### 5.3. Čimbenici koji utječu na količinu i kvalitetu pepela drvnog otpada

Postoji nekoliko čimbenika[11] koji imaju utjecaj na kvalitativne i kvantitativne aspekte pepela dobivenog spaljivanjem sirovog drvnog otpada. Čimbenici su:

- vrsta drveta koji se spaljuje
- temperatura toplinske obrade
- vrsta i dinamika peći

Kora drveta utječe na stvaranje većih količina pepela. Na to moramo obratiti pažnju kad biramo vrstu drveta koje spaljujemo. Izgaranje drvnog otpada na višim temperaturama rezultira nižom količinom pepela i smanjenjem sadržaja karbonata, koji se degradira pri visokim temperaturama (1000 °C), te pepeo postaje manje lužnat.

Pri temperaturama većim od 1000 °C oksidni spojevi, npr. živo vapno CaO, postaju dominantna faza u pepelu. Količina metala kao što su Na, K i Zn se smanjuje na većim temperaturama.

Vrsta i hidrodinamika peći[12] imaju značajan utjecaj na fizikalno- kemijska svojstva pepela. Tijekom izaganja biomase u BFBC (ložišta s izgaranjem u mjehuričastom sloju), nastaju 2 glavna tipa pepela: ložišni i leteći pepeo. Ložišni pepeo se sastoji od čestica pijeska (uglavnom kvarca), anorganskih komponenata (soli i malo kamenje) te od neizgorenih dijelova biomase. Za razliku od peći s pomičnim rešetkama gdje ložišni pepeo predstavlja veći postotak, u BFBC-u ložišni pepeli predstavljaju nižu frakciju. Nusproizvodi od izgaranja drvnog otpada koriste se kao dodatak za poboljšanje lužnatosti tla u poljoprivredi, te kao punila u izgradnji fleksibilnih pločnika za autoceste.



## 6. ENERGIJA I TOPLINA IZ BIOMASE

Energija iz biomase se dobiva iz dvije skupine procesa:

- biokemijskim procesima (fermentacija, anaerobna razgradnja) se dobivaju biogoriva: alkohol, biodizel i bioplin,
- termokemijskim procesom (izgaranje) izravno se proizvodi energija.

Fermentacija biomase u alkohol je najrazvijenija metoda kemijske konverzije biomase. Koristi se za proizvodnju etanola za pogon vozila. S obzirom na ogroman poljoprivredni potencijal, takav način proizvodnje jako je zastupljen u Brazilu, koji je jako bogat tropskim kulturama pogodnim za proizvodnju alkohola. Neke biljke daju ulja koja se mogu koristiti u dizelskim motorima, a anaerobnom fermentacijom možemo dobiti metan. Bioplin nastao fermentacijom bez prisutnosti kisika sadrži metan i ugljični dioksid volumnog omjera 2:1 te se kao takav upotrebljava za gorivo. Suhom destilacijom (grijanjem bez prisutnosti kisika) ili pirolizom iz biomase se može dobiti metanol, aceton, drveni ugalj... Rasplinjavanjem biomase dobiva se plin koji se može dalje energetski iskorištavati. Najvažnije svojstvo biomase koja se koristi kao energija je količina energije koja se može dobiti njenom pretvorbom i primjenom. [13]

Proizvodnja električne energija iz biomase obuhvaća nekoliko procesa:

- istovremeno spaljivanje ugljena i drvene biomase – u modernim elektranama na ugljen trenutno je energestki najučinkovitiji proces (i do 45 %),
- kogeneracija – istovremena proizvodnja toplinske i električne energije,
- integrirano rasplinjavanje biomase u elektranama s plinskim turbinama
- anaerobna digestija u proizvodnji bioplina
- biorafinerije – potencijal razvoja kombinirane isplative proizvodnje biokemikalija, električne energije i biogoriva. [14]

## **6.1. Potencijal i mogućnosti korištenja biomase u proizvodnji bioenergije u Republici Hrvatskoj**

Republika Hrvatska jedna je od najšumovitijih zemalja u Europi. Šume pokrivaju 44 % površine kopnenog područja. Prema programu BIOEN, proizvodnjom energije iz biomase i otpada, do 2020. godine, moglo bi se osigurati barem 15% ukupne potrošnje primarne energije. Taj bi se cilj trebao ostvariti korištenjem šumske biomase za proizvodnju toplinske energije. Taj trend odavno slijede Austrija, Finska i Danska, a i Hrvatska ima velike potencijale. [15]

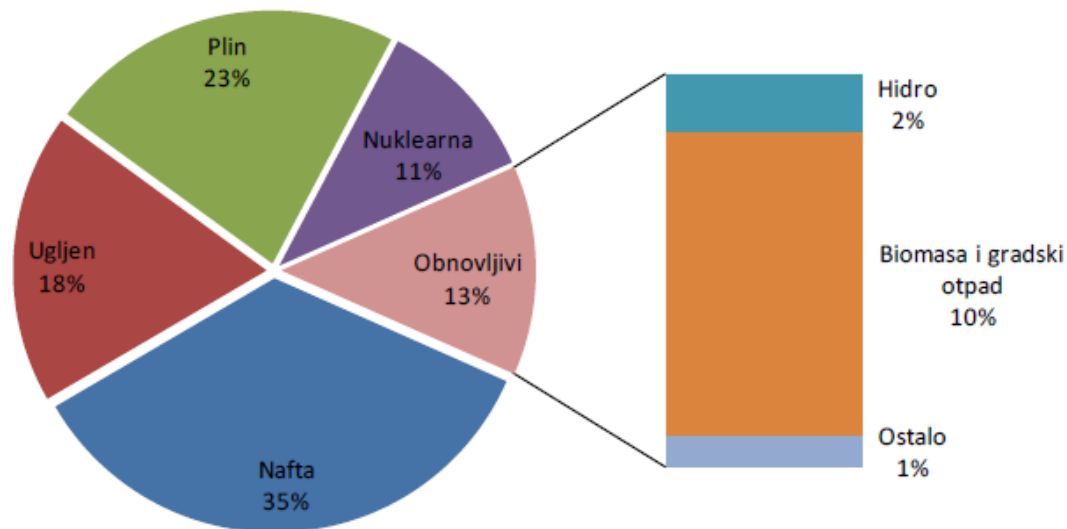
U Hrvatskoj postoji duga tradicija korištenja biomase, posebno ogrjevnog drva i ostatka iz drvnoprerađivačke industrije. Za povećanu proizvodnju toplinske energije iz šumske biomase uvjeti su povoljni, a način i iskorištavanje poznati. U posljednje vrijeme, sve više raste zanimanje za ovaj način proizvodnje energije. Sukladno tome, radi se na novim izvedbama peći na šumsku biomasu u pojedinačnim kućama i na sustavima za područna grijanja na šumsku biomasu za manja naselja.

Postrojenja za proizvodnju toplinske energije iz šumske biomase predstavljaju najznačajniji obnovljivi izvor energije na području EU, po udjelu veći čak i od velikih hidroelektrana. U sklopu ovog sektora posebno treba razlikovati:

- individualno grijanje malim pećima u kućanstvima
- mikromreže za područno grijanje
- industrijske kotlovnice (uglavnom za dobivanje procesne topline)
- područno grijanje uz proizvodnju električne energije ili bez nje.

Način proizvodnje i korištenja toplinske energije ovisi o raspoloživim količinama šumske biomase, karakteru potrošnje toplinske energije, udaljenostima za prijevoz, tradiciji i sl. Tako u skandinavskim zemljama prevladavaju veliki sustavi – npr. u Švedskoj je instalirano gotovo 500 sustava područnoga grijanja na šumsku biomasu snage preko 5 MW, dok se u Austriji u preko 500 000 individualnih domaćinstava koristi šumska biomasa za grijanje u malim pećima ili sustavima centralnoga grijanja, a krajem 2001. u pogonu je bilo i 694 postrojenja za područno grijanje pojedinačne snage do 5 MW, odnosno ukupne instalirane snage od

822MW.



Slika 13: Udio energenata u ukupnoj svjetskoj potrošnji energije (TPES) za 2008. godinu (OECD, 2010) [16]

Sa svojih 43% kopna obraslog šumom, Republika Hrvatska znatno je iznad europskoga prosjeka od 28% i svjetskoga od 29,5%. Po glavi stanovnika od 0,52 ha šume, također je znatno iznad europskoga prosjeka od 0,34 ha [17]. Prema postojećem Zakonu o šumama, u Hrvatskoj najvećim dijelom šumom i šumskim zemljištem gospodare "Hrvatske šume" d.o.o. (1 945 998 ha ili 79%), manjim dijelom privatni posjednici (458 342 ha ili 19%), dok ostale ustanove i poduzeća upravljaju samo sa 63 308 ha ili 2%.[18]

Ovo je važna činjenica za buduće sustavno korištenje sitnoga industrijskog drva u proizvodnji celuloze. Moguća denacionalizacija šuma tek u manjoj mjeri može promijeniti ove postotke. Naime, prije Drugoga svjetskog rata bilo je 24,3% privatnih šuma, tek 5% više negoli danas. Pitanje prve nacionalizacije dvadesetih godina općinskih i seoskih šuma, šuma zemljišnih zajednica, imovnih šuma, crkvenih šuma i ostalih šumoposjednika ostaje sporno zbog mnogih razloga.

Iako je Hrvatska zemlja bogate tradicije u preradi drva, svjedoci smo da hrvatska industrijska prerada drva naočigled propada dok raste izvoz trupaca i piljenice, a također i prostornoga drva. U novije se vrijeme zbog svjetske politike zaštite okoliša stvaraju novčani fondovi kojima će se poticati uporaba drva za pridobivanje energije, što bi za nas moglo predstavljati dodatnu opasnost za povećanje izvoza drvne sirovine u zemlje s navedenim poticajima.

Hrvatska je davnih 60-ih godina proizvodila 800 000 m<sup>3</sup> celuloznoga drva, oko 500 000 m<sup>3</sup> ostaloga industrijskog drva te oko 1 000 000 m<sup>3</sup> ogrjeva, dok se danas posiječe svega 1 500 000 m<sup>3</sup> prostornoga drva. [16]

Potencijal obnovljivih izvora energije u Hrvatskoj može se promotriti kroz:

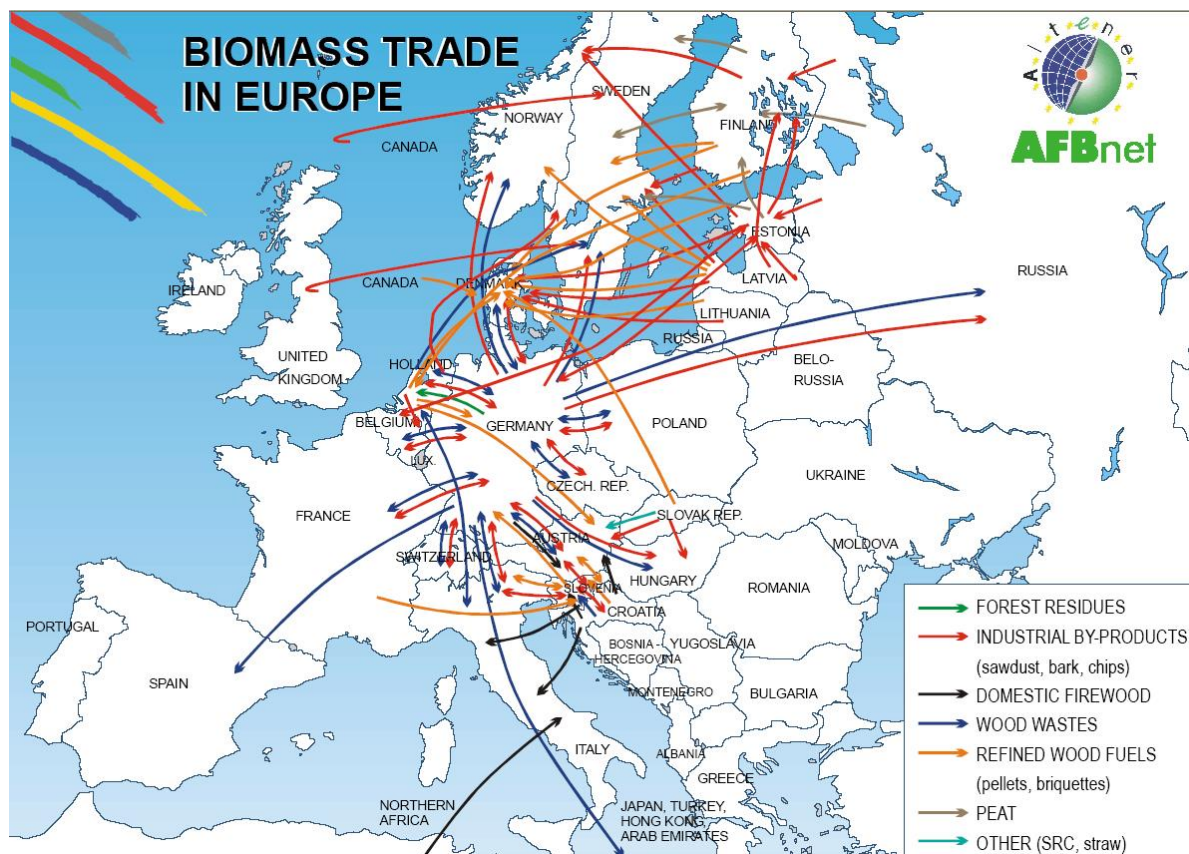
- prirodni potencijal obnovljivih izvora energije kao teoretski raspoloživi potencijal, koji je u Hrvatskoj višestruko veći (700 puta) od potrošnje ukupne primarne energije
- tehnički potencijal obnovljivih izvora energije kao dio proizvodnog potencijala, koji se može koristiti raspoloživim tehnologijama uz prostorna i okolišna ograničenja. Tehnički potencijal u Hrvatskoj višestruko je veći (80 puta) od potrošnje ukupne primarne energije, a oko 3,5 puta od neposredne potrošnje energije
- ekonomski potencijal obnovljivih izvora energije koji je dio tehničkog potencijala, koji se u vrijeme procjenjivanja najviše isplati za društvo u cjelini (makroekonomski pristup). Razvojem tehnologija obnovljivih izvora energije i cijena fosilnih energenata raste ekonomski potencijal obnovljivih izvora energije. Na temelju Registra projekata i postrojenja za korištenje obnovljivih izvora energije i kogeneracije te povlaštenih proizvođača (Registar OIEKPP), kao jedinstvene evidencije o projektima obnovljivih izvora energije i kogeneracije, postrojenjima koja se koriste obnovljivim izvorima energije, odnosno kogeneracijskim postrojenjima te povlaštenim proizvođačima na području Republike Hrvatske, u razdoblju do polovice 2010. godine, upisano je više od 300 elektrana koje se koriste obnovljivim izvorima energije, ukupne snage od preko 6000 MW, što premašuje instaliranu snagu proizvodnih elektroenergetskih kapaciteta u Hrvatskoj (oko 4000 MW).

Ukupnom energetsom potencijalu otpada i prostornog drva za energiju treba dodati i biomasu dobivenu u šumama posebne namjene ili šumama zahvaćenim vatrom. Šumski su požari česta pojava u Hrvatskoj, te prosječna količina oštećene ili nagorene drvena mase iznosi oko 70 000 m<sup>3</sup> godišnje. Ulaganjem u degradirane šume može se iz šikara, šibljaka, makije, ostvariti prirast od oko 5 do 8 m<sup>3</sup> /ha godišnje. Podizanjem novih šuma i povećanjem proizvodnje moglo bi se dobiti oko 2 043 000 m<sup>3</sup> biomase za energetske potrebe. Iako se navedene vrijednosti temelje na procjeni, mogu poslužiti kao poticaj za vrednovanje biomase i njeno iskorištavanje u cilju proizvodnje energije.

## 6.2. Izvoz i trgovina šumskom biomasom

Republika Hrvatska, kao zemlja s velikim šumskim potencijalom, značajnom ulogom poljoprivrede te brojnim drvnoprerađivačkim pogonima, ima na raspolaganju velike količine biomase različita podrijetla. Trenutačno se koriste samo manje količine raspoložive biomase, što uzrokuje i znatne probleme pri gospodarenju šumama, odnosno odlaganju otpada iz drvnoprerađivačke industrije. Značajnu mogućnost za odlaganje viškova biomase koji trenutačno postoje, ali i ostvarivanje nezanemarive zarade, pa tako i posrednih učinaka (zapošljavanje, trgovinska bilanca i sl.) uz istodobni doprinos razvitku domaćeg tržišta biomase, može predstavljati izvoz na tržišta zemalja Europske unije. Određene količine biomase već sada se izvoze, ponajviše u Austriju, Italiju i Švicarsku. [19]

Trgovina preređenom šumskom biomasom u Hrvatskoj najzastupljenija je u slučaju drvnog ugljena koji se i uvozi i izvozi. Prikaz pravaca trgovine dan je na sljedećoj slici.



Slika 14. Značajni pravci trgovine biomasom u Europi (AFBnet, 2003.)

## 7. EKOLOŠKI ASPEKT KORIŠTENJA BIOMASE

Zbog sve veće potrebe za obnovljivim izvorima energije jer smo suočeni sa nedostatkom nafte i naftnih derivata te sviješću da fosilna goriva sve više zagađuju okoliš, znanstvenici se trude pronaći nova goriva iz onog što je zapravo otpad. Jedan od glavnih izvora takvog „otpada“ je biomasa. No takva nova rješenja, donose i nove probleme. Jedan od problema su onečišćene tvari u drvnj biomasi koja mogu oštetiti kotao ili zagađiti okoliš. U većini slučajeva otpadno drvo sadrži znatno veću količinu klora od propisane vrijednosti. Stoga je upotreba otpadne drvene biomase, kao goriva, upitna. Masovno iskorištavanje drva uzrokuje nastajanje velikih količina otpada, a toplinska obrada znatne količine otpadnog pepela čije skladištenje i obrada donose nove troškove i probleme. Uredba o odlaganju otpada na odlagališta određuje kriterije po kojima se mogu odlagati različiti otpadi. Drvni otpad se ne bi smio odlagati zbog biorazgradivosti i zapaljivosti. Kao još neki ograničavajući čimbenici pri odlaganju drvnog pepela na odlagališta, jesu njegov sadržaj vodotopivih tvari, sadržaj nespaljenog ugljika, topivog organskog ugljika i alkalnost. Prevelika topljivost i alkalnost pepela može se smanjiti ostavljanjem pepela na zraku, čime se ugljični dioksid veže s oksidima alkalijskih i zemnoalkalijskih metala u pepelu (kalij, kalcij, mangan). Nastali karbonati su mnogo manje topljivi i manje su alkalni pa pepeo postaje primjeren za odlaganje.

Energetski zanimljiv oblik otpadne biomase je i suvišan mulj bioloških tretmana komunalnih i otpadnih voda koji se sastoji od umrlih bakterija i gljivica iz procesa čišćenja. Toplinska iskoristivost takvog otpada sve više privlači pažnju, posebno nakon zabrane odlaganja suvišnog mulja na odlagališta. [20]

Za smanjenje emisije CO<sub>2</sub>, korištenje biomase je brzo i učinkovito rješenje. Za mala postrojenja i spalionice, već su se pronašle metode spaljivanja drveta. Za slamastu biomasu postoje posebna rješenja koja se koriste. Kod spaljivanja drveta u kogeneracijskim postrojenjima ne postoje problemi, ali kad je u pitanju slamasta biomasa, može doći do ograničavanja postotka biomase koja se koristi u spaljivanju. To je najviše zbog toga što je udio klora, i alkalijskih elemenata visok, te može doći do pojave korozije ili šljake u pećima.

U spaljivanju biomase i razvoju postrojenja na istu, najpoznatije su Austrija, Njemačka i Danska, i to sa visokim stupnjem automatizacije i smanjenjem emisije CO<sub>2</sub>, i to kroz zamjenu fosilnih goriva sa biomasom.

Korištenje modernih spalionica sa niskim emisijama i filterskih postrojenja je ekonomski opravdano samo na velikim postrojenjima, tako da se dobije maksimalan učinak iz problematičnih goriva, npr. slame. Odlučujući faktor u pojačanom korištenju biomase trebali bi biti niski nabavni te troškovi korištenja. [21]

## 8. ZAKLJUČAK

Biomasa je sva organska tvar koja je nastala rastom bilja i životinja.

Svake godine na Zemlji nastaje oko 2000 milijardi tona biomase. Od toga se za hranu koristi oko 1.2%, za papir 1% i za gorivo 1%. Ostatak od 96% trune ili povećava zalihe obnovljivih izvora energije.

Od biomase se mogu proizvoditi obnovljivi izvori energije kao što su bioplina, biodizel i biobenzin, a suha masa se može mljeti u sitne komadiće, pelete, koji se mogu spaljivati u posebnim pećima za proizvodnju topline i električne energije.

Korištenjem biomase u energetske svrhe smanjuje se emisija štetnih tvari i doprinosi se zaštiti tla i voda, te povećanju bioraznolikosti.

Biomasa je prihvatljivo gorivo s gledišta utjecaja na okoliš jer sadrži vrlo malo ili čak uopće ne sadrži brojne štetne tvari.



## 9. LITERATURA

1. Labudović B.: Osnove primjene biomase, Energetika marketing, Zagreb, veljača 2012.
2. Turk Zita, Žagar Danijel, Znanstveni rad, Oporaba otpada nastalog spaljivanjem biomase za pripremu ekoloških građevnih materijala, Zagreb 2014
3. Čosić Boris, diplomski rad, Analiza potencijala izgradnje energetskih postrojenja loženih različitim tipovima biomase u Hrvatskoj i odabir lokacija, Zagreb 2008
4. Šegon, V., Domac, J., Biomasa kao izvor energije, Energetski institut Hrvoje Požar. <http://www.eihp.hr/hrvatski/projekti/revetis/pdf/REVETIS-BIOMASA.pdf>
5. Nussbaumer, T. Energie. Energie aus biomasse. 2001, Svez. 2888-389.
6. Viktor Dragičević, doktorska disertacija, Optimizacija ložišta za izgaranje biomase, Rijeka 2011.
7. The science and technology of combustion in highly preheated air. Katskuki, M. s.l. : The Combustion Institute, 1998. In 27th Symp.(Int'l) on Combustion
8. Regionalna energetska agencija Sjeverozapadne Hrvatske, Priručnik o gorivima iz drvene biomase, ožujak 2012.
9. Đureković A.:Cement, cement composite and concrete admixtures (in Croatian). Školska knjiga, Zagreb, 1996.
10. Francescato V., Antonini E., Bergomi L.Z., Priručnik o gorivima iz drvene biomase, prijevod: mr.sc. Šegon V., dipl.ing. Raić K.(REGEA), Zagreb, 2008.
11. Ban C.C., Ramli M., "The implementation of wood waste ash as a partial cement replacement material in the production of structural grade concrete and mortar: An overview," Resources, Conservation and Recycling 55 (2011) 669–685.
12. R.C.E. Modolo i sur., Mortar formulations with bottom ash from biomass combustion, Construction and Building Materials 45 (2013) 275-281
13. Paar, V., Energetska kriza, Gdje (ni) je izlaz, Školska knjiga, Zagreb, 1984., str. 126.
14. IEA Energy Technology Essentials: Biomass for Power Generation and CHP, 2007., <http://www.iea.org>
15. J. Domac, et al. BIOEN – Program korištenja energije biomase i otpada: Nove spoznaje i provedbe. Energetski institut Hrvoje Požar, Zagreb, 2001.
16. A. Tustonjić, T. Kružić. Šumarstvo i prerada drveta – Hrvatska perspektiva. Šumarski list 2002;1-2:77-84.
17. J. Domac, M. Jakopović, S. Risović. Burza drvnog ostatka u Hrvatskoj. Šumarski list 2002;7-8:401-406.
18. Anon. Šumsko-gospodarsko područje Republike Hrvatske, Šumskogospodarska osnova. Stanje 1996. god. Sažetak, izrađeno u JP „Hrvatske šume“, Služba za uređivanje šuma, 1996, Zagreb, str. 1-37.
19. Raguzin Igor, magistarski rad, Model analize troškova i dobiti uporabe biomase u proizvodnji električne energije, Slavonski Brod, 2011.
20. Vrančić T., izvor: Priopćenje MZOPUG, Građevinar 63, 2011
21. Počuča Nikola, Gordana Dražić, Produkcija i sagorevanje biomase kao opcija za smanjenje energetske zavisne emisije CO<sub>2</sub>

## **10. ŽIVOTOPIS**

Rođena sam 03. 09. 1992., u Kranju, Slovenija. Završila sam Osnovnu školu Ivana fra Frane Jukića u Sivši, BiH. 2007. godine upisala sam gimnaziju u MSŠ Stjepana Radića u Žabljaku. Fakultet kemijskog inženjerstva i tehnologije, studij Kemija i inženjerstvo materijala, upisala sam 2011. godine. U veljači 2016. godine u sklopu fakulteta odradila sam stručnu praksu u Plivi.