

# Modeliranje apsorpcijskog rashladnog procesa pokretanog solarnom energijom

---

Žužić, Andreja

Master's thesis / Diplomski rad

2017

*Degree Grantor / Ustanova koja je dodijelila akademski / stručni stupanj:* **University of Zagreb, Faculty of Chemical Engineering and Technology / Sveučilište u Zagrebu, Fakultet kemijskog inženjerstva i tehnologije**

*Permanent link / Trajna poveznica:* <https://urn.nsk.hr/urn:nbn:hr:149:077178>

*Rights / Prava:* [In copyright](#)/[Zaštićeno autorskim pravom.](#)

*Download date / Datum preuzimanja:* **2025-02-07**



*Repository / Repozitorij:*

[Repository of Faculty of Chemical Engineering and Technology University of Zagreb](#)



SVEUČILIŠTE U ZAGREBU  
FAKULTET KEMIJSKOG INŽENJERSTVA I TEHNOLOGIJE  
SVEUČILIŠNI DIPLOMSKI STUDIJ

Andreja Žužić

MODELIRANJE APSORPCIJSKOG RASHLADNOG PROCESA  
POKRETANOG SOLARNOM ENERGIJOM  
THE MODELLING OF A REAL ABSORPTION COOLING PROCESS  
POWERED BY SOLAR ENERGY

DIPLOMSKI RAD

Voditelj rada: prof. dr. sc. Veljko Filipan

Članovi ispitnog povjerenstva:

prof. dr. sc. Veljko Filipan

prof. dr. sc. Igor Sutlović

dr. sc. Željka Ujević Andrijić

Zagreb, lipanj 2017.

**Zahvala:**

*Veliku zahvalnost, u prvom redu, dugujem svom mentoru prof. dr. sc. Veljku Filipanu koji je uvijek imao vremena za sve moje upite te je svojim savjetima, preporukama i smjericama pomogao u izradi ovog rada.*

*Također, zahvaljujem svim kolegama i prijateljima, a osobito mojim prijateljicama koje su mi uljepšale studentske dane.*

*I na kraju, najveće hvala mojim roditeljima, sestri i dečku na podršci i razumijevanju. Bez vas sve ovo što sam dosad postigla ne bi bilo moguće.*

*Velika hvala svima!*

## Sažetak

### *Modeliranje apsorpcijskog rashladnog procesa pokretanog solarnom energijom*

Cilj rada bio je projektirati, dimenzionirati i matematički modelirati konkretan apsorpcijski rashladni uređaj koji kao radni medij koristi binarnu smjesu LiBr/voda. Proučavani uređaj instaliran je u sklopu solarnog rashladnog postrojenja u Dubrovniku namijenjenog hlađenju poslovne zgrade tvrtke Vodovod Dubrovnik. Potrebnu energiju za pokretanje apsorpcijskog rashladnog procesa uređaj dobiva putem polja solarnih kolektora površine 60 m<sup>2</sup>, a za ublažavanje oscilacija Sunčevog zračenja i/ili oscilacija rashladne energije, u sustav su također ugrađeni spremnici vrela i hladne vode volumena 3 i 1 m<sup>3</sup>. Za projektiranje i dimenzioniranje uređaja razvijen je matematički model u softverskom paketu ChemCAD te je validiran na nezavisnom skupu eksperimentalnih podataka iz literature. Model je nakon validacije korišten za određivanje površina izmjene topline te ukupnih koeficijenta prijelaza topline pojedinih procesnih jedinica unutar uređaja. Tako dobiveni podaci korišteni su zatim za razvoj matematičkog modela u softverskom paketu MATLAB koji je nakon validacije primijenjen za određivanje optimalnih radnih uvjeta uređaja pri kojima postiže nominalni rashladni učin od 17.5 kW. Na temelju razvijenih matematičkih modela provedene su analize osjetljivosti kojima je utvrđeno da na ostvareni rashladni učin i stupanj iskorištenja procesa najveći utjecaj imaju ulazne temperature vanjskih ogrjevnih i hladnih struja. Analizom je također utvrđeno da povišenje temperature na izlazu iz kondenzatora i apsorbera dovodi do smanjenja rashladnog učina i stupnja iskorištenja procesa, dok im povišenje temperature na izlazu iz isparivača pogoduje. Osim toga, efikasnost rada uređaja bit će veća što je viša izlazna temperatura jake otopine LiBr na izlazu iz generatora te što je veća efikasnost izmjenjivača topline.

Ključne riječi: solarno rashladno postrojenje, apsorpcija, LiBr, matematički model

## Abstract

### *The modelling of a real absorption cooling process powered by solar energy*

The aim of this paper was designing, dimensioning and mathematical modelling of a real absorption cooling device which uses binary mixture LiBr/water as working media. The studied device is installed as a part of the solar cooling plant in Dubrovnik in order to provide cooling for an office building of Vodovod Dubrovnik company. The energy needed for starting the absorption cooling process is provided through the solar field with total absorption area of 60 m<sup>2</sup>. Besides that, 3 m<sup>3</sup> hot water tank and 1 m<sup>3</sup> chilled water tank are also embedded into the plant to reduce oscillations of Solar radiation and/or cooling capacity. In order to design and determine the dimensions of the device, a mathematical model was developed in ChemCAD software package and validated using an independent set of experimentally data from literature. After the validation, the model was used for the calculation of heat transfer area and coefficients of every process unit inside the device. This calculated data was then used during the MATLAB mathematical model development which was also validated and then used for determination of optimal working conditions of the device in order to achieve nominal cooling capacity of 17.5 kW. Sensitivity study was also done using the developed mathematical models. The results have shown that inlet temperatures of hot and cold utility streams have the main effect on the obtained cooling capacity and coefficient of performance of the system. Furthermore, it has also been found that temperature rise at the condenser and absorber outlet has negative effect on cooling capacity and coefficient of performance, while temperature rise at the evaporator outlet improves them. Besides that, higher temperature at the generator outlet and higher heat exchanger efficiency will also contribute to more efficient device operation.

Keywords: solar cooling plant, absorption, LiBr, mathematical model

# Sadržaj

|   |    |
|---|----|
| 1. Uvod.....  | 1  |
| 2. Teorijski dio .....  | 2  |
| 2.1. Pregled dosadašnjih istraživanja.....                                      | 2  |
| 2.2. Princip procesa apsorpcije .....   | 5  |
| 2.3. Radni medij u apsorpcijskim rashladnim uređajima .....                     | 7  |
| 2.3.1. Svojstva radnog medija voda/ NH <sub>3</sub> .....                       | 8  |
| 2.3.2. Svojstva radnog medija LiBr/voda .....                                   | 9  |
| 2.4. Mogućnosti izvedbe apsorpcijskih rashladnih uređaja .....                  | 9  |
| 2.4.1. Jednostupanjski apsorpcijski rashladni uređaj .....                      | 9  |
| 2.4.2. Višestupanjski apsorpcijski rashladni uređaj .....                       | 10 |
| 2.4.3. Apсорpcijski rashladni uređaj s GAX komponentom .....                    | 13 |
| 2.4.4. Apсорpcijski rashladni uređaj s rekuperacijom topline iz apsorbera ..... | 15 |
| 2.4.5. Kombinirani apсорpcijsko-kompresorski uređaj .....                       | 15 |
| 2.4.6. Samocirkulirajući apсорpcijski rashladni uređaj .....                    | 17 |
| 3. Razvoj matematičkog modela .....   | 19 |
| 3.1. Matematički model apсорpcijskog rashladnog uređaja.....                    | 19 |
| 3.1.1. Model apsorbera i prigušnog ventila V1 .....                             | 20 |
| 3.1.2. Model pumpe slabe otopine LiBr.....                                      | 21 |
| 3.1.3. Model izmjenjivača topline.....  | 22 |
| 3.1.4. Model generatora .....   | 23 |
| 3.1.5. Model kondenzatora.....  | 24 |
| 3.1.6. Model isparivača i prigušnog ventila V2 .....                            | 25 |
| 3.2. Termodinamička svojstva binarne smjese LiBr/voda .....                     | 26 |
| 3.2.1. Aktivitet LiBr.....  | 27 |
| 3.2.2. Tlak i temperatura binarne otopine LiBr/voda.....                        | 30 |
| 3.2.3. Entalpija čiste vode kao rashladnog sredstva.....                        | 32 |
| 3.2.4. Entalpija binarne otopine LiBr/voda.....                                 | 33 |
| 3.2.5. Gustoća binarne otopine LiBr/voda .....                                  | 35 |
| 3.2.6. Specifični toplinski kapacitet binarne otopine LiBr/voda.....            | 35 |

|   |    |
|---|----|
| 3.3. Opis instaliranog solarnog rashladnog sustava.....           | 36 |
| 3.4. Model apsorpcijskog rashladnog uređaja u ChemCAD-u .....     | 42 |
| 3.5. Model apsorpcijskog rashladnog uređaja u MATLAB-u .....      | 46 |
| 4. Rezultati i rasprava.....                                      | 49 |
| 4.1. Analiza osjetljivosti .....                                  | 49 |
| 4.2. Određivanje i analiza radnih uvjeta uređaja .....            | 56 |
| 5. Zaključak.....   | 63 |
| Popis literature.....   | 65 |
| Popis oznaka.....   | 68 |
| Prilog 1 – PID solarnog rashladnog postrojenja u Dubrovniku ..... | 70 |
| Prilog 2 – Računalni program u MATLAB-u .....                     | 71 |
| Životopis.....  | 77 |

# 1. Uvod

Potrošnja i cijena energije sve više rastu, naročito u razvijenim zemljama. Zbog porasta životnog standarda i promjene klimatskih uvjeta, procjenjuje se da je u zemljama Europske unije u posljednjih deset godina potrošnja električne energije za hlađenje kućanstava te javnih objekata kao što su hoteli, trgovački centri i uredski prostori porasla za više od 25% [1]. Budući da se električna energija najvećim dijelom dobiva iz fosilnih goriva, veća potrošnja energije direktno dovodi do ekoloških problema, a zatim i do određenih novčanih troškova za saniranje istih. Sve navedeno dovelo je do razmatranja novih rashladnih tehnologija pokretanih obnovljivim izvorima energije kao što su solarna i geotermalna energija, energija vjetra te energija dobivena iz biomase [2].

Među novim tehnologijama, najviše se razmatra solarno hlađenje koje se ostvaruje putem apsorpcijskih rashladnih uređaja pokretanih solarnom energijom. U takvim je uređajima klasični kompresor zamijenjen tzv. „termalnim kompresorom“ koji se sastoji od apsorbera, generatora i pumpe. Osnovno načelo rada apsorpcijskih rashladnih uređaja pokretanih solarnom energijom očituje se u korištenju solarne energije kao izvora topline za isparavanje, odnosno odvajanje rashladnog medija iz njegove smjese s apsorberom. Kondenzacijom tako nastalih para rashladnog medija postiže se rashladni učin uz znatnu uštedu električne energije u odnosu na klasične kompresorske uređaje, budući da se ona koristi samo za pogon pumpe radnog medija i zanemariva je u usporedbi s toplinskom energijom potrebnom za pokretanje procesa. Takvi rashladni sustavi projektiraju se da zadovolje potrebu za hlađenjem tijekom cijelog sunčanog razdoblja, dok se za oblačnih dana koriste pomoćni sustavi koji potrebnu toplinsku energiju generiraju izgaranjem prirodnog plina ili tekućeg goriva [3, 4].

Jedan takav solarni rashladni sustav instaliran je u Dubrovniku u svrhu hlađenja poslovne zgrade tvrtke Vodovod „Dubrovnik“ i bit će središnja tema ovog rada. Svrha rada je na temelju oskudnih podataka danih od strane proizvođača uređaja razviti matematički model u ChemCAD-u te pomoću njega napraviti projekt uređaja, odnosno odrediti površine izmjene topline te ukupne koeficijente prijelaza topline za pojedine jedinice unutar samog uređaja. Rezultati dobiveni tim modelom će zatim biti primijenjeni za razvoj modela u MATLAB-u kojim će se, nakon njegove validacije, odrediti optimalni radni uvjeti pri kojima se postiže nazivni rashladni učin uređaja od 17.5 kW [5].



## 2. Teorijski dio

### 2.1. Pregled dosadašnjih istraživanja

Prva saznanja vezana za proces apsorpcije potiču iz davne 1810. godine kada je britanski znanstvenik John Leslie proveo eksperiment s dvije spojne posude i otkrio da sumporna kiselina, zbog velikog afiniteta prema vodi, apsorbira vodenu paru i na taj način je uklanja iz jedne od posuda bez uporabe kompresora ili pumpe. Njegova saznanja iskoristio je francuski inženjer Edmond Carré te je 1847. godine konstruirao apsorpcijski rashladni uređaj koji je kao radni medij koristio binarnu smjesu voda/H<sub>2</sub>SO<sub>4</sub>. Zbog velike korozivnosti radnog medija, taj patent nije zaživio u praktičnoj primjeni sve do 1859. godine kada je njegov brat Ferdinand Carré demonstrirao rad apsorpcijskog rashladnog uređaja koji je kao radni medij koristio smjesu voda/NH<sub>3</sub>. Taj uređaj je prvobitno bio namijenjen za proizvodnju velikih količina leda pri čemu je postizao kapacitet i do 200 kilograma leda po satu, a 1876. ugrađen je u brod „Paraguay“ čime je prvi put omogućen interkontinentalni prijevoz smrznutog mesa [6].

Na području apsorpcijskog hlađenja, značajan je doprinos švedskih inženjera Baltazara von Platena i Carla Georga Muntersa. Oni su tijekom studija 1922. godine konstruirali apsorpcijski rashladni uređaj koji je kao radni medij koristio smjesu voda/NH<sub>3</sub>, a toplinsku energiju potrebnu za pokretanje procesa dobivao je putem električne energije ili izgaranjem plinovitog goriva. Pritom se za strujanje radnog medija nije koristila mehanička pumpa, nego grijač koji je predajući toplinu radnom mediju uzrokovao njegovo vrenje u generatoru pri čemu su nastajali mjehuri koji su osiguravali da dođe do cirkulacije otopine. Njihov izum je doživio značajan uspjeh 1925. godine kada je tvrtka Electrolux započela proizvodnju apsorpcijskih hladnjaka na temelju njihovog patenta. Godinu dana kasnije u proizvodnju se uključila i američka tvrtka Severel Inc. koja je počela proizvoditi uređaje za američko tržište te su apsorpcijski hladnjaci postali neizostavan dio prosječnog američkog kućanstva [6, 7].

Jedan od interesantnijih patenata također je onaj Alberta Einsteina i njegovog studenta Lea Szilarda iz 1928. godine. Oni su konstruirali apsorpcijski rashladni uređaj s trokomponentnim radnim medijem. Uređaj je i dalje koristio binarnu smjesu voda/NH<sub>3</sub> pri čemu je NH<sub>3</sub> imao ulogu pomoćnog medija i služio je za regulaciju tlaka butana koji se koristio kao rashladno sredstvo. Glavne prednosti ovog uređaja bile su rad na konstantnom

tlaku (najčešće oko 4 bar) koji je definiran tlakom ukapljivanja rashladnog sredstva na radnoj temperaturi te strujanje radnog medija koje se ostvaruje termosifonskim efektom, odnosno grijačem čime je izbjegnuta upotreba pumpe [8].

Unatoč brojnim patentima, apsorpcijski rashladni uređaji su zbog manje učinkovitosti sredinom 20. stoljeća pali u drugi plan, dok su kompresorski rashladni uređaji postali široko primjenjivani. Početkom devedesetih godina dolazi do rasta životnog standarda i povećane potrošnje energije što je dovelo do povećanja cijene energenata, ali i do ekoloških problema budući da se električna energija najvećim dijelom dobivala izgaranjem fosilnih goriva [1]. Sve to dovelo je do razvoja ekološke svijesti čime su apsorpcijski hladnjaci pogonjeni obnovljivim izvorima energije, naročito solarnom energijom, ponovno postali dio brojnih znanstvenih istraživanja.

Wilbur i Mitchell napravili su teorijsku usporedbu između apsorpcijskog rashladnog uređaja koji je kao radni medij koristio smjesu LiBr/voda i uređaja koji je koristio smjesu voda/NH<sub>3</sub>. Njihova analiza pokazala je da je u primjeni bolja smjesa LiBr/voda jer je za rad takvog uređaja potreban manji rashladni toranj [9].

Li i Sumanthy su zatim eksperimentalno proučavali apsorpcijski rashladni uređaj koji kao radni medij koristi smjesu LiBr/voda te su njihovi rezultati pokazali da je za kontinuirano funkcioniranje sustava važan optimalan omjer volumena između toplog i hladnog spremnika [10].

Nakon što su apsorpcijski hladnjaci postali široko primjenjivani za hlađenje u brojnim javnim ustanovama, pojavila se potreba i za razvojem prvih matematičkih modela u svrhu optimizacije sustava. Jednu od prvih simulacija rada apsorpcijskog rashladnog uređaja s radnim medijem LiBr/voda izradio je Florides sa suradnicima u softverskom paketu TRNSYS. Simulacija je zatim korištena za određivanje vrste i potrebne površine solarnih kolektora te optimalnog volumena toplog spremnika za solarni rashladni sustav instaliran u gradu Nicosia na otoku Cipru [11].

Atmaca i Yigit razvili su zatim matematički model apsorpcijskog rashladnog uređaja koji je kao radni medij koristio smjesu LiBr/voda te su istraživali kako ulazna temperatura ogrjevnice vode utječe na stupanj iskorištenja rashladnog procesa i na potrebnu površinu izmjene topline. Rezultati modela pokazali su da povišenje ulazne temperature ogrjevnice vode smanjuje potrebnu površinu izmjene topline u apsorberu i izmjenjivaču topline dok površine

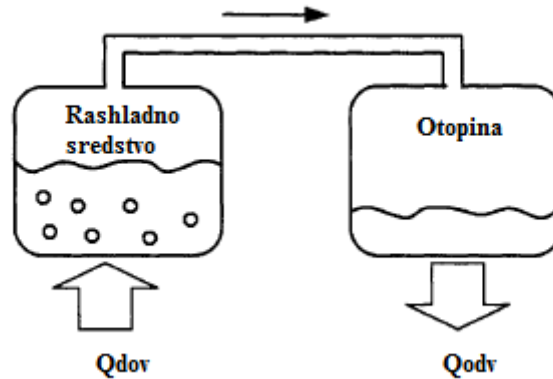
ostalnih jedinica unutar uređaja ostaju nepromijenjene. Također, modelom je pokazano da porastom ulazne temperature ogrjevnog vode raste i stupanj iskorištenja procesa [12].

Balghouthi je sa suradnicima istraživao primjenjivost apsorpcijskog rashladnog uređaja koji kao radni medij koristi smjesu LiBr/voda u klimatskim uvjetima Tunisa. Na temelju meteoroloških podataka određene su veličine komponenata rashladnog sustava koji je instaliran u svrhu hlađenja zgrade površine 150 m<sup>2</sup>. Simulacija i model sustava izrađeni su u softverskom paketu TRNSYS te je dokazano da je apsorpcijski rashladni uređaj pogodan za primjenu u istraženim klimatskim uvjetima. Također, modelom je određena i potrebna snaga uređaja te je u konačnici instaliran apsorpcijski uređaj nazivnog učina 11 kW koji kao izvor toplinske energije koristi polje solarnih kolektora površine 30 m<sup>2</sup> pri čemu je određen i optimalan volumen spremnika ogrjevnog vode koji iznosi 0.8 m<sup>3</sup> [13]. Zbog sličnosti instaliranog solarnog rashladnog sustava s onim u Dubrovniku, eksperimentalni podaci i radni uvjeti uređaja instaliranog u Tunisu korišteni su prilikom validacije matematičkih modela razvijenih u ChemCAD-u i MATLAB-u.

Danas su istraživanja apsorpcijskih rashladnih uređaja usmjerena na razmatranje njihove primjene u kućanstvima, odnosno izvan solarnih rashladnih sustava s velikim brojem komponenata kao što su solarni kolektori, spremnici ogrjevnog i hladnog vode te rashladni tornjevi. Veća kompaktnost uređaja može se postići korištenjem kontaktnih membrana koje efikasno odvajaju apsorpcijski prostor od desorpcijskog čime se reducira veličina, a time i cijena uređaja uz zadovoljavajući prijenos mase i topline između komponenata rashladnog uređaja. U tu svrhu istražena je i primjena novih radnih medija kao što su smjese voda/(LiBr+LiI+LiNO<sub>3</sub>+LiCl) te voda/(LiNO<sub>3</sub>+KNO<sub>3</sub>+NaNO<sub>3</sub>). Dobiveni rezultati pokazali su da primjena ovakvih smjesa dovodi do povećanja apsorpcijskog kapaciteta i manjeg pada tlaka u odnosu na smjesu LiBr/voda čime se povećava efikasnost rada apsorpcijskih rashladnih uređaja. Dodatna prednost korištenja ovih smjesa soli očituje se i u manjoj korozivnosti u odnosu na konvencionalnu smjesu LiBr/voda čime je omogućeno odvijanje procesa s višom temperaturom ogrjevnog vode bez opasnosti da dođe do oštećenja uređaja [14].

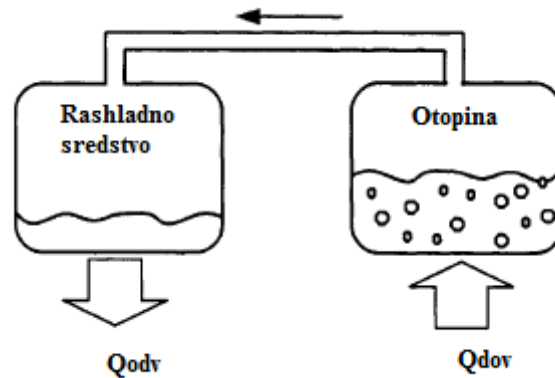
## 2.2. Princip procesa apsorpcije

Radni medij u apsorpcijskim rashladnim uređajima je binarna smjesa, odnosno otopina sastavljena od rashladnog sredstva i apsorbenta. Na slici 1. prikazane su dvije međusobno spojene posude. U lijevoj posudi nalazi se ukapljeno rashladno sredstvo, a u desnoj binarna otopina rashladnog sredstva i apsorbenta koja se još naziva i jakom otopinom [15].



**Slika 1.** Proces apsorpcije rashladnog sredstva u binarnoj otopini

Jaka otopina koja se nalazi u desnoj posudi, apsorpira pare rashladnog sredstva iz lijeve posude pri čemu dolazi do sniženja tlaka. Zbog isparavanja dijela rashladnog sredstva, temperatura preostalog rashladnog sredstva će se sniziti čime se ostvaruje željeni efekt hlađenja. Istovremeno, zbog apsorpcije para rashladnog sredstva, binarna otopina u desnoj posudi postaje više razrijeđena i naziva se slabom otopinom. Taj cjelokupni proces naziva se procesom apsorpcije. Proces apsorpcije je najčešće egzoterman što znači da tijekom procesa dolazi do oslobađanja topline koju je potrebno odvesti iz procesa u svrhu održavanja optimalnog apsorpcijskog kapaciteta jake otopine. Ukoliko se proces apsorpcije ne može nastaviti zbog zasićenja binarne otopine rashladnim sredstvom, mora se provesti separacija, odnosno desorpcija rashladnog sredstva koja se postiže dovođenjem topline [15]. Proces desorpcije prikazan je na slici 2.



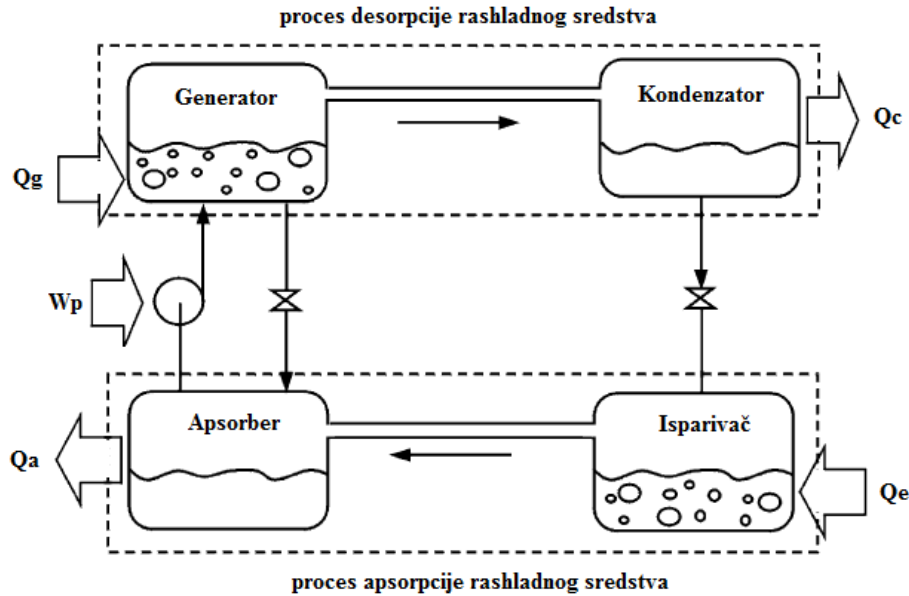
**Slika 2.** Proces desorpcije rashladnog sredstva iz binarne otopine

Proces desorpcije započinje dovođenjem topline slaboj otopini u desnoj posudi. Uslijed dovođenja topline, dolazi do isparavanja rashladnog sredstva iz slabe otopine, nakon čega se njegove pare ukapljuju, a pritom oslobođena toplina odvodi se u okolinu. Naizmjeničnim provođenjem apsorpcije i desorpcije rashladnog medija ostvaruje se efekt hlađenja.

Važno je napomenuti da se efekt hlađenja ne može ostvarivati kontinuirano budući da se procesi apsorpcije i desorpcije ne odvijaju istovremeno. Iz tog razloga su apsorpcijski rashladni uređaji projektirani tako da se sastoje od zasebnih procesnih jedinica (slika 3.) koje čine:

- ▶ **Generator** u kojem dolazi do desorpcije para rashladnog sredstva uz dovođenje topline izvana,
- ▶ **Kondenzator** u kojem se nastale pare rashladnog sredstva ukapljuju,
- ▶ **Isparivač** u kojem rashladno sredstvo isparava i daje željeni efekt hlađenja,
- ▶ **Apsorber** u kojem dolazi do ponovne apsorpcije para rashladnog sredstva u jakoj otopini.

Budući da se proces desorpcije odvija na višem tlaku od procesa apsorpcije, bitna komponenta uređaja je pumpa koja povećava tlak slaboj otopini odvođeci je iz apsorbera u generator [15]. Također, u sustav je potrebno ugraditi i dva prigušna ventila na putu povratnog strujanja radnog medija iz područja višeg u područje nižeg tlaka.



**Slika 3.** Shematski prikaz jednostavnog apsorpcijskog rashladnog uređaja

Stupanj iskorištenja ovakvog rashladnog procesa označava se sa  $\zeta$  te se definira kao omjer ostvarenog rashladnog učina ( $Q_e$ ) i sume topline dovedene u generator ( $Q_g$ ) te rada potrebnog za pokretanje pumpe ( $W_p$ ):

$$\zeta = \frac{Q_e}{Q_g + W_p} \quad (1)$$

Rad potreban za pokretanje pumpe je znatno manjeg iznosa od topline koju je potrebno dovesti u generator te se iz praktičnog razloga često zanemaruje u proračunima [15].

### 2.3. Radni medij u apsorpcijskim rashladnim uređajima

Učinkovitost rada apsorpcijskih rashladnih uređaja određena je kemijskim i termodinamičkim svojstvima radnog medija. Povećani interes za apsorpcijske rashladne uređaje doveo je do brojnih znanstvenih istraživanja kojima se nastoji utvrditi koja binarna otopina rashladnog sredstva i apsorbenta pokazuje optimalna svojstva u tehnološkom i ekonomskom smislu [16]. Osnovni zahtjev koji mora biti ispunjen da bi se određena binarna otopina mogla upotrebljavati kao radni medij je da se koncentracija zasićenja rashladnog sredstva u apsorbentu postiže unutar temperaturnog područja odvijanja rashladnog procesa. Kada se jednom dosegne koncentracija zasićenja, započinje proces desorpcije čime počinje novi rashladni ciklus. Osim toga, važno je da odabrani radni medij pokazuje kemijsku stabilnost te da nije otrovan i eksplozivan [17].

Još neki od zahtjeva koje mora ispunjavati optimalni radni medij su [17]:

- ▶ Što veća razlika u temperaturi vrelišta pri istom tlaku između čistog rashladnog sredstva i binarne otopine rashladnog sredstva i apsorbenta.
- ▶ Velika vrijednost latentne topline isparavanja i visoka koncentracija koja se može apsorbirati u apsorbentu u svrhu održavanja male brzine strujanja otopine između generatora i apsorbera.
- ▶ Optimalna viskoznost, toplinska vodljivost i difuzijski koeficijent u svrhu ostvarivanja dobrog prijenosa mase i topline.
- ▶ Obje komponente binarne otopine moraju biti nekorozivne, ekološki i ekonomski prihvatljive.

U literaturi [18] predloženi su brojni radni mediji pri čemu u obzir dolazi 40 različitih rashladnih sredstava te čak 200 apsorbenata koji mogu biti čiste tvari te binarne i ternarne smjese. Od predloženih rashladnih sredstava, samo 3 su prema kemijskom sastavu anorganska, dok su ostalo organske tvari kao što su amini, alkoholi, halogenidi i ugljikovodici. Što se tiče apsorbenata, izbor je sužen na 48 anorganskih, dok su ostalo također organski spojevi poput amina, amida, etera, estera, ketona, aldehida i alkohola. Unatoč brojnim mogućim kombinacijama rashladnih sredstava i apsorbenata, u praksi se najčešće primjenjuju dva radna medija, a to su smjesa voda/ $\text{NH}_3$  i LiBr/voda.

### **2.3.1. Svojstva radnog medija voda/ $\text{NH}_3$**

Još od davne 1859. godine kada je Ferdinand Carré konstruirao prvi funkcionalni apsorpcijski rashladni uređaj, smjesa voda/ $\text{NH}_3$  bila je najčešće primjenjivani radni medij [19]. U toj smjesi  $\text{NH}_3$  ima ulogu rashladnog sredstva, dok se voda koristi kao apsorber. Neke od prednosti ovog radnog medija su visoka stabilnost obje komponente u širokom rasponu radnih tlakova i temperatura te velika vrijednost latentne topline isparavanja  $\text{NH}_3$  što je važno za učinkovito funkcioniranje rashladnog procesa. Također, uređaji koji kao radni medij koriste binarnu smjesu voda/ $\text{NH}_3$  mogu se primjenjivati u slučajevima kada je potrebno hlađenje na jako niske temperature budući da je ledište  $\text{NH}_3$  na  $-77\text{ }^\circ\text{C}$ . Nedostatak ove smjese kao radnog medija je povećani investicijski trošak uređaja u odnosu na uređaj s LiBr/vodom budući da u uređaj mora biti ugrađena rektifikacijska kolona (rektifikator) u kojoj se odvaja vodena para koja isparava zajedno s  $\text{NH}_3$ . Ukoliko rektifikacijska kolona ne bi postojala, došlo bi do akumuliranja vode u isparivaču i do narušavanja rashladnog učina samog uređaja. Unatoč tome, zbog svoje ekološke prihvatljivosti, binarna smjesa voda/ $\text{NH}_3$  bila je u prošlosti

široko primjenjivana u apsorpcijskim rashladnim uređajima, a nešto rjeđe se primjenjuje i danas [20].

### **2.3.2. Svojstva radnog medija LiBr/voda**

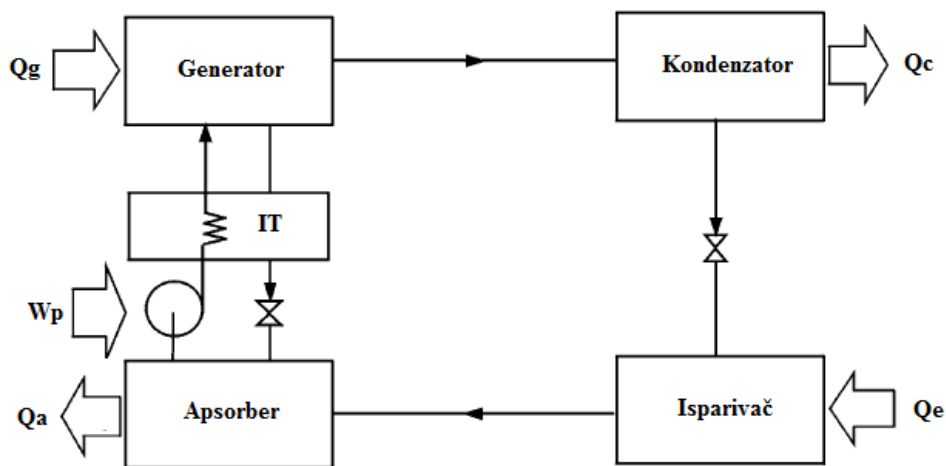
Primjena smjese LiBr/voda započela je tek 1930. godine [21]. U toj smjesi LiBr ima ulogu apsorbenta, dok voda služi kao rashladno sredstvo. Dvije značajne prednosti ove smjese kao radnog medija su što LiBr ne isparava čime se eliminira potreba za ugradnjom rektifikacijske kolone te jako velika vrijednost latentne topline isparavanja vode čime se postiže visoka učinkovitost uređaja. Nedostatak je što se voda ledi već na 0 °C čime je primjena takvih uređaja ograničena samo na temperature iznad nule. Također, budući da se voda koristi kao rashladno sredstvo, cijeli proces odvija se na jako niskim tlakovima pri čemu se tlak više razine (u generatoru i kondenzatoru) održava na vrijednostima između 5 i 10 kPa, dok se tlak niže razine (u isparivaču i apsorberu) održava na vrijednostima koje se kreću oko 1 kPa. Još je važno naglasiti da je prilikom odabira radnih uvjeta uređaja važno voditi računa da koncentracija jake otopine LiBr u vodi ne prijeđe 62% budući da može doći do taloženja čvrstog LiBr i oštećenja i korozije samog uređaja [22]. Unatoč svemu navedenome, smjesa LiBr/voda široko se primjenjuje zbog svoje ekološke prihvatljivosti i niske cijene budući da se voda koristi kao rashladno sredstvo [23]. Termodinamička svojstva tog radnog medija detaljnije će biti obrađena u nastavku rada.

## **2.4. Mogućnosti izvedbe apsorpcijskih rashladnih uređaja**

### **2.4.1. Jednostupanjski apsorpcijski rashladni uređaj**

Jednostupanjski apsorpcijski rashladni uređaji su najjednostavniji i najčešće upotrebljavani apsorpcijski uređaji. Komponente uređaja ovise o radnom mediju koji se koristi, a na slici 4. dan je shematski prikaz apsorpcijskog rashladnog uređaja u kojem se kao radni medij primjenjuje smjesa LiBr/voda [15].





**Slika 4.** Jednostupanjski apsorpcijski rashladni uređaj s binarnom smjesom LiBr/voda

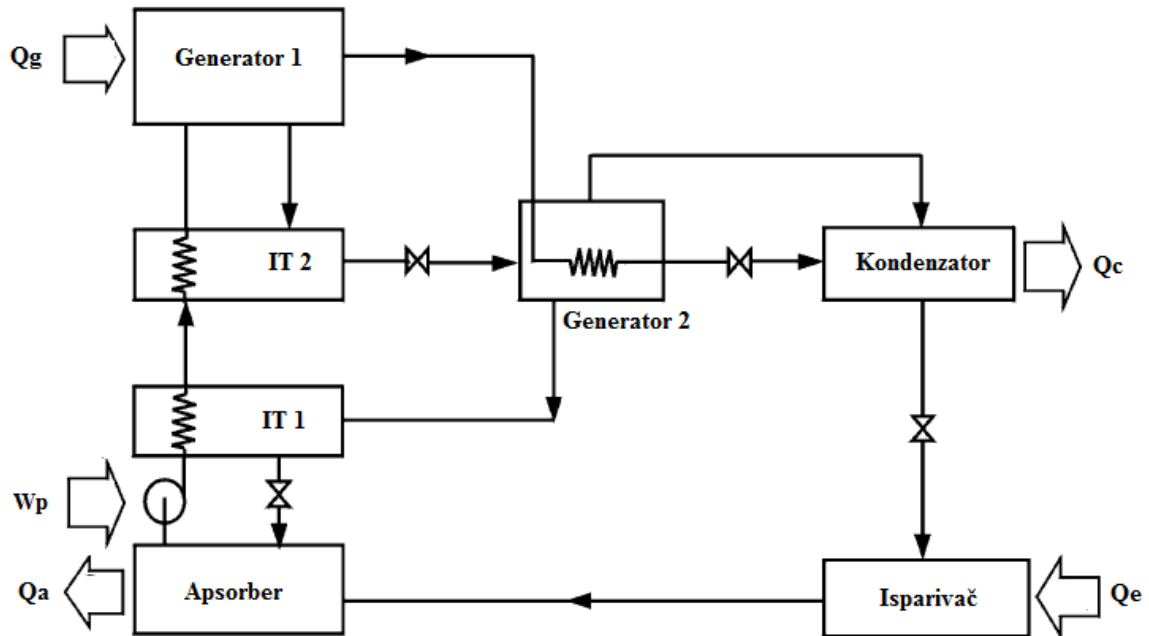
Ogrjevni medij visoke temperature dovodi toplinu generatoru gdje se ta toplina iskorištava za isparavanje rashladnog sredstva iz slabe otopine rashladnog sredstva i apsorbenta. Nastale pare rashladnog sredstva odvođe se u kondenzator hlađen rashladnom vodom gdje se ukapljuju. Nastali kondenzat se potom prigušuje na niži tlak i odvodi u isparivač. U isparivaču kondenzat rashladnog sredstva isparava preuzimajući pritom toplinu koju dovodi medij za hlađenje. Nastale pare se zatim odvođe u apsorber, a ohlađeni medij za hlađenje odvodi se na mjesto primjene. Nakon što u generatoru ispari dio rashladnog sredstva iz slabe otopine, nastaje jaka otopina rashladnog sredstva i apsorbenta koja se prigušuje i odvodi u apsorber. U apsorberu se odvija apsorpcija para rashladnog sredstva u jakoj otopini te ponovno nastaje slaba otopina koja se pumpom odvodi u generator te se uspostavlja ciklus. Budući da jaka otopina izlazi iz generatora na visokoj temperaturi, u praksi se između generatora i apsorbera ugrađuje izmjenjivač topline u kojem se slaba otopina dogrijava prije ulaza u generator te se na taj način ostvaruju dodatne toplinske uštede u samom procesu [15].

Kao što je već ranije rečeno, ukoliko se kao radni medij koristi smjesa voda/ $\text{NH}_3$ , osim već navedenih komponenata uređaja potrebna je i rektifikacijska kolona koja odvaja vodenu paru i pročišćava pare  $\text{NH}_3$  prije ulaska u kondenzator [20].

#### 2.4.2. Višestupanjski apsorpcijski rashladni uređaj

U svrhu ostvarivanja veće učinkovitosti rashladnog procesa, razvijeni su tzv. višestupanjski apsorpcijski rashladni uređaji. Pojam „višestupanjski“ označava da je proces konfiguriran na način da toplina odvedena sa stupnja više temperature služi kao dovedena toplina stupnju niže temperature.

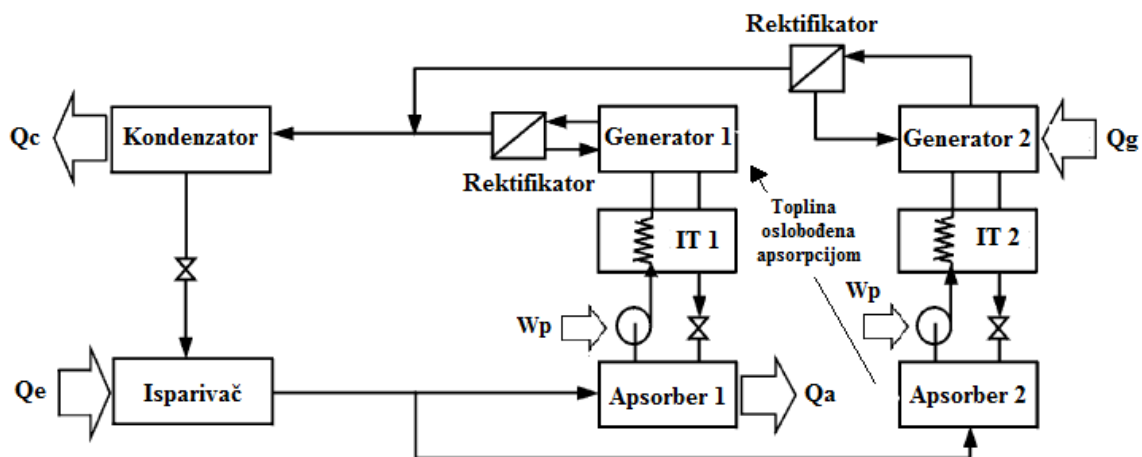
Dvostupanjski apsorpcijski rashladni uređaji prvi put su konstruirani između 1956. i 1958. godine [24]. Na slici 5. prikazan je dvostupanjski apsorpcijski rashladni uređaj koji kao radni medij koristi smjesu LiBr/voda.



**Slika 5.** Dvostupanjski apsorpcijski rashladni uređaj s binarnom smjesom LiBr/voda

Ogrjevni medij visoke temperature dovodi toplinu prvom generatoru uslijed čega dolazi do isparavanja dijela rashladnog sredstva iz slabe otopine. Nastale pare rashladnog sredstva se potom kondenziraju na tlaku više razine u drugom generatoru. Odvedena toplina se pritom iskorištava za isparavanje dodatne količine rashladnog sredstva iz srednje jake otopine koja dolazi iz prvog generatora. Takav dvostupanjski apsorpcijski rashladni uređaj izveden je kao kombinacija dva jednostupanjska apsorpcijska rashladna uređaja čime se postiže veći stupanj iskorištenja rashladnog procesa ( $\zeta$ ) i još se naziva dvostupanjski apsorpcijski rashladni sustav sa serijskim tokom [24].

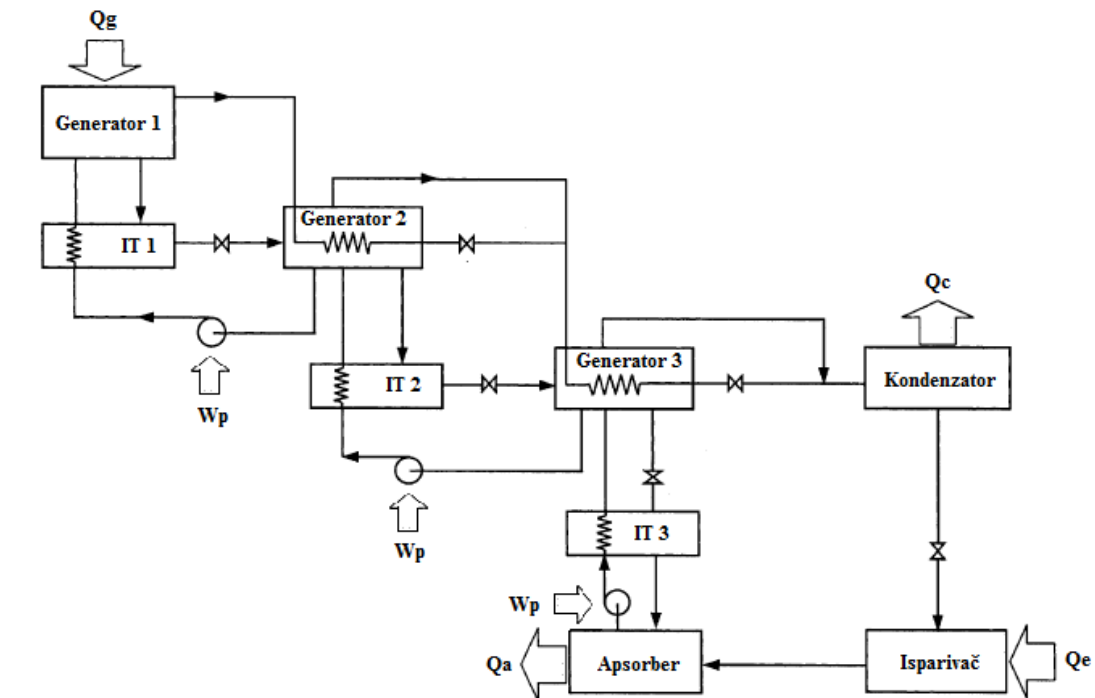
Ukoliko se kao radni medij koristi smjesa voda/ $\text{NH}_3$  tlak u prvom generatoru će biti znantno viši. Na slici 6. prikazan je jedan takav dvostupanjski apsorpcijski rashladni uređaj.



**Slika 6.** Dvostupanjski apsorpcijski rashladni uređaj s binarnom smjesom voda/ $\text{NH}_3$

Za razliku od dvostupanjskih apsorpcijskih rashladnih uređaja koji kao radni medij koriste smjesu LiBr/voda, ovakvi dvostupanjski rashladni uređaji izvedeni su kao kombinacija dvaju razdvojenih jednostupanjskih apsorpcijskih uređaja. Kao što je prikazano na slici 6., isparivač i kondenzator oba stupnja integrirani su zajedno i pritom čine zasebnu komponentu uređaja. Time se postiže da u sustavu postoje samo dvije razine tlaka (viša i niža) te se maksimalni tlak može održavati na prihvatljivoj vrijednosti. Također, bitna razlika u odnosu na uređaj koji kao radni medij koristi smjesu LiBr/voda je što se toplina putem vanjskog ogrjevnog medija dovodi samo u drugi generator. Budući da se voda koristi kao apsorber, nema opasnosti od kristalizacije i stoga drugi apsorber može raditi pri visokoj temperaturi te se iz njega odvedena toplina može koristiti za zagrijavanje prvog generatora. Ovakva konfiguracija sustava još se naziva i dvostupanjski apsorpcijski rashladni sustav s paralelnim tokom [25].

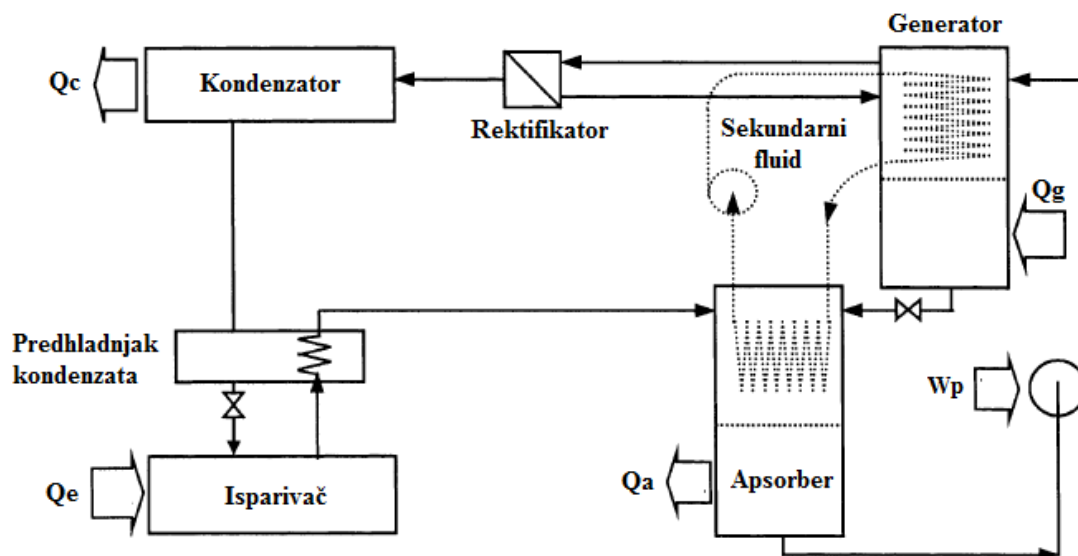
Predmet daljnjih istraživanja bili su trostupanjski apsorpcijski rashladni uređaji u svrhu određivanja kako broj stupnjeva utječe na stupanj iskorištenja rashladnog procesa ( $\zeta$ ). Shematski prikaz takvog uređaja dan je na slici 7. Već sa shematskog prikaza se može zaključiti da su ovakvi sustavi znatno kompleksniji od dvostupanjskih. Također, važno je reći da su istraživanja pokazala da stupanj iskorištenja procesa nije direktno povezan s brojem radnih stupnjeva jer je u ovakvim konfiguracijama iskorištenje ( $\zeta$ ) svakog pojedinog stupnja manje od iskorištenja jednostupanjskog rashladnog uređaja. Iz tog razloga su zasada komercijalno dostupni samo dvostupanjski apsorpcijski rashladni uređaji [26].



Slika 7. Trostupanjski apsorpcijski rashladni uređaji

### 2.4.3. Apсорpcijski rashladni uređaj s GAX komponentom

Dodatno poboljšanje jednostupanjskih apсорpcijskih rashladnih uređaja može se ostvariti uz GAX komponentu što je engleska skraćenica za generator/apsorber izmjenjivač topline. GAX se često u literaturi naziva i DAHX što je engleska skraćenica za desorber/apsorber izmjenjivač topline. Ovakav sustav sastoji se od dva jednostupanjska apсорpcijska rashladna uređaja povezana paralelno, a shematski prikaz dan je na slici 8. Sam koncept ovakvog sustava razvijen je 1911. godine od strane Altenkircha i Tenckhoffa u svrhu pojednostavljenja dvostupanjskih apсорpcijskih rashladnih uređaja, pri čemu se ostvaruje isti stupanj iskorištenja rashladnog procesa ( $\zeta$ ) [27].

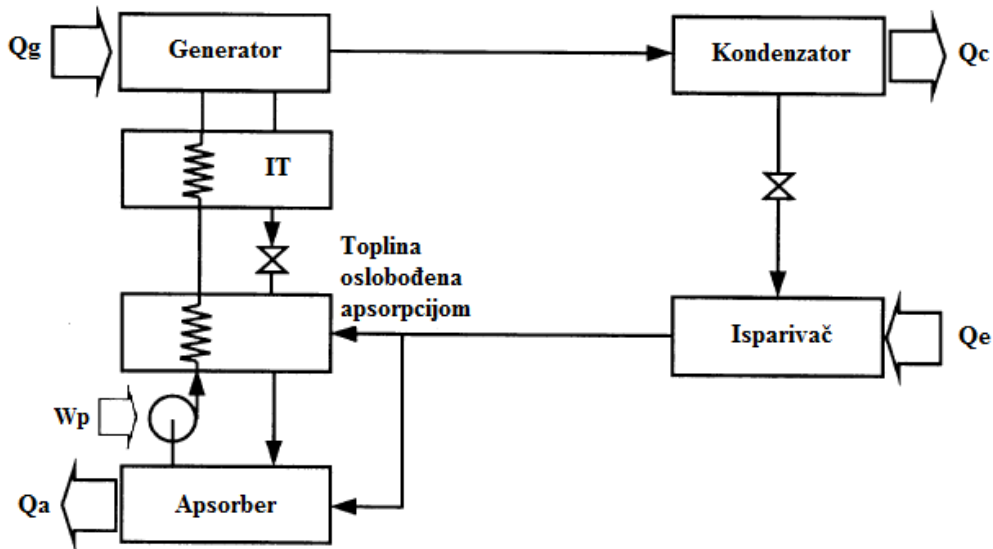


**Slika 8.** Jednostupanjski apsorpcijski rashladni uređaj s GAX komponentom

U ovakvoj konfiguraciji apsorpcijskog rashladnog uređaja, apsorber i generator podijeljeni su na dvije sekcije (gornju i donju) i razmatraju se kao protustrujni izmjenjivači topline. U gornju sekciju apsorbera ulaze jaka otopina rashladnog sredstva i apsorbera iz generatora te para rashladnog sredstva iz isparivača. U procesu apsorpcije oslobađa se toplina koju je potrebno odvoditi da bi se osigurala dobra apsorpcijska moć apsorbera. Tako oslobođena toplina iz gornje sekcije odvodi se na visokoj temperaturi. U donjoj sekciji odvija se daljnja apsorpcija para rashladnog sredstva u apsorberu pri čemu se pritom oslobođena toplina odvodi u okolinu. U gornju sekciju generatora ulazi slaba otopina koja se zagrijava toplinom oslobođenom apsorpcijom u gornjoj sekciji apsorbera uslijed čega dolazi do isparavanja rashladnog sredstva. Donja sekcija generatora zagrijava se toplinom koju u sustav dovodi vanjski ogrjevni medij te dolazi do daljnjeg isparavanja rashladnog sredstva. Na slici 8. može se vidjeti da je kod ovakve izvedbe apsorpcijskog rashladnog uređaja potreban dodatni, tzv. sekundarni fluid koji prenosi toplinu između apsorbera i generatora. Na temelju svega navedenog, može se zaključiti da su jednostupanjski apsorpcijski uređaji s GAX komponentom jednako učinkoviti kao i dvostupanjski, a pritom znatno jednostavniji [27].

#### 2.4.4. Apsorpcijski rashladni uređaj s rekuperacijom topline iz apsorbera

U poglavlju 2.3.1. istaknuto je kako se u praksi između generatora i apsorbera ugrađuje izmjenjivač topline koji služi za predgrijavanje slabe otopine iz apsorbera prije ulaska u generator. Temperatura slabe otopine može se još dodatno povisiti ukoliko se provede rekuperacija topline iz apsorbera, a shematski prikaz takvog sustava dan je na slici 9.

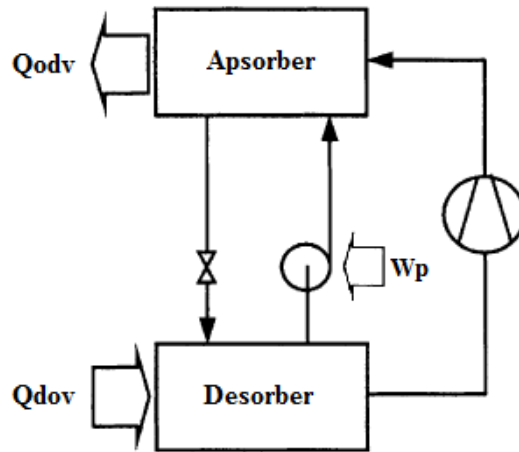


Slika 9. Jednostupanjni apsorpcijski rashladni uređaj s rekuperacijom topline iz apsorbera

Slično kao i kod uređaja s GAX komponentom, u ovoj izvedbi uređaja je apsorber također podijeljen na dvije sekcije. Takva podjela apsorbera rezultirala je time da se odvođenje topline oslobođene apsorpcijom odvija na različitim temperaturama. U niskotemperaturnoj sekciji apsorbera, toplina se odvodi u okolinu na uobičajen način. Međutim, toplina odvedena iz visokotemperaturne sekcije koristi se za predgrijavanje slabe otopine rashladnog sredstva i apsorbenta. Za taj iznos se smanjuje količina topline koju je potrebno dovesti u generator čime se ostvaruje porast stupnja iskorištenja rashladnog procesa ( $\zeta$ ) i do 10% [28].

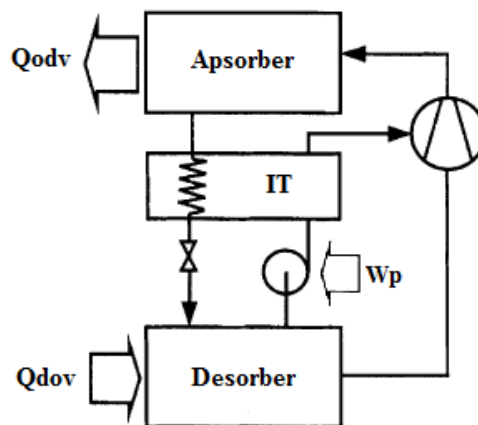
#### 2.4.5. Kombinirani apsorpcijsko-kompresorski uređaj

Shematski prikaz kombiniranog apsorpcijsko-kompresorskog dan je na slici 10. Iz slike je vidljivo da su, u ovakvoj izvedbi uređaja, kondenzator i isparivač klasičnog kompresorskog uređaja zamijenjeni s apsorberom i desorberom.



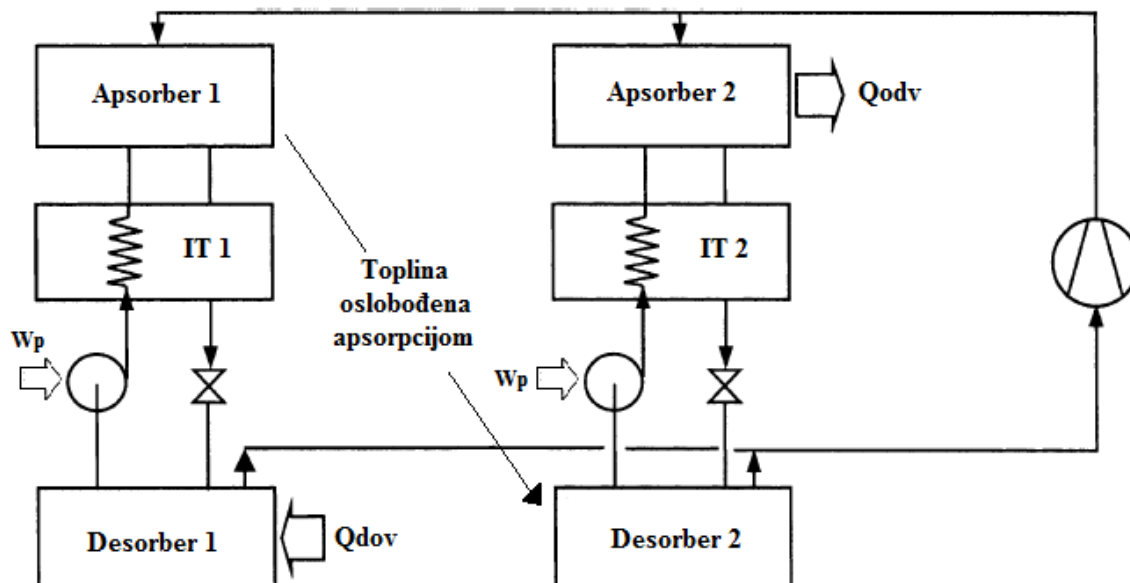
**Slika 10.** Kombinirani apsorpcijsko-kompresorski rashladni uređaj

Na ovaj način ostvarena je manja razlika tlakova na izlazu i ulazu kompresora što za posljedicu ima veći stupanj iskorištenja procesa u odnosu na klasične kompresorske uređaje. Prvo istraživanje ovakve izvedbe uređaja proveo je Altenkirch 1950. godine te ga je predložio kao alternativu klasičnim kompresorskim uređajima u svrhu štednje energije [29]. Daljnja istraživanja proveo je Machielsen te je uređaj dodatno poboljšao dodavanjem izmjenjivača topline kao što je prikazano na slici 11. [30].



**Slika 11.** Kombinirani apsorpcijsko-kompresorski rashladni uređaj s izmjenjivačem topline

Ovakva kombinirana izvedba može se primijeniti i na dvostupanjske apsorpcijske rashladne uređaje kao što je prikazano na slici 12.



**Slika 12.** Dvostupanjski apsorpcijsko-kompresorski rashladni uređaj

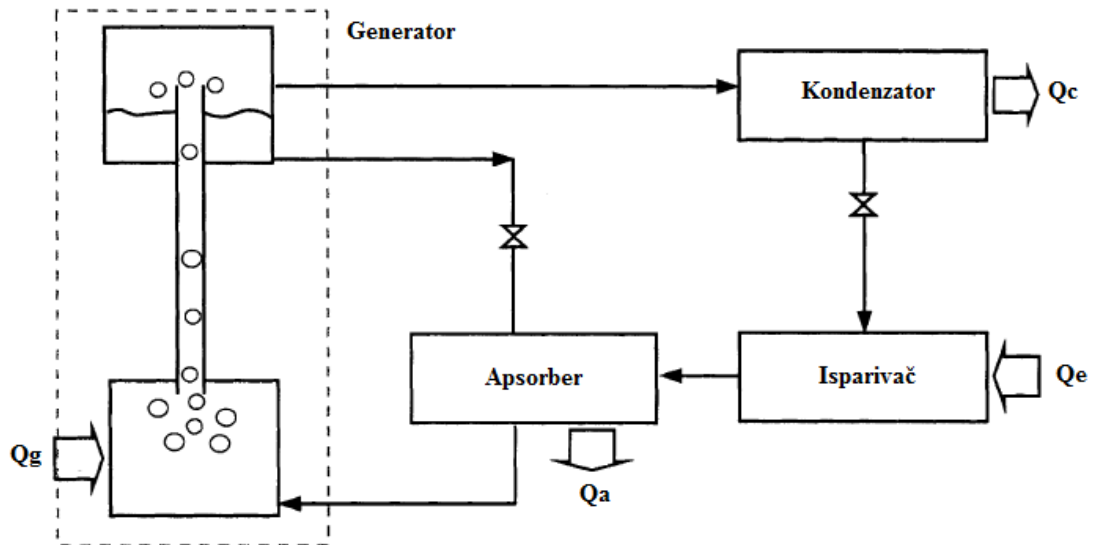
Kod ove izvedbe postižu se dodatne uštede jer se toplina odvedena iz apsorbera prvog stupnja koristi se za zagrijavanje generatora drugog stupnja.

#### 2.4.6. Samocirkulirajući apsorpcijski rashladni uređaj

Iako je za rad apsorpcijskih rashladnih uređaja primarno potrebna toplinska energija, oni također troše i određenu količinu električne energije za rad pumpe koja služi za odvođenje slabe otopine rashladnog sredstva i apsorbenta iz apsorbera u generator. Međutim, postoje i apsorpcijski rashladni uređaji kod kojih se transport slabe otopine ne odvija pumpom već termosifonskim efektom [15].

Prvi takav uređaj bio je onaj kojeg su 1922. godine patentirali Baltazar von Platen i Carl Georg Munters, a s istim principom cirkulacije radnog medija radio je i patent Alberta Einsteina i Lea Szilarda [7,8]. Jedan od prvih komercijalnih samocirkulirajućih apsorpcijskih rashladnih uređaja s radnim medijem LiBr/voda predstavila je japanska tvrtka Yazaki Inc., a takva izvedba uređaja shematski je prikazana na slici 13.





**Slika 13.** Samocirkulirajući apsorpcijski rashladni uređaj

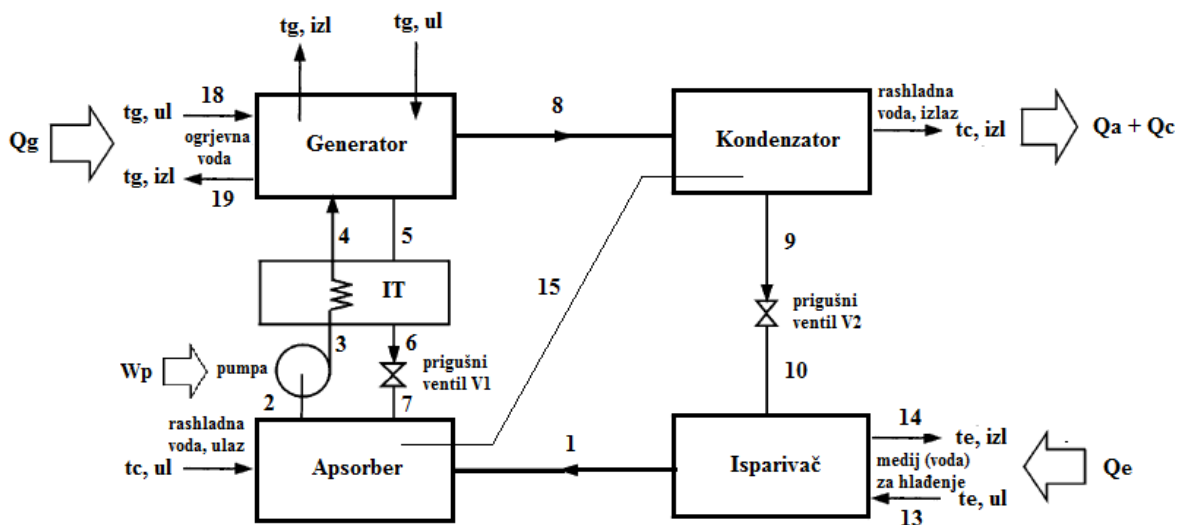
U uređaju se transport slabe otopine iz apsorbera u generator ostvaruje pomoću grijača koji predaje toplinu slaboj otopini te uzrokuje njeno vrenje u generatoru pare. Mjehuri koji pritom nastaju osiguravaju cirkulaciju slabe otopine, dok jaka otopina iz generatora teče u apsorber pod utjecajem gravitacije [15].

### 3. Razvoj matematičkog modela

Matematičko modeliranje se općenito može definirati kao postupak opisivanja nekog realnog sustava matematičkim jednažbama koje u konačnici čine matematički model tog sustava. Tako dobiveni matematički model može se zatim koristiti za kasnije analize, projektiranje i optimiranje sustava za koji je izrađen [31]. Osnovni cilj ovog rada je razviti matematički model apsorpcijskog rashladnog uređaja koji će se primijeniti u svrhu projektiranja i određivanja optimalnih radnih uvjeta uređaja koji kao radni medij koristi binarnu smjesu LiBr/voda te je instaliran za potrebe hlađenja uredskih prostora poslovne zgrade tvrtke Vodovod Dubrovnik (poglavlje 3.3.).

#### 3.1. Matematički model apsorpcijskog rashladnog uređaja

Na slici 14. shematski je prikazan apsorpcijski rashladni uređaj na temelju kojeg će biti izveden matematički model.



**Slika 14.** Shematski prikaz apsorpcijskog rashladnog uređaja s binarnom smjesom LiBr/voda korišten za razvoj matematičkog modela

Prilikom razvoja matematičkog modela apsorpcijskog rashladnog uređaja, svaka komponenta, odnosno jedinica tog uređaja promatra se kao samostalna, tj. s vlastitim ulaznim i izlaznim veličinama. Matematičkim modelom opisuje se promatrani rashladni proces na temelju bilanci mase i topline te na temelju konstitucijskih jednadžbi prijenosa topline između

vanjskih i unutarnjih struja u uređaju. Prilikom razvoja modela uzete su u obzir sljedeće pretpostavke:

- ▶ Zanemareni su padovi tlaka u cijevima i procesnim posudama,
- ▶ Zanemarena je toplina koja se iz generatora gubi u okolinu te toplina koju okolina predaje isparivaču,
- ▶ Vodena para na izlazu iz isparivača je zasićena,
- ▶ Kapljevita voda na izlazu iz kondenzatora je na temperaturi zasićenja,
- ▶ Vodena para na izlazu iz generatora je pregrijana,
- ▶ Proces prigušivanja u prigušnim ventilima V1 i V2 odvija se pri  $h = \text{konst.}$

Matematički model također sadrži i empirijske korelacije koje opisuje termodinamička svojstva binarne smjese LiBr/voda, definirane od strane američkog društva ASHRAE koje će biti detaljno navedene i pojašnjenje u poglavlju 3.2. [32].

### 3.1.1. Model apsorbera i prigušnog ventila V1

U apsorberu se odvija apsorpcija vodene pare koja dolazi iz isparivača (stanje 1) u jakoj otopini LiBr koja preko ventila V1 dolazi iz izmjenjivača topline (stanje 7). Toplina oslobođena u procesu apsorpcije ( $Q_a$ ) odvodi se rashladnom vodom ulazne temperature  $t_{c, ul}$ . Nastala slaba otopina LiBr (stanje 2) pumpom se odvodi u izmjenjivač topline te u generator.

Model apsorbera i prigušnog ventila V1 čine sljedeće jednadžbe [33]:

#### Bilanca mase

$$\dot{m}_1 + \dot{m}_7 = \dot{m}_2 \quad (2)$$

$$\dot{m}_6 = \dot{m}_7 \quad (3)$$

#### Bilanca LiBr

$$\dot{m}_7 X_7 = \dot{m}_2 X_2 \quad (4)$$

#### Bilanca topline

$$Q_a = \dot{m}_1 h_1(X_1, t_1) + \dot{m}_7 h_7(X_7, t_7) - \dot{m}_2 h_2(X_2, t_2) \quad (5)$$

$$Q_a = \dot{m}_{15} C_{pc} (t_{c, izl} - t_{c, ul}) \quad (6)$$

U jednadžbi (6)  $C_{pc}$  označava specifični toplinski kapacitet rashladne vode koji se izračunava interpolacijom iz termodinamičkih tablica za čistu vodu ugrađenih u bazu podataka modela u MATLAB-u.

### Konstitucijske jednadžbe

$$Q_a = U_a A_a \Delta t_{LMa} \quad (7)$$

U jednadžbi (7) je s  $U_a$  označen ukupni koeficijent prijelaza topline (kW/(m<sup>2</sup> K)) za apsorber, dok je s  $A_a$  označena površina (m<sup>2</sup>) izmjene topline u apsorberu. Srednja logaritamska razlika temperatura u apsorberu označena je s  $\Delta t_{LMa}$  i računa se prema izrazu (8):

$$\Delta t_{LMa} = \frac{(t_7 - t_{c,izl}) - (t_2 - t_{c,ul})}{\ln \frac{(t_7 - t_{c,izl})}{(t_2 - t_{c,ul})}} \quad (8)$$

### **3.1.2. Model pumpe slabe otopine LiBr**

Pumpa služi za transport slabe otopine preko izmjenjivača topline do generatora i jedini je dio apsorpcijskog rashladnog uređaja koji za svoj rad troši električnu energiju.

Model pumpe čine sljedeće jednadžbe [33]:

#### Bilanca mase

$$\dot{m}_2 = \dot{m}_3 \quad (9)$$

$$\dot{m}_6 = \dot{m}_7 \quad (10)$$

#### Bilanca LiBr

$$\dot{m}_2 X_2 = \dot{m}_3 X_3 \quad (11)$$

Na temelju jednadžbe (9) slijedi da je:

$$X_2 = X_3 \quad (12)$$

## Bilanca energije

Rad potreban za pokretanje pumpe računa se prema sljedećoj jednadžbi:

$$W_p = \frac{\dot{m}_2(P_c - P_e)}{\rho_2 \eta_p} \quad (13)$$

U jednadžbi (13)  $P_c$  označava tlak više razine (u generatoru i kondenzatoru), dok je s  $P_e$  označen tlak niže razine (u apsorberu i isparivaču). Gustoća slabe otopine LiBr ( $\rho_2$ ) izračunava se prema izrazu (59), a  $\eta_p$  predstavlja stupanj iskorištenja pumpe.

### **3.1.3. Model izmjenjivača topline**

Izmjenjivač topline u apsorpcijskim rashladnim uređajima ima ulogu uštede toplinske energije koju je potrebno dovesti u generator. Naime, jaka otopina LiBr izlazi iz generatora na viskoj temperaturi (stanje 5) i prolazi kroz izmjenjivač topline gdje svoju toplinu predaje slaboj otopine LiBr koja se pritom zagrije iz stanja 3 u stanje 4.

Model izmjenjivača topline čine sljedeće jednadžbe [33]:

## Bilanca mase

$$\dot{m}_3 = \dot{m}_4 \quad (14)$$

$$\dot{m}_5 = \dot{m}_6 \quad (15)$$

## Bilanca topline

$$\dot{m}_3 C_{p3} (t_4 - t_3) = \dot{m}_5 C_{p5} (t_5 - t_6) \quad (16)$$

U slučaju idealne izmjene topline između jake i slabe otopine LiBr, temperatura slabe otopine na ulazu u generator (stanje 4) računa se prema sljedećem izrazu:

$$t_4 = \frac{\dot{m}_5 C_{p5}}{\dot{m}_3 C_{p3}} (t_5 - t_6) + t_3 \quad (17)$$

U jednažbi (17) su s  $C_{p3}$  i  $C_{p5}$  označeni specifični toplinski kapaciteti slabe i jake otopine LiBr koji se računaju prema izrazu (60).

### Konstitucijska jednadžba

Budući da u praksi izmjena topline nije idealna, prilikom izračuna temperature  $t_4$  potrebno je u obzir uzeti i stupanj iskorištenja izmjenjivača topline ( $\eta_{IT}$ ).

$$t_4 = t_3 - \eta_{IT}(t_3 - t_5) \quad (18)$$

### **3.1.4. Model generatora**

U generatoru se odvija isparavanje vode iz slabe otopine LiBr (stanje 4) uz dovođenje topline ( $Q_g$ ) putem vanjske struje ogrjevne vode. Nastala pregrijana vodena para (stanje 8) odvodi se zatim u kondenzator, dok se zaostala jaka otopina LiBr (stanje 5) preko izmjenjivača topline vraća u apsorber.

Model generatora čine sljedeće jednadžbe [33]:

#### Bilanca mase

$$\dot{m}_8 = \dot{m}_1 \quad (19)$$

$$\dot{m}_4 - \dot{m}_1 = \dot{m}_5 \quad (20)$$

#### Bilanca LiBr

$$\dot{m}_4 X_4 = \dot{m}_5 X_5 \quad (21)$$

#### Bilanca topline

$$Q_g = \dot{m}_8 h_8(P_c, t_8) + \dot{m}_5 h_5(X_5, t_5) - \dot{m}_4 h_4(X_4, t_4) \quad (22)$$

$$Q_g = \dot{m}_{18} C_{pg}(t_{g,ul} - t_{g,izl}) \quad (23)$$

U jednadžbi (23)  $C_{pg}$  označava specifični toplinski kapacitet ogrjevne vode koji se izračunava iz baze podataka u MATLAB-u sačinjene od termodinamičkih podataka za čistu vodu.

### Konstitucijske jednadžbe

$$Q_g = U_g A_g \Delta t_{LMg} \quad (24)$$

U jednadžbi (24) je s  $U_g$  označen ukupni koeficijent prijelaza topline (kW/(m<sup>2</sup> K)) za generator, dok je s  $A_g$  označena površina (m<sup>2</sup>) izmjene topline u generatoru. Srednja

logaritamska razlika temperatura u generatoru označena je s  $\Delta t_{LMg}$  i računa se prema izrazu (25):

$$\Delta t_{LMg} = \frac{(t_{g,ul} - t_5) - (t_{g,izl} - t_4)}{\ln \frac{(t_{g,ul} - t_5)}{(t_{g,izl} - t_4)}} \quad (25)$$

### 3.1.5. Model kondenzatora

Pregrijana vodena para iz generatora (stanje 8) hladi se i kondenzira u kondenzatoru te izlazi kao zasićena kapljevina (stanje 9). Kondenzator se pritom hladi rashladnom vodom ulazne temperature  $t_{15}$  pri čemu se odvodi toplina  $Q_c$ .

Model kondenzatora čine sljedeće jednadžbe [33]:

#### Bilanca mase

$$\dot{m}_8 = \dot{m}_9 = \dot{m}_1 \quad (26)$$

#### Bilanca topline

$$Q_c = \dot{m}_1 [h_8(P_c, t_8) - h_9(P_c, t_9)] \quad (27)$$

$$Q_c = \dot{m}_{15} C_{pc} (t_{c,izl} - t_{15}) \quad (28)$$

Izrazi za računanje entalpije pregrijane vodene pare ( $h_8$ ) i entalpije zasićene kapljevite vode ( $h_9$ ) navedeni su u poglavlju 3.2.3., a  $C_{pc}$  označava specifični toplinski kapacitet rashladne vode koji se, u ovisnosti o temperaturi vode, izračunava iz baze podataka u MATLAB-u sačinjene od termodinamičkih podataka za čistu vodu.

#### Konstitucijske jednadžbe

$$Q_c = U_c A_c \Delta t_{LMc} \quad (29)$$

U jednadžbi (29) je s  $U_c$  označen ukupni koeficijent prijelaza topline (kW/(m<sup>2</sup> K)) za kondenzator, dok je s  $A_c$  označena površina (m<sup>2</sup>) izmjene topline u kondenzatoru. Srednja logaritamska razlika temperatura u kondenzatoru označena je s  $\Delta t_{LMc}$  i računa se prema izrazu (30):

$$\Delta t_{LMc} = \frac{(t_8 - t_{c,izl}) - (t_9 - t_{15})}{\ln \frac{(t_8 - t_{c,izl})}{(t_9 - t_{15})}} \quad (30)$$

### 3.1.6. Model isparivača i prigušnog ventila V2

U isparivaču dolazi do isparavanja kapljevito kondenzata (stanje 9) uz dovođenje topline ( $Q_e$ ) putem vode koju je potrebno ohladiti u svrhu hlađenja uredskih prostora poslovne zgrade Vodovoda Dubrovnik. Dovedena toplotina ( $Q_e$ ) pritom predstavlja ostvareni rashladni učin apsorpcijskog rashladnog uređaja.

Model isparivača čine sljedeće jednadžbe [33]:

#### Bilanca mase

$$\dot{m}_9 = \dot{m}_{10} = \dot{m}_1 \quad (31)$$

#### Bilanca topline

$$Q_e = \dot{m}_1 [h_1(P_e, t_1) - h_{10}(P_c, t_{10})] \quad (32)$$

$$Q_e = \dot{m}_{13} C_{pe} (t_{e,ul} - t_{e,izl}) \quad (33)$$

U jednadžbi (33)  $C_{pe}$  označava specifični toplinski kapacitet vode za hlađenje uredskih prostora koji se također izračunava u ovisnosti o temperaturi iz termodinamičkih podataka za čistu vodu.

#### Konstitucijske jednadžbe

$$Q_e = U_e A_e \Delta t_{LMe} \quad (34)$$

U jednadžbi (34) je s  $U_e$  označen ukupni koeficijent prijelaza topline (kW/(m<sup>2</sup> K)) za isparivač, dok je s  $A_e$  označena površina (m<sup>2</sup>) izmjene topline u isparivaču. Srednja logaritamska razlika temperatura u isparivaču označena je s  $\Delta t_{LMe}$  i računa se prema izrazu (35):

$$\Delta t_{LMe} = \frac{(t_{e,ul} - t_1) - (t_{e,izl} - t_1)}{\ln \frac{(t_{e,ul} - t_1)}{(t_{e,izl} - t_1)}} \quad (35)$$



Ukupna toplinska bilanca cijelog apsorpcijskog rashladnog ciklusa dana je izrazom:

$$Q_e + Q_g - Q_a - Q_c + W_p = 0 \quad (36)$$

Stupanj iskorištenja apsorpcijskog rashladnog procesa ( $\zeta$ ) računa se prema jednadžbi (1) kao što je spomenuto u poglavlju 2.1.

### 3.2. Termodinamička svojstva binarne smjese LiBr/voda

Radni medij ima glavnu ulogu u odvijanju apsorpcijskog rashladnog procesa i o njegovim kemijskim i termodinamičkim svojstvima ovisi efikasnost rada instaliranog sustava. Prethodno je navedeno da se model apsorpcijskog rashladnog uređaja sastoji od bilanci mase i topline, konstitucijskih jednadžbi i korelacija koje opisuju termodinamička svojstva radnog medija te se može zaključiti da će točnost čitavog modela biti uvjetovana točnošću kojom korelacijske jednadžbe opisuju vladanje radnog medija.

Termodinamička svojstva čistih tvari opisuju se jednadžbama stanja, dok se za opis termodinamičkih svojstava binarnih i višekomponentnih smjesa koriste modeli koeficijenata aktivnosti. U konkretnom slučaju, radni medij promatra se kao otopina elektrolita, odnosno kao vodena otopina u kojoj su prisutne otopljene i disocirane kationske ( $\text{Li}^+$ ) i anionske ( $\text{Br}^-$ ) vrste. U svrhu opisivanja vladanja ovakvog sustava primijenit će se elektrolitski NRTL (skraćeno eNRTL) model za proračun koeficijenata aktivnosti [34].

Model opisuje neidealnost vodene otopine elektrolita na temelju izraza (37) kojim se računa eksces Gibbsova energija miješanja u rasponu koncentracija od čistog otapala do koncentracije zasićenja otopine LiBr:

$$G_m^{ex} = G_m - G_{m,id} \quad (37)$$

U navedenom izrazu s  $G_m$  je označena Gibbsova energija miješanja za realan sustav, a s  $G_{m,id}$  Gibbsova energija miješanja za idealan sustav bez interakcija između ionskih vrsta. Tako izračunata eksces Gibbsova energija služi kao polazna točka za rješavanje niza diferencijalnih jednadžbi koje su detaljno opisane u literaturi [34].

Kao krajnji rezultat proračuna prema eNRTL modelu dobiva se srednja vrijednost koeficijenata aktiviteta ( $\gamma$ ) svih ionskih vrsta koje su prisutne u otopini i služi kao polazna točka za daljnji izračun termodinamičkih svojstava promatrane binarne smjese, u ovom slučaju, LiBr/voda. Radi pojednostavljenja proračuna, ASHRAE je 2009. godine izdao

priručnik u kojem su objedinjene teorijske i empirijske korelacije za opis termodinamičkih svojstava raznih čistih tvari i smjesa temeljene na eNRTL modelu. Na temelju tog priručnika, izdvojene su najvažnije korelacije za binarnu smjesu LiBr/voda koje su zatim korištene prilikom razvoja matematičkog modela [34].

### 3.2.1. Aktivitet LiBr

Ioni  $\text{Li}^+$  i  $\text{Br}^-$  u vodenoj otopini ostvaruju interakcije međusobno te s molekulama vode. Te interakcije manifestiraju se kao smanjenje broja iona, tj. kao smanjenje koncentracije prisutnih iona u otopini radi čega se definira tzv. aktivna, odnosno djelotvorna koncentracija koja se skraćeno naziva aktivitet. Aktivitet je uvijek manji od koncentracije koju bi otopina imala da je idealna, tj. da nisu prisutne interakcije između ionskih vrsta, a izračunava se kao umnožak koncentracije u idealnom stanju ( $c$ ) i koeficijenta aktiviteta ( $\gamma$ ) [35].

Aktivitet vode u binarnoj smjesi LiBr/voda izračunava se na temelju sljedećeg izraza [36]:

$$\ln(a_{\text{H}_2\text{O}}) = -\varphi v m M_{\text{H}_2\text{O}} \quad (38)$$

Radi boljeg razumijevanja izraza (38) potrebno je dodatno pojasniti sljedeće veličine:

- ▶  $\varphi$  označava osmotski koeficijent koji pokazuje koliko promatrana otopina odstupa od idealnog vladanja opisanog Raoultovim zakonom,
- ▶  $v$  je broj ionskih vrsta koje nastaju disocijacijom otopljene tvari  $i$  u konkretnom slučaju iznosi 2,
- ▶  $m$  je molalnost, odnosno broj molova otopljene tvari po kilogramu otapala,
- ▶  $M$  je molarna masa komponente čiji se aktivitet računa.

Osmotski koeficijent ( $\varphi$ ) računa se prema sljedećem izrazu:

$$\varphi = 1 + \sum_{i=1}^6 a_i m^{i/2} + \frac{p}{2v} \sum_{i=1}^2 i b_i m^{i/2} \quad (39)$$

Koeficijenti  $a_i$  i  $b_i$  računaju se iz izraza (40) i (41) pri čemu je  $t$  označena temperatura u  $^{\circ}\text{C}$  za koju se provodi izračun, a vrijednosti koeficijenata  $a_{ij}$  i  $b_{ij}$  dane su u tablici 1.

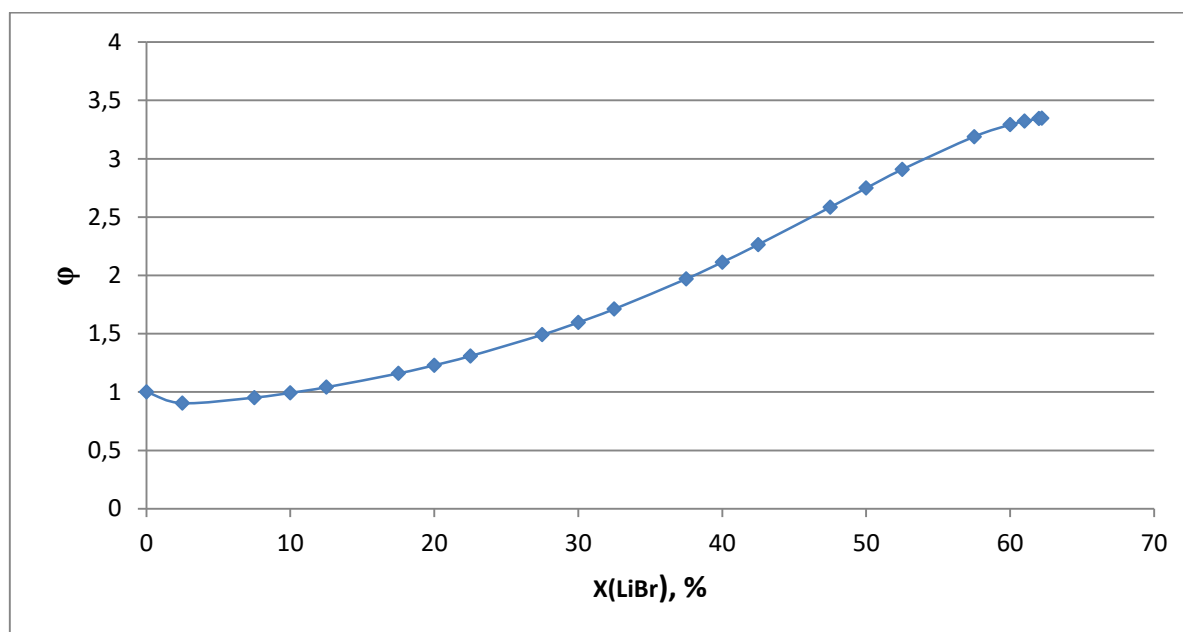
$$a_i = \sum_{j=0}^2 a_{ij} t^{-j} \quad (40)$$

$$b_i = \sum_{j=0}^2 b_{ij} t^{-j} \quad (41)$$

**Tablica 1.** Koeficijenti za izračun osmotskog koeficijenta i aktiviteta [36]

|          | $j = 0$                   | $j = 1$                  | $j = 2$                   |
|----------|---------------------------|--------------------------|---------------------------|
| $a_{1j}$ | $-2.1963161 \cdot 10^1$   | $4.937232 \cdot 10^3$    | $-6.5548406 \cdot 10^5$   |
| $a_{2j}$ | $-3.810475 \cdot 10^3$    | $2.611535 \cdot 10^6$    | $-3.6699691 \cdot 10^8$   |
| $a_{3j}$ | $1.228085 \cdot 10^5$     | $-7.718792 \cdot 10^7$   | $1.039856 \cdot 10^{10}$  |
| $a_{4j}$ | $-1.47167 \cdot 10^6$     | $9.195285 \cdot 10^8$    | $-1.189450 \cdot 10^{11}$ |
| $a_{5j}$ | $7.765821 \cdot 10^6$     | $-4.937567 \cdot 10^9$   | $6.317555 \cdot 10^{11}$  |
| $a_{6j}$ | $-1.511892 \cdot 10^7$    | $9.839974 \cdot 10^9$    | $-1.27379 \cdot 10^{12}$  |
| $b_{1j}$ | $3.074 \cdot 10^{-4}$     | $-1.86321 \cdot 10^{-1}$ | $2.738714 \cdot 10^1$     |
| $b_{2j}$ | $-4.080794 \cdot 10^{-4}$ | $2.1608 \cdot 10^{-1}$   | $-2.5175971 \cdot 10^1$   |

Za različite koncentracije LiBr proveden je proračun osmotskog koeficijenta za prosječnu izlaznu temperaturu iz generatora koja iznosi 85 °C, a dobiveni rezultati prikazani su na slici 15.



**Slika 15.** Ovisnost osmotskog koeficijenta o koncentraciji LiBr

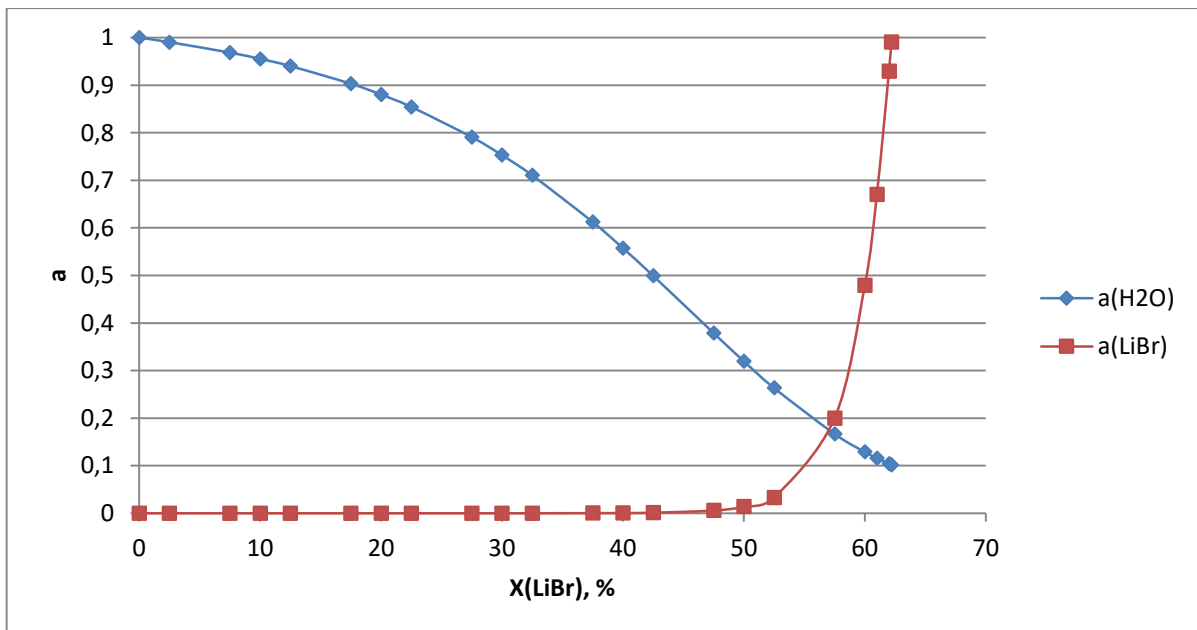
Na temelju dobivenih rezultata može se zaključiti da s porastom koncentracije LiBr raste i vrijednost osmotskog koeficijenta, odnosno sve više se udaljava od idealne vrijednosti koja prema Raoultovom zakonu iznosi 1. Takav trend je očekivan iz razloga što porastom koncentracije raste broj prisutnih ionskih vrsta u otopini čime se dodatno pojačavaju njihove međusobne interakcije.

Nakon što se prema izrazu (38) izračuna aktivitet vode, jednostavno se može izračunati i aktivitet LiBr koristeći Gibbs-Duhemovu jednadžbu koja daje međuovisnost parcijalnih molarnih veličina u binarnim i višekomponentnim smjesama [36, 37].

$$\int_1^2 d(\ln a_{LiBr}) = - \int_1^2 \frac{X_{H_2O}}{X_{LiBr}} d(\ln a_{H_2O}) \quad (42)$$

Donja granica integrala (1) označava otopinu LiBr za koju se provodi izračun aktiviteta, dok gornja granica integrala (2) označava zasićenu otopinu LiBr, odnosno otopinu u kojoj je koncentracija LiBr dosegla maksimum koji iznosi 62%. Za gornju granicu integrala odabrana je zasićena otopina LiBr jer za nju aktivitet iznosi 1 čime se proračun dodatno pojednostavljuje [36]. Kombiniranjem izraza (38), (39) i (42) te integriranjem i sređivanjem dobiva se sljedeći izraz koji se koristi za izračun aktiviteta LiBr:

$$\ln(a_{LiBr}) = -v[\ln(m) + \sum_{i=1}^6 \frac{(i+2)}{i} (a_i + i \frac{P b_i}{2 v}) m^{\frac{i}{2}}]_{X_{LiBr}}^{X_{LiBr, \text{zasićena ot.}}} \quad (43)$$



**Slika 16.** Ovisnost aktiviteta vode i LiBr o koncentraciji LiBr

Iz rezultata prikazanih na slici 16. vidljivo je da porastom koncentracije LiBr aktivitet vode pada, dok je aktivitet LiBr jednak nuli sve do koncentracije od 50%. Nakon što koncentracija LiBr prijeđe 50% započinje nagli rast koji završava na koncentraciji od 62%. Pri toj koncentraciji aktivitet LiBr postiže vrijednost 1 što znači da je otopina zasićena, odnosno u ravnoteži s istaloženim kristalima čistog LiBr. Upravo ovaj grafički prikaz ključan je pri definiranju optimalne koncentracije radnog medija. Naime, prema dobivenim rezultatima koncentracija slabe otopine LiBr ne smije biti ispod 50% zbog slabe apsorpcijske aktivnosti LiBr. Također, koncentracija jake otopine ne smije prijeći 62% zbog opasnosti od kristalizacije LiBr koja dovodi do korozije i oštećenja uređaja. Stoga se može zaključiti da je optimalno radno područje koncentracija između 52 i 61.5%.

### 3.2.2. Tlak i temperatura binarne otopine LiBr/voda

Poznavanje ovisnosti tlaka o temperaturi izuzetno je važno prilikom odabira optimalnih radnih uvjeta apsorpcijskog rashladnog uređaja. Točnije, radni tlak više i niže razine direktno je povezan s temperaturom ogrjevnog medija kojim se dovodi toplina u generator, a isto tako i s koncentracijom jake i slabe otopine LiBr.

Korelacije ovisnosti tlaka i temperature za vodu kao rashladno sredstvo dane su sljedećim izrazima [32]:

$$\log P = C + \frac{D}{(t_v + 273.15)} + \frac{E}{(t_v + 273.15)^2} \quad (44)$$

$$t_v = \frac{-2E}{D + [D^2 - 4E(C - \log P)]^{0.5}} - 273.15 \quad (45)$$

U izrazima (44) i (45) s  $P$  je označen tlak rashladnog sredstva u kPa, a s  $t_v$  temperatura u °C u odgovarajućoj točki apsorpcijskog rashladnog procesa. Prilikom izračuna se koriste i koeficijenti koji imaju sljedeće vrijednosti:  $C = 7.05$ ;  $D = -1596.49$ ,  $E = -104095.5$  [32].

Korelacija ovisnosti tlaka i temperature za otopinu LiBr je nešto složenija jer uzima u obzir i utjecaj koncentracije LiBr te glasi:

$$t_{ot} = \sum B + t_v \sum A \quad (46)$$

U izrazu (46) s  $t_{ot}$  označena je temperatura otopine LiBr u °C dok se sume koeficijenata  $A$  i  $B$  računaju uzimajući u obzir koncentraciju otopine ( $X$ ) prema sljedećim izrazima:

$$\sum A = A_0X^0 + A_1X^1 + A_2X^2 + A_3X^3 \quad (47)$$

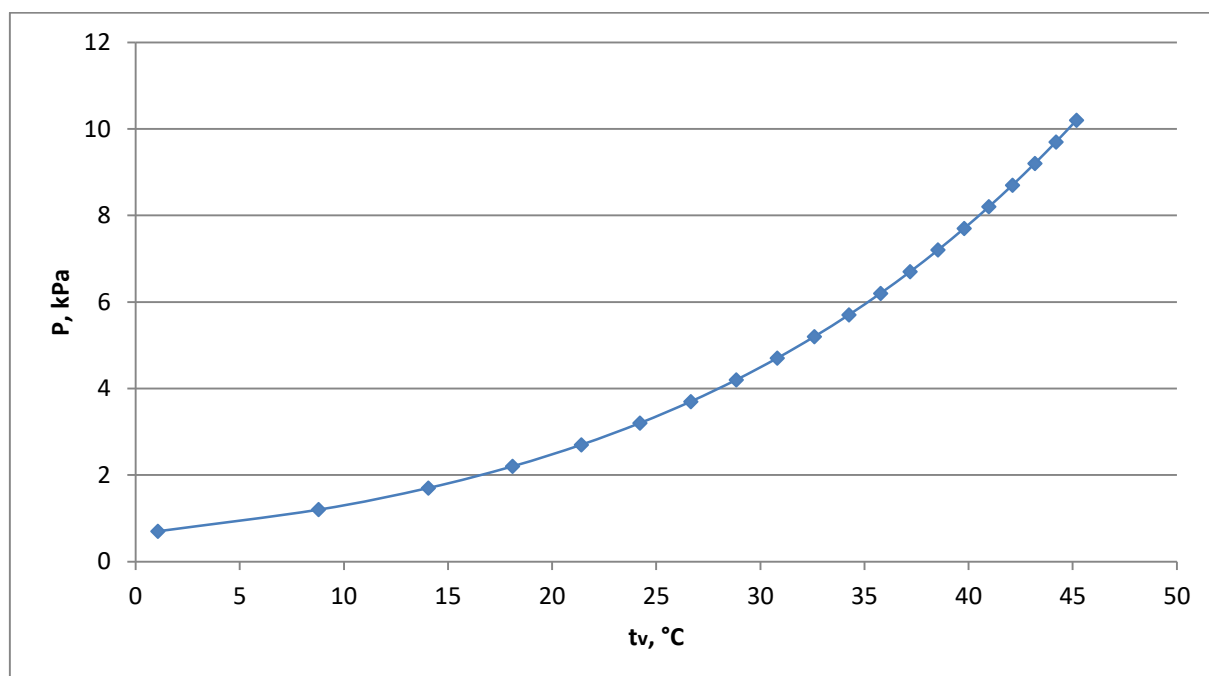
$$\sum B = B_0X^0 + B_1X^1 + B_2X^2 + B_3X^3 \quad (48)$$

Vrijednosti koeficijenata  $A_i$  i  $B_i$  dane su u tablici 2.

**Tablica 2.** Koeficijenti za izračun temperature binarne otopine LiBr/voda [32]

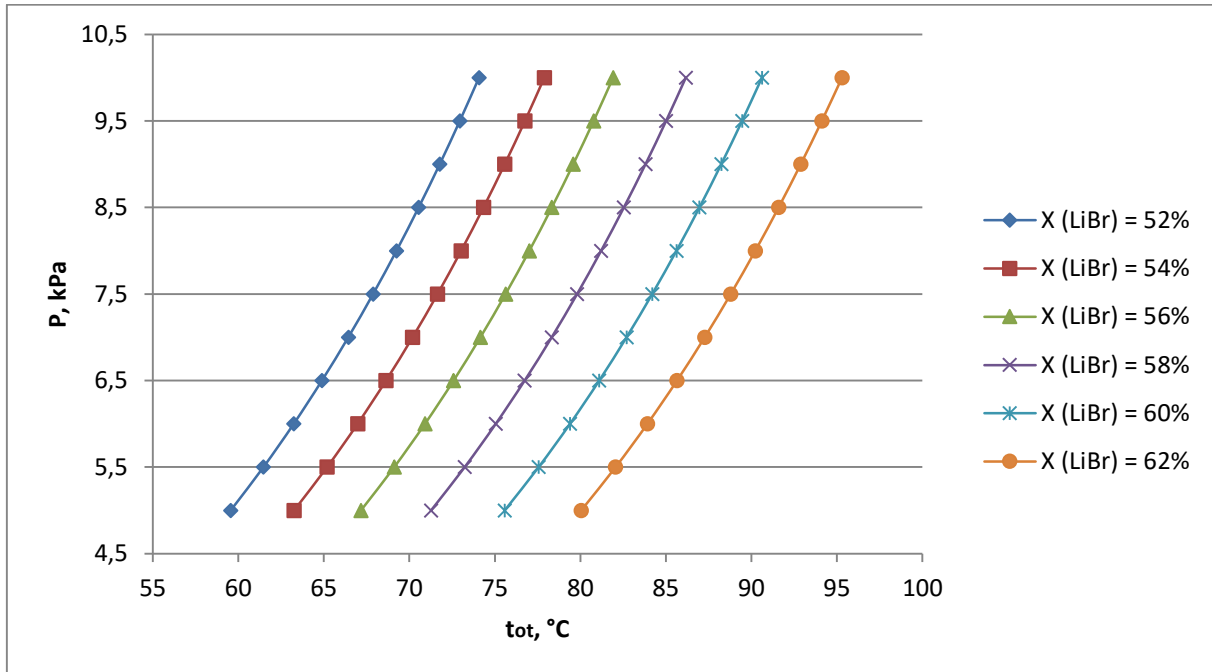
| $i$ | $A_i$                     | $B_i$                  |
|-----|---------------------------|------------------------|
| 0   | -2.00755                  | 124.937                |
| 1   | 0.16976                   | -7.71649               |
| 2   | $-3.133362 \cdot 10^{-3}$ | 0.152286               |
| 3   | $1.97668 \cdot 10^{-5}$   | $-7.959 \cdot 10^{-4}$ |

Na temelju izraza (44) i (45) proveden je proračun ovisnosti tlaka zasićenja o temperaturi za čistu vodu kao rashladno sredstvo, a rezultati su prikazani grafički na slici 17. Tako dobiveni grafički prikaz može se koristiti prilikom odabira optimalnog radnog tlaka niže razine (u isparivaču i apsorberu) ovisno o raspoloživoj temperaturi vode za hlađenje poslovne zgrade.



**Slika 17.** Ovisnost tlaka zasićenja o temperaturi za čistu vodu kao rashladno sredstvo

Koristeći izraze (46), (47) i (48) proveden je proračun ovisnosti tlaka isparavanja o temperaturi za različite koncentracije otopine LiBr, a dobiveni rezultati prikazani su na slici 18. Poznavanje ove ovisnosti važno je prilikom odabira optimalnog radnog tlaka više razine (u generatoru i kondenzatoru) ovisno o raspoloživoj temperaturi ogrjevne vode te o koncentraciji jake otopine LiBr koja se želi dobiti isparavanjem vode u generatoru.



**Slika 18.** Ovisnost tlaka isparavanja o temperaturi za različite koncentracije otopine LiBr

### 3.2.3. Entalpija čiste vode kao rashladnog sredstva

Nakon što u generatoru iz slabe otopine ispari dio vode (rashladnog sredstva) započinje tzv. „ciklus čiste vode“ (radne točke 8, 9, 10 i 1) kao što je prikazano na slici 14. U radnoj točki 8, voda je u stanju pregrijane pare te se njena entalpija računa prema sljedećim izrazima [32]:

$$h_{sh1} = 32.508 \ln(P) + 2513.2 \quad (49)$$

$$h_{sh2} = 0.00001P^2 - 0.1193P + 2689 \quad (50)$$

$$h_{sh} = \frac{h_{sh2} - h_{sh1}}{100} \Delta t + h_{sh1} \quad (51)$$

U navedenim izrazima je s  $h_{sh}$  označena entalpija pregrijane vodene pare u kJ/kg,  $P$  je tlak vodene pare u kPa, a  $\Delta t$  pregrijanje pare u °C. Pregrijanje se definira kao razlika između

izlazne temperature vodene pare iz generatora te temperature zasićenja vodene pare pri odgovarajućem tlaku  $P$ .

U radnoj točki 9 na izlazu iz kondenzatora, voda je u stanju zasićene kapljevine. Entalpija zasićene kapljevine vode ( $h_f$ ) računa se kao razlika entalpije zasićene vodene pare ( $h_g$ ) i latentne topline kondenzacije ( $h_{fg}$ ) kao što je prikazano sljedećim izrazima:

$$h_g = -0.00125397t^2 + 1.88060937t + 2500.559 \quad (52)$$

$$h_{fg} = -0.00132635t^2 - 2.29983657t + 2500.43063 \quad (53)$$

$$h_f = h_g - h_{fg} \quad (54)$$

Entalpija kapljevine vode u radnoj točki 10 jednaka je entalpiji u radnoj točki 9 iz razloga što se prigušenje odvija uz stalnu entalpiju. Na izlazu iz isparivača vodena para je u zasićenom stanju te se njena entalpija računa prema izrazu (52).

### 3.2.4. Entalpija binarne otopine LiBr/voda

Entalpija binarne otopine LiBr/voda u pojedinoj radnoj točki apsorpcijskog rashladnog ciklusa određena je temperaturom i koncentracijom otopine u toj točki. Proračun se provodi prema sljedećim izrazima [32]:

$$h_{ot} = \sum A_h + t_{ot} \sum B_h + t_{ot}^2 \sum C_h \quad (55)$$

Sume koeficijenata  $A_h$ ,  $B_h$  i  $C_h$  računaju se ovisno o koncentraciji LiBr kako je navedeno:

$$\sum A_h = A_{h0}X^0 + A_{h1}X^1 + A_{h2}X^2 + A_{h3}X^3 + A_{h4}X^4 \quad (56)$$

$$\sum B_h = B_{h0}X^0 + B_{h1}X^1 + B_{h2}X^2 + B_{h3}X^3 + B_{h4}X^4 \quad (57)$$

$$\sum C_h = C_{h0}X^0 + C_{h1}X^1 + C_{h2}X^2 + C_{h3}X^3 + C_{h4}X^4 \quad (58)$$

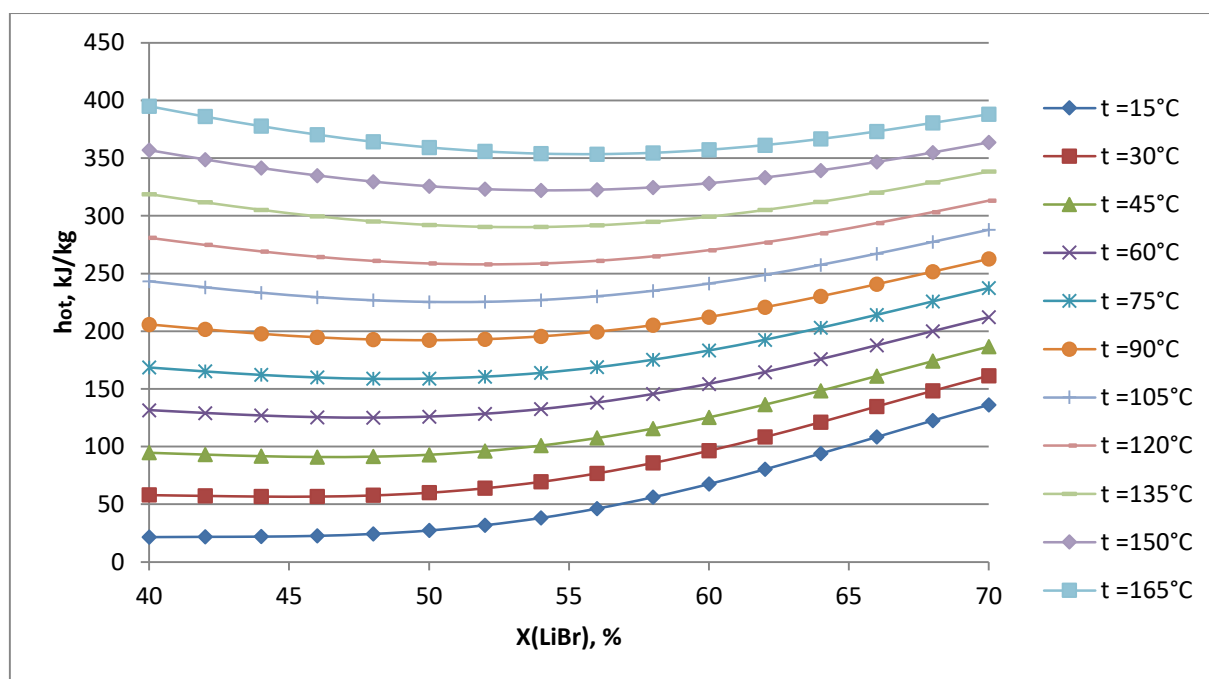
Vrijednosti koeficijenata koje su potrebne za izračun dane su u tablici 3.



**Tablica 3.** Koeficijenti za izračun entalpije binarne otopine LiBr/voda [32]

| $i$ | $A_{hi}$                  | $B_{hi}$                  | $C_{hi}$                   |
|-----|---------------------------|---------------------------|----------------------------|
| 0   | -2024.33                  | 18.2829                   | -0.037008214               |
| 1   | 163.309                   | -1.1691757                | $2.8877666 \cdot 10^{-3}$  |
| 2   | -4.88161                  | 0.03248041                | $-8.1313015 \cdot 10^{-5}$ |
| 3   | 0.06302948                | $-4.034184 \cdot 10^{-4}$ | $9.99116628 \cdot 10^{-7}$ |
| 4   | $-2.913704 \cdot 10^{-4}$ | $1.8520569 \cdot 10^{-6}$ | $-4.4441207 \cdot 10^{-9}$ |

Navedeni izrazi valjani su u području koncentracija LiBr između 40 i 70% te za područje temperatura od 15 do 165 °C. Za te uvjete je na temelju izraza (55)-(58) proveden proračun entalpije binarne otopine LiBr, a rezultati su prikazani na slici 19.



**Slika 19.** Entalpija binarne otopine LiBr/voda u ovisnosti o temperaturi i koncentraciji

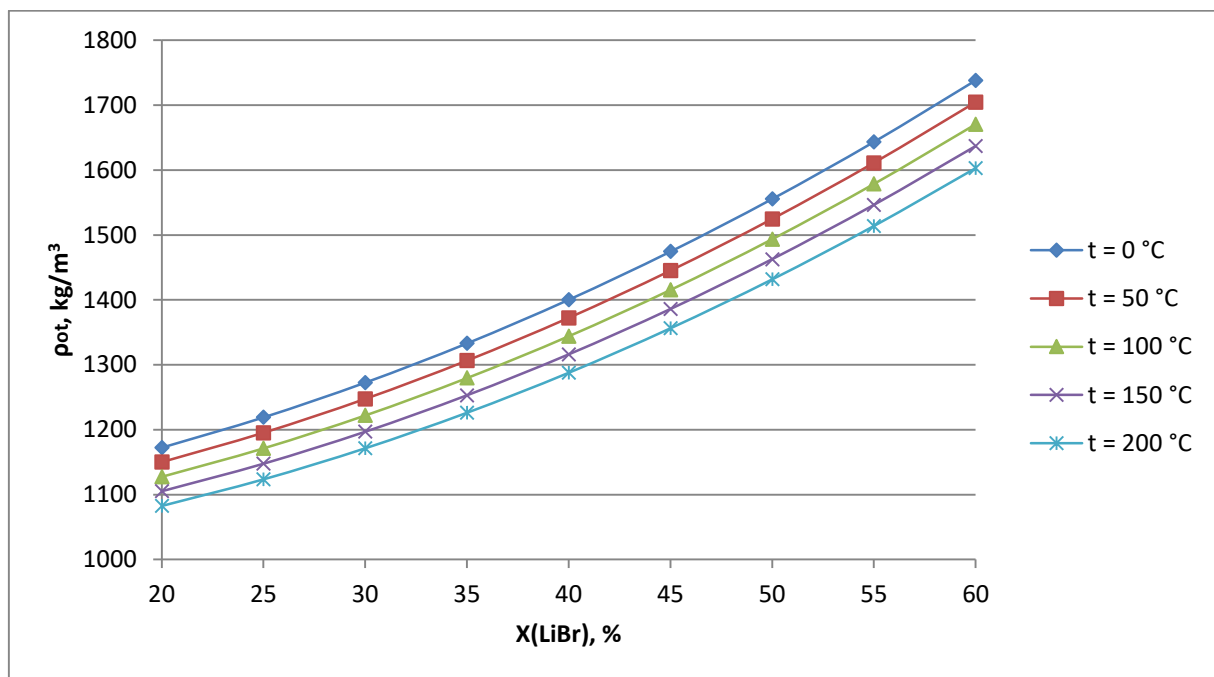
Na temelju grafičkog prikaza vidljivo je da za niže temperature entalpija raste s porastom koncentracije, dok pri višim temperaturama porastom koncentracije entalpija najprije pada i krivulja dotiže minimum nakon kojeg daljnjim porastom koncentracije entalpija ponovno raste.

### 3.2.5. Gustoća binarne otopine LiBr/voda

Za izračun rada potrebnog za pokretanje pumpe slabe otopine prema izrazu (13) potrebno je izračunati gustoću otopine LiBr ( $\rho_{ot}$ , kg/m<sup>3</sup>). Gustoća otopine ovisi o njenoj temperaturi i koncentraciji LiBr, a definirana je izrazom [32]:

$$\rho_{ot} = 1145.36 + 470.84X + 1374.74X^2 - (0.33 + 0.571749X)(t_{ot} + 273.15) \quad (59)$$

Korelacija (59) valjana je na području koncentracija između 20 i 60% te u rasponu radnih temperatura od 0 do 200 °C, a rezultati dobiveni izračunom prikazani su grafički na slici 20.



**Slika 20.** Gustoća binarne otopine LiBr/voda u ovisnosti o temperaturi i koncentraciji

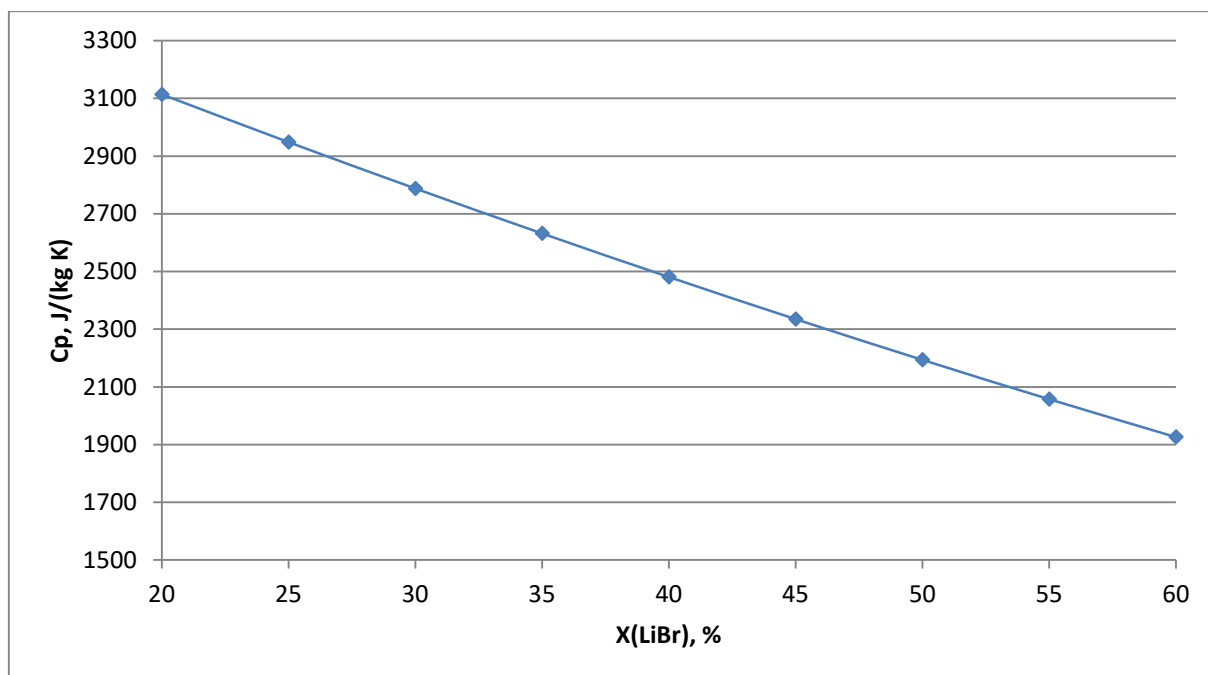
Na temelju dobivenih rezultata vidljivo je da gustoća raste porastom koncentracije LiBr, a smanjuje se porastom temperature otopine.

### 3.2.6. Specifični toplinski kapacitet binarne otopine LiBr/voda

Posljednja korelacija potrebna za potpuno opisivanje termodinamičkog vladanja binarne otopine LiBr/voda odnosi se na izračun specifičnog toplinskog kapaciteta otopine ( $C_p$ , J/(kg K)) prema izrazu [32]:

$$C_p = 0.0976X^2 - 37.512X + 3825.4 \quad (60)$$

Na slici 21. grafički je prikazana ovisnost specifičnog toplinskog kapaciteta otopine o koncentraciji LiBr čije se vrijednosti kreću od 20 do 60%.

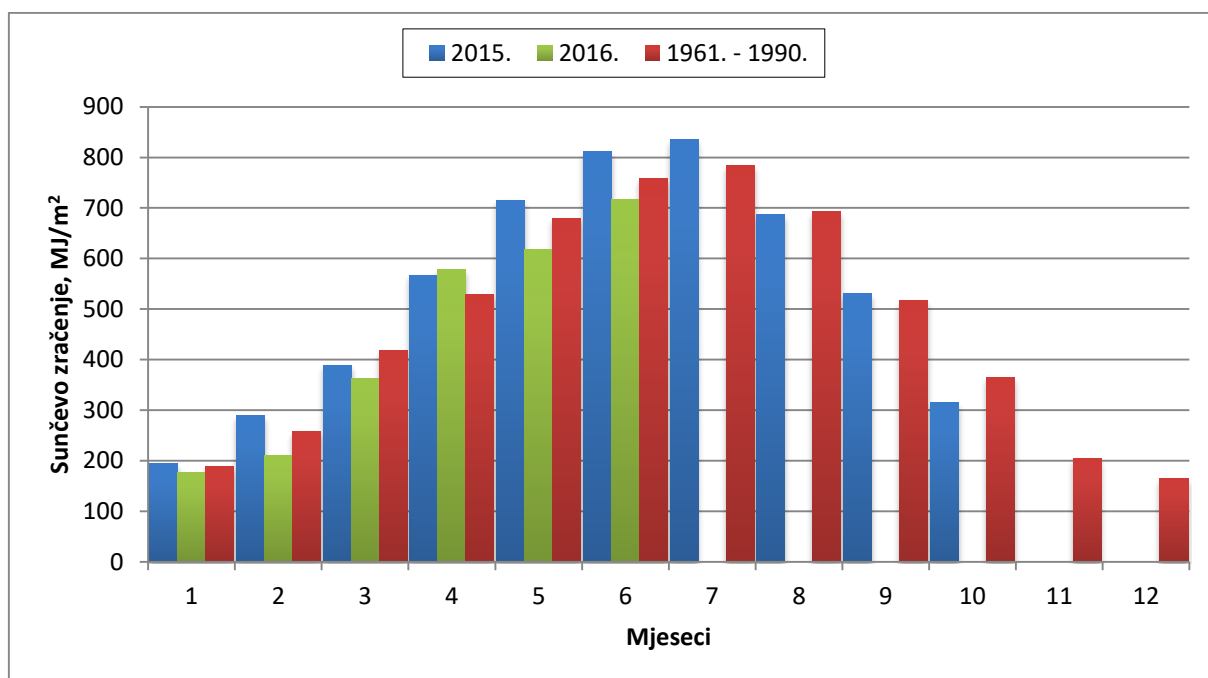


**Slika 21.** Specifični toplinski kapacitet binarne otopine LiBr/voda u ovisnosti o koncentraciji

Iz grafičkog prikaza vidljivo je da specifični toplinski kapacitet otopine pada s porastom koncentracije LiBr. Razlog tome je što je specifični toplinski kapacitet aditivno svojstvo te ovisi o udjelu komponenata u smjesi. Budući da u ovoj smjesi veći specifični toplinski kapacitet ima voda, smanjenjem njenog udjela, odnosno povećanjem koncentracije LiBr doći će do smanjenja specifičnog toplinskog kapaciteta otopine.

### 3.3. Opis instaliranog solarnog rashladnog sustava

Kao što je već prethodno navedeno, cilj ovog rada bio je projektirati, matematički modelirati te potom analizirati jednostupanjski apsorpcijski rashladni uređaj s radnim medijem LiBr/voda koji je instaliran u svrhu hlađenja uredskih prostora poslovne zgrade tvrtke Vodovod Dubrovnik. Odabrana lokacija instaliranog solarnog rashladnog sustava je izrazito povoljna budući da je Dubrovnik grad s mediteranskom klimom koji ima više od 250 sunčanih dana u godini te prosječnu ljetnu vrijednost temperature zraka od 26 °C [38]. Na slici 22. prikazana je usporedba izmjerenih prosječnih vrijednosti Sunčevog zračenja u Dubrovniku za 2015. i 2016. godinu te prosječnih vrijednosti u razdoblju od 1961.-1990. godine prema Klimatskom atlasu Hrvatske [39, 40].



**Slika 22.** Usporedba prosječnih vrijednosti Sunčevog zračenja za Dubrovnik za 2015., 2016. godinu i razdoblje od 1961.-1990.

Prema prikazanim raspoloživim podacima vidljivo je da su od 4. do 8. mjeseca 2015. izmjerene veće količine dozračene Sunčeve energije u odnosu na isto razdoblje u periodu od 1961. do 1990. godine. Pritom su najveće vrijednosti Sunčevog zračenja izmjerene u ljetnim mjesecima, a maksimum od 835 MJ/m<sup>2</sup> postignut je u srpnju. S druge strane, izmjerene vrijednosti Sunčevog zračenja u periodu od 1. do 6. mjeseca 2016. godine su niže od vrijednosti izmjerenih u 2015. godini te su trendom bliže vrijednostima iz perioda od 1961. do 1990. godine.

Kapacitet apsorpcijskog rashladnog uređaja odabran je prema kapacitetu već postojeće dizalice topline rashladnog učina 14.64 kW (slika 24.) koja služi kao sigurnosni rashladni sustav u instaliranom postrojenju. Ugrađeni apsorpcijski rashladni uređaj japanskog proizvođača Yazaki-Maya (model WFC-SC5) ima sljedeće karakteristike [40]:

- ▶ Nazivni rashladni učin: 17.60 kW
- ▶ Hladna voda:
  - izlazna temperatura: 7.0 °C
  - ulazna temperatura: 12.6 °C
  - protok: 0.77 kg/s

- ▶ Ogrjevna voda:
  - potrebna toplina: 25.1 kW
  - ulazna temperatura: 88.0 °C
  - izlazna temperatura: 83.0 °C
  - raspon ulaznih temperatura: 70-95 °C
  - protok: 1.20 kg/s
- ▶ Voda za hlađenje apsorblera i kondenzatora (rashladna voda):
  - otpadna toplina: 42.70 kW
  - ulazna temperatura: 31.0 °C
  - izlazna temperatura: 35.0 °C
  - protok: 2.55 kg/s
- ▶ Električni priključak:
  - AC 240V/50 Hz/ 1 faza, snaga 48 W
- ▶ Dimenzije:
  - širina: 594 mm
  - dubina: 744 mm
  - visina: 1816 mm
- ▶ Masa:
  - 420 kg

Kao izvor ogrjevne topline koristi se solarno polje od 6 sklopova po 3 vakuumska kolektora proizvođača Viessmann (model Vitosol 200-T) ukupne apsorpcijske površine 60 m<sup>2</sup> (slika 23.).



**Slika 23.** Polje solarnih vakuumskih kolektora površine 60 m<sup>2</sup> [40]

Za pripremu rashladne vode koja se koristi za hlađenje procesa (apsorbera i kondenzatora) instaliran je mokri rashladni toranj učina 42.70 kW (slika 24.). Rashladni toranj je otvorenog tipa s prisilnom cirkulacijom zraka i ugrađenim aksijalnim ventilatorima te sabirnim bazenom. Ispuna tornja izrađena je od PVC-a otpornog na UV zračenje. Budući da se radi o mokrom rashladnom tornju, ugrađen je i uređaj za doziranje kemikalija i inhibitora koji sprječavaju rast algi i koroziju tornja. Karakteristike uređaja su sljedeće [40]:

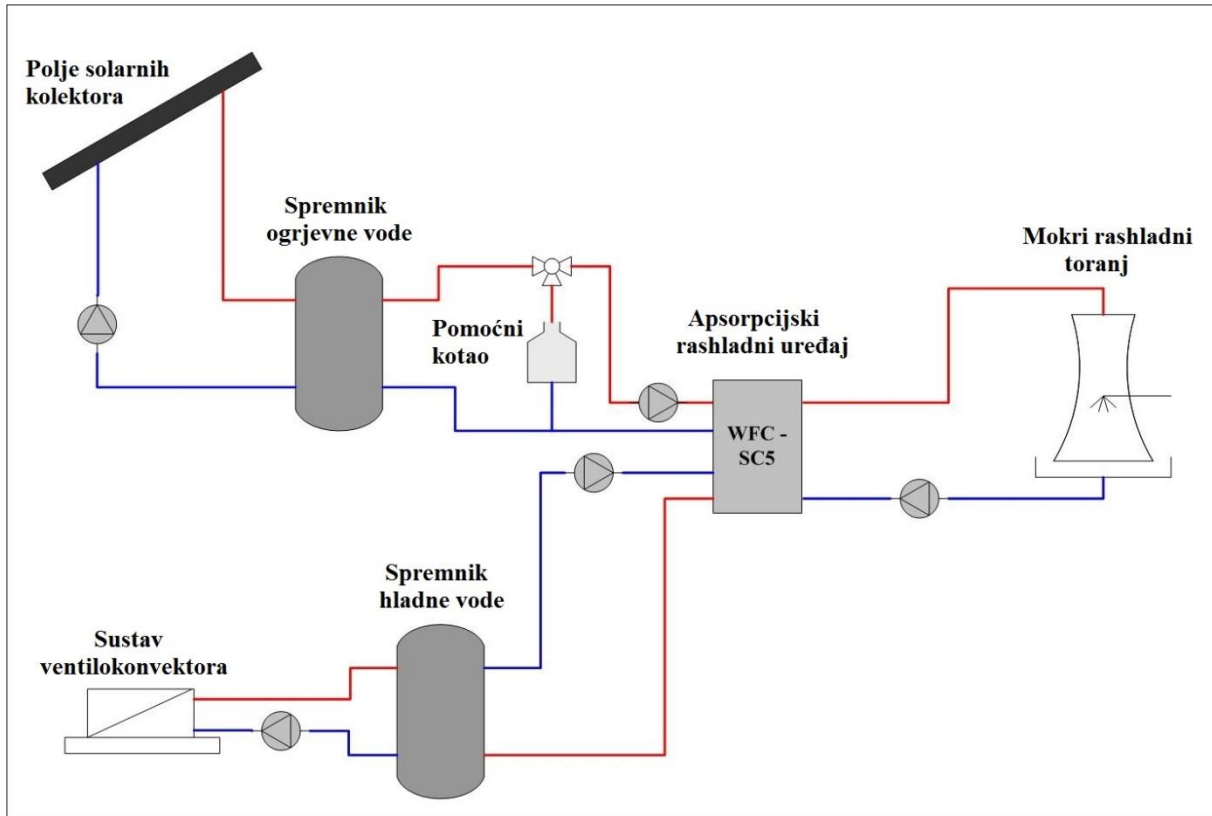
- ▶ Rashladna voda:
  - ukupni protok: 9.0 m<sup>3</sup>/h
  - ulazna temperatura: 35.0 °C
  - izlazna temperatura: 29.0 °C
- ▶ Dimenzije:
  - dužina: 800 mm
  - širina: 800 mm
  - visina: 2110 mm



**Slika 24.** Dizalica topline i mokri rashladni toranj [41]

Primljena toplinska energija od Sunca pohranjuje se preko pločastog izmjenjivača topline u toplinski spremnik volumena 3 m<sup>3</sup> te se pomoću cirkulacijske pumpe vodi do

generatora apsorpcijskog rashladnog uređaja. Hladna voda za hlađenje poslovne zgrade nastaje kao posljedica predaje topline rashladnom sredstvu (vodi) u isparivaču rashladnog uređaja. Tako ohlađena voda pohranjuje se u inercijski spremnik volumena 1 m<sup>3</sup> te se odvodi u zgradu postojećom instalacijom ventilokonvektora [40]. Pojednostavljena shema postrojenja prikazana je na slici 25.

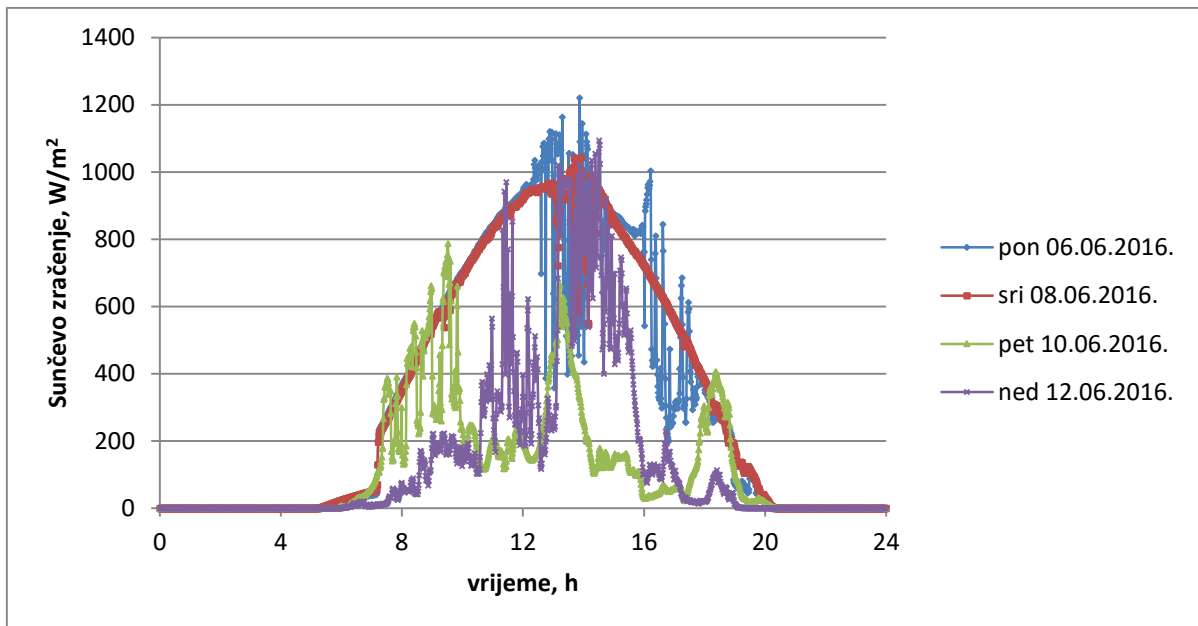


**Slika 25.** Shema (PFD) instaliranog solarnog rashladnog sustava

Radom instaliranog postrojenja upravlja sustav automatske regulacije na temelju mjerenih tehničkih parametara samog sustava te parametara okoline. Detaljna shema postrojenja (PID) dana je u Prilogu 1 ovog rada.

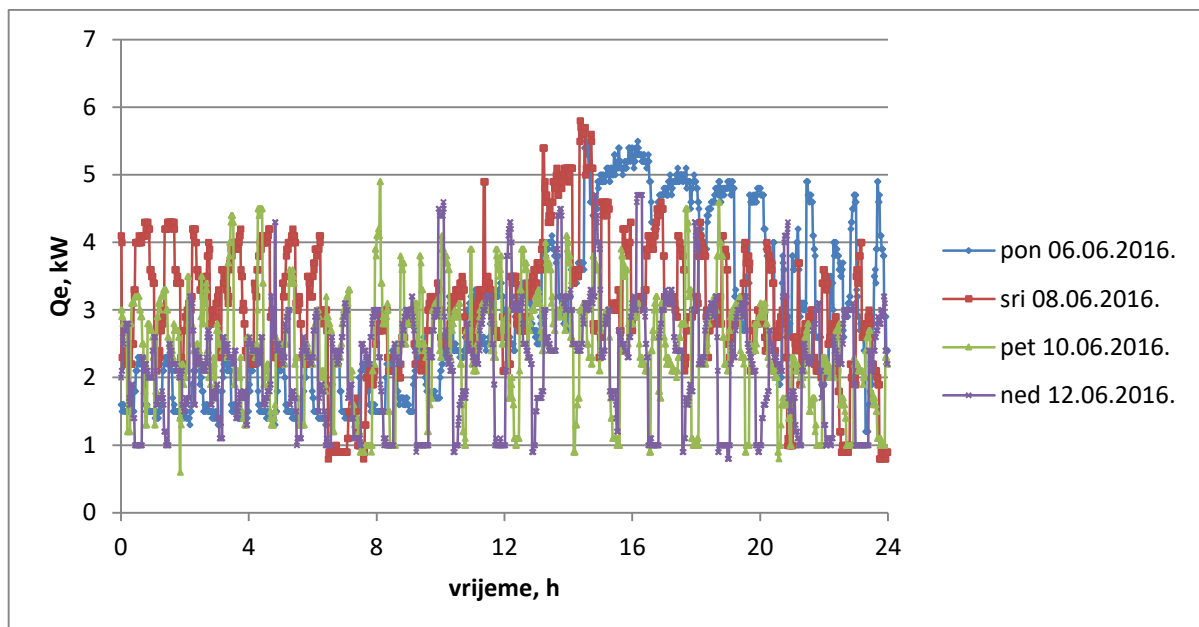
Instalirano postrojenje u pogonu je gotovo 7 mjeseci godišnje, a prema slici 22. najviše rashladne kapacitete treba postići tijekom 6., 7. i 8. mjeseca kada je najveća dozračena Sunčeva energija. Na slikama 26. i 27. prikazana je ovisnost izmjerenog Sunčevog zračenja i pritom ostvarenog rashladnog učina tijekom ponedjeljka (06.06.2016.), srijede (08.06.2016.), petka (10.06.2016.) i nedjelje (12.06.2016.) [40].





**Slika 26.** Izmjereno Sunčevo zračenje tijekom četiri karakteristična dana u periodu od 06. do 12.06.2016. [40]

Prema prikazanim rezultatima vidljivo je da je najveće Sunčevo zračenje izmjereno u ponedjeljak 06.06.2016. godine između 12 i 14 sati. Isti trend vidljiv je za podatke izmjerene u srijedu 08.06.2016. i nedjelju 12.06.2016., dok su u petak 10.06.2016. izmjerene znatno manje količine dozračene Sunčeve energije uz maksimume postignute u 10, 13 i 18 sati.



**Slika 27.** Ostvareni rashladni učin tijekom četiri karakteristična dana u periodu od 06. do 12.06.2016. [40]

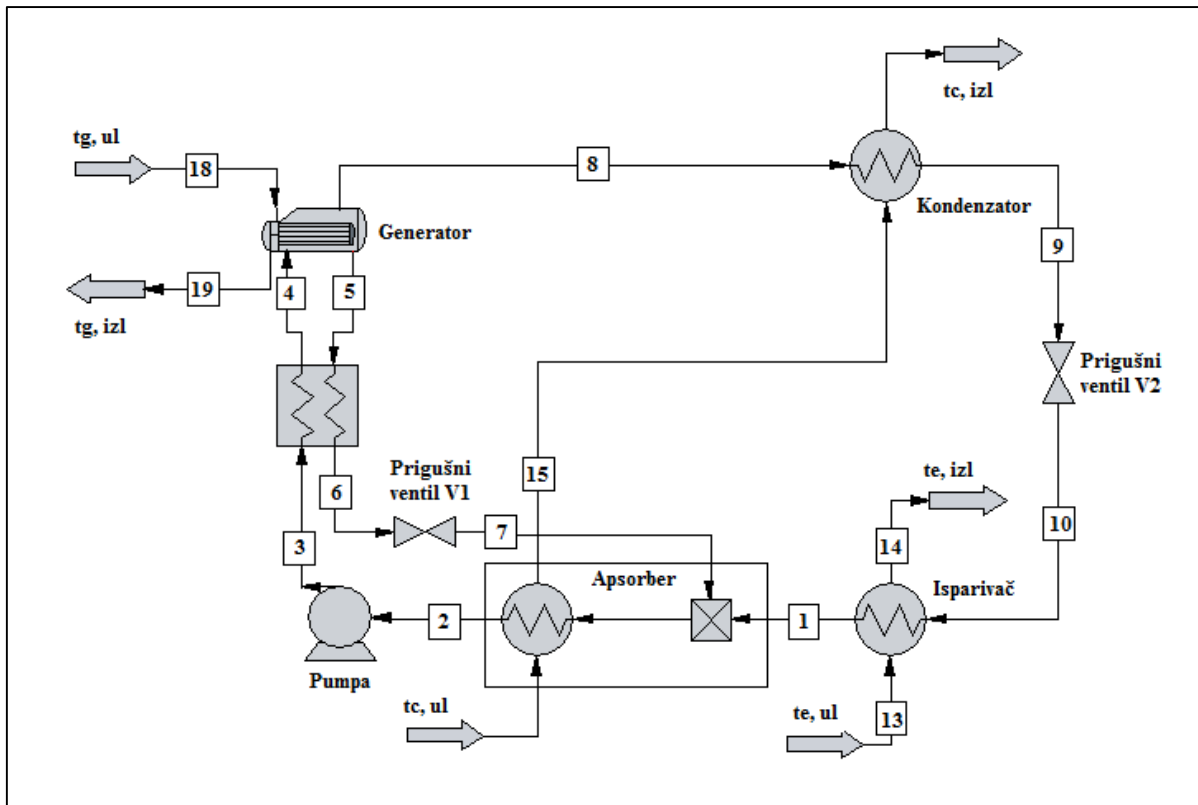


Na slici 27. prikazana je raspodjela izmjerenih vrijednosti rashladnog učina tijekom više dana u periodu od 06. do 12. 06. 2016. Iz prikaza je vidljivo da svi podaci slijede isti trend pri čemu se ostvareni rashladni učin tijekom dana gotovo i ne mijenja. Mogući uzrok tome je taj što u instaliranom postrojenju postoji paralelni rashladni uređaj (dizalica topline) koja se uključuje onda kada apsorpcijskim hladnjakom nije moguće ohladiti prostorije na željenu temperaturu.

Na temelju prikazanih izmjerenih podataka vidljivo je da je teško dovesti u korelaciju efikasnost sustava iskazanu ostvarenim rashladnim učinkom te tehničke parametre sustava i parametre okoline. Iz tog razloga je u svrhu analize i optimizacije rada uređaja razvijen matematički model u softverskim paketima ChemCAD i MATLAB što je detaljnije obrađeno u nastavku rada.

### **3.4. Model apsorpcijskog rashladnog uređaja u ChemCAD-u**

Modeliranje apsorpcijskog rashladnog procesa započeto je u programskom paketu ChemCAD u kojem je na temelju podataka proizvođača uređaja [5, 41] provedeno projektiranje samog uređaja. Pritom su određene površine izmjene topline te ukupni koeficijenti prijelaza topline svake pojedine jedinice uređaja koji predstavljaju osnovne ulazne podatke potrebne za razvoj matematičkog modela u MATLAB-u. Na slici 28. prikazana je shema izrađenog modela, a ulazne podatke potrebne za proračun prema modelu u ChemCAD-u čine: specifikacije ogrjevnice, hladne i rashladne vode (protok, ulazne i izlazne temperature), tlak više razine i koncentracija jake otopine LiBr koji su određeni iz prikaza na slici 18. ovisno o raspoloživoj ulaznoj temperaturi ogrjevnice vode.



**Slika 28.** Model apsorpcijskog rashladnog uređaja u ChemCAD-u

Na slici 28. može se vidjeti da je apsorber aproksimiran modelima dviju zasebnih jedinica; mješačem dviju faza te izmjenjivačem topline. Naime, proces miješanja vodene pare i jake otopine LiBr je egzoterman te je nužno provoditi hlađenje apsorbera kako bi se zadržao apsorpcijski kapacitet otopine LiBr. S druge strane, generator je aproksimiran kotlastim isparivačem s preljevom čime je postignuta separacija rashladnog sredstva, odnosno vode iz slabe otopine LiBr. Najjednostavniji su modeli isparivača i kondenzatora koji su aproksimirani klasičnim protustrujnim izmjenjivačima topline.

Valjanost izrađenog modela provjerena je usporedbom izmjerenih podataka za jednostupanjski apsorpcijski rashladni uređaj koji su pronađeni u literaturi [13] te izračunatih podataka kao što je prikazano u tablicama 4. i 5. Ulazni podaci koji su korišteni u proračunu prema modelu su sljedeći:

- ▶ Ogrjevna voda:
  - ulazna temperatura: 86.0 °C
  - izlazna temperatura: 83.0 °C
  - protok: 1 kg/s

- ▶ Hladna voda:
  - ulazna temperatura: 12.5 °C
  - izlazna temperatura: 7.0 °C
  - protok: 0.6 kg/s
- ▶ Voda za hlađenje procesa:
  - ulazna temperatura: 28 °C
  - izlazna temperatura: 40 °C
  - protok: 0.28 kg/s
- ▶ Tlak više razine: 6.601 kPa
- ▶ Koncentracija jake otopine LiBr: 61.3%

**Tablica 4.** Usporedba izmjerenih i modelom u ChemCAD-u izračunatih vrijednosti svojstava otopine LiBr/voda

| Stanje<br>(slika 14.) | <i>T</i> , °C |       | <i>P</i> , kPa |       | <i>m</i> , kg/s |        | <i>X</i> (LiBr), % |       |
|-----------------------|---------------|-------|----------------|-------|-----------------|--------|--------------------|-------|
|                       | exp           | model | exp            | model | exp             | model  | exp                | model |
| <b>1</b>              | 4.4           | 5.4   | 0.9            | 0.9   | 0.0048          | 0.0054 | 0                  | 0     |
| <b>2</b>              | 36.2          | 36.5  | 0.9            | 0.9   | 0.056           | 0.056  | 56.1               | 55.6  |
| <b>3</b>              | 36.2          | 36.5  | 6.601          | 6.601 | 0.056           | 0.056  | 56.1               | 55.6  |
| <b>4</b>              | 62.4          | 61.8  | 6.601          | 6.601 | 0.056           | 0.056  | 56.1               | 55.6  |
| <b>5</b>              | 84.6          | 84.6  | 6.601          | 6.601 | 0.0512          | 0.0506 | 61.3               | 61.3  |
| <b>6</b>              | 53.6          | 53.6  | 6.601          | 6.601 | 0.0512          | 0.0506 | 61.3               | 61.3  |
| <b>7</b>              | 47.1          | 43.3  | 0.9            | 0.9   | 0.0512          | 0.0506 | 61.3               | 61.3  |
| <b>8</b>              | 70            | 84.6  | 6.601          | 6.601 | 0.0048          | 0.0054 | 0                  | 0     |
| <b>9</b>              | 38            | 37.9  | 6.601          | 6.601 | 0.0048          | 0.0054 | 0                  | 0     |
| <b>10</b>             | 4.4           | 5.4   | 0.9            | 0.9   | 0.0048          | 0.0054 | 0                  | 0     |

**Tablica 5.** Usporedba izmjerenih i modelom u ChemCAD-u izračunatih toplinskih dužnosti

| $Q$ , kW           | exp    | model  | relativna pogreška, % |
|--------------------|--------|--------|-----------------------|
| <b>Generator</b>   | 15.26  | 15.26  | 0                     |
| <b>Isparivač</b>   | 11.31  | 11.47  | 1.41                  |
| <b>Kondenzator</b> | -11.89 | -12.34 | 3.78                  |
| <b>Apsorber</b>    | -14.67 | -14.39 | 1.91                  |
| $\zeta$            | 0.74   | 0.75   | 1.35                  |

Na temelju dobivenih rezultata može se vidjeti da je model u ChemCAD-u valjan jer jako dobro opisuje realno vladanje sustava. Jedina odstupanja koja se pojavljuju pokazuju da je prema modelu veći protok isparene vode (rashladnog sredstva) u generatoru, što je posljedica pretpostavke da nema gubitaka topline u okolinu. Također, najveće odstupanje od izmjerenih podataka pokazuje temperatura vodene pare na mjestu 8 jer je u izrađenom modelu pretpostavljeno (poglavlje 3.1.) da je vodena para na izlazu iz generatora pregrijana, odnosno da izlazi na istoj temperaturi kao i jaka otopina LiBr (stanje 5).

Nakon provjere valjanosti, model je dalje korišten za projektiranje apsorpcijskog rashladnog uređaja kao Yazaki WFC-SC5 pri čemu je, uzimajući u obzir sliku 18. i dostupne specifikacije ogrjevnice vode [5, 41], pretpostavljeno da je u uređaju sličnom Yazaki također tlak više razine 6.601 kPa, a koncentracija jake otopine LiBr 61.3%. Modelom određene površine izmjene i ukupni koeficijenti prijelaza topline dani su u tablici 6.

**Tablica 6.** Dimenzije pojedinih procesnih jedinica unutar uređaja sličnog Yazaki WFC-SC5

| Procesna jedinica          | $U$ , W/(m <sup>2</sup> K) | $A$ , m <sup>2</sup> | $U \cdot A$ , kW/K |
|----------------------------|----------------------------|----------------------|--------------------|
| <b>Generator</b>           | 961.24                     | 1.76                 | 1.69               |
| <b>Isparivač</b>           | 272.78                     | 14.67                | 4                  |
| <b>Apsorber</b>            | 602.7                      | 5.07                 | 3.06               |
| <b>Kondenzator</b>         | 1121.65                    | 0.8                  | 0.90               |
| <b>Izmjenjivač topline</b> | 208.84                     | 12.8                 | 2.67               |

Kao rezultat proračuna prema modelu u ChemCAD-u određeni su ukupni koeficijenti prijelaza topline i površine izmjene topline koji su potrebni kao ulazni podaci za razvoj MATLAB modela. Uz to, ovaj model će biti korišten za provedbu analize osjetljivosti, odnosno za utvrđivanje kako promjene specifikacija ogrjevnice i rashladne vode utječu na efikasnost rada sustava što je detaljnije pojašnjeno u poglavlju 4.1.

### 3.5. Model apsorpcijskog rashladnog uređaja u MATLAB-u

Model apsorpcijskog rashladnog uređaja u MATLAB-u dan je u Prilogu 2 ovog rada i sastoji se od bilanci mase, topline i konstitucijskih jednadžbi koje su detaljno opisane u poglavlju 3.1. te od korelacijskih jednadžbi kojima se opisuju termodinamička svojstva binarne otopine LiBr/voda (poglavljje 3.2.). Model je napravljen tako da podržava dvije mogućnosti proračuna apsorpcijskog rashladnog procesa, odnosno može se primijeniti na slučaj kada se apsorber i kondenzator hlade paralelno te na slučaj kada se njihovo hlađenje provodi serijski.

Za razliku od modela u ChemCAD-u koji je služio za projektiranje uređaja, model u MATLAB-u razvijen je u svrhu izračuna i analize radnih uvjeta realnog uređaja. Pod radnim uvjetima podrazumijevaju se tlakovi, temperature, protoci te koncentracije jake i slabe otopine LiBr koji nisu dani niti od strane proizvođača uređaja niti se eksperimentalno određuju u sklopu instaliranog sustava u Dubrovniku.

Nakon razvoja modela u MATLAB-u, također je bilo potrebno provjeriti njegovu valjanost za što su korišteni isti eksperimentalni literaturni podaci [13] kao i u poglavlju 3.4. Usporedba eksperimentalno određenih i modelom izračunatih podataka prikazana je u tablicama 7., 8. i 9. Osim ulaznih podataka [13], za validaciju modela u MATLAB-u potrebni su i koeficijenti prijelaza topline pomnoženi s površinom izmjene ( $UA$ , kW/K) za svaku procesnu jedinicu:

- ▶  $UA_g = 1.6$  kW/K
- ▶  $UA_e = 2$  kW/K
- ▶  $UA_a = 2$  kW/K
- ▶  $UA_c = 1.8$  kW/K

S obzirom na to da se radi o modelu realnog procesa, proračun je proveden uzimajući u obzir da je stupanj djelotvornosti pumpe 70%, a izmjenjivača topline 60% [13].

**Tablica 7.** Usporedba izmjerenih i modelom u MATLAB-u izračunatih vrijednosti svojstava otopine LiBr/voda

| Stanje<br>(slika 14.) | $T, ^\circ\text{C}$ |       | $P, \text{kPa}$ |       | $\dot{m}, \text{kg/s}$ |        | $X(\text{LiBr}), \%$ |       |
|-----------------------|---------------------|-------|-----------------|-------|------------------------|--------|----------------------|-------|
|                       | exp                 | model | exp             | model | exp                    | model  | exp                  | model |
| 1                     | 4.4                 | 4.96  | 0.9             | 0.9   | 0.0048                 | 0.0048 | 0                    | 0     |
| 2                     | 36.2                | 38.8  | 0.9             | 0.9   | 0.056                  | 0.074  | 56.1                 | 57.3  |
| 3                     | 36.2                | 38.8  | 6.601           | 6.601 | 0.056                  | 0.074  | 56.1                 | 57.3  |
| 4                     | 62.4                | 66.1  | 6.601           | 6.601 | 0.056                  | 0.074  | 56.1                 | 57.3  |
| 5                     | 84.6                | 84.3  | 6.601           | 6.601 | 0.0512                 | 0.069  | 61.3                 | 61.3  |
| 6                     | 53.6                | 56.99 | 6.601           | 6.601 | 0.0512                 | 0.069  | 61.3                 | 61.3  |
| 7                     | 47.1                | 46.7  | 0.9             | 0.9   | 0.0512                 | 0.069  | 61.3                 | 61.3  |
| 8                     | 70                  | 84.3  | 6.601           | 6.601 | 0.0048                 | 0.0048 | 0                    | 0     |
| 9                     | 5.5                 | 4.96  | 0.9             | 0.9   | 0.0048                 | 0.0048 | 0                    | 0     |
| 10                    | 4.4                 | 4.96  | 0.9             | 0.9   | 0.0048                 | 0.0048 | 0                    | 0     |

**Tablica 8.** Usporedba izmjerenih i modelom u MATLAB-u izračunatih toplinskih dužnosti

| $Q, \text{kW}$ | exp    | model  | relativna<br>pogreška, % |
|----------------|--------|--------|--------------------------|
| Generator      | 15.26  | 15.24  | 0.13                     |
| Iparivač       | 11.31  | 11.29  | 0.18                     |
| Kondenzator    | -11.89 | -11.71 | 1.51                     |
| Apsorber       | -14.67 | -14.82 | 1.02                     |
| $\zeta$        | 0.74   | 0.74   | 0                        |

**Tablica 9.** Usporedba literaturnih [13] i modelom u MATLAB-u izračunatih vrijednosti specifičnih entalpija otopine LiBr/voda

| Stanje<br>(slika 14.) | <i>h</i> , kJ/kg |        |
|-----------------------|------------------|--------|
|                       | literatura [13]  | model  |
| 1                     | 2509.5           | 2509.9 |
| 2                     | 89.7             | 100.3  |
| 3                     | 89.7             | 100.3  |
| 4                     | 148.8            | 174.0  |
| 5                     | 207.4            | 206.7  |
| 6                     | 148.8            | 155.0  |
| 7                     | 148.8            | 155.0  |
| 8                     | 2631.8           | 2542.8 |
| 9                     | 158.8            | 154.6  |
| 10                    | 158.8            | 154.6  |

Prema dobivenim rezultatima provjere valjanosti modela u MATLAB-u može se zaključiti da je nešto veće odstupanje u protocima jake i slabe otopine LiBr te u koncentraciji slabe otopine LiBr nego prema modelu u ChemCAD-u. Prednost modela u MATLAB-u u odnosu na model u ChemCAD-u očituje se u manjem iznosu relativne pogreške između izmjerenih i izračunati integralnih značajki uređaja (tablica 8.). Manja relativna pogreška posljedica je toga što se u ulaznim podacima modela u MATLAB-u uzimaju u obzir ukupni koficijenti prijelaza topline te odgovarajuće površine izmjene topline.

U tablici 9. također je prikazana i usporedba literaturnih [13] i modelom izračunatih specifičnih entalpija smjese LiBr/voda na pojedinim mjestima, a odstupanja koja se pritom pojavljuju posljedica su blagih odstupanja izmjerenih i izračunatih temperatura te koncentracija otopine. Unatoč spomenutim odstupanjima, sve vrijednosti svojstava otopine LiBr/voda bliske su onima danim u literaturi [13] te se model može smatrati valjanim i koristiti za proračun radnih uvjeta realnog uređaja Yazaki WFC-SC5 kao što će biti prikazano u poglavlju 4.2.

## 4. Rezultati i rasprava

U ovom dijelu rada prethodno razvijeni matematički modeli apsorpcijskog rashladnog uređaja bit će korišteni u svrhu analize rada proučavanog uređaja Yazaki WFC-SC5. Pritom će se najprije provesti analiza osjetljivosti koristeći model razvijen u ChemCAD-u, a zatim će se modelom u MATLAB-u analizirati kako promjena radnih uvjeta unutar uređaja utječe na rashladni učin ( $Q_e$ ) i stupanj iskorištenja ( $\zeta$ ) rashladnog procesa.

Analiza osjetljivosti može se definirati kao proučavanje kako se izlazni rezultati matematičkog modela mijenjaju u ovisnosti o promjenama vrijednosti ulaznih veličina u modelu. Ona se provodi u svrhu poboljšanja razumijevanja sustava (odnosa ulaznih i izlaznih veličina) čiji je model razvijen te za poboljšanje samog modela [42].

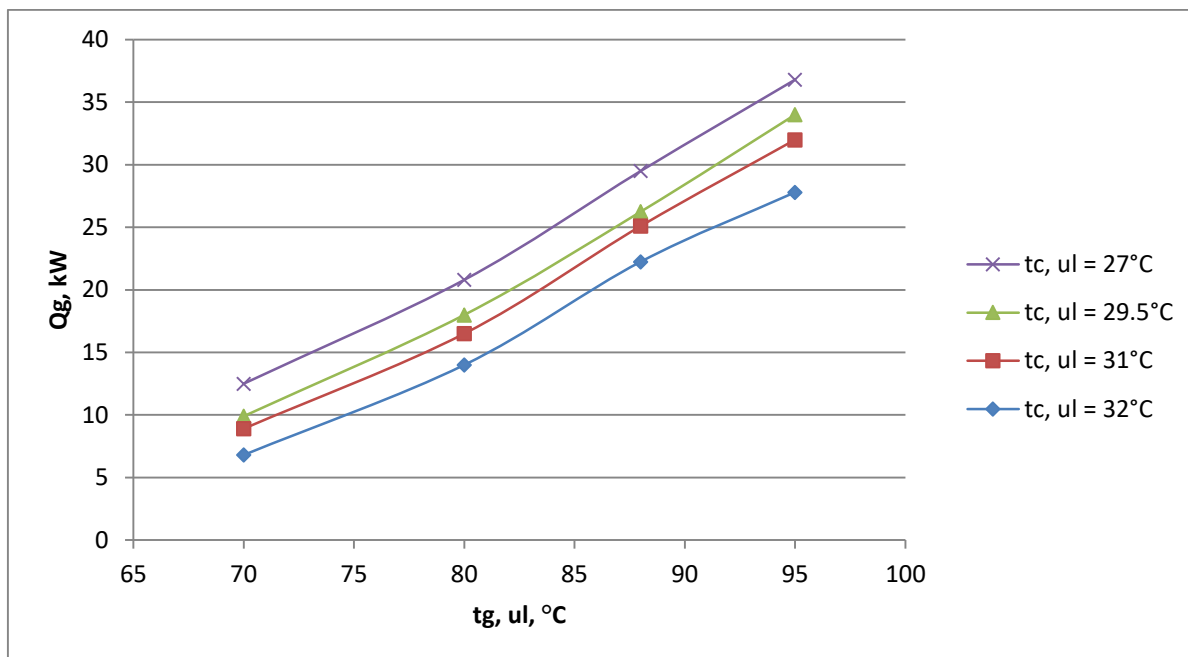
Nakon što se provede analiza osjetljivosti, u poglavlju 4.2. će primjenom MATLAB modela biti određeni optimalni radni uvjeti apsorpcijskog rashladnog uređaja pri kojima se postiže nazivni rashladni učin od 17.5 kW te će se istražiti kako promjena tih radnih uvjeta utječe na efikasnost rada uređaja.

### 4.1. Analiza osjetljivosti

Analiza osjetljivost provedena je pomoću matematičkog modela razvijenog u softverskom paketu ChemCAD. Cilj te analize bio je utvrditi na koji način promjena ulaznih veličina modela utječe na izlazne, odnosno modelom izračunate veličine. Kao što je u poglavlju 3.4. navedeno, ulazne veličine modela u ChemCAD-u čine specifikacije vanjskih toplih i hladnih struja (protoci i ulazne temperature ogrjevnice, hladne i rashladne vode). Cilj analize je utvrditi na koji način promjena vanjskih uvjeta utječe na izlazne veličine, tj. na toplinsku dužnost generatora ( $Q_g$ ) te na rashladni učin ( $Q_e$ ) i stupanj iskorištenja ( $\zeta$ ) rashladnog procesa.

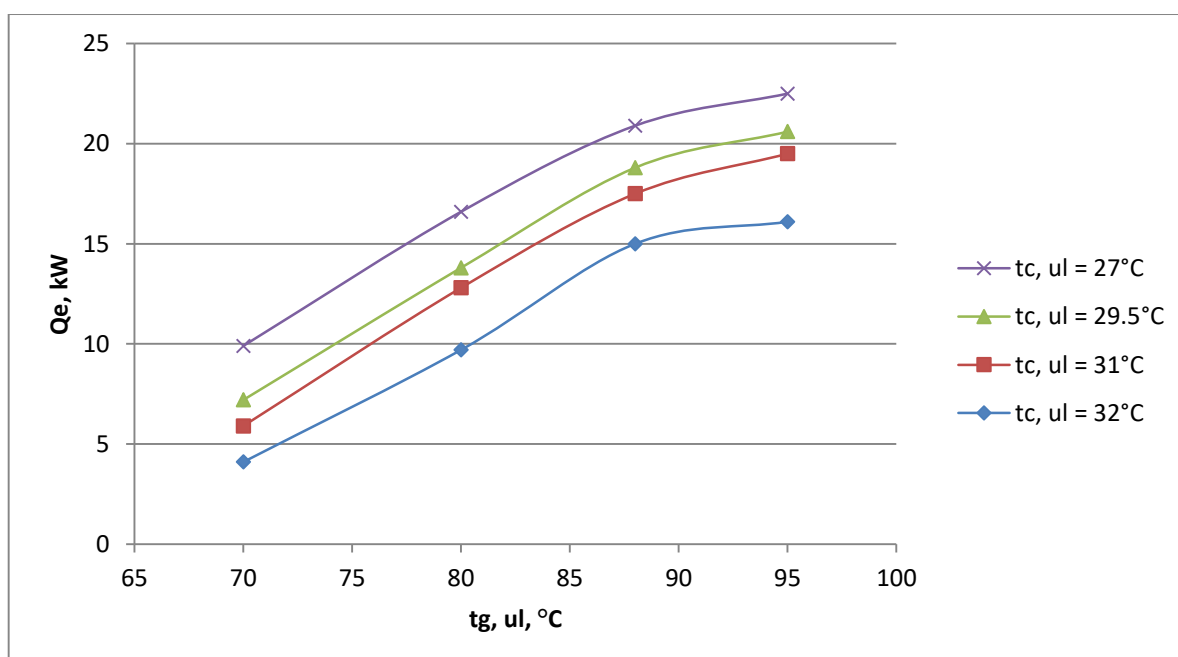
Prvom analizom osjetljivosti istraženo je kako specifikacije ogrjevnice vode utječu na efikasnost rada uređaja. Na slici 29. dana je ovisnost toplinske dužnosti generatora o ulaznoj temperaturi ogrjevnice vode za različite ulazne temperature rashladne vode. Prilikom provedbe analize osjetljivosti protok ogrjevnice vode održavan je na 1.2 kg/s, dok je protok rashladne vode održavan na 2.55 kg/s. Specifikacije hladne vode za hlađenje poslovne zgrade održavane su na vrijednostima navedenima u poglavlju 3.3. [5, 41].





**Slika 29.** Ovisnost toplinske dužnosti generatora o ulaznoj temperaturi ogrjevnice vode

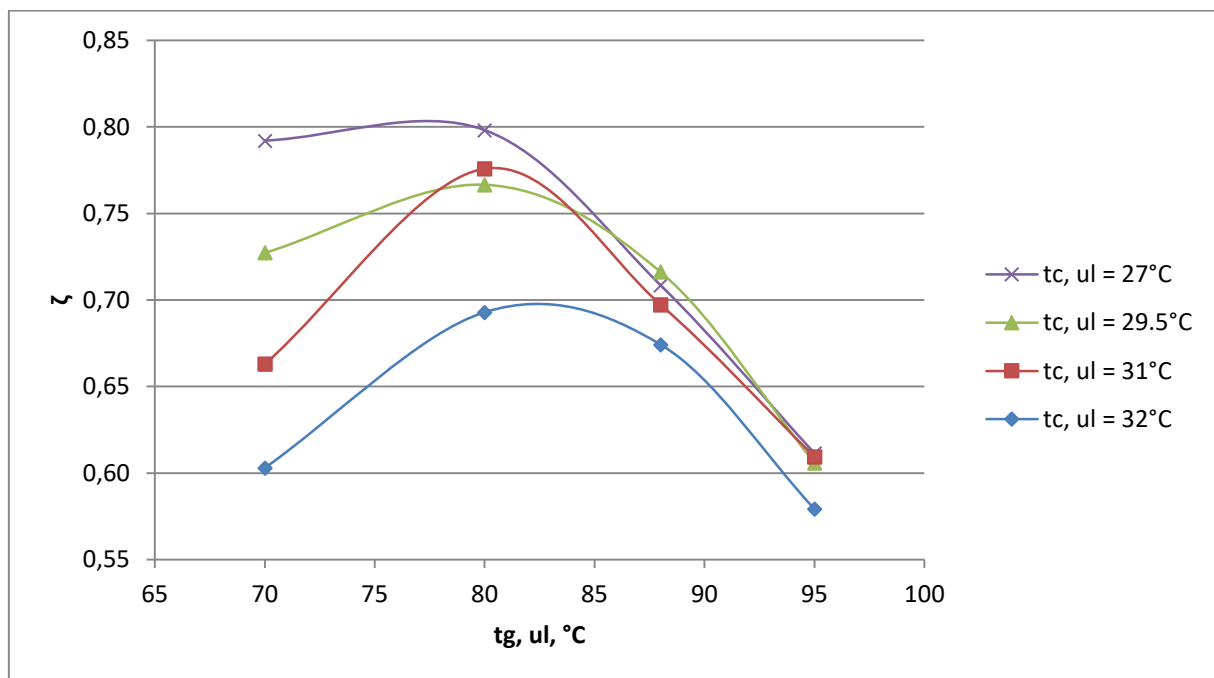
Iz prikazanih rezultata može se vidjeti da toplinska dužnost generatora raste s porastom ulazne temperature ogrjevnice vode te sa smanjenjem ulazne temperature rashladne vode. Razlog tome je što niža ulazna temperatura rashladne vode omogućava odvođenje veće količine topline iz procesa. Kako bi toplinska bilanca ostala zadovoljena, dolazi do porasta toplinske dužnosti generatora te rashladnog učina kao što je prikazano na slici 30.



**Slika 30.** Ovisnost rashladnog učina o ulaznoj temperaturi ogrjevnice vode

Na ovom grafičkom prikazu dana je ovisnost ostvarenog rashladnog učina o ulaznoj temperaturi ogrjevne vode. Ta ovisnost izvedena je uz održavanje protoka ogrjevne vode na 1.2 kg/s i protoka rashladne vode na 2.55 kg/s pri čemu su mijenjane njihove ulazne temperature. Iz dobivenih rezultata vidljivo je da će ostvareni rashladni učin biti veći što je viša ulazna temperatura ogrjevne vode za niže vrijednosti ulazne temperature rashladne vode. Uzrok tome je što porastom temperature ogrjevne vode raste količina topline predana generatoru, dok smanjenjem ulazne temperature rashladne vode raste količina topline koja se iz procesa može odvesti. Kako bi toplinska bilanca ostala zadovoljena, sve navedeno rezultirat će povećanjem rashladnog učina.

Na slici 31. dana je ovisnost stupnja iskorištenja rashladnog procesa o ulaznoj temperaturi ogrjevne vode za različite ulazne temperature rashladne vode.

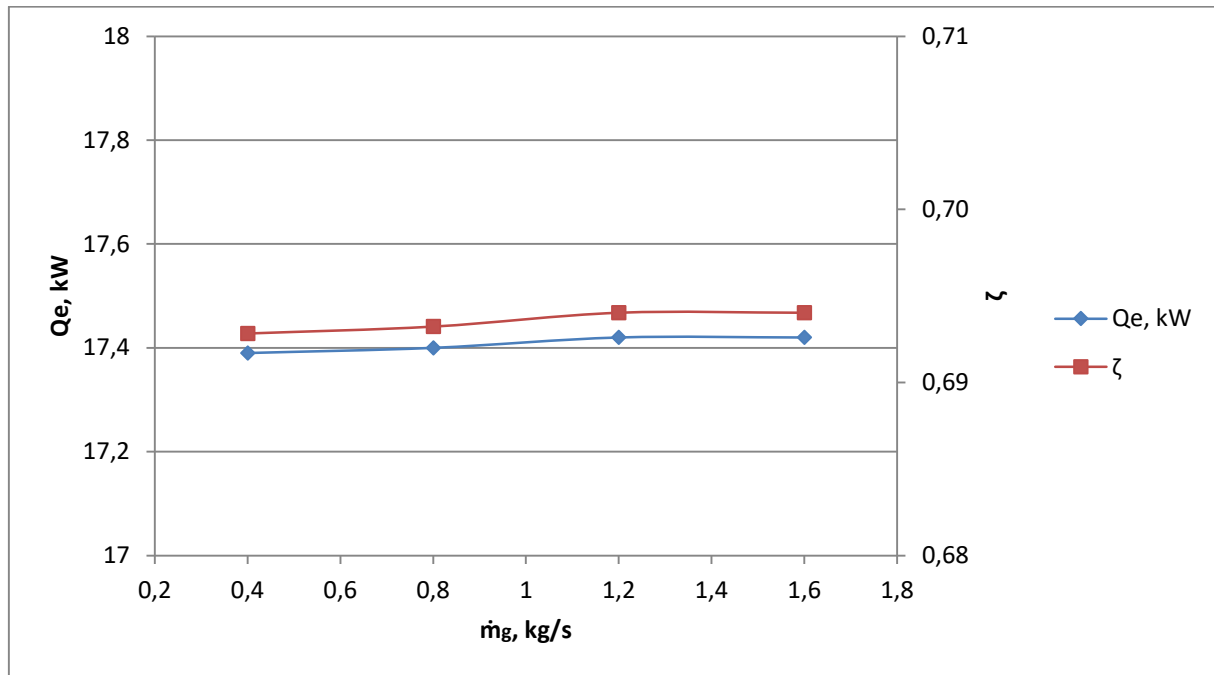


**Slika 31.** Ovisnost stupnja iskorištenja procesa o ulaznoj temperaturi ogrjevne vode

Prikazani rezultati dobiveni su također uz održavanje protoka ogrjevne vode na 1.2 kg/s i protoka rashladne vode na 2.55 kg/s. Prilikom analize mijenjane su njihove ulazne temperature te je ustanovljeno da rashladni učin porastom ulazne temperature ogrjevne vode (za istu ulaznu temperaturu rashladne vode) najprije raste, dostiže svoj maksimum i nakon toga pada. Uzrok tome je što toplina predana generatoru sve više raste porastom ulazne temperature vode, dok količina odvedene topline ostaje ista. Kako bi toplinska bilanca ostala zadovoljena, doći će do pada rashladnog učina što će u konačnici rezultirati smanjenjem

iskorištenja rashladnog procesa. Iz ovako dobivenih rezultata može se zaključiti da se veći stupanj iskorištenja ne može postići samo povišenjem ulazne temperature ogrjevnice vode, već je potrebno prilagoditi radne uvjete uređaja tako da se postigne optimalan odnos između toplinske dužnosti generatora i ostvarenog rashladnog učina.

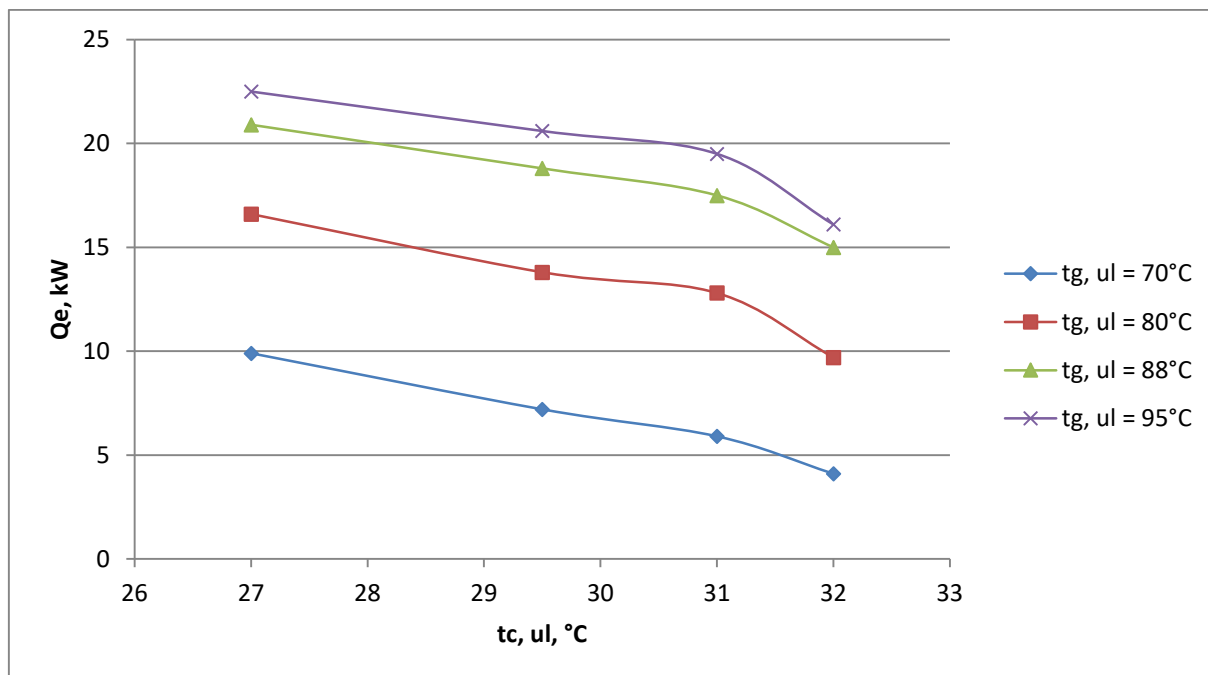
Nadalje, istraženo je i kako protok ogrjevnice vode utječe na rashladni učin i stupanj iskorištenja procesa, a dobiveni rezultati prikazani su na slici 32.



**Slika 32.** Ovisnost rashladnog učina i stupnja iskorištenja procesa o protoku ogrjevnice vode

Prikazana ovisnost dobivena je mijenjanjem protoka ogrjevnice vode u rasponu od 0.4 do 1.6 kg/s pri čemu je ulazna temperatura ogrjevnice vode održavana na 88 °C. Specifikacije rashladne i hladne vode održavane su na vrijednostima navedenima u poglavlju 3.3. [5, 41]. Iz dobivenih rezultata može se zaključiti da promjenom protoka ogrjevnice vode rashladni učin i stupanj iskorištenja jako blago rastu (gotovo se ne mijenjaju) što je posljedica promjene izlazne temperature ogrjevnice vode kako bi se očuvala toplinska bilanca procesa.

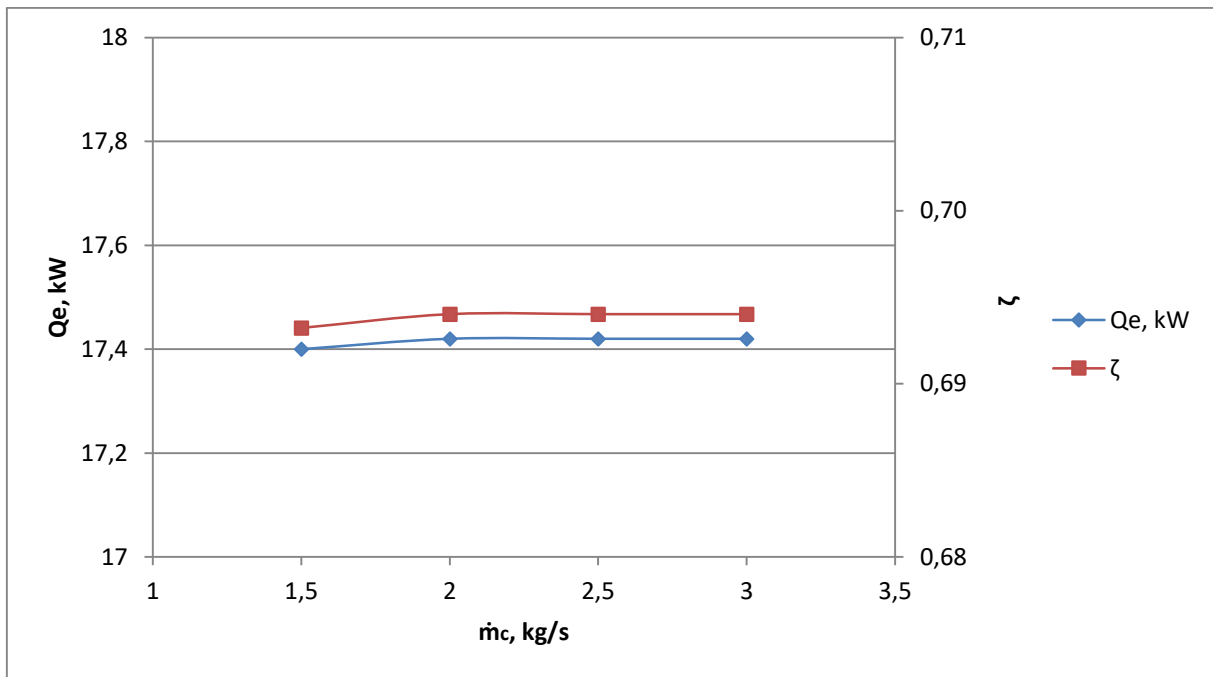
Zatim je istraženo kako specifikacije rashladne vode utječu na efikasnost rada uređaja. Na slici 33. dana je ovisnost rashladnog učina i stupnja iskorištenja procesa o ulaznoj temperaturi rashladne vode za različite ulazne temperature ogrjevnice vode.



**Slika 33.** Ovisnost rashladnog učina o ulaznoj temperaturi rashladne vode

Prikazana ovisnost dobivena je uz održavanje protoka rashladne vode na 2.55 kg/s i protoka ogrjevnice na 1.2 kg/s. Prema dobivenim rezultatima vidljivo je da, za istu ulaznu temperaturu ogrjevnice, rashladni učin pada kako raste ulazna temperatura rashladne vode. Uzrok tome je što porastom ulazne temperature rashladne vode toplinska dužnost generatora ostaje na približno istoj vrijednosti, dok se količina topline koju je iz procesa moguće odvesti smanjuje. Sve to rezultira smanjenjem rashladnog učina radi očuvanja toplinske bilance u procesu.

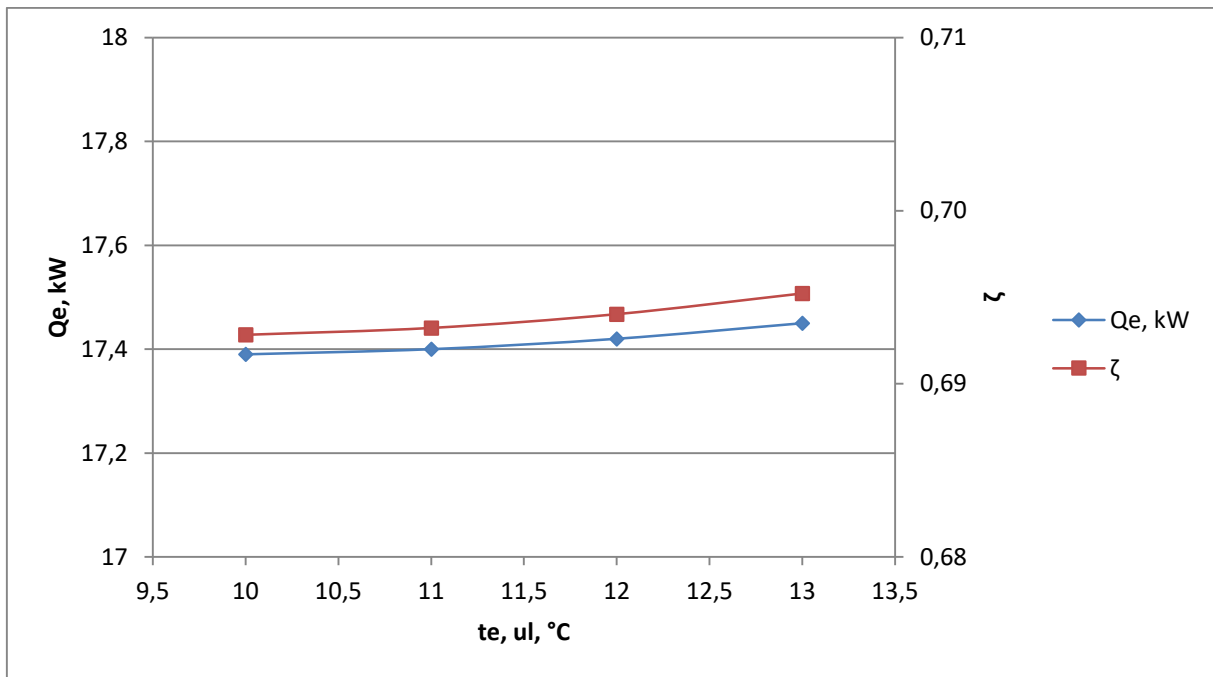
Vezano uz to, istraženo je i kako protok rashlade vode utječe na rashladni učin i stupanj iskorištenja procesa, a dobiveni rezultati prikazani su na slici 34. Analiza je provedena na način da su specifikacije ogrjevnice i hladne vode održavane na vrijednostima navedenima u poglavlju 3.3., a na stalnoj vrijednosti od 31 °C održavana je i ulazna temperatura rashladne vode [5, 41].



**Slika 34.** Ovisnost rashladnog učina i stupnja iskorištenja procesa o protoku rashladne vode

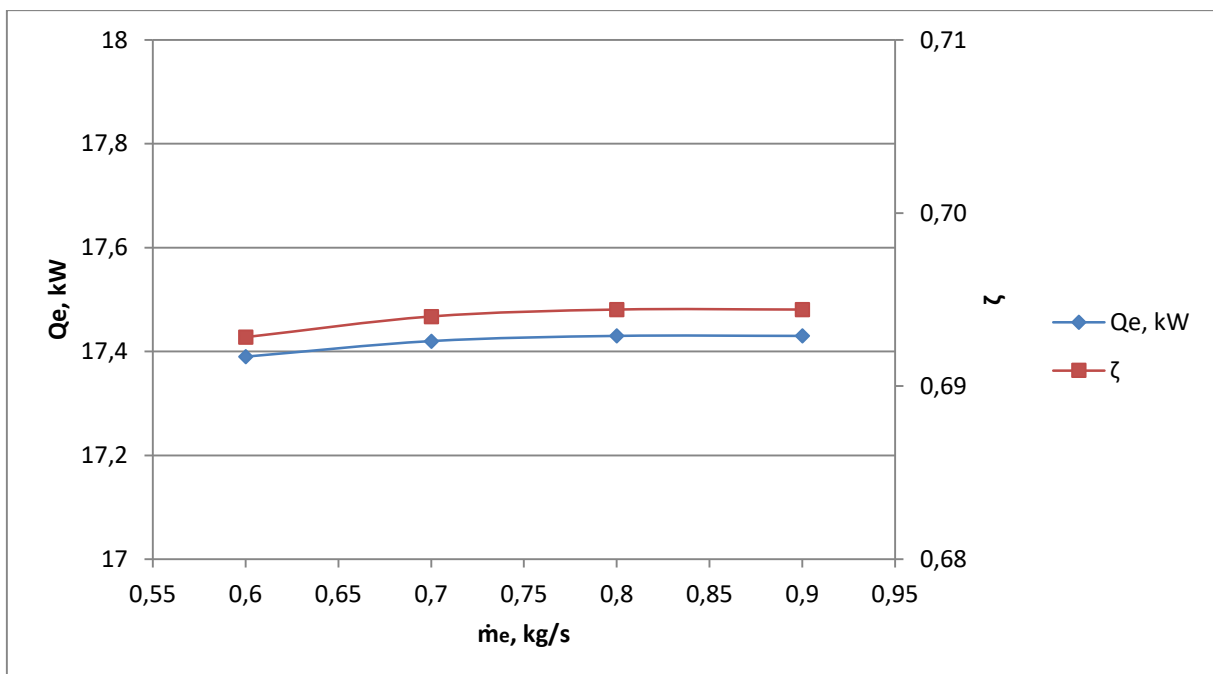
Iz dobivenih rezultata vidljivo je da promjena protoka rashladne vode ne utječe na ostvareni rashladni učin i stupanj iskorištenja rashladnog procesa što je također posljedica sljedne promjene izlazne temperature rashladne vode. Pritom se količina odvedene topline održava na približno stalnoj vrijednosti, a zbog očuvanja toplinske bilance također se ne mijenja ni rashladni učin.

Na kraju je još istraženo kako ulazna temperatura i protok hladne vode utječu na efikasnost rada apsorpcijskog rashladnog uređaja, a dobiveni rezultati prikazani su na slikama 35. i 36. Prilikom ispitivanja ovisnosti rashladnog učina i stupnja iskorištenja rashladnog procesa, specifikacije ogrjevnice i rashladne vode održavane su na vrijednostima koja su navedene u poglavlju 3.3., a protok hladne vode fiksiran je na 0.77 kg/s [5, 41].



**Slika 35.** Ovisnost rashladnog učina i stupnja iskorištenja procesa o ulaznoj temperaturi hladne vode

Iz dobivenih rezultata može se zaključiti da porast ulazne temperature hladne vode dovodi do blagog porasta rashladnog učina, a time i do porasta stupnja iskorištenja procesa.



**Slika 36.** Ovisnost rashladnog učina i stupnja iskorištenja procesa o protoku hladne vode

Iz rezultata prikazanih na slici 36. može se vidjeti da povećanje protoka hladne vode, uz fiksnu ulaznu temperaturu od 12.5 °C, također dovodi do blagog povećanja rashladnog učina i stupnja iskorištenja procesa. Kao što je već prethodno bilo navedeno, to je posljedica sljednih promjena izlaznih temperatura ogrjevne, rashladne i hladne vode u svrhu održavanja toplinske bilance sustava.

Na temelju provedenih analiza osjetljivosti može se zaključiti da je apsorpcijski rashladni proces osjetljiv na promjene ulaznih temperatura ogrjevne i rashladne vode, dok se prilikom promjene protoka i ulaze temperature hladne vode ne događaju gotovo nikakve promjene u ostvarenom rashladnom učinku i stupnju iskorištenja procesa.

## 4.2. Određivanje i analiza radnih uvjeta uređaja

Radni uvjeti uređaja pri kojima uređaj postiže nazivni rashladni učin određeni su pomoću modela u MATLAB-u i prikazani su u tablici 10. Kao ulazni podaci za proračun korištene su specifikacije ogrjevne, hladne i rashladne vode navedene u poglavlju 3.3. te dimenzije pojedinih procesnih jedinica koje su prikazane u tablici 6.

**Tablica 10.** Radni uvjeti uređaja Yazaki WFC-SC5

| Stanje<br>(slika 14.) | $T$ , °C | $P$ , kPa | $\dot{m}$ , kg/s | $X(\text{LiBr})$ , % | $h$ , kJ/kg |
|-----------------------|----------|-----------|------------------|----------------------|-------------|
| 1                     | 4.72     | 0.907     | 0.0077           | 0                    | 2509.40     |
| 2                     | 35.87    | 0.907     | 0.0876           | 55.93                | 88.55       |
| 3                     | 35.87    | 6.601     | 0.0876           | 55.93                | 88.55       |
| 4                     | 64.91    | 6.601     | 0.0876           | 55.93                | 147.90      |
| 5                     | 84.27    | 6.601     | 0.0800           | 61.30                | 206.70      |
| 6                     | 55.23    | 6.601     | 0.0800           | 61.30                | 151.74      |
| 7                     | 46.38    | 0.907     | 0.0800           | 61.30                | 151.74      |
| 8                     | 84.27    | 6.601     | 0.0077           | 0                    | 2542.81     |
| 9                     | 36.92    | 6.601     | 0.0077           | 0                    | 154.58      |
| 10                    | 4.72     | 0.907     | 0.0077           | 0                    | 154.58      |

Na temelju dobivenih rezultata vidljivo je da će uređaj postići nazivni rashladni uređaj u slučaju kada je protok slabe otopine 0.0876 kg/s, a njena koncentracija oko 56%. U tablici 11. navedene su izračunate toplinske dužnosti. Pritom je važno primijetiti da je modelom izračunati rashladni učin 18.08 kW što je za 0.5 kW više od nazivnog i posljedica je pretpostavke da u procesu nema gubitaka topline u okolinu.

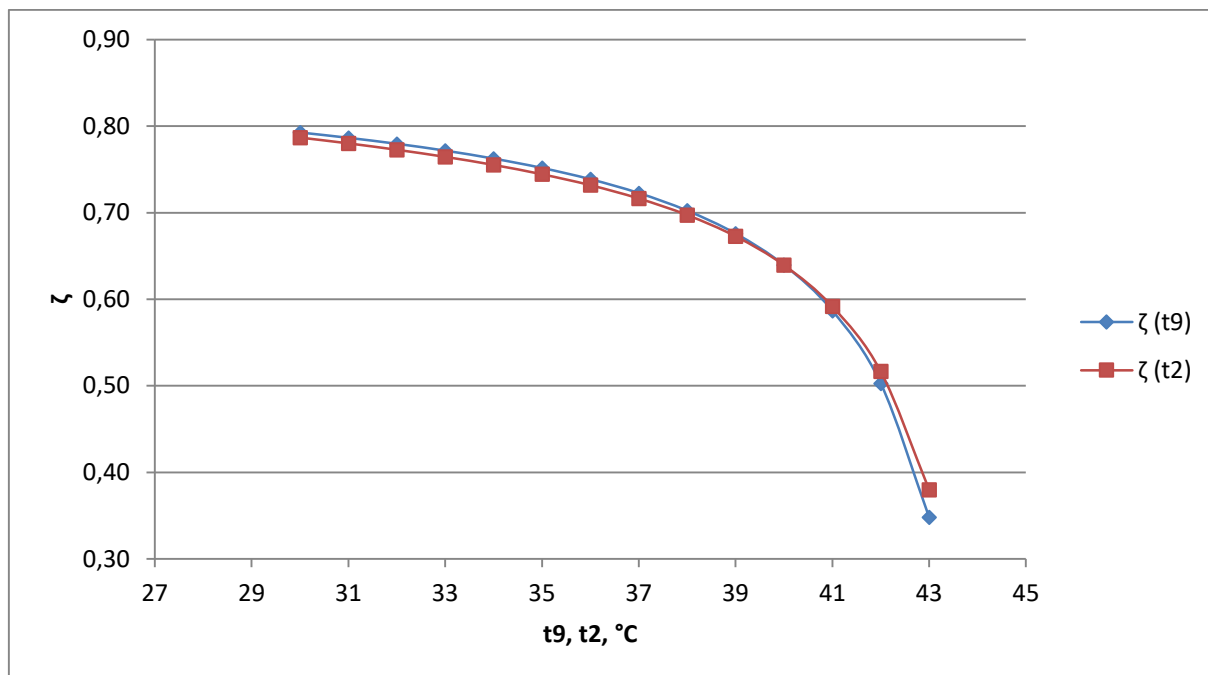
**Tablica 11.** Modelom izračunate toplinske dužnosti jedinica unutar rashladnog uređaja

| Jedinica    | $Q$ , kW |
|-------------|----------|
| Generator   | 25.20    |
| Iparivač    | 18.08    |
| Kondenzator | -18.72   |
| Apsorber    | -24.56   |
| $\zeta$     | 0.72     |

Modelom je također određeno da je temperatura rashladne vode na izlazu iz apsorbera, odnosno na ulazu u kondenzator jednaka 33.30 °C i da je rad pumpe jednak 0.000436 kW što je znatno manje od toplinske dužnosti generatora te je zanemaren prilikom izračuna stupnja iskorištenja procesa ( $\zeta$ ).

Nakon što su određeni optimalni radni uvjeti uređaja, tj. uvjeti pri kojim se ostvaruje nazivni rashladni učin, istraženo je kako promjena radnih uvjeta utječe na efikasnost rada uređaja. Na slici 37. prikazano je kako promjene temperatura na izlazu iz kondenzatora (stanje 9), odnosno apsorbera (stanje 2) utječu na stupanj iskorištenja procesa.

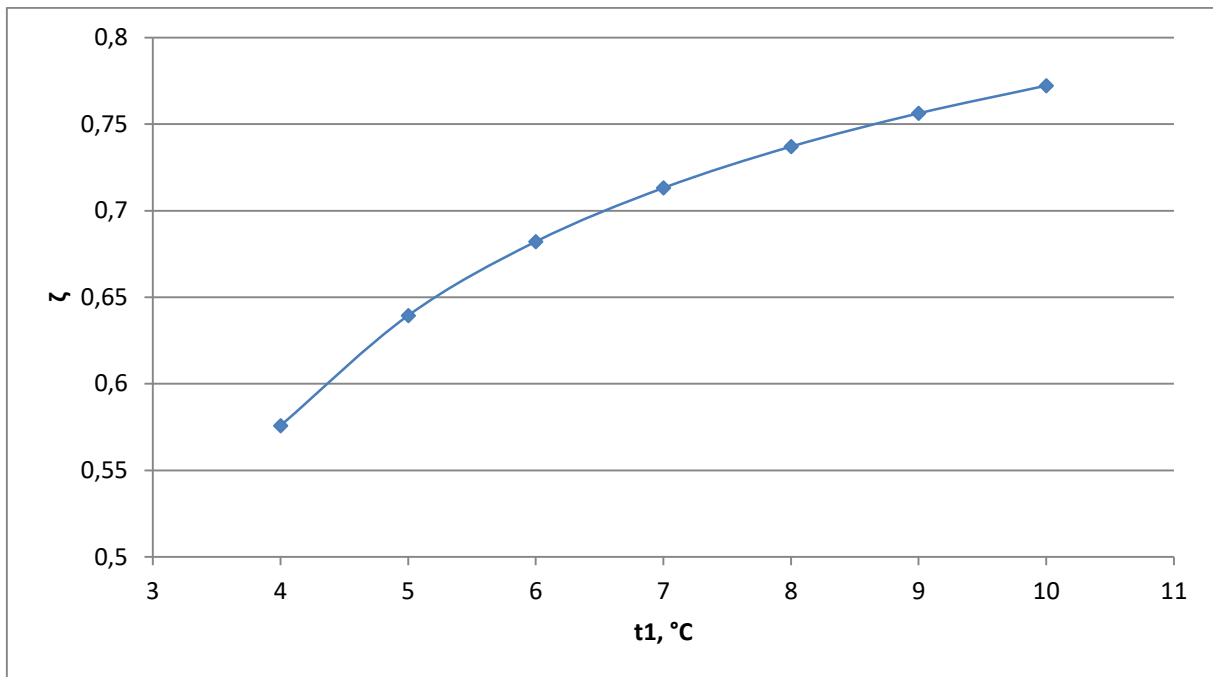




**Slika 37.** Ovisnost stupnja iskorištenja procesa o temperaturama na izlazu iz kondenzatora i apsorbera

Grafički prikaz na slici 37. dobiven je uz održavanje sljedećih uvjeta:  $t_5 = 85 \text{ °C}$ ,  $t_1 = 5 \text{ °C}$ ,  $\eta_{IT} = 60\%$ ,  $Q_e = 17.5 \text{ kW}$ , dok su temperature  $t_9$  i  $t_2$  mijenjane u rasponu od 30-43 °C. Na temelju dobivenih rezultata vidljivo je da povišenjem promatranih temperatura opada stupanj iskorištenja procesa. Razlog tome je što se povišenjem temperatura na izlazu iz kondenzatora i apsorbera smanjuje količina topline odvedene iz procesa, dok se rashladni učin održava stalnim. Prema bilanci topline, to će rezultirati povećanjem toplinske dužnosti generatora što se na kraju očituje smanjenjem stupnja iskorištenja procesa kako je i prikazano.

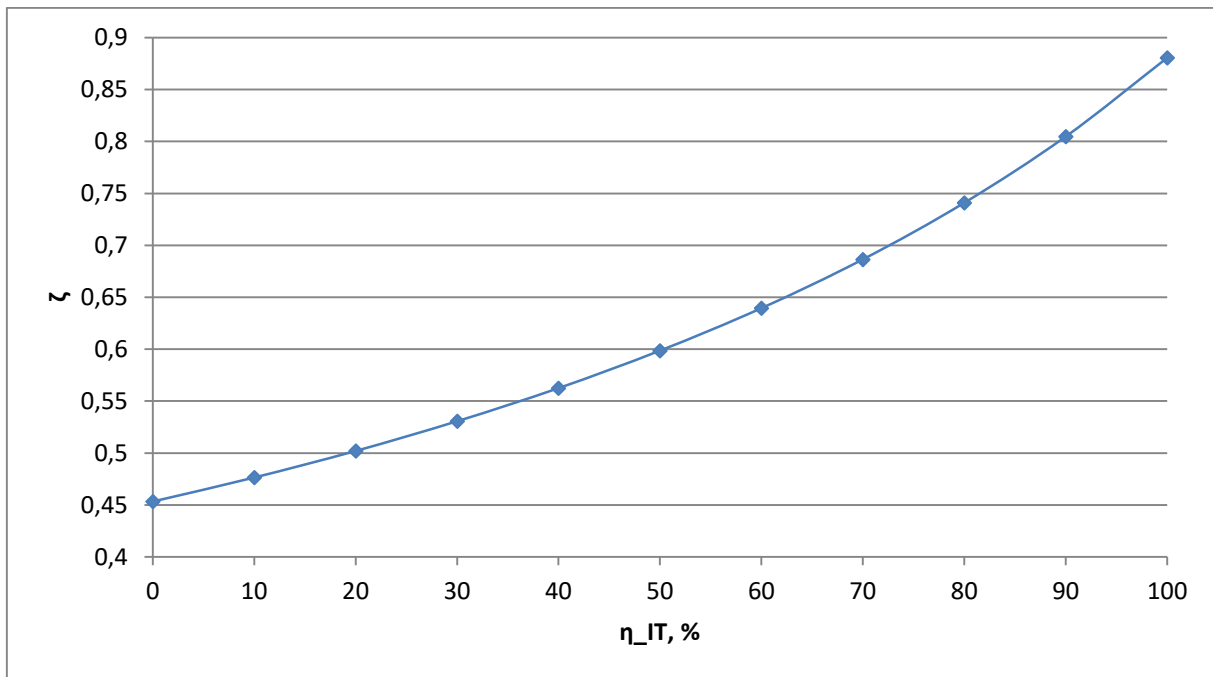
Nadalje, na slici 38. dana je ovisnost stupnja iskorištenja o temperaturi na mjestu 1, odnosno na izlazu zasićene vodene pare iz isparivača.



**Slika 38.** Ovisnost stupnja iskorištenja procesa o temperaturi na izlazu iz isparivača

Ova ovisnost dobivena je uz održavanje sljedećih uvjeta:  $t_5 = 85\text{ °C}$ ,  $t_9 = 40\text{ °C}$ ,  $t_2 = 40\text{ °C}$ ,  $\eta_{IT} = 60\%$ , dok je temperatura  $t_1$  mijenjana u rasponu od 4 do 10 °C. Na temelju prikazane ovisnosti može se zaključiti da će porast temperature vode kao rashladnog sredstva u radnoj točki 1 rezultirati većim stupnjem iskorištenja procesa. Viša temperatura u točki 1 ukazuje na veću količinu topline predanu u isparivaču, odnosno na veći rashladni učin što direktno rezultira većim stupnjem iskorištenja rashladnog procesa.

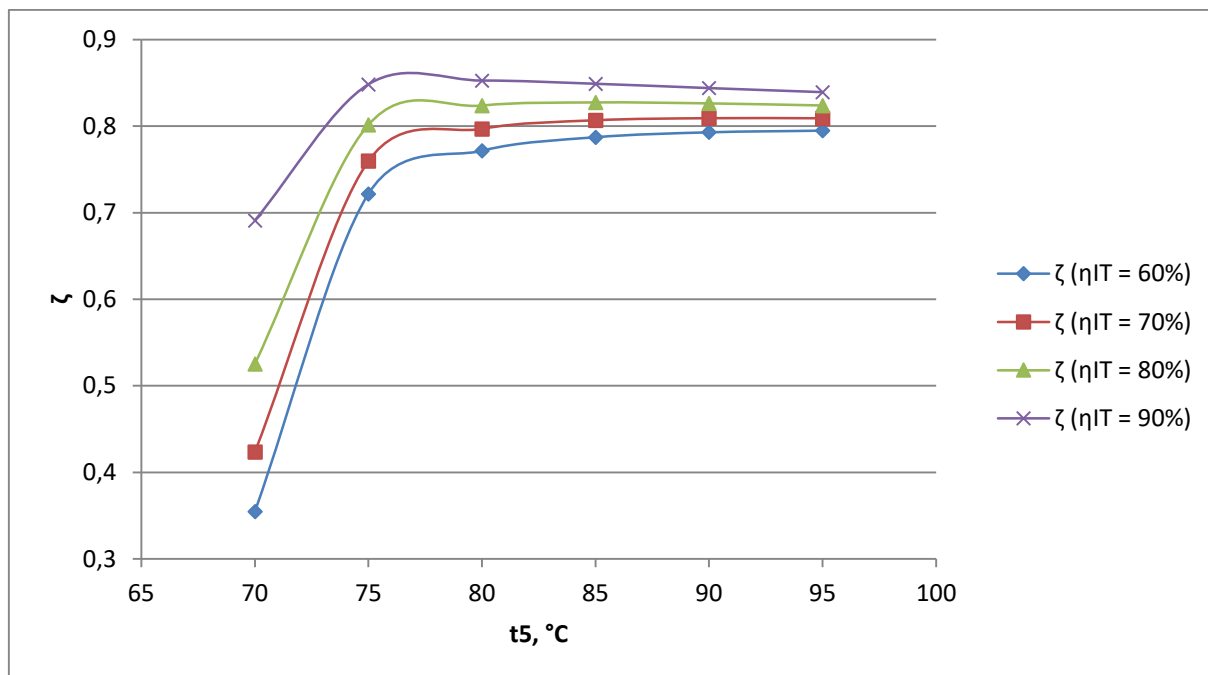
Efikasnost procesa također ovisi i o efikasnosti izmjene topline između jake i slabe otopine LiBr kao što je prikazano na slici 39.



**Slika 39.** Ovisnost stupnja iskorištenja procesa o efikasnosti izmjenjivača topline

Ovaj grafički prikaz dobiven je uz održavanje sljedećih radnih uvjeta u procesu:  $t_5 = 85 \text{ }^\circ\text{C}$ ,  $t_9 = 40 \text{ }^\circ\text{C}$ ,  $t_2 = 40 \text{ }^\circ\text{C}$ ,  $t_1 = 5 \text{ }^\circ\text{C}$ ,  $Q_e = 17.5 \text{ kW}$ , a  $\eta_{IT}$  je mijenjana u rasponu od 0 do 100%. Prema dobivenim rezultatima vidljivo je da veća efikasnost izmjenjivača topline rezultira većim iskorištenjem procesa. Glavna uloga izmjenjivača topline u apsorpcijskom rashladnom uređaju je ušteda toplinske energije koju je potrebno dovesti slaboj otopini LiBr u generatoru. Iz tog razloga je jasno da će veća efikasnost izmjenjivača topline smanjiti toplinsku dužnost generatora, čime će se za isti rashladni učin ostvariti veći stupanj iskorištenja procesa.

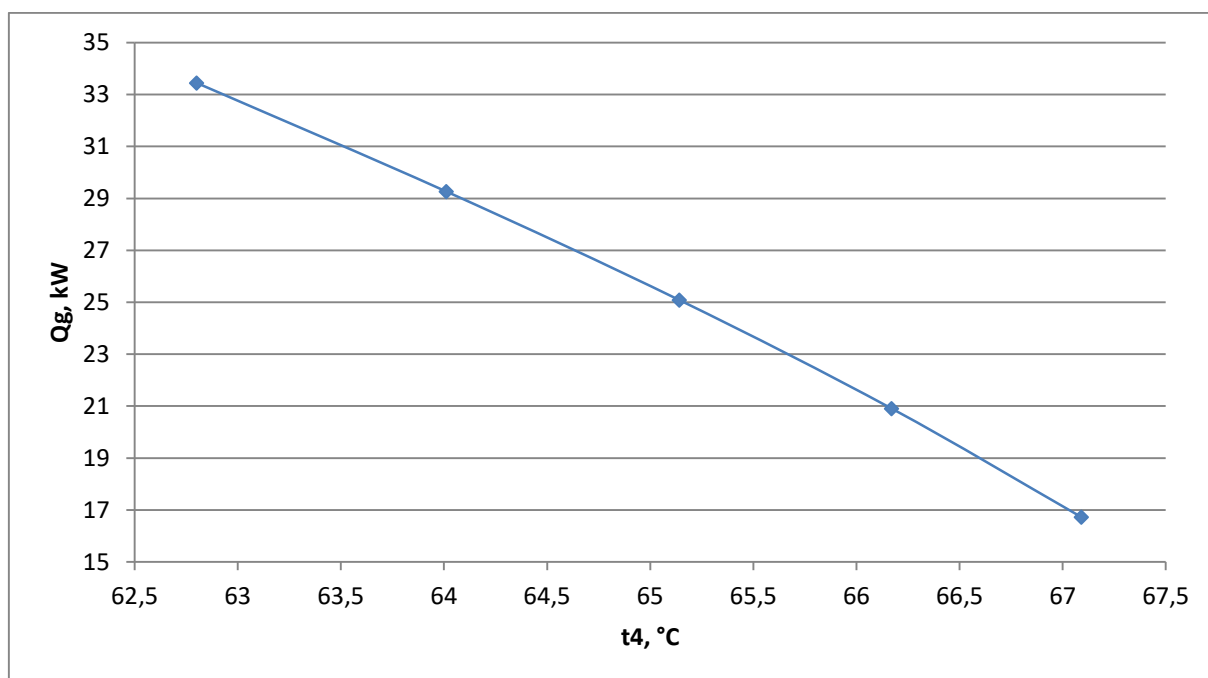
Vezano uz prethodnu analizu, na slici 40. prikazano je kako stupanj iskorištenja procesa ovisi o temperaturi jake otopine LiBr na izlazu iz generatora (stanje 5) za različite efikasnosti izmjenjivača topline.



**Slika 40.** Ovisnost stupnja iskorištenja procesa o temperaturi jake otopine LiBr na izlazu iz generatora

Ovaj grafički prikaz izveden je uz održavanje sljedećih radnih uvjeta:  $t_9 = 35 \text{ °C}$ ,  $t_2 = 35 \text{ °C}$ ,  $t_1 = 5 \text{ °C}$ ,  $Q_e = 17.5 \text{ kW}$  pri čemu je temperatura jake otopine u stanju 5 mijenjana od 70 do 95 °C, a efikasnost izmjenjivača topline od 60 do 90%. Na temelju dobivenih rezultata može se zaključiti da porastom temperature jake otopine i efikasnosti izmjenjivača topline dolazi do porasta stupnja iskorištenja procesa te se na visokim temperaturama njegova vrijednost više gotovo i ne mijenja. Razlog tome je što porastom temperature jake otopine i efikasnosti izmjene topline raste i temperatura slabe otopine LiBr na ulazu u generator (stanje 4) što dovodi do smanjenja njegove toplinske dužnosti. Budući da se rashladni učin održava na stalnoj vrijednosti, sve navedeno rezultira porastom stupnja iskorištenja procesa.

Vezano uz to, na slici 41. prikazano je kako se toplinska dužnost generatora mijenja s porastom ulazne temperature slabe otopine LiBr (stanje 4).



**Slika 41.** Ovisnost toplinske dužnosti generatora o ulaznoj temperaturi slabe otopine LiBr

Na temelju prikazanih rezultata može se zaključiti da porast temperature slabe otopine LiBr na ulazu u generator rezultira manjom toplinskom dužnosti generatora kako je i očekivano. Ovom analizom je još jednom potvrđeno koliko je važna uloga izmjenjivača topline u svrhu uštede toplinske energije i povećanja efikasnosti rada uređaja.

## 5. Zaključak

Cilj ovog rada bio je projektirati, odrediti dimenzije i matematički modelirati realni uređaj tipa Yazaki WFC-SC5 koji je središnji dio solarnog rashladnog sustava instaliranog u Dubrovniku. Taj sustav instaliran je u svrhu hlađenja uredskih prostora poslovne zgrade Vodovoda Dubrovnik, a pogonjen je vrelom vodom temperature između 70 i 95 °C koja se dobiva putem visokotemperaturnih solarnih kolektora. Za ublažavanje oscilacija Sunčevog zračenja i/ili oscilacija rashladne energije, u sustav su također ugrađeni spremnici vruće i hladne vode. U slučaju da u spremnicima vruće vode nema dovoljno toplinske energije za zadovoljenje rashladnih potreba, automatski se uključuje pomoćni vrelovodni kotao ili pomoćni kompresijski rashladni uređaj. Ovakav koncept solarnog rashladnog postrojenja omogućuje da je apsorpcijsko postrojenje u pogonu preko 7 mjeseci godišnje što pridonosi njegovoj visokoj efikasnosti [41].

Dimenzije uređaja, odnosno ukupni koeficijenti prijelaza topline te površine izmjene topline pojedinih procesnih jedinica, određene su matematičkim modelom izvedenim u softverskom paketu ChemCAD. Tako određene vrijednosti korištene su zatim kao ulazni podaci matematičkog modela razvijenog u MATLAB-u u svrhu određivanja optimalnih radnih uvjeta uređaja pri kojima se ostvaruje nazivni rashladni učin.

Oba modela validirana su na temelju eksperimentalno određenih podataka apsorpcijskog rashladnog uređaja koji instaliran u svrhu hlađenja zgrade površine 150 m<sup>2</sup> u klimatskim uvjetima Tunisa, a rashladni učin mu je gotovo isti kao i kod promatranog uređaja Yazaki WFC-SC5. Oba modela pokazala su dobra slaganja s eksperimentalnim podacima te su smatrani pouzdanima za daljnje proračune.

Primjenom izvedenih modela, napravljene su analize osjetljivosti čime je istraženo kako promjene protoka i ulaznih temperatura vanjskih ogrjevnih i hladnih struja utječu na efikasnost rada uređaja. Prilikom analize ustanovljeno je da najveći utjecaj na rad uređaja imaju ulazne temperature vanjskih struja, dok promjena protoka nema gotovo nikakav utjecaj na ostvareni rashladni učin i stupanj iskorištenja procesa.

Nadalje je istraženo kako promjena radnih uvjeta kao što su tlakovi više i niže razine te efikasnost izmjenjivača topline utječu na efikasnost rada uređaja. Budući da je temperatura otopine u pojedinoj radnoj točki određena tlakom i sastavom, promjena tlaka za isti sastav direktno utječe na temperaturu struje. Prema dobivenim rezultatima, zaključeno je da

povišenje temperature na izlazu iz kondenzatora i apsorbera dovodi do smanjenja stupnja iskorištenja procesa, dok mu povišenje temperature na izlazu iz isparivača pogoduje. Stupanj iskorištenja će također biti veći što je viša temperatura jake otopine LiBr na izlazu iz generatora te što je veća efikasnost izmjenjivača topline.

Na temelju svega navedenog, može se zaključiti da su apsorpcijski rashladni uređaji koji koriste binarnu smjesu LiBr/voda kao radni medij dobra alternativa klasičnim kompresorskim uređajima koji se koriste za hlađenje prostora. Glavna prednost im je što su pogonjeni toplinskom energijom koja se u današnje vrijeme sve češće dobiva putem solarnih kolektora te apsorpcijski uređaji postaju središnji dio tzv. solarnih rashladnih sustava. Dodatna prednost takvih uređaja je to što ostvaruju visoki stupanj iskorištenja koji se kreće između 0.70 i 0.90, a osim za hlađenje mogu se koristiti i za dogrijavanje prostora te za pripremu potrošne tople vode čime im se efikasnost dodatno povećava. Između ostalog, u ovom radu je istaknuta važnost matematičkog modeliranja u svrhu dimenzioniranja i optimiranja rada uređaja čime je pokazano da je za optimalan rad uređaja važno poznavati termodinamička svojstva radnih medija te pronaći matematički model koji ih najbolje opisuje.

## Popis literature

1. Olivera A.C., Mateus, T., Energy and economic analysis of an integrated solar absorption cooling and heating system in different building types and climates, *Applied energy*, **86** (2009) 949-957.
2. Tyagi, V., Buddhi, D., PCM thermal storage in buildings: A state of art, *Renewable and Sustainable Energy Reviews*, **11** (2007) 1146-1166.
3. Majdandžić, Lj., *Solarni sustavi*, Graphis, Zagreb, 2010.
4. Izquierdo, M., González-Gil, A., Palacios, E., Solar-powered single-and double-effect directly air-cooled LiBr-H<sub>2</sub>O absorption prototype built as a single unit, *Applied Energy* **130** (2014) 7-19.
5. Yazaki, Engineer manual: Water fired absorption chiller/heater WFC-SC5: [http://www.tehnokom.hr/images/pdf/wfc-s05ce%20ch2%2010-1\\_en\\_.pdf](http://www.tehnokom.hr/images/pdf/wfc-s05ce%20ch2%2010-1_en_.pdf) (zadnji pristup: 08.05.2017.)
6. Thévenot, R., *A History of Refrigeration Throughout the World*, International Institute of Refrigeration, Paris, 1979.
7. U.S.Pat.1,685,764 (Sept. 25, 1928.), von Platen, B.C., Munters, C.G.
8. U.S.Pat.1,781,541 (Nov. 11, 1930), Einstein, A., Szilard, L.
9. Wilbur, P.J., Mitchell, C.E., Solar absorption air conditioning alternatives, *Solar energy* **17** (1975) 193-199.
10. Li, Z.F., Sumanthy, K., Experimental studies on a solar powered air conditioning system with partitioned hot water storage tank, *Solar energy* **17** (2001) 285-297.
11. Florides, G.A., Kalogirou, S.A., Tassou, S.A., Wrobel, L.C., Modeling and simulation of an absorption solar cooling system for Cyprus, *Solar energy* **72** (2002) 43-51.
12. Atmaca, I., Yigit, A., Simulation of solar-powered absorption cooling system, *Renewable Energy*, **28** (2003), 2483-2508.
13. Balghouthi, M., Chahbani, M.H., Guizani, A., Feasibility of solar absorption air condition in Tunisia, *Buildng and Environment*, **43** (2008) 1459-1470.
14. Bourouis, M., Asfand, F., Stiriba, Y., Performance evaluation of membrane-based absorbers employing H<sub>2</sub>O/(LiBr + LiI + LiNO<sub>3</sub> + LiCl) and H<sub>2</sub>O/(LiNO<sub>3</sub> + KNO<sub>3</sub> + NaNO<sub>3</sub>) as working pairs in absorption cooling systems, *Energy*, **115** (2016) 781-790.
15. Sriksirin, P., Aphornratana, S., Chungpaibulpatana, S., A review of absorption refrigeration technologies, *Renewable and Sustainable Energy Reviews*, **5** (2001) 343-372.



16. Perez-Blanco, H., Absorption heat pump performance for different types of solution, *International Journal of Refrigeration*, **7** (1984) 115-122.
17. Holmberg, P., Berntsson, T., Alternative working fluids in heat transformers, *ASHRAE Transactions*, **96** (1990) 1582-1589.
18. Marcriss, R.A., Gutraj, J.M., Zawacki, T.S., Absorption fluid data survey: final report on worldwide data, ORNL/Sub/8447989/3, Institute of Gas Technology, 1998.
19. Park, Y.M., Sonntag, R.E., Thermodynamic properties of ammonia-water mixtures: a generalized equation-of-state approach, *ASHRAE Transactions*, **96** (1990) 150-159.
20. Berestneff, A.A., Absorption refrigeration, *Mechanical Engineering*, **72** (1949) 216-220.
21. Wen, T.C., Lin, S.M., Corrosion inhibitors for the absorption system, *Journal of the Chinese Institute of Chemical Engineers*, **22** (1992) 311-316.
22. McNeely, L.A., Thermodynamic properties of aqueous solution of lithium bromide, *ASHRAE Transactions*, **85** (1979) 413-434.
23. Vliet, G.C., Lawson, M.B., Lithgow, R.A., Water-lithium bromide double-effect absorption cooling cycle analysis, *ASHRAE Transactions*, **88** (1982) 811-822.
24. Kaushnik, S.C., Chandra, S., Computer modeling and parametric study of a double-effect generation absorption refrigeration cycle, *Energy Conversion and Management*, **25** (1985) 9-14.
25. Devault, R.C., Marsala, J., Ammonia-water triple-effect absorption cycle, *ASHRAE Transactions*, **96** (1990) 676-682.
26. Herold, K.E., Radermacher, R., Klein, S.A., Absorption chillers and heat pumps, CRC Press, 1996.
27. Staicovici, M.D., Polybranched regenerative GAX cooling cycles, *International Journal of Refrigeration*, **18** (1995) 318-329.
28. Kandlikar, S.G., A new absorber heat recovery cycle to improve COP of aqua-ammonia absorption heat pump systems, *ASHRAE Transactions*, **88** (1982) 141-158.
29. Groll, E.A., Current status of absorption/compression cycle technology, *ASHRAE Transactions*, **103** (1997)
30. Machielsen, C.H.M., Research activities on absorption system for heating. Cooling and industrial use, *ASHREA Transactons*, **96** (1990) 1577-1581.
31. Bolf, N., Predavanja iz kolegija „Modeliranje procesa“, Interni materijal, Sveučilište u Zagrebu, FKIT, 2016.

32. ASHRAE handbook: fundamentals, American Society of Heating, Refrigeration and Air-Conditioning Engineers, 2009.
33. Bakhtiari, B., Fradette, L., Legros, R., Paris, J., A model for analysis and design H<sub>2</sub>O-LiBr absorption heat pumps, Energy Conversion and Management, 2010.
34. Chen, C.C., Song, Y., Generalized electrolyte-NRTL model for mixed-solvent electrolyte systems, AIChE Journal, **50** (2004) 1928-1941.
35. Robinson, R.A., McCoach, H.J., Osmotic and activity coefficients of lithium bromide and calcium bromide solutions, Journal of the American Chemical Society, **69** (1947) 2244-2245.
36. Gonzales, R., Nebra, S.A., Palacios-Bereche, R., Exergy calculation of lithium bromide-water solution and its application in the exergetic evaluation of absorption refrigeration systems LiBr-H<sub>2</sub>O, International Journal of Energy Research, **36** (2012) 166-181.
37. Rogošić, M., Termodinamička svojstva realnih fluida: Predavanja, Sveučilište u Zagrebu, FKIT, 2011.
38. <http://www.dubrovnik.in/hr/klima.htm> (zadnji pristup: 22.04.2017.)
39. Zaninović, K. i drugi, Klimatski atlas Hrvatske, Državni hidrometeorološki zavod, Zagreb, 2008.
40. Dropbox: Mjerni podaci solarnog rashladnog sustava u Dubrovniku, FSB, Interni materijal, Zagreb, 2016.
41. Tehnički opis instaliranog solarnog sustava, Interni materijal, FSB, Zagreb, 2012.
42. <https://www.mathworks.com/help/sldo/ug/what-is-sensitivity-analysis.html> (zadnji pristup: 23.04.2017.)

## Popis oznaka

|           |  |
|-----------|--|
| $A$       | površina izmjene topline, $m^2$  |
| $a$       | aktivitet, $\text{mol/dm}^3$   |
| $c$       | koncentracija, $\text{mol/dm}^3$                                       |
| $C_p$     | specifični toplinski kapacitet, $\text{kJ}/(\text{kg K})$              |
| $G$       | Gibbsova energija, $\text{kJ}$   |
| $h$       | specifična entalpija, $\text{kJ/kg}$                                   |
| $m$       | molalnost, $\text{mol/kg}$   |
| $M$       | molarna masa, $\text{kg/mol}$  |
| $\dot{m}$ | maseni protok, $\text{kg/s}$   |
| $Q$       | toplinska dužnost, $\text{kW}$   |
| $t$       | temperatura, $^{\circ}\text{C}$  |
| $U$       | ukupni koeficijent prijelaza topline, $\text{W}/(\text{m}^2 \text{K})$ |
| $W$       | rad, $\text{kJ}$   |
| $X$       | maseni postotak, %   |
| $\gamma$  | koeficijent aktiviteta, -  |
| $\zeta$   | stupanj iskorištenja rashladnog procesa, -                             |
| $\eta$    | stupanj iskorištenja, %  |
| $\nu$     | disocijacijski broj, -   |
| $\rho$    | gustoća, $\text{kg/m}^3$   |
| $\varphi$ | osmotski koeficijent, -  |

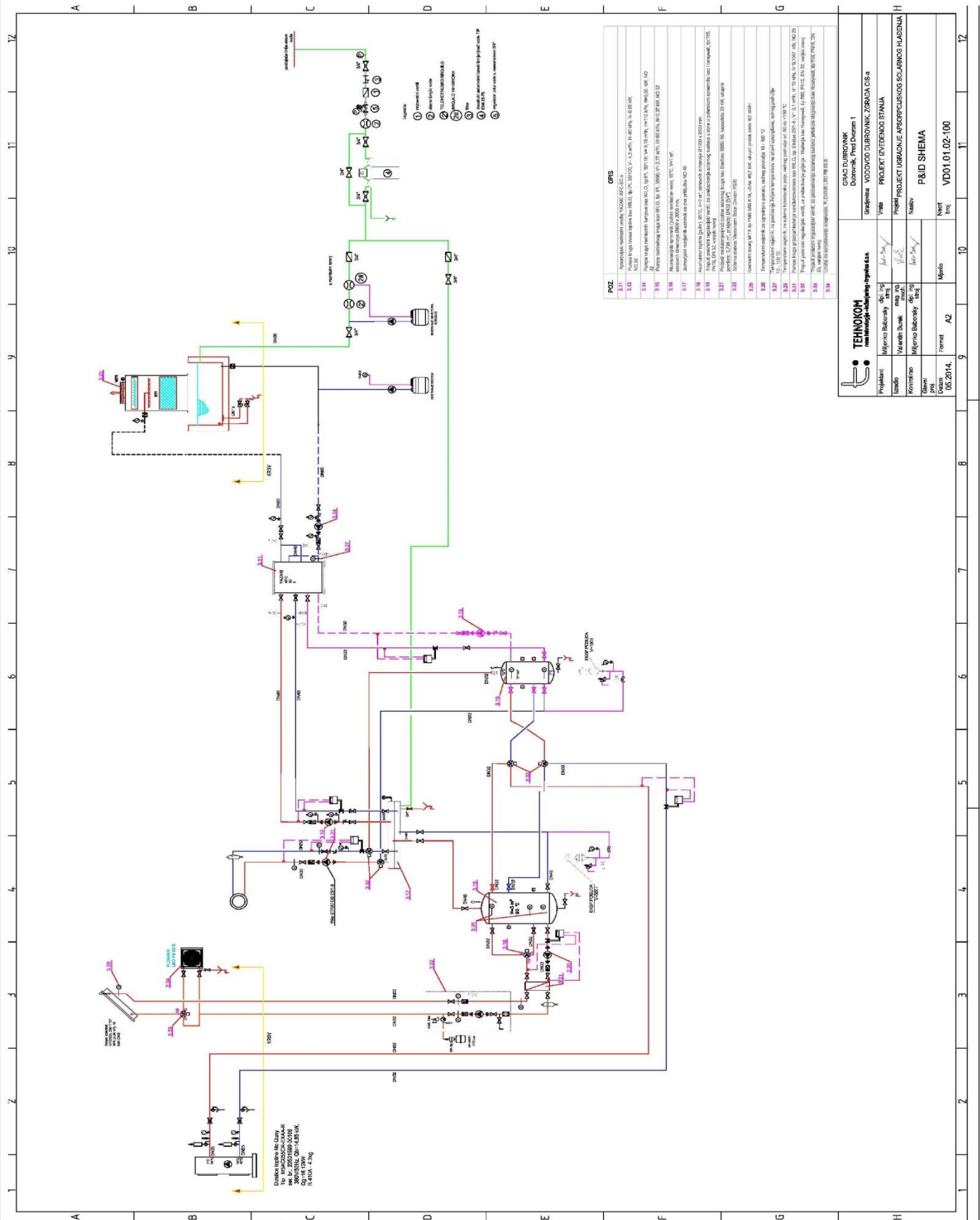
### Koeficijenti modela:

|                          |  |
|--------------------------|--|
| $a_{ij}, b_{ij}$         | koeficijenti za izračun aktiviteta                             |
| $A_i, B_i$               | koeficijenti za izračun tlaka i temperature otopine LiBr/voda  |
| $A_{hi}, B_{hi}, C_{hi}$ | koeficijenti za izračun specifične entalpije otopine LiBr/voda |
| $C, D, E$                | koeficijenti za izračun tlaka i temperature čiste vode         |

## Indeks:

|     |  |
|-----|--|
| 1   | vodena para – izlaz iz isparivača i ulaz u apsorber                      |
| 2   | slaba otopina – izlaz iz apsorbera i ulaz u pumpu                        |
| 3   | slaba otopina – izlaz iz pumpe i ulaz u izmjenjivač topline              |
| 4   | slaba otopina – izlaz iz izmjenjivača topline i ulaz u generator         |
| 5   | jaka otopina – izlaz iz generatora i ulaz u izmjenjivač topline          |
| 6   | jaka otopina – izlaz iz izmjenjivača topline i ulaz u prigušni ventil V1 |
| 7   | jaka otopina – izlaz iz prigušnog ventila V1 i ulaz u apsorber           |
| 8   | vodena para – izlaz iz generatora i ulaz u kondenzator                   |
| 9   | zasićena kapljevina – izlaz iz kondenzatora i ulaz u prigušni ventil V2  |
| 10  | mokra vodena para – izlaz iz prigušnog ventila V2 i ulaz u isparivač     |
| a   | apsorber   |
| c   | kondenator   |
| e   | isparivač  |
| g   | generator  |
| fg  | latentna toplina kondenzacije  |
| h   | koeficijent za izračun entalpije   |
| id  | idealno stanje   |
| IT  | izmjenjivač topline  |
| izl | izlazna veličina   |
| LM  | srednja logaritamska razlika   |
| m   | miješanje  |
| ot  | otopina  |
| p   | pumpa  |
| sh  | pregrijana vodena para   |
| ul  | ulazna veličina  |
| v   | vodena para  |

# Prilog 1 – PID solarnog rashladnog postrojenja u Dubrovniku



## Prilog 2 – Računalni program u MATLAB-u

```
clc
clear all

nacin = input('Ukoliko se kondenzator i apsorber hlade paralelno, unesite 1, a ukoliko
se hlade serijski, unesite 2: ');

%Ulazni podaci
fprintf('\nUnos ulaznih podataka modela:\n');
P = input('\nUnesite tlak u generatoru u kPa: ');
X5 = input('Unesite maseni udio LiBr u jakoj otopini u %: ');
m18 = input('Unesite protok ogrjevnog vode u kg/s: ');
t18 = input('Unesite ulaznu temperaturu ogrjevnog vode u °C: ');
t19 = input('Unesite izlaznu temperaturu ogrjevnog vode u °C: ');
m13 = input('Unesite protok hladne vode u kg/s: ');
t13 = input('Unesite ulaznu temperaturu hladne vode u °C: ');
t14 = input('Unesite izlaznu temperaturu hladne vode u °C: ');
m15 = input('Unesite protok rashladne vode (za hladjenje procesa) u kg/s: ');
if nacin ==1
    t15a = input('Unesite temperaturu rashladne vode na ulazu u apsorber u °C: ');
    t15b = input('Unesite temperaturu rashladne vode na izlazu iz apsorbera u °C: ');
    t16a = input('Unesite temperaturu rashladne vode na ulazu u kondenzator u °C: ');
    t16b = input('Unesite temperaturu rashladne vode na izlazu iz kondenzatora u °C: ');
elseif nacin ==2
    t15a = input('Unesite temperaturu rashladne vode na ulazu u apsorber u °C: ');
    t16b = input('Unesite temperaturu rashladne vode na izlazu iz kondenzatora u °C: ');
end

%Parametri simulacije
fprintf('\nUnos parametara simulacije:\n');
UAg = input('\nUnesite ukupni koeficijent prijelaza topline za generator u kW/K: ');
UAa = input('Unesite ukupni koeficijent prijelaza topline za apsorber u kW/K: ');
UAc = input('Unesite ukupni koeficijent prijelaza topline za kondenzator u kW/K: ');
UAe = input('Unesite ukupni koeficijent prijelaza topline za isparivac u kW/K: ');
etha_p = input('Unesite stupanj iskoristenja pumpe u %: ');
etha_it = input('Unesite efikasnost izmjenjivaca topline u %: ');
%Pretvorba etha_P i etha_IT u oblik pogodan za racunanje
etha_P = etha_p/100;
etha_IT = etha_it/100;
%Svoštva ciste vode - specifični toplinski kapacitet
tv = 0:5:100; %raspon temperatura u °C
pv = [0.6 0.9 1.2 1.7 2.3 3.2 4.3 5.6 7.7 9.6 12.5 15.7 20.0 25.0 31.3 38.6 47.4 57.8
70.1 84.5 101.3]; %raspon tlakova u kPa
Cp = [4.215 4.204 4.193 4.1855 4.183 4.181 4.179 4.178 4.179 4.181 4.182 4.183 4.185
4.188 4.191 4.194 4.197 4.2 4.203 4.206 4.209]; %specifični toplinski kapacitet u kJ/kg

%Konstante za izracun tlaka i temperature
A0 = -2.00755;
A1 = 0.16976;
A2 = -0.00313362;
A3 = 0.0000197668;
B0 = 124.937;
B1 = -7.71649;
B2 = 0.152286;
B3 = -0.0007959;

%Konstante za cistu vodu
C = 7.05;
D = -1596.49;
E = -104095.5;

%Konstante za izracun entalpije otopine LiBr
A0h = -2024.33;
A1h = 163.309;
A2h = -4.88161;
A3h = 0.06302948;
A4h = -0.0002913704;
B0h = 18.2829;
B1h = -1.1691757;
```

```

B2h = 0.03248041;
B3h = -0.0004034184;
B4h = 0.0000018520569;
C0h = -0.037008214;
C1h = 0.0028877666;
C2h = -0.000081313015;
C3h = 0.00000099116628;
C4h = -0.0000000044441207;

%Izracun toplinske duznosti isparivaca, Qe
tesr = (t13+t14)/2;
Cpe = interp1(tv, Cp, tesr, 'linear');
Qe = m13*Cpe*(t13-t14);

%Izracun toplinske duznosti generatora, Qg
tgsr = (t18+t19)/2;
Cpg = interp1(tv, Cp, tgsr, 'linear');
Qg = m18*Cpg*(t18-t19);

%Izracun temperature Te
F1 = @(x1) [Qe-(UAe*((t13-x1)-(t14-x1))/log((t13-x1)/(t14-x1)))];
x01 = [6]; %zadavanja pocetne pretpostavke
x1 = fsolve(F1, x01);
te = x1;
tel = te+273.2;

%Izracun tlaka nize razine Pe
K1 = (C+(D/tel)+(E/(tel^2))); %K1=log10(Pe)
Pe = 10^K1;

%Zadavanje pretpostavke
t1 = te; %temperatura vodene pare na izlazu iz isparivaca odgovara temperaturi u
isparivacu

%Izracun entalpije u tocki 1
h1 = -0.00125397*te^2+1.88060937*te+2500.559; %izraz za izracun entalpije zasicene
vodene pare

%Pretpostavka tlaka vise razine;
%Pc vrijednost treba biti odabrana prema raspolozivoj temperaturi ogrjevne vode

%Izracun temperature Tc
K2 = log10(P);
coefvct1 = [(C-K2) D E]; %definiranje koeficijenata polinoma
soll = roots(coefvct1); %trazenje rjesenja kvadratne jednadzbe
soll = soll(imag(soll)==0 & soll>=0); %izolacija realnih pozitivnih rjesenja
tc1 = soll;
tc = tc1-273.2; %temperatura u °C
%Vrijedi:
t9 = tc;

%Izracun entalpije vodenog kondenzata u tocki 9
hg9 = -0.00125397*tc^2+1.88060937*tc+2500.559; %entalpija zasicene vodene pare
hfg9 = -0.0013265*tc^2-2.29983657*tc+2500.4063; %latentna toplina kondenzacije
h9 = hg9-hfg9;

h10 = h9; %zbog pretpostavke da se prigusivanje odvija uz H=konst.

%Izracun temperature u tocki 10
t10 = (-2*E/(D+[D^2-4*E*(C-log10(Pe))]^0.5))-273.2;

%Izracun protoka vodene pare
m1 = Qe/(h1-h9);
%Vrijedi:
m8 = m1;
m9 = m8;
m10 = m9;
%Udio LiBr u struji vodene pare iznosi 0%
X1 = 0;
X8 = X1;
X9 = X8;
X10 = X9;

```

```

%Izracun entalpije u tocki 8
hsh1 = 32.508*log10(P)+2513.2;
hsh2 = 0.00001*P^2-0.1193*P+2689;
h8 = ((hsh2-hsh1)/100)*2+hsh1; %pretpostavka da je vodena para na izlazu iz generatora
pregrijana

%X5 vrijednost treba zadati u rasponu od 55 do 62% da ne dodje do kristalizacije LiBr

%Izracun temperature u tocki 5
sumB1 = B0*X5^0+B1*X5^1+B2*X5^2+B3*X5^3;
sumA1 = A0*X5^0+A1*X5^1+A2*X5^2+A3*X5^3;
t5 = sumB1+tc*sumA1;
tg = t5;

%Pretpostavka - vodena para izlazi na temperaturi generatora
t8 = t5;

%Izracun temperature u tocki 4
F2 = @(x2) [Qg-(UAg*((t18-tg)-(t19-x2))/(log10((t18-tg)/(t19-x2))))];
x02 = [60]; %zadavanje pocetne pretpostavke
x2 = fsolve(F2, x02);
t4 = x2;

%Izracun sastava u tocki 4 = koncentracija slabe otopine LiBr
coefvct2 = [(B3+tc*A3) (B2+tc*A2) (B1+tc*A1) (B0+(tc*A0)-t4)];
sol2 = roots(coefvct2);
sol2 = sol2(imag(sol2)==0 & sol2>=40 & sol2<=100);
X4 = sol2;

%Vrijedi:
X3 = X4;
X2 = X3;

%Izracun entalpije u tocki 4
sumAh1 = A0h*X4.^0+A1h*X4.^1+A2h*X4.^2+A3h*X4.^3+A4h*X4.^4;
sumBh1 = B0h*X4.^0+B1h*X4.^1+B2h*X4.^2+B3h*X4.^3+B4h*X4.^4;
sumCh1 = C0h*X4.^0+C1h*X4.^1+C2h*X4.^2+C3h*X4.^3+C4h*X4.^4;
h4 = sumAh1+t4*sumBh1+t4^2*sumCh1;

%Izracun temperature u tocki 3
sumB2 = B0*X3.^0+B1*X3.^1+B2*X3.^2+B3*X3.^3;
sumA2 = A0*X3.^0+A1*X3.^1+A2*X3.^2+A3*X3.^3;
t3 = sumB2+te*sumA2;

%Izracun entalpije u tocki 3
sumAh2 = A0h*X3.^0+A1h*X3.^1+A2h*X3.^2+A3h*X3.^3+A4h*X3.^4
sumBh2 = B0h*X3.^0+B1h*X3.^1+B2h*X3.^2+B3h*X3.^3+B4h*X3.^4
sumCh2 = C0h*X3.^0+C1h*X3.^1+C2h*X3.^2+C3h*X3.^3+A4h*X3.^4
%Vrijedi:
sumAh2 = sumAh1;
sumBh2 = sumBh1;
sumCh2 = sumCh1;
h3 = sumAh2+t3.*sumBh2+t3.^2.*sumCh2;

%Vrijedi:
t2 = t3;
h2 = h3; %zbog pretpostavke da se prigusivanje odvija pri H=konst.

%Vrijedi:
X6 = X5;
X7 = X6;

%Izracun omjera koncentracija Fr
Fr = X5/(X5-X4)
m2 = m1*Fr; %maseni protok slabe otopine LiBr
%Bilanca mase:
m3 = m2;
m4 = m3;
m7 = m1*(Fr-1); %maseni protok jake otopine LiBr
%Bilanca mase:
m6 = m7;
m5 = m6;

```



```

%Izracun entalpije u tocki 5
sumAh3 = A0h*X5^0+A1h*X5^1+A2h*X5^2+A3h*X5^3+A4h*X5^4;
sumBh3 = B0h*X5^0+B1h*X5^1+B2h*X5^2+B3h*X5^3+B4h*X5^4;
sumCh3 = C0h*X5^0+C1h*X5^1+C2h*X5^2+C3h*X5^3+C4h*X5^4;
h5 = sumAh3+t5*sumBh3+t5^2*sumCh3;

%Izracun temperature u tocki 6
t6 = t5-(etha_IT*(t5-t3));

%Korekcija temperature u tocki 4 zbog efikasnosti IT < 100%
t4a = t3-(etha_IT*(t3-t5));

%Korekcija entalpije u tocki 4
h4a = sumAh1+t4a.*sumBh1+t4a.^2.*sumCh1;

%Izracun entalpije u tocki 6
sumAh4 = A0h*X6^0+A1h*X6^1+A2h*X6^2+A3h*X6^3+A4h*X6^4;
sumBh4 = B0h*X6^0+B1h*X6^1+B2h*X6^2+B3h*X6^3+B4h*X6^4;
sumCh4 = C0h*X6^0+C1h*X6^1+C2h*X6^2+C3h*X6^3+C4h*X6^4;
h6 = sumAh4+t6.*sumBh4+t6.^2.*sumCh4;

%Vrijedi:
h7 = h6;

%Izracun temperature T7
sumB3 = B0*X5.^0+B1*X5.^1+B2*X5.^2+B3*X5.^3;
sumA3 = A0*X5.^0+A1*X5.^1+A2*X5.^2+A3*X5.^3;
t7 = sumB3+te*sumA3;

%Izracun gustoce slabe otopine
X02 = X2/100; %pretvorba masenog postotka u maseni udio
ro2 = 1145.36+470.84.*X02+1374.79.*X02.^2-(0.33339+0.571749.*X02).*(t2+273.2); % (kg/m^3)

%Izracun snage pumpe
W_P = m2.*((P-Pe)/(ro2.*etha_P));

if nacin == 1
    tcsr = (t16a+t16b)/2;
    Cpc = interp1(tv, Cp, tcsr, 'linear');
    Qc = m15*Cpc*(t16b-t16a);
elseif nacin ==2
    %Izracun toplinske duznosti kondenzatora
    F3 = @(x3) [x3-(((((0.00001*(10^(C+(D/tc1)+(E/(tc1^2))))^2)-
(0.1193*(10^(C+(D/tc1)+(E/(tc1^2)))))+2689-(32.508*(C+(D/tc1)+(E/(tc1^2)))))-
2513.2)/100)*((t4+273.2)-tc1))+((32.508*(C+(D/tc1)+(E/(tc1^2))))+2513.2)-((-
0.00125397*(tc1-273.2)^2)+(1.88060937*(tc1-273.2))+2500.559)+((-0.0013265*(tc1-
273.2)^2)-(2.29983657*(tc1-273.2))+2500.4063))];
    x03 = [14]; %zadavanje pocetne pretpostavke
    x3 = fsolve(F3, x03);
    Qc = x3;
end

%Izracun toplinske duznosti apsorbera
Qa = Qg+Qe+W_P-Qc;

%Izracun stupnja iskoristenja rashladnog procesa
zeta = Qe./(Qg+W_P).*100; %pretvorba u postotak

%Izracun temperature vode za hladjenje na ulazu u kondenzator u slucaju
%da se apsorber i kondenzator hlade serijski
Cpa = interp1(tv, Cp, t15a, 'linear');
t16 = (Qa/(m15*Cpa))+t15a;

```



```

fprintf('\n\n');
display('Tablica 1. Svojstva radnog medija u pojedinoj tocki rashladnog procesa');
display(' ');
display(' Radna tocka | t, °C | P, kPa | m, kg/s | X(LiBr), % | h, kJ/kg ');
display(' ');
display(' ');
fprintf(' 1 '); fprintf(' %.2f ', t1); fprintf(' %.3f ', Pe); fprintf(' %.4f ',
m1); fprintf(' %g ', X1); fprintf(' %.2f |\n', h1);
display(' ');
display(' ');
fprintf(' 2 '); fprintf(' %.2f ', t2); fprintf(' %.3f ', Pe); fprintf(' %.4f ',
m2); fprintf(' %.2f ', X2); fprintf(' %.2f |\n', h2);
display(' ');
display(' ');
fprintf(' 3 '); fprintf(' %.2f ', t3); fprintf(' %.3f ', P); fprintf(' %.4f ',
m3); fprintf(' %.2f ', X3); fprintf(' %.2f |\n', h3);
display(' ');
display(' ');
fprintf(' 4 '); fprintf(' %.2f ', t4a); fprintf(' %.3f ', P); fprintf(' %.4f ',
m4); fprintf(' %.2f ', X4); fprintf(' %.2f |\n', h4a);
display(' ');
display(' ');
fprintf(' 5 '); fprintf(' %.2f ', t5); fprintf(' %.3f ', P); fprintf(' %.4f ',
m5); fprintf(' %.2f ', X5); fprintf(' %.2f |\n', h5);
display(' ');
display(' ');
fprintf(' 6 '); fprintf(' %.2f ', t6); fprintf(' %.3f ', P); fprintf(' %.4f ',
m6); fprintf(' %.2f ', X6); fprintf(' %.2f |\n', h6);
display(' ');
display(' ');
fprintf(' 7 '); fprintf(' %.2f ', t7); fprintf(' %.3f ', Pe); fprintf(' %.4f ',
m7); fprintf(' %.2f ', X7); fprintf(' %.2f |\n', h7);
display(' ');
display(' ');
fprintf(' 8 '); fprintf(' %.2f ', t8); fprintf(' %.3f ', P); fprintf(' %.4f ',
m8); fprintf(' %g ', X8); fprintf(' %.2f |\n', h8);
display(' ');
display(' ');
fprintf(' 9 '); fprintf(' %.2f ', t9); fprintf(' %.3f ', P); fprintf(' %.4f ',
m9); fprintf(' %g ', X9); fprintf(' %.2f |\n', h9);
display(' ');
display(' ');
fprintf(' 10 '); fprintf(' %.2f ', t10); fprintf(' %.3f ', Pe); fprintf(' %.4f ',
m10); fprintf(' %g ', X10); fprintf(' %.2f |\n', h10);
display(' ');

fprintf('\n\n');
display('Tablica 2. Izracunate toplinske duznosti jedinica unutar rashladnog uredaja');
display(' ');
display(' Jedinica | Q, kW ');
display(' ');
display(' ');
display(' Generator '); fprintf(' %.2f |\n', Qg);
display(' ');
display(' ');
display(' Apsorber '); fprintf(' -%.2f |\n', Qa);
display(' ');
display(' ');
display(' Kondenzator '); fprintf(' -%.2f |\n', Qc);
display(' ');
display(' ');
display(' Isparivac '); fprintf(' %.2f |\n', Qe);
display(' ');

if nacin ==2
    fprintf('\n');
    fprintf('\nTemperatura rashladne vode na izlazu iz apsorbera i na ulazu u
kondenzator (°C): %.2f\n', t16);
    fprintf('Snaga pumpe slabe otopine LiBr, W = %.6f kW\n', W_P);
    fprintf('Stupanj iskoristenja rashladnog procesa, zeta = %.2f%\n', zeta);
    fprintf('\n');
elseif nacin ==1
    fprintf('\n');
    fprintf('Snaga pumpe slabe otopine LiBr, W = %.6f kW\n', W_P);
    fprintf('Stupanj iskoristenja rashladnog procesa, zeta = %.2f%\n', zeta);
    fprintf('\n');
end

```

## Životopis

██ Osnovnu školu pohađala sam od 2000. do 2008. godine u Jastrebarskom, a opću gimnaziju od 2008. do 2012. godine u Srednjoj školi Jastrebarsko. 2012. godine sam upisala preddiplomski studij Kemijskog inženjerstva na Fakultetu kemijskog inženjerstva i tehnologije Sveučilišta u Zagrebu kojeg sam završila 10. srpnja 2015. godine obranivši završni rad pod naslovom „Apsorpcijski rashladni uređaji s primjenom LiBr i H<sub>2</sub>O kao radne tvari“.

U listopadu 2015. godine dobila sam Dekanovu nagradu kao najuspješnija studentica preddiplomskog studija Kemijsko inženjerstvo u generaciji 2014./2015. Iste godine upisala sam diplomski studij Kemijsko inženjerstvo (modul Kemijske tehnologije i proizvodi) na Fakultetu kemijskog inženjerstva i tehnologije Sveučilišta u Zagrebu. Tijekom diplomskog studija sudjelovala sam na dva stručna skupa; u veljači 2016. na XI. susretima mladih kemijskih inženjera s posterskim priopćenjem na temu: „Analiza i optimiranje rada postrojenja atmosferske destilacije u Rafineriji nafte Rijeka“ te u listopadu 2016. na Sajmu ideja također s posterskim priopćenjem na temu „Analiza i optimiranje rada postrojenja atmosferske destilacije“.

U kolovozu 2016. sudjelovala sam na konferenciji CHISA (PRES) 2016 gdje sam održala usmeno izlaganje na temu „Absorption cooling devices with LiBr and H<sub>2</sub>O as working media“. U sklopu navedene konferencije, u suradnji s mentorom prof. dr. sc. Veljkom Filipanom, objavila sam rad pod istim naslovom u časopisu CET (Chemical Engineering Transactions).