

Proizvodnja milireaktorskih sustava sa statičkim miješalicama

Sokolić, Mario

Master's thesis / Diplomski rad

2021

Degree Grantor / Ustanova koja je dodijelila akademski / stručni stupanj: **University of Zagreb, Faculty of Chemical Engineering and Technology / Sveučilište u Zagrebu, Fakultet kemijskog inženjerstva i tehnologije**

Permanent link / Trajna poveznica: <https://urn.nsk.hr/urn:nbn:hr:149:171562>

Rights / Prava: [In copyright](#)/[Zaštićeno autorskim pravom.](#)

Download date / Datum preuzimanja: **2024-11-02**



Repository / Repozitorij:

[Repository of Faculty of Chemical Engineering and Technology University of Zagreb](#)



SVEUČILIŠTE U ZAGREBU
FAKULTET KEMIJSKOG INŽENJERSTVA I TEHNOLOGIJE
SVEUČILIŠNI DIPLOMSKI STUDIJ

Mario Sokolić

DIPLOMSKI RAD

Zagreb, rujan 2021.

SVEUČILIŠTE U ZAGREBU
FAKULTET KEMIJSKOG INŽENJERSTVA I TEHNOLOGIJE
POVJERENSTVO ZA DIPLOMSKE ISPITE

Kandidat **Mario Sokolić**

Predao je izrađen diplomski rad dana: 20. rujna 2021.

Povjerenstvo u sastavu:

Izv. prof. dr. sc. Domagoj Vrsaljko, Fakultet kemijskog
inženjerstva i tehnologije, Sveučilište u Zagrebu

Prof. dr. sc. Mirela Leskovic, Fakultet kemijskog
inženjerstva i tehnologije, Sveučilište u Zagrebu

Dr. sc. Lidija Furač, v. pred., Fakultet kemijskog inženjerstva
i tehnologije, Sveučilište u Zagrebu

Doc. dr. sc. Zvonimir Katančić, Fakultet kemijskog
inženjerstva i tehnologije, Sveučilište u Zagrebu (zamjena)

povoljno je ocijenilo diplomski rad i odobrilo obranu diplomskog
rada pred povjerenstvom u istom sastavu.

Diplomski ispit održat će se dana: 23. rujna 2021.

SVEUČILIŠTE U ZAGREBU
FAKULTET KEMIJSKOG INŽENJERSTVA I TEHNOLOGIJE
SVEUČILIŠNI DIPLOMSKI STUDIJ

Mario Sokolić

PROIZVODNJA MILIREAKTORSKIH SUSTAVA
SA STATIČKIM MIJEŠALICAMA

DIPLOMSKI RAD

Mentor:

izv. prof. dr. sc. Domagoj Vrsaljko

Članovi ispitne komisije:

izv. prof. dr. sc. Domagoj Vrsaljko

prof. dr. sc. Mirela Leskovic

dr. sc. Lidija Furač

Zagreb, rujan 2021.

Zahvaljujem izv. prof. dr. sc. Domagoju Vrsaljku na odličnom mentorstvu, pomoći i ukazanom povjerenju prilikom izrade ovog rada.

Zahvaljujem se asistentima Cingesaru i Markoviću na suradnji, ugodnoj atmosferi i utrošenom vremenu za pomoć pri provedbi eksperimentalnog dijela rada.

Najveće hvala mojim prijateljima i obitelji koji su bili uz mene svih ovih kratkih sedam godina studiranja!

Proizvodnja milireaktorskih sustava sa statičkim miješalicama

SAŽETAK

Cilj ovoga rada bio je proizvesti milireaktorske sustave sa statičkim miješalicama te u njima provesti sintezu biodizela. U radu je ispitano mogu li se tehnologijom stereolitografije proizvesti milireaktorski sustavi sa statičkim miješalicama te kako će promjena vremena zadržavanja utjecati na konverziju.

Tehnologijom stereolitografije ispisana su tri milireaktora: cijevni milireaktor, milireaktor sa statičkim miješalicama oblika gljive te milireaktor sa statičkim miješalicama oblika modificirane gljive. Sinteza biodizela provedena je u dizajniranim i ispisanim milireaktorima uz pomoć dvije klipne pumpe koje su osiguravale protok reaktanata. Ispitivao se utjecaj statičkih miješalica na miješanje, a samim time na uspješnost procesa. Uspješnost procesa opisana je konverzijom ulja u biodizel. Konverzija je mjerena plinskom kromatografijom i metodom infracrvene spektroskopije s Fourierovim transformacijama. Provedena je i toplinska analiza diferencijalnom pretražnom kalorimetrijom.

Dobiveni rezultati ukazuju da je najbolja konverzija ulja postignuta u milireaktoru sa statičkim miješalicama u obliku gljive s vremenom zadržavanja od četiri minute i iznosi 65,0 %.

Ključne riječi: aditivna proizvodnja, milireaktor, statička miješalica, FAME, GC, FTIR, DSC

Production of millireactor systems with static mixers

SUMMARY

The aim of this study was to produce millireactor systems with static mixers and to carry out the synthesis of biodiesel in them. The paper examines whether stereolithography can produce millireactor systems with static mixers and how will the change of retention times influence the conversion.

Three millireactors were printed using stereolithography: tubular milireactor, a milireactor with static mixers in the shape of a mushroom and a milireactor with static mixers in the shape of a modified mushroom. The synthesis of biodiesel was carried out in designed and printed milireactors with the use of two piston pumps that ensured the flow of reactants. The influence of static mixers on mixing and at the same time on the success of the process was investigated. The success of the process is described by the conversion of oil to biodiesel. The conversion was measured by gas chromatography and Fourier-transform infrared spectroscopy. Thermal analysis was performed by differential scanning calorimetry.

The obtained results indicate that the best oil conversion was achieved in a milireactor with static mixers in the form of a mushroom with a retention time of four minutes and it is 65,0 %.

Keywords: additive manufacturing, milireactor, static mixer, FAME, GC, FTIR, DSC

Sadržaj

1. UVOD	1
2. OPĆI DIO	2
2.1. Polimeri	2
2.1.1. Svojstva polimera	4
2.1.2. Podjela polimera	6
2.2. Aditivna proizvodnja	7
2.2.1. Stereolitografija (SLA)	8
2.2.2. Selektivno lasersko sinteriranje (SLS)	9
2.2.3. Proizvodnja rastaljenim filamentom (FFF)	10
2.3. Mili i mikroreaktori	11
2.3.1. Karakteristike mili i mikroreaktora	12
2.3.2. Odabir materijala za izradu mili i mikroreaktora	14
2.4. Biodizel	17
2.4.1. Dobivanje biodizela	17
3. EKSPERIMENTALNI DIO	19
3.1. Materijali i kemikalije	19
3.2. Računalni programi za 3D-ispis	19
3.2.1. Autodesk Fusion 360	19
3.2.2. PreForm, Formlabs	22
3.3. Uređaj za 3D-ispis	23
3.4. Sinteza biodizela	23
3.4.1. Plinska kromatografija (GC)	26
3.4.2. FTIR analiza	27
3.4.3. DSC analiza	31
4. REZULTATI I RASPRAVA	34
4.1. 3D-ispis milireaktora	34
4.2. Određivanje konverzije GC i FTIR analizom	36
4.3. Utjecaj statičkih miješalica i strujanje fluida na konverziju	42
4.4. DSC analiza	43
5. ZAKLJUČAK	49
6. LITERATURA	50

1. UVOD

Razvojem tehnologije došlo je do povećane potražnje pri dizajniranju te izradi prototipova složenih geometrijskih oblika. Osnovni cilj bio je smanjiti njihove troškove istraživanja, razvoja i proizvodnje. Kao odlična tehnologija ispostavila se aditivna proizvodnja koja od početka svoje pojave može pratiti trendove te zadovoljiti potrebe korisnika. Od svoje pojave konkurrira tradicionalnim proizvodnim procesima time što se mogu koristiti različiti materijali prilikom ispisa konačnog proizvoda.

Prva industrijska upotreba aditivne proizvodnje zabilježena je 1987. godine. Riječ je o postupku stereolitografije proizvođača *3D Systems* prilikom čega se tanak sloj kapljevito polimera očvršćuje UV laserom. Godine 1989. u SAD-u, na MIT-u razvijen je postupak 3D-ispisa. Tvrtka *3D Systems* načinila je uređaj za 3D-ispis koji se zasniva na nanošenju voska sloj po sloj. Iste godine tvrtka *Z Corp* predstavila je svoj 3D-pisač koji proizvodi svoje prototipove od škroba, gipsa u obliku praha te kapljevito veziva. Tvrtka *DTM* (danas je u sklopu *3D Systems*) stavlja 1992. na tržište uređaje koji očvršćuju polimerne prahove djelovanjem lasera – SLS postupak. Nakon 1992. slijedi proizvodnja različitih materijala i uređaja raznih tvrtki [1].

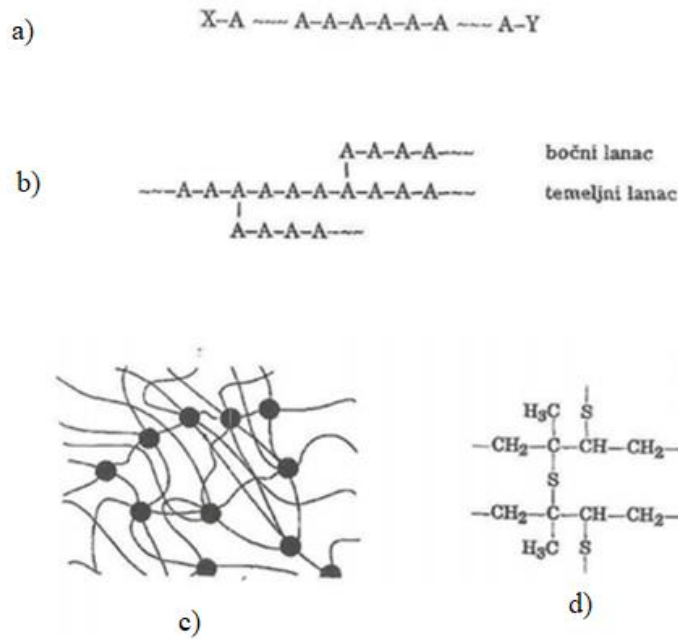
Glavni problem u makrosustavima su stvaranje koncentracijskih i temperaturnih gradijenata koji su direktno povezani sa smanjenjem učinkovitosti i ekonomičnosti procesa. Time mogu omogućiti nastajanje neželjenih sporednih produkata, nastajanje lokalnih područja s povišenom temperaturom, trovanje katalizatora i slično. Prednost milireaktora je u velikoj međufaznoj površini te je reakciju moguće jednostavno i vrlo precizno pratiti i kontrolirati u svakom trenutku. Smanjenjem veličine procesnog prostora postiže se povećanje produktivnosti, učinkovitosti i sigurnosti procesa, čime je značajno smanjena mogućnost havarija i onečišćenja okoliša. Ovi sustavi zahtijevaju značajno manje količine kemikalija, a jedna od glavnih prednosti je mogućnost rada s eksplozivnim i toksičnim kemikalijama [2].

2. OPĆI DIO

2.1. Polimeri

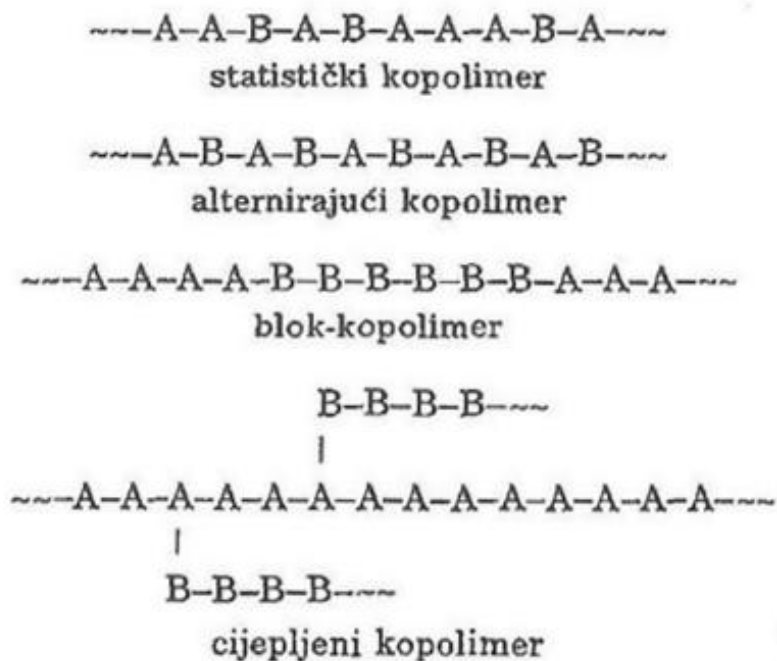
Polimeri su vrlo velike makromolekule koje su nastale sjedinjenjem mnogo manjih molekula zvanih monomera. Proces kojim se polimeri sintetiziraju iz monomera te povezuju kemijskim vezama naziva se polimerizacija. Broj ponovljenih jedinica polimerne molekule naziva se stupanj polimerizacije, DP, (engl. *Degree of Polymerization*), pa njegov produkt s molekulskom masom ponavljane jedinice (M_0) čini molekulsku masu polimera (M_n). Polimeri s manjim stupnjem polimerizacije najčešće su lako taljive krutine ili viskoznije kapljevine, lako su topljivi te se nazivaju oligomerima. Oni polimeri s većim stupnjem polimerizacije i molekulskim masama većim od 10 000 općenito stvaraju čvrste filmove ili vlakna te se neki otapaju uz prethodno bubrenje [3].

Polimerni spojevi mogu biti sastavljeni od linearnih, razgranatih ili umreženih makromolekula unutar kojih su međusobno povezane jednake strukturne jedinice (monomeri). Linearne makromolekule imaju visok stupanj simetrije (Slika 1. a). Vezane su u kontinuiranom nizu u lanac koji može biti izdužen ili savijen. Svaka ponovljena jedinica vezana je samo s dvije susjedne ponovljene jedinice i molekula ima samo dvije krajnje skupine (X i Y). Krajnje skupine nemaju znatnog utjecaja na konačna svojstva zbog velikog broja ponavljanih jedinica. Razgranate makromolekule sastoje se od osnovnog linearnog lanca na koji su povezane bočne jedinice obično nižeg stupnja polimerizacije (Slika 1. b). Ovisno o vrsti polimera ovisi raspored i veličina bočnih lanaca, a do nastajanja lako dolazi ako je određen broj monomernih jedinica višefunkcionalan, odnosno ako ima više reaktivnih skupina. Makromolekula zadržava većinu svojstava linearne makromolekule ako su bočni lanci relativno kratki u odnosu na glavni lanac. Umrežene strukture, trodimenzionalne strukture nastaju u prisutnosti većeg broja višefunkcionalnih skupina. Trodimenzionalne strukture nastaju također i naknadnim povezivanjem linearnih makromolekula kovalentnim vezama, obično u prisutnosti određenih niskomolekulskih tvari (Slika 1. c). Primjer takvog procesa je proces vulkanizacije u kojem dolazi do povezivanja poliizoprenskih molekula prirodnog kaučuka uz prisustvo sumpora (Slika 1. d). Potpuno umreženi polimerni sustav zapravo je jedna divovska makromolekula.



Slika 1. a) Linearne makromolekule b) razgranate makromolekule c) umrežene makromolekule d).
struktura vulkaniziranog kaučuka [3]

Polimeri koji sadrže samo jednu strukturnu jedinicu nazivaju se homopolimeri, dok kopolimeri sadrže dvije vrste strukturnih jedinica koji mogu biti raspoređeni kao alternirajući kopolimeri, statički kopolimeri, blok polimeri i cijepljeni ili graft kopolimeri gdje su grane jedne vrste bočno vezane na glavni lanac druge strukturne jedinice [4].



Slika 2. Strukture kopolimera [3]

Statistički kopolimer - najzastupljenija vrsta polimera, ponavljajuće jedinice pojavljuju se slučajnim redoslijedom, a osim dva monomera u reakciji mogu sudjelovati i tri monomera (terpolimeri), a rijetko i četiri.

Alternirajući kopolimeri - ponavljane jedinice se u makromolekuli pojavljuju nekim pravilnim redoslijedom.

Blok kopolimeri - u lančastom se nizu naizmjenice smjenjuju duži odsječci s jednom ili drugom vrstom ponavljanih jedinica.

Cijepljeni kopolimeri - na dugački glavni lanac jednog tipa ponavljanih jedinica kemijski se vežu kraći lanci drugog tipa ponavljanih jedinica [4].

2.1.1. Svojstva polimera

Svojstva polimera mogu osigurati razne primjene polimernih materijala. Određuju se kao značajke koje se definiraju standardnim metodama ispitivanja, a dijele se u dvije skupine, mehanička i ne mehanička svojstva. Mehanička svojstva odnose se na ispitivanje ponašanja materijala zbog djelovanja mehaničkog naprezanja. Najvažnija mehanička svojstva su:

1. Čvrstoća: svojstvo materijala da pruža otpor djelovanju sile, tj. količina naprezanja u materijalu prilikom loma. Lomovi mogu biti žilavi i krti. Žilavi lom karakterizira snažna plastična deformacija, dok kod krtog loma prilikom djelovanja naprezanja ne postoji plastična deformacija. Čvrstoća je bitna jer štiti tijelo od naprezanja (vlak, tlak, posmik, savijanje i uvijanje). Čvrstoćom materijala smatra se omjer najveće vlačne sile ili posmika koju tijelo može podnijeti te površina plohe presjeka. Čvrstoća materijala utvrđuje se eksperimentalno najčešće statičkim vlačnim pokusom na kidalici [5, 6].
2. Tvrdoća: svojstvo materijala koje se protivi zadiranju drugog stranog tijela u njegovu površinu tj. strukturu. Tvrdoća se može izraziti i kao otpor materijala prema plastičnoj deformaciji. Kod tehničkih materijala ovisi o sastavu i strukturi materijala, brzini prodiranja, temperaturi tijela i dr. Mjerenje tvrdoće je jedan od najraširenijih postupaka na području ispitivanja mehaničkih svojstava. Razlog tome je što je tvrdoća u vezi s nekim drugim mehaničkim svojstvima (npr. vlačna čvrstoća), a također mjerenje tvrdoće je jednostavnije i prije svega brže od ispitivanja nekih drugih mehaničkih svojstava [5, 7].
3. Žilavost: definira se kao otpornost materijala na lom. Otpornost na lom definirana je količinom energije potrebnom za razdvajanje čestica materijala. Energija zavisi o materijalu, jačini veza unutar strukture materijala, smjeru i načinu širenja pukotine i temperaturi materijala pod opterećenjem [5, 7].

Najznačajnija nemehanička svojstva su:

1. Gustoća: fizikalna veličina definirana omjerom mase i volumena. Opisuje kolika je masa neke tvari prosječno sadržana u jedinici volumena. U praksi gustoća polimernih materijala relativno je mala, od 900 kg/m³ do 1000 kg/m³, zbog toga što je struktura makromolekula polimernih materijala sastavljena od laganih elemenata. Na gustoću polimernih materijala moguće je utjecati dodatkom aditiva [6].
2. Toksičnost: sposobnost tvari da negativno djeluje na sastavnice okoliša, ali i na ljudsko zdravlje. Određeni aditivi i polimeri imali su toksični utjecaj na okoliš i ljudsko zdravlje, ali zbog sve strožih ekoloških zahtjeva, velik broj otrovnih komponenta povučen je s tržišta [6].
3. Otpornost na djelovanje agresivnih medija: jedno od značajnih nemehaničkih svojstva polimera jest što imaju vrlo dobru otpornost na djelovanje agresivnih medija za razliku od većine klasičnih materijala. Organske tvari sa sličnom molekulskom strukturom polimera mogu prodrijeti u strukturu polimera i time izazvati bubrenje ili otapanje [6].

4. Toplinska i električna svojstva: u pravilu većina polimernih materijala su dobri toplinski izolatori. Mogu se koristiti i kao električni stabilizatori zbog svojih dobrih dielektričnih svojstva [6].

2.1.2. Podjela polimera

Polimerne tvari mogu se podijeliti na nekoliko načina i skupina [8, 9].

I. S obzirom na podrijetlo polimera:

1. Prirodni (nalaze se u prirodi kao dijelovi biljaka i životinjskih tkiva, npr. celuloza, bjelančevine, nukleinske kiseline)
2. Modificirani prirodni (promijene strukture kako bi se dobila nova funkcionalna svojstva, npr. modificirane bjelančevine, celulozni acetat, škrobni plastomeri)
3. Sintetski (dobivaju se kemijskom sintezom iz niskomolekulskih spojeva poput nafte, ugljena, zemnog plina i dr.)

II. Prema obliku makromolekule:

1. Linearni
2. Razgranati
3. Umreženi
4. Trodimenzionalni

III. Prema vrsti ponavljajućih jedinica:

1. Homopolimeri (sadrže jednu vrstu monomera, npr. polietilen, polipropilen, polistiren)
2. Kopolimeri (sadrže dvije ili više vrsta monomera, npr. akrilonitril/butadien/stiren (ABS))

IV. Prema reakcijskom mehanizmu polimerizacije:

1. Lančani (adicijski)
2. Stupnjeviti (kondenzacijski)

V. Prema fizičko-kemijskim svojstvima:

1. Plastomeri (termoplasti) – zagrijavanjem omekšavaju, a hlađenjem ponovo otvrdnjavaju
2. Duromeri (duroplasti) – nakon oblikovanja ostaju kruti, a zagrijavanjem ne omekšavaju
3. Elastomeri (guma) – imaju svojstvo elastične deformacije i pri sobnoj temperaturi su u gumastom stanju.

VI. Prema uređenosti nadmolekulske strukture:

1. Kristalasti (pravilan raspored molekula)
2. Amorfni (nepravilan raspored molekula) [8]

2.2. Aditivna proizvodnja

Prema definiciji međunarodne komisije *ASTM International Committee F42*, aditivna proizvodnja (engl. *Additive Manufacturing* - AM) definirana je kao proces povezivanja materijala pri izravnoj izradi 3D-računalnih modela, najčešće sloj po sloj, što je suprotno suptraktivnom načinu proizvodnje. Postoje različiti načini proizvodnje aditivnim postupcima, međutim svi izrađuju tvorevine dodavanjem materijala sloj po sloj. Glavna prednost aditivnih postupaka je to što izrađuju tvorevinu izravno iz modela u jednom koraku. Aditivni postupci ne zahtijevaju izradu kalupa, planiranje toka procesa, specifičnu opremu za rad s materijalima, transport između radnih mjesta itd. Međutim, glavni je nedostatak, trenutačno, ograničenje samo na određene materijale. No kako se sami aditivni postupci sve više nastoje poboljšati, današnji se prototipovi mogu upotrijebiti kao funkcionalne gotove tvorevine [10].

Aditivna proizvodnja sastoji se od:

1. Izrade CAD modela
2. Pretvaranja CAD modela u STL datoteku
3. Prebacivanje STL datoteke na AM uređaj
4. Podešavanje parametara AM uređaja
5. Pravljenje prototipa
6. Vađenje prototipa
7. Naknadne obrade, ako je potrebno
8. Uporaba

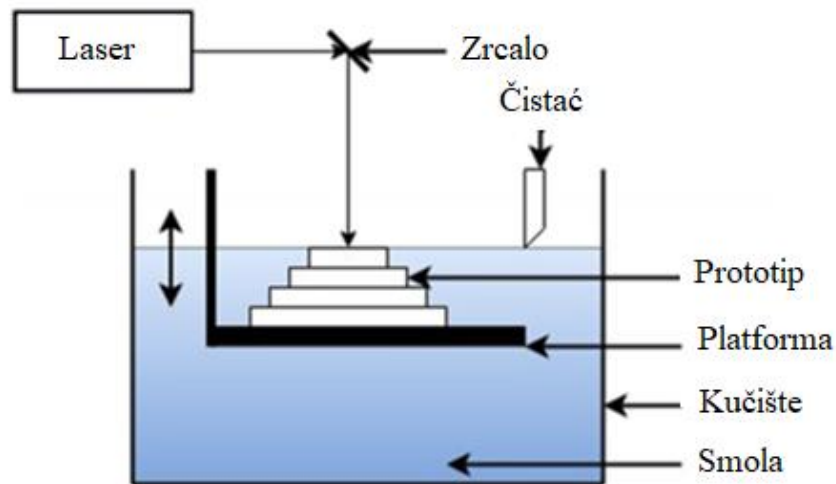
Prvi korak je postupak izrade 3D-modela u nekom CAD programu. Nadalje taj model se formatira u STL datoteku (engl. *Standard Tessellation Language*). Ona objekt prikazuje kao mrežu povezanih trokuta. STL datoteka je bezbojna, stoga je nakon nekog vremena uvedena AMF datoteka (engl. *Additive Manufacturing File*), koja uz STL postaje standard za postupke aditivnu proizvodnju i čini osnovu za rezanje u slojeve, na čemu se temelje postupci aditivne proizvodnje. Nakon podešavanja željenih parametara uređaja (snaga, brzina, debljina sloja itd.) slijedi izrada prototipa i nakon završetka posljednjeg sloja, vađenje finalnog prototipa [11].

Prilikom vađenja, temperatura u radnom prostoru treba biti dovoljno niska za sigurno rukovanje tvorevinama. Prilikom nekih postupaka (pr. Stereolitografija, 3D-printanje (engl. *3D Printing*, 3DP)) potrebno je naknadno umrežavanje da bi završio proces polimerizacije i poboljšala mehanička svojstva, moguća je pojava nepotpunih očvršćivanja unutarnjih dijelova. Slijedi naknadna obrada (odstranjivanje potporne strukture, bojenje, čišćenje viška materijala itd.). Te nakon toga slijedi uporaba [11].

S vremenom je aditivna proizvodnja napredovala, pa danas postoje različite tehnologije na kojem principu 3D-pisači funkcioniraju. Najkorištenije tehnologije su tehnologije fotopolimerizacije (stereolitografija – SLA), selektivnog laserskog sinteriranja (SLS) i proizvodnje rastaljenim filamentom (FFF) [12].

2.2.1. Stereolitografija (SLA)

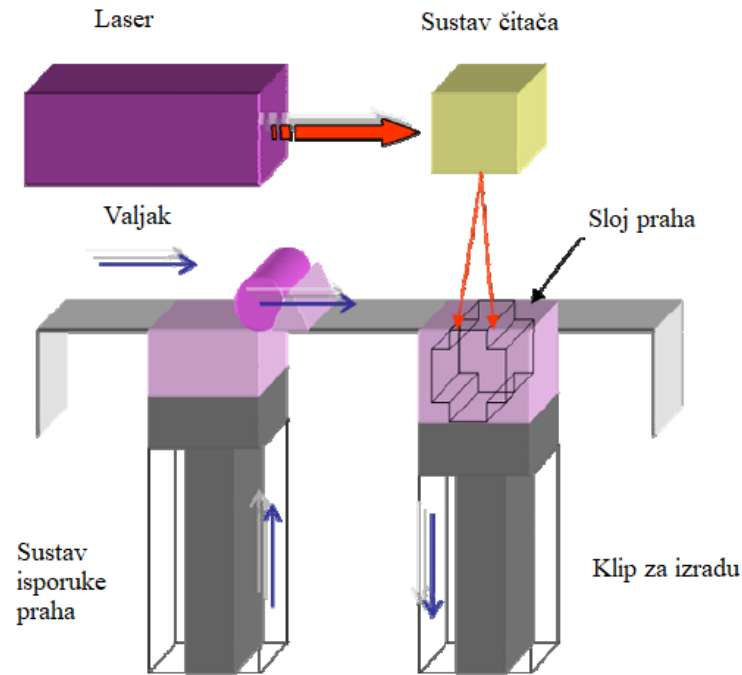
Tehnologija aditivne proizvodnje koja kao sirovinu koristi tekuću smolu naziva se stereolitografija (engl. *Stereolithography*, SLA). Tehnologija se temelji na principu očvršćivanja smole pod utjecajem svjetla. U pisac je ugrađen laser koji emitira svjetlost na svaki proizvedeni sloj. Ovim načinom proizvodnje dobivaju se precizno izrađeni predmeti, ali nedostatak je relativno visoka cijena tekuće smole, održavanje lasera te potreba za naknadnim umrežavanjem fotopolimera. Ova metoda koristi se pri dizajniranju proizvoda s pokretnim dijelovima i u biomedicini [12,13].



Slika 3. Dijelovi SLA 3D-pisača [14]

2.2.2. Selektivno lasersko sinteriranje (SLS)

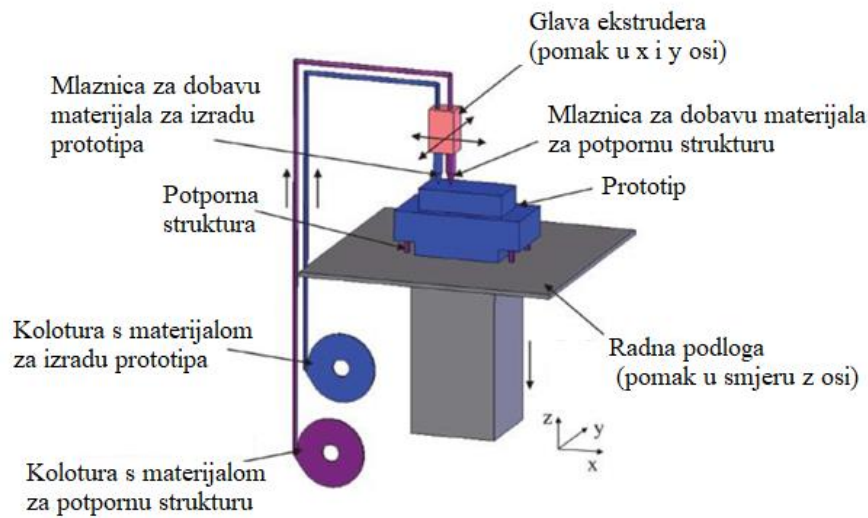
Aditivna tehnologija kojom se proizvode predmeti iz praškastih materijala naziva se selektivno lasersko sinteriranje (engl. *Selective Laser Sintering*, SLS). Ova tehnologiju funkcionira na upotrebi laserske zrake koja omogućuje okrupnjavanje (sinteriranje) polimernih čestica. Prednost ovog postupka jest što ne zahtjeva izradu dodatnih potpornih struktura pa je moguće postići značajnu uštedu materijala i k tomu je izrada modela izrazito precizna. Zbog upotrebe širokog spektra materijala koristi se za proizvodnju raznih vrsta predmeta pa tako i za izradu dijelova zrakoplova, u stomatologiji i medicini i slično. Nedostatak metode je mala brzina izrade i mogućnosti nastanka toplinskih oštećenja materijala [12, 13].



Slika 4. Dijelovi SLS 3D-pisača [15]

2.2.3. Proizvodnja rastaljenim filamentom (FFF)

Tehnologija aditivne proizvodnje temeljena na proizvodnji predmeta iz polimernih filamenata naziva se proizvodnja rastaljenim filamentom (engl. *Fused Filament Fabrication*, FFF). Proces je jednostavan. Prvo se zagrije polimerni filament na temperaturu taljenja, zatim se ispušta kroz diznu te dolazi na podlogu pri čemu se hladi i stvara slojeve sve dok predmet nije potpuno proizveden. Nakon izrade prvog sloja, radna podloga se spušta za debljinu novog sloja koji se zatim ekstrudira. Temperatura cijelog sustava podešena je na temperaturu malo nižu od temperature taljenja materijala kako bi potrošnja energije bila što manja. Tijekom same proizvodnje proces se može vizualno pratiti na radnoj površini. Također koriste se neotrovni materijali bez mirisa koji nisu štetni za ljudsko zdravlje ni okoliš. Postupak je jednostavan te se zbog svoje niske cijene često primjenjuje u proizvodnji jeftinih plastičnih predmeta. Nedostatak metode su točnost i kvaliteta kreirane površine koja je manja u odnosu na plastične predmete nastale nekim drugim aditivnim postupkom na bazi praškastih materijala [12, 13].



Slika 5. Dijelovi FFF 3D-pisača [13]

2.3. Mili i mikroreaktori

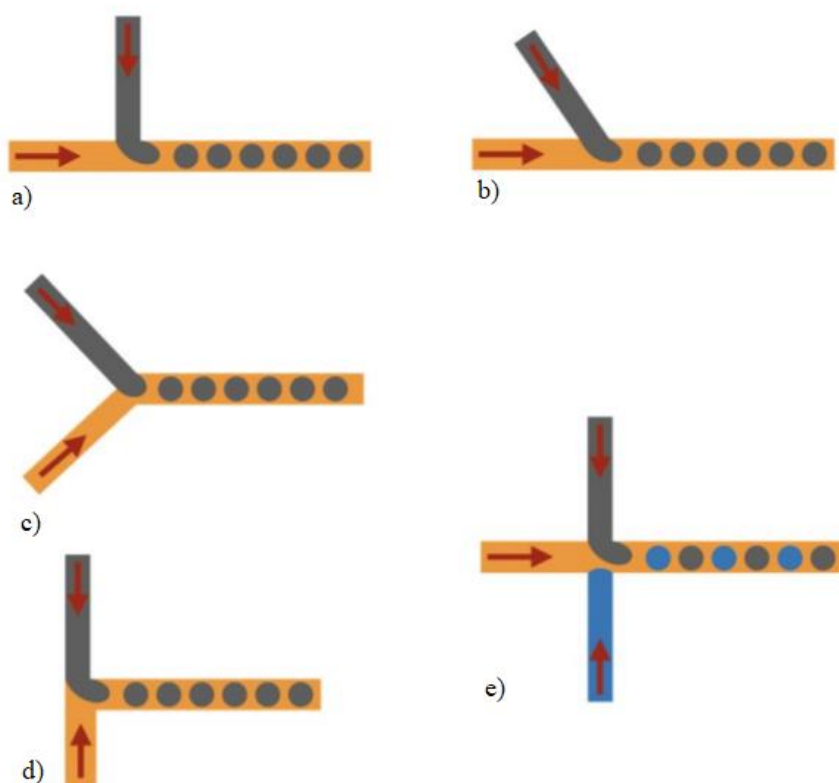
Mikrostrukturirani reaktori su reaktori manjih dimenzija od konvencionalnih reaktora, npr. od diskontinuiranog kotlastog reaktora. Dimenzije reakcijskog prostora veličine su nekoliko milimetara ili manje. Podjela prema dimenzijama unutarnjih struktura je na nanoreaktore (1 - 100 nm), mikroreaktore (100 nm – 1 mm) i milireaktore (1 - 10 mm). Osnovna razlika između mili, mikro i nanoreaktora je njihova dimenzija. Karakteristike, postupci vođenja i ishod procesa mnogo se ne razlikuju [16].

Mikroreaktori su pogodni za optimiziranje procesa na laboratorijskoj skali zbog malih volumena ograničene proizvodnje, dok su milireaktori pogodni za korištenje na industrijskoj razini zbog širih kanala mnogo više otporniji, propusnost im je veća te dolazi do manjeg pada tlaka. Reaktori milimetarskih veličina su srednji izbor između mikroreaktora i konvencionalnih u vidu poboljšanja efikasnosti, kapaciteta i čvrstoće prilikom rukovanja [2].

Prednosti mikroreaktora u odnosu na milireaktor su: malen ulaz materijala, mali izlaz otapala, odlična svojstva vođenja tvari i topline dok su nedostaci mala propusnost, sklonost blokiranju i visok pad tlaka. Prednosti milireaktora su velika propusnost, malen pad tlaka, mogućnost rada s krutim česticama, a mane su im lošije karakteristike vođenja tvari i topline [17].

2.3.1. Karakteristike mili i mikroreaktora

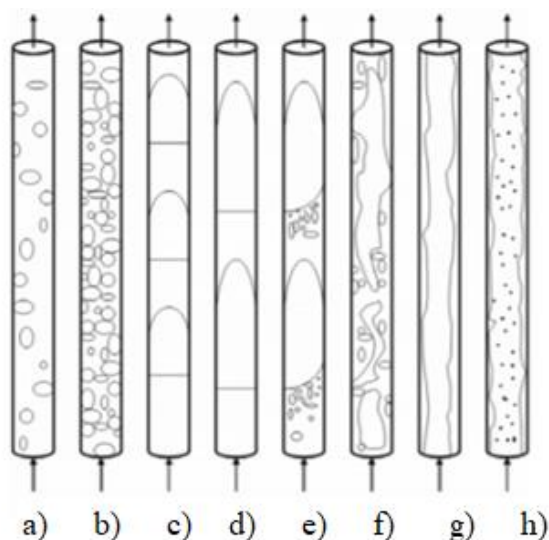
Mili i mikroreaktori rade na principu da dva fluida, A i B pumpaju se preko miješala kroz reaktor. Sustav se može grijati, hladiti ili držati u izotermnim uvjetima. Prilikom procesa može doći do integracije topline čime se postižu autotermalne operacije ako procesi sadrže endotermne ili egzotermne reakcije. Kemijske sinteze u mikroreaktorskim sustavima odvijaju se prema istim fizikalno-kemijskim načelima kao i procesi u makroskopskim sustavima. Fluid u milireaktoru se giba, a prilikom gibanja dolazi do prijenosa količine gibanja te se prijenos količine gibanja zbiva jedino ako je udovoljena jednačina bilance tvari. Tok kapljevite faze u milireaktorima elaborira se oblikom Navier-Stokesove jednačine za nestalačivi fluid [18]. Dvije različite kapljevine u milikanal mogu biti dovedene pomoću vanjskih pumpi upotrebom na primjer T spojnica, Y – spojnica, *head on* spojnice, alternirajuće T spojnice i sličnih (slika 6.) [19].



Slika 6. Primjeri spojnica: a) Y spojnica b) i c) T spojnica, d) *head-on* spojnica i e) alternirajuća spojnica [19]

Ovisno o brzini strujanja fluida u milikanalu, razlikujemo nekoliko vrsta strujanja (Slika 7.):

1. Mjehurićasto – plin protječe u obliku sitnih mjehurića kroz kontinuirani tok kapljevine uz minimalnu koalescenciju (Slika 7. a, b)
2. Segmentirano strujanje ili čepoliko (Taylorovo) – karakterizira formiranje velikih, dugačkih mjehurića u obliku čepa koji zauzimaju cijeli promjer kanala (Slika 7. c, d)
3. Uzburkano strujanje – javlja se pri većim brzinama protjecanja plinovite faze. Mali mjehurići se stvaraju na rubovima većih (Slika 7. e i f)
4. Strujanje u filmu – ostvaruje se pri linearnim brzinama strujanja u kojem se kapljevina giba silazno niz stijenke kanala dok plinska faza prolazi kroz centar prateći tok kapljevine ili protustrujno (Slika 7 g)
5. Anularno ili prstenasti tok – kapljevina struji stijenkom kapilare u obliku tankog filma, a u unutrašnjosti se nalaze plinska faza i kapljice kapljevine. Ostvaruje se pri velikim brzinama strujanja plinovite faze.(Slika 7. h) [20, 21]



Slika 7. Strujanje fluida: (a,b) mjehurićasto strujanje, (c, d) segmentirano (Taylorovo) strujanje, (e) prijelazno segmentirano – uzburkano stanje, (f) uzburkano strujanje, (g) strujanje u filmu, (h) anularno strujanje [21]

Najveće smetnje pri održavanju i postizanju pojedinih oblika strujanja stvaraju svojstva kapljevina, geometrija kanala, materijali od kojih je kanal izgrađen te linearna brzina strujanja. Zbog toga se svi parametri moraju analizirati i uzeti u obzir [21].

Neke od bitnih karakteristika mili i mikroreaktorskih sustava su [21,22]:

1. Laminaran tok fluida
2. Imaju veliki omjer površine i ukupnog volumena
3. Put prijenosa tvari i topline je kratak
4. Površina milikanala ima mnogo veći utjecaj na strujanje fluida nego što je to kod makroskopski izvedenih reaktora
5. Bolja kontrola procesa
6. Postizanje visokih iskorištenja
7. Smanjenje potrošnje
8. Sigurnost na radu

Jedna od bitnih karakteristika milireaktorskih sustava jest odnos površine i volumena. Specifična površina može iznositi do $50\,000\text{ m}^2\text{ m}^{-3}$, što je izrazito veće od konvencionalnih reaktora čija vrijednost obično iznosi $100\text{ m}^2\text{ m}^{-3}$ [22].

Upravo zbog velike specifične površine dolazi do dobrog prijenosa topline i tvari, što omogućuje bolju efikasnost. Vrijednost koeficijenta prijenosa topline obrnuto je proporcionalna promjeru kanala. Mnogo veća vrijednost koeficijenta prijenosa tvari je u milireaktorima nego u konvencionalnim reaktorima. Ponekad je potrebno ukloniti toplinu zbog egzotermnih reakcija. Zbog uklanjanja te topline postižu se izotermni reakcijski uvjeti i preko cijelog reakcijskog puta jasno je definiran temperaturni profil. Neželjene fragmentacije i reakcije su izbjegnute jer se sprječava razvoj akumulacije topline i vrućih mjesta. Egzotermne i brze reakcije u milireaktorima mogu biti namjerno usporene radi kontrolirane topline reakcije i izbjegavanja usporednih reakcija koji nastaju pod utjecajem povišenja temperature [17].

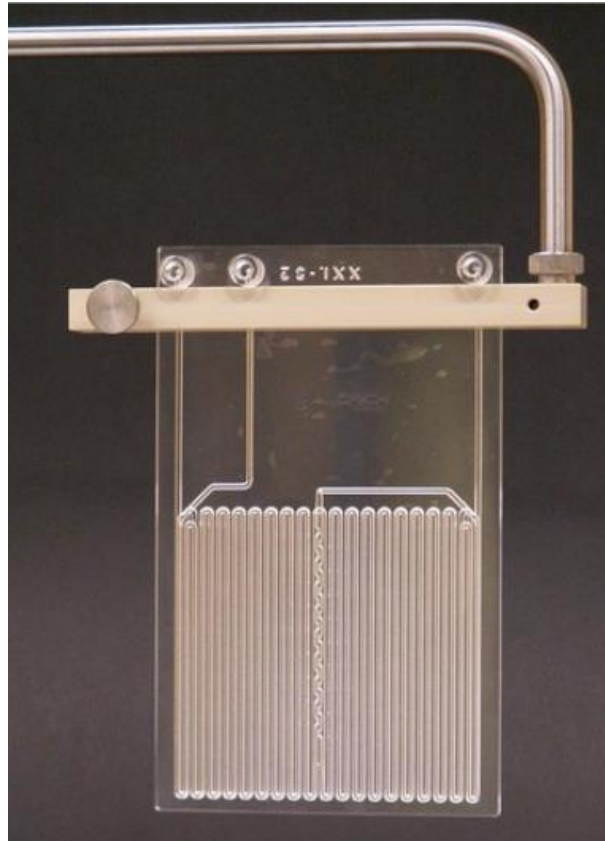
2.3.2. Odabir materijala za izradu mili i mikroreaktora

Za izradu mili i mikroreaktora potrebno je odabrati materijal koji prema svojim svojstvima najbolje odgovara procesu i procesnim uvjetima. Treba voditi računa o nekoliko parametara: vrsti reakcije koja se provodi, odnosno o kemijskoj kompatibilnosti reagensa s otapalom, vrsti

milireaktora, o korozivnoj otpornosti materijala ako se rad nalazi u korozivnom reakcijskom sustavu ili korozivnoj okolini, ali i o mehaničkim zahtjevima pri određenom tlaku i temperaturi, dostupnosti na tržištu, cijeni, jednostavnosti proizvodnje i o kvaliteti budućeg održavanja. Stoga materijali moraju imati odgovarajuća toplinska i električna svojstva, biti kompatibilni s otopinama (reagensima, bazama, kiselinama), biti kemijski inertni, biti kompatibilni s protokom izrade te imati određeni stupanj svjetlosne transparentnosti ako se u njemu provodi reakcija [20].

Pogodni materijali za izradu milireaktora su: staklo, keramika, legure metala, silikon, polimerni materijali kao što su polikarbonat (PC), poli(metil-metakrilat) (PMMA), poli(eter-eterketon) (PEEK) [23].

Staklo je jedan od najčešće upotrebljenih materijala zbog svojih izrazito dobrih svojstava i visoke kemijske otpornosti prema organskim i anorganskim tvarima izuzev vrućih koncentriranih baza te fluorovodične kiseline. Transparentnost stakla pridaje optičkoj kontroli kanala tijekom provođenja reakcija. Uređaji načinjeni od stakla lako se mogu toplinskim postupcima zabrtviti, no jedini problem je kad se jednom reaktor zatvori, nije ga moguće više otvoriti. Moguće je korištenje borosilikatnog stakla koje omogućuje dobre mehaničke i toplinske karakteristike. Moguće je korištenje i kvarcnog stakla, međutim njegov nedostatak je manja otpornost i teže rukovanje [24].



Slika 8. Primjer mikroreaktora izgrađenog od stakla [25]

Čelik, nehrđajući čelik, nikel i Hastelloy su najčešće korišteni metalni materijali i legure pri izradi mili i mikroreaktora. Tu je prilikom izrade potrebno obratiti pažnju na omjer između dubine i širine kanala. Korištenjem tehnologije mokrog graviranja ili moduliranja moguće je ostvariti maleni omjer dubine i širine. Pomoću tih tehnologija moguće je izraditi i kompleksnije strukture raznih oblika i dimenzija koje mogu biti spojene u višeslojne uređaje lemljenjem, stezanjem, zavarivanjem, lijepljenjem ili difuzijskim spajanjem.

Materijal koji se sve više koristi je keramika zbog velike mehaničke otpornosti i kemijske kompatibilnosti. Metoda koja se koristi za dobivanje keramičkih uređaja je injekcijsko prešanje keramičkog pudera u 3D-kalupu. Oblikovane strukture se prilikom hlađenja skupljaju.

Potencijal polimernih materijala je u njihovoj niskoj cijeni, lakoj montaži i velikoj fleksibilnosti uređaja. Najveća prednost polimernih materijala je kemijska inertnost. Polimeri su skloni bubrenju ili otapanju u kontaktu s organskim otapalima. Polimerni mikrostrukturirani uređaji izrađuju se tehnologijama tiskanja koje obuhvaćaju vruće utiskivanje, injekcijsko prešanje, lijevanje i svjetlosnu fotolitografiju. Neki od već spomenutih

polimernih materijala koji se koriste su PMMA (poli(metil-metakrilat)), PDMS (polidimetilsiloksan), PTFE (poli(tetrafluoroetilen)), PEEK (poli(eter-eterketon)) [24,22].

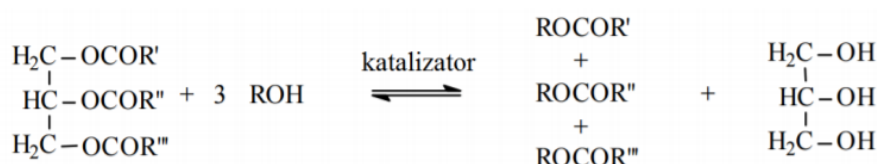
2.4. Biodizel

Biodizel je definiran kao monoalkilni esteri biljnih ulja ili životinja masti. Biodizel je najbolji kandidat za dizelska goriva u dizelskim motorima. Gori poput naftnog dizela jer uključuje regulirane zagađivače. S druge strane biodizel vjerojatno ima bolju učinkovitost od benzina te također izvrsno izlaže potencijal za motore s kompresijskim paljenjem. Dizelsko gorivo također se može zamijeniti biodizelom od biljnih ulja. Biodizel se još naziva domaće obnovljivo gorivo, a preradom iz prirodnih ulja poput sojinog ulja, moguće je zadovoljiti specifikacije ASTM D 6751 za dizelski motor. Proces dobivanja goriva od sirovine biomase koji se koristio 1800 -ih godina u osnovi je isti kao i danas. Povijest biodizela više je politička i ekonomska nego tehnološka. Biodizel se sada uglavnom proizvodi od ulja soje, uljane repice i palme. Veće vrijednosti grijanja (engl. *higher heating value*, HHV) biodizela su relativno visoke. HHV biodizela (39 do 41 MJ/kg) je nešto niža od benzina (46 MJ/kg), petrodizela (43 MJ/kg) ili nafte (42 MJ/kg), ali je viša od ugljena (32 do 37 MJ/kg) [27].

2.4.1. Dobivanje biodizela

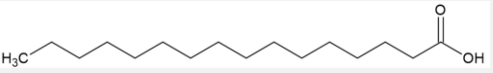
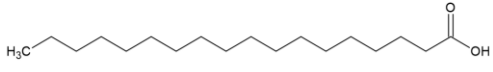
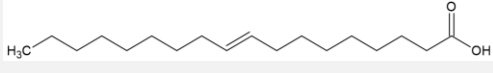
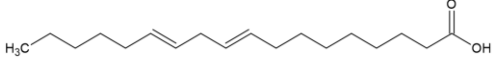
Transesterifikacija (također nazvana alkoholiza) je reakcija masti ili ulja s alkoholom pri čemu nastaju esteri i glicerol. U reakciji su najčešće prisutni katalizatori koji poboljšavaju brzinu reakcije i prinosa. Budući da je reakcija reverzibilna, koristi se višak alkohola za pomicanje ravnoteže na stranu proizvoda. Alkoholi koji se koriste su primarni i sekundarni monohidroksilni alifatski alkoholi s 1 - 8 atoma ugljika. Među alkoholima koji se mogu koristiti u transesterifikacijski su metanol, etanol, propanol, butanol. Metanol i etanol se najčešće koriste, osobito metanol zbog svoje niske cijene i svojih fizičke i kemijske prednosti (polaran s najkraćim lancem). Može brzo reagirati s trigliceridima i u njemu se lako otapa NaOH. Minimalan potreban stehiometrijski molarni omjer alkohola i triglicerida je 3: 1 kako bi došlo do završetka reakcije. U praksi, omjer mora biti veći kako bi se postigla ravnoteža do maksimalnog prinosa estera. Reakcija može biti katalizirana lužinom, kiselinom ili enzimom. Lužine uključuju NaOH, KOH i odgovarajuće natrijeve i kalijeve alkoksidi, poput natrijevog

metoksida, natrijevog etoksida, natrijevog propoksid te natrijevog butoksid. Kao kiseli katalizatori najčešće se koriste sumporna kiselina, sulfonska kiselina i klorovodična kiselina. Lipaze se mogu koristiti kao biokatalizatori. Alkalijski katalizirana transesterifikacija je mnogo brža od kiselinski katalizirane i zbog toga se najčešće koristi u komercijalne svrhe. Za alkalno kataliziranu transesterifikaciju gliceridi i alkohol moraju biti dehidrirani. U prisutnosti vode dolazi do reakcije saponifikacije prilikom čega dolazi do neželjenog produkta. Kao produkti reakcije transesterifikacije nastaju odgovarajući esteri masnih kiselina (biodizel) i glicerol, koji se međusobno ne miješaju. Jedna molekula triglicerida reagira s tri molekule alkohola pri čemu kao produkti nastaju tri molekule monoalkilnog estera (biodizel) i jedna molekula glicerola. Reakcija se odvija postepeno, u tri stupnja, te se kao međuprodukti pojavljuju i diglicerid i monoglicerid. Reakcija transesterifikacije masnih kiselina prikazana je na slici 9 [28-30]. Najzastupljenije grupe masnih kiselina u biodizelu prikazane su u tablici 1.



Slika 9. Transesterifikacija masnih kiselina [30]

Tablica 1. Najzastupljenije grupe masnih kiselina u biodizelu [31]

Ime	Kratica	Molekulska formula	Molekulska masa	Molekulska struktura
Palmitinska kiselina	16:0	C ₁₆ H ₃₂ O ₂	256,43	
Stearinska kiselina	18:0	C ₁₈ H ₃₄ O ₂	284,48	
Oleinska kiselina	18:1	C ₁₈ H ₃₄ O ₂	282,47	
Linolna kiselina	18:2	C ₁₈ H ₃₂ O ₂	280,46	

3. EKSPERIMENTALNI DIO

3.1. Materijali i kemikalije

Materijal korišten za aditivnu proizvodnju

- PAK Clear, Formlabs, inc.

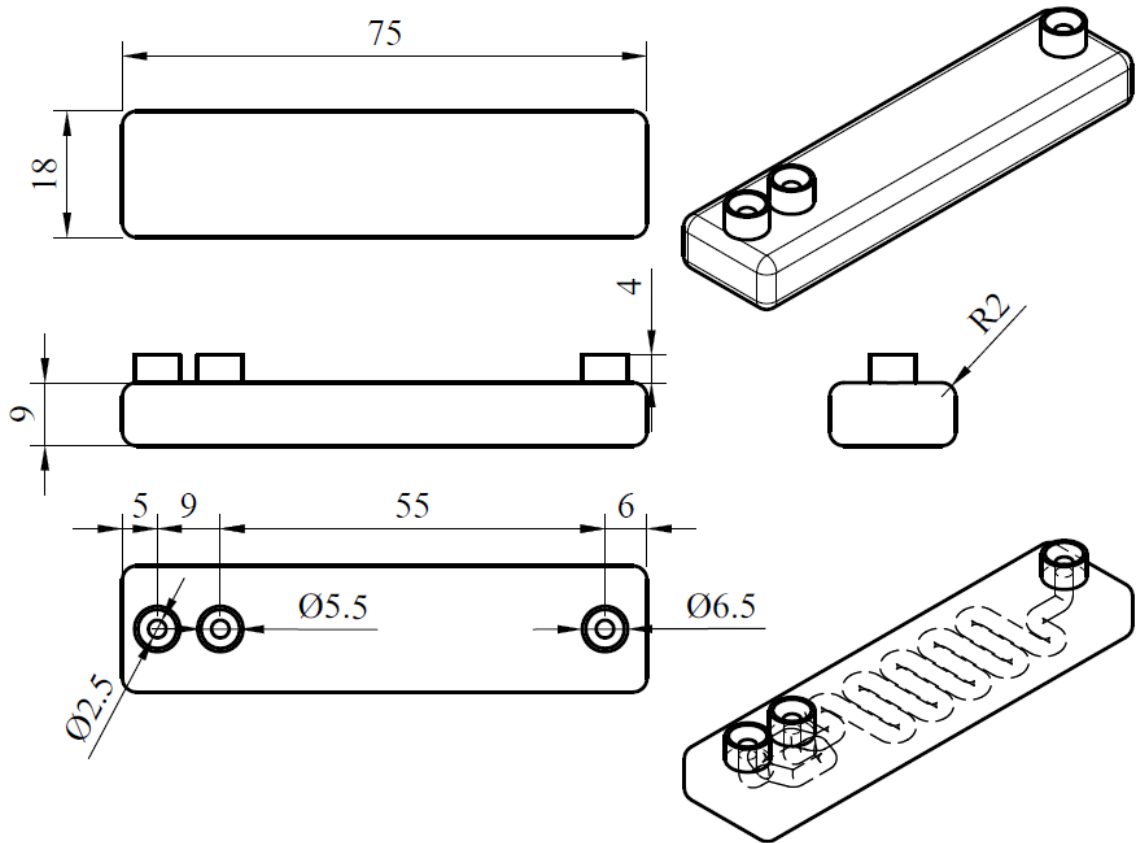
Kemikalije korištene za dobivanje biodizela:

- Suncokretovo ulje, Zvijezda plus d.o.o., Hrvatska
- Etanol, GRAM - MOL d.o.o., Hrvatska
- Kalijev hidroksid p.a., T.T.T. d.o.o., Hrvatska
- Aceton, VWR PROLABO CHEMICALS, Engleska

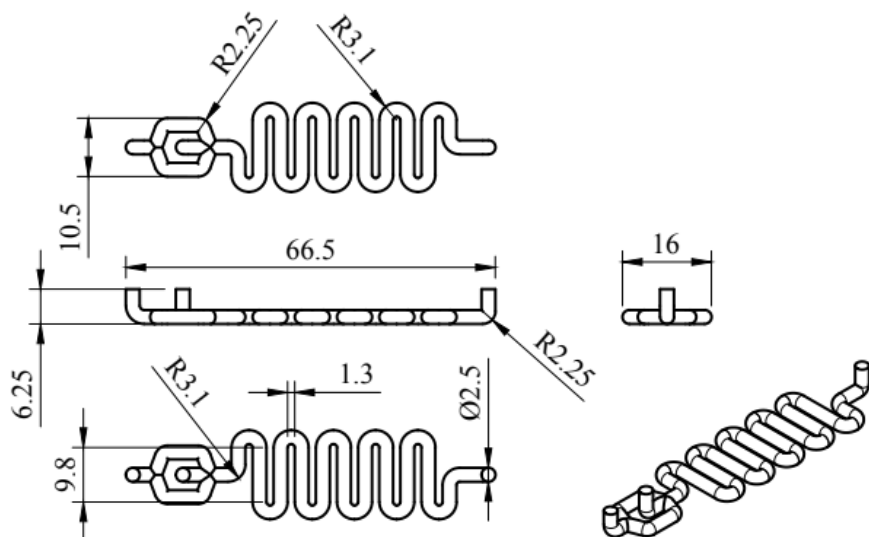
3.2. Računalni programi za 3D-ispis

3.2.1. Autodesk Fusion 360

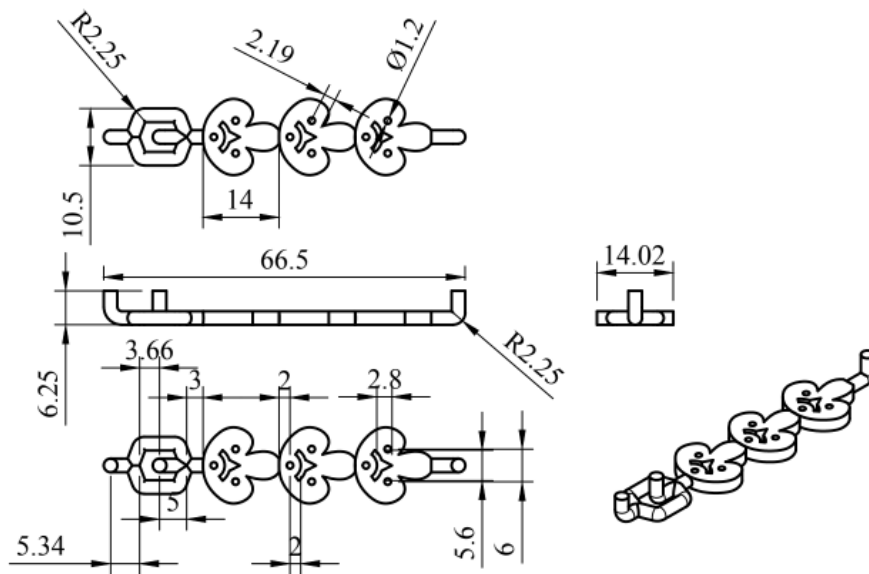
Fusion 360 tvrtke Autodesk korišten je kao program za dizajn milireaktora u ovom radu. Dizajnirani su: cijevni milireaktor, milireaktor sa statičkim miješalicama oblika gljive i milireaktor sa statičkim miješalicama oblika modificirane gljive. Svi milireaktori sadrže dva ulaza za reaktante i jedan izlaz za produkt. Vanjske dimenzije svih milireaktora iznose 75 mm x 18 mm x 9 mm kao što je prikazano na slici 10. Cijevni reaktor dizajniran je od cijevi promjera 2,5 mm i sadrži 10 koljena. Milireaktor sa statičkim miješalicama u obliku gljive i milireaktor sa statičkim miješalicama modificirane gljive sadrže tri statičke miješalice koje su povezane kanalom promjera 2,5 mm. Pomoću programa Fusion 360 izračunati su teorijski reakcijski volumeni milireaktora koji iznose: $V_c = 1065,19 \text{ mm}^3$ za cijevni milireaktor, $V_g = 1151,11 \text{ mm}^3$ za milireaktor sa statičkim miješalicama oblika gljive i $V_m = 991,16 \text{ mm}^3$ za milireaktor sa statičkim miješalicama oblika modificirane gljive. Statičke miješalice trebale bi poboljšati miješanje reaktanata tijekom procesa, a samim time pospješiti kemijsku reakciju. Unutar statičkih miješalica tijekom dizajna postavljeni su stupići kako bi se razbijao tok fluida prilikom njegovog prolaska kroz milireaktor.



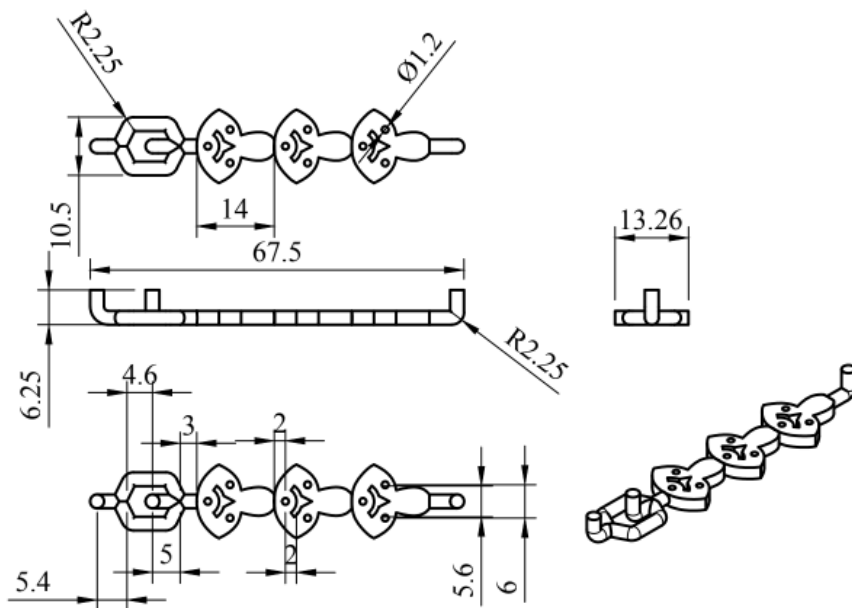
Slika 10. Shematski prikaz vanjskih dimenzija cijevnog milireaktora



Slika 11. Shematski prikaz reakcijskog prostora cijevnog milireaktora



Slika 12. Shematski prikaz reakcijskog prostora milireaktora sa statičkim miješalicama oblika gljive



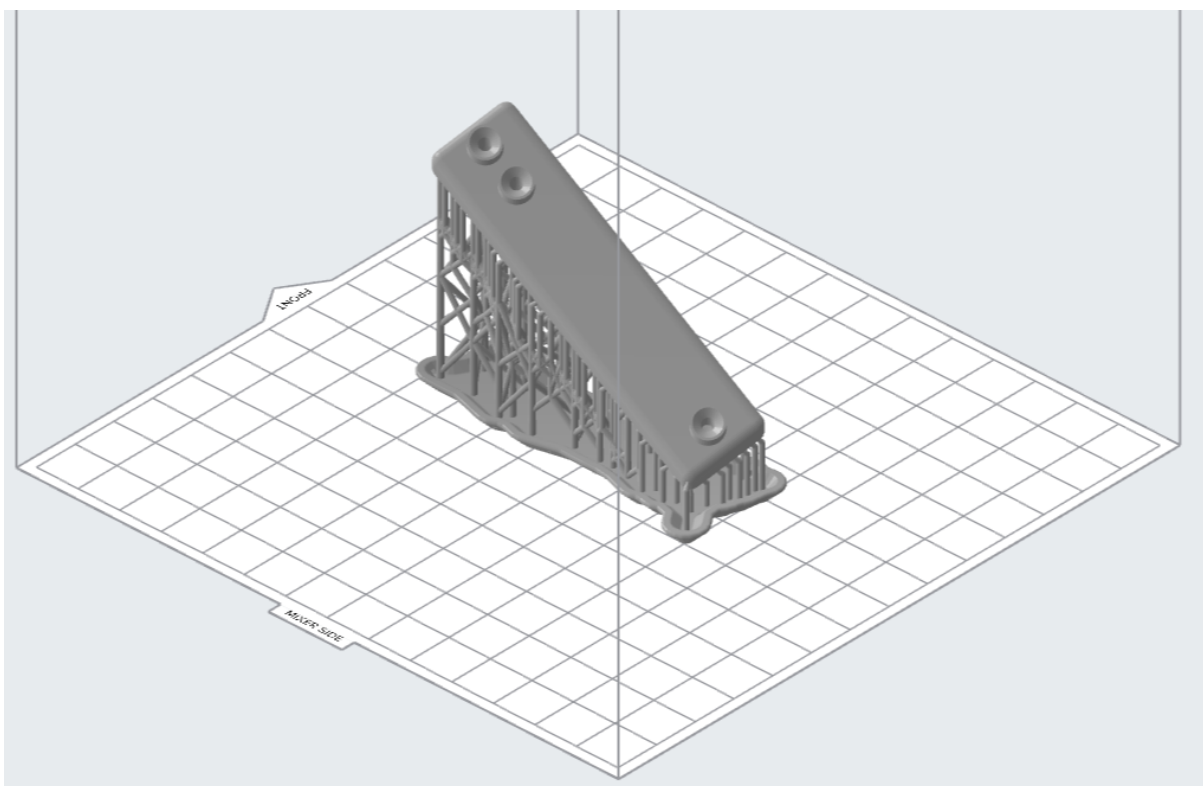
Slika 13. Shematski prikaz reakcijskog prostora milireaktora sa statičkim miješalicama oblika modificirane gljive

Modeli milireaktora nakon dizajniranja spremljeni su u STL (engl. *Stereolitography*) formatu.

3.2.2. PreForm, Formlabs

Program koji STL format konvertira u format pogodan za 3D-pisač naziva se *slicer*. Kao *slicer* program korišten u ovom radu je PreForm tvrtke Formlabs. Modeli milireaktora uveli su se u program u STL formatu nakon čega su definirane postavke ispisa. Za ispis modela odabrana je najveća rezolucija, odnosno najmanja debljina sloja prilikom ispisa koja iznosi 25 μm . Sljedeći korak bio je definirati orijentaciju predmeta i potrebne strukturne potpore.

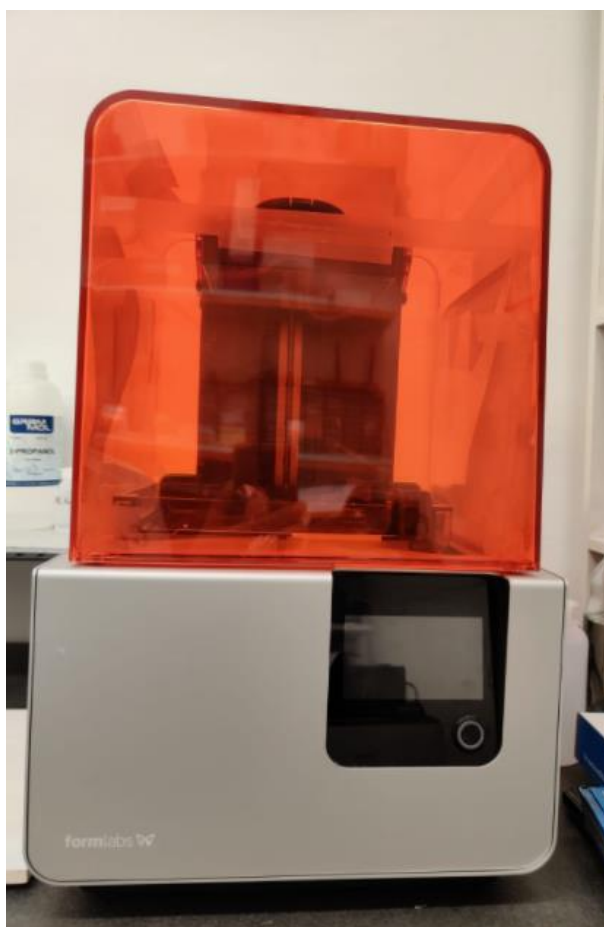
Milireaktori su orijentirani pod nagibom X osi od 30° , zatim po Y osi od -35° te Z osi po 0° . Ovakav način je optimalan zbog oblika gljiva kako bi što manja količina smole zaostala unutar kanala milireaktora, što bi moglo dovesti do začepljenja kanala ili do lošeg ispisa. Potporne strukture definirane su postavkama: gustoća 1,2, veličina dodirnih točaka 0,60 mm, oblik potpore *full raft* te isključene unutarnje potpore strukture. Slika 14. prikazuje jedan od milireaktora u programu PreForm nakon zadanih postavki ispisa.



Slika 14. Prikaz milireaktora u PreForm programu

3.3. Uređaj za 3D-ispis

Za izradu milireaktora korišten je 3D-pisač Form 2 (slika 15.) proizvođača Formlabs koji koristi SLA tehnologiju aditivne proizvodnje. Milireaktori na Form 2 pisaču izrađeni su od poliakrilata. 3D-pisač emitira svjetlost valne duljine od 405 nm pri kojoj dolazi do polimerizacije akrilatnih monomera i akrilatnih oligomera (u obliku viskozne kapljevine) u dugačke polimerne lance (u krutom stanju).

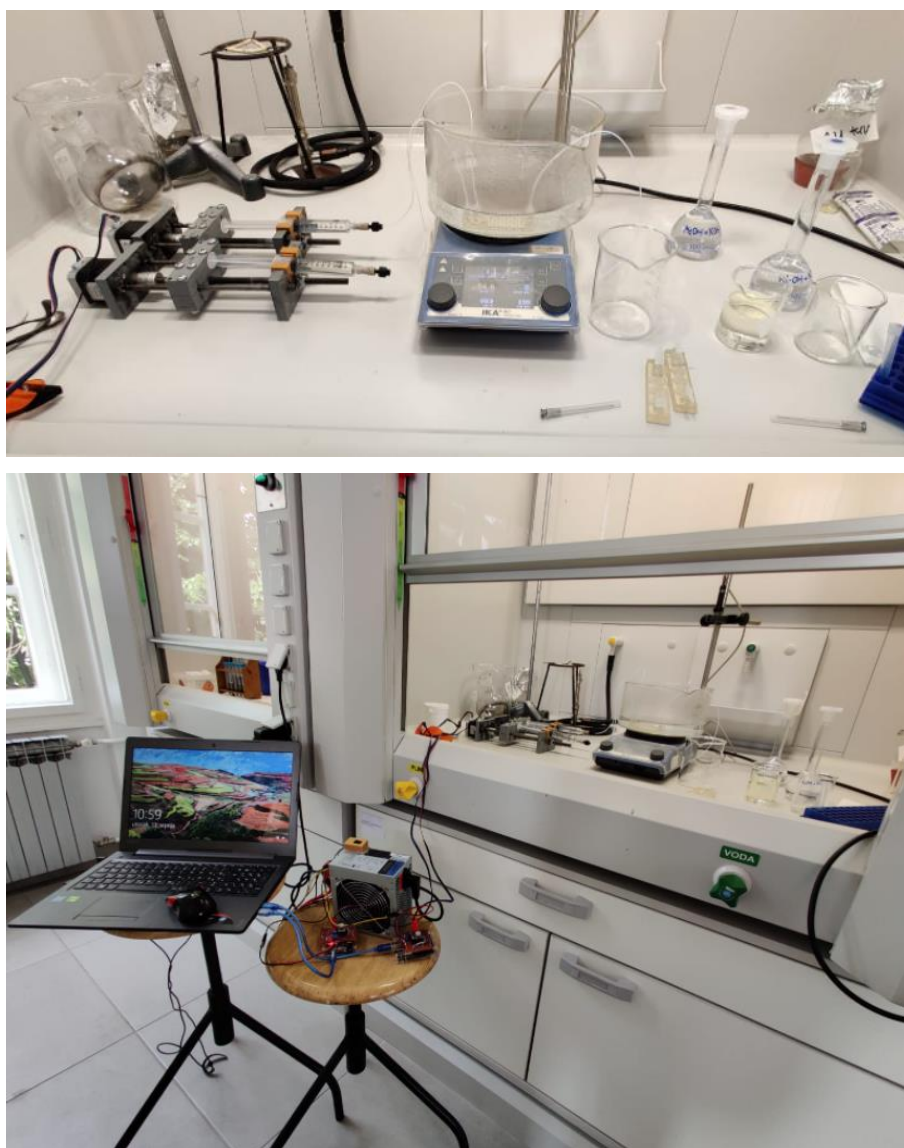


Slika 15. 3D-pisač Form 2

3.4. Sinteza biodizela

Sintezu biodizela (engl. *Fatty Acid Methyl Ester* / FAME) provodila se u ispisanim milireaktorima. Provedba sinteze biodizela odvijala se u digestoru iz razloga što je metanol otrovan i kao lako hlapljiva tekućina može uzrokovati trovanje i smanjenje vida. Za provedbu

sinteze biodizela korištene su dvije klipne pumpe koje služe za osiguravanje protoka reaktanata u milireaktoru. Na svaku od njih stavlja se po jedna šprica od 10 mL, jedna napunjena suncokretovim uljem, a druga svježe pripremljenom otopinom metanola i kalijeva hidroksida. Šprice su s milireaktorima bile povezane teflonskim cjevčicama koje su na krajevima spojene na polipropilenske konektore. Polipropilenski konektori stavljaju se u konus konektora milireaktora te ih se izvana pričvrsti pomoću smole. Milireaktor je bio smješten u vodenoj kupelji, a voda je grijana magnetskom miješalicom kako je prikazano na slici 16. Temperatura u vodenoj kupelji održavana je na temperaturi od $T = 60\text{ }^{\circ}\text{C} \pm 1\text{ }^{\circ}\text{C}$.



Slika 16. Aparatura za sintezu biodizela

Pripremile su se otopine metanola i kalijevog hidroksida ($\gamma_{\text{KOH, metanol}} = 36,04 \text{ g/L}$), a prilikom procesa održan je jednaki volumni omjer ulja i metanola od 4:1 (bez obzira na ukupni protok) i koncentracija KOH u metanolu odgovarala je 1 % katalizatora prema masi ulja.

Podešen je protok u špricama prema prethodno određenim reakcijskim volumenima milireaktora. Prilikom pokretanja pumpi ili promjene protoka čekalo se 4τ , odnosno 4 vremena zadržavanja kako bi se postiglo stacionarno stanje prije početka sakupljanja uzorka u vijalu. Vremena zadržavanja bila su: 0,5 min, 1 min, 2 min, 4 min i 6 min.

Protoci metanola i ulja po vremena zadržavanja prikazani su u tablici 2.

Dobiveni produkt skupljao se u vijalama od 1,5 mL u koje je se prije hvatanja produkta stavilo 0,5 mL klorovodične kiseline koncentracije $c_{\text{HCl}} = 0,5 \text{ mol/L}$ koja služi za zaustavljanje reakcije.

Tablica 2. Protoci reaktanata ovisno o vremenima zadržavanja

Milireaktor	Naziv uzorka	Vrijeme zadržavanja τ (min)	Protok ulja Q_{ulje} ($\mu\text{L} / \text{min}$)	Protok metanola Q_{MeOH} ($\mu\text{L} / \text{min}$)
Cijevni milireaktor	C0,5	0,5	14305,6	357,64
	C1	1,0	715,28	178,82
	C2	2,0	357,64	89,41
	C4	4,0	178,82	44,71
	C6	6,0	119,21	29,80
Reaktor sa statičkim miješalicama oblika gljive	G0,5	0,5	1532,62	383,16
	G1	1,0	766,31	191,58
	G2	2,0	383,16	95,79
	G4	4,0	191,58	47,89
	G6	6,0	127,72	31,93
Reaktor sa statičkim miješalicama oblika modificirane gljive	M0,5	0,5	1402,32	350,58
	M1	1,0	701,16	175,29
	M2	2,0	350,58	87,65
	M4	4,0	175,29	43,82
	M6	6,0	116,86	29,22

Karakterizacija biodizela

3.4.1. Plinska kromatografija (GC)

Plinska kromatografija (GC) je uobičajeni tip kromatografije korišten u analitičkoj kemiji za odvajanje i analizu spojeva koji se mogu isparavati bez razgradnje. Tipične upotrebe GC-a uključuju ispitivanje čistoće određene tvari, ili odjeljivanje različitih sastojaka smjese. U nekim situacijama, GC može pomoći u prepoznavanju spoja. U preparativnoj kromatografiji, GC se može koristiti za pripremu čistih spojeva iz smjese. U plinskoj kromatografiji, mobilna faza je plin nosioci, obično inertni plin kao što je helij ili neki drugi plin kao što je dušik. Helij ostaje najčešće korišten plin u oko 90 % instrumenata, iako je vodik pogodan za poboljšanje odvajanja. Stacionarna faza je mikroskopski sloj tekućine ili polimera na inertnoj krutoj podlozi, unutar metalne kapilare nazvanoj kolona. Instrument koji se koristi za izvođenje plinske kromatografije naziva se plinskim kromatografom. Plinoviti spojevi koji se analiziraju međusobno djeluju sa zidovima kolone, koji su obloženi stacionarnom fazom. To uzrokuje eluciju svakog spoja u različito vrijeme, poznato kao vrijeme zadržavanja spoja. Usporedba vremena zadržavanja daje GC-u analitičku korisnost [32].

Udio metilnih estera masnih kiselina u sintetiziranom biodizelu određen je na plinskom kromatografu Shimadzu GC-2014 s FID detektorom (slika 17.), kolona: Zebron ZB-WAX (L = 30 m, I.D. = 0,53 mm, $d = 1,00 \mu\text{m}$), plin nosioci: helij, $p = 22,4 \text{ kPa}$;) uz etanol kao otapalo. U vijalu je mikropipetom odpipetirano 1800 μL etanola i 200 μL biodizela, kako bi razrjeđenje bilo 10x, odnosno 1980 μL etanola i 20 μL biodizela za razrjeđenje 100x, kako bi dobivene vrijednosti bile u rasponu baždarnog dijagrama. Sadržaj u vijali je zatim dobro promiješan na vortex miješalici te je profiltriran na filteru za šprice (nesterilni Hydrophobic PTFE Syringe filteri, pora: 0,45 μm , promjer: 25 mm) u drugu vijalu iz koje je sadržaj raspodijeljen u tri vijalice koje su zatim analizirane na GC-u.

Metoda za određivanje biodizela prethodno je izrađena i standardizirana. FAME mix GLC-10 (Sigma Aldrich). Baždarni dijagram načinjen je od 100 mg pet metil estera masnih kiselina (po 20 mg od svakog metil estera). Sastav FAME mix GLC-10 nalazi se u tablici 3.

Eksperimentalni podaci za čisti biodizel uzeti su iz literature [33].

Tablica 3. Sastav FAME mix GLC-10

Linolna C-18:2	20 mas%
Linolenska C-18:3	20 mas%
Oleinska C-18:1	20 mas%
Palmitinska C-16:0	20 mas%
Stearinska C-18:0	20 mas%



Slika 17. Plinski kromatograf Shimadzu GC-2014 s FID detektorom

3.4.2. FTIR analiza

Infracrvena spektroskopija s Fourierovim transformacijama (engl. *Fourier Transform Infrared Spectroscopy*, FTIR) je kvalitativna metoda koja se zasniva na prolaženju infracrvenog zračenja kroz uzorak. Dio zračenja je apsorbiran od strane uzorka, dok drugi dio prolazi kroz njega. Dobiva se infracrveni spektar koji predstavlja molekularnu apsorpciju ili transmitanciju, te je karakterističan za svaku molekulu („otisak prsta“ molekule). Analiza je brza, nedestruktivna i ne zahtjeva posebnu pripremu uzorka, a niti veliku količinu uzorka [34,35].

FTIR spektri biodizela (FAME) snimljeni su na spektrofotometru PerkinElmer Spectrum One opremljenom s ATR dodatkom (prigušena totalna refleksija, engl. *Attenuated Total Reflection*),

u mjernom području od 4000 cm^{-1} do 600 cm^{-1} (slika 18.). Mjerenje se provodilo na način da je kap uzorka uzeta staklenim štapićem i prenesena na ATR kristal. Snimljeni su spektri uzoraka dobivenih sintezom u milireaktorima kojima se određivala konverzija i spektri čistog ulja koji su služili kao reference.



Slika 18. PerkinElmer Spectrum One infracrveni spektrofotometar s Fourierovom transformacijom signala

Karakteristične skupine koje uzrokuju razlike u spektrima između biodizela i ulja navedene su u tablici 4. Pomoću njih, odnosno promjena u adsorpciji, može se pratiti napredovanje reakcije.

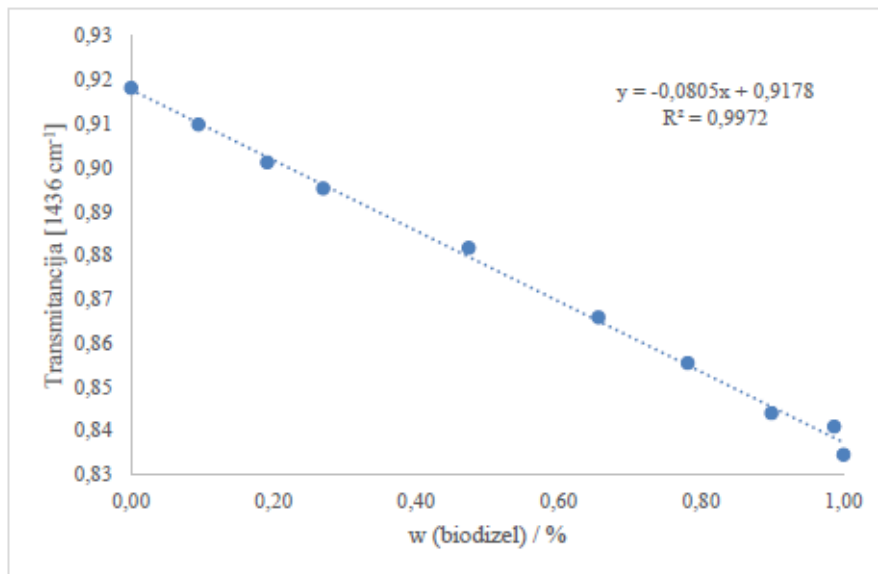
Tablica 4. Karakteristične skupine za FAME i ulje [36]

Maksimum adsorpcije / cm^{-1}	Skupina	FAME (ester masne kiseline)	Ulje (trigliceridi)
1445	CH ₃ asimetrično savijanje	+	-
1370 - 1400	OCH ₂ grupa u glicerolnim skupinama glicerida	-	+
1238 - 1248	O-H deformacija	+	+
1200	OCH ₃ rastezanje	+	-
1170	C-O-C rastezanje, C-C rastezanje	+	+
1100	O-CH ₂ -C asimetrično savijanje	-	+

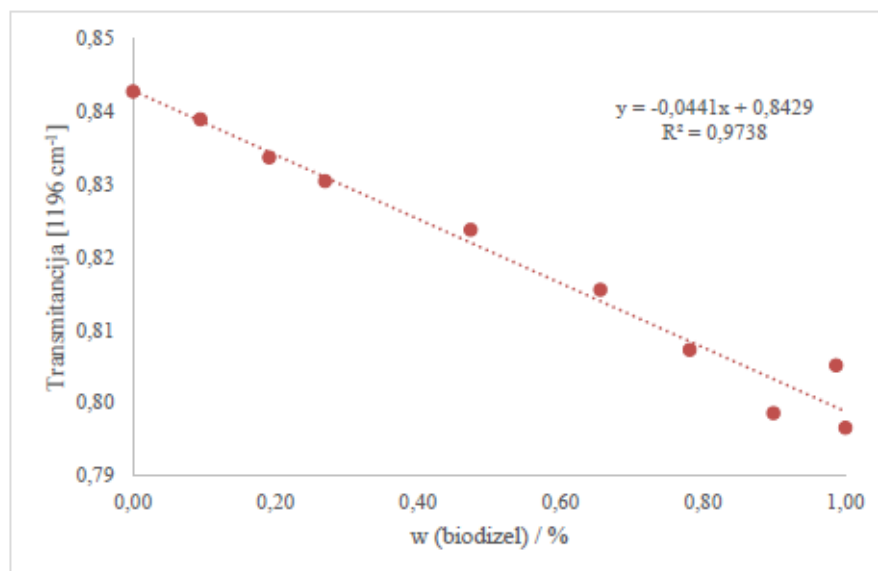
Konverzija FTIR metodom biti će određena iz baždarnog dijagrama dobivenim reakcijom u šaržnom dijagramu. Baždarni dijagram izrađen je od baždarnih otopina u kojima je pretpostavljeno da se radi o čistom biodizelu bez zaostalog neizreagiranog ulja. Ti uzorci su snimljeni FTIR-om, a dobiveni spektrogrami korišteni su za određivanje područja kod kojih dolazi do odstupanja u spektrima, tj. visini signala ovisno o koncentraciji ulja i biodizela [33].

Biodizel i suncokretovo ulje razlikuju se po nekoliko karakterističnih vrpca s maksimumima na 1099 cm^{-1} , 1196 cm^{-1} i 1436 cm^{-1} . Karakteristična vrpca za biodizel je u području spektra oko 1436 cm^{-1} što odgovara asimetričnom istežanju -CH₃ skupine. Značajna razlika je i u području oko 1196 cm^{-1} koje odgovara O-CH₃ rastežanju metilne skupine, a također je karakteristična vrpca kod biodizela. U području 1099 cm^{-1} razlike u spektrima odgovaraju vibraciji O-CH₂-C skupine i njenom asimetričnom savijanju što je karakteristično za ulje, a s povećanjem udjela biodizela raste transmitancija u tom području [33].

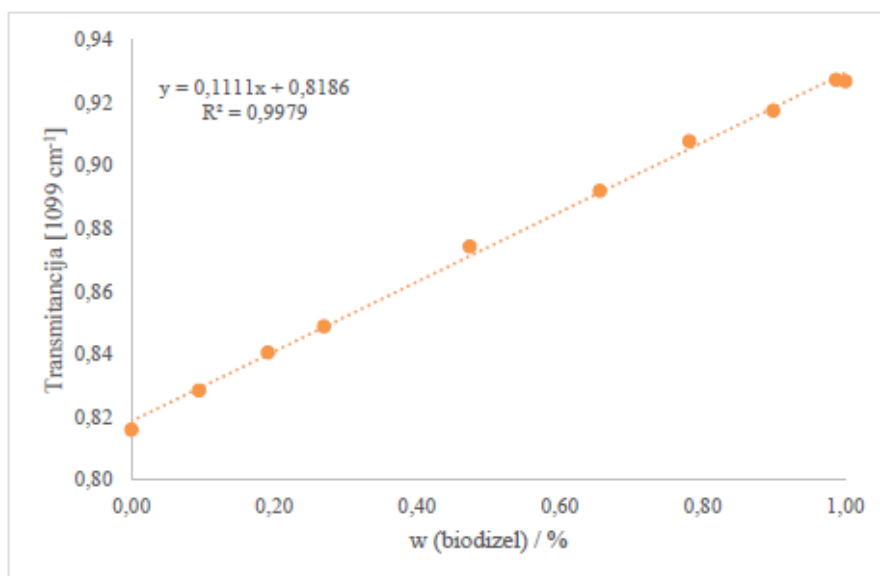
Baždarne krivulje nacrtane su u ovisnosti transmitancije i udjela biodizela za područja 1436 cm^{-1} (Slika 19.), 1196 cm^{-1} (Slika 20.) te 1099 cm^{-1} (Slika 21.).



Slika 19. Baždarni dijagram ovisnosti transmitancije o udjelu biodizela za vrpcu s maksimumom na 1436 cm^{-1} [33]



Slika 20. Baždarni dijagram ovisnosti transmitancije o udjelu biodizela za vrpcu s maksimumom na 1196 cm^{-1} [33]



Slika 21. Baždarni dijagram ovisnosti transmitancije o udjelu biodizela za vrpce s maksimumom na 1099 cm^{-1} [33]

3.4.3. DSC analiza

Određivanje toplinskih svojstava provodi se diferencijalnim pretražnim kalorimetrom (DSC) Mettler Toledo 823e (slika 22.) s mjernim osjetilom FRS 5+ (slika 23.), a rezultati se analiziraju STARe softverom.

DSC mjeri promjene entalpije u uzorcima zbog promjena u njihovim fizičkim i kemijskim svojstvima kao funkcija temperature ili vremena. Mjere se razlike između protoka topline kroz posudicu s uzorkom i praznu referentnu kao funkcija temperature ili vremena. Razlike u protoku topline pojavljuju se kada uzorak apsorbira ili otpusti toplinu te zbog toplinskih učinaka kao što su otapanje, kristalizacija, kemijska reakcija, polimorfni prijelazi, isparavanje i mnogi drugi procesi [37].



Slika 22. Mettler Toledo 823e



Slika 23. Mjerno osjetilo FRS 5+

Uvjeti provođenja DSC analize su:

1. Hlađenje: 25,0 °C do - 80,0 °C, pri - 10 °C/min, struja N₂ 50,0 mL/min
2. Izoterma: -80,0 °C, 3 min, struja N₂ 50,0 mL/min
3. Grijanje: - 80,0 do 20 , pri 5 °C/min ili 10 °C/min, struja N₂ 50,0 mL/min

Zbog dvije brzine zagrijavanja, DSC krivulje uzoraka mjerene brzinom 5 °C/min označene su oznakom „b“, dok su krivulje mjerene brzinom 10 °C/min bez dodatne oznake (npr. C4 b - krivulja uzorka dobivenog iz cijevnog milireaktora pri vremenu zadržavanja od 4 minute grijana brzinom od 5 °C/min, G4 – krivulja uzorka dobivenog iz milireaktora oblika gljive pri vremenu zagrijavanja od 4 minute grijana brzinom od 10 °C/min).

4. REZULTATI I RASPRAVA

4.1. 3D-ispis milireaktora

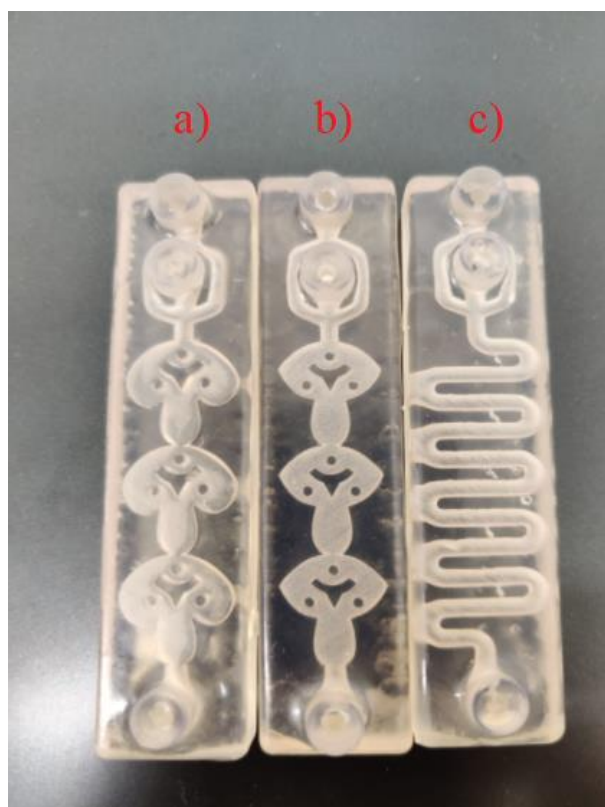
Ispitana je mogućnost 3D-ispisa cijevnog milireaktora, milireaktora sa statičkim miješalicama oblika gljive i milireaktora sa statičkim miješalicama oblika modificirane gljive. 3D-ispis milireaktora sa statičkim miješalicama gljive i modificirane gljive nije bio uspješan iz prvog pokušaja zbog svoje složene strukture reakcijskog prostora (Slika 24.). Kako oblik gljive ima klobuk, ti dijelovi klobuka zadržavali su smolu. Uvidjelo se da bi problem mogao biti u tome pa je početna orijentacija po Y osi od 35° ispravljena promjenom orijentacije na -35° kako bi smola bila u mogućnosti iscuriti iz milireaktora.



Slika 24. Neuspjeli pokušaji 3D-ispisa

Uspješno ispisani milireaktori prikazani su na slici 25. Za daljnju provedbu eksperimenta izračunati su im stvarni reakcijski volumeni jer su oni važni kako bi se moglo zadati vrijeme zadržavanja. Za račun korištena je formula:

$$V_{\text{stvarni reakcijski}} = \frac{m(\text{pun}) - m(\text{prazni})}{\rho(\text{vode})}$$



Slika 25. Prikaz milireaktora: a) reaktor u obliku gljive (G), b) modificirana gljiva (M), c) cijevni reaktor (C)

Dobiveni volumeni uspoređeni su s teorijskim reakcijskim volumenima u tablici 5.

Tablica 5. Prikaz teorijskih, stvarnih i razlika reakcijskih volumena milireaktora

Milireaktor	Cijevni milireaktor	Milireaktor sa statičkim miješalicama oblika gljive	Milireaktor sa statičkim miješalicama oblika modificirane gljive
Teorijski reakcijski volumen (mm ³)	1065,19	1151,11	991,19
Stvarni reakcijski volumen (mm ³)	894,10	957,89	876,45
Razlika (%)	-16,06	-16,79	-11,58

Iz tablice vidimo da su svi stvarni reakcijski volumeni manji od teorijskih reakcijskih volumena. Najveće razlike stvarnog volumena i teorijskog volumena kod cijevnog milireaktora (-16,06 %) i kod milireaktora sa statičkim miješalicama oblika gljive (-16,79 %), dok je kod milireaktora sa statičkim miješalicama oblika modificirane gljive razlika između reakcijskih

volumena nešto niža (-11,58 %). Mogući razlog je to što cijevni milireaktor i milireaktor sa statičkim miješalicama oblika gljive sadrže više oblikih dijelova te je moguća vjerojatnost da je došlo do izlivanja smole prilikom ispisa. Do odstupanja je također vjerojatno došlo jer se radi o malim dimezijama ispisa, pa preciznost nije najveća prilikom ispisa.

Milireaktori su nakon čišćenja namazani smolom zbog bolje vidljivosti te su bili spremni za provedbu sinteze FAME.

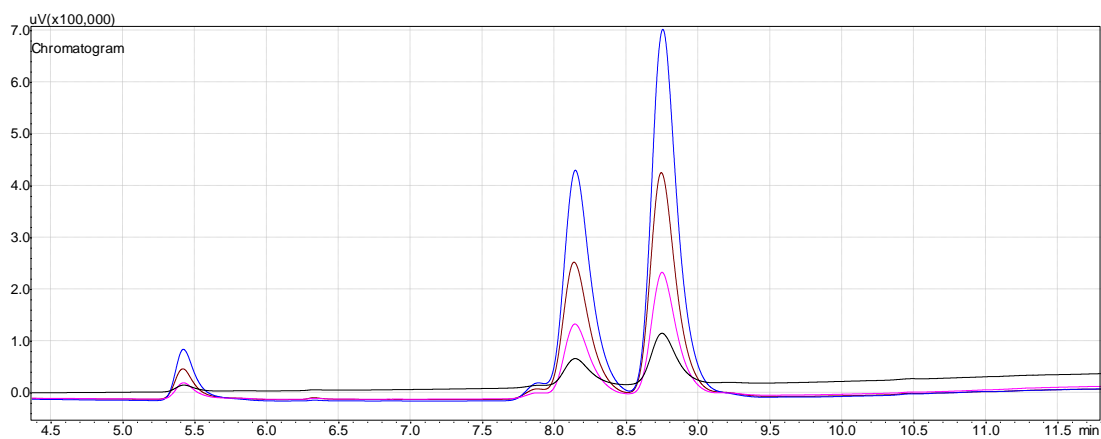
Sinteza je uspješno provedena za sve reaktore i vremena zadržavanja osim za cijevni reaktor pri vremenu zadržavanja od 6 minuta. Milireaktori su izrađeni od PAK Clear materijala koji je zbog nagrizajućeg djelovanja metanola puknuo pri provedbi eksperimenta. Najveći nedostatak polimerima jest otpornost na djelovanje agresivnih medija. Skloni su bubrenju ili otapanju u kontaktu s organskim otapalima, a u našem slučaju to je metanol. Također vjerojatnost je da je stijenka cijevnog milireaktora bila pretanka. Trebao se dizajnirati milireaktor s debljom stijenkom.

4.2. Određivanje konverzije GC i FTIR analizom

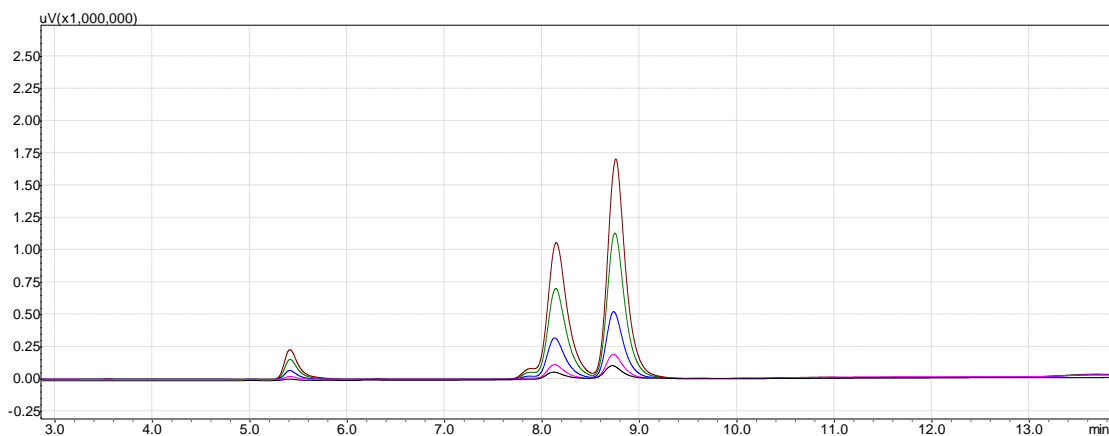
Nakon provedene sinteze biodizela, uzorci su se pripremali za analizu GC-om kako je navedeno u eksperimentalnom dijelu. Karakteristično za FAME je da se maksimumi određenih metilnih estera razdvajaju u određenom vremenskom razdoblju. Metilni ester palmitinske kiseline (5,5 min), metilni ester stearinske kiseline (7,9 min), metilni ester oleinske kiseline (8,0/8,1 min) i metilni ester linolne kiseline (8,7min). Konverzija plinskom kromatografijom određuje se računanjem površina ispod krivulje. Podatci o čistom biodizelu uzeti su iz literature [33]. Konverzija biodizela dobila se omjerom dobivene površine ispod krivulje i čistog biodizela pomnoženim sa 100 % kako bi rezultat bio u postotcima. Tablica 6 i slike 26, 27 i 28 prikazuju rezultate konverzije ulja u FAME u milireaktorima.

Tablica 6. Prikaz konverzije plinskom kromatografijom (GC)

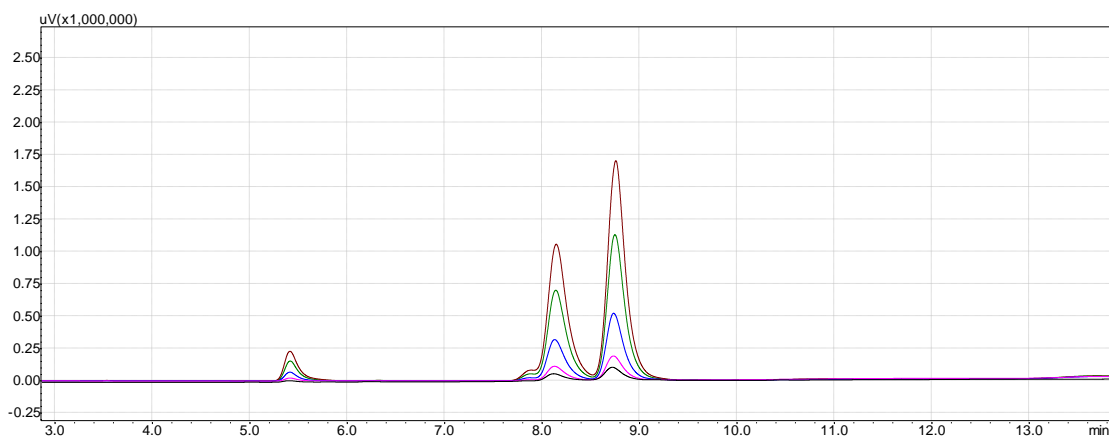
Milireaktor	Naziv	Vrijeme zadržavanja τ (min)	Konverzija (%)
Cijevni milireaktor	C0,5	0,5	1,64
	C1	1,0	5,11
	C2	2,0	15,34
	C4	4,0	9,46
Reaktor sa statičkim miješalicama oblika gljive	G,05	0,5	4,92
	G1	1,0	9,25
	G2	2,0	33,19
	G4	4,0	64,99
	G6	6,0	44,09
Reaktor sa statičkim miješalicama oblika modificirane gljive	M0,5	0,5	2,45
	M1	1,0	4,34
	M2	2,0	11,71
	M4	4,0	38,69
	M6	6,0	26,27



Slika 26. Kromatogram za cijevni reaktor dobiven plinskom kromatografijom
(crna 0,5 τ , roza 1 τ , plava 2 τ , smeđa 4 τ)

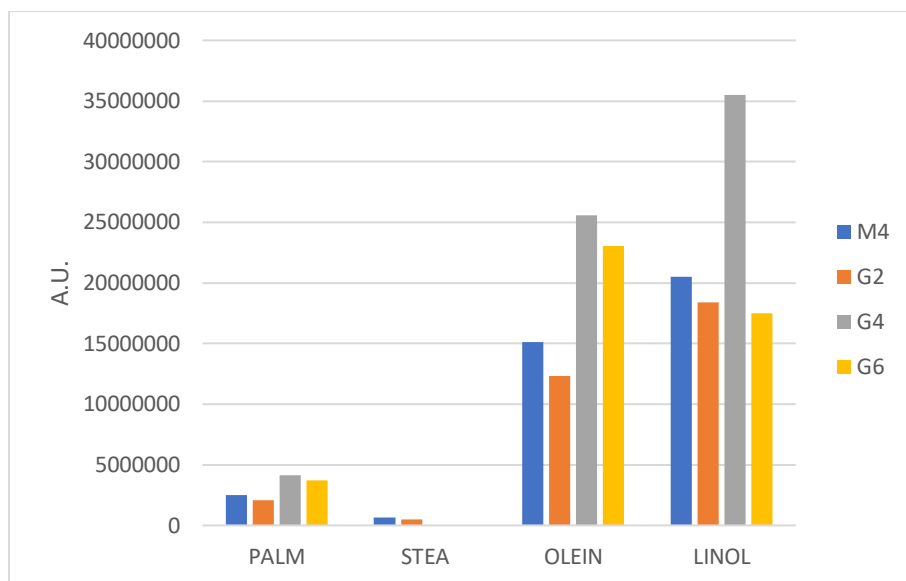


Slika 27. Kromatogram za reaktor modificirane gljive (M) dobiven plinskom kromatografijom (crna 0,5 τ , roza 1 τ , plava 2 τ , smeđa 4 τ , zelena 6 τ)



Slika 28. Kromatogram za reaktor gljive (G) dobiven plinskom kromatografijom (crna 0,5 τ , roza 1 τ , plava 2 τ , smeđa 4 τ , zelena 6 τ)

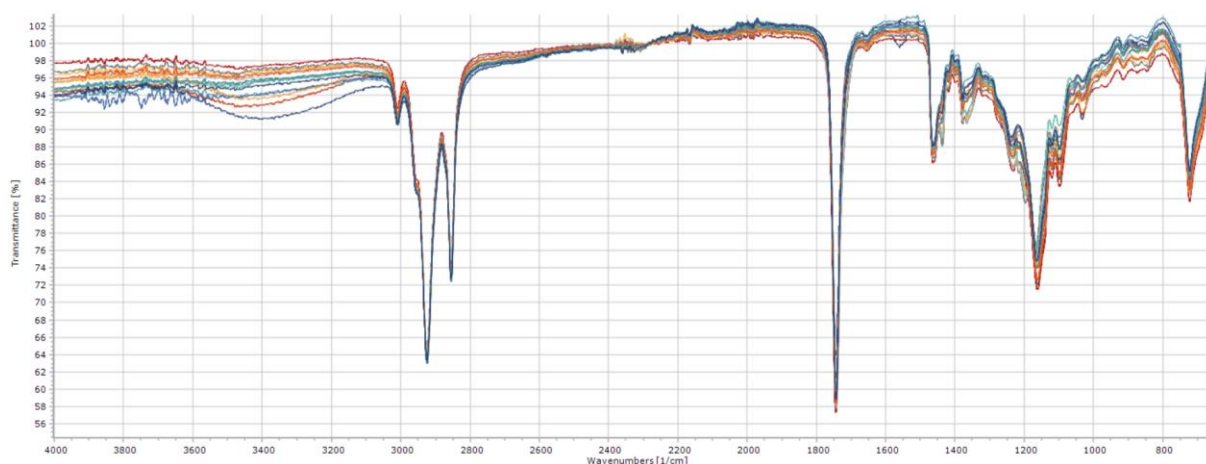
Plinskom kromatografijom određeni su i udjeli pojedinih metilnih estera masnih kiselina. To su metilni esteri palmitinske kiseline, metilni ester stearinske kiseline, metilni ester oleinske kiseline te metilni ester linolne kiseline. Slika 29 prikazuje udjele metilnih estera dobivenih u procesima s najvećom konverzijom, a to su uzorci M4, G2, G4 i G6.



Slika 29. Udjeli pojedinih metilnih estera masnih kiselina kod uzoraka M4, G2, G4 i G6

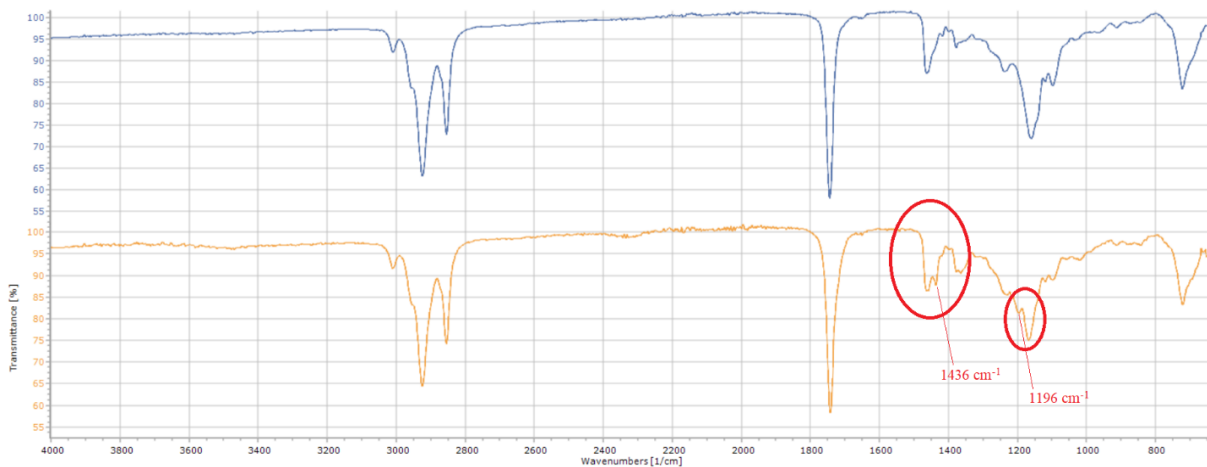
Iz slike je moguće zaključiti da uzorci G4 i G6 ne sadrže metilni ester stearinske kiseline. Maksimumi metilnih estera stearinske kiseline i metilni ester oleinske kiseline su izrazito blizu (7,9 min i 8,0 min) pa je program to označio kao jednu površinu i cijeli udio metilnog estera stearinske kiseline pripisao metilnom esteru oleinske kiseline. Dobiveni uzorci najviše sadrže metilne estere oleinske kiseline i metilne estere linolne kiseline.

Snimljeni su svi FTIR spektri dobiveni sintezom biodizela u milireaktorima pri svim vremenima zadržavanja (slika 30.).



Slika 30. FTIR spektri svih uzoraka

U eksperimentalnom dijelu navedeno je da se konverzija dobiva iz baždarnih dijagrama uvrštavanjem transmitancija pri određenim maksimumima vrpce karakterističnim za biodizel (1436 cm^{-1} , 1196 cm^{-1} i 1099 cm^{-1}). Kod nekih uzoraka je došlo do stvaranja vrpce karakterističnih za biodizel, dok kod nekih nije, pa njihovi spektri nalikuju spektru ulja. Slika 31 prikazuje usporedbu spektara dobivenih u cijevnom milireaktoru s vremenom zadržavanja od 0,5 minute i milireaktoru sa statičkim miješalicama oblika gljive s vremenom zadržavanja od 4 minute. Iz slike je vidljivo da spektar dobiven iz cijevnog reaktora nalikuje spektru ulja te nema karakteristične vrpce biodizela kao što ima spektar dobiven iz reaktora sa statičkim miješalicama oblika gljive. Vrpce uzoraka s većom konverzijom ulja imaju FTIR spektre s maksimumima vrpce koje više nalikuju vrpca biodizela.

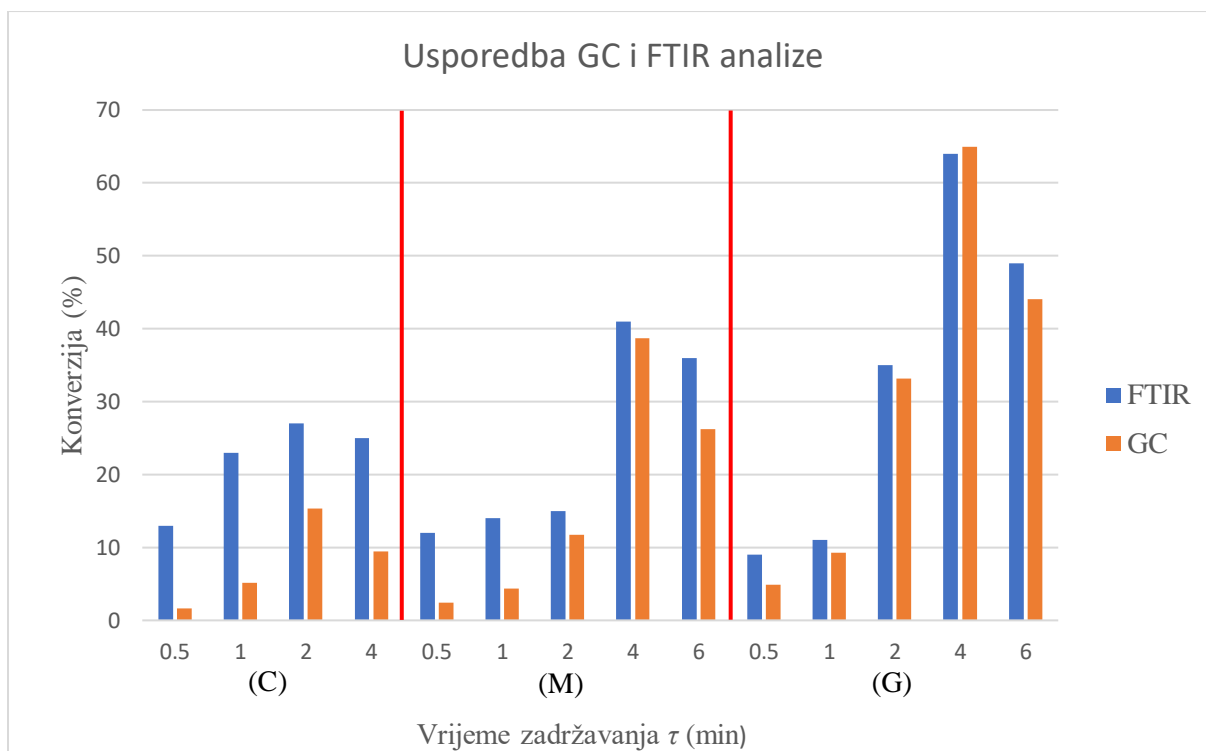


Slika 31. FTIR spektri cijevnog milireaktora s vremenom zadržavanja od 0,5 minuta (plava) i milireaktora sa statičkim miješalicama oblika gljive s vremenom zadržavanja od 4 minute (žuta)

Tablica 7. Prikaz konverzije FTIR analizom

Milireaktor	Naziv	Vrijeme zadržavanja τ (min)	Konverzija (%)
Cijevni milireaktor	C0,5	0,5	13
	C1	1,0	23
	C2	2,0	27
	C4	4,0	25
Reaktor sa statičkim miješalicama oblika gljive	G,05	0,5	9
	G1	1,0	11
	G2	2,0	35
	G4	4,0	64
	G6	6,0	49
Reaktor sa statičkim miješalicama oblika modificirane gljive	M0,5	0,5	12
	M1	1,0	14
	M2	2,0	15
	M4	4,0	41
	M6	6,0	36

Tablica 7 prikazuje konverzije ulja FTIR analizom, a slika 32 prikazuje usporedbu konverzije GC i FTIR metodom. Iz slike je vidljivo da se vrijednosti bitno razlikuju kod cijevnog milireaktora i milireaktora sa statičkim miješalicama oblika modificirane gljive, ali trend je uglavnom jednak. Mogući razlog odstupanja FTIR analize su uvjeti prilikom mjerenja zbog izrazito velikih šumova. Konverzije dobivene plinskom kromatografijom su manje od onih dobivenih FTIR analizom. Rezultati dobiveni plinskom kromatografijom pouzdaniji su od FTIR analize. Plinska kromatografija je kvantitativna analitička metoda, dok je FTIR analiza primarno kvalitativna metoda.



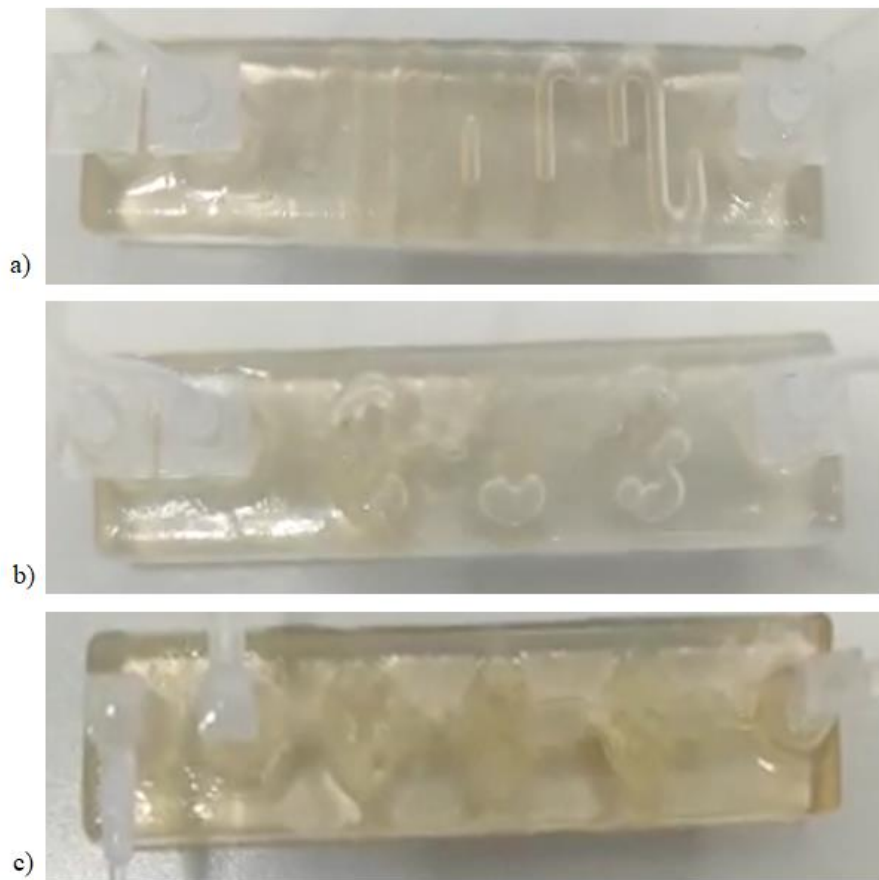
Slika 32. Usporedba GC i FTIR analize cijevnog milireaktora (C), milireaktora sa statičkim miješalicama oblika modificirane gljive (G) i milireaktora sa statičkim miješalicama oblika gljive (G)

4.3. Utjecaj statičkih miješalica i strujanje fluida na konverziju

Statičke miješalice i vrijeme zadržavanja bitno utječe na konverziju ulja u FAME i to se vidi iz tablica 2 i 6. Veće konverzije su dobivene u milireaktorima sa statičkim miješalicama oblika gljive i oblika modificirane gljive nego u cijevnom reaktoru koji nema statičke miješalice. Općenito najveća konverzija dobivena je u milireaktoru sa statičkim miješalicama oblika gljive (najviša konverzija iznosi 64,99 %), zatim u milireaktoru sa statičkim miješalicama oblika modificirane gljive (najviša konverzija iznosi 38,69 %) te najniža u cijevnom milireaktoru (najviša konverzija iznosi 15,34 %). Fluid prolaskom kroz statičke miješalice zabija se u stupače gdje se njegov tok cijepa na dva ili više tokova i time poboljšava dodirnu površinu između reaktanata. Milireaktor sa statičkim miješalicama oblika gljive u odnosu na modificiranu gljivu sadrži dio klobuka koji vjerojatno predstavlja dodatnu točku miješanja. Najviše konverzije dobivene su pri vremenu zadržavanja od 4 minute. Očekivano je bilo da će najveća konverzija biti pri vremenima zadržavanja od 6 minuta zbog najduljeg vremena zadržavanja reaktanata u kontaktu. Prilikom vremena zadržavanja od 6 minuta, brzine

reaktanata su toliko male da fluid samo zaobilazi statičke miješalice te time ne pridonosi miješanju, a time niti reakciji.

Protjecanje fluida kroz milireaktor je segmentirano. Metanol izgleda kao dugački mjehurić koji zauzima cijeli promjer kanala dok protječe kroz reakcijski prostor (slika 33.). Moglo se uočiti da mjehurić s ulaza u reakcijski prostor nije bio istih dimenzija kao kada je izašao zbog kemijske reakcije.

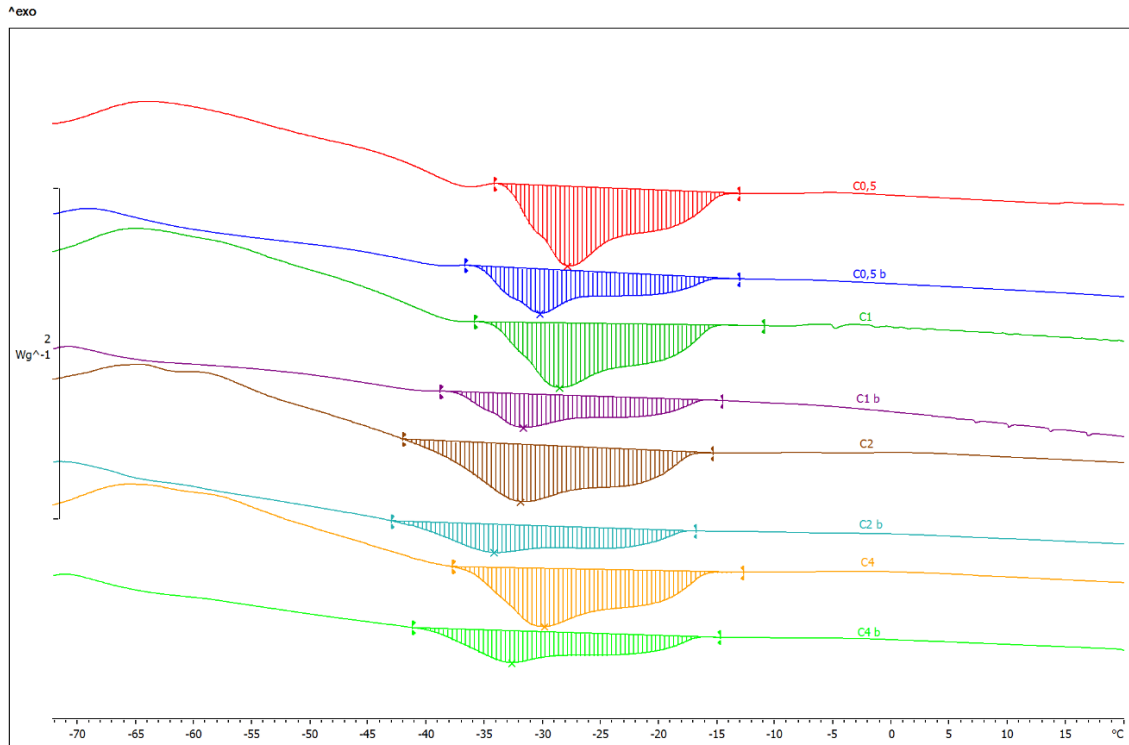


Slika 33. Protjecanje fluida kroz milireaktore: a) cijevni milireaktor b) milireaktor sa statičkim miješalicama oblika gljive c) milireaktor sa statičkim miješalicama oblika modificirane gljive

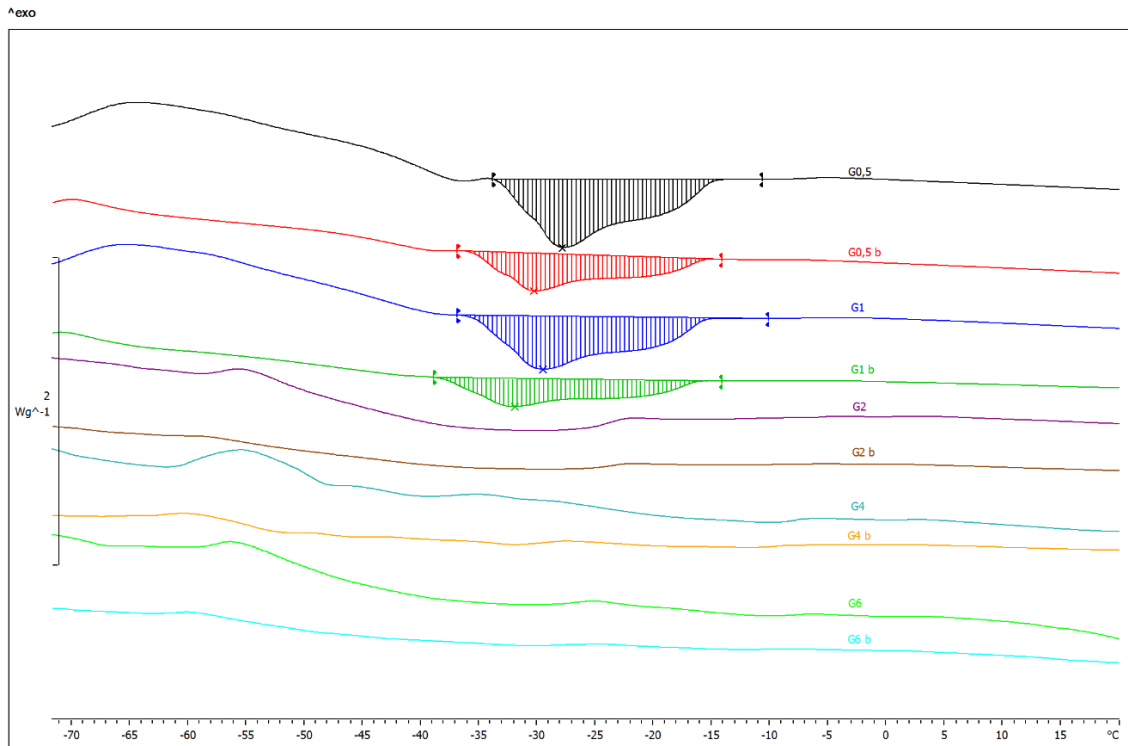
4.4. DSC analiza

Rezultat DSC analize svih uzoraka prikazan je na slikama 34, 35 i 36 ovisno o vrsti milireaktora, vremenu zadržavanja i brzini zagrijavanja. Krivulje su nazvane po milireaktoru i vremenu zadržavanja (pr. cijevni milireaktor s vremenom zadržavanja od 2 minute – C2) te

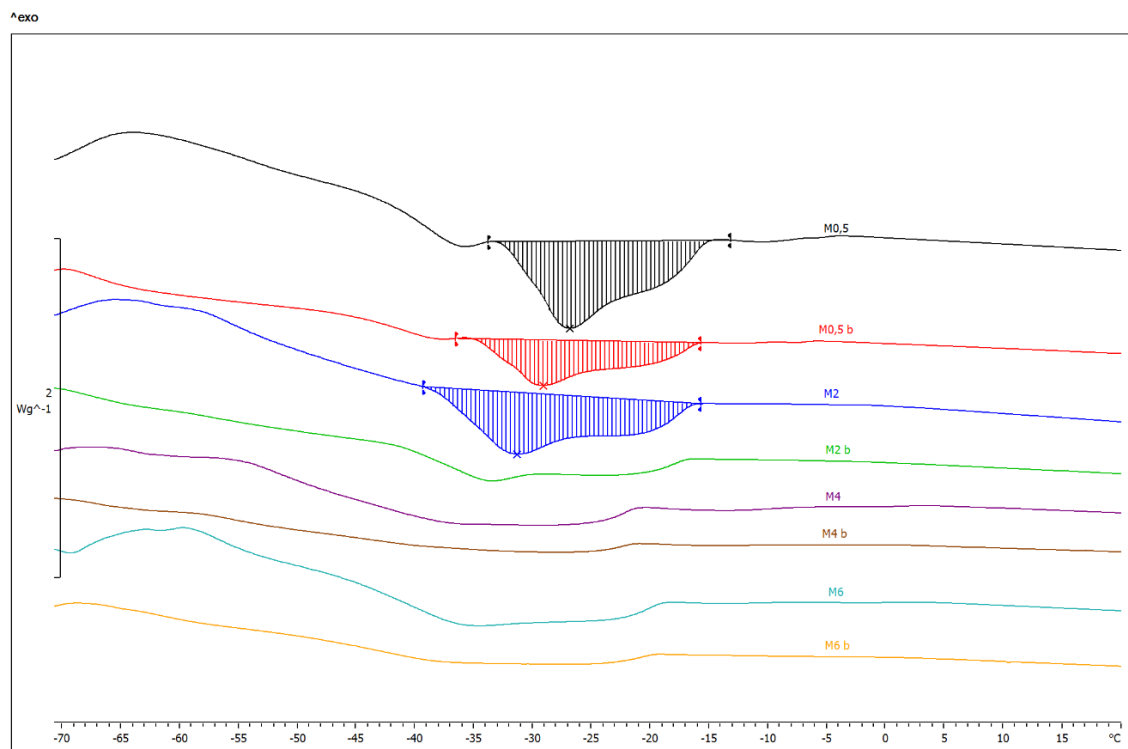
ovisno o brzini zagrijavanja 5 °C/min ili 10 °C/min (analize provedene brzinom zagrijavanja od 5 °C/min sadrže oznaku „b“)



Slika 34. Rezultat DSC analize uzorka dobiven iz cijevnog milireaktora ovisno o vremenu zadržavanja i brzini zagrijavanja



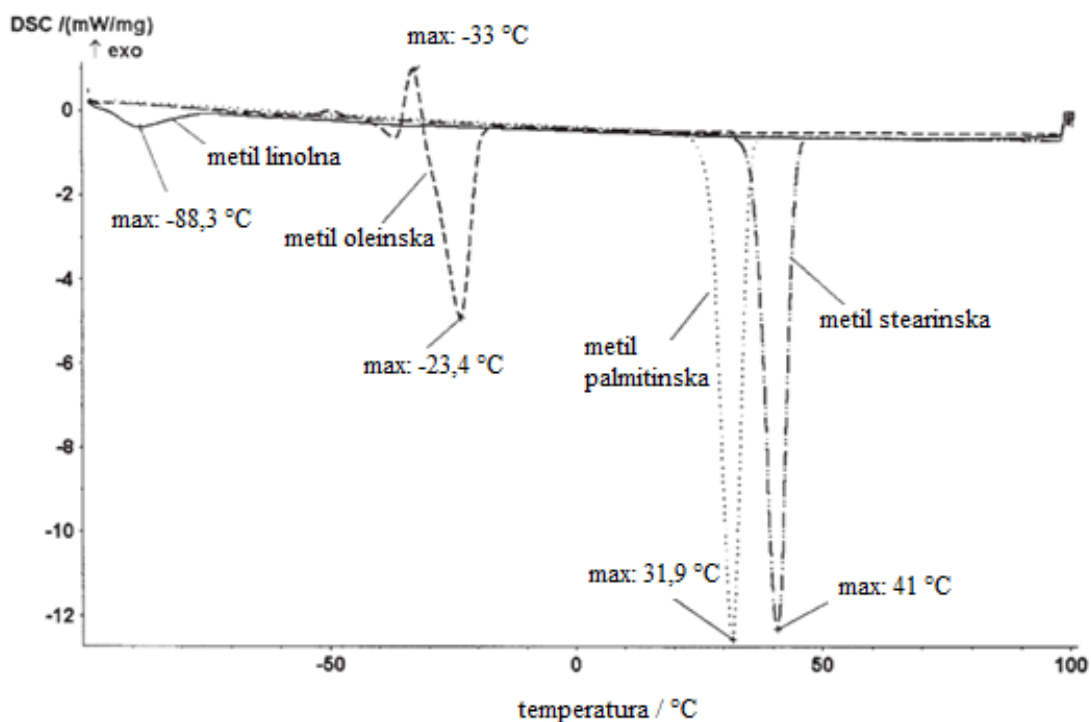
Slika 35. Rezultat DSC analize uzoraka dobiven iz milireaktora sa statičkim miješalicama oblika gljive ovisno o vremenu zadržavanja i brzini zagrijavanja



Slika 36. Rezultat DSC analize uzoraka dobiven iz milireaktora sa statičkim miješalicama oblika modificirane gljive ovisno o vremenu zadržavanja i brzini zagrijavanja

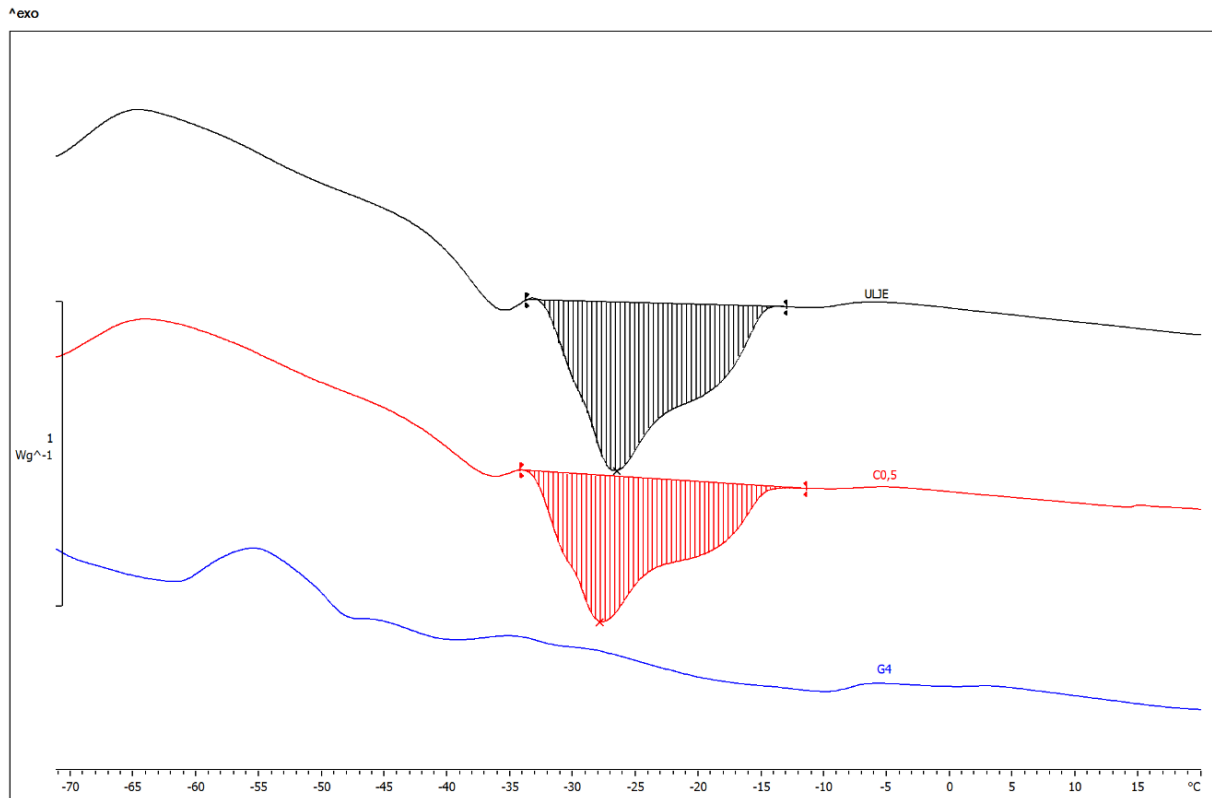
Biodizel dobiven iz suncokretovog ulja mješavina je metilnih estera linolne kiseline (72,9 %), metilnih estera oleinske kiseline (17,7%), metilnih estera palmitinske kiseline (6,4%), metilnih estera stearinske kiseline (2,9%) i drugih metilnih estera masnih kiselina (0,1%) [38]. U ovom radu dobiveni sastav biodizela iz suncokretovog ulja uzet je iz uzorka M4 pri konverziji od 38,7 % i iznosi: 52,9 % metilnog estera linolne kiseline, 39,0 % metilnog estera oleinske kiseline, 1,6 % metilnog estera stearinske kiseline i 6,4 % metilnog estera palmitinske kiseline. Sastav je bitan kako bi se znalo čije maksimume metilnih estera masnih kiselina je moguće očitati s DSC krivulja.

Slika 36 prikazuje rezultat DSC analize metilnih estera masnih kiselina dobivenih iz suncokretovog ulja. Endotermni maksimum metilnog estera linolne kiseline je pri temperaturi od oko $-88\text{ }^{\circ}\text{C}$. Metilni ester oleinske kiseline je drugačiji jer sadrži dva maksimuma. Egzotermnim maksimum pri $-33,0\text{ }^{\circ}\text{C}$ i endotermnim maksimum pri $-23,4\text{ }^{\circ}\text{C}$. Egzotermni maksimum povezan je s preslagivanjem molekula dok je endotermni maksimum povezan s fizičkom transformacijom. Metilni ester linolne kiseline i metilni ester oleinske kiseline imaju maksimume ispod $0\text{ }^{\circ}\text{C}$, dok metilni ester palmitinske kiseline i metilni ester stearinske kiseline imaju prisutne maksimume u području iznad $0\text{ }^{\circ}\text{C}$. Endotermni maksimum metilnog estera palmitinske kiseline je pri $31,9\text{ }^{\circ}\text{C}$, a endotermni maksimum metilnog estera stearinske kiseline je pri $41,0\text{ }^{\circ}\text{C}$ [39,40].



Slika 36. Rezultat DSC analize metilnih estera masnih kiselina dobivenih iz suncokretovog ulja [33]

DSC analizom možemo uočiti da metilne estere linolne kiseline, metilne estere palmitinske kiseline te metilne estere stearinske kiseline nije moguće odrediti zbog toga što njihovi maksimumi nisu u našem mjernom području. Metilni ester oleinske kiseline također nije vidljiv u mjernom području. Mogući razlog je male konverzije, odnosno mali udio biodizela u našim uzorcima. Svi uzori s malim konverzijama imaju endotermne maksimume koji nalikuju maksimumu ulja između temperatura -40 °C i -20 °C . Što je konverzija veća to se maksimumi pomiču prema nižim temperaturama. Uzorci s većim konverzijama od 10 % dobivenim iz milireaktora sa statičkim miješalicama uopće ne sadrže endotermni maksimum ulja. Za usporedbu (Slika 37.) vidimo DSC krivulje uzorka čistog ulja, C0,5 (uzorak s najmanjom konverzijom) i G4 (uzorak s najvećom konverzijom) te možemo doći do zaključka da su krivulje čistog ulja i C0,5 izrazito slične u odnosu na G4.



Slika 36. Prikaz usporedbe čistog ulja, uzorka C0,5 i uzorka G4

5. ZAKLJUČAK

Cilj rada bila je izrada milireaktora aditivnom tehnologijom stereolitografijom (SLA). Dizajnirana su i ispisana tri milireaktora: cijevni milireaktor, milireaktor sa statičkim miješalicama oblika gljive i milireaktor sa statičkim miješalicama oblika modificirane gljive.

Provedena je sinteza biodizela (FAME) u sva tri milireaktora

Konverzija je određena GC i FTIR metodama. Svi uzorci su ispitani s objema metodama. FTIR analiza pokazala je veće nešto rezultate konverzije od plinske kromatografije, ali obje metode imaju isti trend. Prilikom provođenja FTIR analize došlo je do šumova na spektrima. Rezultati dobiveni plinskom kromatografijom pouzdaniji su obzirom da se radi o kvantitativnoj analitičnoj metodi, dok je FTIR analiza primarno kvalitativna. Najznačajniju konverziju ima uzorak biodizela proveden u milireaktoru sa statičkim miješalicama oblika gljive s vremenom zadržavanja od 4 minute i iznosi 65,0 %

Uspoređen je utjecaj statičkih miješalica i strujanje fluida na konverziju. Milireaktori sa statičkim miješalicama oblika gljive i modificirane gljive imaju veću konverziju od cijevnog milireaktora. Statičke miješalice pridonose boljem miješanju fluida te većoj dodirnoj površini između reaktanata. Prilikom prolaska fluida kroz statičku miješalicu njegov tok se razbija i time pridonosi boljem miješanju. Vrijeme zadržavanja utječe na bolju konverziju procesa. Preveliko vrijeme zadržavanja usporava fluid, pa prilikom strujanja samo prolazi kroz statičku miješalicu ne razbijajući pritom svoj tok.

DSC analiza provedena je na svim uzorcima. Zbog male konverzije nisu uočeni maksimumi metilnih estera kiselina koje se nalaze u njoj. DSC krivulje s malim konverzijama nalikuju krivulji čistog ulja i sve su endotermne.

Milireaktori proizvedeni metodom SLA pokazali su se pogodnima za sintezu biodizela.

6. LITERATURA

- [1] Wohlers, T. T.: Wohlers, Report 2009 – State of the Industry Annual Worldwide Progress Report, Wohlers Associates, Inc., Fort Collins, Colorado, SAD, 2009
- [2] Talapuru, S., Eromo A. C., Phase transfer catalysis in micro channels, milli channels and fine droplets column: Effective interfacial area. Proceedings of the AIChE Annual Meeting. 2013.
- [3] Janović, Z., Polimerizacije i polimeri, Hrvatsko društvo kemijskih inženjera i tehnologa, Zagreb, 1997
- [4] Kovačić, T., Struktura i svojstva polimera, Udžbenici sveučilišta u Splitu, Split, 2010.
- [5] Rešković, S., Ispitivanje materijala, Metalurški fakultet sveučilišta u Zagrebu, 2011.
- [6] Šimunić, Ž., Polimeri u graditeljstvu, Građevinski fakultet, Zagreb, 2006.
- [7] Vrsaljko, D., Laboratorijska vježba, Osnove Strojarnstva, Zagreb
- [8] <https://sites.google.com/site/odrzivaplastikahrvatska/polymers-and-plastics/basics> (pristup 15.4.2021.)
- [9] Heath, D.E., Cooper, S.L., Polymers: Basic Principles, Third Edition, Elsevier, 2013.
- [10] Krznar, N., Šercer, M., Pilipović, A., Razvoj i izrada polimernog proizvoda pomoću taložnog očvršćivanja, Glasnik akademije tehničkih znanosti hrvatske, 2015.
- [11] Gibson, I., Rosen, D. W., Stucker, B.: Additive Manufacturing Technologies: Rapid Prototyping to Direct Digital Manufacturing, Springer, SAD, 2010.
- [12] Guo, N., Leu, M. C., Additive manufacturing: technology, applications and research needs, Frontiers of Mechanical Engineering, 2013
- [13] Pilipović, A., Utjecaj parametara izrade na svojstva polimernoga prototipa, Doktorski rad, Fakultet strojarstva i brodogradnje, Zagreb, 2012.
- [14] Khadilkar, A., Wang, J., Rai, R., Deep learning–based stress prediction for bottom-up SLA 3D printing process. The International Journal of Advanced Manufacturing Technology, 2019.
- [15] https://www.researchgate.net/figure/Scheme-of-selective-laser-sintering-SLS-technique-The-laser-selectively-fuses_fig3_5424912 (pristup 9.9.2021.)

- [16] Kitson, P.J., Rosnes, M. H., Sans, V., Dragone, V., Cronin, L., Configurable 3D-Printed millifluidic and microfluidic 'lab on a chip' reactionware devices, *Lab Chip*, 2012.
- [17] Al-Rawashdeh, M. I. M. Barrier-based micro/milli channels reactor, University of Technology, Nizozemska, 2013.
- [18] Šalić, A., Tušek, A., Zelić, B., *Mikroreaktori, Kemija u industriji*, 2010.
- [19] Zhang, J. M., Ji, Q., Duan, H. Three-Dimensional Printed Devices in Droplet Microfluidics. *Micromachines*, 2019.
- [20] Wirth, T., *Microreactors in Organic Chemistry and Catalysis*, Wiley-VCH, Weinheim, 2013.
- [21] Kreutzer, M. T., Kapteijn, F., Moulijn, J. A., Heiszwolf, J. J., *Multiphase monolith reactors: Chemical reaction engineering of segmented flow in microchannels. Chemical Engineering Science*, 2005.
- [22] Šalić, A., Zelić, B. *Mikroreaktori - prenosiva postrojenja za proizvodnju biodizelskoga goriva., Goriva i maziva.*, 2011.
- [23] Hajdari Gretić, Z., i sur., *Materijali za izradu mikroreaktora, Kem. Ind.*, 2017.
- [24] Rossi, E., *Micro/Meso-Structured Reactors for Chemical Synthesis: Applications in Materials Science and Medicinal Chemistry*, University of Padova, 2012.
- [25] <https://www.sigmaaldrich.com/HR/en/product/ALDRICH/779393> (pristup 29.8.2021.)
- [27] Asano, Y., Togashi, S., Tsudome, H., Murakami, S., *Microreactor Technology: Innovations in Production Processes, Pharmaceutical engineering*, 2010.
- [27] Demirbas A., *Biodiesel: A Realistic Fuel Alternative for Diesel Engines*, Springer, London, 2008.
- [28] Ma, F., Hanna, M. A., *Biodiesel production: a review. Bioresource technology*, 1999.
- [29] Knothe, G., Krahl, J., Van Gerpen, J., *The biodiesel handbook. Elsevier.*, 2015.
- [30] Leung, D., Wu, X., *A review on biodiesel production using catalyzed transesterification, Applied Energy*, 2010.
- [31] Hoekman, S. K., Broch, A., Robbins, C., Cenicerros, E., Natarajan, M., *Review of biodiesel composition, properties, and specifications. Renewable and sustainable energy reviews*, 2012.
- [32] McNair, H. M., Miller, J. M., Snow, N. H., *Basic gas chromatography. John Wiley & Sons.*, 2019.
- [33] Fiket, L., *Proizvodnja mikroreaktora tehnologijom aditivne proizvodnje, Diplomski rad, Fakultet kemijskog inženjerstva i tehnologije*, 2020.
- [34] Basilakis, R., Carangelo, R., Wójtowicz, M., *TG-FTIR analysis of biomass pyrolysis., Fuel*, 2001.

- [35] Nicolet, T., All, C., Introduction to fourier transform infrared spectrometry. Thermo Nicolet Corporation, 2001.
- [36] Lukić, M., Rahelić, T., Vrsaljko, D., Cijevni milireaktori izrađeni aditivnom proizvodnjom., Kemija u industriji: Časopis kemičara i kemijskih inženjera Hrvatske, 2018.
- [37] Menczel, J. D., Judovits, L., Prime, R. B., Bair, H. E., Reading, M., Swier, S., Differential scanning calorimetry (DSC)., Thermal analysis of polymers: Fundamentals and applications, 2009.
- [38] Demirbas A., Biodiesel fuels from vegetable oils via catalytic and non-catalytic supercritical alcohol transesterifications and other methods: a survey, Energy Conversion and Management, 2003.
- [39] Menczel, J. D., Prime, R. B. (Eds.), Thermal analysis of polymers: fundamentals and applications. John Wiley & Sons., 2009.
- [40] Ivanoiu, I. A., Bandur, G., Rusnac, L. M. Thermal Analysis of Biodiesel from Soybean and Sunflower Oils. II., 2010.