

Analiza otkaza sustava za pokretanje zrakoplovnog klipnog motora Rotax 912

Pavlović, Marin

Undergraduate thesis / Završni rad

2015

Degree Grantor / Ustanova koja je dodijelila akademski / stručni stupanj: **University of Zagreb, Faculty of Transport and Traffic Sciences / Sveučilište u Zagrebu, Fakultet prometnih znanosti**

Permanent link / Trajna poveznica: <https://urn.nsk.hr/urn:nbn:hr:119:561276>

Rights / Prava: [In copyright](#)/[Zaštićeno autorskim pravom.](#)

Download date / Datum preuzimanja: **2024-09-21**



Repository / Repozitorij:

[Faculty of Transport and Traffic Sciences -
Institutional Repository](#)



**SVEUČILIŠTE U ZAGREBU
FAKULTET PROMETNIH ZNANOSTI**

MARIN PAVLOVIĆ

**ANALIZA OTKAZA SUSTAVA ZA
POKRETANJE ZRAKOPLOVNOG KLIPNOG
MOTORA ROTAX 912**

ZAVRŠNI RAD

ZAGREB, 2015.

Zagreb, 21. svibnja 2015.

Zavod: **Zavod za zračni promet**
Predmet: **Eksploatacija i održavanje zrakoplova**

ZAVRŠNI ZADATAK br. 1947

Pristupnik: **Marin Pavlović (0135227202)**
Studij: **Aeronautika**
Smjer: **Pilot**
Usmjerenje: **Civilni pilot**

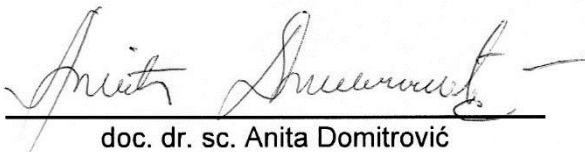
Zadatak: **Analiza otkaza sustava za pokretanje zrakoplovnog klipnog motora Rotax 912**

Opis zadatka:

U radu je potrebno dati pregled tehničko - eksploatacijskih karakteristika zrakoplova Katana DV20 s klipnim motorom Rotax 912. Potrebno je analizirati intervale planiranog i neplaniranog održavanja motora na temelju iskustvenih podataka iz eksploatacije zrakoplova. U analizi slučaja potrebno je objasniti otkaz sustava za pokretanje motora te korektivne postupke održavanja zbog otkaza.

Zadatak uručen pristupniku: 11. ožujka 2015.

Mentor:


doc. dr. sc. Anita Domitrović

Predsjednik povjerenstva za
završni ispit:

Sveučilište u Zagrebu
Fakultet prometnih znanosti

ZAVRŠNI RAD

ANALIZA OTKAZA SUSTAVA ZA POKRETANJE ZRAKOPLOVNOG KLIPNOG MOTORA ROTAX 912 STARTING SYSTEM FAILURE OF AIRCRAFT'S PISTON ENGINE ROTAX 912 - A CASE STUDY

Mentorica: Doc.dr.sc. Anita Domitrović

Student: Marin Pavlović, 0135227202

Zagreb, rujan, 2015.

ANALIZA OTKAZA SUSTAVA ZA POKRETANJE ZRAKOPLOVNOG KLIPNOG MOTORA ROTAX 912

SAŽETAK

Zadaća sustava za pokretanje zrakoplovnog motora je inicijalno pokretanje motora, odnosno koljenastog vratila. Otkaz ovog sustava može smanjiti pouzdanost eksploatacije zrakoplova, odnosno može uzrokovati otkazivanje leta. Zato je važno u zadanim intervalima sukladno programu održavanja zrakoplova posebnu pažnju prikloniti održavanju ovog sustava. U ovom radu analizira se otkaz sustava za pokretanje na zrakoplovu DV20 Katana. Kao primjer uzima se otkaz na zrakoplovu DV20, registracijskih oznaka 9A-DIG iz flote Hrvatskog zrakoplovnog nastavnog središta (HZNS) Fakulteta prometnih znanosti. U radu su navedeni periodi eksploatacije i održavanja. Rad donosi analizu potencijalnih uzroka otkaza na temelju iskustava iz prakse i drugih operatera zrakoplova, kao i postupke održavanja nakon otkaza.

KLJUČNE RIJEČI: otkaz; sustav za pokretanje; eksploatacija i održavanje; zrakoplov, DV20 9A-DIG; motor, Rotax 912 S3; jednosmjerna spojka

STARTING SYSTEM FAILURE OF AIRCRAFT'S PISTON ENGINE ROTAX 912 - A CASE STUDY

SUMMARY

The main task of a aircraft's engine starting system is the initial start of the engine, or to be more exact the engine's crankshaft. Failure of this system can reduce the reliability in aircraft's exploitation, respectively it can lead to the cancelation of flight. That is why it is very important, in accordance with aircraft's maintenance procedures, to give special notice to the maintenance of this system, through predetermined periods. In this thesis, the failure of an engine starting system on DV20 Katana aircraft will be analyzed. A DV20 registered as 9A-DIG, from the fleet of Croatian Aviation Training Center of Faculty of Transport and Traffic Sciences will be taken as an example in this thesis. In the thesis are also listed the periods of exploitation and maintenance. Also, the potential causes of failure will be analyzed here, based on the experiences from other aircrafts operators in real exploitation, likewise the procedures of maintenance after failure.

KEYWORDS: failure; starting system; exploitation and maintenance; aircraft, DV20 9A-DIG; engine, Rotax 912 S3; sprag clutch

SADRŽAJ

1. UVOD	1
2. TEHNIČKO-EKSPLOATACIJSKE KARAKTERISTIKE ZRAKOPLOVA DIAMOND DV20 KATANA I MOTORA ROTAX 912 S3.....	2
2.1. Tehničke karakteristike zrakoplova i pogonskog sustava	2
2.1.1. Tehničke karakteristike zrakoplova	2
2.1.2. Tehničke karakteristike pogonskog sustava.....	4
2.2. Eksploatacijske karakteristike	9
2.2.1. Eksploatacijske karakteristike zrakoplova	9
2.2.2. Eksploatacijske karakteristike motora	10
3. EKSPLOATACIJA I ODRŽAVANJE ZRAKOPLOVA DV20 NA PRIMJERU 9A-DIG IZ FLOTE HZNS-a.....	11
3.1. Eksploatacija zrakoplova 9A-DIG u HZNS-u.....	11
3.2. Održavanje zrakoplova 9A-DIG.....	12
3.2.1. Program održavanja	12
3.2.2. Planirana i neplanirana održavanja	13
4. OPIS PRINCIPA RADA SUSTAVA ZA POKRETANJE MOTORA NA ZRAKOPLOVU DV20	15
4.1. Elektropokretač.....	15
4.2. Jednosmjerna spojka (engl. <i>sprag clutch</i>)	16
5. ANALIZA OTKAZA SUSTAVA ZA POKRETANJE NA DV20	19
5.1. Problemi kod pokretanja motora	19
5.2. Slučaj na zrakoplovu DV20 9A-DIG	20
6. POSTUPCI ODRŽAVANJA ZBOG OTKAZA SUSTAVA ZA POKRETANJE.....	22
6.1. Demontaža sklopa jednosmjerne spojke s motora.....	22
6.2. Rastavljanje jednosmjerne spojke.....	24
6.3. Ugradnja nove jednosmjerne spojke na motor	25
7. ZAKLJUČAK	27

LITERATURA.....	28
POPIS SLIKA	29
POPIS TABLICA.....	29
POPIS GRAFIKONA	30
PRILOZI.....	31

1. UVOD

Zrakoplovstvo je danas jedna od najnaprednijih i najsigurnijih grana prometa, u kojoj se najveća pažnja pridaje upravo sigurnosti. Kako bi se postigla odgovarajuća razina sigurnosti za izvođenje letačkih operacija, svaki dio zrakoplova i njegovih sustava mora biti konstruiran na najbolji mogući način. Međutim, i nakon kompleksnog procesa proizvodnje, kako bi zrakoplov što dulje vrijeme tijekom eksploatacije ostao u ispravnom stanju, treba ga održavati na adekvatan način.

U ovom radu analizira se otkaz sustava za pokretanje zrakoplovnog klipnog motora, što je čest slučaj na zrakoplovu DV20. Kao primjer će se uzeti zrakoplov DV20 9A-DIG koji je u vlasništvu Hrvatskog zrakoplovnog nastavnog središta (HZNS) od travnja 2011. godine, a otkaz sustava za pokretanje dogodio se u rujnu 2014. godine.

Rad se sastoji od sedam poglavlja, uključujući Uvod i Zaključak. Nakon Uvoda, u drugom poglavlju pod nazivom Tehničko-eksploatacijske karakteristike zrakoplova Diamond DV20 Katana i motora Rotax 912 S3 opisuju se osnovne karakteristike zrakoplova i njegovog pogonskog sustava. U poglavlju Eksploatacija i održavanje zrakoplova DV20 na primjeru 9A-DIG iz flote HZNS-a i pripadajućim potpoglavljima iznose se podaci iz eksploatacije i analize planiranog i neplaniranog održavanja zrakoplova DV20. U četvrtom poglavlju pod nazivom Opis principa rada sustava za pokretanje motora na zrakoplovu DV20 opisuje se način rada sustava za pokretanje. Peto poglavlje pod nazivom Analiza otkaza sustava za pokretanje na DV20 ukazuje na glavnu problematiku otkaza ovog sustava, a u šestom poglavlju, Postupci održavanja zbog otkaza sustava za pokretanje, opisuje se način održavanja uslijed otkaza ovog sustava. U zadnjem, sedmom poglavlju, iznosi se zaključak cjelokupne analize.

2. TEHNIČKO-EKSPLOATACIJSKE KARAKTERISTIKE

ZRAKOPLOVA DIAMOND DV20 KATANA I MOTORA ROTAX 912 S3

Zrakoplov Diamond DV20 Katana (u daljnjem tekstu DV20) je jednomotorni dvosjed s podvozjem tipa tricikl. Opremljen je klipnim četverocilindričnim motorom Rotax 912 S3. Zahvaljujući mnoštvu odličnih karakteristika odabir je mnogih pilotskih škola za početnu obuku pilota. DV20 proizvod je tvrtke HOAC ,danas poznatom pod nazivom Diamond Aircraft. Odlikuje ga konstrukcija izrađena od kompozita, što ga čini izrazito čvrstim, ali i veoma laganim. Krila su slobodnonoseća¹, niske ugradnje, a rep oblika T. Velika površina krila rezultira velikom finesom² (14:1), što je prednost u odnosu na ostale zrakoplove tog tipa [1].

2.1. Tehničke karakteristike zrakoplova i pogonskog sustava

Tehničke karakteristike zrakoplova odnosno pogonskog sustava govore općenito o zrakoplovu i pogonskom sustavu, tj. o dimenzijama zrakoplova, materijalima izrade, tipu motora, gorivu i slično. U sljedeća dva potpoglavlja opisuju se tehničke karakteristike zrakoplova i njegovog pogonskog sustava.

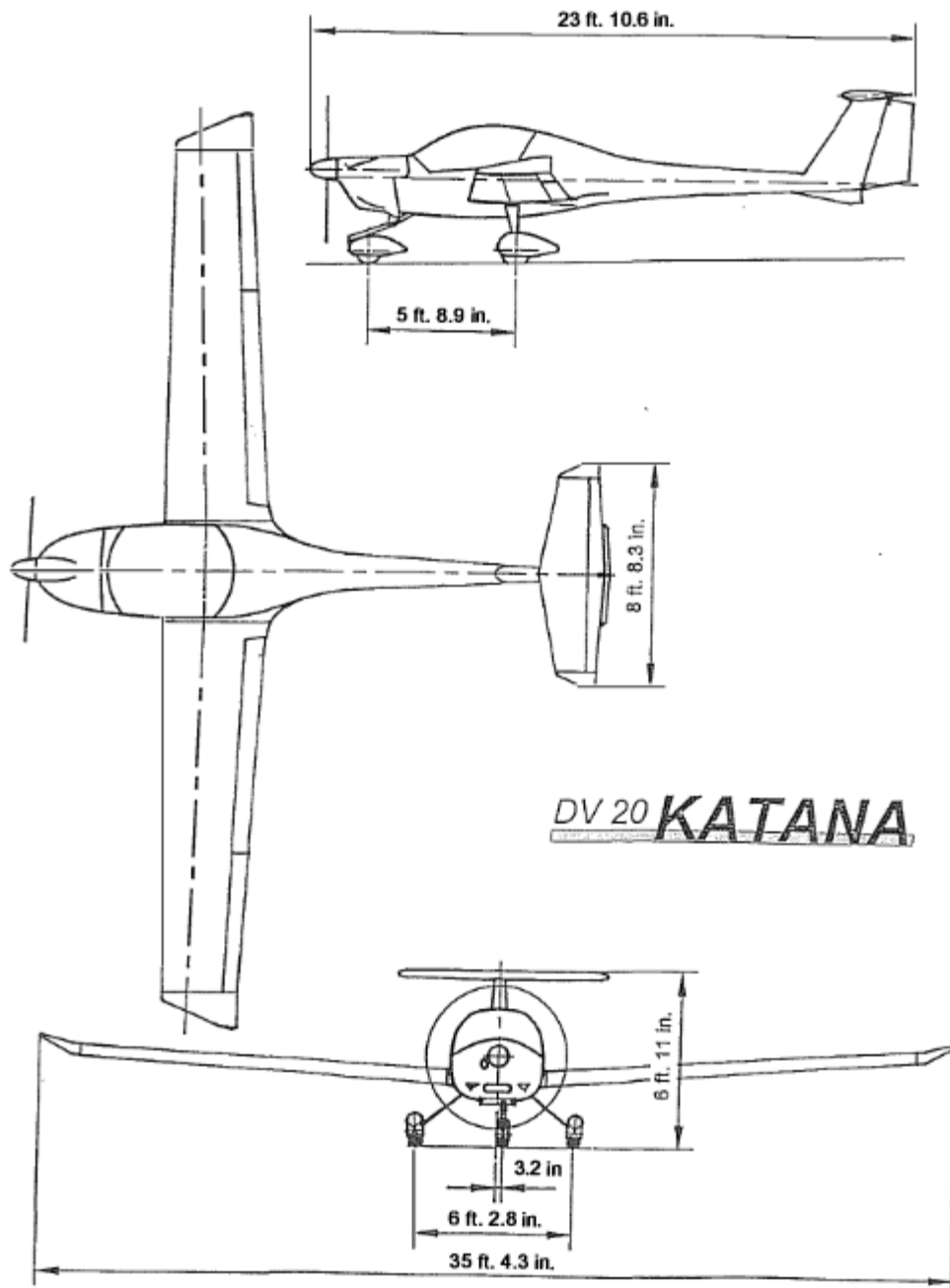
2.1.1. Tehničke karakteristike zrakoplova

Osnovne dimenzije zrakoplova (vidi sliku 1.) su [2]:

- raspon krila: 10,84 m (35 ft 3,4 in)
- dužina: 7,28 m (23 ft 10,6 in)
- širina: 1,76 m (5 ft 9,3 in)
- površina krila: 11,6 m² (124,8 sqft)
- razmak između glavnih kotača: 1,9 m (6 ft 2,8 in)
- razmak između glavnih i nosnog kotača: 1,75 m (5 ft 8,9 in)
- visina: 2,11 m (6 ft 11 in)

¹ Krila mogu biti slobodnonoseća i vezana. Za razliku od slobodnonosećih, vezana su dodatno učvršćena jednom ili više upornica na trup zrakoplova

² Finesa zrakoplova je međusobni odnos aerodinamičkih sila uzgona i sila otpora. Prikazuje se brojem koji pokazuje koliko puta je sila uzgona veća od sile otpora pri nekom napadnom kutu



Slika 1. Dimenzije zrakoplova DV20

Izvor: [2]

Trup zrakoplova DV20 je poluljuskaste (engl. *semi-monocoque*) GFRP (*Glass Fiber Reinforced Polymer*) konstrukcije. GFRP ili CFRP (*Glass/Carbon Fiber Reinforced Polymer*) su kompozitni materijali. Sastoje se od pojačivača, u ovom slučaju karbonskih odnosno staklenih vlakana koja su povezana pomoću polimernih smola, kao što je epoksidna smola. Takvi materijali imaju izrazito veliku čvrstoću, a malu masu. Zaštitni sloj na protupožarnom zidu je načinjen od posebnog materijala otpornog na vatru, prekriven pločom od nehrđajućeg čelika na strani motora. Glavna pregrada također je načinjena od GFRP/CFRP konstrukcije,

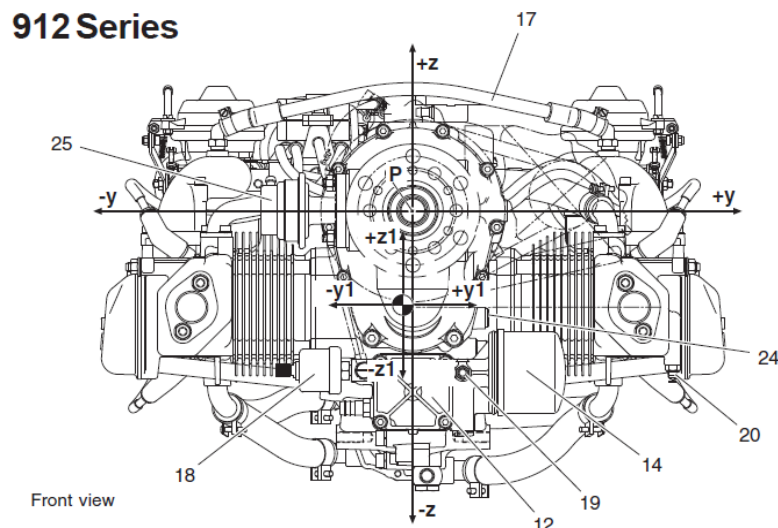
kao i instrumentalna ploča u pilotskoj kabini koja omogućuje ugradnju instrumenata maksimalne mase od 17 kilograma.

Krila oblika trapeza su načinjena od GERP poluljuskaste sendvič konstrukcije sa CFRP ramenjačom (engl. *spar*). Krilca i zakrilca su također izrađena od CFRP materijala, a za krilo su pričvršćena pomoću aluminijskih šarki. Svako krilo je na trup pričvršćeno pomoću tri vijka.

Kormilo smjera i kormilo dubine su izrađeni u poluljuskastoj sendvič konstrukciji. Horizontalni stabilizator je ustvari iste konstrukcije kao i krilo, a s vertikalnim stabilizatorom povezan je pomoću pet vijaka. U cjelini, repne površine čine oblik slova T [2].

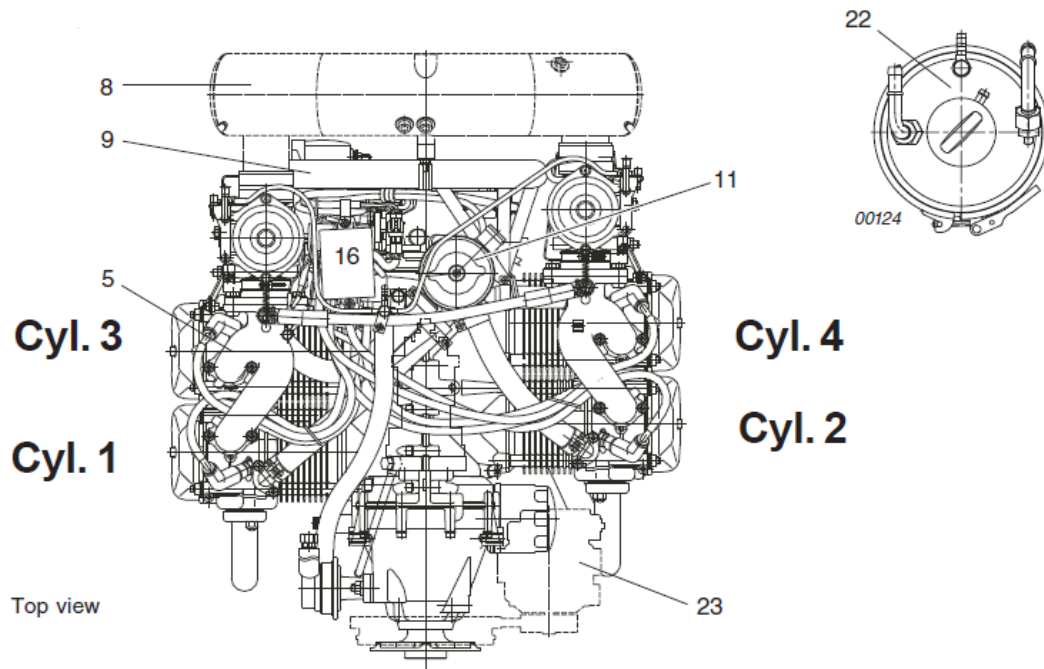
2.1.2. Tehničke karakteristike pogonskog sustava

Pogonski sustav zrakoplova DV20 čine motor Rotax 912 S3 (slika 2., 3. i 4.), elisa i reduktor. Kao i ostali motori iz serije 912, i ovaj je motor četverotaktni i četverocilindrični, sa cilindrima smještenim u horizontalnoj (bokser) konfiguraciji. Jedna od specifičnosti ove serije je nisko ugrađena bregasta osovinica i hidraulička kompenzacija zazora ventila. Motor je zapremine 1,352 litre, a stupanj kompresije je 11:1. Promjer klipa iznosi 84 mm, a hod klipa 61 mm. Motor 912 S3 ima reduktor kojim se smanjuje brzina vrtnje propelera u odnosu na koljenasto vratilo za gotovo 50 %. Dijelovi motora navedeni su u tablici 1 [3].



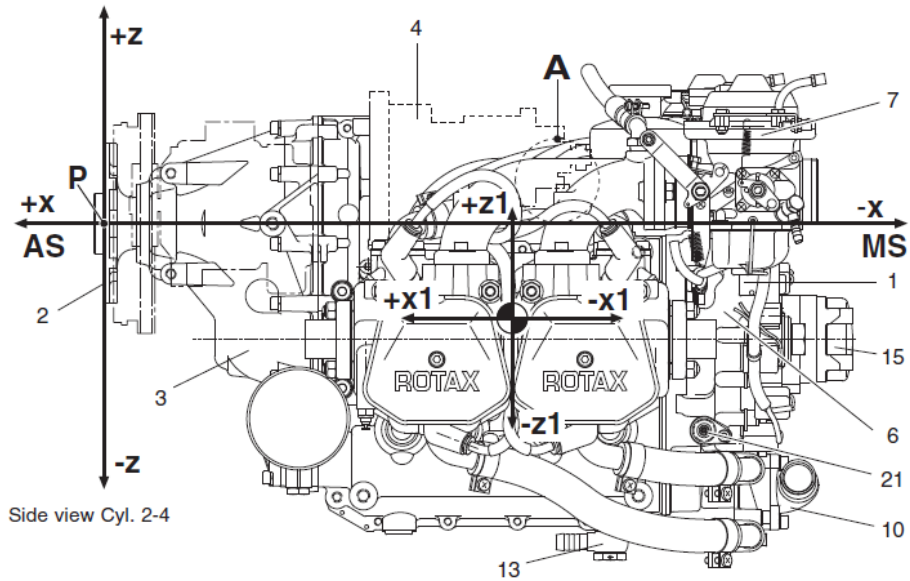
Slika 2. Nacrt motora Rotax 912 S

912 Series



Slika 3. Tlocrt motora Rotax 912 S

912 Series



Slika 4. Bokocrt motora Rotax 912 S

Izvor: [3]

Tablica 1. Dijelovi motora Rotax 912 S3

(1) Broj motora (engl. <i>engin number</i>)	(14) Filter za ulje (engl. <i>oil filter</i>)
(2) Prirubnica propelera (engl. <i>propeller flange</i>)	(15) Električni starter (engl. <i>electric starter</i>)
(3) Radilica propelera (engl. <i>propeller gearbox</i>)	(16) Elektronički modul (engl. <i>electronic modul</i>)
(4) Vakuumska pumpa (engl. <i>vacuum pump</i>)	(17) Cijev za kompenzaciju (engl. <i>compensation tube</i>)
(5) Usisna grana (engl. <i>intake manifold</i>)	(18) Senzor tlaka ulja (engl. <i>oil pressure sensor</i>)
(6) Kućište za paljenje (engl. <i>ignition casing</i>)	(19) Senzor temperature ulja (engl. <i>oil temperature sensor</i>)
(7) Rasplinjač (engl. <i>CD carburettor</i>)	(20) 2x senzor za temperaturu glava cilindara (engl. <i>sensor for cylinder head temperature</i>)
(8) Dodatni spremnik za zrak u usisu (engl. <i>airbox</i>)	(21) Spoj za mehanički mjerac broja okretaja (engl. <i>connection for mechanical rev counter</i>)
(9) Suspenzijski okvir motora (engl. <i>engine suspension frame</i>)	(22) Spremnik za ulje (engl. <i>oil tank</i>)
(10) Pumpa tekućine za hlađenje (engl. <i>coolant pump</i>)	(23) Vanjski (dodatni) alternator (engl. <i>external alternator</i>)
(11) Ekspanzijska posuda (engl. <i>expansion tank</i>)	(24) Magnetska "utičnica" (engl. <i>magnetic plug</i>)
(12) Pumpa za ulje (egnl. <i>oil pump</i>)	(25) Pumpa za gorivo (engl. <i>fuel pump</i>)
(13) Spoj za povratnu cijev za ulje (engl. <i>connection for oil return line</i>)	

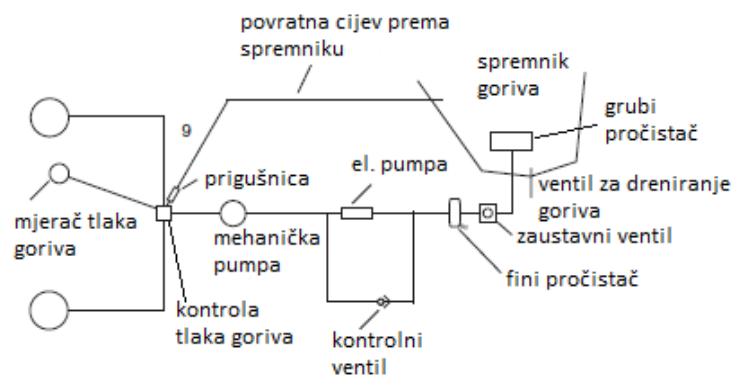
Propeler ili elisa zrakoplova (slika 5.) pretvara mehanički rad motora u vučnu ili potisnu silu, okomitu na ravninu vrtnje, koja savladava otpor zrakoplova i omogućava njegovo kretanje po zemlji ili/i let. Propeler zrakoplova DV20 izveden je s dva kraka promjenjivog koraka. Brzinu vrtnje propelera kontrolira pilot pomoću ručice u kokpitu pomakom naprijed ili nazad čime se automatski pomoću hidrauličkog sustava mijenja kut lopatica kako bi se osigurala konstantna brzina vrtnje. Kut lopatica se kreće u vrijednostima od 15° do 35°, a promjer propelera je 1,7 metara [2].



Slika 5. Motor i elisa zrakoplova DV20 9A-DIG

Izvor: [16]

Zrakoplov DV20 koristi dvije vrste goriva, MOGAS (*Motor Gasoline*) i AVGAS (*Aviation Gasoline*). Na slici 6. prikazan je sustav za napajanje gorivom. Gorivo se nalazi u aluminijskom spremniku kapaciteta 79 litara od čega je uporabljivo 77 litara.

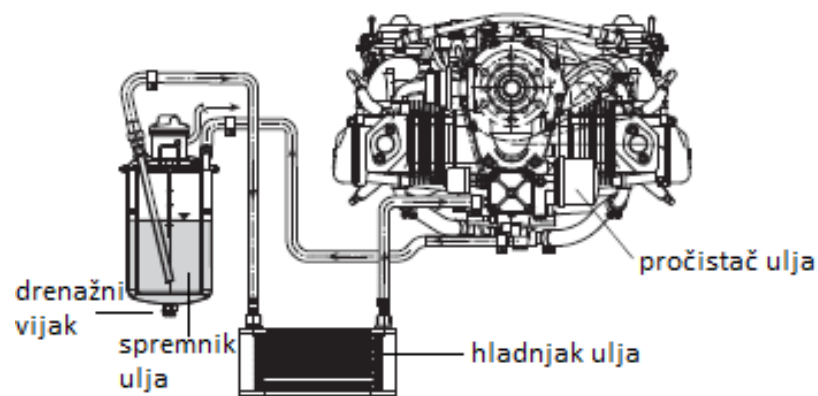


Slika 6. Sustav za napajanje gorivom zrakoplova DV20

Izvor: [4]

Gorivo iz spremnika prolazi kroz grubi pročištač koji se nalazi na dnu spremnika, zatim kroz zaustavni ventil (engl. *shut-off valve/fire cock*), nastavljajući kroz fini pročištač prema mehaničkoj pumpi, te prema rasplinjačima [4].

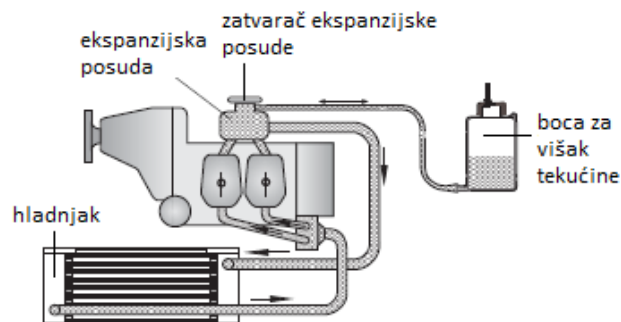
Zrakoplovni motor 912 S3 ima suhi karter te je potreban zasebni spremnik za ulje. Kapacitet rezervoara je maksimalno 3 litre, a minimalna količina ulja u spremniku je 2 litre. Kao što se vidi na slici 7., glavna pumpa za ulje usisava ulje iz spremnika preko hladnjaka ulja i tjera ga kroz pročištač ulja do pojedinih dijelova za podmazivanje. Višak ulja se sakuplja na dnu kućišta motora i vraća u spremnik [4].



Slika 7. Sustav za podmazivanje na motoru Rotax 912 S

Izvor: [4]

Kako je prikazano na slici 8., sustav za hlađenje motora dizajniran je na način da se cilindri hlade zrakom, a glave cilindara tekućinom.



Slika 8. Sustav za hlađenje na motoru Rotax 912 S

Izvor: [4]

Protok tekućine za hlađenje osiguran je vodenom pumpom, pogonjenom od strane bregaste osovine. Tekućina putuje od hladnjaka prema pojedinim glavama cilindra, a kreće se od vrha glave cilindra sve do ekspanzijske posude. Ekspanzijska posuda je zatvorena sa zatvaračem (engl. *pressure cap*) na kojem se nalaze tlačni i povratni ventil. Kako se tekućina za hlađenje zagrije i ekspanzira, tlačni ventil se otvori i tekućina za hlađenje ide preko tanke cijevi na atmosferskom tlaku u posebnu bocu za višak tekućine. Kad se tekućina ohladi, pomoću povratnog ventila vraća se nazad u krug hlađenja [4].

Motor je opremljen s dva neovisna sustava paljenja. Dva magnetna su neovisna o ostatku električnog sustava te su u pogonu čim motor radi, jer rotor magnetna dobiva pogon preko koljenastog vratila. To omogućuje siguran rad motora čak i u slučaju kvara električnog sustava [2].

2.2. Eksploatacijske karakteristike

Kada se govori o eksploatacijskim karakteristikama zrakoplova i motora misli se na performanse zrakoplova i njegovog pogonskog sustava u određenim uvjetima.

2.2.1. Eksploatacijske karakteristike zrakoplova

Eksploatacijske karakteristike zrakoplova prikazane su u sljedećoj tablici.

Tablica 2. Eksploatacijske karakteristike zrakoplova

Izvor: [2]

Manevarska brzina V_A	104 kts	193 km/h
Maksimalna brzina s izvučenim zakrilcima V_{FE}	81 kts	150 km/h
Maksimalna strukturalna brzina krstarenja V_{NO}	117 kts	217 km/h
Brzina koja se ne smije prekoračiti V_{NE}	161 kts	298 km/h
Brzina sloma uzgona s uvučenim zakrilcima (kut nagiba 0°)	43 kts	79 km/h
Brzina sloma uzgona sa zakrilcima na poziciji za polijetanje (kut nagiba 0°)	39 kts	72 km/h
Brzina sloma uzgona sa zakrilcima na poziciji za slijetanje (kut nagiba 0°)	38 kts	70 km/h
Maksimalna visina leta	13123 ft	4000 m
Maksimalna komponenta bočnog vjetra	15 kts	27 km/h
Dolet sa 55% snage na 2000 stopa	982 km	530 NM
Finesa	14:1	

Iz tablice 2. vide se najvažnije eksploatacijske karakteristike zrakoplova. Brzina sloma uzgona u čistoj konfiguraciji je 43 čvora, u konfiguraciji za polijetanje 39 čvorova, dok je u konfiguraciji za slijetanje 38 čvorova. Sve ove brzine vrijede samo za položaj zrakoplova bez nagiba. Najveća operativna visina leta je 13,123 ft (4000 m), a najveća dopuštena komponenta bočnog vjetra je 15 čvorova. Odlikuje ga velika finesa od 14:1, što je velika prednost u odnosu na neke druge zrakoplove ove namjene.

2.2.2. Eksploatacijske karakteristike motora

Eksploatacijske karakteristike motora prikazane su u sljedećoj tablici.

Tablica 3. Eksploatacijske karakteristike motora Rotax 912 S

Izvor: [5]

Potrošnja goriva pri snazi za polijetanje	27 l/h	7,1 USgal/h
Potrošnja goriva pri maksimalnoj trajnoj snazi (<i>Maximum continuous power</i>)	25 l/h	6,6 USgal/h
Potrošnja goriva pri 75 % kontinuirane snage	18,5 l/h	4,9 USgal/h
Specifična potrošnja pri maksimalnoj kontinuiranoj snazi (<i>Specific consumption at max. continuous performance</i>)	285g/kWh	0,47 lb/hph
Performanse u polijetanju	73,5 kW pri 5800 RPM	
Maksimalne kontinuirane performanse	69 kW pri 5500 RPM	
Brzina vrtnje motora pri polijetanju	5800 RPM (maksimalno 5 minuta)	
Brzina vrtnje motora pri praznom hodu	minimalno 1400 RPM	

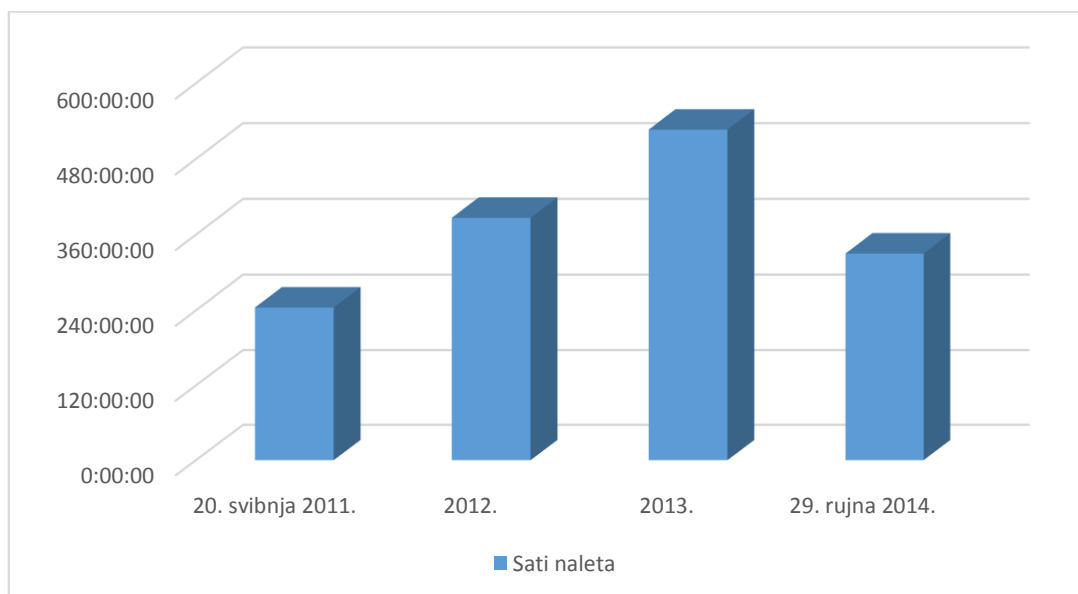
U prethodnoj tablici mogu se vidjeti najvažnije eksploatacijske karakteristike motora Rotax 912 S3. U polijetanju motor razvija snagu od 73,5 kW pri 5800 RPM na kojoj smije raditi najviše pet minuta, te mu je potrošnja goriva pri toj snazi 7,1 USgal/h, odnosno 27 l/h. Dok maksimalna snaga koju motor razvija iznosi 69 kW pri 5500 RPM. Tada motor ima potrošnju goriva od 6,6 USgal/h, odnosno 25 l/h. Potrošnja goriva pri 75 % kontinuirane snage iznosi 4,9 USgal/h što je jednako 18,5 l/h.

3. EKSPLOATACIJA I ODRŽAVANJE ZRAKOPLOVA DV20 NA PRIMJERU 9A-DIG IZ FLOTE HZNS-a

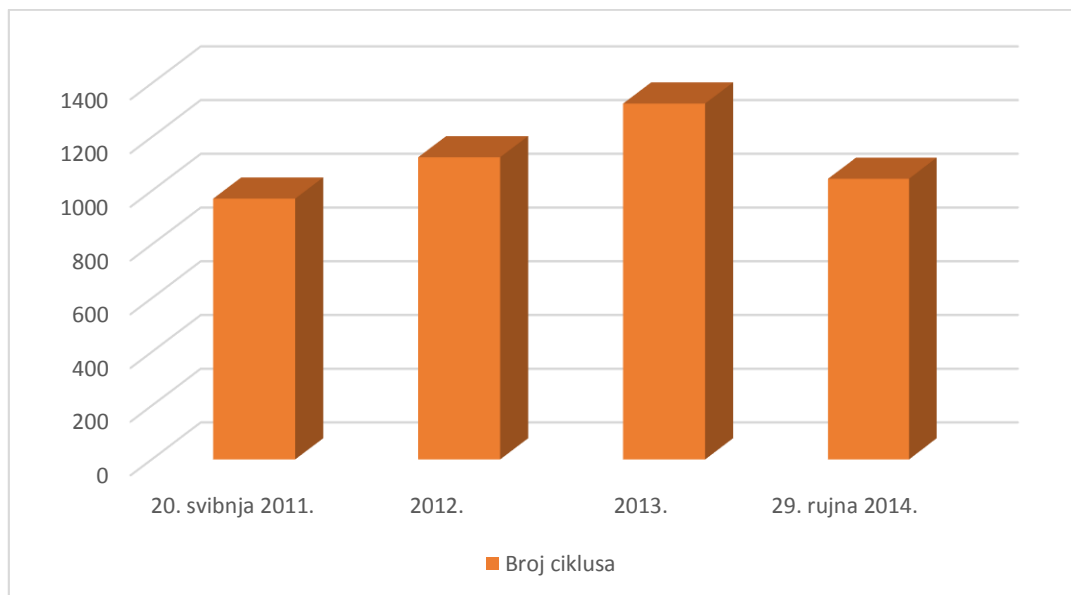
Eksploatacija i održavanje zrakoplova koji je namijenjen za školovanje sastoji se od perioda letenja i perioda održavanja. Postoje planirana i neplanirana održavanja. Planirani radovi izvode se nakon određenog broja sati naleta. Neplanirani se radovi izvode kad dođe do većeg neočekivanog kvara, a oni manji kvarovi mogu se popraviti i tijekom planiranih radova. Održavanje se izvodi po programu održavanja kojeg sastavlja operater po uputstvima proizvođača s obzirom na tip i namjenu zrakoplova.

3.1. Eksploatacija zrakoplova 9A-DIG u HZNS-u

Zrakoplov DV20 9A-DIG u floti HZNS-a leti od 20. svibnja 2011. godine. S obzirom da se u ovom radu analizira otkaz sustava za pokretanje koji se dogodio u rujnu 2014. godine, ovdje se navode podaci iz eksploatacije samo do tog razdoblja. Zrakoplov je do tada naletio 1514 sati i 4466 ciklusa što je prikazano u grafikonima 1. i 2.



Grafikon 1. Broj sati naleta zrakoplova DV20 9A-DIG po godinama



Grafikon 2. Broj ciklusa zrakoplova DV20 9A-DIG po godinama

Iz grafikona 1. i 2. vidi se nalet zrakoplova 9A-DIG po godinama. Svi podaci su uzeti iz tehničke knjige zrakoplova TLB (*Technical Log Book*) i godišnje liste naleta.

3.2. Održavanje zrakoplova 9A-DIG

Kako bi zrakoplov što duže vrijeme tijekom eksploatacije ostao u ispravnom i plovidbenom stanju treba ga redovito održavati.

3.2.1. Program održavanja

Program održavanja zrakoplova je dokument u kojem je opisan način održavanja zrakoplova na temelju zahtjeva koji osiguravaju kontinuiranu plovidbenost i pouzdanost zrakoplova tijekom eksploatacije. Izrađuje ga operater po uputstvima proizvođača zrakoplova s obzirom na tip i namjenu zrakoplova. Svaki godinu dana se ažurira sukladno potrebama eksploatacije i potrebama za poboljšanjem održavanja.

Program održavanja sadrži šest poglavlja, od kojih prva tri sadrže osnovne administrativne informacije, informacije o vlasniku i tipu zrakoplova te procedure koje se izvode tijekom održavanja zrakoplova. U četvrtom poglavlju opisani su planirani radovi koji se izvršavaju na određenom broju sati naleta. Za DV20 to su 50, 100, 200, 600 satni pregledi. Za razliku od planiranih, neplanirani radovi nemaju vremensko ograničenje već se izvode nakon

određenih izvanrednih događaja te su opisani u petom poglavlju. U šestom poglavlju opisane su provjere koje se izvršavaju nakon određenih radova na zrakoplovu [11].

3.2.2. Planirana i neplanirana održavanja

U tablici 4. prikazana su planirana i neplanirana održavanja na zrakoplovu 9A-DIG za period od dolaska zrakoplova u službu do otkaza sustava za pokretanje.

Tablica 4. Planirana i neplanirana održavanja na DV20 9A-DIG

Ukupno vrijeme leta (engl. <i>total time</i>) [h]	Pregled	Datum
25	100-satni	29.7.2011.
100	100-satni	23.8.2011.
154	Izvanredni	13.9.2011.
200	200-satni	27.9.2011.
250	Izvanredni	21.12.2011.
263	Izvanredni	12.4.2012.
295	100-satni	16.5.2012.
400	200-satni	9.8.2012.
500	100-satni	30.8.2012.
594	600-satni	3.10.2012.
600	Izvanredni	16.10.2012.
704	100-satni	22.4.2013.
721	Izvanredni	9.5.2013.
753	izvanredni	20.5.2013.
795	200-satni	29.5.2013.
881	Izvanredni	25.7.2013.
900	100-satni	31.7.2013.
1005	200-satni	21.8.2013.
1103	100-satni	11.10.2013.
1181	Izvanredni	29.4.2014.
1183	600-satni	9.5.2014.
1193	Izvanredni	15.15.2014.
1229	50-satni	23.5.2014.
1274	100-satni	15.7.2014.
1326	50-satni	29.7.2014.
1376	200-satni	13.8.2014.
1418	50-satni	21.8.2014.
1514	Izvanredni	2.10.2014.

Kao što se vidi iz tablica 4. i 5. nije bilo previše izvanrednih radova, a neki manji su sanirani za vrijeme planiranih pregleda. Otkaz sustava za pokretanje, tj. kvar jednosmjerne spojke, dogodio se na 1514 sati rada, a zadnji let je obavljen 29. rujna 2014. Po podacima iz TLB-a (*Technical Log Book*) zrakoplova, nisu nađena nikakva izvješća pilota po kojima bi se ovaj otkaz mogao predvidjeti, te možda i spriječiti.

U tablici 5. prikazani su neplanirani odnosno izvanredni pregledi na zrakoplovu DV20 9A-DIG po datumima do otkaza sustava za pokretanje.

Tablica 5. Izvanredni pregledi na zrakoplovu DV20 9A-DIG po datumima

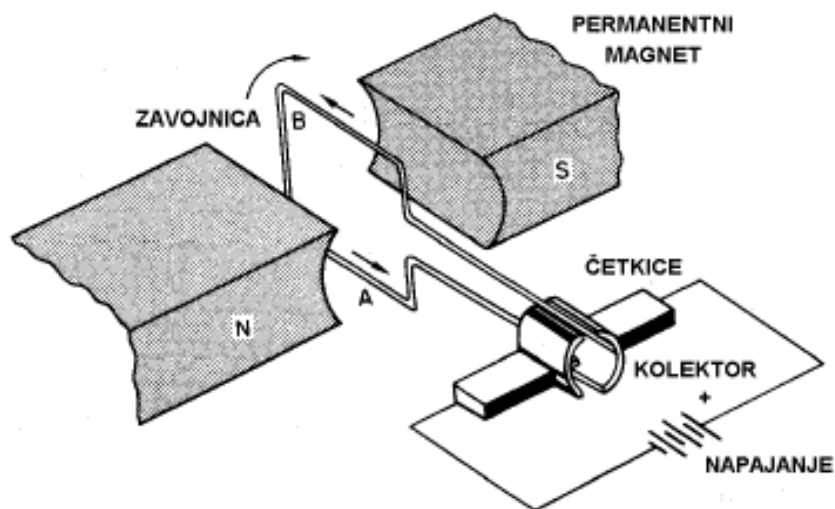
Izvanredni pregled	Datum
Problem s ispušnim plinovima u kabini	13. rujna 2011.
Promjena vjetrobranskog stakla (engl. <i>canopy</i>)	21. prosinca 2011.
Nema opisa radova u TLB-u (ASOEX110541 <i>performed</i>)	12. travnja 2012.
Promjena ručice za grijanje karburatora	16. listopada 2012.
Zamjena indikatora gubitka uzgona (engl. <i>stall warn</i>)	9. svibnja 2013.
Čišćenje karburatora od korozije	20. svibnja 2013.
Zamjena gume desnog glavnog kotača	25. srpnja 2013.
Zamjena sajli kormila pravca	22. travnja 2014.
Učvršćivanje i dotjerivanje sajle za pomicanje pedala na strani pilota	15. svibnja 2014.
Kvar jednosmjerne spojke (engl. <i>sprag clutch</i>)	2. listopada 2014.

4. OPIS PRINCIPA RADA SUSTAVA ZA POKRETANJE MOTORA NA ZRAKOPLOVU DV20

Za pokretanje motora na zrakoplovu DV20 koristi se elektropokretač. On preko sustava zupčanika pokreće vrtnju koljenastog vratila, te se dalje uz pomoć sustava za paljenje motor zapušta u rad.

4.1. Elektropokretač

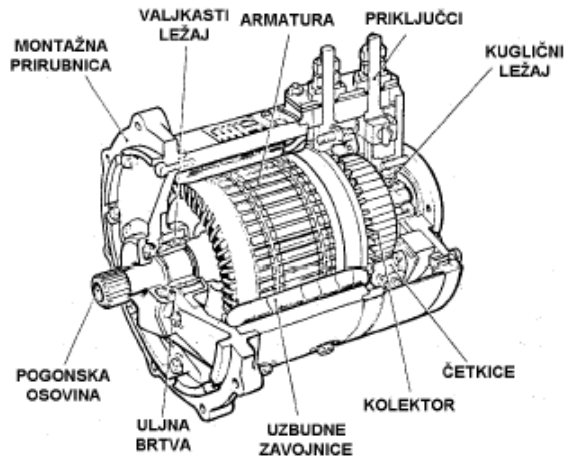
Elektropokretač je DC motor sa serijskom pobudom, s permanentnim magnetom i karbonskim četkicama (slika 9.). Sastoji se od nepokretnog statora sa statorskom zavojnicom, te pokretnog rotora (armature) s rotorskom zavojnicom i kolektorom. Rotorska zavojnica napaja se preko četkica i kolektora. Uz smjer struje u "AB" zavojnici, nastalo magnetsko polje u interakciji s permanentnim magnetskim poljem stvara zakretni moment koji ima smjer kretanja kazaljke na satu. Kada zavojnica dostigne položaj u kojem kolektor promjeni polaritet napajanja, struja kreće u suprotnom smjeru, no u tom trenutku magnetsko polje zavojnice i permanentno magnetsko polje međusobno djeluju tako da se zavojnica nastavlja vrtjeti u istom smjeru [6].



Slika 9. Princip rada elektropokretača

Izvor: [6]

Na slici 10. prikazan je primjer izvedbe elektropokretača [6].

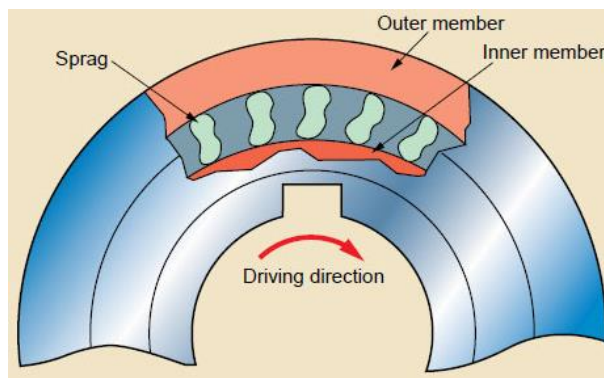


Slika 10. Primjer izvedbe elektropokretača

Izvor: [6]

4.2. Jednosmjerna spojka (engl. *sprag clutch*)

Jednosmjerna spojka (slika 11.) je element koji isključuje vratilo elektropokretača (na slici 10. označeno kao pogonska osovina) od koljenastog vratila, kad koljenasto vratilo rotira brže od vratila elektropokretača. Unutarnji i vanjski prsteni rotiraju, jedan u odnosu na drugog, samo u jednom smjeru, dok u drugom, zbog konstrukcije i elemenata između njih ne mogu rotirati, stoga u tom smjeru prenose moment. Na slici 12. prikazana je jednosmjerna spojka s motora Rotax 912 S3 [7].



Slika 11. Princip rada jednosmjerne spojke

Izvor: [7]



Slika 12. Jednosmjerna spojka na motoru Rotax 912 S

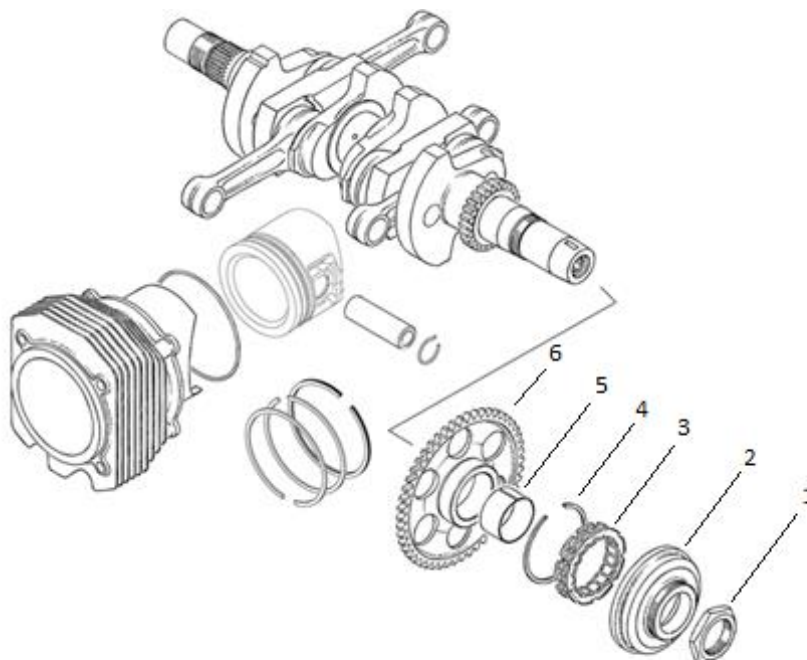
Izvor: [8]

Zupčanik na vratilu armature je povezan sa srednjim zupčanicom (engl. *intermediate gear*). Tijekom zapuštanja motora u rad, jednosmjerna spojka ostvaruje vezu koljenastog vratila preko slobodnog zupčanika (engl. *free wheel gear*) sa srednjim zupčanicom (engl. *intermediate gear*). Kad se koljenasto vratilo zavrti brže od elektropokretača, jednosmjerna spojka isključuje pogonsko vratilo od pogonjenog, tj. elektropokretač od motora (slika 13.) [3].



Slika 13. Sklop sustava za pokretanje na motoru Rotax 912 S

Izvor: [9]



Slika 14. Dijelovi sklopa jednosmjerne spojke na motoru Rotax 912 S

Izvor: [10]

Sklop jednosmjerne spojke i njegov smještaj na motoru prikazan je na slici 14., a dijelovi su navedeni u tablici 6.

Tablica 6. Dijelovi sklopa jednosmjerne spojke na motoru Rotax 912 S

Izvor: [10]

(1) šesterokutna matica (engl. <i>hexagonal nut</i>)	(4) sigurnosni prsten (engl. <i>circlip</i>)
(2) kućište jednosmjerne spojke (engl. <i>sprag clutch housing</i>)	(5) umetak (engl. <i>bearing bushing</i>)
(3) jednosmjerna spojka (engl. <i>sprag clutch</i>)	(6) free wheel gear (engl. <i>slobodni zupčanik</i>)

5. ANALIZA OTKAZA SUSTAVA ZA POKRETANJE NA DV20

Kao što je već prije objašnjeno, motor zrakoplova DV20 pokreće se pomoću elektropokretača. Elektropokretač preko srednjeg zupčanika pokreće slobodni zupčanik na kojeg je vezana jednosmjerna spojka. Pošto jednosmjerna spojka u tom smjeru prenosi moment, zarotirat će koljenasto vratilo. Kad motor starta i koljenasto vratilo počne rotirati brže od elektropokretača, jednosmjerna spojka ih razdvaja, tj. isključuje elektropokretač. Međutim, može doći do poteškoća prilikom startanja motora, koje mogu izazvati trenutačno okretanje koljenastog vratila u suprotnom smjeru, tzv. *kickback* i oštećenje jednosmjerne spojke.

5.1. Problemi kod pokretanja motora

Radi boljeg razumijevanja problema koji mogu nastati prilikom pokretanja motora, potrebno je opisati radni ciklus četverotaktnog klipnog motora.

Radni ciklus četverotaktnog klipnog motora obavi se za dva okretaja koljenastog vratila, odnosno kroz četiri takta: usis, kompresija, ekspanzija i ispuh. Tijekom takta usisa, klip se kreće od gornje mrtve točke prema donjoj mrtvoj točki (u daljnjem tekstu GMT i DMT). Kroz otvoren usisni ventil ulazi svježa radna tvar. Tijekom drugog takta, odnosno kompresije, klip se kreće od DMT prema GMT. Smjesa goriva i zraka se sabija. Nešto prije GMT pali se iskra na svjećici te počinje izgaranje. U trećem taktu klip se kreće od GMT prema DMT. Produkti izgaranja ekspanziraju, potiskuju klip i proizvode rad. U četvrtom taktu ispušni ventil je otvoren, klip se kreće od DMT prema GMT te potiskuje produkte izgaranja iz cilindra.

Međutim, u taktu sabijanja, zbog određenih nepravilnosti, može doći do preranog paljenja iskre na svjećici, tj. prije nego klip dođe do GMT. To će izazvati vrtnju koljenastog vratila u suprotnom smjeru, i oštećenje jednosmjerne spojke [12].

Na konzultacijama s letačkim i tehničkim osobljem HZNS-a, te proučavanjem iskustava drugih operatera došlo se do saznanja da je problem s oštećenjem jednosmjerne spojke kod startanja čest problem. Najčešći razlozi nastajanja obrnute rotacije koljenastog vratila (engl. *kickback*) prilikom startanja, te oštećenja jednosmjerne spojke su sljedeći [14]:

- slab akumulator
- dugi kablovi
- pad napona
- nesinkronizirani karburatori

Od gore navedenih razloga ipak je glavni i najčešći onaj sa slabim akumulatorom. Zbog toga prilikom pokretanja motora, elektropokretač nema dovoljno snage da zavrti koljenasto vratilo. U tom slučaju dolazi do paljenja iskre na svjećici prije nego klip dođe do gornje mrtve točke, a to rezultira vrtnjom koljenastog vratila u suprotnom smjeru, odnosno nastajanjem *kickback-a*. To će dovesti do oštećenja jednosmjernje spojke što se može vidjeti na slici 15. Također, bilo kakav pad napona može dovesti do iste posljedice, kao i predugi kablovi od akumulatora do elektropokretača gdje raste otpor, a struja opada.



Slika 15. Oštećena jednosmjerna spojka

Izvor: [15]

5.2. Slučaj na zrakoplovu DV20 9A-DIG

Dana 2. listopada 2014. godine zrakoplov 9A-DIG trebao je poletjeti s aerodroma Varaždin. Nakon obavljenog pretpoletnog pregleda i ostalih priprema pilot ne uspijeva pokrenuti motor, te to navodi u tehničku knjigu zrakoplova čiji je primjer dan u prilogu 1. Zrakoplov odlazi na neplanirani pregled, gdje je ustanovljeno da je problem u oštećenoj jednosmjernoj spojci. Motor se skida sa zrakoplova te šalje u ovlaštenu radionicu na popravak gdje je jednosmjerna spojka zamijenjena. Također je izvršena sinkronizacija karburatora koji nisu bili posve sinkronizirani, što je mogao biti jedan od uzroka oštećenja spojke. Po povratku

zrakoplova s popravka, izvršena je i zamjena akumulatora, jer prijašnji, bez obzira što nije istekao njegov resurs, nije bio posve pun, te je to moguće drugi razlog koji je pridonio ovom otkazu.

Iz ovog primjera i iz iskustava drugih operatera vidi se da do ovog problema najčešće dolazi zajedničkim utjecajem više faktora, te nije uvijek moguće predvidjeti određeni kvar ma koliko on bio jednostavan. Zato je potrebno koristiti i održavati zrakoplov na adekvatan način, kako bi se ta mogućnost svela na minimum [13].

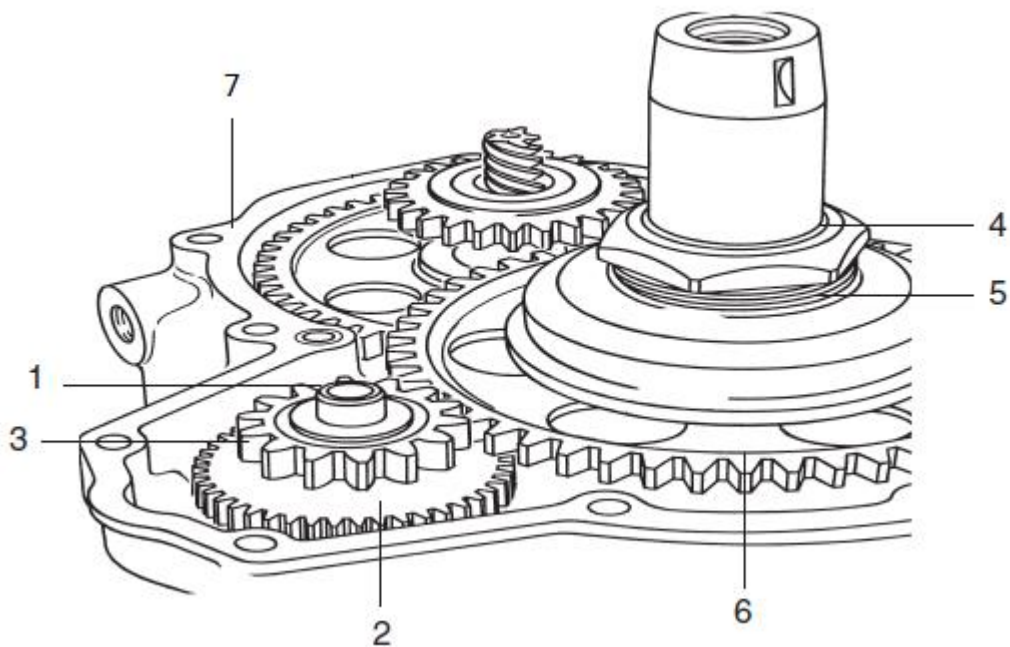
6. POSTUPCI ODRŽAVANJA ZBOG OTKAZA SUSTAVA ZA POKRETANJE

Kada dođe do problema kod pokretanja zrakoplova, odnosno kada motor neće startati pilot je obavezan problem navesti u tehničkoj knjizi zrakoplova - TLB (prilog 1.), te zrakoplov mora na neplanirani pregled. Tijekom pregleda, ako tehničko osoblje ustanovi da je problem u oštećenoj jednosmjernoj spojki, potrebno ju je skinuti i zamijeniti novom. Izdaje se radni nalog čiji je primjer dan u prilogu 2. Motor se demontira sa zrakoplova i šalje u ovlaštenu PART145 radionicu, koja u opsegu posla ima odobrene ovakve radove, na popravak. Kad popravak završi, radionica izdaje ovlaštenu potvrdu (*Authorized Release Certificate*) (prilog 3.) i vraća motor operateru koji ga ponovno montira na zrakoplov.

Zamjena oštećene jednosmjerne spojke izvodi se po postupcima opisanima u priručniku održavanja motora (*Heavy Maintenance Manual*). Prvo se cijeli sklop jednosmjerne spojke demontira s motora, zatim se rastavlja, a oštećeni dijelovi se zamjenjuju. Sklop jednosmjerne spojke se ponovno sastavlja te montira na motor. Postupci su detaljnije opisani u sljedećim potpoglavljima.

6.1. Demontaža sklopa jednosmjerne spojke s motora

Kako bi se skinuo sklop jednosmjerne spojke koji se vidi na slici 15., prvo je potrebno zaključati koljenasto vratilo. Drugi korak je skidanje vratila srednjeg zupčanika (engl. *intermediate gear*) i uklanjanje srednjeg zupčanika startera zajedno s podloškama (engl. *thrust washers*). Zatim se pomoću pištolja s vrućim zrakom šesterokutna matica zagrijava do otprilike 100-120 °C te odvrća od koljenastog vratila pomoću utičnog odvijača. Sljedeći korak je skidanje sklopa jednosmjerne spojke prije kojeg je potrebno zaštititi koljenasto vratilo. Slobodni zupčanik (engl. *free wheel gear*) može se skinuti tek nakon rastavljanja kućišta motora, što za zamjenu jednosmjerne spojke nije potrebno [3].



Slika 16. Demontaža jednosmjerne spojke na motoru Rotax 912 S

Izvor: [3]

U tablici 7. navedeni su dijelovi koji su brojevima označeni na slikama 16. i 17.

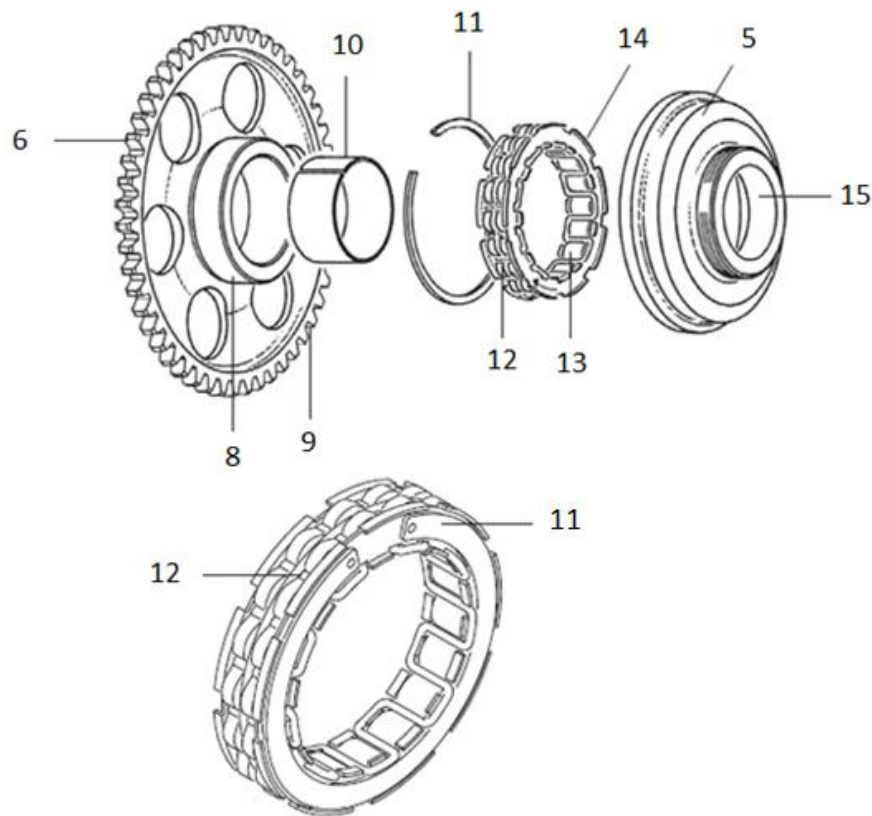
Tablica 7. Sklop sustava za pokretanje

(1)	Vratilo srednjeg zupčanika (engl. <i>intermediate gear shaft</i>)
(2)	Srednji zupčanik (engl. <i>intermediate gear</i>)
(3)	Podloške (engl. <i>thrust washers</i>)
(4)	Šesterokutna matica (engl. <i>hexagonal nut</i>)
(5)	Kućište jednosmjerne spojke (engl. <i>sprag clutch housing</i>)
(6)	Slobodni zupčanik (engl. <i>free wheel gear</i>)
(7)	Kućište motora (engl. <i>crankcase</i>)

(8)	Nasjedajuća površina jednosmjerne spojke na slobodni zupčanik (engl. <i>engaging surface of the sprag clutch on the free wheel</i>)
(9)	Zubci slobodnog zupčanika (engl. <i>gear tooth system</i>)
(10)	Umetak (engl. <i>bearing bushing</i>)
(11)	Sigurnosni prsten (engl. <i>circlip</i>)
(12)	Spiralna opruga (engl. <i>helical spring</i>)
(13)	Stezna tijela (engl. <i>sprags</i>)
(14)	Jednosmjerna spojka (engl. <i>sprag clutch</i>)
(15)	Konusna površina (engl. <i>tapered surface</i>)

6.2. Rastavljanje jednosmjerne spojke

Nakon skidanja sklopa jednosmjerne spojke potrebno ga je i rastaviti kako je prikazano na slici 17. To se radi na sljedeći način. Prvo je potrebno sigurnosni prsten pritisnuti posebnim kliještima te izvaditi jednosmjernu spojku iz kućišta. Svaki dio je potrebno očistiti. Spiralna opruga ne smije biti labava i deformirana, a stezna tijela (engl. *sprags*) jednosmjerne spojke moraju se slobodno pomicati te površina ne smije biti oštećena. Ukoliko je potrebno, jednosmjerna spojka se zamjenjuje novom. Također je potrebno provjeriti nasjedajuću površinu jednosmjerne spojke u kućište, te i njega zamijeniti ukoliko je oštećeno. Potrebno je još provjeriti konusnu površinu, zubce slobodnog zupčanika, nasjedajuću površinu jednosmjerne spojke na slobodni zupčanik, te umetak (engl. *bearing bushing*) [3].

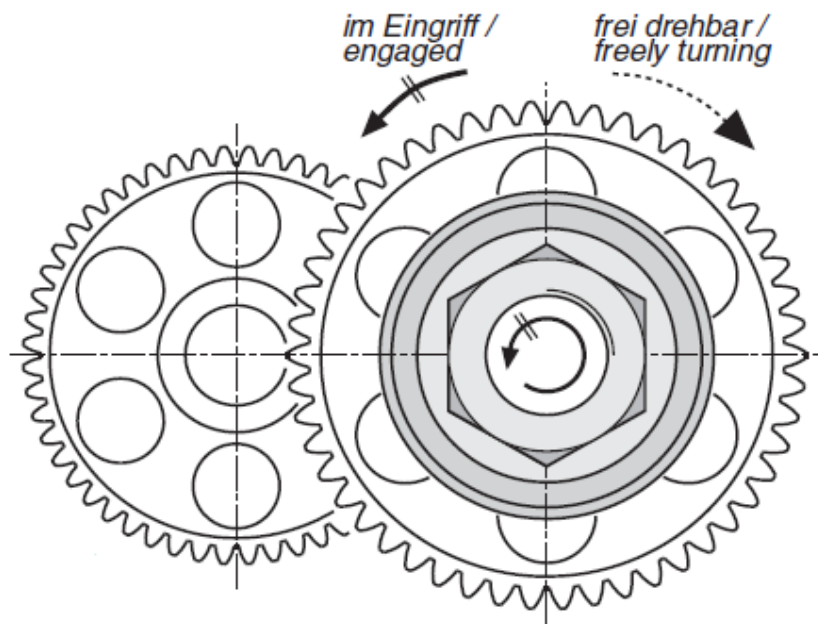


Slika 17. Rastavljanje jednosmjerne spojke

Izvor: [3]

6.3. Ugradnja nove jednosmjerne spojke na motor

Nakon skidanja oštećenih dijelova potrebno je sklop jednosmjerne spojke ponovno sastaviti. To se radi na način da se prvo jednosmjerna spojka postavlja u kućište tako da je sigurnosni prsten vidljiv. Kako bi postaviti sigurnosni prsten, potrebno je koristiti posebna kliješta i osigurati da se prsten ne pomiče i da se dobro zabravi za jednosmjernu spojku. Sigurnosni prsten postavlja se s kosim rubom prema jednosmjernoj spojci. Zatim se koljenasto vratilo zaključava. Konus kućišta jednosmjerne spojke tanko se namaže s *Loctite 221* i postavi na koljenasto vratilo te pričvrsti sa šesterokutnom maticom. Kad se to učini, zavrti se slobodni zupčanik tako da se stezna tijela jednosmjerne spojke mogu poravnati. Na kraju slijedi provjera koja je i prikazana na slici 18. Kad se slobodni zupčanik zavrti u lijevo, gledajući prema prednjem dijelu motora, isti mora zaključati i zavrtiti koljenasto vratilo. Međutim, u obrnutom smjeru, odnosno u desno, slobodni zupčanik mora rotirati slobodno [3].



Slika 18. Provjera vrtnje slobodnog zupčanika

Izvor: [3]

Također je vrlo važno da se ustanovi što je uzrok ovog oštećenja, te da se isti sanira kako ne bi došlo do ponovnog oštećenja spojke. Nakon završenih radova izdaje se potvrda o vraćanju zrakoplova u uporabu CRS (*Certificate of Release to Service*) (prilog 4.) i zrakoplov je spreman za korištenje.

7. ZAKLJUČAK

U ovom radu analiziran je otkaz sustava za pokretanje motora Rotax 912 S3 na zrakoplovu DV20 9A-DIG u sastavu flote HZNS-a Fakulteta prometnih znanosti. Kroz rad su opisane tehničke i eksploatacijske karakteristike zrakoplova i njegovog pogonskog sustava, gdje se najviše pažnje pridalo sustavu za pokretanje. Izneseni su podaci iz eksploatacije zrakoplova 9A-DIG, te analiza planiranog i neplaniranog održavanja, kojom je utvrđeno da nije bilo predznaka da će doći do ovog otkaza. Na kraju su opisani postupci održavanja nakon ovog tipa otkaza.

Analizom ovog otkaza može se dobiti dobar uvid u uzroke nastajanja tog kvara te postupke koji su se poduzeli kako bi se isti riješio. Ovaj primjer, kao i iskustva drugih operatera, pokazuju da je ovaj slučaj čest i uobičajen kod ovog tipa zrakoplova, te je posljedica zajedničkog djelovanja više faktora. Zato je važno da se na vrijeme reagira kako bi se nastali kvar pravovremeno uočio i riješio kako ne bi expandirao te možda prouzročio neke druge kvarove.

Proizvođači trebaju pokušati predvidjeti kvarove koji se mogu dogoditi i testirati zrakoplove na takve situacije. Piloti pak moraju biti obučeni da pravovremeno uoče i prepoznaju problem koji bi mogao utjecati na sigurnost. Zato priprema prije svakog leta treba biti temeljita, a isto tako je i stalno usavršavanje od velike važnosti.

Da bi se kvar pravovremeno uočio, važno je da u sustavu ne popusti niti jedna karika, od proizvođača, preko tehničara pa sve do pilota. Na svakome od njih leži odgovornost, a njihovo usavršavanje mora biti stalno prisutno i ne smije se zanemariti.

LITERATURA

- [1] Diamond DV20/DA20 Katana [2015, srpanj]
https://en.wikipedia.org/wiki/Diamond_DA20
- [2] Diamond Aircraft Industries GMBH: *Airplane Flight Manual DV20 with Rotax 912 S*, Wr. Neustadt, 1999.
- [3] Rotax Aircraft Engines: *Maintenance Manual (heavy) for Rotax engine types 912/914*, Austria, 2009.
- [4] Rotax Aircraft Engines: *Installation Manual for Rotax engine type 912*, Austria, 2012.
- [5] Rotax Aircraft Engines: *Operators Manual for Rotax engine type 912*, Austria, 2013.
- [6] Bucak, T.: *Zrakoplovni elektrosustavi*, Fakultet prometnih znanosti Sveučilišta u Zagrebu, Zagreb, 2011.
- [7] Princip rada jednosmjerne spojke [2015, srpanj]
<http://machinedesign.com/technologies/overrunning-clutch-expands-capabilities>
- [8] Jednosmjerna spojka sa motora Rotax 912 S [2015, srpanj]
<http://www.cafehusky.com/threads/sprag-clutch-part-numbers.41148/>
- [9] Povezanost jednosmjerne spojke s elektropokretačem [2015, srpanj]
<http://www.aerofixaviation.co.uk/>
- [10] Rotax Aircraft Engines: *Illustrated Parts Catalog for Rotax engine type 912/914*
- [11] Program održavanja zrakoplova, Katana DV20, Fakultet prometnih znanosti, Zagreb, 2011.
- [12] Bazijanac, E.: *Zrakoplovni klipni motori*, Fakultet prometnih znanosti Sveučilišta u Zagrebu, Zagreb, 2005.
- [13] Arhiva HZNS, konzultacije s Tehničkim i Letačkim odjelom HZNS-a, zaključno sa srpanj 2015.
- [14] Kvar jednosmjerne spojke, iskustva pilota [2015, srpanj]
<https://www.youtube.com/watch?v=tmmCm8KAdM0>
<http://www.aviationpros.com/article/10374906/recipe-technology-rotax-engines>
- [15] Oštećena jednosmjerna spojka [2015, kolovoz]
<http://www.apriliaforum.com/forums/showthread.php?155882-How-to-replace-your-sprag-clutch/page17>
- [16] Pavlović, Marin: Zbirka fotografija, Katana DV20, 9A-DIG, srpanj, 2015.

POPIS SLIKA

Slika 1. Dimenzije zrakoplova DV20.....	3
Slika 2. Nacrt motora Rotax 912 S.....	4
Slika 3. Tlocrt motora Rotax 912 S.....	5
Slika 4. Bokocrt motora Rotax 912 S.....	5
Slika 5. Motor i elisa zrakoplova DV20 9A-DIG	7
Slika 6. Sustav za napajanje gorivom zrakoplova DV20	7
Slika 7. Sustav za podmazivanje na motoru Rotax 912 S	8
Slika 8. Sustav za hlađenje na motoru Rotax 912 S.....	8
Slika 9. Princip rada elektropokretača.....	15
Slika 10. Primjer izvedbe elektropokretača.....	16
Slika 11. Princip rada jednosmjerne spojke	16
Slika 12. Jednosmjerna spojka na motoru Rotax 912 S	17
Slika 13. Sklop sustava za pokretanje na motoru Rotax 912 S	17
Slika 14. Dijelovi sklopa jednosmjerne spojke na motoru Rotax 912 S	18
Slika 15. Oštećena jednosmjerna spojka.....	20
Slika 16. Demontaža jednosmjerne spojke na motoru Rotax 912 S	23
Slika 17. Rastavljanje jednosmjerne spojke	25
Slika 18. Provjera vrtnje slobodnog zupčanika	26



POPIS TABLICA

Tablica 1. Dijelovi motora Rotax 912 S3.....	6
Tablica 2. Eksploatacijske karakteristike zrakoplova	9
Tablica 3. Eksploatacijske karakteristike motora Rotax 912 S	10
Tablica 4. Planirana i neplanirana održavanja na DV20 9A-DIG.....	13
Tablica 5. Izvanredni pregledi na zrakoplovu DV20 9A-DIG po datumima.....	14
Tablica 6. Dijelovi sklopa jednosmjerne spojke na motoru Rotax 912 S	18
Tablica 7. Sklop sustava za pokretanje	23

POPIS GRAFIKONA

Grafikon 1. Broj sati naleta zrakoplova DV20 9A-DIG po godinama.....	11
Grafikon 2. Broj ciklusa zrakoplova DV20 9A-DIG po godinama	12

Prilog 2. Radni nalog
(Work order)

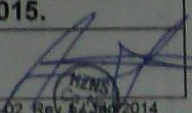
		Work order HZNS AMO Approval no: HR. 145.015		Nalog izdao: Luka Kezele, brcc.ing Date: 10.10.2014. Rok izvršenja naloga: 10.10.2014. Prema nalietu: sati: 1514 hrs Do datuma :		Ažurnost provjerio: Tomislav Obad, dipl.ing Naručitelj: FPZ-HZNS		List No. 1 od 3	
Registarske oznake: Registration Mark:		9A-DIG		Mfg: 17.05.2011		Aircraft Total Time : Tach 1514 hrs Nalet zrakoplova: ACTT 1514 hrs,		Maintenance Data: POZ -FPZ : UP/1-343-05/11-01/201 issue :May17,2011 Diamond MM : Diamond DV20 Katana M.M. rev 12. April 2003 Temp rev 07.3.2013 AMM-TR-OAM-20-323	
Operator zrakoplova / vlasnik Aircraft operator / Owner:		FPZ-HZNS , Vukelićeva 4 ,10000 Zagreb							
Proizvođač zrakoplova / Tip zrakoplova. Aircraft Manufacturer / Aircraft Type		Diamond DV20		Serijski broj zrakoplova: Aircraft Serial Number:		20207		Time remain	
Proizvođač i tip motora: Engine Manufa. / Engine Type		Rotax		Serijski broj motora: Engine Serial number:		4923669		TTO: 486 hr	
Proizvođač i tip elise: Propeller Manufa. / Prop Type		MT - propellers		Serijski broj elise Prop. Serial number:		100730		TTO: 486 hr	
Broj radnog naloga: Work Order Number:		DIG141003		Slijedeći planirani radovi: Next Schedule Maintenance Due:		100 sati na: Tach		1525 hrs	
No.		Maintenance task		Action		Date		Code	
1.		Starter motora proklizava prilikom startanja motora, izvrši greškolov i popravak po potrebi.		Izvršen greškolov, uvršten kvar proklizivanja spoje startera motora (sprag clutch), motor pokrenut i ispitat 43 sati, motor u skladu s uputama		05 04		Sign. 	
Qty		Name		S/N On		S/N Off		Price	
No.		Maintenance task		Action		Date		Code	
2.		Izvrši demontažu oba krila sa zrakoplova i osiguraj zrakoplova za cestovni prijevoz sa aerodroma Varaždin na aerodrom Lučko.		Izvršena demontaža krila i zrakoplov osiguran i prevežen sa aerodroma Varaždin na aerodrom Lučko. 1AW AMM Chapter 8-10		14.10.14		03 04 06 05	
Qty		Name		S/N On		S/N Off		Price	

Prilog 3. Potvrda ovlaštene radionice (FORM 1 za motor)
(Authorized Release Certificate)

1. Approving competent authority/Country Schválující příslušný úřad/země Civil Aviation Authority of the Czech Republic Úřad pro civilní letectví Česká Republika		AUTHORISED RELEASE CERTIFICATE EASA FORM 1 OSVĚDČENÍ O UVOLNĚNÍ OPRAVNĚNOU OSOUBOU FORMULÁŘ 1 EASA				3. Form Tracking Number Pořadové číslo formuláře F-11/14	
6. Item Položka 1		7. Description Popis Rotax engine 912 S3	8. Part No Číslo části 309.120.133	9. Quantity Počet (ks) 1	10. Serial/Batch No. Vyr. číslo/dávka 4 923 669	11. Status/Work Stav/Provedená práce repaired	
12. Remarks Inspection of the gearbox after 1000 hours, exchange of sprag clutch. Replacement of rubber parts in accordance with the List of parts used for work order No. 24-010-14. The fuel pump and hoses have not been replaced in accordance with Life Limited Components list, issued by Diamond Aircraft on 2011.04.22.		5. Work Order/Contract/Invoice Zakázka/Smlouva/Faktura 24-010-14					
Vystaveno pro: Shaft Osijek Croatia		14a <input checked="" type="checkbox"/> Part-145 Release to Service Uvolnění do provozu podle Části 145.A.50					
13a Certifies that the items identified above were manufactured in conformity to: Osvědčuje se, že výše uvedené položky byly vyrobeny ve shodě (s):		<input type="checkbox"/> Other regulation specified in block 12 Uvolnění podle jiného předpisu, uvedeného v bloku 12 <input type="checkbox"/> approved design data and are in condition for safe operation schválenými konstrukčními údaji a nachází se ve stavu pro bezpečný provoz <input type="checkbox"/> non - approved design data specified in block 12 neschválenými konstrukčními údaji specifikovanými v bloku 12					
13b. Authorized Signature Podpis oprávněné osoby		13c Approval/Authorisation Number Číslo oprávnění		14b Authorized Signature Podpis oprávněné osoby <i>Jam</i>			
13d Name Jméno		13e Date (d/m/y) Datum (d/m/r)		14c Approval/Authorisation Number Číslo oprávnění CZ.145.0045			
				14d. Name Jméno J.Šámal			
				14e. Date (d/m/y) Datum (d/m/r) 15.DEC.2014			
USER/INSTALLER RESPONSIBILITIES This certificate does not automatically constitute authority to install the item(s). Where the user/installer performs work in accordance with regulations of an airworthiness authority different than the airworthiness authority specified in block 1, it is essential that the user/installer ensures that his/her airworthiness authority accepts items from the airworthiness authority specified in block 1. Statements in block 13a and 14a do not constitute installation certification. In all cases aircraft maintenance records must contain an installation certification issued in accordance with the national regulations by the user/installer of the aircraft may be flown. ODPovědnost uživatele nebo osoby provádějící údržbu Toto osvědčení nedává automaticky oprávnění k zástavbě položky (položek). Pokud uživatelé nebo osoby provádějící zástavbu provádějí práci v souladu s předpisy jiného úřadu pro letovou způsobilost, než který je uveden v rubrice 1, je nezbytné, aby se ubezpečili, že jejich úřad pro letovou způsobilost přijímá položky od úřadu pro letovou způsobilost uvedeného v rubrice 1. Prohlášení v rubrikách 13a a 14a nepředstavují osvědčení zástavby. Aby se mohlo s letadlem létat, musí nejprve záznamy o údržbě letadla ve všech případech obsahovat osvědčení zástavby vydané v souladu s vnitrostátními předpisy uživatelem nebo osobou provádějící zástavbu. EASA Form 1 – MF/145 Issue 2 Formulář 1 EASA – MF/145, 2. vydání							

Prilog 4. Potvrda o vraćanju zrakoplova u uporabu

(Certificate of Release to Service)

POTVRDA O VRAĆANJU ZRAKOPLOVA U UPOTREBU			
AIRCRAFT CERTIFICATION OF RELEASE TO SERVICE			
Registrarske oznake: Registration Mark:	9A-DIG	Nalet zrakoplova kod izdavanja CRS: Aircraft Total Time at CRS issue:	Tot time: 1514 hr Tacho Time: 1514 hr
Operator zrakoplova / vlasnik : Aircraft operator / Owner: FPZ-HZNS, Vukelićeva 4, 10000 Zagreb			
Proizvođač i tip zrakoplova. Aircraft Manufacturer / Aircraft Type	Diamond DV20	Serijski broj zrakoplova: Aircraft Serial Number:	20207
Proizvođač i tip motora: Engine Manufacturer / Engine Type	Rotax/ 912 S3 (100hp)	Serijski broj motora: Engine Serial number:	4923669
Proizvođač i tip elise: Propeller Manufacturer/Propeller Type	MT propellers/ MTV21-A/ 175-05	Serijski broj elise: Propeller Serial number:	100730
Broj radnog naloga: Work Order Number: DIG141003	Slijedeći planirani radovi: Next Schedule Maintenance Due :	50h check at Total Time: 1525 hr Tacho Time: 1525 hr	
No.	Izvršeni radovi / Work Performed: ref. Maintenance data- tehnička dokumentacija: ref. Maintenance data—Diamond DV20 Katana maintenance manual , Rev. 12, April 2003, Temp. rev. 7.3.2013. AMM-TR-OAM-20-323 – Internet izdanje te program održavanja zrakoplova FPZ-a (UP/1-343-05/11-01/201) izdanje 17. May, 2011.		
1.	Izvršena demontaža i montaža krila sa zrakoplova prema uputstvima iz A.M.M, Chapter 57-10- removal and installation.		
2.	Izvršena demontaža i montaža motora Rotax 912 S3 s/n: 4923669 TT=1513 hrs nakon popravka u PART 145 organizaciji TEVESO s.r.o. Approval no. CZ. 145.0045, Form tracking no. F-11/14, Work order 24-010-14. Razlog izgradnje motora je kvar proklizavajuće spojke (sprag clutch) za startanje motora. Ugradnja izvršena IAW MM Chapter 71, Page 14, ispravno. Kod ugradnje motora ulivena nova rashladna tekućina EVANS NPG+, ispravno.		
3.	Izvršena demontaža i montaža električnog akumulatora zrakoplova IAW A.M.M, Chapter 24-31, ispravno.		
4.	Izvršena proba motora prema uputama iz IAW AMM Inspection checklist DV20 table 2, Page 1-2 (AMM Chapter 05-20, page 6a-6b), ispravno.		
Odloženi radovi: -ref DIL (Lista odloženih radova) Deferred Items: ref DIL (Deferred Item List)		NIL	
Ograničenja: života, obnove, operativna: Limitations: Life, Overhaul, Operational		NIL	
Potvrda da su svi navedeni radovi, osim ako nije drugačije navedeno, izvršeni sukladno zahtjevima PART-145 te sukladno navedenom, zrakoplov ili zrakoplovni dio je spreman za povratak u uporabu. This is to Certify that the above mentioned works except as otherwise specified was carried out in accordance with the PART 145 and in respect to that work the aircraft or the aircraft component is considered ready for release to service.			
PART 145 Odobrena radiona Approved Maintenance organization FPZ-HZNS	Broj odobrenja: / Organization Approval Reference: HR.145.015	Mjesto / Place : ZAGREB, LUČKO	
Tiskano ime ovlaštene osobe: Printed Name of Authorized Person Luka Kezele, bacc.ing.	Broj ovlaštenja: Aut.ref. HZNS: CA. No. 005	Datum / Date: 15. April, 2015.	
		Potpis ovlaštene osobe Signature of Authorised Person:	
			
Form No. HZNS-M-02 Rev. 8.01.2014			

METAPODACI

Naslov rada: Analiza otkaza sustava za pokretanje zrakoplovnog klipnog motora Rotax 912

Autor: Marin Pavlović

Mentor: Doc.dr.sc. Anita Domitrović

Naslov na drugom jeziku (engleski):

Starting system failure of aircraft's piston engine Rotax 912 - a case study

Povjerenstvo za obranu:

- Prof.dr.sc. Tino Bucak , predsjednik
- Doc.dr.sc. Anita Domitrović , mentor
- Dipl.ing. Izidor Alfirević , član
- Prof.dr.sc. Ernest Bazijanac , zamjena

Ustanova koja je dodjela akademski stupanj: Fakultet prometnih znanosti Sveučilišta u Zagrebu

Zavod: Zavod za aeronautiku

Vrsta studija: sveučilišni

Naziv studijskog programa: Aeronautika

Stupanj: preddiplomski
univ. bacc. ing.

Akademski naziv: aeronaut.

Datum obrane završnog rada: 15.09.2015.

IZJAVA O AKADEMSKOJ ČESTITOSTI I SUGLASNOST

Izjavljujem i svojim potpisom potvrđujem kako je ovaj _____ završni rad

isključivo rezultat mog vlastitog rada koji se temelji na mojim istraživanjima i oslanja se na objavljenu literaturu što pokazuju korištene bilješke i bibliografija. Izjavljujem kako nijedan dio rada nije napisan na nedozvoljen način, niti je prepisan iz

necitiranog rada, te nijedan dio rada ne krši bilo čija autorska prava. Izjavljujem također, kako nijedan dio rada nije iskorišten za bilo koji drugi rad u bilo kojoj drugoj

visokoškolskoj, znanstvenoj ili obrazovnoj ustanovi.

Svojim potpisom potvrđujem i dajem suglasnost za javnu objavu _____ završnog rada

pod naslovom **Analiza otkaza sustava za pokretanje zrakoplovnog klipnog motora**

Rotax 912

na internetskim stranicama i repozitoriju Fakulteta prometnih znanosti, Digitalnom akademskom

repozitoriju (DAR) pri Nacionalnoj i sveučilišnoj knjižnici u Zagrebu.

Student/ica:

U Zagrebu,

5.9.2015

(potpis)