

Primjena zamjenskih goriva i hibridnog pogona autobusa u gradsko-prigradskom transportu

Brnić, Dobroslav

Master's thesis / Diplomski rad

2015

Degree Grantor / Ustanova koja je dodijelila akademski / stručni stupanj: **University of Zagreb, Faculty of Transport and Traffic Sciences / Sveučilište u Zagrebu, Fakultet prometnih znanosti**

Permanent link / Trajna poveznica: <https://urn.nsk.hr/urn:nbn:hr:119:335337>

Rights / Prava: [In copyright](#)/[Zaštićeno autorskim pravom.](#)

Download date / Datum preuzimanja: **2024-09-22**



Repository / Repozitorij:

[Faculty of Transport and Traffic Sciences -
Institutional Repository](#)



SVEUČILIŠTE U ZAGREBU
FAKULTET PROMETNIH ZNANOSTI ZAGREB

Dobroslav Brnić

**PRIMJENA ZAMJENSKIH GORIVA I HIBRIDNOG POGONA
AUTOBUSA U GRADSKO – PRIGRADSKOM TRANSPORTU**

Diplomski rad

Zagreb, 2015.

SVEUČILIŠTE U ZAGREBU
FAKULTET PROMETNIH ZNANOSTI ZAGREB

DIPLOMSKI RAD

**PRIMJENA ZAMJENSKIH GORIVA I HIBRIDNOG POGONA
AUTOBUSA U GRADSKO – PRIGRADSKOM TRANSPORTU**

**APPLICATION OF ALTERNATIVE FUELS AND HYBRID
DRIVE BUSES IN CITY - SUBURBAN TRANSPORT**

Mentor: izv. prof. dr. sc. Marijan Rajsman

Student: Dobroslav Brnić, 1219030141

Zagreb, rujan 2015.

PRIMJENA ZAMJENSKIH GORIVA I HIBRIDNOG POGONA AUTOBUSA U GRADSKO – PRIGRADSKOM TRANSPORTU

SAŽETAK

Uz sve veću zagušenost gradova prometom jedan od glavnih problema u gradovima je sve lošija kvaliteta zraka na koju izravno utječe količina vozila koja se njima kreće. Kako bi se taj problem smanjio sve se više napora ulaže u stvaranje ekološki prihvatljivog javnog prijevoza. Uz ekološki aspekt, koji za posljedicu ima klimatske promjene i loš utjecaj na stanovnike gradova, sljedeći bitan problem koji se nalazi pred operatorima javnog gradskog i prigradskog prijevoza je optimizacija poslovanja transportnog sustava. Kako bi se to postiglo potreban je stalan rad i modernizacija autobusnog sustava. Modernizaciju, a time smanjenje negativnog utjecaja na okoliš i velikih troškova pogonskih goriva, moguće je postići primjenom zamjenskih goriva i hibridnog pogona autobusa.

KLJUČNE RIJEČI: gradsko – prigradski transport, javni prijevoz, autobus, zamjenska goriva, hibrid, utjecaj na okoliš, optimizacija transportnog sustava

APPLICATION OF ALTERNATIVE FUELS AND HYBRID DRIVE BUSES IN CITY - SUBURBAN TRANSPORT

SUMMARY

Along with the increasing traffic congestion of cities, one of their major problems is the deteriorating air quality which is directly affected by the amount of vehicles moving through them. In order to reduce this problem, more and more effort is being made to create an environmentally friendly public transportation. In addition to the environmental aspect, whose results are climate changes and detrimental effect on the inhabitants of the cities, the next important issue troubling the operators of urban and suburban transportation is the optimization of the transportation system management. Achieving this requires constant work and modernization of the bus system. Modernization, and with it reduction of negative impacts on the environment and the high cost of fuel, can be achieved by using alternate fuels and hybrid drive buses.

KEY WORDS: urban – suburban transportation, public transportation, bus, alternate fuels, hybrid, environmental impact, optimization of the transportation system

SADRŽAJ:

1. UVOD.....	1
1.1 Problem i predmet rada	1
1.2 Svrha i cilj istraživanja	1
1.3 Metodologija rada.....	2
1.4 Dosadašnja istraživanja	2
1.5 Struktura rada	2
2. GRADSKO PRIGRADSKI PUTNIČKI TRANSPORT	3
2.1 Linijski gradsko - prigradski transport	7
2.2 Autobusi u gradsko - prigradskom linijskom transportu.....	14
3. ZAŠTITA OKOLIŠA KAO ČIMBENIK EKSPLOATACIJE	21
3.1 Ispušni plinovi	22
3.2 Buka	27
4. ZAMJENSKA GORIVA U EKSPLOATACIJI AUTOBUSA	30
4.1 Biogoriva	30
4.2 Plinovita goriva	32
4.2.1 Ukapljeni naftni plin.....	33
4.2.2 Prednosti i nedostaci uporabe UNP-a.....	34
4.2.3 Stlačeni prirodni plin	35
4.3 Vodik	38
5. HIBRIDNI POGON AUTOBUSA.....	40
5.1 Osnovne pogonske konfiguracije hibridnih vozila.....	42
5.1.1 Serijska konfiguracija hibridnog pogona	43
5.1.2 Paralelna konfiguracija hibridnog pogona	44
5.1.3 Serijsko paralelna konfiguracija hibridnog pogona.....	45
5.2 Prednosti i nedostaci hibridnih autobusa.....	46
6. PRIMJER SPLITSKOG PROMETNOG SUSTAVA.....	50
6.1 Autobusi u eksploataciji na gradskim linijama	56
6.1.1 Postojeće stanje	57
6.1.2 Prijedlog izmjena i uvođenje novih autobusa na gradskim linijama.....	59

6.2	Autobusi u eksploataciji na prigradskim linijama.....	68
6.2.1	Postojeće stanje	69
6.2.2	Prijedlog izmjena i uvođenje novih autobusa na prigradskim linijama	70
7.	ZAKLJUČAK.....	72
	LITERATURA.....	74
	POPIS SLIKA	77
	POPIS TABLICA.....	78
	POPIS GRAFIKONA	79

1. UVOD

Promet kao specifična gospodarska djelatnost prijevoza odnosno prijenosa ljudi i roba, svojom kvalitetom i prilagođenošću ljudskim potrebama znatno pridonosi oblikovanju životnog prostora i ukupnom gospodarskom razvoju gdje se mobilnost javlja kao neophodna stavka za razvoj međunarodnog tržišta. S druge strane, stalni gospodarski rast, povećanje proizvodnje, potrošnje a time i obujma prometa, sve više negativno djeluje na čovjekov okoliš te iscrpljuje obnovljive, a pogotovo neobnovljive prirodne resurse.

Gradski promet je prijevoz ljudi i dobara na području grada i prigradskih naselja, te je jedan od temeljnih čimbenika odvijanja i kvalitete gradskog života. Javni gradski promet je oblik gradskog prometa koji je racionalniji od osobnog, ima veće prijevoznu sposobnost, zauzima manje prostora, sigurniji je i jeftiniji te manje zagađuje okoliš. Uz sve veću zagušenost gradova prometom jedan od glavnih problema je sve lošija kvaliteta zraka na koju izravno utječu vozila koja se kreću gradom. Kako bi se taj udio smanjio sve se više napora ulaže u stvaranje što ekološkijeg javnog prijevoza. Sve strože ekološke norme dovele su do toga da se emisija CO₂ u posljednjih 20 godina smanjila za 66%. No to i dalje nije dovoljno budući da broj automobila svakim danom raste pa rješenja poput hibridnih autobusa i autobusa s zamjenskim gorivima zvuče idealno. Uz to autobusi na hibridni pogonom i zamjenska goriva znatno su ekonomičniji od klasičnih autobusa.

1.1 Problem i predmet rada

Istraživanje provedeno ovim diplomskim radom bazirano je na primjeni zamjenskih goriva i hibridnog pogona autobusa u gradsko – prigradskom transportu . Težište je ovdje stavljeno u na autobuse i njihov utjecaj na okoliš, te utjecaj autobusa na poslovanje optatora javnog gradskog i prigradskog prijevoza. Kao primjer primjene zamjenskih goriva i hibridnog pogona je poslužio grad Split, odnosno njegov transportni sustav.

1.2 Svrha i cilj istraživanja

Gradovi, posebno njihova središta ispaštaju zbog negativnih posljedica gustoće prometa. Prije svega to se odnosi na buku i ispušne plinove. Zaštita okoliša jedan je od aktualnih

problema ljudskog društva, a ekološki prijevoz znatno utječe na očuvanje okoliša. Zamjenska goriva i hibridni pogon osiguravaju optimizaciju potrošnje goriva i emisije CO₂. Cilj istraživanja je ukazati na probleme prometne zagušenosti gradova koja dovodi do porasta emisije štetnih plinova, te na primjeru grada Splita pokazati koliko bi nabava novih hibridnih i autobusa sa zamjenskim gorivom dovela do smanjenja onečišćena okoliša. Isto tako cilj je ukazati na ekonomičnost autobusa s zamjenskim gorivom i hibridnim pogonom te njihov utjecaj na poslovanje tvrtke.

1.3 Metodologija rada

Prijedlog mjera optimizacije temelji se na prikupljanju i proučavanju podataka o iskustvima eksploatacije autobusa u svijetu i podataka dobivenih od prijevoznčkog poduzeća Promet Split. Zaključci i mjere koje su predložene rezultat su proučavanja podataka i stečenih znanja tijekom školovanja.

1.4 Dosadašnja istraživanja

Dosadašnja istraživanja pokazala su da se u zadnjih desetak godina sve veći broj gradova okreće zamjenskim gorivima i hibridnom pogonu u javnom gradskom prijevozu. Kao jedan od bitnih razloga je smanjene potrošnje goriva za 30 pa čak do 50 %, kao i znatno smanjenje onečišćenja okoliša.

1.5 Struktura rada

Diplomski rad podijeljen je u nekoliko poglavlja. Prvim poglavljem obuhvaćen je cestovni putnički gradsko – prigradski transport u kojem je obrađen linijski putnički gradsko – prigradski transport, te autobusi kao sredstvo prijevoza u gradsko – prigradskom transportu. Sljedeće poglavlje se odnosi na zaštitu okoliša kao čimbenik eksploatacije. Iduće poglavlje govori o zamjenskim gorivima , a zatim sljedi poglavlje o hibridnom pogonu autobusa. U posljednjem poglavljju analizira se transportni sustav grada Split, njegovo postojeće stanje, te dati prijedlozi modernizacije primjenenom zamjenskih goriva ili hibridnog pogona. Na kraju će se donijeti zaključci o mjerama i prijedlozima koji se moraju provesti kako bi se stvorio kvalitetan, ekološki prihvatljiv i ekonomski održiv javni prijevoz.

2. GRADSKO PRIGRADSKI PUTNIČKI TRANSPORT

Promet u gradovima i prigradskim naseljima sastavljen je od prometa putnika i dobara između različitih izvorišta i odredišta. Ta kretanja ostvaruju se u različitim vremenskim razdobljima, korištenjem različitih prijevoznih sredstava i načina putovanja, te se njima ostvaruju različiti ciljevi. Na razini pojedinog putnika, gradski prijevoz odnosno transport, može biti promatran kao jedno putovanje, s početkom u nekom polazištu, a završetkom u nekom odredištu gdje se obavlja određena aktivnost. Na razini urbanog područja, gradski prijevoz izražava se kao zbroj tisuća ili čak milijuna takvih putovanja. Zbroj tih pojedinačnih putovanja vozila ili putnika prometnim sustavom grada stvara ukupni promet unutar grada. Kako bismo bolje razumjeli procese unutar prometnog sustava te bili u stanju modelirati prometnu ponudu i potražnju potrebno je promotriti sve karakteristike tokova putnika unutar jednoga grada. Pri tome je važno naglasiti kako nemaju svi gradovi, odnosno sve urbane cjeline iste prometne karakteristike. To je prvenstveno tako zato što se gradovi značajno razlikuju po svojoj veličini, funkciji te strukturi i morfološkim i ostalim specifičnostima.

Tako se primarna prometna podjela gradova može svesti na:

- veličinu grada,
- primarnu funkciju grada,
- geografsko okruženje,
- povijesne okolnosti razvoja grada.¹

Kretanje putnika može se pak podijeliti po:

- svrsi kretanja,
- vremenskoj distribuciji kretanja,
- odabiru načina putovanja,
- duljini kretanja,
- prostornim karakteristikama kretanja.

¹ Brčić D, Ševrović M.: Logistika prijevoza putnika, Fakultet prometnih znanosti, Sveučilišta u Zagrebu, 2012. (str. 12.)

Glavni trend u dvadesetom stoljeću je ekonomska i socijalna promjena u svjetskoj populaciji koja uzrokuje globalnu urbanizaciju općenito, a naročito u zemljama u razvoju. Urbanizacija je uvjetovana tranzicijom s ruralnog u urbano društvo. Njezin produkt je trend povećanja udjela populacije koja živi u urbanim sredinama (velikim gradovima). Urbana mobilnost danas u svijetu se tijekom vremena povećava proporcionalno, a u nekim slučajevima i eksponencijalno. Povećanje broja populacije našeg planeta dovodi do sve veće prijevozne potražnje koja zahtijeva kvalitetan prometni sustav naročito u gradskim područjima koja postaju glavna mjesta stanovanja. Prema podacima o globalnoj populaciji u 2005. godini, oko 48,7% svjetskog stanovništva živi u urbanim sredinama. Podatak za zemlje u razvoju je još drastičniji: 68% stanovništva 2000. godine živi u urbanim područjima, a projekcije govore kako će do 2020. 77% stanovništva zemalja u razvoju živjeti u urbaniziranim sredinama.²

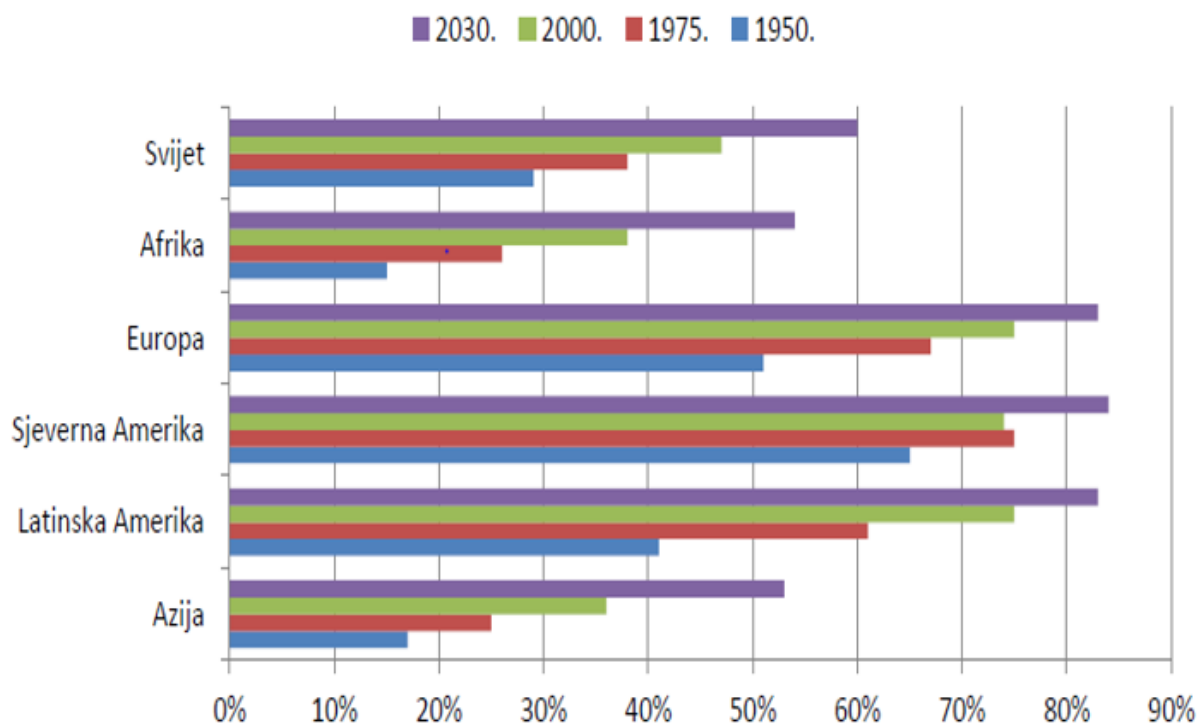
Za to postoje dva razloga:

- socijalno-ekonomska migracija iz ruralnih u urbana područja,
- prirodni prirast manjim mortalitetom i većim brojem rođenja u urbanim sredinama.

Temeljna promjena uzrokovana je socio-ekonomskim okruženjem i ljudskom aktivnošću kroz formu zaposlenja, ekonomske aktivnosti i stila života.

² Rodrigue, J. P., Comtois, C., & Slack, B. (2009). *The Geography of transport systems* (2. izd.), Routledge. (str. 24)

Na grafikonu 1. prikazani su podaci o urbanoj populaciji u svijetu i na kontinentima od 1950. do 2000. godine, s prognozom za 2030. godinu.



Grafikon 1. Postotak urbane populacije u svijetu po kontinentima 1950 -2030..

Izvor: [2] Rodrigue, J. P., Comtois, C., & Slack, B. (2009). *The Geography of transport systems* (2 izd.). Routledge

Stanovništvo takvih gradova zahtijeva prometni sustav koji može zadovoljiti različitu prijevoznu potražnju. Kvalitetno i optimalno djelovanje prometnog sustava nekog grada osnova je za njegov napredak i boljitak njegove populacije. Dobro razvijen prometni sustav znatno utječe na mobilnost i dostupnost koje su kritične za izvođenje pojedinih ljudskih aktivnosti. Ukupni urbani prostor (prostorna matrica grada) i prostor namijenjen za promet (prometna infrastruktura) u korelaciji su s urbanom dinamikom i stupnjem mobilnosti. Stupanj mobilnosti određen je brojem putovanja po stanovniku urbanog prostora u vremenu. U preautomobilskoj eri, kada su dominirali pješaci, oko 10% prostora je bilo upotrijebljeno za promet. Kako ukupna mobilnost urbanog prostora povećava, sve se veći dio prostora namjenjuje za prometnu infrastrukturu.

Mobilnost u gradovima naglo se povećava iz više razloga:

- iznos bruto društvenog proizvoda (BDP) veći je u urbanim sredinama,
- stupanj motorizacije je također veći u urbanim sredinama,
- rezidencijalna gustoća koja je obrnuto proporcionalna s posjedovanjem vozila, odnosno stupnjem motorizacije
- broj putovanja – u urbanim prostorima sve je veći broj kraćih u odnosu na duža putovanja,
- broj putovanja – raste s BDP-om i namjenom putovanja,
- modalna raspodjela putovanja – raste broj putovanja osobnim vozilom,
- relativni trošak posjedovanja vozila i njegova upotreba – zemlje s višim troškovima posjedovanja vozila (porezi, carine, prirezi) imaju manji broj vozila u odnosu na broj stanovnika, ali veći broj kilometara po vozilu. Zemlje koje imaju industriju vozila nastoje smanjiti troškove posjedovanja vozila,
- poticanje upotrebe ICT tehnologija može utjecati na promjenu putovanja s tendencijom smanjena broja putovanja,
- sociološki faktor (manja domaćinstva – veća mobilnost),
- ekonomsko-sociološki faktor - veći fond slobodnog vremena za posljedicu ima veću mobilnost.

Opći porast cestovnog prometa i prijevozne potražnje rezultira povećanjem zagušenja, nezgoda i zagađenjem okoliša. Ekonomski rast, posebno zemalja u razvoju generirao je prijevoznu potražnju koja prelazi kapacitet ponude. Potražnja je potreba putnika da poduzme putovanje od izvorišta, odredišta. Potražnja za prijevozom je mjera zahtjeva (potreba) za prijevozom. Dimenzija potražnje ovisi o složenoj funkciji koju čine cijena prijevoza i iznos prijevozne ponude. Prijevozna ponuda i potražnja imaju jake dinamičke elemente. Veći dio potražnje često je koncentriran na nekoliko sati u danu (vršni sat) te se često zbog toga prometni sustav urušava u vršnim satima. Osnovna karakteristika prijevozne ponude je da je ona usluga, a ne roba. Iz tog razloga nije ju moguće skladištiti i koristiti u vremenima pojačane potražnje. Prometna usluga mora biti konzumirana u vremenu i mjestu pojačane proizvodnje, inače bi bila izgubljena. Iz tog razloga vrlo je važni procijeniti potražnju s većom točnošću kako ne bi došlo do nepotrebnog rasipanja prijevozne ponude. U općoj definiciji prometnog planiranja je da ono treba osigurati zadovoljenje određene prijevozne potražnje putnika s različitim svrhama putovanja, vremenom putovanja, korištenjem različitih modova prijevoza i prometnom sustavu određenog kapaciteta.

2.1 Linijski gradsko - prigradski transport

Gradski promet predstavlja prijevoz ljudi i dobara na području grada, te je jedan od temeljnih čimbenika odvijanja i kvalitete gradskoga života. Sustav cestovnog gradskoga prometa sastoji se od vozila i prometne infrastrukture. Prometnu infrastrukturu čine prometnice (ceste, raskrižja), mjesta za zaustavljanje vozila (stajališta, postaje, kolodvori), mjesta za smještaj vozila (parkirališta, garaže), mjesta za popravak i održavanje vozila, uređaji i postrojenja za opskrbu gorivom ili električnom energijom te sustavi za regulaciju prometa. U gradskom se prostoru odvija unutargradski promet, kojemu su ishodišne i odredišne točke unutar gradskog područja, tranzitni promet, prigradski te ulazno-izlazni promet iz udaljenijih ili bližih odredišta .

Javni linijski prijevoz putnika u cestovnom prometu je prijevoz koji se obavlja na određenim relacijama i po unaprijed utvrđenom voznom redu, cijeni i općim prijevoznim uvjetima, kao međužupanijski i županijski linijski prijevoz putnika.³

U gradskom - prigradskom linijskom transportu gradsko poglavarstvo registrira linije javnog gradskog prijevoza. Svaka linija gradskog - prigradskog prijevoza mora imati vozni red. Cjeloviti vozni red po linijama utvrđuje prijevoznik koji obavlja javni gradsko – prigradski transport.

Vozni red - je akt koji sadrži: naziv prijevoznika, liniju na kojoj se obavlja prijevoz, vrstu linije, redosljed autobusnih kolodvora, odnosno autobusnih stajališta, te njihovu udaljenost od mjesta gdje počinje linija, vrijeme dolaska i polaska s autobusnog kolodvora, odnosno autobusnog stajališta, režim održavanja linije, razdoblje u kojem se održava linija, te rok važenja voznog reda⁴

³ Zakon o prijevozu u cestovnom prometu NN 82/13

⁴Ibidem

Vrijedi od: 25.07.2015.

3 LOVRINAC - BRDA			
	RADNI DAN	SUBOTA	NEDJELJA
sati	minute u satu		
05:	00 20 40	00 40	10 40
06:	00 15 30 45	00 20 40	10 30
07:	00 15 30 45	00 20 40	00 30
08:	00 15 30	00 30	00 30
09:	00 30 45	00 30	00 30
10:	00 15 30 45	00 20 40	00 30
11:	00 15 30 45	00 20 40	00 30
12:	00 15 30 45	00 20 40	00 30
13:	00 15 30 45	00 20 40	00 30
14:	00 15 30 45	00 20 40	00 30
15:	00 20 40	00 20 40	00 30
16:	00 20 40	00 30	00 30
17:	10 40	00 30	00 30
18:	10 40	00 20 40	00 30
19:	00 20 40	00 20 40	00 30
20:	00 20 40	00 30	00 30
21:	00 30	00 30	00 30
22:	00 30	00 30	00 30
23:	00 30	00 30	00 30

Slika 1. Vozni red linije br.3 Lovrinac - Lora

Izvor: [18] http://www.promet-split.hr/index.php?option=com_content&task=view&id=47&Itemid (09.06 2015)

Linijski putnički prijevoz po načinu rada i organizaciji ima sljedeće temeljne značajke:

- vozila se kreću između dvije krajnje stanice A i B,
- po unaprijed utvrđenoj trasi,
- prema utvrđenom voznome redu,
- uz zaustavljanje na svim predviđenim stajalištima na kojima putnici ulaze ili izlaze iz vozila.

U linijskom prijevozu stanice A i B predstavljaju početni i završni terminal, a relacija između terminala A i B je dužina linije. Svaka linija ima svoju oznaku i naziv, koje se postavljaju na vozilu i staničnim oznakama. Oznaka može biti izražena arapskim ili rimskim brojevima ili slovima, dok je naziv dan nazivom početnog i završnog terminala.

Linija - je relacija ili skup relacija obavljanja prijevoza u cestovnom prometu, od početnog do završnog kolodvora, odnosno stajališta, na kojoj se prevoze putnici po registriranom i objavljenom voznom redu s jednim ili više polazaka⁵

Relacija - je udaljenost između dvaju mjesta na liniji, koji su u voznom redu označeni kao autobusni kolodvori, odnosno autobusna stajališta⁶

Linija se sastoji od:

- trase,
- stajališta,
- terminala.

Trasa linije javnoga gradskog prijevoza je unaprijed utvrđena putanja kretanja transportnih sredstava.

Autobusno stajalište je posebno izgrađena i označena prometna površina, određena za zaustavljanje autobusa, koja omogućava sigurni ulazak, odnosno izlazak putnika

Terminali su početna i završna stajališta na liniji.

Projektiranje mreže javnoga gradskog i prigradskog prijevoza putnika uključuje određivanje razmaka između linija. Prometne linije u pravilu prate glavne ulice.

Optimalna udaljenost između dviju linija daje ravnotežu triju komponenata:

- vremena pješaćenja,
- vremena čekanja,
- troška usluge.

⁵ Zakon o prijevozu u cestovnom prometu NN 82/13

⁶ Ibidem

Prema (O'Flaherty, 1997) udaljenost između dviju paralelnih linija ovisi o vremenu pješaćenja do linije javnoga gradskog prijevoza putnika i frekvencije linije.

Tablica 1. Prikaz odnosa udaljenosti pješaćenja u ovisnosti o ponuđenoj usluzi (frekvenciji vozila/h)

BROJ LINIJA	ZONA PJEŠAČENJA		FREKVENCIJA (voz/h)	SLIJEĐENJE (min/voz)
	PROSJEČNA (m)	MAKSIMALNA (m)		
1	300	600	12	5
2	150	300	6	10
3	100	200	4	15

Izvor: [3] O'Flaherty, C. A. (1997). *Transport Planning and Traffic Engineering* (1 izd.).

Svaka linija treba osigurati dvije temeljne funkcije: skupljanje/distribuciju putnika i njihov prijevoz na određenoj udaljenosti. Liniju treba položiti što je moguće više u skladu s većinom linija želja putovanja, sa što manje presjedanja. Kompromis između dobre pokrivenosti uslugom prijevoza i velike brzine putovanja ovisi o broju i distribuciji putovanja duž linije.

Dugačke, odnosno prigradske linije imaju dvije glavne prednosti u odnosu na kratke. Prvo, nude prijevoznu ponudu za veći broj putovanja nego kratke linije, te osiguravaju veći broj direktnih putovanja. Drugo, duge linije imaju manje vrijeme zadržavanja na terminalima. Negativne strane dugih linija ogledaju se u manjoj efikasnosti u operativnoj upotrebi, s obzirom na to da su osjetljive na otkazivanje i zastoje, te su složene za organizaciju s obzirom na to da dugi obrt linije treba prilagoditi službama i povlačenju dijela voznih redova nakon vršnih perioda.

Stajališta autobusa moraju biti postavljena na odgovarajućim udaljenostima duž cijele autobusne linije. Većina stajališta trebala bi imati minimalnu opremu sa sjedalima i informativnim stupom. Ako stajališta nisu u razini ulice te putnici moraju svladati stepenicu pri ulasku u autobus ili izlasku iz autobusa, postaju velik problem za starije osobe, invalide, djecu te ljude s kolicima i prtljagom. Posljedica je dulje vrijeme čekanja na ulazak i izlazak putnika.

U određivanju lokacije stajališta gradsko - prigradskog prijevoza putnika postoje dva oprečna zahtjeva:

- tehnologa logističara prijevoza – koji želi pozicionirati stajališta u zoni raskrižja gdje su tokovi putnika – pješaka najjači i gdje je zona atrakcije za putnike najveća,
- gradskih tijela zaduženih za promet – koja žele pozicionirati stajalište što dalje od raskrižja radi sigurnosnih i ostalih negativnih prometnih učinaka.

Principi kojima bi se trebali voditi pri određivanju lokacije stajališta linijskog gradsko – prigradskog prijevoza putnika:

- trebaju biti postavljeni na velikim izvorima atrakcije i destinacije pješačkih tokova (npr. bolnice, pošte, kolodvori, trgovine, trgovački centri, škole sveučilišta),
- trebaju biti postavljena tamo gdje ne ugrožavaju sigurnost prometa i pješaka,
- trebaju biti postavljena na izlaznoj strani raskrižja uz ugibalište,
- položaj stajališta ne smije ometati pristup ostalim posjedima,
- za autobusna stajališta – trebaju biti pozicionirana tamo gdje postoji mogućnost smještaja ugibališta,
- stajališta JGPP-a trebaju biti pozicionirana tamo gdje postoji dovoljno prostora u dužinu i širinu za smještaj putnika,
- u blizini JGPP-a stajališta treba onemogućiti ulično parkiranje – legalno i nelegalno – iz sigurnosnih razloga.

Međustajališna udaljenost određuje se tako da se promatra cijela linija, broj putnika koji ulaze i izlaze, kao i raspodjela protoka putnika duž linije. U praksi se koriste neke empirijske vrijednosti za određivanje međustajališne udaljenosti u ovisnosti:

- o brzini prijevoznog sredstva,
- gustoći naseljenosti,
- o prosječnoj duljini putovanja putnika.⁷

⁷ Štefančić, G.: Tehnologija gradskog prometa I, Fakultet prometnih znanosti, Zagreb, 2008 (str. 84)

Tablica 2. Međustajališna udaljenost za različite modove prijevoza

Prijevozno sredstvo	Brzina (km/h)	Međustajališna udaljenost
tramvaj i gradski autobus	16 - 23	250 - 550
metro	25 - 35	1000 - 2000
gradsko - prigradska željeznica	40 - 50	2500 - 3000

Izvor: [4] Štefančić, G.: Tehnologija gradskog prometa I, Fakultet prometnih znanosti, Zagreb, 2008

Tablica 3. Međustajališna udaljenost u odnosu na gustoću naseljenosti

Područje	Međustajališna udaljenost (m)
Središnji dio grada	250 - 550
Zona oko središnjeg dijela grada	500 - 750
Prigradska zona	600 - 1500

Izvor: [4] Štefančić, G.: Tehnologija gradskog prometa I, Fakultet prometnih znanosti, Zagreb, 2008

Međustajališna udaljenost ovisi:

- o vrsti i načinu korištenja zemljišta unutar područja koje gravitira određenom stajalištu,
- o lokalnoj topografiji ,
- o prihvatljivoj udaljenosti koja se može prijeći pješice.

Optimalno vrijeme putovanja svedeno je na najmanju mjeru kada su stajališta postavljena na udaljenosti 550 metara

Svako stajalište producira gubitak vremena zbog:

- kočenja radi približavanja stajalištu,
- ulaska i izlaska putnika,
- ubrzavanja do brzine vožnje.

U dijametralno suprotnom odnosu su razmak između stajališta i brzina vožnje odnosno putovanja. Što su razmaci između stajališta kraći, to je udaljenost pješaćenja korisnika prijevoza kraća, dok kraća udaljenost između stajališta podsustava javnog prijevoza uzrokuje manju brzinu vožnje što pak utječe na vrijeme ukupnog putovanja autobusom

U Republici Hrvatskoj autobusna stajališta određena su Pravilnikom o autobusnim stajalištima kojim su definirani uvjeti za utvrđivanje lokacije i projektiranje autobusnih stajališta na javnim cestama.

Autobusno stajalište određuje se temeljem postupka u kojemu se utvrđuje slijedeće:

Opravdanost zahtjeva predlagatelja za izgradnju odnosno smještanjem autobusnog stajališta na javnoj cesti, analizom:

- prijevoznih potreba putnika,
- linija javnog prijevoza u cjelini te postojećeg rasporeda autobusnih stajališta,
- tehničkih elemenata javne ceste,
- prosječnoga godišnjega dnevnog prometa i vršnog prometa,
- razine sigurnosti prometa,
- odstupanja od postojeće razine prometne usluge na promatranoj trasi odnosno cestovnom pravcu javne ceste ako se izgradi odnosno smjesti novo autobusno stajalište.⁸

⁸ Pravilnik o autobusnim stajalištima NN119/07

2.2 Autobusi u gradsko - prigradskom linijskom transportu

Autobus je već desecima godina dominantan vid javnog prijevoza u gradovima širom svijeta. Kao cestovno vozilo, neograničeno vođenjem, autobus se izrazito dobro prilagođava urbanom razvoju gradova i svim promjenama u prijevoznom zahtjevu.

Razvoj automobila počinje u posljednjih dvadeset godina 19. stoljeća, kada je konstruiran i usavršen motor, pogodan za upotrebu u automobilu. Njemački inženjer Otto 1836. godine konstruira prvi motor s unutarnjim izgaranjem, a usavršava ga 1875. Nešto kasnije 1887. godine Deimler i Benz konstruiraju novi motor s unutarnjim izgaranjem.

Godina 1886. se smatra prelomnom u razvoju modernog cestovnog prijevoza, kada je Karl Benz konstruirao prvi automobil. Može se smatrati da je pretposljednje desetljeće 19. stoljeća period od kojeg automobilizam počinje svoj razvoj. Prvo vozilo - autobus u javnom gradskom prometu se pojavljuje tek 1899. u Velikoj Britaniji, dok se u Njemačkoj pojavljuje 1903.

Masovno uvođenje autobusa u Velikoj Britaniji je počelo 1911. godine, kada su autobusi zamijenili omnibuse na londonskim ulicama. Krajem 1920. dolazi do daljeg poboljšanja autobuskog prijevoza stavljanjem pneumatika na kotače autobusa. Istovremeno se usavršava i šasija koja je bila bliže tlu, a sistem vješanja je projektiran za bolji komfor putnika. Prvi autobusi u SAD se uvode 1905. godine, i to u New York-u. Potpuna zamjena omnibusa autobusima u New York-u završena je 1908. Poslije toga počinje velika primjena autobusa i u drugim gradovima SAD.

Od 1920. do 1930. godine dolazi do mnogih inovacija u konstrukciji autobusa i do uvođenja dizel-motora za pogon autobusa, što je dovelo do brzog rasta i razvoja autobuskog prometa u svim gradovima svijeta. Korištenje jeftinijeg goriva i velika efikasnost u upotrebi, bile su glavne prednosti dizel-motora. Komercijalna upotreba autobusa na dizel-motor uslijedila je tridesetih godina dvadesetog stoljeća. Prvi komercijalni razvoj autobusa na dizel-gorivo uslijedio je u Njemačkoj, gdje je proizveden motor, a u Velikoj Britaniji se prvi put pojavio krajem 1920. Autobusi su se počeli masovno širiti u gradovima svijeta kada se umjesto električne ugradila hidraulička transmisija. Prvi ovakav autobus uveden je u SAD-u u New York-u 1939. godine. U međuvremenu je broj sjedišta u autobusima povećan, a glavnu ulogu u inovacijama konstrukcije autobusa su preuzeli europski proizvođači koji su to zadržali i do danas.

Poslije određenih poboljšanja (vješanje vozila, dizajn, karoserije, manje bučni motori koji manje zagađuju) broj autobusa u javnom gradskom prometu se naglo povećao. Gotovo da danas nema grada u svijetu u kojem ne postoji autobusni prijevoz.



Slika 2. Autobus iz 1917. godine

Izvor: [19] <http://home.cc.umanitoba.ca/~wyatt/alltime/pics/lockport-bus3-mcaac.jpg> (14.06 2015)



Slika 3. Renault PN iz 1927. godine

Izvor: [20] <http://transpressnz.blogspot.com/2011/12/1927-renault-pn-bus.html> (14.06 2015)

Nakon masovnog ukidanja tramvaja, a nešto kasnije i trolejbusa u periodu 1945.- 1965. godine, autobusi su u većini gradova svijeta postali dominantan vid prijevoza u javnom gradskom putničkom prijevozu. Oni se danas koriste u manjim gradovima kao glavni vid prijevoza. Na prigradskim linijama autobusi i dalje imaju značajnu ulogu.

Pojavom autobusa, koji je tridesetih godina prošlog stoljeća počeo igrati značajnu ulogu u javnom putničkom prijevozu, radijus velikih gradova se povećao od 15 do 20 kilometara.

U većini zemalja danas u javnom gradskom prometu dominira autobus. Mali broj gradova ima rezervirane i odvojene trake na prometnicama samo za promet autobusa. Zbog svoje velike prilagodljivosti promjenama prijevoznih zahtjeva i niskih investicijskih troškova, autobusni prijevoz se razvija u gustu mrežu linija i funkcioniра kao neovisan sistem. U mnogim slučajevima autobus služi kao podsistem koji napaja neki kapacitativniji vid prijevoza. Autobusni prijevoz koristi vozila standardnog oblika i zglobna vozila. Standardna vozila imaju od 80 do 110 mjesta sa maksimalnom brzinom od oko 70 km/h. Zglobna vozila imaju do 160 mjesta i maksimalnu eksploatacijsku brzinu od oko 50 km/h.

Pri frekvenciji od 60 vozila na sat, za vozila od 110 mjesta maksimalni prijevozni kapacitet iznosi 6.600 putnika na sat po smjeru, a za vozila od 160 mjesta oko 9.600 putnika na sat po smjeru. Realni prijevozni kapacitet je u funkciji uvjeta odvijanja općeg prometa. U ovisnosti o koeficijentu neravnomjernosti protoka vozila, realni prijevozni kapacitet iznosi 5.500 putnika na sat po smjeru za standardni autobus i 7.500 putnika na sat po smjeru za zglobni autobus.

U većini gradova autobus radi kao jedini vid javnog gradskog prijevoza. Autobus je idealno sredstvo javnog prijevoza za manje gradove. On je takođe izvanredno pogodan i da učini pristupačnim slabo naseljena područja. No, u mnogim mjestima autobusni sistem nije danas podesan za rješavanje problema masovnog prijevoza

Izbor autobusa za potrebe javnog gradskog putničkog prijevoza vrši se prema njihovim specifičnim tehničko-eksploatacijskim osobinama, ali na sam izbor utječu i brojni ekonomski, pa čak i politički faktori. Jedan od najvažnijih kriterija kojima se prijevoznici rukovode pri izboru autobusa je kapacitet vozila. Kapacitet autobusa se može definirati kao podni prostor vozila koji se koristi za sjedenje i stajanje putnika. Na jedan m² korisne površine poda može stajati 4-8 putnika, pa se broj mjesta za stajanje u vozilu razlikuje u pojedinim zemljama već prema tome, kako je propisom tih zemalja regulirano ovo pitanje.

U gradskom prometu danas se najčešće koriste slijedeći tipovi autobusa:

1. dvoosovinski gradski autobus:
 - standardni,
 - ostali.
2. zglobni autobus,
3. dvokatni autobus,
4. minibus.

Od tri moguća rješenja gradskog vozila, koja određuju zakonske regulative o veličini cestovnih vozila: standardni (solo) autobus, autobus zglobnog konstrukcijskog sastava i solo autobus s prikolicom, praksa primjenjuje prva dva. Može se reći da je standardni autobus s prikolicom u europskim i razvijenim zemljama, kao koncepcija, napušten iako ga u svijetu susrećemo u nerazvijenim zemljama, kao kuriozitet, u pojedinačno davno napravljenom primjerku

Standardni autobus je ograničen na ukupnu dužinu od 10,7 do 12,2 metara preko branika, s tim da je dužina od 12 metara najrasprostranjenija varijanta. Postoje i kraći autobusi od navedene dužine.⁹

Standardni autobus je jednostruko vozilo na dvije osovine s osovinskim opterećenjem 6+10 t, odnosno ukupne mase 16 t. Iznimno, autobus može imati tri osovine. Uvođenjem treće osovine značajno se smanjuje raspoloživi prostor za vrata (ulaz-izlaz), pristup motoru, akumulatorima itd. Širina autobusa iznosi 2,50 m

⁹ Rajsman, M. : Nastavni materijali iz kolegija: Tehnologije prijevoza putnika u cestovnom prometu, Fakultet prometnih znanosti, Sveučilišta u Zagrebu, akademska godina 2014 / 2015.



Slika 4. Standardni (solo) autobus

Izvor: [21] <http://www.zet.hr> (14.06 2015)

U gradovima gdje geometrijske osobine prometnica omogućavaju primjenu zglobnih autobusa ova vozila postižu dobre rezultate. Pored ušteta u energiji, primjenom zglobnih vozila smanjuje se i broj prometnog osoblja i racionalnije koriste ulične površine. Vrlo povoljni efekti postižu se na linijama sa velikom frekvencijom prijevoznih zahtjeva gdje zglobno vozilo predstavlja jedini način zadovoljenja ovih zahtjeva.

Zglobni autobus je nastao spajanjem standardnog dvoosovinskog autobusa i jednoosovinske prikolice. Postavljanje motora u vodoravan položaj ispod poda između dvije osovine ocijenjeno je kao naročito podesno za ovaj tip vozila. Zglobni autobus ima sve komponente solo verzije autobusa osim zgloba i produžetka karoserije koja leži na trećoj osovini. Dužina zglobnog autobusa iznosi od 16,50 do 18,00 metara, a rijetko do 20 metara. Pod zglobnim autobusom podrazumijeva se vozilo koje se sastoji iz dva kruta dijela međusobno povezana zglobnim segmentom. Zahvaljujući zglobnom segmentu, ostvarena je veza putničkih prostora između dva dijela vozila kojima se putnici mogu slobodno kretati. Njihov ukupni kapacitet obično je od 100 do 160 mjesta, ali se mogu izrađivati i do kapaciteta od 220 mjesta. Ukupno dozvoljeni zakonski gabarit zglobnog autobusa je $2,55 \times 18,75^{10}$.

Budući da je zglobni autobus izveden je iz solo autobusa od 12 m, a s dodatkom treće prateće osovine i osloncem na zglob, po svojim geometrijskim osobinama «motorni» dio sličan je solo autobusu i ima slične manevarske osobine. Bez obzira na prateću treću osovinu, može se smatrati da je centar radijusa okretanja autobusa na liniji koja je produžetak osi

¹⁰ Pravilnik o tehničkim uvjetima vozila u prometu na cestama (NN 83/15)

pogonske osovine. I pored njihove, za 50% veće dužine, zglobni autobus obično ima isti radijus okretanja i užu stazu okretanja od standardnih autobusa, zbog toga što se najčešće upravljački mehanizam zglobnih autobusa sastoji od upravljanih kotača kako prve, tako i treće osovine. Zadnji kotači su upravljani preko veze sa prednjim, ali u suprotnom smjeru, približno za pola njihovog okretnog kuta.



Slika 5. Zglobni autobus

Izvor: [22] <http://www.prometna-zona.com/autobusi/> (15.06 2015)

Zglobni autobusi su u upotrebi u svim zemljama osim u Velikoj Britaniji gdje zakonski propisi onemogućavaju korištenje zglobnih autobusa.

U odnosu na standardne autobuse zglobni autobusi iskazuju određene tehničko-eksploatacijske prednosti:

- veći kapacitet u vršnom trenutku,
- manji materijalni rashodi na zaposleno osoblje (odnos broja potrebnih vozača prema broju raspoloživih mjesta),
- manji troškovi po prevezenom putniku,
- veći broj mjesta za sjedenje u vanvršnim periodima,
- bolje riješeno zapošljavanje vozača.

Najčešće isticani nedostaci zglobnih autobusa su slijedeći:

- otežano skretanje vozila,
- otežana vožnja unazad,
- otežano pristajanje uz stanični plato,
- potreba da se garaže i radionice adaptiraju zbog dimenzija vozila,
- niži komfor vozila u stražnjem dijelu.

Dakle, za zglobni autobus, koji ima približno istu fleksibilnost i druge eksploatacijske karakteristike kao standardni autobus, a veću prijevoznu moć, karakteristični su manji specifični troškovi po raspoloživom putničkom mjestu. Uvođenje zglobnih vozila je naročito rentabilno na opterećenim linijama pod uvjetima da je promet duž linije tako reguliran da osigurava prioritet ovim voznim sredstvima.

3. ZAŠTITA OKOLIŠA KAO ČIMBENIK EKSPLOATACIJE

Suvremeni cestovni promet je najrazvijeniji i najznačajniji oblik kopnenog prometa. Ovaj oblik prometa je u razdoblju nakon drugog svjetskog rata izborio vodeću poziciju u prometu onih dijelova svijeta u kojima je najrazvijeniji industrijski način proizvodnje.

Diljem cijelog svijeta promet motornih vozila u rapidnom je porastu. Godine 1950, bilo je oko 53 milijuna automobila u svijetu, a 44 godine kasnije, globalna automobilska flota je narasla na 460 milijuna. U prosjeku, flota je narasla za 9,5 milijuna jedinica na godinu u tom razdoblju. Emisija stakleničkih plinova po kilometru putovanja osobnim vozilom porastao je za 13% u posljednjem desetljeću.¹¹

Najočitiji negativni zdravstveni utjecaja emisija plinova iz automobile je na dišni sustav. Procjenjuje se da je onečišćenje zraka, od kojih je emisija iz vozila glavni suradni, odgovoran za 24 000 preuranjenje smrti u Velikoj Britaniji svake godine. Mnogi od tih smrti su zbog astme, bronhitisa i drugih bolesti dišnog sustava - sve što se zna da se pogoršavaju izlaganjem automobilom pare. Nizozemski studija 632 djece u dobi od 7 do 11 godina otkrili da respiratornih poremećaja kao pogoršalo zagađenje zraka povećava i dugoročno proučavanje starijih stanovnika Nizozemski, objavljen u 2009 utvrdili da bolesti zbog povećane plućne bolesti u područjima s visokom dušikovog dioksida i čestica vezane uz emisije ispušnih plinova.

Za mnoge ključne parametre, klimatski sustav se već kreće izvan obrazaca prirodne varijabilnosti u kojem su naše društvo i ekonomija razvijeni. Ovi parametri uključuju visoku temperaturu površine, porast razine mora, zakiseljavanje oceana i ekstremnih klimatskih događaja. Značajan je rizik da su mnogi trendovi ubrzani, što je dovelo do povećanja rizika od naglih i nepopravljivih klimatskih promjena. Brzo, kontinuirano i učinkovito ublažavanje na temelju koordinirane globalne i regionalne akcije je potrebno kako bi se izbjegle opasne klimatske promjene. Kašnjenje u pokretanju učinkovite akcije ublažavanja povećava značajno dugoročne socijalne i ekonomske troškove, te prilagodbu i ublažavanje

¹¹ <http://www.bvsde.paho.org/comun/airefile/mvr.pdf>

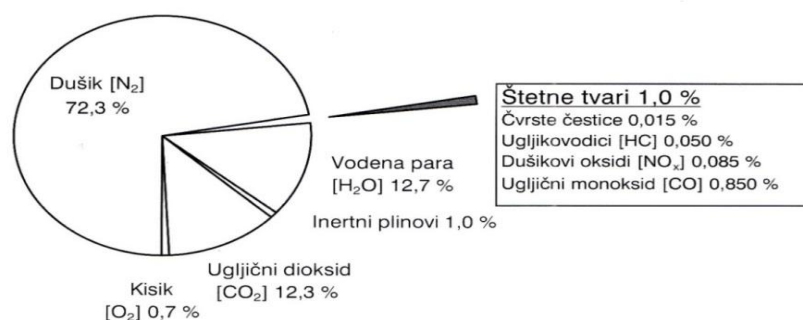
3.1 Ispušni plinovi

Motorna vozila su najveći pojedinačni izvor onečišćenja atmosfere. U ispušnom plinu benzinskog motora cijeli je niz plinova koji su posljedica izgaranja, a u grubo ih se može podijeliti na štetne i neštetne plinove. Prilikom emisija štetnih tvari iz motornih vozila postoje dvije vrste plinova:

- Motorni ispušni plinovi – produkti izgaranja,
- Evaporativna emisija lako hlapivih komponenti iz goriva (spremnik goriva, sustav za pripremu goriva).¹²

Izgaranjem goriva (Otto, Diesel gorivo, plin,) nastaju dimni, odnosno ispušni plinovi. Ispušni plinovi se sastoje od:

- Ugljični monoksid – CO,
- Ugljični dioksid – CO₂,
- Vodena para – H₂O
- Dušični oksidi - NO_x (prevladava NO),
- Neizgoreni ugljikovodici – HC (više stotina različitih spojeva),
- Emisije u obliku čestica – čađa, spojevi oksidiranog ugljika, metalni oksidi, aditivi iz goriva i motornog ulja, i produkti razgradnje ispušnog sustava.¹³



Grafikon 2. Sadržaj ispušnih plinova motora s unutarnjim izgaranjem

Izvor: [7] Ispitivanje ispušnih plinova motornih vozila- eko test, Centar za vozila Hrvatske

¹² Ispitivanje ispušnih plinova motornih vozila- eko test, Centar za vozila Hrvatske, stručni bilten br. 87., Zagreb, siječanj 2000., str. 5

¹³ Ibidem

Kao što je vidljivo u priloženom grafikonu tek manji dio plinova iz ispuha je štetan za okoliš (približno 1%), no takva procijena stanja nije reprezentativna zbog toga jer moderni analizatori ispušnih plinova ne mjere sve plinove nego samo one pomoću čije se koncentracije može ocijeniti kvaliteta izgaranja u motoru te se na taj način daje ocijena da li motor radi u optimalnom random području.

Pri ispitivanju sastava ispušnog plina analizatorima se mjeri sadržaj sljedećih plinova:

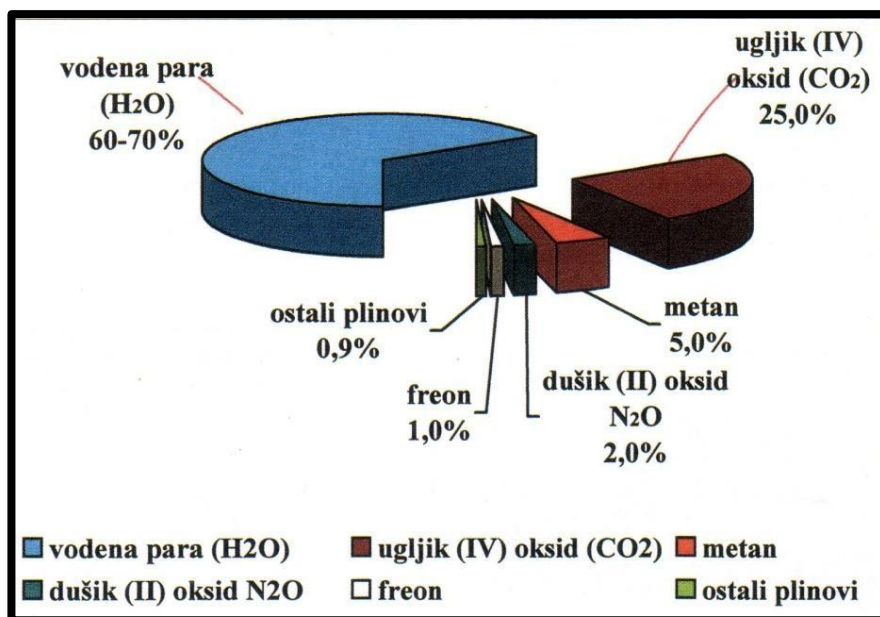
- CO₂ (ugljični dioksid),
- CO (ugljični monoksid),
- HC (ugljikovodici),
- O₂ (kisik),
- NO_x (dušikovi oksidi) .



Slika 6. Utjecaj cestovnog prometa na onečišćenje zraka

Izvor: [23] <http://ekologija.ba/index.php?w=c&id=60> (18.06 2015)

Glavni staklenički plinovi imaju izravan utjecaj na globalno zatopljenje, a to su ugljikov dioksid (CO₂), metan (CH₄), didušikov oksid (N₂O), fluorougljikovodici (HFC), perfluorougljici (PFC), sumpor-heksafluorid (SF₆). Indirektni spojevi imaju indirektan utjecaj a tu spadaju dušikovi oksidi (NO_x), sumporov dioksid (SO₂), ne-metanski hlapljivi organski spojevi (NMVOC) i ugljikov monoksid (CO).



Grafikon 3. Staklenički plinovi u postocima

Izvor: [8] Golubić. J.: Utjecaj zakonske regulative na redukciju stakleničkih plinova iz prometa, Zagreb, 2011..

Standardi emisije štetnih plinova za vozila zadaju se u obliku grama emitirane tvari po prijednom kilometru. Emisija štetnih tvari iz vozila regulira se za laka vozila (osobni automobili i laka komercijalna vozila) te teška teretna vozila (kamioni i autobusi). Tako zakonodavstvo Europske unije u području tehnologije i sigurnosti propisuje najveće dopuštene mase i dimenzije cestovnih vozila, licenciranje vozača, utvrđuje procedure za tehnički pregled vozila, tehničke zahtjeve za cestovna vozila te područje sigurnosti i ekološke podobnosti motornih vozila na temelju Europske konferencije ministara prometa (CEMT), kao i područje koje uređuje međunarodni Sporazum o prijevozu opasnih tvari (Sporazum ADR). Prema regulativi Europske unije skraćeno se označavaju sa EURO 1, EURO 2, ..., EURO 6. Ovim standardima se ograničava emisija ugljikovog monoksida (CO), ugljikovodika (HC), dušičnih oksida (NO_x) i čestica (PM).

Europske norme za osobna vozila i laka gospodarska vozila nose oznake Euro 1, Euro 2, Euro 3, Euro 4, Euro 5 i Euro 6, a razlikuju se po datumu primjene i oštini zahtjeva. Novija europska norma daje strože zahtjeve u odnosu na prethodnu. U sljedećoj tablici su dani zahtjevi za ograničenje emisija ispušnih plinova prema pojedinoj europskoj normi.

Europske norme za kamione i autobuse nose oznake Euro 0 do Euro VI, i na sličan način postavljaju zahtjeve za ograničenjem emisija ispušnih plinova kamiona i autobusa.

Značajke goriva koje utječu na kvalitetu rada motora mogu se podijeliti u nekoliko skupina. Na učinkovitost sustava za obradu ispušnih plinova najviše utječe sadržaj sumpora u gorivu, a na vozivost utječu točka destilacije, tlak para, sadržaj olefina i aromata. Kvaliteta motornih benzina u Europi definirana je normom HRN EN 228. Proizvođači motornih benzina na tržištu Europske unije moraju se pridržavati zahtjeva navedenih u ovoj europskoj normi.

Tablica 4. Europske norme za kamione i autobuse

Tier	Date	Test cycle	CO	HC	NO _x	PM	Smoke
Euro I	1992, < 85 kW	ECE R-49	4.5	1.1	8.0	0.612	
	1992, > 85 kW		4.5	1.1	8.0	0.36	
Euro II	October 1996		4.0	1.1	7.0	0.25	
	October 1998		4.0	1.1	7.0	0.15	
Euro III	October 1999 EEVs only	ESC & ELR	1.0	0.25	2.0	0.02	0.15
	October 2000	ESC & ELR	2.1	0.66	5.0	0.10 0.13*	0.8
Euro IV	October 2005		1.5	0.46	3.5	0.02	0.5
Euro V	October 2008		1.5	0.46	2.0	0.02	0.5
Euro VI	31 December 2013 ^[17]		1.5	0.13	0.4	0.01	

* for engines of less than 0.75 dm³ swept volume per cylinder and a rated power speed of more than 3,000 per minute. EEV is "Enhanced environmentally friendly vehicle".

Izvor: [25] <http://eur-lex.europa.eu/legal-content/EN/ALL/?uri=CELEX:32007R0715> (19.06 2015)

Negativna uloga prometa ne očituje se samo emisijom štetnih plinova, već bukom i vibracijama, zauzimanjem obradivih površina te vizualnim degradiranjem prostora. Cestovni promet smanjuje kvalitetu okoliša i otpadnim tvarima koje nastaju trošenjem guma i površinskih slojeva kolnika.

U 2010. godini cestovni promet, kao najveći konzument prometnog sektora Europske unije, imao je potrošnju energenata preko 82%¹⁴ Da bi se smanjilo zagađenje okoliša te racionalno iskoristavalo energetske resurse potrebno je poduzeti mjere za učinkovitiju upotrebu cestovnih prijevoznih sredstava. To se može ostvariti putem veće upotrebe

¹⁴ Eurostat: Energy, transport and environment indicators 2012.

multimodalnog prijevoza, prelaska na cestovna vozila sa pogonskim gorivom iz obnovljivih izvora te boljom organizacijom javnog gradskog prijevoza.

Dugoročna i teška zadaća prometne politike je ne dopustiti povećanje prometa, dugih puteva, već ići za njegovim preusmjeravanjem u cilju omogućavanja mobiliteta svih učesnika prometa.

Tri osnovne strategije od kojih se počinje su:

- starogradsku jezgru gradova zatvoriti za automobile – čime će profitirati pješaci i bicikli,
- prilaz gradskom centru treba otežati automobilu,
- moraju se ponuditi odgovarajuće i mnoge alternative osobnom vozilu.

U cilju stvaranja ekološkog prometnog sustava imamo 4 koraka:

- postepeno uklanjanje automobila – približavanje posla mjestu stanovanja,
- prusmjeravanje prometa – sa automobila na javni prijevoz,
- tehniku vožnje poboljšati – smanjiti emisiju plinova,
- smirivanje prometa – smanjenje brzine vožnje,

Korištenje novih tehnologija često se sagleda kao način da se i dalje zadovolje naše prijevozne potrebe, ali sa smanjenim negativnim utjecajem na okoliš. Trenutni cilj je prijeći iz sustava koji se temelji na fosilnom gorivu, na sustav transporta koji se temelji na vodiku ili gorivim ćelijama. Kako opskrba naftom postaje neizvjesna i mnogo skuplja, naglasak na alternative će rasti, kao što će rasti i potražnja za manjim vozilima s nižim operativnim troškovima. Slično tome, naponi da se ograniči emisija CO₂ iz prometa će se potaknuti razvoj novih tehnologija koje nisu temeljene na ugljiku. Postoje tri glavne kategorije rješenja: poboljšanje konvencionalnih automobila ili autobusa na način da mogu pružiti hibridni pogon, uvođenje novih laganih i električnih konstrukcija vozila, no više revolucionarnih i potpuno automatiziranih, te i kibernetičkih transportnih sustava.

3.2 Buka

Buka je, prema definiciji, svaka zvučna pojava koja ometa rad ili odmor čovjeka, dakle, buka je neželjen zvuk. Da bi neki zvuk bio proglašen bukom, on mora imati dovoljan intenzitet, mora biti izdvojen od ostalih zvukova i dobro čujan. Uz određene uvjete, međutim, i razmjerno tihi zvuk može predstavljati buku ako ometa primarnu aktivnost čovjeka. Iako je buka subjektivna kategorija, u velikoj većini slučajeva postoji suglasje oko toga koji se zvučni podražaji mogu svrstati pod buku.

Buka je jedan od glavnih uzroka smanjenja kvalitete života, posebice u urbanim sredinama gdje je konstantno prisutna i utječe na mnoge aspekte svakodnevnog života. Povećane razine buke ponajprije negativno utječu na koncentraciju ljudi, izazivaju smetnje u komunikaciji, smetnje pri odmoru i sl.

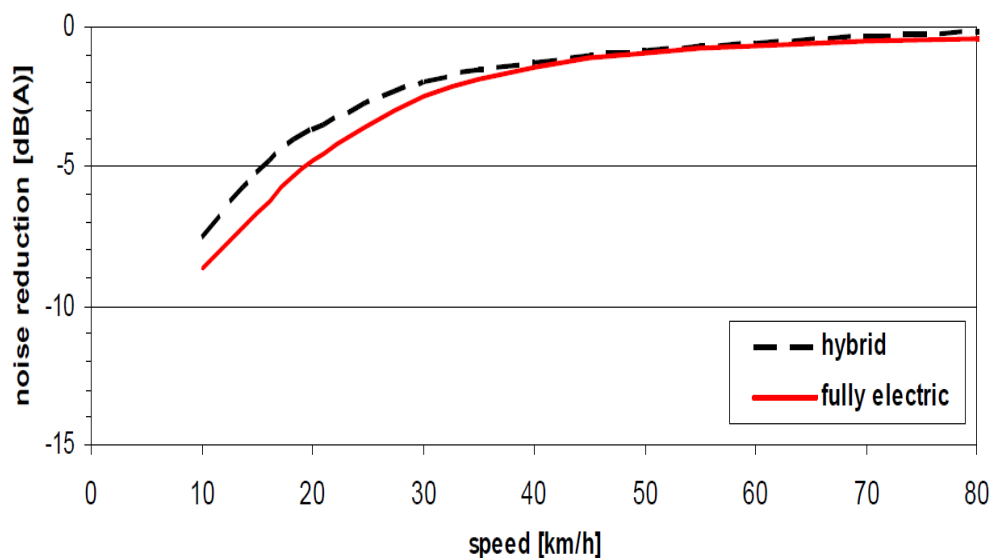
Kao rezultat nastojanja da se općenito smanje razine buke, u urbanim je sredinama postignuto da se razine buke koje generira promet ne povećavaju, no u isto je vrijeme došlo do produžetka razdoblja njihovoj izloženosti. Naime, nekada je vrijeme od 8 do 18 sati bilo najbučnije, međutim posljednjih se godina zamjećuje da i noćno razdoblje postaje sve bučnije, što se može objasniti činjenicom sve prisutnije 24-satne distribucije robe

Promatra li se cestovni promet, tada se povišene razine buke redovito pojavljuju kao posljedica konstrukcije vozila te interakcije vozila i vozne površine. Pri malim brzinama kretanja vozila utjecaj konstrukcije vozila na razinu buke značajniji je od onog koji ima interakcija vozila i vozne površine. Pri brzinama većim od 30 km/h za osobna vozila i 40 km/h za teretna vozila utjecaj kotrljanja pneumatika po kolničkoj površini postaje značajan, dok pri brzinama većim od 50 km/h postaje dominantan. Istraživanja su pokazala da u urbanim sredinama gdje su brzine 30 do 50 km/h, buka od rada motora vozila ima važnu ulogu, dok se kod autocesta navede- ni izvor buke može zanemariti.

Smanjenju razine buke od prometa u urbanim sredinama treba posvetiti veliku pažnju jer u protivnom postoji opasnost da će buka u okolišu ostati nezadovoljavajuća ili se čak i pogoršati. Razlog tome je neprestano povećanje broja vozila i prijeđenih kilometara po vozilu. Radi smanjivanja izloženosti povišenim razinama buke, potrebno je primijeniti određene mjere zaštite kako bi se smanjio broj objekata u kojima ljudi rade i borave i u kojima su izloženi povećanim razinama buke.

Zaštita od buke naseljenih mjesta smještenih u blizini autocesta ili prometnica izvan naselja najbolje se rješava primjenom barijera. U urbanim sredinama zbog nedostatka redovito skupih gradskih prostora te naglašene brige oko uklapanja u prostor izbor najboljega rješenja zaštite od buke nije jednostavan. Često, čak i za djelomično rješenje ovog problema, nije dostatna primjena samo jedne mjere već kombinacija više njih.

U nekim gradovima kao rješenje zagušenosti koje dovodi do povećanog zagađenja okoliša i buke uvodi se naplata ulaska osobnih automobila u grad, te davanje prednosti vozilima javnog gradskog prijevoza. Što se tiče buke to rješenje je dobro jer je promet u gradovima smanjen, ali opet treba imati na umu da autobusi stvaraju veću količinu buke od osobnih automobila. Kao rješenje se nameću hibridni autobusi koji na brzinama do 20 – 25 km/h (ovisno o proizvođaču) koriste isključivo elektromotor koji je gotovo nečujan, te u znatnoj mjeri smanjuje buku u gradovima.



Grafikon 4. Razina buke hibridnih vozila u odnosu na osobna vozila sa motorom na unutrašnje sagorijevanje

Izvor: [13] Verheijen, E.; Jabben, J.: Effect of electric cars on traffic noise and safety, 2010.

Iz grafikona 2 vidljivo je da su hibridna vozila, pogotovo pri brzinama nižim o 30 kmh, tiša od vozila sa motorom na unutrašnje sagorijevanje. Razlike u emisiji zvuka su primarno u nedostatku buke motora sa unutrašnjim sagorijevanjem dok je buka pneumatika

podjednaka. Dodatno, kod hibridnih vozila buka ovisi i o tome koristi li se ili ne klasični motor u danom trenutku, elektromotor se obično koristi kod brzina nižih od 20 kmh, pa je na tim brzinama razina buke znatno niža kod hibridnih vozila.

4. ZAMJENSKA GORIVA U EKSPLOATACIJI AUTOBUSA

Zamjenska goriva su goriva koja su zamjena uobičajnim gorivima. To su svi materijali ili kemijskih tvari koji se mogu koristiti za gorivo (osim uobičajenih goriva). Kao primjer zamjenskih goriva u eksploataciji autobusa navedeni su biodizel, plin i vodik.

4.1 Biogoriva

Biogoriva su ona goriva koja se dobivaju preradom biomase. Biogoriva su uglavnom u tekućem obliku a mogu se koristiti za napajanje cestovnih vozila. Tu spadaju goriva koja mogu biti proizvedena neposredno iz biljaka ili posredno iz industrijskog, komercijalnog, poljoprivrednog ili domaćeg otpada.

Biogoriva se dijele na:

- prvu,
- drugu i
- treću generaciju.¹⁵

U najpoznatije vrste biogoriva prve generacije spadaju bioetanol, metanol, biodizel i bioplin.

Bioetanol predstavlja alternativu benzinu a proizvodi se iz tri vrste biomase: šećera (šećerne trske, melase), škroba (kukuruza) i celuloze (drva, poljoprivrednih ostataka). Sirovine bogate šećerima pogodne su za proizvodnju etanola jer sadržavaju jednostavne šećere glukozu i fruktozu koji direktno fermentiraju u etanol. Kad se etanolu doda 22% benzina, dobivena mješavina se može koristiti za pokretanje klasičnih Otto motora.

Metanol se dobiva iz prirodnog plina, sirove nafte, biomase ili komunalnog otpada. Najčešće se metanol proizvodi katalitičkom sintezom ugljikova dioksida, dobivenog modificiranom reakcijom vodenog plina. Trenutno, najekonomičnija proizvodnja metanola je iz prirodnog plina. Metanol kao gorivo ima poželjne karakteristike vezane za sagorijevanje i emisiju ispušnih plinova te je kao takvo

¹⁵ <http://www.izvorienergije.com/biogoriva.html>

pogodno gorivo za klasične motore u omjeru od 85% metanola i 15% benzina (M85).¹⁶

Biodizel predstavlja alternativu običnom dizelu proizvedenom iz fosilnih goriva a proizvodi se najviše iz ulja uljane repice i recikliranog otpadnog jestivog ulja. Prednost mu je što je biorazgradiv i nije opasan za okoliš. Singapur je najveći proizvođač biodizela na svijetu, sa kapacitetom od 800 tisuća tona godišnje.¹⁷ Većina sirovine koju koriste dolazi od biljnih ulja i otpadnih proizvoda prehrambene industrije.

Bioplin se proizvodi energetskim transformacijama iz životinjskog izmeta, kanalizacijskog otpada i krute biomase. Da bi se koristio kao gorivo mora se pročistiti na razinu 97-98% udjela metana u plinu. Doručeni bioplin (biometan) se kao pogonsko gorivo koristi u Švedskoj, Njemačkoj i Švicarskoj te je broj privatnih vozila, vozila u javnom prometu i kamiona koji koriste ovakav oblik goriva u značajnom porastu, Sve je veći broj europskih gradova koji zamjenjuju gradske autobuse na dizelsko gorivo s onima koji koriste biometan. Vozila na biometan imaju prednosti u usporedbi s vozilima na benzinsko ili dizelsko gorivo u manjoj emisiji ugljikovog dioksida, dušikovih oksida i nemetanskih ugljikohidrata.

Druga generacija biogoriva dobiva se preradom poljoprivrednog i šumskog otpada te bi znatno mogla reducirati emisiju CO₂, a uz to ne koriste izvore hrane kao temelj proizvodnje. Biogoriva druge generacije trenutno su biohidrogen, bio-DME, biometanol, DMF, HTU dizel i Fischer-Tropsch dizel¹⁸.

Biohidrogen bi kao gorivo mogao biti najzastupljeniji u budućnosti, budući da je obnovljiv, ne uzrokuje emisiju stakleničkih plinova pri sagorijevanju te se lako pretvara u električnu energiju pomoću gorivih ćelija.

Bio-DME sličan je biometanolu, a može se proizvesti neposredno iz sintetičkog plina, koji je još uvijek u razvoju.

Biometanol može biti proizveden iz sintetičkog plina, koji se dobiva iz biomase. 10-20% biometanola pomiješanog s naftom može se koristiti u motorima bez potrebe za modifikacijom.

¹⁶ <http://alternativefuels.about.com/od/methanol/a/methanol101.htm>

¹⁷ <http://www.allegrobiodiesel.com/10largestproducersofbiodiesel.html>

¹⁸ <http://www.izvorienergije.com/biogoriva.html>

DMF ili dimetilformamid dobiva se procesom reakcije dimetil amina i ugljičnog monoksida pri niskom tlaku i temperaturi. Osim kao gorivo koristi se u farmaciji, proizvodnji pesticida i sintetičkih vlakana.

HydroThermalUpgrading (HTU) je tehnologija pretvorbe biogoriva iz izvora kao što je mokra biomasa životinjskog podrijetla. Za sada se ova tehnologija koristi samo u Nizozemskoj.

Fischer-Tropsch proces je kemijska reakcija pri kojoj se ugljikov monoksid i vodik pretvaraju u tekući ugljikovodik. Cilj ovog procesa je proizvodnja sintetičke zamjene nafte, prvenstveno od ugljena ili prirodnog plina.

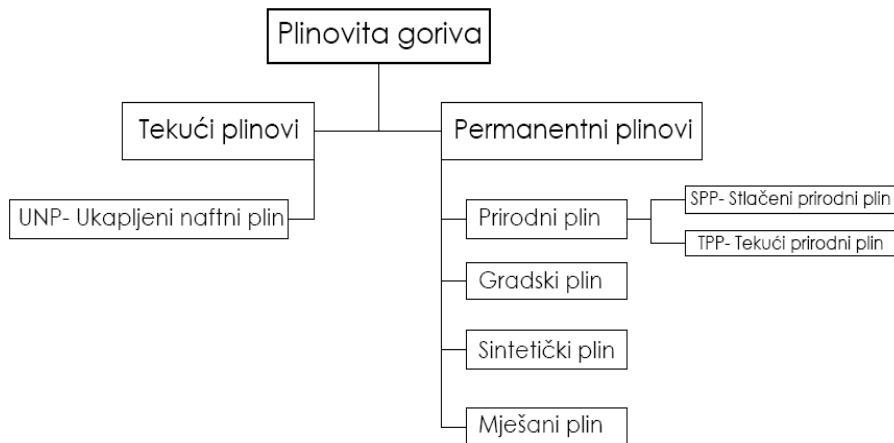
Biogoriva treće generacije su ona goriva proizvedena iz algi. Prednost ovog biogoriva je u tome što je biorazgradivo odnosno relativno bezopasno za okoliš. Proizvodnja biogoriva iz algi ima mnoge prednosti: alge rastu pedeset do sto puta brže od tradicionalnih kultura (žitarice, mahunarke), te ne zahtijevaju svježu vodu i zemlju da bi rasli, što znatno pojednostavnjuje proizvodnju. Proizvodnja goriva iz algi najbolja je alternativa fosilnim gorivima te bi uz dobru podršku, u budućnosti, mogla u potpunosti izbaciti fosilna goriva.

4.2 Plinovita goriva

Plinovita goriva su smjese gorivih i negorivih plinova (zavisno o vrste i podrijetla).

Kao vrste goriva danas se koriste:

- tekući plinovi (u tekućem su stanju samo tijekom transporta i dok su u spremniku radi manjeg volumena tekuće faze, a u trenutku kad se koriste kao gorivo za pogon vozila pomoću isparivača se vraćaju u plinovito stanje)
- permanentni plinovi (stalno su u plinovitoj fazi)



Shematski prikaz 1. Podjela plinovitih goriva

Izvor: [25]

Tekući plinovi (propan, propilen, butan, butilen, ...) odnosno LPG (engl. *Liquefied Petroleum Gas*, hrvatski UNP - ukapljeni naftni plin), koji su kemijski i fizikalno bliski lakim ugljikovodicima benzina jedino im je tlak para izrazito visok u odnosu na benzin. Kod povećane temperature raste tlak plinova zato boce s plinom moraju biti zaštićene od direktnog utjecaja sunca, topline ispušnih plinova, itd. Tlak pare je funkcija temperature, te ovisi o vrsti tvari, tvar koja brže isparava ima veći tlak para. Boca ne smije biti napunjena do vrha jer je plin u boci u tekućem stanju, a tekućine su nestlačive. Porastom temperature raste i volume tekućine.

4.2.1 Ukapljeni naftni plin

Ukapljeni naftni plin (UNP engl. *Liquefied Petroleum Gas* - LPG) je smjesa zasićenih ugljikovodika propana i butana, odnosno njegovih izomera (n-butana i izo-butana) te raznih primjesa, ponajviše propena, butena, etana i etena u različitim omjerima. Njegovi se osnovni sastojci (propan i butan) pri normalnim uvjetima nalaze u plinovitom stanju i teži je od zraka, no već pri tlaku od 1,7 bar prelaze u kapljevito stanje, pri čemu im se volumen smanjuje čak 260 do 270 puta¹⁹.

Ukapljeni naftni plin, zapravo, nastaje miješanjem struja trgovačkog propana i butana u odgovarajućem omjeru, što ovisi o načinu proizvodnje i zahtjevima za kakvoćom.

¹⁹ <http://www.webgradnja.hr/clanci/ukapljeni-naftni-plin-unp-i-njegove-karakteristike/217/>

Trgovački propan sadržava najmanje 95 % propana s manjim udjelom propena, dok ostatak čine etan, eten, butan i buten. Trgovački je pak butan sastavljen također od najmanje 95 % butana i butena, odnosno njihovih izomera, a ostalih 5 % čine propan, propen, pentan i penten, odnosno njihovi izomeri.

Ukapljeni naftni plinovi (čiji su osnovni sastojci propan i butan) za ukapljivanje zahtijevaju temperaturu od -42 °C pri atmosferskom tlaku. Krična točka je na +96,8 °C pri tlaku od 43,3 bara. Tekuće stanje UNP-plina postiže se tlačenjem plina na temperaturi okoline u granicama 1,7 bara za butan i 7,5 bara za propan, odnosno do tlaka ovisno o mješavini tih plinova. Ukapljivanje se postiže i hlađenjem plina ispod temperature ukapljivanja (ključanja) na atmosferskom tlaku, a u pojedinim slučajevima mogu se upotrebljavati i kombinacije tih metoda.

Ukapljeni naftni plin, kao pogonsko gorivo u motornom vozilu ima brojne ekološke, ali i ekonomske prednosti nad uobičajenim gorivima, benzinom i dizelskim gorivom: mogućnost razgradnje prizemnog ozona smanjena je za više od 50 %, emisija dušičnih oksida i ugljičnog monoksida za 80 %, dok su emisije sumpornih spojeva, benzola, aldehida i čvrstih čestica (čadi) gotovo zanemarive²⁰.

4.2.2 Prednosti i nedostaci uporabe UNP-a

Prednosti kod punjenje ukapljenim naftnim plinom:

- punjenje ukapljenim naftnim plinom je jednostavno kao i kod punjenja benzinom ili naftom i potrebno je gotovo isto vrijeme za punjenje,
- kao i kod benzina i nafte UNP je spremljen kao tekućina, plaća se po litri i ubrizgava se kroz crijevo u spremnik za gorivo,
- postupak punjenja je identičan: crijevo za punjenje se stavi u otvor koji se nalazi sa strane vozila. Crijevo za punjenje je nepomično kad se okrene u smjeru kazaljke na satu, pritisne se drška i pumpa se gorivo u vozilo, punjenje se može prekinuti kada se drška vrati u početni položaj,
- ne može se slučajno natočiti benzin ili diesel jer otvor crijeva ili vrh štrcaljke točno odgovara otvoru za punjenje na vozilu,

²⁰ <http://energetika-net.hr/skola/plin/unp/auto-plin>

- kao i kod vozila koja koriste uobičajena goriva i vozila na UNP imaju indikator razine goriva u spremniku. Ugrađen je na prekidaču koji se nalazi na kontrolnoj ploči na kojoj se može prebaciti između benzina i UNP-a.

Prednosti pri zaštiti okoliša:

- Ukapljeni naftni plin je jedno od najčišćih goriva koja se upotrebljavaju u vozilima, njegovim izgaranjem nastaje manje ugljikovog dioksida od benzina te manje NO_x od dizelskog goriva,
- Na gradskim cestama, posjecno jedno vozilo na dizelsko gorivo emitira istu količinu čestica kao 120 vozila na UNP I isto dušičnih oksida kao 20 vozila na UNP.

U odnosu na druga fosilna goriva izgaranjem se oslobađa manje HC spojeva (čade), otrovnih spojeva benzena i 1.3 butadiena te je znatno smanjena emisija sumpornih spojeva. Korištenjem UNP-a u gusto naseljenim područjima poboljšava se kvaliteta zraka te se smanjuje mogućnost nastanka kiselih kiša.

4.2.3 Stlačeni prirodni plin

Stlačeni prirodni plin je poznat na engleskom jeziku kao *Compressed Natural Gas* (CNG). Stlačeni prirodni plin se dobiva komprimiranjem metana (CH₄) koji se izvlači iz prirodnog plina. Metan je najkraća i najlakša molekula ugljikovodika. U prirodnom plinu ga ima oko 85 %. Često se Stlačeni prirodni plin u daljnjem tekstu (SPP) ili (CNG) zamjenjuje za Tekući prirodni plin (TPP) ili (LNG) *Liquid Natural Gas*, razlika je jedino u tome što je SPP u stlačenom ili komprimiranom, a TPP je u tekućem stanju.²¹

Upotreba prirodnog plina je raznovrsna. Plin se upotrebljava u kućanstvu, koristi se kao sredstvo za grijanje, u industriji itd., ali se u zadnje vrijeme sve više javlja kao i alternativno gorivo prema nafti za pogon motornih vozila. Prednosti upotrebe prirodnog plina za pogon je u tome što motori pogonjeni prirodnim plinom ispuštaju za polovicu manje štetnih plinova od odgovarajućih Dieslovih motora koji ispunjavaju Euro 2 normu. Osim toga, prednost mu se očituje i u činjenici nepostojanja krutih čestica u

²¹ http://www.prometna-zona.com/cestovni-tehnologija-006prirodni_plin.html

ispušnoj cijevi, buka je neusporedivo manja kao i niža cijena u odnosu na dizel ili benzin. Prirodni plin je značajan i u pogledu da su autonomija kretanja bitno veći nego kod ostalih alternativnih goriva.

Prednosti stlačenog prirodnog plina:

- duži vijek trajanja motora,
- komponente u vozilu ostaju čišće zbog boljeg izgaranja plina,
- manji trošak pri servisu zbog rjeđeg otkaza dijelova u vozilu,
- poticaj od strane države pri ugradnji i korištenju plina,
- bolja učinkovitost u odnosu na klasična goriva,
- manja buke motora,
- smanjenje neugodnih mirisa u usporedbi s dizelskim gorivom.

Nedostaci stlačenog prirodnog plina:

- SPP povećava težinu spremnika 5 - 7 puta,
- spremnik pod visokim tlakom,
- manja snaga motora,
- manja autonomija u odnosu na vozila na benzin i dizel,
- mali broj punionica,
- teško predvidivo kretanje cijena goriva,
- upotreba SPP zahtjeva informiranost i obuku,
- rizik kod dnevnih popravaka u radionici zbog visokog tlakova,
- periodično ispitivanje rezervoara,
- visoke investicije,
- uključuje nove sustave i način održavanja nove vrste propisa i birokracije.

Stlačeni prirodni plin je jedno od najčistijih fosilnih goriva. Stlačeni prirodni plin izgaranjem ima manje dušičnog oksida, ugljik dioksida i sumpor dioksida od benzina.

Prirodni plin može izgarati u motorima s unutarnjim izgaranjem na više načina pa se općenito može koristiti i u Ottovim i u Dieselovim motorima, uz odgovarajuće prerade. No, ovisno o načinu izgaranja, emisija ispušnih plinova će biti bitno drukčija. Konverzija Dieselovih motora uobičajno daje veliku količinu NO_x u produktima izgaranja. No sva vozila na SPP imaju malu količinu čestica. Što se tiče primjene SPP- a u autobusima može se reći da autobusi pogonjeni SPP- om emitiraju 40 - 86 % manje krutih čestica i 30 – 50 % manje NO_x od uobičajnih dizelskih autobusa.



Slika 7. MAN Lion's city CNG

Izvor: [31] <http://www.bus.man.eu/global/en/city-buses/man-lions-city-cng/bus-of-the-year-2015/Bus-of-the-Year-2015.html> (02.07 2015)

SPP se doskora kao gorivo koristio isključivo kod benzinskih motora. Prije nekoliko godina riješen je problem prilagodbe velikog broja gospodarskih vozila koja imaju pogonske agregate s dizelskim motorima za korištenje SPP-a. Dolazak do tih rješenja posebno je zanimljiv europskom tržištu, pa i Hrvatskoj, gdje je praktično nemoguće pronaći bilo koje veće komercijalno gospodarsko vozilo s oto motorom SUI kao pogonskim motorom. Uporaba prirodnog plina za pogon motornih vozila (autobusa i kamiona) koja izvorno koriste Diesellov ciklus pregradnjom njihovih motora moguća je na dva načina:

Prvi je način uporaba smjese prirodnog plina i dizelskog goriva dodavanjem uređaja za opskrbu motora plinom, a bez bitnih preinaka na samom motoru.

Drugi je način pretvaranje dizelskog motora u motor koji radi na principu Otto ciklusa.

Originalno tvornički proizvedeni kamioni i autobusi na SPP u pravilu koriste plinske motore s Otto ciklusom ili napredne verzije sustava SPP – dizelsko gorivo (koji u posljednje vrijeme pokazuju bitan razvoj na polju efikasnosti primjene).

Tijekom procesa odlučivanja o preinaci na SPP pogonskog motora SUI za pokretanje autobusa potrebno je uzeti u obzir sljedeće:

Masa cilindričnih spremnika za SPP iznosi i do 17% ukupne nosivosti autobusa. Ukoliko masa autobusa na taj način postane prevelika, može posljedično smanjiti broj raspoloživih stajanih mjesta za putnike.

Stupanj korisnosti goriva autobusa na SPP (to jest onih koji koriste Otto ciklus) niži je (10 do 15%) nego u slučaju autobusa s dizelskim motorom. Ako vozilo ima znatno višu potrošnju

prirodnog plina (25 do 40%), vozači moraju biti osposobljeni za vožnju autobusa na SPP radi promjene njihovih navika vožnje koje su stekli vožnjom na autobusima koji koriste dizelsko gorivo.

4.3 Vodik

Posljednjih godina, zbog potencijala da se umanje štetne posljedice utjecaja na okoliš, kao i geopolitičke posljedice uporabe fosilnih goriva, razmatra se vodik kao energent i gorivo budućnosti, te gorivi članci kao moguća i vjerojatna zamjena motorima s unutarnjim izgaranjem. Vodik je plin bez boje i mirisa, koji čini 75% ukupne mase svemira. Vodik se na Zemlji nalazi samo u kombinaciji s drugim elementima kao što su kisik, ugljik i dušik. Da bi se mogao upotrebljavati kao izvor energije, treba ga odvojiti od tih elemenata. Vodik se može izdvojiti iz spojeva, koji se nazivaju ugljikovodici, primjenom topline – taj proces naziva se “reformiranje” vodika. Tako nastaje vodik iz prirodnog plina. Vodik se može dobiti i elektrolizom vode, tj. razdvajanjem vode na njene sastavne dijelove, vodik i kisik, pomoću električne energije. Također neke alge i bakterije mogu uz prisustvo sunčeve svjetlosti u određenim uvjetima stvarati vodik. Danas se vodik najviše upotrebljava u proizvodnji amonijaka, pročišćavanju nafte i proizvodnji metanola. Također se rabi kao gorivo za svemirske letjelice i u gorivnim ćelijama koje astronaute opskrbljuju toplinom, električnom energijom i pitkom vodom.



Slika 8. Autobus na vodik

Izvor: [32] <http://www.hydrogen-motors.com/mercedes-benz-citaro-fuel-cell.html>

(03.07 2015)

Gorive ćelije mogu služiti kao izvor topline i električne energije u zgradama, te kao izvor električne energije za vozila. Automobilske kompanije razvijaju vozila s gorivim ćelijama. U takvom vozilu goriva ćelija pretvara kemijsku energiju vodika (uskladištenog u vozilu) i kisik iz zraka u električnu energiju koja pogoni električni motor. Iako gorive ćelije idealno rade na čisti vodik, u bliskoj budućnosti najvjerojatnije će biti punjene prirodnim plinom, metanolom ili čak benzinom. Gorive ćelije se sastoje od anode – pozitivnog pola i katode – negativnog pola. Na jednoj strani se dovodi vodik, a na drugoj kisik. Oba elementa se ponovno žele povezati u vodu. No, membrana propušta samo dio vodikovog atoma – pozitivno nabijen proton. Negativno nabijen elektron za razliku od toga mora „zaobilaznicom“. Stoga u gorivoj ćeliji teče električna struja.

5. HIBRIDNI POGON AUTOBUSA

Hybrid je riječ koja izvorno označava potomstvo od životinje ili biljke razlicitih rasa, pasmina, sorti, vrsta ili rodova. Može označavati osobu u cijoj je pozadini mješavina od dvije ili više raznolikih kultura i tradicija, a u tehnici sklop koji ima dvije razlicite vrste komponenti koje u suštini vrše zajednicku funkciju. Tako, svako vozilo koje za svoj pogon koristi više od jednog izvora snage nazivamo hibridnim vozilom. Uobicajeno je da hibridno vozilo u svojoj pogonskoj strukturi sadrži minimalno dva motora od kojih je jedan motor sa unutarnjim izgaranjem, a drugi elektromotor ili hidraulicki motor, no može ih biti i više. Zbog toga je hibridno vozilo prilicno složeni sustav koji omogućuje da pojedine komponente pogona rade u najpovoljnijem režimu rada odnosno s najvišom korisnosti, te je time omogusena znacajna ušteda goriva i smanjena emisija štetnih plinova. Iako je hibridno vozilo patentirano još krajem 19. st., njegov je razvoj započeo krajem 20. st. kada je cijena nafte počela znacajnije rasti, te kada se ukazalo na problem ogranicenosti Zemljine naftne zalihe te rasta razine ugljicnog dioksida u atmosferi što utjece na klimu (globalno zatopljenje). Znacajnijem razvoju hibridnih vozila pomogao je i razvoj mikroracunala i energetske elektronike što su vrlo bitne komponente u upravljanju pogonom hibridnog vozila.

Put do hibridnog vozila započeo je još davne 1839. kada je Rodert Anderson napravio prva elektricna kolica za koja bi se moglo resi da su bila prvo cestovno vozilo pogonjeno samo elektricnom energijom. Baterije tog vremena bile su slabe i vrlo teške te je korisnost tih kolica bila malena. Prvi osobni automobil pogonjen benzinskim motorom izradio je Karl Friedrich Benz 1886., te je s tim izumom započeo razvoj osobnih automobila. Godine 1899. dr. Ferdinand Porsche, tada mladi inženjer u Lohner Jacob & Co, izrađuje prvo Hibridno vozilo ili tocnije prvi hibridni automobil²².

²² <http://www.hybrid-vehicle.org/hybrid-vehicle-history.html>



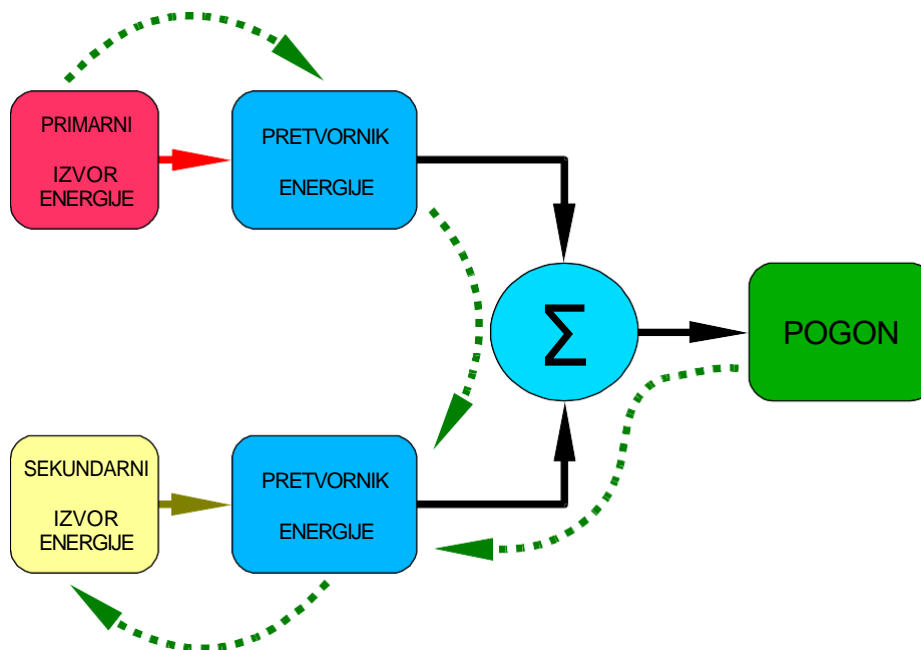
Slika 9. Lohner . Porsche (1903), Prvo hibridno vozilo

Izvor: [33] <http://www.hybrid-vehicle.org/hybrid-vehicle-history.html> (05.07 2015)

Lohner-Porscheov benzinsko-elektricni automobil zvan Mixte koristio je benzinski motor za pogon generatora koji je služio za punjenje grupe akumulatora. Iz tih akumulatora su bili napajani elektromotori koji su se nalazili u sklopu prednjih kotaca. Prema tome nije bilo potrebe za pogonske osovine, redukciju, zupcanike, remene, lance ili kvacilo. Zbog svoje iznimne jednostavnosti, prijenos je radio bez gubitaka od mehanickog trenja sa, za to vrijeme, nevjerovatnim korisnim ucinkom od 83%. Kada se prvi put pojavio na svjetskoj izložbi u Parizu, 14. travnja 1900., Lohner- Porsche s elektro-motorom oduševio je automobilski svijet i bio autenticni novitet za obožavatelje automobila tog vremena. Inovativni uspjeh ovog dizajna pogurao je inženjera dr. Ferdinanda Porschea u slavu. Proizvedeno je 300 Lohner-Porschea, a patent je kasnije prodan Emilu Jellineku.

5.1 Osnovne pogonske konfiguracije hibridnih vozila

Pogon bilo kojeg vozila u osnovi zahtjeva razvijanje dovoljne snage da se postignu zadovoljavajuće performanse tog vozila, mogućnost pohrane dovoljne količine energije da vozilo ima odgovarajući vozni doseg, što veću korisnost i što manju emisiju štetnih plinova odnosno što manje zagađivanje okoliša. Opterećenje vozila tijekom vožnje nije konstantno već se zbog utjecaja puta i vozača neprestano mijenja pa se tako također mijenja potrebna snaga pogona. Konvencionalni pogon cestovnog vozila ima samo jedan izvor energije, motor s unutarnjim izgaranjem koji mora biti u mogućnosti savladati maksimalno opterećenje vozila te je zbog toga vrlo snažan, velik i ne radi uvijek u optimalnom području. Nasuprot tome hibridni pogon vozila posjeduje minimalno dva izvora energije. Od toga je jedan motor s unutarnjim izgaranjem koji sada pokriva srednju vrijednost opterećenja te je zbog toga slabiji, manjih dimenzija i radi u optimalnom području, a vršna vrijednost opterećenja se nadopunjuje iz drugog izvora energije.



Slika 10. Koncept hibridnog vozila

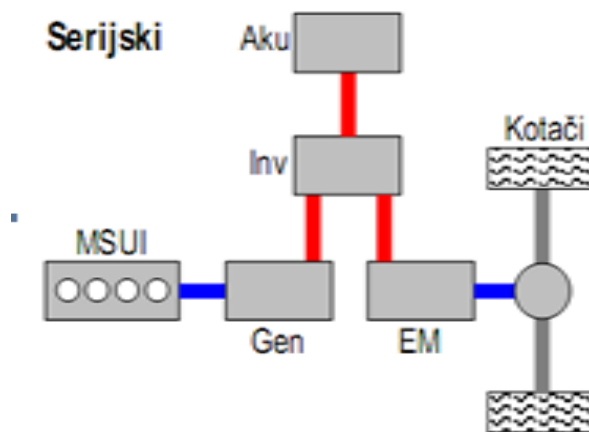
Izvor: [9] John M. Miller: .Hybrid Electric Vehicle: Overview and state of the Art., IEEE ISIE 2005, Dubrovnik, Croatia.

Koncept hibridnog vozila (Slika 13) prikazuje tok snage (pune strelice) u hibridnom vozilu. Uobičajeno hibridno vozilo sadrži dva izvora energije od kojih je jedan izvor tzv. primarni izvor, uobičajeno motor sa unutarnjim izgaranjem, a drugi izvor je akumulator kao sekundarni izvor. Snaga iz primarnog izvora energije ulazi u pretvornik energije gdje se

transformira u mehanički oblik energije te nadalje ulazi u “djelitelj” snage (eng. power-split). Također, energija iz sekundarnog izvora preko pretvornika ulazi u djelitelj snage. Snaga iz djelitelja pogoni vozilo. Kako je sekundarni izvor energije akumulacijski, postoje još dva toka snage (crtkane strelice). Jedan tok puni sekundarni izvor direktno iz primarnog izvora što se ostvaruje tokom vožnje ili dok vozilo miruje, a drugi tok puni sekundarni izvor pogona što se ostvaruje za vrijeme generatorskog kočenja (regenerativno kočenje). Iz koncepta je očito da je moguće konstruirati mnogo varijanti rješenja za pogon hibridnog vozila, te iz toga proizlazi nekoliko osnovnih konfiguracija: serijska, paralelna, serijsko-paralelna s ulaznom podjelom snage i serijsko- paralelna sa složenom podjelom snage.²³

5.1.1 Serijska konfiguracija hibridnog pogona

Serijska konfiguracija hibridnog pogona (slika 11) razvijena je tako da se običnom električnom vozilu doda relativno mali motor s unutarnjim izgaranjem koji pomoću generatora stvara elektricnu energiju koja se koristi za pokretanje vozila i punjenje akumulatora. Kada je opterećenje veće te je potrebna veća snaga koju sam motor s unutarnjim izgaranjem ne može ostvariti, pogonskom elektromotoru dodaje se snaga iz akumulatora, a kada je opterećenje manje tada se akumulator nadopunjuje



Slika 11. Serijska konfiguracija hibridnog pogona

Izvor: [34] <http://www.motorna-vozila.com/wp-content/myuploads/2011/01/Hibridna-vozila>
(05.07 2015)

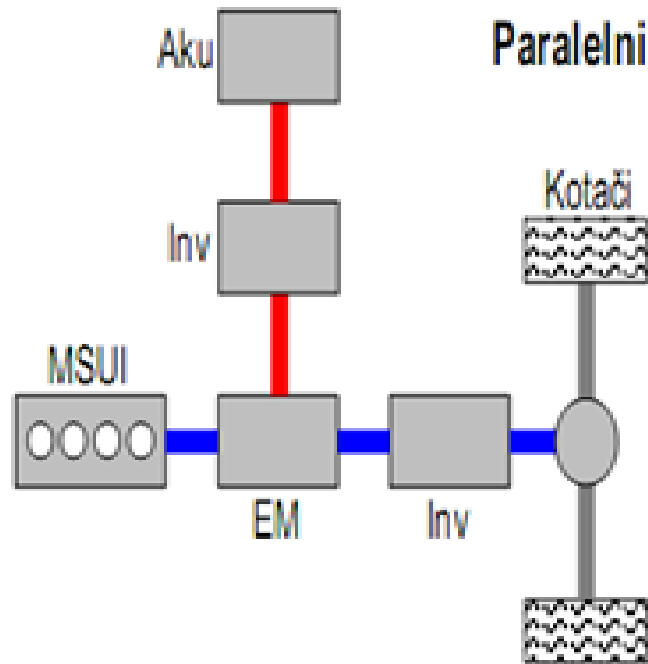
²³ John M. Miller: .Hybrid Electric Vehicle: Overview and state of the Art., IEEE ISIE 2005, Dubrovnik, Croatia.

Serijska konfiguracija je najstarija (Lohner-Porsche) i jedna od najjednostavnijih konfiguracija hibridnog pogona. Prednosti ove konfiguracije su to što je motor s unutarnjim izgaranjem potpuno mehanički odvojen od pogonskih kotača te zbog toga može konstantno raditi u svom optimalnom području rada gdje daje najviše snage uz najmanju potrošnju. Zatim, regulacija brzine vozila je vrlo jednostavna, jer se temelji na regulaciji brzine vrlo upravljivog elektromotora. Momentna karakteristika elektromotora je gotovo idealna, odnosno elektromotor ima najveći moment dok miruje, a i kratkotrajno se može preopteretiti stoga više nije potrebna uobičajena višestupanjska pogonska redukcija. Osim svojih prednosti, serijska struktura ima i svoje nedostatke, a to je prvenstveno dvostruka pretvorba energije (iz mehaničke u električnu i obrnuto) što ima za posljedicu veći gubitak energije. Osim toga potrebna su dva elektromotora (generator i motor) te je sam pogonski elektromotor relativno velikih dimenzija jer se samo pomoću njega stvara moment za pogon vozila. No zbog svoje vrlo jednostavne strukture, jednostavnog upravljanja pogonom i jednostavnosti izrade, serijska konfiguracija hibridnog pogona se uobičajeno koristi kod velikih vozila kao što su teška komercijalna vozila, vojna vozila, autobusi i lokomotive.

5.1.2 Paralelna konfiguracija hibridnog pogona

Kod paralelne konfiguracije hibridnog pogona (slika 12), motor s unutarnjim izgaranjem i elektromotor preko mehaničkog “zbrajala” momenta direktno djeluju svojim ukupnim momentom na pogon vozila. Zbrajalo momenata može biti običan ili planetarni reduktor, remenski prijenos, lančani prijenos ili osovina na koju je montiran rotor elektromotora.

Prednosti paralelne konfiguracije su to što motor s unutarnjim izgaranjem i elektromotor zajedno daju ukupni moment za pogon vozila, nije potrebna dodatna pretvorba energije te su gubici energije zbog toga manji. Više nisu potrebna dva elektromotora već samo jedan koji može imati manje dimenzije pošto više nije potrebno da se cijeli pogonski moment dobiva iz njega. Glavni nedostatak je u tome što su elektromotor i motor s unutarnjim izgaranjem mehanički cvrsto spojeni sa pogonom te zbog toga nije moguće da motor s unutarnjim izgaranjem radi u svom optimalnom području. Također upravljanje tom strukturom je složenije.



Slika 12. Paralelna konfiguracija hibridnog pogona

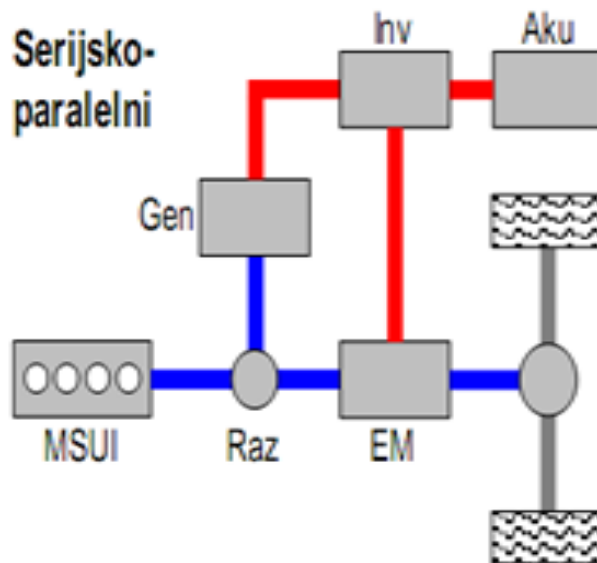
Izvor: [34] <http://www.motorna-vozila.com/wp-content/myuploads/2011/01/Hibridna-vozila>
(05.07 2015)

Paralelnu pogonsku strukturu hibridnog vozila vrlo je jednostavno postići nadogradnjom već postojeće pogonske strukture konvencionalnog vozila, pa se takva nadogradnja (najčešće u hidrauličkoj formi) primjenjuje na većim konvencionalnim vozilima kao što su kamioni ili autobusi. Konvencionalnom pogonu se doda hidraulički motor s hidrauličkim akumulatorom pa pogon postaje hibridan.

5.1.3 Serijsko paralelna konfiguracija hibridnog pogona

Serijsko-paralelna konfiguracija pogona hibridnog vozila (slika 13) koristi planetarni prijenosnik za odvajanje brzine motora s unutarnjim izgaranjem od brzine na kotacima vozila. Prema kinematičkim izrazima planetarnog prijenosnika, koji su dani u poglavlju 3.2., brzina motora s unutarnjim izgaranjem može se zadržavati u optimalnom području namještanjem brzine pojedinog elektromotora. Tok snage kod ove pogonske konfiguracije može biti serijski ili paralelni ovisno o tome da li se tok dijeli ili ne. Planetarni prijenosnik se zbog toga još naziva i djeliteelj snage. Prema podjeli snage dijeli se u dvije podvrste pod nazivima

ulazna podjela (eng. input split) i složena podjela (eng. compound split). Funkcionalni blok dijagrami tih podvrste.



Slika 13. Serijsko – paralelna konfiguracija hibridnog pogona

Izvor: [34] Izvor: <http://www.motorna-vozila.com/wp-content/myuploads/2011/01/Hibridna-vozila> (05.07 2015)

5.2 Prednosti i nedostaci hibridnih autobusa

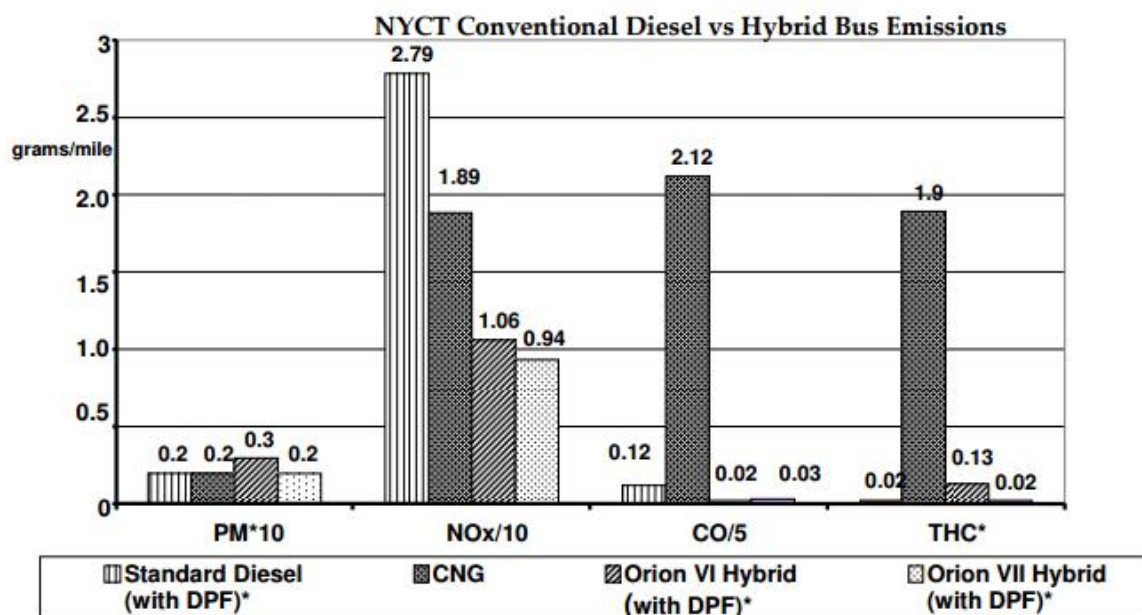
Hibridni autobusi nude širok raspon pogodnosti, uključujući znatno niže emisije štetnih plinova, povećanje učinkovitosti i smanjene troškove održavanja.

Hibridni autobusi smanjuju emisije štetnih pliniva za čak 75 % u odnosu na konvencionalni dizel autobus. Smanjenje emisije postiže se zahvaljujući električnom pogonu, i dizel motoru s niskom razinom sumpora.

Testiranja su pokazala da je emisija čestica kod hibridnih autobusa gotovo 90 % manja nego u konvencionalnih dizel autobusa, dok je emisija dušikovog oksida manja za 30 – 40 %, emisija uljikovog monoksida također je vidljivo niža u odnosu na dizel u CNG autobus.²⁴

U grafikonu 6. prikazani su rezultati emisije štetnih plinova hibridnog autobusa u odnosu na dizel i CNG autobus.

²⁴ http://www.eesi.org/files/eesi_hybrid_bus_032007.pdf



Grafikon 5. Usporedba emisije štetnih plinova

Izvor: [35] http://www.eesi.org/files/eesi_hybrid_bus_032007.pdf (12.07 2015)

Hibridni autobusi pokazuju znatno manju buku u odnosu na dizel i CNG autobuse. Ubrzanje hibridnih autobusa je glatko, a prema dokazima vozača i putnika autobusi nude puno tišu vožnju u usporedbi s konvencionalnim autobusima naročito pri startu i nižim brzinama gdje ih u slučaju hibridnog autobusa s paralelnom konstrukcijom isključivo pokreće elektromotor.

Potrošnja goriva hibridnih autobusa manja je za 26 – 52 % u odnosu na dizelove autobuse. Velika razlika u variranju postotka proizlazi iz uvjeta eksploatacije autobusa. Ako je riječ o hibridnom autobusu s paralelnom konfiguracijom koji je na eksploataciji u gradu gdje su manje brzine vožnje i zahtjevnija konfiguracija terena te rezlike će biti veće, dok u uvjetima gdje je prosječna brzina veća bolji će se pokazati serijski hibrid. Tako da pri uvođenju hibridnih autobusa u neki grad treba analizirati niz faktora koji mogu pridonjeti smanjenju potrošnje goriva.

Gledajući troškove održavanja i tu je hibridni autobus u prednosti nad konvencionalnim autobusima. Manji troškovi proizlaze iz činjenice da hibridni autobus koristi manje dizelske agregate u odnosu na klasični dizel autobus, a za manje agregate potrebno je manje ulja i maziva. Još jedna bitna stavka je da hibridni autobus kao što je poznato uz dizel motor pokreće i elektromotor koji smanjuje opterećenje dizel motoru.

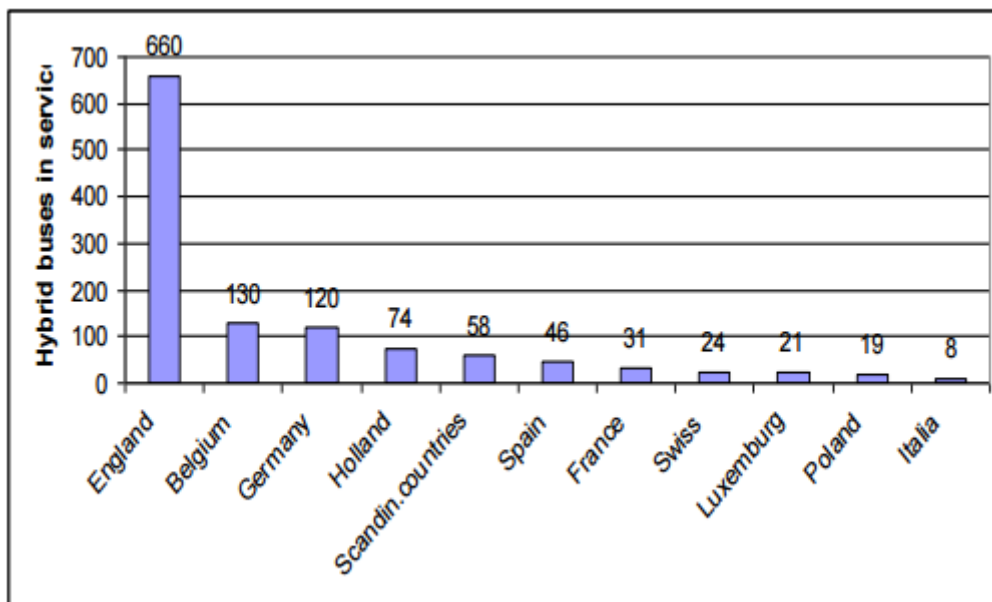


Slika 14. Hibridni autobus

Izvor: [36] <http://www.greenlaunches.com/transport/mercedesbenzs-hybrid-bus-citaro.php>
(13.07 2015)

Zahvaljujući tehničko - eksploatacijskim prednostima i fleksibilnost, uloga autobusa u prijevozu putnika je vrlo važna. Prema podacima UITP-a (international organisation for public transport), danas je u 100 najvećih gradova EU u eksploataciji oko 54.700 autobusa, a godišnja proizvodnja autobusa je ok 12.000. Većina tih autobusa koristi uobičajne diesel motore, koji su jedan od glavnih uzoraka onečišćenja i emisije u gradovima. Od prosinca 2010. godine, u zemljama EU se primijenjuje Direktiva EZ-a33/2009 u vezi promocije energetski učinkovitih i ekološki čistih vozila u cestovni promet, koji se koristi u javnom sektoru, kao što su autobusi za javni prijevoz, komunalnih vozila, itd Direktiva definira strategiju za smanjenje emisije CO₂ za 20% do 2020. godine u odnosu na baznu 1990 godinu. Hibridna vozila jedna su od mogućih rješenja te strategije. Baš na osnovu ove strategije broj hibridni autobusa u EU nakon 2009 godine počeo je rasti. Prvo pilot testiranje hibridnih autobusa u gradovima EU bilo je 2006 godine u gradovima: Paris, Barcelona, Dresden, Strasbourg, Nürnberg, Valonija i Flandrija regija u Belgiji i Luxemburg. London je već tada bio iznimka jer je ulicama Londona prometovalo 56 hibrudnih autobusa.

U razdoblju 2010-2011 / 12 godina postoji stalni trend rasta hibridnih autobusa u redovitom radu, na kraju 2010. godine u EU je 178 autobusa s hibridnim pogonom. Već sredinom 2012. godine, taj broj rapidno raste te je u službi je 1191 autobusa s hibridnim pogonom (slika17.)



Grafikon 6. Broj hibridnih autobusa u EU, 2012 godina

Izvor: [37] <http://oaji.net/articles/2014/766-1420109084.pdf> (16.07 2015)

6. PRIMJER SPLITSKOG PROMETNOG SUSTAVA

Prometni sustav je skup međusobno i svrsishodno povezanih podsustava i elemenata koji pomoću prometne infrastrukture, prometne suprastrukture i intelektualnog kapitala omogućuju proizvodnju prometnih usluga²⁵.

Prometni sustav je iznimno složen stohastički sustav na čije ponašanje djeluju brojni slučajni događaji. Jedno od obilježja je prometnog sustava je da je i dinamički sustavi jer se njegova struktura i procesi funkcioniranja brzo, uspješno i učinkovito prilagođavaju zahtjevima tržišta, odnosno korisnicima prometnih i transportnih usluga

Gradska naselja predstavljaju najznačajnija svjetska čvorišta prometa, te je promet u njima najraznovrsniji i najsloženiji. U mnogim gradovima zastupljene su sve poznate vrste prometa, a u nekim gradovima postoje i specifični i jedinstveni oblici prometa koji se inače u ostalim naseljima i prostoru ne javljaju (npr. podzemne željeznice). U Republici Hrvatskoj službeno postoje 123 grada, od čega su tek tri velika grada koja imaju više od 100.000 stanovnika: Zagreb, Split i Rijeka. Gradski promet se dijeli na javni i individualni, te u skladu s podjelom potrebno je sustavno prikupljanje i obrada podataka koji mogu pomoći u poboljšanju prometnih uvjeta u gradovima. Javni promet obuhvaća prijevoz putnika javnim gradskim prijevoznim sredstvima (tramvaj, prigradska željeznica, autobus i sl.), a individualni obuhvaća prijevoz osobnim vozilima, motociklima, biciklima i dr. Individualni promet karakterizira velika potreba za prometnim površinama, a mala propusna moć. Problem gradskog prijevoza je skup međusobno povezanih problema koji se mogu razvrstati u tri glavne kategorije: zagušenost (hiperurbanizacija, specijalizacija aktivnosti unutar gradova, usklađivanje ponude i potražnje i sl.), pokretljivost i vanjski utjecaji (prometne nesreće, potrošnja energije, ekološki utjecaji, zauzimanje i upravljanje zemljištem, estetika i dr.).

Prometni sustavi gradova predstavljaju jednu od najtežih zadaća prostornog planiranja. Ispravnu odluku o najpovoljnijem prostornom smještaju trase neke prometnice moguće je donijeti samo u stručno odgovornom pristupu, analizi i ocjeni prostornih, gospodarskih, prometnih, ekoloških, demografskih i strateško – sigurnosnih elemenata.

Split je najveći grad u Dalmaciji, te jedan od najvećih turističkih centara u Hrvatskoj. Split je smješten na jadranskoj obali u srednjoj Dalmaciji na Splitskom (Marjanskom) poluotoku. Od uzvisina, okružuju ga u zaleđu - sa sjevera i sjeveroistoka planina Mosor, sa sjeverozapada brdo Kozjak, s istoka brdo Perun, a najstarija gradska jezgra se nalazi podno brda Marjana,

²⁵ Zelenika, R. : Prometni sustavi, Ekonomski fakultet Rijeka, Sveučilište u Rijeci, 2001

koje se nalazi zapadno od stare gradske jezgre. Prema posljednjem popisu stanovništva grad Split ima 178.192 stanovnika. Splitski prometni sustav se sastoji od cestovnog, željezničkog i pomorskog sustava.

Od navedenih sustava cestovni je najzastupljeniji i njime se prevozi najveći broj putnika u gradsko - prigradskom području. Pomorski sustav ispunjava svoja očekivanja solidnom povezanosti s otocima, dok je željeznica nedovoljno iskorištana. Željeznička pruga u Splitu danas je slabo iskorištena, a niti u budućnosti se ne predviđa znatnije povećanje daljinskog prometa. Kako pruga prolazi kroz urbano područje, a u samom središtu izvedena je u tunelu, moguće je predvidjeti njenu upotrebu i za prometovanje vlakova prigradske željeznice, i to na relaciji Split-Kaštela-Trogir, kako bi se smanjila velika opterećenja na prometnicama kroz Kaštela.

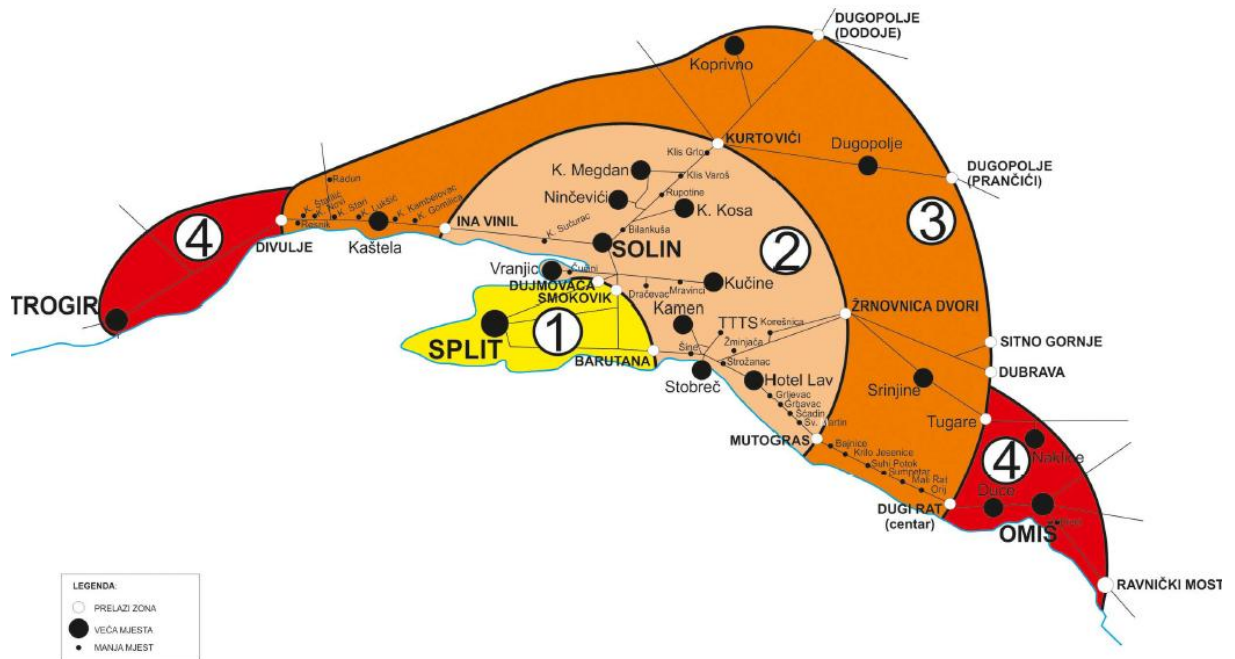
Cestovni prijevoz kao najzastupljeniji vid prijevoza u gradu Splitu odvija se kao javni gradski prijevoz autobusima, taxi vozilima i prijevoz osobnim automobilima. Zbog navika ljudi i cijene prijevoza taxi se rijetko koristi, te je većina dnevnih kretanja ljudi prepuštena autobusima ili osobnom prijevozu. Zbog nedovoljno razvijene cestovne infrastrukture, čiji je razvoj djelomično ograničen položajem grada i neplanskom urbanizacijom, a usljed velikog korištenja osobnih automobila na gradskim ulicama često se događa preopterećenje, usljed kojeg dolazi do povećanja zagađenja okoliša.

Razvitak prometnog sustava grada Splita mora biti zasnovan na ograničavanju korištenja osobnih automobila, uz protežiranje javnog gradskog prijevoza, nemotoriziranih načina kretanja i pješaćenja. Nužno je također osigurati bolju pristupačnost centrima gradskih aktivnosti, ali ne automobilima, kao i povećati sigurnost prometa, te smanjiti ukupnu potrebu za prijevozom

Javni gradski prijevoz u gradu Splitu obavlja gradsko poduzeće Promet Split.

Područje obuhvata javnog gradskog prijevoza u Splitu obuhvaća uže gradsko područje, tj. zapadni dio splitskog poluotoka, od gradske luke do zaobilaznice kod Lovrinca i Dujmovače na sjeveru i šire gradsko područje koje se nalazi na korijenu poluotoka, a obuhvaća naselja istočno od zaobilaznice: Mejaši, Kamen, Sirobuja i Stobreč sve do rijeke Žrnovnice i općine Podstrana. Područja prigradskog prijevoznog tržišta obuhvaćaju na sjevernom prilazu relacije prema Solinu, Kaštelima i Trogiru, a na južnom prilazu relacije prema Omišu.

Usluga javnog gradskog prijevoza koju pruža Promet Split podijeljena je u četiri tarifne zone (slika 18) ,prema kojima je određena cijena putne karte.



Slika 15. Tarifne zone

Izvor: [18] www.promet-split.hr (28.07 2015)

Cijene putnih karata naplaćuju se po važećem cijeniku te postoje različite vrste karata kao što su :

- pojedinačna putna karta,
- karnet karta za dva putovanja,
- mjesečna pokazna karta.

Cijene putnih karata različite su za pojedine skupine stanovništva (slika 19) :

- karte za građane,
- karte za djecu od 6 – 10 godina,
- karte za umirovljenike i nezaposlene,
- karte za đake i studente.

VRSTA KARATA		CIJENA U KUNAMA			
		Zona 1	Zona 2	Zona 3	Zona 4
Pojedinačna putna karta	Za građane	11 kn	13 kn	17 kn	21 kn
	Djeca 6 - 10 god.	5 kn	5 kn	5 kn	5 kn
Karnet karta za dva putovanja (kupljena u kiosku u bloku od 10 karata)		17 kn	21 kn	26 kn	32 kn
Pojedinačna putna karta za dva putovanja		18 kn	22 kn	26 kn	33 kn
Mjesečna pokazna karta	Za građane	290 kn	380 kn	460 kn	570 kn
	Đaci i studenti	130 kn	190 kn	230 kn	265 kn
	Umirovljenici i nezaposleni	143 kn	200 kn	240 kn	280 kn

Slika 16. Cjenik voznih karata

Izvor: [18] http://www.promet-split.hr/sadrzaj/cjenici/cjenici_zona (28.07 2015)

Javni prometni sustav grada Splita sastoji se od 154 autobusa. Od ukupnog broja autobusa na gradskim linijama prometuje 58 zglobnih autobusa, 40 standardnih (solo) autobusa, te 3 kombi busa s prostorom za stajanje. Na prigradskim linijama prometuje 51 prigradski autobus i 2 minibusa.

Tijekom radnog dana javni gradski prijevoznik Promet Split prosječno ima 1100 polazaka, s prosječnim odstupanjem od 0,5 %. U ljetnim mjesecima odstupanje je malo veće zbog pojave uskih grla, no i to je zadovoljavajuće uzmemo li u obzir da je to 4-5 polazaka dnevno koji ne voze po svom voznom redu.

Vozni park čine autobusi sljedećih proizvođača:

- Mercedes- Benz,
- MAN,
- Volvo,
- Neoplan,
- Iveco.

Tablica 5. Struktura voznog parka po markama proizvođača

Marka autobusa	Apsolutni broj	Relativni broj u %
Mercedes - Benz	57	37,013
MAN	61	39,610
Volvo	4	2,597
Iveco	23	14,94
Neoplan	9	5,84
UKUPNO	154	100,00

Izvor: [17]

Pogledom na strukturu voznog parka po markama proizvođača (tablica 5) vidljiv je problem nehomogenosti voznog parka. Nehomogenost voznog parka ima za posljedicu veće troškove. Veći troškovi proizlaze iz činjenice da nam je za nehomogen vozni park za razliku od homogenog potrebno više zamjenskih djelova od različitih proizvođača, zatim je potrebno osposobiti osoblje koje radi na popravljanju za sve vrste autobusa.

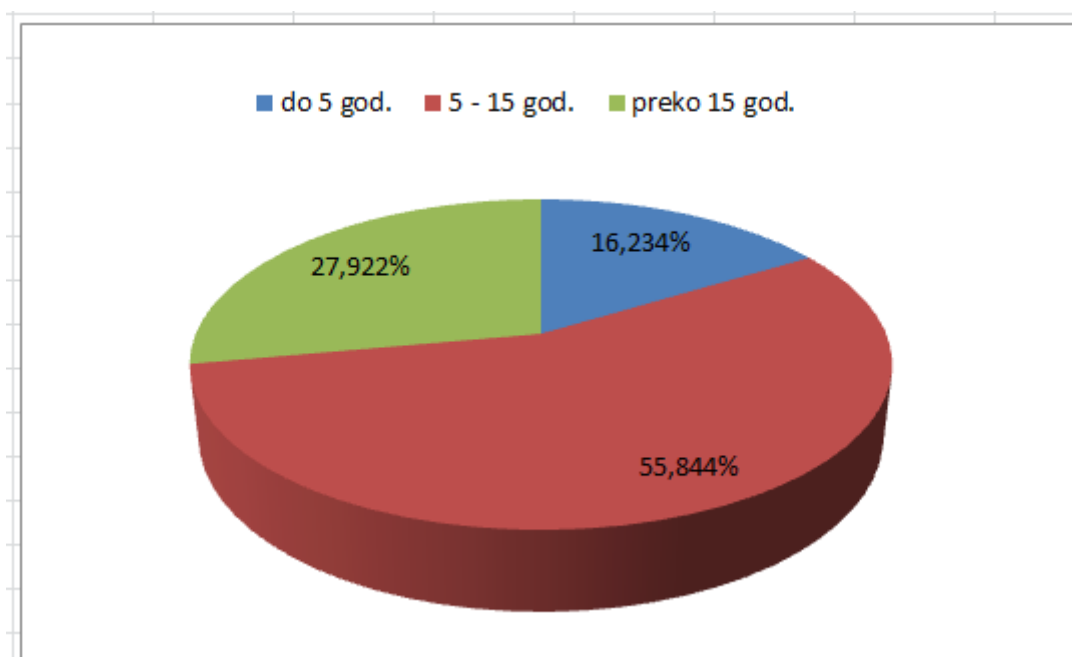
Gledajući starosnu strukturu voznog parka vidimo da je javnom gradskom prijevozu Split potrebna modernizacija voznog parka. Prema podacima iz tablice 6 vidljivo je da samo 16,234 % autobusa mlađe od 5 godina, dok je većina autobusa starosti od 5 – 15 godina.

Prosječna starost voznog parka iznosi nešto više od 12 godina, dok je granica ekonomične eksploatacije 5 godina.

Tablica 6. Starosna struktura voznog parka

Godina starost	Apsolutni broj	Relativni broj u %
do 5 godina	25	16,234
5 - 15 godina	86	55,844
preko 15 godina	43	27,922
UKUPNO	154	100,00

Izvor: [17]



Grafikon 7. Starosna struktura autobusa

Izvor: [17]

6.1 Autobusi u eksploataciji na gradskim linijama

Svi dijelovi grada Splita su povezani gustom mrežom autobusnih linija. Meža gradskih linija sastoji se od 20 linija kojima su dobro povezan središnji dijelovi grada. U gradske linije spadaju i linije šireg gradskog područja.



Slika 17. Mreža gradskih linija

Izvor: [18] http://www.promet-split.hr/sadrzaj/linije/mreza_zoom8.html (03.08 2015)

U prometu na gradskim linijama dnevno su angažirana 72 autobusa, od kojih je 42 autobusa zglobnog tipa i 30 standardnih solo autobusa. Iz navedeni brojki o broju autobusa i linija vidi se da svaku liniju opslužuju 3 – 4 autobusa, s veremskim intervalima polazaka od 15 – 20 minuta, ovisno o liniji.

U tablici 5 prikazan je popis linija u gradskom prijevozu s pripadajućim brojem linije.

Tablica 7. Popis linija u gradskom prijevozu

Broj	Linija
1	STARINE-HNK
2	KAŠTEL SUĆURAC-TRAJEKTNA LUKA
3	LOVRINAC-BRDA
5	DRAČEVAC-HNK
6	KILA-HNK
7	ŽNJAN-ZVONČAC
8	ŽNJAN-ZVONČAC
9	RAVNE NJIVE-TRAJEKTNA LUKA
10	JAPIRKO-TRAJEKTNA LUKA
11	RAVNE NJIVE-HNK
12	SVETI FRANE-BENE
14	RAVNE NJIVE-HNK
15	DUILOVO-TRAJEKTNA LUKA
16	NINČEVIĆI-HNK
17	SPINUT-LORA-TRSTENIK
18	BRNIK-HNK
20	RAVNE NJIVE-ZVONČAC
21	SVETI FRANE-MEJE

Izvor: [17]

6.1.1 Postojeće stanje

Točnih podataka o broju prijeđenih kilometara na gradskim linijama nema dok je ukupni prijeđeni put na gradskim i prigradskim linijama 9,5 milijuna kilometara.

Polazivši od činjenice da na gradskom području postoji 20 linija od kojih svaka u prosjeku ima angažirana 3 - 4 autobusa tijekom dana, ta ako je poznat podatak da je prosječan broj kilometara pređenih jednim autobusom tijekom dana cca. 250 km, dolazi se do brojke od 10.000 km dnevno. Što znači da tijekom godina autobusi u eksploataciji na gradskim linijama prijeđu oko 6.500,000 kilometara. Od ukupne brojke prijeđenih kilometara zglobni autobusi prijeđu 3.800,000 kilometara, a standardni (solo) autobusi 2.700,000 kilometara.

Prema podacima iz tvrtke Promet Split prosječna potrošnja zglobnog autobusa na gradskim linijama iznosi 65 – 75 litara na prijeđenih sto kilometara, dok standardni (solo) autobus ima prosječnu potrošnju 40 – 50 litara na sto kilometara. Razlike u potrošnji od

desetak litara proizlaze iz uvjeta eksploatacije autobusa. Sve linije nemaju iste karakteristike, na potrošnju dosta utječe konfiguracija terena, nije ista potrošnja na liniji koja je ravničarskog tipa i na linije gdje je velik broj uspona. Druga bitna stavka u razlici potrošnje je vožnja u ljetnim mjesecima kad rade klima uređaji koji povećavaju potrošnju, i treća stavka je način vožnje vozača, koji ovisno o načinu vožnje može povećati ili smanjiti potrošnju goriva

Iz gore navedenih podataka vidi se da su dnevno u eksploataciji na gradskim linijama 42 zglobna autobusa s prosječnom potrošnjom 70 l/100km na sto kilometara i prijeđenih 10.500 kilometara dnevno, odnosno 3.800.000 kilometara godišnje i 30 standardnih (solo) autobusa s prosječnom potrošnjom 45 l/100km i prijeđenih 7.400 kilometara dnevno, odnosno 2.700.000 kilometara godišnje. Na osnovu svih tih informacija dolazi se do spoznaje da prosječna dnevna potrošnja goriva zglobnih autobusa u eksploataciji na gradskim linijama iznosi cca. 7.350 litara, odnosno 2.682.000 litara godišnje. Prosječna dnevna potrošnja standardnih (solo) autobusa iznosi cca. 3.300 litara, što je na bazi godine približno 1.205.000 litara (tablica 6).

Tablica 8. Potrošnja goriva po tipu autobusa

Tip autobusa	Prijeđeni kilometri /dan	Prijeđeni kilometri / godina	Dnevna potrošnja goriva	Godišnja potrošnja goriva
Zglobni autobusi	10.500	3.800.000	7.350	2.682.000
Standardni autobusi	7.400	2.700.000	3.330	1.205.000

Izvor: [17]

Ukupna godišnja potrošnja goriva autobusa u eksploataciji na gradskim linijama iznosi 3.887.000 litara. Uzme li se u obzir da je prosječna cijena diesel goriva u zadnje dvije godine cca. 9,00 kuna po litri uz već poznatu godišnju potrošnju, dolazi se do brojke od 34.983.000 kuna za troškove goriva.

S ekonomskog aspekta troškovi goriva su jedan od bitnih faktora u poslovanju poduzeća koje se bavi javnim prijevozom putnika. Da bi se smanjili troškovi goriva gradovi se okreću alternativnim gorivima i hbridnom pogonu kak bi se troškovi sveli na što je moguće manju mjeru.

6.1.2 Prijedlog izmjena i uvođenje novih autobusa na gradskim linijama

U predhodnom poglavlju opisani su autobusi u eksploataciji na gradskim linijama, te je utvrđen broj prijeđenih kilometara i potrošnja goriva. Na osnovu tih podataka vidi se da troškovi goriva predstavljaju velik teret poduzeću Promet Split. Troškove goriva nužno je svesti na najmanju moguću mjeru, kako bi poduzeću, a i gradu odnosno svim poreznim obveznicima bilo mnogo lakše.

Zbog gore navedenih razloga, a i sve strožih ekoloških normi predlaže se uvođenje hibridnih autobusa na gradskim linijama.

Hibridni autobusi znatno doprinose smanjenju potrošnje goriva, zagađenju okoliša i smanjenju buke.

Grad Split je u razdoblju od 05.12.2014. – 01.02.2015. godine u suradnji s tvrtkom Volvo testirao hibridni autobus Volvo Hybrid 7700.

Volvo Hybrid 7700 je 12-metarski niskopodni autobus, s 5 litarskim (4 cilindra) dizel motorom snage 220ks, te elektromotorom maksimalne snage 120 kw, te baterijama kapaciteta cca 5 kWh, te automatskim 12-brzinskim mjenjačem.

Zahvaljujući paralelnom sistemu hibridnog pogona (pri polasku i do brzine do 20 km/h vozilo pokreće samo struja iz akumulatora koji se pune pri svakom kočenju, ali se mogu dopunjavati i eksterno – priključivanjem na javnu mrežu), ovakav koncept omogućava smanjenje potrošnje goriva od 20 do 40 %. U sličnoj razmjeru smanjuje se i emisija štetnihispušnih plinova, prije svega ugljikovog-dioksida, pa predstavlja idealno rješenje za prijevoz u sredinama u kojima se zahtjeva što manji utjecaj na okoliš.

Pri konstrukciji ovog autobusa, naglasak je bio na trajnosti, a to je temeljeno na jednostavnosti. U odnosu na klasični dizel autobus, Volvo Hybrid 7700 ima dodani elektro motor i baterije. Elektro motor je sam po sebi trajna stvar. Kritični dodatak u odnosu na klasični autobus su baterije. Volvo kao prodavač je preuzeo na sebe rizik trajnosti baterija, što bi značilo da se prilikom kupnje autobusa, ugovorom određuje trajanje garancije na batreije, te se nakon isteka tog perioda, garancija ponovno produžuje ugovorom. Tom garancijom kupac ne snosi nikakav rizik baterija, šta je dobra stvar ako znamo da u baterije kritični dio svih električnih vozila. Trajnost autobusa dokazana je na testiranom primjerku koji je pri

dolasku u Split bio star 5 godina, s prijeđenih 220.000 kilometara, a baterije su bile na 80 % kapaciteta.



Slika 18. Volvo Hybrid 7700

Izvor: [38] <http://www.autobusi.org/forum/index.php?topic=20168.0> (06.08 2015)

Autobus Volvo Hybrid 7700 testiran je na nekoliko gradskih linija različitih uvjeta eksploatacije.

U sljedećim tablicama prikazane su usporedbe Volvo Hybrid- a 7700 s klasičnim dizelskim autobusima MAN i Mercedes Benz .

Linija broj 7 (Žnjan – Zvončac – Žnjan)

Tablica 9. MAN NL 263

Datum	Autobus	Prijeđeni kilometri	Uliveno gorivo (lit.)	l/100 km	Ukupno (prosjeak l/100 km)
10.11.2014	MAN	301	153.45	51.15	50.55
11.11.2014	MAN	299	153.28	51.09	
12.11.2014	MAN	300	146.55	48.50	
13.11.2014	MAN	303	153.61	51.20	
14.11.2014	MAN	305	153.51	50.83	

Izvor: [17]

Tablica 10. Volvo Hybrid 7700

Datum	Autobus	Prijeđeni kilometri	Uliveno gorivo (lit.)	l/100 km	Ukupno (prosjeak l/100 km)
8.12.2014	Volvo Hybrid	294	99.43	33.82	33.18
9.12.2014	Volvo Hybrid	265	89.38	33.73	
10.12.2014	Volvo Hybrid	298	95.26	31.97	
11.12.2014	Volvo Hybrid	299	99.33	33.22	

Izvor: [17]

U tablici 7 prikazani su podaci o potrošnji i prijeđenom putu za autobus MAN NL 263 iz 2007 godine. Na osnovu tih podataka utvrđeno da je autobusa MAN NL 263 na liniji broj sedam prometovao u razdoblju od 10.11. – 14.11.2014. godine te je prevalio 1.508 kilometara s prosječnom potrošnjom 50.55 l/100km.

Na istoj liniji u razdoblju od 08.12 – 12.12.2014. (tablica 8) prometovao je autobus Volvo Hybrid 7700 te je prevalio 1.156 kilometara s prosječnom potrošnjom 33.18 l/100km

Usporedbom autobusa MAN NL 263 s klasičnim dizelskim motorom i autobusa Volvo Hybrid 7700 na istoj liniji, evidentirana je manja potrošnja autobusa Volvo Hybrid 7700 u iznosu od 34.4 %.

Linija broj 15 (Duilovo – Trajektna luka – Duilovo)

Tablica 11. MAN NL 263 i Mercedes O530

Datum	Autobus	Prijeđeni kilometri	Uliveno gorivo (lit.)	l/100 km	Ukupno (prosjeak l/100 km)
11.12.2014	MAN	246	118.32	48.10	50.82
12.12.2014	MAN	241	125.05	51.89	
13.12.2014	Mercedes	254	133.28	52.47	

Izvor: [17]

Tablica 12. Volvo Hybrid 7700

Datum	Autobus	Prijeđeni kilometri	Uliveno gorivo (lit.)	l/100 km	Ukupno (prosjeak l/100 km)
15.12.2014	Volvo Hybrid	245	88.63	36.18	33.22
16.12.2014	Volvo Hybrid	243	84.62	34.82	
17.12.2014	Volvo Hybrid	244	77.08	31.59	
18.12.2014	Volvo Hybrid	244	82.10	33.65	
19.12.2014	Volvo Hybrid	244	85.10	34.88	

Izvor: [17]

U razdoblju od 11.12. – 12.12.2014. autobus MAN NL 263 je prometovao na liniji broj 15 (tablica 10), te prevalio 487 kilometara s prosječnom potrošnjom 49.99 l/100km, dok je Mercedesna istoj liniji prometovao dan poslije s potrošnjom od 52,47 l/100km.

Prosječna potrošnja autobusa MAN i Mercedes na liniji broj 15 iznosi 50.82 l/100km.

Autobus Volvo Hybrid je prometovao na linij broj 15 u razdoblju od 15.12 – 19.12.2014. te je prevalio 1.220 kilometara s prosječnom potrošnjom 34.22 l/100km.

Usporedbom autobusa vidljivo je da autobus Volvo Hybrid na liniji broj ima 15 32.67 % manju potrošnju u odnosu na MAN i Mercedes.

Linija broj 2 (Kaštel Sućurac – Trajektna Luka – Kaštel Sućurac)

Tablica 13. MAN NL 263

Datum	Autobus	Prijeđeni kilometri	Uliveno gorivo (lit.)	l/100 km	Ukupno (prosjeak l/100 km)
19.1.2015	MAN	242	99.20	48.16	38.39
20.1.2015	MAN	243	91.99	37.85	
21.1.2015	MAN	239	94.28	39.44	
22.1.2015	MAN	246	88.90	36.13	

Izvor: [17]

Tablica 14. Volvo Hybrid 7700

Datum	Autobus	Prijeđeni kilometri	Uliveno gorivo (lit.)	l/100 km	Ukupno (prosjeak l/100 km)
26.1.2015	Volvo Hybrid	245	73.99	30.20	33.22
27.1.2015	Volvo Hybrid	248	68.86	27.77	
28.1.2015	Volvo Hybrid	247	68.15	27.60	

Izvor: [17]

U tablici 11. prikazani su rezultati broja prijeđenih kilometara i potrošnje za autobus MAN NL 323. Autobus je u razdoblju od 19.01. – 22.01.2015. na liniji broj 2 prevalio 970 kilometara s prosječnom potrošnjom 39.39 l/100km.

Od 26.01 – 28.01.2015. autobus Volvo Hybrid je prometovao na liniji broj 2 te je prevalio 740 kilometara s prosječnom potrošnjom od 28.51 l/100km.(tablica12.)

Usporedbom klasičnog dizelskog autobusa MAN i autobusa Volvo Hybrid na istoj liniji, evidentna je nanja potrošnja autobusa Volvo Hybrid u iznosu od 25.7 %.

Iz rezultata dobivenih usporedbom klasičnih dizelskih autobusa i autobusa Volvo Hybrid 7700 vide se razlike u potrošnji u iznosu 25.7 % - 34.4% u korist Volvo Hibrida.

Razlike proizlaze iz činjenice je autobus testiran na linijama različitih prometnih karakteristika, u realnim uvjetima. Trase linije broj 7 i 15 su s obzirom na konfiguraciju terena

teške, s mnogo uspona i nizbrica, te s malom prosječnom brzinom vožnje i velikim brojem stajališta. Za razliku od gore spomenutih trasa, trasa linije broj 2 je ravničarskog tipa s lakšom konfiguracijom terena.

U gradu Splitu zbog njegovog geografskog položaja i konfiguracije terena većina autobusa koji su u eksploataciji na gradskim linijama prometuje na trasama sličnih karakteristika kao što su trase linija 7 i 15.

Za takve linije idealan je hibridni autobus s paralelnom konfiguracijom kod koje se do brzine od 20 km/h koristi isključivo elektromotor, jer su brzine vožnje male, stanice su gusto posložene te usljed preopterećenja ima dosta vožnje „stani – kreni“.

Za trase kao što je trasa linije broj dva u gradu Splitu kao dobro rješenje nameće se hibridni autobus serijske konfiguracije, kod kojeg autobus pokreće isključivo elektromotor bez ikakve mehaničke veze s motorom s unutarnjim izgaranjem. Kako bi se povećao domet serijskog hibrida, motor s unutarnjim izgaranjem se uključuje po potrebi i preko generatora proizvodi električnu energiju kojom puni bateriju. Na taj način motoru s unutarnjim izgaranjem je omogućen rad u optimalnom radnom području s najmanjom potrošnjom goriva.

Iz svega gore navedenog dolazi se do zaključka da bi se primjenom autobusa s hibridnim pogonom došlo do ušteda od cca. 30%.

Ako znamo podatke o godišnjoj potrošnji goriva koja kod autobusa u eksploataciji na gradskim linijama u iznosu 3.887,000 litara, primjenom autobusa s hibridnim pogonom uz uštede na gorivu od 30 %, dolazi se do smanjenja potrošnje za 1.166,100 litara, odnosno godišnja potrošnja goriva pada na 2.710,900 litara.

Gledajući s ekonomskog aspekta uz cijenu goriva od 9,00 kuna, sadašnji godišnji iznos izdvojen za gorivo u iznosu od 34.983,000 kuna primjenom hibridnih autobusa smanjuje se za 10.494,000 kuna, odnosno ukupan potreban godišnji iznos novca za troškove goriva kod autobusa u eksploataciji na gradskim linijama iznosio bi 24.489,000 kuna (tablica 13.)

Tablica 15. Usporedba potrošnje goriva

	Trenutno stanje	Primjena hibridnih autobusa
Godišnja potrošnja goriva (litra)	3.887.000	2.710.900
Iznos u kunama	34.983.000	24.489.000

Izvor: [17]

Gledajući uštede goriva autobusi s hibridnim pogonom nameću se kao idealno rješenje za obavljanje javnog gradskog prijevoza u Splitu, no treba razmotriti još neke bitne stavke kao što su nabava hibridnih autobusa i troškovi održavanja istih.

Kao što je već prije u radu spomenuto troškovi održavanja su niži u odnosu na konvencionalne autobuse te tu nema bojazni. Cijene hibridnih autobusa su u prosjeku 30 % više u odnosu na konvencionalne autobuse i iznose približno 2.220,000 kuna za zglobni autobus.

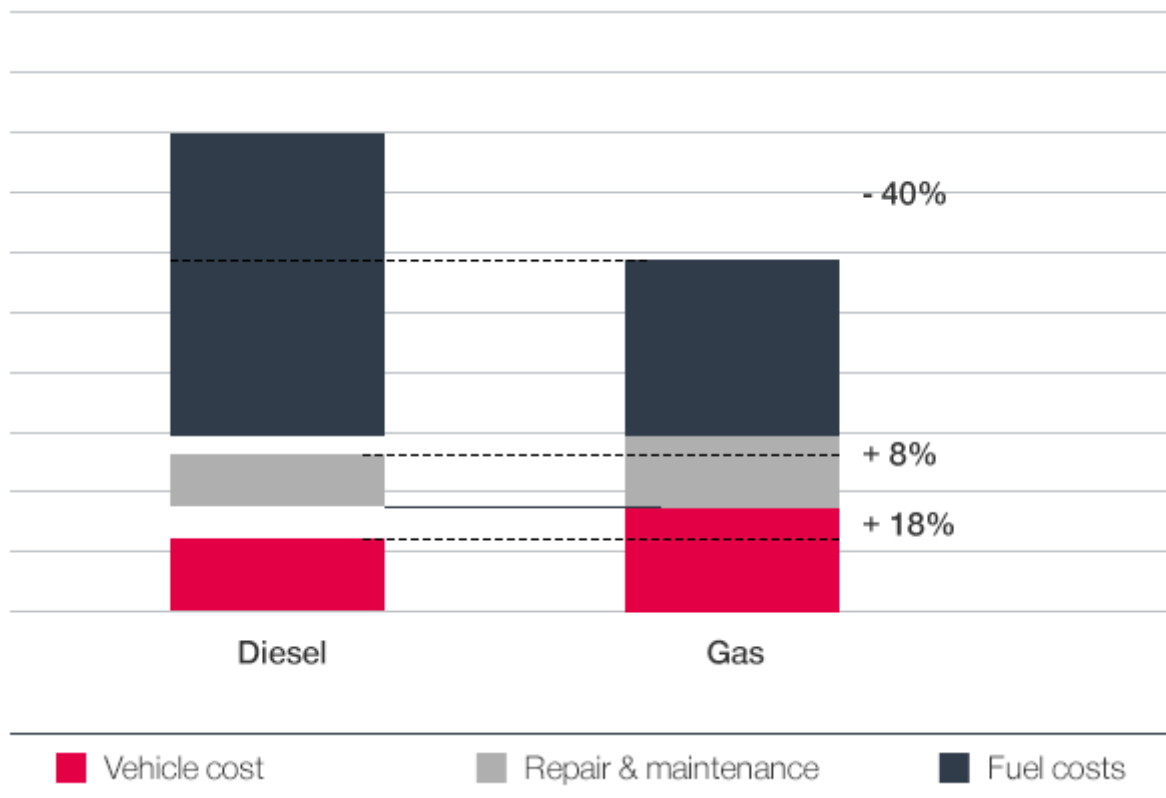
Kao drugo moguće rješenje predlaže se pogon autobusa na stlačeni prirodni plin (CNG autobusi).

Pri uvođenju CNG autobusa prvi korak je gradnja punionice plina. Prema dostupnim podacima vrijednost investicije gradnje punionice je 9,200,000 kuna. U početku je bilo problema s potrebnim vremenom za punjenje autobusa, koje je sada svedeno na samo 10 – 12 minuta ta punjenje spremnika od 350 litara.

Cijene autobusa na stlačeni prirodni plin su više za oko 18 % u odnosu na klasični dizel autobus. No kod uvođenja autobusa na stlačeni prirodni plin nije potrebno kupovati sve nove autobuse, moguće je prilagoditi postojeće dizel autobuse. Cijena prilagodbe na CNG za jedan dizelski autobus iznosi oko 50.000 kuna (bez PDV-a).

Troškovi održavanja autobusa na stlačeni prirodni plin su u prosjeku veći za 8 % u odnosu na dizelske autobuse, dok su troškovi goriva niži za 40 %. (grafikon 8.) Što se tiče potrošnje goriva autobusi na stlačeni prirodni plin u pravilu troše nekoliko litara više nego konvencionalni dizel autobusu. Uz to treba imati na umu da su CNG autobuse dosta teži u

odnosu na dizel autobuse. Razlog povećanju mase su veliki spremnici plina. Iz tih razloga CNG autobus mora imati jače pogonske agregate, te će se usljed činjenice da veći pogonski agregati troše više goriva razlika troškova goriva smanjiti.

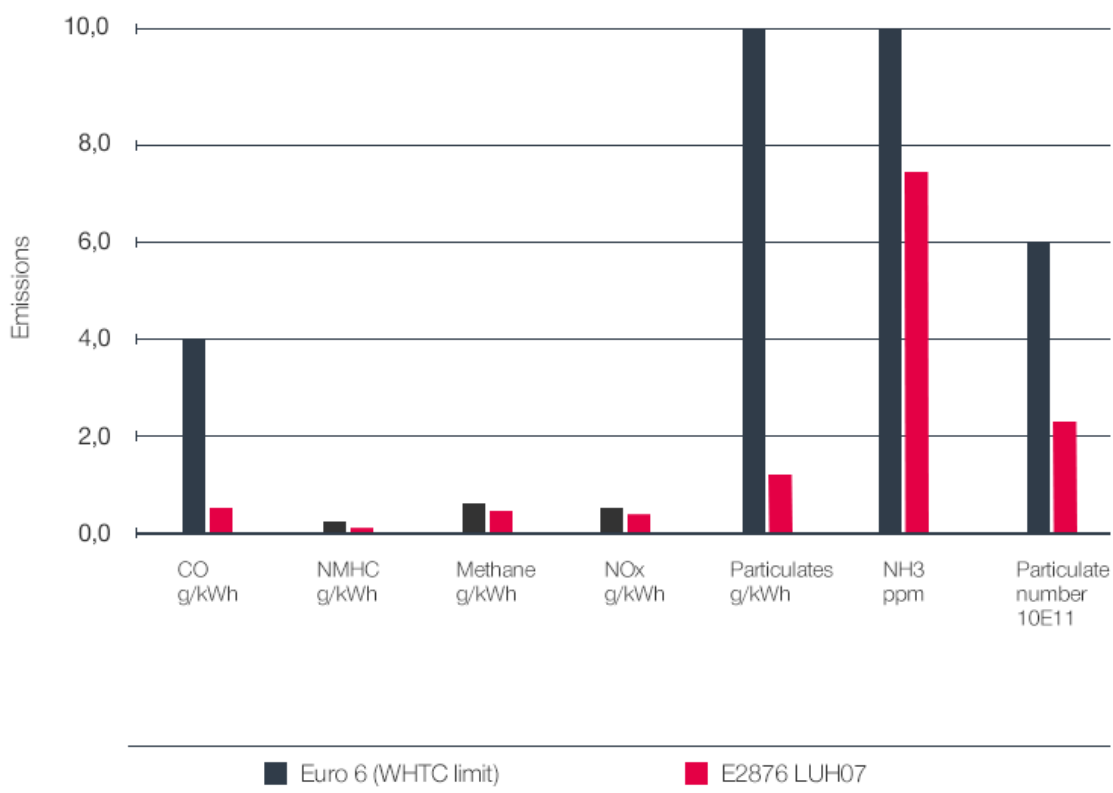


Grafikon 8. Usporedba dizel autobusa i autobusa na stlačeni prirodni plin

Izvor: [31] <http://www.bus.man.eu/hr/hr/autobusi/man-lions-city-cng/ucinkovitost/Ucinkovitost.html> (08.08 2015)

Prema podacima iz MAN – a autobus na stlačeni prirodni plin bilježi 15% ušteda tijekom životnog vijeka.

Bitna stavka pri uvođenju CNG autobusa je i utjecaj na okoliš (grafikon. Autobusi pokretani CNG-om, emitiraju oko 17 % CO₂ manje, u odnosu na konvencionalne dizel motore



Grafikon 9. Usporedba utjecaja na okoliš, Diesel i CNG

Izvor: [31] <http://www.bus.man.eu/hr/hr/gradski-autobusi/man-lions-city-cng/tehnika-i-okolis/tehnika-i-okolis/Tehnika-i-okolis.html> (08.08 2015)

6.2 Autobusi u eksploataciji na prigradskim linijama

Mreža prigradskih linija javnog gradskog prijevoza Split sastoji se od 24 linije kojima prometuju 40 autobusa.



Slika 19. Mreža linija prigradskog prometa

Izvor: [18] <http://www.promet-split.hr/> (09.08 2015)

Linije prigradskog prometa imaju početna stajališta na dva mjesta u gradu Splitu i to terminal na Sukojišanskoj i u gradskoj luci. Iznimka su jedino linije koje voze samo u Kaštelima gdje im je i početna stanica.

U tablici 5 prikazan je popis linija u gradskom prijevozu s pripadajućim brojem linije.

Tablica 16. Popis linija u prigradskom prijevozu

Broj	Linija
22	KLIS-GORNJA RUPOTINA-HNK
23	HNK-SOLIN
24	SPLIT-TTTS
25	SPLIT-STOBREČ
26	SPLIT-KAMEN
27	SPLIT-KOREŠNICA-ŽRNOVNICA
28	SPLIT-GORNJE SITNO-DUBRAVA
29	SPLIT-TUGARE-NAKLICE
30	SPLIT-MUTOGRAS
31	SPLIT-VRANJIC
32	SPLIT-KUČINE
33	SPLIT-KOSA
34	SPLIT-KLIS
35	SPLIT-DUGOPOLJE
35A	SPLIT-BANI-PODI
36	SPLIT-KOPRIVNO
37	SPLIT-TROGIR
38	SPLIT-K.STARI-RESNIK
39	LORA-TTTS
40	TRAJEKTNA LUKA-KILA
60	SPLIT-OMIŠ-RAVNIČKI MOST
Linija	ŠIRINA-BUBIĆI
Linija	KAŠTEL STARI-RUDINE
Linija	KAŠTEL STARI-ŽELJEZNIČKA STANICA

Izvor: [17]

6.2.1 Postojeće stanje

Točnih podataka o broju prijeđenih kilometara na prigradskim linija nema dok je ukupni godišnji prijeđeni put na gradskim i prigradskim linijama 9,5 milijuna kilometara.

Kako je u predhodnom poglavlju ustanovljeno da je broj prijeđenih kilometara na gradskim linijama oko 6.500,000 iz te brojke i brojke o ukupnom broju prijeđenih kilometara može se ustanoviti da autobusi u eksploataciji na prigradskim linijama prevale 3.000,000 kilometara.

Prema podacima iz tvrtke Promet Split prosječna potrošnja prigradskog autobusa iznosi 40 litara na prijeđenih sto kilometara.

S obzirom da je dnevno u eksploataciji na prigradskim linijama 40 autobusa s prosječnom potrošnjom 40 l/100km , te uz gore navedeni podatak od prevaljenih 3.000,000 kilometara godišnje, dolazi se od broja od 1.200,000 litra goriva godišnje.

Ako se tih 1.200,000 litara pomnoži s cijenom goriva od 9 kuna dobije se trošak od 10.800,000 kuna za gorivo autobusa u eksploataciji na prigradskim linijama.

6.2.2 Prijedlog izmjena i uvođenje novih autobusa na prigradskim linijama

Promet Split kao javni prijevoznik u gradu Splitu ima obavezu obavljati usluge javnog prijevoza na svim gradskim i prigradskim linijama. Većina prigradskih linija su nerentabilne, odnosno u većini prigradskih linija prosječni dnevni broj putnika je malen, na pojedinima samo 5 – 6 osoba dnevno za koje je potrebno održavati tu liniju.

Zbog velike nerentabilnosti prigradskih linija predlaže se uvođenje autobusa koji koriste zamjenska goriva ili hibridni pogon.

Kao zamjensko gorivo predlaže se gore opisani pogon autobusa na stlačeni prirodni plin (CNG autobusi).

Primjena hibridnog pogona je jednako dobro rješenje kao i kod gradskog prijevoza, samo što za razliku od gradskog u prigradskom prijevozu poželjno bi bilo uvođenje hibridnih autobusa s serijskom pogonskom konfiguracijom

Kod serijskog hibrida pogonske kotače uvijek pogoni elektromotor, bez ikakve mehaničke veze s motorom s unutarnjim izgaranjem. Kako bi se povećao domet serijskog hibrida, motor s unutarnjim izgaranjem se uključuje po potrebi i preko generatora proizvodi električnu energiju kojom puni baterije. Na taj način motoru s unutarnjim izgaranjem je omogućen rad u optimalnom radnom području s najmanjom potrošnjom goriva. Poboljšanje energetske učinkovitosti postiže se i time što se iskorištava energija kočenja, tako što elektromotor postaje generatorom kojega tjeraju kotači.

Uvođenjem hibridnih autobusa te njihovom eksploatacijom na prigradskim linijama s prosječnom uštedom goriva od 30 %, te uz činjenicu da je godišnja potrošnja goriva autobusa na prigradskim linijama iznosi 1.200,000 litara može doći do smanjenja potrošnje za 360,000 litara, te bi iznosila 840,000 litara.

Gledajući s ekonomskog aspekta uz cijenu goriva od 9,00 kuna, sadašnji godišnji iznos izdvojen za gorivo u iznosu od 10.800,000 kuna primjenom hibridnih autobusa smanjuje se za 3.240,000 kuna, odnosno ukupan potreban godišnji iznos novca za troškove goriva kod autobusa u eksploataciji na gradskim linijama iznosio bi 7.560,000 kuna (tablica

Tablica 17. Usporedba potrošnje goriva

	Trenutno stanje	Primjena hibridnih autobusa
Godišnja potrošnja goriva (litra)	1.200.000	840.900
Iznos u kunama	10.800.000	7.560.000

Izvor: [17]

7. ZAKLJUČAK

Urbane sredine sučeljavaju se s nizom izazova današnjice: ekonomskom krizom, ovisnosti transportnog sustava o fosilnim gorivima, te zdravstvenim rizicima prouzročenim od transportnog sustava. Današnji uvjeti života zahtijevaju svakodnevnu prostorno vremensku distribuciju stanovništva. Gradovi, posebno njihova središta ispaštaju zbog negativnih posljedica gustoće prometa. Prije svega se to odnosi na buku i ispušne plinove. Zaštita okoliša je jedan od akutnih problema ljudskog društva, a ekološki prijevoz značajno utječe na očuvanje okoliša. Gradski promet, posebno korištenje automobila u gradskom prometu predstavlja jedan od najvećih izvora onečišćenja zraka u većim gradovima. Dovođenje kvalitete zraka na veću razinu za mnoge gradove neće biti izvedivo bez velikih zahvata u gradskom prometnom sustavu. Rješenje se mora tražiti u jačanju javnog gradsko - prigradskog prijevoza, uvođenju ekološki prihvatljivijih vozila i goriva za javni promet, intenzivnoj promidžbi/edukaciji o ekološki prihvatljivom načinu korištenja vozila - eko vožnji, te promicanju novih koncepata urbane mobilnosti.

U cestovnom gradsko - prigradskom transportu autobusi kao jedno od dominantnijih prijevoznih sredstava trebali bi koristiti ekološki prihvatljivija goriva i vrste pogona. Na putu ostvarivanja tog cilja Europa je donijela Direktivu 2009/33/EC kojom se promiče uspostava sustava cestovnog prometa zasnovanog na čistim i energetski učinkovitim vozilima te na njihovom inteligentnijem načinu korištenja.

Hibridnim pogonom se uz već spomenuto smanjenje negativnog utjecaja na okoliš postiže se i smanjenje potrošnje goriva od 30 %, dok autobusi na zamjenska goriva, u konkretnom slučaju stlačeni prirodni plin imaju i veću potrošnju u odnosu na konvencionalni dizel autobus, ali s obzirom na cijenu plina i tu su poprilične uštede na gorivu.

Naravno, pri uvođenju autobusa na zamjenska goriva ili hibridni pogon treba voditi računa o nabavi takvih autobusa čije su cijene veće 18 % kod CNG autobusa, odnosno 30% kod hibridnih autobusa. No i tu postoji rješenje u vidu europskih fondova kao npr. Europski fond za zaštitu okoliša i energetske učinkovitost koji subvencijama potiče nabavu ekološki prihvatljivih vozila.

Na primjeru grada Splita pokazana je opravdanost korištenja zamjenskih goriva i hibridnog pogona autobusa. Činjenica je da je prelazak na zamjenska goriva ili hibridni pogon autobusa

skup, ali treba imati na umu da takav prelazak višestruko koristi poboljšanju ekoloških uvjeta u gradu i kvaliteti života njegovih stanovnika. Ako gledamo iz perspektive javnog gradskog prijevoznika u gradu Splitu, uštede na testiranju hibridnog autobusa Volvo Hybrid 7700 pokazale su se više nego dobre, dok se na primjeru nekih drugih gradova poput Rijeke vidi da i autobusi sa stlačenim prirodnim plinom kao pogonskim gorivom pružaju odlične rezultate.

Dakle zamjenska goriva i hibridni pogon autobusa osim smanjenog utjecaja na ekološki sustav, imaju i značajan utjecaj na ekonomski sustav operatora javnog gradsko - prigradskog prijevoza. Upravo taj ekološko- ekonomski utjecaj dovodi do njihove sve veće primjene u razvijenim svjetskim gradovima. S obzirom na ekonomsku krizu u hrvatskoj se ne prati taj trend, osim u pojedinim gradovima koji su se okrenuli zamjenskim gorivima u javnom gradsko – prigradskom prijevozu. Primjene hibridnih autobusa u hrvatskoj nema, ali su dobre naznake sve učestalijeg testiranja takvih vozila u hrvatskim gradovima. Ta testiranja daju nadu da će u skoro vrijeme i hibridni autobusi prometovati hrvatskim ulicama na sveukupno zadovoljstvo kako putnika, tako i javnog gradskih prijevoznika.

LITERATURA

Popis korištenih knjiga:

- [1] Brčić D, Ševrović M.: *Logistika prijevoza putnika*, Fakultet prometnih znanosti, Sveučilišta u Zagrebu, 2012.
- [2] Rodrigue, J. P., Comtois, C., & Slack, B. *The Geography of transport systems* (2 izd.). Routledge, (2009).
- [3] O'Flaherty, C. A. *Transport Planning and Traffic Engineering* (1 izd.), (1997).
- [4] Štefančić, G.: *Tehnologija gradskog prometa I*, Fakultet prometnih znanosti, Sveučilišta u Zagrebu, 2008.
- [5] Rajsman, M. : *Nastavni materijali iz kolegija: Tehnologije prijevoza putnika u cestovnom prometu*, Fakultet prometnih znanosti, Sveučilišta u Zagrebu, akademska godina 2014 / 2015.
- [6] Zelenika, R. : *Prometni sustavi*, Ekonomski fakultet Rijeka, Sveučilište u Rijeci, 2001.

Popis korištenih članaka:

- [7] Centar za vozila Hrvatske, *Ispitivanje ispušnih plinova motornih vozila- eko test*, siječanj 2000.
- [8] Golubić. J., *Utjecaj zakonske regulative na redukciju stakleničkih plinova iz prometa*, Zagreb, 2011.
- [9] John M. Miller: *Hybrid Electric Vehicle: Overview and state of the Art.*, IEEE ISIE Dubrovnik, Croatia, 2005,
- [10] Marijan Rajsman, *Mogućnost racionalizacije poslovanja cestovnog transportnog poduzeća*, Promet, 1994.
- [11] Marijan Rajsman, *Postojeće stanje i pretpostavke za unapređenje i racionalizaciju cestovnog transporta u PIK- u Vinkovci*, Suvremeni promet, 1990

Ostali izvori:

- [12] Eurostat: *Energy, transport end environment indicators*, 2012.
- [13] Verheijen, E.; Jabben, J.: *Effect of electric cars on traffic noise and safety*, 2010.
- [14] Hybrid buses coast and benifites, 2014.
- [15] Zakon o prijevozu u cestovnom prometu NN 82/13
- [16] Pravilnik o autobusnim stajalištima NN119/07
- [17] Podatci pribavljeni kod poduzeća Promet Split

Popis korištenih internetskih stranica:

- [18] <http://www.promet-split.hr> (lipanj 2015)
- [29] <http://home.cc.umanitoba.ca> (lipanj 2015)
- [20] <http://transpressnz.blogspot.com> (lipanj 2015)
- [21] <http://www.zet.hr> (lipanj 2015)
- [22] <http://www.prometna-zona.com> (lipanj 2015)
- [23] <http://ekologija.ba> (lipanj 2015)
- [24] <http://eur-lex.europa.eu> (lipanj 2015)
- [25] www.academia.edu/ (lipanj 2015)
- [26] <http://www.izvorienergije.com/> (lipanj 2015)
- [27] <http://alternativefuels.about.com> (lipanj 2015)
- [28] <http://www.allegrobiodiesel.com> (lipanj 2015)
- [29] <http://www.webgradnja.hr> (lipanj 2015)
- [30] <http://energetika-net.hr> (lipanj 2015)
- [31] <http://www.bus.man.eu> (srpanj 2015)

- [32] <http://www.hydrogen-motors.com> (srpanj 2015)
- [33] <http://www.hybrid-vehicle.org> (srpanj 2015)
- [34] <http://www.motorna-vozila.com> (srpanj 2015)
- [35] <http://www.eesi.org> (srpanj 2015)
- [36] <http://www.greenlaunches.com> (srpanj 2015)
- [37] <http://oaji.net> (srpanj 2015)
- [38] <http://www.autobusi.org> (kolovoz 2015)

POPIS SLIKA

Slika 1. Vozni red linije br.3 Lovrinac - Lora	8
Slika 2. Autobus iz 1917. godine	15
Slika 3. Renault PN iz 1927. godine	15
Slika 4. Standardni (solo) autobus.....	18
Slika 5. Zglobni autobus.....	19
Slika 6. Utjecaj cestovnog prometa na onečišćenje zraka.....	23
Slika 7. MAN Lion's city CNG	37
Slika 8. Autobus na vodik	38
Slika 9. Lohner . Porsche (1903), Prvo hibridno vozilo.....	41
Slika 10. Koncept hibridnog vozila.....	42
Slika 11. Serijska konfiguracija hibridnog pogona	43
Slika 12. Paralelna konfiguracija hibridnog pogona	45
Slika 13. Serijsko – paralelna konfiguracija hibridnog pogona	46
Slika 14. Hibridni autobus.....	48
Slika 15. Tarifne zone	52
Slika 16. Cjenik voznih karata	53
Slika 17. Mreža gradskih linija	56
Slika 18. Volvo Hybrid 7700	60
Slika 19. Mreža linija prigradskog prometa	68

POPIS TABLICA

Tablica 1. Prikaz odnosa udaljenosti pješaćenja u ovisnosti o ponuđenoj usluzi (frekvenciji vozila/h).....	10
Tablica 2. Međustajališna udaljenost za različite modove prijevoza	12
Tablica 3. Međustajališna udaljenost u odnosu na gustoću naseljenosti.....	12
Tablica 4. Europske norme za kamione i autobuse	25
Tablica 5. Struktura voznog parka po markama proizvođača	54
Tablica 6. Starosna struktura voznog parka	55
Tablica 7. Popis linija u gradskom prijevozu	57
Tablica 8. Potrošnja goriva po tipu autobusa	58
Tablica 9. MAN NL 263	61
Tablica 10. Volvo Hybrid 7700.....	61
Tablica 11. MAN NL 263 i Mercedes O530.....	62
Tablica 12. Volvo Hybrid 7700.....	62
Tablica 13. MAN NL 263	63
Tablica 14. Volvo Hybrid 7700.....	63
Tablica 15. Usporedba potrošnje goriva	65
Tablica 16. Popis linija u prigradskom prijevozu	69
Tablica 17. Usporedba potrošnje goriva	71

POPIS GRAFIKONA

Grafikon 1. Postotak urbane populacije u svijetu po kontinentima 1950 -2030..	5
Grafikon 2. Sadržaj ispušnih plinova motora s unutarnjim izgaranjem	22
Grafikon 3. Staklenički plinovi u postocima	24
Grafikon 4. Razina buke hibridnih vozila u odnosu na osobna vozila sa motorom na unutrašnje sagorijevanje	28
Grafikon 5. Usporedba emisije štetnih plinova	47
Grafikon 6. Broj hibridnih autobusa u EU, 2012 godina	49
Grafikon 7. Starosna struktura autobusa	55
Grafikon 8. Usporedba dizel autobusa i autobusa na stlačeni prirodni plin	66
Grafikon 9. Usporedba utjecaja na okoliš, Diesel i CNG	67