

Utjecaj karoserije vozila na sigurnost cestovnog prometa

Evdjenić, Karlo

Undergraduate thesis / Završni rad

2020

Degree Grantor / Ustanova koja je dodijelila akademski / stručni stupanj: **University of Zagreb, Faculty of Transport and Traffic Sciences / Sveučilište u Zagrebu, Fakultet prometnih znanosti**

Permanent link / Trajna poveznica: <https://urn.nsk.hr/urn:nbn:hr:119:113703>

Rights / Prava: [In copyright](#)/[Zaštićeno autorskim pravom.](#)

Download date / Datum preuzimanja: **2024-06-24**



Repository / Repozitorij:

[Faculty of Transport and Traffic Sciences - Institutional Repository](#)



SVEUČILIŠTE U ZAGREBU
FAKULTET PROMETNIH ZNANOSTI

KARLO EVDJENIĆ

UTJECAJ KAROSERIJE VOZILA NA SIGURNOST
CESTOVNOG PROMETA

ZAVRŠNI RAD

Zagreb, 2020.

Zagreb, 2. travnja 2020.

Zavod: **Zavod za cestovni promet**
Predmet: **Cestovna prijevozna sredstva**

ZAVRŠNI ZADATAK br. 5755

Pristupnik: **Karlo Evdjenić (0035209698)**
Studij: **Promet**
Smjer: **Cestovni promet**

Zadatak: **Utjecaj karoserije vozila na sigurnost cestovnog prometa**

Opis zadatka:

U radu je potrebno opisati funkciju karoserije cestovnih vozila te navesti njen razvoj kroz povijest. Analizirati utjecaj karoserije na sigurnost cestovnog prometa s posebnim osvrtom na nadogradnje karoserije i njihov značaj pri eksploataciji cestovnih vozila.

Mentor:

Predsjednik povjerenstva za
završni ispit:

doc. dr. sc. Željko Šarić

SVEUČILIŠTE U ZAGREBU
FAKULTET PROMETNIH ZNANOSTI

ZAVRŠNI RAD

UTJECAJ KAROSERIJE VOZILA NA SIGURNOST
CESTOVNOG PROMETA

THE IMPACT OF VEHICLE CHASSIS ON ROAD TRAFFIC
SAFETY

Mentor: doc. dr. sc. Željko Šarić

Student: Karlo Evdjenić, 0035209698

Zagreb, kolovoz 2020.

UTJECAJ KAROSERIJE VOZILA NA SIGURNOST CESTOVNOG PROMETA

SAŽETAK

Karoserija je ključni element svakog automobila. Kroz ovaj završni rad provedena je analiza utjecaja karoserije na sigurnost cestovnog prometa, te promjena razine sigurnosti ukoliko se karoserija nadogradi.

Glavni cilj rada je prikazati prednosti i nedostatke svakog tipa karoserije, implementaciju oblika i tipa karoserije, objasniti postupak ispitivanja karoserije oponašajući stvarne uvjete koji provodi EuroNCAP i kako se sigurnost povećava ili smanjuje nadogradnjama karoserije.

KLJUČNE RIJEČI: Karoserija; sigurnost; EuroNCAP; nadogradnja karoserije

THE IMPACT OF VEHICLE CHASSIS ON ROAD TRAFFIC SAFETY

SUMMARY

The body is a key element of any car. Through this final work, an analysis of the impact of the vehicle chassis on road safety, and a change in the level of safety, if the car body is upgraded, is shown.

The main objective of the paper is to present the advantages and disadvantages of each body type, the implementation of body shape and type, explain the body test procedure mimicking the actual conditions implemented by EuroNCAP and how safety is increased or decreased by body upgrades.

KEY WORDS: Car body; safety; EuroNCAP; car body upgrade

SADRŽAJ

1. Uvod.....	1
2. Definicija i funkcija karoserije.....	2
2.1. Uporaba karoserije u automobilima.....	2
2.1.1. Limuzina	4
2.1.2. Karavan	5
2.1.3. Kupe	5
2.1.4. Kabriolet	6
2.1.5. Monovolumen	7
2.1.6. Terensko vozilo.....	7
2.1.7. SUV.....	9
2.1.8. Pick-up	9
2.1.9. Kombi bus.....	10
2.1.10. Hatchback.....	11
2.2. Podjela karoserije prema konstrukciji	11
2.2.1. Nenosiva karoserija.....	12
2.2.3. Samonosiva karoserija.....	15
2.2.4. Polunosiva karoserija	16
3. Razvoj karoserije kroz povijest	19
4. Utjecaj karoserije na sigurnost cestovnog prometa	25
4.1. Ispitivanje sigurnosti – EuroNCAP	26
4.1.1. Test u slučaju frontalnog sudara	26
4.1.2. Test u slučaju bočnog sudara.....	27
4.1.3. Test u slučaju bočnog udara u stup.....	28
4.1.4. Nalet na pješaka	29
4.1.5. Ocjenjivanje.....	29
5. Utjecaj nadogradnja karoserije na sigurnost cestovnog prometa	31
6. Zaključak	36
LITERATURA	38
POPIS PRILOGA	40
Popis slika.....	40

1. Uvod

Tema ovog završnog rada je utjecaj karoserije vozila na sigurnost cestovnog prometa. U radu je analizirana karoserija kao pasivni element sigurnosti vozila i utjecaj na sigurnost cestovnog vozila.

Završni rad je prikazan u šest poglavlja, a to su:

1. Uvod
2. Definicija i funkcija karoserije
3. Razvoj karoserije kroz povijest
4. Utjecaj karoserije na sigurnost cestovnog prometa
5. Utjecaj nadogradnja karoserije na sigurnost cestovnog prometa
6. Zaključak

U drugom poglavlju definirana je karoserija kao element sigurnosti cestovnog vozila kao i funkcija karoserije. Prikazan je niz podjela karoserije i pobliže prikazana upotreba u oblicima osobnih automobila.

U trećem poglavlju obrađena je kratka povijest automobila kao i razvoj karoserije kroz povijest na primjeru kulturnih automobila.

U četvrtom poglavlju prikazan je utjecaj karoserije na sigurnost cestovnog vozila kao i najpoznatije ispitivanje komercijalnih osobnih automobila (EuroNCAP), te njegov doprinos napretku automobila.

U petom poglavlju prikazane su nadogradnje karoserije automobila i njihov pozitivan ili negativan utjecaj na sigurnost cestovnog vozila.

2. Definicija i funkcija karoserije

Karoserija (franc. carrosserie) je gornji dio motornog vozila koji obavlja funkciju smještanja i zaštite putnika i/ili tereta. Nalazi se povrh podvozja (šasije) koje čine okvir, motor, prijenosni mehanizam s kotačima, mehanizam za upravljanje i kočenje i dr. Suvremeni automobili imaju samonosivu karoseriju (gornji i donji dio spojeni u jedno) najčešće od čeličnog lima.¹

Cestovna prijevozna sredstva koja koriste karoseriju su cestovna motorna vozila, preciznije automobili. Automobile dijelimo na osobne, kombinirane (kombi), teretne, vučne i specijalne automobile, te autobuse i trolejbus. Karoserija je osnova automobila, na nju se montiraju svi ostali dijelovi. Postoji više podjela karoserija, najvažnije za ovaj rad su: oblik karoserije (otvoreni i zatvoreni) i tip karoserije (samonosiva, polunosiva i nenosiva karoserija).

Otvoreni oblik karoserije predstavlja karoseriju u kojoj krov je dio strukturnog elementa tj. krov je fiksiran, gdje kod otvorenog oblika, krova ili nema ili ga je moguće staviti no nije strukturni element karoserije.

2.1. Uporaba karoserije u automobilima

Vozila koja koriste karoseriju su:

- Osobni automobili – motorna vozila namijenjena prijevozu osoba koja imaju najviše osam sjedala uz ono za vozača.
- Kombinirani automobili - motorna vozila namijenjena prijevozu tereta i osoba. Konstruirana su tako da se sjedišta brzo i lagano vade (povećanje prostora za prijevoz tereta) ili stavljaju (za prijevoz osoba).
- Autobusi – motorna vozila namijenjena za prijevoz osoba s više od osam sjedala uz ono od vozača.
- Trolejbus – inačica autobusa koji se pokreće električnom energijom zbog koje je povezan za električni vodič.
- Teretna vozila – sva vozila namijenjena prijevozu tereta.

¹ <https://proleksis.lzmk.hr/30284/>, 18.08.2020

- Vučna cestovna vozila – motorna vozila namijenjena vuči priključnih vozila ili oruđa.
- Specijalna cestovna vozila – motorna vozila namijenjena prijevozu specijalnih tereta (npr. vatrogasna vozila, vozila za odvoz smeća, auto dizalice...).

Tablica 1: Broj registriranih cestovnih vozila u RH (na dan 31.12.2019.)

Vrsta cestovnih vozila	Broj registriranih cestovnih vozila na dan 31.12.2019.	Postotak [%]
Mopedi	80,738	3.5489
Motocikli	78,650	3.4571
Osobna vozila	1,724,900	75.8189
Autobusi	6,041	0.2655
Kamioni	180,674	7.9416
Cestovni tegljači	12,976	0.5704
Specijalna vozila	14,514	0.638
Poljoprivredni traktori	128,482	5.6475
Prikolice	33,423	1.4691
Poluprikolice	14,629	0.643
Ukupno	2,275,027	

Izvor: Državni zavod za statistiku Republike Hrvatske, Registrirana cestovna vozila i cestovne prometne nesreće u 2019., 2020. broj: 5.1.4.

Najveći dio registriranih cestovnih vozila koja koriste karoseriju su osobna vozila (1,724,900 prema podacima Ministarstva unutarnjih poslova iz 2019. što je 75.81% od ukupnog broja registriranih cestovnih vozila). Razlika između oblika osobnih vozila uvelike varira zbog želja i potreba korisnika, pa time se za određeni oblik osobnog vozila koriste različiti tipovi i oblici karoserije.

Dizajn automobila najlakše je opisati rastavljujući ga na osnovne dijelove kao što su: broj vrata, dizajn prtljažnog, putničkog i motornog prostora, broj kotača... Iz bočnog profila moguće je dizajn automobila podijeliti na uporabne prostore (eng. box design). Ti prostori se razlikuju po zadanoj ulozi, bilo to smještaj putnika, tereta ili motora i drugih agregata.



Slika 1: Dizajn automobila podijeljen na uporabne prostore

Izvor: <https://www.ultimatespecs.com/wallpaper.php?id=4735> (22.08.2020)

Kako bi se lakše razvrstalo osobne automobile podjela se vrši po obliku uz koju je lakše uočiti razlike karoserije kao i upotrebu prostora karoserije za zadanu namjenu. Najčešći oblici osobnih automobila su:

2.1.1. Limuzina

Limuzina² je osobni automobil konfiguracije nalik na 3 spojena pravokutnika u kojem svaki pravokutni prostor ima svoju ulogu. Prvi prostor služi za smještaj motora, drugi za smještaj putnika i treći za smještaj tereta. Karoserija je samonosiva i zatvorenog oblika s 3 glavna potporna stupa (A, B i C), općenito s 4 vrata, 2 reda sjedala i do 5 sjedala.



Slika 2: Mercedes Benz E-klasa W213

Izvor: <https://www.ultimatespecs.com/wallpaper.php?id=4735> (22.08.2020)

² Limuzina – engl. *sedan*

2.1.2. Karavan

Karavan³ je karoserijska varijanta limuzine čiji krov se proteže tako da spaja prostor za putnike i prostor za teret u jedan zajednički. Umjesto poklopca prtljažnika kao kod limuzine, ovdje se nalaze vrata prtljažnika. Ova karoserijska varijanta transformira dizajn limuzine s tri uporabna prostora u dizajn s dva, te dodaje A,B,C stupovima i četvrti D-stup.



Slika 3: Mercedes Benz E-klasa Estate S213

Izvor: <https://i.pinimg.com/originals/7a/70/3b/7a703bb8c914f40d338966d9ef670bd6.jpg> (22.08.2020)

2.1.3. Kupe

Kupe⁴ se koristi kao naziv za osobne automobile s dvoja vrata, samonosive i zatvorenog tipa karoserije i sa sportskom linijom krova. No u današnje vrijeme se ovaj naziv više koristi kao marketinški naziv za sportskije verzije automobila s dvoja, troja (Hyundai Veloster) ili četvera vrata (BMW serije 2 Grand Coupe). Dizajniran je kako bi se komforno smjestila 2 putnika tj. vozača i suvozača iako često ima 4 ili 5 sjedala.

³ Karavan - engl. *caravan* (popularni nazivi: *estate car*, *station wagon*, *shooting brake*, *avant*, *touring car*...)

⁴ Kupe - franc. *coupé*



Slika 4: Mercedes Benz E-klasa Coupe C238

Izvor: https://www.netcarshow.com/Mercedes-Benz-E-Class_Coupe-2017-1024-2f.jpg (22.08.2020)

2.1.4. Kabriolet

Kabriolet⁵ je inačica kupe-a gdje se krov otvara ili zatvara. Teoretski prelazi iz otvorenog u zatvoreni oblik karoserije, no kako krov nije strukturni dio karoserije onda kabriolet pripada u skupinu s otvorenim oblikom karoserije.



Slika 5: Mercedes Benz E-klasa Cabrio A238

Izvor: https://www.netcarshow.com/Mercedes-Benz-E-Class_Coupe-2017-1024-2f.jpg (22.08.2020)

⁵ Kabriolet – franc. *cabriolet*

2.1.5. Monovolumen

Monovolumen⁶ je manja verzija kombi busa, a veći od karavana, dizajniran s ciljem povećane praktičnosti u svakodnevnom životu. Dizajn je jednog ili dva pravokutna uporabna prostora s ciljem maksimalnog iskorištenja volumena interijera. Viši je od limuzine, hatchback-a i karavana kako bi se putnicima pružio udobniji položaj (dovoljno mjesta za glavu, viši položaj sjedala) i povećao volumen prtljažnika. Posebnu prednost prostora ima u drugom redu. Zatvorenog je oblika karoserije, samonosive karoserije i može imati do 3 reda sjedala (najviše 7+1 sjedala, no time se znatno smanjuje teretni prostor).



Slika 6: Volkswagen Touran 2012-2015

Izvor: Izradio student

2.1.6. Terensko vozilo

Terensko vozilo se kod nas naziva i „džip“ po uzoru na američku marku automobila Jeep. To su vozila zatvorenog (Slika 7) i otvorenog tipa (Slika 8 i 9). Pretežno su pogon na sva četiri kotača ili u specijalnim slučajevima na svih šest (Slika 9), te mogu biti dvoja ili četvera vrata. Mogu imati samonosivu karoseriju ali najčešće se u izradi terenskih vozila koristi nenosiva karoserija.

⁶ Movolumen – engl. *minivan*



Slika 7: Mercedes G-klasa

Izvor: <https://www.mercedes-benz.com/en/vehicles/passenger-cars/g-class/> (22.08.2020)



Slika 8: Mercedes G-klasa Cabrio

Izvor: <https://www.themilliardaire.com/en/wp-content/uploads/2013/10/mercedes-g1-1024x549.jpg> (22.08.2020)



Slika 9: Mercedes G 63 AMG 6X6

Izvor:

https://barrettjacksoncdn.azureedge.net/staging/carlist/items/Fullsize/Cars/227950/227950_Side_Profile_Web.jpg (22.08.2020)

2.1.7. SUV

SUV⁷ vozila su dizajnirana za korištenje u svim svakodnevnim uvjetima (vožnja autocestom ili makadamom). Predstavljaju manju, praktičniju, lakšu i udobniju verziju terenskih vozila. Zatvorenog su oblika karoserije i najčešće koriste samonosivu karoseriju zbog udobnosti, sigurnosti i boljeg upravljanja žrtvujući sposobnosti vožnje po neravnim terenima kao i vučne sposobnosti terenskih vozila.



Slika 10: Suzuki Vitara 1.6 DDiS GLX 2014-2018

Izvor: Izradio student

2.1.8. Pick-up

Pick-up automobili su inačica terenskih vozila s otvorenom karoserijom i posebnim prostorom za teret. Udobno se mogu smjestiti 5 putnika (djelom jer je prostor za teret odvojen izvan kabine). Većinski koriste nenosivu karoseriju.

⁷ SUV – engl. *sport utility vehicle*: sportsko terensko vozilo



Slika 11: Ford Ranger Raptor 2019

Izvor: <https://www.pixel4k.com/ford-ranger-raptor-side-view-2019-47376.html> (25.08.2020)

2.1.9. Kombi bus

Kombi bus je dizajniran kao jedna pravokutni uporabni prostor (npr. Volkswagen T1 1950.) ili dva (Slika 12). Kombi bus je znatno veći od monovolumena s kojim ima najviše sličnosti. Udobno može smjestiti do 9 osoba (čest naziv je 8+1 u kojem je taj 1 zapravo vozač). Zatvorenog su oblika karoserije i u izradi kombi bus-eva se u suvremeno doba koriste samonosive karoserije.



Slika 12: Volkswagen T6.1 ABT

Izvor: https://www.topgear.com/sites/default/files/styles/fit_980x551/public/images/news-article/carousel/2020/01/f6e96917e07a13d877c703dcab33e083/abt_vw_t6_5_gr20_side.jpg?itok=8C6T5qnB (25.08.2020)

2.1.10. Hatchback

Konfiguracija *hatchback*-ova⁸ je s dvoja ili četvera vrata, oblika dva pravokutna uporabna prostora (prvi gdje je smješten motor i drugi s namjenom smještaja putnika i tereta). Generalno su dizajnirani za komforan smještaj 4 putnika, no najčešće imaju 5 sjedala. Najpribližniji prijevod za hatchback je „odsječen stražnji kraj“ koji ga odvaja od ostalih tipova. Manji su od ostalih oblika ali zbog oblika stražnjeg kraja prtljažni prostor je veći od onog kod limuzina.



Slika 13: Volvo V40 R-design D4 2013-2016

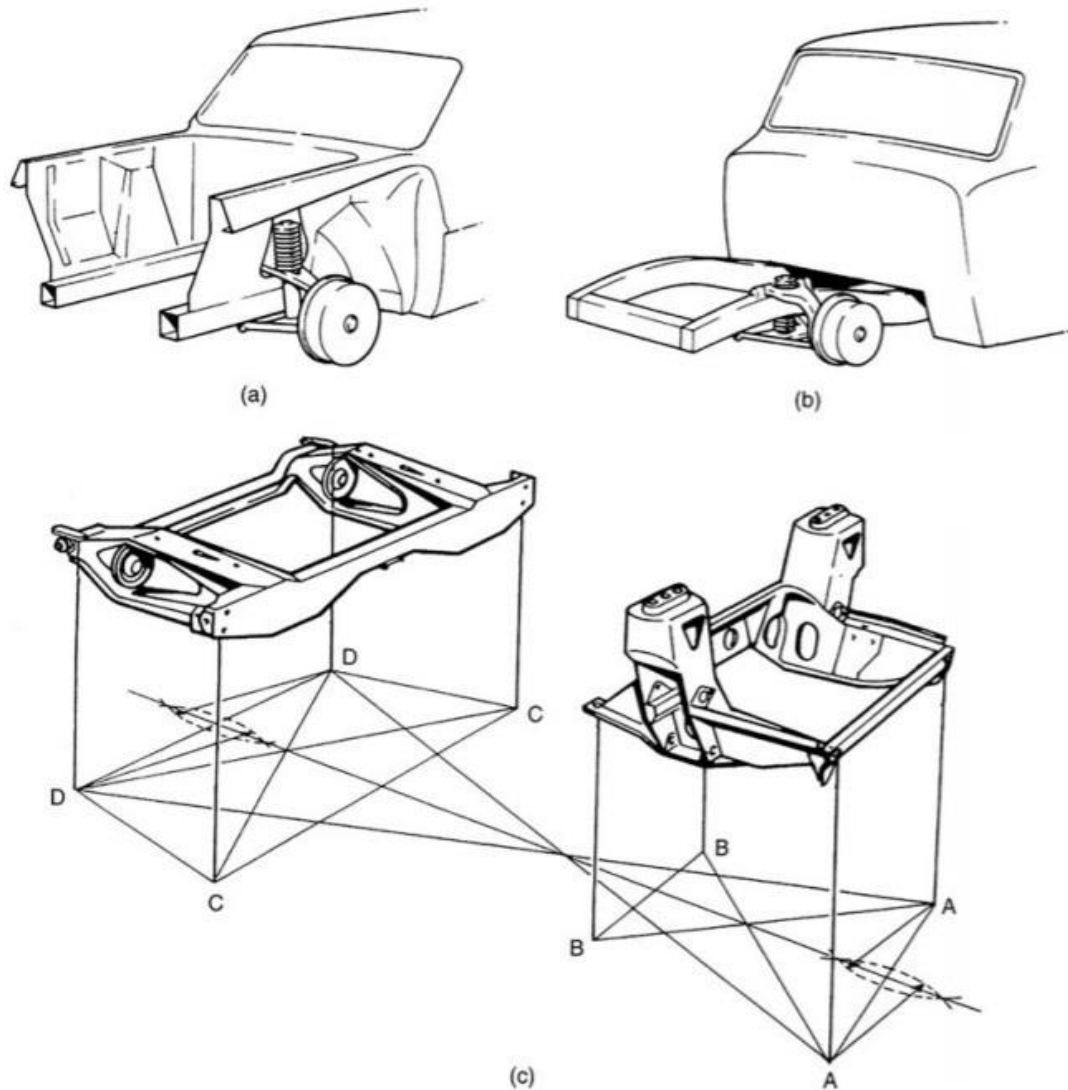
Izvor: Izradio student

Iako su ovih 10 vrsta najčešće, na tržištu se pojavljuju sve češće vozila koja ne pripadaju niti jednoj skupini npr. BMW X4 *four-door coupe* SUV što potvrđuje kako podjela oblika vozila nije konačna i uvelike ovisi o potrebama korisnika. Kako se mijenjaju potrebni oblici vozila tako se i karoserija mora prilagoditi tim potrebama.

2.2. Podjela karoserije prema konstrukciji

Podjela prema konstrukciji karoserija se dijeli na: nenosivu (odvojenu), polunosivu (karoseriju s nosivim okvirima) i samonosivu karoseriju.

⁸ Engl. *Hatchback* – hrv. odsječen stražnji kraj



Konstrukcija prednjeg dijela vozila (a) samonosiva karoserija, (b) nenosiva karoserija i (c) polunosiva karoserija

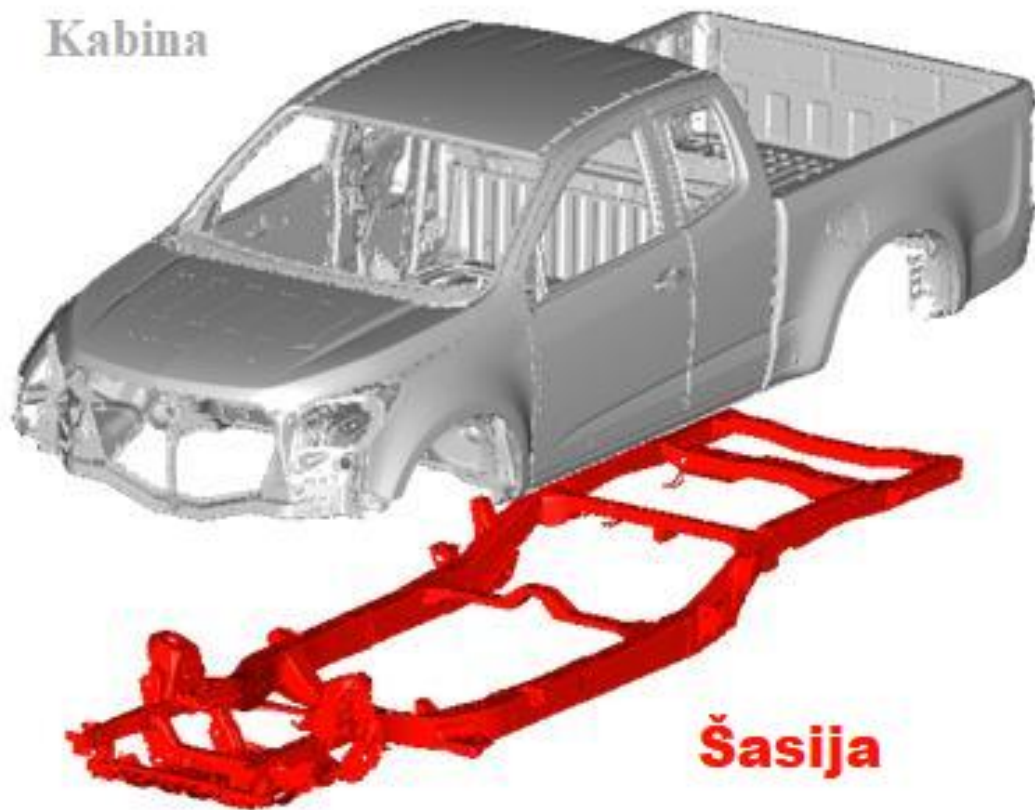
Slika 14: Konstrukcija prednjeg dijela vozila

Izvor: Livesey, A.: Repair of vehicle bodies, Routledge, Oxon, 2019., str 4.

2.2.1. Nenosiva karoserija

U slučaju nenosive karoserije sva opterećenja preuzima šasija. Na šasiju se pričvršćuju: motor, ovjes, kabina, mjenjač brzine itd. Ovaj oblik karoserije se koristi kod teretnih automobila, autobusa i trolejbusa, vučnih automobila i specijalnih automobila dok se kod osobnih i kombiniranih (kombi) automobila smatra zastarjelim. Kod osobnih automobila još uvijek se koristi kod *pick-up*-ova (GMC Canyon, Ram 1500, Nissan Frontier...), terenskih vozila i nekih SUV vozila (npr. Cadillac Escalade, Jeep Wrangler, Ford Expedition...).

Kabina



Šasija

Slika 15: Nenosiva karoserija

Izvor: https://www.researchgate.net/figure/Body-on-frame-Concept-Body-Frame-Integral-BFI-This-is-the-currently-predominant_fig2_280946220 (22.08.2020)



Slika 16: BMW i3

Izvor: <https://www.ibmwclub.com/n/15957> (22.08.2020)

Izuzetak je električni BMW i3 koji, iako pripada kategoriji osobnih vozila točnije obliku vozila *hatchback*, ima nenosivu karoseriju. Razlog tomu je iskorištenje šasije za smještaj baterija i elektromotora koji se nalazi na zadnjoj osovini.

Prednosti nenosive karoserije su: bolje sposobnosti u terenskoj vožnji i povlačenju zbog dizajna koji je vrlo otporan na sile uvijanja. Također, nenosiva karoserija je jeftinija za proizvodnju kao i za popravljanje ako dođe do prometne nesreće.

Postoji nekoliko bitnih nedostataka u ovoj konstrukciji zbog kojih većina proizvođača osobnih automobila je prestala proizvoditi automobile s nenosivnom karoserijom. Glavni nedostatak je povećana masa automobila koja uzrokuje povećanu potrošnju goriva. Drugi razlog je zbog višeg centra mase teži su za upravljanje u svakodnevnoj vožnji pogotovo u zavojima.

2.2.3. Samonosiva karoserija

Samonosiva karoserija se koristi kod većine osobnih automobila i kombiniranih vozila. Samonosiva karoserija⁹ predstavlja da tijelo karoserije, pod i važni strukturni potpornji karoserije i elementi pasivne sigurnosti su zavareni, oblikovani ili na neki drugi način spojeni u jednu strukturnu cjelinu.



Slika 17: Samonosiva karoserija

Izvor: <https://www.nccuk.com> (22.08.2020)

Ova metoda konstrukcije je tehnički kompliciranija za projektiranje i izradu od nenosive karoserije, ali nudi znatnu uštedu mase (time smanjenu potrošnju goriva). Uz današnju tehnologiju obrade materijala ovaj oblik karoserije je jeftiniji za masovnu proizvodnju. Nisko težište samonosive karoserije smanjuje mogućnost prevrtanja i omogućuje udobniju vožnju. Zato se koristi u segmentu SUV vozila kako bi se postigla jednako udobna vožnja kao i kod drugih osobnih automobila. Velika prednost samonosive karoserije je što omogućuje dizajniranje zona deformacije u slučaju prometne nesreće zbog čega su izuzetno sigurne za putnike.

Nedostatci su što ovaj tip karoserije nije toliko otporan na sile uvijanja kao što je nenosiva karoserija i teži je za popravak u slučaju nesreće (deformacijske zone će ublažiti udarac ali nastat će veća materijalna šteta).

Space frame karoserija je inačica standardne samonosive karoserije od koje se razlikuje po tome što su:

⁹ Samonosiva karoserija – engl. *unibody*, *unity body* ili *unitized body*

- lakše, često izrađene od lakših metala (aluminij umjesto čelika) ili kompozitnih materijala u kombinaciji s metalom (polimer ojačan karbonskim vlaknima).

- manja ovisnost o čvrstoći na vanjskim elementima

- sličan unutrašnjoj strukturi trkaćih automobila

Audi R8 e-tron

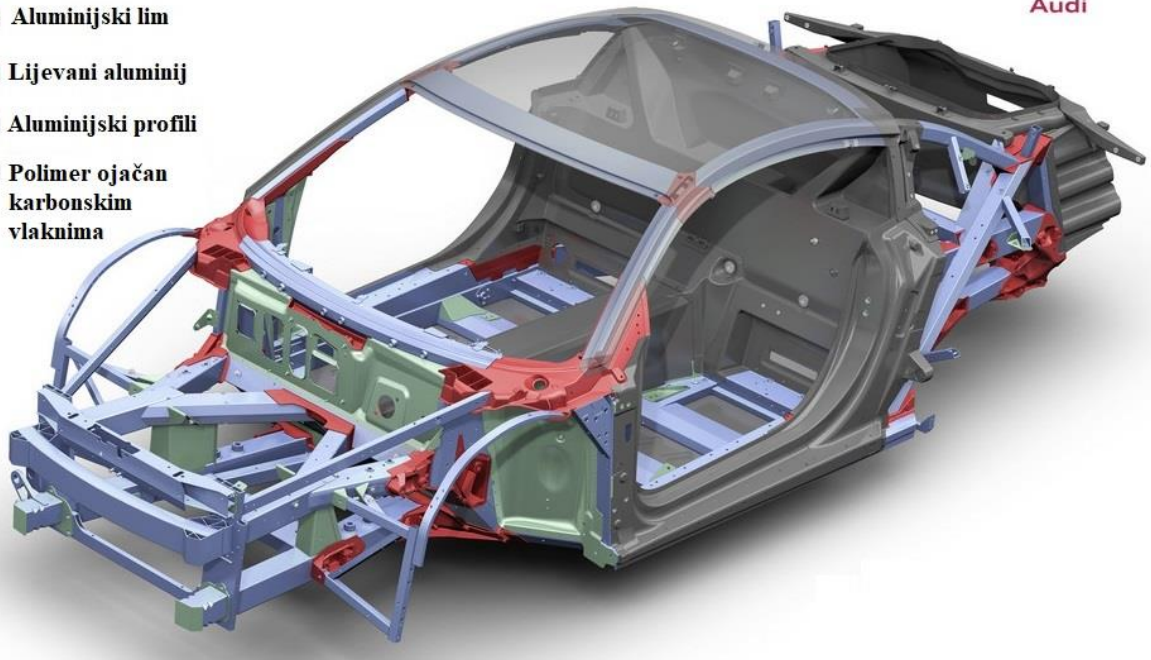
Multimaterijalna karoserija - Audi Space Frame
06/2013

Aluminijski lim

Lijevani aluminij

Aluminijski profili

Polimer ojačan
karbonskim
vlaknima



Slika 18: Samonosiva karoserija

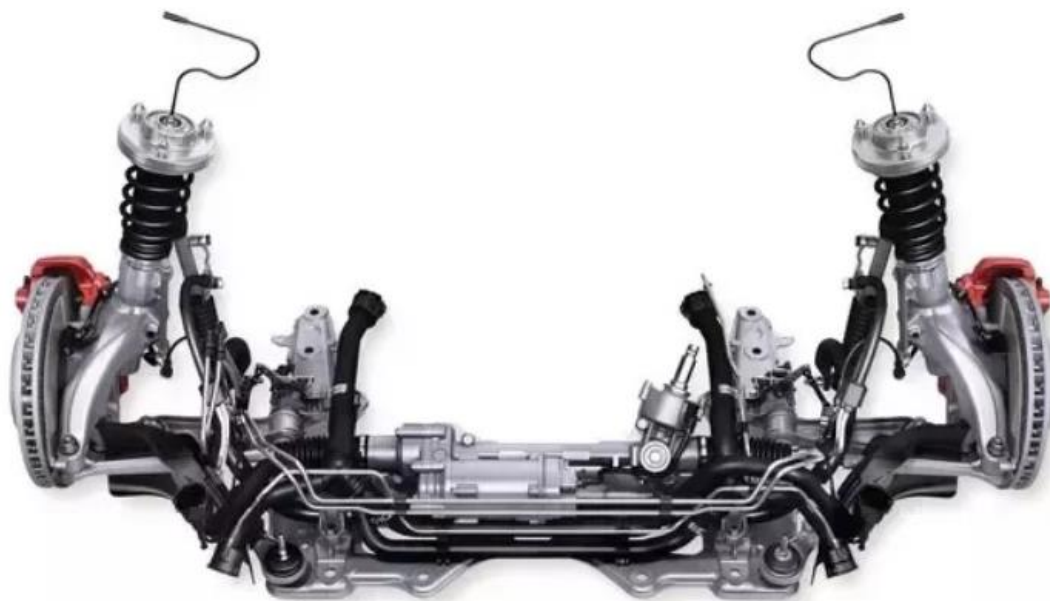
Izvor: <https://www.nccuk.com> (22.08.2020)

2.2.4. Polunosiva karoserija

Polunosiva karoserije je prirodni slijed u razvoju automobila sa samonosivom karoserijom, u modernom dizajnu vozila koriste se zasebni nosivi okviri prednje i stražnje osovine kako bi se smanjila ukupna težina i troškovi. Nosivi okviri su strukturni moduli koji su dizajnirani da nose opterećenje određenih automobilskih komponenti poput motora ili osovine i ovjesa.

Nosivi okviri osovine dijele se prema komponentama koje se montiraju na okvire:

- Nosivi okviri stražnje i prednje osovine
- Nosivi okviri koji nose i osovinu i motor (nekada uključujući prijenos i potpuni ovjes)



Slika 19: 2014 Porsche 911 GT3 nosivi okvir prednje osovine

Izvor: <https://qph.fs.quoracdn.net/main-qimg-ec1e50cd1a233ebd9111ec7f701ece91.webp> (25.08.2020)

Na nosive okvire osovina montiraju se osovina, polužje ovjesa, amortizeri, kočioni sustav, opruge i glavine kotača, a u slučaju prednje osovine, upravljački mehanizam i zglobovi ovjesa (izuzev su automobili koji imaju skretanje prednjih i zadnjih kotača, onda oba okvira sadržavaju zglobove ovjesa). Nosivi okviri koji također nose motor i eventualno druge komponente (npr. mjenjač) posebno su korisni na automobilima s prednjim pogonom.

Svrha korištenja nosivih okvira u automobilu je distribucija opterećenja na što širu površinu karoserije. To je iznimno važno kod samonosive karoserije koja ima tanke zidove jer je izrađena od tankih limova. Druga svrha nosivih okvira je izolirati vibracije i grubost od ostatka tijela. Nosivi okviri su pričvršćeni na ostatak karoserije vijcima ili su zavareni. Također, ponekad su opremljeni gumenim ublaživačima ili oprugama za prigušenje buke i vibracija. Dodatna prednost je što se nosivi okviri mogu po potrebi zasebno sastavljati i kasnije u procesu automatiziranog sastavljanja vozila ugraditi. Ovakvi složeniji, ali i skuplji dizajni rezultiraju boljom izolacijom u vožnji i manjom robusnošću jer ove komponente više nisu izravno povezane na karoseriju.



Slika 20: Nosivi okviri BMW E38

Izvor: The Aluminium Automotive manual 2011, <https://www.european-aluminium.eu/> (27.08.2020)

Slika 19 prikazuje položaj prednjeg i zadnjeg aluminijuskog nosivog okvira u BMW-u E38 sa svim komponentama koje se montiraju na njih. Slika 21 napredniji sustav nosivih okvira gdje opterećenja prtljažnog prostora kao i sve elemente ovjesa, motora i ostalih agregata preuzimaju nosivi okviri, a središnji dio tj. prostor za smještaj putnika preuzima školjka napravljena često od kompozitnih materijala.



Slika 21: Nosivi okviri Lamborghini Aventador

Izvor: https://upload.wikimedia.org/wikipedia/commons/thumb/7/70/Lamborghini_Aventador_LP_700-4_chassis_-_Flickr_-_J.Smith831.jpg/520px-Lamborghini_Aventador_LP_700-4_chassis_-_Flickr_-_J.Smith831.jpg (23.05.2020.)

3. Razvoj karoserije kroz povijest

Motorno vozilo se razvijalo u periodu od preko 300 godina. U tom vremenskom intervalu se razvijalo paralelno s drugim proizvodima, materijalima i tehnologijom. Eksperimentiranjem materijalima otkrivale su se razne svrhe za različite materijale i opremu. Vjerojatno vremenski najbliži primjer je LED rasvjeta (Slika 20., broj 2. i 5.) i digitalne instrumentalne ploče (Slika 20., broj 1.,3. i 4.) koje se koriste danas u mnogim automobilima. LED rasvjeta se već duže koristi za rasvjetu u kućanstvima ili javnoj rasvjeti dok se LCD ekrani godinama koriste u izradi laptopa, mobitela, televizora i tako dalje. Prije par godina LED rasvjeta se prilagodila za korištenje u automobilima i danas je široko rasprostranjena zbog svojih prednosti nad halogenim žaruljama. Neke od prednosti su: bolja učinkovitost (manja potrošnja električne energije), bolja razina osvjetljenja kolnika i okoline (aktivni element sigurnosti cestovnog prometa), duže trajanje i povećanje atraktivnosti krajnjeg proizvoda.



Slika 22: Suvremena tehnologija

Izvor: Izradio student

Sljedeća vremenska podjela ukratko sažima povijest razvoja karoserije i kako se to odnosi na sadašnju ponudu vozila.

- 1688. Ferdinand Verbiest, misionar u Kini, izrađuje model parnog vozila po principu parne turbine
- 1740. Jacques de Vaucansen u Parizu izumio kočiju koja se pokreće na mehanizam kao što je unutar sata
- 1765. James Watt, škotski znanstvenik i inženjer, razvio je parni stroj.
- 1769. Luj XV. Iz Francuske financira Nicholas-Joseph Cugnota za izgradnju kočije s pogonom na paru za vojnu upotrebu. Ta kočija je mogla prevoziti 4 osobe 10 minuta brzinom od 3.22 km/h (2 milje na sat).
- 1771. Cugnot se zabio s parnom kočijom u zid - prva automobilska nesreća. Cugnot je zbog toga stavljen u zatvor.
- 1784. James Watt patentira parno vozilo, ali ga ne gradi. William Murdock izrađuje model funkcionalnog parnog vozila u Redruthu, Cornwall (Velika Britanija)
- 1801. Parna vozila se koriste u rudnicima kositra u Cornwall-u. Još jedan izumitelj iz Cornisha, Richard „Dick“ Trevithick, gradi parnu kočiju i uspješno obavlja putovanje dugačko otprilike 1.6-2.4 km (1-1.5 milje). Nažalost par dana kasnije motor se zapalio i parna kočija je uništena. Trevithick je dvije godine kasnije dizajnirao drugu parnu kočiju koja se koristila neko vrijeme u Londonu za prijevoz putnika ali nije uspio sakupiti više novaca kako bi nastavio s proizvodnjom parnih vozila.
- 1817. Izumljen je bicikl - ali nema pedale, sličan današnjoj dječjoj igrački bicikl za ravnotežu takozvanoj bicikl guralici.
- 1824. U Londonu i ostalim dijelovima Engleske grade se i koriste parne kočije.
- 1845. Izumljena je pneumatska guma.
- 1859. U Sjedinjenim Državama otkrivena je nafta.
- 1860. Jean Joseph Étienne Lenoir izumio motor s unutarnjim izgaranjem koji preuzima ulogu pogonskog motora u tvornicama umjesto tadašnjeg parnog motora. Razlog je bio jer je brži za pokretanje.
- 1861. Pierre Michaux izumio i pripasao mehanizam za pedaliranje na bicikl.

- 1876. Nicolaus Otto napravio 4-taktni benzinski motor.

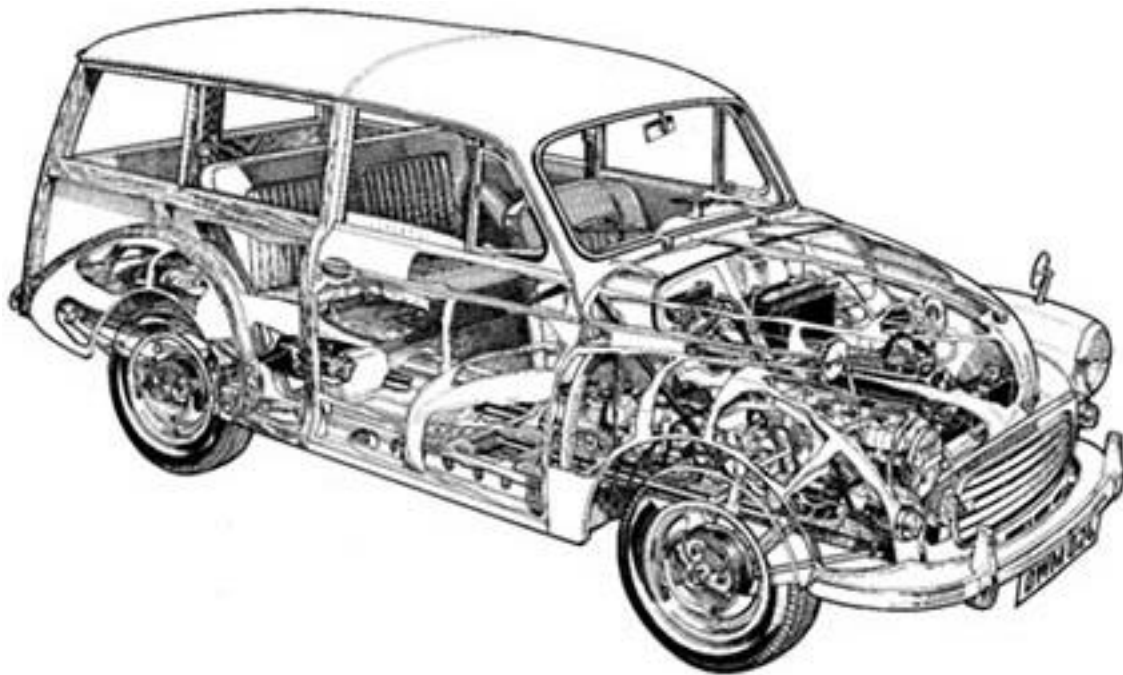
- 1885. Karl Benz proizveo svoj prvi automobil - ovo je prvi automobil kakav znamo.

Od ideje do proizvodnje prvog funkcionalnog automobila trebalo je 200 godina. Kako se bližila 1900. godina, počele su se pojavljivati kabine kamiona i kombija. Prije toga, troškovi proizvodnje su bili izuzetno visoki i samo izuzetno bogati pojedinci su si mogli priuštiti motorna vozila. Kako ta vozila nisu imala neku ozbiljniju primjenu većina njih je to kupovala iz znatiželje ili kao igračke kao danas npr. *hyper*¹⁰ automobile. Izrađena je „kotrļajuća šasija“ (gotov proizvod koji ima sve osim pogonskog sklopa tj. motora i mjenjača) na koju se mogla ugraditi kabina automobila, kombi ili kamiona. Tijela su izrađivale karoserijske tvrtke koristeći mješavinu drva, metala i tkanine kao što do tada izrađivale zaprežna vozila. To su zapravo bile iste tvrtke koje su pokušavale odgovoriti na novo tržište. Kupci su mogli naručiti kabine izrađene po narudžbi koje su se kasnije sklapale s kotrļajućom šasijom. Ako je kupac zahtijevao kabinu većih gabarita od šasije, šasija se također modificirala. Slično današnjim produženim limuzinama koje se koriste za vjenčanja.

Prvi svjetski rat doveo je do prilagođavanja karoserije automobila za nošenje velikih mitraljeza i dizajna tenka i ostalih oklopnih vozila. Nakon Prvog svjetskog rata došlo je do velikog porasta proizvođača automobila. Više od 2.000 pojedinačnih proizvođača automobila poslovalo je u Velikoj Britaniji 1922. godine. To je bio odgovor na povećanu potražnju kupaca željnih za posjedovanjem automobila. Proizvođači su morali proučiti kako ih proizvesti što jeftinije kako bi bili konkurentni na tržištu. Odgovor je bio smanjiti ukupnu masu automobila. Automobili poput Forda, Austina i Morrisa postali su dostupni, potpuno novi, po cijeni od 100 funti. Trik je bio u tome što se isti iznos trebao platiti za dodatnu opremu poput svjetla i branika.

Dva vrlo značajna napretka su zbog toga ostvarena u proizvodnji i dizajnu karoserije. Automobili su od tada trebali imati „standardizirane“ dijelove koji bi se mogli mijenjati između različitih modela. Tako su nastale trgovine za automobilske dijelove. One su mogle skladištiti i prodavati te univerzalne dijelove. Druga je promjena bila izgradnja automobila s jedinstvenom konstrukcijom u kojoj je karoserija nosila sva opterećenja na sebi umjesto na šasiji (samonosiva karoserija). Morris Minor proizveden od četrdesetih do šezdesetih godina klasični je primjer ove tehnike.

¹⁰ Hyper automobil -najekskluzivniji i tehnološki superiorniji automobili na tržištu proizvedeni u limitiranim serijama (Koenigsegg One:1, Bugatti Chiron, McLaren Senna...)



Slika 23: Morris Minor 1948-1972

Izvor: https://100-pics.net/images/answers/en/classiccars/classiccars_2157_953043.jpeg (28.08.2020.)

Krajem pedesetih godina predstavljen je automobilski klasik, Mini od Austina i Morrisa, isti automobil ali pod dva različita znaka. Imao je mješoviti prijem kod kupaca sve dok ga nije jedan član britanske kraljevske obitelji iskoristio za zabavu. Značaj Minija u inovacijama karoserije bio je u dva dijela. Jedno od značenja bilo je to što je koristio dva nosiva okvira (polunosiva karoserija) - prednji nosivi okvir preuzeo je opterećenje je motora i upravljača, stražnji nosivi okvir stražnje kotače i ovjes. Ova je konstrukcija smanjila trošak proizvodnje tako što su se komponente mogle masovno proizvoditi i omogućila je ugradnju raznih motora i prijenosnika. Drugi značaj bio je minimum opreme unutrašnjosti, dajući maksimalan unutarnji prostor za tako malu vanjsku veličinu.. Drugim riječima, ovo je primjer izvrsnog dizajna, koji pruža minimalnu težinu i maksimalnu nosivost. Mini je ujedno bio i najjeftiniji dostupan automobil koji je ciljao i briljirao na tržištu vozača motocikala.

Sljedeća velika promjena u dizajnu karoserije bilo je predstavljanje *hatchback*-a, sada gotovo univerzalnog u segmentu malih automobila. Tajna dizajna bila je u tome da se krov automobila koristi kao strukturni nosivi element tako da se straga može izrezati ekvivalent vrata. Zato se još danas mogu čuti pogrešni izrazi "troja vrata" i "automobili s pet vrata". Prvi automobil koji je to učinio bio je Austin A40 druge serije iz 1958. godine, ali stražnja su vrata bila vodoravno podijeljena na dva dijela. Volkswagen Golf iz 1974., nakon kojeg je brzo

slijedila Ford Fiesta, imao je jednodijelna vrata koja su se otvarala prema gore. Danas je to tradicionalan način otvaranja na *hatchback*-ovima, pa čak i SUV i karavanskim izvedbama.

Klasični Mini prerastao je u trenutni BMW-ov Mini 2000. godine. Promjena kod ovog modela bila je razina opreme unutrašnjosti. Kupci su mogli birati između nekoliko različitih vrsta obloga i razine elektronike u tako maloj ljusci. Gdje je klasični Mini bio izložba minimalizma i korisnosti, noviji Mini je ciljao na udobnost i funkcionalnost.. Od svog prvog pojavljivanja pa do danas Mini je narastao u veličini i rasponu modela. Iako su u skorijem vremenskom razdoblju mnogi modeli vozila također porasli, ali zadržali su istu značku i raspon imena modela.

Range Rover je predstavljen 1970. godine. Ova je bila kombinacija automobila za savladavanje terenskih prepreka, s pogonom na sva 4 kotača (4x4) i s luksuznim interijerom. Ovo je bio koncept karoserije kojeg su slijedili mnogi drugi proizvođači što je dovelo do izraza „sportsko terensko vozilo“ to jest SUV. Sada se koncept primjenjuje na verzije s pogonom na dva kotača s istom karoserijom.

Donekle dizajn vozila je prošao puni krug. Kotrljajuća šasija je postala podna ploča samonosive karoserije - to jest, vrlo slična samonosiva karoserija može biti opremljena raznim motorima, ovjesom i mjenjačima. Trenutni BMW serije 3 dobar je primjer. Dostupan je u kabriolet, kupe, limuzini, karavan i SUV obliku. Svi oblici karoserije koriste istu platformu, naziv koji se koristi za sklop kotrljajuće šasije ili podne ploče. Osim toga, dostupne su različite platforme za različite veličine motora unutar istog raspona.

Ovaj koncept nije novost, prvi ga je upotrijebio Ferdinand Porsche u dizajnu VW bube iz 1930-ih, a zatim primijenio za izradu prvih Porsche-ovih sportskih automobila i cijele serije jedinstvenih vozila. Korištenje ovog koncepta uvelike je posljedica razvoja u dizajnu i proizvodnji. Uvođenje računalnog oblikovanja¹¹ i računalno potpomognute proizvodnje¹² značilo je da se novi dizajni mogu izraditi u nekoliko minuta, a proizvodne linije više nisu linearne, već se temelje na stanicama koje se mogu brzo konfigurirati kako bi se proizvodnja modela prilagodila zahtjevima. Danas kupci mogu preko online konfiguratora kreirati svoj novi automobil odabirom oblika vozila, tipa karoserije, boje, razine opreme i tako dalje.

¹¹ CAD – engl. Computer aided design: oblikovanje pomoću računala

¹² CAM – engl. Computer aided manufacturing: računalno potpomognuta proizvodnja

Bentley Continental Flying Spur



BENTLEY PREDLAŽE STRANA UPRAVLJAČA BOJE ALUMINIJSKI NAPLATCI KOŽA OPLATE DETALJI INTERIJERA DODATNA OPREMA DODATCI SAŽETAK

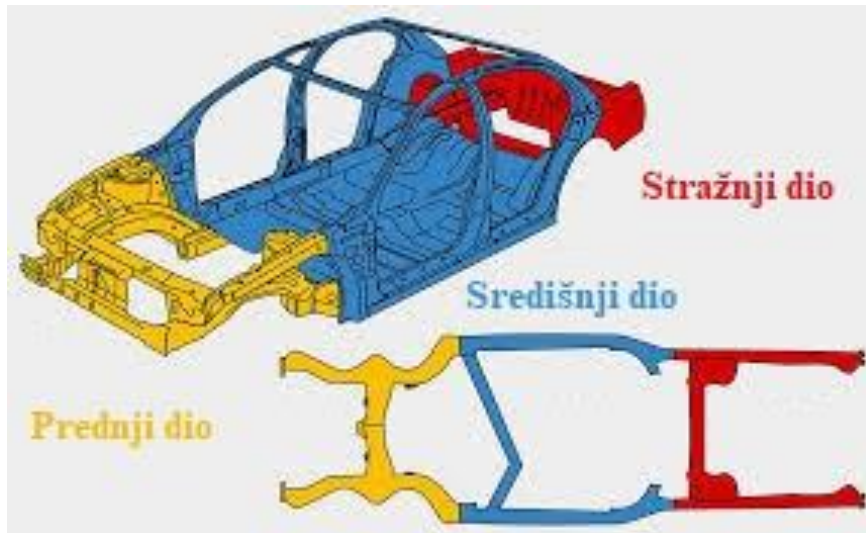


Slika 24: Bentley Continental Flying Spur

Izvor: <https://www.bentleymotors.com/en/misc/car-configurator.html> (28.08.2020.)

4. Utjecaj karoserije na sigurnost cestovnog prometa

Karoserija je pasivan element sigurnosti vozila i kao takva ima zadaću ublažiti posljedice prometne nesreće u slučaju nastanka iste. Karoserija mora biti čvrsta, otporna na uvijanje, savijanje, vlačne i tlačne sile i na toplinska naprezanja. Karoserija se sastoji od tri dijela: prednjeg, središnjeg i zadnjeg.



Slika 25: Dijelovi karoserije

Izvor: <https://encrypted->

[tbn0.gstatic.com/images?q=tbn%3AANd9GcRGqgoR4O1g8eBlfcls6pUh3IB6_GqQJnqCjw&usqp=CAU](https://encrypted-tbn0.gstatic.com/images?q=tbn%3AANd9GcRGqgoR4O1g8eBlfcls6pUh3IB6_GqQJnqCjw&usqp=CAU)
(28.08.2020.)

Svaki dio ima specifičnu funkciju u slučaju prometne nesreće. Prednji i zadnji dio strukture su dizajnirani da se lome do određenog dijela i prenesu energiju na suprotni kraj vozila. Ovakva „kontrolirana negativna akceleracija“ vozila pomaže apsorbirati energiju sudara kao i preusmjeriti je oko središnjeg dijela vozila.

Središnji dio (tj. dio za smještaj putnika) se ne smije urušiti zato se energija sudara preusmjeruje oko njega. On mora ostati netaknut i zadržati putnike unutar vozila.

Apsorpcija i preusmjeravanje energije se realizira pomoću:

- zone deformacije koje su posebno dizajnirane kako bi se lim savio na željenom mjestu i tako apsorbiraju energiju sudara.
- Različite čvrstoće materijala (najčešće čelika) koja će apsorbirati ili preusmjeriti energiju.

- Različite debljine čelika. Debljina čak može u jednom dijelu varirati ovisno o dizajnu.
- Potpornja koji preusmjeruju energiju sudara na druge dijelove vozila.

Deformacijske zone mogu biti:

- Rupe, udubine ili utori utisnuti u dio ili duž dijela
- Po mjeri zavarene praznine
- Udarne ili zone s odstupanjem koje su dizajnirane da motor ili prijenos preusmjere ispod putničkog prostora umjesto u njega tijekom sudara.

4.1. Ispitivanje sigurnosti – EuroNCAP

Kako su osobni automobili najzastupljeniji na cestovnim prometnicama logičan zahtjev društva je da se ona i najviše testiraju. EuroNCAP¹³ je agencija koja proučava sigurnost cestovnih vozila (četverocikala i osobnih automobila) kroz niz standardiziranih testova.

4.1.1. Test u slučaju frontalnog sudara

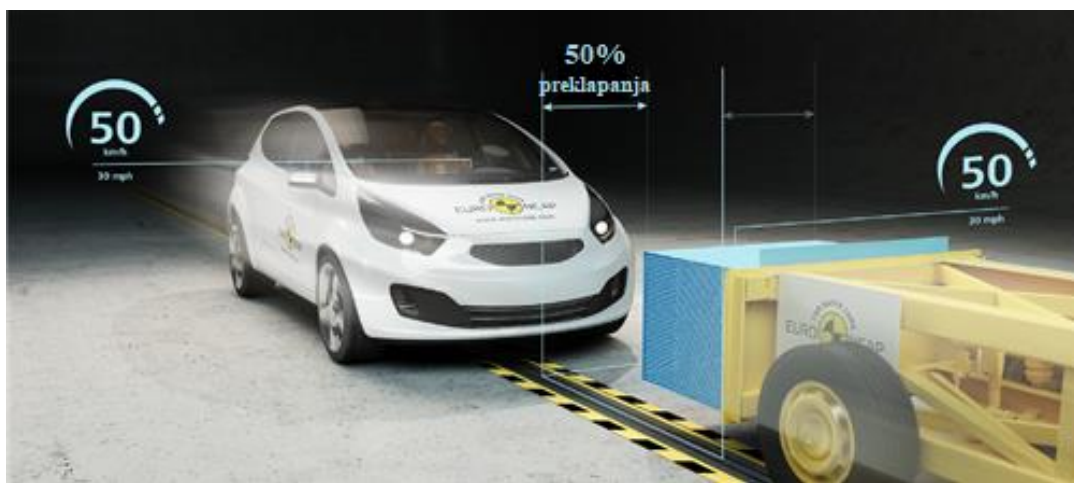
Test se odvija u dvije verzije. Prva verzija se izvodi tako da automobil postigne brzinu od 50 km/h i sudara se s deformabilnom barijerom cijelom čeonom površinom prednjeg dijela vozila. Druga verzija testa izvodi se tako da automobil postigne brzinu od 50 km/h i sudara se s deformabilnom barijerom koja je pomaknuta od centra automobila tako da automobil udari s 50% čeone površine prednjeg djela vozila. Ovaj test oponaša sudar prilikom obilaženja ili udara u cestovni razdjelnik.

¹³ EuroNCAP – engl. *European New Car Assessment Programme*



Slika 26: Frontalni sudar cijelom čeonom površinom

Izvor: <https://www.euroncap.com/en> (28.05.2020.)



Slika 27: Frontalni sudar s 50% čeone površine prednjeg djela vozila

Izvor: <https://www.euroncap.com/en> (28.05.2020.)

4.1.2. Test u slučaju bočnog sudara

Test u slučaju bočnog sudara oponaša sudar u T križanju gdje jedan automobil udara brzinom od 60 km/h u čeonom površinom u bočnu stranu drugog pod okomitim kutem. Simulacija se odvija pomoću kolica s deformabilnom barijerom koja se vuku po tračnicama i udaraju u bočni dio vozila brzinom od 60 km/h (Slika).



Slika 28: Bočni sudar

Izvor: <https://www.euroncap.com/en> (28.05.2020.)

4.1.3. Test u slučaju bočnog udara u stup

Četvrtina svih ozbiljnih prometnih nesreća su bočni sudari. Automobil koji se testira izbacuje se bočno, pomoću kolica, u čvrsti stup brzinom od 29 km/h. Stup je sličan telefonskom ili rasvjetnom stupu. Glavni razlog ovog testa je testirati razinu nanesene ozljede glavi vozača. Karoserija (posebno B-stup) i zračni jastuci u ovom testu igraju najvažniju ulogu.



Slika 29: Bočni sudar u čvrsti stup

Izvor: <https://www.euroncap.com/en> (28.05.2020.)

4.1.4. Nalet na pješaka

Simuliranje naleta na pješaka vozilom sastoji se od niza testova koji približno oponašaju sudar pješaka i vozila. Koriste se dvije lutke, jedna oponaša odraslu osobu, a druga dijete. Udarac se odvija pri brzini od 40 km/h. To je maksimalna brzina u gusto naseljenim mjestima. Mjere se razine sile (razina ozljede) glave, trupa i nogu. Zbog ovih niza testova vozila više nemaju izdignute fiksne ukrase na poklopcima motora i prednji krajevi vozila su zaobljeni.



Slika 30: Nalet na pješaka

Izvor: <https://www.euroncap.com/en> (28.05.2020.)

4.1.5. Ocjenjivanje

Ocjenjivanje zvjezdicama – na kraju svakog NCAP vozilo u 4 kategorije. Sigurnost odraslih putnika, sigurnost djece putnika, sigurnost pješaka i implementirana tehnologija koja pomaže sigurnosti cestovnog prometa. Kategorije se ocjenjuju od 0-100%, a na kraju testiranja svako vozilo dobije od niti jedne pa sve do 5 zvjezdica.

0 zvjezdica označava da vozilo zadovoljava standarde u toj mjeri da može biti legalno prodano ali nedostaju mu kritični elementi moderne tehnologije sigurnosti.

Jedna zvjezdica predstavlja marginalnu zaštitu u slučaju sudara ali vozilo ima jako malo tehnologije za izbjegavanje sudara.

Dvije zvjezdice predstavljaju da je vozilo zadovoljilo naznačenu sigurnost prilikom sudara ali nedostaje tehnologija za izbjegavanje sudara.

Tri zvjezdice predstavljaju najmanje prosječnu sigurnost za putnika ali vozilo nije uvijek opremljeno sa zadnjim značajkama po pitanju tehnologije za izbjegavanje sudara.

Četiri zvjezdice predstavljaju općenito dobre performanse u svim segmentima, te dodatna tehnologija za izbjegavanje sudara može biti prisutna.

Pet zvjezdica predstavljaju odlične performanse u svim segmentima i vrlo dobru opremljenost s tehnologijom za izbjegavanje sudara.

Vozilo zadržava svoju ocjenu maksimalno 6 godina od objave rezultata. Vozilo svake godine podliježe godišnjoj analizi rezultata gdje se proučava je li se osnovna oprema vozila promijenila i je li se vozilo promijenilo (facelift modela).

5. Utjecaj nadogradnja karoserije na sigurnost cestovnog prometa

Svako vozilo prije puštanja u promet mora biti ispitano tj. mora zadovoljiti sve sigurnosne i funkcionalne zahtjeve kako bi se osigurala sigurnost svih sudionika u prometu.

Proizvođači su ti koji prije puštanja u promet moraju provesti opširna ispitivanja svojih vozila i potruditi se da ta vozila budu sukladna svim propisima. Za osobne automobile to se naziva tipno odobreni ili popularno rečeno homologirana. Vozilo tek nakon inicijalnog odobravanja, ispitivanja i tipnog odobravanja puštaju se na tržište odnosno u promet.

Teretni automobili naprotiv moraju zadovoljiti specifičnije zahtjeve koji ovise o potrebama kupca. Budući da se potrebe svakog korisnika razlikuju, proizvođači vozila proizvode vozila koja imaju pripreme za naknadne nadogradnje. Postoje različite vrste nadogradnje kao što su: razne izvedbe teretnih sanduka, cisterni, konstrukcija za prijevoz kontejnera i ostalih nadogradnji ovisno o potrebama.

Sve naknadne nadogradnje vozila moraju biti u skladu s preporukama proizvođača karoserije i u skladu sa zakonskim propisima. Ispitivanjem vozila provjerava se pojedinačna nadogradnja kako bi se osigurala i ostvarila sigurna uporaba vozila u prometu.



Slika 31: Teretna vozila s trostrukim čeličnim vozilom

Izvor: <https://www.multipartner.hr/wp-content/uploads/2020/03/gospodarska-vozila-s-trostrukim-celicnim-kiperom-a.jpg> (28.05.2020.)

Automobili pri svakoj nadogradnji mijenjaju svoje izvorne karakteristike kao što su masa, dimenzije, položaj težišta (promjena stabilnosti vozila), promjena elemenata upravljivosti, ovjesa, kočionog sustava, itd...



Slika 32: Modificiran osobni automobil

Izvor: https://s1.cdn.autoevolution.com/images/news/gallery/this-heavily-tuned-bmw-m3-is-someones-daily-driver-photo-gallery_5.jpg (28.05.2020.)

Ispitivanjem vozila moraju se provjeriti jesu li nadogradnje u skladu sa svim tehničkim i sigurnosnim zahtjevima. Ako razmatramo teretna vozila velika prednost je što se vozila mogu prilagoditi potpuno zahtjevima korisnika.

Ispitivanjem vozila osigurava se da vozilo bude sigurno i da su zadovoljene vozne performanse za uporabu u svim eksploatacijskim uvjetima. Ispitivanje vozila ne odnosi se samo na sigurnost putnika nego i na sigurnost ostalih sudionika u prometu (putem elementa pasivne i aktivne sigurnosti).

Osim konstrukcijskih karakteristika vozila na teretnim vozilima se ugrađuju i elementi koji utječu i značajno na ostale sudionike u prometu.

Na teretna vozila se osim konstrukcijskim elemenata ugrađuju i elementi za povećanje sigurnosti ostalih sudionika poput oznaka visoke uočljivosti tzv. „konturne trake“, dodatnih svjetla za bolju uočljivost vozila ali i bolju vidljivost vozača u uvjetima smanjene vidljivosti, zaštitni elementi poput zaštite protiv podlijetanja.

Zaštita od podlijetanja se ugrađuje s bočnih i stražnje strane kako bi se onemogućilo podvlačenje pod vozilo. Uloga stražnje nadogradnje igra znatnu ulogu u sigurnosti pri nalijetanju osobnih automobila. Bočna zaštita od podlijetanja pomaže u povećanju sigurnosti pješaka i biciklista tako što ograda pristup prostoru između kotača motornih i priključnih vozila. Također poboljšava aerodinamična svojstva vozila (time smanjuje se ukupna potrošnja goriva).



Slika 33: Utjecaj stražnje zaštite od podlijetanja

Izvor: <https://www.iihs.org> (28.05.2020.)



Slika 34: Utjecaj bočne zaštite od podlijetanja

Izvor: <https://www.iihs.org> (28.05.2020.)

Za kupca željenu nadogradnju obavljaju različite specijalizirane tvrtke specijalizirane (npr. tvrtke. koja ugrađuje kipere, prijevozne podizne radne platforme, smećarske nadogradnje, samoutovarivače kontejnera itd.). No čak ni te tvrtke ne mogu predvidjeti sve moguće promjene koje utječu sigurnost i funkcionalnost vozila (vozne karakteristike vozila, raspored

opterećenja vozila, položaj težišta prevoženog tereta i njegov utjecaj na stabilnost vozila, promjene nosivih elemenata vozila itd...).

Nadogradnje karoserije poput bočnih i stražnjih zaštita doprinose sigurnosti vozila, no postoje i nadogradnje koje narušavaju sigurnost. Jedna od takvih su cjevasti branici¹⁴ koji se ugrađuju u nadi da će povećati sigurnost putnika vozila.



Slika 35: Cjevasti branici

Izvor: Izradio student

U studiji „Bull bars and vulnerable road users“ od Desapriya, E., Kerr J.M, Hewapathirane S. D., Peiris D., Mann B., Gomes N., Peiris K., Scime G., Jones, J., ispitana su vozila s cjevastim branicama. Studija prikazuje da ta vozila, posebno ona u kojoj je maknuta deformabilna obloga (najčešće od pjene, stiropora ili gume), koncentriraju sile udara na manje područje ranjivih osoba (pješačka i biciklista) nego vozila bez navedene nadogradnje. Čvrsti cjevasti branici, izrađeni od čelika ili aluminija, ukrućuju prednji i zadnji dio vozila i ometaju deformacijske zone dizajnirane da distribuiraju silu sudara. Studija prikazuje da spomenuta nadogradnja ozbiljno mijenja dinamiku sudara i povećava ozbiljnost povreda kod biciklista i

¹⁴ Cjevasti branici – engl. *bull bar*

pješaka. Studija naglašava potrebu da se zbog povećanog rizika od ozljeda (čak i povreda sa smrtnim ishodom) postojeći zakoni moraju prilagoditi i ozbiljno razmotriti ukidanje ove i sličnih njoj nadogradnji.

Ovakvi zaključci nisu novost. Od svibnja 2007., postavljanje cjevastih branika na vozila kao što su terenska i SUV vozila postalo je ilegalno u Velikoj Britaniji i cijeloj EU. U cilju poboljšanja sigurnosti pješaka i biciklista na cesti, zakon EU zabranio je prodaju i proizvodnju zaštitnih cjevastih branika.

Zbog navedenih slučajeva korisnih i štetnih nadogradnji, preinaku vozila potrebno je provesti u skladu s preporukama proizvođača karoserije i zakonskim propisima. Kvalitetna nadogradnja ostvaruje željenu funkciju korisnika i u isto vrijeme ne ugrožava sigurnost sudionika prometnog sustava. Kako bi se to osiguralo potrebna su višestruka ispitivanja vozila i regulative u skladu s provedenim studijama .

6. Zaključak

Karoserijska je pasivni element sigurnosti prometa. Njena uloga je smjestiti putnike, teret, motor i potrebne agregate. Kao pasivan element sigurnosti glavna zadaća je zaštita putnika u slučaju prometne nesreće. Postoje dva oblika karoserije: zatvoreni i otvoreni oblik u kojem krov nije strukturni element (najčešće se stavlja pomični krov za zaštitu od vremenskih uvjeta za putnike – kabriolet ili za teret – *pick-up* vozila s natkrivenim tovarnim prostorom).

Ako se karoserija dijeli prema vrstama onda postoje nenosiva, polunosiva i samonosiva. Nenosiva karoserija je izumljena prva i jednostavnija je za izradu (sastoji se od šasije i kabine koja se montira na nju). Šasija preuzima sva opterećenja i svi ostali elementi se montiraju na nju. Zatim samonosiva karoserija koja objedinjuje šasiju i kabinu u jednu cjelinu i sva opterećenja preuzima na sebe. Varijanta samonosive karoserije je Audi-jev *space frame* koji korištenjem više vrsta materijal u izradi i primjenom trokutastog dizajna prilikom spajanja cijevi (često korišteno prilikom izrade trkaćih automobila) u izradi karoserije postiže se veća čvrstoća cijelog automobila. Polunosiva karoserija se često spominje u kontekstu samonosive karoserije jer je danas teško vidjeti automobil koji nema bar jedan nosivi okvir u svojoj izradi. Nosivi okviri olakšavaju raspodjelu opterećenja, olakšavaju izradu i smanjuju općenito trošak izrade automobila.

Utjecaj karoserije na sigurnost vozila manifestira se najbolje prilikom sudara. Cilj karoserije je da deformiranjem upije i preusmjeri energiju sudara čuvajući putnike. EuroNCAP je najpoznatija organizacija za ispitivanje osobnih automobila na svijetu. Koriste se nizom standardiziranih testova kako bi prezentirali objektivno mišljenje o sigurnosti vozila u cestovnom prometu. Koriste vozila u osnovnom paketu opreme kako bi vjerodostojno dali općenite rezultate. Zbog ovakvog načina testiranja proizvođači automobila su u situaciju gdje moraju ponuditi više opreme i ostvariti što veći nivo sigurnosti kako bi ostali konkurentni na tržištu. Prednost i nedostatak EuroNCAP testiranja vozila manifestira se u konačnoj ocjeni vozila. Automobil da bi dobio maksimalnu ocjenu od 5 zvjezdica mora zadovoljiti određen nivo sigurnosti za putnike (kako odrasle tako i mlađih uzrasta), nivo sigurnosti za pješake i bicikliste i imati određenu razinu tehnologije za predviđanje i sprječavanje sudara. Vozilo u tom slučaju može biti odlično konstruirano i pružiti visoku razinu sigurnosti za putnike i pješake ali ako nema odgovarajuću razinu sustava za predviđanje i sprječavanje sudara neće biti ocijenjeno maksimalnom ocjenom. Ta ocjena će se daljnje odraziti na prodaju vozila. Nedostatak je što prosječni kupac neće istraživati kako se automobil ponaša u određenom testu već će proučiti

krajnju ocjenu i prema tome donijeti odluku o kupovini. Prednost ovakvih testova prikazuje se u napretku tehnologije i nivou tehnologije koju proizvođači implementiraju u svoja vozila zbog konkurentnosti na tržištu.

Nadogradnje su dodatci vozilu, u ovom slučaju karoseriji koji ili pomažu sigurnosti (aktivno ili pasivno, u slučaju karoserije pasivno) ili odmažu. Zakonskim regulativama kao i rigoroznim testiranjem potrebno je razlučiti između te dvije podjele nadogradnji. Testiranje i evidentiranje preinaka na vozilu, u Republici Hrvatskoj, vrši Centar za vozila Hrvatske. Sve preinake na vozilu, da bi CVH evidentirao, moraju zadovoljiti opće tehničko-sigurnosne uvjete, odnosno ne smiju ugrožavati sigurnost prometa na cesti.

LITERATURA

Knjige:

- [1] Livesey, A.: Repair of vehicle bodies, Routledge, Oxon, 2019.
- [2] Malić, A.: Prijevozna potražnja u međumjesnom cestovnom putničkom linijskom prometu, Zagreb, 1999.
- [3] Steel Structure Damage Analysis Textbook, Inter-Industry Conference on Auto Collision Repair, 2011.-2013.
- [4] Zovak, G., Šarić Ž.: Motori s unutrašnjim ubrizgavanjem, nastavni materijal, Zagreb, 2017.
- [5] Desapriya, E., Kerr J.M, Hewapathirane S. D., Peiris D., Mann B., Gomes N., Peiris K., Scime G., Jones, J.: Bull bars and vulnerable road users, University of British Columbia, Canada, 2012.

Članci iz časopisa:

- [1] Državni zavod za statistiku Republike Hrvatske, Registrirana cestovna vozila i cestovne prometne nesreće u 2019., 2020. broj: 5.1.4.
- [2] Ivšić Majić, D.: Vozila na kotačima – kola, kočije i automobili. Hrvatski jezik, 2018., 5 (3), 39-40.

Studije:

- [1] Jonjić, I.: Vozni sklop vozila, završni, Veleučilište u Šibeniku, Šibenik, 2017.
- [2] Matan, I.: Analiza aktivnih elemenata sigurnosti cestovnih vozila, Sveučilište u Zagrebu, Fakultet prometnih znanosti, Zagreb, 2015.

Internet izvori:

- [1]URL:<https://www.autolist.com/guides/body-on-frame-vs-unibody> (Pristupljeno: kolovoz 2020.).
- [2]URL:<https://www.european-aluminium.eu/media/1558/aam-applications-chassis-suspension-subframes.pdf> (Pristupljeno: kolovoz 2020.).

- [3]URL:<https://www.coachbuild.com/2/index.php/about-coachbuilding/body-types-terminology> (Pristupljeno: kolovoz 2020.).
- [4]URL:<http://www.advanceddrivers.com/2017/09/18/crash-bull-bars-on-vehicles-cause-more-danger-than-they-prevent/> (Pristupljeno: kolovoz 2020.).
- [5]URL:<https://www.historytoday.com/archive/richard-trevithicks-first-steam-carriage> (Pristupljeno: kolovoz 2020.).
- [6]URL:<https://www.cvh.hr/tehnicki-pregled/kontrolirani-uredaji-i-oprema/> (Pristupljeno: kolovoz 2020.).
- [7]URL:<https://www.cartrade.com/blog/2013/auto-guides/different-car-body-types-494.html> (Pristupljeno: kolovoz 2020.).
- [8]URL:<https://www.motortrend.com/news/body-on-frame-vs-unibody-vs-monocoque-what-is-the-difference/> (Pristupljeno: kolovoz 2020.).
- [9]URL:<https://haynes.com/en-gb/tips-tutorials/throwback-thursday-short-history-morris-minor> (Pristupljeno: kolovoz 2020.).
- [10]URL:<https://www.audi-mediacycenter.com/en/the-new-audi-r8-updated-dynamics-for-the-high-performance-sports-car-11734/audi-space-frame-asf-11741> (Pristupljeno: kolovoz 2020.)
- [11]URL: <https://www.enciklopedija.hr/Natuknica.aspx?ID=34671> (Pristupljeno: kolovoz 2020.)

POPIS PRILOGA

Popis slika

Slika 1: Dizajn automobila podijeljen na uporabne prostore	4
Slika 2: Mercedes Benz E-klasa W213	4
Slika 3: Mercedes Benz E-klasa Estate S213	5
Slika 4: Mercedes Benz E-klasa Coupe C238.....	6
Slika 5: Mercedes Benz E-klasa Cabrio A238	6
Slika 6: Volkswagen Touran 2012-2015.....	7
Slika 7: Mercedes G-klasa.....	8
Slika 8: Mercedes G-klasa Cabrio.....	8
Slika 9: Mercedes G 63 AMG 6X6.....	8
Slika 10: Suzuki Vitara 1.6 DDiS GLX 2014-2018.....	9
Slika 11: Ford Ranger Raptor 2019.....	10
Slika 12: Volkswagen T6.1 ABT	10
Slika 13: Volvo V40 R-design D4 2013-2016	11
Slika 14: Konstrukcija prednjeg dijela vozila	12
Slika 15: Nenosiva karoserija.....	13
Slika 17: Samonosiva karoserija	15
Slika 18: Samonosiva karoserija	16
Slika 19: 2014 Porsche 911 GT3 nosivi okvir prednje osovine.....	17
Slika 20: Nosivi okviri BMW E38.....	18
Slika 21: Nosivi okviri Lamborghini Aventador.....	18
Slika 22: Suvremena tehnologija.....	19
Slika 23: Morris Minor 1948-1972	22
Slika 24: Bentley Continental Flying Spur	24
Slika 25: Dijelovi karoserije.....	25
Slika 26: Frontalni sudar cijelom čeonom površinom	27
Slika 27: Frontalni sudar s 50% čeone površine prednjeg djela vozila.....	27
Slika 28: Bočni sudar	28
Slika 29: Bočni sudar u čvrsti stup.....	28
Slika 30: Nalet na pješaka	29
Slika 31: Teretna vozila s trostrukim čeličnim vozilom	31
Slika 32: Modificiran osobni automobil.....	32

Slika 33: Utjecaj stražnje zaštite od podlijetanja	33
Slika 34: Utjecaj bočne zaštite od podlijetanja	33
Slika 35: Cjevasti branici	34

Popis tablica

Tablica 1: Broj registriranih cestovnih vozila u RH (na dan 31.12.2019.).....	3
---	---

METAPODACI

Naslov rada: Utjecaj karoserije vozila na sigurnost cestovnog prometa

Student: Karlo Evdjenić, 0035209698

Mentor: doc. dr. sc. Željko Šarić

Naslov na drugom jeziku (engleski):

The Impact of Vehicle Vhassis on Road Traffic Safety

Povjerenstvo za obranu:

- prof.dr.sc. Goran Zovak (predsjednik)
- mr.sc. Ivo Jurić (član)
- prof.dr.sc. Marijan Rajsman (zamjena)
- doc.dr.sc. Željko Šarić (mentor)

Ustanova koja je dodijelila akademski stupanj: Fakultet prometnih znanosti Sveučilišta u Zagrebu

Zavod: Zavod za cestovni promet

Vrsta studija: Preddiplomski

Studij: Promet



Sveučilište u Zagrebu
Fakultet prometnih znanosti
10000 Zagreb
Vukelićeva 4

IZJAVA O AKADEMSKOJ ČESTITOSTI I SUGLASNOST

Izjavljujem i svojim potpisom potvrđujem kako je ovaj _____ **završni rad** isključivo rezultat mog vlastitog rada koji se temelji na mojim istraživanjima i oslanja se na objavljenu literaturu što pokazuju korištene bilješke i bibliografija.

Izjavljujem kako nijedan dio rada nije napisan na nedozvoljen način, niti je prepisan iz necitiranog rada, te nijedan dio rada ne krši bilo čija autorska prava.

Izjavljujem također, kako nijedan dio rada nije iskorišten za bilo koji drugi rad u bilo kojoj drugoj visokoškolskoj, znanstvenoj ili obrazovnoj ustanovi.

Svojim potpisom potvrđujem i dajem suglasnost za javnu objavu _____ **završnog rada** pod naslovom **Utjecaj karoserije vozila na sigurnost cestovnog prometa**

na internetskim stranicama i repozitoriju Fakulteta prometnih znanosti, Digitalnom akademskom repozitoriju (DAR) pri Nacionalnoj i sveučilišnoj knjižnici u Zagrebu.

Student/ica:

U Zagrebu, 9/5/2020

(potpis)