

Analiza koncepta piko drona s tri para mahokrila

Žubrinić, Maksimilian Rudolf

Undergraduate thesis / Završni rad

2024

Degree Grantor / Ustanova koja je dodijelila akademski / stručni stupanj: **University of Zagreb, Faculty of Mechanical Engineering and Naval Architecture / Sveučilište u Zagrebu, Fakultet strojarstva i brodogradnje**

Permanent link / Trajna poveznica: <https://um.nsk.hr/um:nbn:hr:235:689766>

Rights / Prava: [In copyright](#) / [Zaštićeno autorskim pravom.](#)

Download date / Datum preuzimanja: **2024-08-21**

Repository / Repozitorij:

[Repository of Faculty of Mechanical Engineering and Naval Architecture University of Zagreb](#)



SVEUČILIŠTE U ZAGREBU
FAKULTET STROJARSTVA I BRODOGRADNJE

ZAVRŠNI RAD

Maksimilian Rudolf Žubrinić

Zagreb, 2024.

SVEUČILIŠTE U ZAGREBU
FAKULTET STROJARSTVA I BRODOGRADNJE

ZAVRŠNI RAD

Mentor:

Izv. prof. dr. sc. Dario Zlatar, dipl. ing.

Student:

Maksimilian Rudolf Žubrinić

Zagreb, 2024.

Izjavljujem da sam ovaj rad izradio samostalno koristeći znanja stečena tijekom studija i navedenu literaturu.

Zahvaljujem profesoru dr. sc. Dariu Zlataru na iznimnoj susretljivosti, strpljenju i pomoći u izradi ovog rada. Također zahvaljujem i Zavodu za zrakoplovno inženjerstvo na pristupačnosti i razumijevanju tijekom preddiplomskog studija.

Hvala mojoj obitelji koja me podržavala i omogućila mi ovaj studij. Na kraju hvala svim mojim prijateljima koji su mi bili podrška tijekom dosadašnjeg studija.

Maksimilian Rudolf Žubrinić



SVEUČILIŠTE U ZAGREBU
FAKULTET STROJARSTVA I BRODOGRADNJE
 Središnje povjerenstvo za završne i diplomske ispite
 Povjerenstvo za završne i diplomske ispite studija zrakoplovstva



Sveučilište u Zagrebu	
Fakultet strojarstva i brodogradnje	
Datum	Prilog
Klasa: 602 – 04 / 24 – 06 / 01	
Ur.broj: 15 – 24 –	

ZAVRŠNI ZADATAK

Student: **Maksimilian Rudolf Žubrinić** JMBAG: **0035218636**

Naslov rada na hrvatskom jeziku: **Analiza koncepta piko drona s tri para mahokrila**

Naslov rada na engleskom jeziku: **Analysis of flapping wing three axes pico drone**

Opis zadatka:

Uobičajeni današnji koncepti letjelica oslanjaju se na potisnu silu motora te površinu krila za stvaranje uzgona. Međutim, u svrhu povećanja energetske učinkovitosti takvog poznatog koncepta, a također i zbog visoke manevarske sposobnosti, mogućnosti vertikalnog polijetanja i slijetanja te lakšeg uklapanja u okoliš, od velikog interesa je razvijati mahokrilne mikro bespilotne letjelice. Neki od već razvijenih koncepata mahokrilnih letjelica temelje se na uzgonskim i propulzijskim značajkama mahokrila insektnog tipa. Katedra za dinamiku letjelica Zavoda za zrakoplovno inženjerstvo, Fakulteta strojarstva i brodogradnje, u tom smislu, razvila je piko dron s tri para mahokrila.

U okviru završnog rada potrebno je:

- Prikazati kako bi izgledao koncept 'Three axes pico drone' uzimajući u obzir inercijske značajke modela, geometrijske značajke te kinematiku mehanizma za određeni uzorak gibanja, u ovom slučaju za mahanje krilima ostavljajući trag osmice.
- Modelirati letjelicu sa svim unutarnjim komponentama po uzoru na komercijalni piko dron Crazyflie 2.1, a zatim u programskom paketu za simulaciju dinamike sustava više tijela ADAMS, definirati funkcije sile u tri lokacije motora te pokušati simulirati polijetanje, odnosno lebdenje i napredujući let koristeći opciju primijenjene sile.
- Propisati funkcije gibanja krila (oblik osmice) i definirati veličinu krila te prikazati gibanje za različite frekvencije za oblik osmice. Uz navedeno, potrebno je izmjeriti i potrebnu snagu aktuatora.
- Naposljetku, potrebno je istražiti mehanizme mahokrilnih letjelica za oblik osmice te analizirati načine njihova pogona.

U radu je potrebno navesti korištenu literaturu i eventualno dobivenu pomoć.

Zadatak zadan:

30. 11. 2023.

Datum predaje rada:

1. rok: 22. i 23. 2. 2024.
 2. rok (izvanredni): 11. 7. 2024.
 3. rok: 19. i 20. 9. 2024.

Predviđeni datumi obrane:

1. rok: 26. 2. – 1. 3. 2024.
 2. rok (izvanredni): 15. 7. 2024.
 3. rok: 23. 9. – 27. 9. 2024.

Zadatak zadao:

Izv. prof. dr. sc. Dario Zlatar

Predsjednik Povjerenstva:

Prof. dr. sc. Milan Vrdoljak

SADRŽAJ

POPIS SLIKA.....	5
POPIS TABLICA	7
POPIS OZNAKA.....	8
SAŽETAK.....	9
SUMMARY.....	10
1. UVOD.....	11
1.1. Povijest mahokrilinih letjelica	11
1.2. Ostvarivanje leta mahanjem krila.....	12
1.3. Primjeri letjelica mahokrilnog tipa	13
1.3.1. Ornitopteri	13
1.3.2. Entomopteri.....	15
2. MEHANIZMI ZA OSTVARIVANJE MAHOKRILNOG LETA.....	17
2.1. Polazišta mehanizama mahokrilnog leta	17
2.2. Motorizirani pogon (prijenos)	17
2.2.1. Double spherical ScotchYoke mehanizam.....	18
2.2.2. Crank Rocker mehanizam	20
2.2.3. Slotted-link-slider mehanizam.....	21
2.3. Piezoelektrični prijenos	23
2.3.1. Primjeri primjene piezoelektričnih mehanizama	24
T-beam aktuatori	25
3. MODEL	28
3.1. Zadatak.....	28
3.2. Letjelica Crazyflie 2.1	28
3.3. Proces izrade mahokrilca u SolidWorksu	30
3.4. Procjena mase	32
3.5. Kvazistacionarni aerodinamički model	32
3.6. Matlab	34
3.7. Modeliranje kinematičke strukture sustava primjenom dinamike više tijela	38
3.7.1. Dinamika sustava	38
3.7.2. Modeliranje mehaničkih sustava	39
3.8. MSC Adams (Automatic Dynamic Analysis of Mechanical Systems)	40
3.8.1. Izrada modela u Adams-u	41

4. REZULTATI.....	44
5. ZAKLJUČAK	53
LITERATURA	55

POPIS SLIKA

Slika 1. Ornithopter.....	13
Slika 2. Entomopter.....	13
Slika 3. SmartBirdFesto	14
Slika 4. AeroVironment Nano Hummingbird	15
Slika 5. RoboBee	15
Slika 6. DeFly Nimble.....	16
Slika 7. Mehanizam s četiri poluge i klipnjačom	17
Slika 8. <i>Slidercrank</i> mehanizam	18
Slika 9. Prikaz Lissajousove krivulje	19
Slika 10. Kinematički dijagram <i>Double spherical Scotch Yoke</i> mehanizma	19
Slika 11. <i>Scotch Yoke</i> mehanizam	20
Slika 12. <i>Crank Rocker</i> mehanizam	21
Slika 13. <i>Slotted-link-slider</i> mehanizam	22
Slika 14. Puna sekvenca kretanja krila	23
Slika 15. Piezoelektrični aktuator	24
Slika 16. Mikromehanički leteći insekt (MFI)	25
Slika 17. T-beam aktuator	25
Slika 18. Penn State Nano Air Vehicle (PSNAV)	26
Slika 19. Lion Fly	27
Slika 20. Dimenzije Crazyfly-a 2.1.....	29
Slika 21. Crazyfly 2.1.....	29
Slika 22. Model krila.....	30
Slika 23. Model drona	31
Slika 24. Prikaz unutarnjih komponenti Crazyfly letjelice	31
Slika 25. Ovisnost uzgona o rasponu	37
Slika 26. Ovisnost uzgona o frekvenciji mahanja.....	37
Slika 27. Ovisnost raspona o frekvenciji.....	38
Slika 28. Koraci kod modeliranja	39
Slika 29. Adams dijaloški okvir <i>Welcome</i>	41
Slika 30. Prikaz sfernog zgloba	42
Slika 31. Applied force.....	43
Slika 32. Lebdenje.....	44
Slika 33. Polijetanje	45
Slika 34. Penjanje letjelice	45
Slika 35. Promjena brzine kroz vrijeme	46
Slika 36. Akceleracija letjelice u vremenu	46
Slika 37. Napredujući let	47
Slika 38. Pređeni put letjelice	47
Slika 39. Promjena brzine napredujućeg leta	47
Slika 40. Akceleracija pri napredujućim letom	48
Slika 41. Kutovi koji opisuju relativno gibanje između krila i tijela kukca.....	48

Slika 42. Ilustracija insektnog tipa mahanja krila.	49
Slika 43. Putanje vrha krila	49
Slika 44. Promjena aksijalnog kuta mahanja (50 Hz)	50
Slika 45. Promjena horizontalnog kuta mahanja (50 Hz)	50
Slika 46. Snaga na pogonskom članu za 50 Hz za jedno krilo	51
Slika 47. Snaga na pogonskom članu za 70 Hz za jedno krilo	51
Slika 48. Snaga pri 20 Hz i površini 775 mm ²	52

POPIS TABLICA

Tablica 1. Usporedba masa Crazyflie letjelice i pico drona.....32

POPIS OZNAKA

Oznaka	Jedinica	Opis
C_{LT}		translacijski koeficijent uzgona
C_{DT}		translacijski koeficijent otpora
F_{TL}	N	translacijska sila uzgona
F_{TD}	N	translacijska sila otpora
R	m	duljina krila
ρ	kg/m ³	gustoća
$\dot{\phi}$	rad/s	brzina zamaha
$\dot{\eta}$	rad/s	brzina zakretanja
η	rad	aksijalni kut
η_a	rad	srednja vrijednost pomaka aksijalnog kuta
η_m	rad	amplitude aksijalnog kuta
η_p		pomak u fazi aksijalnog kuta
c	m	duljina tetive
$\ddot{\phi}$	rad/s ²	ubrzanje mahanja
E		jedinični vektor
I_i		matrica momenata na tijelo
H_R		matrica veze kutne brzine i derivacija Eulerovih kutova
\ddot{x}		matrica akceleracije
\ddot{x}_T		matrica drugih derivacija vektora položaja tijela
\ddot{x}_R		matrica drugih derivacija Eulerovih kutova
I	kgm ²	moment inercije
ω	rad/s	kutna brzina
q^a		matrica vanjskih opterećenja
q^v		matrica sila uslijed nelinearnosti brzine
t	s	vrijeme
f	Hz	frekvencija
f_i		matrica sila na tijelo
Q		matrica derivacija jednadžbi kinematičkih ograničenja
θ_0	rad	srednja vrijednost vertikalnog kuta mahanja
θ_m	rad	amplitude vertikalnog kuta mahanja
K_η		koeficijent oblika funkcije aksijalnog kuta
K_ϕ		koeficijent oblika funkcije horizontalnog kuta zamaha

SAŽETAK

U ovom radu provedena je analiza koncepta piko drona s tri para mahokrila. Kao polazište za analizu uzeta je postojeća letjelica Crazyflie 2.1 na kojoj su bazirane dimenzija i masa piko drona. U programskom paketu Solidworks modeliran je trodimenzionalni model letjelice. Aerodinamički fenomeni su aproksimirani kvazistacionarnim aerodinamičkim modelom, čijom su primjenom u programskom paketu Matlab dobivene uzgonske sile na temelju mahanja krilima ostavljajući trag osmice. U programskom paketu za simulaciju dinamike sustava više tijela (engl. Multibody Dynamics) MSC ADAMS definirane su funkcije sila na tri lokacije motora te je simulirano polijetanje, lebdenje i napredujući let. Također, u ADAMS-u su propisane funkcije gibanja krila te je proveden izračun potrebnih snaga aktuatora pri različitim frekvencijama mahanja. Uz navedeno, u radu su analizirani mehanizmi mahokrilnih letjelica za oblik osmice, njihov način rada i pogona.

Ključne riječi: piko dron, mahokrilo, ADAMS, kvazistacionarni aerodinamički model, mehanizmi mahokrilnih letjelica

SUMMARY

In this thesis an analysis of flapping wing three axis pico drone was implemented. The starting point for this analysis was the pre-existing aircraft Crazyflie 2.1. from which the dimensions and the mass of the drone was derived. A 3D model of the drone was designed in Solidworks software package. The aerodynamic phenomena on which flapping wing motion produces lift was approximated by the quasi-stationary aerodynamic model. This aerodynamic model was then utilized in Matlab script from which the lift forces were derived. In Multibody Dynamics software MSC ADAMS force functions were defined at three motor locations and takeoff, hovering, and advancing flight were simulated. Also, in ADAMS, flapping wing motions were prescribed and the calculation of the necessary power of actuators for different flapping frequencies were calculated. In addition, mechanisms of flapping-wing aircrafts for the figure-eight shape, their mode of operation, and drive were analyzed.

Key words: Pico drone, flapping wing, ADAMS, quasi-stationary aerodynamic model, mechanisms for flapping wing motion

1. UVOD

1.1. Povijest mahokrilih letjelica

Čovjekov san o letenju seže duboko u povijest ljudske civilizacije. Želja za osvajanjem neba artikulirana je u mitu o Dedalu i njegovom sinu Ikaru koji su koristeći ptičja krila pokušali pobjeći s Krete. Prve leteće naprave - zmajevi koriste se još u III. tisućljeću pr. Kr. u Kini, a leteće lanterne, maleni baloni punjeni toplim zrakom u II. i III. stoljeću. U razdoblju renesanse javljaju se prve ozbiljnije ideje o napravama koje bi mogle omogućiti čovjeku da se otisne sa zemlje. Leonardo da Vinci izrađuje prototipove različitih letećih strojeva, između ostalog helikoptera i ovjesne jedrilice, a nezaobilazna je i pojava Fausta Vrančića, velikana renesanse s hrvatskih prostora koji je u djelu *Machinae novae* izradio idejnu skicu Letećeg čovjeka (*Homo Volens*), čovjeka s padobranom.

U imaginiranju letećih naprava čovjeku je inspiracija bio svijet ptica. Tako je u Kodeksu o letenju ptica (*Codice sul volo degli uccelli*) s početka 16. stoljeća Leonardo da Vinci sažeo razna zapažanja o letu ptica te izradio nacрте strojeva koji oponašaju let ptica. Pa iako se čovjek sa Zemlje prvi puta otisnuo balonom (*Braća Montgolfier*, 1783.), tek su tijekom 20. stoljeća uslijedili brojni manje ili više uspješni pokušaji konstruiranja letjelica, od zračnih jedrilica do letjelica pokretanih vlastitih pogonom. Nagli razvoj zrakoplovstva događa se s početkom I. svjetskog rata nakon kojeg su uslijedili naponi za ostvarivanjem što daljih letova i konstruiranje pouzdanijih zrakoplova, a kasnije i profiliranje zrakoplovnih industrija, od komercijalnih letova do letova u svemir. U ovom radu bit će riječi o mahokrilih letjelicama koje razvoj zahvaljuju poduhvatima vezanim uz istraživanje svemira. Temeljni preduvjet za ostvarivanje leta je stvaranje sile uzgona kojom će se savladati težina, pri čemu su, promotrimo li ptice, vidljiva dva načela. Najveći dio ptica zamahe krila izvodi u gotovo vertikalnoj ravnini, a korisna se aerodinamička sila ostvaruje pokretom krila prema dolje, horizontalnim letom te oblikom krila. U drugu grupu spadaju kukci i kolibrići koji krilima zamahuju znatno većom frekvencijom pri čemu do uzgona dolazi zamahom u oba smjera (gore i dolje) u gotovo horizontalnoj ravnini što im omogućava lebdenje i puno veće mogućnosti za upravljanje.

Planetary Science Decadal Survey sadrži utjecajan skup preporuka znanstvene zajednice, 2011. godine kao glavni prioritet NASA-inog programa istraživanja planeta između 2013. i 2022. navodi početak kampanje sakupljanja uzoraka s Marsa, projekt koji uključuje četiri misije za spremanje, dohvaćanje, lansiranje i sigurno vraćanje uzoraka površine Marsa na Zemlju. U sklopu misije Mars 2020. godine NASA je dizajnirala rover *Perseverance* namijenjen istraživanju kratera na Marsu. Uz opremu namijenjenu za istraživanje i sakupljanje uzoraka stijena *Perseverance* je na Mars dopremio i helikopter *Ingenuity*, napajan baterijama na solarnu energiju. S masom od 1,8 kg, *Ingenuity* je demonstrirao let u rijetkoj atmosferi Marsa te potencijalne koristi zračnog izviđanja za misije rovera. Polijetanje *Ingenuityja* 19. travnja 2021. predstavlja prvi let zrakoplova na drugom planetu, nakon čega su uslijedili daljnji postupno ambiciozniji letovi, od kojih su neki zabilježeni kamerama *Perseverancea*. Unatoč uspješnosti misije, *Ingenuity* je zbog niske gustoće atmosfere na

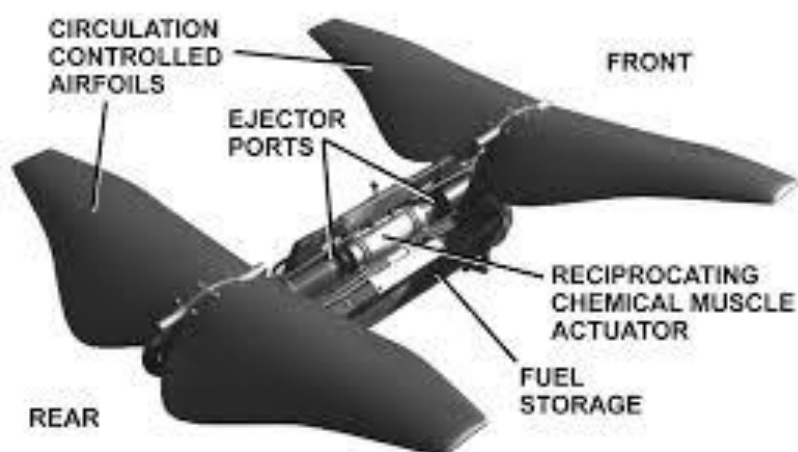
Marsu imao relativno nisku korisnost letnog režima. Kako bi se povećala učinkovitost u budućim svemirskim istraživanjima nameće se potreba za daljnjim usavršavanjem tehnologija koje će omogućiti povećanje energetske učinkovitosti i manevarskih sposobnosti svemirskih letjelica u misijama koje dolaze. Mahanje krilima ili mehanizam mahokrila nudi potencijalne prednosti u manevriranju i uštedi energije u usporedbi sa zrakoplovima s fiksnim krilima, kao i potencijalno okomito polijetanje i slijetanje.

1.2. Ostvarivanje leta mahanjem krila

Kukci koji mogu lebdjeti i izvoditi manevre oslanjajući se na mahanje krilima kako bi proizveli sile leta, ishodište su za razvoj letjelica koje mogu lebdjeti. Letjelice na principima mahokrila imaju značajne prednosti u odnosu na tradicionalne kao što su: niska razina buke, visoka učinkovitost, nizak Reynoldsov broj i robusnost. Fizika leta mahokrila razlikuje se od aerodinamike konvencionalnih letjelica s obzirom na to da mahokrila ostvaruju letenje mahanjem para jednakih krila pri relativno visokim frekvencijama. Pokreti mahanja letećih stvorenja sastoje se od zamaha i rotacije ili uvijanja krila koji se mogu podijeliti u dvije vrste mehanizama: aktivni i pasivni. Aktivni mehanizam je onaj kod kojeg se rotacija krila stvara aktivnim rotiranjem krila kako bi se ostvario napadni kut tijekom svakog zamaha dok pasivni mehanizam koristi aerodinamički otpor i fleksibilnost krila za generiranje rotacije krila. Letjelice na principu mahokrila mogu se podijeliti u dvije kategorije: Ornithopter - lepršanje poput ptice (Slika 1) i Entomopter- lepetanje poput kukca (Slika 2). Ornithopter može letjeti samo prema naprijed dok Entomopter može i letjeti prema naprijed i lebdjeti. Iz promatranja ptica razvidno je da se njihovi korijeni krila i dijelovi unutarnjeg krila ponašaju kao fiksna krila koja proizvode najveći dio uzgona za let, dok vrhovi krila obavljaju maksimalan rad zamahivanjem. Dodatno povećanje uzgona događa se na početku zamaha prema gore dok krilo prolazi kroz trag zamaha prema dolje. Većina insekata plješće i maše svojim krilima generirajući više uzgona nego konvencionalna krila. Mehanički pljesak funkcionira brzim spajanjem dva krila počevši od prednjeg ruba. Kako se krila spajaju, zrak se izbacuje na površini leđa stvarajući potisak, koji će pod pravilnim kutom stvoriti uzgon. Nakon što su krila spojena, odmah se počnu odvajati, omogućavajući zraku da uđe sprijeda. Ovo usisavanje također stvara potisak, povlačeći krila prema naprijed. Na takav način zrak cirkulira oko krila i stvara uzgon. Krilo se brzo kreće kroz zrak što rezultira nestabilnim protokom i stvaranjem vrtloga oko prednjeg ruba. Ti vrtlozi u interakciji s vrtlozima koji dolaze s ruba krila stvaraju dodatni uzgon.



Slika 1. Ornithopter



Slika 2. Entomopter

1.3. Primjeri letjelica mahokrilnog tipa

1.3.1. Ornitopteri

SmartBird

Autonomnu letjelicu mahokrilnog tipa SmartBird (Slika 3) razvila je njemačka tvrtka Festo iz Esslingena am Neckar. Svoj prvi javni let letjelica je imala u travnju 2011. godine na aeromitingu u Hannoveru. Posebnost ove letjelice je poboljšanje aerodinamike i pokretljivosti u odnosu na dotadašnje modele. S posebno dizajniranim profilom krila i ciljanim uvijanjem

mahokila, SmartBird postiže aerodinamičku učinkovitost od preko 80 posto [1]. Letjelica je modelirana po srebrnastom galebu pri čemu je oponašanje leta postignuto aktivnim torzijskim mehanizmom koji omogućava uzgon i propulziju. Letjelica je konstruirana od poliuretanske pjene i karbonskih vlakana i teži 450 grama za raspon krila od 2 metra. Pogonjena je motorom od 23 wata.



Slika 3. SmartBirdFesto

AeroVironment Nano Hummingbird

AeroVironment Nano Hummingbird (Slika 4) maleno je daljinski upravljano zrakoplovno vozilo dizajnirano po uzoru na kolibrića. Razvila ga je tvrtka AeroVironment iz Sjedinjenih Američkih Država, a prvi javni let letjelica je ostvarila 17. veljače 2011. godine. AeroVironment Nano Hummingbird je razvijen po specifikacijama Agencije za napredne obrambene istraživačke projekte (Defense Advanced Research Projects Agency-DARPA), a glavna joj je namjena nadzor i izviđanje pa je stoga opremljena malom videokamerom. Letjelica može izvesti let u trajanju od 11 minuta, duljina letjelice je 15 centimetara, a raspon krila 16 centimetara zbog čega pripada u skupinu nano zračnih vozila (Nano Air Vehicle-NAV). Masa letjelice iznosi 19 grama.

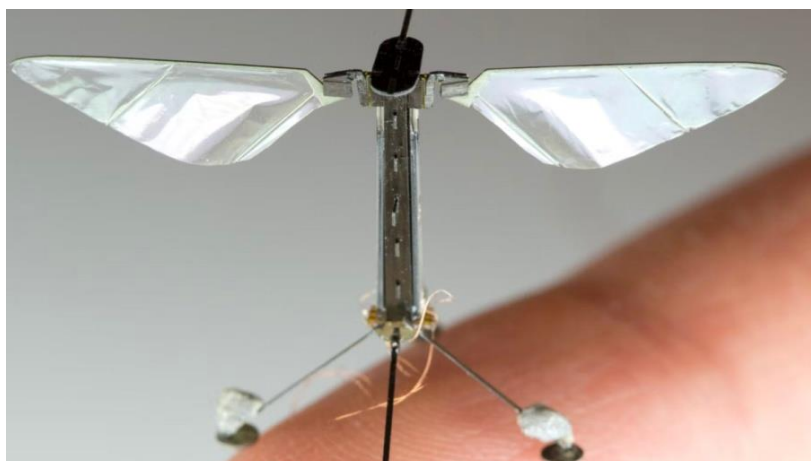


Slika 4. AeroVironment Nano Hummingbird

1.3.2. Entomopteri

RoboBees letjelice

RoboBee (Robopčela) (Slika 5) je insektima inspirirana mahokrila letjelica s potencijalnom upotrebom u oprašivanju, potrazi, spašavanju, nadzoru i praćenju klimatskih promjena i okoliša. Inspiraciju duguje fizionomiji pčela. Razvio ga je Wyss Institute, a prvi let imala je 2012. godine. RoboBee je veličine oko polovice spajalice, teži manje od desetine grama i leti koristeći "umjetne mišiće" pogonjene piezoelektričnim aktuatorima. Piezoelektrični aktuatori su jedno od potencijalnih rješenja jer omogućavaju redukciju mase što je od velike važnosti za ovaj tip letjelice. Standardni sustavi pogonjeni DC servo motorima sadrže velik broj komponenata i prevelike su mase pa ih je teško smjestiti u letjelice ove veličine. Dodatne modifikacije na Robopčeli omogućavaju prelazak iz zračnog leta u plivanje što proširuje primjenu ove mahokrila letjelice. Krajnji cilj RoboBees je implementacija i razvijanje kompleksnih sustava grupnog leta kolonija ovih malenih robota čime bi u slučaju prirodnih katastrofa mogle biti korištene kao zamjena za pčele koje igraju veliku ulogu u ekosustavu [2].

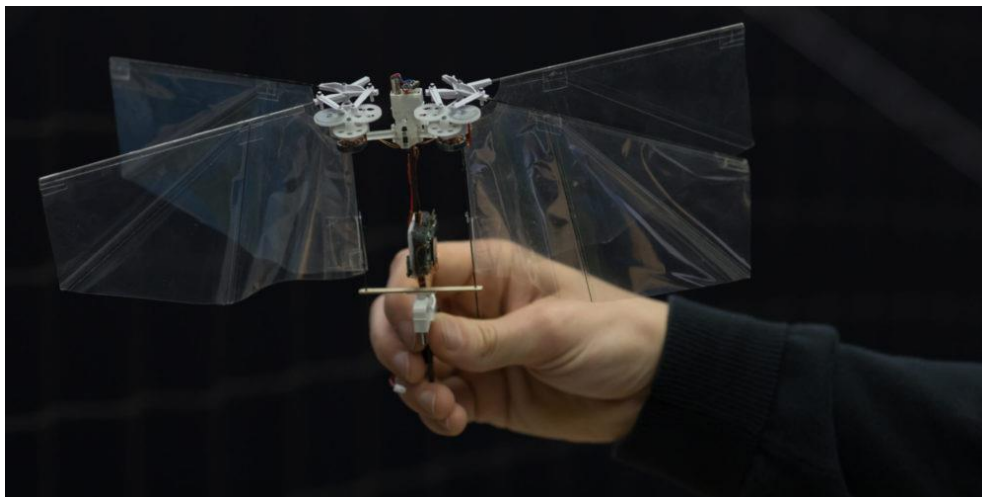


Slika 5. RoboBee

DelFlyletjelice

DelFly je insektom inspirirana letjelica razvijena na Sveučilištu za tehnologiju u Delftu. Ova je letjelica veoma učinkovit mahokrillac koji parom od dva međusobno nezavisna krila, svako sa svojim predodređenim mehanizmom za mahanje, omogućava let u bilo kojem smjeru (gore, dolje naprijed, unatrag i bočno). Nedostatak repa čini DelFlyNimble manje podložnom oštećenjima i iznimno okretnom, omogućavajući operacije na otvorenom u uvjetima laganih vjetrova. Pri lebdenju, ova letjelica teška 29 grama s rasponom krila od 33 cm može letjeti više od 5 minuta, pri čemu joj krila mašu frekvencijom od približno 17 Hz. Njezina energetska učinkovitost doseže vrhunac pri brzini krstarenja od približno 3 m/s (~11 km/h), a domet leta joj je više od 1 kilometra.

Letjelica DelFly II nastala je optimizacijama dizajna provedenim u odnosu na prethodnika DelFly I koji je imao rep, a od kojeg je naslijedio mehanizam za mahanje i krila. Letjelica ima omjer potiska prema težini veći od 1,3 i sposobna je nositi dodatni teret do 4 grama (npr. sustav kamere za prijenos uživo, dodatne senzore i sl.). Okretnost letjelice očituje se u mogućnosti 360-stupanjskog okretaja oko osi nagiba, rolanja ili brzim prijelazima s lebdenja na let prema naprijed ili bočno i obrnuto. Pri maksimalnoj snazi dostiže maksimalnu brzinu od 7 m/s (~25 km/h) [3].



Slika 6. DelFly Nimble

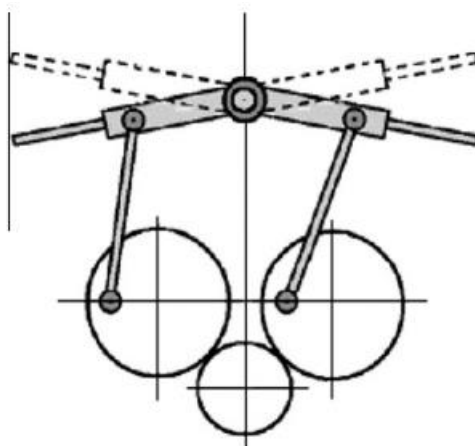
2. MEHANIZMI ZA OSTVARIVANJE MAHOKRILNOG LETA

2.1. Polazišta mehanizama mahokrillnog leta

Prilikom konstrukcije kompaktnih letjelica glavni izazov je stvoriti dovoljnu količinu uzgona kako bi se letjelica mogla podići sa zemlje. Prateći principe aerodinamike, izrazito male letjelice ne bi se trebale moći odvojiti od tla radi neadekvatno generiranog uzgona. Međutim, inspirirane letom kolibrića i različitih insekata, razvijene su napredne kompaktne bespilotne letjelice koje ostvaruju let i imaju izuzetne manevarske sposobnosti uključujući i mogućnost lebdenja mahanjem krila u obliku osmice što se na prvu kosi s konvencionalnim zakonima aerodinamike. Aerodinamika ovih letjelica razlikuje se od klasičnih s obzirom da se let postiže mahanjem krila pri relativno visokim frekvencijama. Imitacija ovog mahanja u putanji osmice postiže se kroz specifične mehanizme. Većina mehanizama za mahanje krila pokreće se motoriziranim pogonom, a sve češće i piezoelektričnim pogonom. U narednom poglavlju razložit ćemo neke mehanizme i potencijalna rješenja konstrukcije letjelica ovoga tipa s motoriziranim pogonom te alternativne mehanizme s piezoelektričnim pogonom.

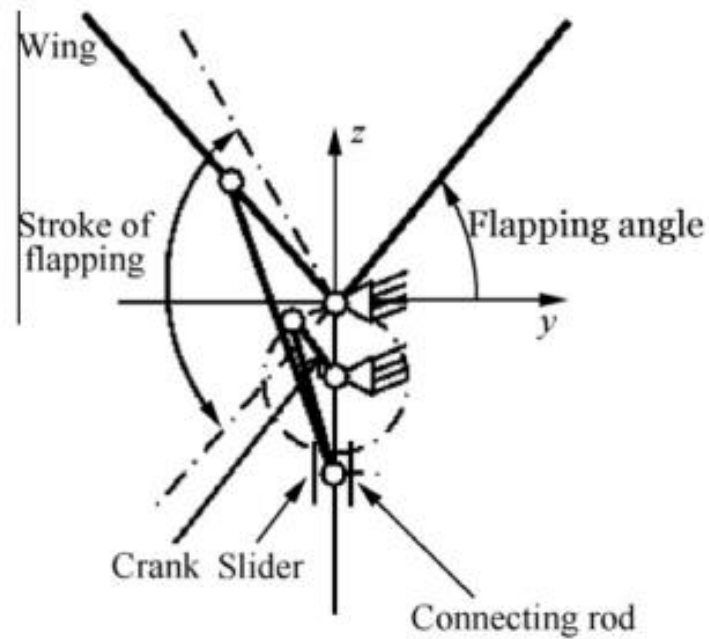
2.2. Motorizirani pogon (prijenos)

Efektivnost mehanizama mahokrillca je veoma bitna za postizanje potrebnog uzgona za let. Motorizirani pogon podrazumijeva mehanizam ovisan o motoru za osiguravanje potrebne pogonske sile i izvođenje pokreta mahanja krilima. Često se za ornitopter letjelice koristi mehanizam s četiri poluge i klipnjačom (slika 8) koji transformira rotacijsku kretnju električnog motora u harmonično mahanje krila [4].



Slika 7. Mehaniizam s četiri poluge i klipnjačom [4]

Kod manjih letjelica s ornitopterskom kinematikom mahanja, kao što je let leptira, potrebna su kompaktija rješenja tipa *Slider crank* mehaniizam (slika 8).

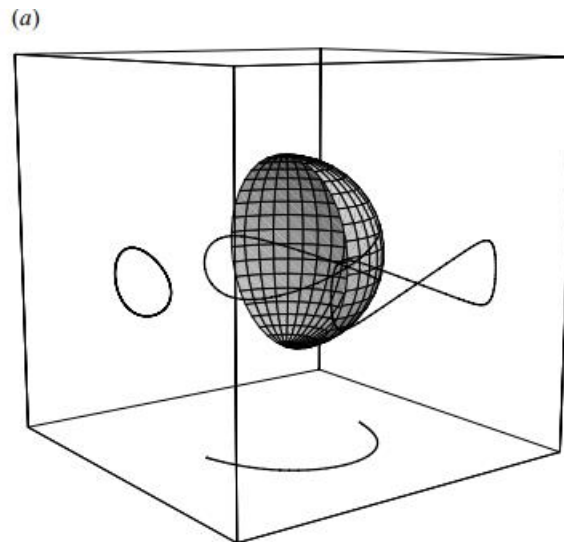


Slika 8. Slidercrank mehanizam [4]

2.2.1. Double spherical ScotchYoke mehanizam

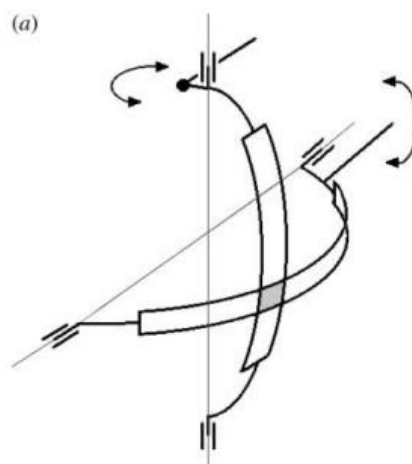
Jedno od potencijalnih rješenja za mehanizam koji opisuje osmicu osmislili su poljski inženjeri Cezary Galinski i Rafal Zbikowski. Inspirirani letom dvokrilnih muha diptera Galinski i Zbikowski su dizajnirali revolucionarni mehanizam koji primjenjuje dupli sferični *Scotch yoke* mehanizam. Mehanizam je konstruiran za aeromehanička istraživanja lebdenja mahokrlnih letjelica, kao predvodnik dizajna budućih mahajućih mikroletjelica.

Kombinacijom dva ortogonalno smještena *Scotch Yoke-a* postignuta je Lissajousova krivulja (Slika 9). Lissajousova krivulja nastaje kompozicijom dviju sinusoidnih valnih oblika u okomitim smjerovima, odnosno komponiranjem $\sin \omega t$ s $\alpha \sin k\omega t + \alpha$.

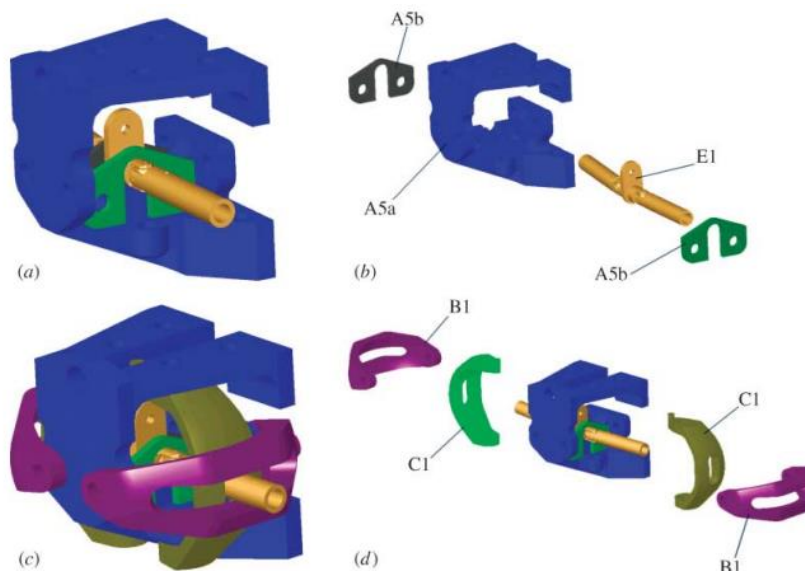


Slika 9. Prikaz Lissajousove krivulje [5]

Princip rada mehanizma je takav da se jedna vodilica pomiče gore-dolje dok se druga pomiče naprijed-nazad. Pomoću ovih kretnji stvaraju se dva ortogonalna sinusna vala koji u kombinaciji i odnosu 2:1 stvaraju Lissajousovu krivulju. Oblik krivulje ovisi o amplitudama sinusoida te faznom pomaku između njih. Prilikom konstrukcije planarnih vodilica, a da bi ispravno funkcionirale potrebna je veoma precizna izrada jer će ukoliko linearni ležajevi nisu dovoljno paralelni doći do asimetričnog opterećenja što dovodi do zaključavanja mehanizma [5]. Nadalje, problem je i smještanje mehanizma u male prostore pa je tako osmišljeno sferično rješenje. U sferičnom modelu translacijsko gibanje vodilica zamijenjeno je rotacijskim. Završeci obje vodilice se rotiraju oko iste osi (Slika 10) čime je krivulja u obliku osmice po prirodi sferična.

Slika 10. Kinematički dijagram *Double spherical Scotch Yoke* mehanizma [5]

Na Slici 11. prikazan je trodimenzionalni model ovoga mehanizma. Osovina E1 spojena je na okvir A5a pomoću dvije ploče A5b, čime je dobiven klizni ležaj. Osovina je opremljena s dva univerzalna zgloba namijenjena artikulaciji krila te oprugom za kontrolu nagiba. Krila se na mehanizam spajaju na oba kraja osovine E1. Vodilice C1 i B1 spojeni su na okvir tako da se njihove osi presijecaju u centru kardanskog zgloba.



Slika 11. *Scotch Yoke* mehanizam [5]

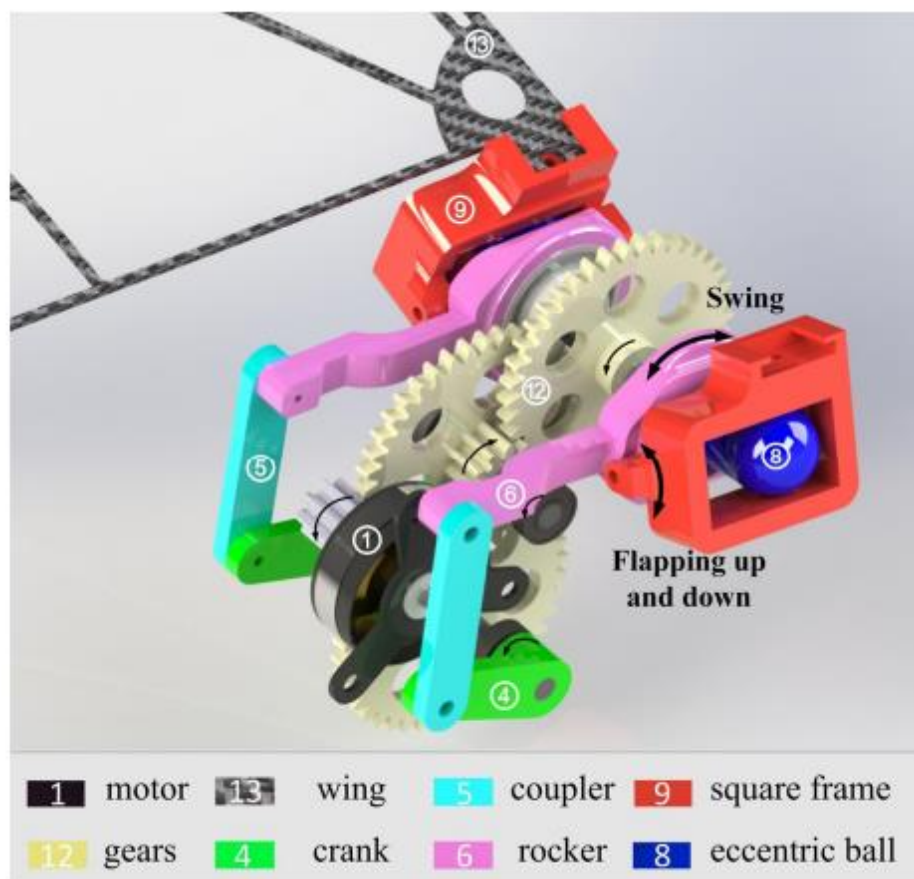
Sustav je pogonjen rotornim DC motorom postavljenim na glavnu osovinu, a teži između 50 i 100 grama. Ovaj mehanizam omogućuje mahanje krilima frekvencijom od 20 Hz i relativno je jednostavno rješenje. Daljnjim razvojem otvara se mogućnost smanjivanja ovog mehanizma za primjenu na NAV letjelice.

2.2.2. *Crank Rocker* mehanizam

Ovaj se mehanizam [6] sastoji od motora, dvostupanjskog reduktora, ekscentričnog kuglastog mehanizma i pomoćnog *Crank Rocker* mehanizma. Kao izvor energije koristi se tradicionalni komercijalni bezčetkasti motor. Snaga motora prenosi se na dvije dinamičke transmisijske rute. Dio snage motora prenosi se na ekscentričnu kuglu, stvarajući kružno kretanje ekscentrične kugle oko osovine zadnjeg stupnja zupčanika pomoću mehanizma dvostupanjskog reduktora. Ostatak snage motora koristi se za pokretanje klipnjače, spojnice i poluge, oblikujući njihanje poluge oko iste osovine zadnjeg stupnja zupčanika. Kvadratni okvir, kao ključna komponenta dizajnirana u cijelom pogonskom sustavu, koji integrira ove dvije vrste kretanja, montiran je na polugu pomoću strukture rotacijskog zgloba, osiguravajući njezino njihanje naprijed-natrag zajedno s polugom. Ekscentrična kugla nalazi se u kvadratnom okviru. Kada se okreće, ekscentrična kugla potiče njihanje kvadratnog

okvira gore-dolje oko osi rotacijskog zgloba. Krilo za mahanje instalirano je na kvadratnom okviru, s jednostavnom strukturom kliznog kanala. Njihanje kvadratnog okvira naprijed-natrag i gore-dolje pokreće uvijanje, njihanje i mahanje krila.

Ukupna težina ovoga mehanizma i potrebnih komponenti za njegov rad iznosi 11,4 grama od čega 3,1 grama odlazi na motor, 3,4 grama na bateriju te 4,9 grama na mehanizam. Maksimalna frekvencija koju krilo može ostvariti ovim mehanizmom je 13 Hz.

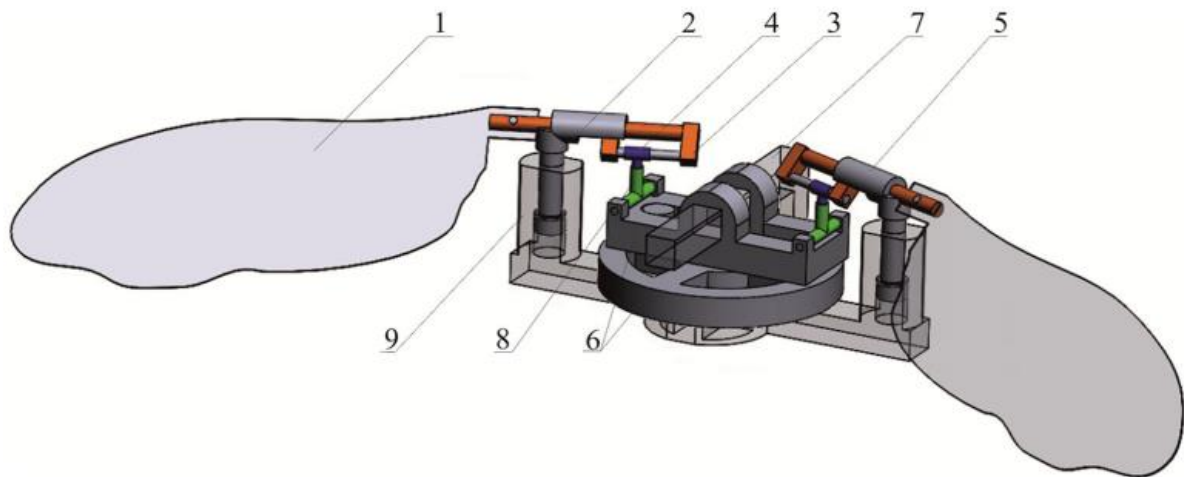


Slika 12. *Crank Rocker* mehanizam [6]

2.2.3. *Slotted-link-slider* mehanizam

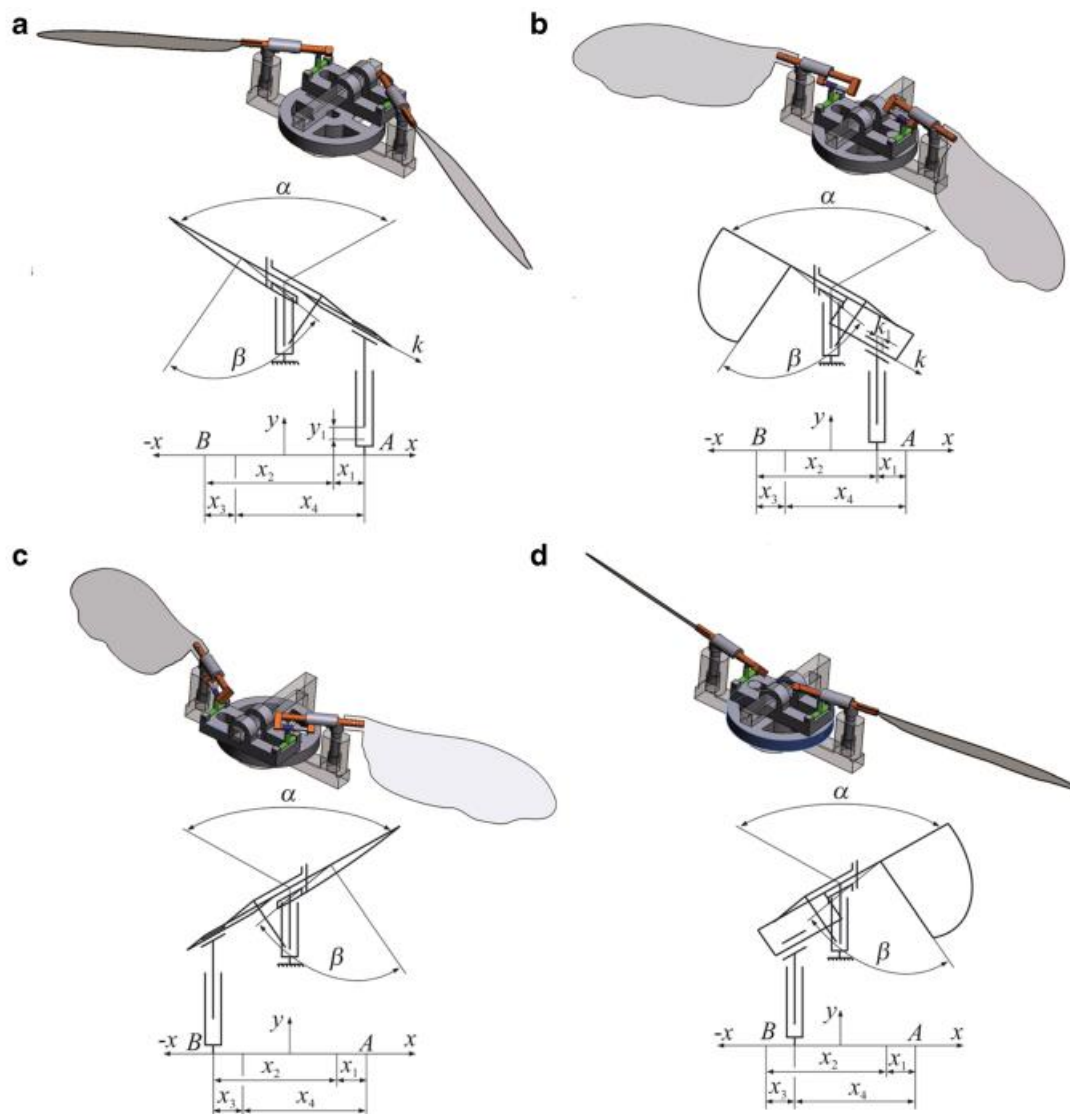
Slotted-link-slider mehanizam pogodan za primjenu u mikro zračnim letjelicama (Micro Air Vehicle - MAV). Mehanizam nudi mogućost smanjena, a da pri se pri tome ne narušava njegova pouzdanost te minimalna potrebna snaga za pogon mehanizma. Tehnološka prednost ovakvog rješenja je upotreba samo jedne komponente između mehanizma s utorom i polugom za ljučenje krila u obliku bilateralnog klizača kako bi se ostvarilo kretanje mašućih krila i promijenio kut napada entomoptera [7].

Model se sastoji od sljedećih komponenti: krila 1, vodilice ljujlačke 2, ljujlačke 3, bilateralnog klizača 4, stopera kuta rotacije krila 5 (prilagođene vodilice), *slotted-link* mehanizam 6 i 7, osovine i vodilice bilateralnog klizača 8 te vodilica osovine 9. (Slika 13).



Slika 13. *Slotted-link-slider* mehanizam [7]

Mehanizam (Slika 13) je zamišljen tako da baterijski električni motor pokreće pogonski kotač *slotted-link* mehanizma (6), pri čemu se *slotted-link* pomiče duž vodilice (7). *Slotted-link* je povezan s ležajevima i bilateralnim kliznim vodilicama (8), na kojima su fiksirani bilateralni klizači (4). Donji dijelovi klizača koji se kreću u ležajevima i vodilicama mogu obavljati rotacijska i klizna kretanja. Gornji dijelovi bilateralnih klizača rade zajedno s vodilicama ljujlačke (3). Tijekom rada mehanizma, klizač izvodi četiri kretanja: osnovno kretanje (recipročno), koje proizlazi iz kretanja *slotted-link* mehanizma te dvije relativne kretanje, tj. izvlačenje i rotaciju u ležaju i vodilici (8). Ove kretnje također dovode do pomicanja klizača na vodilici ljujlačke poluge. Ljujlačka poluga krila pomiče se u vodilici (2), koja je smještena u ležaju (9) i obavlja djelomično rotacijsko kretanje u rasponu promjena mahajućih kretnji α . Ljujlačka poluga obavlja ograničeno rotacijsko kretanje u odnosu na vodilicu u rasponu kuta rotacije krila β . Na slici 14 možemo vidjeti sekvence opisanog gibanja.



Slika 14. Puna sekvenca kretanja krila [7]

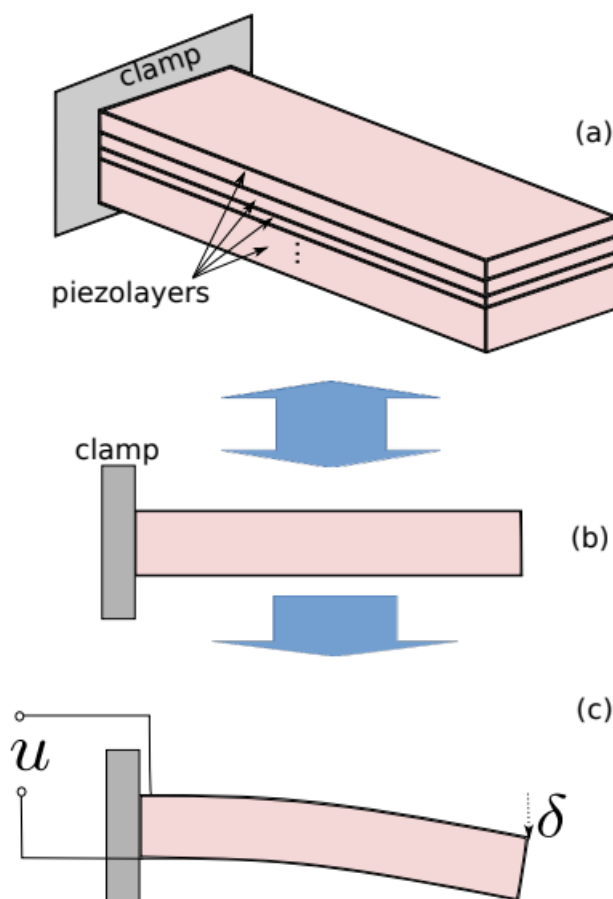
2.3. Piezoelektrični prijenos

Potreba za još manjim MAV letjelicama dovela je do razvoja novih mehanizama koji mogu stati u još manja tijela. Motori smješteni u MAV letjelicama najviše pridonose njihovoj masi i vibracijama koje uzrokuju nestabilnost u letu, dok zupčanci u mehanizmima narušavaju učinkovitost. Slijedom toga razvija se piezoelektrika kao supstitucija za klasični DC motor.

Piezoelektrični mehanizmi pokazali su se pogodnim za korištenje kao pogonski dijelovi zračnih vozila unutar mikrorobotskog područja zbog visoke rezolucije, visokih frekvencija i visoke čvrstoće koje mogu ponuditi. Njihova inherentna svojstva fizičke reverzibilnosti čine ih upotrebljivima kao senzore, aktuatora ili čak oboje istovremeno [8].

Princip rada piezoelektrika prikazan je na slici 15. Mehanizam je uglavnom sačinjen od dva sloja. Kada se doda napon u jedan od piezoelektričnih slojeva, pojavljuje se električno polje u smjeru vertikalne osi. Zbog poprečno-smičnog efekta, ovo električno polje uzrokuje

skupljanje/širenje sloja duž horizontalne osi. Zbog ograničenja između slojeva na mjestu njihovog dodira, različiti obrasci skupljanja/širenja rezultiraju savijanjem konzole.

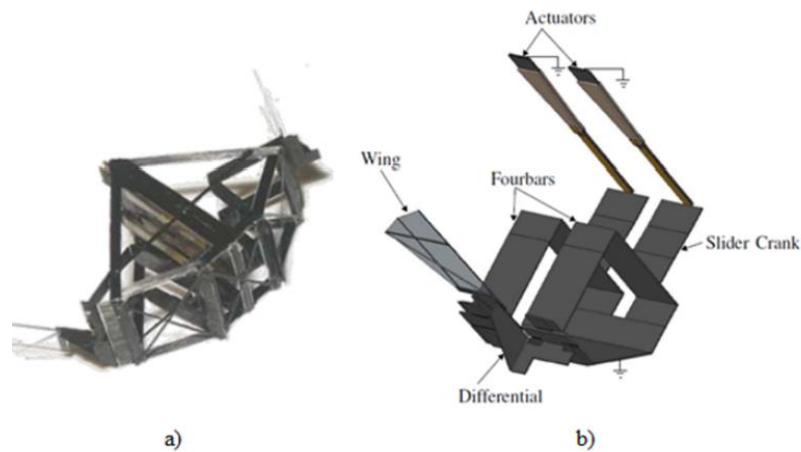


Slika 15. Piezoelektrični aktuator [8]

2.3.1. Primjeri primjene piezoelektričnih mehanizama

Mikromehanički leteći insekt

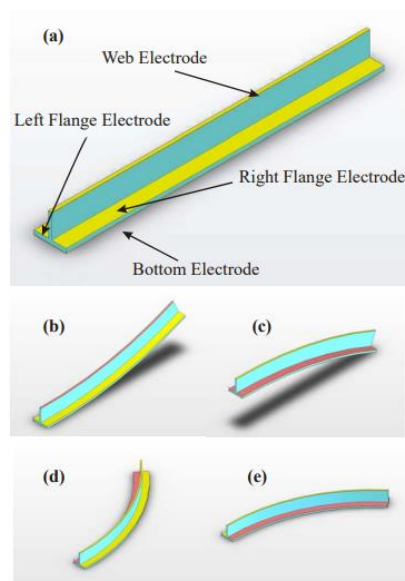
Istraživači na sveučilištu Berkeley u Kaliforniji razvili su Mikromehaničkog letećeg insekta (Micromechanical Flying Insect-MFI) (slika 16). Svako krilo ove letjelice koristi dva piezoelektrična savijajuća aktuatora te se pomoću dvostrukog mehanizma četiri poluge i diferencijala stvaraju rotacijski stupnjevi slobode koji amplificiraju mahanje. Piezoelektrični aktuatori (Piezoelectric Actuators - PEA) napravljeni su od PZT (Lead Zirconate Titanate) keramičkih materijala koji se napajaju do ± 200 V kako bi proizveli sile od 200 mN i slobodan pomak od 400–500 μm . Iznad 200 V, aktuatori se zasićuju, a iznad 300 V postoji rizik od električnog oštećenja kroz PZT ploču [8].



Slika 16. Mikromehanički leteći insekt (MFI)

T-beam aktuatori

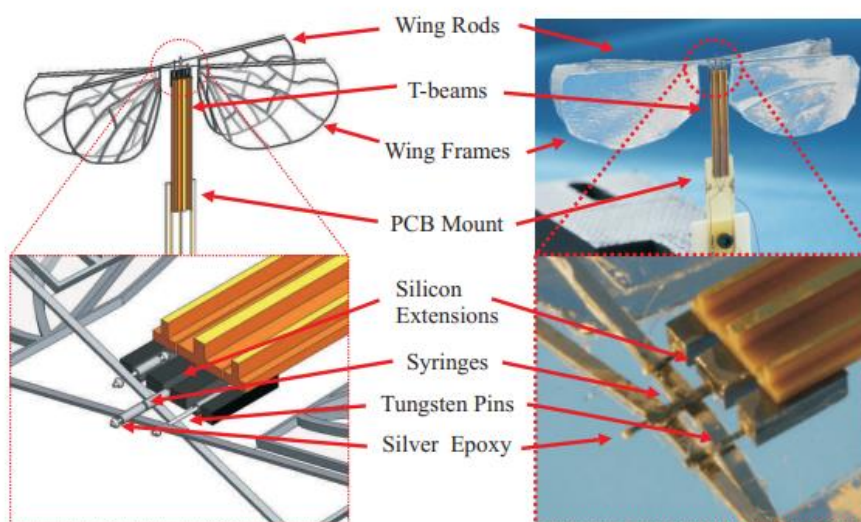
T-beam aktuatori (slika 17) monolitno se izrađuju iz jednog komada piezoelektričnog čipa te omogućuju *in-plane* i *out-of-plane* savijanje konzole. T-beam aktuatori imaju poprečni presjek u obliku slova T pri čemu se elektrode nalaze na gornjoj i donjoj strani konstrukcije. Način rada analogan je gore opisanom radu piezoelektričnih aktuatora. Napon primijenjen između gornje i donje elektrode proizvodi električno polje koje se koncentrira u jezgri. Središnji dio kontrahira se zbog primijenjenog polja, stvarajući diferencijalno naprezanje poprečnog presjeka te savijanje u gredi. Ovakvi aktuatori stvaraju relativno velike pomake pa su zbog toga pogodni za korištenje u različitim letjelicama od kojih su neke opisane u nastavku [9].



Slika 17. T-beam aktuator

Penn State Nano Air Vehicle

Penn State Nano Air Vehicle (PSNAV) (Slika 18) je jedna od mahokrilnih letjelica koja za pogon mehanizma koristi T-gredni aktuator. Ovaj mehanizam pojačava pomak T-grede kroz primjenu rotacijskih zglobova i šarki, stvarajući sustav poluga koje omogućuju drastično povećanje pokreta pri čemu se pomak iz horizontalne ravnine dobiva pomoću malog vertikalnog odstupanja. Šarke moraju biti dizajnirane da izdrže velike deformacije kako bi se oduprle savijanju pri opterećenju. PSNAV izvodi rotaciju krila od 54° od vrha do vrha, kut mahanja od 14° od vrha do vrha i potisak od 0,21 mN na frekvenciji od 9,5 Hz, dostižući maksimalni potisak od 1,34 mN na frekvenciji od 25,5 Hz [10].

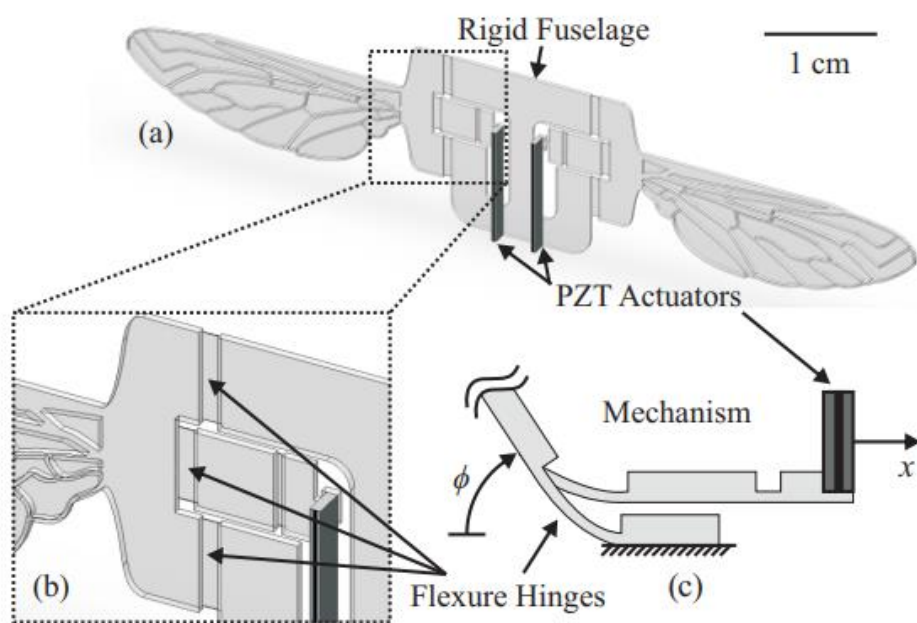


Slika 18. Penn State Nano Air Vehicle (PSNAV) [10]

LionFly

Kako bi dobili još veće kutove mahanja i rotacije C. Rahn je osmislio proces monolitne proizvodnje letjelica insektnog tipa od SUEX-a. SUEX je materijal koji ima dobra mehanička svojstva, visoki modul elastičnosti koji ga čini robustnim, a zbog male gustoće prikladan je u primjeni na mikro sustave, odnosno piko letjelice (Pico Air Vehicle - PAV).

Razvojem procesa proizvodnje dolazi do razvitka LionFly sustava za mahanje krila koji je pogonjen bimorfnim piezoelektričnim aktuatorima. Mehanizam se sastoji od krutih veza spojenih savitljivim dijelovima koji se prilikom aktivacije piezoelektrika savijaju u željenim amplitudama (Slika 19). Mehanizam LionFly sposoban je generirati zamah od 46° i amplitudu rotacije od 44° od vrha do vrha s relativnom fazom od 12° te maksimalni uzgon od 71 μ N na 37 Hz [10].



Slika 19. Lion Fly [10]

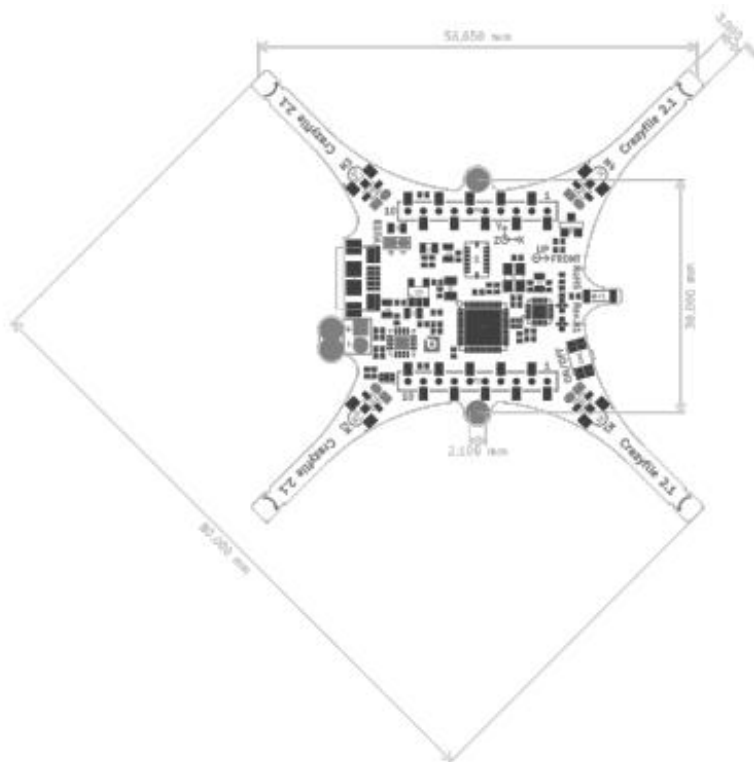
3. MODEL

3.1. Zadatak

Uobičajeni današnji koncepti letjelica oslanjaju se na potisnu silu motora te površinu krila za stvaranje uzgona. Međutim, u svrhu povećanja energetske učinkovitosti takvog poznatog koncepta, a također i zbog visoke manevarske sposobnosti, mogućnosti vertikalnog polijetanja i slijetanja te lakšeg uklapanja u okoliš, od velikog interesa je razvijati mahokriline mikro bespilotne letjelice. Neki od već razvijenih konceptata mahokrilnih letjelica temelje se na uzgonskim i propulzijskim značajkama mahokrila insektnog tipa. Cilj ovog završnog rada je prikazati kako bi izgledao koncept *Three axes pico drone* uzimajući u obzir inercijske značajke modela, geometrijske značajke te kinematiku mehanizma za određeni uzorak gibanja, u ovom slučaju za mahanje krilima ostavljajući trag osmice. Nadalje potrebno je modelirati letjelicu sa svim unutarnjim komponentama po uzoru na komercijalni piko dron Crazyflie 2.1, a zatim u programskom paketu za simulacije dinamike sustava više tijela ADAMS, definirati funkcije sila u tri lokacije motora te pokušati simulirati polijetanje, odnosno lebdenje i napredujući let koristeći opciju primijenjene sile. Potrebno je propisati funkcije gibanja krila (u obliku osmice) i definirati veličinu krila te prikazati gibanje za različite frekvencije za oblik osmice. Uz navedeno potrebno je izmjeriti i potrebnu snagu aktuatora.

3.2. Letjelica Crazyflie 2.1

Crazyflie 2.1 je svestrana leteća *open source* platforma koja teži samo 27 grama i veličine je dlana. Izuzev svojih dobrih letačkih sposobnosti Crazyflie je također opremljen radio prijnikom niske latencije i dugog dometa kao i Bluetooth LE-om (Low Energy). Platforma omogućava preuzimanje aplikacije te korištenje mobilnog uređaja kao kontrolera leta ili u kombinaciji s Crazyradio 2.0 ili Crazyradio PA korištenje vlastitog računala za prikaz podataka leta. S obzirom na navedeno Crazyflie 2.1 daje dobar okvir za razvijanje vlastitog modela drona. U ovom radu prilikom modeliranja drona vodit ćemo računa da u model stanu sve elektroničke komponente Crazyflie-a 2.1 što uključuje matičnu ploču, baterije i ostale komponente. Razlika između našeg drona i Crazyflie-a je u pogonskim jedinicama i načinu ostvarivanju leta. Crazyflie je sastavljen od 4 pogonska motora koji pokreću svaki svoju elisu stvarajući let. Uzgon se stvara rotiranjem elise u jednoj ravnini. Naš će dron imati 3 pogonske jedinice pri čemu svaka jedinica pokreće par krila koji mahanjem trajektorijom u obliku osmice stvara uzgon.



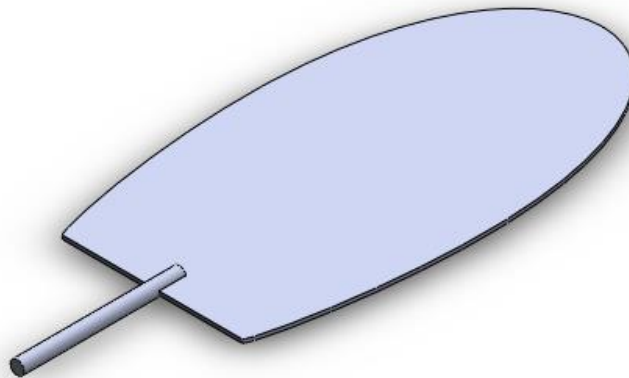
Slika 20. Dimenzije Crazyflie-a 2.1



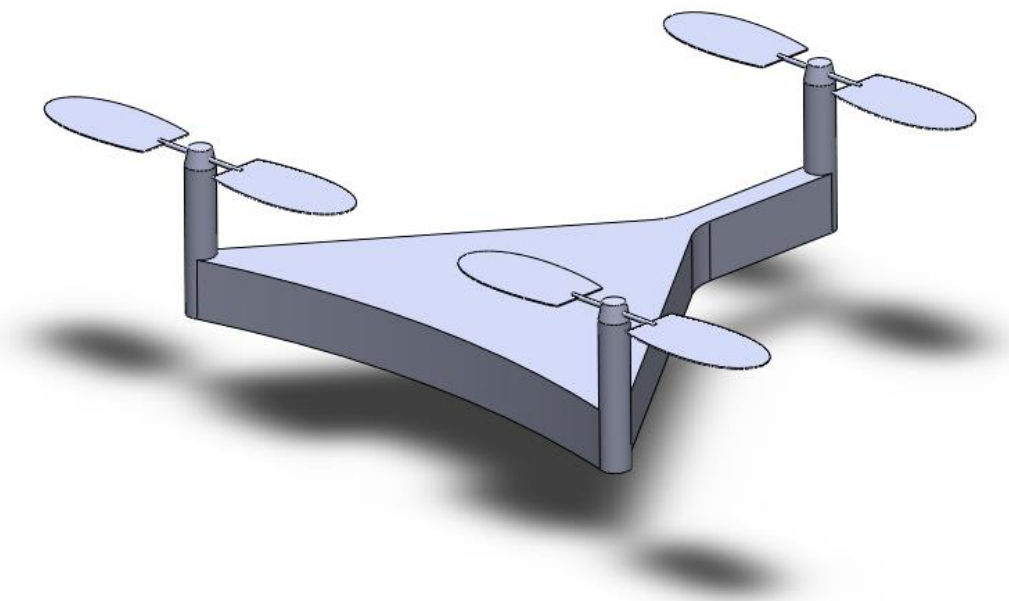
Slika 21. Crazyflie 2.1

3.3. Proces izrade mahokrilca u SolidWorksu

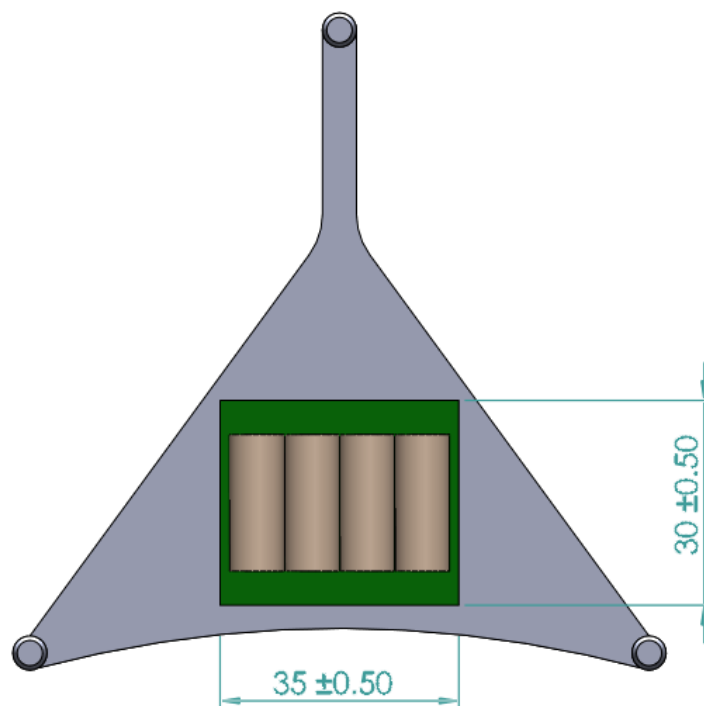
Za kreaciju modela drona koristimo program SolidWorks, jedan od vodećih programa za računalno programiranje. SolidWorks je brend unutar tvrtke Dessault Systemes koja 1995. godine lansira prvi program dostupan široj javnosti koji omogućuje trodimenzionalno modeliranje više komponenata te njihovo naknadno sklapanje funkcijom *Assembly* čime se otvara prostor za veoma kompleksne modele. Modeliranje u SolidWorksu započet ćemo stvaranjem dvodimenzionalne skice u horizontalnoj ravnini koju ćemo naknadno ekstrudirati u vertikalnom smjeru. Model se sastoji od kućišta i 3 vertikalna nosača s pogonskim mehanizmom za mahanje krila u obliku osmice te parom krila na svakom nosaču. Krila (Slika 22) smo zasebno modelirali odvojeni od kućišta te smo ih u Assemblyju postavili na njihova postolja. Izrada ovog modela potrebna nam je za daljnju analizu leta u ADAMS-u. U nastavku je prikazan sastavljeni model (Slika 23) te slika 24 koja prikazuje elektroničke komponente Crazyflie-a u letjelici.



Slika 22. Model krila



Slika 23. Model drona



Slika 24. Prikaz unutarnjih komponenti Crazyfly letjelice

3.4. Procjena mase

Ukupna masa Crazyflie-a sa svim unutarnjim komponentama iznosi 27 grama [11]. Na temelju ove mase procjenjujemo masu naše modificirane letjelice koja će biti nešto veća s obzirom na to da u letjelicu trebamo ugraditi tri mehanizma koji omogućavaju mahanje krilima. Masu svakog motora procjenjujemo na 3 grama, svako krilo imat će masu od 1 grama, a masa tijela procijenjena je na 16 grama. Ukupna masa letjelice iznosit će 31 gram što je u sferi mogućnosti s postojećim materijalima.

Masa (g)	Crazyflie 2.1.	Pico dron
Tijelo	12	16
Motori	11	9
Krila	4	6
Ukupno	27	31

Tablica 1. Usporedba masa Crazyflie letjelice i pico drona

3.5. Kvizistacionarni aerodinamički model [12]

Aerodinamički fenomeni koji kukcima omogućavaju iznimne manevarske sposobnosti leta veoma su kompleksni zbog čega ih je teško modelirati i primijeniti u konstrukciji mahokrilih letjelica. Istraživači su stoga razvili kvazistacionarni aerodinamički model koji primjenjuje najvažnije aspekte leta insekta, a da pri tome model zadrži dovoljnu učinkovitost kako bi se mogao koristiti u optimizaciji mahajućih mehanizama. Ovaj model temelji se na diskretnoj mehanici i optimalnom upravljanju. U usporedbi s konvencionalnim pristupima optimizaciji dizajna, model uključuje prirodni opis funkcije utroška energije, inkorporirajući fizikalne zakone u obliku diskretnih Lagrangeovih–d’Alembertovih jednadžbi koje su ugrađene u ograničenja optimizacije. To dovodi do diskretnog opisa inherentno kontinuiranog problema, čime se algoritmu omogućava pretraživanje optimalnih rješenja u cijeloj domeni.

Glavna pretpostavka kvazistacionarnog aerodinamičkog modela je neovisnost aerodinamičkih sila o vremenu. Na taj način aerodinamičke sile direktno ovise o kinematičnim varijablama poput napadnog kuta ili brzine te postaju stacionarne u svakom trenutku, a svaka promjena u vremenu proizlazi iz vremenske ovisnosti kinematičkih varijabli. Stoga, iako ne opisuje aerodinamiku leta insekta u potpunosti, ovaj model nudi dobar omjer točnosti i računalne učinkovitosti.

Insekt let postiže pomoću 6 aerodinamičkih fenomena: translacijska i rotacijska cirkulacija, dodana masa (engl. Added mass), *wing-wake* interakcija, *clap and fling* i *CO vortex* strukture. Kvizistacionarni model može dobro aproksimirati sile uzrokovane translacijskom i rotacijskom cirkulacijom te efektom dodane mase. Nestacionarni aerodinamički fenomeni teško se mogu modelirati unutar ovog modela, štoviše oni su bitni samo na početku svakog zamaha i generalno se zbog suprotnih utjecaja međusobno poništavaju pa time bitno ne mijenjaju aerodinamička svojstva. Jedan od njih je vrtlog otpušten s napadnog ruba krila

(engl. leading edge vortex - *LEV*) koji je po svojoj prirodi nestacionaran proces no sile uzrokovane njime mogu se modelirati kao kvazistacionarni translacijski efekt.

Kvazistacionarni model daje nam algebarske izraze za koeficijente uzgona i otpora kao funkcije napadnog kuta. Model je eksperimentalno opravdan, a preuzeti izrazi koje koristimo dobiveni su prilagodbom podataka razvijenih formula na izmjerene aerodinamičke sile.

$$CLT(\alpha) = 0.225 + 1.58 \sin(2.13\alpha - 7.2), \quad (1)$$

$$CDT(\alpha) = 1.95 - 1.55 \cos(2.04\alpha - 9.82), \quad (2)$$

gdje je $CLT(\alpha)$ translacijski koeficijent uzgona a $CDT(\alpha)$ translacijski koeficijent otpora.

Translacijske sile

$$F_{TL} = \int_0^R \frac{1}{2} \rho r^2 \dot{\phi}^2 c(r) C_{TL}(\alpha) dr, \quad (3)$$

$$F_{TD} = \int_0^R \frac{1}{2} \rho r^2 \dot{\phi}^2 c(r) C_{TD}(\alpha) dr, \quad (4)$$

F_{TL} je translacijska sila uzgona a F_{TD} translacijska sila otpora, R duljina krila, ρ je gustoća fluida, r je radijalni položaj duž krila, $\dot{\phi}$ je brzina zamaha i $c(r)$ je duljina tetive.

Rotacijske sile

$$F_R = \rho C_R R^2 \dot{\phi} \dot{\eta} \bar{c}^2 \int_0^1 \hat{r} \hat{c}^2(\hat{r}) dr, \quad (5)$$

gdje C_R označava koeficijent rotacione sile, $\dot{\phi}$ je brzina zamaha, $\dot{\eta}$ je brzina zakretanja, c je prosječna duljina tetive, $\hat{r} = r/R$ je bezdimenzionalni radijalni položaj duž krila, a $\hat{c}(\hat{r}) = c(r)/c$ je bezdimenzionalna duljina tetive.

Sile dodane mase

$$F_A = \frac{\pi}{4} \rho R^2 \bar{c}^2 (\ddot{\phi} + \dot{\phi} \dot{\alpha} \cos \alpha) \int_0^1 \hat{r} \hat{c}^2(\hat{r}) dr - \frac{\pi}{16} \rho \ddot{\alpha} \bar{c}^3 R \int_0^1 \hat{c}^2(\hat{r}) dr \quad (6)$$

gdje $\ddot{\phi}$ predstavlja ubrzanje mahanja, $\dot{\alpha}$ i $\ddot{\alpha}$ predstavljaju prvu i drugu derivaciju napadnog kuta.

3.6. Matlab

Matlab je programski jezik razvijen od strane MathWorksa 1970-tih godina. Ovaj programski jezik omogućuje manipulaciju matricama, iscrtavanje funkcija i podataka te implementaciju različitih algoritama i pisanje skriptata. U ovom radu primjenjujemo ga za izračun aerodinamičkih sila koristeći skriptu (vidi *Prikaz koda Matlab-a*) koja prati kvazistacionarni aerodinamički model. U skriptu unosimo dimenzije krila, gustoću okolnog fluida te opisujemo funkcije kuta zamaha i kuta zakreta čije vrijednosti variraju u različitim vremenskim periodima. Skripta također sadrži jednadžbe koeficijenata uzgona i otpora te aerodinamičkih sila FL_t i FD_t čije vrijednosti tražimo. Pokretanjem skripte dobivamo maksimalne vrijednosti aerodinamičkih sila uzgona i otpora za naše dimenzije krila. Ova informacija nam je potrebna za daljnju analizu u Adamsu i koristit ćemo je u Adamsovoj funkciji *Applied Force* kako bismo simulirali lebdenje i napredujući let.

Prikaz koda iz Matlab-a

```

g = 9.80665;           % gravitacija Marsa
f = 50;               % frekvencija mahanja
Ruk = 0.06;          % duljina krila [m]
dy = 0;              % brzina letjelice

%----- MORFOLOGIJA KRILA -----
% dimenzije i druge karakteristike krila
n2 = Ruk / 2.5;      % faktor skaliranja
RK = 2.157 * n2;    % [m]
L2 = 1.4 * n2;      % [m] udaljenost od zgloba do tezista krila

SK = 1.63 * n2^2;   % [m^2] , prema Dickinsonu 2009 je 1.67, prema DiDi2004
je 1.5
b = 0.0154 * n2;   % debljina krila
x_hat = 0.5;       % položaj osi rotacije krila, bezdimenzijski

rlnal = 0.59;      % prema [DiDi2004], first moment of area
r2na2 = 0.39;     % prema [DiDi2004], second moment of area

chord_mean = 0.86923 * n2;

%----- Gustoća okolnog fluida -----

ro_air = 1.225;
mi_air = 1.789e-5;

%----- FUNKCIJE MAHANJA -----

DuR=pi/180;        % služi pretvaranju stupnjeva u radijane

fi_m = 90 * DuR;
K = 0.97;
alfa_T = 30 * pi/180; % prva znamenka u ovom izrazu podešava čitavi sustav
eta_m = ( pi - alfa_T * 2 )/2;
C_eta = 0.3;      % veći C_eta znači brže zakretanje
eta_0 = pi/2 ;

%-----

dtp = 1/f;        % vremensko trajanje jednog perioda
bt = 100;        % na koliko se tocaka dijeli dtp
bp = 1;          % broj perioda promatranih u simulaciji
ds = dtp * bp;   % ukupno trajanje simulacije
bit = bt * bp;   % broj iteracija for petlje
dt = 1/(f*bt);

```

```

for i=1:b_it
    t = i / (f*bt);

    %----- KUT ZAMAHA -----

    %fi = (fi_m / asin(K)) * asin( K * sin(2 * pi * f * t) );
    fi = ((80*pi/180)/asin(0.97))*asin(0.97*sin(2*pi*50*t));
    fi_plot(i) = fi;

    %----- KUT ZAKRETA -----

    %eta = eta_m / tanh(C_eta) * tanh( C_eta * (-1) *cos( 2 * pi * f * t ) ) + eta_0;
    eta = ((50*pi/180)/(tanh(0.3)))*tanh(0.3*(-1)*cos(2*pi*50*t))+pi/2;
    eta_plot(i) = eta;

end

x = [fi_plot,eta_plot];

fil = x(1);
fi0 = x(bt);
etal = x(101);
eta0 = x(bt*2);

for i=1:b_it

    fil = x(i);
    fi_plot(i) = fil;
    d_fi = (fil - fi0)/dt ;

    d_fi_plot(i) = d_fi;

    etal = x(i+b_it);
    eta_plot(i) = etal;
    d_eta = (etal - eta0)/dt;

    d_eta_plot(i) = d_eta;

    %----- NAPADNI KUT -----

```

```

if eta0 < pi/2 && d_fi > 0
    alfa = eta0;
elseif eta0 < pi/2 && d_fi < 0
    alfa = pi - eta0;
elseif eta0 > pi/2 && d_fi < 0
    alfa = pi - eta0;
else
    alfa = eta0;
end

alfa_plot(i) = alfa;
alfa_stupnjevi = alfa * 180 / pi;

%-----

mi_tip = ( dy * cos(fi0) ) / (Ruk * d_fi);    % tip velocity ratio

%----- KOEFICIJENTI SILA -----
k00 = 2.01; k01 = 1.65; k02 = 1.38;
k10 = 1.38; k11 = 1.44; k12 = 1.38;
k20 = 0.32; k21 = 0.24; k22 = 0.15;

CL = ( (k02 + 2 * k01 * mi_tip + k00 * mi_tip^2) / ( r2na2 + 2 * rlnal * mi_tip + k
mi_tip^2 ) ) * sind(alfa_stupnjevi)*cosd(alfa_stupnjevi);
CD = ( (k12 + 2 * k11 * mi_tip + k10 * mi_tip^2) / ( r2na2 + 2 * rlnal * mi_tip + k
mi_tip^2 ) ) * sind(alfa_stupnjevi)^2 + ( (k22 + 2 * k21 * mi_tip + k20 * mi_tip^2) k
/ ( r2na2 + 2 * rlnal * mi_tip + mi_tip^2 ) );

FL_t = 0.5 * ro_air * SK * CL * Ruk^2 * d_fi^2 * ( r2na2 + 2 * rlnal * mi_tip + k
mi_tip^2 );
FD_t = 0.5 * ro_air * SK * CD * Ruk^2 * d_fi^2 * ( r2na2 + 2 * rlnal * mi_tip + k
mi_tip^2 );
Fuk_t = sqrt(FL_t^2 + FD_t^2);

% FD samo treba okretat, FL je po jednadzbi funkcionira
if d_fi > 0
    FD_t = - FD_t;
else
    FD_t = FD_t;
end

if (d_fi > 0 && eta0 < pi/2) || (d_fi > 0 && eta0 > pi/2)
    Fuk_t = Fuk_t;
else
    Fuk_t = - Fuk_t;
end

FL_t_plot(i) = FL_t;
FD_t_plot(i) = FD_t;
Fuk_t_plot(i) = Fuk_t;

%-----

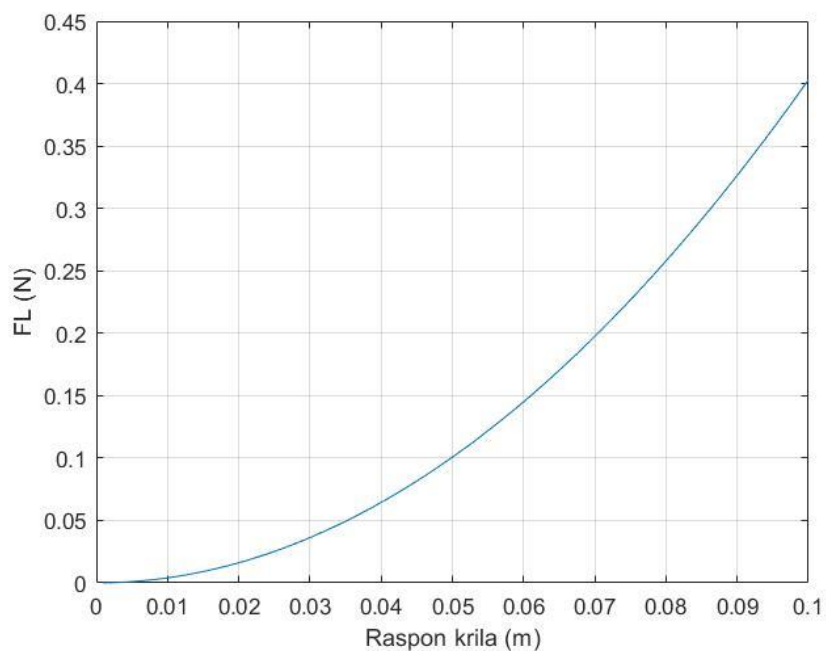
fi0 = fi1;
eta0 = eta1;

end

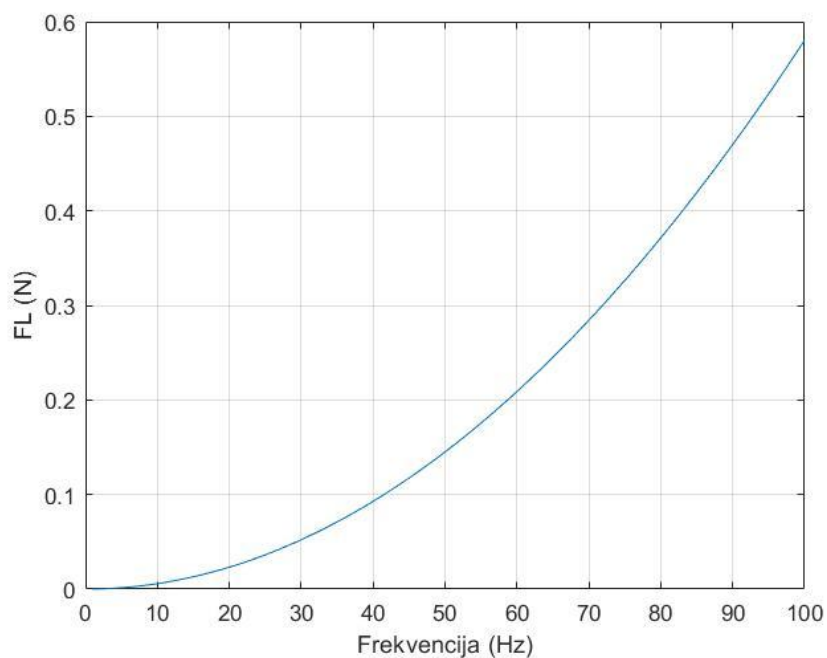
```

Uz glavnu skriptu napravljen je grafički prikaz ovisnosti raspona krila o sili uzgona pri frekvenciji mahanja od 50 Hz (Slika 25) na temelju njega zaključujemo da ćemo morati povećati krilo od početne vrijednosti prikazane u poglavlju SolidWorks kako bismo zadovoljili potreban uzgon za polijetanje letjelice. Dakle, početnu dimenziju krila te shodno i kućišta skaliramo za vrijednost od 1.42, kućište je potrebno povećati kako krila ne bi bila preblizu jedno drugome. Također na slici (26) prikazan je graf ovisnosti uzgonske sile o frekvenciji mahanja za odabranu vrijednost raspona od 60 mm, te na slici (27) graf ovisnosti

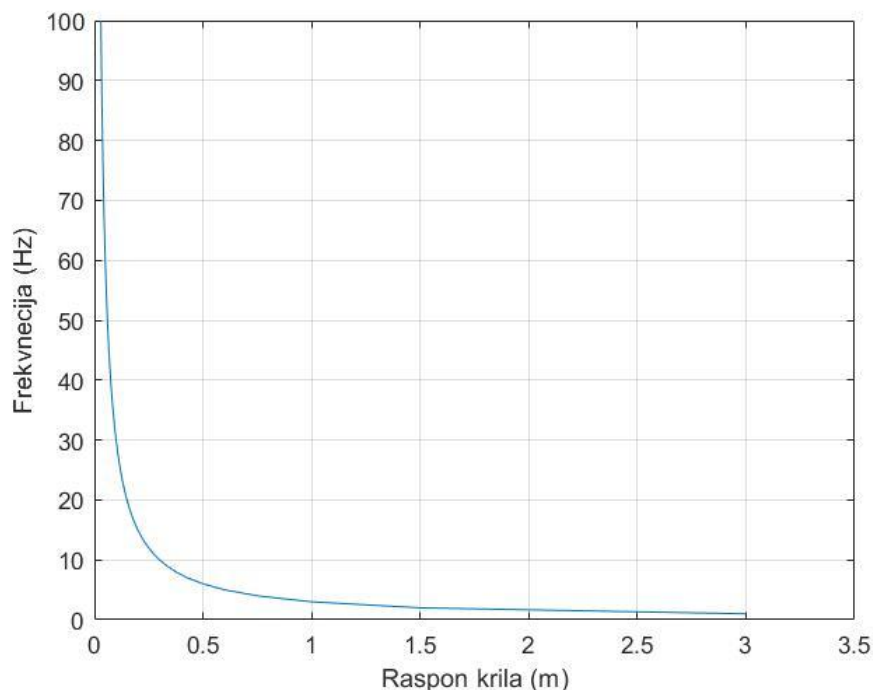
frekvencije o rasponu pri fiksnom uzgonu od 0.15 N iz kojeg je jasno vidljivo da možemo zadržat istu vrijednost uzgona smanjenjem raspona krila i povećanjem frekvencije mahanja.



Slika 25. Ovisnost uzgona o rasponu



Slika 26. Ovisnost uzgona o frekvenciji mahanja



Slika 27. Ovisnost raspona o frekvenciji

3.7. Modeliranje kinematičke strukture sustava primjenom dinamike više tijela

3.7.1. Dinamika sustava

Grana klasične mehanike koja povezuje gibanje tijela sa silama naziva se dinamika. Ovisno o specifičnostima problema za njegovo rješavanje unutar polja dinamike razlikujemo dinamiku konstrukcija, odnosno dinamiku više tijela pri čemu se za rješavanje problematike deformabilnih mehaničkih struktura čiji dijelovi nisu izloženi velikim rotacijama i pomacima koristi dinamika konstrukcija, dok je u slučaju mehaničkih struktura međusobno povezanih krutih tijela čije je gibanje obilježeno velikim rotacijama i pomacima primjerena mehanika više tijela. Kod dinamike konstrukcija matematički se model, kao posljedica prostorne i vremenske diskretizacije, svodi na parcijalne diferencijalne jednačbe, dok se kod dinamike više tijela zbog diskretizacije samo po vremenskoj varijabli matematički problem svodi na obične diferencijalne jednačbe.

S obzirom na udio i značaj kinematičkih veza i lanaca unutar sustava konstrukcijska se dinamika primjenjuje na ljuskama, pločama, zrakoplovnim konstrukcijama i sl., dok se dinamika više tijela primjenjuje u podsustavima letjelica, mehatronici, robotici i sl. Probleme primijenjene dinamike moguće je podijeliti na inverznu i izravnu dinamiku pri čemu inverzna dinamika podrazumijeva unaprijed određeno gibanje sustava iz kojeg se određuju sile i momenti koji djeluju na pojedine članove sustava dok će se kod izravne dinamike, uzimajući u obzir pogonski sustav, odnosno sile momenta koje djeluju na mehanizam te ograničenja mehanizma, pokušati odrediti na koji će se način sustav gibati. Problemi inverzne mehanike

svest će se tako na sustav algebarskih jednadžbi, a problemi izravne dinamike na rješavanje sustava običnih diferencijalnih jednadžbi.

3.7.2. Modeliranje mehaničkih sustava

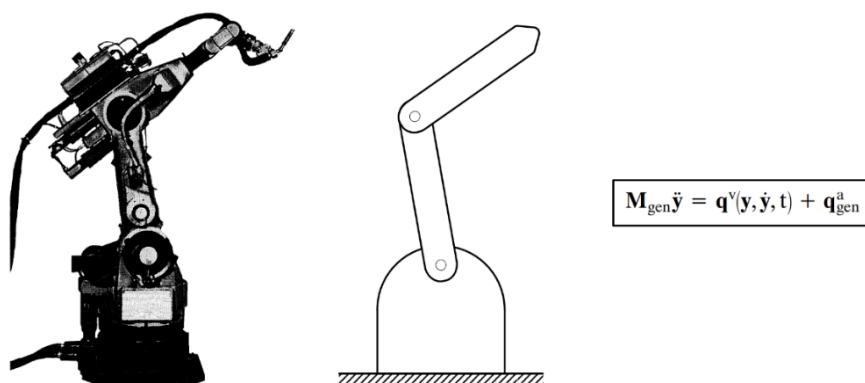
Mehaničko modeliranje

Mehaničko modeliranje ima za cilj neki stvarni sustav prikazati kao sustav pojednostavljenih elemenata - mehanički model. Mehanički model u obzir uzima sve važne čimbenike sustava koji utječu na njegovu dinamiku istovremeno pojednostavljujući sustav kako bi se moglo pristupiti izradi matematičkog modela. Izrada mehaničkog modela jedinstveno je za svaki problem pri čemu njegova detaljnost ovisi o željenim rezultatima analize.

Prvi korak u procesu mehaničkog modeliranja svodi se na izbor hoće li se sustav promatrati s aspekta dinamike konstrukcije ili dinamike više tijela. U našem ćemo slučaju, s obzirom da su elementi sustava mahokrila podvrgnuti relativno velikim rotacijama i pomicanjima letjelicu promatrati kao dinamički sustav više tijela. Također, uzimajući u obzir mehanizme mahokrilnih letjelica čiji elementi imaju unaprijed zadano gibanje za određivanje sila i momenata koji djeluju na letjelicu koristit ćemo inverzni dinamički pristup za rješavanje sustava. Uz modeliranje sustava pomoću krutih tijela potrebno je i propisati odnose između elemenata. Ti se odnosi opisuju elementima kinematičkih ograničenja i dinamičke sprege.

Matematičko modeliranje

Matematičko modeliranje podrazumijeva postupak formuliranja matematičkih jednadžbi kojima se opisuje zadani mehanički model uzimajući u obzir fizikalne zakonitosti. Sustav jednadžbi u određenim okolnostima i uz određene pretpostavke može imati analitičko rješenje ali se najčešće u rješavanju primjenjuju numeričke metode. U rješavanju zadatka moguće je koristiti različite matematičke modele no odabir prikladnog matematičkog modela ubrzava postupak i doprinosi točnosti rezultata. Kvalitetan matematički sustav mora istovremeno opisati analizu koja se provodi te biti formatiran tako da odgovara metodama i algoritmima adekvatnim za rješavanje.



Slika 28. Koraci kod modeliranja [13]

Jednadžbe gibanja krutih tijela

Raspisom matematičkog modela pomoću sustava jednadžbi određuje se dinamika sustava. Sustav se sastoji od diferencijalnih i algebarskih jednadžbi. U inverznom dinamičkom pristupu koristi se matematički model u potpuno-opisnoj formulaciji (engl. full descriptor form). Ovakav sustav pogodan je za računalne algoritme te omogućava jednostavno oblikovanje matematičkog modela. U oblikovanju sustava u potpuno-opisnoj formulaciji određuje se 6 koordinata za svako tijelo, a konačni se sustav jednadžbi sastoji od diferencijalnih i algebarskih jednadžbi (DAE sustav jednadžbi), pri čemu diferencijalne jednadžbe opisuju gibanje sustava, a algebarske jednadžbe dovode pojedine elemente u odnos i stvaraju kinematička ograničenja. Ovakav pristup definiranja jednadžbi omogućava i naknadne promjene sustava. Osnovne jednadžbe kojima se opisuje dinamika krutih tijela nazivaju se Newton-Eulerove jednadžbe i izražavaju se matrično u obliku [13]:

$$\begin{bmatrix} m_i E & 0 \\ 0 & I_i \end{bmatrix} \begin{bmatrix} E & 0 \\ 0 & H_{R_i} \end{bmatrix} \begin{bmatrix} \ddot{x}_{T_i} \\ \ddot{x}_{R_i} \end{bmatrix} + \begin{bmatrix} 0 & \omega_i & I_i \omega_i \end{bmatrix} = \begin{bmatrix} f_i \\ I_i \end{bmatrix} + \begin{bmatrix} f_i^c \\ I_i^c \end{bmatrix} \quad (7)$$

Sustav Newton-Eulerovih jednadžbi može se zapisati i kao:

$$M_i H_i \dot{x}_i + q_i^v = q_i^a + Q^T \lambda \quad (8)$$

Gdje je $Q(x, t) = \frac{\partial g}{\partial x}$ matrica kinematičkih ograničenja, a λ Lagrangeov multiplikator koji govori o intenzitetu sila kinematičkih ograničenja.

Budući da se za svako tijelo definira 6 jednadžbi, u sustavu s p tijela imat ćemo $6p$ jednadžbi. S obzirom na to da su tijela u sustavu međusobno povezana s q veza, da bi se u potpunosti odredila kinematika sustava potrebno je odrediti ukupno $6p + q$ jednadžbi. Komponente vektora položaja zadovoljavaju sustav preostalih q jednadžbi

$$g(x, t) = 0 \quad (9)$$

koji se može izraziti i pomoću ubrzanja kao

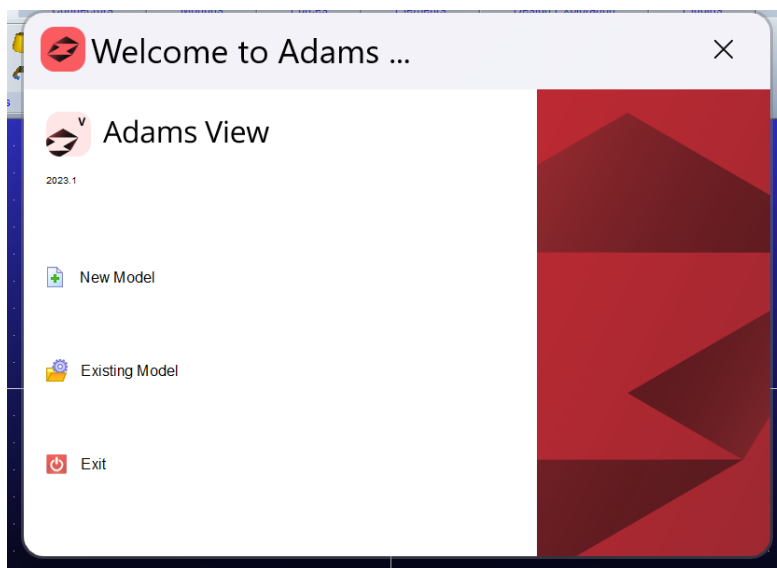
$$Q \ddot{x} = \bar{c} \quad (10)$$

Na taj se način dobije sustav diferencijalno-algebarskih jednadžbi kojim se potpuno opisuje dinamički sustav više tijela.

3.8. MSC Adams (Automatic Dynamic Analysis of Mechanical Systems)

MSC Adams je programski paket razvijen od strane MSC Software-a i jedan je od najpopularnijih programa koji za simulacije primjenjuje dinamiku sustava više tijela. Adams pruža mogućnost modeliranja modela sastavljenog od više tijela, njegovu analizu i optimizaciju. Osim izrade modela također pruža mogućnost postavljanja kinematičkih ograničenja među pojedinim članovima. U programski paket Adams moguće je ubaciti 3D

model iz nekog drugog CAD (engl. Computer-aided design) paketa poput Solidworks-a i naknadno provoditi analizu. Mogućnosti analize u Adamsu veoma su opsežne te ovise o samom cilju analize te se tako naprimjer mogu izmjeriti određene rotacije, pomaci, sile, momenti i snage, a također moguće su i funkcije poput *Applied Force* koju ćemo koristiti kako bismo simulirali polijetanje, lebdenje i napredujući let primjenom određenih sila u željenim hvatištima.



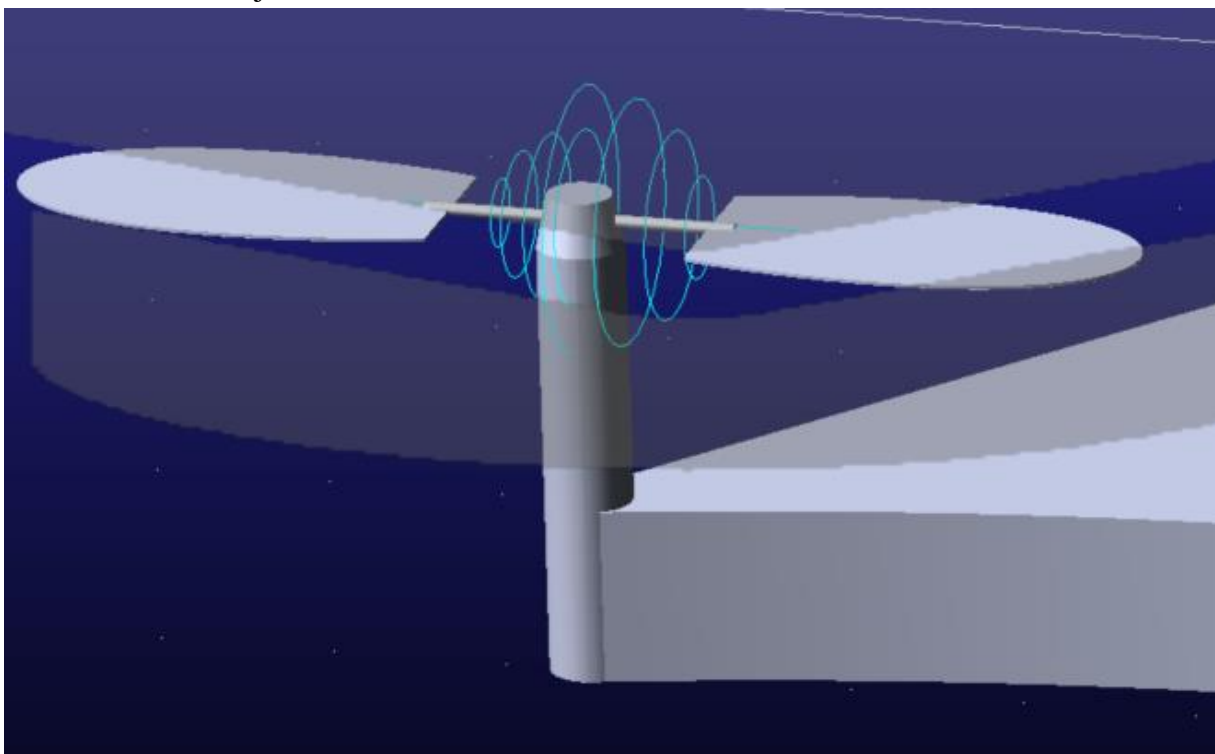
Slika 29. Adams dijaloški okvir *Welcome*

3.8.1. Izrada modela u Adams-u

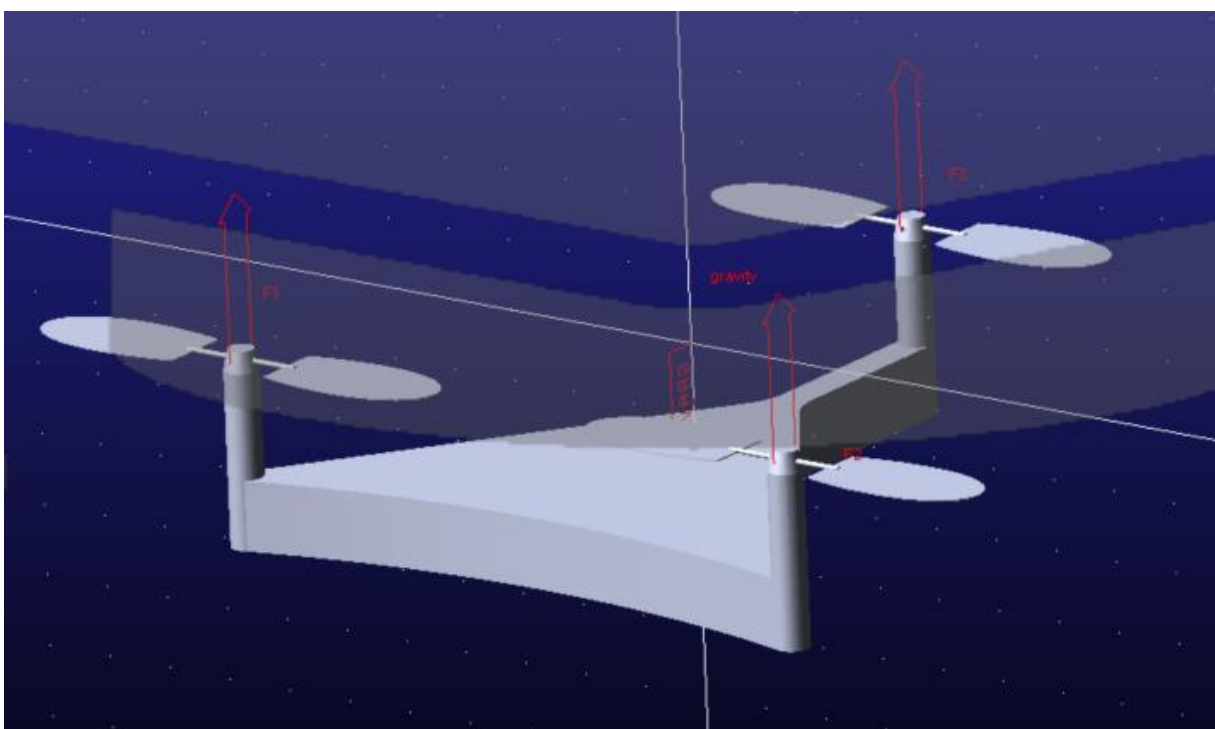
Nakon izrade modela u programskom paketu Solidworks model unosimo u Adams kroz opciju *Import*. Prilikom unosa modela odabiremo mjerne jedinice u kojima će se izražavati rezultati pa tako kao standard unutar inženjerske struke te malih dimenzija samog drona odabiremo mm, kg, N i stupnjeve. Potom definiramo gravitaciju koja odgovara standardnoj zemljinoj gravitaciji od 9.807 m/s^2 te ju usmjeravamo u negativnom smjeru osi y. Zatim postavljamo kinematička ograničenja na tri položaja. Nepomični sferni zglobovi postavljeni su na spojevima vertikalnih nosača krila i samih krila funkcijom *Joint – spherical* te omogućuju rotaciju krila oko 3 osi koje odgovaraju trima kutovima ϕ, η, θ . Prikaz sfernog zgloba u Adamsu prikazan je na slici 26.

Nakon što smo dodali kinematička ograničenja kako bismo ostvarili let, primjenjujemo sile na model na mjestima gdje se krila spajaju sa zglobom, točnije u centru svakog od tri sferna zgloba. Sile su dodane kroz Adamsovu funkciju *Applied Force* (Slika 27) pri čemu uz lokaciju moramo definirati da se sila pomiče zajedno s tijelom kako bismo mogli dobiti napredujući let. Iznose ovih sila dobivamo postavljanjem statičkih jednadžbi ravnoteže u kojima F1 i F2 označavaju sile na kraćem kraku, a F3 na dužem. Da bi letjelica lebdjela ukupna sila koja mora djelovati u vertikalnom smjeru mora biti jednaka iznosom te suprotna

smjerom od težine letjelice G . Napredujući let postizemo povećanjem sile F_3 te rezultatno uzrokovanom rotacijom.



Slika 30. Prikaz sfernog zgloba



Slika 31. Applied force

Statičke jednačbe ravnoteže:

$$F_1 + F_2 + F_3 = G \quad (11)$$

$$(F_1 + F_2) \times k_1 = F_3 \times k_2 \quad (12)$$

$$F_1 = F_2 \quad (13)$$

Vrijednost $k_1 = 46,5 \text{ mm}$ i $k_2 = 121,4 \text{ mm}$ označavaju duljine krakova to jest udaljenost sila F_1 , F_2 , F_3 od poprečne osi koja prolazi kroz centar mase letjelice.

4. REZULTATI

Analiza gibanja letjelice koju smo provodili u sklopu ovoga rada uključuje polijetanje, lebdenje te napredujući let. U prethodnom poglavlju smo objasnili princip kojim dolazimo do ovih sila primjenom jednadžbi [11-13], te njihovu primjenu funkcijom *Applied Force* u Adamsu.

Iznosi sila potrebnih za zadovoljavanje ovih režima su sljedeći.

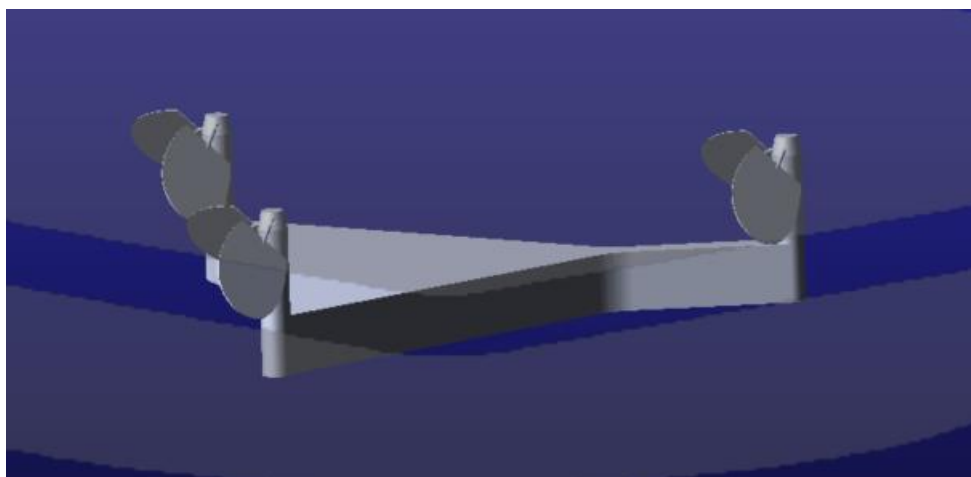
Lebdenje:

$$F_1 = 0,10989 \text{ N}$$

$$F_2 = 0,10989 \text{ N}$$

$$F_3 = 0,084174 \text{ N}$$

iznos sile F_3 je očekivano manji od F_1 i F_2 jer se nalazi na duljem kraku.



Slika 32. Lebdenje

Kako bi se ostvarilo polijetanje, iznosi sila na pogonskim članovima moraju biti nešto veći od same težine letjelice zbog prisustva efekta zemlje te je jedan od mogućih skupova rješenja:

$$F_1 = 0,1451 \text{ N}$$

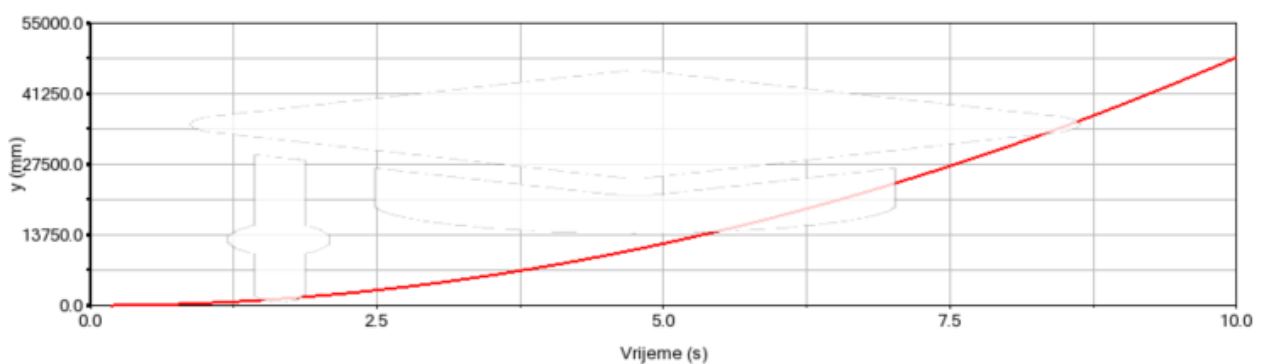
$$F_2 = 0,1451 \text{ N}$$

$$F_3 = 0,1111 \text{ N}$$

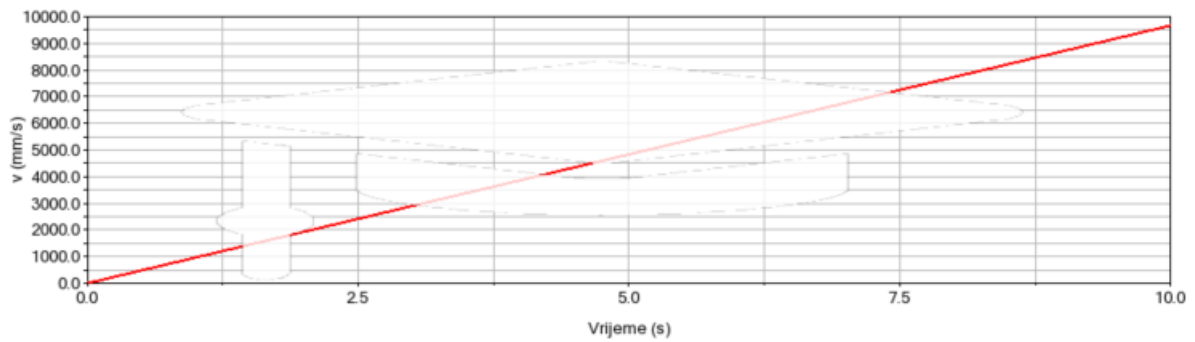


Slika 33. Polijetanje

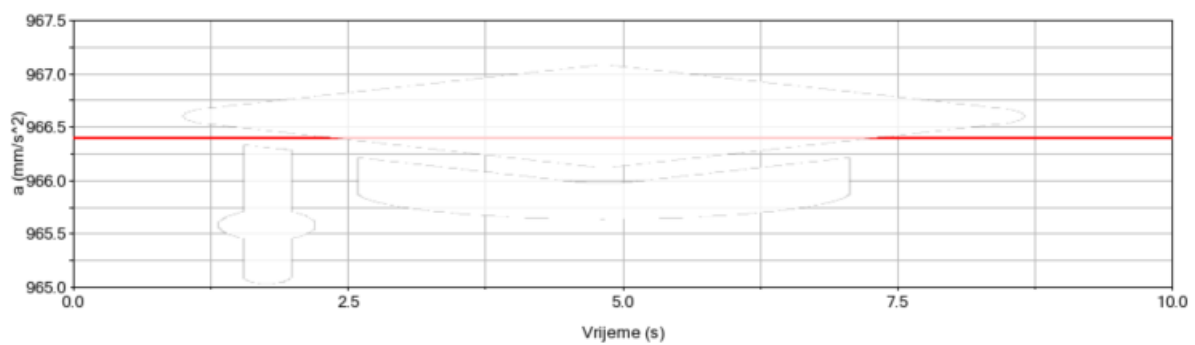
Pri ovom režimu leta u 10 sekundi letjelica se popela na 48 metara (slika 34). Također, vidljivo je da letjelici visina eksponencijalno raste kao reakcija na promjenjivu brzinu (slika 35). U ovom periodu brzina letjelice dostiže maksimalnih 34 km/h. Uz navedeno, na slici 36. možemo vidjeti prikaz akceleracije letjelice u ovom periodu, za nju je uzeta konstanta vrijednost od $0,94 \text{ m/s}^2$. Ove vrijednosti mjerene su u centru mase letjelice.



Slika 34. Penjanje letjelice



Slika 35. Promjena brzine u vremenu



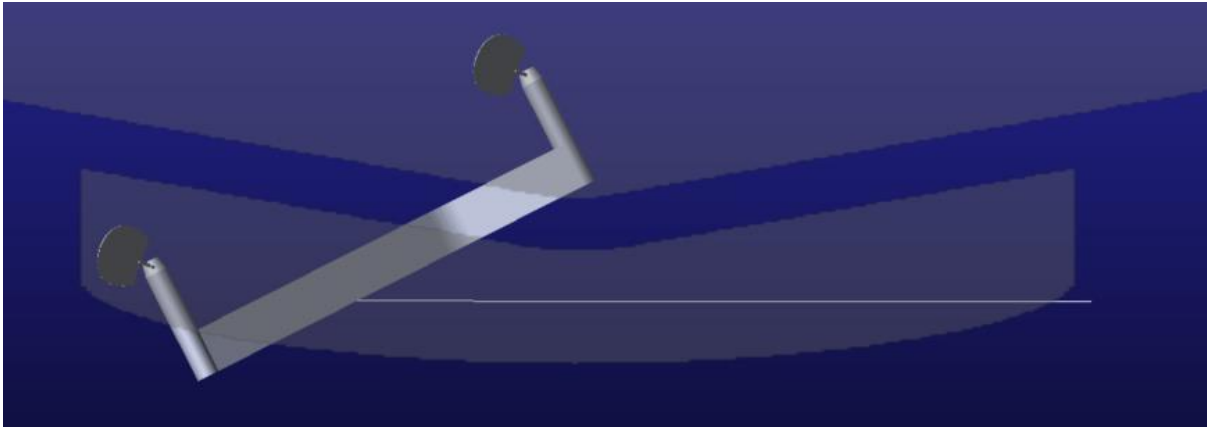
Slika 36. Akceleracija letjelice u vremenu

Za ostvarivanje napredujućeg leta, potrebno je na stražnjem pogonu povisiti silu iznad one vrijednosti za ravnotežni let kako bismo dobili rotaciju letjelice oko poprečne osi. Nakon rotacije do željenog kuta, u ovom slučaju odabrali smo kut $\alpha = 25^\circ$, opet ostvarujemo ravnotežu između prednjih i stražnjih pogonskih jedinica vodeći računa o tome da se vertikalne komponente pogonskih sila $F_v = F \times \cos \alpha$ izjednačavaju s težinom letjelice G . Horizontalna komponenta sile $F_h = F \times \sin \alpha$ zadužena je za ostvarivanje napredujućeg leta.

$$F_1 = 0,1232 \text{ N}$$

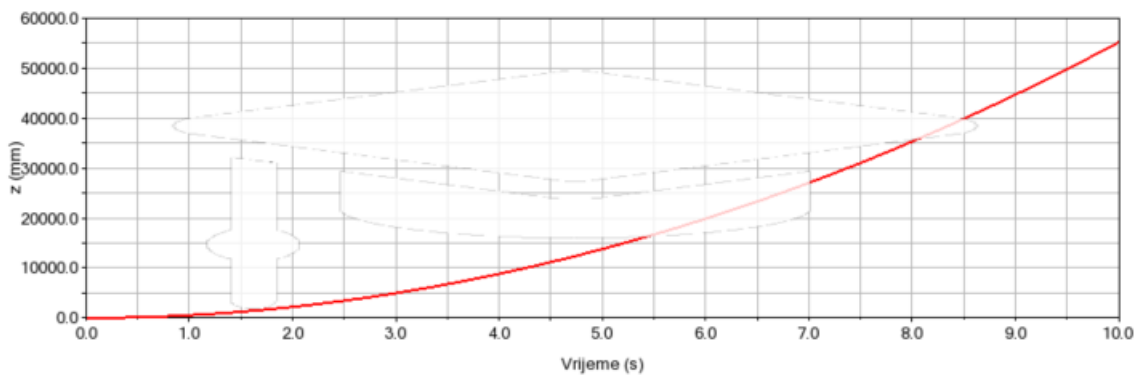
$$F_2 = 0,1232 \text{ N}$$

$$F_3 = 0,0945 \text{ N}$$

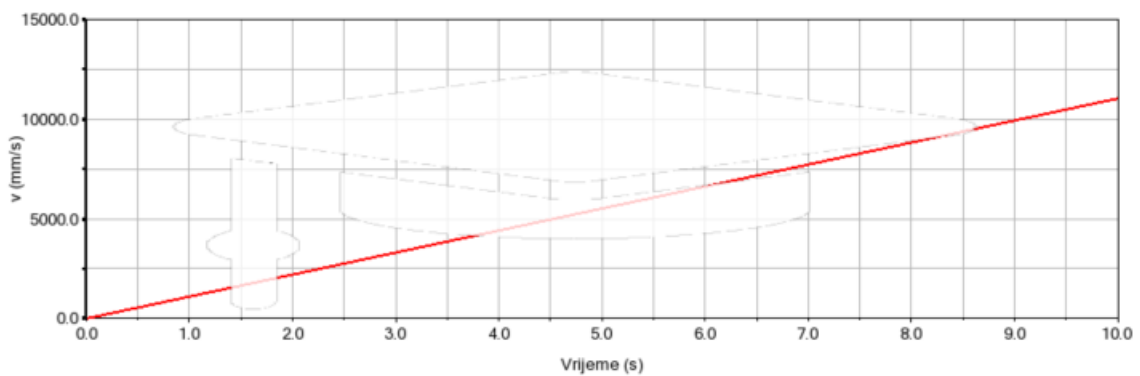


Slika 37. Napredujući let

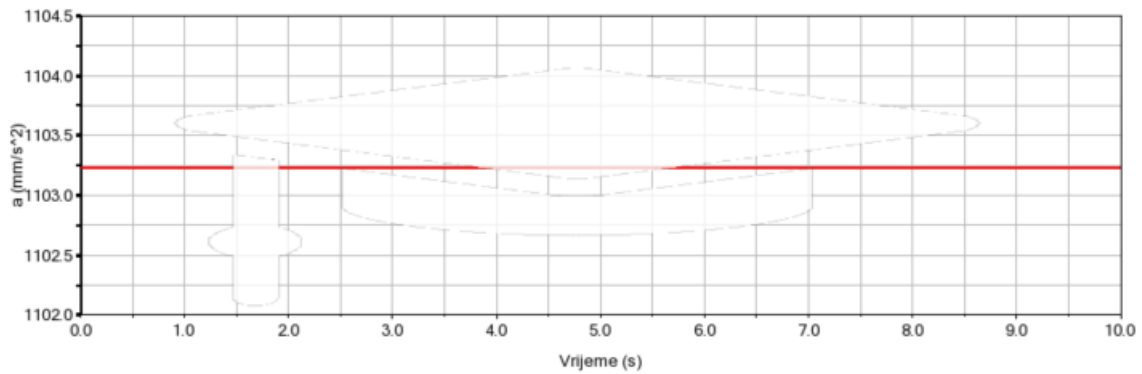
Jednako kao što smo mjerili vrijednosti puta, brzine i akceleracije za letjelicu tijekom polijetanja, također računamo i vrijednosti za režim napredujućeg leta. Za ovaj režim u 10 sekundi letjelica je prešla put od 55 m te dostigla maksimalnu brzinu od 40 km/h pri konstantnoj vrijednosti akceleracije od $1,1 \text{ m/s}^2$ vidljivo na slikama (38-40).



Slika 38. Pređeni put letjelice



Slika 39. Promjena brzine napredujućeg leta



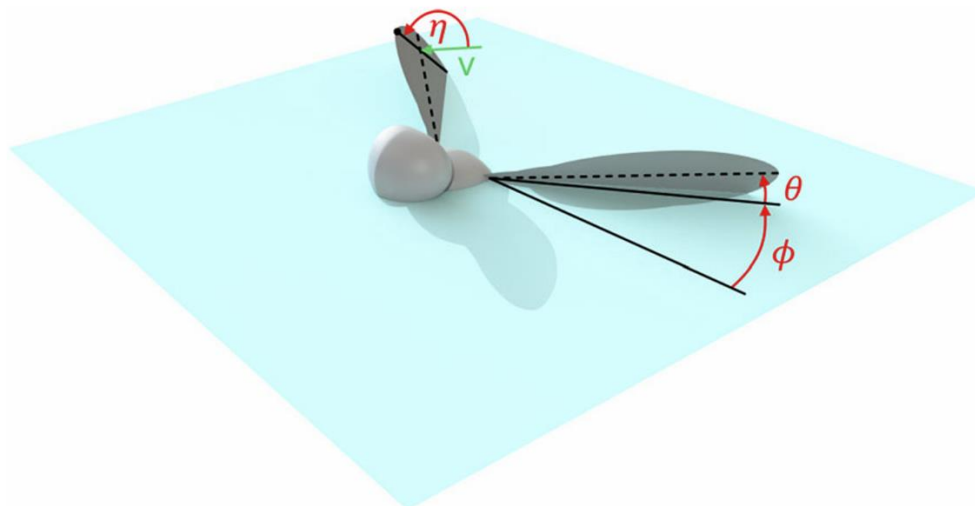
Slika 40. Akceleracija pri napredujućim letom

Uzgonske sile ostvarujemo mahanjem krila u obliku osmice čije gibanje opisujemo jednadžbama [14 i 15] koje su ujedno implementirane za izračun uzgonskih sila u Matlab skripti za kvazistacionarni model.

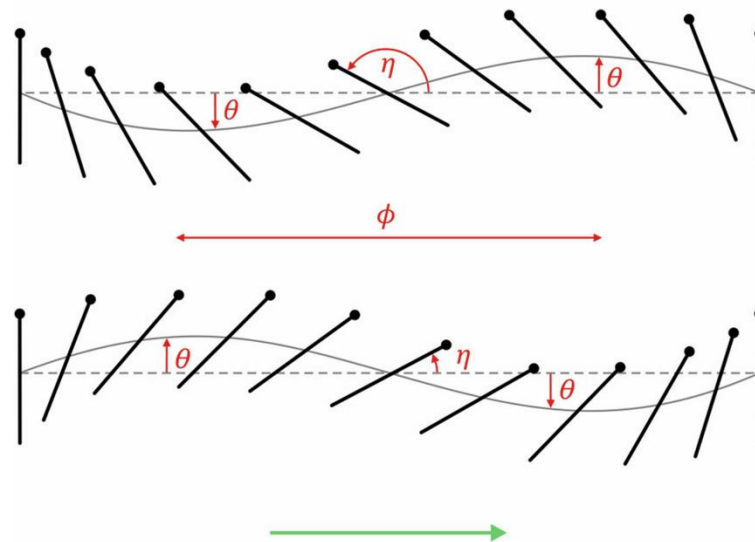
$$\phi(t) = \frac{\phi_m}{\arcsin(K_\phi)} \cdot \arcsin(K_\phi \sin(2\pi ft)) \quad (14)$$

$$\eta(t) = \frac{\eta_m}{\tanh(K_\eta)} \tanh(-K_\eta \cos(2\pi f + \eta_p)) + \eta_a \quad (15)$$

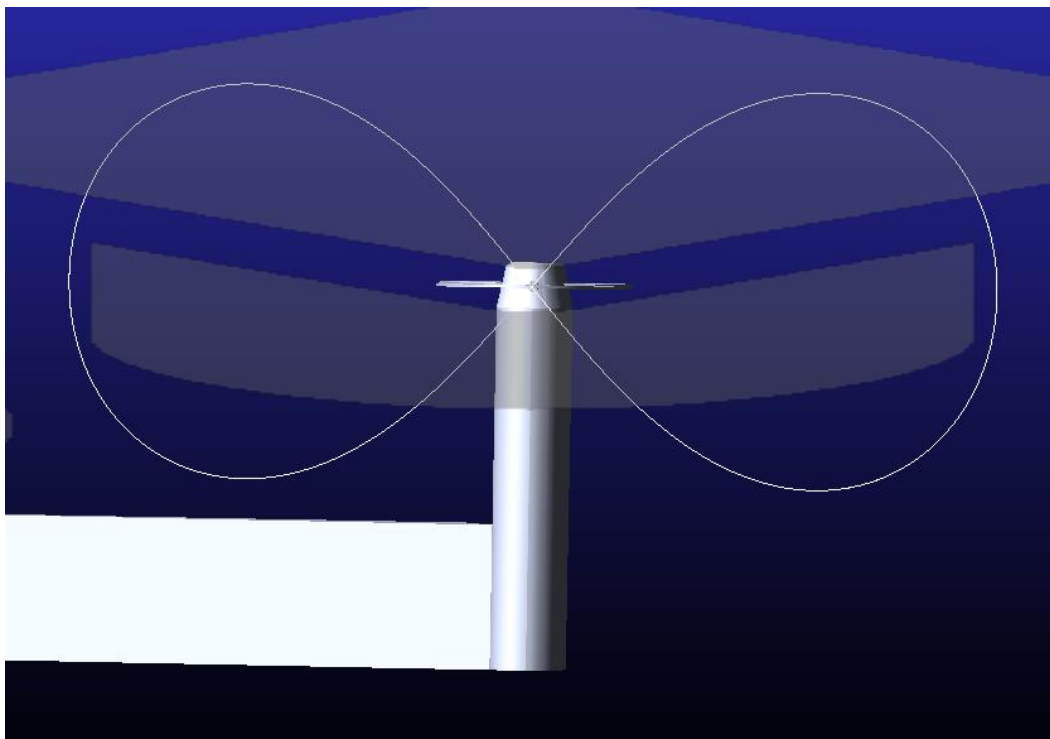
gdje je ϕ promjena horizontalnog kuta mahanja, η promjena aksijalnog kuta mahanja. Inače postoji i treći kut θ (vertikalni kut mahanja) no zbog njegovog malog iznosa i doprinosa te radi pojednostavljenja ne uzimamo ga u obzir u Matlabu niti Adamsu. Primjenom ovih kuteva u Adamsu kroz funkciju *Impose motion* na svaki zglob dobivamo trajektorije u obliku osmice (Slika 43).



Slika 41. Kutovi koji opisuju relativno gibanje između krila i tijela kukca [12]



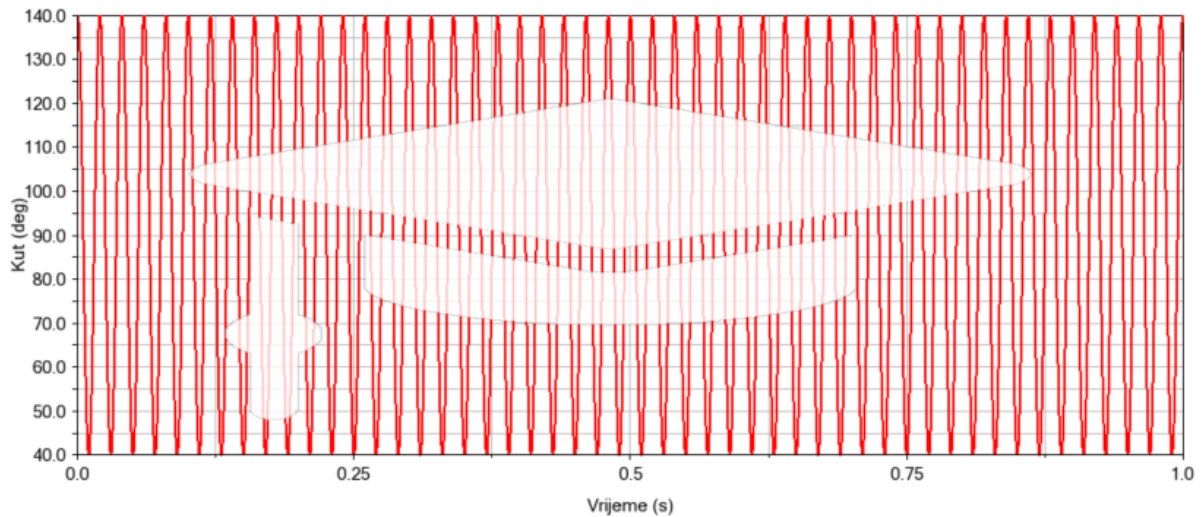
Slika 42. Ilustracija insektnog tipa mahanja krila. Točka predstavlja napadni brid krila a kosa crta horizontalnu ravninu [12]



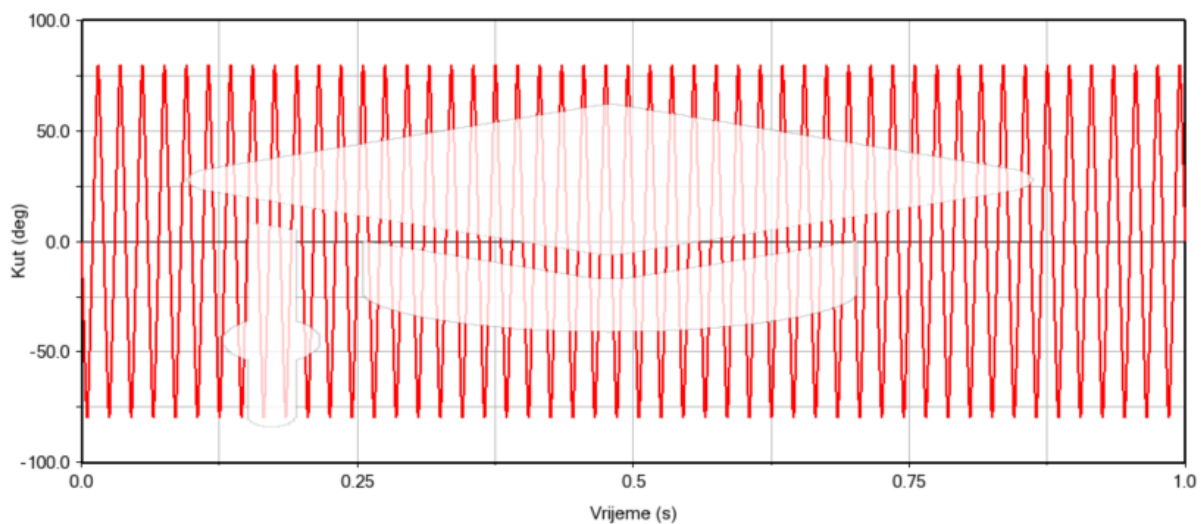
Slika 43. Putanje vrha krila

Nadalje, u Adamsu smo analizirali potrebnu snagu za pogonjenje ovog mehanizma u dva režima mahanja 50 i 70 Hz. Amplitude promjena kutova diktirane su geometrijskim značajkama mehanizma dok su frekvencije ovisne o brzini vrtnje pogonskog člana. Pri

frekvenciji od 50 Hz za aksijalni kut mahanja vidimo amplitudu od 50 stupnjeva dok je za horizontalni kut mahanja ona 80 stupnjeva (Slika 44 i 45).



Slika 44. Promjena aksijalnog kuta mahanja (50 Hz)



Slika 45. Promjena horizontalnog kuta mahanja (50 Hz)

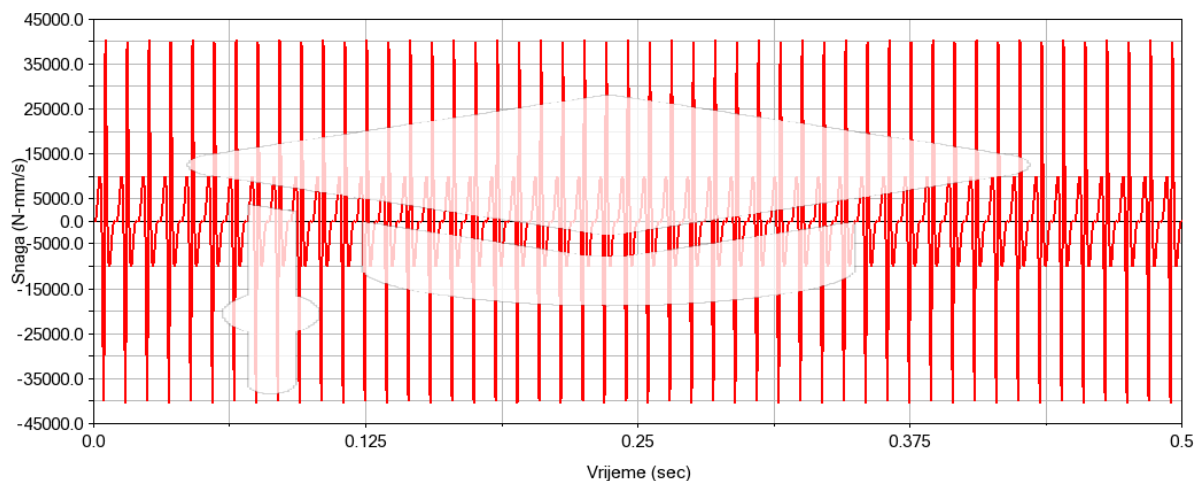
Potrebna snaga na svakom aktuatorsu za režim rada pri 50 i 70 Hz :

$$P_{50} = 81 \text{ W}$$

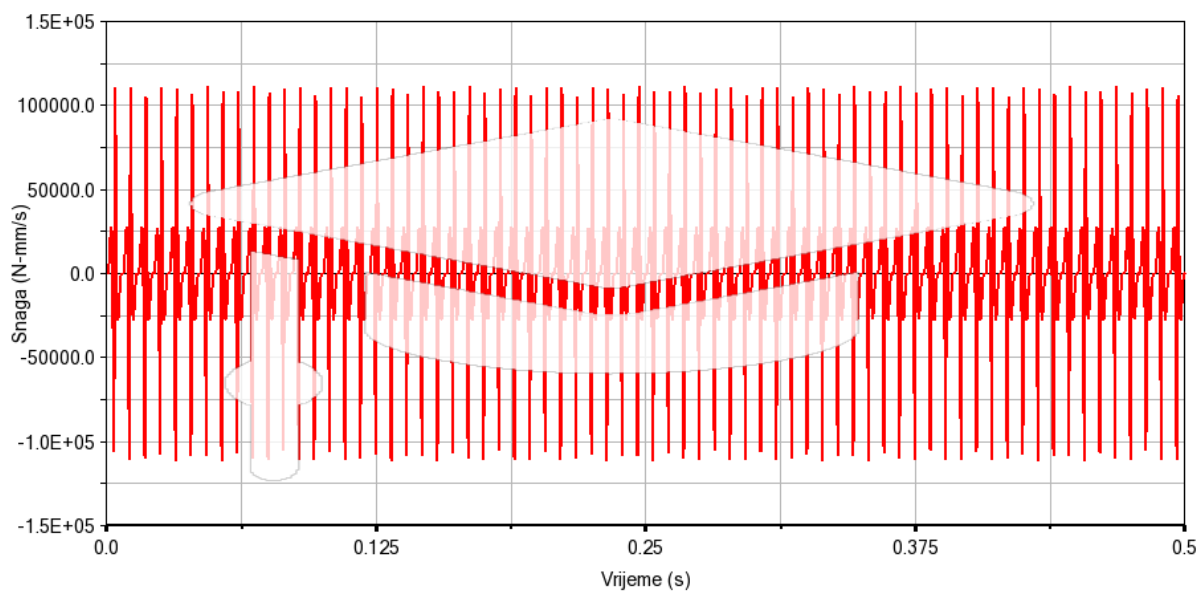
$$P_{70} = 220 \text{ W}$$

Iznose ovih snaga dobivamo funkcijom *Measure* u Adamsu koju primjenjujmo na sferni zglobov. Mjerimo snage potrebne za rotaciju krila u oba kuta (horizontalni i aksijalni) te nakon izračuna snage za svaki kut u post procesoru zbrajamo dobivene rezultate te dobivamo

konačni graf snage potrebne za cjelovito gibanje (Slika 46 i 47). Ove snage odnose se na jedno krilo, konačni zahtjev snage po aktuatoru duplo je veći.



Slika 46. Snaga na pogonskom članu za 50 Hz za jedno krilo

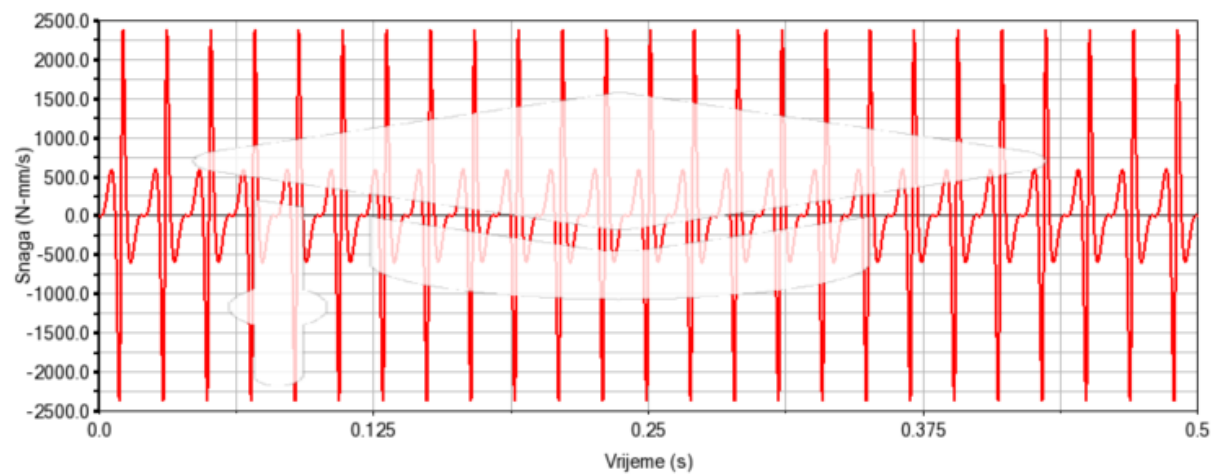


Slika 47. Snaga na pogonskom članu za 70 Hz za jedno krilo

Površina krila koju smo koristili pri ovim simulacijama iznosi $A = 520,63 \text{ mm}^2$ i odabrana je matematičkom analizom unutar Matlab skripte iz poglavlja 3.6. Zbog velikog iznosa potrebne snage za aktuciju krila ovih dimenzija, te zbog eksponencijalnog porasta snage ovisno o frekvenciji mahanja provodimo analizu za frekvenciju od 20 Hz. Pri ovoj analizi raspon krila je još veći i iznosi 90 mm što odgovara površini krila $A = 775 \text{ mm}^2$ (Slika 48).

Potrebna snaga aktuatora:

$$P_{20} = 4,8 \text{ W}$$



Slika 48. Snaga pri 20 Hz i površini 775 mm^2

Vidimo veliku redukciju u potrebnoj snazi. Ovaj iznos odgovara snazi Crazyflievih aktuatora.

5. ZAKLJUČAK

U sklopu ovog rada modelirali smo piko dron letjelicu s tri para mahokrila po uzoru na Crazyflie 2.1. U programskom paketu SolidWorks prikazali smo model sa svim unutarnjim komponentama letjelice Crazyflie što uključuje matičnu ploču baterije i ostale elektroničke komponente. To je veoma bitno polazište jer na temelju njega određujemo masu drona te ovisno o rasporedu navedenih komponenti dobivamo iznos centra mase koji je ključan za daljnju analizu i manevriranje letjelice. Ukupna masa letjelice procijenjena je na 31 gram od čega smo 16 grama alocirali za masu tijela, 3 grama na svaki motor te 1 gram za svako krilo kojih imamo šest.

Ključna razlika ove letjelice od polazišnog Crazyfliea je u načinu stvaranja uzgona. Letjelica stvara uzgon pomoću mahanja para krila u trajektorijama osmice koji svoj uzor duguje svijetu prirode, točnije principu kojim insekti lete. Ovaj način leta pokazao se energetski učinkovitijim od standardnih koncepata leta koji se oslanjaju na potisnu silu motora te površinu krila za stvaranje uzgona. Također, mahokrilci nude visoke manevarske sposobnosti te mogućnosti vertikalnog polijetanja i slijetanja čime otvaraju široko polje primjene. Zbog kompleksnosti aerodinamičkih fenomena koji omogućuju princip mahokrilnog leta za procjenu uzgonskih sila po paru krila koristili smo kvazistacionarni aerodinamički model. Ovaj nam model pojednostavljuje analizu mehanizma leta izbacivanjem aerodinamičkih fenomena koji su od velike kompleksnosti i ne vrše ključan utisak na stvaranje uzgona. U programskom paketu Matlab koristili smo skriptu koja primjenjuje ovaj model. Unosom ključnih vrijednosti kao što su raspon krila i frekvencija mahanja, dobili smo dobru aproksimaciju stvorenog uzgona.

Nakon ovog izračuna u Adamsu pomoću funkcije *Applied Force* simulirali smo tri režima leta: polijetanje, lebdenje i napredujući let. Proračunom snaga aktuatora potrebnih za mahanje krila došli smo do nesrazmjera u odnosu na pogonske aktuatore Crazyfliea. Za frekvenciju od 50 Hz zahtjev je 81 W, dok Crazyfliev aktuator može ostvariti maksimalno 4.9 W. Budući da porastom frekvencije snaga eksponencijalno raste odlučili smo smanjiti frekvenciju mahanja s 50 Hz na 20 Hz te potom povećali raspon krila s prijašnjih 60 na 90 mm jer se zadržavanjem istog raspona i smanjenjem frekvencije ne postiže dovoljan uzgon da dron poleti. Ovim dimenzioniranjem drastično smo smanjili potrebnu snagu za pogon mehanizma s 81 W na 4.9 W. Također remodeliranjem krila morali smo povećati i dimenziju kućišta jer bi u suprotnom krila bila u dodiru jedno s drugim ili s kućištem, dakle početnu dimenziju drona smo skalirali za 2.1.

Slotted link slider mehanizam opisan u poglavlju 2.2.3. dimenzijski gledano dobro bi pasao ovom dronu, štoviše moguća je daljnja miniturizacija samog mehanizma. No, unatoč dimenzijskoj skladnosti, masa mehanizma i popratnog motora su i dalje prevelike te je potrebno neko drugo rješenje.

U letjelicama ovog tipa i dimenzija najoptimalnijim rješenjem se čini piezoelektrični pogon. Korištenje piezoelektričnog pogona drastično bi reduciralo masu letjelice, izbacivanjem

zupčanika iz mehanizama poboljšala bi se učinkovitost, a zamjenom DC motora kakav je primijenjen u Crazyfliu smanjile bi se vibracije koje uzrokuju nestabilnost u letu i sl.

LITERATURA

- [1] https://www.festo.com/us/en/e/about-festo/research-and-development/bionic-learning-network/highlights-from-2010-to-2012/smartbird-id_33686/
- [2] Wood R., RoboBees: Autonomous Flying Microrobots, Wyss Institute, dostupno na: <https://wyss.harvard.edu/technology/robobees-autonomous-flying-microrobots/>
- [3] <https://www.delfly.nl/>
- [4] Bin Abas MF et al. Flapping wing micro-aerial-vehicle: Kinematics, membranes, and flapping mechanisms of ornithopter and insect flight, Chin J Aeronaut (2016), <http://dx.doi.org/10.1016/j.cja.2016.08.003>
- [5] Cezary Galinski and Rafał Zbikowski, Insect-like flapping wing mechanism based on a double spherical Scotch yoke, J. R. Soc. Interface (2005) 2, 223–235 doi:10.1098/rsif.2005.0031, Published online 18 May 2005, <https://royalsocietypublishing.org/doi/full/10.1098/rsif.2005.0031#ref-list-1>
- [6] Shan Jiang, Yong Hu, Qiang Li, Long Ma, Yang Wang, Xiaoqin Zhou and Qiang Liu, Design and analysis of an innovative flapping wing micro aerial vehicle with a figure eight wingtip trajectory, Mech. Sci., 12, 603–613, 2021 <https://doi.org/10.5194/ms-12-603-2021>
- [7] Wojciech Sochacki and Dawid Cekus, The new concept of power transmission to the entomopter wings, Journal of Micro-Bio Robotics (2020) 16:225–235, <https://doi.org/10.1007/s12213-020-00135-2>
- [8] José Carlos Durán Hernández, Juan Antonio Escareno, Gibran Etcheverry Doger and Micky Rakotondrabe, Getting Started with PEAs-Based Flapping-Wing Mechanisms for Micro Aerial Systems, Actuators 2016, 5, 14; doi:10.3390/act5020014 www.mdpi.com/journal/actuators
- [9] Christopher D. Rahn, Srinivas A. Tadigadapa, High Performance Piezoelectric Actuators And Wings For Nano Air Vehicles, Pennsylvania State University, https://www.academia.edu/66707694/High_Performance_Piezoelectric_Actuators_and_Wings_for_Nano_Air_Vehicles
- [10] José Carlos Durán Hernández, Juan Antonio Escareno, Gibran Etcheverry Doger and Micky Rakotondrabe, Getting Started with PEAs-Based Flapping-Wing Mechanisms for Micro Aerial Systems, Actuators 2016, 5, 14; doi:10.3390/act5020014 www.mdpi.com/journal/actuators
- [11] <https://www.bitcraze.io/products/crazyflie-2-1/>
- [12] Zdravko Terze, Viktor Pandža, Marko Kasalo, Dario Zlatar; Optimized flapping wing dynamics via DMOC approach, Nonlinear Dyn (2021) 103:399–417, <https://doi.org/10.1007/s11071-020-06119-y>
- [13] Terze, Z., Eiber, A. Introduction to Dynamics of Multibody Systems, interna e-skripta za kolegij “Dinamika konstrukcijskih sustava”- dio objavljen u Dynamics, In: Mechanics, e-book, Institute B of Mechanics, University of Stuttgart, pp. 190-300, (EU classification CZ/98/1/82500/PI/i.1.1.b/FPI), 2001.