

# Analiza dinamike četverorotornog helikoptera

---

**Adamić, Tihomir**

**Master's thesis / Diplomski rad**

**2011**

*Degree Grantor / Ustanova koja je dodijelila akademski / stručni stupanj:* **University of Zagreb, Faculty of Mechanical Engineering and Naval Architecture / Sveučilište u Zagrebu, Fakultet strojarstva i brodogradnje**

*Permanent link / Trajna poveznica:* <https://um.nsk.hr/um:nbn:hr:235:021878>

*Rights / Prava:* [In copyright](#)/[Zaštićeno autorskim pravom.](#)

*Download date / Datum preuzimanja:* **2024-12-27**

*Repository / Repozitorij:*

[Repository of Faculty of Mechanical Engineering and Naval Architecture University of Zagreb](#)



SVEUČILIŠTE U ZAGREBU  
FAKULTET STROJARSTVA I BRODOGRADNJE

# **DIPLOMSKI RAD**

Mentor:

doc. dr. sc. Milan Vrdoljak

Student:

Tihomir Adamić

Zagreb, 2011.

# Izjava

---

Izjavljujem da sam diplomski rad izradio samostalno i odgovorno, uz stručnu pomoć doc. dr. sc. Milana Vrdoljaka. Pri izradi diplomskog rada koristio sam se znanjem stečenim tijekom studija kao i navedenom literaturom.

---

Tihomir Adamić

---

*Zahvaljujem svom mentoru doc. dr. sc. Milanu Vrdoljaku na pomoći, savjetima, komentarima i vremenu utrošenom pri izradi ovog rada. Veliko hvala mojim roditeljima koji su mi omogućili studij i imali razumijevanje za moje (ne)uspjehe na istom. Zahvaljujem kolegi Filipu Zastaoniku na konstruktivnim prijedlozima i zainteresiranosti za ovaj rad. Hvala Zrinki na potpori kada je bilo najteže i pomoći pri pisanju rada, te U2 na inspiraciji.*

---

# Sadržaj

---

Izjava .....	2
Sadržaj .....	4
Popis slika .....	6
Popis tablica .....	8
Lista simbola .....	9
Lista eksponenata .....	13
Lista indeksa .....	14
Sažetak .....	15
1. Uvod .....	16
1.1 Što je četverorotorni helikopter? .....	16
1.2 Razvoj četverorotornih helikoptera .....	17
1.3 Upravljanje četverorotornim helikopterom .....	25
1.4 Prednosti četverorotornog helikoptera .....	26
1.5 Nedostaci četverorotornog helikoptera .....	27
2. Promatrana konfiguracija četverorotornog helikoptera .....	28
2.1 Pogonska grupa .....	28
2.2 Odabir pogonskog motora, propelera i izvora napajanja .....	30
2.3 Izrada 3D modela četverorotornog helikoptera .....	32
3. Matematički model gibanja letjelice .....	36
3.1 Koordinatni sustavi letjelice .....	36
Lokalni koordinatni sustav (L) .....	36
Nošeni koordinatni sustav (O) .....	37
Koordinatni sustav letjelice (F) .....	37
Koordinatni sustavi rotora (Ri) .....	39
Koordinatni sustav vjetra (Wi) .....	40
3.2 Aerodinamika rotora .....	43
Kinematika rotora .....	43
Postojeći aerodinamički modeli rotora .....	46
Modeliranje mahanja .....	47

3.3	Jednadžbe aerodinamičkog modela rotora .....	49
	Teorija elementarnog kraka.....	49
	Definicija aerodinamičkih sila i momenata.....	51
	Izračunavanje koeficijenata $C_T$ , $C_H$ i $C_Q$ .....	54
	Koeficijent otpora .....	55
	Kut konusa i kutovi mahanja .....	57
	Inducirana brzina .....	60
	Procjena efektivnog odmaka zgloba mahanja.....	63
3.4	Newton – Eulerove jednadžbe .....	65
3.5	Kinetički momenti tijela u sustavu .....	69
3.6	Jednadžbe gibanja .....	73
	Jednadžba sila .....	73
	Jednadžba momenata.....	74
3.7	Analiza pogona letjelice .....	78
	Ravnoteža momenata armature motora.....	78
	Upravljačke varijable motora .....	78
4.	Simulink Model .....	81
5.	Rezultati simulacije .....	83
	Odziv na <i>step</i> pobudu .....	83
	Upravljanje modelom četverorotornog helikoptera .....	87
6.	Zaključak.....	91
	Prilozi .....	93
	Literatura .....	115

## Popis slika

1.1 <i>DraganFlyer X-Pro</i> – daljinski upravljani četverorotorni helikopter .....	16
1.2 Kineska igračka nalik na rotor .....	17
1.3 Helikoidni zračni vijak .....	18
1.4 <i>Gyrocopter No. 1</i> . braće Berquet.....	18
1.5 Paul Cornu u svom <i>Cornu helicopter</i> .....	19
1.6 <i>Oehmichen No. 2</i> . .....	20
1.7 <i>Flying Octopus</i> .....	20
1.8 <i>Convertawings Model "A"</i> .....	21
1.9 <i>Curtiss Wright X19</i> .....	21
1.10 STARMAC četverorotorni helikopter [9].....	22
1.11 Četverorotorni helikopteri GRASP laboratorija prenose konstrukcijski element [8].....	23
1.12 <i>DraganFlyer X4</i> [10] .....	23
1.13 <i>Bell/Boeing quad TiltRotor</i> – prikaz [11].....	24
1.14 Mikro bespilotna letjelica [7].....	24
1.15 Skretanje četverorotornog helikoptera .....	25
1.16 Propinjanje ili valjanje četverorotornog helikoptera.....	25
1.17 Glavčina helikoptera MBB Bo 105 .....	26
2.1 Osnovni princip električnog motora .....	28
2.2 <i>Hacker A20-22L EVO Brushless Outrunner RC motor</i> [15] .....	30
2.3 <i>APC 10x4.7 Slowflyer</i> propeler [16] .....	31
2.4 3D model četverorotornog helikoptera.....	32
2.5 <i>Drive Calculator</i> .....	35
3.1 Lokalni i nošeni koordinatni sustav.....	36
3.2 Koordinatni sustav letjelice .....	38
3.3 Koordinatni sustavi rotora i definicija smjera vrtnje .....	40
3.4 Koordinatni sustav vjetra.....	41
3.5 Shematski prikaz gibanja kraka rotora [18] .....	43
3.6 Raspodjela tangencijalnih brzina po rasponu kraka za horizontalni let [18].....	45
3.7 Uzdužni i bočni naklon rotora i ravnina TPP [18].....	46
3.8 Modeliranje mahanja lopatice [12] .....	48
3.9: Brzine i sile na elementarnom presjeku $dy$ kraka na radijusu $y$ prema [18] .....	49
3.10 Definicija točke $P_i$ .....	51
3.11 Presjek četverorotornog helikoptera sa definicijom $T$ , $H$ i $Q$ .....	52
3.12 Ovisnost inducirane brzine o vertikalnoj brzini prema [18] ( $V_c = w_k$ ) .....	60
3.13 Ovisnost inducirane brzine o vertikalnoj brzini sa aproksimacijom .....	62
3.14 Definicija položaja točke $A$ .....	65
5.1 <i>Step</i> pobuda .....	83
5.2 Odziv letjelice na <i>step</i> pobudu - visina .....	84
5.3 Odziv letjelice na <i>step</i> pobudu - brzina .....	84

5.4 Impulsna pobuda .....	85
5.5 Odziv letjelice na impulsnu pobudu - visina .....	85
5.6 Odziv letjelice na impulsnu pobudu - brzina .....	86
5.7 Asimetrična pobuda rotora.....	87
5.8 Odziv letjelice na asimetričnu pobudu rotora – stav.....	88
5.9 Odziv letjelice na asimetričnu pobudu rotora – kutna brzina r .....	88
5.10 Pobuda za upravljanje visinom .....	89
5.11 Odziv brzine na pobudu upravljanja visinom .....	89
5.12 Odziv visine na pobudu upravljanja visinom .....	90



## Popis tablica

---

2-1 Karakteristike motora <i>Hacker A20-22L EVO</i> .....	30
2-2 Karakteristike baterije <i>Saehan 3400 HS</i> .....	31
2-3: Masa komponenata promatrane konfiguracije .....	33

## Lista simbola

---

Simbol	Dimenzija	Opis
$a$	$rad^{-1}$	- nagib pravca u dijagramu $\alpha = f(c_\alpha)$
$A$	$m^2$	- površina rotora
$\mathbf{a}$	$m / s^2$	- matrica ubrzanja
$A_1$	-	- komanda nagibne ploče
$\mathbf{a}_R$	$rad / s^2$	- akceleracija lopatice
$b$	-	- broj lopatica
$B_1$	-	- komanda nagibne ploče
$b_{1s}$	rad	- kut mahanja $b_{1s}$
$a_0$	rad	- kut konusa
$a_{1s}$	rad	- kut mahanja $a_{1s}$
$c$	m	- duljina tetive
$c_{mac}$	-	- bezdimenzijski koeficijent momenta profila
$c_L$	-	- bezdimenzijski koeficijent uzgona profila
$c_D$	-	- bezdimenzijski koeficijent otpora profila
$c_{L\alpha}$	$rad^{-1}$	- nagib pravca u dijagramu $\alpha = f(c_\alpha)$
$c_{D0}$	-	- koeficijent nultog otpora profila
$c_{D1}$	-	- koeficijent otpora profila $c_{D1}$
$c_{D2}$	-	- koeficijent otpora profila $c_{D2}$
$C_T$	-	- bezdimenzijski koeficijent pogonske sile rotora
$C_H$	-	- bezdimenzijski koeficijent horizontalne sile rotora
$C_a$	-	- bezdimenzijski koeficijent momenta rotora
dD	N	- diferencijalni otpor
$e$	m	- položaj zgloba

<b>f</b>	N	- vektor sile u koordinatnom sustavu vjetra
f	N	- skalar sile u koordinatnom sustavu vjetra
<b>F</b>	N	- vektor sile u koordinatnom sustavu rotora
F	N	- skalar sile u koordinatnom sustavu rotora
$d\mathbf{f}_{inert}$	N	- diferencijalna sila inercije lopatice
$F_{pq}$	N	- sila zbog utjecaja rotacije
$dF_T$	N	- diferencijalna sila otpora
g	$m/s^2$	- ubrzanje sile teže
$g_r$	-	- prijenosni omjer
H	N	- horizontalna sila rotora
<b>H</b>	Nm	- kinetički moment
<b>I</b>	$kgm^2$	- tenzor inercije
i	A	- struja armature ili statora
K	V/rad/s	- konstanta motora
$k_{0,1}$	-	- koeficijent za Southwellovu jednadžbu
$k_{1,1}$	-	- koeficijent za Southwellovu jednadžbu
$k_\beta$	N	- sila zbog opruge
<b>L</b>	-	- matrica transformacije
L	H	- induktivitet armature ili statora
dL	N	- diferencijalni uzgon
<b>m</b>	Nm	- vektor momenata u koordinatnom sustavu vjetra
m	Nm	- skalar momenta u koordinatnom sustavu vjetra
<b>M</b>	Nm	- vektor momenata u koordinatnom sustavu rotora
M	Nm	- skalar momenta u koordinatnom sustavu rotora
$m_p$	kg	- masa tereta
$m_a$	kg	- masa ostala nakon potiska-vlastita težina
$m_o$	kg	- višak potiska
dM	Nm	- diferencijalni moment u aerodinamičkom centru
dm	kg	- diferencijalna masa

$M_b$	Nm	- moment lopatice rotora zbog sile težine
$M_{pq}$	Nm	- moment zbog utjecaja rotacije
$M_b$	Nm	- statički moment lopatice
$p$	rad/s	- rotacija oko osi x
$Q$	Nm	- pogonski moment rotora
$q$	rad/s	- rotacija oko osi y
$r$	rad/s	- rotacija oko osi z
$\mathbf{r}$	m	- vektor položaja
$\mathbf{R}$	-	- pomoćna matrica
$R$	m	- radijus rotora
$r$	m	- udaljenost od centra rotacije lopatice u uzdužnom smjeru lopatice
$R$	$\Omega$	- otpor namotaja armature ili statora
$\Delta R$	m	- udaljenost centra mase rotora do centra mase letjelice mjereno u ravnini xy
$dr$	m	- diferencijalni radijus
$\mathbf{s}$	rad	- vektor stava letjelice
$T$	N	- pogonska sila rotora
$t$	s	- vrijeme
$dT$	N	- diferencijalna pogonska sila rotora
$u$	m/s	- brzina u smjeru osi x
$U$	m/s	- brzina leta(vezano za teoriju diska)
$U_R$	m/s	- radijalna brzina leta
$v$	m/s	- brzina u smjeru osi y
$v$	V	- napon armature ili statora
$v_{ind}$	m/s	- inducirana brzina
$v_h$	m/s	- inducirana brzina lebdenja
$\mathbf{V}_K$	m/s	- vektor brzine leta
$\mathbf{V}$	m/s	- vektor aerodinamičke brzine
$\mathbf{V}_W$	m/s	- vektor brzine vjetra
$\Delta Z_r$	m	- udaljenost centra mase rotora do centra mase letjelice

		mjereno po osi z
$z$	m	- komponenta vektora položaja
$w$	m/s	- brzina u smjeru osi z
$x$	m	- komponenta vektora položaja
$y$	m	- komponenta vektora položaja
$\tau$	Nm	- elektromagnetski moment
$\alpha_1$	-	- koeficijent za Southwellovu jednadžbu
$\lambda$	-	- frekvencijski omjer
$\lambda_1$	-	- frekvencijski omjer za prvi mod vibriranja
$\omega_N$	$s^{-1}$	- prirodna frekvencija nerotirajuće lopatice
$\kappa$	-	- koeficijent inducirane snage
$\gamma$	-	- lockov broj
$\sigma$	-	- ispunjenost rotora
$\Omega$	rad/s	- kutna brzina rotora
$\mu$	-	- koeficijent napredovanja
$\lambda_z$	-	- koeficijent vertikalne brzine
$\lambda_{ind}$	-	- koeficijent inducirane brzine
$\rho$	$kg/m^3$	- gustoća
$\phi$	rad	- nagib struje
$\psi$	rad	- azimut rotora
$\Theta_1$	rad	- geometrijsko uvijanje na vrhu lopatice
$\lambda$	rad	- napadni kut
$\beta_{ss}$	rad	- kut klizanja
$\Theta_{root}$	rad	- uvijanje ovisno o azimutnom položaju rotora
$\Theta_0$	rad	- uvijanje u korijenu lopatice
$\Omega$	rad/s	- kutna brzina letjelice
$\Phi$	rad	- kut valjanja
$\Theta$	rad	- kut propinjanja
$\Psi$	rad	- kut zanosa

## Lista eksponenata

---

<b>Eksponent</b>	<b>Opis</b>
'	- oznaka vektora položaja u nošenom koordinatnom sustavu
~	- oznaka za kososimetričnu matricu
A	- vezano za točku A
CM	- centar mase
L	- lokalni koordinatni sustav
O	- nošeni koordinatni sustav
Pi	- vezano za točku Pi
Ri	- koordinatni sustav i-tog rotora
Wi	- koordinatni sustav vjetra i-tog rotora

## Lista indeksa

---

<b>Indeks</b>	<b>Opis</b>
.	- derivacija po vremenu
A	- vezano za armaturu
A	- vezano za točku A
F	- vezano za tijelo letjelice
F	- koordinatni sustav letjelice
f	- stator
HUB	- vezano za glavčinu
i	- i-ti rotor ili i-ta glavčina
j	- j-ta armatura
K	- komponenta brzine leta
L	- koordinatni sustav letjelice
LF	- iz koordinatnog sustava letjelice u lokalni
LO	- iz nošenog u lokalni
mean	- usrednjeno
OF	- iz koordinatnog sustava letjelice u nošeni
Pi	- vezano za točku Pi
R	- koordinatni sustav rotora
T	- vezano za ukupno
W	- koordinatni sustav vjetra

## Sažetak

---

Cilj ovog diplomskog rada je napraviti model četverorotornog helikoptera i provesti numeričku realizaciju leta te letjelice. Prvi dio rada predstavit će taj tip letjelice, njene mogućnosti i primjena. Nakon osnova slijedi konstruiranje odabrane konfiguracije letjelice aplikacijom CatiaV5R18 s ciljem dobivanja inercijskih karakteristika letjelice. U drugom dijelu rada postavljane su jednačbe za numeričku analizu aerodinamike i dinamike letjelice. Za model rotora koristi se jedan model primijenjen na četiri rotora, dok se aerodinamika trupa zanemaruje. Dinamika letjelice proračunava se Newton Eulerovim jednačbama, a numerički model i simulacija leta napraviti će se u MATLAB/Simulink okruženju, a rezultati prikazati u posljednjem dijelu. Ovaj model može se koristiti u daljnjem radu pri istraživanju stabilnosti i upravljivosti ovakvog tipa letjelice.



# 1. Uvod

---

## 1.1 Što je četverorotorni helikopter?

---

Četverorotorni helikopter<sup>1</sup> je vrsta rotokoptera. Rotokopteri su letjelice teže od zraka, pokretane motorom koje se održavaju u zraku pomoću jednog ili više rotora. Rotokopteri se od ostalih letjelica razlikuju po tome što im se uzgonska površina (krakovi rotora - lopatice) rotira. Glavno obilježje (i prednost u odnosu na avione) im je sposobnost vertikalnog polijetanja i slijetanja (VTOL). U rotokoptere spadaju helikopteri, žirodini<sup>2</sup> i žirokopteri<sup>3</sup>.

Današnji četverorotorni helikopter je radio upravljana bespilotna letjelica sa četiri rotora. *DraganFlyer X-Pro*, prikazan na slici 1.1, je primjer komercijalno dostupnog, daljinski upravljano četverorotornog helikoptera.



1.1 *DraganFlyer X-Pro* – daljinski upravljani četverorotorni helikopter

---

<sup>1</sup> eng. quadrotor helicopter

<sup>2</sup> eng. gyrodyne

<sup>3</sup> eng. gyrocopter

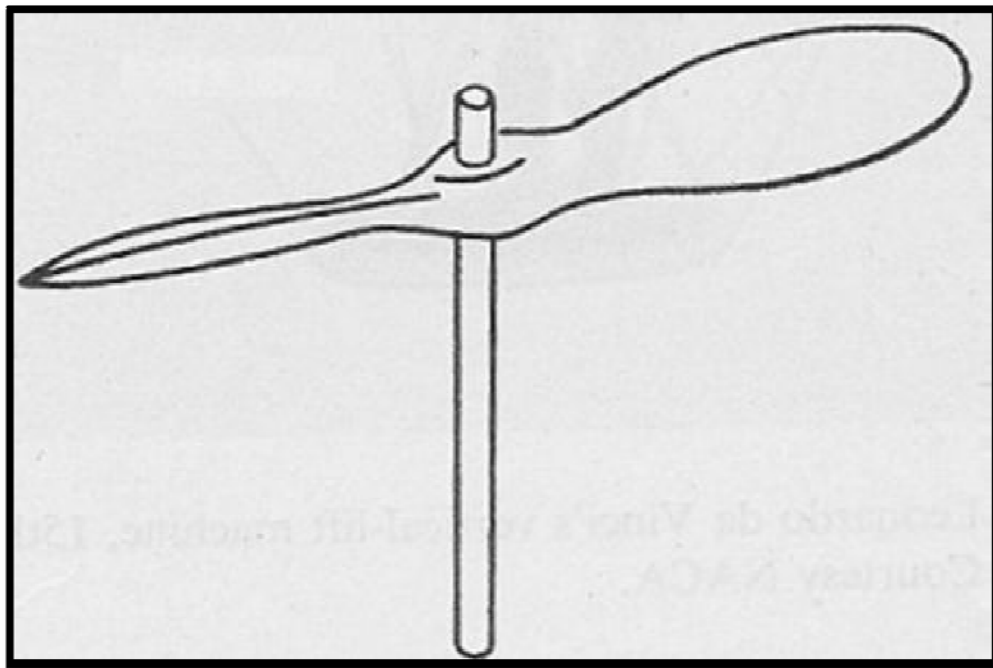
## 1.2 Razvoj četverorotornih helikoptera

---

Četverorotorni helikopteri mogu se podijeliti na tri generacije:

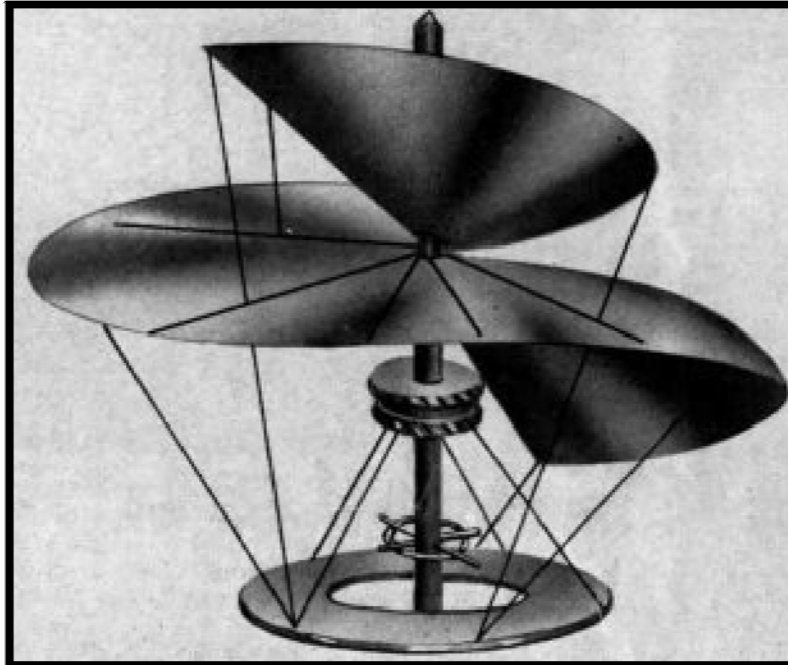
- prva generacija namijenjena za prijevoz jednog ili više putnika. Letjelice ove generacije imale su loše performanse, lošu upravljivost i stabilnost, i zbog toga su tražile veliku angažiranost pilota [1]
- druga generacija je generacija četverorotornih helikoptera kakvu danas poznajemo. To su daljinski upravljane letjelice bez posade
- treća generacija još nije razvijena, već postoje tek koncepti

Koncept leta rotokopterom datira još iz 320.-te godine iz Kine. Riječ je o igrački, prikazanoj na 1.2, koja je opisana u knjizi *Pao phu tau*. Igračka se sastojala od drvene osovine oko koje su radialno postavljena ptičja pera. Iako je riječ o igrački, to je prva zabilježena ideja o rotorskom načinu leta. [2]



1.2 Kineska igračka nalik na rotor

Slijedeći zabilježeni slučaj konstrukcije nalik helikopteru, djelo je Leonarda da Vincija. On je 1483. g. napravio skicu tzv. helikoidnog zračnog vijka, koji bi pokretao čovjek. Riječ je o rotoru koji nalikuje na vijak napravljen od platna. Zračni vijak prikazan je na 1.3.[2]



1.3 Helikoidni zračni vijak

1754. godine, Mikhail Lomonosov demonstrirao je koncept tandem rotora pogonjenog oprugom, a koji je namijenio za podizanje meteoroloških instrumenata u atmosferu, dok su 1783. Christian de Launoy i njegov mehaničar Bienvenu napravili model helikoptera sa suprotno rotirajućim rotorima. Rotori su izrađeni od pera pure.[3]

Sir George Cayley napravio je model sličan Launoyevom, ali pokretan gumenim trakama, a do kraja 18. stoljeća razvio je rotor od platna, pokretan oprugama. Njegovi zapisi o eksperimentima i istraživanja o rotorima bili su velika pomoć budućim pionirima zrakoplovstva.[3]



1.4 Gyrocopter No. 1. braće Berquet

Nakon još nekoliko koncepata i prvog leta braće Wright, francuska braća Jaques i Louis Breguet počeli su eksperimentirati helikopterskim aero profilima. 1907.g. napravili su helikopter *Gyroplane No. 1.*, 1.4. Letjelica se, skupa s pilotom, podigla na oko 60 cm visine i letjela oko 1 minute. Pokazala se kao

izrazito nestabilna i zahtijevala je pomoć dvoje ljudi koji su je pridržavali na boku, zbog čega se taj let ne smatra prvim slobodnim letom helikoptera.[4]

Iste godine, francuski izumitelj Paul Cornu napravio je *Cornu helicopter*, slika 1.5, koji je koristio motor od 24 konjske snage i 6-metarske suprotno rotirajuće rotore, te je 13.11.1907. podigao svog izumitelja na visinu od 30tak cm. Ovaj let smatra se prvim slobodnim letom helikoptera, a ta letjelica je kasnije dostigla visinu od 2 m.[4]

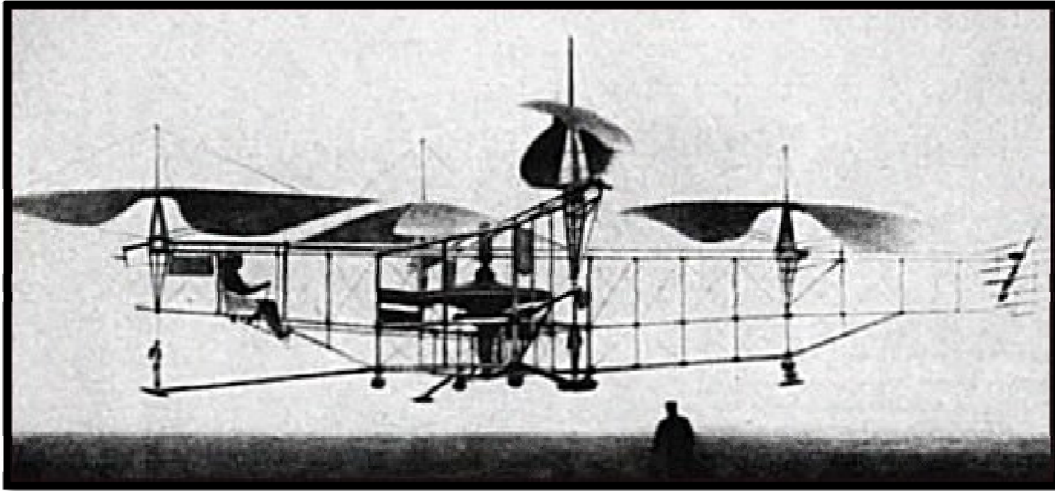
Time je započela era leta helikopterima.



1.5 Paul Cornu u svom *Cornu helicopter*

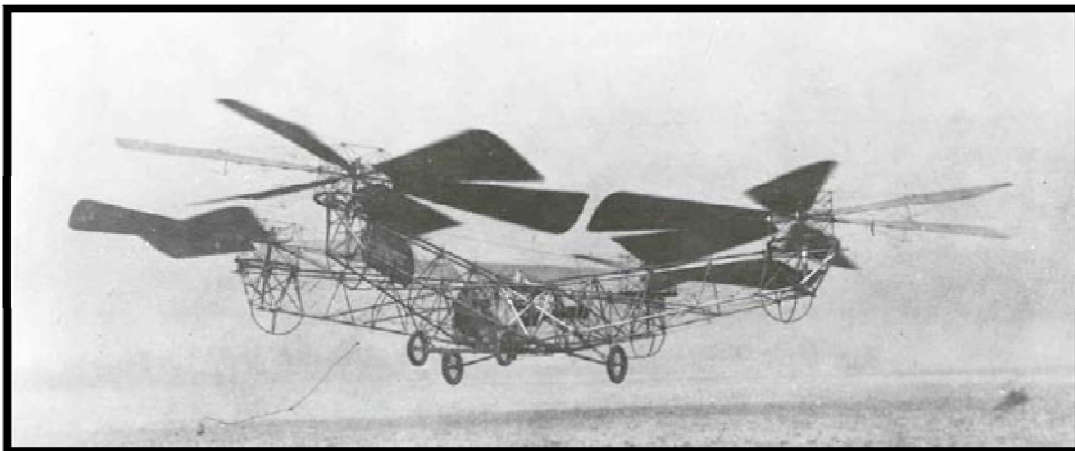
Prvi četverorotorni helikopter *Oehmichen No. 2.*, slika 1.6, napravio je Etienne Oehmichen, 1920. godine. Konstrukcija sa četiri kraka napravljena je od čeličnih cijevi, a svaki rotor imao je dvije lopatice. Četiri propelera u horizontalnoj održavala su letjelicu u zraku, dva dodatna propelera postavljena paralelno u okomitoj ravnini omogućavala su skretanje, dok su posljednja dva propelera u drugoj okomitoj ravnini služila za pogon letjelice. Letjelica je postigla zavidnu razinu stabilnosti i upravljivosti za

to doba i 14.4.1924. postavila prvi rekord za prelete helikoptera zabilježen u FAU<sup>4</sup>, što je iznosilo 360m. Kasnije je ta ista letjelica napravila i prelet od 1 km.[3][4]



1.6 Oehmichen No. 2.

Paralelno Oehmichenu, Rus George de Bothezat i njegov pomoćnik Ivan Jerome u Sjedinjenim Američkim Državama su za potrebe američke vojske razvijali četverorotorni helikopter imena *Flying Octopus*, slika 1.7. Prvi let obavljen je 18.12.1922., a sljedeće godine napravljeno je preko 100 letova. Letjelica je oborila nekoliko rekorda, ali i poletjela sa 4 putnika, doduše, tako da su se uhvatili za konstrukciju. 1924. godine vojska je odustala od projekta. [4]



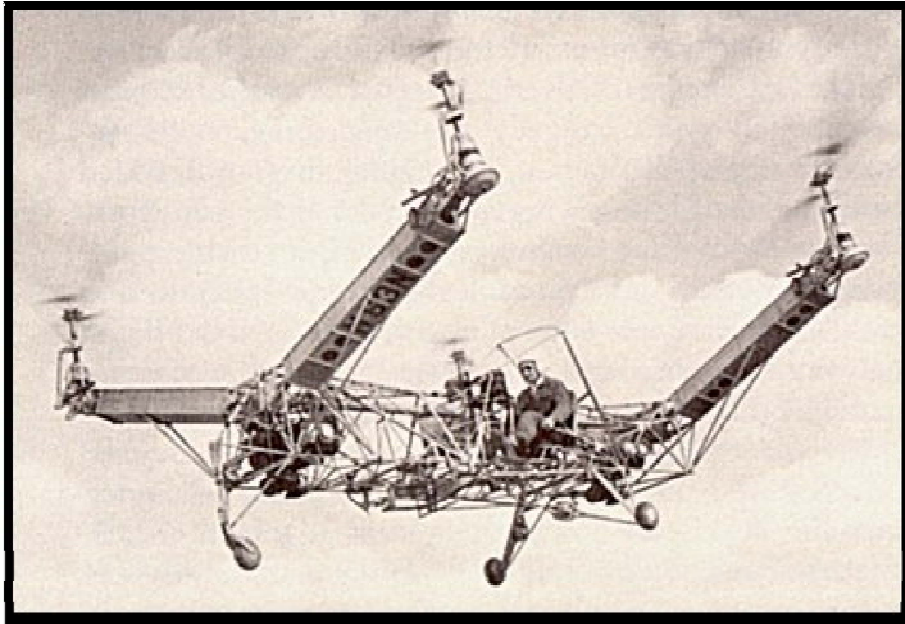
1.7 Flying Octopus

1956. godine pojavljuje se *Convertawings Model "A"*, slika 1.8, koji posjeduje karakteristike današnjeg četverorotornog helikoptera – nema pomoćnih rotora kao gore predstavljene letjelice, dok se upravljanje vrši promjenom broja okretaja rotora. To je prvi četverorotorni helikopter pokretan s dva

---

<sup>4</sup> fr. Fédération Aéronautique Internationale – Internacionala zrakoplovna federacija, zadužena za zrakoplovne svjetske rekorde

motora, koji je sposoban za napredujući let (ranije predstavljeni koristili su povoljan vjetar za napredovanje). Namijenjen za komercijalnu i vojnu upotrebu, nije doživio veliki uspjeh, te se odustalo od projekta zbog premalo narudžbi.[5]



1.8 Convertawings Model "A"

Slijedeći zanimljivi četverorotorni helikopter je *Curtiss Wright X19*. Riječ je o eksperimentalnom zrakoplovu, razvijenom 1960tih godina, koji je imao sposobnost zakretanja motora, a prikazan je na slici 1.9.[6]



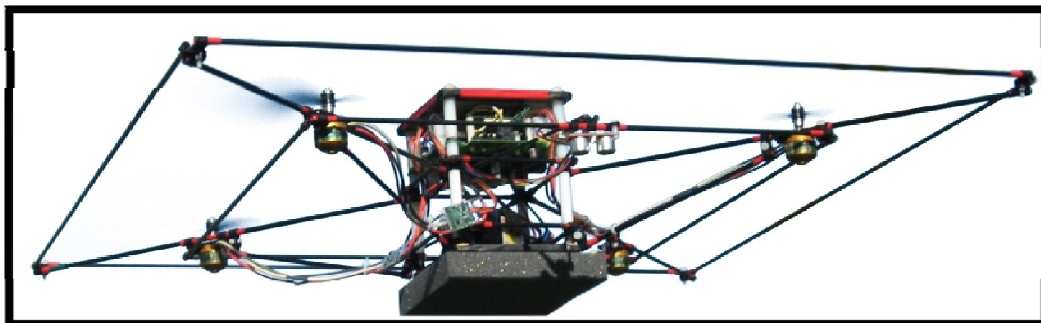
1.9 Curtiss Wright X19

Ovom letjelicom došlo se do kraja prikaza povijesnog razvoja četverorotornih helikoptera prve generacije.

Drugu generaciju četverorotornih helikoptera čine bespilotne radio upravljane letjelice. Služe za zabavu, istraživanja, ali ih koristi i policija za nadzor. Tipično vrijeme leta je 15 – 20 minuta, no optimizacijom letjelice to vrijeme može se produžiti.[7] Prednosti takve letjelice su mala masa, izuzetno dobra upravljivost [8] i kompaktnost. Letjelice su opremljene stabilizacijskim i navigacijskim uređajima, kamerom, sonarom i sl.

Na sveučilištima diljem svijeta razvijeni su četverorotorni helikopteri, od koji će se izdvojiti dva projekta:

- STARMAC (*Stanford/Berkeley Testbed of Autonomous Rotorcraft for Multi-Agent Control*), je kratica za pokusni poligon Sveučilišta Stanford iz Kalifornije. Taj poligon za testiranje novih metoda u području više agentnih sustava koristi šest četverorotornih helikoptera, također razvijenih na tom sveučilištu (slika 1.10)[9]



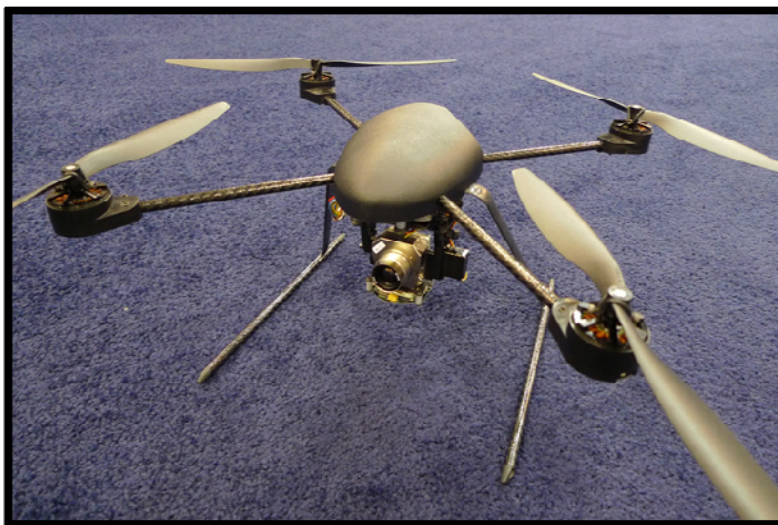
1.10 STARMAC četverorotorni helikopter [9]

- na Sveučilištu Pennsylvania, iz GRASP (*The General Robotics, Automation, Sensing and Perception*) laboratorija dolazi vrlo zanimljiv četverorotorni helikopter, izuzetno velike upravljivosti i stabilnosti. Letjelica ima mogućnost stabilizacije iz gotovo bilo kojeg početnog položaja ili gibanja. Kao i na Stanfordskom Sveučilištu, ispituje se primjena u više agentnim sustavima, što je prikazano na slici 1.11, gdje četverorotorni helikopteri GRASP laboratorija zajednički prenose konstrukcijski element. [8] Osim navedenih mogućnosti, na sveučilištu se istražuje i navigacija letjelice u zatvorenom prostoru, a slično se istražuje i na *Massachusetts Institute of Technology*. Cilj oba projekta je napraviti letjelicu koja će se samostalno navigirati unutar zatvorenih prostora gdje nema GPS signala. Primjena se nalazi u prostorijama ispunjenim dimom ili plinom, gdje se infracrvenim kamerama može potražiti ozlijeđena osoba ili sl.



1.11 Četverorotorni helikopteri GRASP laboratorija prenose konstrukcijski element [8]

Od komercijalnih letjelica izdvaja se *DraganFlyer X4*, slika 1.12, tvrtke *Innovations inc.* Ovaj helikopter nosi (pokretnu) kameru, pa letjelica služi za nadzor ili fotografiranje iz zraka. Ugrađena mu je automatska stabilizacija pri lebdenju.[10]



1.12 *DraganFlyer X4* [10]

Treću generaciju četverorotornih helikoptera čine koncepti koji se tek trebaju istražiti, a do čega će doći ukoliko će postojati potrebe za takvim letjelicama.

*Bell/Boeing quad TiltRotor*, slika 1.13, je koncept kojim su Bell i Boeing 2007.g. dali svoju viziju rješenja za potrebe vojske Sjedinjenih Američkih država u projektu *Joint Heavy Lift*. Riječ je o nasljedniku Bell Boeing *V22 Osprey* zrakoplova, koji ima mogućnost zakretanja motora. Za razliku od *V22 Osprey* ova letjelica ima 4 motora. Cilj projekta je napraviti letjelicu koja ima veliku korisnu nosivost, vertikalno uzlijetanje i polijetanje, ali i veću brzinu od klasičnih helikoptera.[11]

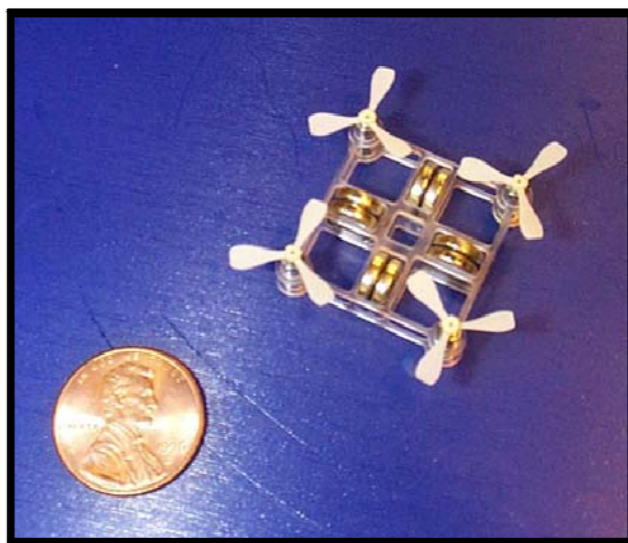




1.13 Bell/Boeing quad TiltRotor – prikaz [11]

U potpuno suprotnom smjeru od *Bell/Boeing* koncepta idu Kroo i Kunz sa Sveučilišta Stanford. Oni razvijaju mikro bespilotnu letjelicu<sup>5</sup> prikazanu na slici 1.14. Primjenu takve letjelice vide u slijedećim situacijama:

- let u zatvorenom prostoru u kojemu je potrebno ostati nezamijećen
- istraživanje atmosfere drugih planeta gdje je svaki gram bitan pri polijetanju sa Zemlje, pa ovakve minijaturne letjelice mogu donijeti popriličnu uštedu [7]



1.14 Mikro bespilotna letjelica [7]

---

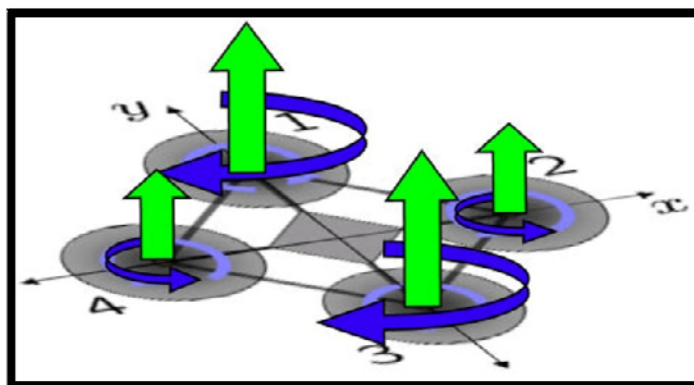
<sup>5</sup> eng. MAV- Micro-Unmanned Aerial Vehicle

### 1.3 Upravljanje četverorotornim helikopterom

Četverorotorni helikopter za upravljanje koristi promjenu broja okretaja rotora. Promjenom kutne brzine rotora mijenja se sila uzgona i kinetički moment na pojedinom rotoru, odnosno raspodjelu uzgona po čitavoj letjelici i ukupni kinetički moment u centru mase letjelice.

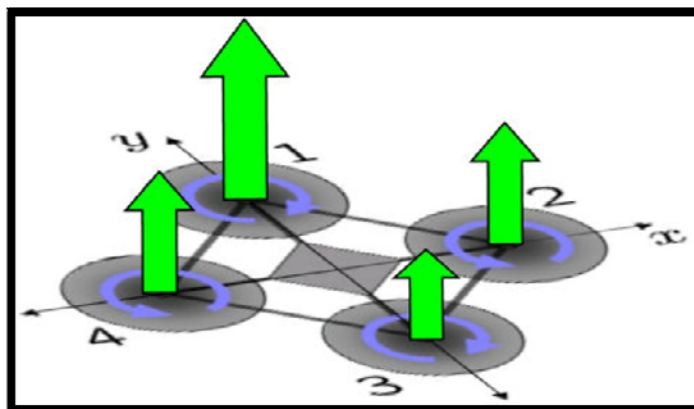
Rotori se mogu podijeliti u parove, pri čemu se svaki par vrti u jednom smjeru (smjer kazaljke na satu i suprotno smjeru kazaljke na satu). U ravnotežnom letu, poput lebdenja, kinetički momenti na tijelo letjelice izazvani rotorima se poništavaju.

Za skretanje četverorotornim helikopterom, potrebno je poremetiti ravnotežu kinetičkih momenata, kako je prikazano na slici 1.15. Ta promjena momenata ostvaruje se promjenom brzine vrtnje jednog para rotora, što će izazvati porast ukupnog kinetičkog momenta oko osi z u centru mase.



1.15 Skretanje četverorotornog helikoptera

Za propinjanje letjelice, potrebno je izazvati promjenu uzgona prikazanu na slici 1.16, a identično je potrebno napraviti za valjanje letjelice, ali sa drugim parom rotora. Za aksijalni let (uspinjanje ili spuštanje), potrebno je povećati broj okretaja, a time i uzgon na svim rotorima istovremeno i jednako.



1.16 Propinjanje ili valjanje četverorotornog helikoptera

## 1.4 Prednosti četverrotornog helikoptera

Za upravljanje klasičnim helikopterom koristi se kolektivni i ciklični zakret<sup>6</sup> lopatica glavnog rotora pri čemu broj okretaja rotora ostaje konstantan. Za zakretanje lopatica koristi se relativno složen i težak sustav prikazan na slici 1.17, koji se naziva glavčina rotora. Istovremeno je potreban i repni rotor (kontrarotor) za poništavanje momenta izazvanog glavnim rotorom, te za skretanje helikoptera.

Kako je objašnjeno u poglavlju 1.3, četverrotorni helikopter koristi promjenu broja okretaja za upravljanje, pa je u usporedbi sa klasičnim helikopterom ovo jednostavniji i lakši sustav upravljanja jer nema komplicirani i teški mehanizam glavčine. Osim toga, dodatna ušteda na cijeni i masi ostvarena je jer nema repnog rotora, niti mehanizma za upravljanje repnim rotorom.

Ukupna noseća površina kod četverrotornog helikoptera veća je u usporedbi sa klasičnim ili pak tandem helikopterom, pa je prema tome veći korisni teret koji se može ostvariti ovom letjelicom.



1.17 Glavčina helikoptera MBB Bo 105

---

<sup>6</sup> eng. collective and cyclic pitch

## 1.5 Nedostaci četverorotornog helikoptera

---

Bez obzira na osjetno povećanje nosivosti korisnog tereta, četverorotorni helikopter je veoma teška letjelica zbog konstrukcije sa četiri motora i četiri ruke. Kao što je spomenuto u poglavlju 1.4, četverorotorni helikopter može dati veći uzgon i time veću korisnu nosivost. U praksi se to zasad nije pokazalo mogućim je promjer rotora ograničen, a vezano za to i masa konstrukcije. Ukoliko se poveća rotor, povećat će mu se i masa, pa je potrebno povećati dimenzije konstrukcije.

Četverorotorni helikopter nije dinamički stabilna letjelica, i potrebno ju je dodatno stabilizirati povratnim vezama. U praksi se pokazalo da to nije jednostavno bez znatnog povećanja troškova. Čini se da je upravo razvoj, a time i manji troškovi i masa, takvih uređaja za stabilizaciju omogućio razvoj četverorotornih helikoptera u posljednjih 10-tak godina.[7]

Na slikama 1.15 i 1.16 očit je spreg sila uzgona i momenata koje će rotori izazvati promjenom brzine rotacije. Prema izjavama pilota, iz tog razloga je takvom letjelicom daleko teže upravljati nego običnim helikopterom.[12]

Unatoč prikazanim nedostacima, današnji četverorotorni helikopter je vrlo upravljiva, robusna i jednostavna letjelica, koja u ima potencijala podići do 200% svoje težine. Te mogućnosti čine ovu letjelicu vrlo atraktivnom za daljnje istraživanje, razvoj i usavršavanje.

## 2. Promatrana konfiguracija četverorotornog helikoptera

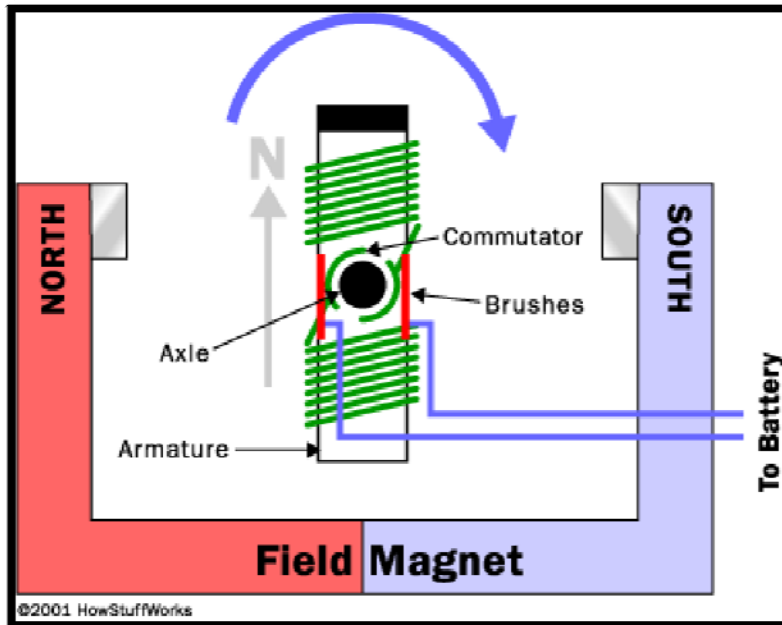
Konfiguracija letjelice (3D model) izrađena je u programu Catia V5R18, s ciljem dobivanja inercijskih karakteristika letjelice. Kao referenca za izradu, koristiti će se dostupni podaci o letjelicama STARMAC i *DraganFly X4*, opisanim u 1.2. Podaci koji nedostaju procijeniti će se programom *Drive Calculator*. [13]

Pri konstruiranju se vodilo mišljenjem da će se letjelica zaista izraditi te su pri izradi modela korišteni dostupni podaci o motoru, baterijama i rotoru.

### 2.1 Pogonska grupa

Za pogon rotora bespilotnog četverorotornog helikoptera koriste se četiri identična električna motora, pri čemu se može, ali i ne mora koristiti reduktor.

Električni motori pretvaraju električnu energiju u mehaničku koristeći silu elektromagnetskog polja. Osnovni princip je prikazan na slici 2.1.



2.1 Osnovni princip električnog motora

Iz slike se uočava da se motor sastoji od dva osnovna dijela: permanentnog magneta, koji se ne giba pa ga zovemo stator i od pomičnog dijela na koji su namotani električni vodiči spojeni na izvor

napajanja. Pomični dio naziva se rotor, no da ne bi došlo do zabune sa istoimenim sistemom lopatica koji daje uzgon, rotor električnog motora u ovom tekstu zvat će se armatura.

Ukoliko se kroz električne vodiče na armaturi motora provede istosmjerna električna struja, oko vodiča će se stvoriti magnetsko polje, ovisno o polaritetu baterije na koji je namotaj spojen. Pošto se novonastalo elektromagnetsko polje nalazi u postojećem elektromagnetskom polju permanentnog magneta, doći će do stvaranja sile, odnosno sprega sila i suprotni polovi će se privući, a isti polovi će se odbiti. To će rezultirati kinetičkim momentom oko središnje osovine koji uzrokuje rotaciju armature. Ukoliko bi stanje ostalo takvo, rotacija bi potrajala dok elektro i permanentni magnet ne zauzmu ravnotežni položaj u kojem više nema kinetičkog momenta.

Da bi se rotacija nastavila, potrebno je u jednom trenutku zamijeniti polove elektro magneta, i to tako da ne dođe do ravnoteže polova, već da se armatura nastavlja kontinuirano okretati. To se postiže elementom koji se naziva izmjenjivač.

Izmjenjivač može biti mehanički ili električni. Mehanički izmjenjivač prikazan je na prethodnoj slici, i zapravo je riječ o pažljivo podešenom spoju izvora napajanja i namotaja armature. Takav spoj zbog rotacije osovine u pravom trenutku fizički prekida trenutno napajanje i okreće polaritet. Veza izmjenjivača i izvora napajanja ostvarena je elementima koji se zovu četkice. Četkice su napravljene od materijala koji dobro provodi električnu energiju, koji osigurava dobar spoj sa izmjenjivačem i koji neće oštetiti izmjenjivač pa je to najčešće grafit. Ovakav motor naziva se motor sa četkicama<sup>7</sup>.

Drugi tip izmjenjivača je električni izmjenjivač. U ovom slučaju, polaritet zavoja na armaturi mijenja u zasebnom uređaju, odvojenom od motora. Električni izmjenjivač povezan je direktno sa zavojima armature, pa zbog toga u ovakvom motoru armatura miruje, dok se stator okreće. Zbog takve veze sa rotorom, ovaj motor naziva se motor bez četkica<sup>8</sup>.

Između četkica i armature postoji trenje, koje razvija sile na kontaktu, zbog kojih nastaje kinetički moment suprotan smjeru rotacije armature. Takvi momenti u centru mase letjelice djeluju destabilizacijski, pa se zbog toga takvi motori sve manje koriste u bespilotnim letjelicama.

---

<sup>7</sup> eng. brush motor

<sup>8</sup> eng. brushless (outrunner) motor

## 2.2 Odabir pogonskog motora, propelera i izvora napajanja

Za odabranu konfiguraciju četverorotornog helikoptera, koristiti će se *Hacker A20-22L EVO Brushless Outrunner RC motor*. [14] U tablici 2-1 proizvođač navodi karakteristike tog motora.

2-1 Karakteristike motora *Hacker A20-22L EVO*

Tip motora:	Brushless, Outrunner
Masa:	57 g
Snaga:	200 W
RPM/Volt:	924 (rad/s)/V
Istosmjerna struja :	6-14 A
Kratkoročna maksimalna struja:	17 A
Preporučeni propeler:	APC 10x4.7
Preporučena Li-Po baterija:	TP-1350-3SPL2 ili TP-2100-3SPL2



2.2 Hacker A20-22L EVO Brushless Outrunner RC motor [15]

Motor ne koristi reduktor, pa se propeler može montirati direktno na osovinu. Sličan motor koristi se za pogon četverorotornih helikoptera Sveučilišta Stanford na poligonu STARMAC.

Prema preporuci proizvođača koristiti će se propeler *APC Slowflyer 10x4.7*<sup>9</sup>. [15] U daljnjem tekstu rotor i propeler označavaju isti pojam.

---

<sup>9</sup> Prvi broj određuje promjer, a drugi broj određuje korak propelera, oboje izraženo u inchima. [17]



2.3 APC 10x4.7 Slowflyer propeler [16]

Odabrani propeler može raditi u vučnom i potisnom modu, što je veoma bitno, pošto se rotori vrte u suprotnom smjeru, kako je objašnjeno u 1.3.

Profil propelera je NACA 0012, i za njega znamo slijedeće karakteristike, prema [23]:

$a = c_{L\alpha} = 5.73$  - nagib pravca u dijagramu  $\alpha = f(c_L)$

$c_{D0} = 0.0081$  - koeficijent nultog otpora profila

$c_{D1} = -0.0143$  - koeficijent otpora profila  $c_{D1}$

$c_{D2} = 0.00688$  - koeficijent otpora profila  $c_{D2}$

Nakon što su odabrani motor i propeler, potrebno je odabrati bateriju. Ovdje se neće koristiti preporuka proizvođača, pošto je riječ o specifičnoj letjelici, već će se koristiti program *Drive Calculator* za procjenu potrebne baterije. Odlučeno je koristiti bateriju *Saehan 3400 HS*, za koju podaci dani u tablici 2-2.

2-2 Karakteristike baterije *Saehan 3400 HS*

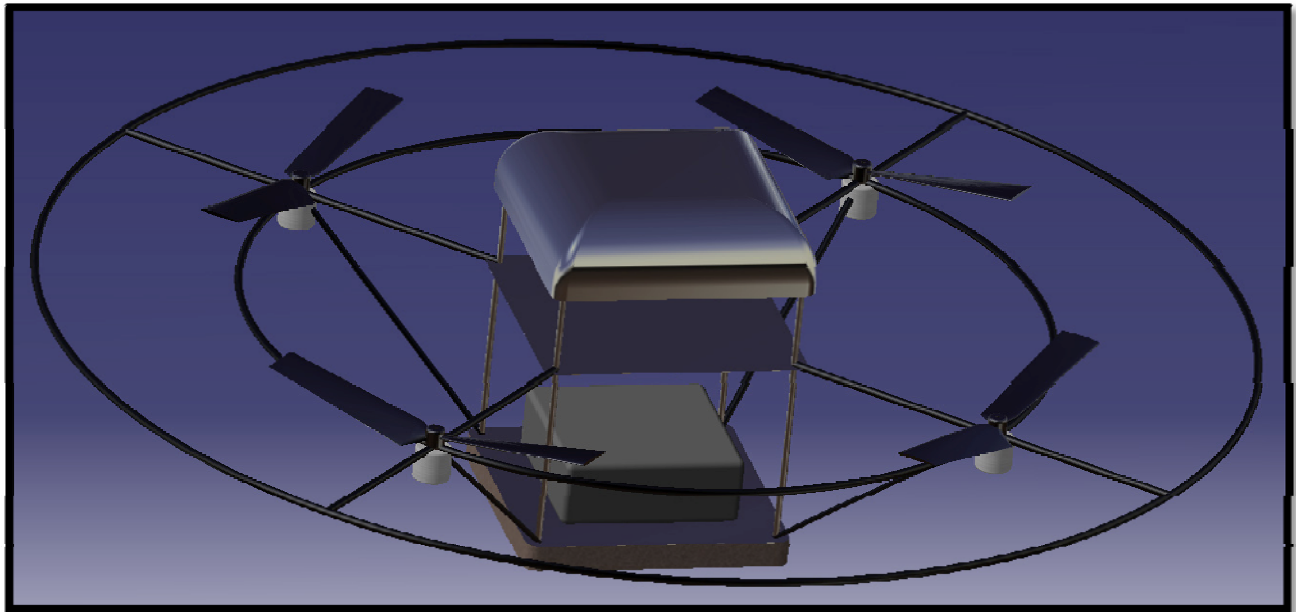
Kapacitet	3400 mAh
Nominalni napon	7.32 V
Dimenzije:	46x136.5x23.5 mm
Masa:	174 g
Tip baterije	Li-Poly



### 2.3 Izrada 3D modela četverorotornog helikoptera

Kao što je već spomenuto, 3D model prikazan na slici 2.4 napravljen je po uzoru na postojeće letjelice u programu Catia V5R18.

Konstrukcija se sastoji od centralnog kućišta iz kojeg se radijalno šire ukrute koje nose motore i propelere. Radi veće krutosti dodani su unutarnji obruč i kose ukrute koje su povezane sa dnom kućišta. Na dno kućišta postavljena je spužva, koja ublažava tvrda slijetanja letjelice, dok vanjski obruč štiti propelere od sudara sa preprekom. U teretnom prostoru nalaze se 4 baterije, po jedna za svaki od motora.



2.4 3D model četverorotornog helikoptera

Na modelu su napravljena slijedeća pojednostavljenja:

- propeler nema uvijanje i suženje kraka lopatice koji odgovaraju *APC Slowflyer 10x4.7*, jer za isti nisu dostupni podaci. Ipak, masa propelera je točna pa se smatra da oblik neće unijeti znatnu grešku, obzirom da se u ovoj fazi traže inercijske karakteristike letjelice, a ne aerodinamička svojstva
- pri konstruiranju trupa vodilo se mišlju da model bude jednostavniji za izradu. Iz tog razloga je trup pojednostavljen, te je aerodinamika trupa zanemarena, a kako će se kasnije pokazati to neće unijeti veliku grešku jer se aerodinamika trupa izostavlja iz aerodinamičkog proračuna (poglavlje 3.6)

U tablici 2-3 su prikazane mase dijelova modeliranog četverorotornog helikoptera.

2-3: Masa komponenta promatrane konfiguracije

Komponenta:	Masa [kg]:
- kućište	0.164
- vanjski obruč	0.076
- unutarnji obruč	0.051
- horizontalni štapovi	4x0.00875
- kose ukrute	4x0.00375
- lopatice	8x0.008
- glavčina rotora	4x0.002
- stator motora	4x0.042
- armatura motora	4x0.015
- baterije	4x0.174
- amortizirajuća spužva	0.004
UKUPNO:	1.341

Inercijske karakteristike dane su slijedećim tenzorima:

- propeler (rotor):

$$\mathbf{I}_R = \begin{bmatrix} 9.44 \cdot 10^{-5} & 6.002 \cdot 10^{-6} & 0 \\ 6.002 \cdot 10^{-6} & 2.281 \cdot 10^{-6} & 0 \\ 0 & 0 & 9.482 \cdot 10^{-5} \end{bmatrix} \text{kgm}^2$$

- armatura:

$$\mathbf{I}_A = \begin{bmatrix} 2.551 \cdot 10^{-7} & 0 & 0 \\ 0 & 2.551 \cdot 10^{-7} & 0 \\ 0 & 0 & 9.096 \cdot 10^{-8} \end{bmatrix} \text{kgm}^2$$

- glavčina:

$$\mathbf{I}_{HUB} = \begin{bmatrix} 7.528 \cdot 10^{-8} & 0 & 0 \\ 0 & 7.528 \cdot 10^{-8} & 0 \\ 0 & 0 & 6.708 \cdot 10^{-8} \end{bmatrix} \text{kgm}^2$$

- tijelo letjelice:

$$\mathbf{I}_F = \begin{bmatrix} 0.019 & 0 & 0 \\ 0 & 0.019 & 0 \\ 0 & 0 & 0.028 \end{bmatrix} \text{kgm}^2$$

- ukupni tenzor inercije (za čitavu letjelicu):

$$\mathbf{I}_T = \begin{bmatrix} 0.034 & 1.422 \times 10^{-9} & -1.062 \times 10^{-16} \\ 1.422 \times 10^{-9} & 0.034 & 7.135 \times 10^{-16} \\ -1.062 \times 10^{-16} & 7.135 \times 10^{-16} & 0.055 \end{bmatrix} \text{kgm}^2$$

*Drive Calculator* je program koji se koristi kao pomoć pri odabiru pogonskog sustava zrakoplova pogonjenih električnom energijom te analizu istosmjernih električnih motora. Program može pomoći samostalnim graditeljima modela zrakoplova pri optimizaciji pogona jer sadrži preciznu bazu komercijalno dostupnih motora, baterija i propelera za modele zrakoplova. Koristeći bazu, mogu se dobiti informacije o potisku, trajanju napajanja, težini sustava, iskoristivosti i snazi motora, iskoristivosti propelera itd. za odabrani pogonski sustav. Dobiveni podaci vrijede za stacionarno stanje leta i ne uzimaju u obzir karakteristike letjelice, pa se smiju upotrijebiti samo kao orijentacijska veličina, a nikako egzaktni podatak.

Programom *Drive Calculator* provjeriti će se jesu li izabrani motor, propeler i baterije dovoljni za nošenje konstruiranog četverorotornog helikoptera u stacionarnom letu tj. lebdenju. Masa jednog propelera, motora i baterije iznosi 0.231 kg, a taj sustav mora ponijeti 1/4 ukupne mase četverorotornog helikoptera koji iznosi:

$$m_p = \frac{1.34 - 4 \times 0.231}{4} = 0.104 \text{kg}$$

Prema slici 2.5, konfiguracija pogonskog sustava baterije Seahan 3400HS, motora Hacker A20-22L i propelera APC SF 10x4.7 pri 5262 okr/min (551 rad/s) može dati potisak od  $4.90330.5 \text{kg}^{10}$  u trajanju nešto manje od 21 minute. Ako se od potiska oduzme vlastita masa tog sustava (baterija + rotor + motor), dobiva se:

$$m_a = 0.5 - 0.231 = 0.269 \text{kg}$$

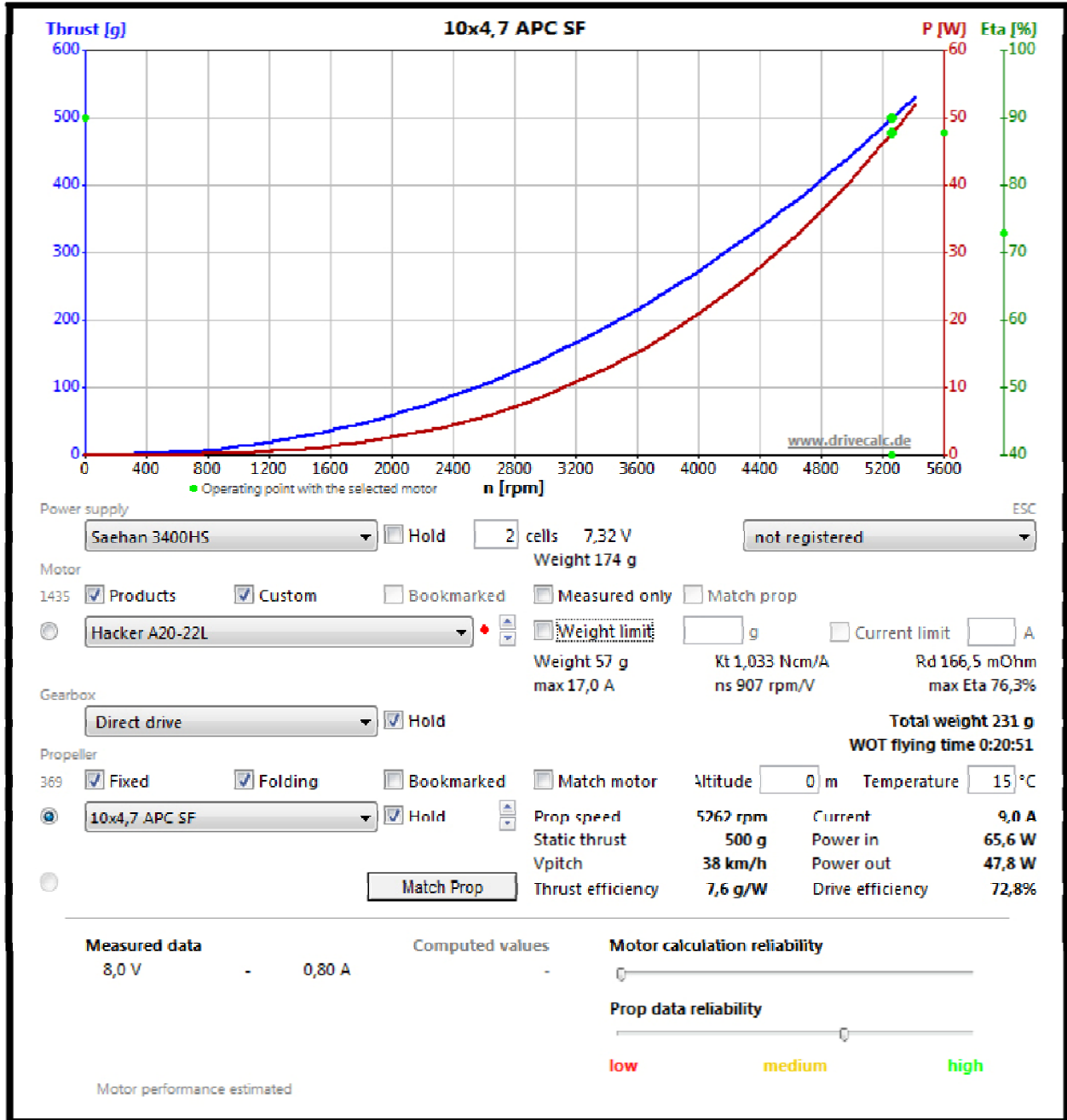
Prema tome, sustav u stacionarnom radu ima

$$m_o = 0.269 - 0.104 = 0.165 \text{kg}$$

potiska viška, iz čega se može zaključiti da je pogonski sustav ispravno odabran.

---

<sup>10</sup> Potisak je sila i prema tome točno je označiti ga u Newton-ima [N], ali kako je u DriveCalculator programu potisak izražen u [kg] i ovom dijelu teksta je potisak izražen u [kg]. Ovakva notacija primijeniti će se samo u ovom dijelu teksta, dok je u svim ostalim slučajevima sila izražena u [N]



2.5 Drive Calculator

### 3. Matematički model gibanja letjelice

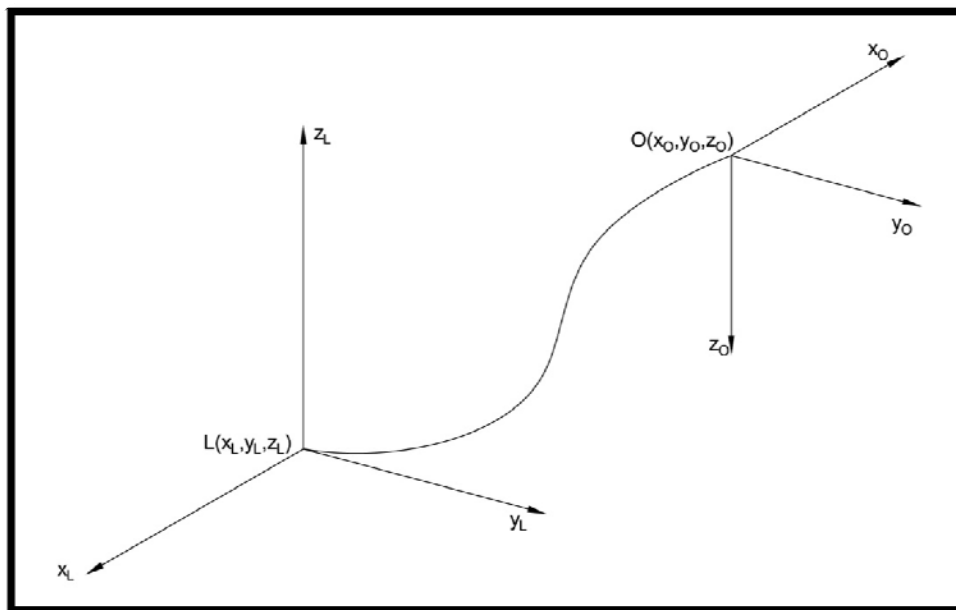
U prethodnom poglavlju dobivene su inercijske karakteristike četverorotornog helikoptera, pa se sada mogu postaviti jednadžbe gibanja letjelice koje su potrebne za izradu modela u Simulinku. Za postavljanje jednadžbi, potrebno je definirati koordinatne sustave letjelice, kao i veze između njih, što će se napraviti u prvom dijelu poglavlja. Slijedi razrada aerodinamičkih karakteristika rotora, a u posljednjem dijelu poglavlja postaviti će se Newton – Eulerove jednadžbe gibanja.

#### 3.1 Koordinatni sustavi letjelice

Svakoj letjelici može se definirati nekoliko koordinatnih sustava koji olakšavaju izračunavanje pojedinih veličina. U ovom poglavlju definirati će se koordinatni sustavi, kao i veze između njih. Zakrivljenost Zemljine površine, kao i rotacija Zemlje se zanemaruje, a svi koordinatni sustavi su desni. Koordinatni sustavi definirati će se temeljem [18].

##### Lokalni koordinatni sustav (L)

Koordinatni sustav prikazan je na slici 3.1, i označen slovom  $L$  nije propisan ISO standardima. Sustav se odabire onako kako je potreban za neki zadani problem. U slučaju četverorotornog helikoptera, ovaj sustav predstavlja promatrača na površini Zemlje.



3.1 Lokalni i nošeni koordinatni sustav

### Nošeni koordinatni sustav (O)

Nošeni koordinatni sustav, slika 3.1, vezan je za centar mase letjelice i putuje sa letjelicom. Os  $x_o$  ovog sustava je u horizontalnoj ravnini, a  $z_o$  gleda prema dolje. Kako je zakrivljenost Zemljine površine zanemarena, ovaj sustav nema rotaciju, već samo translaciju. Radi dodatnog pojednostavljenja, sustav je paralelan lokalnom koordinatnom sustavu.

Veza između nošenog i lokalnog sustava je slijedeća:

$$\begin{bmatrix} x^L \\ y^L \\ z^L \end{bmatrix} = \begin{bmatrix} -1 & 0 & 0 \\ 0 & 1 & 0 \\ 0 & 0 & -1 \end{bmatrix} \begin{bmatrix} x^o \\ y^o \\ z^o \end{bmatrix}$$

Što se skraćeno piše::

$$\mathbf{r}^L = \mathbf{L}_{LO} \mathbf{r}^o \quad (\text{II.1})$$

### Koordinatni sustav letjelice (F)

Osi ovog koordinatnog sustava čine osi inercije letjelice, slika 3.2, , što znači da je njegovo ishodište također u središtu mase kao i ishodište nošenog koordinatnog sustava. Slovo  $F$  kojim je sustav označen dolazi od engleske riječi "*frame*", ali pošto je to najviše upotrebljavan koordinatni sustav, sve veličine definirane u tom koordinatnom sustavu nemaju oznaku.

Usmjerenost tog sustava u odnosu na nošeni koordinatni sustav određena je pomoću tri kuta:

$\Psi$  u horizontalnoj ravnini oko osi  $z_o$ , i naziva se kut zanosa

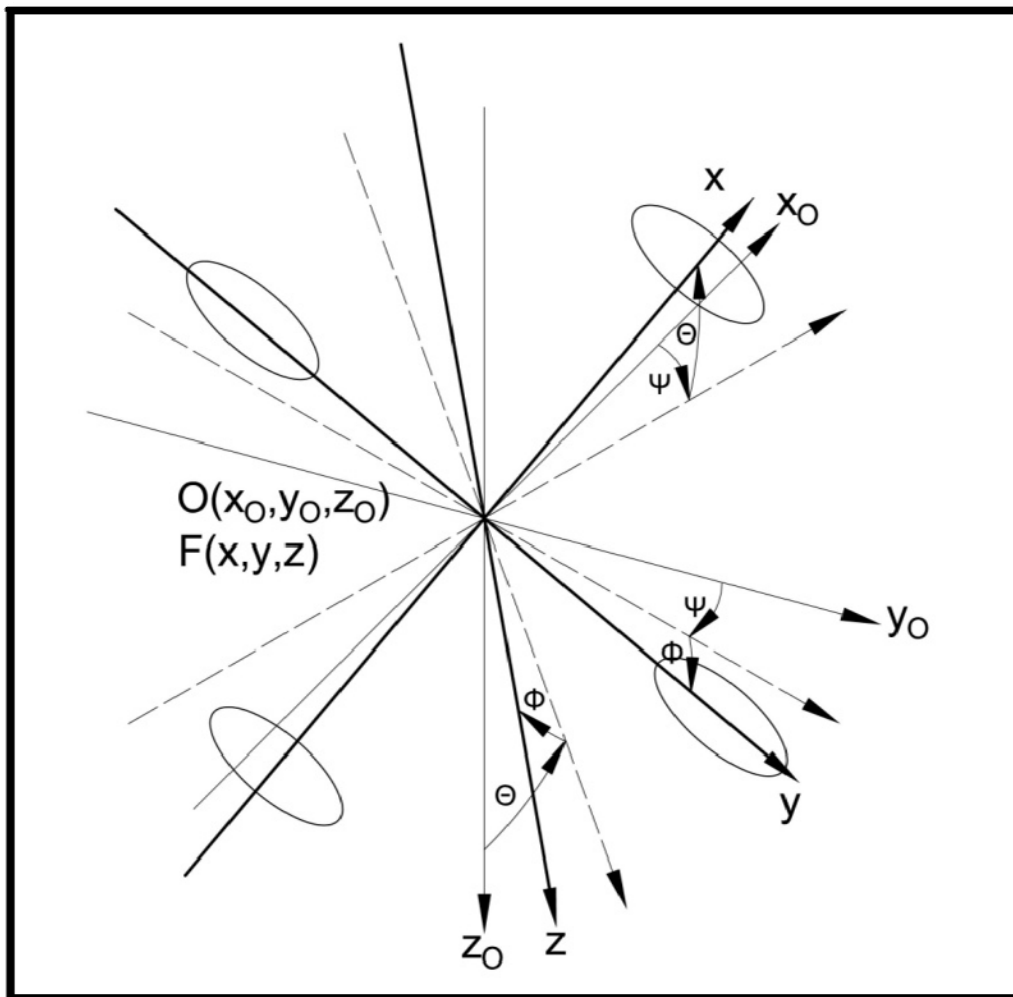
$\Theta$  u vertikalnoj ravnini oko horizontalne osi  $y_o$ , naziva se kut propinjanja

$\Phi$  oko osi  $x_o$ , naziva se kut valjanja letjelice

Ako se promotri model četverorotornog helikoptera sa slike 2.4, primjećuje se da je letjelica simetrična u dvije okomite ravnine. Prva ravnina se postavlja kroz jedan par rotora, duž osi  $x$ , a drugu kroz drugi par rotora, duž osi  $y$ . Vertikalna os  $z$  prolazi kroz sjecište tih ravnina i gleda prema dolje.

Kutna brzina letjelice  $\Omega$  jednaka je kutnoj brzini koordinatnog sustava i iznosi:

$$\Omega = \begin{bmatrix} p \\ q \\ r \end{bmatrix} = \begin{bmatrix} -\dot{\Psi} \sin \Theta + \dot{\Phi} \\ \dot{\Psi} \sin \Phi \cos \Theta + \dot{\Theta} \cos \Phi \\ \dot{\Phi} \cos \Phi \cos \Theta - \dot{\Theta} \sin \Phi \end{bmatrix} \quad (\text{II.2})$$



### 3.2 Koordinatni sustav letjelice

Matrica na desnoj strani gornje jednadžbe može se rastaviti na produkt dviju matrica:

$$\begin{bmatrix} -\dot{\Psi} \sin \Theta + \dot{\Phi} \\ \dot{\Psi} \sin \Phi \cos \Theta + \dot{\Theta} \cos \Phi \\ \dot{\Phi} \cos \Phi \cos \Theta - \dot{\Theta} \sin \Phi \end{bmatrix} = \begin{bmatrix} 1 & 0 & -\sin \Theta \\ 0 & \cos \Phi & \sin \Phi \cos \Theta \\ 0 & -\sin \Phi & \cos \Phi \cos \Theta \end{bmatrix} \begin{bmatrix} \dot{\Phi} \\ \dot{\Theta} \\ \dot{\Psi} \end{bmatrix} \quad (II.3)$$

Matrica 3x3 na desnoj strani označava se slovom  $\mathbf{R}$ , a vektor 3x1 označava se slovom  $\mathbf{s}$ . Matrica  $\mathbf{s}$  označava pojam stav, i to je matrica koju čine tri kuta:

$$\mathbf{s} = [\Phi \quad \Theta \quad \Psi]^T \quad (II.4)$$

Sa tim oznakama vrijedi:

$$\begin{aligned} \mathbf{\Omega} &= \mathbf{R} \times \dot{\mathbf{s}} \\ \dot{\mathbf{s}} &= \mathbf{R}^{-1} \times \mathbf{\Omega} \end{aligned} \quad (II.5)$$

ili raspisano:

$$\begin{bmatrix} \dot{\Phi} \\ \dot{\Theta} \\ \dot{\Psi} \end{bmatrix} = \begin{bmatrix} 1 & \sin \Phi \tan \Theta & \cos \Phi \tan \Theta \\ 0 & \cos \Phi & -\sin \Phi \\ 0 & \sin \Phi / \cos \Theta & \cos \Phi / \cos \Theta \end{bmatrix} \begin{bmatrix} p \\ q \\ r \end{bmatrix} \quad (II.6)$$

Transformacija iz koordinatnog sustava letjelice u nošeni koordinatni sustav dana je ovom matricom:

$$\mathbf{L}_{OF} = \begin{bmatrix} \cos \theta \cos \psi & -\cos \phi \sin \psi + \sin \phi \sin \theta \cos \psi & \sin \phi \sin \psi + \cos \phi \sin \theta \cos \psi \\ \cos \theta \sin \psi & \cos \phi \cos \psi + \sin \phi \sin \theta \sin \psi & -\sin \phi \cos \psi + \cos \phi \sin \theta \sin \psi \\ -\sin \theta & \sin \phi \cos \theta & \cos \phi \cos \theta \end{bmatrix} \quad (II.7)$$

Za transformaciju iz koordinatnog sustava letjelice u lokalni koordinatni sustav koristi se ova matrica:

$$\begin{aligned} \mathbf{L}_{LF} &= \mathbf{L}_{LO} \mathbf{L}_{OF} = \\ &= \begin{bmatrix} -1 & 0 & 0 \\ 0 & 1 & 0 \\ 0 & 0 & -1 \end{bmatrix} \begin{bmatrix} \cos \theta \cos \psi & -\cos \phi \sin \psi + \sin \phi \sin \theta \cos \psi & \sin \phi \sin \psi + \cos \phi \sin \theta \cos \psi \\ \cos \theta \sin \psi & \cos \phi \cos \psi + \sin \phi \sin \theta \sin \psi & -\sin \phi \cos \psi + \cos \phi \sin \theta \sin \psi \\ -\sin \theta & \sin \phi \cos \theta & \cos \phi \cos \theta \end{bmatrix} \end{aligned} \quad (II.8)$$

### Koordinatni sustavi rotora (R<sub>i</sub>)

Koordinatni sustavi rotora postavljeni su u težište rotora. Osi tih sustava su paralelne sa sustavom letjelice, ali su translahirane u horizontalnoj ravnini  $XY$  za udaljenosti  $\Delta R$  od ishodišta. Postoji i dodatna translacija u smjeru osi  $z$  za  $\Delta z_r$ , što je udaljenost težišta rotora od težišta cijele letjelice, kako je prikazano na slici 3.3. Indeks  $i$  označava  $i$ -ti rotor.

Predznak okretanja rotora definira se suprotno pravilu desne ruke, dakle pozitivna rotacija oko osi  $z_{Ri}$  smatra se negativnom rotacijom propelera, odnosno negativna rotacija oko osi  $z_{Ri}$  je pozitivna rotacija propelera.

Veza između sustava letjelice i sustava rotora je slijedeća:

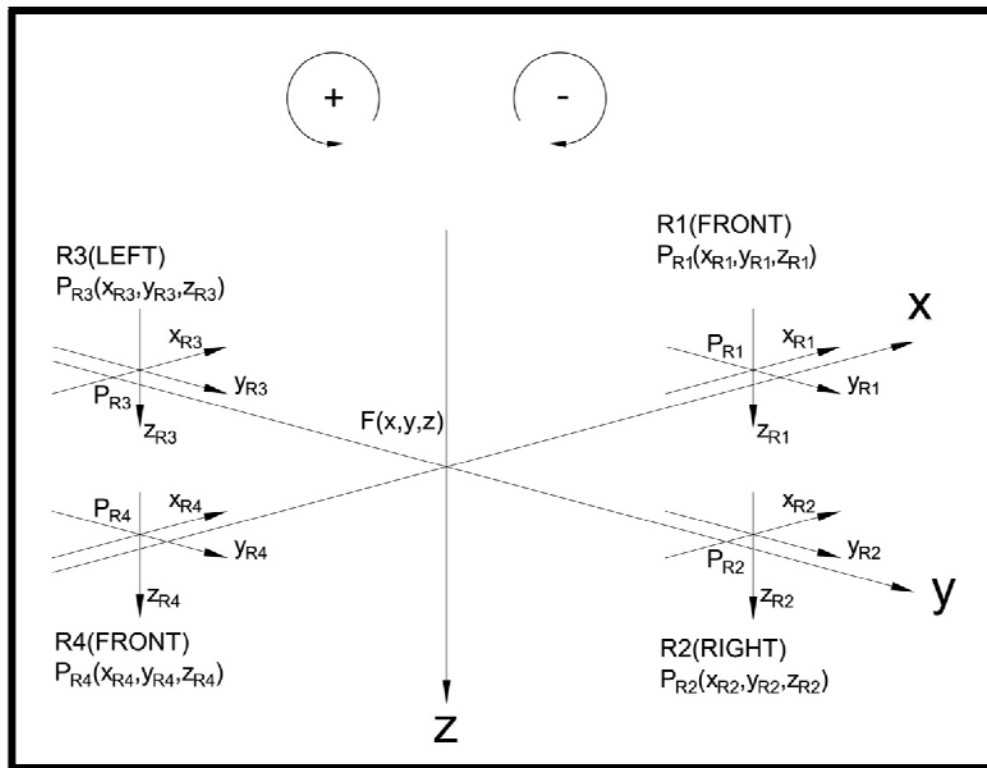
$$\begin{bmatrix} x_{R1} \\ y_{R1} \\ z_{R1} \end{bmatrix} = \begin{bmatrix} \Delta R \\ 0 \\ \Delta z_R \end{bmatrix} \quad \begin{bmatrix} x_{R2} \\ y_{R2} \\ z_{R2} \end{bmatrix} = \begin{bmatrix} 0 \\ -\Delta R \\ \Delta z_R \end{bmatrix}$$



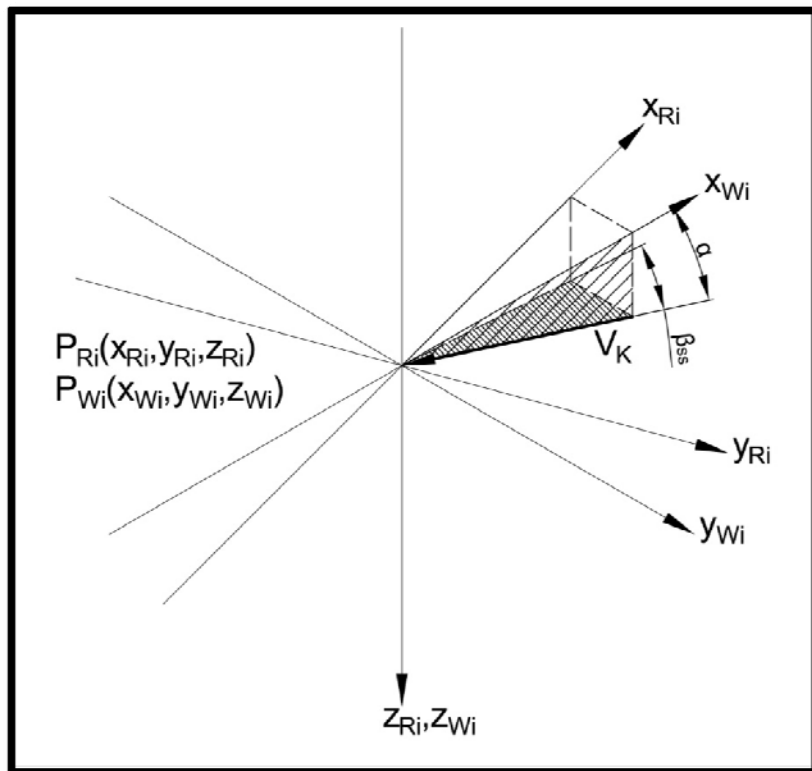
$$\begin{bmatrix} x_{R3} \\ y_{R3} \\ z_{R3} \end{bmatrix} = \begin{bmatrix} 0 \\ \Delta R \\ \Delta z_R \end{bmatrix} \quad \begin{bmatrix} x_{R4} \\ y_{R4} \\ z_{R4} \end{bmatrix} = \begin{bmatrix} \Delta R \\ 0 \\ \Delta z_R \end{bmatrix} \quad (II.9)$$

### Koordinatni sustav vjetra ( $W_i$ )

$XY_{W_i}$  ravnina u istoj je ravnini sa  $XY_{R_i}$ , a osi z im se poklapaju. Razlika je u tome što je os  $x_{W_i}$  zakrenuta za kut klizanja  $\beta_{SS}$ . Kut  $\beta_{SS}$  je prostorni kut između  $x_{R_i}$  i brzine leta  $V_K$  (brzina leta je detaljnije objašnjena u poglavlju 3.4) na rotor, odnosno koordinatni sustav rotora. Kut  $\alpha$  je ravninski kut između  $V_K$  i  $x_{W_i}$ . Sustav vjetra prikazan je na slici 3.4.



3.3 Koordinatni sustavi rotora i definicija smjera vrtnje



3.4 Koordinatni sustav vjetra

Veza između sustava vjetra i rotora dana je slijedećim jednažbama:

$$\begin{bmatrix} x^{Ri} \\ y^{Ri} \\ z^{Ri} \end{bmatrix} = \begin{bmatrix} \cos \beta_{SS} & \sin \beta_{SS} & 0 \\ -\sin \beta_{SS} & \cos \beta_{SS} & 0 \\ 0 & 0 & 1 \end{bmatrix} \begin{bmatrix} x^{Wi} \\ y^{Wi} \\ z^{Wi} \end{bmatrix}$$

$$\mathbf{r}^{Ri} = \mathbf{L}_z \mathbf{r}^{Wi} \text{ }^{11}$$
(II.10)

$u_K, v_K, w_K$  su komponente brzine leta, pa je

$$V_K = \sqrt{(u_K^2 + v_K^2 + w_K^2)}$$
(II.11)

Napadni kut  $\alpha$  iznosi:

$$\alpha = \arctan \frac{w_K}{u_K}$$
(II.12)

<sup>11</sup>  $\mathbf{L}_z$  je matrica transformacije oko osi z prema [22]

Kut klizanja  $\beta_{SS}$ <sup>12</sup> iznosi:

$$\beta_{SS} = \arctan \frac{v_K}{\sqrt{u_K^2 + w_K^2}} \quad (\text{II.13})$$

Ovim koordinatnim sustavom definirani su svi potrebni sustavi za postavljanje jednadžbi gibanja i izradu Simulink modela.

---

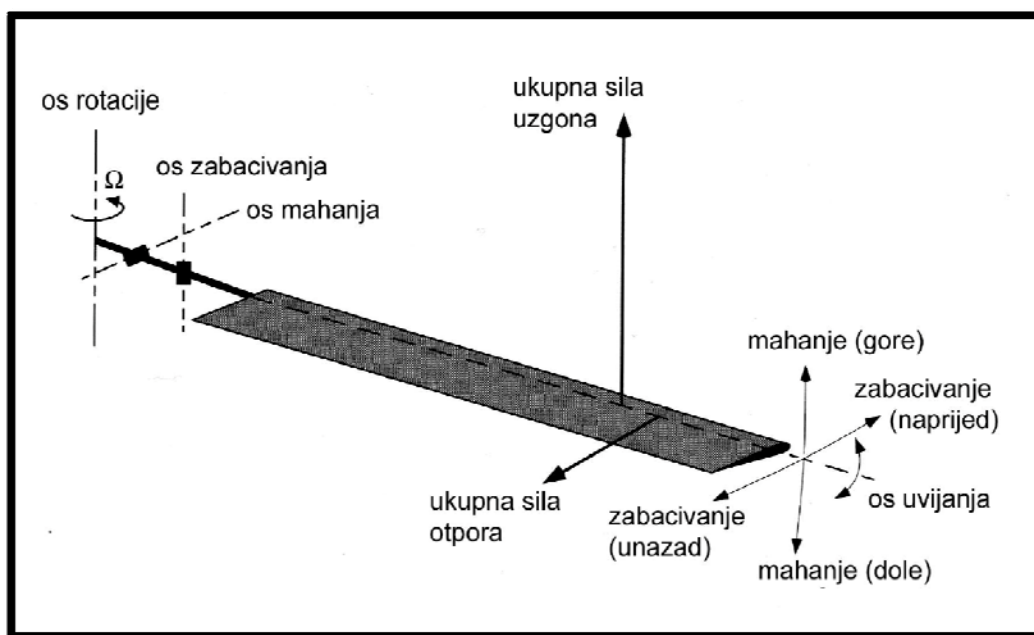
<sup>12</sup> Kut  $\beta_{SS}$  označen je prema Janković [22], dok Martinez [12] i Zastavnik [19] taj kut označavaju kao ravninski kut projekcije brzine  $V_K$  na ravninu  $XY_{W_i}$  i osi  $x_{Ri}$ . Kut  $\alpha$  označen je u skladu sa Martinez [12], Janković [22] i Zastavnik [19]

### 3.2 Aerodinamika rotora

U ovom poglavlju odrediti će se jednadžbe aerodinamičkih sila i momenata, te jednadžbe za kinetički moment rotora.

#### Kinematika rotora

Prije početka modeliranja rotora razmotriti će se gibanje realnog rotora u odnosu na tijelo helikoptera (slika 3.5).



3.5 Shematski prikaz gibanja kraka rotora [18]

#### Rotacija

Gibanje lopatica oko osi motora naziva se rotacija. Kutnu brzinu rotacije neke lopatice označiti će se sa  $\Omega_1$ . Tipične kutne brzine rotora četverorotornog helikoptera kreću se od 100 – 200 rad/s.

#### Uvijanje

Uvijanje lopatica je gibanje lopatice oko njezine uzdužne osi. U klasičnim helikopterima, kontrolirano uvijanje naziva se promjena koraka lopatice. Promjena koraka može biti ciklična ili kolektivna, a regulacija se ostvaruje nagibnom pločom (diskom). Četverorotorni helikopteri ne mogu mijenjati korak lopatici jer im to nije ni potrebno, kako je pojašnjeno u poglavlju 1.3. Međutim, lopatica nije idealno kruta pa dolazi do njenog uvijanja koje će ovisiti o momentima koji djeluju oko uzdužne osi lopatice. Ovisno o krutosti lopatice, uvijanje će biti veće ili manje.

Kut uvijanja definira se kao kut između linije nultog uzgona profila i ravnine glavčine.<sup>13</sup> Lopatica rotora je već tvornički uvijena, jer se time postiže jednolika raspodjela uzgona duž cijelog radijusa lopatica. Za linearno uvijanje vrijedi:

$$\Theta(r, \psi) = \Theta_{root}(\psi) + \Theta_1 \frac{r}{R} \quad (II.14)$$

U gornjoj jednadžbi se  $\Theta$  ne smije zamijeniti za kut propinjanja vezan za stav letjelice.

Prvi član predstavlja uvijanje u ovisnosti o azimutnom kutu rotora,  $\psi$ , a drugi član predstavlja geometrijsko uvijanje duž lopatice. Prvi član može se raspisati kao:

$$\Theta_{root} = \Theta_0 - A_1 \cos \psi - B_1 \sin \psi \quad (II.15)$$

U gornjoj jednadžbi se  $\psi$  ne smije zamijeniti za kut zanosa vezan za stav letjelice.

$A_1$  i  $B_1$  su upravljačke veličine nagibne ploče. Kako četverorotorni helikopter nema nagibnu ploču, te veličine bit će  $A_1 = B_1 = 0$ , pa kut uvijanja iznosi  $\Theta_{root} = \Theta_0$  i uvijanje iznosi:

$$\Theta(r) = \Theta_0 + \Theta_1 \frac{r}{R} \quad (II.16)$$

Gdje su:

- $\Theta_0$  – uvijanje u korijenu lopatice ( $r/R=0$ )
- $r/R$  – udaljenost od osi rotacije po lopatici
- $\Theta_1$  – geometrijsko uvijanje na vrhu lopatice ( $r/R=1$ )

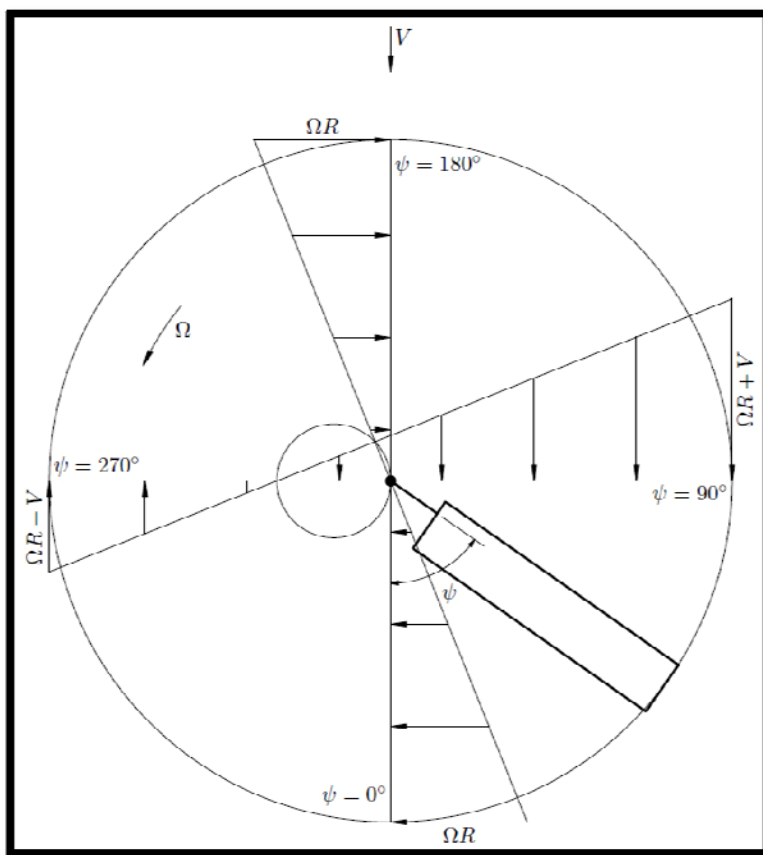
Međutim, da bi se uvijanje modeliralo, potrebno je odrediti aerodinamički moment oko uzdužne osi lopatice, te utvrditi krutost lopatice oko te osi. No, smatra se da je lopatica dovoljno kruta pa se uvijanje može zanemariti.

### Mahanje

Gibanje lopatice izvan horizontalne ravnine koordinatnog sustava  $R_i$  naziva se mahanje lopatice. Ukoliko helikopter lebdi, raspodjela uzgona po radijusu lopatice je linearna. No, ukoliko je helikopter u napredujućem letu, raspodjela strujanja se mijenja, kako je prikazano na slici 3.6. Uočava se da raspodjela strujanja u tom slučaju nije jednolika za sve azimute  $\psi$ , zbog čega je i sila uzgona nesimetrična. Posljedica takvog nesimetričnog uzgona je naprezanje na savijanje u korijenu lopatice. Da bi se spriječilo preveliko naprezanje u korijenu lopatice, na to mjesto postavlja se zglobov koji u određenoj mjeri omogućuje mahanje lopatice, ili postavlja elastična lopatica.

<sup>13</sup> eng. Hub Plane (HP)

Zbog takvog konstrukcijskog rješenja, lopatici je omogućeno mahanje. Kut mahanja lopatice označava se sa  $\beta_{ss}$ , a mjeri se kao kut između lopatice i ravnine glavčine HP.



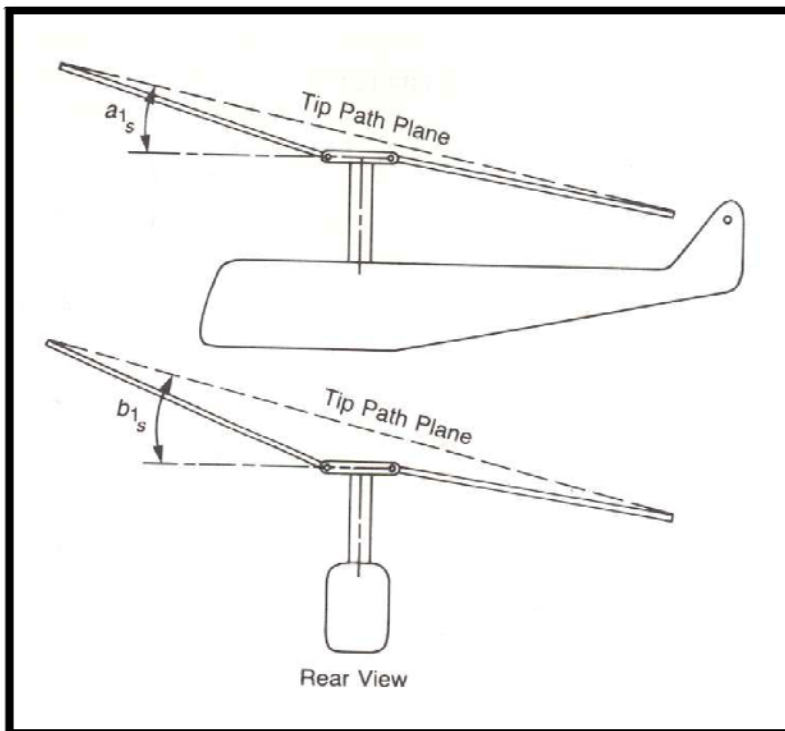
3.6 Raspodjela tangencijalnih brzina po rasponu kraka za horizontalni let [18]

Kut mahanja određuje se kao periodička funkcija azimutnog kuta rotora  $\psi$ :

$$\beta_{ss}(\psi) = a_0 - a_{1s} \cos \psi - b_{1s} \sin \psi \quad (\text{II.17})$$

Koeficijent  $a_0$  je takozvani kut konusa,  $a_1$  predstavlja uzdužni naklon rotora, dok koeficijent  $b_1$  predstavlja bočni naklon rotora (slika 3.7). Koeficijenti  $a_{1s}$  i  $b_{1s}$  zovu se kutovi mahanja (iako je to, striktno gledajući,  $\beta_{ss}$ ). Kroz bazu konusa kojeg zatvaraju vrhovi lopatica rotora može se postaviti ravninu, koja se naziva TPP<sup>14</sup>. U slučaju vertikalnog leta ili lebdenja, kut mahanja jednak je kutu konusa  $\beta(\psi) = a_0$ , a HP i TPP su paralelne., odnosno  $a_{1s} = b_{1s} = 0$ .

<sup>14</sup> eng. Tip Plane Path - TPP



3.7 Uzdužni i bočni naklon rotora i ravnina TPP [18]

### Zabacivanje

Ovo gibanje odvija se u ravnini lopatice i posljedica je mahanja lopatice. Kada lopatica rotira i istovremeno maše, na lopaticu djeluje Coriolisova sila. Ta sila djeluje okomito na ravninu mahanja. Kako ne bi došlo do preopterećenja i pucanja lopatice, u korijen lopatice dodaje se zglob zabacivanja. Jedna od glavnih posljedica zabacivanja lopatice je pomicanje centra mase rotora, koji zbog toga više neće biti na osi rotacije, već će se gibati oko nje. To gibanje uzrokuje vibracije, no ne utječe na gibanje letjelice, pa se u ovom modelu neće razmatrati.

### Postojeći aerodinamički modeli rotora

Postoji nekoliko teorija koje objašnjavaju fizikalno ponašanje rotora. Poredane po stupnju kompleksnosti, to su:

- kombinirana teorija elementarnog kraka i teorije diska
- teorija vrtloga s pred definiranim tragom rotora
- teorija vrtloga sa slobodnim tragom rotora
- Navier – Stokes jednadžbe

Kao i kod svakog modela teorije pojednostavljuju realni sustav, a što je kompleksnija teorija, to se više faktora uzima u obzir pa je greška manja.

Za potrebe modela četverorotornog helikoptera koristit će se kombinirana teorija elementarnog kraka i teorija diska [18]. Pri tomu će aerodinamički model koristiti teoriju diska za model inducirane brzine, a teorija elementarnog kraka za dobivanje koeficijenata sila i momenata. Model uzima u obzir mahanje lopatica i efekte kutnog ubrzanja.

### Modeliranje mahanja

Pri modeliranju mahanja lopatice pretpostavlja se da je lopatica kruta, ali je za ostatak letjelice vezana zglobom mahanja, bez obzira postoji li taj zglob u naravi. U zglobu mahanja može se postaviti torzijska opruga, koja točnije opisuje krutost lopatice, a sam zglob mahanja može biti odmaknut od osi rotacije rotora. Oprugu i položaj zgloba treba odabrati tako da su karakteristike modela što sličnije stvarnom stanju.

Modeliranje mahanja lopatice može se izvesti na slijedeće načine (slika 3.8):

- postavljanje zgloba sa oprugom u os rotacije rotora
- zglob odmaknut od osi rotacije, sa oprugom
- zglob odmaknut od osi rotacije, bez opruge

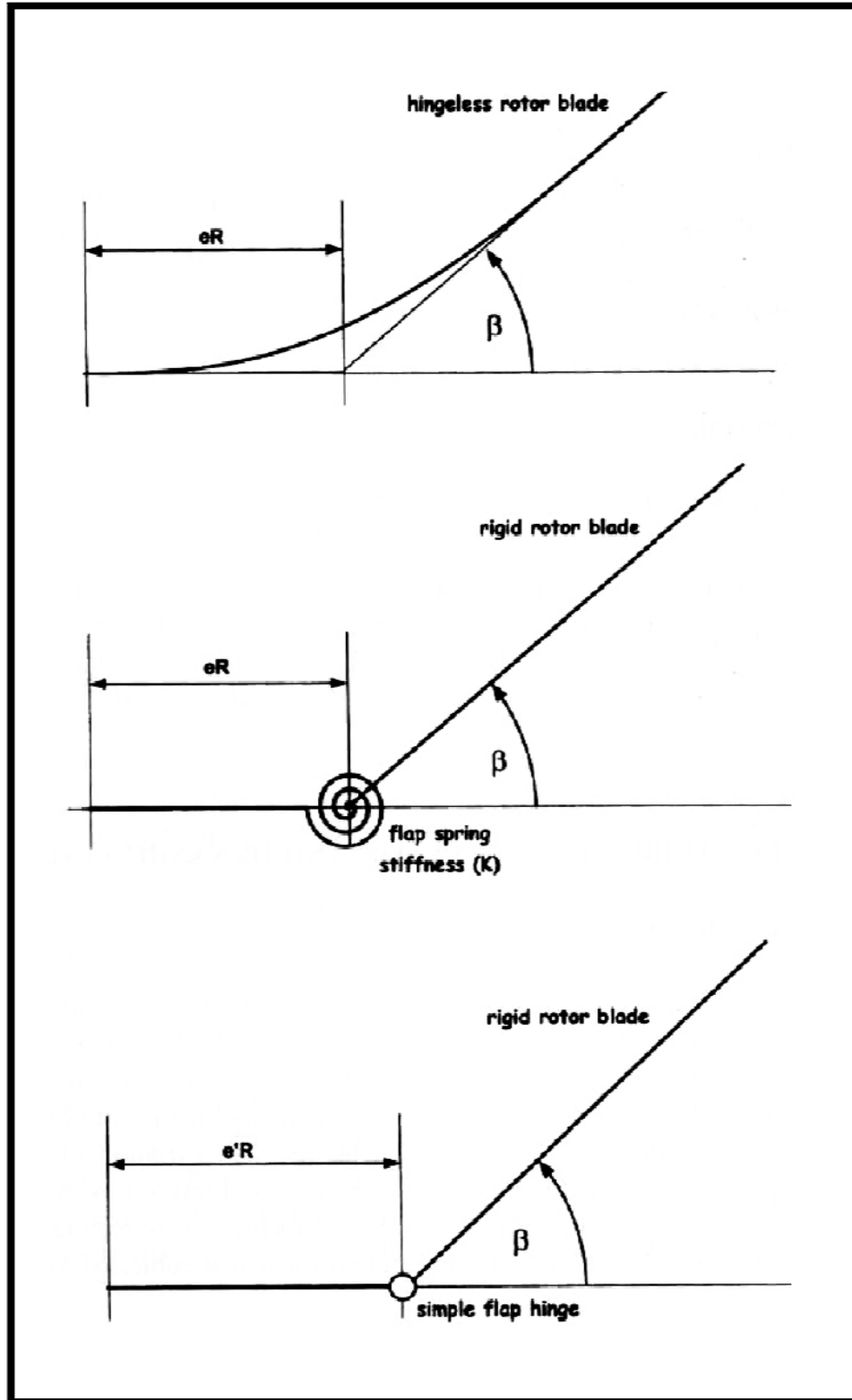
Ovisno o tipu rotora u stvarnosti, primjenjuje se jedan od ovih modela. Za rotor prikazan na slici 1.17, koji se naziva potpuno upravljani rotor upotrebljava se model odmaknutog zgloba bez opruge. Helikopter s "klackalica" izvedbom rotora (npr. Bell 206 ili Robinson R44) koristiti će model zgloba u osi rotacije sa oprugom.

U slučaju odmaknutog zgloba bez opruge, opruga se simulira povećanjem odmaka zgloba od centra rotacije rotora, što se definira kao efektivni odmak zgloba "e". Prednost ovakvog modela je pojednostavljenje matematičkog modela. Međutim, u slučaju četverorotornog helikoptera povećanje odmaka nije savršena zamjena za oprugu. Razlog tome je što efektivni odmak zgloba ovisi o kutnoj brzini rotora  $\Omega$ . U klasičnom helikopteru,  $\Omega$  je gotovo konstantan, pa se i efektivni odmak zgloba može smatrati konstantnim, dok kod četverorotornog helikoptera to nije slučaj, kako je objašnjeno u poglavlju 1.3.

Model centralnog zgloba sa oprugom nije točan jer u slučaju četverorotornog helikoptera lopatica ne počinje u samoj osi rotacije.

Za model četverorotornog helikoptera koristiti će se model odmaknutog zgloba sa oprugom. Opruga i zglob će se odabrati tako da odgovaraju stvarnim karakteristikama lopatice. U [23] predlaže se odabir opruge za koju se prva prirodna frekvencija mahanja nerotirajuće lopatice, poklapa sa frekvencijom mahanja pri rotaciji lopatice, a to će se izvesti u poglavlju 3.3, na str. 63. U istom poglavlju dat će se relacija za silu opruge.





3.8 Modeliranje mahanja lopatice [12]

### 3.3 Jednadžbe aerodinamičkog modela rotora

#### Teorija elementarnog kraka

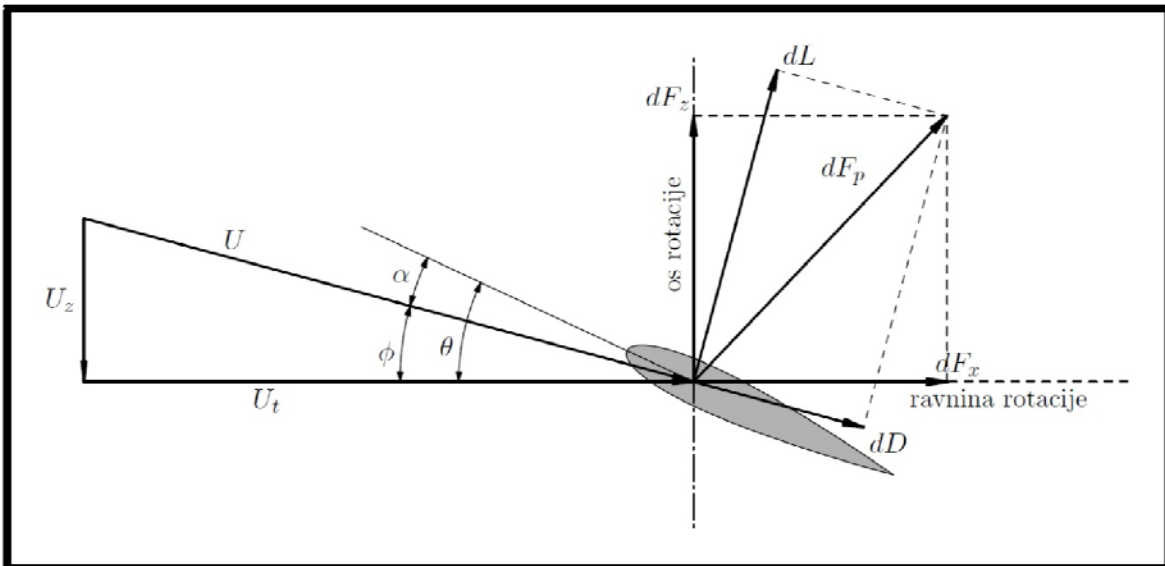
Ova teorija razmatra sile i momente na infinitezimalnom radijalnom dijelu kraka rotora  $dy$ , na udaljenosti  $y$  od osi rotacije (slika 3.9). [12],[18] Na promatranom presjeku kraka tetiva je širine  $c$ , a obodna brzina rotacije je  $U_R$ . Cilj ove teorije je integriranjem duž radijusa lopatice dobiti ukupni uzgon, otpor i moment.

Za elementarni krak možemo napisati slijedeće jednadžbe:

$$dL = \frac{1}{2} \rho c U^2 c_L dr \quad - \text{uzgon (okomito na brzinu leta)} \quad (\text{II.18})$$

$$dD = \frac{1}{2} \rho c U^2 c_D dr \quad - \text{otpor (suprotnog smjera od brzine leta)} \quad (\text{II.19})$$

$$dM = \frac{1}{2} \rho c^2 U_R^2 c_{mac} dr \quad - \text{moment u aerodinamičkom centru} \quad (\text{II.20})$$



3.9: Brzine i sile na elementarnom presjeku  $dy$  kraka na radijusu  $y$  prema [18]

Kut  $\varphi$  između brzine leta i ravnine HP naziva se nagib struje i smatra se malim.  $\varphi$  se ne smije zamijeniti sa kutom valjanja vezanim za stav letjelice. Za male vrijednosti kuta nagiba struje vrijedi:

$$U_t \approx U = \Omega R \left( \frac{r+e}{R} + \mu \sin \Psi \right) \quad (\text{II.21})$$

$$U_z = \Omega R \left( -\lambda_z - \lambda_{ind} \left( 1 + K_c \frac{r}{R} \cos \Psi \right) - \frac{r}{R} (a_{1s} \sin \Psi - b_{1s} \cos \Psi) \right) - \mu (a_0 - \dots \\ \dots - a_{1s} \cos \Psi - b_{1s} \sin \Psi) \cos \Psi + (r + e)(q_w \cos \Psi + p_w \sin \Psi) \quad (II.22)$$

Gdje su:

$r$  – koordinata elementa lopatice duž osi lopatice (ovdje se  $r$  ne smije zamijeniti sa kutnim ubrzanjem skretanja letjelice)

$e$  – položaj zgloba

$R$  – radijus rotora, mjereno od osi rotacije do vrha lopatice

$\mu = \frac{u_K}{|\Omega| R}$  – koeficijent napredovanja

$\lambda_z = \frac{w_K}{|\Omega| R}$  – koeficijent vertikalne brzine

$\lambda_{ind} = \frac{v_{ind}}{|\Omega| R}$  – koeficijent inducirane brzine, gdje je  $v_{ind}$  inducirana brzina

Uzevši u obzir gore navedeno pojednostavljenje za  $\phi$ , uobičajeno je umjesto  $dL$  i  $dD$  pisati  $dT$  i  $dF_T$ :

$$dT = dL \quad - \quad \text{pogonska sila rotora} \quad (II.23)$$

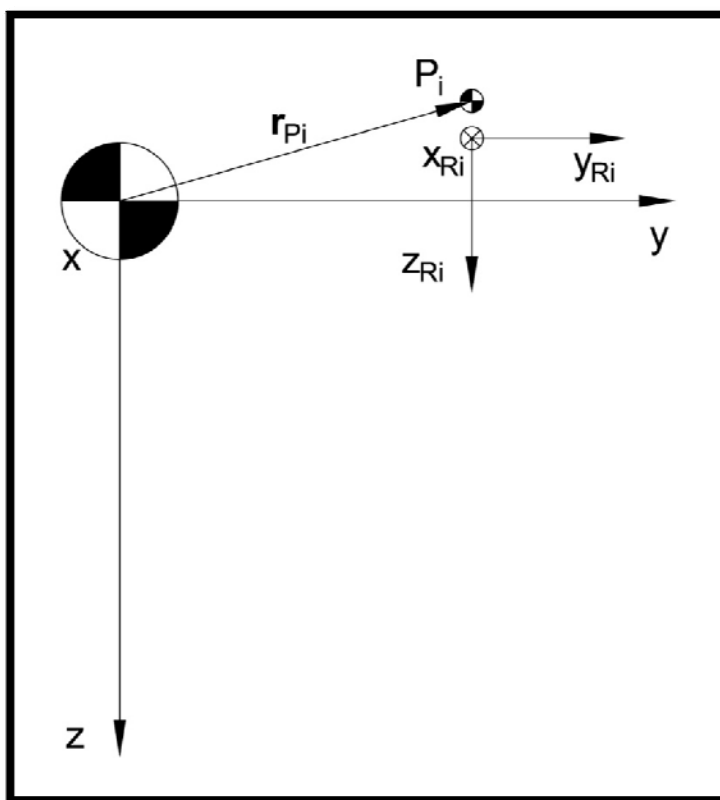
$$dF_T = dD - \phi dL \quad - \quad \text{sila otpora} \quad (II.24)$$

Za izračunavanje  $\lambda_{ind}$  i  $v_{ind}$  primijeniti će se teorija diska, kako je prikazano na stranici 60.

### Definicija aerodinamičkih sila i momenata

U poglavlju 3.4 je pretpostavljeno da je točka  $P_{Ri}$  sa slike 3.4 fiksna obzirom na koordinatni sustav letjelice, no to nije točno. Naime, zbog mahanja lopatica (kao i uvijanja), težište rotora se pomiče. Zbog toga će se usvojiti nova točka,  $P_i$ , koja označava položaj pomaknutog težišta rotora.

U poglavlju 3.1 definirani su koordinatni sustav rotora i vjetra, i ti sustavi su smješteni u težište rotora. Točka  $P_i$  nalazi se u osi rotora, ali je translirana duž te osi. Ova pretpostavka je pojednostavljena realnog sustava, jer se položaj te točke mijenja u svim smjerovima dok rotor rotira, ali se smatra da se ti pomaci mogu usrednjiti, pa se točka može postaviti u os rotacije.



3.10 Definicija točke  $P_i$

Pomakom težišta rotora u točku  $P_i$ , pomiču se i ishodišta tih koordinatnih sustava. Dakle, može se reći da se koordinatni sustavi vjetra i rotora transliraju zajedno sa točkom  $P_i$  za vrijednost  $\Delta z_R$  po osi  $z_{Ri}$ , odnosno  $z_{wi}$ . To znači da veza između sustava rotora i sustava letjelice prema jednadžbama (II.9) i (II.10) vrijedi i nakon uvođenja točke  $P_i$ .

Aerodinamičke sile odrediti će se u točki  $P_i$ , i označit će se sa  $\mathbf{f}_{wi}$ , dok će sile u koordinatnom sustavu rotora biti označene sa  $\mathbf{F}_{Ri}$ .

$$\mathbf{f}_{Wi} = [f_{Wxi} \quad f_{Wyi} \quad f_{Wzi}]^T$$

$$\mathbf{F}_{Ri} = [F_{Rxi} \quad F_{Ryi} \quad F_{Rzi}]^T$$

Brzina te točke može se izračunati pomoću jednadžbe (II.63). U toj jednadžbi brzina je raspisana za neku općenitu točku A poznatog položaja. To se sada može primijeniti na točku  $P_i$ .

Aerodinamičke momente također određujemo u točki  $P_i$ . Analogno silama, oni iznose:

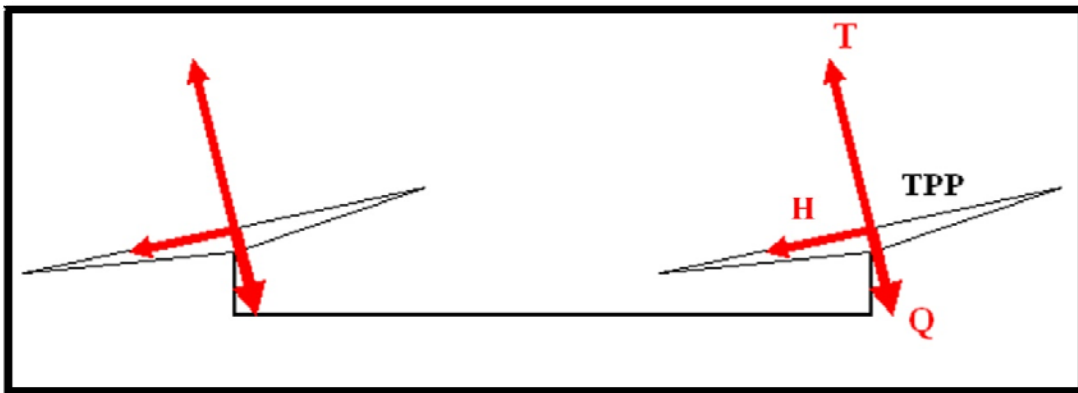
$$\mathbf{m}_{Wi} = [m_{Wxi} \quad m_{Wyi} \quad m_{Wzi}]^T$$

$$\mathbf{M}_{Ri} = [M_{Rxi} \quad M_{Ryi} \quad M_{Rzi}]^T \quad (\text{II.25})$$

Veza između koordinatnog sustava vjetra i rotora dana je matricom transformacije (II.10).

Temeljem Proutyevog modela [23] sila  $\mathbf{f}_{Ri}$  može se definirati kao zbroj dviju okomitih sila (slika 3.11):

- pogonska sila  $\mathbf{T}$ , koja je okomita na TPP
- horizontalna sila rotora  $\mathbf{H}$ , koja se nalazi u ravnini TPP



3.11 Presjek četverorotornog helikoptera sa definicijom T, H i Q

Moment  $\mathbf{m}_{Ri}$  može se definirati također prema Proutyevom modelu, gdje se on naziva  $\mathbf{Q}$ , označava kinetički moment i okomit je na TPP.

Sile  $\mathbf{T}$  i  $\mathbf{H}$  uvijek imaju istu orijentaciju, dok moment  $\mathbf{Q}$  ovisi o smjeru rotacije rotora. Za pozitivnu rotaciju rotora moment  $\mathbf{Q}$  gledat će u smjeru osi  $z_{Ri}$ , dok za negativnu rotaciju propelera moment  $\mathbf{Q}$  gleda suprotno smjeru osi  $z_{Ri}$ . Na slici 3.11 vidi se par pozitivno rotirajućih rotora, pa moment  $\mathbf{Q}$  gleda u smjeru osi  $z_{Ri}$ .

Sile  $f_{Wxi}, f_{Wyi}, f_{Wzi}$  i momente  $m_{Wxi}, m_{Wyi}, m_{Wzi}$  izračunate prema Proutyevom modelu, potrebno je transformirati u osi koordinatnog sustava vjetra pomoću slijedećih jednadžbi:

$$f_{Wxi} = Hc \cos a_{1s} + \frac{T \tan a_{1s}}{\sqrt{1 + \tan^2 a_{1s} + \tan^2 (\pm b_{1s})}} \quad (\text{II.26})$$

$$f_{Wyi} = \frac{T \tan (\pm b_{1s})}{\sqrt{1 + \tan^2 a_{1s} + \tan^2 (\pm b_{1s})}} \quad (\text{II.27})$$

$$f_{Wzi} = -H \sin a_{1s} + \frac{T}{\sqrt{1 + \tan^2 a_{1s} + \tan^2 (\pm b_{1s})}} \quad (\text{II.28})$$

$$m_{Wxi} = -\frac{\pm Q \tan a_{1s}}{\sqrt{1 + \tan^2 a_{1s} + \tan^2 (\pm b_{1s})}} \quad (\text{II.29})$$

$$m_{Wyi} = \frac{\pm Q \tan (\pm b_{1s})}{\sqrt{1 + \tan^2 a_{1s} + \tan^2 (\pm b_{1s})}} \quad (\text{II.30})$$

$$m_{Wzi} = M_z = \frac{\pm Q}{\sqrt{1 + \tan^2 a_{1s} + \tan^2 (\pm b_{1s})}} \quad (\text{II.31})$$

Kako je u aerodinamici uobičajeno, odrediti će se slijedeći bezdimenzijski koeficijenti:

$$\begin{aligned} C_T &= \frac{T}{\rho \pi R^4 \Omega^2} \\ C_H &= \frac{H}{\rho \pi R^4 \Omega^2} \\ C_Q &= \frac{Q}{\rho \pi R^5 \Omega^2} \end{aligned} \quad (\text{II.32})$$

Izračunavanje koeficijenata  $C_T$ ,  $C_H$  i  $C_Q$ 

Za izračunavanje aerodinamičkih sila i momenata koriste se slijedeće jednadžbe prema Proutyu, [23], sa modifikacijom u vidu dodane opruge u zglobu mahanja u skladu sa [12]. Jednadžbe vrijede uz slijedeće pretpostavke:

- koeficijent uzgona raste linearno sa napadnim kutom (nagib  $a = c_l(\alpha)$ ) i nema sloma uzgona, kao ni efekata stlačivosti ili efekata histereze.  $c_{L\alpha}$  je jednak za sve presjeke rotora
- koeficijent otpora  $c_D$  je konstantan
- zanemaruje se područje strujanja u suprotnom smjeru (slika 3.6)
- mali napadni kutovi
- duljina tetive je konstantna na svim presjecima (lopatica bez suženja)
- spoj lopatice i efektivnog odmaka zgloba pada u istoj točki na radijusu rotora

Uvažavajući pretpostavke, sada se mogu napisati jednadžbe za  $C_T$ ,  $C_H$  i  $C_Q$ :

$$\frac{4C_T}{a\sigma} = \left(1 - \frac{e}{R}\right) \left( \left(\frac{2}{3} + \mu^2\right) \theta_0 + \frac{1}{2}(1 + \mu^2)\Theta_0 - \mu B_1 - \lambda_z - \lambda_{ind} \right) \quad (II.33)$$

$$\begin{aligned} \frac{4C_H}{a\sigma} = \frac{c_d}{a} \mu - \mu \frac{-\lambda_z - \lambda_{ind} + \mu a_{1s}}{1 + \frac{3}{2}\mu^2} & \left( \theta_0 \left( -\frac{1}{3} + \frac{3}{2}\mu^2 \right) + \frac{\theta_1}{2} \left( -1 + \frac{3}{2}\mu^2 \right) + \lambda_z + \dots \right. \\ & \left. \dots + \lambda_{ind} - \mu a_{1s} \right) + \frac{\mu}{1 + \frac{1}{2}\mu^2} \left( \frac{a_0^2}{2} \left( \frac{1}{9} + \frac{\mu^2}{2} \right) + \frac{1}{3} \mu a_0 \lambda_{ind} + \frac{1}{8} \lambda_{ind}^2 \right) \end{aligned} \quad (II.34)$$

$$\begin{aligned} \frac{4C_Q}{a\sigma} = \frac{1}{2} \frac{c_d}{a} (1 + \mu^2) - \frac{-\lambda_z - \lambda_{ind} + \mu a_{1s}}{1 + \frac{3}{2}\mu^2} & \left( \frac{\theta_0}{3} (2 - \mu^2) + \dots \right. \\ & \left. \dots + \frac{\theta_1}{2} \left( 1 - \frac{\mu^2}{2} \right) + \left( 1 + \frac{\mu^2}{2} \right) (-\lambda_z - \lambda_{ind} + \mu a_{1s}) - \dots \right. \\ & \left. \dots - \frac{\mu^2}{1 + \frac{\mu^2}{2}} \left( \frac{a_0^2}{2} \left( \frac{1}{9} + \frac{\mu^2}{2} \right) + \frac{1}{3} \mu a_0 \lambda_{ind} + \frac{1}{8} \lambda_{ind}^2 \right) \right) \end{aligned} \quad (II.35)$$

Gdje je

$$\sigma = \frac{bc}{\pi R} \quad - \quad \text{ispunjenost rotora} \quad (II.36)$$

$$a = 5.73 \quad - \quad \text{nagib pravca (vidi poglavlje 2.2)} \quad (II.37)$$

U izrazima zbog pojednostavljenja vrijedi  $e \ll R$ .

### Koeficijent otpora

U prethodnom poglavlju pretpostavljen je konstantan koeficijent otpora  $c_D$  duž radijusa lopatice, što je bila potrebna pretpostavka da bi se izvele gornje jednačbe, ali je ta pretpostavka kriva. Zbog toga se za izračunavanje koeficijent otpora  $c_D$  koristi polinom drugog reda u ovisnosti o napadnom kutu  $\alpha$  (tzv. polara otpora):

$$c_D = c_{D0} + c_{D1}\alpha + c_{D2}\alpha^2 \quad (\text{II.38})$$

Koeficijenti  $c_{D0}$ ,  $c_{D1}$  i  $c_{D2}$  za propeler *APC SlowFlyer* dani su u poglavlju 2.2.

Sada se koeficijenti za  $C_H$  i  $C_Q$  mogu zapisati na ovaj način:

$$\begin{aligned} \frac{4C_Q}{a\sigma} &= \frac{1}{2} \frac{c_{d0}}{a} (1 + \mu^2) + \dots \\ &\dots + \frac{1}{1 + \frac{3}{2}\mu^2} \frac{c_{d1}}{a} \left[ \theta_0 \left( \frac{1}{2} - \frac{19}{36}\mu^2 + \frac{3}{4}\mu^4 \right) + \theta_1 \left( \frac{2}{5} - \frac{2}{5}\mu^2 + \frac{\mu^4}{2} \right) + (-\lambda_z + \mu a_{1s} - \lambda_{ind}) \left( \frac{2}{3} - \frac{\mu^2}{3} \right) \right] + \dots \\ &\dots + \frac{1}{\left(1 + \frac{3}{2}\mu^2\right)^2} \frac{c_{d2}}{a} \left[ \theta_0 \left( \frac{1}{2} + \frac{2}{9}\mu^2 - \frac{\mu^4}{24} + \frac{9}{8}\mu^6 \right) + \theta_1 \left( \frac{1}{3} + \frac{\mu^2}{4} + \frac{9}{16}\mu^6 \right) + \right. \\ &\quad \left. + (-\lambda_z + \mu a_{1s} - \lambda_{ind})^2 \left( 1 + 2\mu^2 + \frac{3}{4}\mu^4 \right) + \right. \\ &\quad \left. + \theta_0 \theta_1 \left( \frac{4}{5} + \frac{2}{5}\mu^2 - \frac{\mu^4}{5} + \frac{3}{2}\mu^6 \right) + \right. \\ &\quad \left. + \theta_0 (-\lambda_z + \mu a_{1s} - \lambda_{ind}) \left( \frac{4}{3} + \frac{4}{3}\mu^2 - \mu^4 \right) + \right. \\ &\quad \left. + \theta_1 (-\lambda_z + \mu a_{1s} - \lambda_{ind}) \left( 1 + \mu^2 - \frac{3}{4}\mu^4 \right) \right] + \dots \\ &\dots + \frac{\mu^2}{\left(1 + \frac{1}{2}\mu^2\right)^2} \frac{c_{d2}}{a} \left[ a_0^2 \left( \frac{1}{18} + \frac{\mu^2}{6} - \frac{\mu^4}{8} \right) + \lambda_{ind}^2 \left( \frac{1}{8} + \frac{\mu^2}{16} \right) + a_0 \lambda_{ind} \left( \frac{\mu}{3} + \frac{\mu^3}{6} \right) \right] \end{aligned} \quad (\text{II.39})$$



$$\begin{aligned}
\frac{4C_H}{a\sigma} = & \frac{c_{d0}}{a} \mu + \frac{\mu}{1 + \frac{3}{2}\mu^2} \frac{c_{d1}}{a} \left( \theta_0 \left( \frac{1}{9} - \frac{\mu^2}{2} \right) - \frac{1}{2} \theta_1 \mu^2 + \frac{1}{3} (-\lambda_z + \mu a_{1s} - \lambda_{ind}) \right) + \dots \\
& \dots + \frac{\mu}{\left(1 + \frac{3}{2}\mu^2\right)^2} \frac{c_{d2}}{a} \left[ \begin{aligned} & \theta_0^2 \left( -\frac{7}{9} + \frac{5}{3}\mu^2 - \frac{15}{4}\mu^4 \right) + \theta_1^2 \left( -\frac{1}{2} + \frac{3}{2}\mu^2 - \frac{9}{8}\mu^4 \right) - \\ & -2(\lambda_z + \mu_z - \mu a_{1s} - \lambda_{ind})^2 + \theta_0 \theta_1 \left( -\frac{4}{3} + 3\mu^2 - \frac{9}{2}\mu^4 \right) + \\ & + \theta_0 (-\lambda_z + \mu a_{1s} - \lambda_{ind}) (-2 + 5\mu^2) + \\ & + \theta_1 (-\lambda_z + \mu a_{1s} - \lambda_{ind}) (-2 + 3\mu^2) \end{aligned} \right] - \dots \\
& \dots - \frac{\mu^3 c_{d2}}{\left(1 + \frac{1}{2}\mu^2\right)^2} a \left( \frac{2}{9} \mu + \frac{\mu^3}{3} 1^{a_0} + \frac{\mu}{8} \lambda_{ind}^2 + \left( \frac{1}{6} + \frac{5}{12} \mu^2 \right) a_0 \lambda_{ind} \right)
\end{aligned}$$

(II.40)

Gdje i dalje vrijedi da je  $e \ll R$  zbog pojednostavljenja izraza.

### Kut konusa i kutovi mahanja

Izrazi za  $C_T$ ,  $C_H$  i  $C_Q$  ne mogu se izračunati bez poznavanja kuta konusa  $\alpha_0$  i kutova mahanja  $\alpha_{1s}$  i  $b_{1s}$  (definiranih u poglavlju 3.2). Pored tih koeficijenata, kutovi mahanja potrebni su za računanje  $\mathbf{f}_{W_i}$ , kao i momenata  $\mathbf{m}_{W_i}$  iz izraza za  $\mathbf{T}$  i  $\mathbf{H}$ , te udaljenosti  $\Delta z_{R_i}$  točke  $P_i$  od  $P_{R_i}$ .

Inercija lopatice oko osi  $y$ ,  $I_{yb}$ , kao i moment na lopatici  $M_b$  računaju se tako da se pretpostavi zglob mahanja u spoju lopatice i glavčine rotora, iako tog zgloba u naravi nema.

Da bi se izračunali ti kutove potrebno je pretpostaviti da su oni rezultat ravnoteže momenata oko zgloba mahanja. Prema Prouty [23], ravnoteža oko zgloba mahanja rezultanta je aerodinamičkih, centrifugalnih i sila težine. Žiroskopski momenti također moraju biti uključeni u proračun. Moment u zglobu mahanja zbog aerodinamičkih sila iznosi:

$$\int_0^{R-e} r dT$$

Kada računa  $dT$ , Prouty uzima u obzir utjecaj kutnih brzina glavčine kroz brzinu  $U_z$  (II.22).

Moment lopatice rotora zbog sile težine iznosi:

$$M_b = \int_0^{R-e} r g dm \quad (\text{II.41})$$

Međutim, ovaj moment neće se uključiti u proračun, jer je  $\beta = 0$  kada lopatica ne rotira, taj se moment poništi sa momentom proizašlim zbog opruge.

Svaka lopatica ima neku silu inercije:

$$d\mathbf{f}_{inert} = -dm\mathbf{a}_R$$

koja daje moment u zglobu mahanja. Točan izraz za računanje  $\mathbf{a}_R$  je dosta kompleksan zbog kompleksnog gibanja lopatice, čak i kada se zanemari uvijanje i zabacivanje. Padfield [26] daje nešto jednostavniji izraz za to ubrzanje, ali izraz je svejedno još uvijek kompleksan.

S druge strane, Prouty uvodi pojednostavljenje i kaže da je moment zbog inercije u zglobu mahanja zbroj žiroskopskih momenata i dodatnog momenta proizašlog zbog komponente centrifugalne sile paralelne ravnini HP. [12] Ovo pojednostavljenje odbacuje dosta članova iz Padfieldovog rješenja za akceleraciju  $\mathbf{a}_R$ , i to tako da se pretpostavlja da su kutna ubrzanja glavčine rotora nula.

Ovakav pristup povećava grešku modela, ali pojednostavljuje matematički račun pa će se ipak uzeti Proutyev pristup. [12]

Jednadžbe za računanje kuta konusa  $a_0$  i kutova mahanja  $a_{1s}$  i  $b_{1s}$  funkcije su azimutnog kuta  $\psi$  i u matričnom zapisu iznose:

$$(\mathbf{M} + \mathbf{M}_{pq}) \begin{bmatrix} a_0 \\ a_{1s} \\ b_{1s} \end{bmatrix} = \mathbf{F} + \mathbf{F}_{pq} \quad (\text{II.42})$$

$$\mathbf{M} = \begin{bmatrix} -\Omega^2 \left( I_{yb} + e \frac{M_b}{g} \right) - k_\beta & \frac{1}{2} \gamma I_{yb} \Omega^2 \left( 1 - \frac{e}{R} \right)^2 \frac{\mu e}{4R} & 0 \\ 0 & -\frac{1}{2} \gamma I_{yb} \Omega^2 \left( 1 - \frac{e}{R} \right)^2 \left[ \frac{1}{4} - \frac{\mu^2}{8} - \frac{1}{6} \frac{e}{R} - \frac{1}{12} \left( \frac{e}{R} \right)^2 \right] & \Omega^2 e \frac{M_b}{g} + k_\beta \\ -\frac{1}{2} \gamma I_{yb} \Omega^2 \left( 1 - \frac{e}{R} \right)^2 \left[ \frac{1}{3} + \frac{1}{6} \frac{e}{R} \right] \mu & \Omega^2 e \frac{M_b}{g} + k_\beta & \frac{1}{2} \gamma I_{yb} \Omega^2 \left( 1 - \frac{e}{R} \right)^2 \left[ \frac{1}{4} + \frac{\mu^2}{8} - \frac{1}{6} \frac{e}{R} - \frac{1}{12} \left( \frac{e}{R} \right)^2 \right] \end{bmatrix} \quad (\text{II.43})$$

$$\mathbf{F} = \begin{bmatrix} -\frac{1}{2} \gamma I_{yb} \Omega^2 \left( 1 - \frac{e}{R} \right)^2 \left\{ \frac{\theta_0}{4} \left[ 1 + \mu^2 + \frac{2}{3} \frac{e}{R} + \frac{1}{3} \left( \frac{e}{R} \right)^2 \right] + \theta_1 \left[ \frac{1}{5} + \frac{\mu^2}{6} \left( 1 - \frac{e}{R} \right) - \frac{1}{10} \frac{e}{R} - \frac{1}{15} \left( \frac{e}{R} \right)^2 - \frac{1}{30} \left( \frac{e}{R} \right)^3 \right] - (\lambda_z + \lambda_{ind}) \left( \frac{1}{3} + \frac{1}{6} \frac{e}{R} \right) - B_1 \mu \left( \frac{1}{3} + \frac{1}{6} \frac{e}{R} \right) \right\} \\ -\frac{1}{2} \gamma I_{yb} \Omega^2 \left( 1 - \frac{e}{R} \right)^2 \left\{ 2\theta_0 \mu \left[ \frac{1}{3} + \frac{1}{6} \frac{e}{R} \right] + 2\theta_1 \mu \left[ \frac{1}{4} - \frac{1}{6} \frac{e}{R} - \frac{1}{12} \left( \frac{e}{R} \right)^2 \right] - B_1 \left[ \frac{1}{4} + \frac{3}{8} \mu^2 + \frac{1}{6} \frac{e}{R} + \frac{1}{12} \left( \frac{e}{R} \right)^2 \right] - \frac{\mu}{2} (\lambda_z + \lambda_{ind}) \right\} \\ -\frac{1}{2} \gamma I_{yb} \Omega^2 \left( 1 - \frac{e}{R} \right)^2 \left\{ -A_1 \left[ \frac{1}{4} + \frac{\mu^2}{8} + \frac{1}{6} \frac{e}{R} + \frac{1}{12} \left( \frac{e}{R} \right)^2 \right] - K_c \lambda_{ind} \left[ \frac{1}{4} - \frac{1}{6} \frac{e}{R} - \frac{1}{12} \left( \frac{e}{R} \right)^2 \right] \right\} \end{bmatrix} \quad (\text{II.44})$$

$$\mathbf{M}_{pq} = \begin{bmatrix} 0 & 0 & 0 \\ 0 & -\frac{1}{8} \gamma I_{yb} \Omega^2 \left( 1 - \frac{e}{R} \right)^2 \left( 1 - \frac{\mu^2}{2} \right) & \Omega^2 e \frac{M_b}{g} + k_\beta \\ 0 & \Omega^2 e \frac{M_b}{g} + k_\beta & \frac{1}{8} \gamma I_{yb} \Omega^2 \left( 1 - \frac{e}{R} \right)^2 \left( 1 + \frac{\mu^2}{2} \right) \end{bmatrix} \quad (\text{II.45})$$

$$\mathbf{F}_{pq} = \begin{bmatrix} 0 \\ -\frac{1}{8} \gamma I_{yb} \Omega^2 \left( 1 - \frac{e}{R} \right)^2 \frac{p_w}{\Omega} + 2q_w \Omega I_{yb} \\ -\frac{1}{8} \gamma I_{yb} \Omega^2 \left( 1 - \frac{e}{R} \right)^2 \frac{q_w}{\Omega} - 2p_w \Omega I_{yb} \end{bmatrix} \quad (\text{II.46})$$

Gdje je  $\gamma = \frac{\rho a c R^4}{I_{yb}}$  Lockov broj.

Jednadžbe vrijede uz navedene pretpostavke na str. 54, a u izvorne Proutyve izraze dodan je izraz za silu opruge  $k_\beta$  (II.55).

U izvornim formulama, pretpostavljeno je  $K_C = 1$  (koeficijent Glauertove jednadžbe), što u ovom modelu nije dalo zadovoljavajuće rezultate za kutove mahanja, posebno  $b_{1s}$ . Naime, ako se promotre jednadžbe za sile, vidi se da zbog člana  $K_C \lambda_{ind}$ ,  $a_{1s}$  i  $b_{1s}$  nisu 0 kada je  $\mu = 0$ . Izraz  $K_C \lambda_{ind}$  pojavljuje se kao rezultat neravnomjerne raspodjele inducirane brzine. Prouty pretpostavlja da je raspodjela inducirane brzine ravnomjerna, pa je  $K_C = 1$ , a  $a_{1s} = b_{1s} = 0$  za  $\mu = 0$ . Posljedica toga je da ukoliko postoji velika greška  $b_{1s}$  za  $\mu > 0$ . Greška će biti nešto manja za  $a_{1s}$ , pošto se taj izraz množi sa  $e/R$  koji je mnogo manji od 1.

Idealno rješenje gornjeg problema bilo bi napraviti  $K_C$  ovisan o  $\mu$ , pa kada je  $\mu = 0$  da je i  $K_C = 0$ , odnosno za  $\mu = 1$ ,  $K_C = 1$ . Međutim, u literaturi nije dana veza između tih varijabli, pa će se prema [12] uzeti  $K_C = 0$  za računanje  $a_{1s}$  i  $b_{1s}$ , te  $K_C = 1$  za računanje  $C_T$ ,  $C_H$  i  $C_Q$ . Ovaj pristup je teoretski neosnovan, ali vodi prema točnijim rezultatima.

Kutna ubrzanja glavčine su uzeta u obzir kod računanja  $M_b$ , ali su ignorirana pri računanju  $C_T$ ,  $C_H$  i  $C_Q$ . Ova nedosljednost je tu zbog izraza za  $C_T$ , koji sadrži ta ubrzanja, a to komplicira dobivanje inducirane brzine.

### Inducirana brzina

Teorija elementarnog kraka daje koeficijente  $C_T$ ,  $C_H$  i  $C_Q$ , ali ne daje nikakvu informaciju o induciranoj brzini, koja je potrebna za izračunavanje tih koeficijenata. Zbog toga je potrebno tu veličinu dobiti na neki drugi način, a za to će se iskoristiti teorija diska prema [18].

Teorija diska je analitički model strujanja kroz disk, koji se temelji na jednadžbama o očuvanju mase, količine gibanja i energije. Ovom teorijom rotor helikoptera opisuje se kao beskonačno tanki disk preko kojeg se tlak skokovito mijenja. Pretpostavke teorije diska su:

- brzina na disku je konstantna
- tlak na disku je konstantan
- struja zraka koja prolazi kroz propeler odvaja se od okolnog zraka zamišljenom strujnom cijevi
- strujanje je nestlačivo

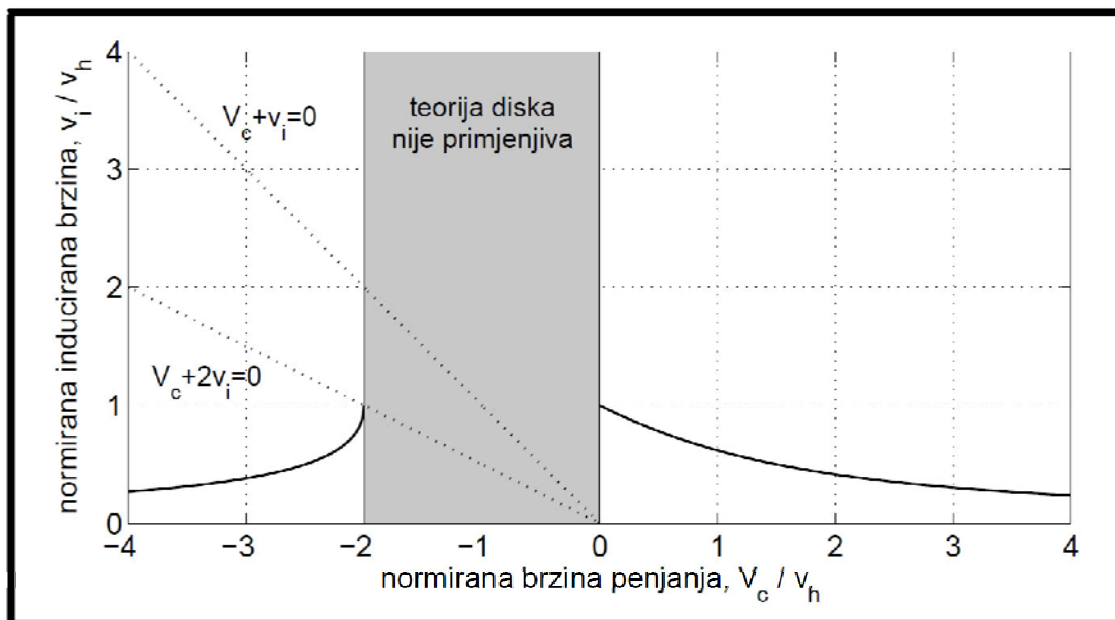
Iz jednadžbe očuvanja energije, inducirana brzina rotora u lebdenju iznosi:

$$v_h = \sqrt{\frac{T}{A} \frac{1}{2\rho}} \quad (II.47)$$

Gdje su:

$A$  – površina rotora

$\rho$  – gustoća zraka



3.12 Ovisnost inducirane brzine o vertikalnoj brzini prema [18] ( $V_c=w_k$ )

Teorija diska vrijedi u području penjanja i lebdenja helikoptera. Pri spuštanju helikoptera, teorija ne vrijedi u području  $-2 \leq w_K / v_h \leq 0$ , slika 3.12, jer u tom području nisu zadovoljene osnovne pretpostavke – nema strujanja kroz disk, ili je strujanje u suprotnom smjeru. Za to područje, podatke o induciranoj brzini potrebno je dobiti eksperimentalno ili aproksimirati rješenje. Aproksimaciju rješenja Lieshman [1] u vidu polinomom četvrtog stupnja:

$$v_{ind} = w_K + \kappa + k_1 \left( \frac{w_K}{v_h} \right) + k_2 \left( \frac{w_K}{v_h} \right)^2 + k_3 \left( \frac{w_K}{v_h} \right)^3 + k_4 \left( \frac{w_K}{v_h} \right)^4 \quad (II.48)$$

Gdje su:

$\kappa$  – koeficijent inducirane snage,  $\kappa = 1$  (procjena prema [18])

$$k_1 = -1.125$$

$$k_2 = -1.372$$

$$k_3 = -1.718$$

$$k_4 = -0.655$$

U slučaju penjanja letjelice, inducirana brzina za vertikalno penjanje iznosi:

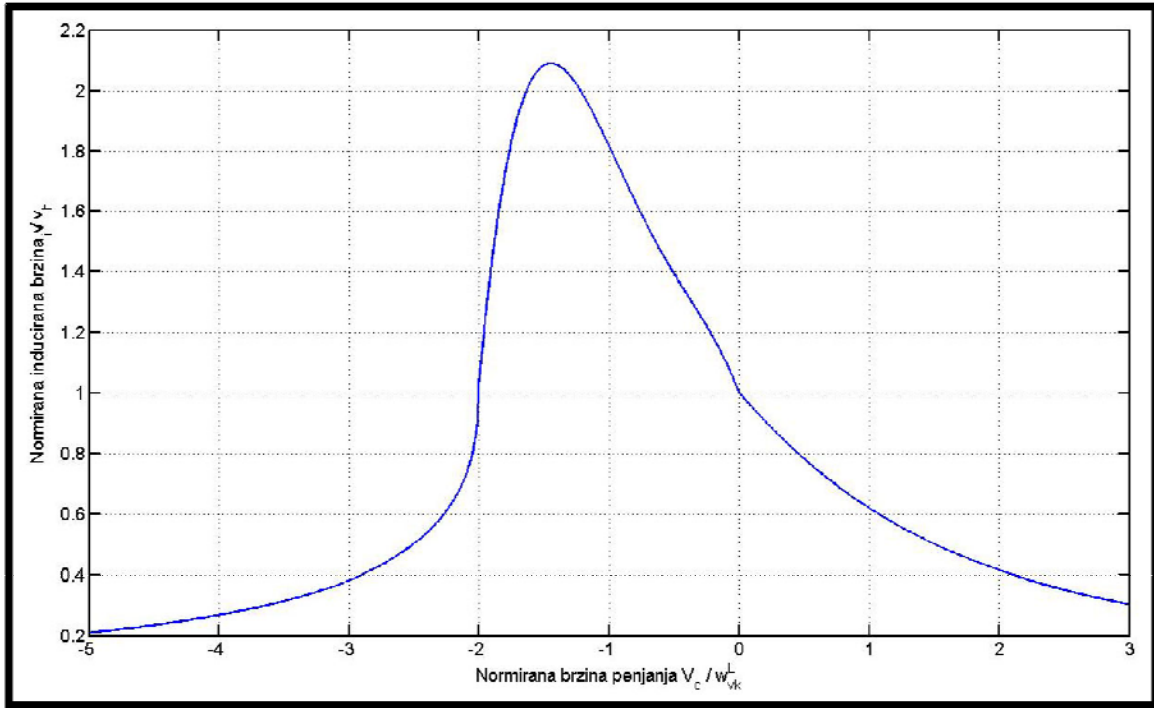
$$v_{ind} = v_h \left( -\frac{w_K}{2v_h} + \sqrt{\left( \frac{w_K}{2v_h} \right)^2 + 1} \right) \quad (II.49)$$

Dok za slučaj spuštanja u području  $w_K / v_h < 2$  inducirana brzina iznosi:

$$v_{ind} = v_h \left( -\frac{w_K}{2v_h} - \sqrt{\left( \frac{w_K}{2v_h} \right)^2 - 1} \right) \quad (II.50)$$

Sa uvedenom aproksimacijom, dijagram ovisnosti brzine o vertikalnoj brzini prikazan je na slici 3.13.

Bitno je napomenuti da prema ovom modelu mogu dobiti zadovoljavajući rezultati za horizontalni i aksijalni let. Međutim u prijelaznim režimima leta, ova teorija ne može se smatrati validnom.



3.13 Ovisnost inducirane brzine o vertikalnoj brzini sa aproksimacijom

### Procjena efektivnog odmaka zgloba mahanja

U ovom poglavlju odrediti će se efektivni odmak zgloba  $e$  prema [12] i [26].

Gibanje realne lopatice određeno je parcijalnom diferencijalnom jednadžbom, koja je rezultanta ravnoteže sila i momenata infinitezimalnog elementa lopatice. Postoji beskonačno mnogo rješenja (modova) te diferencijalne jednadžbe. Svaki mod predstavlja drugi način na koji se lopatica savija, a uz svaki mod veže se frekvenciju mahanja (vibriranja).

Ako se ta frekvencija podijeli sa kutnom brzinom rotora  $\omega$  dobiva se frekvencijski omjer  $\lambda$ .

Kada je efektivni odmak  $e = 0$ , tada je prvi za prvi mod vibriranja frekvencijski omjer  $\lambda_1 = 1$ , a lopatica poprima ravnu liniju.  $\lambda_1 = 1$  znači da je rotor u rezonanciji, zato jer su kutna brzina rotora i frekvencija mahanja jednake. Ako je  $e \neq 0$ , ili ako uopće nema zgloba, tada je  $\lambda_1 > 1$ .

Bramwell [27] predlaže upotrebu Southwellove jednadžbe za određivanje  $\lambda_1$  koristeći prirodnu frekvenciju nerotirajuće lopatice –  $\omega_N$ :

$$\lambda_1^2 = \alpha_1 + \left( \frac{\omega_N}{\Omega_i} \right)^2 \quad (\text{II.51})$$

Gdje je  $\alpha_1$  prvi Southwellov koeficijent, koji se može izračunati po slijedećoj formuli [28]:

$$\alpha_1 = k_{0,1} + \frac{\tilde{e}}{R} k_{1,1} \quad (\text{II.52})$$

Za lopaticu bez zgloba, koeficijenti iznose  $k_{0,1} = 1.19$  i  $k_{1,1} = 1.57$ .  $\tilde{e}$  se definira kao točka spoja lopatice sa glavčinom. Za rotor *APC SlowFlyer* polumjera  $R=0.127\text{m}$ , glavčina je promjera  $0.03\text{m}$ , pa je  $\tilde{e} = 0.015\text{m}$  iz čega se dobiva:

$$\alpha_1 = 1.38$$

Prema [29] veza između  $e$  i  $\lambda_1$  je slijedeća:

$$\lambda_1 = \sqrt{1 + \frac{m_b r_{Gb} e}{I_{yb}} + \frac{k_\beta}{I_{yb} \Omega^2}} \quad (\text{II.53})$$

Uzevši u obzir da je  $M_b = m_b g r_{Gb}$  dobiva se:

$$\frac{e}{R} = \frac{\lambda_1 - 1 - \frac{k_\beta}{I_{yb} \Omega^2}}{\frac{M_b R}{g I_{yb}}} \quad (\text{II.54})$$



$I_{yb}$  i  $M_b$  ovisit će o  $e$ , ali ako se pretpostavi da efektivni zglob pada na mjesto spoja lopatice i glavčine, te veličine mogu se lako izračunati. Također, pretpostavlja se da je:

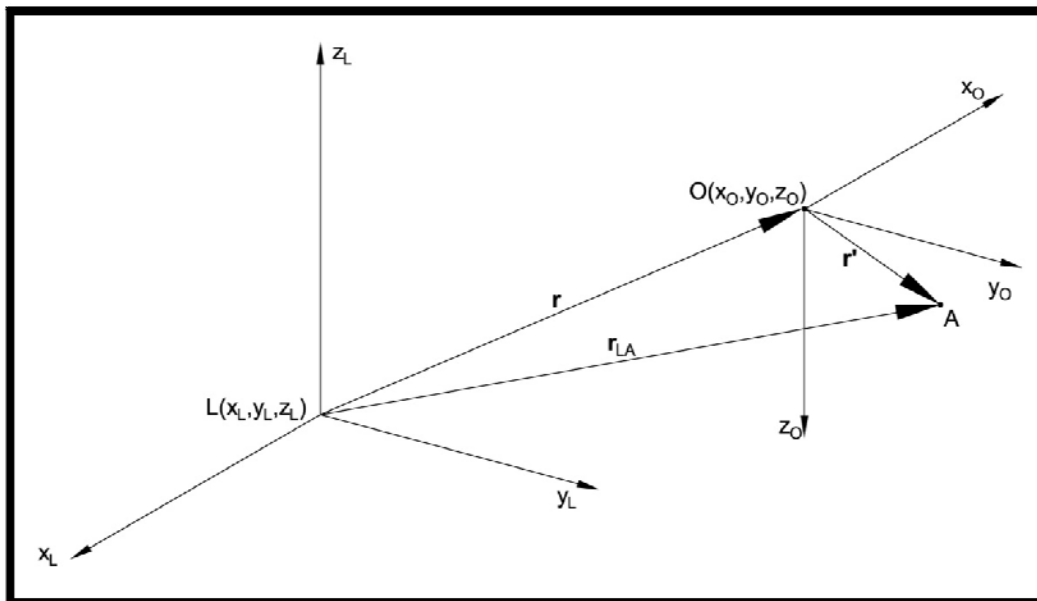
$$k_{\beta} = I_{yb} \omega_N^2 \quad (II.55)$$

Uzevši tu pretpostavku u obzir, te jednadžbu (II.52) može se napisati konačni izraz za  $e$ :

$$\frac{e}{R} = \frac{\alpha_1 - 1}{\frac{M_b R}{g I_{yb}}} \quad (II.56)$$

### 3.4 Newton – Eulerove jednadžbe

U ovom poglavlju postaviti će se Newton – Eulerove jednadžbe gibanja za kruto tijelo. [18], [20], [21].



3.14 Definicija položaja točke A

Prije postavljanja jednadžbi u obzir će se uzeti slijedeće pretpostavke:

- četverorotorni helikopter smatra se krutim tijelom, vektor  $\mathbf{r}'$  ne mijenja svoj iznos, već samo smjer zbog rotacije nošenog koordinatnog sustava
- četverorotorni helikopter je sustav sastavljen od više krutih tijela: tijelo, statori, armature i rotori
- masa letjelice je konstantna. Ova pretpostavka je sa fizikalnog stajališta točna, pošto je izvor napajanja baterija, a ne fosilno ili slično gorivo čijom potrošnjom bi se masa letjelice mijenjala

Vektor položaja  $\mathbf{r}$  počinje u ishodištu lokalnog koordinatnog sustava i završava u centru mase letjelice. Kako je objašnjeno u poglavlju 3.1, u centru mase smješteno je ishodište nošenog koordinatnog sustava. Projekcije vektora  $\mathbf{r}$  na osi lokalnog koordinatnog sustava su:

$$\mathbf{r} = \begin{bmatrix} x^L & y^L & z^L \end{bmatrix}^T \quad (\text{II.57})$$

Razlikuju se dvije brzine letjelice. Prva je brzina letjelice u odnosu na Zemlju, naziva se brzina leta i označava sa  $\mathbf{V}_K$ . Druga je brzina letjelice u odnosu na zrak  $\mathbf{V}$  i ona se naziva aerodinamička brzina. Između tih dviju brzina postoji slijedeća veza:

$$\mathbf{V}_K = \mathbf{V}_W + \mathbf{V} \quad (\text{II.58})$$

Pri čemu je  $\mathbf{V}_w$  vektor brzine vjetra.

Vektor brzine leta,  $\mathbf{V}_K$  izražen je u lokalnom koordinatnom sustavu je derivacija komponenta vektora položaja:

$$\mathbf{V}_K = \dot{\mathbf{r}}^L = \begin{bmatrix} \dot{x}^L \\ \dot{y}^L \\ \dot{z}^L \end{bmatrix} = \begin{bmatrix} u_K^L \\ v_K^L \\ w_K^L \end{bmatrix} \quad (\text{II.59})$$

Komponente brzine leta  $\mathbf{V}_K = [u_K \quad v_K \quad w_K]^T$  dobit će se u koordinatnom sustavu letjelice, pa ih je potrebno transformirati u nošeni koordinatni sustav pomoću matrice transformacije:

$$\dot{\mathbf{r}}^O = \mathbf{L}_{OF} \mathbf{V}_K = \mathbf{L}_{OF} \begin{bmatrix} u_K \\ v_K \\ w_K \end{bmatrix} \quad (\text{II.60})$$

Položaj točke A u nošenom koordinatnom definiran je vektorom  $\mathbf{r}'$ :

$$\mathbf{r}'^O = [x^O \quad y^O \quad z^O]^T \quad (\text{II.61})$$

Odnosno u lokalnom koordinatnom sustavu:

$$\mathbf{r}_{LA} = \mathbf{r}_O^L + \mathbf{L}_{LO} \mathbf{r}' \quad (\text{II.62})$$

Gdje je  $\mathbf{L}_{LF}$  matrica transformacije definirana jednadžbom (II.7).

Apsolutna brzina točke A je slijedeća:

$$\mathbf{V}_A^L = \mathbf{V}_O^L + \tilde{\boldsymbol{\Omega}} \mathbf{L}_{LF} \mathbf{r}' \quad (\text{II.63})$$

Gdje je  $\tilde{\boldsymbol{\Omega}}$  koso simetrična matrica kutne brzine koordinatnog sustava letjelice:

$$\tilde{\boldsymbol{\Omega}} = \begin{bmatrix} 0 & -r & q \\ r & 0 & -p \\ q & p & 0 \end{bmatrix} \quad (\text{II.64})$$

Ubrzanje točke A u lokalnom koordinatnom sustavu iznosi:

$$\mathbf{a}_A = \dot{\mathbf{V}}_O + \frac{d\tilde{\boldsymbol{\Omega}}}{dt} \mathbf{r}' + \tilde{\boldsymbol{\Omega}} \tilde{\boldsymbol{\Omega}} \mathbf{r}' = \mathbf{a}_O + \frac{d\tilde{\boldsymbol{\Omega}}}{dt} \mathbf{r}' + \tilde{\boldsymbol{\Omega}} \tilde{\boldsymbol{\Omega}} \mathbf{r}' \quad (\text{II.65})$$

Sada su poznate sve kinematičke veličine potrebne za postavljanje Newton-Eulerovih jednadžbi. Za točku  $A$  u lokalnom koordinatnom sustavu vrijede slijedeće relacije:

$$\begin{aligned}\mathbf{F}^E &= m_T \mathbf{a} \\ \mathbf{M}^A &= \frac{d}{dt} \mathbf{H}_{CM} + \tilde{\mathbf{r}}' m_T \mathbf{a}\end{aligned}\quad (\text{II.66})$$

Gdje je:

- $\mathbf{F}^E$  – suma svih vanjskih sila
- $\mathbf{M}^A$  – rezultanta svih momenata u točki  $A$
- $\mathbf{H}_{CM}$  – kinetički moment letjelice u centru mase
- $m_T$  – masa krutog tijela

$$\tilde{\mathbf{r}}' = \begin{bmatrix} 0 & -z^o & y^o \\ z^o & 0 & -x^o \\ y^o & x^o & 0 \end{bmatrix} - \text{kosimetrična matrica položaja točke } A \text{ u nošenom k.s.}$$

Kako je objašnjeno u uvodnim pretpostavkama, četverorotorni helikopter smatra se sustavom krutih tijela, pa se prema [21] na gornje relacije mogu primijeniti relacije :

$$\begin{aligned}\mathbf{F} &= \sum_i m_i \mathbf{a}_{CMi} \\ \mathbf{M}^A &= \sum_i \frac{d}{dt} \mathbf{H}_i + \sum_i \tilde{\mathbf{r}}'_i m_i \mathbf{a}_{CMi}\end{aligned}\quad (\text{II.67})$$

Gdje je:

- $\mathbf{F}$  – rezultanta vanjskih sila koje djeluju na sustav
- $\mathbf{a}_{CMi}$  – akceleracija centra mase  $i$ -tog tijela
- $\mathbf{M}^A$  – rezultanta vanjskih momenata koji djeluju na sustav u točki  $A$
- $\mathbf{H}_i$  – kinetički moment  $i$ -tog krutog tijela u centru mase tog tijela
- $\tilde{\mathbf{r}}'_i$  – kosimetrična matrica udaljenosti centra mase  $i$ -tog tijela od točke  $A$
- $m_i$  – masa  $i$ -tog krutog tijela

Masa cijelog sustava  $m_T$  je zbroj masa pojedinih krutih tijela. Sustav je krut, zbog čega su vektori udaljenosti  $r_i$  konstantnog iznosa, pa vrijedi:

$$\begin{aligned} m_T &= \sum_i m_i \\ m_T \mathbf{r}' &= \sum_i m_i \mathbf{r}'_i \end{aligned} \quad (II.68)$$

Uzevši u obzir (II.65) i (II.68), jednadžba (II.67) može se zapisati:

$$\begin{aligned} \mathbf{F} &= m_T \left( \mathbf{a}_O + \frac{d\tilde{\Omega}}{dt} \mathbf{r}' + \tilde{\Omega} \tilde{\Omega} \mathbf{r}' \right) \\ \mathbf{M}^A &= \sum_{k=1}^{13} \frac{d}{dt} \mathbf{H}_k + \sum_{k=1}^{13} \tilde{\mathbf{r}}'_k m_k \mathbf{a}_{CMk} \end{aligned} \quad (II.69)$$

Gdje je  $k$  broj tijela na koje se četverorotorni helikopter može rastaviti, prema poglavlju 3.5.

Kinetički moment  $\mathbf{H}_k$   $k$ -tog tijela definiran je slijedećom jednadžbom:

$$\mathbf{H}_k = \mathbf{I}_k \boldsymbol{\Omega}_k \quad (II.70)$$

a derivacija kinetičkog momenta  $k$ -tog tijela iznosi:

$$\begin{aligned} \frac{d}{dt} \mathbf{H}_k &= \dot{\mathbf{H}}_k + \tilde{\Omega}_k \mathbf{H}_k \\ &= \mathbf{I}_k \frac{d\boldsymbol{\Omega}_k}{dt} + \tilde{\Omega}_k \mathbf{I}_k \boldsymbol{\Omega}_k \end{aligned} \quad (II.71)$$

Gdje je:

$\mathbf{I}_k$  – tenzor tromosti  $k$ -tog tijela

$\boldsymbol{\Omega}_k$  – kutna brzina  $k$ -tog tijela

Za sustav sa  $k$  tijela, derivacija ukupnog kinetičkog momenta iznosi:

$$\frac{d}{dt} \mathbf{H}_T = \sum_{k=1}^{13} \left( \mathbf{I}_k \frac{d\boldsymbol{\Omega}_k}{dt} + \tilde{\Omega}_k \mathbf{I}_k \boldsymbol{\Omega}_k \right) \quad (II.72)$$

Da bi se jednadžbe gibanja odredile do kraja, potrebno je izračunati kinetički moment svakog tijela sustava.

### 3.5 Kinetički momenti tijela u sustavu

Za određivanje kinetičkog momenta  $\mathbf{H}_k$   $k$ -tih tijela sustava, letjelicu je razloga potrebno rastaviti na tijela (sustave). Četverorotorni helikopter sastojat će se od 13 tijela:

- trupa
- četiri sustava lopatica
- četiri glavčine
- četiri armature

#### Trup

Trup se sastoji od kućišta, vanjskog i unutarnjeg obruča, horizontalnih i kosih štapova, baterija, statora motora i amortizirajuće spužve. Iz CAD modela dobiven je tenzor inercije  $\mathbf{I}_F$  i masa trupa  $m_F$ . Kinetički moment trupa  $\mathbf{H}_F$  računa se prema jednadžbi (II.71), i iznosi:

$$\begin{aligned} \frac{d}{dt} \mathbf{H}_F &= \dot{\mathbf{H}}_F + \tilde{\boldsymbol{\Omega}} \mathbf{I}_F \boldsymbol{\Omega}_F \\ &= \mathbf{I}_F \frac{d\boldsymbol{\Omega}_F}{dt} + \tilde{\boldsymbol{\Omega}} \mathbf{I}_F \boldsymbol{\Omega}_F \end{aligned} \quad (\text{II.73})$$

Gdje su

$$\begin{aligned} \mathbf{I}_F & \quad - \quad \text{tenzor inercije trupa} \\ \boldsymbol{\Omega}_F = \boldsymbol{\Omega} = [p \quad q \quad r]^T & \quad - \quad \text{kutna brzina trupa} \\ \frac{d\boldsymbol{\Omega}_F}{dt} = \dot{\boldsymbol{\Omega}}_F = \dot{\boldsymbol{\Omega}} = [\dot{p} \quad \dot{q} \quad \dot{r}]^T & \quad - \quad \text{derivacija kutne brzine trupa} \end{aligned}$$

#### Armature

Kako je objašnjeno u poglavlju 2.2, armatura je dio motora koji rotira i može se modelirati kao rotirajući cilindar. Da bi se izračunao kinetički moment tog sustava, može se primijeniti isti pristup kao i kod računanja kinetičkog momenta trupa:

$$\begin{aligned} \frac{d}{dt} \mathbf{H}_{Aj} &= \sum_{j=1}^4 \left( \dot{\mathbf{H}}_{Aj} + \tilde{\boldsymbol{\Omega}} \mathbf{I}_{Aj} \boldsymbol{\Omega}_{Aj} \right) \\ &= \sum_{j=1}^4 \left( \mathbf{I}_{Aj} \frac{d\boldsymbol{\Omega}_{Aj}}{dt} + \tilde{\boldsymbol{\Omega}} \mathbf{I}_{Aj} \boldsymbol{\Omega}_{Aj} \right) \end{aligned} \quad (\text{II.74})$$

Armatura rotira nekom kutnom brzinom oko svoje osi simetrije, a sa glavčinom rotora može biti povezana reduktorom. Zbog toga se kutnu brzinu armature može pomoću prijenosnog omjera povezati sa kutnom brzinom glavčine  $\Omega_i$ :

$$\Omega_{Aj} = g_r \Omega_i$$

Kutna brzina armature sad iznosi:

$$\Omega_{Aj} = [p \quad q \quad r - \Omega_{Aj}]^T \quad (II.75)$$

Dok derivacija te kutne brzine iznosi:

$$\frac{d\dot{\Omega}_{Aj}}{dt} = \dot{\Omega}_{Aj} = [\dot{p} \quad \dot{q} \quad \dot{r} - \dot{\Omega}_{Aj}]^T \quad (II.76)$$

Predznak – u ispred  $\Omega_{Aj}$  u zadnjem članu matrice  $\Omega$  je tu zbog suprotno definiranog smjera vrtnje rotora u odnosu naos z ( $z_R$ ), prema slici 3.3. Os rotacije armature poklapa se sa osi motora.

### Glavčine

Identično kao i armature, glavčine se mogu modelirati kao valjci.

$$\begin{aligned} \frac{d}{dt} \mathbf{H}_{Hi} &= \sum_{i=1}^4 (\dot{\mathbf{H}}_{Hi} + \tilde{\Omega} \mathbf{I}_H \Omega_{Hi}) \\ &= \sum_{i=1}^4 \left( \mathbf{I}_H \frac{d\dot{\Omega}_{Hi}}{dt} + \tilde{\Omega} \mathbf{I}_H \Omega_{Hi} \right) \end{aligned} \quad (II.77)$$

Glavčina rotira istom kutnom brzinom kao i rotor,  $\Omega_i$ , pa je ukupna kutna brzina glavčine:

$$\Omega_i = [p \quad q \quad r - \Omega_i]^T \quad (II.78)$$

Dok derivacija te kutne brzine iznosi:

$$\frac{d\Omega_i}{dt} = \dot{\Omega}_i = [\dot{p} \quad \dot{q} \quad \dot{r} - \dot{\Omega}_i]^T \quad (II.79)$$

### Lopatice

U poglavlju 3.2 objašnjeno je kompleksno gibanje lopatica, zbog kojeg se težište lopatica pomiče u točku  $P_i$ . Iz tog razloga se kinetički moment ne može se izračunati na isti način kao moment glavčine ili tijela letjelice.

Ukupni moment u točki  $P_i$  imat će dvije komponente:

- jedan je paralelan osi rotacije, koje će se zvati "momenti van ravnine" - OP<sup>15</sup>
- druga komponenta je okomita na os rotacije, nalazi se u ravnini paralelnoj ravnini HP i zvat će se "momenti u ravnini" - IP<sup>16</sup>

Ukupni moment u točki  $P_i$ , prenosi se na glavčinu rotora.

Rezultantni moment IP u točki  $P_i$ , zbroj su IP momenata i sila koje djeluju u OP ravnini, a prema Prouty [23] to su slijedeće sile i momenti:

- OP komponente centrifugalne sile koja djeluje u zglobu e
- IP kinetičkom momentu
- moment zbog opruge  $k_\beta$

Postoji još jedan moment koji će se prenijeti na glavčinu, a to je moment oko uzdužne osi lopatice, koji uzrokuje uvijanje, ali kako je objašnjeno u poglavlju 3.2 ovaj moment se zanemaruje.

Prouty daje slijedeće izraze za OP komponentu centrifugalne sile:

$$\Omega^2 (\beta_{ss} - a_0) \frac{M_b}{g} \quad (II.80)$$

Gdje je  $M_b$  statički moment lopatice određen jednačbom (II.41).

Ovdje se  $r$  ne smije zamijeniti za kutno ubrzanje skretanja letjelice, već je u pitanju udaljenost od osi rotacije duž osi lopatice. Prema tome, moment u točki  $P_i$ , zbog OP komponente centrifugalne sile iznosi:

$$e\Omega^2 (\beta_{ss} - a_0) \frac{M_b}{g} \quad (II.81)$$

Transformiram li se rezultirajući moment u koordinatni sustav vjetra, dobiva se ukupni srednji IP moment za jedan okret rotora sa  $b$  lopatica:

$$(m_x)_{HUB} = \pm \left( \frac{1}{2} b e \Omega^2 \frac{M_b}{g} + k_\beta \right) b_{1s} + m_x \quad (II.82)$$

$$(m_y)_{HUB} = \left( \frac{1}{2} b e \Omega^2 \frac{M_b}{g} + k_\beta \right) a_{1s} + m_y \quad (II.83)$$

<sup>15</sup> eng. Out of Plane

<sup>16</sup> eng. In Plane



Gdje su  $m_x$  i  $m_y$  IP komponente vektora  $\mathbf{Q}$ , a  $\pm$  označava smjer vrtnje rotora, kako je već ranije objašnjeno. Sila zbog opruge  $k_\beta$  računa se prema (II.55).

Komponente momenta izražene u koordinatnom sustavu rotora iznose:

$$(M_x)_{HUBi} = (m_x)_{HUBi} \cos \beta_{ss} - (m_y)_{HUBi} \sin \beta_{ss} \quad (II.84)$$

$$(M_y)_{HUBi} = (m_y)_{HUBi} \cos \beta_{ss} + (m_x)_{HUBi} \sin \beta_{ss} \quad (II.85)$$

Rezultantni moment van ravnine u točki  $P_i$ , zbroj je OP momenata i sila koje djeluju u IP ravnini. Taj moment označiti će se sa  $(M_z)_{HUB}$ . OP kinetički moment lako se izračuna ako se zanemari mahanje, jer je u tom slučaju procedura analogna računanju momenata za ostale dijelove krutog tijela (poglavlje 3.5) i iznosi:

$$\left( \frac{d}{dt} \mathbf{H}_{MeanRi} \right)_z \approx b I_{zb} (\dot{r} - \dot{\Omega}) \quad (II.86)$$

Pa je:

$$(M_z)_{HUBi} = M_{Rzi} - b I_{zb} (\dot{r} - \dot{\Omega}) \quad (II.87)$$

Kinetički moment lopatica sada se može zapisati slijedeći način:

$$\frac{d}{dt} \mathbf{H}_{MeanPi} = \mathbf{M}^{Pi} - (\mathbf{M}_i)_{HUB} \quad (II.88)$$

Gdje je:

$$(\mathbf{M})_{HUBi} = \begin{bmatrix} (M_x)_{HUBi} \\ (M_y)_{HUBi} \\ (M_z)_{HUBi} \end{bmatrix} = \begin{bmatrix} (M_{xi})_{HUBi} \\ (M_{yi})_{HUBi} \\ M_{zi} - b I_b (\dot{r} - \dot{\Omega}_i) \end{bmatrix} \quad (II.89)$$

U gornjoj jednadžbi, koja proizlazi iz ravnoteže momenata na  $i$ -tom tijelu, kinetički moment lopatica izračunati će se kao razlika aerodinamičkih momenata i momenata glavčine. Indeks *mean* označava srednji kinetički moment rotora, jer se on obračunava za točku  $P_i$ , za koju je u poglavlju 3.3, str. 51, objašnjeno da se njen položaj usrednjuje.

### 3.6 Jednadžbe gibanja

#### Jednadžba sila

Vektor vanjskih sila  $\mathbf{F}_E$  sadrži sile koje nisu nastale gibanjem letjelice:

$$\mathbf{F}_E = \sum_i \mathbf{F}_{Ri} + m_T \mathbf{g} + \mathbf{F}_{trup} \quad (II.90)$$

Gdje su:

$\mathbf{F}_{Ri}$  – aerodinamičke sile na  $i$ -tom rotoru

$m_T \mathbf{g}$  – sila težine

$\mathbf{F}_{trup}$  – sila otpora i uzgona trupa

Vektor ubrzanja sile težine u koordinatnom sustavu letjelice iznosi:

$$\mathbf{g} = g[-\sin \Theta \quad \sin \Phi \cos \Theta \quad \cos \Phi \cos \Theta]^T \quad (II.91)$$

Sile proizašle iz kinematike letjelice, jednadžba (II.69), moraju biti u ravnoteži sa vanjskim silama:

$$\mathbf{F}_E = \mathbf{F} \\ \sum_i \mathbf{F}_{Ri} + m_T \mathbf{g} + \mathbf{F}_{trup} = m_T \left( \mathbf{a}_O + \frac{d\tilde{\Omega}}{dt} \mathbf{r}' + \tilde{\Omega} \tilde{\Omega} \mathbf{r}' \right)$$

Sila otpora trupa proporcionalna je kvadratu aerodinamičke brzine i frontalnoj površini trupa četverorotornog helikoptera. No, kako su brzine leta i površina trupa relativno malene, smatra da je sila  $\mathbf{F}_{trup}$  za red veličine (ili više) manja od ostalih sila. Kako trup letjelice nema uzgonske površine, a uz već navedene pretpostavke, zanemarena je i sila uzgona trupa. Iz ovih razloga, sila  $\mathbf{F}_{trup}$  može se zanemariti.

$$\mathbf{F}_{trup} = 0$$

Pa je konačni izraz za ravnotežu sila:

$$\sum_i \mathbf{F}_{Ri} + m_T \mathbf{g} = m_T \left( \mathbf{a}_O + \frac{d\tilde{\Omega}}{dt} \mathbf{r}' + \tilde{\Omega} \tilde{\Omega} \mathbf{r}' \right) \quad (II.92)$$

### Jednadžba momenata

Vektor vanjskih momenata  $\mathbf{M}_E$  sadrži momente narinute na sustav.

$$\mathbf{M}_E = \sum_i (\mathbf{M}^{Pi} + \widetilde{\mathbf{r}}'_i \mathbf{F}_i) + \mathbf{M}_{trup}^O + \widetilde{\mathbf{r}}'_T m_T \mathbf{g}$$

Gdje su:

$\mathbf{M}^{Pi}$  – aerodinamički momenti  $i$ -tog rotora u točki  $P_i$

$\widetilde{\mathbf{r}}'_i = \begin{bmatrix} 0 & -z^O & y^O \\ z^O & 0 & -x^O \\ y^O & x^O & 0 \end{bmatrix}$  – kososimetrična matrica položaja točke  $P_i$  u nošenom k.s.

$\widetilde{\mathbf{r}}'_i \mathbf{F}_i$  – momenti zbog aerodinamičkih sila  $i$ -tog rotora

$\mathbf{M}_{trup}^O$  – aerodinamički moment trupa letjelice

$\widetilde{\mathbf{r}}'_T = \begin{bmatrix} 0 & -z^O & y^O \\ z^O & 0 & -x^O \\ y^O & x^O & 0 \end{bmatrix}$  – kososimetrična matrica položaja težišta letjelice u nošenom k.s.

$\widetilde{\mathbf{r}}'_T m_T \mathbf{g}$  – moment izazvan silom težine

Aerodinamički moment koji izaziva trup letjelice,  $\mathbf{M}_{trup}^O$ , kao i sile koje izaziva trup letjelice, za red su veličine manje od ostalih momenata. No, pri malim brzinama rotacije trupa, ovaj moment mogao bi biti u redu veličina sa ostalim momentima, proizašlim zbog inercije. Svejedno, ne postoji metoda kojom bi se lako izračunala ta veličina, pa se  $\mathbf{M}_{trup}^O$  zanemaruje.

$$\mathbf{M}_{trup}^O = 0$$

Jednadžba za momente (II.69) može se zapisati na slijedeći način:

$$\mathbf{M}^A - \widetilde{\mathbf{r}}'_T \mathbf{F} = \sum_k \frac{d}{dt} \mathbf{H}_k + \sum_k \widetilde{\mathbf{r}}'_k m_k \mathbf{a}_{CMk} - \widetilde{\mathbf{r}}'_T \mathbf{F} \quad (\text{II.93})$$

Prvi član sa desne strane može se raspisati u skladu sa poglavljem 3.5:

$$\sum_k \frac{d}{dt} \mathbf{H}_k = \sum_i \frac{d}{dt} (\mathbf{H}_i)_{mean} + \sum_{i=1}^4 \frac{d}{dt} (\mathbf{H}_{HUBi}) + \sum_{i=1}^4 \frac{d}{dt} (\mathbf{H}_j) + \frac{d}{dt} \mathbf{H}_F \quad (\text{II.94})$$

Druga dva člana sa desne strane raspisuju se na slijedeći način:

$$\begin{aligned}
 \sum_k^{13} \tilde{\mathbf{r}}'_k m_k \mathbf{a}_{CMk} - \tilde{\mathbf{r}}'_T \mathbf{F} &= \sum_{k=1}^{13} \tilde{\mathbf{r}}'_k m_k \left( \boldsymbol{\alpha}_O + \frac{d}{dt} \tilde{\boldsymbol{\Omega}} \tilde{\mathbf{r}}'_k + \tilde{\boldsymbol{\Omega}} \tilde{\boldsymbol{\Omega}} \tilde{\mathbf{r}}'_k \right) - \tilde{\mathbf{r}}'_T m_T \left( \boldsymbol{\alpha}_O + \frac{d}{dt} \tilde{\boldsymbol{\Omega}} \tilde{\mathbf{r}}'_T + \tilde{\boldsymbol{\Omega}} \tilde{\boldsymbol{\Omega}} \tilde{\mathbf{r}}'_T \right) = \\
 &= \sum_{k=1}^{13} m_k \left( \tilde{\mathbf{r}}'^2{}_T \mathbf{I}_k - \mathbf{r}'_k \mathbf{r}'{}^T_k \right) \frac{d}{dt} \boldsymbol{\Omega} - m_T \left( \tilde{\mathbf{r}}'^2{}_T \mathbf{I}_k - \mathbf{r}'_T \mathbf{r}'{}^T_T \right) \frac{d}{dt} \boldsymbol{\Omega} + \dots \\
 &\dots + \sum_{k=1}^{13} m_k \tilde{\boldsymbol{\Omega}} \left( \mathbf{r}'_k \mathbf{I} - \mathbf{r}'_k \mathbf{r}'{}^T_k \right) \boldsymbol{\Omega} + m_T \tilde{\boldsymbol{\Omega}} \left( \tilde{\mathbf{r}}'^2{}_T \mathbf{I}_k - \mathbf{r}'_T \mathbf{r}'{}^T_T \right) \boldsymbol{\Omega} \\
 &= \left( \mathbf{J}_1 + \mathbf{J}_2 + \mathbf{J}_3 + \mathbf{J}_f - \mathbf{J}_T \right) \frac{d}{dt} \boldsymbol{\Omega} + \tilde{\boldsymbol{\Omega}} \left( \mathbf{J}_1 + \mathbf{J}_2 + \mathbf{J}_3 + \mathbf{J}_f - \mathbf{J}_T \right) \boldsymbol{\Omega}
 \end{aligned} \tag{II.95}$$

Gdje su:

$$\begin{aligned}
 \mathbf{J}_1 &= \sum_{i=1}^4 m_i \left( \tilde{\mathbf{r}}'^2{}_T \mathbf{I}_i - \mathbf{r}'_i \mathbf{r}'{}^T_i \right) \\
 \mathbf{J}_2 &= \sum_{i=1}^4 m_i \left( \tilde{\mathbf{r}}'^2{}_T \mathbf{I}_i - \mathbf{r}'_i \mathbf{r}'{}^T_i \right) \\
 \mathbf{J}_3 &= \sum_{j=1}^4 m_j \left( \tilde{\mathbf{r}}'^2{}_T \mathbf{I}_j - \mathbf{r}'_j \mathbf{r}'{}^T_j \right) \\
 \mathbf{J}_f &= m_f \left( \tilde{\mathbf{r}}'^2{}_T \mathbf{I}_f - \mathbf{r}'_f \mathbf{r}'{}^T_f \right)
 \end{aligned} \tag{II.96}$$

Ukupni tenzori tromosti za pojedina tijela označuju se na slijedeći način:

$$\begin{aligned}
 \mathbf{I}_1 &= \sum_{i=1}^4 \mathbf{I}_{Ri} \\
 \mathbf{I}_2 &= \sum_{i=1}^4 \mathbf{I}_{HUBi} \\
 \mathbf{I}_3 &= \sum_{j=1}^4 \mathbf{I}_{Ai} \\
 \mathbf{I}_f &= \mathbf{I}_f
 \end{aligned} \tag{II.97}$$

Ako se u jednadžbu (II.93) uvede jednadžba (II.95) i oznake iz (II.96) te (II.97) dobiva se:

$$\begin{aligned}
& \sum_{i=1}^4 (\mathbf{M}^{Pi} + \tilde{\mathbf{r}}_{Pi}' \mathbf{F}_i^R) + \tilde{\mathbf{r}}_T' \mathbf{m}_T \mathbf{g} - \tilde{\mathbf{r}}_T' \mathbf{F} = \\
& = \sum \frac{d}{dt} (\mathbf{H}_i)_{mean} + (\mathbf{I}_1 + \mathbf{I}_2 + \mathbf{I}_3 + \mathbf{I}_f + \mathbf{J}_1 + \mathbf{J}_2 + \mathbf{J}_3 + \mathbf{J}_f - \mathbf{J}_T) \frac{d}{dt} \boldsymbol{\Omega} + \dots \\
& \dots + \tilde{\boldsymbol{\Omega}} (\mathbf{I}_1 + \mathbf{I}_2 + \mathbf{I}_3 + \mathbf{I}_f + \mathbf{J}_1 + \mathbf{J}_2 + \mathbf{J}_3 + \mathbf{J}_f - \mathbf{J}_T) \boldsymbol{\Omega} - \dots \\
& \dots - \sum_i \mathbf{I}_i \begin{bmatrix} 0 \\ 0 \\ \dot{\Omega}_i \end{bmatrix} - \tilde{\boldsymbol{\Omega}} \sum_i \mathbf{I}_i \begin{bmatrix} 0 \\ 0 \\ \Omega_i \end{bmatrix} - \sum_j \mathbf{I}_j \begin{bmatrix} 0 \\ 0 \\ \dot{\Omega}_j \end{bmatrix} - \tilde{\boldsymbol{\Omega}} \sum_j \mathbf{I}_j \begin{bmatrix} 0 \\ 0 \\ \Omega_j \end{bmatrix}
\end{aligned} \tag{II.98}$$

Zbog lakšeg zapisa, uvodi se slijedeća oznaka:

$$S_2 = (\mathbf{I}_1 + \mathbf{I}_2 + \mathbf{I}_3 + \mathbf{I}_f + \mathbf{J}_1 + \mathbf{J}_2 + \mathbf{J}_3 + \mathbf{J}_f - \mathbf{J}_T)$$

Prema jednadžbi (II.88), usrednjeni kinetički moment lopatica računa se kao razlika momenata na  $i$ -toj glavčini i aerodinamičkih momenata  $i$ -tog rotora. Primjenom gore uvedene oznake  $S_2$  i jednadžbe (II.88), jednadžba (II.98) može se zapisati ovako:

$$\begin{aligned}
& \sum_{i=1}^4 \left( \begin{bmatrix} M_{xHUBi} \\ M_{yHUBi} \\ M_{zi} \end{bmatrix} + \tilde{\mathbf{r}}_{Pi}' \mathbf{F}_i^R \right) + \tilde{\mathbf{r}}_T' \mathbf{m}_T \mathbf{g} - \tilde{\mathbf{r}}_T' \sum_{i=1}^4 \mathbf{F}_{Ri} - \tilde{\mathbf{r}}_T' \mathbf{m}_T \mathbf{g} = \\
& = \left( S_2 + \mathbf{bI}_b \begin{bmatrix} 0 & 0 & 0 \\ 0 & 0 & 0 \\ 0 & 0 & 1 \end{bmatrix} \right) \frac{d}{dt} \boldsymbol{\Omega} + \tilde{\boldsymbol{\Omega}} S_2 \boldsymbol{\Omega} - \dots \\
& \dots - \sum_{i=1}^4 \mathbf{bI}_b \begin{bmatrix} 0 & 0 & 0 \\ 0 & 0 & 0 \\ 0 & 0 & 1 \end{bmatrix} \begin{bmatrix} 0 \\ 0 \\ \dot{\Omega}_i \end{bmatrix} - \sum_i \mathbf{I}_i \begin{bmatrix} 0 \\ 0 \\ \dot{\Omega}_i \end{bmatrix} - \tilde{\boldsymbol{\Omega}} \sum_i \mathbf{I}_i \begin{bmatrix} 0 \\ 0 \\ \Omega_i \end{bmatrix} - \sum_j \mathbf{I}_j \begin{bmatrix} 0 \\ 0 \\ \dot{\Omega}_j \end{bmatrix} - \tilde{\boldsymbol{\Omega}} \sum_j \mathbf{I}_j \begin{bmatrix} 0 \\ 0 \\ \Omega_j \end{bmatrix}
\end{aligned}$$

Uvode se slijedeće oznake radi pojednostavljenja zapisa:

$$\begin{aligned}
S_{li} &= \sum_{i,j=1}^4 \left( S_2 + \mathbf{bI}_b \begin{bmatrix} 0 & 0 & 0 \\ 0 & 0 & 0 \\ 0 & 0 & 1 \end{bmatrix} \right) \\
S_{3i} &= \sum_{i,j=1}^4 (-\mathbf{I}_i - \mathbf{I}_j \mathbf{g}_T)
\end{aligned}$$

$$S_{4i} = \sum_{i,j=1}^4 \left( -bI_b \begin{bmatrix} 0 & 0 & 0 \\ 0 & 0 & 0 \\ 0 & 0 & 1 \end{bmatrix} - \mathbf{I}_i - \mathbf{I}_j \mathbf{g}_r \right)$$

Pa je konačna jednačba ravnoteže momenta:

$$\sum_{i=1}^4 \left( \begin{bmatrix} M_{xHUBi} \\ M_{yHUBi} \\ M_{zi} \end{bmatrix} + \tilde{\mathbf{r}}_{P_i}' \mathbf{F}_i^R \right) - \tilde{\mathbf{r}}_T' \sum_{i=1}^4 \mathbf{F}_i^R = S_1 \frac{d\boldsymbol{\Omega}}{dt} + \tilde{\boldsymbol{\Omega}} S_2 \boldsymbol{\Omega} + \sum_{i=1}^4 S_{4i} \begin{bmatrix} 0 \\ 0 \\ \dot{\Omega}_i \end{bmatrix} + \tilde{\boldsymbol{\Omega}} \sum_{i=1}^4 S_{3i} \begin{bmatrix} 0 \\ 0 \\ \Omega_i \end{bmatrix} \quad (II.99)$$

### 3.7 Analiza pogona letjelice

#### Ravnoteža momenata armature motora

U poglavlju 2.2 odabran je električni istosmjerni motor bez četkica za pogon rotora četvererotornog helikoptera. U ovom poglavlju analizirat će se kontrolne jednadžbe momenata i varijable upravljanja s ciljem izrade što točnijeg modela rotora.

Kutna brzina rotora rezultat je interakcije različitih momenata koji djeluju na armaturu motora. Ravnoteža momenata oko armature rotora može se zapisati na slijedeći način:

$$-\tau_j + \frac{(M_{Rzi})_{hub}}{gr} = \left( \frac{bI_{zb} + I_{zi}}{gr} \right) (\dot{r} + \dot{\Omega}_i) - I_{zj} (\dot{r} - gr\dot{\Omega}_j)$$

(II.100)

Gdje su:

- $\tau_j$  – elektromagnetski kutni moment
- $b$  – broj lopatica rotora
- $I_{zBi}$  – skalar inercije jedne lopatice  $i$ -tog rotora oko osi rotacije
- $I_{zAj}$  – skalar inercije jedne  $j$ -te armature oko osi rotacije

#### Upravljačke varijable motora

Interakcija gore navedenih momenata i sila inercije dat će kutnu brzinu rotora. Kutnu brzinu ne može se kontrolirati direktno, već ona ovisi o nekoliko varijabli. Promjena kutne brzine postiže se promjenom elektromagnetskog kutnog momenta  $\tau_j$ . Taj moment kontrolira se mijenjajući napon ili struju na namotajima rotora.

Općenito, elektromotor može se prikazati pomoću dva ekvivalentna strujna kruga, koji predstavljaju rotor i stator, za koje vrijede slijedeće jednadžbe [12]:

$$v_f = R_f i_f + L_f \frac{di_f}{dt} \quad (\text{II.101})$$

$$v_A = K_i i_f \Omega + R_A i_A + L_A \frac{di_A}{dt} \quad (\text{II.102})$$

$$\tau = K_t i_f i_a \quad (\text{II.103})$$

Gdje je:

- $\tau$  – elektromagnetski kutni moment

$v_f, i_f$  – napon i struja magnetskog polja statora

$v_A, i_A$  – napon i struja armature

$\Omega$  – kutna brzina motora

$L_f, L_A$  – induktivnost namotaja statora i armature

$R_f, R_A$  – otpor namotaja statora i armature

$K_T$  – konstanta motora

U gornjim jednadžbama nalazi se šest nepoznanica -  $\tau, \Omega, v_a, i_a, v_f, i_f$ . U općenitom slučaju, ne mogu se sve varijable kontrolirati, već samo struja i napon statora i armatura:  $v_a, i_a, v_f, i_f$ .

Kako je objašnjeno u poglavlju 2.2, stator odabranog motora napravljen je od permanentnog magneta. Iz tog razloga je  $i_f = const$ , pa je prema jednadžbi (II.101) i  $v_f = const$ . Također, zbog  $i_f = const$ ,  $K_T i_f$  ostaje konstantan i može se pisati samo K, te ostaju dvije jednadžbe sa dvije nepoznanice:

$$v_{aj} = K\Omega + Ri_{aj} + L \frac{di_{aj}}{dt} \quad (II.104)$$

$$\tau_j = Ki_{aj} \quad (II.105)$$

Gdje indeks  $j$  označava  $j$ -ti motor.

Ako se u jednadžbu (II.104) uvede jednadžba (II.105), dobivamo:

$$\pm v_{aj} = K\Omega_j + \frac{R}{K}\tau_j + \frac{Ld\tau_j}{Kdt} \quad (II.106)$$

Na ovaj način se dobila jedna jednadžba sa tri varijable  $\tau_j, \Omega_j, v_{aj}$ , od čega se jedna može kontrolirati -  $v_{aj}$ .

Do sada je u tekstu više puta upozoravano na povezanost predznaka i smjera rotacije rotora, gdje vrijedi predznak – za rotaciju suprotno smjera kazaljke na satu i predznak + za smjer rotacije u smjeru kazaljke na satu. Iz istog je razloga ispred kontrolne varijable  $v_{aj}$  postavljen znak  $\pm$ , iako to nema fizikalnog smisla, potrebno je zbog zadovoljenja matematičkog modela.



Konstante R i K, koje se pojavljuju u gornjim daje proizvođač (poglavlje 2.2), i one iznose:

$$R=0.089 \text{ ohm}^{17}$$

$$K= 0.00108 \text{ V/(rad/s)}$$

Konstantu L proizvođač ne navodi, ali je procijenjena prema [12] i iznosi:

$$L=1 \text{ mH}$$

U realnom motoru te konstante bile bi različite za svaki motor, jer motori nisu potpuno isti. Male razlike u dimenzijama, masama, namotajima ili ležajevima rezultirati će različitim odzivom motora. Različiti odzivi u stvarnosti otežavaju upravljanje motorom, ali u ovom modelu, pretpostaviti će se motori potpuno isti.

---

<sup>17</sup> Mjerna jedinica za otpor jest ohm, a oznaka  $\Omega$ , koja je ovdje namjerno napisana kako se izgovara, da ne dolazi do zabune sa kutnom brzinom letjelice.

## 4. Simulink Model

U ovom poglavlju opisati će se Simulink model. Simulink je dio programa Matlab, a koristi se za modeliranje, simulaciju i analizu dinamičkih sistema. Osnovno obilježje Simulinka je grafički prikaz dijagrama blokova, gdje blokovi predstavljaju pojedine sisteme ili dijelove jednog sistema. Ulazni podaci o letjelici povlače se iz Matlab radnog prostora, a tamo će se slati i izlazni podaci zbog lakše obrade dijagrama.

Za lakše praćenje u tekstu, ovdje će se ponoviti ključne jednačbe potrebne za izradu Simulink modela. To su:

- jednačba sila, (II.92)

$$\sum_i \mathbf{F}_{Ri} + m_T \mathbf{g} = m_T \left( \mathbf{a}_O + \frac{d\tilde{\Omega}}{dt} \mathbf{r}' + \tilde{\Omega} \tilde{\Omega} \mathbf{r}' \right)$$

- jednačba momenata, (II.99)

$$\frac{d\mathbf{\Omega}}{dt} = \mathbf{S}_1^{-1} \left( \sum_{i=1}^4 \left( \begin{bmatrix} \mathbf{M}_{xHUBi} \\ \mathbf{M}_{yHUBi} \\ \mathbf{M}_{zi} \end{bmatrix} + \tilde{\mathbf{r}}_{pi}' \mathbf{F}_i^R \right) - \tilde{\mathbf{r}}_T' \sum_{i=1}^4 \mathbf{F}_i^R - \tilde{\Omega} \mathbf{S}_2 \mathbf{\Omega} - \tilde{\Omega} \sum_{i=1}^4 \mathbf{S}_{3i} \begin{bmatrix} 0 \\ 0 \\ \Omega_i \end{bmatrix} - \sum_{i=1}^4 \mathbf{S}_{4i} \begin{bmatrix} 0 \\ 0 \\ \dot{\Omega}_i \end{bmatrix} \right)$$

- jednačba električnog motora (II.106)

$$\pm v_{aj} = K \Omega_i + \frac{R}{K} \tau_j + \frac{L d\tau_j}{K dt}$$

- jednačba ravnoteže motora (II.100)

$$-\tau_j + \frac{(M_{Rzi})_{hub}}{gr} = \left( \frac{bI_{zb} + I_{zi}}{gr} \right) (\dot{r} + \dot{\Omega}_i) - I_{zj} (\dot{r} - gr \dot{\Omega}_j)$$

- jednačba mahanja lopatice, (II.42)

$$(\mathbf{M} + \mathbf{M}_{pq}) \begin{bmatrix} a_0 \\ a_{1s} \\ b_{1s} \end{bmatrix} = \mathbf{F} + \mathbf{F}_{pq}$$

- matrica transformacije  $L_{LO}$  (II.1) i  $L_{OF}$  (II.7) i veza stava i kutne brzine rotacije (II.5)
- jednačbe za induciranu brzinu, (II.48), (II.49), (II.50)
- jednačbe za bezdimenzijske koeficijente  $C_T, C_H, C_Q$ , (II.33), (II.39), (II.40)

U odabranoj konfiguraciji propeler se postavlja direktno na osovinu motora. Međutim, postoje izvedbe četverorotornih helikoptera u kojima postoji reduktor. Iz tog je razloga u jednadžbama gibanja i Simulink modelu ostavljena mogućnost unošenja prijenosnog omjera.

Model se razdvaja na nekoliko logičnih cjelina(prilog 1):

- aerodinamika
- dinamika
- kontrole
- inicijalna stanja

Prije pokretanja simulacije, model iz povlači datoteku *data.m* sa podacima o letjelici. U datoteci se nalaze tenzori inercije, mase pojedinih dijelova i međusobni položaj težišta tih dijelova u koordinatnom sustavu letjelice.

U bloku *Inicijalna stanja*(prilog 12) nalaze se početne vrijednosti kutnih brzina rotora, brzine i kutne brzine letjelice i visine letjelice. Ukoliko te jednadžbe nisu određene u početnom trenutku simulacije, dolazi do numeričke greške.

Na ulaz bloka *Kontrole*(prilog 11) dovodi se signal, koji se može mijenjati po potrebi i ima raspon od 0 do 1. Taj signal predstavlja signal koji bi u stvarnosti dolazio sa radio upravljača, odnosno komandu koja dolazi do letjelice. Signal se pretvara u napon, koji prema poglavlju 2.2 maksimalan može biti 7.32V, koliki je maksimalni napon baterije. Kako je objašnjeno uz jednadžbu (II.106), naponu se mora dodijeliti pozitivan ili negativan predznak, što se radi pomoću bloka *Clockwise/Counterclockwise*.

Temeljem ulaznog napona potrebno je izračunati kutne brzine rotora, što se odvija u bloku *Motori* (prilog 4) u kojem se nalaze jednadžba za ravnotežu momenata motora(II.100) i jednadžba električnog motora (II.106).

Sa poznatim kutnim brzinama rotora i njihovim derivacijama, ulazi se u blok *Dinamika*(prilog 2). Poznate kutne brzine rotora šalju se u blok *Aerodinamika*(prilog 7), gdje se računaju aerodinamički momenti i jednadžbe. U blok ulaze kutne brzine rotora, brzina letjelice, kutne brzine letjelice i visina. Po izlasku iz bloka dobivene su matrice aerodinamičkih momenata i sila za svaki rotor zasebno. Ti signali odvođe se u blokove kalkulacija momenata i sila, gdje se zbrajaju i dobivaju ukupni momenti i sile zbog aerodinamike. Kao priprema za računanje tih veličina potrebno je izračunati brzinu glavčine i kut klizanja  $\beta_{ss}$  (blok *Rotori*, prilog 8), te induciranu brzinu, koeficijent napredovanja i koeficijent vertikalne brzine (blok *Rotor*, prilog 9).

Poznate sile i momenti, vraćaju se u blok *Dinamika*(prilog 2). U tom bloku rješavaju se jednadžbe gibanja (II.92) i (II.99), zajedno sa jednadžbama transformacije (II.1), (II.7), (II.5) i kao izlaz se dobiva položaj, brzina i stav letjelice.

## 5. Rezultati simulacije

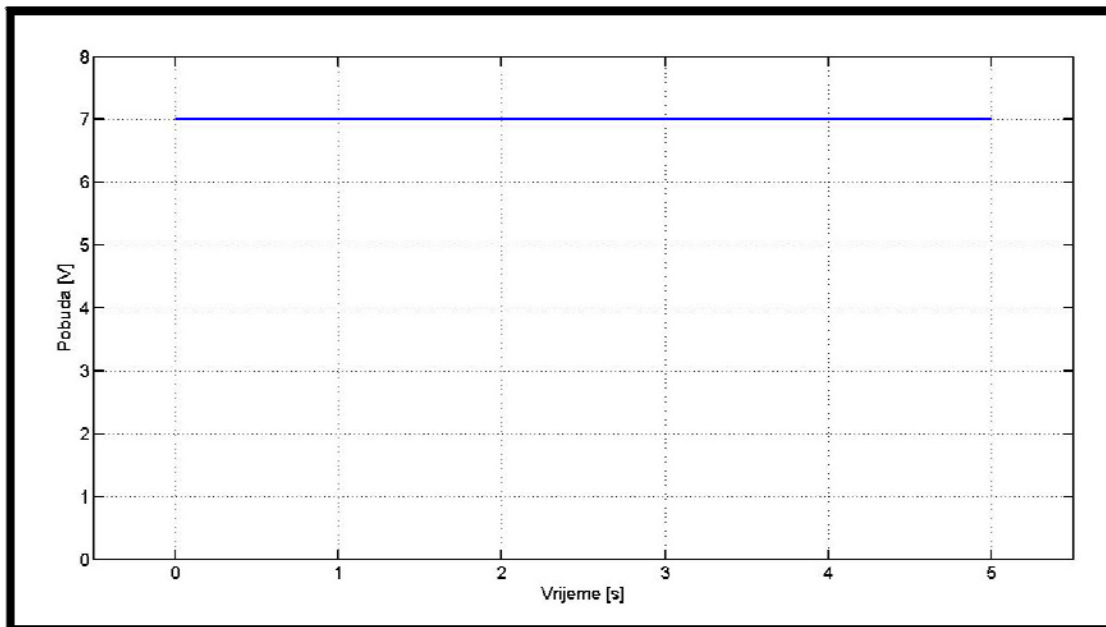
U ovom poglavlju pokazati će se numerička realizacija leta pomoću modela predstavljenog u prošlom poglavlju

U model nisu uključene povratne veze, jer bi se time otišlo van domene diplomskog zadatka. Kako povratnih veza nema, ne mogu se poništiti numeričke greške nastale algoritmom za rješavanje. Iz istog razloga, ne može se realizirati napredujući let, jer je za isti potrebna stabilizacija letjelice po smjeru. Zbog toga će se prikazati simulacija vertikalnog leta i upravljanje rotacijom oko osi z nošenog koordinatnog sustava.

Algoritam integracije je Runge – Kutta 4 s konstantnim periodom integracije od 0.01 sekunde. Numeričke simulacije sustava su pokazale da takav period integracije dovoljno točno opisuje dinamiku sustava, jer simulacija s manjim korakom nije dala značajnije razlike u rezultatima.

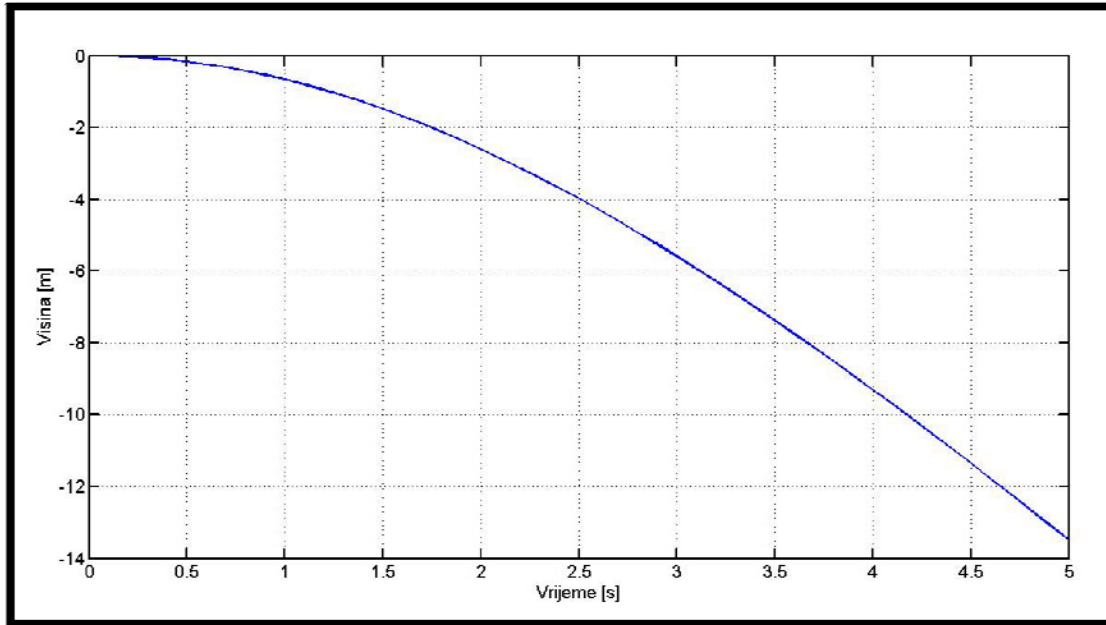
### Odziv na *step* pobudu

Za penjanje četverorotornog helikoptera, ulazni signal doveden na ulaz mora biti jednak na svim motorima. Letjelici se u  $t=0$  dovodi takav signal, tzv. *step* signal. Na slici 5.1 prikazana je *step* pobuda motora.

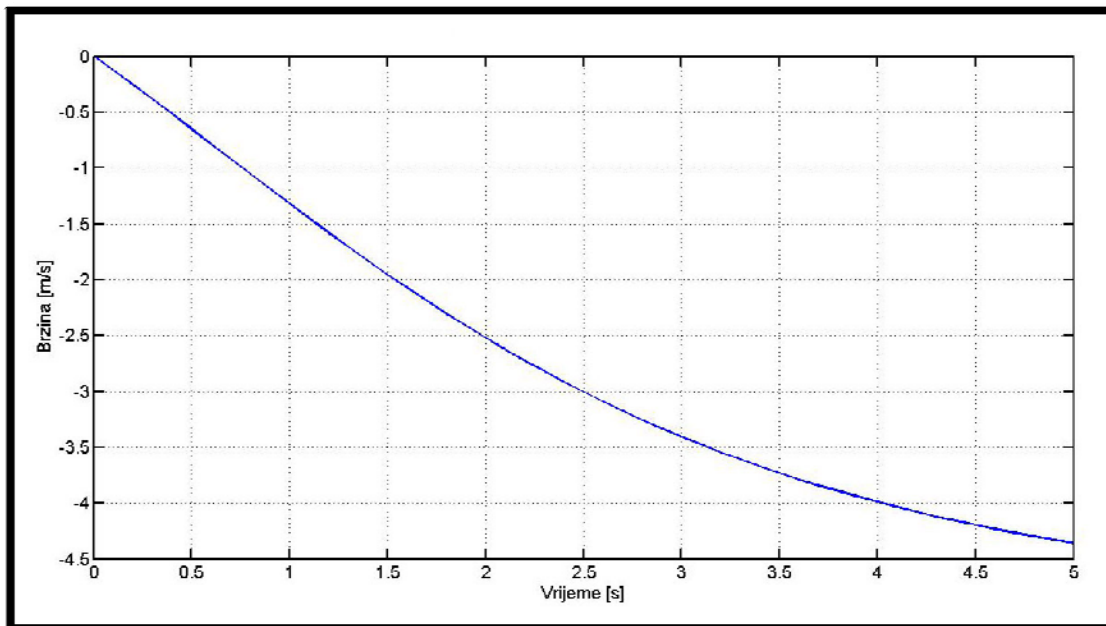


5.1 Step pobuda

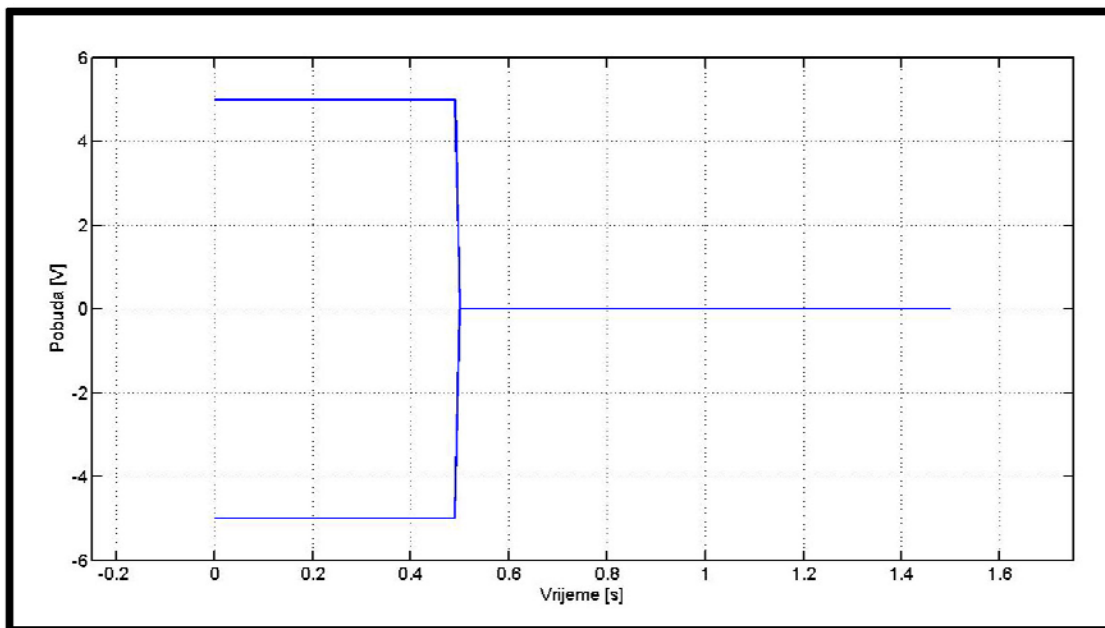
Na slici 5.2 prikazana je promjena visine letjelice kao odziv na *step* pobudu. Odziv je prikazan u nošenom koordinatnom sustavu. Pri porastu visine gledano iz lokalnog koordinatnog sustava, vrijednost z koordinate u nošenom koordinatnom sustavu raste u negativnom smjeru.

5.2 Odziv letjelice na *step* pobudu - visina

Na slici 5.3 vidi se promjena vertikalne brzine ( $w_k$ ) kao odziv na *step* pobudu. Opaža se pad gradijenta vertikalne sa vremenom. Razlog tomu je veza između  $\lambda_z$  i  $C_T$ . Naime, sa rastom brzine leta raste i  $\lambda_z$ , zbog čega pada  $C_T$ . U jednom trenutku postići će se ravnoteža između pogonske sile i sile težine, a rezultatna sila bit će jednaka nuli, pa će se letjelica nastaviti gibati konstantnom brzinom.

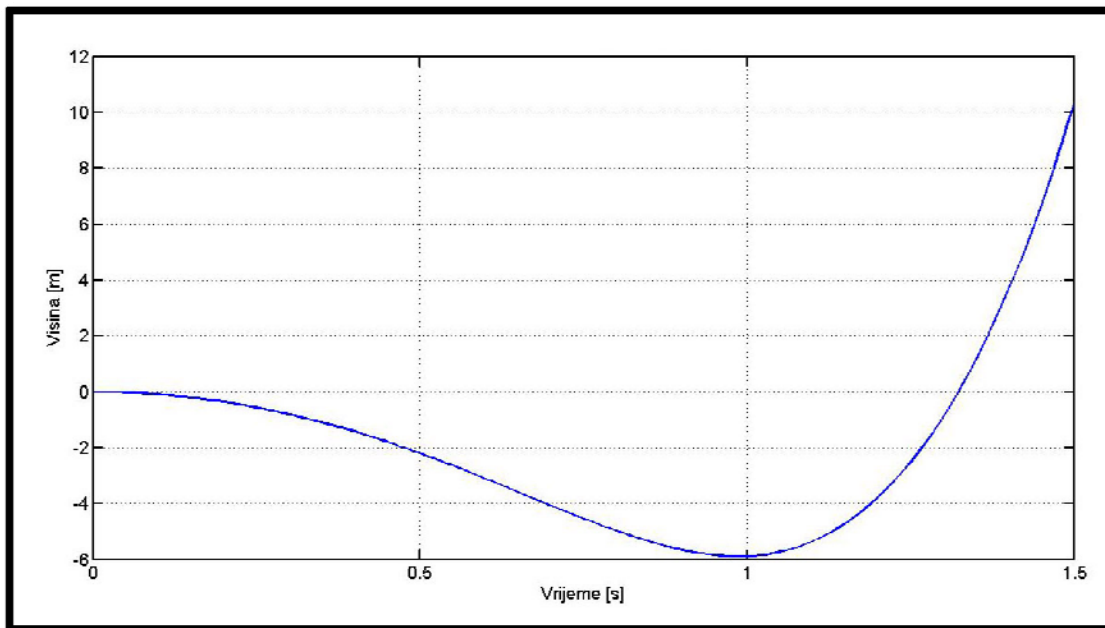
5.3 Odziv letjelice na *step* pobudu - brzina

Kada svim motorima istovremeno iz referentnog stanja odvedemo signal(slika 5.4) dobiva se odziv prema slikama 5.5 i 5.6. U početnom trenutku letjelica će se podizati, a nakon prestanka signala letjelica gubi brzinu i počinje padati.

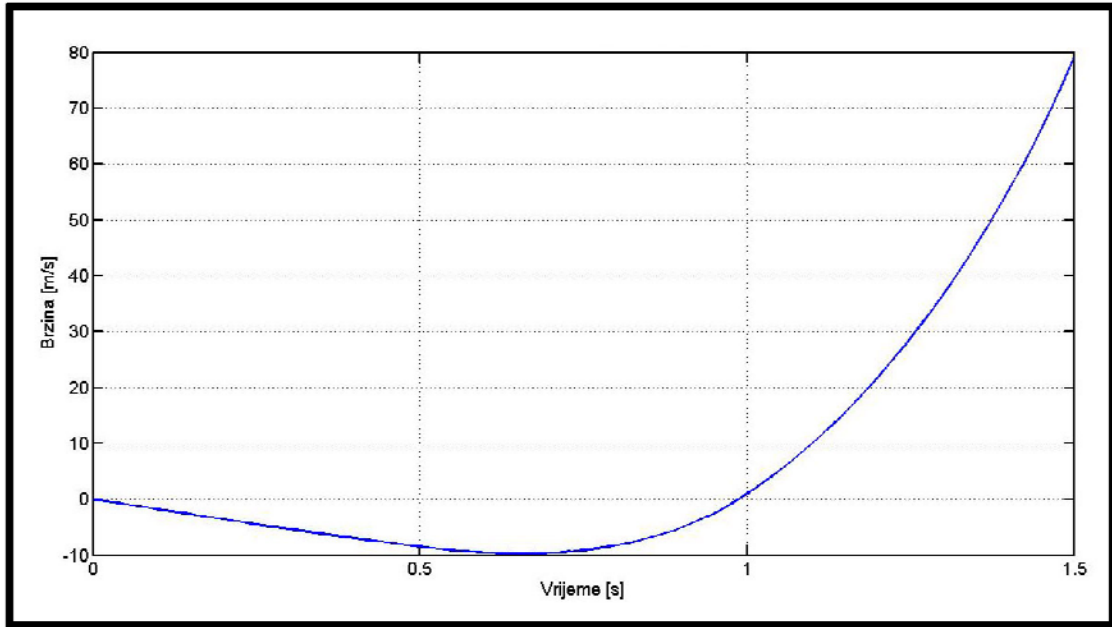


5.4 Impulsna pobuda

Nagib koji se na gornjoj slici uočava pri prijelazu sa 5V na 0V izazvan je numeričkom greškom.



5.5 Odziv letjelice na impulsnu pobudu - visina

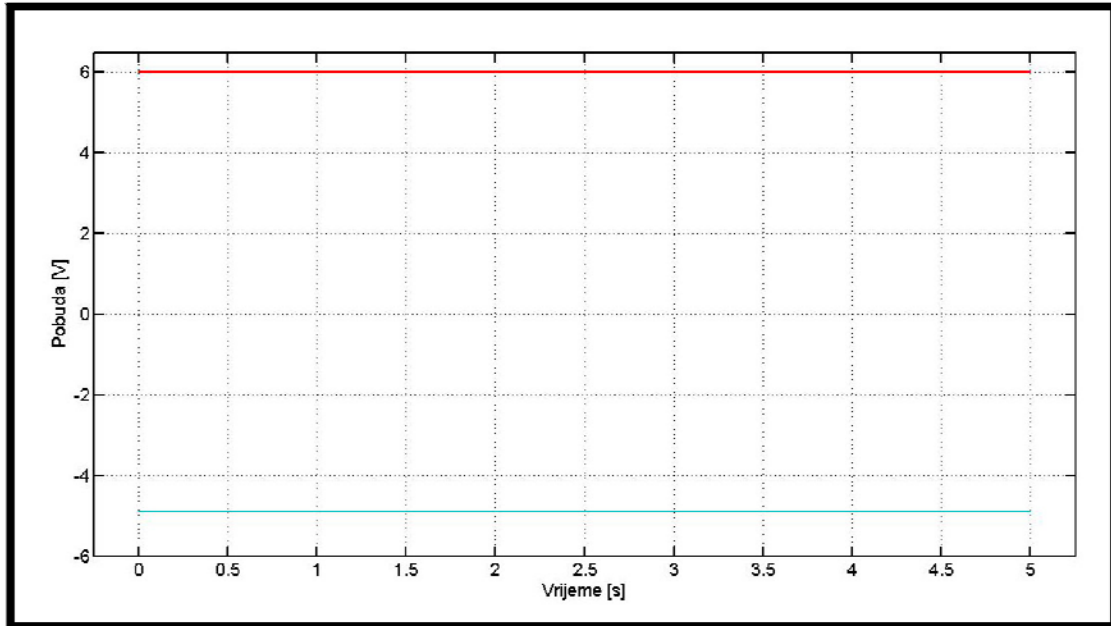


5.6 Odziv letjelice na impulsnu pobudu - brzina

## Upravljanje modelom četverorotornog helikoptera

### Skretanje četverorotornog helikoptera

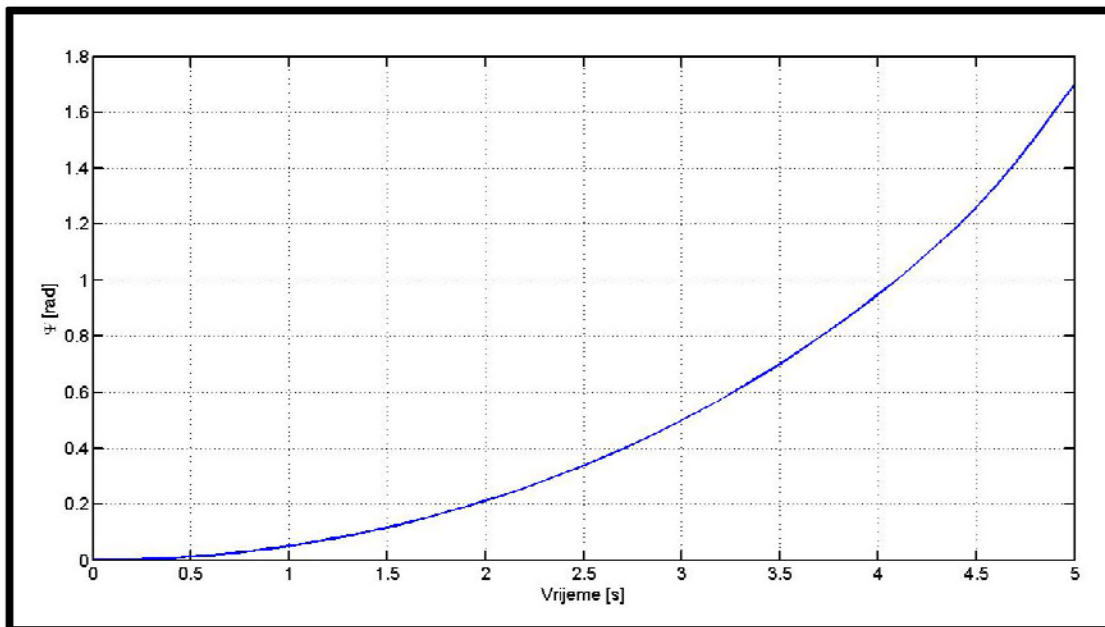
Kako je objašnjeno u uvodu rada, za skretanje letjelice potrebno je jednom paru rotora smanjiti broj okretaja, a na drugom paru povećati. To će se napraviti različitim naponima na parovima rotora, pa će prvi par imati napon 6V, a drugi 5V kako je prikazano na slici 5.7.



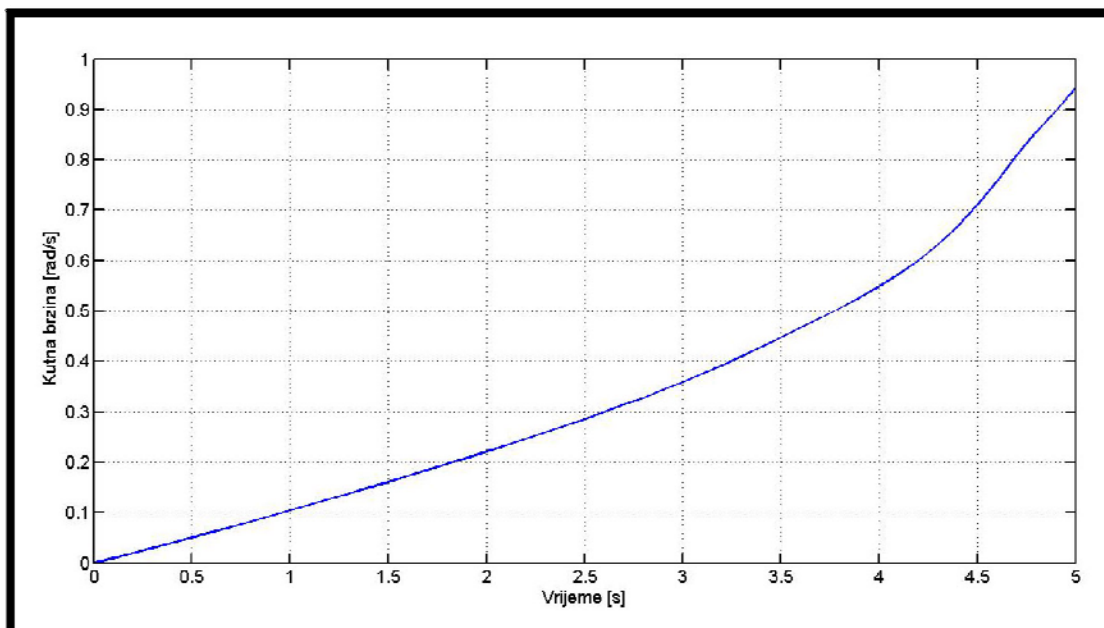
5.7 Asimetrična pobuda rotora

Rezultat takve pobude vidljiv je na slici 5.8, gdje je prikazana promjena stava letjelice oko osi z (ranije definiran kao  $\Psi$ ).





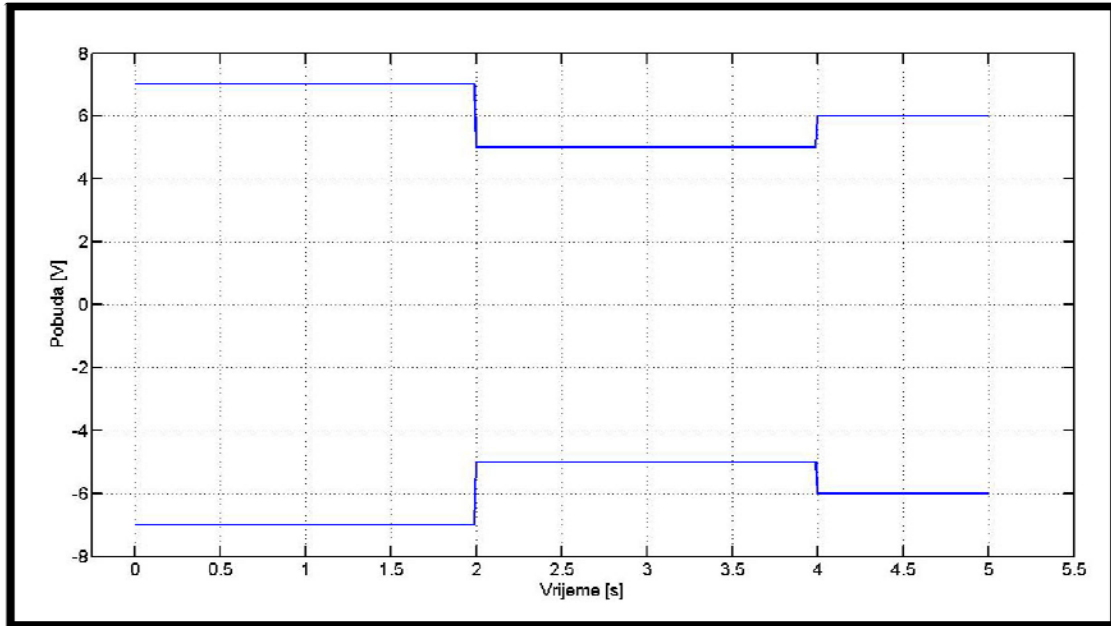
5.8 Odziv letjelice na asimetričnu pobudu rotora – stav

5.9 Odziv letjelice na asimetričnu pobudu rotora – kutna brzina  $r$ 

Kutna brzina letjelice  $r$  prikazana je na slici 5.9. Nepravilnost koja se uočava poslije 4. te sekunde rezultat je numeričke greške. Naime, zbog prevelikog koraka diskretizacije, dolazi do male razlike sila u smjeru osi  $z$ , iako bi te sile morale biti jednake. Ta mala razlika izaziva ljuljanje letjelice, a time i promjenu brzina glavčine. Različite brzine glavčina pak, izazivaju momente oko osi  $z$ , a to rezultira nepravilnošću u kutnoj brzini. Ovdje je očita potreba za povratnom vezom stabilizacije po rotaciji sa kojom se ova pojava poništava.

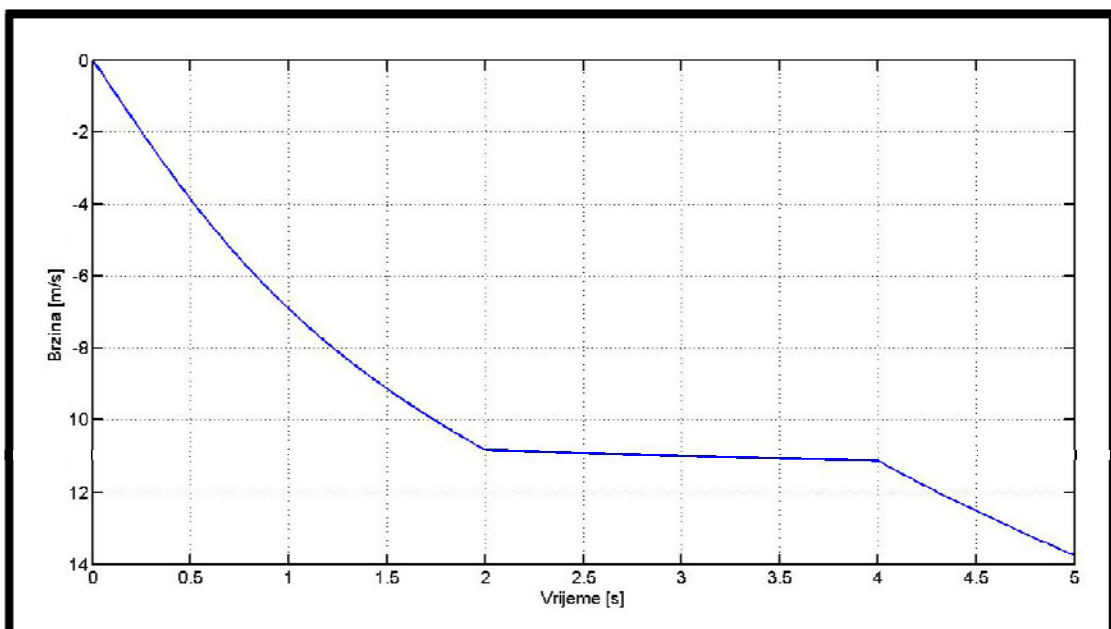
### Upravljanje visinom četverrotornog helikoptera

Za upravljanje visinom četverrotornog helikoptera potrebno je mijenjati kutnu brzinu rotora na svim rotorima istovremeno. Pobuda koja će izazvati takve promjene prikazana je na slici 5.10.



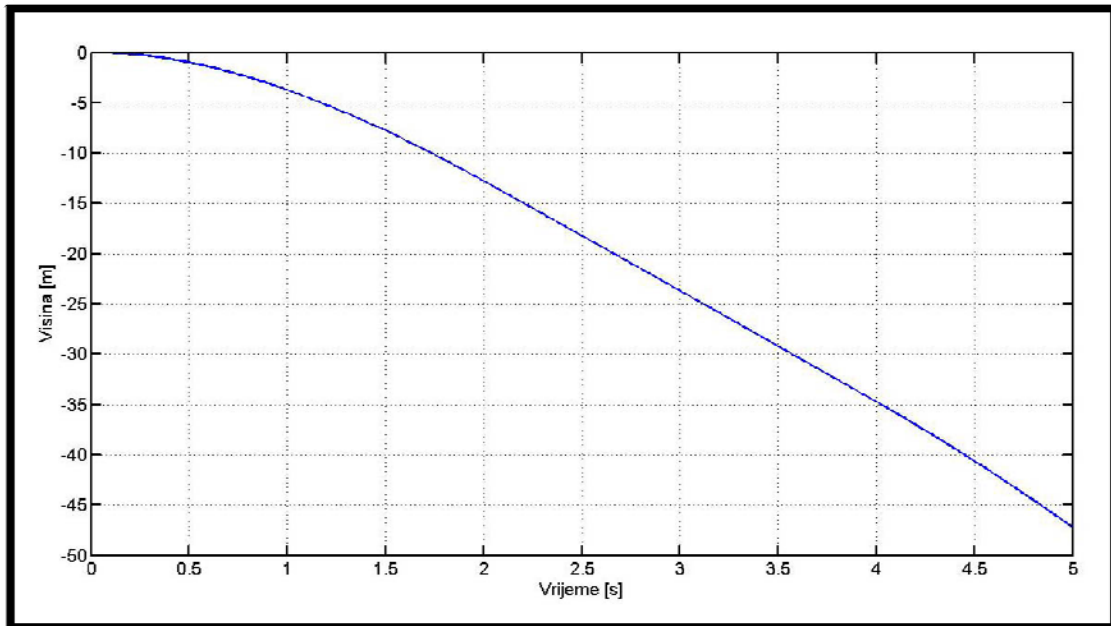
5.10 Pobuda za upravljanje visinom

Odziv brzine na ovakvu pobudu prikazan je na slici 5.11, a odziv visine na ovu ponudu prikazan je na slici 5.12.



5.11 Odziv brzine na pobudu upravljanja visinom

Promjena visine nije toliko očita, ali se uočava blago smanjenje gradijenta visine. Manjim korakom integracije taj pad mogao bi biti veći.



5.12 Odziv visine na pobudu upravljanja visinom

## 6. Zaključak

Cilj ovog diplomskog rada bio je napraviti simulaciju leta četverorotornim helikopterom. U skladu sa zadatkom diplomskog rada napravljeno je slijedeće:

- aerodinamički model rotora napravljen je kombiniranjem proširene teorije elementarnog kraka prema [23] i teorije diska prema [18]. Model uključuje mahanje i efekte kutnih brzina, dok je uvijanje i zabacivanje zanemareno. Proširenje originalnog modela prema [23] uključuje dodavanje opruge u zglob mahanja prema [12].
- 3D model vlastite konfiguracije četverorotornog helikoptera iz kojeg su dobivene inercijske karakteristike letjelice. Konfiguracija je napravljena temeljem postojećih sličnih letjelica, jer se smatra da je točnije krenuti od neke poznate konstrukcije nego konstruirati vlastitu "iz nule"
- u poglavlju 2.1 analizirana je pogonska grupa, dok je u poglavlju 3.7 dana jednadžba za ravnotežu momenata električnog motora, te jednadžba za upravljanje električnim motorom. Te jednadžbe su kasnije implementirane u model letjelice
- Newton –Eulerovim jednadžbama je opisan model četverorotornog helikoptera, letjelica je razmatrana kao sustav više tijela. Model je nakon postavljenih jednadžbi napravljen u Simulinku
- provedena je numerička simulacija modela u vertikalnom letu
- upravljanje četverorotornim helikopterom objašnjeno je na samom početku u poglavlju 1.3, dok je u poglavlju simulacije leta prikazano skretanje i promjena visine helikoptera promjenom broja okretaja

Na letjelici su napravljene slijedeće pretpostavke i pojednostavljenja:

- u 3D modelu zanemareno je suženje lopatice duž radijusa. Smatra se da ovo pojednostavljenje ne utječe na dobivene inercijske karakteristike, jer je masa propelera točna
- aerodinamika trupa u 3D modelu je zanemarena. Smatra da će se letjelica zaista izraditi, pa su iz tog razloga korišteni jednostavni elementi za izradu konstrukcije trupa, a ne zakrivljene, aerodinamički pogodne forme koje bi bilo teško reproducirati u stvarnosti
- zanemarena je aerodinamička sila otpora trupa, kao i aerodinamički moment trupa, jer se smatra da su te veličine male zbog malih brzina leta
- uvijanje lopatice se ne uzima u obzir jer nisu dostupni podaci o krutosti lopatice potrebni za računanje uvijanja. Ovo unosi grešku u model, jer uvijanje utječe na mahanje lopatica
- zanemareno je zabacivanje, ali je utjecaj zabacivanja modelu gibanja zanemariniv
- u modelu rotora zanemareni su efekti stlačivosti, nema sloma uzgona lopatice, a pretpostavljeni su mali napadani kutovi rotora. Ove pretpostavke su točne, jer su brzine rotacije van područja u kojem se efekti stlačivosti uzimaju u obzir (0.3Ma) a lopatica je dovoljno kruta da su napadni kutovi mali, a vezano za to ne može doći do sloma uzgona

- inducirana brzina u području gdje ne vrijedi teorija diska, računa se aproksimacijom polinomom 4.tog reda. Za provjeru ove aproksimacije potrebni su empirijski podaci
- četverorotorni helikopter je sustav krutih tijela, međusobni položaj tih tijela se ne mijenja. Ovo u stvarnosti nije točno, ali pojednostavljuje proračun. S druge strane, smatra se da su elementi zamišljene konfiguracije letjelice dovoljno kruti pa je greška zbog ove pretpostavke minimalna
- masa letjelice je konstantna. Ova pretpostavka je točna, jer četverorotorni helikopter koristi baterije kao izvor napajanja, a one ne mijenjaju masu
- konstante motora su jednake za sva četiri motora, iako to u stvarnosti ne treba biti točno, pošto se isti motori mogu razlikovati zbog trenja u ležajevima, duljini namotaja armature i sl. Smatra se da je i ova pretpostavka točna, jer su razlike motora u stvarnosti male

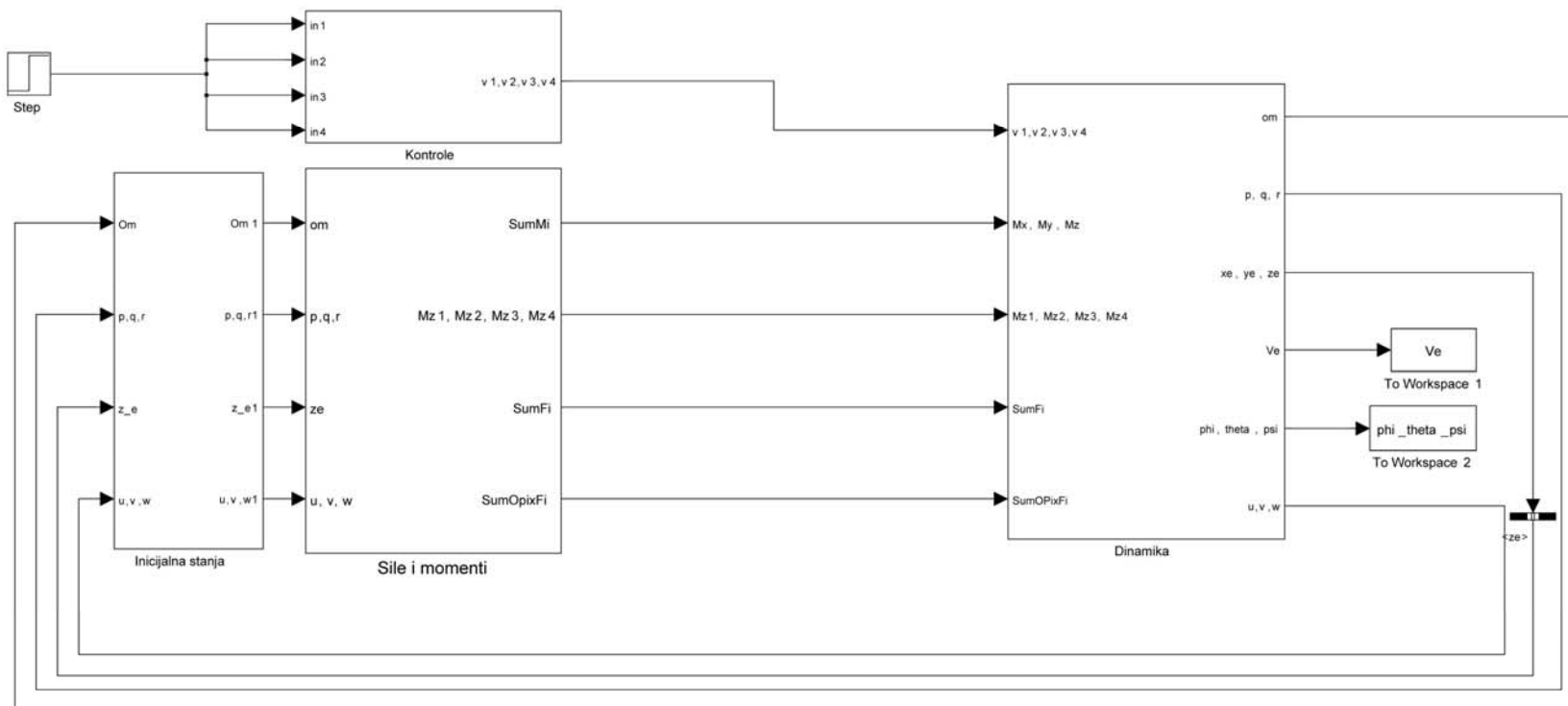
Rezultati simulacije u poglavlju 5 pokazuju da se model četverorotornog helikoptera giba u skladu sa očekivanim, obzirom na dovedenu pobudu. Ipak, postignute brzine leta i visine veće su od očekivanih. Ovaj model ne može se zasad validirati, jer nema puno radova napravljenih na tu temu.

Model četverorotornog helikoptera nije konačan i može ga se dodatno usavršavati. Budući rad trebao bi uključiti uvođenje povratnih veza u ovaj model. Povratnim vezama stabilizirao bi se sustav i tako riješio problem numeričkih grešaka. Modelom sa povratnim vezama mogle bi se ostvariti simulacije napredujućeg leta, što otvara mogućnost daljnjeg testiranja i usavršavanja letjelice prije nego se krene u izvedbu stvarnog modela. Osim toga, daljnji rad mogao bi se baviti i ovojnicom leta, s ciljem maksimiziranja duljine leta i performansi helikoptera koji u ovom radu nisu obuhvaćeni. Prije izrade stvarnog modela, potrebno se posvetiti i upravljanju letjelicom, kao i poboljšanju aerodinamike kućišta.

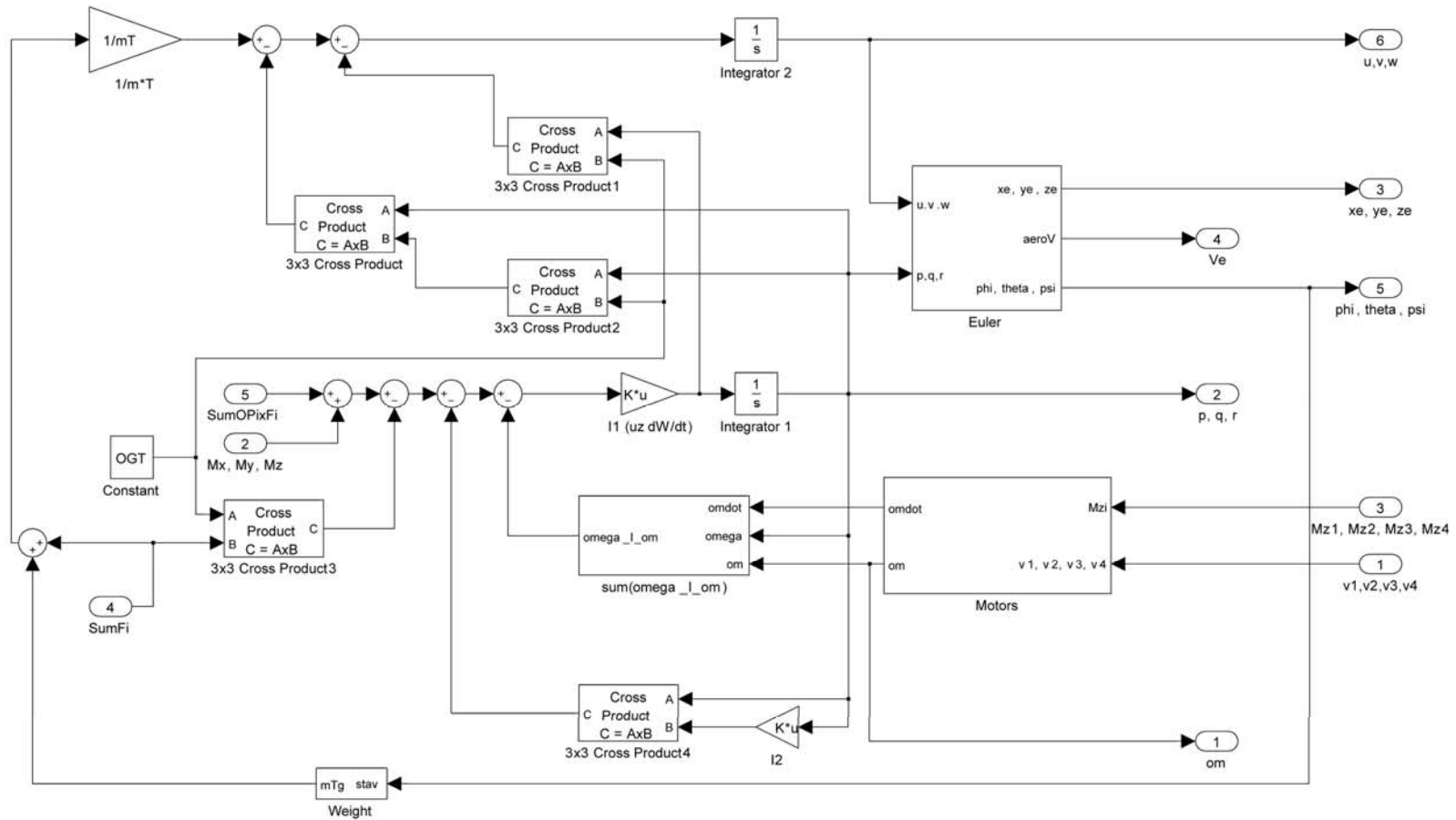
## Prilozi

---

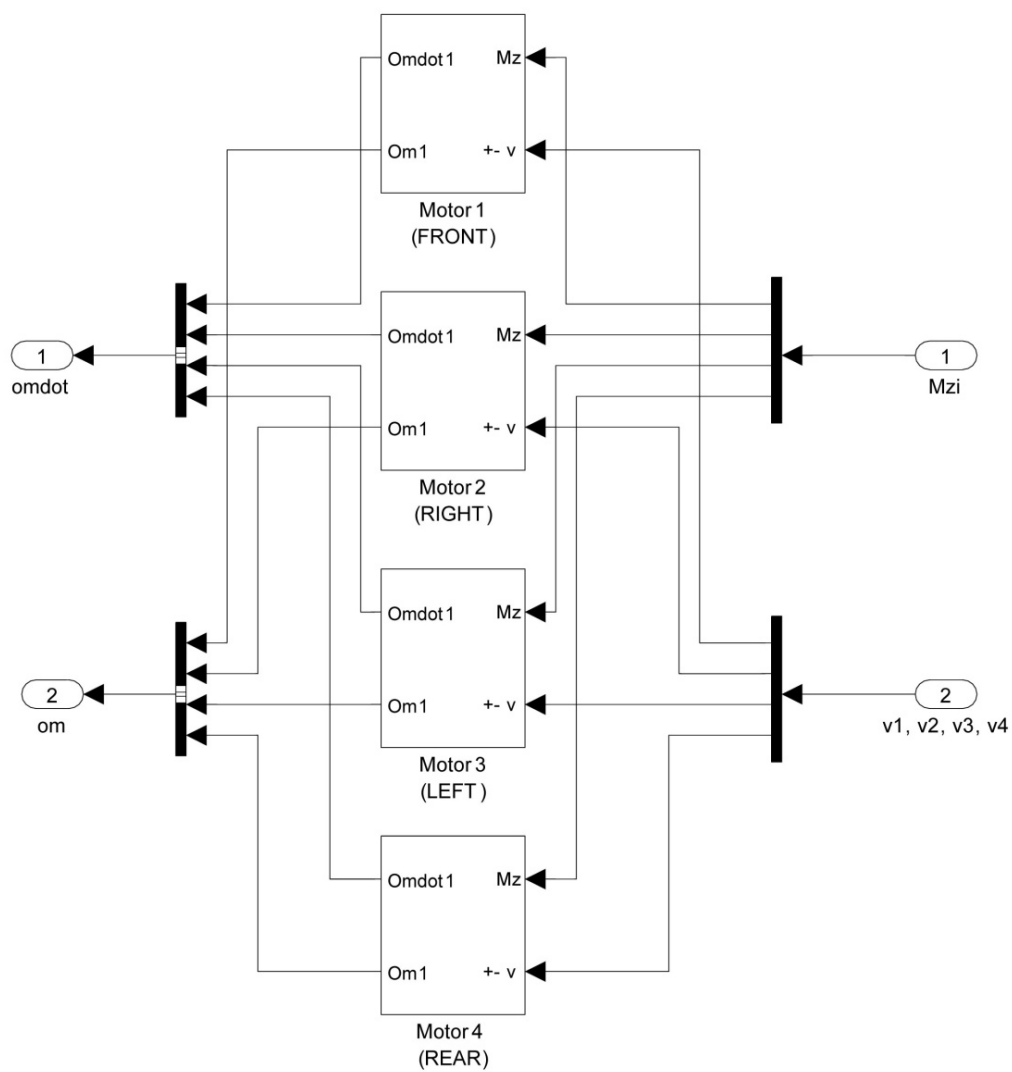
## 1. Prilog: Simulink model

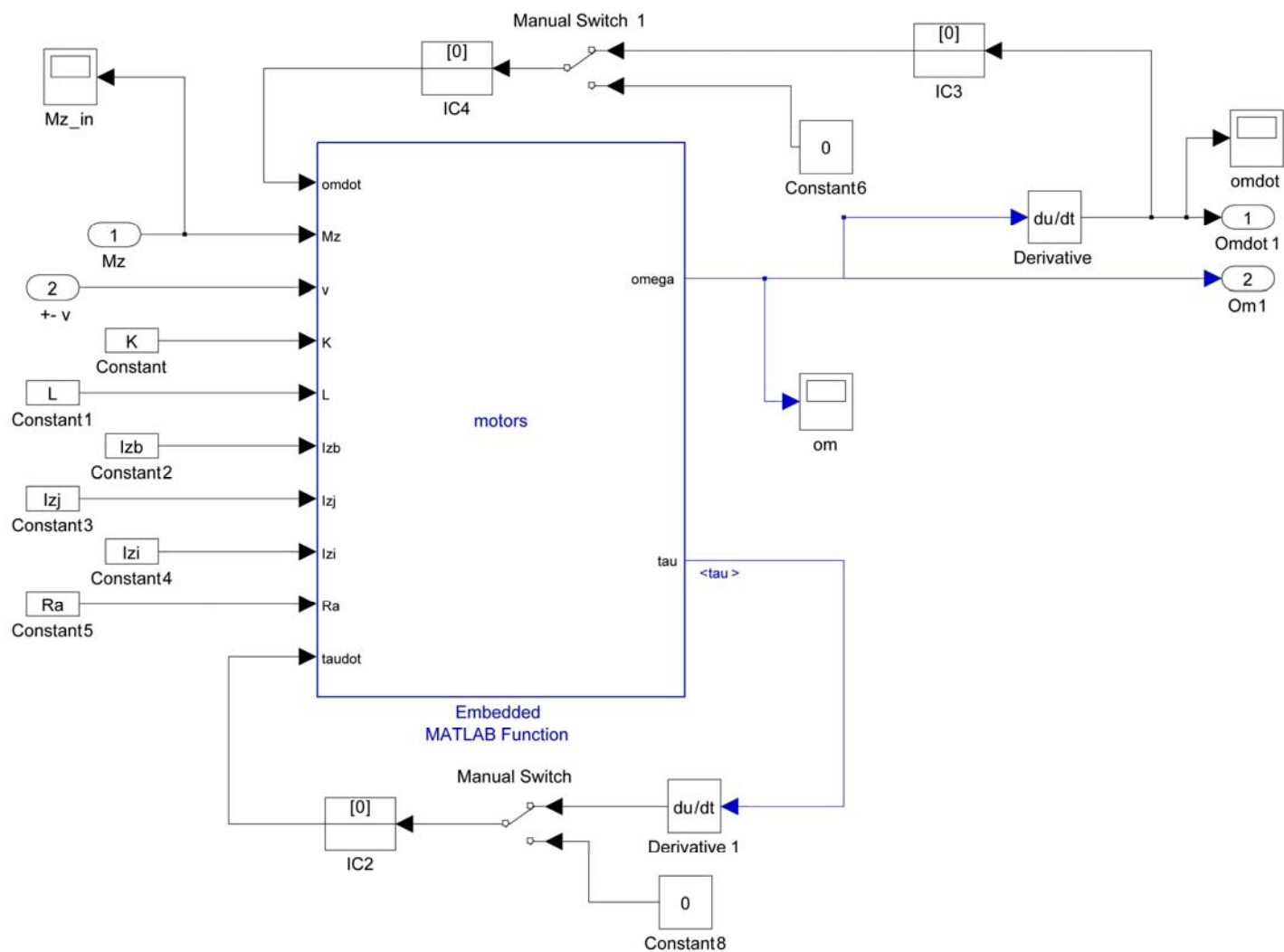


2. Prilog: Blok *Dinamika*

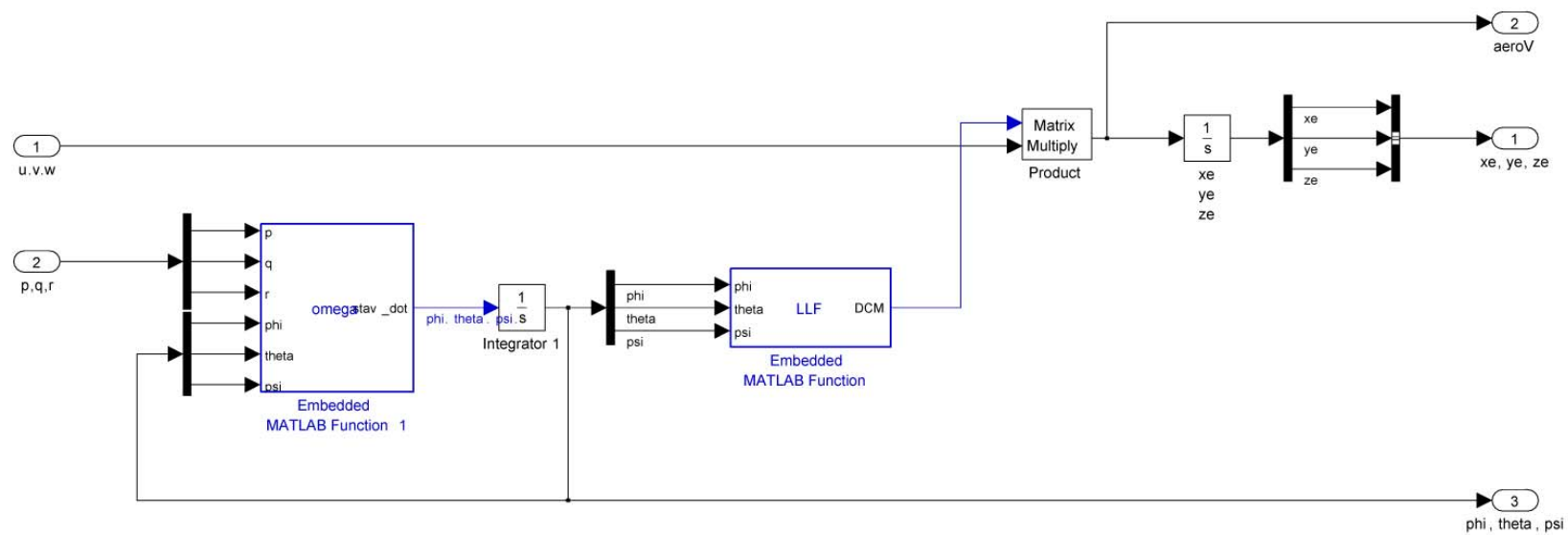




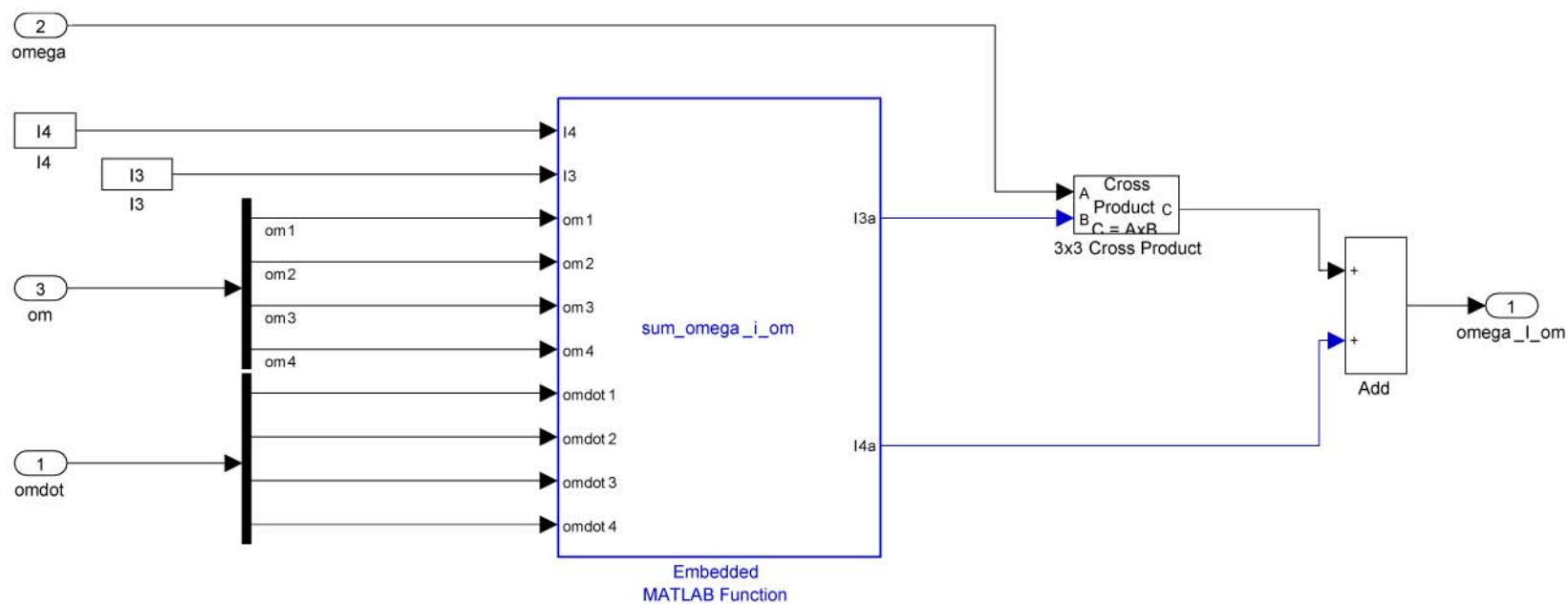
3. Prilog: Blok *Motori*

4. Prilog: Blok *Motor*

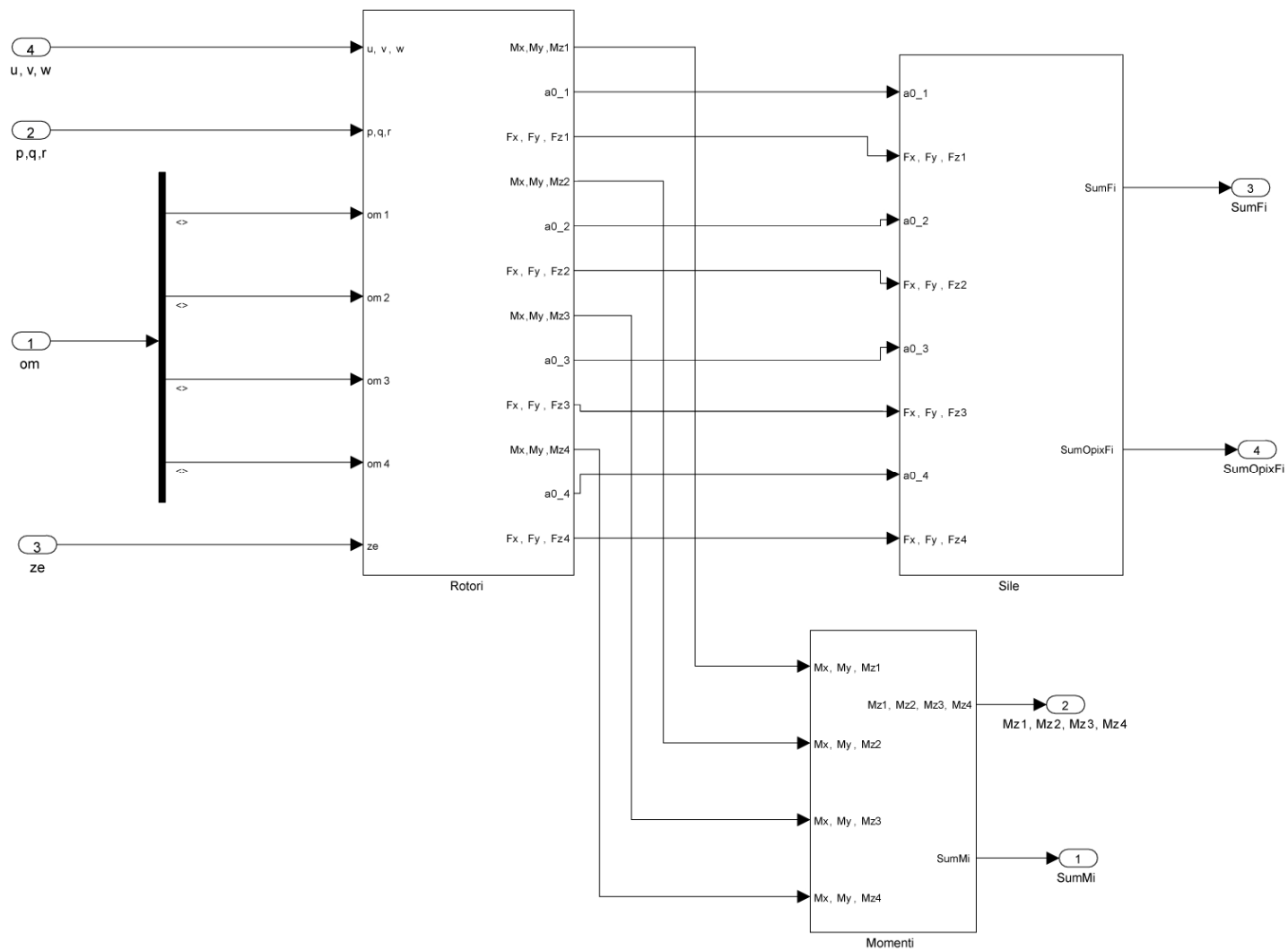
## 5. Prilog: Blok Euler



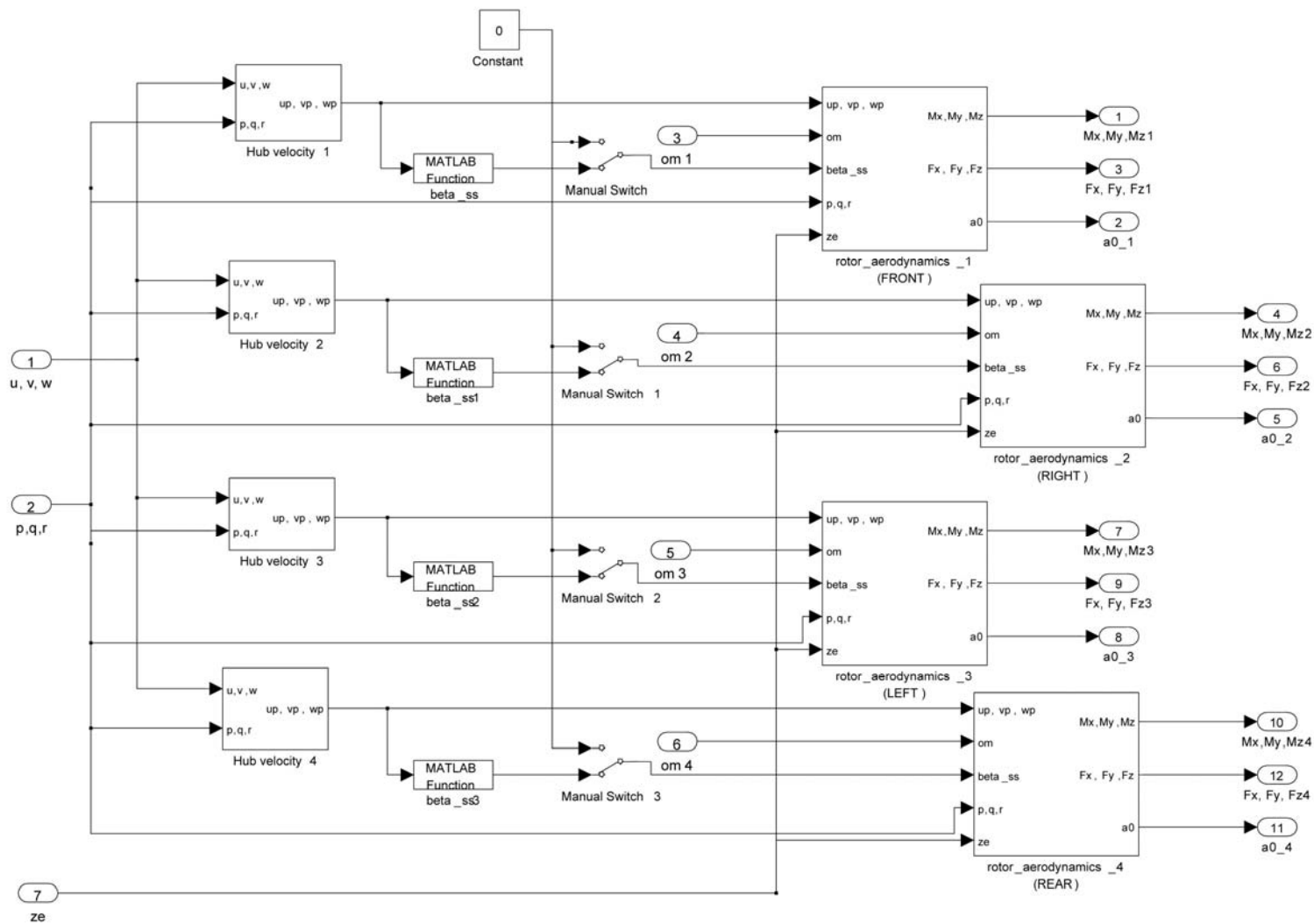
## 6. Prilog: Blok Sum Omega\_I\_Om



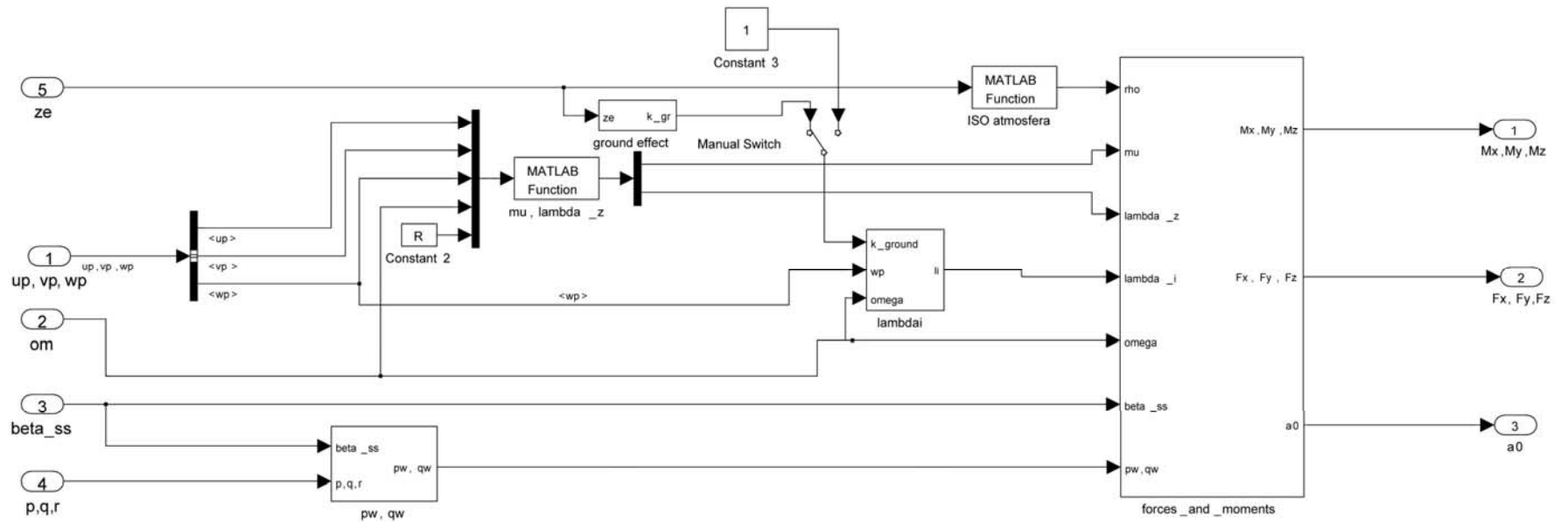
## 7. Prilog: Blok Aerodinamika



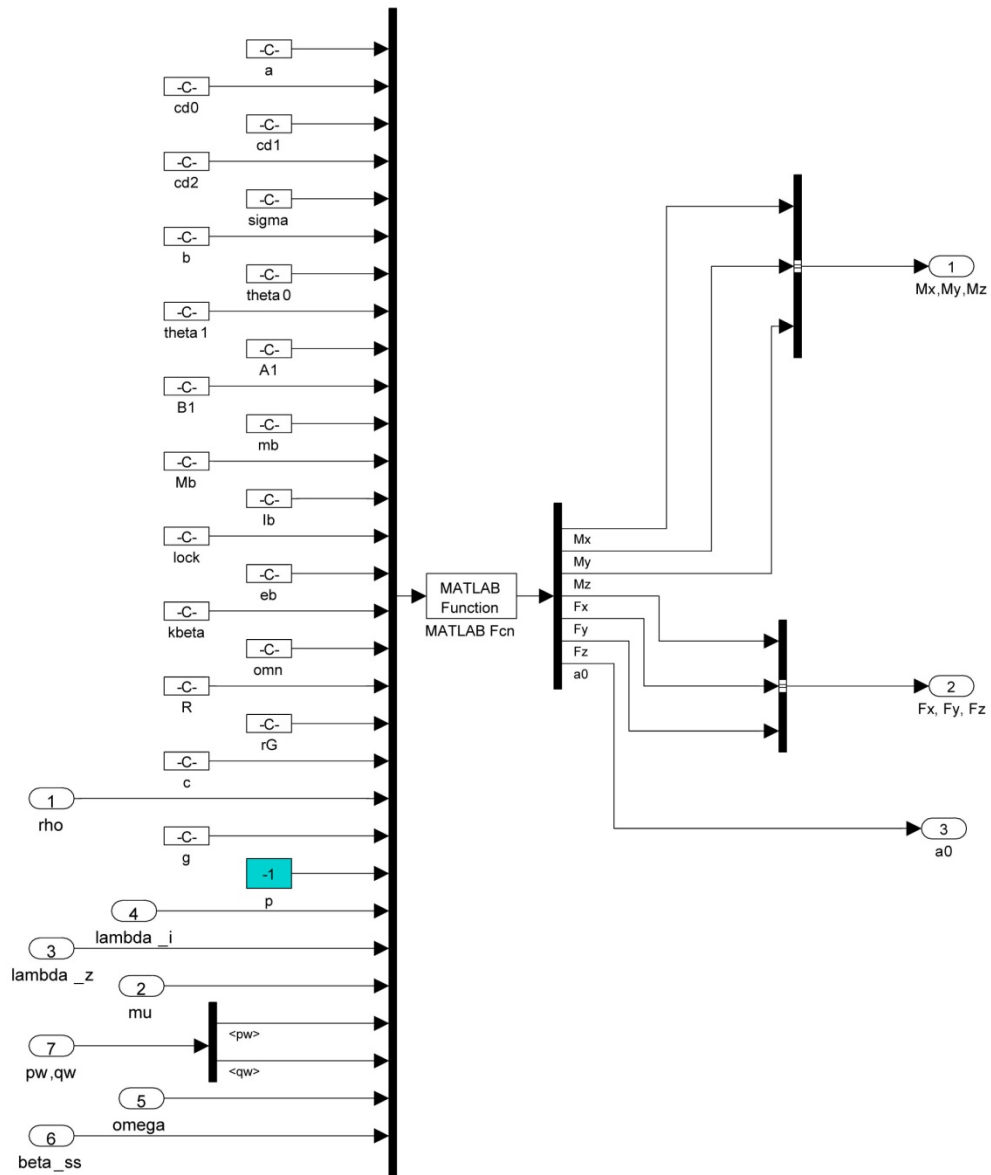
8. Prilog: Blok *Rotori*



9. Prilog: Blok Rotor

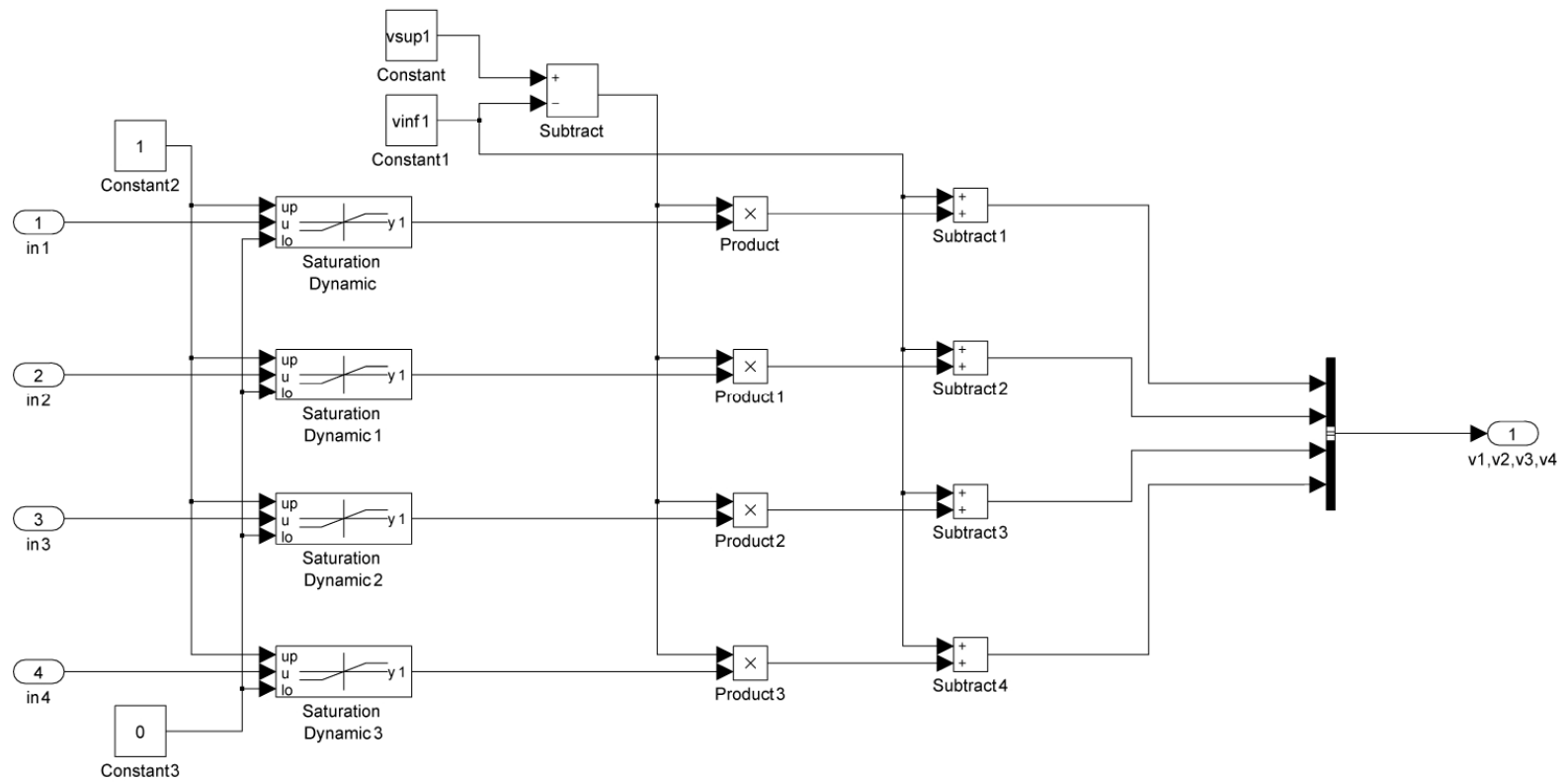


10. Prilog: Blok Sile i momenti

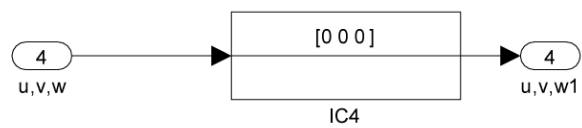
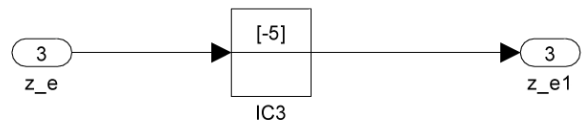
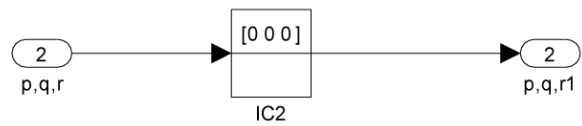
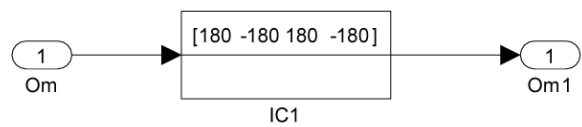




## 11. Prilog: Blok kontrole



## 12. Prilog: Blok Inicijalna stanja



## 13. Prilog: Matlab kod

```
%% Parametri simulacije

clc
clear all
close all

%% Motor
K = 0.003472471;
Ra = 0.290909091;
L = 0.001;
vinfl = 1.4; %donja granica napona motora
vsupl = 7.32; %gornja granica napona motora

%% Dimenzije, mase i inercija
%Mase
mb = 0.008; %Lopatica
mi = 0.002; %Glav?ina
mj = 0.015; %armatura
m = 1.209; %Masa tijela

%Rigid airframe
OG = [0 0 -0.096076];

%Hubs
% OG udaljenost je udaljenost od centra mase tijela do centra mase cijele
letjelice
% OO udaljenost je udaljenost od centra mase tijela do ishodista koordinatnog
sustava cijele letjelice

% Glavcine
m1 = mi;
OG1 = [0.3 0 -0.49907];
OO1 = [0.3 0 -0.1525];

m2 = mi;
OG2 = [0 0.3 -0.49907];
OO2 = [0 0.3 -0.1525];

m3 = mi;
OG3 = [-0.3 0 -0.49907];
OO3 = [-0.3 0 -0.1525];

m4 = mi;
OG4 = [0 -0.3 -0.49907];
OO4 = [0 -0.3 -0.1525];

%Armatures
m11 = mj;
OG11 = [0.3 0 -0.147];

m22 = mj;
OG22 = [0 0.31 -0.147];
```

```

m33 = mj;
OG33 = [-0.3 0 -0.147];

m44 = mj;
OG44 = [0 -0.3 -0.147];

%Inertia tensor of the rigid airframe on a set of axes parallel to Oxyz and
with origin in the centre of mass of the rigid airframe

IG = [0.019 0 0;
      0 0.019 0;
      0 0 0.28];

%Inertia tensor of the hub on principal axes of inertia and with origin in Gi
Ih = 1e-8*[7.528 0 0;
          0 7.528 0;
          0 0 6.708];

%Inertia tensor of the armature on principal axes of inertia and with origin
in Gj
Ia = 1e-7*[2.5511 0 0;
          0 2.551 0;
          0 0 9.096];

%% Ostali parametri
g = 9.80665;
gr = 1; %gear ratio
F = 0;%2.03467E-06;
rho = 1.225;

%% Parametri rotora
a = 5.73; %Aerofoil lift slope
cd0 = 0.0081;
cd1 = -0.0143;
cd2 = 0.00688;
c = 0.0327; %Mean chord 0.032
R = 0.127; %Rotor disc radius (including the hinge offset)
b = 2; %Number of blades
sigma = b*c/(pi*R); %Rotor solidity
theta0 = 0.37; %Pitch at the root
theta1 = -0.09; %Twist
eb = 0.0015; %Offset of the joint between the blade and the gear. Needed for
aerodynamic purposes
rG = 0.0053653; %Distance from the joint to the centre of mass of the blade
A1 = 0; %Cyclic pitch parameter
B1 = 0; %Cyclic pitch parameter
Izb = 0.00001021; %Inertia of the blade around the z axis, relative to the
centre of the hub
omn = 109; %Natural flapping frequency of the non-rotating blade (rad/s)
Ib = 0.000211; %Blade flapping inertia around the hinge
Mb = mb*g*rG; %First static moment around the hinge
kbeta = Ib*omn^2;
lock = (rho*a*c*R^4)/Ib; %Lock Number
Area=R^2*pi; %Povrsina diska

```

```

%koeficijenti za rjesavanje MT prema Leishman
kapa=1;
k1=-1.125;
k2=-1.372;
k3=-1.718;
k4=-0.655;

% Parametri za rjesavanje ground effecta
% prema Leishman J.G., Principles of Helicopter Aerodynamics
% 5.103, str 260, PDF 150
A=0.9926;
B=0.0379;

mT = 4*b*mb+m1+m2+m3+m4+m11+m22+m33+m44+m; %Total mass

%Težina u lebdenju = uzgon, za izracun inducirane brzine:
Weight=mT*g;

% inducirana brzina u lebdenju
vh=sqrt(Weight/Area*2*rho);

%Centar mase cijele letjelice
OGT =
(1/mT)*(b*mb*OO1+b*mb*OO2+b*mb*OO3+b*mb*OO4+m1*OG1+m2*OG2+m3*OG3+m4*OG4+m11*OG11+m22*OG22+m33*OG33+m44*OG44+m*OG);
%This centre of mass is with the rotors stopped (when the centre of mass of
the blades of each rotor is at Oi)

M = [b*mb b*mb b*mb b*mb m1 m2 m3 m4 m11 m22 m33 m44 m mT];
cm = [OO1;OO2;OO3;OO4;OG1;OG2;OG3;OG4;OG11;OG22;OG33;OG44;OG;OGT];
%Here, for simplicity, we have assumed that the centre of mass of the blades
of each rotor is at Oi

I1 = IG+4*(Ih+Ia);

for i=1:13
AA = M(i)*[cm(i,2)^2+cm(i,3)^2 -cm(i,1)*cm(i,2) -cm(i,1)*cm(i,3);-
cm(i,1)*cm(i,2) cm(i,1)^2+cm(i,3)^2 -cm(i,2)*cm(i,3);-cm(i,1)*cm(i,3) -
cm(i,2)*cm(i,3) cm(i,1)^2+cm(i,2)^2];
I1 = I1+AA;
end

for i=14:14
AA = M(i)*[cm(i,2)^2+cm(i,3)^2 -cm(i,1)*cm(i,2) -cm(i,1)*cm(i,3);-
cm(i,1)*cm(i,2) cm(i,1)^2+cm(i,3)^2 -cm(i,2)*cm(i,3);-cm(i,1)*cm(i,3) -
cm(i,2)*cm(i,3) cm(i,1)^2+cm(i,2)^2];
I1 = I1-AA;
end

I2 = I1;
I1 = I1+b*Izb*[0 0 0;0 0 0;0 0 1];

I3 = -Ih-gr*Ia;
I4 = I3-b*Izb*[0 0 0;0 0 0;0 0 1];

```

```

% Izj=Ia(3,3);
% Izi=Ih(3,3);
%
% C4 = [-F*gr/(Izj*gr+Izi/gr+b*Izb/gr) 1/(Izj*gr+Izi/gr+b*Izb/gr);-gr*(K^2)/L
-Ra/L];

%% function blades
function [out] =
blades(a,cd0,cd1,cd2,sigma,b,theta0,theta1,A1,B1,mb,Mb,Ib,lock,eb,kbeta,omn,R
,rG,c,rho,g,p,...
li,lz,mu,pw,qw,om,beta)
%%
squareL1 = 1.35+(omn/om)^2; %Southwell's equation.
eeff = Ib*R*(squareL1-1-kbeta/(Ib*om^2))/(mb*rG*R);
Kc = 0;

CT = 0.25*a*sigma*(1-eb/R)*((2/3+mu^2)*theta0+0.5*(1+mu^2)*theta1-lz-B1*mu-
li);
f9 = 1+0.5*mu^2;
f9b = 1-0.5*mu^2;
f10 = 1/2*lock*Ib*(om^2)*(1-eb/R)^2;

M11 = -(Ib*om^2+kbeta+eeff*Mb*om^2/g);
M12 = f10*(mu/4)*(eeff/R);
M13 = 0;
M21 = 0;
M22 = -f10*(1/4-mu^2/8-1/6*eeff/R-1/12*(eeff/R)^2);
M23 = eeff*Mb*om^2/g+kbeta;
M31 = -f10*mu*(1/3+1/6*eeff/R);
M32 = eeff*Mb*om^2/g+kbeta;
M33 = f10*(1/4+mu^2/8-1/6*eeff/R-1/12*(eeff/R)^2);

F1 = -
f10*(1/4*theta0*(1+mu^2+2/3*eeff/R+1/3*(eeff/R)^2)+theta1*(1/5+mu^2/6*(1-
eeff/R)-1/10*eeff/R-1/15*(eeff/R)^2-1/30*(eeff/R)^3)-
(lz+li+B1*mu)*(1/3+1/6*eeff/R);
F2 = -f10*(2*theta0*mu*(1/3+1/6*eeff/R)+2*theta1*mu*(1/4-1/6*eeff/R-
1/12*(eeff/R)^2)-B1*(1/4+3/8*mu^2+1/6*eeff/R+1/12*(eeff/R)^2)-
1/2*mu*(lz+li));
F3 = -f10*(-A1*(1/4+mu^2/8+1/6*eeff/R+1/12*(eeff/R)^2)-1/3*li*Kc*(1/4-
1/6*eeff/R-1/12*(eeff/R)^2));

M_=[M11 M12 M13
M21 M22 M23
M31 M32 M33];

F_=[F1
F2
F3];

a_det1=(M_^-1)*F_;

```

```

a0 = a_det1(1);
a1s_a = a_det1(2);
b1s_a = a_det1(3);

a0 = det([F1 M12 M13;F2 M22 M23;F3 M32 M33])/det([M11 M12 M13;M21 M22 M23;M31
M32 M33]);
a1s_a = det([M11 F1 M13;M21 F2 M23;M31 F3 M33])/det([M11 M12 M13;M21 M22
M23;M31 M32 M33]);
b1s_a = det([M11 M12 F1;M21 M22 F2;M31 M32 F3])/det([M11 M12 M13;M21 M22
M23;M31 M32 M33]);

N22 = -1/4*f10*(1-mu^2/2);
N23 = eeff*Mb*om^2/g+kbeta;
N32 = eeff*Mb*om^2/g+kbeta;
N33 = 1/4*f10*(1+mu^2/2);

G2 = -1/4*f10*pw/om+2*Ib*qw*om;
G3 = -1/4*f10*qw/om-2*Ib*pw*om;

N_ = [N22 N23
      N32 N33];

G_ = [G2
      G3];

a_det2=(N_^(-1))*G_;

a1s_b = a_det2(1);
b1s_b = a_det2(2);

a1s_b = det([G2 N23;G3 N33])/det([N22 N23;N32 N33]);
b1s_b = det([N22 G2;N32 G3])/det([N22 N23;N32 N33]);

a1s = a1s_a+a1s_b;
b1s = b1s_a+b1s_b;

f29 = 1+1.5*mu^2;
f30 = 1/2-19/36*mu^2+3/4*mu^4;
f31 = 2/5-2/5*mu^2+1/2*mu^4;
f32 = (1/3)*(2-mu^2);
f33 = 1/2+2/9*mu^2-mu^4/24+9/8*mu^6;
f34 = 1/3+mu^2/4+9/16*mu^6;
f35 = 1+2*mu^2+3/4*mu^4;
f36 = 4/5+2/5*mu^2-mu^4/5+3/2*mu^6;
f37 = 4/3+4/3*mu^2-mu^4;
f38 = 1+mu^2-3/4*mu^4;
f39 = 1/18+mu^2/6-mu^4/8;
f40 = 1/8+mu^2/16;
f41 = mu/3+mu^3/6;
f50 = 1/9-mu^2/2;
f51 = -7/9+5/3*mu^2-15/4*mu^4;
f52 = -1/2+3/2*mu^2-9/8*mu^4;
f53 = -4/3+3*mu^2-9/2*mu^4;
f54 = -2+5*mu^2;
f55 = -2+3*mu^2;

```

```

f56 = 2/9*mu+mu^3/3;
f57 = 1/6+5/12*mu^2;

CQ = 0.25*sigma*(0.5*cd0*(1+mu^2)+(cd1/f29)*(theta0*f30+theta1*f31+(-
lz+mu*a1s-li)*f32)...
+(cd2/(f29^2))*(theta0^2*f33+theta1^2*f34+(-lz+mu*a1s-
li)^2*f35+theta0*theta1*f36+theta0*(-lz+mu*a1s-li)*f37+theta1*(-lz+mu*a1s-
li)*f38)...
+(cd2/(f9^2))*mu^2*(a0^2*f39+li^2*f40+a0*li*f41));

CH = 0.25*sigma*mu*(cd0+(cd1/f29)*(theta0*f50-0.5*theta1*mu^2+(-lz+mu*a1s-
li)/3)+(cd2/(f29^2))*(theta0^2*f51+theta1^2*f52-2*(-lz+mu*a1s-li)^2)...
+theta0*theta1*f53+theta0*(-lz+mu*a1s-li)*f54+theta1*(-lz+mu*a1s-li)*f55-
mu^2*(cd2/(f9^2))*(a0^2*f56+1/8*mu*li^2+a0*li*f57));

coef_f = rho*(pi*R^2)*(om*R)^2;
coef_m = rho*R*(pi*R^2)*(om*R)^2;

T = coef_f*CT;
H = coef_f*CH;
Q = coef_m*CQ;

fx = H*cos(a1s)+T*tan(a1s)*(1/sqrt(1+tan(a1s)^2+tan(p*b1s)^2)); %aprox
H+T*tan(a1s)
fy = T*tan(p*b1s)*(1/sqrt(1+tan(a1s)^2+tan(p*b1s)^2));
fz = T*(1/sqrt(1+tan(a1s)^2+tan(p*b1s)^2))-H*sin(a1s);

mx = (1/2*b*eeff*(om^2)*Mb/g+kbeta)*p*b1s-
p*Q*tan(a1s)*(1/sqrt(1+tan(a1s)^2+tan(p*b1s)^2));
my =
(1/2*b*eeff*(om^2)*Mb/g+kbeta)*a1s+p*Q*tan(p*b1s)*(1/sqrt(1+tan(a1s)^2+tan(p*
b1s)^2));
mz = p*Q/sqrt(1+tan(a1s)^2+tan(p*b1s)^2);

Fx = (-fx*cos(beta)-fy*sin(beta));
Fy = (fy*cos(beta)-fx*sin(beta));
Fz = fz;

Mx = (mx*cos(beta)-my*sin(beta));
My = (my*cos(beta)+mx*sin(beta));
Mz = mz;

out=[Mx My Mz Fx Fy Fz a0 CQ];

%% function beta, alpha
function beta=beta_ss(brzine)

up=brzine(1);
vp=brzine(2);
wp=brzine(3);

```



```

% V_yz=sign(wp)*sqrt(vp^2+wp^2);
V_xz=sign(up)*sqrt(up^2+wp^2);
% alpha=atan2(wp,up);
beta=atan2(vp, V_xz);

%% function Iso Atmosfera
function [rho]=ISO(H)

H=abs(H);
if H<=11000
    Temp=288.15-0.0065*H;
    p=101325*(1.-0.00002256*H).^5.256;
else
    Temp=216.65;
    p=22632.*exp(-1.5768e-4*(H-11000));
end
rho=0.003484*p./Temp;
% a=20.05*Temp.^0.5;

%% function solve mu, lz
function mu_lz =mulz(up, vp, wp, omega,R)

%mu
mu=sqrt(up^2+vp^2)/(abs(omega)*R);
%lz
lz=wp/(abs(omega)*R);
mu_lz=[mu lz];

%function solve_lambda i
function lambda_i=solve_li(k1,k2,k3,k4,kapa,vh,R,wp,kg,omega)

if wp>0
    %jednadzba 2.19, M. Vrdoljak, Helikopteri
    vi=vh*(-wp/2/vh+sqrt((abs(wp/2/vh))^2+1));
elseif -2<=(wp/vh) && (wp/vh)<=0
    %jednadza 2.96,Leishman J.G., Principles of Helicopter Aerodynamics
    vi=vh*(kapa + k1*(wp/vh)+k2*(wp/vh)^2+k3*(wp/vh)^3+k4*(wp/vh)^4);

else
    %jednadzba 2.20, M. Vrdoljak, Helikopteri
    vi=vh*(-wp/2/vh-sqrt((abs(wp/2/vh))^2-1));
end
lambda_i=(1/kg)*vi/(abs(omega)*R);

%% function - tezina
function mTg=tezina (ulaz)

```

```

phi =ulaz(1);
theta=ulaz(2);
psi =ulaz(3);
g_smjer=g_const*(-sin(theta)+sin(phi)*cos(theta)+cos(phi)*cos(theta));
mTg=mT*g_smjer;

```

```

%% function - p,q hub
function [pwqw] = pw_qw(beta,p,q,r)

```

```

Lz=mt_z(beta);
a_w=Lz*[p;q;r];
pwqw=[a_w(1) a_w(2)];

```

```

%% function mt_z
function [lz] = mt_z (alfa)

```

```

%MT_Z formiranje matrice transformacije za rot.oko y.
% S pozivom [Lz] = mt_z(alfa)
% Copyright prof.S.Jankovic & M.Vrdoljak, FSB Zagreb, 1999.
% ver.0.1. 28.01.1999.

```

```

s=sin(alfa);
c=cos(alfa);
lz=[c s 0 ; -s c 0 ; 0 0 1];

```

```

%% function stav
function [stav_dot]=omega(p,q,r,phi,theta,psi)

```

```

%sin
sp=sin(psi);
st=sin(theta);
sf=sin(phi);
%cos
cp=cos(psi);
ct=cos(theta);
cf=cos(phi);
%tan
tt=tan(theta);

```

```

omega = [p; q; r];
R_=[1 sf*tt cf*tt
    0 cf -sf
    0 sf/ct cf/ct];
stav_dot=R_*omega;

```

```
%% function ground effect
function k_gr=ground_ef(R, A, B, ze)

%prema Leishman J.G., Principles of Helicopter Aerodynamics
%5.103, str 260, PDF 150
k_gr=1/(A+B*(2*R/((abs(ze))^2)));

%% function force transform
function OGtrans = a0_tr(a0,og1,og2,og3,rg)

% pomak tezista zbog kuta konusa
delta_h=rg*sin(a0);
%novi polozaj tezista blade sistema
OGtrans=[og1 og2 og3-delta_h];
```

## Literatura

---

- [1] J. Leishman, J.G. (2006). Principles of helicopter aerodynamics, 2nd ed., Cambridge University Press, Cambridge, New York 2006.
- [2] Kordić, Bralić, Skripta iz predmeta Helikopteri I (gradnja), Fakultet strojarstva i brodogradnje, Zagreb, 2004.
- [3] Rumerman, Judy. "Early Helicopter Technology." Centennial of Flight Commission, 2003..
- [4] Kenneth G. Munson, Helicopters and Other Rotorcraft Since 1907, MacMillan Publishing Company; 1st Edition edition, April 1969
- [5] Giorgio Apostolo, Illustrated Encyclopedia of Helicopter, Crescent, 1988Young, Warren R. The Helicopters. "The Epic of Flight". Chicago: Time-Life Books, 1982.
- [6] Taylor, Michael J. H. Jane's Encyclopedia of Aviation. London: Studio Editions, 1989. p. 348.
- [7] S. G. Roche, Investigation of performance improvements for a quadrotor UAV, Cranfield university, 2007.
- [8] Homepage | GRASP Laboratory - University Of Pennsylvania, <http://www.grasp.upenn.edu/>, 20.3.2011.
- [9] STARMAC, <http://hybrid.eecs.berkeley.edu/starmac/>, 20.3.2011.
- [10] Draganfly Inovations Inc., [www.draganfly.com](http://www.draganfly.com), 20.3.2011.
- [11] "Diversity in Design: Boeing offers 2 of 5 development options in rotorcraft program". Boeing Frontiers magazine, January 2007.
- [12] Vicente Martinez Martinez, Modelling of the Flight Dynamics of a Quadrotor Helicopter, MSc thesis, Cranfield University, 2007.
- [13] Drive Calculator, <http://www.drivecalc.de/>, 15.2.2011.
- [14] Hacker-A20-Anleitung.pdf , <http://www.hacker-motor.com/daten/anleitungen/Hacker-A20-Anleitung.pdf>, 15.2.2011.
- [15] Hacker A20-22L EVO Brushless Outrunner RC Motor, 57g, 200W, 924 RPM/Volt, <http://www.rctoys.com/rc-toys-and-parts/HA-A20-22L/RC-PARTS-BRUSHLESS-MOTORS-HACKER.html>, 15.2.2011.
- [16] APC 10x4.7 SF Slow Flyer Electric RC Airplane Composite Propeller, <http://www.rctoys.com/rc-toys-and-parts/APC-10-047-SF/RC-PARTS-APC-PROPELLERS.html>, 15.2.2011.
- [17] Milan Vrdoljak, Konstrukcija i održavanje propelera, 2006.

- [18] Milan Vrdoljak, Osnove aerodinamike i mehanike leta helikoptera, odabrana predavanja koelgija Helikopteri 1, FSB, 2007.
- [19] Zastavnik, F. Model leta helikoptera, diplomski rad, FSB, 2010., Zagreb
- [20] Zdravko Terze, Albrecht Eiber, Dynamics of Mulibody systems – modelling concepts and applications, interna skripta, Fakultet strojarstva i brodogradnje
- [21] Jerry Ginsberg, Engineering Dynamics, Cambridge University Press, New York, 2008.
- [22] Slobodan Janković, Mehanika leta zrakoplova, Fakultet strojarstva i brodogradnje, Zagreb, 2002.
- [23] Prouty, R. (1990). Helicopter Performance, Stability and Control, reprint edition with corrections. Krieger, Florida.
- [24] Young. M.I. (1962). A Simplified Theory of Hingeless Rotors with Application to Tandem Rotors. Proceedings of the 18th Annual National Forum of the AHS
- [25] Newman, S. (1994). The Foundations of Helicopter Flight. Edward Arnold, London.
- [26] Padfield, Gareth D. (1996). Helicopter Flight Dynamics. Blackwell, Oxford.
- [27] Bramwell, A.R.S., Balmford, D. and Done, G. (2001). Bramwell's Helicopter Dynamics, 2nd ed. Butterworth-Heinemann, Oxford.
- [28] Yntema, Robert T. (1955). Technical Note 3459: Simplified procedures and charts for the rapid estimation of bending frequencies of rotating beams. NACA.
- [29] Cooke, Alastair K. and Fitzpatrick, Eric W.H. (2002). Helicopter test and evaluation. Blackwell and QinetiQ, Oxford.
- [30] Wheatley, J.B. (1934). Technical Report 487: An aerodynamic analysis of the autogiro rotor with a comparison between calculated and experimental results. NACA.
- [31] Bailey, F.J. Technical Report 716: A simplified theoretical method of determining the characteristics of a lifting rotor in forward flight. NACA.