

Robot za manipulaciju paketima u skladištu

Vitković, Matija

Master's thesis / Diplomski rad

2024

Degree Grantor / Ustanova koja je dodijelila akademski / stručni stupanj: **University of Zagreb, Faculty of Mechanical Engineering and Naval Architecture / Sveučilište u Zagrebu, Fakultet strojarstva i brodogradnje**

Permanent link / Trajna poveznica: <https://um.nsk.hr/um:nbn:hr:235:328465>

Rights / Prava: [In copyright](#)/[Zaštićeno autorskim pravom.](#)

Download date / Datum preuzimanja: **2025-02-08**

Repository / Repozitorij:

[Repository of Faculty of Mechanical Engineering and Naval Architecture University of Zagreb](#)



SVEUČILIŠTE U ZAGREBU
FAKULTET STROJARSTVA I BRODOGRADNJE

DIPLOMSKI RAD

Matija Vitković

Zagreb, 2024.

SVEUČILIŠTE U ZAGREBU
FAKULTET STROJARSTVA I BRODOGRADNJE

DIPLOMSKI RAD

Mentor:

Prof. dr. sc. Neven Pavković, dipl. ing.

Student:

Matija Vitković

Zagreb, 2024.

Izjavljujem da sam ovaj rad izradio samostalno koristeći znanja stečena tijekom studija i navedenu literaturu.

Zahvaljujem se mentoru prof. dr. sc. Nevenu Pavkoviću na ukazanom povjerenju i korisnim savjetima te obitelji i prijateljima na podršci tokom studija.

Matija Vitković



SVEUČILIŠTE U ZAGREBU
FAKULTET STROJARSTVA I BRODOGRADNJE



Središnje povjerenstvo za završne i diplomske ispite
Povjerenstvo za diplomske ispite studija strojarstva za smjerove:

Procesno-energetski, konstrukcijski, inženjersko modeliranje i računalne simulacije i brodstrojarski

Sveučilište u Zagrebu Fakultet strojarstva i brodogradnje	
Datum	Prilog
Klasa: 602 - 04 / 24 - 06 / 1	
Ur.broj: 15 - 24 -	

DIPLOMSKI ZADATAK

Student: **Matija Vitković**

JMBAG: 0035213939

Naslov rada na hrvatskom jeziku: **Robot za manipulaciju paketima u skladištu**

Naslov rada na engleskom jeziku: **Robot for manipulating packages in a warehouse**

Opis zadatka:

U radu je potrebno koncipirati i konstruirati autonomni robot koji može dohvaćati i spremati pakete na police u skladištu, te ih transportirati unutar skladišta ili do mjesta pretovara odnosno primopredaje. Maksimalna masa paketa je 40 kg. Predmet ovog rada je razvoj konstrukcije robotskog vozila odnosno njegovog pogona i potrebnih mehanizama za manipulaciju paketima. Sustavi snalaženja i upravljanja kretanjem u prostoru nisu predmet ovog rada. Pogon robota treba biti baterijski pri čemu kapacitet treba odrediti sukladno postojećim uređajima na tržištu. Također, pri istraživanju tržišta treba proučiti koncepte organizacije skladišta i manipulacije s robom. Temeljem odabranog koncepta skladištenja treba odrediti odnosno prilagoditi koncept robota.

U radu treba:

- Analizom tržišta, pregledom postojećih patenata i metodičkom razradom obuhvatiti različita konceptijska rješenja.
- Koncipirati više varijanti rješenja, usporediti ih i vrednovanjem odabrati najpovoljnije.
- Odabrano projektno rješenje uređaja razraditi s potrebnim proračunima nestandardnih dijelova.
- Izraditi računalni model uređaja i tehničku dokumentaciju u 3D CAD sustavu.

Opseg konstrukcijske razrade, modeliranja i izrade tehničke dokumentacije dogovoriti tijekom izrade rada
U radu je potrebno navesti korištenu literaturu i eventualno dobivenu pomoć.

Zadatak zadan:

Datum predaje rada:

Predviđeni datumi obrane:

26. rujna 2024.

28. studeni 2024.

5., 6. i 9.12.2024.

Zadatak zadao:

Predsjednik Povjerenstva:

Prof. dr. sc. Neven Pavković

Prof. dr. sc. Tanja Jurčević Lulić

SADRŽAJ

SADRŽAJ	I
POPIS SLIKA	IV
POPIS TABLICA.....	VI
POPIS TEHNIČKE DOKUMENTACIJE	VII
POPIS OZNAKA	VIII
SAŽETAK.....	X
SUMMARY	XI
1. UVOD	1
2. USPOREDBA TRADICIONALNIH I „PAMETNIH“ SKLADIŠTA	2
2.1. Općenito	2
2.2. Tradicionalna skladišta.....	4
2.3. Pametna skladišta	5
3. PREGLED TEHNOLOGIJE AUTONOMNIH MOBILNIH ROBOTA U ORGANIZACIJI PAMETNIH SKLADIŠTA	7
3.1. Općenito	7
3.2. Tehnologija korištena kod AMR robota.....	10
3.2.1. Senzori.....	10
3.2.2. Procesori.....	11
3.2.3. Baterije	11
3.2.4. Lokalizacija	11
3.2.5. Umjetna inteligencija (AI)	12
4. Koncipiranje	12
4.1. Pregled tržišta postojećih proizvoda	12
4.1.1. ADDVERB – Dynamo Series	12
4.1.2. ADDVERB – Veloce	14
4.1.3. MiR – MiR Series	15
4.1.4. Locus Series (Origin i Vector)	16
4.1.5. Geek+ P40.....	17
4.1.6. inVia Picker Robot.....	18
4.1.7. HaiPick A42-M	19
4.2. Zaključak pregledavanja tržišta.....	20
4.3. Pregled patenata	21
4.3.1. Autonomous device for transporting items - Patent US11752627B2	21
4.3.2. Mobile robot with conveyor system – Patent US11137772B2	22

4.3.3. Loading items onto a vehicle – Patent US9592759B1.....	23
4.3.4. A logistic device – Patent US11926061B2.....	26
4.4. Definiranje zahtjeva uređaja.....	27
4.5. Funkcijska dekompozicija.....	28
4.6. Morfološka matrica.....	30
5. Koncipiranje.....	37
5.1. Koncepti ovjesa i pogona mobilne platforme.....	37
5.1.1. Koncept zglobnog ovjesa – Koncept 1A.....	37
5.1.2. Koncept ovjesa s oprugom, rukom ovjesa i prigušivačem – Koncept 2A.....	38
5.1.3. Koncept ovjesa s dvije opruge – Koncept 3A.....	39
5.1.4. Odabir koncepta ovjesa.....	40
5.2. Koncepti podiznog mehanizma.....	40
5.2.1. Koncepti škarastog mehanizma – Koncepti 1B i 2B.....	40
5.2.2. Koncept mehanizma s remenom – Koncept 3B.....	41
5.2.3. Odabir koncepta podiznog mehanizma.....	43
5.3. Koncept mehanizma za manipulaciju paketima.....	43
5.3.1. Koncept s vakuumskim hvataljkama – Koncept 1C.....	43
5.3.2. Koncept stezne i teleskopske ladice.....	44
5.3.3. Odabir koncepta mehanizma za manipulaciju.....	44
6. Konstruiranje.....	45
6.1. Mobilna platforma.....	45
6.1.1. Odabir pogonskog kotača.....	45
6.1.2. Odabir slobodnih kotača.....	47
6.1.3. Odabir pogonskog motora i prijenosnika.....	47
6.1.4. Konstrukcija pogonskog sklopa.....	54
6.1.5. Konstrukcija slobodnih kotača.....	55
6.1.6. Konstrukcija bočnog i prednjeg ovjesa.....	58
6.2. Odabir baterije, senzora i ostale elektronike.....	64
6.3. Konstrukcija mobilne platforme.....	66
6.4. Konstrukcija podiznog mehanizma.....	67
6.4.1. Proračun osnovnog škarastog elementa.....	67
6.4.2. Konstrukcija škarastog mehanizma.....	70
6.4.3. Odabir aktuatora za podizanje i konstrukcija platforme.....	75
6.5. Konstrukcija mehanizma za manipulaciju.....	78
6.5.1. Odabir i proračun vakuumskih hvataljki.....	78

6.5.2. Proračun i odabir vretena i motora za manipulaciju paketima.....	80
7. Prikaz uređaja.....	83
8. Zaključak.....	85
Reference.....	86

POPIS SLIKA

Slika 1. Alibabin logistički ogranak Cainiao (lijevo) [3] i skladište s Locus robotom (desno) [4]	2
Slika 2. Koncept tradicionalnog sustava upravljanja skladištem [6]	4
Slika 3. Koncept pametnog sustava upravljanja skladištem [7]	6
Slika 4. Sustavi vođenja AGV-a (a do f) i AMR-a (g) [8]	7
Slika 5. Moderni AMR tvrtke Still [10]	8
Slika 6. Prvi patent AMR-a (Mattaboni, 1987) [9]	8
Slika 7. Vrste AMR-ova i primjeri primjene [8]	9
Slika 8. Flota pet <i>ADDVERB – Dynamo</i> AMR robota poredanih prema nosivosti [11]	12
Slika 9. <i>ADDVERB</i> Veloce robot [11]	14
Slika 10. Flota tri <i>MiR</i> robota poredanih prema nosivosti [12]	15
Slika 11. Locus Origin i Vector AMR roboti [13]	16
Slika 12. Geek+ P40 robot [14]	17
Slika 13. <i>inVia Picker</i> robot [15]	18
Slika 14. HaiPick A42-M robot [16]	19
Slika 15. Patent US11752627B2 [17]	21
Slika 16. Patent US11137772B2 [18]	22
Slika 17. Patent US9592759B1 [19]	23
Slika 18. Patent US9592759B1 [19]	24
Slika 19. Patent US9592759B1 [20]	26
Slika 20. Funkcijska dekompozicija	29
Slika 21. Koncept zglobnog ovjesa	37
Slika 22. Koncept ovjesa s oprugom, rukom ovjesa i prigušivačem	38
Slika 23. Koncept ovjesa s dvije opruge	39
Slika 24. Koncept škarastog mehanizma s aktuatorom (1B - lijevo i s vretenom 2B – desno)	41
Slika 25. Koncept podiznog mehanizma s remenom i elektromotorom s prijenosnikom – Koncept 3B	42
Slika 26. Koncept s vakuumskim hvataljkama	43
Slika 27. Koncept sa steznom ladicom [21]	44
Slika 28. Prikaz odabranog kotača [21]	45
Slika 29. Odabrani OMNI kotač [22]	47
Slika 30. Moment koji se dovodi pogonskom kotaču i vučna sila	47
Slika 31. Plan brzina pogonskog kotača	50
Slika 32. Neugart planetarni prijenosnik [25]	50
Slika 33. Nanotec BLDC motor [26]	53
Slika 34. Pogonski sklop	54
Slika 35. Pogonski sklop – presjek	55
Slika 36. Sklop slobodnih kotača	56
Slika 37. Opterećenje osovine i reakcije u osloncima	57
Slika 38. Unutarnje sile i momenti savijanja	57
Slika 39. Podsklop bočnog ovjesa	58
Slika 40. Vilica bočnog ovjesa u presjeku	59
Slika 41. Način rada bočnog ovjesa prilikom prelaženja preko rupe omni kotača ili prelaska preko prepreke pogonskog kotača	59
Slika 42. Prikaz raspodjele naprezanja duž bočne ruke ovjesa	60
Slika 43. Prikaz raspodjele pomaka duž bočne ruke ovjesa	60
Slika 44. Detalj zgloba ovjesa	61
Slika 45. 61900 - 2RS1 ležaj [27]	62
Slika 46. Prikaz raspodjele naprezanja duž prednje ruke ovjesa	63
Slika 47. Prikaz raspodjele pomaka duž prednje ruke ovjesa	63
Slika 48. Baterijski modul [28]	64

Slika 49. LiDAR senzor [29].....	65
Slika 50. Dubinska kamera [30]	65
Slika 51. Sklop mobilne platforme.....	66
Slika 52. Shematski prikaz osnovnog škarastog elementa s opterećenjem Q	67
Slika 53. Sile koje djeluju na štap 1	68
Slika 54. Sile koje djeluju na štap 2	69
Slika 55. Osnovni štapni element.....	70
Slika 56. Opterećenje osnovnog štapnog elementa u donjoj poziciji.....	71
Slika 57. Rezultati naprezanja (gore) i pomaka (dolje) osnovnog štapnog elementa sa slike 44.....	71
Slika 58. Brojčane vrijednosti naprezanja i pomaka	72
Slika 59. Škarasti mehanizam u sklopljenoj poziciji.....	72
Slika 60. Škarasti mehanizam u ispruženoj poziciji.....	73
Slika 61. Zglobne veze sa svornjacima na čeonim spojevima štapnih elemenata i veze s maticom i navojnom šipkom na središnjim spojevima	74
Slika 62. Linearni aktuator [31]	75
Slika 63. Vodilice CR tvrtke PBC Linear (lijevo) i dimenzije CR30 vodilice (desno) [32].....	76
Slika 64. Dopuštena opterećenja CR vodilica [32]	76
Slika 65. Konstrukcija podizne platforme u izduženoj poziciji	77
Slika 66. Podizna platforma u skupljenoj poziciji.....	78
Slika 67. Povlačenje paketa po podlozi.....	79
Slika 68. Mehanizam za manipulaciju paketima.....	79
Slika 69. Kuglično vreteno [34]	80
Slika 70. Nanotec stepper motor [36].....	81
Slika 71. Tehnička specifikacija Nanotec SC4118L1804-ENO24K – NEMA 17 [36].....	81
Slika 72. Sklop mehanizma za manipulaciju	82
Slika 73. Uređaj s natovarenim paketom u sklopljenoj poziciji.....	83
Slika 74. Uređaj prilikom uzimanja/postavljanja paketa na policu.....	84

POPIS TABLICA

Tablica 1. Tehnička specifikacija flote <i>Dynamo</i> robota [11]	13
Tablica 2. Tehničke specifikacije koje se odnose na sve modele <i>Dynamo</i> serije [11]	14
Tablica 3. Tehnička specifikacija ADDVERB <i>Veloce</i> robota [11]	14
Tablica 4. Tehnička specifikacija flote <i>MiR</i> robota[12].....	15
Tablica 5. Tehnička specifikacija <i>Locus Origin</i> i <i>Vector</i> AMR-ova [13].....	17
Tablica 6. Tehnička specifikacija <i>Geek+ 40</i> robota [14]	17
Tablica 7. Tehnička specifikacija <i>inVia Pickera</i> [15]	18
Tablica 8. Tehnička specifikacija <i>HaiPick A42-M</i> modela [16].....	19
Tablica 9. Zahtjevi uređaja.....	27
Tablica 10. Morfološka matrica	30
Tablica 11. Ocjenjivanje koncepata ovjesa	40
Tablica 12. Ocjenjivanje koncepata podiznog mehanizma	43
Tablica 13. Ocjenjivanje koncepata mehanizma za manipulaciju	44
Tablica 14. Svojstva GBA serije kotača [21]	46
Tablica 15. Tehnički podaci GBA 200/4 kotača [21]	46
Tablica 16. Karakteristike odabranog OMNI kotača [22].....	47
Tablica 17. Opći podaci serije 055 Neugart planetarnog prijenosnika [25].....	51
Tablica 18. Podaci o PLFE055-012-SSSE3AA-E8 modelu [25].....	51
Tablica 19. Specifikacija motora [26]	53
Tablica 20. Podaci o 61900 - 2RS1 ležaju [27].....	62
Tablica 21. Tehnička specifikacija baterije [28]	64
Tablica 22. Tehnička specifikacija aktuatora [31]	75
Tablica 23. Tehnička specifikacija vretena [34]	80

POPIS TEHNIČKE DOKUMENTACIJE

Robot za manipulaciju paketima u skladištu

Podsklop hvataljki

Sklop ovjesa – A

Ruka ovjesa

Vilica

POPIS OZNAKA

a - akceleracija uređaja, širina vilice

b - širina ruke ovjesa

C_0 - statička nosivost ležaja

c - širina naslona ruke ovjesa

d - promjer osovine, promjer svornjaka

F - opterećenje osovine

F_a - ukupni otpori ubrzanja iznose, aksijalno opterećenje ležaja

F'_a - otpor rotacijskom ubrzanju masa

F_k - otpor kotrljanja

F_k - otpor kotrljanja

F_r - radijalno opterećenje ležaja

F_V - vučna sila prenesena na podlogu

F_{V_Ukupno} - ukupna vučna sila

F_{V_Max} - maksimalna vučna sila

F_{Bx} - sila u smjeru osi x u točki B

F_{By} - sila u smjeru osi y u točki B

F_{Cx} - sila u smjeru osi x u točki C

F_{Cy} - sila u smjeru osi y u točki C

F_{Ex} - sila u smjeru osi x u točki E

F_{Ey} - sila u smjeru osi y u točki E

f_k - faktor otpora klizanja

G_a - ukupna težina uređaja

g - ubrzanje sile teže

l - duljina osnovnog štapnog elementa

M_p - moment doveden pogonskom kotaču

m_v - masa vozila

n - brzina vrtnje pogonskog kotača

P_{0r} - statičko ekvivalentno opterećenje ležaja

Q - težina tereta

r_d - dinamički radijus kotača

s_0 - statička sigurnost ležaja

v - obodna brzina

W - aksijalni moment otpora

z - zračnost

α - kut uspona, kut osnovnog štapnog elementa

μ_a - faktor trenja

σ_f - naprezanje uslijed savijanja

SAŽETAK

Cilj ovog rada je koncipiranje i konstruiranje robota za manipulacijom paketa u skladištu. U prvom dijelu rada je ukratko opisan proces skladištenja u tradicionalnim i modernim skladištima. Analizirane su osnovne značajke korištenja robotskih tehnologija u pametnim skladištima. Nakon toga provedena je analiza tržišta i patenata kojom su dobiveni detaljniji uvidi u funkcioniranje robotskih sustava unutar skladišta. Kako bi se dobila veća kreativnost i kako bi se pokrile sve funkcije uređaja generirana je funkcijska dekompozicija proizvoda kojom se složeniji proizvod razložio na jednostavnije podsustave. Na temelju funkcijske dekompozicije kreirana je morfološka matrica u kojoj su ponuđena parcijalna rješenja navedenih podsustava. Nakon toga su generirani koncepti podsustava, gdje odabrani koncepti nastavljaju daljnju konstrukcijsku razradu. U konstrukcijskoj razradi napravljen je proračun nestandardnih dijelova i odabir gotovih konstrukcijskih rješenja. Na temelju toga kreirani su 3D CAD modeli, a potom tehnička dokumentacija.

Ključne riječi: AMR robot, skladište, pametno skladište, robotska platforma, škarasti mehanizam, vakuumske hvataljke

SUMMARY

The goal of this paper is to design and construct a robot for package manipulation in a warehouse. The first part of the paper briefly describes the storage process in traditional and modern warehouses. The fundamental characteristics of using robotic technologies in smart warehouses are analyzed. Following this, a market and patent analysis was conducted, providing detailed insights into the functioning of robotic systems within warehouses. To enhance creativity and ensure all device functions are covered, a functional decomposition of the product was generated, breaking down the complex product into simpler subsystems. Based on the functional decomposition, a morphological matrix was created, offering partial solutions for the mentioned subsystems. Subsequently, subsystem concepts were generated, with selected concepts proceeding to further design process. During the design phase, calculations for non-standard parts were performed, and pre-designed construction solutions were selected. Based on this, 3D CAD models and technical documentation were created.

Key words: AMR robot, warehouse, smart warehouse, robotic platform, scissors mechanism, vacuum gripper

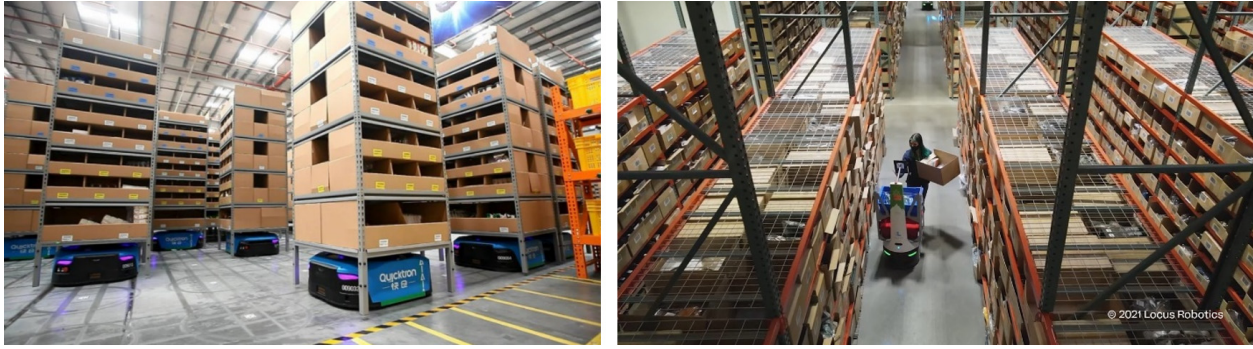
1. UVOD

Zbog sve većih očekivanja kupaca i rastuće konkurencije u suvremenom poslovanju, povećana je potreba za sigurnijim i učinkovitijim skladištenjem. Kao odgovor na te zahtjeve razvijaju se pametni skladišni sustavi, a autonomni mobilni roboti (*Autonomous Mobile Robot (AMR)*) postali su sve češće rješenje kod automatizacije i robotizacije skladišnih procesa.

Rješenja za robotiziranu logistiku brzo napreduju, osobito nakon što su ih vodeće internetske tvrtke postavile kao ključne za svoju ekspanziju. Za razliku od automatizacije, robotizacija omogućava fleksibilne i prilagodljive sustave koji se mogu lako integrirati s postojećom infrastrukturom i radnom snagom. Zbog smanjenja troškova i povećanja efikasnosti za očekivati je da ćemo uskoro svjedočiti masovnom uvođenju robota u skladišta.

Prema brojnim tržišnim analitičarima, globalna prodaja u e-trgovini porasla je za 26,7% na godišnjoj razini, s 3,3 bilijuna dolara u 2019. na 4,8 bilijuna dolara u 2021. Zbog rastućeg broja proizvoda, povećane potražnje, izraženih sezonskih potražnji i trajnog nedostatka radne snage te općenito zbog promjene životnog stila ljudi, trgovci i distributivni centri suočavaju se sa sve većim pritiskom da održe korak s konkurentima poput Amazona. Ova situacija zahtijeva od maloprodajnih tvrtki da poduzmu korake kako bi zadržale konkurentnost na sve zahtjevnijem tržištu e-trgovine [1].

„Pametna“ skladišta su nastala zahvaljujući „pametnim“ tehnologijama, što je izazvalo značajnu industrijsku transformaciju. Kako e-trgovina doživljava snažan rast, skladišta specijalizirana u ovom sektoru ističu se kao jedno od najvažnijih područja primjene pametnih skladišnih rješenja. Velike tehnološke kompanije intenzivno ulažu u ta rješenja kako bi na brz i ekonomičan način odgovorile na povećane zahtjeve logistike. Primjerice, Cainiao, Alibabin logistički ogranak, razvija pametne logističke parkove u Kini s naprednim sustavima za upravljanje skladištem [2]. Evo, brend tvrtke Evolucion Innovations Inc. sa sjedištem u Seattleu, vodeći je internetski prodavač sportske opreme i odjeće. Tvrtka je uložila u autonomne mobilne robote (AMR) kako bi se nosila s izazovima visoke potražnje tijekom sezone blagdanske rasprodaje 2020. Prije ove tehnološke investicije, zaposlenici su prikupljali oko 35 jedinica po satu (UPH). Nakon što su implementirali robote iz Locus Robotics-a, taj broj se povećao na prosječno 90 jedinica po satu, što je povećalo produktivnost za 40% u razdobljima visoke potražnje. To je omogućilo tvrtki da koristi manje zaposlenika, a radnicima je omogućilo da održe socijalnu distancu tijekom COVID-19 pandemije [2]. Alibabin centar se može vidjeti na slici 1 lijevo, a Locus robot na slici 1 desno.



Slika 1. Alibabin logistički ogranak Cainiao (lijevo) [3] i skladište s Locus robotom (desno) [4]

2. USPOREDBA TRADICIONALNIH I „PAMETNIH“ SKLADIŠTA

Napretkom tehnologije te organizacijom i modernizacijom procesa, skladišta su evoluirala od tradicionalnih hala s visokim udjelom ručnog rada do visokotehnoloških centara vođenih automatizacijom i umjetnom inteligencijom. U narednim odlomcima će biti predstavljeni temeljni koncepti, organizacijske strukture i evolucija skladišta, s naglaskom kako promjene u tehnologiji oblikuju suvremene logističke procese.

2.1. Općenito

Skladište se može općenito definirati kao prostor namijenjen za pohranu, manipulaciju i zaštitu materijala, poluproizvoda te gotovih proizvoda od oštećenja, gubitaka, kvarenja i krađe. Obično se radi o velikim i jednostavnim zgradama za pohranu robe prije nego što bude prodana, upotrijebljena ili isporučena u trgovine. Zgrade su uglavnom smještene u industrijskim zonama na rubnim dijelovima gradova i manjih naselja. Često su opremljene rampama za utovar i istovar iz kamiona, a neke su prilagođene i za rukovanje robom s vlakova, zrakoplova ili brodova. U njima se često nalaze dizalice i viličari za premještanje robe, koja je obično postavljena na standardizirane palete. Roba koja se skladišti može uključivati sirovine, ambalažu, rezervne dijelove, razne komponente ili gotove proizvode iz različitih industrija.

Prema [5] dobro organiziran raspored skladišta uključuje 5 glavnih područja:

- 1) **Zona za utovar i istovar** – Područje gdje se roba istovaruje ili utovaruje iz kamiona ili nekog drugog transportnog sredstva. Nalazi se unutar same zgrade ili je odvojena od nje.
- 2) **Prijemna zona** – Također se naziva i zona pripreme, gdje se pristigla roba pregledava, obrađuje i sortira prije nego što bude smještena u skladište.
- 3) **Skladišna zona** – Dio skladišta gdje se roba čuva dok ne bude spremna za isporuku.

- 4) **Zona za pripremu narudžbi** – Područje gdje se roba namijenjena za isporuku priprema i prilagođava prije nego što bude poslana.
- 5) **Zona za otpremu** – Nakon što je roba pripremljena, prebacuje se u zonu za pakiranje i otpremu gdje čeka konačnu isporuku.

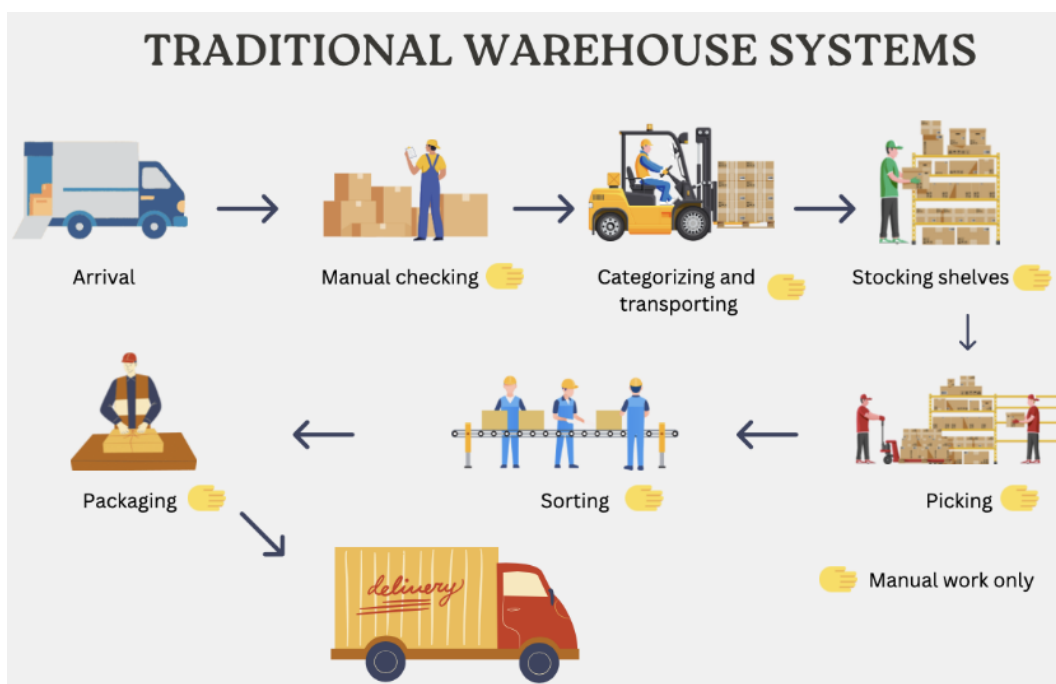
Različite vrste skladišta uključuju skladišta za pohranu robe, distribucijske centre, skladišta namijenjena maloprodaji, skladišta s kontrolom temperature poput hladnjača te višenamjenski prostori koji se mogu prilagoditi različitim potrebama. Prema [5] postoji 13 tipova skladišta

- 1) **Javna skladišta** – Javna skladišta nude skladišni prostor različitim tvrtkama na kraće ili dulje vrijeme i često ih vode treće strane koje pružaju dodatne usluge.
- 2) **Privatna skladišta** – Privatna skladišta su u vlasništvu jedne tvrtke, koja ima potpunu kontrolu nad operacijama. Isplativa su za velike tvrtke s konstantnim potrebama za skladištenjem.
- 3) **Vladina (državna) skladišta** – Vladina skladišta služe za pohranu državnih zaliha, hitnih resursa ili zaplijenjene robe i nisu dostupna za komercijalnu upotrebu.
- 4) **Carinska skladišta** – Carinska skladišta čuvaju uvezenu robu dok se ne plate carine, a, omogućavaju i odgodu plaćanja i potencijalne uštede na porezima.
- 5) **Distribucijski centri** – Distribucijski centri brzo primaju, pohranjuju i isporučuju robu. Koriste napredne tehnologije za upravljanje zalihama.
- 6) **Proizvodna skladišta** – Ova skladišta povezana su s proizvodnim pogonima. Omogućuju skladištenje sirovina, poluproizvoda i gotovih proizvoda za neometanu proizvodnju.
- 7) **Skladišta za prekrcaj (Cross-Docking)** – Skladišta za prekrcaj omogućuju brzo prebacivanje robe iz ulaznih u izlazna vozila. Ovo smanjuje troškove skladištenja i ubrzava isporuku.
- 8) **Kooperativna skladišta** – Kooperativna skladišta koriste zajednički više zbog raspodjele troškova. Ovo je isplativo za manje tvrtke.
- 9) **Specijalizirana skladišta** – Ova skladišta pružaju specifične uvjete skladištenja poput kontrolirane temperature ili sigurnosti za osjetljive proizvode.
- 10) **Pametna/automatizirana skladišta** – Pametna skladišta koriste naprednu tehnologiju poput robota i umjetne inteligencije za učinkovito upravljanje zalihama i ispunjavanje narudžbi.
- 11) **Ugovorna skladišta** – Ugovorna skladišta nude zajamčeni prostor i usluge kroz dugoročne ugovore.
- 12) **Skladišta za povratnu logistiku** – Ova skladišta specijalizirana su za obradu popravak ili zbrinjavanje vraćene robe.

- 13) **Konsolidacijska skladišta** – Konsolidacijska skladišta prepakuju manje pošiljke u veće, što omogućava učinkovitiji transport.

2.2. Tradicionalna skladišta

Tradicionalni sustav upravljanja skladištem oslanja se uglavnom na ljudsku radnu snagu koja obavlja sve ključne procese, od prijema robe, njenog skladištenja, do isporuke. Prilikom prijema, radnici provjeravaju isporučenu robu i unose je u evidenciju, a zatim je pohranjuju na predviđena mjesta. U fazi pripreme narudžbi, zaposlenici lociraju proizvode, provjeravaju njihovu kvalitetu te ih pripremaju za isporuku, a na kraju se proizvodi utovaraju u kamione za dostavu kupcima. Upravljanje zalihama uključuje praćenje kretanja robe, uklanjanje nepodudarnosti i izradu izvještaja o stanju zaliha. Ovakav sustav upravljanja skladištem sklon je greškama zbog visokog udjela ručnog rada [6]. Na slici 2 je prikazan koncept tradicionalnog sustava upravljanja skladištem koji se u velikoj mjeri oslanja na ručni rad.



Slika 2. Koncept tradicionalnog sustava upravljanja skladištem [6]

Tradicionalni sustav upravljanja skladištem se može prema [6] opisati u nekoliko koraka:

- 1) **Prijem:** Proces zaprimanja robe u skladište obično uključuje istovar kamiona, provjeru dostavnih listova i pakirnih listova te ažuriranje zapisa o zalihama.
- 2) **Skladištenje:** Nakon što radnici zaprimaju robu, smještaju je u predviđene dijelove skladišta. Ovaj proces uključuje označavanje i sortiranje proizvoda kako bi se olakšalo njihovo pronalaženje ili premještanje.

- 3) **Priprema narudžbi:** Kada kupci naruče proizvode, radnici lociraju proizvode unutar skladišta i pripremaju ih za otpremu. To uključuje identifikaciju ispravnih proizvoda, provjeru kvalitete i pakiranje za isporuku.
- 4) **Otpremanje:** Nakon što su proizvodi spremni, radnici ih utovaraju u kamione za dostavu. Ovaj proces uključuje provjeru ispravnosti proizvoda i ispunjavanje dokumentacije za otpremu.
- 5) **Upravljanje zalihama:** Praćenje kretanja proizvoda unutar i izvan skladišta, rješavanje neslaganja te generiranje izvještaja kako bi se dobio uvid u stanje zaliha.
- 6) **Upravljanje radnom snagom:** Proces upravljanja radnicima uključuje raspoređivanje, praćenje i nadzor rada, što uključuje obuku i praćenje učinka zaposlenika.

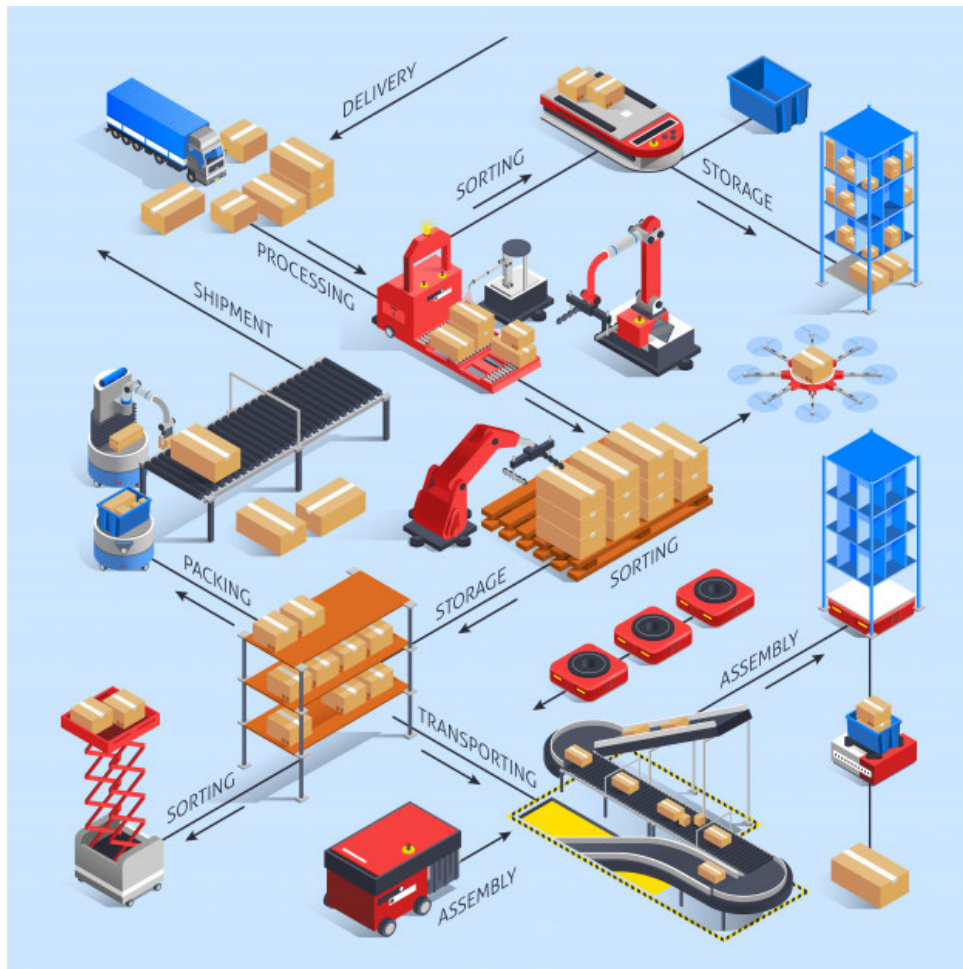
2.3. Pametna skladišta

Pametna skladišta koriste modernu tehnologiju za optimizaciju procesa. Ova skladišta uključuju automatizaciju, robotiku, Internet stvari (*Internet of Things* (IoT)) i umjetnu inteligenciju (*Artificial Intelligence* (AI)) za smanjenje ljudskog rada i pogrešaka te ubrzanje skladišnih procesa.

Ključne prednosti pametnih skladišta prema [7]:

- 1) **Optimizacija prostora:** Pametna skladišta koriste tehnologiju za bolje upravljanje prostorom, čime se maksimiziraju skladišni kapacitet i smanjujući potrebu za fizičkim radom.
- 2) **Smanjenje operativnih troškova:** Automatizacija i optimizacija procesa skladištenja smanjuje potrebu za ljudskim radom, čime se smanjuju operativni troškovi.
- 3) **Brže vrijeme obrade narudžbi:** Zahvaljujući tehnologiji kao što su roboti i automatizirani sustavi, vrijeme obrade narudžbi značajno se smanjuje, čime se povećava brzina isporuke.
- 4) **Veća preciznost u upravljanju zalihama:** Pametna skladišta koriste IoT uređaje i sustave za praćenje zaliha u stvarnom vremenu, čime se povećava točnost upravljanja zalihama.

Na slici 3 je prikazan koncept pametnog skladišta koji se u velikoj mjeri oslanja na modernu tehnologiju.



Slika 3. Koncept pametnog sustava upravljanja skladištem [7]

Pametni sustav upravljanja skladištem se može prema [7] opisati u nekoliko koraka:

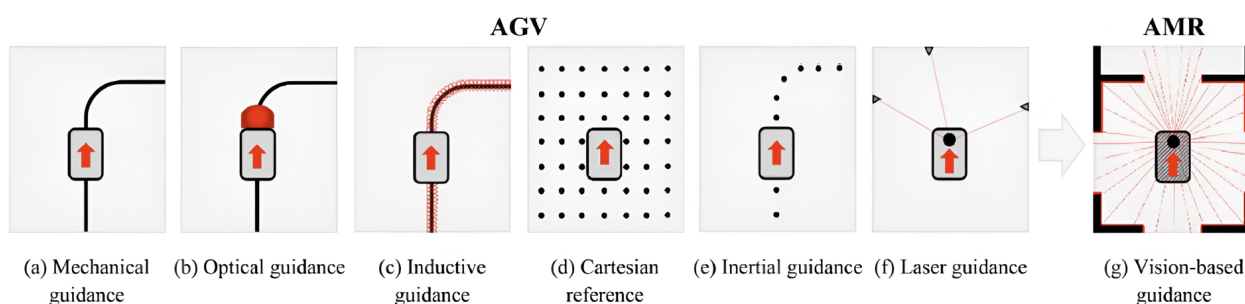
- 1) **Prijem:** Kada roba stigne, skenerima se očitavaju QR kodovi kako bi se automatski ažurirali podaci o zalihama u sustavu. Roboti zatim istovaruju i prevoze robu na predviđena mjesta u skladištu.
- 2) **Skladištenje:** Roboti upravljaju skladištenjem robe, organiziraju ih u skladištu prema unaprijed definiranim kriterijima, poput vrste proizvoda, roka trajanja, učestalosti narudžbi i sl. QR kodovi omogućavaju praćenje lokacije svakog proizvoda u stvarnom vremenu.
- 3) **Priprema narudžbi:** Kada sustav prepozna narudžbu, robot preuzima tražene proizvode iz skladišta pomoću senzora i skenera kako bi se osigurala ispravnost preuzimanja. Nakon preuzimanja, robot može zapakirati proizvode i pripremiti ih za isporuku.
- 4) **Otpremanje:** Robot može rukovati utovarom proizvoda u vozilo za dostavu, pri čemu se svaki proizvod skenira i provjerava radi točnosti. Ovaj proces osigurava da su ispravni proizvodi utovareni u ispravno vozilo i dostavljeni na ispravno odredište.

- 5) **Upravljanje zalihama:** Automatski sustav upravljanja skladištem s QR kodovima osigurava ažuriranje podataka o zalihama u stvarnom vremenu. Ovo pomaže u sprječavanju nepodudarnosti. Roboti se također koriste za redovite provjere zaliha i prijavu nepodudaranja u sustavu.
- 6) **Upravljanje radnom snagom:** Korištenjem robota i automatizacije značajno se smanjuje potreba za radnom snagom. Ipak, potrebni su kvalificirani tehničari i inženjeri za održavanje i popravak sustava.

3. PREGLED TEHNOLOGIJE AUTONOMNIH MOBILNIH ROBOTA U ORGANIZACIJI PAMETNIH SKLADIŠTA

3.1. Općenito

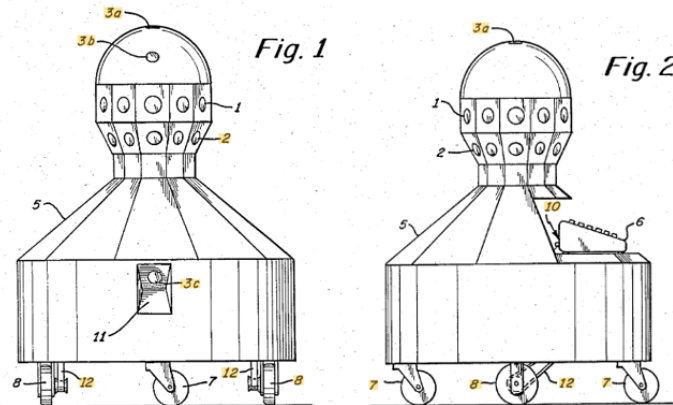
Uloga autonomnih mobilnih robota (AMR-ova) postaje sve važnija u modernom skladišnom poslovanju, jer omogućuju visoku razinu automatizacije i učinkovitosti u rukovanju materijalima i zalihama. Za razliku od tradicionalnih automatiziranih vođenih vozila (*Automated Guided Vehicle* (AGV)), koja zahtijevaju unaprijed definirane rute, AMR-ovi mogu samostalno donositi odluke o putanji zahvaljujući naprednim senzorima i tehnologijama poput LiDAR-a (*Light Detection and Range*), 3D kamera i AI algoritama. Fleksibilnost i sposobnost prilagodbe AMR-ova čine ih ključnim elementom za optimizaciju skladišta u digitalnom dobu, gdje su brzina i točnost presudne. Na slici 4 je prikazana glavna razlika AMR-a i AGV-a koja se najviše očituje u sustavu za vođenje.



Slika 4. Sustavi vođenja AGV-a (a do f) i AMR-a (g) [8]

AMR-ovi nude mnogo više od samog transporta i rukovanja materijalom već uključuju i patroliranje i suradnju s operaterima. Autonomija AMR-ova podrazumijeva donošenje odluka u realnom vremenu u radnom okruženju u skladu s pravilima i ograničenjima. Veliki izazov

predstavlja činjenica da ne postoji nadzor od strane čovjeka koji bi poznao granice sustava, pa AMR mora samostalno pratiti svoje stanje, prepoznati potencijalne kvarove i adekvatno reagirati. Koncept autonomnih mobilnih robota (AMR) nije nov. Prvi patent za AMR izdan je 1987. godine (Mattaboni, 1987). Tada se uglavnom raspravljalo o primjeni u područjima robotike i informacijske tehnologije, ali se od nedavno pojavila primjena unutar logistike. Na slici 6 je prikazan patent prvog AMR-a, a na slici 5 je prikazan moderni AMR tvrtke Still.

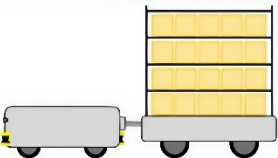
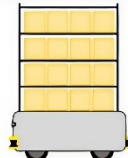
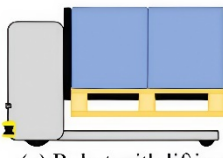


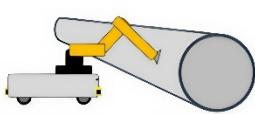
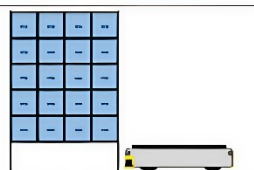
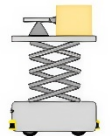
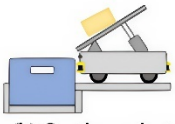

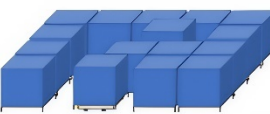

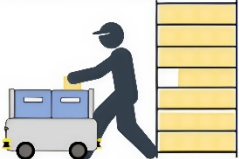
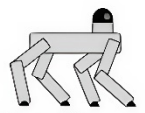

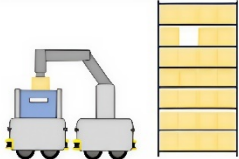


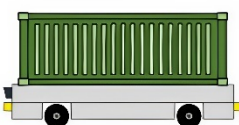



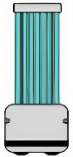


Slika 6. Prvi patent AMR-a (Mattaboni, 1987) [9]



Slika 5. Moderni AMR tvrtke Still [10]

Na slici 7 se mogu vidjeti različiti primjeri primjene AMR-ova u različitim industrijskim okruženjima podijeljeno u tri kategorije: rukovanje materijalima, kolaborativni i interaktivni roboti te roboti za potpunu uslugu.

	Material handling	Collaborative and interactive	Full service
Manufacturing	 <p>(a) Anchor / Tow / Train</p>  <p>(b) Robot with shelf unit</p>  <p>(c) Robot with lifting equipment</p>  <p>(f) Robot with conveyor top</p>	 <p>(c) Collaborative robot</p>	 <p>(d) Robot arm with sanding equipment for windmill blades</p>
Warehousing	 <p>(g) Order fulfillment robot in robotic mobile fulfilment systems</p>  <p>(h) Picking robot</p>  <p>(k) Sorting robot</p>  <p>(l) Robot for localizing and inventorying items</p>  <p>(n) Robots in puzzle-based storage systems</p>  <p>(o) Robots in autonomous vehicle storage and retrieval systems</p>	 <p>(i) Collaborative fetching robot</p>  <p>(m) Surveillance robot</p>  <p>(p) Collaborative order picking robots</p>	 <p>(j) Picking robot and fetching robot</p>
Other intralogistics environments	 <p>(q) Robot for secured transportation of drugs in hospitals</p>  <p>(r) Luggage carrier robot in hotels</p>  <p>(u) Robot in container terminals</p>  <p>(v) Car valet robot at car parks</p>	 <p>(s) Robot for patient guidance in hospitals</p>  <p>(x) Robot with telepresence device in hospitals</p>	 <p>(t) Robot for disinfection of hospitals</p>

Slika 7. Vrste AMR-ova i primjeri primjene [8]

Zadaci koje AMR-ovi obavljaju, a vidljivi su na slici 8 svrstavaju ih u tri glavne grupe:

- 1) Za rukovanje materijalima. Ovo uključuje preuzimanje, premještanje, transport i sortiranje
- 2) Za kolaborativne i interaktivne aktivnost. Odnosi se na suradnju s ljudima ili drugim robotima prilikom obavljanja zadataka.
- 3) Za aktivnosti koje pružaju cjelovite usluge. Ovdje je pokriven širok raspon zadataka koji idu izvan osnovnog transporta i manipulacije materijalom.

AMR-ovi prema prijedlogu autora [8] mogu se definirati kao: „*Autonomni industrijski roboti koji koriste decentralizirani sustav donošenja odluka za navigaciju bez sudara. Njihova glavna svrha je omogućavanje platforme za rukovanje materijalima, kolaborativne aktivnosti i pružanje cjelovitih usluga unutar određenog prostora*“.

3.2. Tehnologija korištena kod AMR robota

Autonomni mobilni roboti (AMR) koriste širok spektar naprednih tehnologija za učinkovito kretanje i rad u dinamičnim industrijskim okruženjima poput skladišta. Svaka komponenta igra ključnu ulogu u omogućavanju ovih robota da samostalno donose odluke, prilagođavaju se okruženju i optimiziraju svoje performanse. Neke od ključnih će biti opisane u narednim odlomcima.

3.2.1. Senzori

AMR-ovi su opremljeni raznim sensorima koji omogućuju prikupljanje informacija iz okoline. Informacije iz okoline roboti koriste za navigaciju, otkrivanje prepreka i sigurno kretanje. Ključni senzori koji se koriste su:

- **2D i 3D kamere:** Kamere koje omogućuju robotima da stvaraju vizualnu mapu prostora i identificiraju objekte. Primjeri popularnih kamera uključuju *Basler Dart* i *Zivid M60*. 3D kamere daju dodatnu dubinsku percepciju.
- **LiDAR (*Light Detection and Ranging*):** LiDAR je jedan od najvažnijih senzora u AMR sustavima. Ovaj senzor emitira laserske zrake koje se odbijaju od objekata i vraćaju natrag, što robotu omogućava da izračuna udaljenost do prepreka. LiDAR je vrlo precizna tehnologija i može detektirati objekte na udaljenostima do 25 metara.

- **Akcelerometri i žiroskopi:** Ovi senzori mjere ubrzanje i rotacijsko kretanje robota, što omogućuje precizno praćenje gibanja i stabilnost tijekom kretanja.
- **Senzorska fuzija:** Ova tehnologija kombinira podatke iz različitih senzora (kamere, LiDAR, akcelerometri) kako bi robot mogao stvoriti sveobuhvatnu i preciznu mapu svog okruženja. Senzorska fuzija omogućuje robotima da kompenziraju nedostatke pojedinačnih senzora, primjerice ako GPS ne radi dobro u zatvorenim prostorima.

3.2.2. Procesori

AMR-ovi koriste napredne procesore za brzo obrađivanje podataka prikupljenih od senzora, što je ključno za donošenje odluka u realnom vremenu. Za tu svrhu su razvijeni AI specijalizirani procesori poput *Jetson Xavier NX* i *Google Coral Accelerator* koji su optimizirani za strojno učenje koji omogućavaju robotima da prilagođavaju svoje ponašanje na temelju okruženja i dobivenih zadataka.

3.2.3. Baterije

Većina AMR-ova koristi litij-ionske baterije zbog njihove velike energetske gustoće i brzog punjenja. Na primjer, neki roboti mogu napuniti bateriju do 80% za samo 50 minuta, što omogućuje dulje radno vrijeme između punjenja. Kod punjenja, često je dostupna i tehnologija bežičnog punjenja koja omogućava robotima da se pune bez potrebe za fizičkim priključkom. Vrlo bitna stavka kod baterija su i napredni sustavi upravljanja baterijama koji koriste algoritme poput za optimizaciju vremena punjenja i potrošnje energije. Ovi sustavi mogu predvidjeti najbolje vrijeme za punjenje robota ovisno o radnom opterećenju i stanju baterije.

3.2.4. Lokalizacija

Lokalizacija omogućuje robotima da znaju svoj točan položaj unutar prostora. SLAM (Simultana lokalizacija i mapiranje) je metoda koja koristi senzore za mapiranje okoline dok robot istovremeno prati svoj položaj unutar te mape. SLAM algoritmi omogućuju robotima da se kreću u nepoznatim okruženjima, pri čemu kontinuirano ažuriraju svoju mapu dok se kreću.

3.2.5. Umjetna inteligencija (AI)

AI je ključna za autonomiju robota, jer omogućuje samostalno donošenje odluka i prilagođavanje nepredviđenim situacijama. Metode strojnog učenja i neuronskih mreža omogućuju robotima da prepoznaju obrasce i klasificiraju prepreke te planiraju optimalni put oko njih. Kada pojedini senzori postanu nepouzdan (primjerice GPS u zatvorenim prostorima), AI može integrirati podatke iz drugih senzora kako bi kompenzirao nedostatke i održao preciznu navigaciju.

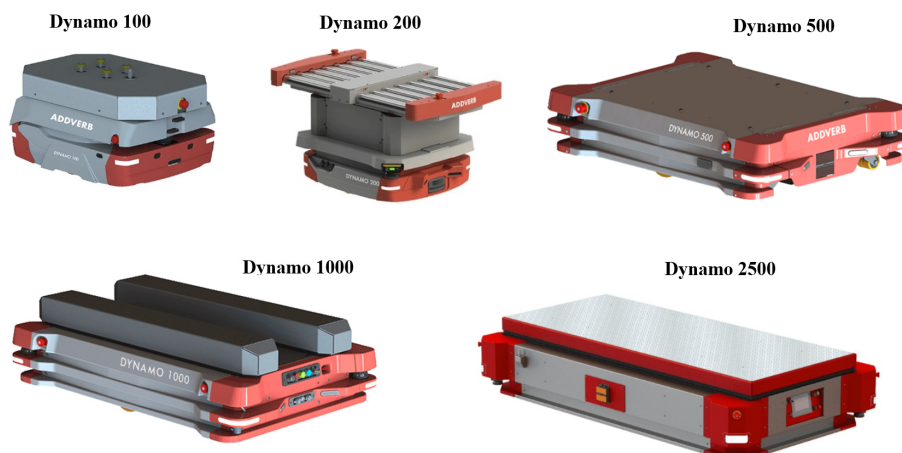
4. Koncipiranje

U nastavku će biti opisan pregled i analiza tržišta postojećih proizvoda koji u većoj ili manjoj mjeri odgovaraju zahtjevima zadatka. Osim postojećih proizvoda bit će pregledani i patenti koji mogu biti korisni u daljnjoj razradi. Potom će biti definirani zahtjevi koje uređaj mora ostvariti na temelju kojih će se kreirati funkcijska dekompozicija i morfološka matrica. Nakon morfološke matrice generirat će se nekoliko koncepata od kojih će se odabrati najbolji koji će ići u daljnju fazu razvoja.

4.1. Pregled tržišta postojećih proizvoda

4.1.1. ADDVERB – *Dynamo Series*

Addverb je globalna tvrtka specijalizirana za robotiku, koja nudi inovativna rješenja za automatizaciju skladišta putem inteligentnih robota i naprednog softvera. Na slici 8 se nalazi flota 5 *Dynamo* AMR robota poredanih prema nosivosti. *Dynamo* može obavljati razne operacije poput podizanja, vuče i premještanja materijala kako bi zadovoljio različite zahtjeve industrije.



Slika 8. Flota pet ADDVERB – *Dynamo* AMR robota poredanih prema nosivosti [11]

Tablica 1 prikazuje tehničke specifikacije različitih modela uređaja iz serije *Dynamo* s detaljima vezanim uz nosivost, dimenzije, težinu, udaljenost od poda, maksimalne brzine, vremena punjenja, trajanja i specifikacija baterije. Postoji pet modela počevši od onog s najmanjom nosivošću *Dynamo 100* koji ima nosivost 100 kg do onog s najvećom *Dynamo 2500* koji ima nosivost 2500 kg. Težina, veličina i udaljenost od poda također variraju, postaju sve veće s većim modelom kako je prikazano u tablici 1. Maksimalna brzina ovisi o opterećenju robota. *Dynamo 100, 200, 500 i 1000* postižu brzinu od 2 m/s bez tereta, odnosno 1,2 m/s s teretom. *Dynamo 2500* je nešto sporiji od ostalih gdje brzina praznog robota iznosi 1,2 m/s, a natovarenog 0,8 m/s. Vrijeme punjenja baterija je dosta brzo i jednako kod svih modela, s mogućnošću punjenja od 20 na 80 % za 8 minuta. Baterije su litij – titan – oksidne (LTO) s različitim specifikacijama ovisno o modelu. Prednost tih baterija se očituje u bržem punjenju od drugih litij – ionskih baterija, ali nedostatak im je znatno lošija gustoća energije (količina energije u odnosu na veličinu i masu). Prosječno trajanje baterija se kreće od 4 do 5 sati ovisno o modelu.

Tablica 1. Tehnička specifikacija flote *Dynamo* robota [11]

	Nosivost (kg)	Dimenzije (mm)	Težina (kg)	Zračnost između poda i uređaja (mm)	Max. Brzina (m/s)	Vrijeme punjenja	Prosječno trajanje baterije (h)	Specifikacije baterije
Dynamo 100	100	770 x 600 x 300	70	15	2 (prazno) / 1,5 (natovareno)	8 min. (20-80%) / 24 min. (0-80%)	4	LTO (Litij - titan - oksid), 24V, 22 Ah
Dynamo 200	200	920 x 755 x 300	95					
Dynamo 500	500	1350 x 950 x 280	215	25	1,2 (prazno) / 0,8 (natovareno)	3 – 5	LTO (Litij - titan - oksid), 48V, 22 Ah	
Dynamo 1000	1000	1550 x 950 x 280	250					
Dynamo 2500	2500	2920 x 1620 x 600	1650	40			LTO (Litij - titan - oksid), 48V, 45 Ah	

Tablica 2 prikazuje tehničke specifikacije koje su u velikoj mjeri identične za sve modele. Prva stavka u tablici prikazuje da uređaji imaju mogućnost okretanja u mjestu, što se može i zaključiti i iz vrste pogona koji je diferencijalni. Diferencijalni pogon koristi dva zasebno pogonjena kotača za upravljanje smjerom gdje se variranjem brzine rotacije kotača mijenja pravac kretanja. Sustav detekcije objekata koristi napredne tehnologije poput 2D LiDAR-a, 3D dubinskih kamera i senzora. Navigacija je prirodna što znači da se uređaji mogu slobodno navigirati bez potrebe za vanjskim oznakama ili signalima. Postoje dva režima rada: automatski i ručni što omogućava

korisnicima da mogu upravljati uređajem po vlastitoj želji. Uređaji imaju preciznost pristajanja +/- 10 mm, a preciznost lokacije je +/- 20 mm.

Tablica 2. Tehničke specifikacije koje se odnose na sve modele *Dynamo* serije [11]

Radius skretanja	Sustav detekcije objekata	Navigacija	Modovi rada	Preciznost pristajanja (mm)	Preciznost lokacije (mm)	Tip pogona
0 mm (okretanje u mjestu)	2D LiDAR, 3DDubinske kamere, senzori	Prirodna navigacija	Auto / Manual	+/- 10	+/-20	Diferencijalni

4.1.2. ADDVERB – Veloce

Veloce je robot s više polica koji može manipulirati s više paketa od jednom. Može služiti za skladištenje i preuzimanje paketa, a osim toga može obavljati zadatke kao što su upravljanje zalihama, obrada povrata, konsolidacijom (objedinjavanjem) paketa i sortiranjem. Može se lako integrirati s postojećim sustavima unutar pametnog skladišta s drugim AMR-ovima. Na slici 9 je prikazan *Veloce* robot, a u tablici 3 je navedena njegova tehnička specifikacija.



Slika 9. ADDVERB Veloce robot [11]

Tablica 3. Tehnička specifikacija ADDVERB Veloce robota [11]

Nosivost po polici (kg)	30
Ukupna nosivost (kg)	240
Dimenzije (mm)	1509 x 930 x 5000
Težina (kg)	550
Zračnost između poda i uređaja (mm)	30
Max. Brzina vožnje (m/s)	1,5
Ubrzanje (m/s ²)	0,5
Brzina teleskopske vilice (m/s)	1,0
Vrijeme punjenja	15 min. (20 – 90%)
Broj polica	1 – 11
Prosječno trajanje baterije (h)	3
Specifikacije baterije	LTO, 48 V, 22 Ah
Preciznost pristajanja (mm)	+/- 10
Preciznost lokacije (mm)	+/-20
Radius skretanja	0 mm (okretanje u mjestu)
Sustav detekcije objekata	2D LiDAR, 3DDubinske kamere, senzori

Ako se usporede ADDVERB-ovi roboti *Dynamo* i *Veloce*, može se zaključiti da je baza robota vrlo slična. *Dynamo* roboti su osmišljeni za rukovanje težim teretima i imaju veći izbor nosivosti, dok *Veloce* robot nudi specifičnu funkcionalnost za višekratnu manipulaciju s paketima.

4.1.3. MiR – MiR Series

MiR tvrtka nudi autonomne robote za transport paketa i paleta unutar skladišta. Modeli koji će biti opisani su *MiR250*, *MiR600*, i *MiR1350*, poredani prema njihovoj nosivosti, a svaki od njih je osmišljen za različite iznose tereta i operativne zahtjeve unutar skladišnih ili proizvodnih okruženja. Na slici 10 je prikazana flota tri *MiR* robota poredanih prema nosivosti, a u tablici 4 je prikazana dostupna tehnička specifikacija.



Slika 10. Flota tri *MiR* robota poredanih prema nosivosti [12]

Tablica 4. Tehnička specifikacija flote *MiR* robota[12]

	Nosivost (kg)	Dimenzije (mm)	Težina (kg)	Zračnost između poda i uređaja (mm)	Max. Brzina (m/s)	Vrijeme punjenja	Prosječno trajanje baterije (h)	Specifikacije baterije
MiR250	250	800 x 580 x 300	94	25 - 27	2	10 min. punjenja - 2h rada pod max. opterećenjem	13 – 17,5	Li – NMC, 47,7 V, 34,2 Ah
MiR600	600	1350 x 910 x 322	240	28	2	10 min. punjenja - 2h rada pod max. opterećenjem	7 - 10	Li – NMC, 47,7 V, 34,2 Ah
MiR1350	1350	1350 x 910 x 322	244	25 - 27	1,2	10 min. punjenja - 2h rada pod max. opterećenjem	7 - 10	Li – NMC, 47,7 V, 34,2 Ah

MiR250 ima nosivost od 250 kg, dimenzije 800 mm x 580 mm x 300 mm, te teži 94 kg. S razmakom od 25 do 27 mm između poda i uređaja, postiže maksimalnu brzinu od 2 m/s. Vrijeme punjenja je 10 minuta da bi a mogao raditi do 2 sata i 40 minuta pod maksimalnim opterećenjem. Prosječno trajanje baterije je od 13 do 17,5 sati. *MiR600* ima nosivost od 600 kg, dimenzije 1350 mm x 910 mm x 322 mm, te težinu od 240 kg. Maksimalna brzina mu je 2 m/s, dok razmak između poda i uređaja ostaje isti kao i kod *MiR250*. S jednim punjenjem od 10 minuta može raditi 2 sata pod maksimalnim opterećenjem, a baterija u prosjeku traje između 7 i 10 sati. *MiR1350*, najjači model, može nositi do 1350 kg, dimenzija je 1350 mm x 910 mm x 322 mm, te teži 290 kg. Njegova maksimalna brzina je nešto niža, 1,2 m/s, ali ima isti razmak od poda kao i ostali modeli. Ovaj model također ima vrijeme punjenja od 10 minuta, s operativnim vremenom do 2 sata pod punim opterećenjem i trajanjem baterije između 7 i 10 sati.

4.1.4. Locus Series (Origin i Vector)

Locus Origin i *Locus Vector* su autonomni mobilni roboti (AMR) osmišljeni za optimizaciju skladišnih operacija, poput premještanja tereta i upravljanja inventarom. *Locus Origin* ima dimenzije od Ø559 mm x 1468 mm i koristi napredni sustav detekcije objekata (LiDAR) i kamere. S nosivošću od 36 kg, ovaj robot može raditi do 14 sati na jednom punjenju, uz prosječno vrijeme punjenja od 50 minuta. Sposobnost okretanja na mjestu omogućena je diferencijalnim pogonom. *Locus Vector*, s druge strane, ima nešto veće dimenzije (762 mm x 565 mm x 508 mm) i mnogo veću nosivost od 272 kg. Koristi 2D LiDAR za detekciju objekata i može raditi 8 do 10 sati. Potrebno 60 minuta za punjenje. Okretnost mu je osigurana *Mecanum* kotačima koji mu omogućuju rotaciju na mjestu. Na slici 11 su prikazani *Locus Origin* i *Vector* roboti, a u tablici 5 je prikazana dostupna tehnička specifikacija.



Slika 11. Locus Origin i Vector AMR roboti [13]

Tablica 5. Tehnička specifikacija *Locus Origin* i *Vector* AMR-ova [13]

	Dimenzije (mm)	Sustav detekcije objekata	Nosivost (kg)	Prosječno trajanje baterije (h)	Vrijeme punjenja	Radijus skretanja (mm)	Vrsta kotača
Locus Origin	Ø559 x 1468	8 senzora (LiDAR) + kamera	36	14	50 min.	0 mm (okretanje u mjestu)	Obični
Locus Vector	762 x 565 x 508	2D LiDAR	272	8 - 10	60 min.	0 mm (okretanje u mjestu)	Mecanum

4.1.5. *Geek+ P40*

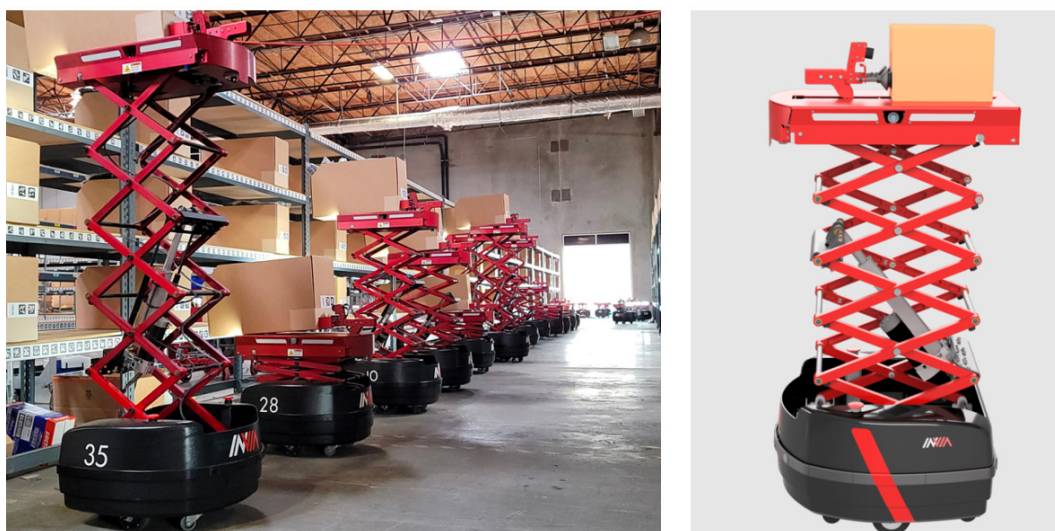
Geek+ P40 je kompaktni i visoko efikasni skladišni robot specijaliziran za podizanje i prenošenje tereta u skladištima. Prema dostupnim tehničkim specifikacijama, *P40* ima dimenzije duljine 640 mm, širine 450 mm i visine 406 mm, te teži 60 kg. Nosivost mu iznosi 40 kg, što ga čini pogodnim za manje skladišne operacije gdje se zahtijeva brza i precizna manipulacija lakšim teretima. Što se tiče performansi, robot može postići maksimalnu brzinu od 4,5 m/s, bilo da se kreće s teretom ili bez njega. *P40* omogućuje maksimalnu visinu dizanja do 760 mm. Vrijeme potrebno za manipulacijom tereta iznosi 8 sekundi za podizanje i 4,5 sekundi za spuštanje. Na slici 12 se nalazi *Geek+ P40* robot, a u tablici 6 je prikazana tehnička specifikacija. Kako dostupna tehnička specifikacija nije jako opširna, neki podsustavi se mogu zaključiti vizualno. Robotska platforma je slična kao kod prethodno opisanih AMR – ova. Ima 2 pogonska kotača što znači da ima diferencijalni pogon koji mu osigurava okretanje u mjestu. Podizni sustav je škarasti mehanizam, a senzori su sličnog tipa kao i kod ostalih robota.

Slika 12. *Geek+ P40* robot [14]Tablica 6. Tehnička specifikacija *Geek+ 40* robota [14]

Duljina	640 mm
Širina	450 mm
Visina	406 mm
Težina	60 kg
Nosivost	40 kg
Maksimalna brzina bez tereta	4,5 m/s
Maksimalna brzina s teretom	4,5 m/s
Maksimalna visina dizanja	760 mm
Minimalna brzina dizanja	8 s (gore), 4,5 s (dolje)

4.1.6. *inVia Picker Robot*

Tvrtka *inVia Robotics* nudi rješenja za automatizaciju skladišnih procesa pomoću robota. Njihovi *inVia Picker* roboti su autonomni mobilni roboti (AMR) koji pomažu u ispunjavanju narudžbi tako što preuzimaju pakete i dostavljaju ih na određeno mjesto na polici. Prema tehničkim specifikacijama, robot ima dimenzije od 648 mm visine i 663 mm duljine i širine, dok mu težina iznosi 62 kg. Robot može nositi terete mase do 18 kg, s dimenzijama tereta od 355 mm visine, 381 mm širine, i 610 mm dužine. Doseg robota je 2438 mm, što mu omogućava pristup visokim policama u skladištima, čime se značajno smanjuje potreba za ručnim radom. Maksimalna brzina vožnje robota iznosi 2,24 m/s. Na slici 13 je prikazan *inVia Picker* robot. Dostupna tehnička specifikacija je prikazana u tablici 7. I u ovom slučaju tehnička specifikacija nije preopširna, pa se određeni podsustavi mogu opisati vizualnim promatranjem. Vozna platforma slična je prethodno opisanim uređajima. Podizanje paketa je osigurano pomoću škarastog mehanizma kojeg pogoni linearni aktuator. Paketi se polažu na police pomoću kliznog mehanizma s vakuumskim hvatačima koji se uključuju i isključuju po potrebi.



Slika 13. *inVia Picker* robot [15]

Tablica 7. Tehnička specifikacija *inVia Pickera* [15]

Dimenzije	648 mm (visina), 663 mm (duljina i širina)
Težina (kg)	62
Nosivost (kg)	18
Veličina tereta (mm)	355 (visina) x 381 (širina) x 610 (duljina)
Doseg (mm)	2438
Maksimalna brzina (m/s)	2,24

4.1.7. HaiPick A42-M

Roboti iz HaiPick A42 serije nude mogućnost podizanja i skladištenja kutija na visinu do 5,2 metara ovisno o modelu. Serija uključuje četiri modela koji su prilagođeni za različite dimenzije i vrste kutija. U nastavku će biti fokus na model HaiPick A42-M. Robot može istovremeno obrađivati do 9 kutija zahvaljujući više ladica za skladištenje, a podržava i fleksibilne dimenzije tereta. Na slici 14 je prikazan HaiPick A42-M robot, a u tablici 8 je prikazana tehnička specifikacija navedenog modela.

Tablica 8. Tehnička specifikacija HaiPick A42-M modela [16]



Slika 14. HaiPick A42-M robot [16]

Parametri kompatibilnih kutija	Dimenzije kutije ($D \times \check{S} \times V$)	$D(300-400) \times \check{S}(300-400) \times V$
	Raspon visine kutije	105-330 mm (podržane različite visine)
	Težina kutije	<30 kg
Parametri robota	Dimenzije robota ($D \times \check{S} \times V$)	$D1300 \times \check{S}800$
	Raspon visine dizanja	480-3200 mm
	Mehanički rotacijski promjer	1300 mm
	Neto težina robota	380 kg
	Maksimalno opterećenje robota	180 kg
	Broj ladica na stražnjoj strani	5
Parametri okoline	Širina prolaza	920 mm
	Radna temperatura okoline	0-45 °C
	Ravna površina (2,25 m ²)	±3
Performanse	Maksimalna brzina kretanja	1,8 m/s
	Točnost zaustavljanja u smjeru kretanja	±10 mm
Specifikacije baterije	Vrijeme punjenja (20%-100%)	<1,5 h
	Vrijeme brzog punjenja (20%-80%)	<40 min.
	Trajanje baterije (100%-20%)	<5,4 h
	Trajanje baterije nakon brzog punjenja (80%-30%)	<3,2 h
Sigurnosne funkcije	Šifriranje komunikacije	Da
	Zona za izbjegavanje prepreka	Da
	Usporavanje u zoni prepreka	Da
	Gumb za hitno zaustavljanje	Da
	Mehanizam protiv sudara	Da
	Zvučni i svjetlosni alarm	Da
	Zaštita motora	Da
	Zaštita baterije	Da

Robot podržava dimenzije kutija od 300-400 mm u duljini i širini, s rasponom visine od 105 do 330 mm, te može nositi kutije težine do 30 kg. Sam robot je velikih dimenzija, od 1300 mm u širini do 5800 mm u visini, s rotacijskim promjerom od 1300 mm. Maksimalna nosivost iznosi 180 kg, a vlastita težina iznosi 380 kg. Može se kretati brzinom do 1,8 m/s, s točnošću zaustavljanja unutar ± 10 mm u smjeru kretanja. Prilagođen je radu u različitim temperaturnim uvjetima, od 0 do 45 °C, na ravnim površinama s tolerancijom do ± 3 mm. Minimalna širina prolaza u kojem može raditi iznosi 920 mm. Raspon podizanja kreće se od 480 do 3200 mm. Baterijski sustav robota podržava brzo punjenje gdje se za 40 min. Baterija može napuniti za manje od 3,2 h.

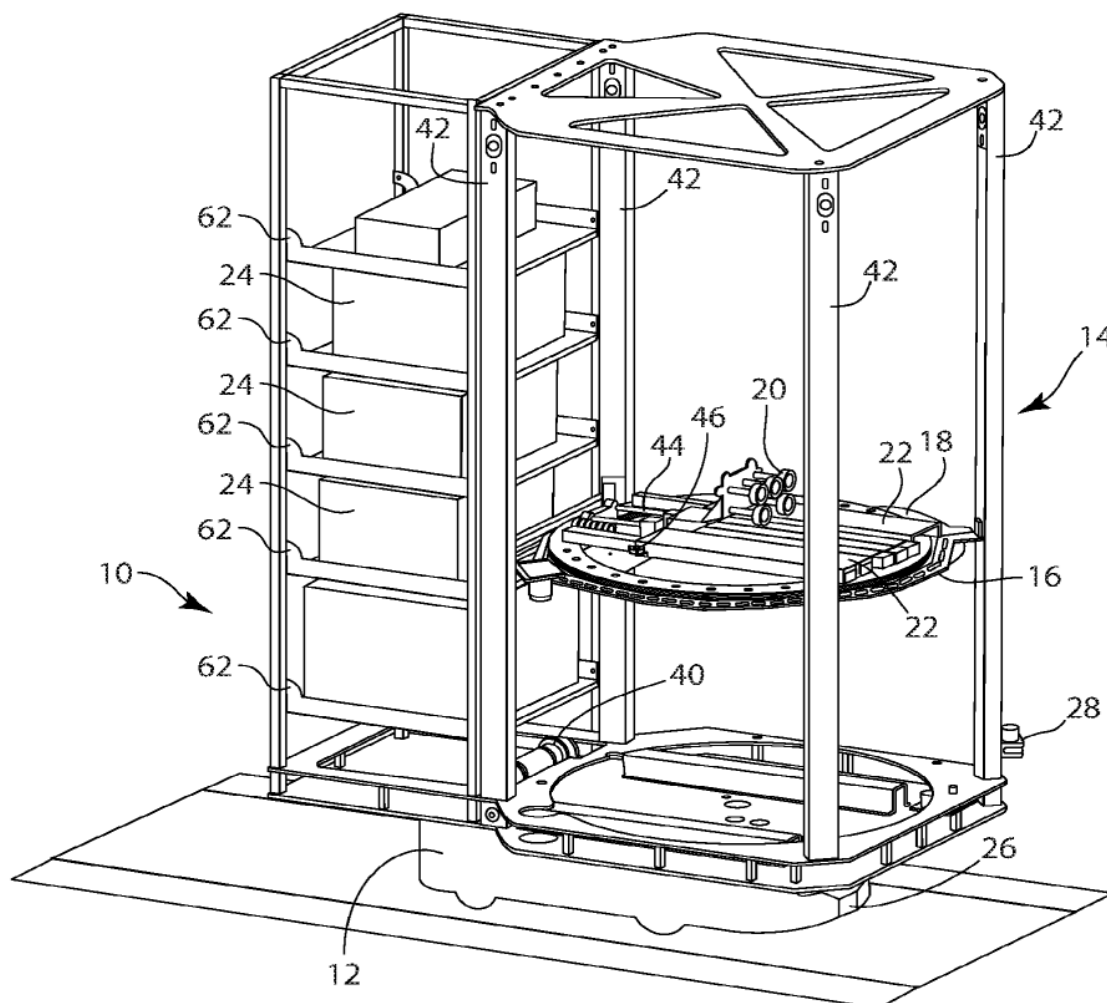
4.2. Zaključak pregledavanja tržišta

Na temelju analize tržišta autonomnih mobilnih robota (AMR) za skladišne operacije, vidljivo je da postoji širok raspon rješenja s različitim nosivostima, brzinama i tehnologijama detekcije te ostalim tehničkim specifikacijama. Međutim, iz teksta zadatka postaje jasno da nijedan uređaj ne ispunjava u potpunosti sve zadane kriterije. Roboti iz serije *Addverb Dynamo* i *MiR*, na primjer, nemaju mogućnost manipulacije paketima na policama te se primarno koriste za transport tereta, dok drugi uređaj ili osoba mora obaviti utovar i istovar. Sličan nedostatak prisutan je kod *Locusovih* robota, koji su prilagođeni za prijevoz paketa, ali također nemaju sposobnost manipulacije. *Geek+ P40*, koji koristi škarasti mehanizam, nudi nešto poboljšanu funkcionalnost prilikom manipulacije paketima po pitanju postizanja visine, no i dalje ne može postaviti pakete na police, što i dalje zahtijeva prisutnost operatera. *Hai Pick A42-M* i *Addverb Veloce* ispunjavaju dobar dio kriterija, no to su vrlo veliki roboti za velike skladišne sustave što im je i glavna mana. Nisu prikladni za manja skladišta te su često prilagođeni za pakete definiranih dimenzija. Kao najprihvatljiviji uređaj nameće se *inVia Picker*. Kompaktnijih dimenzija i s potpunom funkcionalnosti manipulacije paketa idealan je za manja skladišta. Jedini nedostatak mu je nosivost od 18 kg.

4.3. Pregled patenata

4.3.1. Autonomous device for transporting items - Patent US11752627B2

Na slici 15 se nalazi patent autonomnog uređaja za manipulaciju paketima. Robot koristi navigacijski sustav s LiDAR-om, kamerama i drugim sensorima kako bi se autonomno kretao po skladištu, izbjegavao prepreke i dolazio do određinih pozicija. Kada stigne do pozicije, koristi senzore kako bi identificirao ciljani objekt. Zatim, manipulatorskim rukama ili hvataljkama hvata pakete pri čemu silu prilagođava veličini i težini paketa. Nakon hvatanja, robot podiže paket, sprema ga na policu uređaja te zatim to ponovi s drugim paketima dok ne napuni police. Nakon toga transportira predmete do sljedećeg odredišta, bilo da se radi o polici u skladištu ili zoni za otpremu. Na kraju, s police robota, polaže predmete na predviđeno mjesto, a nakon izvršenja zadatka vraća se u bazu ili preuzima sljedeći zadatak prema uputama centralnog sustava.

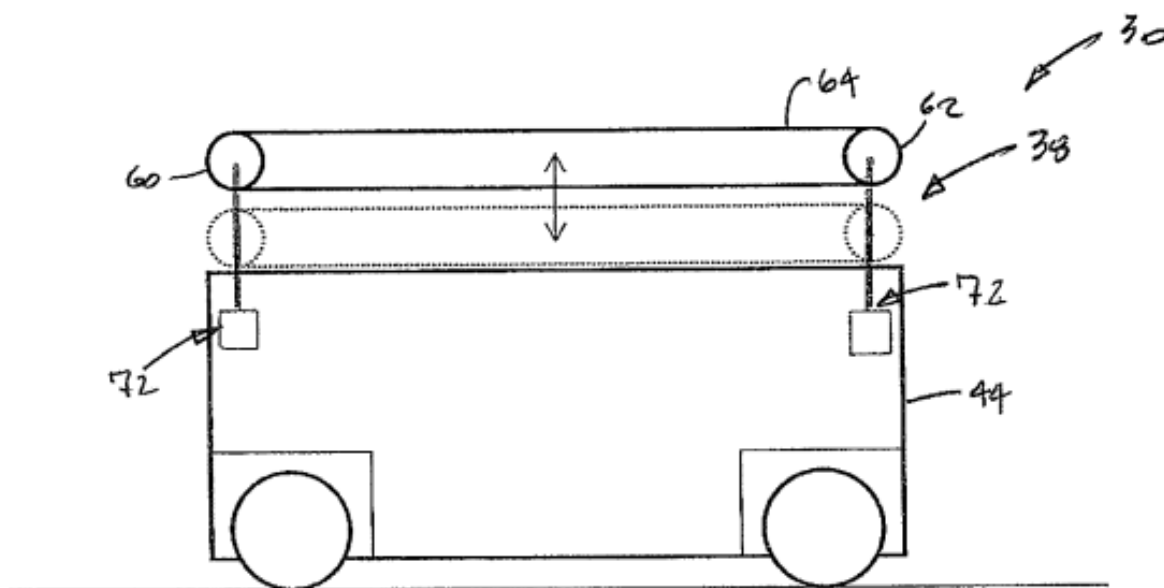


Slika 15. Patent US11752627B2 [17]

Ključni dio u radu ovog patenta odnosi se na rotirajući stol i hvataljke. Rotirajući stol integriran je s podiznom platformom robota. Njegova glavna funkcija je da se omogući rotacijsko kretanje predmeta u horizontalnoj ravnini. Hvataljka je pričvršćena na rotirajući stol i služi za prihvat predmeta. Ova hvataljka može biti mehanička ruka, usisni uređaj, elektromagnet ili drugi sustav za hvatanje. Zajedno s vilicama na rotirajućem stolu, hvataljka drži predmet tijekom njegovog kretanja na stolu i osigurava da je predmet stabilno postavljen tijekom transporta.

4.3.2. Mobile robot with conveyor system – Patent US11137772B2

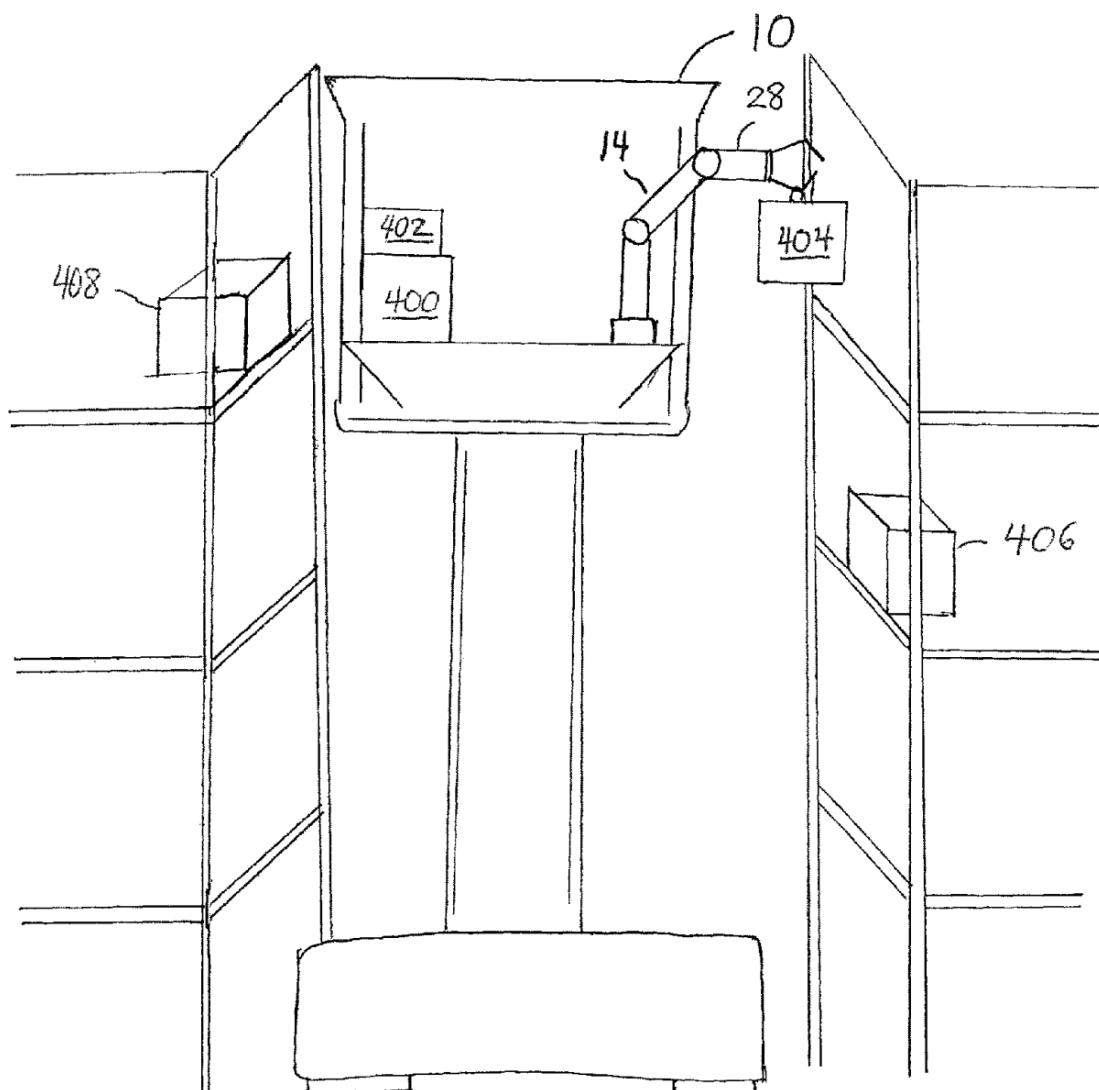
Na slici 16 je prikazan mobilni robot namijenjen je za rad u skladištima i sastoji se od baze, pokretne trake i pogonskog sustava. Pokretna traka, smještena na bazi robota, nakon uključivanja omogućuje prihvat ili isporuku predmeta s robota. Ovaj sustav također osigurava stabilnost predmeta tijekom kretanja robota kroz radni prostor. Pogonski sustav je integriran s bazom robota i omogućuje njegovo kretanje unutar skladišta, te precizno pozicioniranje transportnog sustava kako bi pokretna traka mogla učinkovito obavljati prijenos predmeta na ili s robota.



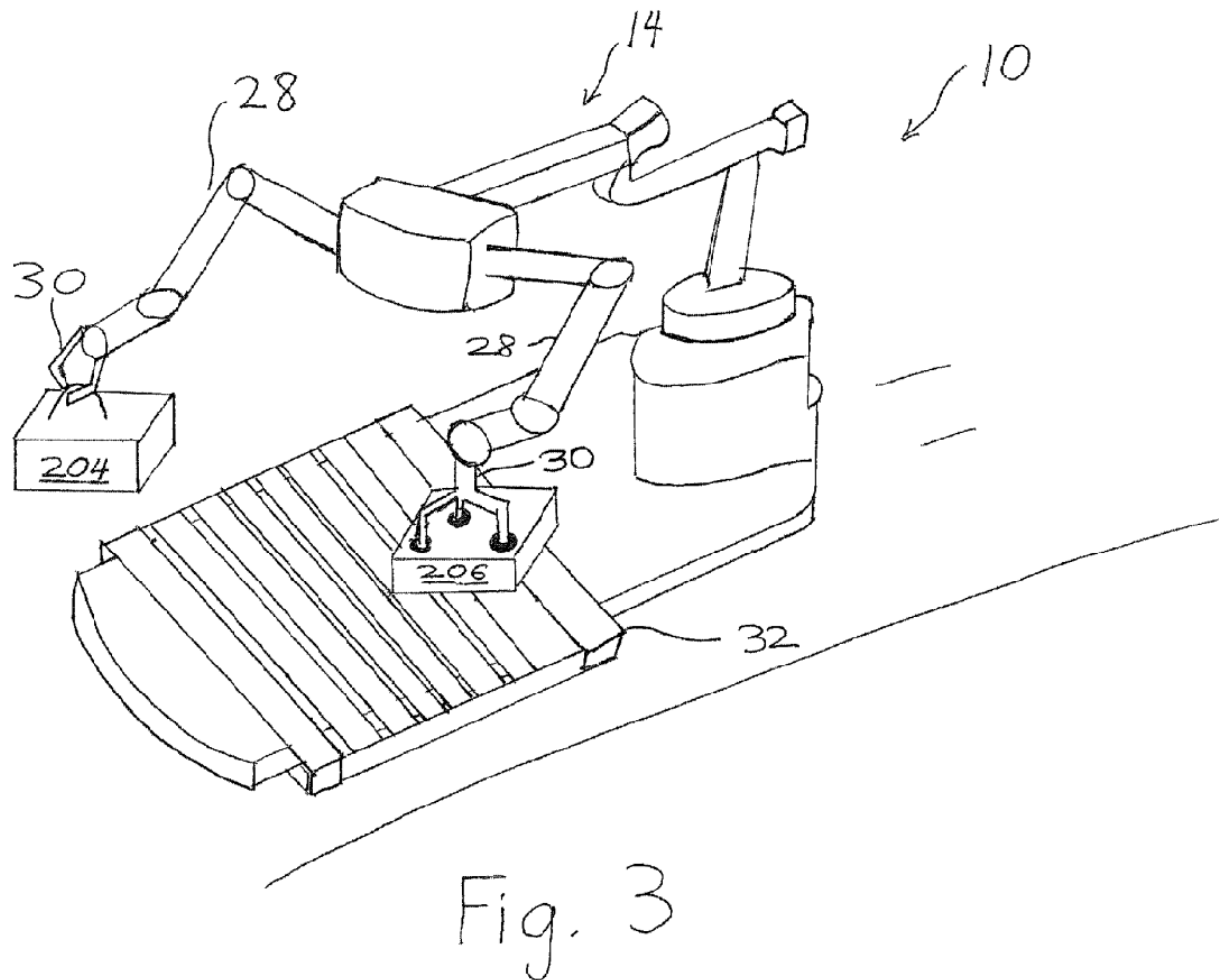
Slika 16. Patent US11137772B2 [18]

4.3.3. Loading items onto a vehicle – Patent US9592759B1

U patentu pod oznakom US9592759B1 pružena je metoda utovara barem jednog predmeta na vozilo. Metoda uključuje barem jedno vozilo za rad u željenom okruženju (npr. AMR), osigurava barem jedan mehanizam operativno povezan s vozilom te prikupljanje barem jednog predmeta dok se vozilo kreće u željenom okruženju. Nadalje, metoda uključuje raspoređivanje predmeta na vozilo putem mehanizma na temelju barem jednog kriterija, kao što je težina predmeta, kako bi se predmeti mogli utovariti na vozilo bez potrebe da vozilo putuje do predmeta određenim redoslijedom, čime se omogućuje brži rad vozila u željenom okruženju i štednja energije. Na slikama 17 i 18 su prikazani postupci.



Slika 17. Patent US9592759B1 [19]



Slika 18. Patent US9592759B1 [19]

Mehanizam prikupljanja na ovom uređaju koristi robotski manipulator, često u obliku jedne ili više robotskih ruku koje mogu biti opremljene različitim alatima za hvatanje i pomicanje predmeta. Robotska ruka je spojena s vozilom i može biti kontrolirana autonomno ili putem daljinskog upravljanja. Ona prikuplja predmete iz okruženja i slaže ih na vozilo na temelju unaprijed postavljenih kriterija. Robotska ruka koristi različite vrste krajnjih hvataljki, ovisno o vrsti predmeta koje treba prikupiti. Primjeri takvih hvataljki uključuju:

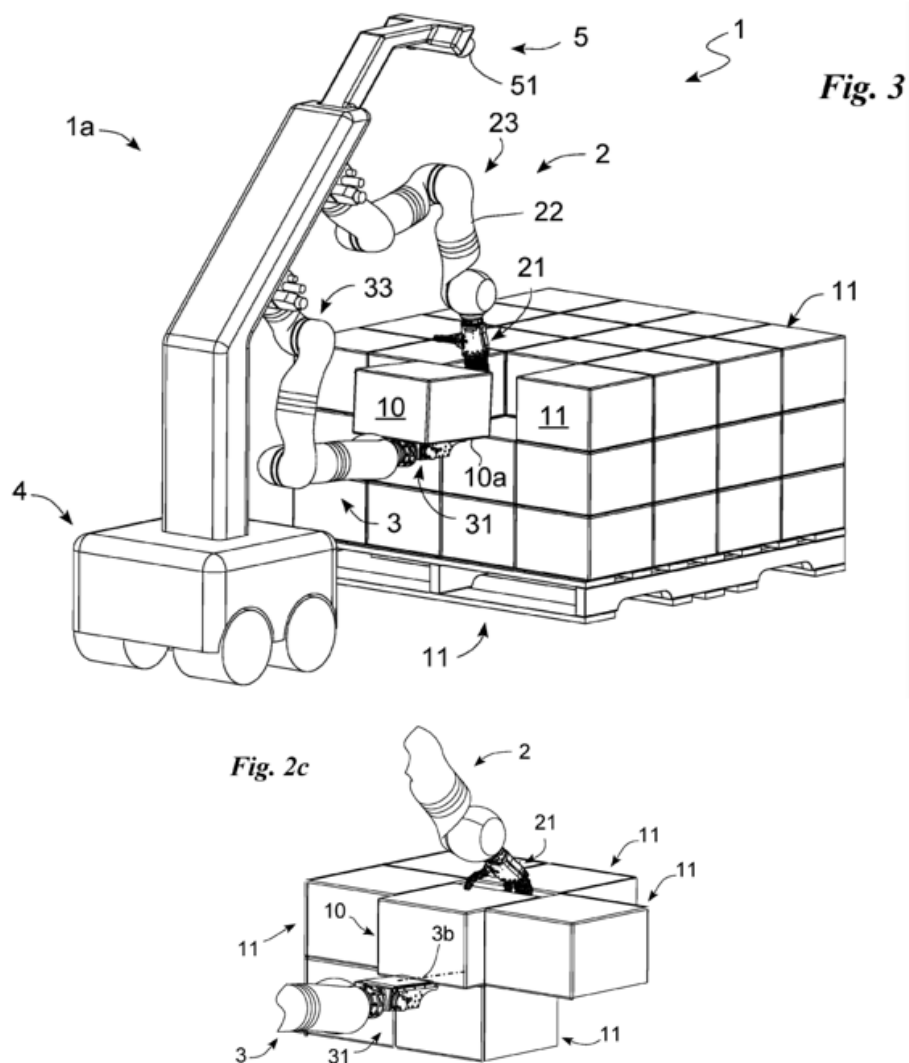
- 1) Hvataljke koje djeluju kao ruka i prsti, pomoću pritiska podižu predmet.
- 2) Usisne hvataljke koje pomoću vakuuma podižu lakše i osjetljive predmete.
- 3) Elektromagnetne hvataljke za podizanje metalnih predmeta.
- 4) Razni mehanizmi, poput robotske ruke s više zglobova, koja se može rotirati i prilagođavati različitim položajima i visinama predmeta.

Postupak prikupljanja radi na sljedeći način:

- 1) Identifikacija predmeta: Uređaj koristi senzore, kao što su kamere, LIDAR ili infracrveni senzori, kako bi precizno odredio položaj i karakteristike predmeta (težina, veličina, oblik) koji treba prikupiti.
- 2) Prilagodba hvataljke: Ovisno o vrsti predmeta, manipulator se automatski prilagođava, bira odgovarajući tip hvataljke kako bi sigurno uhvatio predmet.
- 3) Podizanje predmeta: Robotska ruka pažljivo podiže predmet pomoću unaprijed definiranih parametara za silu, kako bi osigurala da predmet bude sigurno prikupljen bez oštećenja.
- 4) Raspoređivanje na vozilu: Nakon što je predmet prikupljen, mehanizam ga postavlja na vozilo prema zadanim kriterijima (težina, veličina, redosljed isporuke). Ako je predmet lagan, može se postaviti na vrh težih predmeta, dok se teži predmeti stavljaju na dno kako bi se osigurala stabilnost.
- 5) Posebna karakteristika ovog mehanizma je mogućnost da prikuplja predmete dok je vozilo u pokretu, što značajno ubrzava proces i smanjuje potrebu za zaustavljanjem vozila. Također, tijekom vožnje, robotska ruka može premještati predmete unutar vozila kako bi optimizirala raspored i prostor.

4.3.4. A logistic device – Patent US11926061B2

Na slici 19 je prikazan patent uređaja za rukovanjem paketima. Uređaj se sastoji od prve robotske ruke s prilagodljivom hvataljkom koja ima najmanje tri stupnja slobode te omogućuje promjenu položaja i orijentaciju hvataljke u prostoru. Druga robotska ruka opremljena je mehaničkom prihvatnicom (*end effectorom*) koja ima površinu za oslanjanje i također tri stupnja slobode, što omogućuje prilagodbu položaja i orijentacije. Upravljačka jedinica upravlja prvom robotskom rukom kako bi prilagodljiva hvataljka došla u kontakt s paketom, oblikovala se prema površini kontakta između željenog paketa i drugih predmeta te pomaknula paket iz skladišnog položaja. Druga robotska ruka tada dovodi *end effector* u kontakt s površinom paketa i premješta paket.



Slika 19. Patent US9592759B1 [20]

4.4. Definiranje zahtjeva uređaja

Dobar dio zahtjeva koje uređaj mora zadovoljiti su definirani samim tekstom zadatka. Dodatni zahtjevi koji nisu eksplicitno navedeni, izvučeni su iz pregleda i analize tržišta postojećih uređaja, pregledom патената, analiziranjem dimenzija i oblika skladišta te analizom i dimenzijama paketa. Dodatno, razmatrani su isključivo mehanički zahtjevi. Poseban naglasak je na brzinu i funkcionalnost sustava. Zahtjevi koji se odnose na elektroniku (osim kapaciteta baterije), softver, sigurnosne norme, regulative i druge tehničke aspekte neće biti obuhvaćeni ovim dijelom analize. Navedeni zahtjevi su prikazani u tablici 9.

Tablica 9. Zahtjevi uređaja

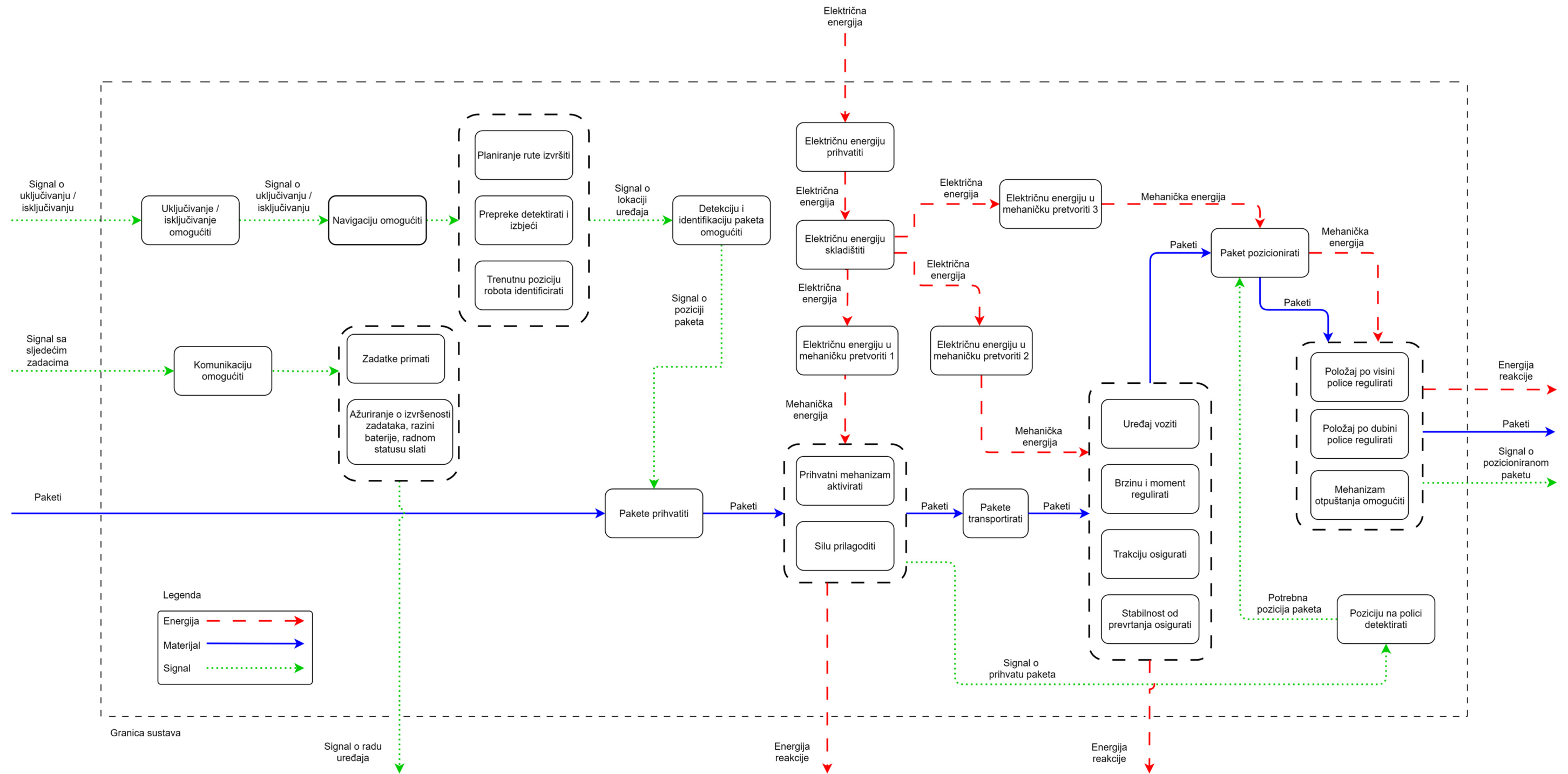
	Naziv zahtjeva	Iznos
1	Težina korisnog tereta (paketa)	40 kg
2	Maksimalne dimenzije tereta (paketa)	670 x 450 x 450 mm
3	Maksimalni doseg (visina dizanja paketa)	2,5 - 3 m
4	Maksimalna brzina vožnje uređaja	2 m/s (bez tereta), 1,5 m/s (s teretom)
5	Trajanje dizanja paketa na maksimalnu visinu	20 - 30 s
6	Preciznost pozicioniranja paketa	< 2 cm
7	Prelazak preko prepreke	10 mm
8	Prelazak preko rupe	10 mm
9	Trajanje baterije	8 – 10 h
10	Vožnja po nagibu	3°
11	Maksimalne dimenzije uređaja (<i>D</i> x <i>Š</i>)	1,2 m x 0,80 m
12	Maksimalna težina uređaja bez korisnog tereta	100 kg

4.5. Funkcijska dekompozicija

Na slici 20 je prikazana funkcijska dekompozicija uređaja. Pomoću funkcijske dekompozicije uređaj je razložen na više podfunkcija koje zajednički doprinose izvršenju čitave funkcije uređaja. Na taj način se složeniji problem razlaže na jednostavnije koji omogućavaju veću kreativnost prilikom generiranja morfološke matrice, odnosno traženja parcijalnih rješenja. Glavne funkcije sa svojim podfunkcijama vezane uz mehanički razvoj uređaja glase

- 1) Pakete prihvatiti
 - i) Prihvatni mehanizam aktivirati
 - ii) Silu prilagoditi
- 2) Pakete transportirati
 - i) Uređaj voziti
 - ii) Brzinu i moment regulirati
 - iii) Trakciju osigurati
 - iv) Stabilnost od prevrtanja osigurati
- 3) Pakete pozicionirati
 - i) Položaj po visini police regulirati
 - ii) Položaj po dubini police regulirati
 - iii) Mehanizam otpuštanja omogućiti.













Ostale funkcije za rad uređaja su također navedene u funkcijskoj strukturi na slici 20, ali one nisu od presudne važnosti za mehanički razvoj uređaja.











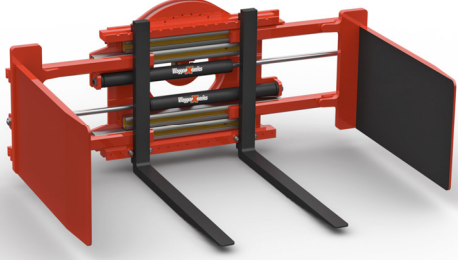


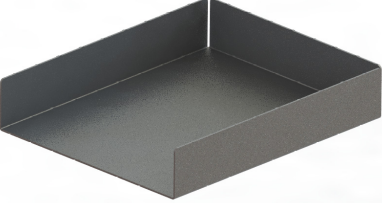

Slika 20. Funkcijska dekompozicija

4.6. Morfološka matrica

Tablica 10. Morfološka matrica


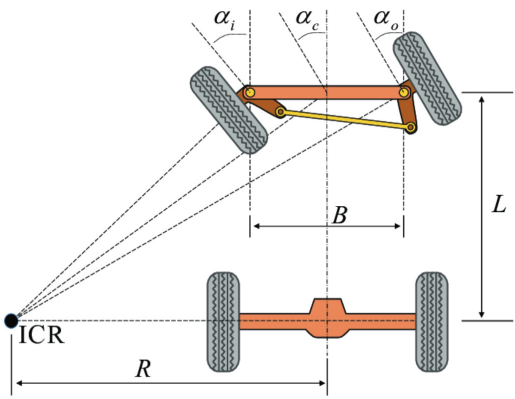




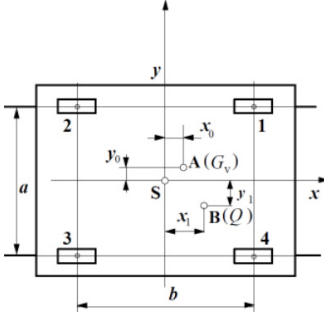


<p>Detekciju i identifikaciju u paketa omogućiti</p>	<p>3D kamera</p> 	<p>RFID senzor</p> 	<p>QR / Barkod senzor</p> 
<p>Trenutnu poziciju robota identificirati</p>	<p>3D kamera</p> 	<p>LIDAR senzor</p> 	<p>Akcelerometar i žiroskop</p> 
	<p>Enkoder na pogonskom motoru</p> 	<p>GPS senzor</p> 	
<p>Prepreke detektirati i izbjeći</p>	<p>3D kamera</p> 	<p>LIDAR senzor</p> 	
	<p>Senzor blizine</p> 	<p>Ultrazvučni senzor</p> 	

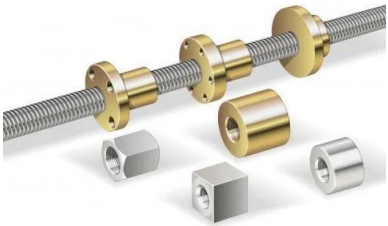



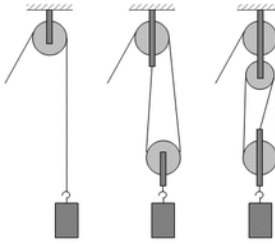
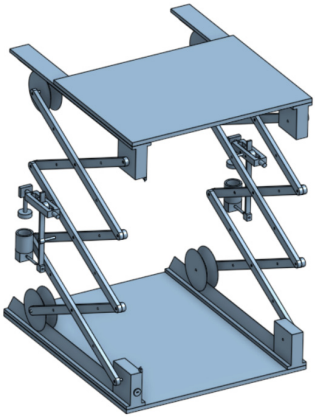
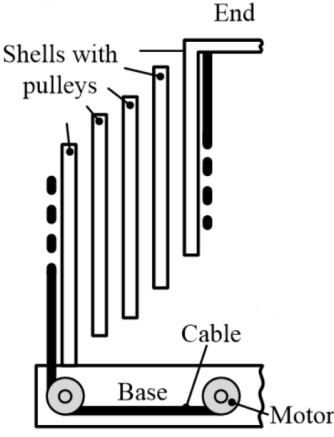


Planiranje rute izvršiti	<p style="text-align: center;">Računalo</p> 		
Uključivanje / isključivanje uređaja omogućiti	<p style="text-align: center;">Gumb za paljenje (mehanički)</p> 	<p style="text-align: center;">Gumb za paljenje (na dodir)</p> 	<p style="text-align: center;">Prekidač (klackalica)</p> 
	<p style="text-align: center;">Prekidač (okretni)</p> 	<p style="text-align: center;">Prekidač (klizni)</p> 	<p style="text-align: center;">Prekidač (s ključem)</p> 
Električnu energiju prihvatiti	<p style="text-align: center;">Priključak za kabel na uređaju</p> 		<p style="text-align: center;">Namatalica kabela na uređaju</p> 
	<p style="text-align: center;">Bežični punjač</p> 		<p style="text-align: center;">Docking stanica</p> 

<p>Električnu energiju skladištiti</p>	<p>Baterijski paket</p> 		
<p>Električnu energiju u mehaničku pretvoriti 1</p>	<p>Elektromotori pod funkcijom „Električnu energiju u mehaničku pretvoriti 2“</p> <div style="display: flex; justify-content: space-around;"> <div style="text-align: center;"> <p>Stepper motor</p>  </div> <div style="text-align: center;"> <p>Servo motor</p>  </div> </div> <hr/> <div style="display: flex; justify-content: space-around;"> <div style="text-align: center;"> <p>BLDC motor (istosmjerni bez četkica)</p>  </div> <div style="text-align: center;"> <p>DC motor s četkicama</p>  </div> </div>		<p>Linearni aktuator</p> 
<p>Paket prihvatiti</p>	<p>Stezni mehanizam (trenjem + oblikom)</p> 	<p>Vakuumski hvatači</p> 	
<p>Magnetski hvatači</p> 		<p>Ladica (oblikom)</p> 	<p>Vilice (oblikom)</p> 

Električnu energiju u mehaničku pretvoriti 2	<p>Stepper motor</p> 	<p>Servo motor</p> 
	<p>BLDC motor (istosmjerni bez četkica)</p> 	<p>DC motor s četkicama</p> 
Uredaj voziti	<p>Kotači</p> 	<p>Gusjenice</p> 

	<p>Cikloidni prijenosnik (koaksijalni)</p> 	<p>Planetarni prijenosnik (koaksijalni)</p> 	<p>Planetarno - stožnički prijenosnik (kutni)</p> 
<p>Brzinu i moment regulirati</p>	<p>Prijenosnik sa stožnicima (kutni)</p> 	<p>Prijenosnik sa stožnicima (kutni s dva izlazna vratila)</p> 	<p>Cikloidni motorreduktor</p> 
	<p>Remenski prijenos</p> 	<p>Lančani prijenos</p> 	
	<p>Trakciju osigurati</p>	<p>Zglobni sustav ovjesa (klackalica)</p> 	<p>Ovjes integriran sa sklopom pogona (pomak kotača samo gore - dolje)</p> 

Kretanje u svim smjerovima omogućiti	<p>MECANUM kotači</p> 	<p>Skretni mehanizam + obični kotači</p> 	
	<p>OMNI kotači</p> 	<p>Skretni modul</p> 	<p>Okretni kotači (oko vertikalne osi)</p> 
Stabilnost od prevrtanja osigurati	<p>Predimenzioniranje dijelova konstrukcije</p>	<p>Protuteg / balast</p> 	<p>Optimiranje položaja oslonaca (kotača)</p> 
Električnu energiju u mehaničku pretvoriti 3	<p>Elektromotori pod funkcijom „Električnu energiju u mehaničku pretvoriti 2“</p> 		<p>Linearni aktuator</p> 

Podiznu silu ostvariti	<p>Trapezno vreteno i matica</p> 	<p>Remenski prijenos</p> 	<p>Lančani prijenos</p> 
	<p>Linearni aktuator</p> 	<p>Sustav kolotura</p> 	
Položaj po visini police regulirati	<p>Škarasti mehanizam</p> 	<p>Teleskopski mehanizam</p> 	<p>Vertikalni lift</p> 
	Položaj po dubini police regulirati	<p>Teleskopska ladica</p> 	

U tablici 10 je prikazana morfološka matrica u kojoj su prikazana parcijalna rješenja pojedinih funkcija s kojima će se ući u fazu koncipiranja.

5. Koncipiranje

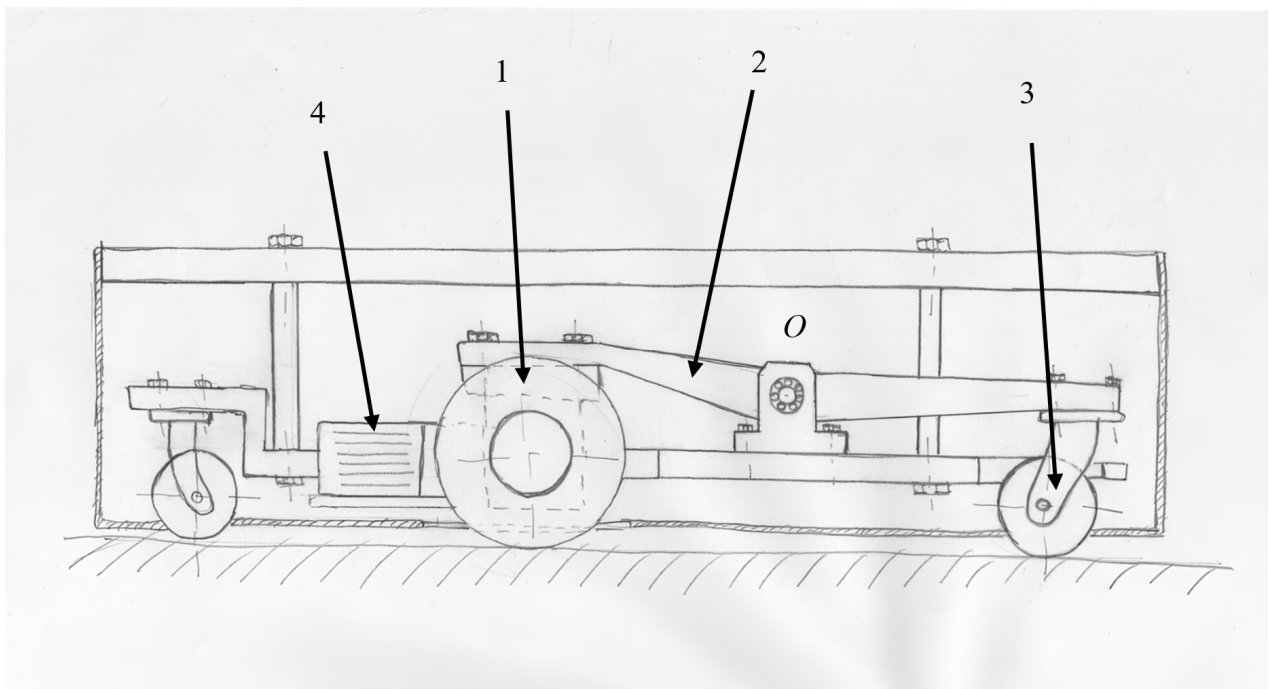
U fazi koncipiranja sustav će biti rastavljen na tri glavna podsklopa gdje će se razmotriti koncepti za svaki podsklop, a potom će se ocijeniti koncepti podsklopa gdje će se tri najbolja iskoristiti za daljnju konstrukcijsku razradu

5.1. Koncepti ovjesa i pogona mobilne platforme

5.1.1. Koncept zglobnog ovjesa – Koncept 1A

Na slici 21 je prikazan koncept mobilne platforme sa zglobnim sustavom ovjesa i okretnim kotačima. Na ovaj način je osigurano da su uvijek svi kotači u kontaktu s podlogom. Pogonski kotač (1) je preko ruke ovjesa (2) vezan sa slobodnim kotačem (3). Elektromotor s reduktorom (4) je dio sklopa ovjesa i zajedno se sa pogonskim i slobodnim kotačem rotira oko zgloba O . Na ovaj način je svaki kotač opterećen $1/3$ težine, odnosno ako se uzme i suprotna strana onda $1/6$ težine uređaja. Ključne komponente ovog koncepta ovjesa su:

- 1) Pogonski kotač
- 2) Ruka ovjesa
- 3) Slobodni kotač
- 4) Elektromotor s reduktorom

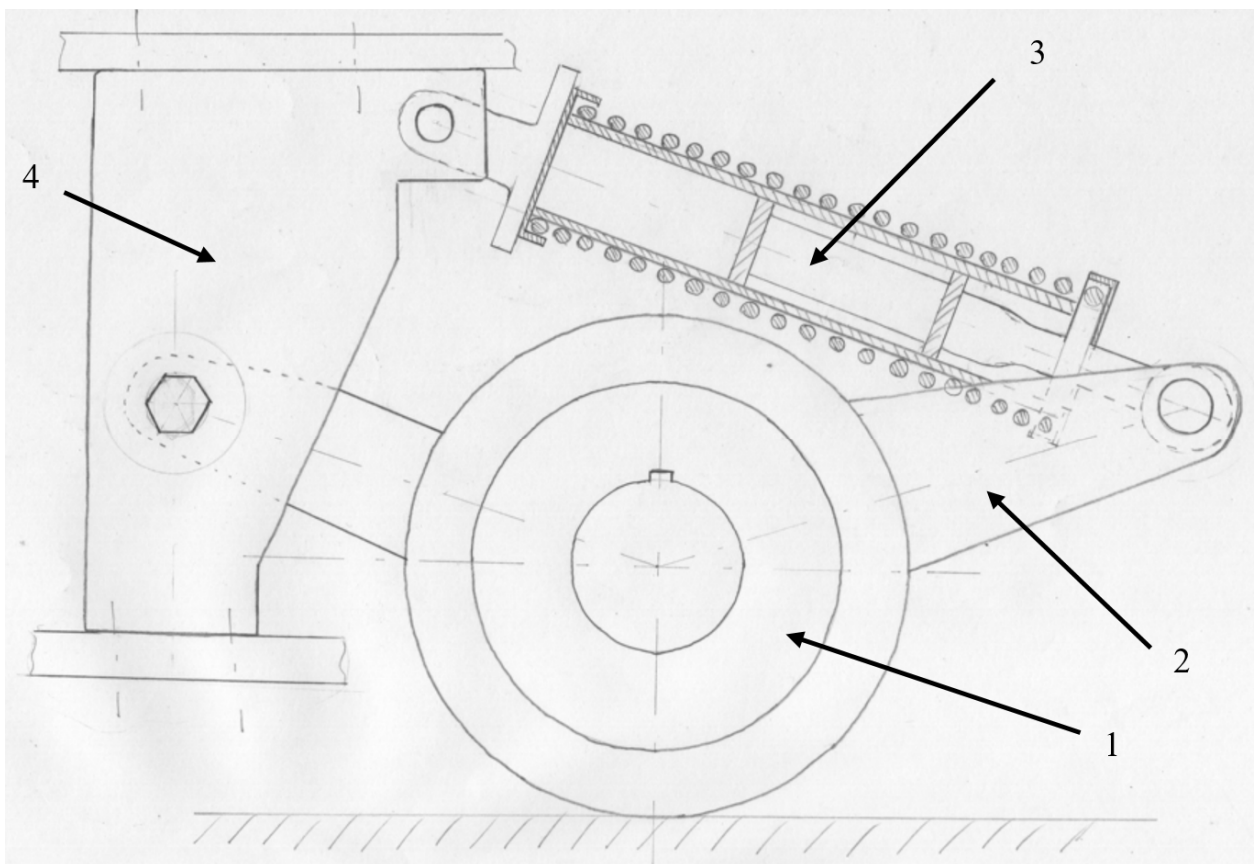


Slika 21. Koncept zglobnog ovjesa

5.1.2. Koncept ovjesa s oprugom, rukom ovjesa i prigušivačem – Koncept 2A

Na slici 22 je prikazan koncept ovjesa s oprugom, rukom ovjesa i prigušivačem. Pogonski kotač (1) je povezan na ruku ovjesa (2). Opruga 3 s prigušivačem (3) djeluje na ruku ovjesa i ostvaruje normalnu silu na podlogu kako bi se osigurala trakcija, a i osigurava da je prilikom prelaska preko prepreka i neravnog terena pogonski kotač u konstantnom doticaju s podlogom. Elektromotor s reduktorom koji nisu prikazani se nalaze koaksijalno spojeni s pogonskim kotačem i rukom ovjesa. Opruga je jednim svojim dijelom spojena na ruku ovjesa a drugim na nosač ovjesa (4). Ruka je također jednim svojim krajem spojena na nosač ovjesa. Ključne komponente ovog koncepta ovjesa su

- 1) Pogonski kotač
- 2) Ruka ovjesa
- 3) Sklop opruge i prigušivača
- 4) Nosivi dio konstrukcije.

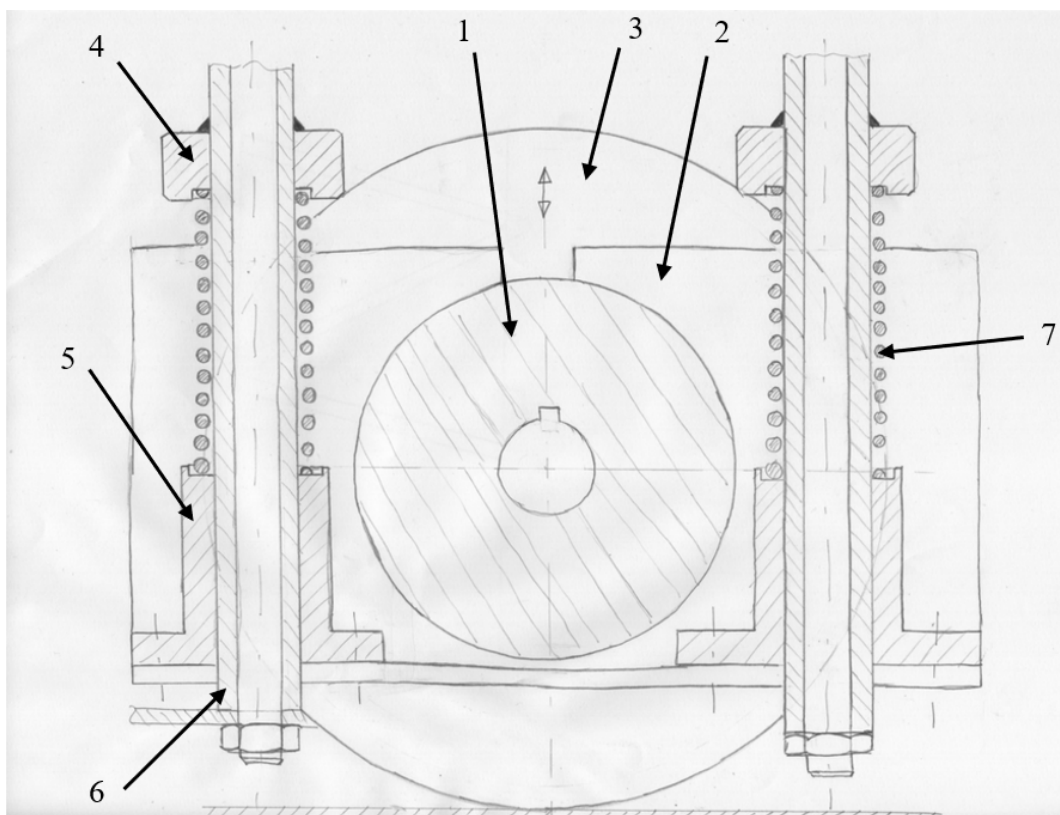


Slika 22. Koncept ovjesa s oprugom, rukom ovjesa i prigušivačem.

5.1.3. Koncept ovjesa s dvije opruge – Koncept 3A

Na slici 23 je prikazan sklop ovjesa u kojem se normalna sila na podlogu ostvaruje dvjema opruga. Elektromotor s reduktorom (1) je povezan preko nosača (2). Kotač (3) je povezan na reduktor, a potrebna normalna sila koja se ostvaruje na pod omogućena je oprugama (7). Podsklop ima mogućnost klizanja po vodilicama (6) gdje klizač (5) koji je povezan s nosačem (2) ostvaruje klizanje. Klizanje i sila u opruzi se podešavaju graničnikom opruge (4). Ključne komponente ovog koncepta ovjesa su:

- 1) Elektromotor s reduktorom
- 2) Nosač elektromotora i reduktora
- 3) Kotač
- 4) Graničnik opruge
- 5) Klizač
- 6) Vodilica
- 7) Opruga



Slika 23. Koncept ovjesa s dvije opruge

5.1.4. Odabir koncepta ovjesa

U tablici 11 je provedeno ocjenjivanje konceptata po nekoliko kriterija gdje je svakom kriteriju dodan težinski faktor kojim se označava važnost kriterija. Prema tablici 10 koncept 1A dosta odudara po ocjeni od ostala dva te će se on razmotriti u daljnjoj konstrukcijskoj razradi.

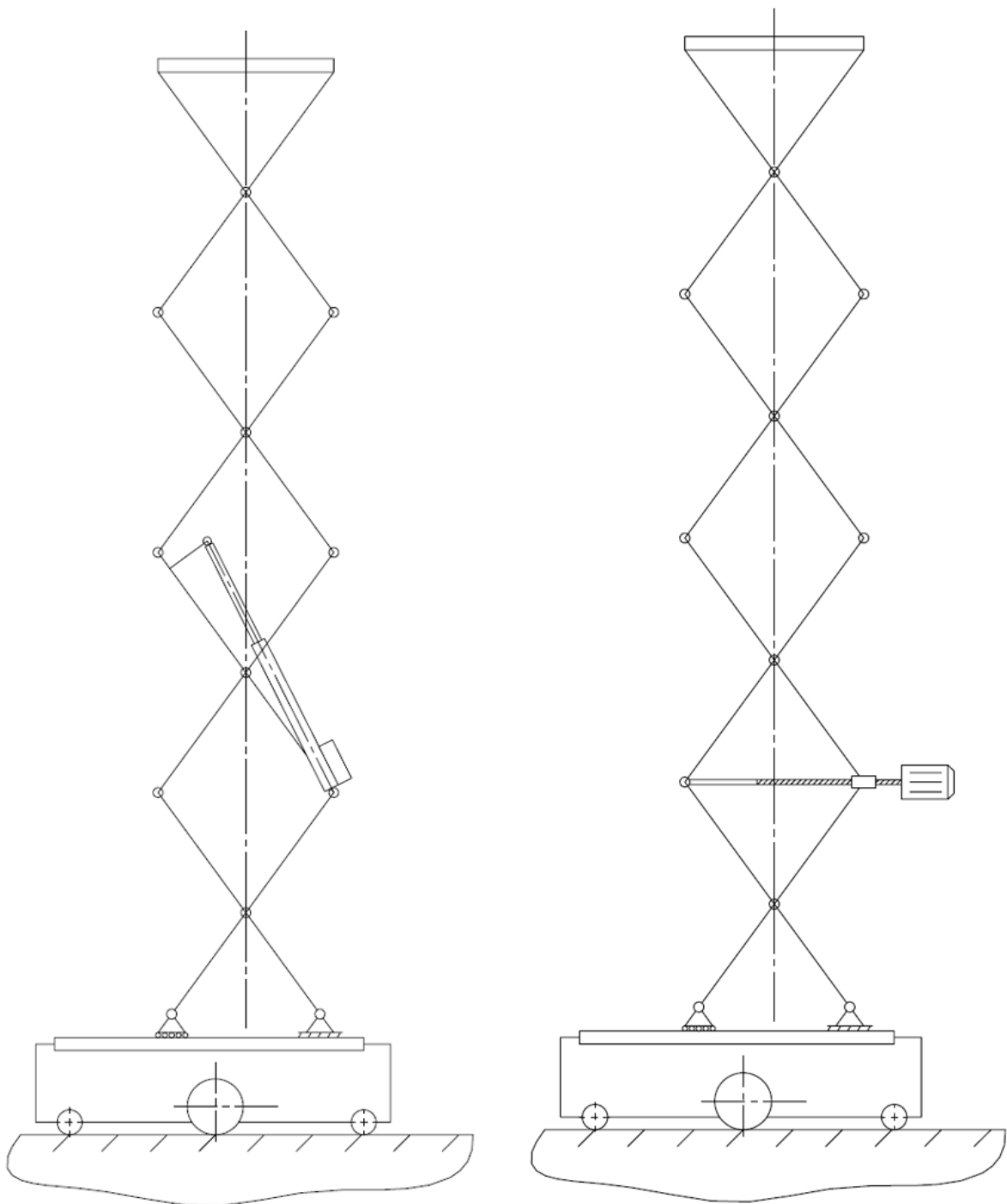
Tablica 11. Ocjenjivanje konceptata ovjesa

Kriterij	Težinski faktor	Koncept 1A	Koncept 2A	Koncept 3A
Statička određenost	0,4	5	3	3
Jednostavnost izrade	0,2	4	3	3
Jednostavnost montaže	0,2	4	2	2
Jednostavnost proračuna	0,1	4	3	4
Cijena izvedbe	0,1	3	3	3
Ocjena	1	4,3	2,8	2,9

5.2. Koncepti podiznog mehanizma

5.2.1. Koncepti škarastog mehanizma – Koncepti 1B i 2B

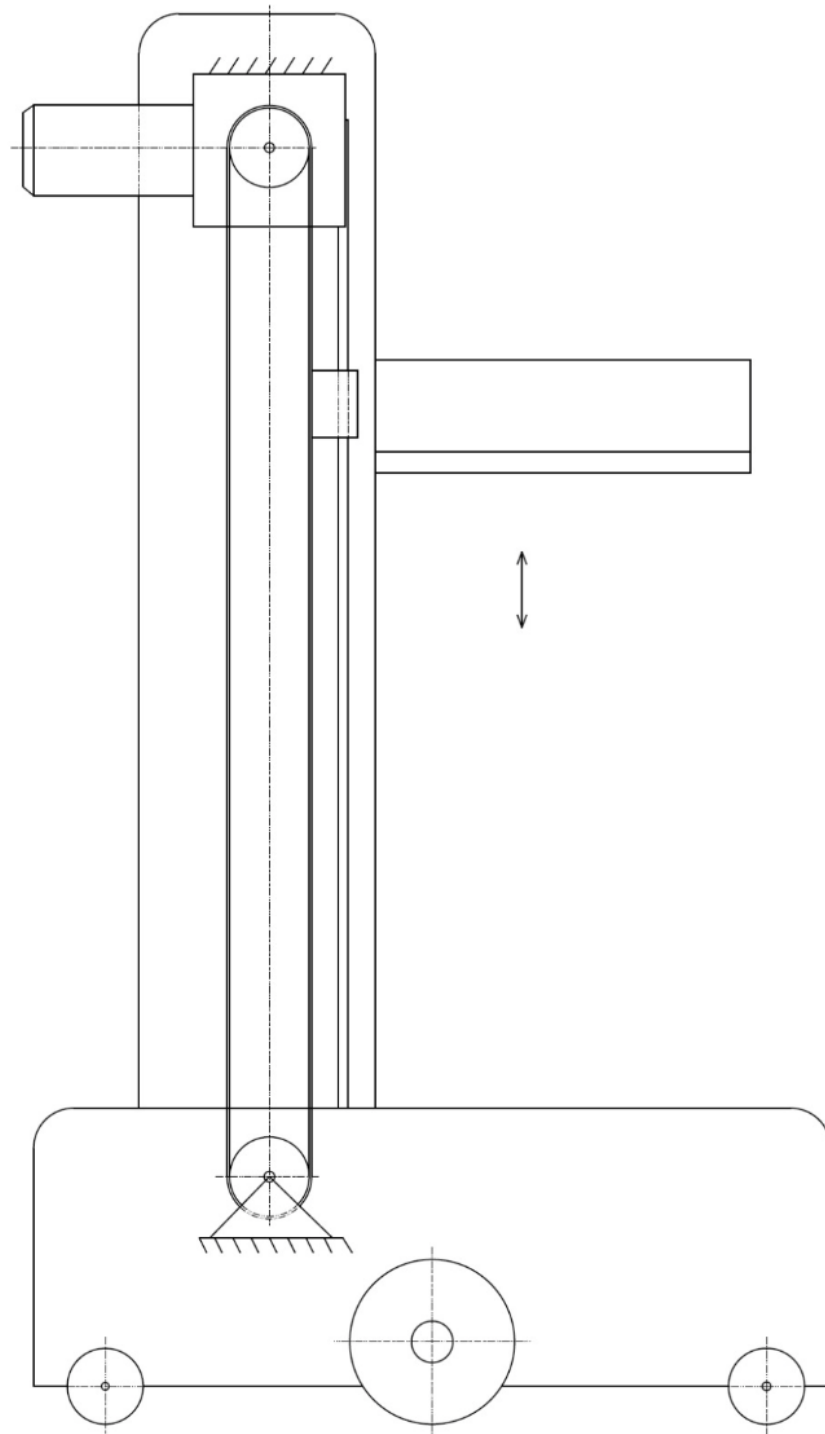
Na slici 24 su prikazana dva koncepta škarastog mehanizma za podizanje. Lijevi (koncept 1B) se podiže odnosno spušta s linearnim aktuatorom s time da su oslonci postavljeni jedan iznad drugog. Desni (koncept 2B) se podiže i spušta vretenom kojeg pokreće elektromotor pri čemu se oslonci nalaze u istoj ravnini, točnije u istoj osi. Na vrhu škarastog mehanizma se nalazi platforma na koju će se postavljati paket kojeg će mehanizam za manipulaciju postavljati na policu. Kod škarastog mehanizma bitno je da je jedan kraj na donjem i gornjem dijelu pomičan.



Slika 24. Koncept škarastog mehanizma s aktuatorom (1B - lijevo i s vretenom 2B – desno

5.2.2. Koncept mehanizma s remenom – Koncept 3B

Na slici 25 je prikazan koncept gdje se platforma s paketom podiže pomoću remena kojeg pokreće elektromotor s prijenosnikom. Platforma se podiže duž vertikalnih vodilica koje su postavljene na konstrukciju koja je pričvršćena na mobilnu platformu. Na podiznoj platformi se nalazi mehanizam za manipulaciju paketima.



Slika 25. Koncept podiznog mehanizma s remenom i elektromotorom s prijenosnikom – Koncept 3B

5.2.3. Odabir koncepta podiznog mehanizma

U tablici 12 je prikazano ocjenjivanje konceptata podiznog mehanizma.

Tablica 12. Ocjenjivanje konceptata podiznog mehanizma

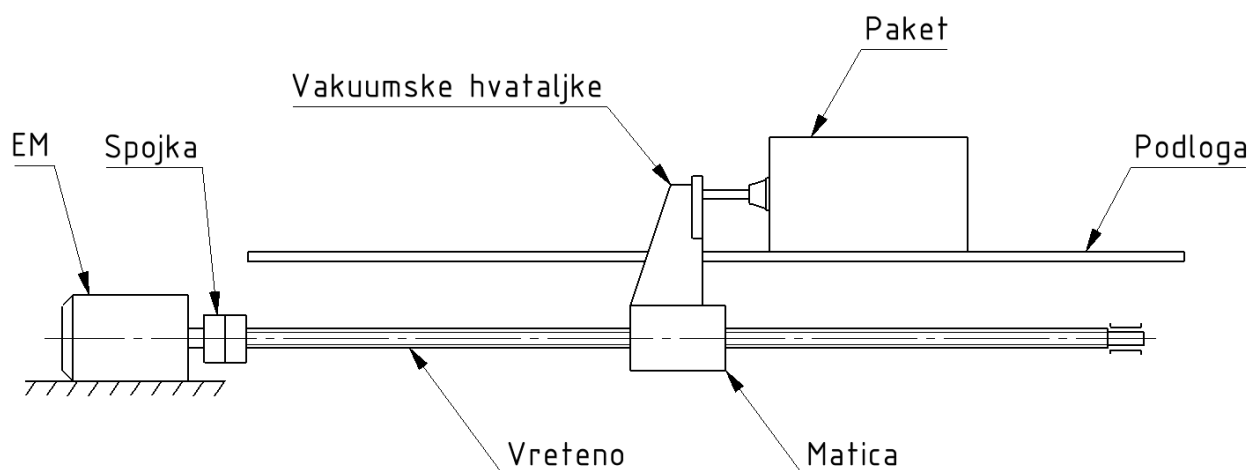
Kriterij	Težinski faktor	Koncept 1B	Koncept 2B	Koncept 3B
Glomaznost	0,4	4	4	3
Jednostavnost izrade	0,2	4	4	3
Jednostavnost montaže	0,2	4	3	2
Jednostavnost proračuna	0,1	3	4	3
Cijena izvedbe	0,1	3	3	3
Ocjena	1	3,7	3,7	2,8

Vidimo da su koncepti 1B i 2B dobili iste i najveće ocjene pa će u konstrukcijskoj razradi biti oba uzeta u obzir.

5.3. Koncept mehanizma za manipulaciju paketima

5.3.1. Koncept s vakuumskim hvataljkama – Koncept 1C

Na slici 26 je prikazan koncept s vakuumskim hvataljkama gdje se paket po podlozi pomiče pomoću vretena koje rotacijsko gibanje preko matice pretvara u translacijsko gibanje. Vreteno pokreće elektromotor koji je spojen s vretenom pomoću spojke.



Slika 26. Koncept s vakuumskim hvataljkama

5.3.2. Koncept stezne i teleskopske ladice

Na slici 27 je prikazana teleskopska ladica koja ima i mogućnost stezanja paketa. Ladica se pomoću remena može translirati po duljini ali i sužavati i proširivati pod širini. Ovo je već postojeće rješenje koje nije detaljno razrađivano jer se može implementirati kao cjelina.



Slika 27. Koncept sa steznom ladicom [21]

5.3.3. Odabir koncepta mehanizma za manipulaciju

U tablici 13 je prikazano ocjenjivanje koncepta mehanizma za manipulaciju.

Tablica 13. Ocjenjivanje koncepta mehanizma za manipulaciju

Kriterij	Težinski faktor	Koncept 1C	Koncept 2C
Glomaznost	0,4	5	5
Jednostavnost izrade	0,2	4	2
Jednostavnost montaže	0,2	3	5
Jednostavnost proračuna	0,1	3	5
Cijena izvedbe	0,1	3	3
Ocjena	1	4	4,2

Iako je vidljivo prema tablici 13 da je koncept 2C bolje rješenje, u daljnju konstrukcijsku razradu ide koncept 1C. Razlog je da se prikaže proračun i konstrukcija određenog rješenja, a ne samo implementacija postojećeg.

6. Konstruiranje

6.1. Mobilna platforma

6.1.1. Odabir pogonskog kotača

Odabrani kotač je Blickle GBA 200/4. Radi se o kotaču za *Heavy Duty* uvjete, pri čemu je gazište izrađeno od poliuretanskog elastomera tvrdoće 92 Shore A. Gazište omogućava nisku silu kotrljanja, visoku otpornost na dinamička opterećenja i izvrsnu otpornost na habanje. Otporan je na posjekotine, ne ostavlja tragove i otporan je na mrlje, u smeđoj boji. Ima snažnu kemijsku vezu s glavčinom. Glavčina kotača je izrađena od lijevanog čelika te ima središnju rupu i montažne rupe s upustima za vijke s upustom. Premazana je lakom u srebrnoj boji za dodatnu izdržljivost. Na slici 28 je prikazan odabrani kotač.



Slika 28. Prikaz odabranog kotača [21]

Svojstva GBA serije kotača su prikazana u tablici 14, a tehnički podaci točnog modela GBA 200/4 su prikazani u tablici 15.

Tablica 14. Svojstva GBA serije kotača [21]

Serijska	GBA
Kategorija	Pogonski kotači
Guma	Poliuretanski elastomer
Tvrdoća gume	92 Shore A
Ne ostavlja tragove	✓
Električna vodljivost	✗
Središte kotača (glavčina)	Sivi lijev
Promjeri kotača	200 – 400 mm
Nosivosti do	3 400 kg
Brzine do	16 km/h
Koeficijent trenja μ (na suhom betonu)	> 0,25
Otpor kotrljanja	5/5
Glatki rad i zaštita poda	3/5

Tablica 15. Tehnički podaci GBA 200/4 kotača [21]

Promjer	200 mm
Širina	50 mm
Nosivost pri 4 km/h	900 kg
Nosivost pri 6 km/h	900 kg
Nosivost pri 10 km/h	630 kg
Nosivost pri 16 km/h	360 kg
Nosivost pri 25 km/h	350 kg
Statička nosivost	2 250 kg
Nosivost do	3 400 kg
Brzina do	16 km/h
Vrsta prihvata	Montaža na glavčinu
Broj rupa za priхват	4
Promjer rupe za pričvršćivanje	16,5 mm
Promjer središnje rupe	60 mm
Diobeni promjer prihvatnih rupa	100 mm
Minimalna temperatura	-30 °C
Maksimalna temperatura	70 °C
Tvrdoća gume	92 Shore A
Težina	3,3 kg
Ne ostavlja tragove	✓
Ne ostavlja mrlje	✓
Antistatičko	✗
ESD	✗
Električno vodljivo	✗
Otporno na koroziju	✗
Otporno na toplinu	✗
Hidrolitička otpornost gazišta	✓
Pogodno za autoklave	✗

6.1.2. Odabir slobodnih kotača

Kako bi se osiguralo kretanje u svim smjerovima bez mehanizma skretanja (diferencijalno skretanje) potrebno je odabrati kotače koji omogućuju platformi kretanje u bilo kojem smjeru, uključujući bočno, naprijed, unatrag ili pod kutom. Za tu svrhu su odabrani dvostruki omni kotači promjera 125 mm s brtvljenim valjnim ležajevima tvrtke Omnia. Na slici 29 je prikazan sklop kotača, a u tablici 16 ključne karakteristike.



Slika 29. Odabrani OMNI kotač [22]

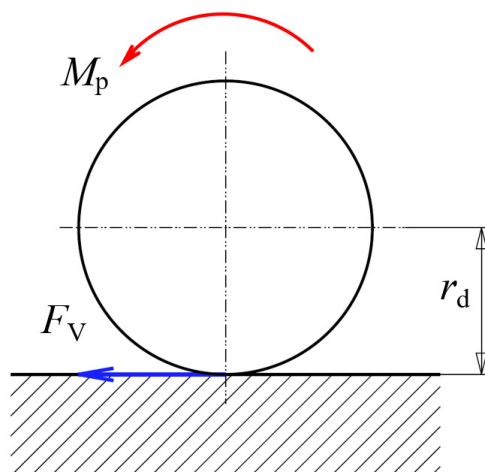
Tablica 16. Karakteristike odabranog OMNI kotača [22]

Težina	0,315 kg
Promjer	125 mm
Širina	43 mm
Tvrdoća gume	95 Shore A
Nosivost	Lateralni smjer 68 kg /statička nosivost 125 kg
Promjer za osovinu	10 mm
Materijal valjaka	Poliuretlan

6.1.3. Odabir pogonskog motora i prijenosnika

Kako bi se omogućilo kretanje vozila potrebno je da pogonske sile budu jednake ili veće od ukupnih sila otpora koje djeluju na vozilo tokom vožnje. Istovremeno, te iste pogonske sile moraju biti manje ili jednake od maksimalnih sila trenja između kotača i podloge kako ne bi došlo do proklizavanja. Za odabir motora i prijenosnika potrebno je izračunati koliki je moment potrebno dovesti pogonskom kotaču prema izrazu koji se izvodi sa slike 30.

$$M_p = F_v \cdot r_d$$



Slika 30. Moment koji se dovodi pogonskom kotaču i vučna sila

Gdje su

M_p - moment doveden pogonskom kotaču, Nm,

F_v - vučna sila prenesena na podlogu, N,

r_d - dinamički radijus kotača, m.

Otpori vožnje se mogu podijeliti na:

- 1) Otpor kotrljanja
- 2) Otpor zraka
- 3) Otpor uspona
- 4) Otpor ubrzanja
- 5) Ostali otpori

Otpor kotrljanja računa se prema izrazu:

$$F_k = f_k \cdot m_v \cdot g$$

$$F_k = 0,01 \cdot 140 \cdot 9,81 = 13,7 \text{ N.}$$

Gdje su

f_k - faktor otpora klizanja, prema [23] odabrano 0,01 za kombinaciju guma - beton

m_v - masa vozila (prazno + teret), odabrano 140kg (100 kg je pretpostavljena težina uređaja)

g - ubrzanje (9,81 m/s²),

Otpor zraka može biti zanemaren budući da je gibanje uređaja od 2 m/s dovoljno sporo. Otpor ubrzanja se javlja kod nestacionarih uvjeta vožnje, a posljedica je sile inercije prilikom ubrzavanja. Prilikom ubrzavanja pogon mora translacijski ubrzati masu uređaja te mora rotacijski ubrzati pogonske i slobodne kotače.

Otpor translacijskom ubrzanju mase uređaja:

$$F'_a = m_v \cdot a = 140 \cdot 1 = 140 \text{ N.}$$

Gdje su

m_v - masa vozila (prazno + teret), odabrano 140kg (100 kg je pretpostavljena težina uređaja)

a – akceleracija uređaja, odabrano 1 m/s².

Otpor ubrzanju rotirajućih masa sveden na obod kotača pri čemu se uzima i drugi pogonski kotač u obzir (množenje s 2 u formuli) se računa prema izrazu:

$$F_a'' = \frac{J_k}{r_d^2} \cdot a \cdot 2 = \frac{0,044}{0,1^2} \cdot 1 \cdot 2 = 8,8 \text{ N.}$$

Gdje su

$J_k = 0,044 \text{ m}^2\text{kg}$ – moment inercije pogonskog kotača izmjeren u CAD softveru

a – akceleracija uređaja, odabrano 1 m/s^2

$r_d = 100 \text{ mm}$ – dinamički radijus kotača.

Momenti inercije slobodnih kotača su zanemareni.

Ukupni otpori ubrzanja iznose

$$F_a = F_a' + F_a'' = 140 + 8,8 = 148,8 \text{ N.}$$

Otpor svladavanja uspona se računa prema izrazu:

$$F_u = m_v \cdot g \cdot \sin \alpha = 140 \cdot 9,81 \cdot \sin 3^\circ = 71,9 \text{ N}$$

Gdje je za kut uspona uzeto 3° .

Ukupna vučna sila mora biti jednaka zbroju svih otpora vožnje:

$$F_{V_Ukupno} = F_k + F_a + F_u = 13,7 + 148,8 + 71,9 = 234,4 \text{ N.}$$

S obzirom da će biti dva pogonska kotača vučna sila na jedan kotač mora iznositi:

$$F_v = \frac{F_{V_Ukupno}}{2} = \frac{234,4}{2} = 117,2 \text{ N.}$$

Potrebni moment koji se mora dovesti jednom pogonskom kotaču iznosi:

$$M_p = F_v \cdot r_d = 117,2 \cdot 0,1 = 11,7 \text{ Nm.}$$

Najveća vučna sila koja se može postići je ograničena adhezivnom silom na pogonskim kotačima. S obzirom da će ovjes biti zglobnog tipa opterećenje (poglavlje 6.1.6) je ravnomjerno raspodijeljeno pa se opterećenje na jednom pogonskom kotaču dobiva dijeljenjem težine uređaja sa 6 (4 OMNI i 2 pogonska kotača). Maksimalna vučna sila na jedan pogonski kotač može iznositi:

$$F_{V_max} = F_T \leq \mu_a G_a = \frac{0,6 \cdot 140 \cdot 9,81}{6} = 137,34 \text{ N.}$$

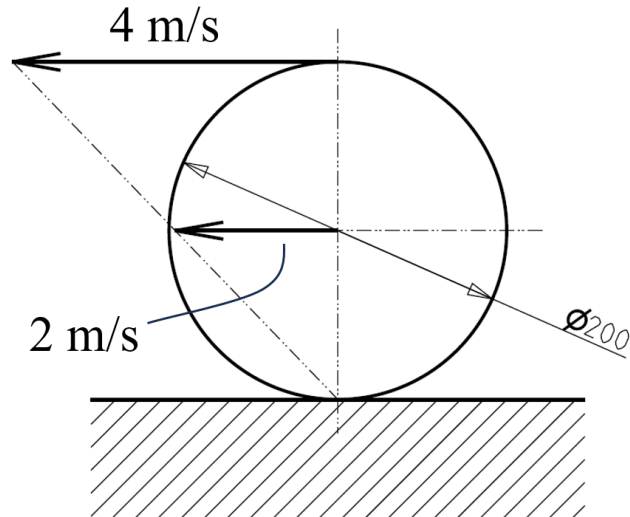
Gdje su

$\mu_a = 0,6$ – odabrani faktor trenja za kombinaciju guma - beton prema [24]

G_a – ukupna težina uređaja

Ako je maksimalna brzina uređaja 2 m/s , obodna brzina pogonskog kotača se može izračunati prema planu brzina sa slike 31 i iznosi 4 m/s . Brzina vrtnje pogonskog kotača tada iznosi:

$$n = \frac{v}{2\pi r_d} = \frac{4}{2\pi \cdot 0,2} = 3,183 \text{ s}^{-1} = 190,99 \text{ min}^{-1}.$$

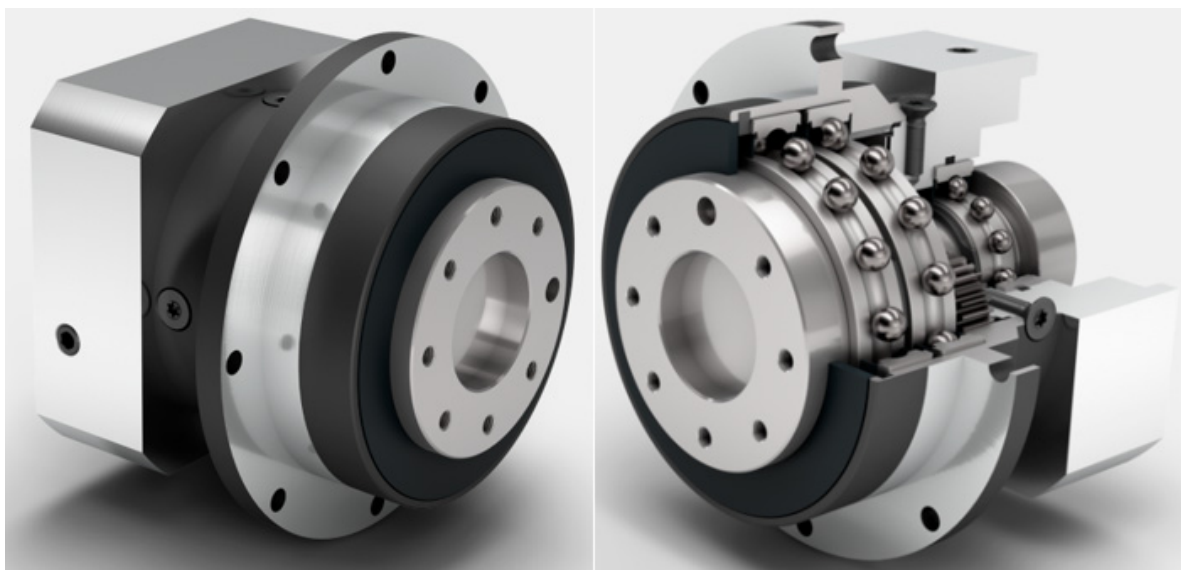


Slika 31. Plan brzina pogonskog kotača

Za odabir prijenosnika uzeti su kriteriji:

- Potrebni moment koji se mora dovesti jednom pogonskom kotaču $M_p = 9,87 \text{ Nm}$,
- Koaksijalnost izlaznog i ulaznog vratila,
- Izlazno vratilo se spaja kao prirubnica (prenošenje momenta trenjem),
- Ulazna brzina vrtnje elektromotora je unutar dopuštene brzine vrtnje.

Na temelju tih kriterija odabran je Neugart planetarni prijenosnik s ravnim zubima prikazan na slici 32. Točan model je **PLFE055-012-SSSE3AA-E8**, a u tablicama 17 i 18 su prikazane karakteristike.



Slika 32. Neugart planetarni prijenosnik [25]

Tablica 17. Opći podaci serije 055 Neugart planetarnog prijenosnika [25]

Opći podaci 055 serije prijenosnika	Oznaka	Jedinica	
Vrsta ozubljenja	-	-	Ravni zubi
Smjer vrtnje	-	-	Isti smjer ulaznog i izlaznog vratila
Broj stupnjeva	p		2 - stupanjski
Životni vijek (L10h)	t_L	h	30 000
Max. radna temperatura	T_{min} / T_{max}	°C	-25 / +90
Zaštita klase	-	-	IP 54
Podmazivanje	-	-	Standardno (Klübersynth GE 14-112)
Pozicija ugradnje			Bilo koja
Maksimalni moment savijanja na ulaznom vratilu (utjecaj težine elektromotora)	M_b	Nm	4,5
Koncentričnost (koaksijalnost) vratila motora	-	mm	0,03 / 0,06 mm
Potrebna tolerancija vratila motora	-	-	j6, k6
Minimalna dopuštena duljina vratila elektromotora	L_{20min}	mm	13,5
Referentni faktor primjene	K_A	-	1
Referentna brzina	n_2	min^{-1}	100
Referentna temperatura okoline	T_{Amb}	°C	
Radikalna sila na izlaznom ležaju u odnosu na kraj vratila nakon L10h = 20 000 h pri $F_a = 0$ N	$F_{r 20 000h}$	N	550
Aksijalna sila na izlaznom ležaju u odnosu na kraj vratila nakon L10h = 20 000 h pri $F_r = 0$ N	$F_{a 20 000h}$	N	840
Radikalna sila na izlaznom ležaju u odnosu na kraj vratila nakon L10h = 30 000 h pri $F_a = 0$ N	$F_{r 30 000h}$	N	480
Aksijalna sila na izlaznom ležaju u odnosu na kraj vratila nakon L10h = 30 000 h pri $F_r = 0$ N	$F_{a 30 000h}$	N	710
Maksimalna radikalna sila u odnosu na kraj vratila i $T_2 = 0$ Nm	$F_{r max}$	N	1150
Maksimalna aksijalna sila u odnosu na os reduktora i $T_2 = 0$ Nm	$F_{a max}$	N	1000

Tablica 18. Podaci o PLFE055-012-SSSE3AA-E8 modelu [25]

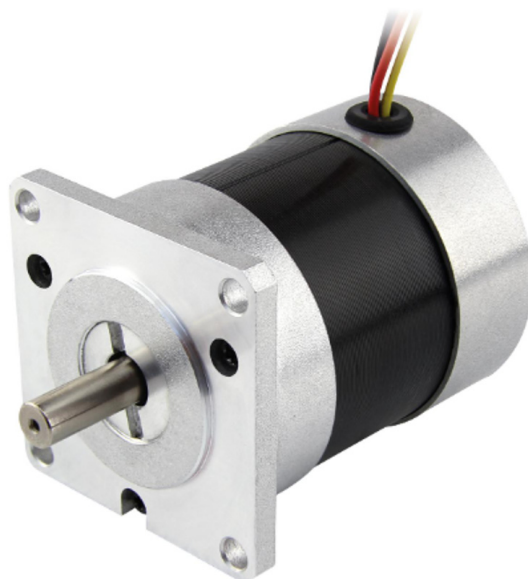
Podaci o PLFE055-012-SSSE3AA-E8 prijenosniku	Oznaka	Jedinica	
Prijenosni omjer	i	-	20
Nazivni izlazni moment	T_{2N}	Nm	20
Maksimalni izlazni moment za 30 000 rotacija izlaznog vratila	T_{2max}	Nm	32
Moment zaustavljanja u nuždi (dozvoljeno 1000 puta)	T_{2stop}	Nm	40
Prosječni moment u mirovanju za ulaznu brzinu $n_1 = 3000 \text{ min}^{-1}$	T_0	Nm	0,15
Zaštita klase	-	-	IP 54
Podmazivanje	-	-	Standardno (Klübersynth GE 14-112)

Pozicija ugradnje			Bilo koja
Maksimalni moment savijanja na ulaznom vratilu (utjecaj težine elektromotora)	M_b	Nm	4,5
Koncentričnost (koaksijalnost) vratila motora	-	mm	0,03 / 0,06 mm
Potrebna tolerancija vratila motora	-	-	j6, k6
Minimalna dopuštena duljina vratila elektromotora	L_{20min}	mm	13,5
Referentni faktor primjene	K_A	-	1
Prosječna toplinska ulazna brzina pri 50% T _{2N} , S1 i T _{Amb} Radna temperatura ne smije biti prekoračena!	$n_{1N 50\%}$	min ⁻¹	5000
Prosječna toplinska ulazna brzina pri 100% T _{2N} , S1 i T _{Amb} Radna temperatura ne smije biti prekoračena!	$n_{1N 100\%}$	min ⁻¹	5000
Maksimalna mehanička ulazna brzina Radna temperatura ne smije biti prekoračena!	n_{limit}	min ⁻¹	18000
Torzijska zračnost na temelju izlaznog vratila	j_t	arcmin	< 19
Torzijska krutost na temelju izlaznog vratila	c_g	Nm/arcmin	5
Efikasnost pri T_{2N} , temp. 70°C i $n_1 = 1000 \text{ min}^{-1}$	η	%	94
Buka pri $n_1 = 1000 \text{ min}^{-1}$ bez opterećenja na distanци od 1 m	Q_g	dB(A)	58
Težina	m_g	kg	0,85
Moment tromosti na temelju steznog mehanizma kod ulaznog vratila	J	kgcm ²	0,028

Za odabir elektromotora uzeti su kriteriji:

- Potrebni moment na izlaznom vratilu EM mora biti $M_p / 20 = 0,562 \text{ Nm}$ ili veći,
- Izlazna brzina izlaznog vratila EM mora biti $n \cdot 20 = 3819,8 \text{ min}^{-1}$,
- Potrebno je moći ugraditi enkoder i kočnicu.

Na temelju tih kriterija je odabran Nanotec BLDC (*Brushless DC motor*) elektromotor s kočnicom i enkoderom prikazan na slici 33. Točan naziv modela je **DB59C024035-B3**. Specifikacije motora se nalaze u tablici 19.



Slika 33. Nanotec BLDC motor [26]

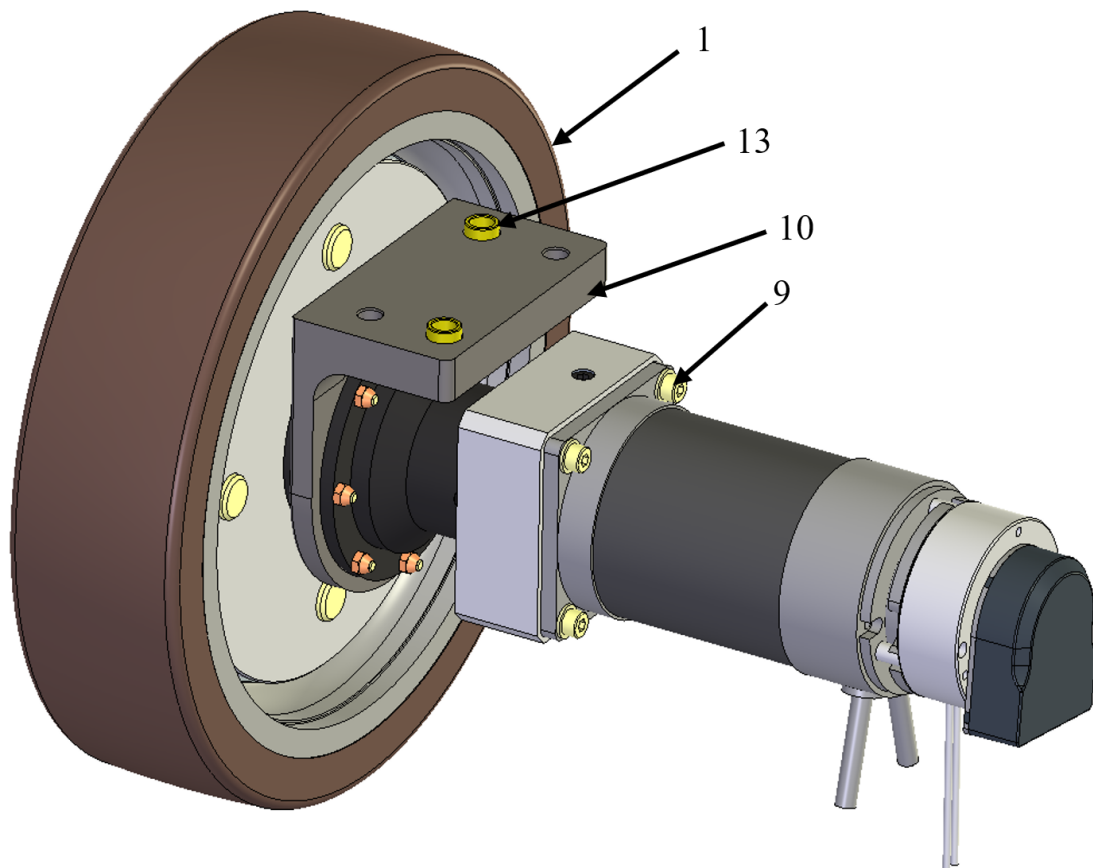
Tablica 19. Specifikacija motora [26]

Specifikacija motora		
Broj polova	-	6
Nazivni napon	V, DC	24
Struja – Nazivna / Vršna	A	16
Otpor linija-linija ($\pm 10\%$):	Ω	0,135
Induktivitet linija-linija (1kHz $\pm 20\%$): 0.2 mH	mH	0,2
Moment - Nazivni / Vršni	Nm	0,6 / 1,8
Konstanta momenta	Nm/A	0,044
BEMF konstanta	$V_{rms}/krpm$	3.7
Nazivna snaga	W	220
Brzina - Bez opterećenja / Nazivna ($\pm 10\%$)	rpm	4500 / 3500
Inercija rotora	$kg\ m^2$	$17,3 \times 10^{-6}\ kg\ m^2$
Opća specifikacija motora		
Radna temperatura	$^{\circ}C$	-10 ... 50
Maks. porast temperature (pri mirovanju)	$^{\circ}C$	80
Maks. relativna vlažnost zraka (bez kondenzacije)	-	85 %
Izolacijska klasa		B
Izolacijski otpor	$M\Omega$	100
Dielektrična čvrstoća (1 min - zavojnica prema kućištu)	V, AC	500

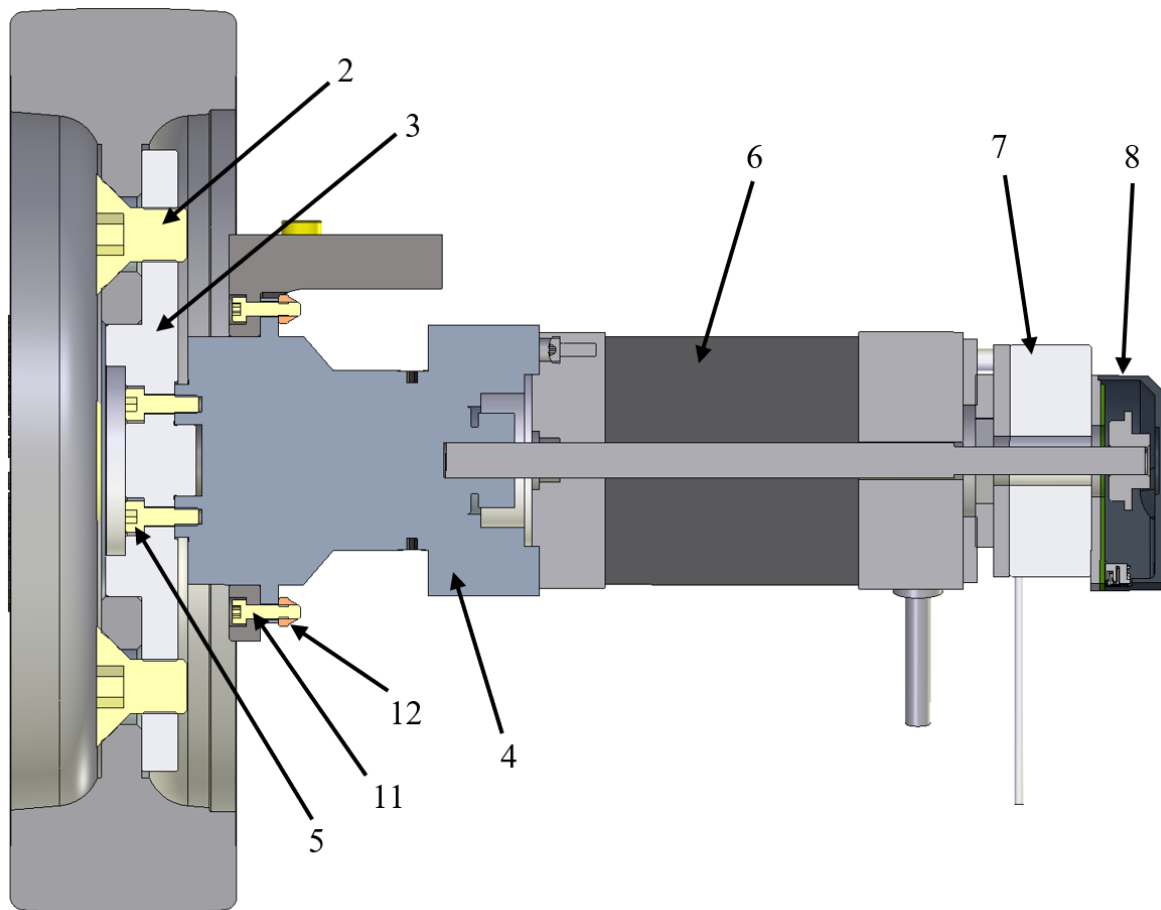
6.1.4. Konstrukcija pogonskog sklopa

Pogonski sklop je prikazan na slici 34, a na slici 35 je prikazan presjek. Pogonski sklop se sastoji od pogonskog kotača (1) koji je s upuštenim vijcima (2) spojen s pločom (3). Preko ploče (3) pogonski kotač (1) se na reduktor (4) spaja vijcima (5). Unutar reduktora (4) se nalazi ugrađena spojka na koju se stezanjem kopča vratilo elektromotora (6). Elektromotor (6) s kočnicom (7) i enkoderom (8) se za reduktor (4) priteže vijcima (9). Čitav sklop pogona se za ovjes montira preko nosača (10) koji se montira vijcima (11) i maticama (12) po obodu reduktora (4). Čahure za centriranje se nalaze na poziciji (13). Komponente prikazane na slikama 34 i 35 su

- | | |
|---------------------------|-----------------------------|
| 1) Pogonski kotač | 8) Enkoder |
| 2) Upušteni vijci | 9) Vijci motor – reduktor |
| 3) Ploča | 10) Nosač |
| 4) Reduktor | 11) Vijci nosač – reduktor |
| 5) Vijci reduktor – ploča | 12) Matice nosač – reduktor |
| 6) Elektromotor | 13) Čahure za centriranje. |
| 7) Kočnica | |



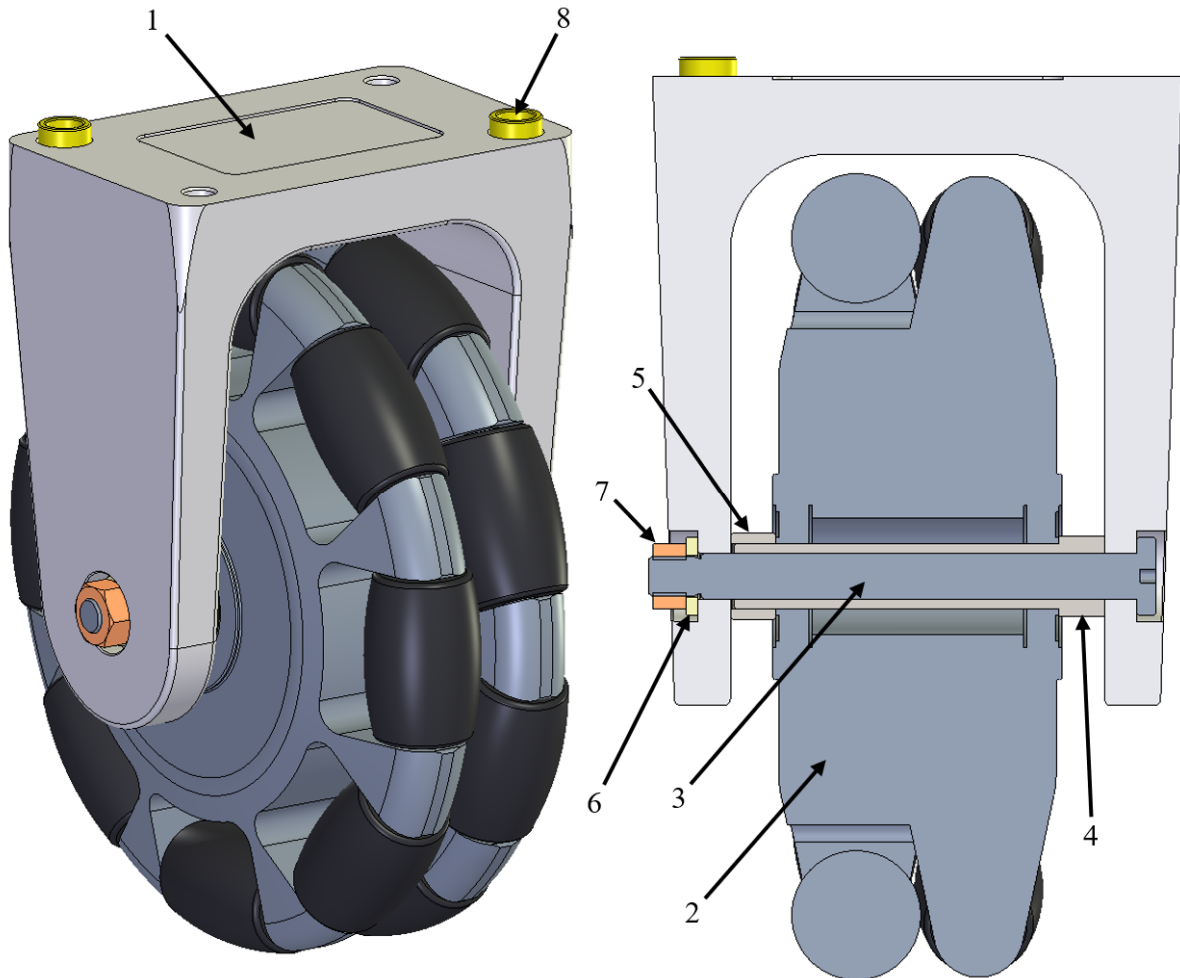
Slika 34. Pogonski sklop



Slika 35. Pogonski sklop – presjek

6.1.5. Konstrukcija slobodnih kotača

Sklop slobodnih kotača je prikazan na slici 36 lijevo, a desno je prikazan presjek. Sklop slobodnih kotača se sastoji od vilice (1), Omni kotači (2), osovina (3), čahura (4), distancer (5), podloška (6), matica (7) i čahura za centriranje (8). Kotač se sklapa na način da se čahura (4) provuče kroz ležajevu kotača, te se zatim na kraj čahure navuče distancer (5). Takav podsklop se ubacuje u vilicu (1). Nakon toga se provlači osovina kroz vilicu (1) i podsklop kotača te se sve doteže maticom (7). Na čelu osovine se nalazi utor za pridržavanje osovine pomoću odvijača prilikom pritezanja matice (7).



Slika 36. Sklop slobodnih kotača

Komponente prikazane na slici 36 su

- | | |
|----------------------------|---------------------------|
| 1) Vilica | 5) Distancer |
| 2) Omni kotač s ležajevima | 6) Podloška |
| 3) Osovina | 7) Matica |
| 4) Čahura | 8) Čahura za centriranje. |

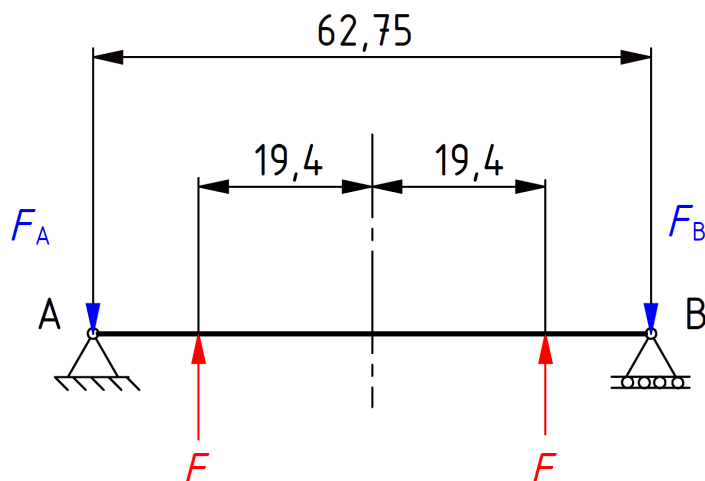
6.1.5.1. Proračun čvrstoće osovine

Osovina je opterećena na savijanje. Sile F kojima je opterećena osovina prema slici 37 iznose

$$F = \frac{m_v \cdot g}{6} \cdot \frac{1}{2} = 114,45 \text{ N.}$$

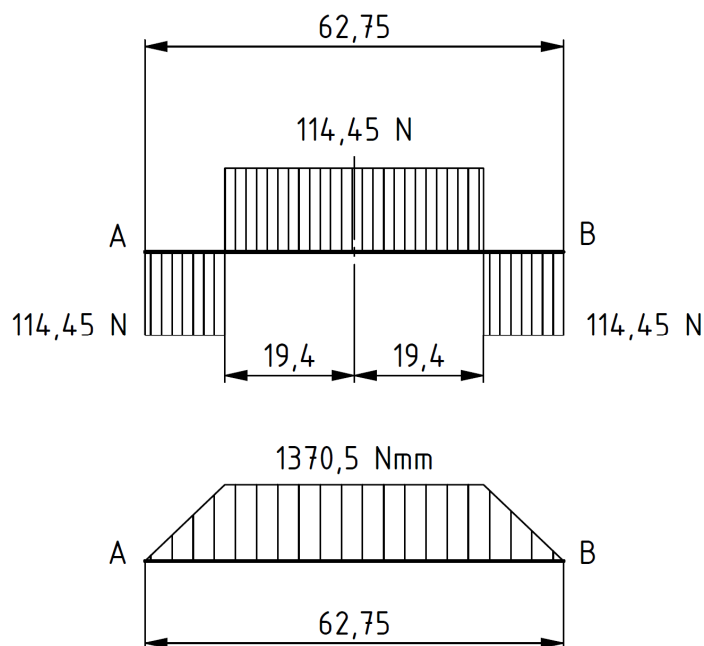
Reakcije u osloncima A i B su istih iznosa kao i sile F .

$$F_A = F_B = F = 114,45 \text{ N.}$$



Slika 37. Opterećenje osovine i reakcije u osloncima

Na slici 38 su prikazane unutarnje poprečne sile i momenti savijanja duž osovine.



Slika 38. Unutarnje sile i momenti savijanja

Naprezanje uslijed savijanja osovine okruglog poprečnog računa se pomoću izraza

$$\sigma_f = \frac{M}{W} = \frac{1370,5}{0,1 \cdot 7^3} = 40 \text{ MPa.}$$

Gdje su

$M = 1370,5 \text{ Nmm}$ – maksimalni unutarnji moment savijanja

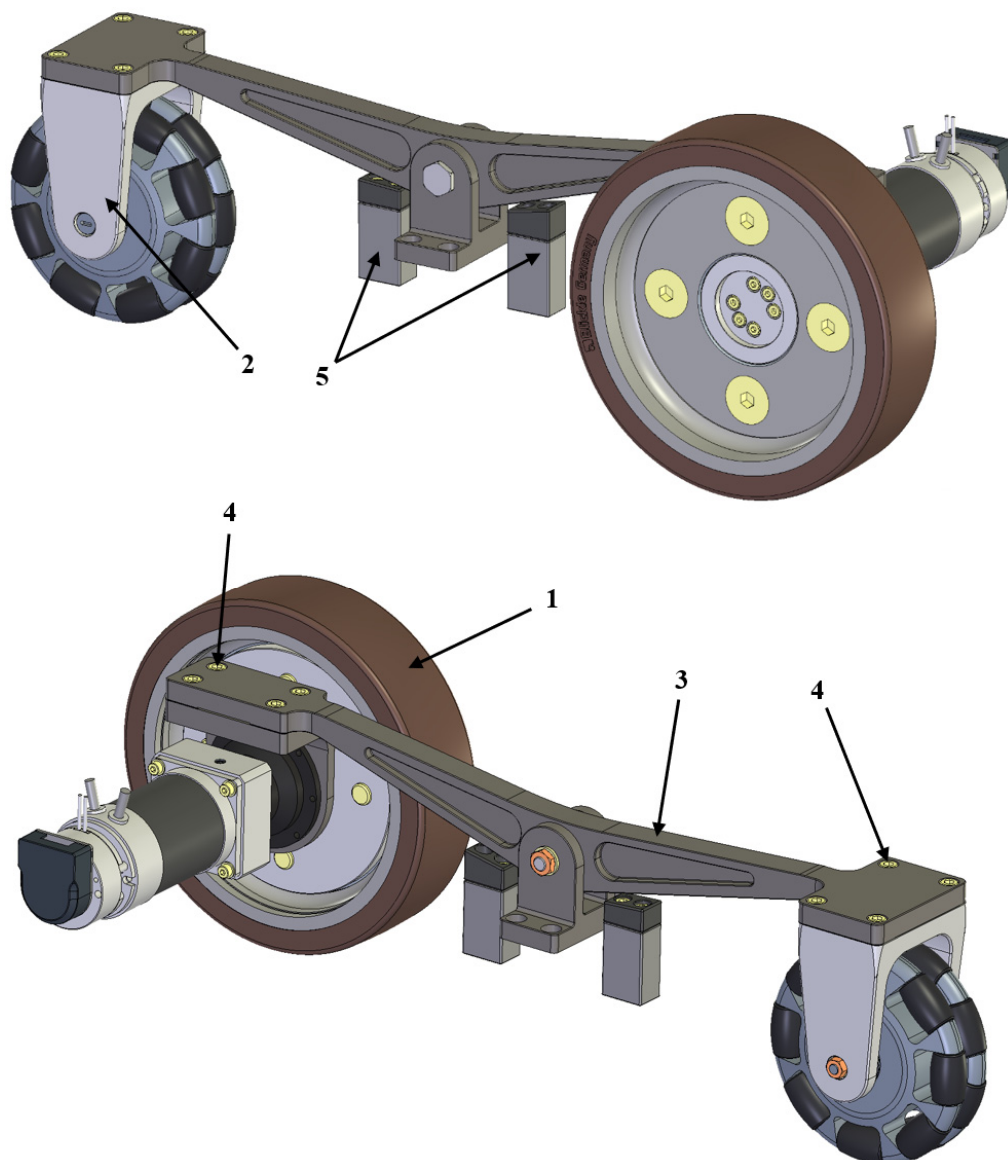
W – aksijalni moment otpora $\approx 0,1d^3$

$d = 7 \text{ mm}$, promjer osovine.

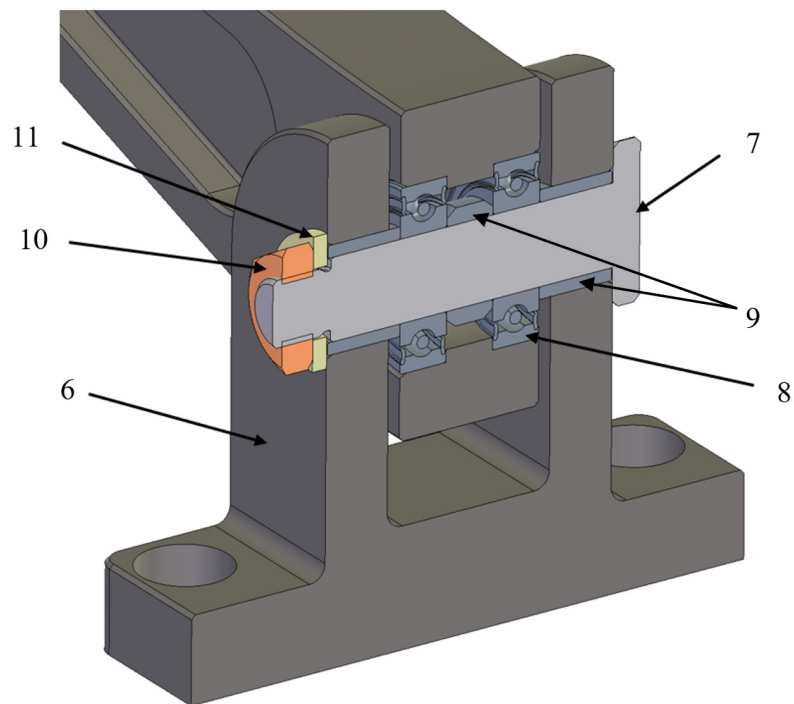
Naprezanje od 40 MPa zadovoljava uvjet čvrstoće za čelični materijal osovine opterećene statički.

6.1.6. Konstrukcija bočnog i prednjeg ovjesa

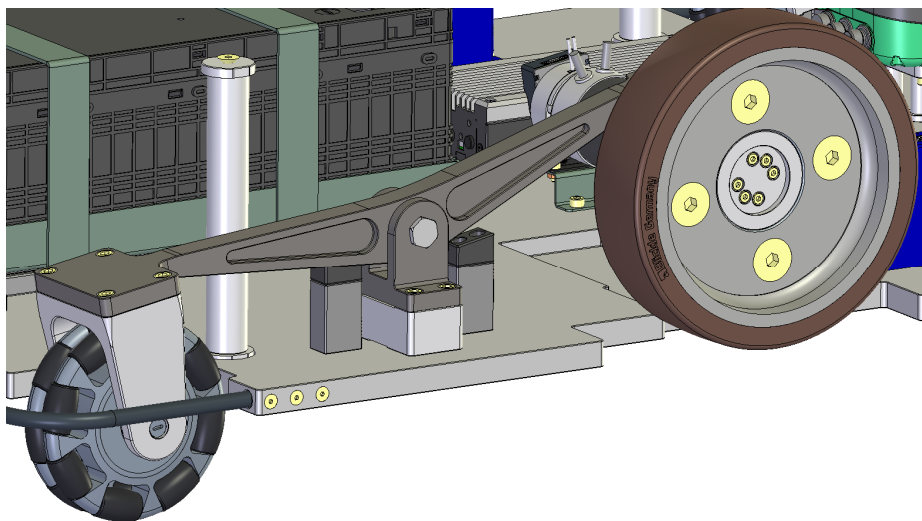
Na slici 39 je prikazan sklop bočnog ovjesa, a na slici 40 presjek vilice. Pogonski sklop (1) i sklop omni kotača (2) su povezani preko ruke ovjesa (3) vijcima (4). Ruka ovjesa je zglobno učvršćena pomoću vilice ovjesa (5) i svornjaka (6). Okretanje je omogućeno ležajevima (7), a aksijalno pomicanje je spriječeno distancerima (8), maticom (9) i podloškom (10). Graničnici (5) su na gornjem dijelu od tvrde gume i onemogućavaju pretjeranu rotaciju ovjesa oko zgloba. Na sličan način je konstruiran i prednji ovjes koji neće biti dodatno pojašnjavao zbog sličnosti s bočnim ovjesom. Na slici 41 je prikazan način rada ovjesa gdje nailaskom na rupu omni kotača ili prelaskom preko izbočine pogonskog kotača ovjese se zakreće oko središnje osi, a graničnici onemogućavaju pretjerani pomak.



Slika 39. Podsklop bočnog ovjesa



Slika 40. Vilica bočnog ovjesa u presjeku



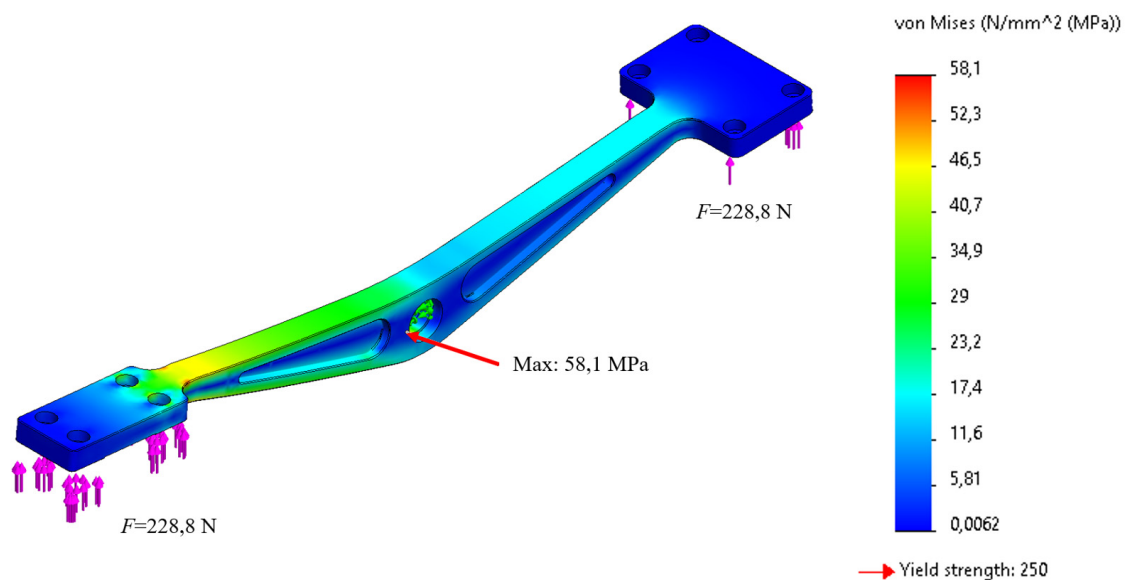
Slika 41. Način rada bočnog ovjesa prilikom prelaženja preko rupe omni kotača ili prelaska preko prepreke pogonskog kotača

Komponente prikazane na slikama 39 i 40 su

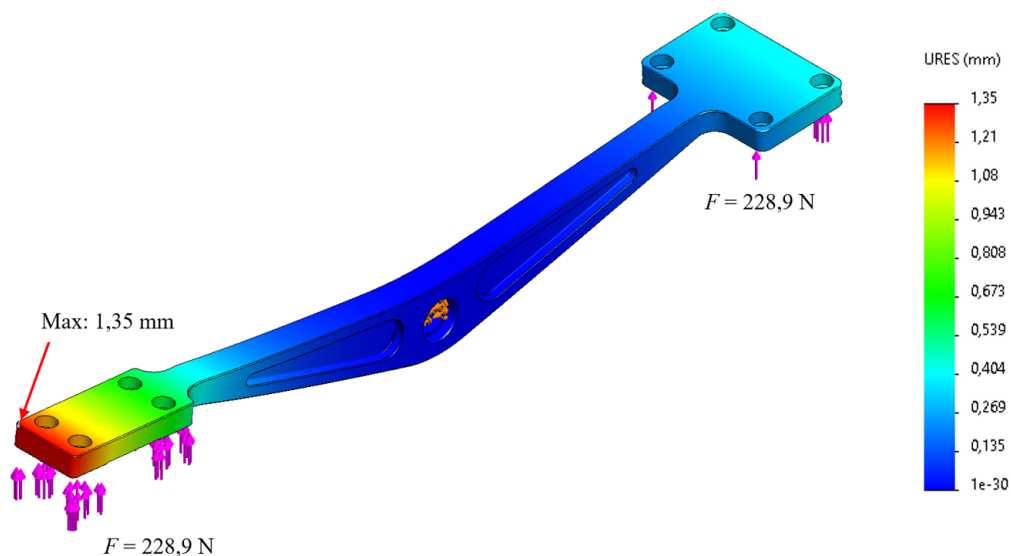
- | | |
|----------------------|---------------|
| 1) Pogonski sklop | 7) Svornjak |
| 2) Sklop omni kotača | 8) Ležajevi |
| 3) Ruka ovjesa | 9) Distanceri |
| 4) Vijci | 10) Matica |
| 5) Graničnici | 11) Podloška. |
| 6) Vilica ovjesa | |

6.1.6.1. Čvrstoća ruke bočnog ovjesa

Zbog kompleksnosti geometrije za proračun čvrstoće korištena je simulacija unutar Solidworks softvera koja koristi metodu konačnih elemenata za analizu naprezanja i pomaka. Na mjestima gdje se nalazi pogonski kotač i sklop omni kotača dodano je opterećenje težine od 1/6 uređaja, a na mjestu svornjaka onemogućeni su pomaci i rotacija. Na slici 42 je prikazano opterećenje s rezultatima analize naprezanja. Maksimalno naprezanje se javlja na mjestu svornjaka s lijeve strane. Maksimalno naprezanje iznosi 58,1 MPa što za odabrani materijal EN AW – 2007 (AlCu4PbMgMn) zadovoljava budući da je njegova granica razvlačenja oko 250 MPa. Kod analize pomaka na slici 43 se vidi da je maksimalni pomak na lijevom kraju i iznosi 1,35 mm.



Slika 42. Prikaz raspodjele naprezanja duž bočne ruke ovjesa

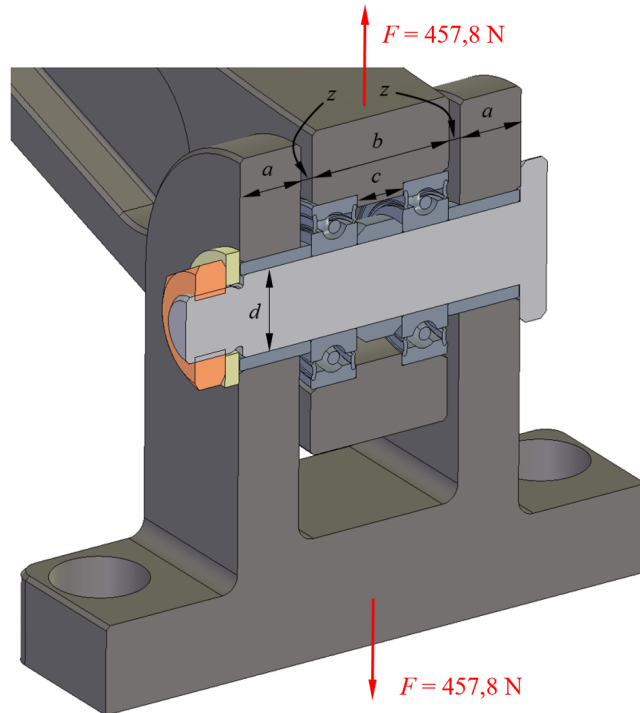


Slika 43. Prikaz raspodjele pomaka duž bočne ruke ovjesa

6.1.6.2. Čvrstoća vilice, svornjaka i ležaja bočnog ovjesa

Na slici 44 je prikazan detalj zgloba. Dimenzije sa slike 44 iznose

- $a = 8 \text{ mm}$
- $b = 18 \text{ mm}$
- $c = 6 \text{ mm}$
- $d = 10 \text{ mm}$
- $z = 1,5 \text{ mm}$.



Slika 44. Detalj zgloba ovjesa

Površinski tlakovi iznose

$$p_v = \frac{F}{2a \cdot d} = \frac{457,8}{2 \cdot 8 \cdot 10} = 2,86 \text{ MPa}$$

$$p_u = \frac{F}{(b-c) \cdot d} = \frac{457,8}{(18-6) \cdot 10} = 3,82 \text{ MPa.}$$

Naprezanje na savijanje iznosi

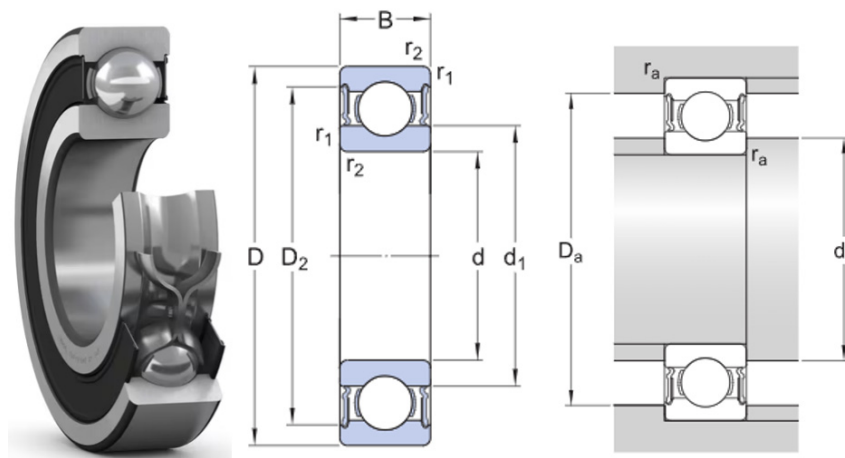
$$\sigma_f = \frac{0,5F \cdot 0,5 \cdot (a+z)}{0,1 \cdot d^3} = \frac{0,5 \cdot 457,8 \cdot 0,5 \cdot (8+1,5)}{0,1 \cdot 10^3} = 10,9 \text{ MPa.}$$

Naprezanje na odrez iznosi

$$\tau_a = \frac{F}{2A} = \frac{457,8}{2 \cdot \frac{10^2 \cdot \pi}{4}} = 2,91 \text{ MPa.}$$

Naprezanja su dovoljno mala i uvjeti čvrstoće su zadovoljeni.

U zglobu je odabran ležaj prema SKF katalogu **61900 – 2RS1**. Riječ je o jednorednom kugličnom ležaju s dubokim žljebom i brtvama ili štitnicima. Na slici 45 je prikazan odabrani ležaj, a u tablici 20 tehničke specifikacije ležaja.



Slika 45. 61900 - 2RS1 ležaj [27]

Tablica 20. Podaci o 61900 - 2RS1 ležaju [27]

d	10 mm	Unutarnji promjer
D	22 mm	Vanjski promjer
B	6 mm	Širina
D_2	19,4 mm	Promjer udubljenja
$r_{1,2}$	Min. 0,3 mm	Veličina skošenja
d_a	Min. 12 mm	Promjer naslona vratila
d_a	Max. 12 mm	Promjer naslona vratila
D_a	Max. 20 mm	Promjer naslona kućišta
r_a	Max 0,3 mm	Radius zaobljenja vratila ili kućišta
C	2,7 kN	Osnovna dinamička nosivost
C_0	1,27 kN	Osnovna statička nosivost
P_u	0,054 kN	Granica opterećenja zamorom
-	20 000 o/min	Granična brzina vrtnje
k_r	0,02	Minimalni faktor opterećenja
f_0	14	Faktor izračuna
-	Normalne	Dimenzijske tolerancije
-	Normalna	Radijalna kružnost vrtnje

Statičko ekvivalentno opterećenje za jednostavne jednoredne i dvoredne radijalne kuglične ležajeve ako se zanemari aksijalna sila se računa prema izrazu

$$P_{0r} = 0,6 \cdot F_r + 0,5 \cdot F_a = 0,6 \cdot F_r.$$

Radijalna sila u ležaju iznosi

$$F_r = 0,5 \cdot 457,8 = 228,9 \text{ N.}$$

Statičko ekvivalentno opterećenje iznosi

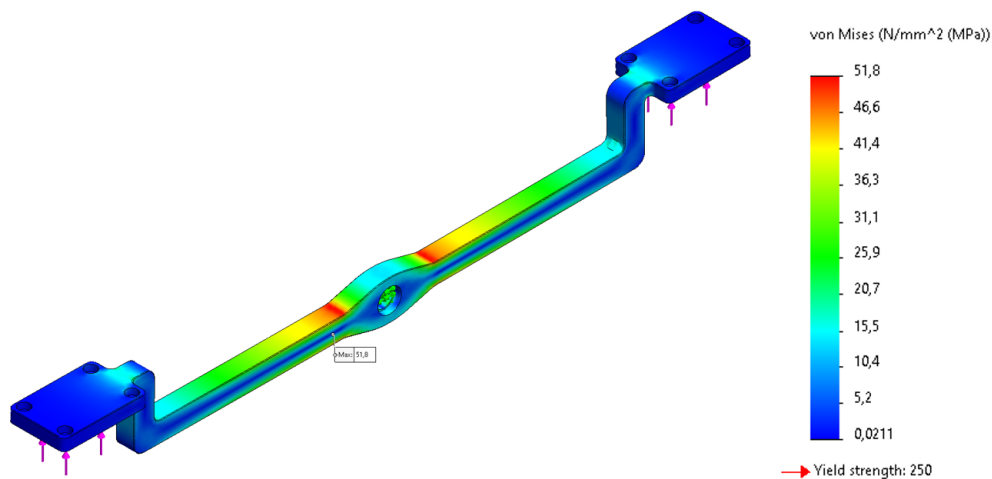
$$P_{or} = 0,6 \cdot F_r = 0,6 \cdot 228,9 = 137,34 \text{ N} = 0,137 \text{ kN.}$$

Statička sigurnost ležaja iznosi

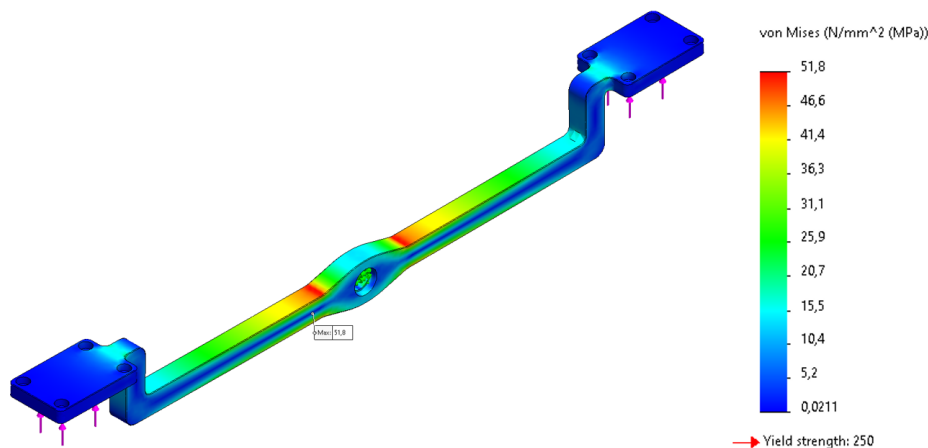
$$s_0 = \frac{C_0}{P_{or}} = \frac{1,27}{0,137} = 9,3 \geq s_{0_min}.$$

6.1.6.3. Čvrstoća vilice, svornjaka i ležaja prednjeg ovjesa

Kao i kod bočnog ovjesa, opterećenje uslijed težine iznosi 1/6 od maksimalne težine uređaja. Na slici 46 je prikazano opterećenje s rezultatima analize naprezanja, a na mjestu svornjaka su onemogućeni pomaci i rotacija. Maksimalno naprezanje se javlja na mjestu svornjaka s lijeve i desne strane. Maksimalno naprezanje iznosi 51,8 MPa što za odabrani materijal EN AW – 2007 (AlCu4PbMgMn) zadovoljava budući da je njegova granica razvlačenja oko 250 MPa. Kod analize pomaka na slici 47 se vidi da je maksimalni pomak na mjestu montaže vilica i iznosi 0,84 mm.



Slika 46. Prikaz raspodjele naprezanja duž prednje ruke ovjesa



Slika 47. Prikaz raspodjele pomaka duž prednje ruke ovjesa

S obzirom da su dimenzije svornjaka i ležaja identične kao i kod bočnog ovjesa, a opterećenje je manje budući da nema utjecaja vučne sile, računanje naprezanja svornjaka, bočnih tlakova i odreza te nosivosti ležaja nije potrebno.

6.2. Odabir baterije, senzora i ostale elektronike

S obzirom da elektronika uređaja nije toliko tema ovog rada, odabir elektronike će biti proveden okvirno i na temelju već korištenih rješenja u drugim uređajima. Odabrana baterija je Toshiba 2P12S module Type3-20. Baterija je nazivnog kapaciteta 40 Ah, i raspona napona 18 do 32,4 V što je sličnih vrijednosti kao i kod postojećih uređaja analiziranih u poglavlju analize tržišta. Na slici 48 je prikazan baterijski modul, u tablici 21 je prikazana tehnička specifikacija.



Slika 48. Baterijski modul [28]

Tablica 21. Tehnička specifikacija baterije [28]

Naziv proizvoda	2P12S module Type3-20
Model	FM01202CCA04A
Nazivni kapacitet	40Ah (25°C, 8A pražnjenje)
Nazivna energija	1104Wh
Nazivni napon	DC27.6V
Raspon napona	DC18.0 do 32.4V
Temperatura okoline	-30 do 45°C
Težina	Približno 14kg
Konfiguracija ćelija	2 paralelno × 12 u seriji (24 ćelije od 20Ah)
Vlažnost okoline	85%RH ili manje (bez kondenzacije)
Dimenzije	Š190×D361×V125mm (bez izbočina)
Maksimalna struja punjenja/pražnjenja	160A (kontinuirano), 350A (punjenje/pražnjenje, 10s)
Glavne ugrađene funkcije	Mjerenje napona ćelija, mjerenje temperature modula, balansiranje ćelija*, komunikacija (CAN)

Od senzora odabrani su LiDAR senzor tvrtke Pepperl+Fuchs, model OMD30M-R2000-B23-V1V1D-1L. Riječ je o tehnologiji *Pulse Ranging Technology* (PRT) gdje senzor omogućuje precizna mjerenja s dugim dometom i malom svjetlosnom točkom, skenira okolinu u rasponu od 360°, siguran je za oči (klasa lasera 1), ima interaktivni zaslon te nudi raznoliku primjenu i napredne opcije konfiguracije i dijagnostike. LiDAR omogućuje mapiranje okoline i određivanje pozicije u realnom vremenu. Na slici 49 je prikazan odabrani senzor.



Slika 49. LiDAR senzor [29]

Osim laserskih senzora odabrane su i dubinske kamere koje služe za identifikaciju i klasifikaciju objekata na temelju oblika, veličine i teksture. Na slici 50 je prikazana odabrana dubinska kamera modela Intel® RealSense™ Depth Camera D456.



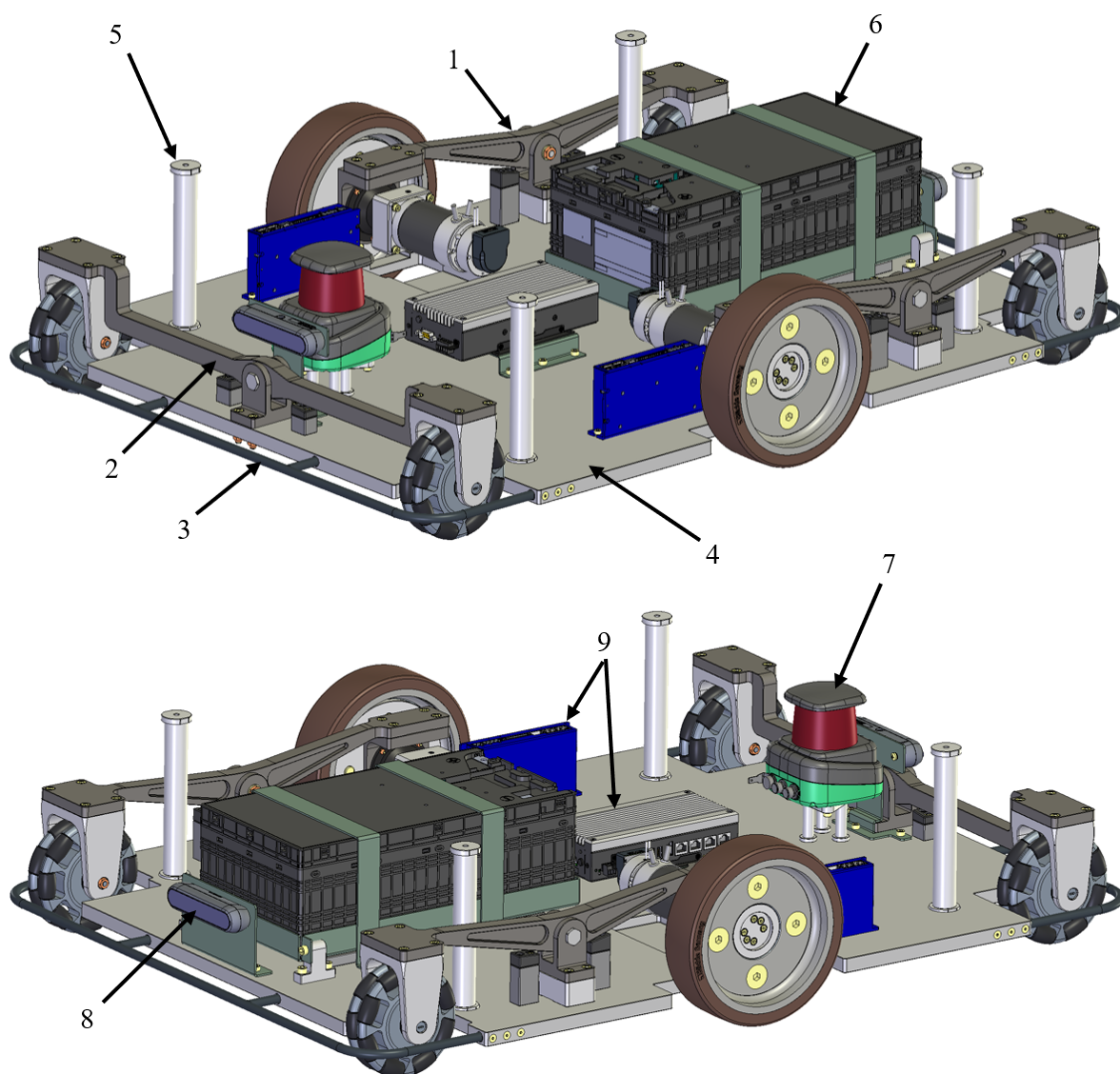
Slika 50. Dubinska kamera [30]

Ostaje dosta neophodne elektronike koju je potrebno odabrati, ali u sklopu ovog rada ovo će biti dovoljno.

6.3. Konstrukcija mobilne platforme

Na temelju provedenih proračuna konstruirana je mobilna platforma. Mobilna platforma se sastoji od glavnih sklopova koji su prikazani na slici 51. Glavni podsklopovi se na temeljnu ploču pričvršćuju vijcima, a sklop modula s baterijom ima mogućnost izvlačenja poput ladice.

- 1) Podsklop bočnog ovjesa s pogonom
- 2) Podsklop prednjeg ovjesa
- 3) Branik
- 4) Temeljna ploča
- 5) Potporni stup
- 6) Sklop modula s baterijom
- 7) LiDAR senzor
- 8) 3D kamera
- 9) Elektronika (driveri motora i kontroler)



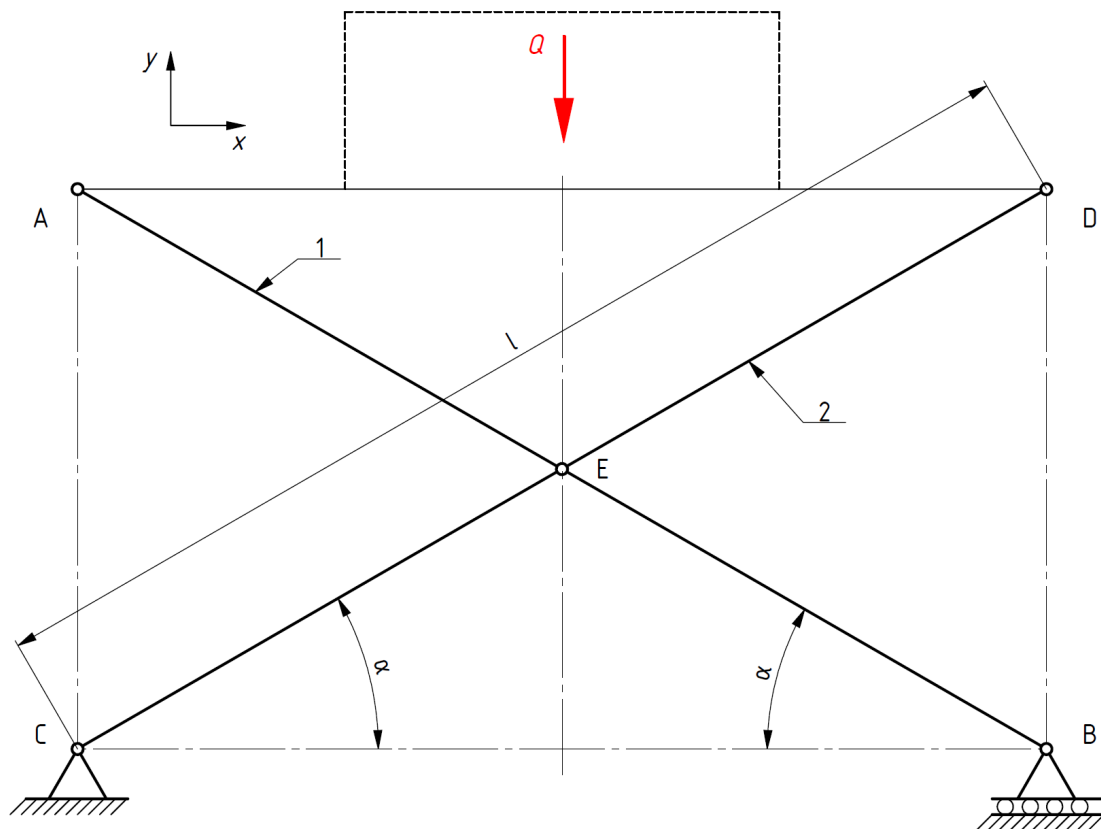
Slika 51. Sklop mobilne platforme

6.4. Konstrukcija podiznog mehanizma

Za podizni mehanizam odabran je škarasti mehanizam koji će se montirati na vertikalne stupove mobilne platforme. Sastojat će se od dvije platforme gdje će se donja montirati na vertikalne stupove mobilne platforme, a gornja će služiti kao osnova za mehanizam manipulacije s paketima. Dvije platforme će biti povezane nizom šipki (štapova) koje će biti zglobno vezane i činit će osnovu škarastog mehanizma. Štapovi će biti zglobno vezani, a imat će i poprečne ukrute. Na donju poprečnu ukrutu će djelovati horizontalna sila koja će podizati i spuštati čitav mehanizam.

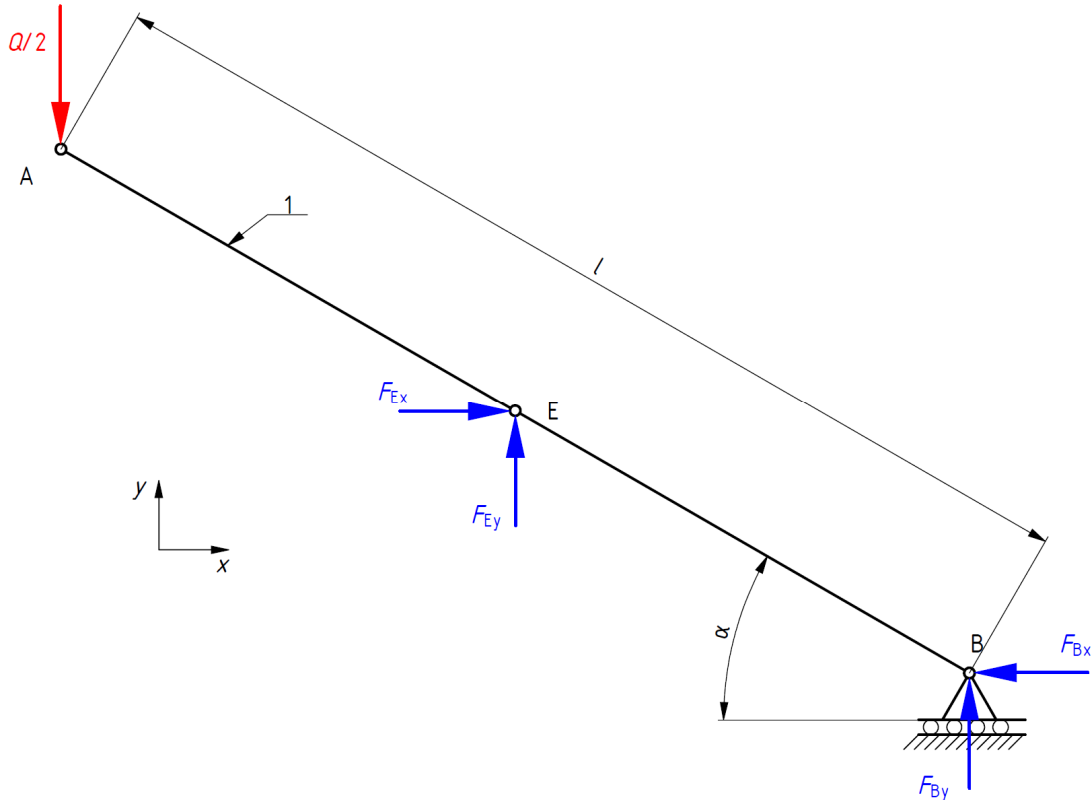
6.4.1. Proračun osnovnog škarastog elementa

Na slici 52 je shematski prikazan osnovni škarasti element u 2D obliku na temelju kojeg će biti provedena analiza sila i naprezanja u elementima mehanizma. Težina Q će uzimati u obzir težinu tereta i vlastitu težinu mehanizma koja uključuje težinu podizne platforme i težinu štapova duljine l koji čine konstrukciju. Na slici su prikazana 2 štapna elementa zglobno spojena u točki E. Točke A i D čine dužinu \overline{AD} koja predstavlja platformu na koju se postavlja teret. Štapovi su zglobno oslonjeni u točkama C i B gdje je B pomični oslonac.



Slika 52. Shematski prikaz osnovnog škarastog elementa s opterećenjem Q

Na slici 53 su prikazane sile koje djeluju na štap 1. U točki E se javljaju reaktivne sile F_{Ex} i F_{Ey} , a u točki B se javlja reaktivna sila F_{By} . Od aktivnih sila težina Q je prepolovljena s obzirom da polovica djeluje na štap 2. Aktivna sila u točki B je F_{Bx} i to je sila kojom moramo djelovati u naznačenom smjeru kako bismo podizali teret.



Slika 53. Sile koje djeluju na štap 1

Suma momenata oko točke B glasi

$$\sum M_B = 0$$

$$\frac{Q}{2} \cdot l \cos \alpha - F_{Ex} \cdot \frac{l}{2} \sin \alpha - F_{Ey} \cdot \frac{l}{2} \cos \alpha = 0.$$

Iz gornjeg izraza sila F_{Ey} glasi

$$F_{Ey} = Q - F_{Ex} \cdot \tan \alpha. \quad (\text{a})$$

Suma sila u smjeru osi x glasi

$$\sum F_x = 0$$

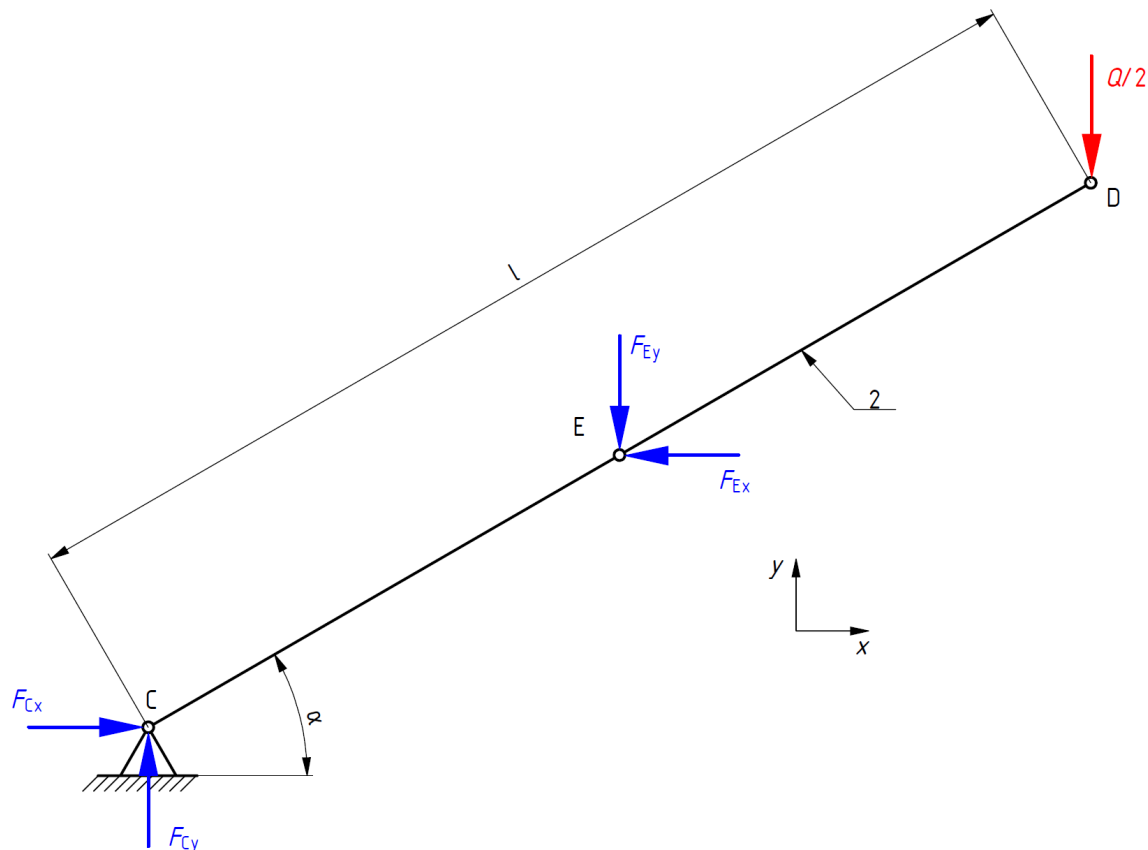
$$F_{Ex} - F_{Bx} = 0. \quad (\text{b})$$

Suma sila u smjeru osi y glasi

$$\sum F_y = 0$$

$$F_{Ey} + F_{By} - \frac{Q}{2} = 0. \quad (\text{c})$$

Na slici 46 su prikazane sile koje djeluju na štap 2.



Slika 54. Sile koje djeluju na štap 2

Suma momenata oko točke C glasi

$$\sum M_C = 0$$

$$\frac{Q}{2} \cdot l \cos \alpha - F_{Ex} \cdot \frac{l}{2} \sin \alpha + F_{Ey} \cdot \frac{l}{2} \cos \alpha = 0.$$

Iz gornjeg izraza sila F_{Ex} glasi

$$F_{Ex} = \frac{Q}{\tan \alpha} + \frac{F_{Ey}}{\tan \alpha}. \quad (d)$$

Suma sila u smjeru osi x glasi

$$\sum F_x = 0$$

$$F_{Cx} - F_{Ex} = 0. \quad (e)$$

Suma sila u smjeru osi y glasi

$$\sum F_y = 0$$

$$F_{Cy} - F_{Ey} - \frac{Q}{2} = 0. \quad (f)$$

Uvrštavanjem (a) u (d) dobije se

$$F_{Ex} = \frac{Q}{\tan \alpha} + \frac{Q}{\tan \alpha} - F_{Ex}$$

Odnosno

$$F_{Ex} = \frac{Q}{\tan \alpha}. \quad (g)$$

Ako se (g) uvrsti u (b) i (e) dobije se

$$F_{Cx} = F_{Bx} = \frac{Q}{\tan \alpha}. \quad (h)$$

Ako se (g) uvrsti u (a) dobije se

$$F_{Ey} = Q - \frac{Q}{\tan \alpha} \cdot \tan \alpha.$$

Odnosno

$$F_{Ey} = 0. \quad (i)$$

Uvrštavanjem (i) u (c) dobije se

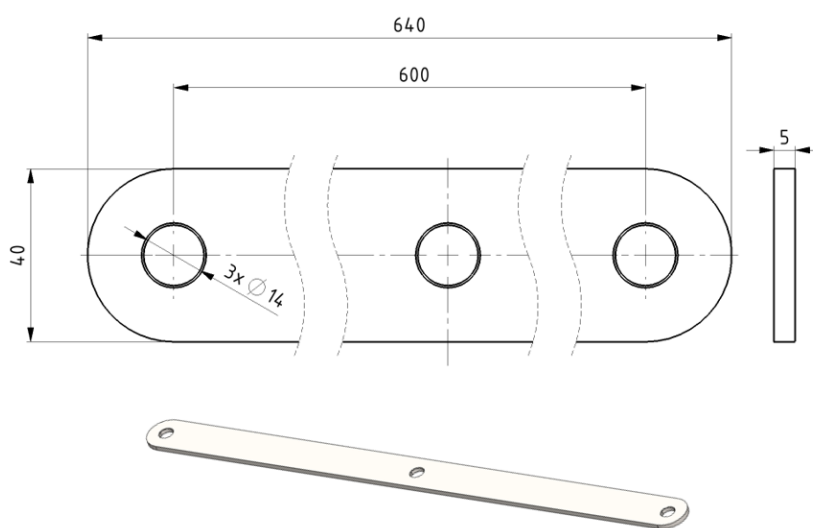
$$F_{By} = \frac{Q}{2}. \quad (j)$$

Uvrštavanjem (i) u (f) dobije se

$$F_{Cy} = \frac{Q}{2}. \quad (k)$$

6.4.2. Konstrukcija škarastog mehanizma

Kao osnovni štapni element odabran je plosnati čelik dimenzija i oblika prikazanim na slici 55.



Slika 55. Osnovni štapni element

Kut u kojem će mehanizam biti u najnižem položaju odabran je $\alpha = 8,5^\circ$. S obzirom da se radi o trodimenzionalnoj konstrukciji sila Q se dijeli s 4 umjesto s dosadašnjih 2 i iznositi će ako se uzme

u obzir zadana težina tereta od 40 kg i pretpostavljena težina konstrukcije škarastog mehanizma od 40 kg.

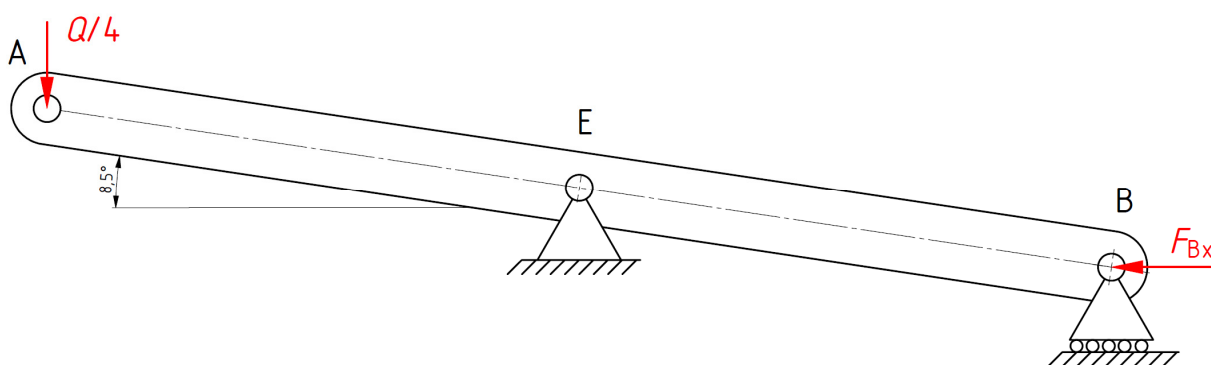
$$Q = (40 \text{ kg (masa tereta)} + 40 \text{ kg (pretpostavljena masa mehanizma)}) \cdot g$$

$$Q = 800 \text{ N.}$$

Sila F_{Bx} se također mora podijeliti s 2, odnosno potrebno je djelovati horizontalnom silom koja je duplo manja od one pod izrazom (h) budući da je stvarna konstrukcija u tri dimenzije.

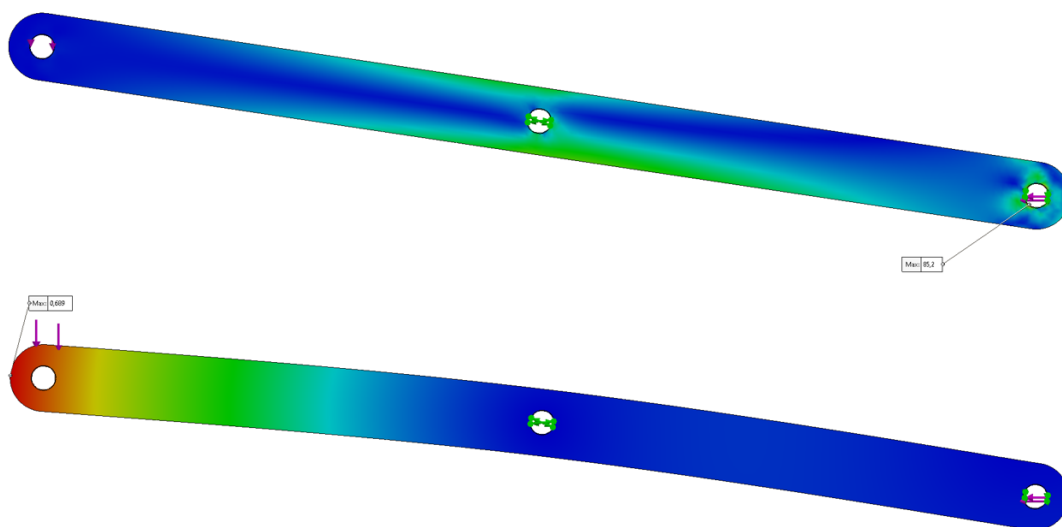
$$F_{Bx} = \frac{Q}{\tan \alpha} \cdot \frac{1}{2} = \frac{800}{\tan 8,5^\circ} \cdot \frac{1}{2} = 2676,5 \text{ N.}$$

Na slici 56 je prikazano opterećenje osnovnog štapnog elementa u donjoj poziciji.

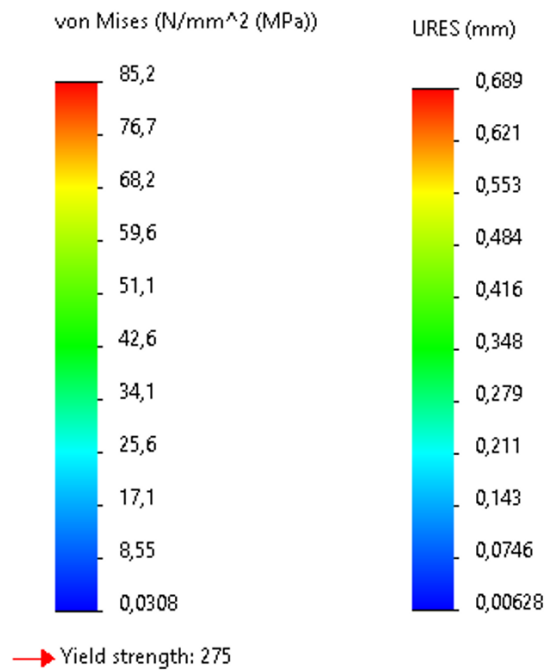


Slika 56. Opterećenje osnovnog štapnog elementa u donjoj poziciji

Na slici 57 su prikazani rezultati naprezanja i pomaka za opterećenje osnovnog štapnog elementa sa slike 56, a na slici 58 su prikazane numeričke vrijednosti naprezanja i pomaka.



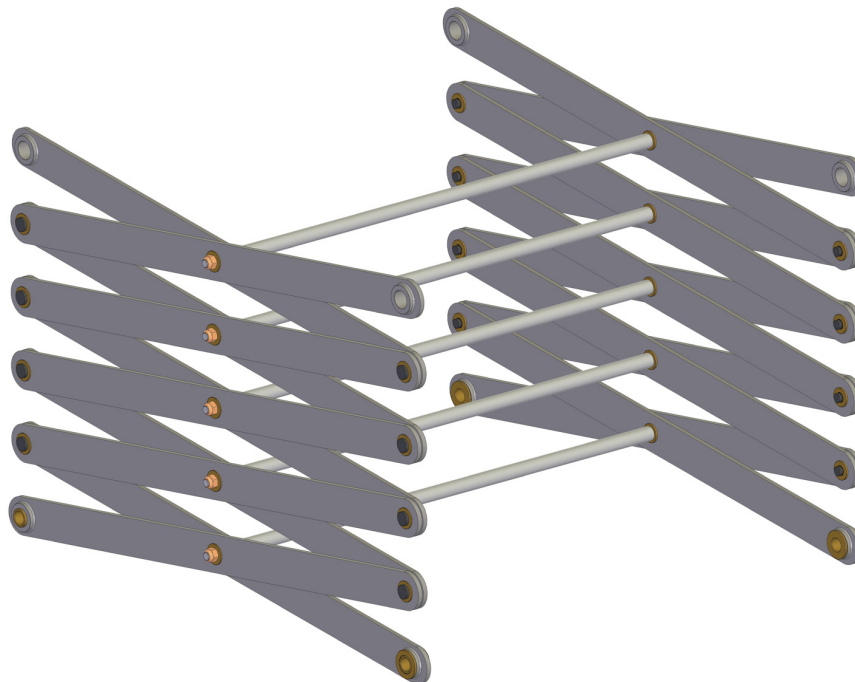
Slika 57. Rezultati naprezanja (gore) i pomaka (dolje) osnovnog štapnog elementa sa slike 44



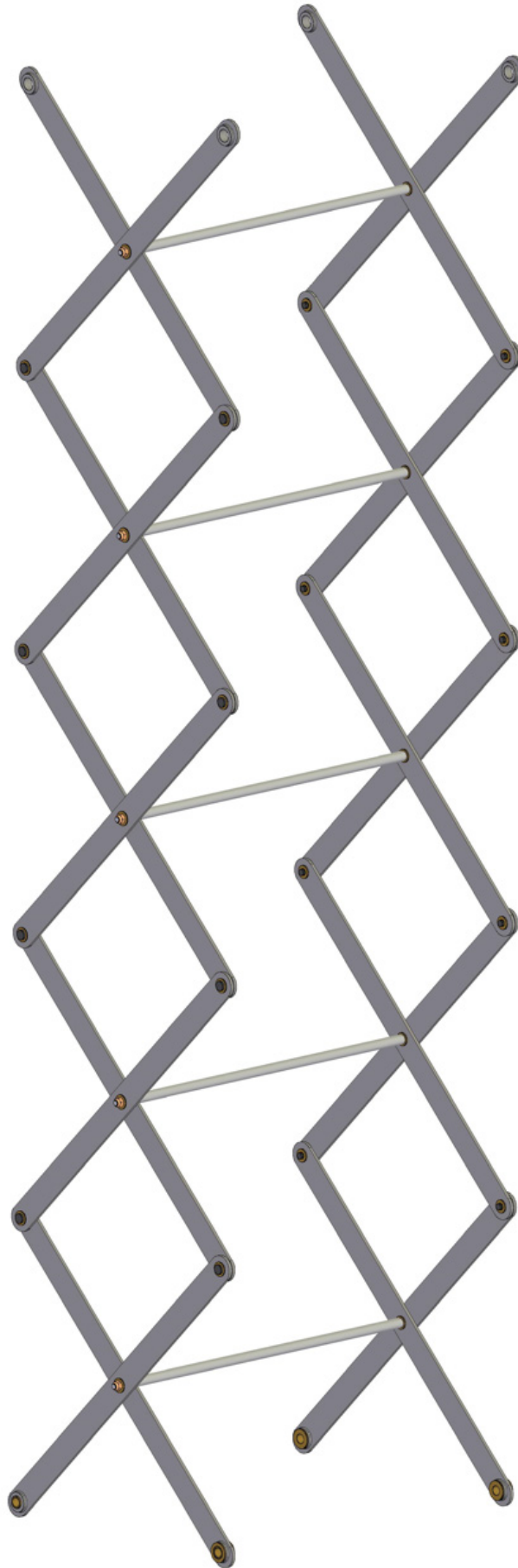
Slika 58. Brojčane vrijednosti naprezanja i pomaka

S obzirom da se radi o čeliku S275 JR i statički opterećenoj konstrukciji osnovnog škarastog elementa, naprezanje od 85 MPa zadovoljava.

Škarasti mehanizam je konstruiran s pet osnovnih škarastih elemenata sa svake strane. Na sredini se nalaze poprečne prečke kako bi se povećala krutost. Sve zglobne veze su izvedene sa svornjacima i kliznim ležajevima. Na slici 59 je prikazan škarasti mehanizam u sklopljenoj poziciji, a na slici 60 je prikazan u ispruženoj poziciji.

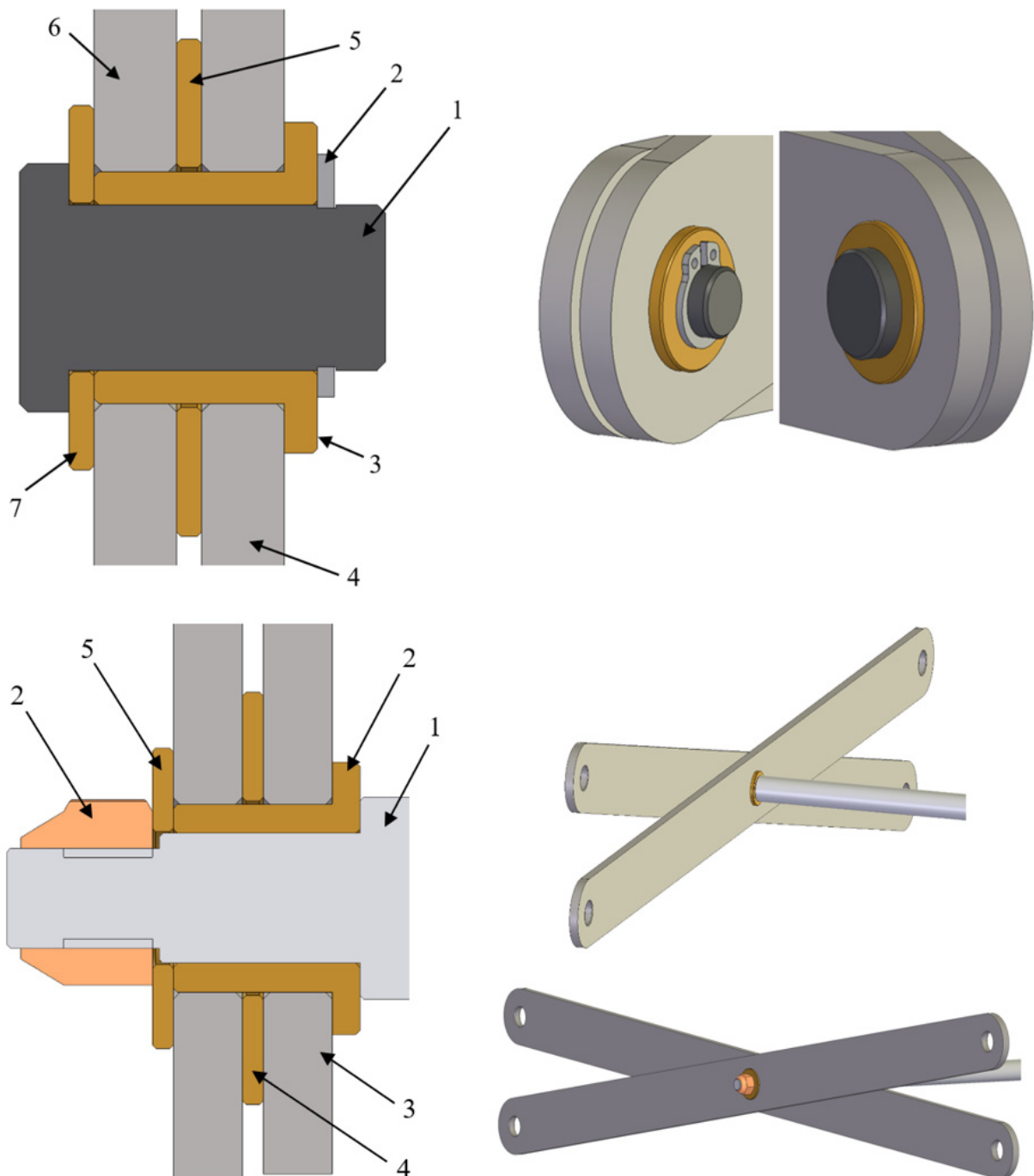


Slika 59. Škarasti mehanizam u sklopljenoj poziciji



Slika 60. Škarasti mehanizam u ispruženoj poziciji

Na slici 61 su prikazane zglobne veze sa svornjacima na čeonom spoju pojedinih štapnih elemenata i veze s maticom i šipkom s navojem na kraju na središnjim spojevima sa štapovima.



Slika 61. Zglobne veze sa svornjacima na čeonim spojevima štapnih elemenata i veze s maticom i navojnom šipkom na središnjim spojevima

S obzirom na rezultate naprezanja u štapovima provedene numerički i na jako malu brzinu relativnog okretanja u ležaju, nije potrebno dodatno provjeravati ležajeve na bočni tlak.

6.4.3. Odabir aktuatora za podizanje i konstrukcija platforme

Aktuator je odabran na temelju potrebne sile za podizanje F_{Bx} . S obzirom da će biti korištena dva aktuatora koristi se polovica sile iz izraza (h) koja je ranije već korištena u proračunu čvrstoće. Aktuatori moraju moći imati potisak veći od sile F_{Bx} .

$$F_{Bx} = \frac{Q}{\tan \alpha} \cdot \frac{1}{2} = \frac{800}{\tan 8,5^\circ} \cdot \frac{1}{2} = 2676,5 \text{ N.}$$

Odabrani su električni linearni aktuatori tvrtke Ewellix prikazani na slici 62, s tehničkom specifikacijom prikazanom u tablici 22.

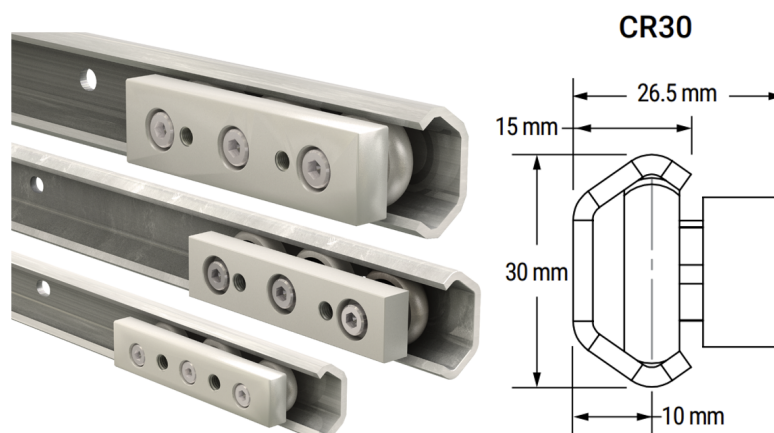


Slika 62. Linearni aktuator [31]

Tablica 22. Tehnička specifikacija aktuatora [31]

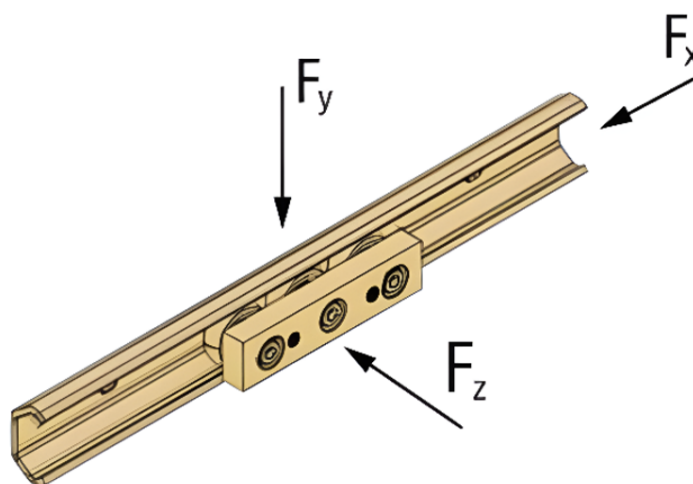
Tvrtka	Ewellix
Opis	Linearni aktuator
Model	CAHB-22-A2E-2500486-BAG0AT-000
Serijska	CAHB
Tip	CAHB – 22E
Napon [V]	12 V DC
Opterećenje [N]	3500
Vreteno	Nema
Hod (s) [mm]	250
Promjer za pričvršćenje	Ø14 H11
Orijentacija prihvaća	90° s cijevi za sprječavanje rotacije i slobodno okretnim priključkom
Opcija graničnog prekidača	Nema
Opcija pozicije	Apsolutni analogni izlaz
Zaštita	Standardna: Ugrađen termalni prekidač
Pozicija CAD modela	Uvučeno

Donji dio podizne platforme je napravljen od savijenog lima na čije se bočne stranice postavljaju vodilice s kotačićima koji omogućuju translaciju linearnog aktuatora. Na slici 63 je prikazana odabrana vodilica CR30 tvrtke PBC Linear.



Slika 63. Vodilice CR tvrtke PBC Linear (lijevo) i dimenzije CR30 vodilice (desno) [32]

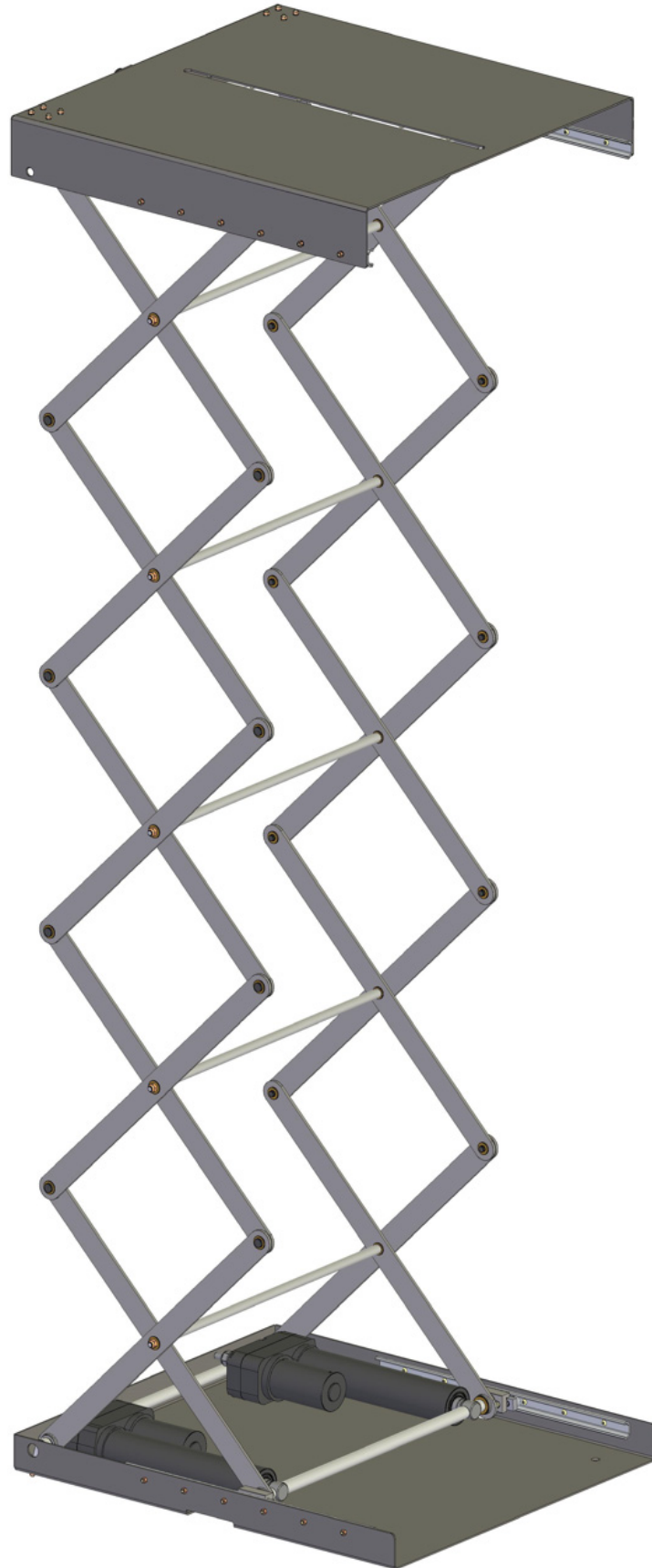
Nosivost vodilice u svim smjerovima je prikazana u tablici na slici 64. S obzirom da su odabrane dvije vodilice sa svake strane uz pretpostavljenu težinu konstrukcije od 400 N i težinu tereta od 400 N prema slici 64, dopušteno opterećenje F_y zadovoljava.



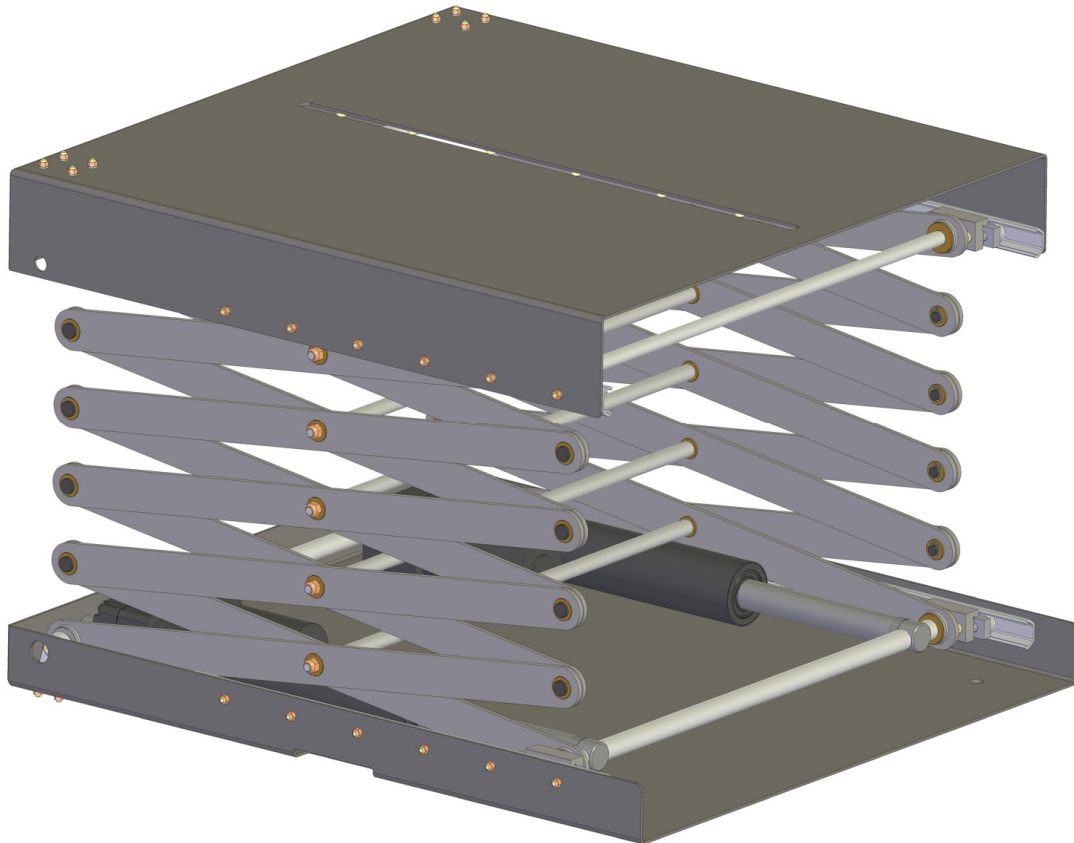
	Slider	No. of Rollers	F_d N	F_y N	F_z N
Steel	CR20	3	280	210	160
	CR30	3	800	610	420
	CR45	3	1,740	1,330	930

Slika 64. Dopuštena opterećenja CR vodilica [32]

Na slici 65 je prikazana podizna platforma u izduženoj, a na slici 66 u skupljenoj poziciji.



Slika 65. Konstrukcija podizne platforme u izduženoj poziciji



Slika 66. Podizna platforma u skupljenoj poziciji

6.5. Konstrukcija mehanizma za manipulaciju

6.5.1. Odabir i proračun vakuumskih hvataljki

Kao mehanizam koji će izvlačiti i gurati pakete s polica odabrane su dvije vakuumske hvataljke tvrtke SMC modela **ZXP7-PFL1-ZP08UN-X1** koje su montirane na klizač kako je prikazano na slici 68. Maksimalni teret koji mogu ove hvataljke podići prema [33] iznosi 7 kg. Na slici 67 je prikazano povlačenje paketa po podlozi. Za faktor trenja odabrana je kombinacija podloge drvo – čelik te on iznosi prema [24] $\mu = 0,3$. Maksimalna sila koju mogu vući dva hvatača iznosi

$$F_{\max} = 2 \cdot 7 \cdot 10 = 140 \text{ N.}$$

Sila statičkog trenja koju treba svladati prilikom povlačenja paketa s police iznosi

$$F_{\text{Tr}} = \mu F_N = 0,3 \cdot 40 \cdot 9,81 = 117,72.$$

Ako želimo postići brzinu v paketa od 0,25 m/s za 0,75 sekundi potrebna akceleracija iznosi

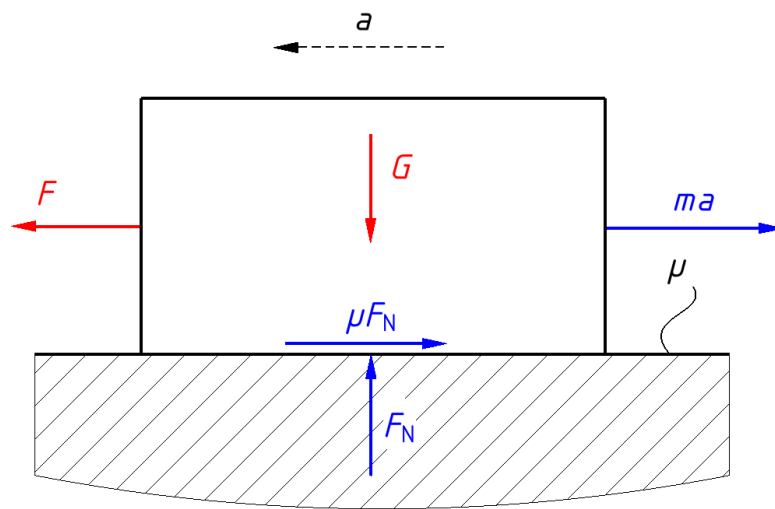
$$a = \frac{v}{t} = \frac{0,25}{0,75} = 0,33 \text{ m/s}^2.$$

Inercijska sila iznosi

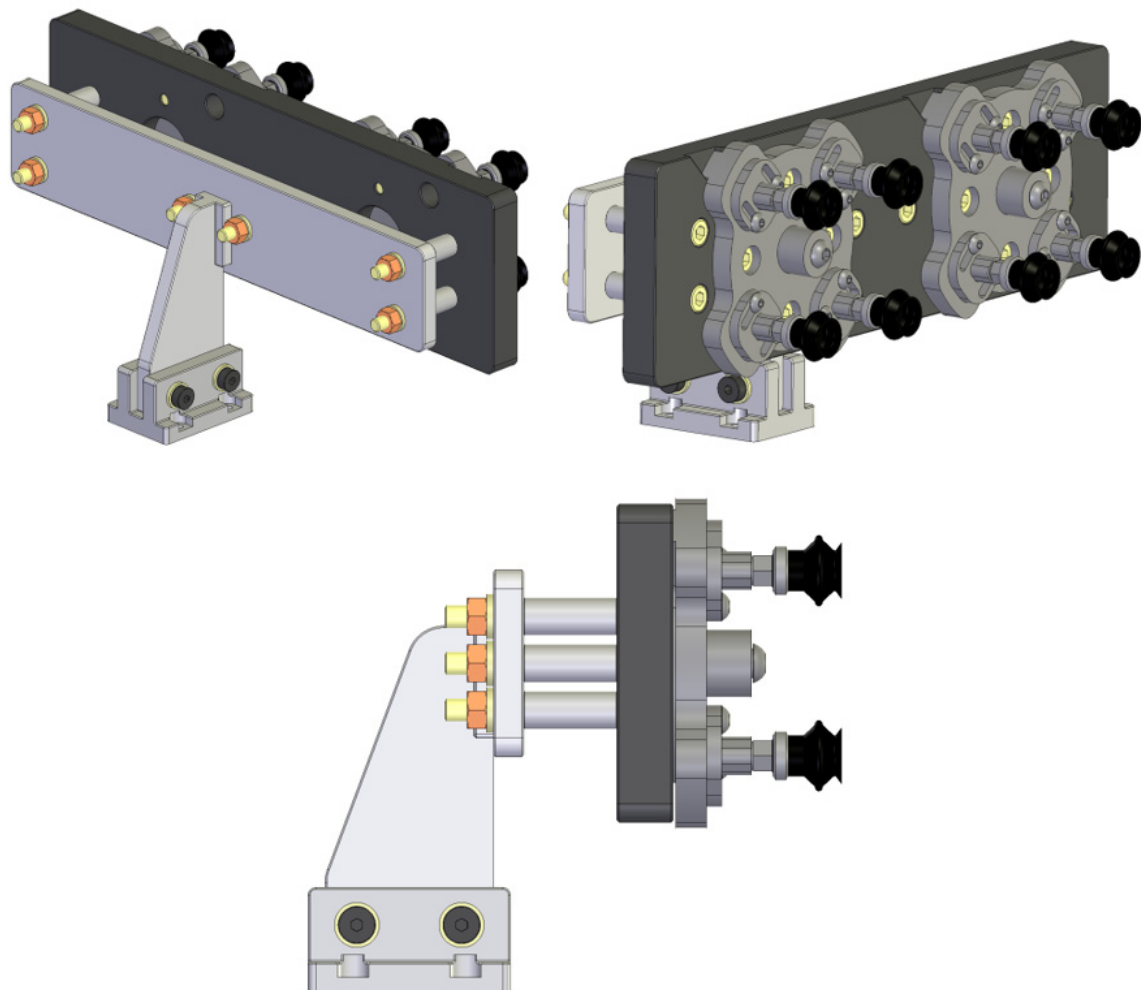
$$F_{\text{in}} = ma = 40 \cdot 0,33 = 13,2 \text{ N.}$$

Vidimo da su dvije hvataljke dovoljne za povlačenje paketa po podlozi budući da je

$$F_{\text{max}} > F_{\text{Tr}} + F_{\text{in}} = 130,9 \text{ N.}$$



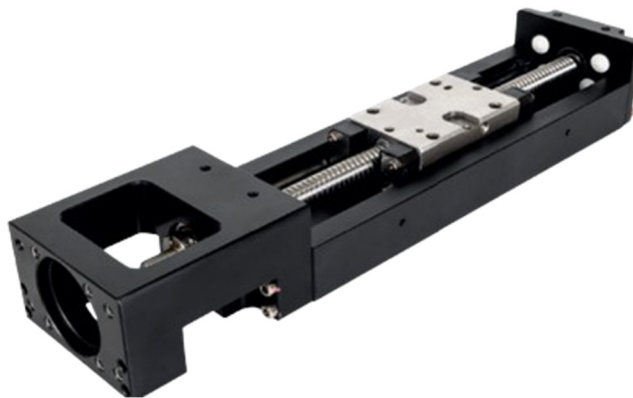
Slika 67. Povlačenje paketa po podlozi



Slika 68. Mehanizam za manipulaciju paketima

6.5.2. Proračun i odabir vretena i motora za manipulaciju paketima

Za linearno pomicanje hvataljki odabrano je kuglično vreteno tvrtke Mädler pod nazivom **GKS3060-500-12N-P5**. Na slici 69 je prikazan sklop kugličnog vretena, a u tablici 23 je prikazana tehnička specifikacija vretena. Također prema [34] vreteno zadovoljava aksijalnu silu od 140 N.



Slika 69. Kuglično vreteno [34]

Tablica 23. Tehnička specifikacija vretena [34]

ARTNR (Broj proizvoda)	GKS3060-500-12N-P5
MATK (Kratki opis materijala)	Crni čelik
MAT (Materijal)	Crni čelik
AUSF (Verzija)	Kompaktna linearna os GKS3060-500-12N-P5
SG (Korak / mm)	5
HUB (Hod / mm)	500
HUBST (Pozicija / mm)	0.0
SBD (Zaštitni poklopac)	Ne
SEN (Senzorska šina)	Ne
MT (Tip motora)	Ne
FT (Tip prirubnice)	-
MAF (Adapter za motor)	-
KP (Spojka)	-
MTINFO (Broj proizvoda, motor)	Motor na zahtjev
D (Centriranje na adapter prirubnici / mm)	28
SD (d-h7 / mm)	5
L (Duljina / mm)	600
L1 (L1 / mm)	672.5
N (Broj komada)	6
K (Broj komada)	6
P1 (P1 / mm)	50
GEW (Težina / kg)	4.6

Odabir motora vrši se prema izrazu za potrebn moment

$$T = \frac{F_a \cdot P_h}{2\pi\eta}$$

Gdje su

T - potrebn moment na vretenu

F_a - potisak/povlačenje (aksijalna sila) koji želimo ostvariti; s obzirom da hvataljke mogu nositi 140 N, tada će to biti ulazi podatak

P_h - uspon, prema tablici 23, $P_h = 5$ mm

$\eta = 0,90$ prema [35]

Potrebn moment elektromotora iznosi

$$T = \frac{140 \cdot 5}{2\pi \cdot 0,90} = 123,8 \text{ Nmm} = 0,12 \text{ Nm.}$$

Na temelju tih podataka odabran je Nanotec stepper motor, model SC4118L1804-ENO24K – NEMA 17 prikazan na slici 70.



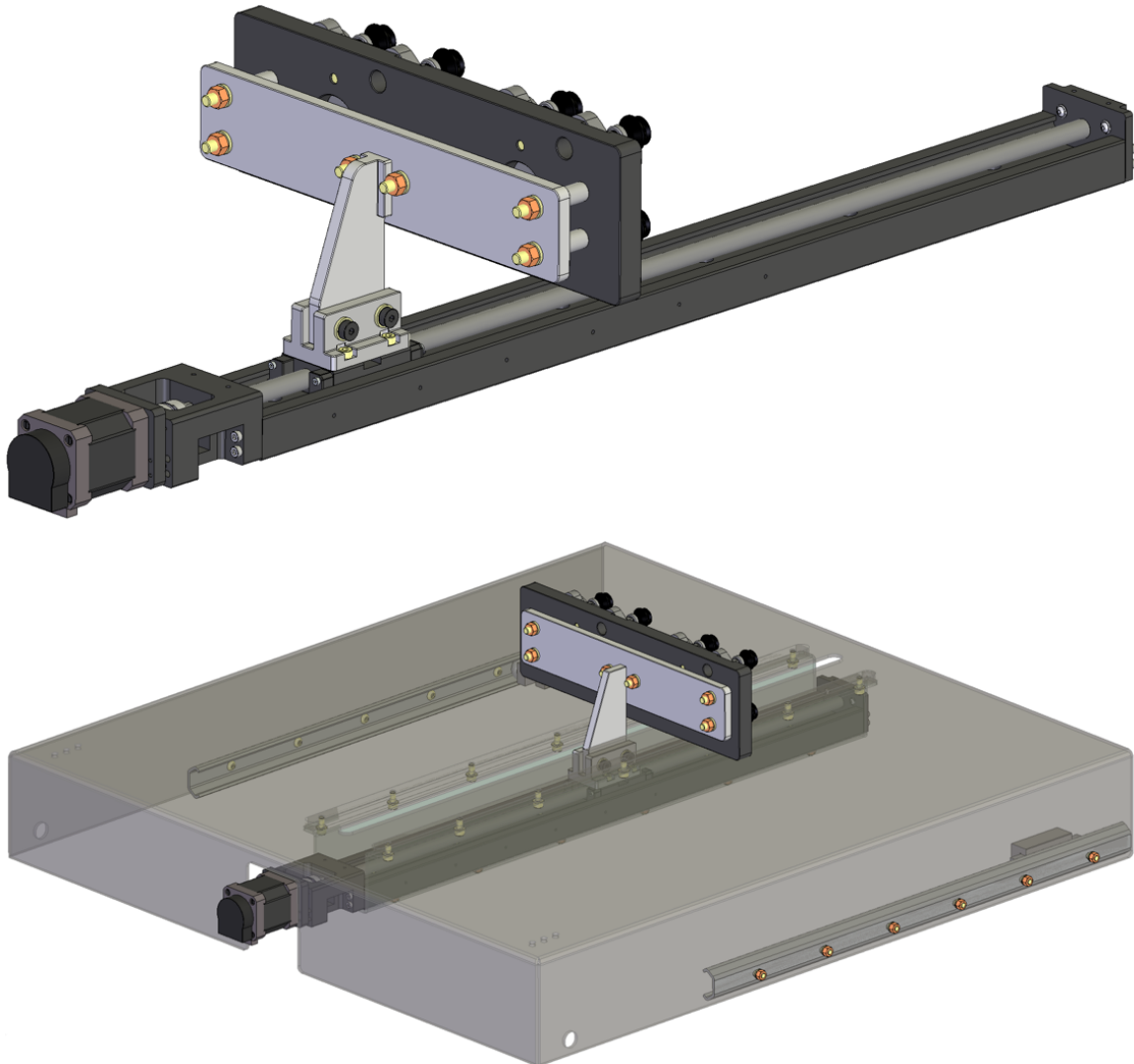
Slika 70. Nanotec stepper motor [36]

Tehnička specifikacija je prikazana na slici 71.

NEMA	17	Size	42 mm
Current per Winding	1.8 A	Holding Torque	50 Ncm
Rotor Inertia	82 gcm ²	Resistance per Winding	1.75 Ohm
Inductance per Winding	3.3 mH	Encoder	<input checked="" type="checkbox"/>
Encoder Type	incremental	Encoder Voltage	24 V
Encoder Resolution	4000 CPR	Resolution	1.8 °/step
Length "A"	62 mm	Weight	0.34 kg
Shaft	D-shaft		

Slika 71. Tehnička specifikacija Nanotec SC4118L1804-ENO24K – NEMA 17 [36]

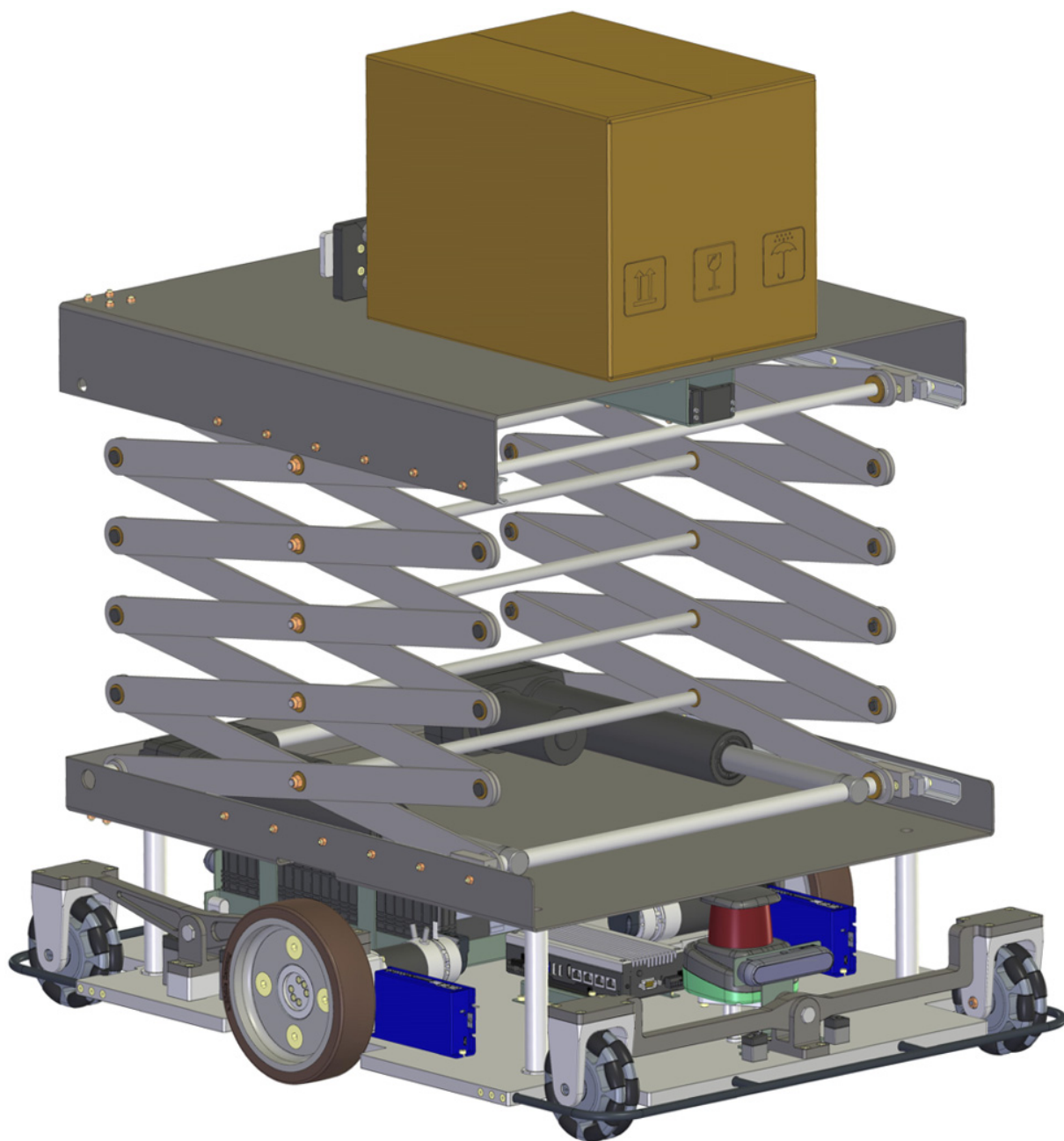
Na slici 72 je prikazan sklop mehanizma za manipulaciju. Na donjoj slici je prikazan spoj s kutijastim nosačem.



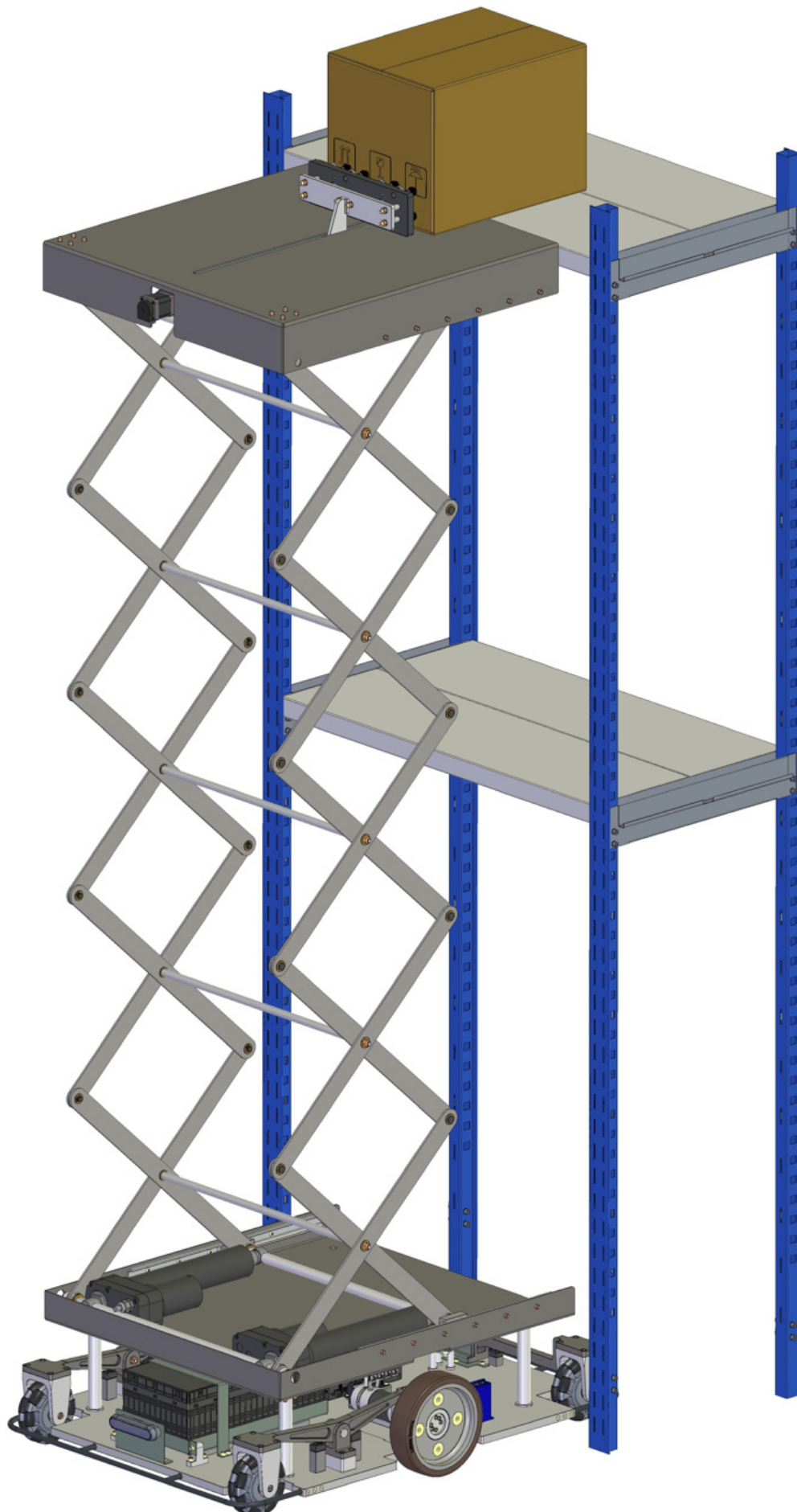
Slika 72. Sklop mehanizma za manipulaciju

7. Prikaz uređaja

Nakon faze konstruiranja i provedenih proračuna nestandardnih dijelova te odabira gotovih komponenata moguće je prikazati sklopni crtež čitavog uređaja. Na slici 73 je prikazan uređaj u sklopljenoj poziciji s natovarenim paketom. Na slici 74 je prikazan uređaj prilikom postavljanja (uzimanja) paketa s police.



Slika 73. Uređaj s natovarenim paketom u sklopljenoj poziciji



Slika 74. Uređaj prilikom uzimanja/postavljanja paketa na policu

8. Zaključak

Cilj ovog diplomskog rada je konstrukcija robotskog uređaja za manipulaciju paketima u skladištu. U početnom dijelu rada prikazan je osvrt na različite koncepte skladišta i metoda skladištenja s posebnim naglaskom na primjenu modernih tehnologija. Nakon toga proučeni su različiti postojeći uređaji na tržištu i patenti. Proučavanjem tržišta ustanovljeno je da uređaja poput ovog koji bi se mogao primijeniti u skladištima srednje veličine nema mnogo. Na tržištu se mogu pronaći uglavnom mobilne platforme za prijenos velikog tereta na malim visinama te uređaji za velika skladišta. Prije konstrukcijske razrade, funkcije uređaja su razložene funkcijskom dekompozicijom kako bi se dobio bolji uvid u strukturu proizvoda. Nakon toga su pronađena parcijalna rješenja za navedene funkcije pomoću morfološke matrice. Na temelju morfološke matrice generirani su koncepti. Koncepti su razloženi u tri podsustava. Prvi podsustav se odnosi na sklop ovjesa s mobilnom platformom, drugi se odnosi na podizni mehanizam, a treći se odnosi na mehanizam za manipulaciju paketima. Ta tri podsustava čine cjelinu uređaja. U fazi konstruiranja provedeni su proračuni nestandardnih dijelova i odabir gotovih rješenja, a potom je napravljena tehnička dokumentacija.

Složen proizvod poput ovog zahtijeva multidisciplinarni pristup u kojem bi se osim mehaničkog dijela još odradio dio vezan uz mehatroniku i robotiku, elektrotehniku i programiranje. Kako taj dio ne spada u opseg ovog rada to je jedna od smjernica za daljnji razvoj uređaja. Vezano uz mehanički dio, neke od dodatnih smjernica mogu uključivati: generiranje alternativnih koncepata u fazi koncipiranja, konstrukciju kućišta, detaljniju analizu čvrstoće dijelova pomoću metode konačnih elemenata, provjeru izvijanja, analizu vibracija i sl..

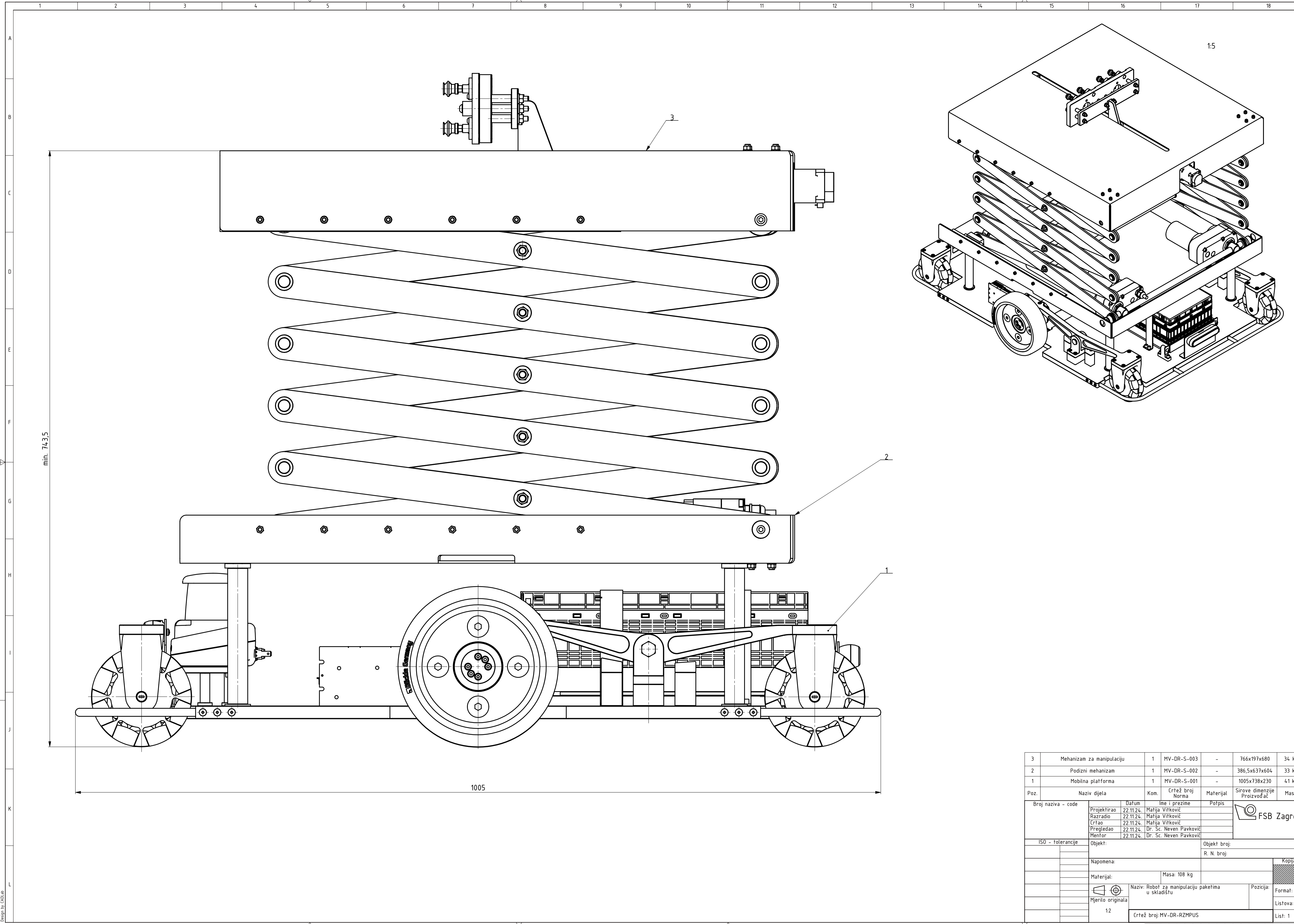
Reference

- [1] https://www.robotics247.com/article/how_autonomous_mobile_robots_can_solve_global_ecommerce_fulfillment_problems
- [2] <https://urbanizehub.com/smart-warehouses-smart-cities/>
- [3] <https://www.koerber-supplychain-software.com/en/knowledge-center/blog/augmenting-human-performance-in-the-warehouse-with-robotics>
- [4] <https://en.wikipedia.org/wiki/Warehouse>
- [5] <https://hopee.com.vn/blog/report/assessing-warehouse-management-systems-in-vietnam-a-hopees-report/>
- [6] <https://vakoms.com/blog/smart-warehousing-benefits-for-business/>
- [7] Fragapane, Giuseppe & De Koster, René & Sgarbossa, Fabio & Strandhagen, Jan Ola. (2021). Planning and control of autonomous mobile robots for intralogistics: Literature review and research agenda. *European Journal of Operational Research*.
- [8] <https://patents.google.com/patent/US4638445A/en>
- [9] <https://vielog.vn/san-pham/xe-nang-tu-hanh-agv-still/robots-nang-tu-hanh-autonomous-mobile-robots/>
- [10] <https://vielog.vn/san-pham/xe-nang-tu-hanh-agv-still/robots-nang-tu-hanh-autonomous-mobile-robots/>
- [11] <https://addverb.com/>
- [12] <https://mobile-industrial-robots.com/>
- [13] <https://locusrobotics.com/>
- [14] <https://www.geekplus.com/en/>
- [15] <https://inviarobotics.com/>
- [16] <https://www.hairobotics.com/>
- [17] <https://patents.google.com/patent/US11752627B2/en?q=US11752627B2>
- [18] <https://patents.google.com/patent/US11137772B2/en?q=US11137772b2>
- [19] <https://patents.google.com/patent/US9592759B1/en?q=US9592759B1>
- [20] <https://patents.google.com/patent/US11926061B2/en>
- [21] <https://www.blickle.com/>
- [22] <https://www.omniawheel.com/>
- [23] https://en.wikipedia.org/wiki/Rolling_resistance
- [24] <https://en.wikipedia.org/wiki/Friction>
- [25] <https://www.neugart.com/en/gearboxes/tec-data-finder/comparison>
- [26] <https://www.nanotec.com/eu/en/products/156-brushless-dc-motors-from-manufacturer>

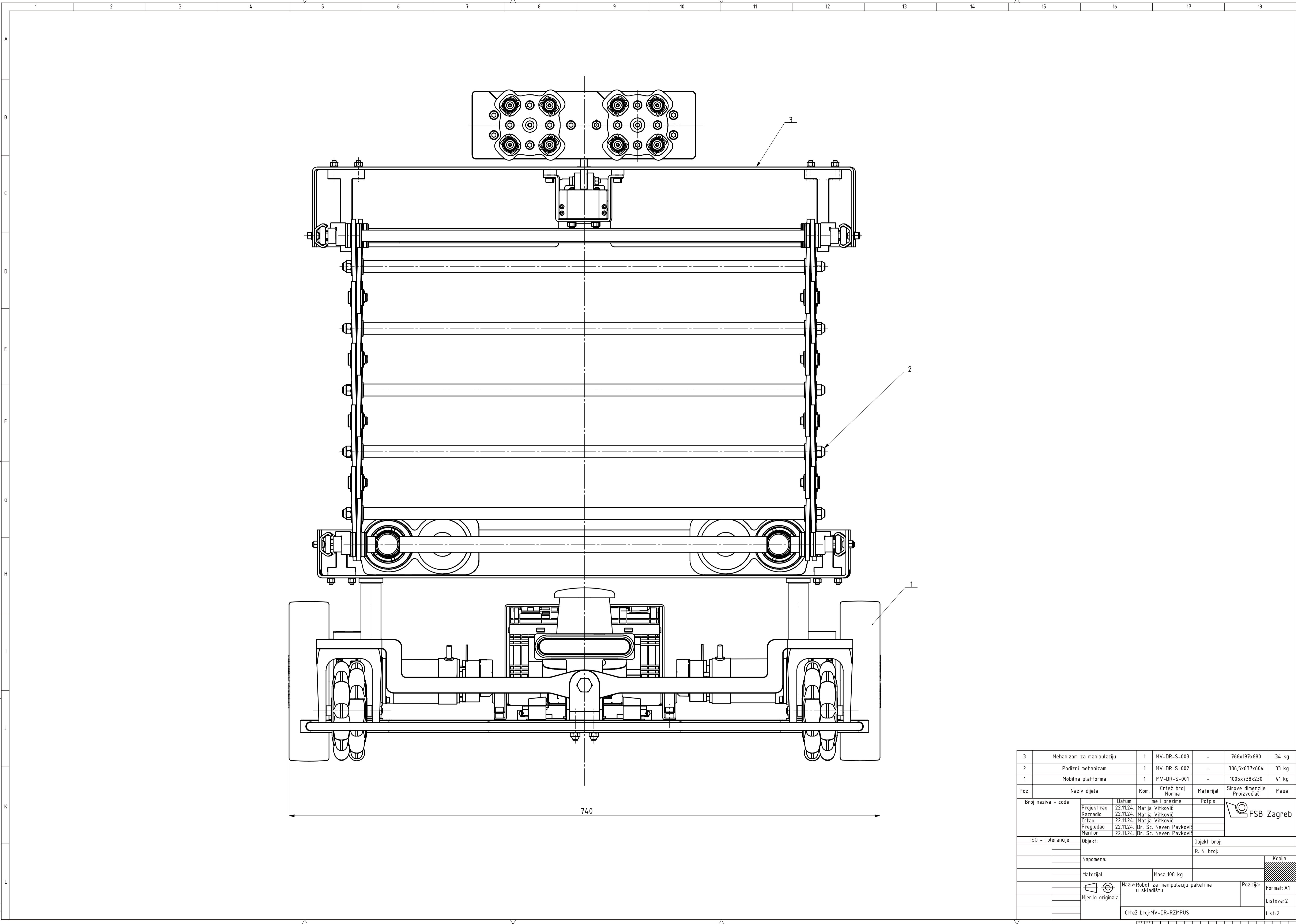
- [27] <https://www.skf.com/uk/products/rolling-bearings/ball-bearings/deep-groove-ball-bearings/productid-61900-2RS1>
- [28] <https://www.global.toshiba/ww/products-solutions/battery/scib/product/module/2p12s.html>
- [29] https://www.pepperl-fuchs.com/global/en/R2000_Detection_laser_scanner.htm#a_2431
- [30] <https://store.intelrealsense.com/buy-intel-realsense-depth-camera-d456.html>
- [31] <https://www.ewellix.com/en/products/linear-actuators/cahb-series-linear-actuators/cahb-20a-20es-21es-22es>
- [32] <https://shop.pbclinear.com/products/cr30r-1000>
- [33] https://ca01.smcworld.com/catalog/Universal-Robots/mpv/ES160-4-UNIVERSAL-ROBOTS/index.html#target/page_no=3
- [34] <https://www.maedler.de/product/1643/13281/kompaktlinearachsen-gks-3060>
- [35] https://www.thk.com/jp/en/products/ball_screw/
- [36] <https://www.nanotec.com/eu/en/products/1693-sc411811804-eno24k>

Prilozi

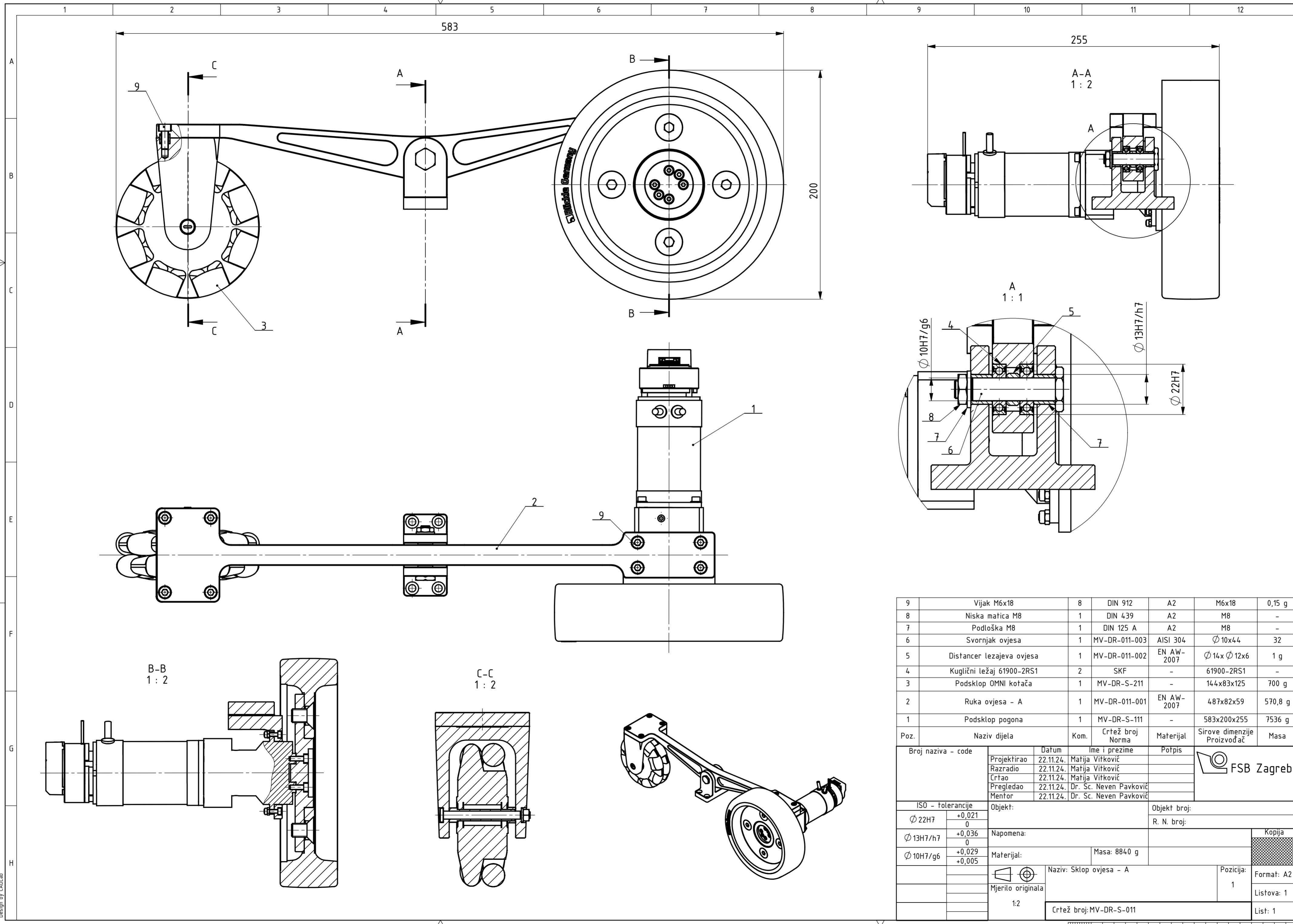
Tehnička dokumentacija



3	Mehanizam za manipulaciju	1	MV-DR-S-003	-	766x197x680	34 kg
2	Podizni mehanizam	1	MV-DR-S-002	-	386,5x637x604	33 kg
1	Mobilna platforma	1	MV-DR-S-001	-	1005x738x230	41 kg
Poz.	Naziv dijela	Kom.	Crtež broj Norma	Materijal	Sirove dimenzije Proizvođač	Masa
Broj naziva - code	Datum	Ime i prezime		Potpis		
Projektirao	22.11.24.	Matija Vrhković				
Razradio	22.11.24.	Matija Vrhković				
Crtao	22.11.24.	Matija Vrhković				
Pregledao	22.11.24.	Dr. Sc. Neven Pavković				
Mentor	22.11.24.	Dr. Sc. Neven Pavković				
ISO - tolerancije	Objekt:	Objekt broj:				
		R. N. broj:				
	Napomena:			Kopija		
	Materijal:	Masa: 108 kg				
	Mjerilo originala	Naziv: Robot za manipulaciju paketima u skladištu		Pozicija:	Format: A1	
	1:2	Crtež broj: MV-DR-RZMPUS			Listova: 2	
					List: 1	

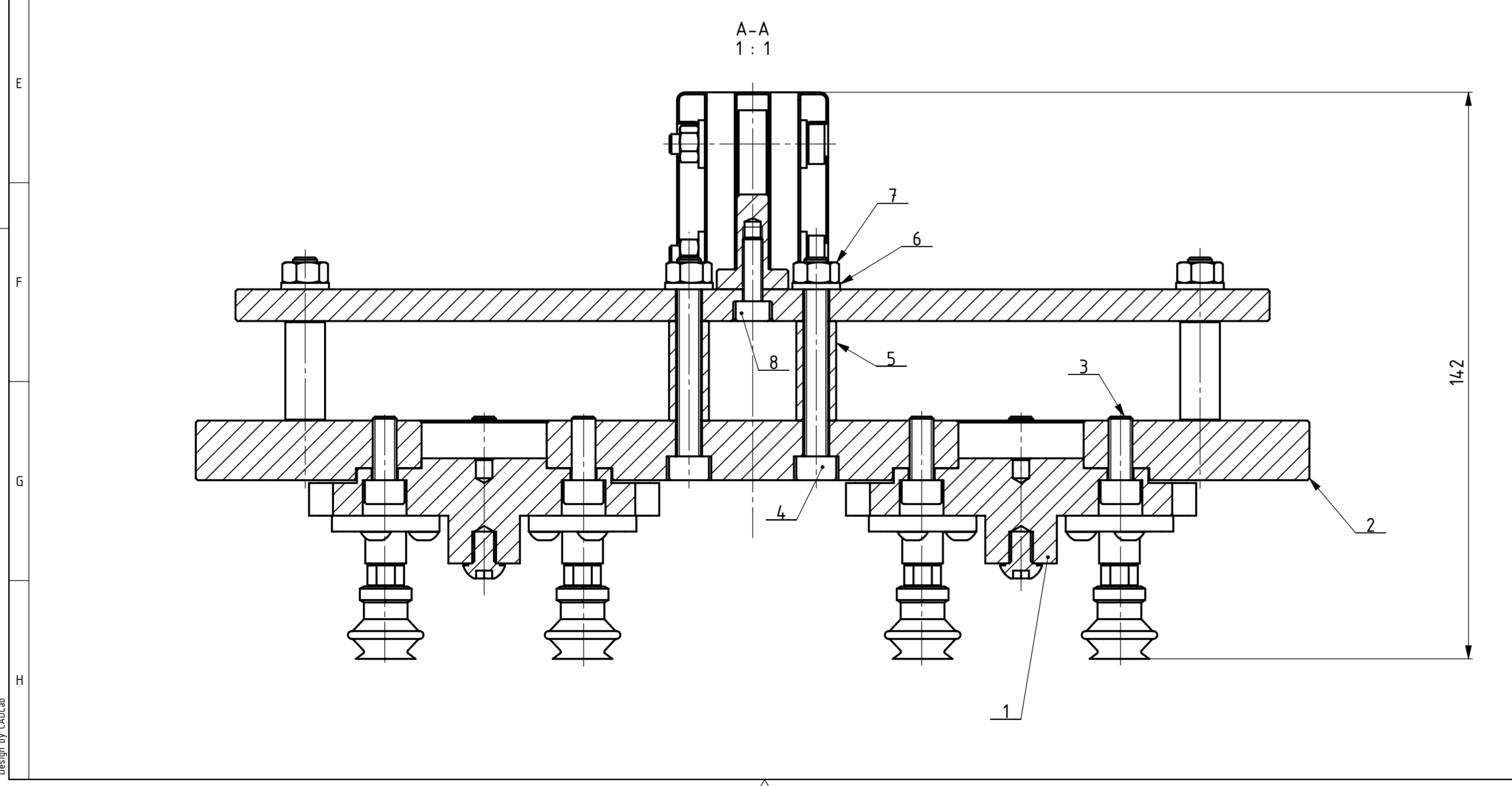
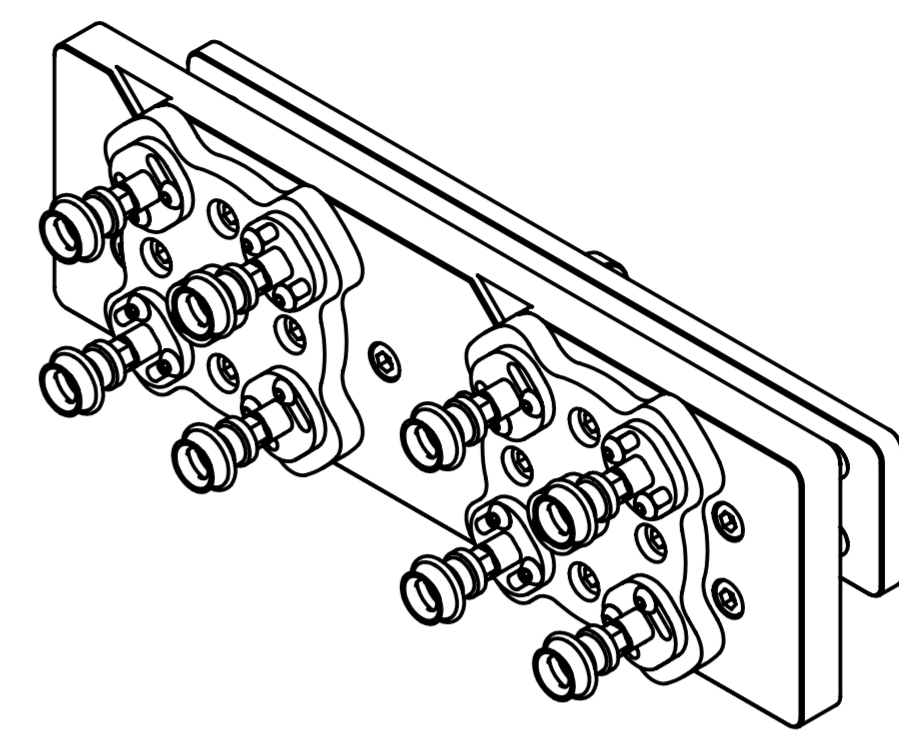
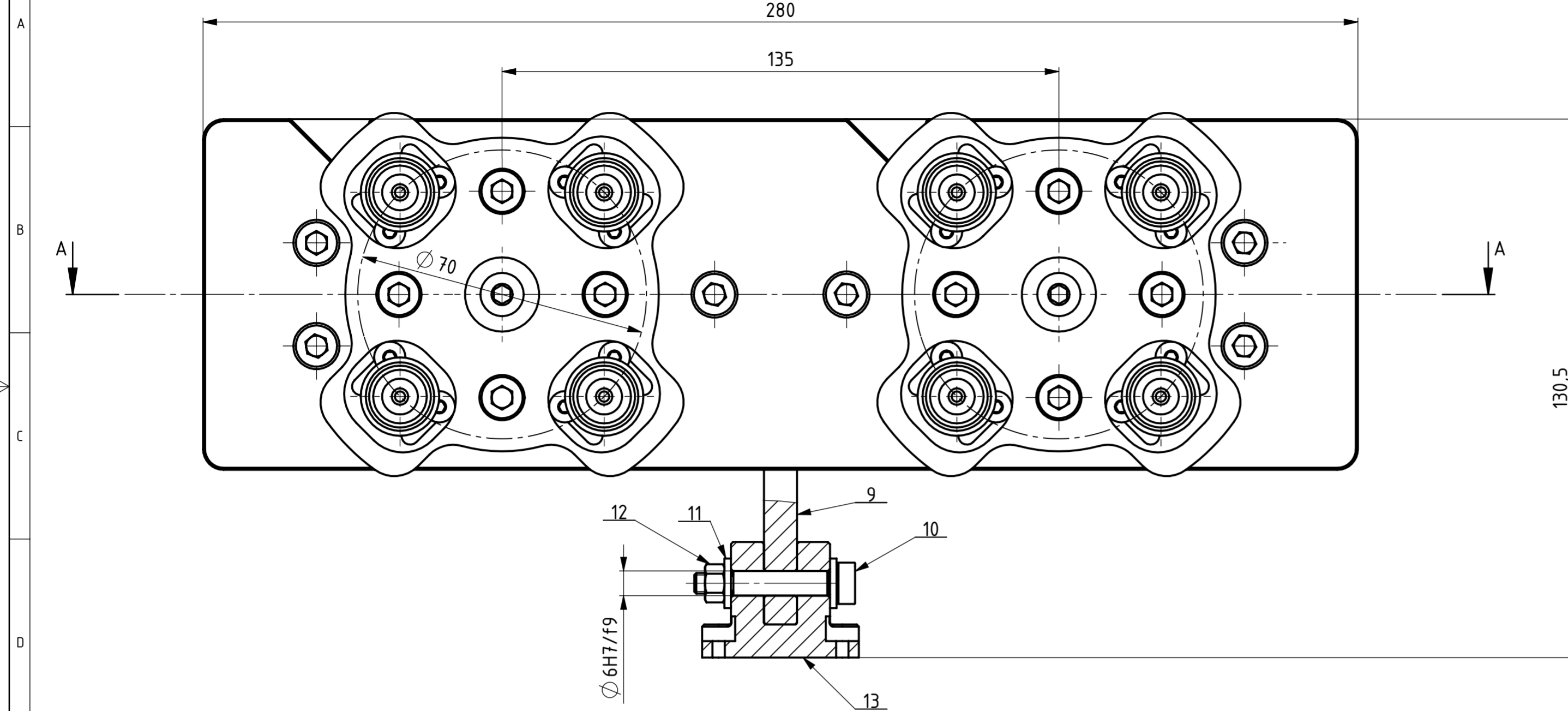


3	Mehanizam za manipulaciju	1	MV-DR-S-003	-	766x197x680	34 kg
2	Podizni mehanizam	1	MV-DR-S-002	-	386,5x637x604	33 kg
1	Mobilna platforma	1	MV-DR-S-001	-	1005x738x230	41 kg
Poz.	Naziv dijela	Kom.	Crtež broj Norma	Materijal	Sirove dimenzije Proizvođač	Masa
Broj naziva - code	Datum	Ime i prezime		Potpis		
Projektirao	22.11.24.	Matija Vrhković				
Razradio	22.11.24.	Matija Vrhković				
Crtao	22.11.24.	Matija Vrhković				
Pregledao	22.11.24.	Dr. Sc. Neven Pavković				
Mentor	22.11.24.	Dr. Sc. Neven Pavković				
ISO - tolerancije	Objekt:		Objekt broj:			
	Napomena:		R. N. broj:		Kopija	
	Materijal:	Masa: 108 kg				
	Mjerilo originala	Naziv: Robot za manipulaciju paketima u skladištu		Pozicija:	Format: A1	
		Crtež broj: MV-DR-RZMPUS			Listova: 2	
					List: 2	



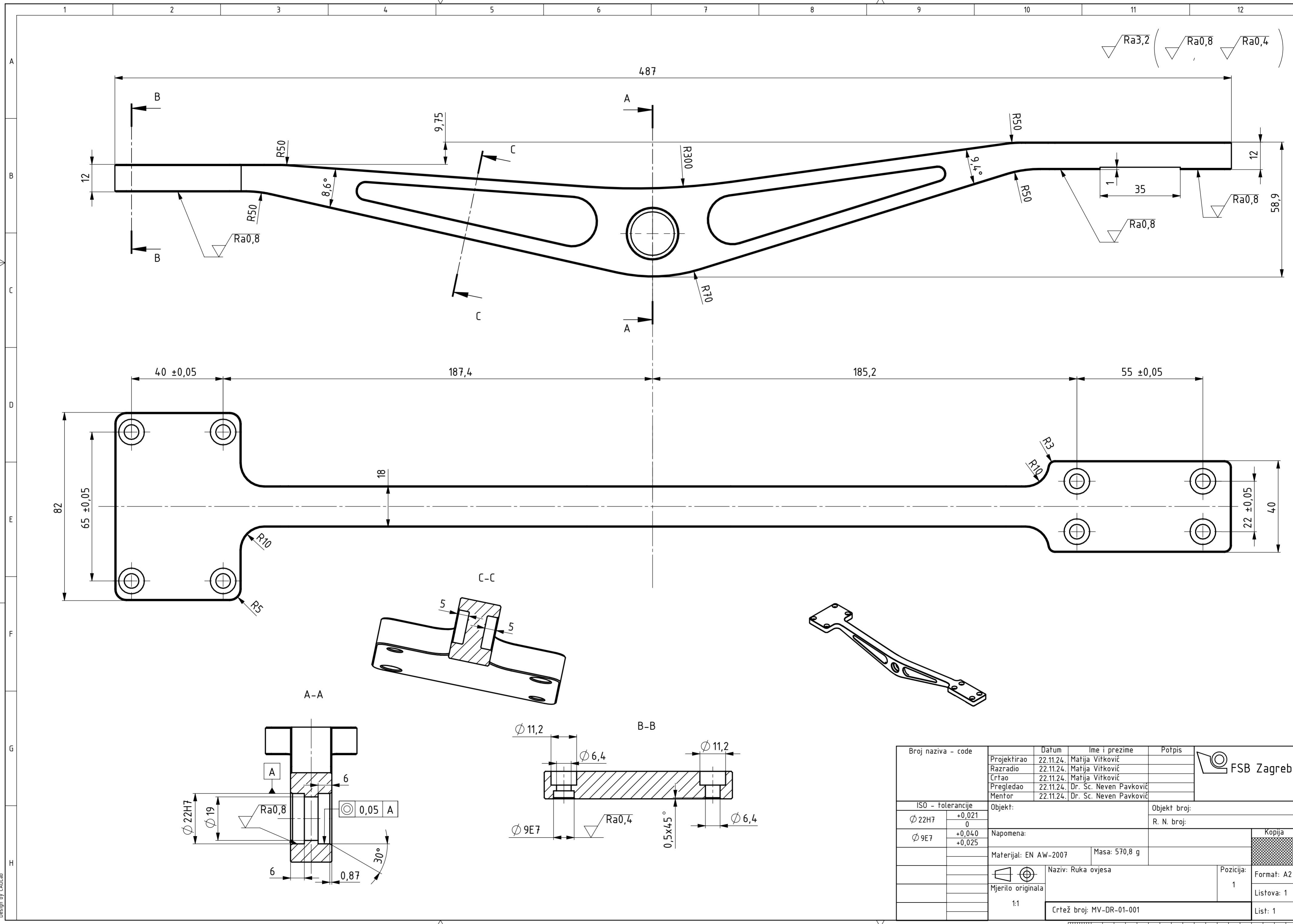
Poz.	Naziv dijela	Kom.	Crtež broj Norma	Materijal	Sirove dimenzije Proizvođač	Masa																								
9	Vijak M6x18	8	DIN 912	A2	M6x18	0,15 g																								
8	Niska matica M8	1	DIN 439	A2	M8	-																								
7	Podloška M8	1	DIN 125 A	A2	M8	-																								
6	Svornjak ovjesa	1	MV-DR-011-003	AISI 304	Ø 10x44	32																								
5	Distancer lezajeva ovjesa	1	MV-DR-011-002	EN AW-2007	Ø 14x Ø 12x6	1 g																								
4	Kuglični ležaj 61900-2RS1	2	SKF	-	61900-2RS1	-																								
3	Podsklop OMNI kotača	1	MV-DR-S-211	-	144x83x125	700 g																								
2	Ruka ovjesa - A	1	MV-DR-011-001	EN AW-2007	487x82x59	570,8 g																								
1	Podsklop pogona	1	MV-DR-S-111	-	583x200x255	7536 g																								
<table border="1"> <thead> <tr> <th>Broj naziva - code</th> <th>Datum</th> <th>Ime i prezime</th> <th>Potpis</th> </tr> </thead> <tbody> <tr> <td>Projektirao</td> <td>22.11.24.</td> <td>Matija Višković</td> <td></td> </tr> <tr> <td>Razradio</td> <td>22.11.24.</td> <td>Matija Višković</td> <td></td> </tr> <tr> <td>Crtao</td> <td>22.11.24.</td> <td>Matija Višković</td> <td></td> </tr> <tr> <td>Pregledao</td> <td>22.11.24.</td> <td>Dr. Sc. Neven Pavković</td> <td></td> </tr> <tr> <td>Mentor</td> <td>22.11.24.</td> <td>Dr. Sc. Neven Pavković</td> <td></td> </tr> </tbody> </table>							Broj naziva - code	Datum	Ime i prezime	Potpis	Projektirao	22.11.24.	Matija Višković		Razradio	22.11.24.	Matija Višković		Crtao	22.11.24.	Matija Višković		Pregledao	22.11.24.	Dr. Sc. Neven Pavković		Mentor	22.11.24.	Dr. Sc. Neven Pavković	
Broj naziva - code	Datum	Ime i prezime	Potpis																											
Projektirao	22.11.24.	Matija Višković																												
Razradio	22.11.24.	Matija Višković																												
Crtao	22.11.24.	Matija Višković																												
Pregledao	22.11.24.	Dr. Sc. Neven Pavković																												
Mentor	22.11.24.	Dr. Sc. Neven Pavković																												
ISO - tolerancije		Objekt:		Objekt broj:																										
Ø 22H7	+0,021 0	Napomena:		R. N. broj:																										
Ø 13H7/h7	+0,036 0	Materijal:		Masa: 8840 g																										
Ø 10H7/g6	+0,029 +0,005	Mjerilo originala		Naziv: Sklop ovjesa - A																										
		1:2		Pozicija: 1		Kopija																								
				Crtež broj: MV-DR-S-011		Format: A2																								
						Listova: 1																								
						List: 1																								





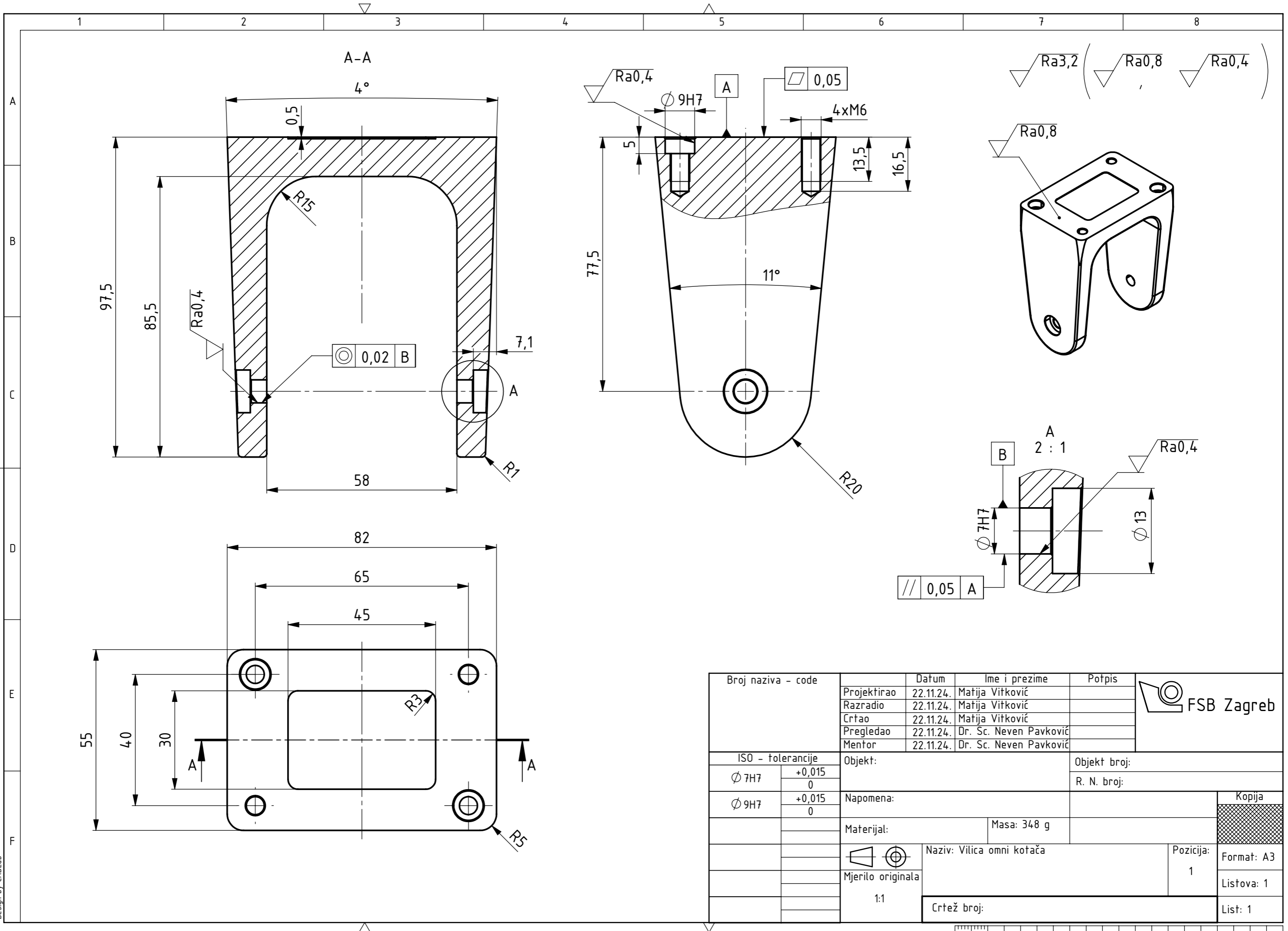
13	Vitica klizača	1	-	EN AW-2007	-	86 g
12	Matica M6	2	DIN 934	A2	M6	86 g
11	Podloška M6	4	DIN 125	A2	M6	-
10	Dosjedni vijak $\varnothing 6$	2	ISO 7379	A2	$\varnothing 6 \times 25$	-
9	Klizač	1	-	EN AW-2007	-	342 g
8	Vijak M5x16	3	DIN 933	A2	M5x16	-
7	Matica M6	6	DIN 934	A2	M6	-
6	Podloška M6	6	DIN 125	A2	M6	-
5	Čahura	6	-	EN AW-2007	$\varnothing 10 \times 25$	-
4	Vijak M6x50	6	DIN 912	A2	M6x14	-
3	Vijak M6x14	8	DIN 912	A2	M6x14	-
2	Nosač hvataljki	1	-	EN AW-2007	280x85x15	826 g
1	Podsklop hvataljki	2	ZXP7-PFL1-ZP08UN-X1	-	$\varnothing 70 \times 54$	720 g
Poz.	Naziv dijela	Kom.	Crtež broj Norma	Materijal	Sirove dimenzije Proizvođač	Masa

Broj naziva - code		Datum	Ime i prezime	Potpis	
Projektirao		22.11.24.	Matija Višković		
Razradio		22.11.24.	Matija Višković		
Crtao		22.11.24.	Matija Višković		
Pregledao		22.11.24.	Dr. Sc. Neven Pavković		
Mentor		22.11.24.	Dr. Sc. Neven Pavković		
ISO - tolerancije		Objekt:		Objekt broj:	
$\varnothing 6H7/f9$	+0,052 +0,01	R. N. broj:			
Napomena:		Materijal:		Masa: 1984 g	Kopija
Mjerilo originala		Naziv: Podsklop hvataljki		Pozicija: 1	Format: A2
1:1		Crtež broj: MV-DR-S-013		Listova: 1	



Broj naziva - code	Datum	Ime i prezime	Potpis	
	Projektirao	22.11.24. Matija Višković		
	Razradio	22.11.24. Matija Višković		
	Crtao	22.11.24. Matija Višković		
	Pregledao	22.11.24. Dr. Sc. Neven Pavković		
	Mentor	22.11.24. Dr. Sc. Neven Pavković		
ISO - tolerancije		Objekt:	Objekt broj:	
Ø 22H7	+0,021 0			R. N. broj:
Ø 9E7	+0,040 +0,025			
		Napomena:		Kopija
		Materijal: EN AW-2007	Masa: 570,8 g	
		Naziv: Ruka ovesa		Pozicija:
		Mjerilo originala		1
		1:1		Format: A2
		Crtež broj: MV-DR-01-001		Listova: 1
				List: 1

Design by CADLab



Design by CADLab

Broj naziva - code	Projektirao	22.11.24.	Matija Vitković	Potpis	
	Razradio	22.11.24.	Matija Vitković		
	Crtao	22.11.24.	Matija Vitković		
	Pregledao	22.11.24.	Dr. Sc. Neven Pavković		
	Mentor	22.11.24.	Dr. Sc. Neven Pavković		
ISO - tolerancije		Objekt:		Objekt broj:	
Ø 7H7	+0,015 0	Napomena:		R. N. broj:	
Ø 9H7	+0,015 0				
Materijal:			Masa: 348 g		
		Naziv: Vilica omni kotača		Pozicija:	
1:1				1	
Crtež broj:				List: 1	

