

Izrada prihvata alata i odsisnog sutava za robotizirano plinsko naštrcavanje

Brtan, Nikola

Undergraduate thesis / Završni rad

2009

Degree Grantor / Ustanova koja je dodijelila akademski / stručni stupanj: **University of Zagreb, Faculty of Mechanical Engineering and Naval Architecture / Sveučilište u Zagrebu, Fakultet strojarstva i brodogradnje**

Permanent link / Trajna poveznica: <https://urn.nsk.hr/urn:nbn:hr:235:804536>

Rights / Prava: [In copyright](#)/[Zaštićeno autorskim pravom.](#)

Download date / Datum preuzimanja: **2024-12-25**

Repository / Repozitorij:

[Repository of Faculty of Mechanical Engineering and Naval Architecture University of Zagreb](#)



Sveučilište u Zagrebu
Fakultet strojarstva i brodogradnje

ZAVRŠNI RAD

Nikola Brtan

Zagreb, 2009.

Fakultet strojarstva i brodogradnje

ZAVRŠNI RAD

Voditelj rada:
prof. dr. sc. Zoran Kožuh

Nikola Brtan

Zagreb, 2009.

IZJAVA

Izjavljujem da sam ovaj rad izradio potpuno samostalno na temelju znanja koje sam stekao tijekom dosadašnjeg školovanja i prikupljene literature.

Nikola Brtan

ZAHVALA

Zahvaljujem se svima koji su mi pomogli u pripremi ovog rada: voditelju rada prof.dr.sc. Zoranu Kožuhu, dipl.ing. Zlatku Glogoviću, laborantima laboratorija za zavarivanje: g. Batiniću, g. Sukobljeviću i g. Šokičiću, djelatnicima katedre za alatne strojeve, prof. dr. sc. Udiljaku, prof. dr. sc. Ciglaru, g. Staroveškom te g. Švecu. Također zahvaljujem g. Klobučareviću, djelatniku tvrtke Messer, g. Bogdanoviću, djelatniku tvrtke Ferokotao te g. Šparavcu, djelatniku tvrtke Kapri.

Hvala

SAŽETAK

Uvod

Zadatak završnog rada je izrada prihvatnog radnog komada i pištolja za plinsko naštrcavanje te odsisnog sustava za robotizirano plinsko naštrcavanje.

U uvodnom dijelu opisan je postupak toplinskog naštrcavanja, njegov značaj u pojedinim granama industrije te karakteristike i primjene obradaka. U drugom dijelu opisana je oprema za toplinsko naštrcavanje uz pomoć koje će se to naštrcavanje provesti te način na koji se ona priprema za puštanje u pogon. U praktičnom dijelu opisana je konstrukcija koju je trebalo izraditi da bi se zadatak izvršio. Također je opisana i sva problematika koja je pratila izradu konstrukcija te ventilacijski sustav koji je nužan u ovom postupku. U zadnjem poglavlju tj. zaključku doneseni su osnovni zaključci koji su dobiveni ovim radom.

Sadržaj

| | |
|--|-----|
| POPIS TABLICA..... | I |
| POPIS SLIKA | II |
| POPIS OZNAKA | III |
| 1. UVOD..... | 1 |
| 1.1. Definicija toplinskog naštrcavanja..... | 1 |
| 1.2. Namjena toplinski naštrcanih slojeva | 2 |
| 1.3. Principi postupka..... | 4 |
| 1.4. Podjela postupaka toplinskog naštrcavanja | 5 |
| 1.4.1. Plinsko naštrcavanje | 5 |
| 1.4.2. Elektrolučno naštrcavanje..... | 7 |
| 1.4.3. Plazma naštrcavanje | 8 |
| 1.4.4. Visokobrzinsko plinsko naštrcavanje (HVOF)..... | 9 |
| 1.5. Materijali prevlaka..... | 11 |
| 1.6. Svojstva obradka | 13 |
| 1.6.1. Priprema površine obradka | 15 |
| 1.6.1.1. Čišćenje površine..... | 15 |
| 1.6.1.2. Hrapavljenje površine..... | 16 |
| 1.7. Odabir odgovarajućih parametara kod plinskog naštrcavanja | 20 |
| 1.8. Robotika | 21 |
| 1.8.1. Građa robota | 23 |
| 1.8.2. Osnovne strukture robota..... | 25 |
| 1.9. Ventilacija i zaštita od štetnih čestica | 28 |
| 1.9.1. Učinci plinova na zdravlje | 28 |
| 1.9.2. Dimni plinovi i prašine pri toplinskom naštrcavanju | 29 |
| 1.9.3. Ventilacija | 31 |
| 2. PLINSKO NAŠTRCAVANJE PRAŠKOM..... | 32 |
| 2.1. Opis i operativne karakteristike pištolja za naštrcavanje..... | 32 |
| 2.2. Način spajanja opreme za naštrcavanje | 35 |
| 3. PRAKTIČNI DIO ZADATAKA | 37 |
| 3.1. Zadatak..... | 37 |
| 3.2. Robot Scara..... | 39 |
| 3.2.1. Putanje gibanja obradka | 42 |
| 3.3. Projekt izrade prihvatnih konstrukcija | 46 |
| 3.3.1. Izrada držača pištolja | 46 |
| 3.3.2. Izrada prihvata obradka..... | 48 |
| 3.3.2.1. Proračun ručne sile u vijku sa krilcima | 51 |
| 3.3.3. Zaštitna kutija i odsisni sustav | 52 |
| 3.3.4. Učinkovitost korištenog visokovakuumskeg sustava | 55 |
| 3.4. Priprema procesa plinskog naštrcavanja | 57 |
| 3.5. Završna montaža i priprema za puštanje u rad..... | 59 |
| 4. ZAKLJUČAK..... | 61 |
| 5. LITERATURA | 62 |
| 6. PRILOG | 64 |

POPIS TABLICA

Tablica 1. Primjeri upotrebe toplinski naštrcanih slojeva u industriji2

Tablica 2. Parametri plinskog naštrcavanja.....61

POPIS SLIKA

| | |
|--|----|
| Slika 1. Podjela najvažnijih postupaka toplinskog naštrcavanja.. | 4 |
| Slika 2. Shema postupka plinskog naštrcavanja pomoću žice..... | 5 |
| Slika 3. Shema postupka elektrolučnog naštrcavanja pomoću žice..... | 6 |
| Slika 4. Shema plazma naštrcavanja..... | 7 |
| Slika 5. Shema visokobrzinskog plinskog naštrcavanja praha..... | 8 |
| Slika 6. Način nastajanja naštrcanog sloja..... | 11 |
| Slika 7. Poprečni presjek naštrcanog sloja..... | 12 |
| Slika 8. Priprema površine cilindričnog obradka tokarenjem..... | 13 |
| Slika 9. Cilindrični dio sa pravilno i nepravilno pripremljenim rubom..... | 14 |
| Slika 10. Preveliko naprezanje u naštrcanom sloju na glatkoj površini..... | 14 |
| Slika 11. Smanjeno naprezanje u naštrcanom sloju zbog hrapavosti osnovnog materijala..... | 15 |
| Slika 12. Priprema zarezna na rubovima ravne površine..... | 15 |
| Slika 13. Shema postupka plinskog naštrcavanja praškom..... | 17 |
| Slika 14. Neki tipovi zglobova robotskog manipulatora..... | 20 |
| Slika 15. Pravokutna konfiguracija robota..... | 21 |
| Slika 16. Cilindrična konfiguracija robota..... | 21 |
| Slika 17. Sferna konfiguracija robota..... | 22 |
| Slika 18. Robot SCARA..... | 22 |
| Slika 19. Rotacijska konfiguracija robota..... | 22 |
| Slika 20. Shematski prikaz pištolja za naštrcavanje CastoDyn DS8000..... | 28 |
| Slika 21. Prikaz sastavljenog pištolja CastoDyn DS8000 s komponentama | 29 |
| Slika 22. Shema spajanja plinova na pištolj kod plinskog naštrcavanja..... | 30 |
| Slika 23. Priključivanje opreme na pištolj..... | 31 |
| Slika 24. 3D model 4-osne inačice robotskog modula..... | 33 |
| Slika 25. Robotska ruka SCARA sa prikazom neovisnih gibanja..... | 34 |
| Slika 26. Robotska ruka SCARA sa adekvatnim prihvatom za nos obradka..... | 35 |
| Slika 27. Putanja gibanja robotske ruke prikazana u vertikalnoj ravnini..... | 36 |
| Slika 28. Prikaz radnog prostora robotskog modula u XY ravnini i putanja gibanja obradka za vrijeme naštrcavanja projicirana u horizontalnoj ravnini..... | 37 |
| Slika 29. Kinematika gibanja zglobova robotske ruke..... | 38 |
| Slika 30. Držać pištolja..... | 40 |
| Slika 31. Prihvat obradka..... | 42 |
| Slika 32. Prikaz zaštitne kutije u izometriji sa pripadajućim dimenzijama..... | 44 |
| Slika 33. Zaštitna kutija postavljena u robotsku kabinu..... | 45 |
| Slika 34. Odsisni sustav..... | 47 |
| Slika 35. Izgled obradka i pripremljene površine..... | 48 |
| Slika 36. Robotska kabina sa svim postavljenim dijelovima potrebnima za izvođenje plinskog naštrcavanja (pogled odozgo)..... | 49 |
| Slika 37. Postav unutar robotske kabine..... | 50 |

POPIS OZNAKA

- μ - faktor trenja čelik-čelik (suho)
 v , [m/s]- brzina gibanja robotske ruke
 t , [s]- pretpostavljeno vrijeme zaustavljanja
 l , [mm]- dužina obradka
 h , [mm]- visina obradka
 b , [mm]- širina obradka
 ρ , [kg/m³] - gustoća čelika
 m , [kg]- masa obradka
 a , [m/s²] –akceleracija robotske ruke
Sila tromosti koja nastoji izbaciti obradak iz ležišta:
 F_t , [N]- sila tromosti koja nastoji izbaciti obradak iz ležišta
 F_n , [N]- normalna sila
 F_v , [N]- sila potrebna za savladavanje težine obradka
 F_{ukupno} , [N]- ukupna tlačna sila
 T , [Nm]- torzijski moment u navoju vijka
 F_R , [N]- sila pritezanja
 q_v , [m³/s]- protok zraka usisavača
 A_0 , [m²] - površina odsisnog otvora
 v_0 , [m/s]- srednja brzina na odsisnom otvoru koja osigurava brzinu
skupljanja na mjestu nastanka zagađivanja
 v_x , [m/s]- brzina skupljanja

1. UVOD

Toplinsko naštrcavanje je postupak nanošenja metalnih ili nemetalnih materijala u rastaljenom ili polurastaljenom stanju na osnovni materijal koji na taj način stvaraju prevlaku na površini osnovnog materijala. Svrha ovog postupka je mnogostruka kao npr. korozijska zaštita, reparatura osnovnog materijala, povećanje otpornosti na trošenje itd. Potreba za ovim postupkom svakim danom je sve veća zbog prednosti koje on omogućuje.

1.1. Definicija toplinskog naštrcavanja

Toplinsko naštrcavanje obuhvaća postupke kod kojih se dodatni materijali za naštrcavanje (uglavnom žice ili praškovi) rastaljuju u ili izvan uređaja za naštrcavanje i nanose na površine obradka. Pri tome ne dolazi do rastaljivanja površine obradka.

Postupci toplinskog naštrcavanja mogu se podijeliti prema vrsti dodatnog materijala za naštrcavanja, prema vrsti provođenja postupka ili prema vrsti energije .

Toplinski naštrcani slojevi razlikuju se od slojeva koji se nanose drugim postupcima, i to po strukturi, mehanizmu vezanja, kao i po mogućnostima naknadne obrade. Stupanj poroznosti slojeva ovisi o prerađenim materijalima i provedenim postupcima naštrcavanja. Proizvedene se debljine slojeva nalaze u području od 10 μm do nekoliko milimetara [3]. Vlačna čvrstoća naštrcane prevlake sastoji se od veza između prevlake i podloge (adhezija), i veza između čestica dodatnog materijala (kohezija). Prianjanje toplinski naštrcanih spojeva može biti: mehaničko (sidrenje u podlogu), metalurško-kemijsko (difuzija i/ili stvaranje intermetalnih spojeva s podlogom) ili fizikalno (stvaranje Van der Walsovih veza), pri čemu čvrstoća prijanjanja ovisi o procesu i može iznositi više od 100 MPa. Toplinsko opterećenje obradka tijekom nanošenja slojeva ovisi o različitim postupcima i njihovim parametrima [3]. Ugrijavanje osnovnog materijala se može ograničiti na primjenom naprava za hlađenje. Ponekad se obratci predgrijavaju radi povišenja čvrstoće prijanjanja.

1.2. Namjena toplinski naštrcanih slojeva

Toplinski naštrcani slojevi primjenjuju se u gotovo svim industrijskim područjima, npr. u zrakoplovnoj industriji, termoelektranama i hidroelektranama, postrojenjima za spaljivanje otpada, automobilske industriji te biotehnologiji.

Toplinski naštrcani slojevi ispunjavaju, ovisno o vrsti sloja, strukturi sloja i postupku nanošenja sloja, sljedeće funkcije:

- a) povišenje otpornosti na trošenje (posebno prikladan protiv mehanizama abrazije i adhezije).
- b) zaštita od korozije (katodna zaštita protiv korozije Zn, Al i pasivna zaštita od korozije u tekućinama i plinovima, npr. upotrebom Inconel, Hastelloy legura i čelika otpornih na koroziju i djelovanje kiselina);
- c) zaštita od korozije;
- d) biokompatibilnost (npr. za zglobove i proteze);
- e) električna vodljivost ili izolacija;
- f) toplinska izolacija;
- g) povoljno ponašanje pri uhadavanju (npr. kao abrazivni slojevi kod kompresora i turbina);
- h) sprječavanje odnošenja materijala (repariranje potrošenih strojnih dijelova).

Neki primjeri primjene u industriji dani su u tablici 1.

Tablica 1.:Primjeri upotrebe toplinski naštrecanih slojeva u industriji [3]

| Industrijsko područje | Konstruktivski element |
|--|---|
| Automobilska industrija | Prsten klipa Sinkroni prsten Vilice viličara Kućište alternatora Lambda-sonda Ventili Dijelovi mjenjačke kutije |
| Zrakoplovna industrija | Lopatica Disk ventilatora Komora izgaranja Toplinski štit Kućište |
| Opskrba energijom (termoelektrane, hidroelektrane, spaljivanje otpada) | Cijevi za izmjenu topline Kotao Kola ventilatora Lopatice u plinskim turbinama Igla mlaznica Kaplan-turbina |
| Industrija papira i tiskovna industrija | Anilox-valjci Transportni valjci i valjci preše |
| Industrija stakla | Kalupi za staklo Stakleni pokazivači |
| Industrija kućanskih aparata | Tava za pečenje Glačala-radna površina |
| Strojogradnja | Pneumatski dijelovi Kućište pumpe Hidraulički dio (npr. osovina klipa) |
| Kemijska i farmaceutska industrija | Kuglasti ventil Klizač Cijev Spremnik |
| Medicinska tehnika | Implantati/proteze |

Prednost naštrecanih slojeva jest njihova velika mogućnost varijacija u pogledu osnovnog materijala i materijala slojeva.

Karakteristike određenih vrsta slojeva mogu se poboljšati nekim naknadnim obradama, kao što su utaljivanje, žarenje ili popunjavanje pora. Naštrcani slojevi su heterogeni i anizotropni i samo se uvjetno mogu primijeniti kod koncentriranog opterećenja u točki ili liniji.

Od malih dijelova do valjaka čija masa iznosi više tona, prevlake se mogu nanositi na dijelove svih veličina, ukoliko se dijelovi mogu pričvrstiti u odgovarajući prihvat (napravu, okretni stol, itd.).

Kod nanošenja prevlaka na unutarnje površine treba utvrditi najmanji unutarnji promjer (ovisi o postupku; npr. kod plazma naštrcavanja unutarnji promjeri na koje se mogu nanositi slojevi moraju biti veći od 40 mm) kao i odnose između duljina i promjera.

Geometrija obradka mora biti pristupačna za nanošenje slojeva. Treba se pridržavati pravila za konstruiranje dijelova za koje se nanose prevlake.

1.3. Principi postupka

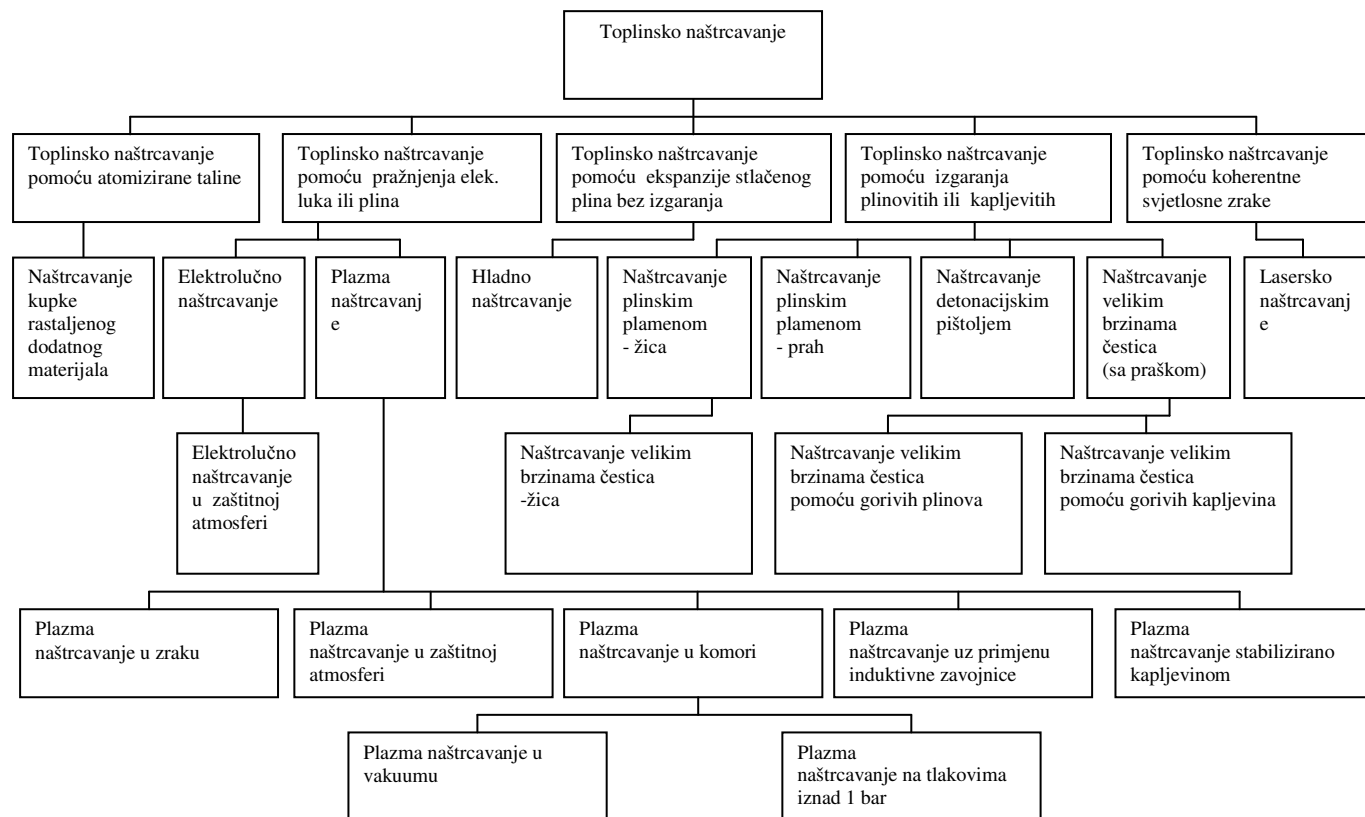
Najveće značenje danas imaju plinsko, elektrolučno, plazma naštrcavanje te visokobrzinsko plinsko naštrcavanje (HVOF).

Odabir odgovarajućeg postupka ovisi o zahtijevanim karakteristikama slojeva (gustoća, prijanjanje, debljina sloja, tvrdoća, itd.), dijelovima koji će se prevlačiti (geometrija, troškovi, površina koja se prevlači, osnovni materijal) i rubnim uvjetima, kao i mjestu prevlačenja (u radionici ili na licu mjesta), troškovima itd.

Kod manjih i srednjih zahtjeva na sloj upotrebljava se elektrolučno i plinsko naštrcavanje, a za najveće zahtjeve visokobrzinsko plinsko naštrcavanje i plazma naštrcavanje. Pojedini se postupci razlikuju prema primijenjenoj vrsti energije, prema toplinskoj i kinetičkoj energiji rastaljenog materijala i postizivim kvalitetama sloja. Svaki postupak ima svoje područje upotrebe te se postupci tako međusobno nadopunjuju.

Podjela postupaka je prema vrsti dodataka za naštrcavanje, vrsti izrade ili vrsti postupka.

Podjela postupaka toplinskog naštrcavanja dana je na slici 1.



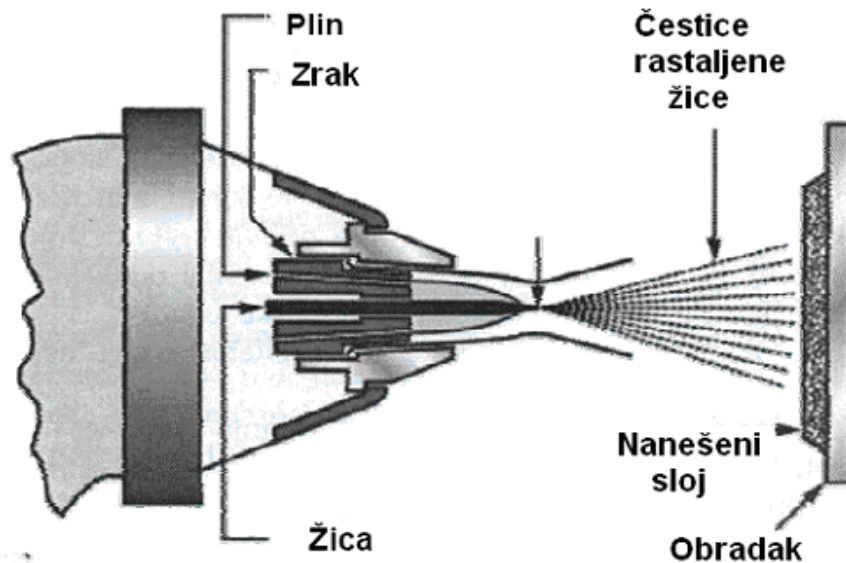
Slika 1.: Podjela najvažnijih postupaka toplinskog naštrcavanja, [3]

1.4. Podjela postupaka toplinskog naštrcavanja

1.4.1. Plinsko naštrcavanje

Kod plinskog se naštrcavanja razlikuju plinsko naštrcavanje pomoću žice, slika 2. i plinsko naštrcavanje praha. Kod plinskog naštrcavanja praha, osim toga, razlikuje se naštrcavanje sa i bez toplinske obrade. Kod plinskog naštrcavanja dodatni materijal se rastaljuje plamenom s gorivim plinom i kisikom, a na površinu koja se prevlači naštrcava se putem ekspanzije procesnog plina ili uz pomoć dodatnih plinova. Kao gorivi plinovi koriste se acetilen, propan i vodik.

Struktura sloja koja se dobiva naštrcavanjem je u pravilu manje ili više slojevita, a odlikuje se i razmjerno velikom poroznošću. Stoga je primjena ovog postupka ograničena.



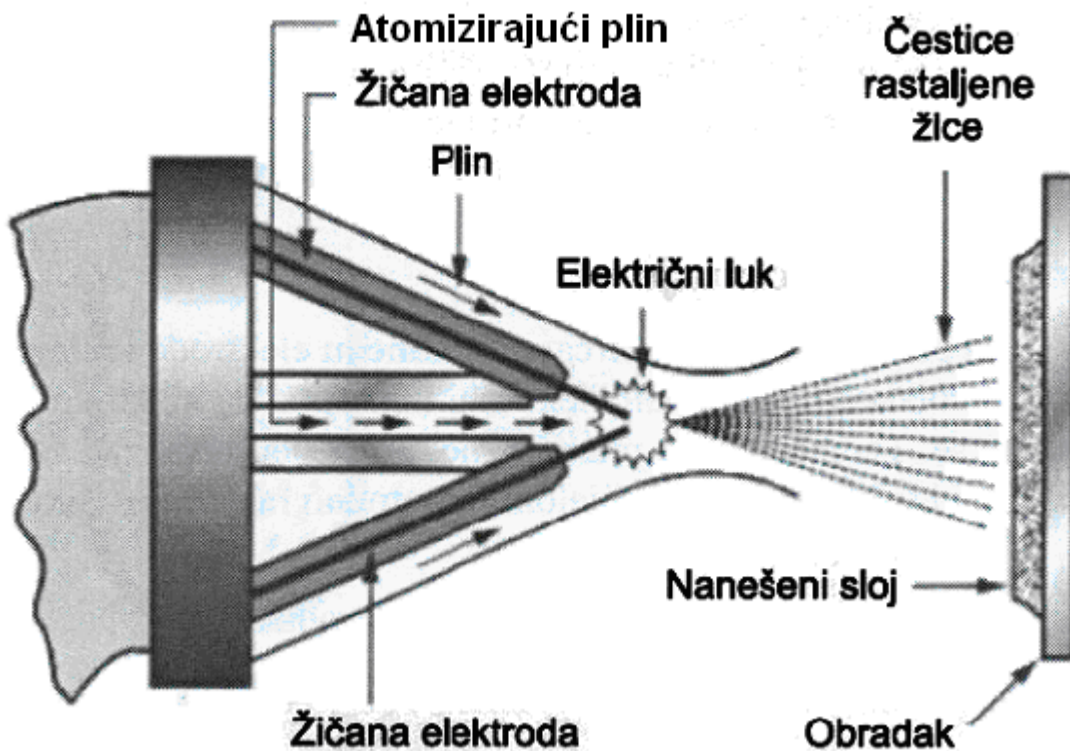
Slika 2. Shema postupka plinskog naštrcavanja pomoću žice [3]

Njegove su prednosti posebice jednostavno rukovanje i niski troškovi procesa proizvodnje. Najveći značaj ima naštrcavanje molibdenske žice u automobilskoj industriji, npr. klipova ili sinkronih prstenova, naštrcavanje aluminijske u zaštiti od korozije, naštrcavanje žice s 13% kroma u elektranama i kod reparatura te naštrcavanje takozvanih samotekućih legura. Pod samotekućim legurama podrazumijevaju se materijali NiCrBSi ili CoCrBSi, koji se rastaljuju pri 1020-1040 °C. Ovi materijali daju vrlo tvrde slojeve koji su otporni na trošenje i koroziju, a koji su, primjerice, vrlo rašireni u industriji stakla i u industriji za preradu plastike. Moguće je i plinsko naštrcavanje plastičnih materijala.

1.4.2. Elektrolučno naštrcavanje

Kod elektrolučnog naštrcavanja, izvor topline je električni luk. Kod elektrolučnog se naštrcavanja između dviju žica za naštrcavanje koje su spojene s izvorom istosmjerne struje uspostavlja električni luk. Ovaj električni luk rastaljuje krajeve žica i rastaljeni tekući materijal se atomizirajućim plinom ubrzava u smjeru površine za naštrcavanje, slika 3. Kontinuiranim dovođenjem obiju žica uspostavlja se i održava stabilan proces naštrcavanja.

Elektrolučno naštrcani slojevi imaju razmjerno slojevitú strukturu, a u pravilu se odlikuju manje ili više izraženom poroznošću. Za elektrolučno naštrcavanje rabe se samo električki vodljivi dodatni materijali. Za naštrcavanje električki nevodljivih materijala mogu se rabiti punjene žice. Plašt punjene žice pritom je od električki vodljivog materijala, a punjenje je od nevodljivog materijala, primjerice od oksidne keramike.



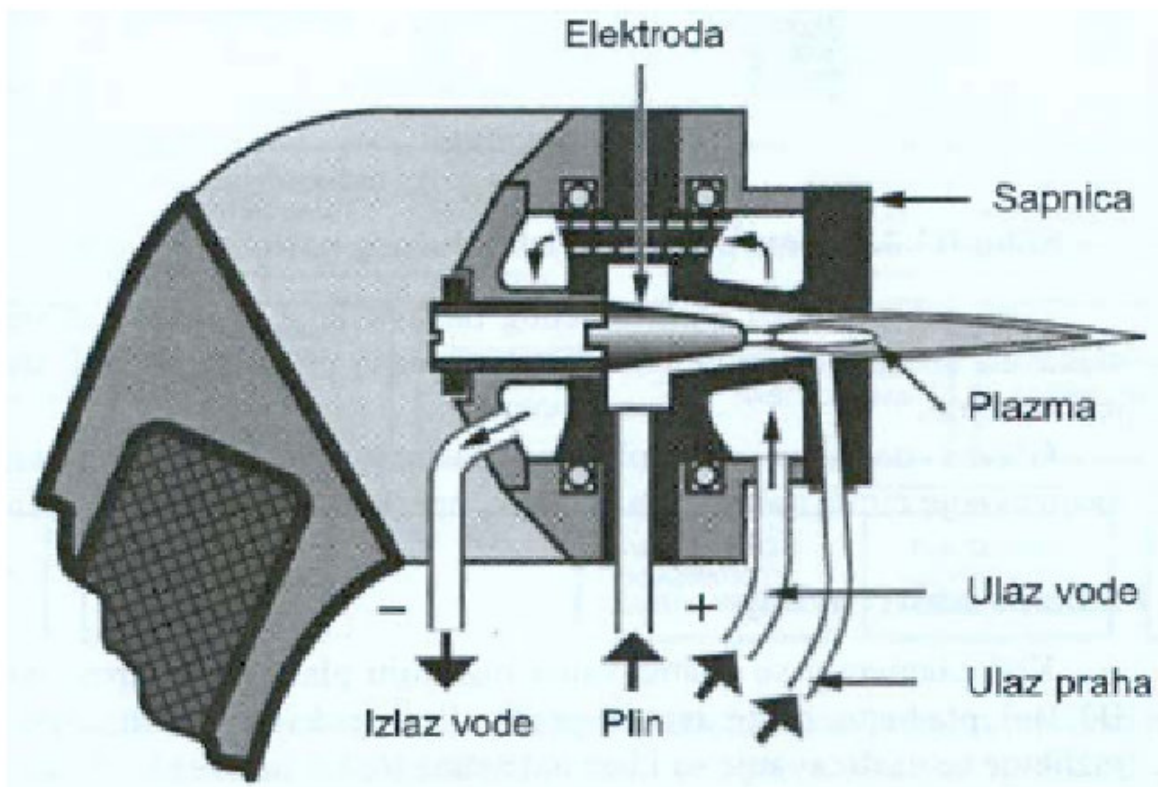
Slika 3. Shema postupka elektrolučnog naštrcavanja pomoću žice [3]

Značajna prednost elektrolučnog naštrcavanja je visoka ekonomičnost procesa. Za elektrolučno naštrcavanje nisu potrebni gorivi procesni plinovi. Rukovanje procesom je jednostavno.

Glavna namjena elektrolučnog naštrcavanja je katodna zaštita od korozije, tj. naštrcavanje cinka i aluminija na čelik, npr. kod izrade mostova, rukohvata, stolica, itd.

1.4.3. Plazma naštrcavanje

Kod plazma naštrcavanja između elektrode i sapnice, koja je istovremeno i anoda, prolaskom struje pali se električni luk. Kroz taj električni luk struji plazmeni plin i on se ionizira. Temperature u plazmi iznose do 20000 °C. Prah za naštrcavanje se ubrizgava u plazmu i tamo se velikim dijelom ili potpuno rastaljuje, slika 4.



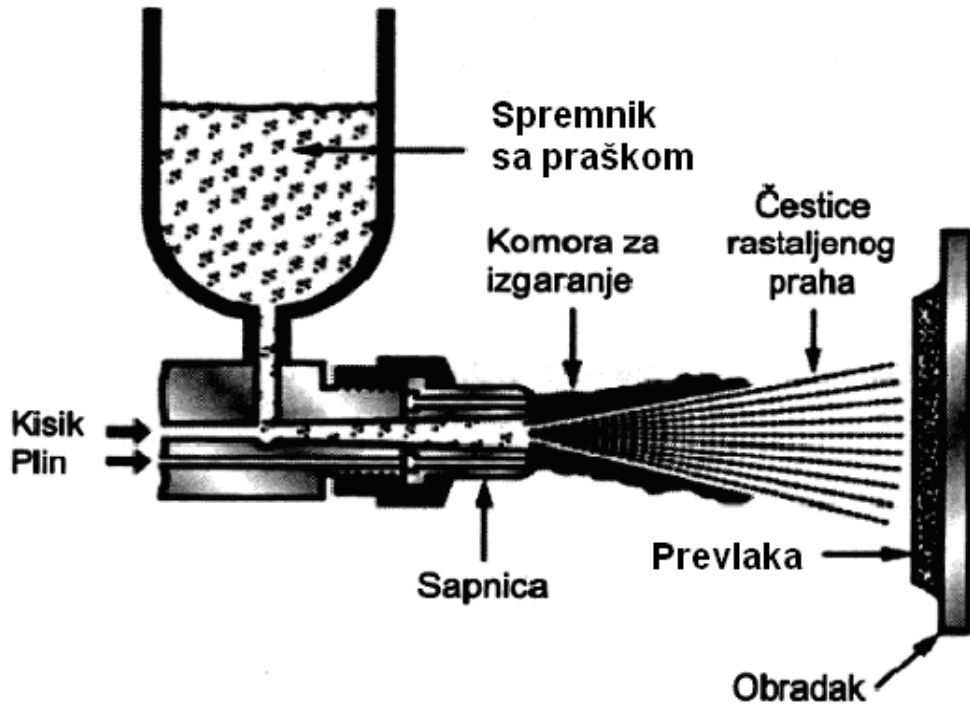
Slika 4. Shema plazma naštrcavanja, [3]

Plazma naštrcavanje se odvija u normalnoj atmosferi, u zaštitnoj atmosferi ili u zatvorenoj komori u točno određenoj atmosferi kod smanjenog okolnog tlaka za vakuumske plazma naštrcavanje. Specifična obilježja postupka vakuumske – plazma naštrcavanja su mogućnost čišćenja površina prenešenim električnim lukom kao i ugrijavanje obradka uz izbjegavanje stvaranja oksidnog sloja. Vakuumskim plazma naštrcavanjem prerađuju se prvenstveno reaktivni materijali, kao titan za prevlačenje implantata i materijali koji moraju stvoriti slojeve u kojima ima izuzetno malo oksida.

Kao plazma plinovi mogu se upotrijebiti argon, helij, vodik, dušik ili njihove mješavine. Atmosfersko je plazma naštrcavanje posebice prikladno za naštrcavanje keramičkih materijala. Tipični primjeri primjene su naštrcavanje cirkonijevog oksida koji služi kao toplinska barijerna prevlaka, krom oksida za Anilox – valjke ili naštrcavanje aluminijskog oksida kao električnog izolatora u električnoj industriji.

1.4.4. Visokobrzinsko naštrcavanje plinskim plamenom (HVOF)

Visokobrzinsko naštrcavanje plinskim plamenom, također poznato i pod nazivom HVOF (HVOF High Velocity Oxy-Fuel Flame) se ubraja u plinsko naštrcavanje, jer se kod njega koristi princip izgaranja smjese gorivo-kisik kao izvora toplinske energije, pri čemu se čestice praha ugrijavaju i ubrzavaju u smjeru površine koja se prevlači, slika 5.



Slika 5. Shema visokobrzinskog plinskog naštrecavanja praha [3]

Značajna razlika u odnosu na standardno plinsko naštrecavanje su višestruko veće brzine plamena i čestica. Brzina čestica je 4 do 8 puta veća.

Proces izgaranja između goriva i kisika odvija se pod povišenim tlakom. Kao gorivo se mogu koristiti propan, propilen, vodik, acetilen, zemni plin i kerozin. Izlazni vrući mlaz plina je nadzvučne brzine.

Brzina ekspanziranih praškova suvremenih HVOF uređaja doseže do 2100 m/s, pri čemu brzine čestica, ovisno o materijalu i sustavu, mogu iznositi do 800 m/s. Temperatura plamena, ovisno o primijenjenom gorivu, iznosi do 3200 °C. [3]

HVOF-slojevi se u usporedbi s drugima odlikuju visokom čvrstoćom prijanjanja većom od 100 MPa, niskom poroznošću do 0,5% i manje, malim sadržajem oksida (kod posebnog vođenja procesa može se postići 0,1%) niskim izgaranjem legiranih elemenata i razmjerno dobrim očuvanjem faza, izbjegavanje transformacija; isparavanja, posebice karbida. [3]

1.5. Materijali prevlaka

Kao dodaci za naštrcavanje prikladni su, neovisno o postupku, ponajprije prašak i žica. Kao dodatak za toplinsko naštrcavanje mogu se koristiti svi materijali koji imaju tekuću rastaljenu fazu u normalnim uvjetima tlaka. [3]

Ovisno o kemijskom sastavu, praškovi za naštrcavanje mogu se podijeliti u sljedeće skupine

- čisti metali (npr. Cr, W, Ni, Cu, Al, Mo);
- legure (npr. NiCr, NiAl, čelici, CuAl, CoCrW, MCrAlY);
- metalni karbidi (npr. WC, TiC, Cr₂C₃-NiCr, WC-Co, WC-CoCr);
- samotekuće legure (npr. NiCrBSi);
- oksidi (npr. Al₂O₃, TiO₂, ZrO₂, Cr₂O₃, Al₂O₃-TiO₂, ZrO₂-Y₂O₃);
- organski materijali.

Moguće je korištenje i mješavina, te spojeva prahova od različitih, gore navedenih komponenti.

Tipični dodatni materijali za naštrcavanje su pune žice od nelegiranih, niskolegiranih ili visokolegiranih čelika, od neželjeznih materijala kao što su aluminij, aluminijske legure, bakar i bakrene legure, cinkove legure, nikal i niklove legure, cink i molibden kao i punjene žice.

Odabir dodatnih materijala za naštrcavanje i svojstva materijala sloja treba promatrati u uskoj vezi s primijenjenim postupkom naštrcavanja, kao i vođenjem procesa naštrcavanja. Vrsta osnovnog materijala i geometrija obratka imaju značajan utjecaj na odabir i uspješnu primjenu materijala u skladu sa zahtjevima.

U području čistih metala za toplinsko naštrcavanje značajni su ponajprije materijali kao aluminij, bakar, titan i molibden. Aluminij se pretežno upotrebljava za zaštitu od korozije i za poboljšanje toplinske vodljivosti. Primjena bakra je u područjima u kojima se zahtjeva električna vodljivost. Titan igra veliku ulogu u području medicine kod prevlačenja implantata. Molibden se primjenjuje pretežno za zaštitu od trošenja.

Podloge mogu biti svi čelici, nikal i njegove legure, željezni lijevovi, magnezij i aluminij, tj. njihove legure te pocinčani čelik.

Kao praškasti dodatni materijali za naštrcavanje mogu se primjenjivati tehnički čisti aluminij, kao i AlSi legure. Obrađuju se pretežno plinskim i plazma naštrcavanjem i imaju značajnu primjenu u području zaštite od korozije u industrijskim atmosferama i morskoj vodi. Osim toga je značajna električna i toplinska vodljivost slojeva. Upotrebljavaju se još i za reparaturu legura na osnovi aluminijske i magnezije.

Nelegirani bakreni dodatni materijali upotrebljavaju se u elektroindustriji kao električni i toplinski vodljivi slojevi, te za repariranje bakrenih dijelova. Bakrene legure kao CuAl i CuZn koriste se kod prevlačenja kliznih površina. Tako dobiveni slojevi odlikuju se debljinom i višom otpornošću na trošenje od tehnički čistog bakra, a istovremeno imaju dobra klizna svojstva.

Prikladni osnovni materijali podloge za ove dvije vrste legura su svi čelici, nikal i niklove legure, željezni lijevovi, aluminijski i bakreni materijali.

Metalni karbidi su tip prevlake koji se koristi za zaštitu od trošenja. Područje primjene prevlake od metalnih karbida je široko i zahvaća sva područja zaštite od trošenja klizanjem, abrazijom i erozijom. Upotrebljavaju se za dobivanje debljih prevlaka sa značajno povišenom čvrstoćom prijanjanja.

Kao osnovni materijal mogu se prevlačiti svi materijali i obradci koji su, osim toplinskom izloženi i mehaničkom opterećenju.

U odnosu na druge materijale, oksidno-keramički slojevi nude niz prednosti za industrijsku upotrebu; ti materijali u usporedbi sa metalima imaju bolju otpornost na koroziju, oksidaciju i trošenje. Većina tih materijala podnosi više temperature procesa te su većinom dobri toplinski i električni izolatori.

Kao osnovni materijali koriste se gotovo svi tehnički upotrebljivi metalni materijali koji imaju dovoljnu mehaničku i toplinsku stabilnost. To su npr. svi čelici, nikal i njegove legure, željezni lijevovi, magnezij i aluminij.

1.6. Svojstva obradka

Najveća prednost postupaka toplinskog naštrcavanja je u tome da se svojstva prevlake mogu prilagoditi za određenu primjenu.

Na prianjanje utječu materijal za naštrcavanje, postupak naštrcavanja, debljina naštrcavanja, osnovni materijal i njegova priprema.

Naštrcavani su slojevi idealni za površinska opterećenja kao što su trošenje i atmosferska korozija, visokotemperaturna korozija, visokotemperaturna oksidacija, itd., kod kojih se ne pojavljuje jače savijanje ili torzija. Treba izbjegavati koncentrirano pritisno opterećenje u točki ili po liniji. [3]

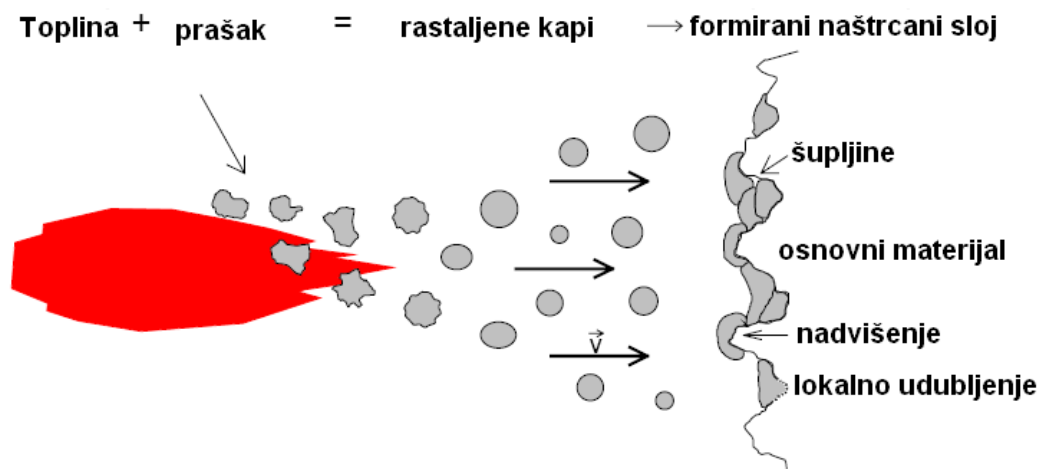
Toplinsko naštrcavanje utječe na dinamičku izdržljivost dijelova tako da je snižava. Utjecaj na savojnu čvrstoću je često negativan, a posebice kod nanošenja tvrdih karbidnih ili keramičkih slojeva za zaštitu od trošenja. Te su podloge tvrđe ali su zato manje žilave. [3]

Debljina slojeva ovisi o osnovnom materijalu, geometriji, dodatnom materijalu za naštrcavanje i postupku naštrcavanja. Ovisno o ovim faktorima, moguće debljine slojeva su od 10 μm do nekoliko milimetara. Povećanjem debljine sloja smanjuje se prianjanje sloja na osnovni materijal. [3]

Zbog niskih temperatura naštrcane podloge (u pravilu od 60 $^{\circ}\text{C}$ do 200 $^{\circ}\text{C}$), kod usklađivanja debljine sloja s veličinom i debljinom konstrukcijskog elementa u pravilu nema značajnije toplinske deformacije. Kod vrlo tankih dijelova i vrlo velikih debljina slojeva treba računati s deformacijama, a treba poduzeti i odgovarajuće mjere kod prihvata i učvršćenja dijelova.

Hrapavost naštrcanih slojeva ovisi o tipu sloja i primijenjenom postupku. Hrapavost R_a se, ovisno o procesu, može podesiti u području od 2 do 25 μm , a R_z od 10-60 μm [3]. Finije se hrapavosti dobivaju tokarenjem, pjeskarenjem, brušenjem ili poliranjem..

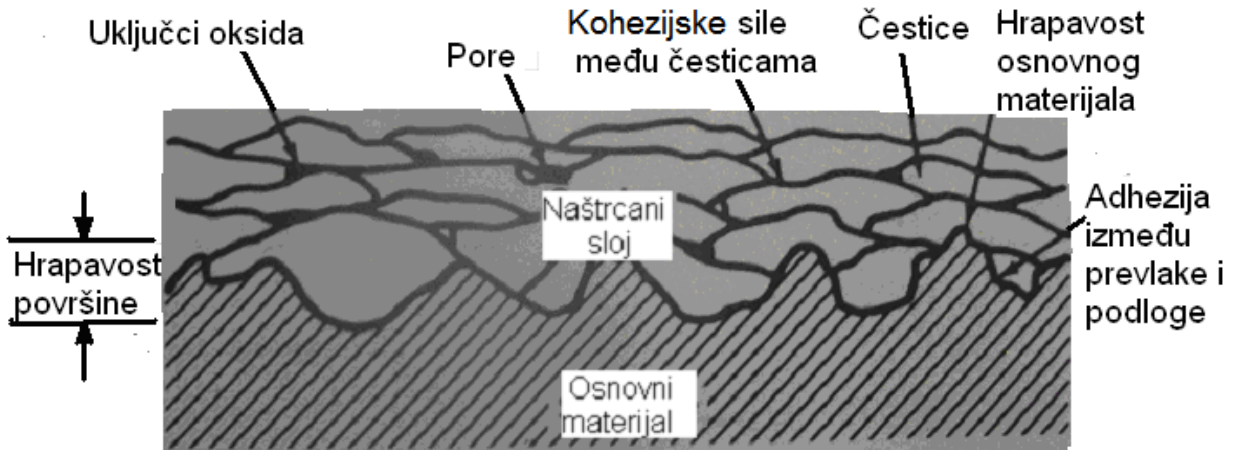
Vlačna čvrstoća naštrcane prevlake se sastoji od veze između prevlake i podloge (adhezija), i veza između čestica dodatnog materijala (kohezija) [3]. Važna stvar je i broj naštrcanih slojeva, sa većim brojem slojeva javljaju se i veće hrapavosti na naštrcanom sloju. Slika 6. prikazuje način nastajanja naštrcanog sloja.



Slika 6. Način nastajanja naštrcanog sloja [11]

Naštrcani sloj ima drugačiju strukturu i razlikuje se po kemijskom sastavu od praška koji još nije korišten za naštrcavanje. Razlike u strukturi i kemijskom sastavu su zbog rasta sloja, reakcija sa plinovima iz procesa i reakcija sa plinovima iz atmosfere koja okružuje nanešeni sloj u rastaljenom stanju. Na primjer, kada se kisik koristi kao procesni plin, u dodiru sa rastaljenim česticama formiraju se oksidi koji postaju dio sloja. Metalni slojevi su često porozni i imaju čvrstoću različitu od osnovnog materijala.

Presjek naštrcanog sloja je približno sličan za sve vrste materijala koje naštrcavamo, ali karakteristike sloja su različite i ovise o procesu i parametrima naštrcavanja. Slika 7. prikazuje poprečni presjek naštrcanog sloja.



Slika 7. Poprečni presjek naštrecanog sloja [1]

1.6.1. Priprema površine obradka

Dobra priprema osnova je dobrog vezivanja. Zahtijeva se prije svakog postupka toplinskog naštrecavanja. Sastoji se od dva koraka:

- Čišćenje površine zbog uklanjanja nečistoća koje bi oslabile vezu između sloja i osnovnog materijala. Naime, nečistoće bi mogle uzrokovati ljuštenje sloja.
- Hrapavljenje površine zbog stvaranja malih udubina i nepravilnosti na površini osnovnog materijala zbog povećanja adhezijskih sila i efektivne površine.

Dobra priprema površine osnovnog materijala prije nanošenja vezivnog (prvog) sloja najvažniji je korak i ima značajan utjecaj na adhezijske sile spoja. Veza između vezivnog sloja i podloge može biti fizikalna (sidrenje), ili metalurško- kemijska. Na adheziju utječe materijal sloja, stanje vezivnog sloja, materijal podloge, stupanj površinske hrapavosti, čistoća površine, temperatura prije, tokom i nakon naštrecavanja te udarna brzina čestica.

1.6.1.1. Čišćenje površine

Postoji nekoliko postupaka i načina čišćenja i odmašćivanja površine :

- Odmašćivanje parom- vrlo jeftin i često korišten postupak za otklanjanje organskih nečistoća. Osnovni materijal treba držati 15-20 minuta u parnoj kupelji.

- Odmašćivanje mlazom- abraziv razrijeđen u vodi dovodi se u kontakt sa mlazom zraka koji je pod visokim pritiskom i na taj način uklanjamo nečistoće sa površine. U mješavinu abraziva i vode dodaju se korozijski inhibitori i komponente protiv stvrdnjavanja.
- Čišćenje kiselinom- koristi se kod pojave jačih oblika nečistoća koje nije moguće ukloniti mlazom. Obradak treba uroniti u razrijeđenu kiselinu i držati ga neko vrijeme. To vrijeme držanja ovisiti će o stupnju onečišćenja. Obradak izvađen iz kupke obavezno treba oprati vrućom vodom.
- Abrazivi- abrazivne čestice se komprimiranim zrakom dovode u kontakt sa obradkom i na taj način se fizički razbijaju i uklanjaju naljepljene nečistoće.
- Ultrazvučno- koristi se za otklanjanje nečistoća koje se nalaze zarobljene ispod površine obradka.
- Četkanje- najjednostavnija metoda a koristi se za lokalno čišćenje površine.

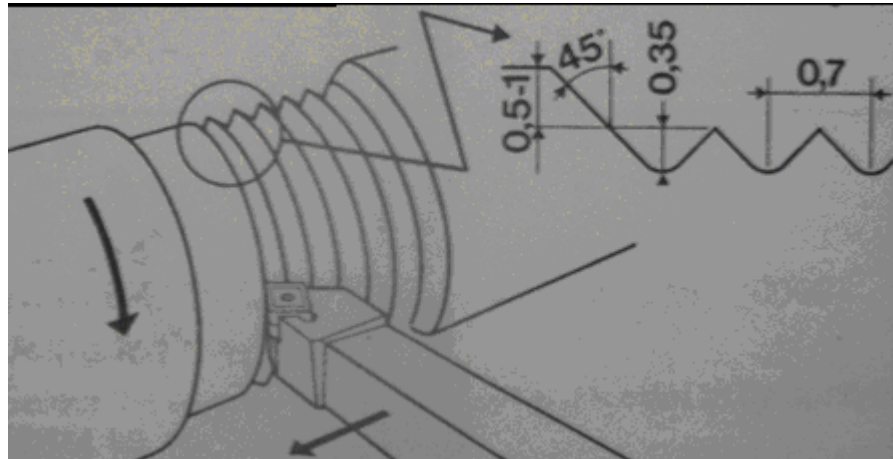
1.6.1.2. Hrapavljenje površine

Nakon čišćenja i odmašćivanja potrebno je ohrapaviti površinu na koju će se nanositi sloj. Postoji nekoliko mogućih postupaka a najčešće se primjenjuju:

- Pjeskarenje
- Sačmarenje
- Strojna obrada poput tokarenja ili rjeđe glodanja

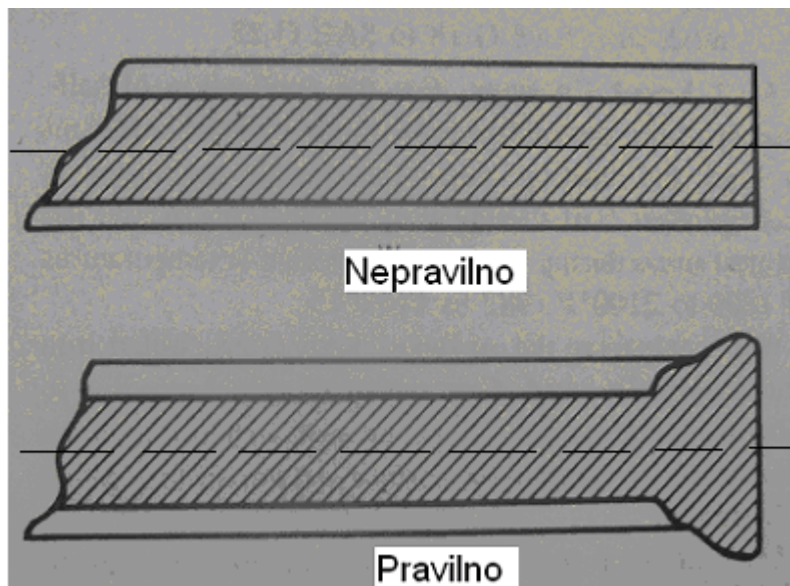
Hrapavljenje se radi da se osigura dobro prijanjanje prevlake na podlogu, da se što više poveća efektivna površina i da se očisti površina od nečistoća. Stupanj hrapavosti ovisi o materijalu, procesu i uvjetima u kojima će se konstrukcija koristiti.

Priprema se izvodi slično na ravnim i rotacijskim površinama. Kod cilindričnih dijelova najjednostavniji način pripreme površine je tokarenje. Obradak treba ionako naštrcavati na tokarskom stroju, pa je tokarenje pogodno za pripremu površine jer se obje operacije mogu izvršiti u jednom stezanju. Slika 8. prikazuje pripremu cilindričnog obradka tokarenjem.



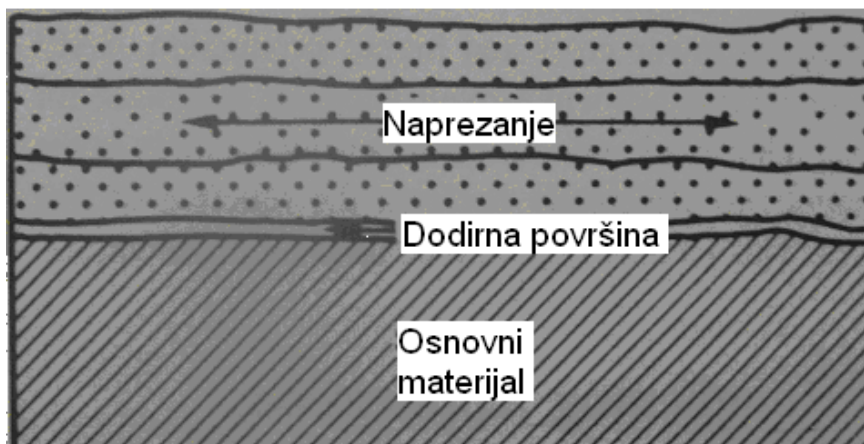
Slika 8. Priprema površine cilindričnog obradka tokarenjem [2]

Za svaki cilindrični dio treba obratiti pažnju na pripremu rubova. Rubovi ne bi smjeli biti u ravnini sa površinom na koju naštrcavamo već bi se trebali izvesti u obliku ramena. Ramena trebaju biti iznad površine prevlake a nikako ne u ravnini sa njom, slika 9. Ona se mogu izvesti pod kutom od otprilike 15°, a mogu biti i pod pravim kutom u odnosu na površinu na koju se nanosi prevlaka. Slika 9. prikazuje cilindrični dio sa pravilno i nepravilno pripremljenim rubom.



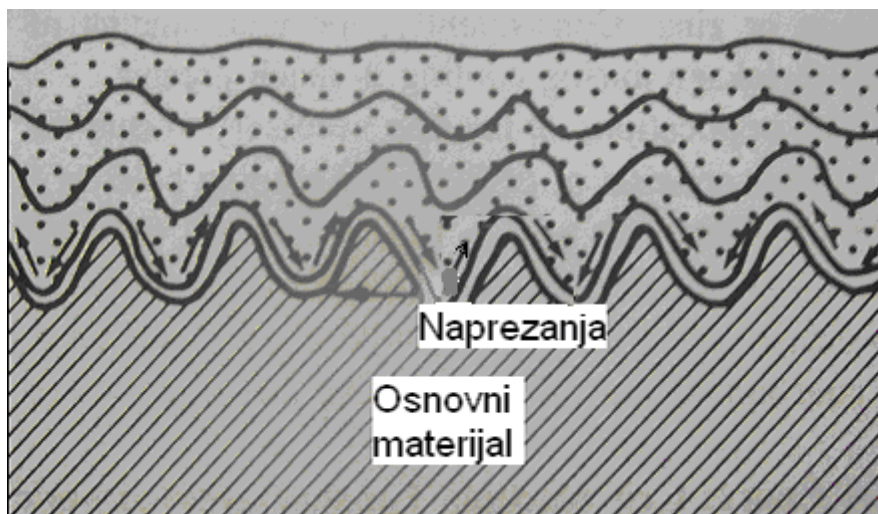
Slika 9. Cilindrični dio sa pravilno i nepravilno pripremljenim rubom [1]

Kod naštrcavanja ravnih površina može doći do smanjenja prijanjanja naštrcane prevlake, posebno u slučaju većih debljina i masivnog radnog predmeta. Kod glatkih ravnih površina javljaju se prevelike sile naprezanja u naštrcanom sloju. To naprezanje može uzrokovati deformacije ili odvajanje naštrcanog sloja od obradka (sl. 10.). Da bi se takve neželjene pojave izbjegle potrebno je naštrcanu površinu ožljebiti [1]. Na taj se način povećava površina spojnog sloja i znatno se smanjuju naprezanja uzduž naštrcanog sloja (sl. 11.).



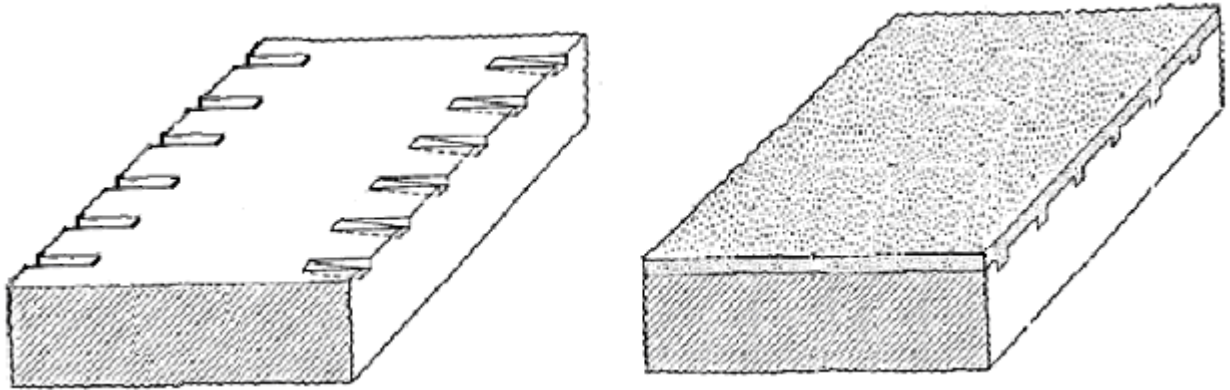
Slika 10. Preveliko naprezanje u naštrcanom sloju na glatkoj površini [1]

Užljebljivanje se koristi kada je debljina sloja koju želimo postići veća od 1.3mm tj. kada postoji opasnost od loma prevlake zbog zadebljanja [1].



Slika 11. Smanjeno naprezanje u naštrcanom sloju zbog hrapavosti osnovnog materijala [1]

Kod debljih komada potrebno je još izraditi utore na rubu obradka zbog smanjenja naprežanja unutar prevlake [13]. Utori se izrađuju turpijom ili pilom za željezo u razmaku od po 20 mm. Slika 12. prikazuje pripremu zarezna na rubovima ravne površine.



Slika 12. Priprema zarezna na rubovima ravne površine [13]

Kvaliteta naštrcanog sloja dakle ovisi o raznim faktorima kao što su priprema površine, postupak naštrcavanja i naknadne obrade, a kontrola kvalitete naštrcanih slojeva provodi se na više načina.

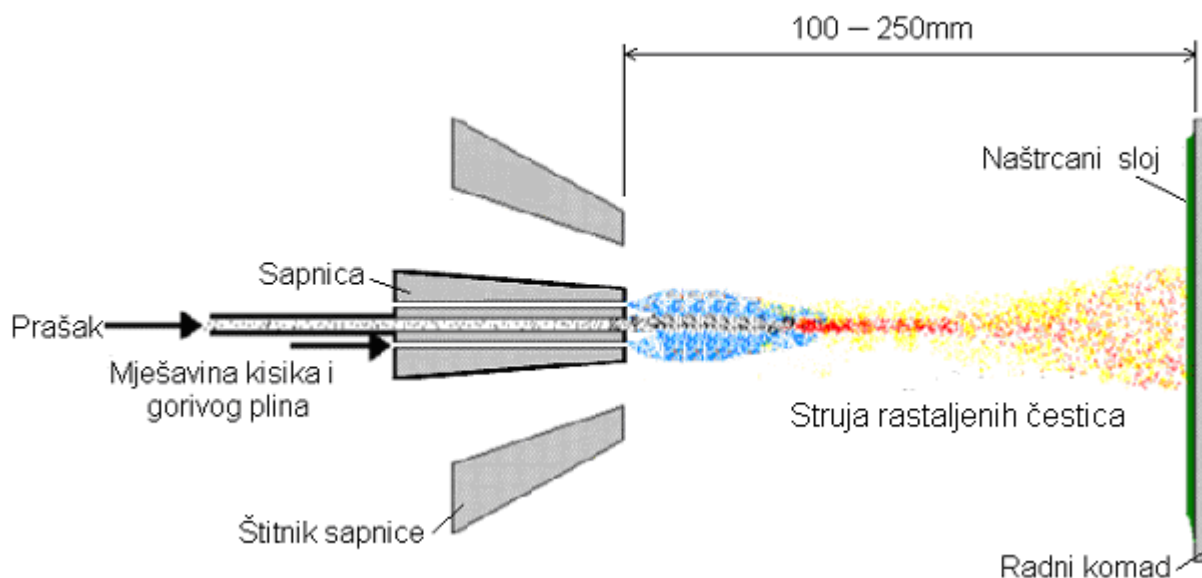
Prva i brza procjena kvalitete naštrcavanja obavlja se vizualnom kontrolom mjehura, napuklina, odstupanja u boji, hrapavosti i sjaja. Često se provodi utvrđivanje debljine sloja, npr. mikrometarskim vijkom, a u serijskoj proizvodnji debljina slojeva se utvrđuje vaganjem dijela prije i nakon obrade. Kontrola kvalitete samog naštrcanog sloja provodi se razornim metalografskim metodama: mjerenjem tvrdoće, određivanjem debljine sloja, utvrđivanjem poroznosti, sadržaja oksida, ocjenjivanjem (kvalitativnim) vezanja na osnovni materijal, ocjenjivanjem mikrostrukture sloja, stupnja rastaljivanja naštrcanih čestica, itd.

Ocjena kvalitete naštrcanih slojeva metodama bez razaranja tek je rijetko moguća, a do sada se pretežno primjenjivala u serijskoj proizvodnji. Metode koje se primjenjuju pojedinačno su, primjerice, ultrazvučna kontrola i termografija. Ultrazvučna se kontrola u nekim slučajevima uspješno primjenjuje za utvrđivanje odvajanja sloja i može se uvjetno primijeniti za utvrđivanje debljine. Glavni problem kod upotrebe ultrazvuka jest rasipanje zvuka kroz heterogene dijelove i mikroporoznost naštrcanih slojeva. Termografija se uvjetno može koristiti za ocjenjivanje vezanja naštrcanog sloja na osnovni materijal (loše vezivanje izaziva toplinsku barijeru).

1.7. Odabir odgovarajućih parametara kod plinskog naštrcavanja

Kod samog izvođenja plinskog naštrcavanja praškom potrebno je definirati prikladnu udaljenost između vrha pištolja za naštrcavanje i obradka. Ta udaljenost preporuča se u granicama između 100-250 mm. Udaljenošću se određuje debljina nanošenja sloja .

O udaljenosti ovisi i temperatura rastaljenog metala koji dopijeva na radni komad, ali sa udaljenošću ona znatno opada pa ako je udaljenost pištolja od obradka manja postoji veće temperaturno naprezanje na površini obradka. Zato je kod ovog postupka važno i to da li je obradak prije naštrcavanja toplinski obrađen ili nije. Na slici 13. prikazana je shema postupka te preporučene udaljenosti vrha sapnice od obradka.



Slika 13. Shema postupka plinskog naštrcavanja praškom [19]

Brzina između pištolja i obradka, v_p kod plinskog naštrcavanja rastaljenih čestica na podlogu preporuča se između 20 m/min i 40 m/min, ovisno o vrsti sapnice koja se koristi, tj. o vrsti praška kojeg se naštrcava. Pretlak komprimiranog zraka preporuča se u granicama od 0 do 3 bar. Preklop slojeva između dva prolaza iznosi 5-15 mm. Tlak kisika je 4 bar, a tlak acetilena 0.7 bar. [2]

1.8. Robotika

Robotika je tehnička znanost koja predstavlja spoj strojeva i računalne tehnike. Pokriva područja mehanike, elektronike, informatike i automatike i bavi se prvenstveno proučavanjem strojeva koji mogu zamijeniti čovjeka u izvršavanju zadataka, kao što su razni oblici fizičkih aktivnosti i donošenje odluka. Razvoj robotike je iniciran željom čovjeka da pokuša pronaći zamjenu za sebe koja bi imala mogućnost oponašanja njegovih svojstava u različitim primjenama, uzimajući u obzir i međudjelovanje sa okolinom koja ga okružuje.

Primjena robota danas:

- industrijska proizvodnja – u raznim montažnim procesima,
- manipulatori na koje se pričvršćuju potrebni alati,
- robotska vozila za transport i slaganje robe,
- znanstvena istraživanja,
- svemirske robotske sonde
- ostala primjena

Općenito, razvoj industrijskih robota nastoji:

- Povećati fleksibilnost proizvodnje- sposobnost prilagođavanja raznim inačicama proizvoda, proizvodnoj količini, životnom vijeku proizvoda i procesa;
- Povećati prilagodljivost promjenama tržišnih zahtjeva- brzo i jeftino mijenjanje konfiguracije proizvodnog pogona;
- Povećati inteligenciju sustava automatizacije- upravljanje kvalitetom proizvodnje, autonomno prilagođavanje tolerancijama uzrokovanim tokovima proizvodnim dijelovima, procesa i materijala.;
- Povećati umreženost- neposredan dostup do procesnih podataka i integracija u sustav tvornice;
- Poboljšati sučelje čovjek-stroj- pomiču se novi oblici poluautomatskog rada robota ; tj. omogućuju se hibridna radna svojstva

Roboti u industriji se mogu podijeliti u četiri skupine:

a) Roboti za posluživanje:

Ovi roboti rade i prenose obradke i alate. Sve su to teški i opasni poslovi pa se robot nameće kao rješenje. U poslovima opsluživanja, robot obavlja nisko kvalificirani rad.

b) Tehnološki roboti:

Opremljeni su alatima kao što su kliješta i pištolj za zavarivanje ili toplinsko naštrcavanje, brusilicom, ... Osim kod točkastog zavarivanja, robot zamjenjuje kvalificiranog radnika, a upravljanje gibanja je kontinuirano.

c) Montažni roboti: Montaža je najizazovnije područje primjene robota, potrebna je brzina rada, različitost pokreta, točnost i ponovljivost. Primjer ovih robota u industriji su roboti za montažu motora, a u elektroindustriji kod izrade elektromotora i štampanja pločica.

d) Mjerni roboti:

Konstrukcija mjernog robota može biti konzolna ili portalna. Najčešće se primjenjuje portalna. Služe za kontrolu kvalitete proizvoda.

Proces proizvodnje sastoji se od transformiranja objekta iz sirovine u konačni proizvod, tijekom kojeg se mijenjaju geometrija kao rezultat strojne obrade, svojstva kao posljedica toplinake obrade ili se mijenja izgled objekta uslijed montaže. Sposobnost robota da manipulira objektima (koji se obrađuju) i alatima čini ga prikladnim u procesima proizvodnje. Tipične primjene su:

- Elektrolučno (npr. MIG/MAG,) i točkasto zavarivanje
- Bušenje
- Lasersko rezanje i rezanje vodenim mlazom
- Brušenje
- Lakiranje
- Montiranje mehaničkih i električnih grupa
- Primjenjuje se i za naštrcavanje, ali rjeđe

Osim manipuliranja i rukovanja materijalima u procesu proizvodnje neophodno je provesti mjerenja za testiranje kvalitete proizvoda. Sposobnost robota da istražuje trodimenzionalni prostor i dostupnost mjerenja statusa manipulatora omogućuju upotrebu robota kao mjernog uređaja. Primjene ove vrste su:

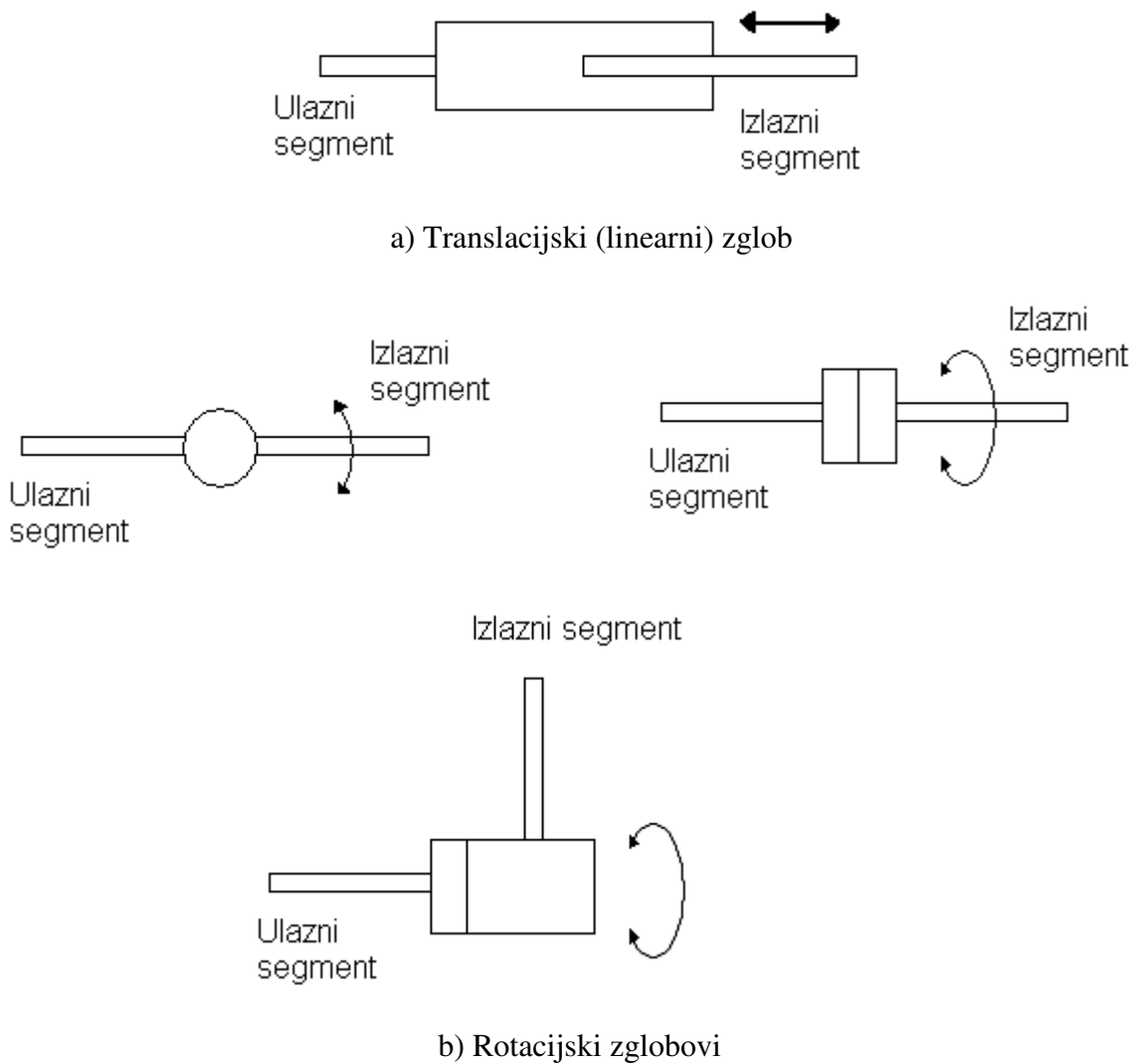
- Nadziranje (inspekcija) objekta
- Pronalaženje kontura
- Detekcija proizvodnih nedostataka

1.8.1. Građa robota

Dijelovi robota međusobno su povezani. Neki su dijelovi povezani tako da se ne mogu gibati. Drugi su dijelovi povezani tako da se mogu pomicati. Dva međusobno povezana dijela naziva se kinematičkim parom.

Nadlaktica i podlaktica povezane su laktom i čine jedan kinematički par. Nadlaktica je ramenim zglobovom povezana s trupom robota. To je drugi kinematički par. Tijelo robota sastavljeno je od više međusobno povezanih kinematičkih parova koji se nazivaju kinematičkim lancem.

Robotski manipulator sastoji se od tijela, ruke i ručnog zgloba. U proizvodnim procesima najčešće se koriste roboti pričvršćeni na podlogu. Na kraju ruke nalazi se ručni zglob sastavljen od mnogo komponenti koje mu omogućuju orijentaciju u različitim položajima. Relativna kretanja među komponentama tijela, ruke i ručnog zgloba ostvaruju se pomoću niza zglobova. Kod industrijskih robota koriste se dva osnovna tipa zglobova : rotacijski i translacijski. Rotacijski zglob vrši rotaciju oko osi, a translacijski linijsko gibanje po osi. Dva susjedna zgloba spojena su pomoću krutih segmenata. Na ručni zglob pričvršćena je šaka. Ona se ne smatra dijelom robota, već služi za obavljanje zadataka koji se traže od robota. Neki od tipova zglobova prikazani su na slici 14.



Slika 14. Neki tipovi zglobova robotskog manipulatora [12]

Za svaki robot karakterističan je broj osi za rotacijsko ili translacijsko kretanje njegovih segmenata. Kako se kretanje robota odvija u trodimenzionalnom prostoru, prve tri osi najčešće se koriste za određivanje pozicije ručnog zgloba, dok preostale osi određuju orijentaciju vrha manipulatora. Radni prostor robota predstavlja skup točaka u trodimenzionalnom prostoru koje se mogu dohvatiti vrhom manipulatora. Oblik i zapremina radnog prostora ovise o strukturi manipulatora kao i prisutnim ograničenjima mehaničkih zglobova.

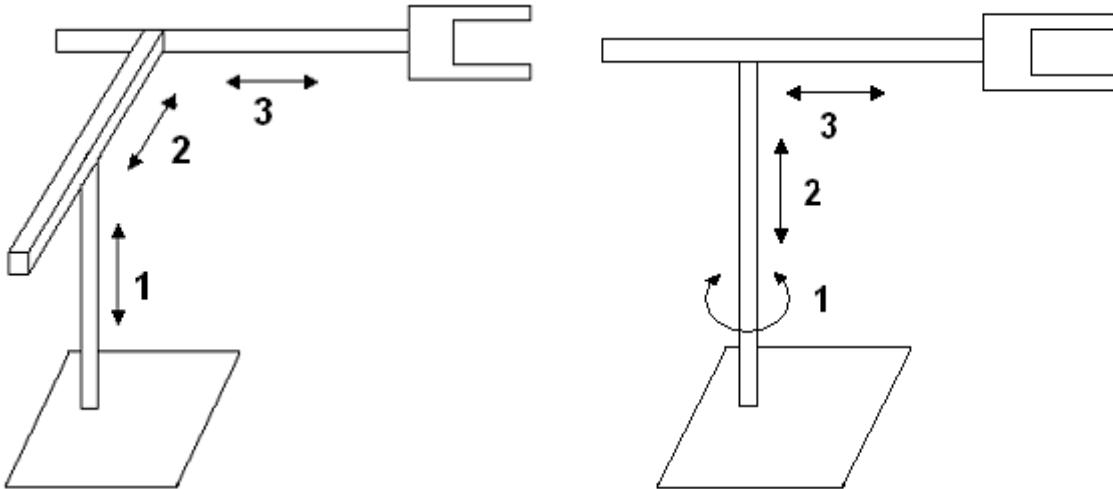
1.8.2. Osnovne strukture robota

Danas se najviše susreću sljedeće četiri osnovne strukture:

- Pravokutna ili TTT
- Cilindrična ili RTT
- Sferna ili RRT
- Rotacijska ili RRR

Pravokutna konfiguracija robota ima tri translacijska zgloba čije su osi međusobno okomite. Točnost pozicioniranja ručnog zgloba je konstantna u cijelom radnom prostoru. Nasuprot visokoj točnosti, struktura ima slabu pokretljivost, jer su svi zglobovi translacijski. Radni prostor robota je kocka, slika 15.

Ako se prvi zglob kod pravokutne konfiguracije zamjeni rotacijskim zglobom dobije se robot cilindrične konfiguracije. Radni prostor ovog robota je volumen između dva vertikalna koncentrična plašta valjka, slika 16.

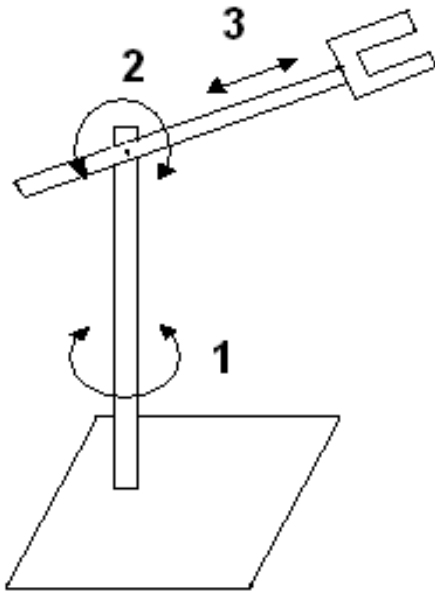


Slika 15 . Pravokutna konfiguracija robota [12]

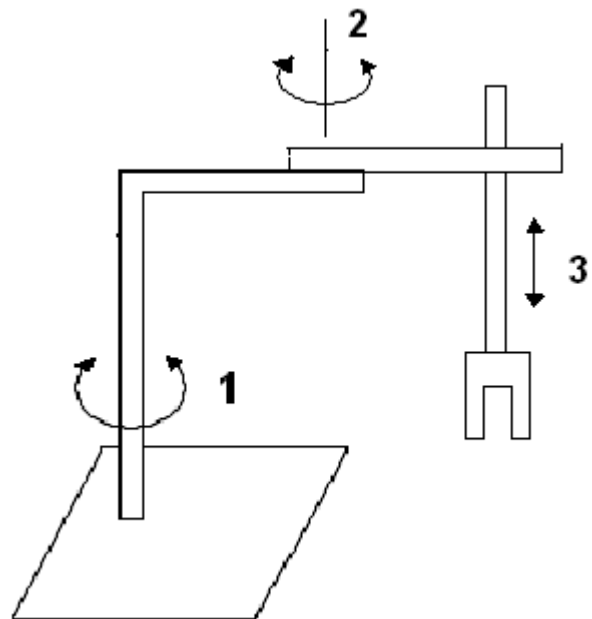
Slika 16. Cilindrična konfiguracija robota [12]

Zamjenom drugog zgloba cilindrične konfiguracije robota rotacijskim zglobovima dobiva se robot sferne konfiguracije. Radni prostor tog tipa robota je volumen između dvije koncentrične sfere, slika 17.

Robot tipa SCARA (Selective Compliance Assembly Robot Arm) također ima dva rotacijska i jedan translacijski zglob. Kod ovog tipa robota su sve tri osi vertikalne. SCARA robot karakterizira visoka čvrstoća za opterećenja na vertikalnoj osi i popustljivost za opterećenja u horizontalnoj osi. Zbog toga se SCARA roboti koriste za zadatke montiranja po vertikalnoj osi. Točnost pozicioniranja se smanjuje sa porastom udaljenosti između ručnog zgloba i osi prvog zgloba. Slika 18. prikazuje mogućnost gibanja SCARA robota.

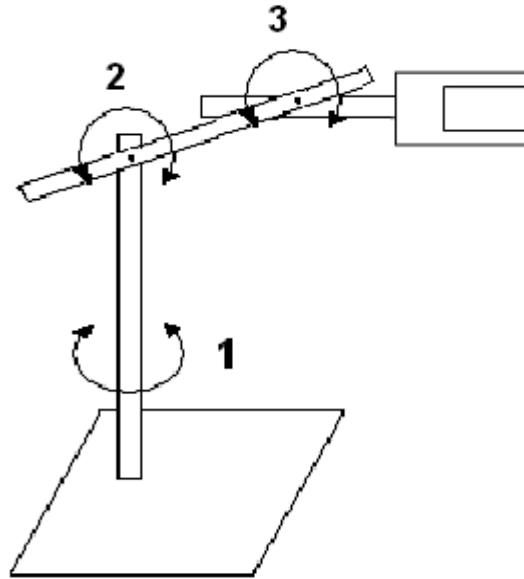


Slika 17. Sferna konfiguracija robota [12]



Slika 18. Robot SCARA [12]

Ako su korištena sva tri rotacijska zgloba dobiva se rotacijska struktura robota. Osi rotacije drugog i trećeg zgloba su paralelne i okomite su na os rotacije prvog zgloba. Radni prostor tog robota je kugla. Zbog sličnosti sa čovjekovom rukom drugi zglob se naziva vratni a treći zglob lakatni zglob jer povezuje gornji dio ruke sa podlakticom. Slika 19. prikazuje rotacijsku robotsku strukturu.



Slika 19. Rotacijska konfiguracija robota [12]

Vrh manipulatora je određen u skladu sa zadatkom kojeg robot treba izvršiti. Za rukovanje materijalom, vrh manipulatora je izrađen u obliku hvataljke određenog oblika i dimenzija koje ovise o objektu koji se hvata. Za zadatke montiranja, vrh manipulatora je alat ili određena sprava. Izbor robota je uvjetovan primjenom koju ograničavaju oblik i dimenzije radnog prostora, maksimalan iznos tereta, točnost pozicioniranja i dinamičke karakteristike manipulatora.

1.9. Ventilacija i zaštita od štetnih čestica

Toplinsko naštrcavanje povezano je sa nastankom raznih čestica koje naštrcavanjem ne postanu sastavni dijelovi naštrcanog sloja nego su raspršene zrakom, i plinova koji onečišćuju okolinu i također raspršeni u zraku mogu doći u dišni sustav operatera. Da bi se štetan utjecaj smanjio potrebno je osigurati ventilaciju i odsis tih štetnih tvari.

Osiguravanje sigurnih uvjeta rada koji se ostvaruju primjenom modernih tehničkih, zdravstvenih, socijalnih, edukativnih i drugih mjera doprinose sprječavanju i otklanjanju opasnosti na radnom mjestu, te tako utječu na sigurnost i zdravlje radnika na radu.

1.9.1. Učinci plinova na zdravlje

Djelovanje plina ovisi o njegovim fizikalnim i kemijskim svojstvima, koncentraciji, trajanju izloženosti, brzini disanja i o odnosu nazalnog i oronazalnog disanja. Topljivost plina u vodi i krvi najvažnija je značajka plina koja određuje toksikokinetiku plina. U vodi topljivi plinovi zadržavat će se u gornjim dijelovima, a oni slabije topljivi u vodi u donjim dijelovima dišnog sustava, te svaki na svojem mjestu izazvati akutna i kronična onečišćenja. Neki plinovi su bez mirisa, dok drugi imaju karakterističan miris koji se može osjetiti kada je koncentracija plina ispod kritične koncentracije.

Prema štetnom djelovanju na čovjekovo zdravlje plinovi se dijele na [14]:

- plinove zagušljivce (jednostavni (inertni) zagušljivci i kemijski zagušljivci),
- plinove nadražljivce (nadražljivce gornjih dišnih putova i nadražljivce donjih dišnih putova)
- opojne plinove (narkotici)

Jednostavni (inertni) zagušljivci ne stvaraju u tijelu nikakve spojeve pa i nemaju pravog „toksičnog,, učinka, osim što svojom prisutnošću u zraku manje ili više smanjuju parcijalni tlak kisika. To su ugljični dioksid (CO_2), metan (CH_4), etan(C_2H_6) i dušik(N_2).

U skupinu kemijskih zagušljivaca ubrajaju se plinovi koji svojom kemijskom reakcijom u organizmu blokiraju vezivanje kisika iz zraka u krvi ili onemogućavaju iskorištavanje kisika iz krvi u stanicama organizma te dovode do unutarnjeg gušenja. Kemijski zagušljivci su ugljikov monoksid (CO), cijanovodik (HCN) i sumporovodik (H₂S).

Nadražljivci su plinovi koji pogađaju respiratorne sluznice gornjih i donjih dišnih putova, već prema tome jesu li u vodi brzo topljivi ili nisu. U skupinu nadražljivaca gornjih dišnih putova koji se u vodi lako i brzo otapaju spadaju amonijak, sumporov dioksid, klor i njegovi spojevi i fluor.

Narkotici su plinovi koji djeluju na centralni živčani sustav i uzrokuju stanje slično pijanstvu, a u višim koncentracijama nesvijest i smrt. Relativno mali broj plinova ima takvo djelovanje. Predstavnici su: acetilen i etilen. A kod plinskog naštrcavanja upravo je acetilen gorivi plin.

Acetilen, (C₂H₂) je plin bez boje, slabog eteričnog mirisa, vrlo zapaljiv i eksplozivan. Lako eksplodira u smjesi sa zrakom ili pod tlakom. Nestabilan je pod tlakom od 2.5 bar i temperaturi od 70°C.

1.9.2. Dimni plinovi i prašine pri toplinskom naštrcavanju

Tijekom naštrcavanja radnik je izložen osim toksičnim plinovima, dimovima i krutim česticama te prašini. Prašine su veličine 1-100 μm [14]. Prašine tih veličina ne lebde nego se talože, ali najsitnije čestice mogu imati znatan domet od svog izvora. Djelovanje prašine na respiratorni sustav, osim o njihovim fizikalno kemijskim svojstvima, ovisi o veličini čestica, koncentraciji ukupne i respirabilne frakcije te o duljini izloženosti. Emisija dimova i krutih čestica u radni okoliš, posljedica je visokotemperaturnih, fizikalno-kemijskih reakcija pri samom postupku i predstavlja glavnu opasnost za izložene. Sastav dimnih plinova uglavnom ovisi o sastavu materijala koji se naštrcava.

Toksični štetni sastojci dimnih plinova i prašina pri zavarivanju i naštrcavanju mogu se podijeliti u tri grupe:

1. izrazito otrovne tvari - oksidi i soli metala: Cr, Ni, Mo, Co, V, Cd, Pb, Be, te plinovi O₃, hidrazin N₂H₄

2. otrovne tvari - oksidi metala Cu, As, Mn, Zn, F, Cl, Ba, formaldehid HCOH, NaOH, KOH, CaO, fozgen

3. štetne tvari - ovdje spadaju sve ostale tvari koje nastaju pri postupcima zavarivanja ili naštrcavanja

Dimni plinovi i prašine ulaze u organizam čovjeka zajedno sa zrakom putem respiratornog sustava. Količina dima koja uđe u organizam čovjeka, ovisi o koncentraciji u zraku i veličini čestica. Što su čestice veće, to je količina koja uđe u organizam, manja. Veće čestice prašine ne prodiru do pluća jer se zadržavaju u nosu i nosnoj šupljini, odakle se kašljanjem i kihanjem izbacuju.

Prema načinu djelovanja i učinku na zdravlje čovjeka, dimni plinovi i prašine su dijele u dvije osnovne skupine:

1. Iritirajući, toksični i alergijski dimni plinovi i prašine. U ovu skupinu s obzirom na učinke koje uzrokuju ulaskom u organizam ubrajaju se dimni plinovi metalnih oksida, spojevi metala i krute čestice, prašine koje preko respiratornog sustava dopijevaju u pluća. To su: Aluminijski, bakar, berilij, cink, kadmij, kositar, krom, mangan, nikal, olovo, željezo. Aluminijski je najčešće korišteni metal kod toplinskog naštrcavanja, a njegovi štetni učinci na zdravlje radnika očituju se na plućima, koži i u poremećajima središnjeg živčanog sustava. Mogu se pojaviti kronični bronhitis i aluminoza nakon dugotrajne izloženosti prašini aluminijskoj, a vjerojatno i dimu oksida. [14]

2. Pneumokonioze- zajedničko ime za siderozu, silikozu i aluminozu. Udisanje i deponiranje u plućima prašine sa željeznim oksidom u izloženih uzrokuje bolest siderozu. Silikoza je bolest koja se javlja nakon dugotrajnog udisanja silicijeva dioksida. Udisanjem i akumulacijom prašine u plućima a vjerojatno i dima oksida aluminijskoj razvija se aluminoza

1.9.3. Ventilacija

Učinkovitost radnih prostora općenito ovisi o [4] :

- Obliku i volumenu prostora gdje se zavaruje ili toplinski naštrcava
- Prirodnom strujanju zraka gdje se postupci odvijaju
- Poziciji zone udisanja radnika u odnosu na izvor zagađenja

Ventilacija radnih prostora može biti prirodna ili prisilna . Prirodna ventilacija smatra se dovoljno učinkovitom ukoliko se osigura minimalni radni prostor od najmanje 300 m³ po radniku, visina prostora 5 metara i ako se u prostoru ne nalaze pregrade, nadvoji ni druge slične barijere koje bi sprečavale protok zraka [4]. Ukoliko takvi uvjeti ne mogu biti ispunjeni tada se izvodi prisilna ventilacija.

Prisilna ventilacija se može izvesti kao opća ventilacija cijelog prostora, lokalna odsisna ventilacija prostora na poziciji gdje se zavaruje ili toplinski naštrcava, a postoji mogućnost kombiniranja opće i lokalne ventilacije prostora.

Opća ventilacija radi na principu razrjeđivanja koncentracije zagađivača u zraku prostora, koristi se pretežno kod postupaka zavarivanja koji nisu visokotoksični. Te tamo gdje nije moguće izvesti lokalni odsis.

Lokalna odsisna ventilacija odvodi štetne tvari iz prostora na mjestu nastajanja prije nego se zagađenje proširi po radnom prostoru. Može se izvesti kao fiksna ali i kao fleksibilna instalacija.

Učinkovitost lokalnog odsisa ovisi o: obliku odsisnog otvora; rasporedu odsisnih otvora; udaljenosti odsisnog otvora od pozicije naštrcavanja ili zavarivanja; brzini strujanja u odsisnom sustavu; poprečnom strujanju zraka u zoni odsisa. Uz ventilaciju moguće je korištenje respiratorne zaštite.

2. PLINSKO NAŠTRCAVANJE PRAŠKOM

Osnovna oprema za plinsko naštrcavanje praškom je pištolj za naštrcavanje, boca sa kisikom i boca sa gorivim plinom te spremnik sa komprimiranim zrakom.

2.1. Opis i operative karakteristike pištolja za naštrcavanje

Pištolj za naštrcavanje vrlo je složene izvedbe. Ovdje su dani tehnički podaci i izgled pištolja koji je korišten u praktičnom dijelu ovog rada:

CastoDyn DS 8000

Tlak kisika: 4.0 bar

Tlak acetilena: 0.7 bar

Moduli naštrcavajuće sapnice: SSM 10, SSM 20, SSM30 i SSM40

Modeli naštrcavajućih sapnica koriste se u ovisnosti o vrstama praškova koji se koriste:

SSM10- za naštrcavanje praškova vrste RotoTec i ProXon

SSM 20 za naštrcavanje praškova vrste Eutalloy RW

SSM 30 za naštrcavanje praškova vrste MetaCeram

SSM 40 za naštrcavanje praškova vrste RotoTec LT, CastoPlast, CeraTuff

SSM 10 , SSM 20, SSM 40:

Protok kisika: ~1000 l/h

Protok acetilena:~950 l/h

Snaga plamena: 14 kW

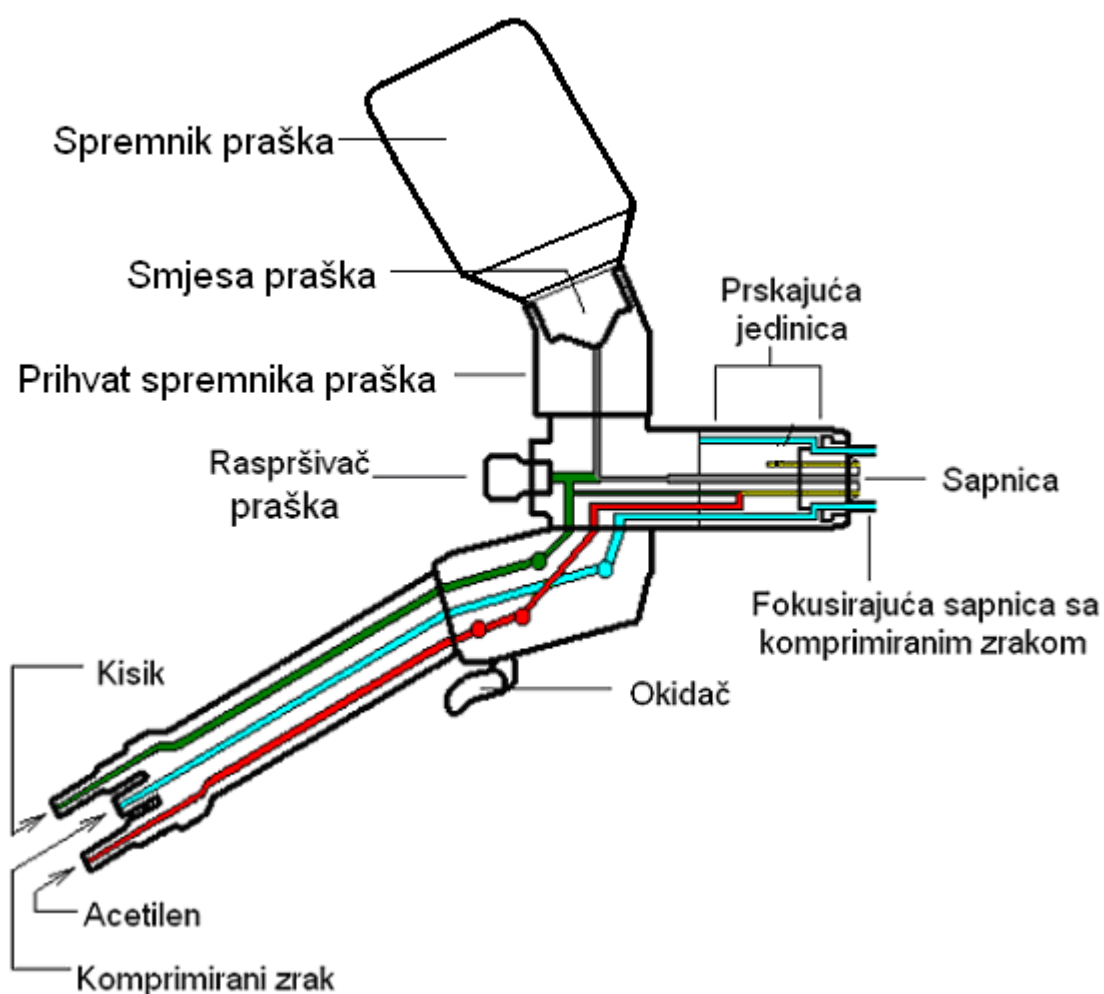
SSM 30:

Protok kisika: ~2000 l/h

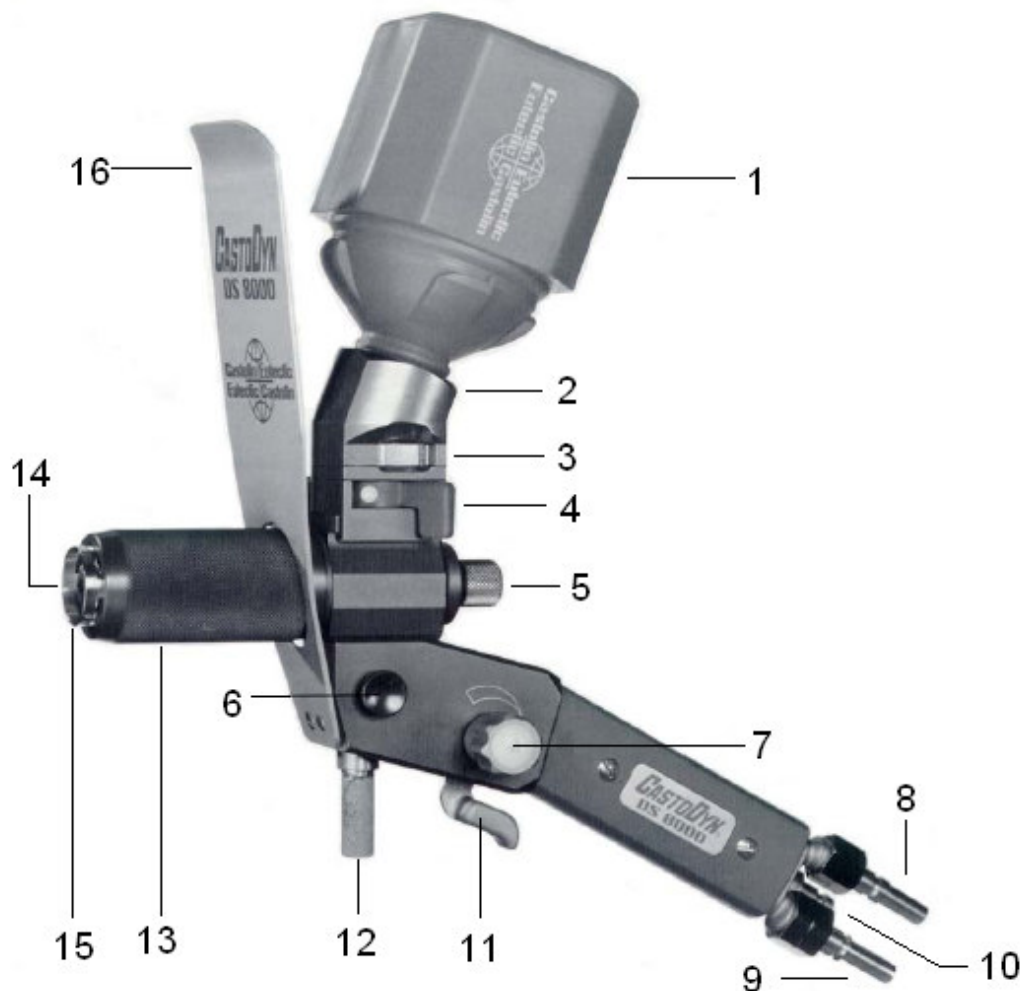
Protok acetilena: ~1800 l/h

Snaga plamena: ~28 kW

Pištolj za naštrecavanje CastoDyn DS 8000 i njegove komponente izvedeni su modularno a njihovo sastavljanje je vrlo jednostavno. Pištolj je izrađen modernom tehnologijom i njime možemo naštrecavati gotovo sve vrste praškova. Sadrži četiri modela naštrecavajućih sapnica od kojih je svaka primjenjiva za različitu vrstu materijala. Moduli pištolja se lako mijenjaju bez upotrebe bilo kakvih alata. Pištolj je lagan i samim time prikladan za rukovanje. Ima mogućnost podešavanja protoka praška u 6 razina. Održavanje pištolja nije zahtjevno. Priključivanje plinskih crijeva na pištolj također je jednostavno i brzo. Shemu pištolja za plinsko naštrecavanje prikazuje slika 20. a pištolj sa svim komponentama slika 21.



Slika 20. Shematski prikaz pištolja za naštrecavanje CastoDyn DS8000 [17]



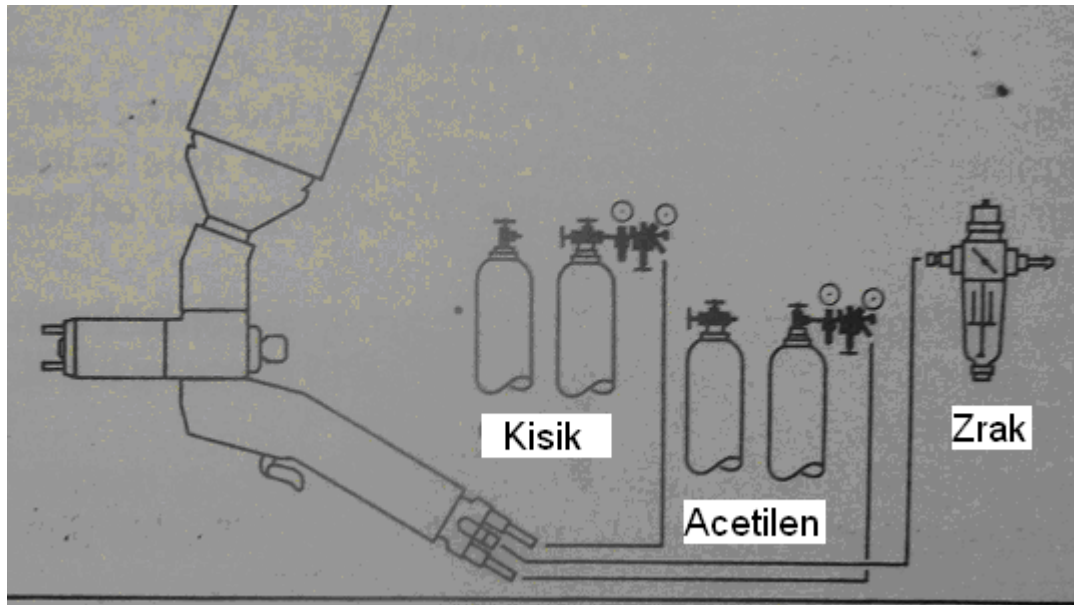
Slika 21. Prikaz sastavljenog pištolja sa komponentama CastoDyn DS8000 [2]

1. Standardni spremnik praška
2. Prihvat spremnika praška
3. Membrana za kontrolu protoka praška sa 6 podesivih opcija
4. Zatvarač. Zatvorena pozicija (žuta) omogućuje da se spremnik praška montira ili skine sa pištolja. Otvorena pozicija (zeleno) ne dozvoljava montiranje spremnika praška dok prašak pada.
5. Raspršivač praška. Određuje količinu protoka plina koji prenosi prašak.
6. Ventil komprimiranog zraka. Pritisnut crveni gumb: ventil zatvoren; Pritisnut zeleni gumb: ventil otvoren

7. Ventil za acetilen. Ručica dopušta protok acetilena koji je moguće regulirati do potrebne jačine plamena (može biti neutralan, oksidacijski ili cementirajući)
8. Ulazni konektor za kisik. Standardni radni tlak: 4 bar
9. Ulazni konektor za acetilen. Standardni radni tlak: 0,7 bar
10. Ulazni konektor za komprimirani zrak. Obuhvatni dio konektora je dio standardnog kompleta i prihvaća crijevo komprimiranog zraka.
11. Prekidač za kisik i acetilen. Otvorena pozicija: prekidač vertikalno. Zatvorena pozicija: prekidač horizontalno i straga.
12. Šipka za montiranje pištolja na postolje.
13. Štitnik standardne sapnice (SSM). Osigurava sapnici lagano umetanje i siguran spoj sa tijelom pištolja, a da pritom ne curi plin.
14. Sapnica (oblik drugačiji od SSM-a). Služi ubacivanju praha u plamen.
15. Fokusirajuća sapnica sa komprimiranim zrakom.
16. Štitnik od topline. Na njemu su označeni potrebni tlakovi plinova.

2.2. Način spajanja opreme za naštrcavanje

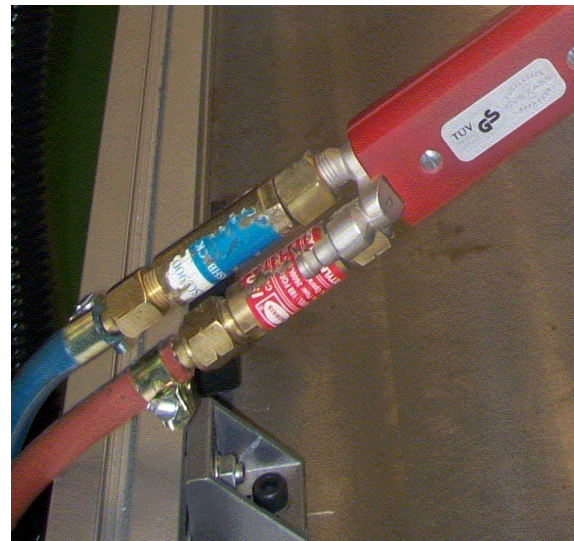
Dizajn pištolja osigurava vrlo siguran protok obaju plinova, (i gorivog i nosivog). Izvor topline je najčešće neutralni plamen. Metalni prah se nasipava u spremnik praha a trajanje jednog punjenja ovisi o intenzitetu naštrcavanja i o korištenom modelu naštrcavajuće sapnice. Priključivanje pištolja na bocu kisika i acetilena te na izvor komprimiranog zraka izvodi se kao što je prikazano na slikama 22. i 23. U slučaju da se želi kontinuirani ili duži rad postavljenog pištolja, boce sa kisikom i acetilenom mogu biti spojene u bateriju.



Slika 22. Shema spajanja plinova na pištolj kod plinskog naštrcavanja [2]



a) Boce sa kisikom i acetilenom,



b) Priključivanje vodova na pištolj

Slika 23. Priključivanje opreme na pištolj

3. PRAKTIČNI DIO ZADATAKA

3.1. Zadatak

U praktičnom dijelu zadatka bilo je potrebno je razraditi idejni i izvedbeni projekt prihvata alata za naštrcavanje, prihvat obradka i konstrukciju odsisnog sustava za robotizirano plinsko naštrcavanje. Nadalje, trebalo je izraditi nabrojene komponente, spojiti ih u sustav te praktičnom primjenom pokazati njihovu funkcionalnost.

Praktični dio zadatka izveden je na Fakultetu strojarstva i brodogradnje Sveučilišta u Zagrebu, Ivana Lučića 1, u laboratorijima za zavarivanje i alatne strojeve.

Izrada konstrukcija vezanih uz zadatak popraćena je brojnim zahtjevima i ograničenjima. Zahtjevi kod izrade držača pištolja su mogućnost podešavanja udaljenosti vrha pištolja od obradka te dovoljna krutost držača. Zahtjevi kod izrade prihvata obratka su potreba za preciznim i što je moguće fleksibilnijim priključivanjem nosača na robotsku ruku, dovoljna krutost tijela prihvata da bi se izbjegla pojava vibracija uslijed kretanja robotske ruke i kvalitetna izrada vodilica koje služe za prihvat obradka. Obradak mora biti dobro učvršćen da bi se postigao što kvalitetniji naštrcani sloj na površini obradka i da u krajnjem slučaju ne bi došlo do njegovog izlijetanja. Još jedan zahtjev kod izrade prihvata obradka je i što manja masa, jer se prevelikom masom nosača povećava tromost sustava. Najveće ograničenje vezano za ova oba nosača je prostor. Naime, maksimalna duljina između postolja i robotske ruke je 600 mm. Ako se uzme u obzir da je visina obradka od 200 mm, treba vrlo pažljivo proračunati dimenzije prihvata da bi sustav funkcionirao unutar zadanog manevarskog prostora.

Pri konstruiranju zaštitnog i odsisnog sustava potrebno je konstruirati zaštitnu kutiju unutar koje će se odvijati proces naštrcavanja. Dimenzije te kutije moraju biti u skladu sa raspoloživim prostorom unutar robotske kabine. Također, treba postići što je moguće bolje odvođenje tvari koje mogu biti štetne za operatera. Mogućnost odsisa štetnih tvari ograničena je kapacitetom raspoložive opreme. Zato treba voditi računa da zaštitna kutija treba biti takvog oblika da se turbulentna strujanja pri odsisu smanje na minimum.

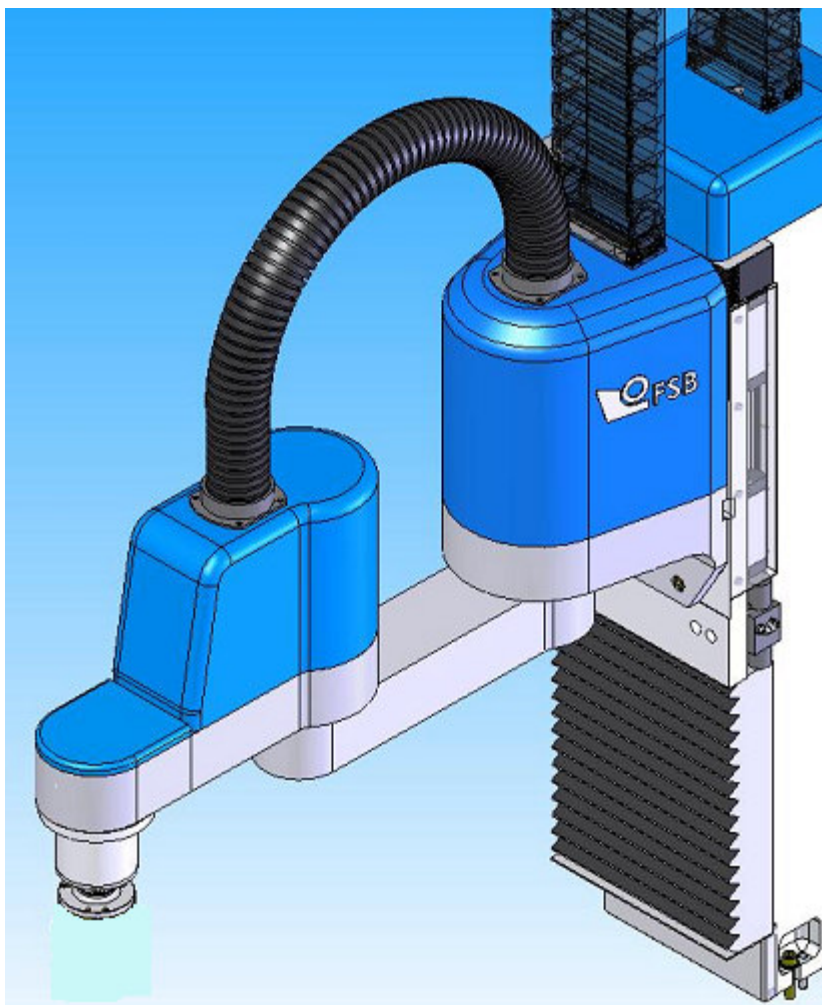
Za svaki od navedenih dijelova vrijede naravno i zahtjevi da budu što je moguće jednostavnije izvedbe što svakako utječe i na cijenu izrade za koju je poželjno da je što manja.

Toplinsko naštrcavanje cilindričnih tijela izvodi se najčešće tako da se predmet koji naštrcavamo rotira na tokarskom stroju, a naštrcavanje se obično izvodi ručno ili na suportu. Na tokarskom stroju lako je postići traženu brzinu vrtnje, a rukovanje pištoljem je jednostavno. Kod naštrcavanja ravnih površina postupak obično se izvodi ručno. Osim ručnog postoji još mogućost robotiziranog naštrcavanja koje je predmet ovog zadatka.

3.2. Robot Scara

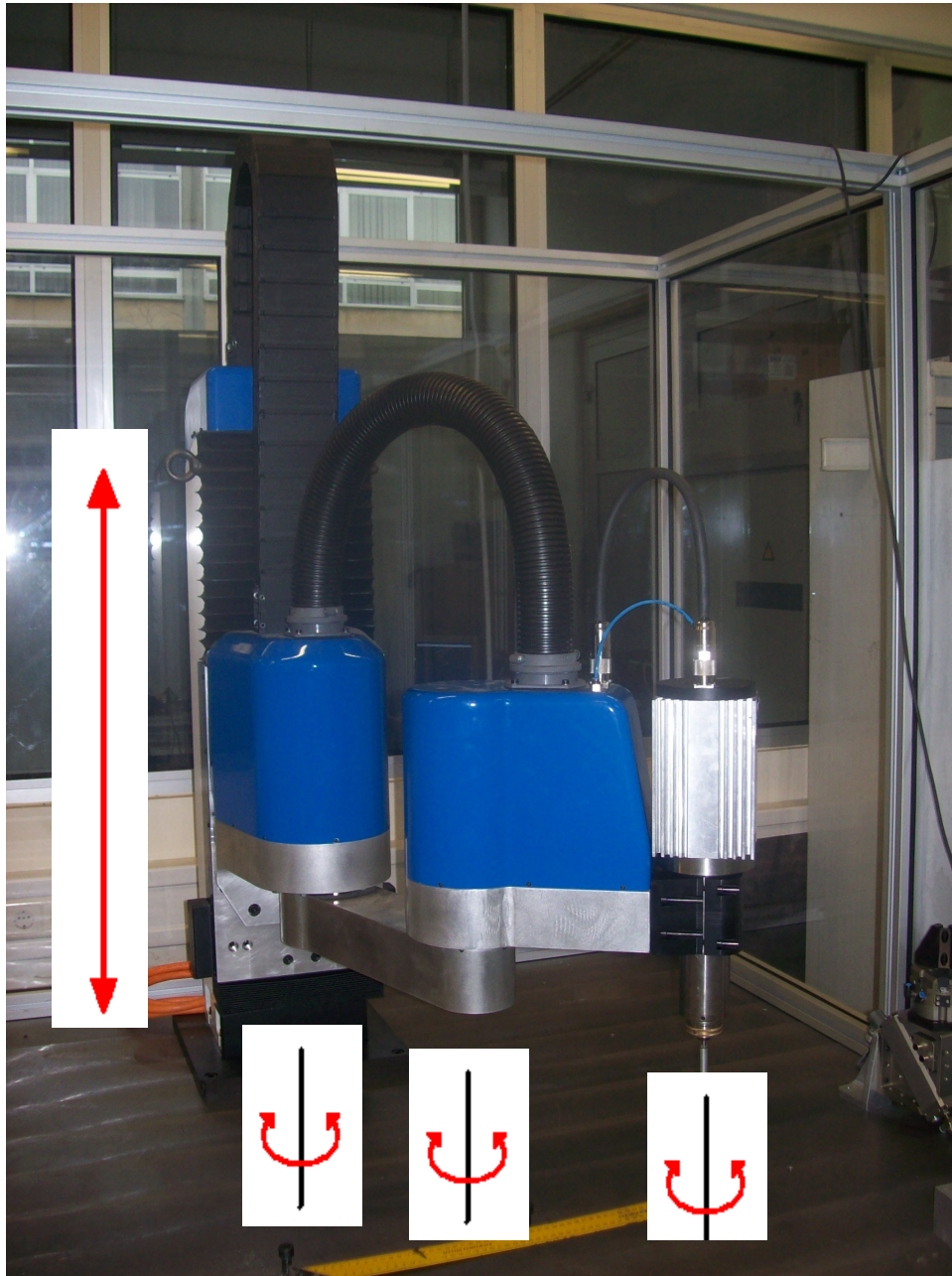
Roboti SCARA tipa su vrlo brojni u zadaćama montaže, ali nisu poznati primjeri primjene ovakve izvedbe robotskih modula za izvedbu gibanja kod toplinskog naštrcavanja. Za razliku od klasičnog SCARA robota translacija po osi Z nije smještena u ručnom zglobu već je u stupu robota. Smještanjem osi Z u “stup” robota povećava se stabilnost i nosivost, a primjenom direktnog pogona osi Z veća brzina.

Robotska ruka – manipulator kinematički je lanac. Kod konkretnog SCARA robota sastoji se od tri kinematička para. Na donjem kraju robotske ruke pričvršćen je završni mehanizam – šaka robota ili prihvatnica. Prihvatnicom robot prihvaća različite predmete ili alat kojim obavlja različite zadaće, a u ovom slučaju se i prihvatnica može gibati oko vertikalne osi, slika 24.



Slika 24. 3D model 4-osne inačice robotskog modula [9]

Slika 25. prikazuje robotska ruka SCARA sa prikazom neovisnih gibanja



Slika 25. Robotska ruka SCARA sa prikazom neovisnih gibanja

Nadlaktica robotske ruke Scara može se pomicati po vertikali, zglob u ramenu i podlaktica u lakatnom zglobu mogu se okretati oko vertikalne osi, dok je prihvatnica učvršćena na podlakticu, a po potrebi može se i prihvatnica okretati oko vertikalne osi. Dijelovi te robotske ruke mogu dakle izvoditi četiri neovisna gibanja kao što je prikazano na slici 25. Prostor u kojem se giba prihvatnica naziva se radni prostor robota.

U zadatku robot SCARA obavlja sva gibanja (i glavno i posmično) pri procesu naštrcavanja, a pištolj za naštrcavanje je fiksiran. Da bi se proces korektno izvršio, glavno gibanje treba biti brzine oko 20-30 m/min i nije ovisno o zahtjevima za pojedine dodatne materijale. Posmična gibanja trebaju se obaviti u što kraćem vremenu, a da bi naštrcavanje bilo korektno izvedeno potrebno je nekoliko desetaka prolaza na uzorku dimenzija 200 x 200 mm. Zbog učestale i nagle promjene gibanja robota konstrukcija koja nosi obradak mora biti pažljivo projektirana.

Kod ručnog plinskog naštrcavanja kvaliteta naštrcanog sloja ovisi o vještini, volji i znanju radnika koji obavlja zadani posao. Kvaliteta i brzina izvođenja takvog posla znatno ovisi o subjektivnim faktorima. Kod ručnog naštrcavanja brzina izvođenja nije jednolika, isto tako putanje naštrcavanja nisu ravne, debljina naštrcanog sloja nije jednolika... Navedeni problemi se mogu izbjeći automatizacijom ili robotizacijom postupka naštrcavanja.

Tehnički podaci prototipa robota SCARA tvrtke HSTec:

| | |
|-------------------------------|----------|
| Nosivost | 15 kg |
| Maksimalna brzina | 50 m/min |
| Duljina zglobne ruke | 650mm |
| Obuhvatni kut radnog prostora | 230° |
| Duljina gibanja po Z-osi | 700mm |
| Broj osi | 4 |



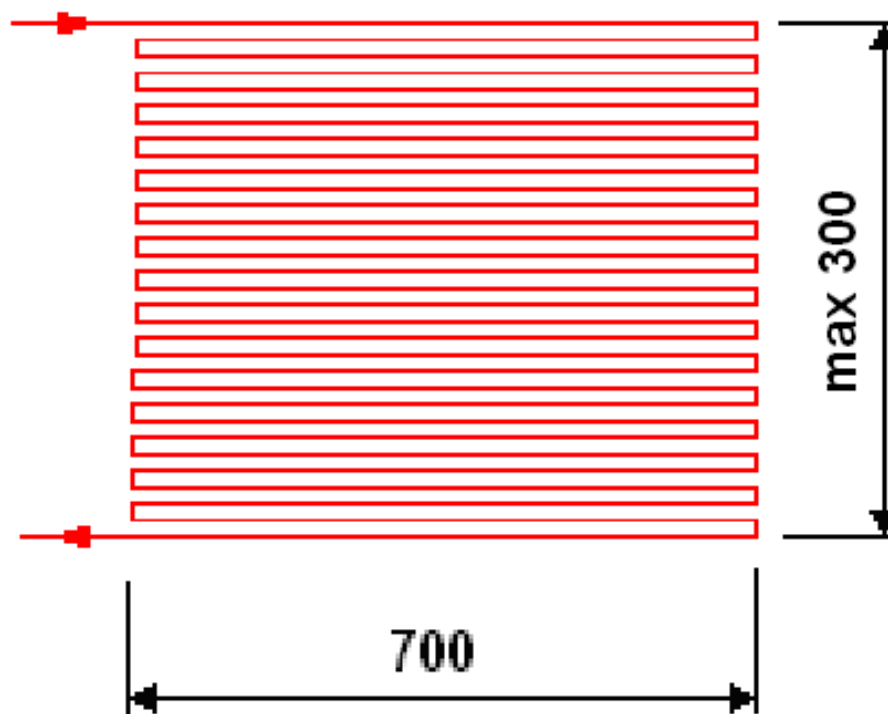
Slika 26. Robotska ruka SCARA sa adekvatnim prihvatom za nosač obradka

Sva gibanja koja će se izvršiti za vrijeme obrade obavlja robotska ruka. Brzina glavnog gibanja za naštrcavanje iznosi od 20 do 30 m/min. Kod tokarskog stroja pri naštrcavanju okruglih dijelova nije problem postići takve obodne brzine. Ali, u ovom slučaju postizanje takvih brzina predstavlja popriličan problem.

3.2.1. Putanje gibanja obradka

Glavno gibanje od 30 m/min odvija se na putu od oko 700 mm, što znači da je vrijeme jednog prolaza s lijeve na desnu stranu nešto više od 2 sekunde. Nakon što je robotska ruka prešla taj put slijedi zaustavljanje koje je potrebno izvesti u što kraćem roku. Zatim slijedi posmično gibanje. Njegova brzina nije u toliko presudnoj važnosti za kvalitetu naštrcanog sloja kao brzina glavnog gibanja ali je poželjno da se dogodi u vrlo kratkom vremenu.

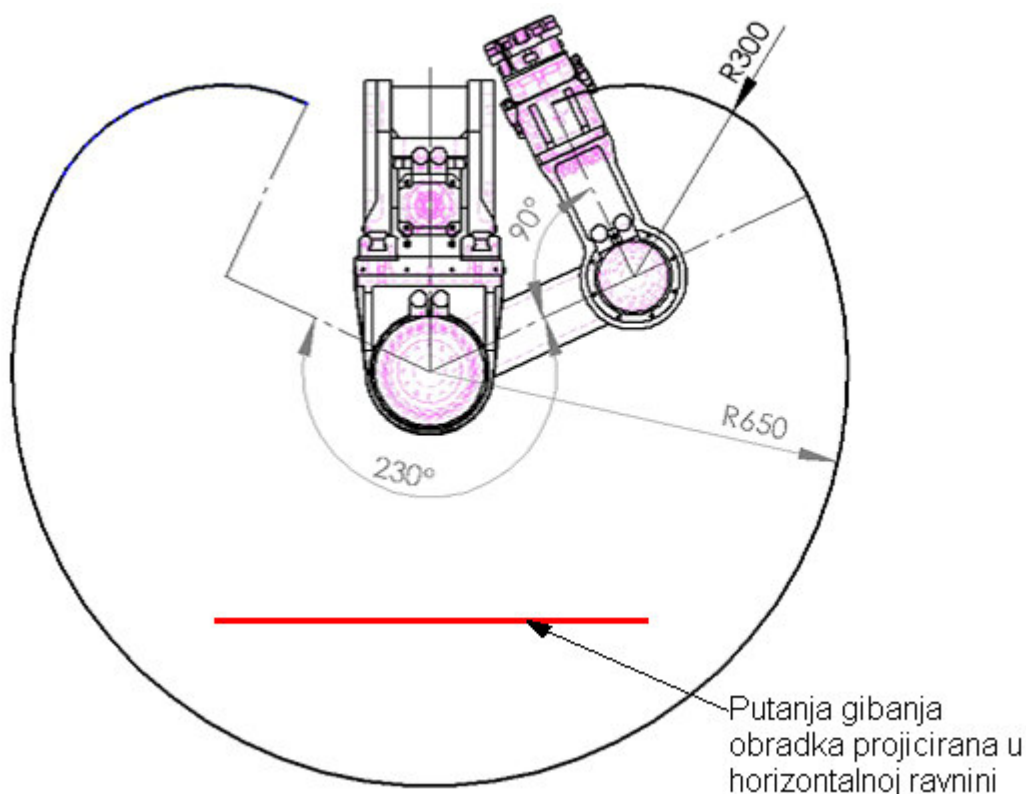
Posmično gibanje je gibanje po vertikali. Poželjan broj prolaza da bi se dobio jedan naštrcani sloj je od 30 do 40 na duljini od 300 mm, što znači da se za vrijeme posmičnog gibanja robotska ruka pomiče za 5-15 mm. Zatim opet slijedi naglo ubrzanje da bi se postigla tražena brzina glavnog gibanja koja se ovaj put odvija u suprotnom smjeru. Putanja gibanja robotske ruke prikazana je na slici 27.



Slika 27. Putanja gibanja robotske ruke prikazana u vertikalnoj ravnini

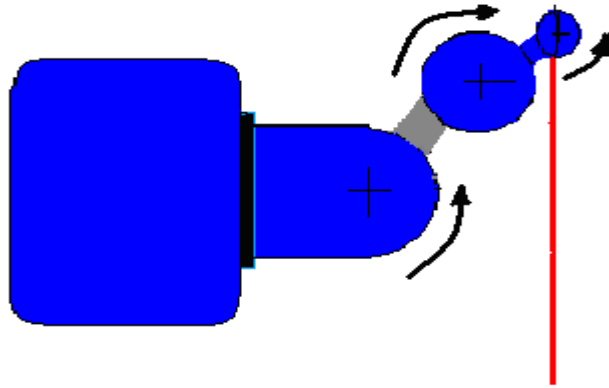
Iz prethodnog opisa moguće je zaključiti da je proces vrlo dinamičan i zahtjevan. Da bi se takve putanje i brzine mogle izvesti potrebna je vrlo moderna oprema. Još jedan ograničavajući faktor je i nosivost robotske ruke.

Kod izvedbe posmičnog gibanja nema većih problema. Ruka se nalazi na stupu po kojem se giba vertikalno. Translaciju je u ovom slučaju lako izvesti. Veći problemi javljaju se kod ostvarivanja glavnog gibanja. Na slici 28. dan je tlocrt robotske ruke kao i putanja gibanja obradka. Dohvat robota je u polumjeru od 650 mm. Da bi se postigla željena translacija zglobovi ruke moraju stalno rotirati i na taj način pratiti zadanu liniju. Pri tome treba imati na umu da brzina gibanja po toj liniji treba biti 30 m/min. Robotska ruka SCARA općenito je predviđena za postupke montaže i pozicioniranja. Njegovo korištenje u postupcima toplinskog naštrcavanja dosad još nije poznato, ali s obzirom da njegove tehničke karakteristike udovoljavaju zahtjevima plinskog naštrcavanja zaključeno je da će se moći napraviti kvalitetan robotizirani sustav za plinsko naštrcavanje. Slika 28. prikazuje radni prostor osnovnog robotskog modula u XY ravnini i putanju gibanja obradka za vrijeme naštrcavanja projiciranu u horizontalnoj ravnini.

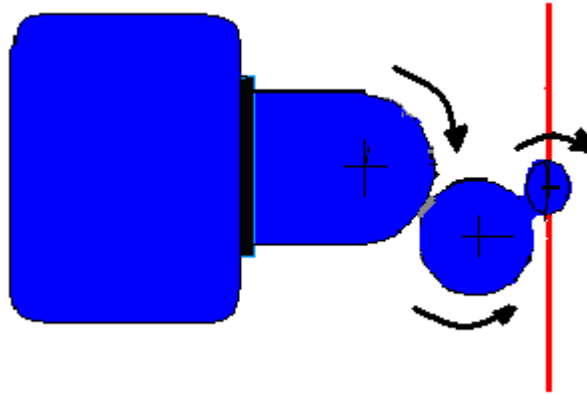


Slika 28. Prikaz radnog prostora osnovnog robotskog modula u XY ravnini i putanja gibanja obradka za vrijeme naštrcavanja projicirana u horizontalnoj ravnini [9]

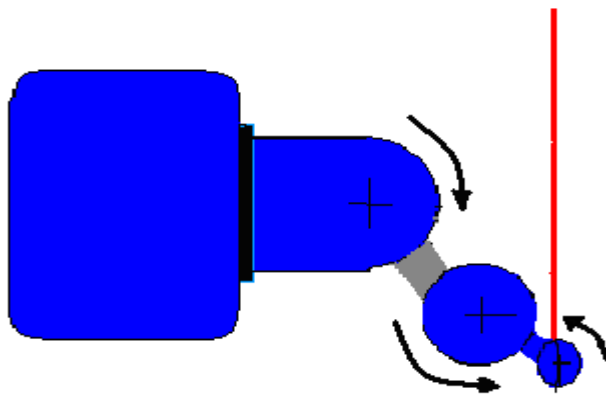
Za ostvarivanje planarnog gibanja radnog komada potrebno je pažljivo razmotriti gibanja zglobova robotske ruke. Svi rotacijski zglobovi trebaju se gibati simultano, a smjer njihove vrtnje u tri najvažnije pozicije prikazuje slika 29.



a)



b)



c)

Slika 29. Kinematika gibanja zglobova robotske ruke

3.3. Projekt izrade prihvatnih konstrukcija

Potrebno je u uvjetima navedenih ograničenja i zahtjeva izvesti rješenje zadatka koji je sastavljen od tri dijela. To su:

- Izrada držača pištolja
- Izrada prihvata obradka
- Izrada zaštitne kutije i odsisnog sustava

3.3.1. Izrada držača pištolja

Jedan od zadataka eksperimentalnog dijela je izrada konstrukcije za prihvat i pozicioniranje pištolja. Prihvat mora biti tako konstruiran da može omogućiti postavljanje pištolja na različite udaljenosti od površine koja se naštrcava. To je moguće ostvariti vodilicom koja je pričvršćene za postolje. Nakon odabira željene udaljenosti vrha pištolja od obradka, vijcima se učvrsti klizni dio držača. Na taj način postiže se fiksiranje pištolja.

Držac pištolja sastoji se od četiri dijela. Šipka koja služi za montiranje pištolja umeće se u predviđenu rupu na prijvatu pištolja. Stezna sila osigurava se vijkom. Druga strana prihvata pištolja učvršćena je na stalak. Stezna sila također se ostvaruje vijkom, s time da se visina pištolja može podešavati pomicanjem prihvata pištolja po stalku. Donji dio stalka zavaren je za držač stalka koji je pak učvršćen za kliznu stazu. Taj držač stalka moguće je pomicati po kliznoj stazi, a tim pomicanjem zapravo se odabire željena udaljenost između vrha pištolja i obradka. Nakon što se odabere željena udaljenost, dva dijela stežu se vijcima. Svi ti dijelovi moraju biti stabilni za vrijeme rada da bi se izbjegla neželjena gibanja.

Naziv sastavnih dijelova držača pištolja:

- 1- Prihvat pištolja
- 2- Stalak
- 3- Držac stalka
- 4- Klizna staza
- 5- Temeljna ploča

Tehnički crteži svih sastavnih dijelova zajedno sa radioničkim crtežom držača pištolja dani su u prilogu na kraju završnog rada



Slika 30. Držac pištolja

Na slici 30. prikazan je izrađeni držač pištolja sa već montiranim pištoljem. Kada su vijci na vodilici otpušteni, gornji dio moguće je pomicati u smjeru naprijed- nazad. Kada se odabere točna pozicija stegnu se vijci i na taj način fiksirao držač. Visinu pištolja odabiremo pomičući prihvat pištolja po stalku. Fiksira se također vijkom.

3.3.2. Izrada prihvata obradka

Drugi dio konstrukcije za provedbu robotiziranog plinskog naštrcavanja je nosač obradka. On se sastoji od nekoliko dijelova sastavljenih u cjelinu. Na robotsku ruku montira se prihvata pomoću tri vijka. Na prihvat za robotsku ruku zavareno je tijelo nosača. Tijelo nosača je jako važno pravilno dimenzionirati jer ono trpi najveće opterećenje kod gibanja robota. Na njemu se nalaze vodilice koje je moguće pomicati u ovisnosti o dimenzijama obradka. Gornja vodilica se nakon odabranog položaja fiksira vijcima za tijelo nosača, a donja vodilica je pomična i ona služi za stezanje obradka. To stezanje mora se izvršiti u što kraćem vremenskom roku. Zato se ono izvodi pomoću vijka sa krilcima. Pritezanje je ručno, a potrebna ručna sila proračunata je i dana kasnije u tekstu.

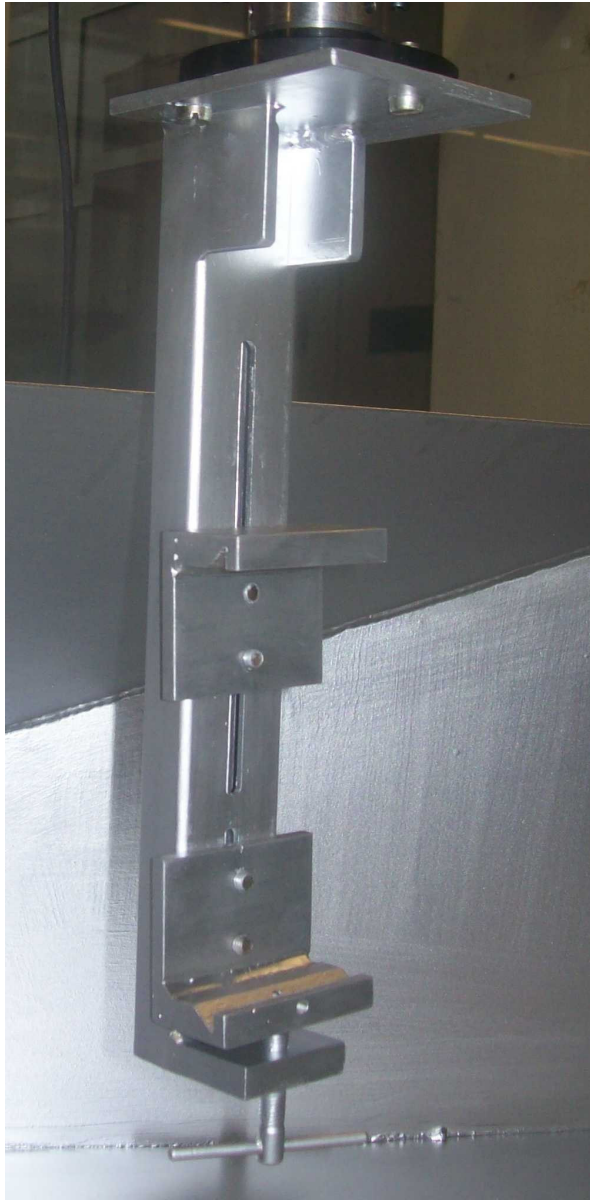
Nosač obradka dizajniran je na način da može prihvatiti različite dimenzije obradaka. Najmanje dimenzije obradka su 100 x 100 mm, a najveće 200 x 200 mm, debljine od 2 – 5 mm. Jednom umetnuti obradak mora biti dobro učvršćen. Naime, brzine gibanja za vrijeme naštrcavanja iznose oko 30 m/min, s time da nakon svakog prolaza dolazi do naglog zaustavljanja i ponovnog kretanja u suprotnom smjeru, pa postoji opasnost od pojave vibracija ili u krajnjem slučaju čak do izlijetanja obradka iz ležišta zbog prevelike inercijske sile. Da bi se spriječila pojava neželjenih vibracija tijelo nosača mora imati dovoljnu krutost. Tijelo je izrađeno od lima U profila jer se on pokazao kao najpogodniji za anuliranje vibracija. Kod takvih naglih promjena gibanja sila tromosti također je veliki problem. Za savladavanje te sile mora biti dovoljno jaka tlačna sila u vodilicama koja se kako je već navedeno postiže pomoću vijka s krilcima. Za svaki slučaj na donjoj vodilici nalazi se zatik koji služi kao dodatno osiguranje od izlijetanja obradka.

Obradak zato mora biti dodatno pripremljen, tj. na sredini obradka mora se napraviti urez. Kod umetanja obradka u nosač namjesti se urez u zatik i na taj način se osigurava obradak od izlijetanja. Osim osiguranja od izlijetanja ovaj sustav služi i da obradak postavi simetrično u nosač u vrlo kratkom vremenu. Kad ne bi bilo ureza u obradku i zatika u donjoj vodilici, obradak bi bio postavljen u vodilice po vlastitoj procjeni. U tom slučaju postojala bi velika vjerojatnost da obradak nije postavljen simetrično što bi unijelo dodatne poremećaje u postupku, a i vrijeme postavljanja trajalo bi dosta duže.

Sastavni dijelovi prihvata obradka:

- 1- Prihvat za robotsku ruku
- 2- Pomoćna pločica
- 3- Tijelo prihvata obradka
- 4- Vodicice
- 5- Gornja pločica za prihvat obradka
- 6- Donja pločica za prihvat obradka
- 7- Pločica za upiranje
- 8- Vijak s krilcima

Tehnički crteži svih sastavnih dijelova zajedno sa sklopnim crtežom prihvata obradka dani su u prilogu na kraju završnog rada.



a) Čeona strana prihvata obradka



b) Stražnja strana prihvata obradka

Slika 31. Prihvat obradka

Slika 31. prikazuje izrađeni prihvat obradka koji je pričvršćen na robotsku ruku. Pozicioniranje gornje vodilice postiže se pritezanjem dvaju vijaka s poleđine tijela prihvata (sl. 31b.). Donja vodilica nije čvrsto stegnuta vijcima s poleđine, već se njeno pomicanje obavlja vijkom s krilcima koji tu vodilicu gura sa donje strane i na taj način steže obradak.

3.3.2.1. Proračun ručne sile u vijku sa krilcima

Jednom postavljeni obradak mora biti sigurno učvršćen. Sila koja osigurava dovoljan pritisak na vodilicu koja pritišće obradak ostvaruje se preko samokočnog vijka s krilcima. Predviđeno je da se taj vijak steže rukom.

Proračun ručne sile:

| | |
|--|---------------------------|
| Faktor trenja čelik-čelik (suho): | $\mu=0.10$ |
| Brzina gibanja robotske ruke: | $v=20\text{m/min}$ |
| Pretpostavljeno vrijeme zaustavljanja: | $t=0.1\text{s}$ |
| Dimenzije obradka: | $l*h*b=200*200*5$ |
| Gustoća čelika: | $\rho=7800\text{ kg/m}^3$ |

Masa uzorka: $m=l*h*b*\rho$

$$M=1.70\text{ kg}$$

Akceleracija i deceleracija: $a=v/t$

$$a=20/(60*0.1)$$

$$a=3.33\text{m/s}^2$$

Sila tromosti koja nastoji izbaciti obradak iz ležišta:

$$F_t=m*a$$

$$F_t=1.7*3.3$$

$$F_t=5.61\text{ N}$$

Normalna sila:

$$F_n=F_t/\mu$$

$$F_n=5.61/0.1$$

$$F_n=56.1\text{ N}$$

Sila potrebna za savladavanje težine obradka:

$$F_v=m*g$$

$$F_v=1.70*9.81$$

$$F_v=16.9\text{ N}$$

Ukupna tlačna sila:

$$F_{\text{ukupno}} = F_n + F_v$$

$$F_{\text{ukupno}} = 73.0 \text{ N}$$

Torzijski moment u navoju vijka:

$$T = F_{\text{ukupno}} * s * d_2 * \tan(\varphi + \rho) / 2$$

$$T = 73 * 2 * 7.2 * \tan(3.16 + 6.59) / 2$$

$$T = 90 \text{ Nmm}$$

gdje je :

s-faktor sigurnosti i iznosi 2

d_2 -srednji promjer vijka i iznosi 7.2mm

φ i ρ -kutevi navoja i iznose

$$\tan \varphi = P_h / d_2 * \pi$$

$$\varphi = 3.16^\circ$$

$$\tan \rho = \mu / \cos \beta$$

$$\rho = 6.59^\circ$$

Sila pritezanja:

$$F_R = T / (D/2) \quad \text{gdje je } D \text{ duljina krilca vijka i iznosi 60 mm}$$

$$F_R = 90 / 30$$

$$F_R = 3 \text{ N}$$

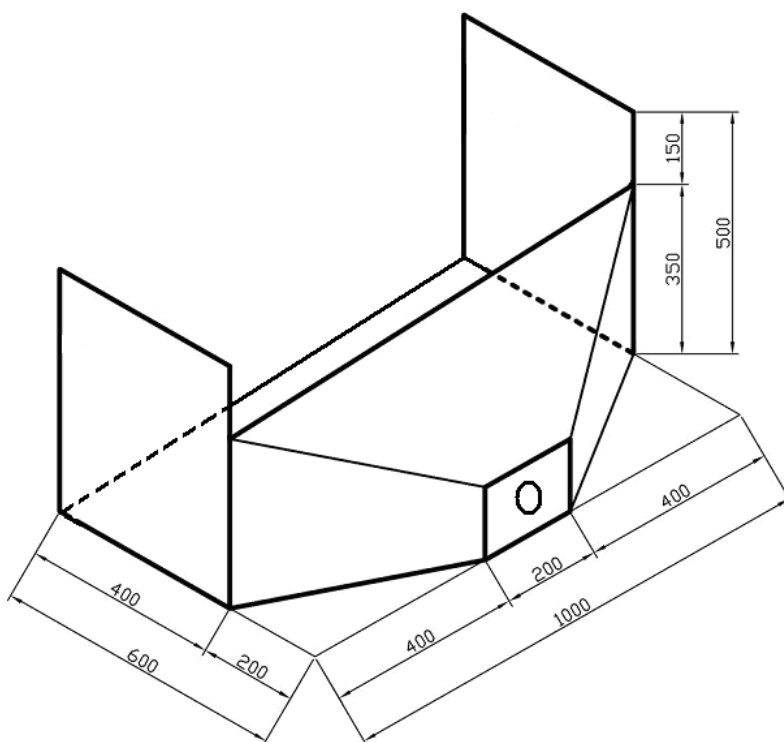
3.3.3. Zaštitna kutija i odsisni sustav

Treći dio konstrukcije za robotizirano plinsko naštrcavanje je zaštitna kutija koja se sastoji od temeljne ploče, limenog okvira i otvora za ventilaciju. I temeljna ploča i limeni okvir izrađeni su od čeličnog lima debljine 3mm.

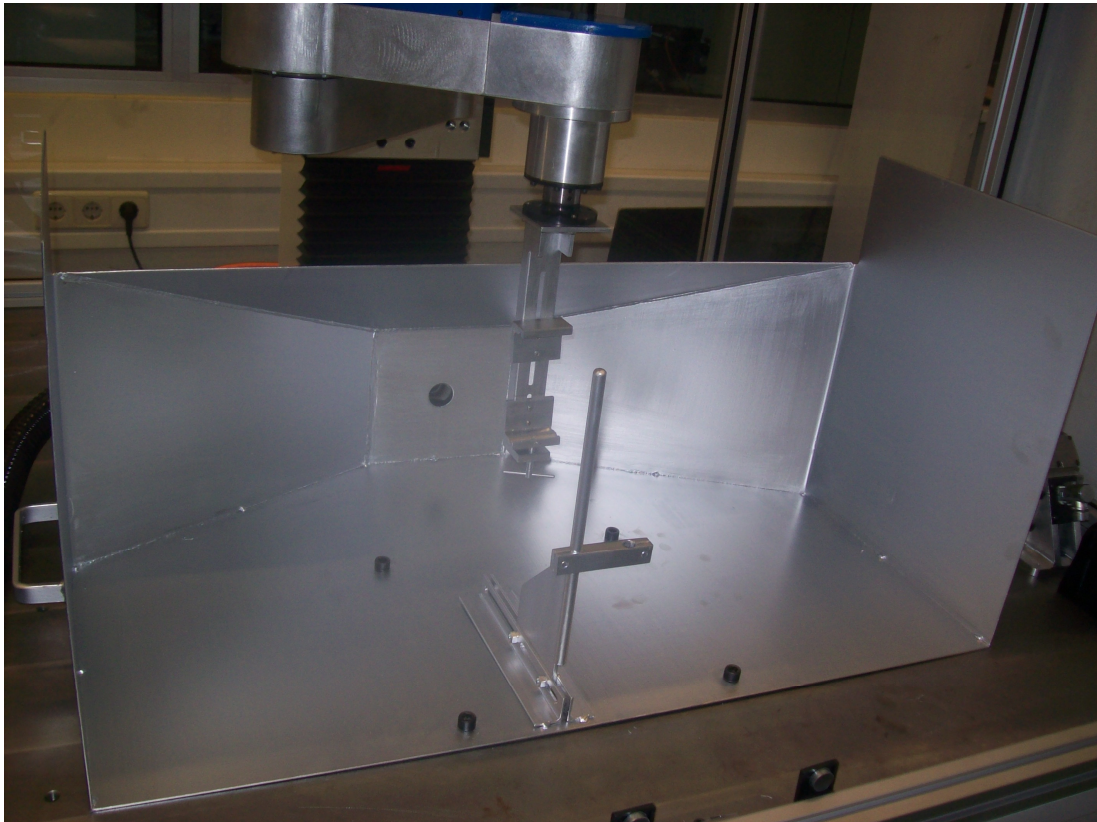
Zaštitna kutija ima nekoliko funkcija. Osnovna joj je namjena da zaštiti robot i područje oko robota od metalnih čestica koje se raspršuju uslijed naštrcavanja. U nju je ukomponiran i otvor za ventilaciju što znači da je njena funkcija i zaštita zdravlja operatera. Na temeljnoj ploči kutije zavaren je držač pištolja. Zbog njegove složenosti promatran je kao zasebnu cjelinu, ali on je zapravo integriran u zaštitnu kutiju. Temeljna ploča ima veliku površinu i pričvršćena na postolje kabine robota pruža veliku stabilnost držaču pištolja. Drugi razlog zašto je držač pištolja u jednoj cjelini sa kutijom je lakši transport.

Mobilnost kutije vrlo je velika. Za postolje robotske kabine pričvršćena je sa četiri vijka, pa je montiranje i demontiranje vrlo jednostavno i ne iziskuje mnogo vremena.

Otvor za ventilacijski sustav predviđen je na stražnjoj strani kutije. Da bi se povećala učinkovitost ventilacije i da bi se turbulentna strujanja svela na što je moguće manju mjeru, lim kutije na ventilacijskom otvoru spajan je pod određenim kutom, slika 32.



Slika 32. Prikaz zaštitne kutije u izometriji sa pripadajućim dimenzijama



Slika 33. Zaštitna kutija postavljena u robotsku kabinu

Zaštitna kutija u koju je integriran držač pištolja učvršćuje se za postolje robotske kabine sa četiri vijka. Montiranje i demontiranje traju vrlo kratko, a radi lakšeg prenošenja na kutiju su ugrađene i prihvatne ručke. Stražnji dio kutije je udubljen radi lakše ventilacije, slika 33.

3.3.4. Učinkovitost korištenog visokovakuumskog sustava

Pri zaštiti operatera koristiti će se visokovakuumski sustav za lokalnu ventilaciju kojim će se nastojati skupiti što više štetnih čestica i plinova. Visokovakuumski sustav ima dugačku usisnu cijev malog promjera. Sastoji se od malog prijenosnog usisavača koji je preko usisne cijevi priključen što bliže izvoru zagađenja. Glavna mu je prednost vrlo jednostavno prenošenje i primjena u skućenim prostorima kao što je robotska kabina.

Učinkovitost sustava ovakvog lokalnog odsisa ovisi o: obliku odsisnog otvora, udaljenosti odsisnog otvora od pozicije naštrcavanja i brzini strujanja u odsisnom sustavu.

Preporučena brzina skupljanja na nekoj udaljenosti x od odsisnog presjeka je 0.5-1 m/s [5]

Korišteni sustav ima sljedeće podatke:

- protok zraka usisavača $220 \text{ m}^3/\text{h}$
- vakuum usisavača 22000 Pa
- udaljenost odsisnog dijela cijevi od izvora čestica 150 mm
- promjer fleksibilne cijevi $\varnothing 50 \text{ mm}$

Protok zraka na otvoru odsisne cijevi određen je relacijom:

$$q_v = A_0 \cdot v_0$$

q_v - protok zraka (m^3/s)

A_0 - površina odsisnog otvora (m^2)

v_0 - srednja brzina na odsisnom otvoru koja osigurava brzinu skupljanja na mjestu nastanka zagađivanja (m/s)

$$v_0 = q_v / A_0$$

$$v_0 = 0.061/0.001963$$

$$v_0 = 31.12 \text{ m/s}$$

Odnos između brzine skupljanja v_x i brzine na odsisnom presjeku v_0 na udaljenosti x od odsisnog presjeka je:

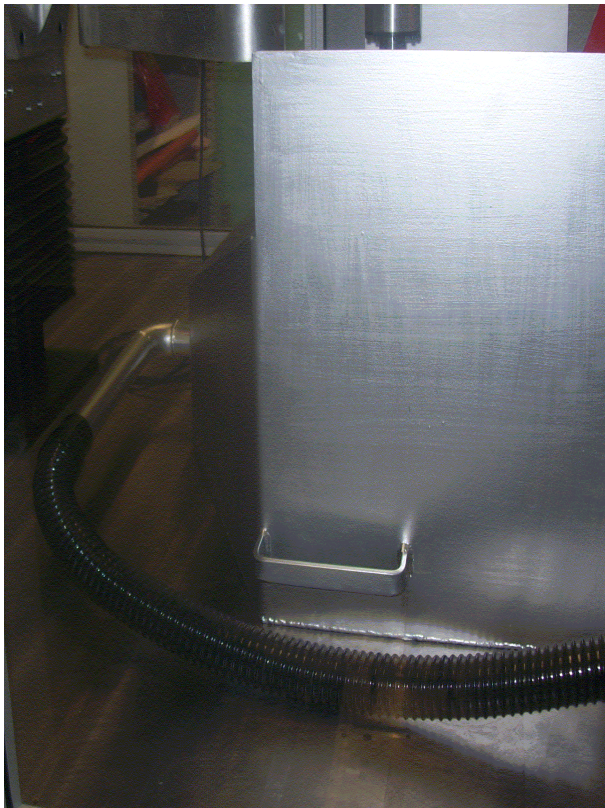
$$*v_x / v_0 = 1.33 * A_0 / (10x^2 + A_0)$$

$$v_x = 31.12 \cdot 1.33 \cdot 0.001963 / (10 \cdot 0.15^2 + 0.001963)$$

$$v_x = 0.36 \text{ m/s}$$

*Izraz vrijedi samo za bočne odsisne haube s prirubnicom

Kao što je vidljivo postignuta brzina je nešto manja od potrebne, pa bi bilo preporučljivo koristiti i osobnu respiratornu zaštitu.



a) izvedba kutije za odsis



b) usisavač

Slika 34. Odsisni sustav

Na slici 34.a) prikazan je izgled odsisnog otvora spojenog na visokovakuumski usisavač. Na otvor sa stražnje strane zaštitne kutije zavarena je čelična cijev promjera 50 mm radi lakšeg i jednostavnijeg montiranja odsisnog crijeva. Stražnja strana kutije izvedena je tako da služi kao prirubnica za odsisnu cijev. Na slici 34.b) prikazan je visokovakuumski usisavač kojim se usisava štetne čestice iz radnog prostora.

3.4. Priprema procesa plinskog naštrcavanja

Da bi postupak plinskog naštrcavanja bio korektno izveden treba se pridržavati uputa proizvođača koji za različite praškove ili vrste podloga preporučuje parametre naštrcavanja.

Korišteni materijali i propisani parametri u ovom zadatku dani su u tablici 2.:

Tablica 2. Parametri plinskog naštrcavanja [2] :

| | |
|-------------------------------------|--|
| Osnovni materijal | Č0361 (Fe37-3FN) |
| Prašak | RotoTec 29220, antikorozijski (aluminij) |
| Modul sapnice | SSM20 |
| Plinski plamen | neutralan |
| Razina protoka praška | 2 |
| Pritisak zraka | 1-2 bar |
| Udaljenost pištolja i radnog komada | 180 mm |
| Brzina gibanja | 30 m/min |
| Tlak kisika | 4 bar |
| Tlak acetilena | 0.7 bar |

Pri naštrcavanju nečistoće na površini (uključujući i okside) mogu se umiješati u naštrcani sloj, što je nepoželjno pa je važno potpuno očistiti površinu radnog komada. Ta površina također treba imati i određenu hrapavost jer se hrapavijom površinom postiže bolja prionljivost naštrcanih slojeva na osnovnu površinu. Hrapavost se može postići raznim načinima poput tokarenja, brušenja ili pjeskarenja.

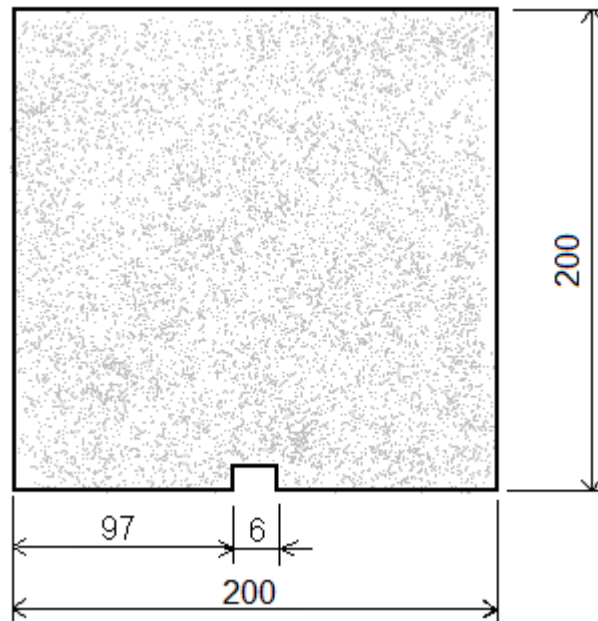
Pjeskarenje je najčešći postupak pogrubljivanja. Površina na koju se nanosi naštrcani sloj izlaže se djelovanju abrazivnih čestica. Hrapavost površine ovisi o veličini abrazivnih čestica. Oštre, tvrde i šiljaste čestice daju najbolje rezultate. [1]

Pjeskarenje je izvršeno na FSB-u pod sljedećim parametrima:

- pritisak 5 – 6 bara
- granulacija pijeska od 0,20 – 1,20 mm

Drugi važan segment kod pripreme površine obradka je njegova toplinska obrada. Kada je obradak zagrijan na neku temperaturu (70-200°C) smanjuju se toplinska naprezanja između naštrcanog sloja i površine obradka. Time se povećava prijanjanje i kvaliteta naštrcanog sloja.

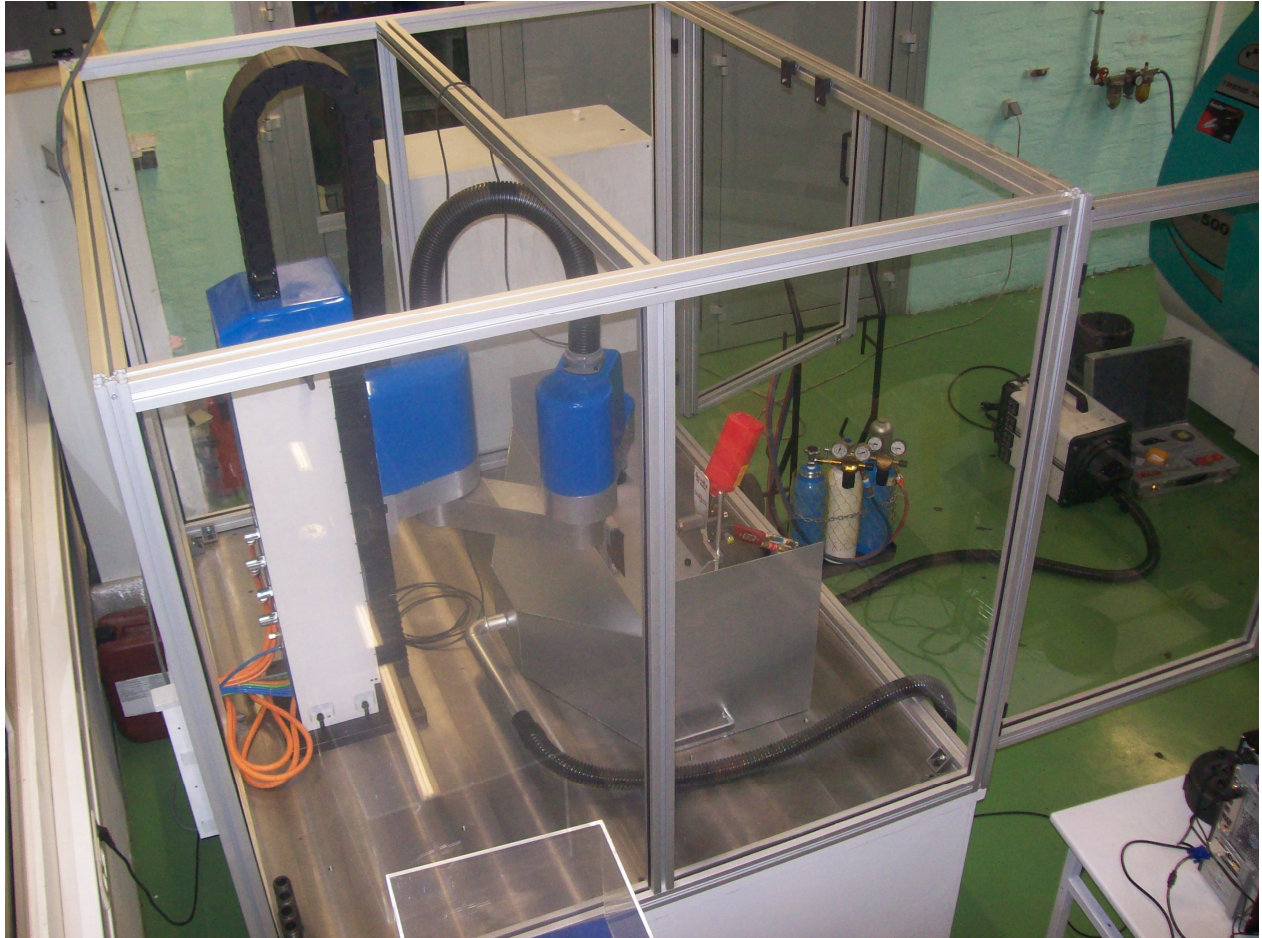
U ovom slučaju obradak se predgrijava na 200°C. Obradak treba još dodatno pripremiti tako da mu se po sredini strojnom obradom napravi urez koji kasnije služi kao osiguranje od izlijetanja obradka iz ležišta, a također omogućava da obradak bude postavljen simetrično u nosač.



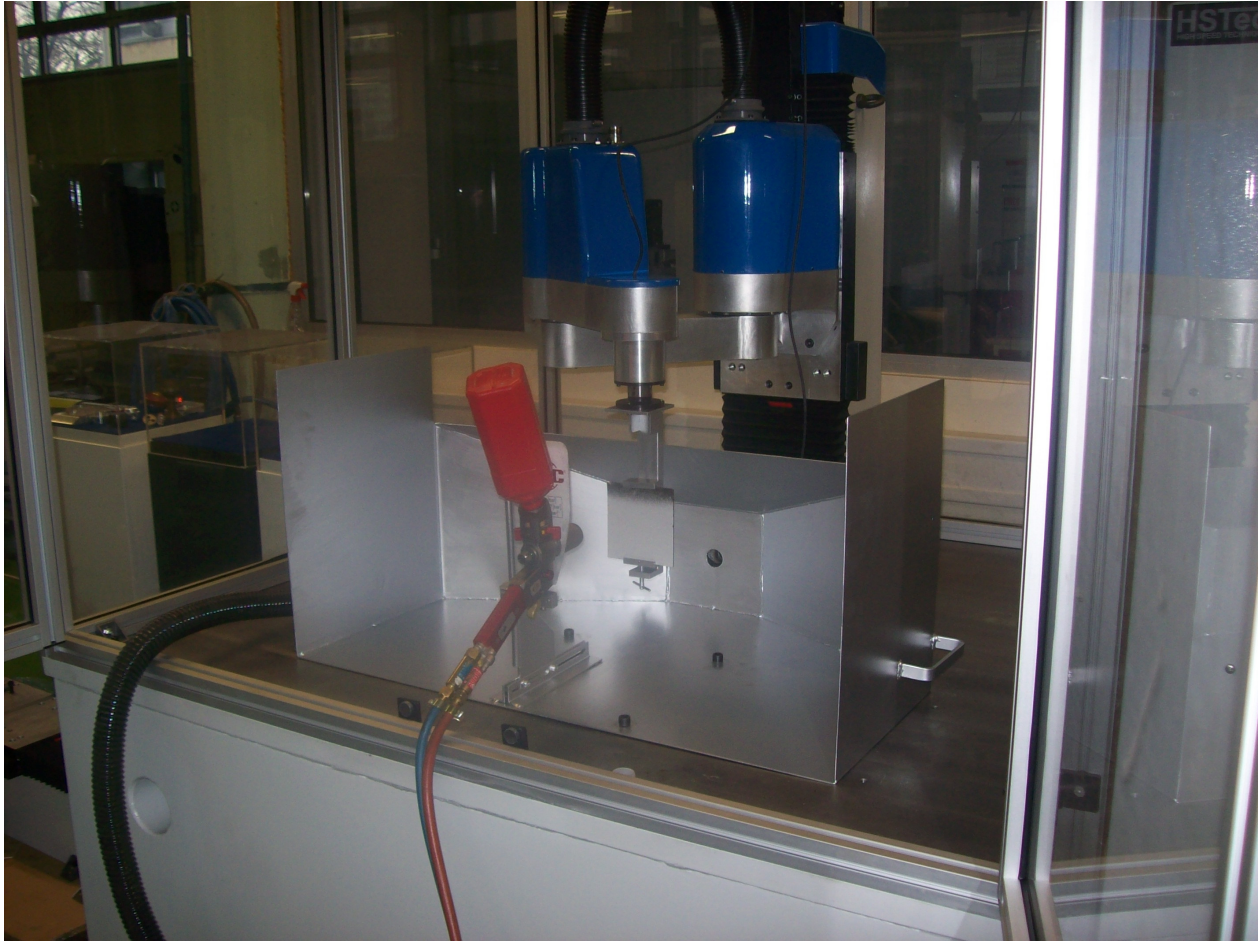
Slika 35. Izgled obradka i njegove pripremljene površine

3.5. Završna montaža i priprema za puštanje u rad

Nakon projektiranja i izrade potrebnih konstrukcija slijedi montaža i priprema za puštanje u rad. Izgled kompletnog postava spremnog za puštanje u rad prikazan je na slikama 36. i 37.



Slika 36. Robotska kabina sa svim postavljenim dijelovima potrebnima za izvođenje plinskog naštrcavanja



Slika 37. Postav unutar robotske kabine

Na slici 37. vidljiv je način montiranja izrađenih dijelova unutar robotske kabine. Zaštitna kutija sa integriranim držačem pištolja pričvršćena je na postolje robota, a prihvat obradka montiran je na prihvat robotske ruke.

4. ZAKLJUČAK

U uvodnom dijelu rada dani su principi toplinskog naštrcavanja, potrebna svojstva prevlaka te opis najvažnijih postupaka.

U praktičnom dijelu rada konstruirani su i izrađeni prihvati obradka i pištolja za robotizirano plinsko naštrcavanje. Također je izrađen potrebit sustav ventilacije.

Roboti tipa SCARA poznati su po svojoj industrijskoj primjeni u zadacima montiranja i pozicioniranja, ali njihova primjena i mogućnosti u polju plinskog naštrcavanja nije poznata. U samom početku projekta razmotrene su mogućnosti dotičnog robota sa tehnološkim uvjetima u kojima treba izvršiti plinsko naštrcavanje. Nakon što je utvrđeno da se dotični postupak može izvesti na ovom robotu krenulo se u izradu prihvata alata i odsisnog sustava.

Izrada prihvata alata i odsisnog sustava tek je prvi korak u procesu u kojem treba eksperimentalno utvrditi mogućnosti, tj. prednosti i nedostatke robotiziranog plinskog naštrcavanja u odnosu na klasično, ručno plinsko naštrcavanje. Ipak, eksperimentalna ispitivanja nisu bila zadatak ovog rada, već su u planu za neka daljnja istraživanja.

U zadatku su razmotrena sva ograničenja robota i svi zahtjevi koji trebaju biti ispunjeni za plinsko naštrcavanje. Izrada prihvata alata je uspješno izvedena, ali nepredviđeni problemi javili su se zbog nedostatka softverske podrške robota. Potrebno je osigurati simultano gibanje oko sve tri rotacijske osi za dobivanje planarnog gibanja, a sadašnja verzija softwera ne podržava tu opciju. U tijeku je nadogradnja softwera na noviju verziju koja će podržavati mogućnost planarnog gibanja.

Odsisni sustav projektiran je da učinkovito zaštiti operatera od štetnih čestica, plinova i para, koje nastaju procesom, ali se ipak dodatno preporučuje korištenje respiratorne zaštite.

5. LITERATURA

- [1] Thermal Spraying : Practice, Theory, and Application, American Welding Society, Miami, Florida, 1993
- [2] Castolin Eutectic: CastoDyn DS8000, Operating manual spare parts listopad
- [3] T. Filetin, K. Grilec: «Postupci modificiranja i prevlačenja površina – priručnik za primjenu», Hrvatsko društvo za materijale i tribologiju, Zagreb, 2004.
- [4] I. Balen: «Ventilacija u prostorima za zavarivanje i plinsko rezanje», Hrvatsko društvo za tehniku zavarivanja, Zaštita na radu pri zavarivanju-ventilacija, Zagreb, 2007.
- [5] I. Garašić: «Uređenje radnog mjesta i mjerenje i učinkovitosti sustava za filtraciju plinova i dimnih plinova. Osobna zaštita od štetnih plinova, dimnih plinova i krutih čestica u zraku», Hrvatsko društvo za tehniku zavarivanja, Zaštita na radu pri zavarivanju-ventilacija, Zagreb, 2007.
- [6] K. Decker: «Elementi strojeva», Tehnička knjiga, Zagreb, 2006.
- [7] Z. Herold: «Računalna i inženjerska grafika», Fakultet strojarstva i brodogradnje, Zagreb, 2003.
- [8] M. Živčić, I. Remenar: «Zavarivanje, tehnološke podloge unapređenje», društvo za tehniku zavarivanja hrvatske, Zagreb, 1972.
- [9] Tehnologijski projekt TP - 06/0120 – 45 : Prototip robotskog modula za posluživanje suvremenih obradnih sustava
- [10] B. Kraut: «Strojarski priručnik», Axiom, Zagreb, 1997.

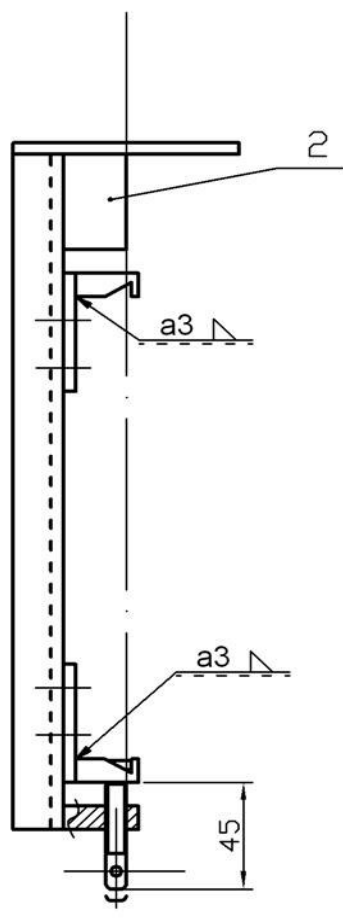
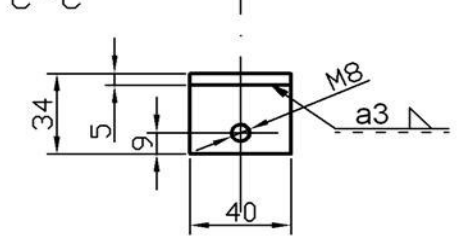
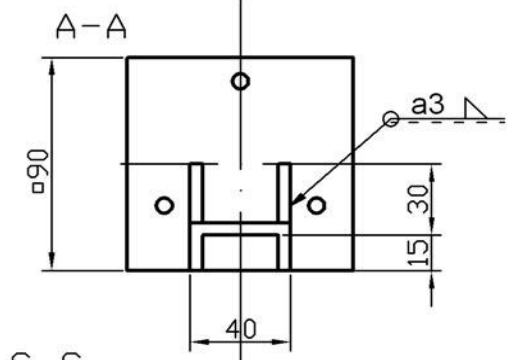
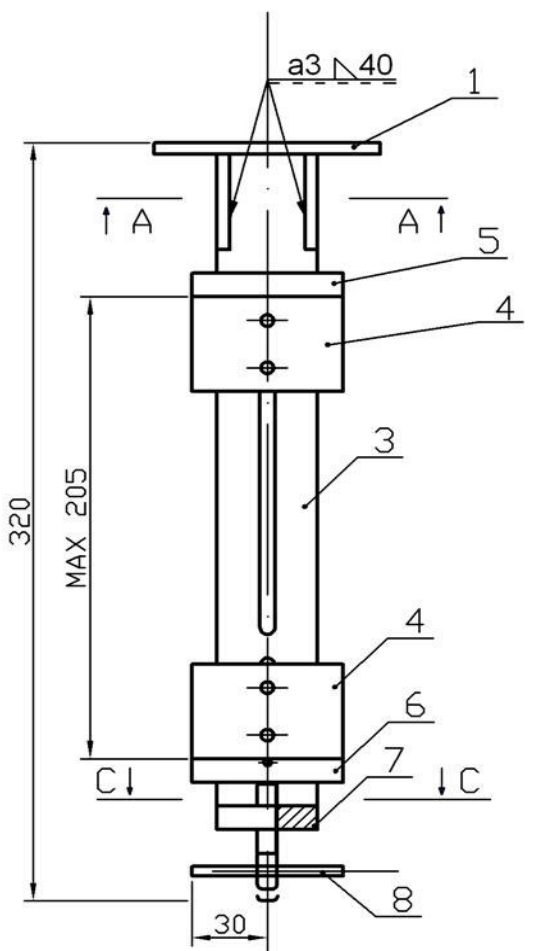
- [11] http://www.empa.ch/plugin/template/empa/*/18015/---/1
- [12] http://people.etf.unsa.ba/~jvelagic/laras/dok/Robotika_uvod.pdf
- [13] http://www.fsb.hr/zavkon/hrv/modules.php?op=modload&name=stud_dl&file=index
- [14] www.fsb.hr/zavkon/hrv/download/opas_pri_zav.ppt
- [15] http://www.castolin.com/wCastolin_com/pdf/publications/TungstenCO.pdf
- [16] http://www.castolin.com/wCastolin_com/pdf/publications/Thermal_Spray.pdf
- [17] http://www.castolin.com/wCastolin_com/pdf/publications/CastoDyn.pdf
- [18] http://www.fsb.hr/zavkon/hrv/modules.php?op=modload&name=stud_dl&file=index
- [19] <http://www.gordonengland.co.uk/img/cps1.gif>
- [20] http://hrcak.srce.hr/index.php?show=clanak&id_clanak_jezik=10216
- [21] http://www.mf.unmo.ba/systems/file_download.aspx?pg=285&ver=2
- [22] [http://www.adria.fesb.hr/~ivobosnj/Seminarski rad - Roboti.doc](http://www.adria.fesb.hr/~ivobosnj/Seminarski_rad_-_Roboti.doc)

6. PRILOG

**SKLOPNI TEHNIČKI CRTEŽI PRIHVATA ALATA I
ODSISNOG SUSTAVA ZA ROBOTIZIRANO PLINSKO
NAŠTRCAVANJE**

**RADIONIČKI CRTEŽI SVIH SASTAVNIH DIJELOVA
PRIHVATA ALATA I ODSISNOG SUSTAVA ZA
ROBOTIZIRANO PLINSKO NAŠTRCAVANJE**

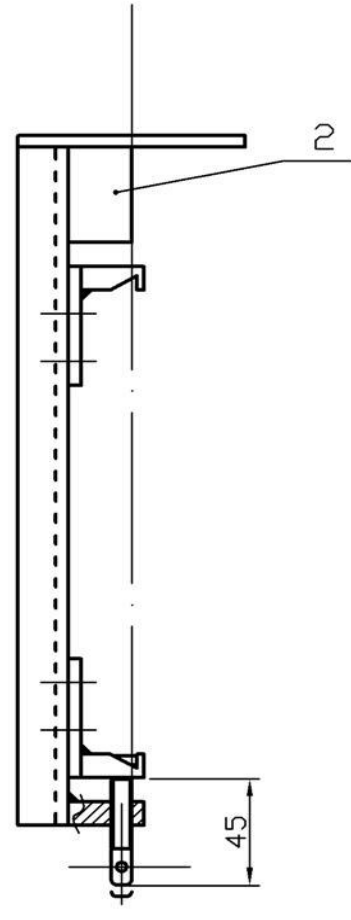
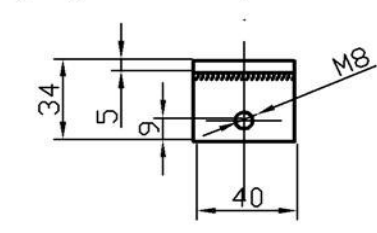
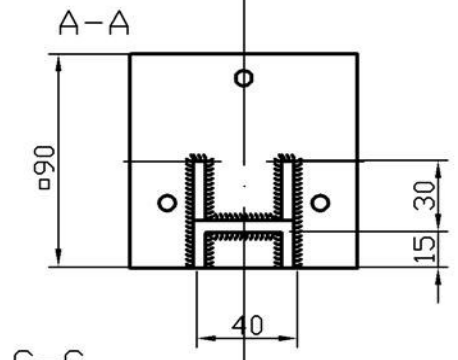
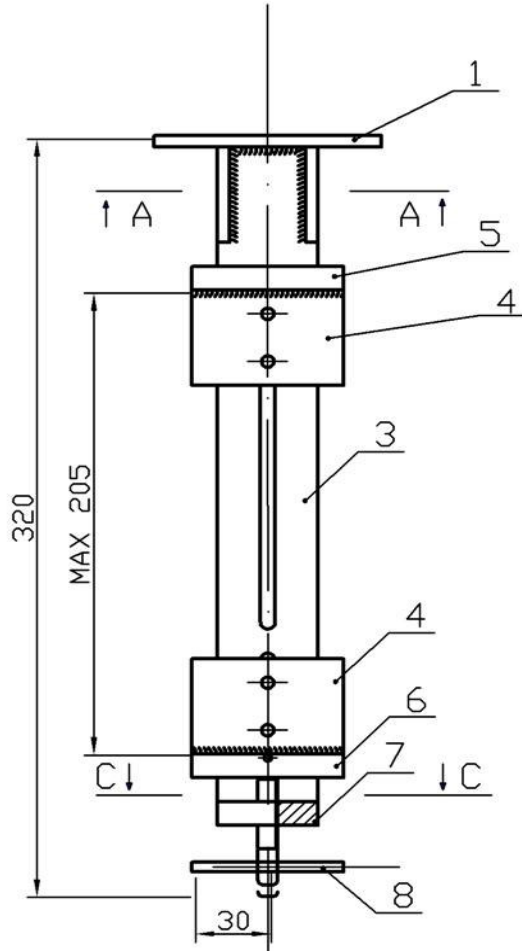
**SKLOPNI TEHNIČKI CRTEŽ PRIHVATA OBRADKA
SA RADIONIČKIM CRTEŽIMA NJEGOVIH SASTAVNIH
DIJELOVA**



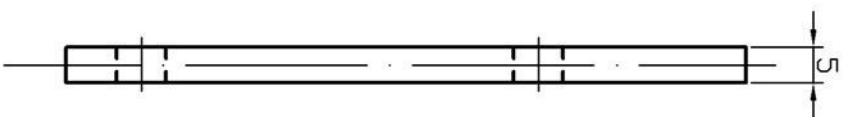
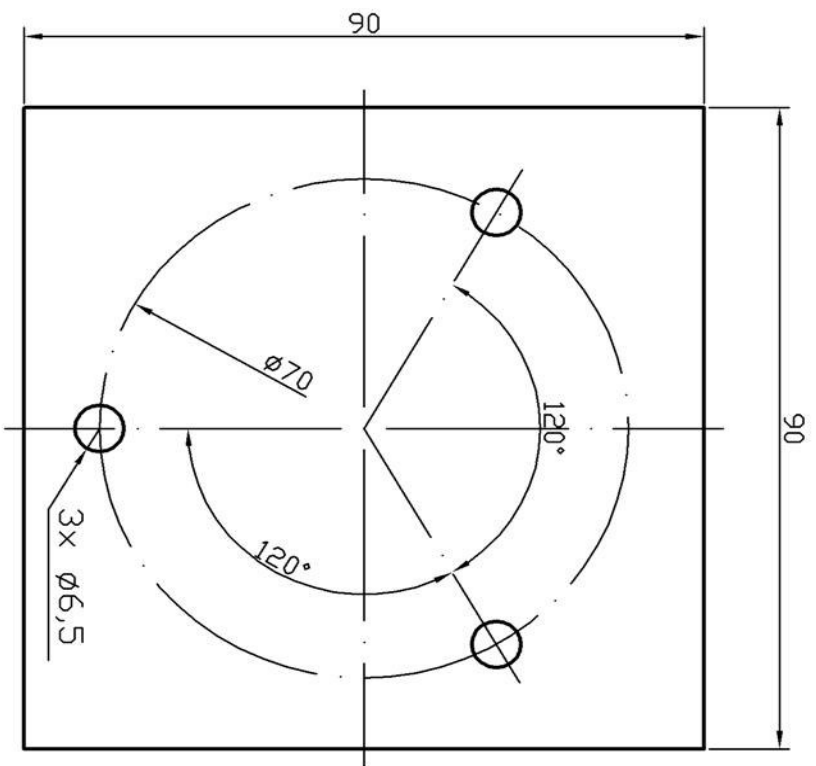
| Datum | Ime i prezime | Potpis |
|---------|---------------|--------|
| 07/2008 | Nikola Brtan | |
| 07/2008 | Nikola Brtan | |
| Dobrio | | |

| | |
|----------|-----------------|
| Mjerilo: | Sklopni crtež 1 |
| M1:3 | |

| | | | |
|------------|--|---------|-----------|
| FSB | | Dio: | Komada: 1 |
| | | Masa: | |
| | | Ukupno: | |



| | | | |
|-----------|---------|---------------|-----------------|
| FSB | | Potpis | |
| | | Ime i prezime | |
| Konstruir | 07/2008 | Nikola Brtan | |
| Crtao | 07/2008 | Nikola Brtan | |
| Odobrio | | | |
| Mjerilo: | M1:3 | Objekt: | Sklopni crtež 1 |
| Masa: | 1,40 | Dio: | |
| Ukupno: | | Komada: | 1 |



$\sqrt{\text{Ra6,3}}$

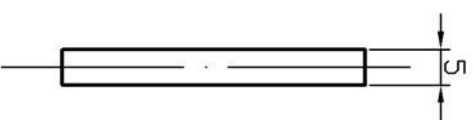
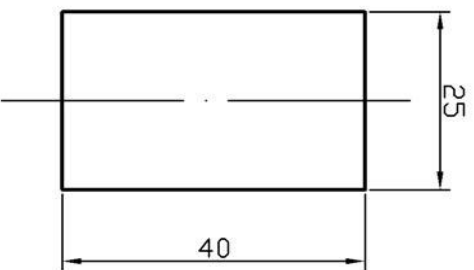
| | | | | |
|-------------|---------|---------------|--------|------------|
| Konstruiran | Datum | Ime i prezime | Potpis | FSB |
| Crtao | 07/2008 | Nikola Brtan | | |
| Dobrio | 07/2008 | Nikola Brtan | | |
| Mjerilo: | Objekt: | | | |

M1:1

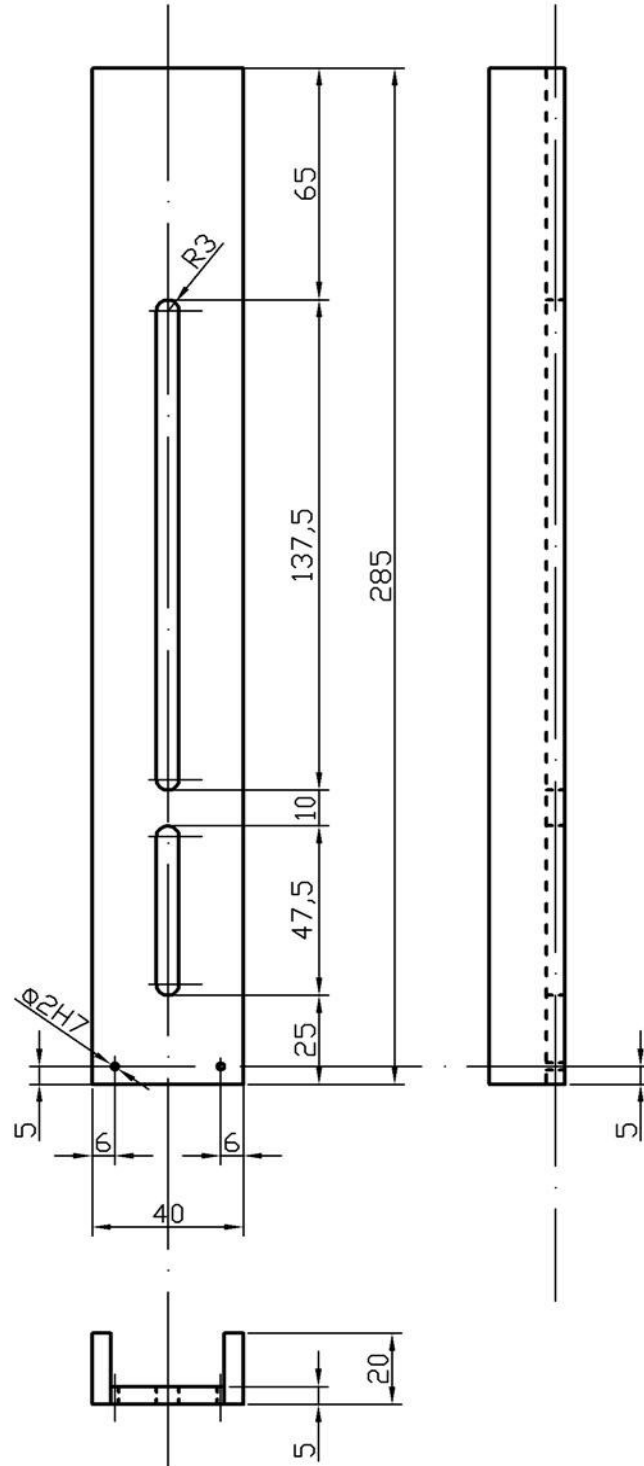
Prihvata za robotsku ruku

| | |
|-----------|------|
| Masa: | Dio: |
| 0,32 | 1 |
| Ukupno: 8 | |
| Komada: 1 | |

▽ Ra6,3

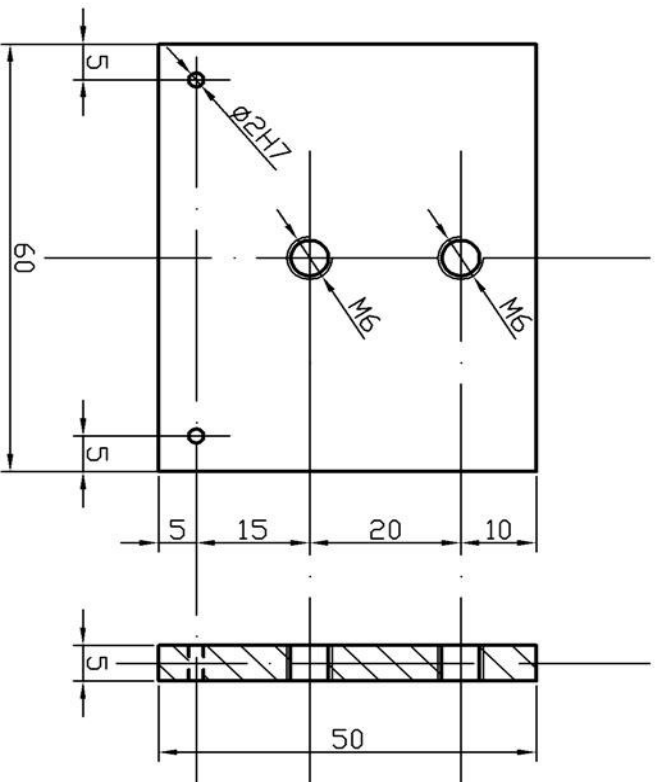


| | | | | |
|-------------|-----------------|---------------|--------|------------|
| Konstruiran | Datum | Ime i prezime | Potpis | FSB |
| Crtao | 07/2008 | Nikola Brtan | | |
| Dobrio | 07/2008 | Nikola Brtan | | |
| Mjerilo: | Objekt: | | | |
| M1:1 | Pomoćna pločica | | | |
| Masa: | | Dio: | | |
| 0,04 | | 2 | | |
| Ukupno: | | | | |
| 8 | | | | |
| Komada: | | | | |
| 2 | | | | |



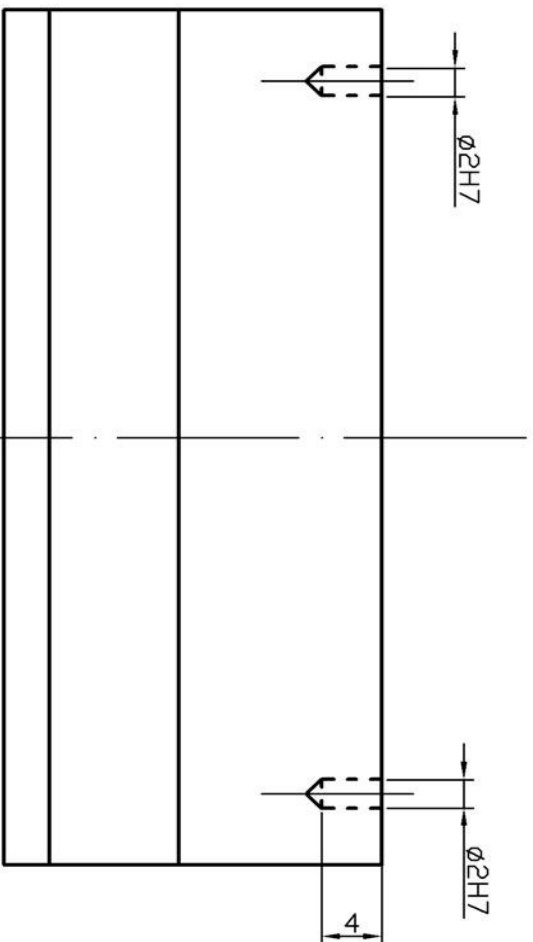
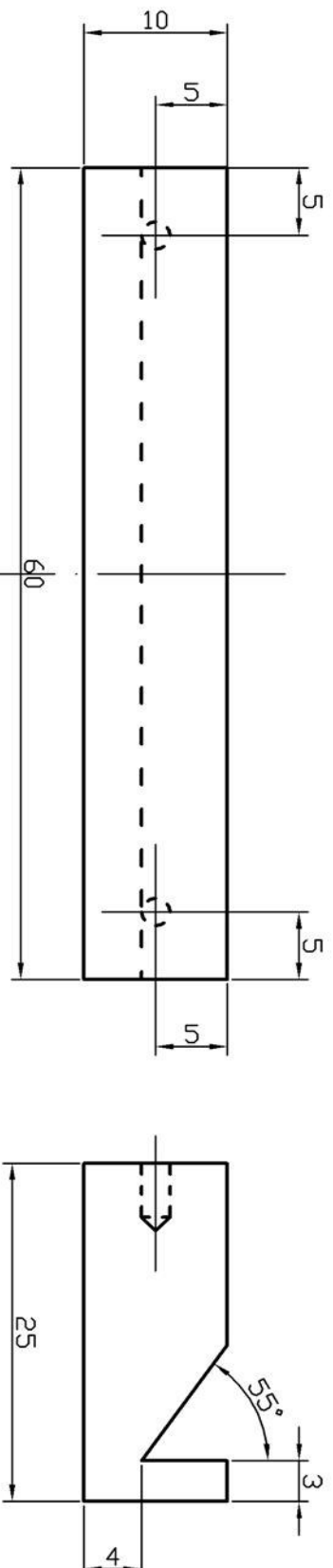
| | | | | |
|-----------|-------------------------|---------------|--------|----------------|
| | Datum | Ime i prezime | Potpis | FSB |
| Konstruir | 07/2008 | Nikola Brtan | | |
| Crtao | 07/2008 | Nikola Brtan | | |
| Odobrio | | | | |
| Mjerilo: | Objekt: | | | Masa: Dio: 3 |
| M1:2 | Tijelo prihvata obratka | | | 0,45 Ukupno: 8 |
| | | | | Komada: 1 |

√ Ra6,3

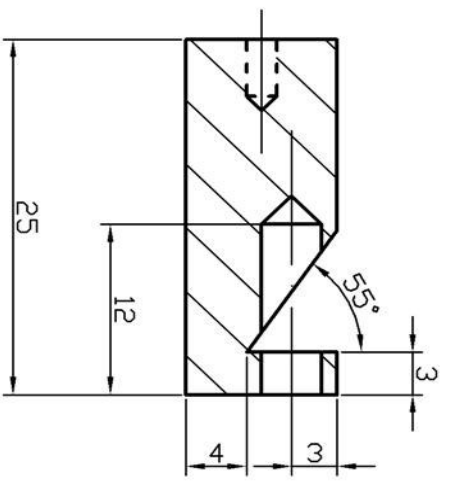
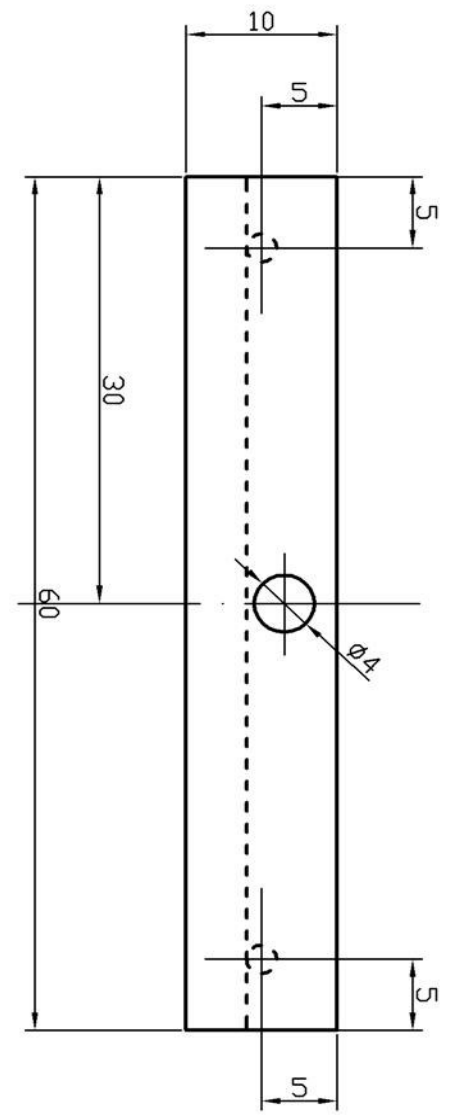


| | | | | | | |
|-----------|----------|---------------|--------------|--------|------------|-----------|
| Konstruir | 07/2008 | Ime i prezime | Nikola Brtan | Potpis | FSB | |
| Crtao | 07/2008 | Nikola Brtan | | | | |
| Odobrio | | | | | | |
| Mjerilo: | Objekt: | | | | Masa: 0,11 | Dio: 4 |
| M1:1 | Vodilica | | | | Ukupno: 8 | Komada: 2 |

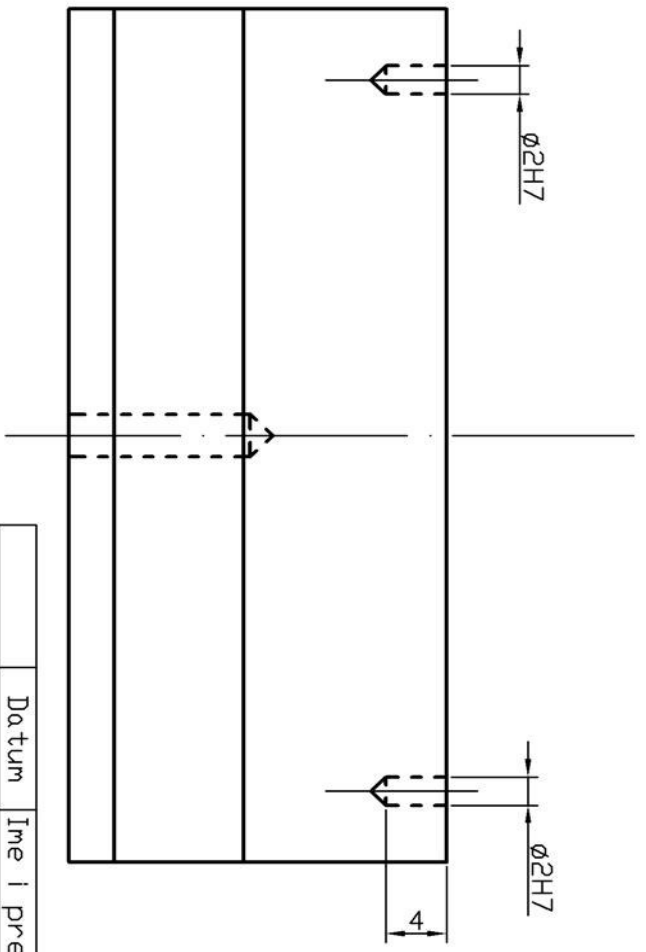
√ Ra6,3



| | | | | | |
|-------------|---------|---------------|-------------------------------------|------------|--|
| Konstruiran | 07/2008 | Ime i prezime | Nikola Brtan | Potpis | |
| Crtao | 07/2008 | Ime i prezime | Nikola Brtan | Potpis | |
| Odobrio | | Ime i prezime | | Potpis | |
| Mjerilo: | M2:1 | Objekt: | Pločica za prihvat obratka (gornja) | | |
| Masa: | 0,10 | Dio: | 5 | FSB | |
| Ukupno: | 8 | Komada: | 1 | | |

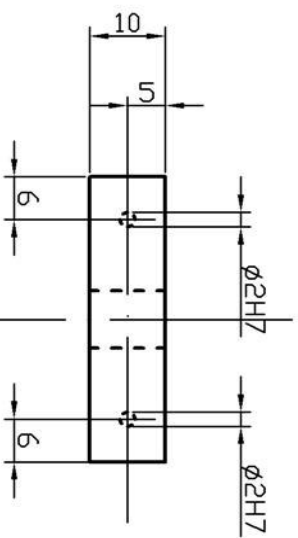
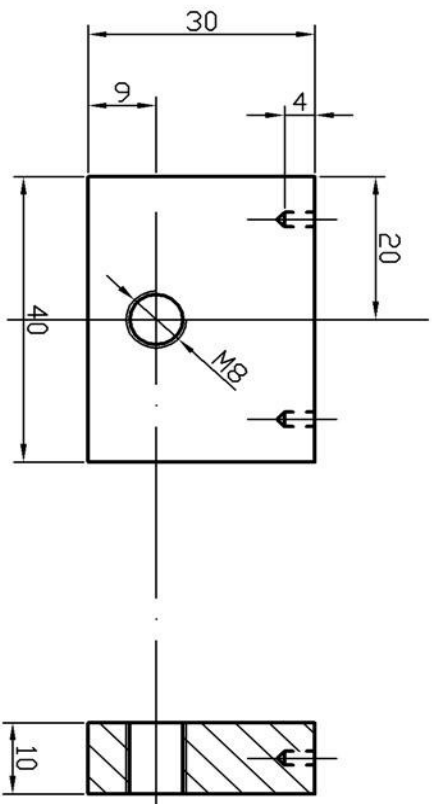


$\sqrt{\text{Ra6,3}}$



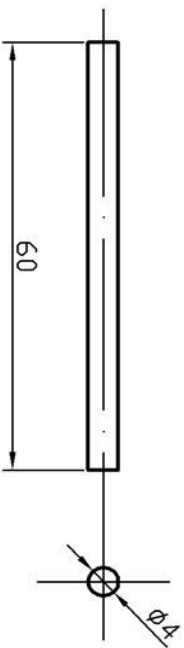
| | | | | | | |
|-------------|--|---------------|--------|------------|---------|-----------|
| Konstruiran | Datum | Ime i prezime | Potpis | FSB | Masa: | Dio: |
| Crtao | 07/2008 | Nikola Britan | | | 0,10 | Ukupno: 8 |
| Dobrio | 07/2008 | Nikola Britan | | | | |
| Mjerilo: | Objekt: | | | | Komada: | 1 |
| M2:1 | Pločica za prihvat obrataka (donja) | | | | | |

▽ Ra6,3



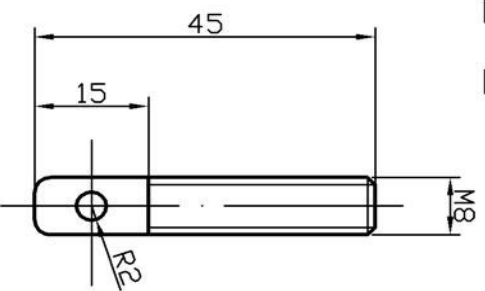
| | | | | | | |
|-------------|-----------------------------|---------------|---------------|--------|------------|--------|
| Konstruiran | 07/2008 | Ime i prezime | Nikola Britan | Potpis | FSB | |
| Crtao | 07/2008 | Nikola Britan | | | | |
| Odobrio | | | | | | |
| Mjerilo: | Objekt: Pločica za upiranje | | | | Masa: 0,10 | Dio: 7 |
| M1:1 | | | | | Ukupno: 8 | |
| | | | | | Komada: 1 | |

DIO 1

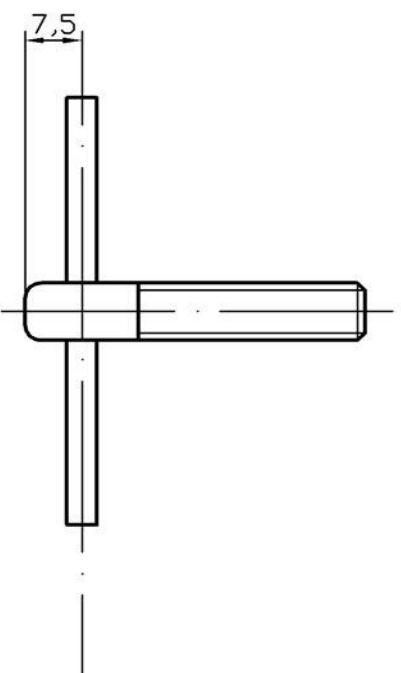


$\sqrt{\text{Ra6,3}}$

DIO 2



SKLOP



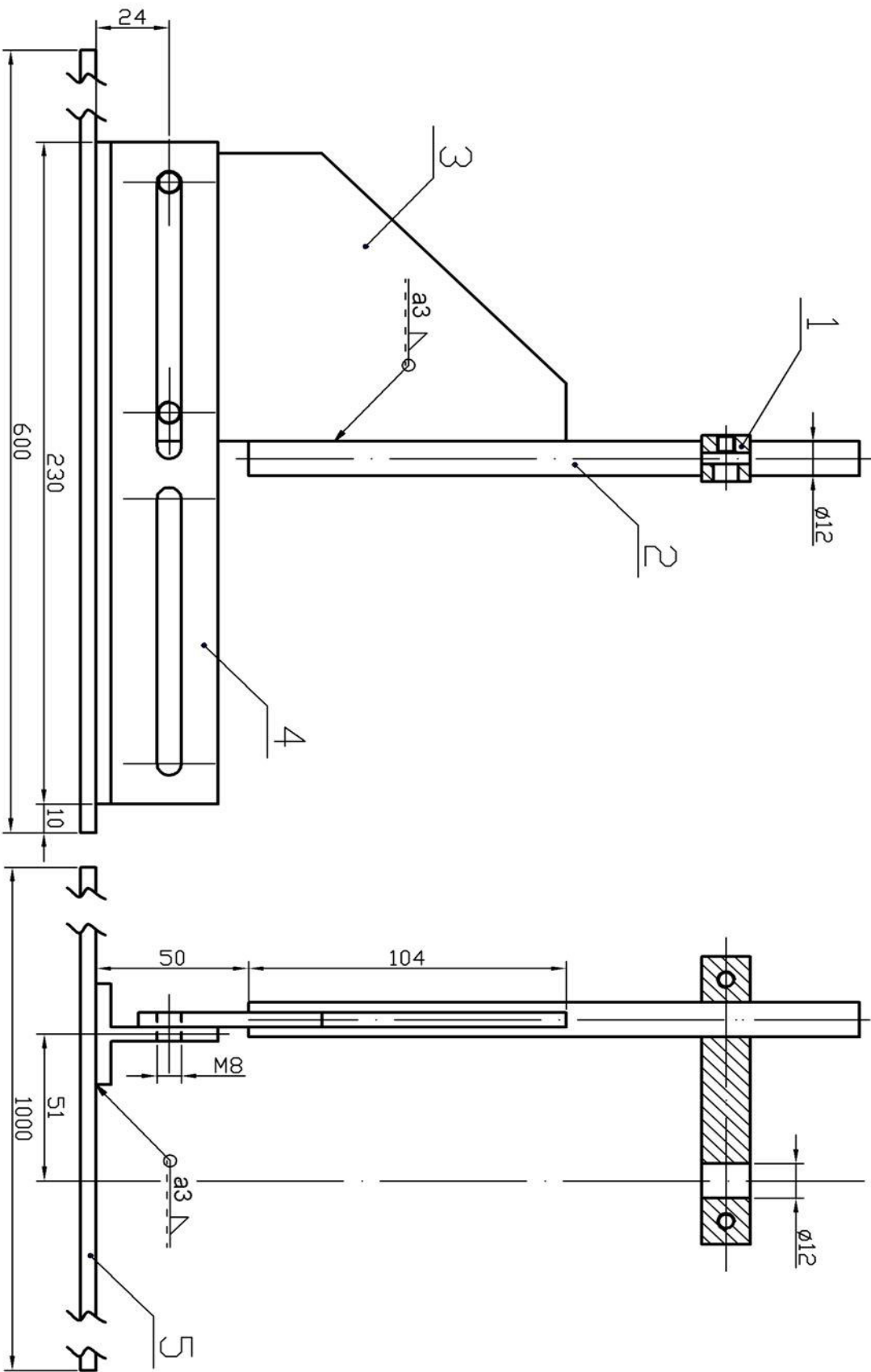
| | | | | |
|-----------|---------|---------------|--------|------------|
| Konstruir | Datum | Ime i prezime | Potpis | FSB |
| Crtao | 07/2008 | Nikola Brtan | | |
| Odobrio | 07/2008 | Nikola Brtan | | |
| Mjerilo: | Objekt: | | | |

M1:1

Vijak

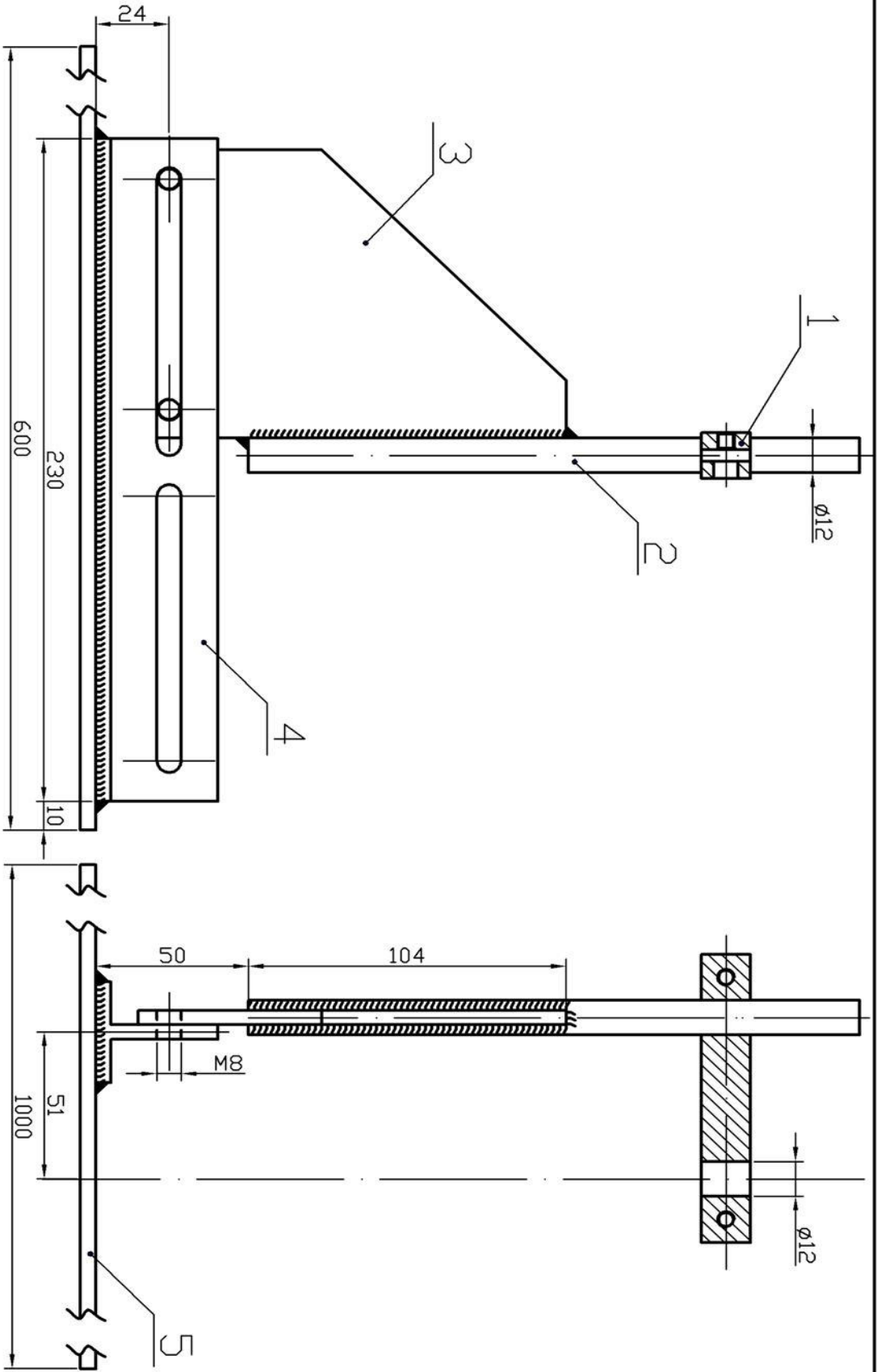
| | |
|-----------|------|
| Masa: | Dio: |
| Ukupno: 8 | 8 |
| Komada: | 1 |

**SKLOPNI TEHNIČKI CRTEŽ DRŽAČA PIŠTOLJA
SA RADIONIČKIM CRTEŽIMA NJEGOVIH SASTAVNIH
DIJELOVA**



| | | | | | |
|-----------|---------|---------------|-----------------|--------|------------|
| Konstruir | 07/2008 | Ime i prezime | Nikola Brtan | Potpis | FSB |
| Crtao | 07/2008 | Ime i prezime | Nikola Brtan | | |
| Dobrio | | Ime i prezime | | | |
| Mjerilo: | M1:2 | Objekt: | Sklopni crtež 2 | | |

Komada: 1



| | | | | |
|-------------|---------|---------------|--------------|--------|
| Konstruiran | 07/2008 | Ime i prezime | Nikola Brtan | Potpis |
| Crtao | 07/2008 | | Nikola Brtan | |
| Odobrio | | | | |
| Mjerilo: | Objekt: | | | |

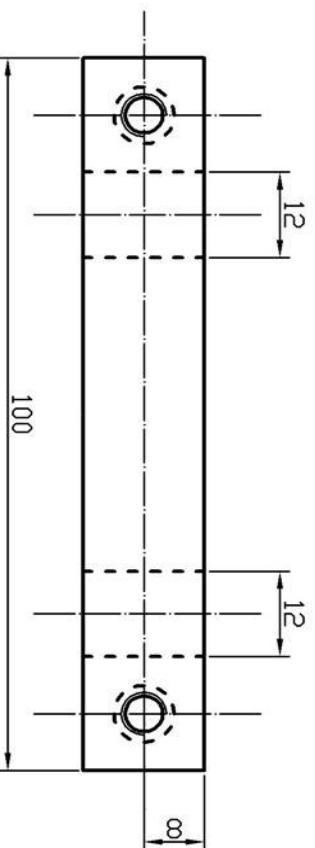
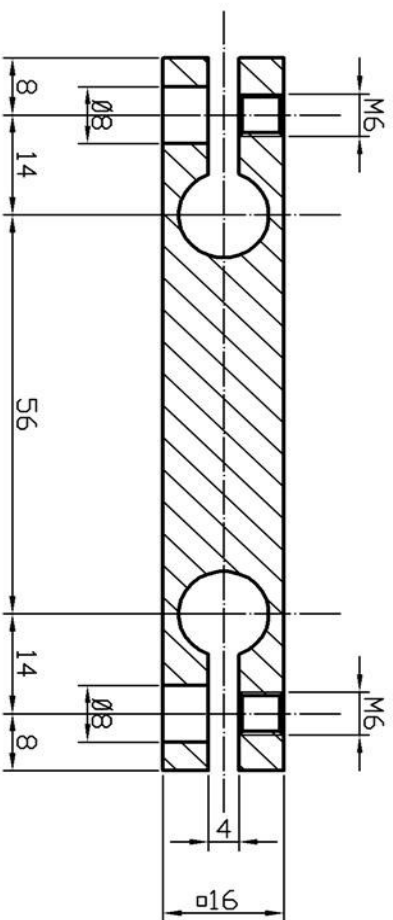
FSB

M1:2

Sklopni crtež 2

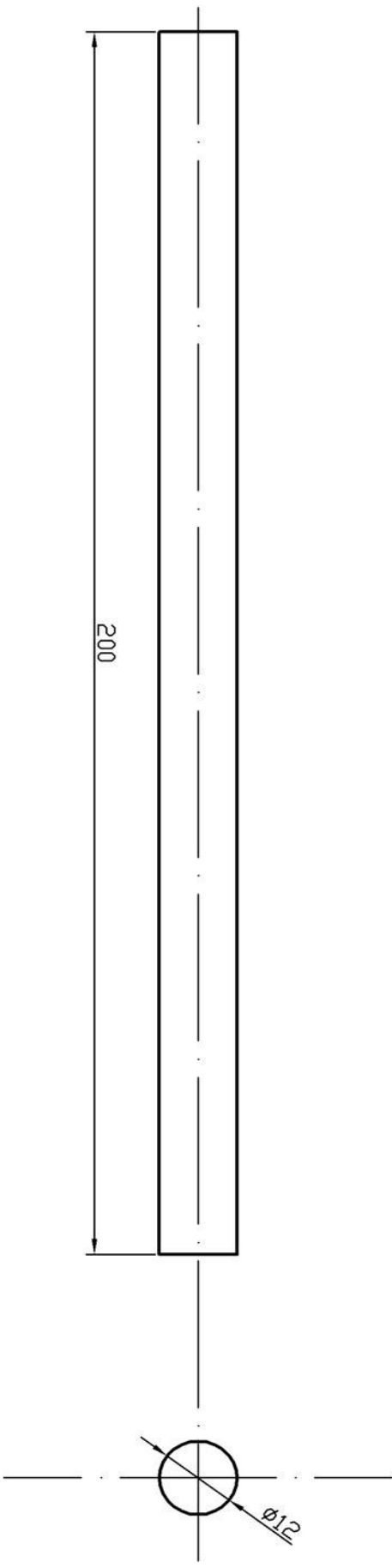
Komada: 1

√ Ra6,3



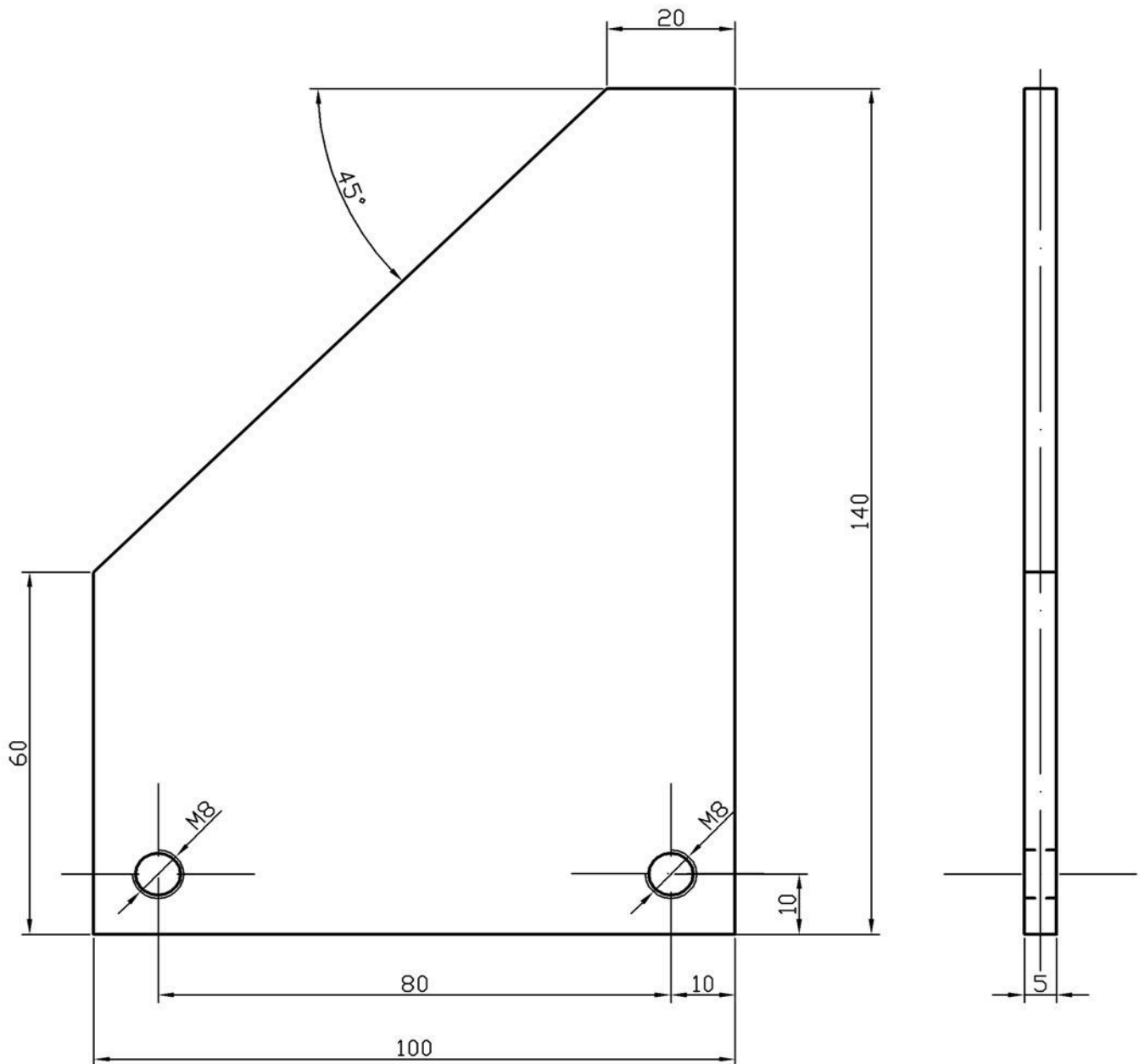
| | | | | | |
|-------------|---------|---------------|-------------------|--------|--|
| Konstruiran | 07/2008 | Ime i prezime | Nikola Britan | Potpis | |
| Crtao | 07/2008 | Ime i prezime | Nikola Britan | Potpis | |
| Dobrio | | | | | |
| Mjerilo: | M1:1 | Objekt: | Prihvata pištolja | | |
| Masa: | 0,12 | Dio: | 1 | | |
| Komada: | 1 | Ukupno: | 5 | | |

FSB



| | | | | |
|-----------|---------|---------------|--------|---|
| Konstruir | Datum | Ime i prezime | Potpis | FSB |
| Crtao | 07/2008 | Nikola Brtan | | |
| Odobrio | 07/2008 | Nikola Brtan | | |
| Mjerilo: | Objekt: | Stalak | | |
| M1:1 | | | | |
| | | | | Masa: Dio: 2 0,13 Ukupno: 5 Komada: 1 |

▽ Ra6,3

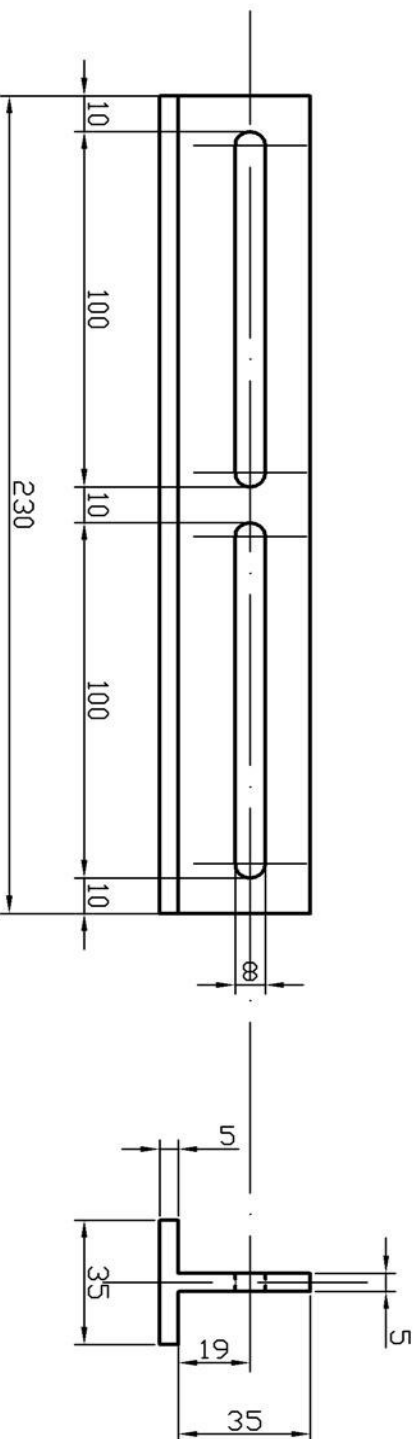


| | Datum | Ime i prezime | Potpis |
|-----------|---------|---------------|--------|
| Konstruir | 07/2008 | Nikola Brtan | |
| Crtao | 07/2008 | Nikola Brtan | |
| Odobrio | | | |

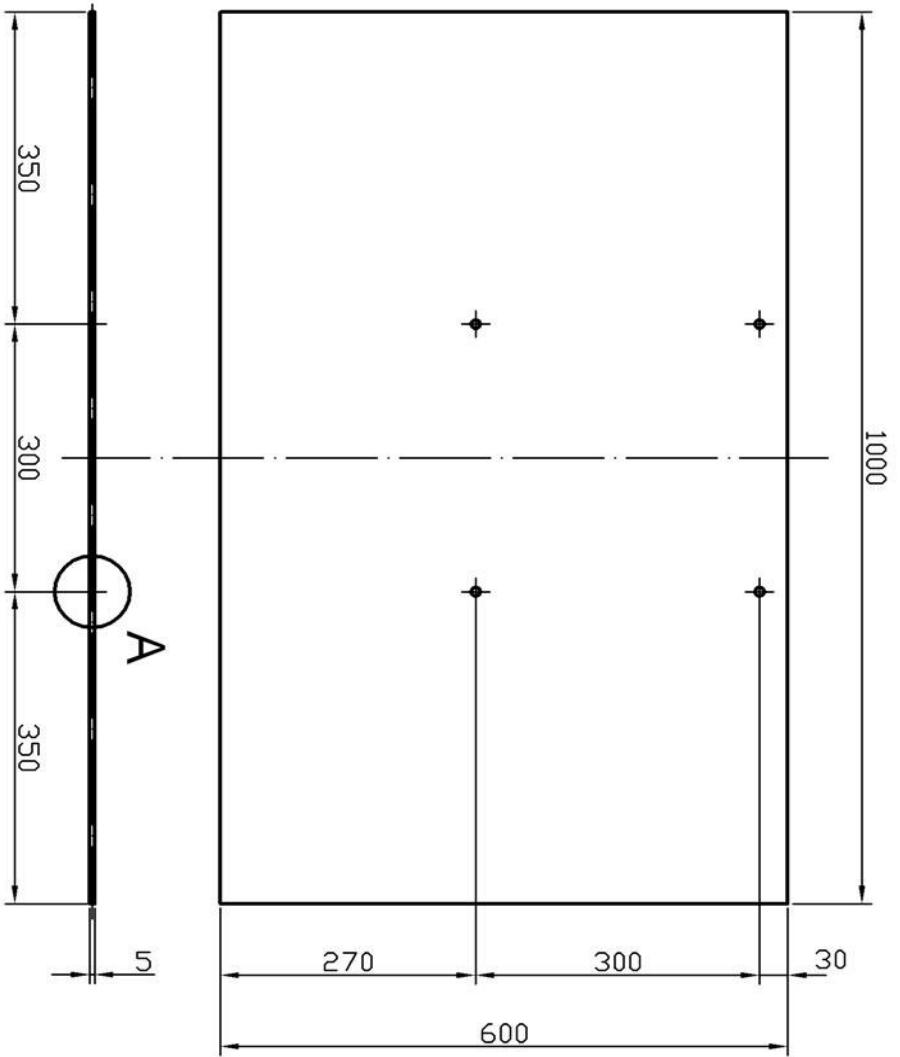
FSB

| | | | |
|----------|--------------|-------|-----------|
| Mjerilo: | Objekt: | Masa: | Dio: 3 |
| M1:1 | Držáč stalka | 0,26 | Ukupno: 5 |
| | | | Komada: 1 |

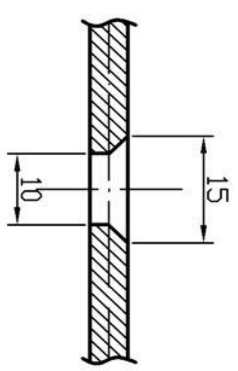
$\sqrt{Ra6,3}$



| | | | | |
|-------------|--------------|---------------|--------|--|
| | Datum | Ime i prezime | Potpis | FSB |
| Konstruiran | 07/2008 | Nikola Britan | | |
| Crtao | 07/2008 | Nikola Britan | | |
| Dobrio | | | | |
| Mjerilo: | Objekt: | | | |
| M1:2 | Klizna staza | | | Masa: 0,45 Dio: 4 Ukupno: 5 Komada: 1 |

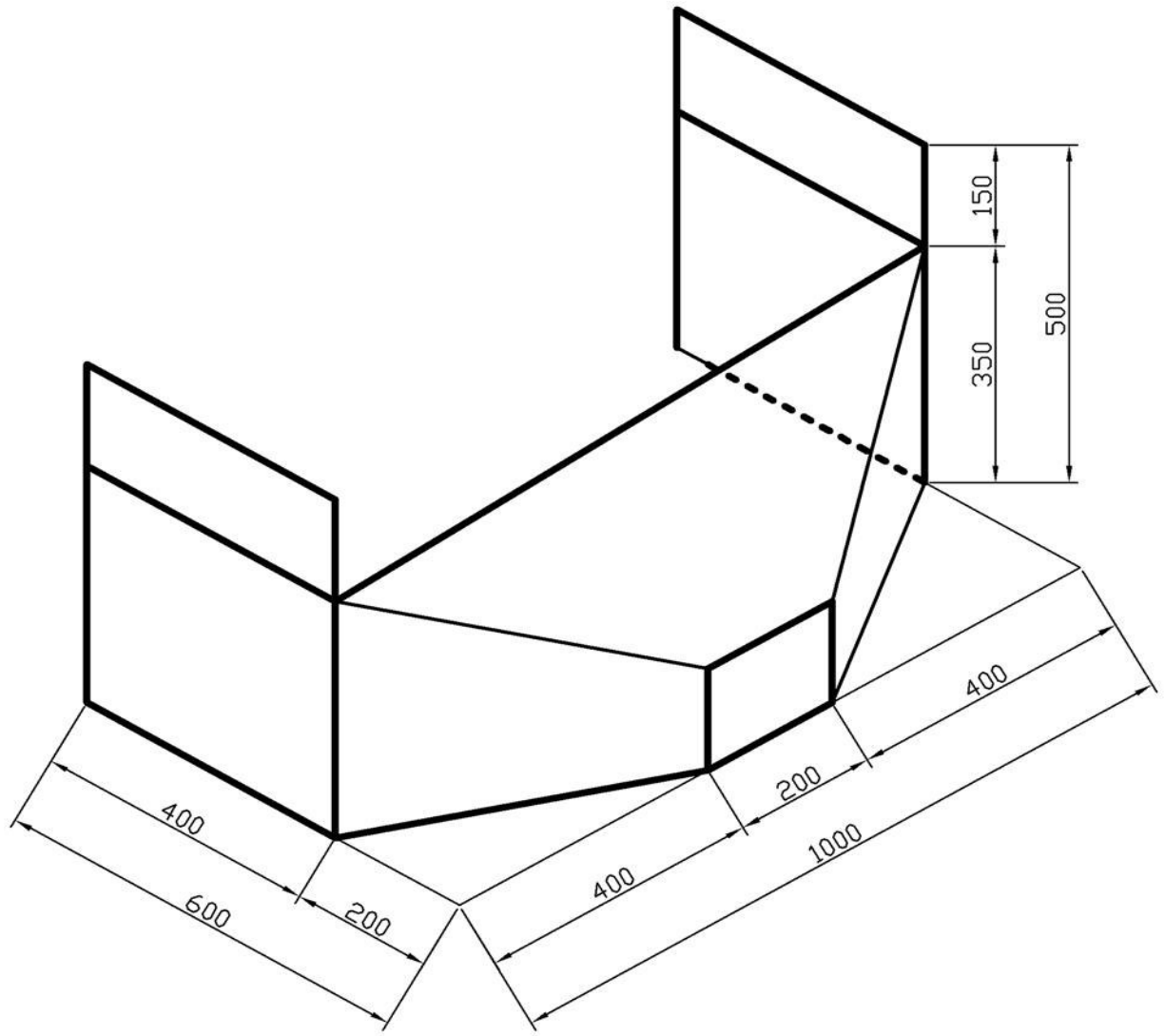


A(M 2:1)



| | | | | | | | |
|-------------|--|---------|--|----------------|--|--------|--|
| Konstruiran | | Datum | | Ime i prezime | | Potpis | |
| Crtao | | 07/2008 | | Nikola Britan | | | |
| Dobrio | | 07/2008 | | Nikola Britan | | | |
| Mjerilo: | | Objekt: | | Temeljna ploča | | | |
| M1:8 | | | | | | | |
| FSB | | Masa: | | Dio: | | 5 | |
| | | 23,4 | | Ukupno: | | 5 | |
| Komada: 1 | | | | | | | |
| | | | | | | | |

RADIONIČKI TEHNIČKI CRTEŽ ZAŠTITNE KUTIJE



| | | | | |
|-------------|-----------------|---------------|--------|------------|
| | Datum | Ime i prezime | Potpis | FSB |
| Konstruirao | 07/2008 | Nikola Brtan | | |
| Crtao | 07/2008 | Nikola Brtan | | |
| Odobrio | | | | |
| Mjerilo: | Objekt: | | | Masa: |
| M1:10 | Zaštitna kutija | | | 2,5 |
| | | | | Komada: 1 |