

Izrada varijantnog modela odmatalice lima

Moguš, Matija

Undergraduate thesis / Završni rad

2009

Degree Grantor / Ustanova koja je dodijelila akademski / stručni stupanj: **University of Zagreb, Faculty of Mechanical Engineering and Naval Architecture / Sveučilište u Zagrebu, Fakultet strojarstva i brodogradnje**

Permanent link / Trajna poveznica: <https://um.nsk.hr/um:nbn:hr:235:587144>

Rights / Prava: [In copyright](#)/[Zaštićeno autorskim pravom.](#)

Download date / Datum preuzimanja: **2025-01-13**

Repository / Repozitorij:

[Repository of Faculty of Mechanical Engineering and Naval Architecture University of Zagreb](#)



SVEUČILIŠTE U ZAGREBU
FAKULTET STROJARSTVA I BRODOGRADNJE

ZAVRŠNI RAD

Matija Moguš

Zagreb, 2009.

SVEUČILIŠTE U ZAGREBU
FAKULTET STROJARSTVA I BRODOGRADNJE

ZAVRŠNI RAD

Mentor
Dr. sc. Nenad Bojčetić, docent
Komentor
Danijel Rohde, dipl. ing.

Matija Moguš

Zagreb, 2009.



SVEUČILIŠTE U ZAGREBU
FAKULTET STROJARSTVA I BRODOGRADNJE
Povjerenstvo za završne i diplomske radove
Studij strojarstva
Konstrukcijski smjer



Zagreb, 13. studeni 2008.

Sveučilište u Zagrebu Fakultet strojarstva i brodogradnje	
Datum	Prilog
Klasa:	
Ur.broj:	

ZAVRŠNI ZADATAK

Student: **MATIJA MOGUŠ**

Mat. br.: 0035146593

Naslov: **IZRADA VARIJANTNOG MODELA ODMATALICE LIMA**

Opis zadatka:

Automatiziranjem izrade varijanti modela proizvoda skraćuje se vrijeme potrebno za konstruiranje istih te cijena koštanja proizvoda. Budući da se u današnje vrijeme proizvod opisuje računalnim modelom, izrada varijantnog računalnog modela proizvoda od velike je pomoći inženjerima u izradi varijantne konstrukcije proizvoda.

U radu je potrebno:

- Izraditi 3D FBD (eng. Feature Based Design) računalni model **odmatalice lima**.
- Ustvrditi elemente proizvoda koji se variraju i u kojoj mjeri se variraju te postojeća ograničenja na vrijednosti parametara.
- Snimiti znanja potrebna za izradu varijante (proračuni, standardi, iskustva, ...)
- Predložiti model podataka za izradu varijantne geometrije (skup parametara koji će se mijenjati, skup ovisnih i neovisnih parametara, potrebne jednadžbe te relacije)
- Predložiti dijelove geometrije koji će se varirati i u kojim uvjetima.
- Izraditi upute za uporabu.
- Testirati i dokumentirati predloženo rješenje.

U radu navesti korištenu literaturu, kao i eventualnu pomoć.

Zadatak zadan:

13. studenog 2008.

Krajnji rok predaje rada:

studeni 2009.

Zadatak zadao:

Doc. dr. sc. Nenad Bojčetić

Danije Rohde, dipl. ing.

Predsjednik povjerenstva:

Prof. dr. sc. Mladen Andrassy

Sažetak rada:

Ovaj rad se bavi problematikom izrade varijante konstrukcije odmatalice lima, radi skraćivanja vremena konstruiranja, te pojednostavljena baze podataka. Za izradu varijantne konstrukcije proizvoda koristila se programska aplikacija CATIA V5R18 u kojoj je izrađen 3D model odmatalice lima. Parametrizacija 3D modela je izvedena nakon analize međusobne ovisnosti pojedinih komponenti, njihovi dimenzija, te potrebe za njima u pojedinoj varijanti proizvoda.

U radu je opisan tijek modeliranja komponenata, izrada sklopa i na izrađenoj varijanti proizvoda postupak parametrizacije i problemi koji su se javili prilikom parametrizacije istog.

Sadržaj

Sažetak rada:	1
Sadržaj	2
Popis slika i tablica:	3
1. Uvod	5
1.1. Strojbravarski Obrt.....	5
1.2. Proizvod.....	5
1.3. CATIA V5.....	6
1.4. Općenito o parametriziranju.....	7
2. Varijantnost proizvoda	8
3. Izrada modela.....	11
3.1. Analiza varijantosti modela.....	11
3.2. Modeliranje	12
3.3. Varijantnost modelak	14
4. Parametriziranje	19
4.1. Općenito o parametrima	19
4.2. Dodjeljivanje parametara	19
4.2. Generiranje tablice	25
5. Zaključak	27
6. Popis literature.....	28
7. Dodatak završnom radu	

Popis slika i tablica:

Slika 1 Prikaz proizvoda	6
Slika 2 Razvijen model klizača	12
Slika 3 Klizač nakon obrade u <i>weld design</i> -u	13
Slika 4 Prikaz modela u <i>assembly design</i> -u	14
Slika 5 Varijanta odmatalice	17
Slika 6 Varijanta odmatalice	18
Slika 7 Prikaz parametriziranja nosača lima	20
Slika 8 Prikaz parametriziranja postolja 1	20
Slika 9 Prikaz parametriziranja postolja 2	21
Slika 10 Prikaz parametriziranja osovine	21
Slika 11 Prikaz parametriziranja klizača	22
Slika 12 Kreiranje parametara	23
Slika 13 Povezivanje parametara s dimenzijama	24
Slika 14 Parametrizirane veličine u korisničkom sučelju CATIA-e	24
Slika 15 Prikaz djela tablice u Microsoft Office Excel-u	25
Slika 16 Povezivanje tablice s CATIA modelom	25
Slika 17 Generirana tablica.....	26
Tablica 1 Varijante odmatalice lima	11
Tablica 2 Vrijednosti A i C.....	17

Izjavljujem da sam ovaj Završni rad izradio samostalno služeći se navedenom literaturom i stečenim znanjem, uz vođenje mentora.

Zahvala:

Posebne zahvale dugujem docentu Dr. sc. Nenadu Bojčetiću na odabiru završnog rada te na vodstvu i savjetima pruženima tijekom rada.

Također zahvaljujem svima ostalima koji su mi pomogli tijekom rada svojim savjetima i dobronamjernim primjedbama, te svojim roditeljima na podršci i strpljenju.

1. Uvod

Pojavom velikog broja proizvoda, koji se razlikuju u dimenzijama i/ili malom broju komponenata, javlja se potreba ubrzanja procesa konstruiranja. Ubrzanje procesa konstruiranja moguće je postići parametrizacijom konstrukcije primjenom komercijalnih 3D alata poput CATIA-e. Kao značajna prednost koja se očituje parametriziranjem prilikom konstruiranja varijantnih proizvoda je brže izlaženje na tržište i manje cijene koštanja gotovog proizvoda.

Cilj ovog rada je izrada varijantnog modela odmatalice lima u programskoj aplikaciji CATIA, radi skraćanja izrade modela, procesa konstruiranja i izrade tehničke dokumentacije. Rad je podijeljen u 6 cjelina. Na početku rada je opisan proizvod te sam program u kojem se vrši modeliranje. Nakon toga je obrađena tema same parametrizacije i razlozi njezinog uvođenja. Nadalje je obrađena i varijantnost proizvoda. U nastavku je obrađena izrada modela na određenim komponentama, i opisani su moduli programske aplikacije CATIA-e koji su se koristili, uz objašnjenje načina izrade parametarskog modela.

1.1. Strojbravarski Obrt

Modeli koji će se obrađivati u radu proizvod je Strojbravarskog Obrta Moguš. Odmatalica lima kao vlastiti proizvod se u potpunosti izrađuje u pogonu obrta, od obrade na alatnim strojevima, tehnologije varenja, te površinske zaštite, bojanjem i bruniranjem.

Obrt je osnovan 1994. godine, od tada djeluje na adresi Logorište 12, Karlovac. Kao primarna djelatnost se odnosi na usluge obrade metala, izrada zavarenih konstrukcija, no uz davanje usluga obrt se bavi održavanjem pogona te remontima, remont pumpi, izrada pumpnih dijelova.

1.2. Proizvod

Odmatalica lima (slika 1) se koristi kao nosivo postolje za namotane trake lima ili žice, koji se koristi za izradu krovnih oluka, žljebova raznih kućišta elektroničkih uređaja. U funkciju odmotavanja može služiti i kao sredstvo premotavanja traka. Funkcija odmotavanja trake lima je važna u tome da prilikom posluživanja stroja ne dolazi do oštećenja lima, u proizvodnji.

Proizvod se u svojim varijantama razlikuje u širini trake koju može prihvatiti, te da li je postolje izvedeno pomoću fiksnih nosača i time služi kao fiksno postolje, ili je ono izvedeno na kotačima zbog čega je lako pokretljivo po samom proizvodnom pogonu. Kao još jedna varijantnost nalazi se mogućnost izrade sa ili bez diskovne kočnice.



Slika 1 Prikaz proizvoda

1.3. CATIA V5

Razvojem osobnih računala, krenuo je i razvoj alata za crtanje pomoću istih. Kao jedan od najzastupljenijih se izdvaja AutoCAD koji je bio najzastupljeniji CAD alat prije pojave 3D programa. No s potrebom za sve kraćim vremenom od ideje do gotovog proizvoda, javila se potreba za sve kompleksnijim programima, kojima se mogu puno efikasnije i brže rješavati inženjerski problemi. Od trenutno na tržištu dostupnih CAD programskih aplikacija izdvojio bih sljedeće CATIA od *Dassault systemes* (www.catia.com), *ProEngineer* i CADDSS tvrtke PTC (www.ptc.com) kao najzastupljenije na tržištu.

Program CATIA je izvorno razvila francuska kompanija *Dassault Systemes* u ranim osamdesetim godinama prošlog stoljeća, prvenstveno za potrebe avionske industrije. CATIA je skraćenica od *Computer-aided Three-dimensional Interactive Application* (računalom podržan, trodimenzionalan interaktivni programski paket). Dalje je razvijan uz podršku kompanije IBM, CATIA V2/V3/V4 je postao moćan programski paket. Kompanija *Dassault systemes* je uvođenjem programa CATIA V5 postavila novi standard, donoseći dramatična poboljšanja u arhitekturi sistema i korisničkom radnom okruženju. Razvoj softvera nije stao na CATIA-i V5R18 koja je posljednja verzija, nego je već u najavi i poboljšana verzija CATIA V5R19, no u najavi je i lansiranje potpuno nove verzije CATIA-e V6.

CATIA V5R18 je programski paket koji između široke palete programskih alata za modeliranje, vršenje simulacija, izrade tehničke dokumentacije koristi i za parametarsko modeliranje, koji omogućava da se zamisao projektanta predstavi dodavanjem parametara, ili dimenzija koje pokreću kreiranje modela i izmjene na njima. Parametarizacija dodaje dijelu inteligenciju, predstavljajući i održavajući zamisao projektanta pomoću definicije međuzavisnosti između elemenata, dimenzija

i parametara modela. Ovo omogućava izvršavanje promjena na elementima modela koji su povezani elementom koji se mijenja „osvježavanjem“ modela koji prelazi u novu željenu konfiguraciju, zadržavajući, pritom, prvobitnu zamisao projektanta.

Snaga programa CATIA V5 omogućava da se parametarizuju svi geometrijski objekti, uključujući zapremine, površine, žičane modele i konstruktivne elemente. Cjelokupan model, ili dio modela mogu se parametarizirati da bi osigurali veću fleksibilnost u razvoju višestrukih projektnih varijanti. U toku razvoja proizvoda dimenzije se u svakom trenutku mogu dodavati, ili uklanjati sa modela. Odluke koje se donose pri dimenzioniranju i ograničavanju modela ključne su za razvoj robusnih modela

1.4. Općenito o parametriziranju

Značajan napredak u procesu modeliranja je ostvaren primjenom parametarskog modeliranja. Njegova prednost je dimenzionalna fleksibilnost i u odgovarajućoj mjeri fleksibilnost oblika jednom modeliranog dijela pri unošenju u različite sklopove. Geometrijske promjene se postižu promjenom dimenzija, koje su svrstane u grupe. Svaka grupa dimenzija čini jedan dio odgovarajućih mjera, koji pripada familiji tog dijela. Najveća prednost ovog tipa modeliranja se ističe u mogućnosti brze promjene dimenzija, a time i oblika i položaja modeliranog elementa u sklopu. Ova osobina je pogodna za primjenu prilikom razvoja familije nekih elemenata i pri generiranju familije standardnih dijelova. Nedostatak parametarskog modeliranja se očituje u tome što je potrebno uložiti više vremena i truda u procesu modeliranja elementa, ali se isto tako mora naglasiti da se u većini konstrukcija uloženo vrijeme i trud višestruko isplate u fazama izrade sklopa.

Programski paket „CATIA V5“ posjeduje vrlo moćne i fleksibilne alate za parametarsko modeliranje strojarskih dijelova. Ono što je najveća prednost je što se postiže velika ušteda u vremenu jer je izbjegnuta mukotrpan proces modeliranja i traženja u tehničkoj dokumentaciji svakog dijela iz familije. Time je također smanjena mogućnost nastanka greške i čitav proces je znatno pojednostavljen. Najviše do izražaja prednosti ovakvog načina modeliranja dolaze kada je dati dio iz familije potrebno ugraditi u sklop ili je potrebno formirati njegov tehnološki postupak izrade.

Cjelokupni obujam rada koji je potreban da bi se napravila familija nekih proizvoda je potrebno odraditi u modulu *Knowledgeaware*. Modul *Knowledgeaware* kombinira različite postupke pri modeliranju proizvoda kao što su geometrija dotičnog, struktura proizvoda te standardi (mogu biti standardi industrije ili čak standardi samog poduzeća). Znači sa ovim modulom je omogućeno stvaranje „inteligentnih“ komponenti, koje se mogu prilagoditi nekom novom kontekstu bez opasnosti da se izgubi namjera originalnog dizajna.

Također ovaj modul rada je u potpunosti kompatibilan sa svim modulima koji se nalaze u verziji CATIA V5. Zbog te mogućnosti je i moguća izrada ovoga rada gdje je uz spomenuti *Knowledgeaware*, model je rađen u modulima u *Part Design*-u, *Assembly Design*-u te u *Weld Design*-u.

2. Varijantnost proizvoda

Kod slučaja istih proizvoda koji se razlikuju samo veličinom omogućena je racionalizacija konstruiranja te cjelokupnog procesa proizvodnje.

Za proizvođače takvih proizvoda omogućene su sljedeće prednosti:

- posao konstruiranja se može napraviti samo jednom za sve potrebne veličine
- korištenje istih tehnologija izrade
- konkurentan proizvod zbog bržeg izlaženja na tržište

Gore navedene prednosti generiraju sljedeće prednosti za krajnjeg korisnika:

- uklanjanje svih nedostataka zahvaljujući dobro razvijenom osnovnom proizvodu
- kraće vrijeme isporuke

Nedostaci koji se pojavljuju, a odnose se na proizvođače i na krajnjeg korisnika, su sljedeći:

- izrada unaprijed određenog broja veličina, ne može se uvijek odabrati optimalna veličina

Pod različitim varijantama proizvoda podrazumijevaju se proizvodi (strojevi, sklopovi ili dijelovi) koji:

- su zasnovani na istom principu rješenja
- su izrađeni u različitim veličinama
- su izrađeni istom tehnologijom

Prilikom razvoja proizvoda kod kojeg osim promjene veličine dolazi i do funkcijskih promjena, potrebno je usporedno sa razvijanjem različitih veličina proizvoda razvijati funkcijske jedinice, tj. proizvod utemeljen na standardnom elementu. Razvijanje različitih veličina proizvoda mora biti provedeno pažljivo, bilo da se radi o već postojećem proizvodu, ili se radi u potpunosti novi. Bilo bi dobro da se početna veličina proizvoda promatra kao temeljna konstrukcija, dok su sve ostale varijante proizvoda sekvencijalne konstrukcije.

Pri razvoju različitih veličina proizvoda, pravila sličnosti (eng. *similarity laws*) imaju važnu ulogu, dok je vrlo korisna metoda decimalno-geometrijskog određivanja broja serije pri serijskoj proizvodnji.

Geometrijska sličnost osigurava jednostavnost i jasnoću procesa konstruiranja. Međutim konstruktor mora biti svjestan da nije moguće povećanje svih dimenzija za istu vrijednost (osim u jako rijetkim slučajevima), iz razloga što proizvod više ne bi ispunjavao tražene tehničke zahtjeve. U izuzetnim slučajevima, čisto geometrijsko povećanje je dozvoljeno samo onda kada to dozvoljavaju pravila sličnosti, koji i tada trebaju biti provjereni.

Generalno, razvoj različitih veličina proizvoda mora postići:

- ista razina iskorištenosti materijala
- sa sličnim materijalima ako je moguće
- sa istom tehnologijom

Iz prethodnoga slijedi, da ukoliko su ispunjene funkcije kroz sve varijante postojećeg proizvoda, taj proizvod bi trebao na isti način podnositi naprezanja koja na isti djeluju.

Kada odredimo najvažniju značajku sličnosti za dati proizvod, još uvijek je potrebno odrediti najbolju metodu odabira koraka za različite veličine koraka. Upravo prije spomenuta decimalno-geometrijska metoda se pokazala kao najkorisnija.

Korištenjem navedene metode omogućene su sljedeće prednosti:

- prikladno odabrane razlike u dimenzijama dovodi do odabira standardnih veličina u skladu sa zahtjevima tržišta. Sa odgovarajućim stupnjevanjem moguće je aproksimirati aritmetičku seriju.
- moguća je redukcija određenih dimenzija na osnovu dimenzija koje slijede iz opreme koja nam je na raspolaganju, te mjernih alata
- pošto su proizvodi rađeni u geometrijskim serijama prema određenim zakonitostima, za analizu i proračun određenog proizvoda su dovoljne operacije množenja i dijeljenja
- automatsko povećanje različitih veličina proizvoda će biti kompatibilno sa postojećom ili budućom veličinom serije

Proizvodi koji se temelje na standardnom sklopu omogućuju racionaliziranje u drugačijim situacijama. Ako je potrebno da neki proizvod ispunjava neku drugačiju funkciju, tada će biti potrebno puno varijanti tog proizvoda, uz veliki trošak kako u procesu konstruiranja, tako i u procesu izrade. Racionalizacije je pak moguća ukoliko se funkcijske varijante nalaze na nekom posebnom dijelu, ili su napravljene kao dio posebnog sklopa (funkcijske jedinice), pa se lako mogu zamijeniti. Upravo to je cilj metode koja se temelji na standardnom elementu. Pojam proizvodi utemeljeni na standardnom elementu odnosi se na strojeve, sklopove i dijelove koji ispunjavaju različite funkcije kombinacijom različitih blokova ili dijelova.

Budući da ovakvi proizvodi mogu biti različitih veličina, uz proizvode temeljene na standardnom elementu razvija se i metoda različite veličine proizvoda spomenuta u prethodnom tekstu. Kako se razvijaju usporedno, tako se i ova metoda provodi na slične načina kad god je to moguće. Kod metode gdje su proizvodi utemeljeni na standardnom elementu, ukupna funkcija nekog proizvoda je uvjetovana kombinacijom različitih dijelova koji se ugrađuju, tako da je potrebno paziti na sve funkcije i dijelove koji se ugrađuju, što u konačnici iziskuje veće napore konstruktora nego kako je to u slučaju konstruiranja različitih veličina proizvoda.

Prednosti i ograničenja ove metode:

Za proizvođače postoje sljedeće prednosti:

- Kako će se određeni broj komponenti proizvoditi u velikim relativno velikim količinama, s time dolazimo do smanjenja troškova proizvodnje
- Omogućena lakša zamjena pojedinih komponenti s novima, tj. promjena na jednoj varijanti proizvoda ne utječe na drugu varijantu.
- Povećana raznovrsnost proizvoda, kombinacijom različitih komponenti se može dobiti vrlo veliki broj raznovrsnih proizvoda
- Može se skratiti vrijeme izrade pošto se komponente izrađuju za više proizvoda
- Olakšava se nadogradnja, održavanje, popravci i zbrinjavanje proizvoda koji su završili svoj radni ciklus

Krajnji korisnici imaju sljedeće prednosti:

- kratko vrijeme isporuke
- poboljšane mogućnosti izmjene i održavanja proizvoda
- bolja opskrba sa rezervnim dijelovima

- moguće izmjene funkcija

Nedostaci koji uzrokuju gubitke proizvođaču:

- Ne uvijek najoptimalnije rješenje
- prilagodbe posebnim željama kupaca nije lako ostvariv (gubitak fleksibilnosti i orijentaciji na različita tržišta)
- Povećava se kompleksnost proizvoda i procesa
- Dugi razvoj pojedine komponente
- mogući povećani troškovi sklapanja
- Sličnost proizvoda

Za krajnjeg korisnika mogući su sljedeći nedostaci:











- posebne želje ne mogu se lako ostvariti
- težina i volumen ovako izrađenih proizvoda veća je u odnosu na specijalno konstruirane proizvode, tako da su veći zahtjevi za prostorom i troškovi smještaja mogu porasti

Iskustvo je pokazalo da ovakav način rada pomaže pri redukciji ukupnih troškova, moguće je da će se povećati troškovi materijala, kako je spomenuto ranije zbog povećanog volumena i težine proizvoda. Samo ukoliko je ova metoda primijenjena na pravi način, sa dobrom idejom, moguće je uvelike smanjiti ukupne troškove.

3. Izrada modela

3.1. Analiza varijantosti modela

Prije samog početka modeliranja bilo je potrebno provesti analizu modela tj. trebalo je odabrati osnovnu varijantu proizvoda na kojem će biti izvršena parametrizacija. Pri samom odabiru osnovnog modela za parametrizaciju vodilo se računa da taj model sadrži sve komponente koje sadrže pojedine varijante proizvoda.

OPCIJE	VARIJANTA 1	VARIJANTA 2	VARIJANTA 3	VARIJANTA 4
ŠIRINE PRIHVATA	do 600mm 	do 1000mm 	do 1250mm 	do 1500mm 
KOTAČA	varijanta bez kotača 	varijanta s kotača 		
KOČNICA	varijanta s kočnicom 	varijanta bez kočnice 		
BOJA	varijanta zelene boje 	varijanta plave boje 		

Tablica 1 Varijante odmatalice lima

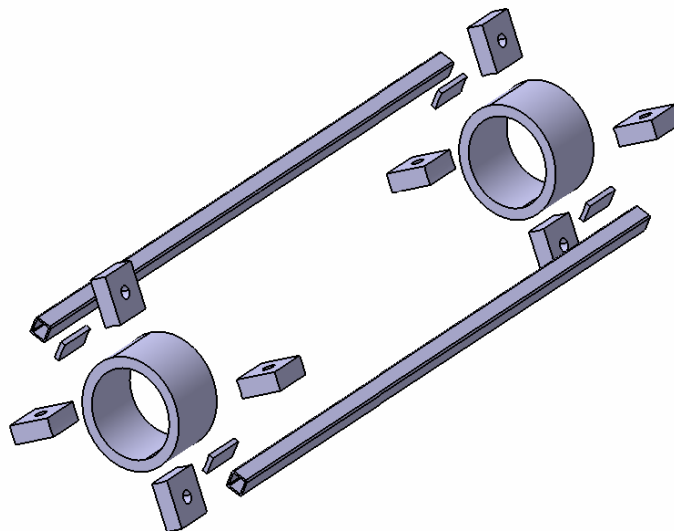
Iz tablice 1 su vidljive varijante odmatalice lima prema kojima će se vršiti parametrizacija. Variranja pojedinih komponenti ovisi o širini trake lima za koju je odmatalica namijenjena. U proizvodnji limenih oluka, te kućišta uređaja, najčešće su

upotrebljavanje širine limenih traka od 600, 1000, 1250 i 1500mm, te je prema tim veličinama određeno variranje proizvoda. Sljedeća varijanta koja je uključena u parametrizaciju je opcija kotača, tj. dali će u izradi odmatalica lima biti izvedena na fiksnom postolju ili na pokretnom. Nadalje odmatalica lima može biti izvedena s diskovnom kočnicom ili bez nje. Varijanta boja odmatalice lima je u radu prikazana u dvije varijante, u zelenoj i plavoj boji, boja na odmatalici lima osim što je estetskog karaktera služi i kao antikorozivna zaštita.

3.2. Modeliranje

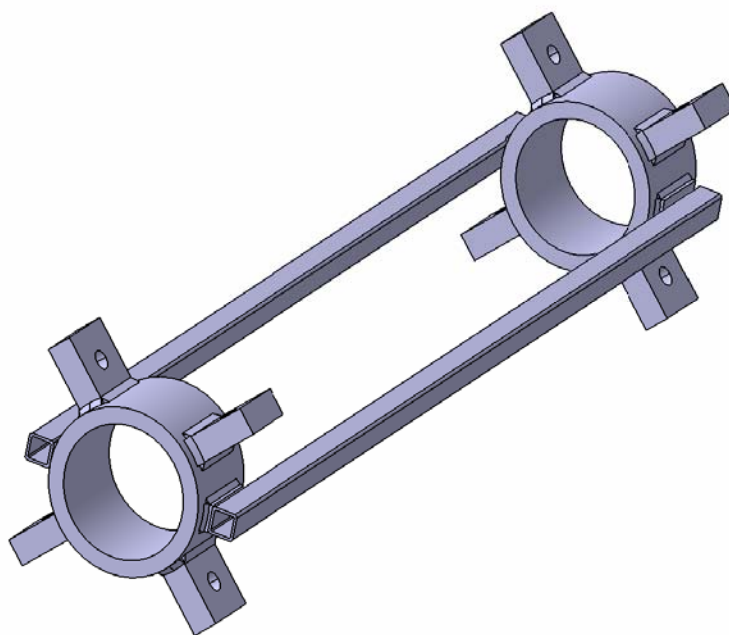
Tijekom razmatranja modela, vidljivo je da se treba obratiti velika pozornost na primjenu pravila kod modeliranja dijelova, komponenata i podsklopova, pravilnog postavljanja osi pojedinih komponenti, radi lakšeg kasnijeg pozicioniranja u *assembly design* modu, pravilnog modeliranja površina na kojim se naknadno postavljaju varovi u *weld design*-u. Neke od komponenti, kao što su standardni vijci i matice, nije potrebno modelirati pošto su standardni dijelovi te se nalaze u CATIA-inom katalogu.

Kao osnovni model na kojem će se izvršiti parametrizacija, odabrana je varijanta proizvoda prikazana poveznicom u tablici 1. Varijanta je namijenjena za prihvat trake lima širine do 1250mm, bez kotača, s kočnicom i boja je definirana kao zelena. Izrada modela je započela u CATIA-inom modulu *part design*, modeliranjem komponenti podsklopova. Nakon izrade komponenti potrebne za sklapanje pojedinih podsklopova pristupilo se sklapanju tih istih podsklopova u *assembly design*. Na slici 2. se vidi razvijeni podsklop klizača u modulu *assembly design*.



Slika 2 Razvijeni model klizača

Nakon umetanja relacija između pojedinih komponenti, te njihovim sklapanjem u *assembly*, slijedilo je u *weld design*, umetanje varova. Varovi su izvedeno kao kutni varovi a3 ili a5, ovisno o njihovoj poziciji ili kao v5 varovi, koji se isključivo nalaze na postolju. Na slici 3 se vidi *assembly* nakon obrade u *weld design*.

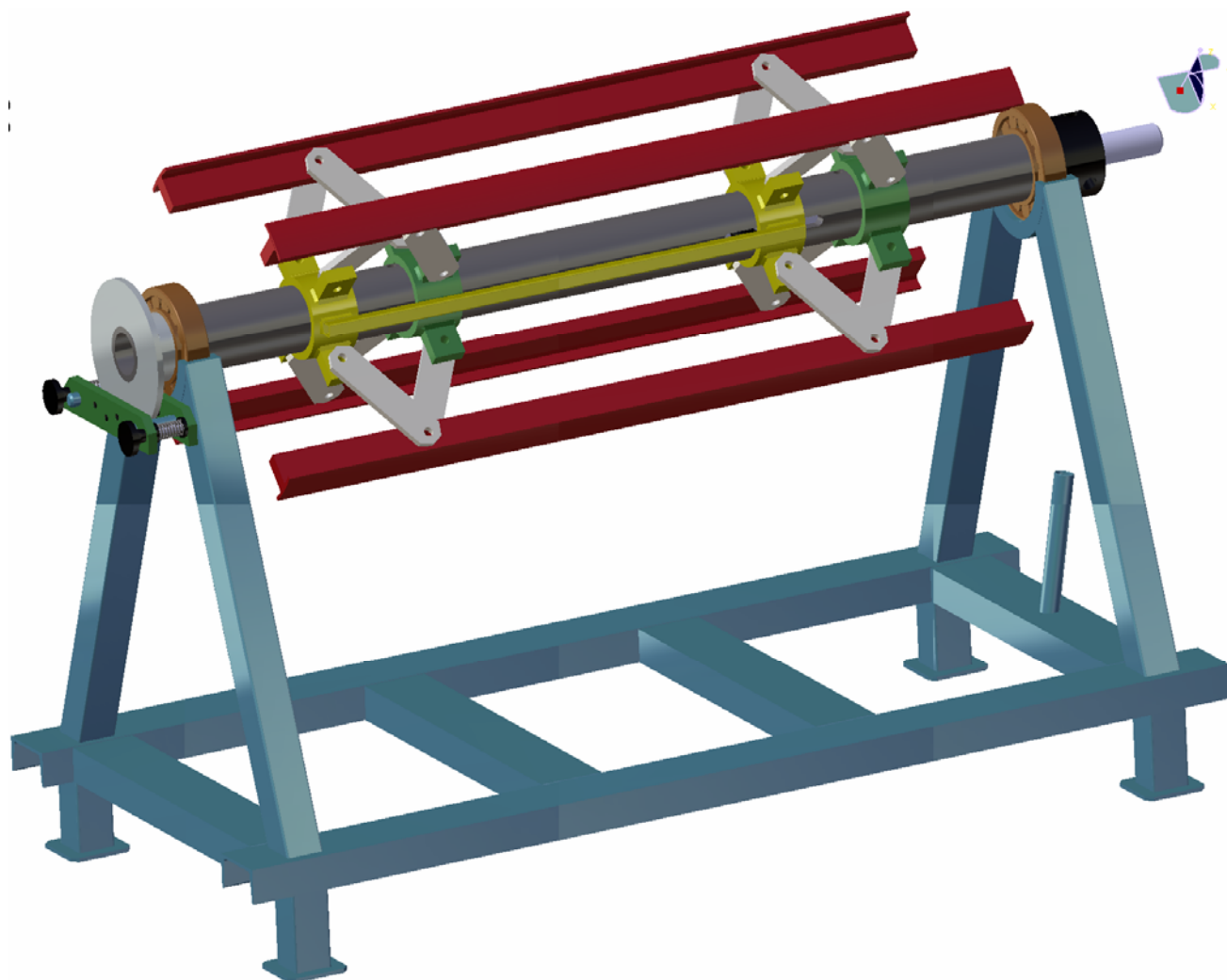


Slika 3 Klizač nakon obrade u *weld design*-u

Nakon izrade svih potrebnih komponenti, te podsklopova slijedi sklapanje glavnog sklopa odmatalice lima, prilikom sklapanje trebaju se poštivati odnosi pojedinih komponenti te njihov pravilan smještaj, da bi parametrizaciju uspjeli izvesti sa što manje problema. Neke od komponenti u sklopu su preuzete iz CATIA-inog kataloga, dok su neke preuzete od proizvođača tih komponenti, što se odnosi na modele kliznih ležajaja, koji su preuzeti s stranica proizvođača [4]. Na slici 4 se vidi sklop odmatalice lima s svim najvažnijim komponentama potrebnim za izvođenje parametriziranja.

Još jedna značajka koja se dodaje u samom *assembly design*-u je bila boja pojedinog podsklopa da bi se prilikom slaganja glavnog sklopa mogle razlučivati pojedine komponente, te da bi se mogla uočiti eventualna greška kako u samom modeliranju tako i u kasnijem parametriziranju.

Iz modela je vidljivo da se pojedine dimenzije mogu povezivati formulama te da ovise jedna o drugoj, te ih je moguće povezivati matematičkim formulama. Nakon izrade modela, te njegovog parametriziranja slijedi izrada tehničke dokumentacije u *Drafting design*. Sama izrada pojedinih sklopova, podsklopova te pojedinih komponenti prikazana je u daljnjem tekstu završnog rada.



Slika 4 Prikaz modela u *assembly design*-u

Kao što se vidi iz slike 4, pojedine komponente u sklopu se pojavljuju i nekoliko puta, kao što se nosač lima koji se pojavljuje četiri puta u sklopu, što pojednostavljuje izradu modela u tome što se ne mora svaka posebno modelirati i parametrizirati, već se izrađuje samo jedan model komponente te se na njemu izvodi parametrizacija.

3.3. Varijantnost modela

Sve varijante proizvoda su slične u osnovnoj konstrukciji te sadrže sljedeće dijelove i pod sklopove:

1. Postolje
2. Osovina
3. Ležaj NUP_316
4. Klizač
5. Držač poluga
6. Nosač lima
7. Poluga

8. Vijak M14x40
9. Matica M14
10. Podloška $\varnothing 14$
11. Vijak M14x80
12. Matica Tr44x7
13. Vreteno Tr44x7
14. Zatik 16x100
15. Rascjepka $\varnothing 5$
16. Disk kočnice
17. Vijak M12x15
18. Ploča kočnice vanjska
19. Ploča kočnice unutarnja
20. Matica kočnice
21. Podloška $\varnothing 12$
22. Opruga
23. Kočiona obloga
24. Vijak M5
25. Vijak M16x40
26. Kotač

Pojedine varijante proizvoda se dobivaju variranjem sljedećih dijelova i podsklopova:

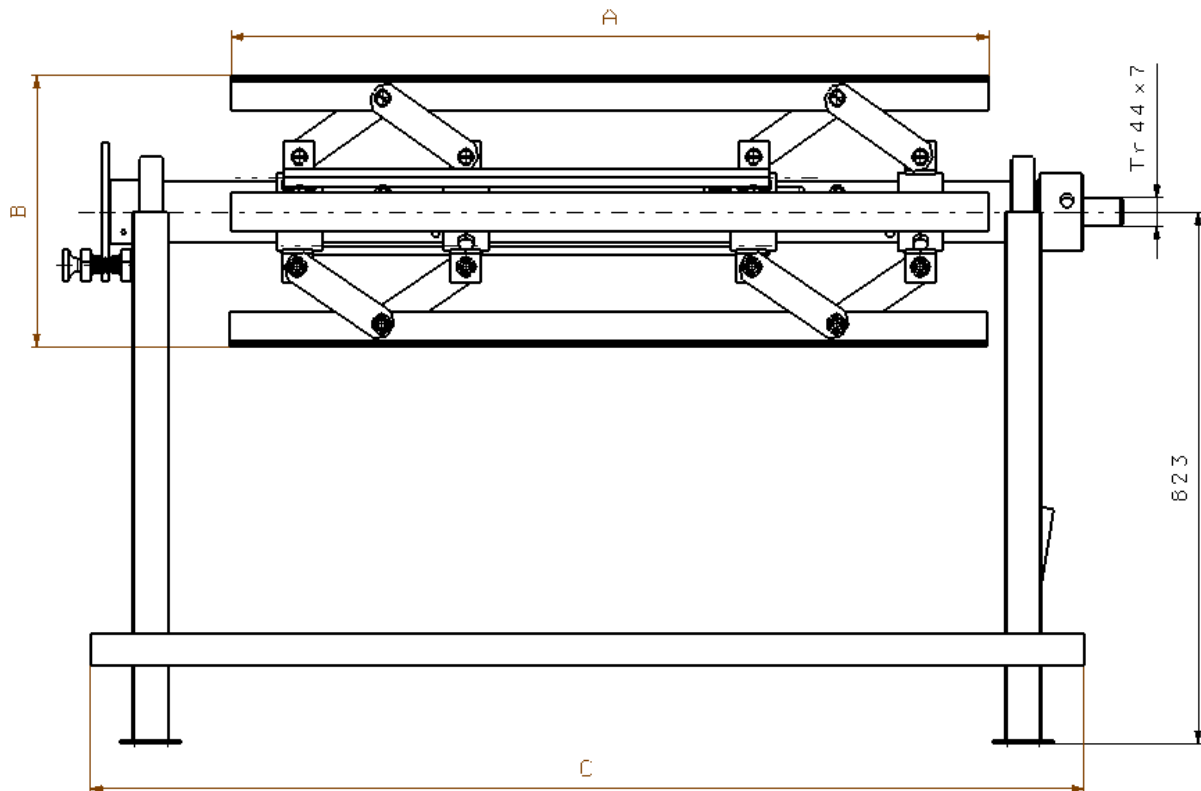
1. Postolje –služi kao nosiva konstrukcija. Mogućnost variranja su u promjeni sljedećih dimenzija i komponenti:
 - Duljina postolja koja se kreće u dimenzijama od 960 do 2040mm
 - Broj poprečnih U-profila 3 ili 4 ovisno o duljini postolja
 - Razmak između poprečnih U-profila, koji ovisi o duljini postolja i o broju poprečnih u-profila te se kreće u granicama od 280 do 490mm
 - Dali je postolje izvedeno kao fiksno, ili pokretno, tj. dali stoji na kvadratnim cijevima 50x50, ili na kotačima.
2. Osovina –oslonjena na postolje preko dva ležaja vrši funkciju rotacije trake lima, te je razmještajem utora i provrta po osovini određena sama funkcionalnost odmatalice, tj., promjerom trake koji uređaj može prihvatiti. Mogućnost variranja su u promjeni sljedećih dimenzija:
 - Duljina osovine, povezana je s duljinom postolja i njena dužina ovisi o širini trake lima koja se treba prihvatiti, a kreće se od 720 do 1800mm
 - Udaljenost utora 16 od valjnog ležaja, kreće u dimenzijama od 260 do 440mm
 - Razmak između provrta M16 kreće se u rasponu od 300 do 900 mm
 - Udaljenost provrta M16 od valjnog ležaja, kreće u dimenzijama od 210 do 500mm
 - Rukavac $\varnothing 80$ gdje je smješten disk kočnice ovisno dali je varijanta proizvoda s kočnicom ili bez nje može biti dug 100mm ako postoji kočnica, odnosno 40mm ako kočnica ne postoji na odmatalici.
3. Klizač -preko poluga je spojen s nosačima lima i držačem poluga, te njegovim pomicanjem osiguravamo željeni razmak nosača lima. Mogućnost variranja su u promjeni sljedećih dimenzija:

- Duljina klizača, određuje nam potrebnu duljinu koja mora biti usklađena s duljinom osovine, a duljine se kreću od 350 do 950 mm
4. Nosač lima služi kao oslonac za traku lima, komponenta varira u svojoj duljini i položaju provrta:
 - duljina nosača lima, kreće se od 600 do 1500mm
 - razmak rupa $\varnothing 14$ na nosaču lima, te je dimenzija zavisna o razmaku provrta M16 na osovini, raspon se kreće od 300 do 900 mm
 - udaljenost provrta $\varnothing 14$ od ruba nosača lima, kreće se od 150 do 300 mm
 5. Vreteno Tr44x7 služi za širenje nosača lima pomoću kojih se steže traka lima na odmatalicu, uz pomoć matice Tr44x7. Mogućnost variranja se očituje u promjeni sljedećih dimenzija:
 - Duljina vretena ovisi o duljini osovine te varira od 650 do 810 mm
 6. Kočnica služi za sprječavanje nekontroliranog odmatanja trake lima, varijante odmatalice su izvedene s ili bez kočnice, ako je varijanta bez kočnice gubi se potreba za komponentama:
 - Disk kočnice
 - Ploča kočnice vanjska
 - Ploča kočnice nutarnja
 - Matica kočnice
 - Podloška $\varnothing 12$
 - Opruga
 - Kočiona obloga
 - Vijak M5
 - Vijak M12x15
 - Rascjepka $\varnothing 5$

Kao osnovna razlika među pojedinim proizvodima je širina trake lima koji uređaj može prihvatiti, te biti funkcionalan. Kao širine lima nam dolaze od 600, 1000, 1250 te 1500 mm, sa unutrašnjim promjerom trake lima od 350 do 520mm.

Kao još jedna varijantnost proizvoda se nameće i izbor boje za elemente kojima je potrebna površinska zaštita da prilikom korištenje ne dolazi do korozije, te radi vizualnog izgleda samog proizvoda. U samom radu varijantnost boje je prikazana na izboru između plave ili zelene boje.

Sama odmatatica lima, se bazira na većini istih komponenti, kao glavna razlika je sama duljina proizvoda, što nam određuje potrebnu duljinu pojedinih U-profila, osovine, broj poprečnih U-profila, te njihov razmak. Kao varijantnost proizvoda javlja se mogućnost postavljanja postolja odmatalice lima na kotače, zbog potrebe lakog manevriranja samom odmatalicom po pogonu. Na slici 5 i slici 6 su pokazane neke od varijanti proizvoda, koje će kasnije biti detaljnije prikazane pri objašnjenju postupka parametriziranja.



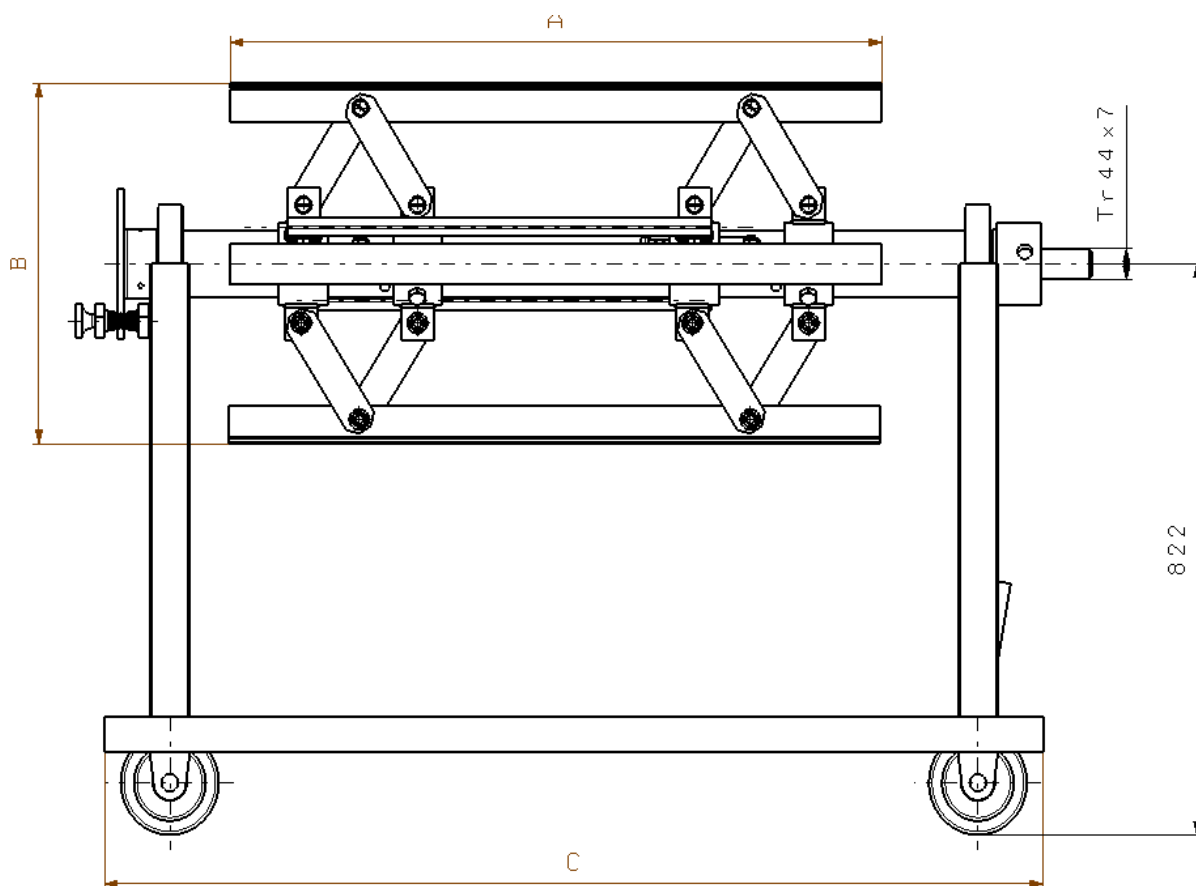
Slika 5 Varijanta odmatalice

Na slici 5 je prikazana odmatalica lima sa osnovnim dimenzijama koje se mijenjaju, te izvedenica sa postoljem bez kotača. Sama veličina odmatalice na slici je prikazana za širinu trake 1250 mm. Visina na kojoj se nalazi os vrtnje iznosi 823 mm što može varirati u granicama od 10 mm ovisno dali je oslanjanje postolje izvedeno pomoću kvadratnih cijevi ili pomoću kotača.

VELIČINA	VRIJEDNOST (mm)			
A	600	1000	1250	1500
C	960	1440	1640	2040

Tablica 2 Vrijednosti A i C

Vrijednosti veličina A i C dane su u tablici 2 i odnose se na duljinske mjere koje se mijenjaju. Veličina B je ovisna o položaju vijka M16x40 te poprima vrijednosti $\varnothing 360$ do $\varnothing 470$ za položaj prema slici 5, dok postavljanjem za položaj prema slici 6 poprima vrijednost $\varnothing 470$ do $\varnothing 520$



Slika 6 Varijanta odmatalice

Na slici 6 je prikazana odmatalica lima za širinu trake lima od 1000 mm, te u izvedbi postolja s kotačima. Kotači na samom proizvodu mogu se izvesti kao okretni ili fiksni, što ovisi isključivo o potrebi za manevriranjem. Kotači su standardni te će u modelu biti pokazani simbolički.

4. Parametriziranje

4.1. Općenito o parametrima

Parametri kao takvi mogu biti u različitim dimenzijama (masa, volumen, vrijeme, duljina, materijal, boja...) Pri parametriziranju odmatalice lima koristit će se parametri definirani duljinom- LENGHT, aktivnošću pojedine komponente-BOOLEAN, koji se definira kao logički zaključak –true, false

- Duljina -definiranje svih udaljenosti među dijelovima i dimenzioniranje dijelova u milimetrima. Takvi parametri se dodjeljuju geometrijskim veličinama kao što su dužina, širina, visina, promjer i slično
- *Boolean* –definiranje postojanja ili nepostojanja određenih dijelova za pojedinu izvedbu odmatalice lima

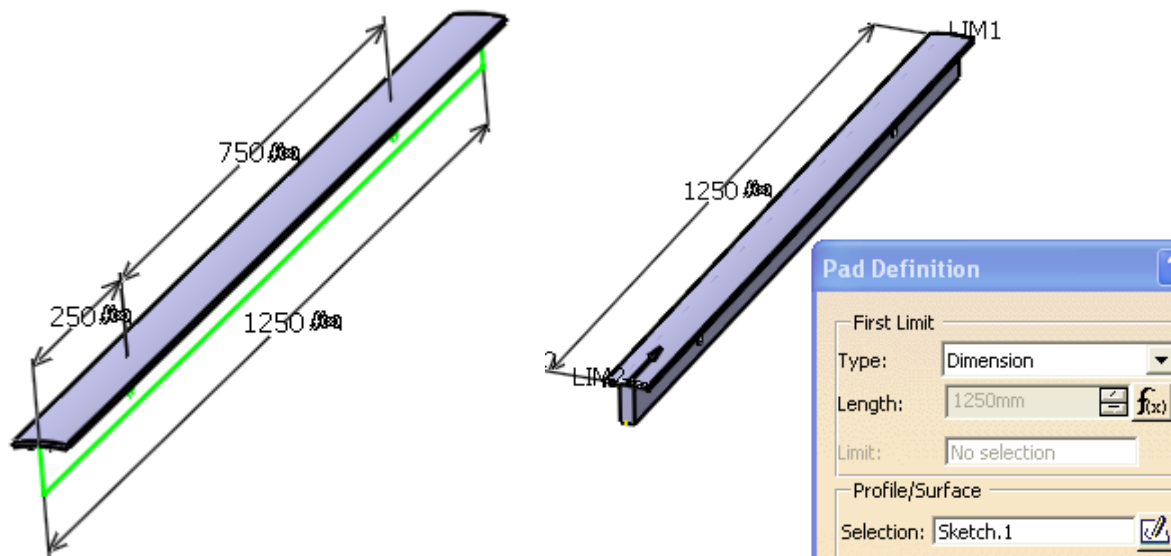
Parametri mogu biti zadani i preko formula pa se tako korisniku npr. omogućuje unos jedne vrijednosti, a da se više dimenzija mijenja po određenoj zakonitosti putem formula i relacija.

Vrijednosti parametara mogu se definirati korištenjem tablice. Tablica može biti napisana u *Microsoft Office Excel*-u. Parametri napravljeni u *Excel* tablici mogu se povezati s unaprijed definiranim parametrima računalnog programa *CATIA*-e. U tablicu korisnik upisuje željene vrijednosti ponuđenih parametara i na taj način manipulira modelom bez izravne intervencije na njemu. Takav način dodjeljivanja vrijednosti parametrima olakšava upotrebu parametriziranog modela. Omogućuje se dodavanje standardnih dijelova popunjavanjem polja vezanih za taj specifičan dio i na taj način se omogućuje proširivanje tablice. Svaki slijedeći korisnik tako dobiva povećanu bazu podataka te mu se olakšava posao i skraćuje potrebno vrijeme oblikovanja modela.

4.2. Dodjeljivanje parametara

Da bi se model mogao uspješno parametrizirati, prvo se morao izraditi svaki pojedini *part*, te *assembly* kojemu se moraju bilo mijenjati dimenzije, ili biti određen kao aktivan ili ne. Sama parametrizacija se izvodila na *assembly design*-u, jer je u nekim parametrima bilo potrebni određivati i udaljenost među pojedinim komponentama. Kod sastavljanja modela u *assembly design*-u vrlo je važno prilikom pridruživanja odnosa među komponentama paziti da svi odnosi budu pravilno definirani radi kasnije mogućnosti za parametrizacijom, te da prilikom promjene dimenzija pojedinih komponenti bude pravilan razmještaj samih komponenti.

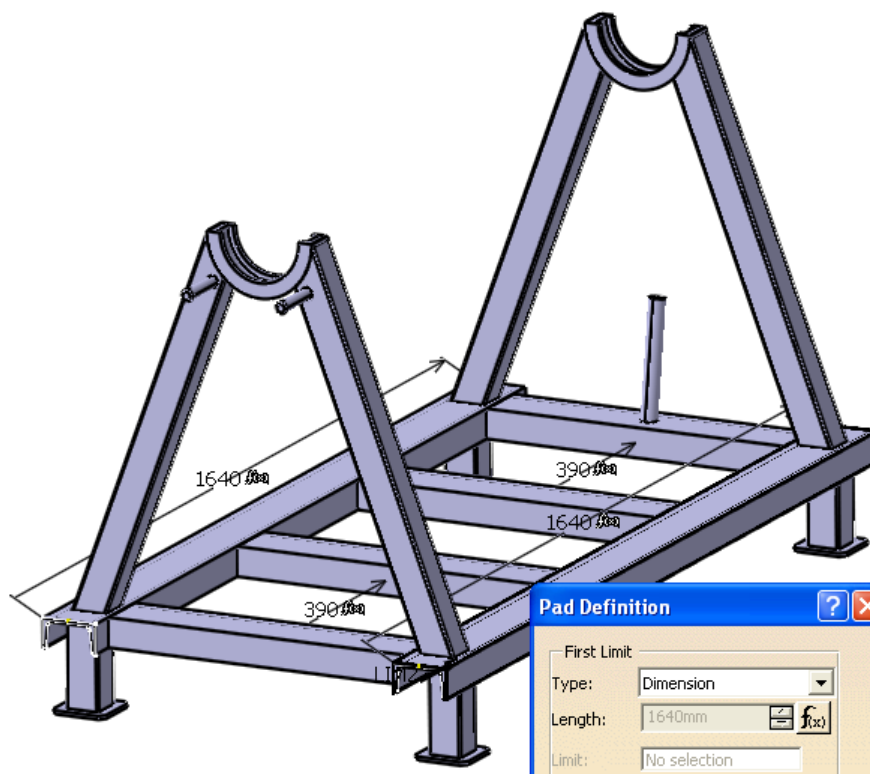
Da bi se izbjegao veći broj parametara koje sam korisnik mora upisati za promjenu, neke od dimenzija koje trebaju biti izmijenjene povezuju se formulama i jednakostima. Na slici 7. vidljive su dimenzije koje su bile parametrizirane na nosaču lima. Promjenjivi parametri od strane korisnika su na lijevoj strani slike, to su duljine; duljina_nosaca 1250, razmak_rupe_nosaca 250, te udaljenost_rupe_nosaca 750. na slici 7 desno je vidljivo da je PAD LENGHT definirana formulom, a ne dimenzijom, tj. relacijom, da je duljina PAD-a jednako duljini letve.



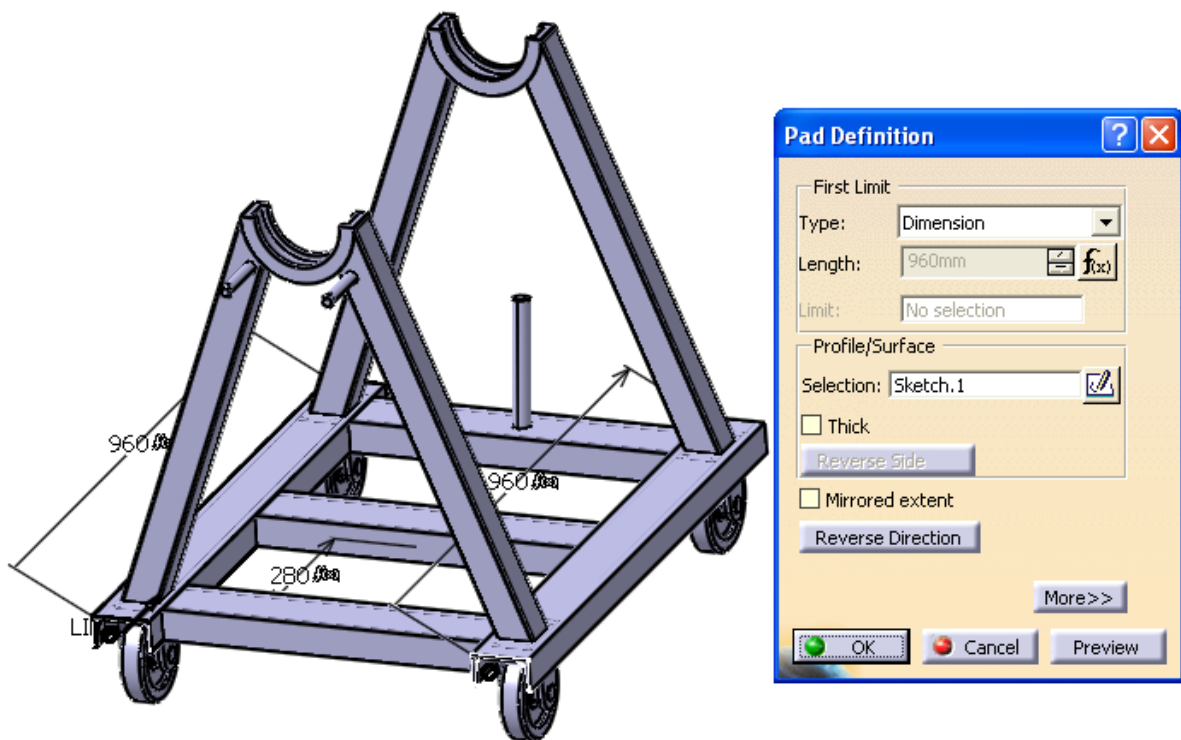
Slika 7 Prikaz parametriziranja nosača lima

Do sada je prikazano dodjeljivanje parametara i relacija odnosno na *Part design*. U sljedećem primjeru je vidljivo dodavanje parametara u odnosu na razmještaj pojedinih komponenti i njihovu aktivnost u *assembly design*-u.

Kao primjer će nam poslužiti postolje odmatalice lima, kojoj se uz promjenu duljinskih mjera, mijenja se broj poprečnih ukrućenja u obliku U-100x50 profila te njihov razmještaj. Još jedna varijacija na postolju koja će biti vidljiva je zamjena cijevi 50x50 na kojima proizvod stoji, s kotačima. Na slici 8 i slici 9 prikazane su dvije varijante postolja s vidljivim pripadajućim parametrima.

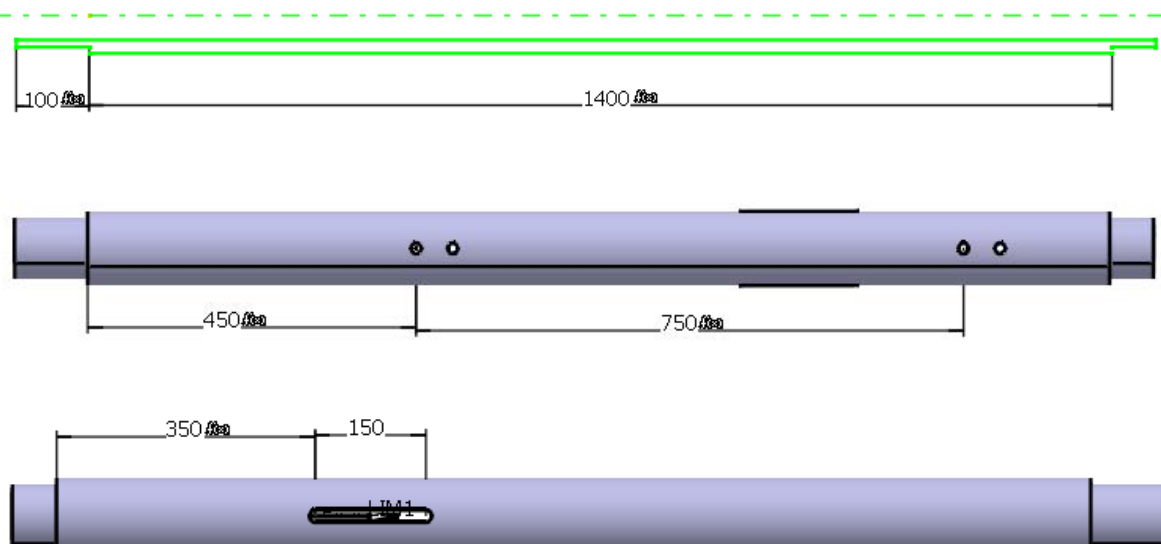


Slika 8 Prikaz parametriziranje postolja 1



Slika 9 Prikaz parametriziranja postolja 2

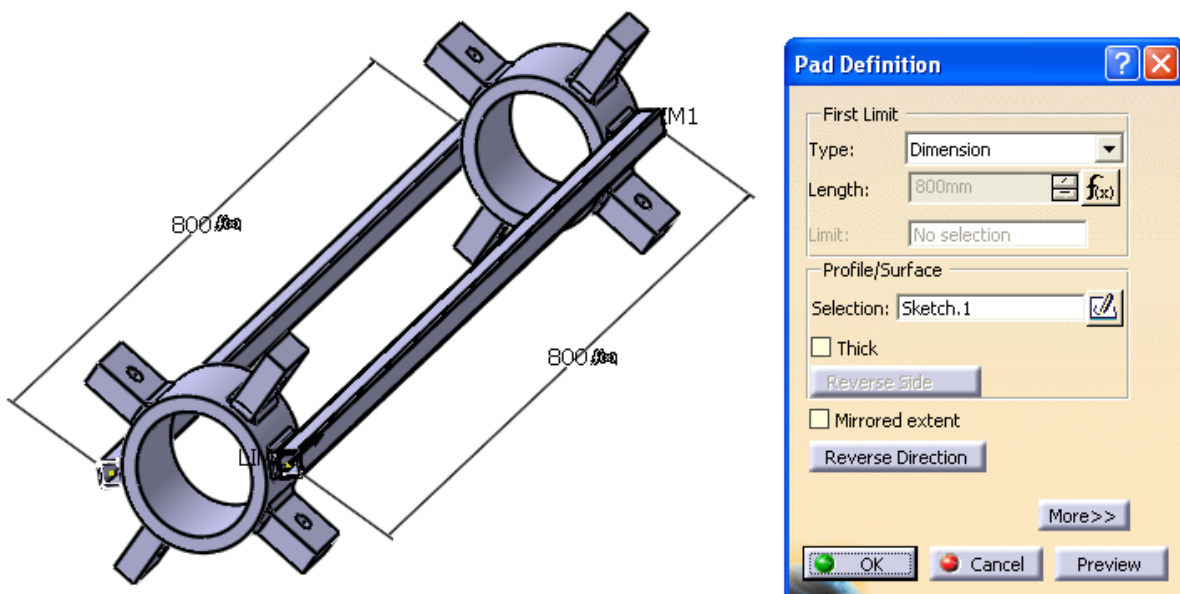
Iz slike 8 i slike 9 su vidljivi parametri koji se mijenjaju; `duzina_postolja 1640`, `razmak_profila_postolja 390`, koji se odnose na duljinu, prikazani na slici 9, te parametri koji se odnose na stanje aktivnosti (*boolean*) `profil_postolja` koji se odnosi na desni profil na slici 8 koji na slici 9 ne postoji, te na kotači i cijev_50x50 za koje se vidi aktivno stanje odnosno deaktivno stanje na slici 8 i slici 9.




Slika 10 Prikaz parametriziranja osovine

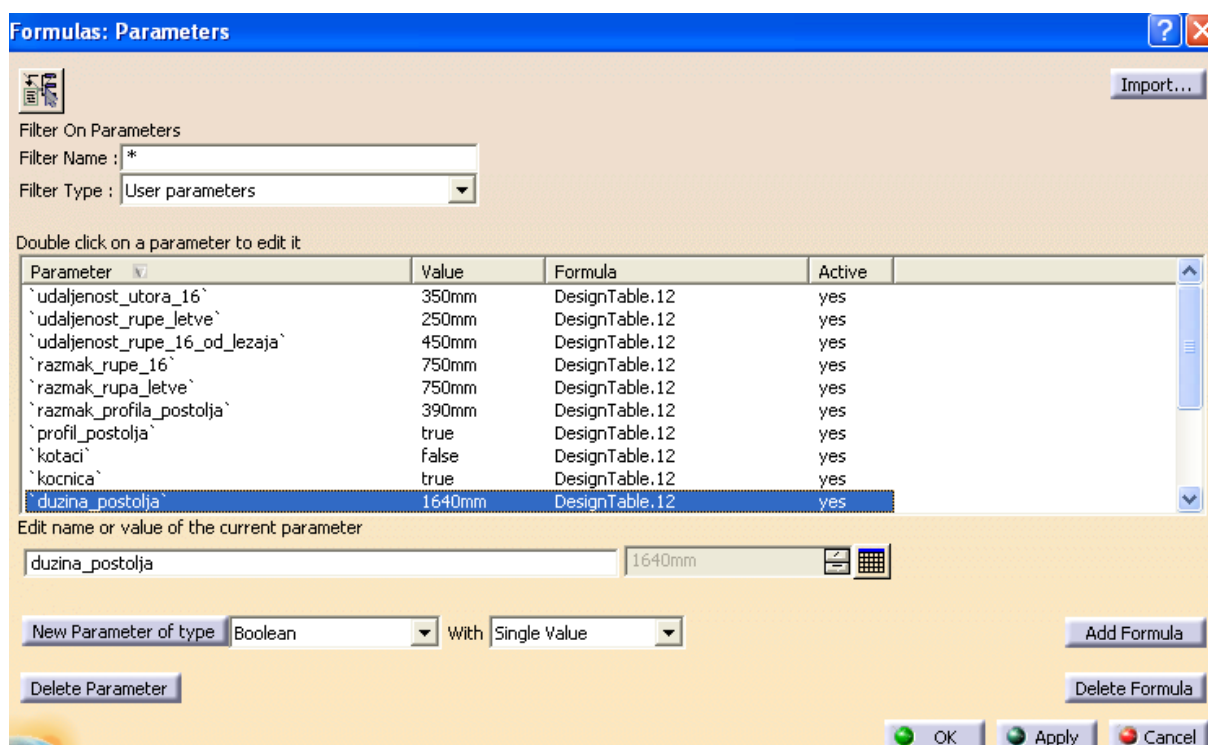
Na slici 10 su označeni parametri koji se mijenjaju na osovini; duljina_osevine 1400mm, udaljenost_utora_16 350mm, udaljenost_rupe_M16_od_lezaja 450mm, te razmak_rupa_M16 koja je formulom povezana s parametrom razmak_rupa_nosaca, te su oni jednaki. Još je duljina osovine gdje se nalazi kočnica izveden pomoću parametarske funkcije i on ovisi dali je odabrana varijanta s kočnicom ili bez nje.

Parametar koji određuje razmak rupa na klizaču, određen je pomoću formule i ovisi o razmaku rupa na letvi prema funkciji; $\text{razmak_rupa_letve}+50$, te se ne mora ta duljina upisivati u tablicu već se sama generira iz unaprijed određene formule. Na slici 11. je prikazana duljina na koju se odnosi prije navedeni parametar te gdje se formula definirala, u PAD DEFINITION pod LENGHT.



Slika 11 Prikaz parametriziranja klizača

Prije samog dodjeljivanja parametara *part*-u ili *assembly*-u potrebno je kreirati same parametre. parametri se definiraju u *assembly design*-u, klikom na ikonu  te nam se otvara prozor u kojem definiramo parametre; tip parametra, ime parametra, te njegovu vrijednost. Sam postupak definiranja parametra je prikazan slikom 12 na primjeru parametra za dužinu postolja

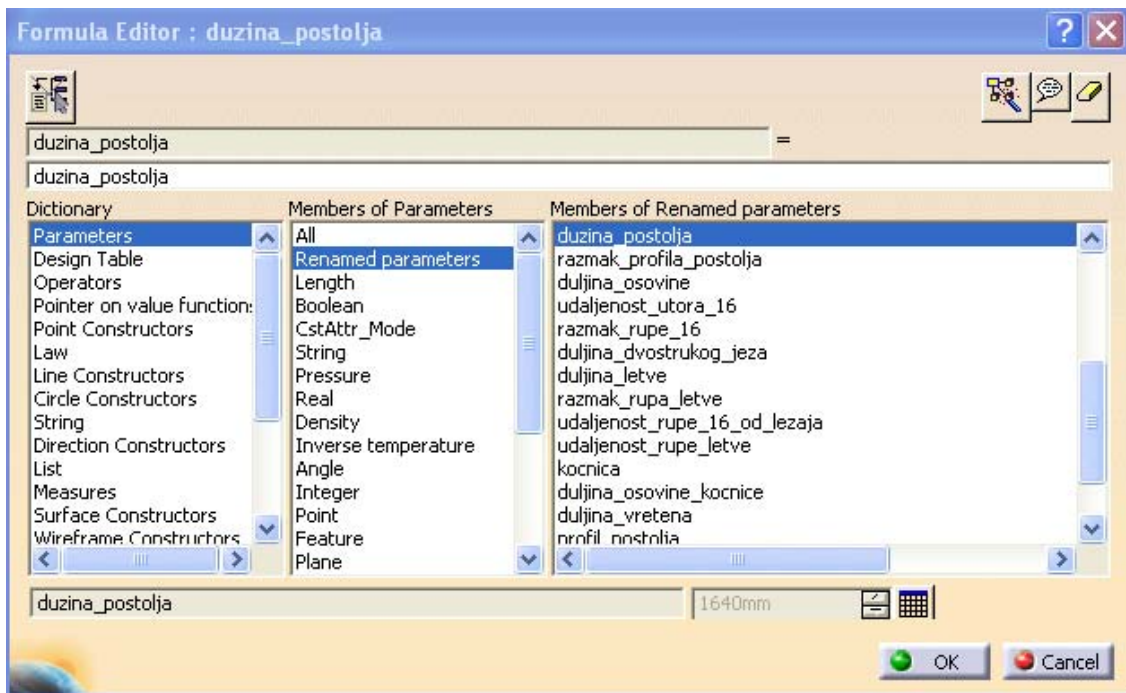


Slika 12 Kreiranje parametara

Parametri koje je potrebno dodati radi parametrizacije su, te su naznačeni i njihove definicije:

- duzina_postolja LENGHT
- razmak_profila_postolja LENGHT
- duljina_osovine LENGHT
- udaljenost_utora_16 LENGHT
- razmak_rupe_16 LENGHT
- duljina_klizaca LENGHT
- duljina_nosaca LENGHT
- razmak_rupa_nosaca LENGHT
- udaljenost_rupe_16_od_lezaja LENGHT
- udaljenost_rupe_nosaca LENGHT
- duljina_osovine_kocnice LENGHT
- duljina_vretena LENGHT
- kocnica BOOLEAN
- profil_postolja BOOLEAN
- kotaci BOOLEAN
- cijev_60x60 BOOLEAN

Svi parametri koji su određeni pomoću formula, tj. oni koje će sam korisnik mijenjati, ili će biti mijenjati pomoću tablice moraju se definirati na gore rečeni način. Time smo dobili set parametara kojima se pridružuju formule klikom na ADD FORMULA te povezivanjem s željenom dimenzijom ili dijelom, što je prikazano na slici 13.



Slika 13 Povezivanje parametara s dimenzijama

Nakon definiranja svih parametara te njihovog povezivanja s odgovarajućim formula na korisničkom sučelju CATIA-e dobivamo listu parametara prema slici 14



Slika 14 Parametrizirane veličine u korisničkom sučelju CATIA-e

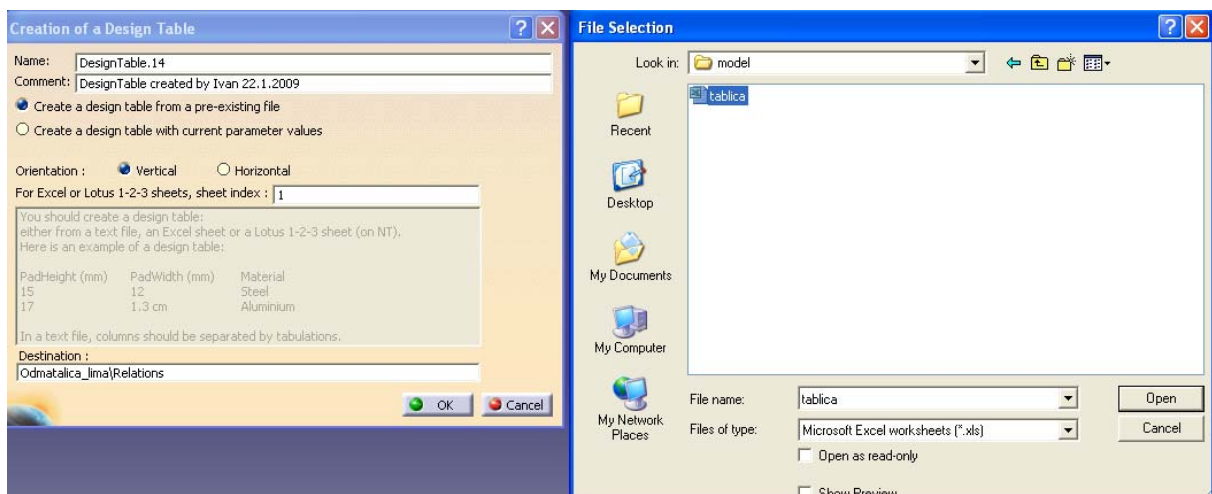
4.2. Generiranje tablice

Pošto su svi željeni parametri povezani sa željenim veličinama potrebno je izraditi tablicu varijantnih proizvoda. Tablica se može izraditi kao *file* u *microsoft excelu* ili se izraditi u samoj CATIA-i klikom da design table. Kako su varijante proizvoda poznate sama tablica se izrađuje u *microsoft excelu*. Prikaz dijela konačne tablice na slici 15

	A	B	C	D	E	F	G
1		VARIJANTA 1	VARIJANTA 2	VARIJANTA 3	VARIJANTA 4	VARIJANTA 5	VARIJANTA 6
2	duzina_postolja	0,96	1,44	1,64	2,04	0,96	1,44
3	razmak_profila_postolja	0,28	0,3	0,39	0,49	0,28	0,3
4	duljina_osovine	0,72	1,2	1,4	1,8	0,72	1,2
5	udaljenost_utora_16	0,26	0,34	0,35	0,44	0,26	0,34
6	razmak_rupe_16	0,3	0,6	0,75	0,9	0,3	0,6
7	duljina_dvostrukog_jeza	0,35	0,65	0,8	0,95	0,35	0,65
8	duljina_letve	0,6	1	1,25	1,5	0,6	1
9	razmak_rupa_letve	0,3	0,6	0,75	0,9	0,3	0,6
10	udaljenost_rupe_16_od_lezaja	0,21	0,31	0,45	0,5	0,21	0,31
11	udaljenost_rupe_letve	0,15	0,2	0,25	0,3	0,15	0,2
12	kocnica	TRUE	TRUE	TRUE	TRUE	TRUE	TRUE
13	duljina_osovine_kocnice	0,1	0,1	0,1	0,1	0,1	0,1
14	duljina_vretena	0,65	0,73	0,73	0,81	0,65	0,73
15	profil_postolja	FALSE	TRUE	TRUE	TRUE	FALSE	TRUE
16	kotaci	TRUE	TRUE	TRUE	TRUE	FALSE	FALSE
17	cijevi_60x60	FALSE	FALSE	FALSE	FALSE	TRUE	TRUE

Slika 15 Prikaz djela tablice u Microsoft Office Excel-u

Tako izrađenu tablicu u *Microsoft Office Excel-u* potrebno je sada povezati s parametrima na samome modelu, umetanje tablice se vrši klikom na ikonu *design table*, te odabiranjem *file*-a gdje se nalazi unaprijed kreirana tablica, nakon što se tablica otvori potrebno je povezati parametar, što se može učiniti automatski ako parametri u tablici i u stablu s parametrima imaju isti naziv. Postupak generiranja tablice pokazan je slikom 16



Slika 16 Povezivanje tablice s CATIA modelom

Slika 17 prikazuje generiranu tablicu s varijantama proizvoda, te je u njoj odabirom na željenu varijantu moguće generirati željeni model s željenim duljinama i komponentama.

Design Table Properties
Name: DesignTable.12
Comment: DesignTable created by Ivan 29.12.2008

Configurations | Associations

Filter:

Line	duzina_postolja	razmak_profila_postolja	duljina_osovine	udaljenost_utora_16	razmak_rupe_16	duljina_dvostrukog_jeza	duljina_letve	razmak_rupa_letve	udaljenost_rupe_od_lezaja	udaljenost_rupe_letve	kocnica	duljina_r
1	960mm	280mm	720mm	260mm	300mm	350mm	600mm	300mm	210mm	150mm	true	100mm
13	960mm	280mm	720mm	260mm	300mm	350mm	600mm	300mm	210mm	150mm	false	40mm
9	960mm	280mm	720mm	260mm	300mm	350mm	600mm	300mm	210mm	150mm	false	40mm
5	960mm	280mm	720mm	260mm	300mm	350mm	600mm	300mm	210mm	150mm	true	100mm
6	1440mm	300mm	1200mm	340mm	600mm	650mm	1000mm	600mm	310mm	200mm	true	100mm
2	1440mm	300mm	1200mm	340mm	600mm	650mm	1000mm	600mm	310mm	200mm	true	100mm
14	1440mm	300mm	1200mm	340mm	600mm	650mm	1000mm	600mm	310mm	200mm	false	40mm
10	1440mm	300mm	1200mm	340mm	600mm	650mm	1000mm	600mm	310mm	200mm	false	40mm
11	1640mm	390mm	1400mm	350mm	750mm	800mm	1250mm	750mm	450mm	250mm	false	40mm
3	1640mm	390mm	1400mm	350mm	750mm	800mm	1250mm	750mm	450mm	250mm	true	100mm
<-7>	1640mm	390mm	1400mm	350mm	750mm	800mm	1250mm	750mm	450mm	250mm	true	100mm
15	1640mm	390mm	1400mm	350mm	750mm	800mm	1250mm	750mm	450mm	250mm	false	40mm
8	2040mm	490mm	1800mm	440mm	900mm	950mm	1500mm	900mm	500mm	300mm	true	100mm
4	2040mm	490mm	1800mm	440mm	900mm	950mm	1500mm	900mm	500mm	300mm	true	100mm
12	2040mm	490mm	1800mm	440mm	900mm	950mm	1500mm	900mm	500mm	300mm	false	40mm
16	2040mm	490mm	1800mm	440mm	900mm	950mm	1500mm	900mm	500mm	300mm	false	40mm

OK Apply Cancel

Slika 17 Generirana tablica

Generiranjem tablice završava sam proces parametrizacije. Na tako parametriziranom modelu je vrlo lako načiniti izmjene u dimenzijama, te je vrlo lako moguće i izmjenjivati samu tablicu, a time i varijantu modela. Kao velika prednost dolazi do izražaja izrada tehničke dokumentacije, gdje nije potrebno za svaku varijantu proizvoda posebno izrađivati dokumentaciju, već je potrebno izraditi dokumentaciju za jednu varijantnost proizvoda, te se ostale varijante same generiraju.

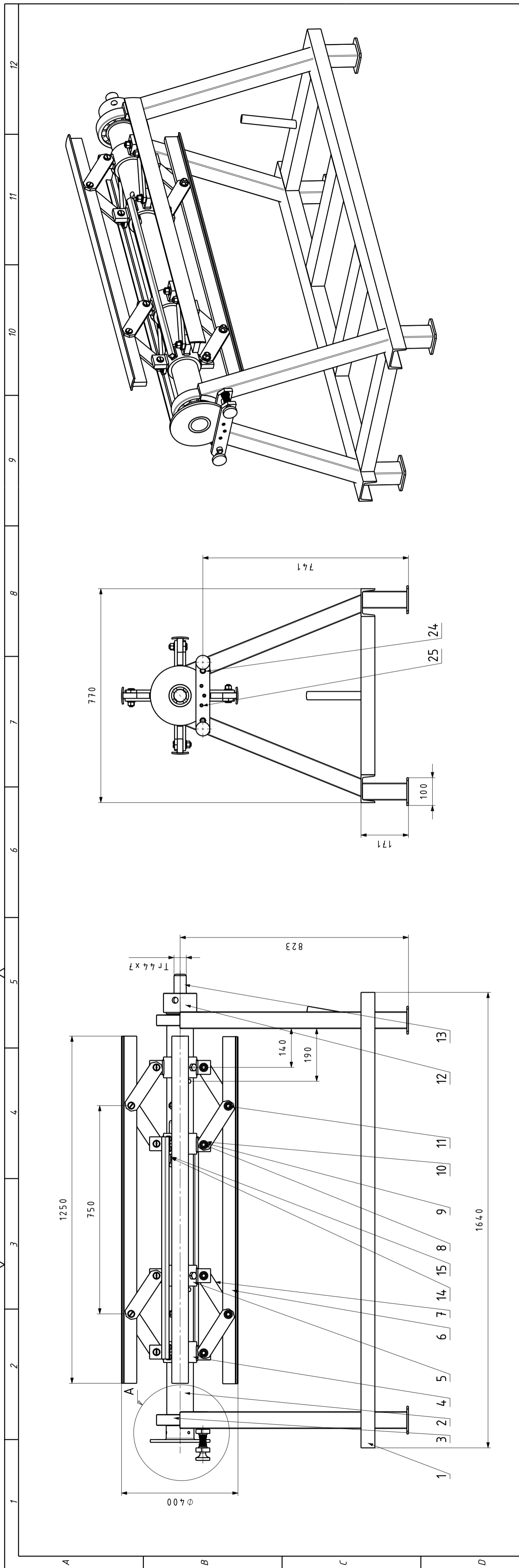
5. Zaključak

U radu je prikazana izrada varijantnog modela odmatalice lima korištenjem CAD alata CATIA. Prilikom izrade modela korišteni su moduli *Part Design*, *Assembly Design*, *Weld Design*, *Drafting*, te modul *Knowledgeaware*. Prilikom izrade modela velika pozornost je usmjerena na samu analizu modela, njegovih komponenti, te međusobnim odnosom, tako i potrebom za promjenom dimenzija određenih komponenti.

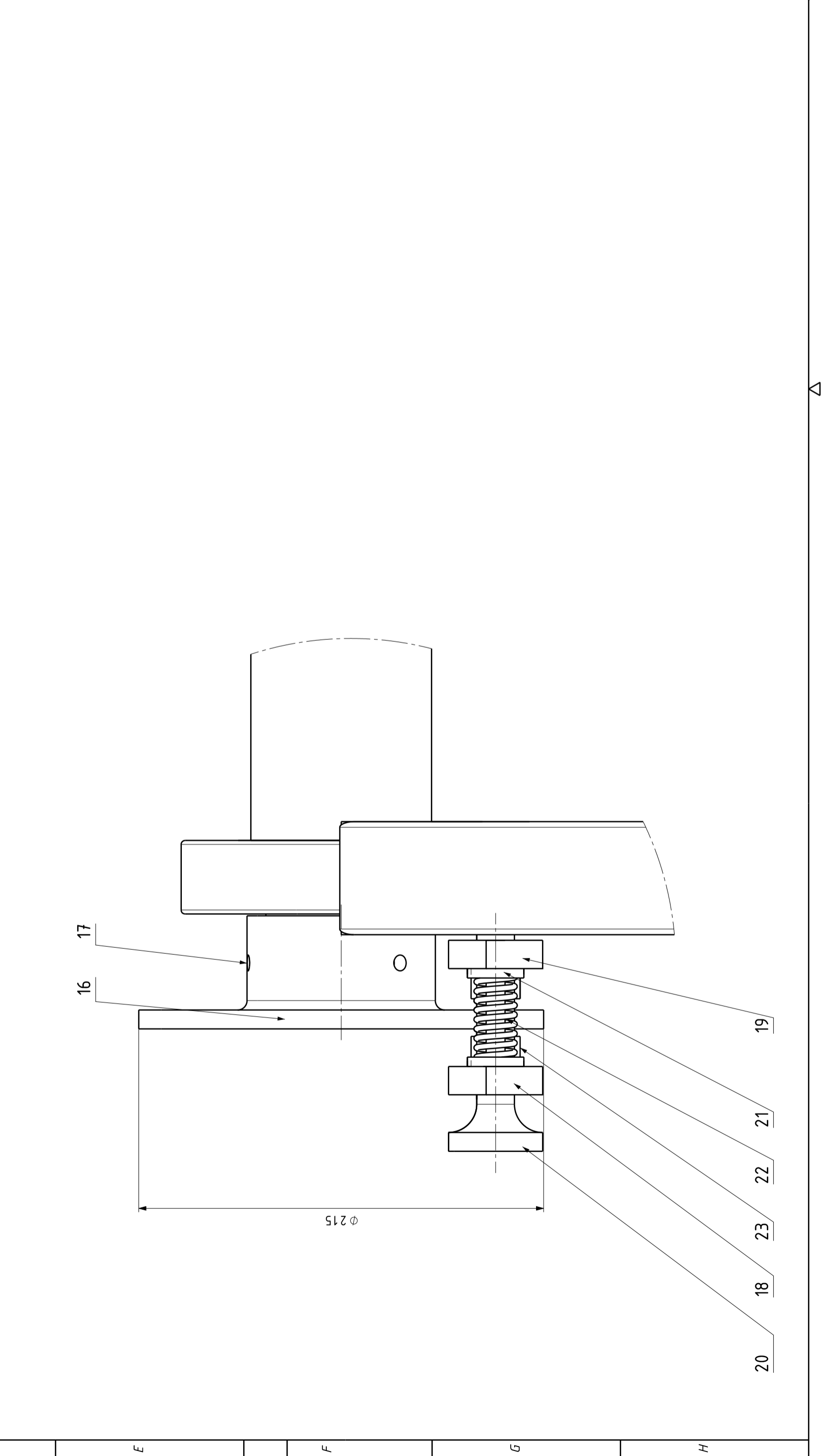
Primjenom parametriziranja nekog proizvoda nam u početku ne donosi uštede pri konstruiranju, već zahtijeva poznavanje i dodatnog modula CATIA-e, *Knowledgeaware-a*, te je potrebno više vremena za izradu modela. No kada je model izrađen, parametrizacija nam donosi velike uštede u vremenu za izradu varijanta proizvoda, te dodavanju novih komponenti na model. Na modelima sa velikom brojem promjenjivih dimenzija, ili sklopova s velikim brojem promjenjivih komponenti, efikasnost uporabe parametriziranja modela ili sklopa još bi više dolazila do izražaja, ne samo zbog ušteda vremenu, nego i zbog jednostavnije uporabe tog modela od strane drugih osoba.

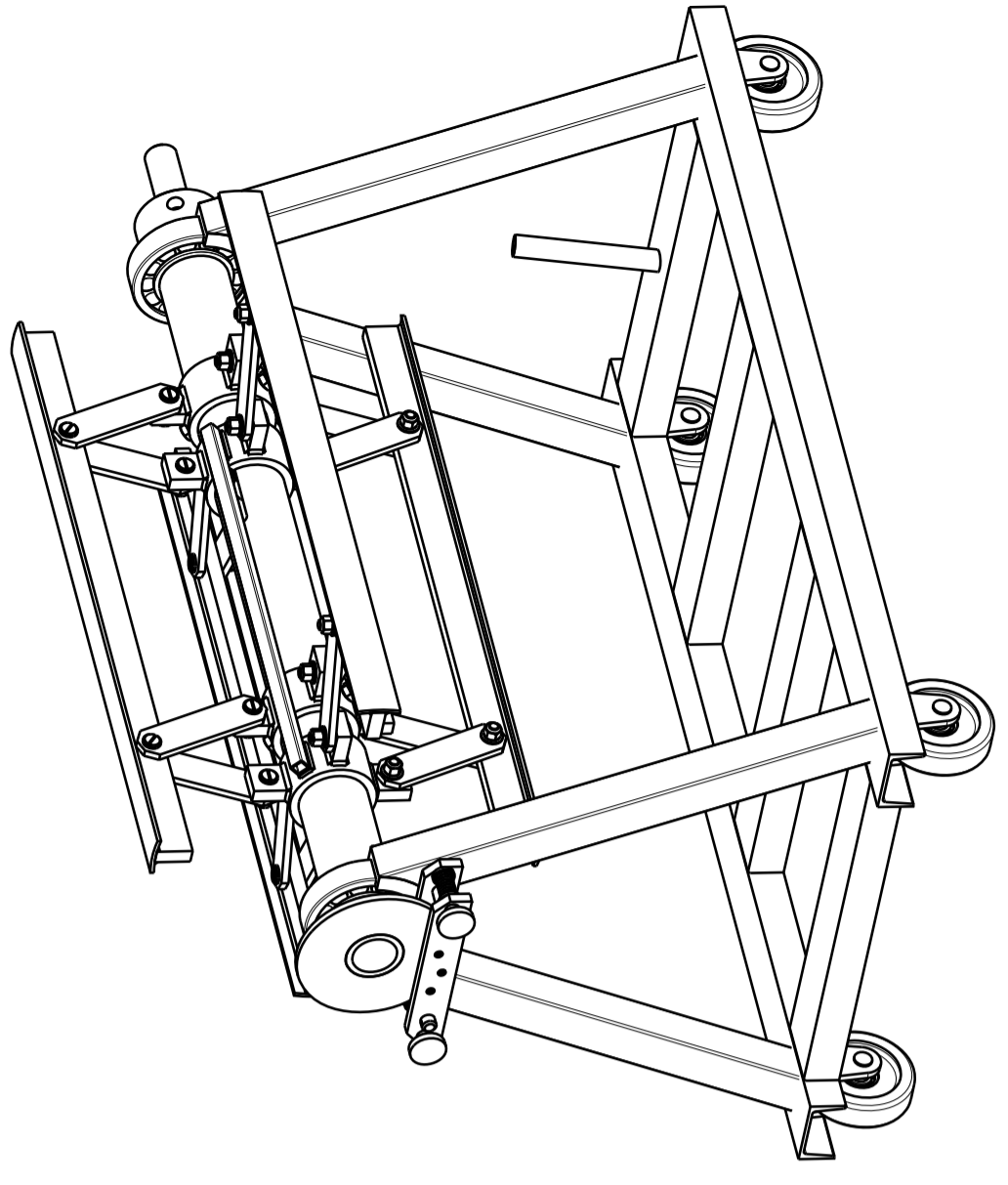
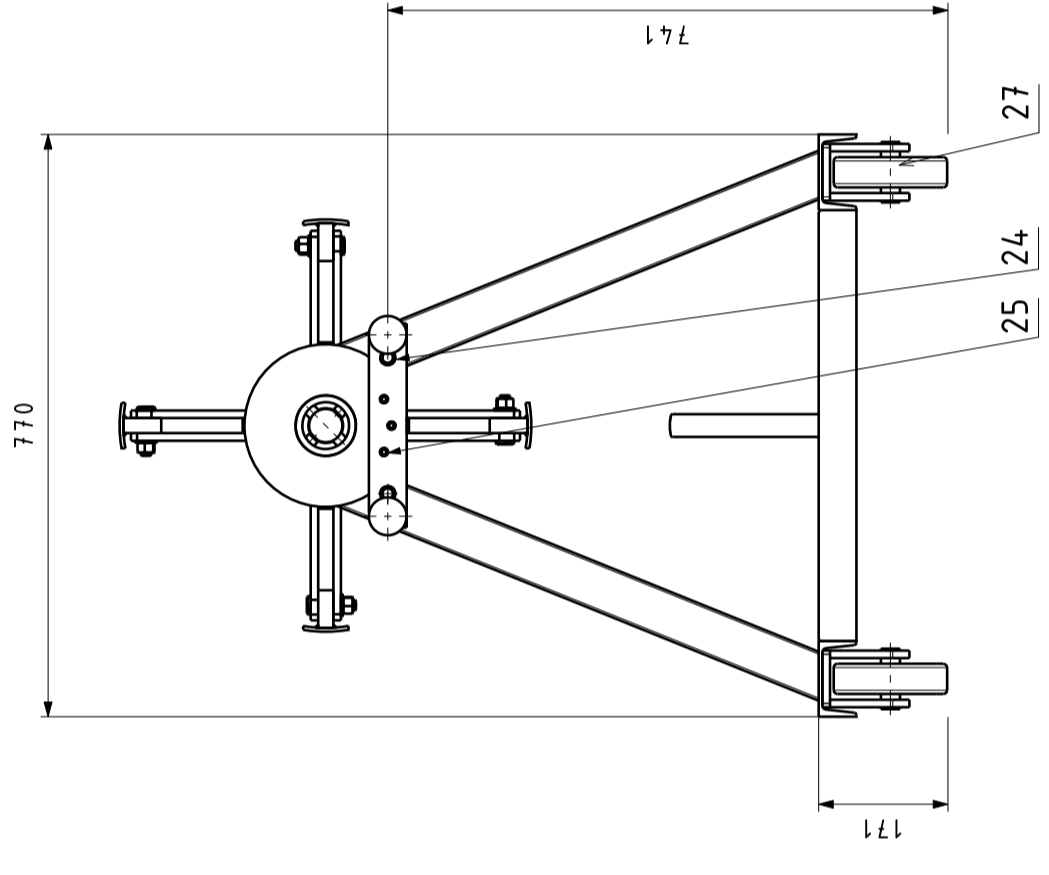
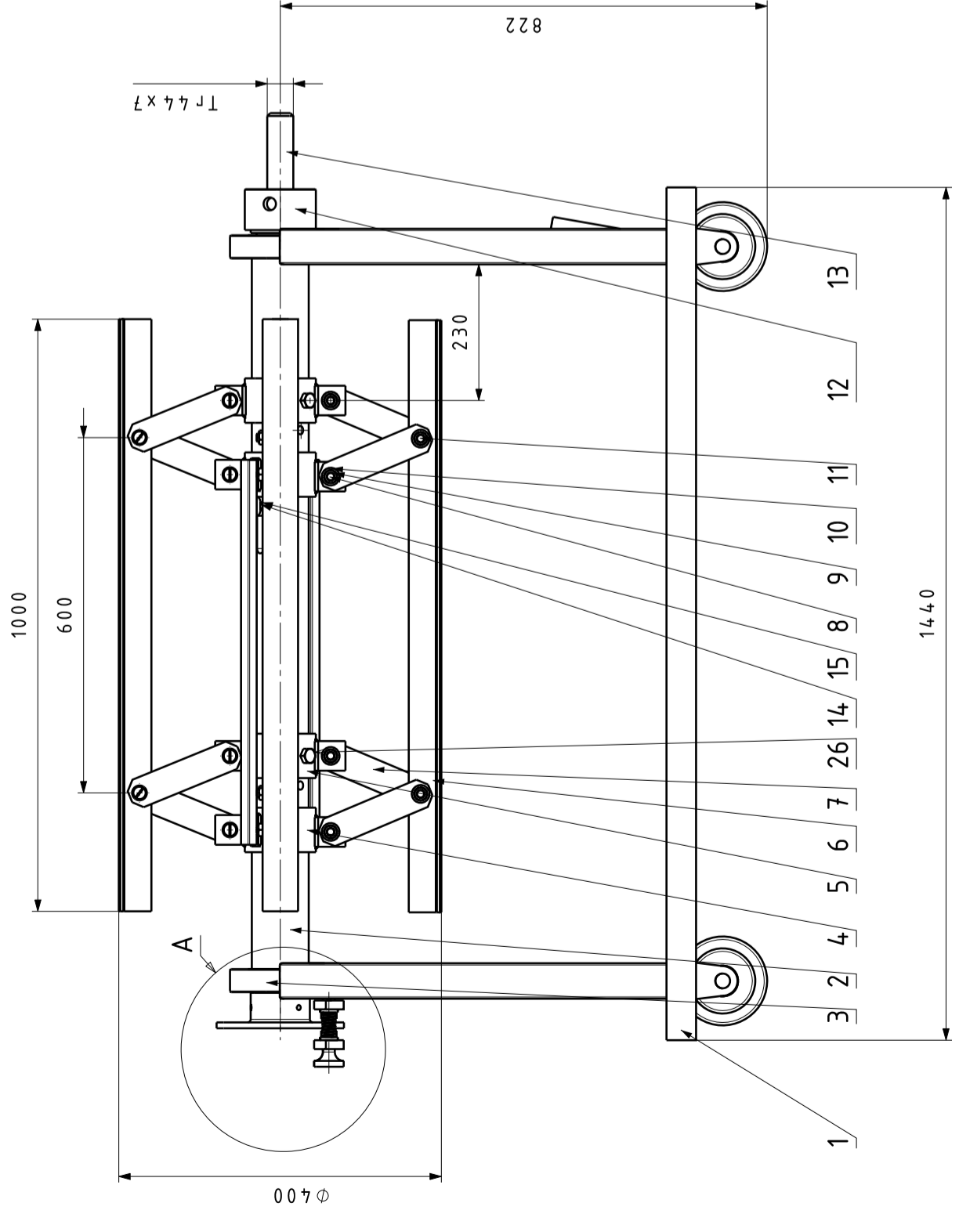
6. Popis literature

1. PLM University: *CATIA Knowledge Based Engineering*, Student Guide
2. <http://www.pcchip.hr/vijesti/recenzije-softvera/catia-v5-r11>
3. <http://www.2htts.com/CATBlog/>
4. <http://www.skf.com/portal/skf/home>
5. <http://www.catiav5forum.de/wbb3/wbb/index.php?page=Portal>
6. <http://www.3ds.com/products/catia/catia-discovery/>
7. G. Pahl, W. Beitz: *Engineering Design a systematic approach*



26	Vijak M16	4	DIN 933	4.8	0.2
25	Vijak imbus M5	6	DIN 912	8.8	0.05
24	Rascjepka $\phi 5$	2	DIN 94		0.03
23	Koćiona obloga	2	DIN 980	TRW	0.2
22	Opruga	2	DIN 2098		0.1
21	Podloška $\phi 12$	4	DIN 125		0.05
20	Matrica kočnice	2	015	Č.0361	$\phi 40 \times 50$
19	Pluća kočnice nutarinja	1	014	Č.0361	$10 \times 50 \times 300$
18	Pluća kočnice vanjiska	1	013	Č.0361	$10 \times 50 \times 300$
17	Vijak M12x15	3	DIN 975	4.8	0.1
16	Disk kočnice	1	012	Č.0361	
15	Rascjepka $\phi 5$	4	DIN 94		0.03
14	Zatik 16x100	1	011	Č.1531	$20 \times 30 \times 150$
13	Vreteno Tr44x7	1	010	Č.1531	$\phi 4.5 \times 650$
12	Matrica Tr44x7	1	009	Č.1531	$\phi 130 \times 80$
11	Vijak M14x80	8	008	Č.1531	$\phi 25 \times 80$
10	Podloška $\phi 14$	24	DIN 125		0.05
9	Matrica M14	24	DIN 932	8.8	0.1
8	Vijak M14x40	16	007	Č.1531	$\phi 25 \times 40$
7	Poluga	16	006	Č.0361	$20 \times 10 \times 200$
6	Nosač lima	4	005	Č.0361	
5	Držač poluga	2	004	Č.0361	
4	Klizač	1	003	Č.0361	
3	Ležaj	2	NUP 316 ECP		SKF
2	Osovina $\phi 94$	1	002	Č.1531	$\phi 100 \times 1600$
1	Postolje	1	001	Č.0361	73.8
Poz.	Naziv dijela	Kom.	Crtež broj Norme	Materijal	Sirove dimenzije Masa
Broj naziva - code	Datum	ime i prezime			
	Projektirao	20.02.09	Matija Moguš		
	Razradio	20.02.09	Matija Moguš		
	Crtao	20.02.09	Matija Moguš		
	Pregledao		Nenad Bojčetić		
	Voditelj radu	20.02.09	Nenad Bojčetić		
ISO - tolerancije	Objekt:	Objekt broj:			
		R. N. broj:			
	Napomena:	Smjer: Konstruktivski konstruiranje i razvoj proizvoda			
	Materijal:	Masa: 236 kg	ZAVRŠNI RAD		
	Mjerilo originala	Naziv:		Posicija:	Format: A2
	1 : 10	ODMATALICA LIMA		01	Listova: 1
		Crtež broj: 200901		List: 1	





27	Kotač	4			3,2
26	Vijak M16	4	DIN 933	4.8	0,2
25	Vijak imbus M5	6	DIN 912	8.8	0,05
24	Rascjepka $\phi 5$	2	DIN 94		0,03
23	Kočiona obloga	2	DIN 980	TRW	0,2
22	Opruga	2	DIN 2098		0,1
21	Podloška $\phi 12$	4	DIN 125		0,05
20	Matrica kočnice	2	015	$\checkmark.0361$	$\phi 40 \times 50$
19	Pluća kočnice unutarnja	1	014	$\checkmark.0361$	$10 \times 50 \times 300$
18	Pluća kočnice vanjska	1	013	$\checkmark.0361$	$10 \times 50 \times 300$
17	Vijak M12x15	3	DIN 975	4.8	0,1
16	Disk kočnice	1	012	$\checkmark.0361$	3,7
15	Rascjepka $\phi 5$	4	DIN 94		0,03
14	Zatik 16x100	1	011	$\checkmark.1531$	$20 \times 30 \times 150$
13	Vreteno Tr44x	1	010	$\checkmark.1531$	$\phi 45 \times 650$
12	Matrica Tr44x	1	009	$\checkmark.1531$	$\phi 130 \times 80$
11	Vijak M14x	8	008	$\checkmark.1531$	$\phi 25 \times 80$
10	Podloška $\phi 14$	24	DIN 125		0,05
9	Matrica M14	24	DIN 932	8.8	0,1
8	Vijak M14x	16	007	$\checkmark.1531$	$\phi 25 \times 40$
7	Poluga	16	006	$\checkmark.0361$	$20 \times 10 \times 200$
6	Nosač lima	4	005	$\checkmark.0361$	13,0
5	Držač poluga	2	004	$\checkmark.0361$	3,9
4	Klizač	1	003	$\checkmark.0361$	9,9
3	Ležaj	2	MUP 316 ECP	SKF	4,0
2	Osovina $\phi 94$	1	002	$\checkmark.1531$	$\phi 100 \times 1600$
1	Postolje	1	DIN 932	DIN 932	48,0
Poz.	Naziv dijela	Kom.	Crtež broj	Materijal	Masa
Broj naziva - code		ime i prezime		Sirove dimenzije	
Projekirao		Matija Moguš		Proizvođač	
Razradio		Matija Moguš			
Crtao		Matija Moguš			
Pregledao		Nenad Bojčević			
Voditelj radu		20.02.09			
Objekt:		Objekt broj:			
ISO - tolerancije		R. N. broj:			
Napomena:		Smjer: konstrukcijski		Kodija	
		konstruiranje i razvoj proizvoda			
Materijal:		Masa: 232 kg		ZAVRŠNI RAD	
Mjerilo originala		Naziv:		Pozicija:	
1 : 10		ODMATALICA LIMA		02	
Crtež broj:		200902		Listova: 1	
				List: 1	

