

Rekonstrukcija specijalnog alatnog stroja u velikoserijskoj proizvodnji odvijača

Radić, Josip Marin

Master's thesis / Diplomski rad

2015

Degree Grantor / Ustanova koja je dodijelila akademski / stručni stupanj: **University of Zagreb, Faculty of Mechanical Engineering and Naval Architecture / Sveučilište u Zagrebu, Fakultet strojarstva i brodogradnje**

Permanent link / Trajna poveznica: <https://urn.nsk.hr/urn:nbn:hr:235:952478>

Rights / Prava: [In copyright](#)/[Zaštićeno autorskim pravom.](#)

Download date / Datum preuzimanja: **2025-01-13**

Repository / Repozitorij:

[Repository of Faculty of Mechanical Engineering and Naval Architecture University of Zagreb](#)



SVEUČILIŠTE U ZAGREBU
FAKULTET STROJARSTVA I BRODOGRADNJE

DIPLOMSKI RAD

Josip Marin Radić

Zagreb, 2015.

SVEUČILIŠTE U ZAGREBU
FAKULTET STROJARSTVA I BRODOGRADNJE

DIPLOMSKI RAD

Mentor:

Prof. dr. sc. Toma Udiljak, dipl. ing.

Student:

Josip Marin Radić

Zagreb, 2015.

Izjavljujem da sam ovaj rad izradio samostalno koristeći stečena znanja tijekom studija i navedenu literaturu.

Zahvaljujem se svom mentoru prof. dr. sc. Tomi Udiljaku na pomoći, savjetima te ustupljenoj literaturi.

Također, zahvaljujem dipl. ing. Zlatku Čatlaku te mag. ing. Mihi Klaiću na pruženoj pomoći i savjetima tijekom izrade ovog rada.

Posebnu zahvalu upućujem roditeljima koji su mi omogućili studiranje te bili velika podrška.

Josip Marin Radić



SVEUČILIŠTE U ZAGREBU
FAKULTET STROJARSTVA I BRODOGRADNJE



Središnje povjerenstvo za završne i diplomske ispite
Povjerenstvo za diplomske ispite studija strojarstva za smjerove:
proizvodno inženjerstvo, računalno inženjerstvo, industrijsko inženjerstvo i menadžment, inženjerstvo
materijala i mehatronika i robotika

Sveučilište u Zagrebu Fakultet strojarstva i brodogradnje	
Datum: 26-11-2015	Prilog
Klasa: 602-C4/15-6/3	
Ur.broj: 15-7703-15-424	

DIPLOMSKI ZADATAK

Student: **Josip Marin Radić** Mat. br.: 0035176764

Naslov rada na hrvatskom jeziku: **REKONSTRUKCIJA SPECIJALNOG ALATNOG STROJA U VELIKOSERIJSKOJ PROIZVODNJI ODVIJAČA**

Naslov rada na engleskom jeziku: **RETROFITTING OF SPECIAL MACHINE TOOL FOR MASS PRODUCTION OF SCREW DRIVERS**

Opis zadatka:

Velikoserijska proizvodnja odvijača može se realizirati postupcima oblikovanja deformiranjem, obrade odvajanjem ili njihovom kombinacijom. Iako je s oba postupka moguće realizirati zahtijevanu proizvodnost, u slučajevima gdje je usko tolerancijsko područje dimenzija i oblika, postupci obrade odvajanjem imaju prednost. U cilju postizanja veće proizvodnosti, često se konstruiraju specijalni alatni strojevi za tu namjenu.

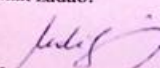
U radu je potrebno sljedeće:

- Izraditi 3D model postojećeg specijalnog alatnog stroja za izradu odvijača.
- Na osnovi dobivenog modela predložiti konstrukcijska rješenja kojima bi se postojeći stroj mogao nadograditi CNC upravljačkim sustavom.
- Proračunati i odabrati odgovarajuće komponente glavnog i posmičnih prigona.
- Izraditi novi 3D model stroja s predloženim konstrukcijskim zahvatima.
- Prikazati simulaciju obrade odvijača primjenom CAD/CAM sustava CATIA.

Zadatak zadan:

24. rujna 2015.

Zadatak zadao:


Prof.dr.sc. Toma Udiljak

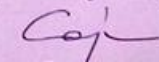
Rok predaje rada:

26. studenog 2015.

Predviđeni datum obrane:

2., 3. i 4. prosinca 2015.

Predsjednik Povjerenstva:


Prof. dr. sc. Franjo Cajner

SADRŽAJ

1. UVOD	1
2. OBRADA METALA ODVAJANJEM ČESTICA	4
2.1 GLODANJE	6
2.1.1 OKRETNO GLODANJE	6
2.1.2 ORTOGONALNO OKRETNO GLODANJE	8
3. POSMIČNI PRIGONI ALATNIH STROJEVA	15
3.1 HIDRAULIČKI PRIGONI	16
3.2 MEHANIČKI PRIGONI	17
3.2.1 ZUPČANIK I ZUBNA LETVA	18
3.2.2 KUGLIČNO NAVOJNO VRETENO I MATICA	19
3.2.3 LINEARNI MOTOR	22
3.3 ELEKTRO MOTORI	24
3.4 VODILICE	25
3.4.1 KLIZNE VODILICE	26
3.4.2 KOTRLJAJUĆE VODILICE	29
4. SPECIJALNI STROJEVI	30
4.1 EKONOMSKI ASPEKT SPECIJALNIH ALATNIH STROJEVA	33
4.2 KONSTRUKCIJA I PROIZVODNJA SPECIJALNIH STROJEVA	35
4.2.1 DIJELOVI SPECIJALNIH ALATNIH STROJEVA	36
4.3 PLANIRANJE PROIZVODNOG POSTUPKA SPECIJALNOG STROJA	39
4.4 PRIMJENA SPECIJALNIH ALATNIH STROJEVA	47
5. PRORAČUN REMENSKOG PRIJENOSA	52
6. SIMULACIJA OBRADNE ODVIJAČA	61
6.1 CAD/CAM sustav Catia	61
6.2 KONSTRUKCIJA SPECIJALNOG ALATNOG STROJA	61
6.3 KONSTRUKCIJA RADNOG KOMADA	63
6.4 ODABIR OPERACIJA OBRADNE	64
ZAKLJUČAK	69
LITERATURA	70

POPIS SLIKA

Slika 1.	Proizvodnja u širem smislu [1]	1
Slika 2.	Temeljni načini povećanja profita [3]	3
Slika 3.	Obrada odvajanjem čestica kao sustav [4].....	5
Slika 4.	Okretno glodanje (1- ortogonalno, 2- koaksijalno) [6]	7
Slika 5.	Različite izvedbe postupka ortogonalnog okretnog glodanja [26].....	9
Slika 6.	Mogućnost postizanja aksijalnog pomaka u ovisnosti o ekscentricitetu [27].....	10
Slika 7.	Brzine kod ortogonalnog okretnog glodanja [28]	11
Slika 8.	Geometrija obrađene površine postupkom ortogonalnog okretnog glodanja [28]	13
Slika 9.	Wiper pločica [28].....	14
Slika 10.	Primjer strukture posmičnog prigona [9].....	15
Slika 11.	Prikaz najčešćih izvedbi posmičnih prigona [9]	16
Slika 12.	Prikaz hidrauličkog prigona kod klasične tokarilice [12].....	17
Slika 13.	Prikaz prigona pomoću zupčanika i zubne letve [9]	18
Slika 14.	Prikaz djelovanja smjera zupčanika [9].....	19
Slika 15.	Prikaz kugličnog navojnog vretena i matice [29]	20
Slika 16.	Prednaprezanje razmaknicom [30].....	20
Slika 17.	Prednaprezanje predimenzioniranim kuglicama [30]	21
Slika 18.	Prikaz vanjske i unutarnje recirkulacije [30]	22
Slika 19.	Koncept linearnog motora [31].....	22
Slika 20.	Usporedba karakteristike ubrzanja linearnog motora i kugličnog navojnog vretena ovisne o masi [9]	24
Slika 21.	Primjer klizne vodilice [33]	26
Slika 22.	Stribeckova krivulja [36]	27
Slika 23.	Oblici hidrodinamskih vodilica [37]	28
Slika 24.	Primjer kotrljajućih vodilica [32].....	29
Slika 25.	Primjer specijalnog stroja [15].....	31
Slika 26.	Primjer specijalnog stroja [16].....	31
Slika 27.	Specijalni stroj za zakrpavanje zrakoplovnih oplata [14].....	32
Slika 28.	Prikaz cijene proizvodnje u ovisnosti o stupnju automatizacije [18].....	33
Slika 29.	Prikaz troškova proizvodnje u ovisnosti o volumenu proizvodnje [19].....	34
Slika 30.	Prikaz teleskopske strojne jedinice [20].....	37
Slika 31.	Klizna jedinica s hidrauličkim aktuatorom [20]	37
Slika 32.	Primjeri dodatne opreme [20]	38
Slika 33.	Prikaz viševretene glave sa svrdlima za bušenje [20]	39
Slika 34.	Osnovna podjela steznih naprava [34]	41
Slika 35.	Podjela steznih naprava prema principu prihvata [34]	43
Slika 36.	Prikaz stezne naprave	44
Slika 37.	Simulacija deformacija uslijed sila stezanja	45
Slika 38.	Prikaz različitih struktura specijalnog alatnog stroja [20].....	46
Slika 39.	Radni komad [20].....	48

Slika 40.	Radni komad [21].....	51
Slika 41.	Podaci iz kataloga tvrtke Sandvik Coromant [22]	52
Slika 42.	Podaci iz kataloga tvrtke Sandvik Coromant [23]	52
Slika 43.	Faktor C_2 prema katalogu za HTD remenice.....	56
Slika 44.	Faktor C_3 prema katalogu za HTD remenice.....	56
Slika 45.	Faktor C_1 prema katalogu za HTD remenice.....	56
Slika 47.	Faktor P_b prema katalogu za HTD remenice	58
Slika 48.	Širine remenica prema faktoru širine (katalog za HTD remenice)	58
Slika 46.	Faktor C_4 prema katalogu za HTD remenice.....	58
Slika 49.	Izabrani tip remenice s graničnikom prema HTD katalogu.....	59
Slika 50.	Karakteristike izabranog motora.....	60
Slika 51.	Model specijalnog alatnog stroja u CAD/CAM sustavu Catia v5R20.....	62
Slika 52.	Model priprema odvijanja	63
Slika 53.	Model obratka odvijanja	63
Slika 54.	Prikaz operacije okretnog glodanja	64
Slika 55.	Obradena površina nakon operacije <i>Isoparametric Machining</i>	65
Slika 56.	Prikaz operacije <i>Groove Milling</i>	65
Slika 57.	Prikaz obratka nakon izvršenih operacija <i>Groove Milling</i>	66
Slika 58.	Prikaz stegnutog priprema na specijalnom alatnom stroju	67
Slika 59.	Prikaz obrade na specijalnom alatnom stroju	67
Slika 60.	Prikaz obrade na specijalnom alatnom stroju	68
Slika 61.	Prikaz obrađenog odvijanja.....	68

POPIS TABLICA

Tablica 1. Usporedba karakteristika AC i DC motora [2]	25
Tablica 2. Trajanje obrade na različitim tipovima alatnih strojeva [20].....	48
Tablica 3. Usporedba troškova različitih tipova alatnih strojeva [20].....	50
Tablica 4. Usporedba rezultata prethodnog proizvodnog postupka i implementacije specijalnog stroja [21]	51
Tablica 5. Karakteristike HTD remena prema katalogu	57
Tablica 6. Karakteristike izabranih remenica prema HTD katalogu	59

POPIS OZNAKA

Oznaka	Jedinica	Opis
n	min ⁻¹	učestalost vrtnje
f	mm	posmak
a_p	mm	dubina obrade
D_s	mm	promjer sirovca
κ_r	°	napadni kut
F_c	N	glavna sila rezanja
b	mm	širina obrade
h	mm	dubina obrade
k_{c1x1}	N/mm ²	specifična sila rezanja
v_c	m/s	brzina rezanja
P_c	W	snaga rezanja
M_c	N	moment rezanja
P_{EM}	W	potrebna snaga elektromotora
η	-	korisnost
P_n	W	nazivna snaga elektromotora
n_n	min ⁻¹	učestalost vrtnje elektromotora
M_n	Nm	nazivni moment elektromotora
D	mm	promjer veće remenice
d	mm	promjer manje remenice
i_1	-	prijenosni omjer remenica
n_1	min ⁻¹	učestalost vrtnje manje remenice
n_2	min ⁻¹	učestalost vrtnje veće remenice
i_2	-	prijenosni omjer glavnog vretena i donje remenice
n_2	min ⁻¹	učestalost vrtnje glavnog vretena
p	mm	korak
m	mm	modul
π	-	bezdimenzijski faktor
z_1	-	broj zuba manje remenice
z_2	-	broj zuba veće remenice
\emptyset_e	mm	ekvivalentni promjer remenice
S	mm	unutarnji promjer remenice
R	mm	diobeni promjer remenice
P_d	W	prijenosna snaga remena
$C_0, C_1, C_2,$ C_3, C_4	-	faktori remenskog prijenosa
L_p	mm	duljina remena

z	-	broj zuba remena
z_z	-	broj zuba u zahvatu
F	-	faktor ovisan o broju zuba
W_f	-	faktor širine remena
C	mm	osni razmak remenica

SAŽETAK

Velikoserijska proizvodnja odvijača može se ostvariti postupcima oblikovanja deformiranjem, obrade odvajanjem ili kombinacijom ovih postupaka. Iako je zahtijevanu proizvodnost moguće postići s oba postupka, u slučajevima uskog tolerancijskog područja dimenzija i oblika, prednost imaju postupci obrade odvajanjem. Da bi se postigla veća proizvodnost, često se za tu namjenu konstruiraju specijalni alatni strojevi.

U teoretskom dijelu rada opisan je postupak okretnog glodanja, dan je pregled različitih načina ostvarivanja posmičnog prigona kod alatnih strojeva te su detaljno objašnjeni specijalni alatni strojevi. Praktični dio rada obuhvaća proračun i odabir odgovarajućih komponenti glavnog i posmičnog gibanja, izradu 3D modela specijalnog alatnog stroja u CAD/CAM sustavu Catia te prikaz simulacije obrade odvijača.

Ključne riječi: proizvodnja; specijalni alatni stroj; odvijač; simulacija

SUMMARY

Mass production of screw drivers can be achieved using cutting processes, forming processes or by combination of these processes. Although, required manufacturing rate can be achieved using either cutting or forming processes, metal cutting process have advantage in conditions of high dimension and shape accuracy requirements. To achieve higher manufacturing rate, special machine tools are designed.

In theoretical part of the thesis, mill-turn process is described, review of different machine feed drives is given and usage and design of special machine tools is described. Practical part of the thesis covers calculations and choosing feed and main drives components, making 3D model of special tool machine in CAD/CAM Catia system and simulation of screw driver manufacturing process.

Key words: manufacturing; special machine tool; screw driver; simulation

1. UVOD

Proizvodnja je proces svjesnog i organiziranog djelovanja čovjeka te društva u cjelini, koji rezultira dobrima i uslugama. Riječ proizvodnja (Manufacturing) dolazi od latinskih riječi Manu (ruka, rukom) + Facere (izrađivati). Svrha proizvodnog djelovanja je zadovoljenje ljudskih potreba i unaprjeđenje opće kvalitete življenja. U širem smislu (slika 1), proizvodnja obuhvaća niz djelatnosti koje doprinose stvaranju nove vrijednosti:

- istraživanje tržišta,
- projektiranje,
- proizvodnju u užem smislu,
- održavanje,
- financije,
- ljudske potencijale,
- marketing i slično [1].



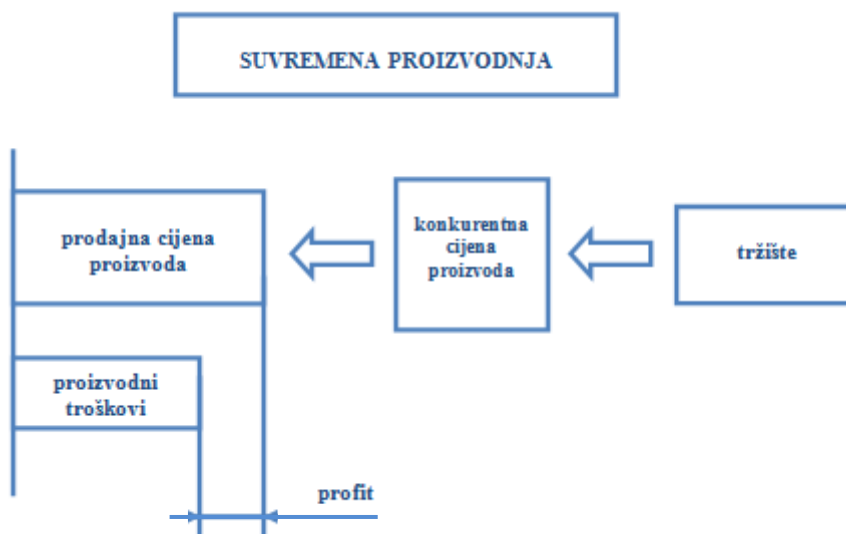
Slika 1. Proizvodnja u širem smislu [1]

Dinamičnost tržišta, sve veća konkurentnost, broj noviteta i roba kojih ranije nije bilo te sve veće i specifičnije želje potrošača dovele su do velikih promjena. Takvo stanje zahtjeva proizvodne sustave koji će moći zadovoljiti kriterije kvalitete, količine, roka isporuke, širine asortimana, cijene i slično. Stoga se suvremena proizvodna filozofija temelji na znanju, novim tehnologijama, novim materijalima, primjeni računala i informacijske tehnologije u svim fazama pripreme proizvodnje [2].

Dugoročni cilj svake proizvodnje je, uz zadovoljenje potreba potrošača i zahtijevane kvalitete isporuke, maksimalno povećanje profita. U tom smislu može se djelovati na dva temeljna načina:

1. povećanje prodajne cijene proizvoda – može imati negativne posljedice u pogledu gubljenja prodajnog položaja u odnosu na konkurenciju,
2. smanjenje proizvodnih troškova - kontinuirano unaprjeđenje proizvodnog procesa [3].

Na slici 2 prikazani su temeljni načini povećanja profita.



Slika 2. Temeljni načini povećanja profita [3]

Pokušaj povećanja profita podizanjem cijene proizvoda ograničen je prodajnom cijenom konkurentnih proizvoda, odnosno stanjem na tržištu. Previsoko podizanje cijene proizvoda u odnosu na konkurenciju, koja nudi sličnu kvalitetu i karakteristike proizvoda, negativno utječe na ostvarivanje profita te se gubi tržišna pozicija. Stoga je dugoročni, održivi temelj ostvarivanja profita kontinuirano poboljšavanje proizvodnog postupka, što posljedično utječe na povećanje razlike između prodajne cijene proizvoda pod utjecajem tržišta te proizvodnih troškova.

2. OBRADA METALA ODVAJANJEM ČESTICA

Obrada metala je promjena oblika, dimenzija ili svojstava metala kako bi se prilagodio budućoj uporabi, to jest svrsi. Postupci obrade metala odvajanjem čestica temelje se na odvajanju viška materijala s početnog komada – sirovca. Specifičnost postupaka obrade odvajanjem jest da se odvajanjem materijala dodaje vrijednost proizvodu, osim kod skidanja srha. Prednosti obrade odvajanjem čestica su sljedeće:

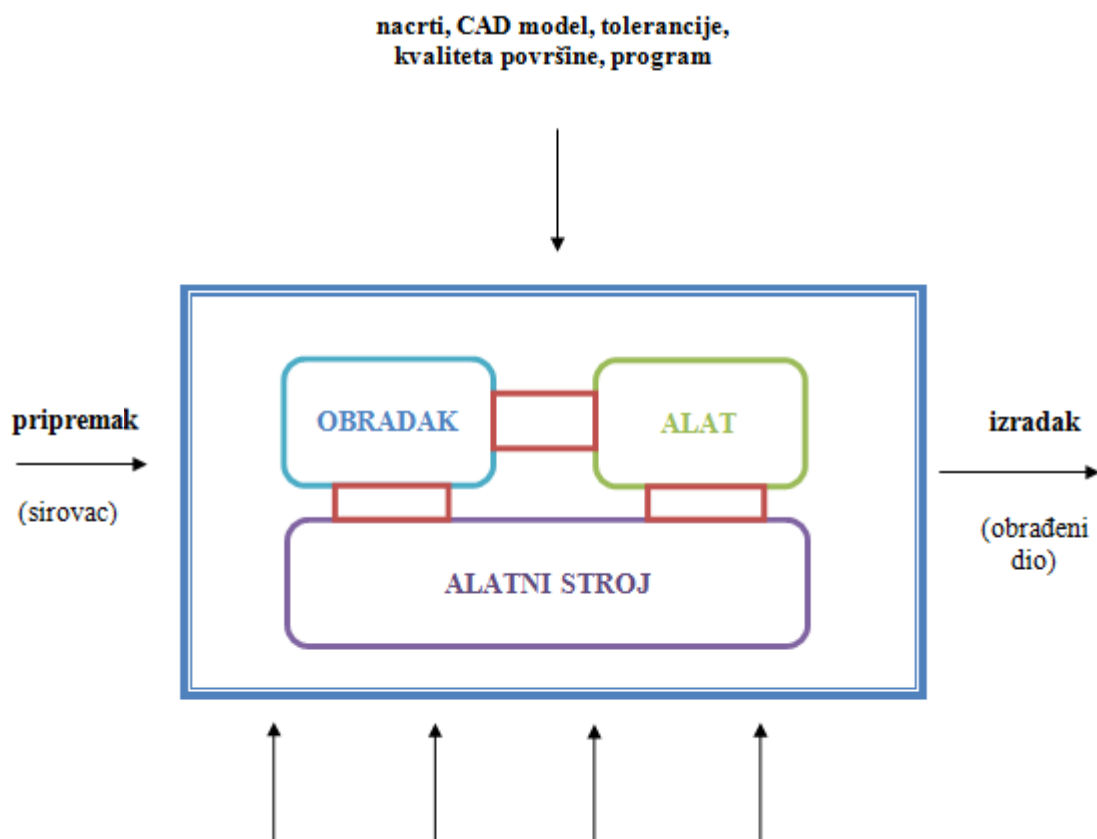
- omogućuje postizanje točnosti, uskih tolerancija i dobre kvalitete obrađene površine, često bez potrebe za naknadnim završnim obradama,
- najbolji (jedini) način da se formiraju oštri rubovi, ravne površine, te unutarnji i vanjski profili,
- može se primijeniti kod gotovo svih poznatih materijala,
- najbolji (jedini) način oblikovanja otvrdnutih (kaljenih) i krtih materijala,
- moguće je obrađivati i najsloženije oblike površina,
- moguće su obrade u širokom rasponu dimenzija (od turbina i aviona do micro obrada),
- uzrokuje vrlo male promjene u materijalu obratka,
- “jednostavno” se može automatizirati,
- ekonomičnost i produktivnost (jeftinija i brža) kod maloserijske i pojedinačne proizvodnje.

Nedostaci obrade odvajanjem čestica su:

- generira odvojene čestice,
- ponekad je za formiranje jednog elementa obratka (tolerirani provrti, utori, ...) potrebno primijeniti više postupaka obrade i alatnih strojeva,
- neki dijelovi zahtijevaju primjenu CNC strojeva i složenog programiranja (više se ne bi trebalo smatrati nedostatkom),
- alatni strojevi i potreba za rukovanjem alatima i obradcima zahtijevaju velik prostor,

- mikroklima je pod jakim utjecajem obradnih procesa (toplina, buka, rashladne tekućine, ulja, ...),
- veliki udio pomoćnih i pripremnih vremena (vrijeme zahvata alata i obratka je ponekad manje od 5% ukupnog vremena protoka pozicije).

Obrada odvajanjem čestica složen je sustav koji se temelji na interakciji više elemenata, a čiji je cilj transformacija priprema u izradak. Na sam proces utječe više čimbenika. Prikaz obrade odvajanjem čestica kao sustava s naznačenim utjecajnim čimbenicima dan je na slici 3 [4,5].



Slika 3. Obrada odvajanjem čestica kao sustav [4]

Postupak obrade odvajanjem čestica nužno uključuje interakciju između alata, obratka i alatnog stroja. Alatni stroj temelj je sustava obrade odvajanjem čestica, i kao takav povezan je s alatom i obratkom te uzrokuje njihovu međusobnu interakciju. Stoga je od velike važnosti osigurati kvalitetan i precizan prihvat alata i obratka te osigurati preciznost i točnost izvođenja gibanja, u svrhu dobivanja izratka zadovoljavajuće kvalitete. Sučelje između alata i obratka predstavlja obradni postupak, koji se kontinuirano usavršava, kako bi se poboljšali radni vijek alata, kvaliteta dobivenog izratka, skratilo vrijeme obrade i slično. Ulaz u svaki sustav obrade odvajanjem čestica je početni materijal ili sirovac, a izlaz predstavlja izradak. Sama tehnologija postupka obrade planira se na temelju nacрта, CAD modela sa svim dimenzijama, tolerancijama, kvaliteti površine te ostalim informacijama.

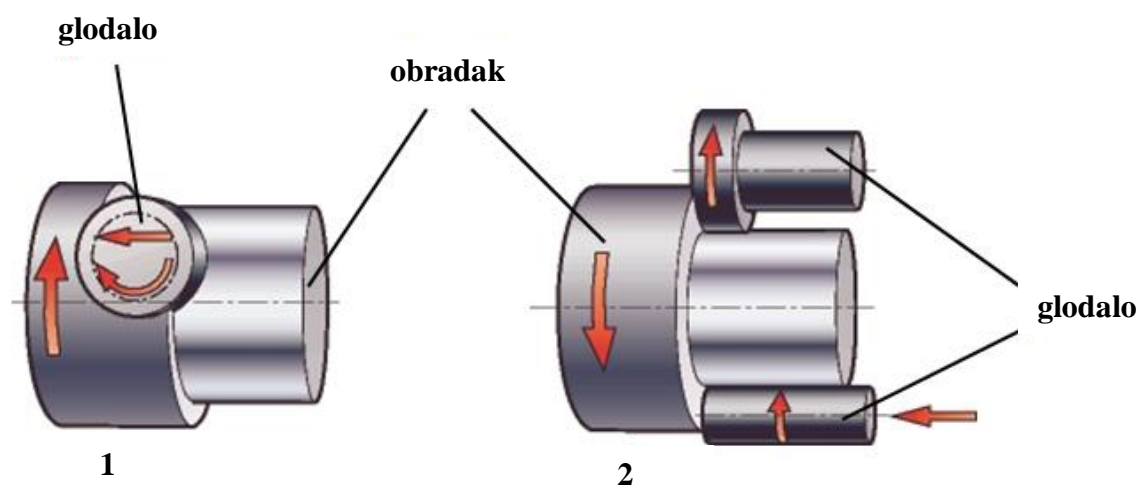
2.1 GLODANJE

Glodanje je postupak obrade odvajanjem čestica (rezanjem) obradnih površina proizvoljnih oblika. Izvodi se na alatnim strojevima, pretežno na glodalicama i obradnim centrima, pri čemu je glavno (režno) gibanje kružno kontinuirano i pridruženo je alatu. Posmično gibanje je kontinuirano, proizvoljnog oblika i smjera i pridruženo je (najčešće) obratku. Alat za glodanje je glodalo definirane geometrije reznog dijela, s više glavnih reznih oštrica koje se nalaze na zubima glodala. Rezne oštrice periodično ulaze i izlaze iz zahvata s obratkom, stoga im je dinamičko opterećenje jedno od osnovnih obilježja. Istodobno je u zahvatu s obratkom samo nekoliko reznih oštrica.

2.1.1 OKRETNO GLODANJE

Okretno glodanje je relativno novi postupak obrade odvajanjem čestica koji kombinira dva trenutno najčešće korištena postupka obrade; tokarenje i glodanje. Postupak okretnog glodanja koristi se za obradu općenito cilindričnih (okruglih i neokruglih) površina. Postupak se razvio iz potrebe za ekonomičnijom, efikasnijom i produktivnijom proizvodnjom.

Za razliku od tokarenja, koje koristi samo jednu reznu oštricu u zahvatu, okretno glodanje koristi dvije ili više reznih oštrica s obzirom na to da se koristi glodalo s vlastitim prignonom kao rezni alat. Ovakav postupak većinom se izvodio na raznim tokarskim i glodaćim obradnim centrima, ali danas su i za tu učinkovitu tehniku obrade razvijeni posebni tokarsko-glodaći obradni centri. Na slici 4 su prikazani tipovi okretnog glodanja.



Slika 4. Okretno glodanje (1- ortogonalno, 2- koaksijalno) [6]

Koaksijalno okretno glodanje je glodanje kod kojeg su osi alata i obratka međusobno paralelne. Pri tomu razlikujemo obradu vanjskih i unutarnjih površina glodalom koje ima rezne oštrice postavljene po vanjskom ili unutarnjem (obilazno okruglo glodanje) obodu glodala. Ortogonalno okretno glodanje je glodanje kod kojeg su osi alata i obratka međusobno okomite [6, 7, 8].

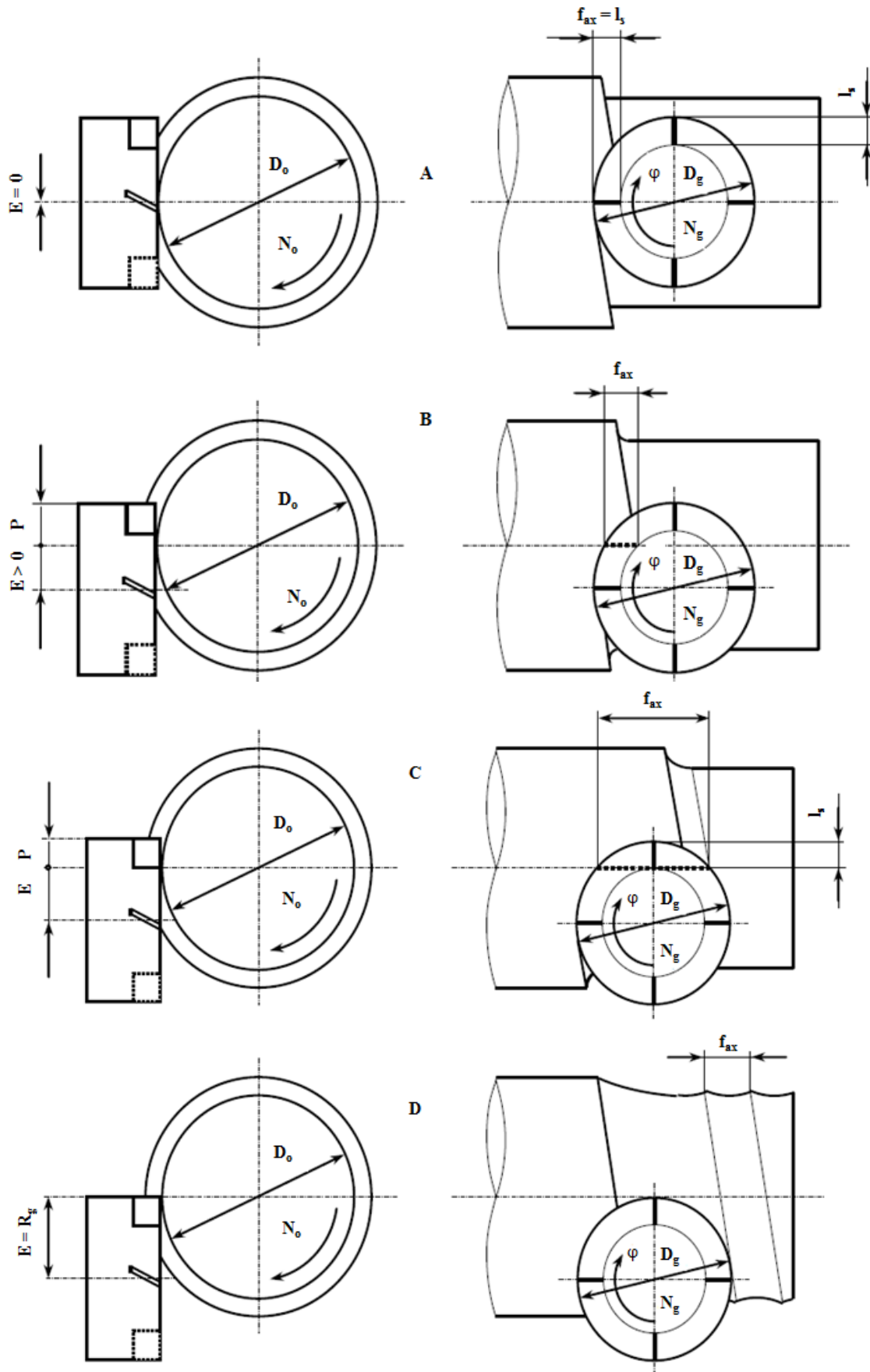
2.1.2 ORTOGONALNO OKRETNO GLODANJE

Prema međusobnom položaju osi alata i obratka, odnosno veličini razmaka među osima (ekscentricitet „E“) razlikuje se centrično i ekscentrično ortogonalno okretno glodanje. Na slici 5 prikazane su različite izvedbe postupka:

- Pozicija A $\rightarrow E = 0$,
- Pozicija B $\rightarrow 0 < E < (R_g - l_s)$,
- Pozicija C $\rightarrow E = R_g - l_s$,
- Pozicija D $\rightarrow E = R_g$.

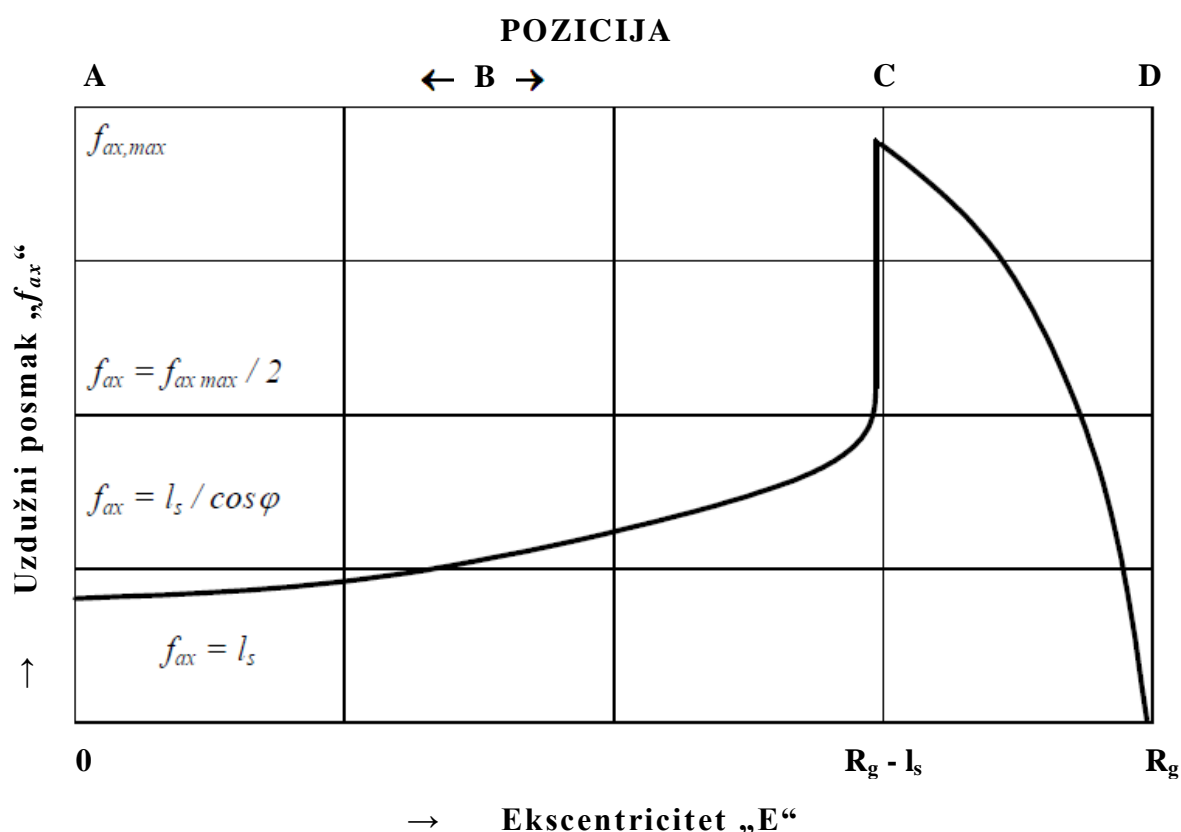
Kinematski gledano ortogonalno okretno glodanje također može biti:

- $\mathbf{n}_g \ll \mathbf{n}_o$ – kada glavno rotacijsko gibanje izvodi obradak, a glodalo izvodi posmično rotacijsko gibanje. Postupak je, za sada, ostao samo u sferi eksperimentalnih istraživanja
- $\mathbf{n}_g \gg \mathbf{n}_o$ – kada glavno rotacijsko gibanje izvodi glodalo, a obradak izvodi rotacijsko posmično gibanje. Ovaj način ortogonalnog okretnog glodanja najviše je istražen i u praksi primijenjen



Slika 5. Različite izvedbe postupka ortogonalnog okretnog glodanja [26]

Međusobni položaj alata i obratka, odnosno veličina ekscentra, definira i različitu kinematiku i dinamiku postupka. Prvenstveno se to odnosi na vrijednost maksimalnog aksijalnog posmaka „ f_{ax} “ koji se može postići i pri kojem još ne nastaju teorijske neravnine na obrađenoj površini u aksijalnom smjeru obratka. Mogućnost postizanja aksijalnog posmaka u ovisnosti o poziciji postupka, odnosno ekscentricitetu, prikazana je na slici 6.



Slika 6. Mogućnost postizanja aksijalnog pomaka u ovisnosti o ekscentricitetu [27]

Prema slikama 5 i 6 maksimalna vrijednost aksijalnog posmaka koja se može postići definirana je duljinom čeone oštrice (l_s) i veličinom osnog razmaka (ekscentriteta – E). Kod centričnog ortogonalnog okretnog glodanja aksijalni posmak maksimalno može biti koliko je čeona oštrica dugačka. Međutim, kod osnog razmaka $R_g > E > 0$ posmak može biti znatno veći i to nekoliko puta, a maksimalan je za osni razmak $E = R_g - l_s$:

$$f_{ax,max} = 2 \sqrt{R_g^2 - (R_g - l_s)^2}$$

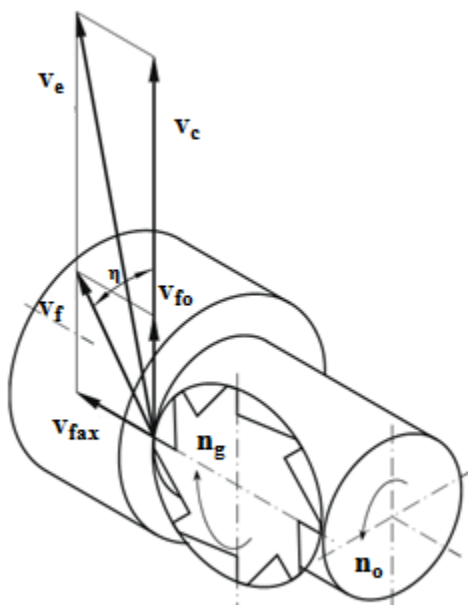
Kako rezne pločice uglavnom imaju radijus (r_ϵ) vrijedi izraz :

$$f_{ax,max} = 2 \sqrt{(R_g^2 - r_\epsilon t g \frac{\kappa_r}{2})^2 - E^2}$$

Pozicija D, pri osnom razmaku $E = R_g$ predstavlja granični slučaj, kad pri bilo kojem aksijalnom posmaku nastaju teorijske neravnine na obrađenoj površini u aksijalnom smjeru obratka. Stoga je taj postupak neprikladan za uporabu.

Kinematski proces ortogonalnog okretnog glodanja vrlo je složen. Pri tome se, prije svega, misli na to da se dijagram brzina mijenja tijekom zahvata oštrice glodala i obratka, a mijenjaju se i kinematski kutovi obradnog klina. Prikaz brzina za centrično ortogonalno okretno glodanje, kada brzina rezne oštrice ima maksimalan iznos, dan je na slici 7.

Prema smjerovima vektora brzina u točki zahvata, postupak može biti istosmjernan ili protusmjernan.



Slika 7. Brzine kod ortogonalnog okretnog glodanja [28]

Ukupna (efektivna) brzina obrade jednaka je vektorskom zbroju svih brzina :

$$\vec{v}_e = \vec{v}_c + \vec{v}_{fo} + \vec{v}_{ax} = \vec{v}_c + \vec{v}_f,$$

a ukupna posmična brzina:

$$v_f = \sqrt{v_{fo}^2 + v_{fax}^2} = f_z z_g n_g \longrightarrow \text{pri tome je } v_{fo} \gg v_{fax}$$

Za pojedine brzine vrijede sljedeće relacije:

$$v_c = D_g \pi n_g$$

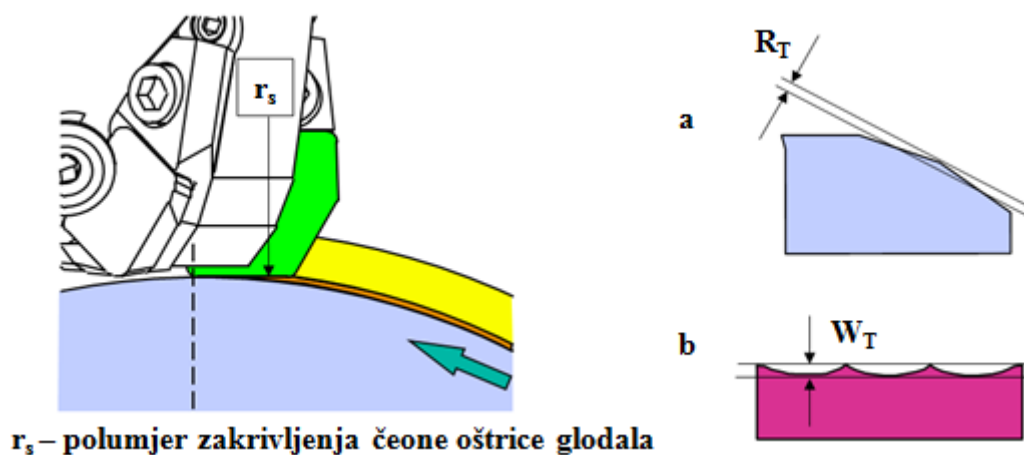
$$v_{fo} = f_{zo} z_g n_g = D_o \pi n_o$$

$$v_{fax} = f_{ax} n_o$$

Geometrijski oblik obrađene površine bitno ovisi o omjeru frekvencije vrtnje obratka i glodala. Zadovoljavajući rezultati dobiju se kada je $n_g < n_o$ ili kada je $n_g \gg n_o$. Kada je $n_g = n_o$, obrada vodi stvaranju velikih faseta na obrađenoj površini, a to je, praktično i teorijski, nekorisno.

Istraživanjima geometrijskih odstupanja obrađene površine, kada je $n_g < n_o$, provodio je Sorge, za slučaj centričnog ortogonalnog okretnog glodanja. Sorge ističe mnoge prednosti ovoga postupka nad tokarenjem, međutim postupak do sada nije našao primjenu u praksi. Izgled obrađene površine pri $n_g \ll n_o$ ukazuje da proces konvergira tokarenju pri kojemu se periodično, tijekom obrade, mijenjaju u zahvatu s obratkom rezne oštrice. Geometrijsko odstupanje obrađene površine smanjuje se kada raste frekvencija vrtnje obratka u odnosu na glodalo, ali i s povećanjem broja zubi glodala. Pokusna istraživanja obavljena su u vrlo velikom rasponu frekvencija, pri $n_o = 1800 \text{ min}^{-1}$ i $n_g = 14 \text{ min}^{-1}$. U pokusima su varirane frekvencije vrtnje, ali i dubina obrade i posmična aksijalna brzina. Utvrđeno je da dubina obrade bitno ne utječe na rezultat, dok aksijalna posmična brzina značajno na povećanje hrapavosti obrađene površine. Visine neravnina varirale su u rasponu od 4 do 20 μm .

Većina istraživača bavila se kvalitetom obrađene površine pri $n_g > n_o$, zato što je taj postupak našao veliku primjenu u praksi. Izgled obrađene površine u poprečnom (radijalnom) i uzdužnom (aksijalnom) presjeku obratka prikazan je na slici 8.



Slika 8. Geometrija obrađene površine postupkom ortogonalnog okretnog glodanja [28]

Slika 8 prikazuje poprečni presjek obratka oblika poligona čiji vrhovi predstavljaju geometrijska odstupanja obrađene površine, odnosno teorijsku visinu neravnina. Pri praktičnoj uporabi ovog postupka rabi se $n_g \gg n_o$ te su stranice poligona vrlo malih vrijednosti, a visinu neravnina smatra se teorijskom hrapavošću (R_T).

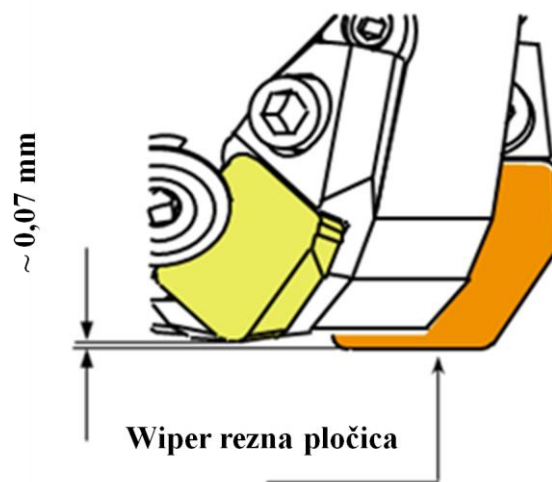
Hrapavost obrađene površine bitno ovisi o:

- kutu namještanja čelone oštrice glodala mora biti ($\kappa_r = 0^\circ$),
- planskom udaru glodala,
- kutu nagiba glodače glave,
- posmaku po zubu glodala.

Razvoju reznih alata za ortogonalno okretno glodanje pristupilo se praktično istodobno kad i razvoju prvih strojeva. Firma Seco Tools razvila je program najvećeg izbora, a glodala podijelila u dvije skupine:

- glodala za standardnu namjenu – pretežno za grubu i srednju obradu, a manjim dijelom za završnu obradu. To su zapravo modificirana glodala za čeonu glodanje i upotrebljavaju se kako za ravno tako i za okretno glodanje.
- glodala za specijalnu namjenu – isključivo za završnu i finu obradu ortogonalnim okretnim glodanjem

Osnovna značajka glodala za ortogonalno okretno glodanje je da mora imati barem jednu reznu pločicu (“Wiper“ pločica, slika 9) koja ima čeonu reznu oštricu relativno paralelnu s osi obratka ($\kappa_r = 0^\circ$). Kako su ležišta pločica, kao i same pločice, izrađena s dimenzijama u toleranciji, svako glodalo posjeduje određeni planski udar. Iz tog razloga samo jedna čeonu oštrica u glodalu određuje dimenziju obratka. To znači da upotreba glodala s više od jedne Wiper pločice ima smisla samo kod glodala s puno zubi ili kod glodala koja imaju mogućnost podešavanja položaja pločice u aksijalnom smjeru. Proces ortogonalnog okretnog glodanja postavlja visoke zahtjeve na rezni alat, naročito na čeonu reznu oštricu. Posebna pažnja se posvećuje prednamještanju pločica ili, ako je to moguće, glodala se planski bruse prije uporabe.

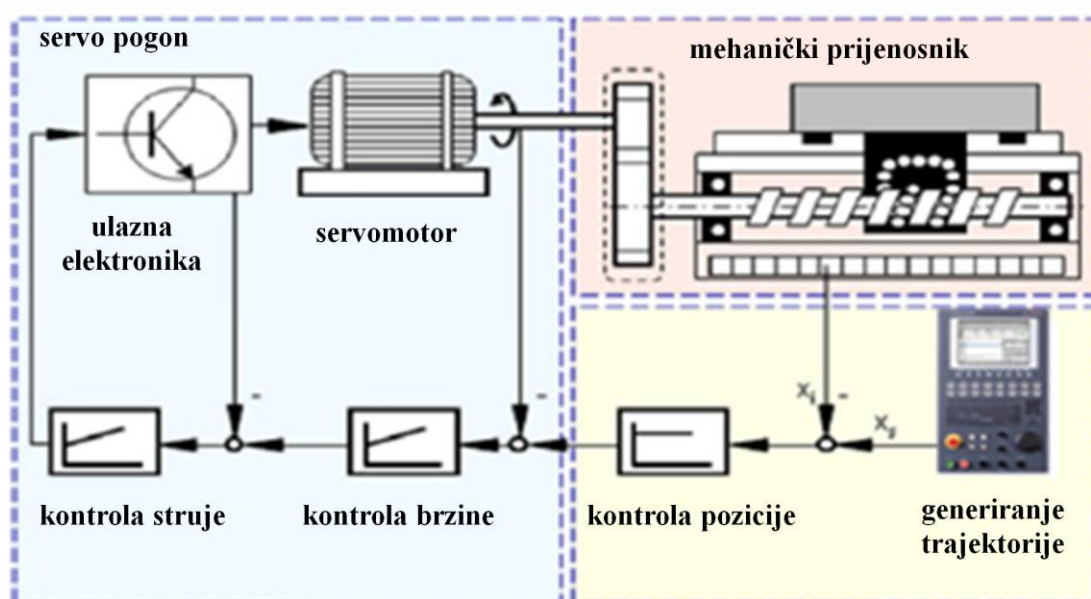


Slika 9. Wiper pločica [28]

Sve vrste materijala reznih pločica koje se upotrebljavaju pri klasičnom i visokobrzinskom glodanju preporučuju se i za ortogonalno okretno glodanje. Pri tome se za grubu obradu, dakle obradu velikih snaga, preporučuju pločice od prevučenog tvrdog metala. Rezna keramika preporučuje se pri obradi malim presjecima odvojenih čestica i pri uporabi visokih brzina [26,27,28].

3. POSMIČNI PRIGONI ALATNIH STROJEVA

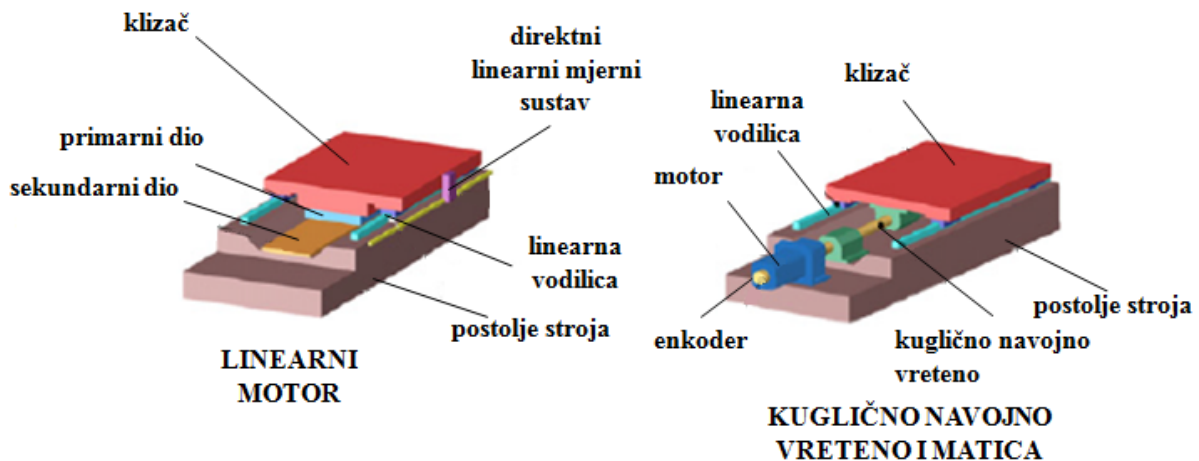
Posmični se prigoni koriste za pozicioniranje i posmično gibanje pomičnih dijelova alatnog stroja. Njihova je zadaća nošenje i vođenje alata i obratka do zahtijevanih pozicija. Brzina i preciznost pozicioniranja posmičnih prigona određuju kvalitetu i produktivnost alatnih strojeva. Primjer strukture posmičnog prigona dan je na slici 10. Na temelju projektiranja tehnološkog procesa u NC modulima CAD/CAM sustava, generira se NC program. NC program se unosi u CNC jedinicu alatnog stroja koja raščlanjuje NC program na segmente putanje alata koji mogu biti linearni, kružni, oblika krivulje ili ostalih geometrijskih oblika. Računalni sustav pogoni servomotor koji putem mehaničkog prijenosnika pomiče radni stol alatnog stroja. Svaki od servomotora dobiva pozicijske naredbe u jedinici vremena te se tako postiže zahtijevana putanja.



Slika 10. Primjer strukture posmičnog prigona [9]

Danas se u izvedbi posmičnih prigona najčešće koriste linearni motori ili rotacioni motori u kombinaciji s kugličnim navojnim vretenom i maticom. Klizač oslonjen na linearne vodilice pokreće se djelovanjem linearnog motora ili kugličnog navojnog vretena.

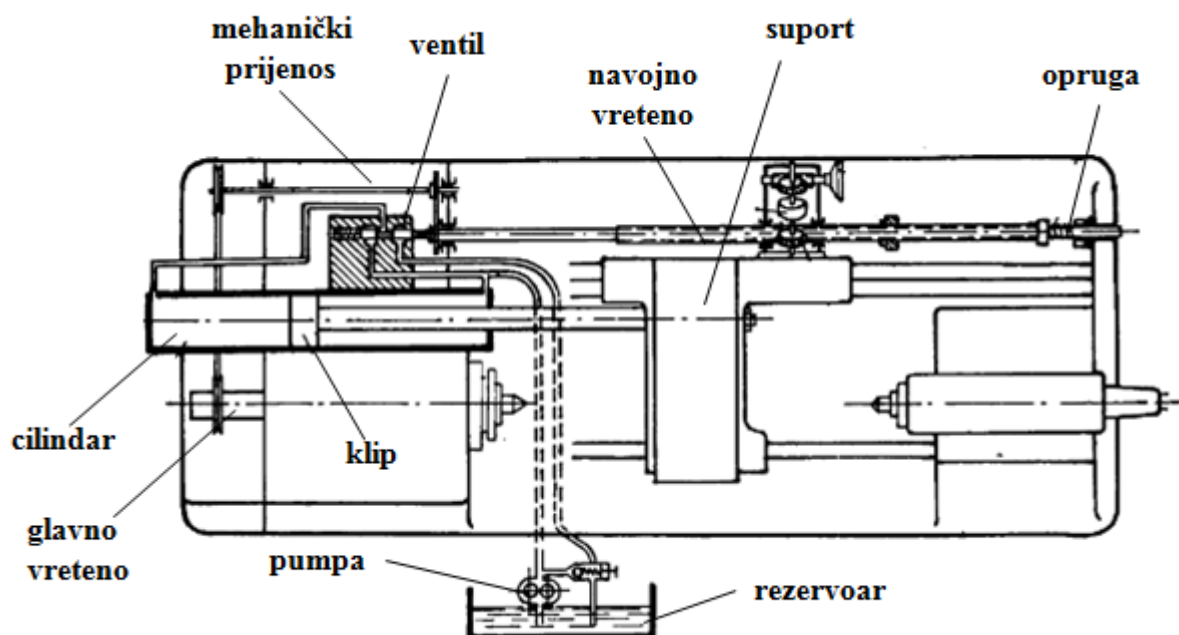
Kuglično navojno vreteno može biti izravno povezano na servomotor ili posredno preko sustava remenica ili zupčanika, ako je potrebno utjecati na prijenosne omjere. Prikaz danas najčešće korištenih izvedbi prigona dan je na slici 11 [9].



Slika 11. Prikaz najčešćih izvedbi posmičnih prigona [9]

3.1 HIDRAULIČKI PRIGONI

Hidraulički se motori koriste kada se od upravljačkog sustava zahtijeva široki raspon momenata i veoma brz odziv sustava (stroja). Rotacijski hidraulički motori se koriste kod visokopterećenih industrijskih robota, tokarilica i glodalica. Linearni hidraulički motori koriste se u slučajevima u kojima je potrebno naizmjenično linearno gibanje. Velika prednost primjene hidrauličkog sustava u prigonima jest u tome što se više prigona simultano može opskrbljivati jednom tlačnom mrežom uz recikliranje energije hidrauličkim akumulatorima. Hidrauličke fluide kao aktuatori odlikuju svojstva visoke gustoće energije i odličnog dinamičkog odziva. Nedostaci hidrauličkih pogona uključuju curenja, niske iskoristivosti, osjetljivost na nečistoće u radnom mediju i visoke troškove održavanja. Također, viskozitet se ulja kao medija koji se koristi u hidrauličkim pogonima mijenja u ovisnosti o temperaturi te može uzrokovati odstupanja u posmacima i brzinama. Primjer hidrauličkog prigona kod klasične tokarilice prikazan je na slici 12 [11, 12, 13].



Slika 12. Prikaz hidrauličkog prigona kod klasične tokarilice [12]

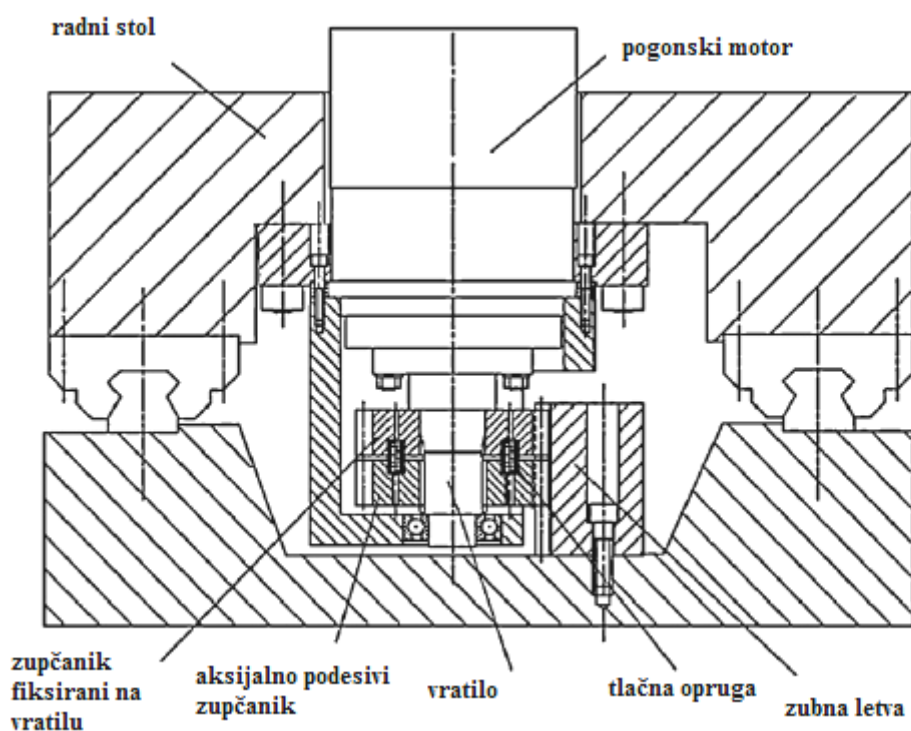
Posmični prigon suporta tokarilice ostvaren je pomoću hidrauličkog kruga. Djelovanjem hidrauličkog medija unutar sustava, dolazi do pomicanja klipa u cilindru, koji zatim pomiče suport. Međutim, hidraulički sustavi ne mogu pružiti ujednačeno posmično gibanje zbog oscilacije u protoku hidrauličkog medija. Kao što je ranije navedeno, uzroci oscilacije protoka medija su promjene parametara obrade te tlaka i temperature samog medija. Kako bi se uklonili nedostaci hidrauličkog sustava, na tokarilicu je ugrađen mehanički prijenosnik, koji spaja glavno vreteno tokarilice i navojno vreteno povezano sa suportom. Time se ispravljaju pogreške u posmičnom gibanju.

3.2 MEHANIČKI PRIGONI

Danas se, za ostvarivanje prigona na alatnim strojevima najčešće koriste kuglično navojno vreteno te linearni motori. Kod alatnih strojeva s dugim radnim hodovima primjenjuje se i sustav zupčanika i zubne letve.

3.2.1 ZUPČANIK I ZUBNA LETVA

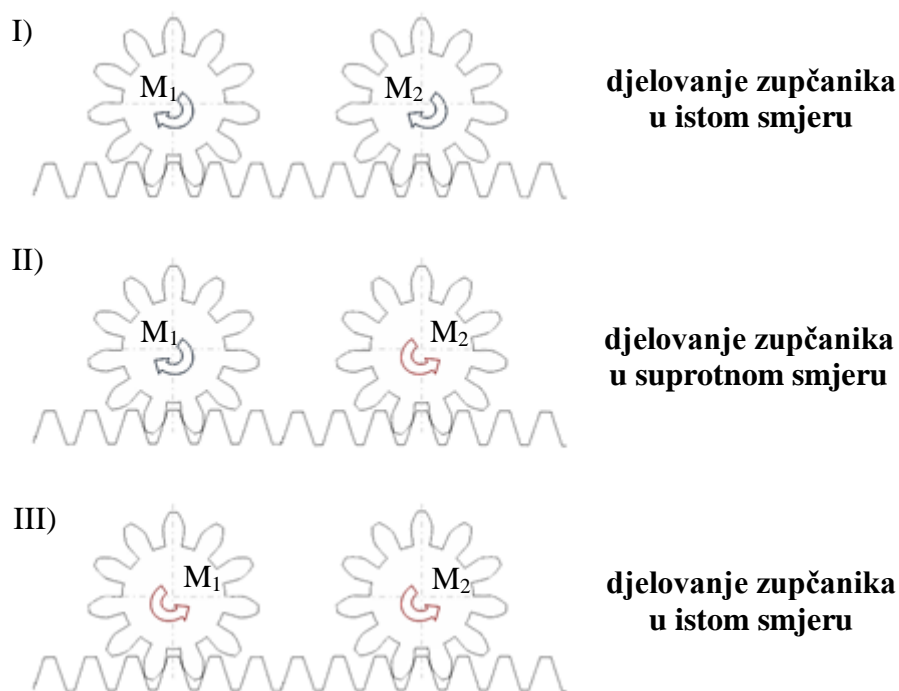
Ostvarivanje prigona preko zubne letve i zupčanika koristi u slučajevima u kojima su potrebni dulji radni hodovi. Moguće je kombinirati nekoliko zubnih letvi, ako su potrebni veoma dugi hodovi. Rezultirajuća krutost prigona ostvarenog pomoću zubne letve i zupčanika neovisna je o duljini radnog hoda. Krutost takvog prigona ovisi o otpornosti zupčanika i zubne letve na uvijanje. Primijenjeni zupčanik karakterizira mali broj okretaja i velik prijenos momenta. Prikaz prigona korištenjem zupčanika i zubne letve dan je na slici 13.



Slika 13. Prikaz prigona pomoću zupčanika i zubne letve [9]

U cilju eliminacije praznog hoda, primjenjuju se dva zupčanika u kombinaciji sa zubnom letvom. Donji zupčanik se pomiče aksijalno, pomoću opruge, u odnosu na gornji zupčanik. Tako su oba zupčanika oslonjena na suprotne strane zuba zubne letve i eliminiraju pogrešku zupčanika. Drugi način za eliminaciju praznog hoda kod prigona ostvarenih pomoću zupčanika i zubne letve je primjena prednaprezanja korištenjem dva motora koji pokreću

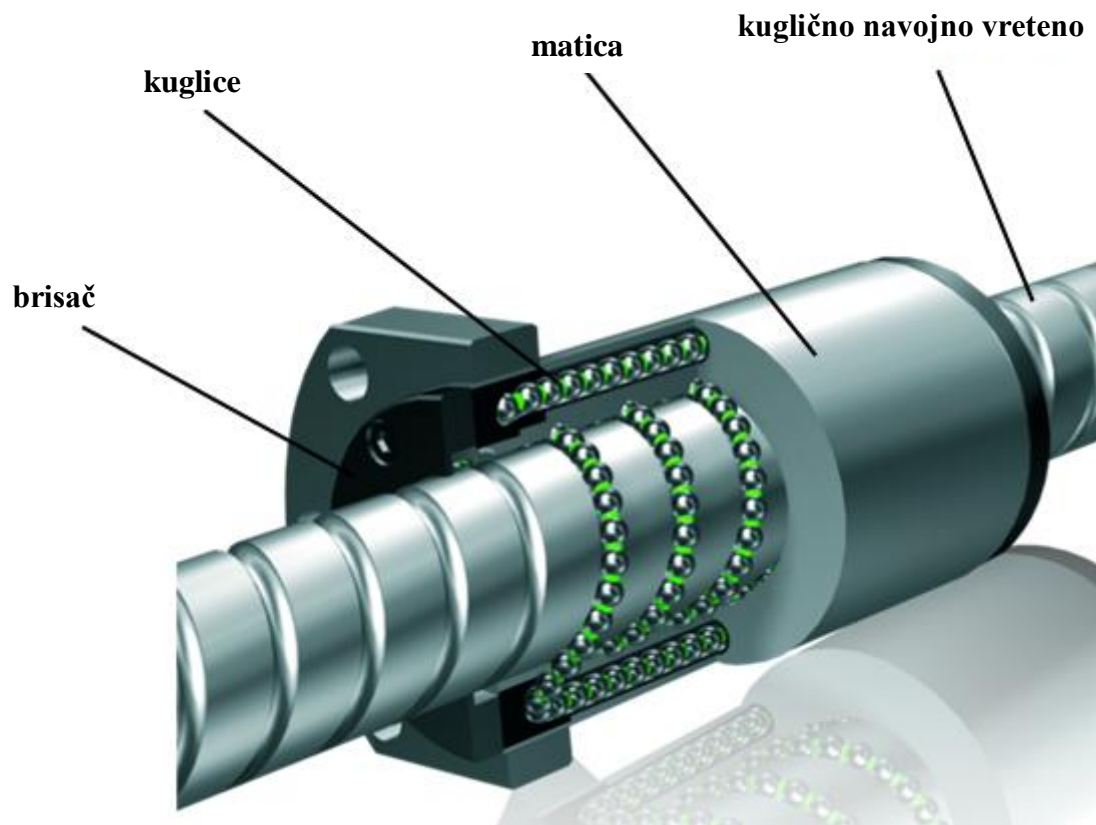
zupčanike u suprotnim smjerovima. Glavni motor pokreće zupčanik većim okretnim momentom s ciljem ostvarivanja gibanja dok drugi motor manjim okretnim momentom eliminira zračnost. Slika 14 daje prikaz različitih smjerova okretanja zupčanika. Slučaj 2 prikazuje smjer djelovanja koji eliminira prazni hod.



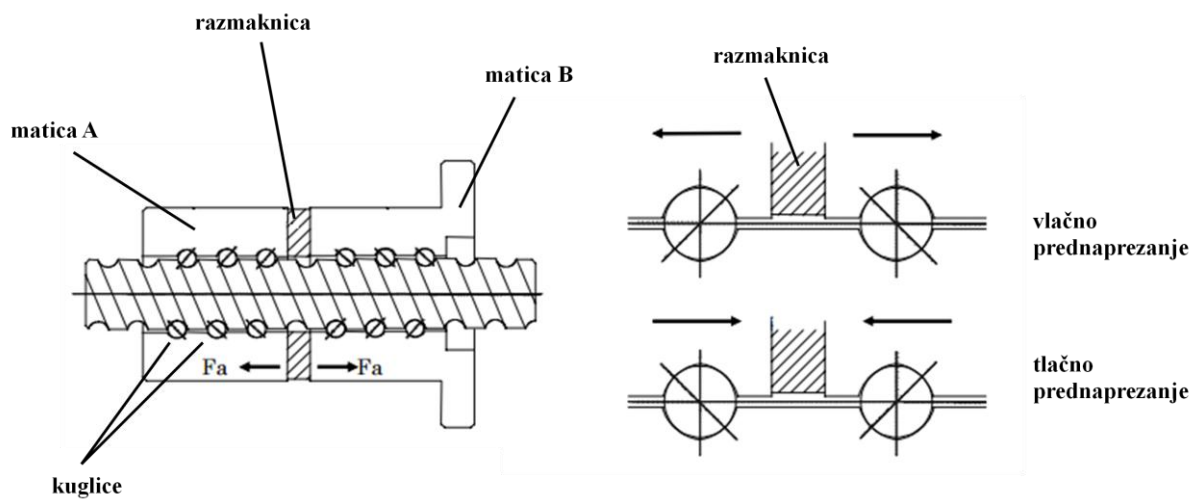
Slika 14. Prikaz djelovanja smjera zupčanika [9]

3.2.2 KUGLIČNO NAVOJNO VRETENO I MATICA

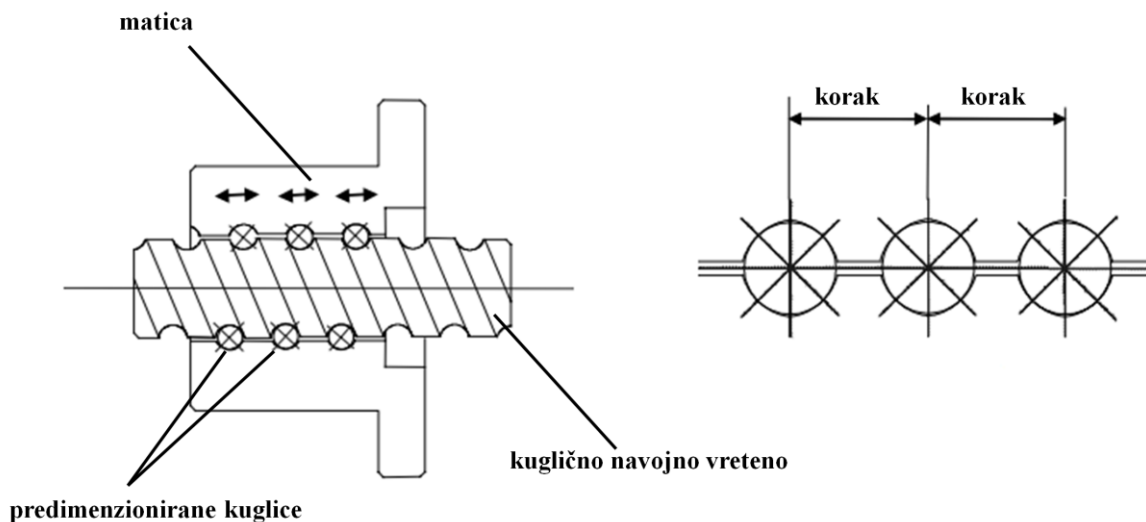
Kao posmični prigon u suvremenim alatnim strojevima danas se najčešće koristi kombinacija kugličnog navojnog vretena i matice (slika 15). Takav prigon karakterizira visok stupanj korisnosti ($\eta = 95-98\%$), nisko trošenje i zagrijavanje te dug radni vijek. Prigon se sastoji od navojnog vretena uležištenog na oba kraja i matice s kotrljajućim kuglicama. Matica je pričvršćena za stol alatnog stroja, a navojno vreteno je jednim krajem spojeno s elektromotorom direktno (spojkom) ili indirektno preko remenskog ili zupčastog redukcijuskog prijenosa. Također, vrši se prednaprezanje matice u cilju eliminacije praznog hoda. Prednaprezanje se vrši pomoću razmaknice (spacera) ili korištenjem predimenzioniranih kuglica. Načini prednaprezanja kugličnog navojnog vretena dani su na slikama 16 i 17.



Slika 15. Prikaz kugličnog navojnog vretena i matice [29]



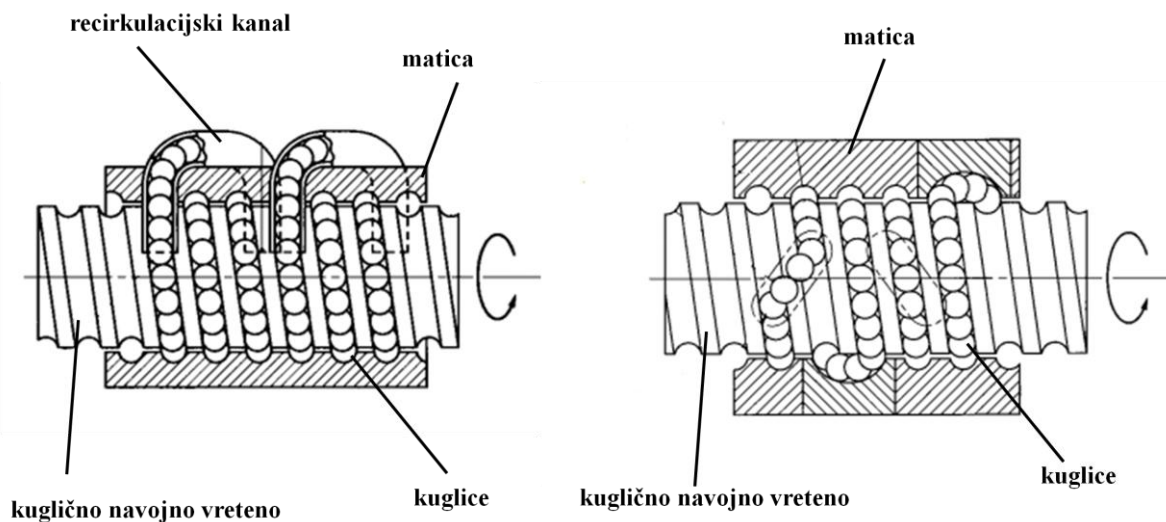
Slika 16. Prednaprezanje razmaknicom [30]



Slika 17. Prednaprezanje predimenzioniranim kuglicama [30]

Konstrukcija, proračun i kriteriji prihvatljivosti kugličnih navojnih vretena propisani su DIN standardima. Duljina kugličnih navojnih vretena može biti do 12 m za uporabu kod alatnih strojeva s dugim radnim hodovima. Ovisno o primjeni, promjer vretena može varirati od 16 do 160 mm s usponom u rasponu od 5 mm do 40 mm. Suvremeni prigoni s navojnim vretenom i maticom mogu ostvariti brzine do 100 m/min uz 2g akceleraciju.

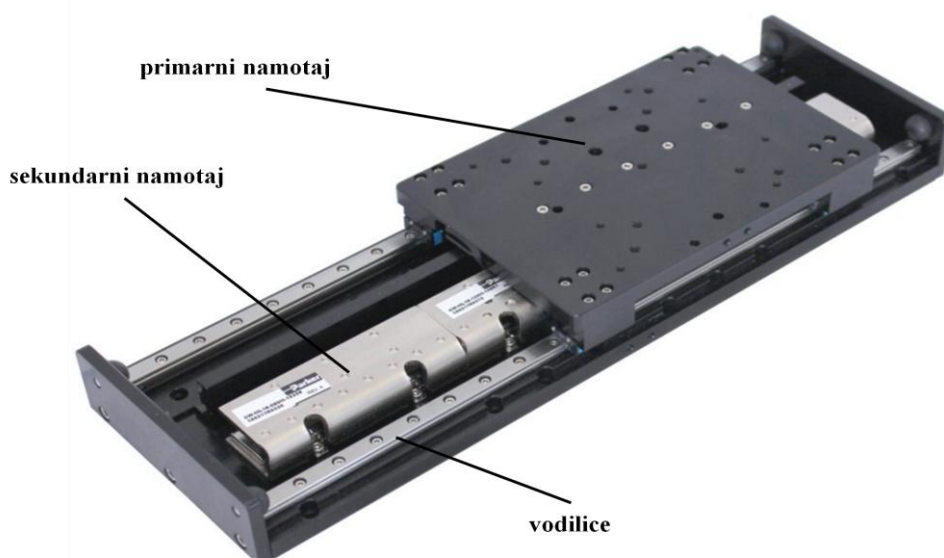
Kotrljajuća tijela (kuglice) korištena u kugličnim navojnim vretenima gibaju se navojnim putanjama koje se mogu podijeliti na unutarnje i vanjske, ovisno o konstrukciji. Vanjsko gibanje se ostvaruje pomoću recirkulacijskog kanala koji omogućuje izlazak kuglica izvan navojnog vretena. Nedostatak primjene recirkulirajućeg kanala je opasnost od oštećenja samog kanala, što posljedično otežava daljnju recirkulaciju kuglica, čime dolazi do oštećenja sustava matice. Unutarnji recirkulirajući sustav vodi kuglice preko kanala koji se nalaze na kraju pojedinog navoja. Ovako rješenje zahtijeva manje prostora, s obzirom na to da isključuje korištenje vanjskog recirkulirajućeg kanala. Nedostatak su nepovoljni ulazni i izlazni kutevi kuglica, što se negativno odražava na ujednačeno kotrljanje i razinu buke. Prikaz vanjske i unutarnje recirkulacije dan je na slici 18.



Slika 18. Prikaz vanjske i unutarnje recirkulacije [30]

3.2.3 LINEARNI MOTOR

Linearni motori su električni motori koji ostvaruju linearno gibanje bez prijenosnih mehanizama. Njihov rad zasnovan je na istim elektromehaničkim principima kao i rad rotacijskih motora. Linearni se motor može predočiti kao rotacijski koji je presječen duž osi rotacije te zatim razvijen u ravnu plohu. Koncept linearnog motora prikazan je na slici 19.



Slika 19. Koncept linearnog motora [31]

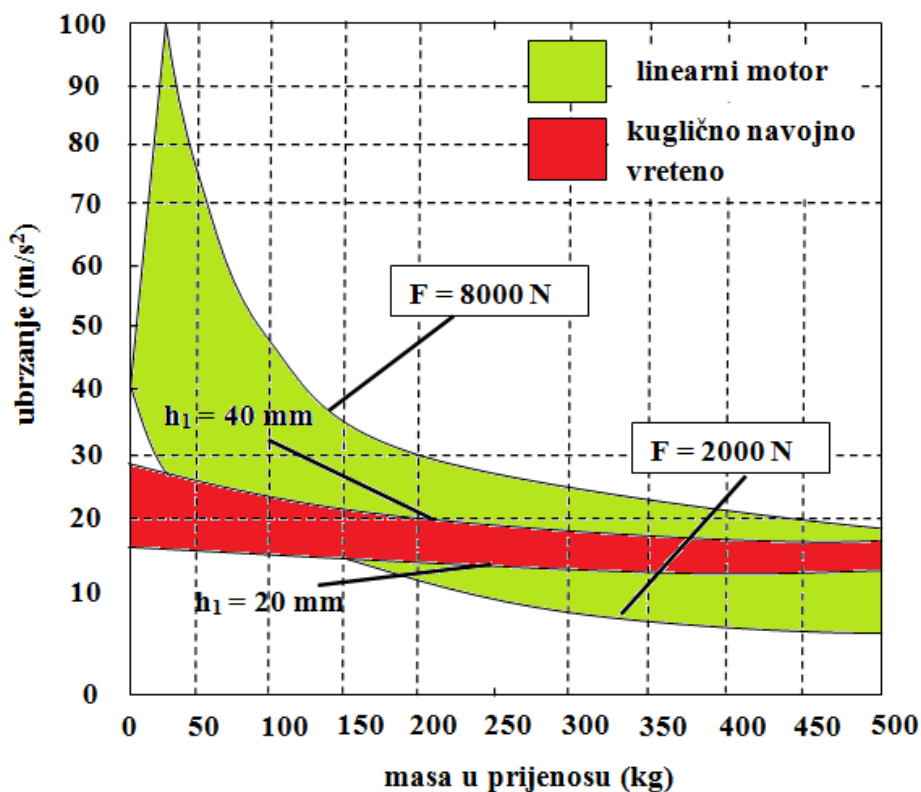
Pomicanje radnog stola alatnog stroja temelji se na djelovanju magnetske sile između primarnih i sekundarnih dijelova linearnog motora. Opterećenje uzrokovano procesom obrade i masom izravno se prenosi na motor. U usporedbi s prigonima temeljenim na kugličnom navojnom vretenu i matici, linearni motori omogućuju veća ubrzanja, posmične brzine i brža pozicioniranja. Ubrzanje linearnog motora je obrnuto proporcionalno s masom koja se pomiče, prema formuli, pri čemu je $F_{\text{smično}}$ količina magnetske sile koju linearni motor može pružiti:

$$a = \frac{F_{\text{smično}}}{m}$$

Prednosti linearnih motora su sljedeće:

- visoka ponovljivost (rezolucija do 0,1 μm),
- visoka preciznost – posljedica eliminacije pretvorbe gibanja,
- eliminiranje praznog hoda – posljedica direktnog pogona,
- velika ubrzanja,
- velike radne brzine
- visoka pouzdanost – posljedica jednostavne izvedbe,
- jednostavna instalacija.

Usporedba navojnog vretena s razlikom u koraku ($h_1 = 40 \text{ mm}$, $h_2 = 20 \text{ mm}$) i linearnog motora s različitim maksimalnim silama ($F = 8000 \text{ N}$, $F = 2000 \text{ N}$) dana je na slici 20. Kao što prikazuje slika, linearni motor može ostvariti visoka ubrzanja uz manja opterećenja, dok povećanje opterećenja nepovoljno djeluje na karakteristiku ubrzanja. Kuglično navojno vreteno zadržava karakteristiku ubrzanja u širem rasponu opterećenja [9, 10].



Slika 20. Usporedba karakteristike ubrzanja linearnog motora i kugličnog navojnog vretena ovisne o masi [9]

3.3 ELEKTRO MOTORI

Potreba za kontinuiranom regulacijom broja okretaja kod NC alatnih strojeva dovela je do uporabe istosmjernih elektromotora – DC motora s regulacijom broj okretaja. Donedavno su ovi motori imali značajno mjesto kod NC alatnih strojeva, no sada su ih zamijenili elektromotori izmjenične struje. Usporedba karakteristika istosmjernih motora i motora izmjenične struje dana je u tablici 1.

Za posmične pogone uglavnom se koriste sinkroni motori izmjenične struje s permanentnim magnetom, dok se za glavna vretena koriste asinkroni motori. U počecima primjene, asinkroni su motori bili široko u uporabi zbog sposobnosti za preopterećenjem te sinkroni motori, za posmične prigone, zbog povoljnog stupnja iskoristivosti i manjeg zagrijavanja.

Danas, prosječni posmični pogoni imaju nazivnu snagu do 20 kW i raspon brzina do 8000 okr/min, dok motori za glavna vretena imaju do 100 kW snage i 20 - 60,000 okr/min [2, 9].

<i>PREDNOSTI AC – NEDOSTACI DC</i>	<i>PREDNOSTI DC – NEDOSTACI AC</i>
veliko područje promjene broja okretaja	nema dijelova koji se troše (klizni kontakti)
jednostavnije upravljanje	učinkovitije hlađenje i održavanje
relativno manja cijena	povećanje momenta i snage kod istih dimenzija i težina

Tablica 1. Usporedba karakteristika AC i DC motora [2]

3.4 VODILICE

Vodilice sastavljene od kotrljajućih elemenata često se primjenjuju zbog vrlo dobrih karakteristika i mogućnosti modularne integracije u alatne strojeve. Hidrostatičke vodilice se preferiraju u primjenama gdje je poželjna visoka preciznost, krutost i svojstva prigušivanja. Zračne, magnetske i vakuumske vodilice se koriste u primjenama gdje se zahtijeva visoka preciznost pozicioniranja uz mala vanjska opterećenja.

Zahtjevi na vodilice:

- geometrijska točnost, s obzirom na to da se izravno prenosi na radni komad
- dovoljna krutost da se izdrži proces obrade i inercijske sile s minimalnom deformacijom
- otpornost na trošenje i mali koeficijent trenja
- žilavost radi podnošenja udaraca od procesa obrade

3.4.1 KLIZNE VODILICE

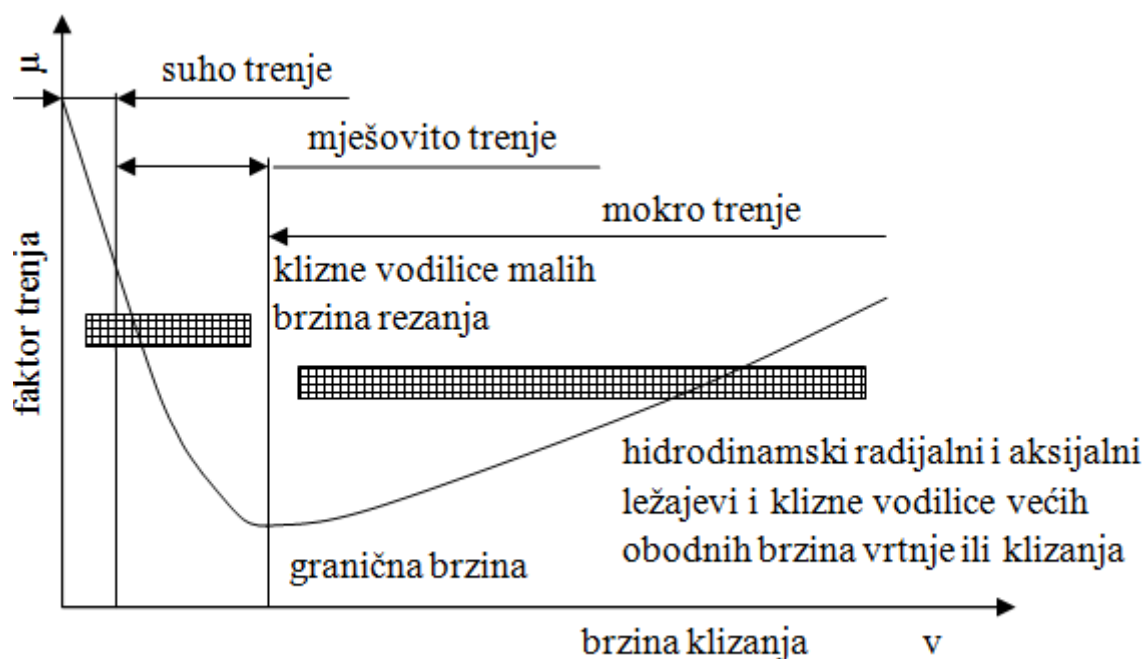
Klizne vodilice imaju dobra svojstva prigušivanja, dobru otpornost na udarna opterećenja i podnose opterećenja do 140 MPa. Koriste se primarno za brzine do 0,5 m/s. Pomični dijelovi se podmazuju preko milimetar dubokih otvora za podmazivanje koji su otvoreni prema dijelovima vodilice koji se gibaju. Također, vodilice mogu imati polimernu prevlaku debljine nekoliko mm koja umanjuje faktor trenja. Primjer klizne vodilice dan je na slici 21.



Slika 21. Primjer klizne vodilice [33]

Klizne površine hidrostatskih vodilica odvojene su preko uljnih ćelija koje propuštaju ulje ovisno o tlačnom opterećenju. Debljina uljnog filma je 10 - 40 μ m. S obzirom na postojanje uljnog filma, uklonjeno je djelovanje statičkog trenja. Konstrukcija hidrostatskih vodilica sadržava nekoliko ćelija, kako bi podnosile sile i momente koji djeluju i izvan centra. Nedostatak takvih vodilica je ovisnost ulja, kao korištenog medija, o temperaturi. Porastom temperature, viskozitet ulja se smanjuje te se može negativno odraziti na debljinu uljnog filma između kliznih površina. Također, imaju višu cijenu i dulje vrijeme instalacije u odnosu na kotrljajuće i klizne vodilice. Koriste se u primjenama gdje se zahtjeva visoka preciznost, s obzirom na smanjeno djelovanje trenja i trošenja [9].

Hidrodinamske klizne vodilice karakterizira vrijednost faktora trenja koji je određen Stribeckovom krivuljom. Faktor trenja u funkciji je brzine gibanja, $T = f(v)$. Početak gibanja karakterizira suho trenje (trenje mirovanja) te faktor trenja ima najveću vrijednost. Povećanjem brzine gibanje suho trenje prelazi u polusuho trenje (mješovito) te pri graničnoj brzini u tekuće trenje. Prikaz je dan na slici 22.



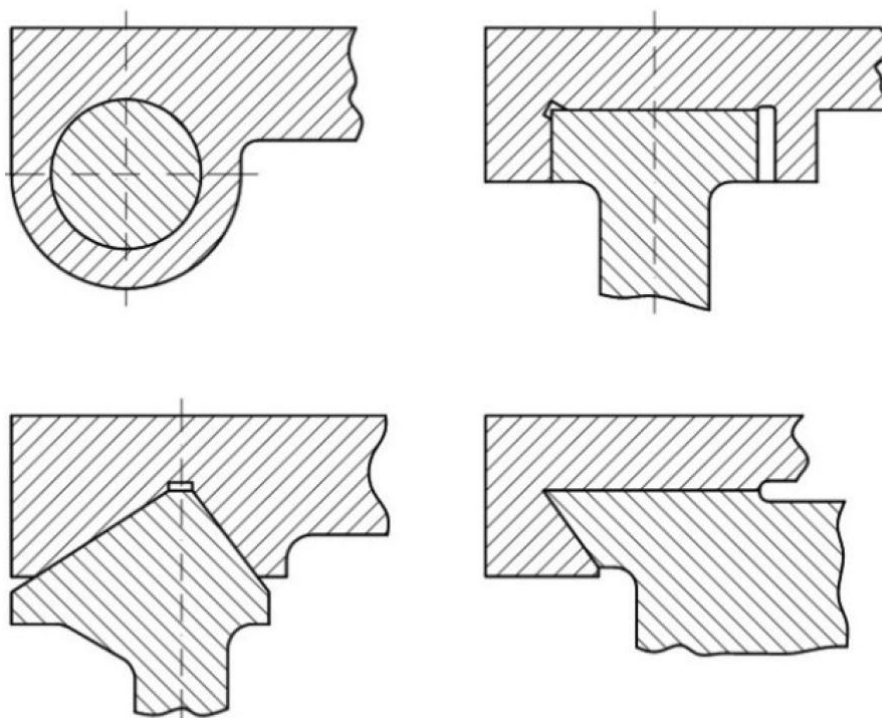
Slika 22. Stribeckova krivulja [36]

Prednosti kliznih vodilica su niska cijena i dobra prigušna svojstva. Nedostatak je visok faktor trenja na pri nižim brzinama klizanja.

Klizne hidrodinamske vodilice mogu biti:

- okrugle,
- plosnate,
- prizmatične,
- klinaste (lastin rep).

Prikaz oblika hidrodinamskih vodilica dan je na slici 23.



Slika 23. Oblici hidrodinamskih vodilica [37]

3.4.2 KOTRLJAJUĆE VODILICE

Vodilice s nepomičnim i pomičnim kotrljajućim elementima danas se najviše koriste u primjenama na alatnim strojevima. Nepomični kotrljajući elementi se koriste u primjenama kada je hod klizača relativno kratak. Kotrljajući elementi mogu biti kuglice, valjčići ili iglice, koji se prednaprežu. Karakteristike kotrljajućih elemenata su mali koeficijent trenja, visoka sposobnost opterećenja i krutost, ali uz nisku sposobnost strukturnih prigušenja.

Kotrljajuće vodilice s pomičnim kotrljajućim elementima se proizvode u različitim dimenzijama i s različitim vrijednostima nosivosti, primjer na slici 24.



Slika 24. Primjer kotrljajućih vodilica [32]

4. SPECIJALNI STROJEVI

Suvremenu proizvodnja karakterizira konkurencija na globalnoj razini. Proizvođačke industrije koncentrirane su na ostvarivanje maksimalne produktivnosti te više nego ikada analiziraju povrat svojih ulaganja u proizvodnu opremu. U tom smislu, težnja je na postizanju optimalne prilagodljivosti i učinkovitosti proizvodne opreme. Istraživanja pokazuju da su iznimno utjecajni čimbenici, na postizanje veće produktivnosti, povećanje kvalitete proizvodnje i smanjenje troškova i vremena proizvodnje. Ostvarivanje toga cilja zahtijeva promišljanje i analizu postojećih proizvodnih metoda te, u skladu s time, implementaciju novih proizvodnih tehnika i naprednijih tehnologija.

Specijalni strojevi (special-purpose machines) pripadaju kategoriji visokoproduktivnih strojeva čija se implementacija u proizvodni proces razmatra u slučaju proizvodnje velikih serija proizvoda manjih razlika u njihovim karakteristikama. Često primjena takvih strojeva daje najbolje rezultate, u odnosu na primjenu klasičnih, ali i modernih CNC strojeva. Značajan nedostatak specijalnih strojeva u odnosu na CNC strojeve je manjak fleksibilnosti proizvodnje te otežano reprogramiranje proizvodnog postupka, pogotovo zato što suvremeno društvo karakterizira često mijenjanje tržišnih potreba. Stoga se specijalni strojevi primjenjuju za specijalne, specifične namjene. Rješavanje problema nefleksibilnosti očituje se u smjeru razvoja specijalnih strojeva koji se temelji na modularnoj gradnji korištenjem standardiziranih dijelova, a koji se prema promjeni proizvodnih potreba mogu mijenjati. Prikazi pojedinih specijalnih strojeva dani su na slikama 25, 26.

Prednosti specijalnih strojeva uključuju:

- masovna proizvodnja dijelova u kraćem vremenu,
- visoka preciznost izrade,
- ujednačenost i ponovljivost proizvodnje,
- eliminiranje pojedinih koraka kontrole kvalitete,
- istovremena obrada više dijelova,
- smanjenje radnih i prekovremenih troškova.

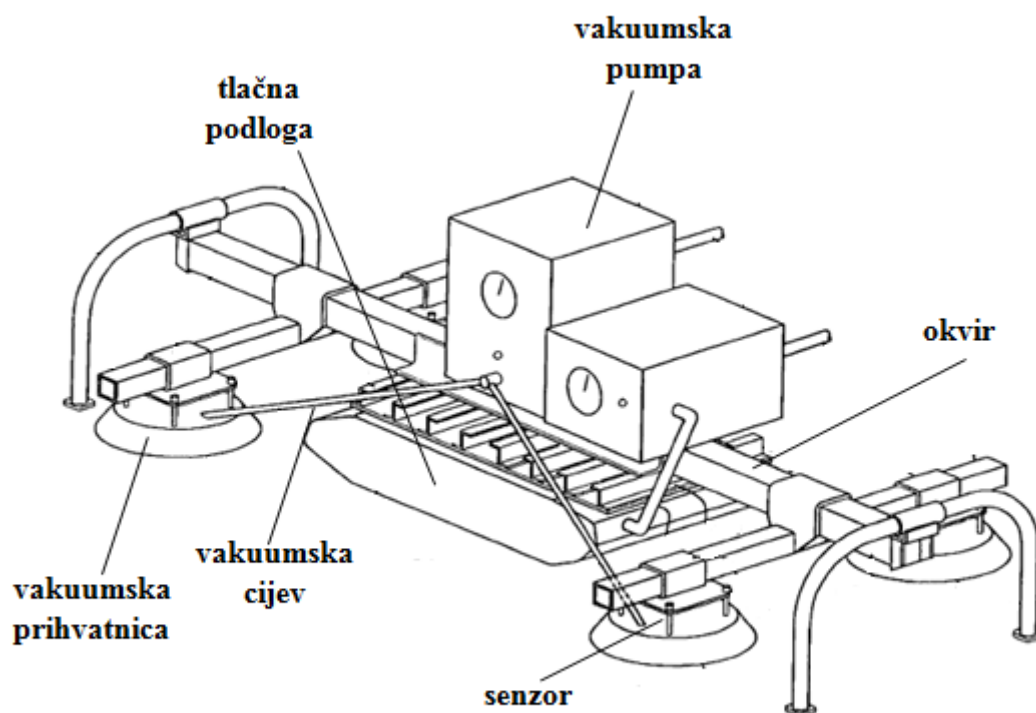


Slika 25. Primjer specijalnog stroja [15]



Slika 26. Primjer specijalnog stroja [16]

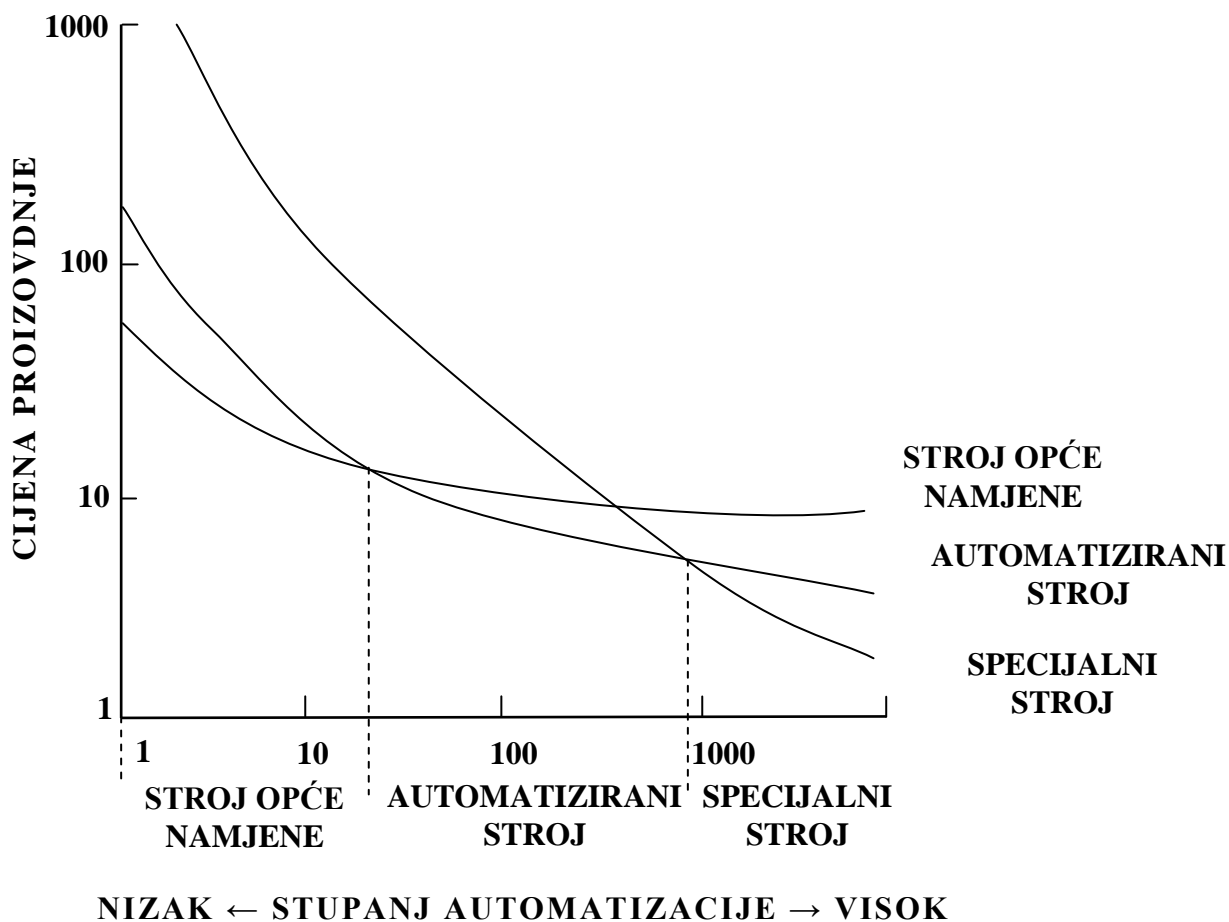
Također, specijalni strojevi nalaze svoju primjenu u postupcima popravka i održavanja većih objekata – zrakoplova, brodova, električnih postrojenja, proizvoda teške industrije i sl. Uobičajeno, komponente takvih većih objekata, koje se moraju obraditi, zahtijevaju demontažu te prijenos do lokacije popravka te ponovno vraćanje i montažu. Taj proces je vremenski nepovoljan, kompleksan, potencijalno opasan i skup. Također, vrijeme proizvoda izvan funkcije se produljuje. Primjena specijalnih strojeva omogućuje obradu „na licu mjesta“ tako da se stroj pričvrsti za samu komponentu koju treba obraditi. Na slici 27 prikazan je prijenosni specijalni stroj za popravak zrakoplovnih oplata, koji se postavlja na sam zrakoplov [14, 17].



Slika 27. Specijalni stroj za zakrpavanje zrakoplovnih oplata [14]

4.1 EKONOMSKI ASPEKT SPECIJALNIH ALATNIH STROJEVA

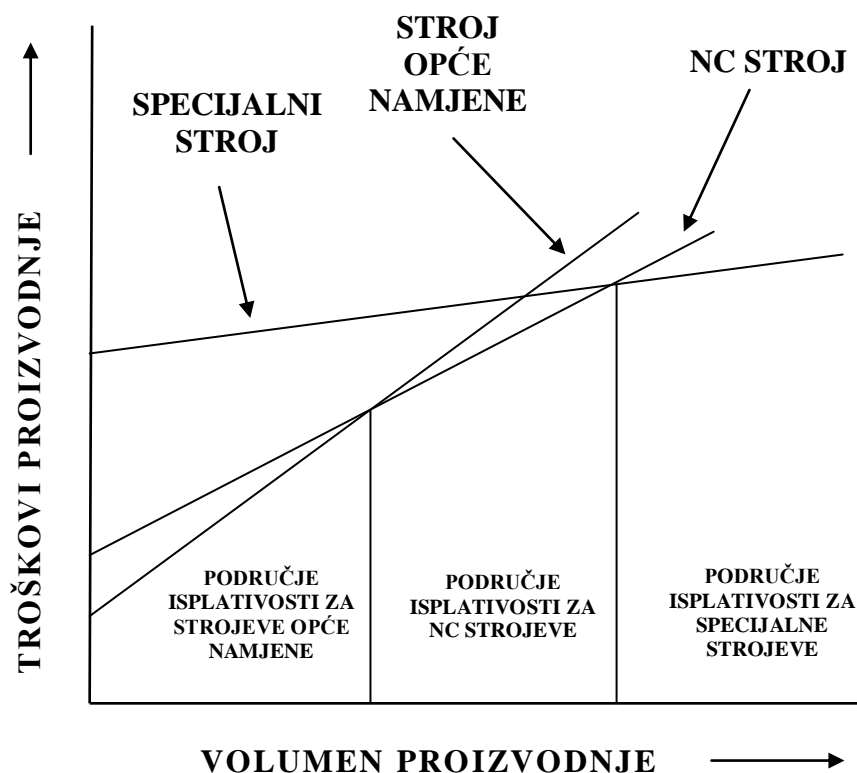
S obzirom na potrebu zadovoljenja sve većeg volumena proizvodnje, alatni se strojevi automatiziraju kako bi se povećala proizvodna efikasnost i smanjili proizvodni troškovi. Raspon stupnja automatizacije kreće se od strojeva opće namjene, preko automatiziranih strojeva do specijalnih strojeva. Prikaz cijene proizvodnje u ovisnosti o stupnju automatizacije stroja dan je na slici 28. Povećanjem stupnja automatizacije, cijena proizvodnje se smanjuje. S druge strane, automatizacija visokog stupnja zahtijeva velika financijska ulaganja [18].



Slika 28. Prikaz cijene proizvodnje u ovisnosti o stupnju automatizacije [18]

Ukupni troškovi posjedovanja i uporabe alatnih strojeva uključuju inicijalna ulaganja kao i godišnje operativne troškove i troškove održavanja. Troškovi proizvodnje određenog tipa alatnog stroja obuhvaćaju fiksne troškove, koji ovise o cijeni opreme i radnog prostora te varijabilnih troškova koji obuhvaćaju cijenu rada, struje, medija za podmazivanje i slično. Fiksni troškovi su konstantni, neovisno o volumenu proizvodnje, dok varijabilni troškovi rastu povećanjem volumena proizvodnje.

Na slici 29 prikazani su troškovi proizvodnje različitih tipova alatnog stroja u ovisnosti o volumenu proizvodnje [19].



Slika 29. Prikaz troškova proizvodnje u ovisnosti o volumenu proizvodnje [19]

Kao što je prikazano na prethodnim dijagramima, karakteristični visoki stupanj automatizacije specijalnih alatnih strojeva zahtijeva visoka inicijalna ulaganja te se područje isplativost odnosi na velike proizvodne količine, u kojem su troškovi proizvodnje niži u odnosu na NC i klasične alatne strojeve. Stoga njihova implementacija u proizvodne postupke zahtijeva temeljitu tehničko-ekonomsku analizu isplativosti. Ona uključuje:

- analizu obradivosti radnog komada – materijal i geometrijske karakteristike,
- usporedbu proizvodnih troškova s ostalim alternativnim načinima proizvodnje,
- kontrolu kvalitete i volumena proizvodnje [17].

4.2 KONSTRUKCIJA I PROIZVODNJA SPECIJALNIH STROJEVA

Suvremeni razvoj specijalnih alatnih strojeva kreće se u smjeru umanjivanja njihovog najvećeg nedostatka – nefleksibilnosti pri promjeni proizvodnog postupka. Zato se danas sve više stavlja naglasak na modularnu konstrukciju specijalnih alatnih strojeva sastavljenu od različitih modula čiji se raspored može promijeniti te tako prilagoditi drugačijim proizvodnim parametrima.

Modularni princip izgradnje alatnih strojeva primjenjuje se u mnogim industrijama; automobilskoj, proizvodnji kućnih aparata, proizvodnji industrijske opreme i slično. Modularni alatni strojevi nemaju „čvrstu“ konstrukciju, već se takvi strojevi sastavljaju uporabom obradnih i kliznih strojnih dijelova, kućišta i dodatne opreme. Nakon prestanka zahtijeva za određenim proizvodom, modularni specijalni alatni strojevi se mogu rastaviti i sastaviti u drugačiju proizvodnu konfiguraciju. Prema [20], ispravna primjena specijalnih alatnih strojeva uzrokuje povećanje produktivnosti proizvodnih industrija do 25 puta.

Općenito, nedostatak specijalnih alatnih strojeva u odnosu na klasične i CNC alatne strojeve je manja krutost konstrukcije. Zbog toga se većina specijalnih strojeva koristi za operacije bušenja i operacije srodne bušenju, gdje su vrijednosti obradnih sila relativno niske. Međutim, specijalni alatni strojevi se mogu primijeniti i za operacije glodanja i druge operacije obrade gdje se javljaju veće sile rezanja.

U takvim slučajevima koriste se čvršća postolja, snažniji obradni i klizni strojnim dijelovi, kako bi se što više eliminirale vibracije prilikom postupka obrade.

4.2.1 DIJELOVI SPECIJALNIH ALATNIH STROJEVA

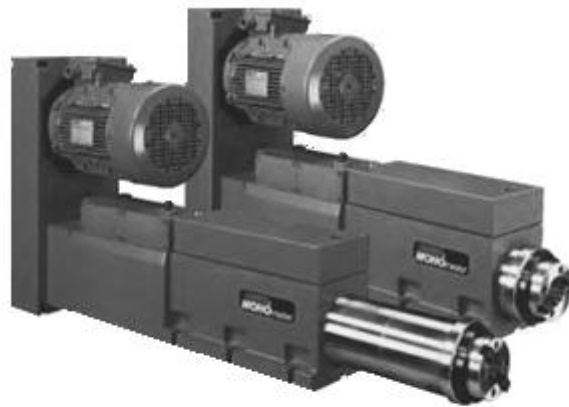
Jedinke koji se koriste u konstrukciji specijalnih alatnih strojeva mogu se podijeliti u 2 glavne grupe:

1. obradne jedinke
2. klizne strojne jedinke

Obradne jedinke opremljene su elektromotorom koji sustavom remenskog prijenosa uzrokuje rotaciju vretena, te time rotira i rezni alat. Alat se steže u standardizirani držač alata. Strojne jedinke se dijele na 3 tipa:

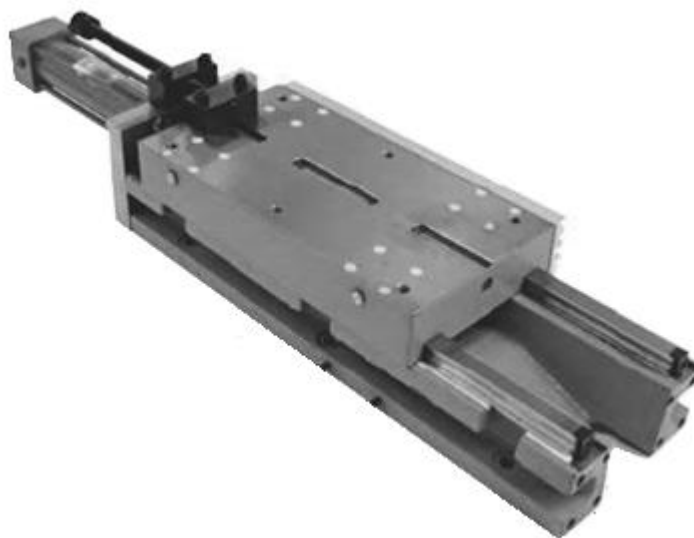
- teleskopske
- jedinke povećane snage
- CNC jedinice

Teleskopske strojne jedinice koriste se kod operacija bušenja i operacija srodnih bušenju, te omogućuju i translacijski pomak potreban za prodiranje svrdla u radni komad. Rotacijski i translacijski pomak se odvija istovremeno. Strojne jedinice povećane snage koriste se kod operacija bušenja, bušenju srodnih operacija te operacija glodanja kod kojih se javljaju velike sile rezanja. Za razliku od teleskopskih jedinki, ove jedinice ne omogućavaju translacijsko posmično gibanje zbog prisutnosti većih sila rezanja, koje mogu uzrokovati deformaciju vretena. Stoga se takve jedinice fiksiraju na klizne dijelove koji omogućuju linearno posmično gibanje. Na slici 30 prikazana je teleskopska strojna jedinka u uvučenom i izvučenom položaju.



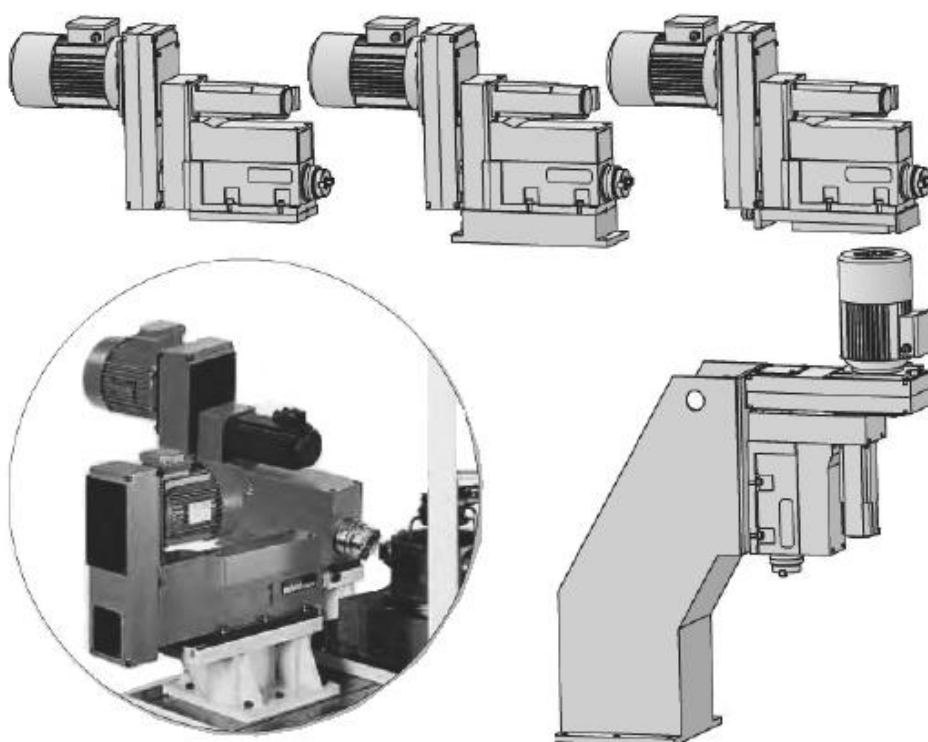
Slika 30. Prikaz teleskopske strojne jedinice [20]

Klizne jedinice služe za nošenje obradnih jedinki i za ostvarivanje posmičnog gibanja pomoću hidrauličkih, pneumatičkih aktuatora ili servomotora. Krajnji položaji gibanja se reguliraju putem mikroprekidača ili mehaničkim ograničenjima. Prikaz klizne jedinice s hidrauličkim aktuatorom dan je na slici 31.



Slika 31. Klizna jedinka s hidrauličkim aktuatorom [20]

Kao dodatni pribor koriste se specijalna postolja, podesive baze te suporti za pozicioniranje i podupiranje osnovnih komponenti stroja. Također, koriste se za prevenciju ili redukciju vibracija za vrijeme obrade. Slika 32 prikazuje primjere opreme koja se koristi za precizno pozicioniranje i podupiranje strojnih dijelova u svim pozicijama i pod svim kutovima.



Slika 32. Primjeri dodatne opreme [20]

Također, pod dodatni pribor spadaju i viševretene glave za bušenje, koje istovremeno mogu obrađivati provrte te smanjiti ukupno vrijeme rada. Prikaz viševretene glave s nekoliko svrdla za bušenje dan je na slici 33.



Slika 33. Prikaz viševretene glave sa svrdlima za bušenje [20]

Konstrukcija radnog stola ovisi o radnom komadu koji se obrađuje ili se izabire prema standardiziranim dimenzijama. S obzirom na visoke sile rezanja koje se javljaju kod obrade, radni stol i postolje specijalnog alatnog stroja trebaju biti kruti i opremljeni posebnim elementima za prigušivanje vibracija koje se javljaju tijekom procesa obrade. Također vrlo je važno izabrati odgovarajući SHIP i sustav za odvod odvojene čestice.

4.3 PLANIRANJE PROIZVODNOG POSTUPKA SPECIJALNOG STROJA

S obzirom na to da je cijena konstruiranja i proizvodnje specijalnog alatnog stroja visoka, potrebno je provesti tehničku i ekonomsku analizu isplativosti primjene ovih strojeva. Postupak uključuje analizu funkcija obradivosti radnog komada te usporedbu cijene izrade s ostalim proizvodnim metodama.

Analizom tehničke izvedivosti ispituje se može li se radni komad obraditi na specijalnom stroju s obzirom na njegove geometrijske karakteristike. Nakon analize tehničke izvedivosti vrši se ekonomska analiza kojom se utvrđuje cijena proizvoda izrađenih specijalnim alatnim strojem. Na kraju se vrši usporedba proizvodnih troškova s klasičnim i CNC alatnim strojevima te se utvrđuje najniža proizvodna cijena.

Faktori koji se uzimaju u obzir su:

- vrijeme obrade
- volumen proizvodnje
- cijena alatnog stroja
- cijena reznog alata
- cijena rada i sl.

Ispravno određivanje redoslijeda operacija obrade je ključni čimbenik u uspješnoj primjeni specijalnih alatnih strojeva. Neprimjeren plan redoslijeda operacija vodi nižoj proizvodnosti i povećanim vremenima obrade te posljedično većim proizvodnim troškovima. Često je moguće simultano odvijanje više operacija u jednom stezanju što povoljno utječe na smanjenje vremena obrade, cijenu proizvodnje i povećanje proizvodne kvalitete. Također, planiranje redoslijeda operacija utvrđuje konfiguraciju specijalnog alatnog stroja te potrebne strojne dijelove i dodatnu opremu.

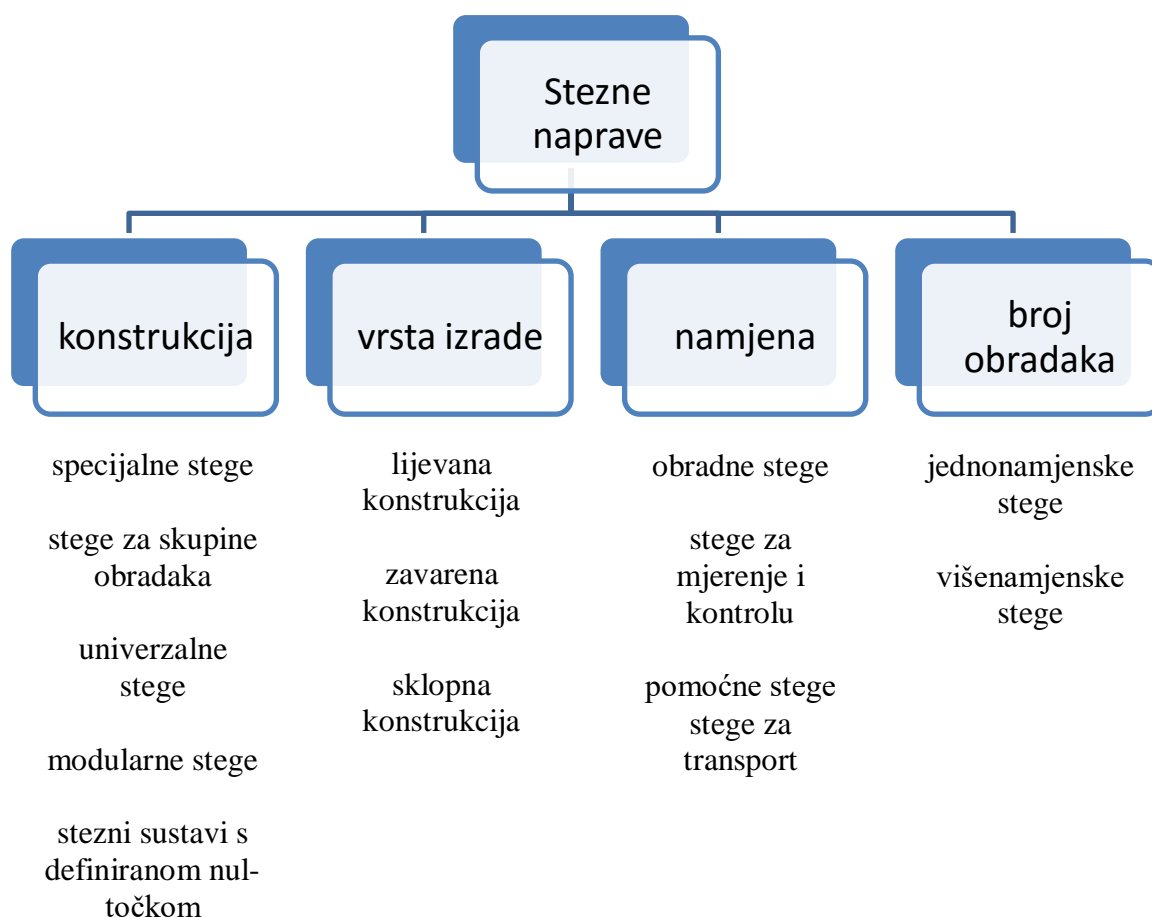
Ispravan odabir reznih alata i parametara obrade vrlo je važan čimbenik u svakom procesu obrade. U slučaju specijalnih alatnih strojeva, u cilju zadovoljenja velike proizvodnosti, potrebno je odabrati primjerene rezne alate i uvjete obrade. Često mijenjanje alata negativno utječe na produktivnost alatnog stroja.

Stezne glave, stezne ploče i ostala stezna oprema često se koriste u cilju povećanja brzine i kvalitete proizvodnje, smanjenja vremena proizvodnje te potrebne vještine radnika. Ujednačenost proizvodnje, koja se ostvaruje uporabom steznih naprava, ima značajan utjecaj na kvalitetu. Stezne naprave koje se koriste kod specijalnih strojeva su složenih geometrijskih oblika zbog većeg broja operacija koje se izvode pri jednom stezanju radnog komada.

Konstrukcija stezne naprave treba zadovoljavati sljedeće:

- neometan pristup alata radnom komadu iz više smjerova, ovisno o položajima obradnih stanica,
- pozicioniranje i skidanje radnog komada iz stezne naprave treba biti jednostavno, brzo te precizno,
- stezna naprava mora podnositi visoke sile rezanja uzrokovane od više alata koji obrađuju radni komad istovremeno,
- omogućen slobodan protok SHIPU i odvođenje generirane odvojene čestice.

Slika 34 prikazuje podjelu naprava za stezanje po vrsti konstrukcije, vrsti izrade, namjeni te broju komada koji se mogu stegnuti.



Slika 34. Osnovna podjela steznih naprava [34]

Specijalne stege kompaktnih su dimenzija, ali bez mogućnosti prilagođavanja. Namijenjene su za točno određeni oblik radnog komada i operacije koje se na radnom komadu vrše. Pogodne su za velike serije, pružaju veću točnost, kraće vrijeme obrade, bolje prigušenje vibracija. Nedostatak im je, uz manjak fleksibilnosti, visoka cijena.

Stezne naprave za skupine obradaka i univerzalne stege pružaju mogućnost rekonstrukcije za radne komade slične geometrije sa sličnim obradnim zahtjevima. Prilagođavanje stezne naprave radnom komadu izvodi se promjenom funkcionalnih elemenata naprave kao što su elementi za pozicioniranje, elementi za upinjanje i slično. Karakteristike ovih steznih naprava su relativno manja točnost, povećana fleksibilnost, kraće vrijeme prilagođavanja te niža cijena. Upotrebljavaju se u maloserijskoj i srednjeserijskoj proizvodnji.

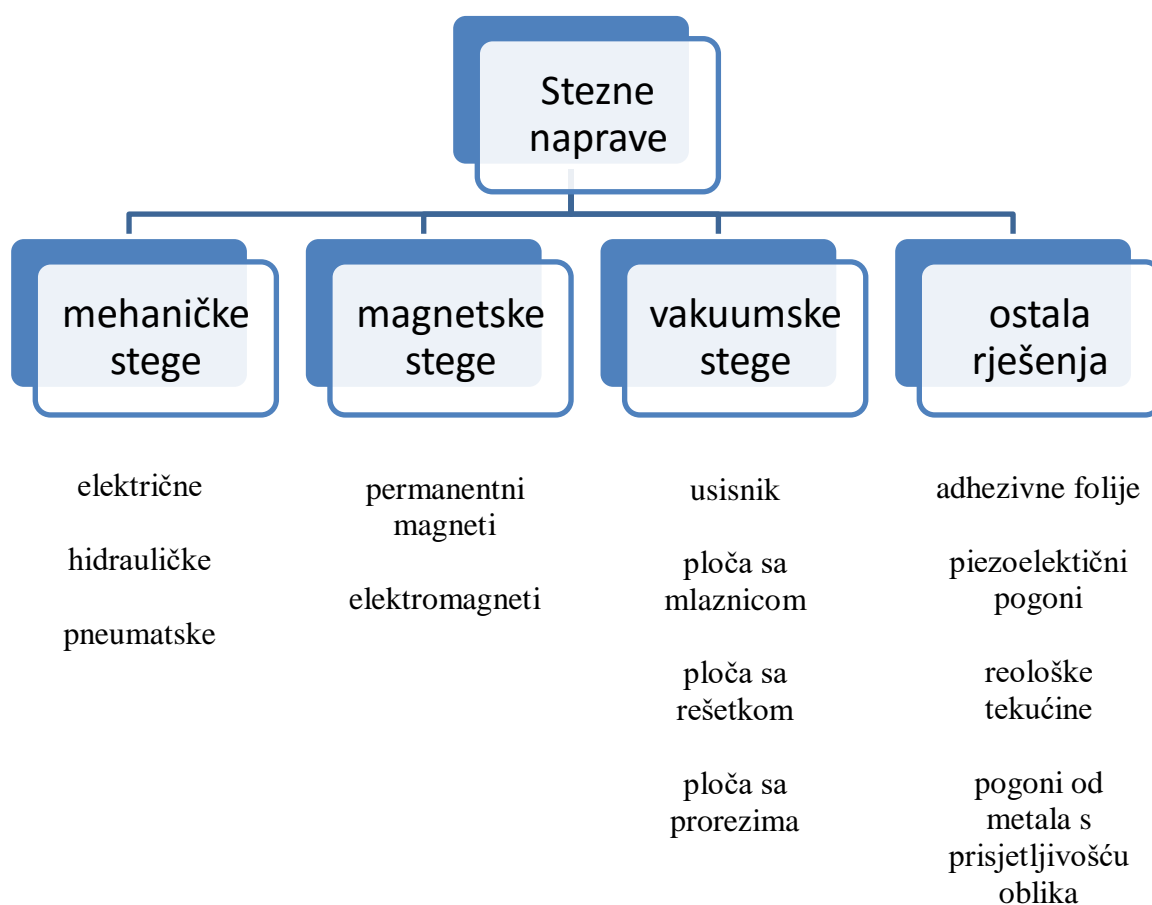
Modularne stege koriste se za stezanje radnih komada kompleksnih geometrijskih karakteristika. Sastoje se od temeljnih ploča, vertikalnih ploča te dodatnih dijelova za stezanje i pozicioniranje. Točnost modularnih stega je u rasponu 0,01 mm do 0,03 mm. Velika prednost je njihova fleksibilnost i niski investicijski troškovi. Nedostatak im je dugo vrijeme namještanja.

Stezni sustavi s definiranom nul-točkom obratka, pružaju precizno i ponovljivo stezanje radnog komada. Korištenjem ovog sustava radni komadi se mogu premještati iz jednog obradnog stroja u drugi, uz minimalno ponovo stezanje i pozicioniranje.

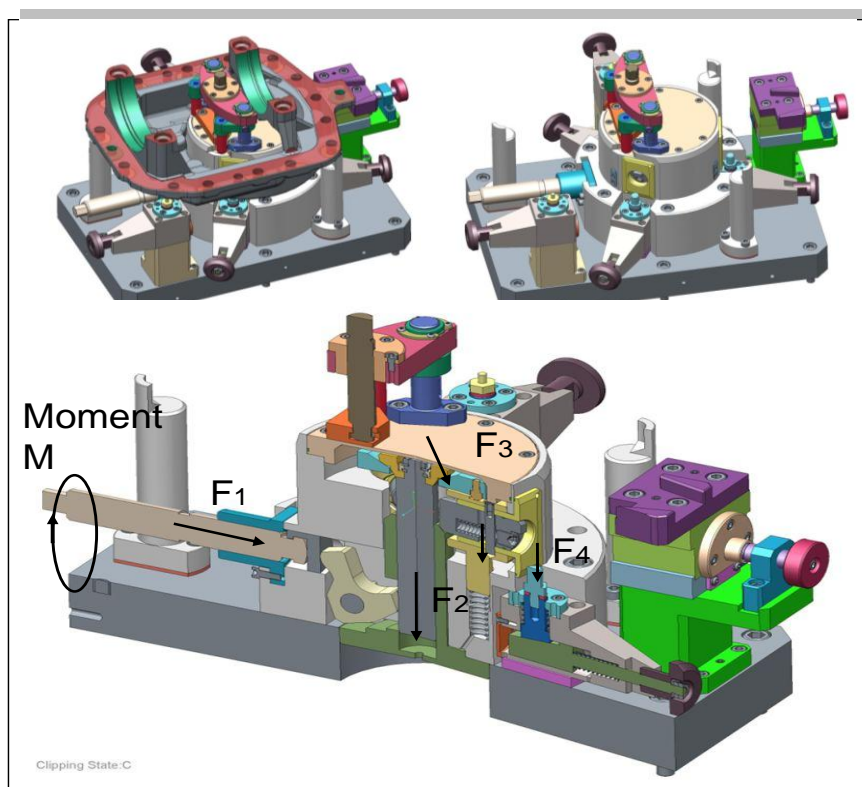
Pozicioniranje radnog komada na točno određeni položaj u steznoj napravi od velike je važnosti. Elementi ostvarivanja pravilne pozicije komada u steznoj napravi najčešće su različiti nasloni, čepovi, zatici, konusi, prizme, paralelne ravnine, vodilice i slično. Također, jednako je važno ispravno pozicioniranje stezne naprave unutar obradnog stroja.

Stezanje radnog komad u steznoj napravi moguće je izvršiti na različite načine. Najčešći način stezanja je primjenom sile koja se može primijeniti upotrebom mehanički, hidraulički ili pneumatski pokretanih uređaja. Na tim principima razvijene su različite naprave za stezanje. Također se koriste i neka druga fizikalna svojstva. Magnetske stege koriste magnetsku silu koja se razvija između permanentnog magneta ili elektromagneta i metalnog obratka.

Vakuumske stege koriste adhezijske sile koje se razvijaju uslijed vakuuma između stege i obratka. Na slici 35 prikazana je podjela steznih naprava i fizikalnih principa na kojima su temeljene danas korištene stezne naprave:

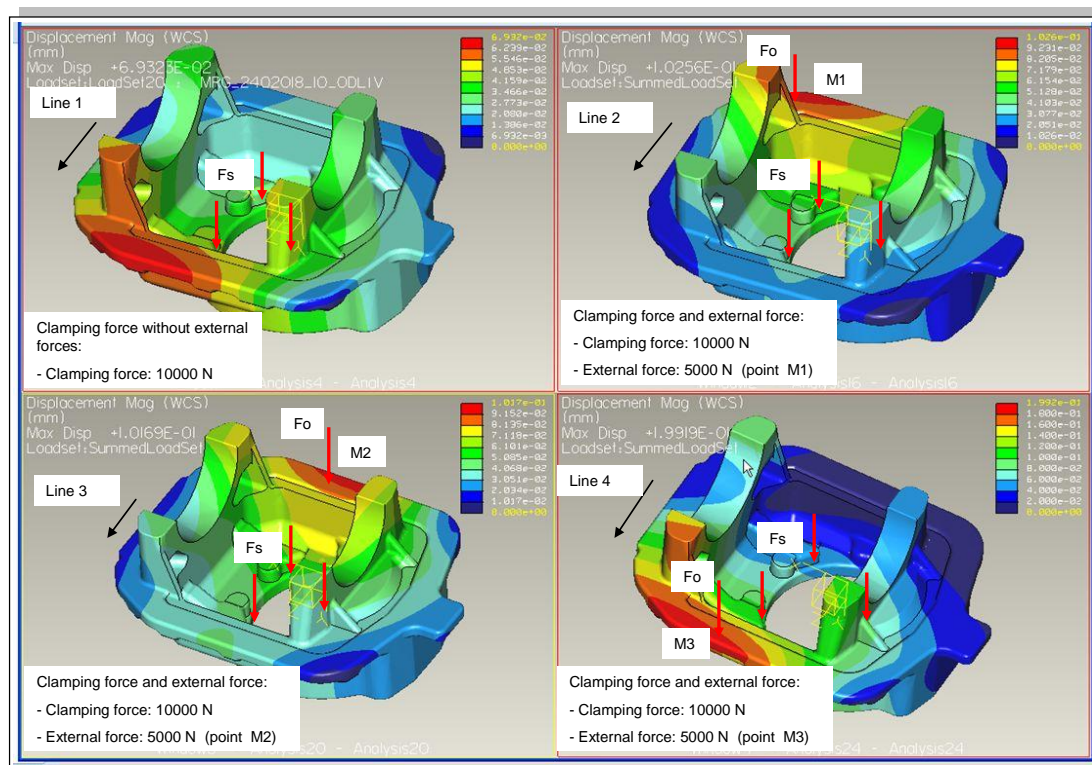


Slika 35. Podjela steznih naprava prema principu prihvata [34]



Slika 36. Prikaz stezne naprave

Propisana točnost izrade ne ovisi samo o pozicioniranju i postavljanju, već i o pravilnom stezanju obratka. Na slici 36 dan je prikaz stezanja na steznoj napravi. Da bi se zadržao željeni položaj tijekom obrade, mehaničke stege koriste sile stezanja ostvarene preko steznih elemenata. Sila stezanja mora biti jednoznačno određena, mora joj biti poznat smjer i hvatište, tako da se mogu odrediti njene komponente. Sila stezanja ne smije biti ni prevelika zbog deformacije obratka, niti premala jer bi se pri obradi obradak pomaknuo. Slika 37 prikazuje simulaciju deformacija uslijed sile stezanja. Prevelik tlak na potpurnu površinu stezne naprave može prouzročiti otiske i deformaciju. Preveliko naprezanje u obratku zbog neprikladne konstrukcije obratka ili principa stezanja ima pak za posljedicu netočne mjere i oblik obratka, dok prevelika sila stezanja ili rezanja može dovesti do trajnih deformacija obratka i netočnosti. Sila stezanja ne smije biti jednaka ili manja od sile rezanja i mora obuhvaćati sve smjerove sile obrade, tako da se obradak ne može pomaknuti ili prevrnuti [20,34, 35].



Slika 37. Simulacija deformacija uslijed sila stezanja

Kao što je spomenuto prije, obradne i klizne jedinice su najvažnije komponente specijalnih alatnih strojeva koje omogućuju reznom alatu rotacijska i translacijska gibanja neophodna za proces obrade. Stoga se izbor obradnih strojnih dijelova, kliznih dijelova i dodatnog pribora provodi na temelju sljedećih uvjeta:

1. prethodno odabrani rezni alati mogu ostvariti rotacijska i translacijska gibanja nužna za izvođenje potrebnih operacija obrade,
2. određenost uvjeta obrade: brzina vrtnje glavnog vretena, posmak te dubina obrade,
3. određenost potrebne snage za odvijanje procesa obrade.

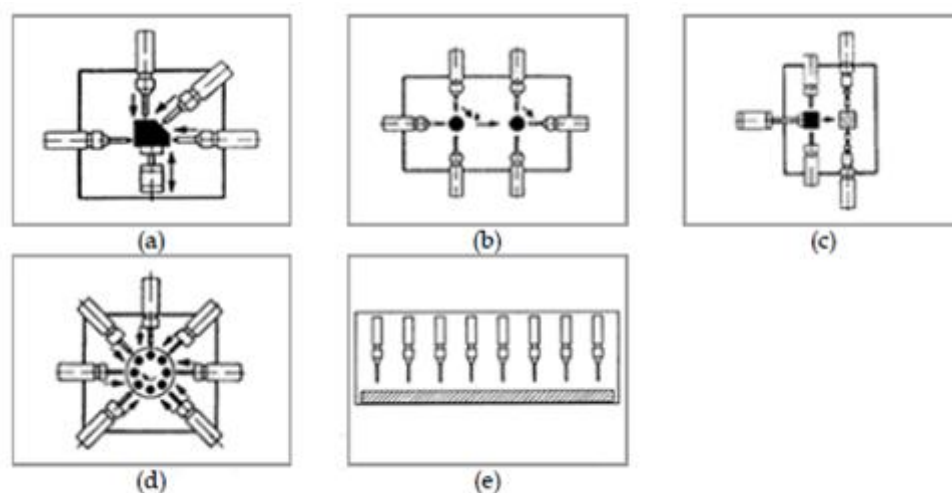
Odabir obradnih i kliznih dijelova alatnog stroja vrši se nakon izbora reznih alata i određivanja uvjeta obrade.

Postoje dvije vrste strukture specijalnih alatnih strojeva:

1. struktura sastavljena od jedne radne stanice
2. struktura sastavljena od više radnih stanica

Kod strukture sastavljene od jedne radne stanice, obradak je stegnut te se obrada izvodi iz više smjerova prema radnom komadu. Radni komad se obrađuje jednim alatom ili s više alata istovremeno. U slučaju primjene više reznih alata, obrada se može odvijati istovremeno ili po utvrđenom redosljedju (slika 38a). U drugom slučaju, radni komad se pomiče između radnih stanica te je prolaskom kroz sve stanice komad obrađen. Pomicanje radnog komada između stanica odvija se rotacijskim i li translacijskim gibanjima. Slike 38b do 38e prikazuju različite strukture s više radnih stanica.

Veća proizvodnost ostvaruje se primjenom više radnih stanica. Slika 38e prikazuje primjer linijske strukture specijalnog alatnog stroja.



Slika 38. Prikaz različitih struktura specijalnog alatnog stroja [20]

Definiranje upravljanja i izvođenja operacija temelji se na dijagramima koji opisuju gibanja dijelova važnih u postupku obrade. Dijagrami prikazuju brzine i vrijednosti gibanja svakog pokretnog dijela, točna vremena početka i završetka gibanja te položaj u bilo kojem trenutku.

Sama gibanja se ostvaruju preko hidrauličkih ili pneumatskih cilindara ili servomotora. Start i stop signali gibanja se ostvaruju primjenom PLC-a programiranih na temelju dijagrama.

Ekspertni sustavi temeljeni na znanju (KBES – **K**nowledge **B**ased **E**xpert **S**ystems), računalni su programi koji koriste baze podataka prilikom rješavanja kompleksnih problema. Ovakvi sustavi mogu se koristiti za analizu primjene specijalnih alatnih strojeva u proizvodnji te za utvrđivanje strukture alatnog stroja i osnovnih komponenti.

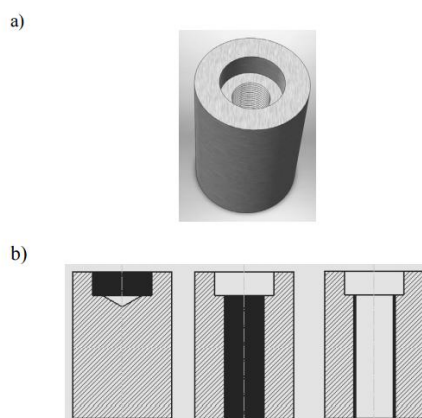
Osnovna prepreka u uporabi specijalnih alatnih strojeva u proizvodnji je nedovoljno poznavanje ove tehnologije te nedostatak potrebnih informacija za provedbu analize tehničke i ekonomske izvedivosti. Analiza zahtijeva kvalificirano osoblje s iskustvom u ovom području. Potrebni su brojni izračuni i uporaba raznih priručnika i pretpostavki da bi se analiza izvršila. U novije vrijeme, primjena metoda umjetne inteligencije koristi se u rješavanju određenih inženjerskih problema. Na ovoj osnovi razvijen je KBES putem kojeg je u računalni program uneseno znanje stručnjaka za specijalne alatne strojeve. Računalni program sadrži baze podataka o strojnim obradama te alatima. Ovakav način omogućava i manje stručnim ljudima analizu uporabljivosti specijalnih alatnih strojeva u proizvodnji [20].

4.4 PRIMJENA SPECIJALNIH ALATNIH STROJEVA

U radovima [20] i [21] prikazani su primjeri usporedbe proizvodnje između specijalnih alatnih strojeva, CNC alatnih strojeva i klasičnih alatnih strojeva. Naglašene su temeljne prednosti specijalnih alatnih strojeva.

U radu [20], za proizvodnju cilindričnog komada promjer 50 mm i duljine 75 mm analizirana je uporaba optimalnog stroja za proizvodnju. Radni komad (slika 39) zahtijeva 3 operacije: upuštanje, bušenje te urezivanje navoja. Materijal je čelik niskog udjela ugljika koji nije toplinski obrađen. Trajanje proizvodnje je 5 godina uz proizvodnju od 1 500 000 komada godišnje.

S obzirom na malu veličinu radnog komada, moguće je korištenje palete koja nosi 50 obradaka, čime se znatno smanjuju pripremna strojna vremena.



Slika 39. Radni komad [20]

Tablica 2 prikazuje usporedbu vremena potrebnog za izvršenje postupaka obrade na klasičnoj tokarilici, CNC alatnom stroju i specijalnom alatnom stroju. Ukupna vremena obrade na klasičnoj tokarilici i CNC alatnom stroju uključuju vrijeme obrade te pomoćna vremena – izmjena alata, stezanje i otpuštanje radnog komada te dostavna gibanja alata. Specijalni alatni stroj kojim se vrši obrada sastoji se od indeksnog stola s 4 radne stanice – 1 za stezanje te 3 za obradu. Obradni dijelovi su postavljeni tako da se sve operacije obrade mogu izvršiti u jednom stezanju radnog komada. Ukupno vrijeme obrade za svaki radni komad odgovara najduljoj pojedinoj operaciji obrade.

	klasična tokarilica	CNC alatni stroj	specijalni stroj
	vrijeme [s]	vrijeme [s]	vrijeme [s]
upuštanje	5,0	3,0	3,0
bušenje	8,0	4,0	4,0
urezivanje navoja	10,0	5,0	5,0
vrijeme obrade	23,0	12,0	5,6¹
promjena alata po obradku	6,0	0,12 ²	
slobodna gibanja alata	6,0	0,6 ³	
vrijeme indeksiranja po obradku			1,2
stezanje/otpuštanje	15,0	2,40 ⁴	5,0 ⁵
vrijeme alata izvan obrade	27,0	3,12	1,2
ukupno vrijeme po obradku	50,0	15,12	6,8
broj obradaka po satu	72	238,10	529,41

Tablica 2. Trajanje obrade na različitim tipovima alatnih strojeva [20]

Kao što je vidljivo u tablici 2, ukupno vrijeme obrade jednog radnog komada na klasičnoj tokarilici je 50 sekundi, na CNC alatnom stroju 15, 12 sekundi, dok je na specijalnu alatnom stroju svega 6,8 sekundi. Značajno skraćenje vremena obrade na specijalnom alatnom stroju manifestira se eliminacijom vremena izmjene alata te dostavnih gibanja alata. Specijalni alatni ima 4 radne stanice, od kojih se na jednoj stanici vrši stezanje, a druge su opremljeni potrebnim alatom za obradu te je na taj način eliminirano vrijeme potrebno za izmjenu alata. Operacije obrade na specijalnom alatnom stroju odvijaju se slijedno prema tehnološkom planu na prethodno konfiguriranim radnim stanicama, te je moguće izvršiti obradu radnog komada u jednom stezanju.

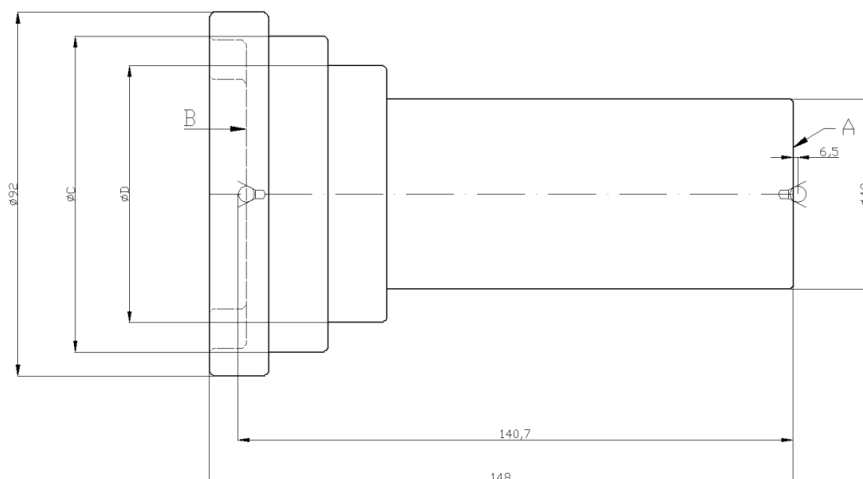
Konačna produktivnost specijalnog alatnog stroja je 529, 41 radni komad/satu što je okvirno 2, 2 puta više od CNC alatnog stroja. Može se utvrditi da specijalni alatni stroj daje optimalno rješenje za masovnu proizvodnju.

Tablica 3 prikazuje proizvodne troškove klasičnog alatnog stroja, CNC alatnog stroja i specijalnog alatnog stroja. Može se utvrditi da specijalni stroj nema konkurencije u smislu cijene proizvodnje po radnom komadu, koja iznosi okvirno 2, 5 puta manje nego na CNC alatnom stroju [20].

	<i>tokarilica</i>	<i>CNC</i>	<i>specijalni alatni stroj</i>
proizvodni podaci:			
godišnja potreba proizvoda (D)	1 500 000	1 500 000	1 500 000
trajanje proizvodnje (t)	5 godina	5 godina	5 godina
kamatna stopa (r)	6 %	6 %	6 %
maksimalan broj radnih sati godišnje (H)	3600	3600	3600
podaci o alatnom stroju:			
broj proizvedenih komada po satu (p)	72	238,10	529,41
dostupnost stroja (a)	90%	95%	90%
efektivnih komada po satu (E), $E = p \cdot a$	64,8	226,2	476,47
broj radnih sati godišnje, $h = D/E$	23148,15	6637,17	3148,15
broj potrebnih alatnih strojeva, $M = h/H$	6,43→7	1,84→2	0,87→1
troškovi plaća:			
plaća po satu (w)	45\$/h	45\$/h	45\$/h
broj potrebnih radnika (R)	7	2	1
ukupni troškovi po satu (W), $W = w \cdot R$	315\$	90\$	45\$
troškovi po radnom komadu (C), $C = W/E$	4,4811\$	0,3979\$	0,0944\$
potrošnja reznih alata:			
trošak reznih alata (T)	0,0168\$	0,0168\$	0,0168\$
broj obrada po komadu (n)	3	3	3
troškovi obrade, $C = n \cdot T$	0,0504\$	0,0504\$	0,0504\$
troškovi potrošnje električne energije:			
troškovi po kWh (k)	0,15\$	0,15\$	0,15\$
strojna potrošnja struje (e)	9 kW	11 kW	36 kW
ukupna potrošnja (d), $d = e \cdot R$	63 kW	22 kW	36 kW
troškovi električne energije po satu (c), $c = k \cdot d$	9,45\$	3,30\$	5,40\$
potrošnja struje po komadu (C), $C = c/E$	0,1456\$	0,0146\$	0,0113\$
investicijski troškovi:			
troškovi ulaganja po stroju (u)	35900\$	124800\$	264678\$
ukupni troškovi ulaganja u strojeve (U), $U = M \cdot u$	251300\$	249600\$	264678\$
godišnji troškovi (f), $f = U/t$	50260\$	49920\$	52935,60\$
troškovi ulaganja po radnom komadu (C), $C = f/D$	0,0335\$	0,0333\$	0,0353\$
dodatni troškovi:			
godišnji dodatni troškovi (V)	30000\$	20000\$	15000\$
dodatni troškovi po komadu (O), $O = v/D$	0,02\$	0,0133\$	0,01\$
ukupni proizvodni troškovi po radnom komadu	4,7423\$	0,5211\$	0,2138\$

Tablica 3. Usporedba troškova različitih tipova alatnih strojeva [20]

U radu [21] ispitivano je povećanje produktivnosti primjenom specijalnog alatnog stroja pri proizvodnji vratila. Operacije radnog komada (slika 40) uključuju čeono glodanje i zabašivanje. Radni komad je potrebno obrađivati u kratkom vremenu sa zahtijevanom preciznošću, uz zadovoljenje planirane stope proizvodnje te uz minimalni broj radnika.



Slika 40. Radni komad [21]

Implementacija specijalnog stroja u proizvodnju dala je sljedeće rezultate:

- smanjenje vremena obrade za 89, 74%,
- povećanje produktivnosti za 88, 23%,
- očuvanje preciznosti proizvodnje uz kvalitetu,
- očuvanje zadovoljstva naručitelja.

Značajno smanjenje vremena obrade te povećanje produktivnosti postignuto je smanjenjem potrebnog broja stezanja radnog komada, vremena izmjene alata te pomoćnih vremena. Rezultati dobiveni analizom dani su u tablici 4.

Proizvodni postupak	Prethodni proizvodni postupak	Uporaba specijalnog alatnog stroja
vrijeme obrade/komad	13 minuta	1 minuta 20 sekundi
broj obradaka po satu	5	45
broj obradaka po smjeni	35-40	325-340

Tablica 4. Usporedba rezultata prethodnog proizvodnog postupka i implementacije specijalnog stroja [21]

5. PRORAČUN REMENSKOG PRIJENOSA

Ulazni podaci ovise o namjeni stroja te parametrima obrade. U ovome poglavlju navest će se poznati podaci obrade, materijal koji se obrađuje te postupak proračuna i odabira remenica i remena te servomotora. Proračun je proveden prema postupku za HTD remenice.

PRORAČUN PARAMETARA OBRADNE

ulazni podaci:

$$n = 3000 \text{ min}^{-1}$$

$$f = 0,2 \text{ mm/okr}$$

$$a_p = 3 \text{ mm}$$

$$D_s = 8 \text{ mm}$$

materijal obrade = C45 (DIN)

pločica WNMG 06T 308-TF

$$\kappa_r = 95^\circ$$

prema katalogima tvrtke Sandvik Coromant (slika 41, slika 42), očitane su vrijednosti :

$$k_{c1x1} = 1700 \text{ N/mm}^2$$

$$m_c = 0,25$$

ISO	MC	CMC	Country										
			Europe	Germany	Great Britain	Sweden	USA	France	Italy	Spain	Japan		
			Standard										
			DIN EN	W-nr	BS	EN	SS	AISI/SAE/ASTM	AFNOR	UNI	UNE	JIS	
P	Unalloyed steel												
	P1.2.Z.AN	01.2	C45	1.0503	080M46	-	1650	1045	CC45	C45	F.114	-	

Slika 41. Podaci iz kataloga tvrtke Sandvik Coromant [22]

MC code	Material group	Material sub-group	Manufacturing process	Heat treatment	nom	Specific cutting force, k_{c1} (N/mm ²)	m_c
P1.2.Z.AN	1	2	Z forged/rolled/cold	AN annealed	190 HB	1700	0.25

Slika 42. Podaci iz kataloga tvrtke Sandvik Coromant [23]

- Proračun sile i brzine rezanja

$$F_c = b \cdot h^{1-mc} \cdot k_{c1x1} = 3,011 \cdot 0,199^{(1-0,25)} \cdot 1700 = 1525,1 \text{ N}$$

$$b = \frac{a}{\sin \kappa_r} = \frac{3}{\sin 95^\circ} = 3,011 \text{ mm}$$

$$h = f \cdot \sin \kappa_r = 0,2 \cdot \sin 95^\circ = 0,199 \text{ mm}$$

$$v_c = D \cdot \pi \cdot n = 0,008 \cdot \pi \cdot \frac{3000}{60} = 1,26 \text{ ms}^{-1}$$

- Proračun snage i momenta rezanja

$$P_c = F_c \cdot v_c = 1525,1 \cdot 1,26 = 1921,6 \text{ W}$$

$$M_c = \frac{P_c}{\omega} = \frac{P_c}{\frac{\pi n}{30}} = \frac{1921,6 \cdot 30}{\pi \cdot 3000} = 6,12 \text{ Nm}$$

$$P_{EM} = \frac{P_c}{\eta} = \frac{1921,6}{0,85} = 2260,7 \text{ W}$$

Izabran je motor Ai28-54-25-EH/4096 sljedećih karakteristika:

$$P_n = 4130 \text{ W}$$

$$n_n = 2500 \text{ min}^{-1}$$

$$M_n = 15,8 \text{ Nm}$$

DIMENZIJE REMENICA I PRIJENOSNI OMJERI

- Orijehtacija 1

Maksimalna dimenzija veće remenice određena je ograničenjem oblika vreteništa stroja te smije iznositi maksimalno 90 mm.

$$D = 81,49 \text{ mm}$$

$$d = 56,02 \text{ mm}$$

$$i_1 = \frac{D}{d} = \frac{81,49}{56,02} = 1,45$$

$$i_1 = \frac{n_n}{n_1}$$

$$n_1 = \frac{n_n}{i_1} = \frac{2500}{1,45} = 1724 \text{ min}^{-1}$$

$$i_2 = \frac{n_1}{n_2} = 2$$

$$n_2 = \frac{n_1}{i_2} = \frac{1724}{2} = 862 \text{ min}^{-1}$$

- Orijehtacija 2

$$d = 56,02 \text{ mm}$$

$$D = 81,49 \text{ mm}$$

$$i_1 = \frac{d}{D} = \frac{56,02}{81,49} = 0,69$$

$$i_1 = \frac{n_n}{n_1}$$

$$n_1 = \frac{n_n}{i_1} = \frac{2500}{0,69} = 3623 \text{ min}^{-1}$$

$$i_2 = \frac{n_1}{n_2} = 2$$

$$n_2 = \frac{n_1}{i_2} = \frac{3623}{2} = 1811,5 \text{ min}^{-1}$$

PRORAČUN REMENSKOG PRIJENOSA

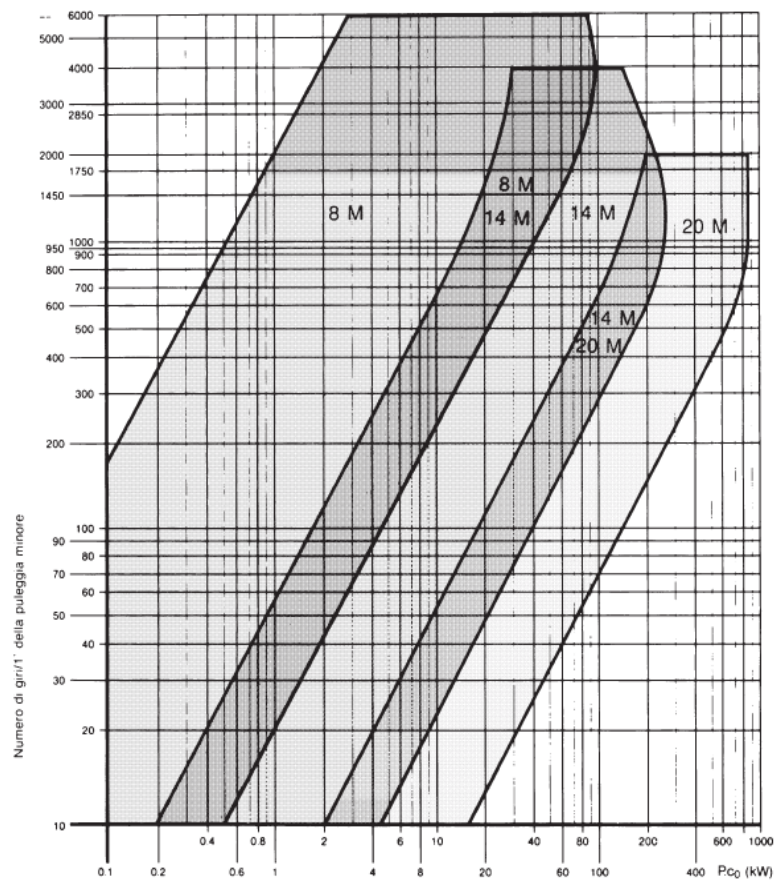
- Proračun remenica

Prema broju okretaja ($1724 - 3623 \text{ min}^{-1}$) i snazi ($7,021 \text{ kW}$), odabrana je veličina remena:

$$p = 8 \text{ mm}$$

$$p = m \cdot \pi$$

$$m = \frac{p}{\pi} = \frac{8}{\pi} = 2,546 \text{ mm}$$



Broj zubi veće remenice

$$z_2 = \frac{D}{m} = \frac{81,49}{2,546} = 32,01 \approx 32 \text{ zuba}$$

prema katalogu za HTD remenice izabrana je veća remenica:

$$z_2 = 32$$

$$\varnothing e = 88 \text{ mm}$$

$$S = 80,12 \text{ mm}$$

$$R = 81,49 \text{ mm}$$

Prijenosni omjer remenica

$$i_1 = \frac{z_2}{z_1}$$

$$z_1 = \frac{z_2}{i_1} = \frac{32}{1,5} = 21,33 \approx 22$$

prema katalogu za HTD remenice izabrana manja remenica:

$$z_1 = 22$$

$$\varnothing e = 62 \text{ mm}$$

$$S = 54,65 \text{ mm}$$

$$R = 56,02 \text{ mm}$$

- Proračun remena

$$Pd = Pr \cdot C_0 \text{ [kW]}$$

$$C_0 = C_1 + C_2 + C_3$$

$$Pr = P_{EM} = 4,13 \text{ kW}$$

za $i_1=1,5 \rightarrow c_2=0,1$ (slika 43)

za broj radnih sati $>16 \rightarrow c_3=0,4$ (slika 44)

za elektromotor sa srednjim početnim momentom i za tokarilicu $\rightarrow c_1=1,4$ (slika 45)

$$Pd = 4,13 \cdot (1,4 + 0,1 + 0,4) = 7,847 \text{ kW}$$

<i>PRIJENOSNI OMJER</i>	<i>FAKTOR MULTIPLIKACIJE C₂</i>
< 1,24	-
1,25 – 1,74	0,1
1,75 – 2,49	0,2
2,50 – 3,49	0,3
≥ 3,5	0,4

Slika 43. Faktor C₂ prema katalogu za HTD remenice

<i>TRAJANJE I VRSTA UPORABE</i>	<i>FAKTOR UMORA C₃</i>
dnevno vrijeme uporabe 10 – 16 sati	+ 0,2
dnevno vrijeme uporabe više od 16 sati	+ 0,2
dodatno zatezanje remena preko zatezača	+ 0,4
povremena uporaba	- 0,2

Slika 44. Faktor C₃ prema katalogu za HTD remenice

<i>FAKTOR OPTEREĆENJA C₁</i>			
	elektromotori sa nižim početnim momentom	elektromotori sa srednjim početnim momentom	elektromotori sa visokim početnim momentom
VRSTA STROJA:			
UREDSKI STROJEVI	1,0	1,1	1,2
	1,1	1,2	1,3
	1,0	1,1	—
STROJEVI U KUĆANSTVU	1,0	1,1	1,2
	1,1	1,2	1,3
ŠIVAĆI STROJEVI	1,1	1,2	1,3
	1,2	1,3	1,4
STROJEVI ZA PRANJE RUBLJA STROJEVI ZA PEĆI	1,2	1,4	1,6
	1,4	1,6	1,8
	1,2	1,4	1,6
TRANSPORTNI SUSTAVI	1,1	1,2	1,3
	1,2	1,4	1,6
TEŠKE OPREME MIJEŠALICE	1,4	1,6	1,8
	1,2	1,4	1,6
	1,3	1,5	1,7
ALATNI STROJEVI	1,2	1,4	1,6
	1,3	1,5	1,7

Slika 45. Faktor C₁ prema katalogu za HTD remenice

Duljina remena

prema Catii osni razmak između remenica $C = 202,41$ mm

$$L_p = 2C + \frac{\pi}{2}(D + d) + \frac{(D - d)^2}{4C} = 2 \cdot 202,41 + \frac{\pi}{2}(81,49 + 56,02) + \frac{(81,49 - 56,02)^2}{4 \cdot 202,41}$$

$$= 621,62 \text{ mm}$$

Standardna duljina remena iz kataloga:

$$L_p = 624 \text{ mm}$$

$$Z = 78$$

Oznaka remena: 624 – 8 M * - 30

Karakteristike remena dane su u tablici 5.

Korak 8 M		
Oznaka remena	Duljina remena L_p (mm)	Broj zubi remena z
376-8 M	376	47
424-8 M	424	53
472-8 M	472	
480-8 M	480	60
560-8 M	560	70
600-8 M	600	75
624-8M	624	78

Tablica 5. Karakteristike HTD remena prema katalogu

Broj zubi u zahvatu

$$z_z = \left(0,5 - \frac{(D - d)}{6C}\right) \cdot z_1 = \left(0,5 - \frac{(81,49 - 56,02)}{6 \cdot 202,41}\right) \cdot 22 = 10,54 \approx 10 \text{ zubi}$$

za broj zubi $\geq 6 \rightarrow F = 1,0$

Širina remena

Za $L_p < 640$ mm i korak $P = 8$ mm $\rightarrow C_4 = 0,8$ (slika 46)

Prema:

$$n_1 = n_{em} = 2500 \text{ min}^{-1}$$

$$d_{p1} = 56,02 \text{ mm}$$

$$z_1 = 22 \text{ zuba}$$

$$\rightarrow P_b = 4,02 \text{ kW (slika 47)}$$

ZUPČASTI REMEN M8	
duljina l_p (mm)	C_4
< 640	0,8
640 a 959	0,9
960 a 1279	1,0
1280 a 1799	1,1
> 1799	1,2

Slika 46. Faktor C_4 prema katalogu za HTD remenice

br. okr. manje rem.	broj zubi manje remenice Z_k																
	22	24	26	28	30	32	34	36	38	40	44	48	52	56	64	72	80
	diobeni promjer d_p (mm)																
	56.02	61.12	66.21	71.30	76.39	81.49	86.58	91.67	96.77	101.86	112.05	122.23	132.42	142.60	162.97	183.35	203.72
2500	4.02	4.38	4.75	5.19	5.84	6.74	7.69	8.69	9.75	10.52	11.36	12.18	12.95	13.70	15.09	16.32	17.40

Slika 47. Faktor P_b prema katalogu za HTD remenice

$$\text{Faktor širine } W_f = \frac{Pd}{P_b \cdot F \cdot C_4} = \frac{7,847}{4,02 \cdot 1 \cdot 0,8} = 2,44$$

Prema faktoru širine $W_f = 2,44$ izabrana širina remenice iznosi 50 mm (slika 48).

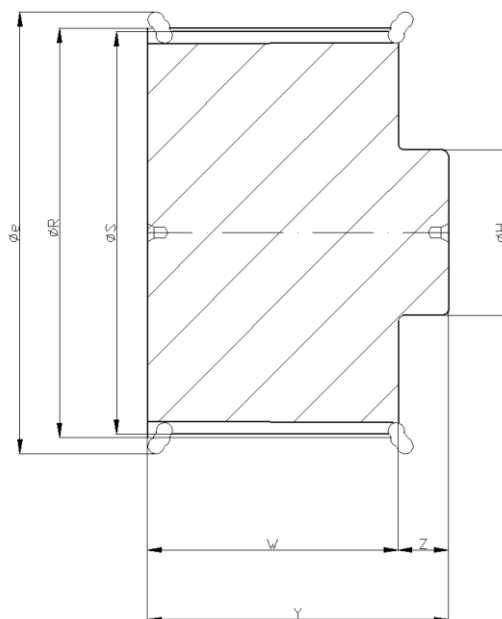
standard širine (mm)	3 M	5 M	8 M	14 M	20 M
6	1				
9	1,65	1			
15	2,97	1,90			
20		2,66	1		
25		3,38	1,29		
30			1,58		
40			2,16	1	
50			2,73	1,31	

Slika 48. Širine remenica prema faktoru širine (katalog za HTD remenice)

Iz kataloga odabrane remenice (slika 49):

22 - 8 M 50 (tip 1)

32 - 8 M 50 (tip 1)



Slika 49. Izabrani tip remenice s graničnikom prema HTD katalogu

Karakteristike izabranih remenica dane su u tablici 6.

oznaka	broj zubi	tip	R (mm)	S (mm)	Øe (mm)	U (mm)	W (mm)	H (mm)	Y (mm)	Z (mm)
22 - 8 M 50	22	1	56,02	54,65	62	-	60	43	70	10
32 - 8 M 50	32	1	81,49	80,12	88	-	60	64	70	10

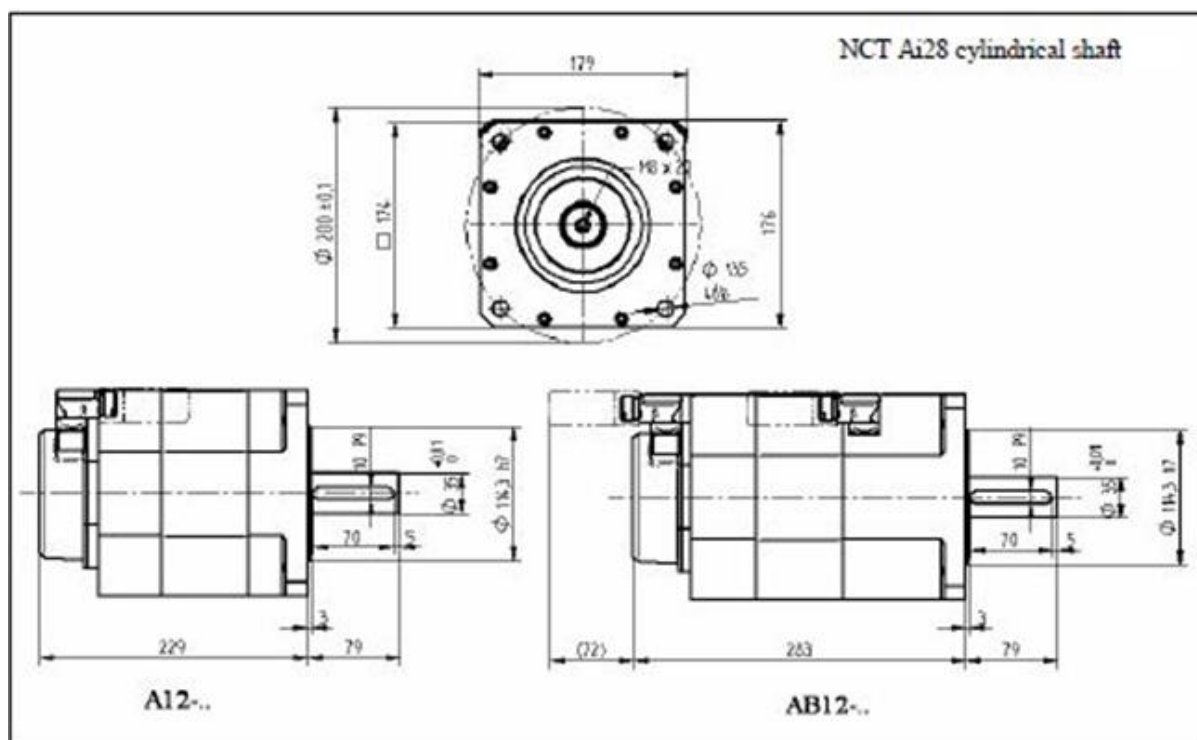
Tablica 6. Karakteristike izabranih remenica prema HTD katalogu

ODABIR ELEKTROMOTORA

Prema izračunatoj snazi, izabran je NCT servomotor model Ai28-54-25-EH/4096. Karakteristike motora prikazane su na slici 50.

Ai28-54-25-EH/4096**Ai28-54-25-EH/4096-Z Ai28-54-25-EH/4096 AiB28-54-25-EH/4096-Z**

Static torque, M_0	29 Nm
Static current, I_0	18.8 A
Rated output, P_n	4130 W
Rated torque, M_n	15.8 Nm
Rated current, I_n	10.6 A
Rated speed, n_n	2500/min
Maximum torque, M_{max}	100 Nm
Maximum current, I_{max}	70 A
Maximum speed, n_{max}	3300/min
Voltage constant, K_e	98V/(1000/min)
DC bus voltage, U_{DCbusz}	540 V
Moment of inertia (without brake), J	64 kgcm ²
Mass, m	18 kg
Mass with brake, m	21 kg
Line resistance, R	0.34 Ω
Protection class	IP55
Insulation class	F
Incremental encoder/resolution	ERN1326/4096
Absolute encoder Single/Multiturn	ECN1325/EQN1337
Brake	Available



Slika 50. Karakteristike izabranog motora

6. SIMULACIJA OBRADE ODVIJAČA

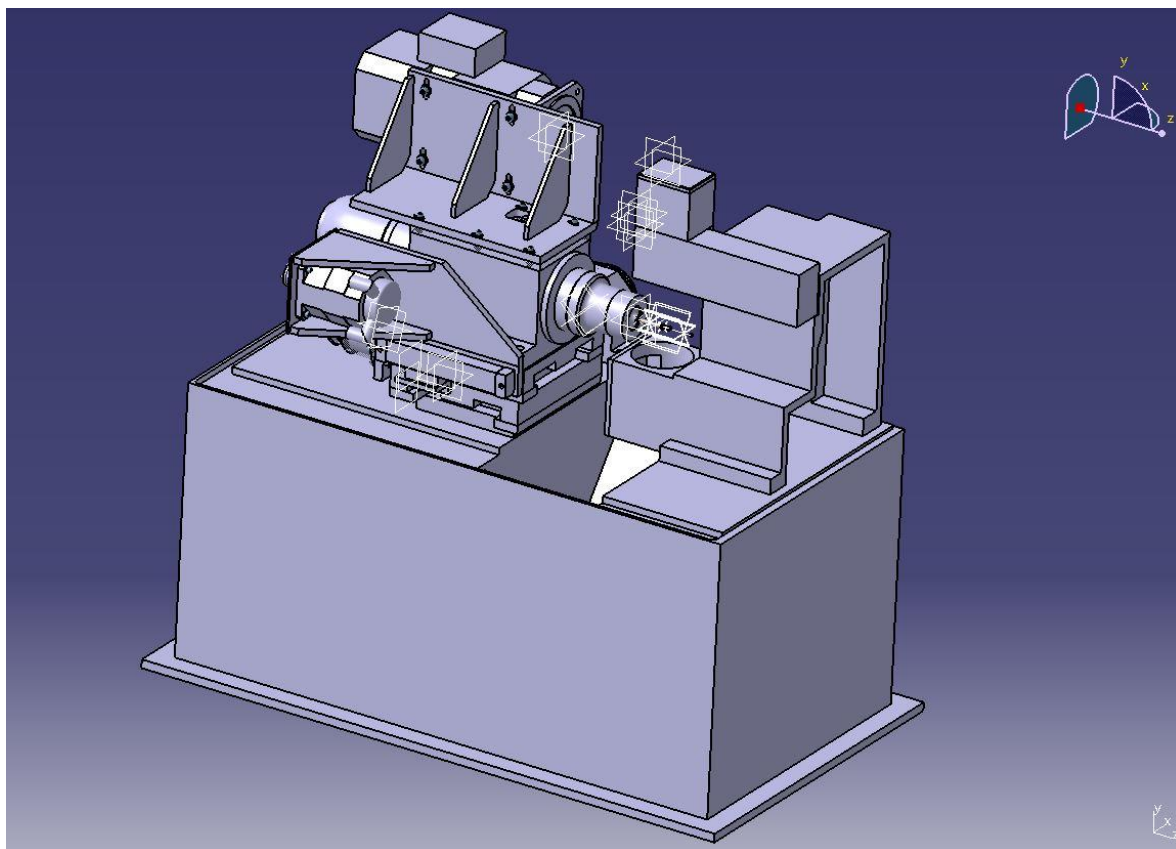
Cilj ovog rada je simulacija obrade odvijajača na prethodno konstruiranom specijalnom alatnom stroju. Opravdanost uporabe specijalnog alatnog stroja u izradi odvijajača očituje se u zadovoljavanju potreba za velikom količinom istih izradaka, koji se koriste u svakodnevnoj primjeni. Kao što je ranije u radu prikazano, u slučajevima masovne proizvodnje geometrijski ujednačenih izradaka, uporaba specijalnih strojeva postavlja se kao opravdani izbor. Specijalni alatni stroj, kao i sama simulacija obrade odvijajača, prikazana je u CAD/CAM sustavu Catia V5R20.

6.1 CAD/CAM sustav Catia

Catia (Computer Aided Three-dimensional Interactive Application) je multiplatformni CAD/CAM/CAE komercijalni programski paket kojeg izdaje francuska kompanija Dassault Systèmes. Razvoj Catie započeo je 1977. godine od strane francuskog proizvođača zrakoplova, Avions Marcel Dassault, u cilju razvoja francuskog borbenog aviona Mirage. Kasnije se primjena Catie proširila na automobilsku industriju, strojarstvo, brodogradnju i ostale industrije. Catiu V5 odlikuje jednostavnost korištenja i učenja te pruža potpuno rješenje od konstruiranja do analize proizvoda s mogućnošću povezivanja proizvodnje s ostalim poslovnim procesima. Velik broj modula omogućuje potpuno rješenje za većinu proizvodnih postupaka koji se javljaju unutar većine tvrtki [24, 25].

6.2 KONSTRUKCIJA SPECIJALNOG ALATNOG STROJA

Konstrukcija specijalnog alatnog stroja izrađena je u CAD/CAM sustavu Catia V5R20 uporabom modula *Part Design* i *Assembly Design*. Konstruiran specijalni alatni stroj dan je na slici 51.



Slika 51. Model specijalnog alatnog stroja u CAD/CAM sustavu Catia v5R20

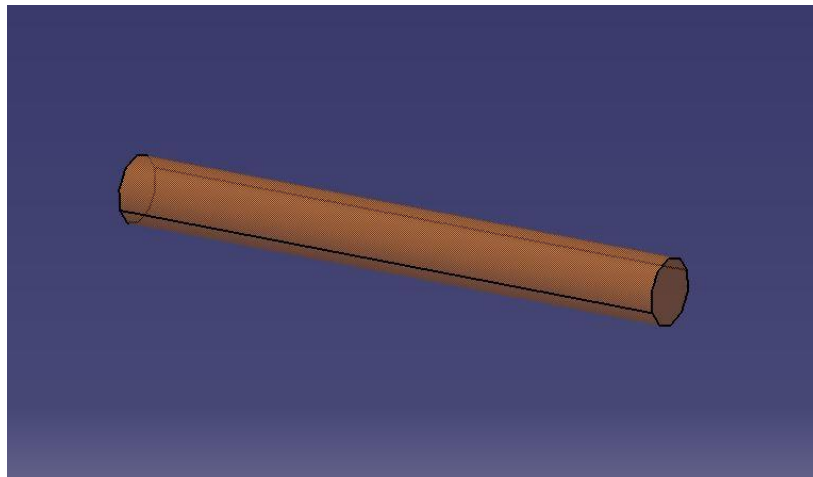
Po završetku konstrukcije specijalnog alatnog stroja, korišteni su moduli *DMU Kinematics* te *Machine Tool Builder*. Uporabom modula *Machine Tool Builder* prethodno konstruirani CAD model definiran je kao alatni stroj te su određeni:

- početni položaj stroja,
- položaj stezanja pripremljena,
- položaj držača alata,
- hodovi pojedinih osi,
- imena pojedinih osi,
- brzine i ubrzanja pojedinih osi.

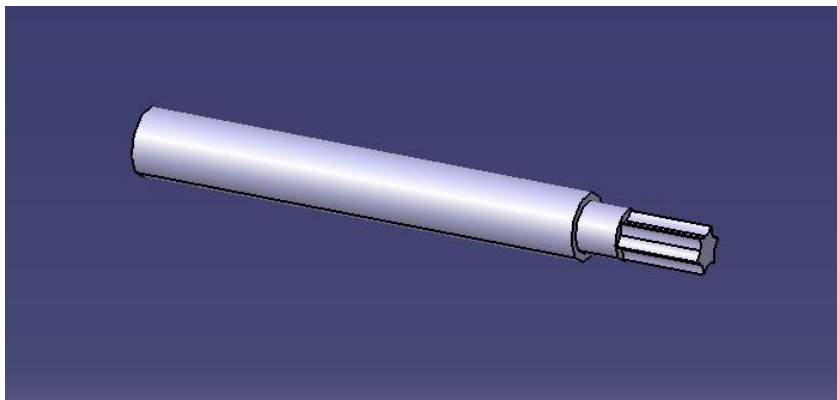
Modulom *DMU Kinematics* definirana je kinematika specijalnog alatnog stroja. Određeni su pokretni i nepokretni dijelovi stroja te potrebna translacijska i rotacijska gibanja. Nakon potpunog definiranja stroja, moguća je simulacija svih definiranih gibanja.

6.3 KONSTRUKCIJA RADNOG KOMADA

Pripremak i obradak zvjezdastog odvijača konstruiran je modulom *Part Design*. Prikaz pripremkama i obratka dan je na slikama 52, 53.



Slika 52. Model pripremkama odvijača

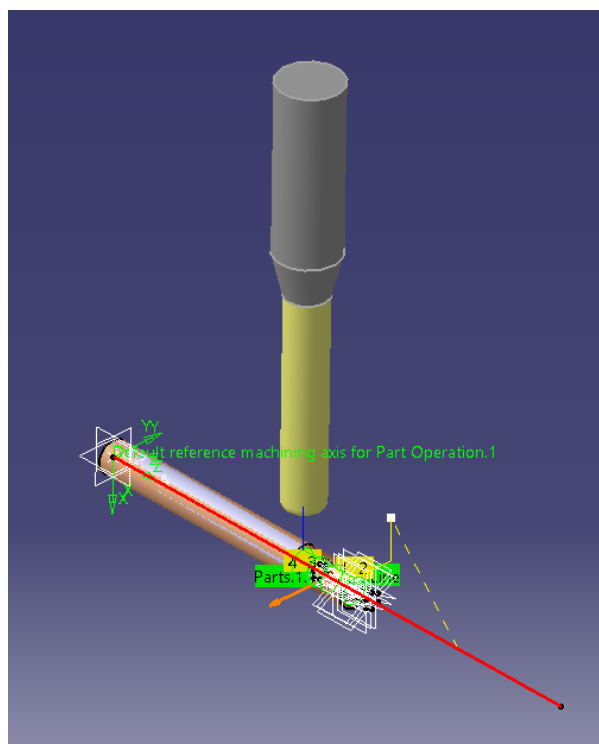


Slika 53. Model obratka odvijača

6.4 ODABIR OPERACIJA OBRADE

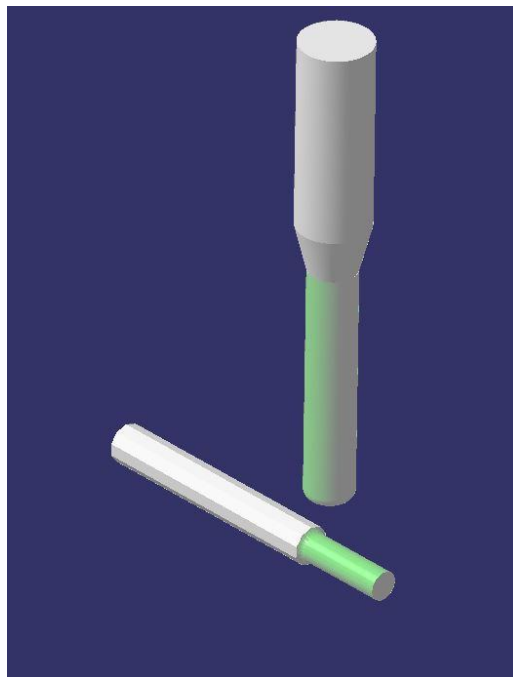
Konstrukcijom i definiranjem specijalnog alatnog stroja te konstrukcijom priprema i obratka odrađen je CAD dio potreban za naknadnu simulaciju obrade.

Za simulaciju izrade odvijača korišten je modul *Advanced Machining*, u kojem su odabrane operacije obrade. Odabranom operacijom *Isoparametric Machining* izvršeno je okretno glodanje priprema. Prikaz operacije dan je na slici 54.



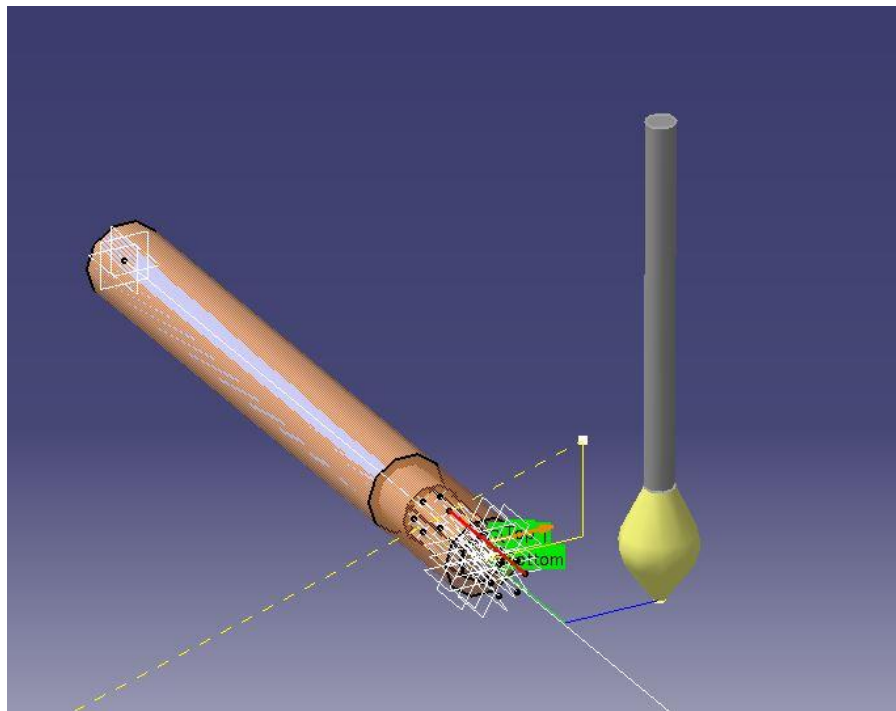
Slika 54. Prikaz operacije okretnog glodanja

Obradena površina nakon izvršene operacije *Isoparametric Machining* prikazana je na slici 55.



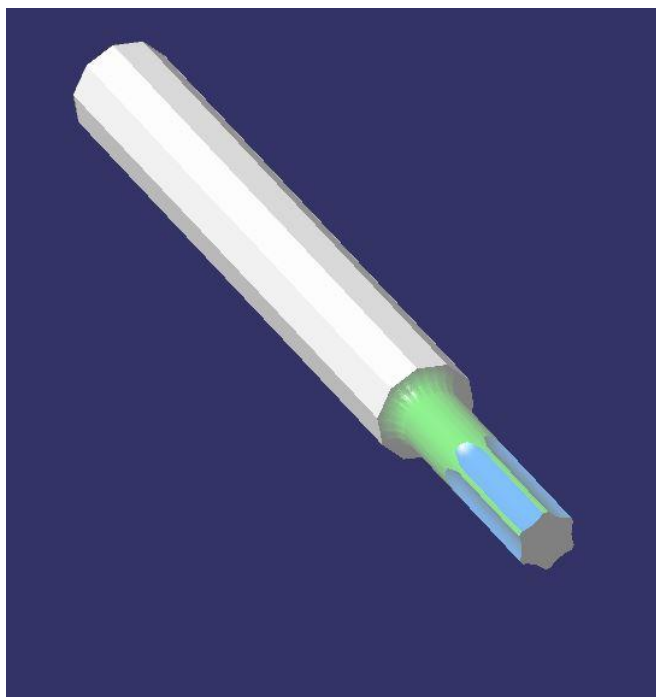
Slika 55. Obradena površina nakon operacije *Isoparametric Machining*

Nakon operacije *Isoparametric Machining*, odabrane su operacije *Groove Milling*. Korišteni alat je odvalno glodalo. Prikaz operacije *Groove Milling* sa odvalnim glodalom dan je na slici 56.



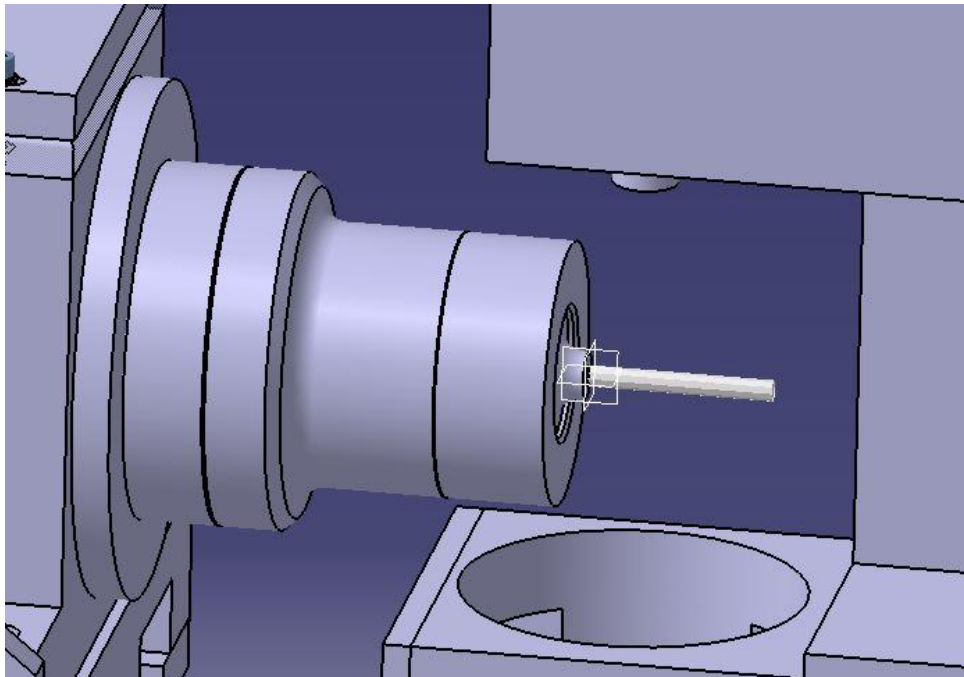
Slika 56. Prikaz operacije *Groove Milling*

Obrađena površina nakon primjene više operacija odvalnog glodanja dana je na slici 57.



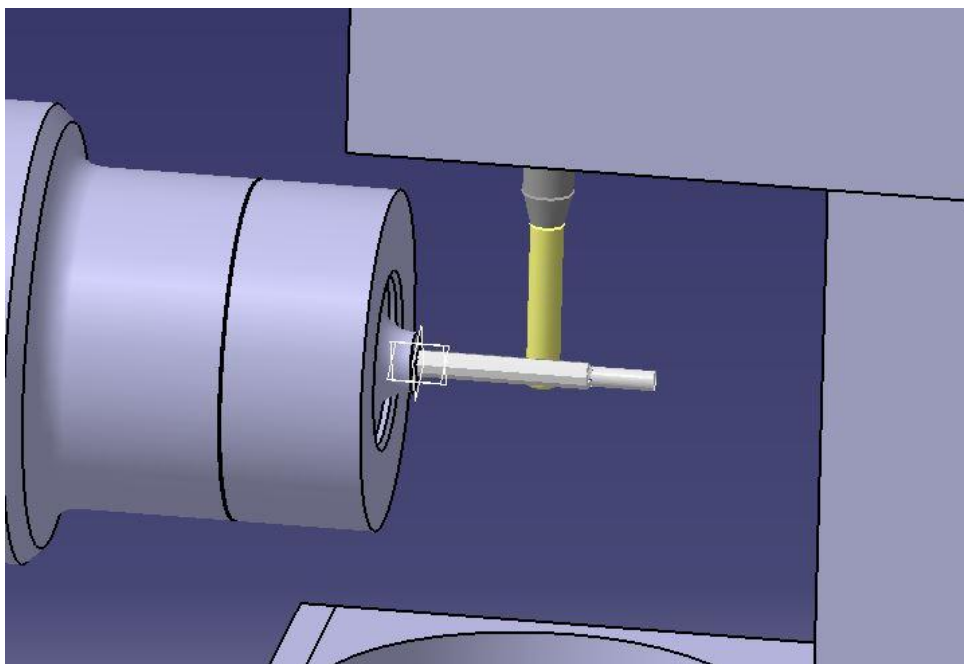
Slika 57. Prikaz obratka nakon izvršenih operacija *Groove Milling*

Po definiranju operacija obrade za izradu zvjezdastog odvijača, modelu priprema se pridružuje prethodno konstruiran specijalni alatni stroj na kojem će se potom simulirati obrada. Slika stegnutog priprema na prethodno konstruirani specijalni alatni stroj dan je na slici 58.

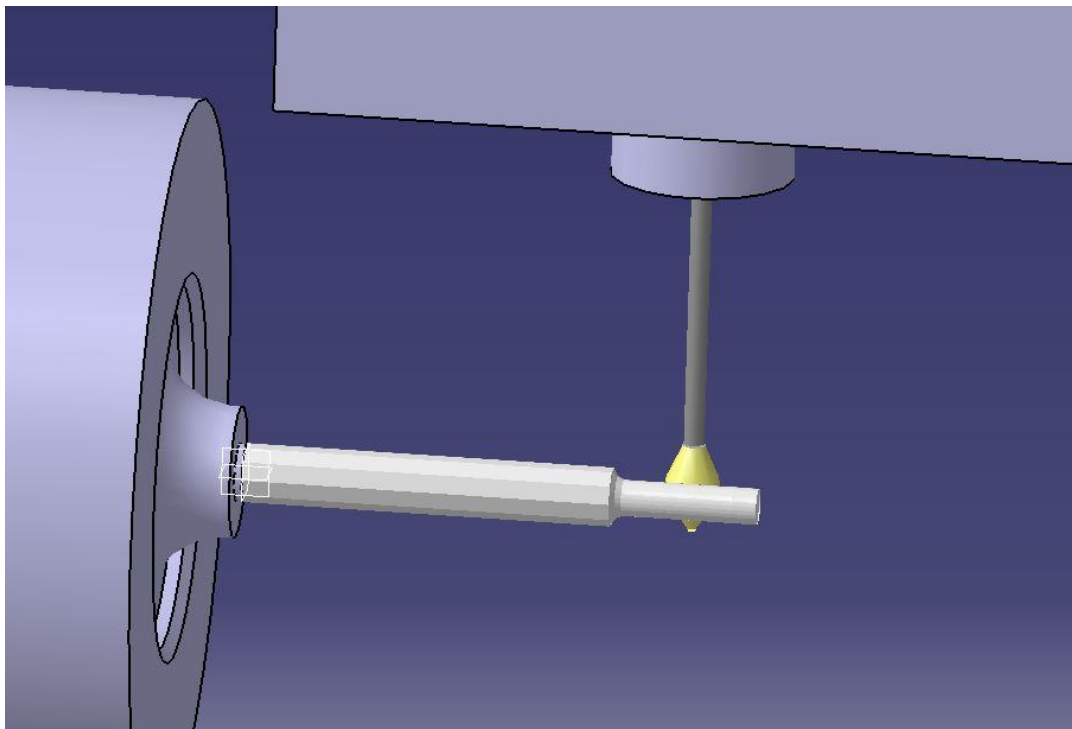


Slika 58. Prikaz stegnutog pripremkna na specijalnom alatnom stroju

Nakon stezanja pripremkna na specijalnom alatnom stroju pokreće se simulacija obrade. Prikaz dijela simulacije obrade dan je na slici 59 i slici 60.

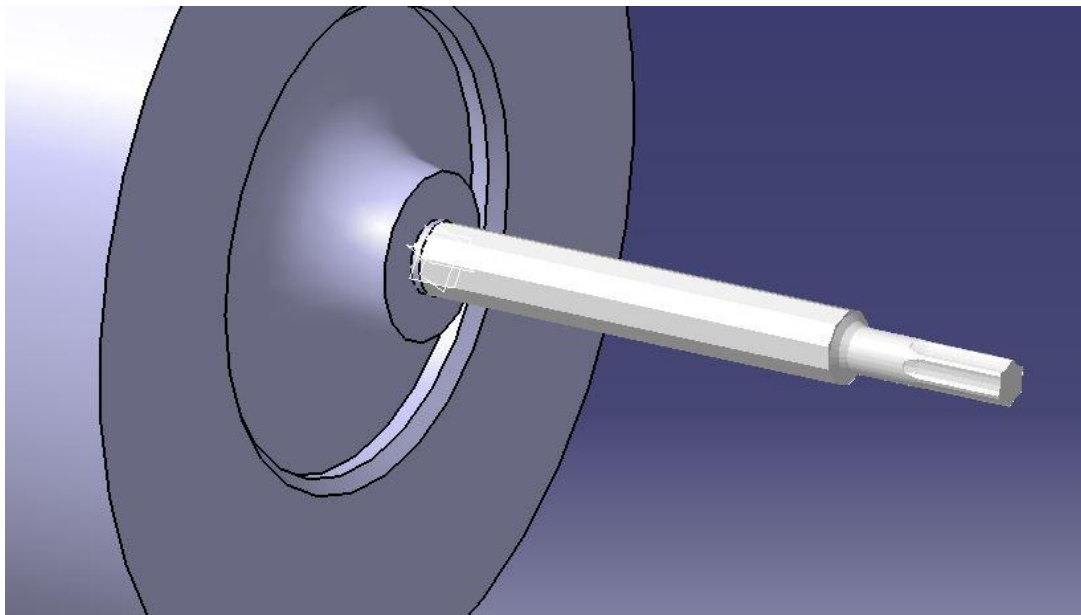


Slika 59. Prikaz obrade na specijalnom alatnom stroju



Slika 60. Prikaz obrade na specijalnom alatnom stroju

Nakon izvršenih svi operacija obrade, dobiva se oblik zvjezdastog odvijača prikazan na slici 61.



Slika 61. Prikaz obrađenog odvijača

ZAKLJUČAK

Suvremenu proizvodnju karakterizira neprekidno tržišno natjecanje. Jedino rješenje za povećanje prednosti u odnosu na konkurenciju jest stalno poboljšavanje kvalitete proizvodnje te smanjivanje proizvodnih troškova što je više moguće. Za ostvarenje ovih ciljeva, u slučajevima velikoserijske proizvodnje izradaka, kao primjerice odvijača, konstruiranje i primjena specijalnih alatnih strojeva u proizvodnji predstavlja optimalan izbor. Visoka početna ulaganja u specijalne strojeve predstavljaju rizik, međutim, provedbom detaljne tehničko-ekonomske analize moguće je utvrditi koristi i opravdanost takve dugoročne investicije.

U kombinaciji sa CAD/CAM sustavima, kao primjerice sustavom Catia, planiranje proizvodnje podignuto je na visoku razinu. Ovim radom prikazan postupak proračuna i rekonstrukcije specijalnog alatnog stroja u kombinaciji sa simulacijom same obrade pokazuje velike prednosti u planiranju prije stvarne konstrukcije stroja, čime su omogućene eventualne potrebne izmjene. Konačan rezultat je brže ostvarenje proizvodne zamisli te povećanje fleksibilnosti planiranja proizvodnje.

LITERATURA

- [1] <https://www.fsb.unizg.hr/kas/Tehnologija%20I/Uvod%20u%20OOC%20teh.pdf>, 1.9.2015.
- [2] <https://www.scribd.com/doc/75039335/CNC-alatne-ma%C5%A1ine>, 1.9.2015.
- [3] <https://www.fsb.unizg.hr/kas/Download/Download/FOS/1-Uvod%20u%20FOS.pdf>, 1.9.2015.
- [4] <https://www.fsb.unizg.hr/kas/Download/Download/POO/Uvodno-prvo%20predavanje%202010.pdf>, 1.9.2015.
- [5] <https://www.scribd.com/doc/171627497/TMO-Obrada-Odvajanjem-cestica>
- [6] http://www.sandvik.coromant.com/en-gb/knowledge/milling/application_overview/turn_milling, 2.9.2015.
- [7] <https://www.fsb.unizg.hr/kas/ODIOO/Glodanje%20ooc.pdf>, 2.9.2015.
- [8] A. Kothapalli, Ch. Ratnam, P. Kumar, P. Venkatesh: „Investigation of machining parameters on surface roughness in turn-milling processes“, IEEE, 2015.
- [9] Y. Altintas, A. Verl, C. Brecher, L. Uriarte, G. Pritschow: „Machine tool feed drives“, CIRP Annals, 2011.
- [10] <https://www.scribd.com/doc/253970291/Linearni-Motor>, 10.9.2015.
- [11] Y. Altintas: „Manufacturing Automation“, Cambridge University Press, 2012.
- [12] E. Detiček: „An Intelligent Electro-Hydraulic Servo Drive Positioning“, Journal of Mechanical Engineering, 2011.
- [13] E. M. KHAIMOVICH: „Hydraulic Control of Machine Tools“, Pergamon Press Ltd., 1965.
- [14] M. Tolouei-Rad: „Intelligent Analysis of Utilization of Special Purpose Machines for Drilling Operations“, InTech, 2012.
- [15] <http://www.shenoyengineering.com/spm>, 15.9.2015.
- [16] <http://www.tradeindia.com/fp1139579/Special-Purpose-Machines-Spm-.html>, 15.9.2015.
- [17] J. Allen, D. Axinte, P. Roberts, R. Anderson: „A review of recent developments in the design of special-purpose machine tools with a view to identification of solutions for portable in situ machining systems“, The International Journal of Advanced Manufacturing Technology, 2010.

- [18] K. Hitomi: „Manufacturing Systems Engineering“, Taylor&Francis Ltd., 1996.
- [19] B.L. Juneja, G.S. Sekhon, N. Seth: „Fundamentals of Metal Cutting and Machine Tools“, New Age International (P) Ltd., 2005.
- [20] M. Tolouei-Rad: „An intelligent approach to high quantity automated machining“ Journal of Achievements in Materials and Manufacturing Engineering, 2011.
- [21] S.B. Patil, J.S. Bagi: „Productivity Improvement through development of Special Purpose Machine Tool“, International Journal of Advances in Science and Technology, 2012.
- [22] http://www2.coromant.sandvik.com/coromant/pdf/Metalworking_Products_061/main_i.pdf, 2.10.2015.
- [23] http://www.sandvik.coromant.com/en-gb/knowledge/materials/workpiece_materials/iso_p_steel/pages/default.aspx, 2.10.2015.
- [24] <https://bs.wikipedia.org/wiki/CATIA>, 15.10.2015.
- [25] M. Čeliković: „Primjena računalnih alata za postizanje visoke točnosti kod numerički upravljanje strojne obrade“, Diplomski rad, Strojarski fakultet, Slavonski Brod, 2011.
- [26] S. Škorić: „Utjecajne veličine geometrije obrađene površine kod ortogonalnog tokarskog glodanja“, Magistarski rad, Zagreb, 1994
- [27] S. Škorić: „Istraživanje pogodnosti obrade ortogonalnim okruglim glodanjem“, Doktorska disertacija, FSB, Zagreb, 2002.
- [28] <http://www.fsb.unizg.hr/kas/Download/download.htm>, Okretnoglodanje.pps, 25.10.2015.
- [29] https://www.hennlich.hr/typo3temp/pics/SBK_01_33492f873a.png, 2.11.2015.
- [30] e-Project Team: Ball Screw tutorial, NSK Ltd.
- [31] http://www.parker.com/Online/Product%20Images/Electromechanical-Division-North-America/zoom_1000x1000/Linear_Motor_Positioner_mSR100_EMN_-_zm.jpg, 2.11.2015.
- [32] <http://snenterprisesmumbai.com/images/ozak-linear-bearings/Linear-Bearing.jpg>, 7.11.2015.
- [33] http://www.schaeffler.com/remotemedien/media/_shared_media/16_others/boxmodel/x_life/000169CF_3_2_x_life_en.jpg, 7.11.2015.
- [34] Rajko Todic, dipl. inž., Automatizacija rukovanja obracima u suvremenim obradnim sustavima, seminarski rad iz kolegija Automatizirani obradni sustavi, FSB, Zagreb 2006

-
- [35] Fleischer J., Denkena B., Winfough B., Mori M.: Workpiece and Tool Handling in Metal Cutting Machines, CIRP Annals – Manufacturing Technology, Vol. 55, No. 2, 2006.
- [36] Roko Cebalo, Alatni strojevi, Zagreb, 2000.
- [37] Predavanje prof. dr. sc. Damir Ciglar - Obradni strojevi, FSB, Zagreb, 2012.