

Uporaba kompozitnih materijala za izradbu nosive konstrukcije vozila Formule Student

Matuško, Mario

Master's thesis / Diplomski rad

2016

Degree Grantor / Ustanova koja je dodijelila akademski / stručni stupanj: **University of Zagreb, Faculty of Mechanical Engineering and Naval Architecture / Sveučilište u Zagrebu, Fakultet strojarstva i brodogradnje**

Permanent link / Trajna poveznica: <https://urn.nsk.hr/urn:nbn:hr:235:482546>

Rights / Prava: [In copyright](#)/[Zaštićeno autorskim pravom.](#)

Download date / Datum preuzimanja: **2025-01-13**

Repository / Repozitorij:

[Repository of Faculty of Mechanical Engineering and Naval Architecture University of Zagreb](#)



SVEUČILIŠTE U ZAGREBU
FAKULTET STROJARSTVA I BRODOGRADNJE

DIPLOMSKI RAD

Mario Matuško

Zagreb, 2016.

SVEUČILIŠTE U ZAGREBU
FAKULTET STROJARSTVA I BRODOGRADNJE

DIPLOMSKI RAD

Mentor:

Doc. dr. sc. Ana Pilipović, dipl. ing.

Student:

Mario Matuško

Zagreb, 2016.

Izjavljujem da sam ovaj rad izradio samostalno koristeći stečena znanja tijekom studija i navedenu literaturu.

Mario Matuško



SVEUČILIŠTE U ZAGREBU
FAKULTET STROJARSTVA I BRODOGRADNJE



Središnje povjerenstvo za završne i diplomske ispite
Povjerenstvo za diplomske ispite studija strojarstva za smjerove:
proizvodno inženjerstvo, računalno inženjerstvo, industrijsko inženjerstvo i menadžment, inženjerstvo
materijala i mehatronika i robotika

Sveučilište u Zagrebu Fakultet strojarstva i brodogradnje
Datum 12-05-2016 Prilog
Klasa: 602-04/16-6/3
Ur.broj: 15-1103-16-193

DIPLOMSKI ZADATAK

Student: **MARIO MATUŠKO** Mat. br.: 0035169133

Naslov rada na hrvatskom jeziku: **UPORABA KOMPOZITNIH MATERIJALA ZA IZRADBU NOSIVE KONSTRUKCIJE VOZILA FORMULE STUDENT**

Naslov rada na engleskom jeziku: **THE USE OF COMPOSITE MATERIALS FOR MAKING FORMULA STUDENT CAR CHASSIS**

Opis zadatka:

Automobilska industrija veliki je potrošač polimernih kompozita. Motivacija za njihovu primjenu uključuje smanjenje mase uz bolju iskoristivost goriva, poboljšanu kvalitetu vožnje i postojanost na koroziju. Standardna čelična nosiva konstrukcija sve češće se u sportskim automobilima namijenjenim utrkama zamjenjuje kompozitnom jer pruža izvrsna mehanička svojstva uz malu masu. Formula Student je vodeće europsko natjecanje koje pred studente postavlja izazov osmišljavanja, konstruiranja i izradbe malog jednosjednog trkaćeg vozila koje mora proći različita statička i dinamička ispitivanja. U radu će biti obrađeni zahtjevi koji se postavljaju na izradbu kompozitne nosive konstrukcije za vozilo Formule Student, što uključuje odabir materijala, izradu ispitnih tijela i ispitivanje mehaničkih svojstava. Uz to će se analizirati standardni materijali koji se trenutno primjenjuju za izradbu nosive konstrukcije vozila i usporediti s kompozitnim materijalima.

Zadatak zadan:
10. ožujka 2016.

Rok predaje rada:
12. svibnja 2016.

Predviđeni datum obrane:
18., 19. i 20. svibnja 2016.

Zadatak zadao:

Predsjednik Povjerenstva:

Ana Pilipović
Doc. dr. sc. Ana Pilipović

Franjo Cajner
Prof. dr. sc. Franjo Cajner

SADRŽAJ

POPIS SLIKA	I
POPIS TABLICA.....	IV
POPIS OZNAKA	V
POPIS KRATICA	VI
SAŽETAK.....	VII
SUMMARY	VIII
1. UVOD.....	1
1.1 Formula Student na <i>Fakultetu strojarstva i brodogradnje</i>	1
1.2 Cilj rada.....	2
1.3 Ograničenja	3
2. NOSIVA KONSTRUKCIJA - ŠASIJA	4
2.1 Čelična nosiva konstrukcija	4
2.2 <i>Monocoque</i> nosiva konstrukcija.....	11
3. KONSTRUKCIJSKI ZAHTJEVI.....	15
3.1 Opterećenja koja utječu na postupak konstrukcije šasije	15
3.2 Konstrukcijski elementi regulirani pravilnikom natjecanja	18
3.2.1 Pravilnikom regulirana ispitivanja materijala	20
4. KOMPOZITNA SENDVIČ STRUKTURA	24
4.1 Teorija sendvič struktura.....	25
4.1.1 Elastična svojstva višesmjernih laminata.....	26
4.1.2 Lokalna opterećenja laminata.....	30
4.1.3 Načini popuštanja kompozitnih sendvič struktura	32
4.2 Materijali kompozitnih sendvič struktura	34
4.2.1 Materijali jezgre kompozitnih sendvič struktura.....	34
4.2.2 Materijali ljuski kompozitnih sendvič struktura.....	38
4.3 Proizvodni postupci kompozitnih sendvič struktura	48
4.3.1 Autoklav postupak	49
4.3.2 Injekcijsko – posredno prešanje (e. resin transfer molding – RTM).....	50
4.3.3 Maloserijske varijante postupka RTM	52

5. IZRADA I ISPITIVANJE SENDVIČ STRUKTURA	55
5.1 Izrada ispitnih tijela	55
5.2 Ispitivanje mehaničkih svojstava kompozitne sendvič strukture	66
5.2.1 Ispitivanje savijanja u tri točke.....	67
5.2.2 Ispitivanje smične čvrstoće	71
6. ANALIZA REZULTATA ISPITIVANJA	76
7. ZAKLJUČAK.....	82
LITERATURA.....	83

POPIS SLIKA

Slika 2.1.	<i>Twin – tube</i> šasija <i>Jaguar - Lister</i> iz 1958. godine	5
Slika 2.2.	<i>Spaceframe</i> šasija <i>Lotus Nineteen</i> iz 1952. godine	6
Slika 2.3.	Šasija automobila proizvedena od deformiranih limova	7
Slika 2.4.	Prva generacija cijevne rešetkaste konstrukcije iz 2006. godine	8
Slika 2.5.	Druga generacija cijevne rešetkaste konstrukcije iz 2007. godine.....	8
Slika 2.6.	Treća (2012) i četvrta (2013) generacija cijevne rešetkaste konstrukcije	9
Slika 2.7.	Posljednja generacija cijevne rešetkaste konstrukcije iz 2015. godine	9
Slika 2.8.	Cijevi pripremljene za zavarivanje.....	10
Slika 2.9.	Nosiva konstrukcija na zavarivačkom stolu.....	11
Slika 2.10.	Trodijelna <i>monocoque</i> šasija <i>Lotus Elite</i> iz 1958. godine.....	12
Slika 2.11.	<i>Monocoque</i> šasija <i>Porschea 919 LMP1</i> iz 2015. godine	13
Slika 3.1.	Prikaz uzdužnog torzijskog opterećenja.....	15
Slika 3.2.	Prikaz vertikalnog savijanja konstrukcije.....	16
Slika 3.3.	Prikaz bočnog savijanja konstrukcije	16
Slika 3.4.	Prikaz uzdužne distorzije konstrukcije.....	17
Slika 3.5.	Prihvati ovjesa u trianguliranim čvorovima šasije	18
Slika 3.6.	Osnovna ergonomija vozača zadana pravilnikom natjecanja.....	19
Slika 3.7.	Minimalni vertikalni (lijevo) i horizontalni (desno) presjek vozačkog prostora...	20
Slika 3.8.	Zone šasije regulirane pravilnikom	21
Slika 3.9.	Skica pojašnjenja mjerenja visine panela	22
Slika 3.10.	Skica ispitivanja smične čvrstoće.....	22
Slika 3.11.	Skica ispitivanja ispitnog tijela savijanjem	23
Slika 4.1.	Shematski prikaz sendvič strukture	24
Slika 4.2.	Jednostavna greda izrađena od sendvič strukture.....	25
Slika 4.3.	Sloj <i>k</i> unutar laminata.....	28
Slika 4.4.	Opterećenja laminata	29
Slika 4.5.	Tipični cilindrični umetak u sendvič strukturi	31
Slika 4.6.	Optimizirani umetak.....	31
Slika 4.7.	Pucanje ljuske sendvič strukture	32
Slika 4.8.	Preveliki progib uslijed lošeg dimenzioniranja	32

Slika 4.9. Izvijanje panela i pucanje jezgre	33
Slika 4.10. Udubljenje ljuske.....	33
Slika 4.11. Naboravanje ljuske	33
Slika 4.12. Lokalno udubljenje panela	33
Slika 4.13. Elastična svojstva polimernih pjena	34
Slika 4.14. Jezgre od raznih materijala u obliku ploča (lijevo) ili kao tkanina (desno)	35
Slika 4.15. Različiti materijali saća	36
Slika 4.16. Mehanička svojstva saća od različitih materijala	36
Slika 4.17. Različiti oblici saća	37
Slika 4.18. Ploče balze pripravljene za sendvič strukture	38
Slika 4.19. Dijagram naprezanje-istezanje tipičnih vlakana.....	41
Slika 4.20. Karta svojstava vlakana.....	42
Slika 4.21. Najčešća tkanja vlakana	42
Slika 4.22. Ovisnost krutosti i čvrstoće unidirekcionalnog ugljik/epoksid laminata o kutu vlakana.....	43
Slika 4.23. Modul rastezljivosti kod različitih orijentacija tkanina.....	43
Slika 4.24. Poprečni presjek klasičnog i <i>spread tow</i> tkanja	44
Slika 4.25. Dijagram naprezanje-istezanje tipičnih matrica	46
Slika 4.26. Dijagram naprezanje-istezanje epoksida različitih rastezljivih modula	48
Slika 4.27. Postav za autoklav	49
Slika 4.28. Tipični ciklus umreživanja u autoklavu za ugljik/epoksid kompozit.....	50
Slika 4.29. Sve faze postupka RTM	51
Slika 4.30. Skica postupka RTM.....	51
Slika 4.31. Skica postupka LRTM.....	52
Slika 4.32. Tipični postav postupka podtlačnog ulijevanja.....	54
Slika 5.1. Raspored slojeva u laminatu.....	55
Slika 5.2. Podtlačna pumpa i rezervoar za postupak podtlačnog ulijevanja.....	57
Slika 5.3. Slaganje laminata sendvič panela s 5 mm UP jezgrom.....	57
Slika 5.4. Laminat sendvič panela s 20 mm PVC jezgrom	58
Slika 5.5. Laminat pozicioniran na alatu	58
Slika 5.6. Postav spreman za podtlačno ulijevanje prije brtvljenja folije.....	59
Slika 5.7. Testiranje brtvljenja sustava.....	60
Slika 5.8. Smola i katalizator proizvođača <i>West system</i>	60

Slika 5.9. Početak podtlačnog ulijevanja – popunjavanje razvoda smole	61
Slika 5.10. Popunjavanje laminata smolom kroz razdoblje od 5 minuta	62
Slika 5.11. Popunjavanje laminata smolom kroz razdoblje od 10 minuta	62
Slika 5.12. Uklanjanje <i>peel-ply</i> i mrežice za provođenje smole.....	63
Slika 5.13. Kompozitni sendvič paneli s viškom materijala na rubovima	64
Slika 5.14. Ispitna tijela za ispitivanje mehaničkih svojstava izrezana na potrebne dimenzije	65
Slika 5.15. Kidalica <i>WPM Heckert</i> 400kN.....	66
Slika 5.16. Pripremljeni elementi za smično i savojno ispitivanje.....	67
Slika 5.17. Postav spreman za ispitivanje savijanja	68
Slika 5.18. Progib kompozitne sendvič strukture s jezgrom od 5 mm	68
Slika 5.19. Lom jezgre sendvič strukture	69
Slika 5.20. Dijagram savojne sile i progiba ispitivanja tankog panela.....	69
Slika 5.21. Progib kompozitne sendvič strukture s jezgrom od 20 mm	70
Slika 5.22. Dijagram savojne sile i progiba ispitivanja debljeg panela.....	70
Slika 5.23. Podloga za ispitno tijelo smične čvrstoće.....	71
Slika 5.24. Smično ispitivanje ispitnog tijela s tankom UP jezgrom	71
Slika 5.25. Dijagram sila-dubina penetracije smičnog ispitivanja tankog panela.....	72
Slika 5.26. Smično ispitivanje ispitnog tijela s debljom PVC jezgrom.....	72
Slika 5.27. Dijagram sila-dubina penetracije smičnog ispitivanja debljeg panela	73
Slika 5.28. Pukotina gornje ljuske tanje sendvič strukture uslijed savojnog opterećenja	73
Slika 5.29. Pukotina gornje ljuske deblje sendvič strukture uslijed savojnog opterećenja	74
Slika 5.30. Pukotina gornje ljuske tanje sendvič strukture uslijed smičnog opterećenja	74
Slika 5.31. Pukotina gornjeg sloja deblje sendvič strukture uslijed smičnog opterećenja	75
Slika 6.1. Naslovna stranica SES radne knjige	76
Slika 6.2. Radni list za unošenje rezultata savijanja debljeg panela.....	78
Slika 6.3. Radni list za izračunavanje bočne udarne zone.....	79
Slika 6.4. Izračunavanje smične čvrstoće bočne udarne zone.....	80
Slika 6.5. Izračunavanje mehaničkih svojstava tankog panela.....	80
Slika 6.6. Izračunavanje smične čvrstoće tankog panela.....	81

POPIS TABLICA

Tablica 1.1.	Dosadašnji rezultati FSB racing teama.....	2
Tablica 2.1.	Pregled osnovnih svojstava prethodnih čeličnih nosivih konstrukcija	10
Tablica 2.2.	Torzijska krutost konstrukcije natjecatelja Formula Student	14
Tablica 3.1.	Minimalne dimenzije nosivih cijevi po pravilniku FSAE	19
Tablica 4.1.	Promjena svojstava povećanjem poprečnog presjeka.....	24
Tablica 4.2.	Prednosti i nedostaci različitih polimernih pjena	35
Tablica 4.3.	Prednosti i nedostaci vlaknastih ojačavala	41
Tablica 4.4.	Pregled mogućih kombinacija matrica-ojačavalo.....	45
Tablica 5.1.	Specifikacija laminata.....	56

POPIS OZNAKA

Oznaka	Jedinica	Opis
A	N/m	matrica rastezne krutosti
b	mm	širina grede
B	N	matrica spregnute krutosti
c	mm	debljina jezgre sendvič panela
d	mm	udaljenost simetrala ljuski sendvič panela
D	-	izvedena krutost (EI)
D_{ij}	Nm	matrica savojne krutosti
E	GPa	modul rastezljivosti
E_c	GPa	modul rastezljivosti jezgre sendvič panela
E_f	GPa	modul rastezljivosti ljuski sendvič panela
E_{xx}	GPa	modul rastezljivosti ljuski sendvič panela
f	mm	progib sendvič panela
F	N	sila savijanja sendvič panela
G	GPa	modul smicanja
h	mm	ukupna visina sendvič panela
I	mm ⁴	moment inercije presjeka
l	mm	duljina grede
$M_{x,y,xy}$	Nm	rezultantni momenti u laminatu
$N_{x,y,xy}$	N	rezultantne sile u laminatu
Q_{ij}	GPa	reducirani tenzor elastičnosti
t	mm	debljina ljuske sendvič panela
U_n	GPa	svojstva krutosti sloja neovisna o koordinatnom sustavu
z_k	mm	udaljenost sloja od središnje ravnine
$\varepsilon_{1,2}$	-	deformacije u glavnim materijalnim osima
$\varepsilon_{x,y}$	-	deformacije u koordinatnom sustavu laminata
$\kappa_{x,y,xy}$	-	zakrivljenost srednje površine sendvič panela
θ	°	kut između vlakana i naprezanja
τ_6	MPa	smično naprezanje u glavnim materijalnim osima
τ_{xy}	MPa	smično naprezanje u koordinatnom sustavu laminata
ν	-	Poissonov koeficijent
$\sigma_{1,2}$	MPa	naprezanje u glavnim materijalnim osima
$\sigma_{x,y}$	MPa	naprezanje u koordinatnom sustavu laminata

POPIS KRATICA

Kratika	Opis
CAS	staklo-keramika
CNC	numerički upravljani stroj
DGEBA	diglicidil eter bisfenola A – tip epoksidne smole
FSBRT	FSB <i>racing team</i>
HM	<i>high modulus</i> – tip ugljikovih vlakana
HS	<i>high strenght</i> – tip ugljikovih vlakana
IM	<i>intermediate modulus</i> – tip ugljikovih vlakana
LAS	litij aluminosilikat
LRTM	<i>light resin transfer molding</i> – postupak proizvodnje
PEEK	poli(eter-eterketon)
PET	poli(etilen-tereftalat)
PMI	poli(metakrilimid)
PS	polistiren
PAN	poliakrilonitril
PU	poliuretan
PVC	poli(vinil-klorid)
RTM	<i>resin transfer molding</i>
SES	<i>structural equivalency spreadsheet</i>
UD	unidirekionalna vlakna
UP	poliester
VARTM	<i>vacuum assisted resin transfer molding</i>

SAŽETAK

U ovom radu opisani su preduvjeti za izradu kompozitne strukture – *monocoque* šasije za vozilo Formule Student. Opisani su utjecajni faktori koji se odnose na pravilnik natjecanja, konstrukcijski zahtjevi koji utječu na projektiranje i izradu šasije, te je dan uvid u teoriju kompozitnih sendvič struktura, njihov proračun, materijale izrade te proizvodne postupke. U praktičnom dijelu rada izrađena su ispitna tijela materijala u skladu sa smjernicama u teorijskom dijelu, te su ispitana mehanička svojstva i analizirani su dobiveni rezultati.

Ključne riječi: *monocoque*, sendvič strukture, kompozitni materijali

SUMMARY

The work presented in this thesis is about prerequisites for design and production of carbon fiber reinforced plastic Formula Student monocoque chassis. Key factors for this kind of project are analysed, such as sandwich panel theory, choice of materials and production processes. In experimental part of this work, samples of composite sandwich panel are produced and tested according to Formula Student rules, and analysed for future progress of Formula Student project.

Key words: monocoque, sandwich structures, composite materials

1. UVOD

U ovom poglavlju opisan je projekt Formule Student, te je definirana problematika koja će se rješavati kroz rad. Osim toga, opisati će se svrha i cilj rada, te će se postaviti ograničenja, što određena pravilnikom natjecanja, što ona praktične prirode, kako bi se omogućila primjena ovog rada u budućim projektima.

1.1 Formula Student na *Fakultetu strojarstva i brodogradnje*

Formula student je međunarodno studentsko natjecanje, sa svrhom edukacije i prilagodbe studenata na rad u realnim uvjetima u industriji. Osnovni koncept natjecanja jest projektiranje i izrada vozila – prototipa za proizvodnju i za amaterske vikend utrke. Natjecanje se sastoji od tehničkog pregleda vozila, statičkog te dinamičkog dijela natjecanja. Tehnički pregled uključuje provjeru konstrukcije vozila te ocjenjivanje njene sigurnosti, test buke vozila, test prevrtanja i test kočnica.

Statički dio uključuje prezentaciju konstrukcijskih rješenja, prezentaciju troškovnika te održivosti projekta i iznošenje poslovnog plana za ostvarenje projekta.

Ocjenjivanje konstrukcijskih rješenja je jako bitan dio natjecanja ne samo zbog velikog broja bodova koje donosi, nego i zbog uloge koju on nosi za studente koji rade na projektu. U tom dijelu suci – iskusni inženjeri iz autoindustrije, ocjenjuju konstrukcijska rješenja te nude svoja alternativna rješenja, što studentima pruža nezaboravno iskustvo i neprocjenjive informacije i znanje. Prezentacija troškova proizvodnje uključuje prezentaciju troškovnika vozila koji se temelji na proizvodnji 1000 vozila godišnje. U troškovniku se nalaze svi troškovi proizvodnje, od kupnje materijala, njegovog oblikovanja u željeni oblik, završne obrade, te same montaže na vozilo. Troškovi su standardizirani za sve natjecatelje, te je cilj postići što nižu cijenu i proizvodnost vozila s obzirom na upotrijebljene materijale, dijelove i postupke proizvodnje. Bitan aspekt projektiranja troškova jest i održivost proizvodnje, kako ekološka tako i ekonomska, te taj dio također treba uzeti u obzir pri projektiranju vozila. Prezentacija poslovnog plana je prezentacija cjelokupnog projekta investitorima, kojima natjecatelji moraju iznijeti svoj poslovni plan za prodaju ne samo vozila, nego i mogućnosti usluga popravaka, održavanja, nadogradnje vozila te ostalih sadržaja. Iako dinamički dio natjecanja donosi najviše bodova na

natjecanju, naglasak natjecanja nije na utrkivanju, pa se tako vozila na dinamičkom dijelu natjecanja utrkuju isključivo protiv sata, a ne protiv ostalih natjecatelja. Dinamički dio natjecanja sastoji se od utrke pravocrtnog ubrzanja na 75 metara, bočnog ubrzanja, sprint utrke, te utrke izdržljivosti vozila na 22 kilometra. Svrha ovog dijela natjecanja je verifikacija konstrukcijskih rješenja, no ovaj put u realnim uvjetima, u odnosu na teoretske uvjete postavljene na statičkom dijelu natjecanja. Utrke pravocrtnog i bočnog ubrzanja imaju svrhu provjeriti osnovne karakteristike vozila – njegovo ponašanje pri ubrzanju te postizanje bočnog ubrzanja na mokroj podlozi. Sprint utrka služi kao predstavljanje stvarnih karakteristika vozila na stazi duljine 1 kilometar, postavljenoj tako da do izražaja dolaze kombinirane karakteristike – ubrzavanje, kočenje i skretanje. Utrka izdržljivosti ima zadaću provjeriti dugotrajnost vozila u kombinaciji s već spomenutim karakteristikama. Sama utrka se podrazumijeva kao najbitniji dio natjecanja, jer na tom dijelu sve dobre i loše karakteristike vozila dolaze do izražaja. Utrka izdržljivosti uključuje i ekološki aspekt, pa se tijekom utrke mjeri potrošnja goriva, odnosno masa CO₂ prenesena u okoliš.

Projekt *Formula Student* na *Fakultetu strojarstva i brodogradnje* u Zagrebu je pokrenut 2004. godine pod nazivom *FSB racing team*, i od tada djeluje pod studentskom udrugom *Hrvatska studentska asocijacija strojarskih fakulteta*, preko koje izvršava svoje pravne i financijske obaveze. Od svog nastanka do danas, *FSB racing team* je uspješno projektirao i proizveo 5 vozila na natjecanje, te sudjelovao na 6 natjecanja *Formula Student*, tijekom kojih je postizao zapažene rezultate prikazane u tablici 1.1.

Tablica 1.1. Dosadašnji rezultati FSB racing teama

Godina	Vozilo	Natjecanje	Rezultat
2006	FSB-RT01-Kuna	Velika Britanija	35. od 72
2007	FSB-RT02-Ris	Velika Britanija	48. od 84
2012	FSB-RT03-Likos	Velika Britanija	24. od 103
2013	FSB-RT04-Arctos	Njemačka, Mađarska	56. od 75
2014	FSB-RT04-Arctos R	Velika Britanija	10. od 97
2016	FSB-RT05-Strix	Njemačka	-

1.2 Cilj rada

Koristeći stečeno znanje iz prijašnjih projekata, sve *Formula Student* momčadi napreduju iz godine u godinu. Kako bi ostali u korak s ostalim momčadima, nužno je napraviti iskorak po

pitanju konstrukcije vozila. Jedan od dijelova na kojima je teško napraviti iskorak je čelična nosiva konstrukcija vozila – šasija, jer je strogo definirana pravilnikom, pa se ne može učiniti velika razlika u konstrukciji u odnosu na prijašnje godine. Ono što pravilnik natjecanja omogućuje jest izrada šasije od konstrukcijskih materijala, alternativnih čeliku i aluminiju, te na taj način dobiti šasiju manje mase, veće krutosti te bolje ergonomije. To je jedan od ključnih razloga početka istraživanja mogućnosti konstrukcije i izrade šasije od kompozitnih materijala. Osim konkurentnosti na natjecanju, uzima se u obzir i sve šira primjena kompozitnih materijala u transportnoj industriji, pa je stoga nužno usvajati znanja o konstrukciji i proizvodnji kompozitnih tvorevina kroz praktične projekte kao što je Formula Student, kako bi studenti spremno dočekali izazove industrije nakon završetka školovanja.

Cilj ovog rada je analizirati primjenu kompozitnih materijala na nosivu konstrukciju vozila Formule Student, kao vozila koje se osim svojim dinamičkim performansama, na natjecanju mora dokazati kao isplativ, proizvođan, održiv i poželjan proizvod.

1.3 Ograničenja

Konstrukcija i proizvodnja šasije, kao jednog od najznačajnijih dijelova vozila, zahtijeva veliku količinu utrošenog vremena u iteracije konstrukcije te prilagodbe u odnosu na druge dijelove vozila, stoga se za početnu točku konstrukcije uzima čelična nosiva konstrukcija vozila FSB-RT05, odnosno opterećenja uzeta za proračun te konstrukcije, će se razmatrati i za kompozitnu konstrukciju. Kada govorimo o proizvodnim mogućnostima, u radu će biti istražene mogućnosti izrade takve kompozitne konstrukcije, ali praktična izrada cjelokupne konstrukcije neće biti dio ovoga rada.

Kao osnovno ograničenje bit će pravilnik Formule Student, te će se prema njegovim zahtjevima proračunati ispitna tijela, koja će biti proizvedena i ispitana odgovarajućim postupcima. Prema tome, rezultat ovoga rada će biti smjernice za izradu nosive konstrukcije koja udovoljava pravilniku Formule Student na osnovi dobivenih rezultata izrade i ispitivanja materijala.

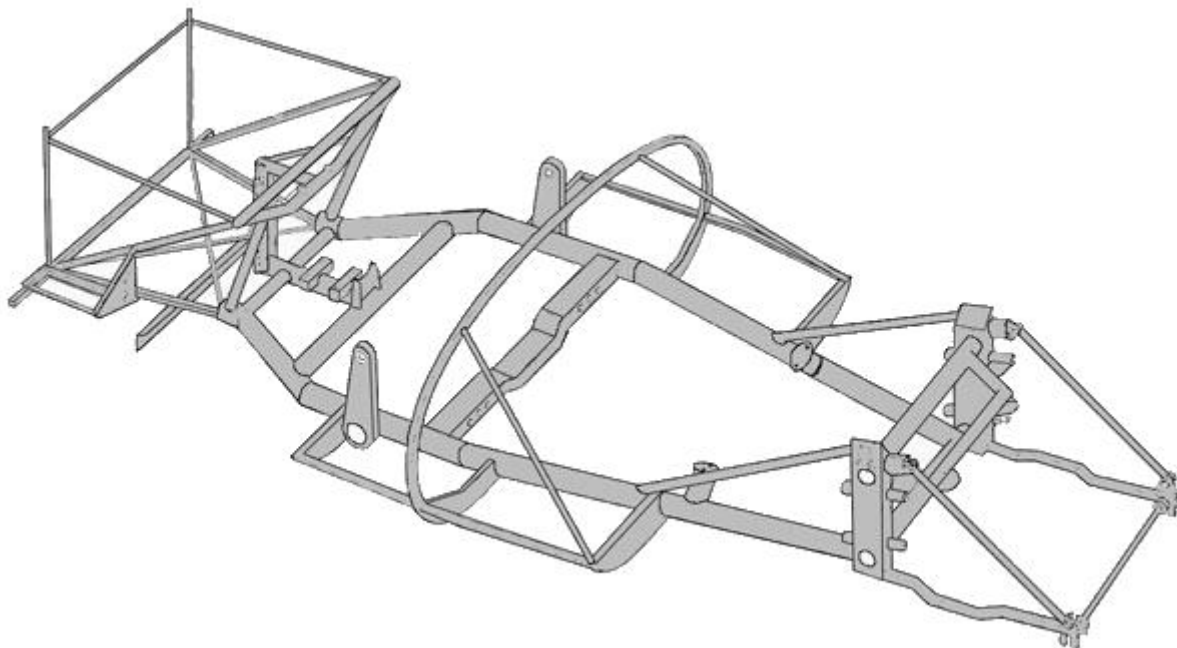
2. NOSIVA KONSTRUKCIJA - ŠASIJA

U idealnom slučaju, svrha automobilske šasije je povezivanje kotača, pogonskih i svih drugih elemenata vozila, konstrukcijom koja posjeduje određenu čvrstoću i krutost. Iz ove definicije šasije, može se zaključiti da će u dobro projektiranom vozilu, šasija biti zadnji element koji će biti projektiran, jer mora povezati sve druge elemente vozila koji imaju funkcionalnost bitniju za krajnjeg korisnika vozila nego što je to šasija. U praktičnoj primjeni je to gotovo nemoguće izvesti, osobito ako se radi o trkaćem vozilu, jer se šasija projektira tako da se minimalno deformira uz sva statička i dinamička opterećenja. Da bi povećali krutost i čvrstoću, dolazi do raznih kompromisa u konstrukciji, koji dovode do drugačije ovisnosti konstruiranja šasije i ostalih elemenata vozila od ranije navedene. Element vozila koji najviše utječe na konstrukciju šasije jest ovjes, jer se kroz točke koje povezuju ovjes i šasiju prenose sve sile kojima je vozilo izloženo tijekom vožnje, pa se tim dijelovima šasije pridodaje posebna pažnja. Osim ovjesa, izgled šasije definiraju pogonski elementi te ergonomija vozača, dok većinu drugih komponenti definira šasija, a ne obrnuto. Ovim redoslijedom se osigurava da će osnovna nosiva konstrukcija vozila biti dovoljno kruta da bi se zadržala dinamička svojstva vozila, dovoljno čvrsta da zadovolji sigurnosne standarde i izdrži pogonske sile, te omogućiti vozaču udobnu i sigurnu primjenu vozila. [1]

Postoji mnogo načina kojima se može ostvariti povezivanje svih elemenata vozila nosivom konstrukcijom, a izbor optimalnog ovisi najviše o primjeni vozila, cijeni, dostupnosti materijala i tehnologije izrade. U ovom poglavlju će se opisati razne varijante konstrukcija šasija, te će se obrazložiti njihove prednosti i mane.

2.1 Čelična nosiva konstrukcija

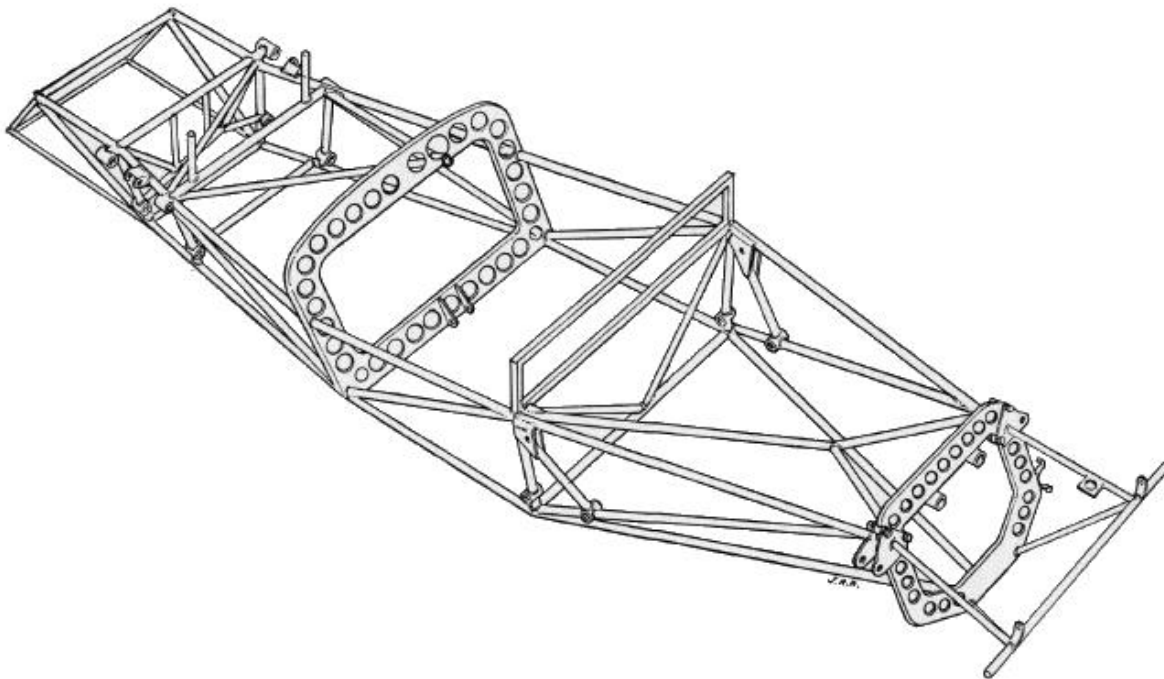
Kroz povijest, čelične nosive konstrukcije u natjecateljskim vozilima su prošle različite faze. U svojim počecima, konstrukcije šasija su bile slične konstrukcijama čeličnih mostova, odnosno sastavljene od ravnih čeličnih greda, I ili Z oblika. 1937. godine, *Mercedes – Benz* predstavlja šasiju od cijevnih nosivih elemenata, poznatiju kao *twin – tube* šasiju (slika 2.1).



Slika 2.1. *Twin – tube šasija Jaguar - Lister iz 1958. godine* [1]

Glavne prednosti takve konstrukcije bile su jednostavnost, cijena i proizvodnost s obzirom na vrijeme u kojem je nastala. Njen osnovni nedostatak u primjeni za trkaća vozila je bila niska torzijska krutost. [1]

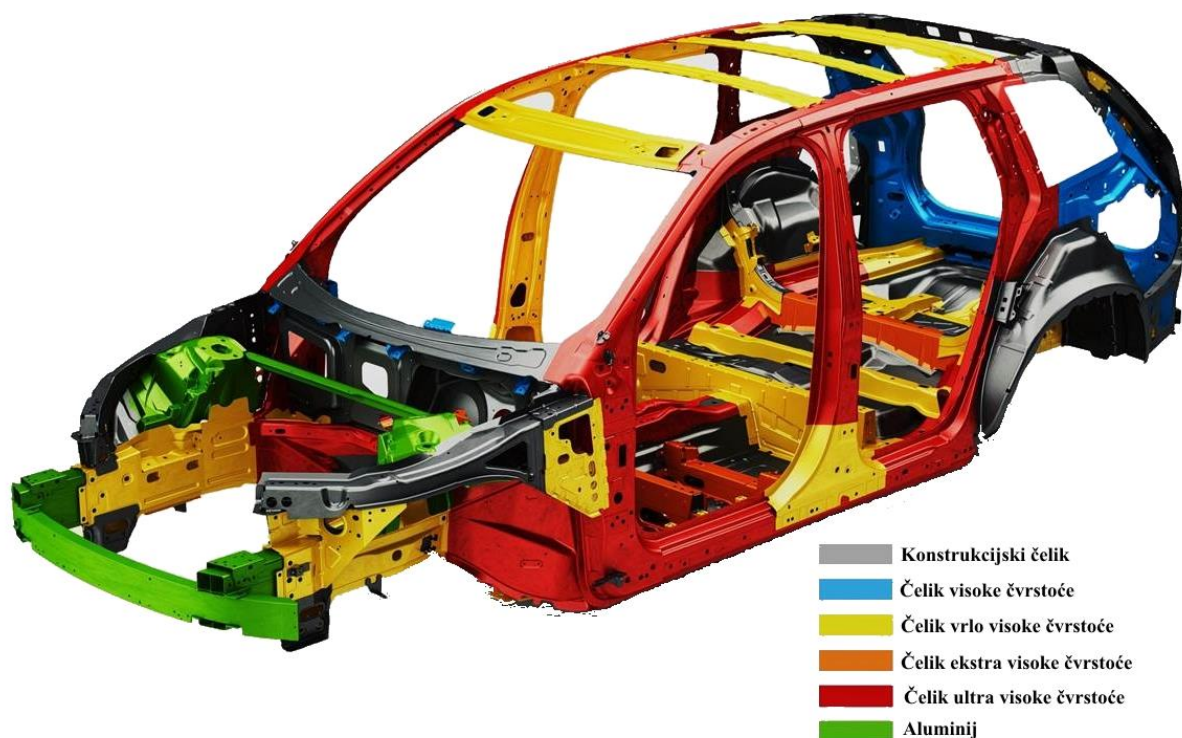
Iskorak u konstrukciji čeličnih šasija su napravili *Lotus* i *Mercedes – Benz* 1952. godine, predstavivši čeličnu prostornu rešetku – *spaceframe* (slika 2.2). Prednost takve šasije u odnosu na svoje prethodnike jest višestruko veća torzijska krutost, što je osnovni cilj prilikom konstrukcije šasije trkaćeg vozila. Njene negativne strane su visoka cijena, uzevši u obzir broj cijevi i zavara, te upitna preciznost izrade. Čelične prostorne rešetke u upotrebi su se zadržale do danas, te danas, zbog široko dostupnih materijala i tehnologije izrade, predstavljaju jeftinu alternativu kompozitnim konstrukcijama. [1]



Slika 2.2. *Spaceframe* šasija Lotus Nineteen iz 1952. godine [1]

Osim ta dva navedena tipa šasija, u tom razdoblju još se pojavila hibridna šasija *twin – tube* i *spaceframe* šasije – *multi – tubular* šasija, koja je predstavljala kompromis i po pitanju krutosti i po pitanju cijene. Takav tip šasije nije našao svoju primjenu u trkaćim vozilima jer bi se krutost konstrukcije nužno povećavala povećanjem poprečnog presjeka cijevi, što dovodi do nepoželjnog povećanja mase.

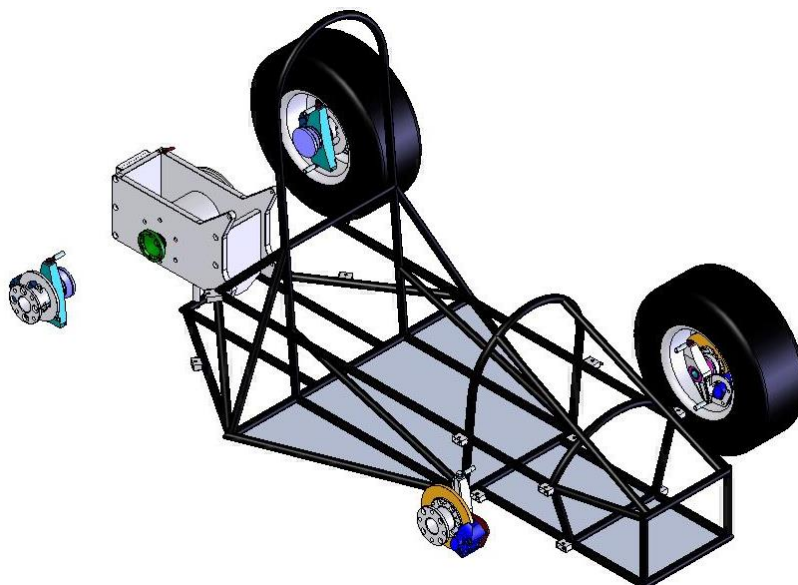
U serijskoj proizvodnji automobila, najčešće se susrećemo s nosivim konstrukcijama od deformiranih limova, koji se kasnije spajaju zavarivanjem ili lijepljenjem (slika 2.3). Takve konstrukcije su iznimno pogodne za serijsku proizvodnju jer je proizvodnju moguće relativno jednostavno automatizirati. [1]



Slika 2.3. Šasija automobila proizvedena od deformiranih limova [2]

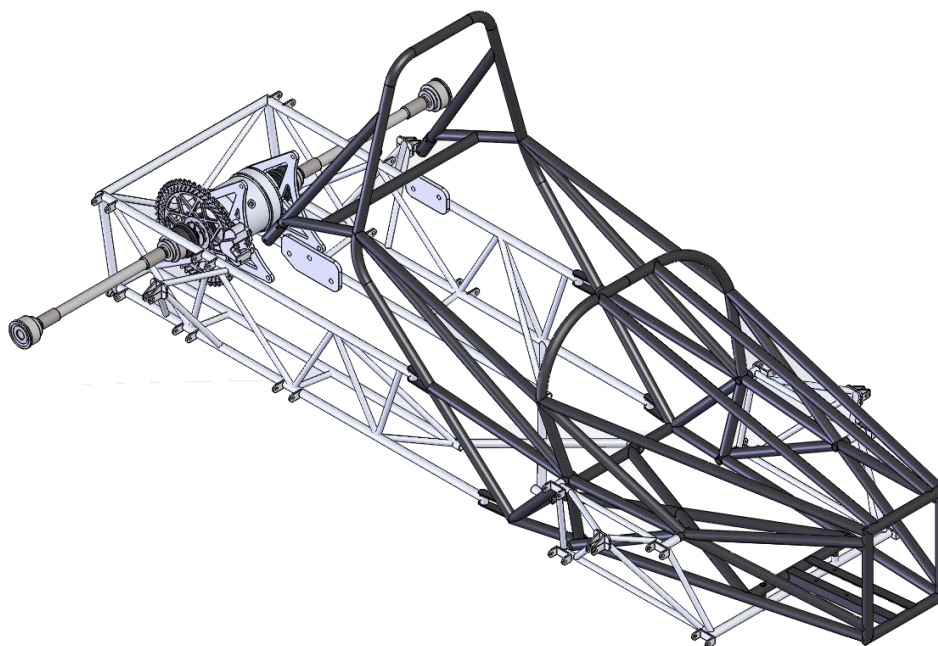
Osim čelika, za proizvodnju ovakvih nosivih konstrukcija može se primjeniti i aluminij, ali to znatno povećava troškove proizvodnje, pa se aluminij primjenjuje u rijetkim automobilima, kako bi se postigla niža masa konstrukcije u odnosu na čvrstoću i krutost. [1]

U projektima *FSB racing teama*, još od prvog vozila primjenjuje se *spaceframe* čelična nosiva konstrukcija, iz više jednostavnih razloga – poznavanje tehnologije zavarivanja, relativno jednostavan proračun čeličnih cijevnih elemenata, dostupnost materijala i opreme potrebne za izradu konstrukcije. Nakon višegodišnjeg iskustva s takvim konstrukcijama, primijećeno je da bez obzira na brojne iteracije prilikom razvoja svakog pojedinog vozila, masa nosive konstrukcije se nije znatno smanjila, ali se krutost iz godine u godinu povećava zahvaljujući povoljnijem rasporedu cijevi u rešetkastoj konstrukciji, te primjeni šireg raspona dimenzija cijevi. Evolucija cijevnih nosivih konstrukcija kroz 5 generacija vozila vidljiva je na slikama 2.4 do 2.7.



Slika 2.4. Prva generacija cijevne rešetkaste konstrukcije iz 2006. godine

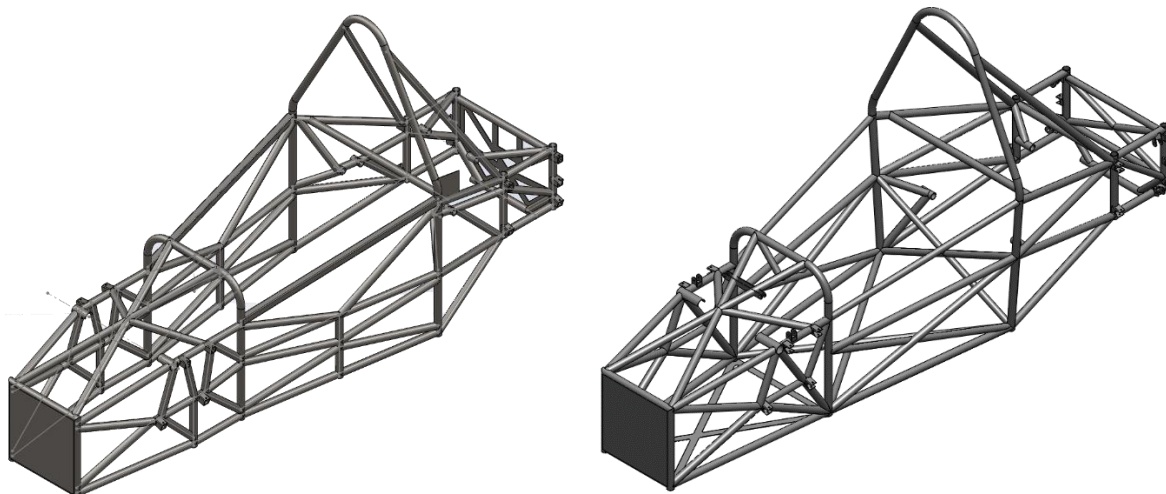
Prva generacija nosive konstrukcije (slika 2.4) sadržavala je najnužnije značajke zahtijevane pravilnikom, dok se zbog neiskustva nije razmišljalo o krutosti i boljoj ergonomiji vozača.



Slika 2.5. Druga generacija cijevne rešetkaste konstrukcije iz 2007. godine

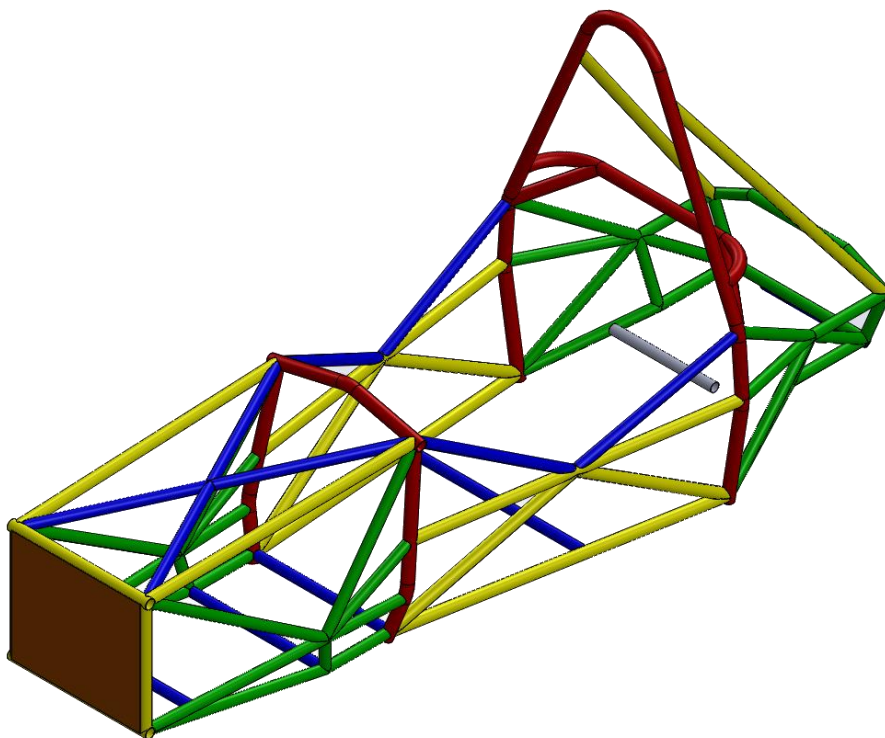
Druga generacija nosive konstrukcije (slika 2.5) je bila inovativna po tome što je bila hibridna konstrukcija od čelika i aluminija, te je osim toga uzeta u obzir ergonomija i krutost konstrukcije.

Treća i četvrta generacija vozila (slika 2.6) dijelili su zajedničku geometriju ovjesa, stoga je generalni oblik konstrukcije sličan, osim što je na konstrukciji iz 2013. primjetan povoljniji raspored cijevnih elemenata, što pogoduje krutosti konstrukcije.



Slika 2.6. Treća (2012) i četvrta (2013) generacija cijevne rešetkaste konstrukcije

Posljednja generacija nosive konstrukcije (slika 2.7) je nastala nakon više desetaka iteracija rasporeda i dimenzija cijevi, te se stoga može reći da ima optimalan raspored uzevši u obzir ograničenja pravilnikom, geometrijom ovjesa, te ciljanom masom i krutošću.



Slika 2.7. Posljednja generacija cijevne rešetkaste konstrukcije iz 2015. godine

Pregled dosadašnjih konstrukcija i njihovih svojstava dan je u tablici 2.1.

Tablica 2.1. Pregled osnovnih svojstava prethodnih čeličnih nosivih konstrukcija

Generacija vozila	Masa nosive konstrukcije [kg]	Krutost [Nm/deg]
2006	45,5	1080
2007	37,4	1550
2012	35,8	1420
2013	32,6	1570
2015	30,5	1630

Iako je vidljiv pozitivan trend po pitanju krutosti i mase, nakon više iteracija u posljednjoj generaciji konstrukcije zaključeno je da dodatno spuštanje mase znatno snižava krutost konstrukcije, te se ne preporuča ako se žele zadržati povoljna dinamička svojstva vozila. [3]

Osim konstrukcijskih ograničenja, ovakav tip nosive konstrukcije je ograničen i tehnologijom, jer treba uzeti u obzir da je na natjecanju cilj predstaviti auto koje je moguće isplativo proizvoditi. Kako bi se kasnije mogle uspješno zavariti, cijevi zahtijevaju preciznu pripremu, koja se izvodi na laserskom CNC stroju, što dodatno poskupljuje konstrukciju (slika 2.8).



Slika 2.8. Cijevi pripremljene za zavarivanje

Osim toga, samo zavarivanje zahtijeva zavarivački stol i naprave za zavarivanje, kako ne bi došlo do deformacija tijekom zavarivanja (Slika 2.9 2.9).



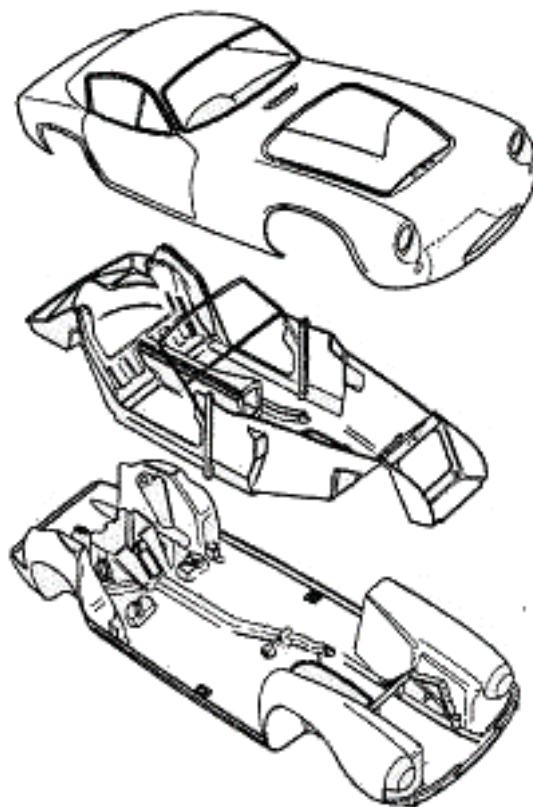
Slika 2.9. Nosiva konstrukcija na zavarivačkom stolu

2.2 *Monocoque* nosiva konstrukcija

Proučavanjem podrijetla riječi *monocoque*, možemo zaključiti o kakvom se tipu nosive konstrukcije radi – *mono* – latinski za „jedan“ i *coque* – francuski za „ljuska“. Dakle, radi se o takvoj konstrukciji u kojoj su oplata i šasija vozila jedan te isti element, odnosno vanjska ljuska konstrukcije služi kao nosivi element. [1]

Monocoque šasija vuče korijene u 1920-te, kada se kao konstrukcijsko rješenje za trup sve bržih i jačih zrakoplova ponudio aluminij, koji je u tom periodu imao značajno nisku cijenu, te se mogao nabaviti u obliku limova dimenzija dovoljno velikih za izradu trupa zrakoplova, pa je bio logičan odabir za izradu. Pred kraj drugog svjetskog rata, većina naprednih zrakoplova je bila izrađena s *monocoque* trupom. Paralelno s zrakoplovima, i automobilska industrija razvija takve konstrukcije, pa 1923. godine talijanski proizvođač *Lancia* implementira *monocoque* šasiju u svoj model *Lambda*, no tek 1941. godine sve prednosti takve konstrukcije dolaze do izražaja, kada proizvođač automobila *Nash motors* predstavlja svoj model *600*, s konstrukcijom više krutosti i čvrstoće, a masom nižom i do 300 kg od sličnih vozila. Još laganije *monocoque* strukture od polimernih kompozita tog doba svoju su primjenu našle u trkaćim i maloserijskim

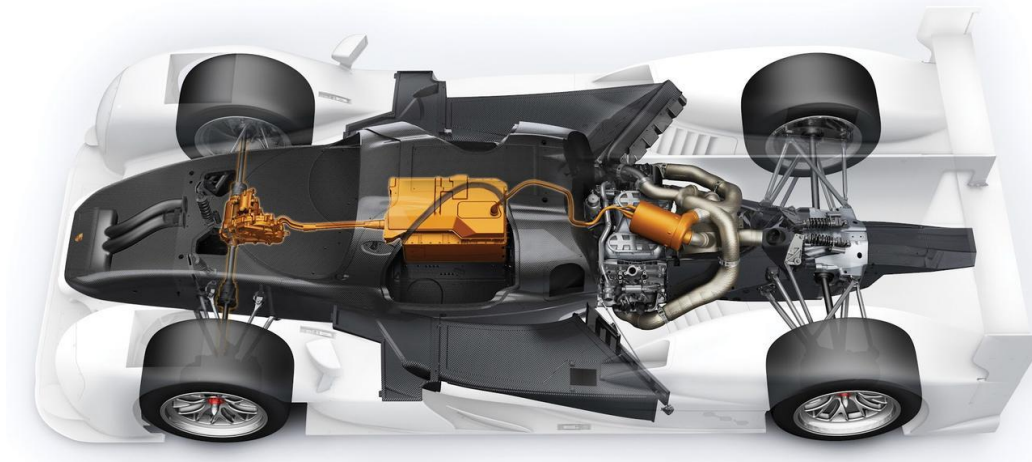
automobilima, gdje su omogućavale bolja dinamička svojstva vozila za manju masu, a proizvodni postupci su bili izrazito nepovoljni za serijsku proizvodnju. U takvim primjenama se najviše primjenjivala kombinacija staklenih vlakana i epoksidne smole, a jedno od prvih takvih maloserijskih vozila je bio *Lotus Elite* iz 1958. godine, koji je imao monocoque šasiju iz tri dijela lijepljenu epoksidnim ljepilom, kako bi se omogućila maloserijska proizvodnja (slika 2.10).



Slika 2.10. Trodijelna monocoque šasija Lotus Elite iz 1958. godine [1]

Danas se takav princip izrade šasija kod automobila iz serijske proizvodnje primjenjuje u mnogim dijelovima šasije izrađene od deformiranih limova, pa tako vrata, poklopac motora, vjetrobransko staklo i mnogi drugi dijelovi, značajno doprinose ukupnoj čvrstoći šasije. [1]

Monocoque šasije današnjih trkaćih vozila (slika 2.11) se izrađuju uglavnom od ugljikovim vlaknima ojačanih polimera, u kombinaciji s raznim vrstama jezgri kojima se postiže viša krutost.



Slika 2.11. Monocoque šasija Porschea 919 LMP1 iz 2015. godine

Govoreći o njenoj primjeni u Formuli Student, poslije vozača i pogonskog sklopa, šasija je dio koji ima velik udio u ukupnoj masi vozila, pa je sniženje mase tog elementa vozila velika prednost. Osim toga, takvom strukturom se može postići viša krutost od čelične rešetkaste konstrukcije, što rezultira boljim dinamičkim svojstvima vozila. Pošto je takvu strukturu moguće oblikovati jednostavnije nego strukturu izrađenu od ravnih cijevi, moguće je postići i povoljniju ergonomiju za vozača, te tako povećati sigurnost vozila. Njene negativne strane su cijena izrade te zahtijevan razvoj, s obzirom da se radi o relativno nepoznatom području za studente. Provedenim istraživanjem na natjecanju Formule Student, dobiveni su iznosi torzijskih krutosti konstrukcije ostalih natjecatelja, prikazani u tablici 2.2.

Tablica 2.2. Torzijska krutost konstrukcije natjecatelja Formula Student

Momčad	Torzijska krutost [Nm/deg]	Masa vozila [kg]	Tip konstrukcije
Alexandria University Motorsports	1700	290	Cijevna
Tsinghua University Racing Team	1012	222	Cijevna
Einstein-Motorsport	2500	190	Monocoque
Raceyard	2200	248	Cijevna
Brunel Racing (2012 - BR13)	3680	212	Monocoque/Cijevna
FSB Racing team	1570	245	Cijevna
Brunel Racing (2013 - BR14)	2150	223	Cijevna
Cerber Motorsport	2300	267	Cijevna
Raftar Formula Racing	2300	240	Cijevna
E-Team Duisburg-Essen	2000	360	Cijevna
MoRe Modena Racing (mmr)	2087	230	Cijevna
Chalmers Formula Student	4000	204	Monocoque/Cijevna
Revolve NTNU 2013	3800	248	Cijevna
Revolve NTNU 2014	2450	175	Monocoque
ETSEIBMotorsport	4550	286	Monocoque/Cijevna
Fast Forest e.V.	1800	254	Monocoque/Cijevna

Iako se postupci mjerenja, odnosno simulacije, torzijske krutosti znaju razlikovati od momčadi do momčadi, može se uspostaviti jasna korelacija rezultata ispitivanja – momčadi s cijevnom konstrukcijom imaju manje iznose krutosti konstrukcije u odnosu na monocoque i hibridne konstrukcije, te njihovo vozilo redovito rezultira višom ukupnom masom od konkurenata.

Uzevši u obzir sve prednosti i mane, *monocoque* šasija predstavlja značajan korak naprijed u projektu Formule Student, te je prijelaz na takvu konstrukciju neminovan ako se želi ostati u korak s drugim sveučilištima na natjecanju.

3. KONSTRUKCIJSKI ZAHTJEVI

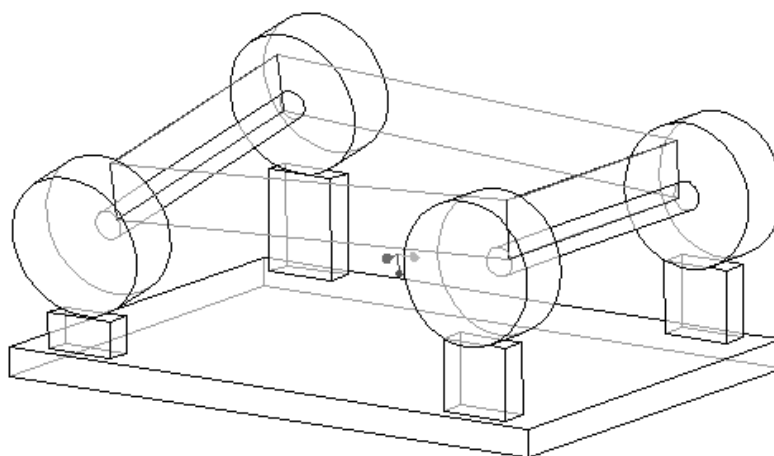
Šasija vozila Formule Student se konstruira prema dva najbitnija zahtjeva – prema pravilniku natjecanja, te prema proračunatim opterećenjima u točkama spajanja ovjesa i šasije. Smještaj i konstrukcija ostalih komponenti vozila uvelike ovisi o konstrukciji šasije, što nije idealna koncepcija vozila, ali u ovom slučaju, izvođenjem konstrukcije tim redoslijedom, dobiva se šasija orijentirana boljoj dinamici vozila i sigurnosti vozača.

3.1 Opterećenja koja utječu na postupak konstrukcije šasije

S obzirom da se radi o vozilu namijenjenom utrkama, vozilo mora posjedovati dobra dinamička svojstva, odnosno ispuniti dinamičke zadatke na natjecanju u što kraćem vremenskom razdoblju. Da bi vozilo imalo takva svojstva, njegova nosiva konstrukcija mora adekvatno prenositi opterećenja nastala uslijed bočnog ubrzanja u zavojima, uzdužnog opterećenja uslijed kočenja i ubrzavanja te statička opterećenja koja nastaju masom ugrađenih komponenti vozila. Na osnovu iskustva iz prijašnjih projekata te konstrukcijskih ciljeva koji se postavljaju za ovakav tip vozila, okvirno se određuju globalna opterećenja koja će djelovati na vozilo, koja su izražena referentnom silom na vozilo u mirujućem stanju, odnosno težinom vozila (masa vozila pomnožena s gravitacijom) u mirujućem stanju. [4]

Tipični slučajevi globalnog opterećenja nosive konstrukcije koji se razmatraju prilikom konstruiranja su:

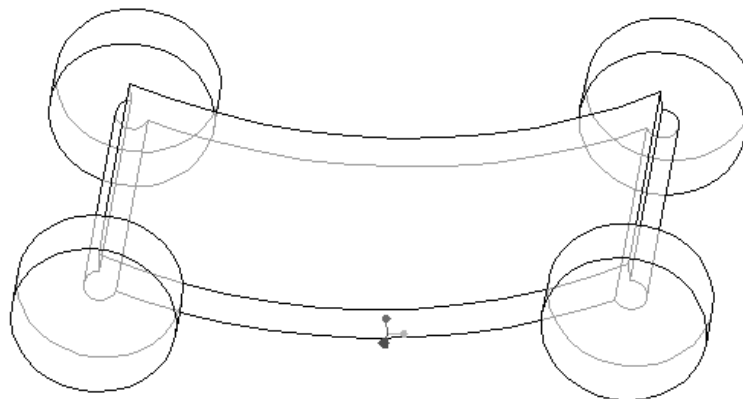
- Uzdužno torzijsko opterećenje uslijed različito opterećenih kotača vozila (slika 3.1)



Slika 3.1. Prikaz uzdužnog torzijskog opterećenja [3]

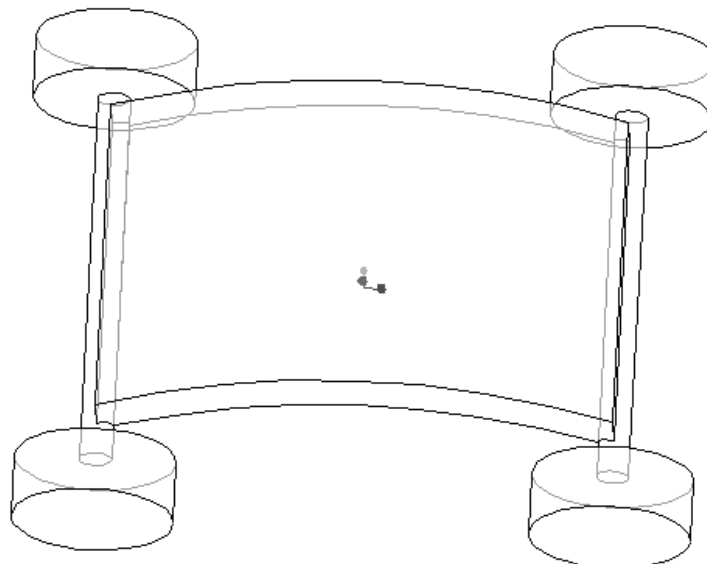
Torzijsko opterećenje nastoji zarotirati jedan dio šasije u odnosu na drugi oko uzdužne osi vozila, što narušava kinematiku ovjesa, a time i dinamička svojstva vozila. Uloga ovjesa je da osigura što bolji prijenos opterećenja između gume i podloge, odnosno da su svi kotači u svim uvjetima uvijek u području maksimalnog prianjanja na podlogu. Kako bi osigurali da ovjes radi ono za što je projektiran, šasija mora biti dovoljno kruta da njena deformacija bude beznačajna za rad ovjesa. [3]

- Vertikalno savijanje konstrukcije uslijed statičke mase vozila ili uzdužne preraspodjele opterećenja prilikom kočenja ili ubrzavanja (slika 3.2)



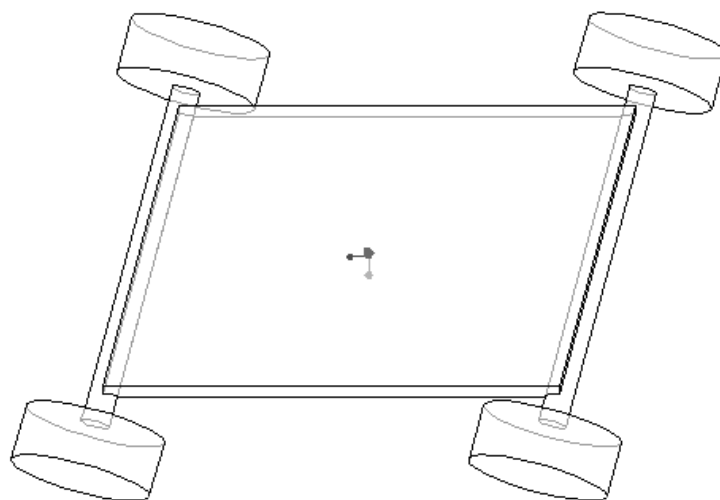
Slika 3.2. Prikaz vertikalnog savijanja konstrukcije [3]

- Bočno savijanje konstrukcije uslijed centrifugalnih sila prilikom skretanja (slika 3.3)



Slika 3.3. Prikaz bočnog savijanja konstrukcije [3]

- Uzdužna distorzija konstrukcije uslijed različitih uzdužnih opterećenja kotača (slika 3.4)



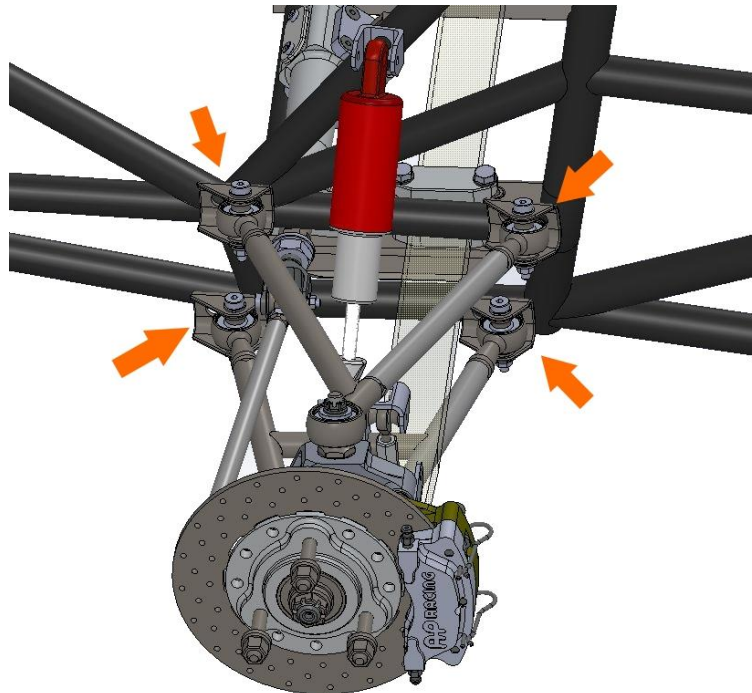
Slika 3.4. Prikaz uzdužne distorzije konstrukcije [3]

Iznosi opterećenja prikazuju se preraspodjelom mase tijekom vožnje, odnosno statičkom težinom vozila uvećanom za ubrzanja ili usporavanja prilikom vožnje, a tipični iznosi koji se uzimaju u obzir su [3]:

- 3,5 g u vertikalnom smjeru
- 1,5 g u poprečnom smjeru
- 1,5 g u uzdužnom smjeru
- Kombinacije navedenih slučajeva kako bi se osiguralo da u ekstremnim situacijama kao što je prelazak preko neravnine za vrijeme kočenja itd.

Od nabrojanih slučajeva opterećenja, najčešće se promatra samo torzijsko opterećenje kao najznačajnije za svojstva vozila, jer se iz iskustva može zaključiti da ako je šasija projektirana za visoku torzijsku krutost, ujedno zadovoljava i ostale slučajeve opterećenja, pa se tako mjera uspješnosti konstrukcije obično karakterizira torzijskom krutosti konstrukcije u Nm/deg. [3]

Osim globalnih opterećenja šasije, promatraju se još i mjesta najviših opterećenja na šasiji, a to su točke spajanja ovjesa i šasije, te pogonskih elemenata i šasije. U slučaju cijevne konstrukcije, točke u kojima se opterećenje prenosi s ovjesa na šasiju izvode se tako da budu smještene na spoj više cijevi šasije (slika 3.5), odnosno cijev na koju se mehanički spaja ovjes se podupire dodatnim cijevima u toj točki, kako bi se povećala krutost u točki spoja.



Slika 3.5. Prihvati ovjesa u trianguliranim čvorovima šasije

Prilikom konstrukcije kompozitne *monocoque* šasije treba voditi računa optimizaciji takvih mjesta na šasiji, te izbjegavati koncentraciju naprezanja, na koje su kompozitne strukture posebno osjetljive. [4]

3.2 Konstrukcijski elementi regulirani pravilnikom natjecanja

Pravilnik natjecanja obuhvaća praktički sve aspekte natjecanja, ali u ovom poglavlju su objašnjena pravila koja su u direktnoj vezi s radom.

Pravilnik natjecanja omogućuje studentima izradu dvije vrste nosivih konstrukcija:

- Klasična – u kojoj se kao osnovni materijal izrade primjenjuje čelik ili aluminij, te se u tom slučaju moraju primjeniti cijevi propisanog promjera i debljine stijenke. Kao alternativa, mogu se primjeniti cijevi manjih debljina stijenki, ali uz prethodnu opravdanost odgovarajućim proračunom čvrstoće. [5]
- *Monocoque* konstrukcija – u kojoj osnovni materijal izrade mogu biti polimeri ojačani ugljikovim, aramidnim ili staklenim vlaknima, te aluminijski sendvič paneli ili bilo koji drugi materijal za koji je dokazivo da zadovoljava kriterije pravilnika. U slučaju ove

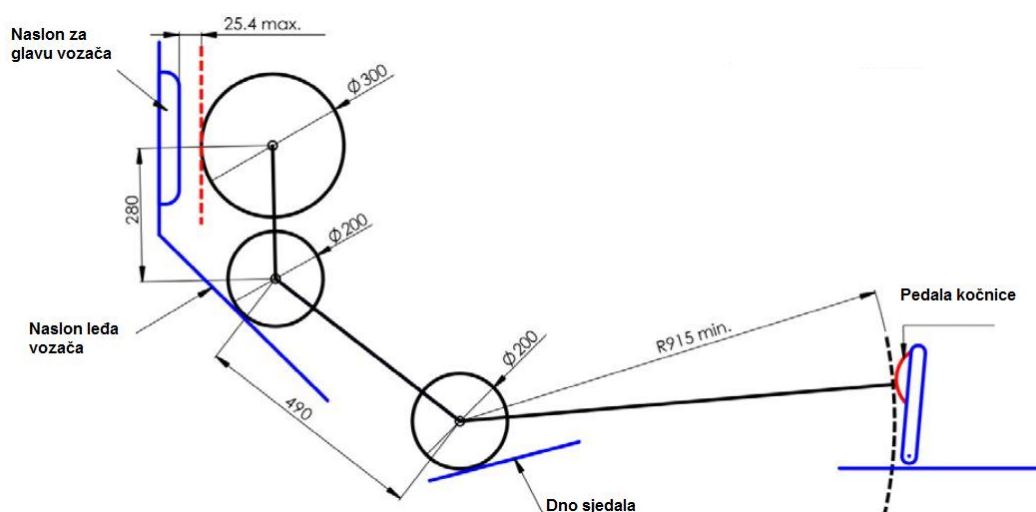
opcije, momčadi su dužne, osim proračuna, priložiti i fizičke testove ispitnih tijela materijala, a fizički testovi su također propisani pravilnikom. [5]

Oba tipa konstrukcije imaju zajedničke sigurnosne standarde, koji uključuju zaštitu vozača prilikom prevrtanja vozila, zaštitu od bočnog i prednjeg udara, te zaštitu od zapaljivih i kemijski štetnih kapljevina i dijelova vozila. S obzirom da se kao referentna vrijednost uzima čelična konstrukcija izrađena od propisanih nosivih elemenata (tablica 3.1), zamjena tih cijevi cijevima drugačijeg poprečnog presjeka ili materijala, ili nosivim elementom drugačijeg tipa, zahtijeva detaljne proračune, simulacije i ispitivanja kako bi se opravdali potencijalni sigurnosni rizici. [5]

Tablica 3.1. Minimalne dimenzije nosivih cijevi po pravilniku FSAE [5]

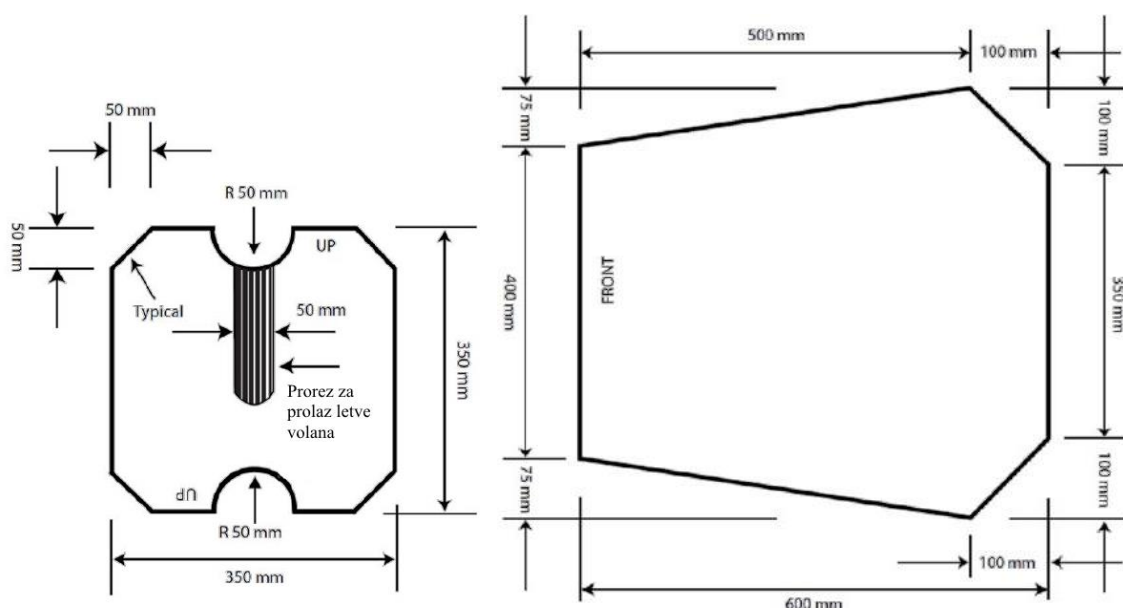
Dio strukture	Vanjski promjer × debljina stijenke [mm × mm]
Prednji i glavni sigurnosni luk, cijev za montiranje pojaseva vozača	25,4 × 2,4 ili 25 × 2,5
Bočna udarna struktura, prednji okvir, nosači prednjeg i glavnog sigurnosnog luka	25,4 × 1,65 ili 25 × 1,75
Potporna struktura prednjeg okvira i nosača glavnog sigurnosnog luka	25,4 × 1,2 ili 25 × 1,5 ili 26 × 1,2

Ergonomija je regulirana pravilnikom kako bi vozač mogao udobno i na siguran način upravljati vozilom. Osnovne postavke ergonomije vozača su jednako definirane za oba tipa konstrukcije, te vrijede za 95 % muške populacije, čime se osigurava da vozilo zadovoljava šire tržište takvog tipa vozila (slika 3.6). [5]



Slika 3.6. Osnovna ergonomija vozača zadana pravilnikom natjecanja [5]

Osim dimenzija vozača, propisan je i minimalni prostor za vozača, odnosno dimenzije poprečnog presjeka vozačevog prostora (slika 3.7), te se osim komfora, osigurava da vozač može dovoljno brzo izaći iz vozila u slučaju nezgode ili kvara na vozilu. Izlazak iz vozila se testira na tehničkom pregledu, gdje najviši vozač mora moći izaći iz vozila unutar 5 sekundi, dok je u početnom položaju zavezan svim pojasevima. [5]

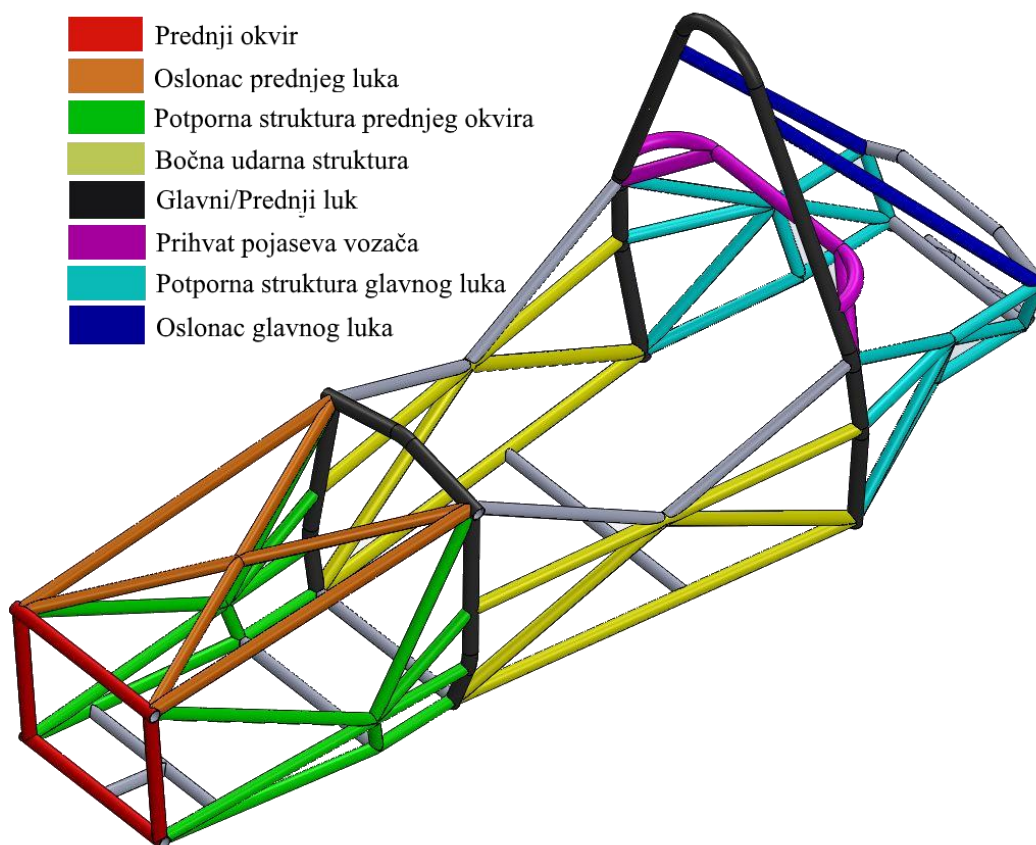


Slika 3.7. Minimalni vertikalni (lijevo) i horizontalni (desno) presjek vozačkog prostora [5]

Pravilnik natjecanja je vrlo strogo definiran po pitanju sigurnosti vozila, ali pritom ostavlja studentima dovoljno slobode kako bi mogli svojim idejama, kreativnošću i razvojem, učiniti svoje vozilo boljim naspram drugih momčadi.

3.2.1 Pravilnikom regulirana ispitivanja materijala

Temeljna postavka konstrukcije šasije od kompozitnih materijala jest izjednačavanje čvrstoće i krutosti takve konstrukcije s klasičnom čeličnom cijevnom šasijom čije su specifikacije dane pravilnikom. Pravilnikom su regulirane pojedine zone šasije (slika 3.8), te je za svaku od njih specificirana minimalna čvrstoća i krutost. [5]

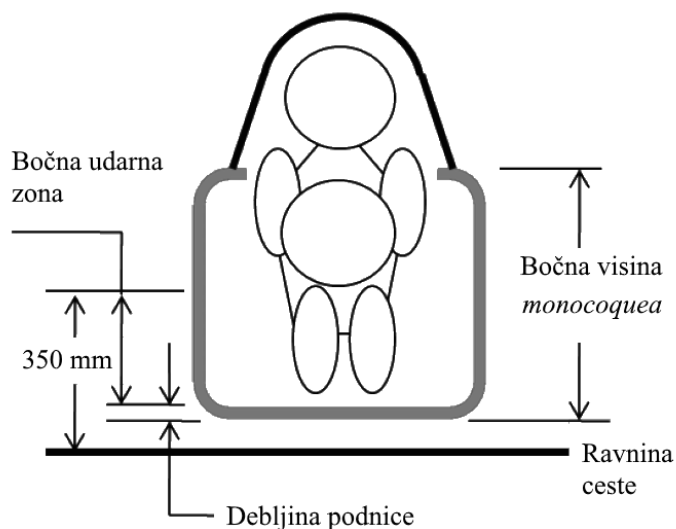


Slika 3.8. Zone šasije regulirane pravilnikom [5]

Pravilnikom su definirani posebni uvjeti za ove dijelove *monocoque* šasije:

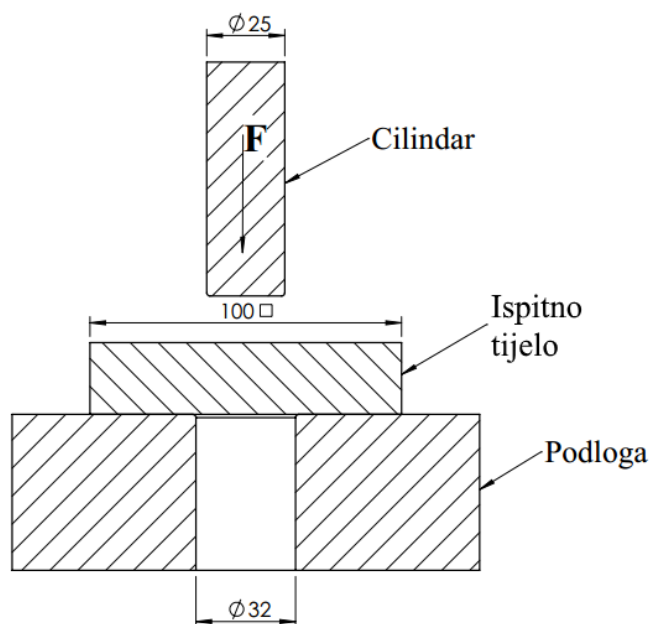
- *Front bulkhead* (prednji okvir): kao i svi drugi dijelovi kompozitne šasije, prednji okvir mora biti ekvivalentan po čvrstoći i krutosti okviru od standardnih cijevi, a s obzirom da se na njega montira apsorpcijska udarna zona, prednji okvir mora imati smičnu čvrstoću ekvivalentnu čeličnoj ploči debljine 1,5 mm. [5]
- *Front bulkhead support* (potporna konstrukcija prednjeg okvira): osim ispitivanja čvrstoće, ovaj dio šasije mora imati krutost ekvivalentnu krutosti šest čeličnih cijevi koje kompozitni panel zamjenjuje. Krutost vertikalne strane ove zone mora biti ekvivalentna minimalno jednoj standardnoj čeličnoj cijevi. Također, kompozitne panele treba ispitati i smičnim opterećenjem prilikom kojeg moraju izdržati silu od 4 kN. [5]
- *Side impact structure* (bočna udarna struktura): ovaj dio šasije mora imati krutost ekvivalentnu krutosti tri čelične cijevi koje kompozitni panel zamjenjuje, ako visinu panela mjerimo od dna šasije. Dio panela koji se nalazi između gornje površine podnice

šasije i visine od 350 mm iznad zemlje (slika 3.9) mora imati krutost ekvivalentnu dvije čelične cijevi, dok u tom slučaju podnica mora biti ekvivalentna jednoj čeličnoj cijevi. Taj dio panela mora moći apsorbirati energiju jednaku kao dvije standardne čelične cijevi.



Slika 3.9. Skica pojašnjenja mjerenja visine panela [5]

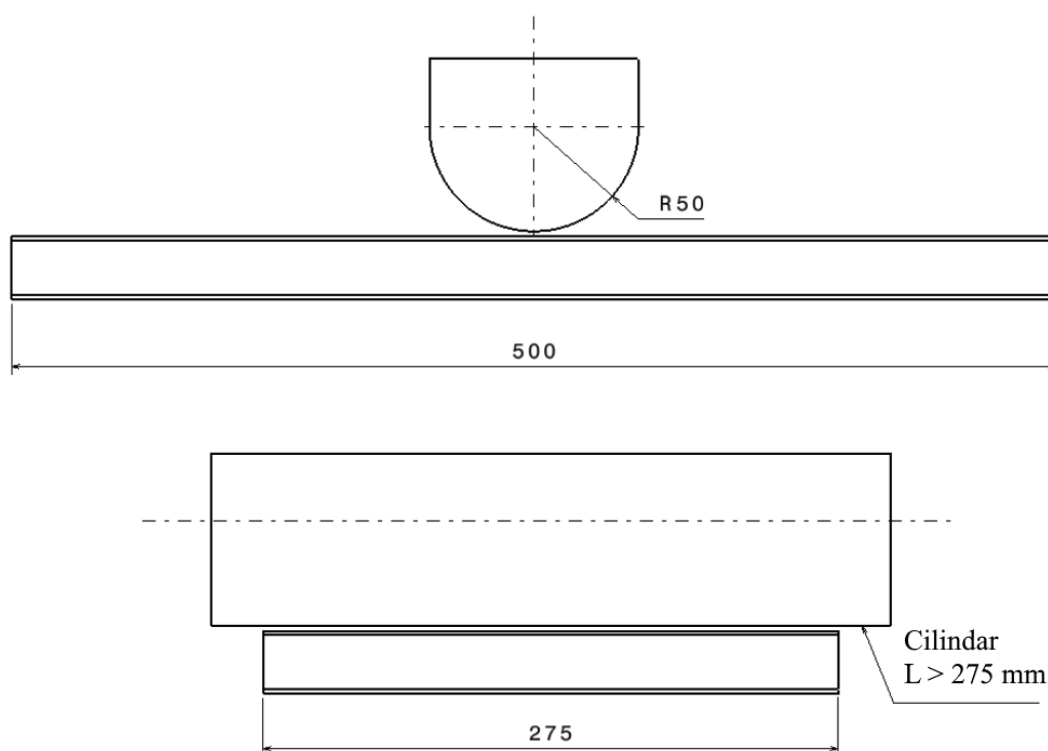
Također, za ovaj panel potrebno je ispitati smičnu čvrstoću penetriranjem cilindra promjera 25 mm kroz cijelo ispitno tijelo veličine 100 x 100 mm, a minimalna vrijednost kod koje smije doći do loma materijala je 7,5 kN (slika 3.10). [5]



Slika 3.10. Skica ispitivanja smične čvrstoće

- *Driver harness attachment* (prihvati pojaseva vozača): prihvat pojaseva za ramena vozača moraju izdržati silu od 13 kN, dok zajednički prihvat za pojaseve za bedra i kukove vozača mora izdržati silu od 19,5 kN. [5]

Zone koje nisu nabrojane podliježu općenitim pravilima za ispitivanje materijala, koja kažu da je potrebno ispitati sve vrste ispitnih tijela kompozitnih sendvič panela koja će se upotrebljavati na vozilu te na njima provesti ispitivanje savijanja u tri točke. To ispitivanje se mora izvesti na ispitnim tijelima dimenzija 275 x 500mm, prema slici 3.11, te će se iz dobivenih podataka izvesti čvrstoća i krutost materijala.




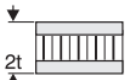
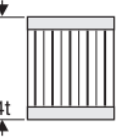
Slika 3.11. Skica ispitivanja ispitnog tijela savijanjem [5]

Da bi standardizirali proračune čvrstoće za sve natjecatelje, odnosno obradu podataka s ispitivanja materijala, organizatori natjecanja su uveli proračunsku tablicu – *Structural equivalency spreadsheet*, koju svaka momčad mora popuniti i predati na uvid kako bi se utvrdila sukladnost konstrukcije. [6]

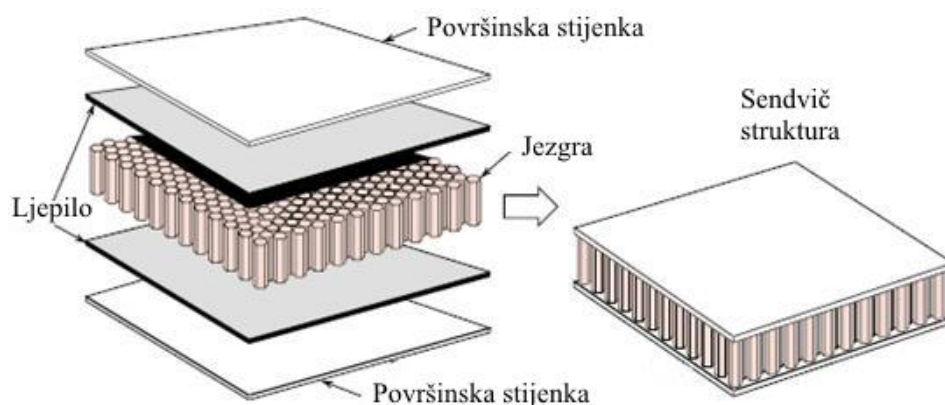
4. KOMPOZITNA SENDVIČ STRUKTURA

Da bi postigli željena mehanička svojstva zahtijevana konstrukcijom, osim rastezne čvrstoće, konstrukcijski materijal mora posjedovati i visoku savojnu čvrstoću, odnosno krutost. Kako bi se postigao što veći moment inercije poprečnog presjeka materijala, a time i krutost, potrebno je povećati poprečni presjek materijala (tablica 4.1).

Tablica 4.1. Promjena svojstava povećanjem poprečnog presjeka [13]

	Puni materijal	Debljina jezgre (t)	Debljina jezgre (3t)
			
Krutost	1,0	7,0	37,0
Savojna čvrstoća	1,0	3,5	9,2
Masa	1,0	1,03	1,06

S obzirom da je u cilju izrada šasije od kompozitnih materijala, oni se kombiniraju s drugim materijalima kako bi povećali poprečni presjek pojedinog elementa konstrukcije. Takve strukture, u kojima se između kompozitnog laminata smješta jezgra od nekog drugog materijala, nazivaju se kompozitne sendvič strukture. Sendvič strukture (slika 4.1) sastoje se od tankih vanjskih ljuski, koje mogu biti kompozitni laminati ili metalni limovi, spojeni, ali i razdvojeni, lakim materijalom za popunjavanje, kao što je npr. polimerna pjena. [7]

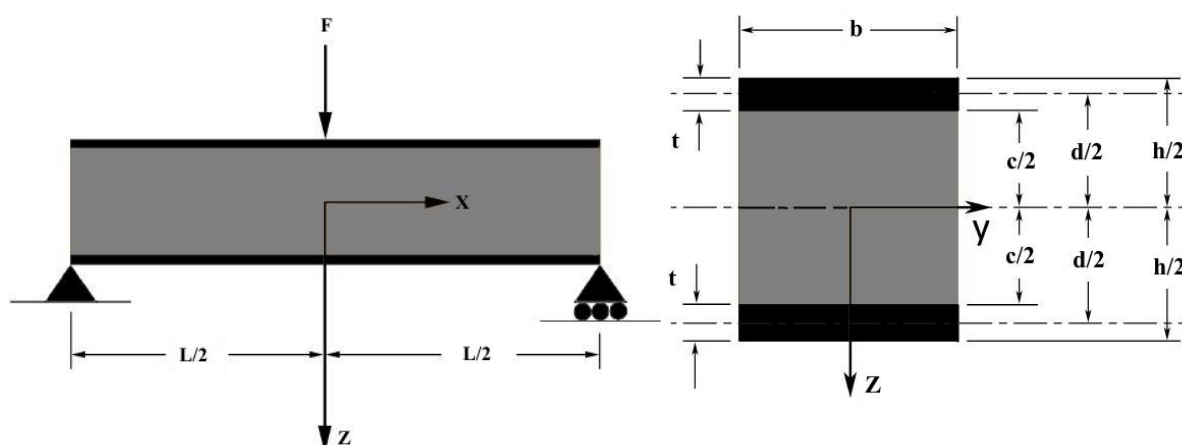


Slika 4.1. Shematski prikaz sendvič strukture [7]

Kao što je navedeno u prethodnim poglavljima, zahtijevana čvrstoća i krutost šasije Formule Student nije jednolika po cijeloj konstrukciji, pa se shodno tome kompozitni sendvič paneli moraju optimizirati kako bi zadovoljili konstrukcijske zahtjeve, a pritom minimizirali ukupnu masu šasije. U nastavku ovog poglavlja obrađuje se teorija ovakvih materijala, odnosno razmatra se proračun kako bi se shvatili bitni čimbenici sendvič struktura, te odabir materijala kako bi se zadovoljili navedeni kriteriji.

4.1 Teorija sendvič struktura

Jednostavna greda izrađena od sendvič strukture prikazana na slici 4.2 sastoji se od 2 tanke ljuske debljine t , razdvojene jezgrom debljine c . Širina grede je označena s b , dok je njena ukupna visina h . Sva tri sloja su međusobno čvrsto spojena, odnosno zalijepljena, a pretpostavlja se da je jezgra zanemarivo kruta u odnosu na ljuske sendviča. Za prvu varijantu, pretpostavlja se da su i jezgra i ljuske izotropni materijali. [8]



Slika 4.2 Jednostavna greda izrađena od sendvič strukture [8]

Za prvu aproksimaciju, naprezanja i progib grede se mogu izračunati klasičnom teorijom savijanja, koja se temelji na pretpostavci da presjeci grede okomiti na uzdužnu os zadržavaju svoj oblik prilikom savijanja grede. Tom teorijom dobijemo poznatu relaciju iz Nauke o čvrstoći između duljine grede L , progiba f , sile F , te krutosti EI [9]:

$$f = \frac{F L^3}{EI 48} \quad (4.1)$$

Sendvič konstrukcija je kompozitna struktura, pa je njena savojna krutost EI suma krutosti dva dijela – ljuski i jezgre, izmjerena oko težišta poprečnog presjeka grede. Ako krutost EI označimo kao D , onda je krutost [8]:

$$D = EI = E_f \cdot \frac{bt^3}{6} + E_f \cdot \frac{btd^2}{2} + E_c \frac{bc^3}{12} \quad (4.2)$$

Gdje su E_f i E_c moduli elastičnosti ljuski (*face*) i jezgre (*core*), a d udaljenost između simetrala ljuski:

$$d = \frac{h + c}{2} \quad (4.3)$$

U ovom primjeru pretpostavlja se da je greda uska, pa je naprezanje u y -smjeru jednako nuli. U jednadžbi 4.2 prvi član predstavlja krutost ljuski oko njihove vlastite osi simetrije, drugi član predstavlja krutost ljuski oko osi simetrije cjelokupne grede, dok treći član predstavlja krutost jezgre. Ako bolje proučimo dimenzijske odnose unutar jednadžbe 4.2, možemo zaključiti da će drugi član u većini sendvič panela biti dominantan, jer su ljuske tanke i imaju malu krutost oko svoje vlastite osi, a jezgra obično ima višestruko manju krutost od ljuski, pa možemo pisati [8]:

$$D = E_f \cdot \frac{btd^2}{2} \quad (4.4)$$

Ako jednadžbu 4.4 uvrstimo u jednadžbu savijanja 4.1 dobijemo:

$$f = \frac{FL^3}{24E_f btd^2} \quad (4.5)$$

Da bi izračunali progib iz jednadžbe 4.5, moramo pronaći krutost ljuski E_f . S obzirom da će se za materijal ljuski u ovom radu koristiti ugljikova vlakna, E_f možemo izračunati iz klasične teorije laminata. [10]

4.1.1 Elastična svojstva višesmjernih laminata

Mehanička svojstva kompozita možemo promatrati s gledišta mikromehanike, odnosno na razini interakcije vlakna i matrice, te s gledišta makromehanike, odnosno na razini laminata. Svojstva višesmjernog laminata su funkcija svojstava i redoslijeda slaganja svakog pojedinog sloja unutar laminata. Klasična teorija laminata pretpostavlja ponašanje laminata unutar sljedećih pretpostavki [10]:

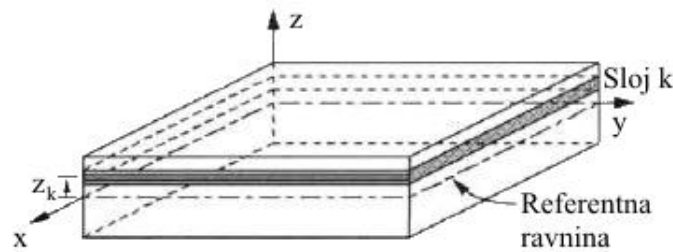
1. Svaki sloj unutar laminata je kvazi – homogen i ortotropan.
2. Laminat je tanak, odnosno zanemarive debljine u odnosu na površinu i opterećen unutar svoje ravnine.
3. Svi progibi su zanemarivi u odnosu na debljinu laminata.
4. Progibi su jednoliki po površini laminata.
5. Progibi unutar sloja laminata mijenjaju se linearno sa z koordinatom
6. Ravne linije povučene okomito na simetralu ostaju ravne i okomite nakon deformacije, odnosno nema poprečnih smičnih naprezanja.
7. Ovisnosti istezanje – progib i naprezanje – istezanje su linearne.
8. Normalne udaljenosti od simetrale su konstantne, odnosno poprečno normalno istezanje je jednako nuli.

Koristeći ove pretpostavke, za svaki sloj unutar laminata možemo postaviti ovisnost naprezanja i istezanja u koordinatnom sustavu materijalnih osi tog sloja, pomoću reduciranog tenzora elastičnosti Q_{ij} [10]:

$$\begin{bmatrix} \sigma_1 \\ \sigma_2 \\ \tau_6 \end{bmatrix}_k = \begin{bmatrix} Q_{11} & Q_{12} & 0 \\ Q_{21} & Q_{22} & 0 \\ 0 & 0 & Q_{66} \end{bmatrix}_k \begin{bmatrix} \varepsilon_1 \\ \varepsilon_2 \\ \gamma_6 \end{bmatrix}_k \quad (4.6)$$

Opterećenja u izrazu 4.6 su postavljena okomito (os 2), odnosno paralelno (os 1) na orijentaciju vlakana u promatranom sloju. Pomoću inženjerskih konstanti, komponente reduciranog tenzora elastičnosti mogu se zapisati kao [11]:

$$\begin{aligned} Q_{11} &= \frac{E_1}{1 - \nu_{12}\nu_{21}} = \frac{E_1}{1 - \nu_1\nu_2} \\ Q_{22} &= \frac{E_2}{1 - \nu_{12}\nu_{21}} \\ Q_{12} &= Q_{21} = \frac{\nu_{12}E_2}{1 - \nu_{12}\nu_{21}} \\ Q_{66} &= G_6 \end{aligned} \quad (4.7)$$

Slika 4.3. Sloj k unutar laminata [10]

Ako laminat k transformiramo u koordinatni sustav laminata (slika 4.3), tada izraz 4.6 prelazi u [10]:

$$\begin{bmatrix} \sigma_x \\ \sigma_y \\ \tau_s \end{bmatrix}_k = \begin{bmatrix} Q_{xx} & Q_{xy} & 0 \\ Q_{yx} & Q_{yy} & 0 \\ 0 & 0 & Q_{ss} \end{bmatrix}_k \begin{bmatrix} \varepsilon_x \\ \varepsilon_y \\ \gamma_s \end{bmatrix}_k \quad (4.8)$$

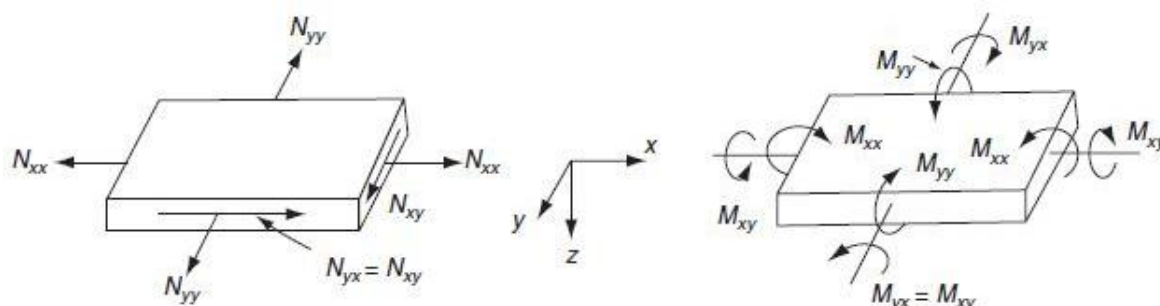
Elementi matrice mogu se transformirati uz pomoć trigonometrijskih identiteta i izračunati iz [11]:

$$\begin{aligned} Q_{xx} &= U_1 + U_2 \cos 2\theta + U_3 \cos 4\theta \\ Q_{xy} &= Q_{yx} = U_4 - U_3 \cos 4\theta \\ Q_{yy} &= U_1 - U_2 \cos 2\theta + U_3 \cos 4\theta \\ Q_{xs} &= \frac{1}{2} U_2 \cos 2\theta + U_3 \cos 4\theta \\ Q_{ys} &= \frac{1}{2} U_2 \cos 2\theta - U_3 \cos 4\theta \\ Q_{66} &= U_5 - U_3 \cos 4\theta \end{aligned} \quad (4.9)$$

Gdje je kut θ kut između osi 1 i x . Vrijednosti U predstavljaju svojstva krutosti sloja, bez obzira na transformaciju koordinatnog sustava, te su njihove vrijednosti [11]:

$$\begin{aligned} U_1 &= \frac{1}{8} (3Q_{11} + 3Q_{22} + 2Q_{12} + 4Q_{66}) \\ U_2 &= \frac{1}{2} (Q_{11} - Q_{22}) \\ U_3 &= \frac{1}{8} (Q_{11} + Q_{22} - 2Q_{12} - 4Q_{66}) \\ U_4 &= \frac{1}{8} (Q_{11} + Q_{22} + 6Q_{12} - 4Q_{66}) \\ U_5 &= \frac{1}{2} (U_1 - U_4) \end{aligned} \quad (4.10)$$

Razmatranjem naprezanja jednog sloja te njegovom transformacijom u koordinatni sustav laminata, dobili smo krutost pojedinog sloja (izraz 4.8), te se nakon toga može izračunati krutost ljuske, opterećene prema slici 4.4 [11]:



Slika 4.4. Opterećenja laminata [11]

Rezultantne sile i momenti na laminat vezane su uz progibe i zakrivljenosti srednje površine laminata sljedećim jednadžbama [11]:

$$\begin{bmatrix} N_{xx} \\ N_{yy} \\ N_{xy} \end{bmatrix} = [A] \begin{bmatrix} \varepsilon_{xx} \\ \varepsilon_{yy} \\ \gamma_{xy} \end{bmatrix} + [B] \begin{bmatrix} k_{xx} \\ k_{yy} \\ k_{xy} \end{bmatrix} \quad (4.11)$$

$$\begin{bmatrix} M_{xx} \\ M_{yy} \\ M_{xy} \end{bmatrix} = [B] \begin{bmatrix} \varepsilon_{xx} \\ \varepsilon_{yy} \\ \gamma_{xy} \end{bmatrix} + [D] \begin{bmatrix} k_{xx} \\ k_{yy} \\ k_{xy} \end{bmatrix} \quad (4.12)$$

Gdje su sa N i M označene normalne sile i momenti u pripadajućim smjerovima, sa ε i κ deformacija i zakrivljenost srednje površine laminata, dok su $[A]$, $[B]$ i $[D]$ matrice krutosti, čiji se elementi računaju prema [11]:

$$A_{ij} = \sum_{k=1}^n Q_{ij}^k (z_k - z_{k-1}) \text{ [N/m]} \quad (4.13)$$

$$B_{ij} = \frac{1}{2} \sum_{k=1}^n Q_{ij}^k (z_k^2 - z_{k-1}^2) \text{ [N]} \quad (4.14)$$

$$D_{ij} = \frac{1}{3} \sum_{k=1}^n Q_{ij}^k (z_k^3 - z_{k-1}^3) \text{ [Nm]} \quad (4.15)$$

Matrice $[A]$, $[B]$ i $[D]$ nazivaju se istezna, spregnuta te savojna krutost, te s obzirom na povezanost elemenata istezne matrice $[A]$ i inženjerskih konstanti preko Q elemenata, možemo izračunati krutost laminata E_{xx} , potrebnu za rješavanje jednadžbe 4.5 [11]:

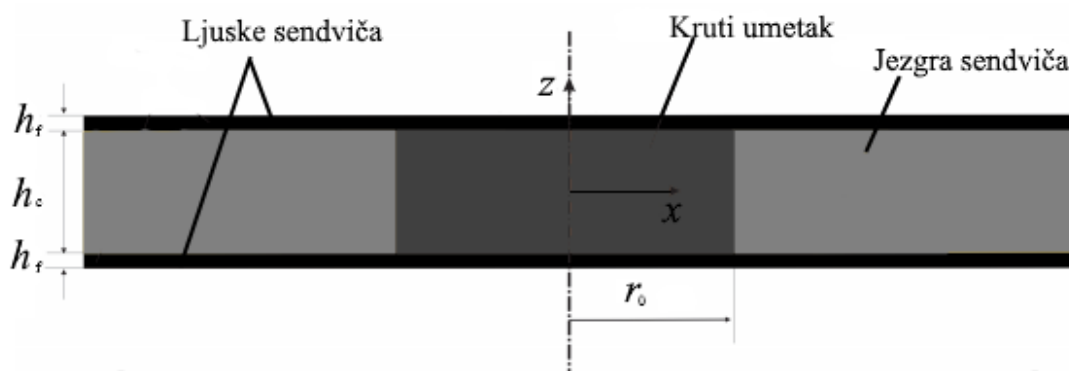
$$E_{xx} = \frac{A_{11}A_{22} - A_{12}^2}{hA_{22}} \quad (4.16)$$

Iz prethodne analize možemo izvući generalne zaključke vezane uz praktičnu primjenu laminata [11]:

- Kako bi smanjili utjecaj spregnutih sila iz matrice [B], slojevi laminata se moraju slagati simetrično u odnosu na središnju ravninu laminata, kako bi izbjegli deformacije tijekom umreživanja smole ili toplinskih naprezanja.
- Spregovi smičnih sila unutar [A] matrice uzrokuju ravninske smične deformacije, stoga bi se slojevi laminata trebali slagati poluizotropno, kao npr. raspored slojeva $0^\circ/90^\circ/90^\circ/0^\circ$. Ovakvi laminati se često nazivaju i balansirani ili antimetrični laminati, jer je kod njih bitna orijentacija vlakana, a ne udaljenost pojedinog sloja od središnje ravnine. Ako želimo postići $[B] = 0$, $A_{16} = 0$ i $A_{26} = 0$, moguće je slojeve laminata rasporediti i balansirano – simetrično, kao npr. laminat $0^\circ/+30^\circ/-30^\circ/+30^\circ/-30^\circ/0^\circ$.
- Spregovi torzijskih sila unutar [D] matrice uzrokuju uvijanje laminata, što dovodi do velikih međulaminarnih opterećenja. Ako imamo balansirani laminat, onda možemo postići da torzijske komponente budu $D_{16} = 0$ i $D_{26} = 0$. Ako želimo to postići simetričnim laminatom, onda slojevi moraju biti složeni u rasporedu $0^\circ/90^\circ/90^\circ/0^\circ$.

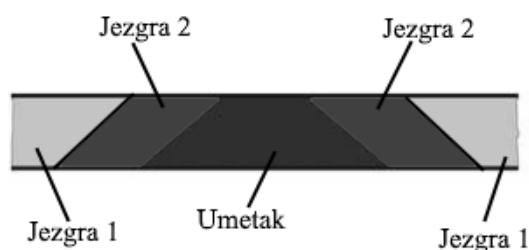
4.1.2 Lokalna opterećenja laminata

Opterećenja koja kompozitna konstrukcija mora prenositi se u nju unose u točkama spajanja ovjesa, što znači da su lokalne koncentracije naprezanja neizbježne. Zbog načina izvedbe, kompozitne sendvič strukture su osjetljive na lokalna opterećenja, jer su sastavljene od tankih ljuski i jezgre koja općenito ima loša mehanička svojstva. Imajući to na umu, potrebno je osmisliti adekvatan način prijenosa opterećenja između točaka spajanja ovjesa i kompozitne konstrukcije. Difuzija lokalnih opterećenja na veću površinu kompozitne sendvič strukture se postiže umetcima od različitih materijala, koji spajaju obje ljuske sendvič panela, primjenjujući tako mehanička svojstva obje ljuske i jezgre sendvič panela za prijenos opterećenja (slika 4.5). [12]



Slika 4.5. Tipični cilindrični umetak u sendvič strukturi [12]

Osnovna naprezanja koja se javljaju kod ovakvih umetaka su savijanje σ_f ljuski sendviča, smično naprezanje jezgre τ_{zx} te normalno naprezanje na mjestima spoja ljuski i umetka σ_{zz} . Smično naprezanje jezgre je tim više, što je viša razlika u krutosti jezgre i umetka, odnosno diskontinuitet unutar materijala, ako sendvič strukturu promatramo kao homogenu. Stoga bi prema tom razmatranju između umetka i jezgre panela bilo idealno ubaciti materijal koji ima krutost višu od jezgre, ali i nižu od umetka, kako bi se donekle premostila razlika u krutosti materijala. Također, tipično rješenje je i konični umetak, koji geometrijski umanjuje diskontinuitet materijala tako što svojim oblikom unosi silu u sendvič strukturu pod kutom. Takav kut je u praksi obično 40° (slika 4.6). [12]



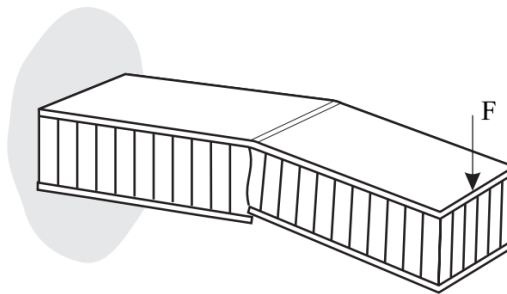
Slika 4.6. Optimizirani umetak [12]

Teorija umetaka i optimiziranja lokalnih naprezanja u kompozitnim strukturama se uvelike temelji na empirijskim podacima i iskustvu, no postoje i pouzdane analitičke metode rješavanja ove problematike. Uzevši u obzir opseg ovog rada, te metode neće biti obrađene zbog svoje opsežnosti, a i brojnih različitih pristupa ovoj problematici, te nedovoljnog broja ulaznih podataka za takve analize. Analitička i eksperimentalna rješenja su detaljnije objašnjena i istražena u literaturi [12].

4.1.3 Načini popuštanja kompozitnih sendvič struktura

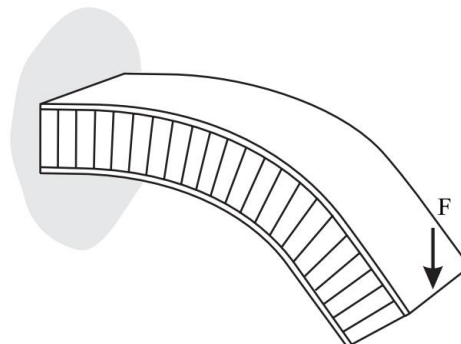
Prilikom odabira materijala jezgri i primjene sendvič panela u nekoj nosivoj konstrukciji, potrebno je obratiti pažnju na tipove opterećenja i tipična svojstva kompozitnih sendvič panela. Sendvič paneli pod utjecajem različitih opterećenja imaju različite mehanizme pucanja, a najčešći i najbitniji od njih su [13]:

- Pucanje ljuske uslijed savijanja (slika 4.7) – ljuske i jezgra moraju biti proračunate tako da mogu izdržati rastezna, pritisna i smična naprezanja uzrokovana savijanjem. Veza između jezgre i ljuske mora biti dovoljno jaka da prenese smična naprezanja.



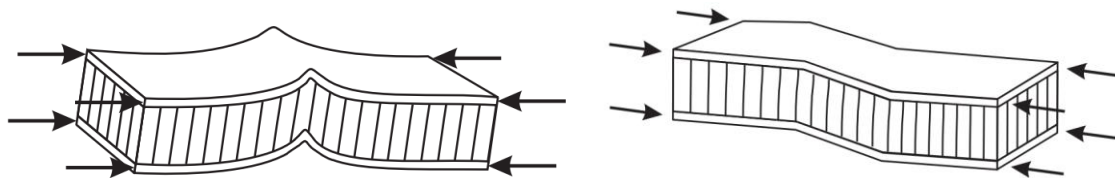
Slika 4.7. Pucanje ljuske sendvič strukture [13]

- Preveliki progib (slika 4.8) – sendvič panel mora posjedovati primjerenu savojnu i smičnu krutost kako bi se izbjegli neželjeni progibi panela.



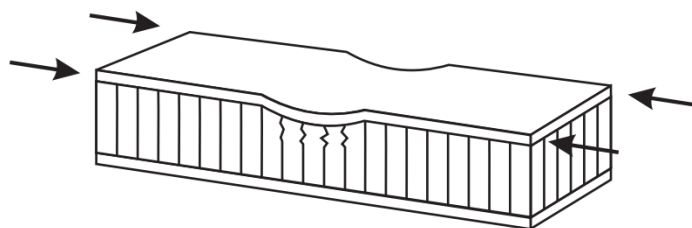
Slika 4.8. Preveliki progib uslijed lošeg dimenzioniranja [13]

- Izvijanje panela i pucanje jezgre (slika 4.9) prilikom pritisnog opterećenja zbog neprimjerene debljine jezgre i smične krutosti.



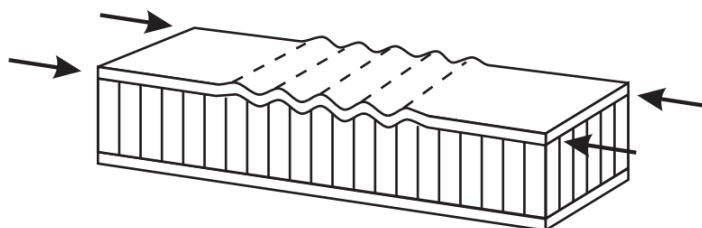
Slika 4.9. Izvijanje panela i pucanje jezgre [13]

- Udubljenje ljuske (slika 4.10) prilikom uzdužnog opterećenja ljuski zbog nedovoljne krutosti ljuske i čvrstoće jezgre.



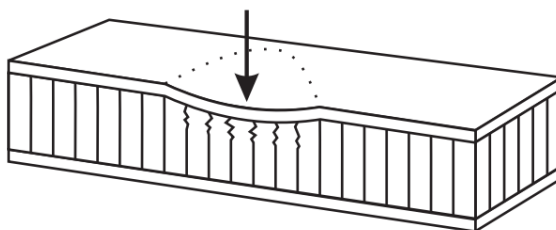
Slika 4.10. Udubljenje ljuske [13]

- Naboravanje ljuske (slika 4.11) kod saćastih jezgri zbog prevelikih dimenzija ćelije saće.



Slika 4.11. Naboravanje ljuske [13]

- Lokalno udubljenje panela (slika 4.12) zbog nedovoljne pritisne čvrstoće jezgre.



Slika 4.12. Lokalno udubljenje panela [13]

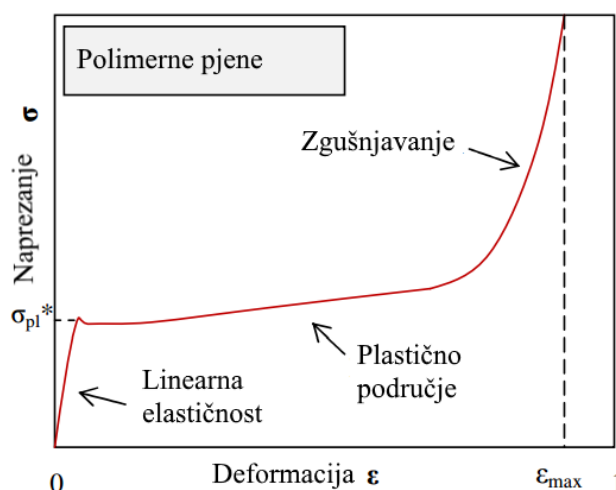
4.2 Materijali kompozitnih sendvič struktura

Sendvič strukture se obično sastoje od ljuski izrađenih od krutog i čvrstog materijala, te jezgre izrađene od materijala niske gustoće. U najopćenitijoj podjeli, jezgre sendvič strukture mogu biti metalne ploče sa strukturom saća, polimerne pjene ili u iznimnim slučajevima drvo, dok ljuske sendvič strukture mogu biti izrađene od metalnih limova ili kompozitnih laminata [8].

4.2.1 Materijali jezgre kompozitnih sendvič struktura

S obzirom na svoju ulogu u sendvič strukturi, materijali jezgre takve strukture su redovito materijali niske gustoće, kao što su pjene ili rešetkaste ploče. Najčešće upotrebljeni materijali su polimerne pjene i ploče sa strukturom saća.

Različite polimerne pjene – PVC - poli(vinil-klorid), PS - polistiren, PU - poliuretan, PET - polietilen, PMI – poli(metakrilimid), UP –poliester čine jednu grupu jezgri. Takvi materijali dolaze u obliku ploča, debljina od 3 do 50 mm, te u rasponu gustoća od 40 - 250 kg/m³. Za istu debljinu ploče, na mehanička svojstva ovakvih pjena najviše utjecaja ima gustoća, koju karakterizira udaljenost ćelija pjene unutar materijala. Opterećenjem ovakvog materijala deformiraju se ćelije pjene sve dok se ne naslone na sljedeću ćeliju pokraj sebe, te se nakon toga naprezanje višestruko povisuje, te ,ovisno o krhkosti materijala, dolazi do pucanja. Ova pojava se naziva zgušnjavanje (slika 4.13), a iz toga zaključujemo da modul elastičnosti pjene višestruko opada sa sniženjem gustoće pjene. [14]



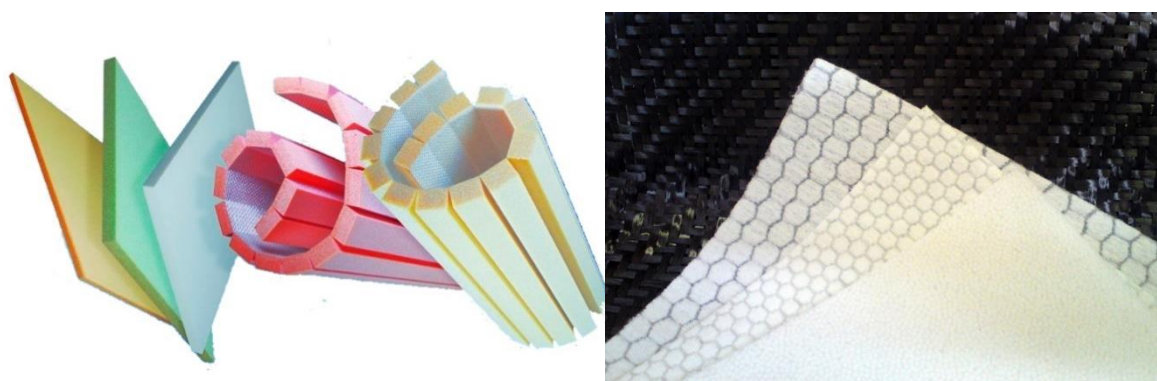
Slika 4.13. Elastična svojstva polimernih pjena [14]

Polimerne pjene dolaze u različitim oblicima, odlikuje ih niska cijena te mogućnost recikliranja. Različiti polimerni materijali imaju i različite prednosti prilikom upotrebe u sendvič panelima, prikazane u tablici 4.2. [15]

Tablica 4.2. Prednosti i nedostaci različitih polimernih pjena [15]

Materijal	Prednosti	Nedostaci
PVC	Niska cijena, postojanost na vodu i otapala, krutost, nezapaljivost	Osjetljivost na UV zračenje, razgradnja zbog oksidacije
PET	Mogućnost recikliranja, oblikovljivost, ne upija vlagu, kemijska postojanost	Loša mehanička svojstva po jedinici mase
PS	Niska cijena, ne upija vlagu, prozirnost, izolacija buke	Osjetljiv na otapala i visoke temperature, zapaljivost, vrijeme razgradnje, krhkost
PU	Ne upija vlagu, postojanost na otapala, oblikovljivost, dugotrajnost	Ekološka prihvatljivost
UP	Ograničeno upijanje, dobro provodi smolu kod procesa podtlačnog ulijevanja, ne smanjuje se presjek prilikom podtlaka	Cijena, zapaljivost
PMI	Odlična mehanička svojstva, može se primijeniti u autoklavu, otpornost na zamor	Cijena, neprimjenjiv u postupku podtlačnog ulijevanja

Jezgre od polimernih pjena se isporučuju u raznim oblicima, pa se tako mogu kupiti kao ploče ili namotane tkanine (slika 4.14).



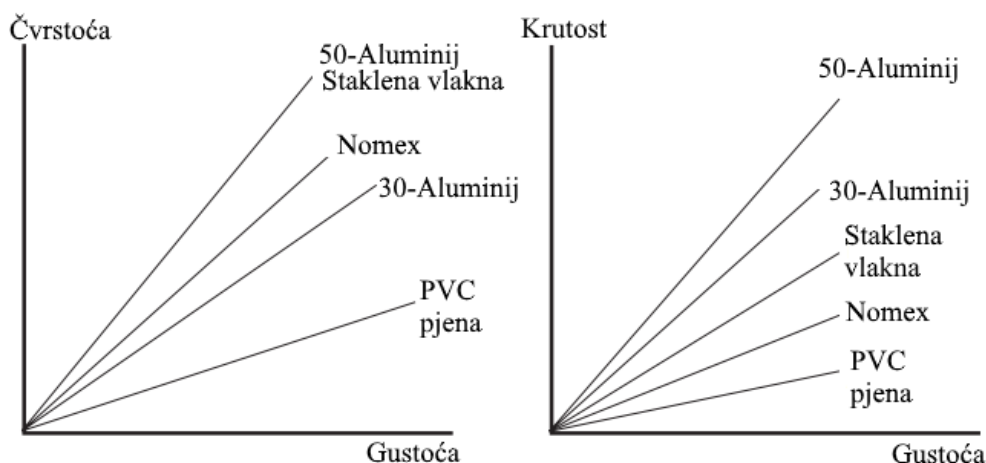
Slika 4.14. Jezgre od raznih materijala u obliku ploča (lijevo) ili kao tkanina (desno) [15]

Jezgre od ploča sa saćastom strukturom se izrađuju od aluminija, aramida te plastomernih materijala (slika 4.15).



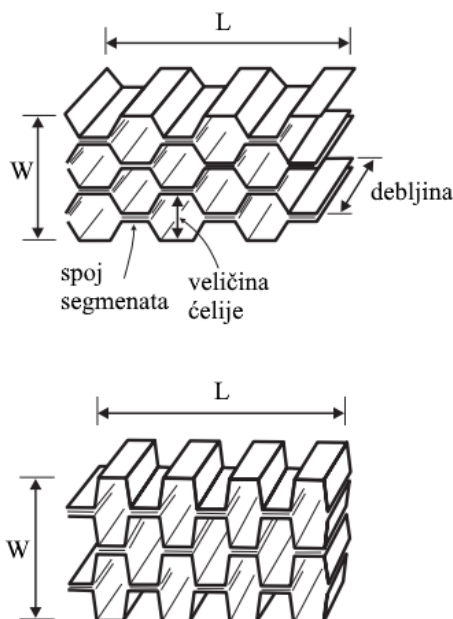
Slika 4.15. Različiti materijali saća [4]

Najčešće se upotrebljava aluminij zbog visoke specifične čvrstoće, dok se nezapaljive aramidne (*Nomex*) saće upotrebljavaju u proizvodima koji zahtijevaju visoku čvrstoću ali uz uvjet nezapaljivosti. Također se možemo susresti sa saćama od staklenih vlakana, ali one se primjenjuju u specijalnim slučajevima, kao što su kemijska postrojenja, ili izolacijska tehnika. Svaki od materijala saća ima svoju specifičnu primjenu, a njihova mehanička svojstva dana su na Slika 4.16 4.16. [13]



Slika 4.16. Mehanička svojstva saća od različitih materijala [13]

Ćelije saća mogu biti različitih oblika, a najčešći oblici su šesterokutne saće i približno pravokutne saće (slika 4.17). [13]



Slika 4.17. Različiti oblici saća [13]

Šesterokutne saće najefikasnije popunjavaju prostor, odnosno jezgra ima najmanju gustoću za dani volumen. Približno pravokutne saće omogućuju lakše oblikovanje prema kalupima zahtjevnijih formi. Ovakve jezgre su mehaničkim svojstvima superiorne polimernim pjenama, ali je njihova cijena višestruko veća. Saće i ljuske sendvič strukture lijepe se posebnim ljepilom, što znatno komplicira postupak proizvodnje, pa i to treba uzeti u obzir prilikom izbora materijala. Osim toga, postoji i opasnost od galvanske korozije prilikom dodira aluminijskih i ugljičnih vlakana što može utjecati na vijek trajanja sendvič konstrukcije. [13]

Osim navedenih tipova jezgri, u upotrebi često možemo sresti i drvene jezgre, a najčešće su to cedar i balza. Drvo na mikroskopskoj razini ima strukturu sličnu šesterokutnoj strukturi saća, pa kada se u sendvič strukturu drvo postavi tako da su mu vlakna orijentirana okomito na ravninu ljuski sendvič strukture, ima svojstva umjetnih saća, prethodno opisanih. Najveći nedostatak takvih jezgri je osjetljivost na vlagu, koja izaziva truljenje drva čak ako su zaštićeni raznim premazima, te ako nisu dobro zatvoreni smolom i ljuskama unutar sendvič strukture. Kao jezgre sendvič struktura, najčešće susrećemo ploče balze, unaprijed izrezane tako da su im vlakna okomita na ravninu ljuski sendviča (slika 4.18). [16]



Slika 4.18. Ploče balze pripremljene za sendvič strukture [16]

Balza se početkom 20. stoljeća upotrebljavala na hidro avionima u kombinaciji s aluminijskom ljuskom zbog dobrih pritisknih svojstava, da bi se kasnije nastavila upotrebljavati u brodogradnji u kombinaciji s vlaknima ojačanim polimerima. Balza je dobar toplinski i zvučni izolator te se ne deformira pod utjecajem topline. Nedostatak ovog drveta je što ne postoji u gustoći nižoj od 100 kg/m^3 , pa u kombinaciji s velikim upijanjem smole može dovesti do sendvič strukture visoke mase. Velika prednost primjene ovog materijala je ekološka održivost, jer drvo balze je jedno od najbrže rastućih drveća, pa tako naraste i do 30 m u periodu od 5 do 7 godina. [16]

Od drvenih materijala, primjeniti možemo i cedar koji najčešće susrećemo u brodogradnji. Cedar se upotrebljava za izgradnju trupa broda tako što se u sendvič strukturu cedar postavlja tako da mu je vlakno paralelno s ljuskama sendviča, dajući tako krutost i čvrstoću trupu broda, dok vlakna kompozita orijentirana $\pm 45^\circ$ daju torzijsku krutost trupu. [16]

4.2.2 Materijali ljuski kompozitnih sendvič struktura

Sendvič strukture imaju općenitu namjenu smanjenja mase nosivih konstrukcija, pa su se u svojim počecima primjenjivale s aluminijskim ljuskama u zrakoplovnoj industriji, a s razvojem kompozitnih materijala uvidjelo se da se takve konstrukcije mogu dodatno olakšati primjenom polimera ojačanih vlaknima. Kompozitni materijali su superiorni konvencionalnim po specifičnoj krutosti i čvrstoći, odnosno omjeru rasteznog modula i gustoće, te čvrstoće i gustoće. [8]

4.2.2.1 Ojačavala kompozitnih materijala

U kompozitnim materijalima, kao ojačavala se najčešće primjenjuju staklena, ugljikova i aramidna vlakna. Najčešće su u upotrebi kontinuirana jednosmjerna vlakna, slučajno usmjerena diskontinuirana vlakna, ortogonalno raspoređena vlakna te višesmjerno usmjerena vlakna. Vlaknima ojačani materijali su obično anizotropni, odnosno imaju jako dobra mehanička svojstva kada su opterećeni u smjeru vlakana. U slučaju da se od materijala zahtijeva izotropnost, primjenjuju se slučajno usmjerena vlakna. [17]

Zbog omjera cijene i dobivenih mehaničkih svojstava, u brodogradnji se u polimernim kompozitima najčešće primjenjuju staklena vlakna. Ona se dobivaju raznim tehnološkim postupcima iz staklene taljevine, nakon čega im se dodaje apretura, koja vlaknima daje potrebna mehanička svojstva i kompatibilnost s različitim smolama. Općenito, u industriji se susreće više tipova staklenih vlakana [17]:

- E (e. *electrical*) staklo – niska električna vodljivost
- C (e. *chemical*) staklo – postojano na razne kemikalije
- S (e. *strenght*) staklo – visoka čvrstoća
- M (e. *modulus*) staklo – visoka krutost
- A (e. *alkali*) staklo – za prozore, posuđe, i općenitu upotrebu
- D (e. *dielectric*) staklo – niska dielektrična konstanta
- ECR staklo – postojanost na kiseline i lužine

Preko 90 % svih staklenih vlakana u upotrebi su „E“ tipa, odnosno jednog od njegove dvije generičke podvrste. Kompoziti sa staklenim vlaknima imaju povišenu rasteznu čvrstoću i modul rastezljivosti, te su dimenzijski stabilni pri različitim temperaturama. Imaju dobra električna svojstva i postojani su na starenje. U odnosu na druga ojačavala imaju nisku cijenu te se relativno jednostavno i jeftino prerađuju u gotove proizvode. [17]

U strukturalno zahtjevnijim primjenama primjenjuju se ugljikova vlakna, pa tako ona imaju široku primjenu u zrakoplovnoj i automobilskoj industriji. Dobivaju se kontroliranom oksidacijom, karbonizacijom i grafitizacijom ugljikom bogatih organskih prethodnika koji su u vlaknastom obliku. Najčešći takav prethodnik je poliakrilonitril (PAN), koji daje najbolja svojstva vlaknima. Vlakna se također mogu proizvoditi od katrana i celuloze. Ovisno o tehnološkim parametrima, dobivaju se vlakna visoke čvrstoće (pri 2600 °C) ili vlakna visokog

modula rastezljivosti. Nakon oblikovanja, na vlakna se nanosi apretura, kako bi se poboljšalo njihovo prijanjanje uz matricu. Ovisno o varijacijama u proizvodnom postupku, proizvođači isporučuju više tipova ugljikovih vlakana, pa se na tržištu nude vlakna visoke čvrstoće i standardnog rasteznog modula (komercijalne oznake T300, AS4, T700S, STS40, Panex, itd.), srednjeg rasteznog modula (komercijalne oznake IM7, T650, T800S, T800H) koji primjenu nalaze u zrakoplovnoj industriji, te vlakna visokog rasteznog modula koja se primjenjuju u svemirskim letjelicama i sličnim specijalnim primjenama. Vlakna visokog rasteznog modula imaju nisku čvrstoću, a s obzirom da se dobivaju grafitizacijom udio ugljika u vlaknima je oko 99 %, pa se često nazivaju i grafitna vlakna. Ugljikova vlakna daju kompozitima najvišu krutost od svih komercijalno dostupnih vlakana, te osim čvrstoće i krutosti pokazuju odličnu postojanost na koroziju, te otpornost na puzanje i zamor materijala. [10]

Aramidna vlakna su sintetski organski polimer (aromatski poliamid) proizveden predenjem kontinuiranog vlakna iz kapljevine smjese. Tako proizvedena vlakna imaju tipično zlatno – žutu boju, a karakterizira ih visoka rastezna čvrstoća i niska gustoća. Njihov nedostatak je izrazita osjetljivost na UV zrake i teška preradljivost ručnim laminiranjem. Postoji više tipova aramidnih vlakana, a dijele se prema vrijednosti modula rastezljivosti. Svi tipovi aramidnih vlakana imaju dobru udarnu žilavost, a tipovi s manjim modulom se intenzivno upotrebljavaju u balistici. U primjeni, poznati su po svom komercijalnom nazivu Kevlar, te se dijele na više tipova [10]:

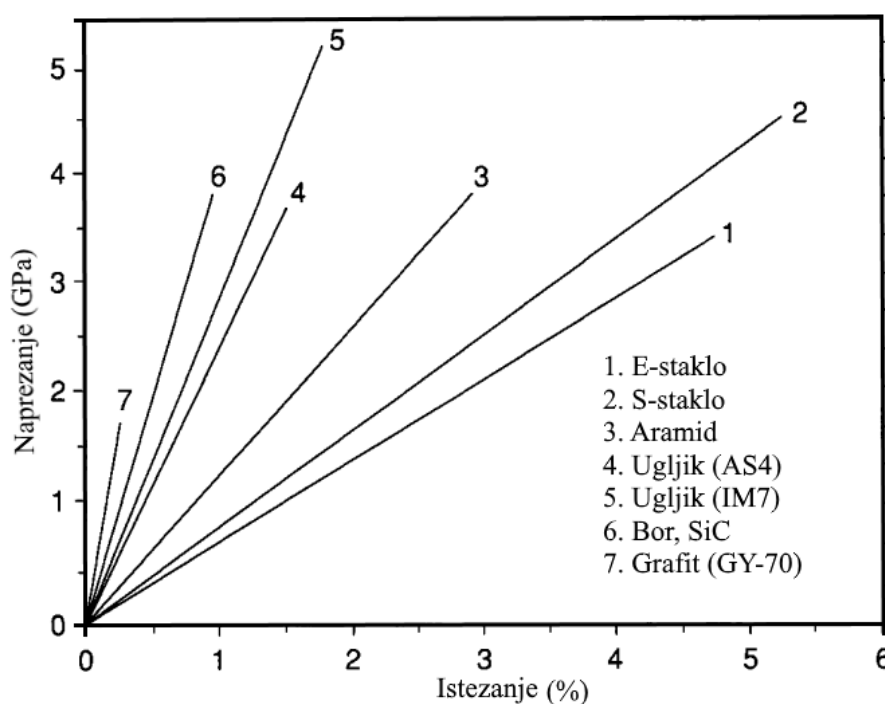
- Kevlar 29 – visoka žilavost
- Kevlar 49 – visoki modul rastezljivosti
- Kevlar 149 – vrlo visoki modul rastezljivosti.

Kao ojačavala u kompozitnim materijalima još se primjenjuju borova vlakna, azbest, keramička vlakna, vlakna biljnog podrijetla, itd., a njihove prednosti i nedostaci dani su u tablici 4.3. [10]

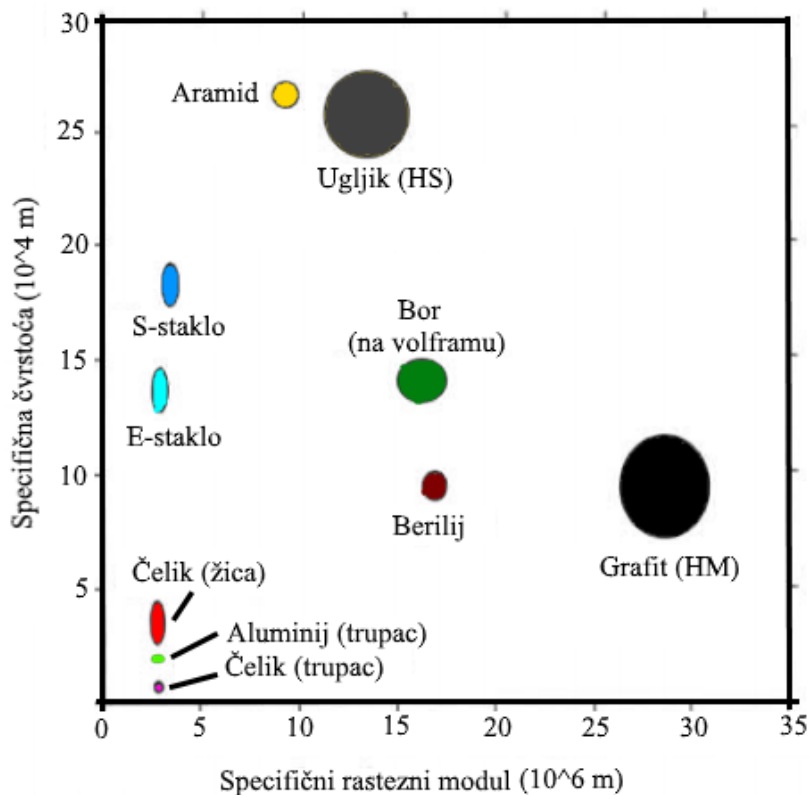
Tablica 4.3. Prednosti i nedostaci vlaknastih ojačavala [10]

Materijal vlakna	Prednosti	Nedostatci
E-staklo, S-staklo	Visoka čvrstoća Niska cijena	Niska krutost Brz zamor materijala Osjetljivost na toplinu
Aramid (Kevlar)	Visoka rastezna čvrstoća Niska gustoća	Niska pritisna čvrstoća Veliko upijanje vlage
Bor	Visoka krutost Visoka pritisna čvrstoća	Visoka cijena
Ugljik (AS4, T300, IM7)	Visoka čvrstoća Visoka krutost	Umjereno visoka cijena
Grafit (GY-70)	Vrlo visoka krutost	Niska čvrstoća Visoka cijena
Keramika (Silicijev karbid, alumina)	Visoka krutost Postojanost pri visokim temperaturama	Niska čvrstoća Visoka cijena

Mehanička svojstva većine vlakana se ponašaju linearno (slika 4.19), dok posebne vrste ugljikovih vlakana, kao što je ugljikovo vlakno visoke čvrstoće i istezljivosti tipa AS4, posjeduju nelinearno svojstvo povećanja krutosti. [10]

**Slika 4.19. Dijagram naprezanje-istezanje tipičnih vlakana [10]**

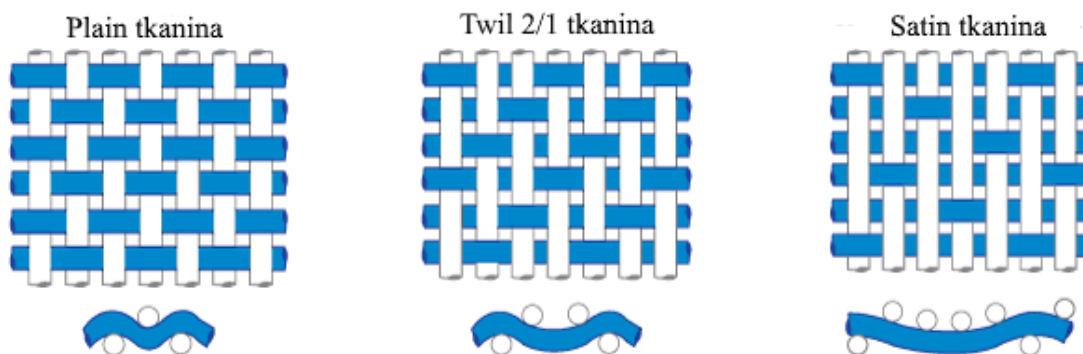
Specifična krutost i čvrstoća kompozita ovisi ponajviše o ojačavalu, a usporedbu tih svojstava možemo vidjeti na slici 4.20. [10]



Slika 4.20. Karta svojstava vlakana [10]

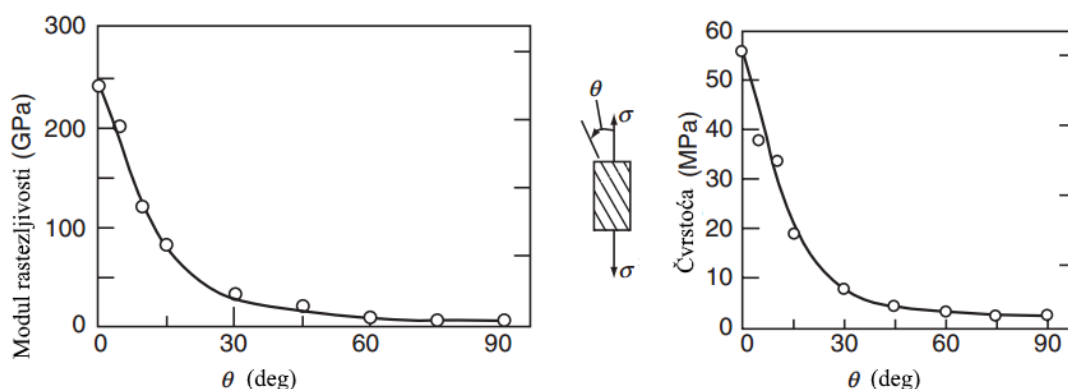
Na karti svojstava vlakana svojstva su prikazana kao omjeri čvrstoće i mase, te rasteznog modula i mase, a s obzirom da se radi o vlaknima, veličine su izražene po jedinici duljine. [10]

Ojačavala u obliku vlakana se mogu nabaviti u različitim vrstama tkanja, a najčešće su *plain*, *twill* i *satin* tkanine (slika 4.21). [10]



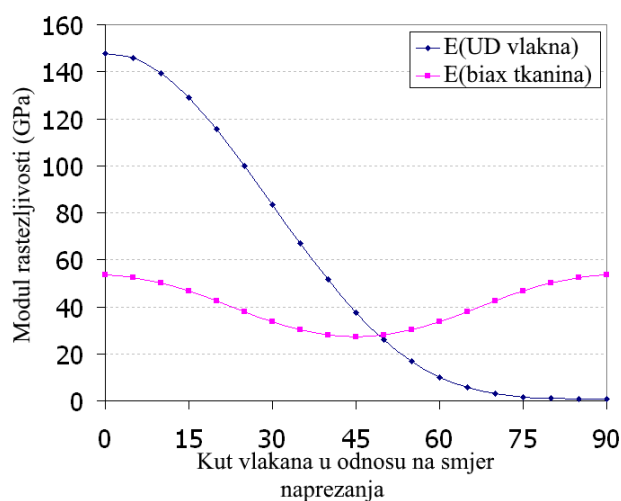
Slika 4.21. Najčešća tkanja vlakana [10]

Osim ovakvih tkanja, postoje i razne druge kombinacije, ovisno o primjeni kompozitnog materijala, a kod strukturnih kompozita često se upotrebljavaju unidirekionalna ili jednosmjerna vlakna. Unidirekionalna vlakna imaju maksimalnu savojnu čvrstoću i rastezni modul kod $\theta = 0^\circ$, odnosno kada je naprezanje u smjeru vlakana, pa je njihova svojstva lako pretpostaviti i razmatrati kao u poglavlju 4.1.1. Prema klasičnoj teoriji laminata i eksperimentalnim ispitivanjima, ovisnost krutosti i čvrstoće o orijentaciji vlakana unidirekcionalnog laminata prikazana su na slici 4.22. [11]



Slika 4.22. Ovisnost krutosti i čvrstoće unidirekcionalnog ugljik/epoksid laminata o kutu vlakana [11]

Višesmjerne tkanine vlakana su lakše za rukovanje i postupak proizvodnje, ali su njihova rastezna čvrstoća i modul rastezljivosti niži od višeslojnih laminata s različitom orijentacijom vlakana (slika 4.23). Razlog tomu je valovitost tkanine zbog isprepletenosti vlakana kao na slici 4.21. [11]



Slika 4.23. Modul rastezljivosti kod različitih orijentacija tkanina [11]

Prilikom rasteznog opterećenja valovita vlakna nastoje se izravnati, što uzrokuje vrlo visoka napreznja u matrici, te se kao rezultat toga pojavljuju mikro pukotine u matrici još za vrijeme relativno malih opterećenja. Također treba uzeti u obzir da su tkanine vlakana izložene dodatnim opterećenjima prilikom tkanja tkanine, što za posljedicu ima lošija svojstva vlakana. Dvosmjerne tkanine imaju dobru otpornost na udarna opterećenja, a dobro se ponašaju i prilikom smičnih napreznja. Proizvođači tkanina nastoje što više umanjiti efekt valovitosti tkanina, pa su se na tržištu pojavile *spread tow* tkanine, koje umanjuju taj efekt s tkanjem vlakana u širim, ravninskim snopovima uzdužnih (*warp*) i poprečnih (*weft*) vlakana koja se isprepliću (slika 4.24). Ovisno o primjeni, ovakve tkanine se sve više upotrebljavaju, jer uspješno rješavaju efekt valovitosti, a pri tom uvelike olakšavaju postupak proizvodnje. [11, 23]



Slika 4.24. Poprečni presjek klasičnog i *spread tow* tkanja [23]

4.2.2.2 Matrice kompozitnih materijala

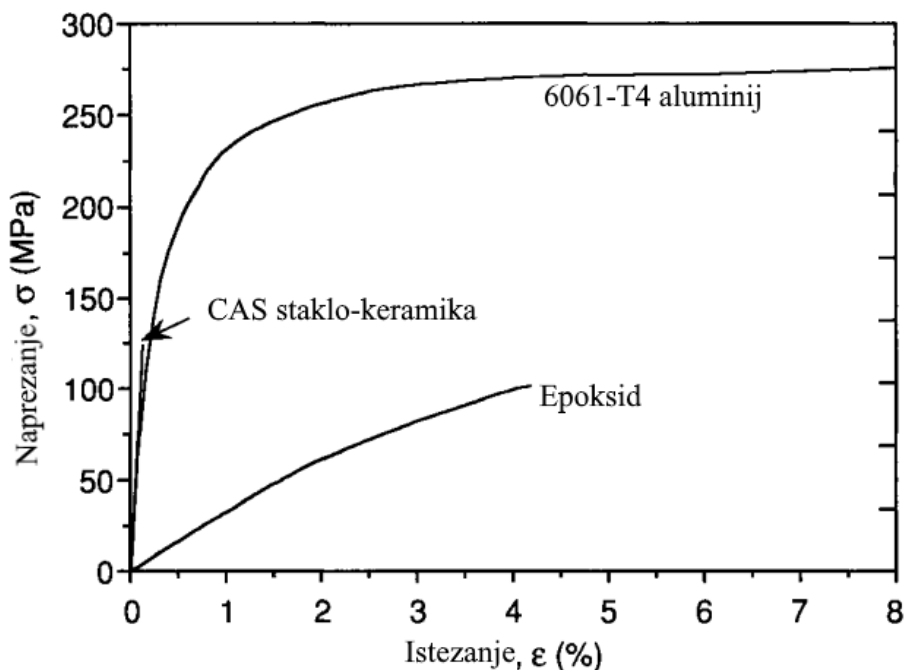
Osnovna uloga matrice kompozitnog materijala je da osigura zaštitu vlakana ojačavala, te omogući prijenos opterećenja među vlaknima. U kompozitnim materijalima upotrebljava se više tipova matrica: polimerne, metalne, keramičke i ugljične. U upotrebi su najčešće polimerne matrice, dok ostale matrice podrazumijevaju primjenu kompozitnog materijala pri visokim temperaturama. Pregled mogućih kombinacija matrica-ojačavalo je dan u tablici 4.4. [10]

Tablica 4.4. Pregled mogućih kombinacija matrica-ojačavalo [10]

Tip matrice	Vlakno	Matrica
Polimer	E-staklo S-staklo Ugljik (grafit) Aramid (Kevlar) Bor	Epoksid Fenoli Poliimid Bismaleimid Poliester Plastomeri (PEEK, polisulfon, poliamid, polietilen, polipropilen)
Metal	Bor Borsic Ugljik (grafit) Silicijev karbid Alumina	Aluminij Magnezij Titanij Bakar
Keramika	Silicijev karbid Alumina Silicijev nitrid	Silicijev karbid Alumina Staklo-keramika Silicijev nitrid
Ugljik	Ugljik	Ugljik

Metalne matrice se primjenjuju u materijalima izloženim temperaturama do 800 °C, a njihova primjena je ograničena talištem upotrebljenog metala. [10]

Keramičke i ugljikove matrice se primjenjuju u materijalima izloženim temperaturama preko 1000 °C. Staklo-keramika (CAS), litij aluminosilikat (LAS) i silicij nitrid matrice se najčešće upotrebljavaju sa vlaknima od silicijevog karbida. Ugljikove matrice se dobivaju pirolizom grafita na grafitna vlakna. Kompoziti s ovakvim matricama mogu se upotrebljavati do 2600 °C, pa pronalaze primjenu u raketnim motorima, svemirskim letjelicama ili na kočnicama i spojka trkaćih automobila. Usporedba mehaničkih svojstava ovakvih matrica s ostalim tipovima može se vidjeti na Slika 4.25 4.25. [10]



Slika 4.25. Dijagram naprezanje-istežanje tipičnih matrica [10]

Od polimernih matrica, najčešće su u upotrebi duromerne matrice. *Plastomerne matrice* nisu česte u primjeni koliko i duromerne, ali imaju značajne primjene, ponajviše u masovnoj proizvodnji, gdje im u prilog ide brzo umreživanje, odnosno mogu se postići brzi ciklusi proizvodnje. Također, u razvijenim industrijama orijentiranim na ekološku proizvodnju, njihov značaj je i veći zbog puno jednostavnijeg recikliranja. Njihova velika primjena nalazi se u automobilskoj industriji, gdje se najčešće upotrebljavaju polipropilenske matrice ojačane staklom. Značajna je i primjena poliamidnih matrica, u slučajevima gdje se zahtijeva otpornost na trošenje te nezapaljivost. [10]

Duromerne matrice prolaze proces polimerizacije i umreživanja uz pomoć katalizatora i zagrijavanja tijekom proizvodnog postupka. Ne tale se s ponovnim zagrijavanjem, već se razgrađuju pri visokim temperaturama. [10]

Poliesterska smola je najčešća duromerna matrica u primjeni, ponajviše zbog svoje niske cijene u odnosu na druge tipove matrica. Poliesterska smola je mješavina poliester i monomera, najčešće stirena, koji snižava viskoznost i olakšava primjenu, te povezuje molekule poliester pri umreživanju. Primjenom poliesterske smole povisuje se rastezna i savojna čvrstoća te snižava osjetljivost na krhki lom. Također, poliesterska smola pokazuje dobru kemijsku postojanost i postojanost na atmosferske utjecaje. Njen nedostatak je jako brzo geliranje, čime

može stvoriti poteškoće u proizvodnji, pa joj se iz toga razloga u manjim količinama dodaju usporavala. Osim toga, poliesterske smole su osjetljive pri visokim temperaturama. Zbog vrlo lake razgradivosti, često se primjenjuje u kombinaciji s epoksidnom smolom, gdje se vanjski slojevi proizvoda izloženi vlazi premazuju epoksidnom smolom. [10]

Vinilesterske smole su po svojoj molekularnoj strukturi dosta slične poliesterskim, no upotrebljavaju se zbog boljih mehaničkih svojstava u odnosu na poliesterske, ili kao završni sloj kod epoksidnih smola zbog postojanosti na UV zračenje. Postojane su na kiseline, lužine i druga otapala, te se mogu primjenjivati do 125 °C. [10]

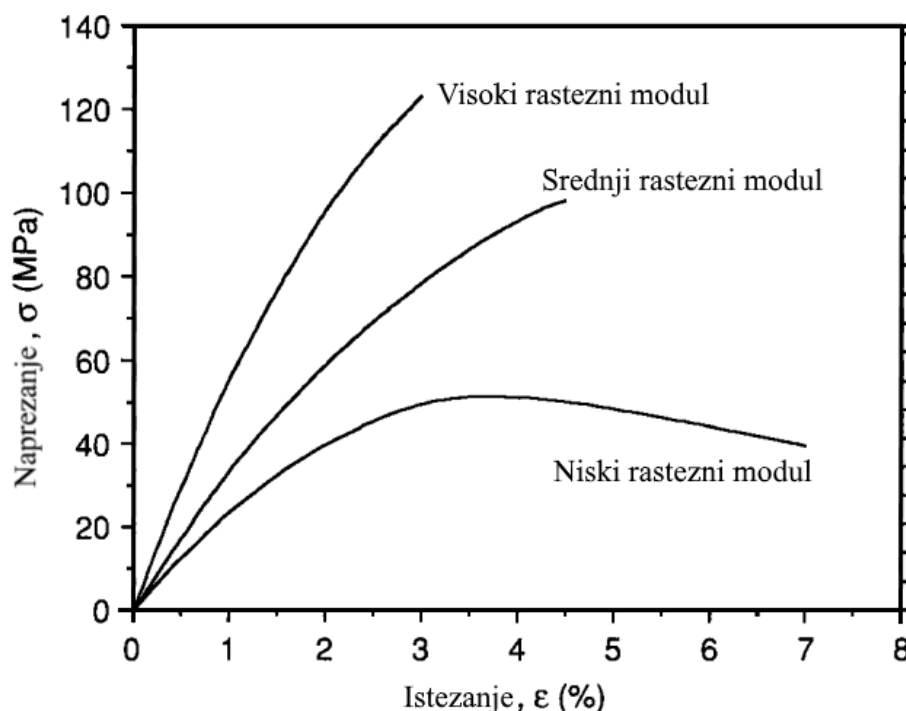
Fenolne smole imaju osnovnu primjenu u proizvodnji elektroničkih sklopova, no zbog svoje toplinske postojanosti i samogasivosti, primjenjuju se i za izradu interijera zrakoplova i ostalih proizvoda sa zahtjevom nezapaljivosti. Nisu pogodne za mehanički opterećene dijelove zbog svoje krhkosti i općenito loših mehaničkih svojstava. [10]

Poliimidne matrice imaju jako dobra mehanička svojstva, toplinsku i kemijsku postojanost. Kompoziti s poliimidnim matricama imaju savojnu čvrstoću i do 345 MPa te jako visoku rasteznu čvrstoću, a specifične su po tome što svoja mehanička svojstva zadržavaju do gotovo 450 °C. Poliimid je nezapaljiv, te postojan na otapala i ulja. Zbog svoje prozirnosti upotrebljava se u optici, solarnim panelima, te dijelovima motora izloženima visokim temperaturama i agresivnim kapljevinama. Poliimidne matrice su vrlo skupe te se upotrebljavaju isključivo ako proizvod zahtijeva navedena svojstva. [10]

Bismaleimidi su poliimidi s modificiranom strukturom, a razvijeni su zbog visokih zahtijeva zrakoplovne i svemirske industrije. Imaju slična osnovna svojstva kao i poliimidi uz dodatak da bismaleimidi zadržavaju mehanički i toplinski integritet u agresivnim okolinama kroz duže razdoblje. [10]

Epoksidne smole su, zahvaljujući svojoj postojanosti na atmosferske utjecaje i vlagu, najčešće u upotrebi u zrakoplovnoj industriji u dijelovima vanjske oplata, i brodogradnji u vanjskim premazima. Kompoziti s epoksidnim matricama imaju jako dobra mehanička svojstva, te pokazuju jako dobru otpornost na zamor materijala. Osnovni nedostaci epoksidnih smola su visoka cijena i njihova podložnost razgradnji pri dužem izlaganju UV zračenju. Najrazvijeniji tip epoksida je DGEBA tip (diglicidil eter bisfenola A). On ima bolja mehanička svojstva i

postojanost pri visokim temperaturama od poliesterskih smola. Promjenom formulacije, ovaj tip epoksida može imati različite rastezne module, kao što je prikazano na slici 4.26. [10]



Slika 4.26. Dijagram naprezanje-istezanje epoksida različitih rastezних modula [10]

Ovisno o tipu katalizatora, koji može biti anhidrid ili amin, epoksidi umrežuju pri 120 °C ili 175 °C. Epoksidi koji umrežavaju na nižim temperaturama od navedenih upotrebljavaju se za kompozitne materijale izložene malim ili srednjim promjenama temperature. Epoksidi umreženi pri visokim temperaturama upotrebljavaju se u zahtjevnim primjenama, gdje se očekuju velike promjene temperature i vlage, pa se redovno primjenjuju u zrakoplovnoj industriji. [10]

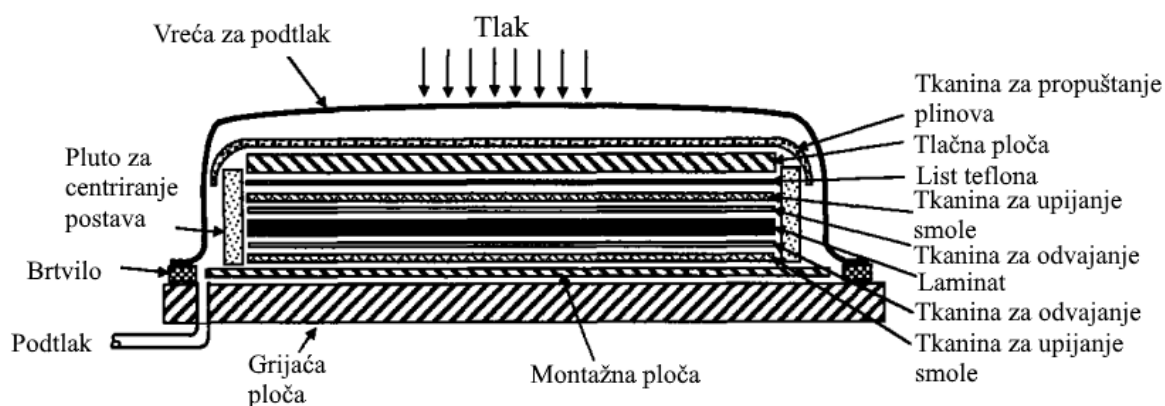
4.3 Proizvodni postupci kompozitnih sendvič struktura

Proizvodni postupak je jedan od najbitnijih koraka u primjeni kompozitnih materijala. U idealnom slučaju, proizvodni postupak je definiran simultano s izborom materijala, jer izabrana matrica kompozita uvelike definira proizvodni postupak. Zbog velikog broja faza prilikom postupka i intenzivnog ručnog rada, proizvodni postupci kompozitnih tvorevina spadaju u neefikasne proizvodne postupke, što doprinosi visokoj cijeni proizvoda. Proizvod od kompozitnog materijala ne smije imati vidljivih oštećenja uzrokovanih proizvodnim postupke, mora biti ujednačenih mehaničkih svojstava, te ponovljiv prilikom izrade više jednakih

tvorevina. Mehanička svojstva završenog proizvoda od kompozitnih materijala su usko vezana uz proizvodni postupak, pa će se u ovom poglavlju opisati postupci koji rezultiraju proizvodima zahtijevanih mehaničkih svojstava. [10]

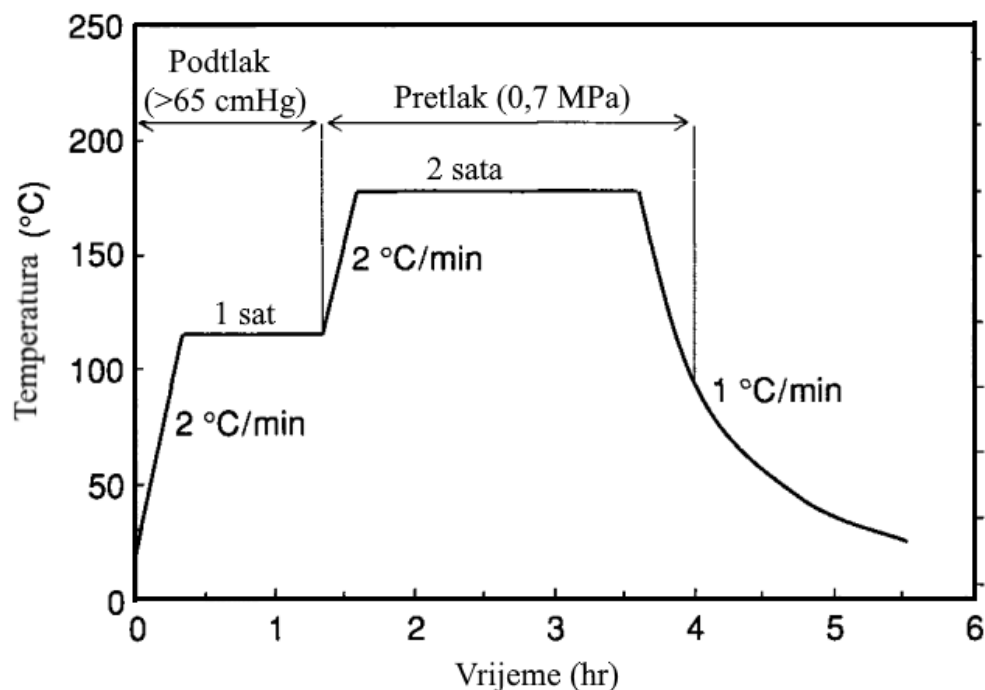
4.3.1 Autoklav postupak

Autoklav postupak upotrebljava se za proizvodnju tvorevina visokih performansi za primjenu u vojnoj, zrakoplovnoj, transportnoj industriji i brodogradnji. Ovaj postupak je maloserijski i zahtijeva intenzivan rad, pa je stoga i jedan od najskupljih postupaka. Ovim postupkom prerađuju se kompozitni materijali s duromernim i plastomernim matricama, ojačanih staklenim, ugljičnim ili aramidnim vlaknima. Ojačavala se upotrebljavaju u obliku *preprega*, odnosno tkanina preimpregniranih smolom u optimalnoj količini. Takva tkanina se reže na unaprijed zadani oblik, te se s tkaninama drugačijeg tipa i orijentacije vlakana slaže u željeni oblik laminata. Na laminat se stavljaju tkanine za prikupljanje viška smole i oslobađanje plinova tijekom umreživanja, te se takav postav stavlja na ploču alata za autoklav (slika 4.27). [10]



Slika 4.27. Postav za autoklav [10]

Autoklav je peć projektirana tako da se uz regulaciju tlaka može regulirati i temperatura pri kojoj će umreživati smola, što omogućuje projektiranje ciklusa umreživanja, a pomoću takvih kontroliranih ciklusa dobivaju se proizvodi znatno boljih mehaničkih svojstava. Tipični ciklus umreživanja u autoklavu prikazan je na slici 4.28. [10]



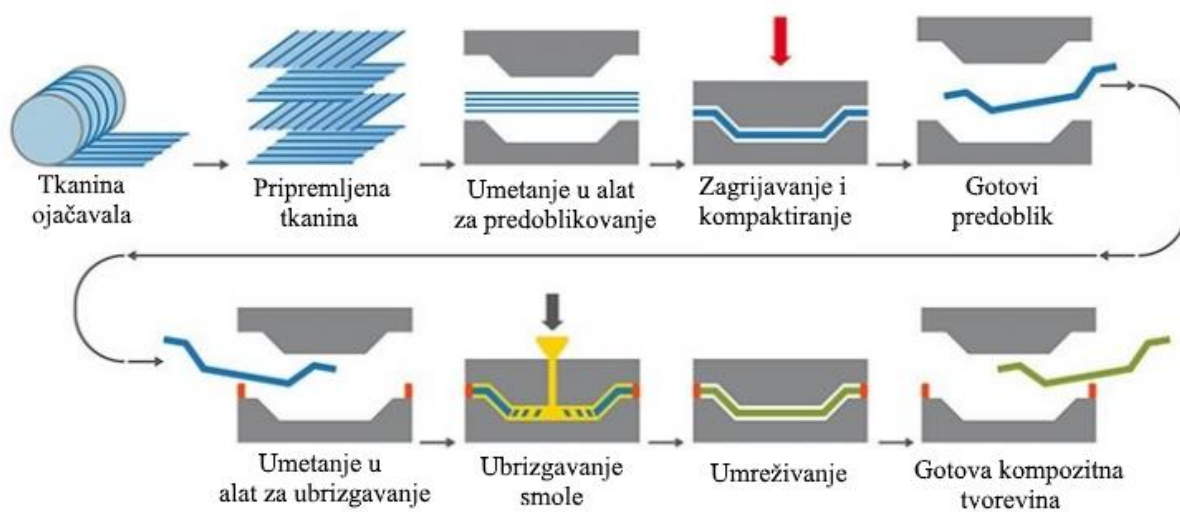
Slika 4.28. Tipični ciklus umreživanja u autoklavu za ugljik/epoksid kompozit [10]

Laminat se u početku zagrijava brzinom od 2 – 4 °C/min do 110 – 125 °C pod potpunim podtlakom, kako bi smola u prepregu omekšala, te kako bi se ispraznili plinovi unutar postava. Podtlak i temperatura se održavaju približno jedan sat, nakon čega se unutar peći komprimira zrak na tlak od 550 – 690 kPa, dok se tlak unutar zabrtvljenog postava izjednačava sa atmosferskim tlakom. Potom se temperatura diže do 175 °C brzinom 2 – 4 °C/min, te se s tim parametrima nastavlja umreživanje iduća 2 sata. Nakon toga, hlađenje se vrši postupno kako bi se izbjegla zaostala naprezanja i mikro pukotine. [10]

4.3.2 Injekcijsko – posredno prešanje (e. resin transfer molding – RTM)

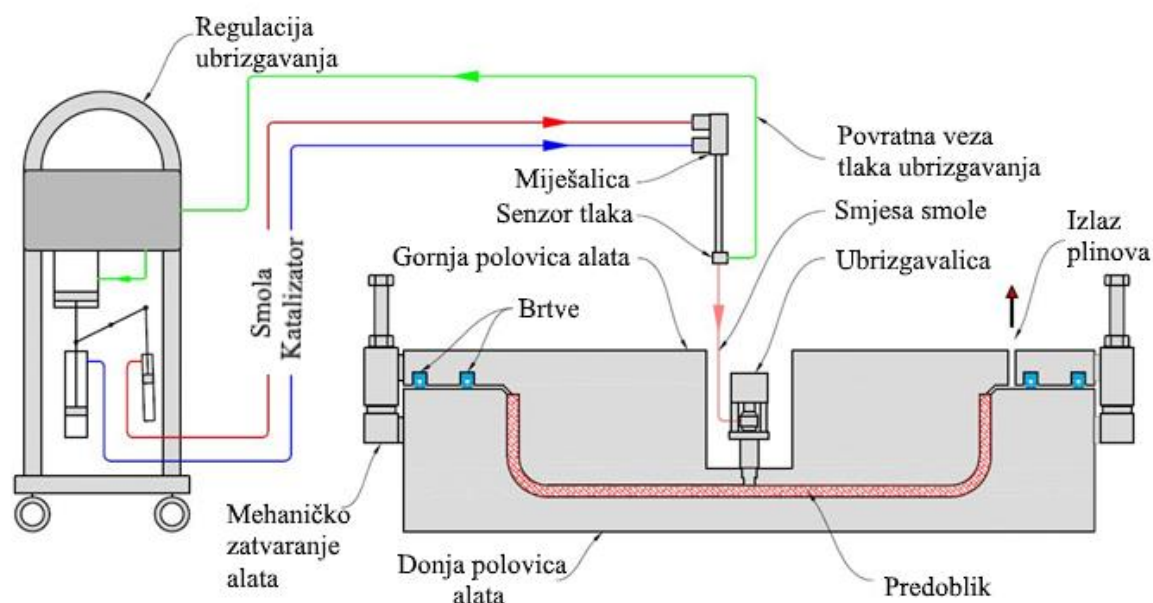
Injekcijsko posredno prešanje kapljevite smole s uloženim trodimenzionalnim predoblikom (e. resin transfer molding – RTM) je pogodno za proizvodnju velikih serija proizvoda od kompozitnih materijala. Ovim postupkom izrađuju se proizvodi za autoindustriju, vojnu industriju te građevinsku industriju. Kao matrice mogu se primjeniti epoksidne, poliesterske i vinilesterske smole, a kao ojačavala staklena, ugljikova i aramidna vlakna. Postupak se sastoji od izrade predoblika u zasebnom alatu, koja se umeće u alat za ubrizgavanje smole u kojem se sila zatvaranja alata ostvaruje mehaničkim putem. Predoblik se izrađuje tako što se izrežu potrebne veličine tkanina ojačavala, poslože i umetnu u alat za izradu predforme, u kojem se

tkanine zagrijevaju pod umjerenim tlakom kako bi poprimile oblik alata, te imale dimenzijsku stabilnost prilikom umetanja u alat za ubrizgavanje smole (slika 4.29). [10]



Slika 4.29. Sve faze postupka RTM [18]

Matrica se ubrizgava u kontroliranim uvjetima, u kojima se regulira protok, smjesa konstituenata matrice, temperatura alata i tlak ubrizgavanja. Nakon ubrizgavanja, smola umrežava u propisanom vremenskom i temperaturnom ciklusu (slika 4.30). [10]



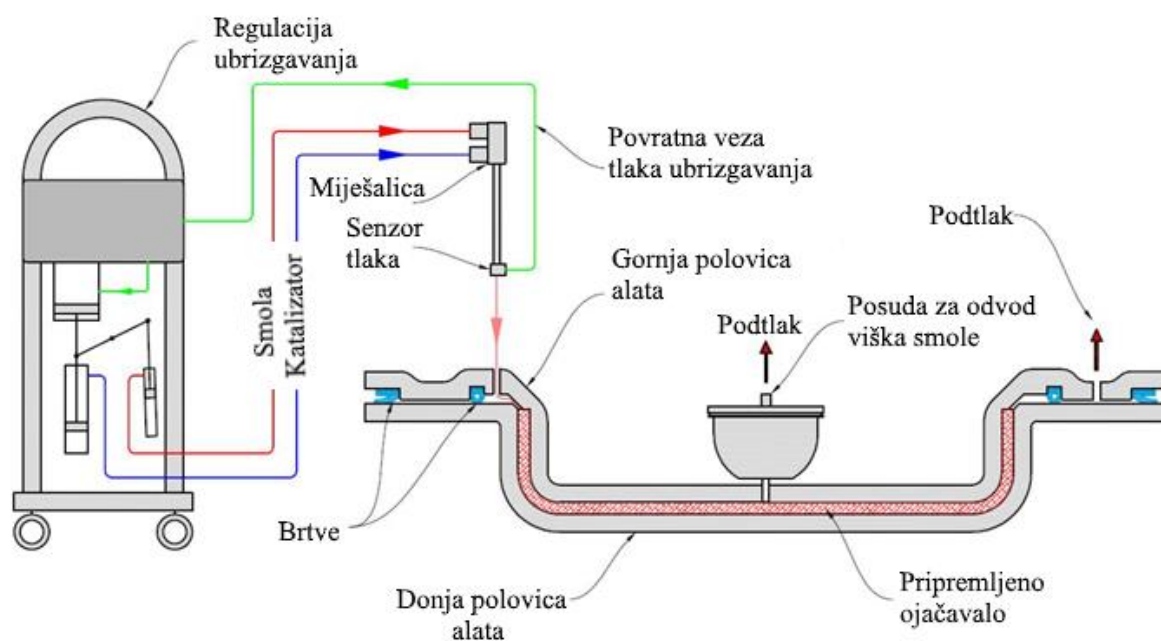
Slika 4.30. Skica postupka RTM [19]

Moderni RTM sustavi reguliraju sve parametre u realnom vremenu (slika 4.30), pa je postupak RTM postao jedini efikasan postupak serijske proizvodnje kompozitnih tvorevina. [10]

4.3.3 Maloserijske varijante postupka RTM

Kako bi se iskoristile prednosti RTM postupka, razvio se niz jednostavnijih i jeftinijih varijanti postupaka RTM pogodnih za manje serije proizvodnje. [10]

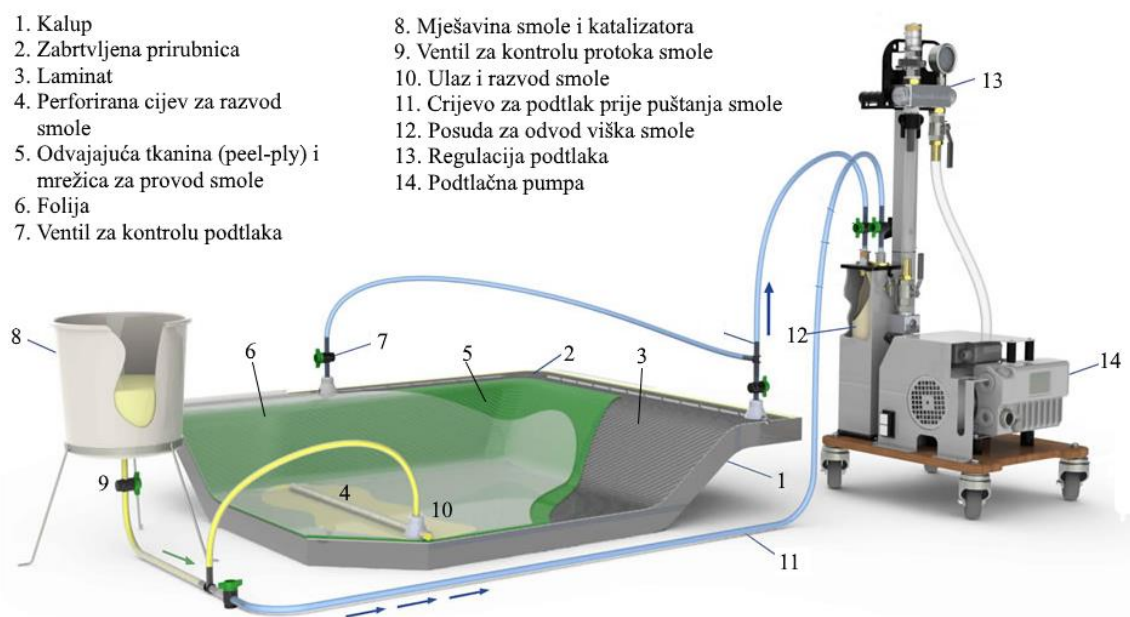
Lako injekcijsko – posredno prešanje (e. light RTM ili LRTM) sličan je postupak klasičnom postupku RTM, ali je osnovna razlika u materijalu alata i ostvarivanju sile između dvije polovice kalupa. Kod LRTM postupka, jedna polovica kalupa je čvrsta, dok je druga izrađena tako da nije u potpunosti kruta, kako bi se ta polovica mogla prilagoditi eventualnim varijacijama u poprečnom presjeku ojačavala ili detaljnijoj površini nasuprotne polovice kalupa. Polu-kruta polovica kalupa se izrađuje da bude donekle prozirna, pa se najčešće izrađuje od staklenih vlakana i vinilesterske smole, kako bi mogli pratiti raspoređivanje smole unutar alata. Silu između dvije polovice kalupa uvjetuje podtlak, za razliku od klasičnog postupka RTM gdje je ta sila uvjetovana silom zatvaranja alata, odnosno tlakom ubrizgavanja smole (slika 4.31). [20]



Slika 4.31. Skica postupka LRTM [19]

LRTM je značajno jeftinija varijanta RTM postupka, eliminira rad sa štetnim plinovima, te je iznimno pogodan za male serije. Velika prednost ovog postupka je dimenzijska stabilnost proizvoda, kao i ponovljivost postupka u serijskoj proizvodnji. S obzirom da je alat iz dvije polovice koje definiraju oblik proizvoda, dimenzije kalupne šupljine su definirane, te će smola popunjavati kalupnu šupljinu u kojoj je ojačavalo sve dok ima praznog prostora, pa se postupkom LRTM ne mogu dobiti veliki udjeli vlakana u krajnjoj masi proizvoda. Iskustveno, za postupak LRTM pretpostavlja se udio vlakana od 30 - 40% u krajnjoj masi proizvoda. Osim toga, nedostatak ovog postupka je i trošenje površina alata koje su u dodiru sa smolom, pa se površine moraju reparirati i premazivati nakon određenog broja ciklusa proizvodnje. [18, 19, 20]

Podtlačno injekcijsko prešanje kapljevite smole s uloženim trodimenzionalnim predoblikom (e. vacuum assisted RTM ili VARTM) je jednostavna varijanta postupka RTM u kojoj primjenjujemo samo jednu polovicu alata kalupa za oblikovanje materijala. Ovaj postupak se u primjeni često naziva i postupkom podtlačnog ulijevanja (e. vacuum infusion). U ovom postupku, pripremljena tkanina ojačavala raspoređuje se na polovicu kalupa, te na ojačavalo stavi tanka tkanina za odvajanje i mrežica za provođenje smole. Cijeli postav se zabrtvi vrećom za vakuumiranje, odnosno folijom, a na foliju se optimalno rasporede cijevi za podtlak i dovod smole. Smola uz pomoć podtlaka ulazi u vreću te se raspoređuje po laminatu (slika 4.32). Nakon što smola u potpunosti popuni laminat, dovod smole se zatvara, a smola nastavlja umreživati unutar zabrtvljenog sustava u kojem vlada podtlak. [10]



Slika 4.32. Tipični postav postupka podtlačnog ulijevanja [21]

Silu između folije i kalupa uvjetuje podtlak, odnosno podtlačna pumpa. Količina smole koja će se zadržati unutar laminata također je uvjetovana podtlakom, pa je s dobro zabrtvljenim sustavom i kvalitetnom podtlačnom pumpom moguće ostvariti udjele i 60 - 75 % vlakana u ukupnoj masi kompozitnog dijela. Ovakvim postupkom mogu se izrađivati tvorevine raznih dimenzija, od manjih strukturnih komponenti do cijelih trupova jedrilica. Negativna strana ovog postupka je što je samo jedna strana proizvoda glatka, dok druga površina ima strukturu tkanine za odvajanje. S obzirom da imamo samo jednu čvrstu stranu kalupa, dimenzijska stabilnost proizvoda ovisi o pripremi i vođenju procesa, pa ponovljivost postupka ovisi o parametrima postupka. Da bi proizvodni postupci LRTM i VARTM funkcionirali, potrebno je primjeniti smolu nižeg viskoziteta, što negativno utječe na mehanička svojstva krajnjeg proizvoda zbog karakteristika takve smole. [20]

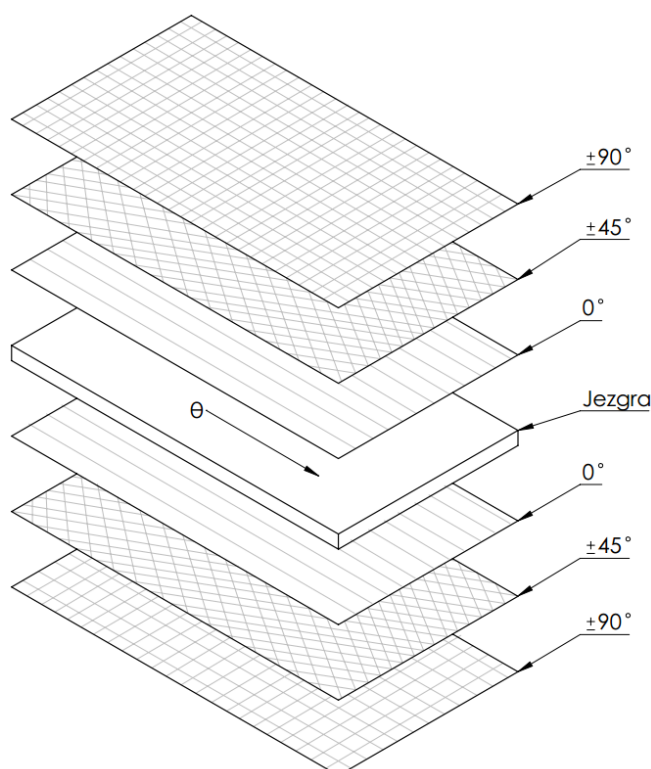
Postupci potpomognuti podtlakom podrazumijevaju zabrtvljeni postav, pa je radna okolina znatno bolja jer nema isparavanja štetnih plinova. Također, u ovim postupcima se matrica racionalno dozira, odnosno primjenjuje se onoliko koliko je potrebno da se popuni kalupna šupljina ili laminat, što doprinosi ekološkom aspektu proizvodnje kompozitnih tvorevina. Iz ovih razloga, postupci s otvorenim kalupima (e. *open mold*), kao što je podtlačno oblikovanje s vrećom (e. *vacuum bagging*) i ručno laminiranje, se sve više izbjegavaju prilikom maloserijske proizvodnje. [20]

5. IZRADA I ISPITIVANJE SENDVIČ STRUKTURA

Nakon teoretskih razmatranja kompozitnih sendvič konstrukcija, izraditi će se ispitna tijela u skladu sa zaključcima iz poglavlja 3 i 4, te će se ispitati u skladu sa naputcima iz pravilnika natjecanja Formule Student.

5.1 Izrada ispitnih tijela

Uzevši u obzir dostupne materijale jezgri, matrice i ojačavala, te dostupna mehanička ispitivanja, izraditi će se dvije grupe ispitnih ploča. Jedna grupa uzoraka predstavlja sendvič strukturu za svrhu izrade bočne udarne zone, dok druga predstavlja sendvič strukturu podnice *monocoque* šasijske. S obzirom da ispitno tijelo iz svake grupe mora zadovoljiti zahtjeve i savojne i smične čvrstoće, orijentacija vlakana unutar laminata mora biti takva da, prema osnovnim zaključcima iz poglavlja 4.1, sendvič struktura posjeduje dobra mehanička svojstva za različite tipove naprezanja. U skladu sa tim, sendvič struktura jedne grupe će se izraditi sa simetričnim laminatom $\pm 90^\circ/\pm 45^\circ/0^\circ/0^\circ/\pm 45^\circ/\pm 90^\circ$ s PVC jezgrom debljine 20 mm za potrebe bočne udarne zone, dok će se u drugoj grupi koristiti identičan raspored slojeva, ali s UP jezgrom debljine 5 mm (slika 5.1) za potrebe manje opterećenog panela podnice.



Slika 5.1. Raspored slojeva u laminatu

Zbog iznimno povoljnog odnosa mase i krutosti prikazanog u poglavlju 4.2.2.1, kao ojačavalo će se primjeniti ugljikova vlakna, pa će laminat biti složen prema slici 5.1 Slika 5.1, i prema specifikaciji u Tablica 5.1. Unidirekionalna vlakna imaju svrhu preuzeti savojno naprezanje, dok *twill* tkanine imaju ulogu dati sendvič strukturi torzijsku i smičnu čvrstoću. U idealnom slučaju, umjesto sloja *twill* tkanine $\pm 45^\circ$ primjenila bi se unidirekionalna vlakna u dva sloja, $+45^\circ$ u jednom i -45° u drugome, iz razloga navedenih u poglavlju 4.2.2.1.

Tablica 5.1. Specifikacija laminata

Broj sloja	Sastav sloja	Gustoća / specifična masa	Orijentacija vlakana
1	Ugljikova vlakna – twill 2-2 tkanina	200 g/m ²	$\pm 90^\circ$
2	Ugljikova vlakna – twill 2-2 tkanina	200 g/m ²	$\pm 45^\circ$
3	Ugljikova vlakna - unidirekionalna	100 g/m ²	0°
4	Jezgra - PVC (panel 1)/UP (panel 2)	55 kg/m ³ / 320 g/m ²	-
5	Ugljikova vlakna - unidirekionalna	100 g/m ²	0°
6	Ugljikova vlakna – twill 2-2 tkanina	200 g/m ²	$\pm 45^\circ$
7	Ugljikova vlakna – twill 2-2 tkanina	200 g/m ²	$\pm 90^\circ$

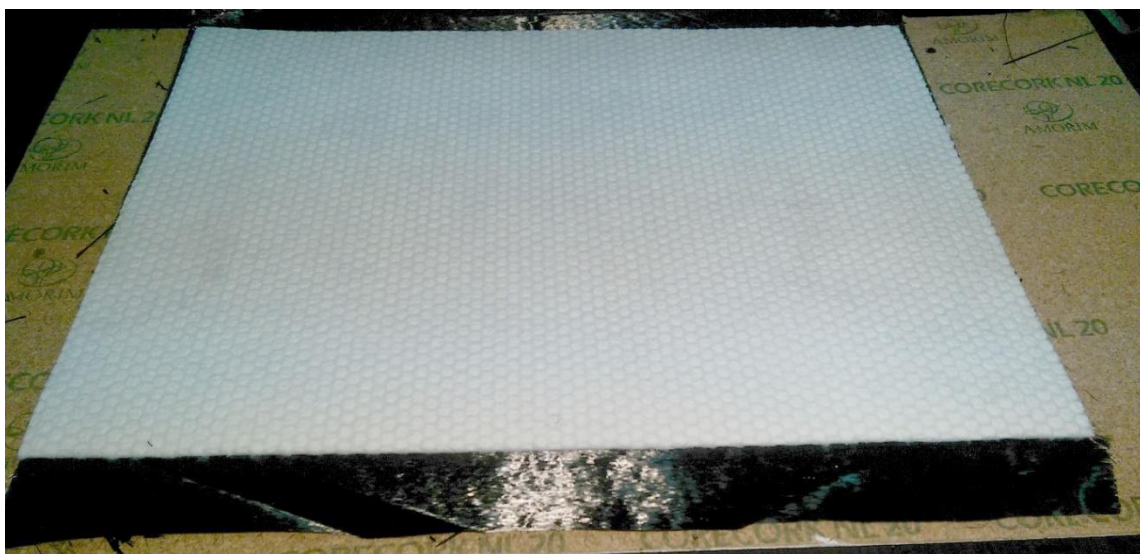
S obzirom na primjenu sendvič strukture, matrica kompozitnog materijala je epoksidna smola, proizvođača *West system*. U kombinaciji sa smolom *West system 105*, primjenjuje se katalizator (umreživalo) istog proizvođača, *West system 206 slow hardener*. [22]

Sendvič strukture izraditi će se postupkom podtlačnog ulijevanja, odnosno postupkom VARTM, zbog njegove pogodnosti za pojedinačnu proizvodnju, te dobrog omjera smole i vlakana u kompozitnom materijalu, kako bi sendvič struktura imala što bolja mehanička svojstva. Za ostvarivanje podtlaka koristiti će se podtlačna pumpa minimalnog apsolutnog tlaka od 2 mbar i protoka 16 m³/h, proizvođača *Busch*, u kombinaciji s podtlačnim 10 litarskim rezervoarom proizvođača *Airtech* (slika 5.2).



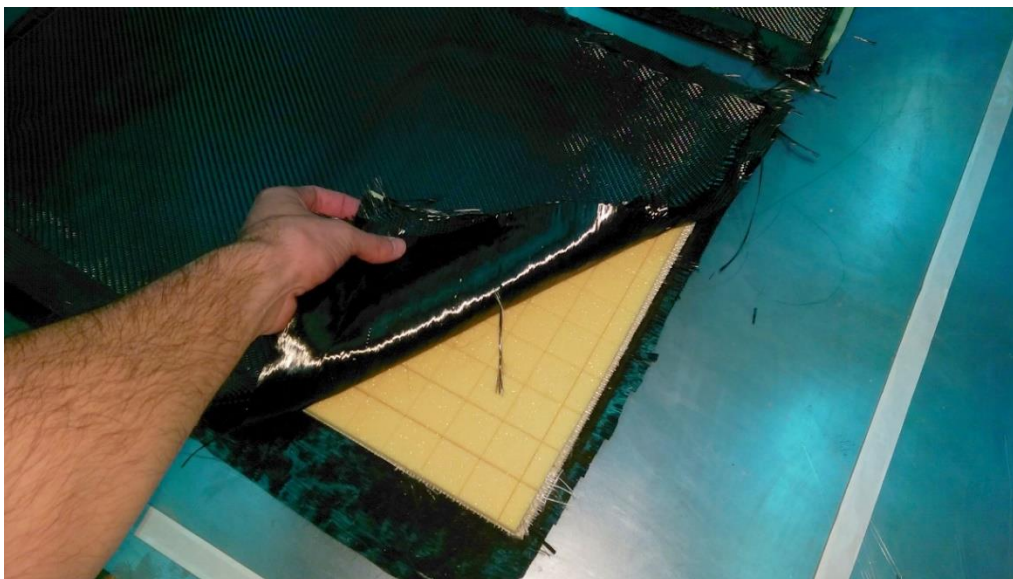
Slika 5.2. Podtlačna pumpa i rezervoar za postupak podtlačnog ulijevanja

Postupak izrade započinje izrezivanjem tkanine ugljičnih vlakana i materijala jezgre na željene dimenzije, odnosno dimenzije potrebne za ispitna tijela od 275×500 mm i 100×100 mm, sa dodanim viškom materijala (slika 5.3, slika 5.4), te slaganja tkanine prema rasporedu danom u tablici 5.1.



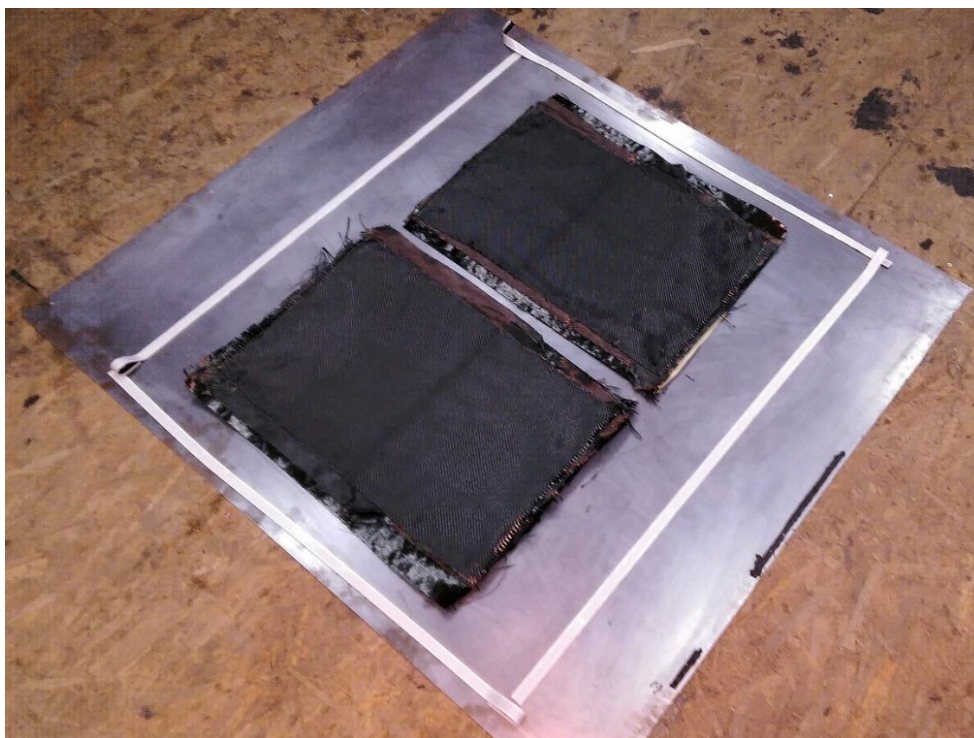
Slika 5.3. Slaganje laminata sendvič panela s 5 mm UP jezgrom

Za UP jezgru izabran je materijal *Soric XF* proizvođača *Lantor* – netkani poliester, a njegova prednost u odnosu na druge materijale ovakvog tipa je što kroz kanale između svoje sačaste strukture iznimno dobro provodi smolu, dok sama sačasta struktura ne upija smolu, pa je iznimno pogodan za postupak VARTM.



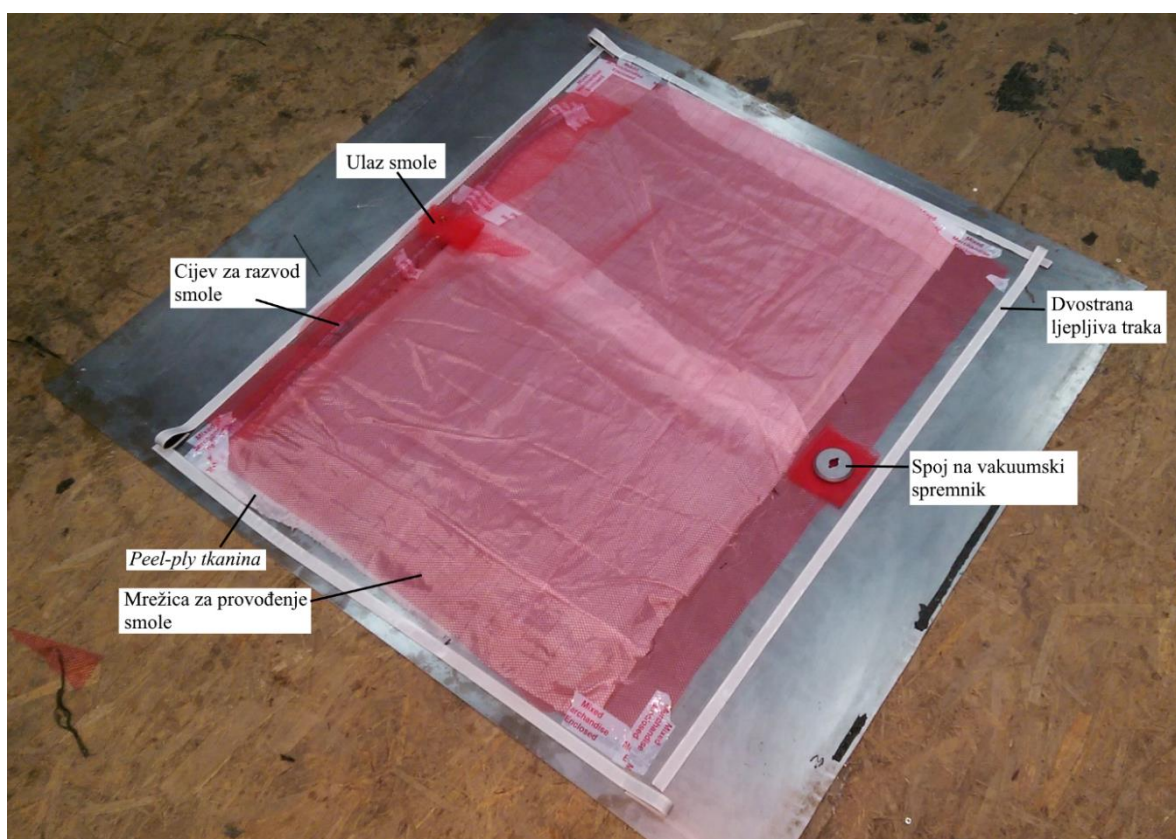
Slika 5.4. Laminat sendvič panela s 20 mm PVC jezgrom

Nakon što se slojevi laminata poslože u željeni oblik i položaj, laminat se postavlja na alat, u našem slučaju ravnu čeličnu ploču, koja je ranije premazana u više slojeva otopinom *Mold Release*, tj. odvajalom, kako bi se paneli nakon umrežavanja smole lakše odvojili od alata (slika 5.5).



Slika 5.5. Laminat pozicioniran na alatu

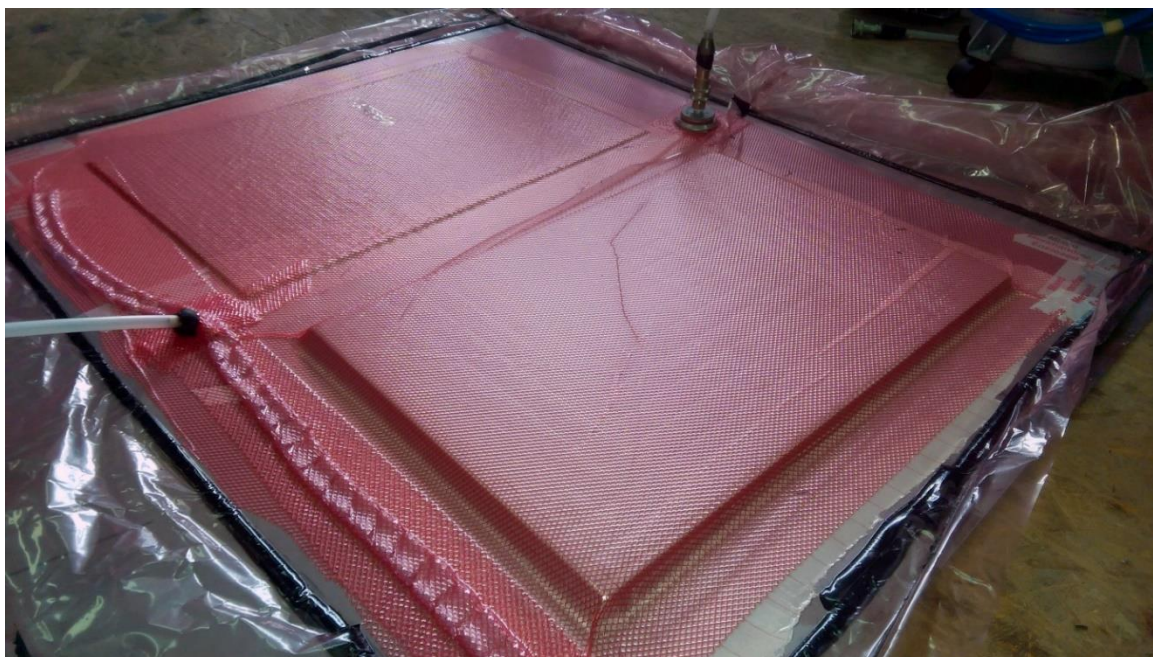
Na alat se lijepi dvostrana traka za brtvljenje folije u kojoj vlada podtlak, te se laminat prekriva tkaninom za odjeljivanje (*peel-ply*) i mrežicom za provođenje smole. Također, pozicioniraju se crijeva za ulaz smole i spajanje na sustav za podtlak te se po duljini alata umeće spiralna cijev koja služi za ravnomjerni razvod smole po alatu. Za privremeno fiksiranje svih navedenih elemenata primjenjuje se obična ljepljiva traka, kako bi svi elementi ostali na željenom mjestu nakon ostvarivanja podtlaka unutar postava, odnosno tijekom ostvarivanja sile između folije i alata (slika 5.6).



Slika 5.6. Postav spreman za podtlačno ulijevanje prije brtvljenja folije

Na postav se stavlja folija, izrezan na potrebne dimenzije sa dodatkom za oblikovanje po debljini laminata. Cijev za ulaz smole se zabrtvi ljepljivom masom, a ventil za vakuumiranje prirubnicom s vlastitom brtvom. Podtlačna oprema se spoji na takav postav sa zatvorenim ulazom smole, te se uključi podtlačna pumpa kako bi se ostvario podtlak unutar postava. Nakon što se ostvari ciljani podtlak, a to je onaj maksimalni koji pumpa može postići, provjerava se je li folija dobro raspoređena po laminatu, te se po potrebi rade korekcije. Podtlačna pumpa se

isključuje te se na manometru podtlačnog spremnika provjerava brtvljenje postava kroz dulje vremensko razdoblje (slika 5.7).



Slika 5.7. Testiranje brtvljenja sustava

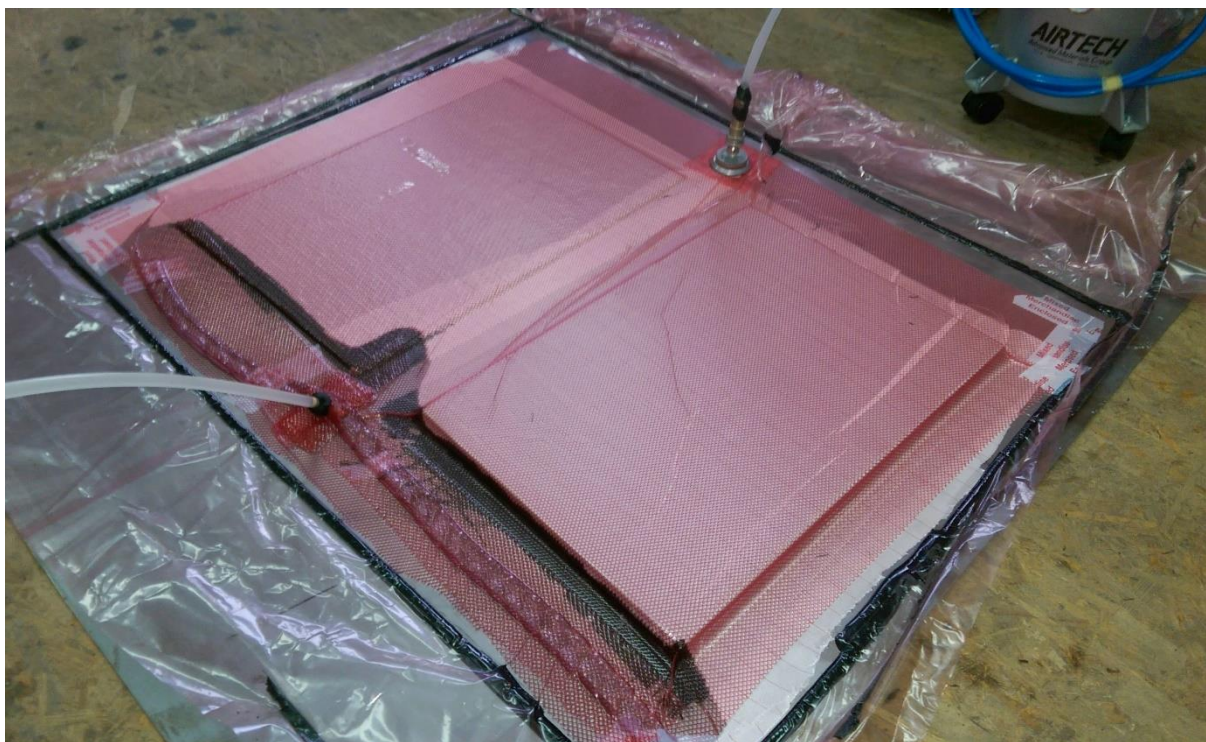
Za to vrijeme, priprema se matrica, odnosno pomiješaju se smola i katalizator u omjeru propisanom od proizvođača smole, u količini procijenjenoj da dovoljna za popunjavanje laminata. Prilikom procjene količine, treba uzeti u obzir crijeva i razvod smole unutar postava, u kojem ostane značajna količina smole tijekom popunjavanja (slika 5.8).



Slika 5.8. Smola i katalizator proizvođača West system

Smola i katalizator miješaju se u omjeru 5:1, a razdoblje u kojem je moguće raditi s takvom mješavinom je 25 do 30 minuta, nakon čega smjesa počne gelirati. Ovakva smjesa ima vrijeme umreživanja od 10 do 15 sati, ovisno o okolišnoj temperaturi, a najbolja mehanička svojstva postigne 24 do 96 sati nakon početka umreživanja. [22]

Nakon što smo se uvjerali da je sustav potpuno zabrtvljen, dovod smole se spaja s posudom u kojoj je pripremljena smjesa, te se dovod otvara, a pod utjecajem podtlaka smjesa ulazi unutar postava. Kako bi se osigurao konstantan protok i tlak, podtlačna pumpa se ponovno uključuje te radi sve do zatvaranja dovoda smjese. Smjesa prvo popunjava razvod smole kako je i zamišljeno, te zatim počinje ravnomjerno popunjavati laminat (slika 5.9).



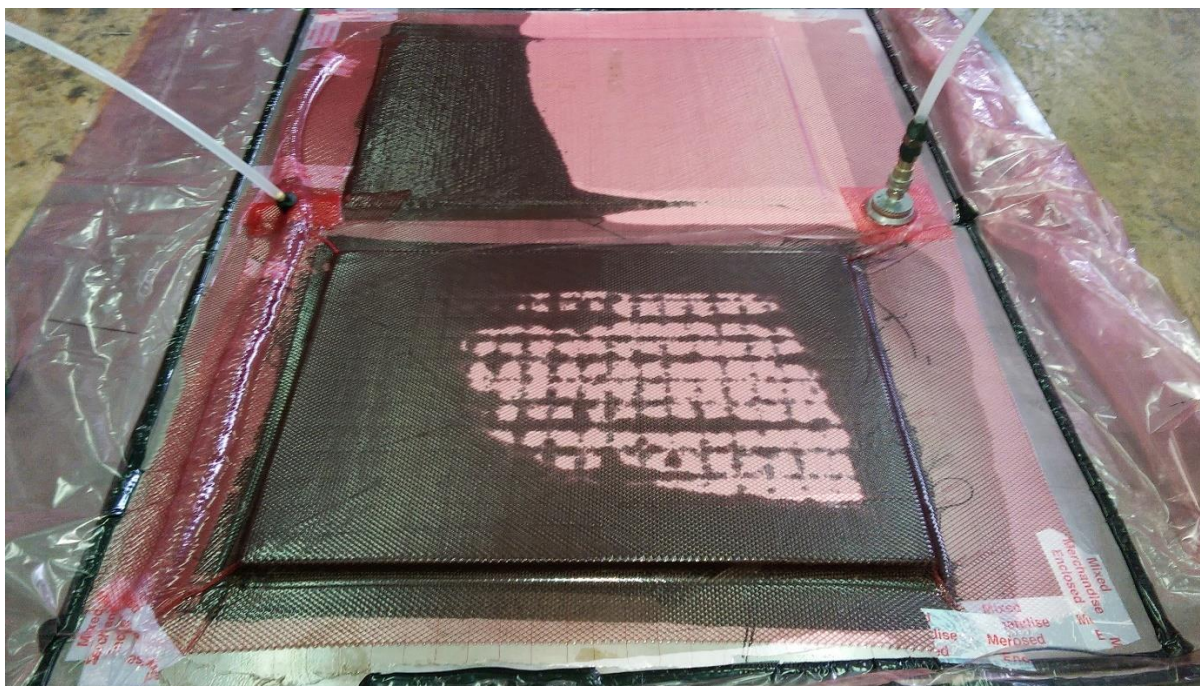
Slika 5.9. Početak podtlačnog ulijevanja – popunjavanje razvoda smole

Nakon popunjavanja razvoda, smjesa počinje ulaziti u laminat putem najmanjeg otpora, a to su u ovom slučaju rubovi laminata gdje su najveće količine mrežice za provođenje smole i tkanine za odvajanje (slika 5.10).



Slika 5.10. Popunjavanje laminata smolom kroz razdoblje od 5 minuta

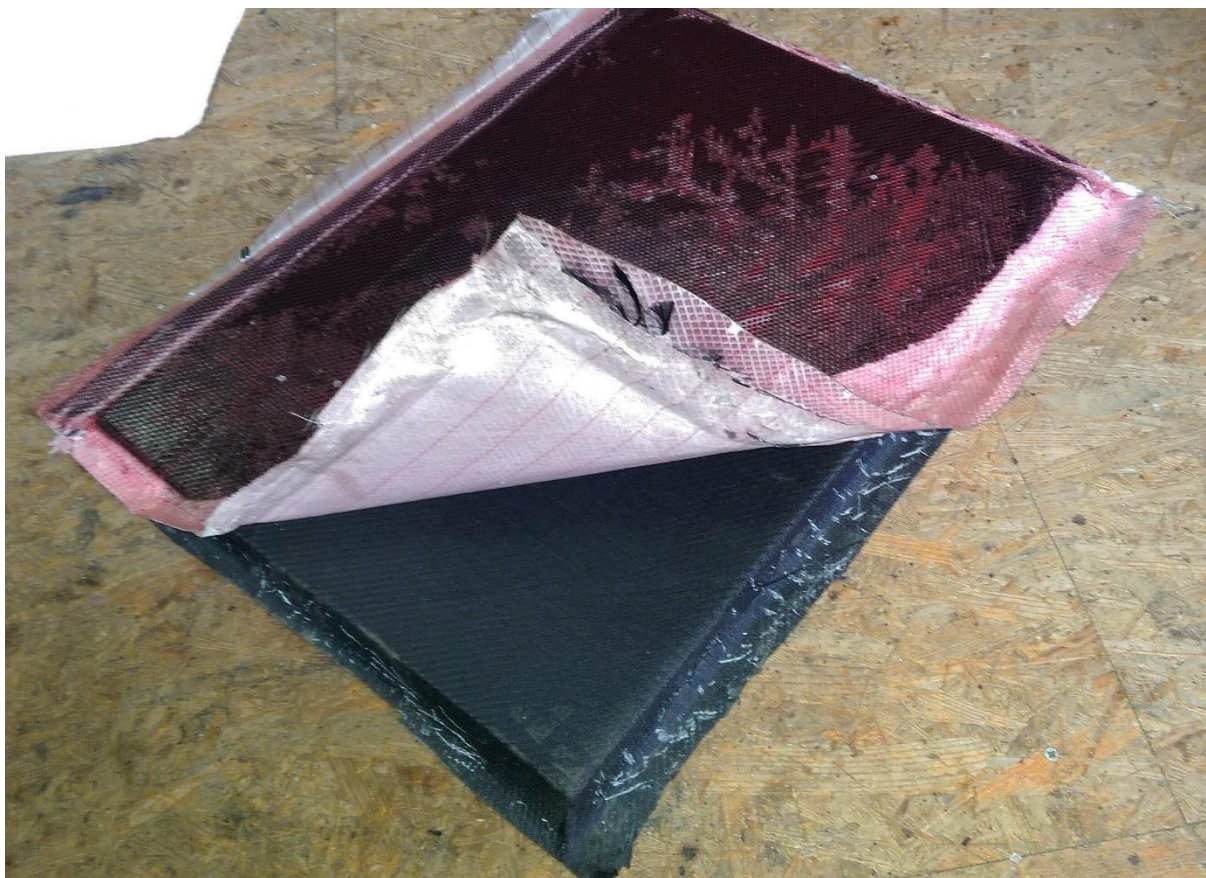
Nakon razdoblja od 5 - 10 minuta smola je popunila gotovo cijeli panel s PVC jezgrom te otprilike pola panela s PE jezgrom (slika 5.11).



Slika 5.11. Popunjavanje laminata smolom kroz razdoblje od 10 minuta

Kao što je navedeno u poglavlju 4.3.3, ovakvi postupci zahtijevaju smole niže viskoznosti, kako bi se mogao ostvariti protok smole unutar laminata na kojeg folija djeluje silom podtlaka. S obzirom da smola West system 105/206 nije namijenjena podtlačnom ulijevanju nego ručnom laminiranju, bilo je vidljivo otežano popunjavanje laminata smolom. Također, na Slika 5.11 je vidljivo bolje popunjavanje debljeg panela s PVC jezgrom, iako je UP Lantor Soric XF jezgra iznimno pogodna za ovaj postupak, a razlog tomu je brzi razvod smjese uz rubove debljeg panela, vidljiv na slici 5.10.

Nakon potpunog popunjavanja laminata smolom, dovod se zatvara, a pumpa isključuje, te smola nastavlja umreživati u uvjetima podtlaka unutar zabrtvljenog postava. Nakon propisanog vremena umrežavanja od 10-15 sati, kompozitni sendvič paneli se odvajaju od folije i vade iz alata. Uz pomoć tkanine za odvajanje (*peel-ply*), s površine laminata uklanja se mrežica za provođenje smole (slika 5.12Slika 5.12).



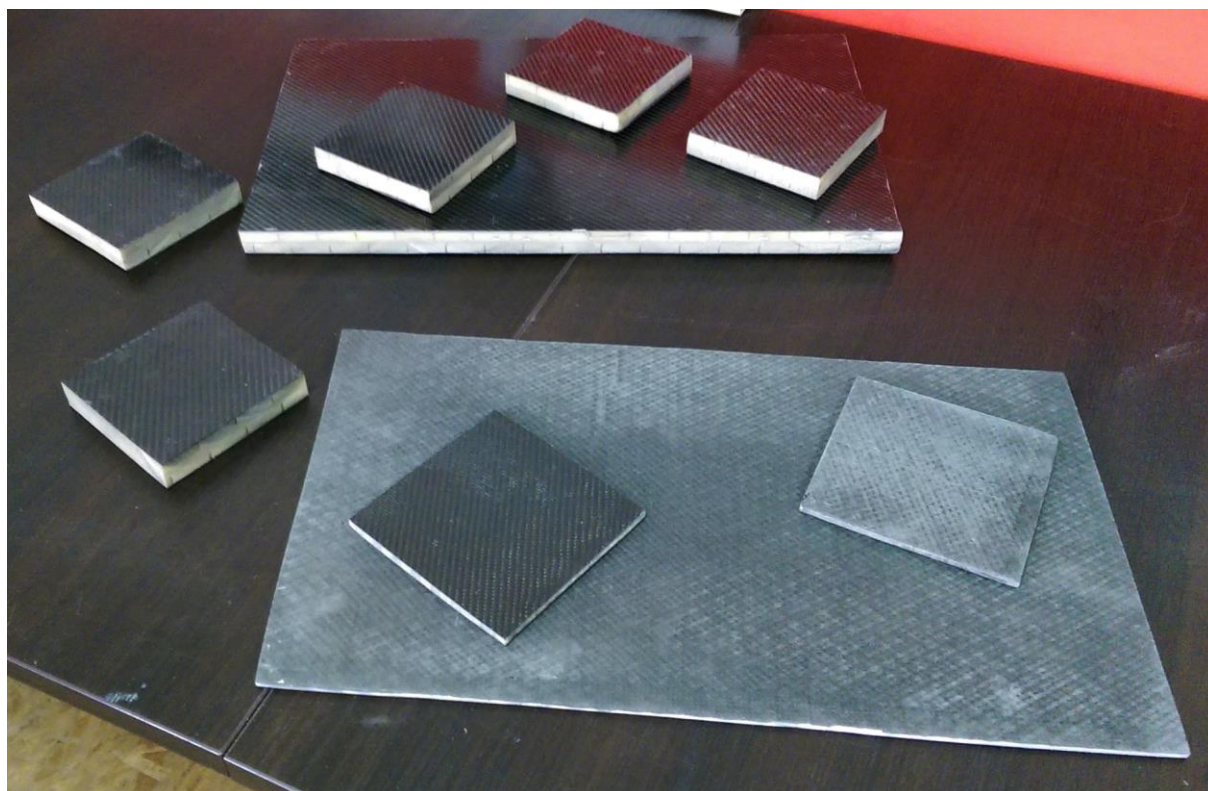
Slika 5.12. Uklanjanje *peel-ply* i mrežice za provođenje smole

Nakon uklanjanja potrošnih materijala s površine panela potrebno je ukloniti višak materijala dodan prilikom rezanja tkanine. Višak materijala koji je ostavljen pokazao se dovoljnim kako bi se mogle izbjeći nepravilnosti koje redovno nastaju na rubovima kompozitnih tvorevina u gotovo svim proizvodnim postupcima (slika 5.13).



Slika 5.13. Kompozitni sendvič paneli s viškom materijala na rubovima

Višak s rubova otklanja se visokobrzinskim reznim alatima kao što su kutna brusilica ili *bi-ax* višenamjenski alat. Osim rezanja viška materijala, potrebno je i odrezati ispitna tijela na zadane mjere, odnosno dimenzije 100×100 mm za ispitivanje smične čvrstoće i 500×275 mm za ispitivanje savojne čvrstoće. Prilikom rezanja ovakvih materijala nužno je koristiti zaštitnu opremu za kožu, oči i dišni sustav, jer se rezanjem stvara fina prašina sastavljena od krutih vlakana i smole, koja lako ulazi u pore kože te može uzrokovati poteškoće s disanjem ukoliko se udahne.



Slika 5.14. Ispitna tijela za ispitivanje mehaničkih svojstava izrezana na potrebne dimenzije

Na slici 5.14 prikazani paneli sa odrezanim viškom materijala, te izrezana ispitna tijela za mehaničko ispitivanje. Vidljiva je razlika u strukturi površine između strane panela koja je bila okrenuta tkanini za odvajanje i foliji i površine okrenute prema kalupu. To je neizbježni rezultat ovakvog postupka, a ukoliko je iz estetskih razloga potrebno, površina se može zagladiti finim brušenjem.

Iako se nije koristila adekvatna smola za ovakav postupak, VARTM je dao dobre rezultate u smislu kvalitete sendvič panela, odnosno na površinama nisu vidljiva oštećenja te nema zona nepopunjenih matricom, iako se na nekoliko mjesta vide površinske greške zbog oštećenja na kalupu, odnosno čeličnoj ploči. Postupak se pokazao jednostavnim uz primjenu odgovarajućeg potrošnog materijala i kvalitetne podtlačne opreme. Postupak bi se mogao poboljšati uz primjenu dodatnih razvodnih cijevi unutar postava, te optimiziranjem lokacije i broja ulaza smole u postav i ventila kako bi se ostvario ravnomjerniji i brži protok smole kroz postav.

5.2 Ispitivanje mehaničkih svojstava kompozitne sendvič strukture

Mehanička svojstva izrađenih ispitnih tijela ispituju se prema zahtjevima pravilnika, navedenim u poglavlju 3.2.1. Ispitivanja su izvršena u *Laboratoriju za ispitivanje mehaničkih svojstava materijala zavoda za materijale* pri *Fakultetu strojarstva i brodogradnje*. Ispitivanje je obavljeno na kidalici *WPM Heckert 400kN*, moderniziranoj računalnim upravljanjem i mjernim sustavom (slika 5.15).



Slika 5.15. Kidalica WPM Heckert 400kN

Da bi udovoljili zahtjevima pravilnika, izrađeni su elementi potrebni za ostvarivanje postava zadanog pravilnikom – cilindar promjera 25 mm i podloga s provrtom 32 mm za ispitivanje smične čvrstoće, te cilindar s prihvatom za ispitivanje savijanja u tri točke. Ispitivanje savijanjem zahtijeva trn za savijanje promjera 100 mm, prema Slika 3.11, ali je takav postav iznimno nepogodan za realizaciju, jer izrada takvog trna od trupca čelika ili aluminija je neekonomična, a u slučaju da se radi o cijevi vanjskog promjera 100 mm, potrebno je pronaći cijev sa dovoljnom debljinom stijenke kako se ne bi deformirala pod utjecajem sile savijanja. Uzevši to u obzir, kao trn se primjenila cijev promjera 50 mm, kruto pričvršćena na nosač koji omogućuje montažu na kidalicu (slika 5.16).



Slika 5.16. Pripremljeni elementi za smično i savojno ispitivanje

Uz valjano obrazloženje i uvid u ispitivanje, organizatori natjecanja dozvoljavaju modifikacije testiranja, ako je ono opravdano i ekvivalentno ili bolje od onog zadanog pravilnikom, pa je stoga prihvatljiva promjena promjera trna ukoliko se pokaže da je takvo ispitivanje istovjetno onome zadanom pravilnikom.

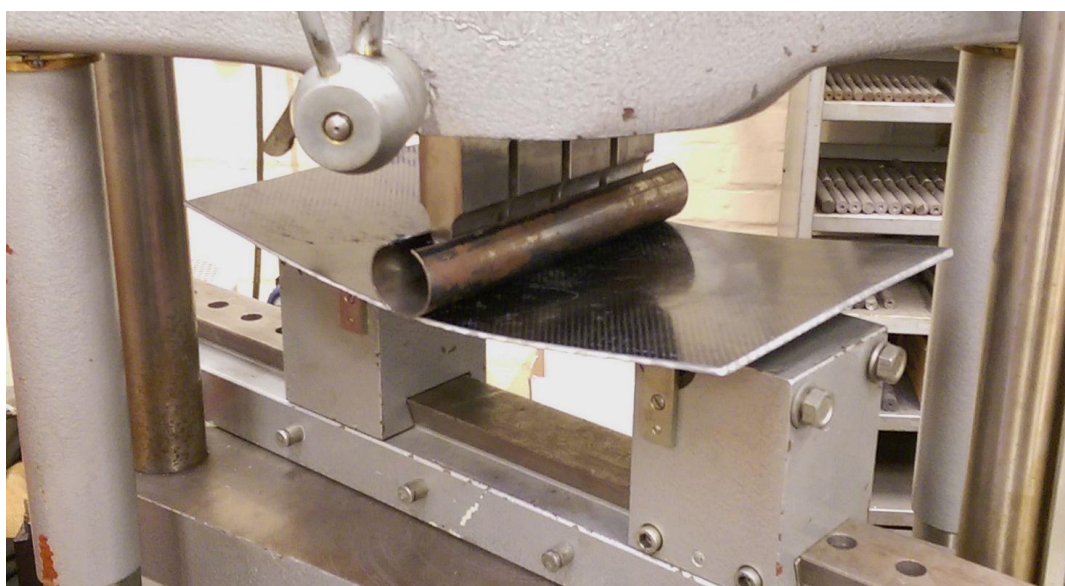
5.2.1 Ispitivanje savijanja u tri točke

Ispitivanje savijanja provodi se na ispitnim tijelima dimenzija 500×275 mm. Ispitna tijela se pozicioniraju na kidalicu tako da je trn na osi simetrije dulje stranice panela. Oslonci panela su također cilindri, kako bi se opterećenje prenosilo jednoliko u sve tri točke (slika 5.17). Udaljenost između oslonaca se može podešavati, pa je udaljenost oslonaca postavljena na 300 mm, što se kasnije unosi u proračun čvrstoće ispitnih tijela.



Slika 5.17. Postav spreman za ispitivanje savijanja

Ispitivanje započinje savijanjem panela s UP jezgrom debljine 5 mm (slika 5.18), a brzina ispitivanja je 5 mm/min.



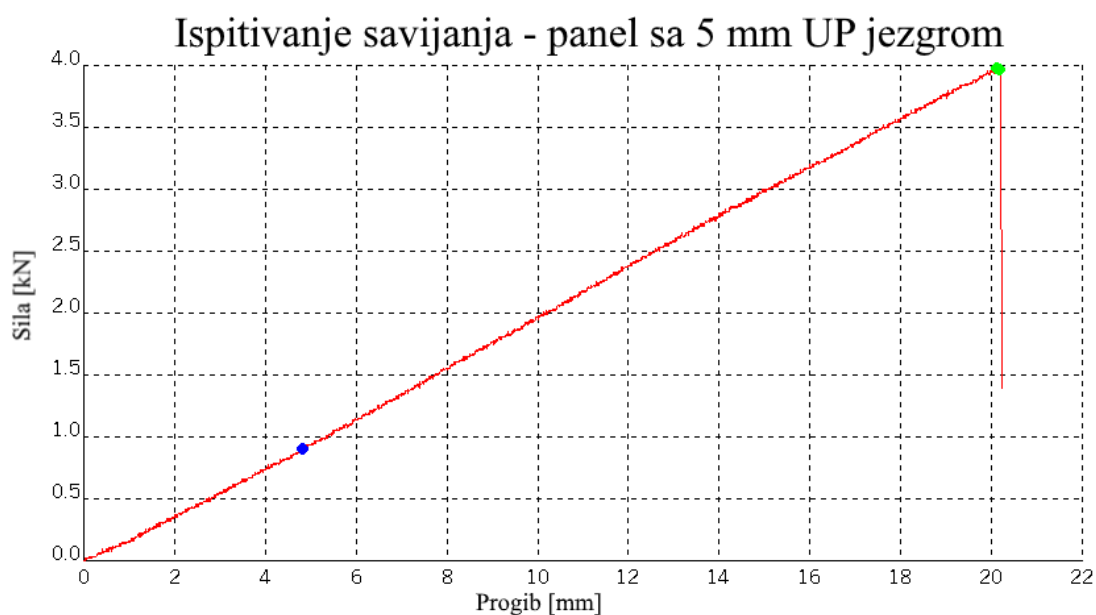
Slika 5.18. Progib kompozitne sendvič strukture s jezgrom od 5 mm

Ispitivanje završava kada sila opterećenja počne naglo padati, što znači da je došlo do loma jednog od elemenata sendvič strukture.



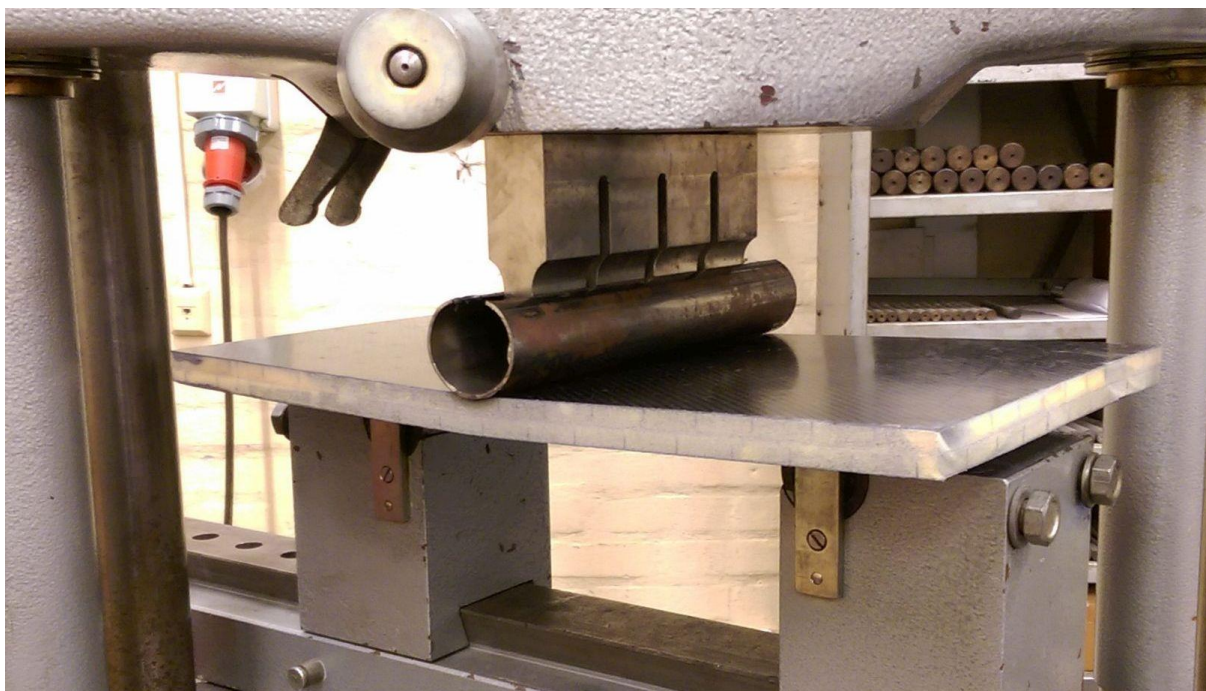
Slika 5.19. Lom jezgre sendvič strukture

Na slici 5.19 se vidi da je došlo do loma kompozitne sendvič strukture u području jezgre, što je uzrokovalo trenutani pad modula rastezljivosti sendvič strukture te lančanom reakcijom dovelo do pucanja gornje ljuske sendvič strukture. Lom se dogodio pri 3983 N, i progibu od 20,1 mm (slika 5.20).



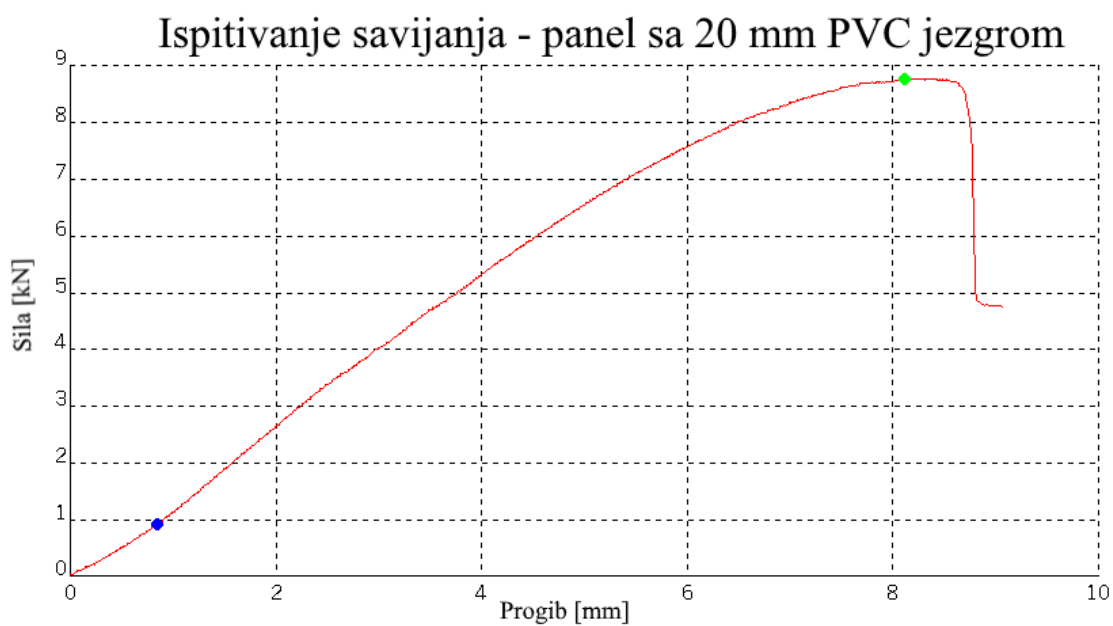
Slika 5.20. Dijagram savojne sile i progiba ispitivanja tankog panela

Isto ispitivanje provedeno je i na panelu s PVC jezgrom od 20 mm, koji se očekivano manje progibao zbog povećane debljine jezgre, odnosno krutosti (slika 5.21).



Slika 5.21. Progib kompozitne sendvič strukture s jezgrom od 20 mm

Lom deblje sendvič strukture dogodio se pri 8767 N i progibu od 8,7 mm s karakteristikom loma drugačijom od tanke sendvič strukture (slika 5.22).



Slika 5.22. Dijagram savojne sile i progiba ispitivanja debljeg panela

Uzrok loma panela je popuštanje PVC jezgre, što se vidi iz dijagrama sila-progib, u kojem se panel nakon 7 mm progiba nastavlja progibati ali uz manju silu, što ukazuje na gnječenje jezgre u području trna sve do loma gornje ljuske sendvič strukture na progibu od 8,4 mm.

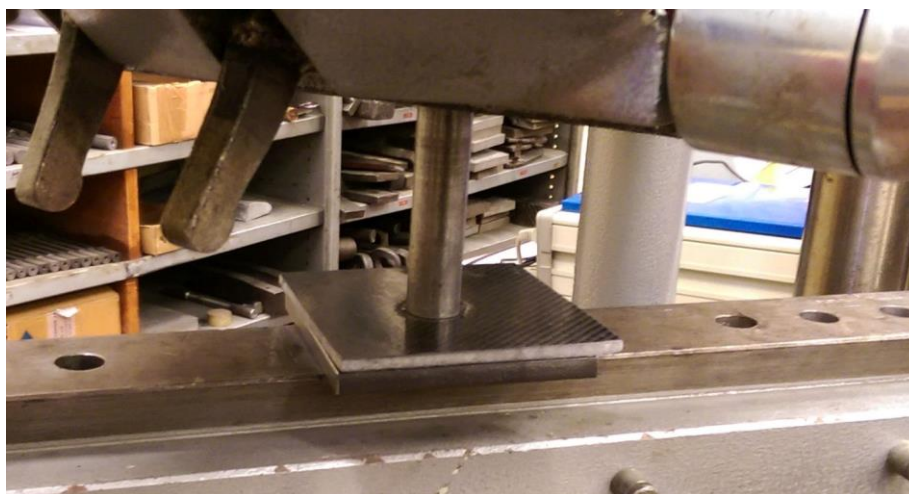
5.2.2 Ispitivanje smične čvrstoće

Ispitivanje smične čvrstoće provodi se na ispitnim tijelima dimenzija 100×100 mm, koji se postavljaju na podlogu sa provrtom promjera 32 mm (slika 5.23), te se pozicionira koncentrično u odnosu na trn promjera 25 mm koji penetrira u materijal (slika 3.10).



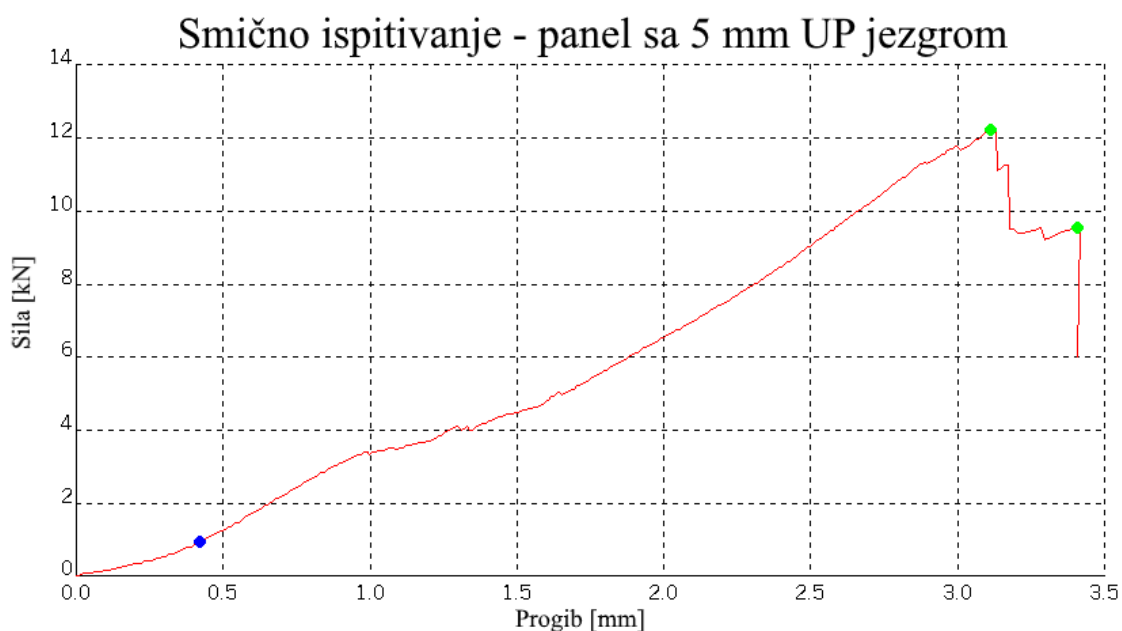
Slika 5.23. Podloga za ispitno tijelo smične čvrstoće

Ispitivanje se odvija brzinom od 5 mm/min kako bi se izbjegla udarna opterećenja materijala (slika 5.24).



Slika 5.24. Smično ispitivanje ispitnog tijela s tankom UP jezgrom

Do loma ispitnog tijela došlo je prilikom sile od 12 213 N, nakon pucanja prve ljuske sendvič strukture (slika 5.25).



Slika 5.25. Dijagram sila-dubina penetracije smičnog ispitivanja tankog panela

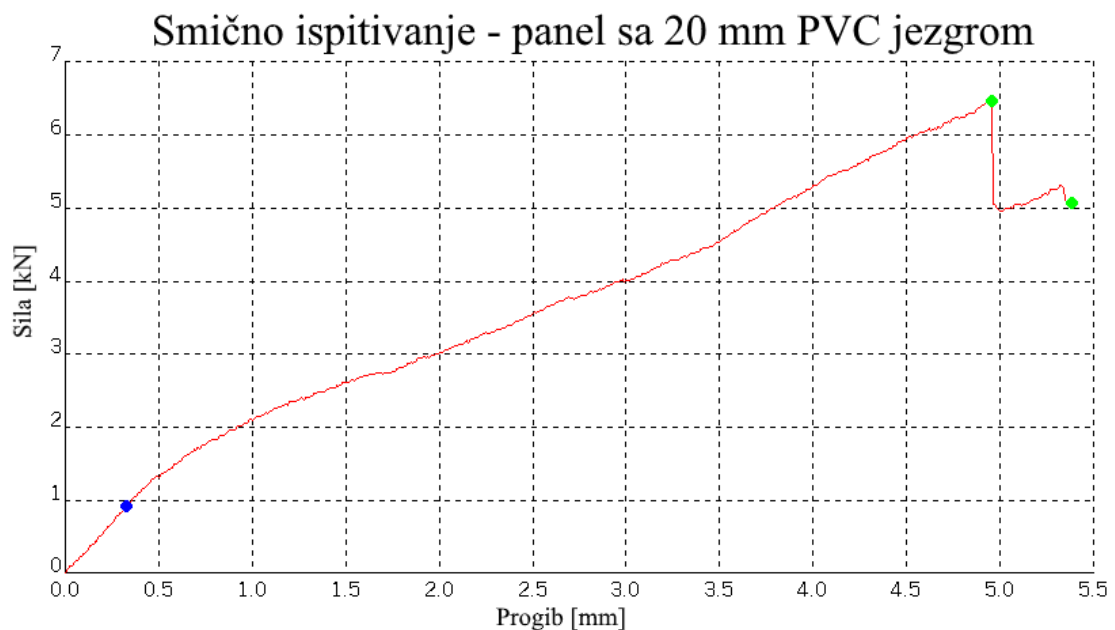
Na dijagramu je vidljivo da je nakon pucanja prve ljuske na 12 213 N sila pala, pa zatim imala blagi porast do 9540 N gdje dolazi do popuštanja jezgre, nakon čega je nastavila padati.

Isti postav ispitivanja proveden je i za ispitno tijelo panela sa debljom jezgrom, uz očekivanje lošijih rezultata zbog gustoće i svojstava PVC jezgre (slika 5.26).



Slika 5.26. Smično ispitivanje ispitnog tijela s debljom PVC jezgrom

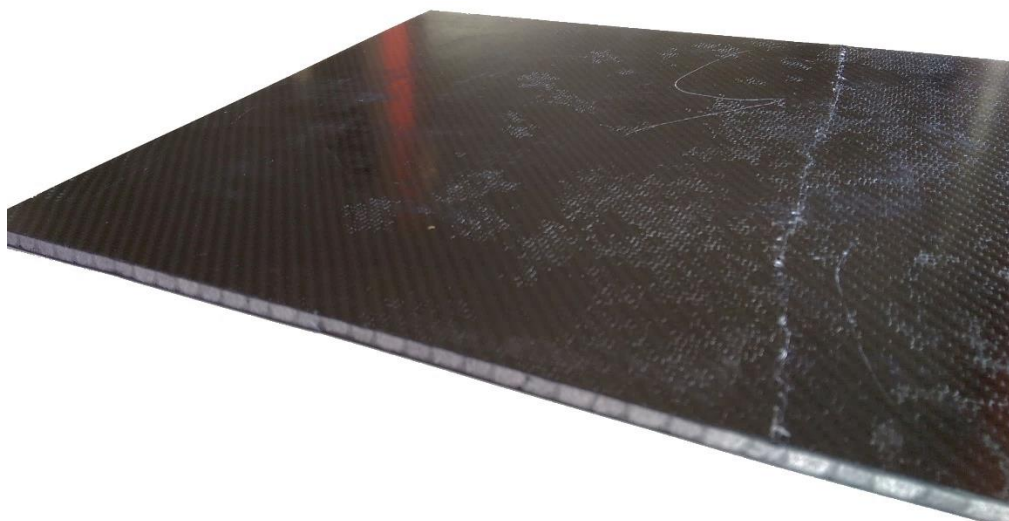
Lom se dogodio pri sili od 6462 N, nakon vidljivog popuštanja jezgre, a zatim i gornje ljuske sendvič strukture (slika 5.27Slika 5.27).



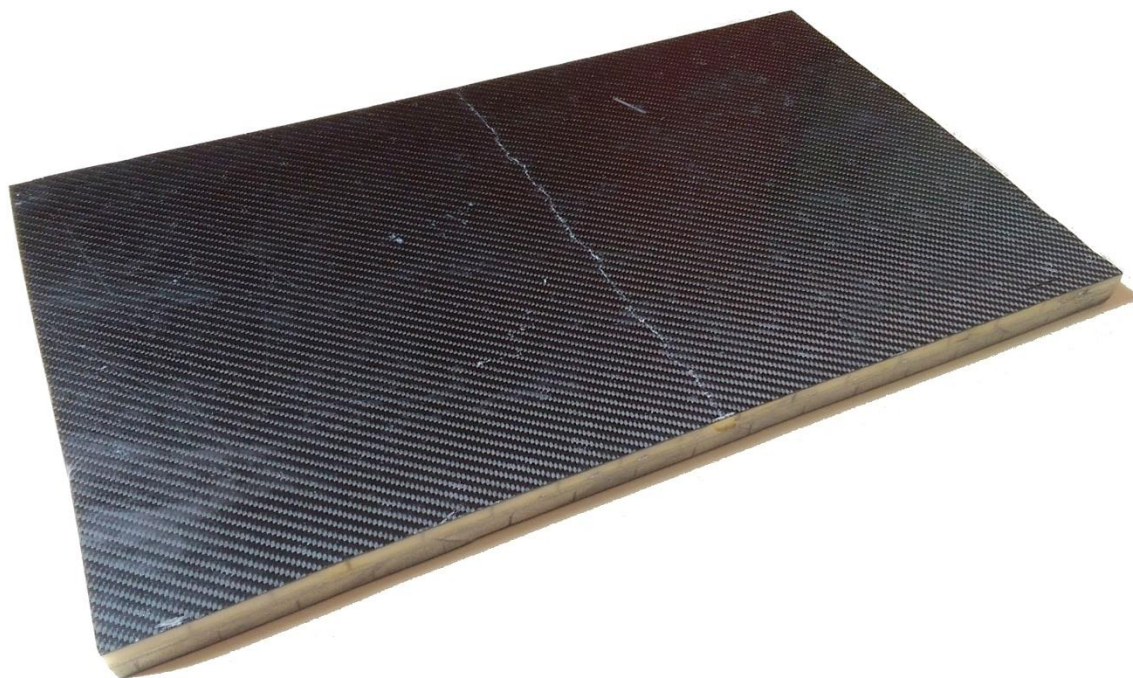
Slika 5.27. Dijagram sila-dubina penetracije smičnog ispitivanja debljeg panela

Iz slike 5.26 vidljivo je popuštanje jezgre u zoni oko penetracijskog cilindra, što uzrokuje velika smična naprezanja u laminatu te uzrokuje lom pri sili manjoj od očekivane.

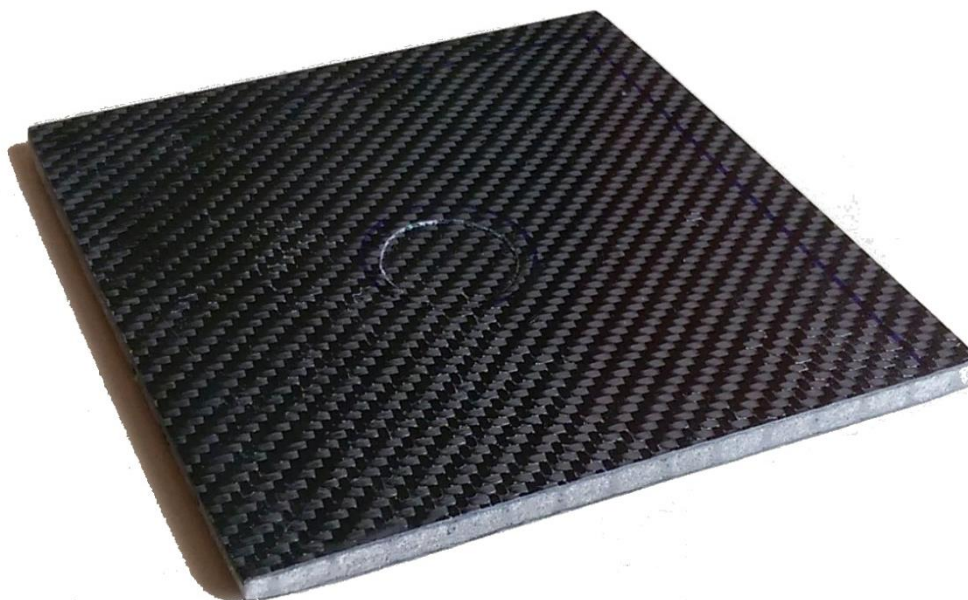
Mjesta lomova pojedinih uzoraka prikazani su na slikama 5.28 do 5.31.



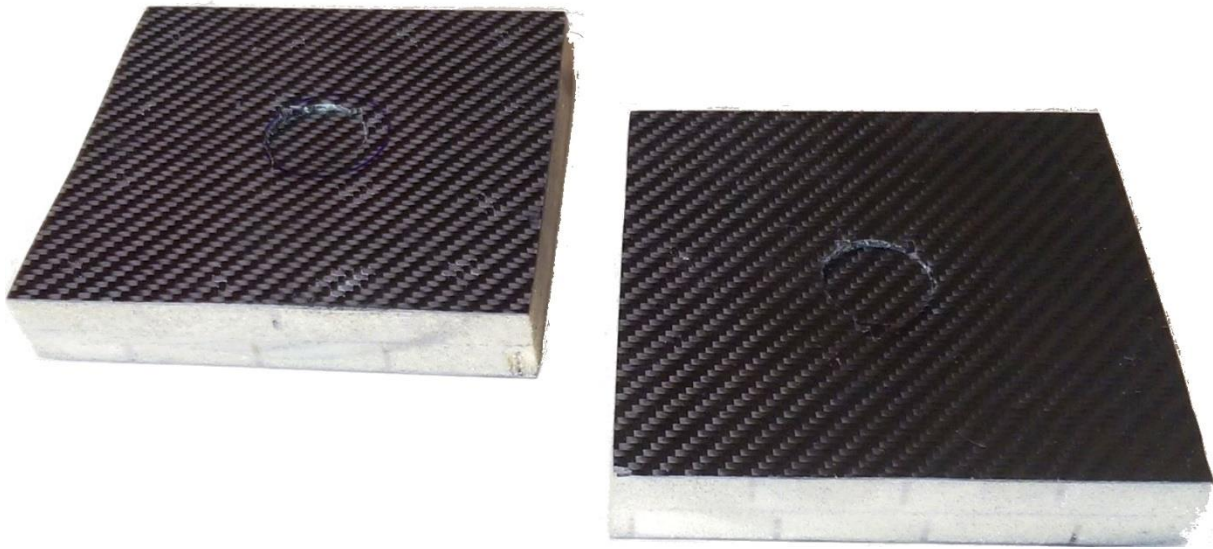
Slika 5.28. Pukotina gornje ljuske tanje sendvič strukture uslijed savajnog opterećenja



Slika 5.29. Pukotina gornje ljuske deblje sendvič strukture uslijed savojnog opterećenja



Slika 5.30. Pukotina gornje ljuske tanje sendvič strukture uslijed smičnog opterećenja



Slika 5.31. Pukotina gornjeg sloja deblje sendvič strukture uslijed smičnog opterećenja

Treba naglasiti da su ispitivanja smične čvrstoće imala ozbiljno ograničenje u softveru kidalice. Pravilnikom je propisano da penetracijski cilindar mora proći kroz cijeli panel, uključujući i donju ljusku, a najviša izmjerena sila se uzima kao referentna vrijednost za računanje čvrstoće. S obzirom da je softver kidalice programiran da zaustavi kidalicu prilikom velikog pada opterećenja, nakon pucanja prve ljuske kidalica se zaustavlja i nije moguće izmjeriti silu pucanja druge ljuske, pa će se za daljnju analizu koristiti sila pucanja gornje ljuske kompozitne sendvič strukture.

6. ANALIZA REZULTATA ISPITIVANJA

Analiza rezultata provesti će se kroz standardiziranu proračunsku tablicu namijenjenu natjecanju Formule Student. Osim analize ispitivanog materijala, analizirati će se i sama tablica, odnosno njena povezanost s poglavljem 4.1.1.

Structural equivalency spreadsheet (SES) je proračunska tablica u obliku Microsoft Excel radne knjige koja sadrži 28 radnih listova. Kao što naziv ovog dokumenta kaže, on služi za dokazivanje jednakosti naše konstrukcije minimalnim zadanim uvjetima u pravilniku. Unutar radne knjige postoji 11 različitih radnih listova, koji se ponavljaju po nekoliko puta za različite dijelove šasije. Kako bi šasija zadovoljila pravilnik, svi proračuni unutar ove radne knjige moraju imati ocjenu prolaznosti, a osim toga, u radnu knjigu se moraju unijeti i rezultati mehaničkih ispitivanja materijala. Radni listovi u izravnoj vezi s izradom šasije od kompozitnih materijala su [6]:

- Naslovni radni list (slika 6.1), koji sadrži osnovne informacije i skice šasije. Na naslovnici su prikazane izračunate vrijednosti svih drugih radnih listova, odnosno prolaze li svi radni listovi postavljene zahtjeve.[6]

University Name	University of Zagreb		Car No. (s) & Event(s)	Car No. 66 - FSAE Italy													
Team Contact	Jurica Jurisa		Email Address	jurisa2@hotmail.com													
Faculty Advisor	Darko Kozarac		Email Address	darko.kozarac@fsb.hr													
Powertrain Type	Internal Combustion																
Is proof of equivalency for your design required for any of the rules?																	
Yes. Chassis deviates from baseline requirements																	
Baseline Material Used	Alternative Material Used	Rule No.	Rule Description	Design Description and/or Material Used	Tube and Laminate Equivalency												
					EI / Safety Factor	Area	Yield	UTS	Yield as Welded	UTS as Welded	Max. Bending Load at UTS	Max. deflection at max. baseline load	Energy absorbed during bending	Tube Material	Tube type	Outside Dimension	Wall thickness
NO	YES	T3.11	Main Roll Hoop Tubing	25CrMo4	149	101	101	101	101	101	127	67	107	Steel	Round	30.0	2.00
NO	YES	T3.12	Front Roll Hoop Tubing	25CrMo4	149	101	101	101	101	101	127	67	107	Steel	Round	30.0	2.00
NO	YES	T3.13	Main Roll Hoop Bracing Tubing	25CrMo4	129	104	104	104	104	104	117	77	106	Steel	Round	28.0	1.50
YES	NO	T3.13	Main Hoop Bracing Support - Tube Frames	25CrMo4	NA	NA	NA	NA	NA	NA	NA	NA	NA	Steel	Round	25.4	1.25
NO	YES	T3.14	Front Hoop Bracing - Tube Frames	25CrMo4	129	104	104	104	104	104	117	77	106	Steel	Round	28.0	1.50
NO	YES	T3.19	Front Bulkhead - Tube Frames	25CrMo4	129	104	104	104	104	104	117	77	106	Steel	Round	28.0	1.50
YES	NO	T3.20	Front Bulkhead Support - Tube Frames	25CrMo4	NA	NA	NA	NA	NA	NA	NA	NA	NA	Steel	Round	25.4	1.25
NO	YES	T3.25	Side Impact Structure - Tube Frames	25CrMo4	129	104	104	104	104	104	117	77	106	Steel	Round	28.0	1.50
NO	YES	T5.4	Shoulder Harness Bar	25CrMo4	149	101	101	101	101	101	127	67	107	Steel	Round	30.0	2.00
YES	NO	T3.21.6	Impact Attenuator Anti-Intrusion Plate	E355	NA	NA	NA	NA	NA	NA	NA	NA	NA				
N/A	N/A	T3.37	Front Hoop Bracing - Monocoques		NA	NA	NA	NA	NA	NA	NA	NA	NA				
N/A	N/A	T3.32	Front Bulkhead - Monocoques		NA	NA	NA	NA	NA	NA	NA	NA	NA				
N/A	N/A	T3.33	Front Bulkhead Support - Monocoques		NA	NA	NA	NA	NA	NA	NA	NA	NA				
N/A	N/A	T3.34	Side Impact Structure - Monocoques		NA	NA	NA	NA	NA	NA	NA	NA	NA				
N/A	N/A	T3.37	Main Hoop Bracing Support - Monocoques		NA	NA	NA	NA	NA	NA	NA	NA	NA				
N/A	N/A	T3.35	Main Hoop Attachment - Monocoques		NA	NA	NA	NA	NA	NA	NA	NA	NA				
N/A	N/A	T3.36	Front Hoop Attachment - Monocoques		NA	NA	NA	NA	NA	NA	NA	NA	NA				
N/A	N/A	T3.37	Hoop Bracing Attach. - Monocoques		NA	NA	NA	NA	NA	NA	NA	NA	NA				
N/A	N/A	T3.38	Impact Attenuator Attachment - Monocoques		NA	NA	NA	NA	NA	NA	NA	NA	NA				
N/A	N/A	T3.41	Safety Harness Attachment - Monocoques		NA	NA	NA	NA	NA	NA	NA	NA	NA				
N/A	N/A	EV3.4.6/7	N/A														
N/A	N/A	EV3.4.8/9	N/A														
YES	NO	EV3.4.4	N/A		NA	NA	NA	NA	NA	NA	NA	NA	NA	Steel	Round	25.4	1.60
YES	NO	EV4.2.2	N/A		NA	NA	NA	NA	NA	NA	NA	NA	NA	Steel	Round	25.4	1.20

Slika 6.1. Naslovna stranica SES radne knjige [6]

- Radni list za točke prihvata pojaseva vozača na šasiju (e. *Harness attachment sheet*) – u ovaj radni list unose se rezultati testiranja prihvata pojaseva, ovisno o broju prihvata i tipu pojaseva. [6]
- Podaci o materijalu (e. *Material data sheet*) – ovaj radni list sadrži podatke o materijalima primjenjenim prilikom izrade šasije. Kada se radi kompozitnim sendvič materijalima, ovaj radni list uzima prosječne vrijednosti vanjskih ljosaka sendvič konstrukcije. Svojstva koja su sadržana u radnom listu su: Youngov modul elastičnosti (E), rasteznu čvrstoću (σ_{uts}), te smičnu čvrstoću (σ_{shear}). Svojstva jezgre kompozitnog sendvič materijala se ne nalaze u ovom radnom listu. Pravilnik zahtijeva da se sva mehanička svojstva u ovoj radnoj knjizi generiraju iz fizičkih ispitivanja ispitnih tijela koja predstavljaju pojedino područje šasije, pa se tako rezultati savijanja unose u radni list za to ispitivanje, koji onda računa E i σ_{uts} , koji se upisuju u radni list za materijale. Isto tako, rezultati ispitivanja na smicanje se unose u vlastiti radni list, gdje se računa σ_{shear} koji se unosi u radni list za materijale. [6]
- Radni list točki spojeva, u kojem se pokazuje zadovoljavaju li spojevi kompozitnog materijala i čelika zahtijevanu čvrstoću. Takvi spojevi se nalaze na sigurnosnim cijevnim lukovima, za koje se pravilnikom zahtijeva da budu mehanički spojeni sa kompozitnom strukturom. [6]
- Usporedba kompozitnih ploča – u SES radnoj knjizi postoji devet ovakvih radnih listova, u kojima je šasija podijeljena u više zona. Svaki od ovih radnih listova uspoređuje pojedinu zonu *monocoque* konstrukcije s istom tom zonom na cijevnoj čeličnoj šasiji. Radni list uspoređuje rasteznu čvrstoću, savojnu čvrstoću, krutost i apsorbiranu energiju prilikom savijanja kompozitnog materijala u odnosu na čelične cijevi. [6]

Radna knjiga sadrži još listova u koje se prilažu rezultati ispitivanja, fotografije ispitivanja te ostale bitne informacije koje utječu na izradu šasije.

Rezultati ispitivanja savijanja unose se u radni list *T3.30 - Laminate test* radni list, u kojoj se izračunavaju modul rastezljivosti i rastezna čvrstoća ljoski sendvič strukture. Žuta polja u radnom listu potrebno je popuniti, a ostala daju rezultate izračuna (slika 6.2).

Figure 2: Load Deflection Curve

Enter values for minimum and maximum load/deflection in linear-elastic region.
Gradient must be \geq that of two baseline steel tubes

x_1 (mm)	0,8	y_1 (N)	1000	Gradient (N/mm)	1079
x_2 (mm)	8	y_2 (N)	8767		

Enter value for force at panel failure or maximum tested force.

y_{\max} (N) **8767** (\geq bending strength of two baseline side impact tubes)

Enter value of absorbed energy, must be \geq that of two baseline tubes

Energy (J) **37,13**

Enter details of test setup, panel core and skin thicknesses below

l (mm)	300	Panel Support Span
h (mm)	275	Panel Height (should be 275mm, alternative sizes must be agreed in advance)
b (mm)	20	Core Thickness
t_1 (mm)	1	Inner Skin Thickness
t_2 (mm)	1	Outer Skin Thickness
I (mm ⁴)	60683	Second moment of area
E (GPa)	10,0	Skin modulus of elasticity
σ_{UTS} (MPa)	119	UTS of skins

Slika 6.2. Radni list za unošenje rezultata savijanja debljeg panela

Ako provjerimo jednadžbe pomoću kojih ovaj radni list dolazi do vrijednosti modula rastezljivosti i momenta inercije presjeka vidimo da se u radnom listu upotrebljavaju formule:

$$E = \frac{FL^3}{fI48} = 10 \text{ GPa} \quad (6.17)$$

$$I = \frac{h(t_1 + t_2) \left(\frac{b + t_1 + t_2}{2} \right)^2}{2} = 60 \, 683 \text{ mm}^4 \quad (6.2)$$

Vidimo da su jednadžbe 6.1 i 6.2 jednake onima u teoretskim razmatranjima u poglavlju 4.1, odnosno jednadžbi 4.1.

Čvrstoća σ_{UTS} ljuski sendvič konstrukcije izračunata je prema formuli:

$$\sigma_{UTS} = \frac{Flh}{8I} = 119 \text{ MPa} \quad (6.3)$$

S obzirom da se u jednadžbi 6.3 čvrstoća računa iz sile loma koja se dogodila prilikom loma jezgre sendvič strukture, jasno je da ovako izračunata čvrstoća i ne odražava stvarnu čvrstoću ljuski sendvič strukture. Rezultati čvrstoće i modula rastezljivosti se iz ovog radnog lista

prenose u radni list *Material data*, otkud se kasnije ti podaci povlače za izračune usporedbi panela sendvič strukture. Odabirom tog materijala iz *Material data* radnog lista za primjenu u bočnoj udarnoj zoni, u *Side impact structure* radnom listu dobiju se vrijednosti kao na slici 6.3.

Side Impact Structure

		Enter construction type Composite only						
Material Property	Baseline	Your Tube type 1	Your Tube type 2	Your Tube type 3	Your Tubes Total	Composite Side (Vertical)	Composite Floor (Horizontal)	Your Total
Material type	Steel	Composite 1	Steel	Steel		Composite 1	Composite 1	
Tubing Type	Round	Round	Square	Round		NA	NA	
Material name /grade	Steel	T3.30 Laminate	Steel	Steel		T3.30 Laminate	T3.30 Laminate	
Youngs Modulus, E	2.00E+11	1.00E+10	2.00E+11	2.00E+11		1.00E+10	1.00E+10	
Yield strength, Pa	3.05E+08	1.19E+08	3.05E+08	3.05E+08		1.19E+08	1.19E+08	
UTS, Pa	3.65E+08	1.19E+08	3.65E+08	3.65E+08		1.19E+08	1.19E+08	
Yield strength, welded, Pa	1.80E+08	N/A	1.80E+08	1.80E+08		N/A	N/A	
UTS welded, Pa	3.00E+08	N/A	3.00E+08	3.00E+08		N/A	N/A	
Number of tubes	3	3	0	0				
Tube OD, mm	25.4	26	25.4	25.4				
Wall, mm	1.6	1.5	1.6	1.6				
Thickness of panel, mm		Baseline design? NO						
Thickness of core, mm						37	37	
Thickness of inner skin, mm						35	35	
Thickness of outer skin, mm						1	1	
Panel height (Vertical Side)/width (Horiz. Floor),mm						1	1	
						300	290	
OD, m	0.0254	No tubes	No tubes	No tubes				
Wall, m	0.0016							
I, m ⁴	8.51E-09					1.94E-07	1.88E-07	3.82E-07
EI	5.11E+03					1.94E+03	1.88E+03	3.82E+03
Area, mm ²	358.9					600.0	580.0	1.18E+03
Yield tensile strength, N	1.09E+05					N/A	N/A	N/A
UTS, N	1.31E+05					N/A	N/A	N/A
Yield tensile strength, N as welded	6.46E+04					N/A	N/A	N/A
UTS, N as welded	1.08E+05					N/A	N/A	N/A
Max load at mid span to give UTS for 1m long tube, N	2.93E+03					N/A	N/A	N/A
Max deflection at baseline load for 1m long tube, m	1.20E-02					N/A	N/A	N/A
Energy absorbed up to UTS, J	1.76E+01					N/A	N/A	N/A

Slika 6.3. Radni list za izračunavanje bočne udarne zone

U poljima krajnje desno na slici imamo konačne vrijednosti o sukladnosti panela, no na slici su vidljive vrijednosti debljine jezgre sendvič strukture od 35 mm, na koliko bi trebalo povećati debljinu da bi ispitani panel zadovoljio uvjet za bočnu udarnu zonu, ali pri tome i dalje ne zadovoljava krutost panela, što se vidi u crvenom polju na slici. Tek povećanjem debljine jezgre na 45 mm dobijemo prolaznu vrijednost, ali je jasno da je nepraktično imati toliku debljinu jezgre, pa se stoga nužno mora revidirati i laminat ljuski i materijal jezgre, kako bi zadovoljili ovaj proračun uz primjenu dimenzija panela primjenjivih na vozilo.

Ako se unesu rezultati smičnog ispitivanja debljeg panela u radni list *T3.33.4 Shear tests* (slika 6.4), primjećuje se da ovakav panel ne zadovoljava uvjete smične čvrstoće kako bi se primjenio u svrhu izrade sigurnosno zahtjevnog dijela šasijske - bočne udarne zone, jer ne zadovoljava osnovni uvjet, a to je minimalna sila loma od 7,5 kN.

Enter values for force at first and second peak (see guidance notes)

Y_{max} (N) (Determines Shear Strength for T3.33)
 Peak 2 (N)

Enter details of skin thickness

t (mm)

σ_{shear} (Mpa) Shear strength of skin, used for attachment calcs where appropriate

Slika 6.4. Izračunavanje smične čvrstoće bočne udarne zone

Izračunavanje svojstava tankog sendvič panela daje bolje rezultate, uzevši u obzir njegovu debljinu. Osim debljine jezgre, paneli se razlikuju i u materijalu jezgre, pa je UP jezgra tankog panela pokazala bolja svojstva.

Enter values for minimum and maximum load/deflection in linear-elastic region

x_1 (mm) y_1 (N) Gradient (N/mm)
 x_2 (mm) y_2 (N)

Enter value for force at panel failure or maximum tested force

Y_{max} (N)

Enter details of test setup, panel core and skin thicknesses below

l (mm) Panel Support Span
 h (mm) Panel Height
 b (mm) Core Thickness
 t_1 (mm) Inner Skin Thickness
 t_2 (mm) Outer Skin Thickness
 I (mm⁴) Second moment of area
 E (GPa) Skin modulus of elasticity
 σ_{UTS} (MPa) UTS of skins

Slika 6.5. Izračunavanje mehaničkih svojstava tankog panela

Vidljivo je iz slike 6.5 da je i modul rastezljivosti i rastezna čvrstoća viša kod tanjeg panela nego kod debljeg panela s PVC jezgrom, što su dodatni argumenti o lošem izboru tipa jezgre. Što se tiče smične čvrstoće, već je i prilikom ispitivanja mehaničkih svojstava bilo jasno da jezgra ovog panela više doprinosi smičnoj čvrstoći, jer je na ispitnim tijelima sa PVC jezgrom bilo vidljivo urušavanje jezgre oko zone penetriranja (slika 5.26).

Enter values for force at first and second peak (see guidance notes)

Y_{\max} (N) 12213 (Determines Shear Strength for T3.34 where appropriate)
Peak 2 (N) 9540 PASS

Enter details of skin thickness

t (mm) 1,00

σ_{shear} (Mpa) 155,5 Shear strength of skin, used for attachment calcs where appropriate

Slika 6.6. Izračunavanje smične čvrstoće tankog panela

S obzirom na rezultate na slici 6.6, ovakav panel se može primjeniti za svrhu izrade potporne konstrukcije prednjeg okvira, jer zadovoljavaju uvjet minimalne sile penetriranja u materijal.

SES radna knjiga omogućuje izračunavanje mehaničkih svojstava te njihovu usporedbu sa referentnom vrijednošću. SES ne primjenjuje parametre kao što su broj slojeva laminata i orijentaciju vlakana, već izračunava krutost i čvrstoću na osnovu dimenzija konstituenata sendvič strukture, te rezultata ispitivanja. Također, pokazano je kako izračun čvrstoće ne daje konačnu vrijednost čvrstoće ljuski sendviča, jer ovisi o sili loma jezgre, pa se može zaključiti da je to svojevrsan faktor sigurnosti koji je uveden kako bi se uvijek računalo s realno nižom vrijednosti čvrstoće.

Rezultati izračuna ispitivanih panela pokazali su potrebu za boljim materijalom jezgre kako bi povisili smičnu čvrstoću, te povećanje njene debljine kako bi dodatno povećali modul rastezljivosti sendvič strukture.

7. ZAKLJUČAK

S obzirom da su ovo prva razmatranja primjene kompozitnih sendvič panela u nosivoj konstrukciji u projektu Formula Student FSB racing teama, cilj ovog rada bio je pružiti korisne informacije vezane uz utjecajne faktore prilikom konstrukcije *monocoque* šasije, izbor materijala i postupaka izrade, te ispitivanja svojstava upotrijebljenog materijala.

Konstrukcija, proizvodnja i ispitivanje *monocoque* konstrukcije je zahtjevan projekt po pitanju teorije konstruiranja tog tipa šasija, i po pitanju praktičnog dijela tog projekta, stoga je teško dati uvid u svu problematiku koja se veže uz takav projekt u jednom radu. Analitički dio proračuna globalnih i lokalnih naprezanja kompozitne sendvič strukture uz simulaciju metodom konačnih elemenata bi mogao biti projekt za sebe, uzevši u obzir kompleksnost i širinu područja. Praktični dio zahtijeva iskustvo u izradi kalupa te vođenja procesa izrade *monocoque* šasije, što su dodatne poteškoće jer se tako zahtijevna konstrukcija od kompozitnih materijala nije izrađivala tijekom prijašnjih projekata.

Ključni faktori prilikom konstrukcije šasije vozila su njena torzijska krutost i masa, te je zaključeno da je nemoguće postići odgovarajuću torzijsku krutost uz razumnu masu konstrukcije pa je stoga nužno nastaviti razvijati kompozitne sendvič strukture, kako bi se ostvarila što bolja dinamička svojstva vozila uz manju masu.

Izradom i ispitivanjem uzoraka materijala uočile su se prednosti takvih materijala po pitanju modula rastezljivosti i čvrstoće, iako se ispitivanjem i analizom pokazalo da izrađeni materijali ne zadovoljavaju u potpunosti zahtjeve pravilnika Formule Student, te nisu napravljena ispitivanja prihvata pojaseva vozača i točaka montaže ovjesa. Paneli su izrađeni uz pomoć dostupnih materijala, stoga je upotrijebljena PVC jezgra neodgovarajuće gustoće i *twill* višesmjernje tkanine ugljikovih vlakana kojima nije mjesto u ovakvim primjenama. Uzevši u obzir sve faktore, rezultati ovog rada su indikativni za buduća razmatranja, te se iz njega mogu izvući korisni poučci o svim bitnim koracima prilikom ovakvog projekta. Kroz buduća razmatranja, potrebno je razviti i pojednostavniti metode proračuna kompozitnih sendvič struktura kroz Excel radne knjige ili Matlab programe, kako bi se moglo napraviti što više iteracija materijala u što kraćem roku. Također, nužno je usvojiti i simulaciju kompozitnih sendvič struktura metodom konačnih elemenata, kako bi s većom sigurnošću pristupali izradi ispitnih tijela i cjelokupne konstrukcije.

LITERATURA

- [1] Costub, M, Phipps, D: *Racing and sports car chassis design*, B.T. Batsfort LTD London, 1966.
- [2] GOM mbh: *GOM sheet metal deformation webinar*, Braunschweig, 2015.
- [3] Riley W. B., George A. R.: *Design, Analysis and Testing of a Formula SAE Car Chassis*, Cornell University, 2002.
- [4] Trzesniowski, M.: *Rennwagentchnik*, Springer Vieweg, Graz, 2010.
- [5] *FSAE 2015/16 rules*, SAE International, 2015.
- [6] *2016 FSAE Structural equivalency spreadsheet*, SAE International, 2015.
- [7] Filetin, T., Kovačiček, F., Indof, J.: *Svojstva i primjena materijala*, FSB, Zagreb, 2002.
- [8] Allen, H. G.: *Analysis and design of structural sandwich panels*, Pergamon Press, Oxford, 1969.
- [9] Alfirević, I.: *Nauka o čvrstoći I*, Tehnička knjiga Zagreb, 1989.
- [10] Daniel, I. M., Ishai, O.: *Engineering mechanics of composite materials*, Oxford university press, New York, 2006.
- [11] Mallic, P. K.: *Fiber reinforced composites*, CRC Press, 2007.
- [12] Thomsen, O. T., Bozhevolnaya, E., Lyckegaard, A.: *Sandwich structures 7: Advancing with Sandwich Structures and Materials*, Aalborg University, 2005.
- [13] *HexWeb Honeycomb sandwich design technology*, Hexcel composites, Duxford, 2000.
- [14] Ashby, M. F., Gibson, L. J.: *Cellular solids – structure and properties*, Cambridge university press, 2001.
- [15] *Sandwich structures*, <http://altairenligheten.com/2012/07/sandwich-structures/#Foam>, pristup 25.03.2016.
- [16] *Wood cores*, <http://www.netcomposites.com/guide-tools/guide/core-materials/wood-cores/> pristup 25.03.2016.
- [17] Wallenberger, Frederick T., Watson, James C., Hong Li, *ASM Handbook, Vol. 21: Composites*, PPG Industries Inc, 2001.
- [18] *Resin transfer molding*, <http://www.katcon.com/advancedmaterials/hp-rtm-high-pressure-resin-transfer-molding/>, pristup 05.04.2016.
- [19] *About resin transfer molding*, <http://www.composite-integration.co.uk/about-rtm.php>, pristup 05.04.2016.

- [20] *Vacuum assisted resin transfer molding processes*,
<https://www.rtmcomposites.com/process/vacuum-assisted-resin-transfer-molding-vartm>, pristup 05.04.2016.
- [21] *Resin infusion*, http://www.vacmobiles.com/resin_infusion.html, pristup 06.04.2016.
- [22] *Technical data sheet - 105/206 system*, West system, 2014.
- [23] *Spread tow fabric*, www.easycomposites.co.uk, pristup 07.04.2016.
- [24] *Lantor Soric – industrial core material*, Lantor composites, 2015.