

Numerička simulacija procesa zavarivanja u velikim konstrukcijama

Seleš, Karlo

Master's thesis / Diplomski rad

2016

Degree Grantor / Ustanova koja je dodijelila akademski / stručni stupanj: **University of Zagreb, Faculty of Mechanical Engineering and Naval Architecture / Sveučilište u Zagrebu, Fakultet strojarstva i brodogradnje**

Permanent link / Trajna poveznica: <https://urn.nsk.hr/urn:nbn:hr:235:199701>

Rights / Prava: [In copyright](#)/[Zaštićeno autorskim pravom.](#)

Download date / Datum preuzimanja: **2025-03-09**

Repository / Repozitorij:

[Repository of Faculty of Mechanical Engineering and Naval Architecture University of Zagreb](#)



SVEUČILIŠTE U ZAGREBU
FAKULTET STROJARSTVA I BRODOGRADNJE

DIPLOMSKI RAD

Karlo Seleš

Zagreb, 2016.

SVEUČILIŠTE U ZAGREBU
FAKULTET STROJARSTVA I BRODOGRADNJE

DIPLOMSKI RAD

Mentor:

Prof. dr. sc. Zdenko Tonković, dipl. ing.

Student:

Karlo Seleš

Zagreb, 2016.

Izjavljujem da sam ovaj rad izradio samostalno koristeći stečena znanja tijekom studija i navedenu literaturu.

Ovom prilikom zahvaljujem se svojem mentoru prof. dr. sc. Zdenku Tonkoviću na pruženoj prilici te ukazanom velikom povjerenju, potpori i stručnom vođenju tijekom izrade ovog rada. Također, zahvaljujem se dr. sc. Mati Periću na puno korisnih savjeta i rasprava, te velikoj količini ustupljenih materijala tijekom izrade ovog rada te uloženom trudu i vremenu.

Posebna zahvala ide mojem kolegi i prijatelju Denisu Pevecu, bacc. ing. mech, uz čiju je suradnju razvijen numerički postupak zavarivanja korišten u ovom radu.

Također bih se zahvalio i ostalim kolegama i prijateljima sa smjera IMRS na uzajamnoj pomoći i motivaciji tijekom studija, kao i djevojci i užoj obitelji na pruženoj podršci.

Karlo Seleš



SVEUČILIŠTE U ZAGREBU
FAKULTET STROJARSTVA I BRODOGRADNJE



Središnje povjerenstvo za završne i diplomske ispite
Povjerenstvo za diplomske ispite studija strojarstva za smjerove:
procesno-energetski, konstrukcijski, brodstrojarski i inženjersko modeliranje i računalne simulacije

Sveučilište u Zagrebu Fakultet strojarstva i brodogradnje
Datum 07-07-2016. Bilog
Klasa: 602-04/16-6/3
Ur.broj: 15-1703-16-274

DIPLOMSKI ZADATAK

Student: **Karlo Seleš** Mat. br.: 0035187551

Naslov rada na hrvatskom jeziku: **Numerička simulacija procesa zavarivanja u velikim konstrukcijama**

Naslov rada na engleskom jeziku: **Numerical simulation of welding process in large structures**

Opis zadatka:

U dosadašnjim istraživanjima za modeliranje unosa topline prilikom zavarivanja i procjenu zaostalih naprezanja i deformiranja, uspješno se primjenjuje metoda konačnih elemenata čime se numeričkom simulacijom nastoji zamijeniti, odnosno nadopuniti skupi eksperiment. U tu svrhu često se provodi simulacija primjenom trodimenzijskog (3D) modela s tehnikom rađanja elemenata i unosom topline zavarivanja toplinskim tokom. Međutim, takav model je često prezahtjevan za postojeće računalne resurse te skraćenje vremena trajanja simulacije postaje ključan izazov.

U cilju povećanja učinkovitosti i točnosti numeričke simulacije procesa zavarivanja velikih mehaničkih konstrukcija u radu je potrebno koristiti modul *Abaqus Welding Interface (AWI)* razvijen u računalnom paketu Abaqus. Za rješavanje problema prijenosa topline spregnutog s nelinearnom mehaničkom analizom primijeniti sekvencijalno spregnutu metodu. Verifikaciju i validaciju numeričkog modela provesti na primjerima zavarivanja sučeono i kutno spojenih čeličnih ploča. Za povećanje učinkovitosti numeričke simulacije ploče je potrebno diskretizirati kombinacijom trodimenzijskih i ljuskastih konačnih elemenata. Definirati kriterij prijelaza s trodimenzijskih na ljuskaste elemente za dobivanje približno jednake točnosti rješenja za temperature, pomake i naprezanja, kao i pri korištenju potpunog 3D modela. Numerički model potrebno je primijeniti za simulaciju procesa zavarivanja orebrene ploče. Numeričke rezultate usporediti s dostupnim rješenjima iz literature. Potrebni podaci i literatura se mogu dobiti kod mentora.

U radu treba navesti korištenu literaturu i eventualno dobivenu pomoć.

Zadatak zadan:

5. svibnja 2016.

Rok predaje rada:

7. srpnja 2016.

Predviđeni datumi obrane:

13., 14. i 15. srpnja 2016.

Zadatak zadao:

Prof. dr. sc. Zdenko Tonković

Predsjednica Povjerenstva:

Prof. dr. sc. Tanja Jurčević Lulić

SADRŽAJ

SADRŽAJ	I
POPIS SLIKA	III
POPIS TABLICA.....	V
POPIS OZNAKA	VI
SAŽETAK.....	X
SUMMARY	XIII
1. UVOD.....	1
2. TEORIJSKE OSNOVE ZAVARIVANJA	3
2.1. Termodinamika zavarivanja:.....	3
2.1.1. Osnovni izrazi prijenosa topline	4
2.1.2. Početni i rubni uvjeti	4
2.2. Deformacije i naprezanja	5
2.2.1. Deformacije.....	7
2.2.1.1. Elastična deformacija [29]	7
2.2.1.2. Plastična deformacija [29],[31].....	8
2.2.1.3. Toplinska deformacija [30].....	14
2.2.2. Naprezanja	14
3. NUMERIČKO MODELIRANJE PROCESA ZAVARIVANJA	17
3.1. Toplinska analiza [30].....	18
3.2. Mehanička analiza [31].....	19
3.3. Korišteni konačni elementi	23
3.3.1. Osnovni prizmatični konačni element.....	24
3.3.1.1. Osnovni prizmatični element za toplinsku analizu	24
3.3.1.2. Osnovni prizmatični element za mehaničku analizu	25
3.3.2. Četverokutni ljuskasti element.....	26
3.3.2.1. Četverokutni ljuskasti element za toplinsku analizu.....	26
3.3.2.2. Četverokutni ljuskasti element za mehaničku analizu	27
4. METODE NUMERIČKOG MODELIRANJA PROCESA ZAVARIVANJA.....	29
4.1. Klasična metoda bez rađanja elemenata	29
4.2. Klasična metoda rađanja elemenata	30
4.3. Nova <i>Abaqus Welding Interface</i> metoda	30
4.3.1. Toplinska analiza primjenom nove AWI metode	31
4.3.2. Mehanička analiza primjenom nove AWI metode	33
5. SUČEONO ZAVARIVANJE PLOČA	35
5.1. Toplinska analiza	37
5.2. Mehanička analiza.....	40
6. KUTNO ZAVARIVANJE PLOČA U OBLIKU T SPOJA	44
6.1. Uvod.....	44
6.2. Eksperimentalna mjerenja [38]	44

6.3.	Opis postupka verifikacije, validacije i traženja optimalne zadane temperature zavara	47
6.4.	Analiza klasičnom metodom rađanja elemenata.....	48
6.4.1.	Rezultati klasične metode rađanja elemenata	49
6.5.	Analiza novom AWI metodom	51
6.5.1.	Usporedba varijacija zadanih temperatura zavara	51
6.5.2.	Širina 3D područja kombiniranog modela	58
6.5.2.1.	Toplinska analiza kombiniranog modela novom AWI metodom.....	59
6.5.2.2.	Mehanička analiza kombiniranog modela	61
6.6.	Usporedba potrebnog računalnog vremena analiza	64
7.	ANALIZA VELIKOG PANELA	66
7.1.	Toplinska analiza	67
7.1.1.	Rezultati toplinske analize	68
7.2.	Mehanička analiza.....	69
7.2.1.	Rezultati mehaničkih analiza	70
7.3.	Računalno vrijeme trajanja	74
	ZAKLJUČAK	75
	LITERATURA.....	79
	PRILOZI.....	82

POPIS SLIKA

Slika 2.1.	Rubne površine čvrstog tijela [30]	5
Slika 2.2.	Dijagram ovisnosti stvarnog naprezanja i deformacije [29]	6
Slika 2.3.	Elastično-idealnooplastičan materijal [32]	10
Slika 2.4.	Von Misesova i Trescina ploha tečenja [32]	11
Slika 2.5.	Shematski prikaz izotropnog očvršćenja (lijevo) i kinematskog očvršćenja (desno) [33]	12
Slika 2.6.	Linearno očvršćenje [32]	12
Slika 2.7.	Dijagram ovisnosti naprezanja o ukupnoj deformaciji za elastično – linearno očvršćujući materijal [32]	13
Slika 2.8.	Model s 3 toplinski opterećena štapa [29]	15
Slika 3.1.	Nelinearna veza između pomaka i opterećenja [29]	19
Slika 3.2.	Algoritam sekvencionalno spregnute analize za proces zavarivanja pomoću MKE	23
Slika 3.3.	Osnovni prizmatični element s 8 čvorova [35]	24
Slika 3.4.	Četverokutni ljuskasti element za toplinsku analizu, DS4 [35]	27
Slika 4.1.	Prvi korak - Površina osnovnog materijala s Dirichletovim rubnim uvjetom	32
Slika 4.2.	Drugi korak – umetanje progrijanog seta elemenata zavara	32
Slika 4.3.	Definiranje početnog uvjeta na elementima zavara	34
Slika 5.1.	Dimenzije ploča	35
Slika 5.2.	Ovisnost toplinskih svojstava o temperaturi [28]	36
Slika 5.3.	Ovisnost mehaničkih svojstava o temperaturi [28]	36
Slika 5.4.	Diskretizirani proračunski model	37
Slika 5.5.	Raspodjela temperature po presjeku $x = 100$ mm na središnjoj ravnini ploče u 10. sekundi zavarivanja	38
Slika 5.6.	Raspodjela temperature po presjeku $x = 100$ mm na središnjoj ravnini ploče u 20. sekundi od početka zavarivanja	39
Slika 5.7.	Zaostala naprezanja u smjeru zavara po presjeku $x = 100$ mm na gornjoj površini ploče	40
Slika 5.8.	Zaostala naprezanja u smjeru zavara po presjeku $x = 100$ mm na gornjoj površini ploče	41
Slika 5.9.	Raspodjela zaostalih naprezanja u smjeru zavara, N/mm^2	42
Slika 6.1.	Geometrija T spoja	44
Slika 6.2.	Položaj mjernih točaka [38]	45
Slika 6.3.	Prikaz postupka zavarivanja (lijevo) i konačni izgled eksperimentalnog objekta (desno) [38]	46
Slika 6.4.	Ovisnost toplinskih svojstava SM400A o temperaturi [39]	46
Slika 6.5.	Ovisnost mehaničkih svojstava SM400A o temperaturi [39]	46
Slika 6.6.	Postupak rada	48
Slika 6.7.	Polje pomaka u smjeru osi y dobiveno klasičnom metodom rađanja elemenata ..	49
Slika 6.8.	Polje zaostalih naprezanja u smjeru zavarivanja	50
Slika 6.9.	Polje ekvivalentnih zaostalih naprezanja po Von Misesu	50
Slika 6.10.	Diskretizacija proračunskog modela s prikazanim mehaničkim rubnim uvjetima 51	
Slika 6.11.	Usporedba raspodjele temperature po presjeku A-A na središnjoj ravnini horizontalne ploče u 290. sekundi zavarivanja	52

Slika 6.12. Usporedba raspodjele temperature po presjeku A-A na središnjoj ravnini horizontalne ploče u 365. sekundi zavarivanja	52
Slika 6.13. Vremenska promjena temperature točke A	53
Slika 6.14. Vremenska promjena temperature točke B	53
Slika 6.15. Položaj točaka A i B na presjeku A-A	54
Slika 6.16. Raspodjela progiba po presjeku A-A na središnjoj ravnini horizontalne ploče	54
Slika 6.17. Raspodjela zaostalih naprezanja u smjeru zavara po presjeku A-A na gornjoj površini horizontalne ploče	55
Slika 6.18. Raspodjela zaostalih naprezanja u smjeru zavara po presjeku A-A na donjoj površini horizontalne ploče	55
Slika 6.19. Polje pomaka u smjeru osi y dobiveno novom AWI metodom i zadanom temperaturom zavara u iznosu od 1400 °C	56
Slika 6.20. Polje zaostalih naprezanja u smjeru zavarivanja dobiveno novom AWI metodom i zadanom temperaturom zavara u iznosu od 1400 °C	57
Slika 6.21. Polje ekvivalentnih zaostalih naprezanja po Von Misesu dobiveno novom AWI metodom i zadanom temperaturom zavara u iznosu od 1400 °C.....	57
Slika 6.22. Kombinirani numerički model	59
Slika 6.23. Raspodjela temperatura u 290. sekundi nakon početka zavarivanja za različite kombinirane modele	60
Slika 6.24. Raspodjela temperatura u 365. sekundi nakon početka zavarivanja za različite kombinirane modele	60
Slika 6.25. Raspodjela progiba po presjeku A-A na središnjoj ravnini horizontalne ploče	61
Slika 6.26. Raspodjela zaostalih naprezanja u smjeru zavara na gornjoj površini horizontalne ploče po presjeku A-A.....	62
Slika 6.27. Raspodjela zaostalih naprezanja u smjeru zavara na donjoj površini horizontalne ploče po presjeku A-A.....	62
Slika 6.28. Polje vertikalnih pomaka dobiveno kombiniranim modelom StS4.....	63
Slika 6.29. Polje ekvivalentnih zaostalih naprezanja prema Von Misesu dobiveno kombiniranim modelom StS4.....	64
Slika 7.1. Geometrija panela.....	66
Slika 7.2. Proračunski model panela	67
Slika 7.3. Raspodjela temperature po liniji 2 u različitim vremenskim trenucima	69
Slika 7.4. Prikaz rubnih uvjeta modela RU3 i RU4.....	70
Slika 7.5. Raspodjela zaostalih naprezanja u smjeru zavarivanja na donjoj površini horizontalne ploče po liniji 2.....	70
Slika 7.6. Progib horizontalne ploče po liniji 1	71
Slika 7.7. Progib horizontalne ploče po liniji 2	71
Slika 7.8. Polje pomaka u smjeru y mehaničkog modela RU3.....	72
Slika 7.9. Polje pomaka u smjeru y mehaničkog modela RU4.....	73
Slika 7.10. Polje ekvivalentnih zaostalih naprezanja po Von Misesu	73

POPIS TABLICA

Tablica 4.1.	Nazivi korištenih metoda	34
Tablica 5.1.	Usporedba računalnog vremena kod toplinske analize	39
Tablica 5.2.	Računalno vrijeme mehaničke analize	41
Tablica 5.3.	Ukupno računalno vrijeme (toplinska + mehanička analiza)	42
Tablica 6.1.	Parametri zavarivanja	45
Tablica 6.2.	Dimenzije i broj konačnih elemenata kombiniranih 3D/ljuskastih modela T spoja zavarenih ploča	58
Tablica 6.3.	Usporedba vremena trajanja analiza	64
Tablica 7.1.	Ulazni parametri toplinske analize	67
Tablica 7.2.	Računalno vrijeme trajanja simulacije.....	74

POPIS OZNAKA

Oznaka	Jedinica	Opis
A	m^2	površina poprečnog presjeka
a	m^2/s	toplinska difuznost
a_i	-	koeficijenti u interpolacijskim polinomima
\mathbf{B}_L	-	linearna matrica ovisnosti deformacije u elementu i pomacima u čvorovima
\mathbf{B}_N	-	nelinearna matrica ovisnosti deformacije u elementu i pomacima u čvorovima
C	-	matrica toplinskog kapaciteta
c	J/kgK	specifični toplinski kapacitet
\mathbf{D}, D_{ijkl}	-	tenzor elastičnosti
$\mathbf{D}^{ep}, D_{ijkl}^{ep}$	-	elastoplastični tenzor krutosti
\mathbf{D}_{kL}	-	linearni kinematički diferencijalni operator
\mathbf{D}_{kN}	-	nelinearni kinematički diferencijalni operator
E	N/m^2	modul elastičnosti
E_t	N/m^2	tangentni modul elastičnosti
\mathbf{F}_e	-	vektor čvornih sila poradi vanjskog opterećenja
\mathbf{F}_i	-	vektor unutarnjih čvornih sila
f	-	funkcija tečenja
G	N/m^2	modul smičnosti
g	-	plastični potencijal
I	A	jakost električne struje
I_1, I_2, I_3	-	invarijante tenzora naprezanja
J_1, J_2, J_3	-	invarijante tenzora devijatora naprezanja
\mathbf{K}	-	globalna matrica krutosti
\mathbf{K}_T	-	globalna matrica provođenja, globalna tangencijalna matrica krutosti
\mathbf{k}_e	-	linearna elastična matrica krutosti konačnog elementa
\mathbf{k}_{ep}	-	elastoplastična matrica krutosti konačnog elementa
\mathbf{k}_T	-	tangencijalna matrica krutosti konačnog elementa
\mathbf{k}_{uL}	-	linearna matrica početnih pomaka konačnog elementa
\mathbf{k}_{uN}	-	nelinearna matrica početnih pomaka konačnog elementa
$\mathbf{k}_{\sigma L}$	-	linearna matrica početnih naprezanja konačnog elementa

$\mathbf{k}_{\sigma N}$	-	nelinearna matrica početnih naprezanja konačnog elementa
K	N/m^2	modul plastičnosti
L	m	duljina ploče
l	m	duljina
\mathbf{N}	-	matrica funkcija oblika
\mathbf{N}_i	-	matrica funkcija oblika za i – ti čvor
\mathbf{N}_S	-	matrica rubnih funkcija oblika
\mathbf{n}	-	vektor normale
n	m	lokalna koordinata u pravcu normale
Q	J	toplina
q_s	J/m^2	površinska gustoća toplinskog toka
q_v	J/m^3	volumenska gustoća toplinskog toka
$\bar{\mathbf{q}}$	-	vektor volumenskih sila osnovnog stanja
$\Delta\mathbf{q}$	-	vektor volumenskih sila osnovnog stanja
$\bar{\mathbf{q}}_b$	-	vektor površinskih opterećenja osnovnog stanja
$\Delta\mathbf{q}_b$	-	vektor površinskog opterećenja bliskog stanja
\mathbf{R}	-	globalni vektor čvornih sila
\mathbf{R}_e	-	globalni vektor čvornih sila poradi vanjskog opterećenja
\mathbf{R}_i	-	globalni vektor unutarnjih čvornih sila
R	-	rezidual
S	-	granična ploha tijela
S_T	-	granična ploha tijela sa zadanom temperaturom
S_q	-	granična ploha tijela sa zadanom gustoćom toplinskog toka
s_{ij}	-	tenzor devijatora naprezanja
\mathbf{T}	K	vektor čvornih temperatura
T_i^e	K	temperatura u čvoru
T_p	K	početna temperatura
T_S	K	temperatura granične plohe
T_∞	K	temperatura fluida podalje od granične plohe tijela
T	K	temperatura
ΔT	K	promjena temperature
t	s	vrijeme
Δt	s	vremenski interval
U	V	električni napon
U1, U2, U3	m	pomaci u programskom paketu <i>Abaqus</i>
UR1, UR2, UR3	rad	kutovi zakreta u programskom paketu <i>Abaqus</i>
\mathbf{u}, u_i	m	vektor pomaka

u, v, w	m	komponente pomaka u Kartezijevom koordinatnom sustavu
\mathbf{V}	-	vektor globalnih stupnjeva slobode
$\bar{\mathbf{V}}$	-	vektor globalnih stupnjeva osnovnog stanja
$\Delta\mathbf{V}$	-	vektor globalnih stupnjeva slobode bliskog stanja
V	m^2	volumen
\mathbf{v}	-	vektor stupnjeva slobode konačnog elementa
$\bar{\mathbf{v}}$	-	vektor stupnjeva slobode konačnog elementa u osnovnom stanju
\mathbf{v}_i	-	vektor stupnjeva slobode i – tog čvora elementa
$\Delta\mathbf{v}$	-	vektor stupnjeva slobode konačnog elementa u bliskom stanju
v	m/s	brzina gibanja elektrode
W	m	širina ploče
w_i	-	težinske funkcije
X, Y, Z, x, y, z	-	Kartezijeve koordinate
α	W/m^2K	koeficijent prijelaza topline
α_T	1/K	koeficijent toplinskog rastezanja
δ_{ij}	-	Kroneckerov delta
$\varepsilon, \varepsilon_{ij}$	-	tenzor deformacije
$\bar{\varepsilon}$	-	tenzor deformacije osnovnog stanja
ε_{ij}^e	-	tenzor elastične deformacije
ε_{ij}^p	-	tenzor plastične deformacije
ε_{ekv}^p	-	ekvivalentna plastična deformacija
$\varepsilon_{ij}^{\Delta V}$	-	tenzor volumenske deformacije uslijed fazne promjene
ε_{ij}^{tp}	-	tenzor plastične deformacije uslijed fazne promjene
η	-	koeficijent učinkovitosti električnog luka
K	-	parametar očvršćenja
λ, μ	-	Lameove elastične konstante
$\lambda_x, \lambda_y, \lambda_z$	W/mK	koeficijenti toplinske vodljivosti
$d\lambda$	-	plastični multiplikator, skalarni faktor proporcionalnosti
ν	-	Poissonov faktor
ξ, η, ζ	-	bezdimenzijske prirode koordinate
ξ_i, η_i, ζ_i	-	prirodne koordinate i – tog čvora konačnog elementa
ρ	kg/m^3	gustoća
σ, σ_{ij}	N/m^2	tenzor naprezanja
$\bar{\sigma}$	N/m^2	vektor naprezanja osnovnog stanja
σ	N/m^2	normalno naprezanje
$\sigma_x, \sigma_y, \sigma_z$	N/m^2	normalne komponente naprezanja u Kartezijevom

		koordinantom sustavu
σ_y	N/m^2	granica tečenja
σ_{y0}	N/m^2	početna granica tečenja
η	-	faktor učinkovitosti električnog luka

SAŽETAK

Naslov rada: Numerička simulacija procesa zavarivanja velikih konstrukcija

Ključne riječi: zavarivanje, zaostala naprezanja, metoda konačnih elemenata, *Abaqus Welding Interface (AWI)*, sučeono zavarene ploče, T spoj, panel.

Autor: Karlo Seleš

Zavarivanje, kao jedan od osnovnih postupaka spajanja materijala koji je i danas u širokoj upotrebi zahvaljujući svojoj pouzdanosti, jednostavnosti i niskim troškovima, predmet je mnogih istraživanja. Cilj je zadržati cjelovitost i produžiti radni vijek zavarenih konstrukcija, ali i smanjiti troškove korekcija konstrukcije deformirane uslijed zavarivanja. Tijekom procesa zavarivanja dolazi do velikog lokalnog unosa topline, što uz brzo hlađenje dovodi do pojave zaostalih naprezanja i plastičnih deformacija u području zavara i njegovoj okolini. Zaostala naprezanja, uz pojavu dodatnih naprezanja uslijed eksploatacije, često uzrokuju lomove konstrukcija, dok plastične deformacije uvode dimenzijska odstupanja koja mogu predstavljati problem pri montaži konstrukcije.

Za većinu realnih konstrukcija ne postoji analitičko rješenje za izračun zaostalih naprezanja odnosno deformacija uslijed zavarivanja, a eksperimentalna ispitivanja često su zahtjevna, skupa, dugotrajna i samim time neisplativa. Zaostala naprezanja i deformacije stoga se računaju primjenom različitih metoda numeričkih simulacija. Budući da je zavarivanje izrazito nelinearan proces, numeričke simulacije i uz određena pojednostavljenja, koja neznatno smanjuju točnost, još uvijek predstavljaju računalno vrlo zahtjevne postupke koji kod velikih i složenih zavarenih konstrukcija zahtijevaju veliko vrijeme računanja. Dosadašnje metode također uz veliko vrijeme računanja zahtijevaju i znatno korisničko vrijeme pripreme simulacije pri čemu nerijetko može doći do grešaka zbog kojih se simulacija prekida. U ovom radu prikazana je novo razvijeni, računalno učinkovitiji numerički postupak simulacije procesa zavarivanja kod kojeg je računalno vrijeme trajanja značajno smanjeno. Numeričke analize provedene su u komercijalnom paketu ABAQUS, uz korištenje novog modula *Abaqus Welding Interface (AWI)*. Bitna razlika između dosadašnjih klasičnih metoda i nove metode na kojoj se temelji AWI je u modeliranju unosa topline zavarivanjem. Za razliku od dosadašnjih klasičnih metoda kod kojih se toplina unosi modeliranjem toplinskog

toka, u novo razvijenoj metodi unos topline definira se preko Dirichletovog rubnog uvjeta temperature zavara. I kod jedne i kod druge metode unos dodatnog materijala zavara modelira se primjenom tehnike rađanja elemenata. Cilj rada je verificirati i validirati navedenu metodu kroz nekoliko različitih problema: problem sučeono zavarenih ploča, problem kutno zavarenih ploča u obliku T spoja, te konačno na problemu velikog panela čime bi se ispitala mogućnost metode na problemima realne veličine.

Rad se sastoji od 7 poglavlja. U prvom poglavlju dan je kratki uvod i osvrt na dosadašnje metode kroz dostupnu literaturu. U drugom poglavlju prikazane su teorijske osnove procesa zavarivanja s osnovnim jednadžbama prijenosa topline i čvrstoće materijala koje čine matematički model procesa zavarivanja, dok su u trećem poglavlju dani temelji numeričkog modela metodom konačnih elemenata. U četvrtom poglavlju opisane su dosadašnje klasične metode simuliranja procesa zavarivanja. Također, u istom poglavlju detaljno opisana je nova AWI metoda i njezina primjena sa svojim prednostima, ali i nedostacima koje su premošćene u daljnjem dijelu rada. U petom poglavlju prikazan je utjecaj odabira temperature zavara na pomake i raspodjelu zaostalih naprezanja sučeono zavarenih ploča u usporedbi s klasičnom metodom s rađanjem elemenata. Također, ispitana je varijacija metode čija je mehanička analiza izvedena bez rađanja elemenata, te je zaključeno da su rezultati zadovoljavajuće točnosti uz dodatno ubrzanje vremena trajanja. U šestom poglavlju metoda je primijenjena na modeliranje kutnog zavarivanja ploča u obliku T spoja kao uvod u modeliranje zavarivanja velikog panela. U okviru ovog poglavlja pronađena je optimalna zadana temperatura zavara, za koju se smatra da ovisi o parametrima zavarivanja, debljini zavarenih ploča, širini zavara, materijalnim svojstvima te gustoći mreže konačnih elemenata. Optimalna zadana temperatura zavara dobivena je iz usporedbe rezultata s rezultatima klasične metode rađanja čime je metoda još jednom verificirana, te usporedbom s eksperimentalnim mjerenjima iz literature čime je metoda validirana. Također, parametarskim modeliranjem od nekoliko modela s različitim udjelom 3D i ljuskastih elemenata odabran optimalni kombinirani model, odnosno potrebna širina 3D zone. Zaključeno je da su rezultati zadovoljavajuće točnosti kako u usporedbi s eksperimentom tako i s klasičnom metodom rađanja elemenata uz znatno smanjenje računalnog vremena trajanja simulacije što omogućuje simulacije velikih problema kakav je problem zavarivanja panela. Kako je model T spoja referentan modelu velikog panela prema debljinama zavarenih ploča, parametrima zavarivanja, materijalnim svojstvima i širini zavara, sve zaključke ovog poglavlja (iznos zadane temperature zavara i širina 3D zone

kombiniranog modela) moguće je direktno primijeniti u zadnjem, 7. poglavlju na problemu zavarivanja velikog panela. Model panela, kao i model T spoja, preuzet je iz literature u kojoj su navedena i rješenja eksperimentalnih mjerenja u usporedbi s u literaturi korištenom *inherent strain* metodom. Unatoč veličini i složenosti numeričkog modela, simulacija je završena u konačnom i zadovoljavajućem vremenu čime je potvrđena njezina učinkovitost i mogućnost primjene u industrijskim problemima simulacija velikih zavarenih konstrukcija. Također, dobiveni rezultati su se pokazali zadovoljavajuće točnosti uz realnu ovisnost o načinu zavarivanja za razliku od u literaturi prikazane *inherent strain* metode, što je također bitno naglasiti.

SUMMARY

Title: Numerical simulation of welding process in large structures

Keywords: welding, residual stresses, finite element method, Abaqus Welding Interface (AWI), butt welded plates, T joint, panel structure.

Author: Karlo Seleš

Welding is the subject of many studies, as it is one of the primary procedures of material joining which is still widely used due to its reliability, simplicity and low cost. The goal is to maintain the integrity and extend the service life span of welded structures, while concurrently reducing the cost of the corrections of structures deformed due to the welding. During the welding process a great amount of heat is locally generated which, together with a rapid cooling, leads to residual stresses and plastic deformation in the area in and around of the weld. Residual stresses, along with the appearance of additional stresses due to exploitation, often cause construction fractures, while plastic deformations introduce dimensional deviations which can cause problems during the structure assembly.

For most real structures there is no analytical solution for residual stress and strain field distribution, while experimental tests of the welding process are often very challenging, expensive and time-consuming, hence unprofitable. Therefore, residual stresses and deformations are calculated using different methods of numerical simulation. Since welding process is highly nonlinear, numerical simulations together with some simplifications, which slightly reduce accuracy, still represent a very computer-intensive procedures which in the problems of large and *geometrically*-complex structures require unacceptably high computation time. Existing methods along with the high computation time require considerable user time for preparing the simulation, during which errors may occur and cause the simulation to abort. This paper aims to present the newly developed, computer-efficient numerical simulation method of welding processes in which the computation time is significantly reduced. The numerical analyzes were performed using commercial software package ABAQUS, with the use of new plugin called Abaqus Welding Interface (AWI). The fundamental difference between the previous methods and this method is heat generation modelling. Unlike the previous methods where the heat generation is modelled via heat flux

input, in the newly developed method heat input is defined via the Dirichlet boundary condition of weld temperature. In both previous and the new one the entry of additional weld material is modeled by element birth and death technique. The aim is to verify and validate the specified method through several different models: the butt-welded plates, fillet-welded plates in the form of T joint, and finally, a large panel with longitudinal stiffeners which would examine the potential of method on the real size problems.

The paper consists of seven chapters. The first chapter is a brief introduction and overview of the current methods described in the literature. In the second chapter, the theoretical groundwork of the welding process is given along with the basic equations of heat transfer and strength of materials that make up the mathematical model of the process of welding. The foundations of the numerical model based on the finite element method are given in the third chapter. The fourth chapter describes the current classical methods of the welding process simulation. In the same chapter the new method is described in detail along with its application, and its advantages and disadvantages which are overcome in the further part of the paper. The fifth chapter analyses the effect of different temperatures of the weld set on the distribution of displacements and residual stresses in butt welded plates in comparison with the classical element birth and death method. Also, the variation of the method, whose mechanical analysis was carried out without the element birth and death technique, is examined and it was concluded that the results are satisfactory in both accuracy and further acceleration of analysis. In the sixth chapter the method has been applied to the modeling of the fillet-welded plates in the form of a T joint as an introduction to the modeling of the welding process in the large panel with longitudinal stiffeners. Within the framework of that chapter, the optimum temperature of the weld set is found. It is considered to be dependent on the welding parameters, the thickness of the welded plates, the fillet weld leg width, material properties and the density of the finite element mesh. The optimum temperature of the weld set was obtained from the comparison of the results with the classical element birth and death method, and from the comparison with the experimental measurements obtained from the literature. By doing that, the method was validated and verified once again. Furthermore, the optimal combined model is chosen by parametric modelling of few models with different contribution of 3D and shell elements. It is concluded that the results obtained were satisfactory in accuracy both in comparison with the experimental data and the classical element birth and death method with significant reduction of the computer simulation

duration which allows for the simulation of large problems such as the welding process in the large panel with longitudinal stiffeners. As the panel model is analogous to the model of T joint in the aspect of welded plates thickness, welding parameters, material properties and the fillet weld leg width, all the conclusions of this chapter (the optimum temperature of the weld set and the width of the 3D zone on the combined models) can be directly applied on panel model in the chapter 7. Panel model, as well as the T joint model, was taken from the literature along with the experimental measurement data which were compared with the results of the inherent strain method used in the same literature. Despite the size and complexity of the numerical model, simulation was completed within reasonable timeframe which confirmed methods effectiveness and applicability to the industrial problems of large welded structures.

1. UVOD

Zavarivanje je postupak spajanja materijala koji je i danas u širokoj upotrebi u općem strojarstvu i brodogradnji zahvaljujući svojoj pouzdanosti, jednostavnosti i niskim troškovima. Tijekom zavarivanja dolazi do velikog lokalnog unosa topline te brzog hlađenja uslijed čega u samom zavaru i njegovoj okolini nastaju plastične deformacije. One nužno sa sobom donose pojavu zaostalih naprezanja koja se često kreću oko granice tečenja materijala. Zaostala naprezanja, zajedno s naprezanjem uslijed eksploatacije, imaju značajan utjecaj na cjelovitost i radni vijek konstrukcije. Plastične deformacije dovode do dimenzijskih odstupanja koja mogu predstavljati problem pri montaži konstrukcije dok naknadna korekcija deformirane konstrukcije zahtijeva dodatne vremenske i financijske troškove.

Zaostala naprezanja i deformacije kao posljedica zavarivanja, te načini njihovog otklanjanja, predmet su mnogih istraživanja. Od početnih analitičkih i eksperimentalnih istraživanja, te kasnije numeričkog modeliranja procesa zavarivanja u vrijeme ubrzanog razvoja kompjuterske tehnologije i korištenja metode konačnih elemenata, napravljen je ogroman iskorak u numeričkoj analizi. Tako se istražuje utjecaj odabira konačnih elemenata, modeliranje unosa topline, odabir materijala zavara i osnovnog materijala, mehanički rubni uvjeti itd. Proces zavarivanja povezan je s problemom nelinearnog nestacionarnog prijenosa topline te geometrijske i materijalne nelinearnosti koji se savladava korištenjem potpuno spregnute ili kasnije sekvencionalno spregnute metode simulacije [1-7] koja se pokazala izrazito korisnom i dovoljno točnom te se još uvijek koristi. Nadalje, utvrđeno je da za što realnije modeliranje unosa topline, a samim time i točniju simulaciju procesa zavarivanja, potrebno je primijeniti trodimenzijski (3D) model zajedno s tehnikom rađanja elemenata (eng. *element birth and death*) [8-12] za opisivanje unosa dodatnog materijala zavara. Kako takvi modeli često zahtijevaju prevelike računalne resurse, skraćenje trajanja vremena simulacije postaje izazov koji je u velikoj mjeri prisutan i danas. Tako je u literaturi dosada predloženo nekoliko pojednostavljenja koja se uglavnom odnose na korištenje računalno „jeftinijih“ dvodimenzijskih (2D) elemenata na cijelom modelu [13-16] ili njihove kombinacije s 3D elementima [17-19], pojednostavljenja modela toplinskog toka [17] i toplinskih rubnih uvjeta [16,17]. Danas je posebno raširena i metoda inherentnih (plastičnih) deformacija (eng.

inherent strain method) [20-24] za koju je potrebno unaprijed poznavati raspodjelu plastičnih deformacija.

U problemima zavarivanja velikih konstrukcija koji su učestali u današnjoj industriji, dosadašnje metode nisu se pokazale dovoljno učinkovite prvenstveno zbog navedenog problema predugog trajanja simulacija. Kako bi se smanjilo potrebno računalno vrijeme analize, ali i korisničko vrijeme pripreme modela, u okviru programskog paketa Abaqus razvijena je metoda koja znatno ubrzava taj proces te bi mogla imati veliki značaj u problemu zavarivanja velikih i geometrijski složenih konstrukcija. U tim problemima, zaostala naprezanja i deformacije učestali su problem čijom bi se uspješnom simulacijom mogli bolje predvidjeti i samim time lakše spriječiti nastali problemi, odnosno uvelike smanjiti dodatne vremenske i financijske troškove koji nastaju kod naknadne korekcije. Metoda je nova i još nije u potpunosti istražena te nije zastupljena u dostupnoj literaturi.

Cilj ovog rada je definirati, verificirati i validirati učinkoviti postupak za modeliranje procesa zavarivanja kojim će se znatno smanjiti potrebno vrijeme računanja, uz zadržavanje potrebne točnosti, s posebnim naglaskom na primjenu na velikim zavarenim konstrukcijama kod kojih bi to ubrzanje bilo izrazito korisno. Pritom je namjera postupak temeljiti na modulu *Abaqus Welding Interface* (AWI) koji je razvijen u računalnom paketu Abaqus upravo kako bi se skratilo korisničko vrijeme pripreme modela. U radu je provedeno numeričko modeliranje procesa zavarivanja sučeono i kutno zavarenih čeličnih ploča na kojima je definiran navedeni numerički postupak. Problem prijenosa topline spregnut je s nelinearnom mehaničkom analizom sekvencionalno spregnutom metodom. U svrhu dodatnog smanjenja vremena računanja, kutno zavarene ploče su diskretizirane i sa kombinacijom trodimenzijskih i ljuskastih konačnih elemenata. Na kraju, kako bi se postupak validirao na velikim zavarenim konstrukcijama te dokazala njegova upotrebljivost na industrijskim primjerima velikih konstrukcija, provedena je analiza procesa zavarivanja velikog panela za koji postoji odgovarajuća eksperimentalna mjerenja u dostupnoj literaturi.

2. TEORIJSKE OSNOVE ZAVARIVANJA

Zavarivanje je spajanje dvaju ili više, istorodnih ili raznorodnih materijala, taljenjem ili pritiskom, sa ili bez dodavanja dodatnog materijala, na način da se dobije homogeni zavareni spoj [26]. To je nelinearan i nestacionaran proces koji uzrokuje neujednačeno zagrijavanje elemenata konstrukcije koji se spajaju, te se u području blizu električnog luka, odnosno zavara, javljaju veliki gradijenti temperatura, čiji je iznos usko vezan uz tehnologiju zavarivanja. Nakon trenutnog lokalnog zagrijavanja dolazi do hlađenja zavara odvođenjem topline u ostatak konstrukcije te izmjenom topline s okolišem. Izmjena topline s okolišem sastoji se od konvekcije koja je dominantna na nižim temperaturama, te radijacije koja je dominantna na višim temperaturama. Lokalno zagrijavanje na visoke temperature te naknadno hlađenje uzrokuje volumne promjene kao i promjene u mikrostrukturi materijala, koje stvaraju elastične i plastične deformacije te zaostala naprezanja.

2.1. Termodinamika zavarivanja:

Izmjena topline provodi se na tri osnovna načina [27]:

- Provođenje ili kondukcija – točke materijala u dodiru na različitim temperaturama gdje toplina prelazi iz područja više u područje niže temperature.
- Konvekcija – izmjena topline između stjenke čvrstog tijela i fluida u dodiru.
- Zračenje ili radijacija – odvija se bez materijalnog posrednika putem elektromagnetskih valova.

Proces zavarivanja je vezan uz čvrsto tijelo u kojem je dominantan mehanizam izmjene topline provođenje, te kako je već navedeno, to je nestacionaran proces jer su rubni uvjeti nametnuti na model ovisni o vremenu. Nestacionarno provođenje moguće je razmatrati kao linearni ili nelinearni problem gdje linearni problem podrazumijeva da fizikalna svojstva materijala, toplinski tokovi, toplinski izvori/ponori i koeficijenti prijelaza topline konvekcijom ne ovise o temperaturi. Također, nema rubnih uvjeta koji sadrže prijenos topline zračenjem i nema faznih promjena. Ukoliko nije zadovoljen barem jedan od gore navedenih uvjeta linearnog problema, radi se o nelinearnom nestacionarnom provođenju topline, kakvo proces zavarivanja i je u konačnici.

2.1.1. Osnovni izrazi prijenosa topline

Temperaturno polje u nestacionarnom provođenju koje je funkcija vremena i prostornih koordinata dano je izrazom

$$T = f(x, y, z, t). \quad (2.1)$$

Uvrštavanjem Fourierovog zakona provođenja topline $\left(q_s = -k \frac{\delta T}{\delta n}\right)$ u izraz za nestacionarno provođenje topline s unutarnjim izvorom/ponorom topline za kontrolni volumen V omeđen proizvoljnom površinom S , dobivamo [27]:

$$\frac{\partial}{\partial x} \left(k_x \frac{\partial T}{\partial x} \right) + \frac{\partial}{\partial y} \left(k_y \frac{\partial T}{\partial y} \right) + \frac{\partial}{\partial z} \left(k_z \frac{\partial T}{\partial z} \right) + Q = \rho c \frac{\partial T}{\partial t}, \quad (2.2)$$

gdje je: Q - iznos topline generiran po jedinici volumena,

ρ - gustoća materijala,

c - specifični toplinski kapacitet materijala,

k - koeficijent toplinske vodljivosti,

T - temperatura,

t - vrijeme.

(2.3)

U radu se razmatra zavarivanje čeličnih ploča koje se mogu smatrati homogene, odnosno pretpostavljeno je da materijal popune zavara i osnovni materijal imaju ista toplinska i mehanička svojstva. Prema tome, koeficijenti vodljivosti nisu funkcija prostornih koordinata, što bi predstavljao dodatni izvor nelinearnosti. Jednadžbu (2.2) tada se može zapisati kao

$$k \left[\frac{\partial}{\partial x} \left(\frac{\partial T}{\partial x} \right) + \frac{\partial}{\partial y} \left(\frac{\partial T}{\partial y} \right) + \frac{\partial}{\partial z} \left(\frac{\partial T}{\partial z} \right) \right] + Q = \rho c \frac{\partial T}{\partial t}. \quad (2.4)$$

2.1.2. Početni i rubni uvjeti

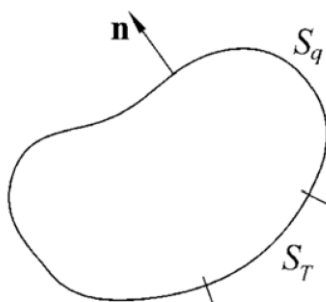
Početni uvjeti predstavljaju poznavanje temperaturne raspodjele u čvrstom tijelu u početnom trenutku ($t = 0$ s) i zapisuju se kao:

$$T(x, y, z, 0) = T_0(x, y, z). \quad (2.5)$$

Rubni uvjeti opisuju toplinsku interakciju između vanjske površine čvrstog tijela i njenog okoliša te se najčešće koriste 3 vrste rubnih uvjeta:

1. Dirichletov rubni uvjet – na graničnoj plohi S u svakom trenutku su propisane temperature $T_s = T_s(x, y, z, t)$,
2. Neumannov rubni uvjet – na graničnoj plohi S u svakom trenutku zadana je gustoća toplinskog toka $q_s = q_s(x, y, z, t)$,
3. Newtonov mješoviti rubni uvjet – čvrsto tijelo izmjenjuje toplinu s okolišnim fluidom $q_s = \alpha(T_s - T_\infty)$, gdje je α ukupni koeficijent prijelaza topline, T_s temperatura granične plohe tijela, a T_∞ temperatura fluida podalje od granične plohe krutine.

U nekoj točki ruba $S = S_T \cup S_q$ moguće je dodijeliti samo jedan tip rubnog uvjeta.



Slika 2.1. Rubne površine čvrstog tijela [30]

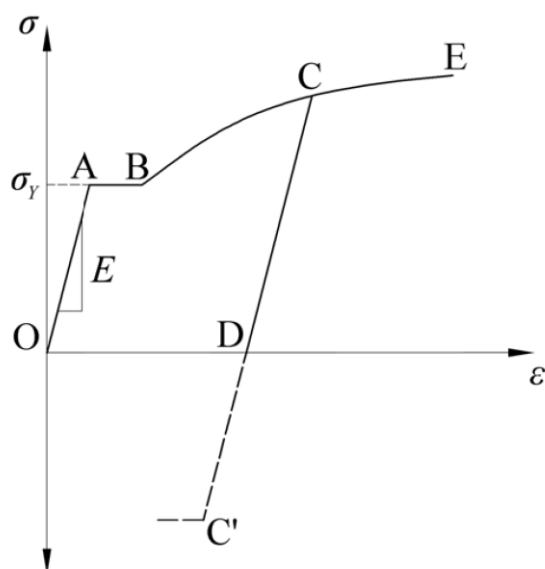
U jednadžbi (2.2) i (2.4) Q predstavlja izvor topline koji u slučaju elektrolučnog zavarivanja iznosi

$$Q = \frac{\eta UI}{V}. \quad (2.6)$$

gdje je η korisnost procesa, U napon struje, I jakost struje, a V je volumen zavara.

2.2. Deformacije i naprezanja

Jednostavnim vlačnim ili tlačnim eksperimentom dobivamo stvarnu krivulju ovisnosti naprezanja o deformaciji (eng. *true stress-strain*) koja pokazuje ovisnost stvarnog naprezanja σ o stvarnoj deformaciji ε . Dijagram na slici 2.2. prikazuje navedenu krivulju u pojednostavljenom obliku.



Slika 2.2. Dijagram ovisnosti stvarnog napreznja i deformacije [29]

Dio dijagrama OA prikazuje linearno-elastični dio ponašanja materijala u kojem su napreznje i deformacija linearno ovisni modulom elastičnosti E prema Hookeovom zakonu. Pri razvlačenju epruvete dalje od točke A koja u ovom slučaju predstavlja granicu proporcionalnosti, odnosno i granicu elastičnosti i granicu tečenja, počinje plastično tečenje materijala. Granica tečenja koja je prikazana na dijelu AB karakteristična je za duktilne materijale i predstavlja stanje materijala kada se dislokacije počinju slobodno gibati sve dok ne dostignu granice zrna. Nakon tog područja gdje deformacije rastu bez porasta napreznja, dolazi do kontinuiranog povećanja napreznja zbog očvršćenja materijala plastičnim deformiranjem.

Ukoliko se epruveta rastereti u točki C dolazi do elastičnog povrata naznačenog segmentom CD čiji je nagib gotovo jednak modulu elastičnosti E , pri čemu epruveta zadržava plastičnu deformaciju OD. Ponovnim opterećenjem iz točke D, materijal približno prati krivulju DCE. Iz toga je vidljivo da u ovom slučaju materijal ima prošireno područje elastične deformacije tj. vrijedi $\sigma_Y^C > \sigma_Y^A$. Ako se iz točke D epruveta tlačno optereti materijal prati put DC' i nova granica tečenja C' bitno je manja od one u točki C te vrijedi $\sigma_Y^C > \sigma_Y^{C'}$. Ova pojava naziva se Bauschingerov efekt i dolazi do izražaja kod cikličkih opterećenja.

2.2.1. Deformacije

Prirast ukupnog tenzora deformacije kod zavarivanja može se zapisati kao:

$$d\varepsilon = d\varepsilon^e + d\varepsilon^p + d\varepsilon^0 + d\varepsilon^{\Delta V} + d\varepsilon^{mp}, \quad (2.7)$$

gdje gornji indeksi redom označavaju elastičnu, plastičnu, toplinsku (početnu), te volumensku i plastičnu deformaciju uslijed fazne promjene.

Kako je utjecaj faznih transformacija na zaostala naprezanja i deformacije pri zavarivanju niskougličnih čelika zanemariv [28], one u okviru ovog rada nisu uzimane u obzir.

2.2.1.1. Elastična deformacija [29]

Konstitutivna relacija elastičnog deformiranja prikazana je jednadžbom (2.8) i glasi: za svaku točku deformiranog tijela, komponente elastičnog tenzora deformacije ε_{ij}^e linearno ovise o komponentama tenzora naprezanja σ_{ij} .

$$\sigma_{ij} = D_{ijkl} \varepsilon_{kl}^e, \quad (2.8)$$

gdje je D_{ijkl} matrica elastičnosti opisana tenzorom četvrtog reda, dok su naprezanje i deformacija tenzori drugog reda. U općem slučaju matrica elastičnosti sastoji se od 36 koeficijenata koji se mogu opisati s 21 nezavisnom konstantom materijala. Takav materijal nazivamo anizotropnim. Međutim, većinu tehničkih materijala možemo smatrati izotropnima, što uvelike pojednostavljuje navedenu relaciju. Broj nezavisnih konstanti tada se reducira na dva: modul elastičnosti E i modul smicanja G koji su međusobno povezani Poissonovim faktorom ν , relacijom:

$$\frac{E}{G} = 2(1 + \nu). \quad (2.9)$$

Tenzor elastičnosti za linearni izotropni materijal jednak je:

$$D_{ijkl} = \lambda \delta_{ij} \delta_{kl} + \mu (\delta_{ik} \delta_{jl} + \delta_{il} \delta_{jk}), \quad (2.10)$$

gdje su λ i μ Laméove konstante:

$$\lambda = \frac{\nu E}{(1 + \nu)(1 - 2\nu)}, \quad \mu = G = \frac{E}{2(1 + \nu)}. \quad (2.11)$$

i δ_{ij} Kroneckerov simbol za koji vrijedi:

$$\delta_{ij} = \begin{cases} 1, i = j \\ 0, i \neq j \end{cases} \quad (2.12)$$

2.2.1.2. Plastična deformacija [29],[31]

Za slučaj bez početne deformacije, ukupna deformacija može se podijeliti na povratnu elastičnu deformaciju i trajnu, nepovratnu plastičnu deformaciju. Za troosno stanje naprezanja prirast ukupne deformacije iznosi:

$$d\varepsilon_{ij} = d\varepsilon_{ij}^e + d\varepsilon_{ij}^p, \quad (2.13)$$

a relacija (2.8) se može sada zapisati u obliku:

$$d\sigma_{ij} = D_{ijkl}(\varepsilon_{kl} - \varepsilon_{kl}^p), \quad (2.14)$$

gdje σ_{ij} predstavlja Cauchyev tenzor naprezanja, a ε_{kl} Green-Lagrangeov tenzor deformacije koji je jednak:

$$\varepsilon_{kl} = \frac{1}{2}(u_{k,l} + u_{l,k} + u_{m,k}u_{m,l}). \quad (2.15)$$

Tenzor naprezanja moguće je podijeliti na sferni i devijatorski dio kako je prikazano izrazom:

$$\sigma_{ij} = \frac{1}{3}\sigma_{kk}\delta_{ij} + s_{ij}. \quad (2.16)$$

gdje prvi član na desnoj strani izraza predstavlja sferni dio tenzora naprezanja koji utječe na promjenu volumena tijela koje se deformira, dok je drugi član devijatorski dio tenzora naprezanja koji mijenja oblik čestice. Kako kod plastičnog deformiranja ne dolazi do promjene volumena, za opisivanje plastične deformacije koristi se samo devijatorski dio.

Kad pri jednoosnom stanju naprezanja ono dosegne granicu tečenja, počinje plastično deformiranje tijela, odnosno uvjet tečenja (*eng. yield condition*) pri jednoosnom stanju naprezanja ima oblik $\sigma = \sigma_y$, dok je pri troosnom stanju naprezanja uvjet tečenja opisan skalarnom funkcijom tečenja (*eng. yield function*) koja ovisi o naprezanju σ_{ij} , plastičnoj deformaciji ε_{ij}^p , te o povijesti plastične deformacije koja se izražava parametrom očvršćenja κ (*eng. strain hardening parametar*):

$$f = f(\sigma_{ij}, \varepsilon_{ij}^p, \kappa). \quad (2.17)$$

Izraz (2.18) predstavlja implicitnu jednadžbu zatvorene hiperplohe koja se naziva ploha tečenja (*eng. yield surface*). Svako stanje naprezanja u nekoj čestici tijela određeno je jednom točkom u prostoru naprezanja. Ako se ta točka nalazi unutar plohe tečenja, tj. ako je $f < 0$, materijal se nalazi u elastičnom stanju i nema povećanja plastične deformacije. Plastična deformacija može nastati samo ako je $f = 0$, a stanje $f > 0$ nema značenja i u stvarnosti se ne može dogoditi [31].

$$f(\sigma_{ij}, \varepsilon_{ij}^p, \kappa) = 0. \quad (2.18)$$

Funkcija tečenja izvodi se preko invarijanti tenzora naprezanja (*eng. stress invariants*). Tri glavne invarijante tenzora naprezanja jednake su:

$$\begin{aligned} I_1 &= \sigma_{kk}, \\ I_2 &= \frac{1}{2}(\sigma_{ij}\sigma_{ij} - \sigma_{ii}\sigma_{jj}), \\ I_3 &= \frac{1}{3}\sigma_{ij}\sigma_{jk}\sigma_{ki} + \frac{1}{6}\sigma_{ii}\sigma_{jj}\sigma_{kk} - \frac{1}{2}\sigma_{kk}\sigma_{ij}\sigma_{ij}. \end{aligned} \quad (2.19)$$

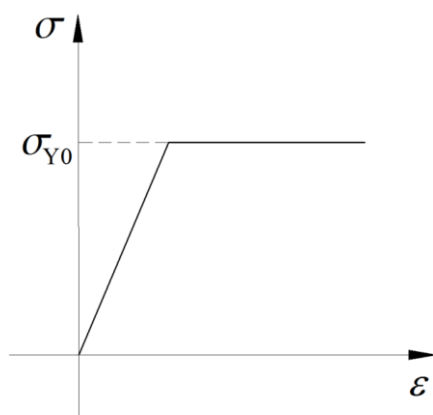
Kako se plastično tečenje odvija pod djelovanjem devijatora tenzora naprezanja S_{ij} , prikazane su i njegove invarijante:

$$\begin{aligned} J_1 &= s_{kk}, \\ J_2 &= \frac{1}{2}(s_{ij}s_{ij} - s_{ii}s_{jj}), \\ J_3 &= \frac{1}{3}s_{ij}s_{jk}s_{ki} + \frac{1}{6}s_{ii}s_{jj}s_{kk} - \frac{1}{2}s_{kk}s_{ij}s_{ij}. \end{aligned} \quad (2.20)$$

Za izotropno elastično–idealno plastične materijale kod kojih u tijeku plastičnog deformiranja ne nastaje očvršćenje, funkcija tečenja ovisi samo o naprezanju:

$$f(\sigma_{ij}) = 0. \quad (2.21)$$

Materijal je modeliran kao elastično-idealno plastičan budući da je utjecaj očvršćenja materijala na iznos zaostalih naprezanja zanemariv kod niskougličnih čelika [5]. Dijagram naprezanje-deformacija za takav materijal, koji će se koristiti u daljnjem radu, prikazan je na slici 2.3.



Slika 2.3. Elastično-idealnooplastičan materijal [32]

Također, kod izotropnih materijala svi su smjerovi jednako vrijedni pa funkcija tečenja ne ovisi o pravcima glavnih napreznja već samo o glavnim napreznjima σ_1 , σ_2 i σ_3 .

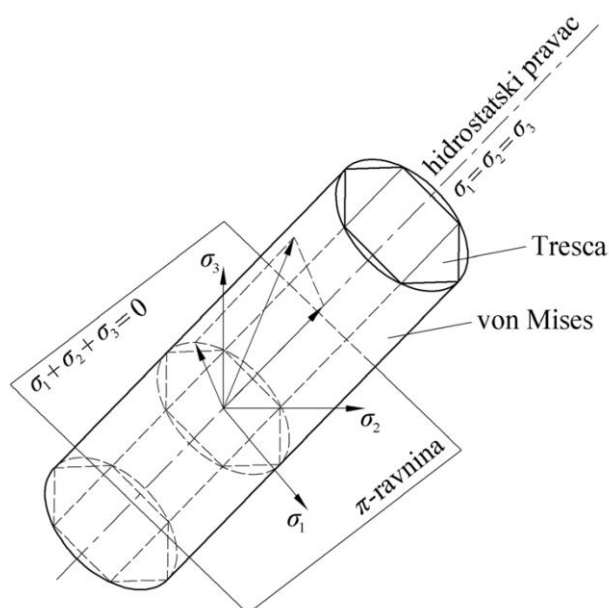
Eksperimentalno je dokazano da tečenje metala ne ovisi srednjem normalnom napreznju σ_{ii} , pa se prva invarijanta napreznja I_1 gubi. Budući da se plastično tečenje opisuje devijatorom tenzora napreznja, funkcija tečenja ovisi samo o drugoj i trećoj invarijanti devijatora napreznja:

$$f(J_2, J_3) = 0. \quad (2.22)$$

Funkcija tečenja prikazuje se u trodimenzijskom prostoru napreznja kojem su koordinatne osi glavna napreznja. Pravac kojem su kutovi sa sve tri koordinatne osi $\sigma_1, \sigma_2, \sigma_3$ jednaki naziva se hidrostatički pravac – u točkama tog pravca sva tri glavna napreznja su jednaka. Ravnina koja je okomita na taj pravac i koja prolazi kroz ishodište može se opisati izrazom (2.23) i naziva se π ravnina.

$$\sigma_1 + \sigma_2 + \sigma_3 = 0, \quad (2.23)$$

Ravnine paralelne π ravnini, zajedno s π ravninom, su devijatorske ravnine. Ploha tečenja siječe π ravninu u krivulji koju nazivamo krivulja tečenja (*eng. yield locus*). Srednje normalno napreznje σ_{kk} u bilo kojoj točki π ravnine jednako je nuli. Vektor stanja napreznja koji polazi iz ishodišta moguće je rastaviti na sferni (komponenta vektora paralelna s hidrostatskim pravcem) i devijatorski (komponenta vektora okomita na hidrostatski pravac) dio prema (2.16). Na slici 2.4. prikazane su Misesova i Trescina ploha tečenja, gdje je Trescina ploha tečenja pravilna šesterostrana prizma, dok Von Misesovoj plohi odgovara valjak.

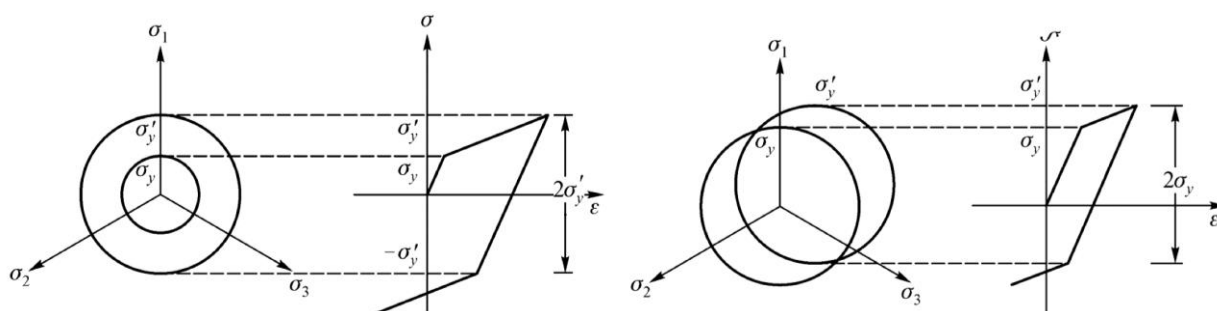


Slika 2.4. Von Misesova i Trescina ploha tečenja [32]

Za neočvršćujući materijal krivulja tečenja ostaje konstantna tijekom deformiranja, dok za očvršćujući materijal veličina i oblik krivulje tečenja ovise o ukupnoj povijesti deformiranja. Razlikujemo dva tipa očvršćenja materijala:

- izotropno očvršćenje (*eng. isotropic hardening*),
- kinematsko (anizotropno) očvršćenje (*eng. kinematic hardening*).

Teorija izotropnog očvršćenja temelji se na pretpostavkama izotropnosti materijala i zanemarivanju Bauschingerovog efekta. Izotropno očvršćenje dovodi do jednakog širenja krivulje tečenja u svim smjerovima, tj. granica tečenja se mijenja s pojavom plastične deformacije. Teorija kinematskog očvršćenja pak uzima u obzir Bauschingerov efekt i razmatra tijelo kao neizotropni kontinuum, te se koristi u modelima s naizmjeničnim cikličkim opterećenjem u kojima Bauschingerov efekt najviše dolazi do izražaja. Ploha tečenja se tada translacija u prostoru naprezanja. Stvarni proces očvršćenja sastoji se od kombinacije obje teorije. Proces izotropnog i kinematičkog očvršćenja prikazan je na slici 2.5.



Slika 2.5. Shematski prikaz izotropnog očvršćenja (lijevo) i kinematskog očvršćenja (desno) [33]

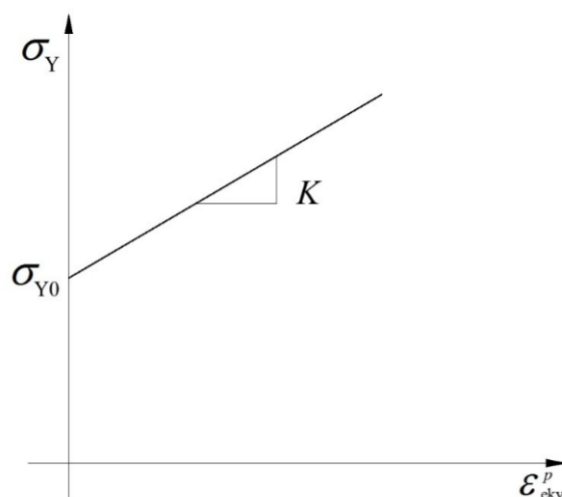
Uzimajući u obzir izotropno očvršćenje, Von Misesov kriterij tečenja može se zapisati u ovisnosti o drugoj invarijantni devijatora tenzora naprezanja J_2 :

$$f(\sigma_{ij}, \varepsilon_{ij}^p) = J_2 - \frac{1}{3} \sigma_Y^2 = 0. \quad (2.24)$$

gdje je σ_Y jednoosno naprezanje tečenja za linearno očvršćujući materijal za koje vrijedi:

$$\sigma_Y = \sigma_{Y0} + K \varepsilon_{ekv}^p, \quad (2.25)$$

gdje je σ_{Y0} početna granica tečenja, a parametar K plastični modul koji opisuje nagib krivulje očvršćenja na slici 2.6.

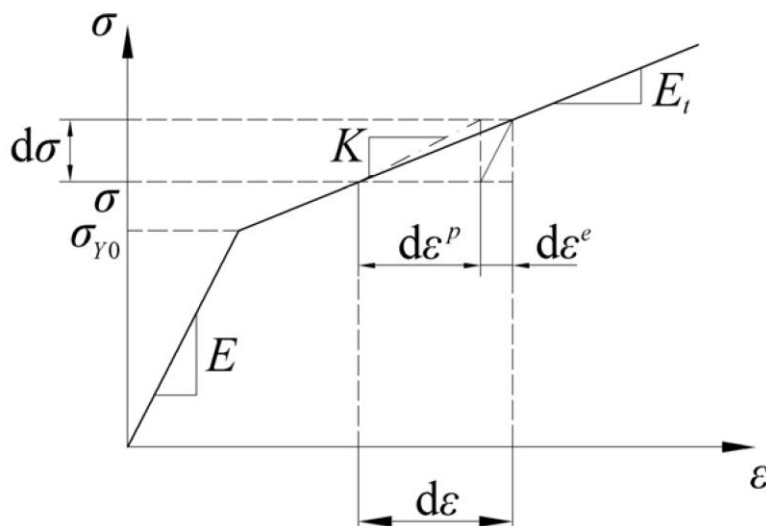


Slika 2.6. Linearno očvršćenje [32]

Veza između modula elastičnosti E , tangentsnog modula E_t , te modula plastičnosti K dana je izrazom:

$$K = \frac{E_t E}{E - E_t}. \quad (2.26)$$

Slika 2.7. prikazuje dijagram ovisnosti napreznja o ukupnoj deformaciji s obilježenim navedenim modulima.



Slika 2.7. Dijagram ovisnosti napreznja o ukupnoj deformaciji za elastično – linearno očvršćujući materijal [32]

Inkrement plastične deformacije prikazan na slici 2.7. u općem slučaju može se prikazati pomoću neasociranog zakona tečenja:

$$d\varepsilon_{ij}^p = d\lambda \frac{\partial g}{\partial \sigma_{ij}}, \quad (2.27)$$

gdje je $g = g(\sigma_{ij}, \varepsilon_{ij}^p, \kappa)$ plastični potencijal, a $d\lambda$ skalarni faktor proporcionalnosti. Ako je plastični potencijal jednak funkciji tečenja dobiva se asocirani zakon tečenja koji glasi:

$$d\varepsilon_{ij}^p = d\lambda \frac{\partial f}{\partial \sigma_{ij}}. \quad (2.28)$$

Da bi se napreznje moglo izraziti preko ukupne deformacije, potrebno je definirati elastoplastični tenzor krutosti koji za slučaj Von Misesovog kriterija tečenja glasi:

$$D_{ijkl}^{ep} = D_{ijkl} - \frac{3G^2}{J_2(K+G)} s_{ij}s_{kl}. \quad (2.29)$$

Veza između inkrementa napreznja i inkrementa ukupne deformacije sada je jednaka:

$$d\sigma_{ij} = D_{ijkl}^{ep} \cdot d\varepsilon_{kl}. \quad (2.30)$$

2.2.1.3. Toplinska deformacija [30]

U slučaju promjene temperature dolazi do toplinske deformacije ε_{ij}^0 i u tijelu koje se slobodno može deformirati ne izaziva naprezanja. U slučaju linearne termoelastičnosti toplinska deformacija povezana je linearno s promjenom temperature preko koeficijenta toplinskog rastezanja α_T (eng. *thermal expansion*):

$$\varepsilon_{ij}^0 = \alpha_T \Delta T. \quad (2.31)$$

Uzimajući u obzir i toplinske deformacije, relaciju (2.14) možemo zapisati kao:

$$d\sigma_{ij} = D_{ijkl}(\varepsilon_{kl} - \varepsilon_{kl}^p - \varepsilon_{kl}^0), \quad (2.32)$$

a elastoplastični tenzor krutosti jednak je izrazu (2.29), a relacija (2.30) sada je jednaka:

$$d\sigma_{ij} = D_{ijkl}^{ep} \cdot (d\varepsilon_{kl} - d\varepsilon_{kl}^0). \quad (2.33)$$

2.2.2. Naprezanja

Naprezanja nastala kao posljedica zavarivanja mogu se opisati sljedećim karakteristikama:

1. Vijek trajanja,
2. Smjer,
3. Podrijetlo.

Prema vijeku trajanja, naprezanja nastala u procesu zavarivanja mogu biti prolazna ili zaostala. Prolazna postoje samo u nekom određenom trenutku nestacionarnog procesa izmjene topline u nekom području, dok su zaostala naprezanja prisutna i nakon cijelog procesa zavarivanja i hlađenja na okolišnu temperaturu, odnosno ona su trajna.

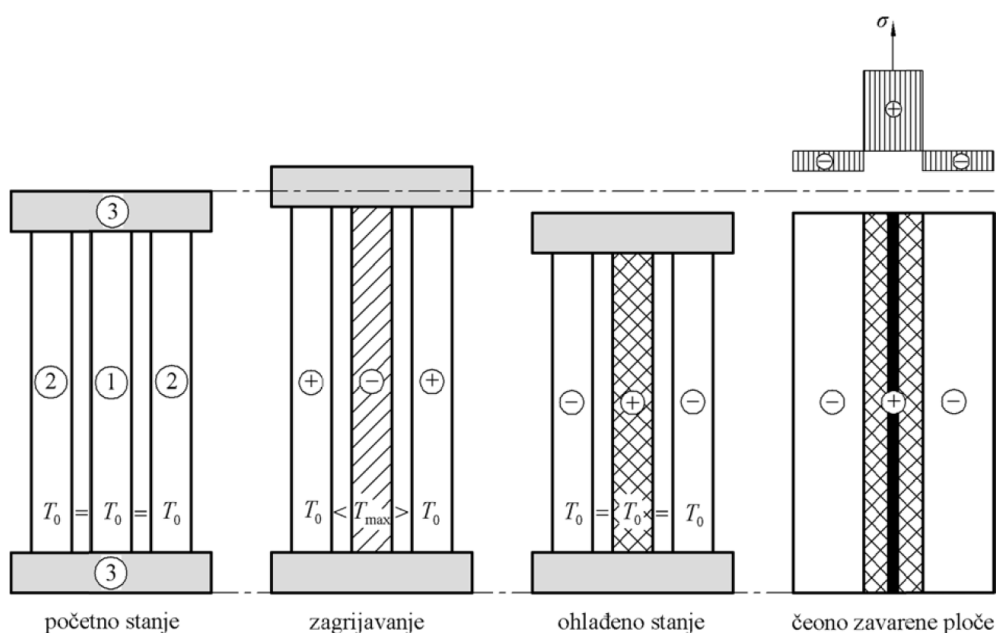
Prema smjeru djelovanja naprezanja u zavarenoj konstrukciji, dijelimo ih na longitudinalna, tj. naprezanja paralelna sa smjerom zavara, i na transverzalna naprezanja, odnosno naprezanja okomita na zavar.

Prema podrijetlu, naprezanja koja nastaju uslijed zavarivanja dijele se na:

- toplinska naprezanja nastala nejednolikom prostorno-vremenskom raspodjelom temperatura koja nestaju naknadnim hlađenjem,
- naprezanja uzrokovana plastičnom deformacijom materijala,
- naprezanja uzrokovana faznom promjenom materijala.

Naprezanja uzrokovana plastičnom deformacijom gotovo uvijek postoje u zavaru i oko njega, dok se naprezanja uslijed fazne transformacije neće razmatrati zbog zanemarivog utjecaja faznih transformacija na niskouglične čelike kako je prethodno navedeno [28].

Nastanak zaostalih naprezanja moguće je pojasniti jednostavnim modelom [29] koji se sastoji od središnjeg štapa 1 i dva bočna štapa 2, zajedno učvršćenih na krajevima pomoću krutih ploča 3 kako je prikazano na slici 2.8. Tako spojena 3 štapa simuliraju zavarenu konstrukcijsku komponentu, odnosno ploču na način da je središnji štاپ izložen zagrijavanju pa simulira zavar i područje oko njega, dok su granični štapi na konstantnoj temperaturi predstavljajući ostatak ploče.



Slika 2.8. Model s 3 toplinski opterećena štapa [29]

U početnom trenutku svi štapi imaju temperaturu T_0 i središnji štاپ se zagrijava na temperaturu $T > T_0$ zbog čega dolazi do produljenja sva tri štapa. Bočni su štapi tada opterećeni na vlak, dok je srednji štاپ tlačno opterećen zbog krute ploče na kraju koja ga sprječava da ostvari svoje produljenje u cijelosti. U slučaju da je temperatura T dovoljno niska da štاپ ne uđe u plastično područje, sva će naprezanja biti jednaka nuli nakon hlađenja na početnu temperaturu. Međutim, ako se srednji štاپ zagrije na temperaturu na kojoj tlačna naprezanja premašuju granicu tečenja materijala, nakon hlađenja ostaju trajne plastične deformacije, odnosno naprezanja. U stadiju hlađenja središnji štاپ teži skraćivanju, dok bočni štapi žele zadržati svoju duljinu. Prema tome u središnjem štapu, odnosno zoni utjecaja topline kod zavarene konstrukcije, dolazi do zaostalog vlačnog naprezanja dok se u ostatku

ploče javljaju tlačna naprezanja, kako je prikazano na slici 2.8. Treba napomenuti da su dijagrami koji prikazuju zaostala naprezanja jako pojednostavljeni i da je stvarno stanje zaostalih naprezanja znatno složenije.

Vlačna zaostala naprezanja potencijalno su opasna jer u kombinaciji s vlačnim naprežanjem uslijed eksploatacije mogu znatno smanjiti radni vijek konstrukcije, posebno u slučaju pojave pukotine kada ta naprezanja pospješuju rast pukotine i lom.

Uz skraćenje radnog vijeka i opasnosti od rasta pukotina zbog naprežanja, deformacije uzrokuju promjene dimenzija zavarene konstrukcije te njihova sanacija uzrokuje gubitak vremena i novca. Mogućnost sanacije ovisi o fazi proizvodnje, pa kako bi lakše, točnije i na vrijeme pretpostavili zaostala naprežanja i deformacije uslijed zavarivanja, koriste se računalne simulacije procesa zavarivanja.

3. NUMERIČKO MODELIRANJE PROCESA ZAVARIVANJA

Računalne simulacije procesa zavarivanja najčešće se temelje na metodi konačnih elemenata. Metoda konačnih elemenata (MKE) je numerička metoda koja se temelji na diskretizaciji kontinuuma na konačan broj manjih dijelova koji se nazivaju konačni elementi. Diskretizacijom kontinuuma diferencijalne jednačbe prelaze u algebarske zbog čega su rješenja dobivena metodom konačnih elemenata približna. Preduvjet dobivanja rješenja koja su bliska realnim je tada dobro poznavanje teorije konačnih elemenata i fizikalnog modela kako bi se pravilno mogao postaviti numerički model [34]. Proces zavarivanja analiziran je računalnim paketom ABAQUS/Standard [35] koji se temelji na MKE formulaciji.

Kod rješavanja toplinsko-mehaničkih problema kao što je proces zavarivanja, postoje sljedeća dva pristupa [29]:

1. potpuno spregnuta toplinsko-mehanička analiza i
2. sekvencijalno spregnuta toplinsko-mehanička analiza.

Potpuno spregnuta toplinsko-mehanička analiza temelji se na istovremenom rješavanju toplinskog i mehaničkog problema, odnosno, u svakom koraku simulacije temperaturno polje utječe na raspodjelu naprezanja i deformacija, ali i obratno, deformacije i naprezanja utječu na raspodjelu temperatura. Zbog toga je potrebno koristiti konačne elemente koji posjeduju stupnjeve slobode i temperature i pomake. Potpuno spregnuta analiza je nelinearna i dovodi do pojave nesimetričnih matrica čija je pohrana i rješavanje znatno kompliciranije nego kod slučaja simetričnih matrica, kao što je slučaj sekvencionalno spregnute analize. Potpuno spregnuta toplinsko-mehanička analiza koristi se u rješavanju problema kod kojih postoji jaka međuovisnost toplinskih i mehaničkih veličina kao što je slučaj simulacija dubokog vučenja, provlačenja, prešanja itd. Kod tih procesa se uslijed brze promjene oblika i velikih plastičnih deformacija oslobađa toplina.

Kod sekvencijalno spregnute analize, simulacija je podijeljena na dva dijela: toplinsku analizu koja se rješava neovisno o raspodjeli deformacija i naprezanja, te mehaničku analizu koja kao opterećenja uzima temperaturno polje iz prethodne toplinske analize. Separacijom analiza toplinska analiza više nije spregnuta s mehaničkom, dok mehanička analiza i dalje ostaje

spregnuta s toplinskom analizom čime se znatno pojednostavljuje simulacija. Sekvencionalno spregnuta analiza može se koristiti u slučajevima gdje je dominantan utjecaj temperaturnog polja na raspodjelu napreznja i deformacija, dok se obrnuti utjecaj može zanemariti. Takav slučaj nalazimo kod procesa zavarivanja, te će sekvencionalno spregnuta analiza biti korištena i u ovom radu.

3.1. Toplinska analiza [30]

Toplinska analiza svodi se na rješavanje problema provođenja topline, odnosno rješenja temperaturnog polja zadane geometrije s poznatim početnim i rubnim uvjetima.

Za rješavanje problema nestacionarnog provođenja topline primjenjuje se Galerkinova metoda težinskog reziduuma, kod kojeg je osnovna ideja izjednačiti rezidual s nulom u čvornoj točki što se postiže na način da se integral umnoška reziduuma R i težinske funkcije w izjednači s nulom. Kod Galerkinove metode konačnim elementima, funkcija oblika $N_i(x)$ koristi se kao težinska funkcija $w_i(x)$

$$\int_{x_1}^{x_2} R(x) w(x) dV = \int_{x_1}^{x_2} R(x) N_i(x) dV = 0 . \quad (3.1)$$

Ako u jednadžbu za opći slučaj nestacionarnog nelinearnog provođenja topline (2.2) uvrstimo aproksimaciju raspodjele temperature po konačnom elementu $\bar{T} = \mathbf{NT}$, dobivamo rezidual koji nije jednak nuli jer aproksimacija u općem slučaju odstupa od pravog rješenja

$$R(x) = -c\rho \frac{\partial T}{\partial t} + \frac{\partial}{\partial x} \left(k_x \frac{\partial T}{\partial x} \right) + \frac{\partial}{\partial y} \left(k_y \frac{\partial T}{\partial y} \right) + \frac{\partial}{\partial z} \left(k_z \frac{\partial T}{\partial z} \right) + q_v . \quad (3.2)$$

Nakon daljnjeg izvođenja dobivamo globalnu nestacionarnu jednadžbu osnovnog konačnog elementa u matricnom zapisu:

$$\mathbf{CT}'(t) + \mathbf{K}_T \mathbf{T}(t) = \mathbf{F}_q(t) + \mathbf{F}_g(t) , \quad (3.3)$$

gdje je \mathbf{C} matrica specifičnog toplinskog kapaciteta, \mathbf{K}_T matrica provođenja topline, \mathbf{F}_q vektor toplinskih opterećenja i \mathbf{F}_g vektor Neumannovih rubnih uvjeta.

Za rješavanje ovog problema korišten je programski paket ABAQUS/Standard koji se temelji na implicitnoj formulaciji.

3.2. Mehanička analiza [31]

Kako je već navedeno, zavarivanje je nelinearan proces pa kod nelinearne formulacije ne postoji eksplicitna veza između krutosti i opterećenja, kao ni zakon superpozicije. Jednadžba konačnih elemenata tada glasi:

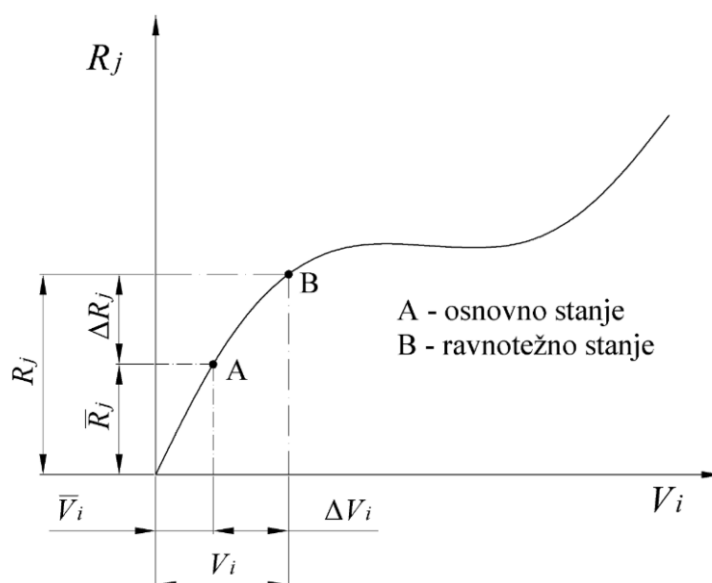
$$\mathbf{K}(\mathbf{V}, \mathbf{R}) \mathbf{V} = \mathbf{R}. \quad (3.4)$$

Iz jednadžbe (3.4) vidljivo je da matrica krutosti ovisi o trenutnom stanju pomaka i opterećenja konstrukcije. Zbog takvog nelinearnog odziva konstrukcije njeno ponašanje više nije moguće riješiti u jednom koraku već se proces rješavanja temelji na inkrementalno-iterativnim metodama koje su moguće uz linearizaciju navedene jednadžbe.

Linearizaciju jednadžbe uvodimo tako da se iz osnovnog ravnotežnog stanja traži ravnoteža bliskog stanja koje je definirano prirastom opterećenja ili pomaka. U definiranom inkrementu to se postiže iterativnim postupkom. Nelinearna jednadžba konačnih elemenata sada glasi:

$$\mathbf{K}_T(\bar{\mathbf{V}}) \Delta \mathbf{V} = \mathbf{R}_e - \mathbf{R}_i(\bar{\mathbf{V}}), \quad (3.5)$$

gdje je \mathbf{K}_T tangencijalna matrica krutosti, $\bar{\mathbf{V}}$ osnovno i poznato ravnotežno stanje, $\Delta \mathbf{V}$ vektor inkrementalnih pomaka, \mathbf{R}_e vektor vanjskog opterećenja i \mathbf{R}_i vektor unutarnjih sila. Ravnoteža je postignuta kada je desna strana jednadžbe (3.5) jednaka nuli, odnosno kada su unutarnje sile jednake vanjskom opterećenju, ili kada je vektor inkrementalnih pomaka jednak nuli. Shematski prikaz nelinearne veze opterećenja i pomaka, s prikazom osnovnog i bliskog stanja i pripadnim vektorima pomaka i opterećenja prikazan je na slici 3.1.



Slika 3.1. Nelinearna veza između pomaka i opterećenja [29]

Postupak rješavanja nelinearne numeričke analize konstrukcija počinje od globalnog proračunskog modela gdje jednačinom (3.5) dobivamo inkremente globalnih pomaka $\Delta \mathbf{V}$. Globalni pomaci transformiraju se u lokalne stupnjeve slobode, odnosno lokalne pomake pomoću kojih računamo inkrement deformacije $\Delta \boldsymbol{\varepsilon}$. U točkama integracije svakog konačnog elementa provodi se integracija inkrementa deformacije kako bi se dobio inkrement naprezanja:

$$\Delta \boldsymbol{\sigma} = \int_{\boldsymbol{\varepsilon}}^{\boldsymbol{\varepsilon} + d\boldsymbol{\varepsilon}} \mathbf{D}^{ep} d\boldsymbol{\varepsilon}. \quad (3.6)$$

Integriranje konstitutivne jednačine najčešće se provodi Eulerovom unatražnom metodom koja se temelji na algoritmu povratnog projiciranja. U svakom intervalu sastoji se od elastičnog prediktora i plastičnog korektora, gdje elastični prediktor predstavlja tzv. pokusno ili *Trial* – stanje kojim se ispituje nalazi li se određeni dio konstrukcije kojem pripada odgovarajuća točka integracije u elastičnom ili plastičnom području. Ukoliko je uvjet tečenja veći od nule (izraz (2.17)), potreban je plastični korektor budući da je to znak plastičnog ponašanja konstrukcije. Plastični korektor sastoji se od iterativnog postupka kojim se provodi povrat pokusnog naprezanja na plohu tečenja. Nakon izračuna inkrementa naprezanja moguće je na razini konačnog elementa odrediti ukupno naprezanje $\boldsymbol{\sigma}$. Preko ukupnog naprezanja može se dobiti elastoplastični tenzor krutosti te ažurirati jednačinu krutosti. Time je završena jedna iteracija proračuna.

Za slučaj geometrijske nelinearnosti kakva se razmatra u problemu zavarivanja, tangencijalna matrica krutosti zapisuje se kao:

$$\mathbf{k}_T = \mathbf{k}_e + \mathbf{k}_{uL} + \mathbf{k}_{uN} + \mathbf{k}_{\sigma L} + \mathbf{k}_{\sigma N}, \quad (3.7)$$

gdje je:

$$\mathbf{k}_e = \int_V \mathbf{B}_L^T \mathbf{D} \mathbf{B}_L dV \text{ linearna elastična matrica krutosti,} \quad (3.8)$$

$$\mathbf{k}_{uL} = \int_V (\mathbf{B}_L^T \mathbf{D} \mathbf{B}_N(\bar{\mathbf{v}}) + \mathbf{B}_N^T(\bar{\mathbf{v}}) \mathbf{D} \mathbf{B}_L) dV \text{ linearna matrica početnih pomaka,} \quad (3.9)$$

$$\mathbf{k}_{uN} = \int_V \mathbf{B}_N^T(\bar{\mathbf{v}}) \mathbf{D} \mathbf{B}_N(\bar{\mathbf{v}}) dV \text{ nelinearna matrica početnih pomaka,} \quad (3.10)$$

$\mathbf{k}_{\sigma L}$ linearna matrica početnih naprezanja,

$\mathbf{k}_{\sigma N}$ nelinearna matrica početnih naprezanja.

Matrica \mathbf{B}_L predstavlja linearnu matricu ovisnosti deformacije u elementu o pomacima u čvorovima a definirana je:

$$\mathbf{B}_L = \mathbf{D}_{kL} \mathbf{N}, \quad (3.11)$$

gdje je \mathbf{D}_{kL} linearni kinematički diferencijalni operator, a \mathbf{N} matrica funkcija oblika konačnog elementa.

Linearna i nelinearna matrica početnih pomaka čine matricu početnih pomaka i zajedno s linearnom elastičnom matricom čine elastičnu matricu krutosti. Linearna i nelinearna matrica početnih naprezanja, koja zajedno čine matricu početnih naprezanja, ne mogu se izraziti eksplicitno u općem obliku već se dobivaju na sljedeći način:

$$\int_V \mathbf{B}_N^T(\Delta \mathbf{v}) \bar{\boldsymbol{\sigma}} dV = \int_V \mathbf{B}_N^T(\Delta \mathbf{v}) \mathbf{D} \left(\mathbf{B}_L + \frac{1}{2} \mathbf{B}_N(\bar{\mathbf{v}}) \right) dV \bar{\mathbf{v}} = \mathbf{k}_{\sigma} \Delta \mathbf{v}, \quad (3.12)$$

$$\int_V \mathbf{B}_N^T(\Delta \mathbf{v}) \mathbf{D} \mathbf{B}_L dV \bar{\mathbf{v}} = \mathbf{k}_{\sigma L} \Delta \mathbf{v}, \quad (3.13)$$

$$\frac{1}{2} \int_V \mathbf{B}_N^T(\Delta \mathbf{v}) \mathbf{D} \mathbf{B}_N(\bar{\mathbf{v}}) dV \bar{\mathbf{v}} = \mathbf{k}_{\sigma N} \Delta \mathbf{v}. \quad (3.14)$$

\mathbf{k}_{uL} i $\mathbf{k}_{\sigma L}$ linearno ovise o pomacima osnovnog stanja $\bar{\mathbf{v}}$, a \mathbf{k}_{uN} i $\mathbf{k}_{\sigma N}$ uključuju drugu potenciju od $\bar{\mathbf{v}}$. U gornjim izrazima \mathbf{D} je matrica elastičnosti a matrica \mathbf{B}_N predstavlja nelinearnu matricu ovisnosti deformacije u elementu o pomacima u čvorovima i glasi:

$$\mathbf{B}_N = \mathbf{D}_{kN} \mathbf{N}, \quad (3.15)$$

gdje je \mathbf{D}_{kN} nelinearni kinematički diferencijalni operator koji je linearna funkcija osnovnog stanja $\bar{\mathbf{v}}$ ili bliskog stanja $\Delta \mathbf{v}$, a \mathbf{N} matrica funkcija oblika konačnog elementa.

U koraku kad se na razini konačnog elementa računa tangencijalna matrica krutosti, određuje se i razlika vanjskih i unutarnjih sila, koje su za geometrijski nelinearnu elastičnu analizu dane izrazima:

$$\mathbf{F}_e = \int_V \mathbf{N}^T(\bar{\mathbf{q}} + \Delta \mathbf{q}) dV + \int_{s_q} \mathbf{N}_s^T(\bar{\mathbf{q}}_b + \Delta \mathbf{q}_b) dS, \quad (3.16)$$

i

$$\mathbf{F}_i = \int_V (\mathbf{B}_L + \mathbf{B}_N(\bar{\mathbf{v}}))^T \bar{\boldsymbol{\sigma}} dV = \int_V (\mathbf{B}_L + \mathbf{B}_N(\bar{\mathbf{v}}))^T \mathbf{D} \left(\mathbf{B}_L + \frac{1}{2} \mathbf{B}_N(\bar{\mathbf{v}}) \right) dV \bar{\mathbf{v}}. \quad (3.17)$$

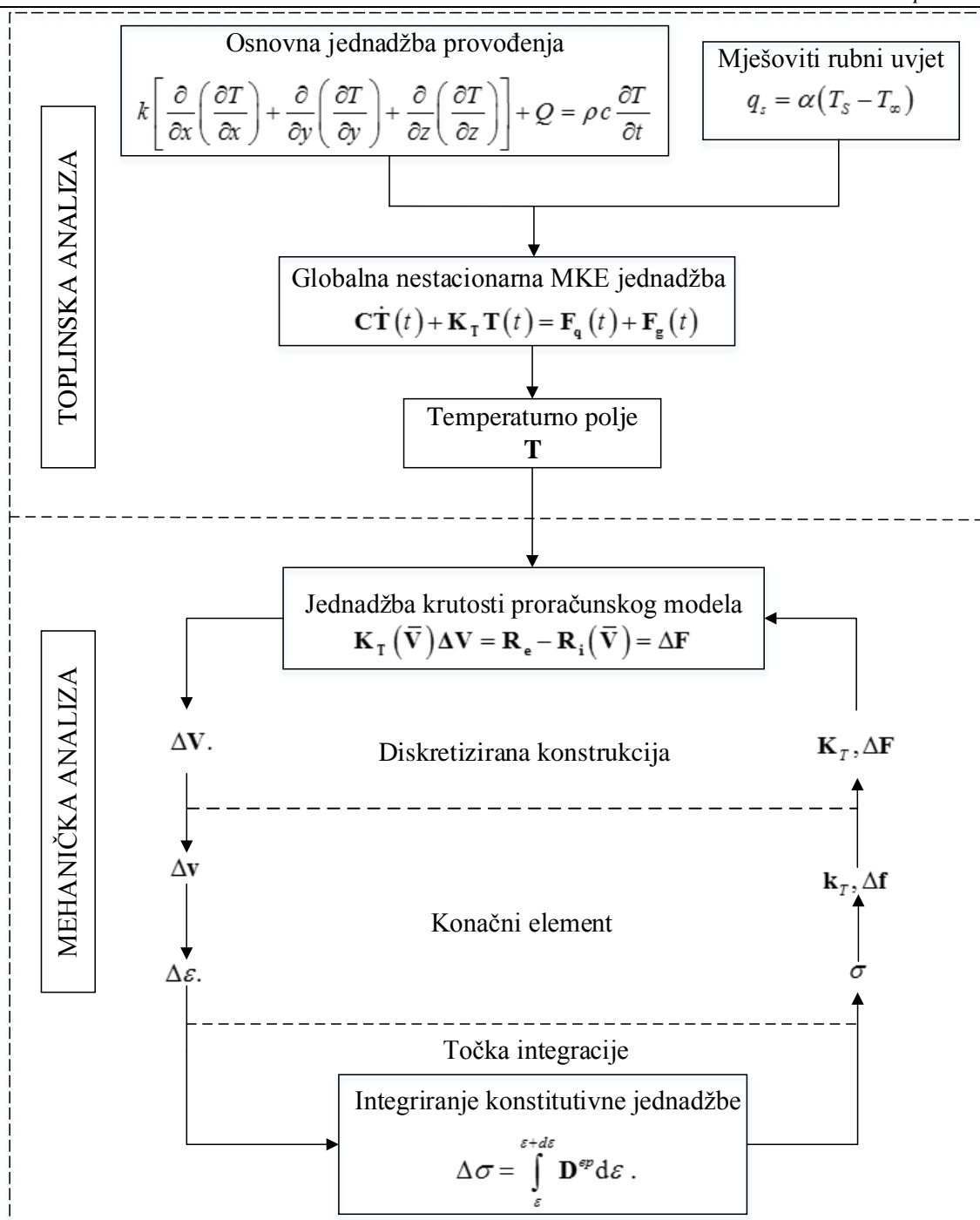
U izrazu (3.16) \mathbf{q} i \mathbf{q}_s su volumno i površinsko opterećenje, a \mathbf{N}_s je matrica rubnih funkcija oblika. U slučaju postojanja početnih deformacija ukupna deformacija osnovnog stanja $\bar{\boldsymbol{\varepsilon}}$ više ne označava samo elastičnu deformaciju budući da je u ukupnu deformaciju uključena i početna deformacija. Za slučaj toplinskih deformacija konstitutivna jednačba jednaka je:

$$\bar{\boldsymbol{\sigma}} = \mathbf{D}(\bar{\boldsymbol{\varepsilon}} - \boldsymbol{\varepsilon}^0) = \mathbf{D}(\bar{\boldsymbol{\varepsilon}} - \alpha_T \Delta T) = \mathbf{D}\bar{\boldsymbol{\varepsilon}} - \boldsymbol{\sigma}^0 = \mathbf{D}\left(\mathbf{B}_L + \frac{1}{2}\mathbf{B}_N(\bar{\mathbf{v}})\right)\bar{\mathbf{v}} - \boldsymbol{\sigma}^0. \quad (3.18)$$

Kako nam je ΔT , a samim time i $\boldsymbol{\sigma}^0$ poznato kao rješenje prethodne, toplinske analize, izraz prelazi na desnu stranu početne jednačbe krutosti kao vektor opterećenja. Tako vektor opterećenja \mathbf{F}_e proširujemo za toplinski vektor koji predstavlja fiktivne sile za modeliranje toplinskog širenja, tako da izraz (3.16) sada izgleda:

$$\begin{aligned} \mathbf{F}_e &= \int_V \mathbf{N}^T (\bar{\mathbf{q}} + \Delta \mathbf{q}) dV + \int_{S_q} \mathbf{N}_s^T (\bar{\mathbf{q}}_b + \Delta \mathbf{q}_b) dS + \mathbf{F}_e^h, \\ \mathbf{F}_e^h &= \int_V \mathbf{B}^T \mathbf{D} \boldsymbol{\varepsilon}^0 dV. \end{aligned} \quad (3.19)$$

Kad bi se razmatralo plastično ponašanje materijala, matricu elastičnosti \mathbf{D} u gornjem izrazu zamijenio bi elastoplastični tenzor krutosti \mathbf{D}^{ep} . Prelaskom iz lokalnog u globalni sustav konačnih elemenata izvodi se na posljetku nova jednačba krutosti konačnih elemenata te cijeli postupak ulazi u sljedeću iteraciju. Tijek postupka sekvencijalno spregnute mehaničke analize prikazan je na slici 3.2., gdje se vidi da su dvije simulacije odijeljene te temperaturno polje, kao rješenje toplinske analize, predstavlja opterećenje u mehaničkoj analizi i nalazi se u vektoru vanjskog opterećenja \mathbf{R}_e .



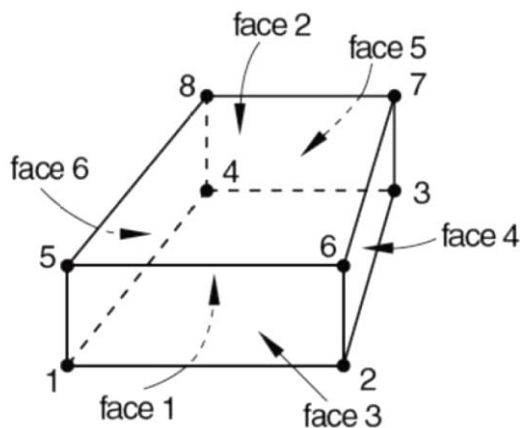
Slika 3.2. Algoritam sekvencionalno spregnute analize za proces zavarivanja pomoću MKE

3.3. Korišteni konačni elementi

Kako je korištena sekvencionalno spregnuta analiza, odnosno odvojene toplinska i mehanička analiza, korišteni su i konačni elementi s različitim stupnjevima slobode. U ovom potpoglavlju dan je kratak opis korištenih konačnih elemenata koji se u računalnom paketu ABAQUS redom nazivaju DC3D8, C3D8, C3D8R, DS4 i S4. Navedeni elementi spadaju pod osnovne prizmatične, tzv. *Brick* elemente, odnosno četverokutne ljuskaste tzv. *Shell* elemente.

3.3.1. Osnovni prizmatični konačni element

Prizmatični konačni elementi, uz tetraedarske, najčešće su primjenjivani elementi u trodimenzijskoj analizi. Ovdje je korišten prizmatični element u obliku heksaedra s 8 čvorova, Slika 3.2.



Slika 3.3. Osnovni prizmatični element s 8 čvorova [35]

3.3.1.1. Osnovni prizmatični element za toplinsku analizu

U slučaju toplinske analize svakom čvoru pridružen je jedan stupanj slobode – temperatura. Vektor stupnjeva slobode za osnovni prizmatični element za toplinsku analizu jednak je:

$$\mathbf{T}^T = [T_1 \ T_2 \ T_3 \ T_4 \ T_5 \ T_6 \ T_7 \ T_8]. \quad (3.20)$$

Raspodjela temperature opisuje se nepotpunim polinomom trećeg stupnja:

$$T = a_1 + a_2x + a_3y + a_4z + a_5xy + a_6yz + a_7zx + a_8xyz. \quad (3.21)$$

Funkcije oblika izvedene su u prirodnim koordinatama ξ, η i ζ s ishodištem u težištu elementa. Funkcije oblika prikazane su izrazom (3.22)

$$N_i = \frac{1}{4}(1 + \xi\xi_i)(1 + \eta\eta_i)(1 + \zeta\zeta_i), \quad i = 1 \dots 8 \quad (3.22)$$

gdje su ξ_i, η_i, ζ_i koordinate čvorova, a vrijednost koordinata ξ, η, ζ je u području između -1 i +1. Matrica funkcija oblika tada je jednaka

$$\mathbf{N} = [N_1 \ N_2 \ N_3 \ N_4 \ N_5 \ N_6 \ N_7 \ N_8]. \quad (3.23)$$

Raspodjela temperature zapisana preko funkcija oblika i čvornih temperatura jednaka je:

$$T = \mathbf{N}\mathbf{T} \quad (3.24)$$

U programskom paketu ABAQUS korišten je element DC3D8 koji odgovara iznad opisanom prizmatičnom elementu za toplinsku analizu.

3.3.1.2. Osnovni prizmatični element za mehaničku analizu

Kod mehaničke analize, u svakom čvoru prizmatičnog elementa imamo po 3 stupnja slobode koji su komponente pomaka u Kartezijevom koordinatnom sustavu. Vektor stupnjeva slobode tada glasi

$$\begin{aligned} \mathbf{v}^T &= [\mathbf{v}_1 \quad \mathbf{v}_2 \quad \mathbf{v}_3 \quad \mathbf{v}_4 \quad \mathbf{v}_5 \quad \mathbf{v}_6 \quad \mathbf{v}_7 \quad \mathbf{v}_8], \\ \mathbf{v}_i &= [u_i \quad v_i \quad w_i], \quad i = 1, 2, 3, \dots, 8. \end{aligned} \quad (3.25)$$

Raspodjela pomaka, analogno konačnom elementu za toplinsku analizu, nepotpunim polinomom trećeg stupnja:

$$\begin{aligned} u &= a_1 + a_2x + a_3y + a_4z + a_5xy + a_6yz + a_7zx + a_8xyz, \\ v &= a_9 + a_{10}x + a_{11}y + a_{12}z + a_{13}xy + a_{14}yz + a_{15}zx + a_{16}xyz, \\ w &= a_{17} + a_{18}x + a_{19}y + a_{20}z + a_{21}xy + a_{22}yz + a_{23}zx + a_{24}xyz. \end{aligned} \quad (3.26)$$

Prikazana raspodjela pomaka omogućuje zadovoljavanje svih potrebnih kriterija za monotonu konvergenciju rješenja, odnosno [34]:

- interpolacijske funkcije mogu opisivati pomake krutog tijela,
- mogućnost opisivanja polja konstantnih deformacija,
- zadovoljavanje svih potrebnih uvjeta kompatibilnosti duž rubova elementa.

Funkcije oblika iste su kao i kod elementa za toplinsku analizu, (3.22), te je polje pomaka sada zapisano preko funkcija oblika i stupnjeva slobode u čvorovima i glasi

$$\mathbf{u} = \mathbf{Nv}. \quad (3.27)$$

U analizi čvrstoće korišteni su elementi C3D8 koji koriste potpunu integraciju s 2x2x2 integracijske točke te C3D8R koji ima samo jednu integracijsku točku. Zbog nepostojanja toliko velikih gradijenata temperatura, u novoj AWI metodi moguće je koristiti elemente s reduciranom integracijom, dok je za klasičnu metodu rađanja ipak potrebno koristiti elemente s potpunom integracijom. Naime, potpunom integracijom izbjegnuto je *hourglassing* problem koji se javlja kod osnovnih elemenata s reduciranom integracijom. Kako elementi s reduciranom integracijom imaju jednu točku integracije, moguće je da se distorziraju tako da su izračunate deformacije u točki jednake nuli, što dalje dovodi do nekontrolirane distorzije

mreže konačnih elemenata. Kod elementa s potpunom integracijom pak, javljaju se parazitski *locking* efekti poput *shear locking*a i *volumetric locking*a. Problem *volumetric locking*a ovdje je posebno naglašen jer se pojavljuje kada su materijali gotovo nestlačivi, što je slučaj kod elastoplastičnih materijala korištenim u simulacijama zavarivanja. Kada se pojavljuje plastično tečenje do pojave *volumetric locking*a dolazi u elementima s potpunom integracijom drugog reda kada su plastične deformacije reda veličine elastične deformacije. Kod elemenata prvog reda s potpunom integracijom to je izbjegnuto upotrebom selektivne integracije, tj. reduciranom integracijom članova matrice krutosti koji bi inače uzrokovali *volumetric locking* [35].

3.3.2. Četverokutni ljuskasti element

Ljuskasti elementi koriste se za modeliranje konstrukcija čija je debljina značajno manja nego ostale dimenzije. Za razliku od ploča kojima je srednja ploha ravnina, ljuskasti kontinuum omeđen je dvjema zakrivljenim plohama pri čemu je srednja ploha također zakrivljena. U Abaqusu se razlikuju konvencionalni i kontinuumski ljuskasti elementi. Konvencionalnim elementima diskretizira se samo referentna ravnina, dok se debljina definira naknadno, u postavkama modela. Konvencionalni elementi imaju i pomake i rotacije kao stupnjeve slobode te se raspodjela veličina po debljini ljuske izračunava slojevima integracijskih točaka.

Nasuprot konvencionalnim, kontinuumski ljuskasti elementi diskretiziraju cijelo trodimenzionalno tijelo, dok se debljina određuje iz geometrije čvorova elementa. Ovi elementi sadrže samo pomake kao stupnjeve slobode. Sa stajališta modeliranja kontinuumski ljuskasti elementi izgledaju poput trodimenzionalnih konačnih elemenata, ali konstitutivne i kinematičke relacije kojima su opisani sličniji su konvencionalnim ljuskastim elementima [35].

U radu su upotrebljavani konvencionalni ljuskasti elementi. Prijelaz s trodimenzijskih na ljuskaste elemente поближе će biti objašnjen u 6. poglavlju.

3.3.2.1. Četverokutni ljuskasti element za toplinsku analizu

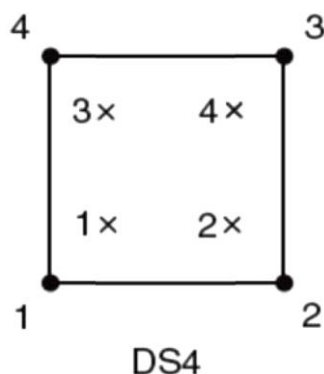
U toplinskoj analizi primijenjen je četverokutni ljuskasti element DS4. Jedini stupanj slobode u svakom od četiri čvora ovog elementa je temperatura. Vektor stupnjeva slobode jednak je:

$$\mathbf{T}^T = [T_1 \quad T_2 \quad T_3 \quad T_4]. \quad (3.28)$$

Raspodjela temperature opisuje se bilinearnim polinomima:

$$T = a_1 + a_2x + a_3y + a_4xy \quad (3.29)$$

Element DS4 prikazan je na slici 3.3.



Slika 3.4. Četverokutni ljuskasti element za toplinsku analizu, DS4 [35]

Razlika između konačnih elemenata korištenih u toplinskoj analizi i analizi čvrstoće, osim u stupnjevima slobode, nalazi se i u broju integracijskih točaka smještenih po debljini ljuske. Kod toplinske analize, u ljuskastim elementima nema promjene temperature po debljini jer sadrži samo jedan čvor po debljini, odnosno jednu temperaturu, pa samim time nema ni potrebe, a ni mogućnosti, za više slojeva integracijskih točaka po debljini.

3.3.2.2. Četverokutni ljuskasti element za mehaničku analizu

U analizi čvrstoće korišten je četverokutni ljuskasti element prvog reda s potpunom integracijom, naziva S4 prema ABAQUS nomenklaturi. Taj element pripada skupini dvostruko zakrivljenih elemenata opće namjene, što znači da se može koristiti za analizu debelostjenih i tankostjenih ljusaka. U slučaju povećane debljine ljuske koristi Reissner-Mindlinovu teoriju debelostjenih ljusaka koja dobro opisuje pojavu posmičnih deformacija, a kako se debljina smanjuje on prelazi u Kirchoffov - Loveov tankostjeni ljuskasti element kod kojeg se utjecaj posmičnih deformacija sve više smanjuje sa smanjenjem debljine ljuske [35].

Ljuskasti element S4 ima četiri čvora s po šest stupnjeva slobode, tri komponente pomaka i tri komponente rotacija. Vektor stupnjeva slobode je stoga jednak

$$\mathbf{v}^T = [\mathbf{v}_1 \quad \mathbf{v}_2 \quad \mathbf{v}_3 \quad \mathbf{v}_4], \quad (3.30)$$

$$\mathbf{v}_i^T = [u_i \quad v_i \quad w_i \quad \varphi_{ix} \quad \varphi_{iy} \quad \varphi_{iz}], \quad i = 1, 2, 3, 4.$$

Element S4 analogan je elementu DS4, pa je položaj čvorova i integracijskih točaka također prikazan slikom 3.3.

4. METODE NUMERIČKOG MODELIRANJA PROCESA ZAVARIVANJA

U ovom poglavlju opisane su dvije uobičajene metode koje se koriste pri simulaciji zavarivanja, te nova vremenski učinkovitija AWI metoda implementirana u programski paket Abaqus na kojoj se temelji ovaj rad. Sve metode su temeljene na sekvencionalno spregnutim analizama. Glavna razlika u novoj AWI metodi u odnosu na dosadašnje, zapravo se nalazi u toplinskoj analizi, dok je mehaničku analizu moguće koristiti i kao mehaničku analizu klasične metode sa ili bez rađanja elemenata, naravno, uz male preinake.

4.1. Klasična metoda bez rađanja elemenata

Naziv klasična metoda odnosi se na način modeliranja unosa topline u toplinskoj analizi, tako da se zada toplinski tok na određenom setu elemenata na kojem se nalazi zavar, u određenom trenutku u vremenu. Kao što je opisano u teorijskim osnovama jednadžbom (2.6), ovisno o metodi zavarivanja, iznos toplinskog toka dobiva se iz parametara zavarivanja. Postoji razlika u implementaciji toplinskog toka, koji se može zadati kao volumenski ili površinski. U ovom radu je korišten konstantni toplinski tok ravnomjerno raspoređen po cijelom volumenu elementa u vremenu prolaska elektrode na mjestu konačnog elementa, što je najjednostavniji način koji je do sada davao dobre rezultate pa je zato korišten za usporedbu novije metode.

Treba napomenuti da postoje matematički točnije i kompliciranije implementacije toplinskog toka za postupke zavarivanja taljenjem elektrode, pa se tako koriste Goldakov model toplinskog toka [36] koji se temelji na dva poluelipsoida, ili kombinacija toka sa ravnomjernom raspodjelom po volumenu i površinskog toplinskog toka po Gaussovoj raspodjeli u određenom postotnom odnosu [37]. Ove metode implementacije najčešće koriste pomični toplinski tok u kojem je potrebno znati funkciju putanje zavara koja je jednostavna na primjerima ravnih ploča i ostalih pravilnih geometrija zavarenih konstrukcija, no u problemima složenih konstrukcija kada imamo proizvoljne putanje zavara ovakve implementacije uvelike kompliciraju pripremu numeričkog modela. Iz tog razloga korištena je implementacija ravnomjerno raspoređenog toplinskog toka po volumenu elementa kao referenca za noviju AWI metodu koja je primarno razvijena kao inženjerska metoda za industrijsku upotrebu kod složenih zavarenih konstrukcija. Mehanička analiza, kao što je opisano u teorijskom dijelu sekvencionalno spregnute analize, koristi rješenja toplinske analize kao opterećenja za dobivanje deformacija i naprezanja.

4.2. Klasična metoda rađanja elemenata

Klasična metoda u kombinaciji s tehnikom rađanja elemenata (eng. *Element birth and death method*) prilično realno opisuje fiziku procesa zavarivanja. Budući da se tijekom zavarivanja unosi dodatni materijal kojeg u početnom trenutku simulacije nema, setu elemenata koji predstavljaju zavar proglašavaju se matrice krutosti, toplinske vodljivosti i specifičnog toplinskog kapaciteta vrijednosti nula, što je računalno ekvivalentno modelu bez tih elemenata. U trenutku kad elektroda dođe do određenog elementa on se aktivira, odnosno matrice krutosti i matrice toplinske provodljivosti i specifičnog toplinskog kapaciteta poprimaju stvarne vrijednosti. Kod rađanja elemenata, elementi se umeću s početnim deformacijama, odnosno opcijom *with strain*.

Posljedično, rezultati dobiveni ovom metodom su nešto bliži stvarnosti, no vrijeme računanja raste. U daljnjem tekstu korišten je izraz klasična metoda rađanja elemenata koji se odnosi na već opisanu klasičnu metodu unosa topline toplinskim tokom povezanu s tehnikom rađanja elemenata.

4.3. Nova *Abaqus Welding Interface* metoda

Kao što je ranije rečeno pod pojmom "nova metoda" podrazumjeva se metoda izvođenja toplinske analize koja je sadržana u modulu *Abaqus Welding Interface* (AWI). Za razliku od klasične metode kod koje se toplina unosi modeliranjem toplinskog toka, u ovoj novoj AWI metodi unos topline definira se preko Dirichletovog rubnog uvjeta temperature zavara. Ovdje se, kao i kod klasične metode rađanja elemenata unos dodatnog materijala zavara modelira primjenom tehnike rađanja elemenata. Osim toga, AWI je korišten kako bi se automatizacijom značajno ubrzao proces pripreme numeričkog modela, što posebno dolazi do izražaja kod složenih konstrukcija s proizvoljnom putanjom zavara. Kako će se vidjeti već na jednostavnom primjeru toplinske analize sučeonog zavarivanja, AWI značajno smanjuje upravo to korisničko vrijeme pripreme modela. Naime, on automatizira vremenski najzahtjevnije poslove kod izrade modela, integriran je u stablo Abaqus grafičkog sučelja i samim time je jako *user friendly*. Slobodno je dostupan uz postojeću licencu, te ne zahtjeva dodatno licenciranje i posebnu instalaciju.

AWI je relativno nov dodatak, koji nije još optimiran za rad na velikim konstrukcijama gdje je bitan utjecaj zavara na okolnu konstrukciju, već uglavnom radi na manjim dijelovima konstrukcija, s jako gustim mrežama gdje se pobliže razmatraju veličine u zoni utjecaja

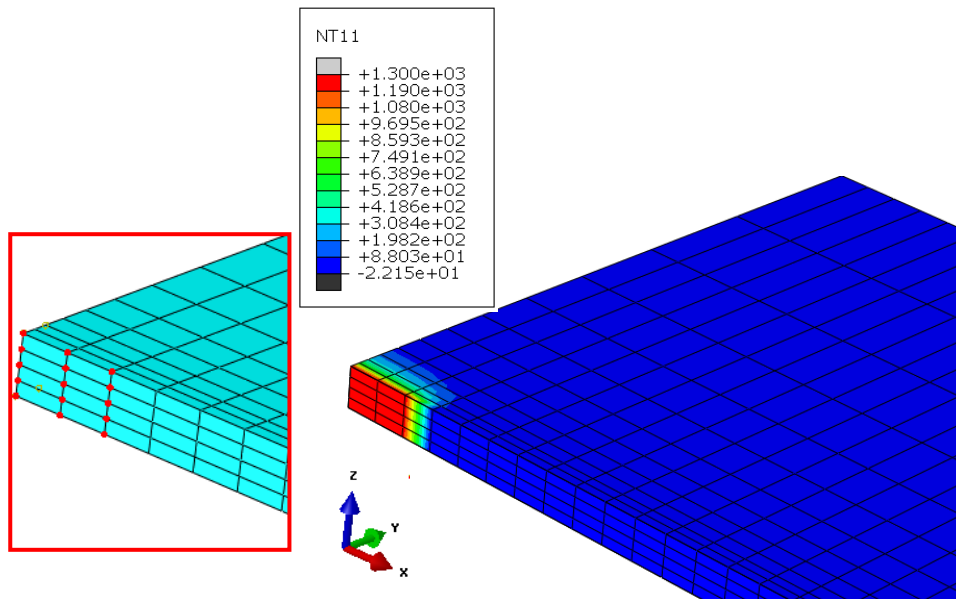
topline, što kod velikih konstrukcija nije slučaj. Nadalje, AWI ne radi na cijelom sklopu, odnosno modelu, već na *partu*, tako da je svu pripremu zavara od definiranja površina, setova, particioniranja itd., potrebno je raditi na *partu*. Za kompliciranije konstrukcije od više dijelova, kao npr. model sastavljen iz 3D i ljuskastih elemenata (*shell to solid* model), biti će potrebno uvesti dodatne korake.

Na *partu* na kojem se nalazi zavar, korisnik može samostalno odabrati smjer, broj i brzinu prolaza, toplinske rubne uvjete konvekcije i radijacije između osnovnog, dodatnog materijala te okoliša. Nakon unesenih svih potrebnih vrijednosti, AWI samostalno gradi modele za toplinsku i mehaničku analizu, odnosno stvara *stepove*, toplinske rubne uvjete kao i temperaturna polja u mehaničkoj analizi, te *jobove* za toplinsku i mehaničku analizu. AWI ne ograničuje ovu metodu svojom mogućnosti pravljenja određenog broja *passova* koji je na neki način i ograničen jačinom računala, jer je metodu moguće programirati samostalno bez pomoći AWI-a.

4.3.1. Toplinska analiza primjenom nove AWI metode

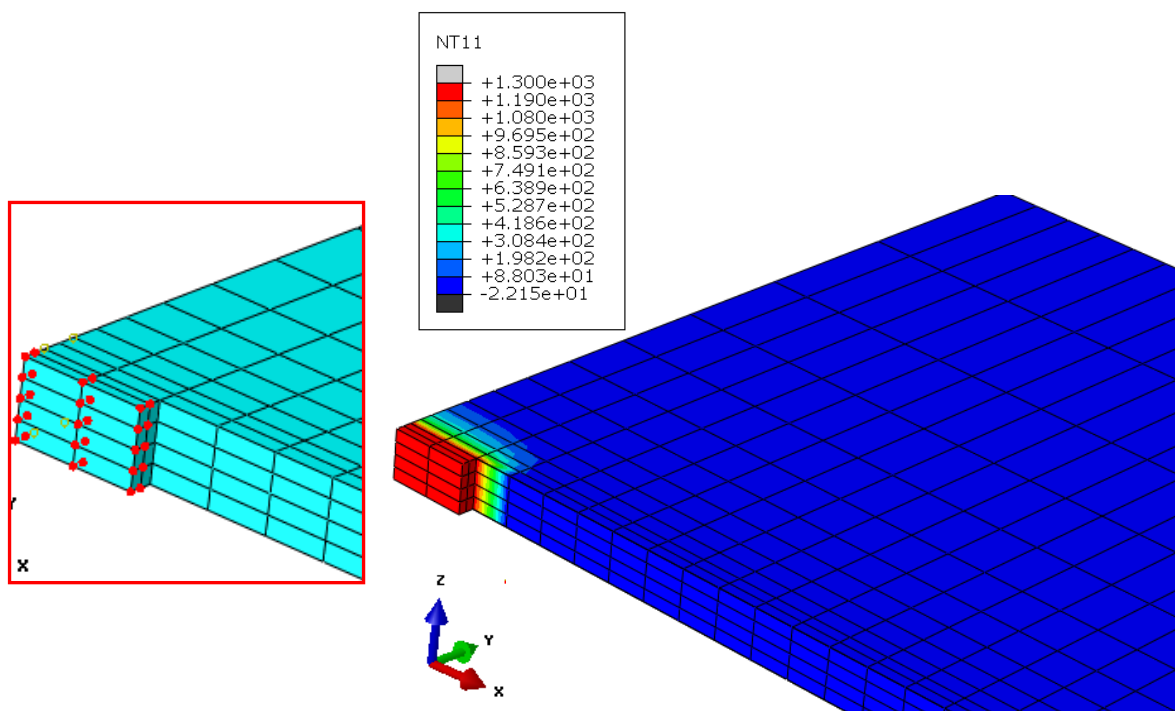
Toplinska analiza pomoću AWI-a unosi toplinu određenu rađanjem elemenata koji su u trenutku umetanja progrijani na zadanu temperaturu zavara s mogućnošću linearnog pregrijavanja do određene temperature nakon umetanja. Zadana temperatura elemenata zavara uzima se kao ona temperatura koja je blizu temperature rubova zavara jer upravo ta razlika između temperature dodatnog materijala i temperature osnovnog materijala stvara deformacije, odnosno naprezanja koja premašuju granicu tečenja, te stvaraju zaostala naprezanja.

U prvom koraku definiran je Dirichletov rubni uvjet na površini osnovnog materijala, odnosno čvorovima elemenata koji dolaze u dodir s dodatnim materijalom, zavarom. Rubni uvjet je zadan na način da temperatura čvorova raste proizvoljnom funkcijom od početne vrijednosti do zadane temperature zavara. U ovom radu korišten je linearni porast temperature. Na slici 4.1. prikazani su čvorovi elemenata osnovnog materijala koji dolazi u dodir s dodatnim materijalom kod problema sučeonog zavarivanja ploča, bez pripreme zavara, na koje se zadaje navedeni rubni uvjet, te ta površina u zadnjem inkrementu prvog koraka kada vrijednost temperature dosegne zadanu temperaturu zavara koja u slučaju prikazanom na slijedećim slikama iznosi 1300 °C.



Slika 4.1. Prvi korak - Površina osnovnog materijala s Dirichletovim rubnim uvjetom

Nakon što se dodirna površina osnovnog materijala zagrije na zadanu temperaturu zavora, u drugom koraku se na to mjesto umeću, odnosno rađaju elementi zavora progrijani na istu temperaturu. Elementima zavora definirana je zadana temperatura u čvorovima elemenata također preko Dirichletovog rubnog uvjeta. Tu još postoji opcija da se elementi nakon umetanja pregrijavaju do neke određene temperature, što ovdje nije korišteno. Na slici 4.2. prikazani su čvorovi na kojima se definira zadana temperatura zavora, kao i ploča u drugom koraku gdje je umetnut prvi progrijani set elemenata zavora.



Slika 4.2. Drugi korak – umetanje progrijanog seta elemenata zavora

Za ostale setove elemenata radi se analogno u dva koraka, kako je ovdje objašnjeno. Ovim pristupom je izbjegnuto izračunavanje čvornih temperatura iz zadanog toplinskog toka, odnosno Neumannovih rubnih uvjeta, što je bio slučaj kod klasične metode. Korištenje zadanih temperatura zavora, odnosno Dirichletovih rubnih uvjeta, dovodi do značajnog ubrzavanja procesa računanja. Nadalje, kako ovom metodom nema toliko velikih gradijenata temperatura, kao što je slučaj u prethodnim metodama, potrebno je i manje inkremenata kako bi se izračunala naprezanja i deformacije. Ovim pristupom dakle uzima se konstantna temperatura elemenata zavora, odnosno zanemaruje se nejednolika raspodjela temperature kroz elemente zavora.

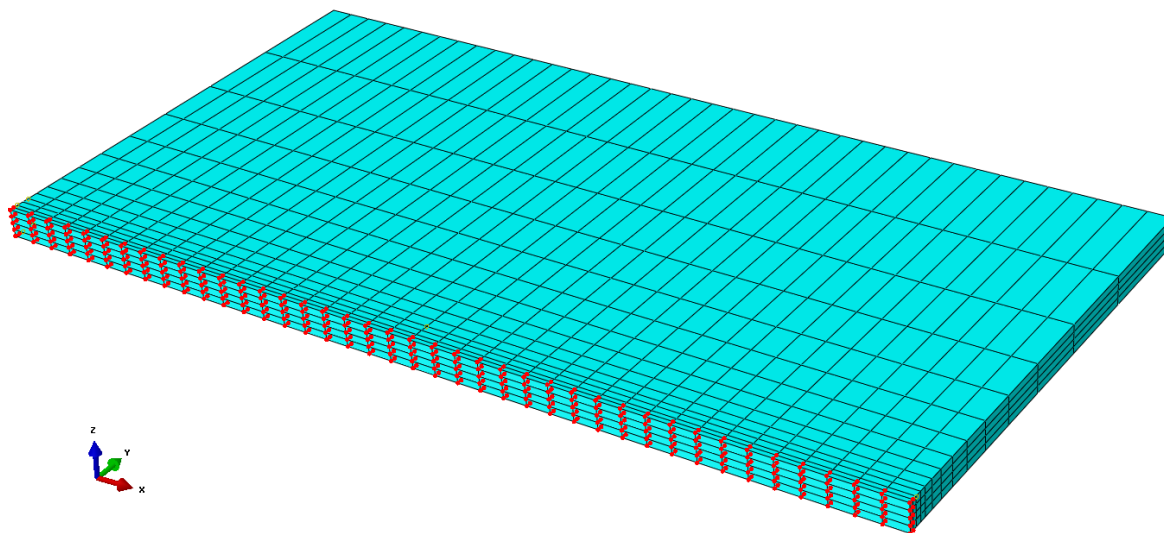
Za razliku od toplinskog toka koji se dobiva iz parametara zavarivanja, u AWI-u odabir temperature zavora teško se može izračunati iz parametara zavarivanja. Zadana temperatura zavora ovisi o materijalu osnovnog i dodatnog materijala, mreži konačnih elemenata te parametrima zavarivanja i geometriji zavora. Kako je klasična metoda rađanja elemenata općenito prihvaćena kao trenutno najtočnija numerička metoda simulacije zavarivanja, moguće je usporedbom s njom pronaći optimalnu zadanu temperaturu zavora na manjem modelu. Na manjem modelu s istim materijalom, mrežom konačnih elemenata i geometrijom zavora, koristeći iste parametre zavarivanja provodi se zavarivanje klasičnom metodom rađanja elemenata te nekoliko varijacija AWI simulacije s različitom temperaturom zavora te se iz usporedbe rezultata lako može izabrati optimalna temperatura.

4.3.2. Mehanička analiza primjenom nove AWI metode

Nakon dobivenih rezultata u obliku temperaturnog polja iz toplinske analize, isto temperaturno polje se koristi kao opterećenje u mehaničkoj analizi, kako je opisano. AWI radi novi numerički model za mehaničku analizu, no kao što će biti opisano kasnije u *shell to solid* metodi (kombinirani model sastavljen iz 3D i ljuskastih elemenata) za složenije modele, on nije dovoljno dobar pa se model radi na način sličan kao u prethodnim metodama.

Ovdje se može koristiti mehanička analiza sa ili bez tehnike rađanja elemenata. Različiti načini ispitani su u daljnjem tekstu rada. Za razliku od mehaničke analize klasične metode (sa ili bez rađanja elemenata), ovdje je potrebno zadati Dirichletov početni uvjet na set elemenata koji čine zavar čime bi se odredila početna temperatura zavora koja je zapravo prethodno zadana temperatura zavora korištena u toplinskoj analizi. Ovim načinom nema temperaturne razlike između rubova osnovnog materijala i elemenata zavora kod samog rađanja elemenata

pa stoga nema ni deformacija, odnosno naprezanja u samoj taljevini, već se one pojavljuju pri hlađenju. Na slijedećoj slici prikazani su čvorovi elemenata zavara na kojima se definira navedeni početni uvjet.



Slika 4.3. Definiranje početnog uvjeta na elementima zavara

Deformacije rubova prije rađanja elemenata ipak postoje jer je tu definiran rubni uvjet grijanja od početne temperature na zadanu temperaturu zavara, kako je objašnjeno u toplinskoj analizi.

U tablici 4.1. dana su značenja naziva metoda korištenih u radu.

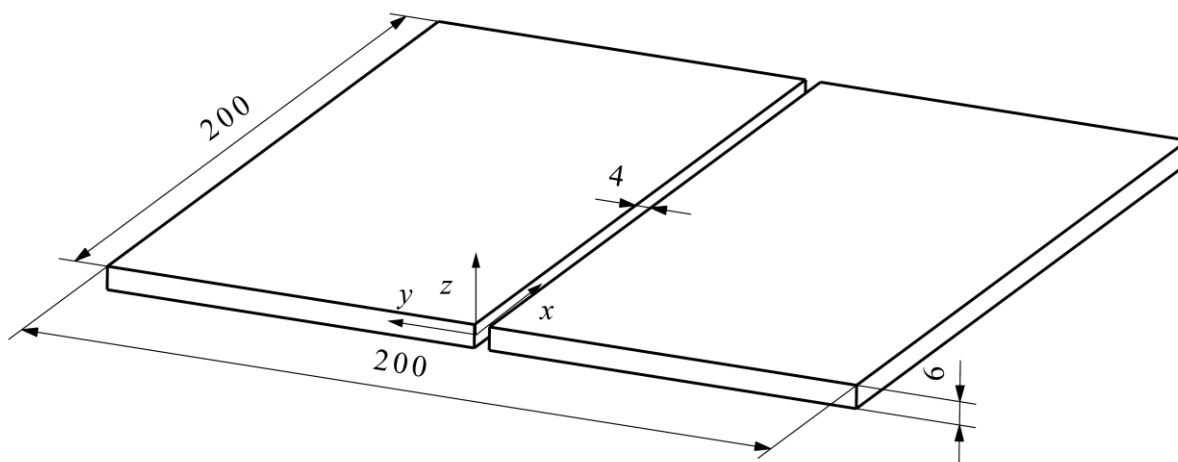
Tablica 4.1. Nazivi korištenih metoda

Naziv metode	Unos topline	Izvedba toplinske analize	Izvedba mehaničke analize
Klasična metoda rađanja elemenata (EBaDM)	Toplinski tok	Rađanje elemenata	Rađanje elemenata
AWI + M1	Temperatura zavara	Rađanje elemenata	Rađanje elemenata
AWI + M2	Temperatura zavara	Rađanje elemenata	Bez rađanja elemenata

5. SUČEONO ZAVARIVANJE PLOČA

Kako je objašnjeno u prethodnom poglavlju, toplina zavarivanja unosi se definiranjem temperature zavara pomoću AWI-a. Utjecaj izbora temperature zavara na temperaturno polje, kao i na zaostala naprezanja i deformacije kod zavarivanja istražen je na dvije sučeono zavarene ploče bez pripreme zavara. U ovom poglavlju prikazana je metoda odabira temperature zavara u kojoj je uz isti materijal, debljinu ploča, mrežu konačnih elemenata te geometriju zavara i parametre zavarivanja, provedena simulacija zavarivanja klasičnom metodom rađanja elemenata, te zatim novom AWI metodom s različitim zadanim temperaturama zavara. Ovim načinom se može odrediti optimalna temperatura zavara koja će se koristiti u novoj metodi za probleme zavarivanja velikih konstrukcija kod kojih je geometrija zavara slična geometriji na sučeono zavarenim pločama. Također, ispitana je varijacija mehaničke analize nove metoda koja ne koristi tehniku rađanja elemenata.

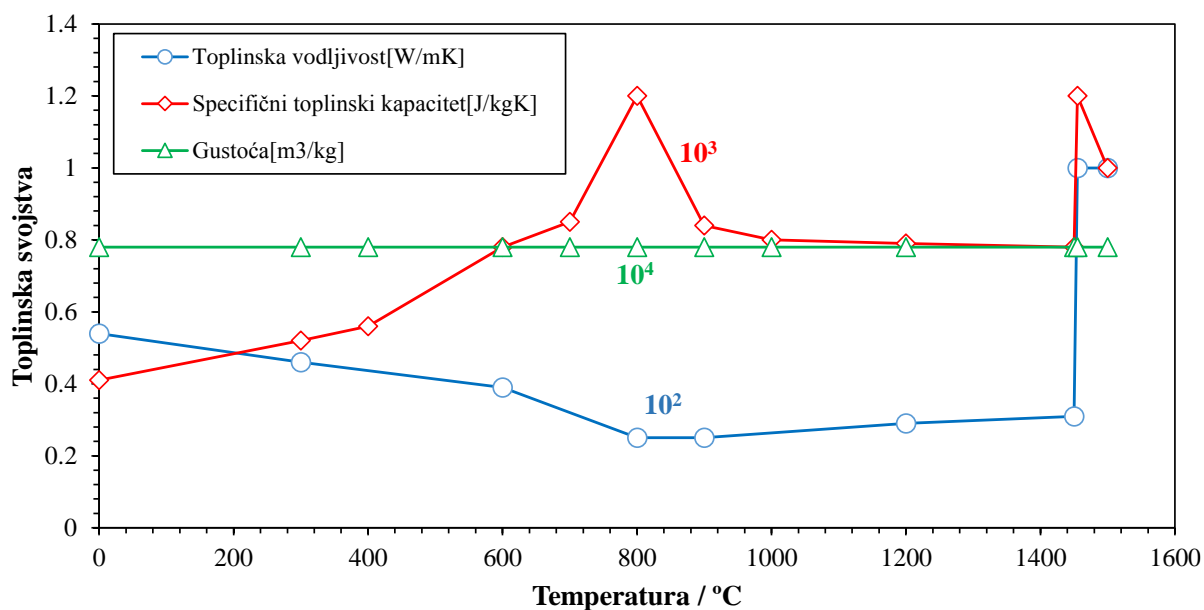
Dimenzije ploče prikazane su slikom 5.1.



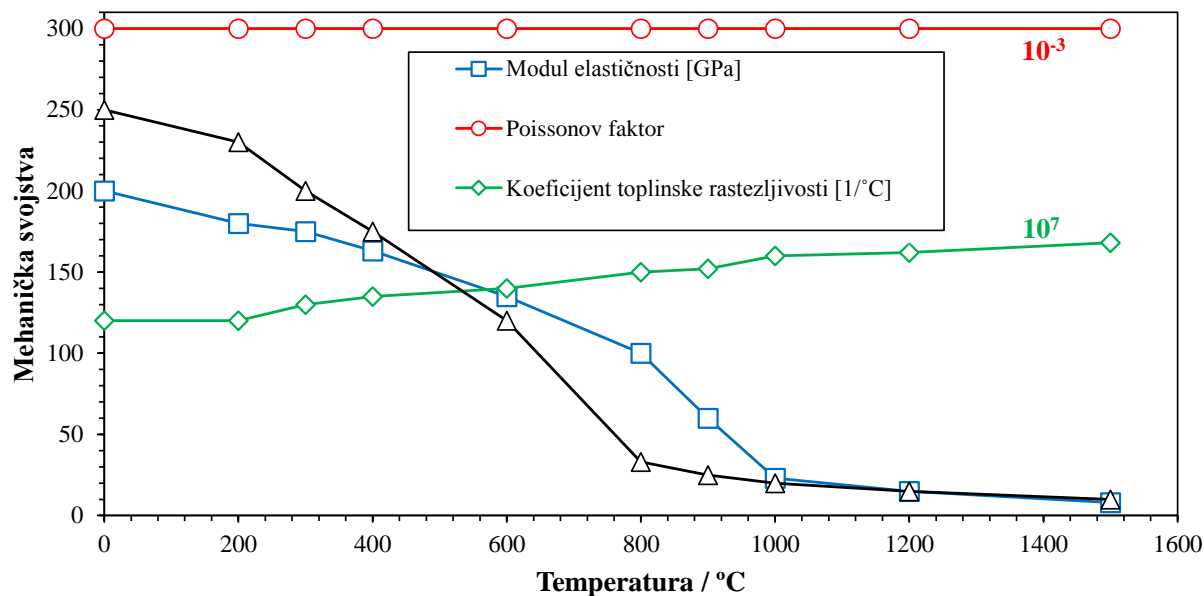
Slika 5.1. Dimenzije ploča

Ploče su zavarene TIG postupkom s jednim prolazom elektrode. Brzina zavarivanja je 10 mm/s pri jačini struje od $I = 300$ A i naponom $U = 21$ V. Efektivna korisnost procesa za ovakav način zavarivanja iznosi $\eta = 0,7$. Gustoća toplinskog toka izračunata je iz navedenih parametara zavarivanja i odnosi se na definiranu grupu elemenata. Navedena gustoća toplinskog toka, koja je potrebna kod implementiranja klasične metode, dobiva se iz izraza (2.5). Pretpostavljen je koeficijent prijelaza topline sa radnog predmeta na okoliš $\alpha = 15$, emisivnost površine $\varepsilon = 0,77$ i temperatura okoline $T = 0$ °C.

Ploče su napravljene od niskougličnog čelika S15C. Pretpostavljeno je da materijal popune zavara i osnovni materijal imaju ista toplinska i mehanička svojstva. Materijal je modeliran kao elastično – idealno plastičan, a njegova toplinska i mehanička svojstva ovisna o temperaturi prikazana su na slikama 5.2 i 5.3.



Slika 5.2. Ovisnost toplinskih svojstava o temperaturi [28]

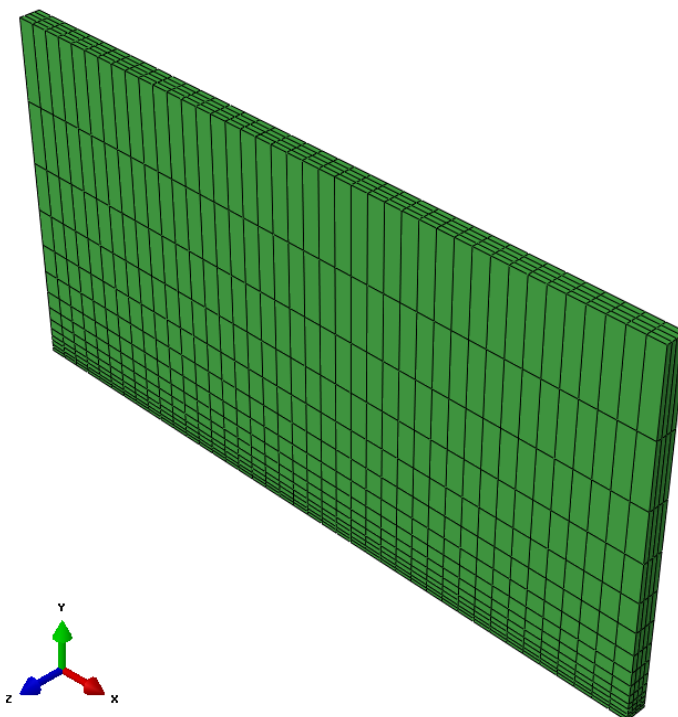


Slika 5.3. Ovisnost mehaničkih svojstava o temperaturi [28]

Dodatna pojednostavljena uvedena su da se gustoća i Poissonov faktor ne mijenjaju s temperaturom, te da nema deformacija uzrokovanih puzanjem materijala. Gustoća modeliranog materijala iznosi $\rho = 7800 \frac{\text{kg}}{\text{m}^3}$, dok je vrijednost Poissonovog faktora 0,3.

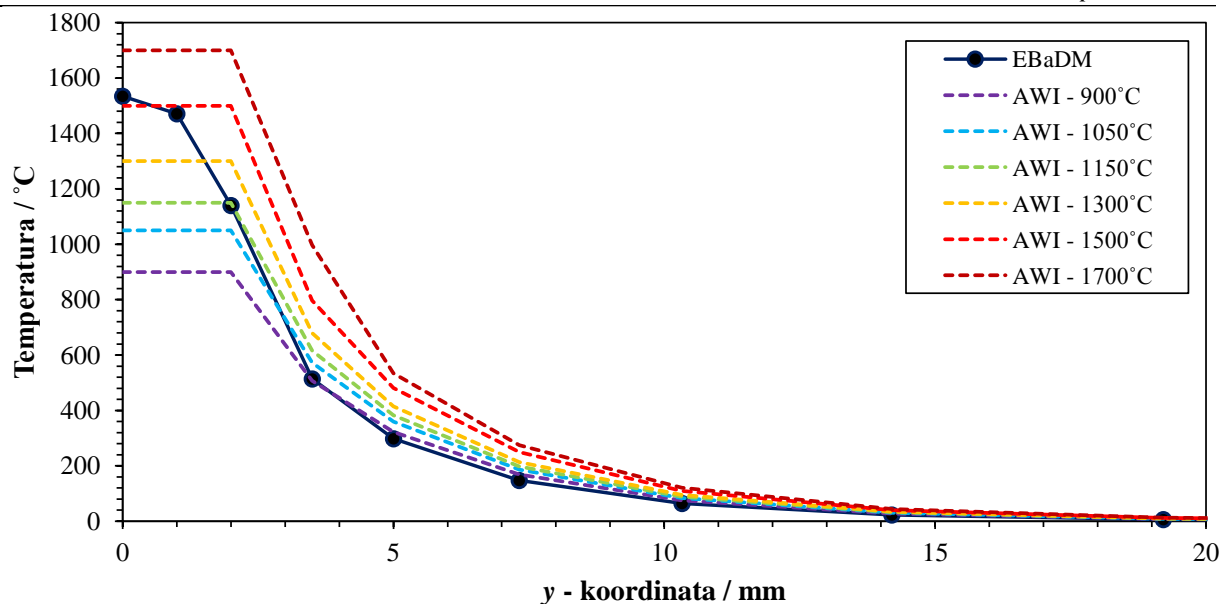
5.1. Toplinska analiza

Zbog simetričnosti problema, proračunski model sastoji se od jedne ploče uz rubne uvjete simetrije. Mreža konačnih elemenata u toplinskoj i u mehaničkoj analizi je jednaka. Elementi korišteni u toplinskoj analizi, mogu se u Abaqusu naći pod nazivom DC3D8 i detaljnije su opisani u prethodnom poglavlju. Mreža se sastoji od 2240 konačnih elemenata. Na slici 5.4 prikazana je mreža konačnih elemenata.



Slika 5.4. Diskretizirani proračunski model

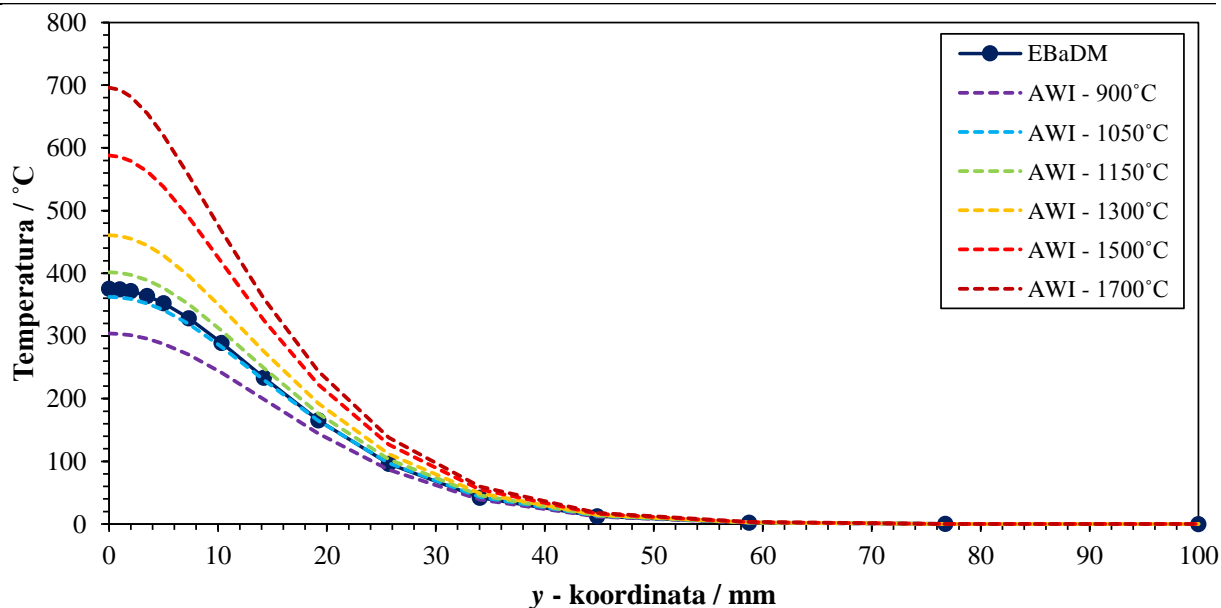
Utjecaj izbora zadane temperature zavara na raspodjelu temperature po ploči uspoređivan je s klasičnom metodom rađanja elemenata. Svi rezultati prikazani su za središnju ravninu ploče po presjeku $x = 100$ mm. Sljedeća slika prikazuje raspodjelu temperatura u 10. sekundi od početka zavarivanja.



Slika 5.5. Raspodjela temperature po presjeku $x = 100$ mm na središnjoj ravnini ploče u 10. sekundi zavarivanja

Na slici 5.5 jasno je vidljivo da se korištenjem AWI-a dobiva konstantna temperatura u području zavora koja je zapravo definirana kao ulazni parametar, dok kod klasične metode rađanja elemenata ona nije konstantna i ovisi o unesenom toplinskom toku. Kako će se pokazati u rezultatima raspodjele naprezanja, zanemarivanje ove temperaturne raspodjele je opravdano. Također, područje interesa je ovdje na rubu zavora jer se tamo događaju lomovi, pa je posebno bitno uskladiti temperature u tom području.

Ovisno o odabiru zadane temperature zavora, dobivaju se različite raspodjele temperature. Iz slike 5.6 može se zaključiti da rezultati najbliži klasičnoj metodi rađanja elemenata dobivaju se za temperaturu 1050 °C. Slika 5.6 prikazuje raspodjelu temperatura u 20. sekundi nakon početka zavarivanja.



Slika 5.6. Raspodjela temperature po presjeku $x = 100$ mm na središnjoj ravnini ploče u 20. sekundi od početka zavarivanja

Iz priloženih dijagrama vidljivo je da raspodjela temperatura značajno odstupa od klasične metode rađanja elemenata ukoliko se uzimaju temperature zavara veće od temperature taljevine, kao što je navedeno u nekim literaturama vezanim za AWI, te zbog toga treba pažljivo izabrati temperaturu zavara. Najbliži rezultati za opisani problem s navedenim korištenim materijalom, mrežom konačnih elemenata, debljinom ploča, geometrijom zavara i parametrima zavarivanja, dobivaju se za zadanu temperaturu zavara od 1050 °C.

Kod svih analiza korišteno je isto računalo sa sljedećim performansama:

Procesor: Inter® Core™ i5-3570 CPU @ 3.40GHz,

Radna memorija 8,00 GB

Tablica 5.1 prikazuje računalno vrijeme potrebno za toplinsku analizu svih metoda.

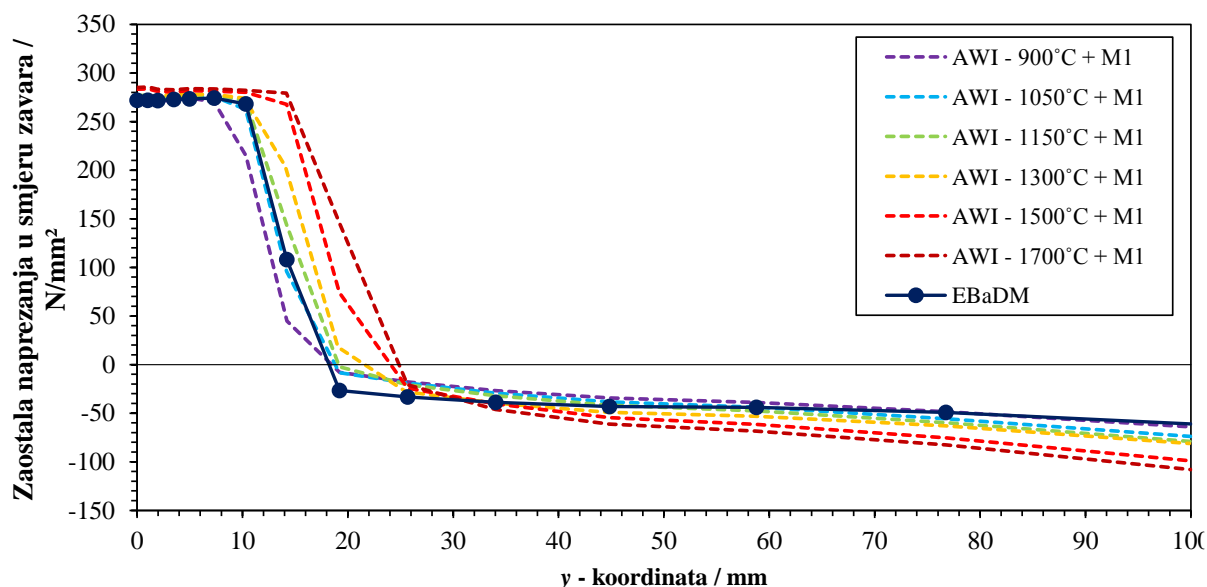
Tablica 5.1. Usporedba računalnog vremena kod toplinske analize

Toplinska analiza	Total CPU time [s]	WALL – CLOCK [s]
Klasična metoda rađanja elemenata (EBaDM)	1959,4	1419
AWI – 900 °C	317,6	228
AWI – 1050 °C	364,7	252
AWI – 1150 °C	378,4	267
AWI – 1300 °C	397,8	285
AWI – 1500 °C	609,2	439
AWI – 1700 °C	725,4	523

Iz tablice 5.1 vidljivo je da je potrebno računalno vrijeme nove metode znatno kraće nego kod klasične metode rađanja elemenata. Razlog tome je izbjegnuto računanje čvornih temperatura iz zadanog toplinskog toka koje se računaju kod klasične metode rađanja elemenata, ali i manje temperature koje se javljaju što za sobom vuče i manji broj potrebnih inkremenata računanja. Ovo je vidljivo i iz činjenice da se računalno vrijeme povećava povećanjem zadane temperature zavara nove AWI metode. Kako je definirana maksimalna promjena temperature po inkreментu $20\text{ }^{\circ}\text{C/inc}$, u slučaju veće temperature potrebno je i više inkremenata, a samim time i više računalnog vremena. Može se zaključiti nova AWI metoda skraćuje računalno vrijeme toplinske analize preko 5 puta za isti model.

5.2. Mehanička analiza

U mehaničkoj analizi korišteni su prizmatični konačni elementi, Abaqus imena C3D8. Kako je navedeno ranije, zbog primjene na složenijim modelima mehanička analiza pomoću AWI-a se ne koristi, već se toplinska analiza AWI-a kombinira s mehaničkom analizom sa ili bez rađanja elemenata koja se provodi u Abaqusu, odnosno kako je prethodno objašnjeno, s mehaničkim modelima M1 i M2. Slika 5.7 prikazuje raspodjelu zaostalih naprežanja u smjeru zavara po presjeku $x = 100\text{ mm}$ na gornjoj površini ploče.



Slika 5.7. Zaostala naprežanja u smjeru zavara po presjeku $x = 100\text{ mm}$ na gornjoj površini ploče

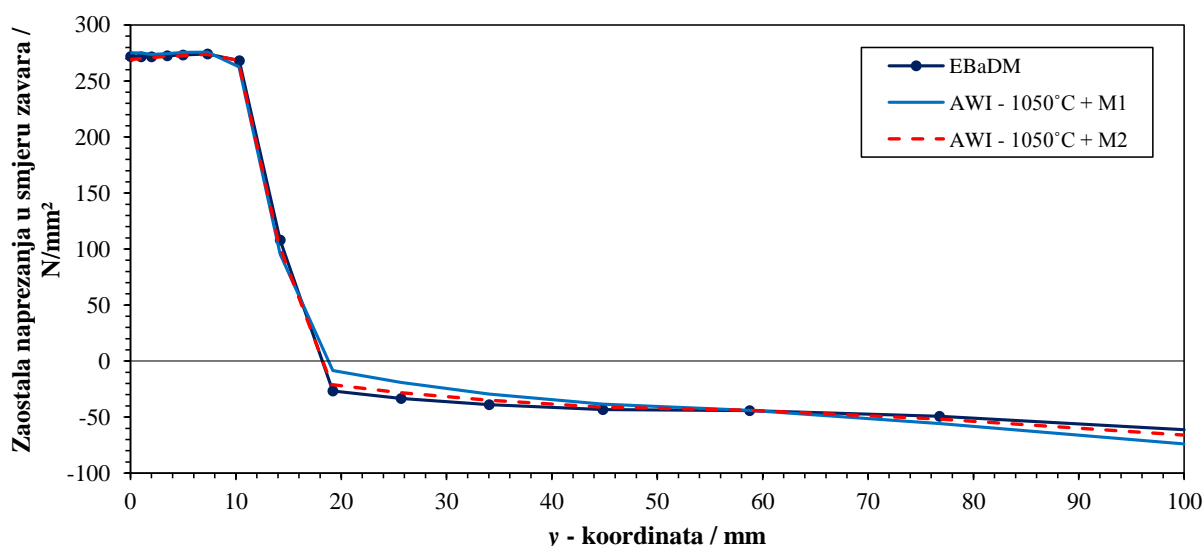
Povećavanjem temperature zavara, u usporedbi s klasičnom metodom rađanja elemenata, raste širina vlačne zone zaostalih naprežanja kao i maksimalna tlačna naprežanja, dok se

maksimalna vlačna napreznja vrlo malo razlikuju. Rezultati najbliži klasičnoj metodi rađanja elemenata dobivaju se također za zadanu temperaturu zavara od 1050 °C. Tablica 5.2. prikazuje računalno vrijeme potrebno za mehaničke analize čija su rješenja prikazana na slici 5.7.

Tablica 5.2. Računalno vrijeme mehaničke analize

Mehanička analiza	Total CPU time [s]	WALL – CLOCK [s]
Klasična metoda rađanja elemenata (EBaDM)	877,8	514
AWI – 900 °C + M1	773	454
AWI – 1050 °C + M1	787	462
AWI – 1150 °C + M1	771,6	453
AWI – 1300 °C + M1	793,6	466
AWI – 1500 °C + M1	766	449
AWI – 1700 °C + M1	715,4	418

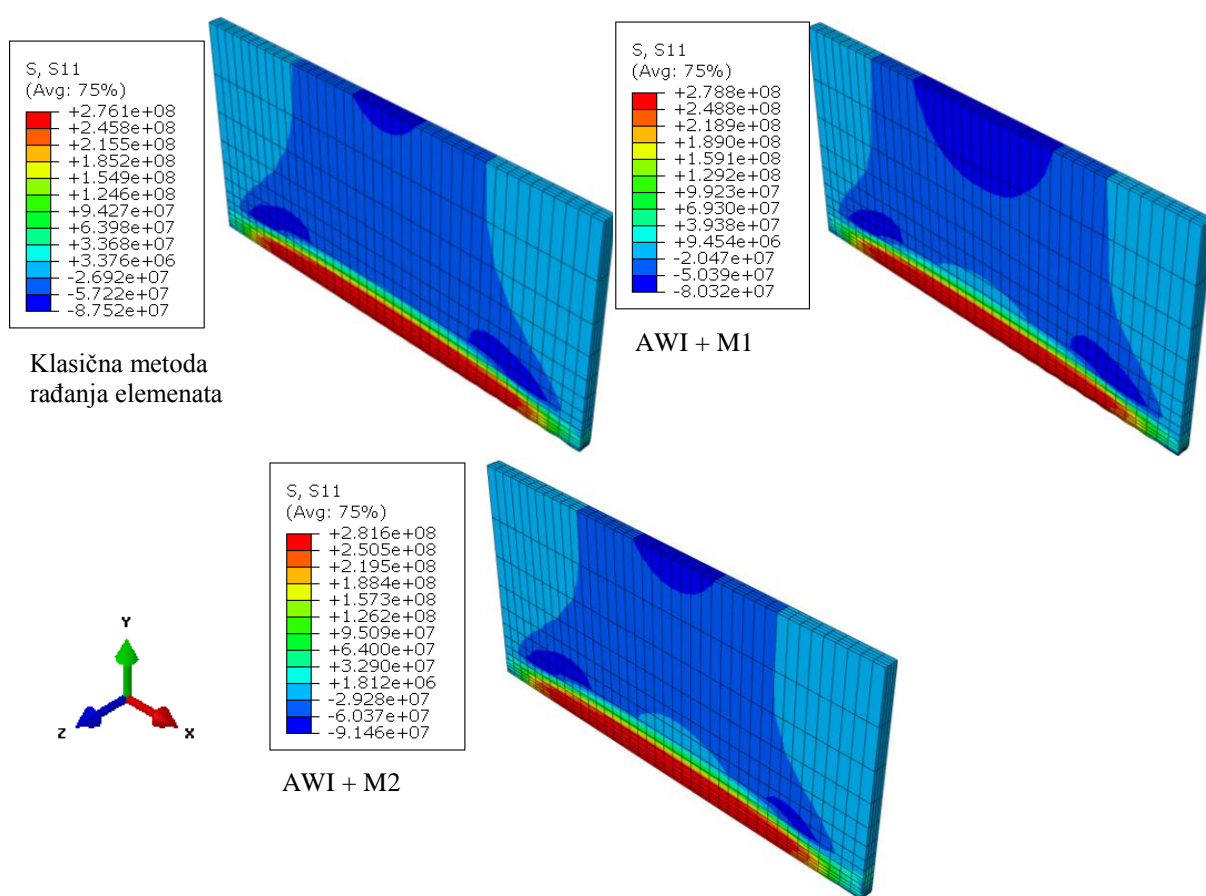
Između mehaničke analize klasične metode rađanja elemenata i mehaničke analize nove AWI metode nema velike razlike, što se vidi i iz potrebnog računalnog vremena, već je razlika sadržana u toplinskoj analizi i načinu simuliranja napreznja u taljevini, kao što je već navedeno. Daljnje moguće pojednostavljenje moguće je upotrebom mehaničke analize bez rađanja elemenata (mehanički model M2). Dijagram sa slike 5.8. prikazuje usporedbu raspodjele zaostalih napreznja po presjeku $x = 100$ mm klasične metode s metodom rađanja elemenata s novom metodom s dvije varijacije mehaničke analize.



Slika 5.8. Zaostala napreznja u smjeru zavara po presjeku $x = 100$ mm na gornjoj površini ploče

Naprezanja dobivena novom AWI metodom s M1 i M2 su vrlo slična, te nam to omogućuje korištenje modela M2, koji je za razliku od modela M1 puno jednostavniji, a samim time i brži. Kako je prethodno objašnjeno, u ovoj metodi izbjegnuta su početna naprezanja u taljevini pa su zato i rezultati modela M1 i M2 slični. Štoviše, rješenja dobivena mehaničkom analizom M2 bolje se poklapaju s rješenjima klasične metode rađanja elemenata.

Slika 5.9. prikazuje raspodjelu zaostalih naprezanja na pločama za tri različita modela. Iz slike je vidljivo da je raspodjela zaostalih naprezanja, prema konturama, slična za sve u radu primijenjene metode modeliranja procesa zavarivanja.



Slika 5.9. Raspodjela zaostalih naprezanja u smjeru zavara, N/mm²

Tablica 5.3. prikazuje ukupno računalno vrijeme za rezultate prikazane slikom 5.9.

Tablica 5.3. Ukupno računalno vrijeme (toplinska + mehanička analiza)

Ukupno računalno vrijeme	Total CPU time [s]	WALL – CLOCK [s]
Klasična metoda rađanja elemenata (EBaDM)	2839,2	1933
AWI – 1050 °C+ M1	1151,7	714
AWI – 1050 °C+ M2	834,3	526

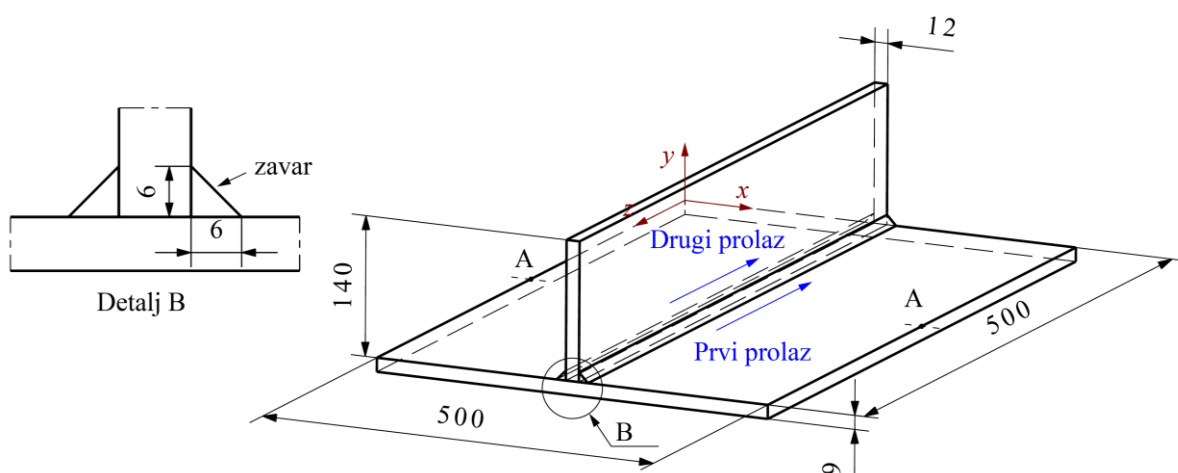
Primjenom toplinske analize AWI-a postižu se značajne uštede u računalnom vremenu. Kombinacijom toplinske analize AWI-a i mehaničke analize M2, uštede računalnog vremena dosežu čak 340% u odnosu na klasičnu metodu rađanja elemenata uz dobivanje sličnih rezultata. Daljnja verifikacija i validacija ove metode provedena je na primjeru zavarivanja T spoja i velikog panela, usporedbom s eksperimentalnim podacima.

Treba ponovo naglasiti da optimalna temperatura zavara za ovaj slučaj geometrije zavara, debljine ploča, materijala i parametara zavarivanja iznosi 1050 °C, odnosno puno je niža od temperature taljenja materijala koja iznosi oko 1500 °C. Izmjenom nekog od gornjih uvjeta mijenja se i optimalna temperatura zavara koja se koristi kao ulazni parametar nove metode.

6. KUTNO ZAVARIVANJE PLOČA U OBLIKU T SPOJA

6.1. Uvod

Kako je krajnji cilj ovog rada validirati novu AWI metodu na problemu zavarivanja velikog panela, prvo je potrebno na sličnom, manjem modelu pronaći optimalnu zadanu temperaturu zavara koja će se koristiti kao ulazni parametar simulacije. Manji referentni model u ovom slučaju je model kutno zavarenih ploča, tzv. T spoj. On ima iste dimenzije debljina ploča, geometriju zavara, izrađen je od istog materijala kao i veliki panel, te zavaren uz iste parametre zavarivanja. U ovom slučaju, uz verifikaciju metode i pronalazak optimalne zadane temperature zavara preko klasične metode rađanja, moguće je i validirati metodu i korištene parametre preko rezultata eksperimentalnih mjerenja sadržanim u [38]. Kako bi model T spoja bio u potpunosti referentan modelu velikog panela, uz materijal, geometriju ploča i zavara te parametre zavarivanja, korištena je ista gustoća mreže konačnih elemenata u području zavara i njegove okoline. Na slijedećoj slici prikazana je geometrija T spoja. Presjek A-A označuje presjek donje horizontalne ploče na kojem su uspoređivana dobivena rješenja.



Slika 6.1. Geometrija T spoja

6.2. Eksperimentalna mjerenja [38]

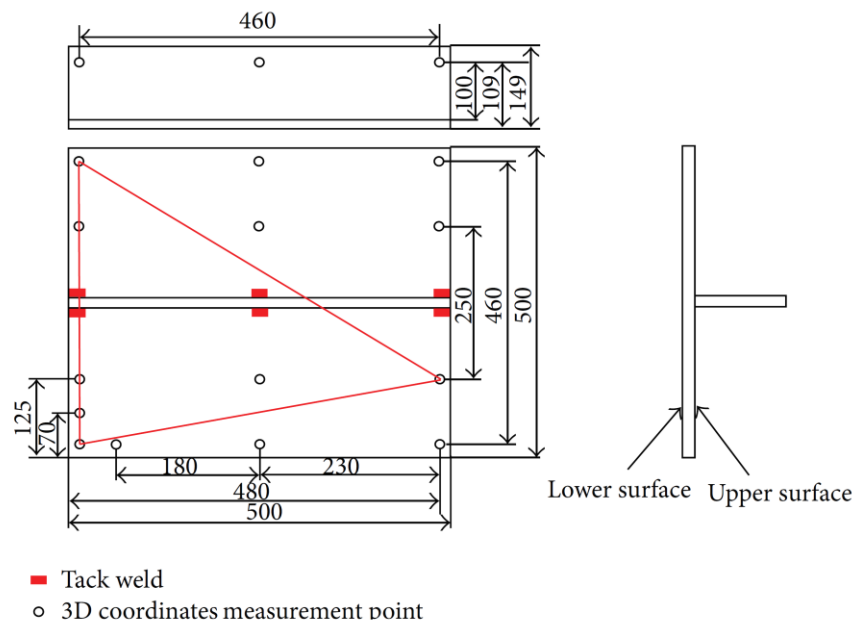
U dostupnoj literaturi pronađen je eksperimentalni postupak kutnog zavarivanja ploča, na čijem modelu se temelji ovo poglavlje. Zavarivanje je provedeno postupkom jednostranog elektrolučnog zavarivanja. Kemijski sastav dodatnog materijala vrlo je sličan sastavu osnovnog materijala. Parametri zavarivanja prikazani su u tablici 6.1. Pretpostavljena je

iskoristivost elektrolučnog procesa zavarivanja $\eta = 0,85$ koja će se koristiti u daljnjim proračunima.

Tablica 6.1. Parametri zavarivanja

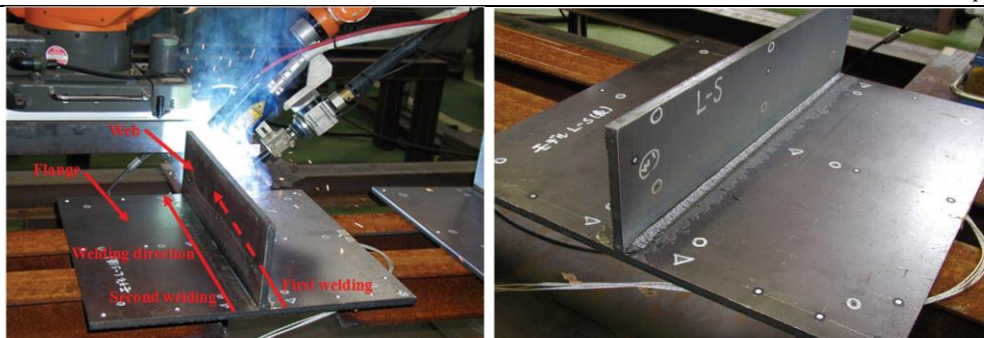
Struja zavarivanja	Napon zavarivanja	Brzina zavarivanja	Širina zavara	Kut nagiba elektrode
$I = 270 \text{ A}$	$U = 29 \text{ V}$	$v = 400 \text{ mm/min}$	6 mm	45°

Eksperimentalna mjerenja provedena su tehnikom 3D fotografije mjereći 3D koordinate pojedinih točaka. Nakon izrade modela, senzori su priliječeni na odgovarajuća mjerna mjesta prikazana na slici 6.2.



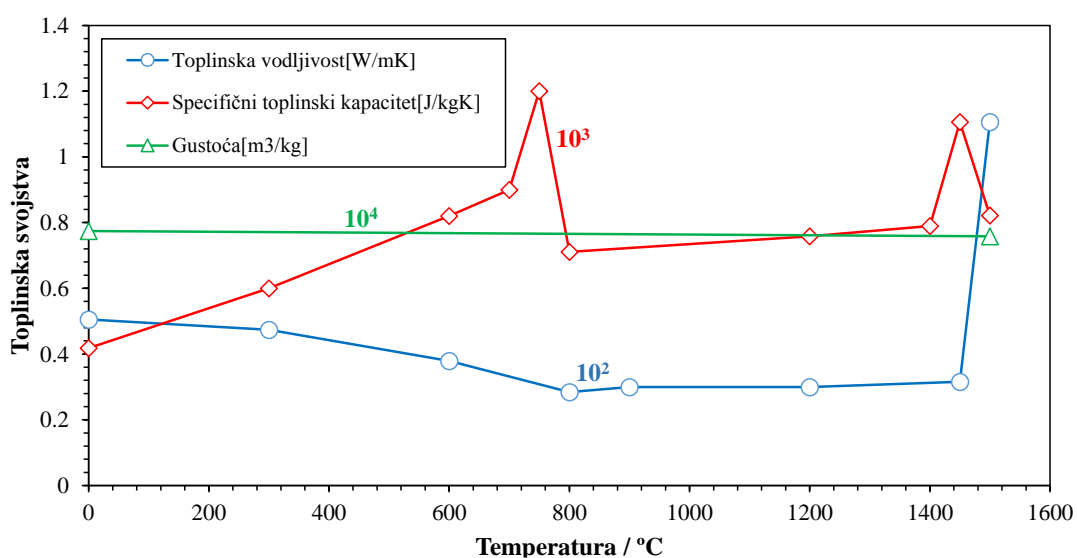
Slika 6.2. Položaj mjernih točaka [38]

Slika 6.3. prikazuje sam postupak zavarivanja te konačni izgled eksperimentalnog objekta.

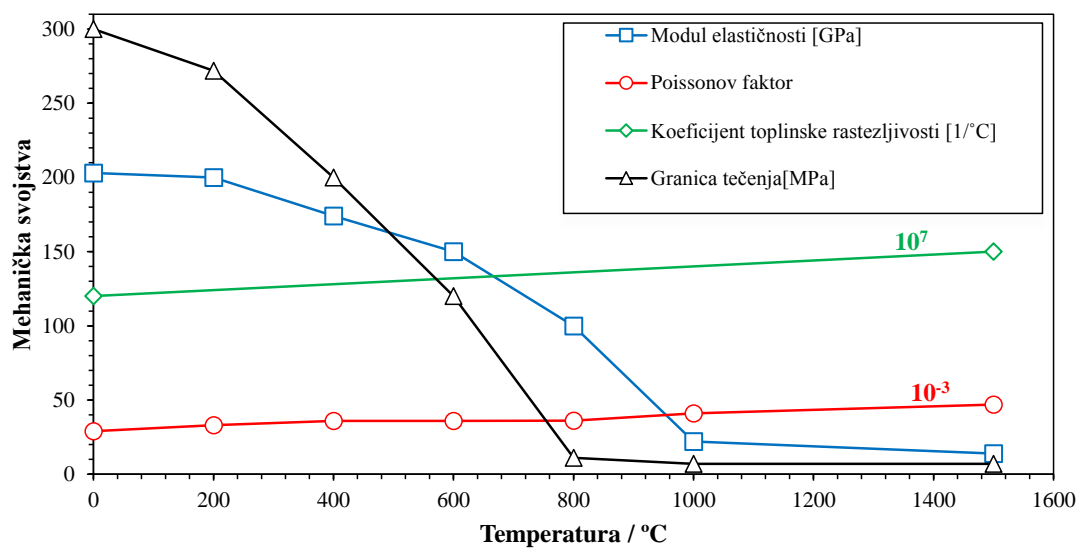


Slika 6.3. Prikaz postupka zavarivanja (lijevo) i konačni izgled eksperimentalnog objekta (desno) [38]

Ploče su izrađene od brodskog čelika SM400A čija su toplinska i mehanička svojstva prikazana na slikama 6.4. i 6.5.



Slika 6.4. Ovisnost toplinskih svojstava SM400A o temperaturi [39]

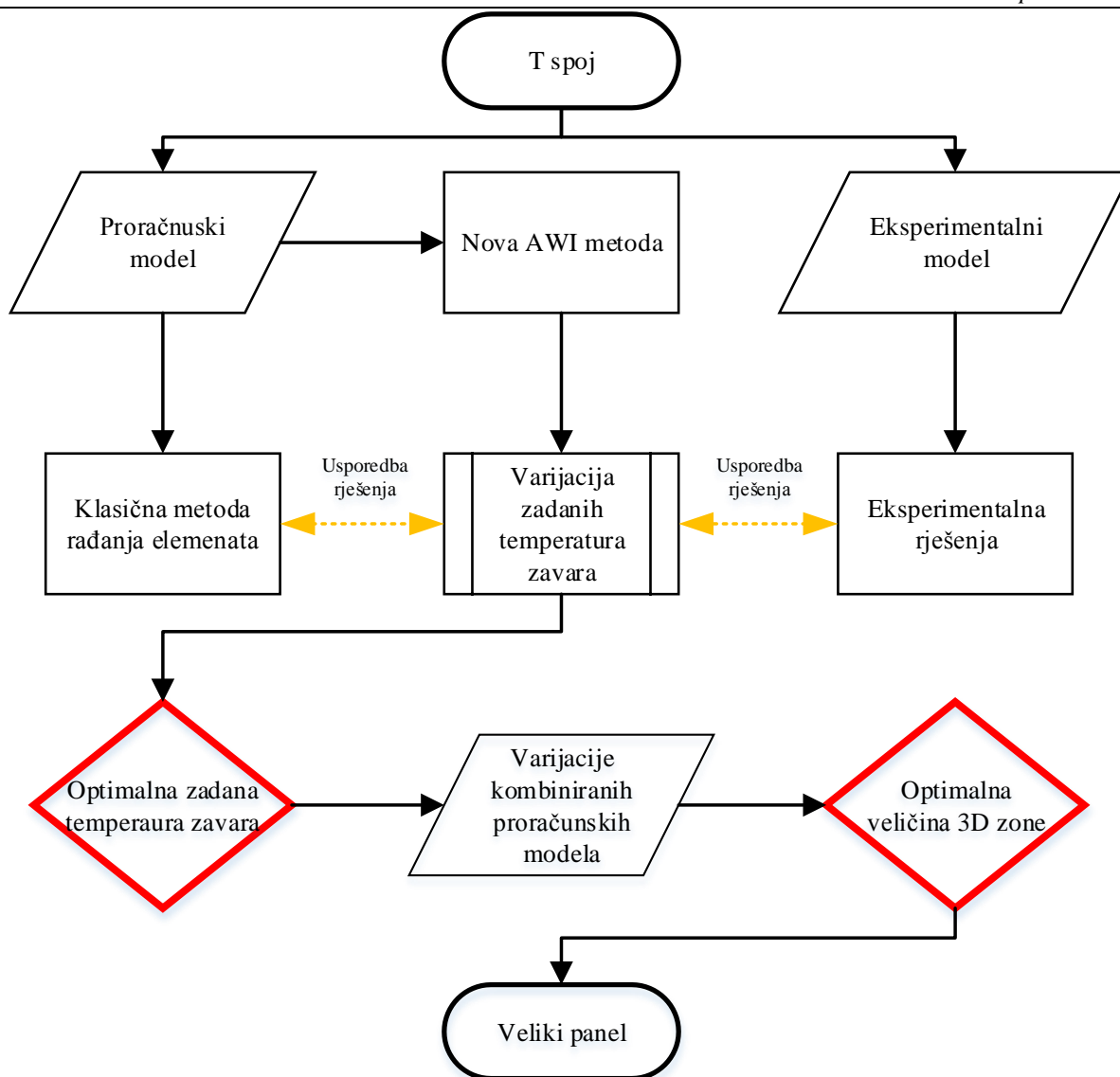


Slika 6.5. Ovisnost mehaničkih svojstava SM400A o temperaturi [39]

Toplinske pojave uslijed solidifikacije rastaljenog materijala u području zavara modelirani su uzimajući u obzir latentnu toplinu. Latentna toplina je 270 J/g, dok su temperatura potpuno čvrste i tekuće faze 1450 °C i 1500 °C. Pretpostavljen je koeficijent prijelaza topline sa radnog predmeta na okoliš $\alpha = 10$, emisivnost površine $\varepsilon = 0,9$ i temperatura okoline $T = 20$ °C.

6.3. Opis postupka verifikacije, validacije i traženja optimalne zadane temperature zavara

Kako bi se, uz rezultate eksperimentalnih mjerenja, točnije odredila temperatura zavara koja će biti ulazni parametar nove AWI metode simulacije procesa zavarivanja, analogno prethodnom poglavlju provedena je i simulacija klasičnom metodom rađanja elemenata. Nakon pronalaska optimalne zadane temperature zavara, te validacije eksperimentalnim mjerenjima, ispituje se potrebna širina 3D zone u kombiniranom modelu kako bi se uspješno uvelo pojednostavljenje modela kombinacijom 3D i ljuskastih elemenata. Slika 6.6. prikazuje dijagram toka navedenog postupka rada.



Slika 6.6. Postupak rada

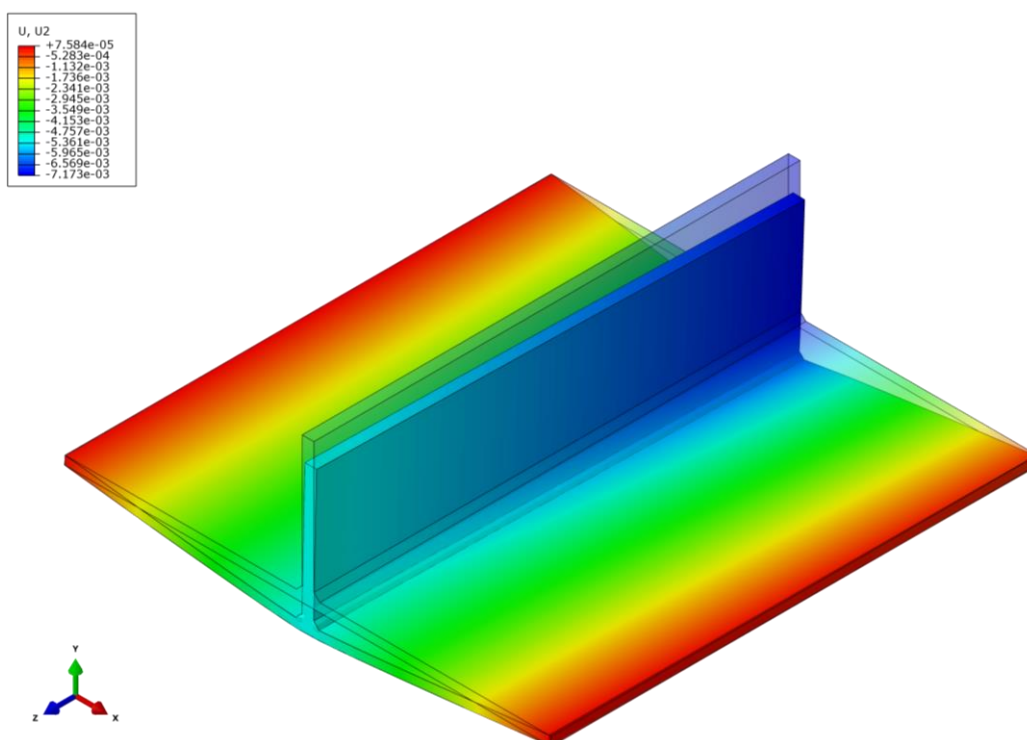
6.4. Analiza klasičnom metodom rađanja elemenata

Toplinski tok koji se zadaje u klasičnoj metodi rađanja elemenata računa se iz prethodno navedenih parametara zavarivanja i volumena seta elemenata na koji se u danom vremenskom trenutku zadaje toplinski tok. Ploča je uzdužno, u smjeru zavara, podijeljena na 75 jednakih dijelova tako da svaki set elemenata u smjeru zavara ima dimenziju koja odgovara putu koji elektroda prođe u jednoj sekundi. Uz također prethodno navedenu širinu zavara, lako se određuje volumen seta elemenata zavara. U ovom slučaju toplinski tok iznosi $Q = 5,5460 \cdot 10^{10} \text{ W/m}^3$. Proračunski model, mreža konačnih elemenata, mehanički i preostali toplinski rubni uvjeti korišteni su i u analizi novom AWI metodom te su navedeni u

sljedećem potpoglavlju. Sama klasična metoda rađanja elemenata prethodno je opisana u 4. poglavlju.

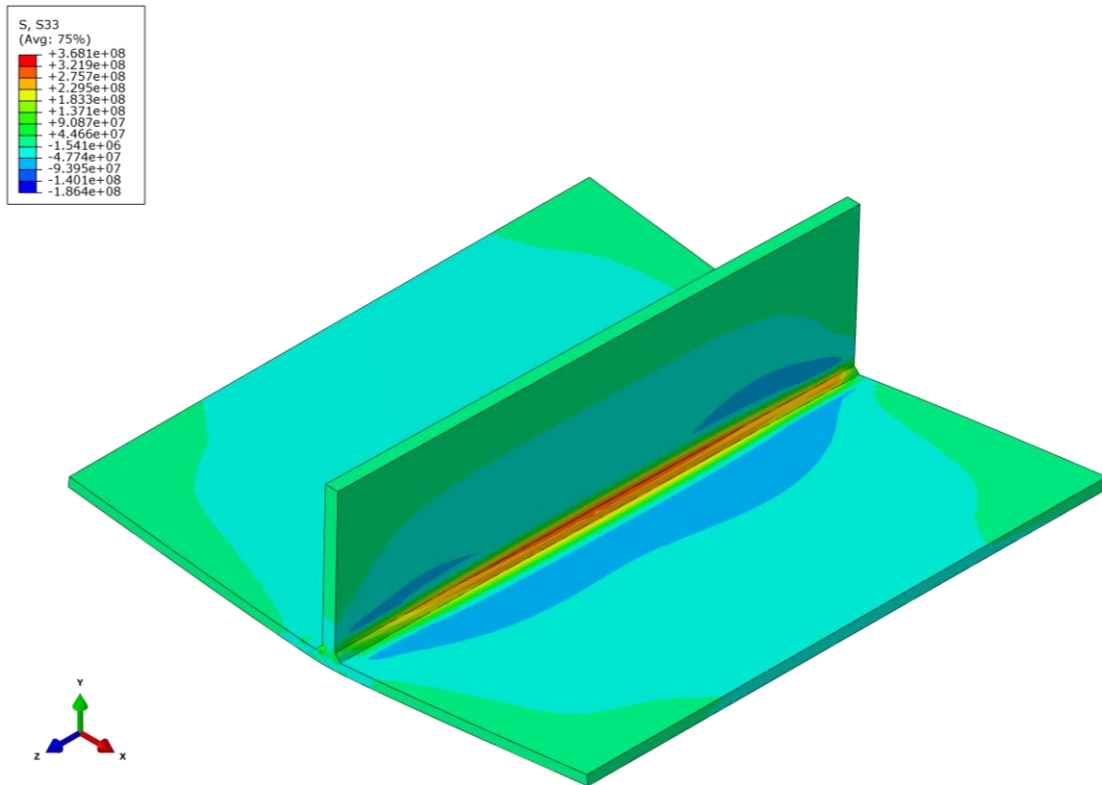
6.4.1. Rezultati klasične metode rađanja elemenata

Sljedeće slike prikazuju polja pomaka i zaostalih naprezanja nakon procesa zavarivanja prikazanih kutno zavarenih ploča klasičnom metodom rađanja elemenata. Dijagramska raspodjela temperatura, pomaka i zaostalih naprezanja prikazana je u daljnjem dijelu uz usporedbu rezultata dobivenih novom AWI metodom. Slika 6.7. prikazuje polje pomaka u smjeru osi y.

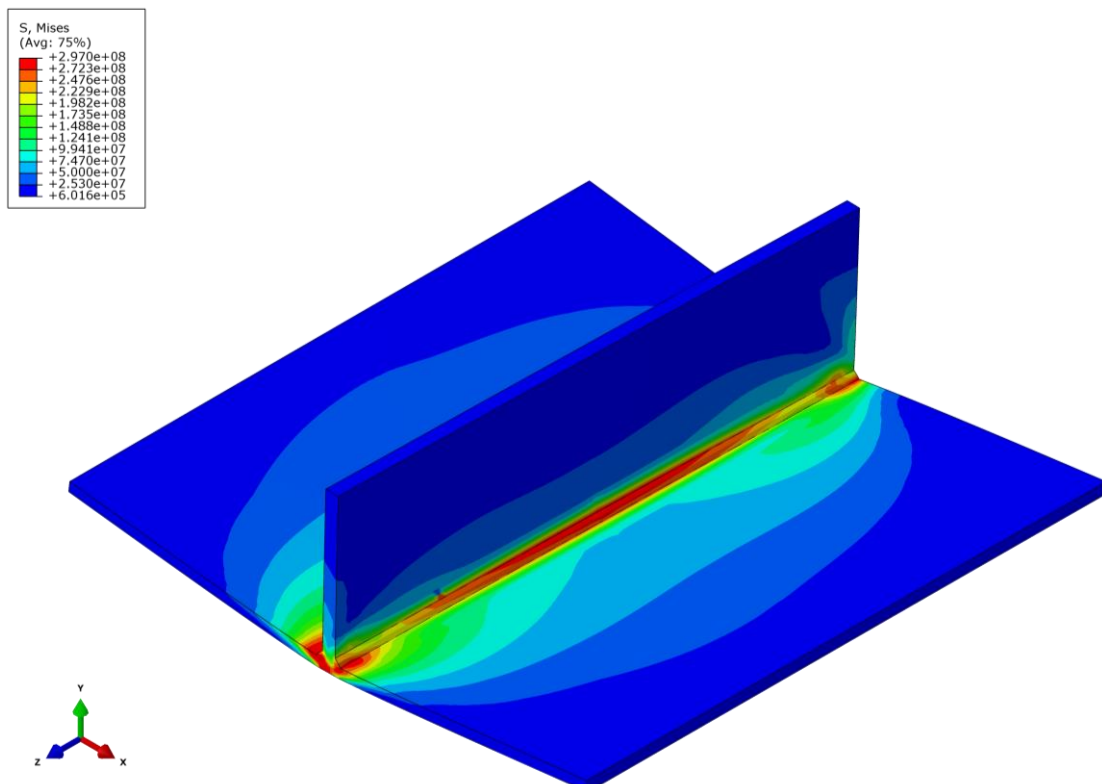


Slika 6.7. Polje pomaka u smjeru osi y dobiveno klasičnom metodom rađanja elemenata, mm

Slika 6.8. prikazuje polje zaostalih naprezanja u smjeru zavarivanja dok slika 6.9. prikazuje polje ekvivalentnih zaostalih naprezanja prema Von Misesu.



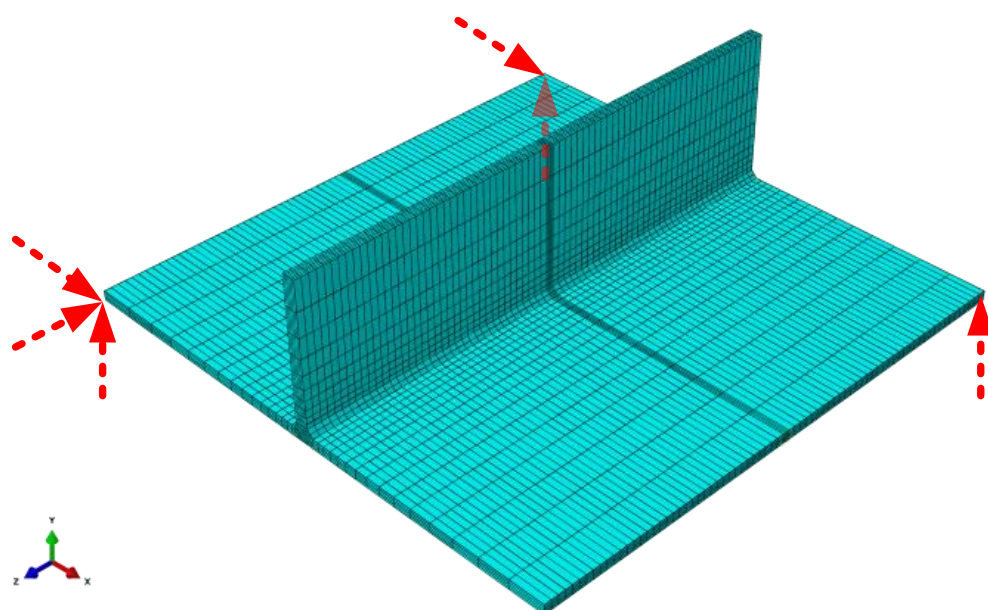
Slika 6.8. Polje zaostalih naprezanja u smjeru zavarivanja, Pa



Slika 6.9. Polje ekvivalentnih zaostalih naprezanja po Von Misesu, Pa

6.5. Analiza novom AWI metodom

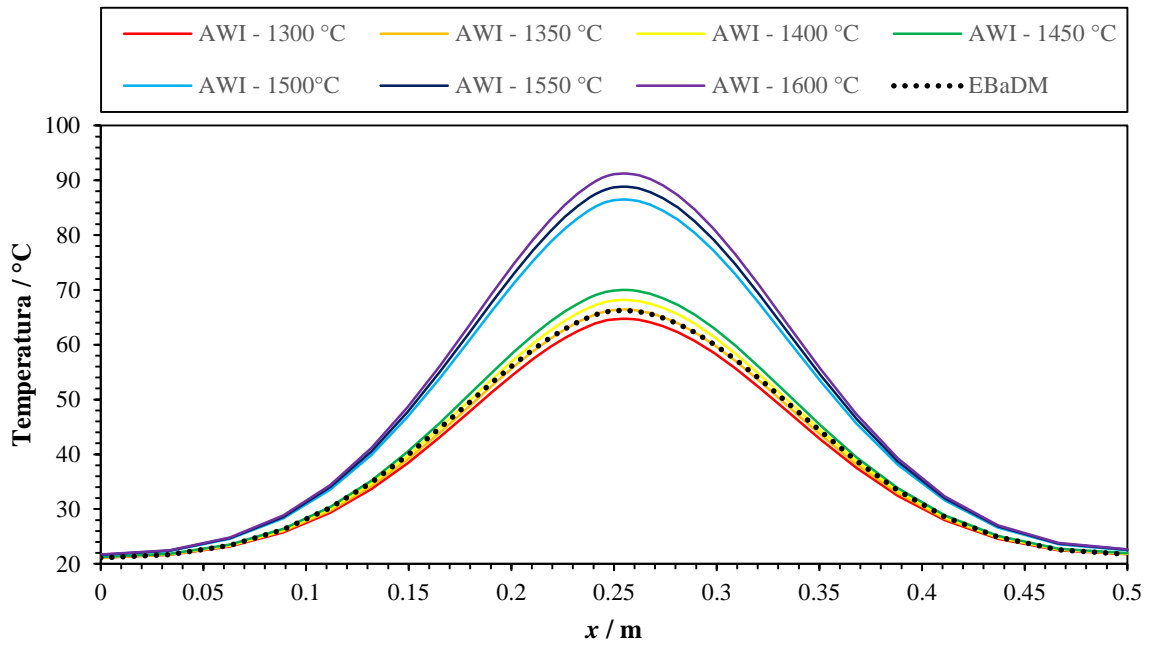
Nakon provedene analize klasičnom metodom rađanja, nezavisno je provedena analiza novom AWI metodom s nekoliko varijacija zadane temperature zavara kako bi se usporedbom progiba i zaostalih naprežanja izabrala optimalna temperatura koja će se koristiti u svim daljnjim analizama u sklopu ovog rada. Slika 6.10. prikazuje proračunski model sa zadanim mehaničkim rubnim uvjetima kako je navedeno u korištenoj literaturi. Mreža konačnih elemenata sastoji se od 18564 CD3D8 elemenata u mehaničkoj, odnosno DCD3D8 elemenata u toplinskoj analizi.



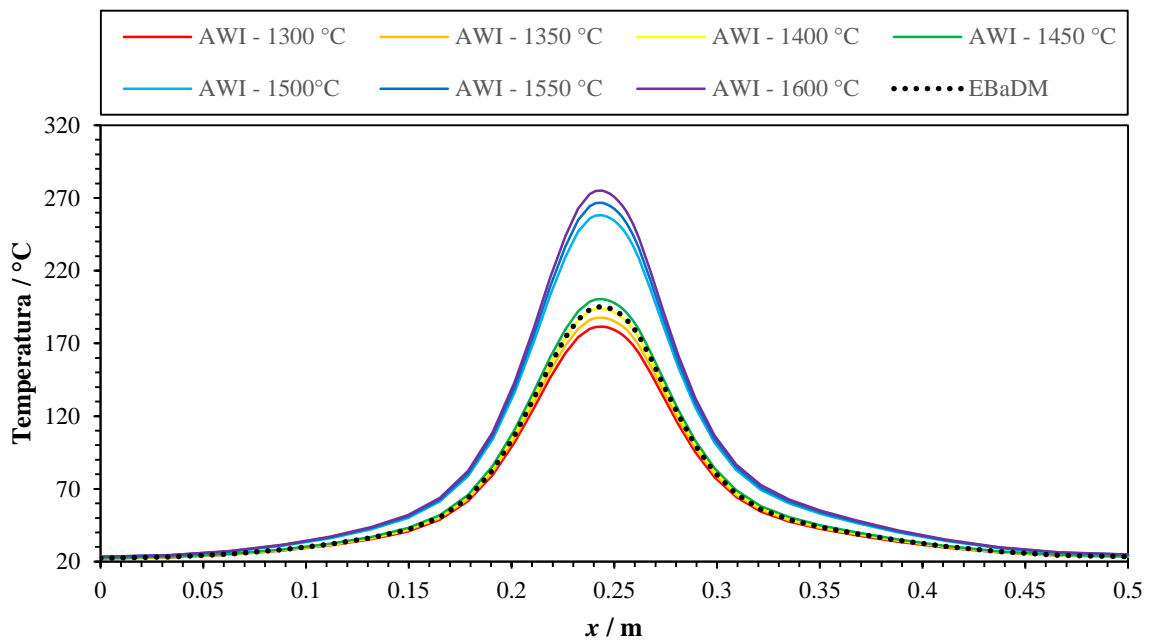
Slika 6.10. Diskretizacija proračunskog modela s prikazanim mehaničkim rubnim uvjetima

6.5.1. Usporedba varijacija zadanih temperatura zavara

Kako bi se izabrala optimalna zadana temperatura zavara, uspoređena su rješenja temperatura i progiba na srednjoj ravnini, te zaostalih naprežanja u smjeru zavara na gornjoj i donjoj površini horizontalne ploče po presjeku A-A prema slici 6.1. Slika 6.11. prikazuje raspodjelu temperatura u 290. sekundi zavarivanja, dok slika 6.12. prikazuje raspodjelu temperatura u 365. sekundi zavarivanja.



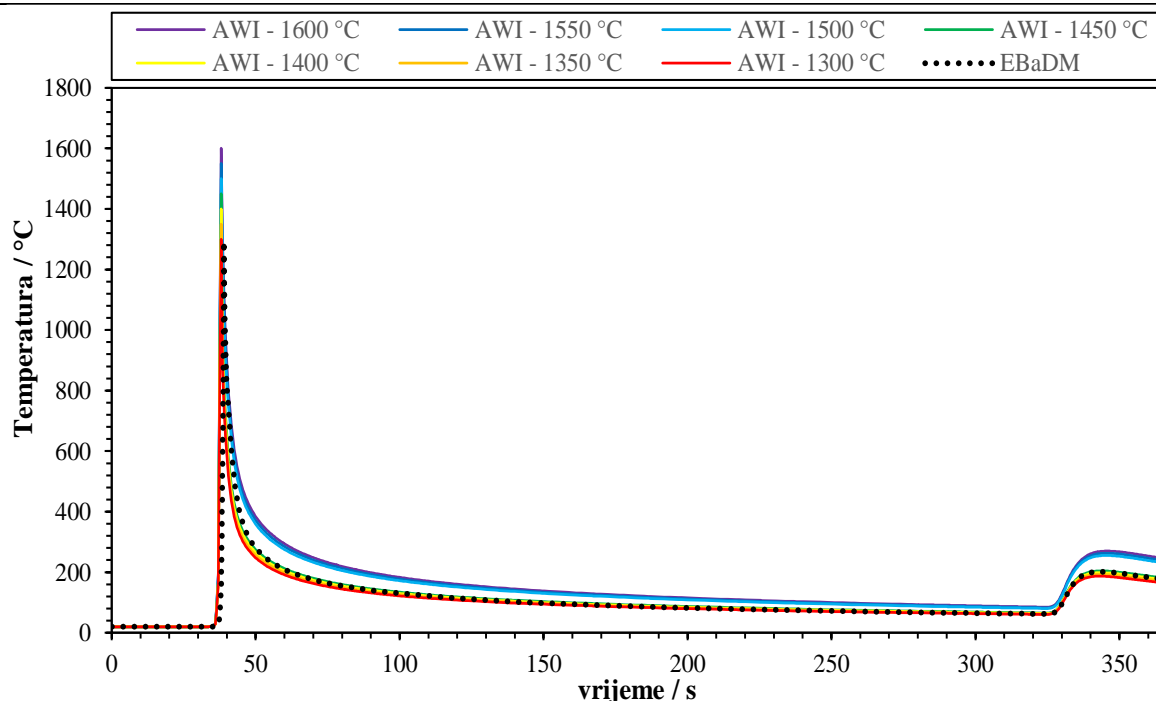
Slika 6.11. Usporedba raspodjele temperature po presjeku A-A na središnjoj ravnini horizontalne ploče u 290. sekundi zavarivanja



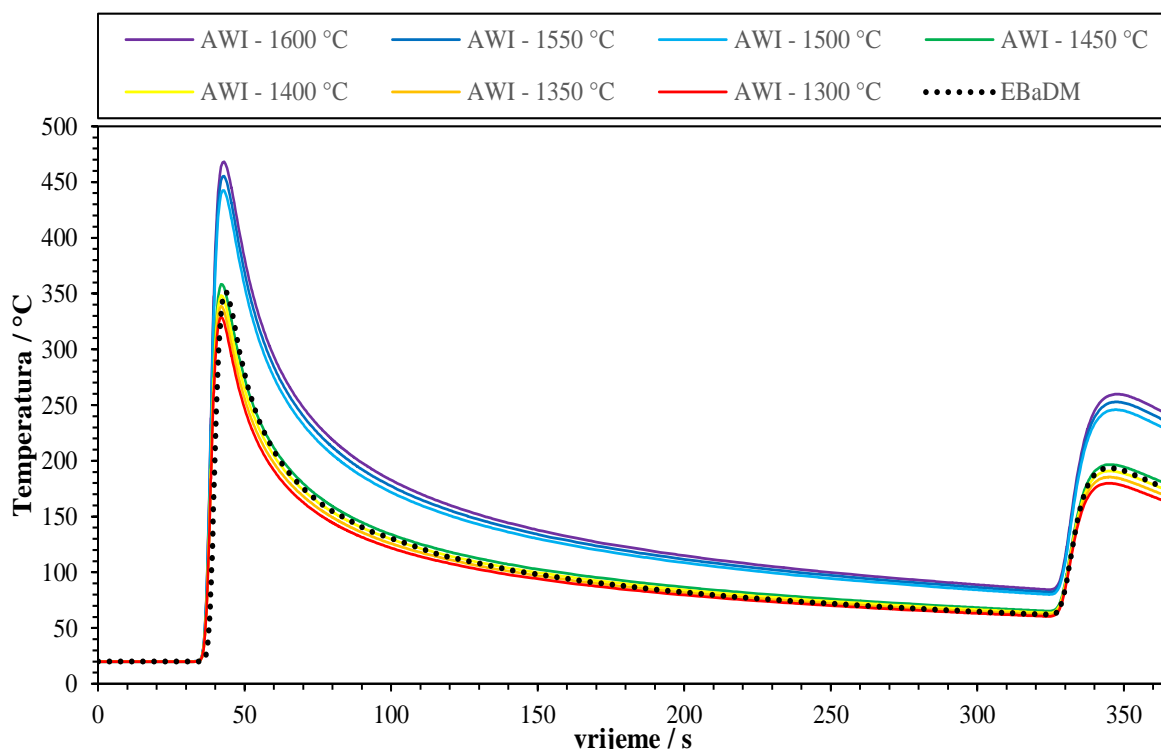
Slika 6.12. Usporedba raspodjele temperature po presjeku A-A na središnjoj ravnini horizontalne ploče u 365. sekundi zavarivanja

Već na priloženim slikama vidi se da rješenja dobivena zadanim temperaturama zavara, čiji je iznos veći od 1450 °C, jako odstupaju od rješenja klasičnom metodom rađanja elemenata.

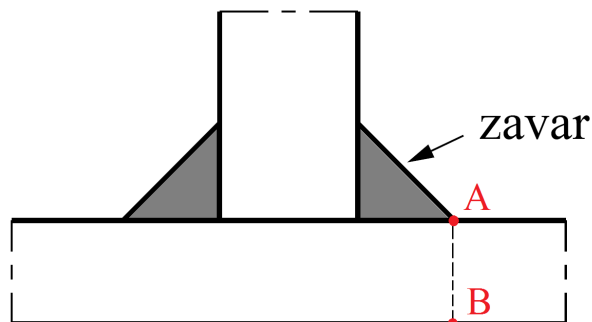
Slika 6.13. i 6.14. prikazuju promjenu temperature u vremenu točaka A i B, prema slici 6.15.



Slika 6.13. Vremenska promjena temperature točke A



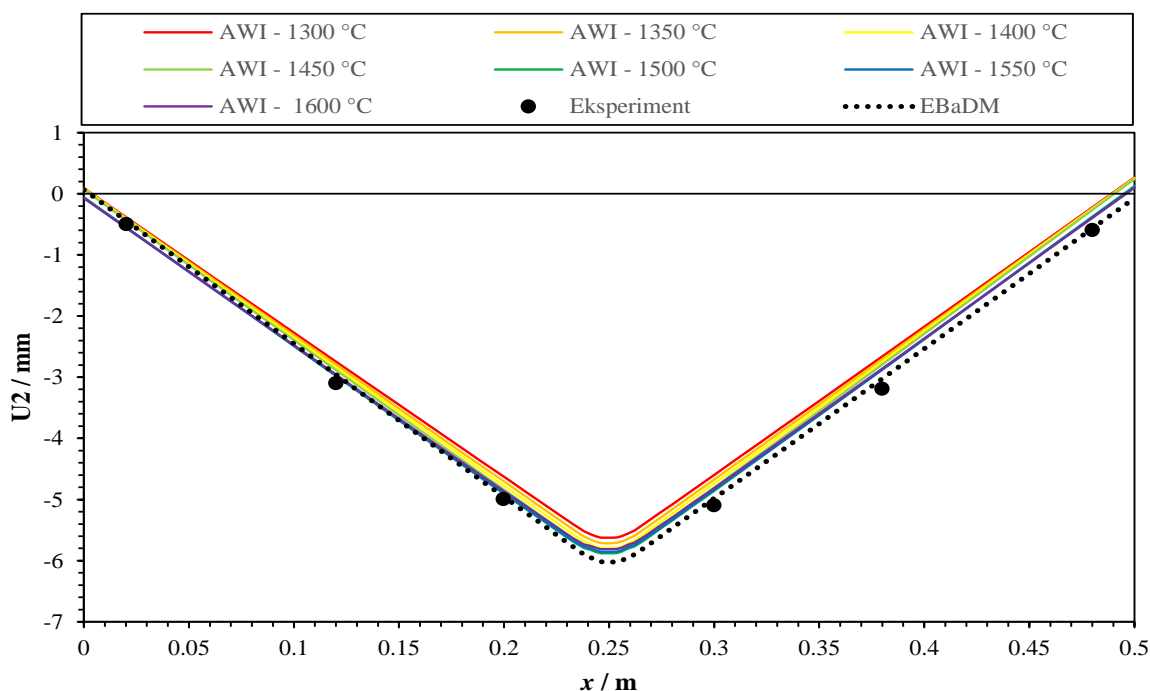
Slika 6.14. Vremenska promjena temperature točke B



Slika 6.15. Položaj točaka A i B na presjeku A-A

Kao i iz prethodnih slika raspodjela temperatura, iz vremenske promjene temperatura u točkama A i B može se zaključiti da rješenja zadanim temperature zavara, čiji je iznos veći od 1450 °C, jako odstupaju od rješenja klasičnom metodom rađanja elemenata.

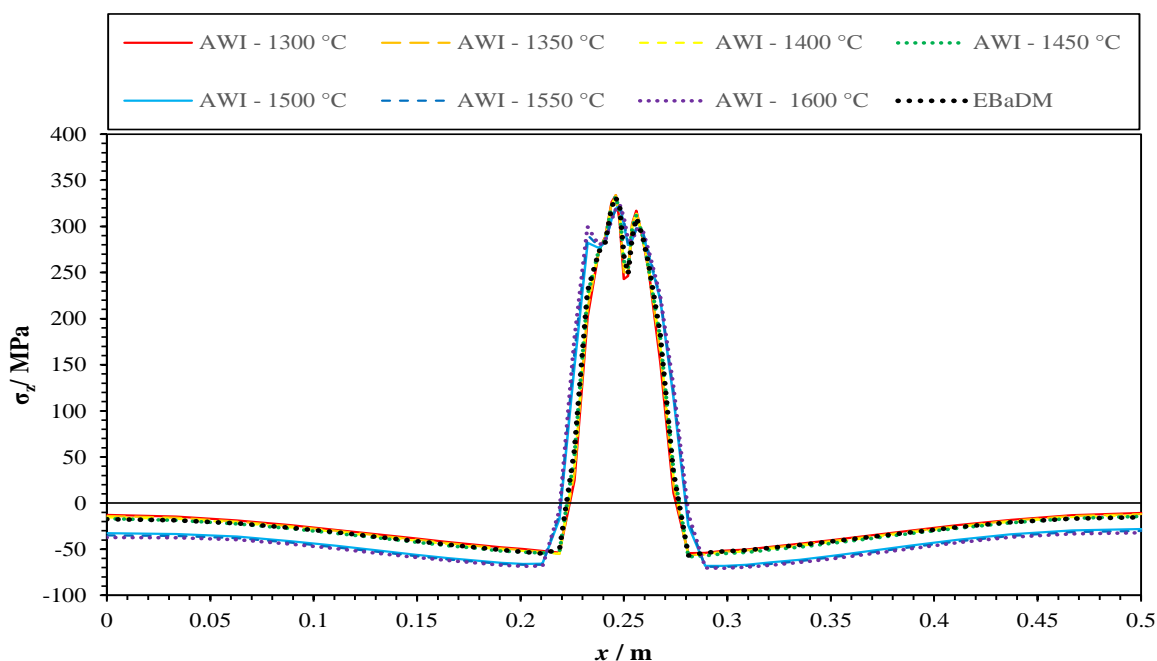
U prethodnom poglavlju zaključeno je da mehanička analiza bez rađanja elemenata (M2) u kombinaciji s toplinskom analizom pomoću AWI-a daje vrlo slična rješenja kao i mehanička analiza temeljena na metodi rađanja (M1), uz znatno manje potrebno računalno, ali i korisničko vrijeme, pa je iz tog razloga u daljnjem radu korištena mehanička analiza bez rađanja elemenata. Slika 6.16. prikazuje vertikalni pomak horizontalne ploče dobiven različitim ulaznim parametrima zadane temperature zavara u usporedbi s rezultatima klasične metode rađanja elemenata i eksperimentalnim mjerenjima.



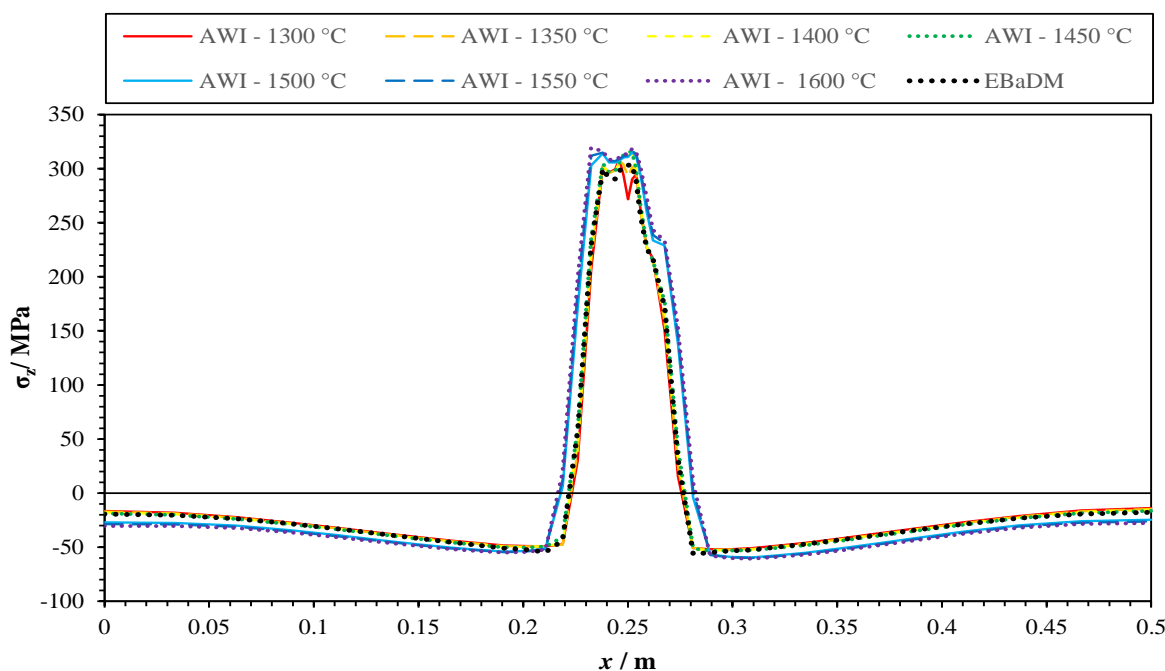
Slika 6.16. Raspodjela progiba po presjeku A-A na središnjoj ravnini horizontalne ploče

Iz raspodjele progiba vidljivo je da se progibi povećavaju s porastom zadane temperature zavara, no konvergiraju prema vrijednosti 5,8 mm na sredini horizontalne ploče.

Raspodjele zaostalih naprezanja, također dobivene različitim ulaznim parametrima zadane temperature zavara, u usporedbi s rezultatima klasične metode rađanja elemenata prikazane su na slikama 6.17. i 6.18. Slika 6.17. prikazuje raspodjelu na gornjoj površini presjeka A-A horizontalne ploče, dok slika 6.18. prikazuje raspodjelu po donjoj površini horizontalne ploče.



Slika 6.17. Raspodjela zaostalih naprezanja u smjeru zavara po presjeku A-A na gornjoj površini horizontalne ploče

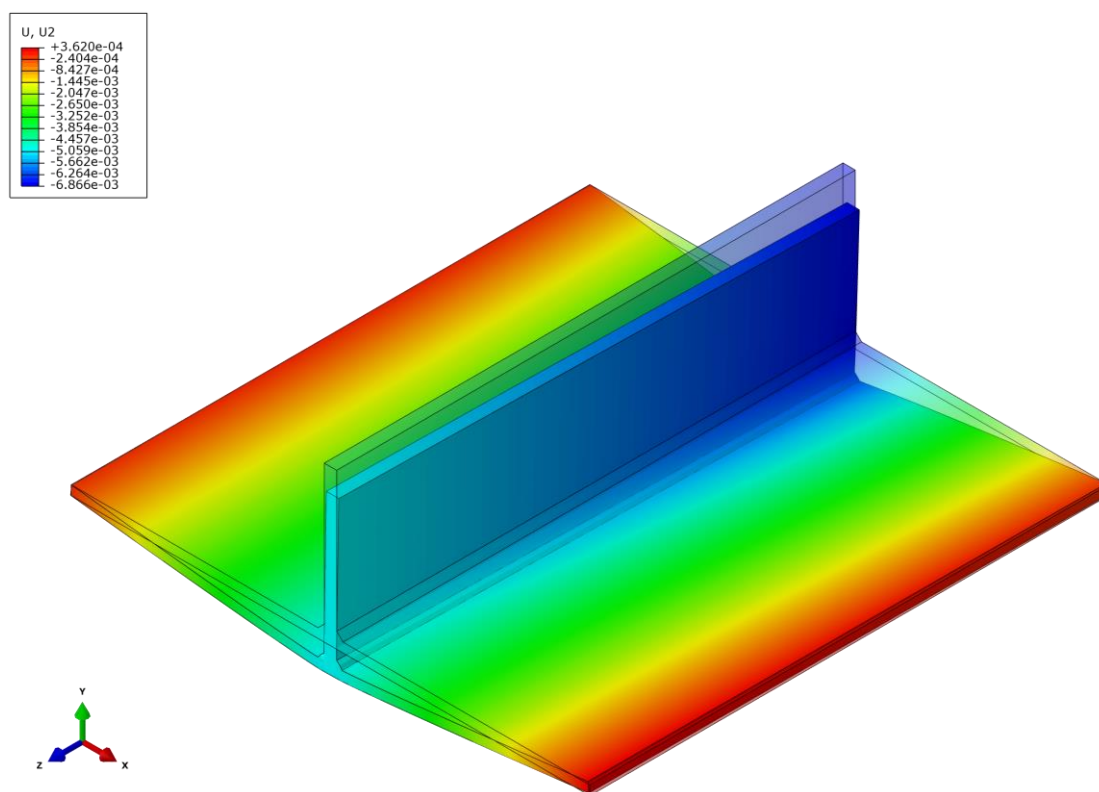


Slika 6.18. Raspodjela zaostalih naprezanja u smjeru zavara po presjeku A-A na donjoj površini horizontalne ploče

Analogno rješenjima temperatura, iz raspodjele zaostalih naprezanja u smjeru zavora također je vidljivo veliko odstupanje za rješenja zadanom temperaturom zavora iznosa većeg od 1450 °C. Time je još jednom pokazano kako za ovakvo modeliranje materijala, zadana temperatura zavora mora biti niži od temperature taljenja materijala.

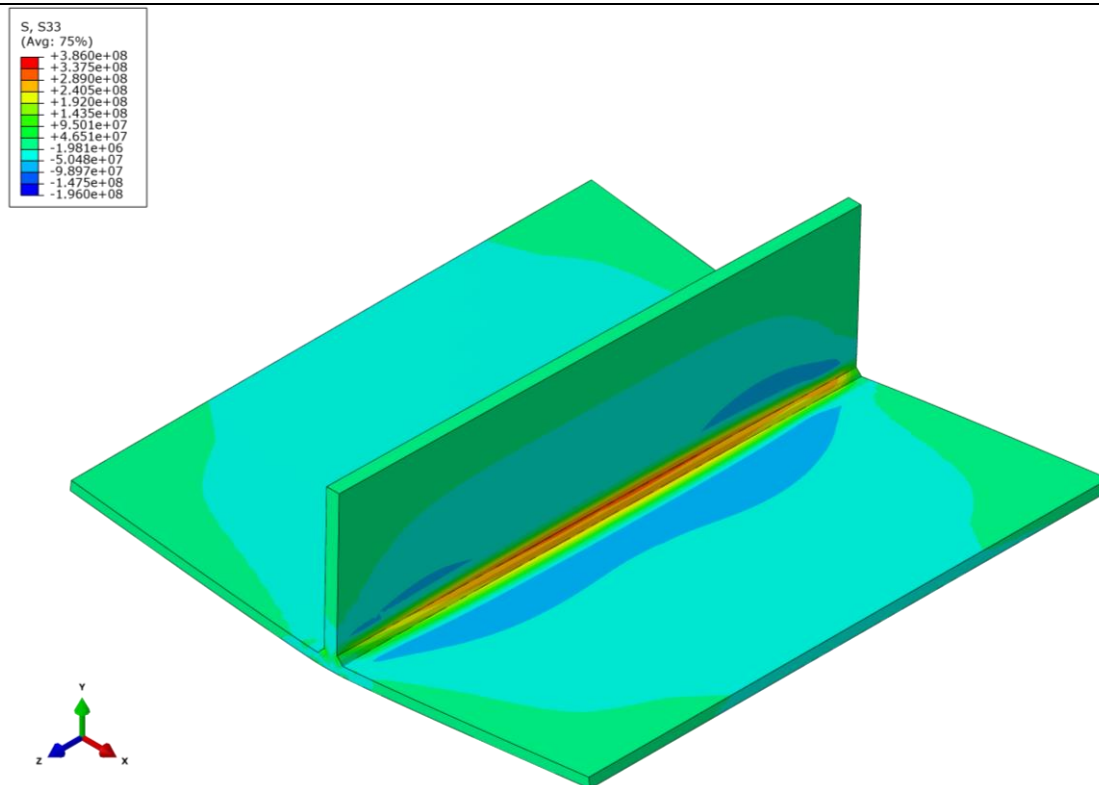
Nakon pomne usporedbe priloženih dijagrama zaključeno je da optimalna zadana temperatura zavora iznosi 1400 °C.

Za dodatnu grafičku usporedbu rezultata nove AWI metode s klasičnom metodom rađanja elemenata na sljedećim slikama prikazano je polje pomaka te polja zaostalih naprezanja. Pritom su korištena rješenja analize dobivena zadanom temperaturom zavora u iznosu od 1400 °C. Slika 6.19. prikazuje polje pomaka u smjeru osi y.

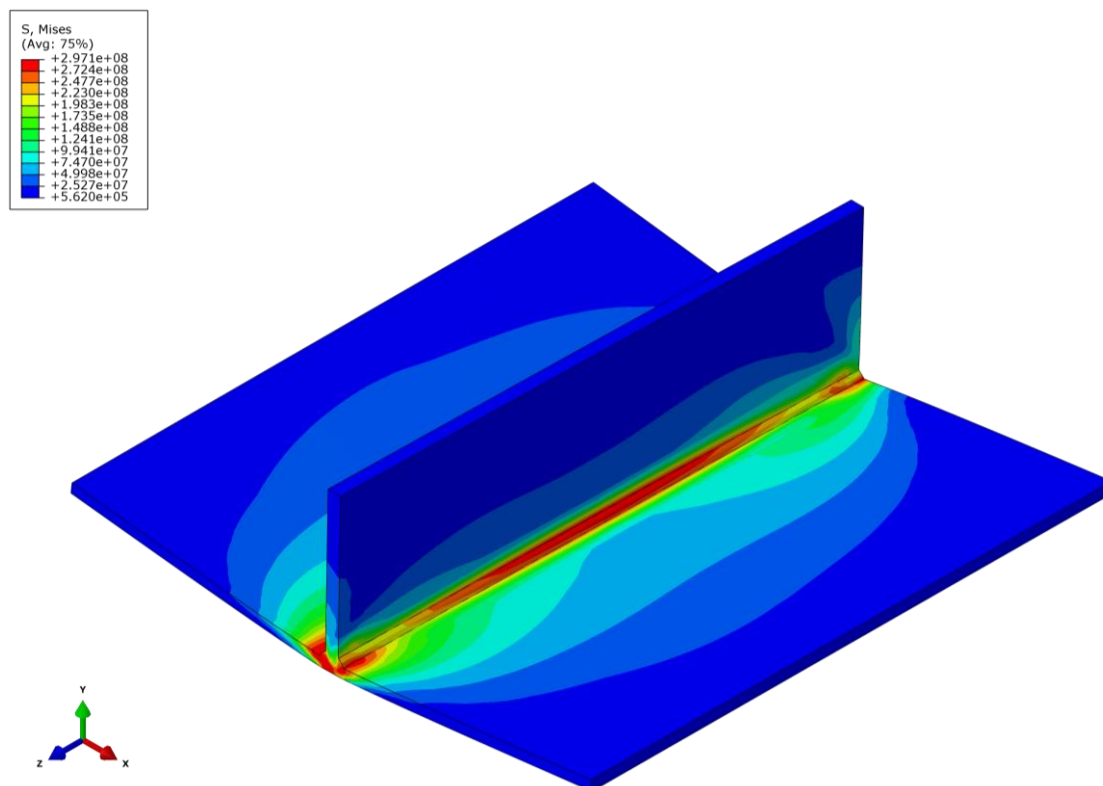


Slika 6.19. Polje pomaka u smjeru osi y dobiveno novom AWI metodom i zadanom temperaturom zavora u iznosu od 1400 °C, mm

Iz priložene slike, u usporedbi sa slikom 6.7., može se zaključiti da polje pomaka dobiveno AWI metodom odgovara polju pomaka dobivenom klasičnom metodom rađanja elemenata. Slika 6.20. daje prikaz polja zaostalih naprezanja u smjeru zavora, dok slika 6.21. prikazuje polje ekvivalentnih zaostalih naprezanja po Von Misesu.



Slika 6.20. Polje zaostalih napreznja u smjeru zavarivanja dobiveno novom AWI metodom i zadanom temperaturom zavara u iznosu od 1400 °C, Pa



Slika 6.21. Polje ekvivalentnih zaostalih napreznja po Von Misesu dobiveno novom AWI metodom i zadanom temperaturom zavara u iznosu od 1400 °C, Pa

6.5.2. Širina 3D područja kombiniranog modela

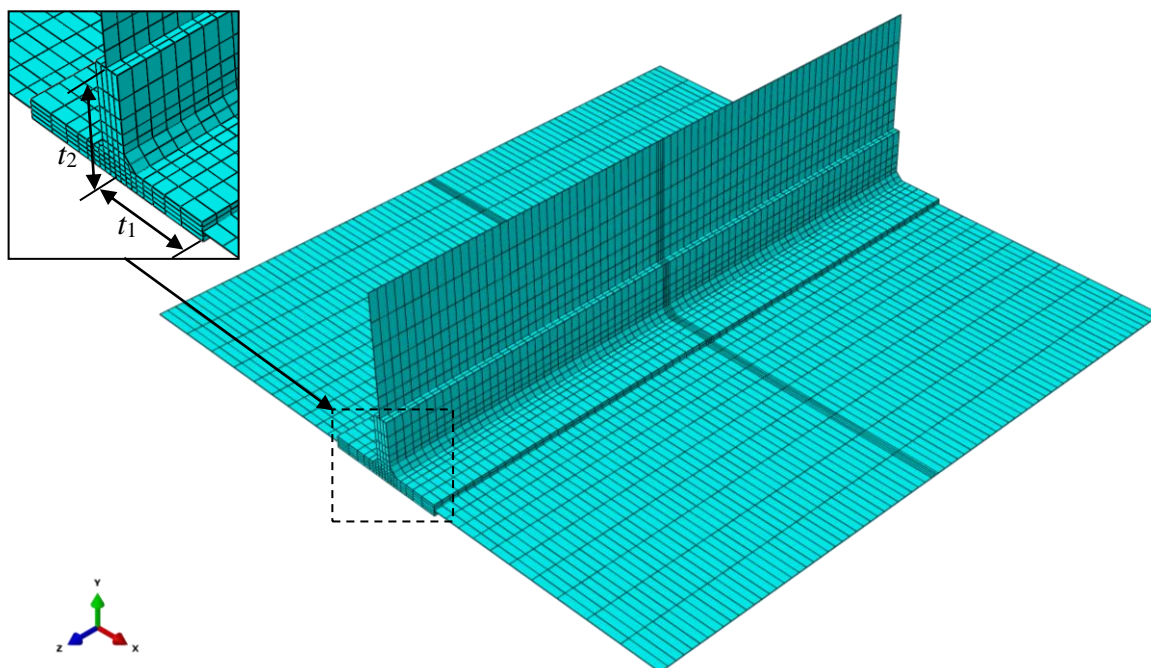
U cilju dodatnog ubrzavanja procesa simulacije zavarivanja, koristi se pojednostavljene modela u vidu kombinacije 3D modela i ljuski (u daljnjem tekstu kombinirani numerički model). Zbog manjeg broja stupnjeva slobode, računanje sustava jednadžbi diskretiziranog ljuskastim elementima je računalno manje zahtjevno od računanja na 3D konačnim elementima. Međutim, ljuskasti elementi ne opisuju promjenu temperature po debljini ljuske jer posjeduju samo jedan čvor po debljini, pa im je temperatura po debljini konstantna. Iz tog razloga kod tih elemenata, uslijed toplinskih opterećenja, zbog nepostojanja razlika temperatura između gornje i donje površine, ne javlja se savijanje. Kako bi se moglo opisati savijanje i troosno stanje naprezanja i deformacija, područje zavara diskretizira se 3D elementima, a ostali dio ljuskastim elementima kako prikazuje sljedeća slika.

Analiza procesa zavarivanja na kombiniranim numeričkim modelima urađena je kako bi se našla potrebna širina zone 3D elemenata kod koje ne dolazi do značajne razlike u rješenjima između kombiniranog i potpunog 3D modela, odnosno ne dolazi do velikih diskontinuiteta rezultata na spoju 3D dijela i ljusaka. Simulacije su provedene u 4 varijacije, odnosno izrađena su 4 modela koji se razlikuju po veličini zone koja je diskretizirana 3D konačnim elementima. Dimenzije ta četiri modela, njihov broj konačnih elemenata i pripadajući stupnjevi slobode dani su u tablici 6.2. Diskretizacija kombiniranog modela za toplinsku analizu izrađena je pomoću DC3D8 i DS4 elemenata, dok su za mehaničku analizu korišteni C3D8R i S4 konačni elementi. Dio kombiniranog modela koji je izrađen 3D konačnim elementima diskretiziran je istom gustoćom mreže konačnih elemenata kao i potpuni 3D model, kako bi rezultati bili usporedivi.

Tablica 6.2. Dimenzije i broj konačnih elemenata kombiniranih 3D/ljuskastih modela T spoja zavarenih ploča

Model	t_1/mm	t_2/mm	Broj 3D elemenata	Broj ljuskastih elemenata
StS1	25,37	23,93	5460	2652
StS2	31,14	32,32	6396	2418
StS3	39,34	40,81	7332	2184
StS4	50,00	50,00	8268	2106

Raspodjele temperatura, progiba i naprezanja ispitani su na navedenim modelima kako bi se pronašao model s optimalnom širinom 3D dijela kod kojeg ne dolazi do velikih diskontinuiteta rezultata na spoju 3D dijela i ljusaka. Slika 6.22. prikazuje kombinirani model s naznačenim dimenzijama 3D zone.

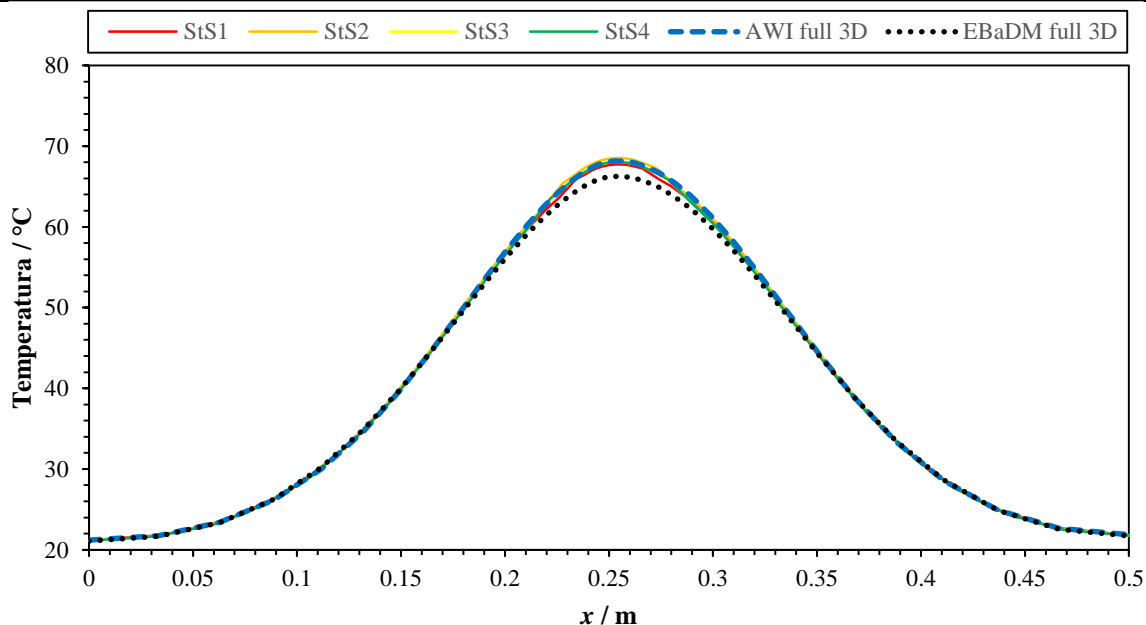


Slika 6.22. Kombinirani numerički model

6.5.2.1. Toplinska analiza kombiniranog modela novom AWI metodom

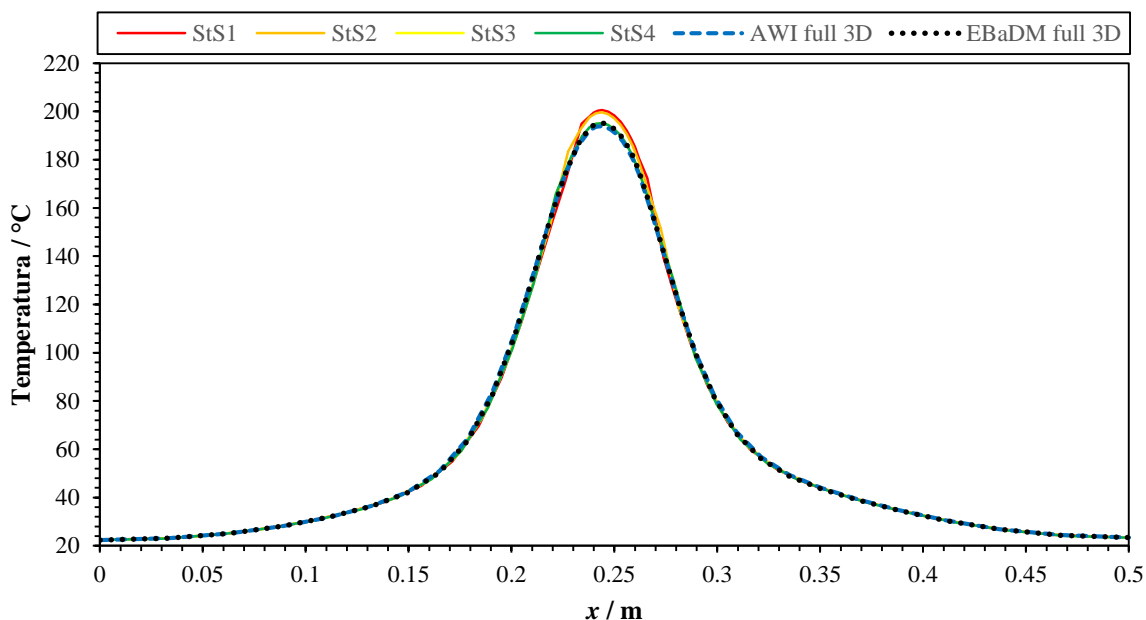
Kao što je već rečeno, upotreba AWI-a moguća je samo na 3D elementima, odnosno na jednom *partu*. Kombinirani model napravljen je iz više *partova* kako bi se moglo diskretizirati jedno područje s 3D konačnim elementima, dok se ostatak diskretizira ljuskastim konačnim elementima, pa je zbog toga uz dosadašnju toplinsku analizu pomoću AWI-a potrebno napraviti još nekoliko dodatnih koraka.

Nakon izrade potrebnih koraka na 3D dijelu u AWI-u na 3D, prije pokretanja analize najprije se dijelovi diskretizirani ljuskama i 3D dio povezuju opcijom "*tie*". Nadalje, na dijelovima diskretiziranim ljuskama potrebno je još definirati hlađenje, odnosno rubne uvjete izmjene topline s okolišem. Slika 6.23. prikazuje raspodjelu temperatura u 290. sekundi nakon početka zavarivanja za različite veličine 3D dijela.



Slika 6.23. Raspodjela temperatura u 290. sekundi nakon početka zavarivanja za različite kombinirane modele

Iz dijagrama je vidljivo da kombinirani model StS1 ima mali skok, odnosno odstupanje od rješenja potpunog 3D modela, dok se rješenja ostalih modela jako dobro poklapaju. Slika 6.24. prikazuje raspodjelu temperatura u 365. sekundi.



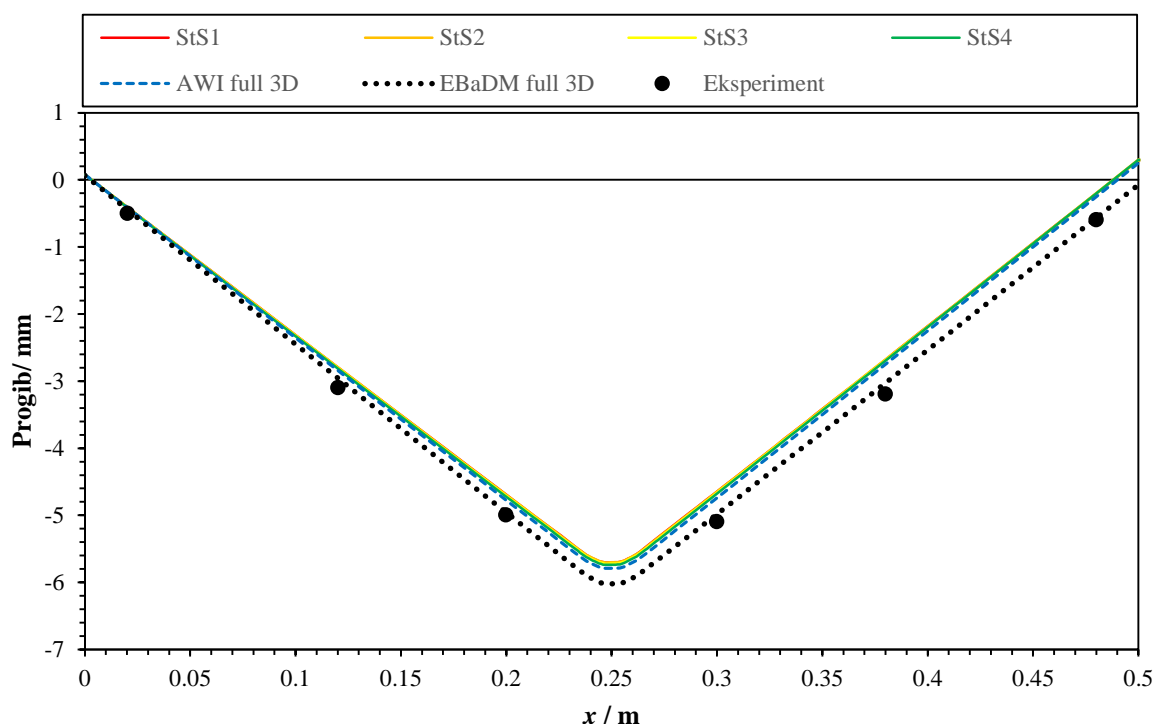
Slika 6.24. Raspodjela temperatura u 365. sekundi nakon početka zavarivanja za različite kombinirane modele

Iz dijagrama je vidljivo da u 365. sekundi postoji razlika u rješenjima za kombinirane modele StS1 i StS2, odnosno za modele s najužim 3D zonama, dok modeli StS3 i StS4 u potpunosti prate krivulju rješenja dobivenih potpunim 3D modelom.

6.5.2.2. Mehanička analiza kombiniranog modela

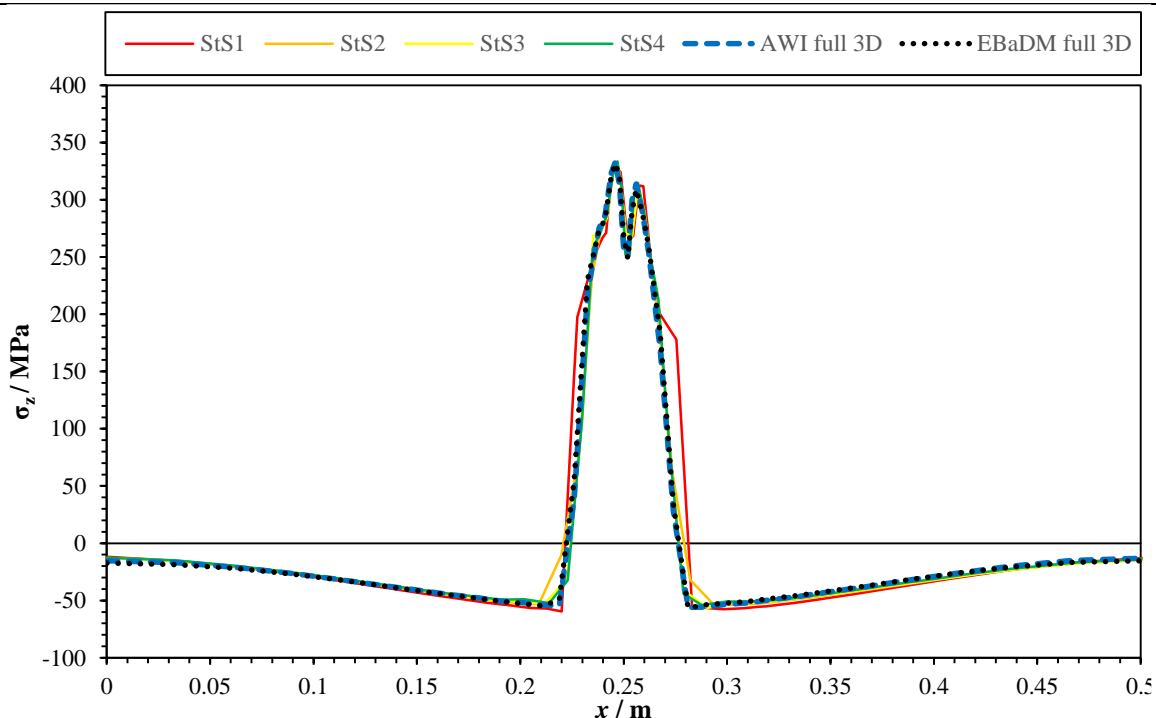
Kako je prethodno objašnjeno, AWI izrađuje model i za mehaničku analizu koji se temelji na *partu* na kojem je rađena toplinska analiza. Kako je kombinirani model izrađen od više dijelova, mehanička analiza izvedena na dijelu napravljenom AWI-em u ovom slučaju nije niti moguća. Mehanička analiza se radi analogno mehaničkoj analizi na potpunom 3D modelu, no pritom se prije povlačenja rezultata toplinske analize kao opterećenja ljuskasti dijelovi moraju povezati s 3D dijelom preko opcije "*shell to solid coupling*".

Slika 6.25. prikazuje progibe na srednjoj ravnini ploče po presjeku A-A za sve razmatrane kombinirane modele u usporedbi s potpunim 3D numeričkim modelom.



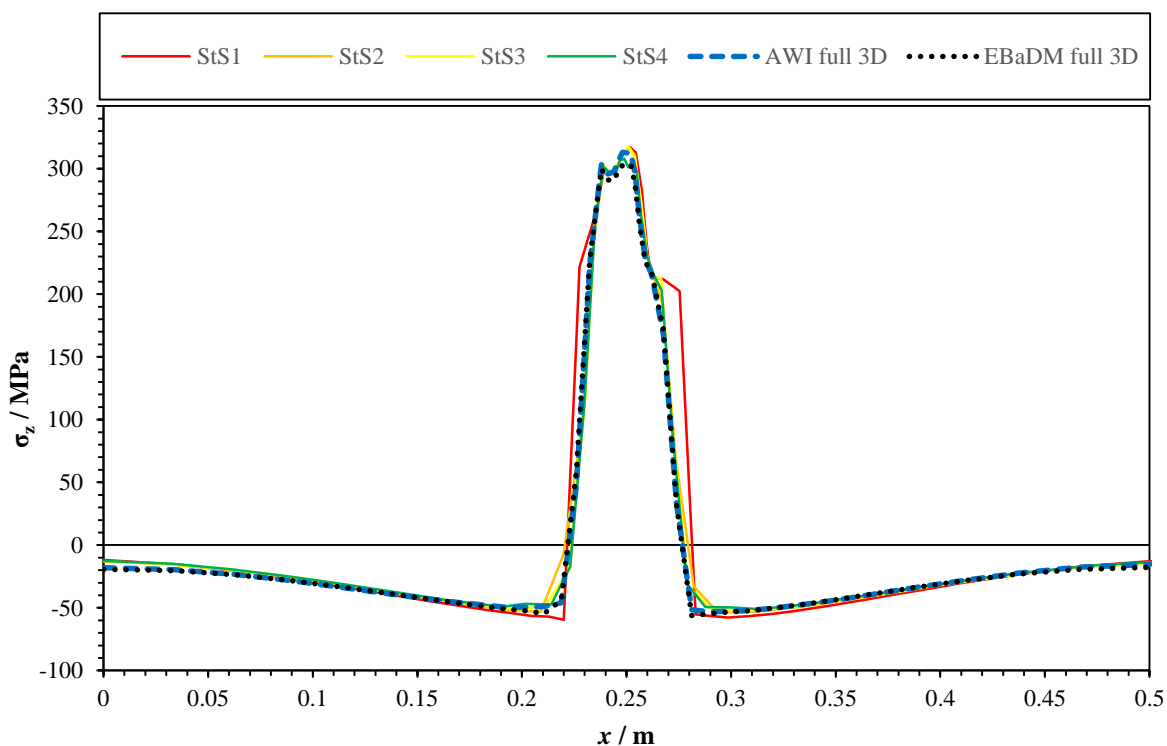
Slika 6.25. Raspodjela progiba po presjeku A-A na središnjoj ravnini horizontalne ploče

Na prethodnoj slici vidljivo je da u ovom slučaju veličina 3D zone ne igra ulogu kod raspodjele progiba na središnjoj ravnini horizontalne ploče. Slika 6.26. prikazuje raspodjelu zaostalih napreznja u smjeru zavara na gornjoj površini horizontalne ploče po presjeku A-A.



Slika 6.26. Raspodjela zaostalih naprezanja u smjeru zavara na gornjoj površini horizontalne ploče po presjeku A-A

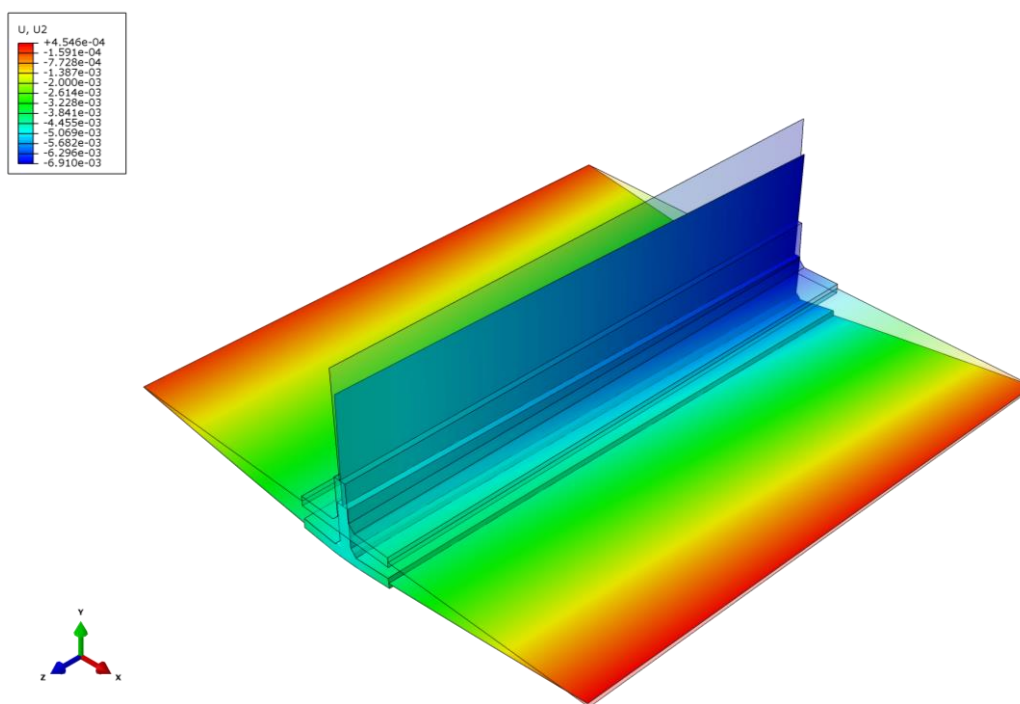
Slika 6.27. prikazuje raspodjelu zaostalih naprezanja u smjeru zavara na donjoj površini horizontalne ploče po presjeku A-A.



Slika 6.27. Raspodjela zaostalih naprezanja u smjeru zavara na donjoj površini horizontalne ploče po presjeku A-A

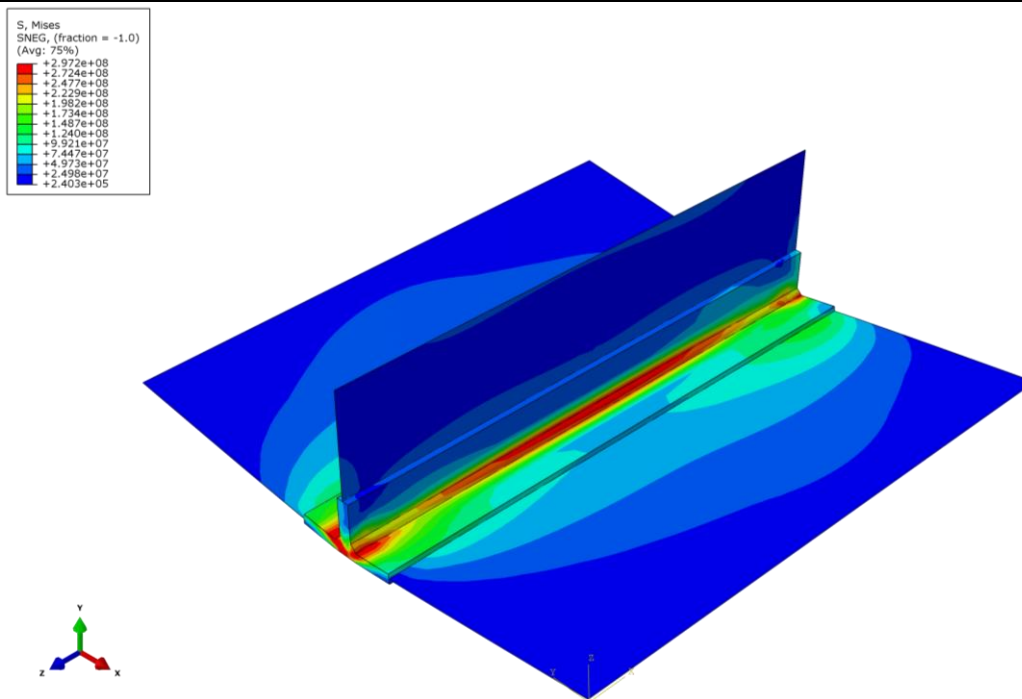
Slike raspodjele naprezanja potvrđuju kako je 3D zona modela StS1 premala te rješenja znatno odstupaju od rješenja potpunog 3D modela. Također, vidljivo je kako se rješenja kombiniranih modela približavaju rješenjima potpunog 3D modela s povećanjem 3D zone. Zaključeno je kako kombinirani model StS4 daje najmanja odstupanja od rezultata potpunog 3D modela te će se ista širina 3D zone koristiti u analizi zavarivanja velikog panela.

Na sljedećim slikama prikazano je polje pomaka te polja zaostalih naprezanja na kombiniranom modelu StS4, te su direktno usporedive sa slikama polja pomaka i zaostalih naprezanja dobivenim na potpunim 3D modelima. Slika 6.28. prikazuje polje vertikalnih pomaka.



Slika 6.28. Polje vertikalnih pomaka dobiveno kombiniranim modelom StS4, mm

Slika 6.29. prikazuje polje ekvivalentnih zaostalih naprezanja prema Von Misesu dobiveno na kombiniranom modelu StS4.



Slika 6.29. Polje ekvivalentnih zaostalih naprezanja prema Von Misesu dobiveno kombiniranim modelom StS4, Pa

Iz prethodnih slika kontura polja pomaka i zaostalih naprezanja također se može zaključiti da nema velike razlike između rješenja dobivenih na potpunom 3D modelu i kombiniranom modelu s dovoljnom širinom 3D zone.

6.6. Usporedba potrebnog računalnog vremena analiza

Tablica 6.3. prikazuje potrebno računalno vrijeme uspoređivanih analiza na različitim modelima.

Tablica 6.3. Usporedba vremena trajanja analiza

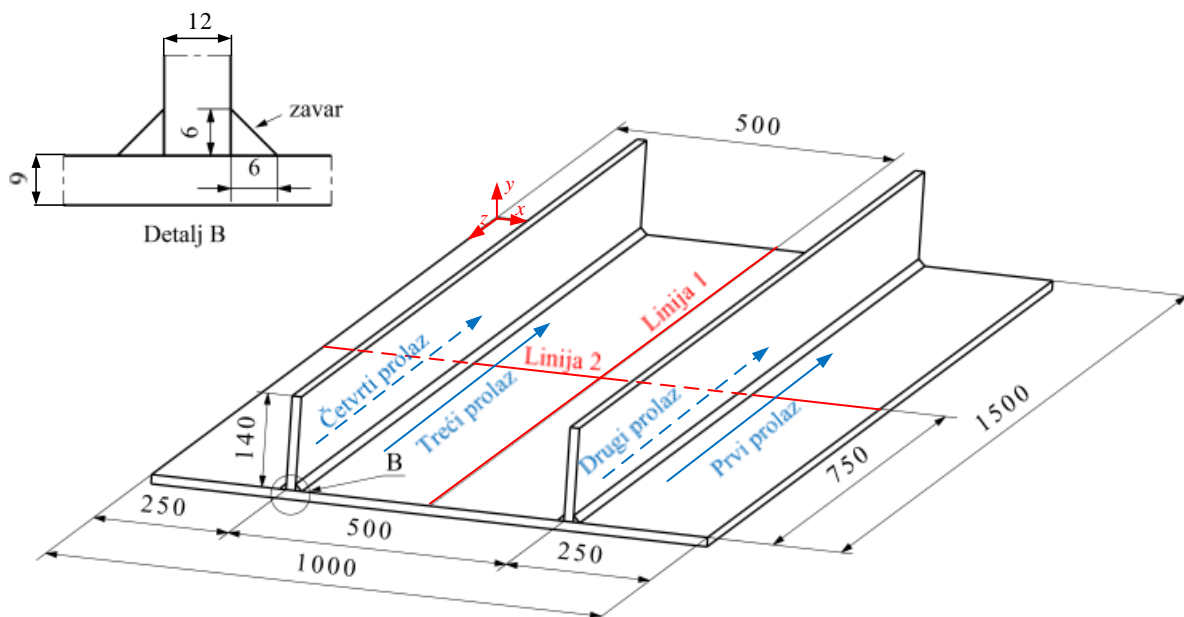
Metoda	Toplinska analiza	Mehanička analiza	Ukupno CPU time/s
	CPU time/s	CPU time/s	
EBaDM full 3D	115 335	72 362	187 697
AWI + M2 full 3D	44 091	15 417	59 508
AWI + M2 StS4	24 664	9 595	34 259

Iz tablice 6.3. vidljivo je kako je nova AWI metoda puno brža od dosad korištene klasične metode rađanja elemenata. Također, usporedbom vremena trajanja klasične metode rađanja elemenata na potpunom 3D elementu i nove AWI metode na kombiniranom modelu

zaključujemo da je došlo do impresivnog smanjenja potrebnog računalnog vremena. Naime potrebno računalno vrijeme smanjeno je 5,5 puta.

7. ANALIZA VELIKOG PANELA

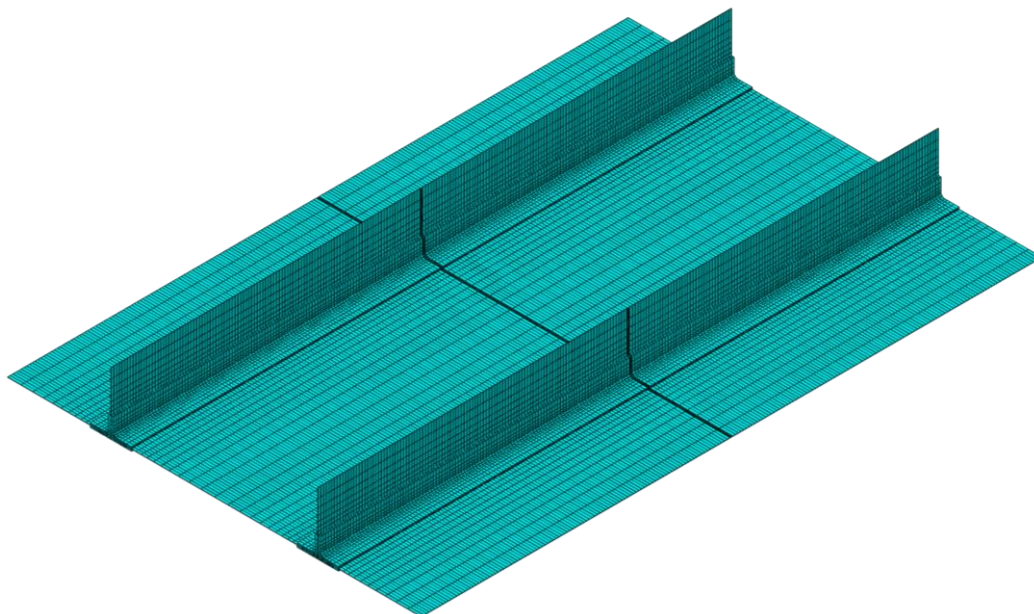
U sklopu ovog rada, s ciljem validacije novo razvijene metode simulacije procesa zavarivanja i potvrde metode na velikim zavarenim geometrijama, ispitan je veliki panel prema [24] u kojem se nalaze rješenja eksperimentalnih mjerenja s kojima su uspoređeni dobiveni rezultati. Geometrija panela prikazana je na sljedećoj slici.



Slika 7.1. Geometrija panela

Kao što je vidljivo iz prethodne slike, geometrija panela je u potpunosti referentna prethodno ispitanom T spoju. Naime, debljine horizontalne i vertikalnih ploča, kao i širini zavora su jednake u oba razmatrana modela. Nadalje, materijal ploča panela je također brodski čelik SM400A, te su parametri zavarivanja (struja, napon i brzina) jednaki kao i u modelu prethodno obrađenog T spoja. Zbog navedenog, zaključci širine 3D zone kombiniranog modela te optimalna zadana temperatura zavora u potpunosti su primjenjivi na ovom modelu velikog panela.

Svi navedeni podaci prikazani su u prethodnom poglavlju – Materijalna svojstva prikazana su slikama 6.4. i 6.5., dok su parametri zavarivanja dani tablicom 6.1.



Slika 7.2. Proračunski model panela

Proračunski model prikazan na slici 7.2. je kombinirani model čija je širina 3D zone ispitana u prethodnom poglavlju i odnosi se na model StS4. Proračunski model panela sastoji se od 48336 3D konačnih elemenata i 12312 ljuskastih konačnih elemenata, ukupno 60648 konačnih elemenata. U smjeru zavora sada postoji 900 setova elemenata, tako da svaki set elemenata u smjeru zavora ima dimenziju koja odgovara putu koji elektroda prođe u jednoj sekundi.

7.1. Toplinska analiza

Toplinska analiza također je analogna prethodno urađenoj analizi kutno zavarenih ploča, s jedinom razlikom u opsegu problema. Naime, proces zavarivanja panela sastoji se od 4 prolaza od kojih svaki traje 225 sekundi. Kako u literaturi nije eksplicitno navedeno koliko traje hlađenje između svakog prolaza, pretpostavljeno je vrijeme hlađenja od 215 sekundi između svakog prolaza te 5000 sekundi poslije zadnjeg prolaza. Prema literaturi, proces zavarivanja je istosmjern, odnosno svi prolazi su izvedeni u istom smjeru što se može vidjeti na slici 7.1.. Ostali ulazni parametri toplinske analize sadržani su u tablici 7.1.

Tablica 7.1. Ulazni parametri toplinske analize

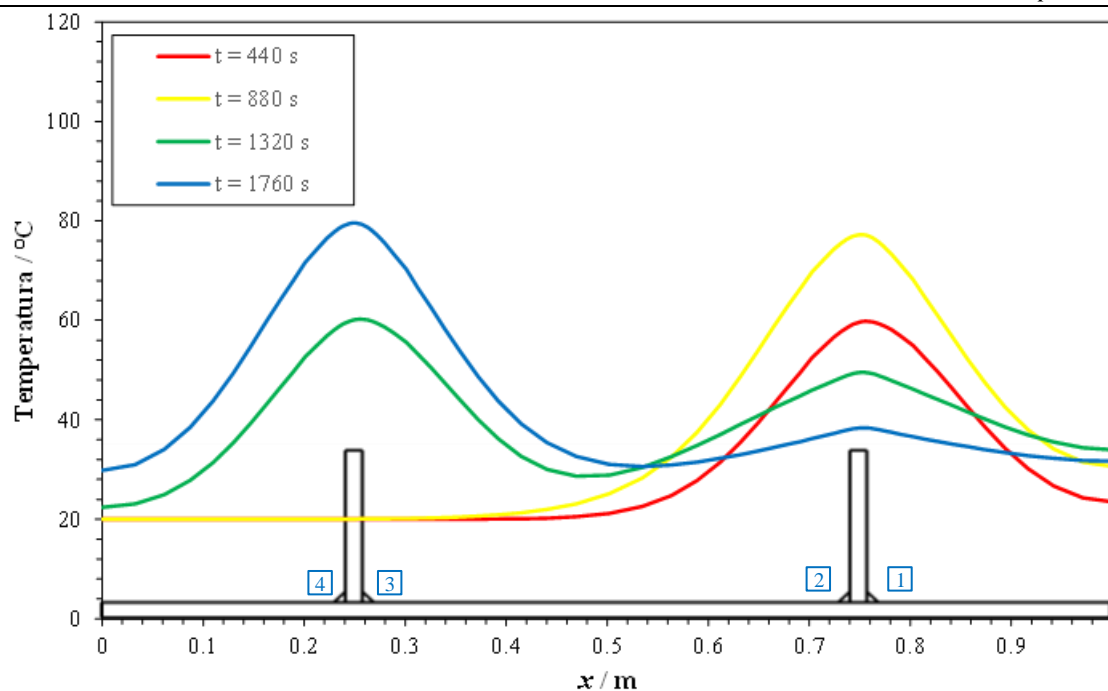
Koeficijent prijelaza topline	Faktor emisivnosti površine	Temperatura okoliša	Zadana temperatura zavora
$\alpha = 10 \text{ W/m}^2\text{K}$	0,9	$T = 20 \text{ }^\circ\text{C}$	$T = 1400 \text{ }^\circ\text{C}$

Toplinska analiza procesa zavarivanja panela izrađena je bez ikakvih pojednostavljenja u odnosu na analizu prethodno ispitanog procesa zavarivanja kutno zavarenih ploča, što se odnosi i na gustoću mreže konačnih elemenata u i oko zavara odnosno veličinu seta zavara, sve u svrhu što veće točnosti i bolje usporedbe kako s prethodnim poglavljem, tako i s eksperimentalnim rješenjima mjerenja samog panela. Zbog navedenog, toplinska analiza je vrlo složena.

Kako je već objašnjeno u opisu nove AWI metode, unos topline diskretiziran je rađanjem elemenata, odnosno za svaki set elemenata izrađena su 2 *stepa*. Ukupno, uz *stepove* hlađenja nakon svakog prolaza elektrode, toplinska analiza sastoji se od 1806 *stepova*. Ako se u obzir uzme veličina modela i gustoća mreže konačnih elemenata, iz priloženog vidi se da je ovo velik i računalno zahtijevan problem. Kreiranje prijelaza između 3D i ljuskastih elemenata, kako u toplinskoj, tako i u mehaničkoj analizi detaljno je objašnjeno u prethodnom poglavlju.

7.1.1. Rezultati toplinske analize

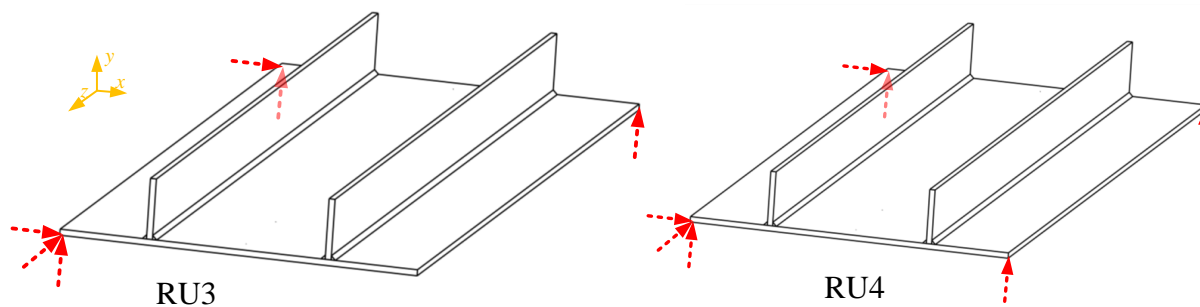
Kako su u literaturi dana samo rješenja progiba, rješenja toplinske analize nisu usporediva. No ipak, kako bi se uvjerali da su svi parametri zadani dobro, te da su rješenja realna i analogna prethodnim toplinskim analizama nove AWI metode, na dijagramu sa slike 7.3. prikazane su krivulje raspodjela temperatura po liniji 2 za vremenske trenutke koji se odnose na 215 sekundi nakon svakog prolaza. Položaj linije 2 prikazan je na slici 7.1.



Slika 7.3. Raspodjela temperature po liniji 2 u različitim vremenskim trenucima

7.2. Mehanička analiza

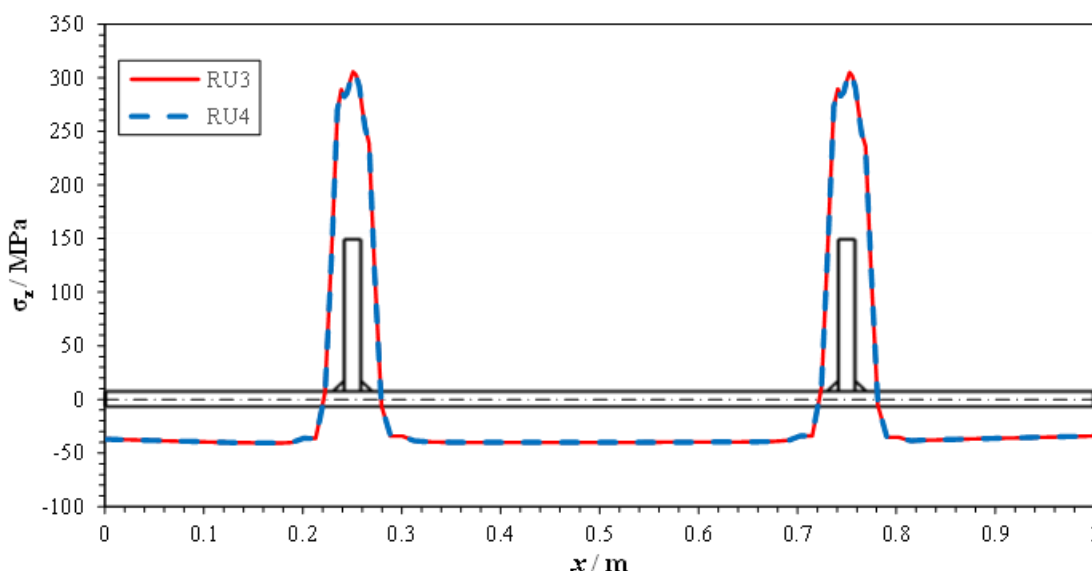
Nakon uspješnog završetka toplinske analize procesa zavarivanja panela, temperaturno polje, kao rezultat te analize, uvodi se kao opterećenje u mehaničkoj analizi. Uz već navedene rubne i početne uvjete temperatura, za mehaničku analizu potrebno je još zadati mehaničke rubne uvjete pomaka. Isprobane su dvije varijacije mehaničkih rubnih uvjeta. Prva verzija mehaničkih rubnih uvjeta analogna je prethodnom poglavlju te literaturi i odnosi se na zadavanje rubnih uvjeta pomaka u 3 točke modela čime se u potpunosti sprečavaju pomaci krutog tijela. Kako su u literaturi navedeni rubni uvjeti korišteni u metodi inherentnih (plastičnih) deformacija (eng. *inherent strain method*) za koju je dovoljno spriječiti samo pomake krutog tijela, kod mehaničke analize nove AWI metode, koja realnije opisuje proces zavarivanja, u drugoj varijaciji rubnih uvjeta dodan je rubni uvjet vertikalnog pomaka u 4. točki modela. Navedene varijacije rubnih uvjeta prikazane su na slici 7.4., na kojoj su također navedeni nazivi mehaničkih modela; RU3 se odnosi na mehanički model s rubnim uvjetima u 3 točke dok je RU4 ime modela koji sadrži dodatni rubni uvjet nultog vertikalnog pomaka u 4. točki.



Slika 7.4. Prikaz rubnih uvjeta modela RU3 i RU4

7.2.1. Rezultati mehaničkih analiza

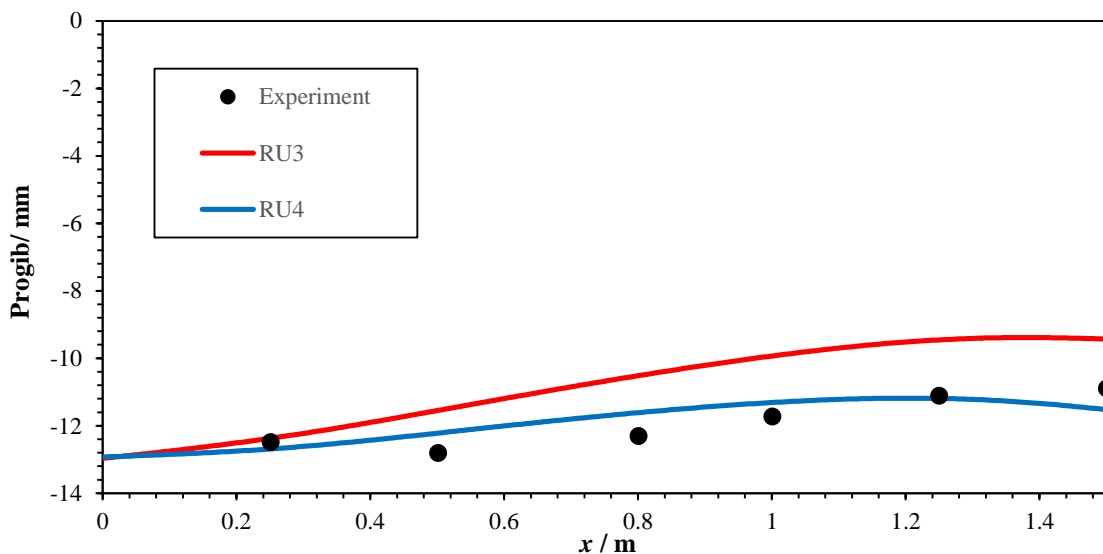
Slika 7.5. prikazuje raspodjelu zaostalih napreznja u smjeru zavarivanja na donjoj površini horizontalne ploče po liniji 2.



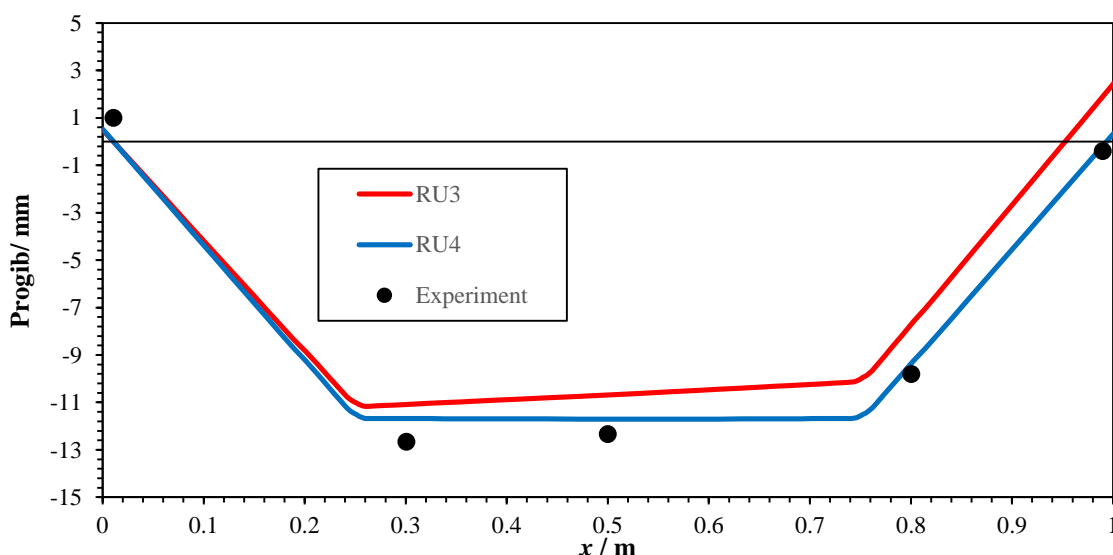
Slika 7.5. Raspodjela zaostalih napreznja u smjeru zavarivanja na donjoj površini horizontalne ploče po liniji 2

Slika 7.5. jasno pokazuje kako nema razlike u izračunatom napreznju između mehaničkih analiza s navedenim varijacijama mehaničkih rubnih uvjeta. Također, krivulje zaostalih napreznja su analogne krivuljama dobivenim na prethodno ispitanom T spoju.

Prema podacima iz literature, slike 7.6. i 7.7. daju usporedbu eksperimentalnih mjerenja i rješenja dobivenih novom AWI metodom. Slika 7.6. prikazuje progib po liniji 1 dok slika 7.7. prikazuje progib donje površine horizontalne ploče po liniji 2.



Slika 7.6. Progib horizontalne ploče po liniji 1

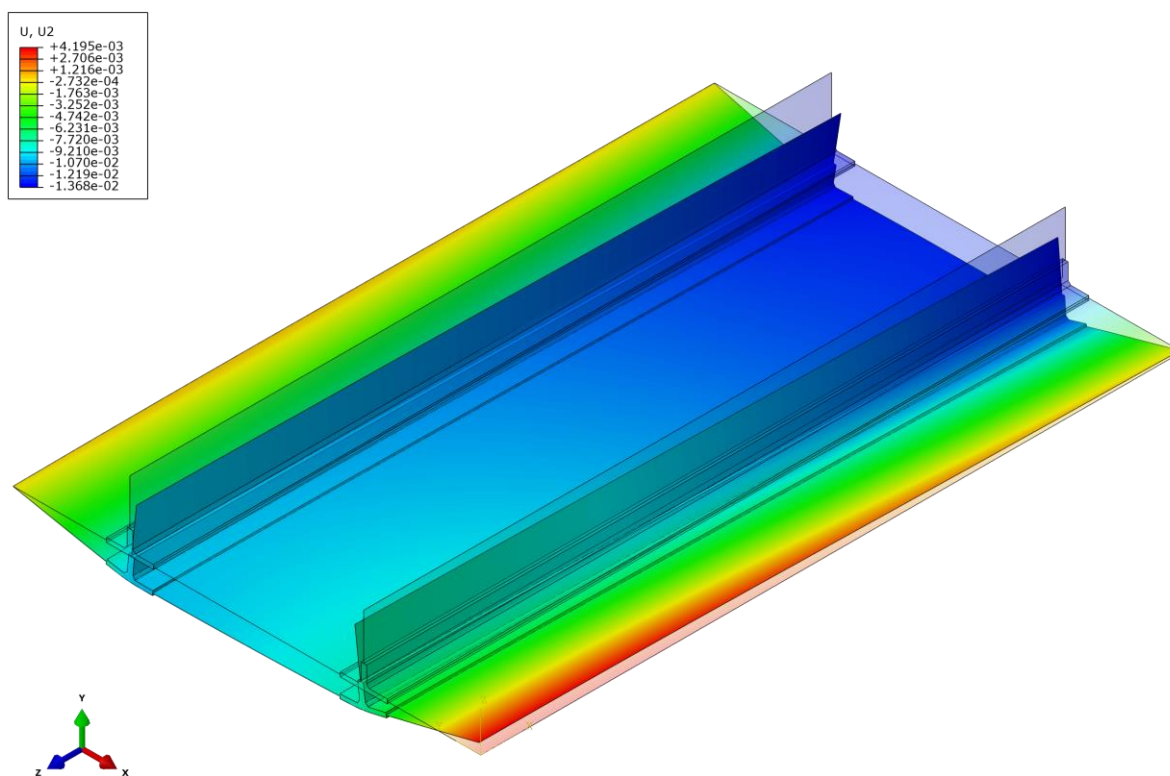


Slika 7.7. Progib horizontalne ploče po liniji 2

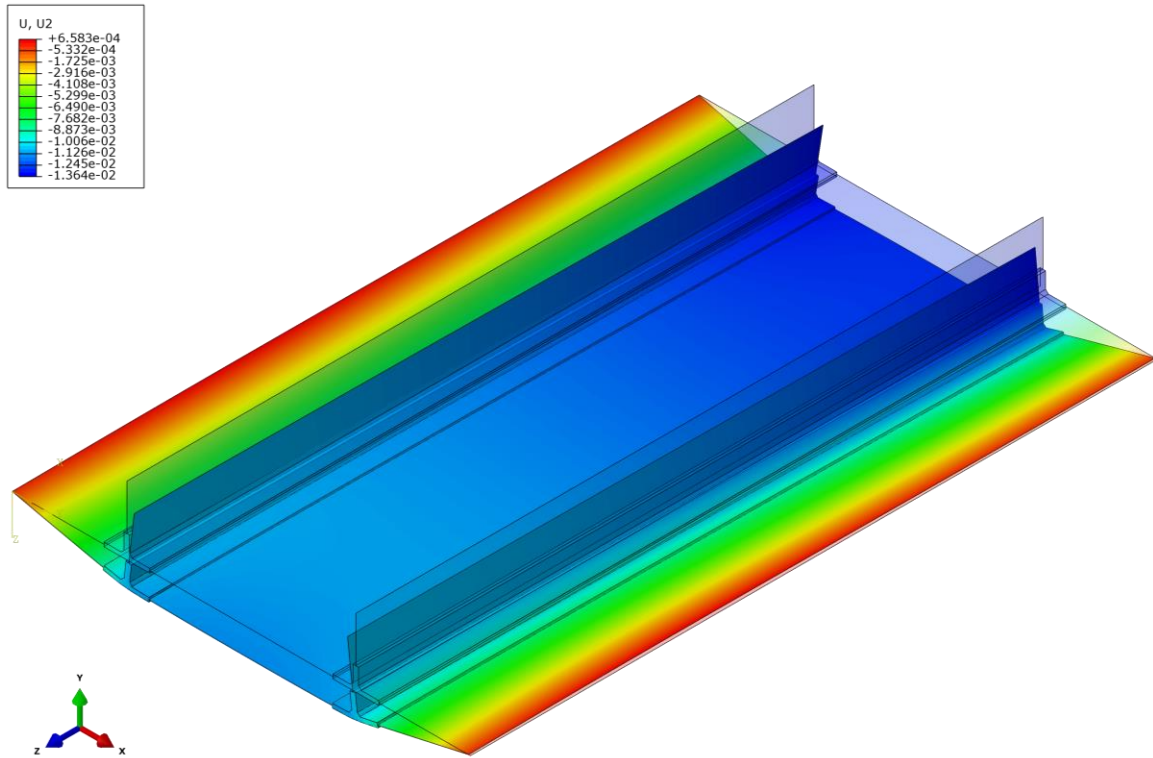
Iz priloženih dijagrama progiba po liniji 1 i 2 vidi se da postoji razlika u rješenjima s različitim mehaničkim rubnim uvjetima. Vidi se kako model s rubnim uvjetima u sve 4 točke pokazuje bolje poklapanje s eksperimentalnim rezultatima, ali i da model s rubnim uvjetima u 3 točke pokazuje potrebnu asimetričnost i prati tendenciju eksperimentalnih mjerenja, što je bitnije i jako dobro vidljivo na slici 7.7. koja opisuje progib ploče po liniji 2. Time se pokazala mogućnost dobivanja realnih rezultata nove AWI metode u ovisnosti u utjecaju smjera zavarivanja što kod *inherent strain* metode obrađene u literaturi i uspoređene s navedenim eksperimentalnim rješenjima nije slučaj jer se pokazalo da daje simetrična

rješenja. Također, ovom usporedbom pokazana je važnost odabira pravilnih mehaničkih rubnih uvjeta, koji često u literaturi nisu navedeni., pri usporedbi s eksperimentalnim rješenjima. To u [24] nije bio slučaj, jer su navedeni rubni uvjeti modela RU3, no kako je navedena korištena metoda u literaturi specifična ipak je isprobana i varijacija s modelom RU4. Treba još jednom naglasiti da se, za razliku od *inherent strain* metode, modelom RU3 dobiva pravilna asimetrična raspodjela progiba te to otvara mogućnost daljnjih, realnih ispitivanja velikih konstrukcija tom metodom.

Sljedeće slike prikazuju polja pomaka u smjeru y, na oba ispitana modela. Tako slika 7.8. prikazuje pomak modela RU3 dok slika 7.9. prikazuje pomak modela RU4.

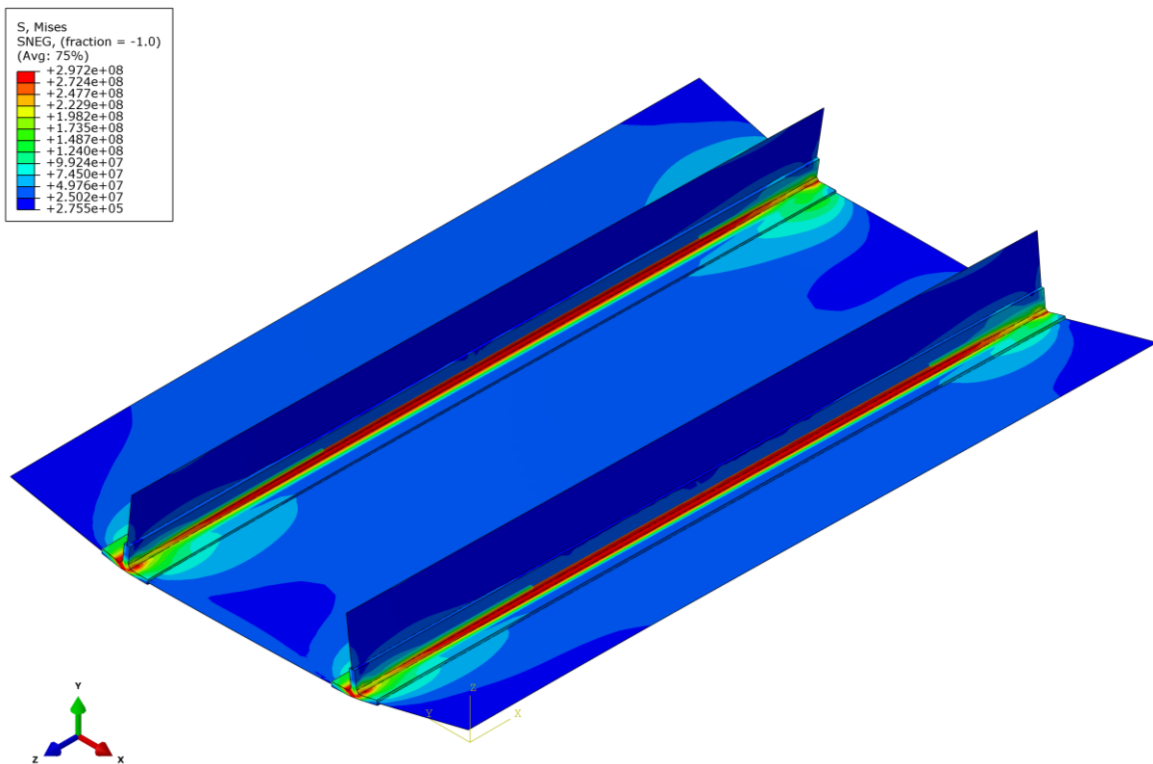


Slika 7.8. Polje pomaka u smjeru y mehaničkog modela RU3, mm



Slika 7.9. Polje pomaka u smjeru y mehaničkog modela RU4, mm

Slika 7.10. prikazuje polje ekvivalentnih zaostalih napreznja po Von Misesu.



Slika 7.10. Polje ekvivalentnih zaostalih napreznja po Von Misesu, Pa

Kako je već pokazano u dijagramu na slici 7.5., raspodjela zaostalih naprezanja ne razlikuje se za ispitane varijacije mehaničkih rubnih uvjeta te je prikazana samo jedna slika polja zaostalih naprezanja.

Iz priloženih slika polja pomaka i zaostalih naprezanja može se zaključiti kako su konture analogne rješenjima prethodno ispitanog T spoja te samim time i realne.

7.3. Računalno vrijeme trajanja

Tablica 7.2. prikazuje potrebno računalo vrijeme za provedbu analize procesa zavarivanja na velikom panelu.

Tablica 7.2. Računalno vrijeme trajanja simulacije

	Toplinska analiza	Mehanička analiza	Ukupno
CPU time/s	1 002 540	339 989	1 342 529
Wall Clock time/s	223 300	66 493	289 793

Iz priložene tablice može se vidjeti kako je uslijed veličine modela i samog problema simulacija prihvatljivo dugotrajna. Naime, kao što je bilo vidljivo iz usporedbe vremena trajanja metoda na kutno zavarenim pločama u obliku T spoja u prethodnom poglavlju, dosad korištene metode bile bi znatno dugotrajnije i teže izvedive. Iz priloženog se potvrđuje da je nova AWI metoda korisna za industrijsku uporabu na problemima simulacije procesa zavarivanja velikih konstrukcija.

ZAKLJUČAK

U radu je prikazan novi postupak za numeričku simulaciju procesa zavarivanja koji se temelji na modulu *Abaqus Welding Interface* (AWI) razvijen u računalnom paketu ABAQUS. Provedena je validacija i verifikacija numeričkog postupka na način da su rezultati uspoređeni s eksperimentom i postojećim metodama simulacije koja se trenutno koriste. AWI metoda je razvijena kako bi se smanjilo vrijeme trajanja simulacije, ali i korisničko vrijeme pripreme modela. Samim time, metoda je posebno primjenjiva na problemima zavarivanja velikih konstrukcija kod kojih je smanjenje vremena trajanja simulacije vrlo bitno. U ovom radu, uz dodatna pojednostavljenja u svrhu smanjenja računalnog vremena trajanja simulacije, metoda je verificirana i validirana na manjim problemima, te konačno primijenjena na problemu simulacije zavarivanja velikog panela kako bi se utvrdila primjenjivost metode na problemu zavarivanja velikih konstrukcija. Analiza procesa zavarivanja provedena je u komercijalnom računalnom paketu Abaqus u kojem je kod toplinske analize korišten dodatak *Abaqus Welding Interface*.

U prva tri poglavlja dan je uvod u proces zavarivanja sa pregledom dosadašnjih metoda iz literature, teorijske osnove prijenosa topline i nastanka zaostalih naprezanja. U četvrtom poglavlju dane su teorijske osnove dosadašnjih metoda simulacije zavarivanja koje su korištene u ovom radu i nove AWI metode. Dobiveni su sljedeći zaključci:

- Dosadašnje metode pokazale su se dovoljno točne u usporedbi s eksperimentalnim podacima, ali njihovo računalno vrijeme trajanja simulacije, kao i korisničko vrijeme pripreme modela, vrlo je veliko. Iz tog razloga, te metode nisu pogodne za primjenu na velikim i složenim konstrukcijama, te su ograničene računalnim resursima.
- Razlika novo razvijene AWI metode, u odnosu na do sada korištene, je u pojednostavljenju jednadžbe prijenosa topline gdje otpada član toplinskog izvora i ponora jer se umjesto toplinskog toka toplina unosi zadavanjem temperature zavara.
- Nedostatak nove metode je potreba odabira optimalne temperature zavara koji uz parametre zavarivanja ovisi i o mreži konačnih elemenata, osnovnom i dodatnom materijalu, te geometriji zavara. Međutim, optimalna temperatura zavara može se dobiti usporedbom rezultata s metodom rađanja za iste ulazne podatke kako je prikazano u daljnjim poglavljima.

U petom poglavlju na sučeono zavarenim pločama bez pripreme zavara ispitan je utjecaj odabira temperature na zaostala naprezanja, te se može zaključiti:

- Odabir temperature zavara utječe na širinu zone vlačnih zaostalih naprezanja tako da se višom temperaturom zavara dobiva šira vlačna zona zaostalih naprezanja. Za grublju diskretizaciju područja oko zavara, kakva se često koristi kod simulacije velikih konstrukcija, zadana temperatura zavara koja je iznad temperature taljenja materijala daje rezultate koji uvelike odstupaju od rezultata klasične metode rađanja elemenata.
- U usporedbi s klasičnom metodom rađanja elemenata, za iste ulazne podatke (parametri zavarivanja, mreža konačnih elemenata, geometrija zavara, materijalna svojstva, debljina ploča ...) dobivena je optimalna temperatura zavara puno niža od temperature taljenja materijala.
- Mehaničku analizu nove metode moguće je izvesti bez rađanja elemenata, što je puno brže i korisnički jednostavnije, uz vrlo slične rezultate kao i izvedba mehaničke analize s metodom rađanja elemenata. Ovo pojednostavljenje uvodi značajnu uštedu vremena.
- Računalno vrijeme trajanja simulacije puno je manje u odnosu na vrijeme trajanja simulacije klasičnom metodom rađanja elemenata uz zadržavanje zadovoljavajuće točnosti.

U šestom poglavlju na problemu kutno zavarenih ploča u obliku T spoja, pronađena je optimalna zadana temperatura zavara analogno prethodnom poglavlju, te je ispitana mogućnost korištenja kombiniranog numeričkog modela koji se sastoji od 3D i ljuskastih konačnih elemenata. Dobiveni rezultati uspoređeni su s klasičnom metodom rađanja elemenata te eksperimentalnim mjerenjima dostupnim u literaturi. Nakon provedenih simulacija, može se zaključiti sljedeće:

- Zbog drugačijih parametara zavarivanja te oblika zavara u odnosu na sučeono zavarene ploče u prethodnom poglavlju, dobivena optimalna temperatura zavara nešto je viša od optimalne temperature zavara kod sučeono zavarenih ploča, ali još uvijek ispod temperature taljenja. Rezultati dobiveni zadanom temperaturom zavara iznosa jednakog i višeg od temperature taljenja daju velika odstupanja u

odnosu na rezultate klasične metode rađanja elemenata i eksperimentalnih mjerenja.

- Rezultati dobiveni optimalnom zadanom temperaturom zavara dobro se poklapaju s eksperimentalnim rezultatima, kao i s rezultatima klasične metode rađanja elemenata čime je nova AWI metoda validirana, odnosno verificirana.
- Pokazana je mogućnost korištenja nove AWI metode na kombiniranom modelu te utjecaj odabira širine 3D zone na rezultate analize. Optimalne veličine zone 3D elemenata odabiru se prema kriteriju naprezanja, pri čemu je potrebno izabrati veličinu 3D zone kod koje nema diskontinuiteta kod naprezanja. Veličina 3D zone mora biti dovoljno velika da obuhvati zonu vlačnih zaostalih naprezanja u području zavara gdje se nalaze najveći gradijenti naprezanja.
- Zaključeno je kako uporaba kombiniranog modela značajno smanjuje potrebno računalno vrijeme trajanja simulacije. Naime, računalno vrijeme trajanja simulacije kombiniranim modelom, s do sad uvedenim ubrzanjima, smanjeno je preko 5 puta u odnosu na klasičnu metodu rađanja elemenata.
- Usporedbom rezultata odabrana je potrebna širina 3D zone kod koje nema diskontinuiteta u rezultatima na prijelazu između 3D i 2D dijela, čime su dani svi preduvjeti za simulaciju zavarivanja velikog panela.

U sedmom poglavlju provedena je simulacija zavarivanja velikog panela čija su rješenja eksperimentalnih mjerenja dostupna u literaturi. Panel je izrađen od istog materijala kao i prethodno ispitane kutno zavarene ploče u obliku T spoja, s istim debljinama ploča, parametrima zavarivanja i širinom zavara što je omogućilo direktnu upotrebu optimalne temperature zavara i širine 3D zone kombiniranog modela, prethodno dobivenih u 6. poglavlju. Zaključci 7. poglavlja su:

- Kako u literaturi nema priloženih rezultata toplinske analize, kao ni eksperimentalnih rješenja koja se odnose na temperature, rješenja toplinske analize nisu usporediva. Ipak, provjerom rezultata toplinske analize možemo se uvjeriti da su blizu realnosti i iskoristivi kao ulazni parametar mehaničke analize.
- U mehaničkoj analizi ispitana je varijacija mehaničkih rubnih uvjeta kako bi se pokazala ovisnost rezultata o njima, ali i ukazala opasnost od pretpostavke krivih rubnih uvjeta u slučajevima usporedbe rezultata iz literature u kojoj mehanički rubni

uvjeti nisu eksplicitno navedeni, što je čest slučaj. Zaključeno je da pri pravilnom odabiru mehaničkih rubnih uvjeta, za obje varijacije, raspodjela zaostala naprezanja se ne razlikuje. Implementacija mehaničkih rubnih uvjeta čini razliku kod promatranja raspodjele pomaka te je pri usporedbi rješenja s rezultatima eksperimentalnih mjerenja bitno izabrati rubne uvjete koji realno opisuju eksperimentalni model. Ipak, u većini dostupne literature navedeno je kako je najtočnija implementacija rubnih uvjeta u 3 točke na način da se spriječe pomaci krutog tijela te su ti rubni uvjeti navedeni i u literaturi prema kojoj je izrađen numerički model panela.

- Rješenja zaostalih naprezanja analogna su rješenjima dobivenim simulacijom T spoja, te se mogu smatrati točnim. Rješenja progiba u usporedbi s eksperimentalnim mjerenjima pokazuju jako dobro poklapanje s modelom RU4 kod kojeg su mehanički rubni uvjeti implementirani u 4 točke, no rješenja modela RU3 kvalitativno jako dobro slijede krivulju eksperimentalnih mjerenja te pokazuju asimetričnost rješenja koja je realna i očekivana. Time je pokazana mogućnost dobivanja realnih rezultata nove AWI metode u ovisnosti u utjecaju smjera zavarivanja, te to otvara mogućnost daljnjih, realnih ispitivanja velikih konstrukcija tom metodom. Kod *inherent strain* metode obrađene u literaturi i uspoređene s navedenim eksperimentalnim rješenjima to nije bio slučaj jer se pokazalo da daje simetrična rješenja.

Na primjeru zavarivanja velikog panela dokazana je osnovna pretpostavka mogućnosti primjene novorazvijene metode na industrijske probleme zavarivanja velikih konstrukcija gdje je do sad jedino bila upotrebljiva *inherent strain* metoda zbog svoje brzine, koja je korištena u preuzetoj literaturi. Novorazvijena metoda je u prednosti jer puno realnije opisuje proces zavarivanja za razliku od *inherent strain* metode te je samim time moguće realnije i bolje predvidjeti ponašanje konstrukcije uslijed različitih uvjeta zavarivanja kao što su različiti smjerovi zavarivanja ili tzv. rakov korak.

Plan daljnjih istraživanja je verificirati i validirati predloženi numerički postupak na drugim složenijim zavarenim konstrukcijama te pognije ispitati faktore koji utječu na iznos optimalne zadane temperature zavara. Također, potrebno je razviti mogućnost simulacije procesa zavarivanja u više prolaza po jednom zavaru.

LITERATURA

- [1] *Deng D, Murakawa H. Numerical simulation of temperature field and residual stress in multi pass welds in stainless steel pipe and comparison with experimental measurements.* Comput Mater Sci 2006;37(3):269-77.
- [2] *Duranton P, Devaux J, Robin V, Gilles P, Bergehau JM. 3D modelling of multipass welding of a 316L stainless steel pipe.* J Mater Process Technol 2007;183:219–25.
- [3] *Zheng Z, Wang L, Du P, Li X. Determination of welding stress and distortion in discontinuous welding by means of numerical simulation and comparison with experimental measurements.* Comput Mater Sci 2010;49(3):535-43.
- [4] *Moraitis GA, Labeas GN. Prediction of residual stresses and distortions due to laser beam welding of butt joints in pressure vessels.* Int J Press Ves Pip 2009;86:133-42.
- [5] *Deng D, Liang W, Murakawa H. Determination of welding deformation in fillet welded joint by means of numerical simulation and comparison with experimental measurements.* J Mater Process Technol 2004;153:457–63
- [6] *Jiang W, Luo Y, Wang BJ, Tu ST, Gong JM. Residual stress reduction in the penetration nozzle weld joint by overlay welding.* Mater Des 2014;60:433-50.
- [7] *Ogawa K, Deng D, Kiyoshima S, Yanagida N, Saito K. Investigations on welding residual stresses in penetration nozzles by means of 3D thermal elastic plastic FEM and experiment.* Comput Mater Sci 2009;45(4):1031–42.
- [8] *Lee CH, Chang KH. Three-dimensional finite element simulation of residual stresses in circumferential welds of steel pipe diameter effects.* Mater Sci Eng A 2008;487:210-8.
- [9] *Gannon L, Liu Y, Pegg N, Smith M. Effect of welding sequence on residual stress and distortion in flat-bar stiffened plates.* Mar Struct 2010;23:385-404.
- [10] *Shan X, Davies CM, Wangsdan T, O'Dowd NP, Nikbin KM. Thermo-mechanical modelling of a single-bead-on-plate weld using the finite element method.* Int J Press Ves Pip 2009;86:110-12.
- [11] *Chiumenti M, Cervera M, Salmi A, De Saracibar CA, Dialami N, Matsui K. Finite element modeling of multi-pass welding and shaped metal deposition processes.* Comput Method Appl M 2010;199:2343-59.

- [12] *Kermanpur A, Shamanian M, Yeganeh VE*, **Three-dimensional thermal simulation and experimental investigation of GTAW circumferentially butt-welded Incoloy 800 pipes**. *J Mater Process Technol* 2008;199:295–303.
- [13] *Börjesson L, Lindgren LE*. **Simulation of multipass welding with simultaneous computation of material properties**. *J Eng Mater Technol* 2000;123(1):106-11.
- [14] *Cho S, Kim JW*. **Analysis of residual stress in carbon steel weldment incorporating phase transformations**. *Sci Technol Weld Joi* 2002;7(4) 212-16.
- [15] *Zhang J, Dong P, Brust FW, Shack WJ, Mayfield ME, McNeil M*. **Modeling of weld residual stresses in core shroud structures**. *Nucl Eng Des* 2000;2(1):171-87.
- [16] *Teng TL, Fung CP, Chang PH, Yang WC*. **Analysis of residual stresses and distortions in T-joint fillet welds**. *Int J Press Vess Pip* 2001;78:523-38.
- [17] *Perić M, Tonković Z, Rodić A, Surjak M, Garašić I, Boras I, Švaić S*. **Numerical analysis and experimental investigation in a T-joint fillet weld**. *Mater Des* 2014;53:1052-63.
- [18] *Perić M, Stamenković D, Milković V*. **Comparison of residual stresses in butt-welded plates using software packages Abaqus and Ansys**. *Sci Techn Rev* 2010;60(3-4):22-6.
- [19] *Shen J, Chen Z*. **Welding simulation of fillet-welded joint using shell elements with section integration**. *J Mater Process Technol* 2014;214(11):2529-36.
- [20] *Murakawa H, Deng D, Ma N, Wang J*. **Applications of inherent strain and interface element to simulation of welding deformation in thin plate structures**. *Comput Mater Sci* 2011;51(1):43-52.
- [21] *Wang R, Zhang J, Serizawa H, Murakawa H*. **Study of welding inherent deformations in thin plates on finite element analysis using interactive substructure method**. *Mater Des* 2009;30:3474-81.
- [22] *Deng D, Murakawa H, Shibabara M*. **Investigations on welding distortion in asymmetrical curved block by means of numerical simulation technology and experimental method**. *Comput Mater Sci* 2010;48(1):187-94.
- [23] *Jun TS, Korsunsky MK*. **Evaluation of residual stresses and strains using eigenstrain reconstruction method**. *Int J Solid Str* 2010;47:1678-86.
- [24] *Deng D, Murakawa H, Liang W*. **Prediction of welding distortion in a curved plate structure by means of elastic finite element method**. *J Mater Process Technol* 2008;203:252–266

- [25] *Perić M.* **Numeričko modeliranje zaostalih napreznja i pukotina u zavarenim konstrukcijama.** Doktorski rad, FSB, Zagreb, 2015.
- [26] *Decker H.* **Elementi strojeva,** Golder marketing – Tehnička knjiga, Zagreb, 2006.
- [27] *Galović A.* **Termodinamika 2,** FSB, Zagreb 2010.
- [28] *Deng D.* **FEM prediction of welding residual stress and distortion in carbon steel considering phase transformation effects.** Mater Des 2009;30(2):359-66.
- [29] *Pilipenko A.* **Computer simulation of residual stress and distortion of thick plates in multi-electrode submerged arc welding. Their mitigation techniques.** Doctoral Thesis, Trondheim, 2001.
- [30] *Tonković Z.* **Numerička analiza konstrukcija, Toplinska analiza – predavanja.**
- [31] *Sorić J.* **Nelinearna numerička analiza konstrukcija – predavanja.**
- [32] *Putar F.* **Diplomski rad,** Fakultet strojarstva i brodogradnje, Zagreb 2014.
- [33] *Franin B.* **Diplomski rad,** Fakultet strojarstva i brodogradnje, Zagreb 2016.
- [34] *Sorić J.* **Metoda konačnih elemenata,** Golden marketing, Zagreb, 2004.
- [35] **ABAQUS, Abaqus Documentation:** Version 6.14. 2014, Dassault Systemes: 3DS Paris Campus, 10 rue Marcel Dassault, 78140 Vélizy-Villacoublay, FRANCE.
- [36] *Goldak J. Chakravarti A, Bibby M.* **A finite element model for welding heat sources.** *Metallurgical Transactions* 1984;15B:299-305.
- [37] *Allum CJ, Quintino L.* **Control of fusion characteristics in pulsed current MIG welding. Part 2: Simple model of fusion characteristics.** *Metal Construction* 1985;17:314R-7R.
- [38] *Liang W, Murawaka H.* **Predicting Welding Distortion in a Panel Structure with Longitudinal Stiffeners Using Inherent Deformations Obtained by Inverse Analysis Method.** *The Scientific World Journal* Volume 2014, Article ID 601417.
- [39] *Deng D, Murakawa H, Liang W.* **Numerical simulation of welding distortion in large structures.** D. Deng et al. / *Comput. Methods Appl. Mech. Engrg.* 196 (2007) 4613–4627.

PRILOZI

I. CD-R disc