

# Tehnologija zavarivanja aluminijskih oklopljenih sabirnica

---

**Gjuretek, Dominik**

**Master's thesis / Diplomski rad**

**2016**

*Degree Grantor / Ustanova koja je dodijelila akademski / stručni stupanj:* **University of Zagreb, Faculty of Mechanical Engineering and Naval Architecture / Sveučilište u Zagrebu, Fakultet strojarstva i brodogradnje**

*Permanent link / Trajna poveznica:* <https://urn.nsk.hr/urn:nbn:hr:235:778934>

*Rights / Prava:* [In copyright](#)/[Zaštićeno autorskim pravom.](#)

*Download date / Datum preuzimanja:* **2025-01-06**

*Repository / Repozitorij:*

[Repository of Faculty of Mechanical Engineering and Naval Architecture University of Zagreb](#)



SVEUČILIŠTE U ZAGREBU  
FAKULTET STROJARSTVA I BRODOGRADNJE

# **DIPLOMSKI RAD**

**Dominik Gjuretek**

Zagreb, 2016.

SVEUČILIŠTE U ZAGREBU  
FAKULTET STROJARSTVA I BRODOGRADNJE

# DIPLOMSKI RAD

Mentor:

Prof.dr.sc. Zoran Kožuh

Student:

Dominik Gjuretek

Zagreb, 2016.



SVEUČILIŠTE U ZAGREBU  
**FAKULTET STROJARSTVA I BRODOGRADNJE**



Središnje povjerenstvo za završne i diplomske ispite  
Povjerenstvo za diplomske ispite studija strojarstva za smjerove:  
proizvodno inženjerstvo, računalno inženjerstvo, industrijsko inženjerstvo i menadžment, inženjerstvo  
materijala i mehatronika i robotika

Sveučilište u Zagrebu Fakultet strojarstva i brodogradnje	
Datum	Prilog
Klasa:	
Ur.broj:	

## DIPLOMSKI ZADATAK

Student: **DOMINIK GJURETEK**

Mat. br.: **0035186421**

Naslov rada na  
hrvatskom jeziku:

**TEHNOLOGIJA ZAVARIVANJA ALUMINIJSKIH  
OKLOPLJENIH SABIRNICA**

Naslov rada na  
engleskom jeziku:

**WELDING TECHNOLOGY OF ALUMINIUM  
ARMOURED COLLECTORS**

Opis zadatka:

Na osnovu literaturnih podataka proučiti zavarljivost aluminijskih legura serije 1000 i 6000 koje se primjenjuju za izradu oklopljenih sabirnica za hidroelektrane. Dati osvrt na eksploatacijske zahtjeve te elaborirati utjecaj zavarenih spojeva na funkcionalnost. Opisati specifičnosti TIG i MIG postupka pri zavarivanju aluminijskih, odabir zaštitnih plinova i dodatnih materijala. Na postojećem projektu izrade oklopljenih aluminijskih sabirnica za hidroelektrane analizirati tehnološki konstrukcije kao i izvedbu zavarenih spojeva, predložiti odgovarajuće pripreme spojeva uzimajući u obzir normu HRN EN ISO 9692-3.

U eksperimentalnom dijelu potrebno je definirati specifikacije postupaka zavarivanja sukladno HRN EN ISO 15609-1 te shodno tome izraditi plan izrade kvalifikacije postupaka zavarivanja prema HRN EN ISO 15614-2 kao i certifikacije zavarivača prema HRN EN ISO 9606-2. Odabrati karakteristične spojeve i zavariti ispitne uzorke prema predloženoj tehnologiji te nakon provedbe razornih i nerazornih ispitivanja donijeti zaključke o primjenjivosti pri izradi aluminijskih sabirnica u realnim uvjetima.

Zadatak zadan:

29. rujna 2016.

Rok predaje rada:

1. prosinca 2016.

Predviđeni datum obrane:

7., 8. i 9. prosinca 2016.

Zadatak zadao:

Prof. dr. sc. Zoran Kožuh

Predsjednik Povjerenstva:

Prof. dr. sc. Franjo Cajner

Izjavljujem da sam ovaj rad izradio samostalno, koristeći stečena znanja tijekom studija i navedenu literaturu.

Zahvaljujem se svom mentoru prof. dr. sc. Zoranu Kožuhu na ukazanom povjerenju i pružanju pomoći tijekom izrade diplomskog rada.

Zahvaljujem se doc. dr. sc. Ivici Garašiću i dr. sc. Maji Jurici na savjetima i primjedbama koje su oblikovale ovaj rad.

Zahvaljujem se tehničkom direktoru tvrtke Končar Metalne konstrukcije d.d. Robertu Vidasu na pomoći pri oblikovanju zadatka diplomskog rada i ukazanom povjerenju, kao i kolegama Hrvoju Franjiću i Goranu Burazeru na savjetima i pružanju pomoći tijekom izrade diplomskog rada.

Zahvaljujem se svim kolegama i prijateljima koji su mi na bilo koji način pomogli tijekom studiranja.

Hvala obitelji na povjerenju, potpori i strpljivosti tijekom studiranja.

Dominik Gjuretek

# SADRŽAJ

<b>SADRŽAJ</b> .....	I
<b>POPIS SLIKA</b> .....	V
<b>POPIS TABLICA</b> .....	VIII
<b>POPIS KRATICA</b> .....	IX
<b>POPIS OZNAKA</b> .....	X
<b>SAŽETAK</b> .....	XI
<b>SUMMARY</b> .....	XII
<b>1. UVOD</b> .....	1
<b>2. SABIRNICE</b> .....	2
Vrste zatvorenih metalnih sabirnica .....	3
2.1 Nesegregirane sabirnice .....	4
2.2 Segregirane sabirnice .....	4
2.3 Fazno oklopljene sabirnice .....	5
<b>3. MATERIJALI ZA IZRADU SABIRNICA I NJIHOVE ZNAČAJKE</b> .....	7
3.1 Aluminij .....	7
3.2 Označavanje aluminijskih materijala .....	10
3.3 Osnovne značajke skupina aluminijskih materijala za izradu sabirnica .....	11
3.3.1 Nelegirani aluminij Al (1000) .....	11
3.3.2 Legure s magnezijem i silicijem Al-Mg-Si (6000) .....	11
3.4 Očvršćivanje aluminijskih materijala .....	12
3.4.1 Aluminij i Al legure bez strukturnog očvršćivanja .....	12
3.4.2 Al legure sa strukturnim očvršćivanjem .....	12
<b>4. ZAVARLJIVOST ALUMINIJA I ALUMINIJSKIH LEGURA</b> .....	14
4.1 Utjecaj električne vodljivosti .....	14
4.2 Utjecaj toplinske vodljivosti .....	14

4.3	Utjecaj aluminijskog oksida $Al_2O_3$ .....	15
4.4	Veliki koeficijent toplinskog istezanja .....	16
4.5	Smanjenje čvrstoće u ZUT-u .....	16
4.6	Rastvorljivost vodika .....	18
4.7	Promjena boje pri zagrijavanju .....	18
4.8	Skлонost vrućim i hladnim pukotinama .....	18
4.9.	Predgrijavanje .....	19
<b>5.</b>	<b>POSTUPCI ZAVARIVANJA ALUMINIJSKIH MATERIJALA .....</b>	<b>20</b>
5.1	MIG zavarivanje .....	20
5.1.1	Osnove procesa .....	20
5.1.2	Oprema.....	22
5.1.2.1	Izvor struje.....	22
5.1.2.2	Pištalj za zavarivanje.....	23
5.1.2.3	Sustav dobave dodatnog materijala za zavarivanje .....	24
5.1.3	Parametri MIG zavarivanja.....	25
5.1.3.1	Opis parametara.....	25
5.1.3.2	Jakost struje .....	26
5.1.3.3	Napon .....	26
5.1.3.4	Brzina zavarivanja.....	27
5.1.3.5	Vrsta i protok zaštitnog plina .....	27
5.1.3.6	Induktivitet .....	28
5.1.3.7	Promjer žice.....	29
5.1.3.8	Duljina slobodnog kraja žice.....	29
5.1.4	Načini prijenosa metala kod MIG zavarivanja .....	31
5.1.4.1	Prijenos metala kratkim spojem .....	31
5.1.4.2	Prijenos metala štrcajućim lukom .....	33
5.1.4.3	Prijenos metala impulsnim lukom.....	35

5.1.5	Zaštitni plinovi .....	37
5.1.6	Izbor dodatnog materijala .....	38
5.1.6	Tehnika rada.....	39
5.2	TIG zavarivanje .....	40
5.2.1	Osnove procesa .....	40
5.2.2	Primjena TIG zavarivanja .....	41
5.2.3	Najvažniji utjecajni faktori kod TIG zavarivanja .....	41
5.2.3.1	Vrsta električne struje.....	41
5.2.3.2	Izvori struje za TIG zavarivanje .....	43
5.2.3.3	Pištolji za TIG zavarivanje .....	44
5.2.3.4	Netaljiva volframova elektroda .....	45
5.2.3.5	Izbor dodatnog materijala.....	46
<b>6.</b>	<b>EKSPLOATACIJSKI ZAHTJEVI .....</b>	<b>47</b>
6.1	Temperatura okoliša .....	47
6.2	Atmosferski uvjeti .....	48
6.3	Vibracije i seizmički efekti .....	48
<b>7.</b>	<b>KARAKTERISTIČNI ZAVARENI SPOJEVI ALUMINIJSKIH SABIRNICA, NJIHOV UTJECAJ NA FUNKCIONALNOST I ANALIZA TEHNOLOGIČNOSTI KONSTRUKCIJE .....</b>	<b>49</b>
7.1	Pripojna pločica .....	49
7.2	Kompenzacijski spoj sekcija.....	51
7.3	Dilatacijski spoj sekcija .....	53
7.4	Ostali dijelovi sekcija .....	55
<b>8.</b>	<b>PRIPREME SPOJEVA ZA ZAVARIVANJE ALUMINIJSKIH SABIRNICA .....</b>	<b>57</b>
8.1	Sučeljeni spoj s podloškom .....	57
8.2	Kutni spoj .....	57
<b>9.</b>	<b>EKSPERIMENTALNI DIO .....</b>	<b>59</b>
9.1	Specifikacije postupaka zavarivanja prema normi HRN EN ISO 15609-1:2008.....	59



---

9.2	Plan izrade kvalifikacije postupka zavarivanja prema HRN EN ISO 15614-2:2007	62
9.3	Plan izrade certifikacije zavarivača prema normi HRN EN ISO 9606-2:2007 .....	69
9.4	Nerazorno i razorno ispitivanje kutnog T spoja .....	73
9.4.1	Ispitivanje penetrantima .....	73
9.4.2	Mikro i makroizbrusak.....	77
9.4.2.1	Priprema uzoraka .....	77
9.4.2.2	Analiza makroizbruska .....	78
9.4.2.3	Analiza mikroizbruska.....	80
<b>10.</b>	<b>ZAKLJUČAK</b> .....	<b>86</b>
<b>11.</b>	<b>LITERATURA</b> .....	<b>88</b>
<b>12.</b>	<b>PRILOZI</b> .....	<b>90</b>

## POPIS SLIKA

Slika 1: Sabirnički vodovi između generatora i transformatora.....	2
Slika 2: Izgled sabirnica .....	3
Slika 3: Nesegregirane sabirnice [1] .....	4
Slika 4: Segregirane sabirnice [1] .....	5
Slika 5: Fazno oklopljene sabirnice [1].....	6
Slika 6: Povećanje čvrstoće aluminijskih materijala hladnim valjanjem i legiranjem [2] .....	13
Slika 7: Mehanička svojstva aluminijskih legura u ovisnosti o temperaturi okoline [4] .....	13
Slika 8: Raspored temperatura prilikom zavarivanja čelika i aluminija [6].....	15
Slika 9: Raspored čvrstoće u ZUT-u nakon zavarivanja kod Al legure AlZn4,5Mg [5] .....	17
Slika 10: Veličine zrna po zonama nakon zavarivanja [2].....	17
Slika 11: Prikaz najčešćih grešaka zavarenog spoja na Al-materijalima [2] .....	18
Slika 12: Shema MIG zavarivanja i pripadajuća oprema [8] .....	20
Slika 13: CV karakteristika izvora struje za zavarivanje [12].....	22
Slika 14: Pištolj za MIG postupak zavarivanja [13] .....	23
Slika 15: Dodavač žice s 2 kotačića [14] .....	24
Slika 16: Kotačići s U utorom [15] .....	24
Slika 17: Ovisnost brzine žice o jakosti struje kod MIG postupka zavarivanja [16] .....	26
Slika 18: Utjecaj brzine zavarivanja na izgled zavara pri konstantnim vrijednostima napona i struje [8] .....	27
Slika 19: Manipulacija ulazne i silazne struje kratkog spoja pomoću induktiviteta [12].....	28
Slika 20: Utjecaj duljine slobodnog kraja žice na deponit materijala pri konstantnoj jakosti struje [17] .....	30
Slika 21: Prikaz udaljenosti sapnice od radnog komada, slobodnog kraja žice i visine električnog luka [11] .....	30
Slika 22: Detaljan prikaz faza prijenosa kapljice metala električnim lukom kratkog spoja [12] .....	31

Slika 23: Prijenos kapljice metala štrcajućim električnim lukom [12] .....	33
Slika 24: Prikaz granične vrijednosti gdje se javlja štrcajući električni luk [12] .....	33
Slika 25: Detaljan prikaz faza električnog impulsa u prijenosu kapljice metala impulsnim električnim lukom [12] .....	35
Slika 26: Oblici penetracije u ovisnosti o zaštitnom plinu [19] .....	38
Slika 27: Utjecaj tehnike rada na oblik zavarenog spoja [11] .....	39
Slika 28: Shematski prikaz standardne opreme za TIG zavarivanje [20] .....	40
Slika 29. Karakteristike TIG zavarivanja ovisno o vrsti struje i polaritetu [20] .....	42
Slika 30: Izvor struje za TIG postupak zavarivanja [22] .....	43
Slika 31: Pištolj za ručno TIG zavarivanje [23] .....	44
Slika 32: Utjecaj temperature na mehanička svojstva aluminija [1] .....	47
Slika 33: Pozicija pripojne pločice na vodiču .....	50
Slika 34: Kompenzacijski spoj sekcija .....	52
Slika 35: Dilatacijski spoj sekcija .....	54
Slika 36: Sekcija s priključkom .....	56
Slika 37: WPS 135 21 BW 3-24 .....	60
Slika 38: WPS 135 21BW 3-8 PA .....	61
Slika 39: pWPS za kutni „T <sup>c</sup> spoj .....	63
Slika 40: Oerlikon Alufil Al99.5Ti žica [25] .....	64
Slika 41: Dimenzije ispitnog uzorka [26] .....	65
Slika 42: Protokol zavarivanja ispitnog uzorka .....	66
Slika 43: Lokacije ispitih uzoraka za T spoj [26] .....	67
Slika 44: Dimenzije ispitnog uzorka [27] .....	69
Slika 45: Ispitni uzorak za certifikaciju zavarivača .....	70
Slika 46: Dimenzije za probu loma [28] .....	71
Slika 47: Redoslijed provođenja penetrantske metode [7] .....	73
Slika 48: Odmašćeni i očišćeni uzorak .....	74

Slika 49: Sloj penetranta na ispitnom uzorku.....	75
Slika 50: Sloj razvijaača na ispitnom uzorku.....	75
Slika 51: Pregled indikacija na ispitnom uzorku.....	76
Slika 52: Makroizbrusak .....	78
Slika 53: Mikroizbrusak .....	80
Slika 54: Greška naljepljivanja (povećanje 50x).....	81
Slika 55: Greška nedovoljnog provara korijena (povećanje 50x).....	82
Slika 56: Mikrostruktura osnovnog materijala.....	84
Slika 57: Mikrostruktura zone utjecaja topline .....	84
Slika 58: Mikrostruktura na prijelazu iz zavara u osnovni materijal .....	85

**POPIS TABLICA**

Tablica 1: Fizikalna svojstva aluminija [2] .....	7
Tablica 2: Usporedba karakteristika zavarivanja pri primjeni različitih elektroda [20].....	45
Tablica 3: Sučeljeni spoj s podloškom [24] .....	57
Tablica 4: Kutni spoj [24] .....	58
Tablica 5: Područje prekrivanja debljine materijala [26] .....	68
Tablica 6: Područje prekrivanja za debljinu kutnog zavora [26].....	68
Tablica 7: Područje prekrivanja certifikata zavarivača [27] .....	72

**POPIS KRATICA**

<b>Kratika</b>	<b>Opis</b>
ZUT	Zona utjecaja topline
MIG	Metal Inert Gas
MAG	Metal Active Gas
TIG	Tungsten Inert Gas
CC	Constant Current
CV	Constant Voltage
WPS	Welding Procedure Specification
WPQR	Welding Procedure Qualification Record
pWPS	Preliminary Welding Procedure Specification

**POPIS OZNAKA**

<b>Oznaka</b>	<b>Naziv</b>	<b>Mjerna jedinica</b>
$I$	Jakost struje	A
$U$	Napon	V
$\rho$	Gustoća	kg/m <sup>3</sup>
$\lambda$	Toplinska vodljivost	W/mK
$c$	Specifični toplinski kapacitet	J/kgK
$\rho$	Specifični električni otpor	$\Omega\text{mm}^2/\text{m}$
$T$	Temperatura	°C
$R_m$	Vlačna čvrstoća	N/mm <sup>2</sup>
$R_{p0,2}$	Konvencionalna granica razvlačenja	N/mm <sup>2</sup>
$A$	Istezljivost	%
$E$	Modul elastičnosti	MPa
$v$	Brzina zavarivanja	cm/min
$Q$	Protok plina	l/min
$L$	Induktivitet	H

## **SAŽETAK**

U ovom radu obrađena je proizvodnja i tehnologija zavarivanja oklopljenih aluminijskih sabirnica koje proizvodi tvrtka Končar Metalne konstrukcije d.d.

U uvodnom dijelu rada obrađen je aluminij kao konstrukcijski materijal za izradu oklopljenih sabirnica, njegova svojstva i zavarljivost. Opisane su vrste oklopljenih sabirnica, njihova primjena i specifični spojevi. Obradeni su MIG i TIG postupci zavarivanja aluminija.

U eksperimentalnom dijelu rada obrađene su norme koje se koriste u zavarivanju oklopljenih sabirnica. Zavareni su ispitni uzorci i ispitani nerazornim i razornim metodama ispitivanja. Na temelju dobivenih rezultata doneseni su zaključci o tehnologiji zavarivanja i primjenjivosti aluminijskih sabirnica u realnim uvjetima.

Eksperimentalni dio rada proveden je u tvrtki Končar Metalne konstrukcije d.d. i u laboratorijima Fakulteta strojarstva i brodogradnje Sveučilišta u Zagrebu.

Ključne riječi: aluminij, oklopljene sabirnice, MIG zavarivanje, TIG zavarivanje.



## **SUMMARY**

This thesis deals with manufacturing and welding technology of aluminium armoured collectors which are produced by Končar-Steel Structures Inc.

The introductory part includes detailed literature overview of aluminium as base material for production of armoured collectors, its properties and weldability. Types, specific joints and applications of armoured collectors are described. Also welding of aluminium with MIG and TIG welding processes are described.

Experimental part of thesis specifies welding standards which are used as reference in welding technology of armoured collectors. Test specimens were welded and inspected with non destructive and destructive test methods. Based on experimental results, conclusions about welding technology and application of aluminium armoured collectors in real terms were made.

Experimental part of the thesis was conducted at Končar-Steel Structures Inc. company and in laboratories of the Faculty of Mechanical Engineering and Naval Architecture, University of Zagreb.

Key words: aluminium, armoured collectors, MIG welding, TIG welding.

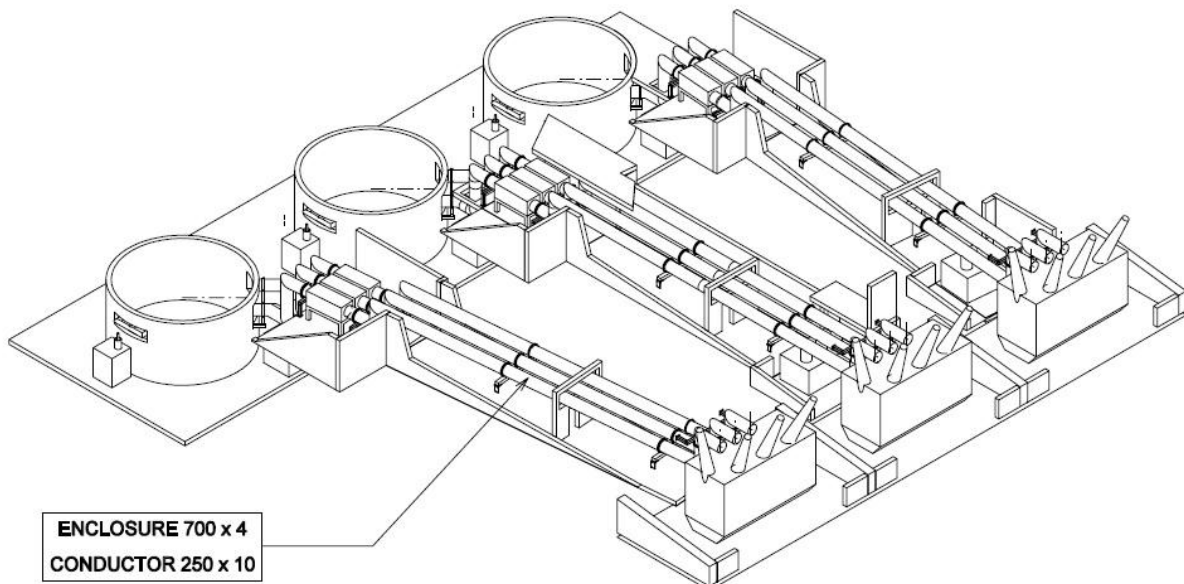
## **1. UVOD**

Hidroelektrana je postrojenje u kojem se potencijalna energija vode iskorištava za proizvodnju električne energije. Proces proizvodnje električne energije počinje pretvorbom potencijalne energije vode u kinetičku energiju, na način da voda prolazi kroz niz otvora. U tim otvorima nalaze se turbine generatora koje kinetičku energiju vode okretanjem svojih lopatica pretvaraju u mehaničku energiju koja pokreće magnete u generatoru. U generatoru nastaje okretno magnetsko polje koje potom stvara električnu energiju. Nastankom električne energije u generatoru nije gotov cijeli proces. Električna energija se iz generatora dalje prenosi posebnim vodovima do transformatora, gdje se povećava napon kako bi se dalekovodima prevela što veća struja. Ovaj rad baziran je na dijelu prenošenja električne energije od generatora do transformatora posebnim vodičima, sabirnicama, gdje je opisana proizvodnja i razrađena tehnologija zavarivanja.

## 2. SABIRNICE

Sabirnice su vodiči koji spajaju generator i transformator u hidroelektranama. Također se primjenjuju u termoelektranama i nuklearnim elektranama. Zbog velikih snaga koje se razvijaju u generatorima hidroelektrana (do 1000 MW), nije moguće koristiti konvencionalne vodiče da bi povezali generator i transformator, zbog toga se koriste sabirnički sistemi. Konvencionalni vodiči koriste se za struje do 600/800 A, kad bi ih koristili za veće struje oni bi postali preglomazni, bilo bi ih teško održavati i još teže pronaći eventualne greške koje nastaju u sustavima. Zato je za struje veće od 1000 A pogodnije koristiti sabirnice, koje je lakše održavati, sigurnije su i pogodnije s troškovnog stajališta. Sabirnice se najčešće izrađuju od aluminija, iako se ponekad koristi i bakar za jače korozivne uvjete. Sabirnice mogu biti otvorenog ili zatvorenog tipa. Otvoreni tip koristi se za prijenos jako velikih struja malog napona, ali najčešće se koriste zatvoreni tipovi sabirnica, gdje je vodič zatvoren metalnim limom. [1]

Slika 1 prikazuje shemu povezivanja generatora i transformatora sabirnicama.



Slika 1: Sabirnički vodovi između generatora i transformatora

Slika 2 prikazuje izgled sabirnica u postrojenju.



Slika 2: Izgled sabirnica

### **Vrste zatvorenih metalnih sabirnica**

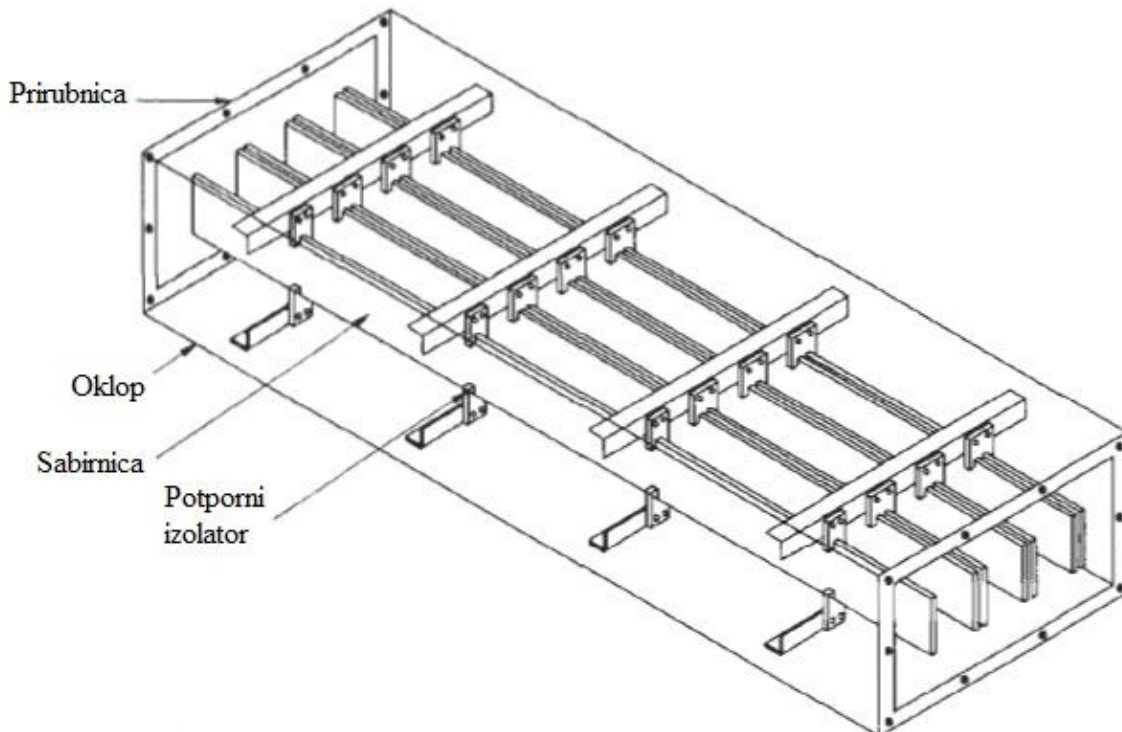
Ovisno o primjeni postoji nekoliko vrsta sabirnica:

- 1) Nesegregirane
- 2) Segregirane
- 3) Fazno oklopljene

## 2.1 Nesegregirane sabirnice

Kod ove vrste sabirnica, sve faze nalaze se unutar metalnog oklopa, s adekvatnim razmakom između faza i metalnog oklopa i bez pregrada između faza. Zbog njihove jednostavnosti, ova vrsta sabirnica često se koristi pri konstruiranju niskonaponskih mreža i mogu podnijeti nazivnu struju do 6000 A. [1]

Slika 3 prikazuje izgled nesegregiranih sabirnica.

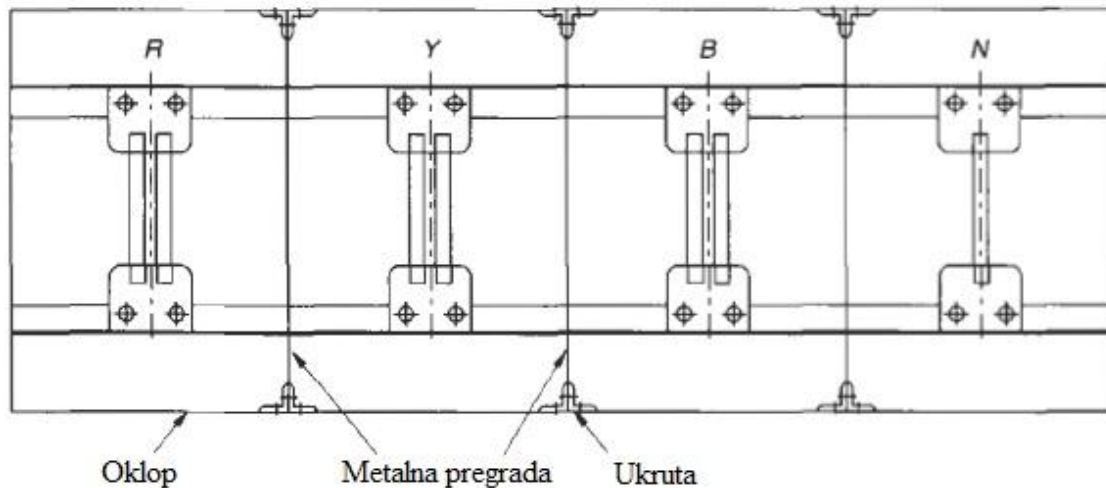


Slika 3: Nesegregirane sabirnice [1]

## 2.2 Segregirane sabirnice

Izvedba je ista kao kod nesegregiranih sabirnica. Razlika je što se između svake faze stavlja metalna pregrada. Metalna pregrada služi kao magnetski štit između faza, čime se smanjuje opasnost od kratkog spoja i smanjuje se razmak između samih faza. Segregirane sabirnice koriste se u niskonaponskim i visokonaponskim postrojenjima, ali preferiraju se na visokonaponskim zbog manjih troškova. Nazivne struje su do 6000 A. [1]

Slika 4 prikazuje izgled segregiranih sabirnica.



Slika 4: Segregirane sabirnice [1]

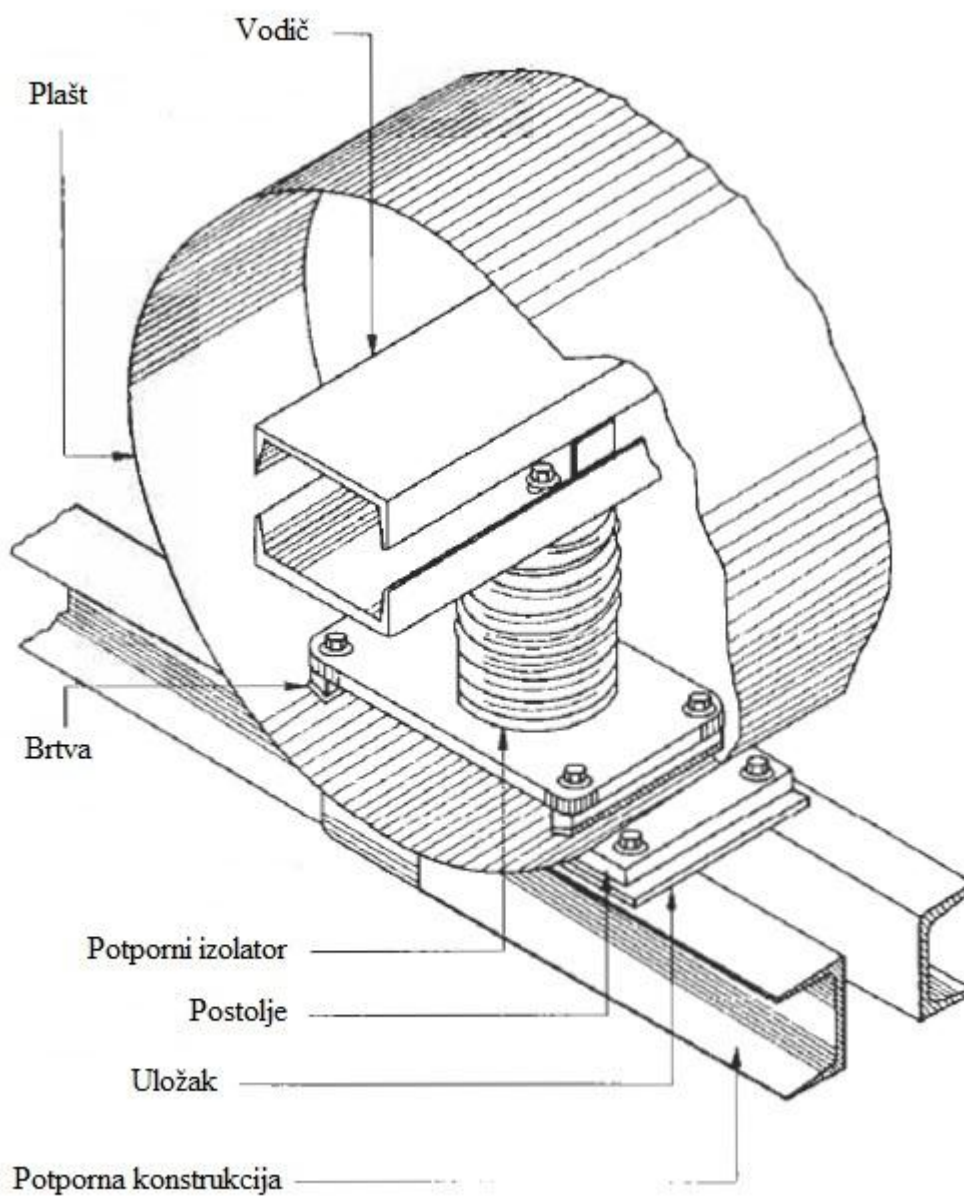
### 2.3 Fazno oklopljene sabirnice

Kod ove izvedbe svaki vodič faze ima svoj metalni oklop, što donosi sljedeće prednosti:

- Eliminacija međufaznih grešaka,
- Svaka faza je magnetski izolirana što smanjuje sile i zagrijavanje između faza,
- Sigurnost operatera od nastanka strujnog udara,
- Jednostavno održavanje i instalacija.

Fazno oklopljene sabirnice koriste se kod visokonaponskih postrojenja. Najskuplje su od svih vrsta pa se njihova primjena svodi na kritične dijelove instalacija, tamo gdje se prenose velike struje i snage. Npr. između generatora i transformatora u hidroelektranama, termoelektranama i sl. Nazivne vrijednosti struje za ovakav tip sabirnica iznose od 10000 do 40000 A. [1]

Slika 5 prikazuje fazno oklopljene sabirnice



Slika 5: Fazno oklopljene sabirnice [1]

### 3. MATERIJALI ZA IZRADU SABIRNICA I NJIHOVE ZNAČAJKE

Sabirnice se izrađuju od tehničkog aluminija čistoće 99,5 % (oznaka Al 99,5) i od legure aluminija s magnezijem i silicijem (oznaka AlMgSi). U ovom poglavlju objašnjene su značajke aluminija i aluminijskih legura te njihova zavarljivost.

#### 3.1 Aluminij

Aluminij je metal koji je poslije kisika najzastupljeniji element u zemljinoj kori, gdje ga ima oko 8 %. Prvi puta se pojavio 1855. god. na svjetskoj izložbi u Parizu. Danas se jedino čelik koristi više od aluminija. Dobiva se iz rude boksita koja se prerađuje u glinicu  $\text{Al}_2\text{O}_3$ , iz koje se izdvaja elektrolizom.

Tablica 1 prikazuje fizikalna svojstva aluminija.

Tablica 1: Fizikalna svojstva aluminija [2]

Talište	660 °C
Gustoća, (20 °C)	2,7 g cm <sup>-3</sup>
Koeficijent linearnog istezanja, (0 - 100 °C)	23,5×10 <sup>-6</sup> °C <sup>-1</sup>
Specifični topl. kapacitet, (0 - 100 °C)	920 J kg <sup>-1</sup> °C <sup>-1</sup>
Toplinska vodljivost, (0 - 100 °C)	240 J s <sup>-1</sup> m <sup>-1</sup>
Specifični električni otpor, (20 °C)	0,0269 Wmm <sup>2</sup> m <sup>-1</sup>
Modul elastičnosti, (20 °C)	71 900 MPa

Glavne značajke aluminija i aluminijskih legura koje ih čine prikladne za primjenu, su:

- Mala gustoća (2600-2800 kg/m<sup>3</sup>), lakši je od čelika 2,9 puta,
- Povoljan odnos težine i čvrstoće,
- Dobra otpornost na koroziju, prirodno se zaštićuje slojem oksida čime se postiže samozaštita u normalnoj atmosferi,
- Visoka električna vodljivost koja je 3-3,5 puta veća nego kod čelika, u odnosu na masu ima veću električnu vodljivost od bakra,
- Visoka toplinska vodljivost koja je 13 puta veća nego kod nehrđajućih čelika, a 4 puta veća od nelegiranog čelika,



- Nije magnetičan,
- Tromost u iskrenju, zbog čega je povoljan za primjenu na mjestima gdje prijete opasnost od eksplozije,
- Odlična obradivost. Posebno je pogodan za proizvodnju prešanjem složenih šupljih i punih presjeka. Pogodan za duboko vučenje i zavarivanje,
- Postojanost na niskim temperaturama jer se mehanička svojstva značajno ne mijenjaju,
- Pogodnost za reciklažu,
- Neotrovnost,
- Dekorativnost. [2]

U nedostatke bi se moglo svrstati ograničenu primjenjivost kod povišenih temperatura, malu dinamičku izdržljivost u odnosu na čvrstoću i razmjerno mali modul elastičnosti koji je oko 3 puta manji nego kod čelika. Aluminijski dobiven elektrolizom iz glinice čistoće je 99,0-99,7 % i naziva se tehnički aluminijski. Onečišćen je uglavnom željezom i silicijem. Aluminijski čistoće 99,0-99,3 % upotrebljava se za opće svrhe, aluminijski čistoće 99,5 % za robu široke potrošnje, a aluminijski čistoće 99,7 % kao konstrukcijski materijal. Daljnjom preradom elektrolitičkom rafinacijom dobiva se aluminijski vrlo visoke čistoće 99,99 % i više, koji se upotrebljavaju u elektrotehnici. Tehnički aluminijski u mekom stanju ima malu čvrstoću. Hladnim očvršćivanjem (valjanje, kovanje i dr.) čvrstoća se neznatno povećava, što je zanemarivo. Daljnje povećanje čvrstoće postiže se legiranjem, dodavanjem legiranih elemenata kao Mn, Mg, Si, Cu, Zn i dr. Na taj način dobivaju se aluminijske legure veće čvrstoće i drugih svojstava, npr. livljivosti, a daljnje povećanje čvrstoće moguće je u nekim slučajevima toplinskom obradom. Aluminijski i legure primjenjuju se u izradi raznih konstrukcijskih dijelova i odljevaka, a dijele se u tri skupine:

1. prema tehnološkoj preradi na gnječilačke i ljevačke,
2. prema toplinskoj obradi na toplinski neočvrstljive i toplinski očvrstljive,
3. prema kemijskom sastavu na skupine glavnih legirajućih elemenata.

U gnječilačke aluminijske materijale, koji se toplinski ne očvršćuju, pripadaju: tehnički aluminij (Al-FeSi), Al-Mn i Al-Mg legure. U gnječilačke aluminijske materijale, koji se toplinski očvršćuju, pripadaju Al-MgSi, Al-Cu, Al-Zn-Mg legure. U ljevačke aluminijske materijale pripadaju Al-Si legure sa značajnim sadržajem silicija sa ili bez Cu. Zavarene konstrukcije izvode se najviše od gnječilačkih aluminijskih materijala toplinski neočvršćenih, a koji se koriste u deformacijski očvrstnutom stanju. Međutim, sve se više koriste i gnječilačke legure koje su toplinski očvrstnute. Ljevačke aluminijske legure imaju ograničenu primjenu u izradi zavarenih dijelova. Kod ovih legura, zavarivanje se najčešće primjenjuje pri popravcima pogrešaka u odljevcima te pri popravcima pukotina i lomova nastalih u uporabi. Primjena aluminijskih materijala je vrlo široka:

- U građevinarstvu i izgradnji prometnica (mostovi, tornjevi, veliki spremnici, stalne i montažne hale i zgrade, krovovi, prozori, vrata, obloge, namještaj.),
- U transportu i prometu (željeznički teretni i putnički vagoni, vagonске cisterne, karoserije autobusa, teretni i putnički automobili, autocisterne, zrakoplovi, rakete, sateliti.),
- U brodogradnji (brodska nadgradnja, jarboli, dimnjaci, poklopci otvora, manje jedinice npr. jahte, čamci, brza vojna plovila, interijeri, namještaj.),
- U kemijskoj i prehrambenoj industriji (razne posude kao destilacijske kolone, izmjenjivači topline, pregrijači, hladila, kondenzatori, razni spremnici, ambalaža.),
- U elektrotehnici kao vodič i za razna sklopna i ostala postrojenja. [3]

### 3.2 Označavanje aluminijskih materijala

Označavanje aluminija i aluminijskih gnječilačkih legura vrši se po euronormi EN 573 dio 1-4 i provodi se na dva načina:

1. brojčanom oznakom (EN 573-1),
2. oznakom kemijskim simbolima (EN 573-2)

Ovdje će biti objašnjeno označavanje brojčanom oznakom (EN 573-1).

EN - skraćena euronorma

A - oznaka aluminija

W - oznaka poluproizvoda

- povlaka

- četiri broja koja označavaju kemijski sastav pojedinih legiranih skupina. Ta četiri broja kemijskog sastava opisuju skupine aluminijskih legura prema glavnim legiranim elementima kao:

aluminij 99,0 % i više	1xxx (1000)
AlCu	2xxx (2000)
AlMn	3xxx (3000)
AlSi	4xxx (4000)
AlMg	5xxx (5000)
AlMgSi	6xxx (6000)
AlZn	7xxx (7000)
ostali elementi	8xxx (8000)
ostalo	9xxx (9000)

Primjer: EN AW - 5083 = Al legura iz skupine AlMg odgovarajućega kemijskog sastava. [3]

### **3.3 Osnovne značajke skupina aluminijskih materijala za izradu sabirnica**

#### **3.3.1 Nelegirani aluminij Al (1000)**

U ovu skupinu spada čisti aluminij do razine tehničkog aluminijskog aluminija s pratećim elementima Fe i Si. Prateći elementi povećavaju čvrstoću, a djelomično smanjuju ostala svojstva. Aluminijski materijali ove skupine imaju najbolju električnu i toplinsku provodljivost (čisti Al), antikorozivnu otpornost i izvanrednu sposobnost oblikovanja te dobru zavarljivost. Mehaničke vrijednosti su skromne, vlačna čvrstoća ima vrijednost do 180 N/mm<sup>2</sup>. Primjenjuje se u elektrotehnici (čisti Al), u brodogradnji, za izradu raznih posuda i dijelova za duboko vučenje, za proizvodnju folije i dr.

#### **3.3.2 Legure s magnezijem i silicijem Al-Mg-Si (6000)**

Magnezij i silicij povišuju vrijednosti čvrstoće, a očvršćivanje se postiže i toplinskom obradom. Srednje su vrijednosti vlačne čvrstoće (200 - 350 N/mm<sup>2</sup>). Dobro se oblikuju, a imaju i dobra antikorozijska svojstva te su dobro zavarljive. S većim sadržajem Si i Mg uz dodatak Mn i Cr imaju bolja mehanička svojstva, uz veću čvrstoću. Manji sadržaj Mg i Si osigurava odlična svojstva oblikovanja, uz nešto lošija mehanička svojstva. Primjenjuju se u građevinarstvu za izradu prozorskih okvira, aluminijske bravarije, za pročelja, u transportnoj opremi za proizvodnju vagona i karoserija. [3]

### **3.4 Očvršćivanje aluminijskih materijala**

Aluminij i aluminijske gnječilačke legure imaju takvu kristalnu strukturu koja se može dobro deformirati gnječenjem (valjanjem, prešanjem, kovanjem, provlačenjem) na toplo i na hladno. Kod očvršćivanja aluminijskih materijala postoje dvije podjele.

#### **3.4.1 Aluminij i Al legure bez strukturnog očvršćivanja**

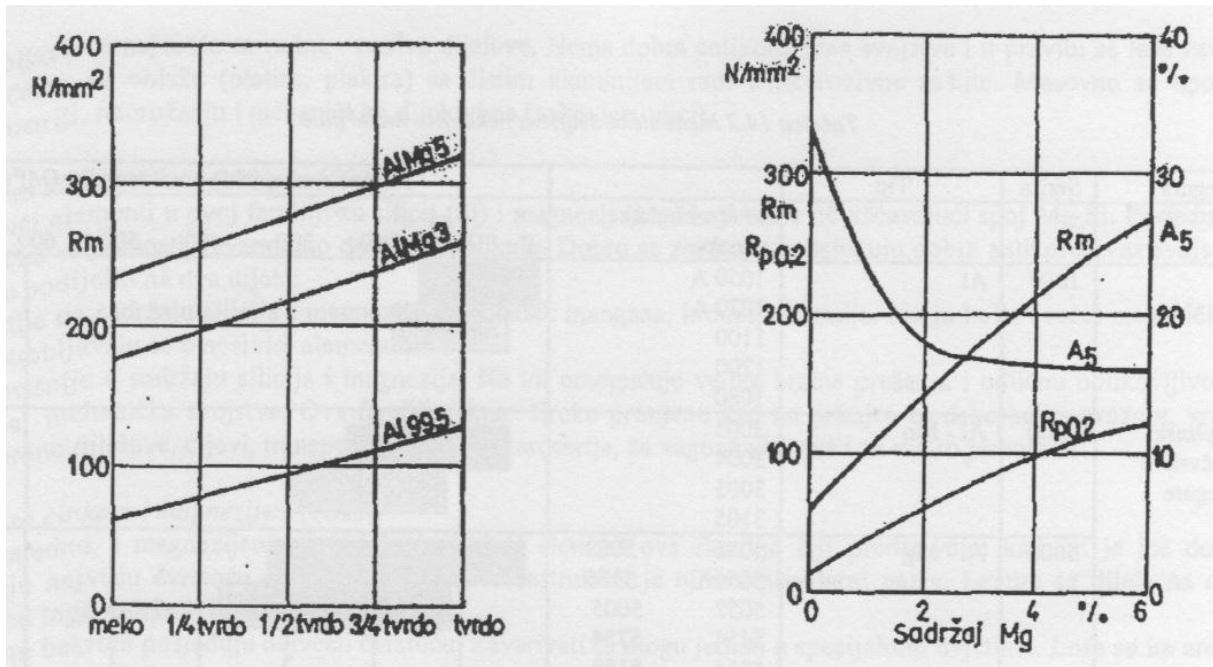
Očvršćivanje se u ovom slučaju postiže kombinacijom efekata dodavanja legirnih elemenata (Mg, Si, Mn, Fe i dr.), hladnog valjanja i toplinske obrade (popuštanjem, žarenjem). Postiže se cijela lepeza mehaničkih svojstava od mekog stanja s minimalnim mehaničkim vrijednostima i maksimalnom plastičnošću do tvrdih stanja s maksimalnom čvrstoćom i granicom razvlačenja te minimalnom plastičnošću. U ovu skupinu spadaju nelegirani aluminij Al (1000), legure s manganom AlMn (3000) i legure s magnezijem AlMg (5000). [2], [4]

#### **3.4.2 Al legure sa strukturnim očvršćivanjem**

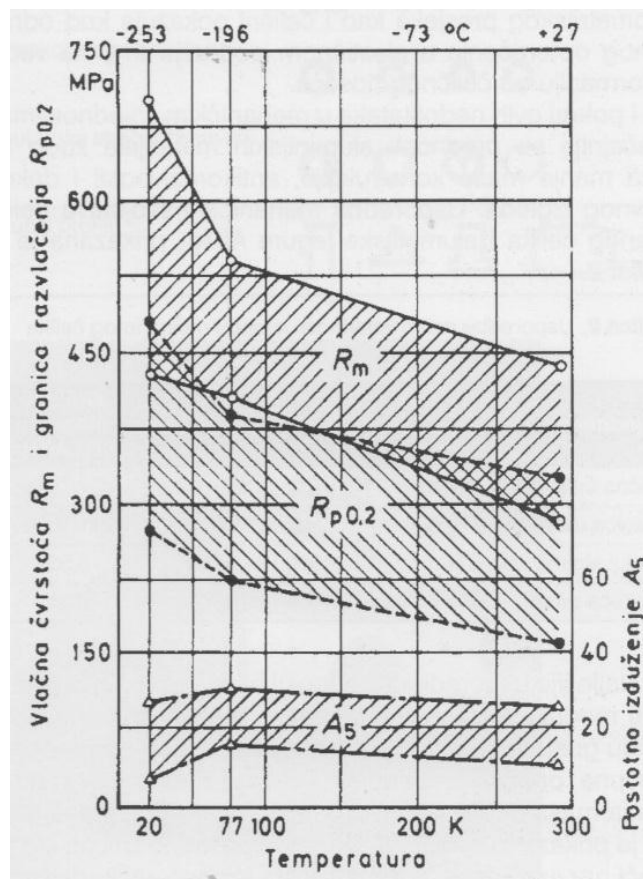
Posebnom toplinskom obradom povećava se čvrstoća aluminijskih legura, ona se provodi zagrijavanjem do eutektičke temperature i zadržavanjem na toj temperaturi određeno vrijeme te naglim hlađenjem u vodi. Za svaku leguru propisani su uvjeti toplinske obrade. Poslije toplinske obrade više vrijednosti čvrstoće i tvrdoće dobivaju se starenjem/dozrijevanjem. Prirodno starenje/dozrijevanje traje par dana, dok umjetno starenje/dozrijevanje zagrijavanjem do 200°C traje vrlo kratko, svega nekoliko sati. Toplinskom obradom neki aluminijski materijali postižu vrlo visoku čvrstoću. [2]

Slika 6 prikazuje povećanje čvrstoće hladnim valjanjem i legiranjem.

Slika 7 prikazuje mehanička svojstva aluminijskih legura u ovisnosti o temperaturi okoliša.



Slika 6: Povećanje čvrstoće aluminijskih materijala hladnim valjanjem i legiranjem [2]



Slika 7: Mehanička svojstva aluminijskih legura u ovisnosti o temperaturi okoline [4]

## 4. ZAVARLJIVOST ALUMINIJA I ALUMINIJSKIH LEGURA

Fizikalna svojstva koja utječu na zavarljivost aluminijskih materijala su: visoka električna i toplinska vodljivost, niska temperatura tališta, veliki afinitet prema kisiku i aluminijski oksid, velika sklonost poroznosti, sklonost toplim pukotinama, pad čvrstoće u ZUT-u, veliko toplinsko rastezanje i skupljanje, povećane deformacije. Na zavarljivost još utječu kemijski sastav i mehanička svojstva aluminijskih materijala, predgrijavanje kao i zahtjevi za zavareni spoj.

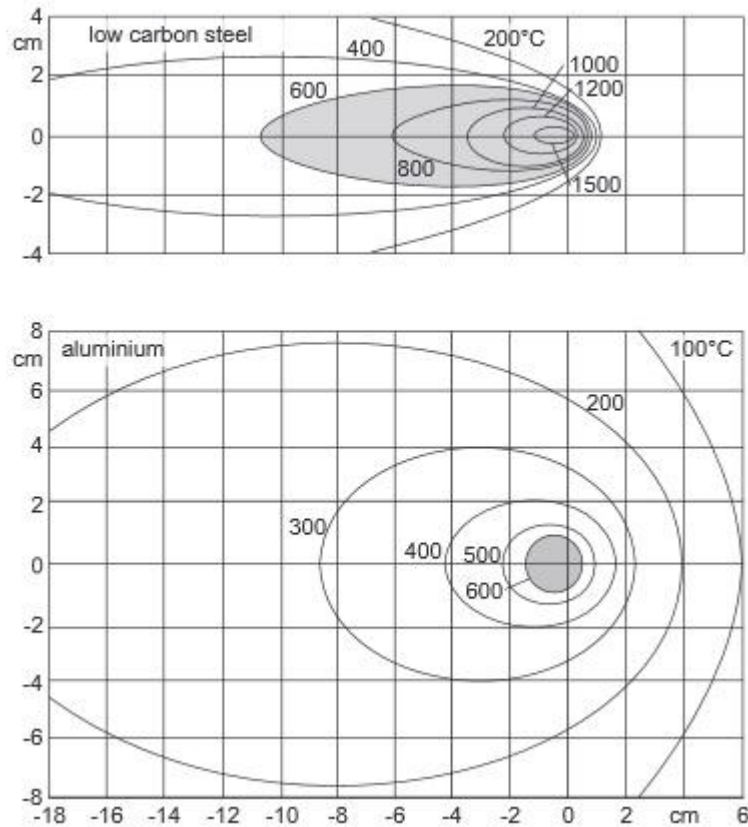
### 4.1 Utjecaj električne vodljivosti

Ovo svojstvo aluminijskih materijala najviše utječe kod MIG zavarivanja na slobodni kraj žice. Kod manje legirane žice veća je vodljivost slobodnog kraja žice pa je i veća jakost struje, odnosno veći je učinak električnog luka kod iste brzine dodavanja žice u odnosu na više legiranu žicu. Time se utječe na različito protaljivanje i različiti oblik zavara. Radi dobre vodljivosti, manji je električni otpor kod dodira vrha žice s osnovnim materijalom pa je teže uspostavljanje luka u odnosu na čelične materijale.

### 4.2 Utjecaj toplinske vodljivosti

Toplinska vodljivost najveća je kod tehničkog aluminijskog Al 99,5 i iznosi 2,26-2,29 W/cmK na sobnoj temperaturi, za aluminijske legure je manja. Ovo svojstvo aluminijskih materijala utječe na brzo odvođenje topline s mjesta zavarivanja, što smanjuje brzinu zavarivanja i dubinu protaljivanja, ubrzava skrućivanje taline zavara, smanjuje mogućnost otplinjavanja, povećava mogućnost nastanka poroznosti i naljepljivanja. Osim toga dobra toplinska vodljivost aluminijskih materijala proširuje zonu utjecaja topline, smanjuje čvrstoću zavarenog spoja u ZUT-u, naročito kod očvrstelih aluminijskih materijala. Zbog velike toplinske vodljivosti kod zavarivanja aluminijskih materijala potrebno je predgrijavanje ili povećanje unosa energije, odnosno učinka električnog luka. Učinak električnog luka može se povećati jakošću struje zavarivanja, ali i mješavinom plina Ar+He. Ovom kombinacijom plina uz veći unos energije dobije se i bolja kvaliteta zavara. Naglo odvođenje topline stvara opasnost od naljepljivanja, to se naročito događa na početku zavarivanja, pa je preporučljivo, barem na početku, predgrijati hladni materijal. [5]

Slika 8 prikazuje raspored temperatura prilikom zavarivanja aluminija i čelika.



Slika 8: Raspored temperatura prilikom zavarivanja čelika i aluminija [6]

### 4.3 Utjecaj aluminijskog oksida $Al_2O_3$

Površina svakog aluminijskog materijala prekrivena je tankim slojem (1-3 nm) aluminijskog oksida  $Al_2O_3$ . Sloj daje dobru kemijsku otpornost, ima visoku temperaturu taljenja ( $2050^\circ C$ ) što je znatno više u odnosu na talište aluminijskih materijala koje je na  $600-650^\circ C$ . Ako ga se na neki način ukloni, sloj se brzo obnavlja. Povećanjem temperature povećava se debljina sloja oksida do 10 puta. Aluminijski oksid otežava zavarivanje aluminijskih materijala. Teško je rastavljiv i teži od aluminija, pa dolazi do uključaka u zavaru. Najčešći uključci oksida su u korijenu zavara. Sloj nije električki vodljiv pa na neki način utječe na otpor u strujnom krugu, a može uzrokovati i poroznosti.



Oksidni sloj može se ukloniti:

- mehaničkim putem, struganjem, četkanjem, brušenjem,
- kemijskim sredstvima,
- utjecajem električnog luka,
- velikom koncentracijom toplinske energije.

Oksidni sloj najbolje se skida četkanjem, ručnom ili rotirajućom električnom četkom s nitima od Cr-Ni čelika neposredno prije zavarivanja.

Uklanjanje oksidnog sloja utjecajem električnog luka tumači se udaranjem teških iona na površinu radnog komada kada je elektroda priključena na „+“ pol. Kod MIG postupka elektroda je uvijek na „+“ polu. Kod TIG postupka kada se volframova elektroda priključi na „+“ pol istosmjerne struje, vrh elektrode se jako zagrijava pa je potreban znatno veći promjer elektrode, čak i za manje jakosti struje zavarivanja. Zbog toga se za zavarivanje aluminijskih materijala primjenjuje izmjenična struja zavarivanja gdje se na „+“ poluperiodi čisti oksid, a „-“, poluperiodom smanjuje se opterećenje i hladi se vrh elektrode. Uklanjanje oksida električnim lukom moguće je tamo gdje dopire električni luk.

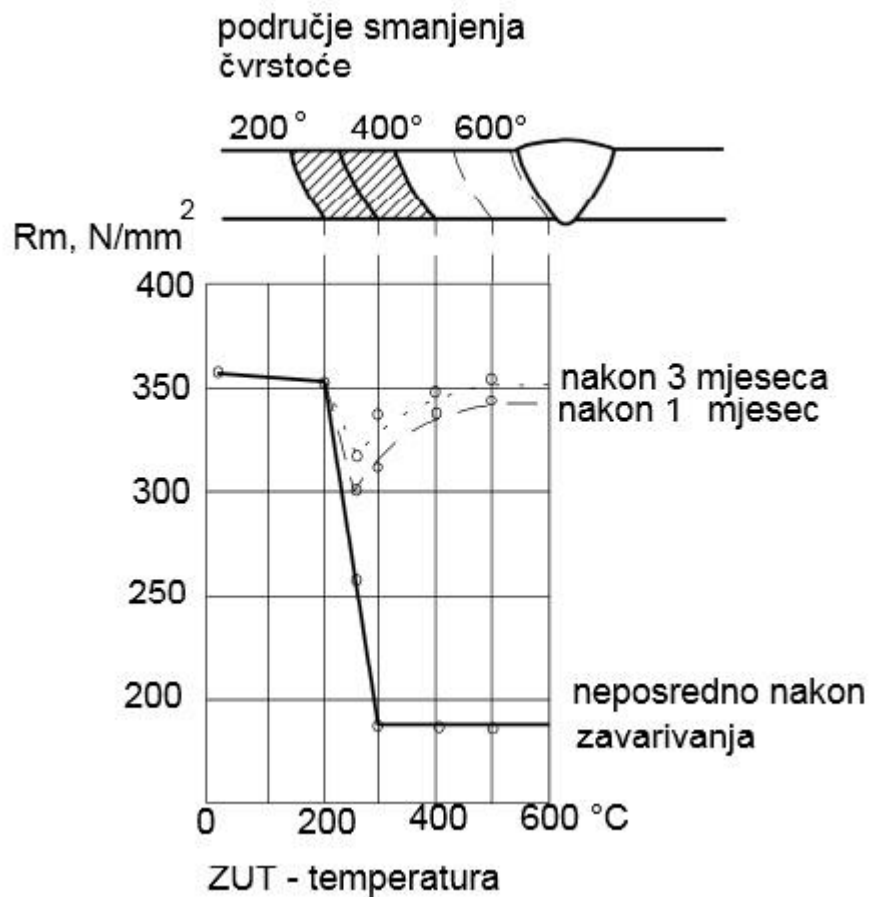
#### **4.4 Veliki koeficijent toplinskog istežanja**

Uzrokuje veća stezanja i deformacije pri hlađenju, pa je moguća pojava pukotina zbog jakog stezanja. [2], [5].

#### **4.5 Smanjenje čvrstoće u ZUT-u**

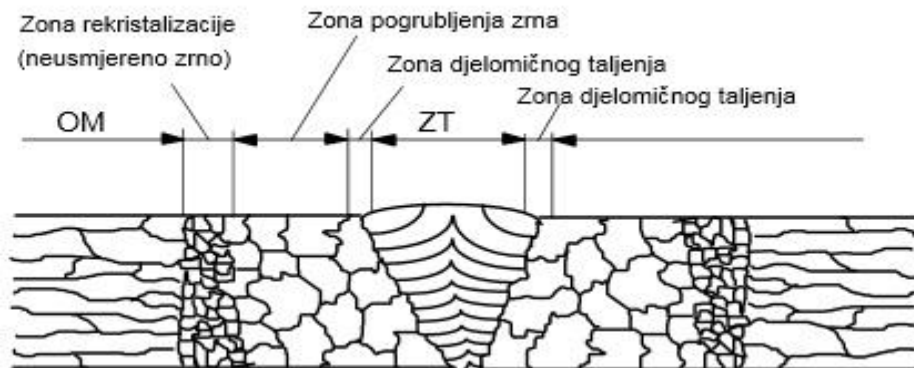
Pod utjecajem topline pri zavarivanju hladno očvrstnutih aluminijskih legura u ZUT-u dolazi do „odžarivanja“, a time i do smanjenja čvrstoće koje može biti značajno. Međutim, ta odžarena zona tijekom vremena ponovno otvrdnjava i ponovo dolazi do povišenja čvrstoće do blizu čvrstoće osnovnog materijala. [5]

Slika 9 prikazuje raspored čvrstoće u ZUT-u nakon zavarivanja kod Al legure AlZn4,5Mg



Slika 9: Raspored čvrstoće u ZUT-u nakon zavarivanja kod Al legure AlZn4,5Mg [5]

Slika 10 Prikazuje veličine zrna po zonama nakon zavarivanja.



Slika 10: Veličine zrna po zonama nakon zavarivanja [2]

Primjer prikazan na slici 9, toplinski očvrnuti materijal AlZn4,5Mg ima vlačnu čvrstoću oko 360 N/mm<sup>2</sup>. Neposredno nakon zavarivanja čvrstoća u ZUT-u pada na oko 200 N/mm<sup>2</sup>. Vremenskim „odležavanjem“ čvrstoća se ponovno povećava bez toplinske obrade. Nakon dva tjedna poraste na oko 260 N/mm<sup>2</sup>, a nakon 3 mjeseca dostiže gotovo čvrstoću osnovnog materijala. Kolika će biti zona utjecaja topline i smanjenja čvrstoće ovisi o unosu topline prilikom zavarivanja. Budući da se aluminijski materijali najviše zavaruju TIG i MIG postupcima, u zavarivanju očvrnutih materijala preporuča se impulsno zavarivanje zbog manjeg unosa topline od konvencionalnih TIG i MIG postupaka, zahtjeva se povećanje brzine zavarivanja te uski zavari. [5]

#### 4.6 Rastvorljivost vodika

Rastvorljivost vodika u rastaljenom metalu zavara je velika. Pri kristalizaciji, zbog naglog pada rastvorljivosti, oslobađaju se mjehurići vodika, koji mogu uzrokovati poroznost.

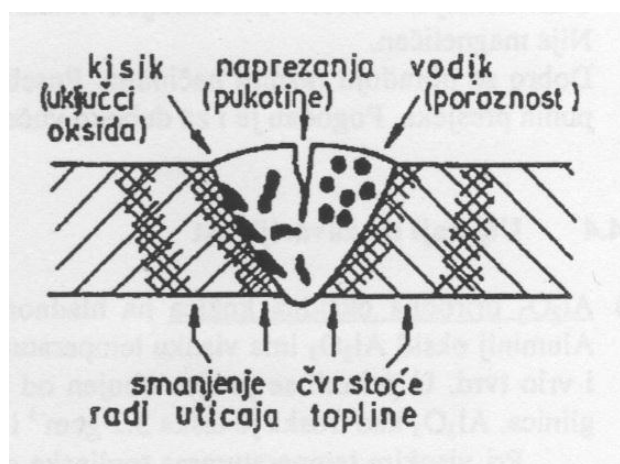
#### 4.7 Promjena boje pri zagrijavanju

Ne može se procijeniti temperatura na temelju boje pri zagrijavanju do tališta (kao kod čelika), što uzrokuje poteškoće prilikom zavarivanja ili lemljenja.

#### 4.8 Sklonost vrućim i hladnim pukotinama

Ovisi o kemijskom sastavu i uvjetima zavarivanja. [2]

Slika 11 prikazuje najčešće greške zavarenog spoja na Al-materijalima.



Slika 11: Prikaz najčešćih grešaka zavarenog spoja na Al-materijalima [2]

#### 4.9. Predgrijavanje

Predgrijavanje materijala ima 4 funkcije:

1. Sušenje površine,
2. Smanjenje brzine ohlađivanja,
3. Podizanje temperature zavara iznad prijelazne temperature žilavog u krhki lom,
4. Smanjenje zaostalih naprezanja koja nastaju zbog zavarivanja.

Potreba za predgrijavanjem aluminijskih materijala prije zavarivanja ovisi o debljini materijala, vrsti legure te o postupku zavarivanja. Kod TIG zavarivanja materijale deblje od 8 mm treba predgrijavati, a kod MIG zavarivanja za debljine veće od 12 mm preporučuje se predgrijavanje na 150-200 °C. Upotrebom većih jakosti struja zavarivanja, uz veći promjer žice, manja je potreba za predgrijavanjem (MIG). Preveliko predgrijavanje dovodi do poroznosti u zavaru. Premalo predgrijavanje ili izostanak predgrijavanja dovodi do naljepljivanja, naročito na početnim mjestima zavarivanja. Općenito, ako se ne obavlja predgrijavanje, preporučuje se prije zavarivanja početno mjesto dobro zagrijati, a cijelu površinu mjesta zavarivanja osušiti plamenom. Najbolje predgrijavanje je grijaćim tijelima (elektrootporno ili indukcijski), uz kontrolu temperature predgrijavanja termoparovima. Predgrijavati se može i plinskim plamenom. [5], [7].

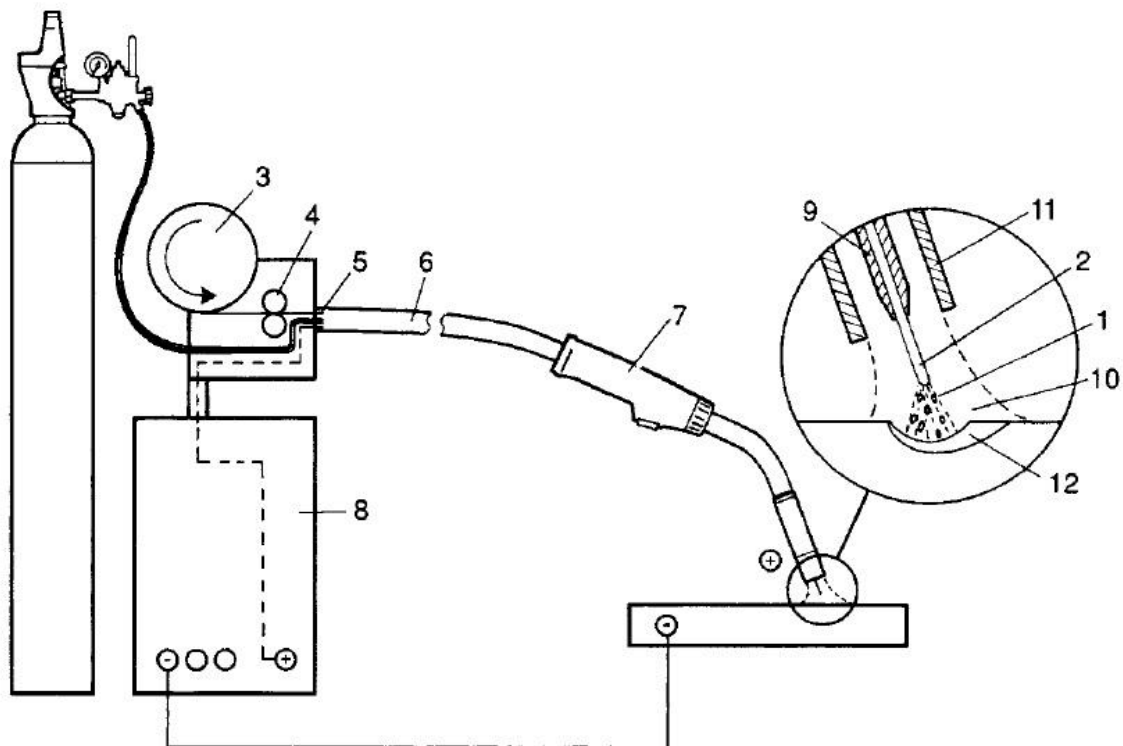
## 5. POSTUPCI ZAVARIVANJA ALUMINIJSKIH MATERIJALA

Većina postupaka zavarivanja može se koristiti za zavarivanje aluminijskih materijala. Svaki od tih postupaka u primjeni ima svoje prednosti i nedostatke. Za zavarivanje aluminijskih materijala najviše se koriste MIG i TIG postupci zavarivanja zbog izvanredne prilagodljivosti u svim uvjetima i dostupnosti u skoro svakoj radionici te zbog zadovoljavajuće kvalitete. U ovom poglavlju opisani su MIG i TIG postupci zavarivanja i njihove specifičnosti kod zavarivanja aluminijskih materijala.

### 5.1 MIG zavarivanje

#### 5.1.1 Osnove procesa

Kod ovog postupka zavarivanja električni luk se održava između taljive, kontinuirane elektrode u obliku žice, spojene na plus pol istosmjernog izvora struje. Proces se odvija u zaštitnoj atmosferi koju osiguravaju inertni plinovi (Ar ili He). Na slici 12 prikazana je oprema i shema MIG zavarivanja.



Slika 12: Shema MIG zavarivanja i pripadajuća oprema [8]

1. Električni luk
2. Taljiva elektroda
3. Namot s dodatnim materijalom
4. Pogonski valjci (kotačići)
5. Spojni ulaz
6. Cijevni paket (polikabel)
7. Pištolj za zavarivanje
8. Izvor struje
9. Kontaktna cjevčica
10. Zaštitna atmosfera
11. Sapnica
12. Zavar

Pogonski sustav konstantnom brzinom dodaje žicu kroz polikabel i pištolj u električni luk. Žica je istovremeno i elektroda i dodatni materijal. Žica se tali i na tom mjestu nastaje zavar. Zaštitni plinovi koji se koriste u postupku (inertni plinovi i mješavine) dovode se na mjesto zavarivanja kroz sapnicu na pištolju koja se nalazi oko kontaktne cjevčice. Ionizacijom plina osigurava se vodljivi prostor za održavanje električnog luka. [9]

MIG postupak zavarivanja predstavlja danas osnovnu tehniku zavarivanja aluminijskih materijala svih vrsta i debljina uz zadovoljavajuću kvalitetu, posebno pri uporabi impulsnog MIG zavarivanja. Prilagodljiv je gotovo za sve uvjete zavarivanja, od poluautomatiziranog, automatiziranog, sve do robotiziranog postupka. U praksi se najčešće primjenjuje poluautomatizirani MIG postupak. Prema mogućnosti iskorištenja spada u visokoproduktivne postupke zavarivanja. [10]

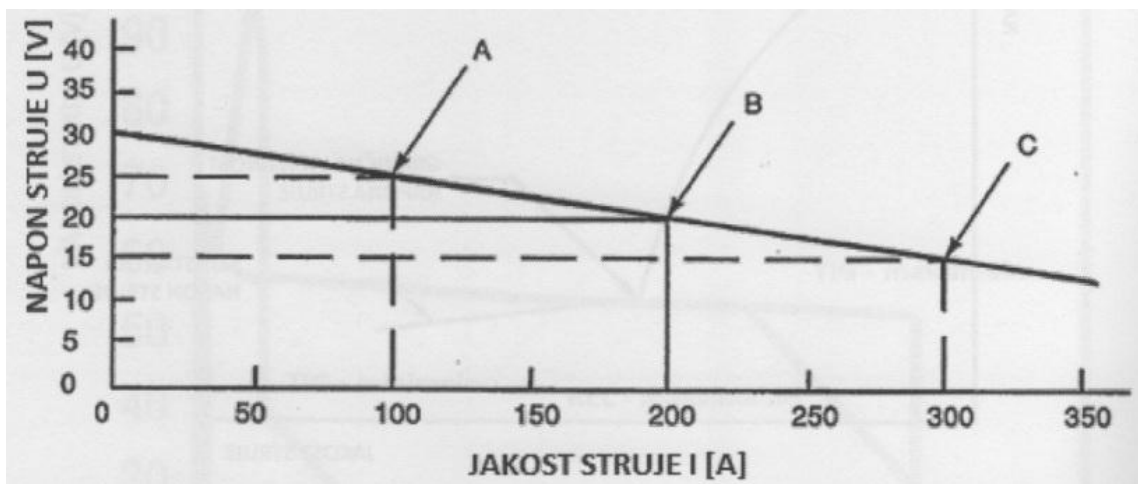
## 5.1.2 Oprema

### 5.1.2.1 Izvor struje

Glavna zadaća izvora struje je dobava električne energije u proces zavarivanja. Nadalje, svojstva izvora struje direktno utječu na svojstva samog zavarenog spoja: uspostava električnog luka, prijenos materijala, stabilnost luka i sl. Zbog toga je bitno da su statička i dinamička karakteristika optimizirane za proces. [11]

#### 1. Statička karakteristika

Statička karakteristika je operativna karakteristika mjerena pod konstantnim opterećenjem izvora struje za zavarivanje u svrhu promatranja ponašanja navedenog izvora pod različitim strujnim opterećenjem. Karakteristika je prikazana krivuljom napona struje ( $U$ ) - jakost struje ( $I$ ). Postoje dvije vrste statičke karakteristike: strmopadajuća (eng. CC-constant current) i ravna (eng. CV-constant voltage). Kod MIG postupka zavarivanja izvori struje imaju ravnu (CV) karakteristiku. CV karakteristika je karakteristika gdje izvor struje održava napon struje konstantnim dok se jačina struje mijenja visinom električnog luka. Iako se uzima da je krivulja konstantna, ona ipak pokazuje blagi pad uzrokovan unutarnjim otporima građe izvora struje za zavarivanje. Na slici 13 prikazana je CV karakteristika izvora struje za zavarivanje. [12]



Slika 13: CV karakteristika izvora struje za zavarivanje [12]

Izvori struje za MIG zavarivanje najčešće su ispravljači, a mogu biti i agregati te inverteri. U novije vrijeme koriste se isti izvori za TIG i MIG/MAG zavarivanje. U pravilu to su inverteri, kod kojih se karakteristika izvora može mijenjati po potrebi.

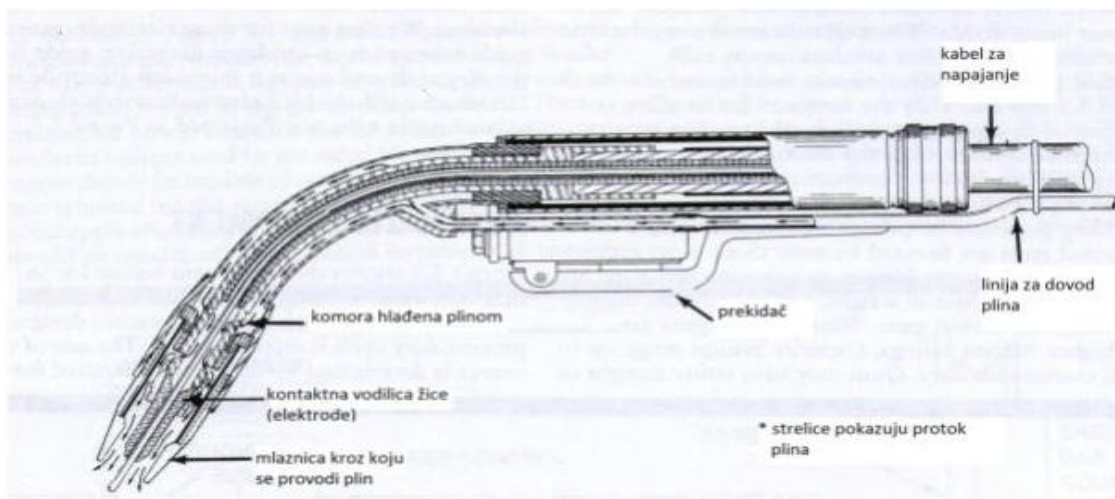
## 2. Dinamička karakteristika

Dinamička karakteristika prikazuje promjenu napona i struje u jedinici vremena prilikom zavarivanja. Ovisno o postupku zavarivanja, registriraju se promjene napona i jakosti struje zavarivanja do 10 ili više kHz, pri čemu se koriste različiti sustavi za praćenje, odnosno sustavi za mjerenje, registraciju i obradu glavnih parametara zavarivanja (napona i struje). Dinamičkim praćenjem parametara zavarivanja pruža se mogućnost ocjene stabilnosti procesa i upravljanja parametrima zavarivanja. Budući da ne postoji jedinstveni način za opisati dinamičku karakteristiku nekog uređaja za zavarivanje, potrebno ju je mjeriti tijekom zavarivanja. [12]

### 5.1.2.2 Pištolj za zavarivanje

Pištolj za zavarivanje dovodi elektrodu, zaštitni plin i struju do električnog luka i važan je dio opreme. Konstruiran je da operateru pruža laganu, udobnu i jednostavnu upotrebu. Pritiskom na prekidač elektroda konstantnom brzinom izlazi kroz kontaktnu cjevčicu i istovremeno se upuhuje zaštitni plin. Poželjno je da pištolj bude što manjih dimenzija da se može raditi u uskim i skućenim prostorima. Postoje izvedbe pištolja sa zračnim hlađenjem i s vodenim hlađenjem. Izvedbe sa zračnim hlađenjem su zastupljenije kod nižih struja, dok se kod viših struja (300-600 A) koristi vodeno hlađenje. Pištolji s vodenim hlađenjem su kompaktniji i manjih dimenzija od zračno hlađenih, ali je potreban modul za hlađenje i cirkulaciju vode koji se sastoji od: spremnika vode, pumpe i hladnjaka i taj modul obično je smješten u sklopu izvora struje. Druga vrsta pištolja je push-pull. Push-pull izvedba sadrži dodatne vodilice za elektrodu koje su smještene u samom pištolju, da bi se savladalo trenje pri zavarivanju na većim udaljenostima. Obično se ova izvedba koristi na udaljenostima većim od 5 m.

Slika 14 prikazuje pištolj za MIG zavarivanje

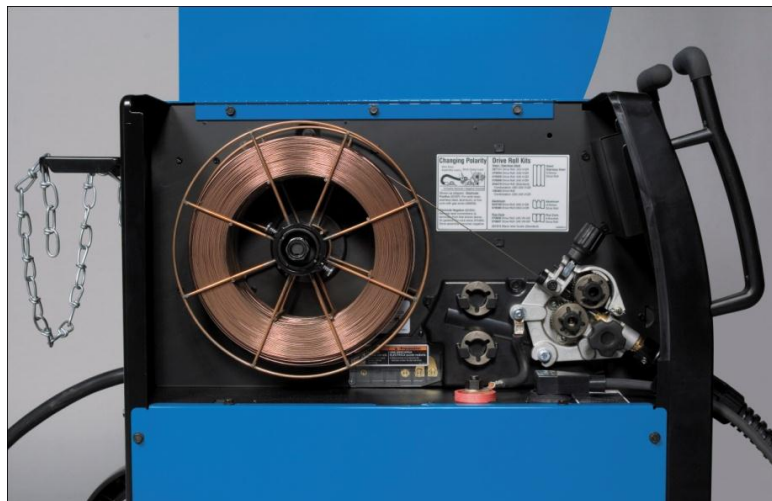


Slika 14: Pištolj za MIG postupak zavarivanja [13]

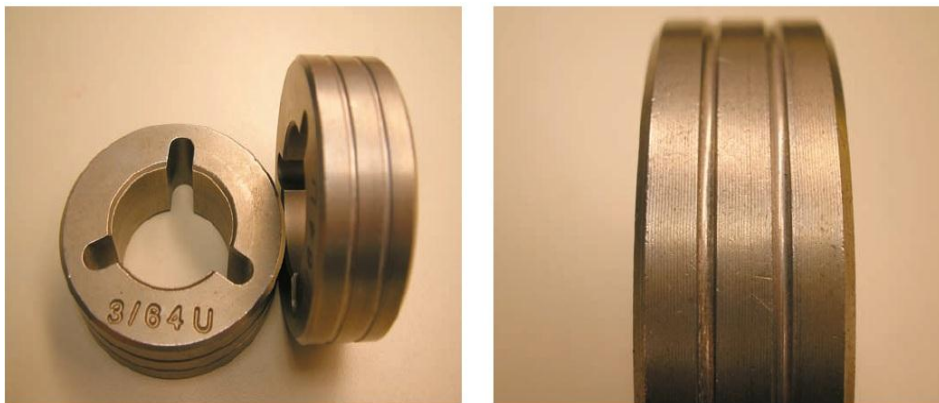


### 5.1.2.3 Sustav dobave dodatnog materijala za zavarivanje

Sustav dobave dodatnog materijala važan je dio opreme. Sustav dobave gura žicu kroz polikabel koji je duljine do 5 m. Pokretanje i zaustavljanje dodavanja žice moraju biti trenutni i brzina žice mora biti konstantna jer se time direktno utječe na kvalitetu zavarenog spoja. Žica se nalazi na kalemu koji se može nalaziti unutar ili izvan kućišta. Pogonski kotačići guraju žicu kroz polikabel i pištolj do električnog luka. Između pogonskih kotačića i žice mora biti odgovarajuća sila trenja, ne smije biti prevelika jer može doći do deformacije žice. Pogon može biti s 2 ili 4 kotačića, koji mogu biti sa U ili V utorom ovisno o vrsti dodatnog materijala. Prilikom zavarivanja aluminijskih materijala potrebno je na stroj postaviti kotačiće sa U utorom za žicu, teflonsku uvodnicu i odgovarajuću kontaktnu vodilicu da se osigura adekvatna dobava žice. Slika 15 prikazuje dodavač žice, a slika 16 prikazuje pogonske kotačiće sa U utorom. [11]



Slika 15: Dodavač žice s 2 kotačića [14]



Slika 16: Kotačići s U utorom [15]

### 5.1.3 Parametri MIG zavarivanja

#### 5.1.3.1 Opis parametara

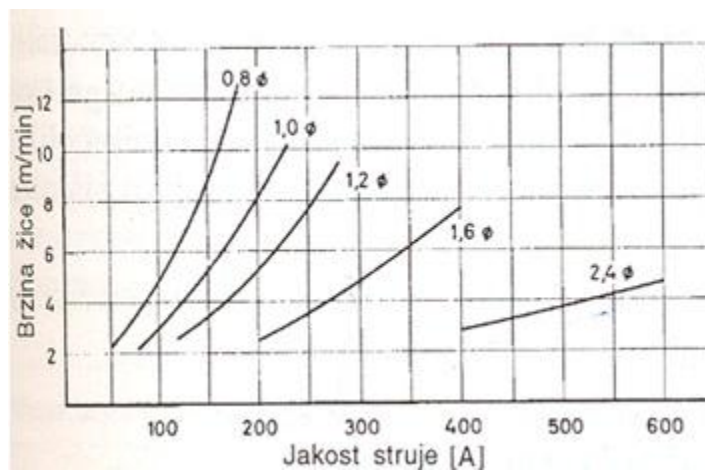
Parametri zavarivanja imaju jako velik utjecaj na kvalitetu zavara, zato je potrebno odabrati optimalne parametre zavarivanja. Parametri zavarivanja biraju se redosljedom. Prvo se odabire promjer i vrsta žice na osnovu vrste i debljine materijala koji se zavaruje, nakon toga odabire se jakost struje i brzina dovođenja žice ovisno u vrsti električnog luka (načinu prijenosa metala u električnom luku (opisano u točki 5.1.4.)). Nakon tako odabranih parametara izvodi se zavarivanje probnog uzorka, gdje se promatra stabilnost i visina električnog luka. Određivanjem parametara zavarivanja traže se optimalni parametri kojima se postiže miran električni luk (s minimalnim prskanjem) i najveću kvalitetu zavara.

Parametri zavarivanja kod MAG postupka su:

1. Jakost struje [A]
2. Napon zavarivanja [V]
3. Brzina zavarivanja [cm/min]
4. Vrsta i protok zaštitnog plina [l/min]
5. Induktivitet [mH]
6. Promjer žice [mm]
7. Duljina slobodnog kraja žice [mm]

### 5.1.3.2 Jakost struje

Jakost struje je glavni parametar za zavarivanje i određen je debljinom, vrstom materijala koji se zavaruje, promjerom žice i položajem zavarivanja. Kod MIG postupka struje se kreću od 50-600 A. Jakost struje utječe na količinu rastaljenog materijala u jedinici vremena, dubinu protaljivanja, oblik zavara i količinu unesene topline. Jakost struje usko je povezana s brzinom dodavanja žice. Na slici 17 prikazana je ovisnost brzine žice o jakosti struje kod MIG postupak zavarivanja za različite promjere dodatnog materijala. [11]



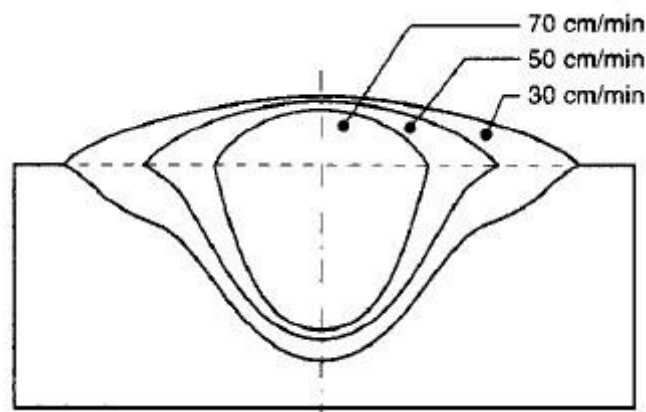
Slika 17: Ovisnost brzine žice o jakosti struje kod MIG postupka zavarivanja [16]

### 5.1.3.3 Napon

Napon električnog luka utječe na dubinu protaljivanja, širinu, nadvišenje zavara i poistovjećuje se s duljinom luka. Povećanjem napona povećava se duljina luka te prekomjerno rasprskavanje kapljica. Kod prevelikog napona stvaraju se zajedni, s druge strane kod premalog napona dolazi do naljepljivanja i loše uspostave električnog luka prilikom početka zavarivanja. Orijentacijske vrijednosti kod MIG/MAG zavarivanja kreću se u granicama od (15-35 V). [11]

#### 5.1.3.4 Brzina zavarivanja

Brzina zavarivanja utječe na penetraciju, širinu zavara i količinu unesene topline. Velika brzina stvara uski zavar s malom penetracijom i malim unosom topline, a kod prevelike brzine moguća je pojava zajeda, pora, slabo stapanje materijala i puhanje električnog luka. Kod manjih brzina zavarivanja zavar je širi, postiže se velika penetracija i unosi se više topline, dok je kod premale brzine moguća pojava toplih pukotina. Slika 18 prikazuje utjecaj brzine zavarivanja na izgled zavara. [8]



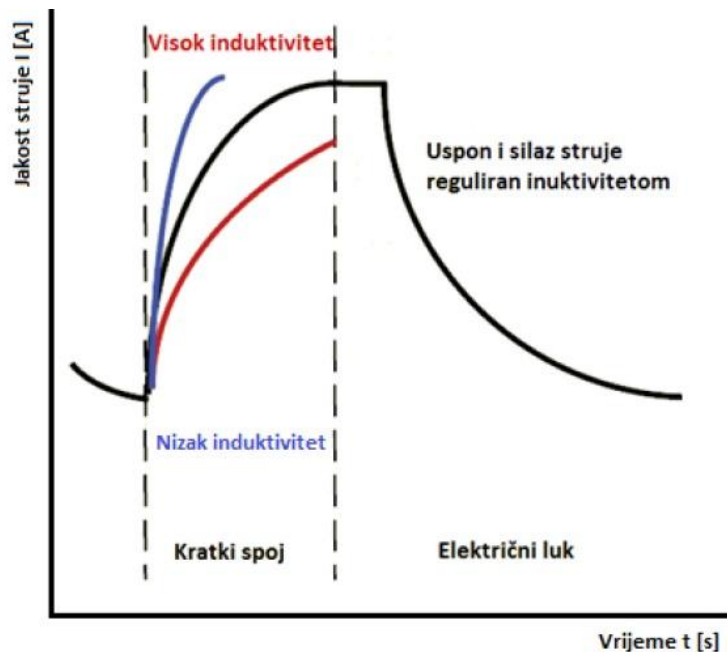
Slika 18: Utjecaj brzine zavarivanja na izgled zavara pri konstantnim vrijednostima napona i struje [8]

#### 5.1.3.5 Vrsta i protok zaštitnog plina

Zaštitni plinovi koji se koriste kod MIG postupka štite rastaljeni metal od štetnog utjecaja okoline. Utjecaj zaštitnog plina odražava se na: električno-fizikalna svojstva električnog luka i time na prijenos metala s elektrode na radni komad, metalurške procese u talini zavara i tehnološke parametre. Premali protok rezultirat će slabom zaštitom taline, porozitetom te oksidacijom. Preveliki protok plina može rezultirati turbulencijama i miješanjem sa zrakom. Utjecaj na kvalitetu zavara biti će isti kao i kod premalog protoka. Kod MIG zavarivanja koriste se inertni plinovi (argon i helij) Svojstva i utjecaj zaštitnog plina na kvalitetu zavarenog spoja objašnjen je u daljnjem poglavlju. [9]

### 5.1.3.6 Induktivitet

Induktivitet je parametar kojim se opisuje brzina porasta jakosti struje unutar vremenskog perioda nakon ostvarivanja kratkog spoja. Induktivitet je jedan od glavnih parametara koji se može podesiti na izvoru struje za MIG/MAG postupak zavarivanja. Koristi se isključivo za zavarivanje kratkim spojem, a kod ostalih načina prijenosa materijala nema utjecaj jer se ne događa kratki spoj već je jakost struje približno kontinuirana. Slika 19 prikazuje utjecaj induktiviteta na struju kratkog spoja.



Slika 19: Manipulacija ulazne i silazne struje kratkog spoja pomoću induktiviteta [12]

Smanjenje induktiviteta se očituje bržim porastom jačine struje što rezultira učestalijim odvajanjem manjih kapljica tijekom zavarivanja kratkim spojem. S obzirom da induktivitet utječe na pohranu toplinske energije u kapljicu, koja je sada snižena i nije dovoljna da se kapljica mirno odvoji od elektrode već uzrokuje značajnije rasprskavanje. Talina koja nastaje zavarivanjem niskim induktivitetom je viskozna i gusta, ne razlijeva se i pogodnija je za nadglavno zavarivanje (PE položaj) gdje postoji veća sigurnost da talina neće iscuriti.

Povećanje induktiviteta zapravo je produljenje vremena koje je potrebno da jakost struje dosegne svoju vršnu vrijednost čime se utječe na brzinu formiranja rastaljene kapljice. Ovakva vrsta prijenosa materijala može se koristiti za korijenski prolaz isključivo u horizontalnom (PA položaju) zavarivanja kako ne bi došlo do curenja vrlo tekuće taline. Zbog




veće topline i ujedno neviskoznije taline dobiju se nježniji prijelazi između osnovnog materijala i zavarenog spoja sa geometrijski povoljnijom linijom staljivanja. Povećanim induktivitetom nastaju krupnije kapljice koje su više zagrijane zbog duljeg formiranja te zbog manje površinske napetosti nisu sklone rasprskavanju. [12]

#### **5.1.3.7 Promjer žice**

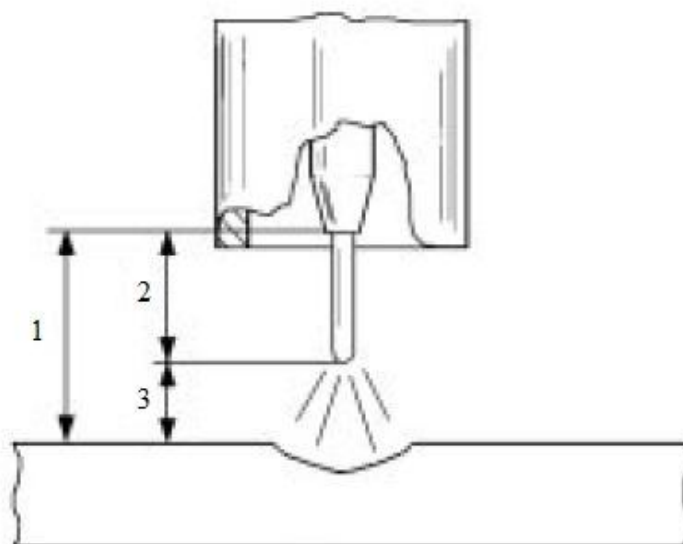
Izbor promjera žice određuje se prema debljini materijala i obliku spoja. Promjer žice utječe na gustoću struje tako što ista jakost struje i manji promjer žice daju veću gustoću struje koja uzrokuje veću dubinu provarivanja, užu zavar i veću brzinu dovođenja žice. Najčešće korišteni promjeri kod MIG postupka kreću se u granicama od 0,6 do 2,4 mm. Napon i jakost struje su različiti kod različitih promjera žice. Površina žice mora biti glatka, dimenzija vrlo točna i treba biti uredno namotana na kolutove koji se postavljaju na uređaj za dodavanje. [9]

#### **5.1.3.8 Duljina slobodnog kraja žice**

Duljina slobodnog kraja je udaljenost žice od kontaktne cjevčice do električnog luka. Premala udaljenost rezultira zavarivanjem elektrode sa sapnicom i zaštopavanjem. Prevelika udaljenost od radnog komada rezultira lošom geometrijom zavara i lošim održavanjem električnog luka. Duljina slobodnog kraja žice izravno utječe na produktivnost kroz povećanje ili smanjenje brzine dovođenja, što se može vidjeti iz slike 20. Slika 21 prikazuje udaljenost sapnice od radnog komada, duljinu slobodnog kraja žice i visinu električnog luka.

			
Razmak između kontaktne cjevčice i radnog komada. (mm)	10	18	25
Brzina dovođenja žice. (cm/min)	8	9.5	11
Jakost struje zavarivanja. (A)	300	300	300
Količina nataljenog materijala (kg/h)	4.2	5.0	5.8

Slika 20: Utjecaj duljine slobodnog kraja žice na deponit materijala pri konstantnoj jakosti struje [17]



Slika 21: Prikaz udaljenosti sapnice od radnog komada, slobodnog kraja žice i visine električnog luka [11]

1. Udaljenost kontaktne vodilice od radnog komada
2. Slobodni kraj žice
3. Visina električnog luka

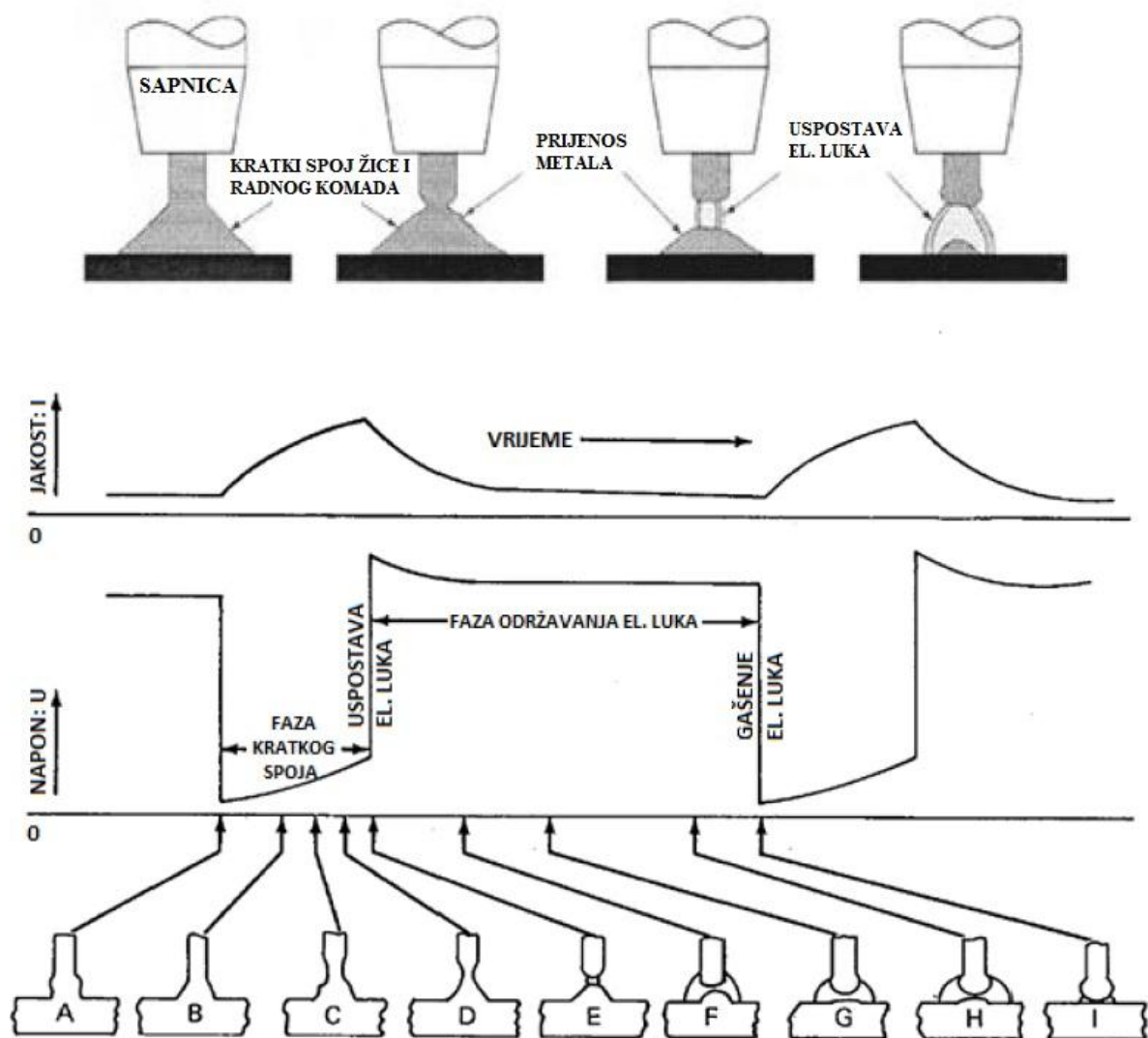
### 5.1.4 Načini prijenosa metala kod MIG zavarivanja

Kod MIG zavarivanja postoji mogućnost odabira prijenosa metala izborom odgovarajućih parametara zavarivanja.

MIG postupkom moguće je ostvariti prijenos materijala na više načina: kratkim spojem, prijelaznim lukom, štrcajućim lukom i impulsnim lukom. Najviše se koriste kratki spoj, štrcajući i impulsni luk. Prijelazni se uglavnom izbjegava zbog svoje nestabilnosti pa ovdje neće biti obrađen.

#### 5.1.4.1 Prijenos metala kratkim spojem

Slika 22 prikazuje način prijenosa metala kratkim spojem.



Slika 22: Detaljan prikaz faza prijenosa kapljice metala električnim lukom kratkog spoja [12]



Objašnjenje:

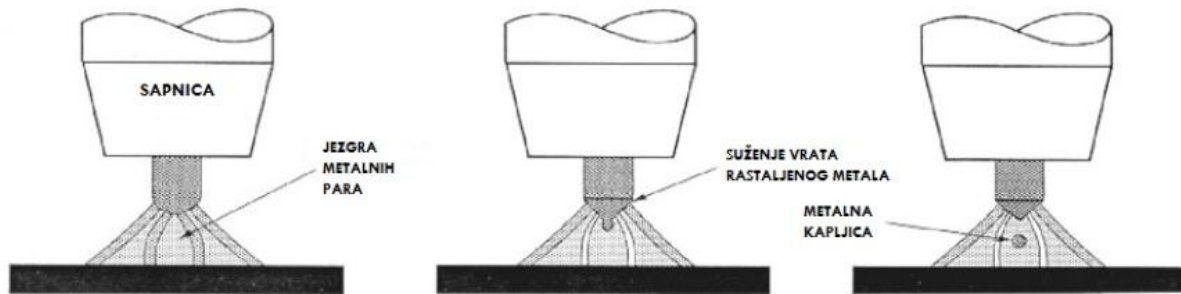
Tijekom trenutaka od A do D je vršak elektrode u kratkom spoju s radnim komadom te se u toj fazi jakost struje povećava. Povećanjem jakosti struje se pojačava i elektromagnetno polje koje stvara efekt uklještenja (pinch effect) na mjestu gdje je formirana kapljica prešla iz krutog u tekuće stanje, ali se samostalno ne može odvojiti od žice dodatnog materijala. U trenucima E i F se električni luk nanovo uspostavlja pomoću naglog izboja napona te smanjivanjem jakosti električne struje. U ovim trenucima se javlja ključan problem naglog prskanja kapljice metala jer se teži uspostavi električnog luka te zagrijavanju vrška žice kako bi se ostvarila sljedeća sekvenca prijenosa materijala. Promjenom induktiviteta može se prskanje u određenoj mjeri smanjiti ili u moderno vrijeme gotovo eliminirati. Do trenutka G i H, generirana toplina od električnog luka formira rastaljenu kapljicu koja mora biti dovoljno velika, ali takva da samostalno ne padne i „sudari“ se sa talinom. Naglim smanjenjem napona struje se smanjuje i visina električnog luka, što uz dovođenje žice uzrokuje dodirivanje vrha žice sa talinom i kontroliranog odvajanja kapljice metala. [12]

Uz male jakosti struje zavarivanja (50-150 A) i mali napon električnog luka (13-21 V) te mali promjer žice (0,8-1,2 mm) ostvaruje se prijenos metala kratkim spojevima uz prekidanje električnog luka. Proces se ponavlja oko 200 puta u minuti. To omogućava mali unos topline i male deformacije radnog komada pa je ovaj proces prikladan za zavarivanje tanjih materijala (1-5 mm) i prikladan je za sve položaje zavarivanja, posebno za zavarivanje velikih debljina u nadglavnom položaju (PE položaj). U praksi se ovim načinom prijenosa materijala redovito izvodi zavarivanje korijenskog prolaza. Nije lagano postići stabilan luk kod ovakvog načina prijenosa materijala. Najbolji način za prosudbu dali je proces zavarivanja stabilan je po zvuku električnog luka. Cilj je postići dosljednu, visoku frekvenciju kratkog spoja koja rezultira malim kapljicama koje se prenose na radni komad, time i malim prskanjem po površini radnog komada.

MIG zavarivanje aluminijskih materijala kratkim spojem je nepoželjno jer kod prekidanja luka nema „čišćenja“ površine taline od oksida. Već kod nešto debljih materijala nije moguće izbjeći poroznost. Za tanke materijale moguća je primjena ovog načina prijenosa materijala izvorom struje što ravnije karakteristike i namještanjem odgovarajućeg induktiviteta. [11], [12], [18].

### 5.1.4.2 Prijenos metala štrcajućim lukom

Slika 23 prikazuje način prijenosa metala štrcajućim lukom.

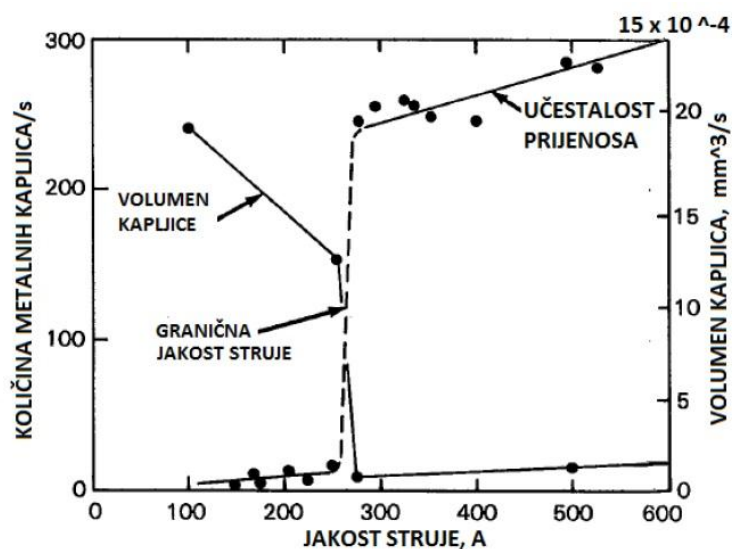


Slika 23: Prijenos kapljice metala štrcajućim električnim lukom [12]

Objašnjenje:

Uspostavom električnog luka se zbog visoke vrijednosti napona struje javlja i visok električni luk, što omogućava da se kratki spojevi u potpunosti eliminiraju. Visoke vrijednosti jakosti struje također stvaraju i jako magnetno polje koje „steže“ žicu čiji se vrh tali te u iznimno kratkim intervalima proizvodi mlaz sitnih kapljica. Značajno povišen unos topline pri ovoj vrsti prijenosa metala ostavlja tekuću talinu koja se sporije hladi te je podložnija negativnim utjecajima elemenata iz atmosfere. [12]

Slika 24 prikazuje graničnu vrijednost jakosti struje gdje se javlja štrcajući luk.



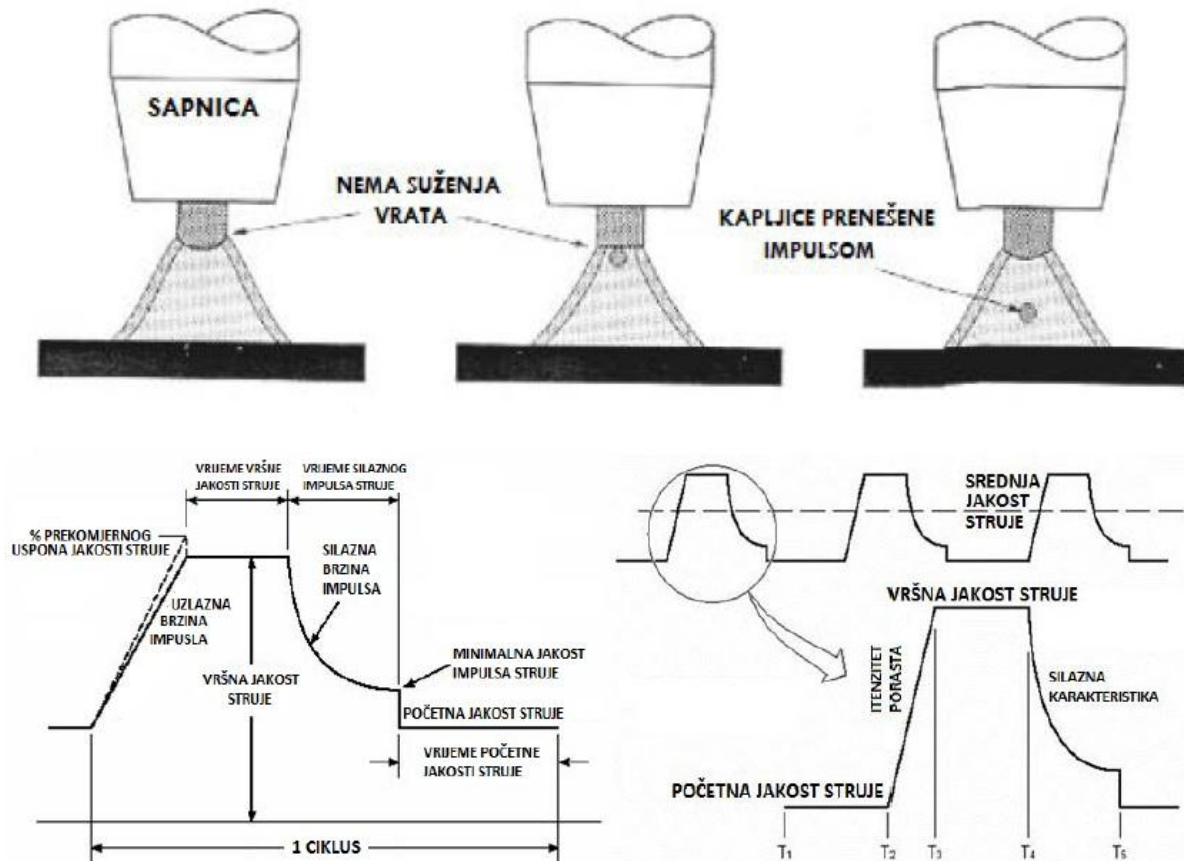
Slika 24: Prikaz granične vrijednosti gdje se javlja štrcajući električni luk [12]

Za ovaj način prijenosa metala karakteristično je da se prijenos metala s vrha elektrode vrši slobodnim letom malih kapljica kroz atmosferu luka. Niti u jednom trenutku elektroda ne dolazi u dodir s osnovnim materijalom, čime je pojava kratkih spojeva potpuno eliminirana, a time i prskanje. Sile koje djeluju u električnom luku otkidaju kapi i usmjeravaju ih prema radnom komadu prije nego vrh elektrode može dodirnuti radni komad. Da bi se ostvario ovakav način prijenosa potrebna je velika energija. Potrebno je ostvariti velike sile i smanjiti sile površinske napetosti koje utječu na veličinu kapljice metala. Karakteristične vrijednosti jakosti struje iznose od 240 do 500 A, napon struje 23-30 V, promjeri žice od 1,2 do 2,4 mm. Električni luk je potpuno stabilan. Postupak nije prikladan za prisilne položaje zavarivanja i koristi se za izradu popunskih i završnih prolaza. Preporuča se za spajanje radnih komada debljine 7 mm i više. [9], [11].

Deblji aluminijski materijali, gdje se mogu upotrebljavati veće jakosti struje zavarivanja, odlično se zavaruju klasičnim MIG postupkom štrcajućim lukom.

### 5.1.4.3 Prijenos metala impulsnim lukom

Slika 25 prikazuje faze električnog impulsa u prijenosu kapljice metala električnim impulsnim lukom



Slika 25: Detaljan prikaz faza električnog impulsa u prijenosu kapljice metala impulsnim električnim lukom [12]

Objašnjenje:

Impulsno zavarivanje je izumljeno kako bi se omogućilo zavarivanje koje ima pozitivne strane štrcajućeg luka poput načina prijenosa metala sitnim kapljicama, ali uz manje struje zbog kontrole impulsa kojim se kapljica odvajanje od žice. Izvori struje proizvode dvije razine jakosti struje čije se uzlazne i silazne karakteristike modificiraju prema tvorničkom programu ili prema odabiru korisnika. Niža, početna vrijednost struje služi za održavanje električnog luka tijekom kojeg se kapljica odvajanje. Viša, vršna vrijednost struje je značajno viša od potrebne da se ostvari štrcajući električni luk. Frekvencija i amplituda tj. oblik impulsa do vršne vrijednosti diktira način prijenosa metala i brzine kojom se formira kapljica.

Jakost struje kod ovog oblika prijenosa metala iznosi od 80 do 500 A, napon od 13 do 30 V, promjer žice od 0,8 do 2,4 mm. Električni luk je potpuno stabilan. Impulsni način prijenosa

kapljica metala u električnom luku može se postići samo u zaštiti inertnog plina i mješavinom bogatim inertnim plinom. Takav način prijenosa metala pruža velike mogućnosti u zavarivanju aluminijskih materijala, od vrlo tankih do debelih u svim položajima zavarivanja. Zavarivanje se može izvoditi manjom jakosti prosječne struje zavarivanja uz primjenu žice većeg promjera. Prosječna jakost struje za žicu promjera 1,2 mm smanjuje se na oko 60 A, u odnosu na oko 130 A za klasično MIG zavarivanje, ili na 80 A za žicu promjera 1,6 mm, u odnosu na 180 A kod običnog postupka. Složeno namještanje velikog broja parametara kod suvremenih uređaja riješeno je ugradnjom mikroprocesora u izvor struje, koji na temelju jedne veličine koju odabere zavarivač, optimalno prilagođava ostale prema unaprijed pohranjenom programu. Takvi uređaji nazivaju se „Sinergijski izvori“. Rukovanje takvim uređajem jednostavnije je nego običnim uređajem.

Impulsno MIG zavarivanje aluminijskih materijala ima velikih prednosti nad običnim MIG zavarivanjem. Prednosti su: mogućnost zavarivanja vrlo tankih materijala, mogućnost zavarivanja u svim položajima i kontrolirani unos topline što je vrlo važno kod zavarivanja očvrnutih aluminijskih materijala. [12], [18].

### 5.1.5 Zaštitni plinovi

Mjesto zavarivanja, kapljice rastaljenog metala za vrijeme leta kroz električni luk i talina moraju se zaštititi od štetnog djelovanja okolne atmosfere. Ta zaštita izvodi se odabirom odgovarajućeg zaštitnog plina. Utjecaj zaštitnih plinova odražava se na: električno-fizikalna svojstva električnog luka i time na prijenos metala s elektrode na radni komad, metalurške procese u talini zavara i tehnološke parametre. Ostali čimbenici procesa zavarivanja koje zaštitni plinovi poboljšavaju su: uspostava električnog luka, stabilnost električnog luka, količina rastaljenog metala, dubina i oblik penetracije i štrcanje materijala. Kod MIG zavarivanja koriste se inertni plinovi ( Ar, He i mješavina ta dva plina).

- Argon (Ar)

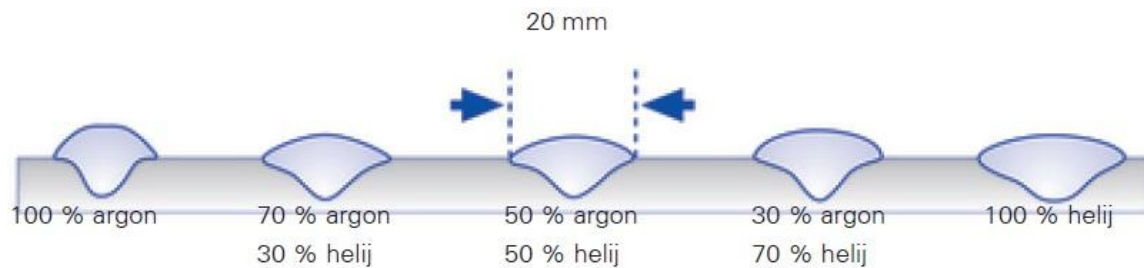
Argon je inertan plin, što znači da ne dolazi do kemijske reakcije između plina i metala. Argon je moguće koristiti za zavarivanje svih vrsta materijala kao samostalan plin ili u mješavini s drugim plinovima. Ako se koristi u mješavini, najčešće je argon u većinskom udjelu. Argon se sa svojim ionizacijskim potencijalom od 15,7 eV relativno lagano ionizira, što uzrokuje lagano uspostavljanje električnog luka i potreban je relativno mali napon električnog luka, manji nego kod helija i ostalih mješavina. Unos topline je relativno mali i niska je toplinska vodljivost. Oblik penetracije je „prstolik“ (slika 26).

- Helij (He)

Helij je također inertan plin. Zbog težih uvjeta proizvodnje i transporta skuplji je od ostalih plinova, što njegovu upotrebu sužava na konstrukcije sa posebnim zahtjevima. Koristi se za zavarivanje svih vrsta materijala, samostalno i u mješavini s ostalim plinovima. U usporedbi s argonom, helij se sa svojim ionizacijskim potencijalom od 24,5 eV teško ionizira, stoga je uspostava luka teža, puno je veća toplinska vodljivost, veći je napon električnog luka i unos topline za isti iznos jakosti struje je višestruko veći. Električni luk je manje koncentriran, što daje širu i dublju penetraciju (slika 26).

- Mješavine

Mješavine argona i helija koriste se da bi se kombinirale prednosti ovih plinova. [11]



osnovni materijal: Al Mg 4,5 Mn  
 struja zavarivanja: 240 A  
 debljina lima: 20 mm

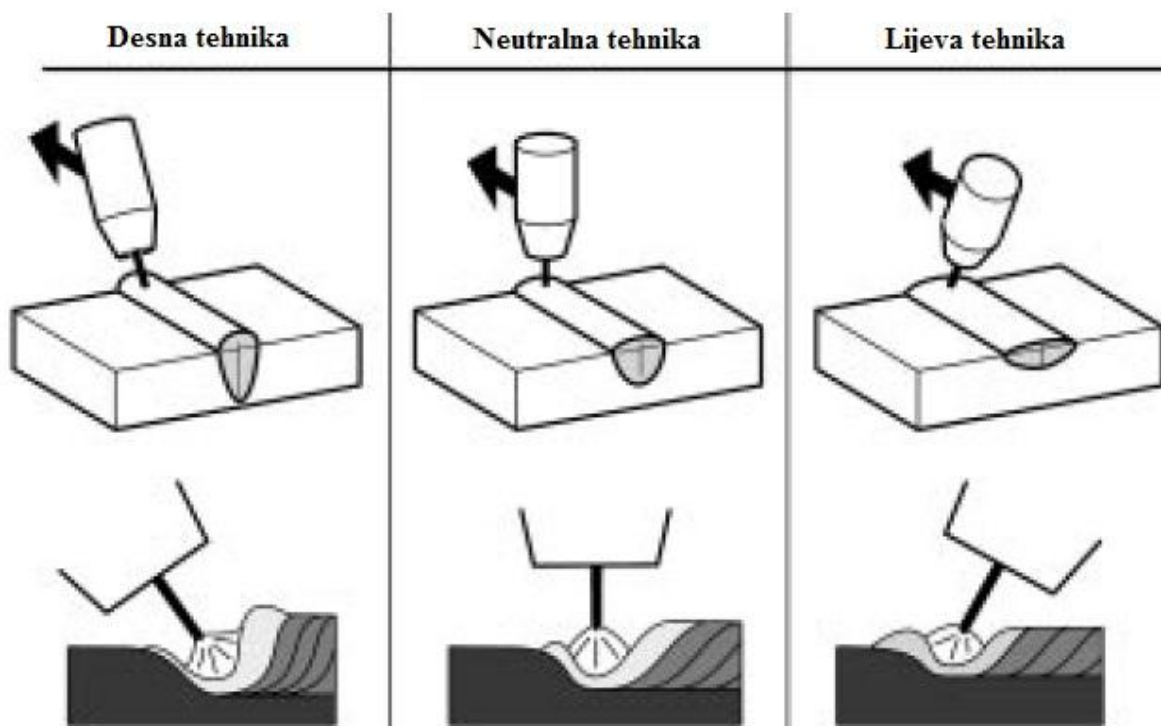
Slika 26: Oblici penetracije u ovisnosti o zaštitnom plinu [19]

### 5.1.6 Izbor dodatnog materijala

Kod MIG zavarivanja dodatni materijal je u obliku žica namotanih na kolutove standardiziranih oblika i dimenzija. Kvaliteta namotaja žice na kolut mora biti takva da se žica pri zavarivanju pravilno i jednoliko odmeta s koluta. Površina žice mora biti glatka, točnih dimenzija i uredno namotana na kolut. Vrsta dodatnog materijala odabire se prema vrsti i kemijskom sastavu osnovnog materijala, promjer žice odabire se prema debljini osnovnog materijala i položaju zavarivanja. Najčešći promjeri žice za zavarivanje aluminijskih materijala nalaze se u rasponu 1,0 - 1,2 - 1,6 mm. Kod dvojbe o odabiru manjeg ili većeg promjera žice preporučuje se veći promjer. Manji promjer žice ima veću površinu u odnosu na masu pa prema tome i veću mogućnost dovođenja vodika u talinu zavara putem hidratiziranog sloja oksida. Osim toga manje su smetnje u dodavanju žice većeg promjera. [18]

### 5.1.6 Tehnika rada

Tehnika rada ima uz parametre zavarivanja važan utjecaj na kvalitetu zavarenog spoja, određena je položajem pištolja za zavarivanje. Tehnika rada kod MIG poluautomatskog aluminijskih materijala ista je kao i kod zavarivanja čeličnih materijala. Postoje tri načina zavarivanja: lijeva (eng. forehand), desna (eng. backhand) i neutralna (eng. vertical) tehnika zavarivanja. Kod zavarivanja debljih materijala povoljnija je desna tehnika rada (žica slijedi sapnicu). Veće je protaljivanje i bolja je zaštita procesa zavarivanja. Kod zavarivanja tankih materijala povoljnija je lijeva tehnika rada (žica ispred sapnice). Postiže se bolje čišćenje oksida, manje je protaljivanje i ljepši je površinski izgled zavara. Kod neutralne tehnike ove razlike ne postoje. Slika 27 prikazuje tehnike rada s pripadajućim oblikom zavara. [18]



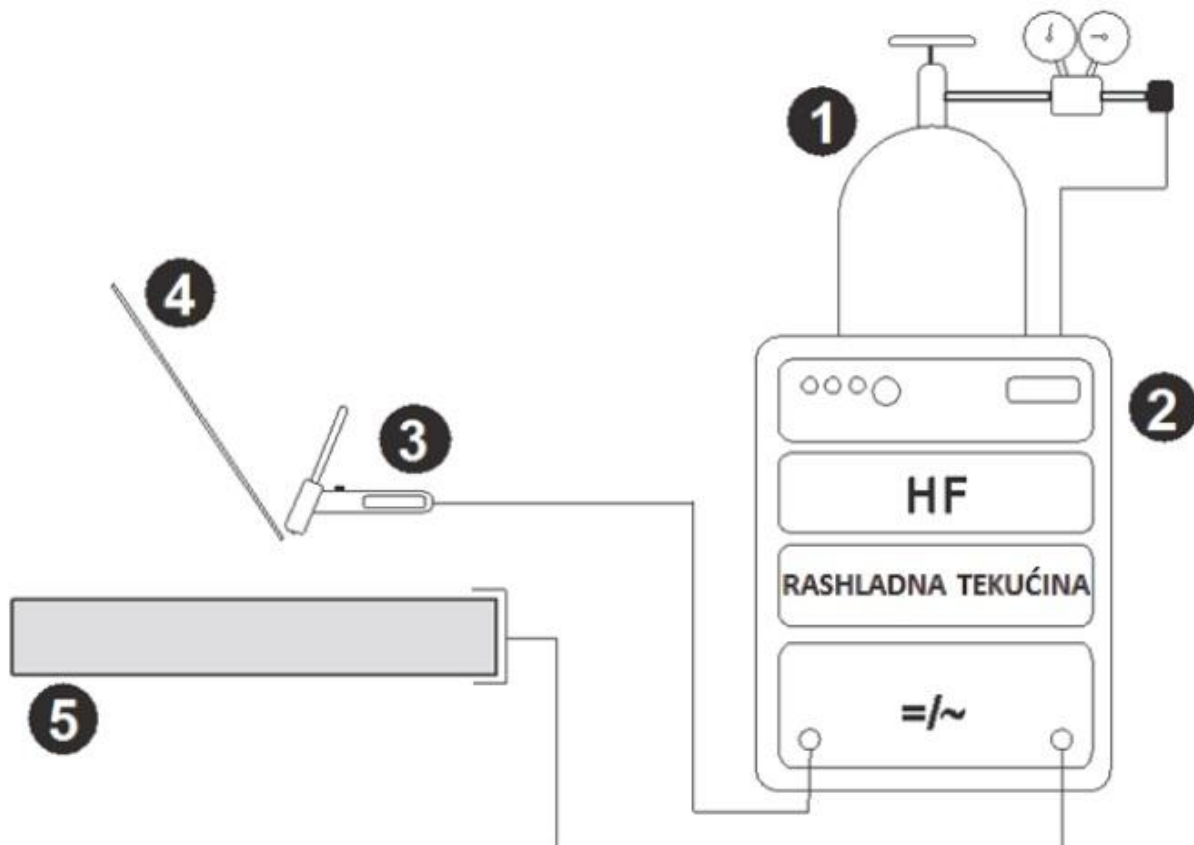
Slika 27: Utjecaj tehnike rada na oblik zavarenog spoja [11]



## 5.2 TIG zavarivanje

### 5.2.1 Osnove procesa

Kod TIG postupka zavarivanja (eng. Tungsten Inert Gas) električni luk kao izvor topline uspostavlja se između netaljive volframove elektrode i osnovnog materijala. Zona utjecaja topline, rastopljeni osnovni materijal i volframova elektroda zaštićeni su atmosferom inertnog plina. Proces zavarivanja izvodi se sa ili bez dodatnog materijala. Shematski prikaz TIG procesa zavarivanja prikazan je slikom 28.



Slika 28: Shematski prikaz standardne opreme za TIG zavarivanje: 1-zaštitni plin, 2-izvor struje, 3-pištolj za zavarivanje, 4-dodatni materijal, 5-radni komad [20]

Netaljiva elektroda služi isključivo za uspostavu električnog luka, a njezino trošenje rezultat je termičkih opterećenja ili mehaničkih oštećenja. Netaljiva elektroda svojom geometrijom utječe na kvalitetu zavarenog spoja.

## 5.2.2 Primjena TIG zavarivanja

Primjena TIG zavarivanja vrlo je raširena. Mogu se kvalitetno zavarivati svi metali namijenjeni zavarivanju taljenjem. Pravilno izveden zavareni spoj spada u najkvalitetnije u odnosu na druge konvencionalne postupke zavarivanja taljenjem. Najmanje su metalurške reakcije, zaštita procesa je odlična, nema prijenosa kapljica u električnom luku, nema rasprskavanja, nema troske, a pravilnim izborom vrste struje osigurava se dobro čišćenje oksida. Zavareni spoj je vrlo lijepog izgleda. Nedostaci TIG zavarivanja su manja proizvodnost, povećani zahtjevi za točnost i čistoću u pripremi spoja, otežan rad na otvorenom kod većih strujanja zraka. Zavarivanje aluminijskih materijala moguće je u svim položajima osim odozgo-dolje, uz primjenu dodatnog materijala. Kod impulsnog TIG zavarivanja omogućeno je zavarivanje u svim položajima.

Zavarivanje TIG, kako ostalih tako i aluminijskih materijala izvodi se ručno i strojno. Ručno zavarivanje moguće je u svim uvjetima i za gotovo sve oblike radnog komada. Strojno zavarivanje se najčešće primjenjuje za uzdužne i sučeljene postupke u steznoj napravi i kao orbitalno TIG zavarivanje cijevi. [21]

## 5.2.3 Najvažniji utjecajni faktori kod TIG zavarivanja

### 5.2.3.1 Vrsta električne struje

Svi metali osim aluminijskih i magnezijских legura zavaruju se istosmjernom strujom i elektrodom na minus polu kod TIG zavarivanja. Aluminijski materijali zavaruju se izmjeničnom strujom. To se tumači raspodjelom topline električnog luka i mehanizmom utjecaja električnog luka na odstranjivanje oksidnog sloja.

Kod zavarivanja istosmjernom strujom na minus polu, elektroni se gibaju od negativne elektrode na pozitivni radni komad, a pozitivni ioni se gibaju prema negativnoj elektrodi. Elektroni imaju znatno veću kinetičku energiju od manje brojnijih iona, a time se jače zagrijava mjesto zavarivanja na radnom komadu te manje vrh elektrode pa je moguće veće opterećenje elektrode strujom zavarivanja. Za istu jakost struje može se primijeniti oko tri puta manji promjer elektrode nego kad bi elektroda bila priključena na plus pol. Budući da se vrh elektrode ne zagrijava jako, može biti zašiljen, a time se dobiva koncentriraniji električni luk koji utječe na dublje protaljšivanje. [21]

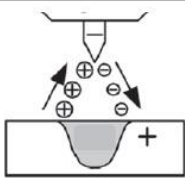
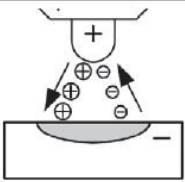
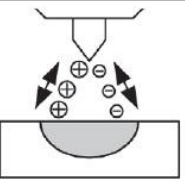
Kod zavarivanja TIG postupkom istosmjernom strujom gdje je elektroda na plus polu smjer elektrona je suprotan pa je time i raspodjela topline drugačija - dolazi do velikog toplinskog opterećenja elektrode. Stoga je ovaj načina zavarivanja moguć kod manjih struja zavarivanja

uz primjenu netaljivih elektroda većeg promjera. Također u odnosu na prethodni slučaj, penetracija je manja, a zaobljenost vrha elektrode može rezultirati nestabilnošću električnog luka. Smjer pozitivnih iona (s elektrode na radni komad) rezultira razaranjem površinskih oksida što omogućuje zavarivanje aluminijskih legura. [20]

Zavarivanje TIG postupkom izmjeničnom strujom je način zavarivanja gdje se uz mogućnost dobrog čišćenja oksida s površine osnovnog materijala dobiva i dobra penetracija, a termičko opterećenje je približno podjednako na elektrodi i radnom komadu. Kod električnog luka izmjenične struje mijenja se smjer kretanja čestica sto puta u sekundi, što znači da je elektroda pedeset puta na negativnom polu i isto toliko na pozitivnom polu. Na pozitivnoj poluperiodi događa se efekt čišćenja površinskih oksida dok se na negativnoj elektroda hladi. Prema tome za zavarivanje aluminijskih materijala najbolje je rješenje primjena izmjenične struje.

Osim navedenih slučajeva postoji i mogućnost TIG zavarivanja impulsnim strujama. Impulsnom strujom omogućava se kvalitetno zavarivanje aluminijskih materijala, posebno u prisilnim položajima, uz kontrolirano provarivanje korijena zavara. U određenom vremenskom intervalu, prolazi električna struja veće jakosti (vršna struja) kojom se tali i protaljuje, potom slijedi struja manje jakosti (osnovna struja) koja dopušta skrućivanje pretaljenog mjesta, ali ne i hlađenje. Tako se u određenim vremenskim razmacima ponavlja zavarivanje osnovnom i vršnom strujom. Osnovna prednost takvog načina zavarivanja je smanjeni unos topline. [20], [21].

Slika 29 prikazuje karakteristike TIG zavarivanja ovisno o vrsti struje i polaritetu.

Vrsta struje	DC	DC	AC
Polaritet	-	+	
			
Čišćenje oksida	NE	DA	DA (pola ciklusa)
Raspodjela topline	1/3 na elektrodi 2/3 na materijalu	2/3 na elektrodi 1/3 na materijalu	1/2 na elektrodi 1/2 na materijalu
Penetracija	uska, duboka	plitka, široka	srednje široka srednje duboka
Kapacitet elektrode	odličan npr: Ø3,2/400A	loš npr: Ø6,4/120A	dobar npr: Ø3,2/255A

Slika 29. Karakteristike TIG zavarivanja ovisno o vrsti struje i polaritetu [20]

### 5.2.3.2 Izvori struje za TIG zavarivanje

Izvori električne struje za TIG zavarivanje danas su građeni tako da služe za zavarivanje istosmjernom i izmjeničnom strujom s dodacima za impulsno zavarivanje. Osim namještanja osnovnih parametara zavarivanja može se birati i namještanje niz drugih utjecajnih parametara zavarivanja kao: širine poluvala kod izmjenične struje, veličine frekvencije, vrijeme povećanja i smanjenja početne i završne jakosti struje, prilagodba za ručno i strojno zavarivanje. Regulacijom frekvencije izmjenične struje iznad 50 Hz poboljšava se stabilnost električnog luka i učinak taljenja, posebno kod malih jakosti struje.

Impulsnom strujom pri TIG zavarivanju omogućava se kvalitetno zavarivanje aluminijskih materijala, posebno u prisilnim položajima, uz kontrolirano provarivanje korijena zavara. [21]

Na slici 30 prikazan je izvor struje za zavarivanje TIG postupkom.



Slika 30: Izvor struje za TIG postupak zavarivanja [22]

### 5.2.3.3 Pištolji za TIG zavarivanje

Pištolji za TIG postupak različitog su oblika i veličine, ovisno o namjeni, za ručno ili strojno zavarivanje, s hlađenjem ili bez hlađenja. U pištolju završavaju svi vodiči (električne struje za zavarivanje i za komande, dovod plina, dovod i odvod tekućine za hlađenje.) Na pištolj se nastavlja cijevni paket dugačak 5-8 m koji je priključen na uređaj za zavarivanje.

Sapnice za plin su različitih oblika i veličina, ovisno o jakosti struje i mjestu zavarivanja. U većini slučajeva sapnice su keramičke, a mogu biti i metalne, hlađene vodom. Od unutrašnjeg promjera i oblika sapnice ovisi kakva će biti širina zaštitne zone pri zavarivanju. Unutarnji promjer sapnice bira se prema promjeru elektrode, odnosno jakosti struje zavarivanja i potrebi protoka zaštitnog plina. [21]

Slika 31 prikazuje pištolj za ručno zavarivanje TIG.



Slika 31: Pištolj za ručno TIG zavarivanje [23]

### 5.2.3.4 Netaljiva volframova elektroda

Netaljiva volframova elektroda služi za uspostavu električnog luka između gorionika i radnog komada, kao provodnik električne struje. Ne tali se, njezino trošenje isključivo je povezano s oblikovanjem njezine geometrije brušenjem ili eventualno oštećenjima uzrokovanim nepravilnom tehnikom rada. Prosječni vijek trajanja netaljive elektrode duljine 200 mm iznosi 30 sati. Netaljiva elektroda izrađuje se od čistog volframa ili volframa s dodacima torijevog oksida ( $\text{ThO}_2$ ), cirkonijevog oksida ( $\text{ZrO}_2$ ) ili lantanova oksida ( $\text{LaO}_2$ ). Volframove elektrode označavaju se po standardu HRN EN ISO 6848. Primjeri legiranja, primjene i oznaka elektrode dani su u tablici 2.

Tablica 2: Usporedba karakteristika zavarivanja pri primjeni različitih elektroda [20]

Tip elektrode	Oznaka (boja)	Primjena i karakteristike
W	ZELENA	dobra stabilnost luka kod AC zavarivanja, otporna na onečišćenja, niža cijena
<b>dodatak oksida</b> 1,8-2,1 % <b>CeO<sub>2</sub></b>	SIVA	karakteristike slične kao i kod elektroda s torijevim oksidom, laka uspostava luka, duži vijek trajanja
<b>dodatak oksida</b> 1,7-2,2 % <b>ThO<sub>2</sub></b>	CRVENA ŽUTA LJUBIČASTA NARANČASTA	laka uspostava luka, veća stabilnost luka, podnosi veće opterećenje, duži vijek trajanja, otežana stabilnost luka kod oblog oblikovanja na AC strujama
<b>dodatak oksida</b> 1,3-1,7 % <b>La<sub>2</sub>O<sub>3</sub></b>	ZLATNA CRNA PLAVA	vrlo slične karakteristike kao kod elektroda s torijevim oksidom
<b>dodatak oksida</b> 0,15-0,40 % <b>ZrO<sub>2</sub></b>	SMEĐA	izvrsne karakteristike kod AC zavarivanja i zaobljenog vrha elektrode, visoka otpornost na onečišćenja, laka uspostava električnog luka, prikladno kod zahtjeva gdje nije dozvoljeno prisustvo volframa u zavaru

Elektrode se izrađuju u promjerima 0,5 - 1,0 - 1,6 - 2,4 - 3,2 - 4,0 - 6,4 – 8,0 mm, a duljine najčešće 150 mm. Osim pravilnog izbora elektrode, jednako je važna i priprema. Priprema se sastoji od zaobljenja ili zašiljenja vrha elektrode, čime se direktno utječe na geometriju električnog luka. Zaobljeni vrh elektrode koristi se uglavnom kod zavarivanja Al, Mg i legura. Ostali materijali zahtijevaju šiljatu geometriju vrha elektrode. [20]

#### **5.2.3.5 Izbor dodatnog materijala**

Izbor dodatnog materijala kod TIG zavarivanja provodi se u odnosu na osnovni materijal. Promjer žice odabire se prema debljini osnovnog materijala. Najčešći promjeri koji se koriste za zavarivanje aluminijских materijala nalaze se u rasponu 2,4 - 3,2 - 4,0 mm. Žica mora biti čista, suha i mora se primati samo čistim rukavicama.

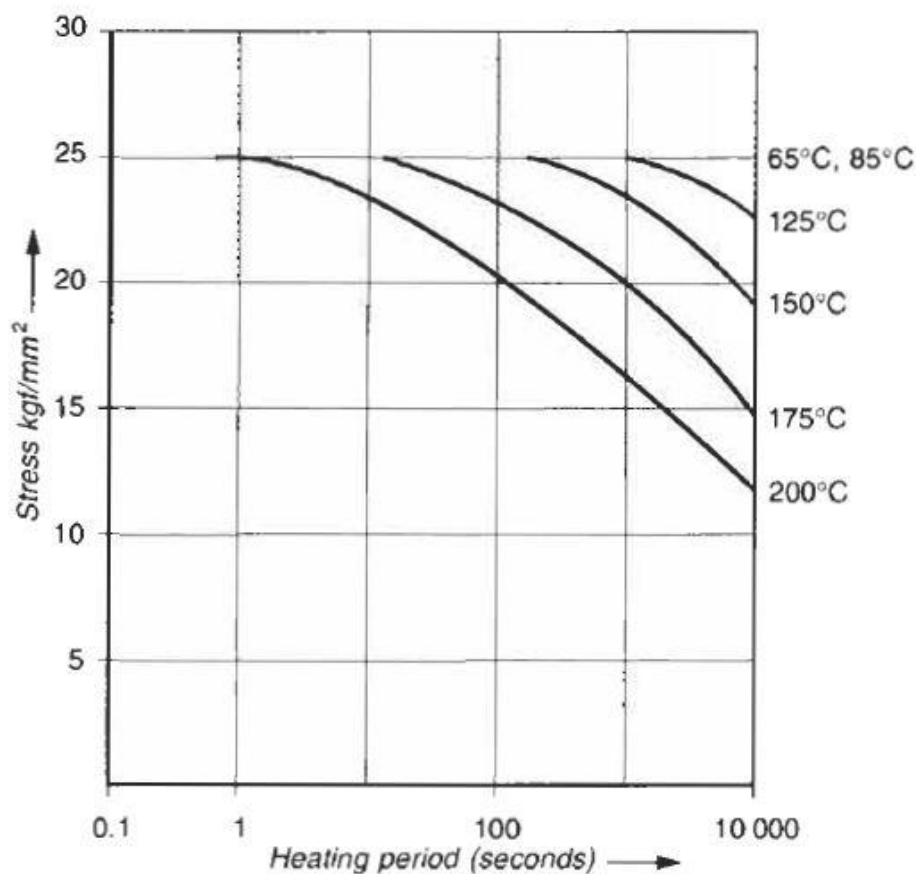
## 6. EKSPLOATACIJSKI ZAHTJEVI

Na operativne uvjete sabirničkih sustava utječu sljedeći faktori:

1. Temperatura okoliša,
2. Atmosferski uvjeti,
3. Vibracije i seizmički efekti.

### 6.1 Temperatura okoliša

Za nazivne jakosti struje, okolišna temperatura trebala bi iznositi maksimalno 40 °C, s prosječnom temperaturom od 35 °C u periodu od 24 h. Temperatura kod koje ne dolazi do oksidacije i promjene mehaničkih svojstava (čvrstoća) aluminijske legure iznosi 85-90 °C. Na slici 32 prikazan je utjecaj temperature na mehanička svojstva aluminijske legure.



Slika 32: Utjecaj temperature na mehanička svojstva aluminijske legure [1]



Oksidacija i mehanička čvrstoća dva su važna faktora koja treba uzeti u obzir prilikom odabira veličine sabirnica, da bi se osigurala adekvatna svojstva konstrukcije u operativnim uvjetima.

Oksidacija aluminijskih vodiča počinje na  $\sim 90$  °C. Oksidi aluminijski koji nastaju ( $Al_2O_3$ ) loši su vodiči struje i samim time mogu značajno smanjiti kapacitet struje, dovesti do pregrijavanja i kvara. Stoga je praksa ograničiti temperaturu na 85-90 °C. Moguće je povećati operativnu temperaturu nanošenjem srebrnog oksida koji je odličan vodič električne energije i smanjuje pojavu oksidacije. Nanošenjem srebrnog oksida operativna temperatura može doseći 125 °C, međutim takvo povećanje temperature uzrokuje potencijalnu opasnost od nastanka požara, opasno je za osoblje koje održava pogon (opekotine) i ugrožava ostale komponente sustava koje ne mogu podnijeti takve temperature. Stoga je maksimalna dopuštena temperatura za vodiče sa srebrnim oksidom 105 °C. Temperatura plašta nalazi se u intervalu od 80-110 °C, gdje je 110 °C dopušteno na dijelovima koji su nepristupačni osoblju kako ne bi došlo do ozljeda. [1]

## 6.2 Atmosferski uvjeti

U čistim atmosferama s relativnom vlažnosti zraka koja ne prelazi 95 % koriste se standardni oklopi (plašt). U atmosferi kontaminiranoj raznim hlapljivim tekućinama, parama, opasnim plinovima, prekomjernom prašinom i vlagom, tamo gdje postoji mogućnost stvaranja eksplozivne atmosfere, obavezno je koristiti oklop s višim stupnjem zaštite prema IEC 60529 ili IEC 60079-14, također se za opasna područja preporučuju vatrootporni oklopi da se spriječi stvaranje eksplozije pojavom iskrenja. Za zaštitu vodiča od prašine, kiše i ostalih vremenskih uvjeta potrebno je zabrtviti oklop.

## 6.3 Vibracije i seizmički efekti

Vibracije uzrokuju labavljenje komponenata i gubitak operativnih svojstava sabirničkih sustava. Postoji nekoliko načina da se smanji ili ukloni utjecaj vibracija:

- Antivibracijski jastučići na temeljima konstrukcije,
- Gumeni ulošci ispod oklopa.

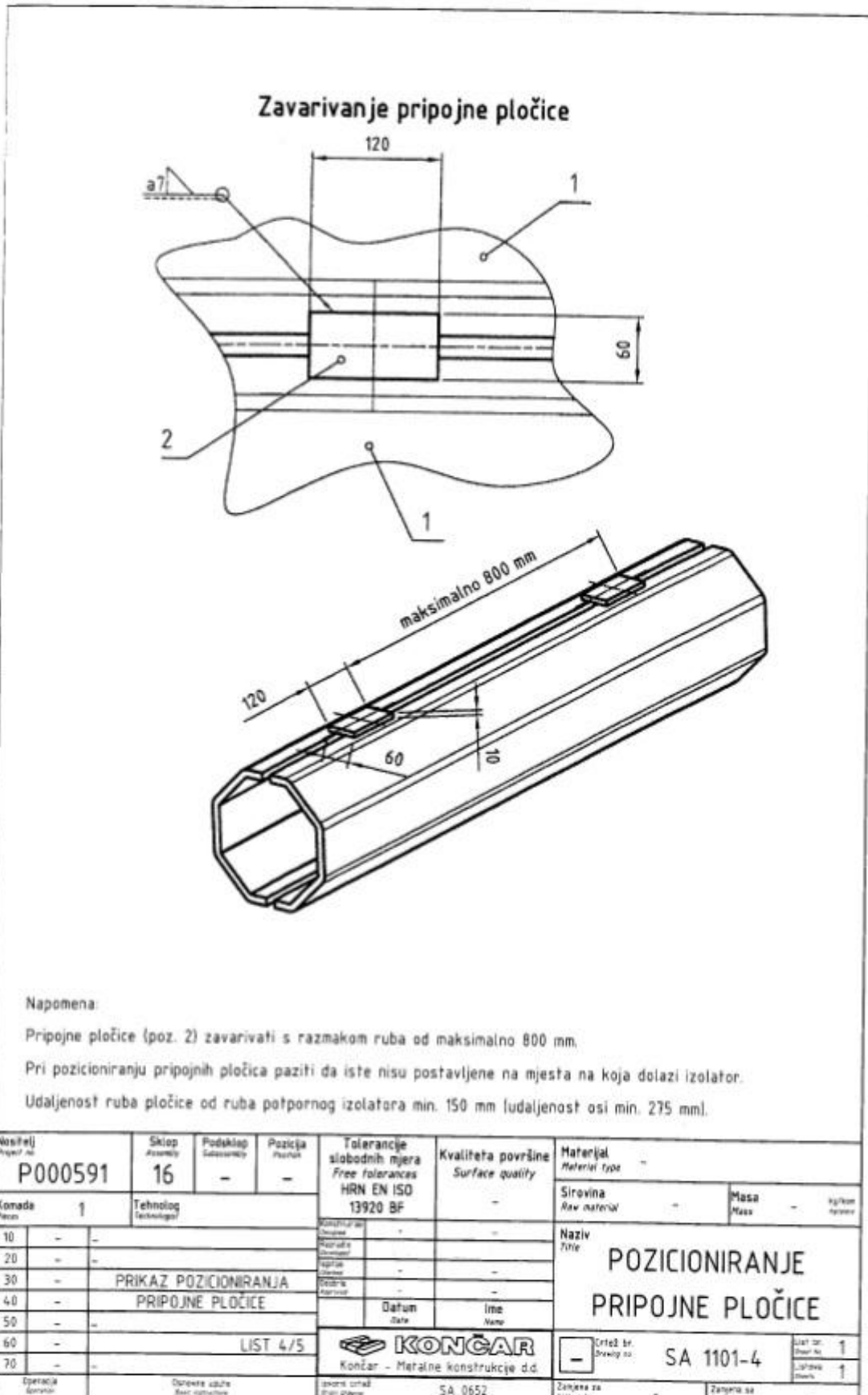
Seizmička djelovanja mogu biti mnogo jača od vibracija, stoga se noseće konstrukcije izrađuju od posebnog čelika, da se spriječi labavost komponenata. Također, moguće je povećati debljinu plašta, čime se direktno smanjuje utjecaj seizmičkih djelovanja povećanjem robusnosti konstrukcije. Debljina oklopa ovisi o stupnju seizmičkih djelovanja u određenom području. [1]

## **7. KARAKTERISTIČNI ZAVARENI SPOJEVI ALUMINIJSKIH SABIRNICA, NJIHOV UTJECAJ NA FUNKCIONALNOST I ANALIZA TEHNOLOGIČNOSTI KONSTRUKCIJE**

Na sljedećim crtežima prikazani su karakteristični zavareni spojevi aluminijskih sabirnica i opisan je njihov utjecaj na funkcionalnost, također je analizirana tehnološkičnost konstrukcije.

### **7.1 Pripojna pločica**

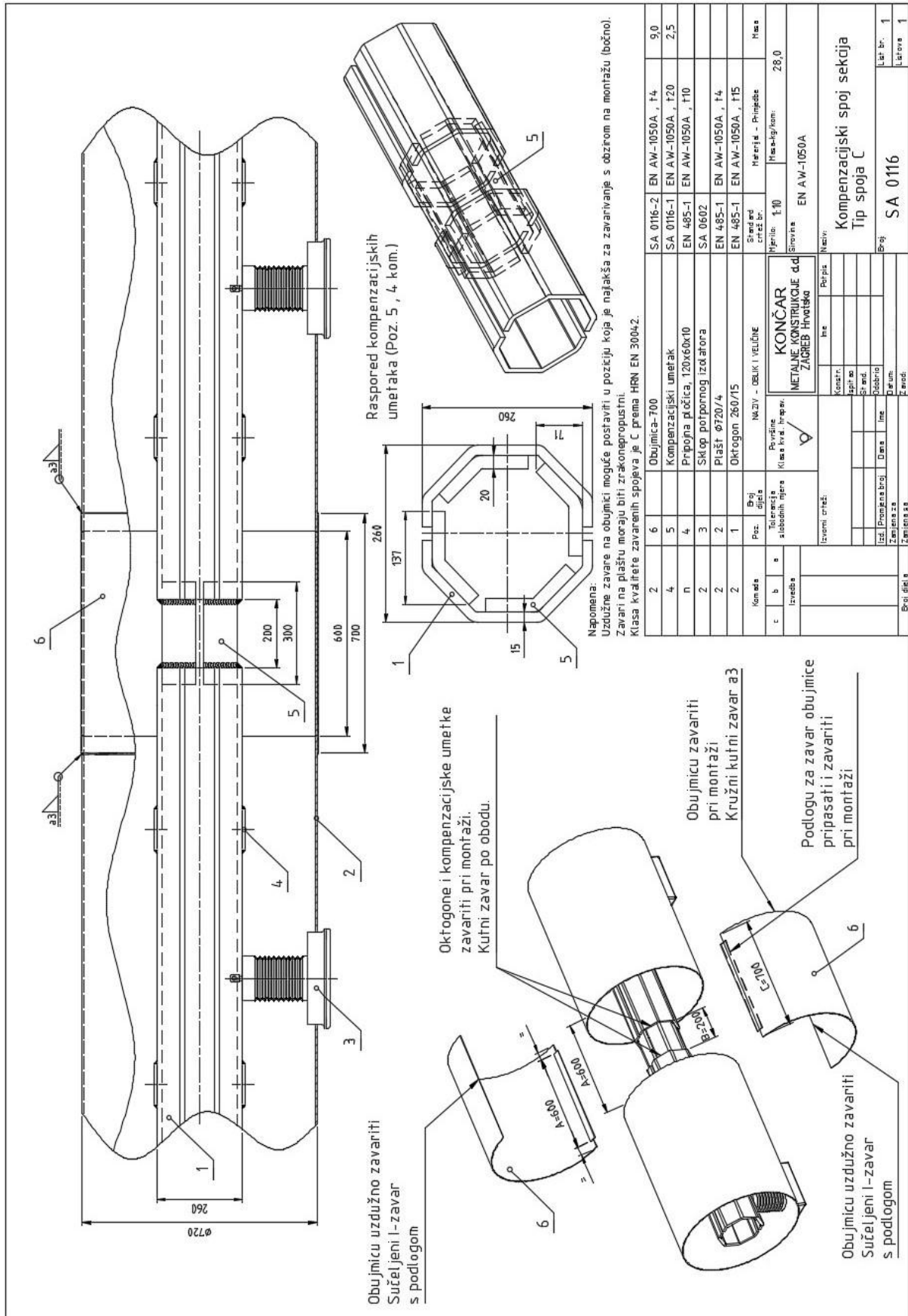
U sabirničkim sustavima postoji nekoliko vrsta vodiča (okrugli profil, U profil, oktagon i sl.) U ovom dijelu je obrađen oktagon. Vodič (oktagon) izrađuje se iz dva dijela. Da bi dobili vodič u cjelini potrebno je ta dva dijela spojiti u jedan sklop. To se spaja uz pomoć pripojnih pločica koje se ravnomjerno raspoređuju i zavaruju po dužini vodiča s gornje i donje strane. Veličina kutnog zavora je  $a_7$ , debljina pripojne pločice iznosi 10 mm, dok je debljina vodiča 15 mm. Materijal vodiča i pripojne pločice je Al 99,5. Prilikom zavarivanja potrebno je paziti na razmak između pločica koji može iznositi maksimalno 800 mm i da se pripojne pločice ne postave na mjesta gdje dolaze potporni izolatori. Minimalni razmak između pločice i potpornog izolatora iznosi 150 mm. Slika 33 prikazuje poziciju pripojne pločice na vodiču.



Slika 33: Pozicija pripojne pločice na vodiču

## 7.2 Kompenzacijski spoj sekcija

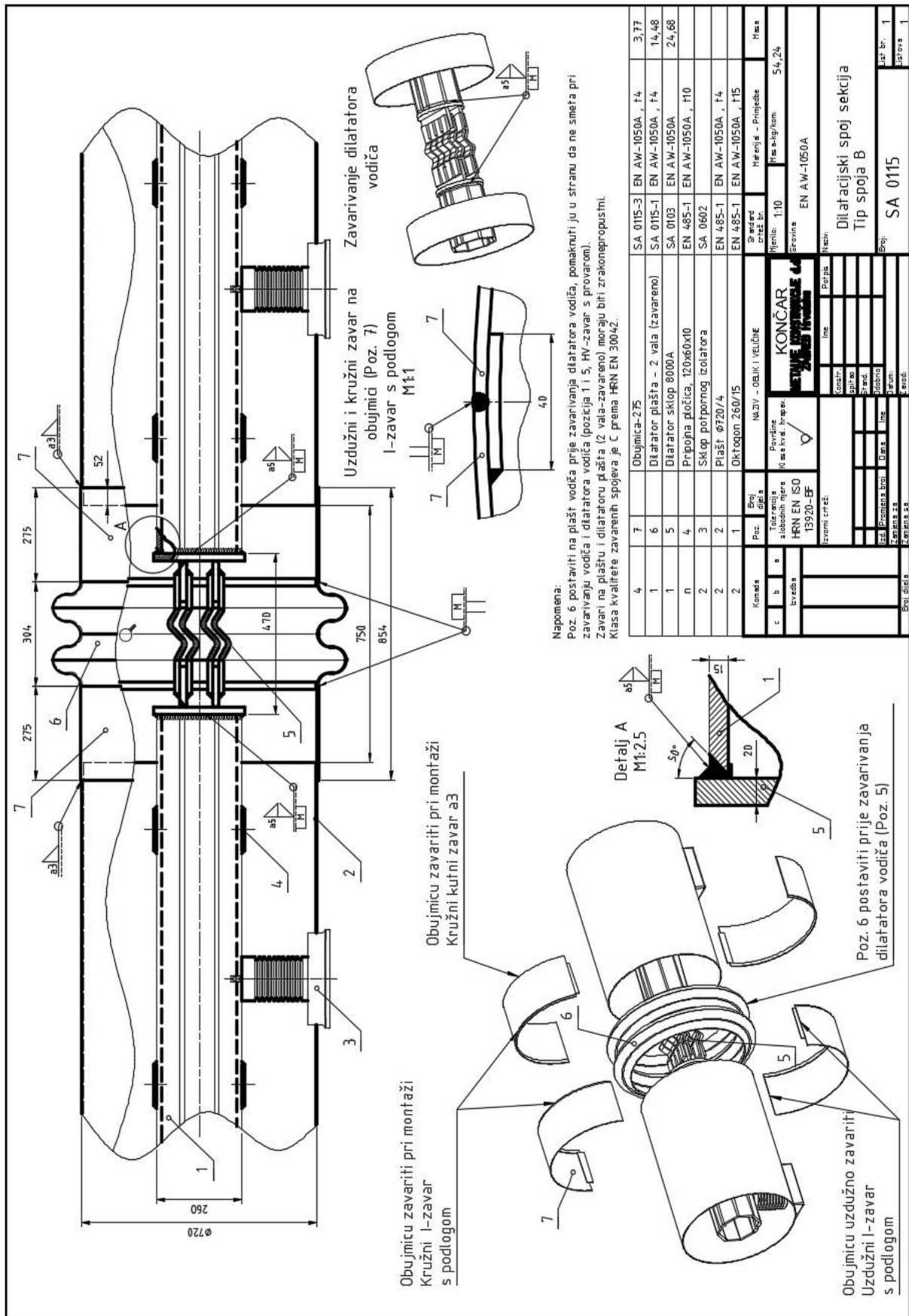
Prilikom montaže sabirničkih sustava i zavarivanja segmenata vodiča, na nekim dijelovima konstrukcije nije moguće ostvariti kontinuirani spoj između dva kraja vodiča. Može doći do situacije da jedan kraj vodiča bude kraći i da nastane preveliki razmak (prekid) između dva segmenta kojeg je nemoguće zavariti i spojiti. To se dogodi zbog grešaka u montaži. Zbog toga se postavljaju kompenzacijski spojevi (slika 34), kako bi se spojila dva kraja vodiča i osigurala kontinuiranost konstrukcije. Kompenzacijski spoj izrađuje se na način da se između dva kraja vodiča koji se spajaju umeću četiri kompenzacijska umetka (pozicija 5 na slici 34) koji se zavaruju za dva kraja vodiča kutnim zavarom po obodu. Debljina umetka i vodiča iznosi 15 mm, materijal je Al 99,5. Nakon što se zavari kompenzacijski spoj, prelazi se na zavarivanje obujmice da bi se potpuno zatvorio taj dio konstrukcije. Obujmica (pozicija 6) se zavaruje iz dva dijela: uzdužno, sučeljeno sa „I“ pripremom spoja i obodno kutnim spojem na plašt. Da bi se lakše pozicionirala i pripremila dva dijela obujmice za zavarivanje i da ne dođe do curenja taline u unutrašnjost sabirnice tijekom zavarivanja potrebno je pripasati i zavariti podlogu za uzdužni sučeljeni zavar. Debljina obujmice iznosi 4 mm, materijal je Al 99,5. Uzdužni sučeljeni spoj izvodi se s potpunom penetracijom (4 mm). Nakon toga obujmica se još zavaruje za plašt kutnim spojem a3. Debljine obujmice i plašta iznose 4 mm, materijal je Al 99,5. Zavari na plaštu moraju biti zrakonepropustni da se vodič osigura od ulaska prašine i raznih onečišćenja. Na slici 34 prikazani su karakteristični spojevi i dimenzije kompenzacijskog spoja sekcija.



Slika 34: Kompenzacijski spoj sekcija

### 7.3 Dilatacijski spoj sekcija

Prolaskom električne energije kroz vodič sabirnice u ovisnosti o jakosti struje podiže se i spušta temperatura vodiča i plašta. Promjena temperature uzrokuje toplinska širenja i skupljanja aluminijskih sabirnica. S obzirom na dugačke sekcije aluminijskih sabirnica izuzetno je važno promjene u duljini uzeti u obzir. Zbog toga se primjenjuje dilatacijski spoj sekcija. Dilatator je sklop koji svojim skupljanjem i širenjem kompenzira promjene u duljini. Sastoji se od tankih aluminijskih limova u sredini i čvrstih rubova. Postoji dilatator vodiča (pozicija 5 na slici 35) i dilatator plašta (pozicija 6). Dilatator vodiča podnosi veće promjene duljine od dilatatora plašta zbog veće temperature vodiča u odnosu na plašt. Prilikom montaže dilatacijskog spoja sekcija prvi korak je umetanje dilatatora plašta prije zavarivanja dilatatora vodiča i pomaknuti ga u stranu da ne smeta prilikom zavarivanja dilatatora vodiča. Dilatator vodiča zavaruje se za oba kraja vodiča kombinacijom sučelnog i kutnog spoja (detalj A na slici 35). Sučeljeni spoj ima „HV“ pripremu spoja i zavaruje se s potpunom penetracijom (15 mm). Nakon zavarivanja sučelnog spoja, na isti se zavaruje kutni spoj veličine  $a_5$ . Razlog odabira ovakve vrste spoja leži u činjenici da je zbog velikih toplinskih naprezanja u ovom dijelu konstrukcije potrebno osigurati adekvatnu čvrstoću spoja. Debljina kraja dilatatora iznosi 20 mm, a vodiča 15 mm, materijal je Al 99,5. Nakon što se zavari dilatator vodiča, dilatator plašta pozicionira se u sredinu i zavaruje se sa obujmicama (pozicija 7). Obujmice se zavaruju s plaštom na isti način kao i kod kompenzacijskog spoja. Debljina plašta, obujmice i dilatatora plašta iznosi 4 mm, materijal sve tri pozicije je Al 99,5. Na slici 36 prikazani su karakteristični spojevi i dimenzije dilatacijskog spoja sekcija.

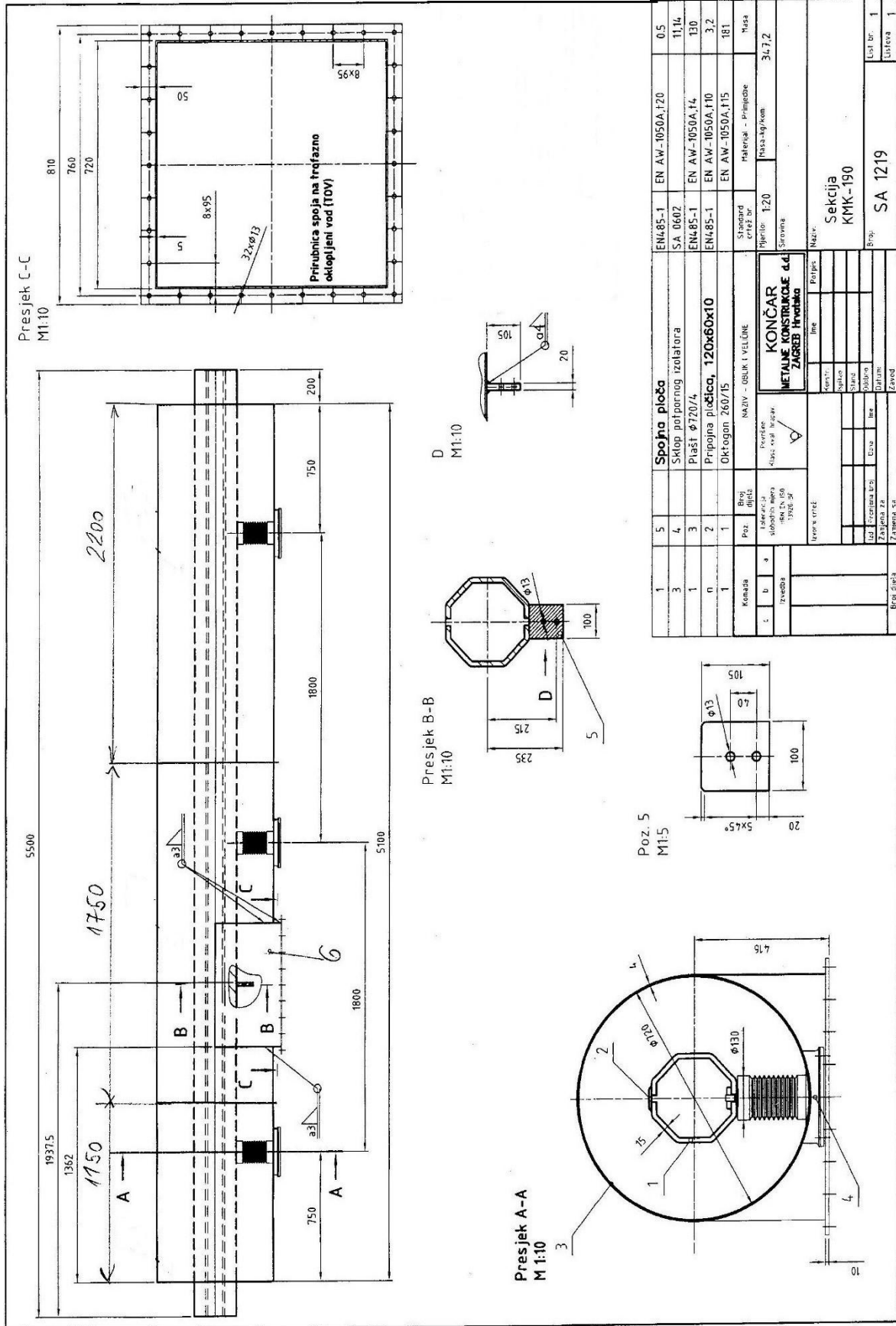


Slika 35: Dilatacijski spoj sekcija

#### 7.4 Ostali dijelovi sekcija

Na ostalim dijelovima sekcija nalaze se otvori za razne priključke (priključak za trofazno oklopljeni vod, za mjernu opremu i sl.). Na vodič se kutnim spojem zavari spojna ploča na koju se spajaju priključci (pozicija 5, slika 36). Veličina kutnog zavora je a4. Spojna ploča debljine je 20 mm, debljina vodiča je 15 mm, materijal je Al 99,5. Da bi se moglo pristupiti spojnoj ploči na plaštu je potrebno ostaviti polukružni otvor. Na profil otvora (pozicija 6) zavari se prirubnica, nakon toga taj profil se pozicionira i zavari za plašt. Debljina prirubnice je 10 mm, profila 4 mm i plašta 4 mm, materijal sve tri pozicije je Al 99,5. Veličina kutnog zavora za oba spoja (prirubnica-profil, profil-plašt) iznosi a3. Slika 36 prikazuje dio sekcije s priključkom za trofazno oklopljeni vod, s karakterističnim spojevima i dimenzijama.





Slika 36: Sekcija s priključkom


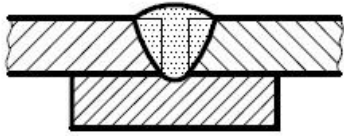
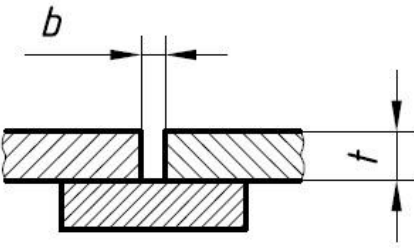
## 8. PRIPREME SPOJEVA ZA ZAVARIVANJE ALUMINIJSKIH SABIRNICA

U ovom poglavlju izabrane su odgovarajuće pripreme spojeva prema normi HRN EN ISO 9692-3:2002.

### 8.1 Sučeljeni spoj s podloškom

Tablica 3 prikazuje simbol, izgled i poprečni presjek zavara s odgovarajućim dimenzijama.

Tablica 3: Sučeljeni spoj s podloškom [24]


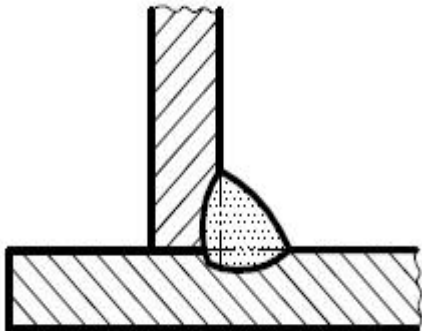
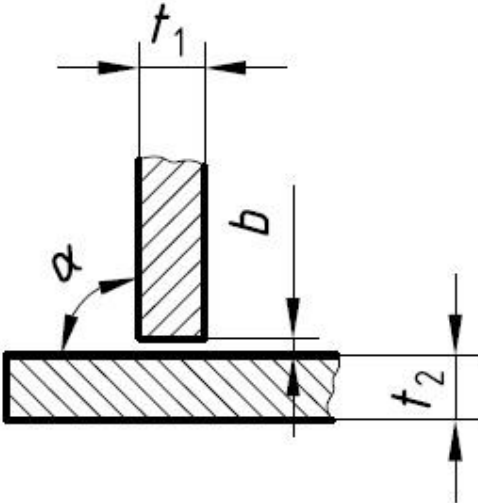
Simbol	Izgled zavara	Poprečni presjek
		

Preporučena debljina materijala  $t$  nalazi se u granicama  $2 \leq t \leq 4$  mm, širina zavara  $b \leq 1,5$  mm, preporučeni proces zavarivanja je 131 (MIG).

### 8.2 Kutni spoj

Tablica 4 prikazuje simbol, izgled i poprečni presjek zavara sa odgovarajućim dimenzijama.

Tablica 4: Kutni spoj [24]

Simbol	Izgled zavara	Poprečni presjek
		

Preporučeni razmak  $b$  između radnih komada iznosi  $b \leq 2 \text{ mm}$ , kut  $\alpha \approx 90^\circ$ . Preporučeni procesi zavarivanja su 141 (TIG) i 131 (MIG).


## 9. EKSPERIMENTALNI DIO

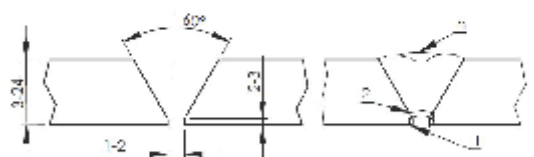
U eksperimentalnom dijelu rada definirane su specifikacije postupaka zavarivanja, izrađen je plan izrade kvalifikacije postupaka zavarivanja i certifikacije zavarivača. Također su zavareni ispitni uzorci i ispitani razornim i nerazornim ispitivanjem te su analizirani dobiveni rezultati.

### 9.1 Specifikacije postupaka zavarivanja prema normi HRN EN ISO 15609-1:2008


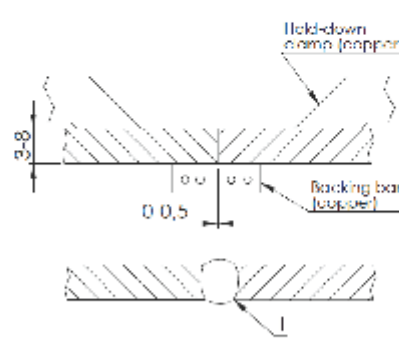
U normi HRN EN ISO 15609-1:2008 definirano je izvođenje tehnologije zavarivanja, također je propisano kako se izrađuju specifikacije postupaka zavarivanja tzv. „Welding procedure specification“ (WPS). U WPS-u je propisana cijela tehnologija zavarivanja, svi važni parametri i upute po kojem zavarivač treba izvesti zavareni spoj. WPS dokument izrađuje i potpisuje koordinator zavarivanja te ga šalje u proizvodnju gdje se zavarivači moraju strogo držati uputa na dokumentu, da bi se dobila potrebna razina kvalitete zavarenog spoja.

Na slikama 37 i 38 prikazani su neki od WPS-ova koji se koriste za zavarivanje dijelova sabirnica.

 <b>KONCAR</b> Koncar - Metalna konstrukcija d.o.o.		<b>WELDING PROCEDURE SPECIFICATION (WPS)</b> Welding procedure specification (WPS)		WPS no.: 131 21BW 3-24 WPS No.: Ref.: Ref.: Date: 04.10.16 Date: Rev: 0 Rev:							
Prod. by: <b>KONCAR-MK</b> Project: <b>INTERNAL</b> Location: <b>Zagreb</b>		Client: <b>KONCAR-MK</b> Ref. spec.: Ref. spec.: Ref. WPS: Ref. WPS: <b>AP06</b>		Ref. stand.: <b>EN 288-4</b> Ref. stand.: Exam. body: <b>KONCAR-IET</b> Exam. body:							
Welding process Welding process: <b>131</b>		Welding gas type Welding gas type: <b>1 EN ISO 14175: I1</b>		Shielding gas type Shielding gas type: <b>3</b>							
Weaving (yes/no) Weaving (yes/no): <b>max.: mm</b>		Weaving (yes/no) Weaving (yes/no): <b>max.: mm</b>		Weaving (yes/no) Weaving (yes/no): <b>max.: mm</b>							
Purging gas type Purging gas type: <b>Weld</b>											
Welding positions Welding positions: <b>PA, PC, PF</b>											
Joint type Joint type: <b>BUTT JOINT (SUCBONI)</b>											
Joint preparation Joint preparation: <b>MACHINING</b>											
Cleaning method Cleaning method: <b>GRIND/BRUSH (BRUSENJE/CETKANJE)</b>											
Backing Backing: <b>NO/NE</b>											
Single/Double Single/Double: <b>SINGLE "V"</b>											
Back gouging Back gouging: <b>-</b>											
Flux designation Flux designation: <b>-</b>											
Flux handling Flux handling: <b>-</b>											
Tungsten electrode Tungsten electrode: <b>-</b> mm											
Torch angle Torch angle: <b>8-12°/90°</b>											
Stand off distance Stand off distance: <b>6-14</b> mm											
Nozzle diameter(s) Nozzle diameter(s): <b>10-15</b> mm											
Tack welding procedure Tack welding proc.: <b>Rev. Rev.</b>											
Identification of parent metal I: CE max: C max: PCM max: II: CE max: C max: PCM max:											
Identification of parent metal Identification of parent metal											
Part	Name/Grade	Standard	Group	Delivery condition	Thickness range	Diameter range					
I	EN AW Al99,5	HRI ISO TR 15608	21		3,00 - 24,00	-					
II	EN AW Al99,5	HRI ISO TR 15608	21		3,00 - 24,00	-					
Identification of filler metal Identification of filler metal											
Index	Trade name	Classification	Group	Filler handling							
1	ORLIKON ALUFIL Al99,5Ti	EN ISO 18273: S Al 1450									
2											
3											
Welding parameters Welding Parameters											
Pass no.	Index	Dia. Dia.	Welding process	Wire feed speed	Current	Voltage	Current/polarity	Welding speed	Run-out length	Gas	Heat input
1		1,2	131-P	4,00-5,00	120-140	18-19	DC (+)	30-35		14-18	0,35-0,37
2-n		1,2	131-P	7,00-8,00	180-200	21-22	DC (+)	40-45		14-18	0,45-0,47
Heat treatment Heat treatment											
Preheat min.: 20 °C Interpass temp. max.: 150 °C Heat treatment proc.: Temp. control:											
PWHT min.: max.: Soaking: minimum: min: Heating rate: Cooling rate:											
Remarks: Pulsating current.											
Additional information enclosed (Yes/No): Date/Signature: 04.10.16 Dominik Gjuretek Approved: 04.10.16 Dominik Gjuretek											
Index no.	15400612	Page 1 of 1		Produced by WeldEye®							



Slika 37: WPS 135 21 BW 3-24


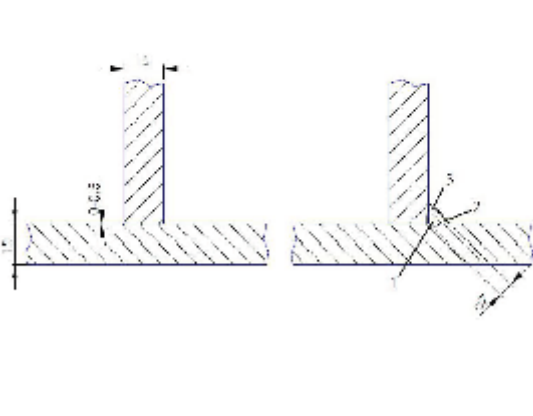
 <b>KONČAR</b> Group of Mechanical Engineering		<b>WELDING PROCEDURE SPECIFICATION (WPS)</b> Welding procedure specification (WPS)			<b>WPS no.:</b> 131 21BW 3-8 PA <b>WPS No.:</b> <b>Ref. No.:</b> <b>Date:</b> 04.10.16 <b>Rev.:</b> 0						
<b>Prod. by:</b> KONČAR-MK <b>Project:</b> INTERNAL <b>Location:</b> Zagreb		<b>Client:</b> KONČAR-MK <b>Ref. spec.:</b> <b>Ref. WPS:</b> AP18		<b>Ref. stand.:</b> EN 288-4 <b>Exam. body:</b> KONČAR-IET							
<b>Welding process:</b> 131 <b>Shielding gas type:</b> 1 EN ISO 14175: II <b>Weaving (weaving):</b> no max.: mm <b>Purging gas type:</b> max.: mm <b>Welding positions:</b> PA <b>Joint type:</b> BUTT JOINT (SUCBONI) <b>Joint preparation:</b> GRIND/BRUSH (BRUŠENJE/ČETKANJE) <b>Cleaning method:</b> GRIND/BRUSH (BRUŠENJE/ČETKANJE) <b>Backing:</b> YES/DA <b>Single/Double:</b> SS SQUARE "I" <b>Back gouging:</b> - <b>Flux designation:</b> - <b>Flux handling:</b> - <b>Tungsten electrode:</b> - mm <b>Torch angle:</b> 8-12°/90° <b>Stand off distance:</b> 12-15 mm <b>Nozzle diameter(s):</b> 17-22 mm <b>Tack, welding procedure:</b> Rev.				<b>max.: mm</b> <b>max.: mm</b> <b>max.: mm</b>							
<b>Identification of parent metal</b> Identification of parent metal I: CE max: C max: PCM max: II: CE max: C max: PCM max:											
Part	Name/grade	Standard	Group	Delivery condition	Thickness range	Diameter range					
I	EN AW Al99,5	HRI ISO TR 15608	21		3,00 - 8,00	-					
II	EN AW Al99,5	HRI ISO TR 15608	21		3,00 - 8,00	-					
<b>Identification of filler metal</b> Identification of filler metal											
Index	Trade name	Classification	Group	Filler handling							
1	OERLIKON ALUFIL AL99,5Ti	EN ISO 18273: S Al 1450									
2											
3											
<b>Welding parameters</b> Welding Parameters											
Pass no.	Index	Qty. Dia.	Welding process	Wire feed speed	Current	Voltage	Current/polarity	Welding speed	Run-out length	Gas	Heat input
1		1,20	131	3,00-4,00	130-150	18-19	DC(+)	30-35		14-20	0,37-0,39
<b>Heat treatment</b> Heat treatment Method:											
Preheat min.:	20	°C	Interpass temp. max.:		°C	Heat treatment proc.:		Temp. control:			
PWHT min.:		°C	max.:		°C	Soaking:	min.:	min.:	Heating rate:		Cooling rate:
Remarks:							Additional information enclosed(Yes/No): Additional job enclosed (Yes/No): Date/Signature: 04.10.16 Dominik Gjuretek Approved: 04.10.16 Dominik Gjuretek				
Index no.:	15400614			Page	1	of	1	Produced by WeldEye®			

Slika 38: WPS 135 21BW 3-8 PA

## 9.2 Plan izrade kvalifikacije postupka zavarivanja prema HRN EN ISO 15614-2:2007

Kvalifikacija postupka zavarivanja WPQR (engl: welding procedure qualification record) dokument je kojim proizvođač dokazuje da posjeduje tehnologiju kojom je moguće zavariti određenu vrstu zavarenog spoja i da će zavareni spoj imati zadovoljavajuću kvalitetu. U WPQR-u se nalaze svi rezultati ispitivanja provedeni na zavarenom ispitnom uzorku. WPQR se zbog toga prilaže uz WPS-ove i dokazuje da se parametrima i smjericama navedenim u WPS-u ostvaruje kvalitetan zavareni spoj. Jedan WPQR može se priložiti uz nekoliko različitih WPS-ova. Da bi se izradio WPQR potrebno je izraditi preliminarni WPS (pWPS) u kojem je naveden raspon parametara za zavarivanje ispitnog uzorka. Prilikom zavarivanja ispitnog uzorka mjere se radni parametri na stroju za zavarivanje i zapisuju se u protokol zavarivanja. To radi ocjenitelj certificiranog tijela koji ispituje i izdaje WPQR. Nakon što je ispitni uzorak zavaren on se šalje na ispitivanje u laboratorij i ispituje se nerazornim i razornim metodama ispitivanja. Ako su rezultati ispitivanja zadovoljavajući dobiva se WPQR, ako uzorak ne zadovolji na ispitivanju, potrebno je pronaći uzrok, promijeniti parametre zavarivanja i ponovno pristupiti zavarivanju ispitnog uzorka. Norma HRN EN ISO 15614-2:2007 propisuje zahtjeve za izradu WPQR-a za aluminijske materijale. U ovom poglavlju izrađen je plan za izradu kvalifikacije postupka zavarivanja MIG postupkom za kutni „T“ spoj.

Prvi korak za izradu WPQR-a je izrada pWPS-a za tip spoja koji se zavaruje. pWPS za kutni „T“ spoj prikazan je na slici 39. Slika 40 prikazuje svojstva dodatnog materijala koji se koristi za zavarivanje ispitnog uzorka.

 <b>KONČAR</b> Group of Companies		<b>PRELIMINARY WELDING PROCEDURE SPECIFICATION (pWPS)</b>			<b>pWPS no: 131 21FW m1</b> Ref.: Date: 06.10.16      Rev: 0						
Prod. by: <b>KONČAR MK</b> Project: <b>INTERNAL</b> Location: <b>ZAGREB</b>		Client: <b>KONČAR-MK</b> Ref. spec.: Ref. Proc.:		Ref. stand: <b>EN ISO 15614-2</b> Exam. body:							
Welding process: <b>131</b> Shielding gas type: <b>1 EN ISO 14175 - II</b> Weaving (yes/no): <b>no</b> max:      mm		<b>2</b> max:      mm		<b>3</b> max:      mm							
Purging gas type: <b>-</b> min:											
Welding positions: <b>FB</b>											
Joint type: <b>FILLET JOINT (KUTNI)</b>											
Joint preparation: <b>PLASMA</b>											
Cleaning method: <b>GRIND&amp;BRUSH Brusenje/Cetkanje</b>											
Backing: <b>NO/YES</b>											
Single/Double: <b>SINGLE "T"</b>											
Back gouging: <b>-</b>											
Flux designation: <b>-</b>											
Flux handling: <b>-</b>											
Tungsten electrode: <b>-</b> mm											
Torch angle: <b>12-15°</b>											
Stand off distance: <b>10-15</b> mm											
Nozzle diameter(s): <b>17-21</b> mm											
Tack welding proc.: <b>131 HEFTANJE</b> Rev: 0											
<b>Identification of parent metal</b> I: CE max:      C max:      PCM max:      II: CE max:      C max:      PCM max:											
Part	Name/Grade	Standard	Group	Delivery cond.	Thickness range (mm)	Diameter range (mm)					
I	EN AW Al99,5	HRI ISO TR 15608	21		15,00 -	-					
II	EN AW Al99,5	HRI ISO TR 15608	21		15,00 -	-					
<b>Identification of filler metal</b>											
Index	Trade name	Classification	Group	Filler handling							
1	OKRLIKON ALUFIL AL99,5T1	EN ISO 18273: S Al 1450									
2											
3											
<b>Welding Parameters</b> Equipment: <b>Fronius TPS 320i</b>											
Pass no.	Index	Dia. (mm)	Welding process	Wire feed speed (m/min)	Current (A)	Voltage (V)	Current / Polarity	Welding speed (mm/min)	Run Out Length (mm)	Gas (lit/min)	Heat Input (kJ/mm)
1-n		1,60	135 P	7,00 - 9,00	240 - 280	24,0 - 26,0	DC(+)	400, - 600,		14-20	0,5 - 0,9
				-	-	-	-	-	-	-	-
				-	-	-	-	-	-	-	-
				-	-	-	-	-	-	-	-
				-	-	-	-	-	-	-	-
				-	-	-	-	-	-	-	-
				-	-	-	-	-	-	-	-
				-	-	-	-	-	-	-	-
<b>Heat treatment</b> Method:											
Preheat min: 20 °C      Interpass temp. max: 150 °C      Heat treatment proc.:      Temp. control:											
PWHT min:      °C max:      °C      Soaking:      min      min      Heating rate:      °      Cooling rate:      °											
Remarks: <b>Pulsating current/Impulsna struja</b> <b>Forehand technique/Lijeva tehnika rada</b>											
Additional info enclosed (Yes/No): Date/Signature: 06.10.16 <b>DG</b> <b>Dominik Gjuretek</b> Approved: 06.10.16 <b>DG</b> <b>Dominik Gjuretek</b>											
Index no. 15400641		Page 1 of 1			Produced by WeldEye®						

Slika 39: pWPS za kutni „T“ spoj



# ALUFIL AI99.5Ti



## MIG/MAG solid wires-TIG rods Aluminum alloys

ALUFIL AI99.5Ti is a 1450 type aluminum solid MIG welding wire, supplied precision layer wound, depositing a 99,5% aluminum weld metal. Suitable for use with Ar, or Ar+He mixed shielding gases.

ALUFIL AI99.5Ti is used for welding of commercially pure aluminium in both wrought and cast forms.

ALUFIL AI99.5Ti is a Ti-microalloyed welding wire, with good corrosion resistance. The Ti addition reduces the crack sensitivity of the weld metal.

Classification	Approvals	Grade
EN ISO 18273: S Al 1450 (Al 99.5 Ti)	TÜV	●
	CE	

### Chemical analysis (Typical values in %)

Al	Si	Ti
99.6	0.2	0.16

### All-weld metal Mechanical Properties

Heat Treatment	Yield Strength (MPa)	Tensile Strength (MPa)	Elongation A <sub>5</sub> (%)
As Welded	≥20	≥66	≥35

Gas test: 70% Ar+30% He

### Shielding Gas - EN ISO 14175 : 11, 13

### Materials

Al 99; Al 99.5; Al 99.8; AlMg 0.5

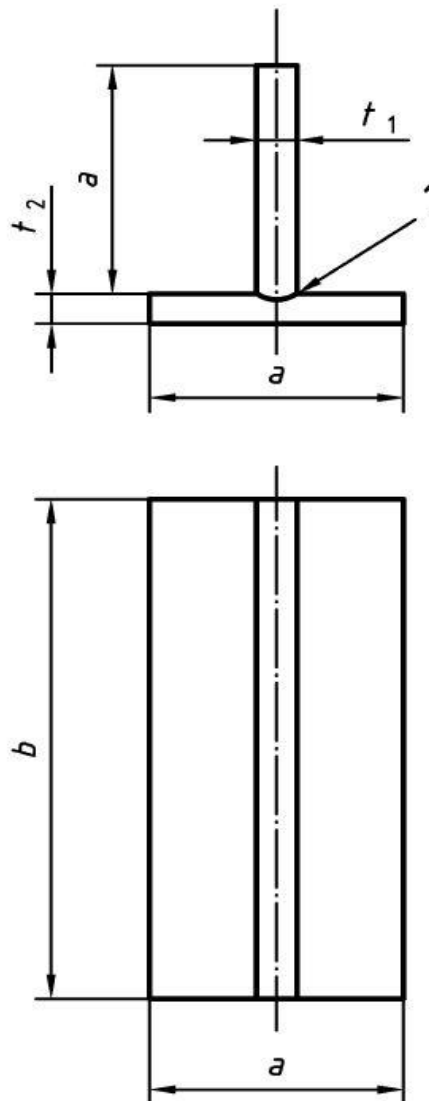
Storage	Current condition and welding position
Keep dry and avoid condensation.	DC+

### Paokaging data

Paokaging Type	BS800
Diam(mm) / weight(kg)	7
1.2	●
1.6	●

Slika 40: Oerlikon Alufil AI99.5Ti žica [25]

Nakon što se izradi pWPS, prije zavarivanja ispitnog uzorka potrebno je izrezati aluminijske ploče određenih dimenzija koje će se zavarivati. Dimenzije ploča određene su prema normi HRN EN ISO 15614-2:2007 i prikazane su na slici 41. Nakon postavljanja i poravnavanja ploča počinje zavarivanje. Tijekom zavarivanja ocjenitelj laboratorija koji izdaje WPQR zapisuje i mjeri radne parametre i unosi ih u protokol zavarivanja. Protokol zavarivanja prikazan je na slici 42.



1 - Zavarivati s jedne ili sa obje strane, prema pWPS-u

a - Minimalno 150 mm

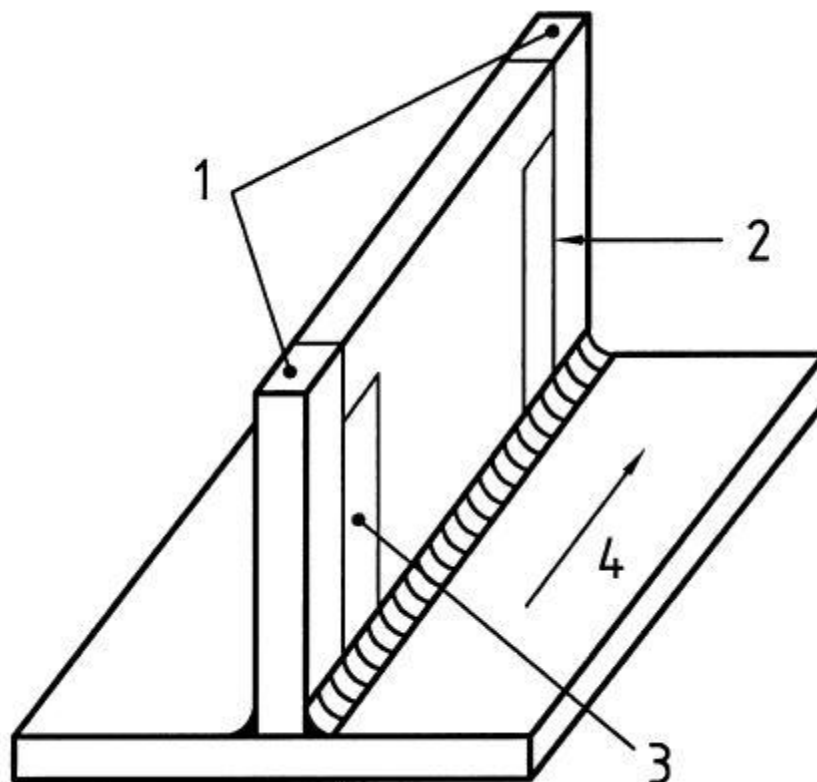
b - Minimalno 150 mm

t - Debljina materijala [mm]

Slika 41: Dimenzije ispitnog uzorka [26]



Nakon što je ispitni uzorak zavaren, slijedi ispitivanje uzorka u laboratoriju. Ispitivanja koja se provode navedena su u normi HRN EN ISO 15614-2:2007. Slika 43 prikazuje zone uzimanja uzoraka za ispitivanje T spoja.



1-Odbaciti 25 mm od rubova

2-Mikro i makro uzorci

3-Makro uzorak

4-Smjer zavarivanja

Slika 43: Lokacije ispitnih uzoraka za T spoj [26]

Prema normi HRN EN ISO 15614-2:2007 za kutni spoj s nepotpunom penetracijom zavar se ispituje 100 % vizualno i 100 % metodom ispitivanja penetrantima, također je potrebno izrezati mikro i makro uzorak.

Nakon što svojstva zavara zadovolje ispitivanja laboratorij izdaje WPQR, u njemu su svi podaci o zavarivanju i ispitivanju i kao takvi prilažu se uz WPS. Važno je reći da svaki ispitani uzorak koji je prošao ispitivanja u WPQR-u ima svoje područje prekrivanja za debljinu kutnog zavara i za debljinu materijala. Tablice 5 i 6 prikazuju područja prekrivanja.

Tablica 5: Područje prekrivanja debljine materijala [26]

Debljina ispitnog uzorka t [mm]	Područje prekrivanja [mm]
$t \leq 3$	0,5 t do 2 t
$3 < t \leq 20$	3 do 2 t
$t > 20$	$\geq 0,8 t$

Tablica 6: Područje prekrivanja za debljinu kutnog zavara [26]

Debljina kutnog zavara a [mm]	Područje prekrivanja [mm]
$a < 10$	0,75 a do 1,5 a
$a \geq 10$	$\geq 7,5$

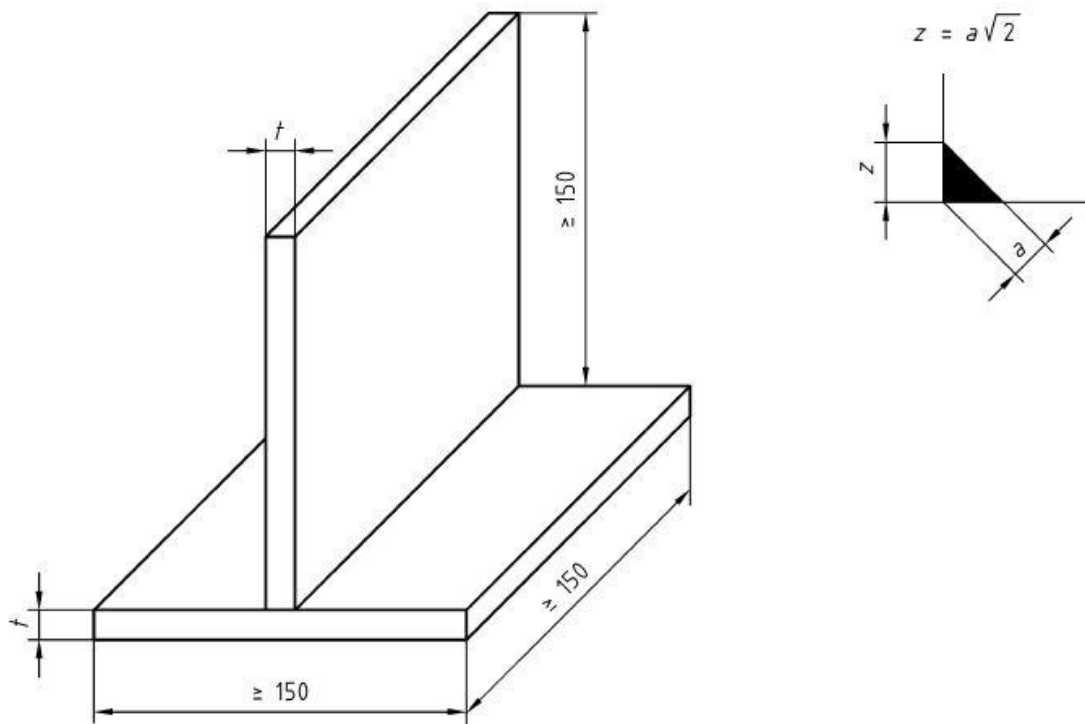
Za debljinu materijala  $t = 15$  mm, područje prekrivanja iznosi  $t = 3 - 30$  mm

Za debljinu kutnog zavara  $a = 7$ , područje prekrivanja iznosi  $a = 5,25 - 10,5$  mm

Zbog ovoga jedan WPQR može pokriti više WPS-ova, ali moraju biti u navedenom području prekrivanja WPQR-a.

### 9.3 Plan izrade certifikacije zavarivača prema normi HRN EN ISO 9606-2:2007

Plan izrade certifikacije zavarivača izvodi se za kutni T spoj debljine materijala  $t=15$  mm i debljine kutnog zavora  $a \geq 7$  zavarenog u više prolaza. Prije zavarivanja potrebno je priložiti WPS ili pWPS po kojem se zavaruje spoj. pWPS je isti kao i za kvalifikaciju postupka zavarivanja opisanog u poglavlju 9.2 (Slika 39). Isto vrijedi i za dodatni materijal (Slika 40). Prije zavarivanja potrebno je izrezati ploče odgovarajućih dimenzija. Slika 44 prikazuje dimenzije ispitnog uzorka za T spoj koji se zavaruje MIG postupkom zavarivanja.



a - Debljina kutnog zavora [mm]

t - Debljina ispitnog uzorka [mm]

z - Kateta kutnog zavora [mm]

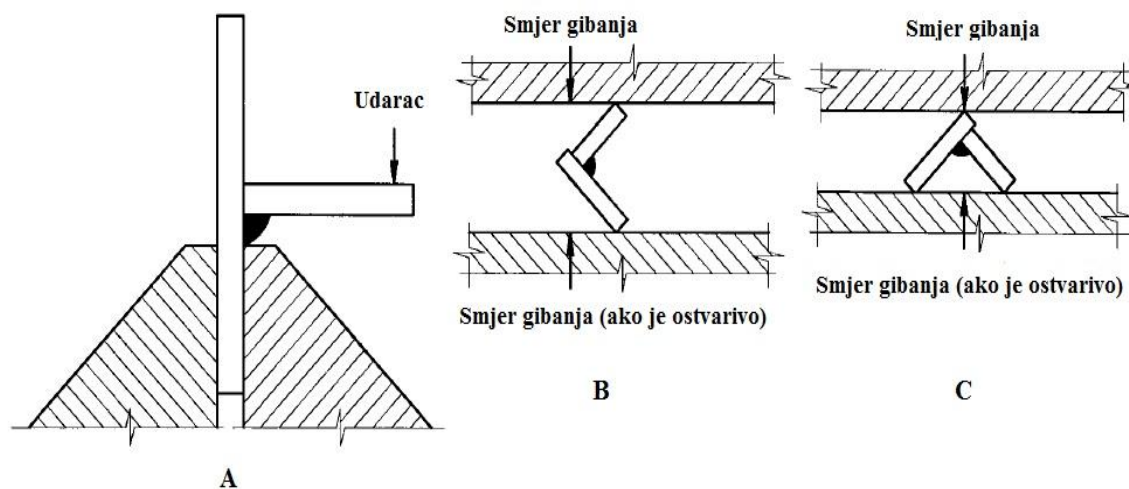
Slika 44: Dimenzije ispitnog uzorka [27]

Nakon što su ploče izrezane počinje zavarivanje. Zavarivač koji se certificira zavaruje ispitni uzorak uz prisutnost ocjenitelja. Uzorak je zavaren s jedne strane u više prolaza (oznaka prema HRN EN ISO 9606-2:2007: ml) u PB položaju zavarivanja. Zavareni uzorak prikazan je na slici 45.



Slika 45: Ispitni uzorak za certifikaciju zavarivača

Nakon zavarivanja ispitni uzorak se ispituje u certificiranom laboratoriju 100 % vizualno i vrši se proba loma (engl. Fracture test). Slika 46 prikazuje varijante ispitivanja probom loma na kutnom T spoju.



A - Ispitivanje čekićem

B - Ispitivanje u steznoj napravi, stroju za savijanje ili preši

C - Ispitivanje u steznoj napravi, stroju za savijanje ili preši

Slika 46: Dimenzije za probu loma [28]

Nakon što se uzorci ispituju i ako zadovolje ispitivanja izdaje se certifikat zavarivača. Tablica 7 prikazuje područje prekrivanja.



Tablica 7: Područje prekrivanja certifikata zavarivača [27]

Objašnjenje			Područje prekrivanja
<b>131-P</b>	Proces zavarivanja	MIG impulsno zavarivanje	131
<b>P</b>	Ploča		P T: $D \geq 150$ mm
<b>FW</b>	Kutni zavar		FW
<b>21</b>	Grupa materijala prema HRI ISO TR 15608	Skupina materijala: 21	21, 22
<b>S</b>	Dodatni materijal	Puna žica	S
<b>t15</b>	Debljina materijala ispitnog uzorka	Debljina materijala: 15 mm	$\geq 3$ mm
<b>PB</b>	Položaj zavarivanja	Kutni položaj zavarivanja, horizontalno-vertikalno	PA, PB
<b>ml</b>	Detalji zavora	Višeprolazno zavarivanje	FW: sl, ml

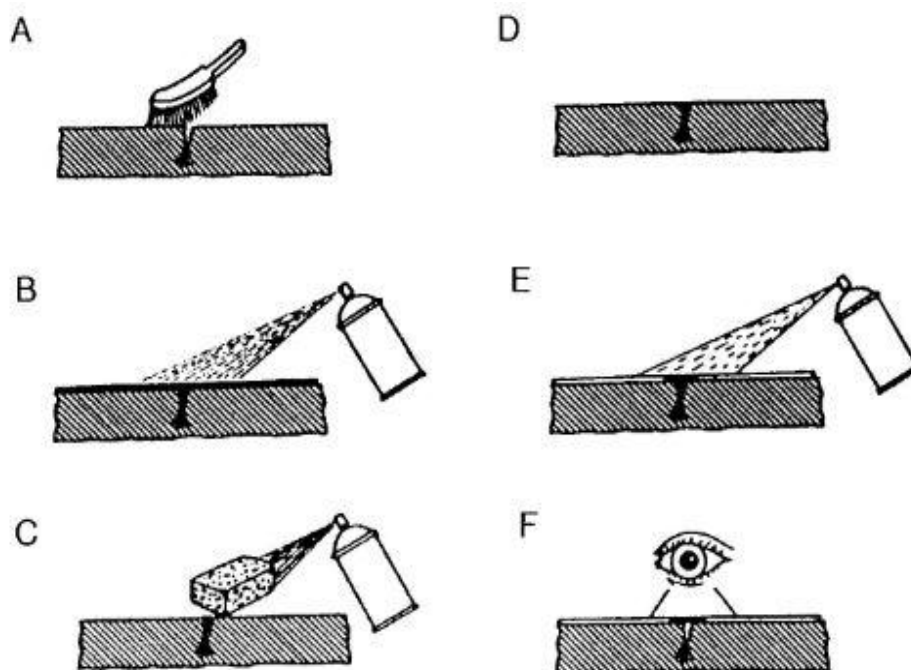
## 9.4 Nerazorno i razorno ispitivanje kutnog T spoja

Karakteristični spoj zavaren je prema pWPS-u prikazanom na slici 39, te je na slici 42 prikazan protokol zavarivanja. Uzorak se ispituje penetrantskom metodom ispitivanja te se izrezuju mikro i makroizbrusci.

### 9.4.1 Ispitivanje penetrantima

Ispitivanje penetrantima nerazorna je metoda ispitivanja površinske zone zavara. Osnova ove metode je svojstvo određenih tekućina (kapilarnost, napetost površine, viskozitet) da prodru i u najmanje šupljine na površini, ispunjavajući ih. Te tekućine, osnovane pretežno na lakim uljima, nazivaju se penetrantima. Izvuče li se na pogodan način penetrant iz šupljine i učini li se vidljivim, stvoreni su uvjeti za provođenje penetrantske metode kontrole.

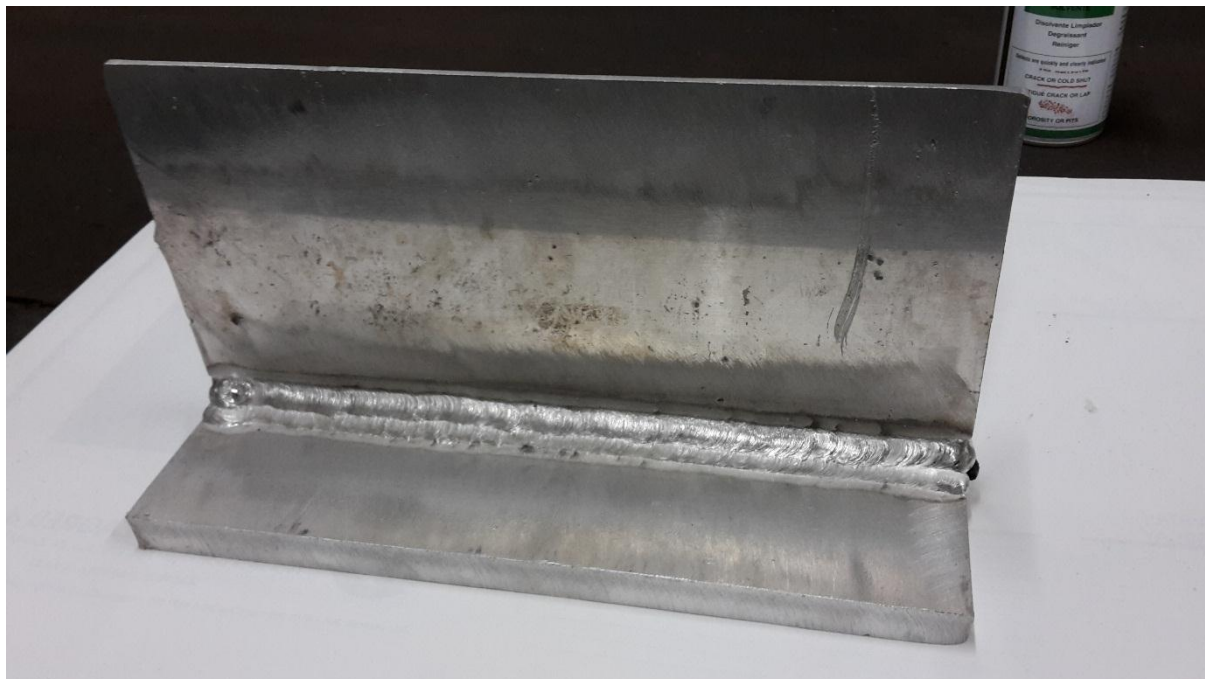
Na dobro očišćenu i odmašćenu površinu kontrole (A) nanosi se tanki sloj penetranta (B) naštrcavanjem, premazivanjem kistom ili uranjanjem predmeta. Nastupa vrijeme penetracije koje ovisno o stanju površine i temperaturi, iznosi oko 15 minuta (propisano na ambalaži penetranta). Nakon toga, u zavisnosti od vrste penetranta, pogodnim sredstvom (najčešće je to voda za tzv. vodoisperive penetrante) ukloni se s površine višak penetranta (C) i površina se osuši. Penetrant koji je zapunio šupljine zaostat će u njima (D). Slijedi postupak nanošenja „razvijajača“ (E), najčešće naštrcavanjem. Nakon vremena razvijanja (upijanja penetranta u razvijajač) površina je spremna na pregled (F). Slika 47 prikazuje redoslijed provođenja penetrantske metode.[7]



Slika 47: Redoslijed provođenja penetrantske metode [7]

Tok ispitivanja:

- 1) Ispitni uzorak prvo je očišćen i odmašćen sredstvom za odmaščivanje „Elite flaw finder BC1“. Slika 48 prikazuje pripremljeni uzorak za ispitivanje penetrantima.



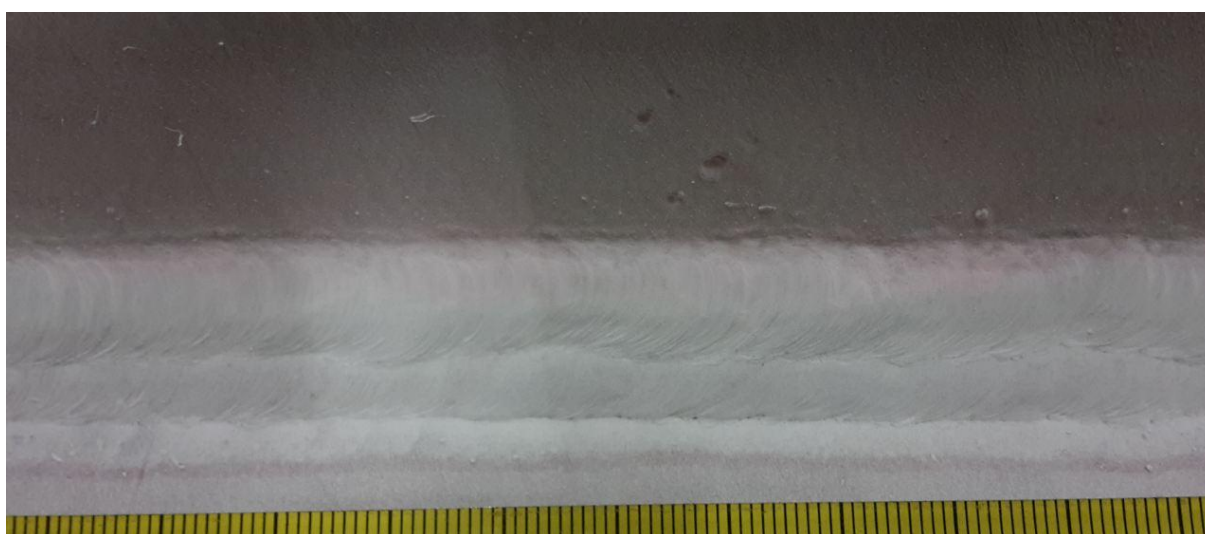
Slika 48: Odmašćeni i očišćeni uzorak

- 2) Na zonu zavarenog spoja naštrcavanjem je nanešen sloj penetranta „Eurotest 2 penetrant-castolin“. Ovaj penetrant spada u skupinu vodoisperivih penetranta i crvene je boje. Vrijeme penetracije iznosi 10 minuta. Slika 49 prikazuje sloj penetranta na ispitnom uzorku.



Slika 49: Sloj penetranta na ispitnom uzorku

- 3) Nakon 10 minuta sloj penetranta ispire se vodom i potpuno se suši. Kada je površina suha, na nju se naštrcavanjem nanosi sloj razvijача „Elite flaw finder D112A“. Nakon par minuta razvijanja površina se promatra i traže se indikacije. Slika 50 prikazuje sloj razvijача na ispitnom uzorku. Slika 51 prikazuje indikacije na ispitnom uzorku.



Slika 50: Sloj razvijача na ispitnom uzorku



Slika 51: Pregled indikacija na ispitnom uzorku

Kao što je vidljivo iz slika 50 i 51 u zoni zavora ispitnog uzorka nije došlo do indikacija penetrantskom metodom. To znači da u površinskoj zoni zavarenog spoja nema pukotina i šupljina. Ovime je uzorak zadovoljio ispitivanje penetrantima.

## 9.4.2 Mikro i makroizbrusak

Nakon ispitivanja penetrantima iz ploče se izrezuju dva uzorka za daljnje ispitivanje. Jedan mikro i jedan makroizbrusak. Na makroizbrusku gleda se ima li kakvih specifičnih grešaka na poprečnom presjeku zavara, golim okom i povećalom, dok mikroizbrusak ide pod mikroskop, gdje se gleda mikrostruktura i također specifične greške.

Prije promatranja uzorke je potrebno pripremiti da bi mogli vidjeti stanje površine zavara.

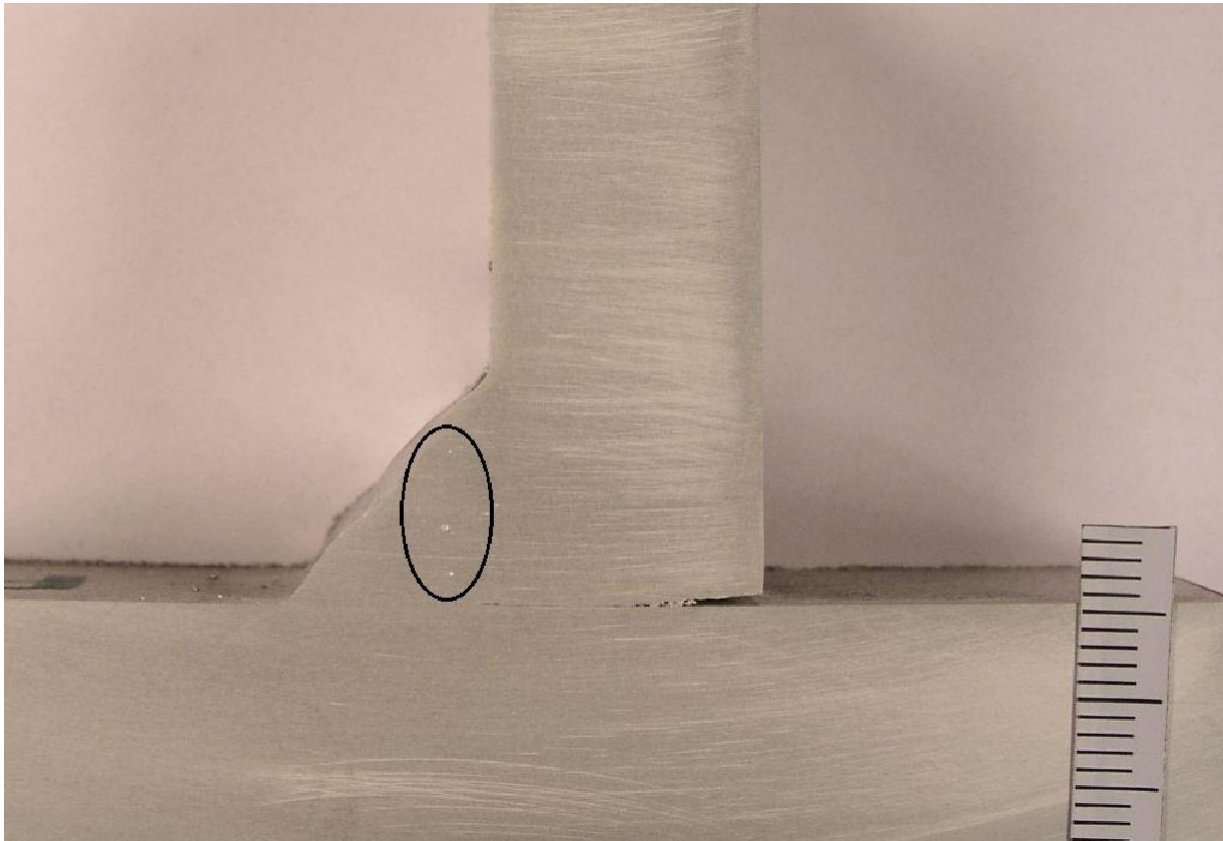
### 9.4.2.1 Priprema uzoraka

1. Prvi korak pripreme oba izbruska je postupak brušenja. Brušenjem se skida sloj prljavštine, absorbiranih plinova, oksida i plastično deformiranog sloja na izbrusku. Na automatsku polirku postavljeni su redom brusni papiri granulacije: 320, 500, 1000, 2000 i 4000. Tokom brušenja koristila se voda kao rashladno sredstvo. Brzina vrtnje iznosila je  $300 \text{ min}^{-1}$ . Nakon brušenja površina se čisti i dobije se čista površina materijala.
2. Sljedeći korak pripreme je poliranje površine. Poliranje je postupak obrade odvajanjem čestica kojim je cilj postizanje zrcalne površine izbruska. U poliranom stanju vide se greške kao što su metalni uključci, pukotine, porozitet i sl. Kao abraziv koristi se dijamantna pasta određene veličine zrna. Poliran je samo mikro izbrusak zbog toga što će se gledati pod većim povećanjem. Mikroizbrusak poliran je redom s dvije dijamantne paste različite veličine zrna. Prvo ide pasta veće granulacije koja iznosi  $3 \mu\text{m}$ , nakon toga nanosi se pasta manje granulacije od  $1 \mu\text{m}$ . Mikroizbrusak prislonjen je na polirku koja se okreće brzinom vrtnje od  $300 \text{ min}^{-1}$ . Nakon poliranja izbrusak se suši.
3. Zadnji korak pripreme izbrusaka je postupak nagrizanja. Nagrizanje je postupak selektivnog korodiranja površine s namjerom da se istakne mikrostruktura uzorka. Nakon ovog postupka vide se kristalna zrna i ostale karakteristike materijala nevidljive u nenagriženom stanju. Nagrizana su oba izbruska otopinom na bazi kroma.

Nakon ovih postupaka površine izbrusaka spremne su za analizu.

### 9.4.2.2 Analiza makroizbruska

Na slici 52 prikazan je makroizbrusak.



Slika 52: Makroizbrusak

#### Analiza

Na makroizbrusku vidi se pojava poroznosti u metalu zavara. Poroznost u metalu zavara znači mjesta ispunjena stlačenim plinom. Različitih su veličina od vrlo sitnih, okom nevidljivih pa do veličina od nekoliko milimetara. Nastanak poroznosti u zavaru tumači se time što topivost plina u rastaljenom stanju zavara raste. Kod Al na temperaturi taljenja koja iznosi 660 °C postoji skokoviti prijelaz u količini rastopljenog vodika u metalu zavara. Tijekom hlađenja taline plinovi naglo izranjaju iz metala u obliku mjehurića. Ako je brzina izlučivanja plinova manja od brzine skrućivanja metala, plinovi ostaju zarobljeni u zavaru. Veličine i oblici pora ovise o količini upijenog, odnosno izlazećeg plina iz taline metala zavara i brzine skrućivanja. Štetni plinovi (kisik, vodik, dušik) ulaze u talinu iz električnog luka. U električni luk dolaze iz okoliša, iz vlage i drugih nečistoća što se nalaze na dodatnom materijalu i na površini osnovnog materijala na mjestu zavarivanja, razlaganjem spojeva pod utjecajem visokih temperatura. Pore su štetne i narušavaju svojstva zavarenog spoja posebno pri nižim

temperaturama te kod oscilirajućih opterećenja konstrukcije. U dinamički opterećenoj konstrukciji vremenom dolazi do pojave pukotina povezivanjem između pojedinih pora, naročito kad su blizu jedna do druge. Prihvatljivost pora u zavaru ovisi o traženoj kvaliteti zavara prema normi HRN EN ISO 5817 i uvjetima opterećenja u eksploataciji. Ako su eksploatacijski uvjeti opterećenja statički i tražena kvaliteta zavara niža ili srednja ovakav oblik pora može se prihvatiti. Ako su eksploatacijski uvjeti opterećenja dinamički i tražena kvaliteta zavara visoka, ova vrsta pogreške je neprihvatljiva.

### **Uzrok i izbjegavanje nastajanja poroznosti**

Uzročnici poroznosti u zavaru su nečistoće u zavarenom spoju, slaba zaštita procesa zavarivanja, neispravni parametri i tehnika rada u zavarivanju. Nečistoće su najčešće čestice oksida ili čestice od brušenja i masnoće. Vlaga je prisutna u zaštitnom plinu ali i na površini mjesta zavarivanja, naročito kod zavarivanja po hladnijem vremenu. Pojava poroznosti u zavarivanju najčešća je kod MIG/MAG postupka zavarivanja. Previše nagnut pištolj izaziva učinak uvlačenja zraka. Prevelika količina plina uzrokuje prejaka strujanja i vrtloženja plina pa dolazi do povlačenja štetnih plinova iz okoliša. Premala količina plina slabo zaštićuje talinu. Nečista sapnica remeti mirno strujanje plina, stvara vrtloženje što dodatno slabi zaštitu taline.

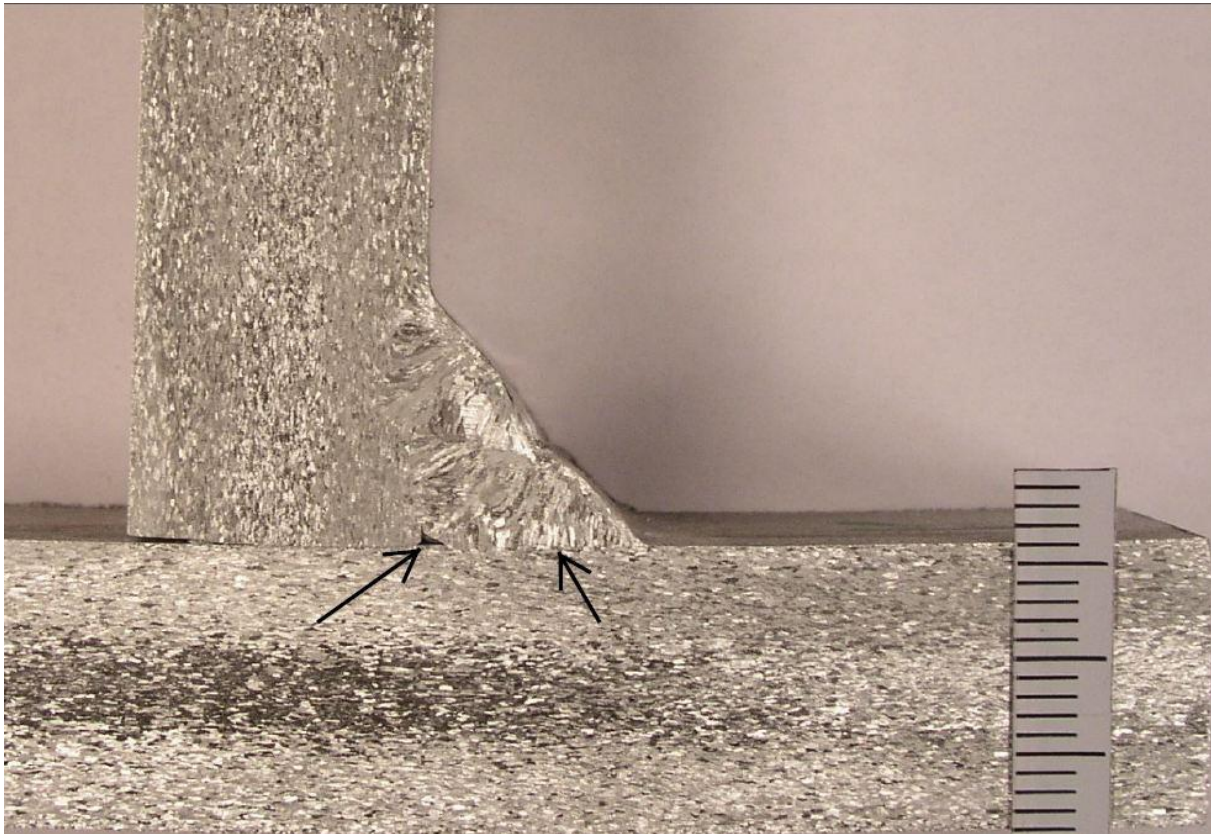
Izbjegavanje nastajanja poroznosti:

- besprijeikorna čistoća mjesta zavarivanja, naročito kod visokih zahtjeva za kvalitetu zavarenih spojeva,
- odmaščivanje spoja neposredno prije zavarivanja,
- uklanjanje sloja oksida neposredno prije zavarivanja aluminijskih legura,
- za hladnijeg vremena plinskim plamenom osušiti spoj prije zavarivanja,
- pravilna uspostava i prekidanje električnog luka,
- pravilno održavanje dužine električnog luka, ispravan napon i pravilan nagib pištolja,
- ispravan protok zaštitnog plina (ni premala niti prevelika),
- odgovarajuća čistoća zaštitnog plina,
- ispravan uređaj za zavarivanje,
- ispravni parametri zavarivanja,
- ispravna tehnika rada.



### 9.4.2.3 Analiza mikroizbruska

Na slici 53 prikazan je mikroizbrusak



Slika 53: Mikroizbrusak

#### Analiza

Već golim okom moguće je vidjeti dvije karakteristične greške: naljepljivanje i nedovoljni provar korijena. Obje greške karakteristične su za MIG/MAG postupak zavarivanja.

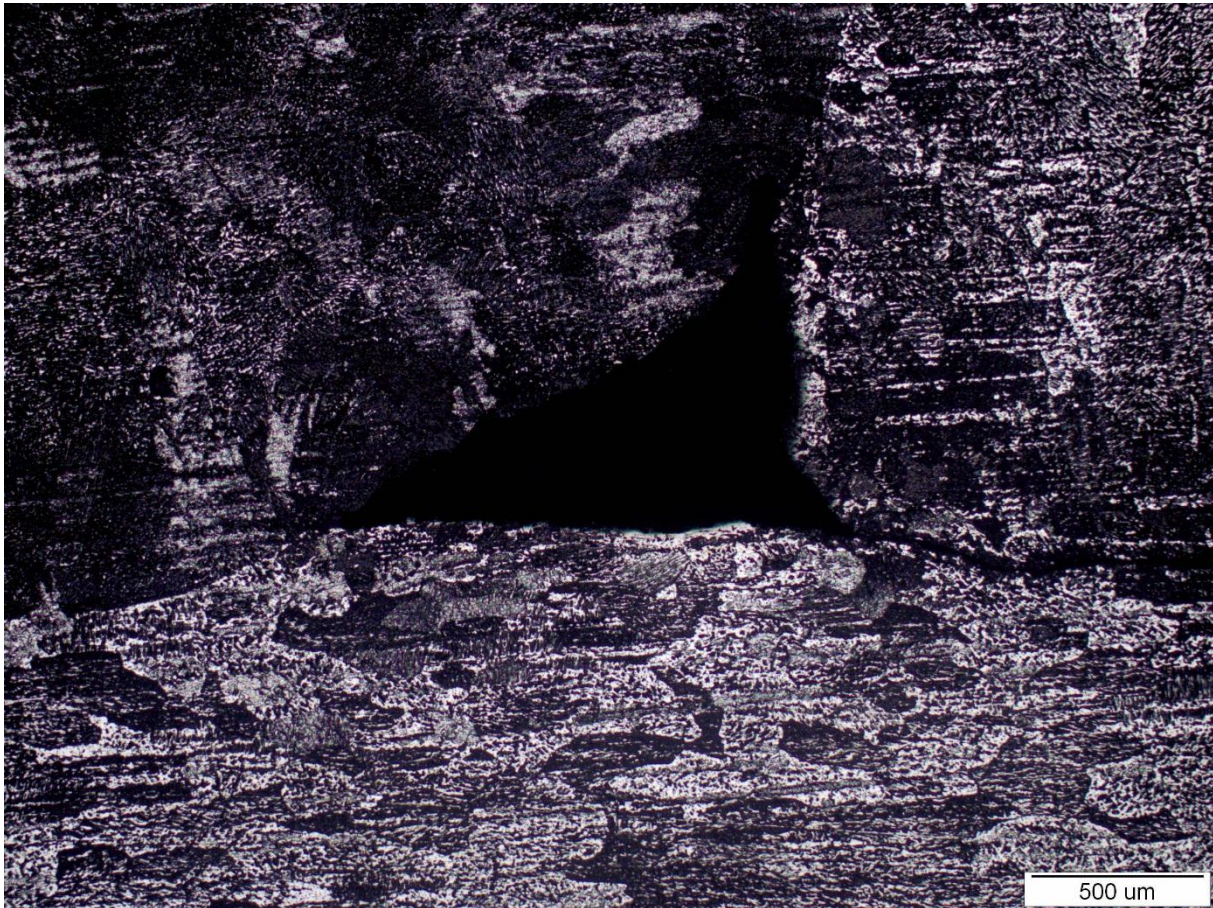
Naljepljivanje je pogreška nepostojanja čvrste strukturne veze u zavarenom spoju ili navaru. Kod zavarivanja taljenjem nastaje „nalijeganje“ taline dodatnog materijala na „hladnu“ nepretaljenu površinu spoja ili prethodnog sloja zavara. Na takvim mjestima izostaje čvrsta strukturna veza u zavarenom spoju ili navaru. Ove vrste pogrešaka su neprihvatljive. Slika 54 prikazuje pogrešku naljepljivanja pod mikroskopom pod povećanjem od 50x.



Slika 54: Greška naljepljivanja (povećanje 50x)

### **Uzroci naljepljivanja**

Najčešći uzroci nastajanja pogrešaka naljepljivanja su: nepravilna priprema spoja, pogrešni parametri zavarivanja i loša tehnika rada. Premala jakost struje zavarivanja uvjetuje slabo zagrijavanje bez pretaljivanja površine spoja pa talina dodatnog materijala naliže bez dovoljnog strukturnog povezivanja, mjestimično ili na većim dužinama. To se najčešće događa kod MIG/MAG zavarivanja debelih materijala kratkim lukom. Prevelika brzina zavarivanja djeluje slično kao i premala jakost struje zavarivanja zbog raspodjele energije na veću površinu. Premala brzina zavarivanja kod pravilno odabrane, pa čak i velike jakosti struje zavarivanja, može uzrokovati pogreške naljepljivanja ako se stvara prevelika količina taline ispod ili ispred električnog luka, koja ne dopušta njegovo prodiranje i pretaljivanje stranica spoja ili površine koja se navaruje. Nepravilno držanje pištolja i usmjeravanje električnog luka samo na jednu stranu žlijeba uzrokuje naljepljivanje na drugoj, nedovoljno zagrijavanoj strani.



Slika 55: Greška nedovoljnog provara korijena (povećanje 50x)

### **Uzroci nedovoljnog provara**

Uzroci nedovoljnog provara su: nepravilna priprema spoja, loše odabrani parametri zavarivanja i nepravilna tehnika rada. Provarivanje korijena zavara kod poluautomatskog zavarivanja najsloženiji je dio tehnike rada zavarivača. Kako bi se ispravno provario korijen zavara, priprema spoja mora biti s odgovarajućim razmakom u grlu žlijeba, a parametri zavarivanja dobro odabrani te tehnika rada pravilna. Uzrok neprovvara još može biti i prevelika brzina zavarivanja, što smanjuje dubinu protaljivanja ili premala brzina zavarivanja, gdje se stvara velika količina taline koja smanjuje prodiranje električnog luka i protaljivanje.

### **Utjecaj naljepljivanja i nedovoljnog provara na čvrstoću zavarenog spoja**

Naljepljivanje smanjuje čvrstoću zavarenog spoja, a može biti i polazna točka loma u uvjetima eksploatacije. Posebno su opasne na dinamički opterećenim konstrukcijama. Ova vrsta pogreške vrlo je opasna i zbog toga jer se u kontroli zavarenog spoja teško otkriva. Pogreške nedovoljnog provara smanjuju čvrstoću zavarenog spoja i polazna su točka loma u eksploatacijskim uvjetima.

**Izbjegavanje nastajanja pogrešaka naljepljivanja**

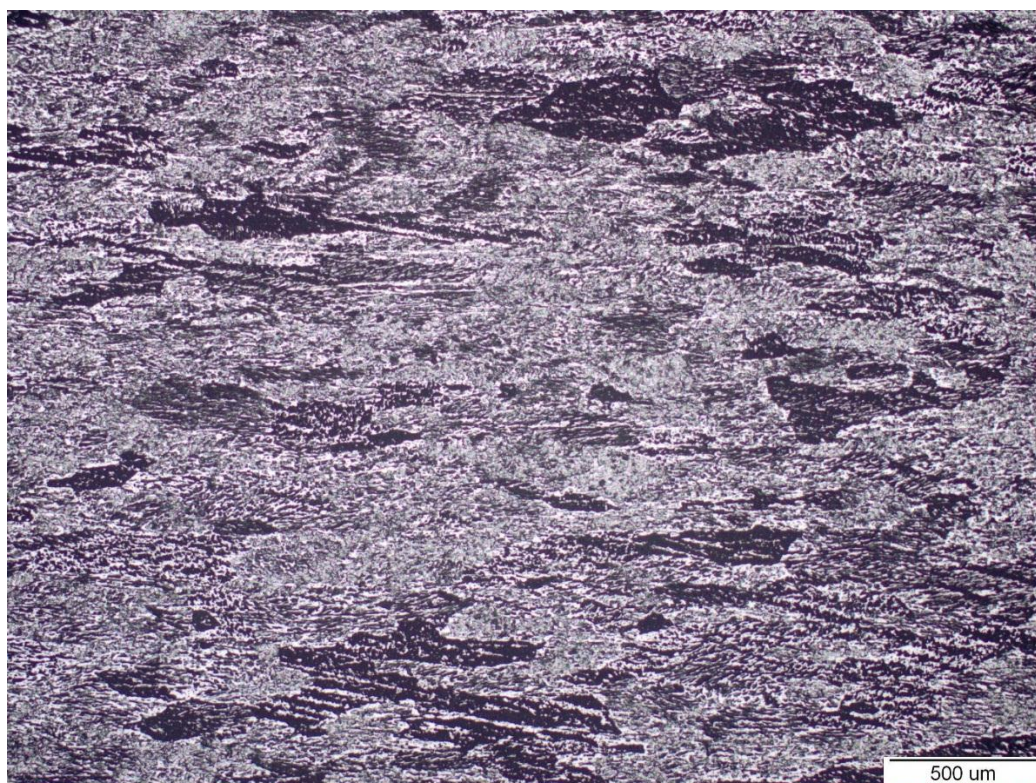
- zavarivanje MIG/MAG postupkom, malim jakostima struje kod debljih materijala treba izbjegavati,
- kod MIG/MAG zavarivanja izbjegavati zavarivanje prema dolje (PG položaj) jer je velika vjerojatnost pojave naljepljivanja,
- kod zavarivanja većim jakostima struje, posebnu pozornost valja obratiti brzini zavarivanja tako da talina ne prethodi električnom luku,
- kod zavarivanja debelih materijala i debelih kutnih zavara bolje je višeslojno zavarivanje, vezanim slojevima.
- čistoća spoja.

**Izbjegavanje nastajanja pogrešaka nedovoljnog provara**

- dobra obuka zavarivača za izvođenje korijena zavara,
- kvalitetna priprema spoja,
- čistoća spoja.

### Analiza mikrostrukture

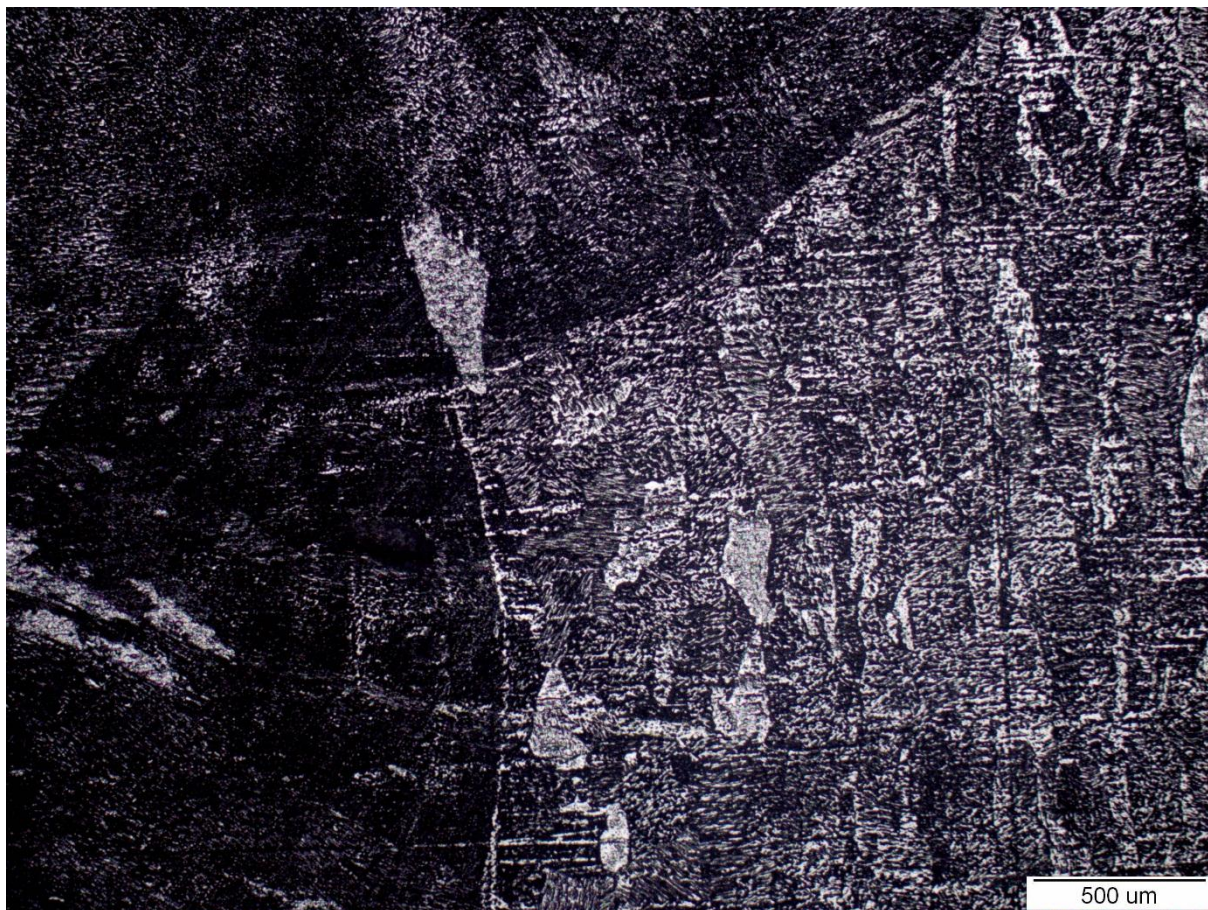
Na slikama 56, 57 i 58 prikazani su dijelovi mikrostrukture mikroizbruska.



Slika 56: Mikrostruktura osnovnog materijala



Slika 57: Mikrostruktura zone utjecaja topline



Slika 58: Mikrostruktura na prijelazu iz zavara u osnovni materijal

Usporedbom mikrostruktura osnovnog materijala (slika 56) i ZUT-a (slika 57) moguće je primijetiti da u ZUT-u nije došlo do značajnih strukturnih promjena kao što je povećanje zrna koje uzrokuje smanjenje mehaničkih svojstava zavarenog spoja. Isto je tako i na prijelazu metala zavara u osnovni materijal (slika 58). To se može pripisati činjenici da osnovni materijal Al 99,5 spada u skupinu aluminijskih materijala koji toplinski ne očvršćuju i da je unos topline tijekom zavarivanja bio u potrebnim granicama, a time i parametri zavarivanja.

## 10. ZAKLJUČAK

Na temelju proučene literature može se zaključiti sljedeće:

1. Aluminij kao konstrukcijski materijal zbog svojih iznimnih svojstava kao što su su antikorozivnost, sposobnost oblikovanja, relativno mala masa, obradivost i odlična električna vodljivost u potpunosti udovoljava konstrukcijskim zahtjevima za izradu oklopljenih sabirnica kao i u primjeni u eksploatacijskim uvjetima. Glavni nedostatak u primjeni je ograničena primjenjivost na povišenim temperaturama.
2. Zavarljivost aluminija relativno je dobra, međutim zbog svojih svojstava specifičan je za zavarivanje i potrebno je uskladiti sve utjecajne parametre od kojih je najvažniji unos topline da bi se postigla odgovarajuća kvaliteta zavarenog spoja. TIG i MIG postupcima uspješno se zavaruju aluminij i njegove legure. Impulsni MIG postupak prvenstveno se koristi za zavarivanje oklopljenih aluminijskih sabirnica zbog kontroliranog unosa topline, dobrog čišćenja oksidnog sloja  $Al_2O_3$ , velike brzine zavarivanja, fleksibilnosti i prilagodljivosti za gotovo sve uvjete zavarivanja te zbog mogućnosti automatizacije zavarivanja.
3. Rukovanje s aluminijskim materijalima zahtijeva posebnu tehnološku disciplinu. Pogon za izradu aluminijskih sabirnica potrebno je odvojiti od pogona gdje se obrađuju čelici. Isto tako alati, naprave, stezaljke i svi dijelovi koji se upotrebljavaju za obradu aluminija moraju biti od nelegiranog čelika ili obloženi tim čelikom. Čestice stranog metala na površini aluminija, naročito čelika uzrokuju koroziju. Također je poželjno da se strojevi i oprema za zavarivanje aluminija odvoje od strojeva i opreme za zavarivanje čelika te da se svaki koristi za svoju vrstu osnovnog materijala.

Na temelju u ovom radu provedenog eksperimenta može se zaključiti sljedeće:

1. Kvalitetan zavarivački pogon mora posjedovati certificiranu tehnologiju i certificirane zavarivače kojima dokazuje sposobnost proizvodnje zavarenih konstrukcija koje ispunjavaju tražene zahtjeve. Vrlo je važna kvalitetna obuka zavarivača jer oni imaju vrlo veliki utjecaj na kvalitetu zavarenog spoja.

2. Zavaren je kutni ispitni uzorak. Nakon zavarivanja, zavareni spoj pregledan je vizualno i penetrantskom metodom. Obje metode nisu pokazale nikakve površinske indikacije i greške. Analizom mikro i makroizbruska presjeka zavara ustanovljene su greške poroznosti, nedovoljnog provara korijena i naljepljivanje. Sve tri greške koje su se pojavile karakteristične su za MIG postupak zavarivanja. Ove greške narušavaju mehanička svojstva zavarenog spoja i ako se zanemare u eksploatacijskim uvjetima može doći do stvaranja pukotina i njihovih propagacija te loma konstrukcije. Stoga ih je potrebno u potpunosti eliminirati. S obzirom da prije zavarivanja ispitnog uzorka površine nisu bile odmašćene i pobrušene vrlo je vjerojatno da su greške nastale baš zbog toga, a veliki utjecaj ima i tehnika rada zavarivača. Također za debljinu ploče 15 mm preporučeno je predgrijavanje, a zavarivalo se bez predgrijavanja. Predgrijavanje se najčešće radi plinskim plamenom na temperaturu do maksimalno 120 °C jer preveliko predgrijavanje smanjuje mehanička svojstva aluminijskih legura. Povoljnim izborom zaštitnog plina može se utjecati na predgrijavanje. Ako se koristi plinska mješavina Ar/He u potpunosti je moguće izbjeći predgrijavanje zbog većeg unosa topline koji daje helij u odnosu na čisti argon. Jedini nedostatak te mješavine je znatno veća cijena u odnosu na čisti argon. Prilikom promatranja mikrostrukture zavarenog spoja uočeno je da nije došlo do pogrubljenja zrna u ZUT-u. Time se zaključuje da je unos topline bio optimalan kao i da su parametri zavarivanja pravilno odabrani.



## 11. LITERATURA

- [1] K.C. Agrawal: „Industrial power engineering and applications handbook“, Velika Britanija, 2001.
- [2] Z. Lukačević: „Zavarivanje“, Slavonski Brod 1998.
- [3] B. Kovačević ,M. Živčić: „Zavarivanje aluminijskih materijala (prvi dio)“, Zavarivanje 56, svibanj-kolovoz, 2013.
- [4] B. Kovačević ,M. Živčić: „Zavarivanje aluminijskih materijala (drugi dio)“, Zavarivanje 56, rujan-prosinac, 2013.
- [5] B. Kovačević ,M. Živčić: „Zavarivanje aluminijskih materijala (treći dio)“, Zavarivanje 57, siječanj-travanj, 2014.
- [6] <http://mercury.kau.ac.kr/welding/Welding%20Technology%20II%20-%20Welding%20Metallurgy/Chapter%207%20-%20Welding%20of%20Aluminium%20Alloys.pdf>      Pristupio: 28.6.2016.
- [7] I. Juraga, K. Ljubić, M. Živičić, I. Garašić: „Pogreške u zavarenim spojevima“, Zagreb, 2015.
- [8] K.Weman: “Welding processes handbook“, Cambridge, Engleska, 2003.
- [9] S. Kralj, Š. Andrić: „Osnove zavarivačkih i srodnih postupaka“, Sveučilište u Zagrebu–Fakultet strojarstva i brodogradnje, Zagreb, 1992.
- [10] B. Kovačević, M. Živčić: „Zavarivanje aluminijskih materijala (peti dio)“, Zavarivanje 57, rujan-prosinac, 2014.
- [11] K. Weman, G.Linden: „MIG welding guide“, Cambridge, Engleska, 2006.
- [12] I. Garašić, Z. Kožuh: „Priručnik iz kolegija strojevi i oprema za zavarivanje“, Sveučilište u Zagrebu-Fakultet strojarstva i brodogradnje, Zagreb, 2015.
- [13] ASM International Handbook Committe: ASM Handbook–„Welding, Brazing and Soldering“, Volume 6, ASM International Materials park, 1993.
- [14] <http://www.millerwelds.com>      Pristupio: 29.6.2016.
- [15] Gas metal arc welding- Chapter 4  
<http://mediamouseink.com/pearsonhoffman/PDFs/HoffmanChapter4.pdf> Pristupio: 1.7.2016.
- [16] I. Garašić: “MIG/MAG-elektrolučno zavarivanje taljivom elektrodom u zaštitnoj atmosferi inertnog/aktivnog plina“, Autorizirana predavanja, 2010.
- [17] <http://www.sfsb.unios.hr/kth/zavar/sadrzaj.html>      Pristupio: 1.7.2016.

- [18] B. Kovačević ,M. Živčić: „Zavarivanje aluminijskih materijala (šesti dio)“, Zavarivanje 58, siječanj-travanj, 2015.
- [19] Messer brošura: „Zaštitni plinovi za zavarivanje“, 2005.
- [20] Horvat, M., Kondić, V., Brezovački, D. (2014). Teorijske i praktične osnove TIG postupka zavarivanja. Tehnički glasnik, 8(4), 426-432.  
Preuzeto s: <http://hrcak.srce.hr/131573>
- [21] B. Kovačević ,M. Živčić: „Zavarivanje aluminijskih materijala (četvrti dio)“, Zavarivanje 57, svibanj-kolovoz, 2014.
- [22] [http://www.fronius.com/cps/rde/xchg/SID-97EC34BA-86C3690E/fronius\\_international/hs.xsl/79\\_11569\\_ENG\\_HTML.htm#.VoexB1KPXOs](http://www.fronius.com/cps/rde/xchg/SID-97EC34BA-86C3690E/fronius_international/hs.xsl/79_11569_ENG_HTML.htm#.VoexB1KPXOs)  
pristupio: 3.7.2016.
- [23] [http://www.fronius.com/cps/rde/xchg/SID-2B8FA19A-CC7C6E0C/fronius\\_international/hs.xsl/79\\_2582\\_ENG\\_HTML.htm#.VofdIVKPXOs](http://www.fronius.com/cps/rde/xchg/SID-2B8FA19A-CC7C6E0C/fronius_international/hs.xsl/79_2582_ENG_HTML.htm#.VofdIVKPXOs)  
pristupio: 3.7.2016.
- [24] Norma HRN EN ISO 9692-3 Zavarivanje i srodni procesi - Preporuke za pripremu spoja - 3. dio: MIG i TIG zavarivanje aluminija i aluminijskih legura, 2002.
- [25] Katalog dodatnog materijala za zavarivanje: „Welding consumables“ Oerlikon, third edition
- [26] Norma HRN EN ISO 15614-2 Specifikacija i kvalifikacija postupaka zavarivanja za metalne materijale-Ispitivanje postupaka zavarivanja - 2. dio: Elektrolučno zavarivanje aluminija i njegovih legura, 2007.
- [27] Norma HRN EN ISO 9606-2 Provjera osposobljenosti zavarivača – Zavarivanje taljenjem – 2. dio: Aluminij i aluminijske legure, 2007.
- [28] Norma BS EN 1320 Destructive tests on welds in metallic materials – Fracture tests, 1997.

## **12. PRILOZI**

Prema slikama: 37, 38, 39 i 42 redom su prikazani pripadajući WPS-ovi (135 21 BW 3-24 i 135 21BW 3-8 PA), pWPS 131 21FW ml i protokol zavarivanja.

**KONČAR**

Končar - Metalne konstrukcije d.d.

**WELDING PROCEDURE SPECIFICATION (WPS)**

Welding procedure specification (WPS)

WPS no.: 131 21BW 3-24

WPS No.:

Ref.:

Date: 04.10.16

Rev: 0

Prod. by: KONCAR-MK

Client: KONCAR-MK

Ref. stand: EN 288-4

Project: INTERNAL

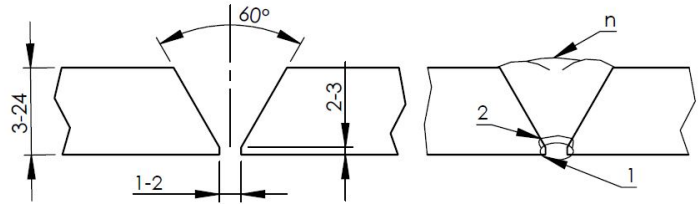
Ref. spec.:

Exam. body: KONCAR-IET

Location: Zagreb

Ref. WPQR: AP06

Welding process Welding process	131			
Shielding gas type Shielding gas type	1	EN ISO 14175: I1	2	3
Weaving (yes/no) Weaving (yes/no)		max.: mm	max.: mm	max.: mm
Purging gas type Purging gas type	l/min			
Welding positions Welding positions	PA, PC, PF			
Joint type Joint type	BUTT JOINT (SUCEONI)			
Joint preparation Joint preparation	MACHINING			
Cleaning method Cleaning method	GRIND/BRUSH (BRUSENJE/CETKANJE)			
Backing Backing	NO/NE			
Single/Double Single/Double	SINGLE "V"			
Back gouging Back gouging	-			
Flux designation Flux designation	-			
Flux handling Flux handling	-			
Tungsten electrode Tungsten electrode	-			
Torch angle Torch angle	8-12° / 90°			
Stand off distance Stand off distance	6-14 mm			
Nozzle diameter(s) Nozzle diameter(s)	10-15 mm			
Tack. welding procedure Tack. welding procedure	Rev.:			



Identification of parent metal	I: CE max:	C max:	PCM max:	II: CE max:	C max:	PCM max:
--------------------------------	------------	--------	----------	-------------	--------	----------

Part	Name/grade	Standard	Group	Delivery condition	Thickness range	Diameter range
I	EN AW Al99,5	HRI ISO TR 15608	21		3,00 - 24,00	-
II	EN AW Al99,5	HRI ISO TR 15608	21		3,00 - 24,00	-

Identification of filler metal	Index	Trade name	Classification	Group	Filler handling
--------------------------------	-------	------------	----------------	-------	-----------------

1	OERLIKON ALUFIL Al99,5Ti	EN ISO 18273: S Al 1450		
2				
3				

Welding parameters	Equipment:
--------------------	------------

Pass no.	Index	Dia.	Welding process	Wire feed speed	Current	Voltage	Current/polarity	Welding speed	Run-out length	Gas	Heat input
1		1,2	131-P	4,00-5,00	120-140	18-19	DC (+)	30-35		14-18	0,35-0,37
2-n		1,2	131-P	7,00-8,00	180-200	21-22	DC (+)	40-45		14-18	0,45-0,47
				-	-	-		-			-
				-	-	-		-			-
				-	-	-		-			-
				-	-	-		-			-
				-	-	-		-			-
				-	-	-		-			-

Heat treatment	Method:
----------------	---------

Preheat min.: 20 °C	Interpass temp. max.: 150 °C	Heat treatment proc.:	Temp. control:
---------------------	------------------------------	-----------------------	----------------

PWHT min.:	max.:	Soaking:	min./mm	min.:	min.	Heating rate:	°	Cooling rate:	°
------------	-------	----------	---------	-------	------	---------------	---	---------------	---

Remarks:	Additional information enclosed(Yes/No):
Pulsating current.	Date/signature: 04.10.16 Dominik Gjuretek
	Approved: 04.10.16 Dominik Gjuretek

**KONČAR**

Končar - Metalne konstrukcije d.d.

**WELDING PROCEDURE SPECIFICATION (WPS)**

Welding procedure specification (WPS)

WPS no.: 131 21BW 3-8 PA

WPS No.:

Ref.:

Date: 04.10.16

Rev: 0

Prod. by: KONCAR-MK

Client: KONCAR-MK

Ref. stand: EN 288-4

Project: INTERNAL

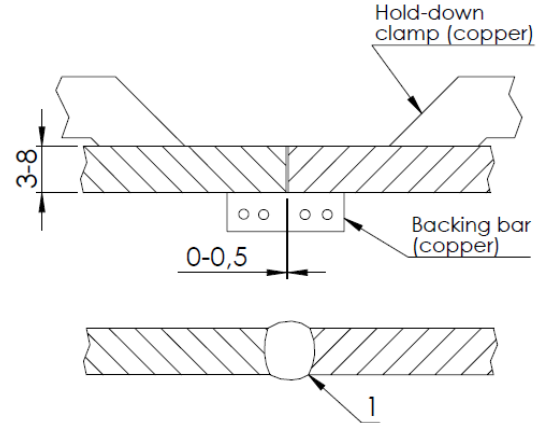
Ref. spec.:

Exam. body: KONCAR-IET

Location: Zagreb

Ref. WPQR: AP18

Welding process Welding process	131			
Shielding gas type Shielding gas type	EN ISO 14175: I1	2	3	
Weaving (yes/no) Weaving (yes/no)	no	max.: mm	max.: mm	max.: mm
Purging gas type Purging gas type		l/min		
Welding positions Welding positions	PA			
Joint type Joint type	BUTT JOINT (SUCEONI)			
Joint preparation Joint preparation	GRIND/BRUSH (BRUŠENJE/ČETKANJE)			
Cleaning method Cleaning method	GRIND/BRUSH (BRUŠENJE/ČETKANJE)			
Backing Backing	YES/DA			
Single/Double Single/Double	SS SQUARE "I"			
Back gouging Back gouging	-			
Flux designation Flux designation	-			
Flux handling Flux handling	-			
Tungsten electrode Tungsten electrode	-	mm		
Torch angle Torch angle	8-12°/90°			
Stand off distance Stand off distance	12-15	mm		
Nozzle diameter(s) Nozzle diameter(s)	17-22	mm		
Tack. welding procedure Tack. welding proc.		Rev.		



Identification of parent metal	I: CE max:	C max:	PCM max:	II: CE max:	C max:	PCM max:
--------------------------------	------------	--------	----------	-------------	--------	----------

Part	Name/grade	Standard	Group	Delivery condition	Thickness range	Diameter range
Part	Name/Grade	Standard	Group	Delivery cond.	Thickness range [mm]	Diameter range [mm]
I	EN AW Al99,5	HRI ISO TR 15608	21		3,00 - 8,00	-
II	EN AW Al99,5	HRI ISO TR 15608	21		3,00 - 8,00	-

Identification of filler metal	Index	Trade name	Classification	Group	Filler handling
--------------------------------	-------	------------	----------------	-------	-----------------

Index	Trade name	Classification	Group	Filler handling
1	OERLIKON ALUFIL Al99,5Ti	EN ISO 18273: S Al 1450		
2				
3				

Welding parameters	Equipment:
--------------------	------------

Pass no.	Index	Dia.	Welding process	Wire feed speed	Current	Voltage	Current/polarity	Welding speed	Run-out length	Gas	Heat input
Pass no.	Index	[mm]	Welding process	[m/min]	[A]	[V]	Current / Polarity	[cm/min]	Run Out Length [mm]	[l/min]	Heat input [kJ/mm]
1		1,20	131	3,00-4,00	130-150	18-19	DC (+)	30-35		14-20	0,37-0,39
				-	-	-		-			-
				-	-	-		-			-
				-	-	-		-			-
				-	-	-		-			-
				-	-	-		-			-
				-	-	-		-			-
				-	-	-		-			-

Heat treatment	Method:
----------------	---------

Preheat min.: 20 °C	Interpass temp. max.: °C	Heat treatment proc.: °C	Temp. control:
PWHT min.: °C	max.: °C	Soaking: min/mm	min.: min
			Heating rate: °
			Cooling rate: °

Remarks:	Additional information enclosed(Yes/No):
	Date/signature: 04.10.16
	Date/Signature: Dominik Gjuretek
	Approved: 04.10.16
	Approved: Dominik Gjuretek

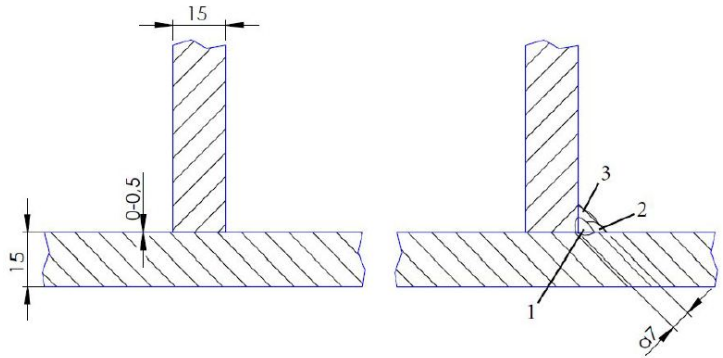


**PRELIMINARY WELDING  
PROCEDURE SPECIFICATION  
(pWPS)**

pWPS no: 131 21FW m1  
Ref.:  
Date: 06.10.16 Rev: 0

Prod. by: **KONCAR MK** Client: **KONCAR-MK** Ref. stand: **EN ISO 15614-2**  
Project: **INTERNAL** Ref. spec.: Exam. body:  
Location: **ZAGREB** Ref. Proc.:

Welding process	131			
Shielding gas type	1	EN ISO 14175 - I1	2	3
Weaving (yes/no)	no	max: mm	max: mm	max: mm
Purging gas type	-	l/min		
Welding positions	PB			
Joint type	FILLET JOINT (KUTNI)			
Joint preparation	PLASMA			
Cleaning method	GRIND&BRUSH Brusenje/Cetkanje			
Backing	NO/NE			
Single/Double	SINGLE "T"			
Back gouging	-			
Flux designation	-			
Flux handling	-			
Tungsten electrode	-	mm		
Torch angle	12-15° °			
Stand off distance	10-15 mm			
Nozzle diameter(s)	17-21 mm			
Tack welding proc.	131 HEFTANJE	Rev: 0		



**Identification of parent metal** I: CE max: C max: PCM max: II: CE max: C max: PCM max:

Part	Name/Grade	Standard	Group	Delivery cond.	Thickness range [mm]	Diameter range [mm]
I	EN AW Al99,5	HRI ISO TR 15608	21		15,00 -	-
II	EN AW Al99,5	HRI ISO TR 15608	21		15,00 -	-

**Identification of filler metal**

Index	Trade name	Classification	Group	Filler handling
1	OERLIKON ALUFIL Al99,5Ti	EN ISO 18273: S Al 1450		
2				
3				

**Welding Parameters**

Equipment: **Fronius TPS 320i**

Pass no.	Index	Dia. [mm]	Welding process	Wire feed speed [m/min]	Current [A]	Voltage [V]	Current / Polarity	Welding speed [mm/min]	Run Out Length [mm]	Gas [l/min]	Heat input [kJ/mm]
1-n		1,60	135 P	7,00 - 9,00	240 - 280	24,0 - 26,0	DC (+)	400, - 600,		14-20	0,5 - 0,9
				-	-	-		-			-
				-	-	-		-			-
				-	-	-		-			-
				-	-	-		-			-
				-	-	-		-			-
				-	-	-		-			-
				-	-	-		-			-

**Heat treatment**

Method:

Preheat min: 20 °C Interpass temp. max: 150 °C Heat treatment proc.: Temp. control:  
PWHT min: °C max: °C Soaking: min/mm min Heating rate: ° Cooling rate: °

Remarks: Pulsating current/Impulsna struja Forehand technique/Lijevo tehnika rada  
Additional info enclosed (Yes/No):  
Date/Signature: 06.10.16 DG Dominik Gjuretek  
Approved: 06.10.16 DG Dominik Gjuretek



**KONČAR**

Končar - Metalne konstrukcije d.d.

**OBSERVATION FORM**

**WPQR No.:**  
131 1FW 7.5-30

Date: 04.10.16 Rev.: 0

Welding proc. 1:131-P 2: 3: Sheet 1 of 1

Parent metal I: EN AW Al99,5 II: EN AW Al99,5

Heat no. I: II:

Filler metal 1: OERLIKON Alufil Al99,5Ti 2: 3:

Batch no. 1: 2: 3:

Project INTERNAL

Positions. PB

Tungsten elec. -

Welder

Diameter mm mm

Thickness 15,00 mm

Shield gas EN ISO 14175 I1

Purging gas

Preheat Min. 20,0 °C

Interpass Max. °C

Start Date:

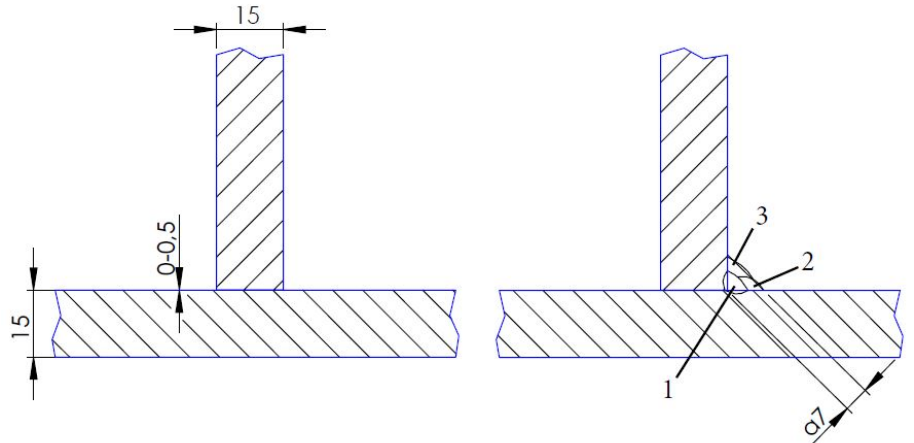
Hour:

Stop Date:

Hour:

Equipment FRONIOUS TPS 320 i

Comment



Sign.

Pass no./ Position	Filler	Diameter [mm]	AC DC- DC+	Weaving [mm]	Shield-gas [l/min]	Purge-gas	Temperature [°C]	Current [A]	Voltage [V]	Melt time [s]	Run-out length	Welding-speed [cm/min]	Heat-Input [kJ/mm]
1	—	1,6	DC (+)	—	18	—	20	250-260	24-24,5	42	—	50	0,58-0,61
2	—	1,6	DC (+)	—	18	—	95	240-250	24-24,5	39	—	54	0,51-0,54
3	—	1,6	DC (+)	—	18	—	125	240-250	24,3-24,7	38	—	55	0,51-0,54