

Prijenosnički modul za elektromotor

Vizir, Valentina

Undergraduate thesis / Završni rad

2017

Degree Grantor / Ustanova koja je dodijelila akademski / stručni stupanj: **University of Zagreb, Faculty of Mechanical Engineering and Naval Architecture / Sveučilište u Zagrebu, Fakultet strojarstva i brodogradnje**

Permanent link / Trajna poveznica: <https://um.nsk.hr/um:nbn:hr:235:002846>

Rights / Prava: [In copyright](#)/[Zaštićeno autorskim pravom.](#)

Download date / Datum preuzimanja: **2025-02-08**

Repository / Repozitorij:

[Repository of Faculty of Mechanical Engineering and Naval Architecture University of Zagreb](#)



SVEUČILIŠTE U ZAGREBU
FAKULTET STROJARSTVA I BRODOGRADNJE

ZAVRŠNI RAD

Valentina Vizir

Zagreb, 2017.

SVEUČILIŠTE U ZAGREBU
FAKULTET STROJARSTVA I BRODOGRADNJE

ZAVRŠNI RAD

Mentor:

Doc. dr. sc. Dragan Žeželj, dipl. ing.

Student:

Valentina Vizir

Zagreb, 2017.

Izjavljujem da sam ovaj rad izradila samostalno koristeći znanja stečena tijekom studija i navedenu literaturu.

Zahvaljujem se mentoru, doc.dr.sc. Draganu Žeželju, na svim savjetima i utrošenom vremenu. Također, želim se zahvaliti svima onima koji su bili uz mene u lijepim i manje lijepim trenucima, pružali mi podršku i vjerovali u mene.

Valentina Vizir



SVEUČILIŠTE U ZAGREBU
FAKULTET STROJARSTVA I BRODOGRADNJE



Središnje povjerenstvo za završne i diplomske ispite
Povjerenstvo za završne ispite studija strojarstva za smjerove:
procesno-energetski, konstrukcijski, brodstrojarski i inženjersko modeliranje i računalne simulacije

Sveučilište u Zagrebu	
Fakultet strojarstva i brodogradnje	
Datum	Prilog
Klasa:	
Ur.broj:	

ZAVRŠNI ZADATAK

Student: **Valentina Vizir**

Mat. br.: **0035195074**

Naslov rada na hrvatskom jeziku: **Prijenosnički modul za elektromotor**

Naslov rada na engleskom jeziku: **Gearbox motor module**

Opis zadatka:

Planetarni prijenosnici se sastoje od jednog ili više vanjskih zupčanika – planeta, koji rotiraju oko središnjeg – sunčanog zupčanika. S obzirom na ostale prijenosnike, njihova najveća prednost je mogućnost postizanja velikih prijenosnih omjera uz kompaktnu izvedbu, zadržavajući pritom dobar stupanj korisnosti.

Potrebno je proračunati i potom konstruirati planetarni prijenosnik snage. Tijekom razmatranja konstrukcijskog rješenja potrebno je uzeti u obzir slijedeće:

- pogonski stroj je trofazni četveropolni asinkroni elektromotor iz asortimana tvrtke Končar,
- motor se na prijenosnik montira prirubnicom,
- prijenosnik se na radni stroj montira prirubnicom,
- obratiti pažnju na radijalnu dimenziju prijenosnika koja mora biti u skladu s dimenzijom elektromotora,
- prijenosnik je naizmjenično opterećen,
- snaga potrebna radnom stroju iznosi 10 kW,
- broj okretaja radnog stroja je 250 min^{-1} .

Vrijednosti potrebne za proračun i odabir pojedinih komponenti usvojiti iz postojećih rješenja sličnih sustava, iskustvenih vrijednosti te u dogovoru s mentorom.

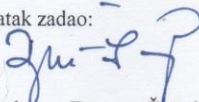
Računalni model odabranog rješenja uređaja izraditi u 3D CAD sustavu, cjelovito konstrukcijsko rješenje prikazati sklopnim crtežom, a dijelove odabrane u dogovoru s mentorom razraditi do razine radioničkih.

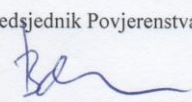
U radu navesti korištenu literaturu, norme kao i eventualnu pomoć.

Zadatak zadan:
30. studenog 2016.

Rok predaje rada:
1. rok: 24. veljače 2017.
2. rok (izvanredni): 28. lipnja 2017.
3. rok: 22. rujna 2017.

Predvideni datumi obrane:
1. rok: 27.2. - 03.03. 2017.
2. rok (izvanredni): 30. 06. 2017.
3. rok: 25.9. - 29. 09. 2017.

Zadatak zadao:

doc. dr. sc. Dragan Žeželj

Predsjednik Povjerenstva:

Prof. dr. sc. Igor Balen

SADRŽAJ

SADRŽAJ	I
POPIS SLIKA	III
POPIS TABLICA.....	IV
POPIS TEHNIČKE DOKUMENTACIJE	V
POPIS OZNAKA	VI
SAŽETAK.....	X
SUMMARY	XI
1. Uvod	1
1.1. Općenito o planetarnim prijenosnicima	1
1.2. Podjela planetarnih prijenosnika	1
1.3. Označavanje planetarnih prijenosnika	2
1.4. Prednosti planetarnih prijenosnika	3
1.5. Nedostaci planetarnih prijenosnika	3
2. Odabir elektromotora.....	4
2.1. Ugradbeni kriteriji kod planetarnih prijenosnika	4
2.2. Proračun snaga	7
2.3. Odabrani elektromotor	9
3. Orijentacijski proračun modula	10
3.1. Orijentacijski proračun modula zupčanog para $z1 - z2$	10
3.2. Orijentacijski proračun modula zupčanog para $z2 - z3$	10
4. Dimenzije zupčanika	12
5. Tolerancije zupčanika.....	14
5.1. Nazivna mjera preko nekoliko zubi za kontrolu graničnih odstupanja.....	14
5.2. Izbor kružne zračnosti	15
5.3. Granična odstupanja razmaka osi vratila	15

5.4. Granična odstupanja debljine zubi	15
6. Kontrola naprezanja.....	17
6.1. Kontrola naprezanja zupčanog para z1 – z2	17
6.2. Kontrola naprezanja zupčanog para z2 – z3	19
6.2.1. Odabir materijala zupčanika 2	19
6.2.2. Kontrola naprezanja zupčanog para z2 – z3	20
6.2.3. Odabir materijala zupčanika z3	21
7. Dimenzioniranje vratila i osovina.....	23
7.1. Vratilo A	23
7.1.1. Provjera pera A	26
7.1.2. Provjera zavara A.....	27
7.2. Vratilo B.....	27
7.2.1. Provjera pera B	29
7.2.2. Provjera zavara B	30
7.3. Ručica R.....	30
7.4. Provjera osovine planetarnog zupčanika.....	31
8. Proračun ležajeva prema ISO 281:2007	32
8.1. Ležajevi na vratilu A.....	32
8.2. Ležajevi na vratilu B	33
8.3. Ležajevi na osovini planetarnog zupčanika	33
9. Proračun topline.....	35
9.1. Kontrola u odnosu na dozvoljenu temperaturu zagrijavanja	35
9.2. Potrebna količina rashladnog ulja	35
10. ZAKLJUČAK.....	36
LITERATURA.....	37
PRILOZI.....	38

POPIS SLIKA

Slika 1.	Jednostavni planetarni prijenosnik	1
Slika 2.	Nekoaksijalni i koaksijalni planetarni prijenosnik	2
Slika 3.	Kriterij koaksijalnosti za 1UV	4
Slika 4.	Kriterij susjednosti za 1UV	5
Slika 5.	Kriterij sprezanja za 1UV	6
Slika 6.	Najnepovoljnije opterećenje vratila A.....	23
Slika 7.	Sile koje djeluju na vratilo A u vertikalnoj(gore) i horizontalnoj(dolje) ravnini ..	24
Slika 8.	Kritični presjeci i zavar vratila A	25
Slika 9.	Sile koje djeluju na vratilo B u vertikalnoj(gore) i horizontalnoj(dolje) ravnini ..	28
Slika 10.	Kritični presjeci i zavar vratila B	28
Slika 11.	Sile na osovinu planeta u vertikalnoj(gore) i horizontalnoj(dolje) ravnini	31
Slika 12.	Ležajevi na vratilu A	32
Slika 13.	Ležajevi na vratilu B	33

POPIS TABLICA

Tablica 1. Osnovne karakteristike elektromotora..... 9

POPIS TEHNIČKE DOKUMENTACIJE

BROJ CRTEŽA	Naziv iz sastavnice
VV-00-00	Planetarni prijenosnik
VV-01-00	Sklop prirubnice A
VV-01-01	Cijev A
VV-01-02	Poklopac A
VV-01-03	Prirubnica EM
VV-02-00	Sklop prirubnice B
VV-02-01	Cijev B
VV-02-02	Poklopac B
VV-02-03	Prirubnica RS
VV-03-00	Ručica B s vratilom B
VV-03-01	Ručica B
VV-03-02	Vratilo B
VV-04-00	Sklop vratila A
VV-04-01	Šuplje vratilo A
VV-04-02	Vratilo A
VV-00-01	Zupčanik 1
VV-00-02	Zupčanik 2
VV-00-03	Kućište sa zupčanicom 3
VV-00-04	Poklopac ležaja A
VV-00-05	Poklopac ležaja B
VV-00-06	Odstojna čahura 20
VV-00-07	Odstojna čahura 35
VV-00-08	Odstojna čahura 45
VV-00-09	Pločica
VV-00-10	Ručica A
VV-00-11	Osovina planeta
VV-00-12	Odzračnik

POPIS OZNAKA

Oznaka	Jedinica	Opis
A	mm^2	Površina
$A_{W1,2}$	mm	Granična odstupanja debljine zubi
$A_{a,g,d}$	mm	Granična odstupanja razmaka osi vratila
a	mm	Osni razmak
b	mm	Širina zupčanika
b_R	mm	Širina ručice
b_1		Faktor veličine strojnog dijela
b_2		Faktor kvalitete površinske obrade
C	N	Dinamička nosivost ležaja
C_1	N	Dinamička opterećenost ležaja
c	mm	Tjemena zračnost
d	mm	Promjer vratila
$d_{1,2,3}$	mm	Diobeni promjer zupčanika
d_a	mm	Tjemeni promjer zupčanika
d_b	mm	Temeljni promjer zupčanika
d_f	mm	Podnožni promjer zupčanika
d_w	mm	Promjer kinematske kružnice zupčanika
$F_{A,B}$	N	Sile u osloncima
F_r	N	Radijalna sila
F_t	N	Tangencijalna sila
G_z	N	Težina zupčanika
i		Prijenosni omjer
$j_{\max,\min}$	mm	Kružna zračnost
K_A		Faktor primjene
$K_{F\alpha}$		Faktor raspodjele opterećenja kod proračuna naprezanja u korijenu
$K_{H\alpha}$		Faktor raspodjele opterećenja kod proračuna naprezanja na boku
$K_{H\beta}$		Faktor raspodjele opterećenja po dužini zuba

K_V		Faktor dodatnih unutarnjih dinamičkih opterećenja
L_{10h_min}	h	Zahtijevani nazivni vijek trajanja
l	mm	Duljina pera
M	Nm	Moment savijanja
M_{red}	Nm	Reducirani moment savijanja
m	mm	Modul
N		Broj planetarnih zupčanika
n	min ⁻¹	Brzina vrtnje
P	W	Snaga
P_g	W	Gubitci snage
P_K	W	Spojnička snaga
P_r	N	Ekvivalentno dinamičko radijalno opterećenje ležaja
P_W	W	Zupčanička snaga
p	Nmm ⁻²	Površinski pritisak
Q_u	m ³ h ⁻¹	Količina rashladnog ulja
S_F		Faktor sigurnosti protiv loma zuba
S_H		Faktor sigurnosti protiv ljuštenja bokova zuba
T	Nm	Okretni moment
t	mm	Dubina utora za pero na glavini
t_z	°C	Temperatura zraka
t_R	mm	Debljina ručice
u		Prijenosni omjer
$W_{1,2,3}$		Mjera preko nekoliko zubi
Y_B		Faktor debljine vijenca
Y_F		Faktor oblika kod proračuna naprezanja korijena zuba
Y_{NT}		Faktor vijeka trajanja
Y_S		Faktor korekcije naprezanja kod proračuna naprezanja korijena zuba
Y_{ST}		Faktor korekcije naprezanja za referentne testne zupčanike
Y_{RelT}		Relativni faktor stanja površine
Y_X		Faktor veličine
Y_β		Faktor nagiba boka zuba kod proračuna naprezanja korijena zuba

$Y_{\delta_{relT}}$		Faktor osjetljivosti na zarezno djelovanje
$Z_{B,D}$		Faktor naprezanja u unutarnjim točkama zahvata
Z_E	$\sqrt{\text{MPa}}$	Faktor materijala
Z_H		Faktor oblika zuba za proračun opterećenja bokova
Z_L		Faktor utjecaja ulja
Z_{NT}		Faktor vijeka trajanja
Z_R		Faktor utjecaja hrapavosti
Z_V		Faktor utjecaja obodne brzine
Z_W		Faktor utjecaja tvrdoće površine
Z_X		Faktor očvrstnuća površine
Z_{β}		Faktor nagiba boka zuba za proračun opterećenja bokova
Z_{ϵ}		Faktor utjecaja stupnja prekrivanja za proračun opterećenja bokova
$z_{1,2,3}$		Broj zubi zupčanika
$z_{w1,2,3}$		Mjerni broj zubi
α	$^{\circ}$	Kut zahvata
α_S	$\text{kJ}(\text{m}^2\text{hK})^{-1}$	Koeficijent prijelaza topline kod isijavanja
α_0		Faktor čvrstoće materijala
β	$^{\circ}$	Kut nagiba boka zuba
β_{kt}		Faktor zareznog djelovanja kod torzije
δ	$^{\circ}$	Ugradbeni međukut
ϵ_a		Stupanj prekrivanja
η		Stupanj djelovanja
λ		Faktor širine zupčanika
Φ	kJh^{-1}	Proizvedena toplina
σ	Nmm^{-2}	Naprezanje
σ_F	Nmm^{-2}	Naprezanje na savijanje u korijenu zuba
σ_{Flim}	Nmm^{-2}	Dinamička čvrstoća kod naprezanja na savijanje korijena zuba
σ_{FP}	Nmm^{-2}	Dozvoljena vrijednost naprezanja u korijenu zuba
σ_H	Nmm^{-2}	Hertz-ov pritisak u kinematskom polu
σ_{Hlim}	Nmm^{-2}	Dinamička čvrstoća kontaktnog pritiska

σ_{HP}

Nmm^{-2}

Dozvoljeni kontaktni pritisak bokova

SAŽETAK

Potrebno je proračunati i konstruirati planetarni prijenosnik za radni stroj snage $P=10$ kW i brzine vrtnje $n=250$ min⁻¹.

Obzirom na potrebnu izlaznu snagu i gubitke prijenosnika, proračunava se potrebna snaga elektromotora te se odabire elektromotor tvrtke Končar. Daljnji proračun sastoji se od proračuna zupčanika prema normi ISO 6336, provjere naprezanja ulaznog i izlaznog vratila, osovine planetarnog zupčanika i ručice te odabira ležajeva. Proračun vratila, osovine, ručice i ležajeva proveden uz pretpostavku da se snaga prenosi samo preko dva (od ukupno tri) planetarna zupčanika.

Kod konstruiranja prijenosnika potrebno je obratiti pažnju na radijalne dimenzije prijenosnika koje moraju biti u skladu s radijalnim dimenzijama elektromotora. Budući da je odlučeno da se centralni zupčanik s unutarnjim ozubljenjem izrađuje u jednom komadu s kućištem, dimenzije tog zupčanika izravno utječu na radijalne dimenzije prijenosnika. Dimenzije zupčanika (u ovom slučaju i dimenzije prijenosnika) mijenjaju se ovisno o broju zubi i modulu zupčanika. Pravilnom kombinacijom ta dva parametra postiže se usklađenost dimenzija. Nadalje, prijenosnik se na elektromotor i radni stroj mora montirati prirubnicom. U ovom slučaju odabrane su jednake dimenzije obiju prirubnica.

Ključne riječi: prirubnica, planetarni prijenosnik, zupčanik s unutarnjim ozubljenjem, ručica

SUMMARY

It is necessary to calculate and design a planetary gearbox for the work machine with power of $P=10$ kW and rotation speed of $n=250$ min⁻¹.

Considering the output power we need and the losses of the gearbox, we calculate the necessary power of electro motor and we choose the electro motor designed by Končar. Further calculation consists of the analysis of the gears by the norm ISO 6336, of stress control of input and output shaft, axle of the planetary gearbox, as well as the planet carrier, and of choosing the bearings. Analysis of the shafts, axle, planet carrier and bearings is conducted based on a hypothesis that the power is carried only by two (of three) planetary gears.

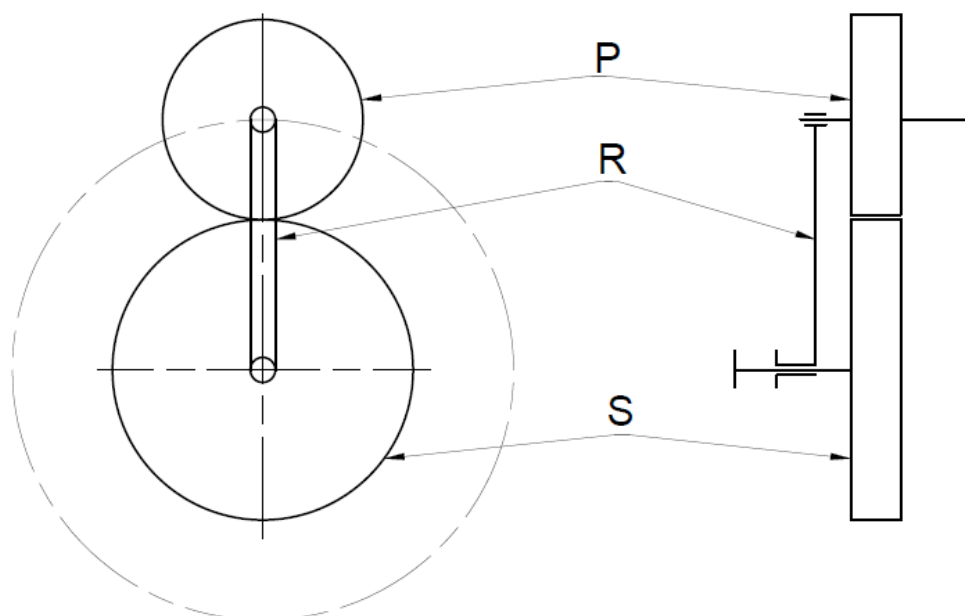
During the construction of the gearbox, it is necessary to pay attention to radial dimensions of it, which have to correspond to radial dimensions of the electro motor. Since we decided that the internal gear constructs in one piece together with the housing, the dimensions of the gear are directly affecting the radial dimensions of the gearbox. Dimensions of the gear (here also the dimensions of the gearbox) change depending on a number of teeth and the module of the gear. With a proper combination of the two parameters, we achieve dimensional compatibility. Furthermore, we assemble the gearbox to the electro motor and a work machine using a flange. Here we use the same dimensions for both flanges.

Key words: flange, planetary gearbox, internal gear, planet carrier

1. Uvod

1.1. Općenito o planetarnim prijenosnicima

Osnovna karakteristika planetarnih prijenosnika je to što se barem jedan glavni član, osim oko svoje osi, giba još i oko neke druge osi. Najjednostavniji planetarni prijenosnik sastoji se od tri člana – planetarnog zupčanika (satelita), ručice (nosača planetarnog zupčanika) i sunčanog zupčanika (centralnog zupčanika s vanjskim ili unutarnjim ozubljenjem) kao što je prikazano na Slici 1.



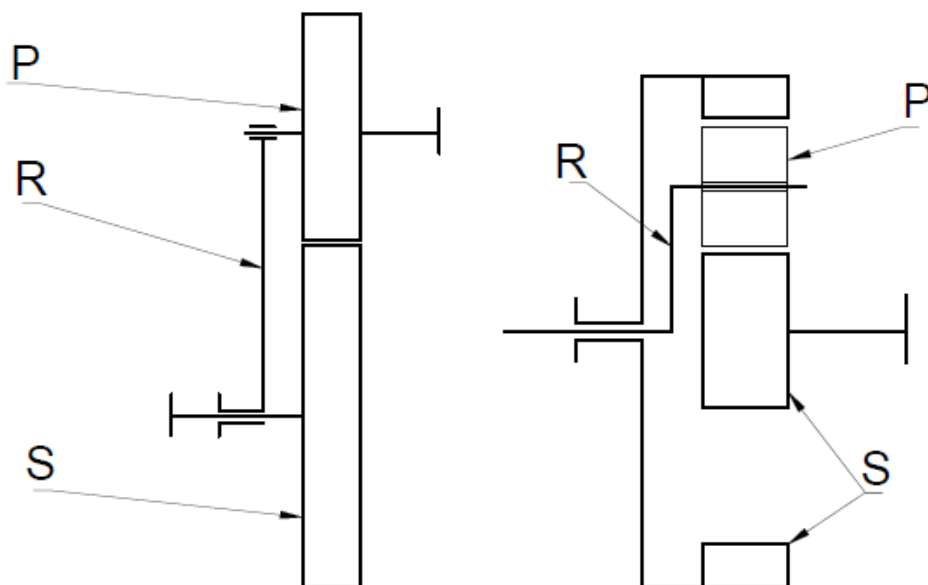
Slika 1. Jednostavni planetarni prijenosnik

Da bi planetarni prijenosnik omogućio prijenos snage, jedan njegov član (izuzev planetarnog zupčanika) mora biti reakcijski ($n=0$). Ako nijedan član nije reakcijski, prijenosnik služi isključivo za prijenos gibanja ($i=1$).

1.2. Podjela planetarnih prijenosnika

Prema [1] postoje dvije podjele planetarnih prijenosnika. Prema prvoj podjeli planetarni prijenosnici se dijele na prijenosnike s otvorenim zupčaničkim lancem (nekoaksijalni planetarni prijenosnici) prikazane na Slici 2. lijevo i na prijenosnike sa zatvorenim

zupčaničkim lancem (koaksijalni planetarni prijenosnici) prikazane na Slici 2. desno.



Slika 2. Nekoaksijalni i koaksijalni planetarni prijenosnik

Druga podjela planetarnih prijenosnika, podjela prema složenosti, dijeli planetarne prijenosnike na jednostavne i složene. Razlika između jednostavnih i složenih je ta što se jednostavni imaju samo jednu ručicu (s jednim ili više planetarnih zupčanika) dok su složeni sastavljeni od više ručica ili od više jednostavnih planetarnih prijenosnika.

1.3. Označavanje planetarnih prijenosnika

Oznaka se sastoji od tri dijela. Prvi dio čine brojevi 1 ili 2 koji govore o tome kakav je planetarni zupčanik – jednostruk (konstantnog promjera) ili stupnjevan. Drugi i treći dio označe čine slova U i V koja označavaju ozubljenje centralnih zupčanika (U – unutarnje ozubljenje, V – vanjsko ozubljenje).

Primjer: planetarni prijenosnik prikazan na Slici 2. desno ima oznaku 1UV što znači da se sastoji od jednostrukog planetarnog zupčanika te dva centralna zupčanika od kojih jedan ima unutarnje, a jedan vanjsko ozubljenje.

1.4. Prednosti planetarnih prijenosnika

Planetarni prijenosnici izdvajaju se po svojoj kompaktnoj konstrukciji koja im omogućuje primjenu u područjima gdje se traži prijenos velikih snaga i brzina, ali uz što manju težinu prijenosnika. To je moguće postići jer postoji grananje snage na više planetarnih zupčanika čime se ujedno i smanjuju sile na zubima jer je istovremeno više zubi u zahvatu nego kod običnog zupčaničkog prijenosnika. Također, istovremeno veći broj zubi u zahvatu pridonosi mirnijem i tišem radu prijenosnika. Budući da kod planetarnih prijenosnika postoji podjela snage na spojničku (ne prenosi se valjanjem) i zupčaničku (prenosi se valjanjem), omogućeno je postizanje većih stupnjeva iskorištenja. Planetarni prijenosnici mogu ostvariti veliki prijenosni omjer već u jednom stupnju, uz mnogo manje dimenzije za isti prijenosni omjer nego kod standardnih prijenosnika. Kombinacijom više raznih planetarnih prijenosnika praktički nema ograničenja na postizanje prijenosnih omjera. Također, moguće je postići reverzibilan prijenos (suprotan smjer vrtnje pogonskog i gonjenog vratila) zbog čega su planetarni prijenosnici našli primjenu kod automatskih mjenjača gdje se reverzibilnim prijenosom zapravo ostvaruje vožnja unatrag. Osim kod automatskih mjenjača, koriste se još i kod automobilskih diferencijala.

1.5. Nedostaci planetarnih prijenosnika

Problemi koji se javljaju kod planetarnih prijenosnika vezani su uz nejednoliku raspodjelu opterećenja i podmazivanje.

Nejednolikost raspodjele opterećenja u slučaju planetarnih prijenosnika odnosi se na različitu raspodjelu obodne sile u zahvatu planetarnih i centralnih zupčanika. Planetarni prijenosnici su osjetljiviji na greške ozubljenja i greške kod izrade ostalih dijelova prijenosnika nego standardni prijenosnici. Budući da takve greške povećavaju opasnost od nejednolike raspodjele opterećenja, zahtjevi na izradu, kontrolu i održavanje planetarnih prijenosnika stroži su nego kod običnih prijenosnika što dovodi do viših troškova proizvodnje.

Podmazivanje uranjanjem nije uvijek najbolje rješenje jer je, zbog konstrukcije prijenosnika, volumen za smještaj ulja za podmazivanje mali, stoga se kod planetarnih prijenosnika najčešće koristi tlačno podmazivanje.

Nadalje, kod planetarnih prijenosnika javljaju se centrifugalne sile koje su posebno opasne za ležajeve.

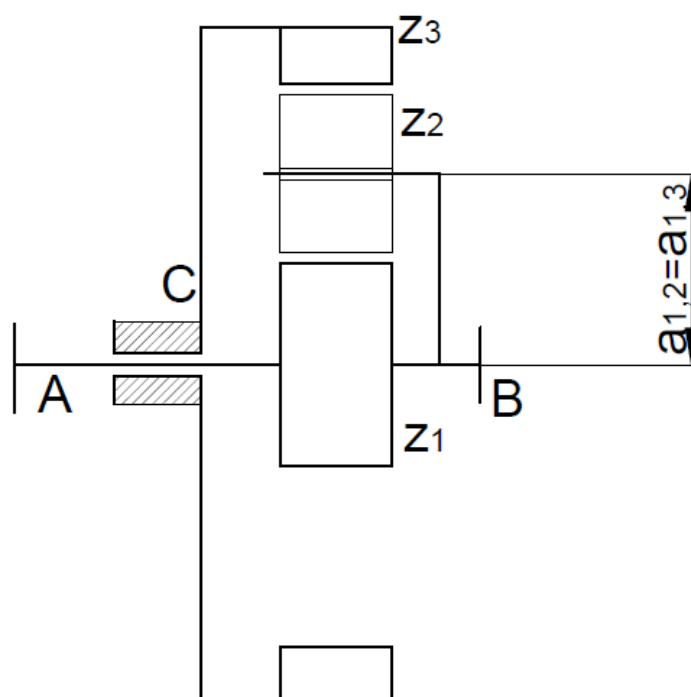
2. Odabir elektromotora

2.1. Ugradbeni kriteriji kod planetarnih prijenosnika

Da bi bila moguća pravilna ugradnja i da bi se omogućilo pravilno sprezanje pojedinih zupčanika, potrebno je zadovoljiti tri osnovna ugradbena kriterija:

1. Kriterij koaksijalnosti

Potrebno je odabrati osne razmace zupčaničkih parova tako se postigne koaksijalnost vratila centralnih zupčanika (zupčanici 1 i 3).



Slika 3. Kriterij koaksijalnosti za 1UV

Za prijenosnik prikazan na slici mora biti zadovoljen uvjet: $a_{12} = a_{23}$,

Gdje su a_{12}, a_{23} osni razmaci prikazanih zupčanika.

Uvjet koaksijalnosti možemo izraziti preko kinematskih promjera zupčanika:

$\frac{d_{w1} + d_{w2}}{2} = \frac{d_{w3} - d_{w2}}{2}$, a daljnjim raspisivanjem i preko diobenih promjera:

$$d_3 = d_1 + 2d_2. \quad (1)$$

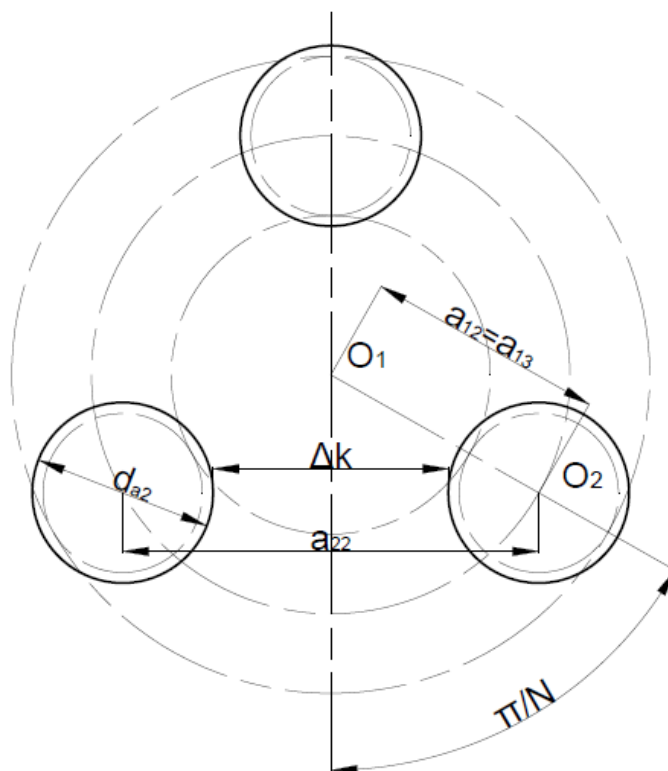
Za slučaj zupčanika s ravnim zubima i bez pomaka profila, uvjet koaksijalnosti izražen je preko broja zubi:

$$z_3 = z_1 + 2z_2 \quad (2)$$

Ako odaberemo broj zubi zupčanika 1 $z_1 = 19$, iz uvjeta koaksijalnosti slijedi broj zubi zupčanika 2 i 3 : $z_2 = 38$ i $z_3 = 95$.

2. Kriterij susjednosti

Najveći broj planetarnih zupčanika koji se mogu ugraditi ograničen je njihovom međusobnom udaljenošću (određena minimalna udaljenost tako da tjemeni dijelovi susjednih planetarnih zupčanika ne dođu u dodir).



Slika 4. Kriterij susjednosti za 1UV

Kriterij susjednosti glasi:

$$N \leq \frac{\pi}{\arcsin \left[\frac{d_{a2} + m}{d_{w1} + d_{w2}} \right]} \quad (3)$$

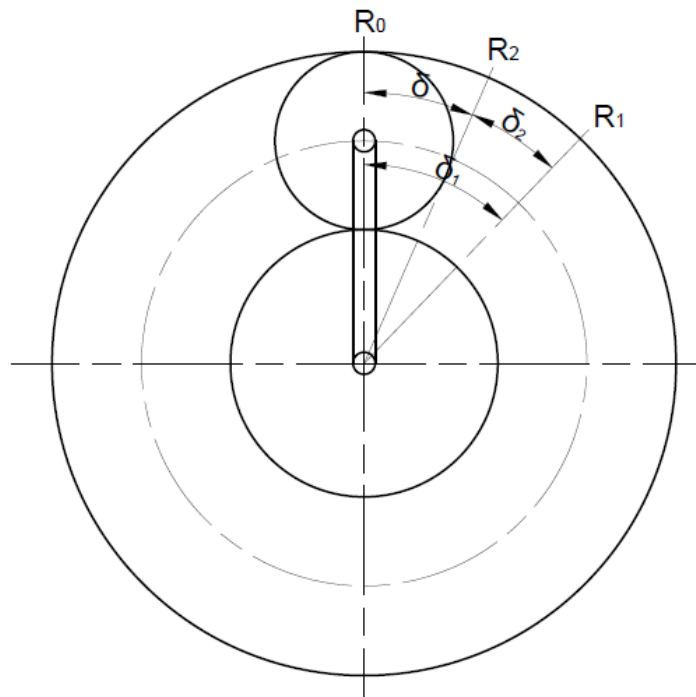
Najveći broj planetarnih zupčanika koji se mogu ugraditi u prijenosnik, za zupčanik s ravnim zubima i bez pomaka profila, izražen je preko broja zubi:

$$N \leq \frac{\pi}{\arcsin \left[\frac{z_2 + 3}{z_1 + z_2} \right]} . \quad (4)$$

Za $z_1 = 19$ i $z_2 = 38$, najveći broj planetarnih zupčanika je $N \leq 3,91$ - odabrano $N = 3$.

3. Kriterij sprezanja

Da bi se planetarni zupčanici mogli ugraditi u prijenosnik potrebno je ostvariti pravilno sprezanje između planetarnih i centralnih zupčanika – potrebno je zadovoljiti određene kutne udaljenosti.



Slika 5. Kriterij sprezanja za 1UV

Ako želimo ugraditi 3 planetarna zupčanika, ugradbeni međukut mora biti:

$$\delta = k \cdot \delta_{\min} = \frac{k \cdot 360^\circ}{z_1 + z_3} , \quad (5)$$

Gdje je $k = \frac{z_1 + z_3}{N}$.

Za $z_1 = 19$, $z_3 = 95$ i $N = 3$, moguće je ugraditi 3 planetarna zupčanika pod kutom $\delta = 120^\circ$.

2.2. Proračun snaga

Snaga potrebna radnom stroju iznosi $P_{RS} = 10000 \text{ W}$, a broj okretaja radnog stroja iznosi $n_{RS} = 250 \text{ min}^{-1}$.

Snaga i broj okretaja izlaznog vratila prijenosnika (vratilo B) jednaki su snazi i broju okretaja radnog stroja: $P_B = P_{RS}$ i $n_B = n_{RS}$.

Budući da postoje dvije vrste gibanja kod planetarnih prijenosnika (rotacija planeta oko svoje osi te rotacija oko ručice), snaga na vratilima prijenosnika dijeli se na zupčaničku P_w i spojničku P_k , tako da za svako vratilo vrijedi:

$$P = P_w + P_k. \quad (6)$$

Moment na vratilu B slijedi iz snage i broja okretaja vratila B:

$$T_B = \frac{-P_B}{2\pi n_B} = -381,97 \text{ Nm}. \quad (7)$$

Negativan predznak snage B je zbog konvencije o predznacima (s vratila B snaga odlazi).

Za daljnje određivanje snaga, potrebno je najprije odrediti stupanj djelovanja standardnog prijenosnika koji iznosi:

$$\eta_0 = \eta_{12}^3 \eta_{23}^3 \eta_L^5 = 0,918, \quad (8)$$

Gdje su $\eta_{12} = \eta_{23} = 0,99$ stupnjevi djelovanja po jednom paru zupčanika,

$\eta_L = 0,995$ stupanj djelovanja za par kotrljajućih ležajeva.

Moment na ulaznom vratilu A iznosi:

$$T_A = \frac{-T_B}{1 - i_0 \eta_0} = 68,32 \text{ Nm}, \quad (9)$$

Gdje je $i_0 = \frac{z_2}{z_1} \cdot \left(-\frac{z_3}{z_2} \right) = -\frac{z_3}{z_1} = -5$ standardni prijenosni omjer.

Moment na vratilu C:

$$T_C = -i_0 \eta_0 T_A = 313,649 \text{ Nm}. \quad (10)$$

Potrebno je još izračunati i brojeve okretaja vratila.

Broj okretaja ručice R jednak je broju okretaja vratila B jer je ručica kruto vezana na vratilo.

$$n_R = n_B = 4,167 \text{ s}^{-1}.$$

Budući da zupčanik 3 ne rotira, broj okretaja vratila C jednak je 0.

$$n_C = 0 \text{ s}^{-1}.$$

Snage na vratilu B:

$$P_{WB} = 2\pi n_{BR} T_B = 2\pi(n_B - n_R) T_B = 0 \quad (11)$$

$$P_{KB} = 2\pi n_{R0} T_B = 2\pi n_R T_B = -10000 \text{ W} \quad (12)$$

Snage na vratilu C:

$$P_{WC} = 2\pi n_{CR} T_C = 2\pi(n_C - n_R) T_C = -8211 \text{ W} \quad (13)$$

$$P_{KC} = 2\pi n_{R0} T_C = 2\pi n_R T_C = 8211 \text{ W} \quad (14)$$

Snaga elektromotora (snaga na vratilu A) ovisi o ukupnoj korisnosti elektromotora koja iznosi:

$$\eta = \frac{1 - i_0 \eta_0}{1 - i_0} = 0.932. \quad (15)$$

Potrebna snaga elektromotora iznosi:

$$\eta = \frac{P_B}{P_A} \rightarrow P_A = \frac{P_B}{\eta} = 10730 \text{ W}. \quad (16)$$

Odabran je elektromotor snage $P_{EM} = 11000 \text{ W}$ te broja okretaja $n_{EM} = 1470 \text{ min}^{-1} = 24,5 \text{ s}^{-1}$.

Snage na vratilu A:

$$P_{WA} = 2\pi n_{AR} T_A = 2\pi(n_A - n_R) T_A = 8728 \text{ W} \quad (17)$$

$$P_{KA} = 2\pi n_{R0} T_A = 2\pi n_R T_A = 1789 \text{ W} \quad (18)$$

Ukupan prijenosni omjer planetarnog prijenosnika je: $i = \frac{n_{EM}}{n_{RS}} = 5,88$.

Odabran je standardni prijenosni omjer $i = 6$, a kako nije moguće mijenjati brzinu vrtnje elektromotora, brzina vrtnje radnog stroja korigirana je na 245 min^{-1} .

Stvarni momenti i snage na pojedinim vratilima sada iznose:

$$T_A = 69,715 \text{ Nm},$$

$$T_B = -389,767 \text{ Nm},$$

$$T_C = 320,052 \text{ Nm},$$

$$P_{WA} = 8943 \text{ W},$$

$$P_{KA} = 1789 \text{ W},$$

$$P_{WB} = 0 \text{ W},$$

$$P_{KB} = -10000 \text{ W},$$

$$P_{WC} = -8211 \text{ W},$$

$$P_{KC} = 8211 \text{ W}.$$

2.3. Odabrani elektromotor

Odabran je trofazni četveropolni asinkroni elektromotor tvrtke Končar.

Oznaka elektromotora: 5AZ 160M-4

U tablici su prikazane osnovne karakteristike elektromotora.

Tablica 1. Osnovne karakteristike elektromotora

Snaga, P	11 kW
Broj okretaja, n	1470 min ⁻¹
Nazivna struja, I_n	23 A
Nazivni moment, M_n	70 Nm
Masa, m	80 kg
Moment inercije, J	0,06116 kgm ²
Promjer izlaznog vratila, d	42 mm

3. Orijehtacijski proračun modula

Budući da planetarni prijenosnik ima dva para zupčanika (zupčanik 1 - zupčanik 2 te zupčanik 2 – zupčanik 3) potrebno je za oba para izračunati modul. Da bi se zupčanici mogli sprežati moraju imati isti modul. Taj modul bira se prema većoj izračunatoj vrijednosti modula zupčanih parova.

Modul se računa uvijek na prvom zupčaniku (pogonskom zupčaniku u paru) te ovisi o materijalu tog zupčanika.

3.1. Orijehtacijski proračun modula zupčanog para z1 – z2

Odabrani materijal zupčanika 1 je čelik Ck 45 plameno kaljen, stoga orijentacijski proračun modula provodi se u odnosu na čvrstoću u korijenu zuba:

$$m \geq \sqrt[3]{\frac{2 \cdot T_1}{z_1 \cdot \lambda \cdot \sigma_{FP}} \cdot K_{F\alpha} \cdot K_A \cdot K_V \cdot Y_F \cdot Y_S \cdot Y_B \cdot Y_\beta} \quad (19)$$

Točne vrijednosti faktora nije moguće izračunati, stoga se prema [2] i [3] odabiru predračunske vrijednosti faktora.

Predračunske vrijednosti faktora:

$$K_{F\alpha} = 1,7, K_A = 1, K_V = 1,4, Y_F = 2,9, Y_S = 1, Y_B = 1, Y_\beta = 1. \quad (20)$$

Budući da se planetarni prijenosnik sastoji od 3 planeta, ukupna snaga (i moment) dijeli se na 3 dijela:

$$P_1 = \frac{P_{WA}}{N} = 2981 \text{ W}, \quad (21)$$

$$T_1 = \frac{P_1}{2\pi n_{EM}} = 19,365 \text{ Nm}.$$

Faktor odnosa širine zuba odabran je $\lambda = 25$ za dobro ležištenje u kućištu prijenosnika.

Dopušteno naprezanje korijena zuba za naizmjenično opterećenje:

$$\sigma_{FP} = \frac{0,7 \sigma_{Flim}}{S_F} = \frac{0,7 \cdot 460}{1,3} = 247,69 \text{ Nmm}^{-1}. \quad (22)$$

Vrijednost modula sad iznosi: $m = 1,32 \text{ mm}$.

3.2. Orijehtacijski proračun modula zupčanog para z2 – z3

Odabrani materijal zupčanika 2 je poboljšani čelik Ck 60. Orijentacijski proračun modula provodi se u odnosu na nosivost bokova (Hertz-ov pritisak):

$$m \geq \sqrt[3]{\frac{u_{23} + 1}{u_{23}} \cdot \frac{2 \cdot T_2}{\lambda \cdot z_2^2 \cdot \sigma_{HP}^2} \cdot K_{H\alpha} \cdot K_A \cdot K_V \cdot Z_E^2 \cdot Z_H^2 \cdot Z_\epsilon^2 \cdot Z_\beta^2} \quad (23)$$

Ovdje se također računalo s predračunskim vrijednostima faktora:

$$K_{H\alpha} = 1,7, K_A = 1, K_V = 1,4, Z_F = 2,5, Z_\epsilon = 1, Z_E = 181,4 \sqrt{\frac{N}{\text{mm}^2}}, \quad (24)$$

$$Z_\beta = 1.$$

Moment na zupčaniku 2 slijedi iz snage koja zupčanik 2 predaje zupčaniku 3:

$$P_2 = \frac{P_{WC}}{N} = 2737 \text{ W} \rightarrow T_2 = \frac{P_2}{2\pi n_2} = 71,12 \text{ Nm}. \quad (25)$$

Dopušteno naprezanje boka zuba za naizmjenično opterećenje:

$$\sigma_{HP} = \frac{0,7\sigma_{Hlim}}{S_H} = \frac{0,7 \cdot 620}{1,1} = 394,55 \text{ Nmm}^{-1}. \quad (26)$$

Vrijednost modula: $m = 2,01 \text{ mm}$.

Budući da je zadatkom zadano da radijalna dimenzija prijenosnika bude u skladu s radijalnom dimenzijom elektromotora, radi postizanja većih promjera zupčanika, odabran je modul $m = 3 \text{ mm}$ za oba zupčana para (sprezati se mogu samo zupčanici s istim modulom).

4. Dimenzije zupčanika

Odabrani su čelnici s ravnim zubima, $\beta = 0^\circ$, te je odlučeno da se neće raditi pomak profila.

$$m = 3 \text{ mm}, c = 0,25m = 0,75 \text{ mm}, \alpha_n = 20^\circ. \quad (27)$$

Zupčanik 1.

$$z_1 = 19,$$

$$d_1 = m \cdot z_1 = 57 \text{ mm},$$

$$d_{a1} = d_1 + 2m = 63 \text{ mm}, \quad (28)$$

$$d_{f1} = d_1 - 2m - 2c = 49,5 \text{ mm},$$

$$d_{b1} = d_1 \cdot \cos(\alpha_n) = 53,562 \text{ mm}$$

Zupčanik 2

$$z_2 = 38,$$

$$d_2 = m \cdot z_2 = 114 \text{ mm},$$

$$d_{a2} = d_2 + 2m = 120 \text{ mm}, \quad (29)$$

$$d_{f2} = d_2 - 2m - 2c = 106,5 \text{ mm},$$

$$d_{b2} = d_2 \cdot \cos(\alpha_n) = 107,125 \text{ mm}.$$

Zupčanik 3

$$z_3 = 98,$$

$$d_3 = m \cdot z_3 = 285 \text{ mm},$$

$$d_{a3} = d_3 - 2m = 279 \text{ mm}, \quad (30)$$

$$d_{f3} = d_3 + 2m + 2c = 292,5 \text{ mm},$$

$$d_{b3} = d_3 \cdot \cos(\alpha_n) = 267,812 \text{ mm}.$$

Zupčani par z1 – z2

Osni razmak:

$$a_{12} = \frac{d_1 + d_2}{2} = 85,5 \text{ mm.} \quad (31)$$

Postojeća tjemena zračnost:

$$c = a_{12} - \frac{d_{a1} + d_{f2}}{2} = 0,75 \text{ mm} > c_{\min} = 0,12 \text{ m} = 0,36 \text{ mm.} \quad (32)$$

Budući da je postojeća tjemena zračnost veća od minimalne potrebne, nije potrebno skraćenje tjemena zupčanika.

Stupanj prekrivanja:

$$\varepsilon_{\alpha 12} = \frac{1}{2\pi} \left[\sqrt{\left(\frac{z_1 + 2}{\cos(\alpha_n)} \right)^2 - z_1^2} + \sqrt{\left(\frac{z_2 + 2}{\cos(\alpha_n)} \right)^2 - z_2^2} - (z_1 + z_2) \cdot \tan(\alpha_n) \right] = 1,624 \quad (33)$$

Zupčani par z2 – z3

Osni razmak:

$$a_{23} = \frac{d_3 - d_2}{2} = 85,5 \text{ mm.} \quad (34)$$

Postojeća tjemena zračnost:

$$c = \frac{d_{a3} - d_{f2}}{2} - a_{23} = 0,75 > c_{\min} = 0,12 \text{ m} = 0,36 \text{ mm.} \quad (35)$$

Također, nije potrebno skraćenje tjemena zupčanika.

Stupanj prekrivanja:

$$\varepsilon_{\alpha 23} = \frac{1}{2\pi} \left[\sqrt{\left(\frac{z_2 + 2}{\cos(\alpha_n)} \right)^2 - z_2^2} + \sqrt{\left(\frac{z_3 - 2}{\cos(\alpha_n)} \right)^2 - z_3^2} + (z_3 - z_2) \cdot \tan(\alpha_n) \right] = 1,939 \quad (36)$$

5. Tolerancije zupčanika

5.1. Nazivna mjera preko nekoliko zubi za kontrolu graničnih odstupanja

Nazivna mjera preko nekoliko zubi zupčanika:

$$W_{1,2,3} = m \cdot \cos \alpha \left(\pi \cdot (z_{w1,2,3} - 0,5) + z_{1,2,3} \cdot ev\alpha + 2 \cdot x_{1,2,3} \cdot \operatorname{tg} \alpha \right). \quad (37)$$

gdje su

$$z_{w1,2,3} = \frac{z_{1,2,3}}{\pi} \cdot (\operatorname{tg} \alpha_{x1,2,3} - ev\alpha) - \frac{2 \cdot x_{1,2,3} \cdot \operatorname{tg} \alpha}{\pi} + 0,5,$$

$$\operatorname{tg} \alpha_{x1,2,3} = \sqrt{\operatorname{tg}^2 \alpha + \frac{4 \cdot \frac{x_{1,2,3}}{z_{1,2,3}} \cdot \left(1 + \frac{x_{1,2,3}}{z_{1,2,3}} \right)}{\cos \alpha}}, \quad (38)$$

$$m = 3 \text{ mm},$$

$$\alpha = 20^\circ,$$

$$ev\alpha = 0,014904.$$

Ako nema pomaka profila, navedeni izrazi glase:

$$W_{1,2,3} = m \cdot \cos \alpha \left(\pi \cdot (z_{w1,2,3} - 0,5) + z_{1,2,3} \cdot ev\alpha \right), \quad (39)$$

$$z_{w1,2,3} = \frac{z_{1,2,3}}{\pi} \cdot (\operatorname{tg} \alpha_{x1,2,3} - ev\alpha) + 0,5, \quad (40)$$

$$\operatorname{tg} \alpha_{x1,2,3} = \operatorname{tg} \alpha.$$

Mjerni broj zubi i nazivna mjera preko nekoliko zubi za zupčanika 1, 2 i 3 iznose:

$$z_{w1} \approx 2,61 = 3, \quad (41)$$

$$W_1 = 22,94 \text{ mm},$$

$$z_{w2} \approx 4,72 = 5, \quad (42)$$

$$W_2 = 41,45 \text{ mm},$$

$$z_{w3} \approx 11,05 = 11, \quad (43)$$

$$W_3 = 96,98 \text{ mm}.$$

5.2. Izbor kružne zračnosti

Za modul $m = 3 \text{ mm}$ prema [3] odabiru se orijentacijske veličine kružne zračnosti:

$$j_{\max} = 175 \mu\text{m} \text{ i } j_{\min} = 100 \mu\text{m}. \quad (44)$$

5.3. Granična odstupanja razmaka osi vratila

Za odabranu kvalitetu obrade zupčanika (kvaliteta 8) i razmak osi vratila $a = 85,5 \text{ mm}$, prema [3] odabiru se granična odstupanja razmaka osi vratila:

$$A_{a,g,d} = \pm 27 \mu\text{m}. \quad (45)$$

Slijedi:

$$a = a \pm A_{a,g,d} = 85,5 \pm 0,027 \text{ mm}. \quad (46)$$

5.4. Granična odstupanja debljine zubi

Prema [3] odabrana su granična odstupanja mjere preko nekoliko zubi:

$$\begin{aligned} A_{w1,g} &= -88 \mu\text{m} (f), & A_{w2,g} &= -144 \mu\text{m} (e), & A_{w3,g} &= -200 \mu\text{m} (d), \\ A_{w1,d} &= -132 \mu\text{m} (e), & A_{w2,d} &= -192 \mu\text{m} (d), & A_{w3,d} &= -250 \mu\text{m} (c). \end{aligned} \quad (47)$$

Da ne dođe do zaglavljivanja zubi zupčanika 1 i 2 u zahvatu, mora biti ispunjen uvjet:

$$j_{\min 12} > 2 \cdot (T_{i1}'' + T_{i2}'') \operatorname{tg} \alpha > 149 \mu\text{m} \quad (48)$$

Dozvoljeno odstupanje $T_{i1,2}''$ odabire prema [3] i iznosi:

$$T_{i1}'' = 99 \mu\text{m} \text{ i } T_{i2}'' = 105 \mu\text{m}. \quad (49)$$

Za zahvat zupčanika 2 i 3 mora biti zadovoljen uvjet:

$$j_{\min 23} > 2 \cdot (T_{i2}'' + T_{i3}'') \operatorname{tg} \alpha > 157 \mu\text{m}, \quad (50)$$

Gdje su $T_{i2}'' = 105 \mu\text{m}$ i $T_{i3}'' = 110 \mu\text{m}$.

Kontrola:

$$\begin{aligned}j_{\min 12} &= -\frac{(A_{W1,g} + A_{W2,g})}{\cos \alpha} + 2 \cdot A_{a,d} \cdot \operatorname{tg} \alpha = 227 \mu\text{m} > 149 \mu\text{m}, \\j_{\max 12} &= -\frac{(A_{W1,d} + A_{W2,d})}{\cos \alpha} + 2 \cdot A_{a,g} \cdot \operatorname{tg} \alpha = 364 \mu\text{m} > 149 \mu\text{m}, \\j_{\min 23} &= -\frac{(A_{W2,g} + A_{W3,g})}{\cos \alpha} + 2 \cdot A_{a,d} \cdot \operatorname{tg} \alpha = 346 \mu\text{m} > 157 \mu\text{m}, \\j_{\max 23} &= -\frac{(A_{W2,d} + A_{W3,d})}{\cos \alpha} + 2 \cdot A_{a,g} \cdot \operatorname{tg} \alpha = 490 \mu\text{m} > 157 \mu\text{m}.\end{aligned}\tag{51}$$

Odabrana granična odstupanja mjere preko nekoliko zubi zadovoljavaju tražene uvjete, stoga su to i konačne vrijednosti graničnih odstupanja mjere preko nekoliko zubi.

6. Kontrola naprezanja

6.1. Kontrola naprezanja zupčanog para z1 – z2

Provjera se radi na zupčaniku 1. Materijal zupčanika 1 je kaljeni čelik Č 1531, stoga je potrebno raditi provjeru u odnosu na dozvoljeno naprezanje u korijenu zuba.

Naprezanje u korijenu zuba prema [4]:

$$\sigma_F = \frac{F_{t1}}{b \cdot m} \cdot K_A \cdot K_V \cdot K_{F\alpha} \cdot Y_S \cdot Y_F \cdot Y_\beta \cdot Y_B = 57,89 \text{ Nmm}^{-2}, \quad (52)$$

Gdje su

$$\begin{aligned} F_{t1} &= \frac{2T_1}{d_1} = 679,5 \text{ N}, \\ b &= 75 \text{ mm}, \\ m &= 3 \text{ mm}, \\ K_A &= 1, \\ K_V &= 1,86, \\ K_{F\alpha} &= 2,44, \\ Y_S &= 1,28, \\ Y_F &= 3,3, \\ Y_\beta &= 1, \\ Y_B &= 1. \end{aligned} \quad (53)$$

Dopušteno naprezanje korijena prema [3]:

$$\sigma_{FP} = 0,7 \cdot \frac{\sigma_{Flim} \cdot Y_{ST} \cdot Y_{NT}}{S_{Fmin}} \cdot Y_{\delta relT} \cdot Y_{RrelT} \cdot Y_X = 678,63 \text{ Nmm}^{-2}, \quad (54)$$

Gdje su

$$\begin{aligned} \sigma_{Flim} &= 460 \text{ Nmm}^{-2}, \\ Y_{ST} &= 2, \\ Y_{NT} &= 0,9, \end{aligned} \quad (55)$$

$$Y_{\delta_{\text{relT}}} = 1,52,$$

$$Y_{\text{RelT}} = 1,$$

$$Y_X = 1,$$

Kada je broj zubi zupčanika s vanjskim ozubljenjem manji od 20, potrebno je provjeriti i nosivost bokova (Hertz-ov pritisak) na unutarnjim točkama pojedinačnih zahvata (točke B i D).

Naprezanje na bokovima zuba zupčanika 1 prema [2]:

$$\sigma_H = Z_H \cdot Z_E \cdot Z_\varepsilon \cdot Z_\beta \sqrt{\frac{F_{t1}}{d_1 \cdot b} \cdot \frac{u_{12} + 1}{u_{12}}} = 206,2 \text{ Nmm}^{-2}, \quad (56)$$

Gdje su

$$Z_H = 2,5,$$

$$Z_E = 189,8 \sqrt{\frac{\text{N}}{\text{mm}^2}}, \quad (57)$$

$$Z_\varepsilon = 0,89,$$

$$Z_\beta = 1.$$

Naprezanje u točki B:

$$\sigma_{\text{HB}} = \sigma_H \cdot Z_B \cdot \sqrt{K_A \cdot K_V \cdot K_{H\beta} \cdot K_{H\alpha}} = 741,01 \text{ Nmm}^{-2}, \quad (58)$$

Gdje su

$$Z_B = 1,687,$$

$$K_A = 1,$$

$$K_V = 1,86, \quad (59)$$

$$K_{H\beta} = 1,$$

$$K_{H\alpha} = 2,44.$$

Naprezanje u točki D:

$$\sigma_{\text{HD}} = \sigma_H \cdot Z_D \cdot \sqrt{K_A \cdot K_V \cdot K_{H\beta} \cdot K_{H\alpha}} = 664,45 \text{ Nmm}^{-2}, \quad (60)$$

Gdje su

$$\begin{aligned}
 Z_B &= 1,513, \\
 K_A &= 1, \\
 K_V &= 1,86, \\
 K_{H\beta} &= 1, \\
 K_{H\alpha} &= 2,44.
 \end{aligned} \tag{61}$$

Dopušteno naprezanje boka zuba:

$$\sigma_{HP} = 0,7 \cdot \frac{\sigma_{Hlim} \cdot Z_{NT}}{S_H} \cdot Z_L \cdot Z_V \cdot Z_R \cdot Z_W \cdot Z_X = 838,37 \text{ Nmm}^{-2}, \tag{62}$$

Gdje su

$$\begin{aligned}
 \sigma_{Hlim} &= 1630 \text{ Nmm}^{-2}, \\
 Z_{NT} &= 1, \\
 Z_L &= 0,96, \\
 Z_V &= 0,93, \\
 Z_R &= 0,898, \\
 Z_W &= 1, \\
 Z_X &= 1, \\
 S_H &= 1,1.
 \end{aligned} \tag{63}$$

Postojeće sigurnosti u točkama B i D:

$$S_{HB} = \frac{0,7 \cdot \sigma_{Hlim} \cdot Z_{NT} \cdot Z_L \cdot Z_V \cdot Z_R \cdot Z_W \cdot Z_X}{\sigma_{HB}} = 1,24, \tag{64}$$

$$S_{HD} = \frac{0,7 \cdot \sigma_{Hlim} \cdot Z_{NT} \cdot Z_L \cdot Z_V \cdot Z_R \cdot Z_W \cdot Z_X}{\sigma_{HD}} = 1,39. \tag{65}$$

6.2. Kontrola naprezanja zupčanog para z2 – z3

6.2.1. Odabir materijala zupčanika 2

Prethodno je (kod računanja modula zupčanog para z2 – z3) pretpostavljeno da je materijal zupčanika 2 poboljšani čelik Ck 60 (nekaljen) - $\sigma_{Hlim} = 620 \text{ Nmm}^{-2}$. Tu pretpostavku je potrebno provjeriti.

Budući da na zupčanik 2 djeluje jednak Hertz-ov pritisak kao i na zupčanika 1 (Hertz-ov pritisak je svojstvo para zupčanika), potrebnu dinamičku izdržljivost bokova možemo izračunati:

$$\sigma_H = \sigma_{H1} = \sigma_{H2} = 206,2 \text{ Nmm}^{-2},$$

$$\sigma_{Hlimpotr} = \frac{\sigma_H \cdot S_H}{Z_{NT} \cdot Z_L \cdot Z_V \cdot Z_R \cdot Z_W \cdot Z_X} = 427,73 \text{ Nmm}^{-2}, \quad (66)$$

Gdje su

$$S_H = 1,1,$$

$$Z_{NT} = 1,$$

$$Z_L = 0,94,$$

$$Z_V = 0,86, \quad (67)$$

$$Z_R = 0,82,$$

$$Z_W = 1,16,$$

$$Z_X = 1.$$

Budući da je $\sigma_{Hlim} = 620 \text{ Nmm}^{-2} > \sigma_{Hlimpotr} = 427,73 \text{ Nmm}^{-2}$, odabrani materijal zadovoljava.

6.2.2. Kontrola naprezanja zupčanog para z2 – z3

Materijal zupčanika 2 je nekaljeni čelik, stoga je mjerodavna kontrola nosivosti bokova.

Naprezanje na bokovima zuba zupčanika 2 prema [2]:

$$\sigma_H = Z_H \cdot Z_E \cdot Z_\varepsilon \cdot Z_\beta \sqrt{\frac{F_{t2}}{d_2 \cdot b} \cdot \frac{u_{23} + 1}{u_{23}} \cdot K_A \cdot K_V \cdot K_{H\alpha}} = 245,86 \text{ Nmm}^{-2}, \quad (68)$$

Gdje su

$$Z_H = 2,5,$$

$$Z_E = 181,4 \sqrt{\frac{\text{N}}{\text{mm}^2}}, \quad (69)$$

$$Z_\varepsilon = 0,83,$$

$$Z_{\beta} = 1,$$

$$F_{t2} = \frac{2T_2}{d_2} = 1248 \text{ N},$$

$$b = 75 \text{ mm},$$

$$d_2 = 114 \text{ mm},$$

$$u_{23} = -2,5$$

$$K_A = 1,$$

$$K_V = 3,3,$$

$$K_{H\alpha} = 1,48.$$

Dopušteno naprezanje boka zuba:

$$\sigma_{HP} = 0,7 \cdot \frac{\sigma_{Hlim} \cdot Z_{NT}}{S_H} \cdot Z_L \cdot Z_V \cdot Z_R \cdot Z_W \cdot Z_X = 310,5 \text{ Nmm}^{-2}, \quad (70)$$

Gdje su

$$\sigma_{Hlim} = 620 \text{ Nmm}^{-2},$$

$$Z_{NT} = 1,$$

$$Z_L = 0,94,$$

$$Z_V = 0,86,$$

$$Z_R = 0,85,$$

$$Z_W = 1,16,$$

$$Z_X = 1,$$

$$S_H = 1,1.$$

(71)

Postojeća sigurnost:

$$S_H = \frac{0,7 \cdot \sigma_{Hlim} \cdot Z_{NT} \cdot Z_L \cdot Z_V \cdot Z_R \cdot Z_W \cdot Z_X}{\sigma_H} = 1,39. \quad (72)$$

6.2.3. Odabir materijala zupčanika z3

Budući da će zupčanik 3 biti odliven zajedno s kućištem, odabrano je da je materijal zupčanika 3 (i kućišta) nodularni lijev EN-GJS-800-2S.

Potrebno je provjeriti zadovoljava li materijal zupčanika 3 Hertz-ov pritisak koji se javlja između zupčanika 2 i 3.

Dopušteno naprezanje boka zuba:

$$\sigma_{HP3} = 0,7 \cdot \frac{\sigma_{Hlim} \cdot Z_{NT}}{S_H} \cdot Z_L \cdot Z_V \cdot Z_R \cdot Z_W \cdot Z_X = 273,31 \text{ Nmm}^{-2}, \quad (73)$$

Gdje su

$$\begin{aligned} \sigma_{Hlim} &= 560 \text{ Nmm}^{-2}, \\ Z_{NT} &= 1, \\ Z_L &= 0,94, \\ Z_V &= 0,86, \\ Z_R &= 0,85, \\ Z_W &= 1,13, \\ Z_X &= 1, \\ S_H &= 1,1. \end{aligned} \quad (74)$$

Postojeća sigurnost boka zupčanika 3:

$$S_{Hpost} = \frac{\sigma_{HP3}}{\sigma_H} = 1,11. \quad (75)$$

Sigurnost boka zupčanika 3 zadovoljava jer je proračun proveden uz pretpostavku da je pogon interminirajući (TP ≠ 100%)- sigurnost protiv ljuštenja (pittinga) bokova za interminirajući pogon iznosi $S_H = 1,0 \dots 1,5$.

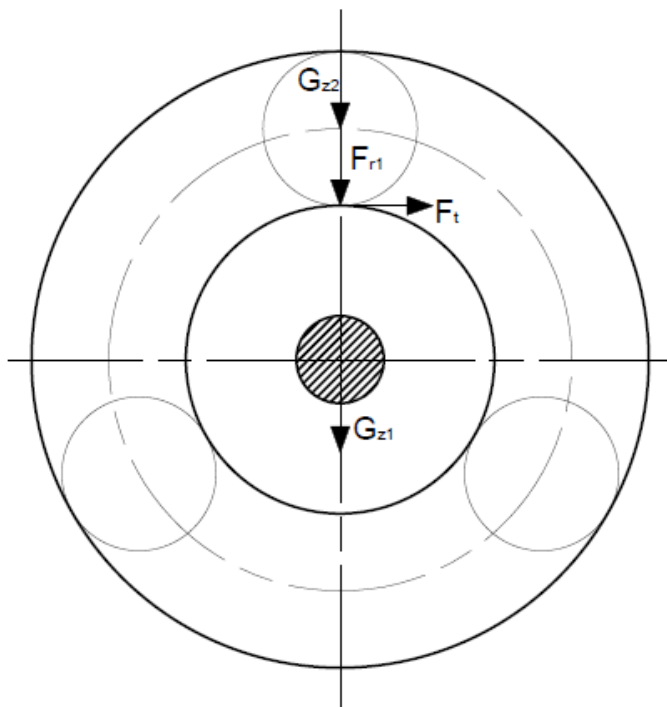
7. Dimenzioniranje vratila i osovina

Materijal vratila A i B je čelik St 60-2.

7.1. Vratilo A

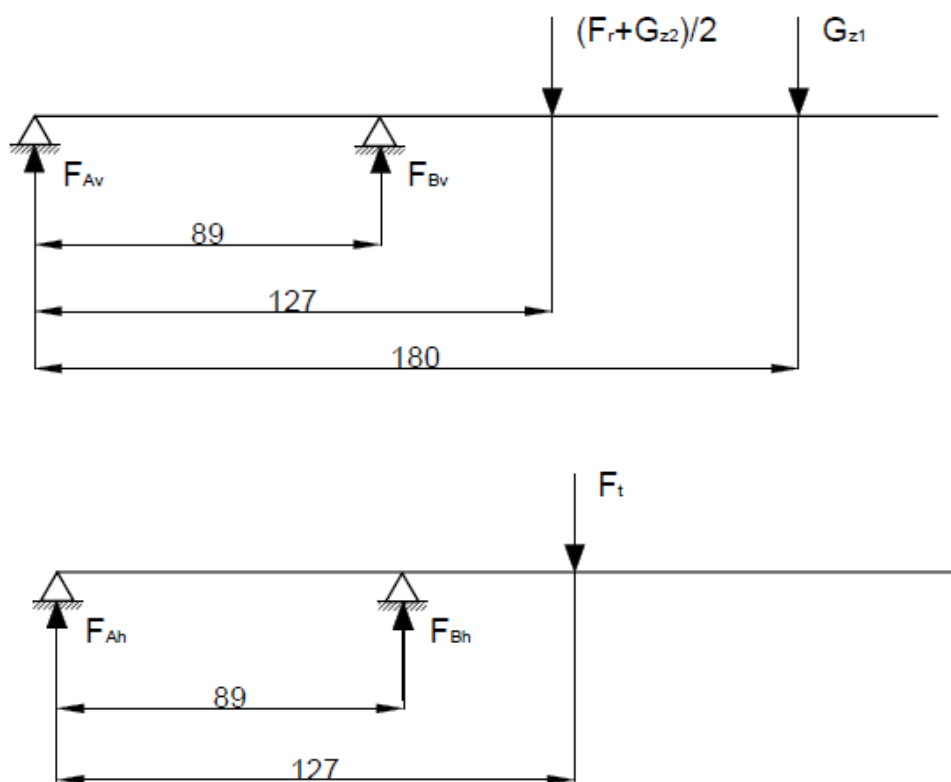
Ulazno vratilo prijenosnika sastoji se od dva zavarena dijela – punog vratila na koje je naklinjen zupčanik 1 te šupljeg vratila na koje se spaja vratilo elektromotora.

Budući da su planetarni prijenosnici osjetljivi na bilo kakve greške ozubljenja ili izrade zbog kojih dolazi do nejednolike raspodjele opterećenja, potrebno je kod dimenzioniranja u obzir uzeti najnepovoljniji slučaj. Najnepovoljniji položaj planetarnog zupčanika s obzirom na opterećenje ulaznog vratila prikazan je na Slici 6.



Slika 6. Najnepovoljnije opterećenje vratila A

Vratilo se može promatrati kao greda na osloncima. Sile koje djeluju na vratilo A potrebno je rastaviti na vertikalnu i horizontalnu komponentu što je prikazano na Slici 7.



Slika 7. Sile koje djeluju na vratilo A u vertikalnoj(gore) i horizontalnoj(dolje) ravnini

Pretpostavka je da jedan planetarni zupčanik u potpunosti izgubi kontakt s centralnim zupčanikom s unutarnjim ozubljenjem. Snaga se pritom prenosi preko preostala dva planetarna zupčanika od kojih svaki prenosi pola snage(ukupna tangencijalna sila se dijeli na dva jednaka dijela).

Tangencijalna sila na zupčaniku 2 jednaka je tangencijalnoj sili na zupčaniku 1:

$$F_t = \frac{1}{2} \frac{2 \cdot T_{WC}}{d_2} = \frac{1}{2} \frac{2 \cdot P_{WC}}{2 \cdot \pi \cdot n_2 \cdot d_2} = 1872 \text{ N}, \quad (76)$$

Gdje su

$$P_{WC} = 8211 \text{ W},$$

$$d_2 = 114 \text{ mm}, \quad (77)$$

$$n_2 = 6,125 \text{ s}^{-1}.$$

Radijalna sila:

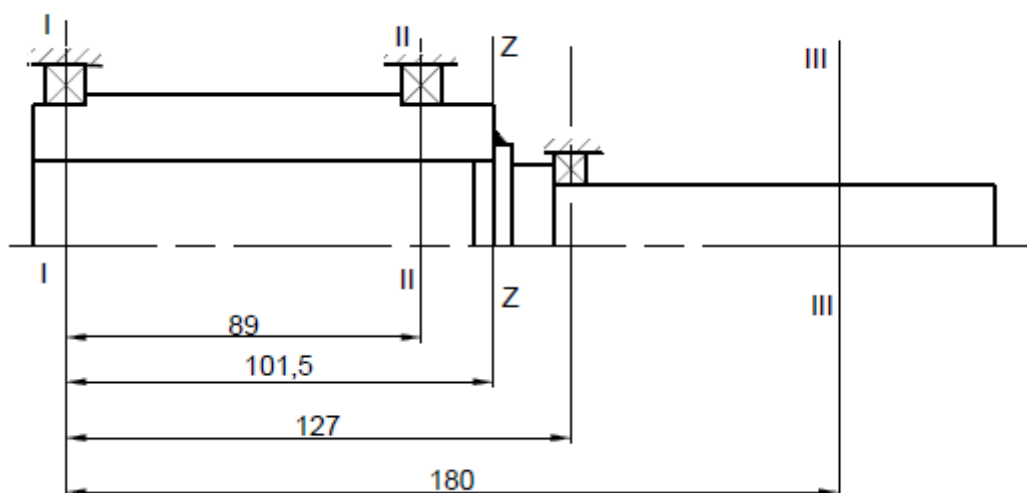
$$F_r = F_t \cdot \tan(\alpha) = 681 \text{ N.} \quad (78)$$

Težine zupčanika 1 i 2:

$$G_{z1} = 14 \text{ N i } G_{z2} = 60 \text{ N.} \quad (79)$$

Iz Slike 7. slijede sile reakcije:

$$F_A = 818 \text{ N i } F_B = 2730 \text{ N.} \quad (80)$$



Slika 8. Kritični presjeci i zavar vratila A

Momenti savijanja u kritičnim presjecima iznose:

$$M_I = 36,4 \text{ Nm,} \quad (81)$$

$$M_{II} = 72,8 \text{ Nm,}$$

$$M_{III} = 87,1 \text{ Nm.}$$

Budući da je vratilo A opterećeno na savijanje i uvijanje, potreban promjer vratila izračunava se iz reduciranih momenata u kritičnim presjecima prema [3]:

$$M_{red} = \sqrt{M^2 + 0,75(\alpha_0 T_A)^2}, \quad (82)$$

Gdje je $\alpha_0 = \frac{\sigma_{tDN}}{1,73 \cdot \tau_{tDN}} = \frac{280}{1,73 \cdot 160} = 1,012$ faktor čvrstoće za materijal vratila St 60-2.

Reducirani momenti iznose:

$$\begin{aligned}
 M_{\text{redI}} &= 71,12 \text{ Nm}, \\
 M_{\text{redII}} &= 95,04 \text{ Nm}, \\
 M_{\text{redIII}} &= 106,4 \text{ Nm}.
 \end{aligned}
 \tag{83}$$

Promjer vratila prema [3] iznosi:

$$d = 2,17 \sqrt[3]{\frac{M_{\text{red}}}{\sigma_{\text{fDNdop}}}},
 \tag{84}$$

Gdje je prema [3] $\sigma_{\text{fDNdop}} = 70 \text{ Nmm}^{-2}$ za materijal vratila St 60-2.

Promjeri vratila u kritičnim presjecima:

$$\begin{aligned}
 d_{\text{I}} &= 21,82 \text{ mm}, \\
 d_{\text{II}} &= 24,03 \text{ mm}, \\
 d_{\text{III}} &= 24,95 \text{ mm}.
 \end{aligned}
 \tag{85}$$

Odabran je promjer vratila $d_{\text{A}} = 30 \text{ mm}$.

Najkritičniji presjek vratila A je presjek III, stoga je potrebno provesti dodatnu kontrolu.

Postojeća sigurnost na presjeku III prema [8] iznosi:

$$S_{\text{postIII}} = \frac{b_1 \cdot b_2 \cdot \sigma_{\text{fDN}}}{\varphi \cdot \sigma_{\text{redIII}}} = 3,37,
 \tag{86}$$

Gdje su

$$\begin{aligned}
 b_1 &= 0,9, \\
 b_2 &= 0,95, \\
 \sigma_{\text{fDN}} &= 300 \text{ Nmm}^{-2}, \\
 \varphi &= 1, \\
 \sigma_{\text{redIII}} &= \frac{M_{\text{redIII}}}{W_{\text{III}}} = \frac{M_{\text{redIII}}}{0,1d_{\text{A}}^3} = 76,19 \text{ Nmm}^{-2}.
 \end{aligned}
 \tag{87}$$

7.1.1. Provjera pera A

Preko pera A naklinjen je zupčanik 1 na vratilo A. Potrebno je odrediti potrebnu duljinu pera A koja slijedi iz dopuštenog površinskog pritiska prema [4]:

$$l_A = 1,15 \frac{F_{tA}}{t \cdot p_{dop}} = 25,45 \text{ mm}, \quad (88)$$

Gdje su

1,15 - faktor nošenja kod bočnog centriranja,

$$F_{tA} = \frac{2T_A}{d_A} = 4648 \text{ N}, \quad (89)$$

$$t = 3 \text{ mm},$$

$$p_{dop} = 70 \text{ Nmm}^{-2} \text{ za čelik St 60-2.}$$

Odabrana je duljina pera $l_A = 40 \text{ mm}$.

7.1.2. Provjera zavara A

Budući da je vratilo A sastavljeno od dva zavarena dijela, potrebno je provjeriti zavar čija je odabrana debljina $a = 5 \text{ mm}$. Zavar je opterećen na uvijanje i savijanje.

Provjera zavara na uvijanje prema [4]:

$$\tau_{tA} = \frac{T_{tA}}{W_{tA}} = 3,18 \text{ Nmm}^{-2}, \quad (90)$$

Gdje su

$$T_{tA} = T_A = 6,971 \cdot 10^4 \text{ Nmm},$$

$$W_{tA} = \frac{\pi}{16} \frac{d_{zv}^4 - d_{zu}^4}{d_{zv}} = 2,196 \cdot 10^4 \text{ mm}^3, \quad (91)$$

$$d_{zv} = 60 \text{ mm}, \quad d_{zu} = 50 \text{ mm}.$$

Provjera zavara na savijanje prema [4]:

$$\sigma_{fA} = \frac{M_{fA}}{W_{fA}} = 4,45 \text{ Nmm}^{-2}, \quad (92)$$

Gdje su

$$M_{fA} = 48,9 \text{ Nmm},$$

$$W_{fA} = \frac{\pi}{32} \frac{d_{zv}^4 - d_{zu}^4}{d_{zv}} = 1,098 \cdot 10^4 \text{ mm}^3. \quad (93)$$

Reducirano naprezanje u zavaru:

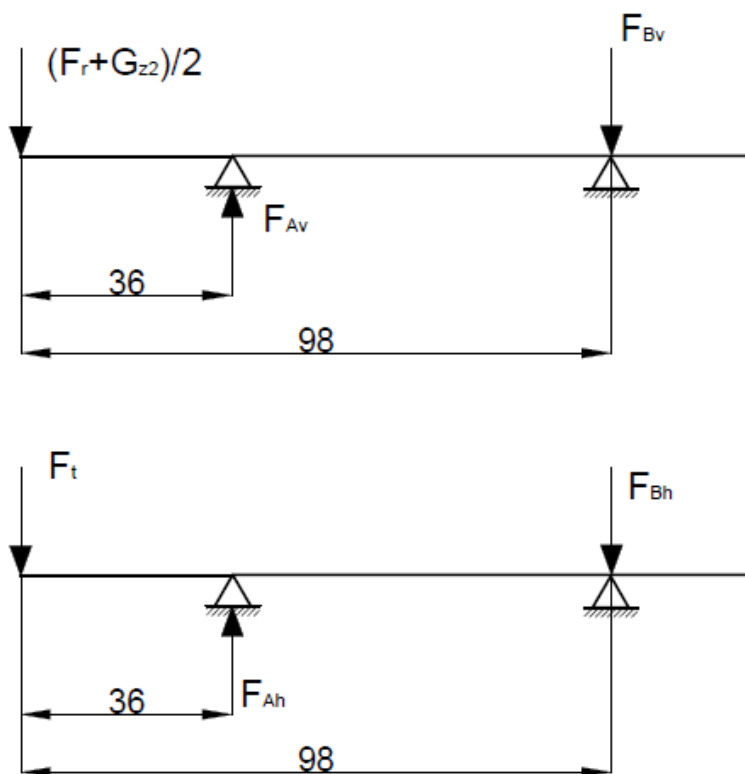
$$\sigma_{zared} = \sqrt{\sigma_{fA}^2 + 3\tau_{tA}^2} = 7,08 \text{ Nmm}^{-2} < \sigma_{zdop} = 70 \text{ Nmm}^{-2}. \quad (94)$$

7.2. Vratilo B

Vratilo B proračunava se analogno vratilu A za najnepovoljniji slučaj raspodjele opterećenja.

Izlazno vratilo prijenosnika opterećeno je također na savijanje i uvijanje.

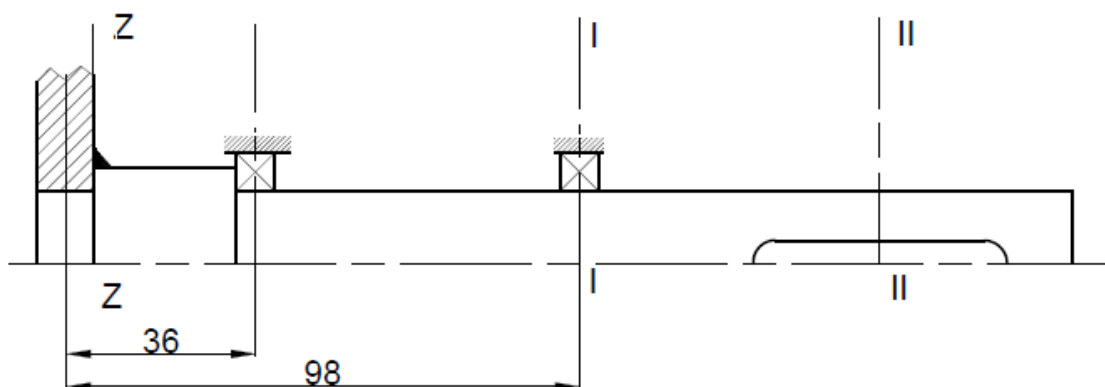
Sile koje djeluju na vratilo B prikazane su na Slici 9.



Slika 9. Sile koje djeluju na vratilo B u vertikalnoj(gore) i horizontalnoj(dolje) ravnini

Sile reakcije iznose:

$$F_A = 3018 \text{ N i } F_B = 1109 \text{ N.} \quad (95)$$



Slika 10. Kritični presjeci i zavar vratila B

Kritični presjek je presjek I kod oslonca A. Reducirani moment savijanja u tom presjeku iznosi:

$$M_{\text{redI}} = \sqrt{M_I^2 + 0,75(\alpha_0 \cdot T_B)} = 348,44 \text{ Nm} \quad (96)$$

Gdje su

$$\begin{aligned} M_I &= 68,7 \text{ Nm}, \\ T_B &= 389,8 \text{ Nm}, \\ \alpha_0 &= 1,012 . \end{aligned} \quad (97)$$

Promjer vratila prema [3] iznosi:

$$d = 2,17 \sqrt[3]{\frac{M_{\text{redI}}}{\sigma_{\text{fDNdop}}}} = 37,05 \text{ mm} . \quad (98)$$

Budući da se na vratilo B mora moći ukliniti pero, odabran je promjer vratila $d_B = 45 \text{ mm}$.

Također, zbog zarezno djelovanja utora za pero, provjerit će se sigurnost na presjeku II. Na presjeku II djeluje samo moment uvijanja pa postojeća sigurnost iznosi:

$$S_{\text{postII}} = \frac{b_1 \cdot b_2 \cdot \tau_{\text{tDN}}}{\tau_{\text{tII}} \cdot \beta_{\text{kII}}} = 3,14 , \quad (99)$$

Gdje su

$$\begin{aligned} b_1 &= 0,83, \\ b_2 &= 0,9, \\ \tau_{\text{tDN}} &= 180 \text{ Nmm}^{-2}, \\ \beta_{\text{kII}} &= 2, \\ \tau_{\text{tII}} &= \frac{T_B}{W_B} = \frac{T_B}{0,2d_B^3} = 21,4 \text{ Nmm}^{-2}. \end{aligned} \quad (100)$$

7.2.1. Provjera pera B

Potrebno je izračunati minimalnu duljinu pera potrebnu za prijenos okretnog momenta.

Duljina pera slijedi iz dopuštenog površinskog pritiska prema [4]:

$$l_B = 1,15 \frac{F_{\text{tB}}}{t \cdot p_{\text{dop}}} = 79,05 \text{ mm}, \quad (101)$$

Gdje su

$$1,15 - \text{faktor nošenja kod bočnog centriranja}, \quad (102)$$

$$F_{tB} = \frac{2T_B}{d_B} = 17320 \text{ N},$$

$$t = 3,6 \text{ mm},$$

$$p_{\text{dop}} = 70 \text{ Nmm}^{-2} \text{ za čelik St 60-2.}$$

Odabrana je duljina pera $l_B = 85 \text{ mm}$.

7.2.2. Provjera zavara B

Vratilo B zavareno je na ručicu. Zavar je opterećen na uvijanje uslijed čega dolazi do pojave tangencijalnih naprezanja. Odabrana je debljina zavara $a = 5 \text{ mm}$.

Tangencijalno naprezanje zavara uslijed uvijanja prema [4]:

$$\tau_{zB} = \frac{T_{zB}}{W_{zB}} = 15,35 \text{ Nmm}^{-2} < \tau_{\text{dop}} = 50 \text{ Nmm}^{-2}, \quad (103)$$

Gdje su

$$T_{zB} = T_B = 3,898 \cdot 10^5 \text{ Nmm},$$

$$W_{zB} = \frac{\pi}{16} \frac{d_{zv}^4 - d_{zu}^4}{d_{zv}} = 2,538 \cdot 10^4 \text{ mm}^3, \quad (104)$$

$$d_{zv} = 64 \text{ mm}, \quad d_{zu} = 54 \text{ mm}.$$

7.3. Ručica R

Potrebno je provjeriti vlačno naprezanje koje se javlja u najnepovoljnijem slučaju opterećenja. Najnepovoljniji slučaj opterećenja za ručicu R je kad su sile G_{z2} i F_{r2} djeluju u istom smjeru.

Kao i kod proračuna vratila pretpostavlja se da jedan planetarni zupčanik gubi kontakt s centralnim zupčanikom s unutarnjim ozubljenjem te se ukupna snaga prenosi preko dva preostala planetarna zupčanika.

Vlačno naprezanje ručice na mjestu gdje je najuža iznosi:

$$\sigma_v = \frac{F_{vR}}{A_R} = 0,66 \text{ Nmm}^{-2}, \quad (105)$$

Gdje su

$$F_{vR} = \frac{F_r + G_{z2}}{2} = 371 \text{ N}, \quad (106)$$

$$A_R = b_R \cdot t_R = 40 \cdot 14 = 560 \text{ mm}^2.$$

7.4. Provjera osovine planetarnog zupčanika

Dimenzioniranje osovine planetarnog zupčanika potrebno je, također, provesti za najnepovoljniji slučaj opterećenja prikazan ranije.

Sile koje djeluju na osovinu planeta prikazane su na Slici 11.

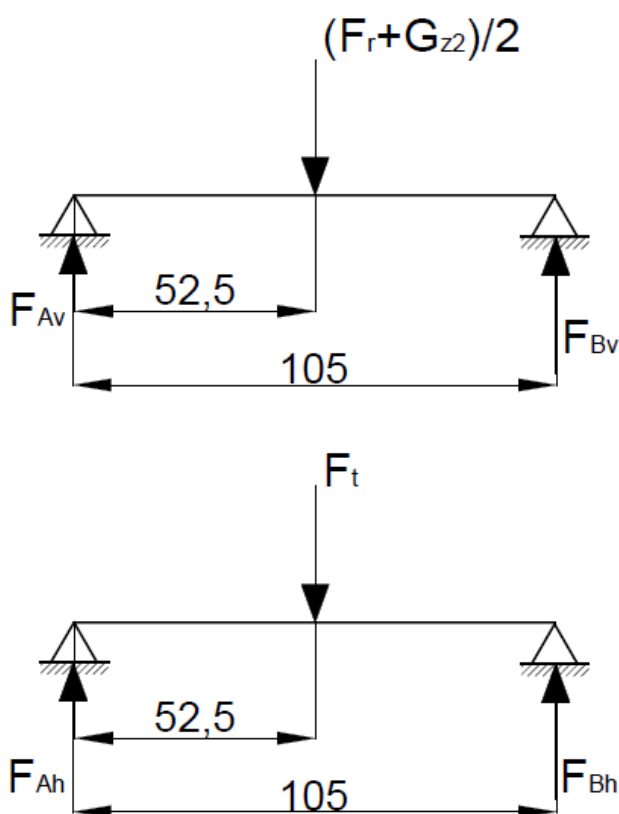
Maksimalan moment savijanja javlja se na sredini osovine i iznosi: $M_{\max} = 50,11 \text{ Nm}$.

Minimalan potreban promjer osovine opterećene samo savojno prema [4] iznosi:

$$d_{\min} = \sqrt[3]{\frac{M_{\max}}{0,1 \cdot \sigma_{fDNdop}}} = 19,27 \text{ mm}, \quad (107)$$

Gdje je $\sigma_{fDNdop} = 70 \text{ Nmm}^{-2}$ za čelik St 60-2.

Budući da je odlučeno da osovina planetarnog zupčanika iz konstruktivnih razloga bude izvedena kao stupnjevana, odabrani su sljedeći promjeri: $d_1 = 28 \text{ mm}$, $d_2 = 20 \text{ mm}$.



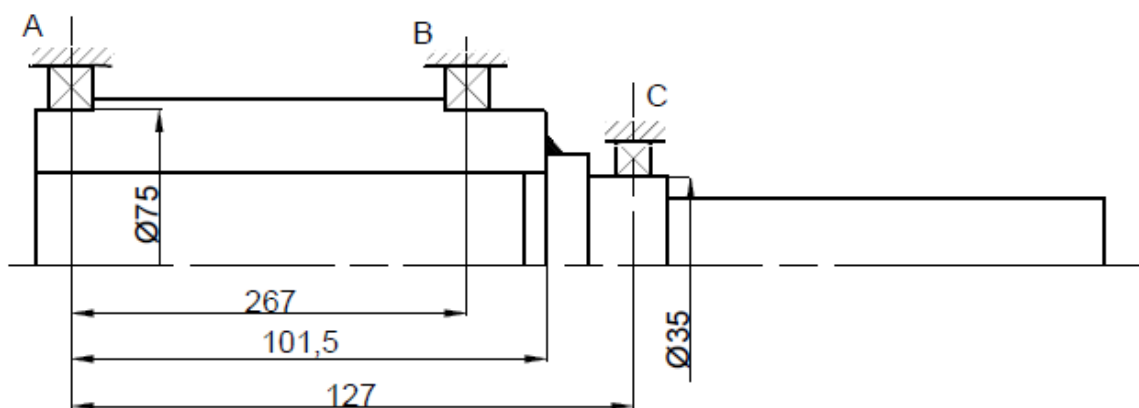
Slika 11. Sile na osovinu planeta u vertikalnoj(gore) i horizontalnoj(dolje) ravnini

8. Proračun ležajeva prema ISO 281:2007

Proračun ležajeva provodi se prema, prethodno prikazanoj, pretpostavci o nejednolikoj raspodjeli opterećenja. Zahtijevani nazivni vijek trajanja iznosi $L_{10h_min} = 6500$ h za sve ležajeve. Također, odlučeno je da svi ležajevi budu kuglični ($\varepsilon = 3$).

8.1. Ležajevi na vratilu A

Na vratilu A nalaze se tri ležaja (dva na šupljem vratilu i jedan na punom dijelu vratila koji omogućuje gibanje ručice) prikazani na Slici 12. Iz konstruktivnih razloga ležajevi na šupljem dijelu vratila moraju biti jednaki, stoga se proračun provodi prema opterećenijem.



Slika 12. Ležajevi na vratilu A

Odabir ležaja provodi se preko dinamičke opterećenosti ležaja:

$$C_1 = P_r \left(\frac{60 \cdot n_m \cdot L_{10h_min}}{10^6} \right)^{\frac{1}{\varepsilon}}. \quad (108)$$

Ležajevi A i B

Budući da ležajevi A i B moraju biti jednaki, proračun se provodi za ležaj B jer je opterećeniji. Slijedi:

$$\begin{aligned} P_r &= F_{\max} = 2730 \text{ N}, \\ n_m &= n_{EM} = 1470 \text{ min}^{-1}, \\ C_1 &= 22,68 \text{ kN}. \end{aligned} \quad (109)$$

Odabran je ležaj 61915 - 2RS1, čija je dinamička nosivost $C = 24,2 \text{ kN} > C_1 = 22,68 \text{ kN}$.

Ležaj C

Za ležaj C slijedi:

$$P_r = 1908 \text{ N},$$

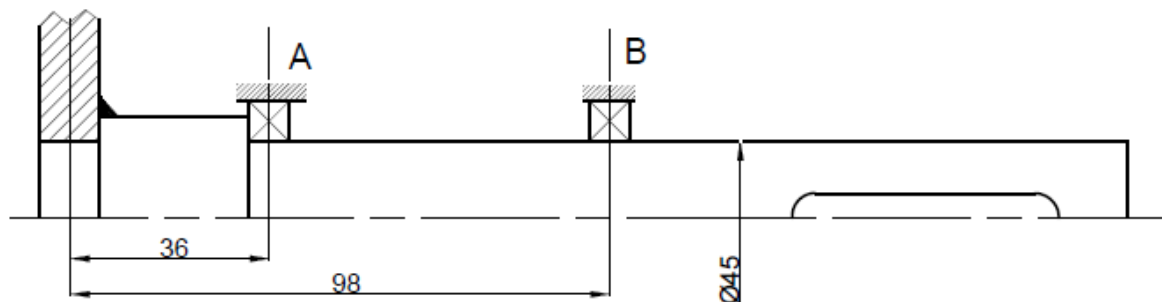
$$n_m = n_{EM} = 1470 \text{ min}^{-1}, \quad (110)$$

$$C_1 = 15,85 \text{ kN}.$$

Odabran je ležaj 6007, čija je dinamička nosivost $C = 16,8 > C_1 = 15,85$.

8.2. Ležajevi na vratilu B

Oba ležaja na vratilu B prikazana na Slici 13. moraju biti jednaka iz konstruktivnih razloga.



Slika 13. Ležajevi na vratilu B

Proračun se provodi prema opterećenijem ležaju (ležaj A) za koji slijedi:

$$P_r = 3018 \text{ N},$$

$$n_m = n_{RS} = 245 \text{ min}^{-1}, \quad (111)$$

$$C_1 = 13,8 \text{ kN}.$$

Odabran je ležaj 61909 – 2RS1, čija je dinamička nosivost $C = 14 \text{ kN} > C_1 = 13,8 \text{ kN}$.

8.3. Ležajevi na osovini planetarnog zupčanika

Na osovini planeta nalaze se dva ležaja koja omogućuju kružno gibanje planetarnog zupčanika neovisno o gibanju ručice. Ležajevi su prikazani na Slici 14.

Slijedi:

$$P_r = 954 \text{ N},$$

$$n_m = n_2 = 367,5 \text{ min}^{-1}, \quad (112)$$

$$C_1 = 4,99 \text{ kN}.$$

Odabran je ležaj 61904, čija je dinamička nosivost $C = 6,3 \text{ kN} > C_1 = 4,99 \text{ kN}$.

9. Proračun topline

Proračun se provodi prema [3].

9.1. Kontrola u odnosu na dozvoljenu temperaturu zagrijavanja

Proizvedena toplina mora biti odvedena prirodnim hlađenjem:

$$\Phi = \alpha_s \cdot A(t_u - t_z). \quad (113)$$

Slijedi dopuštena maksimalna temperatura ulja:

$$t_u = \frac{\Phi}{\alpha_s \cdot A} + t_z = 58,5 \text{ °C} < t_{\text{dop}} = 60 \text{ °C}, \quad (114)$$

Gdje su

$$\begin{aligned} \Phi &= P_{\text{gRE}} \cdot 3,6 \cdot 10^3 = 2,178 \cdot 10^3 \frac{\text{kJ}}{\text{h}}, \\ P_{\text{gRE}} &= P_{\text{EM}} \cdot \left(\frac{P_{\text{gV}} + P_{\text{gZ}} + P_{\text{gB}}}{100} \right) = P_{\text{EM}} \cdot \left(\frac{2\% + 1,5\% + 2\%}{100} \right) = 0,605 \text{ kW}, \\ \alpha_s &= 92 \frac{\text{kJ}}{\text{m}^2 \text{hK}}, \\ A &= 0,6286 \text{ m}^2, \\ t_z &= 20 \text{ °C}. \end{aligned} \quad (115)$$

9.2. Potrebna količina rashladnog ulja

Približna iskustvena količina rashladnog ulja:

$$Q_u \approx 5,5 \cdot P_{\text{gRE}} = 3,33 \frac{1}{\text{min}} = 200 \frac{1}{\text{h}}. \quad (116)$$

10. ZAKLJUČAK

Kako bi mogli pravilno konstruirati planetarni prijenosnik, potrebno je zadovoljiti određene kriterije – kriterij koaksijalnosti, kriterij susjednosti i kriterij sprezanja. Ukoliko ti kriteriji nisu ispunjeni, onemogućena je pravilna ugradnja zupčanika i njihovo sprezanje. Samo pravilnom i preciznom izradom i montažom, prednosti planetarnih prijenosnika mogu biti iskorištene u potpunosti.

Jedna od glavnih prednosti planetarnih prijenosnika je mogućnost postizanja velikih prijenosnih omjera uz manji volumen (i masu) nego kod ostalih vrsta prijenosnika. Upravo to je potvrđeno ovim proračunom. Relativno veliki prijenosni omjer ($i=6$) ostvaren je uz relativno malu masu (približno 125 kg) te male dimenzije (promjer najvećeg zupčanika je svega $d_3=285$ mm).

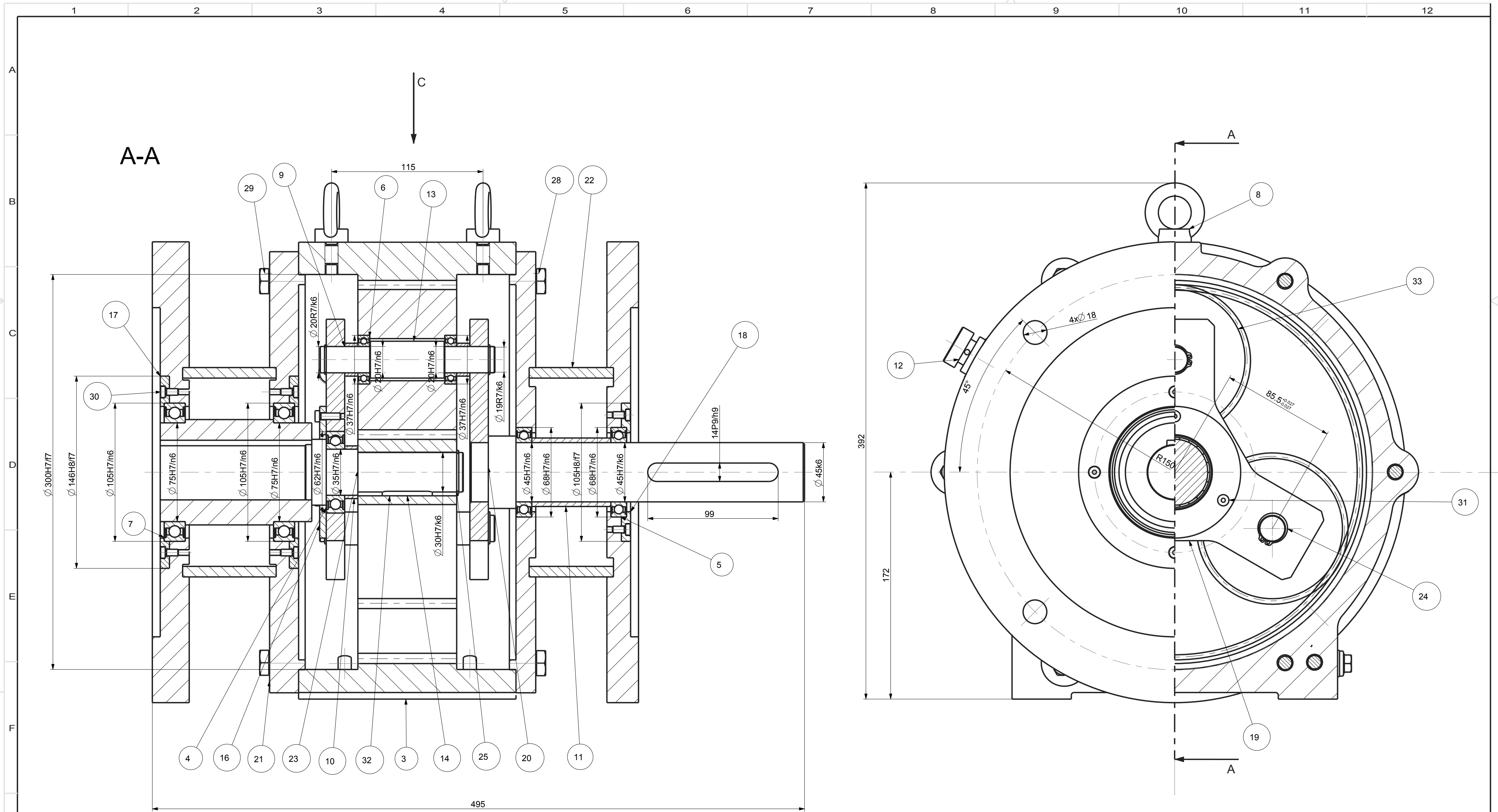
S druge strane, planetarni prijenosnici su izrazito osjetljivi na nejednoliku raspodjelu opterećenja. U ovom proračunu, pretpostavljeno je da se snaga s centralnog zupčanika s vanjskim ozubljenjem prenosi samo preko dva planetarna zupčanika (od ukupno tri) – svaki prenosi pola snage. Time se javljaju veće sile, a opterećenje postaje nejednoliko. Posebne poteškoće javljaju se kod proračuna ručice. Ovdje je prikazano samo vlačno opterećenje, dok je ostala praktički nemoguće izračunati ručno zbog složene geometrije ručice. Stoga bi bilo potrebno točnu analizu naprezanja ručice provesti u nekom softverskom paketu. Također, zbog jednostavnosti proračuna, u obzir nisu uzete ni centrifugalne sile koje su posebno opasne za ležajeve.

LITERATURA

- [1] Opalić, M.: Prijenosnici snage i gibanja, Hrvatsko društvo za elemente strojeva i konstrukcije, 1998.
- [2] Norma ISO 6336 – 2
- [3] Opalić, M., Rakamarić, P.: Reduktor, Proračun i konstrukcija jednostupanjskog zupčanog zupčanog prijenosnika, Zagreb, 2001.
- [4] Horvat, Z. i suradnici: Vratilo
- [5] Norma ISO 6336 – 1
- [6] Norma ISO 6336 – 3
- [7] Norma ISO 6336 – 5
- [8] Norma ISO 6336 – 6
- [9] Decker, K. H.: Elementi strojeva, Tehnička knjiga Zagreb, 2006.
- [10] Krautov strojarski priručnik, Sajema, 2009.

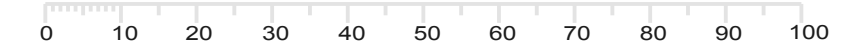
PRILOZI

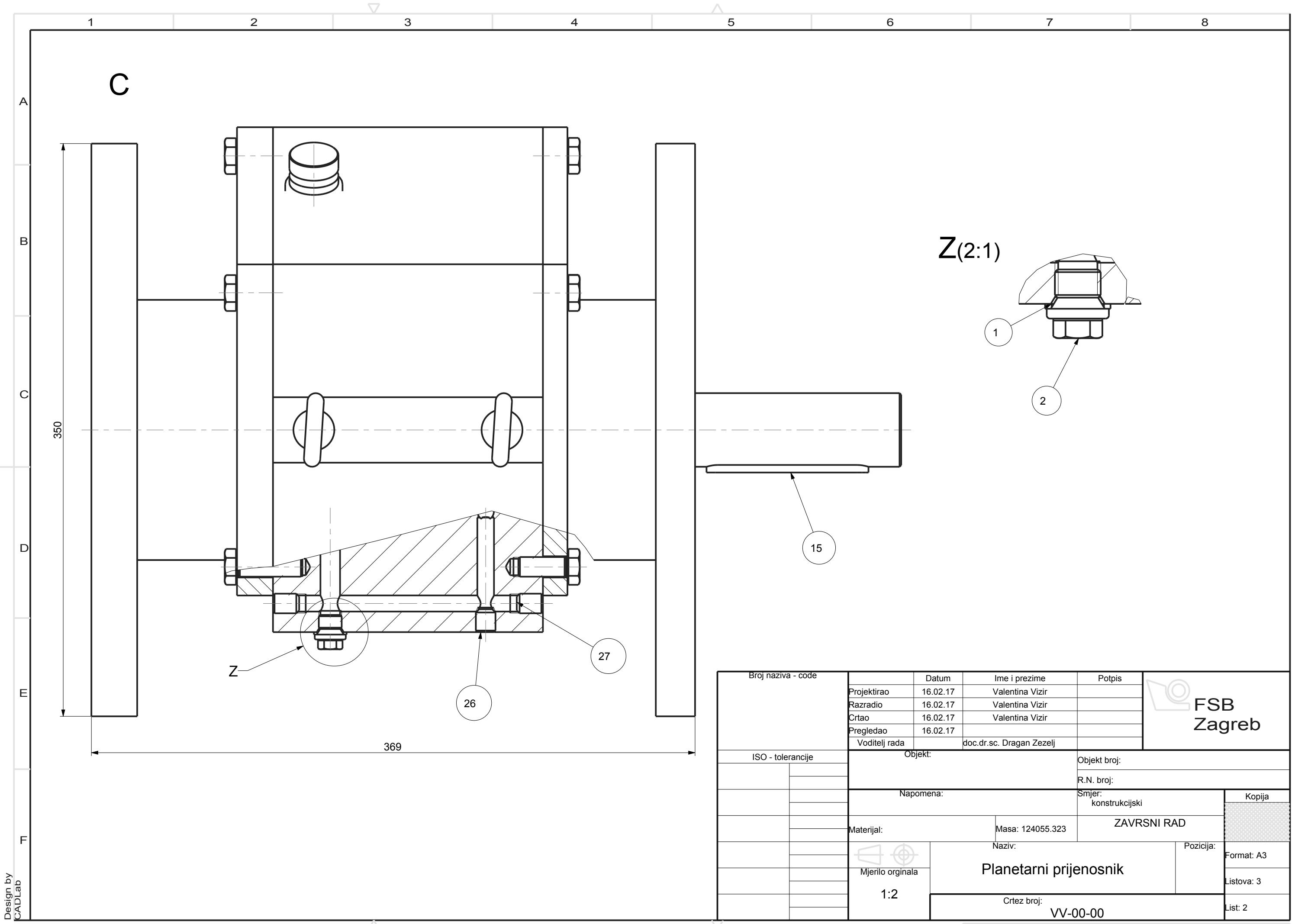
- I. CD-R disc
- II. Tehnička dokumentacija



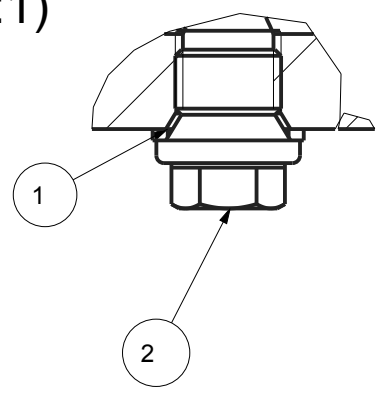
Napomena: Prirubnica na strani elektromotra istih je dimenzije kao i prirubnica na strani radnog stroja.
 Na spoj između Poz. 3 i Poz. 21 te Poz. 3 i Poz. 22 nanijeti pastu za brtvljenje.

ISO - tolerancije		ISO - tolerancije		ISO - tolerancije		Broj naziva - code		Datum		Ime i prezime		Potpis	
∅ 146H8/f7	+0,146	∅ 45H7/n6	+0,008	14P9/h9	+0,025	Projekтирао	16.02.17	Valentina Vizir		Potpis		FSB Zagreb	
	+0,043		-0,033		-0,061	Razradio	16.02.17	Valentina Vizir					
∅ 300H7/f7	+0,160	∅ 62H7/n6	+0,010	∅ 20H7/n6	+0,006	Crtao	16.02.17	Valentina Vizir					
	+0,056		-0,039	∅ 20R7/k6	-0,028	Pregledao	16.02.17	Valentina Vizir					
		∅ 68H7/n6	-0,039	∅ 20R7/k6	-0,056	Voditelj rada		doc.dr.sc.Dragan Zezelj					
		∅ 75H7/n6	+0,010		+0,019	Objekt:		Objekt broj:					
		∅ 30H7/k6	-0,039		-0,015	Objekt:		R.N. broj:					
		∅ 35H7/n6	+0,012		+0,008	Napomena:		Smjer:		konstrukcijski		Kopija	
		∅ 105H7/n6	-0,045		-0,033	Materijal:		Masa: 124055.323		ZAVRSNI RAD			
		∅ 105H8/f7	+0,125	∅ 37H7/n6	+0,008	Mjerilo originala		Naziv:		Planetarni prijenosnik		Format: A2	
			+0,036		-0,033	1:2		Pozicija:				Listova: 3	
								Crtez broj:		VV-00-00		List: 1	





Z(2:1)



15

27

26

350

369

Broj naziva - code	Projektirao	Datum	Ime i prezime	Potpis	
	Razradio	16.02.17	Valentina Vizir		
	Crtao	16.02.17	Valentina Vizir		
	Pregledao	16.02.17			
	Voditelj rada		doc.dr.sc. Dragan Zezelj		
ISO - tolerancije	Objekt:			Objekt broj:	
	Napomena:			R.N. broj:	
	Materijal:			Masa: 124055.323	Smjer: konstrukcijski
	Mjerilo originala			ZAVRSNI RAD	
	1:2			Kopija	
Naziv:		Naziv:		Pozicija:	Format: A3
Planetary gearbox		Planetary gearbox			Listova: 3
Crtez broj:		Crtez broj:			List: 2
VV-00-00		VV-00-00			

0 10 20 30 40 50 60 70 80 90 100

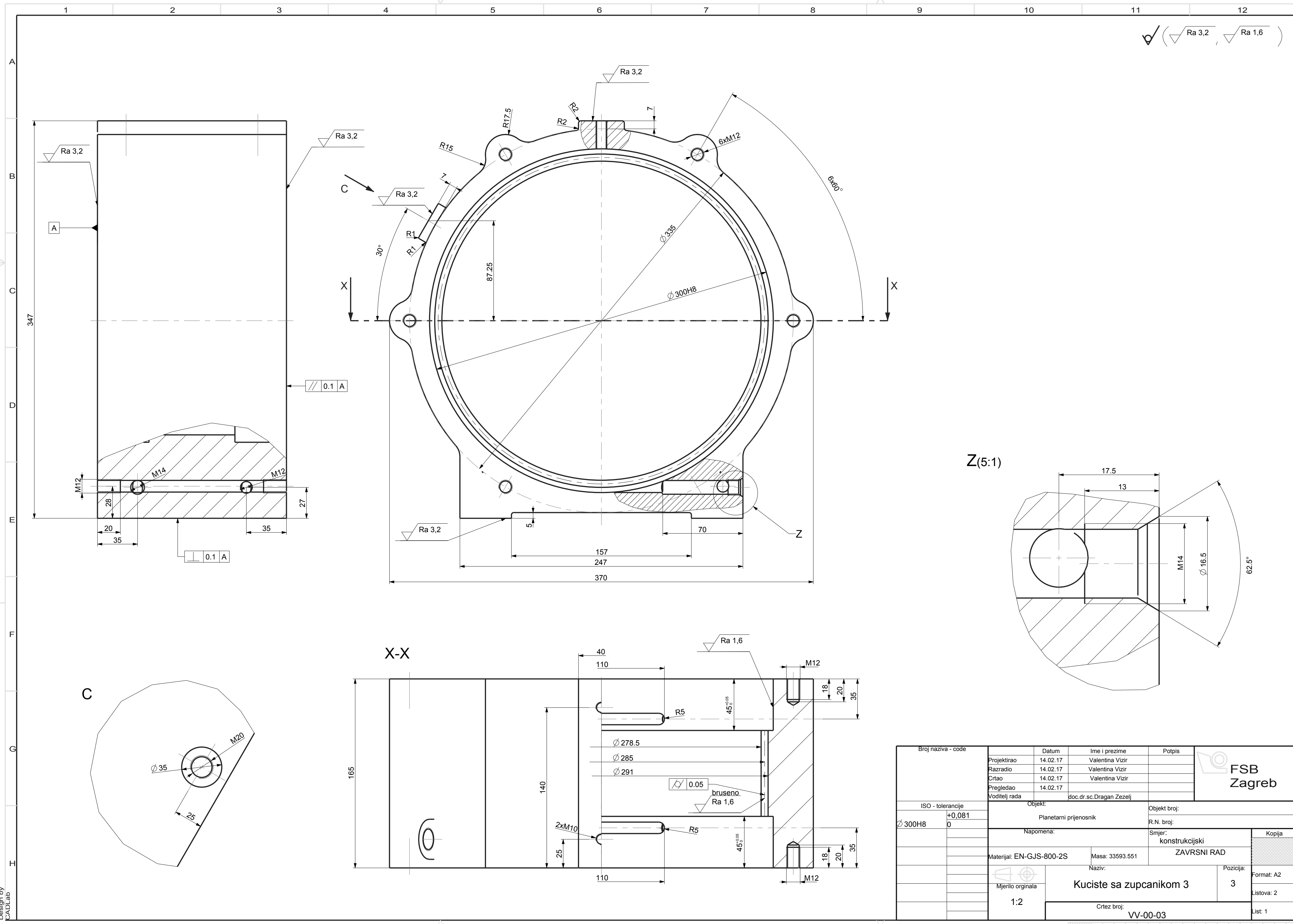
Design by CADLab

33	Zupcanik 2	3	VV-00-02	Ck 60	120x75	4718.910
32	Zupcanik 1	1	VV-00-01	Ck 45	65x75	699.345
31	Vijak M5x16	3	DIN 7984	8.8	Vijci Kranjec	0.004
30	Vijak M5x10	12	DIN 7984	8.8	Vijci Kranjec	0.003
29	Vijak M12x40	6	DIN 933	8.8	Vijci Kranjec	0.053
28	Vijak M12x30	6	DIN 933	8.8	Vijci Kranjec	0.044
27	Vijak M12x16	2	DIN 913	8.8	Vijci Kranjec	0.011
26	Vijak M12x14	1	DIN 916	8.8	Vijci Kranjec	0.009
25	Uskocnik 30	1	DIN 471		Vijci Kranjec	0.003
24	Uskocnik 20	6	DIN 471		Vijci Kranjec	0.001
23	Sklop vratila A	1	VV-04-00		80x320	3847.064
22	Sklop prirubnice B	1	VV-02-00		98x370	26676.236
21	Sklop prirubnice A	1	VV-01-00		116x370	32326.027
20	Rucica B s vratilom B	1	VV-03-00		250x200x255	5250.264
19	Rucica A	1	VV-00-10	St 60-2	200x250x15	1846.492
18	Poklopac lezaja B	1	VV-00-05	St 37-2	105x7	284.381
17	Poklopac lezaja A	2	VV-00-04	St 37-2	146x7	451.977
16	Plocica	1	VV-00-09	St 37-2	100x5	204.715
15	Pero B	1	DIN 6885	St 60-2	14x9x100	94.672
14	Pero A	1	DIN 6885	St 60-2	10x8x40	15.904
13	Osovina planeta	3	VV-00-11	St 37-2	28x133	460.733
12	Odzracnik	1	VV-00-12	St 37-2	M20	114.155
11	Odstojna cahura 45	1	VV-00-08	St 37-2	52/45x60	250.444
10	Odstojna cahura 35	1	VV-00-07	St 37-2	40/35x10	23.053
9	Odstojna cahura 20	6	VV-00-06	St 37-2	25/20x10	13.832
8	Ocni vijak M10	2	DIN 580	C 15	Vijci Kranjec	0.102
7	Lezaj 61915-2RS1	2	DIN 625		SKF	0.370
6	Lezaj 61904	6	DIN 625		SKF	0.037
5	Lezaj 61901-2RS1	2	DIN 625		SKF	0.140
4	Lezaj 6007	1	DIN 625		SKF	0.153
3	Kuciste sa zupcanikom 3	1	VV-00-03	EN-GJS-800-2S	370x165x350	33593.551
2	Cep za isput ulja M14x1.5	1	DIN 910	8.8	Vijci Kranjec	0.028
1	Brtva	1	DIN 7603	Cu		0.001

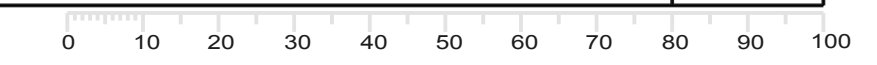
Poz.	Naziv dijela	kom.	Crtez broj Norma	Materijal	Sirove dimenzije Proizvodjac	Masa
			Datum	Ime i prezime	Potpis	
			Projektirao	Valentina Vizir		
			Razradio	Valentina Vizir		
			Crtao	Valentina Vizir		
			Pregledao			
			Voditelj rada	doc.dr.sc. Dragan Zezelj		
Objekt:			Objekt broj:			
			R.N. broj:			
Napomena:				Smjer: konstrukcijski		Kopija
Materijal:			Masa: 124055.323	ZAVRSNI RAD		
Mjerilo originala		Naziv:			Pozicija:	Format: A4
1:2		Planetarni prijenosnik				Listova: 3
			Crtez broj:			List: 3
			VV-00-00			



✓ (Ra 3,2 Ra 1,6)

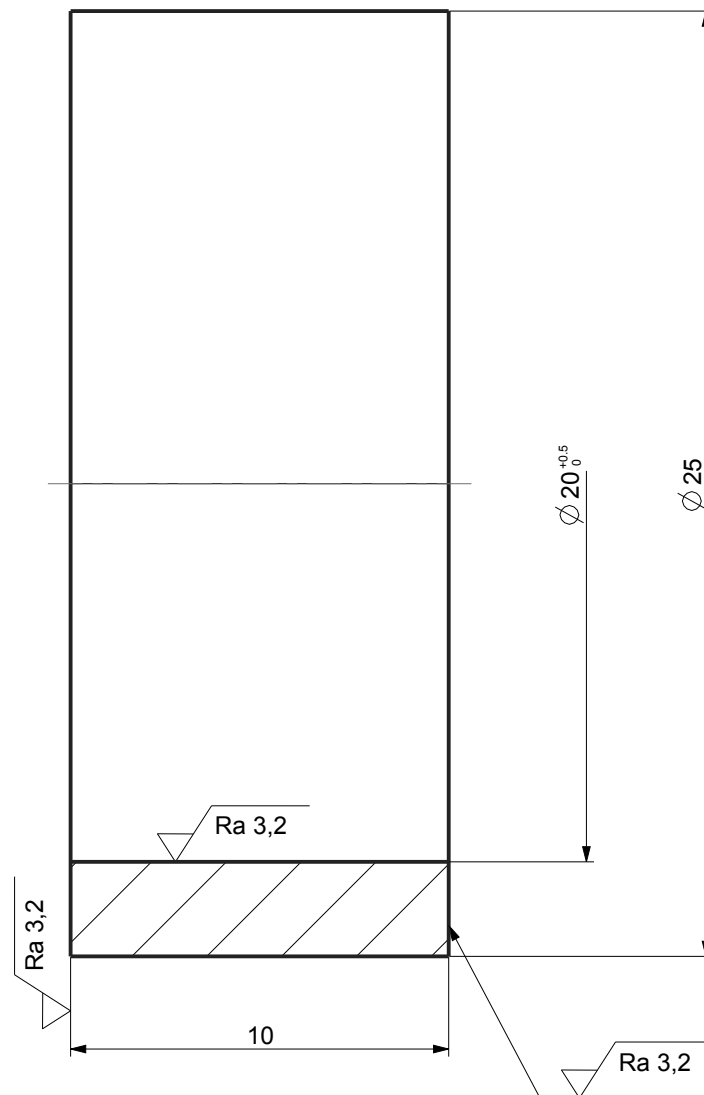


Broj naziva - code	Datum	Ime i prezime	Potpis	
Projektirao	14.02.17	Valentina Vizir		
Razradio	14.02.17	Valentina Vizir		
Crtao	14.02.17	Valentina Vizir		
Pregledao	14.02.17	Valentina Vizir		
Voditelj rada	doc.dr.sc.Dragan Zezelj			
ISO - tolerancije	Objekt:	Objekt broj:		
$\varnothing 300H8$	+0,081 0	Planetarni prijenosnik		R.N. broj:
	Napomena:	Smjer:		Kopija
		konstrukcijski		
	Materijal: EN-GJS-800-2S	Masa: 33593.551	ZAVRSNI RAD	
	Naziv:	Pozicija:		
		Kuciste sa zupcanikom 3	3	
	Mjerilo originala	Crtez broj:		Format: A2
	1:2	VV-00-03		Listova: 2
				List: 1





Broj zubi	z_3	95
Modul	m	3 mm
Standardni profil	-	HRN M.C1.015
Promjer diobene kruznice	d_3	285 mm
Pomak profila	x_{3m}	0 mm
Promjer temeljne kruznice	d_{b3}	267,81 mm
Kontrola; kvaliteta	-	S"8fe HRN M.C1.031
Mjerni broj zubi	Z_{w3}	11
Mjera preko nekoliko zubi	A w,g W A w,d	96,98 $\begin{matrix} -0,200 \\ -0,250 \end{matrix}$ mm
Promjer kinematske kruznice	d_{w3}	285 mm
Broj kodeksa zupcanika u zahvatu	-	-
Broj zubi zupcanika u zahvatu	z_2	38
Razmak osi vratila	$a \pm A_{a,g,d}$	$85,5 \pm 0,027$ mm
Kut zahvatne linije	a_w	20°
Kruzna zracnost	j	0,418 mm
Broj okretaja	n_3	0 min $^{-1}$

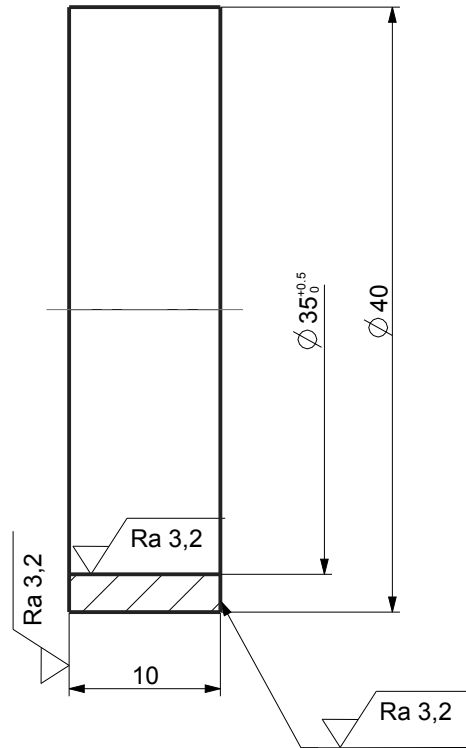
	Datum	Ime i prezime	Potpis	
Projektirao	15.02.17	Valentina Vizir		
Razradio	15.02.17	Valentina Vizir		
Crtao	15.02.17	Valentina Vizir		
Pregledao	15.02.17			
Voditelj rada		doc.dr.sc.Dragan Zezelj		
Objekt:		Objekt broj:		
		R.N. broj:		
Napomena:		Smjer: konstrukcijski		Kopija
Materijal:		Masa: 33593.551	ZAVRSNI RAD	
 Mjerilo originala	Naziv: Kuciste sa zupcanikom 3		Pozicija: 3	Format: A4
	1:2			Listova: 2
Crtez broj:				List: 2



Design by
CADLab

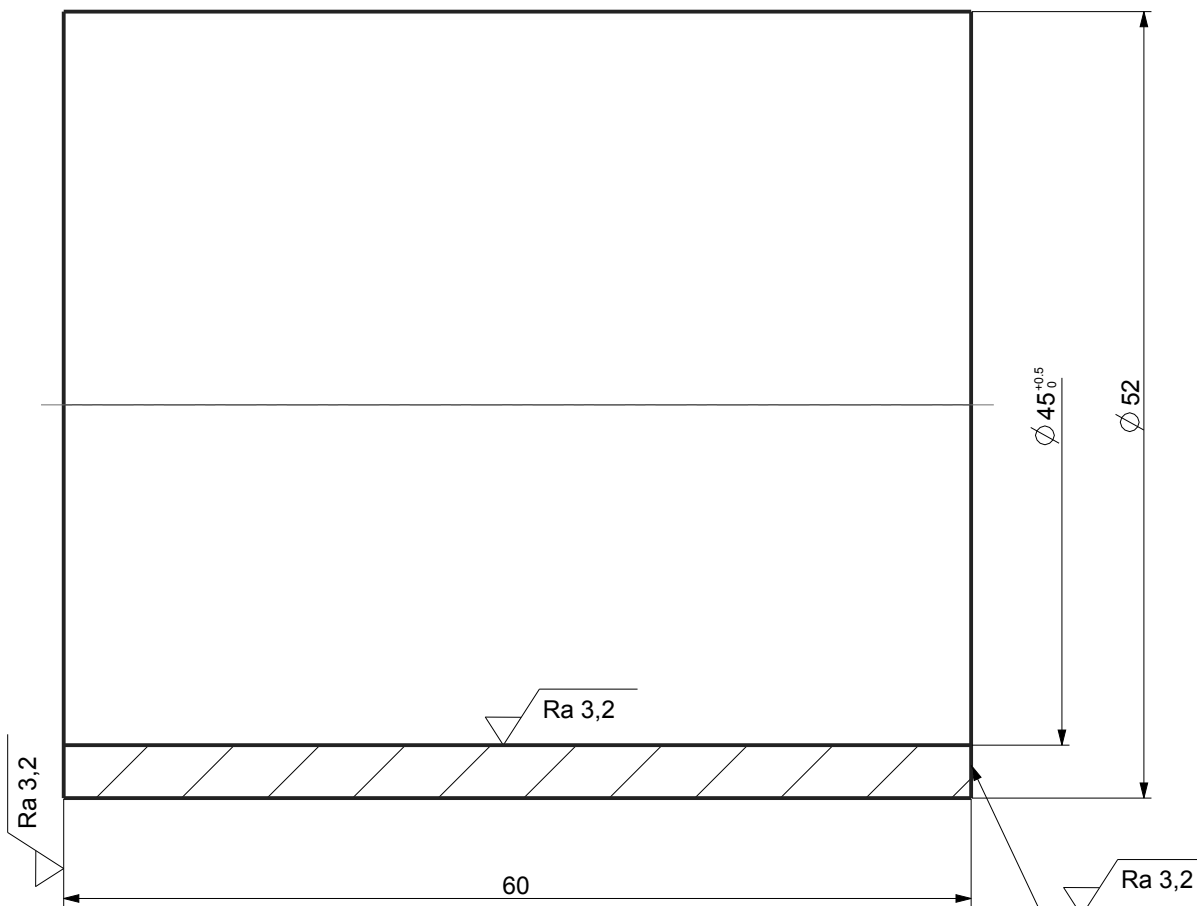
	Datum	Ime i prezime	Potpis	
Projektirao	18.02.17	Valentina Vizir		
Razradio	18.02.17	Valentina Vizir		
Crtao	18.02.17	Valentina Vizir		
Pregledao	18.02.17			
Voditelj rada		doc.dr.sc. Dragan Zezelj		
Objekt:		Objekt broj:		
Planetarni prijenosnik		R.N. broj:		
Napomena:			Smjer: konstrukcijski	Kopija
Materijal: St 37-2	Masa: 13.832	ZAVRSNI RAD		
 Mjerilo originala	Naziv:		Pozicija:	Format: A4
	Odstojna cahura 20		9	Listova: 1
5:1	Crtez broj:			List: 1
	VV-00-06			



✓ (Ra 3,2)



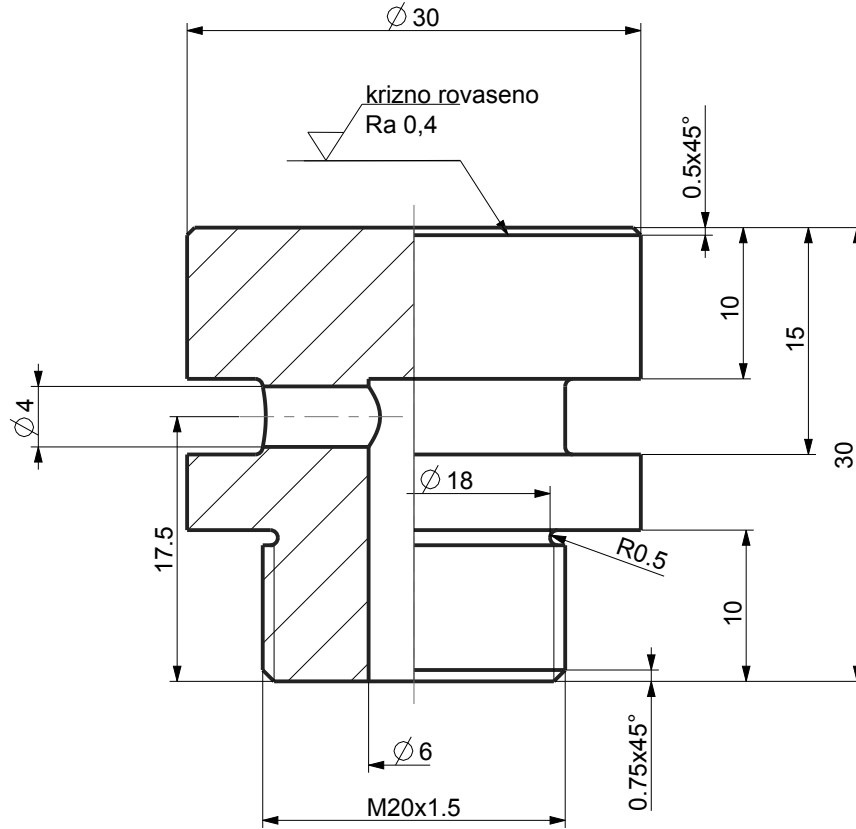
	Datum	Ime i prezime	Potpis	
Projektirao	18.02.17	Valentina Vizir		
Razradio	18.02.17	Valentina Vizir		
Crtao	18.02.17	Valentina Vizir		
Pregledao	18.02.17			
Voditelj rada		doc.dr.sc. Dragan Zezelj		
Objekt: Planetarni prijenosnik			Objekt broj:	
			R.N. broj:	
Napomena:			Smjer: konstrukcijski	Kopija
Materijal: St 37-2		Masa: 23.053	ZAVRSNI RAD	
 Mjerilo originala 2:1	Naziv: Odstojna cahura 35		Pozicija: 10	Format: A4
	Crtez broj: VV-00-07			Listova: 1
				List: 1



✓ (Ra 3,2)



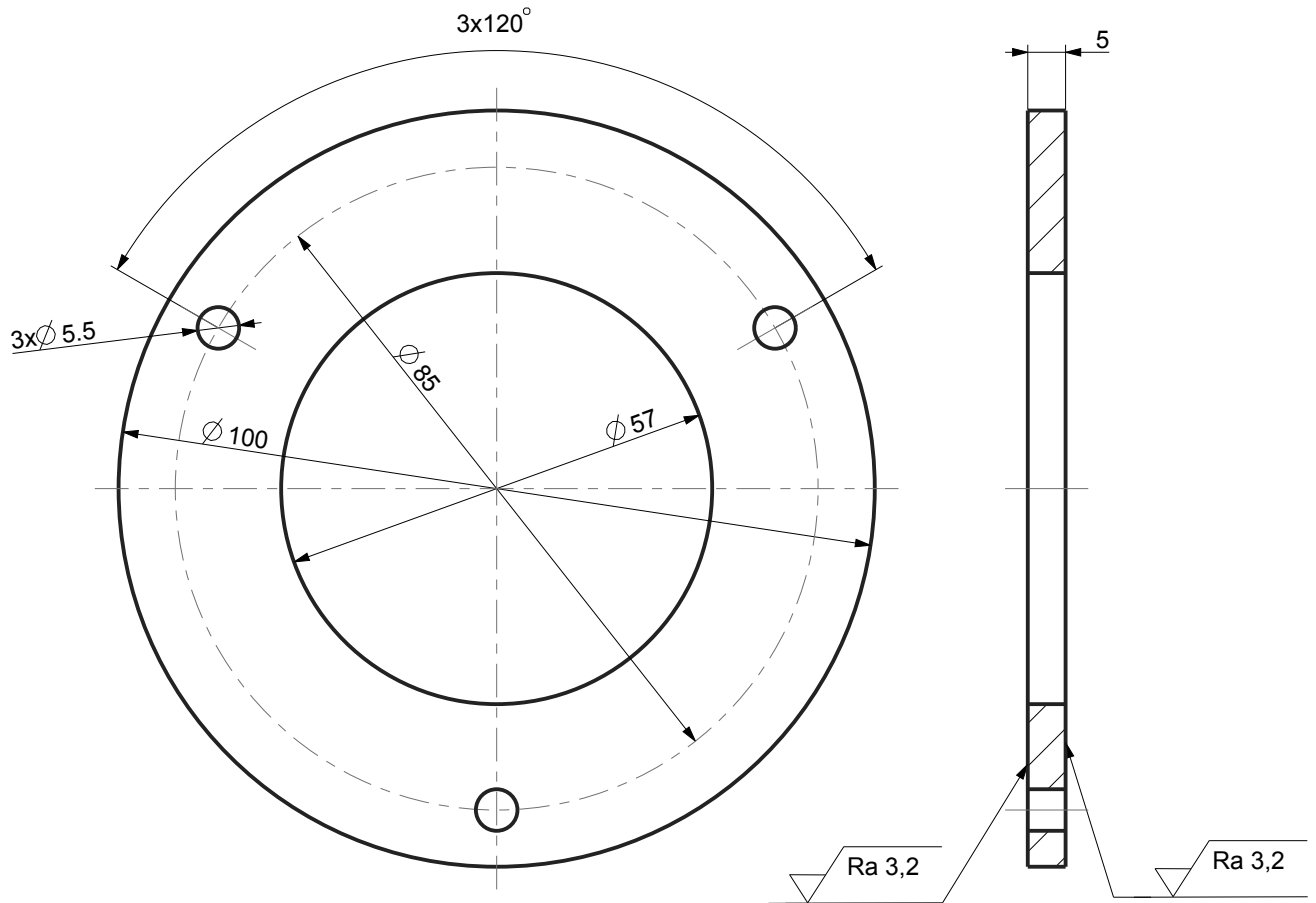
	Datum	Ime i prezime	Potpis	
Projektirao	18.02.17	Valentina Vizir		
Razradio	18.02.17	Valentina Vizir		
Crtao	18.02.17	Valentina Vizir		
Pregledao	18.02.17			
Voditelj rada		doc.dr.sc. Dragan Zezelj		
Objekt: Planetarni prijenosnik			Objekt broj:	
			R.N. broj:	
Napomena:			Smjer: konstrukcijski	Kopija
Materijal: St 37-2	Masa: 250.444	ZAVRSNI RAD		
 Mjerilo originala 2:1	Naziv: Odstojna cahura 45		Pozicija: 11	Format: A4
	Crtez broj: VV-00-08			Listova: 1
				List: 1

 Ra 6,3 (
  krizno rovaseno Ra 12,5
)



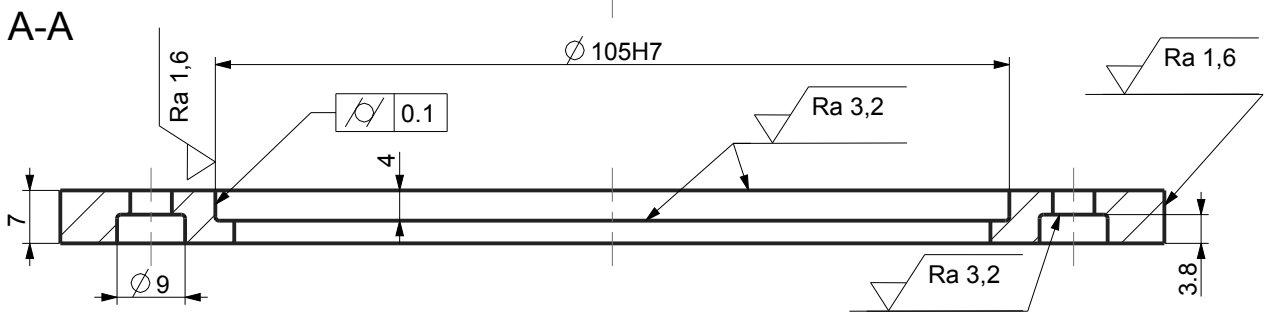
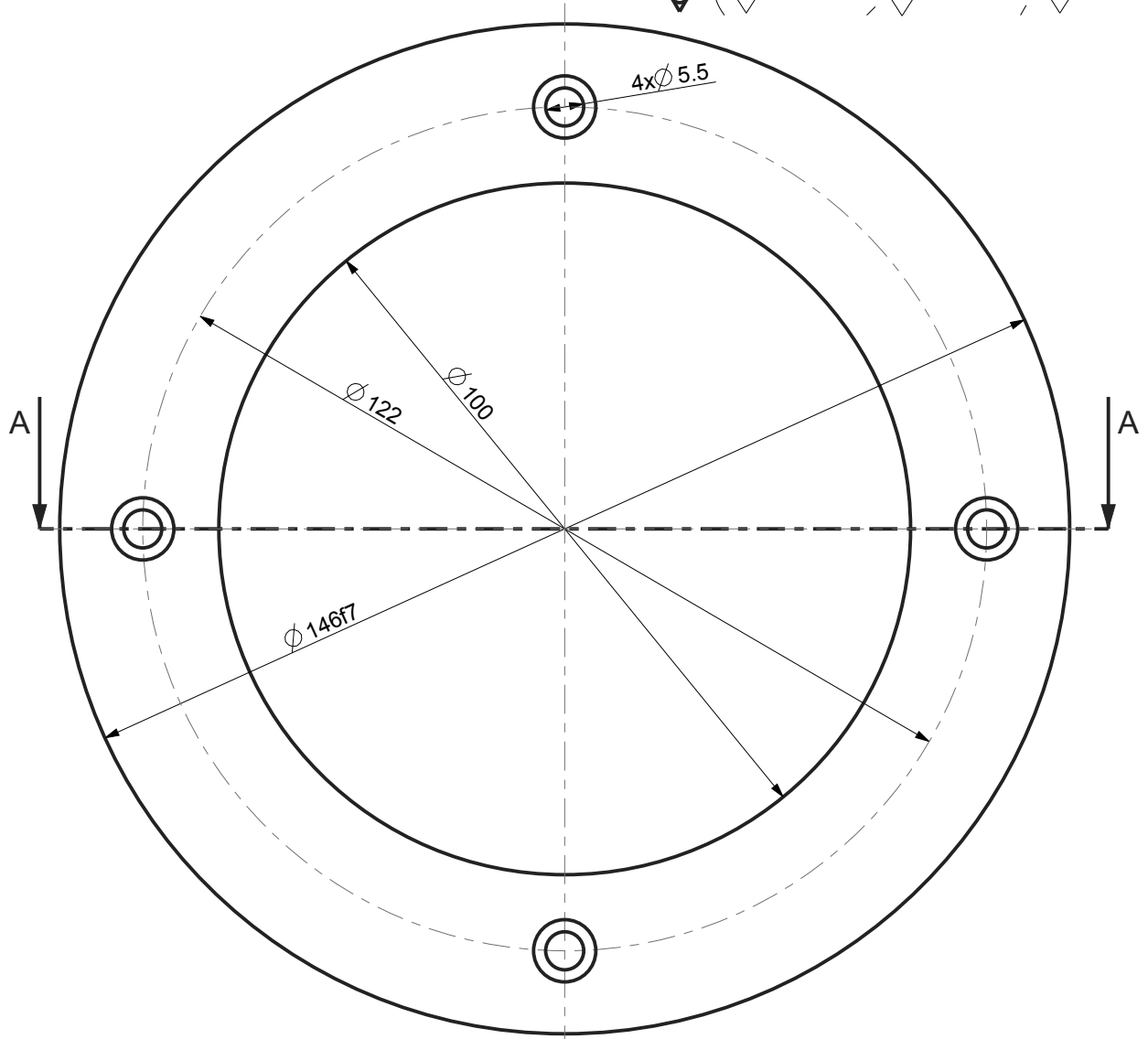
	Datum	Ime i prezime	Potpis	
Projektirao	18.02.17	Valentina Vizir		
Razradio	18.02.17	Valentina Vizir		
Crtao	18.02.17	Valentina Vizir		
Pregledao	18.02.17			
Voditelj rada		doc.dr.sc. Dragan Zezelj		
Objekt: Planetarni prijenosnik			Objekt broj:	
			R.N. broj:	
Napomena:			Smjer: konstrukcijski	Kopija
Materijal: St 37-2	Masa: 114.155	ZAVRSNI RAD		
 Mjerilo originala 2:1	Naziv: Odzracnik		Pozicija: 12	Format: A4
	Crtez broj: VV-00-12			Listova: 1
				List: 1

✓ (Ra 3,2)



	Datum	Ime i prezime	Potpis	
Projektirao	20.02.17	Valentina Vizir		
Razradio	20.02.17	Valentina Vizir		
Crtao	20.02.17	Valentina Vizir		
Pregledao	20.02.17			
Voditelj rada		doc.dr.sc. Dragan Zezelj		
Objekt: Planetarni prijenosnik			Objekt broj:	
			R.N. broj:	
Napomena:			Smjer: konstrukcijski	Kopija
Materijal: St 37-2	Masa: 204.715	ZAVRSNI RAD		
 Mjerilo originala	Naziv: Plocica		Pozicija: 16	
1:1	Crtez broj: VV-00-09		Format: A4 Listova: 1 List: 1	

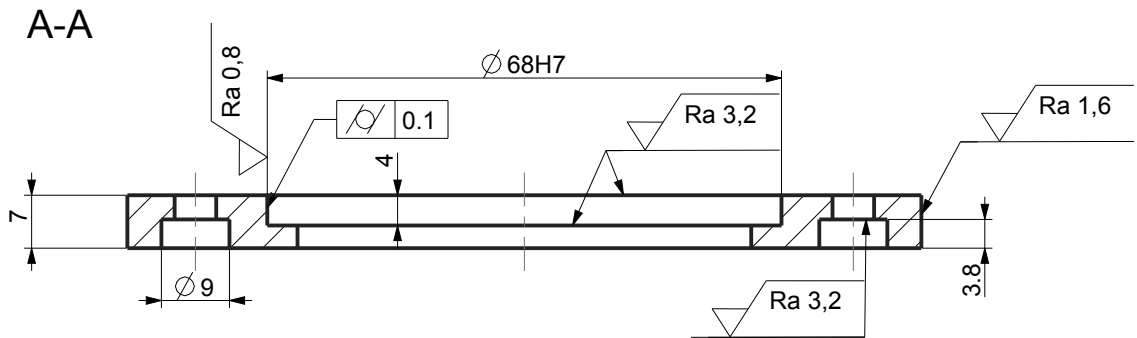
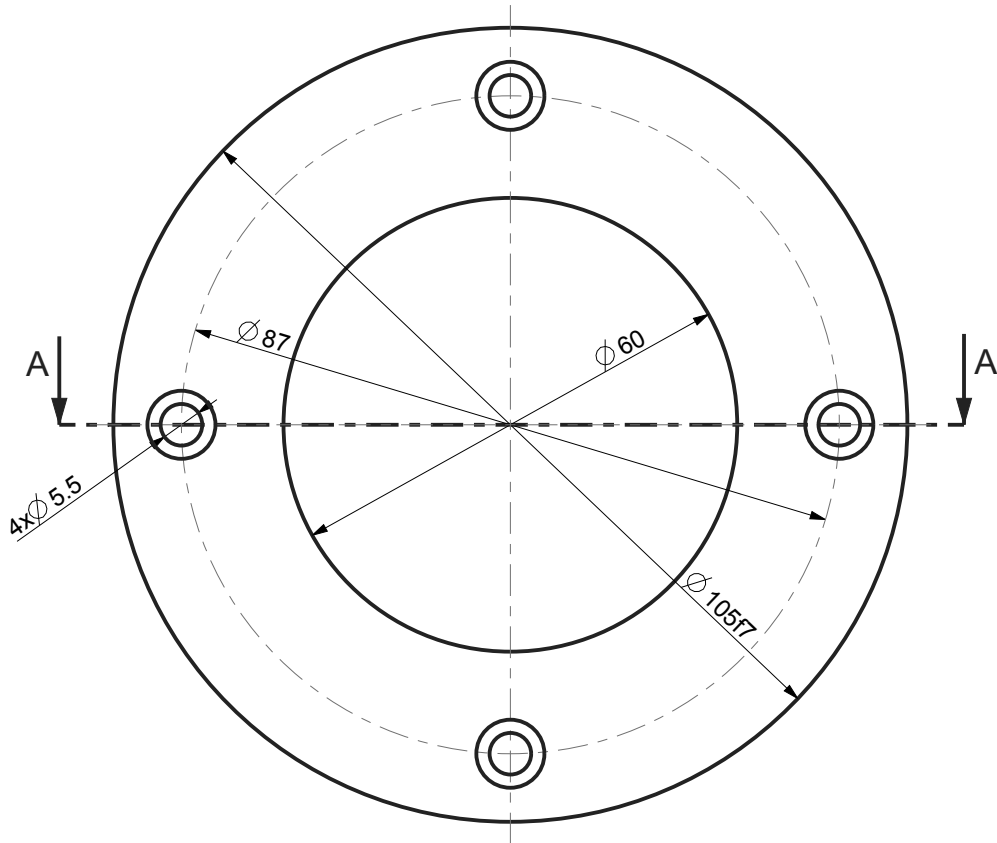
✓ (Ra 3,2 Ra 1,6 Ra 0,8)




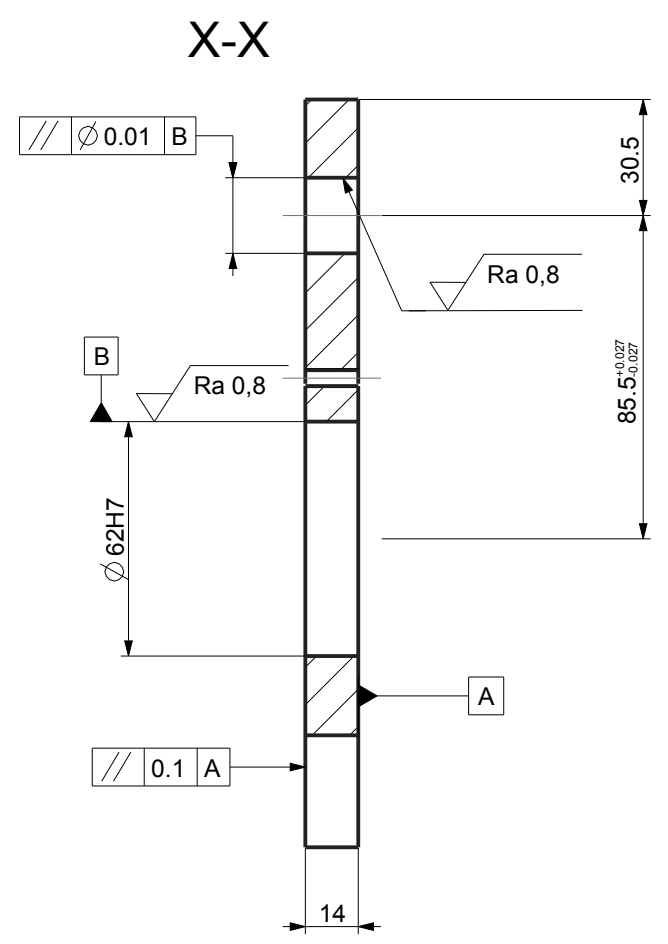
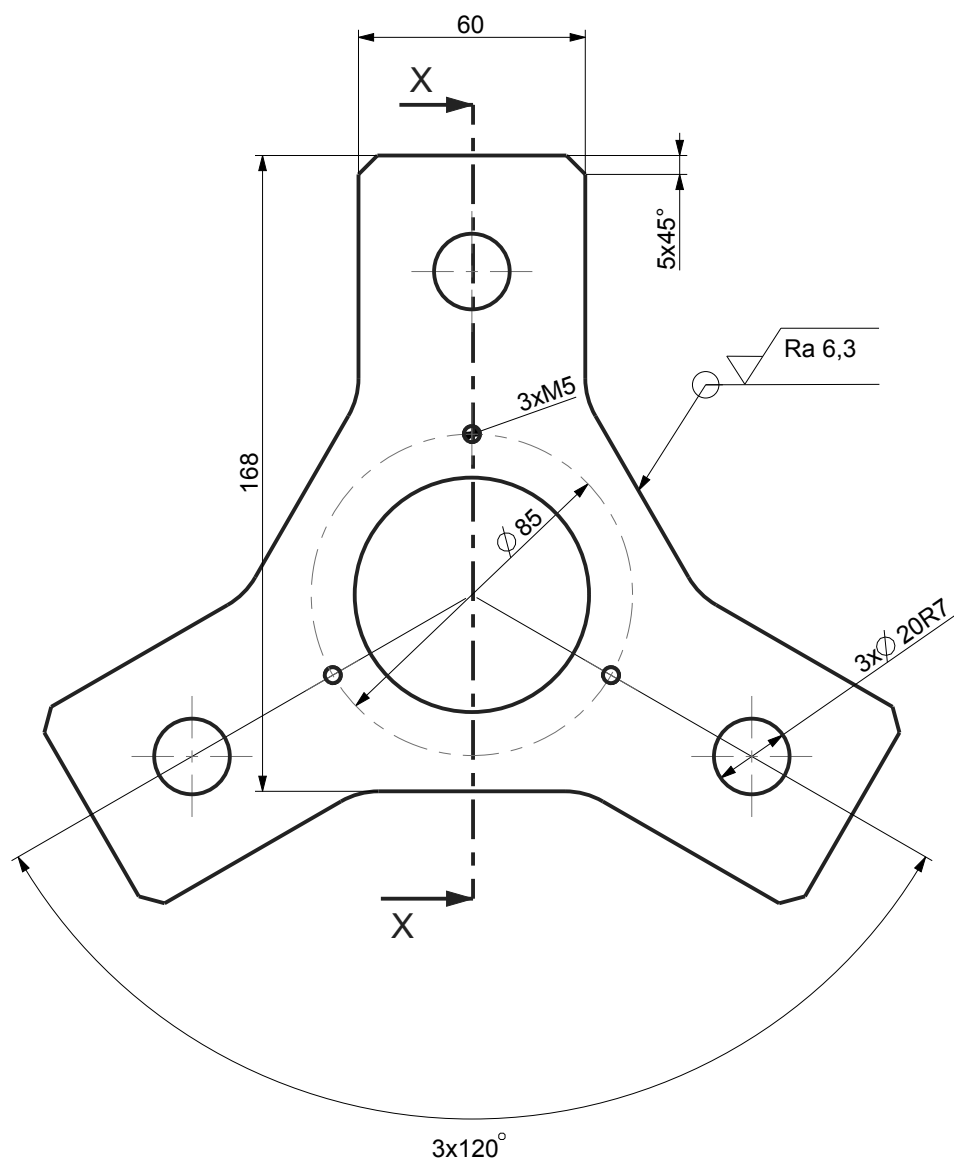
Broj naziva - code		Datum	Ime i prezime	Potpis	
Projektirao		15.02.17	Valentina Vizir		
Razradio		15.02.17	Valentina Vizir		
Crtao		15.02.17	Valentina Vizir		
Pregledao		15.02.17			
Voditelj rada		doc.dr.sc.Dragan Zezelj			
ISO - tolerancije		Objekt:		Objekt broj:	
Ø 105H7	+0,040 0	Planetarni prijenosnik		R.N. broj:	
Ø 146f7	-0,036 -0,083	Napomena: Svi nekotirani radijusi iznose R 0,5.		Smjer: konstrukcijski	
Materijal: St 37-2		Masa: 451.977		ZAVRSNI RAD	
Mjerilo originala		Naziv:		Pozicija:	
1:1		Poklopac lezaja A		17	
		Crtez broj:		Format: A4	
		VV-00-04		Listova: 1	
				List: 1	

Design by CADLab

✓ (Ra 3,2 , Ra 1,6 , Ra 0,8)

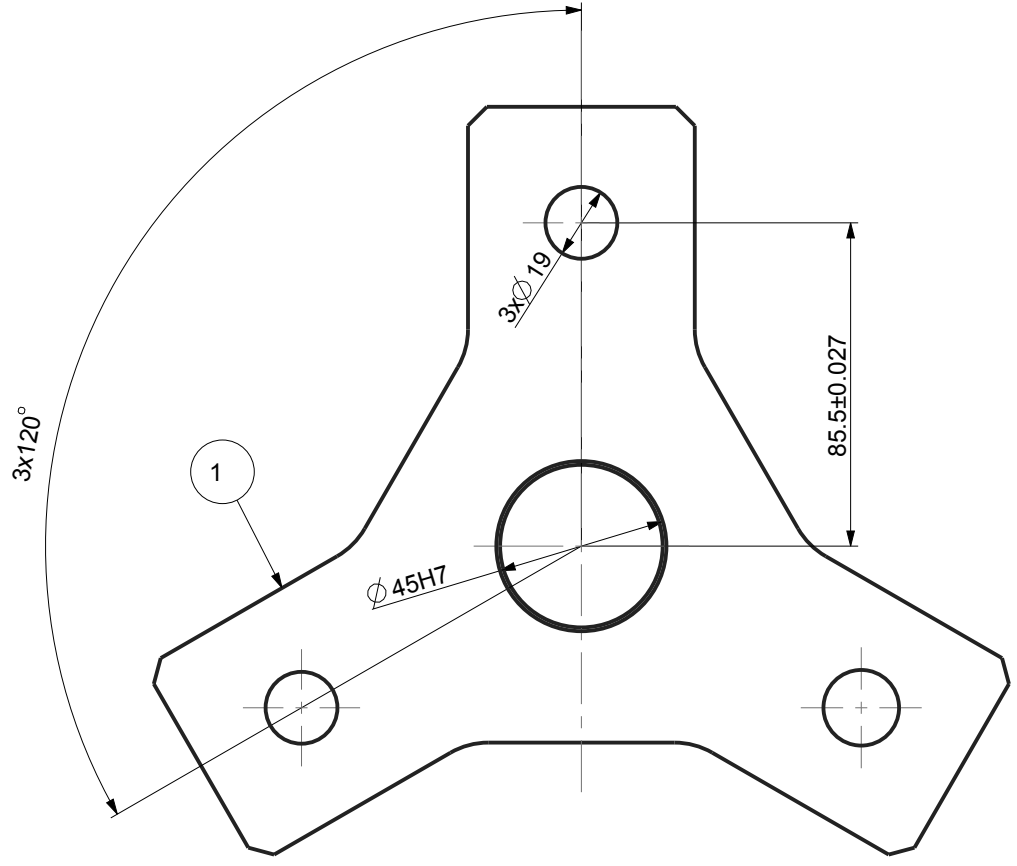
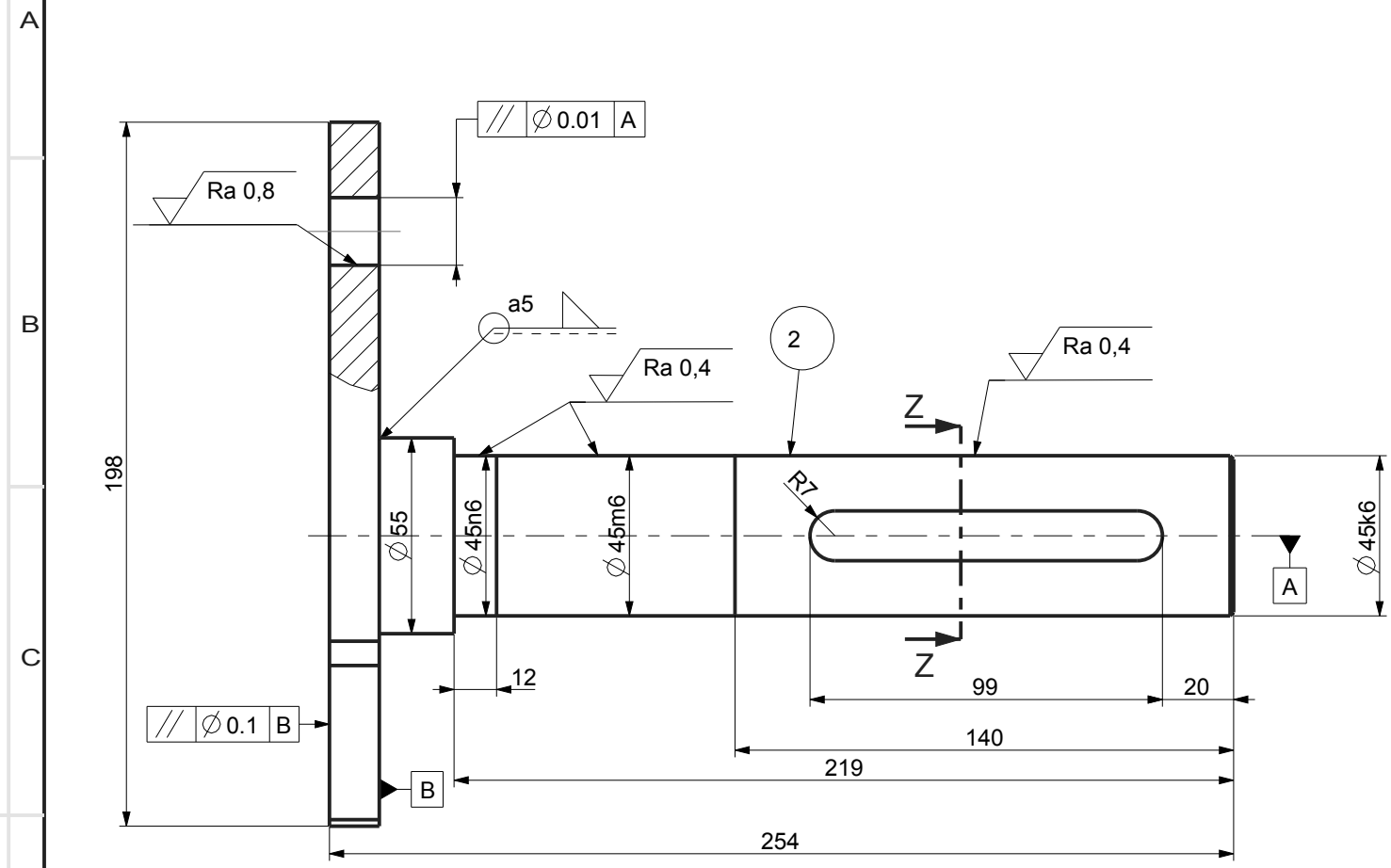


Broj naziva - code		Datum	Ime i prezime	Potpis	
Projektirao		17.02.17	Valentina Vizir		
Razradio		17.02.17	Valentina Vizir		
Crtao		17.02.17	Valentina Vizir		
Pregledao		17.02.17			
Voditelj rada		doc.dr.sc. Dragan Zezelj			
ISO - tolerancije		Objekt:		Objekt broj:	
$\varnothing 68H7$	+0,030	Planetarni prijenosnik		R.N. broj:	
	0	Napomena:		Smjer:	
$\varnothing 105f7$	-0,036			konstrukcijski	
	-0,071			ZAVRSNI RAD	
		Materijal: St 37-2	Masa: 284.381		
		Naziv:		Pozicija:	Kopija
		Poklopac lezaja B		18	
		Mjerilo originala	Crtez broj:		Format: A4
		1:1	VV-00-05		Listova: 1
					List: 1

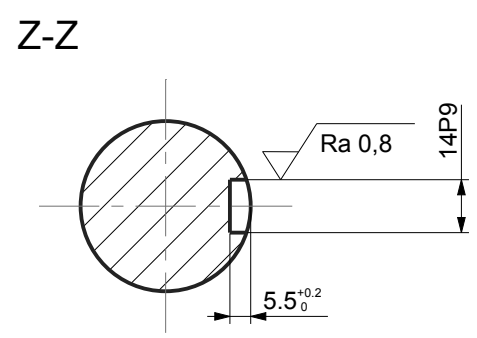


Napomena: Svi nekotirani radijusi iznose R20.
Rezati laserom.

Broj naziva - code	Projektirao	Datum	Ime i prezime	Potpis	
	Razradio	14.02.17	Valentina Vizir		
	Crtao	14.02.17	Valentina Vizir		
	Pregledao	14.02.17			
	Voditelj rada		doc.dr.sc.Dragan Zezelj		
ISO - tolerancije		Objekt:		Objekt broj:	
Ø 20R7	-0,020	Planetarni prijenosnik		R.N. broj:	
	-0,041	Napomena:		Smjer:	
Ø 62H7	+0,030			konstrukcijski	
	0	Materijal: St 60-2		ZAVRSNI RAD	
		Masa: 1846.492		Kopija	
		Naziv:		Pozicija:	
		Rucica A		19	
		Crtez broj:		Listova: 1	
		VV-00-11		List: 1	



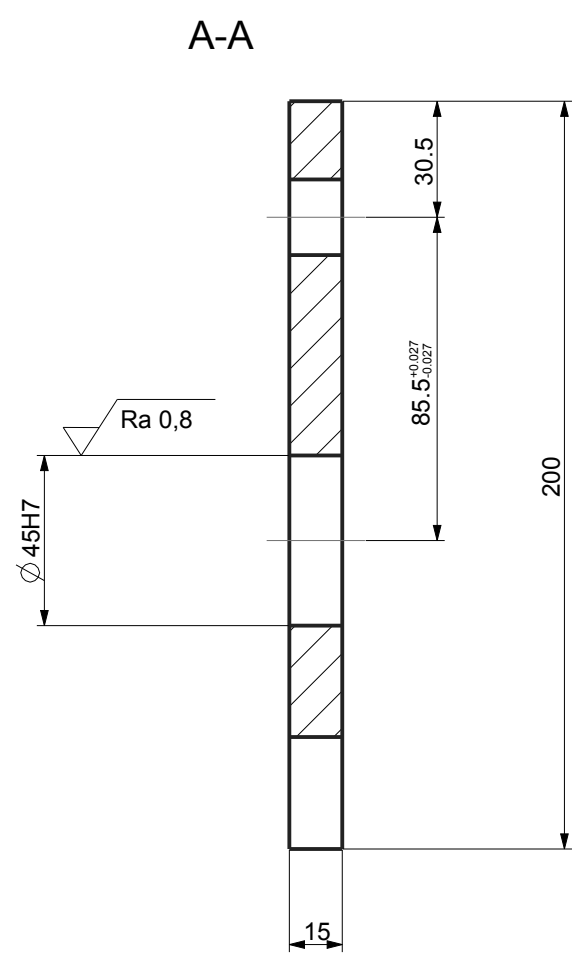
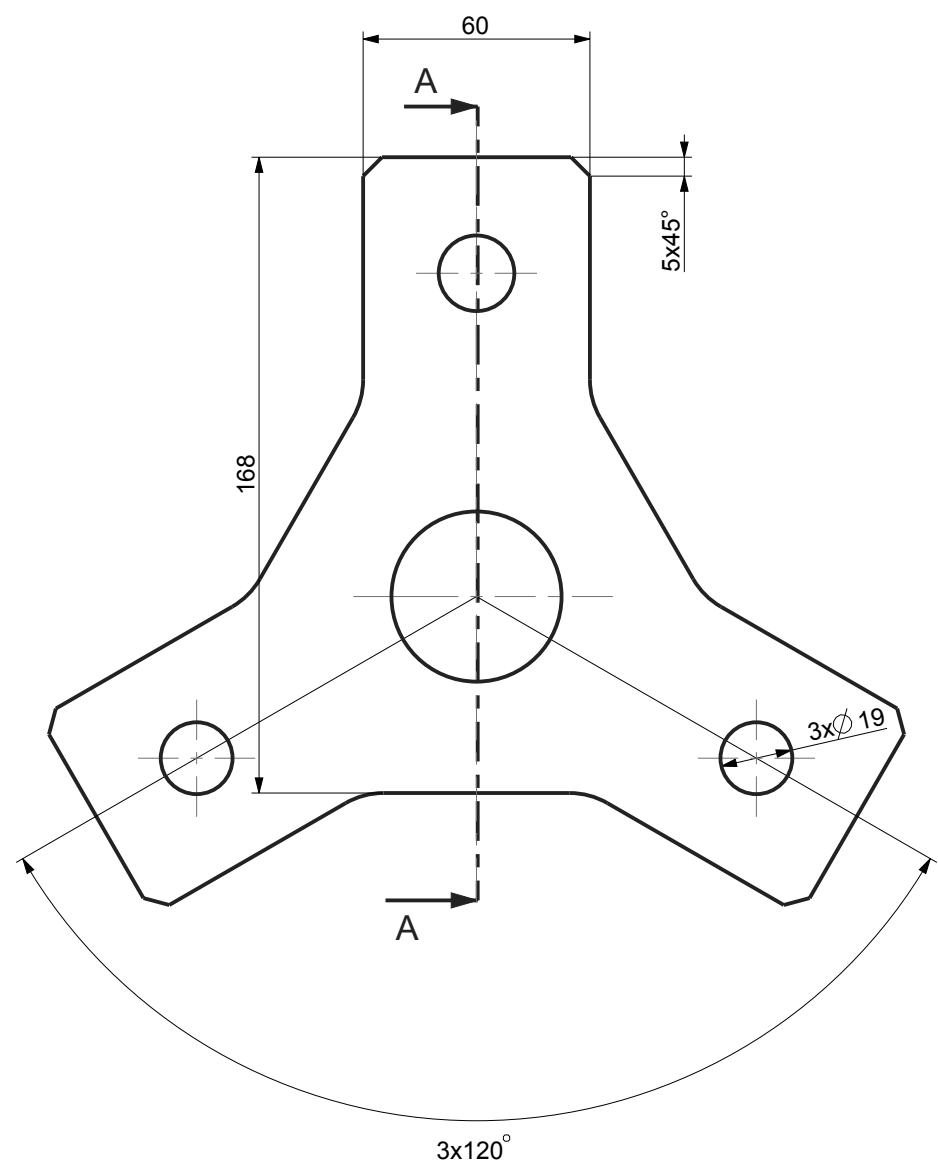
Napomena: Sve dosjedne površine i utor za pero obraditi nakon zavarivanja.



Poz.	Naziv dijela	kom.	Crtez broj Norma	Materijal	Sirove dimenzije Proizvodjac	Masa
2	Vratilo B	1	VV-03-02	St 60-2	55x255	3235.955
1	Rucica B	1	VV-03-01	St 60-2	250x200x15	2014.308

Broj naziva - code		Datum	Ime i prezime	Potpis	
Projektirao		17.02.17	Valentina Vizir		
Razradio		17.02.17	Valentina Vizir		
Crtao		17.02.17	Valentina Vizir		
Pregledao		17.02.17			
Voditelj rada		doc.dr.sc. Dragan Zezelj			
ISO - tolerancije		Objekt: Planetarni prijenosnik		Objekt broj:	
14P9	-0,018			R.N. broj:	
	-0,061			Smjer: konstrukcijski	
$\phi 20R7$	-0,020	Napomena:		ZAVRSNI RAD	
	-0,041			Kopija	
$\phi 45H7/n6$	+0,008	Materijal:		Masa: 5250.264	
	-0,033			Naziv: Rucica B s vratilom B	
		Mjerilo originala		Pozicija: 20	
		1:2		Format: A3	
				Listova: 1	
		Crtez broj: VV-03-00		List: 1	

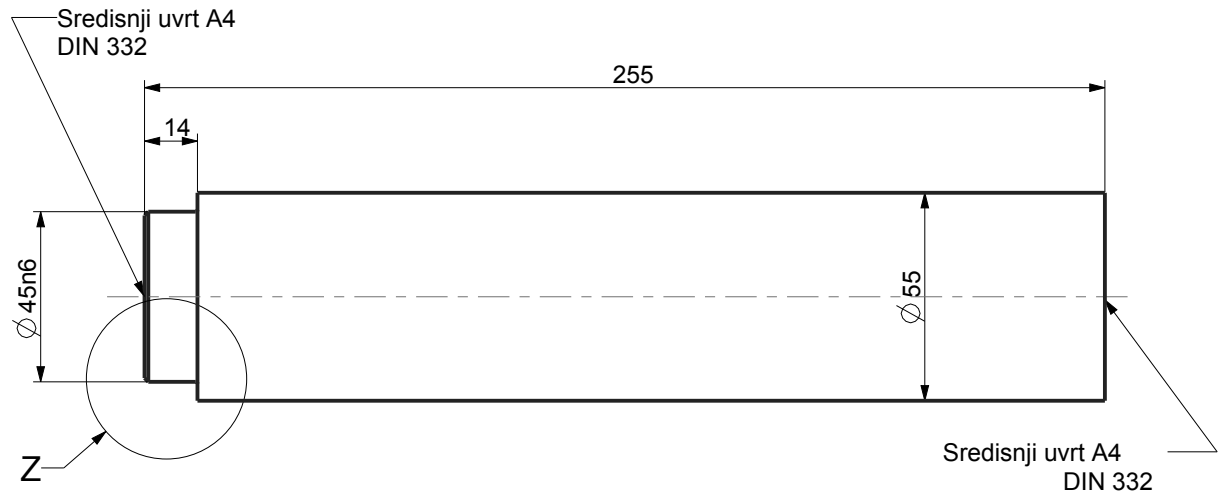
✓ (Ra 0,8)



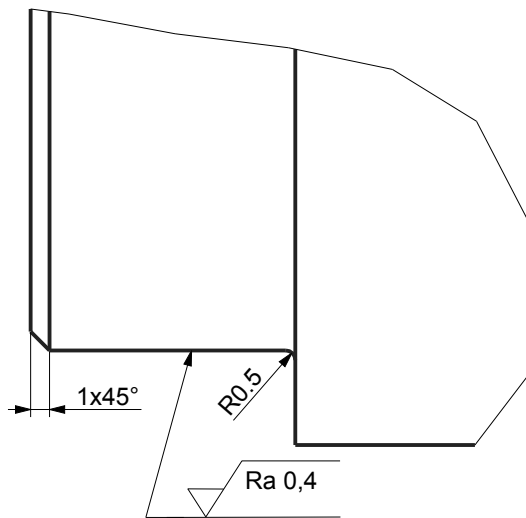
Napomena: Rezati laserom.
Svi nekotirani radijusi iznose R20.

Broj naziva - code		Datum	Ime i prezime	Potpis	
		Projektirao	Valentina Vizir		
		Razradio	Valentina Vizir		
		Crtao	Valentina Vizir		
		Pregledao			
		Voditelj rada	doc.dr.sc.Dragan Zezelj		
ISO - tolerancije		Objekt:		Objekt broj:	
	+0,025	Planetarni prijenosnik		R.N. broj:	
∅ 45H7	0	Napomena:		Smjer:	Kopija
				konstrukcijski	
		Materijal: St 60-2	Masa: 2014.308	ZAVRSNI RAD	
		Naziv:		Pozicija:	Format: A3
		Rucica B		1	Listova: 1
		Crtez broj:		List: 1	
		VV-03-01			

Design by CADLab



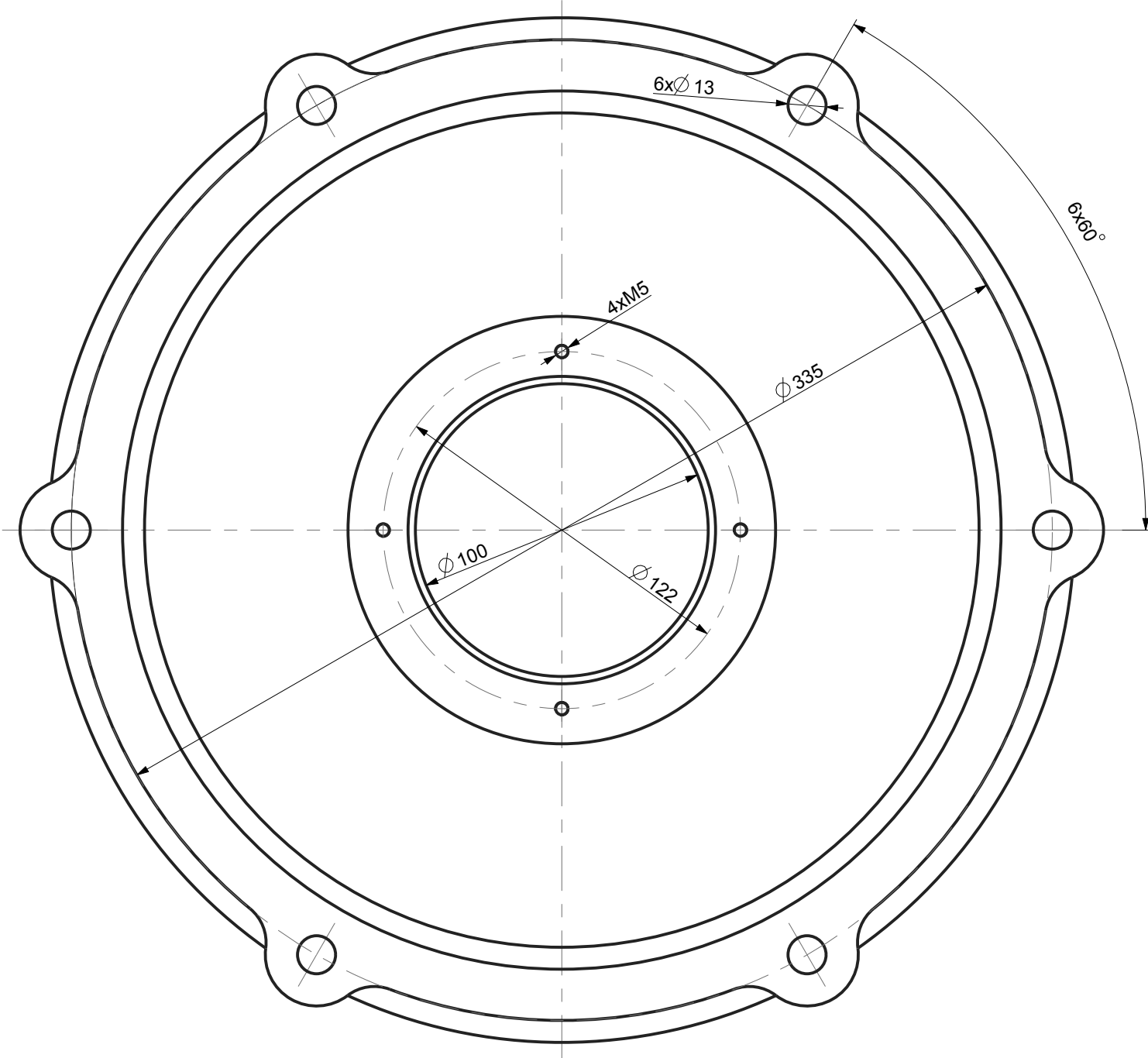
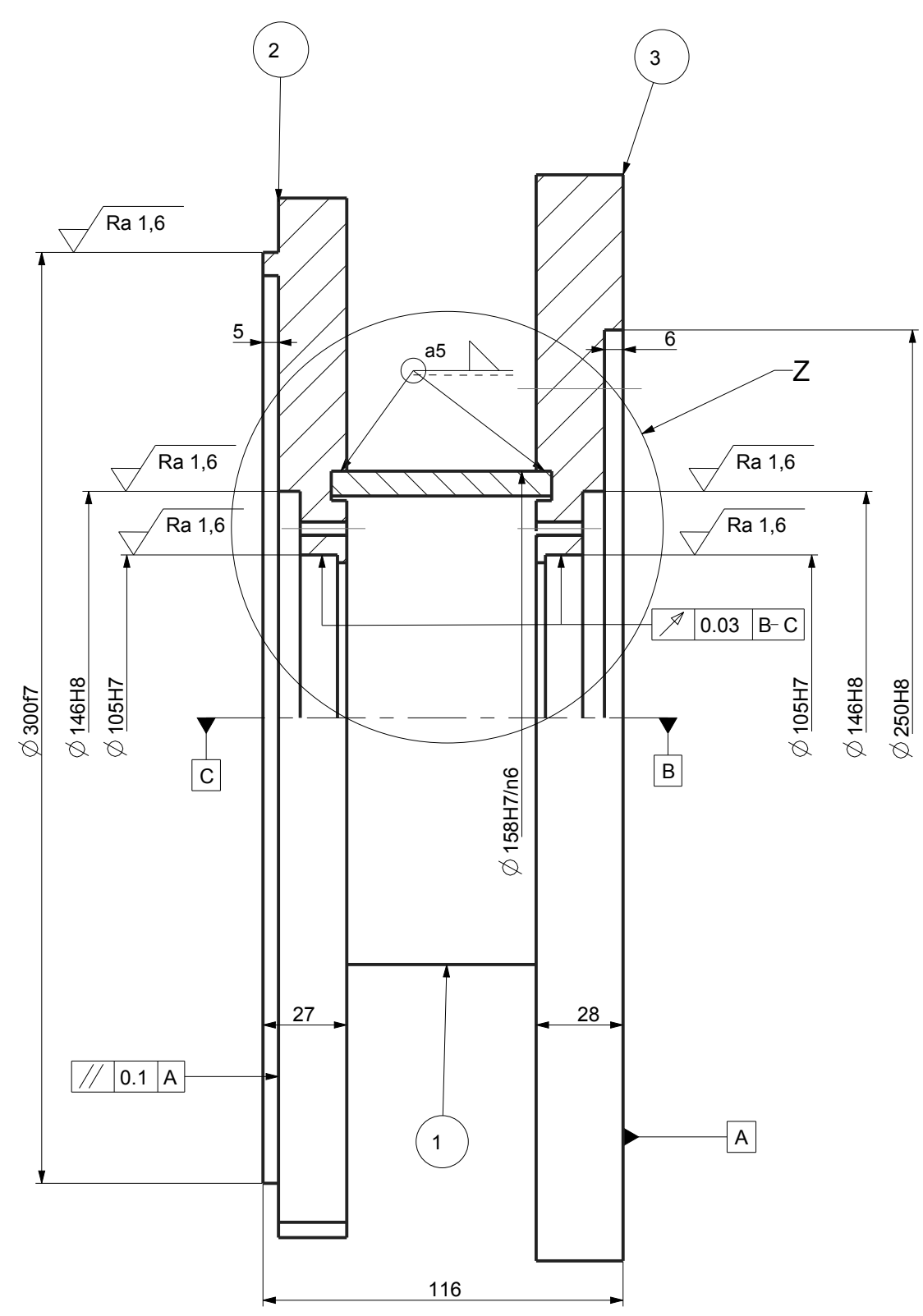
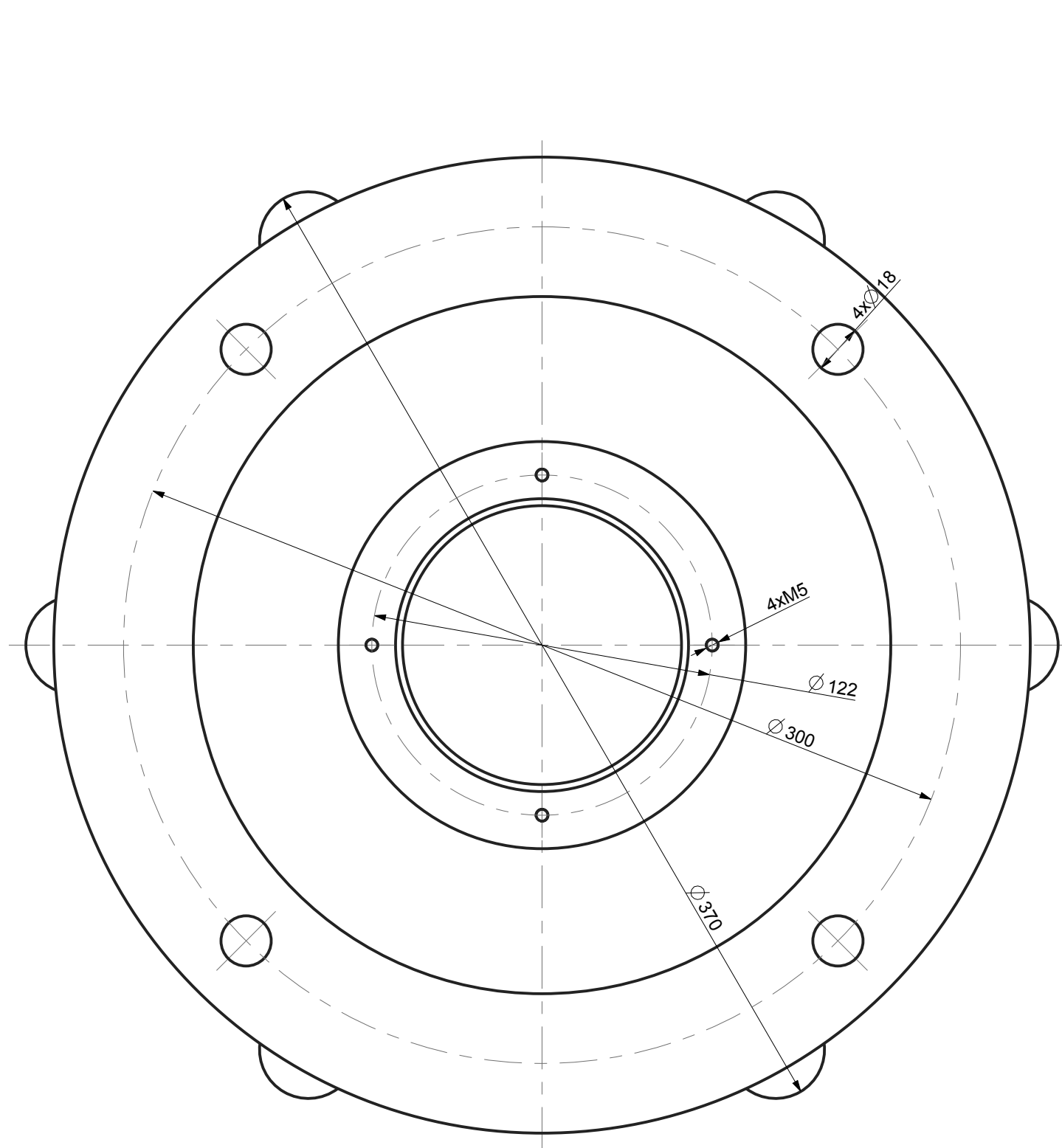
Z(5:1)



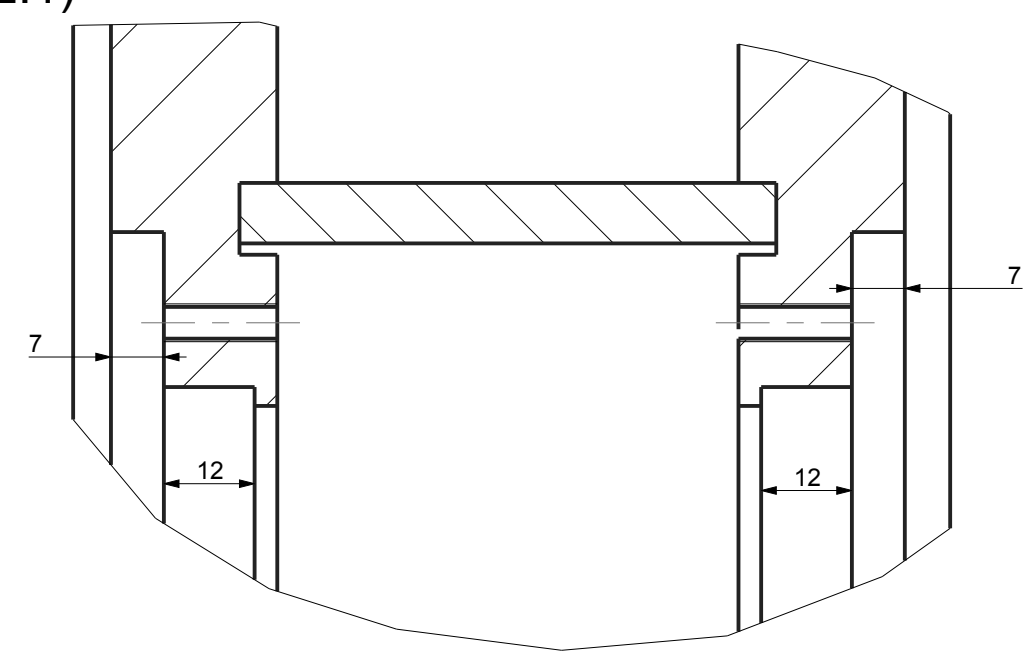
Broj naziva - code		Datum	Ime i prezime	Potpis	
Projektirao		16.02.17	Valentina Vizir		
Razradio		16.02.17	Valentina Vizir		
Crtao		16.02.17	Valentina Vizir		
Pregledao		16.02.17			
Voditelj rada		doc.dr.sc. Dragan Zezelj			
ISO - tolerancije		Objekt: Planetarni prijenosnik		Objekt broj:	
∅ 45n6	+0,033 +0,017			R.N. broj:	
		Napomena:		Smjer: konstrukcijski	
		Materijal: St 60-2		ZAVRSNI RAD	
		Masa: 4636.788		Kopija	
		Naziv: Vratilo B		Pozicija: 2	
		Mjerilo originala 		Format: A4	
		1:2		Listova: 1	
		Crtez broj: VV-03-02		List: 1	

Design by CADLab

✓ (Ra 3,2, Ra 1,6)



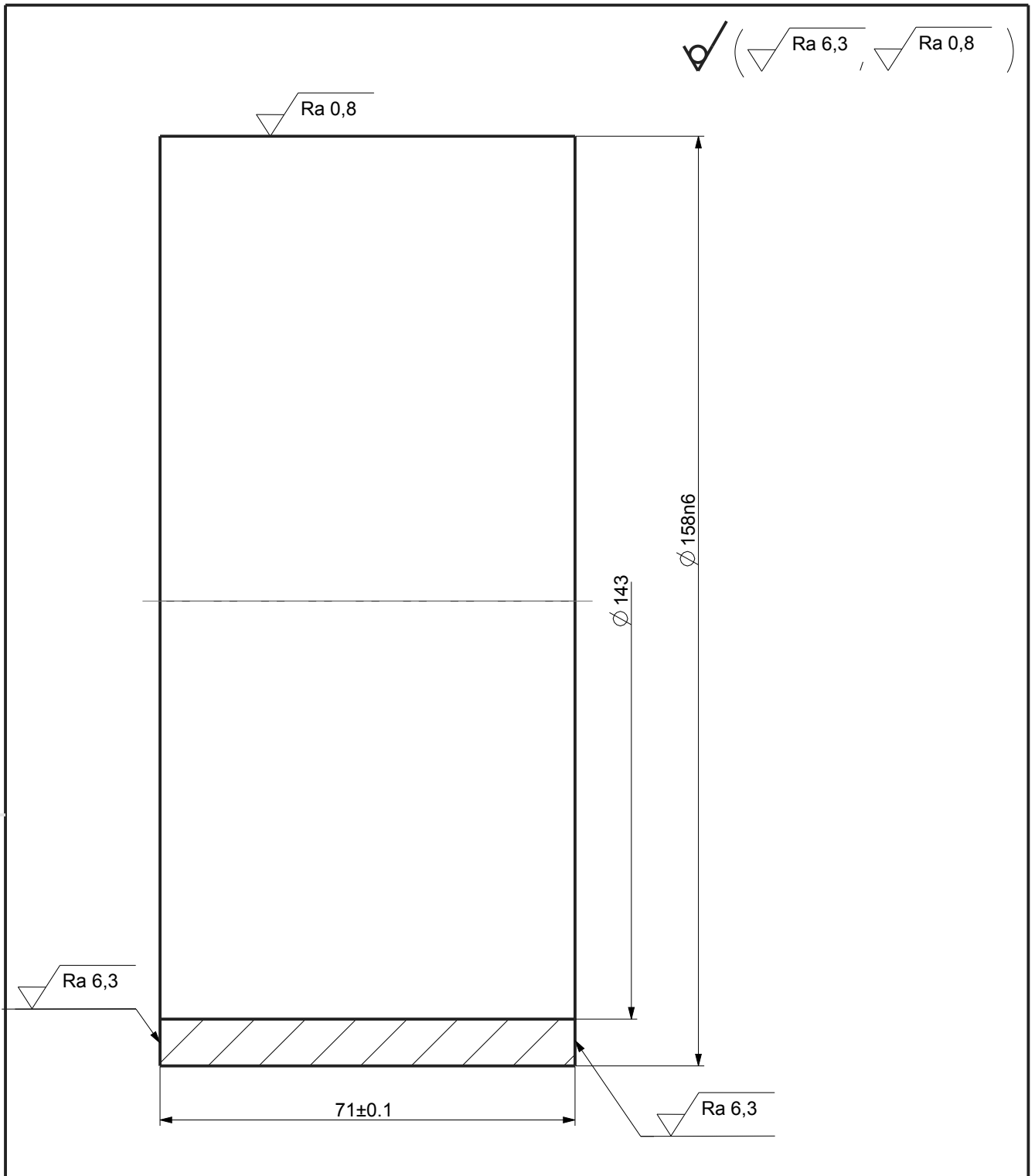
Z(2:1)



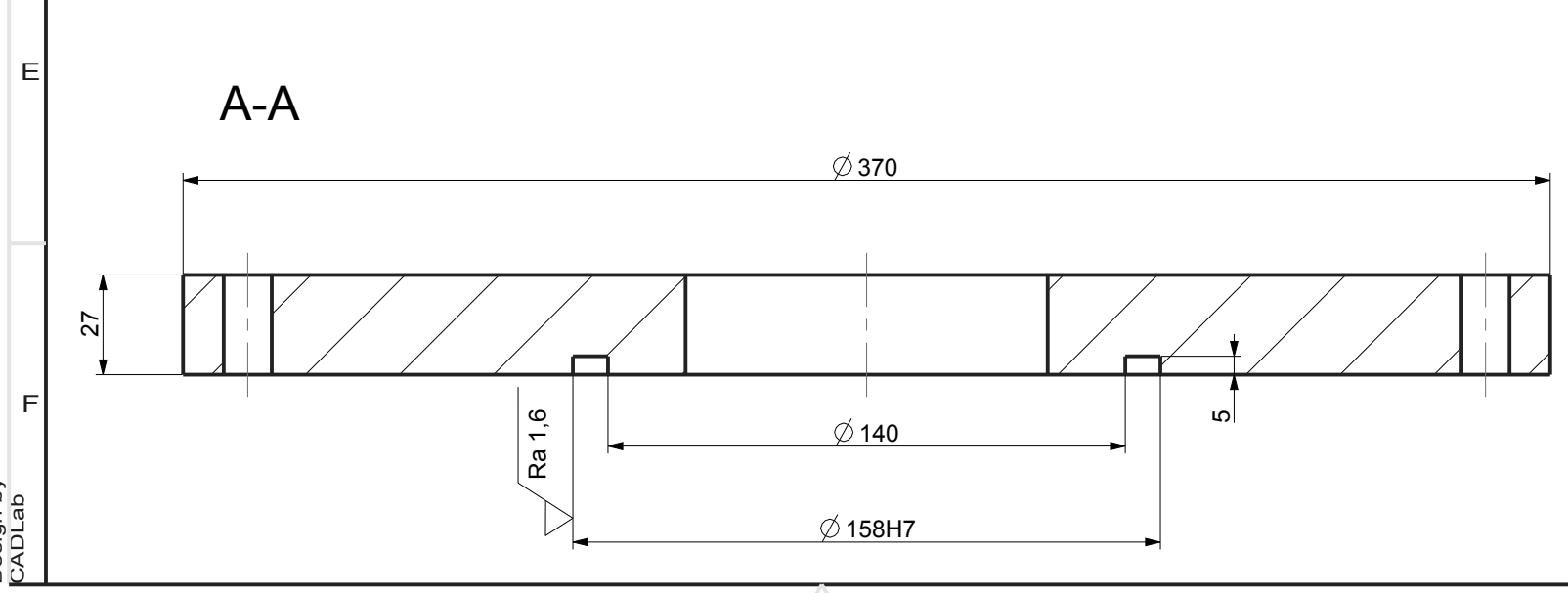
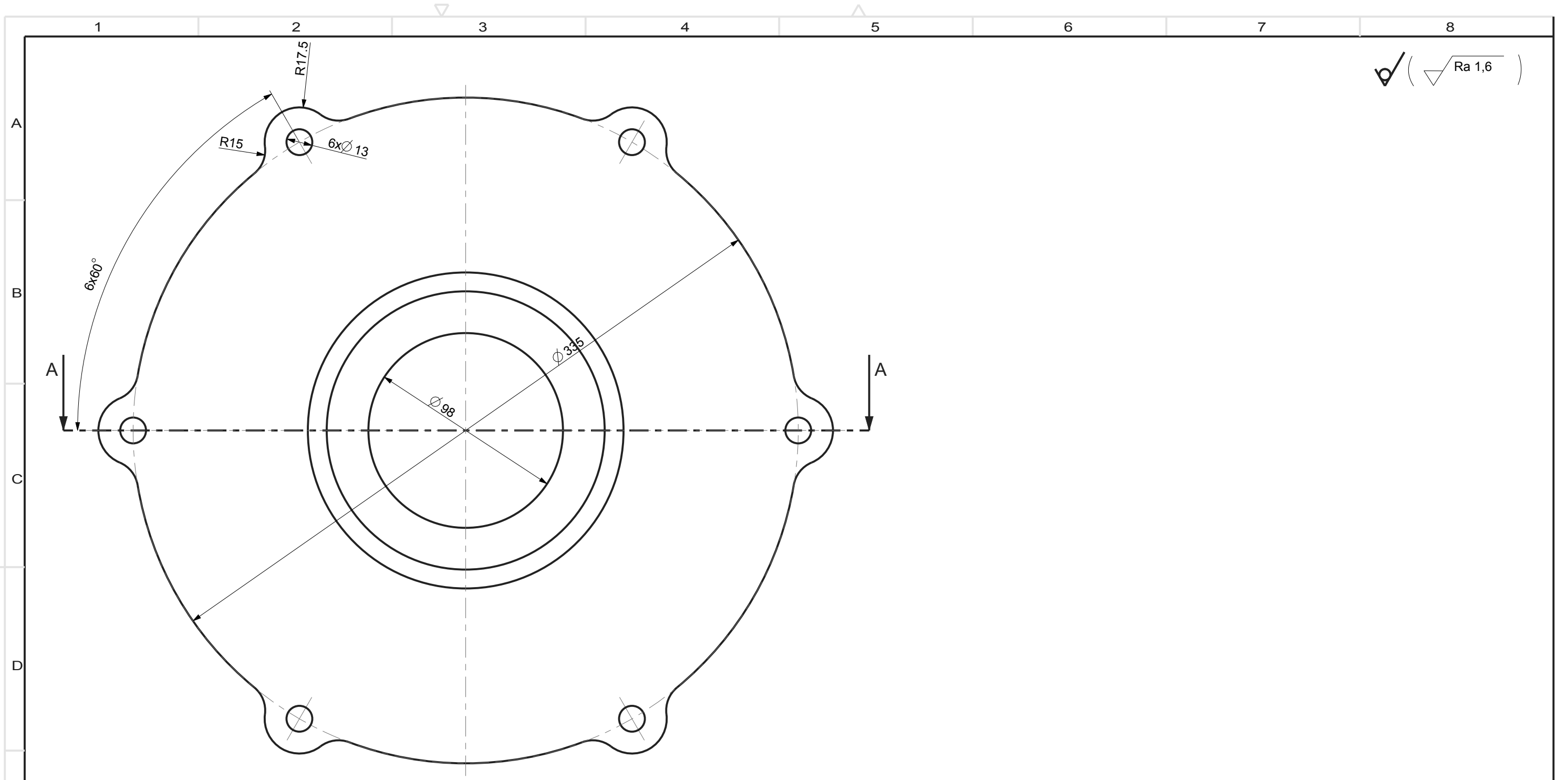
Napomena: Sve dosjedne površine obraditi nakon zavarivanja.
 Provrte M5 bušiti nakon zavarivanja.
 Sve površine nalijeganja obraditi na Ra 3,2.

3	Prirubnica EM	1	VV-01-03	St 50-2	350x28	16461.052
2	Poklopac A	1	VV-01-02	St 50-2	370x27	13755.982
1	Cijev A	1	VV-01-01	St 50-2	159/143x71	2108.993
Poz.	Naziv dijela	kom.	Crtez broj Norma	Materijal	Sirove dimenzije Proizvodjac	Masa
Broj naziva - code		Datum	Ime i prezime	Potpis		
Projektirao		11.02.17	Valentina Vizir			
Razradio		11.02.17	Valentina Vizir			
Crtao		11.02.17	Valentina Vizir			
Pregledao		11.02.17	Valentina Vizir			
Voditelj rada		doc.dr.sc. Dragan Zezelj				
ISO - tolerancije		Objekt: Planetarni prijenosnik		Objekt broj:		
∅ 105H7	+0,035 0			R.N. broj:		
∅ 146H8	+0,063 0	Napomena:		Smjer: konstrukcijski		
∅ 158H7/n6	+0,013 -0,052	Materijal:		Masa: 32326.027		
∅ 250H8	+0,150 0	Naziv: Sklop prirubnice A		ZAVRSNI RAD		
∅ 300f7	-0,056 -0,108	Mjerilo originala		Pozicija: 21		
		1:2		Format: A2		
		Crtez broj: VV-01-00		Listova: 1		
				List: 1		

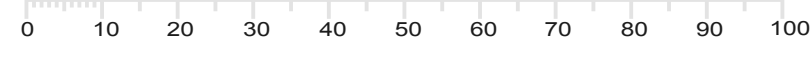
✓ (√ Ra 6,3 , √ Ra 0,8)

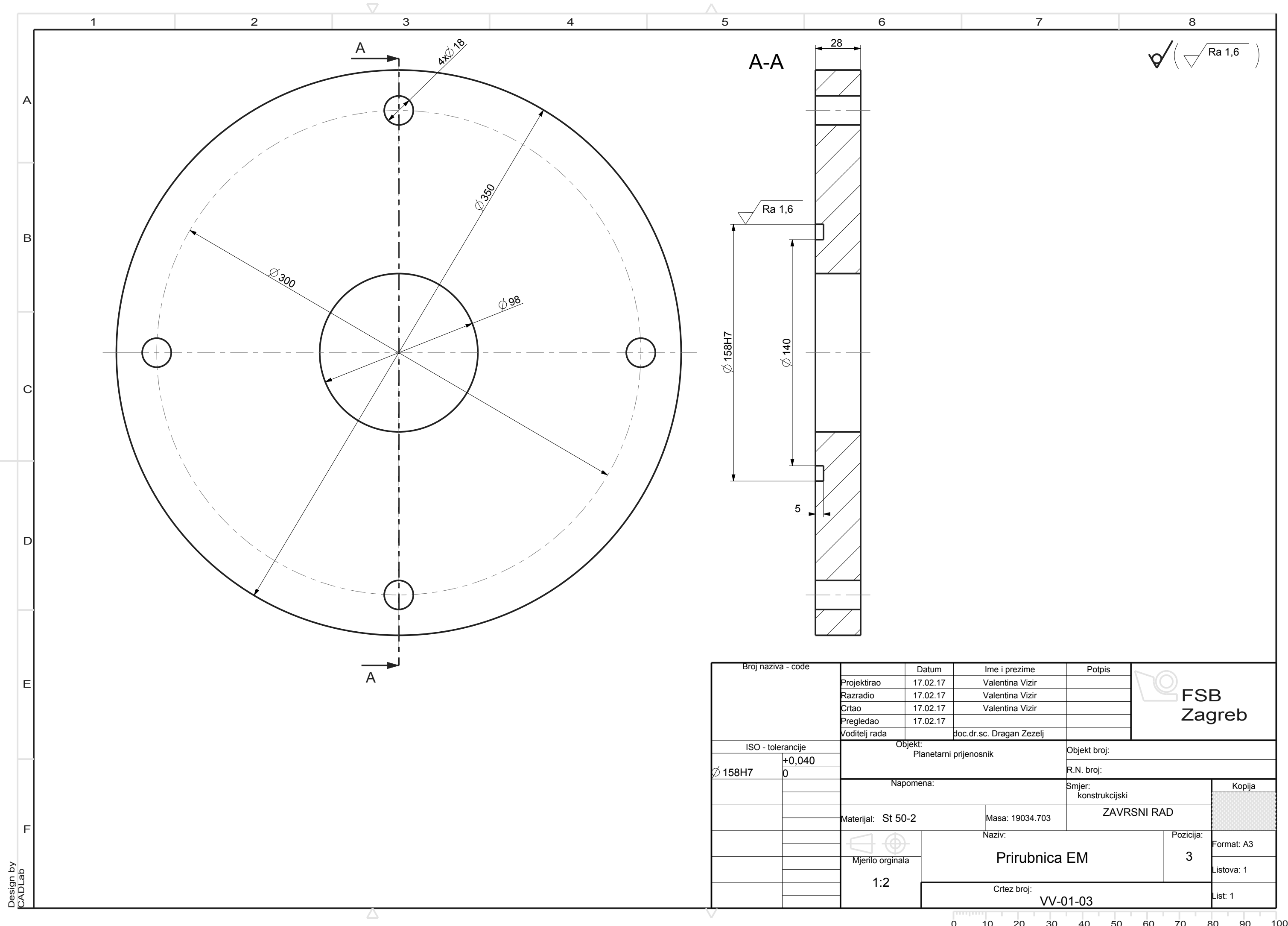


Broj naziva - code		Datum	Ime i prezime	Potpis	
Projektirao		17.02.17	Valentina Vizir		
Razradio		17.02.17	Valentina Vizir		
Crtao		17.02.17	Valentina Vizir		
Pregledao		17.02.17			
Voditelj rada		doc.dr.sc. Dragan Zezelj			
ISO - tolerancije		Objekt: Planetarni prijenosnik		Objekt broj:	
$\varnothing 158n6$	+0,052 +0,027			R.N. broj:	
		Napomena:		Smjer: konstrukcijski	
		Materijal: St 50-2		ZAVRSNI RAD	
		Masa: 2108.993		Kopija	
		Naziv: Cijev A		Pozicija: 1	
		Mjerilo originala 1:1		Format: A4	
		Crtez broj: VV-01-01		Listova: 1	
				List: 1	



Broj naziva - code	Projektirao	Datum	Ime i prezime	Potpis	
	Razradio	17.02.17	Valentina Vizir		
	Crtao	17.02.17	Valentina Vizir		
	Pregledao	17.02.17	Valentina Vizir		
	Voditelj rada		doc.dr.sc. Dragan Zezelj		
ISO - tolerancije		Objekt:		Objekt broj:	
Ø 158H7	+0,040 0	Planetarni prijenosnik		R.N. broj:	
		Napomena:		Smjer: konstrukcijski	
		Materijal: St 50-2		Masa: 13825.829	
		Naziv:		ZAVRSNI RAD	
		Mjerilo originala		Naziv: Poklopac A	
		1:2		Pozicija: 2	
		Crtez broj: VV-01-02		Format: A3	
				Listova: 1	
				List: 1	



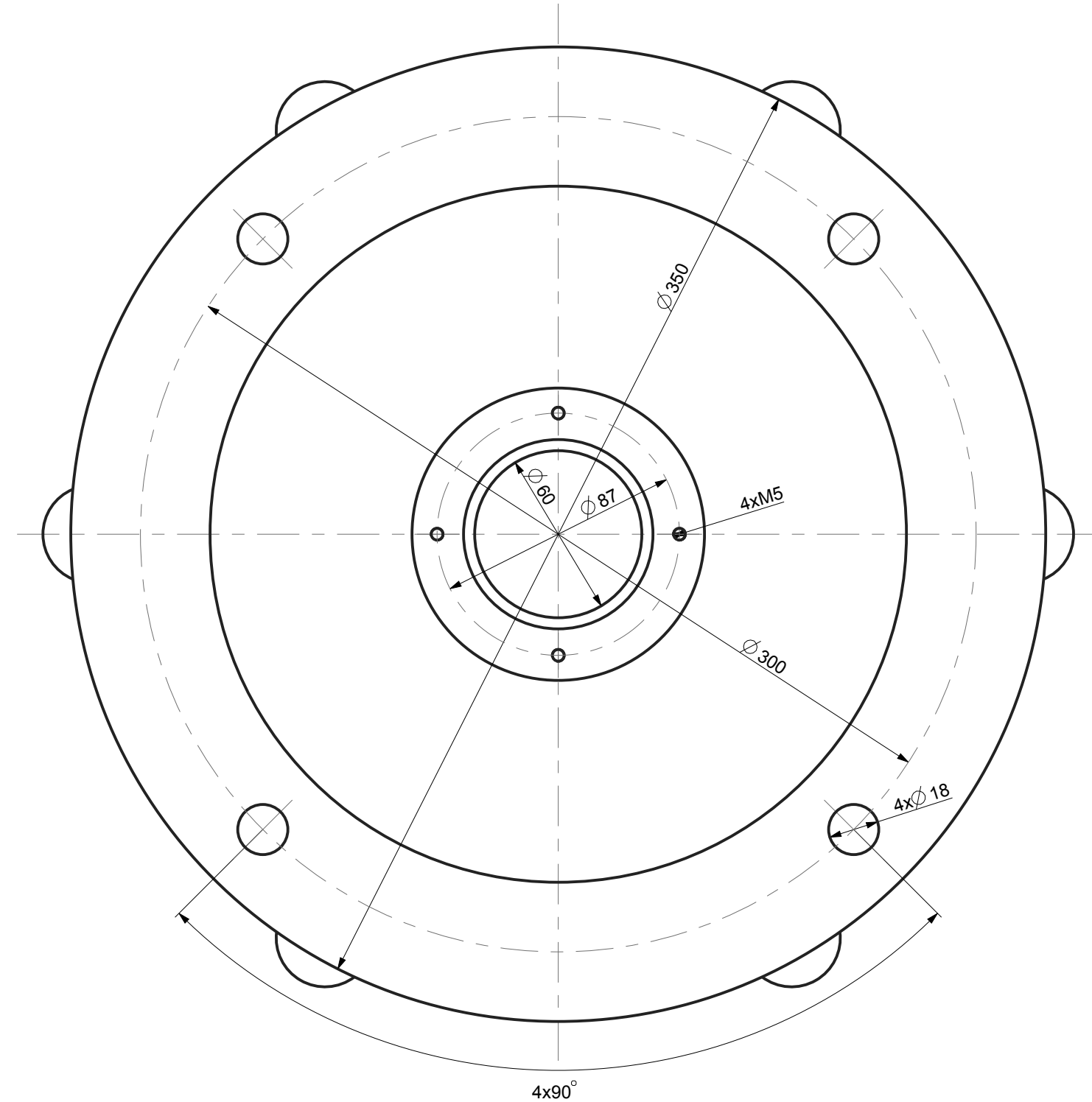
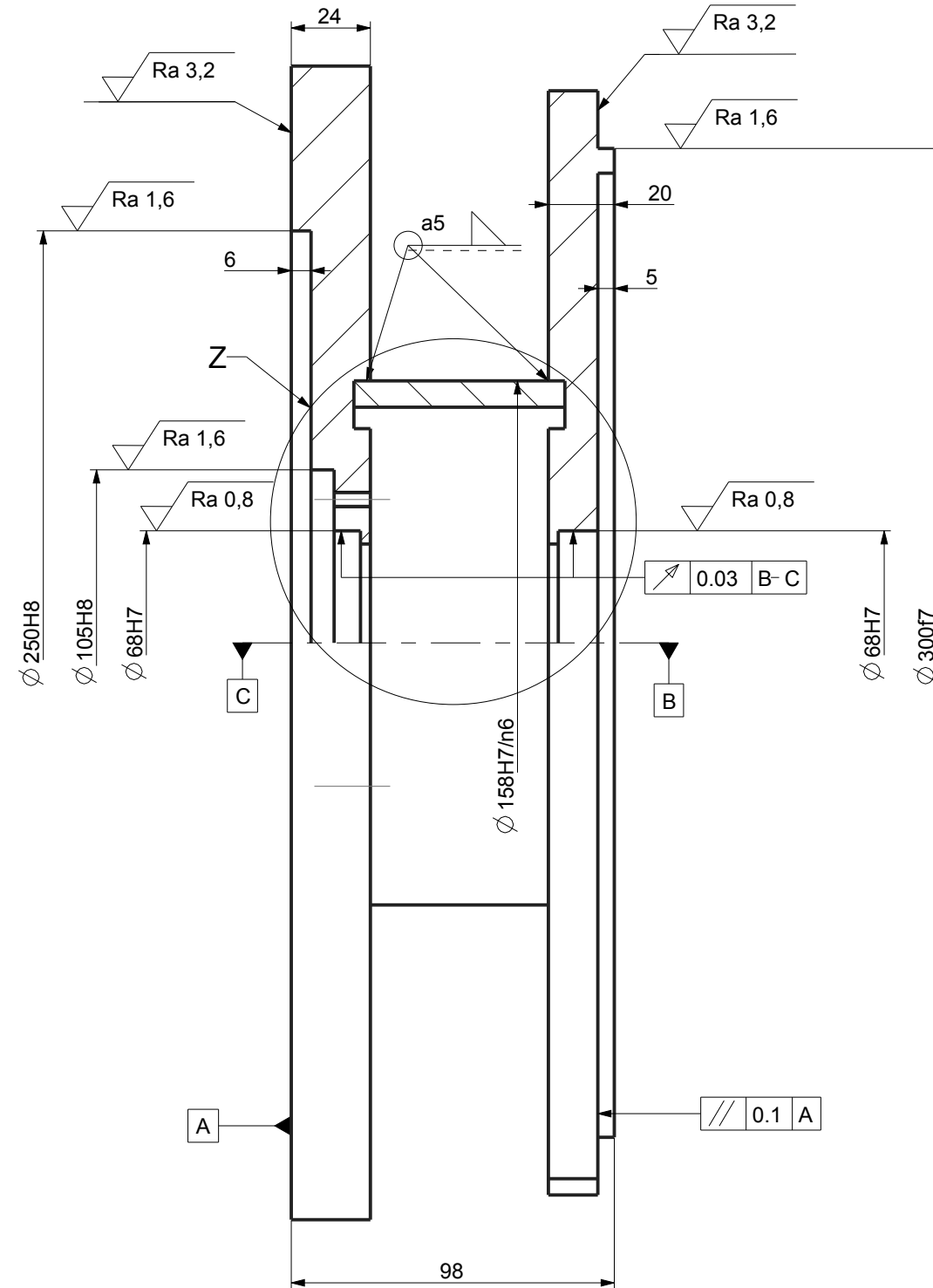
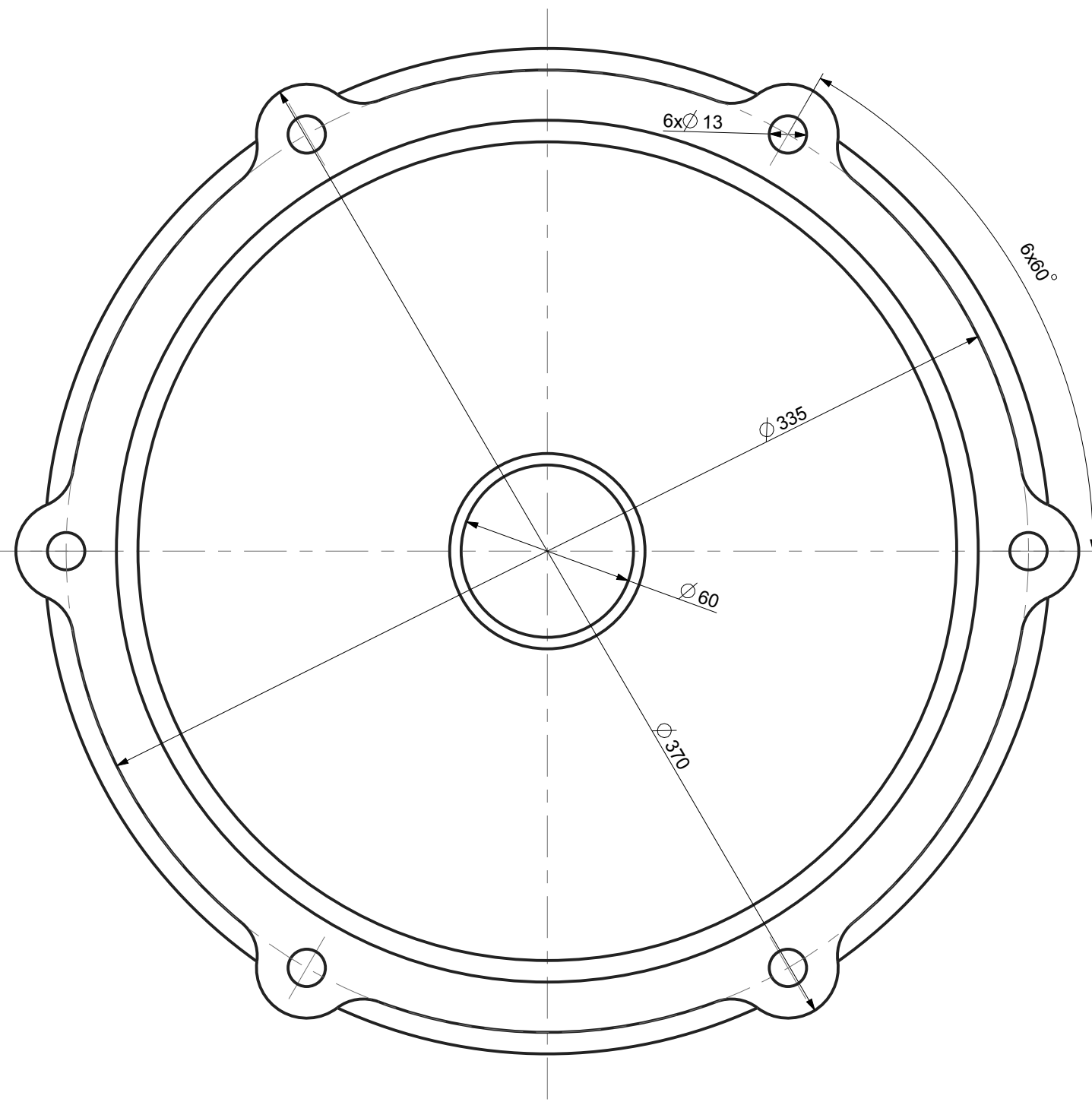


✓ (Ra 1,6)

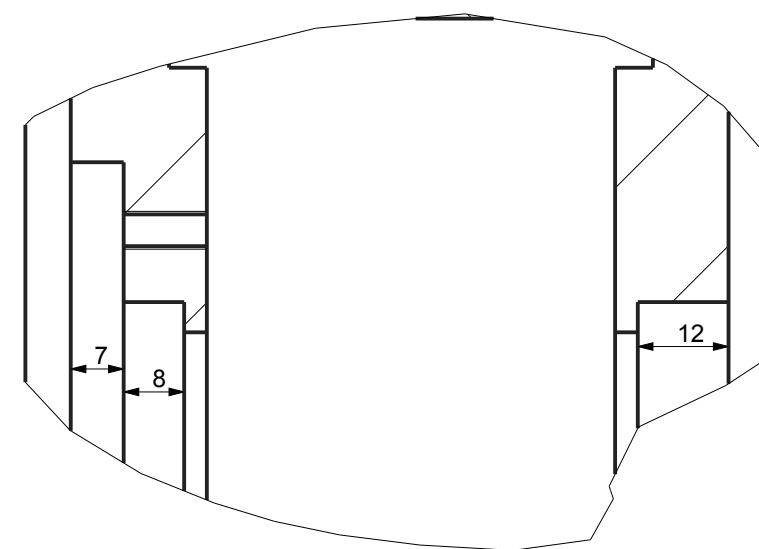
Broj naziva - code		Datum	Ime i prezime	Potpis	
Projektirao		17.02.17	Valentina Vizir		
Razradio		17.02.17	Valentina Vizir		
Crtao		17.02.17	Valentina Vizir		
Pregledao		17.02.17			
Voditelj rada		doc.dr.sc. Dragan Zezelj			
ISO - tolerancije		Objekt: Planetarni prijenosnik			Objekt broj:
Ø 158H7	+0,040 0				R.N. broj:
		Napomena:			Smjer: konstrukcijski
		Materijal: St 50-2	Masa: 19034.703	ZAVRSNI RAD	
		Naziv: Prirubnica EM			Pozicija: 3
		Mjerilo originala: 1:2			Format: A3
		Crtez broj: VV-01-03			Listova: 1
					List: 1



Design by CADLab

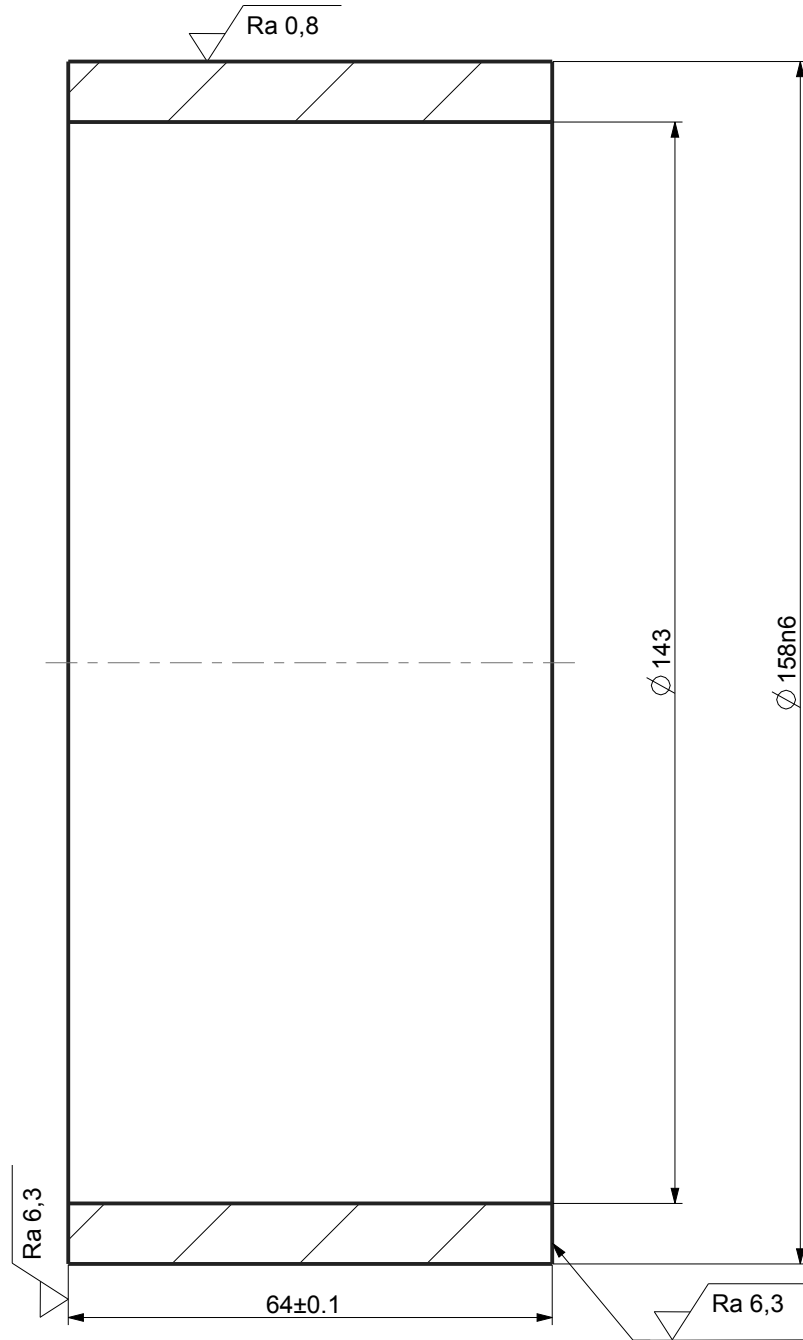



Z(2:1)

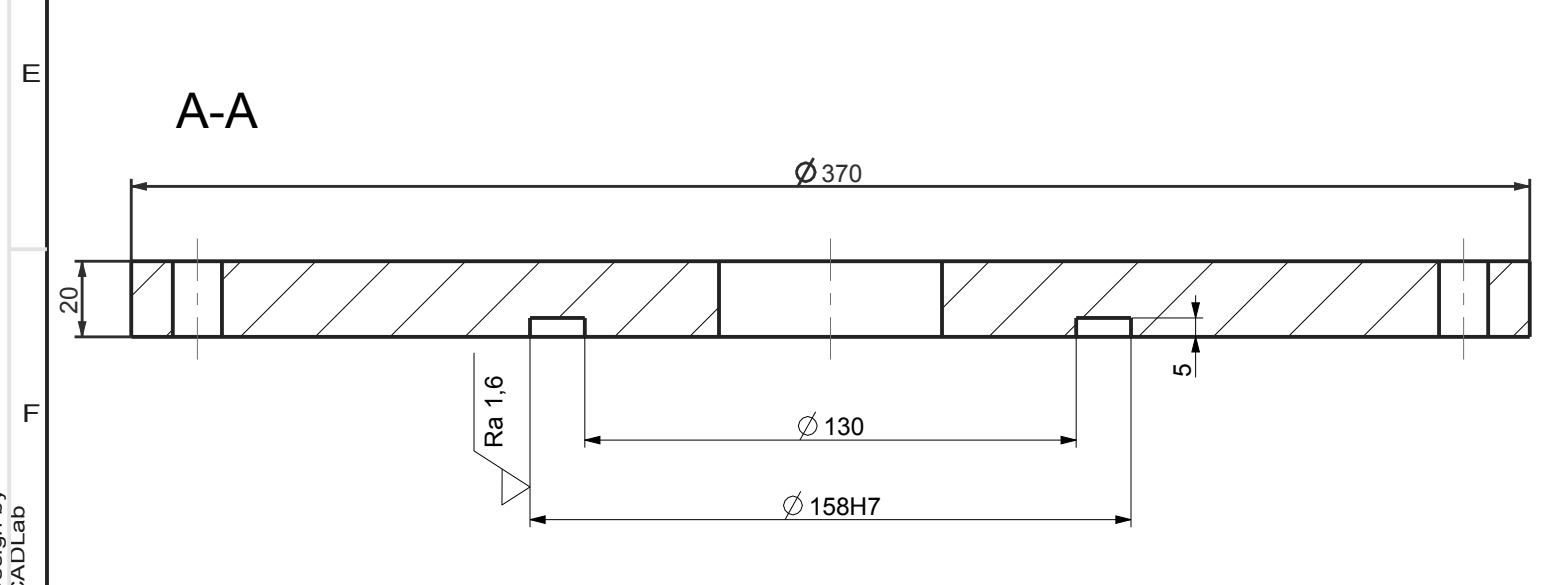
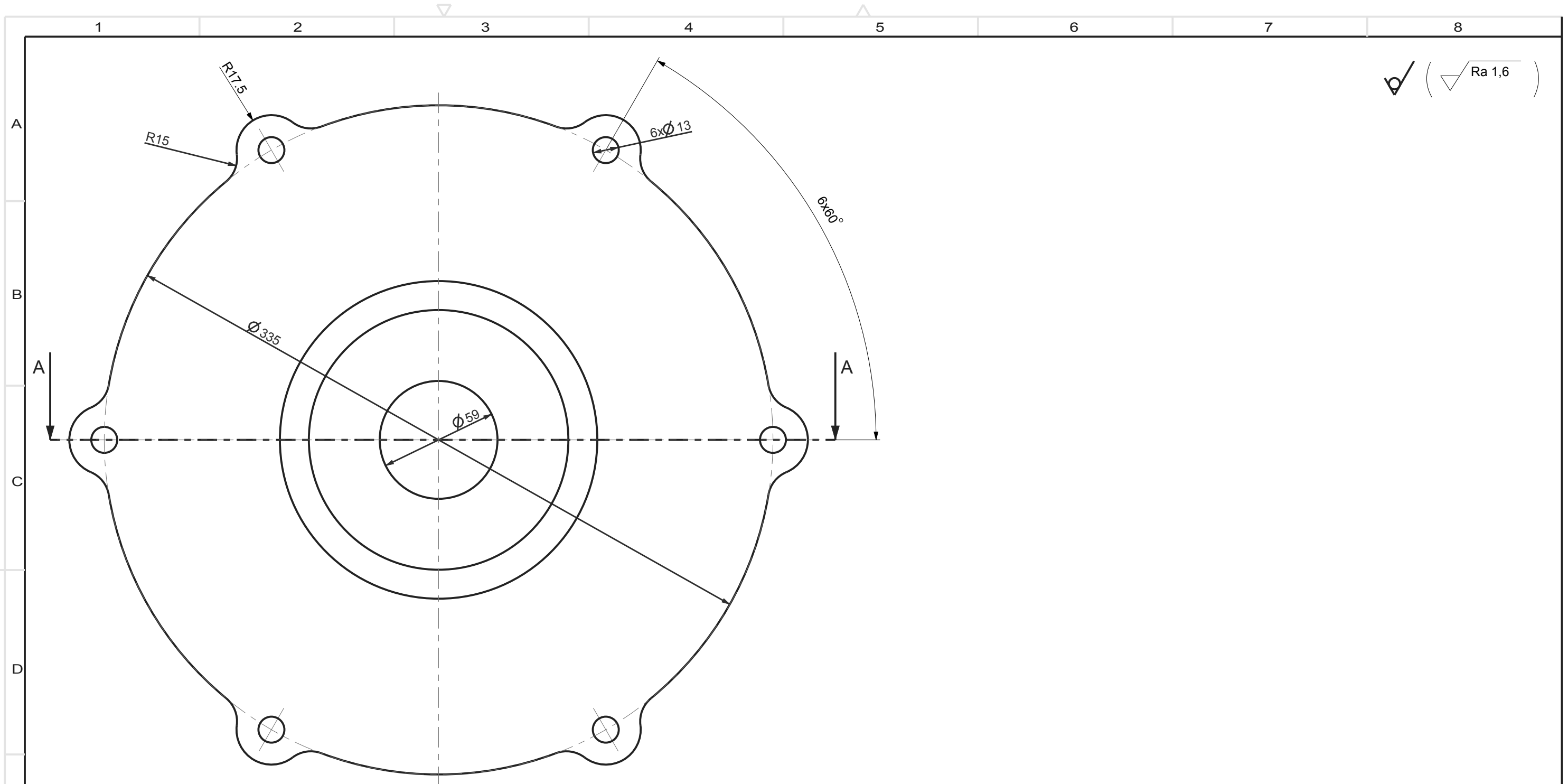


3	Prirubnica RS	1	VV-02-03	St 50-2	350x20	14546.215
2	Poklopac B	1	VV-02-02	St 50-2	370x24	10228.957
1	Cijev B	1	VV-02-01	St 50-2	159/143x60	1901.064
Poz.	Naziv dijela	kom.	Crtez broj Norma	Materijal	Sirove dimenzije Proizvodjac	Masa
Broj naziva - code			Datum	Ime i prezime	Potpis	
Projekтираo			18.02.17	Valentina Vizir		
Razradio			18.02.17	Valentina Vizir		
Crtao			18.02.17	Valentina Vizir		
Pregledao			18.02.17	Valentina Vizir		
Voditelj rada			doc.dr.sc. Dragan Zezelj			
ISO - tolerancije			Objekt: Planetarni prijenosnik		Objekt broj:	
∅ 68H7	+0,030 0			R.N. broj:		
∅ 105H8	+0,054 0	Napomena:		Smjer: konstrukcijski		
∅ 158H7/n6	+0,013 -0,052	Materijal:		Masa: 26676.236		
∅ 250H8	+0,072 0	Naziv: Sklop prirubnice B		ZAVRSNI RAD		
∅ 300f7	-0,056 -0,108	Mjerilo originala: 1:2		Pozicija: 22		
			Crtez broj: VV-02-00		Format: A2	
					Listova: 1	
					List: 1	

✓ (Ra 6,3 , Ra 0,8)



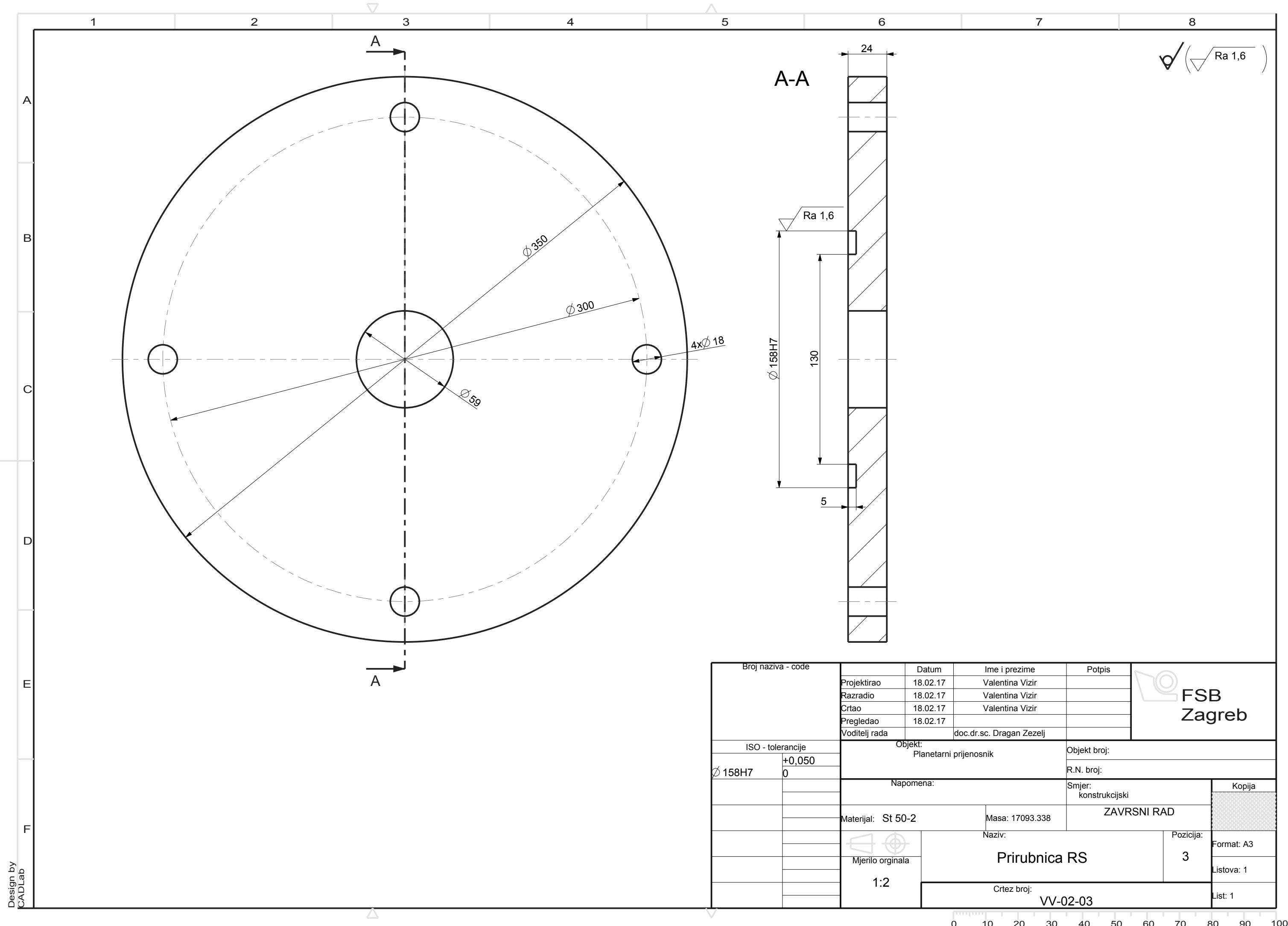
Broj naziva - code		Datum	Ime i prezime	Potpis	
Projektirao		18.02.17	Valentina Vizir		
Razradio		18.02.17	Valentina Vizir		
Crtao		18.02.17	Valentina Vizir		
Pregledao		18.02.17			
Voditelj rada			doc.dr.sc. Dragan Zezelj		
ISO - tolerancije		Objekt: Planetarni prijenosnik		Objekt broj:	
$\varnothing 158n6$	+0,052 +0,027			R.N. broj:	
		Napomena:		Smjer: konstrukcijski	
		Materijal: St 50-2		ZAVRSNI RAD	
		Masa: 1901.064		Kopija	
		Naziv: Cijev B		Pozicija: 1	
		Mjerilo originala 1:1		Format: A4	
		Crtez broj: VV-03-01		Listova: 1	
				List: 1	



Broj naziva - code	Projektirao	Datum	Ime i prezime	Potpis	
	Razradio	20.02.17	Valentina Vizir		
	Crtao	20.02.17	Valentina Vizir		
	Pregledao	20.02.17			
	Voditelj rada		doc.dr.sc. Dragan Zezelj		
ISO - tolerancije		Objekt:		Objekt broj:	
Ø 158H7	+0,040 0	Planetarni prijenosnik		R.N. broj:	
		Napomena:		Smjer: konstrukcijski	
		Materijal: St 50-2		ZAVRSNI RAD	
		Mjerilo originala		Kopija	
		1:1		Format: A3	
		Naziv: Poklopac B		Listova: 1	
		Crtez broj: VV-02-02		List: 1	



Design by CADLab

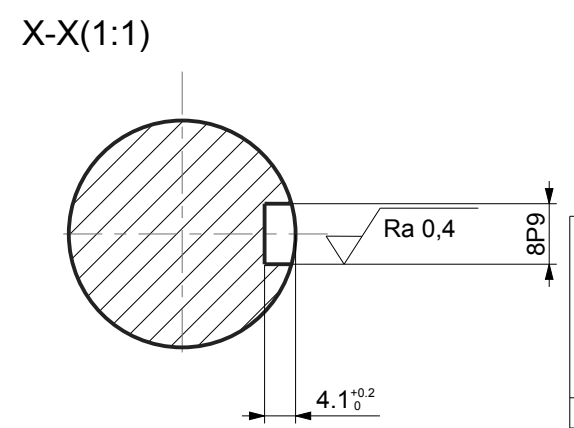
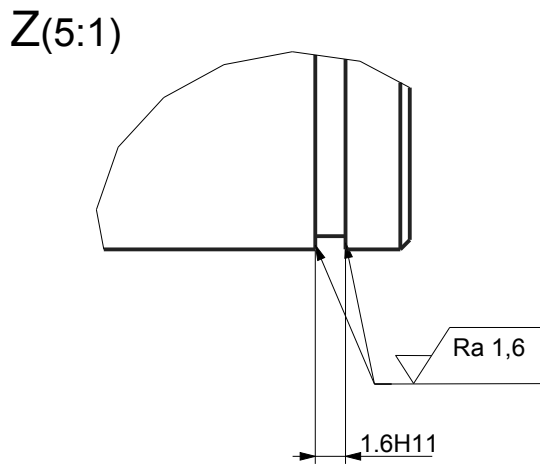
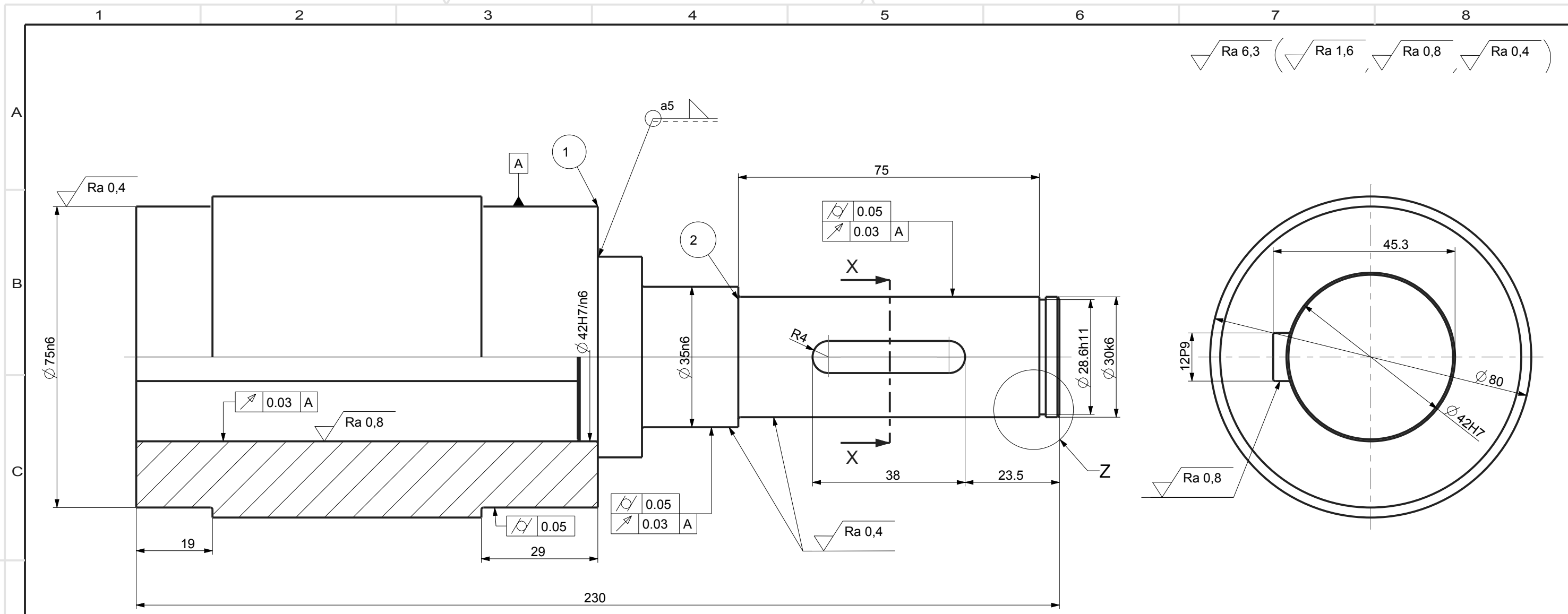


✓ (Ra 1,6)

Broj naziva - code	Projektirao	Datum	Ime i prezime	Potpis	
	Razradio	18.02.17	Valentina Vizir		
	Crtao	18.02.17	Valentina Vizir		
	Pregledao	18.02.17			
	Voditelj rada		doc.dr.sc. Dragan Zezelj		
ISO - tolerancije		Objekt:		Objekt broj:	
Ø 158H7	+0,050 0	Planetarni prijenosnik		R.N. broj:	
		Napomena:		Smjer: konstrukcijski	
		Materijal: St 50-2		ZAVRSNI RAD	
		Mjerno originala		Kopija	
		1:2		Format: A3	
		Mjerno originala		Listova: 1	
		Naziv: Prirubnica RS		List: 1	
		Pozicija: 3			
		Crtez broj: VV-02-03			



Design by CADLab



Napomena: Sve dosjedne površine, utor za pero na Poz. 1 i utor za uskoknik obraditi nakon zavarivanja.
Sve prijelaze s manjeg na veći promjer oblikovati prema DIN 509-E0,6x0,3.

2	Vratilo A	1	VV-04-02	St 37-2	50x120	836.809
1	Suplje vratilo A	1	VV-04-01	St 60-2	75x115	3010.255
Poz.	Naziv dijela	kom.	Crtez broj Norma	Materijal	Sirove dimenzije Proizvodjac	Masa

Broj naziva - code	ISO - tolerancije	Broj naziva - code	ISO - tolerancije
∅ 42H7/n6	+0,008 -0,033	1,6H11	+0,060 0
∅ 75n6	+0,039 +0,020	12P9	-0,018 -0,061
		∅ 28.6h11	0 -0,130
		∅ 30k6	+0,015 +0,002
		∅ 35n6	+0,033 +0,017
		∅ 42H7	+0,025 0

Projektirao	10.02.17	Ime i prezime	Valentina Vizir
Razradio	10.02.17	Potpis	
Crtao	10.02.17	Objekt:	Planetarni prijenosnik
Pregledao	10.02.17	Objekt broj:	
Voditelj rada		R.N. broj:	
		Napomena:	
		Materijal:	Masa: 3847.064
		Naziv:	Sklop vratila A
		Mjerilo originala	1:1
		Crtez broj:	VV-04-00

FSB Zagreb

Objekt broj: _____
R.N. broj: _____

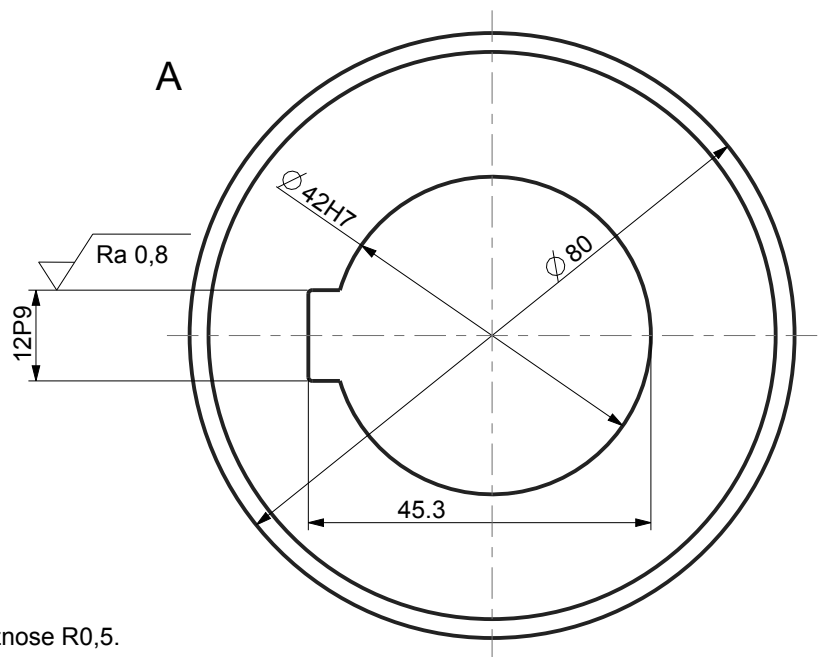
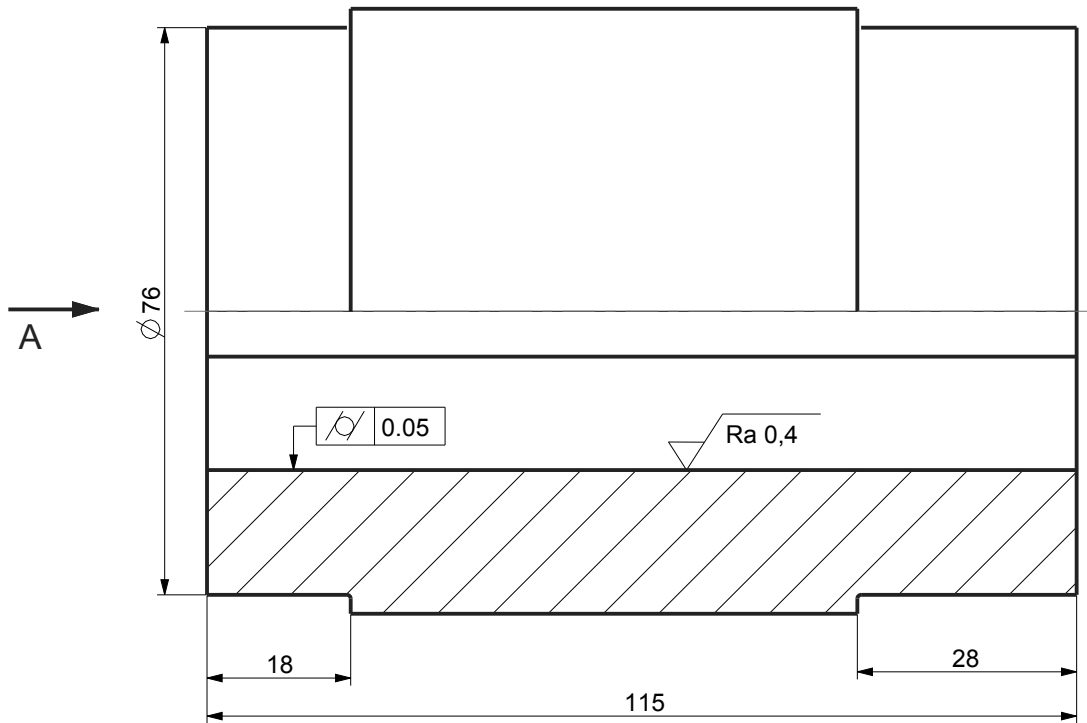
Smjer: konstrukcijski
ZAVRSNI RAD

Kopija: _____


Format: A3
Listova: 1
List: 1



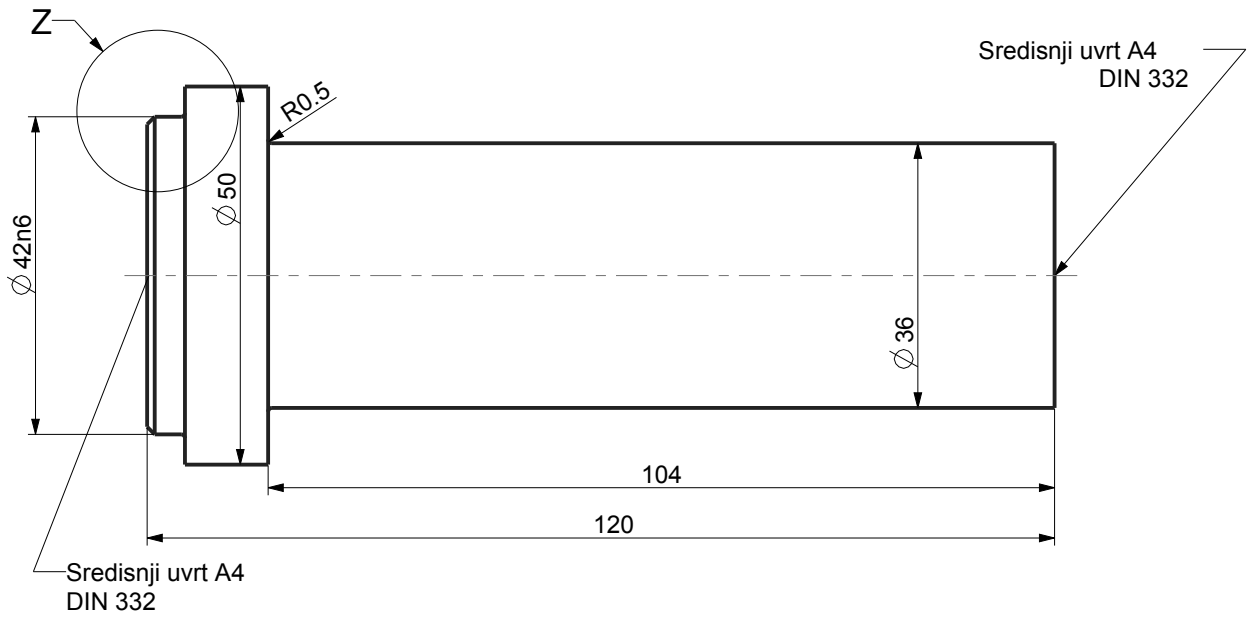
$\sqrt{Ra\ 6,3}$ ($\sqrt{Ra\ 0,8}$, $\sqrt{Ra\ 0,4}$)



Napomena: Svi nekotirani radijusi iznose R0,5.

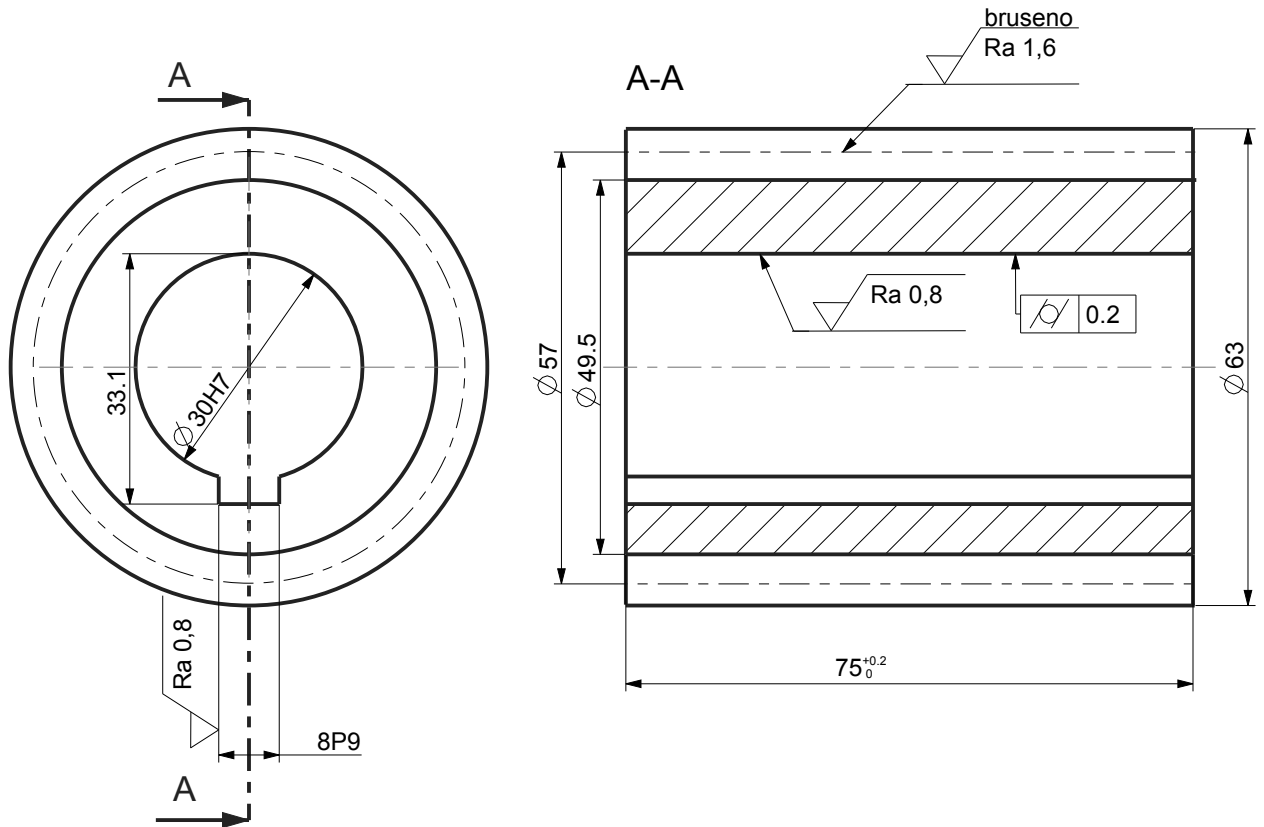
Broj naziva - code		Datum	Ime i prezime	Potpis	
Projektirao		16.02.17	Valentina Vizir		
Razradio		16.02.17	Valentina Vizir		
Crtao		16.02.17	Valentina Vizir		
Pregledao		16.02.17			
Voditelj rada		doc.dr.sc.Dragan Zezelj			
ISO - tolerancije		Objekt: Planetarni prijenosnik		Objekt broj:	
12P9	-0,018			R.N. broj:	
	-0,061	Napomena:		Smjer: konstrukcijski	
$\varnothing\ 42H7$	+0,025	Materijal: St 60-2		ZAVRSNI RAD	
	0	Masa: 3010.255		Kopija	
		Naziv: Suplje vratilo A		Pozicija: 1	
		Mjerilo originala 1:1		Format: A4	
		Crtez broj: VV-04-01		Listova: 1	
				List: 1	

✓ (Ra 0,4)



Broj naziva - code		Datum	Ime i prezime	Potpis	
Projektirao		17.02.17	Valentina Vizir		
Razradio		17.02.17	Valentina Vizir		
Crtao		17.02.17	Valentina Vizir		
Pregledao		17.02.17			
Voditelj rada		doc.dr.sc. Dragan Zezelj			
ISO - tolerancije		Objekt: Planetarni prijenosnik		Objekt broj:	
$\varnothing 42n6$	+0,033 +0,017			R.N. broj:	
		Napomena:		Smjer: konstrukcijski	
		Materijal: St 60-2		ZAVRSNI RAD	
		Mjerilo originala		Kopija	
		1:1		Format: A4	
		Naziv: Vratilo A		Pozicija: 2	
		Crtez broj: VV-04-02		Listova: 1	
				List: 1	


$\sqrt{\text{Ra } 6,3}$
 $\left(\sqrt{\text{Ra } 1,6}\right)$
 $\sqrt{\text{Ra } 0,8}$



Napomena: Ozubljenje kaliti na 60 HRC.

Broj naziva - code		Datum	Ime i prezime	Potpis	
Projekтираo		13.02.17	Valentina Vizir		
Razradio		13.02.17	Valentina Vizir		
Crtao		13.02.17	Valentina Vizir		
Pregledao		13.02.17			
Voditelj rada			doc.dr.sc.Dragan Zezelj		
ISO - tolerancije		Objekt:		Objekt broj:	
8P9	-0,015	Planetarni prijenosnik		R.N. broj:	
	-0,051	Napomena:		Smjer:	
\varnothing 30H7	+0,021			konstrukcijski	
	0			ZAVRSNI RAD	
		Materijal: Ck 45	Masa: 699.345		
		Naziv:		Pozicija:	Kopija Format: A4 Listova: 2 List: 1
		Zupcanik 1		32	
		Crtez broj:			
		VV-00-01			

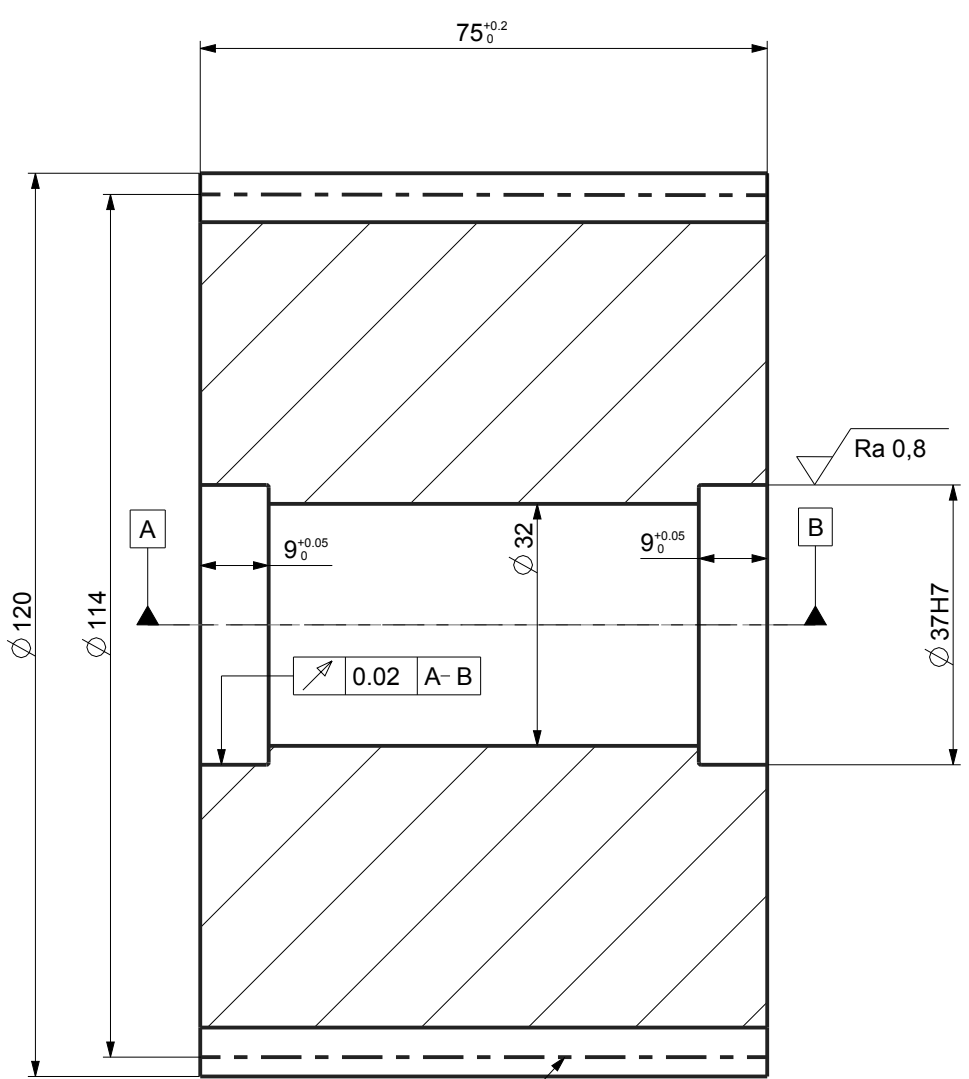
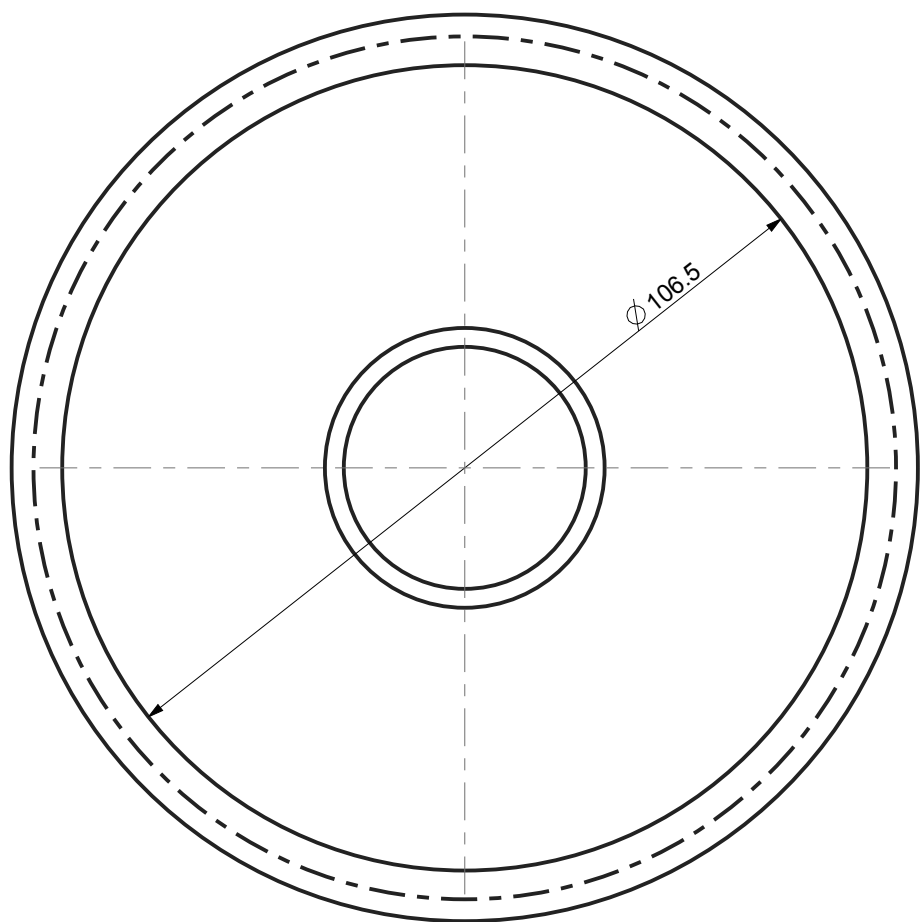
Broj zubi	z_1	19
Modul	m	3 mm
Standardni profil	-	HRN M.C1.015
Promjer diobene kruznice	d_1	57 mm
Pomak profila	x_{1m}	0 mm
Promjer temeljne kruznice	d_{b1}	53,56 mm
Kontrola; kvaliteta	-	S"8fe HRN M.C1.031
Mjerni broj zubi	z_{w1}	3
Mjera preko nekoliko zubi	A W $A_{w,d}$ w,g	22,94 $\begin{matrix} -0.088 \\ -0.132 \end{matrix}$ mm
Promjer kinematske kruznice	d_{w1}	57 mm
Broj kodeksa zupcanika u zahvatu	-	-
Broj zubi zupcanika u zahvatu	z_2	38
Razmak osi vratila	$a \pm A_{a,g,d}$	85,5 \pm 0,027 mm
Kut zahvatne linije	α_w	20°
Kruzna zracnost	j	0,296 mm
Broj okretaja	n_1	1470 min ⁻¹

Broj naziva - code		Datum	Ime i prezime	Potpis	
Projektirao		13.02.17	Valentina Vizir		
Razradio		13.02.17	Valentina Vizir		
Crtao		13.02.17	Valentina Vizir		
Pregledao		13.02.17			
Voditelj rada		doc.dr.sc. Dragan Zezelj			
ISO - tolerancije		Objekt:		Objekt broj:	
				R.N. broj:	
		Napomena:		Smjer: konstrukcijski	
				Kopija	
		Materijal:		ZAVRSNI RAD	
		Masa: 699.345			
		Naziv:		Pozicija:	
		Zupcanik 1		Format: A4	
		Mjerilo originala		Listova: 2	
		1:1		List: 2	
		Crtez broj:			
		VV-00-01			

1 2 3 4 5 6 7 8

$\sqrt{Ra\ 6,3}$ ($\sqrt{Ra\ 1,6}$, $\sqrt{Ra\ 0,8}$)

A
B
C
D
E
F



Broj zubi	z_2	38
Modul	m	3 mm
Standardni profil	-	HRN M.C1.015
Promjer diobene kruznice	d_2	114 mm
Pomak profila	x_2m	0 mm
Promjer temeljne kruznice	d_{b2}	107,13 mm
Kontrola; kvaliteta	-	S"8ed HRN M.C1.031
Mjerni broj zubi	z_{w2}	5
Mjera preko nekoliko zubi	$W_{w2,g}$ $A_{W2,d}$	41,45 $\begin{matrix} -0,144 \\ -0,192 \end{matrix}$ mm
Promjer kinematske kruznice	d_{w2}	114 mm
Broj kodeksa zupcanika u zahvatu	-	-
Broj zubi zupcanika u zahvatu	z_1	38
Broj zubi zupcanika u zahvatu	z_3	95
Razmak osi vratila	$a \pm A_{a,g,d}$	85,5 \pm 0,027 mm
Kut zahvatne linije	α_w	20°
Kruzna zracnost	j	0,296...0,418 mm
Broj okretaja	n_2	367,5 min ⁻¹

Broj naziva - code		Datum	Ime i prezime	Potpis	
ISO - tolerancije		Projektirao	Razradio	Crtao	
$\phi\ 37H7$		13.02.17	13.02.17	13.02.17	
+0,025		13.02.17	13.02.17	13.02.17	
0		Pregledao	Voditelj rada	doc.dr.sc.Dragan Zezelj	
Objekt: Planetarni prijenosnik		Objekt broj:		R.N. broj:	
Napomena:		Smjer: konstrukcijski		Kopija	
Materijal: Ck 60		Masa: 4718.910		ZAVRSNI RAD	
Mjerilo originala		Naziv: Zupcanik 2		Pozicija: 33	
1:1		Crtez broj: VV-00-02		Format: A3	
				Listova: 1	
				List: 1	

Design by CADLab

0 10 20 30 40 50 60 70 80 90 100