

Zahtjevi za zavarivanje i nerazorna ispitivanja prema normi HRN EN 1090-2

Čović, Luka

Undergraduate thesis / Završni rad

2017

Degree Grantor / Ustanova koja je dodijelila akademski / stručni stupanj: **University of Zagreb, Faculty of Mechanical Engineering and Naval Architecture / Sveučilište u Zagrebu, Fakultet strojarstva i brodogradnje**

Permanent link / Trajna poveznica: <https://urn.nsk.hr/urn:nbn:hr:235:065552>

Rights / Prava: [In copyright](#)/[Zaštićeno autorskim pravom.](#)

Download date / Datum preuzimanja: **2024-12-26**

Repository / Repozitorij:

[Repository of Faculty of Mechanical Engineering and Naval Architecture University of Zagreb](#)



SVEUČILIŠTE U ZAGREBU
FAKULTET STROJARSTVA I BRODOGRADNJE

ZAVRŠNI RAD

Student:

Luka Čović

Zagreb, 2017.

SVEUČILIŠTE U ZAGREBU
FAKULTET STROJARSTVA I BRODOGRADNJE

ZAVRŠNI RAD

Mentor:

Izv. prof. dr. sc. Ivica Garašić

Student:

Luka Čović

Zagreb, 2017.

Izjavljujem da sam ovaj rad izradio samostalno koristeći stečena znanja tijekom studija i navedenu literaturu.

Zahvaljujem se svojem mentoru izv. prof. dr. sc. Ivici Garašiću i Ivanu Juriću, mag. ing. mech. na stručnom vođenju kroz izradu završnog rada.

Također se zahvaljujem Brodograđevnoj industriji Split na pomoći prilikom izrade eksperimentalnog dijela rada.

Luka Čović



SVEUČILIŠTE U ZAGREBU

FAKULTET STROJARSTVA I BRODOGRADNJE

Središnje povjerenstvo za završne i diplomske ispite

Povjerenstvo za završne ispite studija strojarstva za smjerove:

proizvodno inženjerstvo, računalno inženjerstvo, industrijsko inženjerstvo i menadžment, inženjerstvo materijala i mehatronika i robotika



Sveučilište u Zagrebu	
Fakultet strojarstva i brodogradnje	
Datum	Prilog
Klasa:	
Ur.broj:	

ZAVRŠNI ZADATAK

Student:

LUKA ČOVIĆ

Mat. br.: 0035195625

Naslov rada na hrvatskom jeziku:

**ZAHTEJEVI ZA ZAVARIVANJE I NERAZORNA ISPITIVANJA
PREMA NORMI HRN EN 1090-2**

Naslov rada na engleskom jeziku:

**REQUIREMENTS FOR WELDING AND NDT ACCORDING
STANDARD HRN EN 1090-2**

Opis zadatka:

Proučiti normu HRN EN 1090-2 te izdvojiti zahtjeve za zavarivanje i nerazorna ispitivanja. Opisati određivanje zahtjeva za zavarivanje i nerazorna ispitivanja sukladno određenim klasama izvedbe te način određivanja opsega nerazornih ispitivanja. Navesti dodatne kriterije prihvatljivosti kategorije B+ za klasu izvedbe EXC4.

U eksperimentalnom dijelu potrebno je za određeni proizvod na temelju dokumentacije provesti određivanje plana kontrole za zavarivanje i nerazorna ispitivanja sukladno zadanoj klasi izvedbe. Analizirati opseg zahtjeva za isti proizvod na razini klasa izvedbe EXC 2, EXC 3 i EXC 4. Zaključno, odrediti razinu povećanja troškova za zavarivanje i nerazorna ispitivanja ovisno o primijenjenoj klasi izvedbe.

Zadatak zadan:

24. travnja 2017.

Zadatak zadao:

Izv. prof. dr. sc. Ivica Garašić

Rok predaje rada:

2. rok (izvanredni): 28. lipnja 2017.
3. rok: 22. rujna 2017.

Predviđeni datumi obrane:

2. rok (izvanredni): 30. 06. 2017.
3. rok: 25.9. - 29. 09. 2017.

Predsjednik Povjerenstva:

Izv. prof. dr. sc. Branko Bauer

SADRŽAJ

POPIS SLIKA	II
POPIS TABLICA	IV
POPIS KRATICA	V
POPIS OZNAKA	VI
1. UVOD	1
1.1. NORMA HRN EN 1090 - 2	1
1.1.1. <i>Povijesni pregled norme</i>	1
1.1.2. <i>Primjenjivost norme HRN EN 1090 - 2</i>	3
1.1.3. <i>Sadržaj norme HRN EN 1090 - 2</i>	3
2. IZVOĐENJE ZAVARIVANJA PREMA NORMI EN 1090 - 2	5
2.1. PLAN ZAVARIVANJA	5
2.2. PODJELA POSTUPAKA ZAVARIVANJA	5
2.3. KVALIFIKACIJA POSTUPAKA ZAVARIVANJA TE ZAVARIVAČA	7
2.4. PRIPREMA I IZVEDBA ZAVARA	11
2.5. KRITERIJ PRIHVATLJIVOSTI	13
2.5.1. <i>Klase izvedbe</i>	15
2.5.2. <i>Pregled rasta cijena s rastom klase izvedbe</i>	22
3. KONTROLA I ISPITIVANJE ZAVARENOG SPOJA	24
3.1. ISPITIVANJE ZAVARENOG SPOJA PRIJE I TIJEKOM ZAVARIVANJA	24
3.2. ISPITIVANJE ZAVARENOG SPOJA NAKON ZAVARIVANJA	24
3.2.1. <i>Prva kontrola - Vizualna metoda ispitivanja zavara</i>	25
3.2.2. <i>Ostale metode nerazornih ispitivanja, NDT metode</i>	26
3.2.3. <i>Metode ispitivanja nakon zavarivanja prema normi EN 1090-2</i>	28
3.2.4. <i>Vrijeme ispitivanja</i>	29
3.2.5. <i>Popravci zavara</i>	29
4. EKSPERIMENTALNI DIO	30
4.1. SREDIŠNJI SEGMENT MOSTA NA DRAVI	31
4.1.1. <i>Materijali strukture segmenata mosta</i>	32
4.1.2. <i>Zavarivanje segmenata mosta</i>	32
4.2. PLAN KONTROLE I ISPITIVANJA	32
4.3. IZVJEŠĆA NDT ISPITIVANJA	36
4.3.1. <i>MS1</i>	36
4.3.2. <i>MS22</i>	38
4.4. PROVOĐENJE AKZ VANJSKIH I UNUTARNJIH POVRŠINA MOSTA „DRAVA“	41
4.4.1. <i>Obrada površina segmenata mosta</i>	41
4.4.2. NANOŠENJE PREMAZA	41
4.4.3. <i>Kontrola izvođenja korozijske zaštite (AKZ)</i>	43
4.5. DIMENZIJSKA KONTROLA	46
ZAKLJUČAK	49
LITERATURA	50

POPIS SLIKA

Slika 1:	Primjeri klase izvedbe EXC1 [5,6,7]	20
Slika 2:	Primjer klase izvedbe EXC2 [8]	20
Slika 3:	Primjeri klase izvedbe EXC3 [9,10,11]	21
Slika 4:	Primjeri klase izvedbe EXC4 [12,13]	21
Slika 5:	Pregled rasta cijene s obzirom na klasu izvedbe	23
Slika 6:	Vizualna metoda ispitivanja [16]	26
Slika 7:	Ispitivanje penetrantima [17]	26
Slika 8:	Ispitivanje magnetskim česticama [18]	27
Slika 9:	Ultrazvučno ispitivanje [19]	27
Slika 10:	Radiografsko ispitivanje [20]	27
Slika 11:	Most na Dravi [25]	30
Slika 12:	Most Drava u izgradnji [25]	30
Slika 13:	Prikaz poprečnog presjeka središnjeg segmenta mosta na Dravi [25]	31
Slika 14:	Okvirni izgled središnjeg segmenta uz poprečne presjeke segmenta [25]	31
Slika 15:	Pozicije na MS1 ispitivane MT metodom - Područje uški [25]	37
Slika 16:	Pozicije na MS1 ispitivane UT metodom [25]	38
Slika 17:	Pozicije na MS22 ispitivane PT metodom i položaj privremenih uški [25]	39
Slika 18:	Položaji indikacija (zatamnjeno) na gornjoj pojasnici (gore) i na zavaru te na dijafragmi D6D (dolje) [25]	40
Slika 19:	Položaji indikacija (zatamnjeno) na spoju hrpta sidra i bočnice [25]	40
Slika 20:	Prikaz pozicija segmenata na koje se nanosi "Stripe coat" [25]	42
Slika 21:	Elcometar 123 i Elcometar 456 [21]	44
Slika 22:	Eng. sling psychrometar [22]	44
Slika 23:	Naprava za očitavanje debljine mokrog filma [23]	45
Slika 24:	Primjer esencijalnih tolerancija prema normi EN ISO 1090-2 [2]	46
Slika 25:	Primjer funkcijskih tolerancija prema normi EN ISO 1090-2 [2]	46
Slika 26:	Provođenje dimenzijske kontrole. Brodograđevna industrija Split [25]	47
Slika 27:	Tehnička dokumentacija ploče IdS_1 [25]	48

POPIS TABLICA

Tablica 1:	Ostali postupci zavarivanja [2]	7
Tablica 2:	Postupci zavarivanja 111, 114, 12, 13, 14 [2].....	8
Tablica 3:	Tehničko znanje koordinatora zavarivanja- ugljični čelici. [2]	9
Tablica 4:	Tehničko znanje koordinatora zavarivanja- nehrđajući čelici [2].....	10
Tablica 5:	Koraci izvedbe zavara [2]	11
Tablica 6:	Temperature, vrijeme sušenja i skladištenja potrošnog materijala u zavarivanju [2].....	13
Tablica 7:	Klasa izvedbe / stupanj kvalitete [2].....	13
Tablica 8:	Dodatni zahtjevi za stupanj kvalitete B+ [2].....	14
Tablica 9:	Zahtjevi povezani sa klasom izvedbe [2]	15
Tablica 10:	Klase posljedica [2].....	17
Tablica 11:	Kategorija uporabe[2]	18
Tablica 12:	Kategorija izrade [2]	19
Tablica 13:	Matrica za određivanje klase izvedbe [2]	19
Tablica 14:	Relativna procjena troškova uvođenjem sustava vrednovanja bodovima od nula do jedan	22
Tablica 15:	Testni uzorci prema EN 1090-2.....	28
Tablica 16:	Minimalno vrijeme držanja [2]	29
Tablica 17:	Postupci zavarivanja i dodatni materijali za središnji segment mosta na Dravi [25].....	32
Tablica 18:	Kontrolna tablica 1 – Pretpostavke [25]	33
Tablica 19:	Kontrolna tablica 2- Kontrola u fazi pripreme za izradu [25]	34
Tablica 20:	Kontrolna tablica 3 - Kontrola u fazi izrade [25].....	34
Tablica 21:	Specifikacija bojanja u koracima [25]	43
Tablica 22:	Obaveza prisustvovanja kontrolama tijekom faza pregleda[25].....	45
Tablica 23:	Izmjerene vrijednosti dimenzija ploče IdS_1 [25]	48

POPIS KRATICA

Kratica	Opis
HRN	Hrvatska norma
ISO	Međunarodna organizacija za normiranje
EN	Europski standard
VT	Vizualna metoda ispitivanja
PT	Ispitivanje penetrantima
UT	Ultrazvučno ispitivanje
MT	Magnetsko ispitivanje
RT	Radiografsko ispitivanje
ET	Ispitivanje vrtložnim strujama
CEN	Europsko povjerenstvo za normizaciju
WPS	Zavarivačke upute
EXC	Klase izvedbe
CC	Klase posljedica
SC	Kategorija uporabe
PC	Kategorija izrade
NDT	Nerazorna ispitivanja
AKZ	Korozijska zaštita
DMF	Debljina mokrog filma
DSF	Debljina suhog filma
MIG	Metal inert gas
MAG	Metal active gas
TIG	Tungsten inert gas

POPIS OZNAKA

Oznaka	Jedinica	Opis
<i>a</i>	m, mm	duljina, debljina, izmjera
<i>l</i>	m, mm	duljina, debljina, izmjera
<i>d</i>	m, mm	duljina, debljina, izmjera
<i>h</i>	m, mm	duljina, debljina, izmjera
<i>t</i>	m, mm	duljina, debljina, izmjera
<i>T</i>	°C	temperatura
<i>t</i>	h, s	vrijeme
<i>Q</i>	kJ/m	unos topline
<i>S</i>	%	stupanj iskorištenja
<i>U</i>	V	napon
<i>I</i>	kA/m	jakost magnetnog polja

SAŽETAK

U radu je obrađena i pojašnjena norma HRN EN 1090 - 2 te su izdvojeni zahtjevi za zavarivanje i nerazorna ispitivanja. Rad se sastoji od teorijskog i praktičnog dijela. U teorijskom dijelu je opisana norma te prikazano rukovanje uz određivanje zahtjeva za zavarivanje i nerazorna ispitivanja sukladno klasi izvedbe konstrukcije te način određivanja opsega nerazornih ispitivanja, dok je u praktičnom dijelu prikazan segment mosta koji je obrađen prema već navedenoj normi. Na temelju dokumentacije segmenta mosta određen je plan kontrole za zavarivanje i nerazorna ispitivanja sukladno zadanoj klasi izvedbe. Također je analiziran opseg zahtjeva prema klasi izvedbe te je istaknuto povećanje troškova za zavarivanje i nerazorna ispitivanja ovisno o primijenjenoj klasi izvedbe.

Ključne riječi: norma HRN EN 1090 - 2; klase izvedbe; plan kontrole.

Key words: standard HRN EN 1090 - 2, execution class, control plan.

1. UVOD

Zavarivanje je postupak spajanja metalnih dijelova, proizvoda ili poluproizvoda koji nas približava konačnom željenom cilju, a to je gotov proizvod. Ispitivanjem zavara se ne poboljšava kvaliteta izvedbe zavara već se potvrđuju zahtjevi koji su specificirani dokumentacijom. Razne kombinacije površinskih nerazornih ispitivanja (VT, PT, MT) te volumetrijskih nerazornih ispitivanja (UT, RT, ET) se provode na određenoj konstrukciji s ciljem određivanja pouzdanosti i sigurnosti konstrukcije, unatoč činjenici da je nemoguće tvrditi stopostotnu pouzdanost konstrukcije ako nije provedeno ispitivanje svakog dijela konstrukcije, što višestruko povisuje cijenu svakog proizvoda te se iz tog razloga ne provodi. Upravo zbog te činjenice u normi HRN EN 1090 - 2 je prikazan obrazac provođenja ispitivanja zavara sukladno definiranoj klasi izvedbe zavara.

1.1. Norma HRN EN 1090 - 2

Norma HRN EN 1090 se primjenjuje na zahtjeve za ocjenjivanje sukladnosti konstrukcijskih komponenata prilikom izvedbe čeličnih i aluminijskih konstrukcija. Ova norma definira zahtjeve za kvalitetom koje proizvođač mora ispuniti prilikom konstruiranja, proizvodnje, testiranja i ispitivanja čeličnih ili aluminijskih konstrukcija. Sadrži tri dijela od kojih je drugi dio tema ovog rada te je detaljno obrađen.

HRN EN 1090 - 1; Izvedba čeličnih i aluminijskih konstrukcija - 1. dio: Zahtjevi za ocjenjivanje sukladnosti konstrukcijskih komponenata

HRN EN 1090 - 2; Izvedba čeličnih i aluminijskih konstrukcija - 2. dio: Tehnički zahtjevi za čelične konstrukcije

HRN EN 1090 - 3; Izvedba čeličnih i aluminijskih konstrukcija - 3. dio: Tehnički zahtjevi za aluminijske konstrukcije

1.1.1. Povijesni pregled norme

Norma EN 1090-2 nastala je u Europi na temelju nekoliko prethodnih normi. Europski zahtjev za izradu čeličnih konstrukcija razvijen je u kasnim 1980-im godinama od CEN odbora. Imala je ime ENV 1090 i sadržavala je šest dijelova. Prvi dio „Opća pravila i pravila za građevine“ izdana je 1996. Pet drugih dijelova objavljeno je u iduće četiri godine. Zbog niza informacija koje su bile u opticaju CEN odbor je odlučio spojiti šest dijelova u jednu normu, današnju EN 1090 - 2. Dva faktora utjecala su na razvoj EN 1090 - 2 norme. Prvi

razlog je povezan s nedostatkom financiranih projekata za izradu normi. To je utjecalo na kašnjenje razvoja pa je posljedično konačni nacrt EN 1090 - 2 bio objavljen tek 2005. godine. Drugo, zbog bitnih razlika u europskim zemljama, uključujući klimu, vrste tla i eksploatacijske uvjete, razvoj univerzalnih pravila je zahtjevan. Stoga EN 1090 - 2 obuhvaća širok raspon parametra, a specifične nedostatke mora ispuniti korisnik norme. Glavna novost koju je donijela norma je koncept klase izvedbe. Klasa izvedbe je klasifikacija čeličnih konstrukcija prema postupku izrade, zahtjevima pouzdanosti i uvjetima eksploatacije. Konstruktor mora odabrati klasu izvedbe za cijelu konstrukciju prema matrici različitih parametara. Matrice uključuju tri razine klasa posljedica, što je, u odnosu na klase pouzdanosti iz prethodnih normi, nova kategorija usluga definirana samo u smislu kvalitete. Na primjer, element ili konstrukcija može i ne mora biti podložna zamoru. Norma EN 1090-2 ima svoje pozitivne i negativne strane. Pozitivna strana uključuje više detalja o proizvodnim postupcima i poboljšani sustav upravljanja kvalifikacijama u odnosu na prethodne norme. Negativna strana se odnosi na otežano razumijevanje norme. [1]

Pozitivne strane [1]:

- norma je ažurirani dokument s preporučenim EN standardima koji se upotpunjuju zadnjih dvadeset godina
- odnosi se na čelike povišene čvrstoće, žice i hladno valjane šuplje profile
- uključuje smjernice za lasersko i plazma rezanje
- sadrži zahtjeve za kvalifikaciju koordinatora zavarivanja, zavarivača i inspektora zavarivanja
- odnosi se na upravljanje sustavom kvalitete
- obuhvaća širok raspon geometrijskih tolerancija
- opisuje metode zaštite površina od korozije.

Negativne strane [1]:

- u odnosu na prethodne, nova norma ne postavlja jasan pregled norme, nego veliki broj veza na druge norme
- izbor neprikladne norme može riskirati statiku konstrukcije ili ona može biti nepotrebno skupa
- razumijevanje norme je komplicirano i zahtjeva puno dodatnih informacija.

1.1.2. Primjenjivost norme HRN EN 1090 - 2

Norma HRN EN 1090 - 2 odnosi se na čelične konstrukcije proizvedene od toplo valjanih elemenata od konstrukcijskog čelika zaključno s klasom S690, hladno oblikovanih sastavnih elemenata i limova zaključno s klasom S700, vruće završno obrađenih i hladno oblikovanih elemenata od austenitnih, austenitno - feritnih i feritnih nehrđajućih čelika, vruće završno obrađenih i hladno oblikovanih konstrukcijskih šupljih profila što uključuje profile standardnih dimenzija i po mjeri izrađene valjane proizvode i šuplje profile proizvedene zavarivanjem. Ova europska norma može se također koristiti za konstrukcijski čelik zaključno s klasom S960, ali pod uvjetom da su uvjeti za izvođenje provjereni prema kriteriju pouzdanosti i da su navedeni svi potrebni dodatni zahtjevi. [1]

Norma EN 1090 - 2 utvrđuje zahtjeve neovisno o vrsti i obliku čelične konstrukcije (npr. zgrade, mostovi, pločasti ili rešetkasti sastavni dijelovi) uključujući konstrukcije izložene zamoru ili seizmičkim djelovanjima. Zahtjevi su izraženi uz napomenu da se primjenjuje na [1]:

- konstrukcije projektirane sukladno relevantnim dijelom EN 1993
- konstrukcijske elemente i limove kao što je definirano u EN 1993-1
- spregnute čelične i betonske konstrukcije projektirane sukladno relevantnim dijelom

EN 1994

- konstrukcije koje su projektirane u skladu s drugim pravilima za projektiranje ako su izvedbeni uvjeti u skladu s njima i da su navedeni svi dodatni zahtjevi.

Ista se ne odnosi na zahtjeve za vodonepropusnost i/ili propusnost zraka.

1.1.3. Sadržaj norme HRN EN 1090 - 2

Norma HRN EN 1090 - 2 sastoji se od dvanaest glavnih poglavlja i jedanaest dodataka [1]:

1. područje primjene
2. veze s normama
3. izrazi i definicije
4. specifikacije i dokumentacija

5. sastavni proizvodi
6. priprema i montaža
7. zavarivanje
8. vezna sredstva
9. montaža
10. priprema površina
11. geometrijske tolerancije
12. kontrola, testiranje i popravci.

Dodaci [1]:

A - dodatne informacije, popis mogućnosti i zahtjeva, povezanih s izvedbenim klasama

B - upute za odabir izvedbene klase

C - kontrolni popis sadržaja plana kvalitete

D - geometrijske tolerancije

E - zavareni spojevi šupljih profila

F - korozijska zaštita

G - test za određivanje koeficijenta trenja

H - kalibracijski test prednapetih vijaka pod uvjetima na gradilištu

J - primjena tlačnih indikatorskih podložaka

K - injekcijski vijci sa šesterokutnom glavom

L - dijagram toka za razvoj i korištenje WPS-a

M - usporedna metoda za kontrolu veznih sredstva.

2. IZVOĐENJE ZAVARIVANJA PREMA NORMI EN 1090 - 2

Izvođenje zavarivanja čeličnih konstrukcija se provodi prema normi EN 1090 - 2 koja je većim dijelom preuzeta iz norme EN ISO 3834. EN 1090 - 2 izvođenje zavarivanja opisuje dosta opsežno što nam govori o važnosti pravilnog izvođenja zavarivanja. Klase izvedbe diktiraju kretanje cijena, što za sobom povlači i kretanje zahtjeva koje je potrebno ispuniti da bi zavarivanje bilo sukladno normi EN ISO 3834 . Za klasu izvedbe EXC1 primjenjuju se „Osnovni zahtjevi kvalitete“, dok se za klasu izvedbe EXC2 primjenjuju „Standardni zahtjevi kvalitete“ a za klase izvedbe EXC3 i EXC4 „Sveobuhvatni zahtjevi kvalitete“. Da bi se zadovoljili zahtjevi propisani normom EN 1090 - 2 potrebno je u obzir prilikom zavarivanja uključiti i obaviti sve djelatnosti koje čine zavarivanje na točno specificiran način. [2]

2.1. Plan zavarivanja

Plan zavarivanja definira upute za zavarivanje koje obuhvaćaju vrste potrošnih materijala koje koristimo prilikom zavarivanja, eventualno potrebno predgrijavanje i toplinsku obradu nakon izvođenja zavarivanja, zahvate koje treba poduzeti da ne dođe do deformacije konstrukcije prilikom zavarivanja, redosljed zavarivanja te sve prekide, ako se ne može provesti neprekidno zavarivanje, zahtjeve za povremene provjere, mjere koje će se poduzeti da se izbjegne raslojavanje, zahtjeve za označavanje zavara te zahtjeve za površinsku pripremu. [2]

2.2. Podjela postupaka zavarivanja

Postupci zavarivanja, prema normi EN ISO 4063, dijele se na elektrolučne postupke koji imaju za prvu znamenku broj jedan, elektrootporno zavarivanje je označeno brojevima sa prvom znamenkom dva, plinske postupke zavarivanja koji za prvu znamenku imaju broj tri, postupci bez taljenja su označeni prvom znamenkom četiri, dok ostali postupci zavarivanja kao prvu znamenku imaju brojeve pet ili sedam. Drugi postupci, osim ovih dolje nabrojanih, mogu se koristiti isključivo ukoliko to dokumentacija nalaže.[2,3]

- 111: Ručno elektrolučno zavarivanje (elektrolučno zavarivanje obloženom elektrodom)
- 114: Elektrolučno zavarivanje sa samozaštitnom punjenom žicom
- 121: Elektrolučno zavarivanje pod praškom s jednom žičanom elektrodom
- 122: Elektrolučno zavarivanje pod praškom s trakastom elektrodom
- 123: Elektrolučno zavarivanje pod praškom s višestrukim žičanim elektrodama

- 124: Elektrolučno zavarivanje pod praškom s metalnim praškastim dodatkom
- 125: Elektrolučno zavarivanje pod praškom s cjevastim elektrodama
- 131: Elektrolučno zavarivanje taljivom žicom u zaštiti aktivnog plina - MIG zavarivanje
- 135: Metalno zavarivanje taljivom žicom u zaštiti aktivnim plinom; MAG zavarivanje
- 136: Zavarivanje s punjenom žicom i sa zaštitom aktivnog plina
- 137: Zavarivanje s punjenom žicom i sa zaštitom inertnim plinom
- 141: TIG-elektrolučno zavarivanje netaljivom elektrodom u zaštitnoj atmosferi inertnog plina
- 21: Točkasto zavarivanje
- 22: Šavno elektrootporno zavarivanje
- 23: Bradavičasto zavarivanje
- 24: Elektrootporno zavarivanje iskrenjem
- 42: Zavarivanje trenjem
- 52: Lasersko zavarivanje
- 783: Elektrolučno zavarivanje svornjaka s keramičkim prstenima ili zaštitnim plinom
- 784: Elektrolučno zavarivanje svornjaka s kratkim ciklusom. [2,3]

2.3. Kvalifikacija postupaka zavarivanja te zavarivača

Zavarivanje treba biti provedeno striktno prema uputama za zavarivanje poznatima kao WPS upute, zajedno s dijelovima normi EN ISO 15609 ili EN ISO 14555 ili EN ISO 15620. Kvalifikacija procedura zavarivanja za procese 111, 114, 12, 13, 14 opisana je u tablici 2, dok su u tablici 1 opisane procedure za ostale postupke. [2]

Tablica 1: Ostali postupci zavarivanja [2]

Postupci zavarivanja prema normi EN ISO 4063			
Prema broju:	Prema nazivlju:	Uputa za zavarivanje (WPS):	Kvalifikacija procesa zavarivanja:
21	Točkasto zavarivanje	EN ISO 15609-5	EN ISO 15612
22	Šavno zavarivanje		
23	Bradavičasto zavarivanje		
24	Elektrootporno zavarivanje iskrenjem	EN ISO 15609-5	EN ISO 15614-13
42	Zavarivanje trenjem	EN ISO 15620	EN ISO 15620
52	Lasersko zavarivanje	EN ISO 15609-4	EN ISO 15614-11
783	Elektrolučno zavarivanje svornjaka s keramičkim prstenima ili zaštitnim plinom	EN ISO 14555	EN ISO 14555
784	Elektrolučno zavarivanje svornjaka s kratkim ciklusom		

Tablica 2: Postupci zavarivanja 111, 114, 12, 13, 14 [2]

Postupak kvalifikacije (111, 114, 12, 13, 14)		EXC2	EXC3	EXC4
Ispitivanje procedure zavarivanja	EN ISO 15614-1	X	X	X
Ispitivanje zavarivanja prije proizvodnje	EN ISO 15613	X	X	X
Standardna procedura zavarivanja	EN ISO 15612	X	0	0
Iskustvo prethodnog zavarivanja	EN ISO 15611	X(*)	0	0
Ispitivanje potrošnog materijala prilikom zavarivanja	EN ISO 15610	X(**)	0	0
X - dozvoljeno 0 - zabranjeno	*- Odnosi se na materijale ≤ S355, ručno ili djelomično strojno zavarene		** - Odnosi se na materijale ≤ S275, ručno ili djelomično strojno zavarene	

Zavarivači trebaju biti kvalificirani prema EN 287 - 1, a operateri zavarivanja prema EN 1418. Osobe zadužene za koordiniranje procesa zavarivanja se kvalificiraju prema EN ISO 14731 te trebaju imati tehničko znanje prikazano u tablici 3 i tablici 4. [2]

Tablica 3: Tehničko znanje koordinatora zavarivanja- ugljični čelici. [2]

EXC	Grupa čelika	Referentni standardi	Debljina, mm		
			$t \leq 25$	$25 < t \leq 50$	$t > 50$
EXC2	S235 - S355	EN 10025 - 2 (3, 4, 5) EN 10149 - 2 (3) EN 10210 - 1 EN 10219 - 1	B	S	C
	S420 - S700	EN 10025 - 3 (4, 6) EN 10149 - 2 (3) EN 10210 - 1 EN 10219 - 1	S	C	C
EXC3	S235 - S355	EN 10025 - 2 (3, 4, 5) EN 10149 - 2 (3) EN 10210 - 1 EN 10219 - 1	S	C	C
	S420 - S700	EN 10025 - 3 (4, 6) EN 10149 - 2 (3) EN 10210 - 1 EN 10219 - 1	C	C	C
EXC4	Svi	Svi	C	C	C

B - osnovno znanje (eng.basic)

S - specifična znanja (eng.specific)

C - opsežna znanja (eng.comprehensive)

Tablica 4: Tehničko znanje koordinatora zavarivanja- nehrđajući čelici [2]

EXC	Grupa čelika	Referentni standardi	Debljina, mm		
			t ≤ 25	25 < t ≤ 50	t > 50
EXC2	Austenitni	EN 10088 - 2:2005 EN 10088 - 3:2005 EN 10296 - 2:2005 EN 10297 - 2:2005	B	S	C
	Austenitno - feritni	EN 10088 - 2:2005 EN 10088 - 3:2005 EN 10296 - 2:2005 EN 10297 - 2:2005	S	C	C
EXC3	Austenitni	EN 10088 - 2:2005 EN 10088 - 3:2005 EN 10296 - 2:2005 EN 10297 - 2:2005	S	C	C
	Austenitno-feritni	EN 10088 - 2:2005 EN 10088 - 3:2005 EN 10296 - 2:2005 EN 10297 - 2:2005 EN 10219 - 1	C	C	C
EXC4	Svi	Svi	C	C	C

B - osnovno znanje (eng.basic)

S - specifična znanja (eng.specific)

C - opsežna znanja (eng.comprehensive)

2.4. Priprema i izvedba zavara

Priprema spoja mora biti prikladna za proces zavarivanja te svi spojevi trebaju biti izvedeni bez vidljivih pukotina. Za čelike kvalitete veće od S460 područje oko reza treba biti obrušeno te bez pukotina što treba potvrditi korištenjem metoda nerazornih ispitivanja kao npr. ispitivanje penetrantima, magnetsko ispitivanje ili vizualna kontrola. Svaka površina koja se zavaruje treba biti očišćena i suha. Tvornički prajmeri mogu ostati na mjestima spoja ako ne utječu negativno na proces zavarivanja, dok je za klase izvedbe EXC3 i EXC4 prajmere potrebno ukloniti. U tablici 5 uz pomoć opisa u drugom stupcu je prikazano kako pristupiti izvedbi zavara, definirana je norma po kojoj je potrebno izvesti svaki od koraka.

Tablica 5: Koraci izvedbe zavara [2]

1. Priprema spoja	- Općenito - Zavarivanje šupljih presjeka	EN ISO 9692-1(2) EN ISO 1993-2
2. Skladištenje i rukovanje potrošnim materijalom prilikom zavarivanja	Definirano je temperaturom i vremenom sušenja i skladištenja te prikazano je u tablici 6.	
3. Zaštita od nepovoljnih vremenskih uvjeta	Zavarivač i radni prostor trebaju biti zaštićeni od utjecaja vjetrova, kiše i snijega.	
4. Pozicioniranje spoja prije zavarivanja	Moguće izvesti uz pomoć pripoja ili nekih mehaničkih naprava.	
5. Predgrijavanja		EN ISO 13916 EN ISO 1011-2
6. Privremeni priključak	Izvodi se zavarivanjem i potrebno ga je izvesti tako da je lagan za skidanje bez oštećenja čelika. Za EXC3 i EXC4 treba biti posebno definiran.	
7. Pripoji	Za EXC2, EXC3 i EXC4 pripoji se izvode prema zavarivačkoj proceduri. Min. duljina pripoja mora biti četiri puta manja od debljine najtanjeg dijela ili 50 mm. Zavarom nepokriveni pripoji se uklanjaju.	

8. Kutni zavareni spoj	<ul style="list-style-type: none"> - Općenito - Kutni zavareni spojevi izvedeni na malim debljinama, tanki limovi itd. 	
9. Sučeljeni zavareni spoj	<ul style="list-style-type: none"> - Općenito - Jednostrani sučeljeni zavareni spojevi - Mjerenje maksimalne dubine penetracije 	
10. Zavari izvedeni na čelicima s odličnom otpornošću prema atmosferskoj koroziji	Definirana kombinacija elemenata koji omogućuju zavarivanje takve vrste čelika (Ni, Cr, Mo)	
11. Spojevi ogranaka		
12. Zavarivanje svornjaka		EN ISO 14555
13. Izvođenje zavara u rupama i u utorima	<p>Širina: min 8 mm više od debljine predmeta</p> <p>Duljina proširene rupe: manje od 70 mm ili pet puta manje od debljine lima</p>	
14. Točkasti zavari na manjim debljinama komponenti koje se zavaruju		
15. Ostali tipovi zavarenih spojeva		
16. Toplinska obrada iza zavarivanja		ISO/ TR 17663
17. Izvedba zavarivanja		
18. Zavarivanje palube mosta		

Tablica 6: Temperatura, vrijeme sušenja i skladištenja potrošnog materijala u zavarivanju [2]

	Temperatura (T)	Vrijeme (t)
Sušenje	$300\text{ °C} < T \leq 400\text{ °C}$	$2\text{ h} < t \leq 4\text{ h}$
Skladištenje (a)	$\geq 150\text{ °C}$	prije zavarivanja
Skladištenje (b)	$\geq 100\text{ °C}$	tijekom zavarivanja
(a)- nepomična peć ; (b)-nosivi tobolac s grijačem		

2.5. Kriterij prihvatljivosti

Kriterij prihvatljivosti uzima u obzir nepravilnosti na zavaru bile one vanjske kao promjena geometrije ili unutarnje kao nečistoće, uključci itd. Definira se klasom izvedbe za koju postoji procedura odabira. Ta klasa izvedbe ima podjelu na četiri razreda, a definira stupanj kvalitete s tim da je EXC1 najmanji stupanj, dok je EXC4 najveći. [2]

Tablica 7: Klasa izvedbe/ stupanj kvalitete [2]

EXC1	Stupanj kvalitete D
EXC2	Stupanj kvalitete C/ rijetko D
EXC3	Stupanj kvalitete B
EXC4	Stupanj kvalitete B+

Stupnjevi kvalitete su rastući od D do B+ s tim da je B+ zapravo stupanj kvalitete B s dodatnim zahtjevima koji su opisani u tablici 8.

Tablica 8: Dodatni zahtjevi za stupanj kvalitete B+ [2]

<u>Oznaka nepravilnosti</u>	<u>Limiti</u>
Ugorine (5011,5012)	Nisu dozvoljene
Plinski mjehurići (2011 do 2014)	$d \leq 0,1 s$; ali maks. 2 mm
	$d \leq 0,1 a$; ali maks. 2 mm
Čvrsti uključci (300)	$h \leq 0,1 s$; ali maks. 1 mm
	$l \leq s$; ali maks. 10 mm
	$h \leq 0,1 a$; ali maks. 1 mm
	$l \leq a$; ali maks. 10 mm
Posmaknutost i sučeljavanje (507)	$h \leq 0,05 t$; ali maks. 2 mm
Uvučen korijen zavora (515)	Nije dozvoljeno
<u>Dopunski zahtjevi za palubu mosta</u>	
Poroznost i plinski mjehurići(2011, 2012 i 2014)	Prihvatljive samo pore manjih dimenzija koje nisu u nakupinama
Gnijezda plinskih mjehurića (2013)	Maksimalan udio pora - 2 %
Izduženi i cjevasti plinski uključak (2015 i 2016)	Nisu dozvoljene duge pore
Nepravilno izveden korijen kutnog zavora (617)	Potrebno ispitivanje čitavih transverzalnih zavora $h \leq 0,3 \text{ mm} + 0,1 a$, ali maks. 1mm
Ugorine	a) sučeljeni zavar: samo lokalno prihvatljive $h \leq 0,5 \text{ mm}$ b) kutni zavori: nisu prihvatljive
Razni diskontinuiteti u poprečnom presjeku (n°4.1) i čvrsti uključci (300)	Nije dozvoljeno

2.5.1. Klase izvedbe

Klase izvedbe su jedan od najvažnijih koncepata koji su uvedeni u EN 1090. Dolaze iz Eurocoda 0 (EN 1990) i prebačeni su u dodatak Eurocoda 3 (EN 1993). Predstavljaju klasifikacije konstrukcija obzirom na [4]:

- posljedice hipotetskog kolapsa (gubitak života ili ekonomska šteta)
- rizik koji je povezan s korištenjem konstrukcije (statičko djelovanje, zamor, potres...)
- rizik povezan s izvedbom (klase čelika, zavarenim ili vijčanim priključcima,...).

Za pojedinu čeličnu konstrukciju, prije određivanja odgovarajućih procesa izvedbe i plana kontrole kvalitete, projektant konstrukcije određuje klasu izvedbe (EXC) za konstrukciju u cjelini ili za pojedine sklopove. Mnogo zahtjeva iz EN 1090 je određeno prema EXC, bilo u smislu izvedbe ili kontrole kvalitete. EXC pretpostavlja racionalizaciju projektiranja i izvedbe. Cijena konstrukcije se povećava s povećanjem EXC. Konstrukcija može imati nekoliko EXC. U tablici 9 opisani su zahtjevi za provođenje klase izvedbe, prikazane su klauzule koje se tiču čitave izvedbe određene klase, uz izdvojene zahtjeve koji su vezani uz zavarivanje i NDT, tj. testiranje, ispitivanje i eventualni popravak zavara. Oznaka Nr označava da zahtjeva nema (eng. no specific requirements). [2,4]

Tablica 9: Zahtjevi povezani sa klasom izvedbe [2]

7-Zavarivanje	EXC1	EXC2	EXC3	EXC4
7.1 Općenito	EN ISO 3834-4	EN ISO 3834-3	EN ISO 3834-2	EN ISO 3834-2
7.4 Kvalifikacija postupaka zavarivanja i osoba vezanih uz zavarivanje				
7.4.1 Kvalifikacija postupaka zavarivanja	Nr	Tablica 1 i tablica 2	Tablica 1 i tablica 2	Tablica 1 i tablica 2
7.4.2 Kvalifikacija zavarivača i izvođača	Zavarivači: EN 287-1 Izvođači: EN 1418	Zavarivači: EN 287-1 Izvođači: EN 1418	Zavarivači: EN 287-1 Izvođači: EN 1418	Zavarivači: EN 287-1 Izvođači: EN 1418
7.4.3 Vodenje zavarivanja	Nr	Tablica 3 i tablica 4	Tablica 3 i tablica 4	Tablica 3 i tablica 4
7.5.1 Priprema spoja	Nr	Nr	Predmontažni prajmeri nisu dozvoljeni	Predmontažni prajmeri nisu dozvoljeni

7.5.6 Privremeni pripoji	Nr	Nr	Treba biti određeno Rezanje i kidanje nije dozvoljeno	Treba biti određeno Rezanje i kidanje nije dozvoljeno
7.5.7 Pripoji	Nr	Kvalificiran postupak zavarivanja	Kvalificiran postupak zavarivanja	Kvalificiran postupak zavarivanja
7.5.9 Sučeljeni spoj 7.5.9.1 Općenito 7.5.9.2 Zavari jednostrani	Nr			
7.5.17 Izvedba zavora			Ukloniti trosku	Ukloniti trosku
7.6 Kriterij prihvatljivosti	EN ISO 5817 Stupanj kvalitete D	EN ISO 5817 Stupanj kvalitete C	EN ISO 5817 Stupanj kvalitete B	EN ISO 5817 Stupanj kvalitete B+
12- Ispitivanje, testiranje i popravak				
12.4.2 Ispitivanje nakon zavarivanja				
12.4.2.2 Metoda ispitivanja	Vizualna metoda	NDT: tablica NADOPI SAT	NDT: tablica NADOPI SAT	NDT: tablica NADOPI SAT Prema WPQ
12.4.2.5 Popravci	WPQ nije potreban	Prema WPQ	Prema WPQ	
12.4.4 Testovi izrade	Nr	Nr	Ako je određeno	Ako je određeno
12.5.2 Ispitivanje vijčanih spojeva	Nr	Kao što slijedi	Kao što slijedi	Kao što slijedi
12.5.3.1 Ispitivanje, testiranje i popravak zakovica	Nr	Ring test Sekvencijalni tip A	Ring test Sekvencijalni tip A	Ring test Sekvencijalni tip A
12.7.3.1 Nadzor geometrijske pozicije i spojnih čvorova	Nr	Nr	Snimati nadzor	Snimati nadzor

2.5.1.1. Procedura odabira klase izvedbe

U aneksu B, norme HRN EN 1090-2, opisana je procedura odabira klase izvedbe, koja zapravo uzima u obzir tri kategorije te ih unosi u finalnu tablicu koja definira klasu izvedbe.

1. Prva kategorija odnosi se na zahtjevnost konstrukcije s obzirom na posljedice, nije isto konstruiramo li stadion na kojem će 40 000 ljudi gledati utakmicu i koje možemo životno ugroziti eventualnom pogreškom ili konstruiramo li skladište u kojem ćemo skladištiti neku robu, gdje u slučaju pogreške plaćamo samo materijalnu štetu. U tablici 10 prikazane su tri klase koje su opisane te su navedeni primjeri zbog iluzornosti značaja. U većini slučajeva dovoljna je klasa posljedica CC2.

Tablica 10: Klase posljedica [2]

Klasa	Opis	Primjer
CC3	Velike posljedice (materijalna, društvena i ekološka)	Stadioni i koncertne dvorane za više od 5 000 ljudi, građevine koje skladište opasne supstance
CC2	Srednje posljedice (materijalna, društvena i ekološka)	Poslovne zgrade, bolnice, hoteli, parkirališta
CC1	Male posljedice (materijalna, društvena i ekološka)	Skladišta, štale

2. Također, potrebno je odabrati i kategoriju uporabe koja se odnosi na rizik kojem je konstrukcija izložena u eksploataciji, uzima u obzir statička naprezanja, umor materijala, prikazano u tablici 11.

Tablica 11: Kategorija uporabe[2]

Kategorija	Kriterij
SC1	<p>-Konstrukcije i sastavni dijelovi, projektirani samo na kvazi - statičke učinke (npr. zgrade)</p> <p>-Konstrukcije i sastavni dijelovi sa spojevima, projektirane na seizmičke utjecaje u područjima niske seizmike i u DCL</p> <p>-Konstrukcije i sastavni dijelovi projektirani na utjecaje mostnih dizalica koji uzrokuju umor (razred S0)</p>
SC2	<p>-Konstrukcije i sastavni dijelovi projektirani na uplive koji uzrokuju umor u skladu s HRN EN 1993 (primjeri: cestovni i željeznički mostovi, mostne dizalice (razredi S1 do S9), zgrade osjetljive na vibracije prouzrokovane vjetrom, veći broj rotacijskih strojeva)</p> <p>-Konstrukcije i sastavni dijelovi sa spojevima projektirani na seizmičke uplive na područjima srednje ili visoke seizmičnosti.</p>

3. Treća kategorija koju je potrebno odabrati prije ulaska u završnu tablicu i odabira klase izvedbe je kategorija izrade opisana u tablici 12.

Tablica 12: Kategorija izrade [2]

Kategorije	Kriterij
PC1	-Sastavni dijelovi, izrađeni bez zavarivanja iz proizvoda od bilo koje kvalitete čelika -Zavareni sastavni dijelovi, izrađeni iz proizvoda kvalitete čelika niže od S355
PC2	-Zavareni sastavni dijelovi, izrađeni iz proizvoda s kvalitetom čelika od S355 i većom -Sastavni dijelovi, bitni za integritet konstrukcije koji su sastavljeni zavarivanjem na gradilištu -Sastavni dijelovi, izrađeni vrućim oblikovanjem ili tijekom izrade toplinski obrađeni sastavni dijelovi -Sastavni dijelovi iz okruglih šupljih profila (CHS) u rešetkastim nosačima koji zahtjevaju ukošene krajeve profila

Nakon odabira klase posljedica, kategorije uporabe i kategorije izrade sa odabranim podacima potrebno je ući u tablicu 13 (matricu) koja nam završno određuje klasu izvedbe EXC1, EXC2, EXC3, EXC4. Klasa određuje komponente koje proizvođač smije proizvoditi, tj. ako proizvođač ima odobrenu klasu EXC3 smije proizvoditi komponente i proizvode klase EXC1, EXC2, EXC3, ali ne smije EXC4. [2]

Tablica 13: Matrica za određivanje klase izvedbe [2]

Klasa posljedica		CC1		CC2		CC3	
Kategorija uporabe		SC1	SC2	SC1	SC2	SC1	SC2
Kategorija izrade	PC1	EXC1	EXC2	EXC2	EXC3	EXC3	EXC3
	PC2	EXC2	EXC2	EXC2	EXC3	EXC3	EXC4



Slika 1: Primjeri klase izvedbe EXC1 [5,6,7]



Slika 2: Primjer klase izvedbe EXC2 [8]



Slika 3: Primjeri klase izvedbe EXC3 [9,10,11]



Slika 4: Primjeri klase izvedbe EXC4 [12,13]

2.5.2. Pregled rasta cijena s rastom klase izvedbe

Već ranije je rečeno da je točan odabir klase od iznimne važnosti. Prema klasama posljedica odlučujući zahtjev je sigurnost ljudi na toj konstrukciji i što je sigurnost „bitnija“ prilikom konstruiranja to je i cijena veća. Isto tako gledajući na drugi kriterij, a to je kategorija uporabe, s većom važnošću konstrukcije tj. nepogodnijim eksploatacijskim uvjetima u kojima se nalazi, raste cijena. Prema kategoriji izrade ovisno tehnologiji također cijena raste.

Nekakav okvirni pregled rasta cijena vidljiv je iz same norme EN 1090-2. Uzete su u obzir aktivnosti koje se provode prilikom zavarivanja i nerazornih ispitivanja ovisno o klasi izvedbe EXC. Klasi EXC4 za koju je npr. potreban koordinator zavarivanja se dodjeljuje maksimalan broj bodova a to je jedan. Za klasu izvedbe EXC1 nije potreban koordinator te je u tom pogledu klasa dobila nula bodova, također se dodjeljuju decimalni brojevi bodova dobiveni dijeljenjem vrijednosti stavke koja je uzeta u razmatranje s maksimalnom vrijednošću stavke koja pripada najvećoj klasi (EXC4). Na takvom principu je napravljena relativna procjena troškova za zavarivanje i nerazorna ispitivanja.

Tablica 14: Relativna procjena troškova uvođenjem sustava vrednovanja bodovima od nula do jedan

Aktivnost uzeta u obzir (+/-) (1/0)	EXC1	EXC2	EXC3	EXC4
Koordinator zavarivanja (Da/Ne)	-	+	+	+
Priprema zavara (Da/Ne)	-	-	+	+
Pripoj (Posebni/ Obični)	-	-	+	+
Izvedba zavarivanja (Posebna/ Obična)	-	-	+	+
Opseg NDT (tip 1)	-	1/10	1/5	1
Opseg NDT (tip 1)	-	0	1/5	1
Opseg NDT (tip 2)	-	1/10	1/5	1
Opseg NDT (tip 2)	-	1/10	1/5	1
Opseg NDT (tip 3)	-	1/4	1/2	1
Opseg NDT (tip 3)	-	0	1/2	1
Opseg NDT (tip 4)	-	1/10	1/5	1
Opseg NDT (tip 5)	-	0	1/2	1

Tip 1 - Transverzalni sučeljeni zavari i djelomično penetrirani sučeljeni zavari

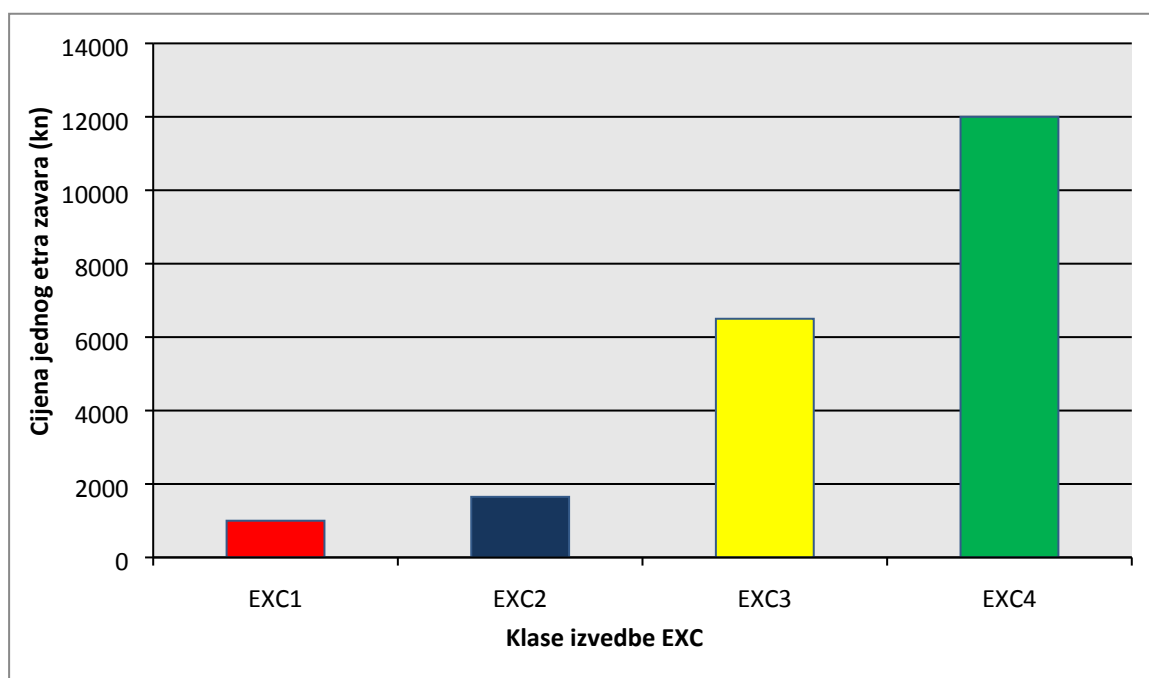
Tip 2 - Transverzalni sučeljeni zavari i djelomično penetrirani zavari

Tip 3 - Transverzalni kutni zavari opterećeni vlačno ili smično

Tip 4 - Potpuno penetrirani longitudinalni

Tip 5 - Ostali longitudinalni zavari i zavari ukruta

Kao što je vidljivo iz tablice klasa EXC4 ima maksimalan broj bodova, a to je 12. Klasa EXC3 ima 6,5 dok klasa EXC2 ima 1,65. Klasa izvedbe EXC1 ima 0 bodova što bi zapravo značilo da se ta klasa može izvesti uz minimalne troškove. Boljeg dojma radi, umjesto bodova precizirat ćemo minimalnu cijenu npr. za jedan metar zavora, uzimajući u obzir sve provedene aktivnosti, minimalna cijena iznosi 1000 kn.



Slika 5: Pregled rasta cijene s obzirom na klasu izvedbe

3. Kontrola i ispitivanje zavarenog spoja

U kontrolu i ispitivanje zavarenog spoja spadaju svi „nevidljivi“ poslovi u svim fazama nastajanja i eksploatacije zavarenog spoja. Postoje tri karakteristične faze u kojima se kontrola kvalitete zavarenih spojeva izvodi [14]:

- prije početka zavarivanja
- tijekom izvođenja zavarivanja
- nakon završenog zavarivanja.

Sve vrste kontrola i ispitivanja treba provoditi organizirano i dosljedno. [14]

3.1. Ispitivanje zavarenog spoja prije i tijekom zavarivanja

Ispitivanje zavara prije i tijekom zavarivanja ne smije se zapostavljati i potrebno je svrstati to u plan ispitivanja prema zahtjevima danim u EN ISO 3834. Metode nerazornih ispitivanja trebaju biti odabrane prema EN 12062. Općenito, ultrazvučna ispitivanja i radiografska ispitivanja se izvode na sučeljenim zavarima dok se na kutnim zavarima izvodi metoda ispitivanja penetrantima i metoda ispitivanja magnetskim česticama. [2]

3.2. Ispitivanje zavarenog spoja nakon zavarivanja

Postupci kontrole nakon zavarivanja su propisani sa ciljem dokazivanja kvalitete izvedenog posla tj. izrade zavarenog spoja u našem slučaju. Kontrola kvalitete nakon zavarivanja se može podijeliti na kontrolu kvalitete metodama bez razaranja i kontrolu kvalitete metodama sa razaranjem. Metode ispitivanja bez razaranja, eng. Non destructive tests (NDT) mogu se podijeliti na [14]:

- vizualna kontrola (VT)
- penetrantska metoda ispitivanja (PT)
- magnetska metoda ispitivanja (MT)
- ultrazvučna metoda ispitivanja (UT)
- radiografska metoda ispitivanja (RT)
- ostale metode.

Metode kontrole kvalitete sa razaranjem se koriste kod ispitivanja tvrdoće, kemijskog sastava i strukture zavarenih spojeva, a mogu se podijeliti na [14]:

- mjerenje tvrdoće
- ispitivanje udarne žilavosti
- različita korozijska ispitivanja
- različita dinamička ispitivanja
- tlačne probe sa razaranjem
- ispitivanje sadržaja kemijskih elemenata
- ostale metode.

3.2.1. Prva kontrola - Vizualna metoda ispitivanja zavara

Vizualna kontrola je tehnika nerazornog ispitivanja koja otkriva različite mane površine kao što je korozija, uključci, greške pri završnoj obradi i površinske greške na spojevima. Oprema za vizualnu kontrolu je raznolika, grške se mogu promatrati golim okom ili korištenjem sustava za mjerenje dubine ogrebotina na poliranoj površini. Najčešće se sastoji od [15]:

- fleksibilne ili krute svjetiljke
- senzora za slike
- sustava za povećanje
- fluorescentni penetranti u boji.

Koristi se uglavnom za ispitivanje uzoraka curenja u cijevi, gledanje unutar zidova, kanala, velikih spremnika ili drugih tamnih područja, pri održavanju i kontroli opreme te na ostala teško dostupna mjesta. [15]

Vizualna metoda se provodi nakon zavarivanja i prije provođenja ikakvih daljnjih nerazornih ispitivanja, a uključuje [2]:

- a) lokaciju svih zavara
- b) pregled zavara prema EN 970
- c) priljepljivanje pri uspostavi luka ili prskanje tijekom zavarivanja.

Posebne pogreške se očekuju kod šupljih presjeka kružnog, kvadratnog ili pravokutnog oblika. [2]

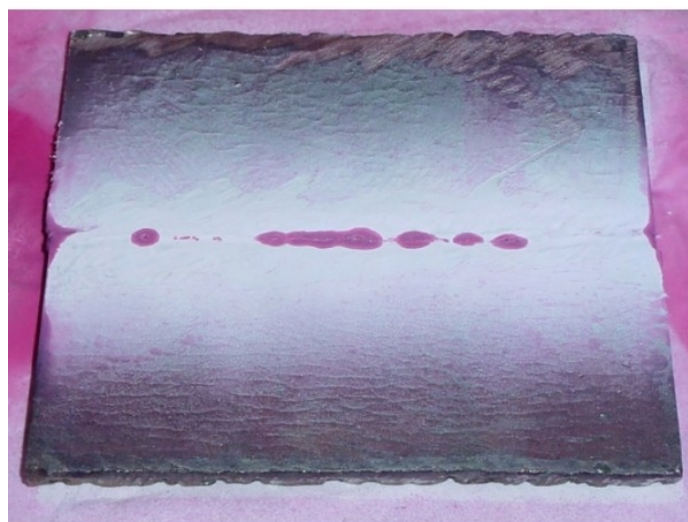


Slika 6: Vizualna metoda ispitivanja [16]

3.2.2. Ostale metode nerazornih ispitivanja, NDT metode

Ove metode nerazornih ispitivanja trebaju biti izvedene prema EN 12062 i prema zahtjevima posebno uz svaku metodu [2]:

- a) ispitivanje penetrantima (PT) prema EN 571-1
- b) ispitivanje pomoću magnetskih čestica (MT) prema EN 1290
- c) ultrazvučno ispitivanje (UT) prema EN 1714, EN 1713
- d) radiografsko ispitivanje (RT) prema EN 1435.



Slika 7: Ispitivanje penetrantima [17]



Slika 8: Ispitivanje magnetskim česticama [18]



Slika 9: Ultrazvučno ispitivanje [19]



Slika 10: Radiografsko ispitivanje [20]

3.2.3. Metode ispitivanja nakon zavarivanja prema normi EN 1090-2

Svi zavari trebaju biti pregledani vizualnom metodom po cijeloj svojoj dužini. Ako tom metodom detektiramo greške na površini, ispitivanje provodimo uz pomoć penetranta ili magnetskih četica.

Ako drugačije nije specificirano za klasu izvedbe zavara EXC1 nije potrebno provoditi daljnja ispitivanja dok su za EXC2, EXC3 i EXC4 određena dodatna ispitivanja u točkama ispod te obuhvaćaju testiranje površinskih i unutarnjih grešaka.

Dodatna ispitivanja se provode na prvih pet zavara prema novom WPS-u gdje sljedeći zahtjevi trebaju biti ispunjeni [2].

- stupanj kvalitete B je tražen za demonstraciju WPS-a u uvjetima proizvodnje
- postotak potrebnih testnih uzoraka se nalazi u tablici 15
- minimalna duljina koja se ispituje je 900 mm.

Tablica 15: Testni uzorci prema EN 1090-2

Tip zavara	Radionički i terenski zavari		
	EXC2	EXC3	EXC4
Transverzalni sučeljeni zavari i djelomično penetrirani sučeljeni zavari izloženi vlačnim naprezanjima			
$S \geq 0,5$	10 %	20 %	100 %
$S < 0,5$	0 %	10 %	50 %
Transverzalni sučeljeni zavari i djelomično penetrirani zavari:			
u križnom spoju	10 %	20 %	100 %
u T spoju	5 %	10 %	50 %
Transverzalni kutni zavari opterećeni vlačno ili smično:			
$a > 12\text{mm}$ ili $t > 20\text{mm}$	5 %	10 %	20 %
$a \leq 12\text{mm}$ ili $t \leq 20\text{mm}$	0 %	5 %	10 %
Potpuno penetrirani longitudinalni zavar između mreže i vrha prirubnice nosača dizalice	10 %	20 %	100 %
Ostali longitudinalni zavari i zavari ukruta	0 %	5 %	10 %

- S = stopa iskorištenja (eng. utilization grade)

- a , t debljine (eng. throat, materijala koji će se spojiti zavarivanjem)

3.2.4. Vrijeme ispitivanja

Nerazorna ispitivanja se ne provode odmah nakon zavarivanja, potrebno je pričekati određeni period koji se naziva vrijeme držanja. U tablici 14 prikazane su vrijednosti minimalnog vremena držanja u ovisnosti o veličini zavara i unosu topline te materijalu predmeta. [2]

Tablica 16: Minimalno vrijeme držanja [2]

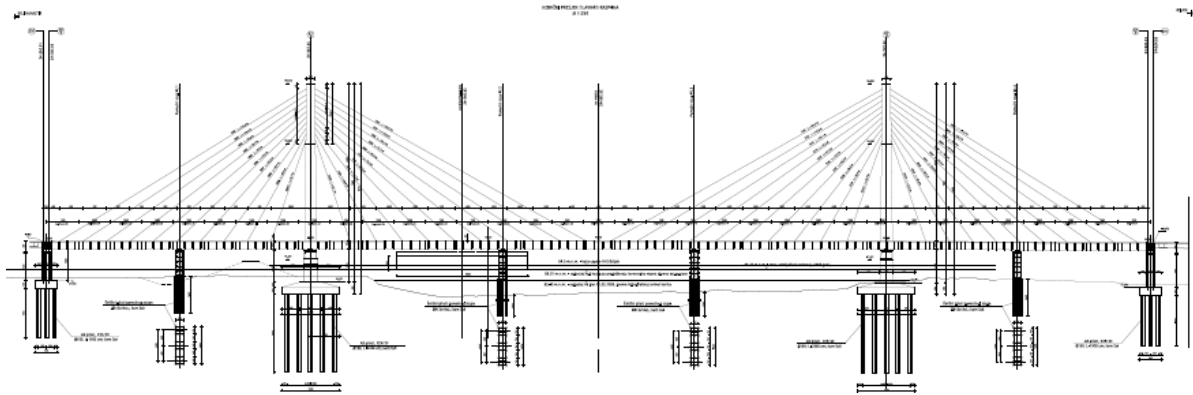
Veličina zavara, mm	Unos topline Q , kJ/mm	Vrijeme držanja sati, h	
		S235 do S460	Klasa viša od S460
a ili $s \leq 6$	Sve	Samo vrijeme hlađenja	24
$6 < a$ ili $s \leq 12$	≤ 3	8	24
	> 3	16	40
a ili $s > 12$	≤ 3	16	40
	> 3	24	48

Za zavare čiji je osnovni materijal prošao prethodnu toplinsku obradu ova vremena su nešto kraća, ako je iza zavarivanja provedena toplinska obrada minimalno vrijeme držanja se provodi prema Aneksu C norme EN 1011 - 2: 2001. [2]

3.2.5. Popravci zavara

Popravci zavara su dozvoljeni za sve klase izvedbe, samo se kod klasa izvedbe EXC2, EXC3, EXC4 potrebno držati određenog protokola za popravak zavara. Popravljene zavare je potrebno ispitati te trebaju zadovoljiti zahtjeve kao i prvobitni zavari. [2]

4. Eksperimentalni dio



Slika 11: Most na Dravi [25]

U eksperimentalnom dijelu je opisan projekt mosta Drava kod Osijeka čije je izvođenje provodilo poduzeće ZM-Vikom u suradnji sa Brodograđevnom industrijom Split.

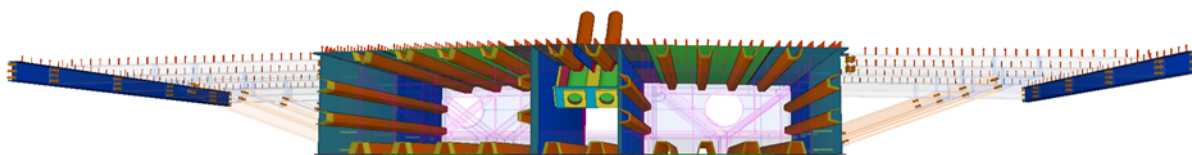
Most Drava jest cestovni most s dva para voznih traka za svaki vozni smjer koji spaja Beli Manastir i Osijek a nalazi se na trasi autoceste „A5 Beli Manastir - Osijek – Svilaj“ .



Slika 12: Most Drava u izgradnji [25]

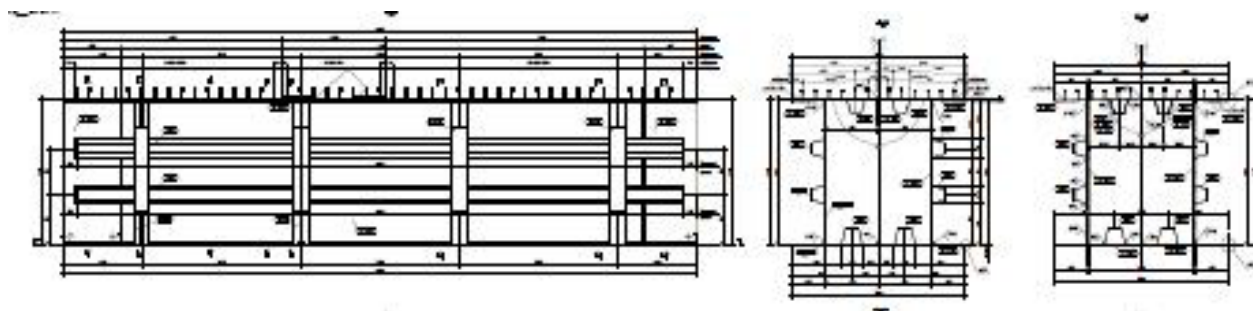
Dužina cijelog mosta iznosi 421,1 m, ukupna širina mosta 28,4 m, dok masa cjelokupnog mosta iznosi 1 326,434 t.

4.1. Središnji segment mosta na Dravi



Slika 13: Prikaz poprečnog presjeka središnjeg segmenta mosta na Dravi [25]

Budući da se most na Dravi sastoji od niza segmenata u razmatranje je uzet središnji segment MS32SS1 koji je izrađen u Brodosplitu. Duljina središnjeg segmenta iznosi 12 m, širina 3,3 m, visina 2,7 m dok je masa segmenta oko 40 t.



Slika 14: Okvirni izgled središnjeg segmenta uz poprečne presjeke segmenta [25]

Segment MS32SS1 se sastoji od podsklopova koji su dostavljeni u Split, Brodosplitu od strane ZM - Vikoma, Šibenik :

- donja ploča - ukupno dva komada, sa zavarenim trapeznim nosačem
- hrptovi lijevi i desni - sastavljeni iz tri pozicije (podpodsklopa) sa zavarenim uzdužnim trapeznim nosačima
- gornja orto ploča - u segmentima, šest pozicija
- poprečni nosači - dijafragma „D/11“, jedan komad u podsklopovima za lijevi, desni hrbat i donju orto ploču
- poprečni nosači - dijafragma „D/54“, tri komada u podsklopovima za lijevi i desni hrbat, donju i gornju ploču
- podsklop sidro „32- sidro/1“
- moždanici.

4.1.1. Materijali strukture segmenata mosta

Korišteni su čelici S355J2+N za limove, odnosno S355J2+M ili S355J2+N prema HRN RN 10025 - 2:2007 za toplo valjane čelične profile, te S355J2H za okrugle cijevi oznake CHS (toplo oblikovane) prema HRN EN 10210 - 1:2008.

4.1.2. Zavarivanje segmenata mosta

Zavarivanje središnjeg segmenta mosta je provedeno u Brodosplitu te su korišteni sljedeći postupci i dodatni materijali dati u tablici 16.

Tablica 17: Postupci zavarivanja i dodatni materijali za središnji segment mosta na Dravi [25]

Postupci zavarivanja	Dodatni materijal
EPP postupak (EN 24063-121)	prema HRN EN ISO 14171
MAG postupak (EN 24063-136)	prema HRN EN ISO 14341/08
Zavarivanje moždanika (EN 24063-781)	

- Za privarivanje su korištene elektrode prema HRN EN ISO 2560/07

4.2. Plan kontrole i ispitivanja

Planom kontrole su propisane kontrolne aktivnosti koje se provode kod radioničke izrade čelične konstrukcije mosta preko Drave, obuhvaćene su kontrolne aktivnosti materijala kojim je most izrađen, sama izrada čelične konstrukcije u radioni te korozijska zaštita u radionici nakon izvođenja sklapanja. Prema planu kontrole te su radnje propisane dokumentacijom a sve je prikazano u tablicama koje su podijeljene u stupce u kojima je redom unesen:

- redni broj kontrolne aktivnosti
- sama kontrolna aktivnost koja je provedena
- dokument prema kojem je provedena kontrolna aktivnost
- opseg kontrole i ispitivanja
- A - rubrika koju ispunjava izvoditelj a donosi se na odgovornost kontrolne aktivnosti te izvođenje iste, a može se podijeliti kao: kontrolna aktivnost koju provodi osoblje izvoditelja (P) ; kontrolna aktivnost u kojoj je potreban zapis kontrolne aktivnosti (R) ; te kontrolna aktivnost u kojoj je potreban zapis kontrolne aktivnosti (uvjerenje, atest, certifikat) koji se uključuje u finalnu dokumentaciju (R*).
- B, C - rubrika koju ispunjava naručitelj i u kojoj odlučuje hoće li „vjerovati“ izvršitelju radova ili će pozvati predstavnika svoje kompanije u revizorskoj ulozi te

nadgledati samu kontrolu ili ispitivanje. Može se upisati „W“ (eng. witness point) tj. kontrolna aktivnost na čije se provođenje poziva predstavnik naručitelja uz napomenu da ako se predstavnik naručitelja ne pojavi u zakazano vrijeme kontrolna aktivnost se može provesti i bez njega, dok kada naručitelj u ovu rubriku upiše „H“ (eng. hold point), kontrolna aktivnost se ne može provesti bez nazočnosti predstavnika naručitelja.

- Izvješće.

Tablica 18: Kontrolna tablica 1 – Pretpostavke [25]

Red. Br	Kontrolna Aktivnost	Dokument	Opseg	A	B	C	Izvješće
1.0	Pretpostavke						
1.1	- registracija društva	Rješenje	100 %	P			R*
1.2	- rješenje o imenovanju odgovornih osoba	Rješenje	100 %	P			R*
1.3	- uvjerenje tvrtke za izvođenje zavarivačkih radova, nadzor zavarivačkih radova	ISO 3834-2; 2005 DIN 18800-7; 2008 EN 14731	100 %	P			R*
1.4	- atesti postupaka zavarivanja	EN 15614-1/15613	100 %	P			R*
1.5	- tehnološke upute za izradu čelične konstrukcije	73060003/11	100 %	P			R*
1.6	- tehnologija zavarivanja	01/13 (07.2.2013)	100 %	P			R*
1.7	- tehnološke upute za AKZ	Tehnologija radova AKZ mosta Drava Hempel d.o.o., Umag, HR	100 %	P			R*
1.8	- plan kontrole i ispitivanja	ITP 73060003/11/ Drava ZMV, Rev. 1	100 %	P			R*
1.9	- atesti zavarivača/ operatera	HRN 287-1;2004 (2008)+ EN 1418	100 %	P			R*
1.10	- uvjerenje operatera IBR (NDT)	HRN EN 473. Ispitivanje lev.I/II Procedura lev. II	100 %	P			R*

Tablica 19: Kontrolna tablica 2- Kontrola u fazi pripreme za izradu [25]

Red. Br	Kontrolna Aktivnost	Dokument	Opseg	A	B	C	Izvješće
2.0	Kontrola u fazi pripreme za izradu						
2.1	- prijemna kontrola materijala usklađenost s atestom dimenzionalna provjera	HRN EN 10104	100 %	P			R*
2.2	- atesti osnovnog materijala	HRN EN 10204, 3.1	100 %	P			R*
2.3	- atesti dodatnog materijala	HRN EN 10204, min 2.2 Odobrenje; TUV/RINA/GL	100 %	P			R*

Tablica 20: Kontrolna tablica 3 - Kontrola u fazi izrade [25]

Red. Br	Kontrolna Aktivnost	Dokument	Opseg	A	B	C	Izvješće
3.0	Kontrola u tijeku izrade						
3.1	- kontrola obilježavanja pozicija	Nacrti CNC planovi	100 %	P			R*
3.2	- dimenzijska kontrola izrezanih pozicija	Termičko rezanje, ISO 9013; - Generalno;kvaliteta I, Preciznost A - Plazma ; Kvaliteta II, Preciznost D -Rez nakon pile mora biti okomit ISO 2768 Part 1, Table 3-f -Udubine i staljeni rubovi nedopušteni	100 %	P			R*
3.3	Kontrola redoslijeda sastavljanja pozicija (sastavljanje segmenata sklopova)	Nacrti Šablone	100 %	P			R*

3.4	Kontrola zavarivanja Priprema zavara, WPS-ova, dodatnog materijala	01/13. WPS-ovi	100 %	P			R*
3.5	Kontrola ispitivanja bez razaranja	EN 12062;2002	100 %				
3.5.1	Vizualna kontrola zavara (VT)	HRN EN 970 HRN ISO 5817; B	100 %	P			R*
3.5.2	Magnetna kontrola zavara (MT)	HRN EN 1290, lev.I Sučeljeni spojevi Kutni spojevi Sučeljeni spojevi (Brodosplit) Kutni spojevi (BS)	100 %	P			R*
3.5.3	Ultrazvučna kontrola zavara (UT)	HRN EN 1714;B	100 %	P			R*
3.6	Kontrola kompletnosti pozicije	Nacrti	100 %	P			R*
3.7	Dimenzijska kontrola izrađenih sklopova	HRN EN ISO 13920; 1996; B-F	100 %	P			R*
Red. Br	Kontrolna Aktivnost	Dokument	Opseg	A	B	C	Izvešće
3.8	Kontrola AKZ-a u radionici		100 %				
3.8.1	Kontrola atesta premaznih sredstava	HRN EN ISO 12944	100 %	P			R*
3.8.2	Priprema površine i bojanje	ISO 8501-1 (Sa 2.5) / ISO 12944	100 %	P			R*
3.8.3	Nanošenje premaza	Tehnologija radova AKZ mosta Drava Hempel d.o.o., Umag, HR	100 %	P			R*

4.3. Izvješća NDT ispitivanja

Izvješća NDT ispitivanja na ovom projektu su slična zbog same sličnosti podsegmenta. Unatoč tome bilo je potrebno provesti definirane opsege ispitivanja zavara prema planu kontrole. Na središnjem segmentu MS32SS1 provedena je vizualna kontrola nakon koje je prema planu kontrole za svaki segment korištena magnetska kontrola zavara (MT) i/ili ultrazvučna kontrola zavara (UT), a za neke podsegmente korištena je i metoda kontrole penetrantima (PT). Podsegmenta je ukupno 32, ali zbog već spomenute sličnosti odabrani su neki od njih da bi prikazali situacije u kojima su zavari izvedeni korektno prema zadanoj klasi izvedbe, dok u nekima od njih to nije slučaj te je potrebno provesti neke dodatne radnje:

- MS1
- MS2
- MS22
- MS26
- MS27.

4.3.1. MS1

Podsegment MS1 je kontroliran prvo vizualnom metodom nakon koje je provedena magnetska kontrola (MT) zavara te ultrazvučna kontrola (UT) zavara.

Magnetska kontrola je izvođena u Brodograđevnoj industriji Split d.d. u Pogonu „SPH“ po kriteriju prihvatljivosti prema EN 23278 - lev.1 i po tehnici ispitivanja prema EN 17638. Za samo ispitivanje korišten je magnetski jaram „Helling“ UM17, izmjenična struja, 220 V, jakost magnetskog polja 2,9 kA /m u trajanju magnetizacije od 5 sekundi. Metoda ispitivanja je mokra, kontinuirana s vodom i background Tiede 695.1 gdje su korištene magnetske čestice veličine 0,2 µm tj. prah „Ferroflux Tiede 6.05.1“ u kombinaciji s aditivima „Wetting agent with defoamer TNR6 Tiede 617.10“ i „Rust inhibitor TR6 Tiede 618.10“.

Na ispitanim zavarenim spojevima nisu otkrivene greške. Sitne nepravilnosti kao porozitet su odstranjene brušenjem te su na tim mjestima ponovljena ispitivanja da bi se utvrdilo da nakon brušenja nedozvoljenih nepravilnosti nema, te da svi spojevi zadovoljavaju traženu klasu prema EN ISO 5817 - level B ili prema normi EN 1090 - 2, zadovoljavaju klasu izvedbe EXC3.

I na područjima blizu uški provedeno je ispitivanje uz pomoć magneta, istom metodom i uređajima kao i prije, te su rezultati pokazali da na zavarenim spojevima oko uški nisu otkrivene pukotine, a nepravilnosti tipa porozitet su također odstranjene brušenjem te je nakon brušenja provedeno dodatno ispitivanje da bi se utvrdilo da i dalje nema nedozvoljenih nepravilnosti.



Slika 15: Pozicije na MS1 ispitivane MT metodom - Područje uški [25]

Ultrazvučna kontrola je također provedena u Brodograđevnoj industriji Split d.d. u Pogonu „SPH“ po kriteriju prihvatljivosti prema EN 11666- lev.2 i po tehnici ispitivanja prema EN 17640 ; 2010 - lev B, nakon vizualne kontrole. Provedena je pomoću uređaja Krautkramer USM 35X S koristeći sonde WB 70 N2; WB 60 N2; WB 45 N2 te kompaktno sredstvo Tapetol. Kao što je istaknuto u planu kontrole neki sučeljeni zavareni spojevi su ispitani u opsegu od 30 % dok su neki ispitani u opsegu od 100 %. Na zahtjev naručitelja izvršeno je dodatno ispitivanje i to zavarenih spojeva između unutarnjih hrptova sidra i bočnica kao i zavarenih spojeva između donje sidrene ploče i bočnica u opsegu od 100 %.

Na ispitanim pozicijama nisu otkrivene nedozvoljene nepravilnosti. Svi ispitani zavareni spojevi zadovoljavaju traženu klasu prema EN ISO 5817 - level B ili klasu EXC3 prema normi EN 1090 - 2.



Slika 16: Pozicije na MS1 ispitivane UT metodom [25]

4.3.2. MS22

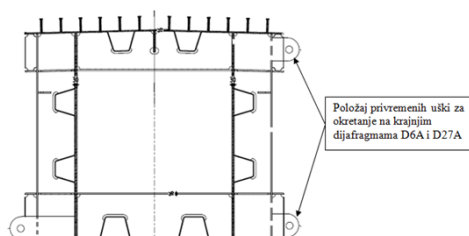
Podsegment MS22 kontroliran je prvo vizualnom metodom nakon koje je provedena magnetska kontrola (MT) zavara, metoda ispitivanja penetrantima (PT) te ultrazvučna kontrola (UT) zavara.

Magnetska kontrola je dakle izvođena u Brodograđevnoj industriji Split d.d. u Pogonu „SPH“ po kriteriju prihvatljivosti prema EN 23278 - lev.1 i po tehnici ispitivanja prema EN 17638. Za samo ispitivanje korišten je magnetski jaram „Helling“ UM17, izmjenična struja, 220 V, jakost magnetskog polja 2,9 kA /m u trajanju magnetizacije od 5 sekundi. Metoda ispitivanja je mokra, kontinuirana s vodom gdje su korištene magnetske čestice veličine 0,2 μm tj. prah „Feroflux Tiede 6.05.1“ u kombinaciji s aditivima „Wetting agent with defoamer TNR6 Tiede 617.10“ i „Rust inhibitor TR6 Tiede 618.10“.

Na ispitivanim zavarenim spojevima nisu otkrivene pukotine. Sitne nepravilnosti kao porozitet su odstranjene brušenjem. Nakon ponovljenog ispitivanja na tim mjestima utvrđeno je da nedozvoljenih nepravilnosti nema, te da svi spojevi zadovoljavaju traženu klasu.

Metoda ispitivanja penetrantima bila je potrebna nakon odstranjivanja privremenih uški koje služe za okretanje, navarivanja i brušenja. Ispitivanje je također izvedeno u Brodograđevnoj industriji Split d.d. u Pogonu „SPH“ po kriteriju prihvatljivosti prema ISO 23277; 2006. Oznaka penetrantskog kompleta je EN 571-1 II A d-2 proizvođača ITW Tiede NDT GmbH. Korišten je penetrant PEN PWL_1 te razvijlač PEN DL_20 dok je odstranjivač penetranta voda. Ispitivanje je provedeno pri temperaturi od 21 °C, vrijeme penetriranja je iznosilo deset minuta kao i vrijeme razvijanja.

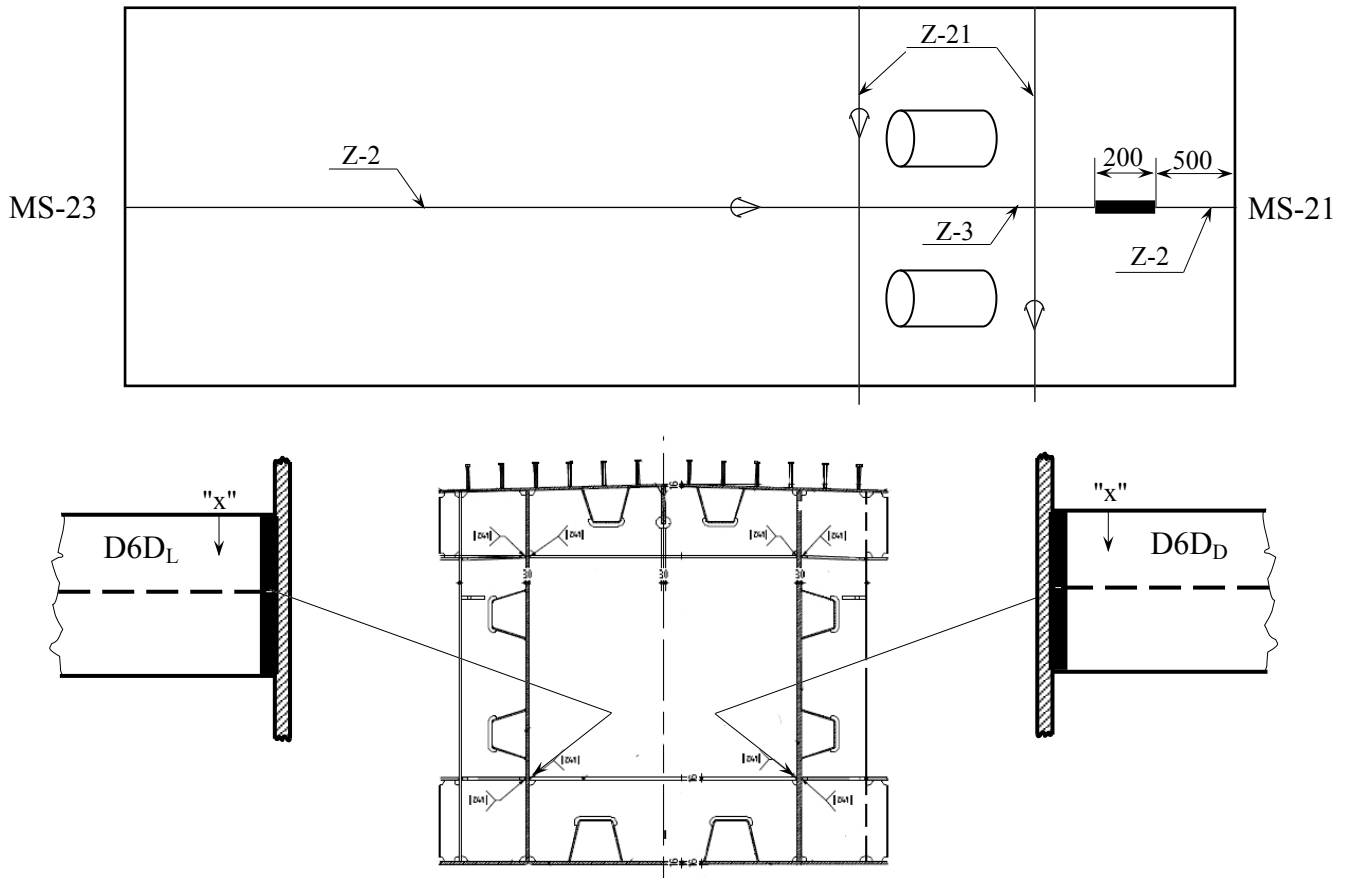
Na ispitivanim zavarenim spojevima nisu otkrivene pukotine. Sitne nepravilnosti kao porozitet su odstranjene brušenjem. Nakon ponovljenog ispitivanja na tim mjestima utvrđeno je da nedozvoljenih nepravilnosti nema.



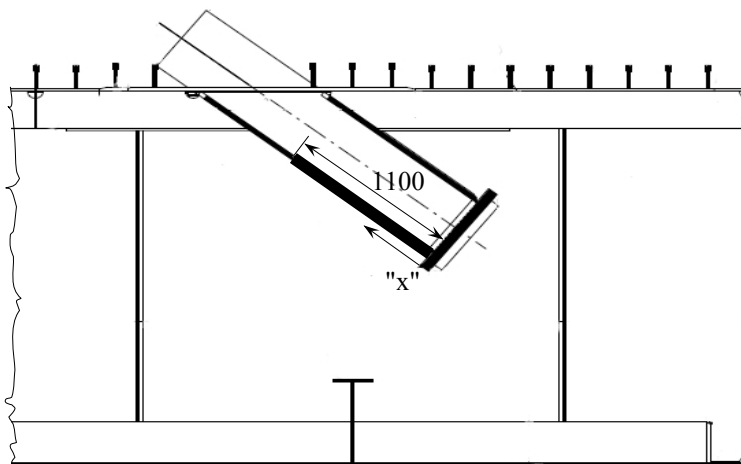
Slika 17: Pozicije na MS22 ispitivane PT metodom i položaj privremenih uški [25]

Ultrazvučna kontrola je također provedena u Brodograđevnoj industriji Split d.d. u Pogonu „SPH“ po kriteriju prihvatljivosti prema EN 11666 - lev.2 i po tehnici ispitivanja prema EN 17640 ; 2010 - lev B, nakon vizualne kontrole. Provedena je pomoću uređaja Krautkramer USM 35X S koristeći sonde WB 70 N2; WB 60 N2; WB 45 N2 te kompaktno sredstvo Tapetol. Kao što je istaknuto u planu kontrole neki sučeljeni zavareni spojevi su ispitani u opsegu od 30 % dok su neki ispitani u opsegu od 100 %. Na zahtjev naručitelja izvršeno je dodatno ispitivanje i to zavarenih spojeva između unutarnjih hrptova sidra i bočnica kao i zavarenih spojeva između donje sidrene ploče i bočnica u opsegu od 100 %.

Nakon provedene ultrazvučne kontrole postojale su pozicije koje su imale nedozvoljene nepravilnosti i pozicije na kojima su otkrivene nepravilnosti čija je amplituda manja od krivulje prihvaćanja a veća od krivulje registriranja. Položaji indikacija prikazani su na slikama.



Slika 18: Položaji indikacija (zatomnjeno) na gornjoj pojasnici (gore) i na zavaru Z41 dijafragma D6D (dolje) [25]



Slika 19: Položaji indikacija (zatomnjeno) na spoju hrpta sidra i bočnice [25]

4.4. Provođenje AKZ vanjskih i unutarnjih površina Mosta „Drava“

Zaštita od korozije je važan čimbenik u izradi konstrukcije. Provodi se prema nizu pravila s ciljem osiguravanja izdržavanja eksploatacijskih uvjeta u kojima se sam most nalazi. Uključuje pripremu površine i odabir premaza prema klimatskom mjestu ugradnje, prirodnom okolišu, intenzitetu utjecaja štetnih tvari te trajanju zaštite.

4.4.1. Obrada površina segmenata mosta

Obradu površina je potrebno izvesti prema ISO 8501 - 3; 2001 tako da se površine izložene prema vani obrađuju na stupanj P3 dok se unutarnje površine obrađuju na stupanj P2.

Nakon osnovne obrade površina provedena je sekundarna priprema površine tako da se sve površine koje se tretiraju čiste od ulja i masnoća, te se nakon čišćenja provodi pjeskarenje tako da unutarnje i vanjske površine budu obrađene na stupanj čistoće Sa 2.5 prema ISO 8501 - 3;2001. Nakon pjeskarenja moguća je pojava pora na površini, te su pore popravljene zavarivanjem i obrušene na dogovoreni standard, a za unutrašnje površine po potrebi je dozvoljeno korištenje kita.

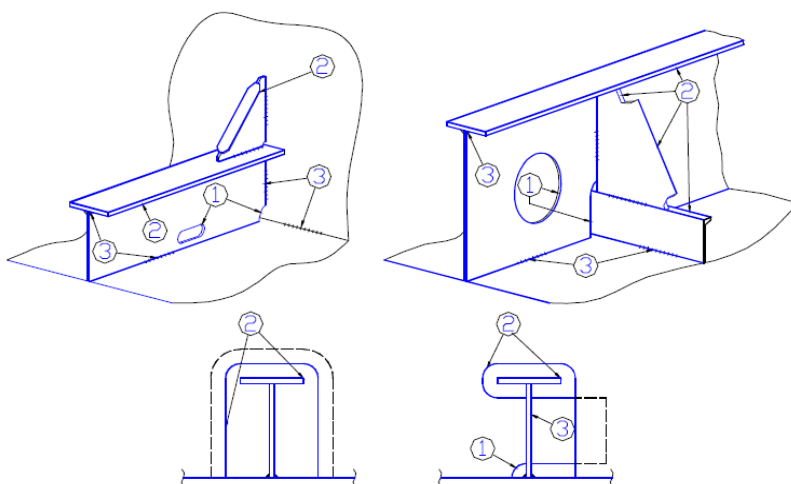
Prije nanošenja premaza je također ispitana prisutnost soli topljivih u vodi. Provodljivost topljivih soli mjeri se prema standardima ISO 8502 - 6 i ISO 8502 - 9 i uspoređuje se s provodljivošću od 100 mg / m² NaCl. Ako je izmjerena vodljivost manja ili jednaka referentnoj mjeri, može provoditi nanošenje premaza dok ako je veća od referentne vrijednosti potrebno je površinu oprati svježom vodom. Mjerenje se vrši na tri isječka segmenta.

4.4.2. Nanošenje premaza

Definirano je na koji je način potrebno provesti proces nanošenja premaza te su definirani zahtjevi kojima je potrebno udovoljiti prije AKZ:

- svi radovi na strukturi (zavarivanje, rezanje i termička obrada) te radovi na opremanju trebaju biti dovršeni prije početka AKZ
- struktura i završena montaža opreme mora biti predana predstavnicima kupca i registra u skladu s planom predaje, a prije početka AKZ
- izvođači AKZ radova su dužni prema tehnološkoj uputi osigurati zaštitu od zaprašivanja prilikom izvođenja radova pjeskarenja/brušenja
- okolni prostori koji su kontaminirani pijeskom i prašinom trebaju biti očišćeni tijekom radova pjeskarenja/brušenja i nanošenje premaza.

Nanošenje premaza je izvršeno prema ugovoru, preporuci proizvođača boje i tehničkim podacima o bojama. Specificirano je da površine koje se bojaju, prije bojanja, moraju biti suhe i očišćene od svih nečistoća. Nanošenje premaza je izvršeno koristeći opremu prema preporuci proizvođača boje tako da je u pravilu puni premaz nanošen bezzračnom špricom, a popravci i (eng.strip coat) valjkom ili četkom. Stripe coat je nanesen na unutrašnju površinu, na rubove rupa, kutove, slobodne krajeve segmenata, ručne zavare i sve ostale teško dohvatne površine.



Slika 20: Prikaz pozicija segmenata na koje se nanosi "Stripe coat" [25]

Nanošenje premaza je izvršeno kada su se klimatski uvjeti uskladili sa specifikacijom ili prema preporuci proizvođača te su atmosferski uvjeti mjereni i prije i tijekom nanošenja premaza. Specificirani uvjeti su:

- temperatura čelika mora biti unutar min./maks. vrijednosti i barem 3°C iznad točke rosišta
- relativna vlažnost je maksimalno 85 %.

Osim mjerenja atmosferskih uvjeta tijekom aplikacije bojanja vršena je i kontrola debljine mokrog filma (DMF) da bi se osigurala specificirana debljina suhog filma (DSF). Ukupna DSF je specificirana kao zbroj svih DSF za svaki premaz te je dozvoljena tolerancija specificiranih DSF-ova mjerena prema pravilu 80:20 (minimalno 80 % svih mjerenja DSF

treba imati prosječnu specificiranu DSF ili veću, a ostalih 20 % mjerenja ne smije imati manje od 80 % prosječne specificirane DSF).

Tablica 21: Specifikacija bojanja u koracima [25]

Pozicija	Broj premaza	Naziv boje	DSF	Nijansa
-	-	-	μm	-
Vanjske površine	1. F/C	HEMPADUR 1557	60	
	S/C	HEMPADUR 1557	-	
Unutarnje površine	1. F/C	HEMPADUR 1557	60	
	S/C	HEMPADUR 1557	-	

*F/C- puni premaz ; S/C- eng.stripe coat

4.4.3 Kontrola izvođenja korozijske zaštite (AKZ)

Izvođenje i nadzor procesa AKZ-a zahtijeva od proizvođača da za svoju tehnologiju kojom raspolaže napravi dokumentirani opis aktivnosti u vidu radne upute, te organizaciju odgovornosti osoblja uključenog u taj proces. [4]

Također potrebno je i odrediti referentne površine koje su mjerodavne su za kontrolu kvalitete izvođenja AKZ radova prema standardu HRN EN ISO 12944 - 7. Proizvođač, u ovom slučaju Hempel, šalje osposobljene inspektore za praćenje radova te svi dolje navedeni parametri koji se kontroliraju trebaju biti u skladu s radnom specifikacijom i tehničkim uputama Hempela.

Faze kontrole su:

- kontrola pripreme za pripremu površine (vizualno se ocjenjuje kvaliteta čelične površine prema ISO 8501 - 1, kvaliteta i okolina zavara, prisutnost ulja i masnoća, dostupljenost i osvijetljenost površine)
- kontrola opreme i mogućnosti izvođenja radova (kontrola opreme za pjeskarenje i bojanje, kontrola dostupnosti do svih površina, osvjetljenje, te dostatnost količine boje i razrjeđivača za obavljanje posla)
- kontrola pripreme površine (vizualni pregled pripremljene površine prema ISO 8501-1, profil hrapavosti koji se određuje metodom Rugotest No.3, te mjerenje hrapavosti tj. profila Rz uređajem Elcometar 123 [slika 20])

- kontrola uvjeta nanošenja premaza (kontrola temperature zraka, temperature površine, temperature rosišta vizuelnim termometrom i/ili Sling psychrometrom [slika 21])
- kontrola pripreme premaza i kontrola debljine mokrog filma (kontrola DMF pomoćnim sredstvom WFT- Gauge [slika 22] s rasponom mjerenja od 25 m te vizualni izgled površine)
- kontrola debljine suhog filma i prijanjanja (kontrolira se DSF 24 h nakon otvrdnjavanja premaza el. mjeračem Elcometar 456 [slika 20] prema pravilu 80:20)



Slika 21: Elcometar 123 i Elcometar 456 [21]



Slika 22: Eng. sling psychrometar [22]



Slika 23: Naprava za očitavanje debljine mokrog filma [23]

Tablica 22: Obaveza prisustvovanja kontrolama tijekom faza pregleda[25]

R.br.	Faze pregleda	Y	P	B
1.	<u>Obrada strukture:</u> -ISO 8501-3	X	N	N
2.	<u>Sekundarna priprema površine (prije nanošenja 1. premaza)</u>	X	N	N
3.	<u>Pregled prvog premaza:</u> -greške na 1. premazu -DSF 1. premaza -provjera S/C	X	N	N

Y= Brodogradilište ;

P= Proizvođač boje;

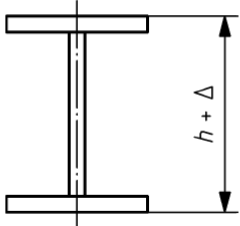
B= Kupac/ Investitor

X= obavezno prisustvovanje kontroli i potpis na aplikaciji

N= prisustvovanje kontroli nije obavezno (vizualna provjera bez aplikacije za pripremu površine za sve faze rada prije bojanja)

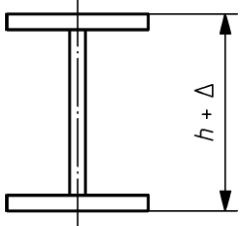
4.5. Dimenzijska kontrola

Prema normi EN ISO 1090 - 2 postoje dva tipa tolerancija, esencijalne i funkcionalne. Esencijalne tolerancije su u normi opisane tehničkim crtežom, na kojem je definirana izmjera koja se kontrolira, istaknut je parametar i dozvoljeno odstupanje uz eventualnu napomenu da odstupanje ne smije biti pozitivna vrijednost, tj. da ne smije doći do „širenja“ predmeta tj. izmjere.

SKICA S IZMJEROM	PARAMETAR	DOZVOLJENO ODSUPANJE
	h - dubina	$\Delta = - h/50$ (nisu dozvoljene POZITIVNE + vrijednosti)

Slika 24: Primjer esencijalnih tolerancija prema normi EN ISO 1090-2 [2]

Funkcijske tolerancije prema kriteriju prihvatljivosti odstupanja se mogu podijeliti na dvije vrste. Jedne su definirane u normi EN ISO 1090-2 i dane su u tablicama, u Aneksu D, dok se prihvatljivost drugih određuje prema alternativnom kriteriju prihvatljivosti koji se temelji na normi EN ISO 13920.

SKICA S IZMJEROM	PARAMETAR	DOPUŠTENO ODSUPANJE	
		KLASA 1	KLASA 2
	$h \leq 900$ mm $900 < h \leq 1\ 800$ mm $h > 1\ 800$ mm	$\Delta = \pm 3$ mm $\Delta = \pm h/300$ $\Delta = \pm 6$ mm	$\Delta = \pm 2$ mm $\Delta = \pm h/450$ $\Delta = \pm 4$ mm

Slika 25: Primjer funkcijskih tolerancija prema normi EN ISO 1090-2 [2]

Norma EN ISO 13920:1996 propisuje tolerancije za zavarene konstrukcije. Sadrži opće tolerancije za dužinske i kutne dimenzije za oblik i položaj zavarenih konstrukcija u četiri tolerancijska razreda (A, B, C, D). Razred A (fine tolerancije), razred B (srednje tolerancije), razred C (grube tolerancije), razred D (vrlo grube tolerancije).

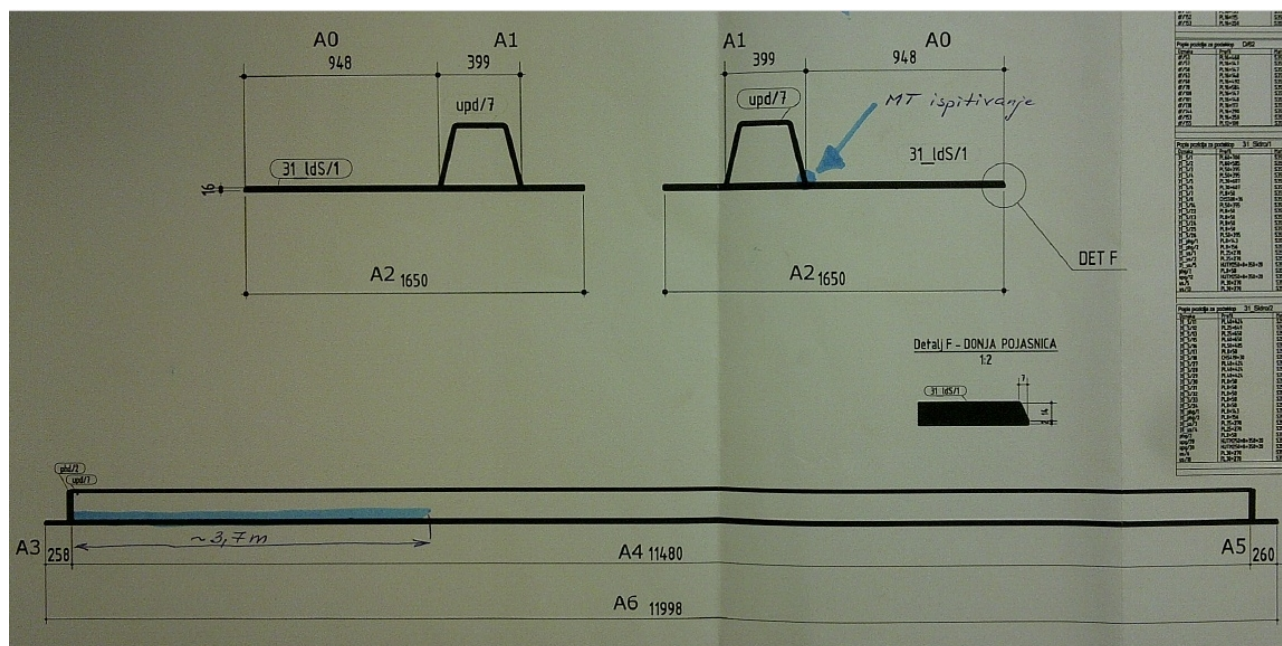


Slika 26: Provođenje dimenzijske kontrole. Brodograđevna industrija Split [25]

Dimenzijska kontrola je provedena u Brodograđevnoj industriji Split d.d. prema već spomenutoj normi EN ISO 13920. Kontrola je rađena na svakom od 32 segmenta. Općenito je kontrolu dimenzija moguće provesti pomoću [24]:

- metra
- pomičnog mjerila
- mikrometra
- 3D mjernih naprava
- mjernih ruku
- mjerila i šablona
- posebnih specijalnih mjernih naprava.

Na ploči koja ima oznaku ldS_1, provedena je dimenzijska kontrola. Tehnička dokumentacija je definirana te su dane dimenzije koje se kontroliraju. Na tehničkom crtežu su definirane kote koje je potrebno izmjeriti i utvrditi odgovaraju li odstupanja definiranim u normi. Te iste kote su i uvrštene u tablicu, od A1-A6 u dva stupca, posebno za ploče jedan i dva.



Slika 27: Tehnička dokumentacija ploče IdS_1 [25]

Za svaku definiranu kotu od A1 do A6 bilo je potrebno provesti mjerenje odstupanja ploče te pomoću normiranih vrijednosti usporediti dobivene vrijednosti mjerenja. Vrijednosti mjerenja i definiranih izmjera te odstupanja dane su u tablici 22.

Tablica 23: Izmjerene vrijednosti dimenzija ploče IdS_1 [25]

Komad 1			Komad 2		
Kota	Vrijednost/Odstupanje	Izmjera	Kota	Vrijednost/Odstupanje	Izmjera
A0	948 (+/- 3)	951	A0	948 (+/- 3)	950
A1	399 (+/- 2)	398	A1	399 (+/- 2)	397
A2	1650 (+/- 4)	1648	A2	1650 (+/- 4)	1650
A3	258 (+/- 2)	258	A3	258 (+/- 2)	260
A4	11480 (+/- 10)	11481	A4	11480 (+/- 10)	11478
A5	260 (+/- 2)	261	A5	260 (+/- 2)	260
A6	11998 (+/- 10)	12000	A6	11998 (+/- 10)	1200

Izmjerene vrijednosti nam kažu da su ploče izvedene korektno te da je svaka kota u granicama vrijednosti odstupanja. U nekim slučajevima je moguće da unatoč izmjeri koja prelazi dogovorenu vrijednost odstupanja segment bude prihvaćen, ali to mora biti planirano i dogovoreno te uzeto u obzir prilikom konstruiranja predmeta. Ako to nije dogovoreno predmet se ne prihvaća već se prepravlja ili ponovno izrađuje (ovisno o složenosti predmeta) te se nakon toga ponovno dimenzijski kontrolira.

ZAKLJUČAK

Korištenjem normi znatno se olakšava posao kako proizvođača, tako i naručitelja. Norme su pravila koja su definirana s ciljem olakšanja vođenja svake faze pojedinog procesa. Svrha norme je sprječavanje krive izvedbe koja bi uzrokovala tehničke ili financijske posljedice. Zavarivanje je tehnologija koja se najčešće koristi prilikom spajanja čeličnih dijelova i samim time joj je potrebno posvetiti dovoljno pažnje. Nerazorna ispitivanja su alat pomoću kojeg dobivamo potvrdu o uspješnoj izvedbi konstrukcije i to bez razaranja iste.

Norma EN 1090 - 2 je primjer norme koja definira sve faze izrade čelične konstrukcije. Definiranjem materijala, zatim čitavog postupka zavarivanja, te niza kontrola zavara i dimenzija predmeta mogućnost greške je svedena na minimum u slučaju pridržavanja norme.

Najbitnija stavka norme EN 1090 - 2 su klase izvedbe koje definiraju „odgovornost“ konstrukcije. Konstrukcije se razlikuju ovisno o klasi posljedica (svrha konstrukcije određuje kolike posljedice konstrukcija ostavlja u slučaju previda ili eventualne havarije), kategoriji uporabe (definirana je samom svrhom konstrukcije i uvjetima u kojim će se nalaziti), te kategoriji izrade (definira se postupkom i tehnologijama izrade). Osim ovih zahtjeva prilikom izrade konstrukcije uzima se u obzir i kriterij cijene koji varira ovisno o klasi izvedbe. Najviša klasa izvedbe je EXC4 koja je ujedno i najskuplja za izvođenje. Poznavanjem norme moguće su velike uštede budući nije definirano da cijela konstrukcija mora imati uniformnu klasu izvedbe. Moguće je kombinacijom klasa, korištenjem nižih klasa na mjestima koja nisu od velike „važnosti“ za konstrukciju, ostvariti velike uštede.

LITERATURA

- [1] Cvetković N. Primjena HRN EN ISO 3834-2 i HRN EN ISO 1090-2 u izradi strojarških konstrukcija [završni rad]. Varaždin: Sveučilište Sjever, Proizvodno strojarstvo; 2016.
- [2] EN 1090-2:2008+A1:2011 (E)
- [3] Delač D. Klasifikacija postupaka zavarivanja prema HRN EN ISO 4063 [završni rad]. Zagreb: Fakultet strojarstva i brodogradnje, 2013.
- [4] Skejić Davor: Izvedba čeličnih konstrukcija prema normama HRN EN 1090-1:2012, HRN EN 1090-2:2011, HDTZ- seminar „Kordinatori zavarivanja“.
- [5] <https://www.agroklub.com/poljoprivredni-oglasnik/oglas/plastenici-dupla-konstrukcija-i-dupla-folija/20419/>, 21.9.2017
- [6] <http://www.gradimo.hr/clanak/rukohvati-i-ograde-za-sigurno-stepeniste/31619>, 21.9.2017
- [7] <http://poljoprivredni-forum.com/showthread.php?p=918098>, 21.9.2017
- [8] <http://www.njuskalo.hr/nekretnine/znjanski-blizanci-zakup-poslovni-prostor-split-ulicni-lokal-70m2-oglas-18042392>, 21.9.2017
- [9] https://bs.wikipedia.org/wiki/Stadion_Poljud, 21.9.2017
- [10] <http://www.jutarnji.hr/vijesti/zagreb/foto-novo-ruho-zagrebackog-savskog-mosta-pogledajte-kako-izgleda-nakon-obnove-mnogi-su-odmah-pohitali-na-nove-klupice/5910832/>, 21.9.2017
- [11] <http://www.topagent.hr/zagreb-dobiva-najvisi-neboder-u-hrvatskoj.aspx>, 21.9.2017
- [12] <http://tehnikaplast.com/rezervoari-i-silos/>, 21.9.2017
- [13] https://hr.wikipedia.org/wiki/Masleni%C4%8Dki_most, 21.9.2017
- [14] http://www.sfsb.unios.hr/kth/zavar/na_dipl4/5.pdf, 21.9.2017
- [15] ASM Handbook, Volume 17, Nondestructive Evaluation and Quality Control
- [16] <http://www.bigagroup.com/ndt-kontrola-zavarenih-spojeva>, 21.9.2017
- [17] <http://www.arwmisura.it/liquidipenetranti-archem>, 21.9.2017
- [18] <https://skveranka.wordpress.com/2016/02/29/brodosplit-laboratorij/>, 21.9.2017

- [19] <http://www.bacco.rs/ultrazvuk-Portabl-Ultrazvucni-defektoskopi.html>,21.9.2017
- [20] https://hr.wikipedia.org/wiki/Radiografska_kontrola,21.9.2017
- [21] <http://www.elcometer.com/en/coating-inspection/surface-cleanliness-surface-profile/surface-profile/elcometer-123-surface-profile-gauge.html>,21.9.2017
- [22] <https://www.mybacharach.com/product-view/sling-psychrometer/>,21.9.2017
- [23] <https://dir.indiamart.com/impcat/wet-film-thickness-gauge.html>,21.9.2017
- [24] Špiranec D. Metode kontrole kvalitete na zavarenoj konstrukciji [diplomski rad]. Slavonski Brod, Strojarski fakultet u Slavonskom Brodu, 2016.
- [25] Preuzeta dokumentacija iz Brodograđevne industrije Split