

Uređaj za umjeravanje mjernih pretvornika statičkog momenta sile

Mašović, Robert

Master's thesis / Diplomski rad

2018

Degree Grantor / Ustanova koja je dodijelila akademski / stručni stupanj: **University of Zagreb, Faculty of Mechanical Engineering and Naval Architecture / Sveučilište u Zagrebu, Fakultet strojarstva i brodogradnje**

Permanent link / Trajna poveznica: <https://urn.nsk.hr/urn:nbn:hr:235:649346>

Rights / Prava: [In copyright](#)/[Zaštićeno autorskim pravom.](#)

Download date / Datum preuzimanja: **2025-02-12**

Repository / Repozitorij:

[Repository of Faculty of Mechanical Engineering and Naval Architecture University of Zagreb](#)



SVEUČILIŠTE U ZAGREBU
FAKULTET STROJARSTVA I BRODOGRADNJE

DIPLOMSKI RAD

Robert Mašović

Zagreb, 2018. godina.

SVEUČILIŠTE U ZAGREBU
FAKULTET STROJARSTVA I BRODOGRADNJE

**UREĐAJ ZA UMJERAVANJE
MJERNIH PRETVORNIKA
STATIČKOG MOMENTA SILE**

Mentor:

Doc. dr. sc. Krešimir Vučković, dipl. ing.

Student:

Robert Mašović

Zagreb, 2018. godina.

Izjavljujem da sam ovaj rad izradio samostalno koristeći znanja stečena tijekom studija i navedenu literaturu.

Zahvaljujem se mentoru doc.dr.sc. Krešimiru Vučkoviću na neizmjernej pomoći, strpljenju i korisnim savjetima koji su bili neophodni prilikom izrade ovog diplomskog rada.

Također se zahvaljujem prijateljima asistentu Ivanu Čularu mag.ing.mech i Josipu Arlandu mag.ing.mech na dugogodišnjem prijateljstvu i savjetima kojima su pomogli u cjelokupnom studiranju i izradi ovog rada.

U konačnici, zahvaljujem se obitelji na bezuvjetnoj podršci tijekom godina studiranja kao i djevojci Tei na strpljenju prilikom izrade ovog rada.

Robert Mašović



SVEUČILIŠTE U ZAGREBU
FAKULTET STROJARSTVA I BRODOGRADNJE



Središnje povjerenstvo za završne i diplomske ispite
Povjerenstvo za diplomske ispite studija strojarstva za smjerove:
procesno-energetski, konstrukcijski, brodstrojarski i inženjersko modeliranje i računalne simulacije

Sveučilište u Zagrebu Fakultet strojarstva i brodogradnje	
Datum	Prilog
Klasa:	
Ur. broj:	

DIPLOMSKI ZADATAK

Student: **Robert Mašović** Mat. br.: 0035190793

Naslov rada na hrvatskom jeziku: **Uređaj za umjeravanje mjernih pretvornika statičkog momenta sile**

Naslov rada na engleskom jeziku: **Static torque transducers calibration device**

Opis zadatka:

Mjerni pretvornik statičkog momenta sile je uređaj koji se upotrebljava za mjerenje momenta sile. Najčešće se zasniva na promjeni električnog otpora vodiča u ovisnosti o promjeni duljine uslijed unesenog opterećenja. Kako se točnost mjernog pretvornika s vremenom mijenja, periodički je potrebno provoditi njegovo umjeravanje.

Uređaj za umjeravanje mjernih pretvornika momenta sile uspoređuje uneseni moment sile s očitanim na umjeravanom pretvorniku.

U radu je potrebno koncipirati i konstrukcijski razraditi uređaj za umjeravanje mjernih pretvornika statičkog momenta sile uz sljedeće zahtjeve:

- mjesto područje : do 2000 N·m,
- položaj mjernog pretvornika: horizontalan,
- unos opterećenja: pomoću utega.

Predvidjeti zaštitu od preopterećenja te opisati način provođenja umjeravanja mjernih pretvornika momenta sile prema metodama opisanim u smjernici EURAMET cg-14, v. 2.0 (03/2011) te normi HRN EN ISO 6789-2:2017 dodatak C.

Vrijednosti potrebne za proračun i odabir pojedinih komponenti usvojiti iz postojećih rješenja sličnih uređaja, iskustvenih vrijednosti te u dogovoru s mentorom. Kompletno konstrukcijsko rješenje razraditi do razine radioničkih crteža. U radu navesti korištenu literaturu, norme i eventualnu pomoć.

Zadatak zadan:

Datum predaje rada:

Predviđeni datum obrane:

8. ožujka 2018.

10. svibnja 2018.

16., 17. i 18. svibnja 2018.

Zadatak zadao:

Predsjednica Povjerenstva:


Doc. dr. sc. Krešimir Vučković


Prof. dr. sc. Tanja Jurčević Lulić

SADRŽAJ

1. UVOD.....	1
1.1. Električni mjerni pretvornici statičkog momenta sile	2
1.1.1. Oblik mjernog dijela pretvornika i načini prijenosa momenta sile	2
1.1.2. Konstrukcijske izvedbe mjernih pretvornika statičkog momenta sile prema načinu povezivanja	5
1.2. Mjerenje momenta i prijenos signala	6
1.2.1. Prijenos signala putem kliznih prstena.....	7
2. NAČINI UMJERAVANJA MJERNIH PRETVORNIKA STATIČKOG MOMENTA SILE.....	8
2.1. Umjeravanje mjernih pretvornika statičkog momenta sile metodom s utezima	8
2.2. Umjeravanje mjernih pretvornika statičkog momenta sile usporednom metodom.....	9
2.3. Neuležištene i uležištene poluge	11
3. STANJE SVJETSKIH LABORATORIJA I TRŽIŠTA	12
3.1. PTB (Physikalisch-Technische Bundesanstalt).....	12
3.1.1. Uređaj za umjeravanje mjernih pretvornika do 1 N·m.....	12
3.1.2. Uređaj za umjeravanje mjernih pretvornika do 1000 N·m.....	13
3.2. „National metrology institute of Japan (NMIJ)“ i „National Research Laboratory of Metrology (NRLM)“.....	14
3.2.1. Razvoj uređaja za umjeravanje mjernih pretvornika do 1000 N·m (NRLM)	14
3.2.2. Uređaj za umjeravanje mjernih pretvornika do 20000 N·m (NMIJ).....	15
3.3. „The Korea Research Institute of Standards and Science (KRISS)“	15
3.4. „MIKES - RAUTE“ – laboratorij za masu i silu, Finska	16
3.4.1. Uređaj za umjeravanje mjernih pretvornika do 2000 N·m (MIKES RAUTE)	17
3.4.2. Uređaj za umjeravanje mjernih pretvornika do 20 N·m (50 N·m) (MIKES RAUTE)	18
3.5. „Centro Español de Metrología (CEM)“.....	18
3.5.1. Uređaj za umjeravanje mjernih pretvornika do 1000 N·m (CEM)	19
3.6. „Centro Nacional de Metrología (CENAM)“, Meksiko – uređaj 1000 N·m	20
3.7. Norbar.....	21
4. MORFOLOŠKA MATRICA I KONCEPTI UREĐAJA	22
4.1. Koncept 1	25
4.2. Koncept 2	27
4.3. Zaključak o konceptima	28
5. ODABRANE KOMPONENTE I KONSTRUKCIJSKA RJEŠENJA	29
5.1. Motoreduktor (aktuator).....	29
5.2. Ležajevi	30
5.3. Spojke.....	31
5.4. ETP spoj/ RINGSPANN stezni spoj	33
5.5. Prirubnica mjernog pretvornika	35
5.6. Pomično postolje aktuatora	35
5.7. Modul za očitavanje nagiba poluge.....	36
5.8. Stalak.....	36
5.9. Dizajn poluge	36

6. PRORAČUN KOMPONENTI UREĐAJA.....	38
6.1. Vratilo.....	38
6.2. Pero vratila	44
6.3. Glavina s prirubnicom.....	45
6.4. Zatici s rascjepkom.....	49
6.5. Nosači utega	51
6.6. Vratilo aktuatora.....	55
6.7. Poluga.....	58
6.7.1. Opis korištenih konačnih elemenata	58
6.7.2. Rubni uvjeti i opterećenje	59
6.7.3. Rezultati analize	61
7. POSTUPAK UMJERAVANJA	63
7.1. EURAMET cg v. 2.0 (03/2011)	63
7.1.1. Područje primjene	63
7.1.2. Uređaj za umjeravanje.....	63
7.1.3. Test preopterećenja	63
7.1.4. Postavke prije procesa umjeravanja	64
7.1.5. Postupak umjeravanja	64
7.1.5.1. Predopterećenje	64
7.1.5.2. Montažni položaj.....	64
7.1.5.2. Raspon umjeravanja	65
7.1.5.3. Uvjeti prilikom unosa opterećenja	65
7.1.5.4. Izmjerena vrijednost	65
7.1.5.5. Razlučivost uređaja za prikaz vrijednosti.....	66
7.1.6. Evaluacija uređaja za umjeravanje	66
7.1.6.1. Određivanje osjetljivosti S	66
7.1.6.2. Određivanje srednje vrijednosti \bar{X}	66
7.1.6.3. Određivanje ponovljivosti mjerenja b'	67
7.1.6.4. Određivanje obnovljivosti mjerenja b	67
7.1.6.5. Određivanje zaostale vrijednosti f_0 pri nultoj vrijednosti momenta	67
7.1.6.6. Određivanje reverzibilnosti h	68
7.1.6.7. Određivanje odstupanja očitavanja od prilagođene krivulje (eng. fitted curve) f_a	68
7.1.6.7. Određivanje odstupanja očitane vrijednosti f_q	69
7.1.7. Mjerna nesigurnost.....	69
7.1.7.1. Standardna mjerna nesigurnost	69
7.1.7.2. Relativna standardna mjerna nesigurnost.....	70
7.1.7.3. Složena standardna mjerna nesigurnost	70
7.1.7.4. Proširena mjerna nesigurnost	71
7.1.7.8. Standardna mjerna nesigurnost A i B vrste.....	71
7.1.8. Određivanje standardne mjerne nesigurnosti za rastući moment.....	72
7.1.9. Provođenje umjeravanja.....	74
7.1.10. Primjeri redosljeda umjeravanja	75
7.1.11. Klasifikacija uređaja za umjeravanje	76
7.2. ISO 6789-2:2017 dodatak C.....	78
7.2.1. Umjeravanje mjernog uređaja (mjernog pretvornika).....	78
7.2.2. Najmanji moment umjeravanja T_A	78

7.2.3. Uvjeti prilikom unosa opterećenja	79
7.2.4. Pogreška mjerenja	79
7.2.4.1. Očitana vrijednost X	79
7.2.4.2. Određivanje srednje vrijednosti \bar{X}_r	79
7.2.4.3. Zabilježena greška mjerenja	80
7.2.5. Izvori mjerne nesigurnosti	80
7.2.5.1. Određivanje ponovljivosti mjerenja b_{re}	80
7.2.5.2. Određivanje obnovljivosti mjerenja b_{rep}	80
7.2.5.3. Određivanje zaostale vrijednosti b_z pri nultoj vrijednosti momenta (nultom signalu)	81
7.2.6. Utvrđivanje rezultata umjeravanja	81
7.2.6.1. Određivanje intervala relativne mjerne nesigurnosti	82
8. ZAKLJUČAK	83
9. LITERATURA	84

POPIS SLIKA

Slika 1.	Oblici mjernog dijela pretvornika	3
Slika 2.	ETP spoj	4
Slika 3.	Prirubnička veza vijcima	4
Slika 4.	Promjena otpora uslijed produljena tenzometra	6
Slika 5.	Primjer Wheatstoneovog mosta na torzijski opterećenom vratilu.....	6
Slika 6.	Shema prijenosa signala putem kliznih prstena	7
Slika 7.	Shema uređaja za umjeravanje apsolutnom metodom (1).....	8
Slika 8.	Shema za umjeravanje apsolutnom metodom (2)	9
Slika 9.	Shema usporedne metode (1)	9
Slika 10.	Shema usporedne metode	10
Slika 11.	Neuležištena poluga	11
Slika 12.	Uležištena poluga	11
Slika 13.	Uređaj za umjeravanje mjernih pretvornika do 1 N·m (PTB).....	13
Slika 14.	Uređaj za umjeravanje mjernih pretvornika do 1000 N·m (PTB).....	13
Slika 15.	Uređaj za umjeravanje mjernih pretvornika do 1000 N·m (NRLM).....	14
Slika 16.	Uređaj za umjeravanje mjernih pretvornika do 20000 N·m (NMIJ).....	15
Slika 17.	Uređaj za umjeravanje mjernih pretvornika do 100 N·m (KRIS) (1)	16
Slika 18.	Uređaj za umjeravanje mjernih pretvornika do 100 N·m (KRIS) (2)	16
Slika 19.	Uređaj za umjeravanje mjernih pretvornika do 2000 N·m (MIKES RAUTE)	17
Slika 20.	Uređaj za umjeravanje mjernih pretvornika do 50 N·m (MIKES RAUTE)	18
Slika 21.	Uređaj za umjeravanje mjernih pretvornika do 1000 N·m (CEM).....	19
Slika 22.	Uređaj za umjeravanje mjernih pretvornika do 1000 N·m (CENAM).....	20
Slika 23.	Uređaj za umjeravanje mjernih pretvornika do 1000 N·m - shema (CENAM)	20
Slika 24.	Uređaj za umjeravanje mjernih pretvornika od 500 N·m - 5000 N·m (NORBAR)	21
Slika 25.	Koncept 1	25
Slika 26.	Tlocrt poluge i ležaja	26
Slika 27.	Alternativna opcija uležištenja	26
Slika 28.	Koncept 2	27
Slika 29.	Dizajn poluge koncepta 2	27
Slika 30.	SHA 58A 161	29
Slika 31.	Graničnik	30
Slika 32.	Čahura ležaja	30
Slika 33.	Kućište ležaja	30
Slika 34.	Spojka s elastičnim prstenima Modulflex 9215-17-4500.....	31
Slika 35.	Shema uređaja a) s dvije spojke; b) s jednom spojkom	32
Slika 36.	Rezultati mjerenja momenta savijanja i poprečnih sila u slučaju a) i b).....	32
Slika 37.	ETP spoj	33
Slika 38.	Ostvarivanje veze	33
Slika 39.	RINGSPANN obujmica	34
Slika 40.	Princip povezivanja	34
Slika 41.	Pomično postolje Drylin HTS-30 AWM.....	35
Slika 42.	Modul za očitavanje nagiba poluge.....	36
Slika 43.	Uređaj za umjeravanje	37
Slika 44.	Vratilo s torzijskim opterećenjem	38

Slika 45.	Shema poprečnih sila vratila	38
Slika 46.	Dijagrami unutrašnjih sila i momenata savijanja vratila	40
Slika 47.	Glavina s prirubnicom s pripadnim opterećenjem	45
Slika 48.	Veza poluge i glavine s prirubnicom pomoću dosjednih vijaka	49
Slika 49.	Nosač utega - svornjak	51
Slika 50.	Nosač utega – uzdužna sila	51
Slika 51.	Dijagrami kontinuiranog opterećenja, poprečnih sila i momenata savijanja svornjaka (na opterećenom dijelu svornjaka).....	51
Slika 52.	Vratilo aktuatora.....	55
Slika 53.	Konačni element C3D20R.....	58
Slika 54.	Rubni uvjeti	59
Slika 55.	Zadavanje opterećenja na desnom kraju poluge.....	60
Slika 56.	Konvergencija naprezanja s povećanjem broja konačnih elemenata	61
Slika 57.	Najopterećenije područje poluge.....	61
Slika 58.	Primjer predopterećenja i redoslijeda umjeravanja s minimalno 8 koraka umjeravanja i mjernu nesigurnost uređaja za umjeravanje $U < 0,1\%$	75
Slika 59.	Primjer predopterećenja i redoslijeda umjeravanja za vratila/utore kvadratnog presjeka s minimalno 5 koraka umjeravanja i mjernu nesigurnost uređaja za umjeravanje $0,1 \leq U < 1\%$	75
Slika 60.	Primjer predopterećenja i redoslijeda umjeravanja za vratila/utore kvadratnog presjeka s minimalno 5 koraka umjeravanja, samo za rastući moment; mjerna nesigurnost uređaja za umjeravanje $0,1 \leq U < 1\%$	75
Slika 61.	Primjer predopterećenja i redoslijeda umjeravanja za vratila/utore kvadratnog presjeka s minimalno 3 koraka umjeravanja i mjernu nesigurnost uređaja za umjeravanje $U \geq 1\%$	75

POPIS TABLICA

Tablica 1. Konstruktivske izvedbe	5
Tablica 2. Morfološka matrica	22
Tablica 3. Mjerne nesigurnosti – rastući moment	73
Tablica 4. Uvjeti klasifikacije uređaja za umjeravanje	77
Tablica 5. Određivanje mjernih nesigurnosti	82

POPIS TEHNIČKE DOKUMENTACIJE

Uređaj – RM	Uređaj za umjeravanje
Uređaj – poluga – RM	Poluga
Uređaj – vratilo – RM	Vratilo
Uređaj – p. poluge – RM	Glavina s prirubnicom
Uređaj – postolje – RM	Postolje
Uređaj – postolje – 1 – RM	Stopalo
Uređaj – postolje – 2 – RM	Nosivi stup
Uređaj – postolje – 3 – RM	Rebro
Uređaj – postolje – 4 – RM	Greda
Uređaj – postolje – 5 – RM	Temeljna ploča – ležajevi
Uređaj – postolje – 6 – RM	Temeljna ploča motora
Uređaj – motor – RM	Sklop motora
Uređaj – ploče – 1 – RM	Nosiva ploča motora
Uređaj – ploče – 2 – RM	Temeljna ploča motora
Uređaj – ploče – RM	Ploče motora
Uređaj – motor – 3 – RM	Vratilo motora
Uređaj – vijčani spojevi – RM	Vijčani spojevi
Uređaj – p. ležaj – RM	Postolje ležaja
Uređaj – p. ležaj – 1 – RM	Donja pločica
Uređaj – p. ležaj – 2 – RM	Stup ležaja
Uređaj – p. ležaj – 3 – RM	Gornja pločica
Uređaj – nosač – RM	Nosač utega
Uređaj – nosač – 1 – RM	Vilica
Uređaj – nosač – 2 – RM	Ploča
Uređaj – nosač – 3 – RM	Šipka
Uređaj – stalak – RM	Stalak
Uređaj – stalak – 1 – RM	Gornja ploča
Uređaj – stalak – 2 – RM	Donja ploča
Uređaj – stalak – 3 – RM	Stup 1
Uređaj – spajanje – RM	Primjeri spajanja mjernih pretvornika

POPIS OZNAKA

Oznaka	Jedinica	Opis
A	mm^2	Površina poprečnog presjeka
A_j	mm^2	Površina poprečnog presjek jezgre vijka
A_{proj}	mm^2	Projekcijska dodirna površina
α	K^{-1}	Linearni koeficijent toplinskog istezanja
α_0	-	Faktor čvrstoće materijala
b_1	-	Faktor veličine strojnog dijela
b_2	-	Faktor kvalitete površinske obrade
b	mV/V	Obnovljivost mjerenja
b'	mV/V	Ponovljivost mjerenja
b_e	$\text{N}\cdot\text{m}$	Greška mjerenja
b_{re}	$\text{N}\cdot\text{m}$	Ponovljivost mjerenja
$b_{\text{ref,ep}}$	%	Relativna greška referentnog mjernog standarda pri momentu umjeravanja
b_{rep}	$\text{N}\cdot\text{m}$	Obnovljivost mjerenja
b_z	$\text{N}\cdot\text{m}$	Zaostala vrijednost pri nultoj vrijednosti momenta (nultom signalu)
β_{k_f}	-	Dinamički faktor zareznog djelovanja kod savijanja
β_{k_r}	-	Dinamički faktor zareznog djelovanja kod uvijanja
$\beta_{k_{r,4}}$	-	Statički faktor zareznog djelovanja kod uvijanja
c_2	-	Faktor za odnose promjera D/d
E	N/mm^2	Youngov modul
F	N	Pogonska sila
F_t	N	Obodna sila
F_v	N	Sila u vijku
F_1	N	Sila u ležaju 1
F_2	N	Sila u ležaju 2
f_a	mV/V	Odstupanje očitavanja od prilagođene krivulje
f_0	mV/V	Zaostala vrijednost pri nultom momentu
φ	-	Faktor udara
G	N	Težina
g	m/s^2	Ubrzanje sile teže
h	mV/V	Reverzibilnost
h_b	%	Postotna učestalost maksimalnog opterećenja
I	mV/V	Očitavanje uređaja za umjeravanje za korak umjeravanja u rastućem nizu koraka umjeravanja

I	N·m	Očitana vrijednost pri opterećenju (ISO 6789-2)
I'	mV/V	Očitavanje uređaja za umjeravanje za korak umjeravanja u padajućem nizu koraka umjeravanja
I_f	mV/V	Očitavanje uređaja za umjeravanje nakon rasterećenja
I_0	mV/V	Očitavanje nultog signala uređaja za umjeravanje prije unosa opterećenja
I_0	N·m	Očitana vrijednost 30 sekundi nakon predopterećenja, a prije unošenja opterećenja pri definiranom montažnom položaju
I_z	N·m	Očitana vrijednost 30 sekundi nakon rasterećenja
K_A	-	Pogonski faktor
l_t	mm	Nosiva duljina pera
M	N·m	Nominalni moment
M_A	N·m	Najmanji moment raspona umjeravanja
M_E	N·m	Najveći moment raspona umjeravanja
M_k	N·m	Uneseni statički moment sile umjeravanja
$M_{f, \max}$	N/mm ²	Najveći moment savijanja
M_{red}	N·m	Reducirano opterećenje prema energetske teoriji HMM
m	kg	Masa
ν	-	Poissonov omjer
p	N/mm ²	Dodirni tlak
p_{dop}	N/mm ²	Dopušteni dodirni tlak
R_m	N/mm ²	Vlačna čvrstoća materijala
R_e	N/mm ²	Granica tečenja materijala pri vlačnom opterećenju
r	N·m	Razlučivost uređaja za prikaz vrijednosti
S	(mV/V)/N·m	Osjetljivost
S_{post}	-	Postojeća sigurnost
S_{potr}	-	Potrebna sigurnost
σ_f	N/mm ²	Naprezanje uslijed savijanja
$\sigma_{f, \text{dop}}$	N/mm ²	Dopušteno naprezanje kod savijanja
$\sigma_{f, \text{DN}}$	N/mm ²	Trajna dinamička čvrstoća na savijanje
σ_{red}	N/mm ²	Reducirano naprezanje
T	N·m	Moment uvijanja promatranog presjeka
T_A	N·m	Najmanji moment raspona umjeravanja
t_1	mm	Duljina poprečnog presjeka pera u vratilu
t_2	mm	Duljina poprečnog presjeka pera u glavini
t_p	mm	Širina poluge
t_v	mm	Širina vilice
$\tau_{s, \max}$	N/mm ²	Naprezanje kod opterećenja na smik (odrez)
$\tau_{t, \text{DN}}$	N/mm ²	Trajna dinamička čvrstoća na uvijanje

$\tau_{s, dop}$	N/mm ²	Dopušteno naprezanje materijala na smik
τ_t	N/mm ²	Naprezanje uslijed momenta uvijanja
U	mV/V	Proširena mjerna nesigurnost
u_b	N·m	Mjerna nesigurnost obnovljivosti
$u_{b'}$	N·m	Mjerna nesigurnost ponovljivosti
u_c	N·m	Složena standardna mjerna nesigurnost
u_{fa}	N·m	Mjerna nesigurnost interpolacije
u_r	N·m	Mjerna nesigurnost razlučivosti
u_{tcm}	N·m	Mjerna nesigurnost uređaja za umjeravanje
$u(\bar{X})$	mV/V	Standardna mjerna nesigurnost
W	mm ³	Aksijalni moment otpora presjeka
W	%	Proširena relativna standardna mjerna nesigurnost
W_{md}	%	Relativna proširena mjerna nesigurnost uređaja za umjeravanje pri momentu umjeravanja
W'_{md}	%	Interval relativne mjerne nesigurnosti
W_{ref}	%	Relativna proširena standardna mjerna nesigurnost referentnog mjernog standarda
W_t	mm ³	Torzijski moment otpora
w_b	%	Relativna mjerna nesigurnost obnovljivosti mjerenja
$w_{b'}$	%	Relativna mjerna nesigurnost ponovljivosti mjerenja
w_c	%	Složena relativna standardna nesigurnost
w_{fa}	%	Relativna mjerna nesigurnost interpolacije
w_{md}	%	Relativna standardna mjerna nesigurnost uređaja za umjeravanje pri svakom koraku umjeravanja
$w_{md,c}$	%	Složena mjerna nesigurnost mjernog uređaja (npr. mjernog pretvornika)
$w_{md,t}$	%	Relativna standardna mjerna nesigurnost mjernog pretvornika
$w_{md,d}$	%	Relativna standardna mjerna nesigurnost uređaja za prikaz vrijednosti
w_r	%	Relativna mjerna nesigurnost razlučivosti
w_r	%	Relativna standardna mjerna nesigurnost razlučivosti uređaja za prikaz vrijednosti (ISO 6789-2)
w_{re}	%	Relativna standardna mjerna nesigurnost ponovljivosti mjerenja
w_{rep}	%	Relativna standardna mjerna nesigurnost obnovljivosti mjerenja
w_{tcm}	%	Relativna mjerna nesigurnost uređaja za umjeravanje
$w(\bar{X})$	%	Relativna standardna mjerna nesigurnost
w_z	%	Relativna standardna mjerna nesigurnost iznosa nultog signala

X	N·m	Očitana vrijednost
X_{\max}	N·m	Najveća vrijednost X pri različitim montažnim položajima
X_{\min}	N·m	Najmanja vrijednost X pri različitim montažnim položajima
X_a	mV/V	Vrijednost izračunata iz interpolacijske jednadžbe
\overline{X}_E	mV/V	Srednja vrijednost pri najvećem momentu raspona umjeravanja
\overline{X}	mV/V	Srednja vrijednost pri rastućem nizu koraka umjeravanja za različite montažne položaje
\overline{X}_r	N·m	Srednja vrijednost za svaki korak umjeravanja
X_{ref}	N·m	Vrijednost utvrđena referentnim uređajem

SAŽETAK

Uređaj za umjeravanje mjernih pretvornika statičkog momenta sile služi za procjenu ispravnosti i točnosti mjernih pretvornika. Mjerni pretvornici koriste se u različitim granama industrije gdje je potrebno mjeriti moment bilo zbog povratne informacije ili regulacije upravljanja. U sklopu ovog rada objašnjen je princip rada mjernih pretvornika statičkog momenta sile, prezentirano je trenutno stanje sličnih uređaja za umjeravanje u svjetskim laboratorijima i tržištu te je proveden proces koncipiranja i konstruiranja uređaja za umjeravanje. Također, opisan je postupak umjeravanja mjernih pretvornika prema međunarodnoj smjernici EURAMET cg-14 v. 2.0 (03/2011) i normi HRN EN ISO 6789-2:2017 dodatak C kako bi se dobila cjelokupna slika funkcioniranja te djelovanja uređaja za umjeravanje.

Ključne riječi: uređaj za umjeravanje, mjerni pretvornik, moment, sila, poluga, opterećenje, mjerna nesigurnost, mjerenje, postupak umjeravanja

SUMMARY

Purpose of the static torque transducer calibration device is to estimate the accuracy and validity of the transducer. Torque transducers are used in various industries where the torque measurement is required either as a feedback or as a control parameter for regulation. This thesis covers work the basic work principles of the static torque transducers, current market state regarding the calibration devices as well as conceptualizing and designing process of the calibration device. In addition, transducer calibration procedure according to international guideline EURAMET cg-14 v. 2.0 (03/2011) and standard HRN EN ISO 6789-2:2017 Annex C is described in order to obtain the full picture of the functioning and calibrating static torque transducers using appropriate calibration device.

Key words: calibration device, static torque transducer, torque, force, lever, measurement uncertainty, measurement, calibration procedure

1. UVOD

U svijetu industrije moment sile svrstava se pod najčešće mjerene fizikalne veličine. Uloga momenta sile proteže se preko velikih postrojenja kao što su plinske i parne turbine snage 50 MW i momenta 8000 N·m pri 8000 min⁻¹ do automobilske industrije u kojoj prednjači Formula 1 gdje su prisutni momenti sile u rasponu od 1 N·m - 2000 N·m pri 20000 min⁻¹. Međutim, moment se pojavljuje i u svakodnevnicu čovjeka. Priča li se o pritezanju vijaka ili odvijanju čepa plastične boce svaka takva radnja iziskuje upotrebu momenta sile koji mora biti propisan i definiran. Samim time nameću se sve veće potrebe za mjerenjem i regulacijom momenta sile u svijetu brzorastuće tehnologije i potreba za specijaliziranim uređajima namijenjenim upravo tomu. Područje koje momentu sile daje najveći značaj je automobilska industrija. Moment sile se u automobilskoj industriji pokazao kao najpraktičniji parametar pri razvoju motora s unutrašnjim izgaranjem jer u kombinaciji s brojem okretaja definira snagu automobila. Budući da se danas nameću potrebe za što manjom potrošnjom goriva, boljom udobnosti, dužim vijekom trajanja vozila i poboljšanom sigurnošću navedeni zahtjevi nužno za sobom povlače i potrebu za preciznim mjerenjima kao i provedbu velikog broja testiranja, prvenstveno momenta kao jednog od najbitnijih fizikalnih parametara u automobilskoj industriji [1].

Moment M se kao fizikalna veličina može definirati na više načina:

1. vektorska fizikalna veličina koja opisuje uzrok kutne akceleracije,
2. vektorski umnožak vektora položaja hvatišta vektora sile \mathbf{r} i sile \mathbf{F} : $\mathbf{M} = \mathbf{r} \times \mathbf{F}$,
3. umnožak momenta inercije J i kutne akceleracije tijela $\boldsymbol{\alpha}$: $\mathbf{M} = J \cdot \boldsymbol{\alpha}$;
4. derivacija kutne količine gibanja \mathbf{L} po vremenu: $\mathbf{M} = d\mathbf{L}/dt$.

Mjerna jedinica momenta sile je njutn metar (N·m). [2]

U praksi se razlikuju uređaji i naprave za unos momenta sile (momentni ključevi, odvijajući ili elektromotori), uređaji za osjet i kontrolu momenta te uređaji za provjeru unesenog momenta kao što je mjerni pretvornik momenta sile (*eng. torque transducer*). Mjerni pretvornici koriste se u procesima umjeravanja drugih uređaja te unutar automobilskih sustava za kontrolu goriva i upravljanja. Također, koriste se u sektorima kontrole i očuvanja kvalitete kako bi se procesi održavali ispravnima i kontroliranim. Korištenjem napredne tehnologije prilikom izrade

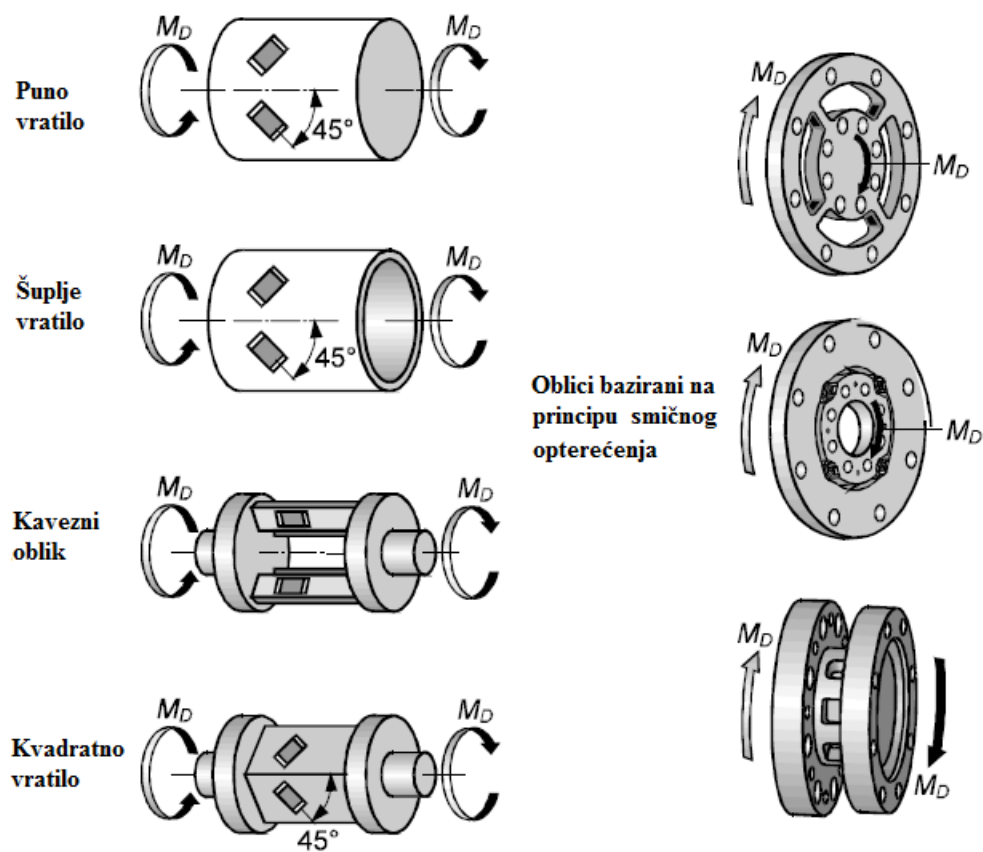
mjerila momenta sile, javlja se i potreba za što točnijim umjeravanjem takvih uređaja koje se vrši u za to specijaliziranim laboratorijima.

1.1. Električni mjerni pretvornici statičkog momenta sile

Mjerni pretvornik statičkog momenta sile (dalje u tekstu: momenta sile; momenta) je uređaj koji se upotrebljava za mjerenje momenta sile. Mjerni pretvornici momenta sile pretvaraju ulazni električni signal u izlazni na temelju razlike napona koji je proporcionalan unesenom momentu. Do promjene u naponu dolazi uslijed promjene električnog otpora vodiča koji se produlji ovisno o unesenom opterećenju. Mjerni pretvornik se sastoji od rotirajućeg dijela, rotora, te kućišta (statora). Pretvornici se razlikuju po tipu pretvornika i po pitanju prijenosa signala i napona. Signal i napon mogu se prenositi mehanički ili beskontaktno dok prema tipu pretvornika razlikujemo: vratila, glavčine i prirubnice [1]. Također, mjernih pretvornici momenta dodatno se dijele na statičke i rotirajuće. Statički mjerni pretvornici ne rotiraju, u pravilu su jeftiniji, dugotrajniji i zahtijevaju relativno malo održavanja. Montiraju se pretežno prirubničkim povezivanjem pomoću vijaka. Rotacijski mjerni pretvornici sastoje se od rotacijskog strojnog dijela (vratilo) te najčešće koriste metodu kliznih prstena za prijenos signala, a nerijetko i bežični oblik prijenosa podataka. Kompliciranije ih je montirati (veza spojkom s ili bez pera) te ih karakterizira kraći vijek trajanja, kao i potreba definiraja dopuštenog broja okretaja. Odabir reakcijskog ili statičkog mjernog pretvornika ovisi o samom sustavu, odnosno javlja li se potreba za mjerenjem reakcije uslijed momenta ili je potrebno mjeriti moment uslijed kontinuiranog gibanja strojnih dijelova. [3]

1.1.1. Oblik mjernog dijela pretvornika i načini prijenosa momenta sile

U uporabi su najčešće pretvornici s punim, šupljim ili kvadratnim vratilom koji su uslijed djelovanja momenta opterećeni samo torzijski. Tvrtka HBM je sredinom devedesetih godina prošlog stoljeća proizvela pretvornike koji mjerenje momenta vrše pomoću principa smičnog opterećenja.



Slika 1. Oblici mjernog dijela pretvornika [1]

Moment se na pretvornik može prenijeti na tri načina [1]:

1. Pravokutnim utorom (npr. DIN 3121)
2. Spojkom
3. Prirubničkom vezom vijcima



Slika 2. ETP spoj [7]



Slika 3. Prirubnička veza vijcima [8]

1.1.2. Konstrukcijske izvedbe mjernih pretvornika statičkog momenta sile prema načinu povezivanja

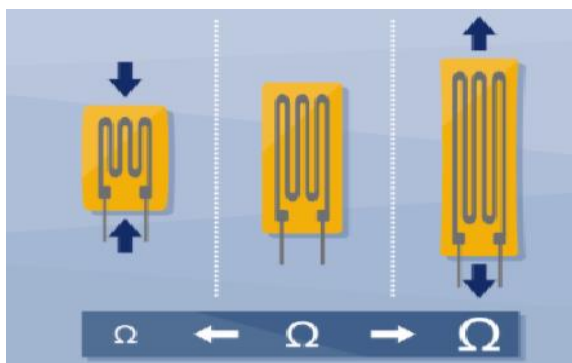
Prema načinu povezivanja s pogonskim odnosno radnim strojem postoje različite izvedbe mjernih pretvornika. Najučestalije izvedbe prikazane su u tablici 1.

Tablica 1. Konstrukcijske izvedbe [4]

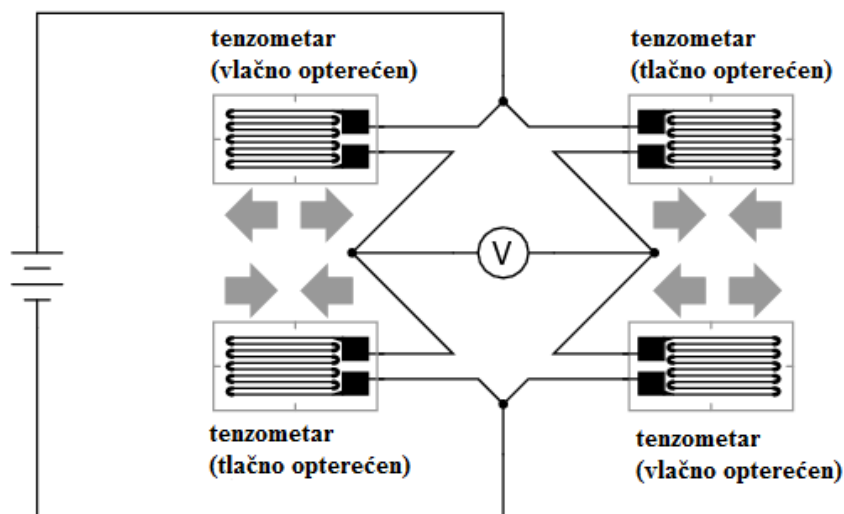
Prirubnička veza	
Vratilo s perom	
Kvadratno vratilo / utor	
Šesterokutno vratilo / utor	

1.2. Mjerenje momenta i prijenos signala

Elektrootporničke mjerne trake (tenzometri) jedne su od glavnih komponenti koje služe za mjerenje momenta sile dok se u novije vrijeme pojavljuju i pretvornici s piezoelektričnim materijalima. Moment se mjeri na temelju razlike napona koji se javlja u Wheatstoneovom mostu u kojem su spojena četiri tenzometra. Uslijed djelovanja momenta vratilo pretvornika opterećeno je torzijski. Na vratilo su postavljeni tenzometri koji se usred deformacije produljuju. Produljenjem tenzometra otpor električnoj struji raste te se pomoću Wheatstonovog mosta može isčitati razlika napona prije i uslijed djelovanja momenta. Matematički gledano, mjerenje momenta prate linearne zavisnosti. Moment je proporcionalan naprezanju, dok je naprezanje proporcionalno produljenju. Relativna promjena u otporu proporcionalna je produljenju, stoga će izlazni signal s Wheatstonovog mosta biti linearno proporcionalan relativnoj promjeni u otporu tenzometra. Drugačije rečeno, mjeri se promjena otpora iz kojeg slijedi deformacija, dok se preko deformacije računa naprezanje, a uz poznatu geometriju izračunava se moment.



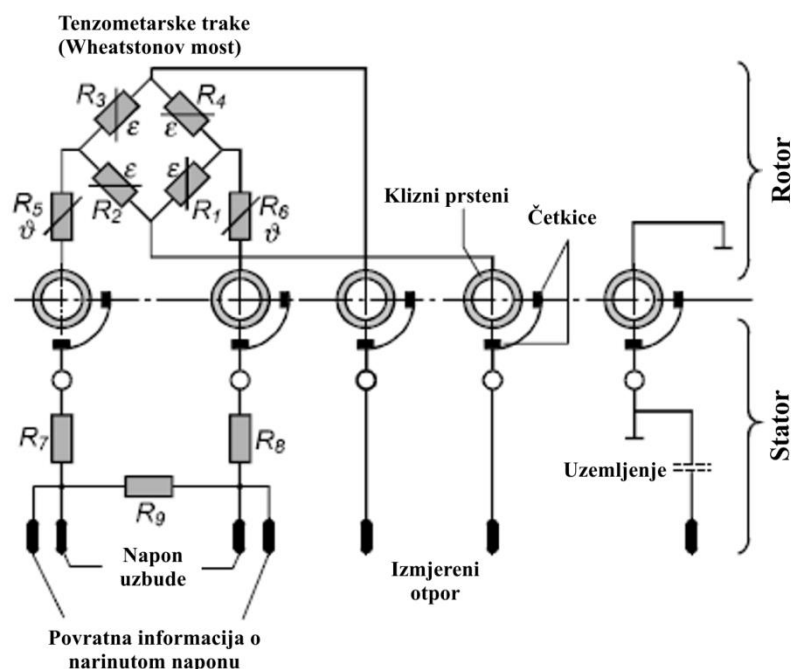
Slika 4. Promjena otpora uslijed produljena tenzometra



Slika 5. Primjer Wheatstoneovog mosta na torzijski opterećenom vratilu [1]

1.2.1. Prijenos signala putem kliznih prstena

Signal mjerenja prenosi se s pretvornika pomoću kliznih prstena i grafitnih četkica. Ovakav prijenos odlikuje prijenos signala bez smetnji i dug operativni vijek pa stoga nema potrebe za održavanjem. Koriste se dva seta četkica kako bi kontakt bio osiguran u svim radnim uvjetima. Setovi su postavljeni na opruge u svrhu kontinuiranog ostvarivanja kontakta s kliznim prstenom te su zamaknuti jedan od drugoga pod određenim kutem. U pravilu, dovoljna su četiri klizna prstena za prijenos signala, no postoje izvedbe s dodatnim petim prstenom koji služi za izjednačavanje potencijala između rotora i statora. Bez izjednačavanja potencijala moguće su smetnje u prijenosu signala pa samim time i potpuna točnost mjerenja [1].



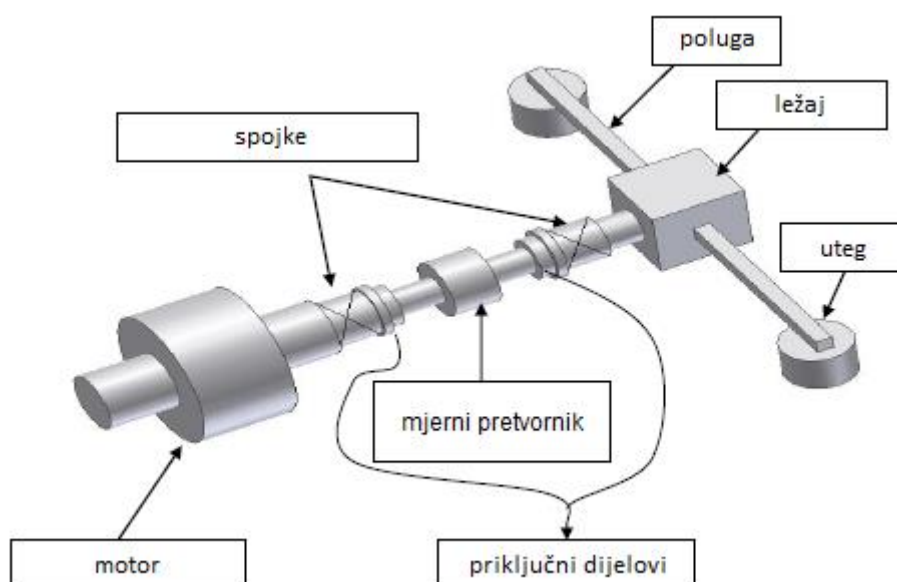
Slika 6. Shema prijenosa signala putem kliznih prstena [1]

2. NAČINI UMJERAVANJA MJERNIH PRETVORNIKA STATIČKOG MOMENTA SILE

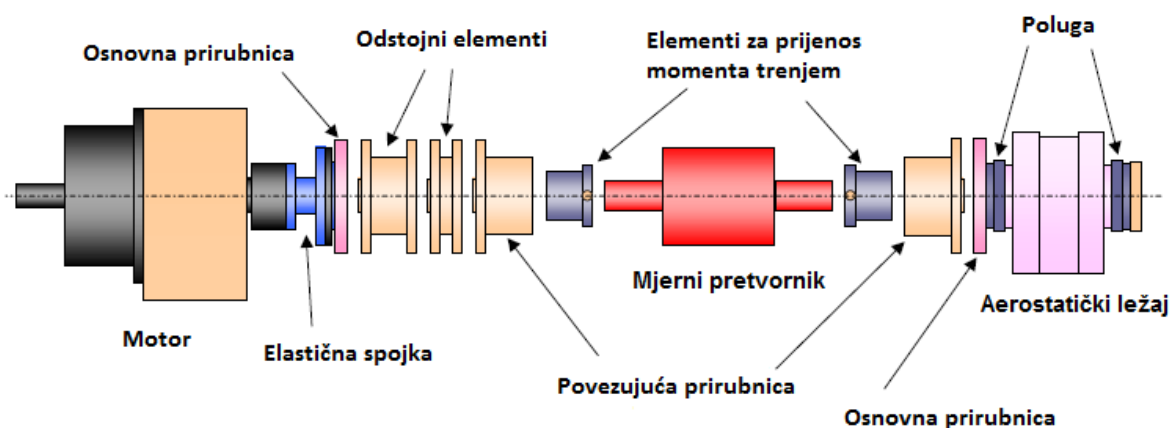
Umjeravanje mjernih pretvornika statičkog momenta sile u laboratorijima može se vršiti na dva načina u horizontalnom položaju, ovisno o konstrukciji uređaja koji je tomu namijenjen. Uz umjeravanje korištenjem apsolutne metode (metoda s utezima), postoji i umjeravanje korištenjem metode usporedbe. Valja napomenuti i da postoji umjeravanje vertikalnim uređajima, no njih se u ovom radu neće obrađivati.

2.1. Umjeravanje mjernih pretvornika statičkog momenta sile metodom s utezima

Na krajeve poluge vješaju se utezi poznate mase te se razlikom težine na krakovima postiže odgovarajući moment. Krakovi su jednake duljine, a poluga je pričvršćena na ležajno mjesto u sredini. Uneseni moment se preko spojke i elemenata za pričvršćenje prenosi na mjerni pretvornik momenta s kojeg se očitava vrijednost. Na drugom kraju uređaja nalazi se motor koji sprečava rotaciju umjeravanog pretvornika i priključnih dijelova, odnosno u njemu se javlja reaktivni moment momentu unesenom preko poluge. Cilj ovakvog ispitivanja je usporediti uneseni moment preko poluge čiji je iznos poznat s izmjerenim momentom na pretvorniku.



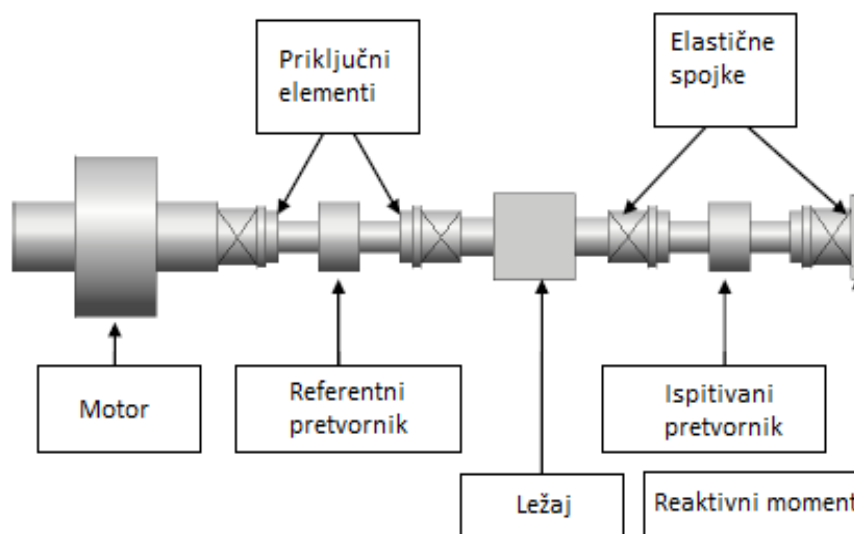
Slika 7. Shema uređaja za umjeravanje apsolutnom metodom (1) [5]



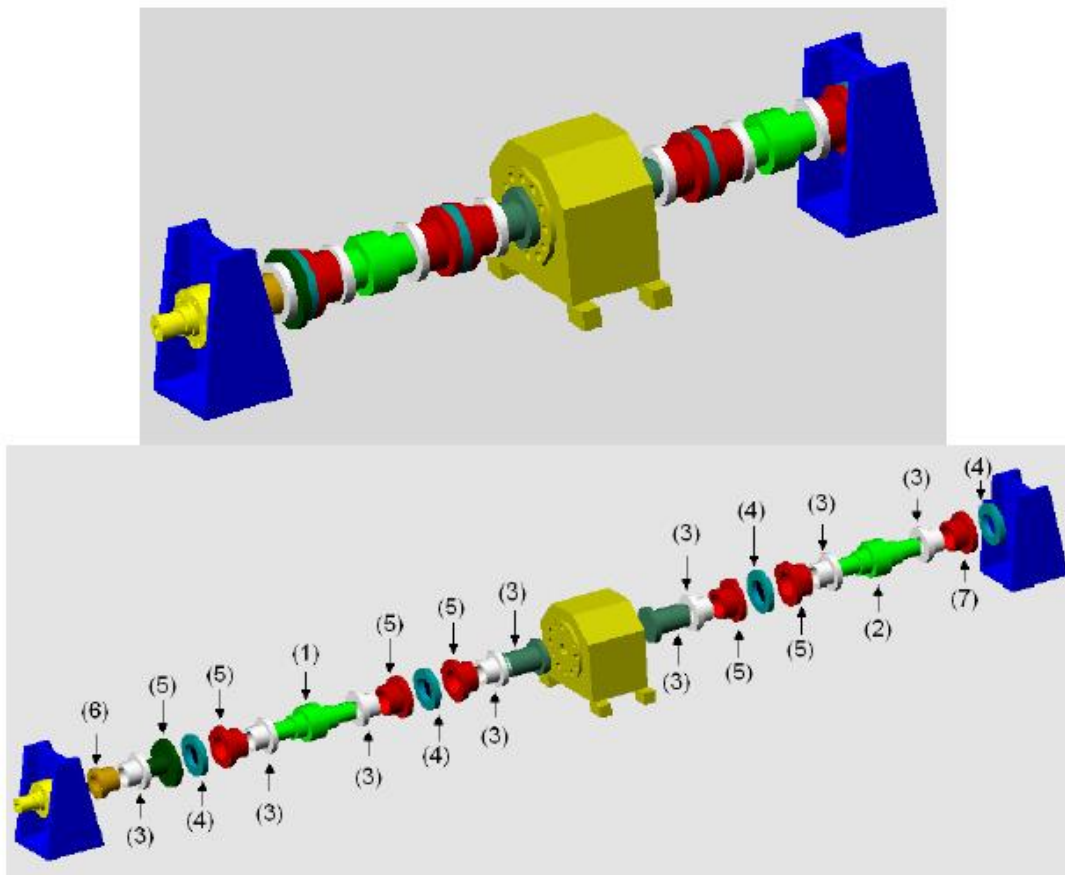
Slika 8. Shema za umjeravanje apsolutnom metodom (2) [6]

2.2. Umjeravanje mjernih pretvornika statičkog momenta sile usporednom metodom

U usporednoj metodi motor unosi opterećenje, odnosno moment, kojeg su u apsolutnoj metodi stvarali utezi. Referentni mjerni pretvornik služi kao referenca za ispitivani mjerni pretvornik. Ležaj u sredini preuzima momente savijanja (slika 11.) i sile koje nastaju prilikom umjeravanja ispitivanog pretvornika. Na drugom kraju uređaja nalazi se nosač na koji je sam uređaj pričvršćen te preuzima uneseni moment. Dvije paralelne vodilice nalaze se ispod uređaja pomoću kojih se može namjestiti odstojanje dijelova uređaja kako bi se mogli umjeravati pretvornici različitih dimenzija te koristiti različiti referentni pretvornici.



Slika 9. Shema usporedne metode (1) [5]



Slika 10. Shema usporedne metode [9]

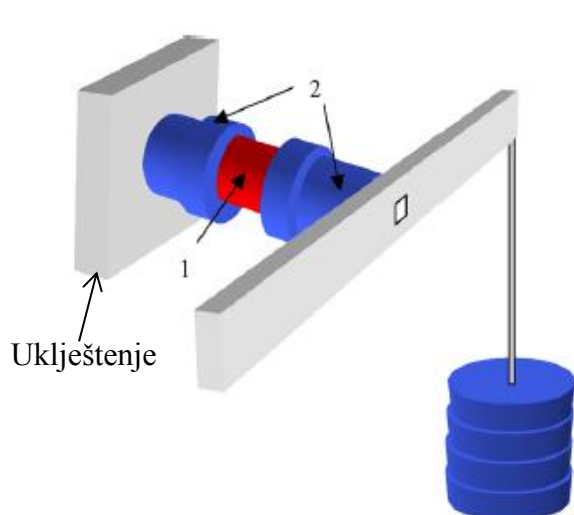
Na slici 8. numerirane komponente prikazuju kako slijedi:

1. Referentni mjerni pretvornik
2. Umjeravani mjerni pretvornik
3. ETP spoj
4. Elastične spojke
5. Elementi za spajanje ETP spoja i elastične spojke (također komponenta 7)
6. Element za spajanje ETP spoja sa servomotorom

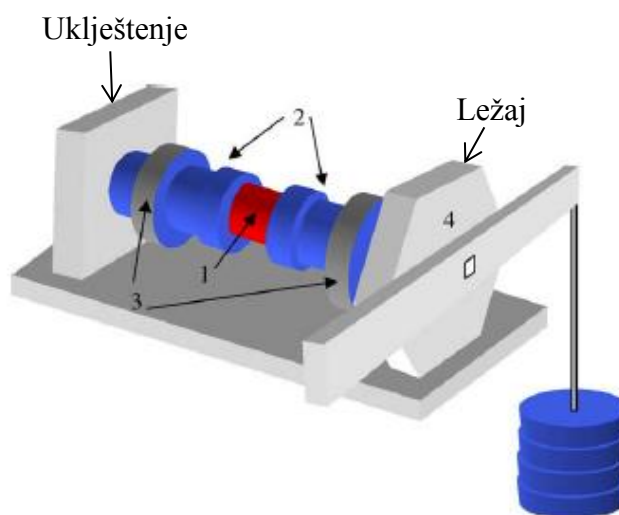
2.3. Neuležištene i uležištene poluge

Neuležištene poluge najčešće se koriste u industriji zbog svoje jednostavnosti i niske cijene. Pogodne su za umjeravanje raznih momentnih uređaja do 1500 N·m. Veliki nedostatak neuležištene poluge (Slika 11) jest unošenje dodatnog savijanja na sam mjerni pretvornik što u konačnici dovodi do mogućih pogrešaka u očitavanju i grešaka u samom mjerenju [11].

Uležištene poluge (Slika 12) oslonjene su na jedno ili dva ležajna mjesta. Ležajna mjesta preuzimaju vertikalnu silu utega i na taj način smanjuju efekt savijanja na mjernom pretvorniku. Pri uređajima koji imaju polugu oslonjenu na jedno ili dva ležajna mjesta mjernim pretvornicima opterećenje utega dovodi se preko spojki. U pravilu se takvom izvedbom unosi greška u koaksijalnosti osi, kutnom odstupanju osi ili aksijalnom odstupanju osi. Navedene greške unose dodatne neželjene sile na mjerni pretvornik no mogu se efektivno eliminirati primjenom elastičnih spojki [10]. Uležištene poluge koriste se u uređajima kojima se želi postići najveća točnost mjerenja.



Slika 11. Neuležištena poluga [11]



Slika 12. Uležištena poluga [11]

3. STANJE SVJETSKIH LABORATORIJA I TRŽIŠTA

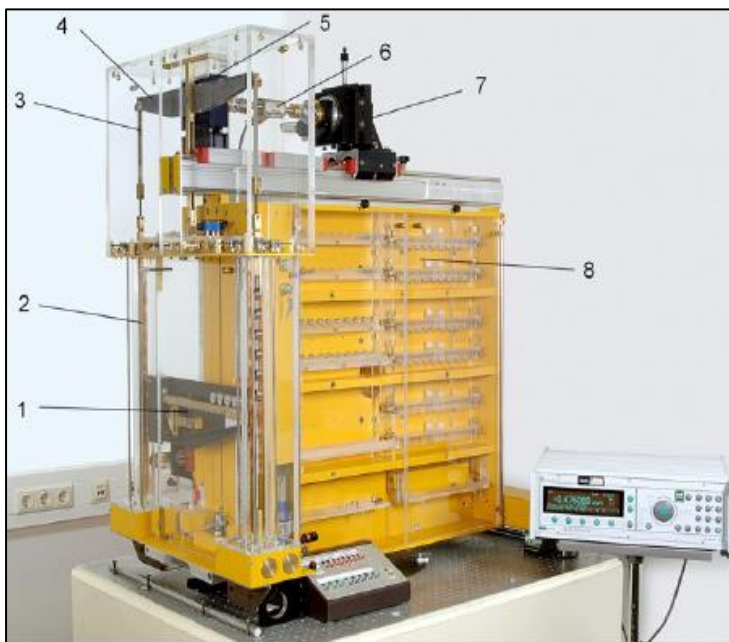
U ovom poglavlju prikazani su postojeći uređaji u svjetskim laboratorijima i oni komercijalno dostupni na tržištu, primarno uređaji kojima se umjeravanje mjernih pretvornika vrši apsolutnom metodom (metoda s utezima). U daljnoj je razradi iz postojećih uređaja napravljena morfološka matrica iz koje je argumentiranim odabirom koncipiran uređaj za umjeravanje mjernih pretvornika statičkog momenta sile apsolutnom metodom kapaciteta do 2000 N·m.

3.1. PTB (Physikalisch-Technische Bundesanstalt)

PTB spada među vodeće laboratorije u svijetu po pitanju mjerenja i umjeravanja uređajana području sile i mase. U Njemačkoj, a i u svijetu predstavlja standard za sve ostale laboratorije koji se bave umjeravanjem mjera momenta sile. Na području mjerenja momenta sile laboratorij ima velik broj uređaja, u rasponu od 1 N·m do 1 MN·m.

3.1.1. Uređaj za umjeravanje mjernih pretvornika do 1 N·m

Uređaj ima horizontalno postavljenu polugu koja je uležištena u sredini. Na krajevima poluge nalaze se utezi čija težina na kraku poluge stvara moment. Kao ležajno mjesto koristi se aerostatički ležaj opskrbljivan zrakom pod tlakom od 4 bara. Kako je uređaj namijenjen za vrlo male momente, poluga je napravljena iz jednog dijela što uvjetuje veću krutost samog sustava mjerenja. Poluga je obostrana, odnosno moguće je zadavanje momenta u smjeru kazaljke na satu i obratno. Sila se na polugu prenosi preko tankih metalnih traka na čijim se krajevima nalaze utezi. Utezi koji se koriste umjereni su tako da daju točnu težinu u njutnima, s uzetim uzgonom zraka u obzir. Postavljanje utega vrši se pomoću posebnog ugrađenog uređaja. Maksimalno je moguće koristiti po deset utega sa svake strane prilikom mjerenja. Mjeriti je moguće u rasponu od 1% do 100% nazivnog momenta uređaja [12].

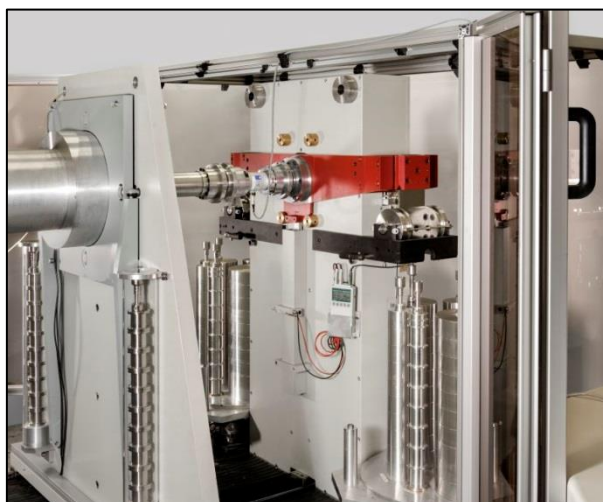


- 1 - naprava za postavljanje utega
- 2 - kavez za utege
- 3 - metalna traka za prijenos sile utega na polugu
- 4 - obostrana poluga
- 5 - aerostatički ležaj
- 6 - objekt umjeravanja (pretvornik)
- 7 - motor na vodilici
- 8 - prostor za smještaj utega

Slika 13. Uređaj za umjeravanje mjernih pretvornika do 1 N·m (PTB) [12]

3.1.2. Uređaj za umjeravanje mjernih pretvornika do 1000 N·m

Uređaj se može koristiti u rasponu od 2 N·m do 1000 N·m s koracima umjeravanja u iznosu od 2 N·m. Utezi se, kao i kod prethodnog uređaja, mogu stavljati s obje strane poluge. Prilikom mjerenja moguće je spojiti dva pretvornika što omogućuje mjerenje metodom s utezima (preko poluge), a ujedno i uspoređivanje rezultata s referentnim pretvornikom. Dodaci za ovaj uređaj također omogućuju umjeravanje momentnih ključeva. Oprema i software koji se koriste u ovom uređaju omogućavaju potpuno automatizirano umjeravanje [5].

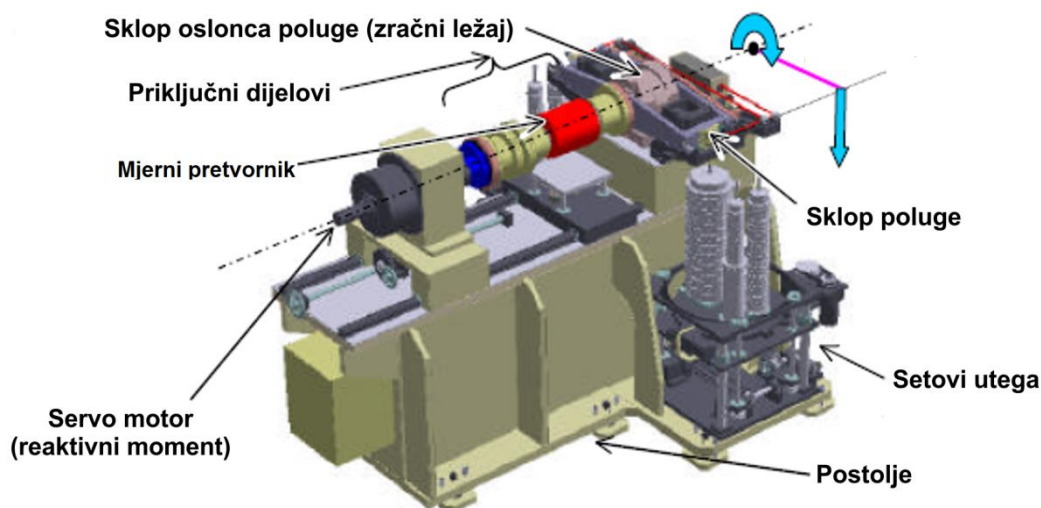


Slika 14. Uređaj za umjeravanje mjernih pretvornika do 1000 N·m (PTB) [13]

3.2. „National metrology institute of Japan (NMIJ)“ i „National Research Laboratory of Metrology (NRLM)“

3.2.1. Razvoj uređaja za umjeravanje mjernih pretvornika do 1000 N·m (NRLM)

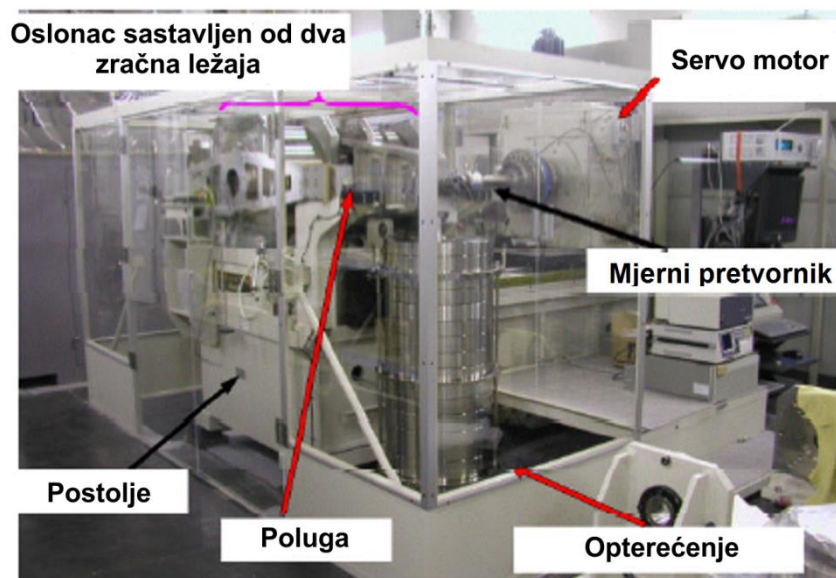
Uređaj može umjeravati mjerne pretvornike u rasponu od 5 N·m do 1000 N·m. Ovaj raspon je odabran prema istraživanju provedenom u Japanu kojim se pokazalo da je to najzastupljenije područje korištenja momentnih uređaja u industriji. Moment se može, kao i kod prethodnih uređaja, postaviti u oba smjera s obzirom na obostranost poluge. Kao oslonac poluge koristi se aerostatički ležaj koji koristi zrak pod pritiskom od 6-8 bara. Ležaj može podnijeti radijalno opterećenje od 3,4 kN. Poluga je ukupne duljine 1 m, odnosno svaki krak iznosi 500 mm te je izrađena je od austenitnog nehrđajućeg čelika. Na krajevima poluge nalaze se senzori koji služe za zadržavanje horizontalnog položaja prilikom umjeravanja. Također, poluga je opskrbljena laserskim interferometrima koji mjere produljenje kraka poluge prilikom opterećenja (utega) koji su postavljeni na njenim krajevima. Sila utega na polugu prenosi se tankim trakama od berilij-bakra debljine 100 μm . Koriste se utezi različitih težina: 10N, 20N i 100N. Na kraju uređaja nalazi se motoreduktor sa servomotorom prijenosnog omjera 1:5000 koji, po potrebi, vraća polugu u ravnotežni položaj. Tolerancija namještanja poluge u horizontalni položaj iznosi 1" ($\pm 2 \mu\text{m}$ na kraju poluge). Shema uređaja prikazana je na slici 17. [6]



Slika 15. Uređaj za umjeravanje mjernih pretvornika do 1000 N·m (NRLM) [6]

3.2.2. Uređaj za umjeravanje mjernih pretvornika do 20000 N·m (NMIJ)

Raspon umjeravanja kreće se od 200 N·m do 20000 N·m. Poluga ima krakove duljine 1000 mm i oslonjena je na dva aerostatička ležaja, a uređaj je konstruiran da može podnijeti 110% maksimalnog opterećenja. Masa uređaja je 13,2 t, dok dimenzije iznose 3470 mm (širina) x 2820 mm (duljina) x 3866 mm (visina). Korištena su dva aerostatička ležaja zbog velikog radijalnog opterećenja. Zrak u ležajevima je pod tlakom od 9 bara i ležaji kao takvi mogu podnijeti maksimalno radijalno opterećenje od 22 kN. Krajevi poluga imaju senzore nagiba i laserske interferometre kao i prethodni uređaj. Sila utega se na polugu prenosi tankim trakama od berilij-bakra debljine 400 μm. Utezi koji se koriste težine su 200 N, 500 N, 1 kN i 2 kN. Motoreduktor sa servomotorom prijenosnog omjerom 1:25000 zadužen je za održavanje poluge u horizontalnom položaju pomoću dva pužna i jednog planetarnog prijenosnika. Tolerancija namještanja poluge u horizontalni položaj iznosi $\pm 10 \mu\text{m}$ na kraju poluge [14].

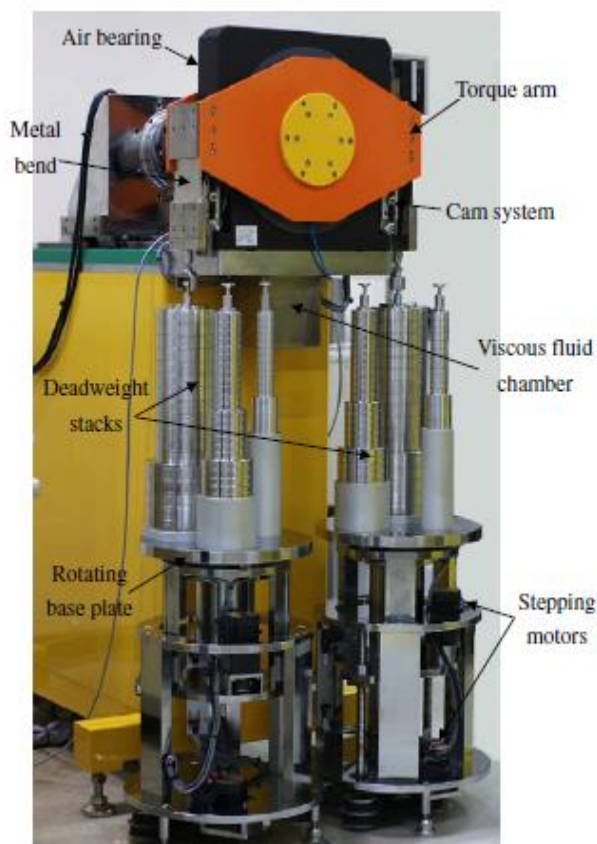


Slika 16. Uređaj za umjeravanje mjernih pretvornika do 20000 N·m (NMIJ) [14]

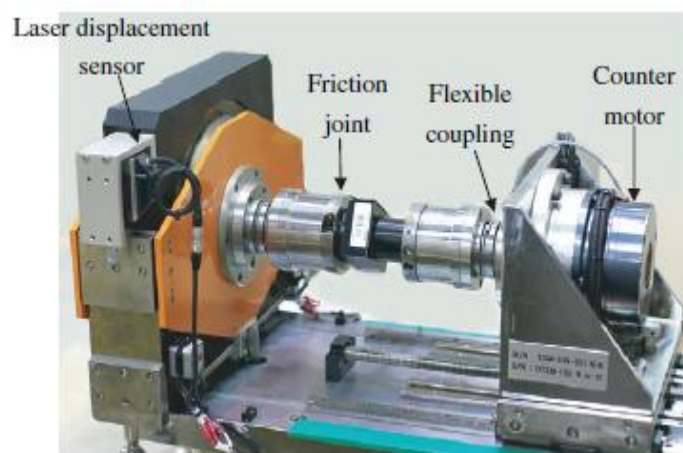
3.3. „The Korea Research Institute of Standards and Science (KRISS)“

Uređaj se sastoji od poluge, zračnog ležaja, motora, šest skupina utega, dvije elastične spojke, dva tarna spoja, laserskog senzora položaja, step motora za aktivaciju utega, sustava za fiksiranje poluge i kontrolnog sustava uređaja. Poluga je izrađena od INVAR-a (legura nikla i željeza vrlo malog koeficijenta toplinskog rastezanja). Svaka strana poluge duljine je 250 mm na čijim se krajevima nalazi traka od nehrđajućeg čelika debljine 50 μm koja prenosi težinu utega na polugu. Poluga je uležištena na aerostatičkom ležaju izvedbe „H“ (omogućava

radijalna i aksijalna opterećenja) koji je za ovaj uređaj posebno razvijen. Moguće je umjeravati pretvornike u rasponu od 1 N·m do 100 N·m. U svrhu prigušenja vibracija, dio uređaja nalazi se u komori s viskoznom fluidom. Setovi utega nalaze se na rotirajućem postolju koje pogone step motori. Kako se postolje pomiče prema dolje tako se utezi vješaju na krajeve poluga. Kruto kompenzacijske spojke su korištene radi eliminiranja nepovoljnih efekata komponenti uslijed djelovanja sila i momenata. Tarni spojevi u obliku ETP spojeva prenose moment na pretvornik [15].



Slika 18. Uređaj za umjeravanje mjernih pretvornika do 100 N·m (KRISSE) (2) [15]



Slika 17. Uređaj za umjeravanje mjernih pretvornika do 100 N·m (KRISSE) (1) [15]

- Air bearing – Aerostatički ležaj
- Metal bend – Metalna traka
- Deadweight stacks – Utezi
- Rotating base plate – Rotirajuće postolje utega
- Stepping motors – Koračni motori
- Viscous fluid chamber – Komora s viskoznom fluidom
- Cam system – Zakočni sustav
- Torque arm – Poluga
- Laser displacement sensor – Laserski senzor otklona
- Friction joint – Tarni spoj
- Flexible coupling – Kruto kompenzacijska spojka
- Counter motor - Motoreduktor

3.4. „MIKES - RAUTE“ – laboratorij za masu i silu, Finska

„MIKES - RAUTE“ je laboratorij najviše razine u Finskoj po pitanju mjerenja sile i momenta. Finski centar za mjerenje i akreditaciju MIKES akreditirao ga je 1991. godine za silu, a 1996. godine za moment. Posjeduju četiri uređaja za mjerenje momenta od 0,1 N·m do 20000 N·m. Potreba za laboratorijem javila se 90-ih godina prošlog stoljeća kada su kompanije u Finskoj

imale po 800 zahtjeva godišnje po pitanju umjeravanja. Najveći broj umjeravanja kretao se do momenta od 2000 N·m.

3.4.1. Uređaj za umjeravanje mjernih pretvornika do 2000 N·m (MIKES RAUTE)

Izrađen 1996. godine, zbog potreba privrede, može umjeravati uređaje u rasponu od 20 N·m do 2000 N·m. U originalnom izdanju svaka strana poluge bila je duljine 1 m te su krajevi zaobljeni radijusom duljine kraka kako bi se kompenzirali otkloni poluge prilikom opterećenja. Poluga je uležištena na kugličnim ležajima. Kao komponenta u kojoj se javljao reaktivni moment koristilo se učvršćeno vratilo. Koristile su se elastične spojke s lamelama radi kompenzacije radijalnih, aksijalnih i kutnih odstupanja, a spojevi na vratilo izvršeni su ETP spojevima. Kako su zahtjevi industrije porasli, 2002. godine izvršene su neke preinake na uređaju. Poluge s radijusnim završetkom pokazale su se nekonzistentne u paru s čeličnom užadi koja je prenosila težinu utega na polugu. Konstruirana je nova poluga te joj je znatno smanjena masa, dok je sama poluga dobila na stabilnosti. Krajevi poluge sada su bez zakrivljenja te se utezi postavljaju na viseće nosače utega. Mjerenjem je utvrđeno da su oba dijela poluge duljine 1 m s odstupanjem od 50 μm . [16].



Slika 19. Uređaj za umjeravanje mjernih pretvornika do 2000 N·m (MIKES RAUTE) [16]

3.4.2. Uređaj za umjeravanje mjernih pretvornika do 20 N·m (50 N·m) (MIKES RAUTE)

Poluge uređaja su duljine 250 mm. Sredina metalne trake koja prenosi težinu utega nalazi se na navedenoj udaljenosti od sredine oslonca, odnosno zračnog ležaja. Za prihvat pretvornika koriste se elastične spojke s vijčanim stegama za osiguranje prijhvata. ETP spojevi ne mogu se koristiti jer su promjeri vratila vrlo mali. Električni motor s harmonijskim prijenosnikom služi kao komponenta u kojoj dolazi do pojave reaktivnog momenta te uz to osigurava da je poluga uvijek u horizontalnom položaju. Godine 2006. ugrađen je aerostatički ležaj tipa „H“ te su izvršene određene prienake poluge rezultirajući povećanjem raspona mjerenja uređaja na 50 N·m [16].



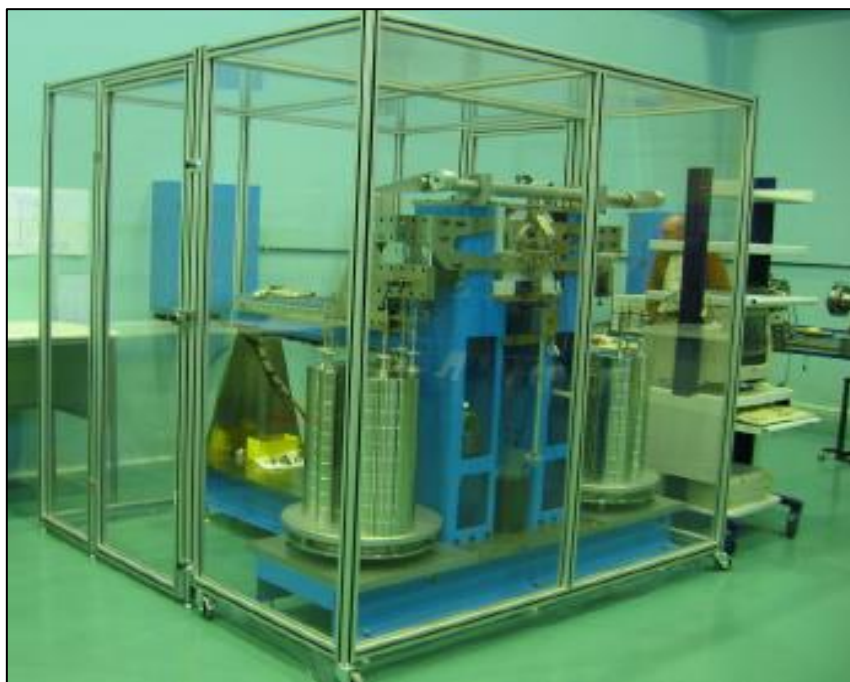
Slika 20. Uređaj za umjeravanje mjernih pretvornika do 50 N·m (MIKES RAUTE) [16]

3.5. „Centro Español de Metrología (CEM)“

CEM je uz pomoć njemačkog PTB-a uspostavio laboratorij za moment kao rezultat zajedničkog projekta između 1998. do 2004. godine. Laboratorij sadrži jedan uređaj 1000 N·m za umjeravanje metodom s utezima te dva uređaja za umjeravanje usporednom metodom od 5000 N·m i 2000 N·m. Svi uređaji kao oslonac koriste aerostatički ležaj. U daljnjem tekstu detaljnije je opisan uređaj od 1000 N·m.

3.5.1. Uređaj za umjeravanje mjernih pretvornika do 1000 N·m (CEM)

Poluga je izrađena od Super INVARA-a (koeficijent toplinskog istezanja $\alpha = 2 \cdot 10^{-7} \text{ K}^{-1}$) čije duljine krakova iznose 500 mm. Horizontalno pozicioniranje poluge ostvareno je sensorima i motorom te je moguće pozicionirati polugu unutar odstupanja od $10 \mu\text{m}$. Sila koju rade utezi prenosi se na polugu preko metalne trake debljine $25 \mu\text{m}$. Aerostatički ležaj koji se koristi kao oslonac stvara moment trenja u iznosu $10 \mu\text{N} \cdot \text{m}$ uslijed neopterećene poluge što je izračunato testiranjem ležaja. Ležaj radi pod tlakovima zraka između 4-6 bara. Utezi su izrađeni od austenitnog nemagnetičnog čelika (X2CrNiMoN 18-14.3) površinske hrapavosti $R_a \leq 5 \mu\text{m}$ i $R_z \leq 10,5 \mu\text{m}$. Raspon težine utega iznosi od 4N do 200N. Setovi utega postavljeni su na rotirajući stol. Motoreduktor sa servo motorom vraća polugu u horizontalan položaj. Priključni dijelovi omogućuju umjeravanje pretvornika radijusa 300 mm i duljine do 830 mm te promjera vratila od 8 do 50 mm. Elastične spojke i ETP spojevi koriste se kako bi se eventualna odstupanja prilikom postavljanja pretvornika i pojave savijanja unutar pretvornika reducirala [17].



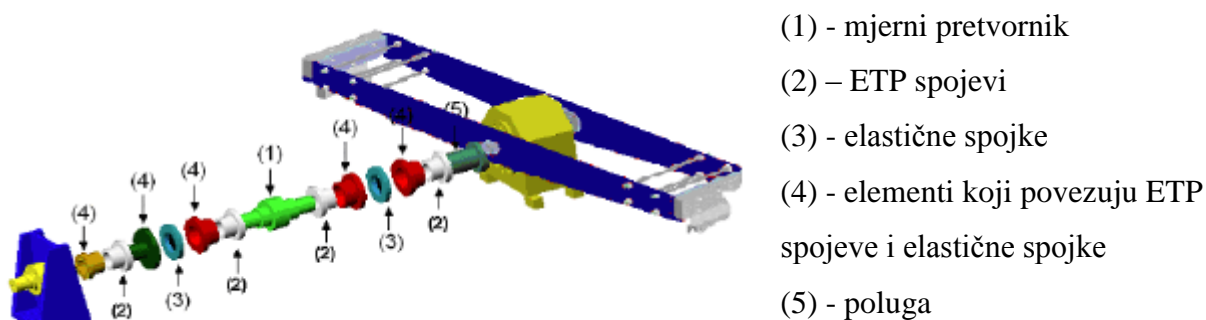
Slika 21. Uređaj za umjeravanje mjernih pretvornika do 1000 N·m (CEM) [17]

3.6. „Centro Nacional de Metrología (CENAM)“, Meksiko – uređaj 1000 N·m

Specifičnost ovog uređaja jest što može obavljati obje metode umjeravanja, pomoću utega i usporednu metodu. Sustav poluge sastoji se od dvije ploče nehrđajućeg čelika duljine 2 m. Sila utega se prenosi na polugu putem metalnih traka debljine 25 μm . Horizontalni položaj očitava se pomoću senzora nagiba poluge. Simulacijom konačnim elementima utvrđeno je odstupanje od 91 μm na samom vrhu kraka poluge pri opterećenju od 1000 N·m. Utezi težine od 1 N do 250 N izrađeni su od nehrđajućeg nemagnetičnog čelika ASTM-304. Zračni ležaj radi pod tlakom zraka od 4-6 bara. Moment trenja ležaja iznosi 20-25 $\mu\text{N}\cdot\text{m}$. Komponenta zadužena za preuzimanje unesenog momenta je motoreduktor s harmonijskim prijenosnikom koji uz to služi za vraćanje poluge u horizontalan položaj. Shema uređaja pri upotrebi usporedne metode umjeravanja već je prikazana na slici 12 [9].



Slika 22. Uređaj za umjeravanje mjernih pretvornika do 1000 N·m (CENAM) [9]

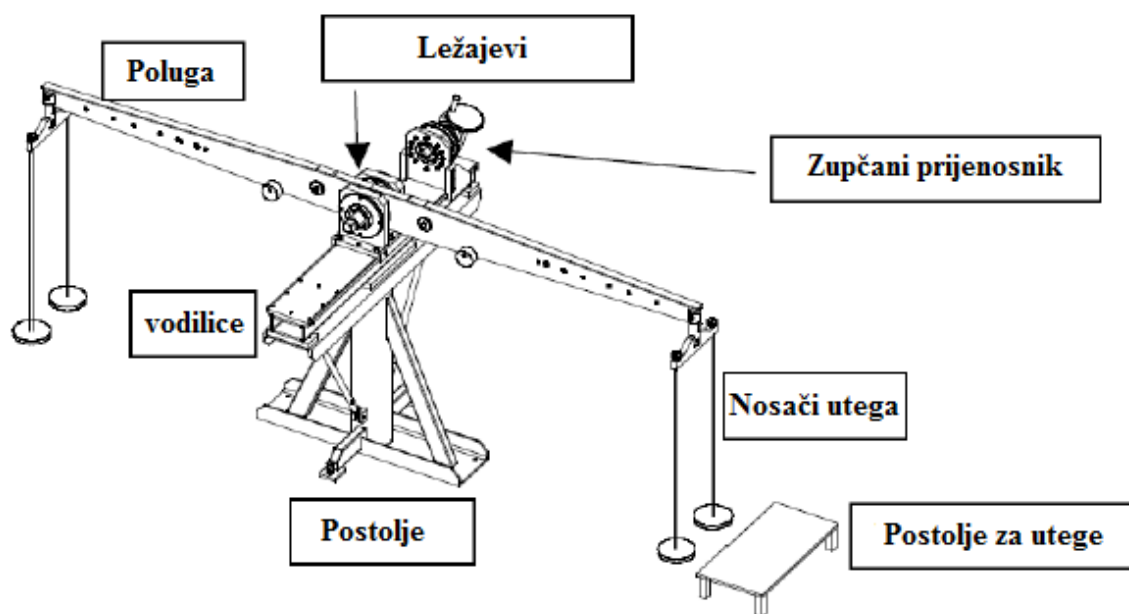


- (1) - mjerni pretvornik
- (2) – ETP spojevi
- (3) - elastične spojke
- (4) - elementi koji povezuju ETP spojeve i elastične spojke
- (5) - poluga

Slika 23. Uređaj za umjeravanje mjernih pretvornika do 1000 N·m - shema (CENAM) [9]

3.7. Norbar

Norbar je poduzeće iz Ujedinjenog Kraljevstva koje se specijaliziralo za proizvode vezane uz mjerenje i primjenu momenta. Njihovi proizvodi komercijalno su dostupni, a uključuju poluge za umjeravanje momenta, mjerne pretvornike, moment ključeve i ostalu pomoćnu opremu. Posjeduju više uređaja za umjeravanje mjernih pretvornika metodom s utezima, a poluga za vješanje utega je konzolno uležištena za manje momente dok je za veće momente uležištena između dva ležajna mjesta kao i kod svih prethodno opisanih uređaja u ovom poglavlju. Na slici 26. prikazan je uređaj za umjeravanje mjernih pretvornika 500 N·m – 5000 N·m.

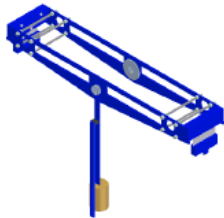

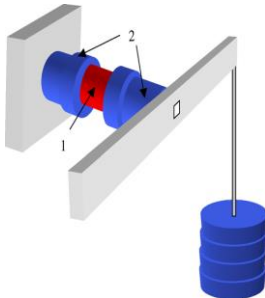
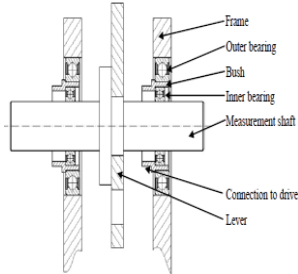








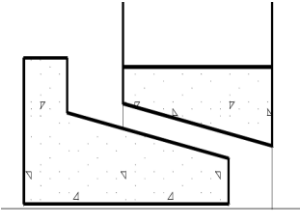


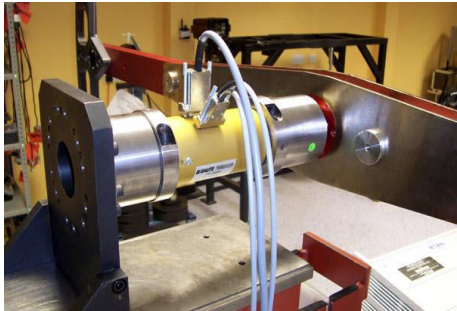

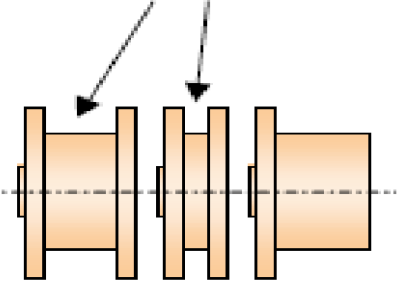
Slika 24. Uređaj za umjeravanje mjernih pretvornika od 500 N·m - 5000 N·m (NORBAR) [18]

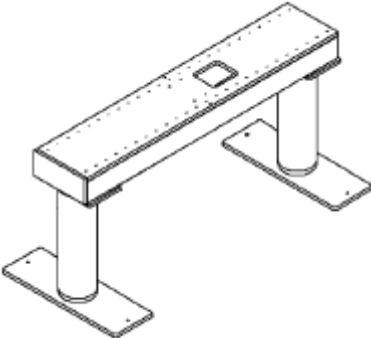


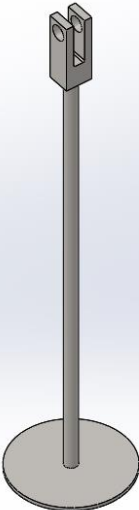

4. MORFOLOŠKA MATRICA I KONCEPTI UREĐAJA

Na temelju prikazanih uređaja iz prethodnog poglavlja konstruirana je morfološka matrica sa svim potrebnim komponentama za realizaciju uređaja za umjeravanja mjernih pretovrnika statičkog momenta sile. Prema morfološkoj matrici koncipirane su potencijalne izvedbe uređaja te je elaborativno odabrana najbolja izvedba s kojom će se krenuti u daljnju konstrukcijsku razradu.

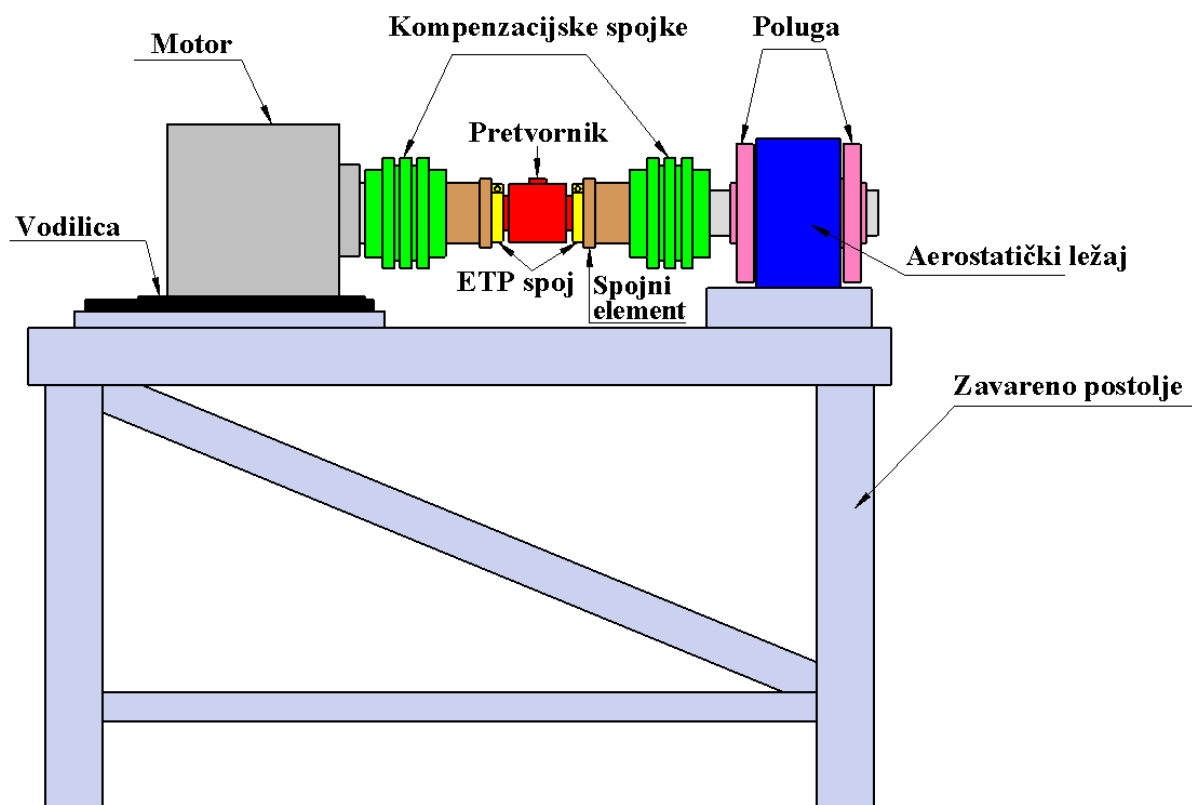
Tablica 2. Morfološka matrica

DIZAJN POLUGE	Ravni kraj 	Cilindrični kraj 	čelik
			aluminij
ULEŽIŠTENJE POLUGE	Konzolno 	Radijalni kuglični ležaji 	Aerostatički ležaj 
ODABIR SPOJKE	„Bibby“ spojka 	Kruta kompenzacijska spojka 	Kandžasta spojka 

<p>ELEMENT IZMEĐU SPOJKE I PRETVORNIKA</p>	<p>Prirubnica</p> 		
<p>VEZA PRETVORNIK- PRIRUBNICA</p>	<p>ETP spoj</p> 	<p>Spoj trenjem</p> 	<p>Spoj oblikom</p> 
<p>PREUZIMANJE REAKCIJE USLIJED OPTEREĆENJA</p>	<p>Motorom</p> 	<p>Bez motora - postolje</p> 	
<p>UZDUŽNO POMICANJE ILI NAMJEŠTANJE UREĐAJA</p>	<p>Vodilice</p> 	<p>Odstojnim elementima</p> <p>Odstojni elementi</p> 	

<p>POSTAVLJANJE UREĐAJA</p>	<p>Postolje (npr. vareno, lijevano)</p> 	<p>Stol</p> 	
<p>PRIJENOS TEŽINE UTEGA NA POLUGU</p>	<p>Metalni remen</p> 	<p>Nosač utega</p> 	<p>Čelično uže</p> 

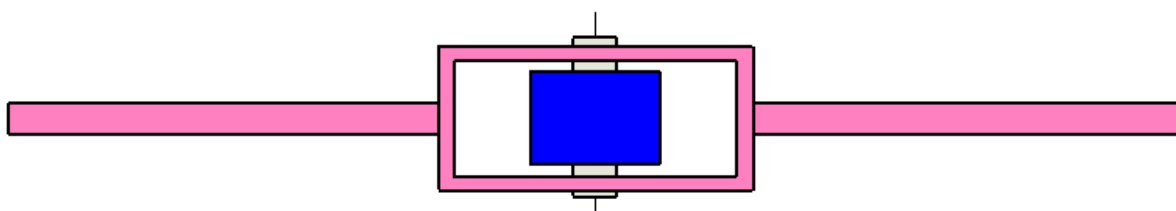
4.1. Koncept 1



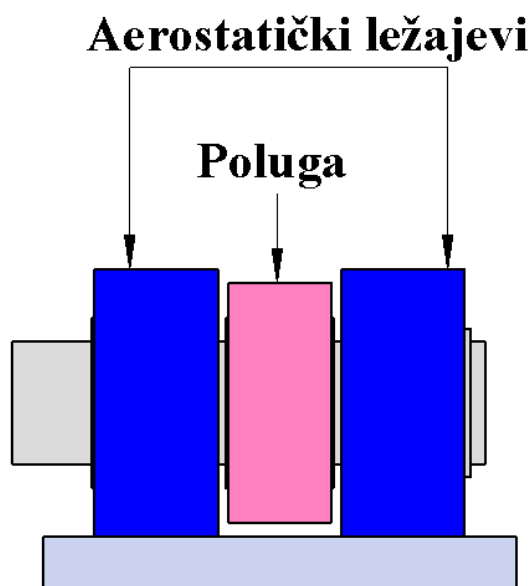
Slika 25. Koncept 1

Motor s lijeve strane u ovom slučaju ima dvije funkcije: u motoru se javlja reaktivni moment momentu unesenom na poluzi te vraća polugu u horizontalni položaj. Poželjno je koristiti motor koji ima što veću preciznost namještanja, odnosno što veću rezoluciju enkodera servo pogona. Mogući tipovi motora su servo motor u kombinaciji s harmonijskim prijenosnikom ili servo motor i pužni prijenosnik. U ovom slučaju krajevi poluge ne trebaju bit izrađeni s radijusom duljine kraka poluge. Motor osigurava da krak opterećenja uvijek bude 1 m održavanjem poluge u horizontalnom položaju. Moguće je uzdužno pomicanje motora na vodilici (npr. pomično postolje ili automatizirane vodilice) kako bi se omogućilo umjeravanje mjernih pretvornika različitih veličina. Kao veze između vratila i središnjeg dijela uređaja odabrane su krute kompenzacijske spojke zbog mogućnosti anuliranja pogreškaka kao što su kutna, radijalna i aksijalna odstupanja osi vratila. Dodatan zahtjev koji se postavlja na spojke jest torzijska krutost. Postoje izvedbe s kompenzacijskom spojkom samo na jednoj strani uređaja, međutim, u slučaju kada se koriste dvije spojke, utvrđeno je da su ometanja i svi neželjeni efekti pet puta manji naspram korištenja samo jedne spojke [10]. Na spojke se nadovezuje spojni element (npr. prirubnica) koju s mjernim pretvornikom spaja ETP spoj. ETP spoj je odabran jer je jednostavan za montažu i demontažu što je bitno kod zamjene

ispitivanih pretvornika, jednostavne je konstrukcije i omogućava lako povezivanje s drugim elementima, ne zahtijeva održavanje i ne uzrokuje nikakve greške u spoju (npr. zazor ili proklizavanje). Jeftinija alternativa je povezivanje obujmicama ili sl. Poluga je uležištena aerostatičkim ležajem koji za ovaj uređaj predstavlja idealni odabir jer se momenti trenja unutar ležaja kreću u rasponu od 15-25 $\mu\text{N}\cdot\text{m}$. Dizajn poluge je takav da opterećenje djeluje točno u središtu ležaja kako se ne bi javljali nepoželjni dodatni momenti savijanja u ležaju. Kao materijal poluge koristi se Super-INVVAR čelik koeficijenta toplinskog rastezanja $\alpha = 2 \cdot 10^{-7} \text{ K}^{-1}$. U slučaju uređaja do 2000 $\text{N}\cdot\text{m}$, moguće je alternativno odabrati opciju s dva aerostatička ležaja (Slika 27) koji su industrijski dostupni. U slučaju izvedbe samo s jednim ležajem potrebno je krenuti u konstrukciju i izradu istoga (izrada prema narudžbi). Cijeli uređaj je postavljen na dvije temeljne ploče koje su zavarene na postolje koje može biti zavareno ili lijevano izvedbe. Prednost je dana zavarenoj izvedbi zbog ekonomskih razloga izrade postolja.

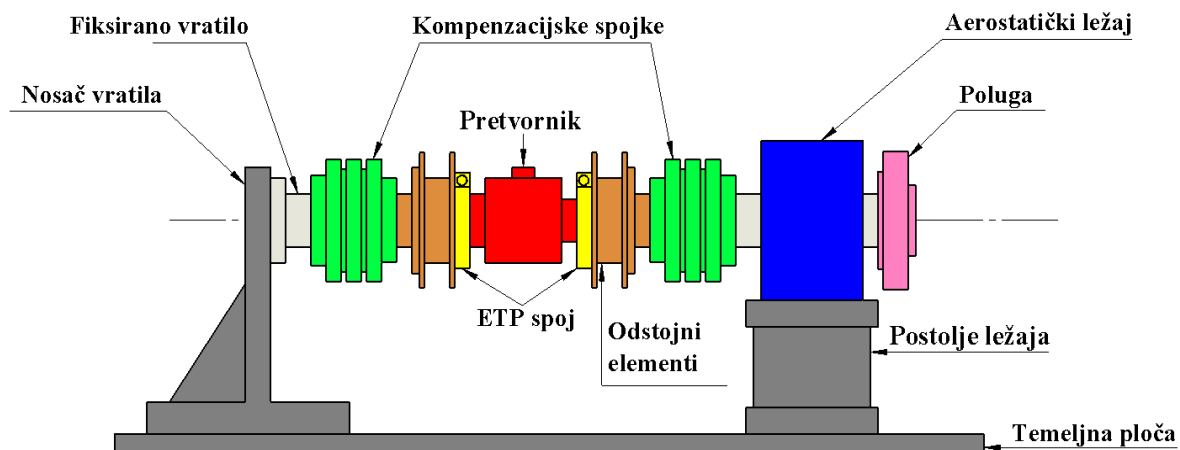


Slika 26. Tlocrt poluge i ležaja



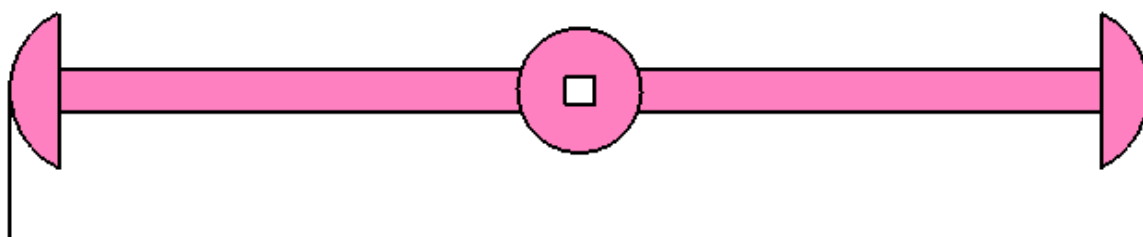
Slika 27. Alternativna opcija uležištenja

4.2. Koncept 2



Slika 28. Koncept 2

Glavna razlika u odnosu na prvi koncept jest nosač vratila s lijeve strane koji je u ovom slučaju komponenta u kojoj se javlja reaktivni moment. Također, u ovakvoj izvedbi nije moguće održavati, odnosno vraćati polugu u horizontalni položaj, stoga poluga mora imati zaobljene krajeve radijusa 1 m kako bi u slučaju otklona poluge opterećenje djelovalo na točno definiranom kraku od 1 m. Prilagodba na različite tipove pretvornika vrši se primjenom različitih odstoynih elemenata (npr. prirubnice, pločice itd.). Aerostatički ležaj nalazi se na svom postolju te je poluga konzolno uležištena što uzrokuje moment savijanja u vratilu na mjestu ležaja što je poželjno izbjeći. Takav koncept uređaja nije najpovoljniji, međutim novčano je isplativiji i može poslužiti za umjeravanje pretvornika uz nešto veće smetnje u sustavu. Uređaj je postavljen na temeljnu ploču koja se može montirati na stol ili postolje.



Slika 29. Dizajn poluge koncepta 2

4.3. Zaključak o konceptima

Koncepti osmišljeni na temelju analize laboratorija i tržišta predstavljaju dobro utemeljeno polazište i osnovu za daljnju detaljnu konstrukcijsku razradu. Oba su koncepta prihvatljiva te ih ne treba gledati kao potpuno definirane uređaje, već kao modularne uređaje, gdje je sam koncept uređaja jasno definiran dok se izvedba uređaja može izvesti na više jednako dobrih načina (npr. alternativna opcija uležištenja je primjenjiva i na konceptu 2). Potrebno je svakako obratiti pažnju na to da uređaj bude konstruiran na način da umanjuje sve nepoželjne faktore koji nepovoljno utječu na mjerenje, kao što su odstupanja osi, pogreške pri izradi dijelova, vibracije, pojava savojnih opterećenja itd. Kao uležištenje poluge, aerostatičkii ležaj predstavlja uvjerljivo najpoželjniju opciju radi eliminacije trenja u ležajevima, kao i krute kompenzacijske spojke po pitanju povezivanja vratila i ostalih elemenata uređaja. ETP spoj predstavlja najjednostavniju i najsigurniji način povezivanja pretvornika s ostalim elementima, no postoje pretvornici s vratilom kvadratnog presjeka te bi se u tom slučaju ETP spoj trebao zamijeniti odgovarajućim spojem za prijenos momenta oblikom. Kao polazišni koncept odabran je koncept 1 iz sljedećih razloga:

1. Motor održava horizontalan položaj poluge; jednostavniji rad s uređajem i veća točnost
2. Poluga će biti simetrično uležištena s obzirom na ležajeve što dovodi do jednakih opterećenja ležajeva; koristit će se dva aerostatička ležaja koji su komercijalno dostupni

U narednom poglavlju pojašnjeni su pojedini izbori komponenata uređaja i njihova funkcija s obzirom na cilj koji uređaj treba ispuniti.

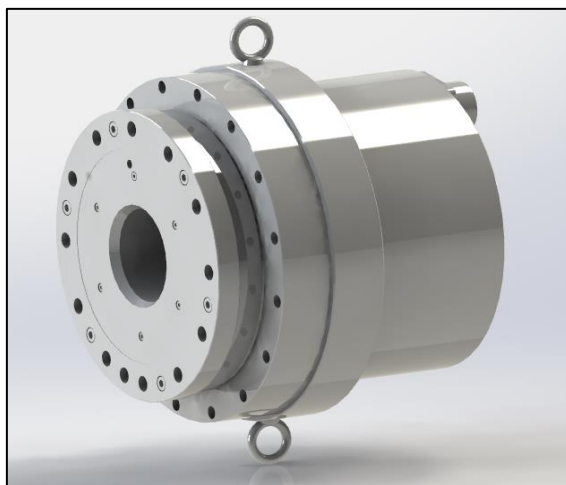
5. ODABRANE KOMPONENTE I KONSTRUKCIJSKA RJEŠENJA

5.1. Motoreduktor (aktuator)

Uslijed unošenja opterećenja (pozicioniranje utega na krajeve poluge) doći će do blagog otklona poluge. Ukoliko se želi s malom mjernom nesigurnošću umjeravati mjerne pretvornike nužno je da krak poluge bude na točno definiranoj udaljenosti te će motor služiti kako bi vraćao polugu u horizontalan položaj. Druga funkcija motora je ostvarivanje reakcijskog momenta momentu unesenom preko poluge. Odabrani aktuator je proizvođača *Harmonic Drive*, model SHA 58A 161 [19]. Aktuator je kompaktne izvedbe s implementiranim servo motorom unutar kućišta. Karakteristike uređaja:

- Masa: 32 kg
- Maksimalni dozvoljeni moment: 2392 Nm
- Ugrađena kočnica koja podržava moment do 2400 Nm
- Prijenosni omjer: 161
- Mogućnost pozicioniranja: 0,00002°

Prednosti odabranog aktuatora su mala masa, vrlo kompaktna izvedba, ugrađena kočnica i mogućnost namještanja položaja koja je među najpreciznijima na tržištu. Glavni nedostatak predstavlja visoka cijena aktuatora. Alternativna rješenja su kombinacija pužnog prijenosnika i servo motora ili eventualno prijenosnik pokretan ručnim kolom. Mane takvih uređaja su veličina i težina i upitna točnost pozicioniranja. Prednost alternativnih uređaja je prije svega povoljnija cijena.



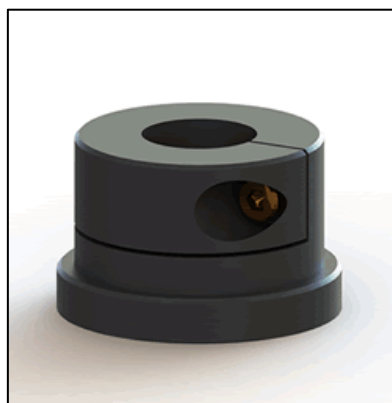
Slika 30. SHA 58A 161

5.2. Ležajevi

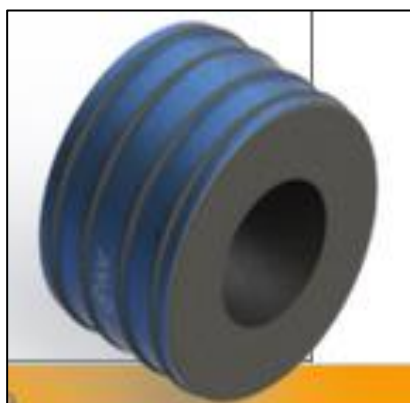
Tipovi ležajeva koji se mogu razmatrati su valjni ili aerostatički (klizni). Glavna razlika među navedenim ležajevima jest moment trenja. Moment trenja u valjnom ležaju predstavlja iznos momenta koji je potrebno svladati kako bi se ležaj počeo rotirati. Kod valjnih ležajeva taj moment ovisi o tipu ležaja i o radijalnoj sili koja na njega djeluje. Iznosi momenta trenja variraju između par desetaka do par stotina N·mm. Moment trenja kod zračnih ležajeva praktički je zanemariv, odnosno iznosi od $10 \cdot 10^{-6}$ do $30 \cdot 10^{-6}$ N·m. Pri umjeravanju mjernih pretvornika moment trenja u ležajevima ima veliki utjecaj kod umjeravanja malih iznosa momenta. Kako je taj utjecaj nepovoljan i narušava preciznost uređaja poželjno ga je izbjeći te se isključivo iz toga razloga odabiru zračni ležaji. Odabrani su zračni ležajevi proizvođača *OAV Air Bearing*, model OAVTB150i75 [20]. Bitne karakteristike ležajeva:

- Unutarnji promjer: 75 mm
- Dopušteno radijalno opterećenje po ležaju: 1306.9 N
- Tlak zraka: 2,7 – 6,9 bar

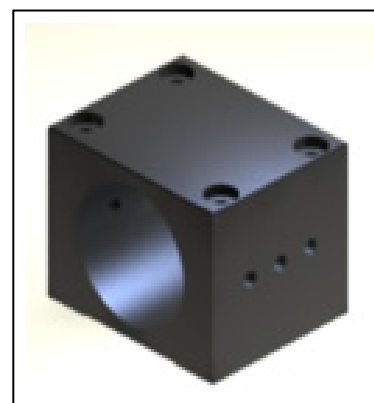
Proizvođač uz ležaj nudi i vlastita kućišta što olakšava primjenu i montažu ležajeva. Također, navedeni model ležaja podržava i aksijalna opterećenja uz specijalizirane graničnike na vratilu što osigurava vratilo uređaja od aksijalnih pomaka i udara.



Slika 31. Graničnik [20]



Slika 32. Čahura ležaja [20]



Slika 33. Kućište ležaja [20]

5.3. Spojke

Spojke kao strojni elementi služe za prijenos momenta i gibanja. U slučaju uređaja za umjeravanje mjernih pretvornika statičkog momenta sile spojke služe isključivo za prijenos momenta, s obzirom na to da gibanja praktički nema (izuzve vraćanja poluge u horizontalan položaj). Spojke moraju biti torzijski krute kako bi se potpunosti prenijele kut uvijanja vratila poluge na mjerni dio mjernog pretvornika. Mjerni pretvornik očitava moment po principu produljenja tenzometara koji izravno ovisi o kutu uvijanja vratila poluge, a samim time i vratila mjernog pretvornika. Dodatni zahtjev koji se nameće na spojke je mogućnost eliminiranja grešaka uređaja kao što su: koaksijalnost osi, kutno odstupanje osi i aksijalno odstupanje osi. Odabrane su krute kompenzacijske spojke proizvođača *Rexnord*, model Modulflex 9215-17-4500. Karakteriziraju ih:

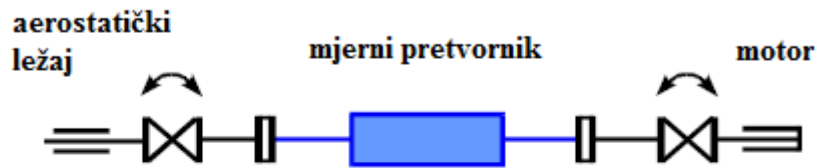
- Torzijska krutost
- Nulta zračnost i eliminacija vibracija
- Dozvoljeno aksijalno odstupanje osi: $\pm 1,6$ mm
- Dozvoljeno radijalno odstupanje osi: 0,45 mm
- Greška koaksijalnosti osi: 0,75 mm
- Nazivni moment: 2000 N·m

Uređaj će koristiti dvije spojke, svaku s jedne strane mjernog pretvornika kako bi se maksimalno eliminirali problemi koje prouzrokuje savijanje uslijed težine mjernog pretvornika i drugih komponenti. Također, korištenje dvije spojke minimizira utjecaj eventualnih poprečnih sila i ostalih utjecaja koji mogu narušiti točnost umjeravanja [10].

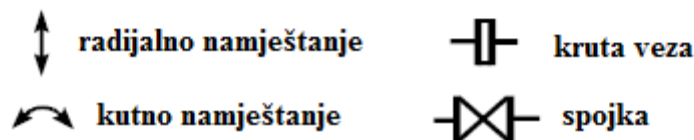


Slika 34. Spojka s elastičnim prstenima Modulflex 9215-17-4500 [21]

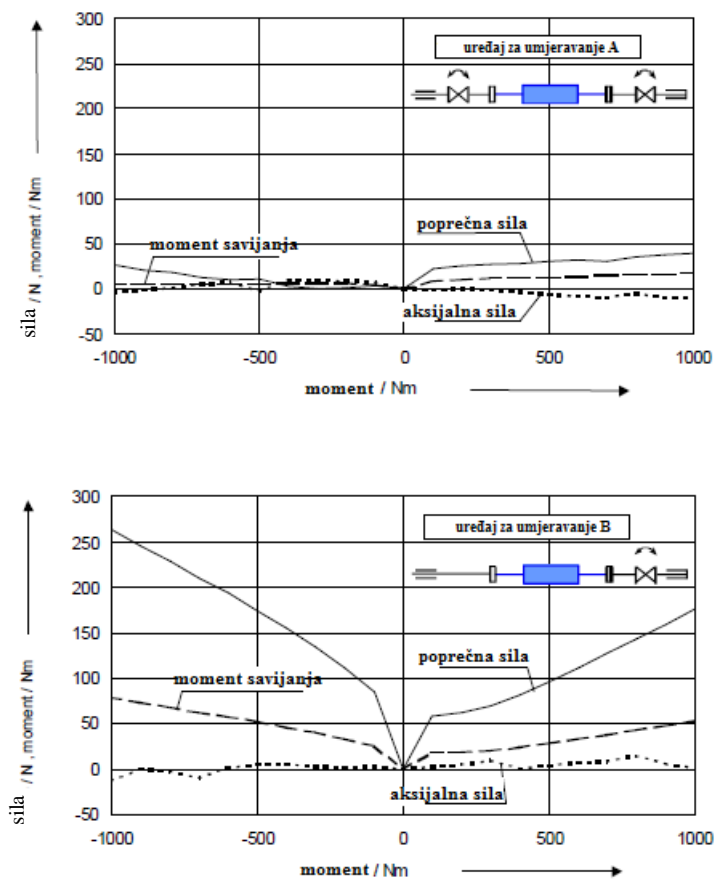
a) uređaj za umjeravanje A



b) uređaj za umjeravanje B



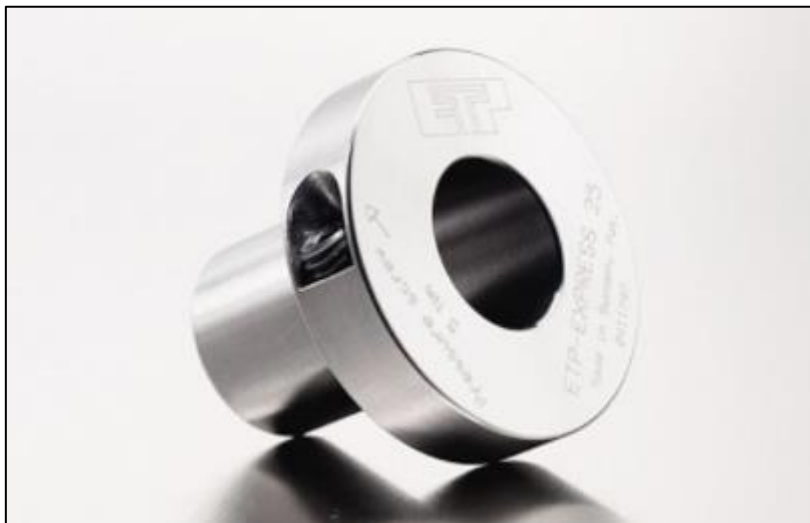
Slika 35. Shema uređaja a) s dvije spojke; b) s jednom spojkom [10]



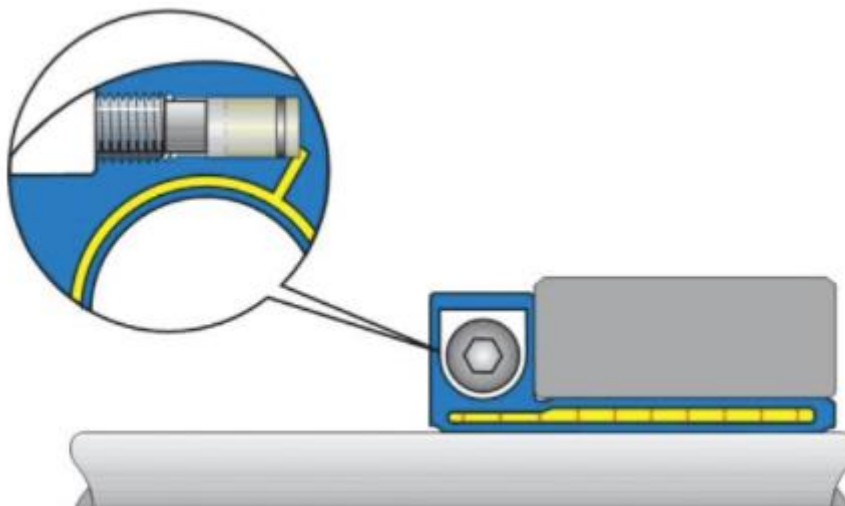
Slika 36. Rezultati mjerenja momenta savijanja i poprečnih sila u slučaju a) i b) [10]

5.4. ETP spoj/ RINGSPANN stezni spoj

ETP spoj koristit će se kako bi mjerni pretvornik povezao s ostatkom uređaja, odnosno s prirubničkim elementom koji se potom veže na spojku. Jednostavne je izvedbe, lako se montira i demontira što olakšava proces izmjene mjernog pretvornika i osigurava preciznost pozicioniranja dijelova uređaja. Pritezanjem vijka povećava se tlak ulja unutar ETP spoja koji širi rukavac osiguravajući spoj između komponenti uređaja, preciznije između mjernog pretvornika i prirubničkog elementa. Mana ovakvog spoja je visoka cijena.



Slika 37. ETP spoj [7]

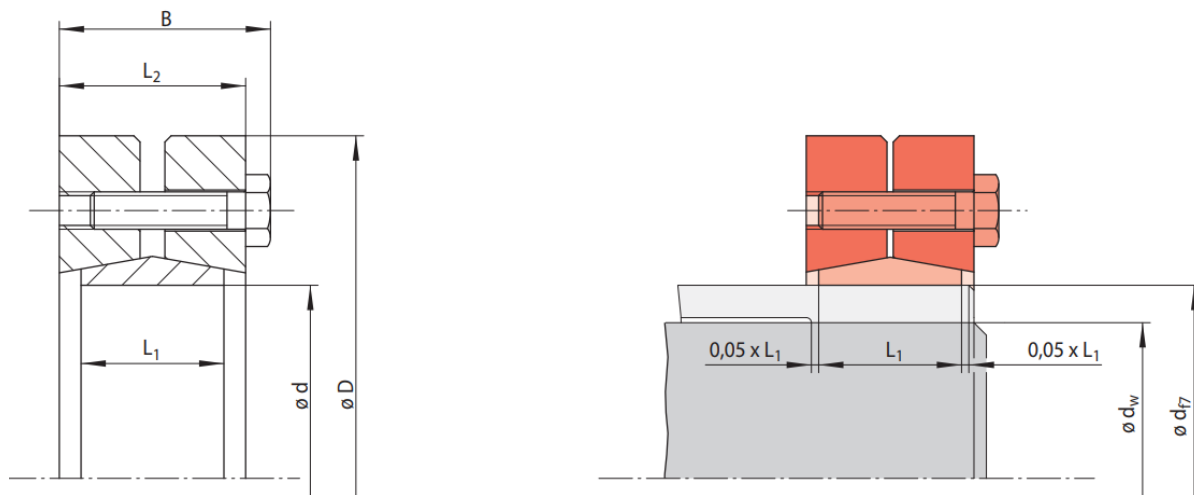


Slika 38. Ostvarivanje veze [7]

Alternativa ETP spoju je RINGSPANN stezni spoj. Radi po principu natezne ljske te povezuje glatko vratilo mjernog prevoznika s prirubnim elementom koji se veže na spojku. Glavna prednost jest povoljna cijena dok je jedina mana u odnosu na ETP spoj pritezanje većeg broja vijaka.



Slika 39. RINGSPANN obujmica [22]



Slika 40. Princip povezivanja [22]

5.5. Prirubnica mjernog pretvornika

Kako je promjer spojke velik (60 - 75 mm) ne postoji odgovarajući ETP spoj koji bi mogao povezati spojku i mjerni pretvornik izravno. Također promjeri vratila mjernih pretvornika variraju, ovisno o modelu mjernog pretvornika. Iz navedenog razloga se između spojke i mjernog pretvornika nalazi prirubnica u koju se montira ETP spoj / RINGSAPNN stezni spoj. Prirubnica je jednostavan element koji efikasno premošćuje razlike u promjerima vratila mjernog pretvornika i spojke. Isplativije je izraditi više modela prirubnica različitih promjera i spariti ih s odgovarajućim ETP spojevima / RINGSPANN steznim spojevima nego mjenjati spojke kako bi se ostvarila veza mjernog pretvornika s ostatkom uređaja.

5.6. Pomično postolje aktuatora

Na kraju uređaja nalazi se pomično postolje na kojem je montiran aktuator. Kako postoje različite izvedbe mjernih pretvornika pa samim time i različite veličine istih, potrebno je osigurati aksijalno namještanje aktuatora. Pozicija na postolju podešava se ručno okretanjem kotačića za namještanje. Preciznost namještanja prema specifikacijama proizvođača iznosi 0,1 mm. Također, postolje se može dodatno opremiti pokazivačem položaja i kočnicom za osiguravanje pozicije. Aktuator s pripadnim nosivim pločama se vijcima povezuje na pomično postolje dok se samo pomično postolje vijcima povezuje na temeljnu ploču postolja uređaja. Model odabranog pomičnog postolja je *DryLlin HTS-30 AWM* proizvođača *IGUS*.



Slika 41. Pomično postolje Drylin HTS-30 AWM [23]

5.7. Modul za očitavanje nagiba poluge

Modul za očitavanje nagiba poluge očitava zakret poluge oko osi uređaja, odnosno služi za kontrolu horizontalnog položaja poluge. Osiguravanjem horizontalnog položaja osigurava se točan iznos unesenog momenta tj. krak djelovanja sile težine utega bit će 1 m. Odabrani modul je *SCA12IT* proizvođača *Murata*. Razlučivost modula iznosi $0,0025^\circ$ što osigurava praktički savršeno namještanje u horizontalan položaj pomoću aktuatora.



Slika 42. Modul za očitavanje nagiba poluge [24]

5.8. Stalak

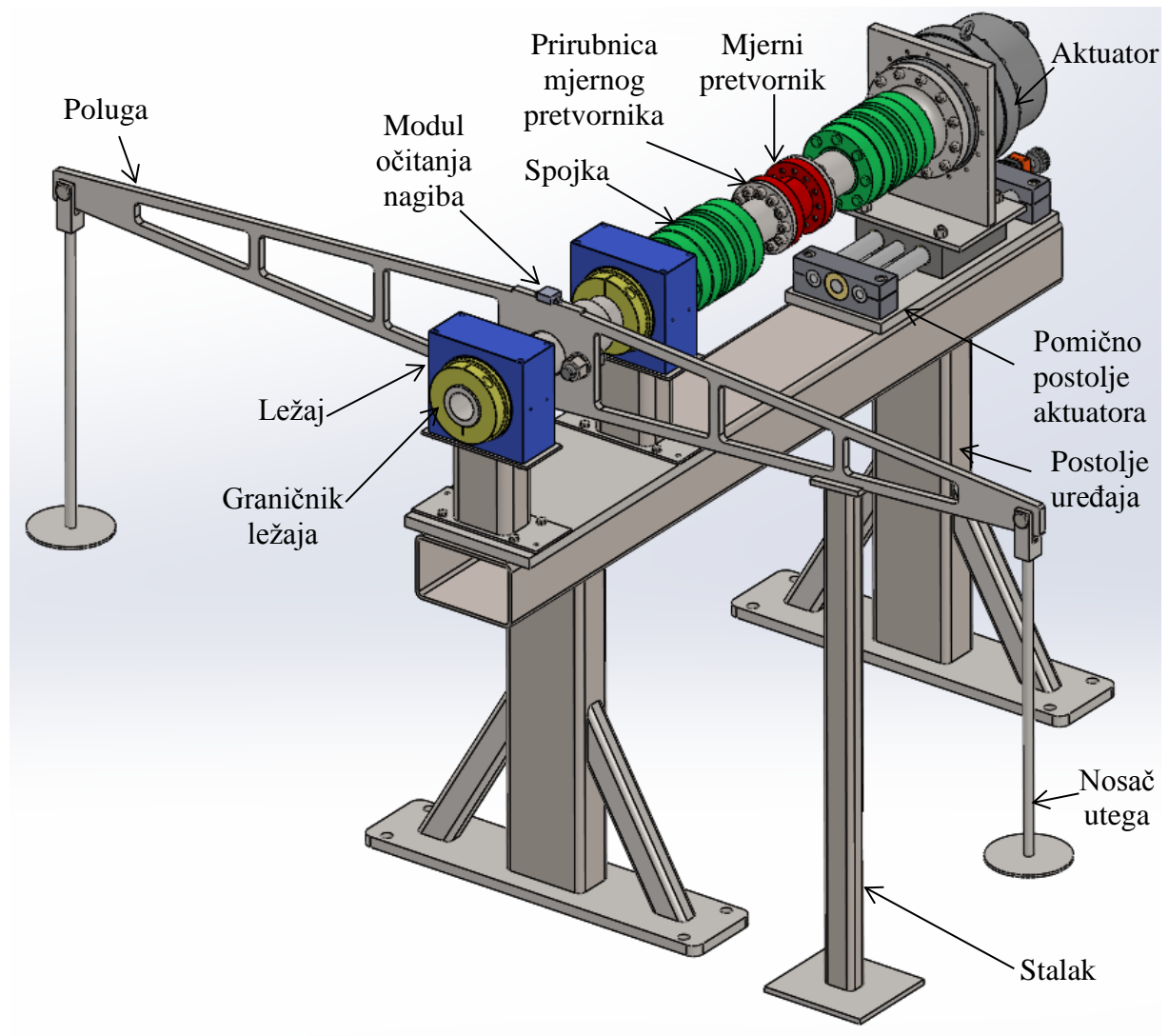
U eventualnom slučaju preopterećenja (prilikom unosa opterećenja preko utega, udara utega itd.) treba osigurati da preopterećenje ne optereti ostale komponente uređaja, a posebice da ne ošteti mjerni pretvornik. Konstruiran je stalak čijim se podmetanjem pod polugu uređaja sprečava prijenos opterećenja na vratilo uređaja, a samim time i na mjerni pretvornik. Prilikom stavljanja utega na nosač utega stalak drži opterećenje i polugu u horizontalnom položaju. Kada je proces stavljanja utega završen, uključuje se aktuator koji preuzima polugu s opterećenjem te se laganim zakretanjem poluge stalak rasterećuje i slobodno izmiče.

5.9. Dizajn poluge

Uređaj za umjeravanje koristi motor za održavanje i namještanje poluge u horizontalan položaj stoga nije potrebno izraditi polugu sa zaobljenim krajevima. Korišteni materijal je čelik S235JR radi mehaničke krutosti i povoljne cijene. Aluminij iako je osjetno lakši izrazito je deformabilan što bi uzrokovalo značajne deformacije na krajevima poluge. Velike deformacije krajeva poluge unijele bi dodatnu mjernu nesigurnost u sustav po pitanju duljine

kraka poluge. Poluga je povezana s glavinom pomoću dva dosjedna vijka te je optimirana kako bi imala što manju masu, a samim time manje opterećivala aerostatičke ležajeve.

Slika 43. prikazuje model kompletnog uređaja za umjeravanje s naznačenim bitnim komponentama uređaja. Određene komponente prikazane su u različitim bojama kako bi predodžba uređaja za umjeravanje bila jasnija.

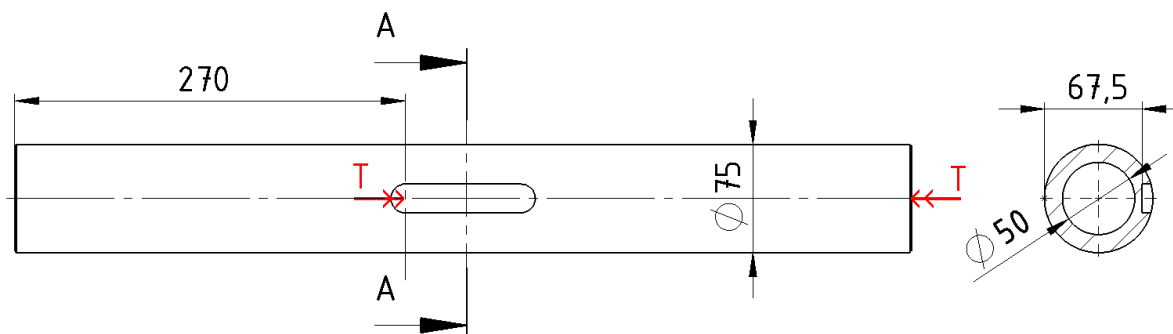


Slika 43. Uređaj za umjeravanje

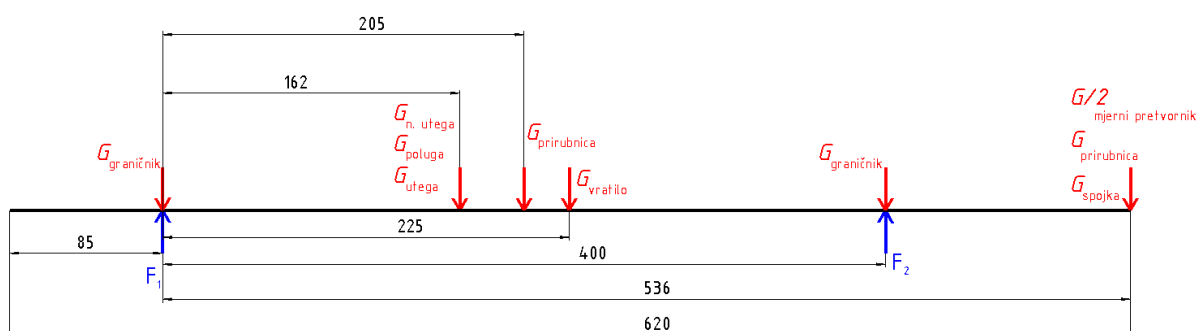
6. PRORAČUN KOMPONENTI UREĐAJA

6.1. Vratilo

Vratilo ima vanjski promjer 75 mm koji je uvjetovan unutarnjim promjerom ležajeva te je zbog smanjenja mase izrađeno kao šuplje s unutarnjim promjerom 50 mm. Kritično mjesto na vratilu je presjek preko utora za pera. Vratilo je izrađeno iz čelika E355.



Slika 44. Vratilo s torzijskim opterećenjem



Slika 45. Shema poprečnih sila vratila

Vratilo je opterećeno težinom utega, nosača utega, graničnika (2 po ležajnom mjestu), poluge, prirubnice poluge, samom težinom vratila i na desnom kraju težinom spojke, prirubnice mjernog pretvornika i polovicom težine samog mjernog pretvornika. Reakcije F_1 i F_2 u ležajnim mjestima označene su plavom bojom. Sile pri maksimalnom opterećenju vratila iznose:

$$\begin{aligned}
G_{\text{poluga}} &= m_{\text{poluga}} \cdot g = 14 \cdot 9,81 = 137,3 \text{ N} \\
G_{\text{nosači utega}} &= 2 \cdot m_{\text{nosači utega}} \cdot g = 2 \cdot 2 \cdot 9,81 = 39,2 \text{ N} \\
G_{\text{utezi}} &= m_{\text{utezi}} \cdot g = 200 \cdot 9,81 = 1962 \text{ N} \\
G_{\text{prirubnica poluge}} &= m_{\text{prirubnica poluge}} \cdot g = 3,7 \cdot 9,81 = 36,3 \text{ N} \\
G_{\text{vratilo}} &= m_{\text{vratilo}} \cdot g = 9,8 \cdot 9,81 = 96,1 \text{ N} \\
G_{\text{graničnik}} &= 2 \cdot m_{\text{graničnik}} \cdot g = 2 \cdot 1 \cdot 9,81 = 19,6 \text{ N} \\
G_{\text{spojka}} &= m_{\text{spojka}} \cdot g = 14 \cdot 9,81 = 137,3 \text{ N} \\
G_{\text{obujmica}} &= m_{\text{obujmica}} \cdot g = 1,3 \cdot 9,81 = 12,8 \text{ N} \\
G_{\text{prirubnica mj. pretv.}} &= m_{\text{prirubnica mj. pretv.}} \cdot g = 4 \cdot 9,81 = 39,2 \text{ N} \\
G/2_{\text{mjerni pretvornik}} &= m/2_{\text{mjerni pretvornik}} \cdot g = 5 \cdot 9,81 = 49 \text{ N}
\end{aligned} \tag{6.1}$$

Reakcije iznose:

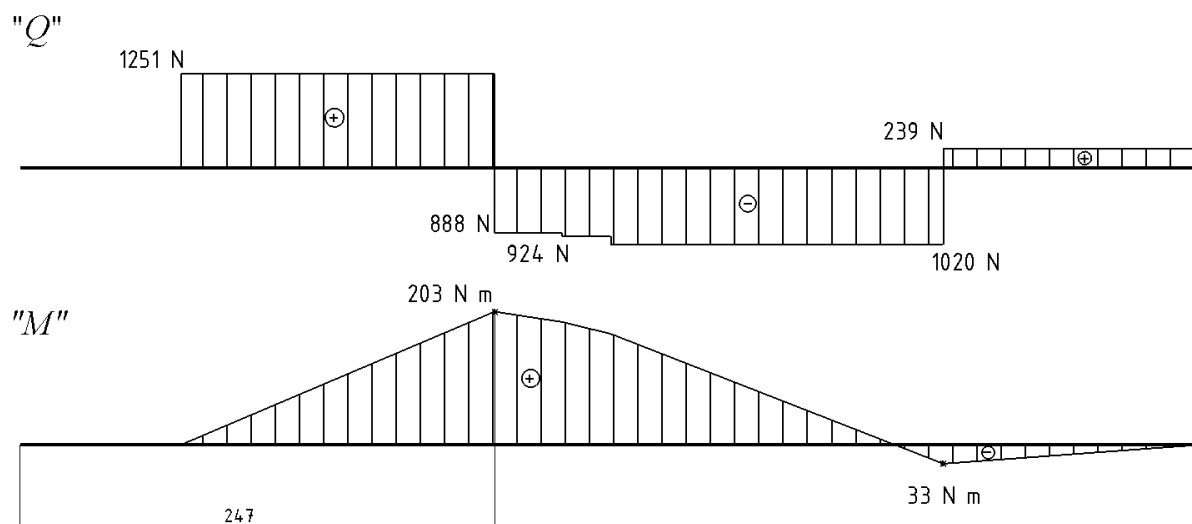
$$\Sigma M_1 = 0$$

$$F_2 = \frac{\left(G_{\text{nosači utega}} + G_{\text{utezi}} + G_{\text{poluga}} \right) \cdot 162 + G_{\text{prirubnica}} \cdot 205 + G_{\text{vratilo}} \cdot 225 + G_{\text{graničnik}} \cdot 400 + \left(G_{\text{spojka}} + G_{\text{obujmica}} + G_{\text{prirubnica mj. pretv.}} + G/2_{\text{mjerni pretvornik}} \right) \cdot 536}{400} = 1278 \text{ N} \tag{6.2}$$

$$F_1 = \left(G_{\text{poluga}} + G_{\text{nosači utega}} + G_{\text{utezi}} + G_{\text{prirubnica poluge}} + G_{\text{vratilo}} + G_{\text{spojka}} + G_{\text{obujmica}} + G_{\text{prirubnica mj. pretv.}} + G/2_{\text{mjerni pretvornik}} + 2 \cdot G_{\text{graničnik}} \right) - F_2 = 1271 \text{ N} \tag{6.3}$$

Dopušteno opterećenje ležaja iznosi

$$F_{\text{dop}} = 1306,9 \text{ N} \geq 1278 \text{ N} - \text{ležajevi zadovoljavaju.}$$



Slika 46. Dijagrami unutrašnjih sila i momenata savijanja vratila

Najveći moment savijanja djeluje na udaljenosti 247 mm od lijevog kraja vratila (Slika 46). Na udaljenosti 270 mm od lijevog kraja (presjek kod utora za pero) vratilo postaje dodatno opterećeno i torzijski (Slika 44). Pretpostavit će se nepovoljniji slučaj, da na udaljenosti 270 mm od lijevog kraja djeluje najveći moment savijanja (u realnosti, moment savijanja u tom presjeku nezamjetno je manji od maksimalnog). Sukladno tome, kritični presjek nalazi se na mjestu utora za pero opterećen najvećim savojnim i torzijskim opterećenjem.

Reducirano naprezanje σ_{red} može se izračunati prema teorij najveće distorzijske energije (HMH teoriji) [34]:

$$\sigma_{red} = \sqrt{\sigma_f^2 + 3 \cdot (\alpha_0 \cdot \tau_t)^2}, \quad (6.4)$$

gdje je:

σ_f - naprezanje uslijed savijanja,

τ_t - naprezanje uslijed uvijanja,

α_0 - faktor čvrstoće materijala.

Naprezanje uslijed savijanja računa se prema:

$$\sigma_f = \frac{M \cdot \beta_{kf}}{W} \quad (6.5)$$

gdje je:

M - moment savijanja promatranog presjeka,

β_{kf} - dinamički faktor zareznog djelovanja kod savijanja,

W - aksijalni moment otpora.

Prema [25] str. 38, tablica 4 . uz $R_m = 600 \text{ N/mm}^2$:

$$\beta_{kf} = 1,9 \quad (6.6)$$

Aksijalni moment otpora za promatrani presjek iznosi:

$$W = \frac{\pi}{32} \cdot \frac{d^4 - D^4}{d} = \frac{\pi}{32} \cdot \frac{75^4 - 50^4}{75} = 33236 \text{ mm}^3 \quad (6.7)$$

gdje je:

d - vanjski promjer vratila

D - unutarnji promjer vratila.

Naprezanje uslijed savijanja iznosi:

$$\sigma_f = \frac{203 \cdot 10^3 \cdot 1,9}{33236} = 11,6 \text{ N/mm}^2 \quad (6.8)$$

Naprezanje uslijed uvijanja τ_t računa se prema:

$$\tau_t = \frac{T \cdot \beta_{kt}}{W_p} \quad (6.9)$$

gdje je:

T - moment uvijanja promatranog presjeka,

β_{kt} - faktor zareznog djelovanja kod uvijanja,

W_p - polarni moment otpora presjeka.

Prema [25] str. 38 faktor zareznog djelovanja kod uvijanja vratila s utorom za pero:

$$\beta_{kt} = 2,0 \quad (6.10)$$

Polarni moment otpora za promatrani presjek iznosi:

$$W_p = \frac{\pi}{16} \cdot \frac{d^4 - D^4}{d} = \frac{\pi}{16} \cdot \frac{67,5^4 - 50^4}{67,5} = 42206 \text{ mm}^3 \quad (6.11)$$

gdje je:

d - vanjski promjer vratila (najmanji promjer obzirom na pero),

D - unutarnji promjer vratila.

Naprezanje uslijed uvijanja iznosi:

$$\tau_t = \frac{2000 \cdot 10^3 \cdot 2,0}{42206} = 94,8 \text{ N/mm}^2 \quad (6.12)$$

Za materijal vratila E355 ($R_m = 600 \text{ N/mm}^2$) faktor čvrstoće materijala iznosi:

$$\alpha_0 = \frac{\sigma_{fDN}}{\sqrt{3} \cdot \tau_{fDN}} = \frac{300}{\sqrt{3} \cdot 180} = 0,96 \quad (6.13)$$

gdje je:

σ_{fDN} - trajna dinamička čvrstoća na savijanje (naizmjenično opterećenje),

τ_{fDN} - trajna dinamička čvrstoća na uvijanje (naizmjenično opterećenje).

Uvrštavajući (6.8), (6.12) i (6.13) u (6.4) reducirano naprezanje iznosi:

$$\sigma_{red} = \sqrt{11,6^2 + 3 \cdot (0,96 \cdot 94,8)^2} = 158 \text{ N/mm}^2 \quad (6.14)$$

Postojeća sigurnost u kritičnom presjeku S_{post} mora biti veća ili jednaka potrebnoj sigurnosti

S_{potr} , a određuje se prema [34]:

$$S_{post} = \frac{b_1 \cdot b_2 \cdot \sigma_{fDN}}{\varphi \cdot \sigma_{red}} \geq S_{potr} \quad (6.15)$$

gdje je:

b_1 - faktor veličine strojnog dijela,

b_2 - faktor kvalitete površinske obrade,

σ_{fDN} - trajna dinamička čvrstoća za naizmjenično promjenjivo naprezanje pri savijanju,

φ - faktor udara,

σ_{red} - reducirano naprezanje,

S_{potr} - potrebna sigurnost.

Potrebna sigurnost S_{potr} u ovisnosti o postotnoj učestalosti maksimalnog opterećenja $h_b \equiv h_{b\text{max}} = 0,25$ i načina opterećivanja (III – naizmjenično promjenjivo opterećenje) može se očitati iz [25] str. 34 te iznosi:

$$S_{\text{potr}} = 1,2 \quad (6.16)$$

Prema [25] str. 35 dijagram 2. uz $d = 75$ mm faktor veličine strojnog dijela iznosi:

$$b_1 = 0,77 \quad (6.17)$$

Prema [25] str. 35 dijagram 3. uz $R_m = 500$ N/mm² i površinsku obradu vratila $R_z = 6,3$ faktor površinske obrade iznosi:

$$b_2 = 0,97 \quad (6.18)$$

Prema [25] str. 35 tablica 2. faktor udara za lagane udarce iznosi:

$$\varphi = 1,0 \quad (6.19)$$

Uvrštavanjem (6.14), (6.16), (6.17), (6.18) i (6.19) u (6.15) postignuta sigurnosti iznosi:

$$S_{\text{post}} = \frac{0,77 \cdot 0,97 \cdot 300}{1,0 \cdot 158} = 1,42 \geq S_{\text{potr}} = 1,2 - \text{vratilo zadovoljava.}$$

6.2. Pero vratila

Moment uvijanja koji djeluje na vratilo iznosi 2000 N·m i djeluje na promjeru $d = 75$ mm.

Sila koja djeluje na pero iznosi

$$F_t = \frac{2 \cdot M}{d} = \frac{2 \cdot 2000 \cdot 10^3}{75} = 53333 \text{ N}. \quad (6.20)$$

Odabrano je pero prema DIN 6885 A20x12 nosive duljine $l_t = 80$ mm, $t_1 = 7,5$ mm, $t_2 = 4,5$ mm.

Bočni tlak u nepovoljnijem slučaju iznosi

$$p = \frac{F_t}{t_2 \cdot l_t} = \frac{53333}{4,5 \cdot 80} = 148 \text{ N/mm}^2 < p_{dop} = 190 \text{ N/mm}^2. \quad (6.21)$$

Gdje je:

F_t - obodna sila koja opterećuje spoj,

t_2 - debljina pera u glavini,

l_t - nosiva duljina pera,

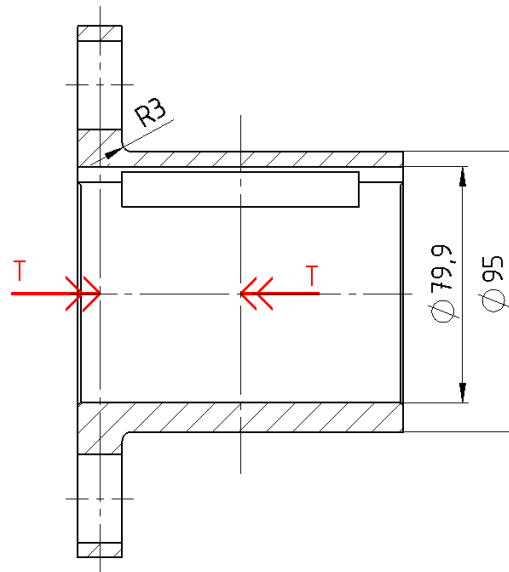
p_{dop} - dopušteni bočni tlak prema [35].

Prema programskom paketu *KISSsoft* [27] kojim se provodi proračun pera prema normi DIN 6892 dobivene su slične vrijednosti:

- Naprezanje u vratilu (bočni tlak): 133 N/mm²
- Naprezanje u peru (bočni tlak): 140,5 N/mm²
- Naprezanje u glavini s prirubnicom (bočni tlak): 140,5 N/mm²

Pero zadovoljava.

6.3. Glavina s prirubnicom



Slika 47. Glavina s prirubnicom s pripadnim opterećenjem

Glavina s prirubnicom opterećena je momentom uvijanja prema Slika 47. Kao kritični presjek uzima se se presjek kod radijusa. Promatraju se dvije kritične točke toga presjeka, prva na radijusu zaobljenja, druga na mjestu utora za pero. Naprezanje uslijed uvijanja τ_t može se izračunati prema [34]:

$$\tau_t = \frac{T}{W_p} \quad (6.22)$$

gdje je:

T - moment uvijanja promatranog presjeka,

β_{kt} - faktor zareznog djelovanja kod uvijanja,

α_0 - faktor čvrstoće materijala,

W_p - polarni moment otpora presjeka

Polarni moment otpora za promatrani presjek iznosi:

$$W_p = \frac{\pi}{16} \cdot \frac{d^4 - D^4}{d} = \frac{\pi}{16} \cdot \frac{95^4 - 79,9^4}{95} = 84110 \text{ mm}^3 \quad (6.23)$$

gdje je:

d - vanjski promjer vratila

D - unutarnji promjer vratila uključujući utor za pero

Naprezanje uslijed uvijanja τ_t iznosi:

$$\tau_t = \frac{2000 \cdot 10^3}{84110} = 23,8 \text{ N/mm}^2 \quad (6.24)$$

Kako se u promatranom presjeku nalaze dva mjesta zareznog djelovanja, dinamički faktori zarezni djelovanja su zbrojeni prema jednadžbi (6.25) i dodijeljeni na mjesto radijusa zaobljenja, odnosno na vanjski promjer glavine gdje je nominalno naprezanje uslijed uvijanja veće nego na mjestu utora za pero. Dodatno, kako je glavina male debljine, pretpostavlja se da će utjecaj zareznog djelovanja na unutarnjem promjeru utjecati na povećanje naprezanja na vanjskom promjeru. Time je pretpostavljen nepovoljniji slučaj opterećenja i proračun proveden na strani sigurnosti. Ukupni dinamički faktor zareznog djelovanja prilikom uvijanja za promatrani presjek računa se prema [27] kao:

$$\beta_{kt} = 1 + (\beta_{1,kt} - 1) + (\beta_{2,kt} - 1) \quad (6.25)$$

gdje je:

β_{kt} - ukupni dinamički faktor zareznog djelovanja kod uvijanja,

$\beta_{1,kt}$ - dinamički faktor zareznog djelovanja kod uvijanja za točku na radijusu zaobljenja,

$\beta_{2,kt}$ - dinamički faktor zareznog djelovanja kod uvijanja za točku na mjestu utora za pero.

U slučaju točke na mjestu radijusa zaobljenja dinamički faktor zareznog djelovanja prilikom uvijanja računa se prema [27] kao:

$$\beta_{1,kt} = 1 + c_2 \cdot (\beta_{kt_{1,4}} - 1) \quad (6.26)$$

gdje je:

c_2 - faktor za odnose D/d ,

$\beta_{kt_{1,4}}$ - statički faktor zareznog djelovanja kod uvijanja.

Prema [25] str. 36 dijagram 5. Uz $D/d = \frac{180}{95} = 1,9$:

$$c_2 = 1 \quad (6.27)$$

Prema [25] str. 36 dijagram 5. Uz $\rho/d = \frac{3}{95} = 0,03$ uz $R_m = 370 \text{ N/mm}^2$ statički faktor zareznog djelovanja iznosi:

$$\beta_{kt,4} = 1,6 \quad (6.28)$$

Uvrštavanjem (6.27) i (6.28) u (6.26) dobija se:

$$\beta_{1,kt} = 1 + 1 \cdot (1,6 - 1) = 1,6 \quad (6.29)$$

U slučaju točke na mjestu utora za pero dinamički faktor zareznog djelovanja prilikom uvijanja prema [25] str. 38 iznosi:

$$\beta_{2,kt} = 2,0 \quad (6.30)$$

Ukupni dinamički faktor zareznog djelovanja prilikom uvijanja prema jednadžbi (6.25) iznosi:

$$\beta_{kt} = 1 + (\beta_{1,kt} - 1) + (\beta_{2,kt} - 1) = 1 + (1,6 - 1) + (2 - 1) = 2,6 \quad (6.31)$$

Postojeća sigurnost u kritičnom presjeku S_{post} mora biti veća ili jednaka potrebnoj sigurnosti S_{potr} , a određuje se prema [34]:

$$S_{\text{post}} = \frac{b_1 \cdot b_2 \cdot \tau_{\text{IDN}}}{\varphi \cdot \beta_{kt} \cdot \tau_t} \geq S_{\text{potr}} \quad (6.32)$$

gdje je:

b_1 - faktor veličine strojnog dijela,

b_2 - faktor kvalitete površinske obrade,

τ_{IDN} - trajna dinamička čvrstoća na uvijanje (naizmjenično opterećenje),

φ - faktor udara,

β_{kt} - ukupni dinamički faktor zareznog djelovanja kod uvijanja,

τ_t - naprezanje uslijed uvijanja,

S_{potr} - potrebna sigurnost.

Potrebna sigurnost S_{potr} u ovisnosti o postotnoj učestalosti maksimalnog opterećenja $h_b \equiv h_{b\text{max}} = 0,25$ i načina opterećivanja (III – naizmjenično promjenjivo opterećenje) može se očitati iz [25] str. 34 te iznosi:

$$S_{\text{potr}} = 1,2 \quad (6.33)$$

Prema [25] str. 35 dijagram 2. uz $d = 95$ mm faktor veličine strojnog dijela iznosi:

$$b_1 = 0,77 \quad (6.34)$$

Prema [25] str. 35 dijagram 3. uz $R_m = 220$ N/mm² i površinsku obradu $R_z = 6,3$ faktor površinske obrade iznosi:

$$b_2 = 0,98 \quad (6.35)$$

Prema [25] str. 35 tablica 2. faktor udara za lagane udarce iznosi:

$$\varphi = 1,0 \quad (6.36)$$

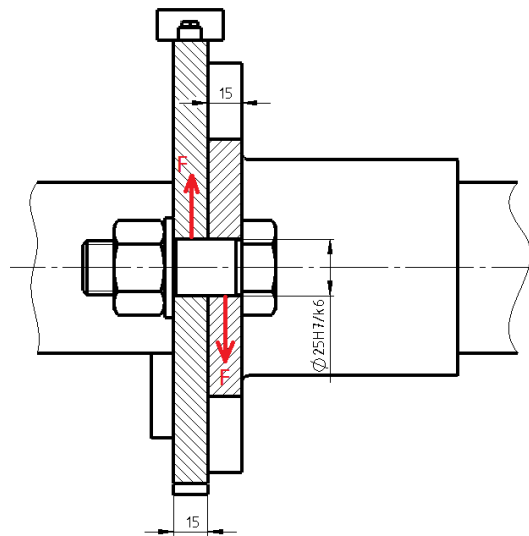
Prema [25] str. 34 tablica 1. trajna dinamička čvrstoća na uvijanje (naizmjenično opterećenje) τ_{IDN} za materijal S235JR iznosi:

$$\tau_{\text{IDN}} = 110 \text{ N/mm}^2 \quad (6.37)$$

Uvrštavanjem (6.24), (6.31), (6.34), (6.35), (6.36) i (6.37) u (6.32) postignuta sigurnost iznosi:

$$S_{\text{post}} = \frac{0,77 \cdot 0,98 \cdot 110}{1,0 \cdot 2,6 \cdot 23,8} = 1,34 \geq S_{\text{potr}} = 1,2 - \text{prirubnica zadovoljava.}$$

6.4. Dosjedni vijci



Slika 48. Veza poluge i glavinne s prirubnicom pomoću dosjednih vijaka

Poluga je povezana glavinom dosjednim vijcima. U slučaju najvećeg opterećenja na krajevima poluge djeluje sila od 2000 N koja na kraku 1 m stvara moment iznosa 2000 N·m. Kada se taj moment prenese na promjer $d = 140$ mm na kojem su postavljeni dosjedni vijci. Pogonska sila po jednom vijku koja opterećuje spoj iznosi:

$$2F = \frac{2 \cdot M}{d} = \frac{2 \cdot 2000 \cdot 10^3}{140} = 28571 \text{ N.}$$

$$F = \frac{28571}{2} = 14286 \text{ N}$$

Vijci se nalaze u prijelaznom dosjedu s polugom i glavinom. Vijci se proračunavaju na smik (odrez) i površinski tlak prema [35]. Materijal vijaka je čelik 8.8.

Naprezanje na smik (odrez) $\tau_{s, \max}$ [35]:

$$\tau_{s, \max} = \frac{K_A \cdot F}{A} \leq \tau_{s, \text{dop}} \quad (6.38)$$

gdje je:

K_A - pogonski faktor prema [35],

F - pogonska sila

A - površina poprečnog presjeka vijka u kritičnom presjeku

$\tau_{s, \text{dop}}$ - dopušteno naprezanje na smik materijala vijka prema [35]

$$\tau_{s, \max} = \frac{1 \cdot 14286}{\frac{25^2 \cdot \pi}{4}} = 29,1 \text{ N/mm}^2 \leq 68 \text{ N/mm}^2.$$

Dodirni pritisak između vijka i poluge prema [35] računa se kao:

$$p = \frac{K_A \cdot F}{A_{\text{proj}}} = \frac{K_A \cdot F}{d \cdot t_p} \leq p_{\text{dop}} \quad (6.39)$$

gdje je:

K_A - pogonski faktor prema [35],

F - pogonska sila,

A_{proj} - projekcijska dodirna površina,

d - promjer vijka u dosjedu,

t_p - širina poluge

p_{dop} - dopušteni dodirni pritisak materijala poluge prema [35].

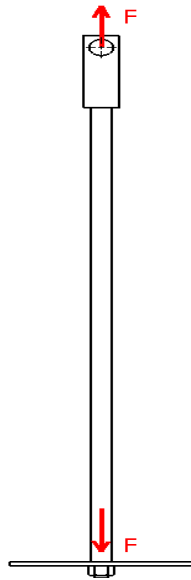
$$p = \frac{1 \cdot 14286}{25 \cdot 15} = 38 \text{ N/mm}^2 \leq 120 \text{ N/mm}^2 \quad (6.40)$$

Dodirni pritisak između dosjednog vijka i glavine istovjetan je dodirnom pritisku između dosjednog vijka i poluge pošto su dodirne površine jednake te materijali dijelova isti.

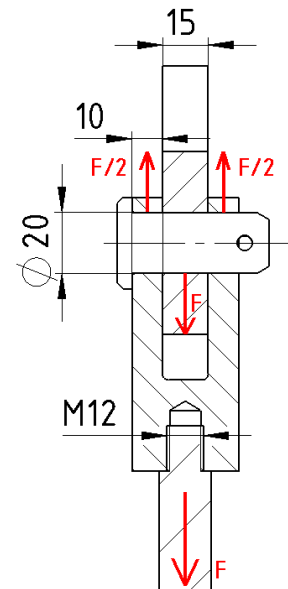
Dosjedni vijci zadovoljavaju.

6.5. Nosači utega

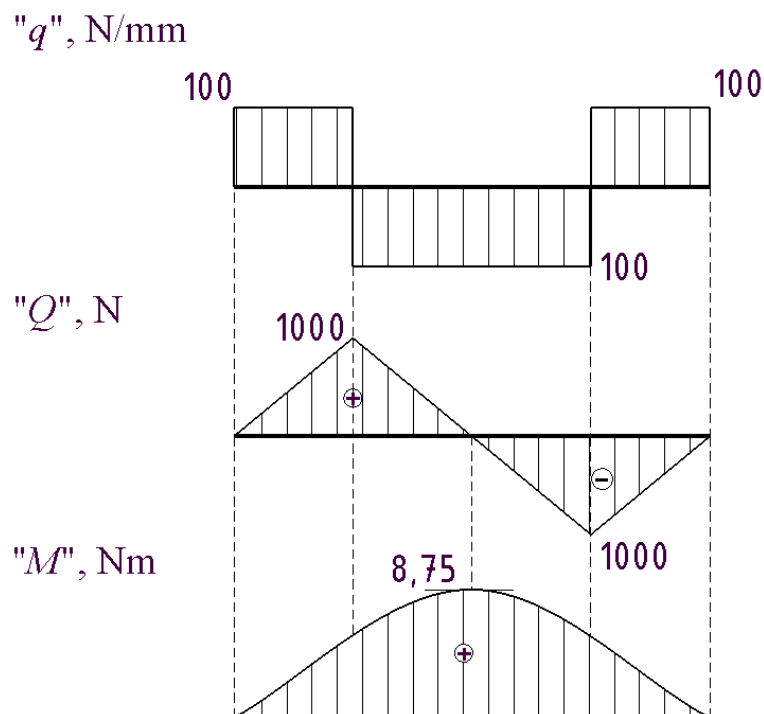
Nosači utega opterećeni su silom težine utega koja u slučaju momenta 2000 N·m iznosi 2000N. Nosači pomoću svornjaka s utorom za rascjepku prenose opterećenje na polugu uređaja.



Slika 50. Nosač utega – uzdužna sila



Slika 49. Nosač utega - svornjak



Slika 51. Dijagrami kontinuiranog opterećenja, poprečnih sila i momenata savijanja svornjaka (na opterećenom dijelu svornjaka)

Naprezanje u vijku M12 računa se prema

$$\sigma = \frac{K_A \cdot F_v}{A_j} = \frac{1,25 \cdot 2000}{76,2} = 32,8 \text{ N/mm}^2, \quad (6.41)$$

gdje je:

F_v - sila u vijku,

K_A - pogonski faktor,

A_j - poprečni presjek jezgre vijka prema [28] str. 505

Prema [29] dopušteno naprezanje vlačno opterećenih vijaka iznosi $0,8 R_e$ materijala vijka koji je u ovom slučaju čelik S235JR čija granica tečenja iznosi $R_e = 235 \text{ N/mm}^2$. Dopušteno naprezanje iznosi

$$\sigma = 32,8 \text{ N/mm}^2 \leq \sigma_{\text{dop}} = 0,8 \cdot R_e = 0,8 \cdot 235 = 188 \text{ N/mm}^2 - \text{vijak zadovoljava.}$$

Savojno naprezanje svornjaka σ_f računa se prema [26]:

$$\sigma_f = \frac{K_A \cdot M_{f, \max}}{W} \leq \sigma_{f, \text{dop}}, \quad (6.42)$$

gdje je:

K_A - pogonski faktor,

$M_{f, \max}$ - najveći moment savijanja,

W - aksijalni moment otpora svornjaka; $W \approx 0,1 \cdot d^3$

$\sigma_{f, \text{dop}}$ - dopušteno naprezanje kod savijanja materijala svornjaka prema [27]

U slučaju preopterećenja nosača utega (npr. prilikom postavljanja utega uteg se naglo položi na nosač i dođe do udara) pretpostavit će se pogonski faktor $K_A = 1,25$.

Savojno naprezanje iznosi:

$$\sigma_f = \frac{1,25 \cdot 8,75 \cdot 10^3}{0,1 \cdot 20^3} = 13,7 \text{ N/mm}^2 \leq 102 \text{ N/mm}^2 \quad (6.43)$$

Naprezanje na smik (odrez) $\tau_{s, \max}$ [26]:

$$\tau_{s, \max} = \frac{4}{3} \cdot \frac{K_A \cdot F}{A} \leq \tau_{s, \text{dop}} \quad (6.44)$$

gdje je:

K_A - pogonski faktor,

F - pogonska sila

A - površina poprečnog presjeka svornjaka u kritičnom presjeku

$\tau_{s, \text{dop}}$ - dopušteno naprezanje na smik materijala svornjaka prema [27]

$$\tau_{s, \max} = \frac{4}{3} \cdot \frac{1,25 \cdot 2000}{\frac{20^2 \cdot \pi}{4}} = 10,6 \text{ N/mm}^2 \leq 68 \text{ N/mm}^2. \quad (6.45)$$

Dodirni pritisak između svornjaka i poluge prema [26] računa se kao:

$$p = \frac{K_A \cdot F}{A_{\text{proj}}} = \frac{K_A \cdot F}{d \cdot t_p} \leq p_{\text{dop}} \quad (6.46)$$

gdje je:

K_A - pogonski faktor,

F - pogonska sila,

A_{proj} - projekcijska dodirna površina,

d - promjer svornjaka,

t_p - širina poluge

p_{dop} - dopušteni dodirni pritisak materijala poluge prema [27].

$$p = \frac{1,25 \cdot 2000}{20 \cdot 15} = 8,3 \text{ N/mm}^2 \leq 118 \text{ N/mm}^2 \quad (6.47)$$

Dodirni pritisak između svornjaka i vilice nosača utega prema [26] računa se kao:

$$p = \frac{K_A \cdot F}{A_{\text{proj}}} = \frac{K_A \cdot F}{2 \cdot d \cdot t_v} \leq p_{\text{dop}} \quad (6.48)$$

gdje je:

K_A - pogonski faktor ($\equiv \varphi$),

F - pogonska sila,

A_{proj} - projekcijska dodirna površina,

d - promjer svornjaka,

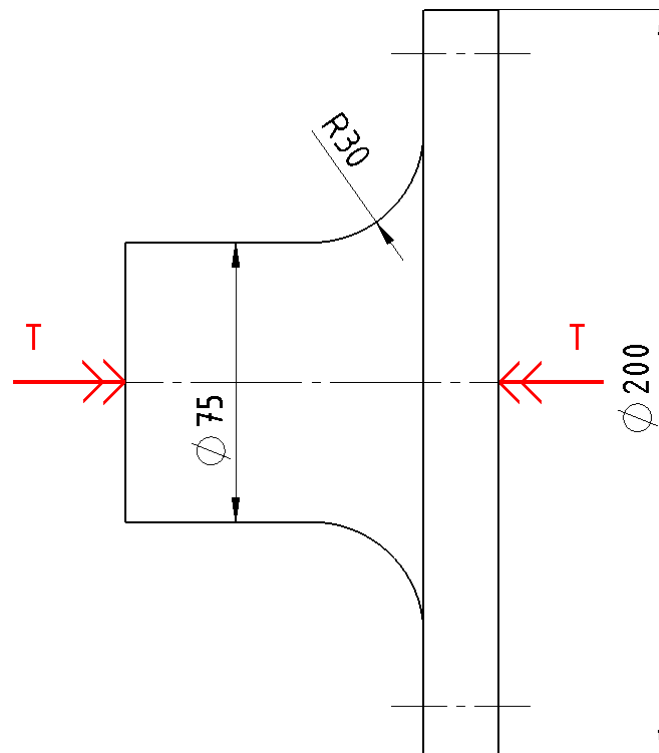
t_v - širina vilice

p_{dop} - dopušteni dodirni pritisak materijala poluge prema [27].

$$p = \frac{1,25 \cdot 2000}{2 \cdot 20 \cdot 10} = 6,25 \text{ N/mm}^2 \leq 118 \text{ N/mm}^2 \quad (6.49)$$

Svornjaci zadovoljavaju.

6.6. Vratilo aktuatora



Slika 52. Vratilo aktuatora

Kritičan presjek nalazi se pri prijelazu $\varnothing 75$ na $\varnothing 200$.

Naprezanje prilikom momenta uvijanja τ_t računa se prema [34]:

$$\tau_t = \frac{T}{W_p} \quad (6.50)$$

gdje je:

T - ekvivalentni moment uvijanja,

W_p - polarni moment otpora presjeka.

Polarni moment otpora za promatrani presjek iznosi:

$$W_p = \frac{\pi}{16} \cdot d^3 = \frac{\pi}{16} \cdot 75^3 = 82835 \text{ mm}^3 \quad (6.51)$$

gdje je:

d - promjer vratila.

Naprezanje uslijed uvijanja τ_t iznosi:

$$\tau_t = \frac{2000 \cdot 10^3}{82835} = 24,1 \text{ N/mm}^2 \quad (6.52)$$

Dinamički faktor zareznog djelovanja prilikom uvijanja računa se prema [25] kao

$$\beta_{kt} = 1 + c_2 \cdot (\beta_{kt_{1,4}} - 1) \quad (6.53)$$

gdje je:

c_2 - faktor za odnose D/d ,

$\beta_{kt_{1,4}}$ - statički faktor zareznog djelovanja kod uvijanja.

Prema [25] str. 36 dijagram 5. Uz $D/d = \frac{200}{75} = 2,7$:

$$c_2 = 1 \quad (6.54)$$

Prema [25] str. 36 dijagram 5. Uz $\rho/d = \frac{30}{75} = 0,4$ uz $R_m = 370 \text{ N/mm}^2$ statički faktor

zareznog djelovanja kod uvijanja:

$$\beta_{kt_{1,4}} = 1 \quad (6.55)$$

Uvrštavanjem (6.54) i (6.55) u (6.53) dinamički faktor zareznog djelovanja prilikom uvijanja iznosi:

$$\beta_{kt} = 1 + 1 \cdot (1 - 1) = 1 \quad (6.56)$$

Postojeća sigurnost u kritičnom presjeku S_{post} mora biti veća ili jednaka potrebnoj sigurnosti

S_{potr} , a određuje se prema [34]:

$$S_{\text{post}} = \frac{b_1 \cdot b_2 \cdot \tau_{\text{idN}}}{\varphi \cdot \beta_{kt} \cdot \tau_t} \geq S_{\text{potr}} \quad (6.57)$$

gdje je:

b_1 - faktor veličine strojnog dijela,

b_2 - faktor kvalitete površinske obrade,

τ_{idN} - trajna dinamička čvrstoća za naizmjenično promjenjivo uvojno opterećenje,

φ - faktor udara,

β_{kt} - dinamički faktor zareznog djelovanja kod uvijanja,

τ_t - naprezanje uslijed uvijanja,

S_{potr} - potrebna sigurnost.

Potrebna sigurnost S_{potr} u ovisnosti o postotnoj učestalosti maksimalnog opterećenja $h_b \equiv h_{bmax} = 0,25$ i načina opterećivanja (III – naizmjenično promjenjivo opterećenje) može se očitati iz [25] str. 34 te iznosi:

$$S_{potr} = 1,2 \quad (6.58)$$

Prema [25] str. 35 dijagram 2. uz $d = 75$ mm faktor veličine strojnog dijela iznosi:

$$b_1 = 0,77 \quad (6.59)$$

Prema [25] str. 35 dijagram 3. uz $R_m = 220$ N/mm² i površinsku obradu $R_z = 6,3$ faktor površinske obrade iznosi:

$$b_2 = 0,98 \quad (6.60)$$

Prema [25] str. 35 tablica 2. faktor udara za lagane udarce iznosi:

$$\varphi = 1,0 \quad (6.61)$$

Prema [25] str. 34 tablica 1. trajna dinamička čvrstoća na uvijanje (naizmjenično opterećenje) τ_{tDN} za materijal S235JR iznosi:

$$\tau_{tDN} = 110 \text{ N/mm}^2 \quad (6.62)$$

Uvrštavanjem (6.52), (6.56), (6.59), (6.60), (6.61) i (6.62) u (6.57) postignuta sigurnosti iznosi:

$$S_{post} = \frac{0,77 \cdot 0,98 \cdot 110}{1,0 \cdot 1,0 \cdot 24,1} = 3,44 \geq S_{potr} = 1,2$$

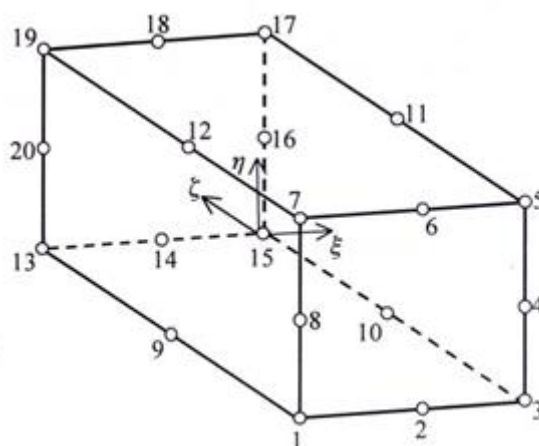
Vratilo aktuatora zadovoljava.

6.7. Poluga

Poluga, kao najkompleksniji dio uređaja, proračunata je u programskom paketu ABAQUS [30]. Parametri po kojima je provedena analiza metodom konačnih elemenata:

- Materijal poluge: S235JR
- Svojstva materijala: $E = 200000 \text{ N/mm}^2$, $\nu = 0,3$
- Korišteni elementi: C3D20R, 3D elementi drugog reda s reduciranom integracijom

6.7.1. Opis korištenih konačnih elemenata



Slika 53. Konačni element C3D20R

U provedenoj trodimenzijskoj analizi korišteni su konačni elementi C3D20R. Navedeni elementi su elementi drugog reda (3 čvora po bridu elementa) s reduciranom integracijom (2x2x2 točke integracije). Konačni elementi u obliku paralelopipeda posjeduju 3 stupnja slobode gibanja po čvoru, odnosno stupnjevi slobode su komponente pomaka u Kartezijevom koordinatnom sustavu. Funkcija pomaka unutar elementa ima u jednadžbi 20 nepoznatih konstanti a_i (koliko i čvorova) i može se u općem obliku zapisati kao polinom drugog reda:

$$\begin{aligned}
 u = & a_1 + a_2x + a_3y + a_4z + a_5xy + a_6yz + a_7zx + a_8xyz + \\
 & + a_9x^2 + a_{10}y^2 + a_{11}z^2 + a_{12}x^2y + a_{13}x^2z + a_{14}y^2x + \\
 & + a_{15}y^2z + a_{16}z^2x + a_{17}z^2y + a_{18}x^2yz + a_{19}xy^2z + a_{20}xyz^2
 \end{aligned} \tag{6.63}$$

Funkcije oblika za čvorove u vrhovima elementa opisane su izrazima:

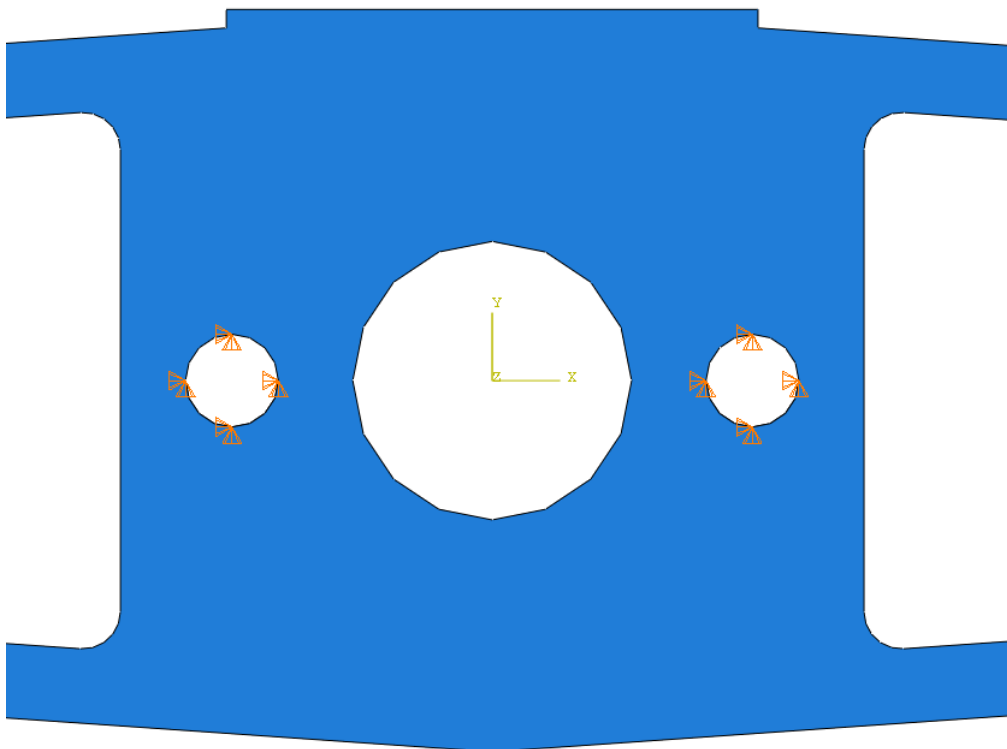
$$N_i(\xi, \eta, \zeta) = \frac{1}{8}(1 + \xi\xi_i)(1 + \eta\eta_i)(1 + \zeta\zeta_i)(\xi\xi_i + \eta\eta_i + \zeta\zeta_i - 2) \quad (6.64)$$

gdje su ξ, η, ζ lokalne koordinate s ishodištem u težištu elementa. Za čvorove duž ruba elementa s koordinatama $\xi_i = 0, \eta_i = \pm 1, \zeta_i = \pm 1$ funkcije su oblika [37]:

$$N_i(\xi, \eta, \zeta) = \frac{1}{4}(1 - \xi^2)(1 + \eta\eta_i)(1 + \zeta\zeta_i) \quad (6.65)$$

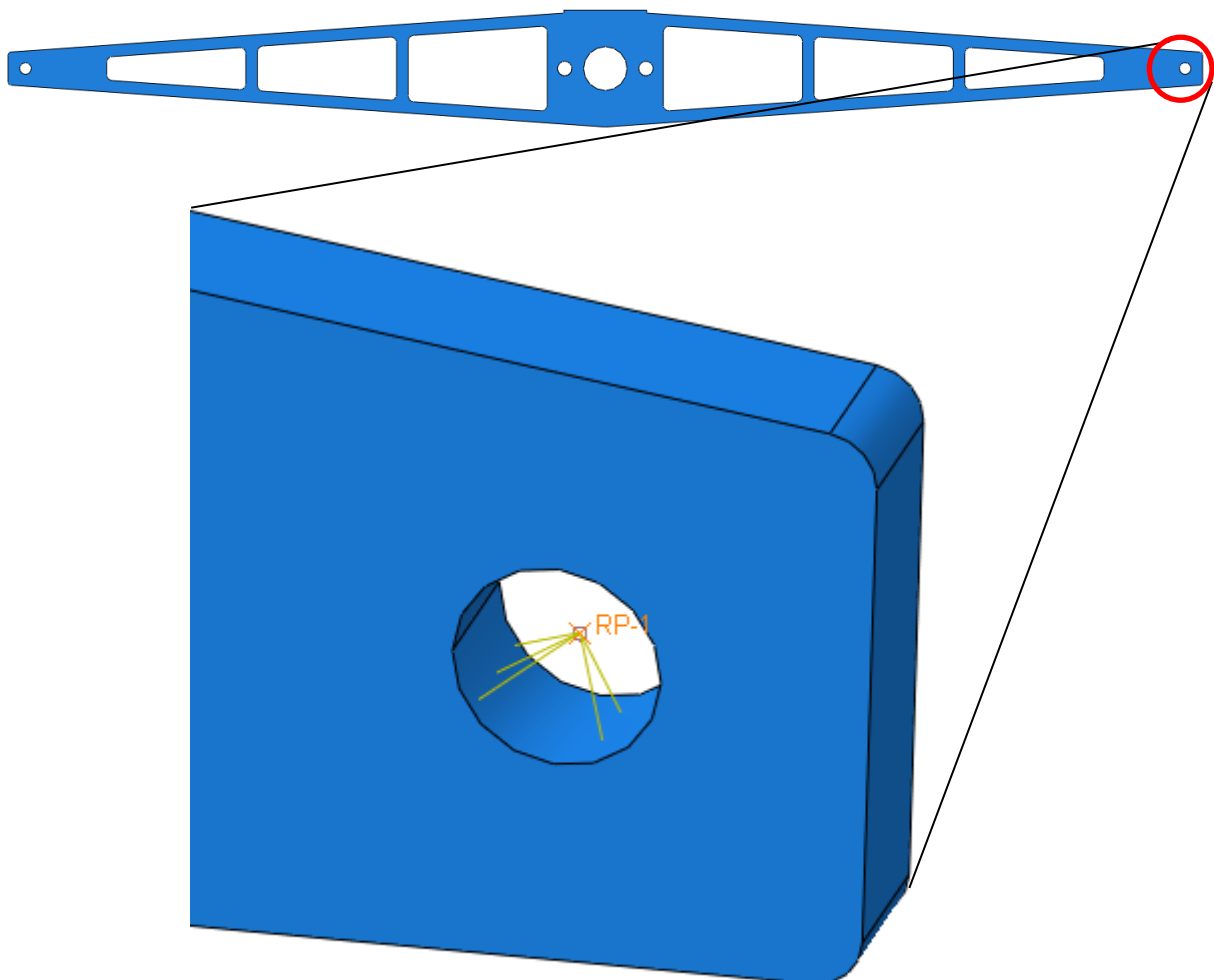
6.7.2. Rubni uvjeti i opterećenje

Rubni uvjeti definirani su na provrtima za dva dosjedna vijka koji povezuju polugu i glavinu. Dosjednim vijcima se opterećenje prenosi na uređaj. Kako u z smjeru opterećenja nema niti je predviđeno u eksploataciji uređaja ograničeni su samo pomaci u x i y smjeru tj. pomaci $U1$ i $U2$.



Slika 54. Rubni uvjeti

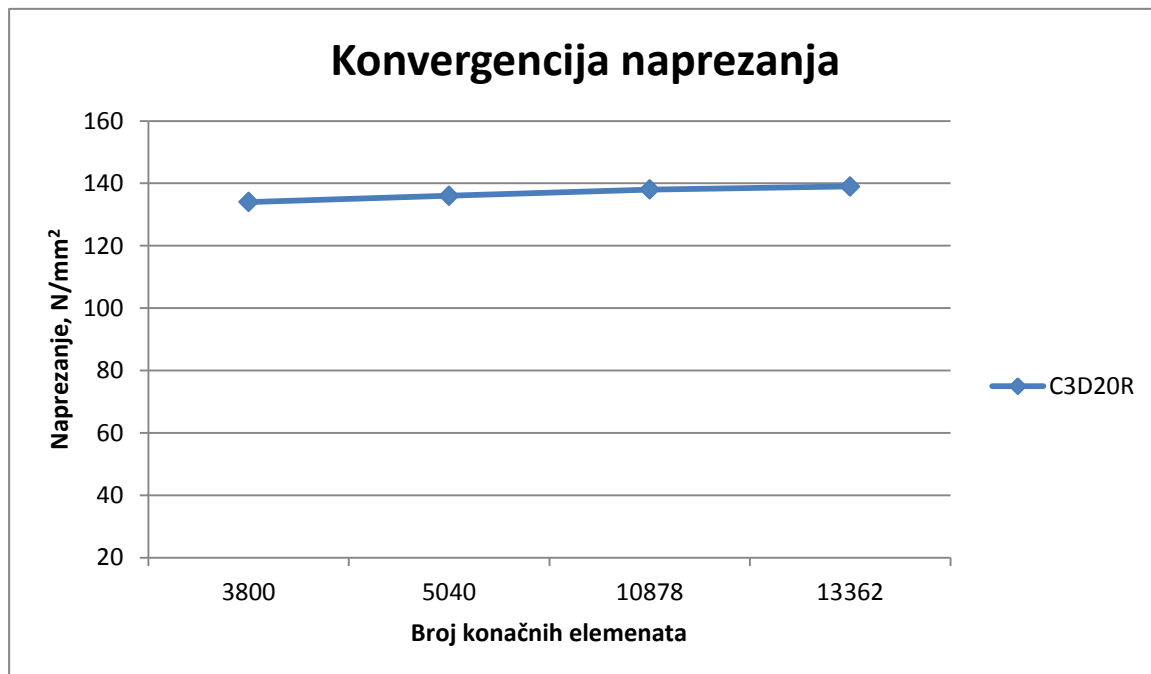
Opterećenje utega se preko svornjaka prenosi na polugu. Definirana je referentna točka na sredini provrta kojoj je opcijom *coupling* dodijeljena donja polovica površine provrta. Kako su svornjak i poluga u labavom dosjedu, na donjoj polovici površine provrta ostvaruje se kontakt navedenih dijelova. Opcija *coupling* omogućava da pomake površine uskladimo s pomakom točke na koju se ona referencira. Sila koja opterećuje polugu iznosi 2500 N (slučaj preopterećenja prilikom udara utega ili sl.) te je zadana kao koncentrirana sila s hvatištem na mjestu referentne točke.



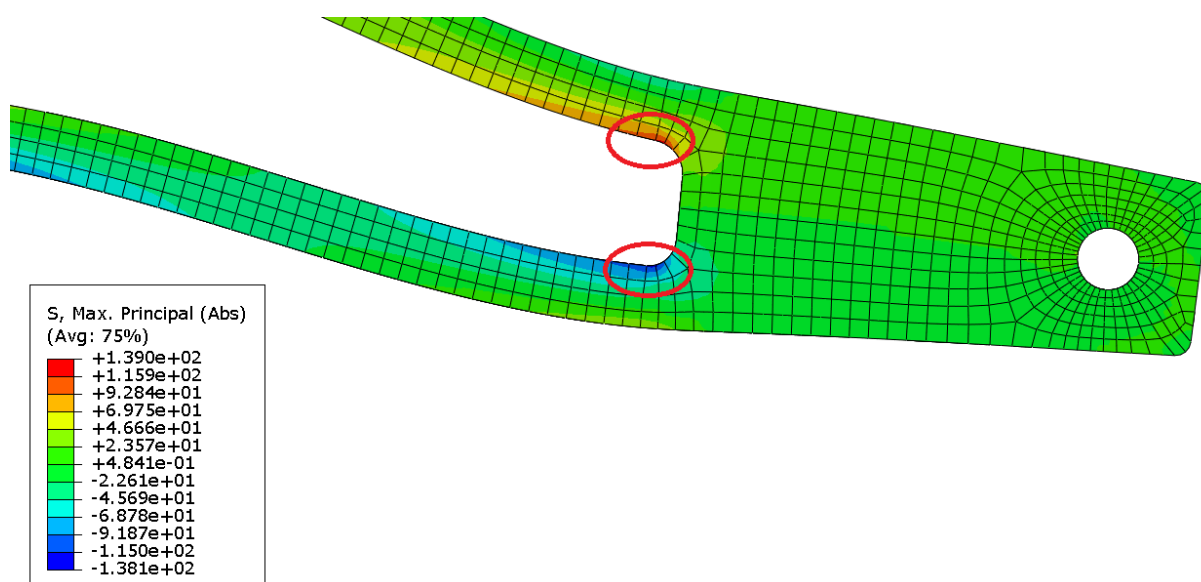
Slika 55. Zadavanje opterećenja na desnom kraju poluge

6.7.3. Rezultati analize

Na Slika 56. prikazana je konvergencija naprezanja dok je na Slika 57. prikazano najopterećenije područje poluge.



Slika 56. Konvergencija naprezanja s povećanjem broja konačnih elemenata



Slika 57. Najopterećenije područje poluge

Rezultati analize ukazuju na najopterećeniji dio poluge prema Slika 57. uz iznos naprezanja od 139 N/mm^2 . Poluga će u eksploataciji biti naizmjenično opterećena te se kao referenta dopuštena vrijednost naprezanja uzima trajna dinamička čvrstoća za naizmjenično naprezanje materijala S235JR koja iznosi $\sigma_{fDN} = 170 \text{ N/mm}^2$. Obzirom na dinamičku čvrstoću materijala poluga zadovoljava.

Dodatno, analiza poluge mogla se provesti i dvodimenzijski (korištenje manje resursa, brža analiza) no kako geometrija poluge nije komplicirana i ne zahtjeva korištenje puno resursa odlučeno je provesti analizu trodimenzijski.

Kontakti između poluge i dosjednih vijaka i poluge i svornjaka kojima se prenosi opterećenje nisu modelirani jer cilj analize nije razmatranje naprezanja dosjednih vijaka i svornjaka te međusobnog utjecaja navedenih komponenti već samo naprezanje poluge. Dosjedni vijci i svornjaci već su prethodno proračunati u ovom radu.

7. POSTUPAK UMJERAVANJA

Postupak umjeravanja opisan je prema smjernici EURAMET cg-14 v. 2.0 (03/2011) te normi HRN EN ISO 6789-2 dodatak C.

7.1. EURAMET cg v. 2.0 (03/2011)

7.1.1. Područje primjene

Područje koje obuhvaća smjernica EURAMET odnosi se:

1. Na uređaje za mjerenje momenta gdje se očitavanje momenta temelji na mjerenju elastične deformacije tijela ili neke druge mjerne veličine koja je proporcionalna elastičnoj deformaciji
2. Smjernica se odnosi na umjeravanje pomoću statičkog momenta sile na uređajima koji koriste uležištene poluge ili se umjeravanje vrši na uređajima koji koriste metodu usporedbe opisane u poglavlju 2. ovog rada
3. Uređaj za umjeravanje definiran je kao instrument koji obuhvaća sve svoje dijelove, mjerni pretvornik te pripadajući uređaj za prikaz vrijednosti. [31]

7.1.2. Uređaj za umjeravanje

Svi dijelovi i oprema koja se koristi prilikom umjeravanja ili sačinjava sam uređaj i opremu za mjerenje treba biti pojedinačno i jednozačno utvrđena. Mjerni pretvornik treba biti naveden s pripadajućim maksimalnim radnim momentom i rasponom momenta koji je u stanju mjeriti.

Mjerni pretvornik i pripadajuće komponente koje su mehanički povezane s istim moraju biti konstruirane i sklopljene tako da je moguća primjena momenta u oba smjera, odnosno u smjeru kazaljke na satu i smjeru obrnutom od smjera kazaljke na satu. [31]

7.1.3. Test preopterećenja

Prije prvog umjeravanja, preporučljivo je mjerni pretvornik i pripadajuće spojke podvrgnuti dvama testovima preopterećenja. Moment preopterećenja treba biti 8 – 12% većeg iznosa od nominalnog momenta kojim će se opteretiti mjerni pretvornik. Navedeni moment potrebno je zadržati u rasponu od 1 -1,5 minute. Test preopterećenja izvodi se iz sigurnosnih razloga kako

bi se utvrdilo da je mjerni pretvornik ispravan te kako ne bi došlo do štete prilikom samog procesa umjeravanja. [31]

7.1.4. Postavke prije procesa umjeravanja

- Uređaj za prikaz vrijednosti treba biti namješten u skladu s proizvođačevim preporukama i u skladu s naručiteljevim specifikacijama. Prije umjeravanja poželjno je provjeriti pokazni uređaj kako ne bi ugrozio točnost umjeravanja. Također, podešavanja i vrijednosti postavki pokaznog uređaja nužno je zabilježiti prije i nakon procesa umjeravanja.
- Uređaj za umjeravanje s uključenim dovodom energije potrebno je postaviti u mjernu okolinu dovoljno vremena prije samog procesa umjeravanja kako bi mu se temperatura stabilizirala.
- Potrebno je izmjeriti i zabilježiti nulti signal mjernog pretvornika prije njegove montaže u uređaj za umjeravanje. Nulti signal mjernog pretvornika mjeri se u specificiranom položaju ovisno o mjernom pretvorniku.
- Potrebno je identificirati montažni položaj mjernog pretvornika u uređaju za umjeravanje. Pogrešna montaža mjernog pretvornika može uzrokovati loš prijenos momenta te samim time i pogreške u mjerenju. [31]

7.1.5. Postupak umjeravanja

7.1.5.1. Predopterećenje

Nakon montiranja u uređaj za umjeravanje, mjerni pretvornik potrebno je predopteretiti tri puta u smjeru u kojem će se vršiti umjeravanje. Moment predopterećenja treba biti jednak maksimalnom radnom momentu mjernog pretvornika. Dodatno, prilikom svake promjene položaja mjernog pretvornika potrebno je jednom predopteretiti mjerni pretvornik. Trajanje predopterećenja treba iznositi 30 sekundi te je potrebno zapisati vrijednost s uređaja za prikaz vrijednosti. [31]

7.1.5.2. Montažni položaj

Mjerni pretvornik poželjno je umjeravati u 3 različita položaja. Montažni položaji definirani su rotacijom mjernog pretvornika s pripadajućim mehaničkim elementima (spojke, prirubnice itd.) za 120° oko mjerne osi uređaja za umjeravanje. Ako se koristi mjerni pretvornik s

kvadratnim presjekom vratila ili kvadratnog prihvata potrebno je provesti umjeravanje u 4 položaja. [31]

7.1.5.2. Raspon umjeravanja

Preporučeni minimalni broj koraka umjeravanja je 5. Koraci su podijeljeni u približno jednaka opterećenja u iznosu od 20 - 100% M_E .

Za izračun prilagođene krivulje (*eng. fitting curve*) minimalan broj koraka je 5.

U slučaju kada je potrebno umjeravati mjerni pretvornik momentima manjima od 20% M_E koraci umjeravanja iznose 10%, 5%, 2% M_E . [31]

7.1.5.3. Uvjeti prilikom unosa opterećenja

Uslijed puzanja materijala uslijed opterećenja može doći do pogreške u izmjerenoj vrijednosti mjerenja te je stoga potrebno vremenski period između dva koraka umjeravanja održavati jednakim. Izmjerena vrijednost može se zapisati s uređaja za prikaz vrijednosti tek kada se stabilizira.

Umjeravanje bi se trebalo provesti pri stabilnoj sobnoj temperaturi koja maksimalno varira za $\pm 1^\circ\text{C}$. Temperatura prostorije u kojoj se provodi umjeravanje treba biti u rasponu od 18°C do 28°C (poželjno je da ta temperatura bude između 20°C i 22°C). Temperatura prostorije također treba biti zabilježena. [31]

7.1.5.4. Izmjerena vrijednost

Izmjerena vrijednost se definira kao razlika mjerene vrijednosti između stanja bez unesenog opterećenja i stanja pri unesenom opterećenju. Prije svakog mjerenja, mjerena vrijednost se nulira. Ako to nije slučaj, prilikom izračuna prave izmjerene vrijednosti (npr. kompenzacija mjerene vrijednosti uslijed temperature ili sl.) početna mjerena vrijednost uzima se u obzir. U slučaju da uređaj za umjeravanje koristi uređaj za prikaz vrijednosti gdje se prikazuje vrijednost u mjernoj jedinici N·m, tada početna mjerena vrijednost mora biti nula.[31]

7.1.5.5. Razlučivost uređaja za prikaz vrijednosti

Razlučivošću r smatra se jedan inkrement zadnje aktivne znamenke očitavanja na uređaju za prikaz vrijednosti uzimajući u obzir da očitavanje ne varira više od jednog inkrementa kada uređaj za umjeravanje nije opterećen momentom.

Ako očitavanje varira više od vrijednosti koja je definirana kao razlučivost r tada se za razlučivost r uzima pola raspona tog istog variranja vrijednosti.

Razlučivost r potrebno je pretvoriti u mjernu jedinicu momenta (N·m) koristeći osjetljivost S pri najvećem momentu raspona umjeravanja M_E . [31]

7.1.6. Evaluacija uređaja za umjeravanje

U svrhu provođenja postupka umjeravanja mjernog pretvornika potrebno je utvrditi određene vrijednosti koje se određuju kroz proces umjeravanja.

7.1.6.1. Određivanje osjetljivosti S

Osjetljivost S računa se prema:

$$S = \frac{\overline{X_E}}{M_E} \quad (6.66)$$

gdje je:

$\overline{X_E}$ - srednja vrijednost pri najvećem momentu raspona umjeravanja,

M_E - najveći moment raspona umjeravanja.

7.1.6.2. Određivanje srednje vrijednosti \overline{X}

Srednja vrijednost \overline{X} za svaki korak umjeravanja računa se prema (6.67) kao srednja vrijednost dobivenih rezultata u rastućem nizu koraka umjeravanja (niz u kojem koraci umjeravanja rastu):

$$\overline{X} = \frac{1}{n} \sum_{j=1}^n (I_j - I_{j,0}) \quad (6.67)$$

gdje je:

j - indeks niza,

n - broj rastućih nizova koraka umjeravanja pri različitim montažnim položajima.

7.1.6.3. Određivanje ponovljivosti mjerenja b'

Ponovljivost mjerenja b' pri nepromijenjenom montažnom položaju određuje se za svaki korak umjeravanja prema:

$$b' = |X_1 - X_2| \quad (6.68)$$

gdje su:

X_1, X_2 - izmjerene vrijednosti pri nepromijenjenom montažnom položaju.

7.1.6.4. Određivanje obnovljivosti mjerenja b

Obnovljivost b pri promijenjenom montažnom položaju određuje se za svaki korak umjeravanja prema:

$$b = \sqrt{\frac{\sum_{j=1}^n (X_j - \bar{X})^2}{n-1}} \quad (6.69)$$

Gdje je:

X - izmjerena vrijednost,

\bar{X} - srednja vrijednost prema (6.67),

n - broj rastućih nizova koraka umjeravanja pri različitim montažnim položajima,

j - indeks niza.

7.1.6.5. Određivanje zaostale vrijednosti f_0 pri nultoj vrijednosti momenta

Nultu vrijednost momenta potrebno je očitati prije svakog niza mjerenja. Nulta vrijednost se očitava 30 sekundi nakon rasterećenja uređaja za umjeravanje. Zaostala vrijednost f_0 pri nultom signalu računa se prema:

$$f_0 = \max |I_f - I_0| \quad (6.70)$$

gdje je:

I_f - očitavanje uređaja za umjeravanje nakon rasterećenja,

I_0 - očitavanje nultog signala uređaja za umjeravanje s montiranog mjernog pretvornika prije unosa opterećenja

7.1.6.6. Određivanje reverzibilnosti h

Reverzibilnost h definirana je kao srednja vrijednost razlika očitanih vrijednosti pri rastućem i očitanih vrijednosti pri padajućem nizu koraka umjeravanja. Reverzibilnost h definira se za svaki korak umjeravanja zasebno uzimajući u obzir sve nizove koraka umjeravanja.

$$h = \frac{1}{k} \sum_{j=1}^k |I_j - I'_j| \quad (6.71)$$

gdje je:

I_j - očitavanje pri rastućem nizu koraka umjeravanja,

I'_j - očitavanje pri padajućem nizu koraka umjeravanja,

k - broj nizova koraka umjeravanja,

j - indeks niza

7.1.6.7. Određivanje odstupanja očitavanja od prilagođene krivulje (eng. fitted curve) f_a

Odstupanje od prilagođene krivulje f_a određuje se za svaki korak umjeravanja kao funkcija momenta koristeći jednadžbu 1., 2. ili 3. reda te se navedena odstupanja prikazuju kao pozitivna ili negativna (ne kao apsolutna). Potrebno je koristiti metodu najmanjih kvadrata prilikom definiranja jednadžbe prilagođene krivulje. Korištena jednadžba prilagođene krivulje treba biti navedena u potvrdi o umjeravanju.

$$f_a = |\bar{X} - X_a| \quad (6.72)$$

gdje je:

\bar{X} - srednja vrijednost prema (6.67),

X_a - vrijednost izračunata iz interpolacijske jednadžbe (jednadžbe prilagođene krivulje)

7.1.6.7. Određivanje odstupanja očitane vrijednosti f_q

Odstupanje očitane vrijednosti f_q određuje se samo za slučaj kada uređaj za umjeravanje mjerenu vrijednost prikazuje u mjernoj jedinici momenta (N·m) i kada očitana vrijednost ne pristaje prilagođenoj krivulji. U takvim slučajevima odstupanje očitane vrijednosti f_q određuje se iz rastućeg niza koraka umjeravanja pri promijenjivom montažnom položaju.

$$f_q = \left| \bar{X} - M_k \right| \quad (6.73)$$

gdje je:

\bar{X} - srednja vrijednost prema (6.67),

M_k - uneseni moment umjeravanja

7.1.7. Mjerna nesigurnost

Mjerna nesigurnost definirana je kao parametar pridružen rezultatu mjerenja koji opisuje rasipanje vrijednosti koje bi se razumno mogle pripisati mjerenoj veličini uz određenu vjerojatnost. [32]

Uređaj za umjeravanje potrebno je usporediti s referentnim uređajima za umjeravanje kako bi se utvrdila mjerna nesigurnost cjelokupnog uređaja. Također, moguće je koristiti i referentni mjerni pretvornik za potrebe ocjenjivanja mjerne nesigurnosti. Mjerna nesigurnost igra veliku ulogu u definiranju samog uređaja za umjeravanje kao i u njegovim mogućnostima umjeravanja određenih mjernih pretvornika koji su podijeljeni prema klasama točnosti.

U ovom poglavlju objašnjeni su pojmovi te su prikazani utjecaji mjerne nesigurnosti na proces umjeravanja.

7.1.7.1. Standardna mjerna nesigurnost

Standardna mjerna nesigurnost $u(y)$ izražava se u istoj mjernoj jedinici kao i nazivna vrijednost na koju se odnosi. Ako se pretpostavi da je raspodjela vjerojatnosti normalna (Gaussova) tada interval između $y-u(y)$ do $y+u(y)$ obuhvaća 68% razdiobe vrijednosti koje se mogu pripisati veličini Y čija je ocjena y . Drugim riječima, može se tvrditi sa sigurnošću od 68% da je veličina Y veća ili jednaka $y-u(y)$, odnosno manja ili jednaka $y+u(y)$. Uobičajen zapis navedenoga je $Y = y \pm u(y)$. [33]

7.1.7.2. Relativna standardna mjerna nesigurnost

Vrijednost standardne mjerne nesigurnosti ne može u potpunosti poslužiti za procjenu kvalitete mjerenja. Potrebno ju je staviti u kontekst veličine na koju se odnosi. Različito značenje ima vrijednost $u(y) = 1 \text{ N}\cdot\text{m}$ ako se odnosi na moment $y = 10 \text{ N}\cdot\text{m}$ ili na $y = 1000 \text{ N}\cdot\text{m}$. Kvalitetu mjerenja je uobičajeno bolje izraziti pomoću relativne standardne mjerne nesigurnosti $w(y)$ koja je definirana kao

$$w(y) = \frac{u(y)}{|y|} \quad (6.74)$$

Što je manja relativna standardna mjerna nesigurnost to je mjerenje kvalitetnije. Prema definiciji, relativna standardna mjerna nesigurnost je bezdimenzijska veličina. Također, često je izražena i u postocima %. [33]

7.1.7.3. Složena standardna mjerna nesigurnost

Složena standardna mjerna nesigurnost određuje se odgovarajućim sastavljanjem standardnih mjernih nesigurnosti procjena ulaznih veličina. Temelji se na zakonu o propagiranju nesigurnosti [nist]. Skraćena verzija tog zakona praktična za primjenu temelji se na sljedećim relacijama [33]:

a) jednačba mjerenja – zbroj vrijednosti X_i pomnoženih konstantama a_i

$$Y = a_1 X_1 + a_2 X_2 + \dots + a_n X_n \quad (6.75)$$

rezultat mjerenja

$$y = a_1 x_1 + a_2 x_2 + \dots + a_n x_n \quad (6.76)$$

složena standardna mjerna nesigurnost

$$u_c^2(y) = a_1^2 u_1^2(x_1) + a_2^2 u_2^2(x_2) + \dots + a_n^2 u_n^2(x_n) \quad (6.77)$$

b) jednačba mjerenja - umnožak vrijednosti X_i s potencijama a, b, \dots, p pomnoženih konstantom A

$$Y = A_1 X_1^a X_2^b \dots X_n^p \quad (6.78)$$

rezultat mjerenja

$$y = A x_1^a x_2^b \dots x_n^p \quad (6.79)$$

složena relativna standardna mjerna nesigurnost

$$w_c^2(y) = a^2 w^2(x_1) + b^2 w^2(x_2) + \dots + p^2 w^2(x_n) \quad (6.80)$$

7.1.7.4. Proširena mjerna nesigurnost

Proširena mjerna nesigurnost je veličina koja određuje interval mjernog rezultata y za koji se može očekivati da obuhvaća veliki dio razdiobe vrijednosti koje bi se mogle pripisati mjerenoj veličini. Proširena mjerna nesigurnost dobiva se množenjem složene standardne mjerne nesigurnosti $u_c(y)$ s faktorom pokrivanja k , a označuje se s U . [32]

$$U = k \cdot u_c(y) \quad (6.81)$$

Iznos faktora k odabire se prema željenoj sigurnosti koju povezujemo s intervalom definiranim $U = k \cdot u_c(y)$. Uobičajeno, faktor k u rasponu je između 2 i 3. U slučaju smjernice EURAMET koristi se faktor $k = 2$ što predstavlja 95%-tnu sigurnost da je veličina Y u intervalu $Y \pm U$.

7.1.7.8. Standardna mjerna nesigurnost A i B vrste

Standardna mjerna nesigurnost A vrste zasniva se na bilo kojoj prihvatljivoj statističkoj metodi kao što su: [32]

- računanje standardnog odstupanja srednje vrijednosti mjerenog niza
- primjena metode najmanjih kvadrata odstupanja

Standardna mjerna nesigurnost B vrste temelji se znanstvenoj prosudbi svih raspoloživih podataka o X_i kao što su:

- iskusstvo ili poznavanje ponašanja i svojstava instrumenata
- prethodni mjerni podaci
- proizvođačevi tehnički podaci
- podaci s umjernica i ovjernica
- podaci iz priručnika

7.1.8. Određivanje standardne mjerne nesigurnosti za rastući moment

Rezultat umjeravanja je izlazni signal s uređaja za umjeravanje čiji se model može aproksimirati relacijom [31]:

$$\bar{X} = (S + \delta S_{b'} + \delta S_b + \delta S_{f_a}) M_k + \delta X_r \quad (6.82)$$

gdje je:

M_k - moment unesen preko uređaja za umjeravanje s pripadnom nesigurnošću

$$u(M_k) = u_{icm},$$

S - osjetljivost prema (6.66),

$\delta S_{b'}$ - ponovljivost s pripadnom nesigurnošću $u(\delta S_{b'}) = \frac{S}{M_k} u_{b'}$,

δS_b - obnovljivost s pripadnom nesigurnošću $u(\delta S_b) = \frac{S}{M_k} u_b$,

δS_{f_a} - odstupanje vrijednosti od prilagođene krivulje s pripadnom nesigurnošću

$$u(\delta S_{f_a}) = \frac{S}{M_k} u_{f_a},$$

δX_r - utjecaj rezolucije pokaznog uređaja s pripadnom nesigurnošću

$$u(\delta X_r) = S \cdot u_r \sqrt{2}$$

Složene standardne mjerne nesigurnosti izražene su jednadžbama:

$$u^2(\bar{X}) = S^2 (u_{icm}^2 + u_{b'}^2 + u_b^2 + 2u_r^2 + u_{f_a}^2) \quad (6.83)$$

$$w^2(\bar{X}) = S^2 (w_{icm}^2 + w_{b'}^2 + w_b^2 + 2w_r^2 + w_{f_a}^2) \quad (6.84)$$

Tablica 3. Mjerne nesigurnosti – rastući moment [31]

Vrijednost	Vrsta standardne mjerne nesigurnosti	Standardna nesigurnost u N·m	Relativna standardna nesigurnost u %
Ponovljivost pri nepromijenjenom položaju montiranja b'	Tip A	$u_b = \frac{b'}{S\sqrt{2}}$	$w_b = \frac{b'}{\sqrt{2}} \cdot \frac{100}{\bar{X}}$
Obnovljivost pri različitim položajima montiranja b	Tip A	$u_b = \frac{b}{S\sqrt{n}}$	$w_b = \frac{b}{\sqrt{n}} \cdot \frac{100}{\bar{X}}$
Odstupanje od prilagođene krivulje f_a	Tip B s pravokutnom raspodjelom	$u_{f_a} = \frac{ f_a }{S\sqrt{6}}$	$w_{f_a} = \frac{ f_a }{\sqrt{6}} \cdot \frac{100}{X_a}$
Razlučivost r	Tip B s pravokutnom raspodjelom	$u_r = \frac{r}{\sqrt{12}}$	$w_r = \frac{r}{\sqrt{12}} \cdot \frac{100}{M_k}$
Referentni moment	Tip B	u_{icm}	w_{icm}

Proširena standardna mjerna nesigurnost U za svaki korak umjeravanja računa se prema (6.85) dok se proširena relativna standardna mjerna nesigurnost računa prema (6.86). U obje jednadžbe primjenjuje se faktor $k = 2$. [31]

$$U = k \cdot u(\bar{X}) \quad (6.85)$$

$$W = k \cdot w(\bar{X}) \quad (6.86)$$

7.1.9. Provođenje umjeravanja

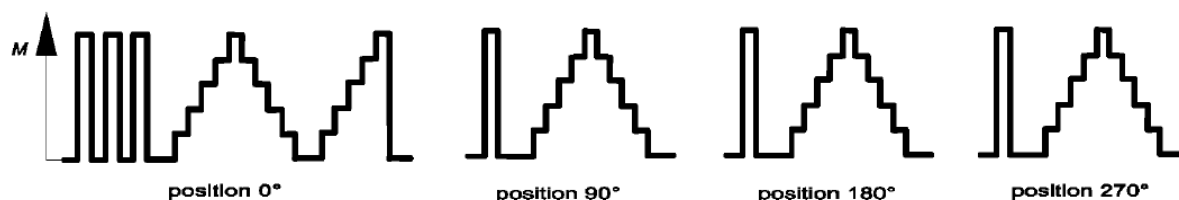
Tijek umjeravanja može se ukratko podijeliti na sljedeće korake:

1. Opisati i identificirati uređaj za umjeravanje i svu popratnu opremu.
2. Izvršiti test preopterećenja (preporučljivo).
3. Postaviti mjerni pretvornik.
4. Zabilježiti nulti signal s mjernog pretvornika.
5. Predopteretiti mjerni pretvornik i zabilježiti vrijednost.
6. Opteretiti mjerni pretvornik s najmanje 5 različitih momenata, odnosno koraka umjeravanja. Razdoblje između koraka umjeravanja mora biti jednako koliko je to moguće.
7. Pri svakom koraku umjeravanja aktuatorom postaviti polugu u horizontalan položaj te nakon 30 sekundi zabilježiti vrijednost (nakon što se vrijednost stabilizira).
8. Ako se primjenjuje padajući niz koraka umjeravanja on završava na 0 N·m.
9. Zabilježiti nulti signal s mjernog pretvornika na kraju umjeravanja za dati položaj montiranja.
10. Odspojiti mjerni pretvornik te ga postaviti u novi položaj u smjeru rotacije kazaljke na satu. Nakon svake promjene položaja montiranja predopteretiti mjerni pretvornik jednom.
11. Ponoviti korake za svaki položaj montiranja (za mjerne pretvornike s prirubnicom ili vratilom 3 položaja (0° , 120° , 240°); za mjerne pretvornike s kvadratnim vratilom/prihvatom 4 položaja (0° , 90° , 180° , 270°)).

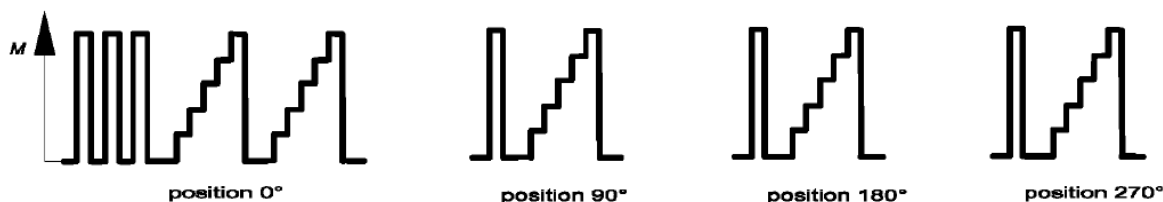
7.1.10. Primjeri redosljeda umjeravanja



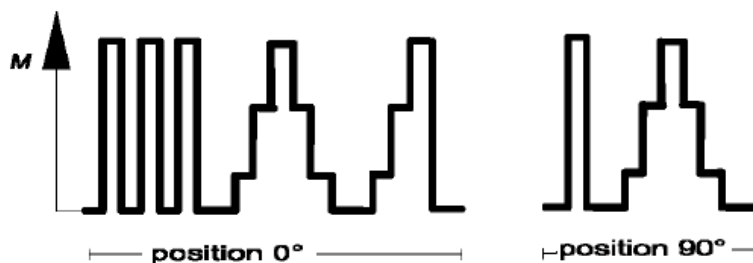
Slika 58. Primjer predopterećenja i redosljeda umjeravanja s minimalno 8 koraka umjeravanja i mjernu nesigurnost uređaja za umjeravanje $U < 0,1\%$ [31]



Slika 59. Primjer predopterećenja i redosljeda umjeravanja za vratila/utore kvadratnog presjeka s minimalno 5 koraka umjeravanja i mjernu nesigurnost uređaja za umjeravanje $0,1 \leq U < 1\%$ [31]



Slika 60. Primjer predopterećenja i redosljeda umjeravanja za vratila/utore kvadratnog presjeka s minimalno 5 koraka umjeravanja, samo za rastući moment; mjerna nesigurnost uređaja za umjeravanje $0,1 \leq U < 1\%$ [31]



Slika 61. Primjer predopterećenja i redosljeda umjeravanja za vratila/utore kvadratnog presjeka s minimalno 3 koraka umjeravanja i mjernu nesigurnost uređaja za umjeravanje $U \geq 1\%$ [31]

7.1.11. Klasifikacija uređaja za umjeravanje

Raspon momenta za koji se uređaj za umjeravanje klasificira određuje se prema momentima kojima je provedeno umjeravanje, počevši od najvećeg momenta prema najmanjem. Raspon momenta za koji je uređaj za umjeravanje klasificiran prestaje čim nisu zadovoljeni uvjeti prema kojim se vrši klasifikacija. [31]

7.1.11.1. Uvjeti klasifikacije

Za klasifikaciju, najmanji iznos momenta treba iznositi

- 20% M_E , odnosno,
- 40% M_E za klase 0,05 i 0,1

Za parametre koji su podložni interpolaciji treba uzeti u obzir sljedeće:

- relativnu ponovljivost pri nepromijenjenom položaju montiranja,
- relativnu obnovljivost pri različitim položajima montiranja,
- relativno odstupanje očitane vrijednosti ili prilagođene krivulje,
- relativnu zaostalu vrijednost pri nultom momentu,
- relativnu reverzibilnost pri rastućem i padajućem nizu koraka umjeravanja,
- rezoluciju pokaznog uređaja pri najmanjem momentu raspona umjeravanja M_A .

Tablica 4. Uvjeti klasifikacije uređaja za umjeravanje [31]

Maksimalno dozvoljena pogreška uređaja za umjeravanje u %						Moment umjeravanja M_k	
klasa	Relativna ponovljivost	Relativna obnovljivost	Relativna zaostala vrijednost pri nultom momentu	Relativna reverzibilnost	Relativno odstupanje očitane vrijednosti ili prilag. krivulje	Min. iznos momenta	Proširena relativna mjerna nesigurnost u %
	$\frac{b'}{\bar{X}}$	$\frac{b}{\bar{X}}$	$\frac{f_0}{\bar{X}_E}$	$\frac{h}{\bar{X}}$	$\frac{f_q}{\bar{X}}, \frac{f_a}{\bar{X}}$	M_A	$W_{tcm} = k \cdot w_{tcm}$
0,05	0,025	0,05	0,0125	0,063	$\pm 0,025$	≥ 4000 r	0,01
0,1	0,05	0,1	0,025	0,125	$\pm 0,05$	≥ 2000 r	0,02
0,2	0,1	0,2	0,05	0,25	$\pm 0,1$	≥ 1000 r	0,04
0,5	0,25	0,5	0,125	0,63	$\pm 0,25$	≥ 400 r	0,1
1	0,5	1	0,25	1,25	$\pm 0,5$	≥ 200 r	0,2
2	1	2	0,5	2,5	± 1	≥ 100 r	0,4
5	2,5	5	1,25	6,25	$\pm 2,5$	≥ 40 r	1

7.2. ISO 6789-2:2017 dodatak C

Postupci opisani u smjernici EURAMET i normi ISO 6789-2 dodatak C vrlo su slični stoga su u ovom poglavlju navedene samo bitne razlike među navedenim dokumentima.

7.2.1. Umjeravanje mjernog uređaja (mjernog pretvornika)

Interval mjerne nesigurnosti referentnog mjernog standarda W'_{ref} ne smije biti veći od 2/5 intervala mjerne nesigurnosti mjernog uređaja koji se umjerava (npr. mjerni pretvornik s pripadnim uređajem za prikaz vrijednosti) W'_{md} za svaki korak umjeravanja.

Kada se umjerava mjerni pretvornik s pripadnim pokaznim uređajem različitih preciznosti, složena mjerna nesigurnost $w_{\text{md,c}}$ može se izraziti kao [36]:

$$w_{\text{md,c}} = \sqrt{w_{\text{md,t}}^2 + w_{\text{md,d}}^2} \quad (6.87)$$

gdje je:

$w_{\text{md,t}}$ - relativna standardna mjerna nesigurnost mjernog pretvornika,

$w_{\text{md,d}}$ - relativna standardna mjerna nesigurnost uređaja za prikaz vrijednosti.

7.2.2. Najmanji moment umjeravanja T_A

Najmanji moment raspona umjeravanja T_A određuje se prema:

$$T_A = \frac{r}{W'_{\text{md}}} \cdot 100 \quad (6.88)$$

gdje je:

r - razlučivost uređaja za prikaz vrijednosti,

W'_{md} - interval relativne mjerne nesigurnosti mjernog uređaja.

Najmanji moment umjeravanja T_A ne smije biti manji od 5% iznosa najvećeg momenta umjeravanja [36].

7.2.3. Uvjeti prilikom unosa opterećenja

Uvjeti su istovjetni onima u smjernici EURAMET uz dodatni uvjet da vlažnost zraka u prostoriji u kojoj se vrši umjeravanje ne smije iznositi više od 65%. Iznos vlažnosti treba zabilježiti [36].

7.2.4. Pogreška mjerenja

7.2.4.1. Očitana vrijednost X

Očitana vrijednost X definirana je kao razlika očitavanja uređaja za umjeravanje pri opterećenju te prije unošenja opterećenja [36]:

$$X = I - I_0 \quad (6.89)$$

gdje je:

I - očitana vrijednost pri opterećenju,

I_0 - očitana vrijednost 30 sekundi nakon predopterećenja, a prije unošenja opterećenja pri definiranom montažnom položaju.

7.2.4.2. Određivanje srednje vrijednosti \bar{X}_r

Srednja vrijednost \bar{X}_r za svaki korak umjeravanja računa kao srednja vrijednost dobivenih rezultata u rastućem nizu koraka umjeravanja (niz u kojem koraci umjeravanja rastu) pri različitim montažnim položajima [36]:

$$\bar{X}_r = \frac{1}{n} \sum_{j=1}^n (I_j - I_{j,0}) \quad (6.90)$$

gdje je:

j - indeks niza,

n - broj rastućih nizova koraka umjeravanja pri različitim montažnim položajima.

7.2.4.3. Zabilježena greška mjerenja

Greška mjerenja određuje se za sve korake umjeravanja iz srednje vrijednosti svih rastućih nizova koraka umjeravanja \bar{X}_r [36]:

$$b_e = \bar{X}_r - X_{\text{ref}} \quad (6.91)$$

gdje je:

\bar{X}_r - srednja vrijednost prema (6.90),

X_{ref} - vrijednost utvrđena referentnim uređajem.

7.2.5. Izvori mjerne nesigurnosti

7.2.5.1. Određivanje ponovljivosti mjerenja b_{re}

Ponovljivost pri nepromijenjenom montažnom položaju utvrđuje se za svaki korak umjeravanja prema [36]:

$$b_{\text{re}} = X_1 - X_2 \quad (6.92)$$

gdje su:

X_1, X_2 - izmjerene vrijednosti pri nepromijenjenom montažnom položaju.

7.2.5.2. Određivanje obnovljivosti mjerenja b_{rep}

Obnovljivost b_{rep} pri promijenjivom montažnom položaju određuje se za svaki korak umjeravanja prema [36]:

$$b_{\text{rep}} = X_{\text{max}} - X_{\text{min}} \quad (6.93)$$

gdje je:

X_{max} - najveća vrijednost X pri različitim montažnim položajima,

X_{min} - najmanja vrijednost X pri različitim montažnim položajima.

7.2.5.3. Određivanje zaostale vrijednosti b_z pri nultoj vrijednosti momenta (nultom signalu)

Nultu vrijednost momenta potrebno je očitati prije svakog niza mjerenja. Zaostala vrijednost b_z pri nultom signalu računa se prema [36] kao:

$$b_z = \max |I_{z,j} - I_0| \quad (6.94)$$

gdje je:

I_z - očitana vrijednost 30 sekundi nakon rasterećenja,

I_0 - očitana vrijednost 30 sekundi nakon predopterećenja, a prije unošenja opterećenja pri definiranom montažnom položaju,

j - indeks niza.

7.2.6. Utvrđivanje rezultata umjeravanja

Relativna standardna mjerna nesigurnost w_{md} koja je pridružena uređaju za umjeravanje pri svakom koraku umjeravanja prema [36] definirana je kao:

$$w_{md} = \sqrt{\left(\frac{W_{ref}}{2}\right)^2 + 2w_r^2 + w_z^2 + w_{re}^2 + w_{rep}^2} \quad (6.95)$$

gdje je:

W_{ref} - relativna proširena standardna mjerna nesigurnost referentnog mjernog standarda,

w_r - relativna standardna mjerna nesigurnost razlučivosti uređaja za prikaz vrijednosti,

w_z - relativna standardna mjerna nesigurnost iznosa nultog signala,

w_{re} - relativna standardna mjerna nesigurnost ponovljivosti mjerenja,

w_{rep} - relativna standardna mjerna nesigurnost obnovljivosti mjerenja.

Relativna proširena standardna mjerna nesigurnost referentnog mjernog standarda W_{ref} nalazi se na certifikatu uređaja za umjeravanje koji je donijelo tijelo nadležno za certificiranje takvog tipa uređaja (referentni mjerni standard).

Tablica 5. Određivanje mjernih nesigurnosti [36]

Vrijednost	Vrsta standardne mjerne nesigurnosti	Relativna standardna mjerna nesigurnost, w , u %
Nesigurnost uslijed razlučivosti	Tip B s pravokutnom raspodjelom	$w_r = \frac{r \cdot 0,5}{\sqrt{3}} \cdot \frac{100}{\bar{X}_r}$
Nesigurnost uslijed nultog signala	Tip B s pravokutnom raspodjelom	$w_z = \frac{b_z \cdot 0,5}{\sqrt{3}} \cdot \frac{100}{\bar{X}_r}$
Nesigurnost uslijed obnovljivosti mjerenja	Tip B s pravokutnom raspodjelom	$w_{rep} = \frac{b_{rep} \cdot 0,5}{\sqrt{3}} \cdot \frac{100}{\bar{X}_r}$
Nesigurnost uslijed ponovljivosti mjerenja	Tip A s pravokutnom raspodjelom	$w_{re} = \frac{b_{re} \cdot 0,5}{\sqrt{3}} \cdot \frac{100}{\bar{X}_r}$

7.2.6.1. Određivanje intervala relativne mjerne nesigurnosti

Interval relativne mjerne nesigurnosti W'_{md} prilikom umjeravanja prema [36] računa se kao:

$$W'_{md} = \max |b_{ep}| + |b_{ref,ep}| + W_{md} \quad (6.96)$$

$$b_{ref,ep} = \frac{\max(b_{ref,e})}{X_{ref}}, \% \quad (6.97)$$

gdje je:

b_{ep} - obnovljivost mjerenja prema (6.93),

$b_{ref,ep}$ - relativna greška referentnog mjernog standarda pri momentu umjeravanja
(očitava se iz certifikata uređaja za umjeravanje),

W_{md} - relativna proširena mjerna nesigurnost uređaja za umjeravanje pri momentu umjeravanja.

8. ZAKLJUČAK

U ovom diplomskom radu prezentirano je konstrukcijsko rješenje uređaja za umjeravanje mjernih pretvornika statičkog momenta sile do 2000 N·m i način provedbe umjeravanja prema međunarodnoj smjernici EURAMET cg-14 v. 2.0 (03/2011) i normi HR EN ISO 6789-2:2017. Konstrukcijsko rješenje, odnosno uređaj za umjeravanje, temeljen je prema detaljnom istraživanju tržišta i postojećih rješenja. Konstruiranju uređaja za umjeravanje prethodila je faza koncipiranja kako bi se prikazale različite izvedbe i moguće alternacije na pojedinim komponentama uređaja. Najveći iznos momenta umjeravanja predstavljao je veliki izazov tijekom konstruiranja budući da uzrokuje velika opterećenja na komponentama uređaja, prvenstveno na aerostatičkim ležajevima. Tijekom odabira komponenti naglasak je stavljen na ravnotežu između cijene i ostvarivanja visoke kvalitete mjerenja. Kako su inače cijena i kvaliteta mjerenja proporcionalno povezani pojmovi prilikom odabira nekih komponenti se jednostavno nije mogao raditi veliki kompromis u korist niže cijene. Odabir komponenti i konstrukcijskih rješenja dodatno je potkrepljen provedenim proračunom uređaja. Kao nastavak na ovaj diplomski rad slijedila bi evaluacija svih komponenta sa stajališta mjerne nesigurnosti, odnosno određivanje iznosa mjerne nesigurnosti koju pojedina komponenta unosi u sustav, a samim time i na rezultat mjerenja. Na temelju kvalitetno provedene analize mjernih nesigurnosti moguće je ciljati na određenu proširenu relativnu mjernu nesigurnost uređaja koja je izravno povezana s klasama mjernih pretvornika koji se na takvim uređajima mogu umjeravati. Nakon tako provedene analize opravdano bi bilo krenuti u realizaciju uređaja i certificiranje uređaja za rad koje provode za to ovlaštena tijela i laboratoriji.

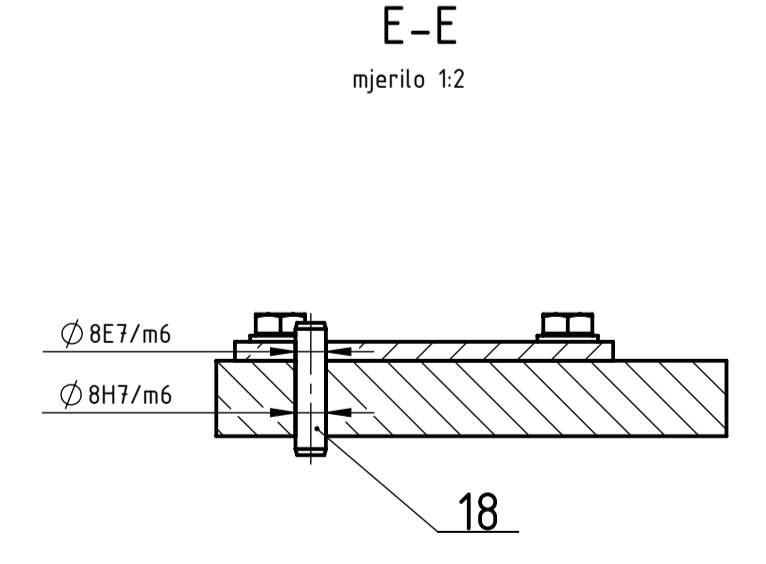
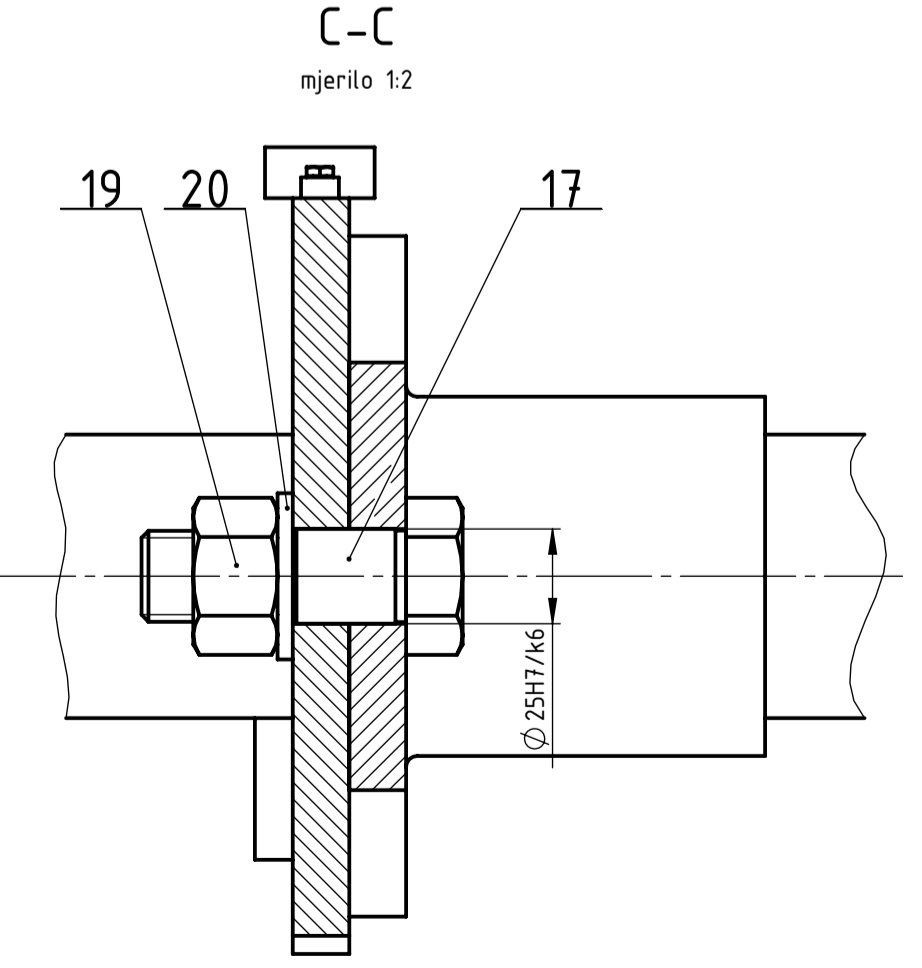
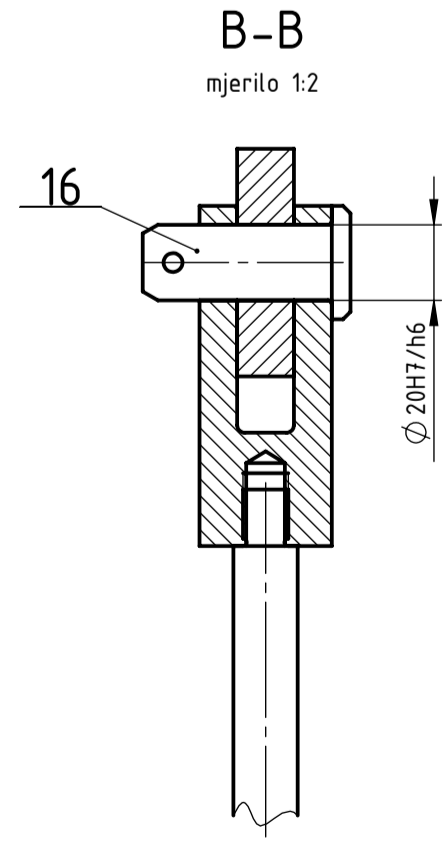
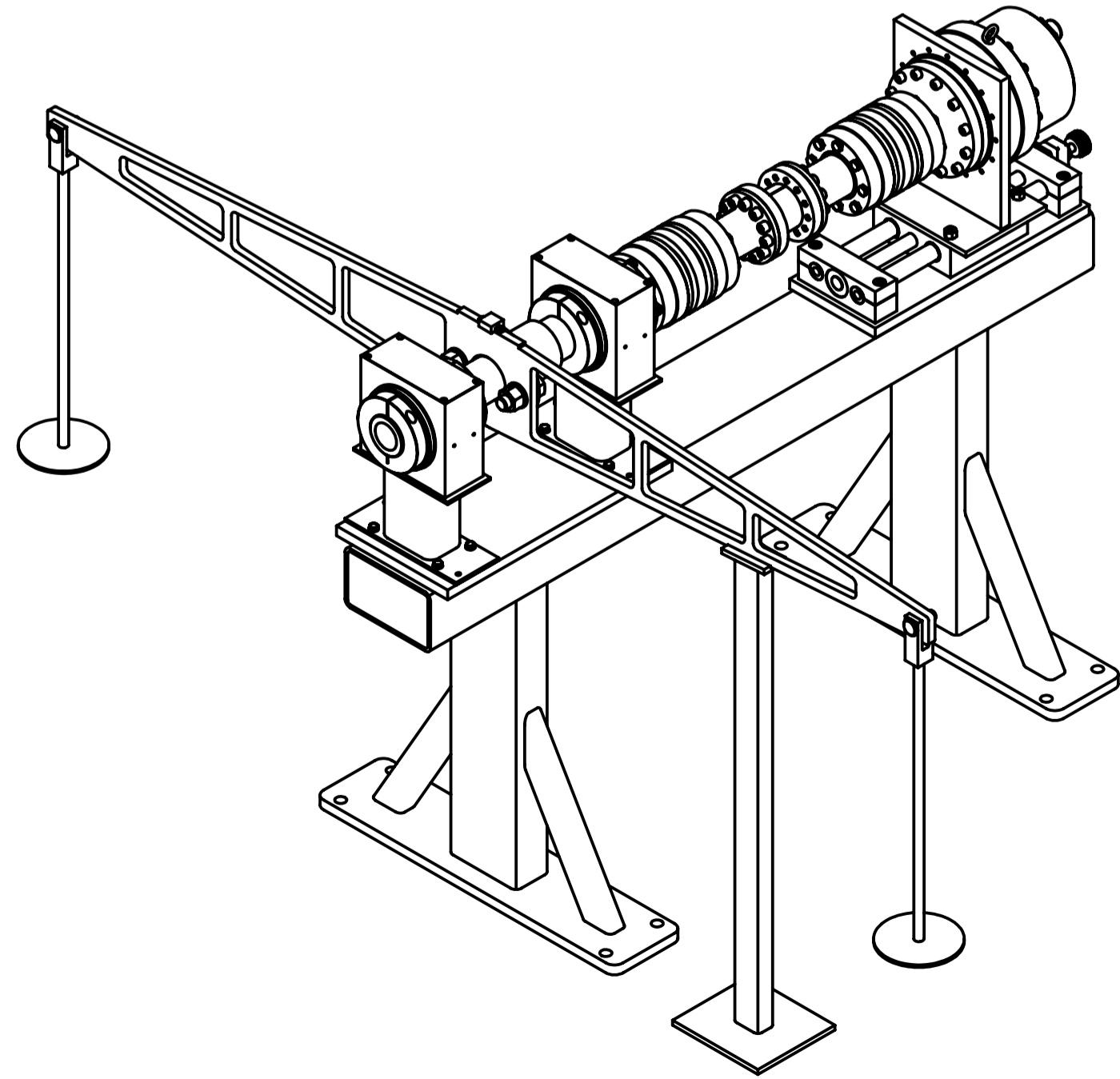
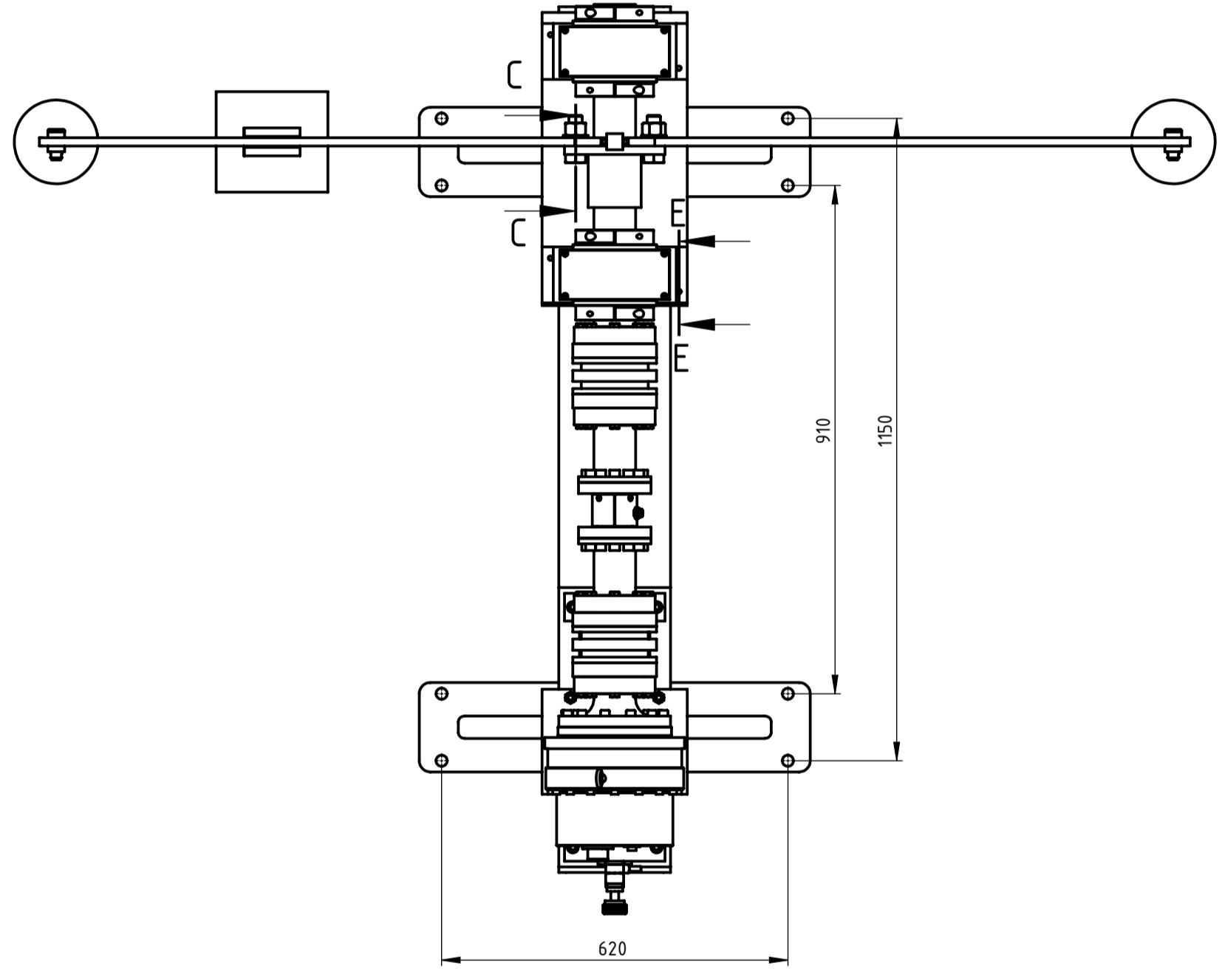
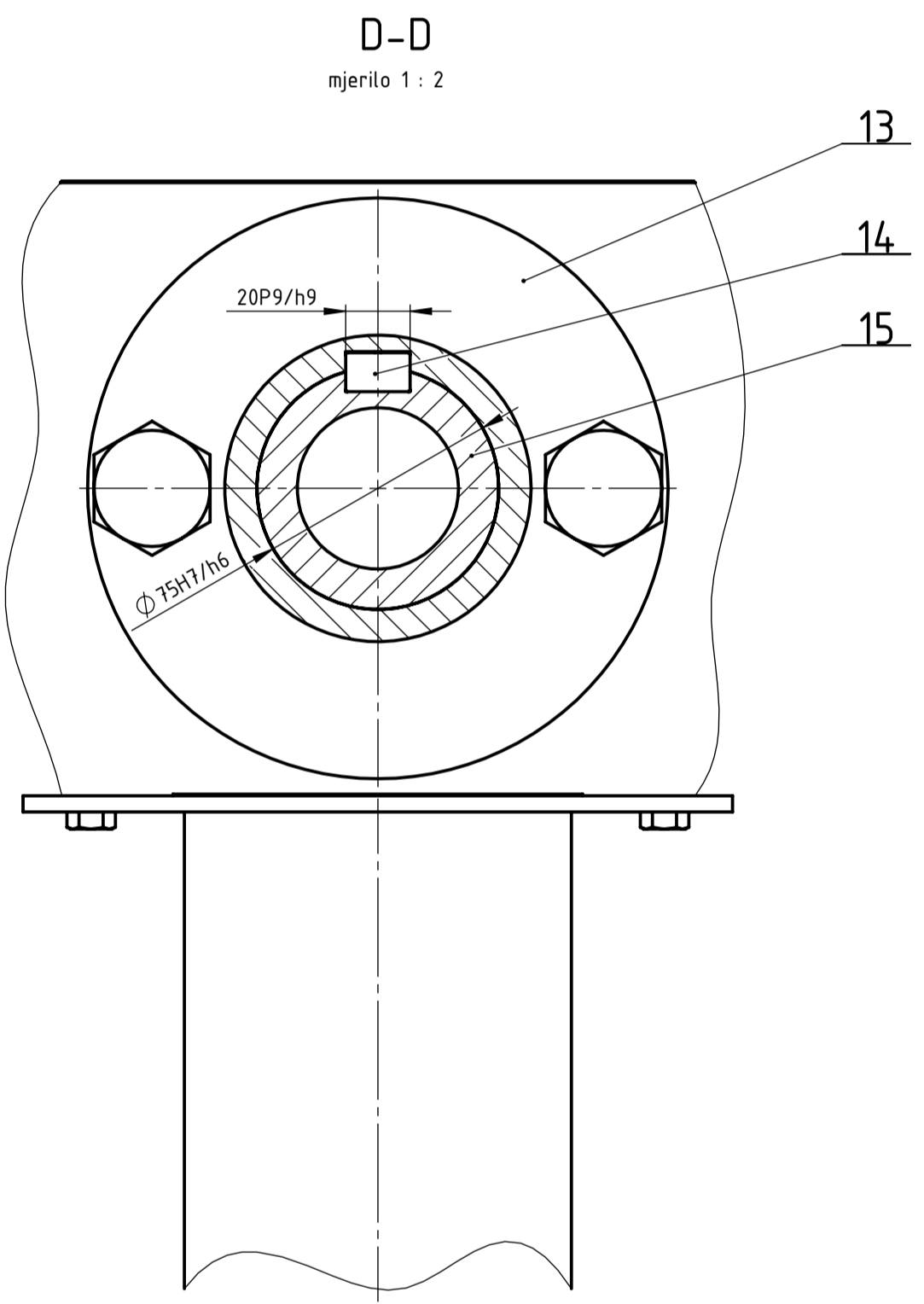
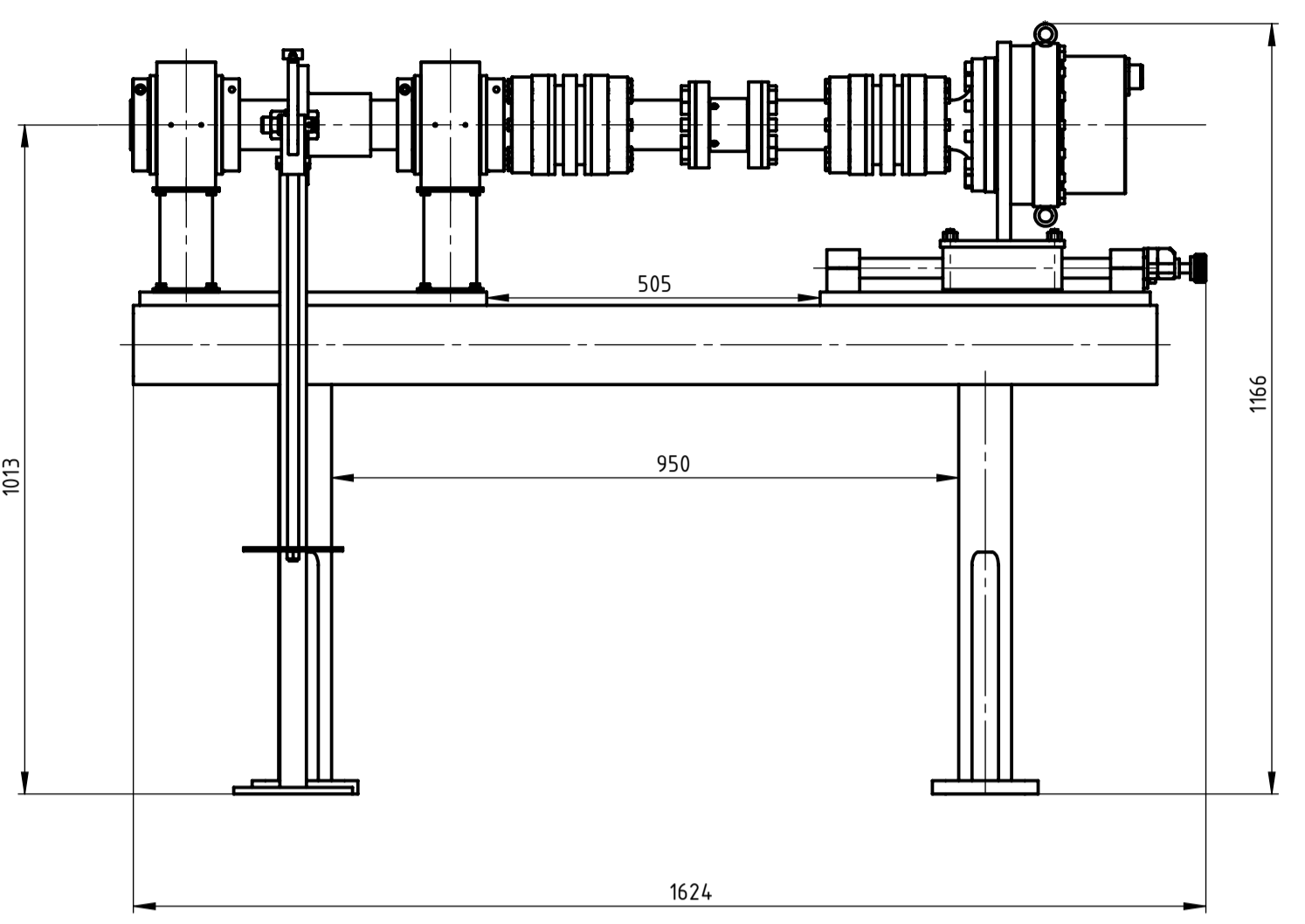
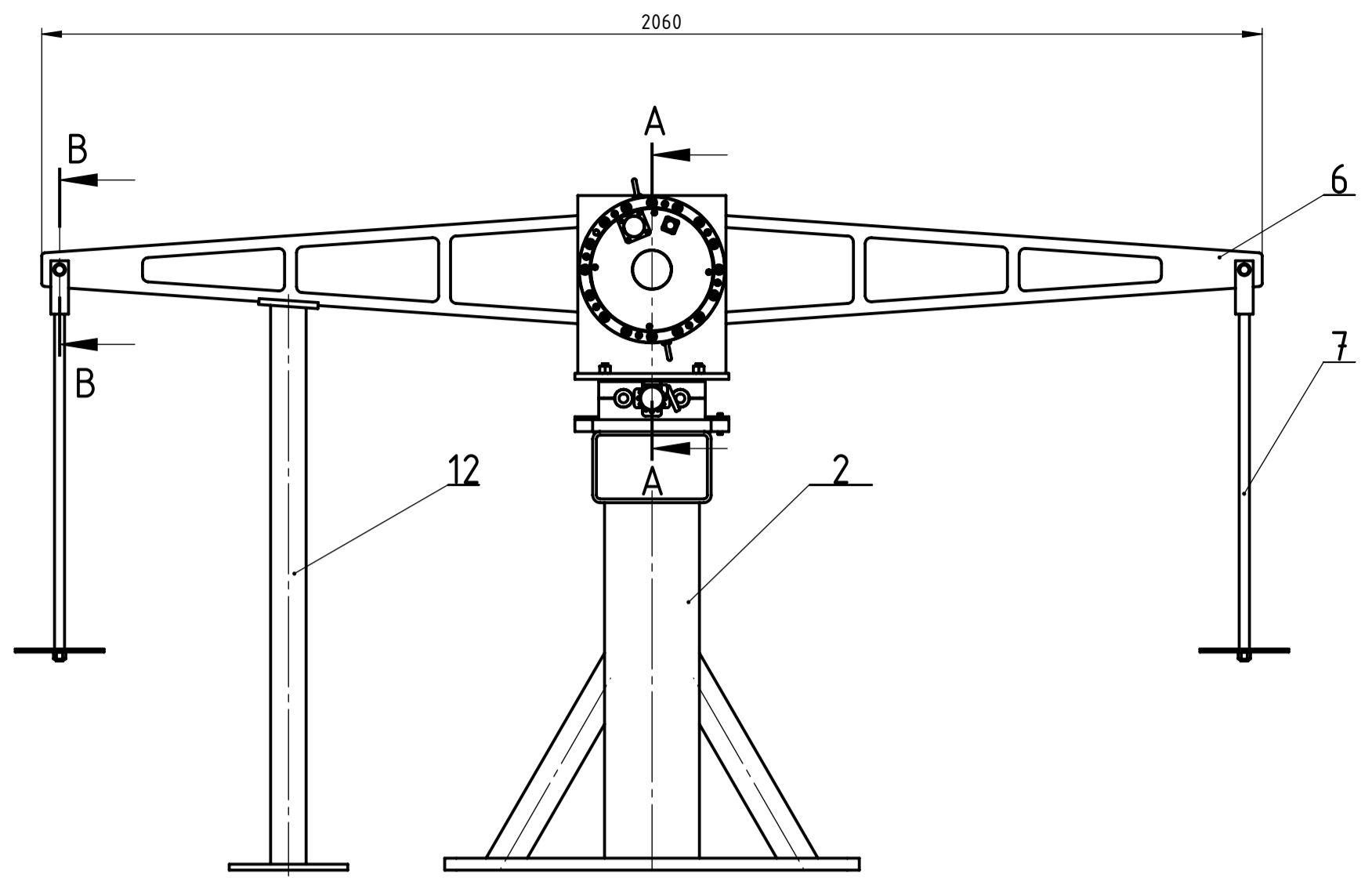
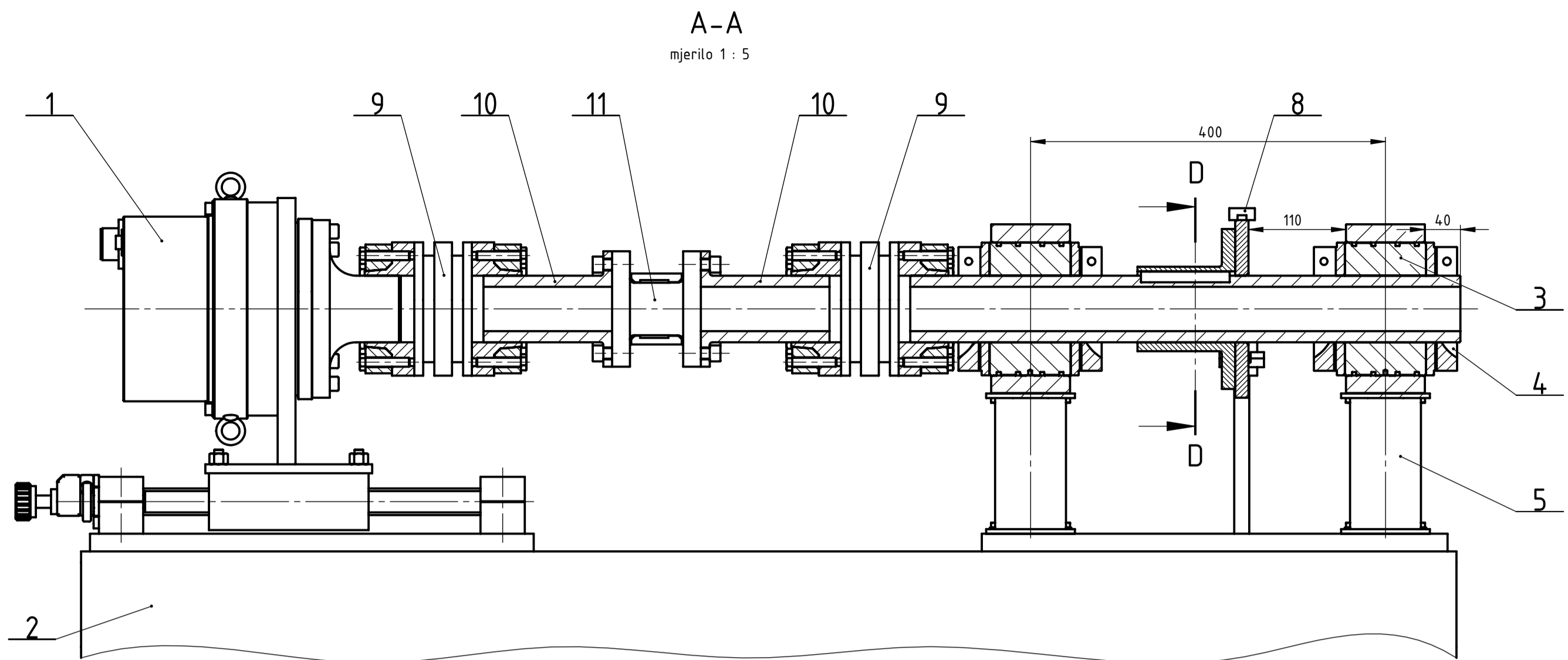
9. LITERATURA

- [1] Schicker, R., Wegener G., Measuring Torque Correctly, Hottinger Baldwin Messtechnik GmbH.
- [2] <http://www.enciklopedija.hr/natuknica.aspx?ID=69733> (17.04.2018.)
- [3] <http://www.sensing-systems.com/blog/rotary-torque-sensor-vs.-reaction-torque-sensor> (17.04.2018.)
- [4] Lorenz Messtechnik GmbH. <http://www.lorenz-messtechnik.de> (17.04.2018.)
- [5] Khaled, K. M., Design, Construction and Performance Evaluation of Torque Standard Machine, Faculty of Engineering at Cairo University, 2010.
- [6] Ohgushi K., Tojo T., Furuta A., Development of the 1 kN·m Torque Standard Machine, National Research Laboratory of Metrology, Ibraki, Japan
- [7] ETP Transmission AB, <https://www.etp.se> (17.04.2018.)
- [8] Burkert Fluid Control Systems, <https://www.burkert.com/en/type/BBS-06> (17.04.2018.)
- [9] Ramirez-Ahedo, D., Torres-Guzman, J. C., Martinez-Juarez, F., Hybrid torque standard machine for 1 kN·m developed in CENAM, IMEKO TC3, TC16 and TC22 International Conference, Merida, Meksiko, 2007.
- [10] Peschel, D., Mechanical Parasitic Components and their Influence on the Calibration of Torque Transducers, International Conference on Force and Mass Measurements, Finska – svibanj 1993
- [11] Pratt, B., Robinson, A., A comparison between unsupported and supported beams in use for static torque measurements, Elsevier Measurement 41 (2008.) str. 1162-1168
- [12] Röske, D., Metrological characterization of a 1 N·m torque standard machine at PTB, Braunschweig, 2014.
- [13] Physikalisch-Technische Bundesanstalt (PTB) <https://www.ptb.de/cms/>
- [14] Ohgushi, K., Ota, T., Ueda, K., Furuta, E., Design and Development of 20 kN·m Deadweight Torque Standard Machine, IMEKO TC3, 2002.
- [15] Yon-Kyu, P., Min-Seok, K., Dae-Im, K., Development of a small capacity deadweight torque standard machine, Korea Research Institute of Standards and Science, 2007.

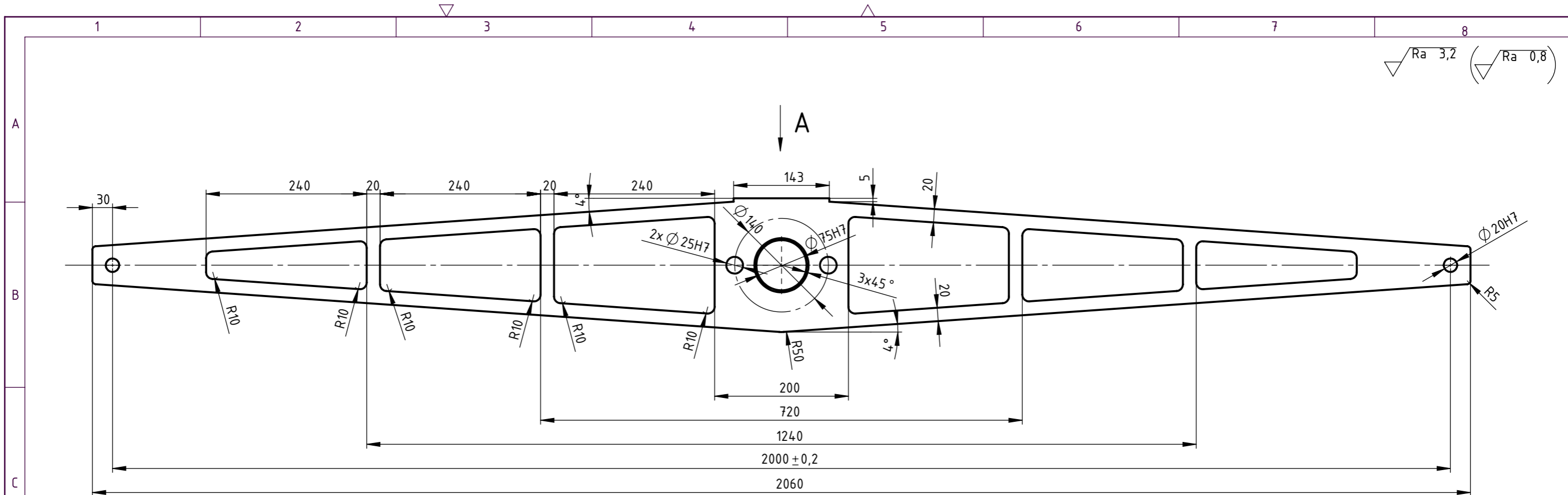
- [16] Pusa, A., Sachs, M., Torque Calibration Devices from 0,1 N·m up to 20 kN·m, XVIII IMEKO World Congress, Rio de Janeiro, 2006.
- [17] Robles Carbonell, J. A., Robles Verdecia, J. L., Lobo Robledo, A., Torque Standard Machines at CEM, XVIII IMEKO World Congress, Rio de Janeiro, 2006.
- [18] Norbar, Norbar Torque Tools <http://www.norbar.com/en-gb/> (17.04.2018.)
- [19] HarmonicDrive - <http://www.harmonicdrive.net> (17.04.2018.)
- [20] OAV Air Bearing - <http://www.oavco.com> (17.04.2018.)
- [21] Rexnord Modulflex Disc Coupling Catalogue
- [22] RINGSPANN GmbH. <http://www.ringspann.de/en> (17.04.2018.)
- [23] Igus <http://www.igus.com/> (17.04.2018.)
- [24] Murata <http://www.murata.com> (17.04.2018.)
- [25] Horvat, Z., i suradnici, Vratilo (Proračun), Fakultet strojarstva i brodogradnje, Zagreb
- [26] Vučković, K., Osovine i vratila (podloge uz predavanja), Fakultet strojarstva i brodogradnje, Zagreb, 2014.
- [27] KISSsoft 03/2015, Gleason Corporation
- [28] Kraut, B., Strojarski priručnik, Tehnička knjiga Zagreb, 1988.
- [29] Decker, K. H., Elementi strojeva, Golden marketing, Tehnička knjiga Zagreb, 2006.
- [30] ABAQUS 6.13, Dassault Systems, SIMULIA, 2012.
- [31] EURAMET cg v. 2.0 (03/2011)
- [32] Mahović, S., Teorija i tehnika mjerenja (materijali s predavanja), Fakultet strojarstva i brodogradnje, Zagreb
- [33] Physical Measurement Laboratory of NIST. The NIST Reference on Constants, Units, and Uncertainty. <http://physics.nist.gov/cuu/Uncertainty/index.html> (17.04.2018.)
- [34] Vučković, K., Vratila (podloge uz predavanja), Fakultet strojarstva i brodogradnje, Zagreb, 2018.
- [35] Wittel, H., Muhs, D., Jannasch D., Vossiek, J., Roloff / Matek Maschinenelemente, Springer, 2009.
- [36] ISO 6789-2 International Standard, 2017.
- [37] Sorić, J., Metoda konačnih elemenata, Golden marketing – Tehnička knjiga, Zagreb, 2004.

PRILOZI

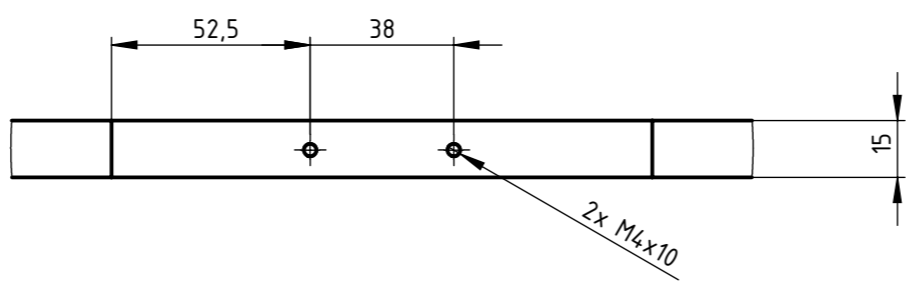
- I. CD-R disc
- II. Tehnička dokumentacija



20	podloška M24	2	ISO 7089		M24	
19	matica M24	2	ISO 4034		M24	
18	zafik Ø8	4	ISO 2338	S235JR	Ø8x35	
17	dosjedni vijak M24	2	DIN 609			
16	svornjak Ø20	2	ISO 2341	S235JR	Ø20x50	
15	vratilo	1	uređaj-vratilo-RM	E355	Ø75x620	9,8kg
14	pero	1	DIN 6885		100x20x12	
13	glavina s prirubnicom	1	uređaj-p.poluge-RM	S235JR		3,7kg
12	stalak	1	uređaj-stalak-RM	S235JR		9,5kg
11	mjerni pretvornik	1			(osigurava naručitelj)	cca. 5kg
10	prirubnica mj. pretvornika	2			(osigurava naručitelj)	cca. 3kg
9	spojka	2	9215-17-4500		Rexnord	14kg
8	senzor optična poluge	1	SCA12IT		Murata Electronics	
7	nosač utega	2	uređaj-nosač-RM	S235JR		2kg
6	poluga	1	uređaj-poluga-RM	S235JR		14kg
5	postolje težaja	2	uređaj-p.težaj-RM	S235JR		5,8kg
4	aksijalni graničnik	4	C75TB1		OAV Air Bearings	4kg
3	težaj	2	OAVTB150i75		OAV Air Bearings	6kg
2	postolje sklop motora	1	uređaj-postolje-RM	S235JR		118kg
1			uređaj-motor-RM			61,3kg
Poz.	Naziv dijela		Kom.	Crtež broj	Materijal	Sirove dimenzije
	Broj naziva - code		Datum	Ime i prezime	Potpis	Proizvođač
	Projektirao			Robert Mašović		
	Razradio			Robert Mašović		
	Crtao		01.05.2018.	Robert Mašović		
	Pregledao					
ISO - tolerancije		Objekt:		Objekt broj:		
20P9/h9		+0,030 -0,074		R. N. broj:		
Ø20H7/h6		+0,034 0		Kopija		
Ø25H7/k6		+0,019 -0,015		Materijal:		
Ø75H7/h6		+0,049 0		Masa: 256 kg		
Ø8H7/m6		+0,009 -0,015		Naziv:		
Ø8H7/m6		+0,034 +0,010		Mjerilo originala		
		1:10		Naziv: Uređaj za umjeravanje		
		Crtež broj: uređaj-RM		Pozicija: Format: A1		
				Listova: 2		
				List: 1		



A
mjerilo 1:2

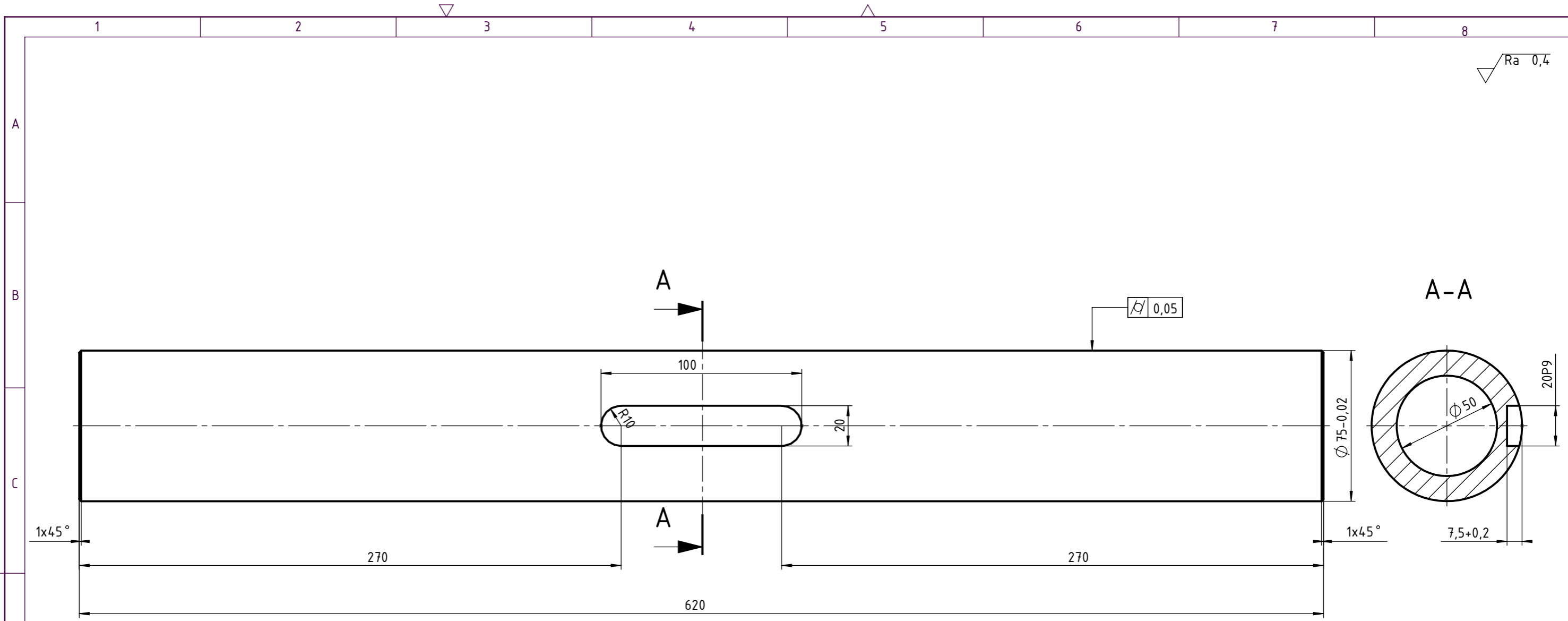


ISO-TOL	
Ø 20H7	+0,021 0
Ø 30H7	+0,021 0
Ø 75H7	+0,030 0

Tolerirani provrti - površinska hrapavost Ra 0,8.

Projektirao	Datum	Ime i prezime	Potpis	
Razradio		Robert Mašović		
Crtao	01.05.2018.	Robert Mašović		
Pregledao				
Objekt: uređaj za umjeravanje			Objekt broj:	
			R. N. broj:	
Napomena:				Kopija
Materijal: S235JR		Masa: 14kg		
Naziv: poluga			Pozicija: 6	
Crtež broj: uređaj-poluga-RM			Format: A3	
Mjerilo originala: 1:5				Listova: 1
				List: 1





Projektirao	Datum	Ime i prezime	Potpis	
Razradio		Robert Mašović		
Crtao	01.05.2018.	Robert Mašović		
Pregledao				
Objekt: uređaj za umjeravanje			Objekt broj:	
			R. N. broj:	
Napomena:				Kopija
Materijal: E355		Masa: 9,8kg		
Naziv:			Pozicija:	Format: A3
Mjerilo originala			15	Listova: 1
1:2			Crtež broj: uređaj-vratilo-RM	List: 1

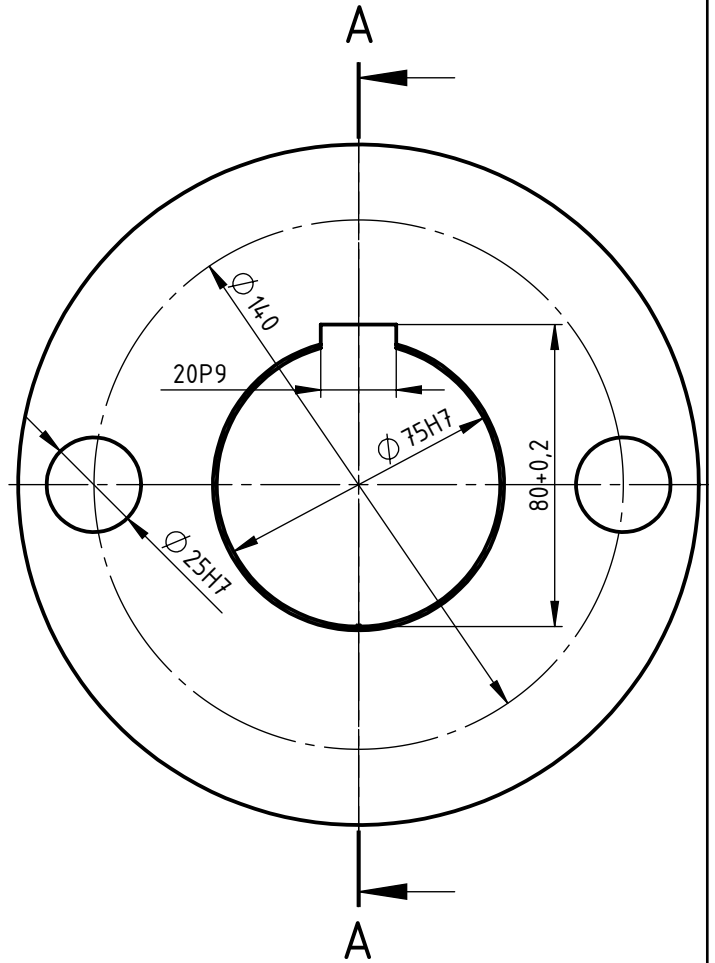
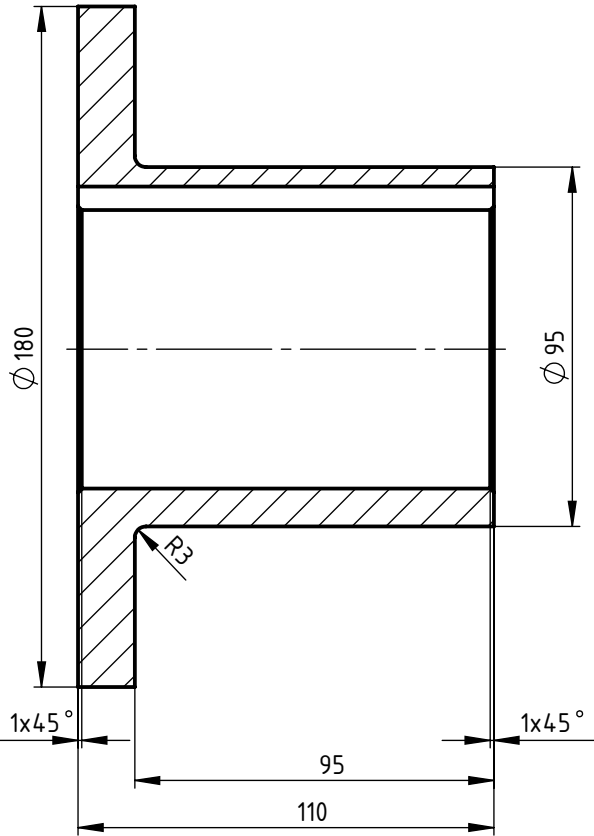
ISO-TOL	
20P9	-0,022
	-0,074



Design by CADLab

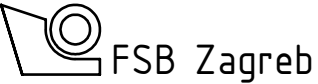
$\sqrt{Ra\ 3,2}$ ($\sqrt{Ra\ 0,8}$)

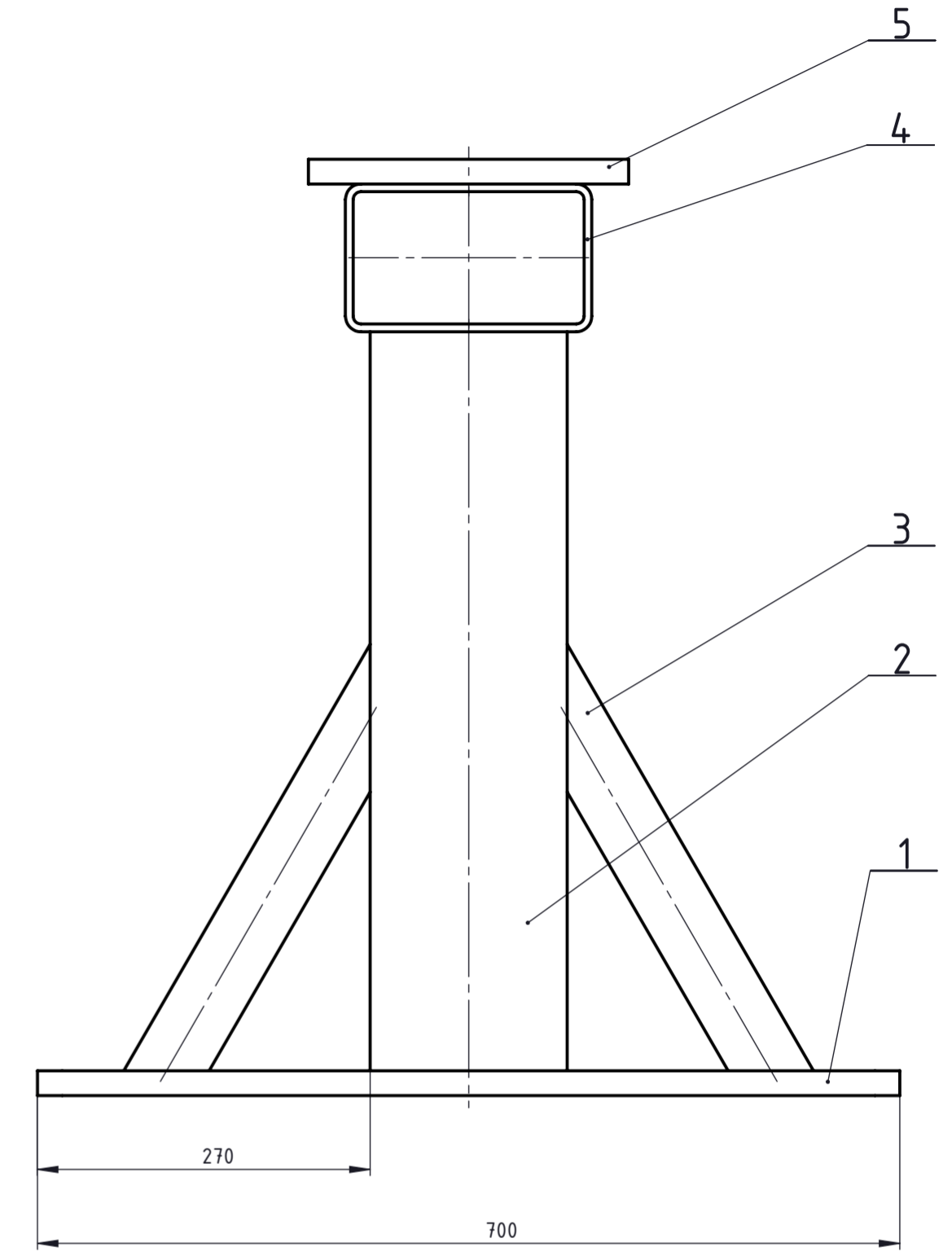
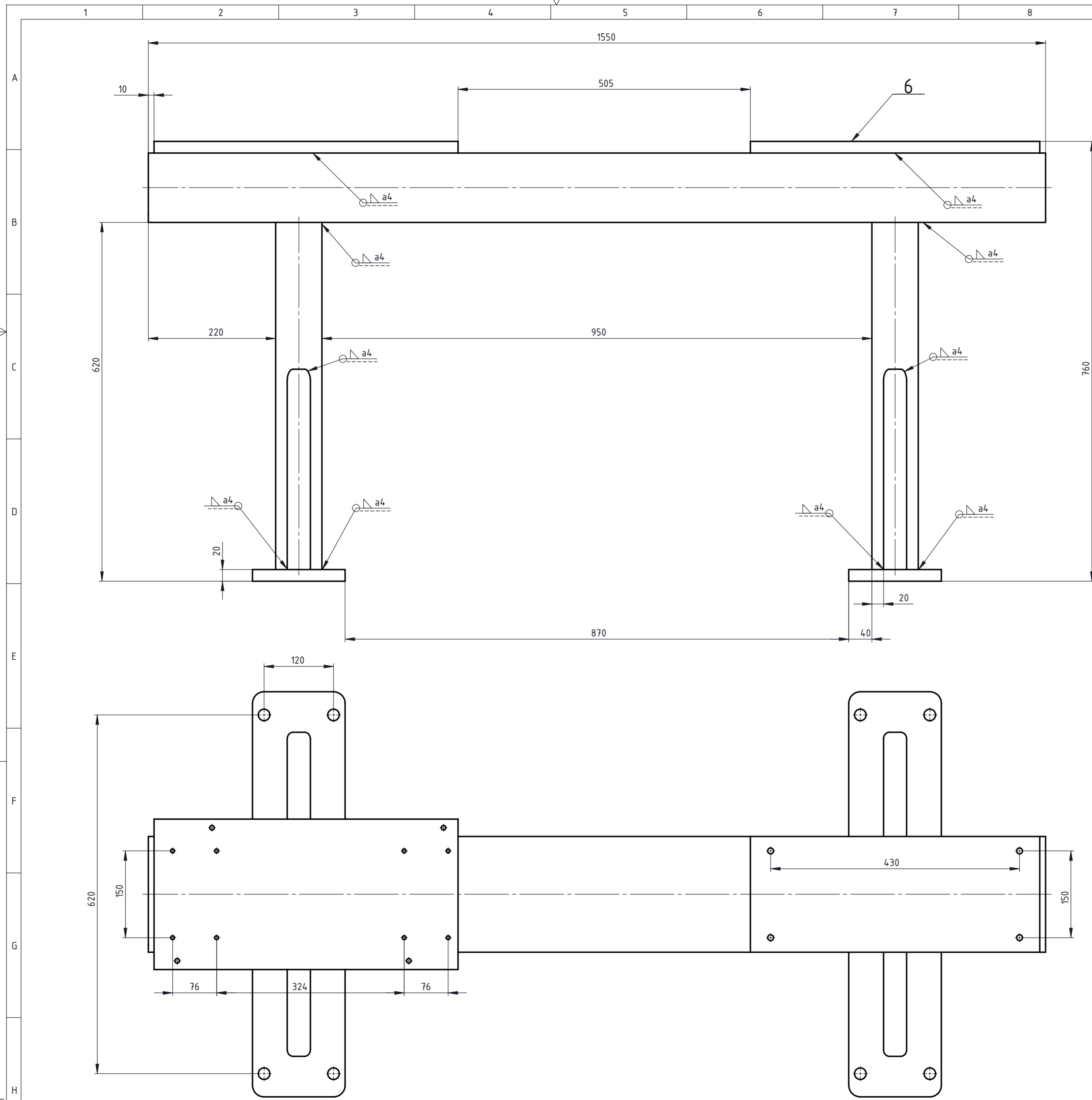
A-A



ISO-TOL	
Ø 25H7	+0,021
	0
Ø 75H7	+0,030
	0
20P9	-0,022
	-0,074

Svi tolerirani provrti - površinska hrapavost Ra 0,8.
Svi provrti su prolazni.

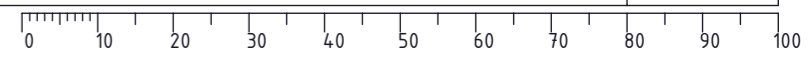
	Datum	Ime i prezime	Potpis	
Projektirao		Robert Mašović		
Razradio		Robert Mašović		
Crtao	01.05.2018	Robert Mašović		
Pregledao				
Objekt:			Broj objekta:	
uređaj za umjeravanje			R. N.:	
Napomena:			Kopija	
Materijal: S235JR		Masa: 3,7kg		
Naziv:			Pozicija:	
glavina s prirubnicom			13	
Mjerilo originala			Format: A4	
1:2			Listova: 1	
Crtež broj: uređaj-p.poluge-RM			List: 1	



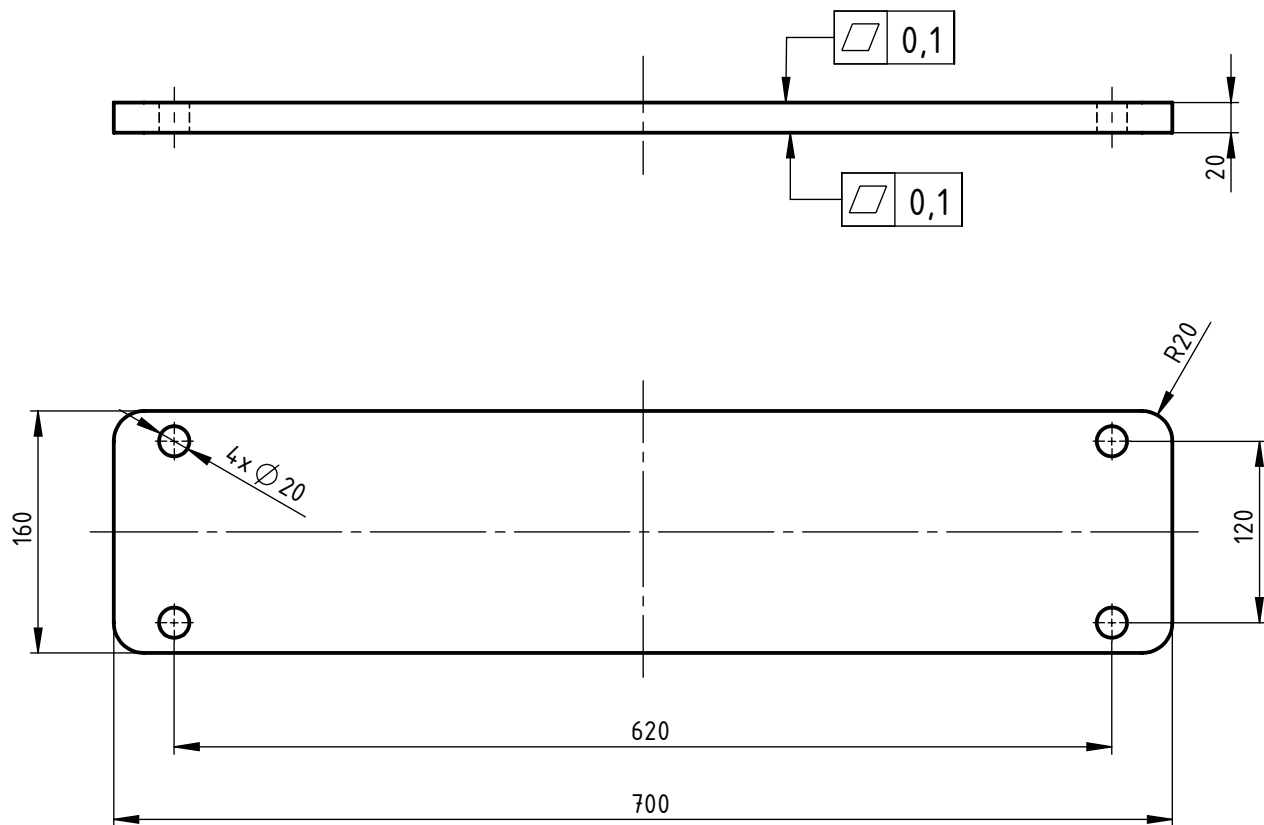
Poz.	Naziv dijela	Kom.	Crtež broj Norma	Materijal	Sirove dimenzije Proizvođač	Masa
6	temeljna ploča-motor	1	uređaj-postolje-6-RM	S235JR	500x200x20	15,6kg
5	temeljna ploča-ležaji	1	uređaj-postolje-5-RM	S235JR	525x200x20	16,3kg
4	greda	1	uređaj-postolje-4-RM	S235JR	1550x200x120	47,6kg
3	rebro	4	uređaj-postolje-3-RM	S235JR	400x60x40	8,4kg
2	nosivi stup	2	uređaj-postolje-2-RM	S235JR	600x160x80	13kg
1	stopalo	2	uređaj-postolje-1-RM	S235JR	700x160x20	17,1kg


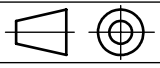
Broj naziva - code	Datum	Ime i prezime	Potpis
Projektirao		Robert Mašović	
Razradio		Robert Mašović	
Crtao	01.05.2018.	Robert Mašović	
Pregledao			

ISO - tolerancije	Objekt:	Objekt broj:
	uređaj za umjeravanje	R. N. broj:
	Napomena:	Kopija
	Materijal: S235JR	Masa: 118kg
	Mjerilo originala	Naziv: postolje
		Pozicija: 2
		Format: A2
		Listova: 1
		Crtež broj: uređaj-postolje-RM
		List: 1

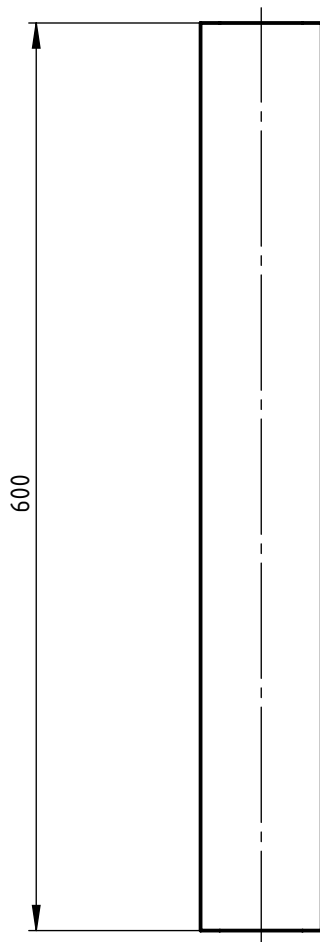


Ra 6,3


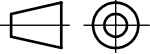


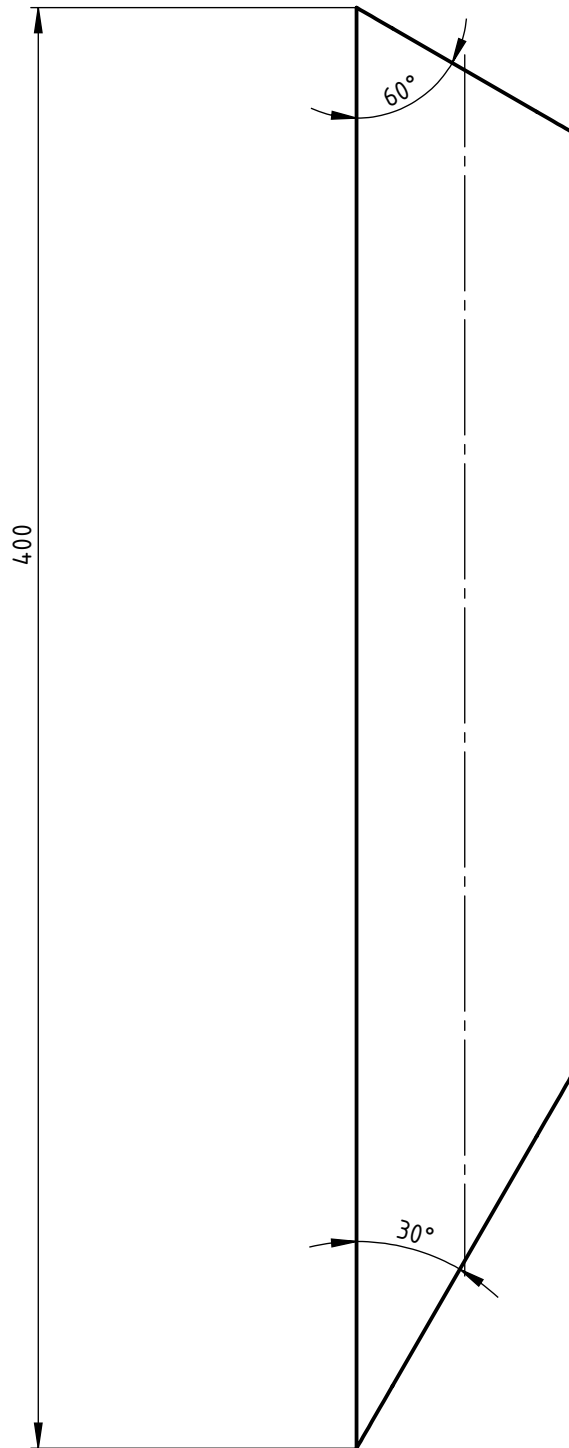
	Datum	Ime i prezime	Potpis	
Projektirao		Robert Mašović		
Razradio		Robert Mašović		
Crtao	01.05.2018.	Robert Mašović		
Pregledao				
Objekt: postolje			Broj objekta:	
			R. N.:	
Napomena:			Kopija	
Materijal: S235JR		Masa: 17,1kg		
 Mjerilo originala 1:1	Naziv: stopalo		Pozicija: 1	Format: A4
	Crtež broj: uređaj-postolje-1-RM			Listova: 1
				List: 1

Design by CADLab


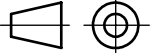


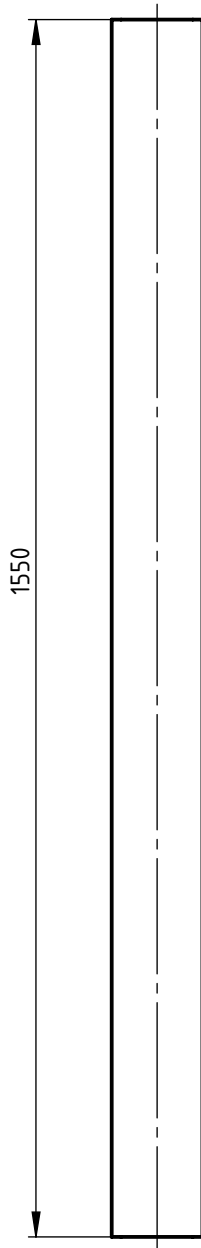
pravokutni profil 160x80x6,3

	Datum	Ime i prezime	Potpis	 FSB Zagreb
Projektirao		Robert Mašović		
Razradio		Robert Mašović		
Crtao	01.05.2018.	Robert Mašović		
Pregledao				
Objekt: postolje			Broj objekta:	
			R. N.:	
Napomena:			Kopija	
Materijal: S235JR		Masa: 13kg		
 Mjerilo originala 1:5	Naziv: nosivi stup		Pozicija: 2	Format: A4
	Crtež broj: uređaj-postolje-2-RM			Listova: 1
				List: 1


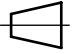


pravokutni profil 60x40x5

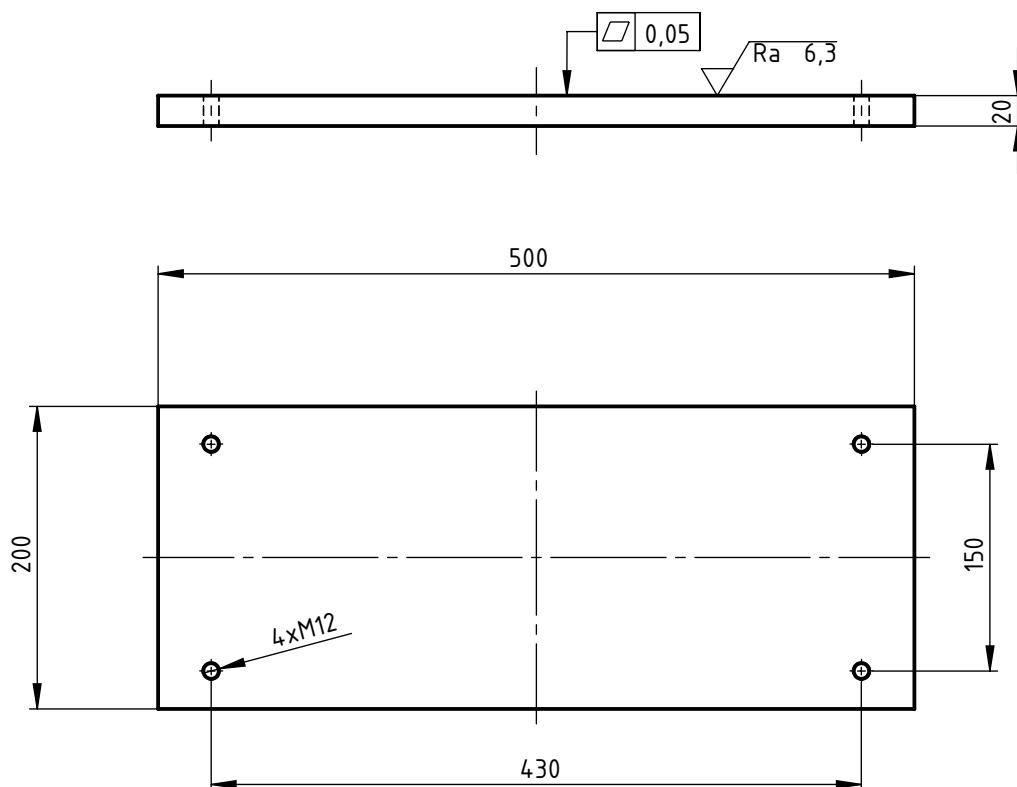
	Datum	Ime i prezime	Potpis	 FSB Zagreb
Projektirao		Robert Mašović		
Razradio		Robert Mašović		
Crtao	01.05.2018.	Robert Mašović		
Pregledao				
Objekt:		Broj objekta:		Kopija
postolje		R. N.:		
Napomena:				
Materijal: S235JR		Masa: 2,1kg		
 Mjerilo originala 1:2	Naziv:		Pozicija:	Format: A4
	rebro		3	Listova: 1
Crtež broj: uređaj-postolje-3-RM				List: 1




Pravokutni profil 200x120x6,3

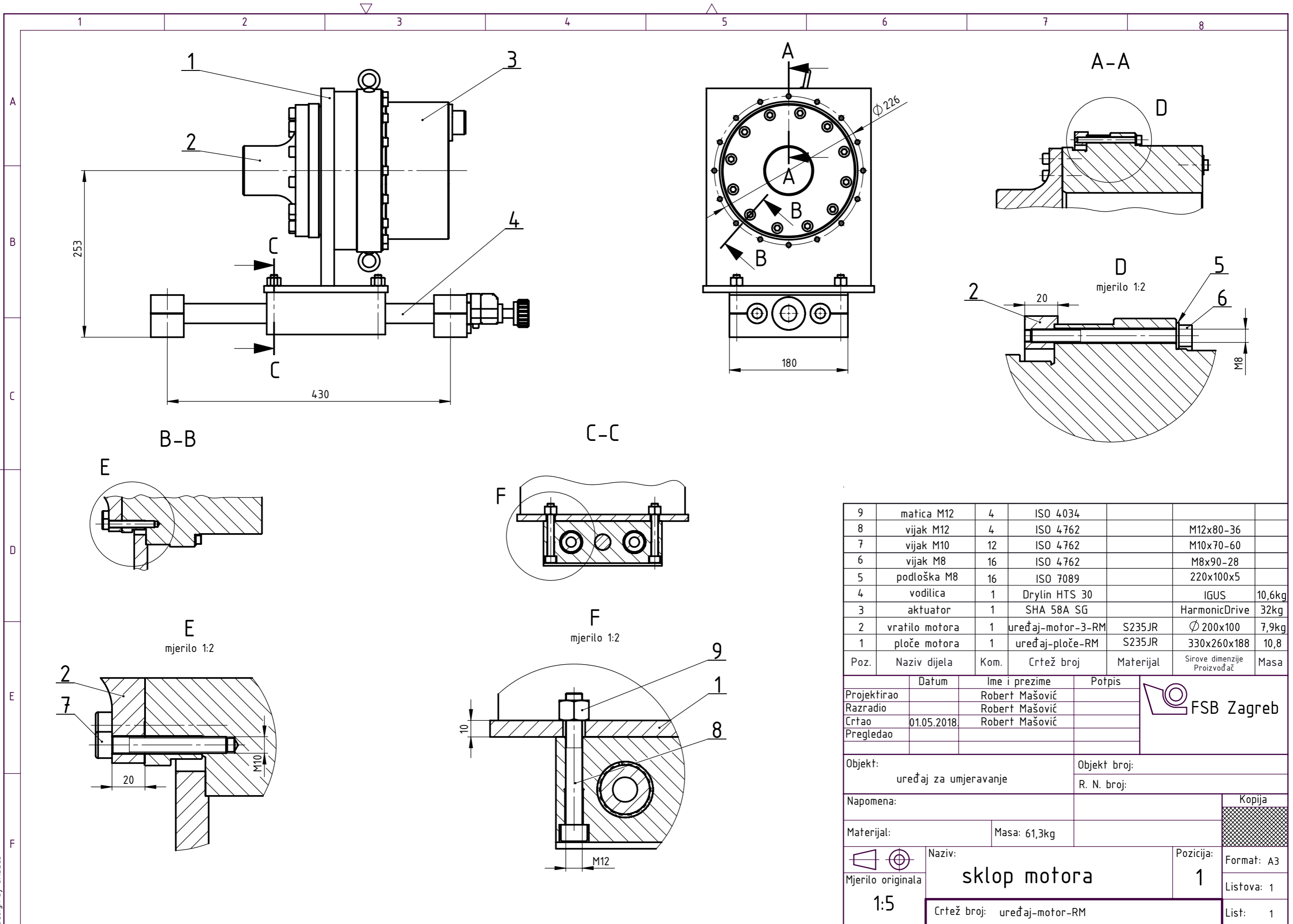
	Datum	Ime i prezime	Potpis	 FSB Zagreb
Projektirao		Robert Mašović		
Razradio		Robert Mašović		
Crtao	01.05.2018.	Robert Mašović		
Pregledao				
Objekt:			Broj objekta:	
			R. N.:	
Napomena:			Kopija	
Materijal: S235JR			Masa: 47,6kg	
 Mjerilo originala 1:10	Naziv:		Pozicija:	Format: A4
	greda		4	Listova: 1
Crtež broj: uređaj-postolja-4-RM				List: 1

▽ (▽ Ra 6,3)



Ploču zavariti potom obraditi gornju plohu kako je prikazano.

	Datum	Ime i prezime	Potpis	 FSB Zagreb
Projektirao		Robert Mašović		
Razradio		Robert Mašović		
Crtao	01.05.2018	Robert Mašović		
Pregledao				
Objekt: postolje			Broj objekta:	
			R. N.:	
Napomena:			Kopija	
Materijal: S235JR		Masa: 15,6kg		
 Mjerilo originala 1:1	Naziv: temeljna ploča motora		Pozicija: 6	Format: A4
	Crtež broj: uređaj-postolje-6-RM			Listova: 1
				List: 1



Poz.	Naziv dijela	Kom.	Crtež broj	Materijal	Sirove dimenzije Proizvođač	Masa
9	matica M12	4	ISO 4034			
8	vijak M12	4	ISO 4762		M12x80-36	
7	vijak M10	12	ISO 4762		M10x70-60	
6	vijak M8	16	ISO 4762		M8x90-28	
5	podloška M8	16	ISO 7089		220x100x5	
4	vodilica	1	Drylin HTS 30		IGUS	10,6kg
3	aktuator	1	SHA 58A SG		HarmonicDrive	32kg
2	vratilo motora	1	uređaj-motor-3-RM	S235JR	∅ 200x100	7,9kg
1	ploče motora	1	uređaj-ploče-RM	S235JR	330x260x188	10,8

Projektirao	Datum	Ime i prezime	Potpis
Razradio		Robert Mašović	
Crtao	01.05.2018.	Robert Mašović	
Pregledao			



Objekt:	uređaj za umjeravanje	Objekt broj:	
		R. N. broj:	

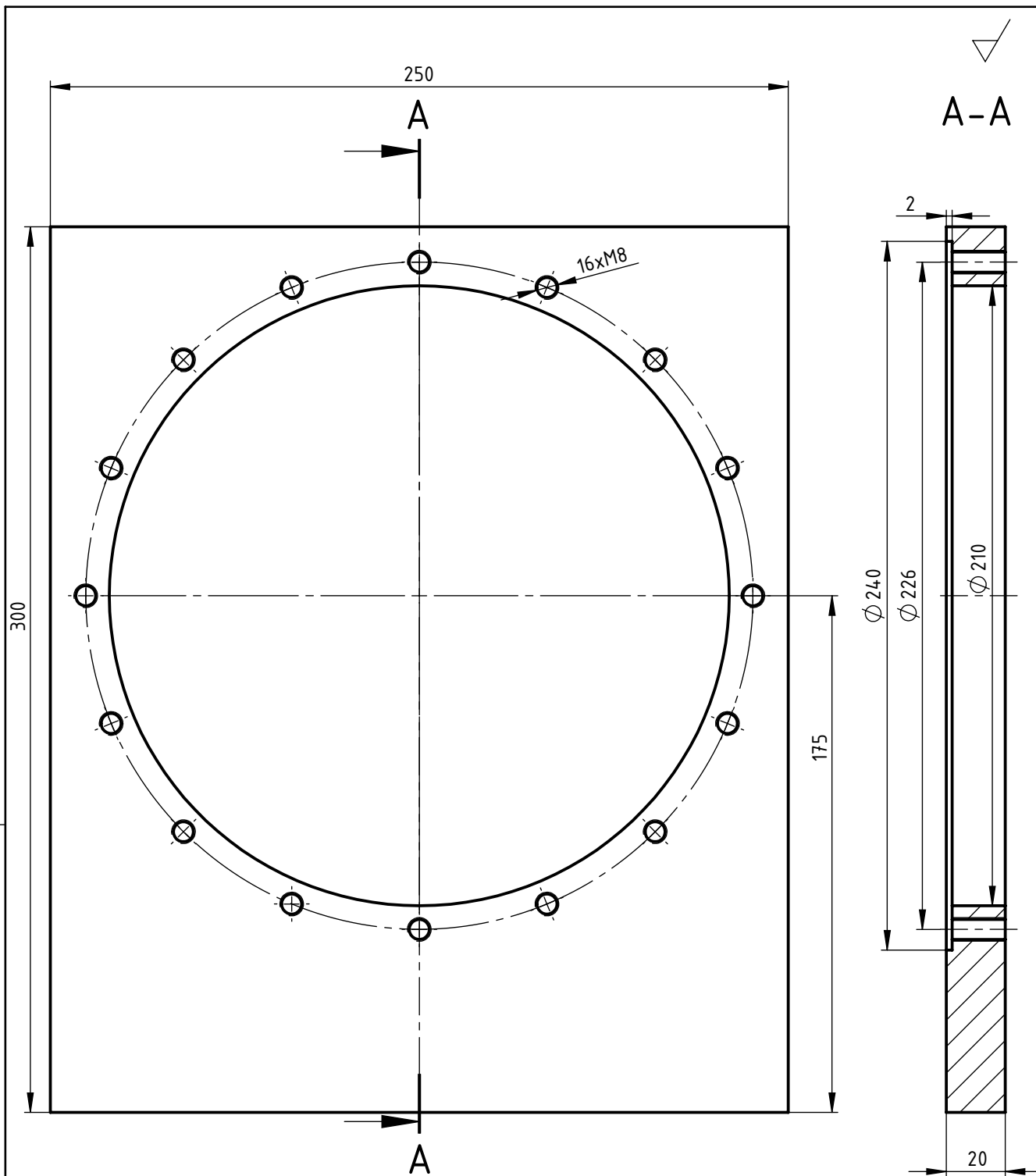
Napomena:		Kopija	
-----------	--	--------	--

Materijal:	Masa: 61,3kg
------------	--------------

Mjerilo originala	Naziv:	Pozicija:
1:5	sklop motora	1
	Crtež broj: uređaj-motor-RM	Listova: 1
		List: 1



Design by CADLab



	Datum	Ime i prezime	Potpis
Projektirao		Robert Mašović	
Razradio		Robert Mašović	
Crtao	01.05.2018	Robert Mašović	
Pregledao			

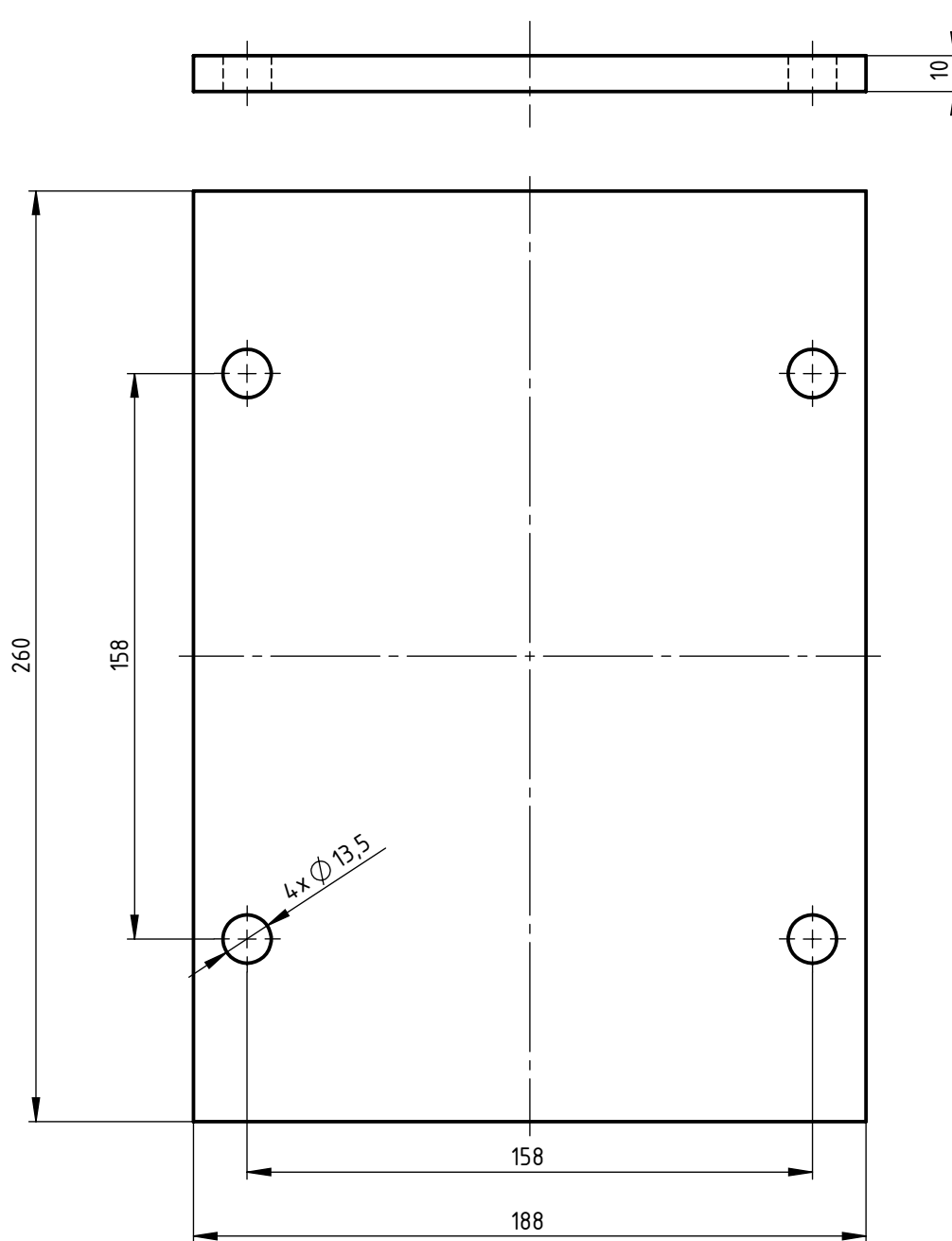


Objekt:	ploče motora	Broj objekta:	
		R. N.:	

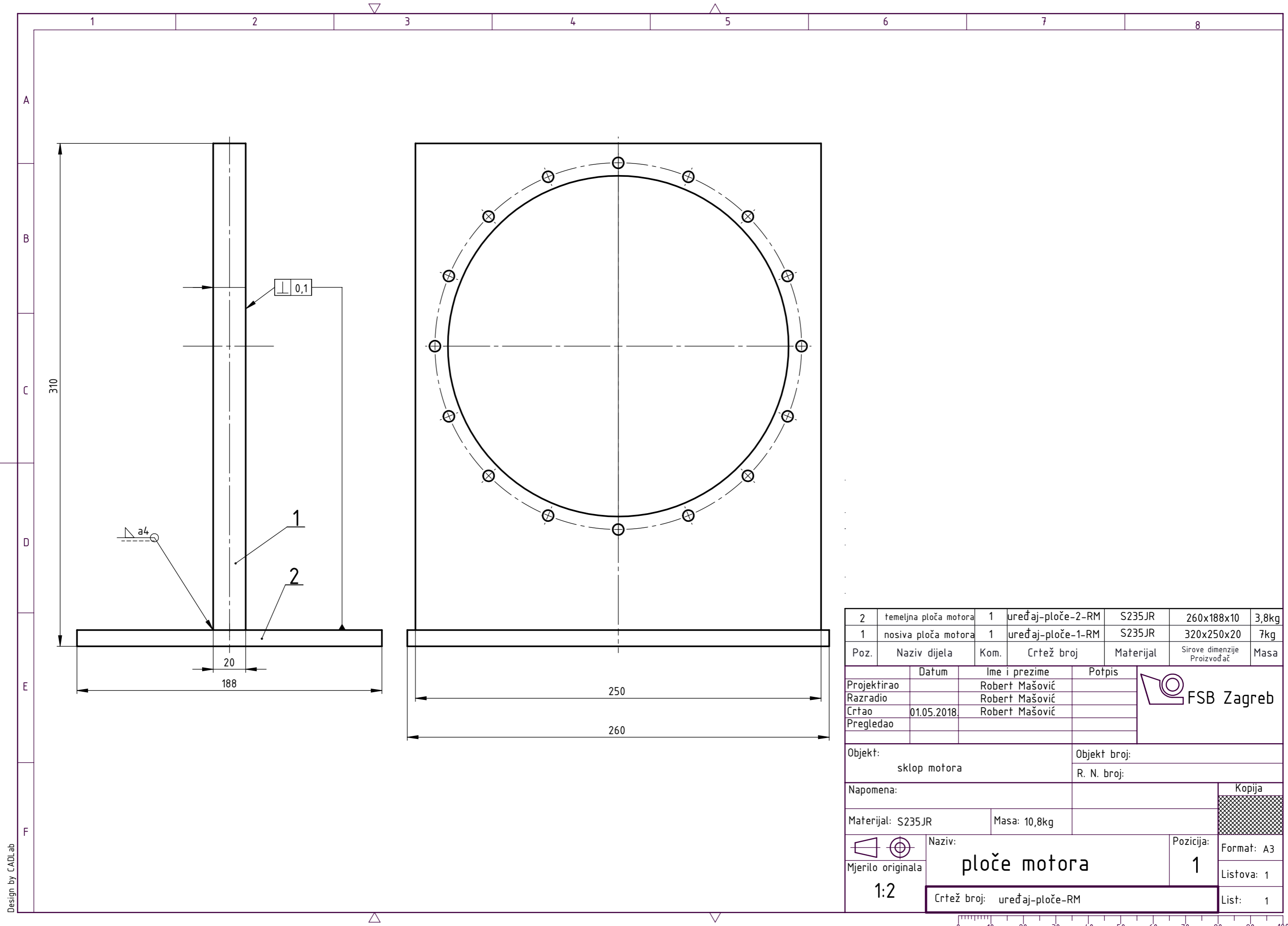
Napomena:		Kopija	
-----------	--	--------	--

Materijal: S235JR	Masa: 7 kg		
-------------------	------------	--	--

 Mjerilo originala 1:2	Naziv:	Pozicija:	Format: A4
	nosiva ploča motora		1
	Crtež broj: uređaj-ploče-1-RM		Listova: 1
			List: 1

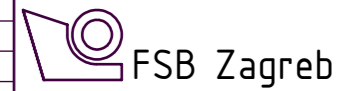


	Datum	Ime i prezime	Potpis		
Projektirao		Robert Mašović			
Razradio		Robert Mašović			
Crtao	01.05.2018.	Robert Mašović			
Pregledao					
Objekt: ploče motora			Broj objekta:		
			R. N.:		
Napomena:					Kopija
Materijal: S235JR		Masa: 3,8 kg			
	Naziv:			Pozicija:	Format: A4
Mjerilo originala	temeljna ploča motora			2	Listova: 1
1:2	Crtež broj: uređaj-ploče-2-RM				List: 1



2	temeljna ploča motora	1	uređaj-ploče-2-RM	S235JR	260x188x10	3,8kg
1	nosiva ploča motora	1	uređaj-ploče-1-RM	S235JR	320x250x20	7kg
Poz.	Naziv dijela	Kom.	Crtež broj	Materijal	Sirove dimenzije Proizvođač	Masa

	Datum	Ime i prezime	Potpis
Projektirao		Robert Mašović	
Razradio		Robert Mašović	
Crtao	01.05.2018.	Robert Mašović	
Pregledao			



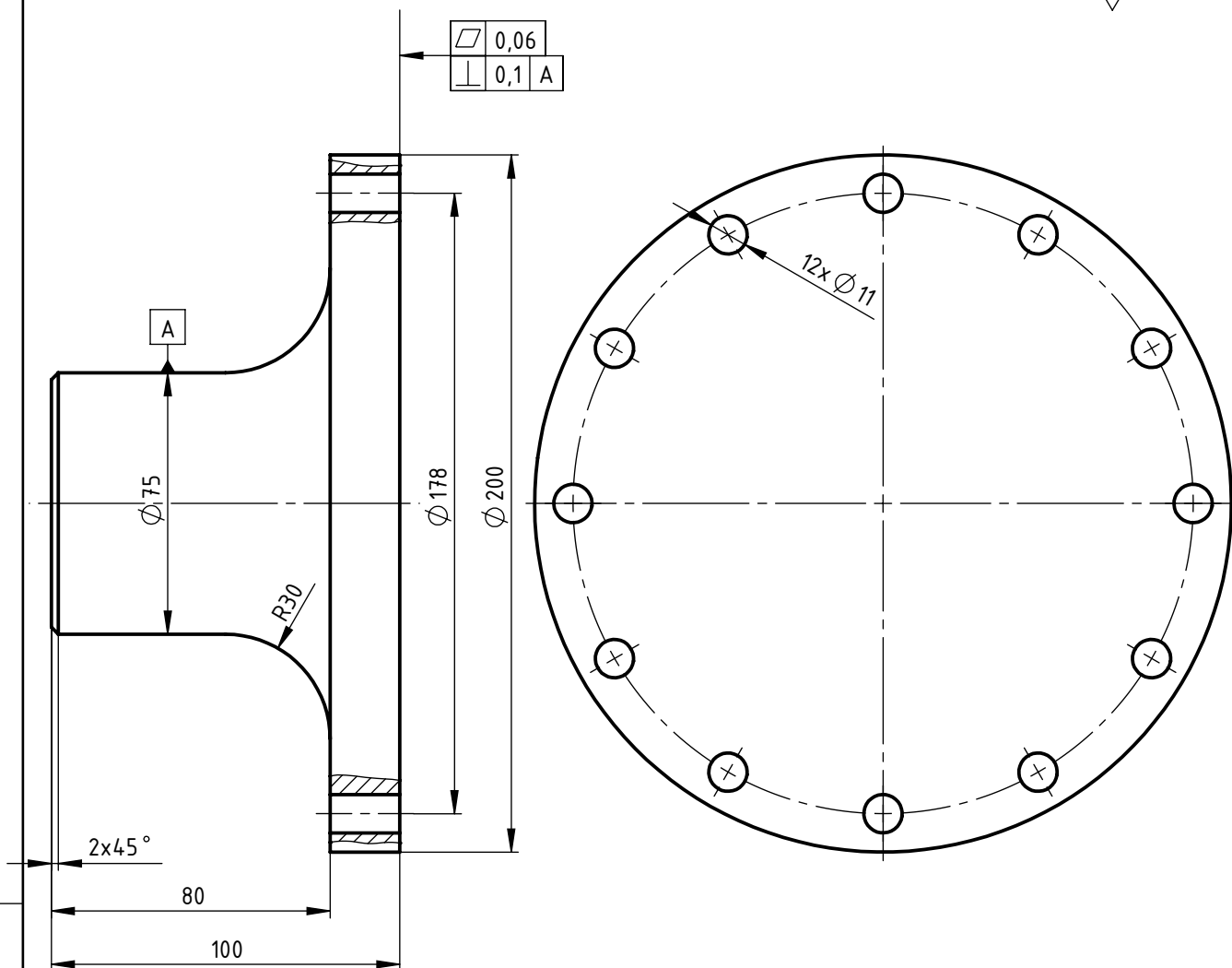
Objekt:	sklop motora	Objekt broj:	
		R. N. broj:	


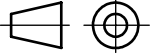
Napomena:		Kopija	
Materijal: S235JR	Masa: 10,8kg		

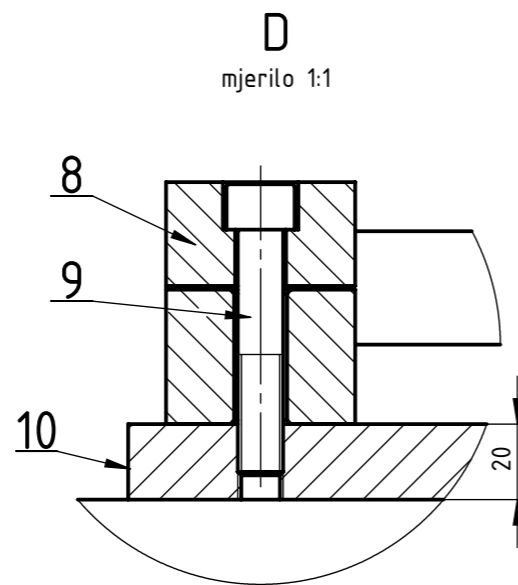
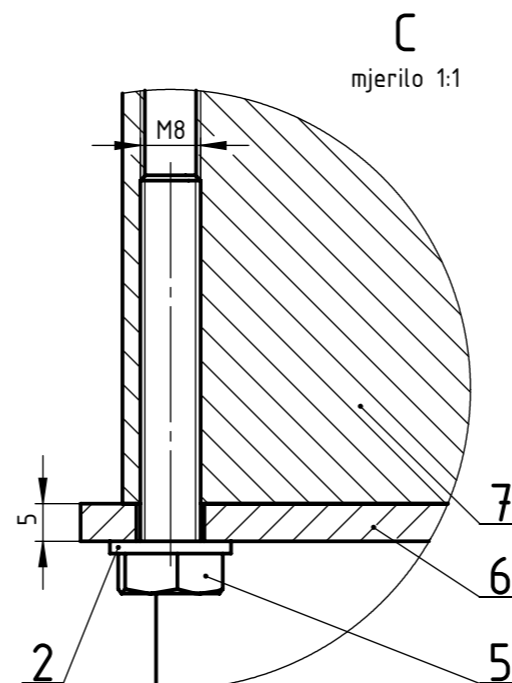
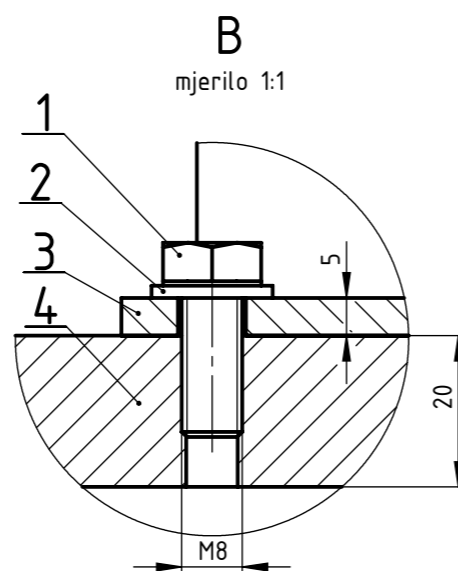
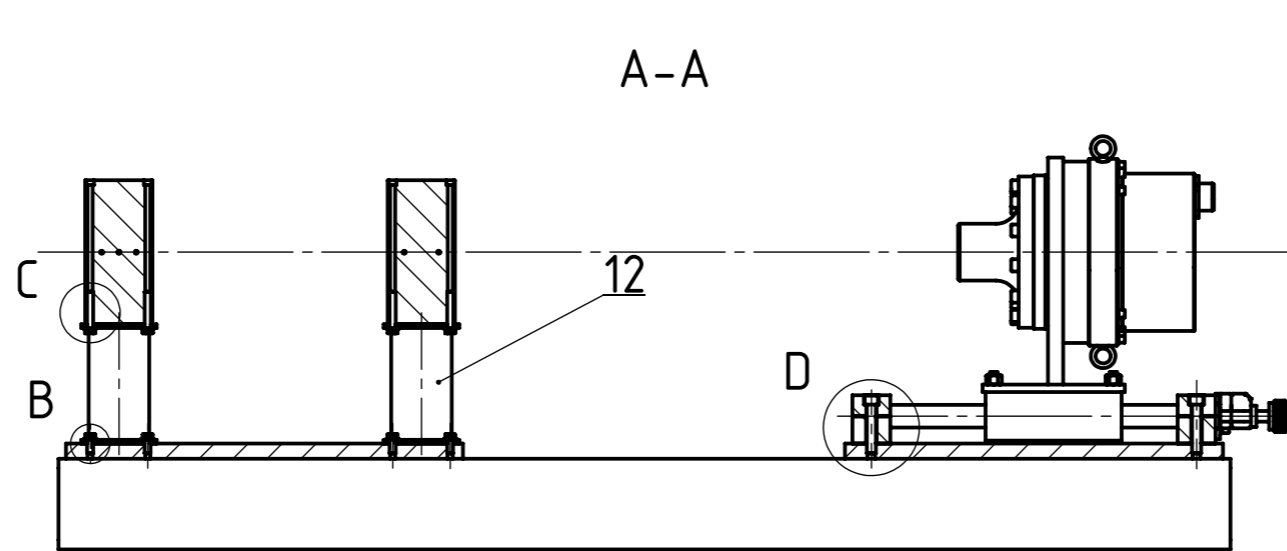
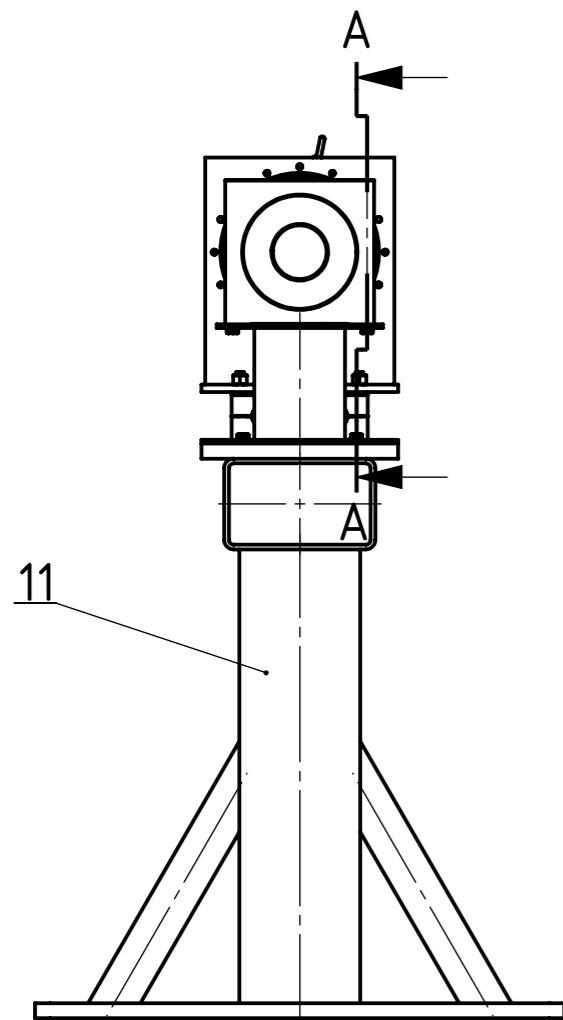
		Naziv:	Pozicija:
	Mjerilo originala	ploče motora	1
	1:2	Crtež broj: uređaj-ploče-RM	List: 1

Design by CADLab

Ra 3,2



	Datum	Ime i prezime	Potpis	 FSB Zagreb
Projektirao		Robert Mašović		
Razradio		Robert Mašović		
Crtao	01.05.2018.	Robert Mašović		
Pregledao				
Objekt:			Broj objekta:	
sklop motora			R. N.:	
Napomena:			Kopija	
Materijal: S235JR		Masa: 7,9kg		
 Mjerilo originala 1:2	Naziv:		Pozicija:	Format: A4
	vratilo motora		3	Listova: 1
Crtež broj: uređaj-motor-3-RM			List: 1	



Poz.	Naziv dijela	Kom.	Crtež broj	Materijal	Sirove dimenzije	Masa
12	postolje ležaja	2	uređaj-p.ležaj-RM	S235JR		
11	postolje	1	uređaj-postolje-RM	S235JR		
10	temeljna ploča motora	1	uređaj-postolje-6-RM	S235JR	500x200x20	
9	vijak M12	4	ISO 4762		M12x65	
8	vodilica	1	DryLin HTS 30		IGUS	
7	ležaj	2			OAV Air Bearing	
6	gornja pločica	2	uređaj-p.ležaj-3-RM	S235JR	220x100x5	
5	vijak M8	8	ISO 4015		M8x50	
4	temeljna ploča-ležajevi	1	uređaj-postolje-5-RM	S235JR	525x200x20	
3	donja pločica	2	uređaj-p.ležaj-1-RM	S235JR	260x100x5	
2	podloška M8	16	ISO 7089		M8	
1	vijak M8	8	ISO 4018		M8x20	

Projektirao	Datum	Ime i prezime	Potpis	
Razradio		Robert Mašović		
Crtao	01.05.2018.	Robert Mašović		
Pregledao				

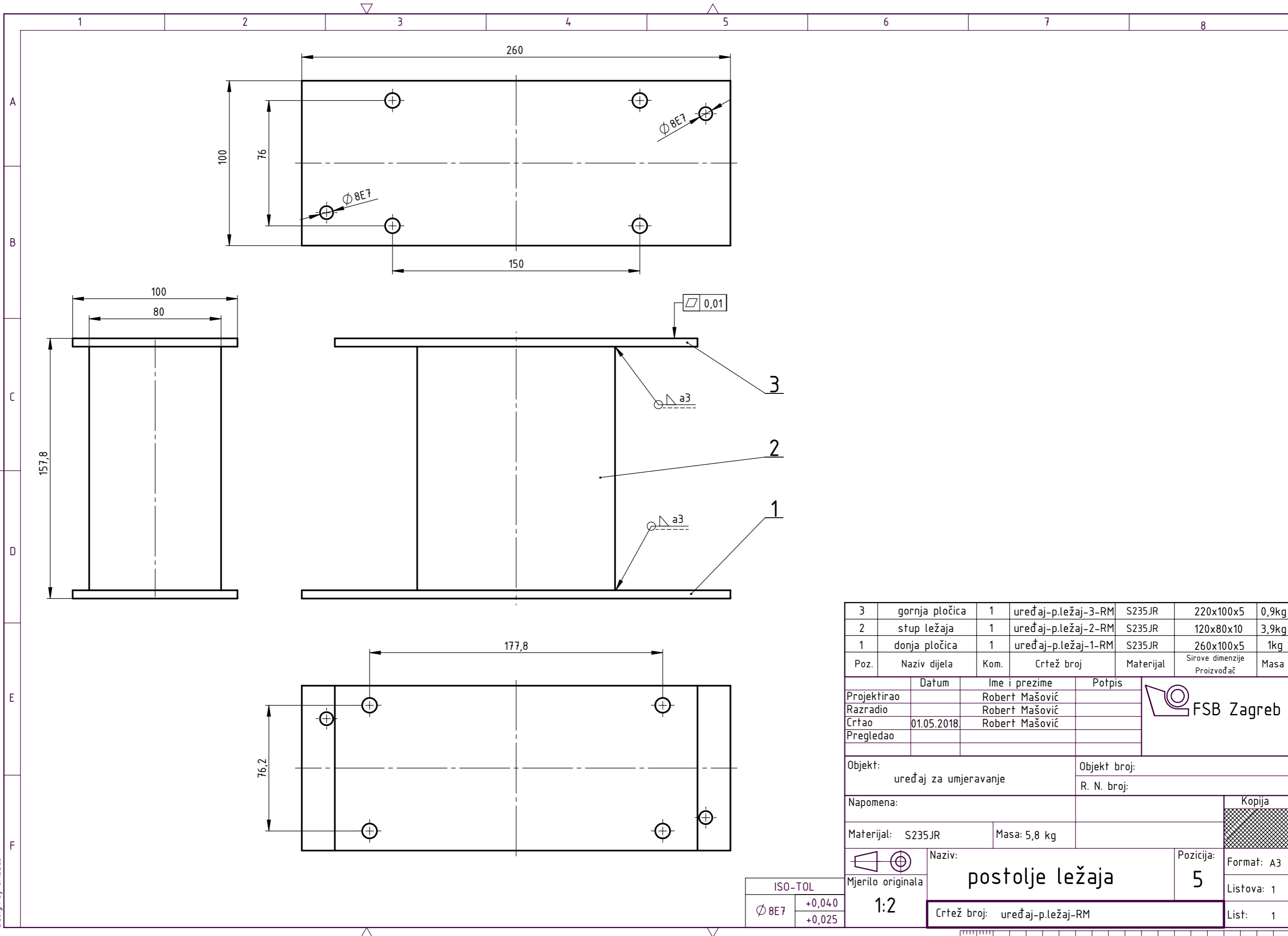
Objekt:	uređaj za umjeravanje	Objekt broj:	
		R. N. broj:	

Napomena:		Kopija	
-----------	--	--------	--

Materijal:		Masa:	
------------	--	-------	--

 Mjerilo originala 1:10	Naziv: uređaj za umjeravanje (vijčani spojevi)	Pozicija:	Format: A3 Listova: 2 List: 2
Crtež broj: uređaj-vijčani spojevi-RM			





3	gornja pločica	1	uređaj-p.ležaj-3-RM	S235JR	220x100x5	0,9kg
2	stup ležaja	1	uređaj-p.ležaj-2-RM	S235JR	120x80x10	3,9kg
1	donja pločica	1	uređaj-p.ležaj-1-RM	S235JR	260x100x5	1kg
Poz.	Naziv dijela	Kom.	Crtež broj	Materijal	Sirove dimenzije Proizvođač	Masa

	Datum	Ime i prezime	Potpis	
Projektirao		Robert Mašović		
Razradio		Robert Mašović		
Crtao	01.05.2018	Robert Mašović		
Pregledao				

Objekt:	uređaj za umjeravanje	Objekt broj:	
		R. N. broj:	

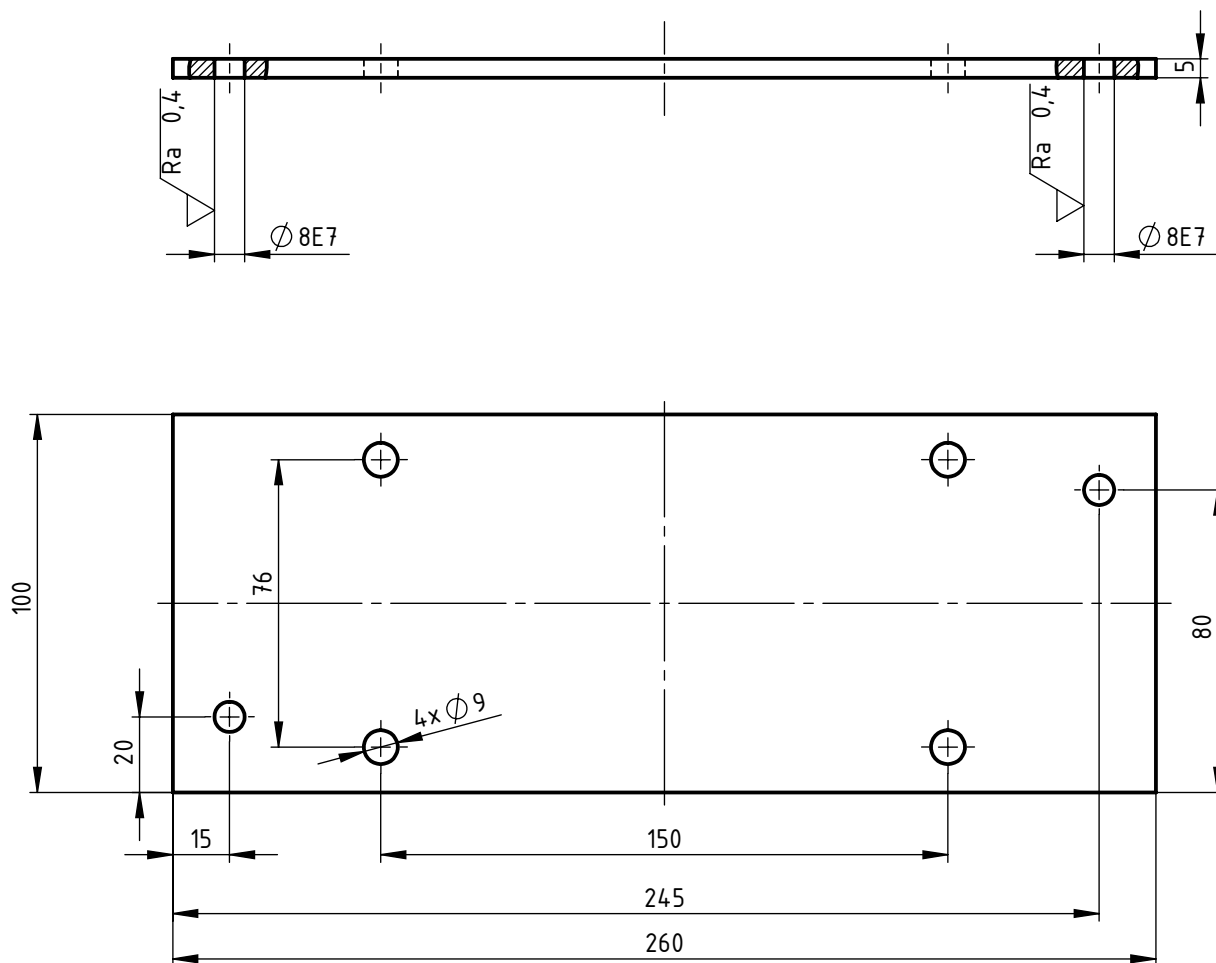
Napomena:		Kopija	
Materijal:	S235JR	Masa:	5,8 kg

 Mjerilo originala 1:2	Naziv: <h2 style="text-align: center;">postolje ležaja</h2>	Pozicija: <h1 style="text-align: center;">5</h1>	Format: A3 Listova: 1 List: 1
Crtež broj: uređaj-p.ležaj-RM			

ISO-TOL	
Ø 8E7	+0,040
	+0,025


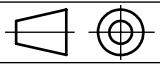


✓ (✓ Ra 0,4)




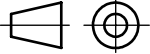
ISO-TOL	
Ø 8E7	+0,040
	+0,025

Provrte Ø 8 i Ø 9 bušiti u sklopu s temeljnom pločom ležajeva.

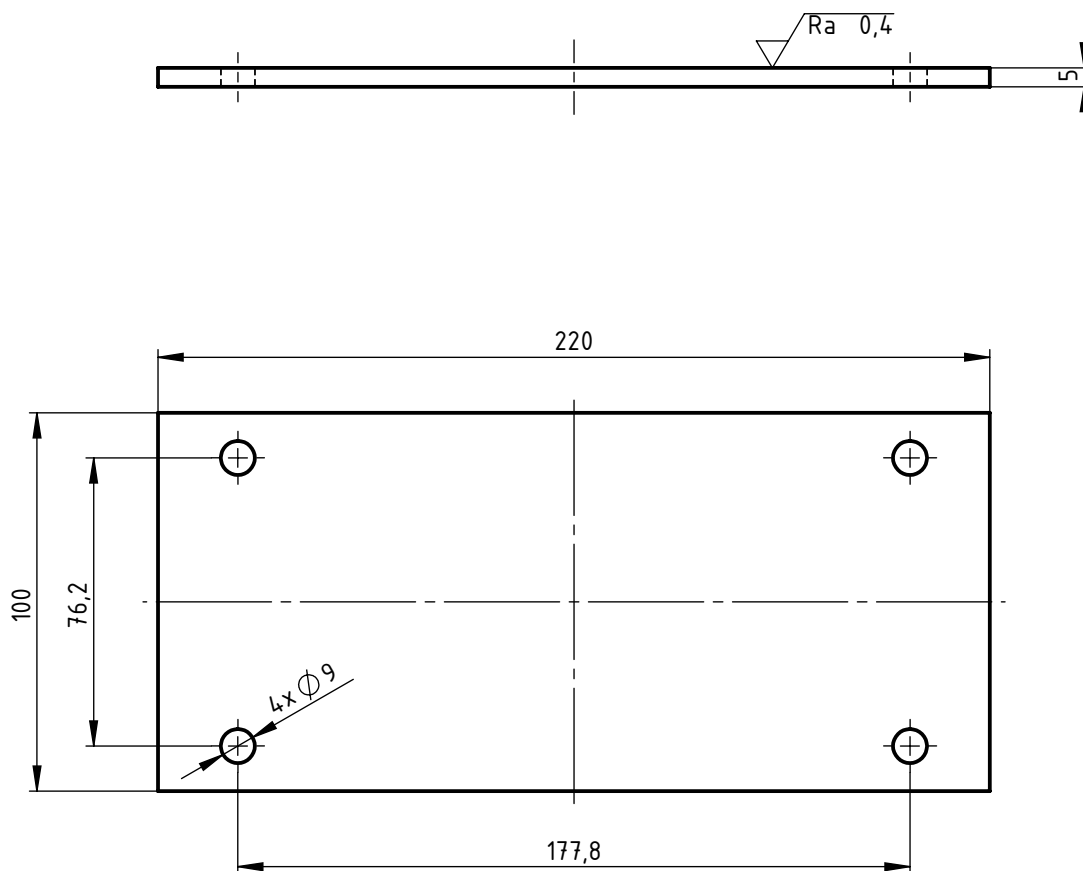
Projektirao	Datum	Ime i prezime	Potpis	
Razradio		Robert Mašović		
Crtao	01.05.2018.	Robert Mašović		
Pregledao				
Objekt:		Broj objekta:		
postolje ležaja		R. N.:		
Napomena:			Kopija	
Materijal: S235JR		Masa: 1 kg		
 Mjerilo originala 1:2	Naziv:		Pozicija:	
	donja pločica		1	
Crtež broj: uređaj-p.ležaj-1-RM			Format: A4	
			Listova: 1	
			List: 1	

147,75


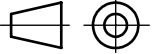
Pravokutni profil 120x80x10

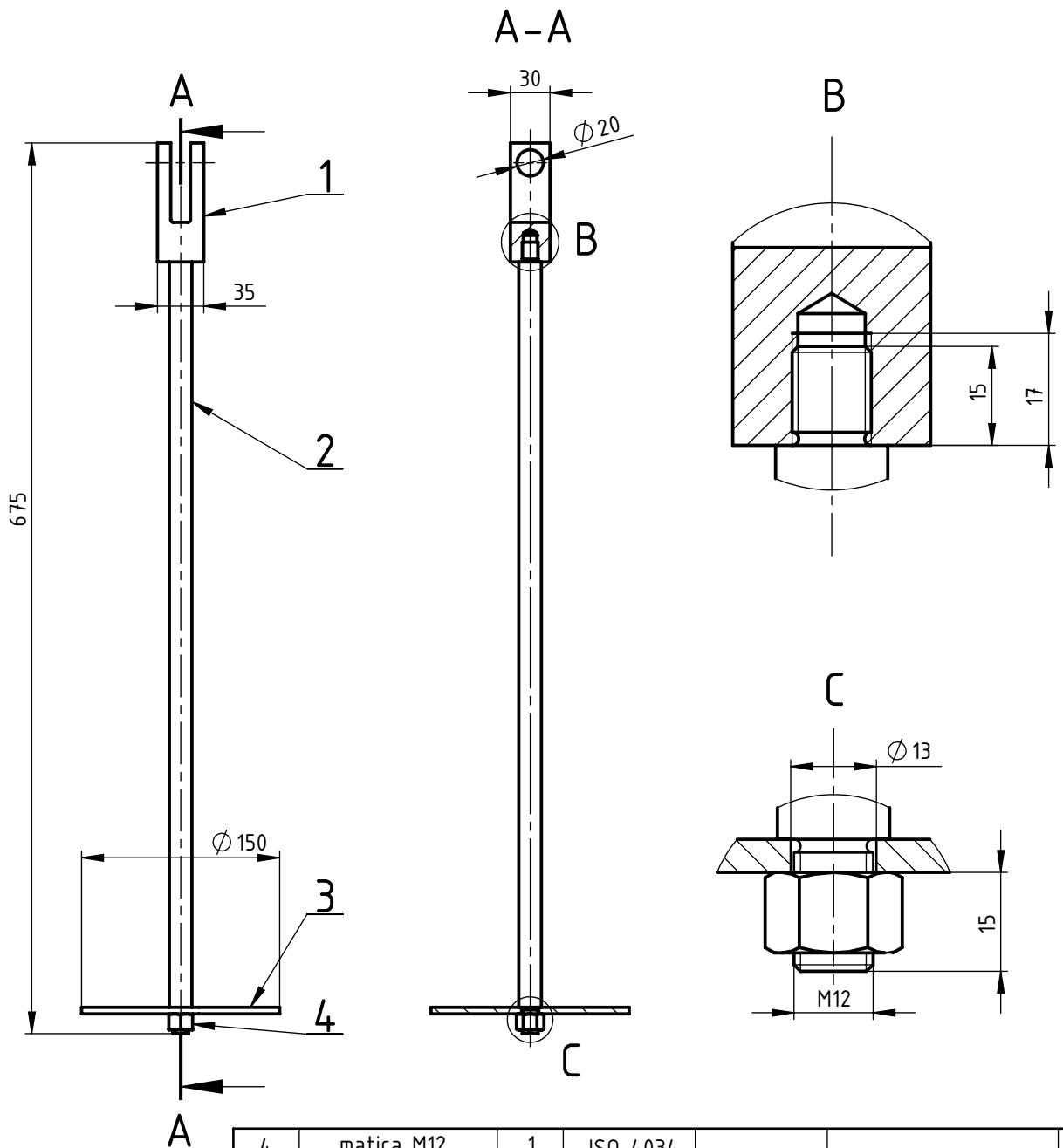
	Datum	Ime i prezime	Potpis	 FSB Zagreb
Projektirao		Robert Mašović		
Razradio		Robert Mašović		
Crtao	01.05.2018.	Robert Mašović		
Pregledao				
Objekt: postolje ležaja			Broj objekta:	
			R. N.:	
Napomena:			Kopija	
Materijal: S235JR		Masa: 3,9 kg		
 Mjerilo originala 1:2	Naziv: stup ležaja		Pozicija: 2	Format: A4
	Crtež broj: uređaj-p.ležaj-2-RM			Listova: 1
				List: 1

✓ (✓ Ra 0,4)




Provrtne $\varnothing 9$ bušiti nakon zavarivanja sa stupom ležaja (vidi sklopni crtež).
Ležaj se montira na plohu koja se obrađuje.
Gornju plohu obrađivati u sklopu.

	Datum	Ime i prezime	Potpis	
Projektirao		Robert Mašović		
Razradio		Robert Mašović		
Crtao	01.05.2018.	Robert Mašović		
Pregledao				
Objekt:		Broj objekta:		
postolje ležaja		R. N.:		
Napomena:			Kopija	
Materijal: S235JR		Masa: 0,9 kg		
		Naziv:		Pozicija:
Mjerilo originala		gornja pločica		3
1:2		Crtež broj: uređaj-p.ležaj-3-RM		Format: A4
				Listova: 1
				List: 1



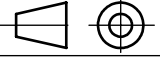
4	matica M12	1	ISO 4034			
3	ploča	1	uređaj-nosač-3-RM	S235JR	Ø 150x5	0,7kg
2	šipka	1	uređaj-nosač-2-RM	S235JR	Ø 17x600	1kg
1	vilica	1	uređaj-nosač-1-RM	S235JR	90x30x35	0,3kg
Poz.	Naziv dijela	Kom.	Crtež broj	Materijal	Sirove dimenzije Proizvođač	Masa

	Datum	Ime i prezime	Potpis	
Projektirao		Robert Mašović		
Razradio		Robert Mašović		
Crtao	01.05.2018	Robert Mašović		
Pregledao				

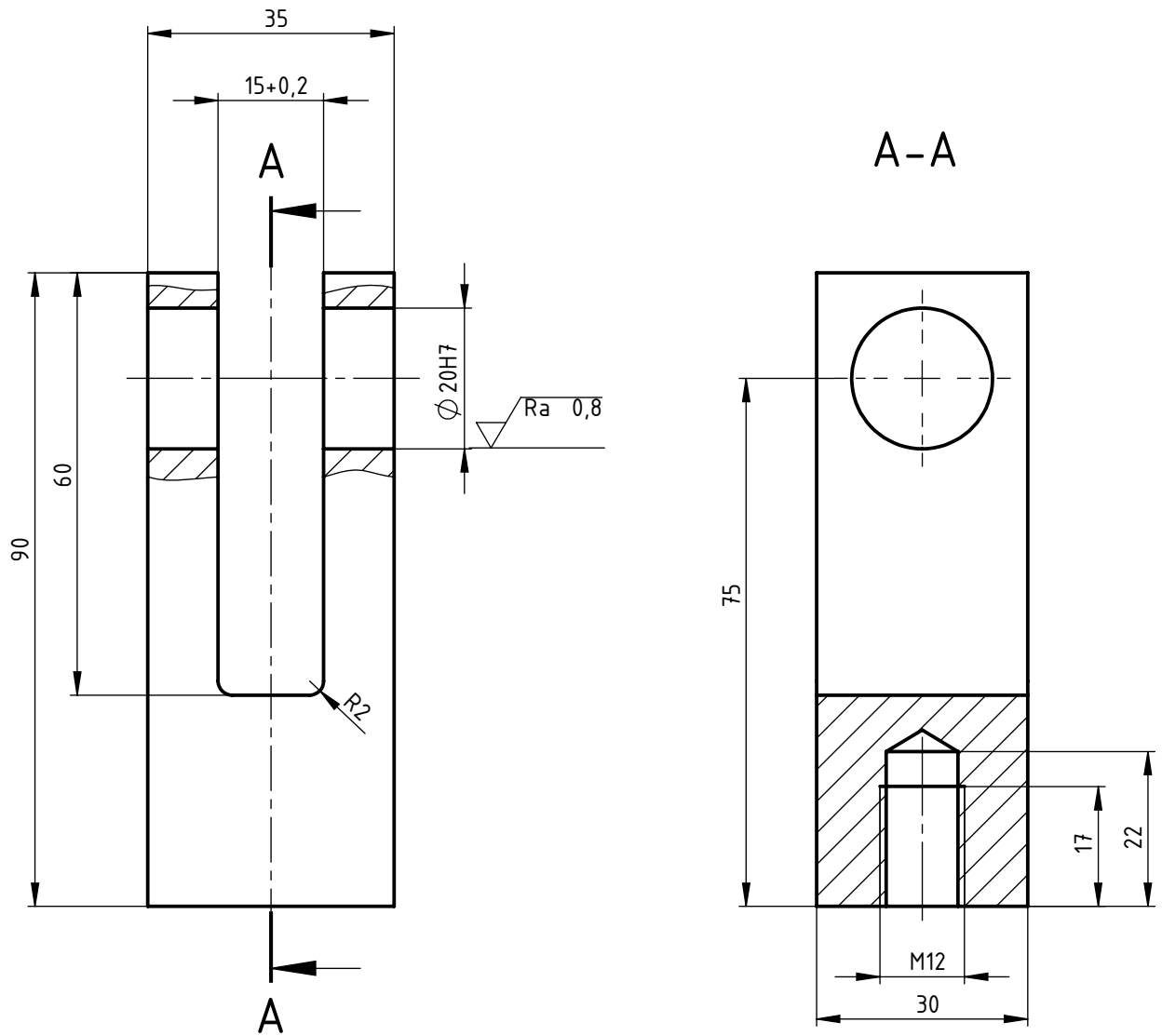
Objekt:	uređaj za umjeravanje	Broj objekta:	
		R. N.:	

Napomena:		Kopija	
-----------	--	--------	--


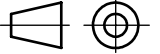
Materijal:		Masa: 2kg	
------------	--	-----------	--

 Mjerilo originala 1:1	Naziv:	noslač utega	Pozicija:	7	Format: A4
	Crtež broj: uređaj-nosač-RM				Listova: 1
					List: 1

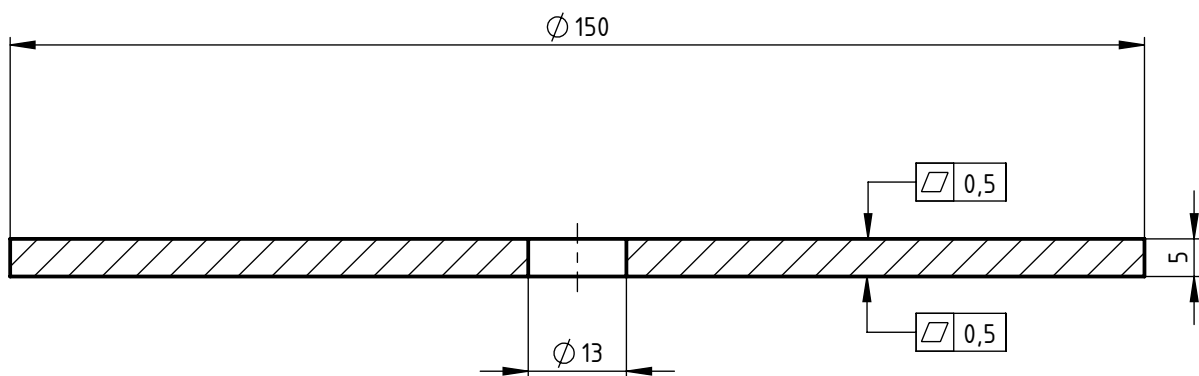
$\sqrt{Ra\ 6,3}$ ($\sqrt{Ra\ 0,8}$)


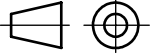


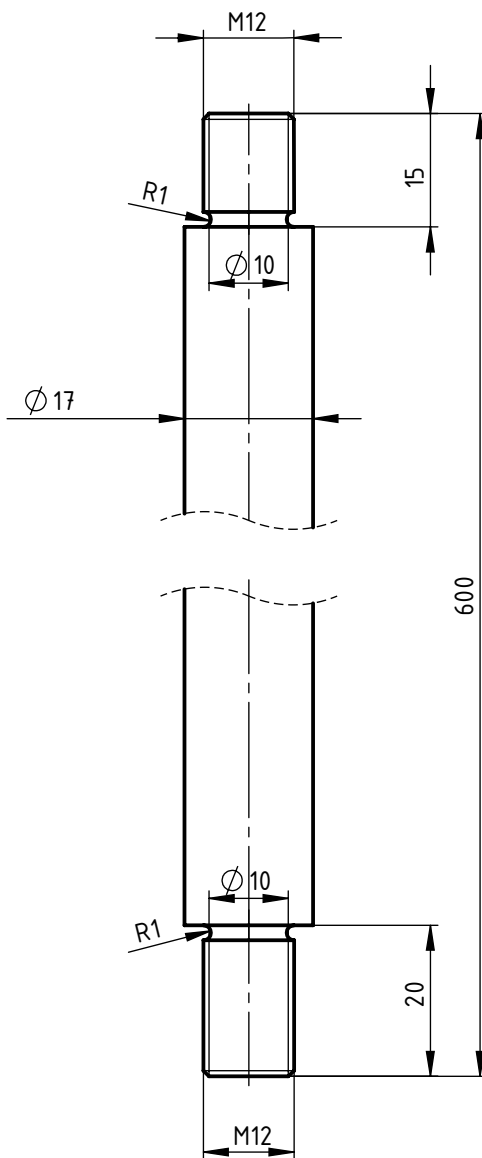
ISO-TOL	
$\phi\ 20H7$	+0,021
	0


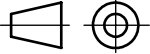
Projektirao	Datum	Ime i prezime	Potpis	 FSB Zagreb
Razradio		Robert Mašović		
Crtao	01.05.2018.	Robert Mašović		
Pregledao				
Objekt: nosač utega			Broj objekta:	
			R. N.:	
Napomena:			Kopija	
Materijal: S235JR		Masa: 0,3kg		
 Mjerilo originala 1:1	Naziv: vilica		Pozicija: 1	Format: A4
	Crtež broj: uređaj-nosač-1-RM			Listova: 1
				List: 1

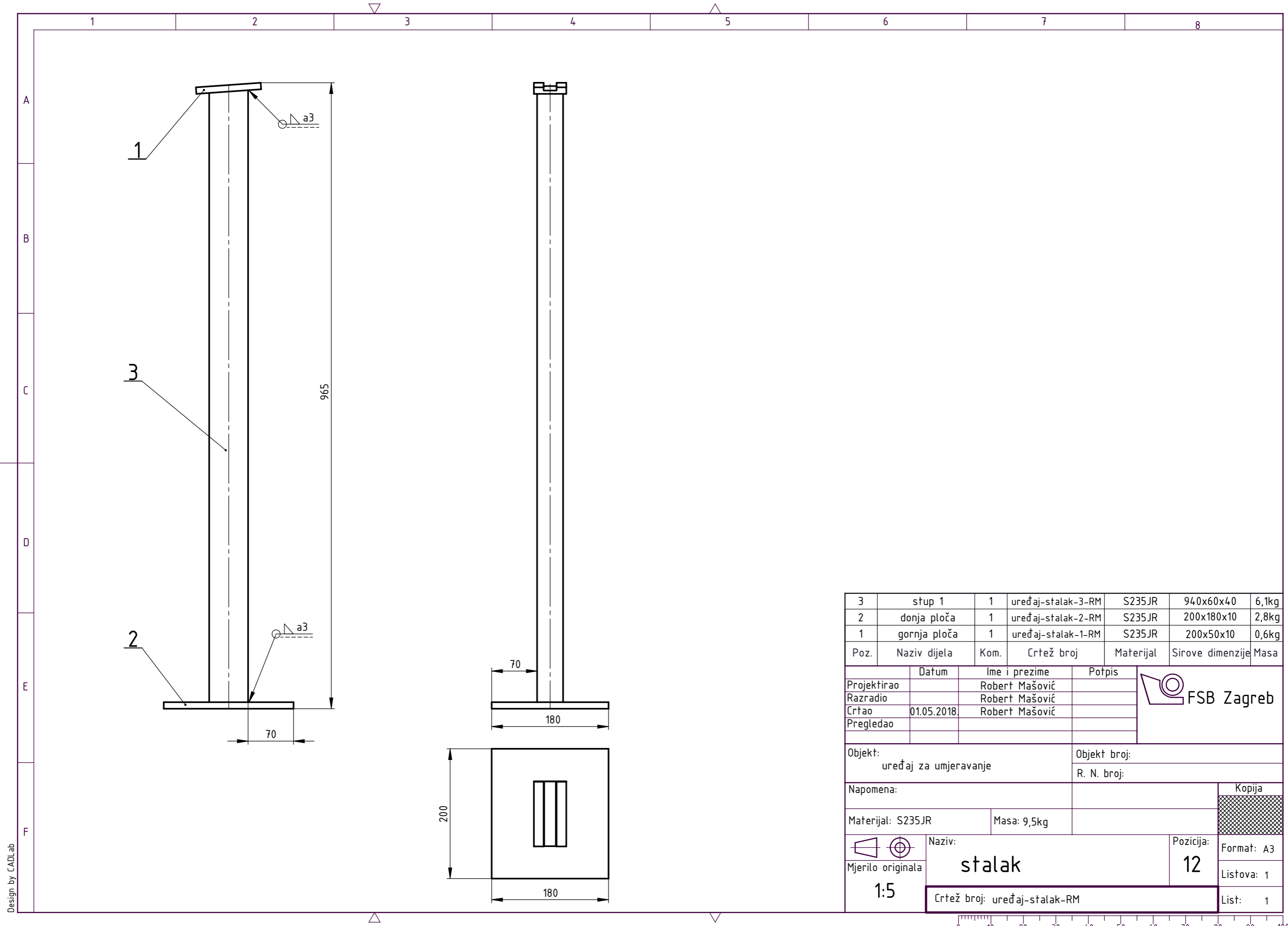
Ra 6,3



	Datum	Ime i prezime	Potpis	 FSB Zagreb
Projektirao		Robert Mašović		
Razradio		Robert Mašović		
Crtao	01.05.2018.	Robert Mašović		
Pregledao				
Objekt: nosač utega			Broj objekta:	
			R. N.:	
Napomena:			Kopija	
Materijal: S235JR		Masa: 0,7kg		
 Mjerilo originala 1:1	Naziv: ploča		Pozicija: 3	Format: A4
	Crtež broj: uređaj-nosač-3-RM			Listova: 1
			List: 1	



	Datum	Ime i prezime	Potpis	 FSB Zagreb
Projektirao		Robert Mašović		
Razradio		Robert Mašović		
Crtao	01.05.2018.	Robert Mašović		
Pregledao				
Objekt: nosač utega			Broj objekta:	
			R. N.:	
Napomena:			Kopija	
Materijal: S235JR		Masa: 1kg		
 Mjerilo originala 1:1	Naziv: šipka		Pozicija: 2	Format: A4
	Crtež broj: uređaj-nosač-2-RM			Listova: 1
				List: 1



Poz.	Naziv dijela	Kom.	Crtež broj	Materijal	Sirove dimenzije	Masa
3	stup 1	1	uređaj-stalak-3-RM	S235JR	940x60x40	6,1kg
2	donja ploča	1	uređaj-stalak-2-RM	S235JR	200x180x10	2,8kg
1	gornja ploča	1	uređaj-stalak-1-RM	S235JR	200x50x10	0,6kg

	Datum	Ime i prezime	Potpis
Projektirao		Robert Mašović	
Razradio		Robert Mašović	
Crtao	01.05.2018.	Robert Mašović	
Pregledao			



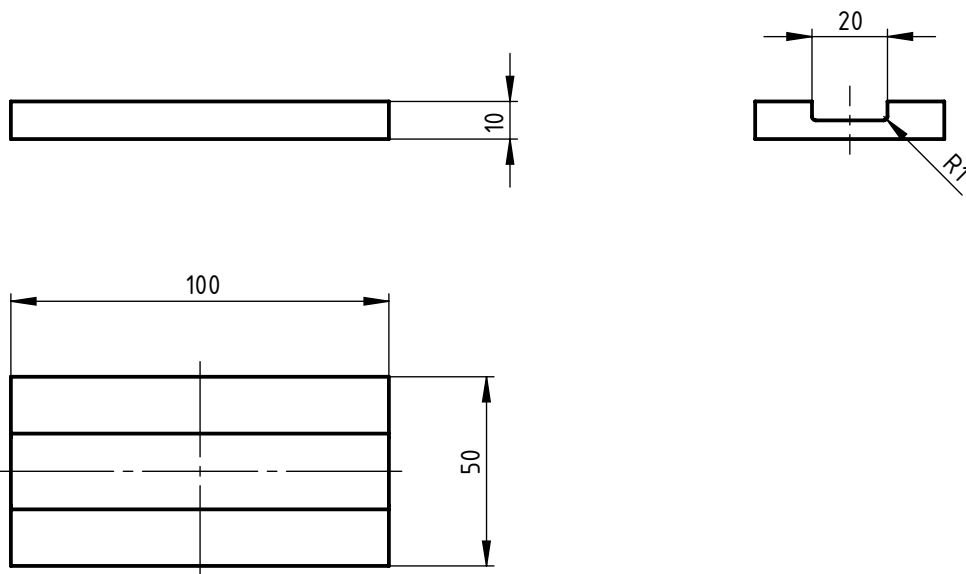
Objekt:	uređaj za umjeravanje	Objekt broj:	
		R. N. broj:	

Napomena:		Kopija	
Materijal:	S235JR	Masa:	9,5kg

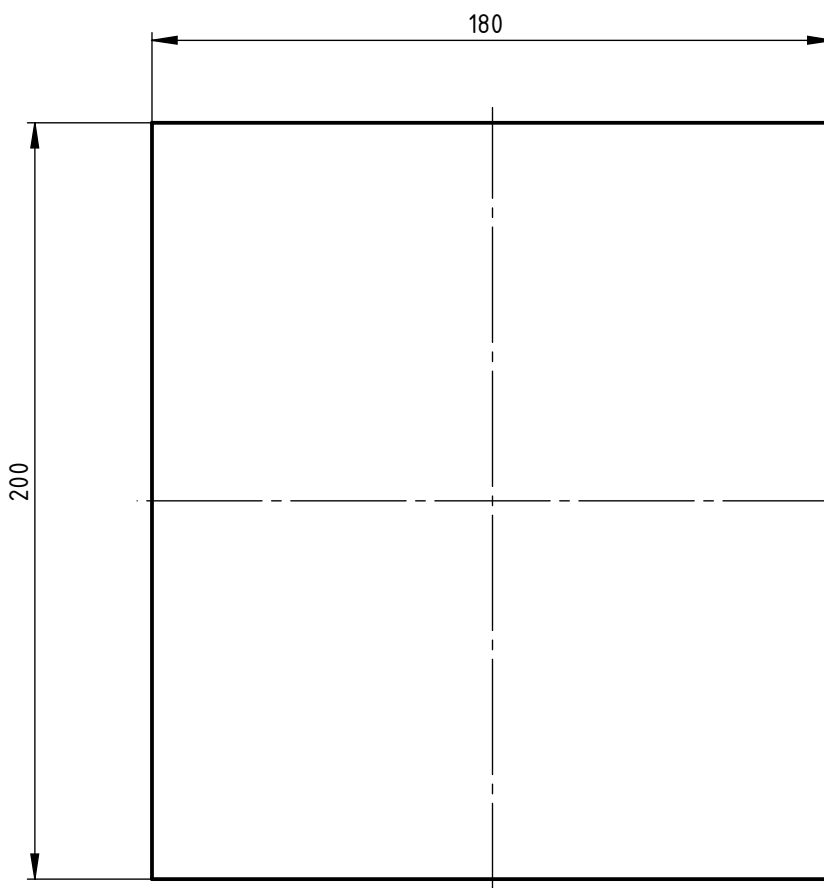
 Mjerilo originala 1:5	Naziv:	Pozicija:	Format: A3
	stalak		12
	Crtež broj: uređaj-stalak-RM		Listova: 1
		List:	1



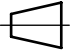
Design by CADLab

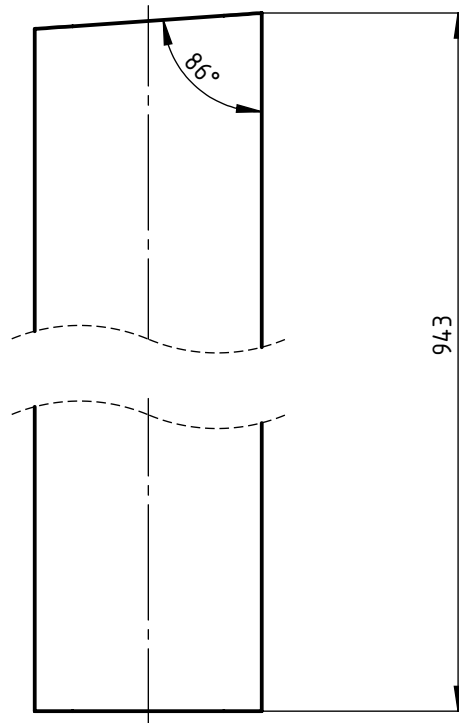


	Datum	Ime i prezime	Potpis	
Projektirao		Robert Mašović		
Razradio		Robert Mašović		
Crtao	01.05.2018.	Robert Mašović		
Pregledao				
Objekt: stalak			Broj objekta:	
			R. N.:	
Napomena:			Kopija	
Materijal: S235JR		Masa: 0,6kg		
	Naziv:		Pozicija:	Format: A4
Mjerilo originala	gornja ploča		1	Listova: 1
1:2	Crtež broj: uređaj-stalak-1-RM			List: 1


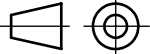


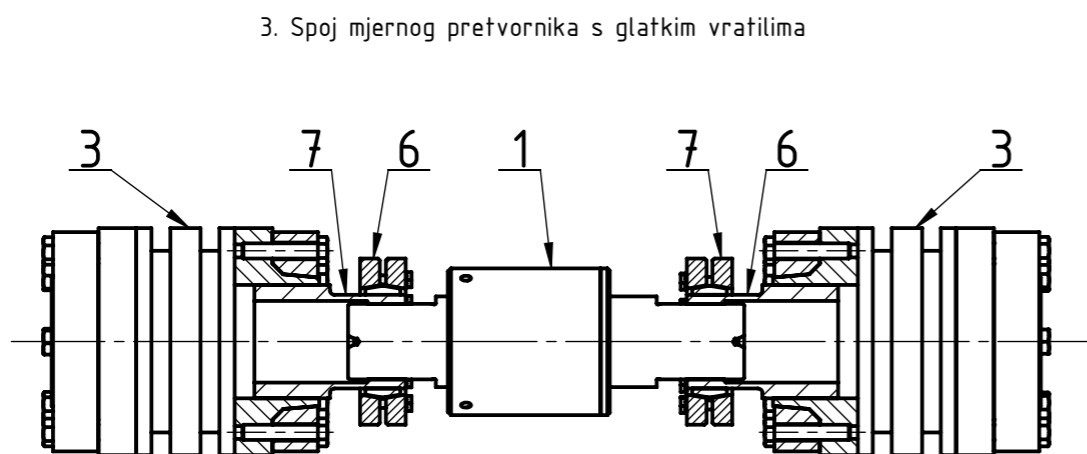
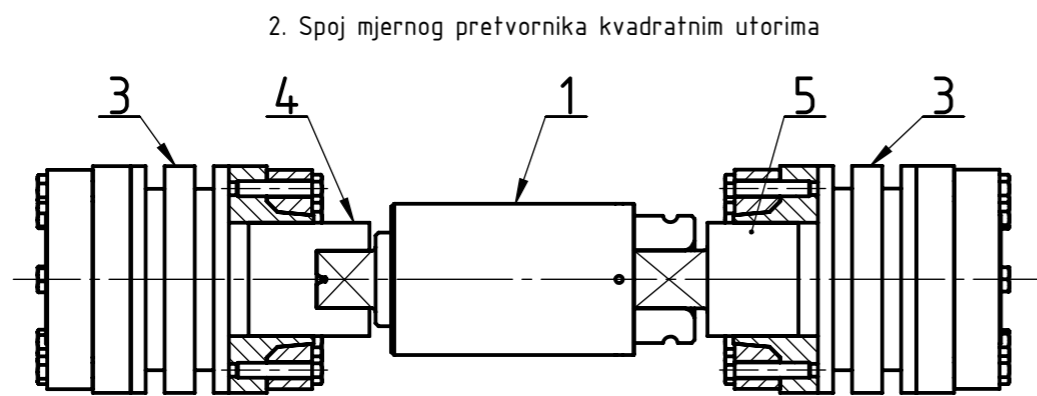
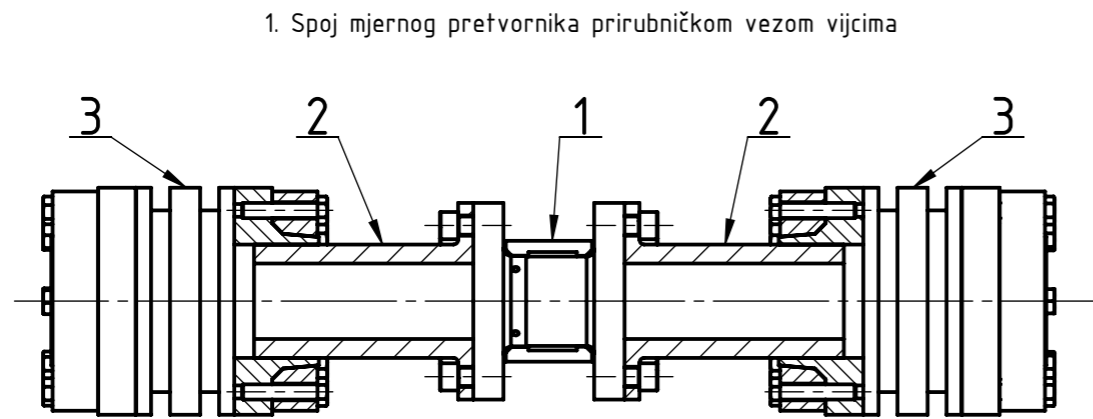
Debljina ploče t=10mm.

	Datum	Ime i prezime	Potpis	 FSB Zagreb	
Projektirao		Robert Mašović			
Razradio		Robert Mašović			
Crtao	01.05.2018.	Robert Mašović			
Pregledao					
Objekt: stalak			Broj objekta:		
			R. N.:		
Napomena:					Kopija
Materijal: S235JR		Masa: 2,8kg			
	Naziv: donja ploča			Pozicija: 2	Format: A4
Mjerilo originala 1:2	Crtež broj: uređaj-stalak-2-RM				Listova: 1
					List: 1



pravokutni profil 60x40x5

	Datum	Ime i prezime	Potpis	 FSB Zagreb
Projektirao		Robert Mašović		
Razradio		Robert Mašović		
Crtao	01.05.2018.	Robert Mašović		
Pregledao				
Objekt: stalak			Broj objekta:	
			R. N.:	
Napomena:			Kopija	
Materijal: S235JR		Masa: 6,1kg		
 Mjerilo originala 1:2	Naziv: stup 1		Pozicija: 3	
	Crtež broj: uređaj-stalak-3-RM			Format: A4 Listova: 1 List: 1



Poz.	Naziv dijela	Kom.	Crtež broj	Materijal	Sirove dimenzije Proizvođač	Masa
7	stezni element	2	RLK 603-62		Ringspann	1,3 kg
6	prirubna cijev	1				
5	kvadratni utor 2	1				
4	kvadratni utor 1	1				
3	spojka	2	9215-17-4500		Rexnord	14kg
2	prirubnica	2				
1	mjerni pretvornik	1				

	Datum	Ime i prezime	Potpis
Projektirao		Robert Mašović	
Razradio		Robert Mašović	
Crtao	01.05.2018.	Robert Mašović	
Pregledao			



Objekt:	Objekt broj:
	R. N. broj:

Napomena:	Kopija
Materijal:	Masa:

 Mjerilo originala 1:5	Naziv:	Pozicija:
	primjeri spajanja mjernih pretvornika	
	Crtež broj: uređaj-spajanje-RM	List: 1

