

# Numerička analiza čelične konstrukcije koša za košarku

---

**Abramović, Luka**

**Undergraduate thesis / Završni rad**

**2019**

*Degree Grantor / Ustanova koja je dodijelila akademski / stručni stupanj:* **University of Zagreb, Faculty of Mechanical Engineering and Naval Architecture / Sveučilište u Zagrebu, Fakultet strojarstva i brodogradnje**

*Permanent link / Trajna poveznica:* <https://urn.nsk.hr/urn:nbn:hr:235:612729>

*Rights / Prava:* [In copyright](#)/[Zaštićeno autorskim pravom.](#)

*Download date / Datum preuzimanja:* **2024-07-28**

*Repository / Repozitorij:*

[Repository of Faculty of Mechanical Engineering and Naval Architecture University of Zagreb](#)



SVEUČILIŠTE U ZAGREBU  
FAKULTET STROJARSTVA I BRODOGRADNJE

# ZAVRŠNI RAD

**Luka Abramović**

Zagreb, 2019.

SVEUČILIŠTE U ZAGREBU  
FAKULTET STROJARSTVA I BRODOGRADNJE

# ZAVRŠNI RAD

Mentor:

Doc. dr. sc. Ivica Skozrit, dipl. ing.

Student:

Luka Abramović

Zagreb, 2019.

Izjavljujem da sam ovaj rad izradio samostalno koristeći znanja stečena tijekom studija i navedenu literaturu.

Zahvaljujem se mentoru doc. dr. sc. Ivici Skozritu na pomoći, uloženom trudu i savjetovanju tijekom pisanja završnog rada.

Najviše se zahvaljujem roditeljima na moralnoj podršci te pruženom strpljenju. Isto tako se zahvaljujem i prijateljima koji su mi pomogli tijekom studiranja.

Luka Abramović



SVEUČILIŠTE U ZAGREBU  
**FAKULTET STROJARSTVA I BRODOGRADNJE**



Središnje povjerenstvo za završne i diplomske ispite  
 Povjerenstvo za završne ispite studija strojarstva za smjerove:  
 procesno-energetski, konstrukcijski, brodstrojarski i inženjersko modeliranje i računalne simulacije

Sveučilište u Zagrebu Fakultet strojarstva i brodogradnje	
Datum	Prilog
Klasa:	
Ur.broj:	

## ZAVRŠNI ZADATAK

Student: **Luka Abramović** Mat. br.: 0035199400

Naslov rada na hrvatskom jeziku: **Numerička analiza čelične konstrukcije koša za košarku**

Naslov rada na engleskom jeziku: **Numerical Analysis of Steel Structure of Basket for Basketball**

Opis zadatka:

Relativno jednostavne nosive konstrukcije, koje susrećemo svugdje oko nas, su najčešće izvedene kao rešetkaste konstrukcije, a takva je i čelična nosiva konstrukcija koša za košarku. Postoje različite vrste nosivih konstrukcija koševa kao što su npr. samostojeće, konzolne, zidne, itd., koje mogu biti izvedene kao fiksne ili pomične.

Za definirane podatke o konstrukciji, dimenzijama te opterećenju i rubnim uvjetima nosive konstrukcije koša za košarku potrebno je provjeriti da li konstrukcija zadovoljava uvjet čvrstoće tj. izvršiti kontrolni proračun nosive konstrukcije koša za košarku. Proračun provesti analitički i numerički te usporediti dobivene rezultate. Numerički proračun provesti primjenom programskog paketa Abaqus® koji se temelji na metodi konačnih elemenata. U numeričkim analizama koristiti dostupne konačne elemente iz baze programskog paketa. Potrebno je izvršiti verifikaciju primijenjenih konačnih elemenata i procedura na jednostavnijim problemima te rezultate usporediti s dostupnim analitičkim rezultatima.

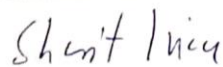
U radu treba navesti korištenu literaturu i eventualno dobivenu pomoć.

Zadatak zadan:  
29. studenog 2018.


Rok predaje rada:  
**1. rok:** 22. veljače 2019.  
**2. rok (izvanredni):** 28. lipnja 2019.  
**3. rok:** 20. rujna 2019.

Predviđeni datumi obrane:  
**1. rok:** 25.2. - 1.3. 2019.  
**2. rok (izvanredni):** 2.7. 2019.  
**3. rok:** 23.9. - 27.9. 2019.

Zadatak zadao:

  
 Doc. dr. sc. Ivica Skozrit

Predsjednik Povjerenstva:

  
 Prof. dr. sc. Igor Balen

## SADRŽAJ

1. UVOD.....	1
2. NOSIVE KONSTRUKCIJE.....	5
2.1. Podjela nosivih konstrukcija .....	5
2.2. Stupanj neodređenosti konstrukcije [16].....	7
2.3. Izvana i iznutra statički neodređene konstrukcije .....	8
3. MODELIRANJE KOŠA ZA KOŠARKU.....	10
3.1. Nosiva konstrukcija koša za košarku .....	10
3.2. Konstrukcija okvira za tablu i obruč .....	11
3.3. Konstrukcija koša za košarku .....	12
3.4. Rubni uvjeti i opterećenja .....	13
4. METODA KONAČNIH ELEMENATA .....	15
4.1. Princip dobivanja rješenja pomoću MKE .....	15
4.2. Opis programa za računanje pomoću MKE .....	16
4.3. Programski paket <i>Abaqus</i> [14].....	17
4.3.1. Definiranje tipova elemenata konačnih elemenata .....	17
4.3.2. Trodimenzijski konačni elementi.....	19
4.4. Verifikacija korištenih konačnih elemenata.....	20
4.4.1. Rješenja dobivena programskim paketom <i>Abaqus</i> .....	22
5. NUMERIČKA ANALIZA NOSIVE KONSTRUKCIJE KOŠA ZA KOŠARKU .....	27
5.1. Analiza cijelog koša .....	27
5.2. Analiza samo nosive konstrukcije.....	34
5.3. Usporedba rješenja .....	39
5.4. Konvergencija rješenja.....	39
6. ANALITIČKI PRORAČUN NOSIVE KONSTRUKCIJE KOŠA ZA KOŠARKU .....	41
6.1. Matrična metoda analize konstrukcija [17].....	41
6.2. Metoda krutosti .....	42
6.3. Svojstva matrice krutosti.....	42
6.4. Matrica krutosti prostornog grednog elementa .....	43
6.5. Zadavanje rubnih uvjeta.....	45
6.6. Proračun konstrukcije prema prethodno navedenim točkama .....	46
7. ZAKLJUČAK.....	53

**POPIS SLIKA**

Slika 1.	James Naismith i prvo košarkaško igralište [1], [2].....	1
Slika 2.	Zidna konstrukcija [3] .....	2
Slika 3.	Zidna bočno sklopiva konstrukcija [4].....	2
Slika 4.	Stropna elektropodizna konstrukcija [9] .....	3
Slika 5.	Pokretna konstrukcija [9] .....	3
Slika 6.	Fiksna konzolna konstrukcija [7] .....	4
Slika 7.	Fiksna rešetkasta konstrukcija.....	4
Slika 8.	Statički određena rešetkasta ravninska konstrukcija [16] .....	6
Slika 9.	Jedanput statički neodređena ravninska rešetkasta konstrukcija [16].....	6
Slika 10.	Mehanizam [16] .....	7
Slika 11.	Izvana statički neodređeni rešetkasti nosač [16] .....	8
Slika 12.	Iznutra statički neodređena konstrukcija [16] .....	9
Slika 13.	Nosiva konstrukcija .....	10
Slika 14.	Poprečni presjek cijevnog profila.....	11
Slika 15.	Poprečni presjek kvadratne cijevi.....	11
Slika 16.	Konstrukcija okvira za tablu i obruč .....	12
Slika 17.	Koš za košarku .....	13
Slika 18.	Prikaz opterećenja i rubnih uvjeta .....	13
Slika 19.	Grafički prikaz rada programa [15].....	16
Slika 20.	Najčešće korištene skupine KE [14] .....	17
Slika 21.	Linearni element (a), kvadratni element (b), tetraedarski element drugog reda (c) [14] .....	18
Slika 22.	Prostorna gredna konstrukcija [16] .....	21
Slika 23.	Reakcije veza [16] .....	21
Slika 24.	Rubni uvjeti i opterećenje.....	22
Slika 25.	Diskretizacija s 4126 konačnih elemenata .....	23
Slika 26.	Diskretizacija s 6112 konačnih elemenata .....	23
Slika 27.	Diskretizacija s 8779 konačnih elemenata .....	24
Slika 28.	Diskretizacija s 17090 konačnih elemenata .....	24
Slika 29.	Iznos i raspodjela ekvivalentnih naprezanja prema <i>von Misesu</i> u MPa.....	25
Slika 30.	Iznos i raspodjela vertikalnih pomaka u mm.....	25
Slika 31.	Rubni uvjeti i opterećenje konstrukcije.....	27
Slika 32.	Diskretizacija modela s 128999 konačnih elemenata.....	28
Slika 33.	Usitnjena mreža konačnih elemenata na mjestu povećanog naprezanja .....	29
Slika 34.	Mreža konačnih elemenata konstrukcije koja drži tablu i obruč.....	29
Slika 35.	Mreža konačnih elemenata obruča .....	30
Slika 36.	Deformirani oblik i raspodjela naprezanja prema <i>Von Mises-u</i> u MPa .....	30
Slika 37.	maksimalno naprezanje u obruču prema <i>Von Mises-u</i> u Mpa.....	31
Slika 38.	Maksimalni pomak obruča u mm .....	31
Slika 39.	Naprezanje nosive konstrukcije prema <i>Von Mises-u</i> u MPa.....	32
Slika 40.	Detalj A - najveće naprezanje prema <i>von Misesu</i> na nosivoj konstrukciji u MPa	32
Slika 41.	Pomaci u nosivoj konstrukciji u mm .....	33
Slika 42.	Uvećani prikaz najvećeg pomaka u nosivoj konstrukciji u mm.....	33
Slika 43.	„B” – točka redukcije sile.....	34
Slika 44.	Rubni uvjeti i opterećenje nosive konstrukcije .....	35
Slika 45.	Mreža konačnih elemenata nosive konstrukcije s 85713 konačnih elemenata .....	36
Slika 46.	Identično usitnjena mreža nosive konstrukcije kao u prvom načinu rješavanja ...	36
Slika 47.	Deformirani oblik i naprezanje prema <i>Von Mises-u</i> u MPa.....	37

---

Slika 48.	Prikaz maksimalnog naprežanja u nosivoj konstrukciji prema <i>Von Mises-u</i> u Mpa .....	37
Slika 49.	Pomaci u nosivoj konstrukciji u mm .....	38
Slika 50.	Prostorni gredni element [15].....	43
Slika 51.	Definiranje globalnog koordinatnog sustava, numeriranje čvorova i elemenata ..	46
Slika 52.	Lokalni koordinatni sustavi elemenata 1, 6 i 7.....	47
Slika 53.	Lokalni koordinatni sustavi elemenata 2 i 3.....	47
Slika 54.	Lokalni koordinatni sustavi elemenata 4 i 5.....	48



---

**POPIS TABLICA**

Tablica 1. Dimenzije poprečnog presjeka cijevi .....	11
Tablica 2. Dimenzije poprečnog presjeka kvadratne cijevi .....	12
Tablica 3. Usporedba numeričkog i analitičkog rješenja vertikalnog pomaka točke C .....	26
Tablica 4. Usporedba rezultata prvog i drugog načina rješavanja .....	39
Tablica 5. Prikaz rezultata s različitim brojem elemenata.....	40
Tablica 6. Kosinusi smjerova lokalnih koordinatnih osi u odnosu na globalne koordinatne osi .....	48
Tablica 7. Podaci o materijalu i geometriji pojedinih elemenata .....	49
Tablica 8. Usporedba analitičkih i numeričkih rezultata.....	51
Tablica 9. Izjednačavanje lokalnih i globalnih čvornih stupnjeva slobode.....	52

**POPIS OZNAKA**

Oznaka	Jedinica	Opis
$A$	$\text{mm}^2$	površina poprečnog presjeka
$\mathbf{a}_g$		kinematička matrica transformacije
$D_v$	mm	vanjski promjer
$D_u$	mm	unutarnji promjer
$d$		stupanj statičke neodređenosti
$\det \mathbf{K}$		determinanta matrice krutosti
$e$		broj nezavisnih jednadžbi ravnoteže
$E$	$\text{N/mm}^2$	youngov modul elastičnosti
$\mathbf{F}$	N	koncentrirana sila
$G$	$\text{N/mm}^2$	modul smicanja
$I_y, I_z$	$\text{mm}^4$	osni momenti tromosti
$I_t$	$\text{mm}^4$	torzijski moment tromosti
$\mathbf{K}$		globalna matrica krutosti
$\mathbf{K}^e$		matrica krutosti elementa
$\mathbf{k}$		lokalna matrica krutosti
$\mathbf{k}_g$		lokalna matrica krutosti u globalnom koordinatnom sustavu
$l$	mm	duljina
$M_z$	Nmm	moment savijanja oko osi $Z$
$Q$	N	poprečna sila
$\mathbf{R}$		globalni vektor čvornih sila
$r$		broj nepoznatih sila
$S$		faktor sigurnosti
$\mathbf{T}$		matrica transformacije
$U$	mm	pomak u smjeru osi $X$
$V$	mm	pomak u smjeru osi $Y$
$\mathbf{V}$		matrica globalnih stupnjeva slobode
$W$	mm	pomak u smjeru osi $Z$
$x, y, z$		lokalne koordinatne osi
$X, Y, Z$		globalne koordinatne osi
$\nu$		Poissonov faktor

---

$\varphi_x \varphi_y \varphi_z$	rad	kutovi zakreta oko osi X, Y i Z
$\sigma_{\text{dop}}$	N/mm <sup>2</sup>	dopušteno naprezanje
$\sigma_{\text{ekv}}$	N/mm <sup>2</sup>	ekvivalentno naprezanje

---

**SAŽETAK**

U radu je provedena numerička i analitička analiza nosive konstrukcije koša za košarku. Prvotno je cijela konstrukcija modelirana pomoću programskog paketa *Solidworks*. Geometrija i tip konstrukcije su odabrani prema primjeru s vanjskih igrališta grada Zagreba pri čemu su izmjerene njene dimenzije. Prije analize čvrstoće provedena je verifikacija korištenih konačnih elemenata na jednostavnijem problemu te je ispitana konvergencija rješenja s obzirom na broj i način postavljanja konačnih elemenata po nosivoj konstrukciji. Kako se nosiva konstrukcija sastoji od grednih elemenata cijevnog poprečnog presjeka, verifikacija je u skladu s tim provedena na problemu s prostornim grednim elementima. Nakon verifikacije provedena je numerička analiza te analitički proračun nosive konstrukcije koša za košarku. Nosiva konstrukcija je opterećena težinom čovjeka koji se drži za obruč tijekom zakucavanja koša. Numerička analiza je provedena primjenom metode konačnih elemenata korištenjem programskog paketa *Abaqus*. Nakon toga je napravljen analitički proračun korištenjem matrične metode. Zatim je izvršena usporedba dobivenih rezultata. Na kraju je na temelju dobivenih rezultata i njihove usporedbe iznesen zaključak te je navedena ideja o mogućoj rekonstrukciji nosive konstrukcije.

Ključne riječi: nosiva konstrukcija, greda, matrična metoda pomaka, metoda konačnih elemenata, uvjet čvrstoće

---

**SUMMARY**

In this paper a numerical and analytical analysis of the supporting construction of the basketball basket has been conducted. Firstly, the whole construction was modeled in *Solidworks* software package. Geometry and type of constructions were selected according to examples of outside basketball courts in Zagreb, whereby dimensions were measured. Before the analysis of the strength, verification of used final elements was conducted on the simpler problem and convergence of the solution, depended on the number and the way that final elements were installed on the construction, was examined. As the construction is made of the beam elements of the tube cross-section, verification is accordant with this conducted on the problem with spatial beam elements. After the verification, numerical analysis was conducted, and the analytical calculation of the supporting construction of the basketball basket was done. Supporting construction is loaded with the weight of the human holding by the basket during the dunking action. Numerical analysis is conducted using the method of final elements, using the *Abaqus* software package. After that, the analytical calculation was done using the matrix method. Afterward, the comparison of the results was performed. In the end, according to the given results and their comparison, the conclusion was made and the idea of the reconstruction of the supporting construction of the basket is presented.

Key words: supporting construction, beam, matrix displacement method, finite elements method, strength condition

## 1. UVOD

U cilju zadržavanja kondicije svojih studenata tijekom zimskih dana, Kanađanin James A. Naismith [Slika 1], nastavnik tjelesnog odgoja na tadašnjem Sveučilištu McGill (danas Sveučilište Springfield) izmislio je potpuno novu dvoransku igru 1891. godine. U početku su njegove ideje o novom sportu bile odbijene jer je zaključeno da su pravila pregruba ili nepotpuna pa je primijenio neka pravila drugih sportova, ujedinio u jednu cjelinu i napisao jednostavna pravila. Visina koša (obruča) je postavljena na 3,05 m (10 stopa). U početku se taj koš uvelike razlikovao od današnjeg koša kakvog danas poznajemo po tome što je taj koš imao čvrsto dno, a današnji koševi imaju propusnu mrežicu postavljenu na obruč kako bi lopta nakon postizanja koša pala na pod i tako se ne bi morala vaditi iz koša svaki put. Također, još jedna velika razlika je u tome što tadašnji koš nije imao nosivu konstrukciju nego je podignut u vis te fiksiran za ogradu balkona dvorane kao na [Slika 1]. Publika koja je bila na balkonu do samog koša ponekad je ometala ubacivanje pa je postavljena zaštitna ploča iza koša. Ime *basketball* igra je dobila nakon njenog demonstriranja studentima gdje je jedan student predložio taj naziv. Od tada košarka postaje sve popularniji sport, naglo se proširila u SAD-u (zatim se proširila na Brazil, Kinu, Filipine, Japan...), osnivaju se razni amaterski savezi, povećava se publika i gledanost. Zbog sve većeg utjecaja košarka se proširuje i na vanjske terene što zahtijeva i prilagodbu košarkaških koševa, tj. prave se koševi koji imaju nosivu konstrukciju (pomičnu ili nepomičnu) [1], [2].



**Slika 1. James Naismith i prvo košarkaško igralište [1], [2]**

### 1.1. Konstrukcije košarkaških koševa

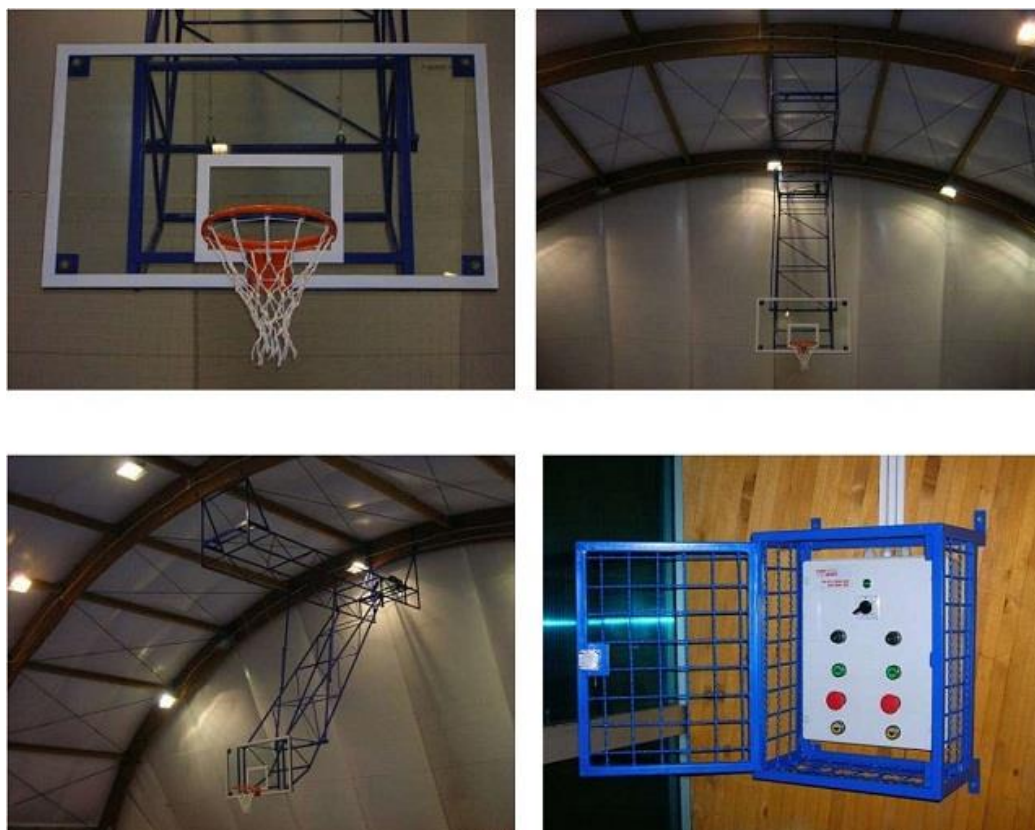
Standardne komponente koša za košarku su obruč, ploča (tabla) te nosiva konstrukcija. Postoje različite konstrukcije košarkaških koševa ovisno o uvjetima i zahtjevima. Tako se u dvoranama mogu naći zidne konstrukcije - fiksne [Slika 2] ili bočno sklopive [Slika 3], stropne [Slika 4] te pokretne konstrukcije koševa kao što je prikazano na [Slika 5]. Na otvorenom su najčešće fiksne konstrukcije – konzolne kao na [Slika 6] ili rešetkaste [Slika 7] te pokretne. Same konstrukcije zauzimaju mnogo prostora pa u dvoranama nerijetko mogu smetati za odvijanje drugih sportova (nogomet, rukomet, odbojka...). Zbog toga su konstruirane pokretne ili podizne stropne konstrukcije koševa koje bi se uklonile s terena kako bi se oslobodio potreban prostor ili se pak koriste manje zidne konstrukcije.



Slika 2. Zidna konstrukcija [3]



Slika 3. Zidna bočno sklopiva konstrukcija [4]



Slika 4. Stropna elektropodizna konstrukcija [9]



Slika 5. Pokretna konstrukcija [9]





**Slika 6. Fiksna konzolna konstrukcija [7]**



**Slika 7. Fiksna rešetkasta konstrukcija [6]**

## 2. NOSIVE KONSTRUKCIJE

Svakodnevno se susrećemo s raznim nosivim konstrukcijama, kako u strojarstvu tako i u građevini. Koriste se za izgradnju zgrada (hale, hangari, garaže, neboderi, tornjevi, krovništa, nadstrešnice, dimnjaci, skele), mostova (željeznički, cestovni, pješački, cjevovodni mostovi), transportnih postrojenja (dizalice, žičare, kranske staze), za rudarska i metalurška postrojenja (bušači i izvlačni tornjevi, visoke peći, podgrade), stupove različite namjene (rasvjetni, dalekovodni, antenski, radijski i televizijski, radarski) i drugo. Pogodna je primjena metala za nosive konstrukcije zbog velike čvrstoće. Metalne konstrukcije izrađuju se od osnovnih elemenata koji se spajaju u radionicama i tvornicama u takozvane montažne elemente, što se danas provodi zavarivanjem, a nekoć se provodilo zakivanjem. Sklapanje tako dobivenih montažnih elemenata u cjelovitu konstrukciju obično se provodi na gradilištu, najčešće vijčanim vezama. Za izgradnju metalnih konstrukcija uvelike prevladava čelik (konstrukcijski). Valjani proizvodi (limovi, štapovi, profilirani nosači) osnovni su materijali za čelične konstrukcije. Konstrukcijski čelik je ugljični čelik (obični ili plemeniti) s udjelom ugljika manjem od 0,6% (maseni udio) ili legirani čelik (uglavnom s manganom, silicijem, kromom, niklom, volframom). Upotrebljavaju se za izradu čeličnih konstrukcija, sastavnih dijelova strojeva, aparata i različitih uređaja. Kako bi se osigurala nosivost i sigurnost konstrukcije, čelik kao materijal nosivih konstrukcija mora ispuniti određene zahtjeve, a to su visoka granica razvlačenja, dovoljna plastična deformabilnost (radi izbjegavanja pojave krhkog loma), visoka granica puzanja i čvrstoća pri povišenim temperaturama te zadovoljavajuća žilavost i dinamička izdržljivost.

### 2.1. Podjela nosivih konstrukcija

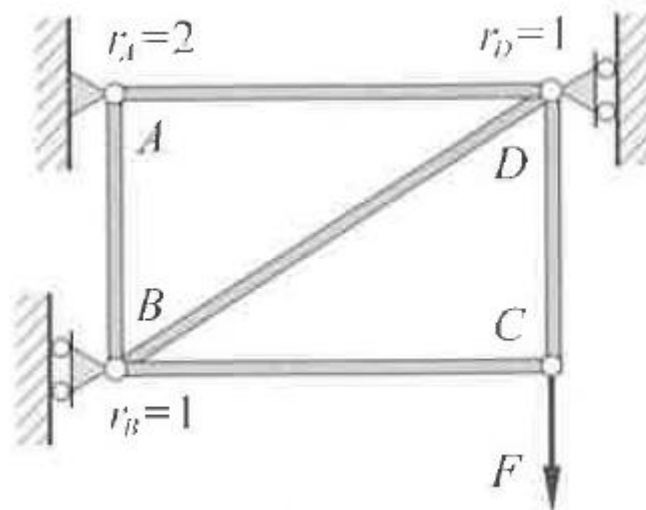
Više je načina podjele nosivih konstrukcija, a neke od najbitnijih ćemo prikazati ovdje. Razmotrit ćemo prema [8] podjelu koja se odnosi na opterećenje, geometriju te podjelu nosivih konstrukcija u kinematičkom smislu.

Nadalje, opterećenje konstrukcija dijelimo prema:

- načinu djelovanja (statičko ili dinamičko opterećenje),
- duljini trajanja (stalno ili povremeno opterećenje),
- načinu prijenosa (koncentrirano ili kontinuirano opterećenje).

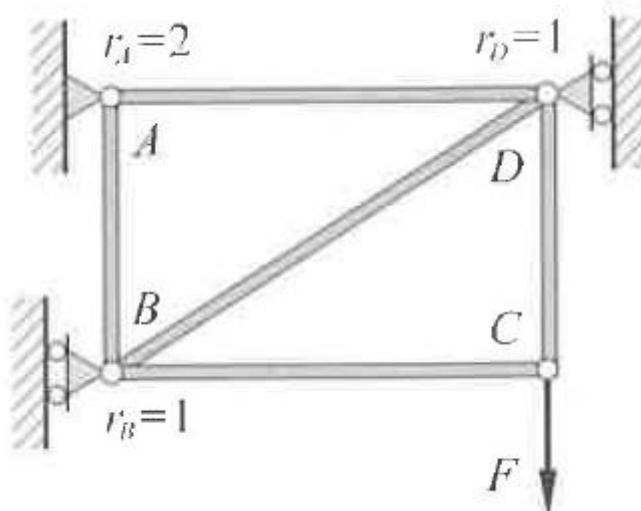
U kinematičkom i geometrijskom smislu konstrukcije dijelimo na:

- geometrijski nepromjenjive i statički stabilne konstrukcije prikazane na [Slika 8] koje imaju minimalan broj pravilno raspoređenih veza i statički su određene jer se veze mogu riješiti iz tri osnovna uvjeta ravnoteže,



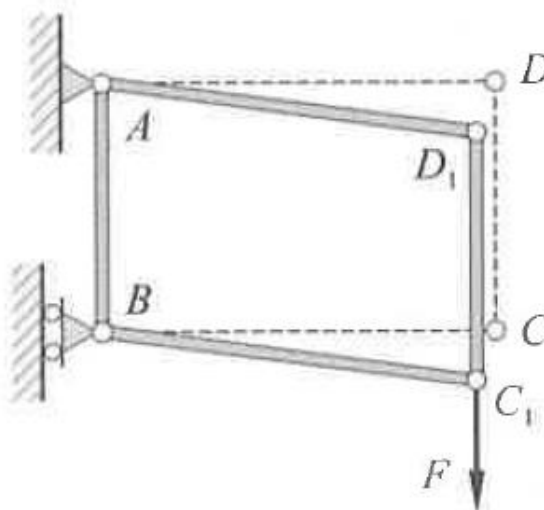
**Slika 8.** Statički određena rešetkasta ravninska konstrukcija [16]

- geometrijski nepromjenjive i statički stabilne konstrukcije prikazane na [Slika 9] čije su veze pravilno raspoređene i njihov broj je veći od minimalno potrebnog. To su statički neodređeni sustavi, za čije se rješenje osim osnovnih uvjeta ravnoteže moraju koristiti i dodatni uvjeti deformacija,



**Slika 9.** Jedanput statički neodređena ravninska rešetkasta konstrukcija [16]

- geometrijski promjenjive sustave konstrukcija (mehanizmi) koje prikazuje [Slika 10]. Razlog geometrijske promjenjivosti može biti zbog manjeg broja potrebnih veza, ali može biti i zbog lošeg rasporeda veza kod statički određenih ili statički neodređenih sustava.



Slika 10. Mehanizam [16]

## 2.2. Stupanj neodređenosti konstrukcije [16]

Već je spomenuto kako postoje statički određene i neodređene konstrukcije. Kod statički određenih konstrukcija sve reakcije i unutarnje sile možemo odrediti primjenom uvjeta ravnoteže, a tek za određivanje pomaka potrebno je poznavati krutost i mehaničke karakteristike materijala. U slučaju kad reakcije veza i unutarnje sile nismo mogli odrediti samo iz jednadžbi statičke ravnoteže morali smo koristiti dopunske jednadžbe (uvjete deformiranja), a da bi to napravili morali smo poznavati geometrijske karakteristike poprečnih presjeka i materijal konstrukcije (nosača). Takve konstrukcije su statički neodređene konstrukcije. Vrlo su osjetljive na način izvedbe, variranje temperature, greške u montaži i slično (uzrok dodatnih naprezanja), ali unatoč tome česte su u inženjerskoj primjeni. Prije nego što se krene u analizu statički neodređene konstrukcije, potrebno je odrediti stupanj neodređenosti. Stupanj statičke neodređenosti jednak je broju prekobrojnih veza u konstrukciji, a njihovim uklanjanjem konstrukcija postaje statički određena (uz uvjet da se ne naruši geometrijska nepromjenjivost. To znači da je stupanj statičke neodređenosti  $d$  jednak razlici broja nepoznatih sila  $r$  (reakcija veza i unutarnjih sila) i broja nezavisnih jednadžbi ravnoteže  $e$ , tj.

$$d = r - e . \tag{2.1}$$

U općem slučaju broj nezavisnih jednažbi ravnoteže za prostorne slučajeve je šest ( $e = 6$ , izrazi (2.2) – (2.7)), a za ravninske tri ( $e = 3$ , izrazi (2.2), (2.3) i (2.7)), a svih 6 jednažbi ravnoteže glase:

$$\sum F_x = 0, \quad (2.2)$$

$$\sum F_y = 0, \quad (2.3)$$

$$\sum F_z = 0, \quad (2.4)$$

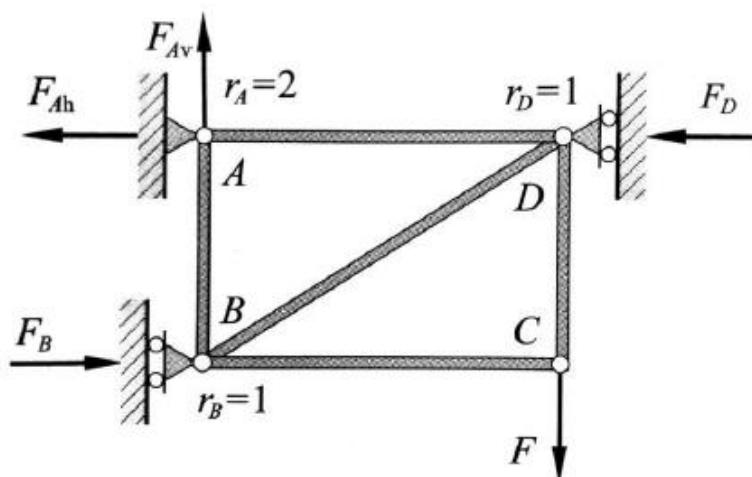
$$\sum M_x = 0, \quad (2.5)$$

$$\sum M_y = 0, \quad (2.6)$$

$$\sum M_z = 0. \quad (2.7)$$

### 2.3. Izvana i iznutra statički neodređene konstrukcije

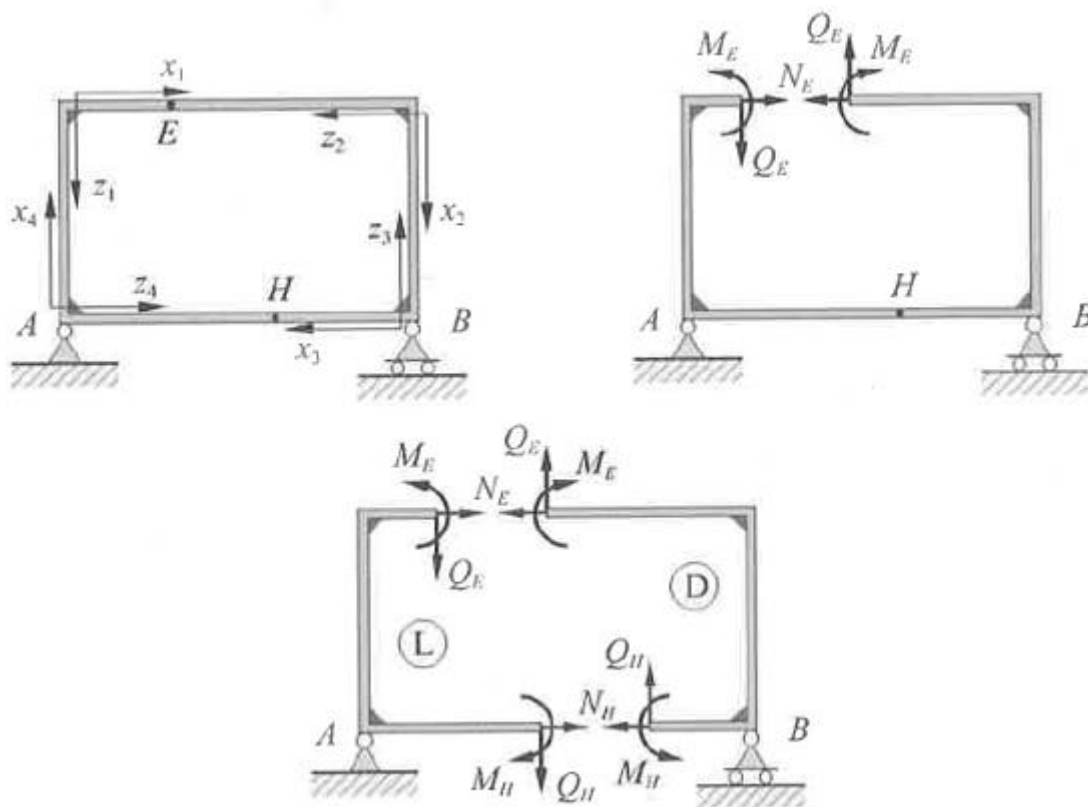
Bitno je razlikovati vanjsku i unutarnju statičku neodređenost. Ako reakcije veza možemo odrediti pomoću uvjeta ravnoteže, konstrukcija je izvana statički određena, a u suprotnom je konstrukcija izvana statički neodređena. Takav slučaj je prikazan na sljedećoj slici. Ako pomoću poznatih reakcija veza možemo odrediti unutarnje sile u svim štapovima tada je konstrukcija iznutra statički određena. Ako to nije slučaj, onda je konstrukcija iznutra statički neodređena.



Slika 11. Izvana statički neodređeni rešetkasti nosač [16]

Možemo zaključiti da unutarnja statička neodređenost ovisi o broju nepoznatih komponenta unutarnjih sila u presjecima konstrukcije. Komponente unutarnjih sila su aksijalna sila  $N$  (stoji normalno, tj. okomito na poprečni presjek), poprečne sile  $Q_y$  i  $Q_z$  (leže u ravnini poprečnog

presjeka), moment uvijanja ili torzije  $M_x$  ili  $M_t$  te momenti savijanja  $M_y$  i  $M_z$ . [Slika 12] prikazuje iznutra statički neodređenu konstrukciju s ucrtanim unutarnjim silama i momentima u presjecima. [16]



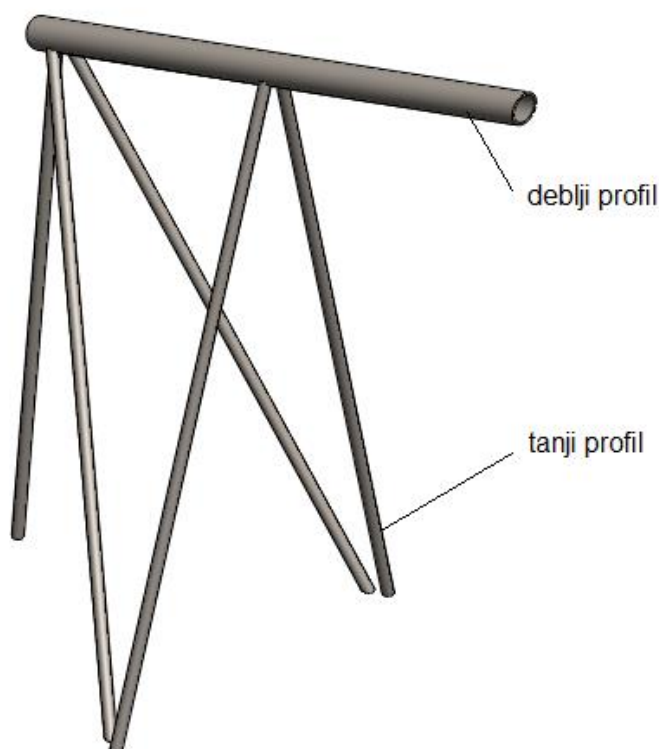
Slika 12. Iznutra statički neodređena konstrukcija [16]

### 3. MODELIRANJE KOŠA ZA KOŠARKU

Zbog velikog broja takvih tipova konstrukcija koje sam uočio na igralištima u gradu Zagrebu, za ovaj rad odabrana je fiksna okvirna konstrukcija koša prikazana na [Slika 7]. Modeliranje je izvršeno pomoću programskog paketa *Solidworks* [11]. Geometrija i dimenzije nosive konstrukcije su približno izmjerene tako da sam model prikazuje što realniji primjer koji možemo sresti na vanjskim igralištima. Pri tome su izmjereni profili nosive konstrukcije, dok je dio konstrukcije na koju su pričvršćeni tabla i obruč proizvoljno odabran (taj dio je u odnosu na nosivi dio konstrukcije puno manje opterećen). Debljina i promjer obruča su napravljeni prema standardnim pravilima.

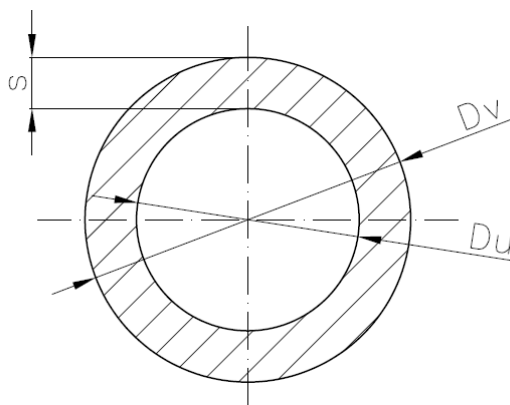
#### 3.1. Nosiva konstrukcija koša za košarku

Na [Slika 13] prikazana je nosiva konstrukcija koja je sastavljena od cijevnih profila dvaju različitih dimenzija poprečnog presjeka. Donji dio konstrukcije koji je kruto vezan za podlogu sastoji se od profila manjih dimenzija poprečnog presjeka i te cijevi su najvećim dijelom opterećene na vlak i tlak. Gornji dio konstrukcije čini poprečna cijev većih dimenzija poprečnog presjeka te je najviše opterećena na savijanje. Na kraj te cijevi se nastavlja konstrukcija na koju su pričvršćeni tabla i obruč.



Slika 13. Nosiva konstrukcija

Na [Slika 14] su kotirane opće dimenzije poprečnog cijevnog profila čiji su iznosi za tanji i deblji profil prikazani u [Tablica 1].



**Slika 14. Poprečni presjek cijevnog profila**

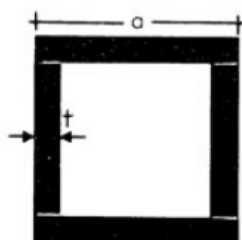
**Tablica 1. Dimenzije poprečnog presjeka cijevi**

	Vanjski promjer $D_v$ /mm	Unutarnji promjer $D_u$ /mm	Debljina stijenke $s$ /mm
Tanji profil	48	42	3
Deblji profil	132	112	10

Materijal od kojeg su izrađene cijevi je opći konstrukcijski čelik oznake S235JR. Prema [13] modul elastičnosti čelika iznosi  $E = 210000 \frac{\text{N}}{\text{mm}^2}$ , a Poissonov faktor  $\nu = 0,3$ .

### 3.2. Konstrukcija okvira za tablu i obruč

Izrađena je zavarivanjem više kvadratnih šavnih cijevi istih dimenzija poprečnog presjeka, ali različitih duljina tako da tvori željeni oblik na koji će se vijcima pričvrstiti tabla i obruč. Opće dimenzije su kotirane na sljedećoj slici, a njihov iznos se nalazi u [Tablica 2].



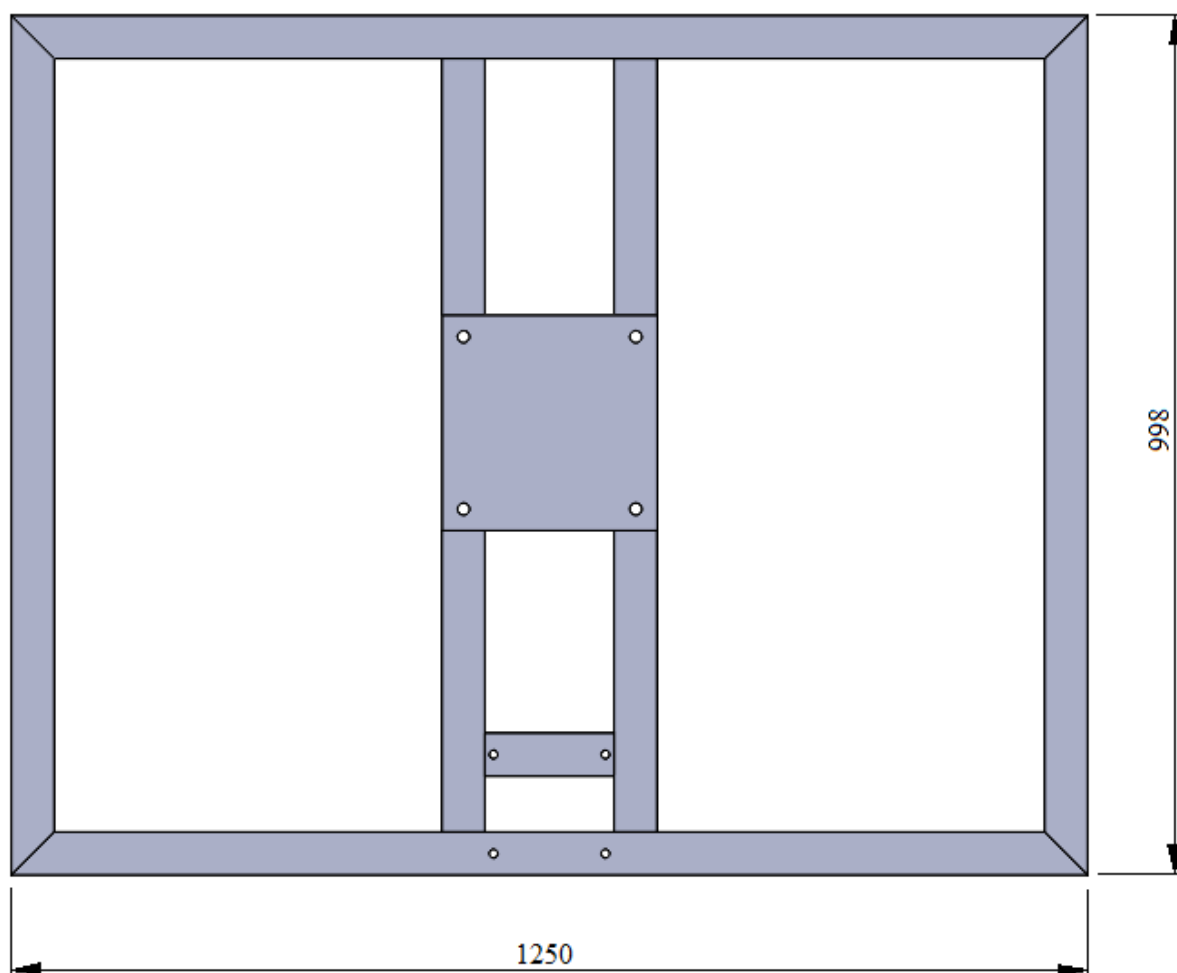
**Slika 15. Poprečni presjek kvadratne cijevi [21]**



**Tablica 2. Dimenzije poprečnog presjeka kvadratne cijevi**

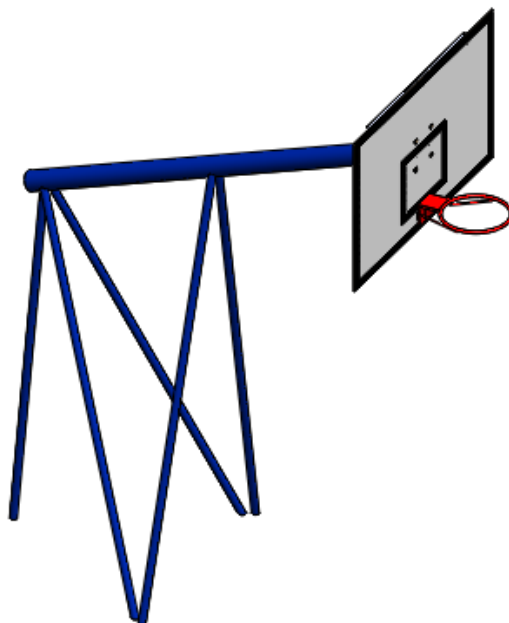
Vanjske dimenzije $b/mm$	Debljina stijenke $t/mm$
50	5

Nakon zavarivanja kvadratnih cijevi izrađena je konstrukcija koja je prikazana na [Slika 16].

**Slika 16. Konstrukcija okvira za tablu i obruč**

### 3.3. Konstrukcija koša za košarku

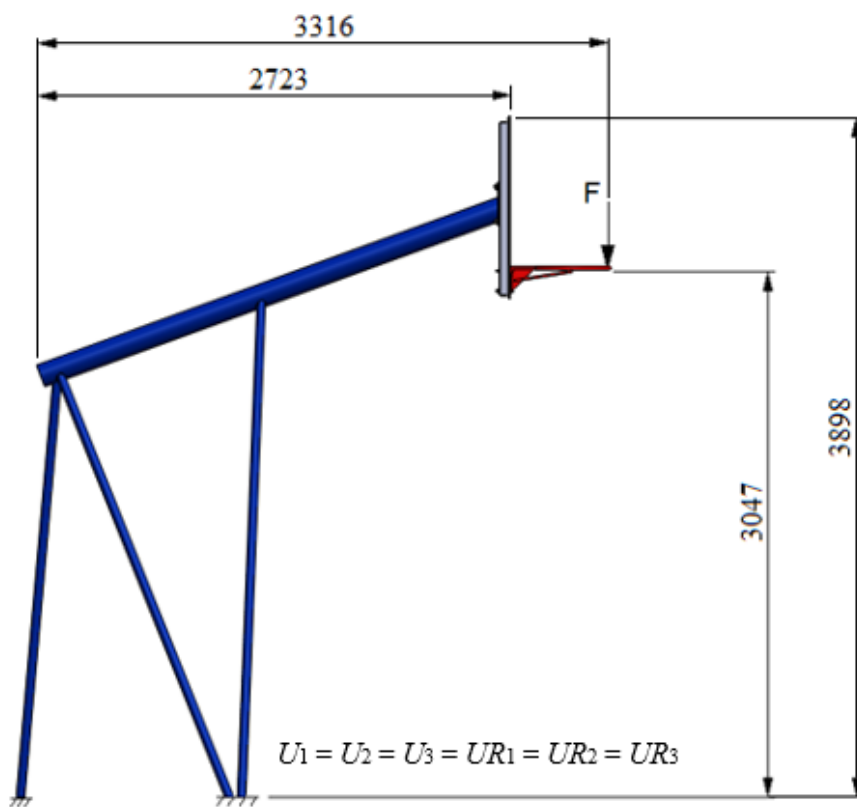
Nakon modeliranja pojedinih komponenti (nosiva konstrukcija, konstrukcija za tablu, tabla i obruč) sastavljen je gotovi model koša za košarku kakav često možemo susresti na vanjskim igralištima te je prikazan na [Slika 17].



Slika 17. Koš za košarku

### 3.4. Rubni uvjeti i opterećenja

Rubni uvjeti i opterećenje te osnovne dimenzije su prikazane na [Slika 18].



Slika 18. Prikaz opterećenja i rubnih uvjeta

Prema [Slika 18] možemo vidjeti da se nosiva konstrukcija sastoji od uspravnih cijevnih profila koji daju potrebnu visinu. Ti profili su zavareni s poprečnom gredom koja je također cijevni profil samo većih dimenzija, a dalje se nastavljaju ostale komponente koša. Prema [Slika 17] vidimo da ima 5 štapova smještenih u prostoru, dok je poprečna greda smještena u ravnini  $xy$ . Najveće opterećenje nastaje tijekom zakucavanja lopte u koš kada se igrač svojom težinom drži za obruč. Stoga će se kao opterećenje zadati težina igrača na rubu obruča. Poznato je da su na mjestima uklještenja svi pomaci i zakreti jednaki nula pa rubne uvjete čine pomaci i zakreti u podnožju konstrukcije jer su ondje uklještenja. Dalje u radu će se nosiva konstrukcija prikazati u Abaqusu gdje će se detaljnije pojasniti pojedini koraci koje je potrebno napraviti da bi se mogli dobiti rezultati analize te na temelju rezultata donijeti zaključak o kvaliteti konstrukcije. U sljedećem poglavlju će biti riječi o metodi konačnih elemenata koja će se primjenjivati za analizu.

## 4. METODA KONAČNIH ELEMENATA

Mnogi inženjerski problemi imaju veoma složenu geometriju i rubne uvjete, što znači da se analitička rješenja mogu jako teško dobiti (nisu praktična i oduzimaju jako puno vremena za dobivanje rješenja, ili je gotovo nemoguće dobiti ih analitički). Također, analitička rješenja moguće je dobiti samo za pojedine posebne slučajeve s tim da je potrebno napraviti određen broj pojednostavljenja u odnosu na izvorni problem. To je natjeralo ljude da za rješavanje problema osmisle neke numeričke metode kao što su **metoda konačnih elemenata (MKE)**, metoda konačnih razlika (MKR), metoda konačnih volumena (MKV), metoda rubnih elemenata (MRE), hibridna RE – KE metoda. Od spomenutih metoda, MKE je najraširenija i ima najveću primjenu te je sastavni dio većine komercijalnih programskih paketa u području inženjerske analize. Ta metoda je prilagođena za rješavanje zadataka velike složenosti i komplicirane geometrije što je posebno korisno za rješavanje proračuna konstrukcija. Mnoge se fizikalne pojave u prirodi mogu izraziti pripadnim matematičkim jednadžbama i rubnim uvjetima. Matematički, metoda konačnih elemenata numerička je metoda za rješavanje skupa povezanih diferencijalnih jednadžbi. To je približna numerička metoda i treba znati da su dobivena rješenja približna. Realnim vrijednostima može se približiti uz ispravan odabir proračunskog modela i pravilan izbor konačnih elemenata koji mogu opisati realni slučaj [15].

### 4.1. Princip dobivanja rješenja pomoću MKE

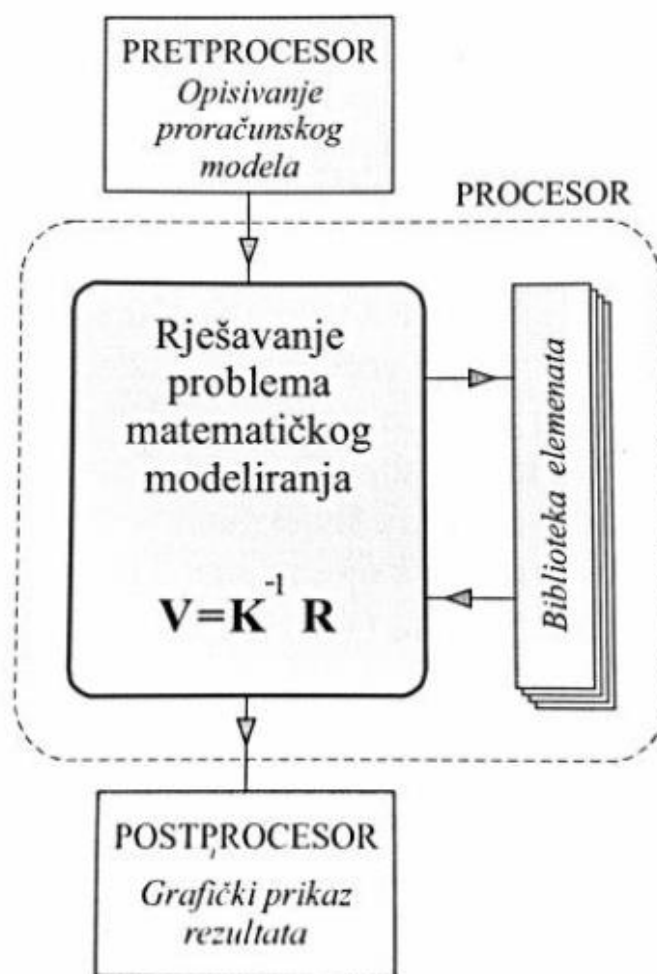
MKE se temelji na fizičkoj diskretizaciji kontinuuma. Razmatrani kontinuum koji ima beskonačno stupnjeva slobode gibanja zamjenjuje se s diskretnim modelom gdje su elementi međusobno povezani i imaju ograničen broj stupnjeva slobode. Jednostavnije, područje kontinuuma dijeli se na konačan broj manjih područja koja se nazivaju konačni elementi, odnosno taj kontinuum postaje mreža konačnih elemenata. Potonji su međusobno povezani u točkama na konturi koje se nazivaju čvorovi. Stanje u svakom elementu (kao što je npr. polje pomaka, deformacije, naprezanja, temperature itd.) opisuje se interpolacijskim funkcijama. Te funkcije moraju zadovoljavati određene uvjete da bi se diskretizirani model ponašao što sličnije kontinuiranom sustavu. Za svaki element se izvodi lokalni sustav algebarskih jednadžbi čije su nepoznanice čvorne veličine. Nakon toga se odgovarajućim postupcima formira globalni sustav jednadžbi za cijeli diskretizirani model, u kojemu su nepoznanice čvorne vrijednosti svih elemenata diskretiziranog područja. Pomoću izračunatih čvornih veličina moguće je, primjenom poznatih teorijskih relacija, odrediti sve veličine potrebne za analizu opisanoga

kontinuiranog sustava. Uz pravilno formuliranje konačnih elemenata i povećanjem broja elemenata raste i približavanje točnom rješenju [15].

#### 4.2. Opis programa za računanje pomoću MKE

Rješavanje problema pomoću MKE provodi se primjenom računala, najčešće korištenje postojećih programskih paketa (u ovom radu koristi se programski paket *Abaqus/CAE* [19]) u kojima su već programirani postupci izračunavanja, shematski prikazani na [Slika 19]. Glavni zadatak je izrada proračunskog modela i definiranje ulaznih podataka. Radi lakšeg upravljanja i kontrole podataka, većina programskih paketa je podijeljena u nekoliko dijelova – najčešće tri radne faze:

- učitavanje ulaznih podataka (pretprocesor),
- izračunavanje (procesor),
- prikaz rezultata (postprocesor) [14].



Slika 19. Grafički prikaz rada programa [15]

### 4.3. Programski paket *Abaqus* [14]

Abaqus je skup moćnih inženjerskih simulacijskih programa koji se zasniva na metodi konačnih elemenata. Može riješiti razne probleme od relativno jednostavnih linearnih analiza pa sve do najkompliciranijih nelinearnih simulacija. Koristi se za analizu pomaka i naprezanja, ali i kod problema u različitim područjima kao prijenos topline, difuzija mase, akustička analiza te mnogi drugi. Sadrži opsežnu bazu elemenata kojima se omogućuje modeliranje bilo koje geometrije. Također sadrži opširnu bazu materijala koji mogu simulirati ponašanje učestalih inženjerski materijala kao što su metali, guma, polimeri, kompoziti, armirani beton, drobljive i elastične pjene i geotehnički materijali (npr. tla i stijene), itd.

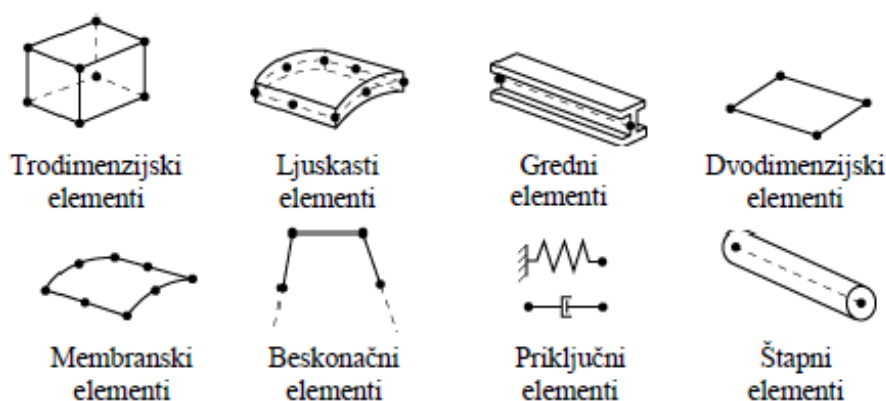
#### 4.3.1. Definiranje tipova elemenata konačnih elemenata

Svaki element karakteriziraju sljedeća obilježja:

- skupina,
- stupnjevi slobode (izravno se odnose na skupinu),
- broj čvorova,
- formulacija,
- integracija.

Svaki element ima svoje jedinstveno ime (npr. T2D2, S4R, C3D8I). Iz naziva elementa možemo iščitati svaki od prethodno nabrojanih obilježja.

#### Skupina



Slika 20. Najčešće korištene skupine KE [14]

Kao što možemo vidjeti na [Slika 20] najčešće skupine konačnih elemenata su trodimenzijski, ljuskasti, gredni, dvodimenzijski, membranski, beskonačni, priključni te

štapni elementi. Prvo slovo (ili slova) imena konačnog elementa označava kojoj skupini element pripada. Tako na primjer „S“ u imenu S4R označava ljuskasti element (*shell element*), a „C“ u C3D8I označava trodimenzijski element (*continuum (solid) element*).

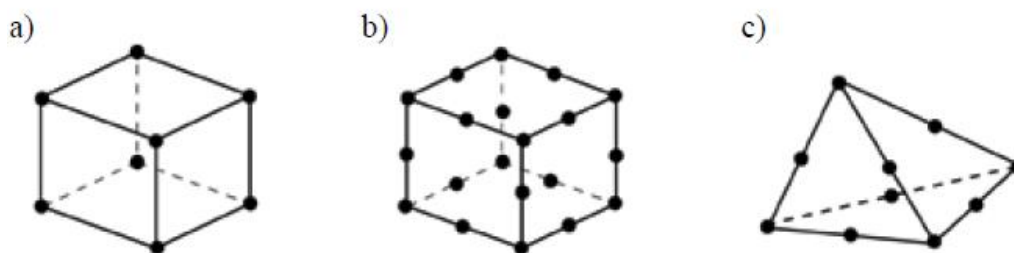
### Stupnjevi slobode

Stupnjevi slobode su temeljne varijable koje se računaju tijekom analize. Za računanje naprezanja/pomaka stupnjevi slobode su pomaci u čvorovima, dok neke skupine kao što su gredni i ljuskasti elementi imaju i zakrete u čvorovima kao stupnjeve slobode.

### Broj čvorova

Pomaci, zakreti, temperatura i ostali stupnjevi slobode prethodno spomenuti u radu računaju se samo u čvorovima elementa, a u svim ostalim točkama elementa pomaci se dobiju interpolacijom čvornih pomaka. Red interpolacijske funkcije je određen brojem čvorova u elementu.

- Elementi koji imaju čvorove samo u kutovima koriste linearnu interpolaciju u svakom smjeru i često se nazivaju linearni elementi ili elementi prvog reda te su prikazani na [Slika 21a],
- [Slika 21b] prikazuje elemente s čvorovima na sredini stranice koji koriste kvadratnu interpolaciju, poznatiji su kao kvadratni elementi ili elementi drugog reda,
- Na [Slika 21c] prikazani su modificirani trokutni ili tetraedarski elementi s čvorovima na sredini stranice koji koriste modificiranu interpolaciju drugog reda.



Slika 21. a) Linearni element, b) kvadratni element, c) tetraedarski element drugog reda [14]

### Formulacija

Formulacija elemenata odnosi se na matematičku teoriju koja se koristi za definiranje ponašanja elementa. Ako nije moguće prilagodljivo umrežavanje, naprezanja i pomaci u elementu se temelje na Lagrangeovom opisu ponašanja u Abaqusu. To znači da su

materijal i element povezani tijekom analize, odnosno da materijal ostaje unutar granica elementa. Postoji i alternativni Eulerianov opis elemenata gdje su elementi fiksirani u prostoru (definiran je kontrolni volumen), a materijal prolazi kroz njih. Takav opis često se koristi u mehanici fluida. Kako bi se mogli prilagoditi različitim vrstama ponašanja neke skupine u Abaqusu sadrže elemente s više različitih formulacija. Tako skupina ljuskastih elemenata ima 3 razreda ili pak neki elementi (trodimenzijski, gredni i štapni) sadrže članove s hibridnom formulacijom gdje su tlak ili aksijalna sila definirani kao dodatna nepoznanica. Takvi elementi imaju dodatnu oznaku „H“ u svom nazivu (npr. C3D8H ili B31H).

### **Integracija**

Abaqus koristi numeričke metode za integraciju raznih podintegralnih funkcija unutar volumena svakog elementa te procjenjuje odgovor materijala u svakoj integracijskoj točki svakog elementa. Neki elementi u Abaqusu mogu koristiti punu ili reduciranu integraciju pri čemu izbor integracije može uvelike utjecati na rezultate, a pravilan odabir tipa integracije ovisi o zadanom problemu. Tako u slučaju korištenja reducirane integracije na kraju naziva elementa stoji oznaka „R“ koja nam govori da se radi u reduciranoj integraciji.

#### **4.3.2. Trodimenzijski konačni elementi**

U ovom radi pri numeričkoj analizi koristiti će trodimenzijske konačne elemente pa će u ovom poglavlju reći nešto više o njima i njihovoj primjeni. Trodimenzijski konačni elementi mogu biti heksaedarski, tetraedarski ili elementi u obliku trostrane prizme. Kad god je to moguće, u Abaqusu treba koristiti heksaedarske konačne elemente ili tetraedarske elemente drugog reda. Tetraedarski elementi prvog reda (C3D4) imaju jednostavnu formulaciju s konstantnim deformacijama i stoga treba rabiti puno finiju mrežu za postizanje dobrih (preciznijih) rezultata. Pravilan izbor tipa elementa za određen problem je od bitnog značenja kako bi se dobili dovoljno točni rezultati za razumno vrijeme računanja. Nakon nekog vremena korištenja Abaqusa korisnik razvije vlastite smjernice za odabir konačnih elemenata, ali uvijek mogu poslužiti općenite smjernice:

- minimizirati distorziju mreže što je više moguće. Grube mreže s distordiranim linearnim elementima će dati loše rezultate,



- koristiti sitniju mrežu elemenata s reduciranom integracijom za simulacije koje uključuju velike distorzije mreža (kod analize velikih deformacija),
- koristiti heksaedarske elemente kad god je to moguće jer daju najbolje rezultate u odnosu na cijenu. Međutim, komplicirana geometrija može predstavljati problem pri odabiru heksaedarskih konačnih elemenata pa je neizbježna upotreba tetraedarskih i elemenata u obliku trostrane prizme,
- koristiti elemente drugog reda s reduciranom integracijom u općenitim analizama, osim ako nije riječ o vrlo velikim naprezanjima i kompleksnoj geometriji,
- koristiti elemente drugog reda s punom integracijom koristeći lokalno umrežavanje i to na mjestima gdje postoji velika koncentracija naprezanja.

#### 4.4. Verifikacija korištenih konačnih elemenata

Kako je već navedeno u prošlom poglavlju, za analizu nosive konstrukcije koša za košarku koristit će se tetraedarski konačni elementi pa će se za te elemente izvršiti verifikacija. Za primjer će se uzeti zadatak analogan onom iz [16] uz proizvoljno odabrano opterećenje konstrukcije.

##### Primjer

Za prostornu grednu konstrukciju, zadanu i opterećenu prema [Slika 22], potrebno je:

- a) odrediti reakcije u osloncima,
- b) naći vertikalni pomak točke C.

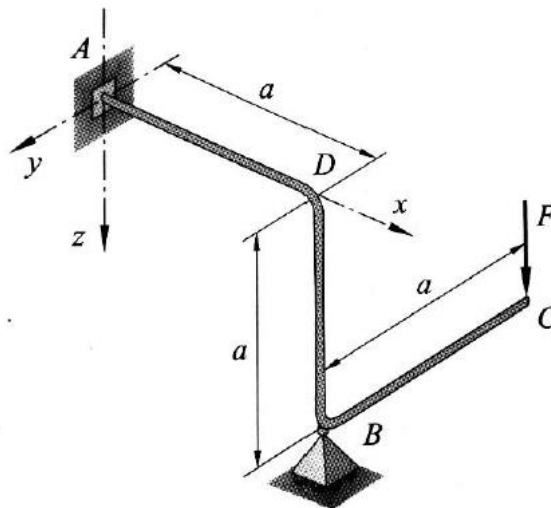
Sve grede su istog poprečnog presjeka kao na [Slika 14].

Zadano:  $F = 100 \text{ N}$ ,  $a = 500 \text{ mm}$ ,  $E = 210000 \text{ MPa}$ ,  $\nu = 0,3$ ,  $D_v = 50 \text{ mm}$ ,  $D_u = 44 \text{ mm}$ .

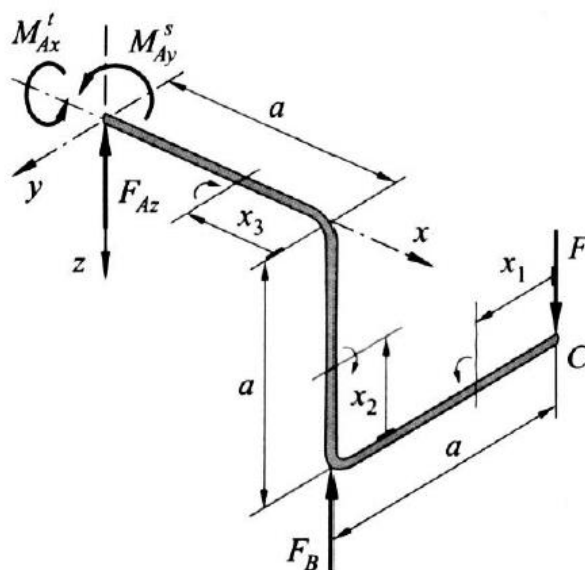
Prostornu grednu konstrukcija prema [Slika 22] potrebno je osloboditi nametnutih veza i dodane su joj odgovarajuće reakcije veza [Slika 23]. Pri tome pomični oslonac B ima samo vertikalnu komponentu reakcije veze  $F_B$ , dok uklještenje A ima samo 3 komponente reakcija veza ( $F_{Az}$ ,  $F_{Ax}^t$  i  $M_{Ay}^s$ ) koje se mogu pojaviti za zadani način opterećenja iako se radi o prostornoj konstrukciji. Naime, za prostornu konstrukciju bi se u općem slučaju u uklještenju nalazilo 6 komponenti reakcija veza. Obzirom da vrijede statički uvjeti ravnoteže ispisani u izrazima (2.2) - (2.7), može se zaključiti kako su u uklještenju A reakcije veza  $F_{Ax}$ ,  $F_{Ay}$  i  $M_{Az}^s$

jednake nuli. Prema tome preostaju samo 4 komponente kao nepoznanice, a za daljnju analizu se koriste 3 jednažbe ravnoteže pa je prema (2.1) stupanj statičke neodređenosti:

$$d = r - e = 4 - 3 = 1 \quad (4.1)$$



Slika 22. Prostorna gredna konstrukcija [16]



Slika 23. Reakcije veza [16]

a) primjenom *drugog Castiglianova teorema* prema [16] slijedi:

$$F_B = 100 \text{ N}, \quad (4.2)$$

$$F_{Az} = 0, \quad (4.3)$$

$$M_{Ax}^t = Fa = 100 \cdot 500 = 50000 \text{ Nmm}, \quad (4.4)$$

$$M_{Ay}^s = 0. \quad (4.5)$$

- b) vertikalni pomak točke C konstrukcije u pravcu sile  $F$  može se naći također primjenom drugog Castiglianova teorema tako što će se derivirati energija deformiranja akumulirana u konstrukciji po sili  $F$ :

$$w_c = \frac{\partial U}{\partial F}, \quad (4.6)$$

Gdje je  $U$  energija deformiranja. Nakon deriviranja prema [16] dobiva se izraz:

$$w_c = \frac{8Fa^3}{3EI_y}, \quad (4.7)$$

Aksijalni moment tromosti poprečnog presjeka  $I_y$  računa se prema izrazu:

$$I_y = \frac{\pi}{64}(D_v^4 - D_u^4) = 122811,9 \text{ mm}^4. \quad (4.8)$$

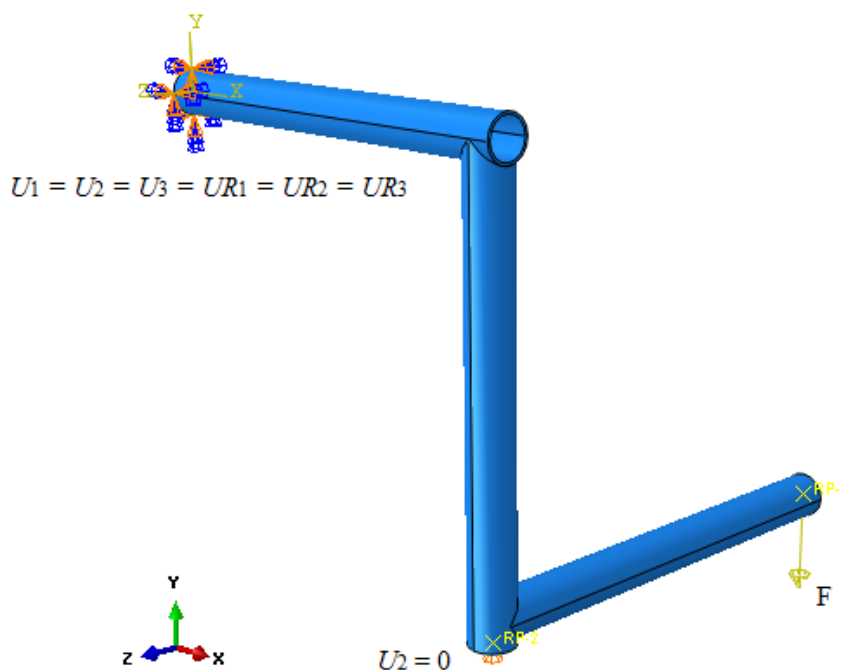
Sada se može izračunati vertikalni pomak točke C:

$$w_c = \frac{8Fa^3}{3EI_y} = \frac{8 \cdot (-100) \cdot 500^3}{3 \cdot 210000 \cdot 122811,9} = -1,2924 \text{ mm}. \quad (4.9)$$

Nakon analitičkog rješavanja zadatak će se riješiti i numerički.

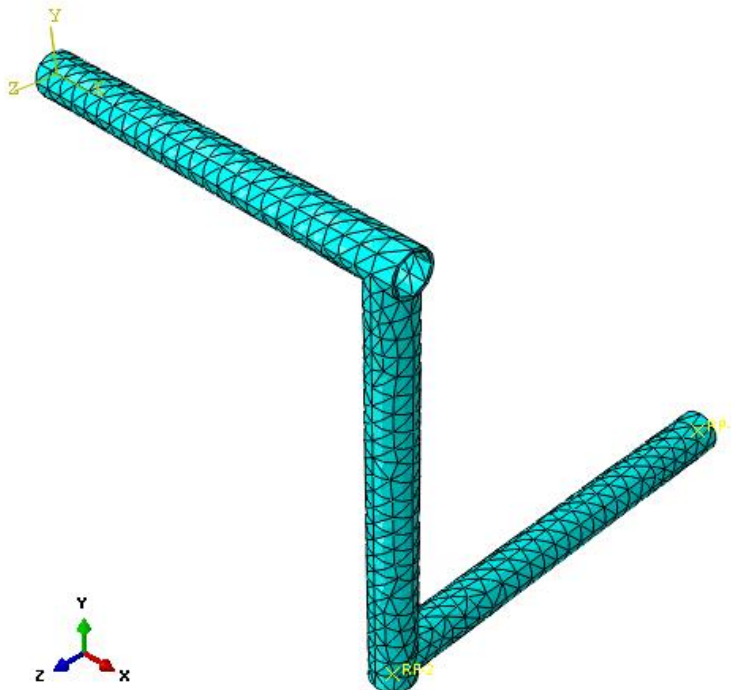
#### 4.4.1. Rješenja dobivena programskim paketom Abaqus

Na [Slika 24] prikazan je model prostorne gredne konstrukcije s prikazanim rubnim uvjetima i opterećenjem.

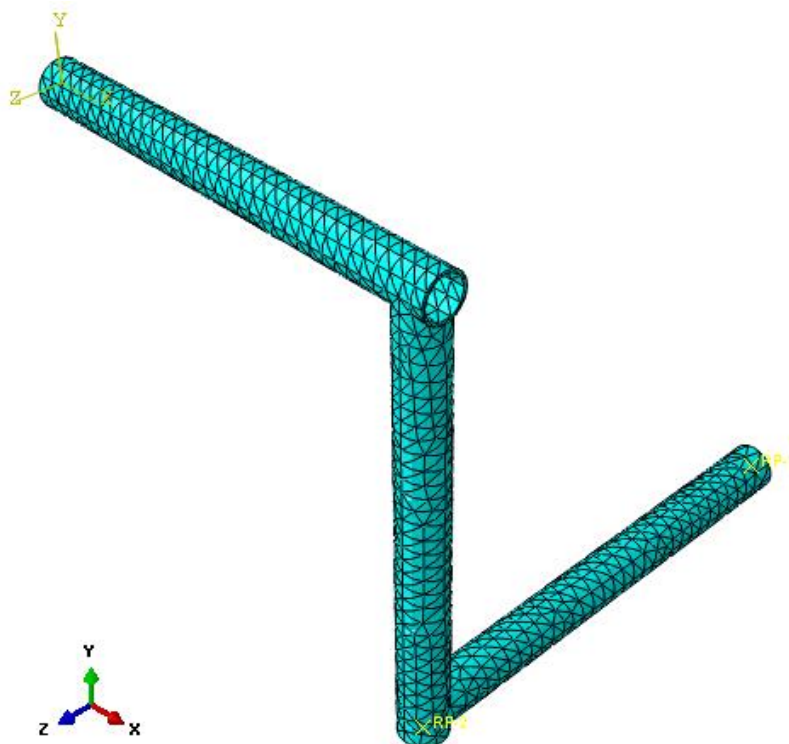


Slika 24. Rubni uvjeti i opterećenje

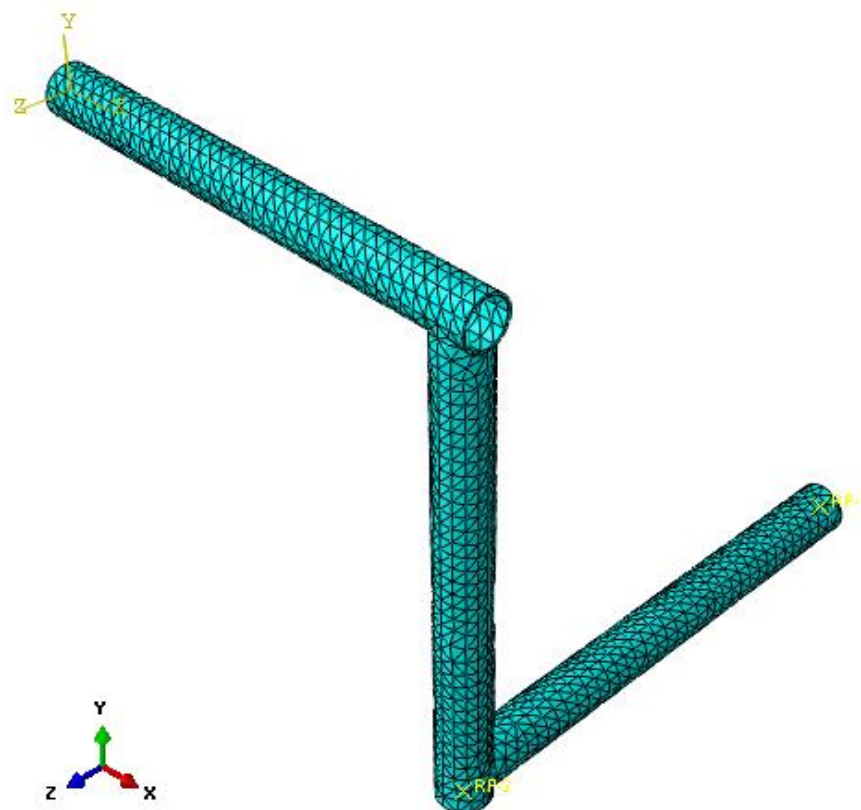
Na slikama 25, 26, 27 i 28 će biti prikazana diskretizacija modela s različitim brojem konačnih elemenata. Diskretizacija će se napraviti tetraedarskim konačnim elementima drugog reda jer će se i analiza nosive konstrukcije provesti tim konačnim elementima zbog komplicirane geometrije.



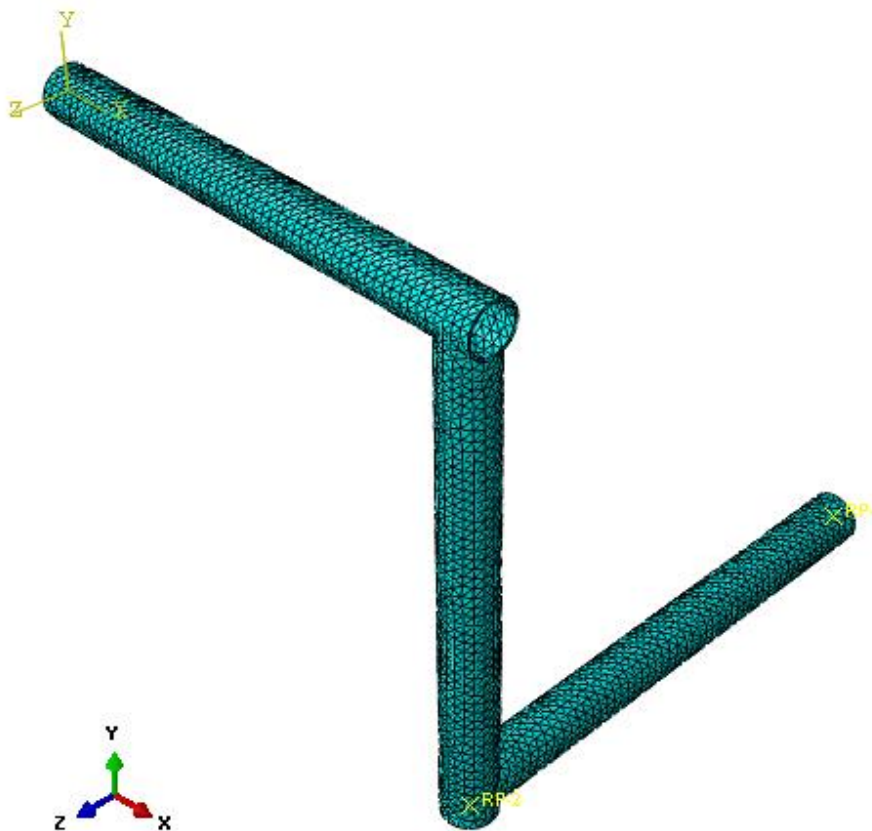
Slika 25. Diskretizacija s 4126 konačnih elemenata



Slika 26. Diskretizacija s 6112 konačnih elemenata

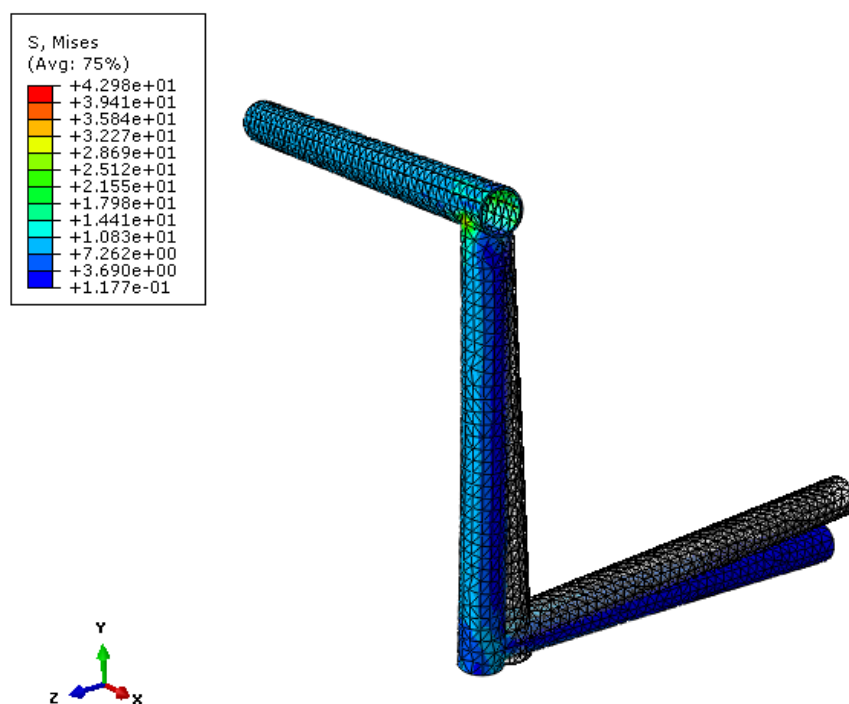


Slika 27. Diskretizacija s 8779 konačnih elemenata



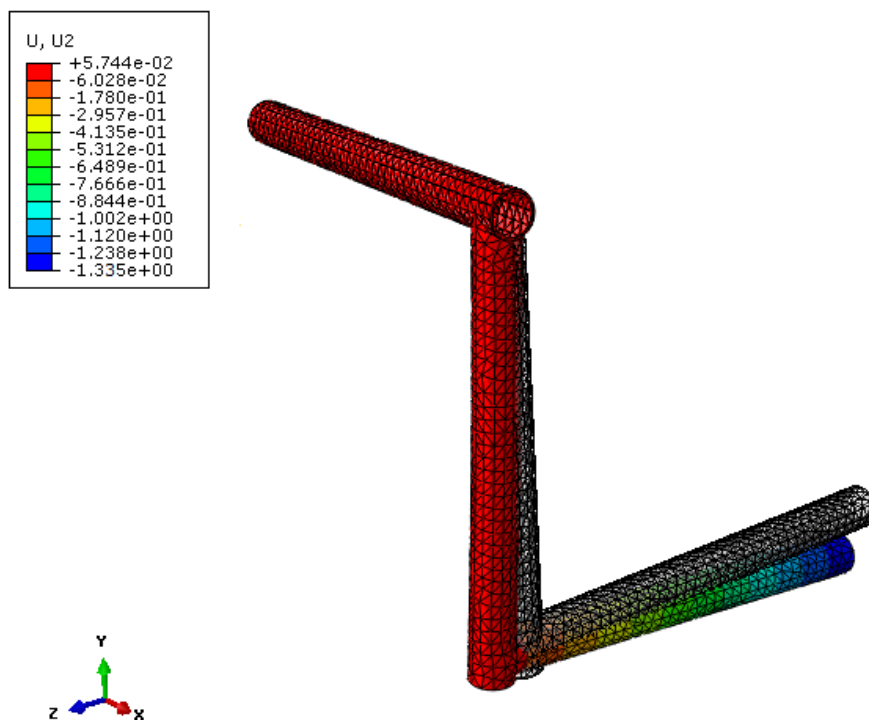
Slika 28. Diskretizacija s 17090 konačnih elemenata

Na [Slika 29] nalazi se prikaz ekvivalentnih napreznja prema *von Misesu*.



Slika 29. Iznos i raspodjela ekvivalentnih napreznja prema *von Misesu* u Mpa

Na [Slika 30] nalazi se prikaz deformirane konstrukcije s iznosima vertikalnih pomaka za diskretizaciju sa 17090 konačnih elemenata.



Slika 30. Iznos i raspodjela vertikalnih pomaka u mm

U [Tablica 3] prikazana su numerička rješenja u ovisnosti o broju konačnih elemenata te greška u odnosu na analitičko rješenje gdje vertikalni pomak točke C iznosi -1,29 mm.

**Tablica 3. Usporedba numeričkog i analitičkog rješenja vertikalnog pomaka točke C**

Broj konačnih elemenata	Numeričko rješenje u mm	Relativna razlika u %
4126	-1,15	10,9
6112	-1,22	5,5
8779	-1,33	3,0
17090	-1,33	3,2

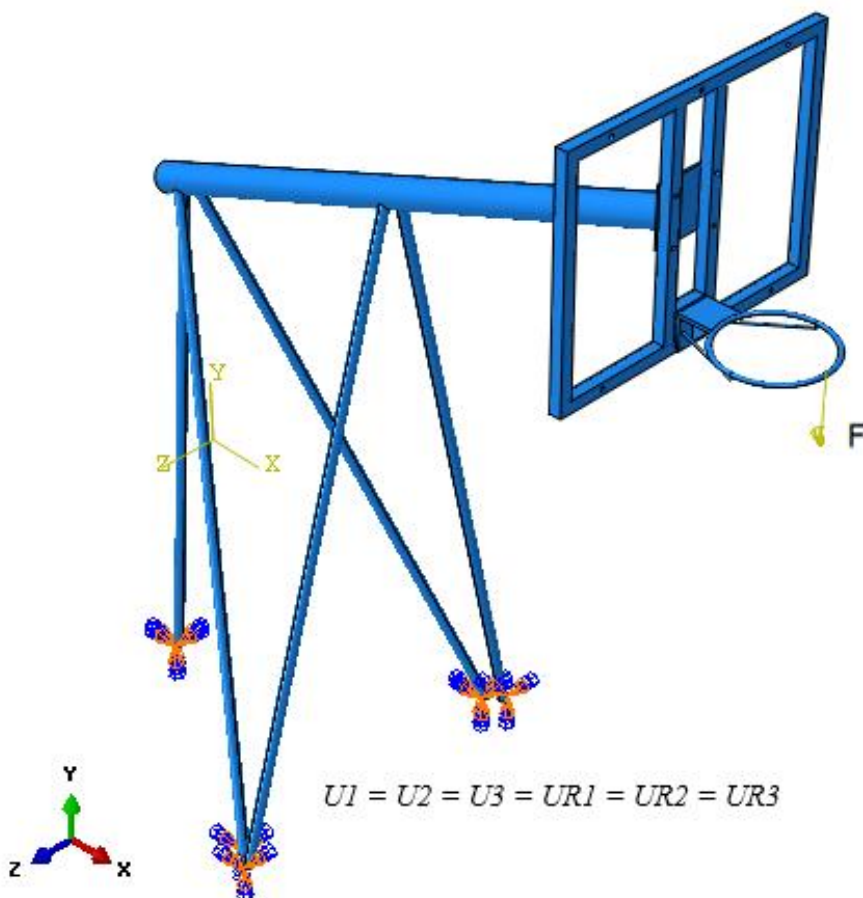
Uspoređujući dobivene rezultate može se zaključiti kako je korištenjem gušće mreže tetraedarskih konačnih elemenata relativna razlika mala, iznosi 3,2 % te je inženjerski prihvatljiva što znači da je primjena tetraedarskih elemenata prikladna za analizu ovakvih konstrukcija.

## 5. NUMERIČKA ANALIZA NOSIVE KONSTRUKCIJE KOŠA ZA KOŠARKU

Numerička analiza će se provesti pomoću programskog paketa *Abaqus*. Korištenjem *Solidworks-a* izmodeliran je 3D model koša za košarku i nakon učitavanja 3D modela u *Abaqus* nastavlja se provođenje analize. Dalje u poglavlju će se prikazati dva načina dobivanja rješenja čiji će rezultati biti uspoređeni te će se odabrati jedno od ta dva za uspoređivanje s analitičkim rješenjem.

### 5.1. Analiza cijelog koša

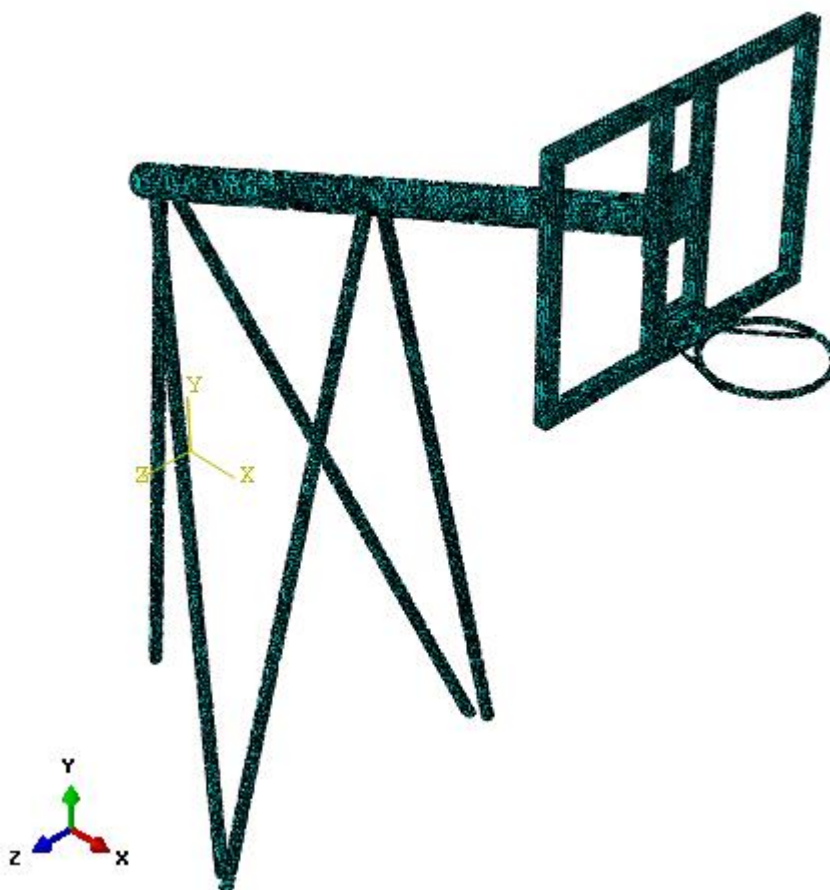
Prvi način dobivanja rješenja sadrži cijelu konstrukciju koša za košarku izuzev table. Izbacivanje table iz analize je samo pojednostavljenje koje je moguće napraviti bez utjecanja na rezultat jer tabla zapravo ne prenosi nikakvo opterećenje nego samo služi za odbijanje lopte pa se analiza može provesti i bez te komponente. Na [Slika 31] prikazan je pojednostavljeni model bez table s rubnim uvjetima i opterećenjem. Rubne uvjete predstavljaju uklještenja u podnožju konstrukcije, a opterećenje je težina igrača koji se drži za obruč prilikom zakucavanja.



Slika 31. Rubni uvjeti i opterećenje konstrukcije



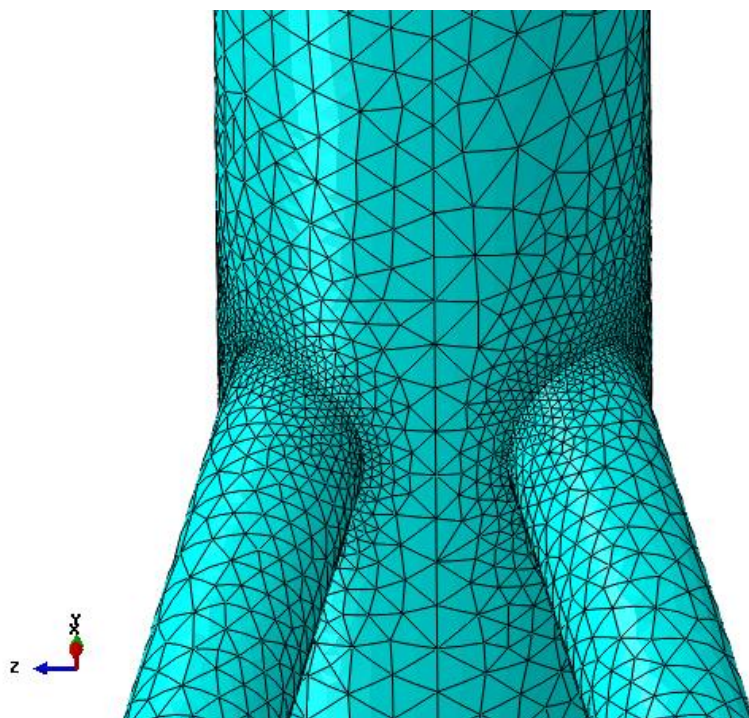
Diskretizacija modela prikazana je na [Slika 32], a ukupan broj konačnih elemenata je 128999. Primjenjujući teoriju opisanu u poglavlju [4] odabrani su tetraedarski konačni elementi drugog reda. Razlog tomu je ponajprije komplicirana geometrija konstrukcije. Nosiva konstrukcija se sastoji od 85713 elemenata, konstrukcija za tablu i obruč sadrži 23467, a obruč 19819 konačnih elemenata. Radi preglednosti će se prikazati diskretizacija pojedinih komponenti na sljedećim slikama.



**Slika 32. Diskretizacija modela s 128999 konačnih elemenata**

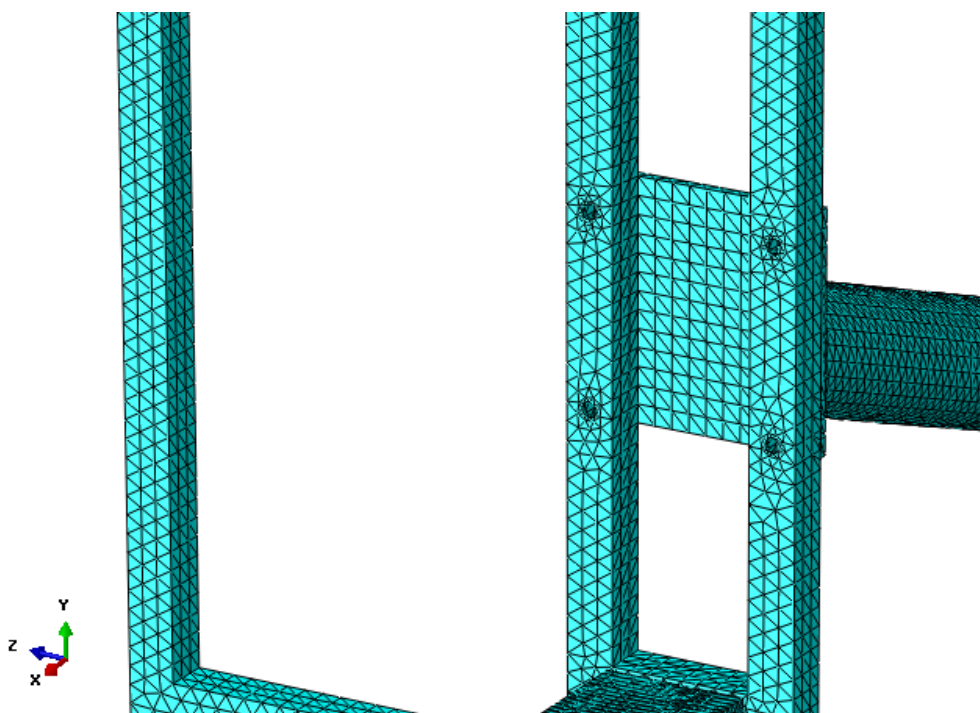
Prvotne analize pokazale su različita rješenja ovisno o diskretizaciji, tj. broju konačnih elemenata te mjesta koncentracije naprezanja pa je u skladu s tim mreža konačnih elemenata prilagođena, odnosno napravljena je gušća mreža na mjestima koncentracije naprezanja kako bi rezultati bili precizniji. Na mjestu spoja dva štapa s gredom dolazi do koncentracije naprezanja u nosivoj konstrukciji, stoga je tamo mreža konačnih elemenata gušća nego u ostatku nosive konstrukcije što se može vidjeti i na [Slika 33]. Također zbog nedostatka podataka o materijalu i geometriji obruča na nekim mjestima u obruču dolazi do velikih koncentracija naprezanja koja su puno

veća od dopuštenih što može utjecati na konačan rezultat. Ta činjenica će se isto tako uzeti u obzir pri odabiru između dva načina rješenja.



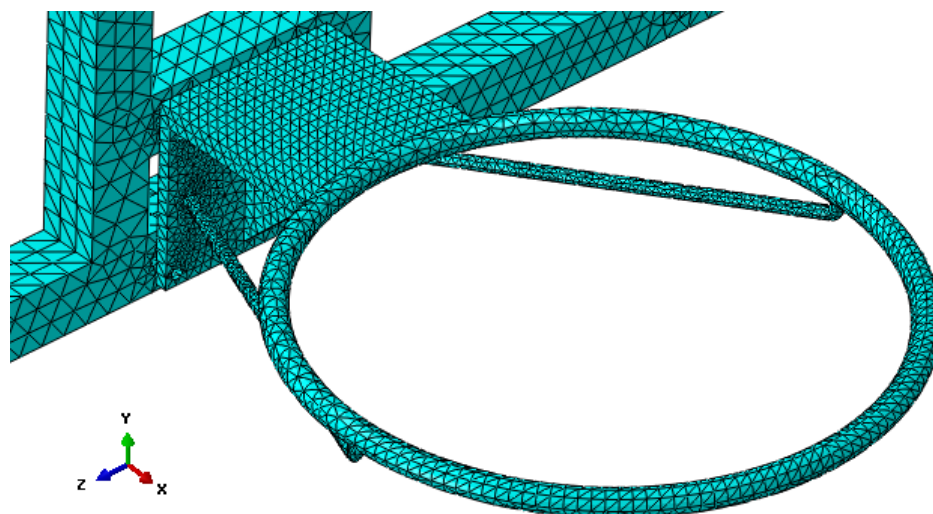
**Slika 33.** Usitnjena mreža konačnih elemenata na mjestu povećanog naprezanja

Na [Slika 34] je prikazana mreža konačnih elemenata konstrukcije koja drži tablu i obruč. Za tu komponentu nije potrebno praviti gustu mrežu kao za nosivu konstrukciju.



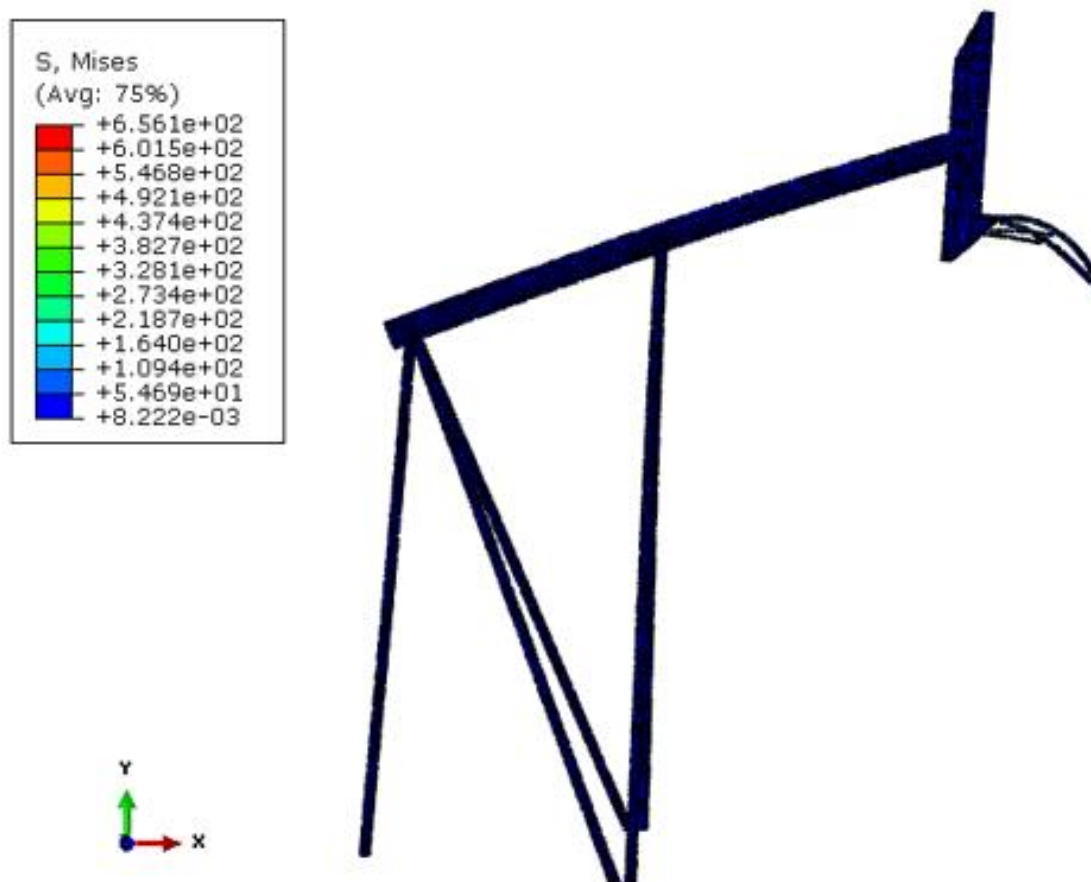
**Slika 34.** Mreža konačnih elemenata konstrukcije koja drži tablu i obruč

[Slika 35] prikazuje mrežu konačnih elemenata po obroču. Možemo vidjeti da je mreža puno gušća nego na prethodnoj slici. To je potrebno napraviti jer se u obroču javljaju puno veća naprezanja.



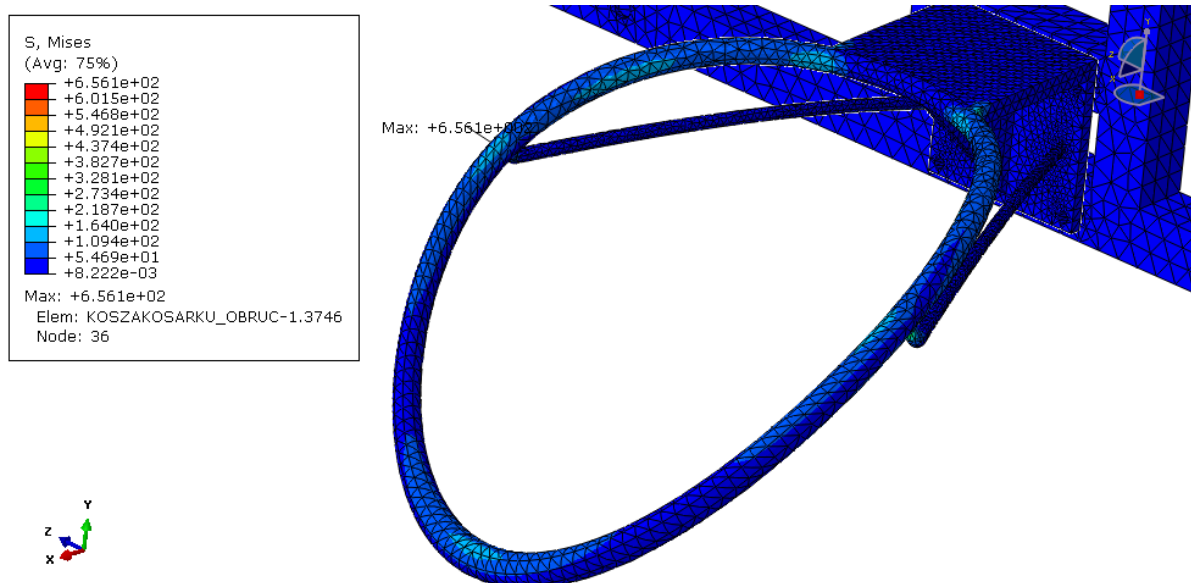
Slika 35. Mreža konačnih elemenata obruča

Nakon učitavanja potrebnih podataka te izračunavanja slijedi prikaz rezultata na [Slika 36].



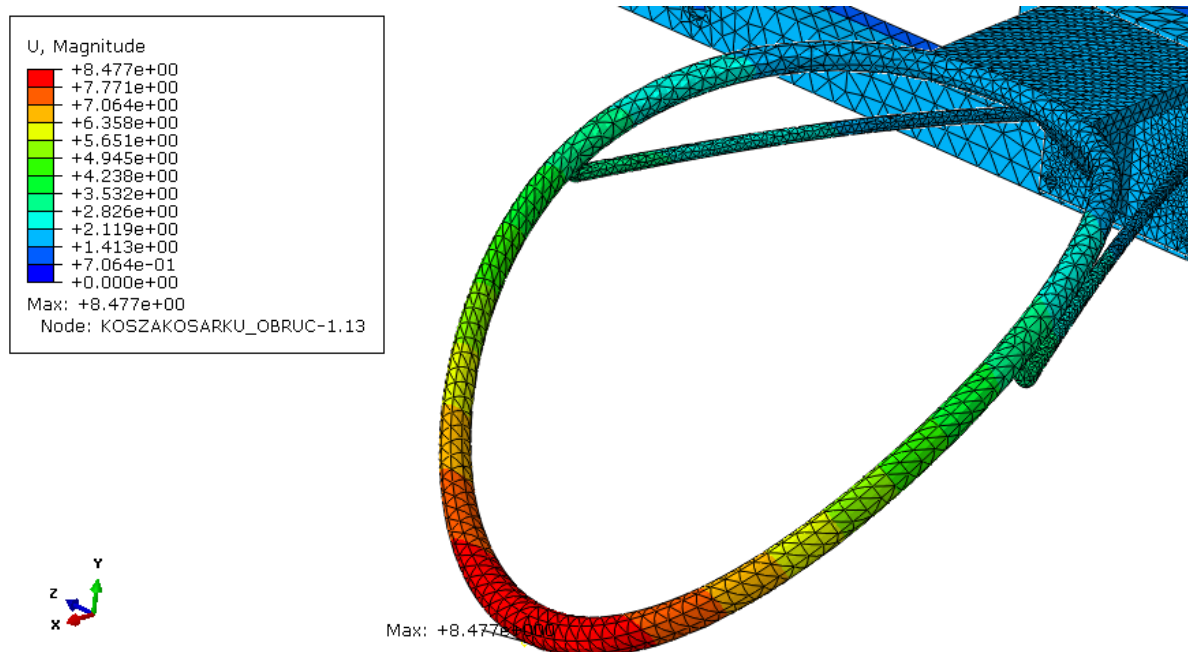
Slika 36. Deformirani oblik i raspodjela naprezanja prema *Von Mises-u* u MPa

Na [Slika 37] je označeno mjesto najvećeg napreznja.



**Slika 37.** maksimalno napreznje u obruču prema *Von Mises-u* u Mpa

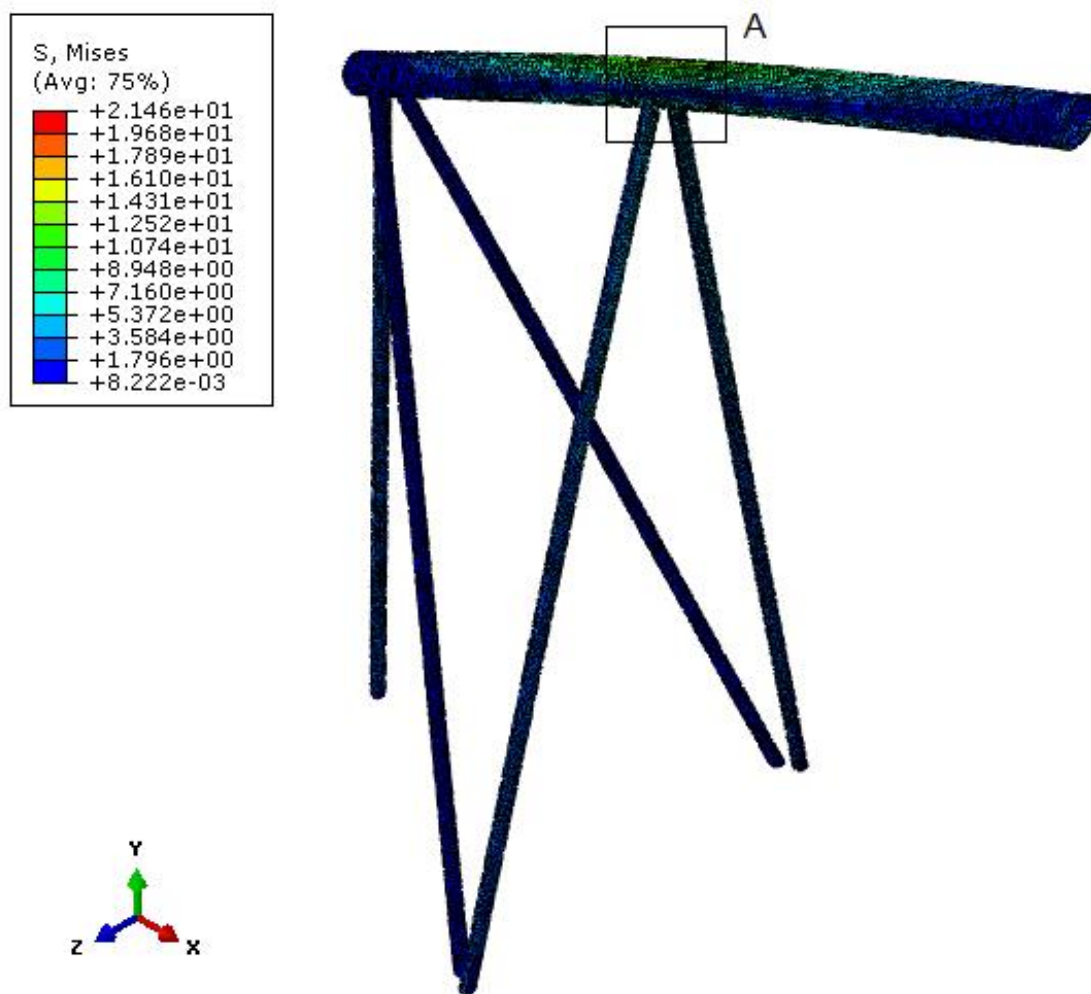
Na [Slika 38] prikazana je raspodjela pomaka u obruču.



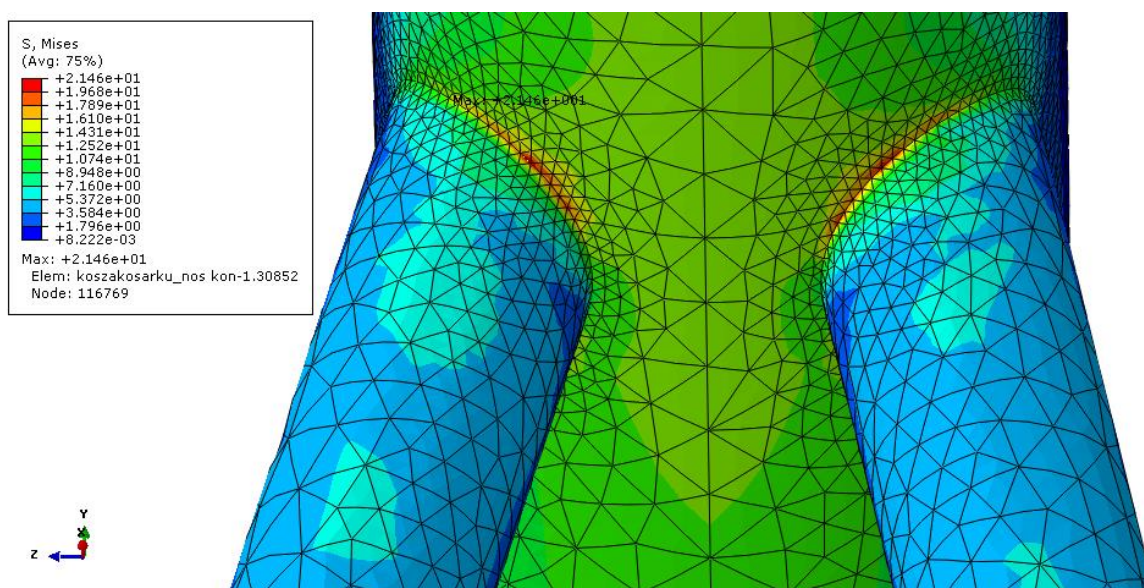
**Slika 38.** Maksimalni pomak obruča u mm

Pošto su napreznja u ostatku konstrukcije puno manja nego u obruču, na sljedećim slikama će iz cijele konstrukcije biti izdvojena samo nosiva konstrukcija kako bi se moglo lakše vizualno prikazati napreznje i pomaci u nosivoj konstrukciji.

Na [Slika 39] je prikazana raspodjela ekvivalentnih napreznja prema *von Misesu*.

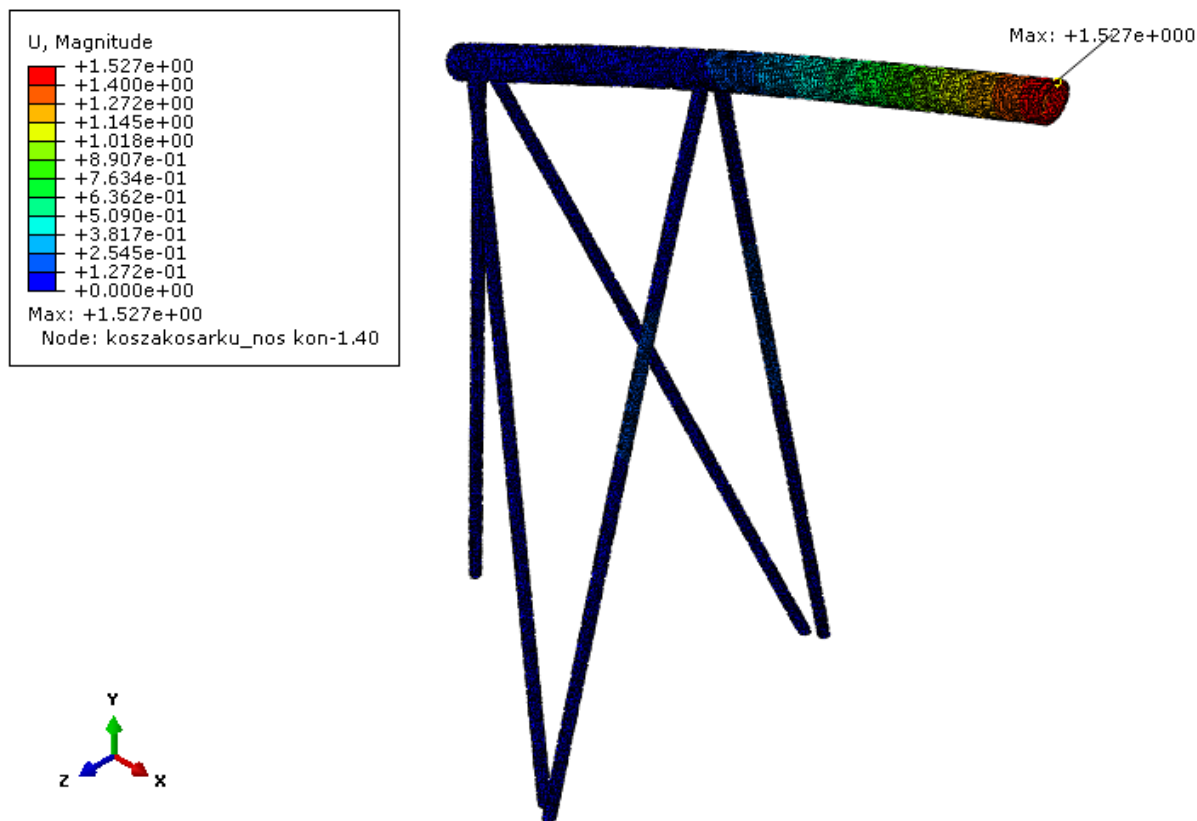


Slika 39. Napreznje nosive konstrukcije prema *Von Mises-u* u MPa

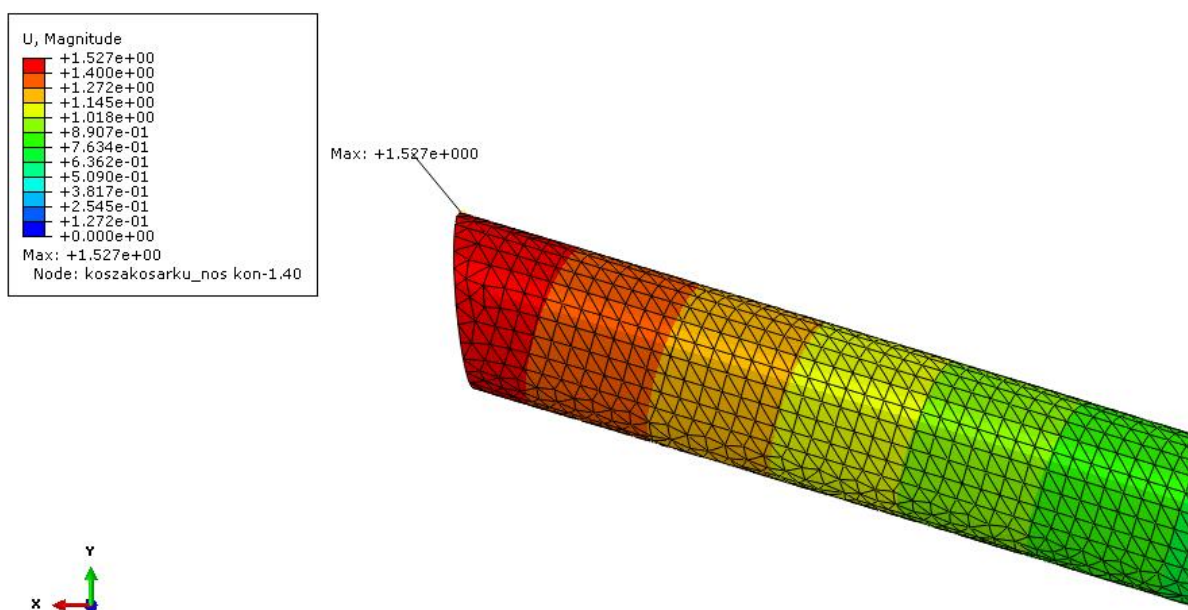


Slika 40. Detalj A - najveće napreznje prema *von Misesu* na nosivoj konstrukciji u MPa

Maksimalno naprežanje prema *von Misesu* se može vidjeti na [Slika 40], a raspodjela pomaka je prikazana na [Slika 41] i [Slika 42].



Slika 41. Pomaci u nosivoj konstrukciji u mm



Slika 42. Uvećani prikaz najvećeg pomaka u nosivoj konstrukciji u mm

Nakon analize cijele konstrukcije koša za košarku te dobivenih rezultata može se provjeriti zadovoljava li nosiva konstrukcija uvjet čvrstoće. Ekvivalentno naprezanje prema teoriji najveće distorzijske energije računa se prema izrazu:

$$\sigma_{\text{ekv}} = \sqrt{\frac{1}{2} [(\sigma_1 - \sigma_2)^2 + (\sigma_2 - \sigma_3)^2 + (\sigma_3 - \sigma_1)^2]}. \quad (5.1)$$

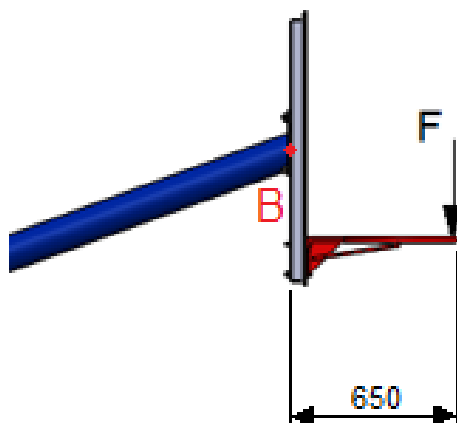
Prema [Slika 40] maksimalno ekvivalentno naprezanje iznosi  $21,46 \text{ N/mm}^2$ , a dopušteno naprezanje za konstrukcijske čelike je u rasponu od  $140$  do  $160 \text{ N/mm}^2$ . Ako se uzme srednja vrijednost dopuštenog naprezanja, faktor sigurnosti će prema [20] iznositi

$$S = \frac{\sigma_{\text{dop}}}{\sigma_{\text{ekv}}} = \frac{150}{21,46} = 6,99. \quad (5.2)$$

Iz (6.2) može se zaključiti kako je uvjet čvrstoće zadovoljen.

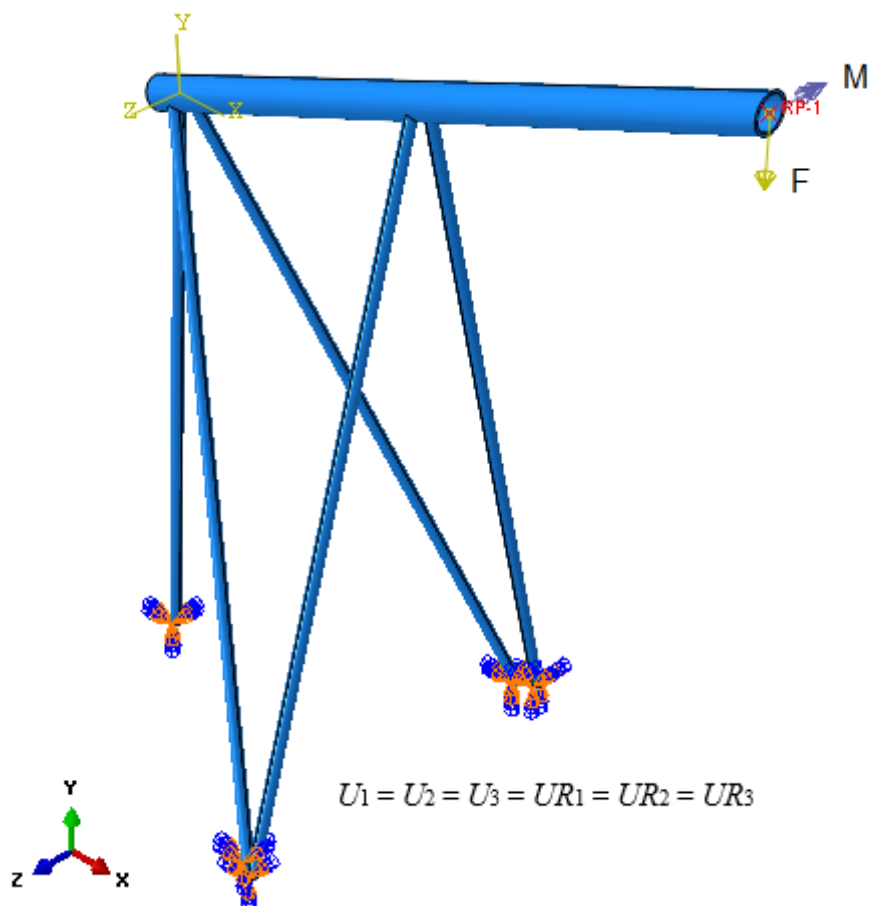
## 5.2. Analiza samo nosive konstrukcije

Za drugi način dobivanja rješenja odabrana je analiza samo nosive konstrukcije pri čemu će se koristiti redukcija sile. Silu koja djeluje na rub obruča sam reducirao na rub nosive konstrukcije pri čemu je bilo potrebno još dodati moment koji radi spreg sila na kraku između ruba obruča i ruba nosive konstrukcije. [Slika 43] prikazuje točku u koju će se reducirati sila.



Slika 43. Točka B – točka redukcije sile

Na [Slika 44] prikazana je nosiva konstrukcija sa zadanim opterećenjima i rubnim uvjetima, a to su reducirana sila i moment te uklještenja u podnožju konstrukcije.



Slika 44. Rubni uvjeti i opterećenje nosive konstrukcije

Prema [Slika 43] možemo reducirati silu jer znamo udaljenost točke B od točke u kojoj zapravo djeluje opterećenje. Pretpostavljeno opterećenje iznosi 1000 N, što znači da nakon redukcije u točku B djeluje sila  $F = 1000\text{N}$  i moment  $M_z = 650000\text{ Nmm}$  u negativnim smjerovima osi  $y$  i  $z$ , tj.

$$F_y = -1000\text{ N} \quad (5.3)$$

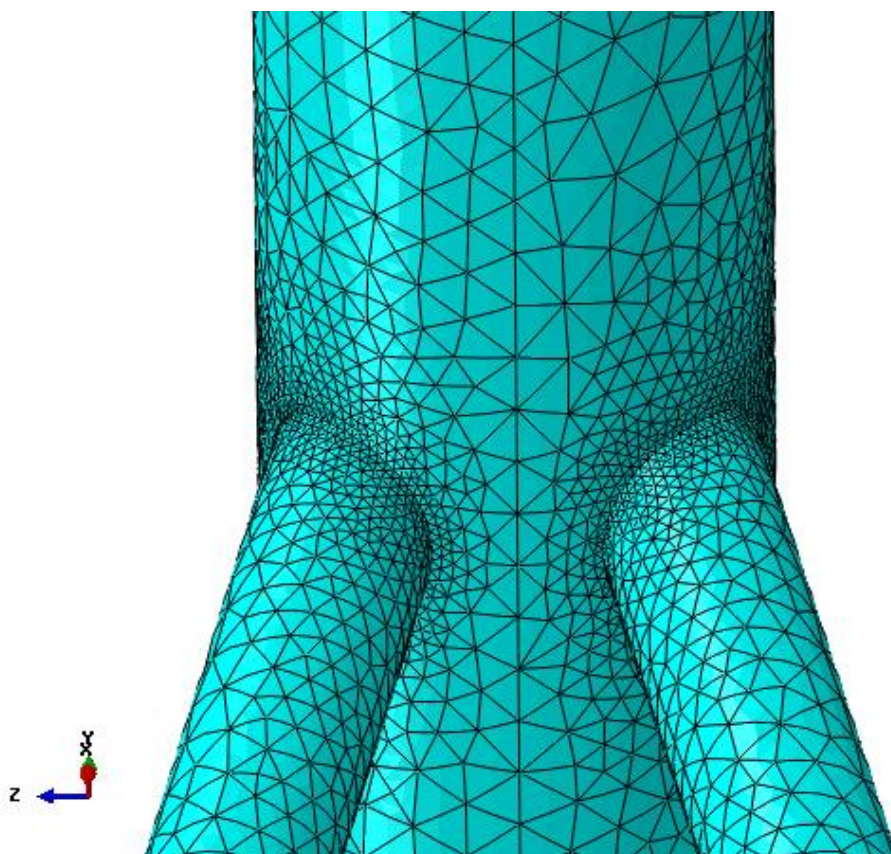
$$M_z = F_y * 650 = -650000\text{ Nmm}. \quad (5.4)$$

Nakon zadavanja rubnih uvjeta i opterećenja provodi se diskretizacija modela. Nosiva konstrukcija je u ovom slučaju umrežena identično kao i u prvom načinu rješavanja radi usporedbe rezultata što znači da je mreža i u ovom slučaju na istim mjestima jednako usitnjena i da nosiva konstrukcija sadrži 128999 tetraedarskih konačnih elemenata drugog reda. To se može vidjeti na [Slika 45].



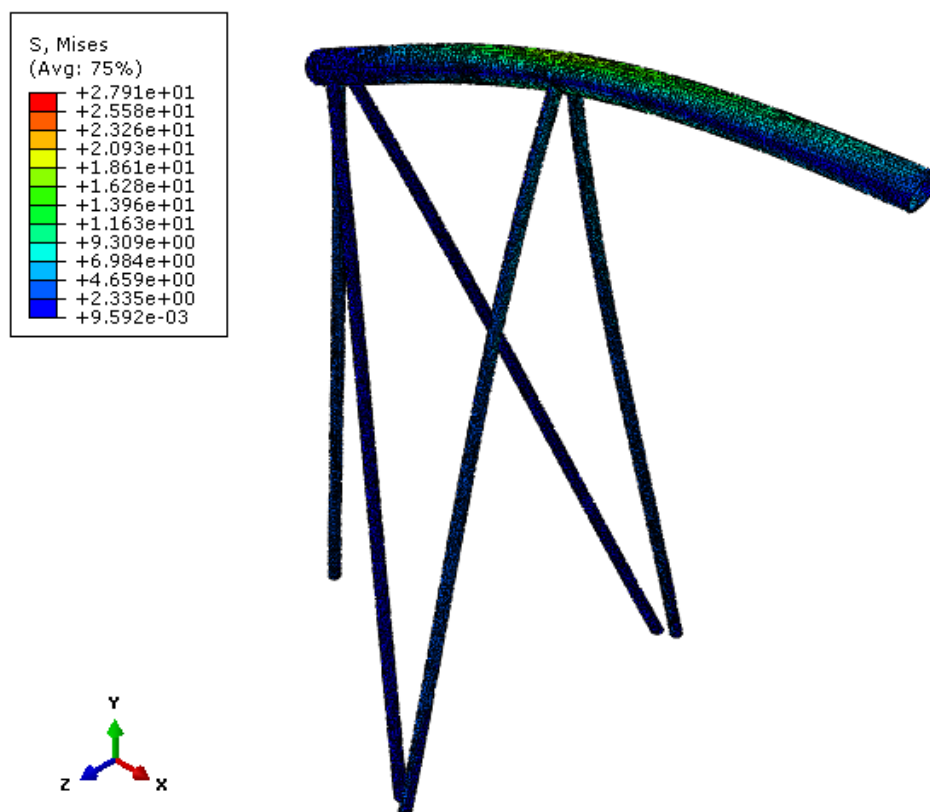


**Slika 45.** Mreža konačnih elemenata nosive konstrukcije s 85713 konačnih elemenata



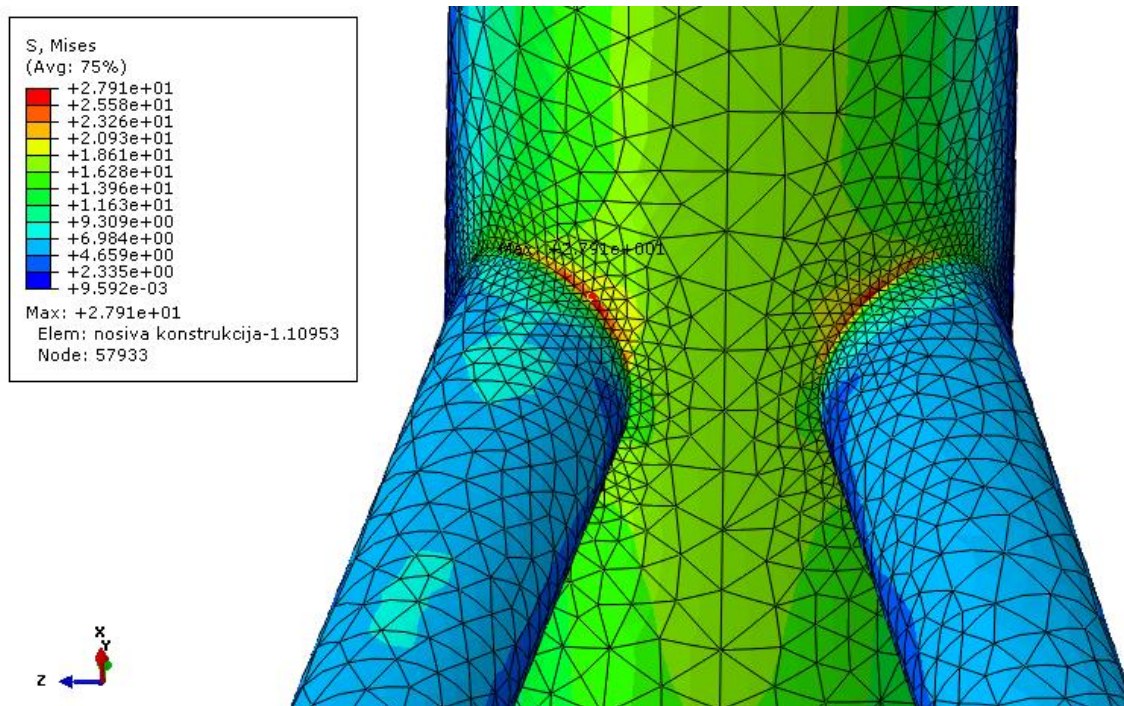
**Slika 46.** Identično usitnjena mreža nosive konstrukcije kao u prvom načinu rješavanja

Na [Slika 46] je prikazan uvećani dio nosive konstrukcije gdje je mreža konačnih elemenata gušće postavljena. Kao i u prvom načinu rješavanja nakon umrežavanja i izračunavanja slijedi prikaz rezultata. Raspodjela ekvivalentnih naprezanja prema von Misesu je nalazi se na [Slika 47].



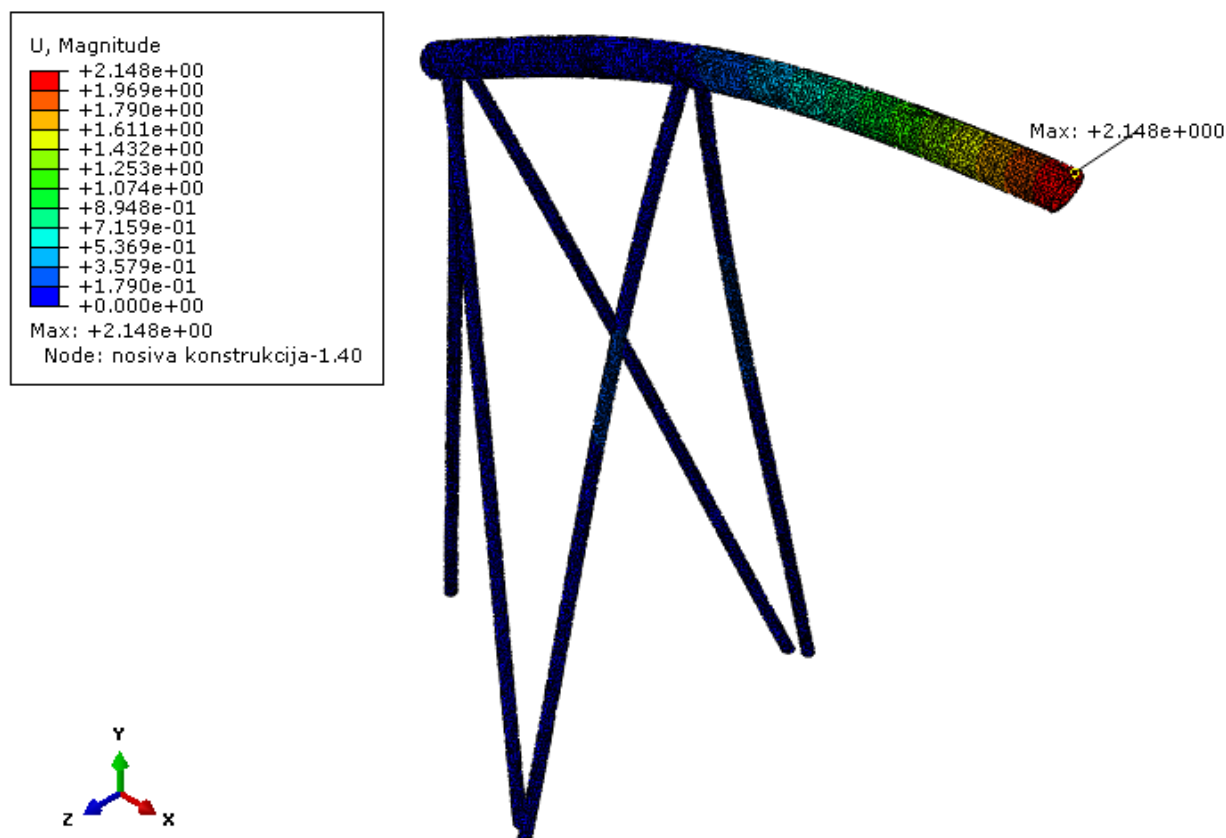
Slika 47. Deformirani oblik i naprezanje prema *Von Mises-u* u MPa

Na [Slika 48] nalazi se uvećani prikaz mjesta najvećeg naperzanja naprezanja.



Slika 48. Prikaz maksimalnog naprezanja u nosivoj konstrukciji prema *Von Mises-u* u Mpa

Raspodjela pomaka u nosivoj konstrukciji se nalazi na [Slika 49].



**Slika 49. Pomaci u nosivoj konstrukciji u mm**

Nakon provedene analize samo nosive konstrukcije isto tako će se provjeriti da li je zadovoljen uvjet čvrstoće. Ekvivalentno naprezanje prema teoriji najveće distorzijske energije računa se prema izrazu:

$$\sigma_{ekv} = \sqrt{\frac{1}{2} [(\sigma_1 - \sigma_2)^2 + (\sigma_2 - \sigma_3)^2 + (\sigma_3 - \sigma_1)^2]}. \quad (5.5)$$

Prema [Slika 48] maksimalno ekvivalentno naprezanje iznosi 27,91 N/mm<sup>2</sup>, a dopušteno naprezanje za konstrukcijske čelike je u rasponu od 140 do 160 N/mm<sup>2</sup>. Ako se uzme srednja vrijednost dopuštenog naprezanja, faktor sigurnosti će prema [20] iznositi

$$S = \frac{\sigma_{dop}}{\sigma_{ekv}} = \frac{150}{27,91} = 5,37. \quad (5.6)$$

Iz (6.4) može se također zaključiti kako je uvjet čvrstoće zadovoljen. Kako su izvršene analize za oba načina dobivanja rješenja, usporedit će se dobiveni rezultati te odabrati jedno rješenje za daljnju usporedbu.

### 5.3. Usporedba rješenja

Iz [Tablica 4] mogu se usporediti rješenja dobivena iz dva načina rješavanja.

**Tablica 4. Usporedba rezultata prvog i drugog načina rješavanja**

	Maksimalno naprezanje nosive konstrukcije prema <i>von Mises-u</i> MPa	Maksimalni pomak nosive konstrukcije u mm
1. način (s opterećenjem u obroču)	21,46	1,527
2. način (s redukcijom sile na rub nosive konstrukcije)	27,91	2,148

Možemo vidjeti kako su iznosi naprezanja i pomaka veći u slučaju analize s redukcijom sile što je i očekivano. Razlog tomu je absorpcija opterećenja u slučaju kad je opterećenje postavljeno na obroč pa se jedan dio naprezanja „upije“ u samom obroču te konstrukciji koja drži tablu i obroč. Također, zbog nedostatka podataka o geometriji obroč nije pravilno izmodeliran pa se u obroču javljaju vrlo velike koncentracije naprezanja (veće od dopuštenog i zbog toga veći dio energije ostaje u obroču nego kad je obroč pravilno izmodeliran) što dodatno povećava razliku između konačnih rješenja. Zbog navedenih razloga za daljnje razmatranje koristit će se rezultati dobiveni drugim načinom rješavanja, a još jedna prednost takvog odabira je to što smo tim načinom na strani sigurnosti. To znači da ako nosiva konstrukcija za takav slučaj zadovoljava uvjet čvrstoće, tada će sigurno zadovoljiti uvjet čvrstoće u slučaju da se ne radi redukcija sile.

### 5.4. Konvergencija rješenja

U ovom poglavlju prikazat će se rješenja ovisno o broju konačnih elemenata u nosivoj konstrukciji s ciljem ukazivanja na razlike i točnost rezultata. Iz [Tablica 5] možemo vidjeti da je praviljenjem globalne mreže unatoč povećanju broja konačnih elemenata konvergencija rješenja spora. Prema tome možemo zaključiti da je potreban drugačiji pristup, tj. konstrukciju je potrebno umrežiti konačnim elementima na način da se postavi gušća mreža na mjestima koncentracije naprezanja što je u konačnici pokazalo značajnu promjenu i preciznije rješenje. Nakon provođenja numeričke analize korištenjem trodimenzionalnog modela napraviti će se analitički proračun korištenjem matrične metode te usporediti dobivena rješenja.

Tablica 5. Prikaz rezultata s različitim brojem elemenata

<b>Broj konačnih elemenata</b>	<b>Naprezanje prema Von <i>Mises-u</i> u MPa</b>	<b>Pomaci u mm</b>
Globalna mreža s 38609 KE	18,29	2,131
Globalna mreža s 54486 KE	20,57	2,145
Globalna mreža s 82435 KE	20,89	2,148
85713 KE s usitnjenom mrežom na mjestima koncentracije naprezanja	27,91	2,148

## 6. ANALITIČKI PRORAČUN NOSIVE KONSTRUKCIJE KOŠA ZA KOŠARKU

### 6.1. Matrična metoda analize konstrukcija [17]

Matrična metoda temelji se na pretpostavci da je konstrukcija izrađena od linearno-elastičnog materijala što znači da naprezanja ne prelaze granicu proporcionalnosti (granica do koje se materijal rasteže razmjerno opterećenju, tj. odnos sile i pomaka mora biti linearan). Također, pomaci i deformacije moraju biti mali tako da između deformiranog i nedeformiranog oblika konstrukcije gotovo nema razlike, tj. da se jako malo razlikuju. Te pretpostavke omogućuju da se dovoljno točno postave uvjeti ravnoteže na nedeformiranoj konstrukciji što predstavlja znatno pojednostavljenje analize u odnosu na slučaj s velikim pomacima i deformacijama (tada se uvjeti ravnoteže postavljaju na deformiranom obliku konstrukcije). Postoje tri skupine jednadžbi kod rješavanja problema mehanike deformabilnih tijela, a to su:

1. statički uvjeti ravnoteže u kojima su nepoznanice sile,
2. uvjeti deformiranja, tj. kompatibilnosti s pomacima kao nepoznanicama. Ti uvjeti osiguravaju neprekinutost konstrukcije. Drugim riječima, to znači da su svi pomaci u konstrukciji međusobno kompatibilni,
3. konstitutivne jednadžbe gdje su nepoznanice i sile i pomaci. One izražavaju vezu između naprezanja i deformacija, odnosno sila i pomaka (te jednadžbe nazivamo Hookeov zakon).

Kako je već navedeno u poglavlju [2.2] prije analize potrebno je odrediti stupanj statičke neodređenosti i broj stupnjeva slobode konstrukcije. Ukoliko reakcije i unutarnje sile u konstrukciji možemo odrediti samo primjenom uvjeta ravnoteže, tada je konstrukcija statički određena. Ako to nije moguće, konstrukcija je statički neodređena i moraju se primjenjivati sve tri skupine jednadžbi, što je i slučaj u ovom radu. Kada govorimo o matričnim metodama analize konstrukcija primjenjuju se dvije metode:

- metoda krutosti (metoda pomaka),
- metoda podatljivosti (metoda sila).

Kod metode krutosti cilj je iz tri skupine jednadžbi ukloniti sile da bi kao nepoznanice ostali samo pomaci. Za razliku od metode krutosti, u metodi podatljivosti se iz tri skupine jednadžbi eliminiraju pomaci kako bi nepoznanice bile sile. U ovom radu koristit će se metoda krutosti prilikom analitičkog proračuna konstrukcije.

## 6.2. Metoda krutosti

Iz uvjeta stacionarnosti ukupne potencijalne energije  $\delta\pi = 0$  izvodi se globalna jednačba koja se još naziva jednačba ravnoteže ili jednačba krutosti:

$$\mathbf{KV} = \mathbf{R}, \quad (6.1)$$

gdje  $\mathbf{K}$  predstavlja matricu krutosti,  $\mathbf{V}$  predstavlja vektor čvornih pomaka, a  $\mathbf{R}$  je vektor čvornih sila. Matricu krutosti proračunskog modela  $\mathbf{K}$  određujemo iz podataka o geometriji i materijalu konstrukcije pa za poznati vektor vanjskih čvornih sila  $\mathbf{R}$  iz jednačbe krutosti konstrukcije možemo odrediti vektor nepoznatih čvornih pomaka  $\mathbf{V}$  pomoću izraza:

$$\mathbf{V} = \mathbf{K}^{-1}\mathbf{R}, \quad (6.2)$$

gdje je  $\mathbf{K}^{-1}$  inverzna matrica krutosti. Kako je determinanta matrice krutosti jednaka nuli, tj.

$$\det \mathbf{K} = |\mathbf{K}| = 0, \quad (6.3)$$

možemo zaključiti kako matricu krutosti nije moguće invertirati jer je singularna. To vrijedi i za matrice krutosti osnovnih elemenata. Matematički, imamo sustav jednačbi koji ne možemo riješiti. Fizikalno objašnjenje je da za poznatu krutost konstrukcije i opterećenje nije moguće jednoznačno odrediti pomake jer se konstrukcija može pomicati kao kruto tijelo. Zbog toga se za dobivanje pomaka samo zbog deformiranja konstrukcije mora dodijeliti konstrukciji toliko veza da se spriječe pomaci krutog tijela tako da ona postane nepomična.

## 6.3. Svojstva matrice krutosti

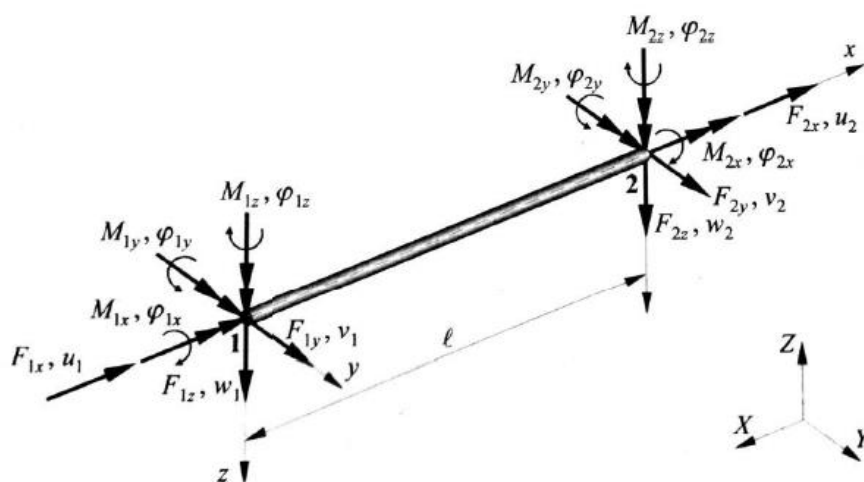
Prema [17] svojstva matrice krutosti su sljedeća:

- matrica krutosti je kvadratna matrica s tipičnim elementom  $k_{ij}$  koji se u matrici krutosti nalazi u retku  $i$  i stupcu  $j$ ,
- element matrice krutosti  $k_{ij}$  odgovara poopćenoj sili  $Q_i$  koja je potrebna da izazove jedinični poopćeni pomak  $q_j=1$  uz uvjet da su svi ostali čvorni pomaci jednaki nuli,
- elementi matrice krutosti su simetrični,  $k_{ij} = k_{ji}$ , što slijedi iz Maxwell-ova teorema o uzajamnosti pomaka,
- koeficijenti krutosti u svakom stupcu zadovoljavaju uvjete ravnoteže elementa, odnosno konstrukcije,
- svi koeficijenti na glavnoj dijagonali  $k_{ii}$  su pozitivni budući da pozitivna poopćena sila  $Q_i$  ne može izazvati negativan poopćeni pomak  $q_i=1$ ,

- matrice krutosti elemenata kao i cijele konstrukcije su singularne. To znači da ih nije moguće invertirati odnosno njihova determinanta je jednaka nuli,
- submatrice  $\mathbf{K}_{pp}$  koje se nalaze na glavnoj dijagonali matrice krutosti konstrukcije  $\mathbf{K}$  u retku i stupcu  $p$  jednake su sumi submatrica  $\mathbf{k}_{11}$  ili  $\mathbf{k}_{22}$  svih elemenata koji se sastaju u čvoru  $p$ ,
- izvandijagonalne submatrice  $\mathbf{K}_{pq}$  koje se nalaze u matrici krutosti konstrukcije  $\mathbf{K}$  u retku  $p$  i stupcu  $q$  jednake su nulmatrici  $0$ , ako čvorovi  $p$  i  $q$  nisu povezani nekim štapom,
- izvandijagonalne submatrice  $\mathbf{K}_{pq}$  koje se nalaze u matrici krutosti konstrukcije  $\mathbf{K}$  u retku  $p$  i stupcu  $q$  jednake su  $\mathbf{k}_{12a}=\mathbf{k}_{12a}$  ako su čvorovi  $p$  i  $q$  povezani nekim štapom  $a$ .

#### 6.4. Matrica krutosti prostornog grednog elementa

Nosiva konstrukcija koša za košarku za koju se u ovom radu vrši analiza može se smatrati kao prostorni okvirni nosač, tj. prostorna konstrukcija u kojoj su štapovi kruto vezani. Element takvih konstrukcija naziva se prostorni gredni element i za njega će se prikazati matrica krutosti. To je jednodimenzijanski element proizvoljno orijentiran u 3D Kartezijevom koordinatnom sustavu. Za element je vezan lokalni koordinatni sustav pri čemu je jedna os duž elementa, a druge dvije su u ravnini poprečnog presjeka. Osi  $y$  i  $z$  lokalnog koordinatnog sustava se poklapaju s osima glavnih težišnih momenata inercije poprečnog presjeka, a težište poprečnog presjeka se poklapa s centrom smicanja kako bi se element uslijed djelovanja poprečnih sila samo savijao, tj. zbog njihovog djelovanja ne može doći do uvijanja. Prostorni gredni element ima 6 stupnjeva slobode u svakom čvoru – 3 komponente pomaka i 3 kuta zakreta što čini ukupno 12 stupnjeva slobode po elementu.



Slika 50. Prostorni gredni element [15]



Matrica krutosti prostornog grednog elementa dobiva se superpozicijom matrica krutosti štapnog elementa opterećenog na vlak/tlak, elementa opterećenog na uvijanje te grednog elementa opterećenog na savijanje. Članove pojedinih matrica prikladno je poredati tako da odgovaraju vektoru stupnjeva slobode u kojemu se prvih šest članova odnosi na prvi čvor, a drugih šest članova na drugi čvor konačnog elementa. Rezultirajuća matrica krutosti prikazana je relacijom:

$$\mathbf{k} = \begin{bmatrix} \frac{AE}{l} & 0 & 0 & 0 & 0 & 0 & -\frac{AE}{l} & 0 & 0 & 0 & 0 & 0 \\ 0 & \frac{12EI_z}{l^3} & 0 & 0 & 0 & \frac{6EI_z}{l^2} & 0 & \frac{-12EI_z}{l^3} & 0 & 0 & 0 & \frac{6EI_z}{l^2} \\ 0 & 0 & \frac{12EI_y}{l^3} & 0 & \frac{-6EI_y}{l^2} & 0 & 0 & 0 & \frac{-12EI_y}{l^3} & 0 & \frac{-6EI_y}{l^2} & 0 \\ 0 & 0 & 0 & \frac{GI_t}{l} & 0 & 0 & 0 & 0 & 0 & \frac{-GI_t}{l} & 0 & 0 \\ 0 & 0 & \frac{-6EI_y}{l^2} & 0 & \frac{4EI_y}{l} & 0 & 0 & 0 & \frac{6EI_y}{l^2} & 0 & \frac{2EI_y}{l} & 0 \\ 0 & \frac{6EI_z}{l^2} & 0 & 0 & 0 & \frac{4EI_z}{l} & 0 & \frac{-6EI_z}{l^2} & 0 & 0 & 0 & \frac{2EI_z}{l} \\ -\frac{AE}{l} & 0 & 0 & 0 & 0 & 0 & \frac{AE}{l} & 0 & 0 & 0 & 0 & 0 \\ 0 & \frac{-12EI_z}{l^3} & 0 & 0 & 0 & \frac{-6EI_z}{l^2} & 0 & \frac{12EI_z}{l^3} & 0 & 0 & 0 & \frac{-6EI_z}{l^2} \\ 0 & 0 & \frac{-12EI_y}{l^3} & 0 & \frac{6EI_y}{l^2} & 0 & 0 & 0 & \frac{12EI_y}{l^3} & 0 & \frac{6EI_y}{l^2} & 0 \\ 0 & 0 & 0 & \frac{-GI_t}{l} & 0 & 0 & 0 & 0 & 0 & \frac{GI_t}{l} & 0 & 0 \\ 0 & 0 & \frac{-6EI_y}{l^2} & 0 & \frac{2EI_y}{l} & 0 & 0 & 0 & \frac{6EI_y}{l^2} & 0 & \frac{4EI_y}{l} & 0 \\ 0 & \frac{6EI_z}{l^2} & 0 & 0 & 0 & \frac{2EI_z}{l} & 0 & \frac{-6EI_z}{l^2} & 0 & 0 & 0 & \frac{4EI_z}{l} \end{bmatrix}. \quad (6.4)$$

Kako su prostorni gredni elementi proizvoljno orijentirani u globalnom koordinatnom sustavu, za izvođenje globalne matrice krutosti mora se provesti transformacija stupnjeva slobode iz lokalnog u globalni koordinatni sustav pomoću matrice transformacije:

$$\mathbf{T} = \begin{bmatrix} \mathbf{T}_1 & 0 & 0 & 0 \\ 0 & \mathbf{T}_2 & 0 & 0 \\ 0 & 0 & \mathbf{T}_3 & 0 \\ 0 & 0 & 0 & \mathbf{T}_4 \end{bmatrix} \quad (6.5)$$

gdje su matrice  $\mathbf{T}_1 - \mathbf{T}_4$  jednake kvadratne matrice trećeg reda definirane na sljedeći način:

$$\mathbf{T} = \begin{bmatrix} \cos(x, X) & \cos(x, Y) & \cos(x, Z) \\ \cos(y, X) & \cos(y, Y) & \cos(y, Z) \\ \cos(z, X) & \cos(z, Y) & \cos(z, Z) \end{bmatrix}, \quad (6.6)$$

Nakon određivanja lokalne matrice krutosti i matrice transformacije može se dobiti lokalna matrica krutosti u smjeru globalnih koordinatnih osi prema izrazu:

$$\mathbf{k}_g = \mathbf{T}^T \mathbf{k} \mathbf{T} \quad (6.7)$$

Nakon toga matricu  $\mathbf{k}_g$  proširujemo u matricu  $\mathbf{K}^e$ . To je matrica krutosti elementa u odnosu na globalne stupnjeve slobode, a dobiva se iz sljedeće relacije:

$$\mathbf{K}^e = \mathbf{a}_g^T \mathbf{k}_g \mathbf{a}_g, \quad (6.8)$$

Gdje je  $\mathbf{a}_g$  kinematička matrica transformacije pomoću koje se stupnjevi slobode elementa, matrica krutosti te vektor čvornih sila izražavaju preko globalnih stupnjeva slobode. Da bi dobili ukupnu ili globalnu matricu krutosti cijelog proračunskog modela moramo zborjiti globalne matrice krutosti pojedinih elemenata:

$$\mathbf{K} = \sum_{e=1}^n \mathbf{K}^e. \quad (6.9)$$

Konačno, nakon određivanja  $\mathbf{K}$ ,  $\mathbf{V}$  i  $\mathbf{R}$  (tj. dobivanja globalne jednadžbe ravnoteže  $\mathbf{KV} = \mathbf{R}$ ) potrebno je uvrstiti rubne uvjete kako bi se jednoznačno mogli odrediti nepoznati pomaci i kutovi zakreta.

### 6.5. Zadavanje rubnih uvjeta

Kako je već ranije u radu spomenuto, u poglavlju [6.2], matrica krutosti  $\mathbf{K}$  je singularna te imamo sustav jednadžbi koji ne možemo riješiti. Da bi taj sustav mogli riješiti moramo u globalnom sustavu jednadžbi zadati rubne uvjete. Tim načinom simetrična i singularna matrica krutosti postaje pozitivno definitna što nam omogućuje rješavanje nehomogenog sustava jednadžbi. Vektor globalnih stupnjeva slobode  $\mathbf{V}$  potrebno je podijeliti na nepoznate (aktivne,  $\mathbf{V}_a$ ) pomake te na poznate (pasivne,  $\mathbf{V}_p$ ). Također, vektor čvornih sila  $\mathbf{R}$  se može podijeliti na zadana opterećenja  $\mathbf{R}_a$  i nepoznate komponente  $\mathbf{R}_p$  pri zadanim pomacima. Prema toj podjeli matrica krutosti je podijeljena na submatrice iz čega proizlazi globalna jednadžba konačnih elemenata u sljedećem obliku:

$$\begin{bmatrix} \mathbf{K}_{aa} & \mathbf{K}_{ap} \\ \mathbf{K}_{pa} & \mathbf{K}_{pp} \end{bmatrix} \begin{bmatrix} \mathbf{V}_a \\ \mathbf{V}_p \end{bmatrix} = \begin{bmatrix} \mathbf{R}_a \\ \mathbf{R}_p \end{bmatrix}, \quad (6.10)$$

Iz koje proizlaze dvije matrične jednadžbe

$$\mathbf{K}_{aa} \mathbf{V}_a + \mathbf{K}_{ap} \mathbf{V}_p = \mathbf{R}_a, \quad (6.11)$$

$$\mathbf{K}_{pa} \mathbf{V}_a + \mathbf{K}_{pp} \mathbf{V}_p = \mathbf{R}_p. \quad (6.12)$$

Ako su zadani pomaci  $\mathbf{V}_p$  jednaki nuli, tada je

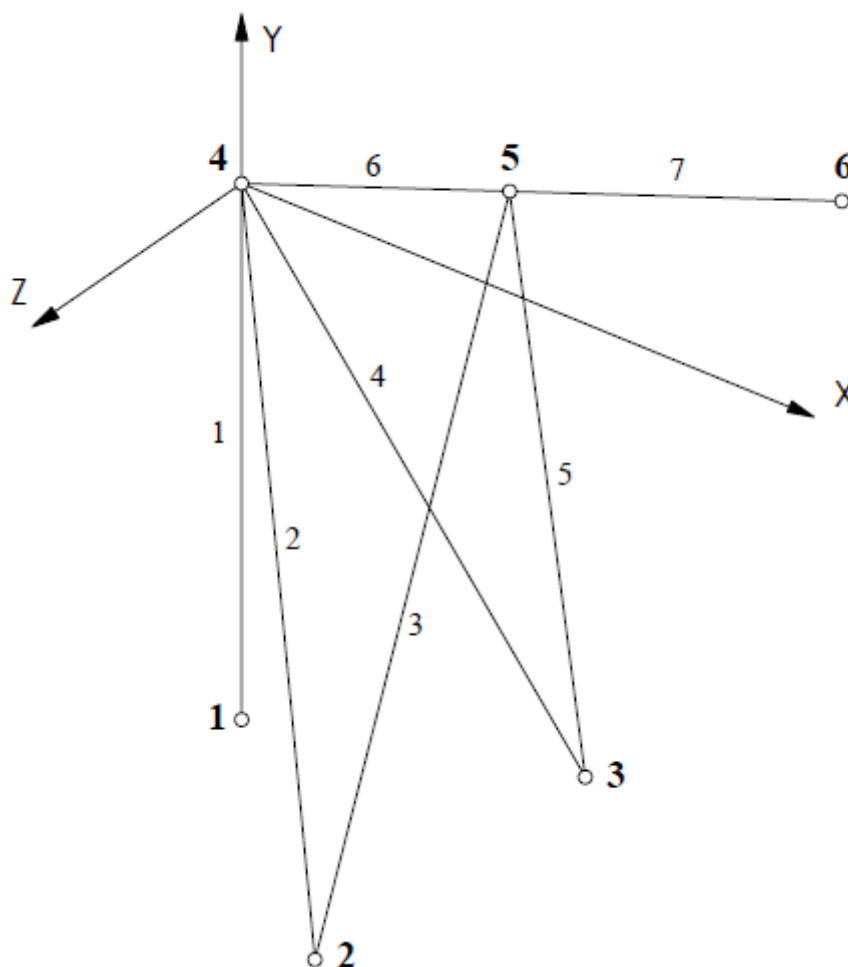
$$\mathbf{V}_a = \mathbf{K}_{aa}^{-1} \mathbf{R}_a. \quad (6.13)$$

Uvrštavanjem izraza (6.10) u izraz (6.9) i uz uzvjet da je  $\mathbf{V}_p = 0$  mogu se izračunati nepoznate komponente sila

$$\mathbf{R}_p = \mathbf{K}_{pa} \mathbf{K}_{aa}^{-1} \mathbf{R}_a . \quad (6.14)$$

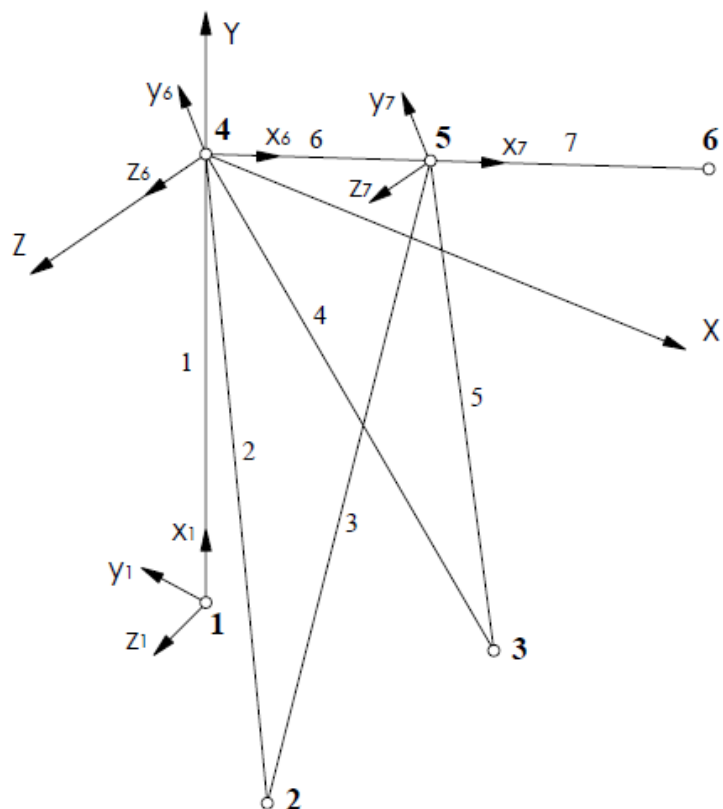
### 6.6. Proračun konstrukcije prema prethodno navedenim točkama

U prethodnim poglavljima opisan je postupak analitičkog rješavanja koristeći se prostornim grednim elementima. Za početak će se prema pojednostavljenom modelu na [Slika 51] definirati globalni koordinatni sustav te brojevima označiti čvorovi i pojedini elementi.

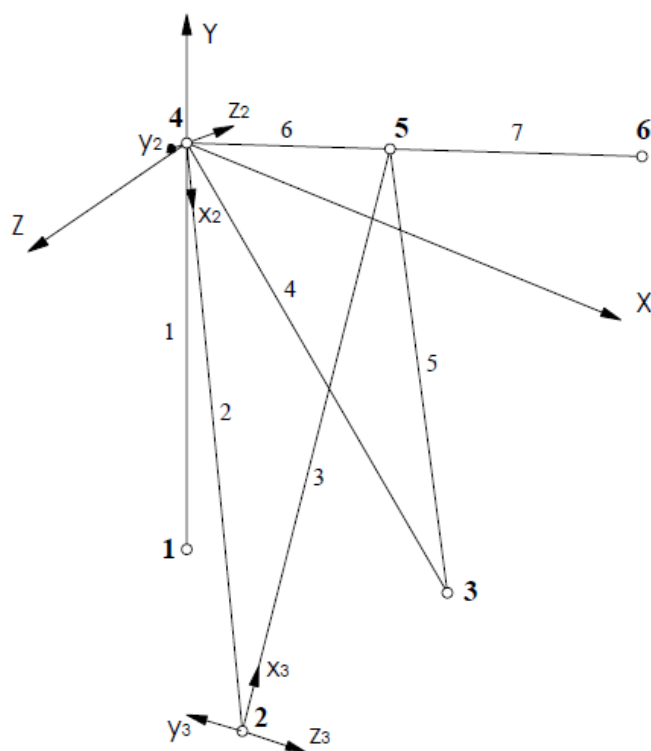


**Slika 51.** Definiranje globalnog koordinatnog sustava, numeriranje čvorova i elemenata

Zatim će se definirati lokalni koordinatni sustavi pojedinih elemenata. Kako bi se lakše raspoznao pojedini lokalni koordinatni sustav, njihovo definiranje će biti prikazano na više slika. Na [Slika 52] su prikazani lokalni koordinatni sustavi elemenata 1, 6 i 7.

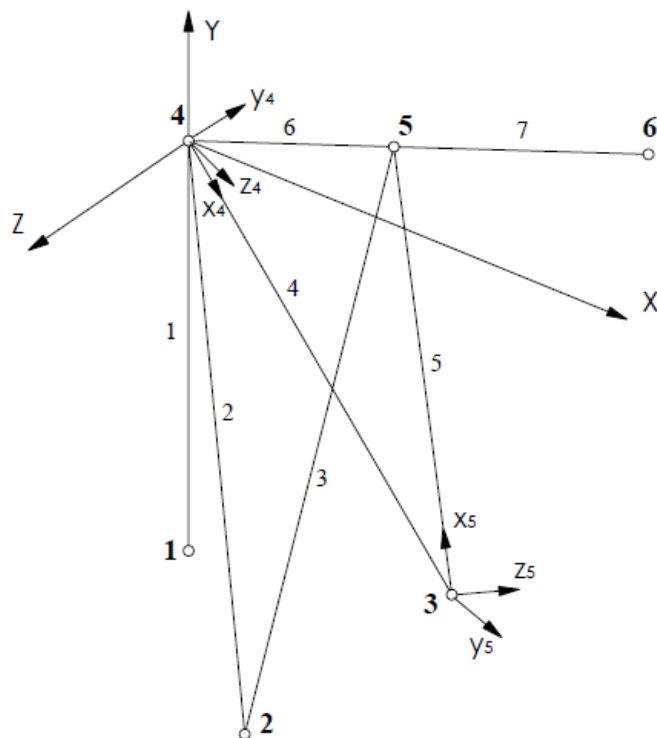


Slika 52. Lokalni koordinatni sustavi elemenata 1, 6 i 7



Slika 53. Lokalni koordinatni sustavi elemenata 2 i 3

[Slika 53] prikazuje lokalne koordinatne sustave elemenata 2 i 3, a na [Slika 54] se nalaze koordinatni sustavi elemenata 4 i 5.



Slika 54. Lokalni koordinatni sustavi elemenata 4 i 5

Nakon određivanja lokalnih koordinatnih sustava možemo dobiti matrice transformacije te matrice krutosti za pojedine elemente.

Tablica 6. Kosinusi smjerova lokalnih koordinatnih osi u odnosu na globalne koordinatne osi

Element	$\cos(x, X)$	$\cos(x, Y)$	$\cos(x, Z)$	$\cos(y, X)$	$\cos(y, Y)$	$\cos(y, Z)$	$\cos(z, X)$	$\cos(z, Y)$	$\cos(z, Z)$
<b>1</b>	0,0872	0,9962	0	-0,9962	0,0872	0	0	0	1
<b>2</b>	0,3618	-0,8969	0,2543	0,7339	0,4423	0,5156	-0,5749	0	0,8183
<b>3</b>	0,0915	0,9686	-0,2312	-0,6562	0,2485	0,9007	0,9299	0	0,3678
<b>4</b>	0,3618	-0,8969	-0,2543	0,7339	0,4423	-0,5156	0,5749	0	0,8183
<b>5</b>	0,0915	0,9686	0,2312	-0,6562	0,2485	-0,9007	-0,9299	0	0,3678
<b>6</b>	0,9397	0,342	0	-0,342	0,9397	0	0	0	1
<b>7</b>	0,9397	0,342	0	-0,342	0,9397	0	0	0	1

Prema [Tablica 6] te ranije navedenom izrazu da su matrice  $\mathbf{T}_1 - \mathbf{T}_4$  jednake možemo odrediti matrice transformacije za elemente od 1 do 7:

$$\mathbf{T}_1^1 = \begin{bmatrix} 0,0872 & 0,9962 & 0 \\ -0,9962 & 0,0872 & 0 \\ 0 & 0 & 1 \end{bmatrix}, \quad (6.15)$$

$$\mathbf{T}_1^2 = \begin{bmatrix} 0,3618 & -0,8969 & 0,2543 \\ 0,7339 & 0,4423 & 0,5156 \\ -0,5749 & 0 & 0,8183 \end{bmatrix}, \quad (6.16)$$

$$\mathbf{T}_1^3 = \begin{bmatrix} 0,0915 & 0,9686 & -0,2312 \\ -0,6562 & 0,2485 & 0,9007 \\ 0,9299 & 0 & 0,3678 \end{bmatrix}, \quad (6.17)$$

$$\mathbf{T}_1^4 = \begin{bmatrix} 0,3618 & -0,8969 & -0,2543 \\ 0,7339 & 0,4423 & -0,5156 \\ 0,5749 & 0 & 0,8183 \end{bmatrix}, \quad (6.18)$$

$$\mathbf{T}_1^5 = \begin{bmatrix} 0,0915 & 0,9686 & 0,2312 \\ -0,6562 & 0,2485 & -0,9007 \\ -0,9299 & 0 & 0,3678 \end{bmatrix}, \quad (6.19)$$

$$\mathbf{T}_1^6 = \mathbf{T}_1^7 = \begin{bmatrix} 0,9397 & 0,342 & 0 \\ -0,342 & 0,9397 & 0 \\ 0 & 0 & 1 \end{bmatrix}. \quad (6.20)$$

Nadalje, poznavajući geometriju i materijal konstrukcije prema [Tablica 7] možemo odrediti matrice krutosti pojedinih elemenata koje se neće prikazati u radu zbog opširnosti.

**Tablica 7. Podaci o materijalu i geometriji pojedinih elemenata**

Element	Youngov modul $E/\text{MPa}$	Duljina $l/\text{mm}$	Vanjski polumjer $R_v/\text{mm}$	Unutarnji polumjer $R_u/\text{mm}$
1	210000	2479	48	42
2		2744		
3		3006		
4		2744		
5		3006		
6		1250	132	112
7		1460		

Iz [Tablica 7] možemo zaključiti da su matrice krutosti elemenata 2 i 4 jednake, kao i za elemente 3 i 5, tj. dobili smo matrice krutosti  $\mathbf{k}_1, \mathbf{k}_2 = \mathbf{k}_4, \mathbf{k}_3 = \mathbf{k}_5, \mathbf{k}_6$  i  $\mathbf{k}_7$ . Nakon toga možemo provesti transformaciju matrica krutosti u odnosu na globalni koordinatni sustav.

$$\mathbf{k}_g^1 = (\mathbf{T}^1)^T \mathbf{k}^1 \mathbf{T}^1, \quad (6.21)$$

$$\mathbf{k}_g^2 = (\mathbf{T}^2)^T \mathbf{k}^2 \mathbf{T}^2, \quad (6.22)$$

$$\mathbf{k}_g^3 = (\mathbf{T}^3)^T \mathbf{k}^3 \mathbf{T}^3, \quad (6.23)$$

$$\mathbf{k}_g^4 = (\mathbf{T}^4)^T \mathbf{k}^4 \mathbf{T}^4, \quad (6.24)$$

$$\mathbf{k}_g^5 = (\mathbf{T}^5)^T \mathbf{k}^5 \mathbf{T}^5, \quad (6.25)$$

$$\mathbf{k}_g^6 = (\mathbf{T}^6)^T \mathbf{k}^6 \mathbf{T}^6, \quad (6.26)$$

$$\mathbf{k}_g^7 = (\mathbf{T}^7)^T \mathbf{k}^7 \mathbf{T}^7. \quad (6.27)$$

[Tablica 89] prikazuje izjednačavanje lokalnih stupnjeva slobode s globalnim što nam omogućuje proširivanje matrica  $\mathbf{k}_g^i$  ( $i = 1 \dots 7$ ), tj. stvaranje globalnih matrica krutosti elemenata  $\mathbf{K}^e$  ( $e = 1 \dots 7$ ) koje su sada reda (36x36) jednakog ukupnom broju stupnjeva slobode proračunskog modela. Globalna matrica krutosti  $\mathbf{K}$  dobije se zbrajanjem globalnih matrica krutosti pojedinih elemenata:

$$\mathbf{K} = \sum_{e=1}^n \mathbf{K}^e \quad (e = 1 \dots 7). \quad (6.28)$$

Sada je poznata globalna matrica krutosti proračunskog modela kao i globalni vektor čvornih sila (jer su poznata opterećenja na konstrukciji) te vektor stupnjeva slobode. Međutim, da bi taj sustav jednažbi bilo moguće riješiti moraju se koristiti rubni uvjeti. Kako je konstrukcija kruto vezana za podlogu, svi pomaci i zakreti elemenata u uklještenim čvorovima 1, 2 i 3 će iznositi nula, odnosno

$$U_i = V_i = W_i = \varphi_{ix} = \varphi_{iy} = \varphi_{iz} = 0 \quad (i = 1, 2, 3). \quad (6.29)$$

Također, nosiva konstrukcija je opterećena u ravnini XY u čvoru 6 silom  $F = -1000$  N te momentom savijanja  $M_z = -650000$  Nmm iz čega možemo napisati vektor čvornih sila  $\mathbf{R}$ :

$$\mathbf{R} = [0 \ 0 \ 0 \ 0 \ 0 \ 0 \ 0 \ 0 \ 0 \ 0 \ 0 \ 0 \ 0 \ 0 \ 0 \ 0 \ 0 \ -1000 \ 0 \ 0 \ 0 \ -650000] ^T. \quad (6.30)$$

Uvrštavanjem rubnih uvjeta iz izraza (6.14) dobije se reducirana globalna jednažba ravnoteže iz koje se konačno mogu dobiti željeni rezultati. Kako su matrice opsežne, rješavanje jednažbi

se neće prikazati u radu, nego će se samo prikazati rezultati koji su dobiveni programskim paketom *Matlab* [18]. Rješavanjem skupina jednažbi dobiveni su sljedeći rezultati pomaka i zakreta u čvorovima 4, 5 i 6:

$$\mathbf{V}_a = \begin{bmatrix} U_4 \\ V_4 \\ W_4 \\ \varphi_{4x} \\ \varphi_{4y} \\ \varphi_{4z} \\ U_5 \\ V_5 \\ W_5 \\ \varphi_{5x} \\ \varphi_{5y} \\ \varphi_{5z} \\ U_6 \\ V_6 \\ W_6 \\ \varphi_{6x} \\ \varphi_{6y} \\ \varphi_{6z} \end{bmatrix} = \begin{bmatrix} 0,0664 \\ 0,0478 \\ 0 \\ 0 \\ 0 \\ 0,000194 \\ 0,1266 \\ -0,0814 \\ 0 \\ 0 \\ 0 \\ -0,0005213 \\ 0,9446 \\ -1,8362 \\ 0 \\ 0 \\ 0 \\ -0,00181 \end{bmatrix} \begin{bmatrix} \text{mm} \\ \text{mm} \\ \text{mm} \\ \text{rad} \\ \text{rad} \\ \text{rad} \\ \text{mm} \\ \text{mm} \\ \text{mm} \\ \text{rad} \\ \text{rad} \\ \text{rad} \\ \text{mm} \\ \text{mm} \\ \text{mm} \\ \text{rad} \\ \text{rad} \\ \text{rad} \end{bmatrix} \quad (6.31)$$

U [Tablica 8] nalazi se usporedba rezultata dobivenih analitičkim načinom korištenjem matrice metode te numeričkim načinom korištenjem tetraedarskih konačnih elemenata drugog reda.

**Tablica 8. Usporedba analitičkih i numeričkih rezultata**

Komponente pomaka	Analitičko rješenje	<i>Abaqus</i> 85713 konačnih elemenata	Relativna razlika u %
$U_4/\text{mm}$	0,0664	-0,0665	0,15
$V_4/\text{mm}$	0,0478	0,0442	7,53
$\varphi_{4z}/\text{rad}$	0,000194	0,000187	3,61
$U_5/\text{mm}$	0,1266	0,1264	0,16
$V_5/\text{mm}$	-0,0814	-0,076	6,63
$\varphi_{5z}/\text{rad}$	-0,0005213	-0,00054	3,46
$U_6/\text{mm}$	0,9446	0,9322	1,31
$V_6/\text{mm}$	-1,8362	-1,936	5,15
$\varphi_{6z}/\text{rad}$	-0,00181	-0,00191	5,24



Tablica 9. Izjednačavanje lokalnih i globalnih čvornih stupnjeva slobode

Broj lokalnog stupnja slobode	Broj globalnog stupnja slobode za element						
	1	2	3	4	5	6	7
1	1	19	7	19	13	19	25
2	2	20	8	20	14	20	26
3	3	21	9	21	15	21	27
4	4	22	10	22	16	22	28
5	5	23	11	23	17	23	29
6	6	24	12	24	18	24	30
7	19	7	25	13	25	25	31
8	20	8	26	14	26	26	32
9	21	9	27	15	27	27	33
10	22	10	28	16	28	28	34
11	23	11	29	17	29	29	35
12	24	12	30	18	30	30	36

Nakon usporedbe rezultata može se primijetiti da je relativna razlika pomaka u smjeru osi  $x$  jako mala, dok je za pomake u smjeru osi  $y$  i zakrete oko osi  $z$  nešto veća. Razlog tomu je način modeliranja 3D modela gdje je ideja bila da se nosiva konstrukcija izmodelira što je realnije moguće u odnosu na takve konstrukcije koje možemo sresti na vanjskim igralištima. Naime, tijekom analitičkog rješavanja problema geometrija nosive konstrukcije je znatno pojednostavljena - pojedine grede spajaju se točno u čvorovima iz čega je jasno da se njihove duljine te položaj u prostoru nešto razlikuju u odnosu na numerički proračun gdje se grede ne spajaju točno u jednoj točki što za posljedicu ima razliku u dobivenim rezultatima.

## 7. ZAKLJUČAK

U radu je izvršena numerička i analitička analiza nosive konstrukcije koša za košarku. Prvotno je cijela konstrukcija modelirana pomoću programskog paketa *Solidworks*. Geometrija i tip konstrukcije su odabrani prema primjeru s vanjskih igrališta grada Zagreba pri čemu su izmjerene njene dimenzije. Prije analize čvrstoće provedena je verifikacija korištenih konačnih elemenata na jednostavnijem problemu te je ispitana konvergencija rješenja s obzirom na broj i način postavljanja konačnih elemenata po nosivoj konstrukciji. Za verifikaciju je korištena prostorna gredna konstrukcija, a dobivena je relativna razlika analitičkog i numeričkog rješenja od 3,2 % čime je potvrđena ispravnost odabira konačnih elemenata koji su se primjenjivali u radu. Nakon verifikacije provedena je numerička analiza nosive konstrukcije korištenjem programskog paketa *Abaqus*. Zadano opterećenje bila je težina igrača koji se drži za obruč tijekom zakucavanja dok težina same konstrukcije i ostala opterećenja nisu uzeta u obzir jer njihov utjecaj ne čini značajnu razliku u rezultatima. Nakon zadavanja pretpostavljenog opterećenja te rubnih uvjeta i ostalih ulaznih podataka potrebnih za provođenje numeričke analize dobiveni su nepoznati pomaci i zakreti u nosivoj konstrukciji. Pri numeričkoj analizi korišteni su tetraedarski konačni elementi drugog reda zbog komplicirane geometrije konstrukcije. Numerička analiza provedena je na dva načina. U prvom načinu su korištene sve komponente koša za košarku dok je u drugom načinu analiza provedena pomoću redukcije sile s ruba obruča na rub nosive konstrukcije. U oba načina zadovoljen je uvjet čvrstoće, a usporedbom dobivenih rješenja za daljnje razmatranje su se koristila rješenja dobivena drugim načinom. Zatim je proveden analitički proračun korištenjem matrične metode gdje su se primjenjivale matrice krutosti za prostorne gredne elemente sa 6 stupnjeva slobode u čvoru (3 pomaka i 3 kuta zakreta). Nosiva konstrukcija se sastoji od 6 čvorova pa je tako globalna matrica krutosti reda  $36 \times 36$ . Uvrštavanjem rubnih uvjeta dobivena je reducirana globalna jednadžba nakon čega su dobiveni traženi pomaci i kutovi zakreta. Usporedbom numeričkih i analitičkih rezultata uočena je relativna razlika koja je inženjerski prihvatljiva te je donesen zaključak da je analiza ispravna. Na temelju analize također se može zaključiti da je konstrukcija predimenzionirana. Najveće naprezanje na nosivoj konstrukciji iznosi 27,91 MPa što je 5,37 puta manje od dopuštenog. Razlog predimenzioniranosti je proizvoljan odabir dimenzija poprečnog presjeka grednih elemenata nosive konstrukcije. Za jednu od mogućih rekonstrukcija predlaže se odabir cijevi manjeg poprečnog presjeka čime bi se uštedjelo na materijalu te smanjila cijena konstrukcije. No, treba paziti da se ipak zadrži određena sigurnost u slučaju nepredviđenih opterećenja jer bi se lomom konstrukcije mogli ugroziti ljudski životi.

## LITERATURA

- [1] <https://hr.wikipedia.org/wiki/Ko%C5%A1arka>
- [2] <http://povijest.net/2018/?p=3578>
- [3] <https://sport.ghia.hr/ghia-proizvodi/kosarkaska-konstrukcija-zidna-fiksna/>
- [4] <https://sport.ghia.hr/ghia-proizvodi/kosarkaska-konstrukcija-zidna-bocno-sklopiva/>
- [5] <http://www.sportedukalis.com/srp/proizvod/118/207/30/sport/sportske-sprave/elektro-podizna-kosarkaska-konstrukcija/>
- [6] <https://sport.ghia.hr/ghia-proizvodi/kosarkaska-konstrukcija/>
- [7] <https://www.krapina.hr/dokumenti/images/Kos2.jpg>
- [8] [https://bib.irb.hr/datoteka/899781.PK\\_spojeno\\_v4.pdf](https://bib.irb.hr/datoteka/899781.PK_spojeno_v4.pdf)
- [9] Herold, Z.: Računalna i inženjerska grafika, Zagreb, 2003.
- [10] [https://hr.wikipedia.org/wiki/Metalna\\_konstrukcija](https://hr.wikipedia.org/wiki/Metalna_konstrukcija)
- [11] Dassault Systemes Solidworks 2015 x64 Edition; <https://www.solidworks.com>
- [12] Kraut, B.: Strojarski priručnik, Tehnička knjiga Zagreb, 1970.
- [13] Schaeffler, Technical pocket guide, 2014.
- [14] [https://engineering.ucsb.edu/~tshugar/GET\\_STARTED.pdf?fbclid=IwAR2MOTzCTISqdPuM4D3PiDwXk9oVTBqZWXJUvMccVPYsd1kKPwPOZcnq078](https://engineering.ucsb.edu/~tshugar/GET_STARTED.pdf?fbclid=IwAR2MOTzCTISqdPuM4D3PiDwXk9oVTBqZWXJUvMccVPYsd1kKPwPOZcnq078)
- [15] Sorić, J.; Metoda konačnih elemenata, Tehnička knjiga Zagreb, 2004.
- [16] Pustaić, P.; Tonković, Z.; Wolf, H.: Mehanika deformabilnih tijela (1. Mehanika konstrukcija), FSB, Zagreb 2014.
- [17] Pustaić, P.; Tonković, Z.; Wolf, H.: Mehanika deformabilnih tijela (2. Čvrstoća elemenata konstrukcija), FSB, Zagreb 2014.
- [18] Mathworks, *MATLAB* R2015a; <https://www.mathworks.com/products/matlab.html>
- [19] Dassault Systèmes Simulia, *ABAQUS* 6.13; <https://www.3ds.com/products-services/simulia/products/abaqus/>
- [20] Alfirević, I.: Nauka o čvrstoći I, Tehnička knjiga Zagreb, 1995.
- [21] <https://shallot.ru/hr/distribution-of-metal-columns-the-bearing-capacity-of-columns-of-profiles-and-pipes.html>

## **PRILOZI**

I. CD-R disc