

# Zupčasta pumpa za podmazivanje ispitnog prijenosnika visokobrzinskog elektromotora

---

**Kaurić, Mario**

**Master's thesis / Diplomski rad**

**2019**

*Degree Grantor / Ustanova koja je dodijelila akademski / stručni stupanj:* **University of Zagreb, Faculty of Mechanical Engineering and Naval Architecture / Sveučilište u Zagrebu, Fakultet strojarstva i brodogradnje**

*Permanent link / Trajna poveznica:* <https://urn.nsk.hr/urn:nbn:hr:235:699243>

*Rights / Prava:* [In copyright](#)/[Zaštićeno autorskim pravom.](#)

*Download date / Datum preuzimanja:* **2024-12-27**

*Repository / Repozitorij:*

[Repository of Faculty of Mechanical Engineering and Naval Architecture University of Zagreb](#)



SVEUČILIŠTE U ZAGREBU  
FAKULTET STROJARSTVA I BRODOGRADNJE

# **DIPLOMSKI RAD**

**Mario Kaurić**

Zagreb, 2019.

SVEUČILIŠTE U ZAGREBU

FAKULTET STROJARSTVA I BRODOGRADNJE

# **DIPLOMSKI RAD**

Mentor:

**izv.prof.dr.sc. Dragan Žeželj**

Student:

**Mario Kaurić**

Zagreb, 2019.

*Izjavljujem da sam ovaj rad izradio samostalno koristeći znanja stečena tijekom studija i navedenu literaturu.*

*Zahvaljujem se prof.dr.sc. Draganu Žeželju na pruženoj prilici za izradu diplomskog rada pod njegovim mentorstvom i svim korisnim savjetima prilikom pisanja ovoga rada, te što se upustio u izradu rada u neistraženom području.*

*Zahvaljujem se kolegama Mislavu Šrameku, Damiru Vuljaju, Vladimiru Španiću i Ivanu Marijanoviću iz tvrtke Rimac automobili d.o.o na predloženoj temi za diplomski rad i pruženoj pomoći pri izradi rada.*

*Također se zahvaljujem svim svojim kolegama, prijateljima i obitelji čija je pomoć i podrška bila neprocjenjiva tokom cijelog studiranja.*

*Ovaj rad posvećujem svojoj majci, koja je svojom nesebičnom podrškom i požrtvovnošću omogućila da ostvarim svoj cilj.*

Mario Kaurić



SVEUČILIŠTE U ZAGREBU  
**FAKULTET STROJARSTVA I BRODOGRADNJE**



Središnje povjerenstvo za završne i diplomske ispite  
Povjerenstvo za diplomske ispite studija strojarstva za smjerove:  
procesno-energetski, konstrukcijski, brodstrojarski i inženjersko modeliranje i računalne simulacije

Sveučilište u Zagrebu Fakultet strojarstva i brodogradnje	
Datum	Prilog
Klasa:	
Ur. broj:	

## DIPLOMSKI ZADATAK

Student: **Mario Kaurić** Mat. br.: 0035194563

Naslov rada na hrvatskom jeziku: **Zupčasta pumpa za podmazivanje ispitnog prijenosnika visokobrzinskog elektromotora**

Naslov rada na engleskom jeziku: **Gear Pump for Lubricating Gearbox of a High-Speed Electrical Motor**

Opis zadatka:

U modernoj autoindustriji koja se temelji na pogonu visokobrzinskih elektromotora važnu ulogu u radu zupčaničkog prijenosnika igra hidraulička pumpa odgovorna za podmazivanje u širokom rasponu režima rada. U sklopu rada potrebno je riješiti problem podmazivanja testnog prijenosnika koji će služiti za ispitivanja na ispitnom stolu.

Tijekom razmatranja i izrade rješenja potrebno je:

- pumpu konstruirati kao vanjsku jedinicu pokretanu vlastitim elektromotorom,
- snagu elektromotora za pogon pumpe proračunati prema procijeni gubitaka u sustavu i potrebnom tlaku kako bi se ostvarilo zadovoljavajuće podmazivanje zupčanika u zahvatu,
- osmisliti način dovoda ulja do mjesta zahvata te način raspršivanja ulja,
- proračunati i konstruirati kućište pumpe i
- predvidjeti način oslanjanja i pričvršćivanja pumpe.

Vrijednosti potrebne za proračun i odabir pojedinih komponenti usvojiti iz postojećih rješenja sličnih sustava, iskustvenih vrijednosti te u dogovoru s mentorom.

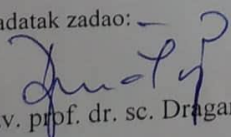
Računalni model odabranog rješenja uređaja izraditi u 3D CAD sustavu, cjelovito konstrukcijsko rješenje prikazati sklopnim crtežom, a dijelove odabrane u dogovoru s mentorom razraditi do razine radioničkih.

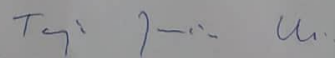
U radu je potrebno navesti korištenu literaturu i eventualno dobivenu pomoć.

Zadatak zadan:  
17. siječnja 2019.

Datum predaje rada:  
21. ožujka 2019.

Predviđeni datum obrane:  
27., 28. i 29. ožujka 2019.

Zadatak zadao:  
  
Izv. prof. dr. sc. Dragan Žeželj

Predsjednica Povjerenstva:  
  
Prof. dr. sc. Tanja Jurčević Lulić

# SADRŽAJ

SADRŽAJ .....	I
POPIS SLIKA .....	IV
POPIS TABLICA.....	VII
POPIS TEHNIČKE DOKUMENTACIJE .....	VIII
POPIS OZNAKA .....	IX
SAŽETAK.....	XII
SUMMARY .....	XIII
1. UVOD .....	1
1.1. Motivacija.....	2
1.2. Cilj rada .....	2
2. OSNOVE HIDRAULIKE.....	3
2.1. Svojstva radnog fluida .....	6
2.1.1. Gustoća fluida .....	7
2.1.2. Stlačivost .....	7
2.1.3. Ostala svojstva.....	8
2.2. Kavitacija.....	9
2.3. Vrste hidrauličkih fluida .....	11
3. PODJELA ZUPČASTIH PUMPI .....	13
3.1. Zupčaste pumpe sa vanjskim ozubljenjem .....	13
3.1.1. Proračun protoka .....	14
3.1.2. Sile i momenti .....	18
3.1.3. Sile na kućište.....	20
3.1.4. Kompenzacija aksijalne i radijalne zračnosti .....	22
3.1.5. Primjeri konstrukcije .....	24
3.1.6. Curenje fluida .....	26
3.1.7. Gubici na usisu .....	26
3.1.8. Materijali koji se primjenjuju za izradu zupčastih pumpi .....	27
3.2. Zupčaste pumpe s unutarnjim ozubljenjem .....	28

---

3.2.1.	Gerotor .....	28
3.2.2.	Određivanje upotrebe .....	30
3.2.3.	Svojstva gerotor pumpe.....	31
3.2.4.	Generiranje profila ozubljenja gerotora .....	35
3.2.5.	Varijacija protoka .....	37
3.2.6.	Tolerancije.....	39
3.2.7.	Opterećenja gerotor pumpe .....	42
3.3.	Usporedba tipova zupčastih pumpi.....	45
4.	PREDSTAVLJANJE PROBLEMA .....	47
5.	KONSTRUKCIJA GEROTOR PUMPE .....	50
5.1.	Gerotor Design Studio® .....	50
5.2.	Proračun.....	54
5.3.	Rezultati simulacija .....	57
6.	PRORČUN CJEVOVODA.....	61
6.1.	Konstrukcija cjevovoda .....	61
6.2.	Hidraulički proračun cjevovoda .....	62
6.3.	Pad tlaka uslijed strujanja fluida.....	63
6.4.	Pad tlaka uslijed lokalnih otpora .....	64
6.5.	Ukupni pad tlaka u sustavu.....	66
7.	ODABIR KOMPONENTI SUSTAVA .....	68
7.1.	Filtar.....	68
7.2.	Sapnice.....	71
7.3.	Sigurnosni ventil.....	73
8.	PRORAČUN POGONSKOG VRATILA.....	76
8.1.	Proračun spoja perom .....	78
9.	PRORAČUN LEŽAJEVA.....	80
9.1.	Opterećenje ležajnih mjesta.....	81
9.2.	Minimalna debljina uljnog filma .....	83
9.3.	Protok ulja kroz ležaj .....	84
10.	PRORAČUN VIJČANOG SPOJA .....	86
10.1.	Proračun prirubnice motora .....	86

10.2.	Proračun prirubnice pumpe.....	89
11.	ZAKLJUČAK .....	92
12.	LITERATURA.....	93
13.	PRILOZI.....	95



## POPIS SLIKA

Slika 1. Hidrostatički prijenosnik [1] .....	3
Slika 2. Prikaz toka energije kroz hidraulički sustav [1].....	4
Slika 3. Linearna klipna pumpa [1] .....	4
Slika 4. Hidraulički sustav i pripadajuća hidraulička shema [1].....	5
Slika 5. Kompresibilnost radnog fluida [1] .....	8
Slika 6. Mehanizam implozije mjehurića [7] .....	10
Slika 7. Princip rada zupčaste pumpe sa vanjskim ozubljenjem [12] .....	13
Slika 8. Zupčasta pumpa sa dva izlaza [12] .....	14
Slika 9. Shema za proračun protoka pumpe sa vanjskim ozubljenjem [12].....	14
Slika 10. Prebacivanje koordinatnog sustava u točku P [12] .....	15
Slika 11. Shema za proračun zarobljenog volumena [12].....	16
Slika 12. Ovisnost protoka o kutu zakreta zupčanika [12].....	17
Slika 13. Ovisnost protoka o kutu zakreta zupčanika [12].....	18
Slika 14. Sile na zupčasti par [12].....	19
Slika 15. Shema za određivanje sila tlaka na par zupčanika [12] .....	20
Slika 16. Shema za određivanje sila tlaka na par zupčanika [12] .....	20
Slika 17. Konstrukcija kućišta sa zonama za smanjenje tlaka [12].....	21
Slika 18. Raspodjela tlaka po obodu pumpe [12].....	22
Slika 19. Princip aksijalne kompenzacije [12] .....	23
Slika 20. Shema za radijalnu i aksijalnu kompenzaciju [12] .....	23
Slika 21. Primjer pumpe sa vanjskim ozubljenjem bez kompenzacije zračnosti [Bosch] .....	25
Slika 22. Primjer pumpe sa vanjskim ozubljenjem sa kompenzacijom zračnosti [Bosch] .....	25
Slika 23. Princip rada pumpe sa unutarnjim ozubljenjem.....	28
Slika 24. Princip rada gerotor pumpe [2] .....	29
Slika 25. Gerotor pumpe sa različitim brojem zuba [2] .....	31
Slika 26. Jednostruko (lijevo) i dvostruko (desno) punjenje gerotor pumpe [2].....	32
Slika 27. Gerotor pumpe sa različitim brojem zuba [2] .....	33
Slika 28. Mehanizam za promjenu smjera vrtnje .....	33
Slika 29. Pogon vratila gerotor pumpe .....	33

Slika 30. Pumpa sa cikloidnim ozubljenjem [6] .....	36
Slika 31. Koordinatni sustav za konstrukciju profila ozubljenja gerotor pumpe [6] .....	36
Slika 32. Varijacija površine istiskivanja [3] .....	37
Slika 33. Varijacija protoka [3] .....	37
Slika 34. Usporedba pulsacije kod parnog i neparnog broja komora [14] .....	38
Slika 35. Ovisnost varijacije protoka o koeficijentu trohoide [14] .....	38
Slika 36. Osnovne geometrijske varijable trohoidnog profila [15] .....	40
Slika 37. Kinematski model zupčanika sa tolerancijama [15] .....	40
Slika 38. Varijacija visine zračnosti za jedan okret vratila [15] .....	41
Slika 39. Kinematski model zupčanika sa tolerancijama [15] .....	41
Slika 40. Sile tlaka i kontaktne sile koje djeluju na unutarnji zupčanik [16] .....	43
Slika 41. Usporedba kontaktne sile kod parnog i neparnog broja zuba [16] .....	43
Slika 42. Usporedba momenta kod parnog i neparnog [16] .....	44
Slika 43. Usporedba numeričke i analitičke vrijednosti momenta [16] .....	44
Slika 44. Prijenosnik snage POC-6 tvrtke Rimac automobili .....	47
Slika 45. Izolirani prikaz zupčastih parova prve i druge brzine sa pozicijom sapnica .....	48
Slika 46. Hidraulička shema sustava podmazivanja .....	49
Slika 47. Sučelje programa Gerotor Design Studio® .....	50
Slika 48. Dimenzije gerotor elementa [34] .....	51
Slika 49. Dimenzije ulaznog i izlaznog kanala [34] .....	51
Slika 50. Rezultati potrebne snage za pogon pumpe .....	57
Slika 51. Rezultati protoka kroz pumpu za različite tlakove i brzine vrtnje .....	57
Slika 52. Rezultati Herzovog pritiska na bok zuba .....	58
Slika 53. Kontaktna naprezanja dvaju valjaka tlačjenih silom [3] .....	58
Slika 54. Rezultati varijacije tlaka .....	59
Slika 55. Rezultati mehaničke iskoristivosti pumpe .....	59
Slika 56. Rezultati volumetričke iskoristivosti pumpe .....	60
Slika 57. Rezultati ukupne iskoristivosti sklopa .....	60
Slika 58. Shematski prikaz cjevovoda .....	61
Slika 59. Laminarno strujanje (desno) i turbulentno strujanje (lijevo) .....	63
Slika 60. Lokalni gubitici – koljena [1] .....	64

---

Slika 61. Lokalni gubitci – ulazi i izlazi [1] .....	65
Slika 62. Trošenje hidrauličkog sustava krutim česticama [23].....	68
Slika 63. Shematski prikaz ugradnje filtra u hidrauličnom sustavu [23] .....	69
Slika 64. Filter MAN-Hummel 64 .....	71
Slika 65. Sapnica BETE WL 2 .....	72
Slika 66. Ovisnost protoka o tlaku za sapnicu .....	73
Slika 67. Shematski prikaz nepovratnog ventila sa p-Q dijagramom [23].....	73
Slika 68. Moguća mjesta ugradnje nepovratnog ventila u hidrauličkom sustavu [23] .....	74
Slika 69. Dimenzije pretlačnog ventila Barthel Armaturen [48].....	74
Slika 70. Shema opterećenja pogonskog vratila pumpe.....	76
Slika 71. Moment presjeka za različite geometrije presjeka vratila.....	77
Slika 72. Proračun vratila – DIN 6885 .....	78
Slika 73. Sommerfieldov broj [29].....	82
Slika 74. Kritični vijčani spojevi.....	86
Slika 75. Vijčani spoj priрубnice motora i priрубnice pumpe .....	87
Slika 76. Vijčani spoj priрубnice motora i kućišta pumpe .....	89

## POPIS TABLICA

Tablica 1. Tolerancije ovisno o uporabi pumpe [2] .....	39
Tablica 2. Usporedba svojstava različitih tipova zupčastih pumpi .....	45
Tablica 3. Podatci o prijenosniku .....	48
Tablica 4. Početni podatci za podmazivanje .....	49
Tablica 5. Ulazni podatci za proračun trohoidnog ozubljenja .....	54
Tablica 6. Ostali podatci za proračun trohoidnog ozubljenja.....	54
Tablica 7. Svojstva ulja potrebna za proračun gerotor pumpe .....	55
Tablica 8. Svojstva materijala potrebna za proračun gerotor pumpe .....	55
Tablica 9. Rezultati performansi pumpe .....	56
Tablica 10. Pad tlaka u cjevovodu uslijed gubitaka strujanja .....	64
Tablica 11. Pad tlaka u cjevovodu uslijed lokalnih otpora.....	65
Tablica 12. Dimenzije sapnice BETE WL 2 .....	72
Tablica 13. Dimenzije pretlačnog ventila .....	75

## POPIS TEHNIČKE DOKUMENTACIJE

<b>Crtež broj</b>	<b>Naziv komponente</b>
DIPLOMSKI-001-000-000	Zupčasta pumpa za podmazivanje testnog prijenosnika
DIPLOMSKI-001-001-000	Podsklop pumpa
DIPLOMSKI-001-002-000	Podsklop kućište
DIPLOMSKI-001-001-001	Prirubnica pumpa
DIPLOMSKI-001-001-002	Prirubnica motor
DIPLOMSKI-001-001-003	Pogonsko vratilo
DIPLOMSKI-001-001-004	Klizni ležaj
DIPLOMSKI-001-001-005	Pogonski zupčanik pumpe
DIPLOMSKI-001-001-006	Gonjeni zupčanik pumpe
DIPLOMSKI-001-002-001	Adapter za filter ulja
DIPLOMSKI-001-002-002	Kućište – Shema bušenja kanala

## POPIS OZNAKA

SIMBOL	MJERNA JEDNICA	OPIS
$n$	$\text{min}^{-1}$	Brzina vrtnje
$v$	m/s	Brzina
$Q$	$\text{m}^3/\text{s}$	Volumni protok
$\omega$	$\text{min}^{-1}$	Kutna brzina vrtnje
$\mu$	$\text{Ns}/\text{m}^2$	Kinematička viskoznost
$\nu$	cSt	Dinamička viskoznost
$F$	N	Sila
$T$	Nm	Okretni moment
$p$	Pa	Pritisak
$\sigma$	$\text{N}/\text{mm}^2$	Naprezanje
$T$	$^{\circ}\text{C}$	Temperatura
$h$	mm	Visina zuba
$h_a$	mm	Tjemena visina zuba
$h_f$	mm	Visina korijena zuba
$x_1$	-	Faktor pomaka profila
$x_2$	-	Faktor pomaka profila
$d_{a1}$	mm	Tjemeni promjer zupčanika
$d_{a2}$	mm	Tjemeni promjer zupčanika
$d_1$	mm	Diobeni promjer zupčanika
$d_2$	mm	Diobeni promjer zupčanika
$d_{f1}$	mm	Podnožni promjer zupčanika

$d_{f1}$	mm	Podnožni promjer zupčanika
$d_{w1}$	mm	Promjer kinematske kružnice zupčanika
$d_{w2}$	mm	Promjer kinematske kružnice zupčanika
$\alpha$	°	Kut zahvatne linije
$\alpha_w$	°	Pogonski kut zahvatne linije
$s_1$	mm	Debljina zuba na diobenom promjeru
$c$	mm	Tjemena zračnost
$a$	mm	Osni razmak
$c_{min}$	mm	Najmanja tjemena zračnost
$\varepsilon_\alpha$	-	Faktor prekrivanja
$b$	mm	Širina zupčanika
$\rho_1$	mm	Trenutni radijus dodira zupčanika
$\rho_2$	mm	Trenutni radijus dodira zupčanika
$r_e$	mm	Diobeni polumjer
$M_p$	Nm	Moment potreban za pogon pumpe
$F_T$	N	Tangencijala sila
$K_I$	-	Pogonski faktor
$F_{bn}$	N	Normalna sila na bok zuba
$F_r$	N	Radijalna sila
$\sigma_F$	N/mm <sup>2</sup>	Naprezanje korijena zuba
$\sigma_H$	N/mm <sup>2</sup>	Dodirno naprezanje zuba
$u$	-	Prijenosni omjer zuba
$S_H$	-	Faktor sigurnosti boka zuba
$D$	mm	Promjer rukavca ležaja
$l$	mm	Duljina ležaja

---

$C$	mm	Zračnost ležaja
$L_R$	bar	Opterećenje ležajnog mjesta
$\Delta p$	bar	Razlika tlaka na ulazu i izlazu iz pumpe
$F_R$	N	Rezultantna sila na ležajno mjesto
$F_r$	N	Radijalna sila na ležajno mjesto
$S$	-	Sommerfeldov broj
$\varepsilon$	-	Relativni ekscentricitet ležaja
$h_n$	mm	Najmanja debljina uljnog filma
$Q_S$	m <sup>3</sup> /s	Bočni protok ulja kroz ležaj
$f$	-	Faktor trenja ležaja
$\Delta T_m$	°C	Promjena temperature ulja u ležaju
$\beta_1$	°	Kut otvora ulazne strane pumpe
$\beta_2$	°	kut otvora izlazne strane pumpe
$a_u$	mm	Širina usisne komore u pravcu osi
$S_L$	mm	Dužina luka usisne komore



## SAŽETAK

Podmazivanje uljem mehaničkih komponenti koje su u relativnom gibanju jedna naspram druge vrlo je važno područje kojemu se konstruktor mora posvetiti prilikom projektiranja takvog sustava. Primjerice, ako određena mehanička komponenta ostane bez minimalnog sloja ulja tijekom svog rada vrlo brzo dolazi do zakazivanja sklopa i havarije cijelog sustava. Jedna od najzahtjevnijih komponenti, što se tiče podmazivanja, je prijenosnik snage ili transmisija. Zupčanički prijenos zahtjeva sloj ulja prije zahvata svakog zuba kako bi prijenos bio zadovoljavajući, a trošenje zuba minimalno što rezultira dužim vijekom trajanja komponente.

Evolucija u automobilskoj industriji promovira elektromotore u pogonske strojeve budućnosti koji efikasno daju snagu pri značajno višim brzinama u usporedbi sa motorima s unutarnjim izgaranjem. Također, upravljanje brzinom vrtnje elektromotora mnogo je jednostavnije što omogućava upotrebu jednostavnijeg prijenosnika snage sa najčešće jednom ili dvije brzine. No, visoka brzina vrtnje potpuno je novi problem s kojim se suočavaju konstruktori komponenti pogonskog sustava automobila pokretanog elektromotorom, a najveće komplikacije javljaju se upravo kod sustava podmazivanja. Visoka brzina vrtnje stvara veliku centrifugalnu silu koja ispire ulje sa zupčanika, ležajeva, sinkrona i ostalih bitnih komponenti sustava.

Problem koji je bilo potrebno riješiti ovim radom je podmazivanje testnog prijenosnika tvrtke Rimac-automobili d.o.o ulaznog momenta od 280 Nm, te maksimalne brzine vrtnje ulaznog vratila od  $12000 \text{ min}^{-1}$ . Prvotna zamisao, pri projektiranju prijenosnika, bila je da će transmisija biti podmazana zapluskivanjem, no testovi su pokazali kako to nije dobra solucija pri visokim brzinama vrtnje. U ovom radu osmišljen je način podmazivanja koji omogućava zadovoljavajuću lubrikaciju sustava uz minimalne zahvate na postojećem sklopu.

Najprije je napravljen presjek kroz sve postojeće vrste zupčastih pumpi koje se koriste u autoindustriji. Predstavljene su njihove prednosti i nedostaci što je dovelo do odluke kako će se konstruirati gerotor zupčasta pumpa unutarnjeg cikloidnog ozubljenja. Prednosti takve zupčaste pumpe su jednostavna izrada, male dimenzije te visoka dopuštena brzina vrtnje zbog malo rotirajućih dijelova.

Sustav za podmazivanje sastoji se od ulaznog filtra, ulaznog cjevovoda, pumpe, izlaznog cjevovoda, glavnog filtra, sapnice i sigurnosnog ventila. Cjevovod je integriran u kućište prijenosnika kako bi se uštedilo na gabaritima, a proizveden je tehnikom dubokog bušenja na postojećem kućištu prijenosnika.

Proračunom se došlo do zaključka kako izlazna brzina iz sapnice odgovara obodnoj brzini vrtnje kritičnog zupčanika pri  $12000 \text{ min}^{-1}$  što predstavlja fizikalni dokaz kako je postignuto zadovoljavajuće podmazivanje zupčastog para u najzahtjevnijoj radnoj točki sustava.

**Ključne riječi:** Podmazivanje uljem, transmisija, elektromotor, zupčasta pumpa, gerotor.

## SUMMARY

Oil lubrication of mechanical components that are in relative motion is very important and designer must pay attention to lubricate such system properly. For example, if a certain mechanical component is left without a minimal oil layer during its operation components will damage fast and lead to the failure of the whole system. One of the most demanding components for lubrication is power transmission or gearbox. The gear pair requires an oil layer prior to the mesh of each tooth for the efficient transmission and the tooth wear minimizing which will result in a longer lifetime of the component.

Evolution in the automotive industry promotes electromotor in drive of the future that efficiently delivers power at significantly higher speeds compared to internal combustion engines. Also, the speed control of the electric motor is much simpler enabling the use of a simpler transmission with no more than one or two speeds. However, high speed of rotation is a completely new problem faced by designers of powertrain components driven by an electric motor. Biggest complications occur in the lubrication system. High rotation speed generates a high centrifugal force that drains oil from gears, bearings, synchronous and other essential components of the system.

The problem that needs to be solved in this work is the lubrication of the Rimac-Automobili Test Gearbox with specifications of 280 Nm input torque and a maximum rotational speed of input shaft which is  $12\,000\text{ min}^{-1}$ . The first idea in the design of the gearbox was that the transmission would be lubricated by splashing, but the tests showed that this kind of lubrication is not a good solution at high speeds. In this paper, a lubrication method that allows satisfactory lubrication of the system with minimal changes on the existing housing parts has been developed.

First, an overview of all existing types of gear pumps used in auto industry is made. Their advantages and disadvantages were presented, which led to the decision to design a gerotor internal oil gear pump with trochoidal gear profile. The advantages of such gear pump are simple manufacturing, small dimensions and allowable high speeds of rotation due to the less rotating parts.

The lubrication system consists of the inlet filter, the inlet pipe, the pump, the outlet pipe, the main filter, the nozzles and the safety valve. The pipeline is integrated into the transmission housing to save on the system dimensions and is manufactured by deep drilling on the existing transmission housing.

The calculation concludes that the output nozzle speed corresponds to the critical speed of rotation of the critical gear at  $12\,000\text{ min}^{-1}$ , which is a physical proof of the satisfactory lubrication of the toothed pair at the worst operating point of the system.

**Key words:** Oil Lubrication, Gearbox, Electric Motor, Gear Pump, Gerotor.

## 1. UVOD

Hidraulički strojevi pretvaraju mehaničku energiju u hidrauličku (pumpe), i obrnuto (motori). Pumpe su hidrostatički strojevi koje karakteriziraju razmjerno visoki tlakovi i niže brzine strujanja fluida. Hidrostatički strojevi rade tako da „uhvate“ određeni volumen fluida u nekom prostoru tijekom ciklusa usisavanja, prenose ga dalje raznim elementima (klipovima, zupčanicima, vijcima, krilcima itd.), a zatim se prostor u koji je fluid uhvaćen smanjuje tijekom procesa tlačenja.

Hidrauličke pumpe vrlo su važna komponenta u automobilskoj industriji. Koriste se za podmazivanje zupčanika prijenosnika u automobilu. Prijenosnik omogućava regulaciju brzine vozila i povećanje momenta pri nižim brzinama vrtnje što je ključno za performanse vozila pokretanog elektromotorom. Kada bi zupčanicima prijenosnika ulazili u zahvat bez ulja vrlo brzo bi došlo do intenzivnog trošenja što bi moglo dovesti do havarije cijelog pogonskog sustava vozila. Dakle, kako bi se ostvarile odgovarajuće performanse i željeni vijek trajanja sustava ključno je kvalitetno konstruirati hidraulički sustav podmazivanja.

Jedan od problema moderne autoindustrije, koja se temelji na pogonu visokobrzinskim električnim motorima, je upravo pumpa za podmazivanje prijenosnika. Problem nastaje kod velikih brzina vrtnje zbog toga što dosadašnje konstrukcije zupčastih pumpi dopuštaju niže brzine vrtnje.

Prijenosnik snage ostaje neophodna komponenta modernih pogonskih sustava. Iako je brzinom vrtnje elektromotora jednostavno manipulirati promjenom jakosti struje prijenosnik snage ostaje vrlo važna komponenta sustava. Naravno, konstrukcijska rješenja za pogon električnim motorom svode se na jednostupanjski ili dvostupanjski prijenosnik, no problematika je nešto drugačija nego kod motora s unutrašnjim izgaranjem zbog većih brzina vrtnje koje se javljaju kod elektromotornog pogona. Prijenosnik snage ne samo da povećava izlazni moment na kotač što omogućava bolje performanse uz manje dimenzije elektromotora, nego time olakšava rad elektromotora, smanjujući potrebnu jakost struje za željene performanse što doprinosi boljoj autonomiji vožnje odnosno dužem trajanju baterije.

Za početak napravljen je presjek kroz postojeće tipove hidrauličkih pumpi kako bi se odabrala pumpa koja je najpogodnija za potrebu opisanog prijenosnika. Mnogo podataka o analitičkom proračun pronađeno je za zupčastu pumpu sa vanjskim ozubljenjem, dok su podatci o pumpama sa unutrašnjim ozubljenjem još uvijek nedostupni. Stoga se istraživanje o pumpama s unutrašnjim ozubljenjem svelo na znanstvene radove i korištenje posebnog softvera Gerotor Design Studio®. Nadalje, predstavljen je prijenosnik i objašnjena problematika podmazivanja. Slijedi konstrukcija i proračun gerotor zupčaste pumpe i kanala za podmazivanje te odabir ostalih komponenti hidrauličkog sustava. Na kraju rada dano je poglavlje sa zaključcima i eventualnim poboljšanjima sustava, te načinima validiranja konstrukcije pumpe.

## **1.1. Motivacija**

Motivacija za izradu ovog rada proizašla je iz potrebe rješavanja podmazivanja testnog prijenosnika tvrtke Rimac-automobili. Prva verzija prijenosnika imala je podmazivanje zupčanika zapljuskivanjem, no nakon preliminarnih testova pokazalo se kako je samo jedan zupčasti par dobro podmazan dok preostala dva zupčasta para treba prisilno podmazivati kako bi se ostvario zadovoljavajući prijenos.

## **1.2. Cilj rada**

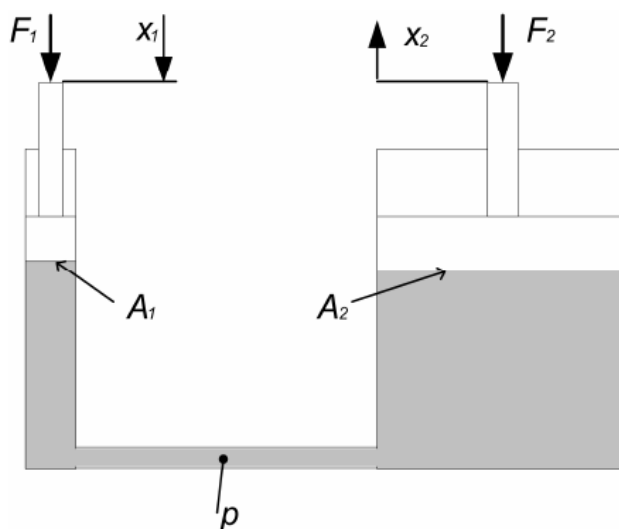
Cilj ovog rada je proučiti područje zupčastih pumpi i postati svjestan problema koji očekuju konstruktora pri dizajniranju pumpe za podmazivanje prijenosnika električnog motora u automobilu. Potrebno se posebno fokusirati na problematiku gerotor pumpe sa unutarnjim ozubljenjem zato što se najčešće koristi kod podmazivanja automatskih mjenjača u automobilskoj industriji. Također važno se posvetiti i dubokom bušenju cjevovoda za podmazivanje koji je integriran u kućište prijenosnika kako bi sustav bio što kompaktniji i lakši.

## 2. OSNOVE HIDRAULIKE

Prema definiciji iz [1], hidraulika je dio pogonske tehnike gdje se rješenje raznih pogonskih zadataka izvršava pomoću pretvorbe, upravljanja, regulacije i prijenosa energije putem tekućeg ili plinovitog stlačenog medija. Porijeklo riječi „hidraulika“ dolazi od grčkih riječi za vodu (grč. *hydōr*) i cijev (grč. *aulos*). Hidraulika (eng. *Hydraulics*) se bavi prijenosom energije i informacija putem stlačene tekućine, a može se podijeliti na hidrodinamiku i hidrostatičku.

U hidrodinamici energija se prvenstveno prenosi kinetičkom energijom fluida u strujanju, dok se u hidrostatici energija prenosi prvenstveno tlakom fluida. Stoga, hidrodinamičke sustave karakterizira razmjerno niski tlak i visoka brzina strujanja, dok hidrostatičke sustave određuju razmjerno visoki tlakovi i niže brzine strujanja fluida.

Osnovni princip rada hidrostatičkih strojeva i sustava zasnovan je na Pascalovom zakonu iz 1651. godine, koji glasi: „U fluidu u mirovanju tlak se širi jednoliko u svim smjerovima“ [2]. Obično se Pascalov zakon prikazuje hidrostatičkim prijenosnikom (Slika 1.).



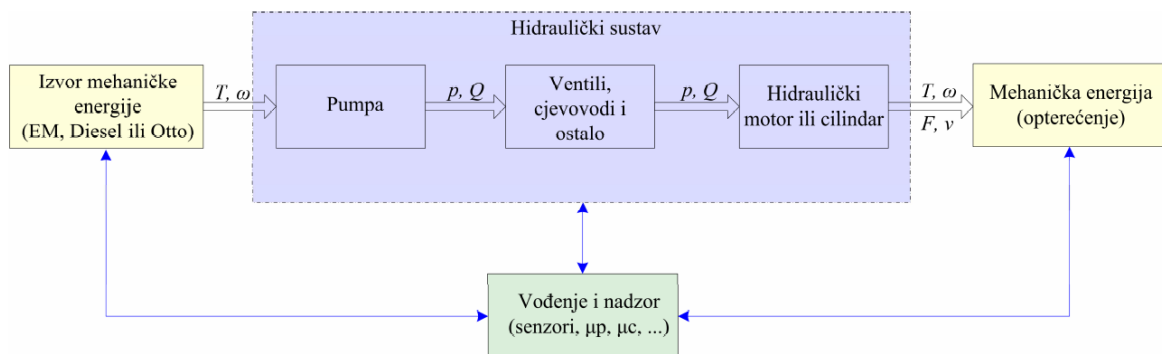
Slika 1. Hidrostatički prijenosnik [1]

Tlak u prijenosniku sa slike 1. iznosi:

$$p = \frac{F_1}{A_1} = \frac{F_2}{A_2}. \quad (2.1)$$

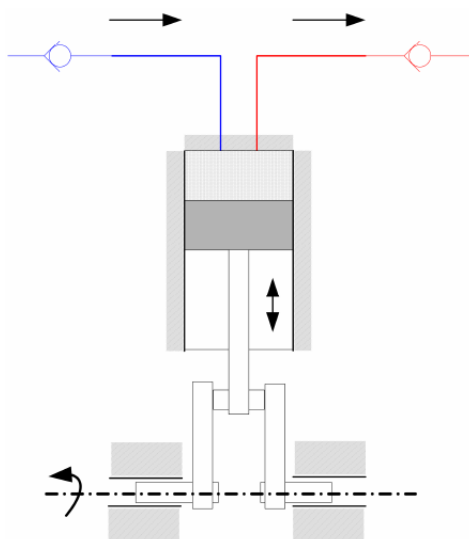
To znači da je moguće je prenositi sile koristeći tlak fluida, a tlak  $p$  u sustavu predstavlja omjer sile koja djeluje na fluid ( $F$ ) i pripadajuće površine ( $A$ ).

Prikaz toka energije kroz hidraulički sustav dan je na shemi na slici 2. Na shemi se može uočiti da na početku postoji izvor mehaničke energije (u pravilu elektromotor ili motor s unutarnjim izgaranjem daju okretni moment koji pokreće pumpu), te na kraju niz pretvorbe energije završava ponovo mehaničkom energijom (hidraulički motor ili cilindar daju okretni moment ili silu koja pogoni neki teret). Stoga je očito da hidraulički sustav ima ulogu prijenosnika energije, koji svoju primjenu nalazi zbog niza dobrih svojstava koje pri tom prijenosu energije ima.



**Slika 2. Prikaz toka energije kroz hidraulički sustav [1]**

Pretvorba mehaničke energije u hidrauličku i obrnuto obavlja se u hidrostatičkim strojevima, odnosno hidrauličkim pumpama i motorima. Princip rada jednog hidrostatičkog stroja prikazan je na primjeru jednostavne linearne klipne pumpe, dane na slici 3. Hidrostatičke pumpe rade tako da „uhvate“ određeni volumen fluida u nekom prostoru tijekom ciklusa usisavanja, prenose ga dalje raznim elementima (klipovima, zupčanicima, vijcima, krilcima), a zatim se prostor u koji je fluid uhvaćen smanjuje tijekom ciklusa tlačenja. Fluid se šalje dalje u hidraulički sustav, a tlak u sustavu ovisi o otporima unutar hidrauličkog sustava. Ciklusi usisavanja i tlačenja neprestano se izmjenjuju i preklapaju.

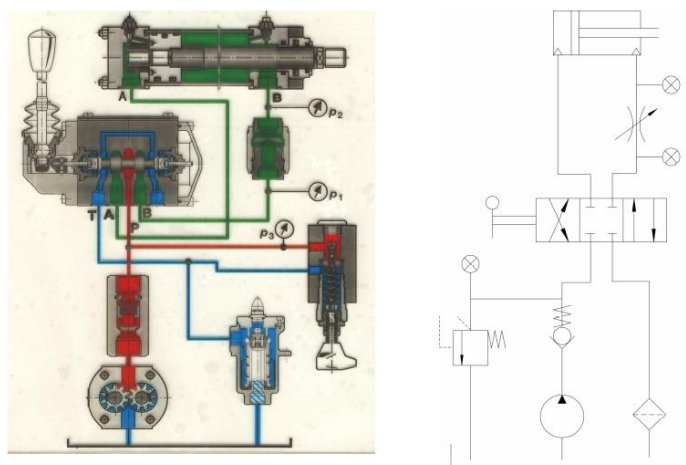


**Slika 3. Linearna klipna pumpa [1]**

Hidrostatički motori rade naprosto obrnut proces - stlačeni fluid „gura“ mehaničke elemente motora koji onda obavljaju neki rad. Za takav princip rada kojim rade hidrostatički strojevi postoji engleski pojam, koji je razmjerno čest, eng. *positive displacement machines*. Taj pojam dobro ilustrira „volumen“ princip rada hidrostatičkih strojeva (eng. *displacement-volumen*, istiskivanje, premještanje).

Na slici 4. nepovratni ventili (hidrauličke „diodne“) služe da odvoje dio sustava s niskim tlakom od onoga s visokim (inače ovakva pumpa ne bi mogla raditi). Ovdje treba dodati da različite vrste pumpi i motora različito odjeljuju niskotlačni i visokotlačni dio (ne koriste svi nepovratne ventile). Također valja dodati da linearna klipna pumpa, koja je dana na slici 4. radi tumačenja principa djelovanja, rijetko se koristi. Naime, u pravilu se koriste rotacijski strojevi.

Opis rada hidrostatičkih strojeva može se nadopuniti definiranjem i opisom iz [3]. Tu se pumpe dijele na dinamičke i volumenske. Gdje se dinamičke definiraju kao pumpe u kojima se kapljevina prenosi djelovanjem sila koje na njih djeluju u prostoru što je neprekidno povezan s usisnim i tlačnim cjevovodima pumpe. U volumenskim pumpama kapljevina se prenose pomoću periodičkih promjena volumena prostora što ga zauzima kapljevina, a koji se povremeno i naizmjenično povezuje s usisnim i tlačnim cjevovodima pumpe. Tako je i omogućen znatno veći radni tlak volumenskih (hidrostatičkih) strojeva.



**Slika 4. Hidraulički sustav i pripadajuća hidraulička shema [1]**

Jedan osnovni hidraulički sustav ili hidraulički krug, koji je ipak kompletan, funkcionalan i sadržava sve važne elemente dan je na slici 4. Do njega prikazana je pripadajuća hidraulička shema, nacrtana pomoću simbola. Na prikazanom sustavu može se steći prvi dojam o izgledu jednog hidrauličkog sustava, elementima koji ga sačinjavaju, te vezi sustava s prikazom pomoću sheme sa simbolima.

Hidraulički sustav sastoji se od zupčaste pumpe na dnu slike, te hidrauličkog cilindra na vrhu slike. Između njih postoje različiti ventili i ostali elementi koji služe da bi se moglo upravljati gibanjem klipnjače cilindra. To je razvodnik, čiji se klip pomicanjem ručke pomiče u jedan od tri položaja, i na taj način usmjerava gibanje tekućine, odnosno gibanje klipnjače cilindra. Također postoji ventil za ograničenje tlaka, kojim se namješta maksimalni dozvoljeni tlak u

sustavu. Postoji i prigušnica, kojom se prigušuje protok tekućine, i na taj način se podešava brzina gibanja klipnjače. Uz to, tu su obvezni i filter, spremnik tekućine, cjevovodi, te nepovratni ventil.

Osnovna prednost hidraulike koja se redovito naglašava jest gustoća snage njenih strojeva. Gustoća snage predstavlja snagu koju daje neki stroj po jedinici volumena (volumenska gustoća snage) ili po jedinici mase (masena gustoća snage). Jednostavnije rečeno, to govori o veličini i masi stroja, a što je on manji i lakši za istu snagu, to bolje.

## 2.1. Svojstva radnog fluida

Fluid u hidrauličkom sustavu jedan je od osnovnih elemenata toga sustava. Prenosi energiju, i na taj način vrši elementarnu ulogu svakog hidrauličkog sustava. Međutim, osim prijenosa energije hidraulički fluid služi i za podmazivanje, odvođenje topline, zaštitu od korozije, te ponegdje djeluje i kao sredstvo za brtvljenje. Dakle, zahtjevi su višestruki, a ponekad su i u suprotnosti jedan s drugim. Stoga su svojstva fluida od vrlo velike važnosti za ispravno funkcioniranje bilo kojeg hidrauličkog sustava.

Može se reći da su tri osnovna svojstva fluida slijedeća:

- Gustoća
- Kompresibilnost (Stišljivost)
- Viskoznost

Uz to, postoje još neka svojstva koja su značajna u hidrauličkim primjenama:

- toplinska svojstva (specifični toplinski kapacitet, širenje i vodljivost)
- zapaljivost
- podmazivost
- korozivnost
- termička i mehanička stabilnost
- pjenjenje
- otapanje plinova
- kompatibilnost
- toksičnost
- emulzivnost
- tlak isparavanja
- točka tečenja

Važno je napomenuti da svojstva fluida u većoj ili manjoj mjeri ovise o tlaku i temperaturi. Stoga se svojstva fluida mogu značajnije mijenjati tijekom rada, što dovodi do različitih svojstava samog hidrauličkog sustava.



### 2.1.1. Gustoća fluida

Gustoća ili masena gustoća nestlačivog materijala  $\rho$  [kg/m<sup>3</sup>] jest njegova masa  $m$  po jedinici volumena  $V$  kojeg zauzima:

$$\rho = \frac{m}{V}, \text{ kg/m}^3. \quad (2.2)$$

Gustoća je u pravilu promjenljiva veličina, koja ovisi o tlaku i temperaturi. Porast tlaka uvijek povećava gustoću materijala. Porast temperature gotovo uvijek, zbog širenja materijala, smanjuje njegovu gustoću. Iznimke su rijetke - npr. neposredno iznad temperature ledišta vode (od 0° do 40°C), porast temperature povećava njenu gustoću.

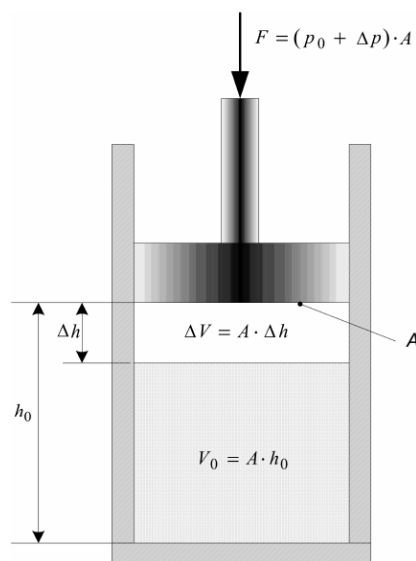
### 2.1.2. Stlačivost

Stlačivost ili kompresibilnost fluida kvantitativno se izražava u diferencijalnom obliku [1]:

$$\frac{dV}{V} = -\frac{dp}{K}. \quad (2.3)$$

Gdje su  $V$  volumen [m<sup>3</sup>],  $p$  tlak [N/m<sup>2</sup>], a  $K$  volumenski modul elastičnosti [N/m<sup>2</sup> = Pa]. Može se uočiti da modul elastičnosti ima dimenziju tlaka, a negativni predznak pokazuje da prirastu tlaka odgovara smanjenje volumena.

Varijabilnost vrijednosti modula elastičnosti mineralnih ulja značajnija je na manjim tlakovima (ispod 100 bara), dok je na većim tlakovima razmjerno konstantna [1]. Porastom tlaka, vrijednost modula elastičnosti raste. Porastom temperature vrijednost modula elastičnosti većine hidrauličkih fluida pada. Kod mineralnih ulja taj pad je značajan. Kod vode porast temperature ima mali utjecaj na modul elastičnosti. Utjecaj temperature na modul elastičnosti opisan je u [11]. Vidi se da porast temperature sa sobne na maksimalnu radnu (od 26° na 82°C) smanjuje modul elastičnosti mineralnog ulja čak za 61%. Stišljivost fluida može se ilustrirati jednim cilindrom ispunjenim uljem, a na čiji klip se primjenjuje sila  $F$ . Porastom sile za neki  $\Delta F$ , zbog stišljivosti ulja, njegov početni volumen  $V_0$  smanjio se za  $\Delta V$ . Cilindar je prikazan na slici 5.



Slika 5. Kompresibilnost radnog fluida [1]

### 2.1.3. Ostala svojstva

**Zapaljivost** - u mnogim primjenama nužno je da hidraulički fluid bude što teže zapaljiv, te da ne podržava gorenje. Različite su definicije i norme koje govore o zapaljivosti fluida. Prilikom definiranja obično se razlikuju temperature plamišta, gorenja, zapaljenja i samozapaljenja. Za mineralna ulja navedene temperature su razmjerno niske (uljne pare planu na oko  $150^\circ\text{C}$  (plamište), dok je temperatura samozapaljenja na oko  $350^\circ\text{C}$ ).

**Podmazivost** - mjera mogućnosti fluida da nosi veliki teret zadržavajući svojstvo niskog trenja. Na podmazivost djeluje dosta faktora, jedan od najvažnijih je svakako viskoznost. Tendencija poboljšanja radnih svojstava hidrauličkih strojeva vrlo je zahtjevna glede podmazivanja. Povećani tlakovi i brzine, uz smanjenje tolerancija zazora (radi smanjenja gubitaka curenjem), negativno utječu na podmazivost. Radi poboljšanja podmazivosti fluidima se dodaju različiti aditivi.

**Korozivnost** - važno je da fluidi ne potiču, odnosno da sprječavaju formiranje korozije hidrauličkih elemenata. Obično fluidi sadrže aditive radi inhibicije korozije.

**Termička i mehanička stabilnost** - termička i mehanička stabilnost osiguravaju da fluid zadrži svoja svojstva unatoč izloženosti radnim naprezanjima i povišenoj temperaturi. Poželjno je da se fluid opire reakcijama sa zrakom, te da ne stvara krute čestice u fluidu (oksidi) ili talog.

**Pjenjenje** - pjenjenje tekućine je stvaranje emulzije s plinovima, pogotovo zrakom. Pjenjenje ulja nije poželjno jer može rezultirati kavitacijom, povećanom bukom te intenzivnim trošenjem elemenata. Također smanjuje se modul elastičnosti fluida, te posljedičnim slabijim dinamičkim svojstvima sustava. Pjenjenje se može smatrati prvenstveno konstrukcijskim problemom. Uobičajeni izvori pjenjenja su npr. prenizak nivo ulja u spremniku, te prebrz protok kroz povratnu liniju.

**Otapanje plinova** - pitanje topivost plina u tekućini dano je Henryevim zakonom, gdje se tvrdi da je topivost plina proporcionalna parcijalnom tlaku pare iznad tekućine. Plinovi u rastvorenom obliku manje utječu na svojstva hidrauličkih tekućina. U području smanjenog tlaka plinovi se izdvajaju iz tekućine u obliku mjehurića. Otapanje i izdvajanje plinova ne odvija se jednakom brzinom (brže je izdvajanje).

**Kompatibilnost** - fluid mora biti kompatibilan sa različitim elementima u sustavu, tj. treba biti što inertniji u reakciji s materijalima koji čine hidraulički sustav (osnovni konstrukcijski materijal elemenata, brtve, završne obrade elemenata, itd.).

**Toksičnost** - fluidi ne bi smjeli biti otrovni za živa bića koja dođu u dodir s njima. Posebno je to naglašeno za sustave koji rade u prehrambenoj ili farmaceutskoj industriji. Također fluidi ne bi smjeli poticati alergološke reakcije.

**Emulzivnost** - mogućnost fluida da se opire stvaranju emulzije sa vodom zove se deemulzivnost. Najčešće je poželjno da se hidraulički fluid opire stvaranju emulzije s vodom, te da omogući separaciju i odvajanje vode (voda je teža od mineralnog ulja pa potone na dno spremnika, odakle se periodički može odvojiti). Voda najčešće dolazi kao kondenzat iz zraka koji se stvara u spremniku.

**Tlak isparavanja** - to je tlak pri kojem na određenoj temperaturi fluid iz kapljevite prelazi u parnu fazu. Poželjno je da pri određenoj temperaturi fluid počinje isparavati pri što nižem tlaku. Naime, isparavanje fluida, te njegovo ponovo ukapljivanje znači kavitaciju u sustavu, koja je vrlo nepoželjna pojava (vidjeti poglavlje 2.2.).

**Točka tečenja** - to je najniža temperatura pri kojoj fluid još teče (još je likvidan). Poželjno je da točka tečenja bude što niže.

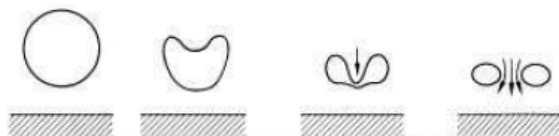
## 2.2. Kavitacija

Kavitacija se spominje ovdje kao odvojeno potpoglavlje u sklopu poglavlja o svojstvima radnih fluida naprosto zbog njenog značaja i posljedica koje može imati na rad i životni vijek hidrauličkog sustava. Kavitacija može smanjiti stupanj korisnog djelovanja stroja, pojavljuju se značajnije vibracije i buka. Još opasnija je kavitacijska erozija hidrauličkih komponenti.

Pojavu kavitacije nije lako otkriti na vrijeme, obzirom da se pojavljuje lokalno. Kavitacija opisuje proces koji uključuje začetak, rast i imploziju (urušavanje u sebe) parnih ili plinskih mjehurića koji se javljaju u tekućini [1]. Javlja se na mjestu na kojem unutar hidrauličkog sustava tlak padne na razinu tlaka isparavanja (zasićenja) tekućine. Kada nakon pojave isparavanja fluid ponovo dođe u područje viših tlakova, dolazi do implozije mjehurića, i na tim mjestima se može pojaviti vrlo visoki tlak.

Naime, kada lokalni tlak tekućine padne dovoljno, otopljeni (rastvoreni) zrak se pojavljuje i ulazi u mjehuriće. Ako lokalni tlak dalje pada, nastaje isparavanje tekućine, i mjehurići se ispunjavaju parom. Ponovnim porastom tlaka, mjehurići prvo prestaju rasti, a zatim počnu

nestajati. Njihovo nestajanje uzrokuje otapanje zraka i kondenzacija pare. Ako se mjehurić koji je pretežno ispunjen parom podvrgne naglom porastu tlaka, tada je njegova implozija vrlo nagla, te nastaju vrlo veliki lokalni tlačni špicevi (mogu iznositi i više tisuća bar). U slučaju da je mjehurić pretežno ispunjen zrakom, onda je njegova implozija manje intenzivna i manje štetna. Mjehurić će biti pretežno ispunjen zrakom, ako je njegovo stvaranja sporije. Kada mjehurić implodira blizu stijenke pumpe, ventila, ili cjevovoda onda je njegovo urušavanje asimetrično, okolni fluid ispunjava prazninu u obliku mikro-mlaznica, koje mogu oštetiti materijal pumpe ili ventila. Oštećenja su karakteristična, s točkastom ili brazdastom erozijom (eng. *pitting*). Na slici 6. može se vidjeti mehanizam implozije mjehurića blizu stijenke ([35]), koji ide s lijeva na desno.



Slika 6. Mehanizam implozije mjehurića [7]

Kavitacija može imati različiti intenzitet, a jedna od metoda procjene kavitacije je pomoću bezdimenzionalnog parametra  $K$ , koji se naziva i kavitacijski broj:

$$K = \frac{2 \cdot (p_d - p_p)}{\rho \cdot v^2}, \quad - \quad (2.4)$$

Gdje su  $p_d$  tlak iza mjesta prigušenja,  $p_p$  tlak isparavanja,  $\rho$  gustoća, a  $v$  je brzina strujanja. Može se uočiti da se jednadžba (2.2) sastoji od omjera statičkog tlaka iz brojnika, koji se opire kavitaciji, te dinamičkog tlaka u nazivniku koji potiče kavitaciju. Bolje je da je kavitacijski broj  $K$  što veći, dakle tlak isparavanja treba biti što manji, a isto tako i brzina strujanja. Kada se kavitacija počinje pojavljivati, onda se kavitacijski broj naziva kritičnim. Na primjer, kritični kavitacijski broj za ventile je između 0.2 i 1.5 (prema [8]). Za detaljniju teoretsku bazu o kavitaciji preporuča se pročitati [9].

## 2.3. Vrste hidrauličkih fluida

Načelno, fluidi koji se koriste u hidraulici mogu se podijeliti u četiri osnovne grupe (prema [10]):

- Mineralna ulja
- Teško zapaljivi fluidi
- Ekološki fluidi
- Specijalni fluidi

### Mineralna ulja

Zbog ravnoteže dobrih svojstava, te zbog dostupnosti i prihvatljive cijene, to je daleko najzastupljeniji fluid u hidraulici. Ipak, rastući zahtjevi korisnika hidrauličke opreme, te sve stroža zakonska regulativa, pomalo smanjuju dominaciju mineralnog ulja pretežno u korist ekoloških fluida, te vode. Pri tom se prelazak sa mineralnog ulja na skuplje ekološki prihvatljivije fluide nerijetko potiče državnim sredstvima (primjer Njemačke, za neke mobilne primjene hidraulike). Radi poboljšanja svojstava dodaju se različiti aditivi (protiv oksidacije, pjenjenja, korozije, za poboljšanje indeksa viskoznosti te podmazivosti).

### Teško zapaljivi fluidi

U okolnostima kada hidraulički sustav radi u blizini vrelog (tekućeg) metala, izvora iskrenja ili otvorenog plamena, potrebno je imati fluid koji neće u slučaju curenja uzrokovati širenje vatre i veći požar. Tada se koriste teško zapaljivi fluidi (eng. *fire resistant hydraulic fluids* - FRHF). Definicija teško zapaljivih fluida nije jednoznačna, putem npr. temperatura plamišta ili gorišta, nego se koriste testovi sa simuliranim incidentima, pa na temelju rezultata fluidu se odobrava kategoriju teško zapaljivih. Ima više vrsta teško zapaljivih fluida, ali primarno to su emulzije ulja u vodi (~40% H<sub>2</sub>O), vode u ulju (~20% H<sub>2</sub>O), zatim fluidi na bazi vode (npr. voda sa etilen-glikolom, tj. antifriz), te fluidi bez vode, najčešće sintetički fluidi poput fosfatnih estera ili silikatnih estera. Problem teško zapaljivih fluida često je njihova cijena, te neka svojstva, npr. toksičnost i teža biorazgradivost. Stoga se pojavljuju kombinacije fluida koji su i ekološki (netoksični, biorazgradivi) i teško zapaljivi poput vode s propilen-glikolom.

### Ekološki fluidi

Ekološki prihvatljivi, ili biorazgradivi fluidi. Također, „zeleni fluidi“ (eng. *green fluids*) danas je često korišten izraz za ekološke fluide. Ekološke fluide može se podijeliti u četiri glavne grupe ([1]): na bazi poliglikola, na bazi biljnih (ili životinjskih) ulja, polialfaolefina, i sintetički esteri. Fluidi na bazi poliglikola imaju problem kompatibilnosti (s brtvama, ili miješanja s drugim fluidima). Fluidi na bazi biljnih ulja ne podnose dugotrajniji rad na temperaturama iznad 70°C. Polialfaolefina gube viskoznost nakon duže uporabe. Sintetički esteri imaju dosta različita svojstva, ovisno o vrsti. Zbog različitih svojstava širokog spektra ekoloških fluida, potreban je vrlo pažljiv odabir fluida, te pažljivo održavanje sustava.

### **Specijalni fluidi**

Zbog posebnih uvjeta rada i potreba u nekim primjenama mogu se koristiti specijalni fluidi, koji se mogu promatrati izvan prethodnih kategorija fluida. Primjer mogu biti ulja za kočnice (zbog povećane temperature i opterećenja, i potrebe za visokim modulom elastičnosti), zatim ulja za automatske prijenosnike (također zbog visokih opterećenja i temperature). Magnetoreološki i elektoreološki fluidi (koji mijenjaju viskoznost ovisno o intenzitetu magnetskog ili električnog polja kome su izloženi) također mogu biti primjer fluida koji se ponekad koriste u hidraulici.

### **Voda kao hidraulički fluid**

Zbog dobre ekološke prihvatljivosti, nezapaljivosti, te svoje cijene, voda može biti dobar hidraulički fluid. U usporedbi s mineralnim uljem ima još nekoliko bitnih prednosti: viskozitet je 30% niži, a viskozitet praktički ne ovisi o temperaturi, zatim specifična toplina i toplinska vodljivost su veće, te ima bolje otpuštanje zraka i znatno veći modul elastičnosti. To znači da će gubici trenjem i tečenjem fluida biti manji, da ima bolja svojstva hlađenja, te da zbog krutosti ima bolja dinamička svojstva. Međutim ima i nekoliko dosta značajnih nedostataka. Raspon radne temperature je mali (točka tečenja, točka vrenja), potiče stvaranje mikroorganizama, loša je podmazivost, potiče koroziju, visok je tlak isparavanja, i ima veliku gustoću, pa je mogućnost kavitacije znatno veća. Zbog svega toga, ako je voda hidraulički medij, primjenjuju se materijali koji nisu standardni u klasičnoj hidraulici, poput keramičkih ili polimernih prevlaka, te nehrđajućeg čelika. To značajno utječe na karakteristike sustava, te na postupke izradbe i održavanja. Dakle, s vodom kao medijem dobivaju se bitno različiti hidraulički sustavi. U svakom slučaju, voda kao medij dobiva na važnosti u hidraulici, a za pretpostaviti je da će se taj trend i nastaviti. Zbog značaja i posebnosti vode kao medija u hidraulici, postoji i posebna grana hidraulike koja se zove „vodna hidraulika“ (eng. *water hydraulics*, ger. *Wasserhydraulik*).

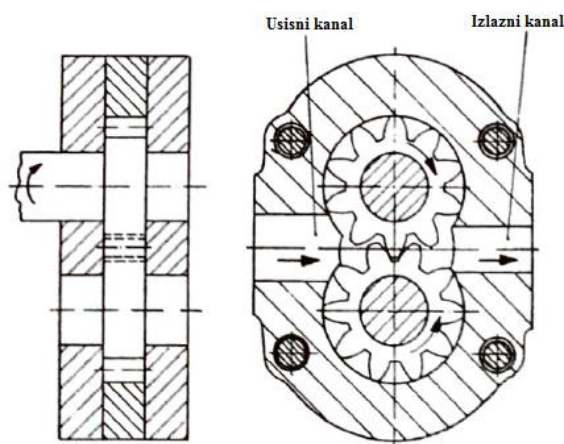
### 3. PODJELA ZUPČASTIH PUMPI

Zupčaste pumpe su najjednostavniji i najjeftiniji volumenski strojevi danas. Jednako dobro se dobro podnose niske i visoke tlakove. Najčešće se zupčaste pumpe dijele u dvije skupine:

- Zupčaste pumpe sa vanjskim ozubljenjem
- Zupčaste pumpe sa unutarnjim ozubljenjem

#### 3.1. Zupčaste pumpe sa vanjskim ozubljenjem

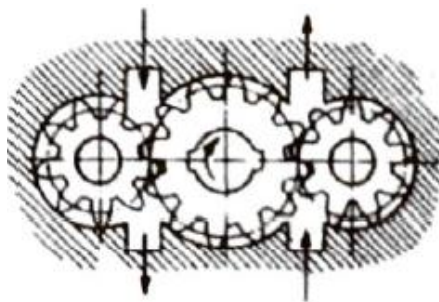
Princip rada zupčaste pumpe sa vanjskim ozubljenjem prikazan je na slici 7. Razmak između zuba tvori sa kućištem komoru. Zbog brtvljenja potrebno je da su razmaci između lica zupčanika i lica kućišta (aksijalna zračnost), te razmaci između vrha zuba zupčanika i kućišta (radijalna zračnost) minimalni. Uležištenje zupčanika izvedeno je pomoću kotrljajućih (valjkasti ili igličasti) ili kliznih ležajeva. Prilikom rotacije volumen komore se povećava zbog oslobađanja razmaka između zuba što dovodi do usisavanja fluida. Fluid se transferira u kružnom smjeru od usisne strane (pozicija gdje zubi izlaze iz kontakta) prema visokotlačnoj strani gdje zubi ulaze u kontakt.



Slika 7. Princip rada zupčaste pumpe sa vanjskim ozubljenjem [12]

Različiti tipovi ozubljenja mogu se koristiti kod zupčastih pumpi, no najčešće su to ravni zubi. Kosi zubi donose tiši rad jer se porast tlaka ne događa trenutno, no dolazi do pojave aksijalne sile. Rješenje za problem aksijalne sile su dvostruko strelasti zubi, ali to dodatno poskupljuje i komplicira proizvodnju.

Zanimljivo rješenje kada je potrebno opskrbljivati dva trošača uljem prikazano je na slici 8. Konstrukcijom sa tri zupčanika jedan zupčanik je „ušteđen“ što donosi veću efikasnost. Srednji zupčanik je praktički potpuno balansiran.



Slika 8. Zupčasta pumpa sa dva izlaza [12]

### 3.1.1. Proračun protoka

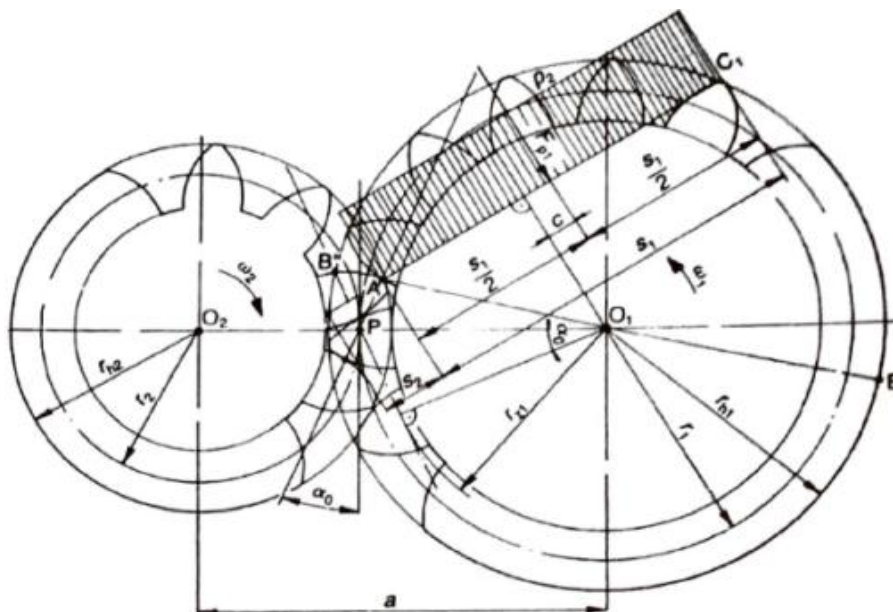
Geometrijski protok  $Q_g$  kao produkt brzine vrtnje i volumena istiskivanja biti će izveden u ovisnosti o broju zuba zupčanika prema slici 9. Pretpostavljajući neviskozan i nekompresibilan fluid, izlazna energija može se izračunati kao umnožak trenutnog volumena  $V_a$  i tlaka  $p_2$

$$dW = dV_a \cdot p_2. \quad (3.1)$$

Izlazna energija odgovara ulaznoj energiji kada je  $p_1=0$ , kako oba zupčanika sudjeluju u promjeni volumena  $V_a$  izraz glasi:

$$dW = M_1 \cdot d\varphi_1 + M_2 \cdot d\varphi_2. \quad (3.2)$$

Kako bi se proračun nastavio potrebno je pretpostaviti da se fluid pomiče pod utjecajem samo jednog para zuba. Odvajanje usisne i tlačne zone dešava se prilikom kontakta para zuba.



Slika 9. Shema za proračun protoka pumpe sa vanjskim ozubljenjem [12]



Rezultantna sila na zupčanik 1 iznosi:

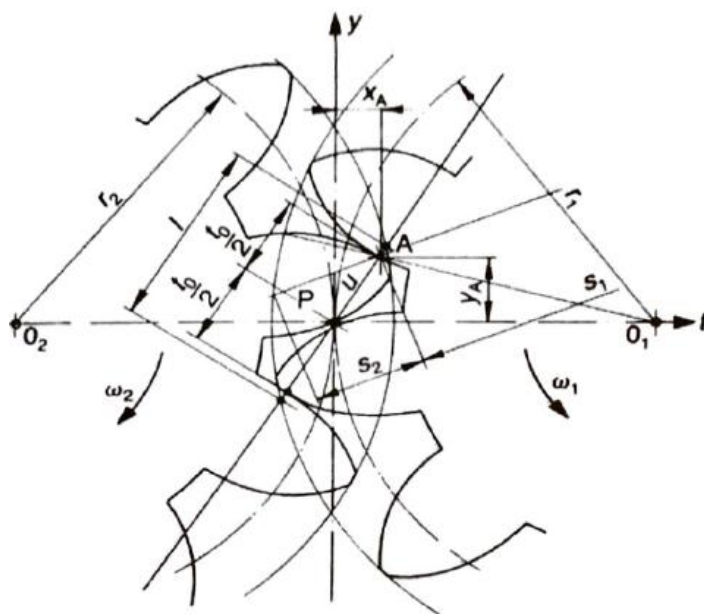
$$F_{p1} = p_2 \cdot A = p_2 \cdot s_1 \cdot b, \quad (3.3)$$

gdje je  $b$  debljina zupčanika. Slijedi formula za moment:

$$M_1 = p_2 \cdot s_1 \cdot b \cdot \frac{s_2}{2}. \quad (3.4)$$

Raznim geometrijski transformacijama i prebacivanjem koordinatnog sustava u točku P dolazi se do konačnog izraza za volumen, prikazano na slici 10. Os  $x$  prolazi kroz središta vrtnje zupčanika  $O_1$  i  $O_2$  dok točka A ima koordinate  $x_A$  i  $y_A$ . Udaljenost točke A od ishodišta koordinatnog sustava označena je slovom  $u$ :

$$dV_{ai} = \frac{b}{2} \cdot \omega_1 \cdot \left[ r_{h1}^2 + \frac{r_1}{r_2} \cdot r_{h2}^2 - r_1 \cdot (r_1 + r_2) - \left( 1 + \frac{r_1}{r_2} \right) \cdot u^2 \right] \cdot dt. \quad (3.5)$$



Slika 10. Prebacivanje koordinatnog sustava u točku P [12]

Iz (4.5) slijedi trenutna vrijednost protoka koju donosi jedan par zuba  $Q_{ai}$ :

$$Q_{ai} = b \cdot \pi \cdot n_1 \cdot \left[ r_{h1}^2 + \frac{r_1}{r_2} \cdot r_{h2}^2 - r_1 \cdot (r_1 + r_2) - \left( 1 + \frac{r_1}{r_2} \right) \cdot u^2 \right]. \quad (3.6)$$

Trenutna vrijednost protoka koji producira zahvat jednog para zuba maksimalan je kada je vrijednost  $u$  jednaka 0. Za kontinuiranu dostavu put dodira para zuba (linija duljine  $l$ ) mora biti jednaka osnovnom koraku  $t_0$  i simetrična točki P. Tada svaki zub jednako doprinosi protoku. Par zuba pomiče fluid u intervalu od  $-t_0/2$  da  $+t_0/2$ . Minimalna vrijednost trenutnog protoka dobiva se za vrijednost  $u=t_0/2$ .

Stvarna vrijednost geometrijskog volumena između dva zuba računa se prema izrazu:

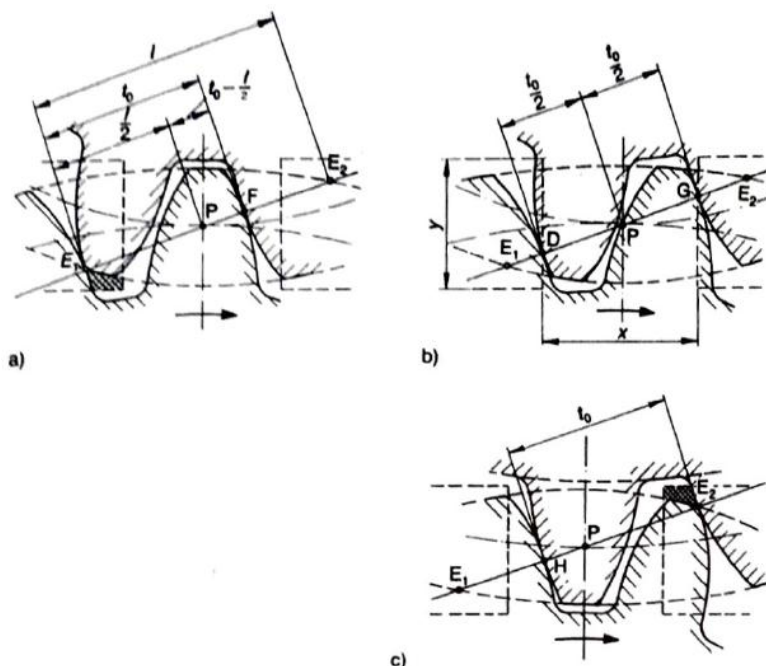
$$V_{gi} = \int_{u_1}^{u_2} dV_{ai}. \quad (3.7)$$

Prema [12] uvrštavanjem dolazi se do izraza za geometrijski protok  $Q_g$ :

$$Q_g = b \cdot \pi \cdot n_1 \cdot \left[ r_{h1}^2 + \frac{z_1}{z_2} \cdot r_{h2}^2 - r_1 \cdot \frac{\alpha_K^2}{a} - \left( 1 + \frac{z_1}{z_2} \right) \cdot \frac{t_0^2}{12} \right]. \quad (3.8)$$

Jednadžba generalno vrijedi kako za vanjsko ozubljenje tako i za zupčaste pumpe sa unutarnjim ozubljenjem bez obzira na korekciju profila. Za pumpe sa unutarnjim ozubljenjem broj zuba unutarnjeg zupčanika  $z_2$ , svi radijusi sa indeksom 2 i udaljenosti središta uzimaju se sa negativnim predznakom.

Pretpostavka upotrijebljena pri izvodu formule za geometrijski protok pumpe, kako je samo jedan par zuba u zahvatu, ne može se smatrati za pravilo. Normalno, drugi par zuba počinje sa zahvatom prije no što prvi par izađe iz zahvata, slika 11. Kontakt prvog para zuba počinje u točki  $E_1$  i završava u točki  $E_2$ . Kada se, tijekom zahvata, dosegne točka  $F$  (udaljenost  $t_0$  od točke  $E_1$ ) počinje kontakt drugog para zuba.



**Slika 11. Shema za proračun zarobljenog volumena [12]**

Zbog toga određen volumen tekućine je zarobljen između dva para zuba koji su u kontaktu. Ako posebne konstrukcijske mjere za drenažu nisu poduzete zarobljeni fluid počinje istjecati kroz zazor u pumpi što rezultira povišenjem tlaka i pojavom buke. Kako bi se točno izračunao volumen para zuba granice integracije iz jednadžbe (3.1) moraju biti promijenjene na  $u_1 = l/2$  i  $u_2 = t_0 - l/2$ .

Ponovnom provedbom integracije dolazi se do jednadžbe za geometrijsku vrijednost protoka:

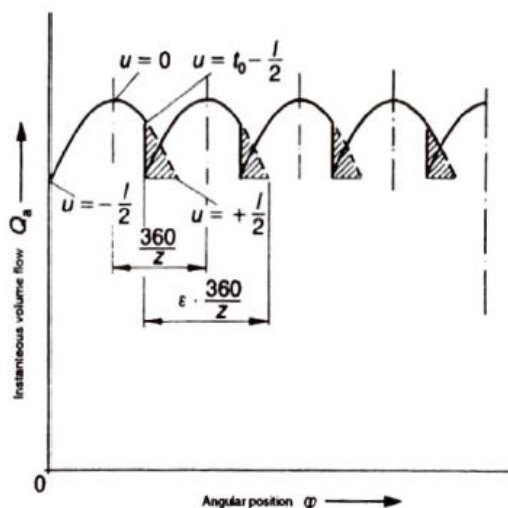
$$Q_g = b \cdot \pi \cdot n_1 \cdot \left[ r_{h1}^2 + \frac{r_1}{r_2} \cdot r_{h2}^2 - r_1 \cdot (r_1 + r_2) - \left( 1 + \frac{r_1}{r_2} \right) \cdot \frac{t_0^2}{12} k \right]. \quad (3.9)$$

Gdje je  $k$ :

$$k = 4 - 6 \cdot \frac{l}{l_0} + 3 \cdot \left( \frac{l}{l_0} \right)^2 = 4 - 6 \cdot \varepsilon + 3 \cdot \varepsilon. \quad (3.10)$$

Prosječna vrijednost  $k$  za broj zuba između 8 i 14 iznosi 1,2 [12].

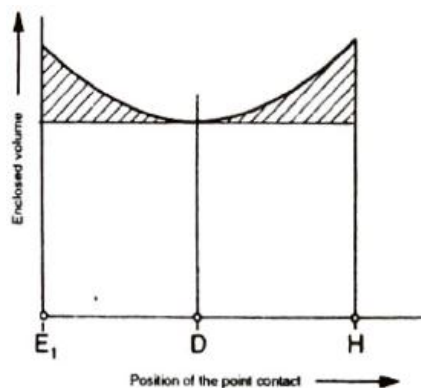
Ovisnost protoka o poziciji zupčanika  $\varphi$  prikazana je na slici 12. Kada su zubi u kontaktu u točki F ( $u_2 = t_0 - l/2$ ) dostava fluida od prvog para zupčanika završava i počinje dostava sljedećeg para. Kako bi se iskoristilo ulje zatvoreno između dvije točke kontakta taj prostor mora biti spojen sa tlačnim komorom (eng. *Pressure port*) tijekom faze kompresije. Kada se razmak između točaka dodira povećava, prostor mora biti spojen sa usisnom komorom (eng. *Suction port*).



**Slika 12. Ovisnost protoka o kutu zakreta zupčanika [12]**

Uvijek će postojati određena zračnost (između 0,3 i 0,5 mm) između zuba zbog netočnosti izrade. Zbog toga ukupan volumen između točaka  $E_1$  i  $E_2$  mora biti uzet u obzir. Varijacija spomenutog volumena prikazana je na slici 13. Veličina zatvorenog volumena u ovisnosti o točki kontakta također je vidljiva na ovoj slici. Volumen je najmanji kada je udaljenost točke kontakta o točke  $E_1$   $0.5 \cdot (l - t_0)$ , odnosno kada točke kontakta D i G leže simetrično prema točki P (slika 11. b).

Za idealno konstruiranu zupčastu pumpu prostor zarobljenog fluida treba ostati spojen sa tlačnim dijelom sve do točke  $t_0/2$ . U tom slučaju, dostava para zuba počinje u točki  $E_1$  i prestaje kada je kontakt dosegao udaljenost  $t_0/2$  odnosno točku D.



**Slika 13. Ovisnost protoka o kutu zakreta zupčanika [12]**

Granice integrala sada su  $u_1 = 0.5$  i  $u_2 = t_0/2$ . Formula za geometrijski protok glasi:

$$Q_g = b \cdot \pi \cdot n_1 \cdot \frac{1 + \varepsilon}{2} \left[ r_{h1}^2 + \frac{r_1}{r_2} \cdot r_{h2}^2 - r_1 \cdot (r_1 + r_2) - \left( 1 + \frac{r_1}{r_2} \right) \cdot \frac{t_0^2}{12} k' \right]. \quad (3.11)$$

Gdje je  $k'$ :

$$k = 1 - \varepsilon + \varepsilon^2. \quad (3.12)$$

Vrijednost  $k'$  u slučaju broja zuba između 8 i 14 iznosi 1,23. Protok proračunat jednadžbom (3.9), veći je od protoka proračunatog jednadžbom za  $0.5 \cdot (1 + \varepsilon)$ . Provrti za zarobljeno ulje dani su na slici 11. izlomljenom linijom.

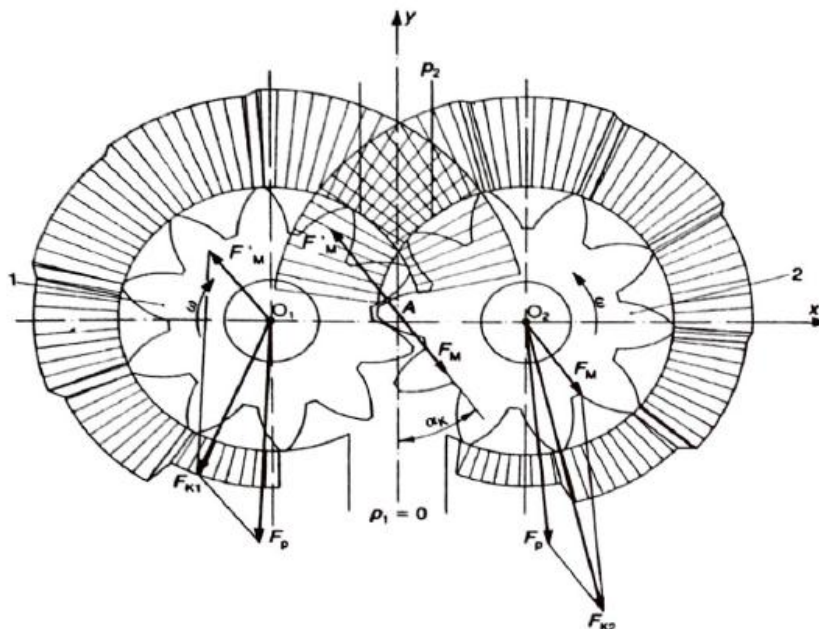
Kako bi se odredila dimenzija provrta za izlaz zarobljenog ulja koristi se sljedeći standard:

- Dimenzija  $x$  (slika 11.) mora biti minimalno  $x = t_0 \cdot \cos \alpha_k$  kako bi spoj sa određenim prolazom bio u pravoj fazi
- Duljina provrta  $y$  mora biti odabrana kako bi se osigurala drenaža fluida (zakošena površina na slici 11. a i c). Duljina  $2m$  do  $2,2m$ .

### 3.1.2. Sile i momenti

Analiza sila biti će provedena za zupčastu pumpu sa vanjskim ozubljenjem sa jednakim brojem zuba oba zupčanika. Sile kod zupčaste pumpe sa unutarnjim ozubljenjem mogu se odrediti analogno. Zupčanici su opterećeni obodnim tlakom i momentom. Rezultat razlike u tlaku  $\Delta p$  je protok fluida kroz radijalnu zračnost između zupčanika i kućišta od tlačne strane (eng. *Pressure side*) do usisne strane (eng. *Suction side*). Distribucija tlaka prikazana je na

slici 14., pogonski zupčanik označen je brojem 1 dok je gonjeni označen brojem 2. Kod proračuna pretpostavlja se linearna raspodjela tlaka. Rezultantna sila tlaka  $F_p$  približno je jednaka za oba zupčanika. Teoretski zakretni moment pumpe zbroj je momenata oba zupčanika ( $M_1+M_2$ ).



**Slika 14. Sile na zupčasti par [12]**

Jednadžba za moment, prema [12], glasi:

$$M = \frac{p_2 \cdot b}{2} \cdot (r_{h1}^2 + r_{h2}^2 - r_1^2 - r_2^2 - 2 \cdot u^2). \quad (3.13)$$

Krivulja momenta kao funkcije kuta zakreta zupčanika identična je krivulji protoka prikazanoj na slici 12. Maksimalni moment javlja se pri  $u=0$ , tj. u točki P. Maksimalan moment za jednake zupčanike iznosi:

$$M_{\max} = p_2 \cdot b \cdot (r_h^2 - r^2). \quad (3.14)$$

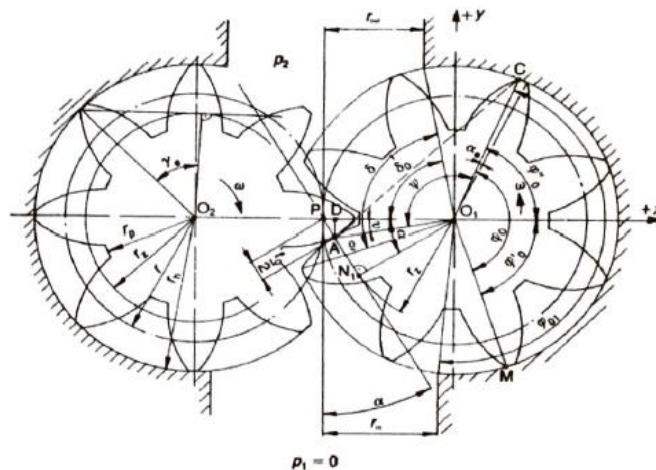
Moment se prenosi sa pogonskog zupčanika na gonjeni preko ozubljenja. Sila na zub pri maksimalnom momentu djeluje okomito na bok zuba, odnosno u smjeru linije kontakta:

$$F_M = \frac{M_{\max}}{2 \cdot r} = \frac{p_2 \cdot b}{2} \cdot \left( \frac{r_h^2}{r} - r \right). \quad (3.15)$$

Kako bi se odredila sila  $F_p$  potrebno je pretpostaviti linearnu raspodjelu tlaka po obodu zupčanika. Prvo je potrebno odrediti kut  $\psi$  (kut kružnog luka), slika 15. Također, pretpostavlja se kako je pumpa dizajnirana tako da se pomicanje fluida vrši do točke A, što odgovara udaljenosti  $t_0/2$  od točke P.

Iskustvo i analiza različiti tipova zupčastih pumpi pokazuju da se rezultantna sila na gonjeni zupčanik može odrediti iz pojednostavljene formule [12]:

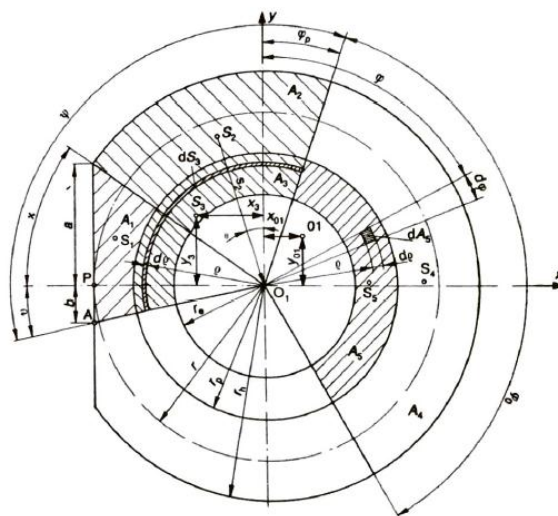
$$F_{R2} = 1.5 \cdot p_2 \cdot b \cdot r_h \cdot \quad (3.16)$$



Slika 15. Shema za određivanje sila tlaka na par zupčanika [12]

### 3.1.3. Sile na kućište

Stranice kućišta opterećene su aksijalnim silama zbog aksijalnog polja tlaka između stranice zupčanika i kućišta. Pretpostavlja se kako je aksijalna zračnost između kućišta i zupčanika konstantna. Također, po obodu zupčanika polje tlaka je konstantno kao i u prethodnom izvodu. Polje aksijalnog tlaka u dijelu od \$r\_h\$ do \$r\_p\$ mora biti konstantno. Tlak pada linearno od vanjskog promjera zupčanika do radijusa \$r\_e\$ (unutarnji radijus ploče za kompenzaciju aksijalne zračnosti). Za konstrukciju pumpe znanje o vrijednosti aksijalnog tlaka koji djeluje na kućište vrlo je važno.



Slika 16. Shema za određivanje sila tlaka na par zupčanika [12]

Sila uslijed tlaka se računa integracijom tlaka po površini:

$$\int p \cdot dA. \quad (3.17)$$

Gdje je:

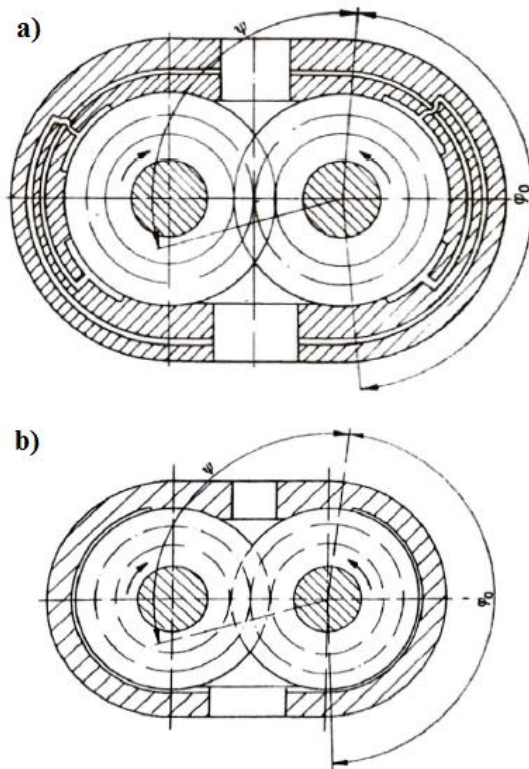
$$A - \text{Površina pod tlakom, slika 16.} \quad (3.18)$$

$$dA = \rho \cdot d\varphi \cdot d\rho. \quad (3.19)$$

Izvod je dosta složen i dugotrajan, a može se pronaći u [12], površina se dijeli na pet dijelova ( $A_1$ – $A_5$ , slika 16.) kako bi se olakšala integracija za svaki dio. Rezultantna aksijalna sila  $F_{z1}$  koja se razvija u aksijalnoj zračnosti između zupčanika i kućišta zbroj je sila na površine  $A_1$ – $A_5$ . Aksijalna sila oba zupčanika na kućište iznosi:

$$F_{ab} = 2 \cdot F_{z1}. \quad (3.20)$$

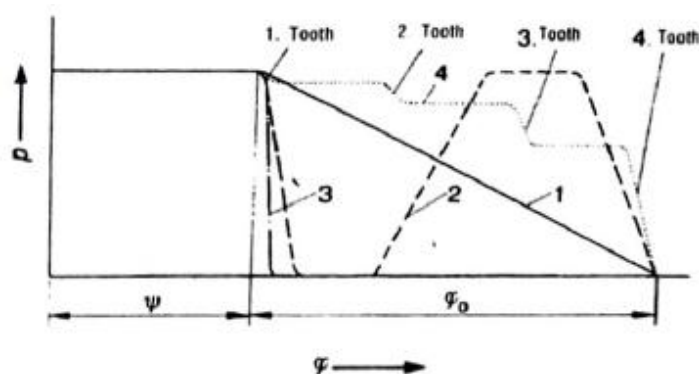
Rezultantna aksijalna sila opterećuje vijke koji spajaju kućište koji se dimenzioniraju s obzirom na veličinu te sile. Kod zupčastih pumpi sa kompenzacijom aksijalne zračnosti klizni ležajevi se dizajniraju također s obzirom na aksijalnu silu. Uvjeti opterećenja mogu se znatno smanjiti raznim konstrukcijskim rješenjima, neka od njih prikazana su na slici 17.



Slika 17. Konstrukcija kućišta sa zonama za smanjenje tlaka [12]

Slika 17. a) prikazuje pumpu sa simetrično postavljenim zonama tlaka oko zupčanika. Takvim rasporedom radijalne sile uzrokovane poljem tlaka na periferiji mogu biti kompenzirane i opterećenje ležaja može biti smanjeno. Ipak, ovakva konstrukcija ne može kompenzirati silu na zub  $F_M$ . Nedostatci ovog dizajna su veliko opterećenje kućišta i loša volumetrijska iskoristivost kao rezultat povećanog „curenja“ zbog manjih radijalnih zračnosti za brtvljenje. Profil raspodjele tlaka za ovakvu pumpu prikazan je na slici 18. crtkanom linijom (broj 2).

Konstrukcija prikazana slikom 17. b) sadrži mali dio (eng. *Separation bridge*) koji odjeljuje tlačnu i usisnu zonu. U radijalnom smjeru tlačna zona brtvi maksimalno sa jedan ili dva zuba. Preko najvećeg dijela oboda zupčanici su opterećeni niskim tlakom (slika 18. linija 3), što smanjuje radijalne i aksijalne sile. Opterećenja ležajeva i kućišta su značajno niži. Pumpe konstruirane po ovom principu nazivaju se pumpe sa manjom zonom tlaka (eng. *Smaller pressure zone*).



**Slika 18. Raspodjela tlaka po obodu pumpe [12]**

Puna linija na slici 18. (broj 1) prikazuje linearnu raspodjelu tlaka za kut  $\varphi_0$  uz pretpostavku idealno koaksijalno postavljenih zupčanika sa konstantnom zračnosti između vrha zuba i kućišta. Točkasta linija, označena brojem 4, predstavlja raspodjelu tlaka u slučaju ekscentrično postavljenih zupčanika. Varijabilna radijalna zračnost može se konstruirati kroz pravilnu zračnost ležaja (eng. *Bearing play*). Tada se većina brtvljenja odvija pomoću zuba koji je najbliži usisnom otvoru. Četvrti zub na slici 18. ima najmanju zračnost i najveći gradijent tlaka. Radijalna zračnost se povećava preko periferije prema tlačnoj strani. Zbog toga visoki tlak se pojavljuje na većem dijelu periferije. Ovakve pumpe nazivaju se pumpe sa većom tlačnom zonom (eng. *Larger pressure zone*). Rezultantna sila je kod njih veća što dovodi do većih opterećenja kućišta i ležajeva.

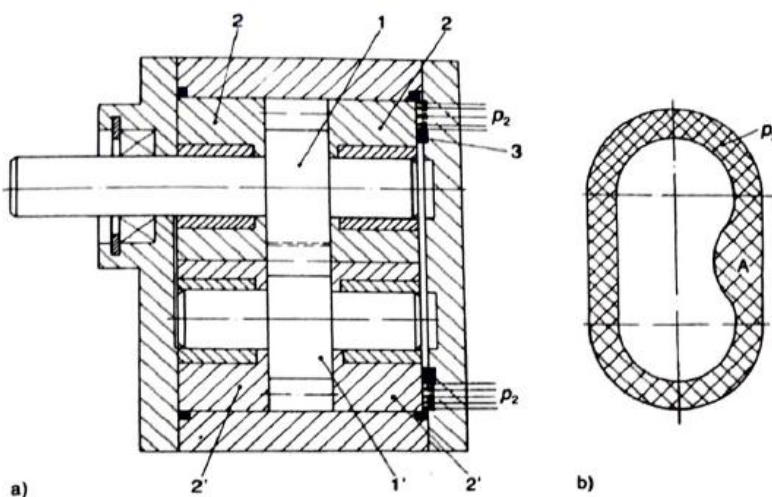
### 3.1.4. Kompenzacija aksijalne i radijalne zračnosti

Najčešći razlog gubitaka uslijed curenja kod zupčastih pumpi su aksijalni (između stranice kućišta i lica zupčanika) i radijalni (između vrha zuba i kućišta) zazori. Protok kroz zazore proporcionalan je gradijentu tlaka, ako je visina zračnosti konstantna. Zbog toga volumetrička iskoristivost pada kada se povećava tlak. Pumpe sa konstantnom aksijalnom zračnost (između 0,03 i 0,04 mm) koriste se za tlakove do 100 bara.



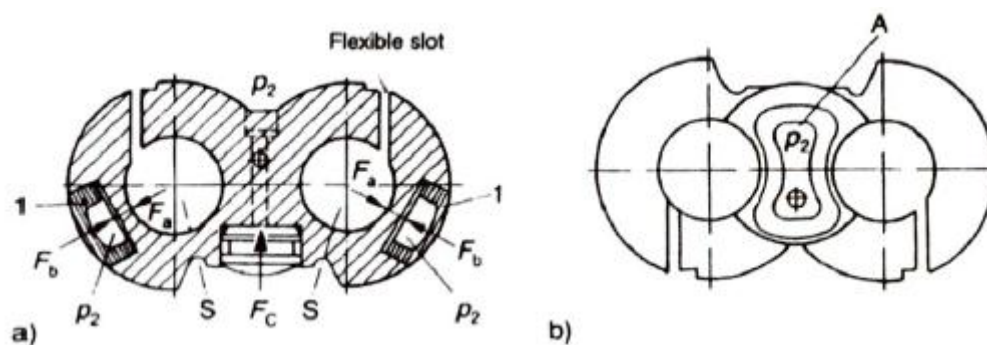
Kada su radni tlakovi veći koriste se zupčaste pumpe sa kompenzacijom aksijalne zračnosti. Aksijalna zračnost se podešava pomičnim kućištem prstenom ležaja ili kliznim ležajevima. Princip je prikazan na slici 19. Zupčanici 1 i 1' aksijalno su poduprti aksijalno pomičnim prstenima 2 i 2'. Između zupčanika i prstena nalaze se brtve (3, slika 19.) koje su tijekom rada pritisnute radnim tlakom  $p_2$ . Zbog toga aksijalni prsteni su pritisnuti na stranicu zupčanika. Zazor varira u ovisnosti o radnom tlaku. Sila balansira između sile tlaka  $F_{an}$  i sile  $F_{ab}$  povećavajući zazor. Prilikom proračuna površine  $A$  potrebno je uzeti u obzir hidrodinamičke sile, pa izraz za površinu glasi:

$$A = (1.2 \dots 1.3) \cdot \frac{F_{ab}}{p_2} \quad (3.21)$$



Slika 19. Princip aksijalne kompenzacije [12]

Fluid koji pritišće površinu  $A$  dovodi se putem kanala u kućištu pumpe. Treba paziti da su pumpe s aksijalnom kompenzacijom zračnosti pogodne samo za pumpe koje se okreću u jednom smjeru. Za pumpe koje trebaju pumpati u oba smjera površina  $A$  mora biti simetrična i dotok ulja mora biti kontroliran ventilima ovisno o smjeru vrtnje.



Slika 20. Shema za radijalnu i aksijalnu kompenzaciju [12]

Kompenzacija radijalne zračnosti najčešće se primjenjuje za pumpe sa manjim zonama tlaka. Ploča (eng. *Bearing plate*) prikazana na slici 19. a) i b) omogućava radijalnu i aksijalnu kompenzaciju. Kompenzacija radijalne zračnosti postiže se pritiskanjem zupčanika prema kućištu. Na usisnoj strani ploča ležaja ima tri zone pritiskanja (opterećene radnim tlakom). Sila  $F$ , koja je rezultat pritiskanja zona djeluje na ploču ležaja i gura ju zajedno sa ležajevima prema kućištu. Zbog toga postiže se dobro radijalno brtvljenje između vrha zuba i kućišta. Urezi u ploči ležaja dopuštaju elastičnu deformaciju ploče kada djeluje sila  $F_b$ . Rezultat toga je pomicanje zupčanika u smjeru sile  $F_b$ . Sile  $F_b$  i  $F_a$  proporcionalne su radnom tlaku što znači da se povišenjem tlaka događa automatsko prilagođavanje zračnosti. Aksijalne sile koje djeluju na ploču za kompenzaciju su male stoga površina  $A$  za aksijalnu kompenzaciju može biti mala (slika 20. b)).

### 3.1.5. Primjeri konstrukcije

Najprije, dimenzije zupčanika trebaju biti odabrane tako da pumpa doseže traženi protok  $Q_e$ . Kada je poznata volumetrijska učinkovitost  $\eta_v$  geometrijski protok se određuje prema izrazu:

$$Q_g = \frac{Q_e}{\eta_v}. \quad (3.21)$$

Jasno je prema izvodima u prethodnim poglavljima kako se određeni geometrijski protok može postići različitim kombinacijama modula, broja zuba, širine zuba i kuta tlaka. Smanjenje broja zuba dovodi do smanjenja dimenzija pumpe no dovodi do veće pulsacije protoka. Širina zupčanika  $b$  odabire ne smije biti veća od  $10m$  (modula), dok odnos  $b/m$  treba biti između 6 i 10. Standardne vrijednosti za odnos širine zuba  $b$  i kinematskog promjera  $D$  iznose 0,5 – 0,6 za kuglične ležajeve, odnosno 0,4-0,5 za klizne ležajeve. Za veće odnose  $b/D$  dolazi do poteškoća u brtvljenu tlačne i usine zone samo zahvatom zuba. Zbog tog poželjno je ići prema nižim vrijednostima ovog odnosa.

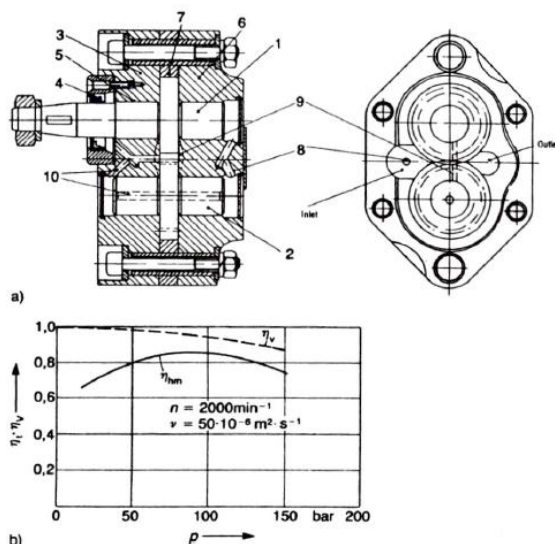
Modul zupčanika određuje se prema slijedećoj iskustvenoj formuli [12]:

$$m = (0.24 \div 0.44) \cdot \sqrt{Q}. \quad (3.22)$$

Proračun dimenzija zuba i modifikacije profila odvija se po standardnom postupku kao npr. [13]. Presjeci usisnog otvora trebaju biti odabrani da brzina ulaza bude između  $1.5$  i  $2.5 \text{ ms}^{-1}$ . Brzina na izlaznom otvoru treba biti između  $3.5$  i  $6 \text{ ms}^{-1}$ .

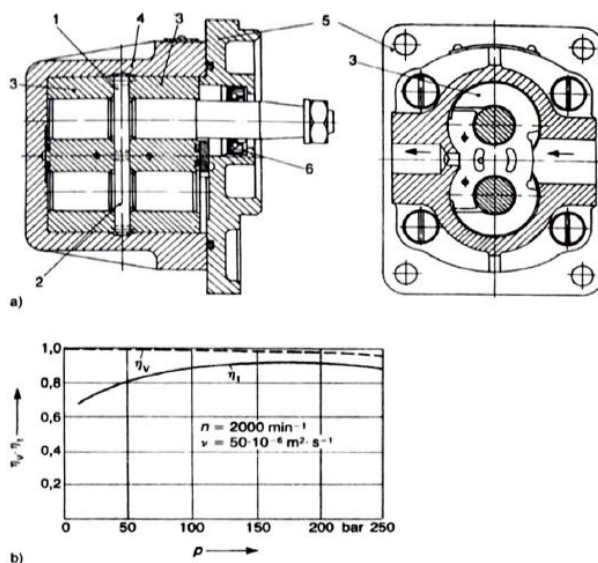
Prilikom dimenzioniranja osovine, potrebno je paziti da maksimalna deformacija osovine bude manja od radijalne zračnosti između vrha zuba i kućišta. Trenutna opterećenja osovine zbog pulsacije tlaka i vršnih vrijednosti mogu biti značajno veće od prosječne vrijednosti momenta za koji je osovina proračunata. Zbog toga potrebno je ostaviti rezervu od 20-25% kako bi se osigurale kritične vrijednosti opterećenja.

Slika 21. prikazuje primjer konstrukcije i grafički prikaz iskoristivosti u ovisnosti o radnom tlaku za zupčastu pumpu sa vanjskim ozubljenjem bez kompenzacije zračnosti. Dva zupčanika sa vanjskim ozubljenjem uležištena su kliznim ležajevima (5) i smještena u kućište (6). Pogonsko vratilo (1) pogoni pogonski zupčanik koji putem ozubljenja pokreće gonjeni zupčanik. Prednja ploča kućišta sa radijalnim prstenom za brtvljenje (4) konstruirana je kao prirubnica. Ulazi u pumpu nalaze se na stražnjoj ploči kućišta (6). Aksijalna zračnost između zupčanika i ploča kućišta fiksirana je pomoću središnje ploče (7). Klizni ležajevi podmazuju se pomoću fluida niskog tlaka kroz provrte u kućištu (8).



**Slika 21. Primjer pumpe sa vanjskim ozubljenjem bez kompenzacije zračnosti [Bosch]**

Zupčasta pumpa prikazana na slici 22. ima kompenzaciju aksijalne i radijalne zračnosti. Ležajevi (3) svojom konstrukcijom dopuštaju pritiskanje zupčanika na kućište pumpe. Brtvljenje između vrha zuba i kućišta odvija se samo malim dijelom periferije.



**Slika 22. Primjer pumpe sa vanjskim ozubljenjem sa kompenzacijom zračnosti [Bosch]**

### 3.1.6. Curenje fluida

Pojava curenja fluida javlja se kroz radijalni zazor između površine kućišta i vanjske cilindrične površine zupčanika, kao i kroz čeonu zazor između bočnih stijenki tijela i čeonih površina zupčanika. Osim toga, pri oštećenjima profila zuba i pogrešaka pri montaži do curenja može doći i po liniji dodira zuba koji se nalaze u zahvatu, kao i po složenijim kanalima.

Strujanje curenja u zupčastim pumpama i rotorima razlikuju se samo predznakom gradijentom pritiska. U pumpi strujanje djeluje u istom smjeru kao i vektor brzine kretanja, a u hidro motoru u suprotnom smjeru. Osnovni kanal curenja u pumpi sa nekompenziranim čeonim zazorom je baš taj zazor. Curenje kroz ovaj zazor iznosi 75-80% curenja u pumpi, zbog čega je taj zazor potrebno što je više moguće smanjiti. U praksi se veličina čeonog zazora dovodi na 0,02-0,03 mm. [23]

Pošto je čeonu brtvljenje ostvaruje uskim prstenastim pojasom, koji čine podnožni promjer zupčanika i promjer rukavca ili prstenastog žlijeba u bočnim prstenima, veoma je važno osigurati odgovarajuću širinu ove prstenaste brane, sa čijim se povećanjem znatno povećava stupanj iskorištenja i produljuje vijek trajanja pumpe. [23]

Vrijednost minimalnog radijalnog zazora određuje se na temelju moguće veličine zazora u ležajevima njihove nekoaksijalnosti, kao i na temelju veličine ekscentriciteta položaja zupčanika o otvorima u tijelu. Uzimajući u obzir mogućnost nepovoljnog slaganja proizvodnih tolerancija, obično se uzima da radijalni zazor bude relativno velik (0,03-0,05 mm na jednu stranu) [23].

Veličina radijalnog i čeonog zazora ovise o stupnju nekoaksijalnosti nasuprotnih ležajeva pumpe, koji određuje mogućnost montaže pumpe i veličinu stupnja iskorištenja, pri čemu se ukupna veličina radijalnog i poprečnog curenja pri maksimalnoj nesimetričnosti zupčanika u otvorima oko dva puta premašuje curenje do kojega dolazi pri njihovom simetričnom položaju. Povećanjem viskoznosti ulja curenje se smanjuje, a veličina volumnog stupnja iskorištenja se povećava. Povećanje se primjećuje dok volumni gubitci na usisu ne premaše pozitivni učinak smanjena curenja kroz zapore povećanjem viskoznosti ulja. [23]

### 3.1.7. Gubici na usisu

Gubici na usisu zupčaste pumpe određeni su uglavnom stupnjem punjenja radnih komora pumpe (uzubine), do čega dolazi za vrijeme trajanja njihove veze sa usisnom šupljinom. Djelomično punjenje prouzrokuje sniženje protoka pumpe, kao i pojavu varijacije tlaka u tlačnom vodu, pri čemu skokovi pritiska mogu doseći veličinu koja znatno prelazi radni pritisak. Pulzacija tlaka može prouzrokovati vibracije sustava, pa čak i razaranje pumpe, cjevovoda i crijeva, te dovesti do narušavanja hermetičnosti različitih spojeva. [23]

Da bi se ublažio hidraulički udar potrebno je osigurati postepeno punjenje međuzublja fluidom, s time što bi se stlačivanje fluida do veličine radnog pritiska vršilo do dolaska međuzublja u radni prostor pumpe. Zato se na cilindričnoj površini otvora na strani potisne komore prorežu uski, 0,5-0,6 mm procjepi, kroz koje fluid pod pritiskom ulazi u prostor između zuba do dolaska odgovarajućeg međuzublja u tlačni prostor. [23]

Za pouzdano punjenje međuzublja fluidom minimalni apsolutni pritisak u usisnoj komori treba iznositi oko 40-53 kPa, što se postiže podizanjem razine fluida u rezervoaru iznad usisnog priključka pumpe, kao i racionalnom izvedbom usisnih kanala, ili povećanjem tlaka u rezervoaru iznad atmosferskog.

Bolju sposobnost usisavanja ima pumpa sa minimalnim neiskorištenim prostorom. Zato radijalni zazor između podnožnog kruga jednog zupčanika i tjemene kružnice drugog zupčanika mora biti minimalan. Nekorisni prostor, pogotovo pri visokim pritiscima i prisustvu zraka u fluidu snižavaju volumni stupanj učinkovitosti pumpe.

Površine usisnih kanala i dovodnih cijevi moraju biti takve da brzina kretanja fluida u njima ne prelazi 1-2 m/s. Za tlačnu zonu dozvoljene brzine strujanja ulja su 3-5 m/s za pumpe niskog pritiska i 5-6 m/s za pumpe visokog pritiska.

Pouzdanost punjenja međuzublja zupčaste pumpe također ovisi o obliku i dimenzijama kanala za dovod ulja u međuzublje. Što je vrijeme trajanja spoja ovog kanala sa međuzubljem veće, veća je mogućnost pouzdanog punjenja. Dovod ulja u međuzublje treba vršiti po cijeloj njegovoj dužini i na što je većem kutu okretanja zupčanika.

### **3.1.8. Materijali koji se primjenjuju za izradu zupčastih pumpi**

Za izradu zupčanika pumpi visokog pritiska, koji se okreću brzinama vrtnje većim od 5 m/s primjenjuju se prvenstveno legirani čelici. Zubi zupčanika se ovisno o materijalu cementiraju do dubine od 0,4-0,6 mm, ili se nitriraju do dubine 0,25-0,5 mm. Tvrdoća površinskog sloja bi trebala nakon cementacije biti HRC 58-60, a poslije nitriranja HRC 61-64. Tvrdoća jezgre propisuje se u ovisnosti o vrsti korištenog materijala. [23]

Pri izboru materijala za izradu dijelova pumpe potrebno je uzeti u obzir temperaturno širenje materijala, koje pri nepravilnom izboru može dovesti do zaglavlivanja zupčanika, ili do stvaranja nepovoljnih zazora u sklopovima. [23]

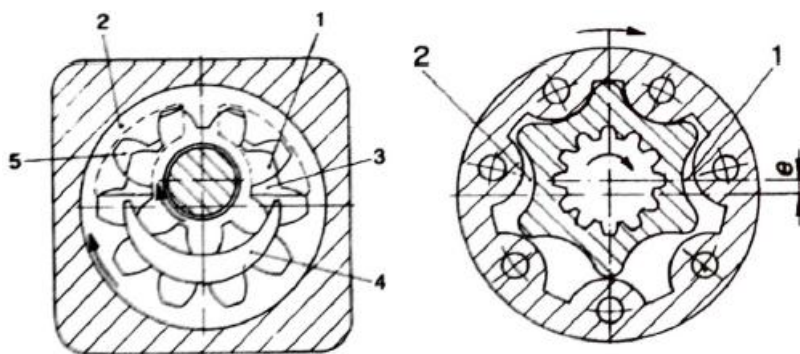
Kod definiranja proizvodnih tolerancija i zazora u sklopovima pumpe treba također uzeti u obzir razliku između temperature ulja i okoline, jer bi prilikom velike temperaturne razlike tijela pumpe i unutarnjih dijelova moglo doći do zaribavanja pumpe koja je u dodiru sa uljem.

Vratila zupčastih pumpi izrađuju se od legiranih čelika, koji se cementiraju i naknadno kale. Površinska tvrdoća poslije kaljenja je HRC 62-64. Čelici ovih tipova mogu se upotrebljavati za izradu vratila sa rukavcima, po kojima se kotrljaju iglice ili valjci kotrljajućih ležajeva. Za tu primjenu se često koriste nitrirani čelici.

### 3.2. Zupčaste pumpe s unutarnjim ozubljenjem

Princip rada pumpe sa unutarnjim ozubljenjem prikazan je na slici 23. Unutarnji zupčanik sa vanjskim ozubljenjem (eng. *Pinion*) pokreće pogonsko vratilo. Unutarnji zupčanik puz ozubljenja pokreće vanjski zupčanik sa unutarnjim ozubljenjem (eng. *Ring gear*). Pumpe sa unutarnjim ozubljenjem imaju isti princip rada kao i pumpe sa vanjskim ozubljenjem.

Njihova najveća prednost je kompaktni dizajn. Kombinacija vanjskog i unutarnjeg ozubljenja dovodi do dužeg kontakta zuba što donosi bolje brtvljenje i bolji kut usisa i tlačenja. Zbog povoljnog kontakta pumpe sa unutarnjim ozubljenjem manje su bučne i imaju manje gubitke protoka što dovodi do boljih performansi. Najveći nedostatak zupčastih pumpi sa unutarnjim ozubljenjem je nešto veća cijena izrade.



Slika 23. Princip rada pumpe sa unutarnjim ozubljenjem

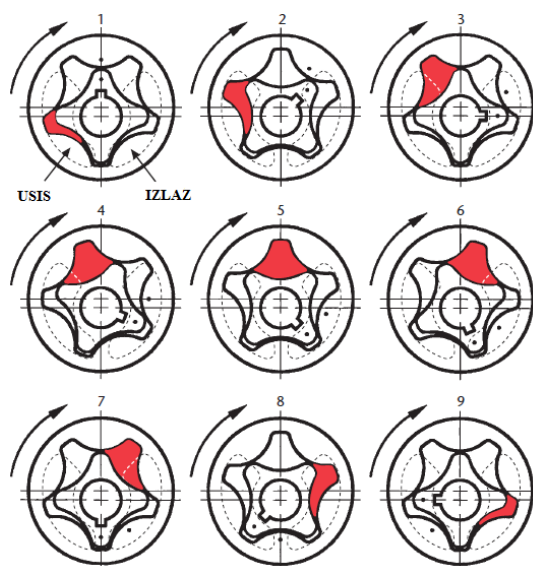
#### 3.2.1. Gerotor

Gerotor pumpa je mehanizam sa unutarnjim trohoidalnim (cikloidnim) ozubljenjem koje je osmislio Myron F. Hill 1906. godine. Ime ge-rotor proizlazi iz fraze generirani rotor (engl. *Generated Rotor*) i opisuje matematički postupak za generiranje peritrohoidnog profila unutarnjeg zupčanika kružnim lukom profila vanjskog zupčanika. Gerotor pumpe pripadaju grupi rotacijskih pumpi i imaju velike prednosti u odnosu na druge tipove rotacijskih pumpi.

Neke od prednosti su jednostavna konstrukcija i raznovrsna primjena. Zbog specifične geometrije profila zupčanika, u eksploataciji se osigurava kontinuirani kontakti više zuba koji posljedično osigurava nužno razdvajanje zona niskog i visokog tlaka. Tijekom rada zubi rotora pumpe djeluju kao klipovi, dok komore (razmak između profila unutarnje i zupčanika) odgovaraju cilindrima. Profili ozubljenja unutarnjeg i vanjskog rotora oblikovani su kao konjugirani par prema zakonu ozubljenja. Kada bi promatrali analogiju sa sličnim mehanizmima, kao što je Wankelov motor, može se zaključiti kako su najveći problemi odabir tolerancije i proizvodnja profila gerotor zupčanika.

Gerotor je jedinica za pumpanje (engl. *Positive displacement*) koja se sastoji od samo dva elemenata (gerotor i vanjski rotor). Vanjski rotor ima jedan zub više od unutarnjeg rotora te središnju liniju postavljenu ekscentrično od središnje linije unutarnjeg rotora i pogonskog vratila. Iako gerotori dolaze u različitim geometrijskim konfiguracijama, izrađeni od različitih materijala, različitih veličina, svi dijele osnovno načelo profila zuba koji osiguravaju neprekidno brtvljenje tijekom rada.

Kako se zupčanci rotiraju oko svojih osi, tekućina se uvlači u komoru koja se povećava do maksimalnog volumena. Kako se rotacija nastavlja, volumen komore se smanjuje, prisiljavajući tekućinu iz komore. Postupak se ponavlja za svaku komoru osiguravajući glatki rad pumpe (slika 24.).



**Slika 24. Princip rada gerotor pumpe [2]**

Prednost gerotora leži u njegovoj jednostavnosti, svestranosti i performansama. Gerotor zahtijeva najmanje strojne obrade i najmanje komponenti od bilo koje vrste hidrauličke pumpe. Na primjer, nema izrade skupog polumjeseca kao kod srpaste pumpe, te se eliminiraju dva ležaja i vratilo u usporedbi sa pumpom sa vanjskim ozubljenjem. Gerotor pumpa može se koristiti u većini aplikacija gdje se koriste zupčana, srpaste i klipne pumpe sa radnim tlakovima do 100 bara.

Svestranost gerotora njegova je najveća prednost. Gerotori mogu biti montirani izravno na postojeću osovinu ili mogu biti pogonjeni preko vanjskog rotora. Gerotor može tlačiti gotovo bilo koju tvar od zraka do vruće taljevine ljepila. Jedinstveni gerotor set može čak smjestiti višestruke tokove protoka (ulaz ili izlaz) koji djeluje pri različitim tlakovima.

Veličina i geometrija gerotora mogu se optimizirati za performanse. Vanjski promjer, unutarnji promjer i duljina mogu se podesiti tako da se stvori najmanju moguću ukupnu veličinu, uštedu težine i minimiziranje gubitka snage. Gerotori imaju dug životni vijek jer je relativna brzina između unutarnjeg i vanjskog elementa vrlo niska. Na primjer, kada se radi o gerotorskom sklopu koji se sastoji od unutarnjeg rotora sa 8 zuba i vanjskog rotora sa 9 zuba koji radi na 1800 okretaja u minuti, relativna brzina između rotora je samo 200 okretaja u minuti [2].

### 3.2.2. Određivanje upotrebe

Najvažnija informacija potrebna za ispravno određivanje veličine pumpe je odnos potrebnog protoka i brzine pumpe. Postoje tri metode za određivanje ovog odnosa:

- **Usporedba sa sličnim primjenama**
  - Ova je metoda korisna kada se modificira dizajn ili radi revizija postojećeg dizajna. Važno je usporediti veličinu i broj tokova, kao i curenje te promjene u materijalu uslijed promjene temperature rada koji mogu uzrokovati promjenu zračnosti.
- **Analiza sustava**
  - Često jedina metoda dostupna na novom dizajnu. Zahtijeva temeljitu analizu svih potencijalnih putova protoka, kao i učinke tolerancija, brzine, tlaka i temperature. Kao i kod većine analitičkih modela, uspoređivanje predviđanja s izmjerenim vrijednostima će povećati povjerenje u novi model.
- **Mjerenje potrebnih veličina**
  - Ovo je najizravnija metoda, ali zahtijeva hardver za mjerenje, i znanje o tolerancijama ugrađenima u taj hardver. Za optimalnu točnost, najbolje je mjeriti više od jednog sustava, poželjno jedan sa maksimalnim tolerancijama. U aplikacijama gdje brzina, tlak i temperature variraju pumpa mora biti projektirana za najgori slučaj radnih uvjeta. Kako bi se uspostavio minimalni protok crpke, najgori slučaj tipično je kombinacija niske brzine vrtnje, visokog tlaka i visoke temperature. Za maksimalnu ulaznu snagu pumpe najgori slučaj će biti neka kombinacija velike brzine, visokog tlak i niske temperature. Kada je protok za određenu brzinu utvrđen, teorijski volumen ( $V_t$ ) može se izračunati. Potreban (ili stvaran) volumen pumpe ( $V_r$ ) zavisi o volumetrijskoj učinkovitost ( $E_v$ ). Volumetrijska učinkovitost varira kao funkcija radnih uvjeta i konstrukcije pumpe (50-100%).
  - **Teorijski volumen** ( $\text{cm}^3/\text{okr}$ ) gdje je  $Q$  protok u litrama po minuti (l/min), a  $n$  brzina vrtnje pumpe u okretajima u minuti (1/min)

$$V_t = \frac{1000 \cdot Q}{n}, \text{ cm}^3/\text{okr} \quad (3.23)$$

- **Stvaran volumen** ( $\text{cm}^3/\text{okr}$ ) gdje je  $E_v$  volumetrijska učinkovitost pumpe

$$V_r = \frac{V_t}{E_v}, \text{ cm}^3/\text{okr} \quad (3.24)$$



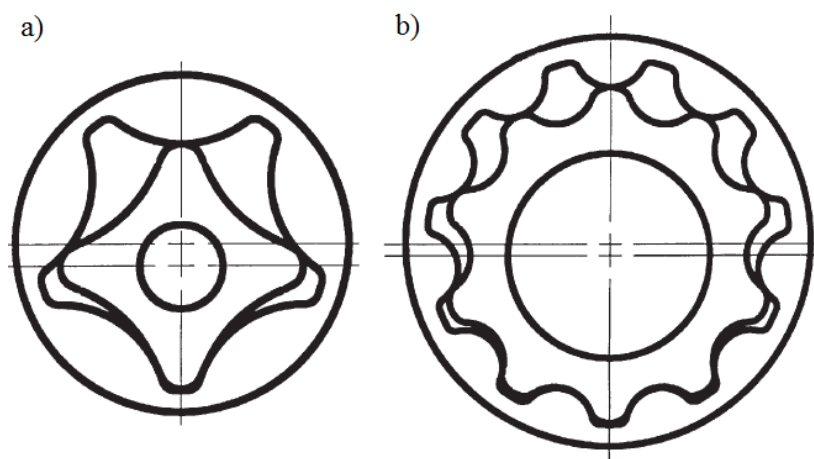
### 3.2.3. Svojstva gerotor pumpe

Broj zuba direktno utječe na veličinu pumpe i performanse. Usporedba pumpi jednakog teorijskog volumena ali različitog broja zuba prikazana je na slici 6. Prednosti pumpe sa manjim brojem zuba (slika 25. pod a) prikazuje pumpu sa unutarnjim rotorom koji sadrži 4 zuba):

- Manja ukupna dimenzija
- Manji gubici snage
- Mogućnost rada pri većim brzinama vrtnje

Prednosti pumpe sa većim brojem zuba (slika 25. pod b) prikazuje pumpu sa unutarnjim rotorom koji sadrži 10 zuba):

- Manje varijacije protoka (vidi sliku 12.)
- Pogonjena vratilom većeg promjera

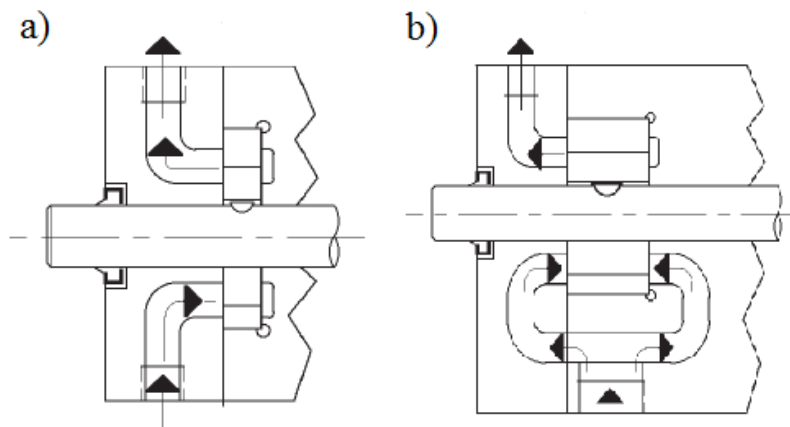


Slika 25. Gerotor pumpe sa različitim brojem zuba [2]

U većini primjena, ulazna brzina u prostor pumpe trebala bi biti ispod 2 m/s (pretpostavlja se korištenje tekućine na bazi ulja s viskozitetom od 5 do 100 cP i pravilno dimenzioniran ulaz pri standardnom atmosferskom pritisku). Ostale tekućine mogu zahtijevati drugačije preporuke. Ulazne brzine mogu se dvostruko smanjiti korištenjem dvostrukog punjenja pumpe (slika 26. b)).

Za izračunavanje ulazne brzine  $v_u$  (m/s) koristi se izraz (3.3), gdje je  $Q$  protok (l/min) i  $A_u$  je ulazna površina (mm<sup>2</sup>):

$$v_u = \frac{1000 \cdot Q}{60 \cdot A_u}, \text{ m/s} \quad (3.25)$$



**Slika 26. Jednostruko (lijevo) i dvostruko (desno) punjenje gerotor pumpe [2]**

Preporučena maksimalna brzina gerotor pumpe temelji se na početku pojave kavitacije. Rad iznad te brzine, bez mjera korekcije, dovesti će do degradacije performansi pumpe.

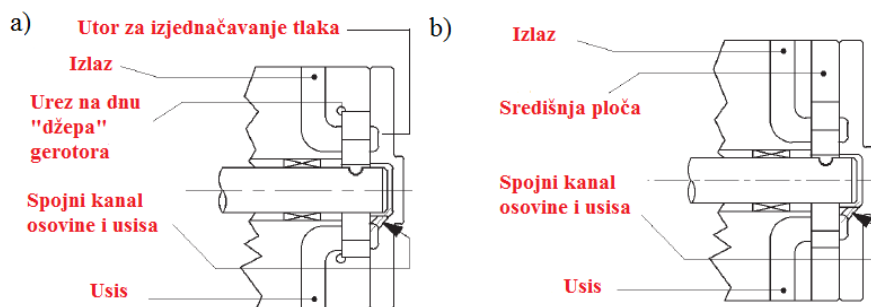
Varijacija protoka je neizbježna kod svih vrsta pumpi, a posebno je izražena kod zupčastih pumpi. Teorijska varijacija protoka gerotor pumpe ovisi o broju zuba i geometriji ozubljenja. Tipično, gerotor sa većim brojem zuba ima manju varijaciju protoka, također gerotor sa parnim brojem zuba unutarnjeg rotora ima manju varijaciju protoka nego gerotor sa neparnim brojem zuba koji ima jedan zub više.

Snaga pumpanja pumpe dolaze iz dva izvora: hidrauličke snage i mehaničkih gubitaka. Hidraulička snaga je funkcija protoka i tlaka. Mehanička gubici u pumpi su uzrokovani viskozim gubiticima fluida te gubiticima u ležaju i brtvama.

Glavni elementi koje treba uzeti u obzir prilikom konstruiranja pumpe su:

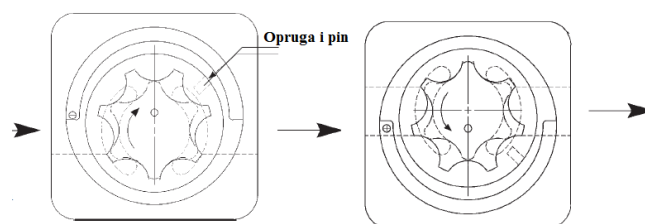
- Ulazna i izlazna komora,
- način proizvodnje,
- zračnosti i
- materijali.

Najčešći i najisplativiji način izrade gerotor pumpe je korištenjem ekscentrično strojno izrađenog džepa za gerotor i pokrovne ploče (slika 27.). U takvom dizajnu dodaje se urez na dnu džepa pumpe ili skošenje na vanjskom promjeru gerotora kako bi se izbjegla interferencija na tom predjelu. Za primjene gdje je potrebno usko tolerancijsko područje, mogu se koristiti ekscentričan prsten ili središnja ploča. Središnja ploča određuje ekscentritet pumpe i mora biti precizno locirana u odnosu na vratilo. Centralna ploča može kontrolirati aksijalnu zračnost između gerotor zupčanika i ploče. Materijal ploče može također biti izrađen od materijala kao i gerotor kako bi se osigurala konstantna aksijalna zračnost bez obzira na radnu temperaturu.



Slika 27. Gerotor pumpe sa različitim brojem zuba [2]

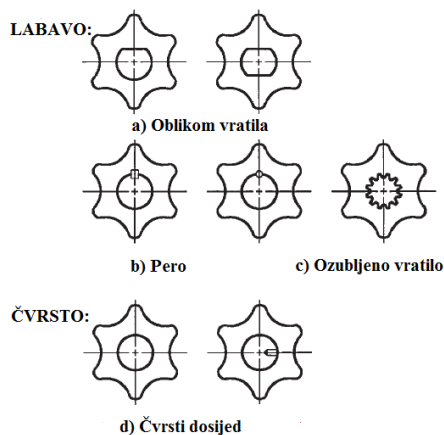
U primjenama gdje je rotacija vratila u oba smjera, ali zahtjev na pumpu je da protok bude jednosmjernan postoje dva načina kako bi se osiguralo da gerotor pumpa uvijek pumpa u jednom smjeru. Jedan od načina je korištenje ekscentričnog prstena. Ekscentrični prsten će preokrenuti položaj ekscentriciteta gerotor elementa kada se osovina počne okrenuti u drugom smjeru, što osigurava željeni smjer protoka, slika 28. Opruga i zatik osiguravaju da postoji dovoljno trenja između vanjskog rotora i ekscentričnog prstena za preokretanje prstena kada je potrebno. Drugi način za rješavanje problema je korištenje četiri ventila u krugu. Okretni ekscentrični prsten ne dodaje na širini gerotora, ali povećava ukupan promjer sklopa.



Slika 28. Mehanizam za promjenu smjera vrtnje

Pogon zupčanika može biti izveden, slika 29.:

- Labavo – oblikom vratila, perom, ozubljenim vratilom,
- Čvrsto – čvrstim dosijedom



Slika 29. Pogon vratila gerotor pumpe

Jedan od važnih detalja prilikom konstruiranja pumpe je dobar balans aksijalnog tlaka na gerotor kako bi se spriječila neželjena opterećenja. Neželjeni aksijalni tlak nastaje na unutarnjem promjeru gerotora ako tekućina koja curi preko lica gerotora nije adekvatno odvedena. Ako je povratni tlak različit sa različitih strana gerotora razvija se aksijalna sila koja dovodi do priljubljena gerotor elementa na jednu stranu što može uzrokovati visoke momente ili čak pucanje.

Pravilno dizajnirana gerotorska pumpa koja radi pri preporučenim uvjetima imat će izlaznu brzinu protoka koja je proporcionalna brzini vrtnje gerotora. Imajući u vidu da je tlak posljedica otpora protoku, treba postojati sredstvo za sprječavanje prevelikog tlaka u sustavu. Većina sustava za pumpanje oslanjaju se na ventil za regulaciju tlaka kako bi se spriječilo preopterećenje sustava. Ako je ventil za regulaciju dio pumpe i ako se višak fluida usmjeri direktno na ulaz u pumpu ulazni krug može biti dimenzioniran tako da se prilagodi reguliranom izlaznom protoku umjesto ukupnom protoku što rezultira značajno manjim promjerom usisne linije. Također, tlak na ulazu se povećava što dopušta pumpi da djeluje pri brzinama većim od preporučenih.

Materijal za kućište treba prema slijedećim uvjetima:

- trošenje,
- toplinsko širenje i
- krutost.

Normalno, gerotor radi s hidrodinamičkim filmom ulja između vanjskog promjera i stranica. Međutim, postoje uvjeti kao što su visoka temperatura, visoki tlak, niska brzine i niska viskoznost koji mogu dovesti do kontakta metal na metal. Stoga otpornost materijala na trošenje je važno svojstvo. Toplinska ekspanzija i krutosti mogu povećati aksijalnu zračnost tijekom rada, što će dovesti do povećanog propuštanja („curenja“) na visokim temperaturama i tlakovima. Također, u vrlo hladnim uvjetima, aksijalna zračnost može pasti na nulu i uzrokovati zaribavanje pri pokretanju.

Izvori gubitka protoka su propuštanje i kavitacija. Glavna unutarnja propuštanja su preko lica i kroz vrhove gerotora. Obje vrste propuštanja su proporcionalne padu tlaka i aksijalnoj zračnosti. Na primjer, ako se udvostruče zračnosti, curenje će se povećati osam puta. Propuštanje je također obrnuto proporcionalno duljini puta propuštanja i viskoznosti tekućine.

Mehanička učinkovitost pumpe je omjer teoretskog momenta ( $T_t$ ) koji pumpa zahtijeva u odnosu na stvarni ulazni moment ( $T_a$ ). Stvaran ulazni moment uvijek će biti veći od teorijskog zakretnog momenta. Mehanička učinkovitost je mjera mehaničkih gubitaka u pumpi koji su uzrokovani viskoznim trenjem na vanjskom promjeru i licima gerotora te gubitcima u ležaju i brtvama. Viskoзни gubici su povećani velikim promjerom, velikom brzinom, uskim tolerancijama i visokom viskoznosti. Vanjski promjer gerotora je dominantan faktor, tako da u aplikacijama gdje je važno je zadržati mehaničke gubitke na minimum, potrebno je težiti što manjem vanjskom promjeru gerotora. Najbolja konstrukcija je balans između proizvodnosti, volumetrijske i mehaničke učinkovitost.

## KAVITACIJA

Kavitacija pumpe nastaje kad je lokalni ulazni tlak niži tlaka para fluida. Kada dođe do kavitacije, mjehurić pare se oblikuje u ulaznom krugu pumpe, smanjuje volumen fluida na ulazu u pumpu i smanjuje izlazni protok pumpe. Kada se mjehurići prebace na visokotlačnu stranu pumpe dolazi do njihove implozije što uzrokuje buku i vibracije. Mjehuri kavitacije mogu oštetiti pumpu erozijom materijala kućišta i gerotora. Kavitaciji doprinose brzina vrha unutarnjeg rotora, ulazna brzina tekućine i gubici usisnog voda. Za optimalne performanse sa fluidima na bazi nafte koji imaju viskoznost od 5 do 100 mPas, brzina vrha unutarnjeg rotora treba biti ispod 15,3 m/s, ulaznu brzinu treba držati ispod 2 m/s, a ulazni cjevovod treba biti dizajniran za smanjenje gubitaka. Kavitacija se ne smije biti zamijeniti s aeracijom, što je prisutnost mjehurića zraka.

## BUKA

Mehanička buka može biti uzrokovana kavitacijom, torzijskim vibracijama, strukturnom rezonancijom i bukom zahvata zupčanika. Buka može biti smanjena pažljivim oblikovanjem geometrije gerotora i odabirom tolerancija. Hidraulička buka je obično rezultat varijacije tlaka u pumpi što može uzrokovati hidraulički cjevovod, ventil ili stranice koje vibriraju i prenose zvukove. Varijaciju tlaka pumpe uzrokuju varijacija protoka gerotora, geometrija ulaska u prostor pumpe, kavitacija pumpe te brzina i tlak pumpe. Frekvencija ( $f$ ) varijacije tlaka obično se temelji na baznoj frekvenciji pumpe (frekvenciji prolaska zuba) koja se može izračunati prema sljedećem izrazu ( $N$ -brzina vrtnje pumpe;  $n$ -broj zuba unutarnjeg rotora):

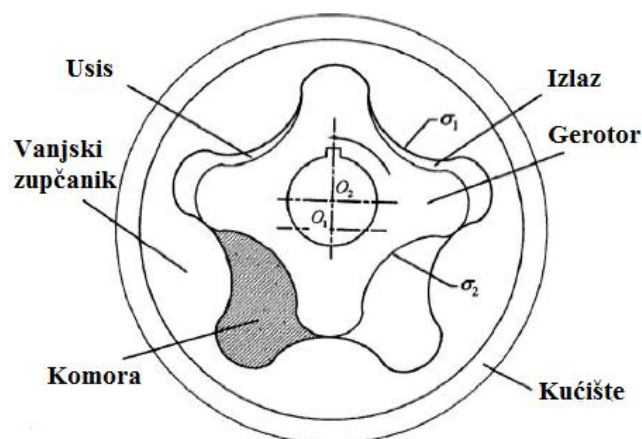
$$f = \frac{N \cdot n}{60}, \text{ Hz} \quad (3.26)$$

### **3.2.4. Generiranje profila ozubljenja gerotora**

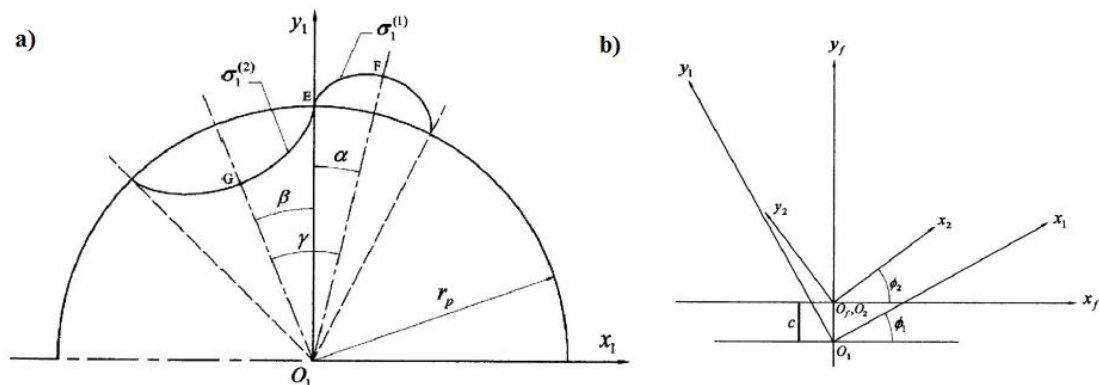
Gerotor uljna pumpa sastoji se od unutarnjeg rotora (gerotor), vanjskog rotora i kućišta u kojemu su ulazni (engl. *Suction*) i izlazni (engl. *Delivery*) otvor. Unutarnji rotor nalazi se unutar vanjskog te je pozicioniran na fiksnoj ekscentricitetu prema vanjskom rotoru. Unutarnji rotor najčešće ima jedan ili više zuba manje od vanjskog rotora. Ulazni moment pokreće gerotor, dok se vanjski rotor okreće zajedno s njim zbog međusobnog dodira na više točaka njihovih geometrijskih profila. Za uljne pumpe unutarnji i vanjski rotor imaju poseban tip konjugiranih profila koji uvijek osiguravaju njihov međusobni kontakt. Najjednostavniji način za generiranje profila gerotor pumpe je rotacija kružnice, bez klizanja, po ravnoj liniji ili drugoj kružnici.

Autori [6] kažu kako je za optimiranje performansi pumpe i smanjenje štete prouzrokovane kavitacijom potrebno je dobro poznavati dinamiku fluida unutar pumpe. Zbog zračnosti između unutarnjeg i vanjskog rotora događa se propuštanje između visokotlačnog i niskotlačnog dijela pumpe. Kako bi se ograničio tlak fluid recirkulira prema ulazu u pumpu preko ventila (engl. *pressure relief valve*). Protok fluida kroz zračnosti događa se velikom brzinom i tvori polja niskog tlaka što prouzrokuje mjehuriće zraka i pare koji dovode do kavitacije, oštećenja i buke. Kako bi se uhvatili u koštac s tim problemom Hwang i Hsieh prezentiraju tri metode za dizajniranje profila geratora te komentiraju njihovu učinkovitost, brtvljenje i izvedljivost. Prva metoda za konstruiranje profila ozubljenja koristi epitrohidu i njenu ekvidistantnu krivulju (engl. *offset curve*), druga metoda koristi hipotrohidu i njenu ekvidistantnu krivulju, dok treća metoda koristi epicikloidu i hipocikloidu uz njihove ekvidistantne krivulje.

Broj zuba rotora označeni su sa  $N_1$  (vanjski) i  $N_2$  (gerotor), dok je konstrukcijom specificirano kako je  $N_2 = N_1 - 1$ . Profil rotora 1 (slika ispod) može biti konstruiran koristeći trohodine krivulje kao što su epicikloida, hipocikloida ili ekvidistanta. U ovom radu konstruirani su prvo unutarnji rotor - epicikloida ( $\sigma_1^{(1)}$ , prema slici 31.a)) i vanjski rotor - hipocikloida ( $\sigma_1^{(2)}$ , slika 31.a)). Slika 30. b) prikazuje koordinatne sustave korištene za izvođenje matematičkog modela. Profil gerotor elementa može biti generiran i koristeći profil vanjskog rotora.



Slika 30. Pumpa sa cikloidnim ozubljenjem [6]



Slika 31. Koordinatni sustav za konstrukciju profila ozubljenja gerotor pumpe [6]

U ovom radu su korištene pomaknute (eng. *Offset*) krivulje kod generiranja profila ozubljenja gerotor pumpe. Prilikom ocjene pojedine konstrukcije korištene su analize podrezivanja (eng. *Undercutting*) i analize zakrivljenosti (eng. *Curvature*).

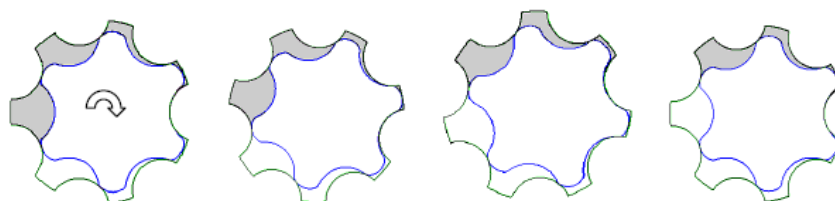
Autori [6] su pokazali kako treći dizajn (vanjski rotor sastavljen od epicikloide i hipocikloide) donosi najbolja svojstva brtvljenja, ali i donosi bolju iskoristivost površine u slučaju bez podrezivanja. Problem ovog profila je njegova proizvodnja zbog toga što je teško postići prijelaz sa epicikloide na hipocikloidu.

### 3.2.5. Varijacija protoka

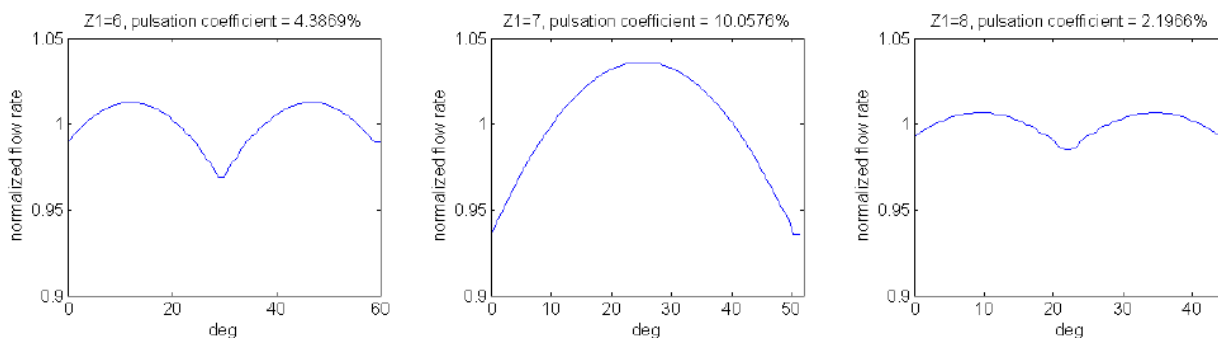
Kada se unutarnji rotor vrti ulje u komori zatvara se unutarnjim i vanjskim rotorom kontinuirano tako da ulje može biti ispumpano van. Brzina protoka određuje se prema varijaciji površine između rotora u izlaznom dijelu pumpe. Točni analitički proračuni dani su u literaturi [4] i [5], no oni su vrlo kompleksni diferencijalno – integracijski računi. Drugi način da se izračuna brzina protoka je direktan proračun, prema koordinatama unutarnjeg i vanjskog rotora, površine u izlaznom dijelu pumpe za svaki kut zakreta unutarnjeg rotora [2].

Slika 32. prikazuje površinu u izlaznoj regiji pumpe sa šest zuba unutarnjeg rotora kada se gerotor zakreće u odnosu na jedan zub. Jednostavno je razumjeti kako površina sukcesivno varira od maksimalne do minimalne vrijednosti.

Autori [3] pokazali su usporedbu varijacije protoka gerotor pumpe sa 6, 7 i 8 zuba unutarnjeg rotora koji imaju jednake ulazne brzine protoka. Prema slici 33. vidljivo je kako povećanje broja zuba može smanjiti varijaciju protoka. Još jedna stvar koja je dokazana ovim istraživanjem je da paran broj zuba unutarnjeg rotora gerotor pumpe daje manje vrijednosti varijacije protoka od neparnog broja zuba.

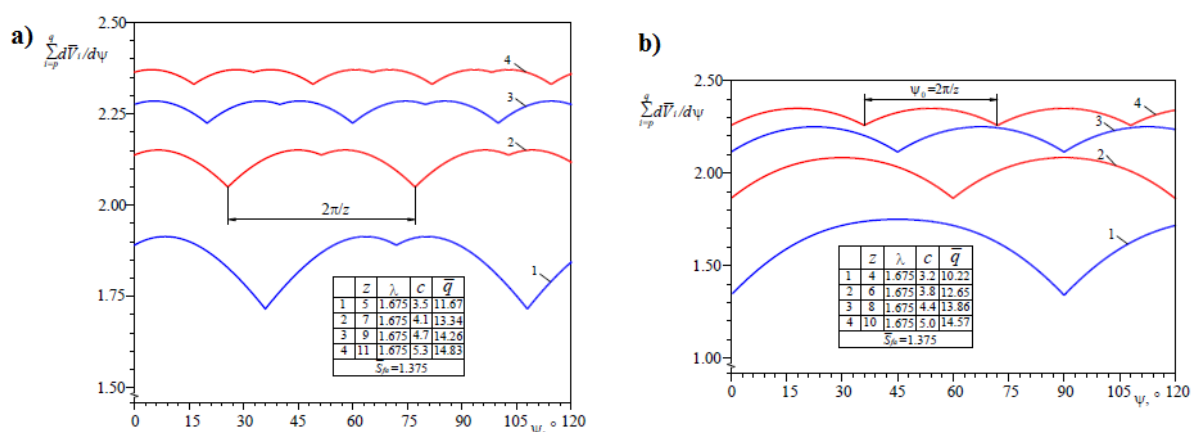


Slika 32. Varijacija površine istiskivanja [3]

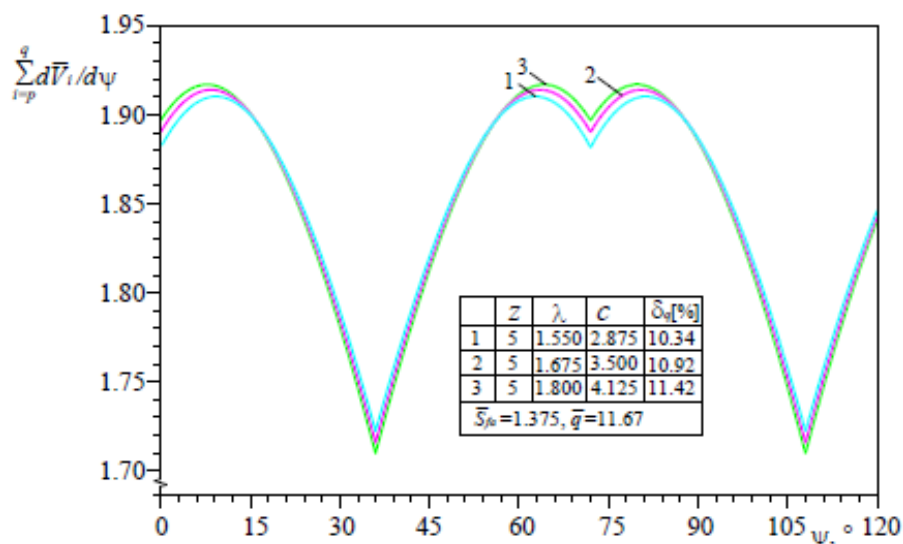


Slika 33. Varijacija protoka [3]

Autori [14] su u cilju dobivanja funkcionalne ovisnosti koja bi omogućila projektiranje zupčastog para pumpe na osnovu danih ulaznih podataka razvili matematički model volumenskih karakteristika pumpe sa trohoidnim ozubljenjem. Matematički model su testirali došli do zaključka kako u cilju smanjenja pulsacije protoka broj zuba treba biti nepara i potreban je što veći broj komora. Na slici 34. a) prikazana je pulsacija protoka za neparan broj komora  $z$ , a na slici 34. b) prikazana je pulsacija kod parnog broja komora. Također, kako bi se realizirao što manji stupanj neravnomjernosti protoka preporučuje se manja vrijednost koeficijenta trohoide pri konstrukciji ozubljenja  $\lambda$ . (slika 35.)



Slika 34. Usporedba pulsacije kod parnog i neparnog broja komora [14]



Slika 35. Ovisnost varijacije protoka o koeficijentu trohoide [14]



### 3.2.6. Tolerancije

Kod realnih konstrukcija simultani dodir između svih zuba u svakom trenutku nije moguć zbog slijedećih razloga:

- Profili ozubljenja su proizvedeni sa nužnim proizvodnim tolerancijama kako bi se spriječilo zaglavljivanje
- Pogreške prilikom proizvodnje ili sastavljanja mogu dovesti do interferencije
- Abrazivne čestice mogu povećati trošenje profila što za posljedicu ima povećanje tolerancija

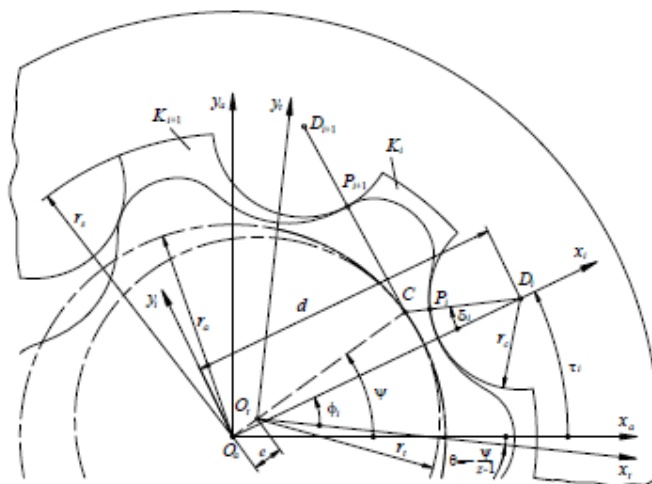
Pravilno određivanje i znanje o tolerancijama ključno je pri konstruiranju svakog stroja, pa tako i zupčaste pumpe. Minimalne razlike u toleranciji mogu dovesti do značajnih promjena performansi stroja i dugotrajnosti. U današnjem svijetu konstruiranja, gdje je većina stvari već poznata, to je mjesto gdje se ušteduje najviše novca i koje odvaja odličnog od dobrog konstruktora. No, za poznavanje tolerancija potrebne su duge godine iskustva i mnogo istraživanja. Tolerancije također ovise o upotrebi pumpe. Tablica 2. prikazuje primjer tablice proizvođača [2] u kojoj su dane okvirne vrijednosti tolerancije za neke posebne primjene gerotor zupčastih pumpi.

**Tablica 1. Tolerancije ovisno o uporabi pumpe [2]**

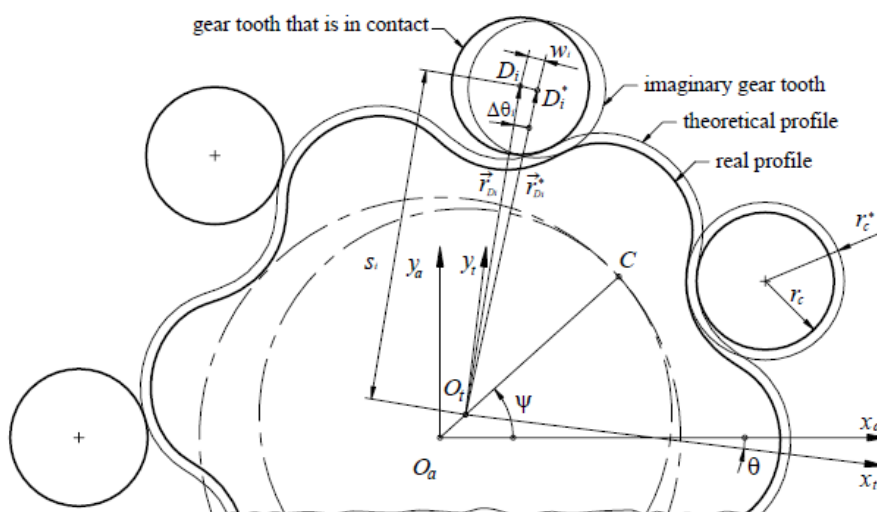
Primjena/ Veličina	Podmazivanje motora	Automatski mjenjač	Visoki tlakovi	Mjerna jedinica
<b>Tlak:</b>	4 - 5,5	4 – 21	55 - 83	bar
<b>Brzina vrtnje:</b>	400 - 14000	500 - 7000	1800 - 3600	min <sup>-1</sup>
<b>Volumen:</b>	6,5 - 16,5	16,5 - 41	8,2 – 24,5	cm <sup>3</sup> /okr.
<b>Raspon temperature:</b>	-40 - 150	-40 - 150	40 - 120	°C
<b>Aksijalna zračnost:</b>	0,05 - 0,1	0,02 – 0,051	0,005 – 0,03	mm
<b>Tolerancija vanjskog promjera:</b>	0,1 - 0,2	0,1 – 0,18	0,08 – 0,13	mm
<b>Tolerancija vrha gerotora:</b>	0,08 - 0,2	max. 0,15	max. 0,08	mm
<b>Tolerancija ekcentriteta:</b>	± 0,05	± 0,038	± 0,02	mm

Autori [15] razvili su matematički model trohoidnog ozubljenja gerotor pumpe koji se može upotrijebiti za svaki zub prilikom svakog trenutka zahvata. Geometrijski i kinematski model trohoidnog ozubljenja korišteni su kao osnova analize realnog profila sa zračnosti. Profil unutarnjeg zupčanika opisan je peritrohoidalnom ekvidistantom, a profil vanjskog zupčanika kružnim lukom. Stvarni profil unutarnjeg zupčanika generiran je kao ekvidistanta od osnovne trohoide sa ekvidistantnim radijusom koji je veći od teoretskog za veličinu zračnosti  $\varepsilon$ .

Pretpostavlja se kako je pogonsko vratilo spojeno sa gerotor elementom ekscentrično što uzrokuje da su sve jednadžbe funkcija pogonskog kuta (eng. *Driving angle*)  $\psi$ , slika 36. Kod zupčanika sa teoretskim profilom prijenos se odvija konstantnim odnosom. No, u stvarnosti zbog tolerancija pogonska osovina okreće se ranije nego što se unutarnji zupčanik počne okretati, što uzrokuje kašnjenje (eng. *Lagging*) za kut  $\Delta\theta_i$ , slika 37.



Slika 36. Osnovne geometrijske varijable trohoidnog profila [15]

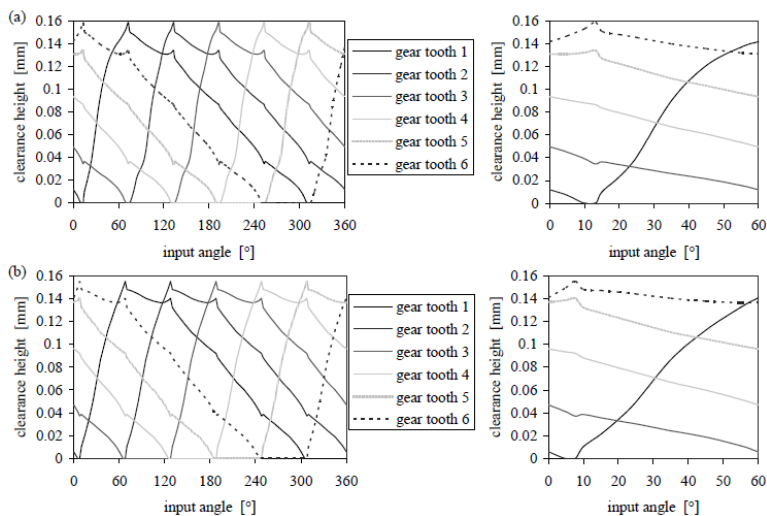


Slika 37. Kinematski model zupčanika sa tolerancijama [15]

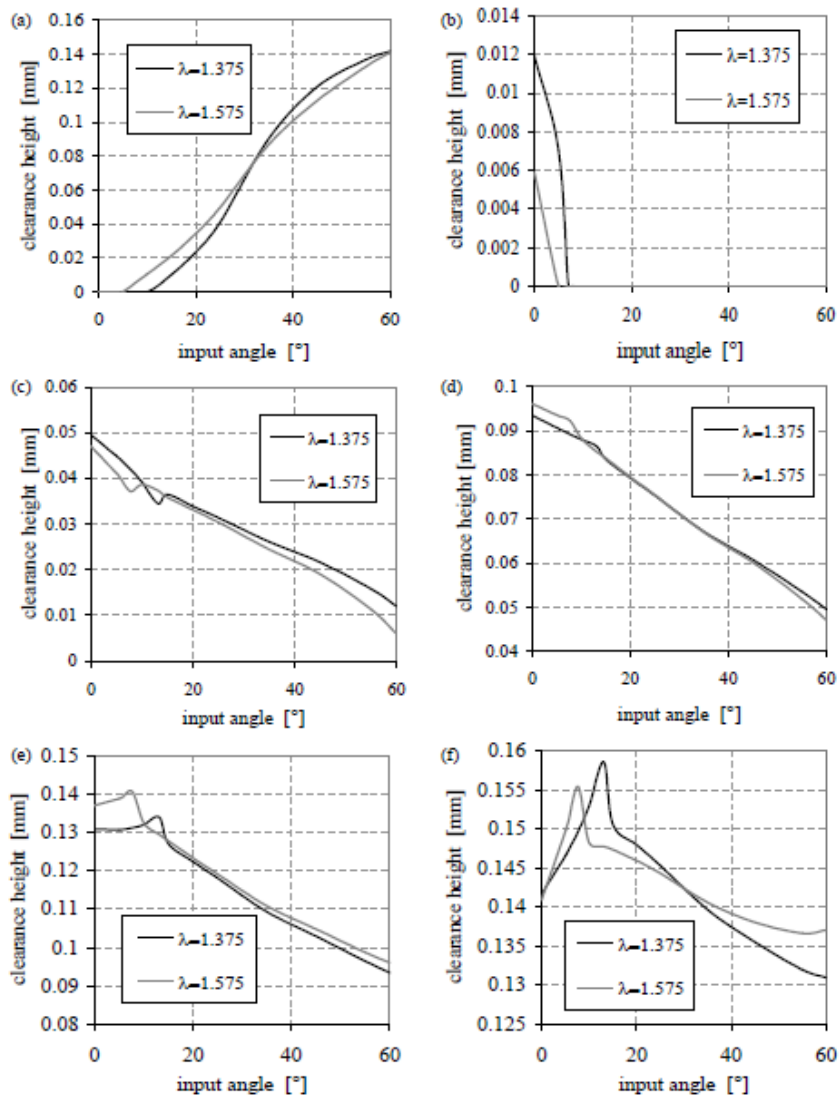
Ivanović i autori [15] dali su rezultate utjecaja kuta rotacije  $\psi$ , koeficijenta trohoide  $\lambda$  i proizvodne tolerancije  $\varepsilon$  na visinu zračnosti  $h_{\min}$  između profila zuba koji nisu u kontaktu (broj zuba  $z=6$ ). Grafička prezentacija rezultata dana je na slici 37. Periodička varijacija visine zračnosti odgovara jednom okretu pogonskog vratila. Vidljivo je kako su visine zračnosti jednake za svaku komoru i pomaknute za fazu. Slika 38. a) daje vrijednosti za koeficijent trohoide  $\lambda=1,375$ , dok slika b) vrijedi za koeficijent  $\lambda=1,575$ .

Zaključci koji proizlaze iz grafičke prezentacije rezultata na slici 38. su da isti par zuba ostaje u kontaktu tijekom jedne faze. Posljedično, u kratkom intervalu kuta, postoji simultano zahvaćanje dva susjedna zuba. Dijagrami pokazuju vrškove, od koji prvi i najveći se događa kada kontakt između susjednog para zuba prestaje, dok se drugi pojavljuje nakon perioda koji

odgovara jednom faznom kutu. Daljnji pad u visini zračnosti ima gotovo linearnu karakteristiku sa primjetnom devijacijom u trenutku kada novi par zuba ulazi u zahvat.



Slika 38. Varijacija visine zračnosti za jedan okret vratila [15]



Slika 39. Kinematski model zupčanika sa tolerancijama [15]

Usporedni dijagrami utjecaja koeficijenta trohoide na visinu tolerancije prikazani su u dijagramima na slici 39. Dijagrami na slikama 39. a), d), f) prikazuju kako se zračnost između prvog i četvrtog para zuba povisuje sa povišenjem koeficijenta trohoide u prvoj polovici perioda faze, a smanjuje za šesti par zuba. Za drugu fazu situacija je obrnuta.

Dijagrami na slici 39. b), c), e) prikazuju kako smanjenje parametra  $\lambda$  inducira veću zračnost kod drugog i trećeg para zuba i smanjuje zračnost kod petog para.

Istraživanjem [15] došlo se do važnih zaključaka koji se mogu sažeti u nekoliko natuknica:

- Generalizacijom jednadžbi profila ozubljenja omogućava se modeliranje zahvata tijekom rotacije i određivanje važnih parametara u svakom trenutku,
- Matematički model ozubljenja sa tolerancijom omogućava identificiranje zuba koji su u kontaktu i određivanje minimalne zračnosti u svakom trenutku,
- Model je testiran na stvarnim primjerima, te je pokazano kako koeficijent trohoide ima utjecaj na zračnost
- Model se može koristiti za analizu utjecaja proizvodne zračnosti na funkcijske karakteristike pumpe

### 3.2.7. Opterećenja gerotor pumpe

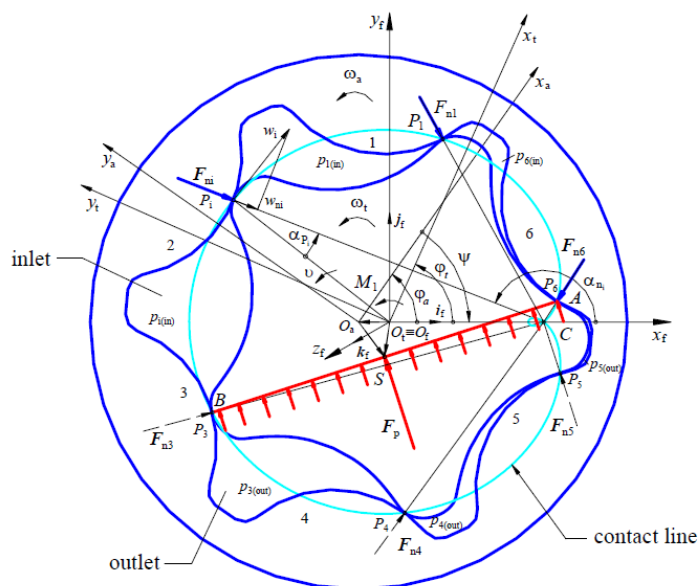
U ovom poglavlju razmatrane su sile i momenti koji djeluju na zupčasti par gerotorske pumpe. Problem određivanja kontaktnih sila vrlo je kompleksan zato što se kod pumpi sa trohoidnim ozubljenjem opterećenje prenosi istovremeno u više točaka dodira.

Autori [16] primjenjuju jednostavan fizički model i odgovarajuću analitičku metodu kako bi proračunali sile koje djeluju na zupčasti par. Također, razmatraju sile pritiska fluida na bokove zuba. U svom modelu aproksimiraju kontinuiranu silu pritiska pomoću koncentrirane sile čije je hvatište u središtu linije razdvajanja usisne i potisne zone. Za verifikaciju metode koristili su metodu konačnih elemenata.

Kada pogonski moment počne djelovati na unutarnji zupčanik on će se okretati oko svoje osi sve dok ne dosegne veličinu deformacije koja stvara sile čiji rezultanti moment oko središta vanjskog zupčanika je jednak momentu pritiska fluida oko iste točke.

Sile koje djeluju na unutarnji zupčanik prikazane su na slici 40. Sila pritiska fluida je kontinuirana sila koja odvaja usisne komore od potisne zone. U modelu ona je zamijenjena ekvivalentnom koncentriranom silom  $\mathbf{F}_p$ . U vektorskom obliku izraz za koncentriranu silu uslijed tlaka ima oblik (3.27) gdje je  $\Delta p$  pad tlaka,  $b$  širina je zupčanika, vektor  $\mathbf{AB}$  je spoj dviju kontaktnih točaka (A i B) koje separiraju tlačnu od usisne zone.

$$\mathbf{F}_p^{(f)} = -\Delta p b \mathbf{k}_f \times \mathbf{AB}^{(f)}. \quad (3.27)$$



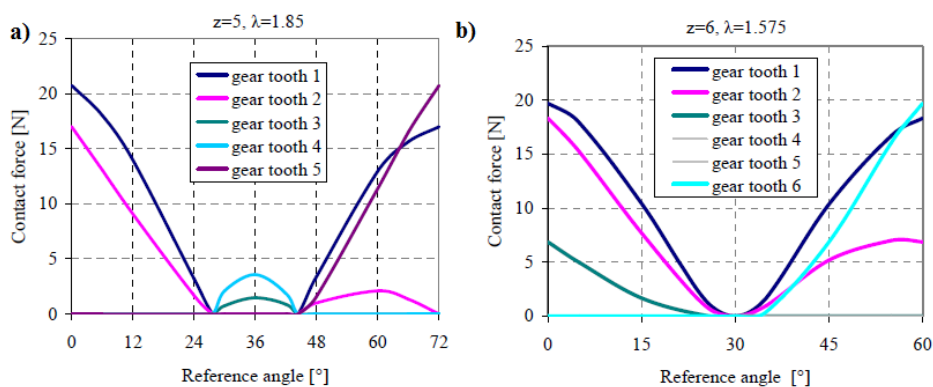
**Slika 40. Sile tlaka i kontaktne sile koje djeluju na unutarnji zupčanik [16]**

Tijekom kretanja zupčanika, ukupno normalno opterećenje prenosi se sinkronim zahvatom zupčanog para. Utjecaj normalne sile  $F_{ni}$  na zupčani par u kontaktu stvara lokalnu deformaciju zuba  $\omega_{ni}$  i pomiče točku kontakta u smjeru djelovanja sile. Normalna sila proporcionalna je deformaciji u normalnom smjeru i krutosti zupčanika:

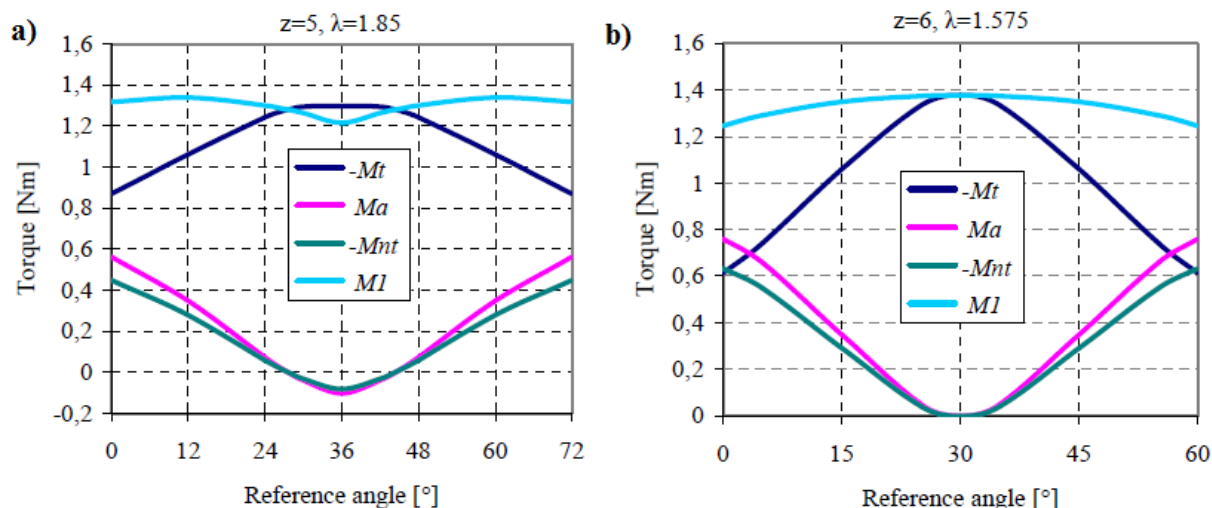
$$F_{ni} = k\omega_{ni}. \quad (3.28)$$

Ako je deformacija u točki kontakta  $P_i$  veća od nule znači da se kontakt događa u toj točki. No, ako je deformacija u točki nula ili negativna kontakt se ne ostvaruje u toj točki i ona ne sudjeluje u distribuciji tereta. Ukupan moment normalnih sila jednak je sumi momenata normalnih sila za pojedini par zuba oko središta zupčanika.

Nakon usporedbe rezultata za različite modele pumpi autori su zaključili kako model sa neparnim brojem zuba ( $z=5$ ) ima drugačiji karakter varijacije momenta (slika 42.) nego model sa parnim brojem zuba. Također, model sa neparnim brojem zuba ima drugačiju raspodjelu kontaktne sile (slika 41.). Najviše vrijednosti kontaktne sile su postignute u inicijalnim dijelovima radnog procesa i vrijednosti su više kod pumpe sa parnim brojem komora.

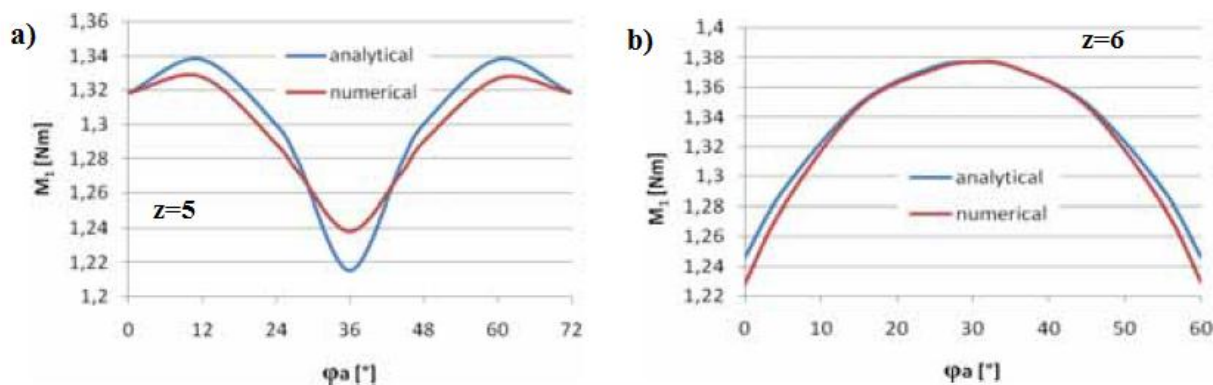


**Slika 41. Usporedba kontaktne sile kod parnog i neparnog broja zuba [16]**



**Slika 42. Usporedba momenta kod parnog i neparnog [16]**

Na osnovu rezultata može se zaključiti kako pumpe sa istom kinematičkom shemom, ali sa različitim brojem zuba mogu imati različite statičke modele opterećenja. Koristeći analitičku metodu, postignuta je identifikacija zuba koji su u kontaktu i proračun kontaktnih sila i momenata. Najviše vrijednosti postižu se u početnom stadiju radnog procesa.






**Slika 43. Usporedba numeričke i analitičke vrijednosti momenta [16]**

Vrijednosti momenta  $M$  i sile tlaka  $F_p$  (slika 43.) dobivene numeričkom simulacijom, zanemarivo su različite od rezultata dobivenih analitičkom metodom. Obje metode daju zadovoljavajuće rezultate u analizi utjecaja varijacije ulaznih parametara na veličinu kontaktne sile.

### 3.3. Usporedba tipova zupčastih pumpi

Nakon detaljnog proučavanja stručne literature vezano za poznate tipove zupčastih pumpi izrađena je tablica usporedbe sa najosnovnijim podacima o različitim tipovima zupčastih pumpi. Uspoređene su dimenzije, jednostavnost izrade, količina dijelova, dopušteni tlak i brzina vrtnje. Prema tablici 3. bit će odabran koncept pume koji će se izrađivati u sklopu ovog rada.

**Tablica 2. Usporedba svojstava različitih tipova zupčastih pumpi**

VRSTA	VANJSKO OZUBLJENJE	GEROTOR	SRPASTA PUMPA
Slikovni prikaz			
Ozubljenje	Evolventa	Cikloida	Evolventa
Izrada	Složeno	Jednostavno	Složeno
Broj vratila	2 vratila	1 vratilo	1 vratilo
Broj ležaja	4 ležaja	2 ležaja	2 ležaja
Kućište	Jednostavno	Jednostavno	Složeno (srp)
Tlak	Visoki tlakovi	Niski tlakovi	Niski tlakovi
Brzina vrtnje	Niske brzine	Visoke brzine	Niske brzine
Gabariti	Veliki gabariti	Mali gabariti	Veliki gabariti
Vrsta fluida	Najčešće ulje	Sve	Najčešće ulje

Pregledom tablice lako se dolazi do zaključka kako je gerotor pumpa logičan izbor za primjenu kod sustava sa ograničenim dimenzijama, velike brzine vrtnje i relativno visokog tlaka. Najviše podataka u literaturi definitivno se može pronaći za vanjsko ozubljenje dok se za srpastu pumpu literatura teško može pronaći čak i u znanstvenim radovima. Stoga srpasta pumpa već zbog samog nedostatka literature nije mogla biti odabrana kao koncept koji će se razrađivati.

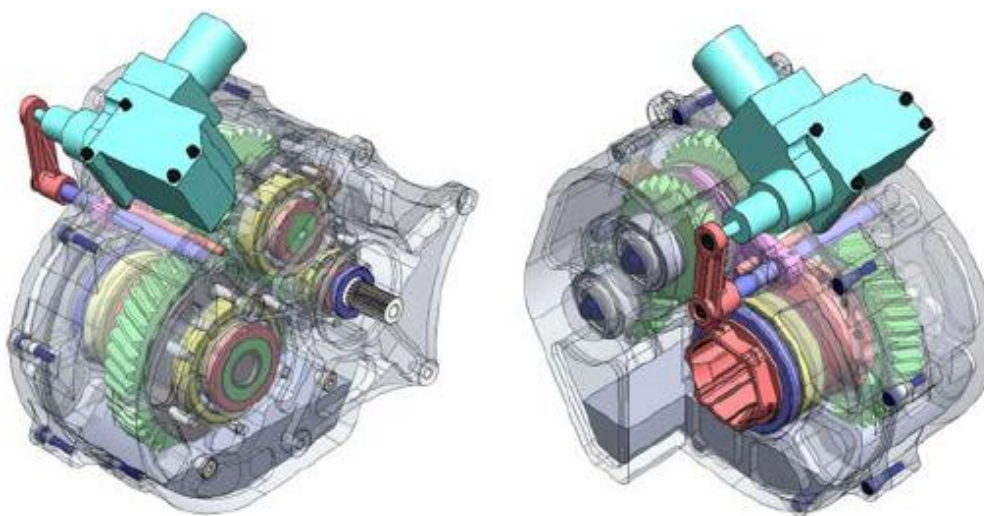
Trohidno ozubljenje proučavali su mnogi profesori i znanstvenici, te će uz pomoć znanstvenih radova i posebnog softvera Gerotor Design Studio® biti konstruirana gerotor pumpa sa unutarnjim ozubljenjem.

Još neke prednosti gerotor pumpe koje nisu spomenute u ovoj tablici su bolji kut usisa i tlačenja zbog dužeg kontakta zuba unutarnjeg ozubljenja. Kontinuirani kontakt svih zuba koji posljedično osigurava odvajanje tlačnih zona. Trohidno ozubljenje zahtijeva najmanje strojne obrade i vrlo se jednostavno izrađuje običnom glodalicom. Također, gerotorske pumpe imaju dugi vijek trajanja jer je relativna brzina između unutarnjeg i vanjskog elementa niska.



## 4. PREDSTAVLJANJE PROBLEMA

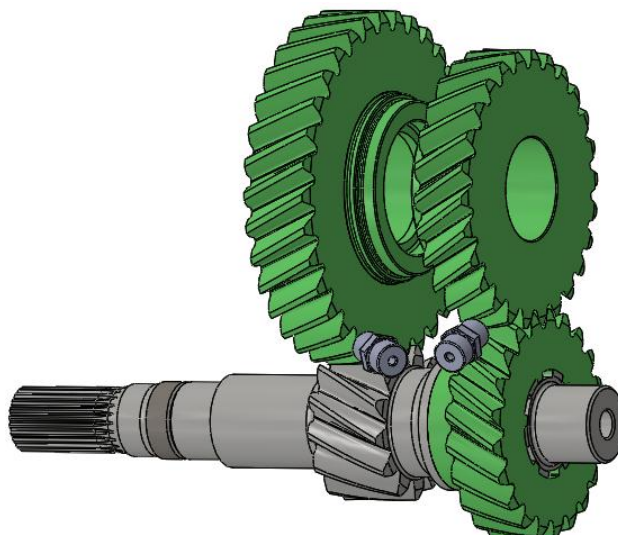
Slika 44. prikazuje prijenosnik snage kodnog imena POC-6 tvrtke Rimac-automobili koji je konstruiran kako bi se zamijenio stari prijenosnik u sportskom automobilu Concept-One. Trenutno je prijenosnik u fazi testiranja te se nalazi na ispitnom stolu (eng. *Dyno Room*). Prvotnim konceptom predviđeno je podmazivanje zapljuskivanjem gdje bi najveći zupčanik (uronjen u ulje) trebao prenositi ulje kroz cijeli prijenosnik i podmazivati sve zupčaste parove, ležajeve i sinkrone. Nakon provedenih preliminarnih testova pokazalo se kako podmazivanje zapljuskivanjem ne daje zadovoljavajuće rezultate.



**Slika 44. Prijenosnik snage POC-6 tvrtke Rimac automobili**

Zadatak ovog rada je u postojećem kućištu, s izlazne strane prijenosnika, smjestiti zupčastu pumpu pokretanu vlastitim elektromotorom. Cjevovod kojim će se ulje dovesti do zupčastih parova potrebno je integrirati u samom poklopcu prijenosnika. Sustav mora sadržavati filter ulja kako bi se odvojile veće čestice metala koje nastaju trošenjem zupčanika. Poželjno je da sustav ima i predfilter (usisnu mrežicu) prije same pumpe kako bi se zupčanci pumpe zaštitili od najvećih komada špene. Usisnu mrežicu ugraditi ovisno o poziciji pumpe, odnosno visine na koju pumpa mora usisavati ulje jer svaki pad tlaka u usisnom sustavu može stvoriti problem zbog relativno niske usisne moći zupčaste pumpe (cca. 0,8 bar).

Izlazni zupčasti par kod kojega je gonjeni zupčanik u potpunosti uronjen u ulje zadovoljavajuće je podmazan, te njegovo podmazivanje nije predmet ovog rada. Dakle, izlazni zupčasti par i dalje će biti podmazan zapljuskivanjem, a razina ulja u prijenosniku bit će povišena za volumen koji je potreban da se ispuni konstruirani cjevovod prisilnog podmazivanja.



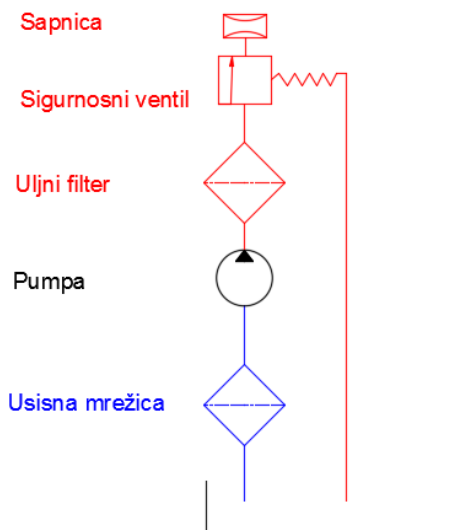
**Slika 45. Izolirani prikaz zupčastih parova prve i druge brzine sa pozicijom sapnica**

Zadatak je podmazati dva zupčasta para (prva i druga brzina) nastrujavanjem ulja na gonjeni zupčanik (zbog manje brzina vrtnje) u smjeru vrtnje. Pri podmazivanju zupčastog para treba paziti na obodnu brzinu vrtnje zupčanika i prema tome odrediti brzinu strujanja ulja na zupčanik. Pozicija sapnica u odnosu na prvu (lijevo) i drugu (desno) brzinu vidljiva je na slici 45. Podatci o prijenosniku prikazani su u tablici 3.

**Tablica 3. Podatci o prijenosniku**

FIZIKALNA VELIČINA	VRIJEDNOST	MJERNA JEDINICA
Snaga	300	kW
Ukupni prijenosni odnos	4,44	-
Ulazni moment	240	Nm
Izlazni moment	1060	Nm
Ulazna brzina vrtnje	12000	min <sup>-1</sup>
Izlazna brzina vrtnje	2700	min <sup>-1</sup>

Kako bi se proračun pumpe proveo kvalitetno potrebno je imati podatke o korištenom ulju, obodnu brzinu zupčanika koje treba podmazivati, tražen protok ulja kroz sustav, te podatke o gubitcima strujanja u cjevovodu i uslijed lokalnih otpora. Potrebni ulazni podatci za proračun zupčaste pumpe dani su u tablici 4. na idućoj stranici.



**Slika 46. Hidraulička shema sustava podmazivanja**

Hidraulička shema sustava prisilnog podmazivanja prikazana je simbolički na slici 46. Plavom bojom prikazan je usisni dio cjevovoda u kojemu se nalazi samo usisna mrežica (prikazana simbolom filtera). Nakon predfiltera slijedi pumpa koja dijeli usisni od tlačnog dijela sustava pa je prikazana crnom bojom. U tlačnom dijelu cjevovoda nalazi se uljni filter, sigurnosni ventil i sapnice.

Ulje kojim koje će kolati sustavom podmazivanja identično je onome koje se dosada koristilo za podmazivanje prijenosnika. Potrebni podaci za proračun protoka pumpe prema korištenom ulju proizvođača Castrol 845 nalaze se u tablici 4.

**Tablica 4. Početni podatci za podmazivanje**

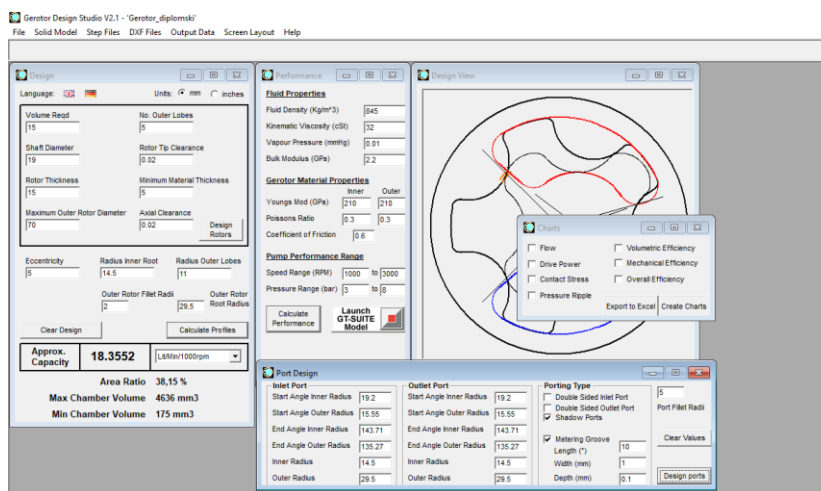
FIZIKALNA VELIČINA	VRIJEDNOST	MJERNA JEDINICA
<b>Gustoća ulja</b>	845	kg/m <sup>3</sup>
<b>Potreban protok</b>	20	l/min
<b>Temperatura ulja</b>	20	°C
<b>Maksimalna temperatura</b>	120	°C
<b>Kinematička viskoznost</b>	32	cSt
<b>Modul elastičnosti</b>	2,2	GPa

## 5. KONSTRUKCIJA GEROTOR PUMPE

U ovom poglavlju biti će dano objašnjenje načina proračuna gerotor pumpe. Najprije će biti predstavljen softver koji će se koristiti za proračun, objašnjen njegov način rada i značajke. Nakraju slijedi prikaz rezultata u grafičkom i numeričkom obliku.

### 5.1. Gerotor Design Studio®

Program za proračun gerotor pumpe. Vrlo jednostavan i kvalitetan za proračun trohoidnog ozubljenja kada su poznata ograničenja vanjskih dimenzija pumpe kao u našem slučaju.



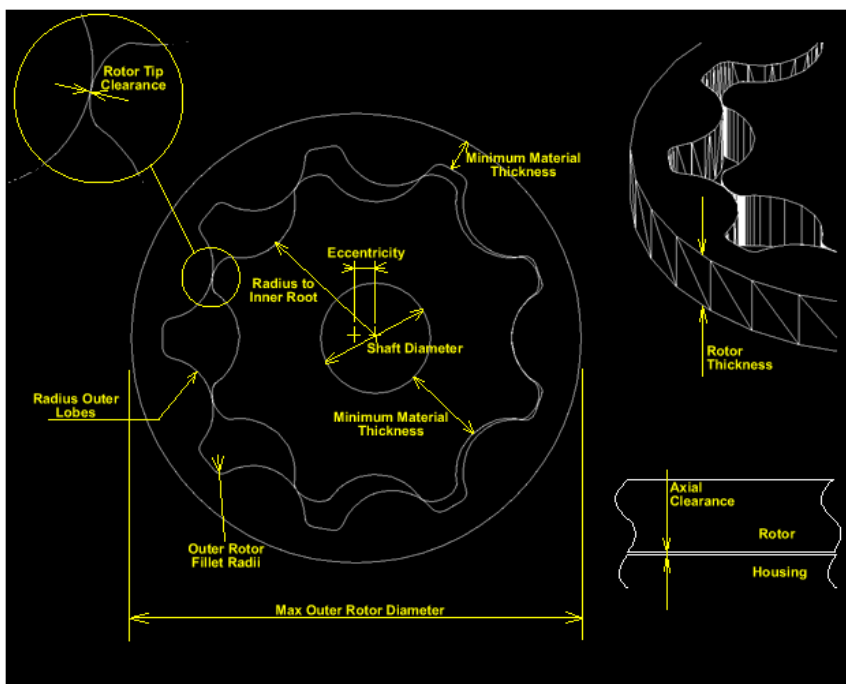
Slika 47. Sučelje programa Gerotor Design Studio®

Podatci potrebni za proračun [gerotor design studio – help]:

- Volumenski protok (eng. *Volume Required*):
  - potrebna količina fluida za podmazivanje [lit/min],
- Broj zuba vanjskog zupčanika (eng. *Number of Outer Lobes*),
- Promjer pogonske osovine (eng. *Shaft Diameter*),
- Zračnost vrha zuba (eng. *Rotor Tip Clearance*):
  - zračnost između vrha zuba gerotor elementa i vrha zuba vanjskog zupčanika sa unutarnjim ozubljenjem [mm],
- Širina gerotor elementa (eng. *Rotor Thickness*),
- Minimalna debljina materijala (eng. *Minimum Material Thickness*):
  - minimalna dozvoljena debljina između provrta za pogonsko vratilo gerotor elementa i podnožne kružnice gerotor zupčanika [mm],
- Maksimalan promjer vanjskog zupčanika (eng. *Maximum Outer Rotor Diameter*):
  - maksimalna dopuštena dimenzija [mm],
- Aksijalna zračnost (eng. *Axial Clearance*):
  - zračnost između lica gerotor elementa i kućišta [mm]

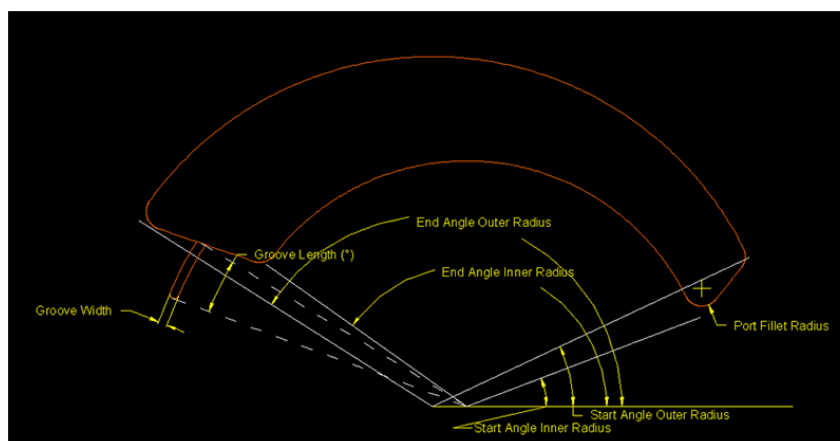
Podatci koje program automatski optimizira, ali moguće ih je i samostalno mijenjati:

- Ekscentričnost (eng. *Eccentricity*):
  - udaljenost između središta gerotor elementa i središta vanjskog zupčanika [mm],
- Radijus korijena unutarnjeg zupčanika (eng. *Radius of Inner Root*),
- Radijus tjemena vanjskog zupčanika (eng. *Radius Outer Lobes*),
- Rezolucija crteža (eng. *Drawing Resolution*):
  - Vizualno pomagalo koje utječe samo na rezoluciju prikaza ozubljenja koje program pokazuje,
- Radijus fileta vanjskog rotora (eng. *Outer Rotor Fillet Radii*)



Slika 48. Dimenzije gerotor elementa [34]

Nova značajka verzije V 2.0. je mogućnost konstruiranja ulaza i izlaza iz pumpe te kreiranje modela i CNC koda koji služi za izradu ulaza i izlaza iz pumpe.



Slika 49. Dimenzije ulaznog i izlaznog kanala [34]

Utor za izjednačavanje tlaka (eng. *Metering Groove*) je mali kanal na ulazu u izlazni dio pumpe čija svrha je postepeno izjednačavanje tlaka između fluida zarobljenog u komori (između zuba pumpe) i fluida u izlaznom dijelu pumpe. Obično je u izlaznom dijelu pumpe veći tlak nego kod fluida zarobljenog u komori, pa kada se ta dva toka fluida spoje očekuje se povratno strujanje visoke brzine (eng. *High Velocity Backflow*) u komoru što stvara negativan vršak tlaka u izlaznom dijelu pumpe. Kako se pumpa rotira zarobljeni fluid u komori pritisnut je prema izlazu što stvara pozitivan vršak tlaka. Razlika između vrškova može dovesti do problema sa bukom. Utor za izjednačavanje tlaka eliminira negativan vršak tlaka kontroliranjem povratnog strujanja u komoru dok se tlak ne izjednači. Za to vrijeme komora (prostor između zuba) dođe do izlaznog dijela što omogućava normalan transfer fluida.

Utor za izjednačavanje tlaka se specificira kroz duljinu (kut rotacije pumpe), širina i dubina. Dubina je obično vrlo mala kako bi se kontrolirala brzina povrata (eng. *Backflow*) i najosjetljiviji je parametar. Utor se izrađuje samo na jedno strani izlaza iz pumpe ako pumpa ima dvostruki izlaz.

Dvostruki ulaz u pumpu (eng. *Double sided ports*) opisuje pumpu koja ima punjenje sa obje strane. Ovakav način može pridonijeti punjenu i pražnjenu pumpi sa velikom širinom.

Eng. *Shadow Port* je vrlo sličan dvostrukom ulazu samo što je utor na jednoj strani vrlo plitak. Razlog za postavljanje ovakvog utora je balansiranje sila na pumpu i eliminiranje aksijalne sile koja pritišće rotor prema kućištu pumpe.

Potrebni parametri za proračun performanse pumpe:

- Gustoća fluida (eng. *Fluid Density*) [ $\text{kg/m}^3$ ],
- Kinematička viskoznost (eng. *Kinematic Viscosity*) [cSt],
- Tlak isparivanja (eng. *Vapour Pressure*) [bar],
- Modul fluida – otpornost fluida na kompresiju (eng. *Bulk Modulus*) [MPa],
- Youngov modul materijal zupčanika (eng. *Young's Modulus*) [MPa],
- Poissonov koeficijent materijala zupčanika (eng. *Poisson's Ratio*),
- Koeficijent trenja između materijala zupčanika i materijala kućišta (eng. *Coefficient of Friction*),
- Raspon brzine vrtnje pumpe (eng. *Speed Range*)
- Raspon radnog tlaka pumpe (eng. *Pressure Range*)

Nakon proračuna program izbacuje vrijednosti:

- Maksimalni promjer glodala za izradu unutarnjeg zupčanika (eng. *Max Tool Diameter to Cut Inner Rotor*)
- Promjer glodala za izradu vanjskog zupčanika ovisi o radijusu korijena zuba
- Maksimalna brzina pumpe kako bi se izbjegla kavitacija (eng. *Max pump speed to avoid cavitation*) – funkcija brzine strujanja, svojstava fluida i geometrije ulaza i izlaza iz pumpe
- Opterećenje pogonskog vratila (eng. *Shaft side load*) – maksimalno opterećenje pogonskog vratila pri najvećoj brzini vrtnje i tlaku koje pomaže pri konstruiranju

ležajnih mjesta pumpe. Ovisi o tlaku pumpe, geometriji ulaza, brzini vrtnje, geometriji rotora i specifikacijama fluida

- Smjer opterećenja vratila (eng. *Direction of side load*) – 0 stupnjeva označava horizontalna linija u smjeru 3 sata, negativne vrijednosti govore o smjeru suprotnom od y osi
- Varijacija tlaka (eng. *Pressure Ripple*) – postotna vrijednost varijacije tlaka proračunata ovisno o geometriji rotora i ulaza i izlaza iz pumpe. Varijacija tlaka u realnoj primjeni ovisi poziciji sigurnosnih ventila, geometriji cjevovoda itd.

Izlazni podatci su:

- Protok (eng. *Flow*) – ovisnost protoka o brzini vrtnje pumpe,
- Snaga potrebna za pogon pumpe pri različitim tlakovima (eng. *Drive Power*),
- Opterećenje boka zuba (eng. *Contact Stress*) – prikazuje Herzovo naprezanje između zuba unutarnjeg i vanjskog zupčanika za pola okreta pumpe (zubi su u kontaktu samo pola okretaja),
- Varijacija tlaka (eng. *Pressure Ripple*) – za najnižu brzinu vrtnje gdje su najveće varijacije,
- Volumetrička iskoristivost (eng. *Volumetric Efficiency*),
- Mehanička iskoristivost (eng. *Mechanical Efficiency*) – omjer dobivene Hidrauličke i Mehaničke energije potrebne za pogon pumpe za različite tlakove i brzine vrtnje,
- Ukupna iskoristivost (eng. *Overall Efficiency*) – produkt volumetričke i mehaničke iskoristivosti za različite tlakove i brzine vrtnje.

## 5.2. Proračun

Preliminarni podatci (tablica 5.) za proračun su protok fluida kroz pumpu pri  $1000 \text{ min}^{-1}$  pogonskog vratila, promjer pogonskog vratila, širina pogonskog zupčanika (sam tim i gonjenog zupčanika pumpe), maksimalni vanjski gabariti pumpe, broj komora tlačnih komora pumpe (broj zuba vanjskog zupčanika), zračnost između vrha zuba, razlika promjera tjemene kružnice gerotor elementa i promjera pogonskog vratila, te aksijalna zračnost između bočne površine zupčanika pumpe i kućišta

**Tablica 5. Ulazni podatci za proračun trohoidnog ozubljenja**

FIZIKALNA VELIČINA	SIMBOL	VRIJEDNOST	MJERNA JEDINICA
Protok pri $1000 \text{ min}^{-1}$	$Q_{1000}$	15	l/min
Promjer pogonske osovine	$d_o$	20	mm
Širina gerotor zupčanika	$b$	15	mm
Maksimalni vanjski promjer pumpe	$D_{\max.}$	70	mm
Broj zuba vanjskog zupčanika	$z_2$	5	-
Zračnost vrha zuba	$c_t$	0,02	mm
Širina pojasa od korijene kružnice do unutarnjeg promjera gerotor zupčanika	$t$	5	mm
Aksijalna zračnost	$c_a$	0,02	mm

Kroz nekoliko iteracija proračuna, te na temelju proračunatih vrijednosti odabrane su preostale konstrukcijske veličine prikazane u tablici 6.

**Tablica 6. Ostali podatci za proračun trohoidnog ozubljenja**

FIZIKALNA VELIČINA	SIMBOL	VRIJEDNOST	MJERNA JEDINICA
Ekscentričnost	$e$	5	l/min
Radijus unutarnjeg korijena	$r_u$	14,5	mm
Radijus vanjske komore	$r_v$	11	mm
Radijus vanjskog ozubljenja	$r$	2	mm
Radijus vanjskog korijena	$z_2$	29,5	-



Slijedeće što je potrebno zadati su podatci o ulju koje zupčasta pumpa mora tlačiti. Tražene su specifikacije gustoće, kinematičke viskoznosti, modula elastičnosti i tlaka isparavanja ulja (radi ograničenja programa usvojena je vrijednost 0,01)

**Tablica 7. Svojstva ulja potrebna za proračun gerotor pumpe**

FIZIKALNA VELIČINA	SIMBOL	VRIJEDNOST	MJERNA JEDINICA
<b>Gustoća</b>	$\rho$	845	kg/m <sup>3</sup>
<b>Kinematička viskoznost</b>	$\nu$	32	cSt
<b>Tlak isparavanja ulja</b>	$p_v$	0.01	mmHg
<b>Modul elastičnosti</b>	$B$	2,2	GPa

Podatci o materijalu od kojega će biti izrađeni zupčanici (čelik-18CrNiMo7-6) prikazani su u tablici 8. Također dan je podatak o faktoru trenja između aluminija i čelika jer kućište pumpe bit će izrađeno od aluminijske legure (Al 7075-T6).

**Tablica 8. Svojstva materijala potrebna za proračun gerotor pumpe**

FIZIKALNA VELIČINA	SIMBOL	VRIJEDNOST	MJERNA JEDINICA
<b>Youngov modul elastičnosti</b>	$E$	210	GPa
<b>Poissonov koeficijent</b>	$\nu$	0,3	-
<b>Faktor trenja (Al-čelik)</b>	$\mu$	0,61	-

Zadano područje brzine vrtnje pogonskog vratila pumpe je od 0-1500 min<sup>-1</sup>, dok je zadano područje rada od 3 do 8 bar. Niža vrijednost tlaka koristi se pri pokretanju sustava kako bi se mogli pokriti gubici strujanja ulja kroz sustav, dok se najviša vrijednost koristi za podmazivanje pri najvišim brzinama vrtnje zupčanika u prijenosniku. Više o potrebnim tlakovima u sustavu objašnjeno je u poglavlju 6. – Proračun cjevovoda.

Kalkulacijom performansi pumpe dobivamo slijedeće rezultate:

**Tablica 9. Rezultati performansi pumpe**

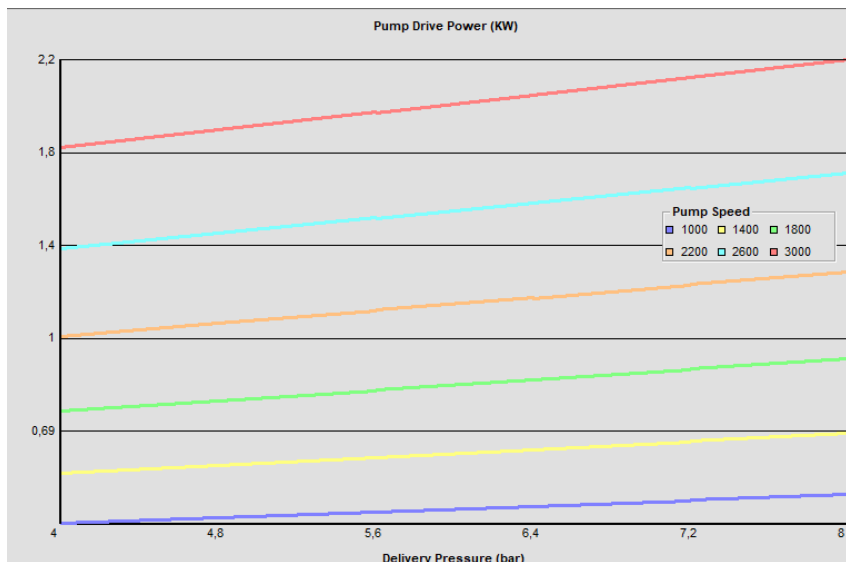
FIZIKALNA VELIČINA	SIMBOL	VRIJEDNOST	MJERNA JEDINICA
<b>Maksimalan promjer alata</b>	$d_{glodalo}$	22,5	mm
<b>Opasnost od kavitacije</b>	$v_{max}$	6037	$\text{min}^{-1}$
<b>Opterećenje osovine</b>	$F$	107,58	N
<b>Smjer djelovanja opterećenja</b>	$\alpha$	-25,48	°
<b>Varijacija tlaka</b>	$\Delta p$	15,51	%

Maksimalni promjer alata za izradu ozubljenja ( $d_{glodalo}$ ) daje nam podatak o tome kojeg promjera može biti glodalo kojim će se izraditi unutarnji zupčanik gerotor pumpe. Opasnost kavitacije opisana je u uvodnom dijelu rada (str. 57., poglavlje 2.1.2.), te je proračunom dokazano kako je brzina vrtnje ( $v_{max}=1\ 400\ \text{min}^{-1}$ ) niža od maksimalne brzine vrtnje pri kojoj se može pojaviti kavitacija u sustavu ( $v_{kavitacija}=6\ 037\ \text{min}^{-1}$ ).

Opterećenje osovine nam daje podatak o sili prema kojoj se proračunavaju ležajna mjesta, a smjer djelovanja sile prikazuje pogonski kut sile. Varijacija tlaka u postotcima je također važan podatak što se tiče buke sustava, prema literaturi [15] varijacija tlaka mora biti ispod 20% kako bi buka sustava bila zadovoljavajuća i prema propisima autoindustrije.

### 5.3. Rezultati simulacija

Rezultati proračuna za odabrane značajke prikazani su slikama 51-53 i 55-58.

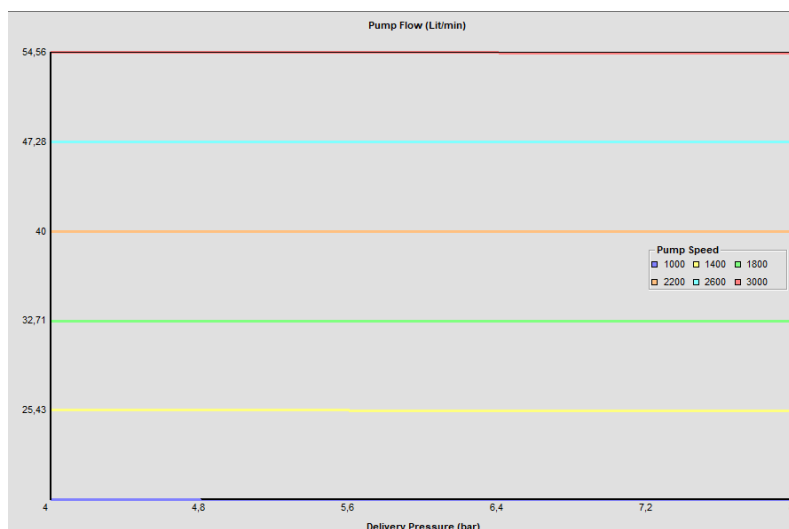


**Slika 50. Rezultati potrebne snage za pogon pumpe**

Iz krivulje na slici 50. može se proračunati potreban moment elektromotora za pogon:

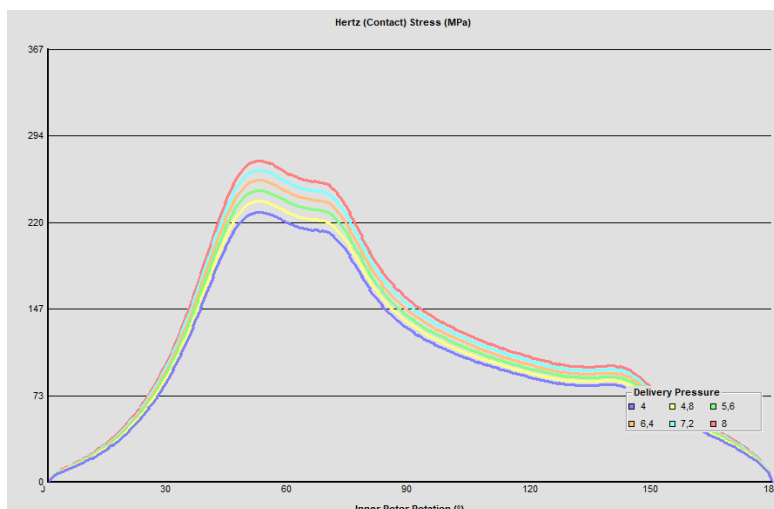
$$T_{\max} = \frac{P_{\max}}{2 \cdot \pi \cdot n} = \frac{690 \cdot 60}{2 \cdot \pi \cdot 1400} = 4,71 \text{ Nm.} \quad (5.1)$$

Odabir brzine vrtnje pumpe za postizanje najvećeg tlaka složen je proces. Mora se uzeti u obzir protok koji se dobiva pri toj brzini i tlaku, ali također u obzir treba uzeti dostupne motore na tržištu, njihove momente, dimenzije i mase kako bi cjelokupni sustav mogao funkcionirati. U ovom slučaju odabrana je brzina vrtnje od  $1400 \text{ min}^{-1}$  kako bi motor pronađen na tržištu mogao ostvariti željeni tlak i posljedično izlaznu brzinu strujanja.



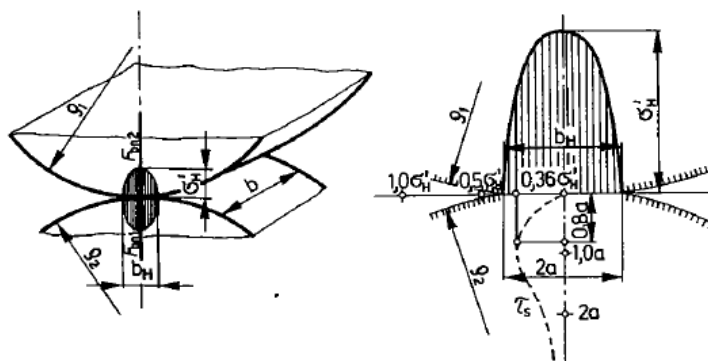
**Slika 51. Rezultati protoka kroz pumpu za različite tlakove i brzine vrtnje**

Nadalje, na slici 51., prikazane su krivulje protoka ulja kroz pumpu. Vidimo podatak kako protok pri najvećem tlaku iznosi oko 25 l/min što nam je važan podatak za proračun gubitaka u cjevovodu. Protok od 25 l/min ne odstupa mnogo od početno ciljanih 20 l/min, no nemoguće je u zadanim dimenzijama, sa pogonskim motorima dostupnim na tržištu dobiti savršeno poklapanje sa ulaznim podacima.



**Slika 52. Rezultati Herzovog pritiska na bok zuba**

Opteretivost bokova zuba predstavlja granicu do koje mogu biti opterećeni bokovi zuba, a da ne dođe do oštećenja bokova zbog pojave kontaktne korozije ili tzv. rupičenja. Kontaktna korozija je posljedica zamora materijala do kojega dolazi zbog naprezanja površina bokova izazvanih kontaktnim pritiskom, trenjem i klizanjem bokova zuba uz prisutnost maziva.

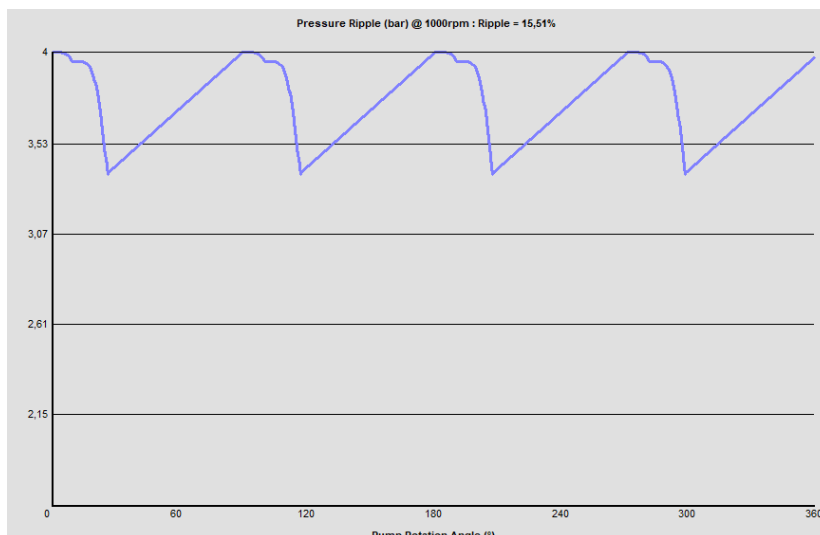


**Slika 53. Kontaktna naprezanja dvaju valjaka tlačnih silom [3]**

Zupčanici su izrađeni od čelika 18CrNiMo7-6, sa granicom dopuštenog Herzovog pritiska od 500 MPa [3]. Potrebno je usporediti dopušteni pritisak koji materijal zuba može podnijeti i onaj dobiven simulacijom. Kod trohodinog ozubljenja nije potrebno provjeravati korijen zuba zbog same konstrukcije ozubljenja sa širokim korijenom.

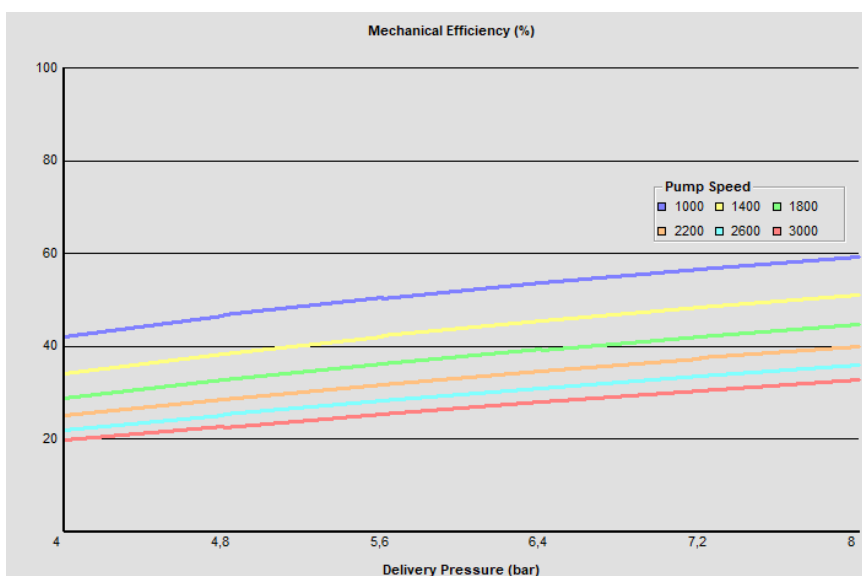
$$\sigma_H = 290 \text{ MPa} \leq \sigma_{H,dop.} = 500 \text{ MPa.} \quad (5.2)$$

Proračun kontaktnog naprezanja zadovoljava!



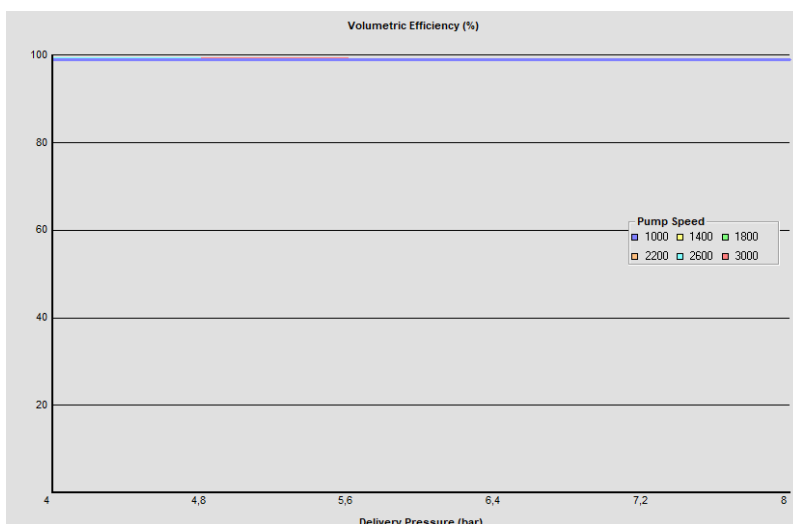
**Slika 54. Rezultati varijacije tlaka**

Slika 54. prikazuje dijagram ovisnosti tlaka o kutu rotacije pogonskog zupčanika (tzv. gerotor elementa). Ovaj dijagram daje nam uvid kako varira tlak tijekom jednog okretaja pogonskog vratila uslijed ulaska ulja u međuzublje, tlačenja i izlaska ulja. Kako je već navedeno u uvodu varijacija tlaka donosi buku u sustavu te ako se pri najnižoj, kritičnoj, brzini vrtnje nalazimo ispod 20% varijacija naš sustav zadovoljava prema literaturi [15].



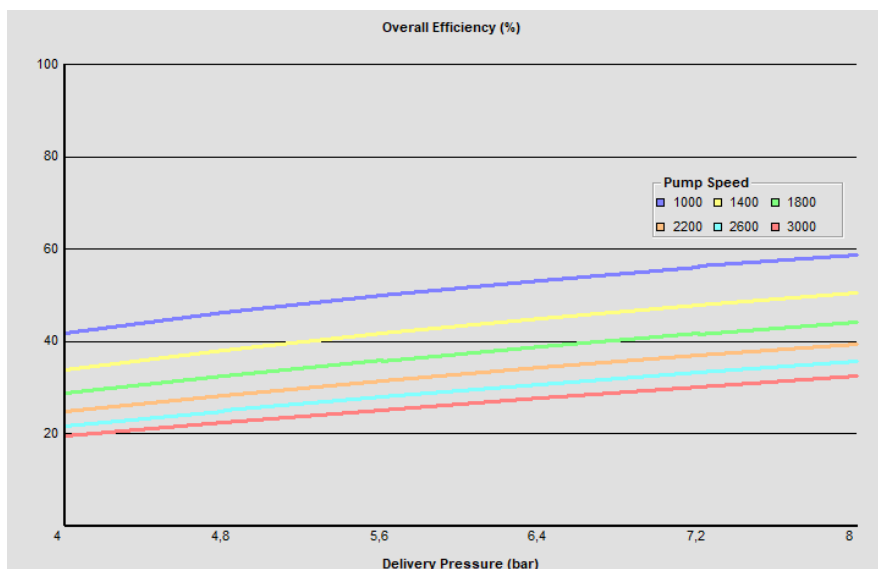
**Slika 55. Rezultati mehaničke iskoristivosti pumpe**

Slika 55. Prikazuje dijagram ovisnosti mehaničkih gubitaka u odnosu na tlak i brzinu vrtnje pumpe. Za najgori slučaj rada pumpe (točka  $1400 \text{ min}^{-1}$  i 8 bar) mehanička iskoristivost kreće se oko 50%. Mehanički gubitci daju informaciju o omjeru uložene mehaničke energije za pogon pumpe i dobivene hidrauličke energije koja se manifestira protokom odnosno brzinom strujanja kroz cjevovod.



Slika 56. Rezultati volumetričke iskoristivosti pumpe

Volumetrička iskoristivost, prema jednadžbi (3.24), govori nam kakav je omjer stvarnog i teorijskog volumena koji usisava pumpa. Prema provedenoj simulaciji može se očitati kako približno 100% volumena koji se usisa u pumpe izlazi u tlačni dio cjevovoda, ostalo su gubitci curenja ulja koje se vraća kroz zračnost između površina pumpe i kućišta ponovno u usisni kanal pumpe.

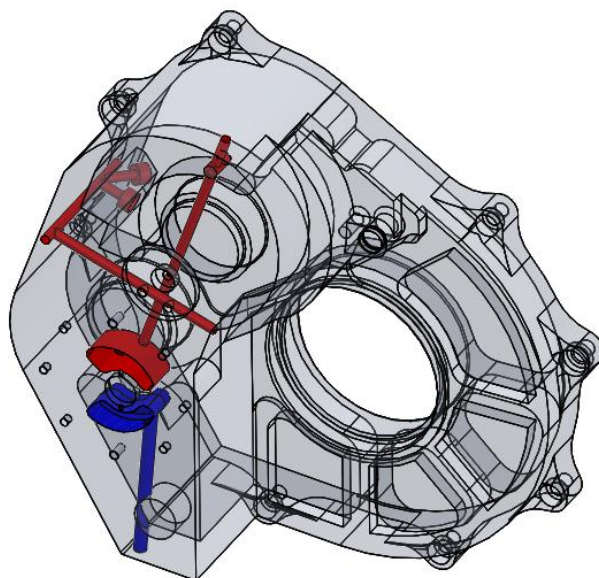


Slika 57. Rezultati ukupne iskoristivosti sklopa

Ukupna iskoristivost sustava pumpe prikazana je na slici 57. Ona je produkt mehaničke i volumetričke iskoristivosti. Može se primijetiti blagi trend rasta, kao i kod mehaničke iskoristivosti, s povećanjem radnog tlaka sustava i smanjenjem brzine vrtnje pogonskog vratila.

## 6. PRORČUN CJEVOVODA

Proračun cjevovoda te odgovarajući padovi tlaka bit će prikazan u ovom poglavlju. Cjevovod će biti integriran u kućište samog prijenosnika. Debljina stijenke definirana je prema standardu DIN 2413/66. Izgled cjevovoda prikazan je na slici 58. Plavom bojom prikazan je usisni dio cjevovoda dok je crvenom bojom prikazan tlačni dio cjevovoda.



Slika 58. Shematski prikaz cjevovoda

### 6.1. Konstrukcija cjevovoda

Cjevovod hidrauličkog sustava bit će integriran je u kućište samog prijenosnika snage. Taj odabir je napravljen iz razloga kako bi se uštedjelo na gabaritima, kako prijenosnika, tako i hidrauličkog sustava. Kanali hidrauličkog sustava izvode se pomoću tehnologije dubokog bušenja, koje omogućuje izvođenje dugačkih provrta malog promjera.

Proračun cjevovoda pod pritiskom definiran je prema DIN 2413/66, a proračunava se debljina stijenke kod statičkog i dinamičkog opterećenja, te pad pritiska kod odgovarajuće brzine strujanja.

Proračun debljine stijenke cijevi vrši se pomoću jednadžbe [1]:

$$s_c = \frac{d_u \cdot p \cdot S_c}{200 \cdot \sigma_{dop}} \quad (6.1)$$

Gdje je:

- $d_u = 6 \text{ mm}$  - unutarnji promjer cijevi
- $p = 8 \text{ bar}$  – najveća vrijednost statičkog pritiska

- $S = 2$  – faktor sigurnosti
- $\sigma_{dop} = 0,3 \cdot 503 = 150 \text{ N/mm}^2$  – dopušteno naprezanje u stjenkama cijevi (najčešće se usvaja 30-35%  $R_e$ )

Unutarnji promjer cijevi  $d_u = 6 \text{ mm}$  uzima se kao referentna vrijednost zbog toga što je to najveći unutarnji promjer koji se javlja na tlačnoj strani cjevovoda. Granica razvlačenja  $R_e = 503 \text{ MPa}$  očitana je iz [5].

Nakon što se u izraz (90) uvrste zadane vrijednosti, dobije se minimalna debljina stjenke cjevovoda:

$$s_c = \frac{0,6 \cdot 8 \cdot 10^5 \cdot 2}{200 \cdot 150 \cdot 10^6} = 3,2 \cdot 10^{-5} \text{ m} = 0,032 \text{ mm}. \quad (6.2)$$

Usvaja se minimalna debljina stjenke  $s = 1 \text{ mm}$ . To znači da u cijelom kućištu prijenosnika, debljina stjenke uz uljne kanale ne smije biti manja od 1 mm.

## 6.2. Hidraulički proračun cjevovoda

Protjecanjem ulja kroz cjevovod i njegove komponente, kao što su filter ulja, sigurnosni ventil, sapnice i dr., dolazi do pada tlaka u sustavu koji treba proračunom definirati kako ne bi došlo do preopterećenja sustava. U daljnjem proračunu izračunati će se pad tlaka u cjevovodu uzrokovan strujanjem fluida kroz cijevi, te pad tlaka uzrokovan lokalnim otpornim mjestima. Pad tlaka kupovnih komponenti očitani su iz tehničkih listova istih, te će se nadodati na izračunati pad tlaka. [8]

Hidraulički proračun cjevovoda [35] temelji se na jednadžbi kontinuiteta  $Q=vA=\text{konst.}$  i modificiranoj Bernoullijevoj jednadžbi, koja za strujanje od presjeka 1 prema presjeku 2 cijevi glasi:

$$\frac{p_1}{\rho g} + \alpha_1 \frac{V_1}{2g} + z_1 + h_p - h_t = \frac{p_2}{\rho g} + \alpha_2 \frac{V_2}{2g} + z_2 + h_F. \quad (6.3)$$

Gdje je  $h_p$  visina dobave pumpe,  $h_t$  pad visine energije u turbini (nepotrebno za naš slučaj), a  $h_F$  ukupna visina gubitaka između promatranih presjeka. Visina gubitaka mehaničke energije (pretvorbe mehaničke energije u unutarnju) se dijeli na linijske gubitke  $h_f$  i lokalne gubitke  $h_{fm}$ , tj vrijedi  $h_F=h_f+h_{fm}$ .



### 6.3. Pad tlaka uslijed strujanja fluida

Linijski gubitci  $h_f$  modeliraju se pomoću Darcy-Weissbach izraza koji glasi:

$$h_f = \frac{\Delta p_f}{\rho g} = \lambda \frac{L}{D} \frac{v^2}{2g} = \lambda \frac{8LQ}{\pi^2 D^5 g}. \quad (6.4)$$

Gdje je  $\lambda$  faktor trenja koji je određen eksperimentalno, a u općem slučaju je funkcija Reynoldsova broja i relativne visine hrapavosti  $k/D$  stijenke cijevi:

$$Re = \frac{\rho v D}{\mu}. \quad (6.5)$$

U gornjim izrazima  $L$  je duljina cjevovoda,  $D$  je promjer cjevovoda,  $v$  je srednja brzina strujanja fluida,  $Q$  je protok,  $\mu$  je dinamička viskoznost fluida.

Smatra se da je strujanje u okruglim cijevima laminarno do  $Re=2300$ , a pri višim Reynoldsovim brojevima strujanje je turbulentno, iako je u području Reynoldsova broja od 2300 do približno 4000 faktor trenja vrlo nepredvidiv, te je pouzdanost proračuna slaba.

Za laminarno strujanje postoji analitičko rješenje za faktor trenja:

$$\lambda = \frac{64}{Re}, \text{ za } Re < 2300. \quad (6.6)$$

Iz kojeg je jasno da faktor trenja u laminarnom stanju ne ovisi o hrapavosti stijenke cijevi.



**Slika 59. Laminarno strujanje (desno) i turbulentno strujanje (lijevo)**

Brzina strujanja ovisi o protoku  $Q$  i površini presjeka cjevovoda  $A$ , a računa se prema formuli:

$$v = \frac{Q}{A}, \text{ m}^3/\text{s}. \quad (6.7)$$

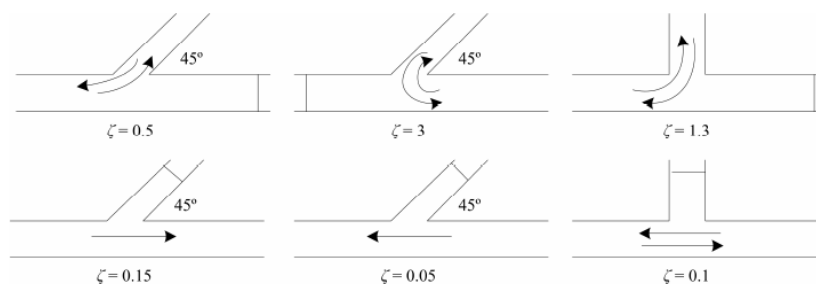
Koristeći gornje izraze proračunat je pad tlaka uslijed strujanja kroz cjevovod, a rezultati su prikazani u tablici ispod.

Tablica 10. Pad tlaka u cjevovodu uslijed gubitaka strujanja

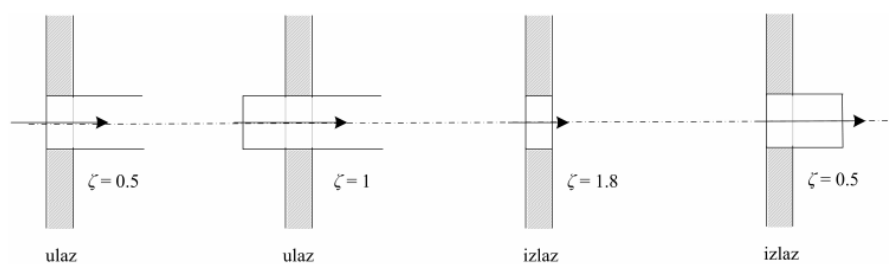
Cijev	Duljina	Promjer	Brzina strujanja	Protok	Reynoldsov broj	Faktor trenja	Pad tlaka
br.	$L$ [mm]	$d$ [mm]	$v$ [m/s]	$Q$ [l/min]	$Re$ [-]	$\lambda$ [-]	$\Delta p$ [bar]
1.	96	8	8,43	25,43	2094,41	0,03	0,11
2.	64	6	15	25,43	2795,03	0,04	0,17
3.	86	6	15	25,43	2795,03	0,04	0,22
4.	61	6	15	25,43	2795,03	0,04	0,17
5.	25	6	7,5	12,72	1800,13	0,015	0,04
6.	25	6	7,5	12,72	1800,13	0,015	0,04
$\Sigma$							<b>0,75</b>

#### 6.4. Pad tlaka uslijed lokalnih otpora

Lokalni gubici strujanja nastaju pri strujanju kroz koljena, ventile, zasune, filtre, nagla proširenja i slično. Gledajući lokalno u svim nabrojanim situacijama, strujanje je trodimenzijsko, ali se pretpostavlja da su dimenzije prostora u kojem se to strujanje događa zanemarivo malo u odnosu na ukupnu duljinu cjevovoda pa se takav prostor može točkom cjevovodnog sustava, a nastali gubitak lokalnim ili mjesnim.



Slika 60. Lokalni gubici – koljena [1]



Slika 61. Lokalni gubitci – ulazi i izlazi [1]

Slijedeća tablica prikazuje otpore koji se javljaju uslijed lokalnih padova tlaka. Padovi tlaka za filter i sapnice su odabrani prema literaturi.

Tablica 11. Pad tlaka u cjevovodu uslijed lokalnih otpora

Otpor	Brzina strujanja	Koeficijent lokalnog otpora	Pad tlaka
<b>Jedinica</b>	$v$ [m/s]	$\zeta$ [-]	$\Delta p$ [bar]
<b>Filtar</b>	-	-	0,5
<b>Koljeno 90°</b>	15	1,3	0,6
<b>Koljeno 90°</b>	7,5	1,3	0,3
<b>Sapnica</b>	-	-	0,5
<b>Koljeno 45°</b>	7,5	0,5	0,15
<b>Sapnica</b>	-	-	0,5
<b><math>\Sigma</math></b>			2,55

## 6.5. Ukupni pad tlaka u sustavu

Pad tlaka u usisnoj cijevi uzrokovan je gubicima strujanja, dizanjem fluida sa dna kartera na visinu  $H$  gdje se nalaze sapnice, te lokalnim gubitcima strujanja kroz koljena cjevovoda i ostale elemente sustava (filter i sapnice).

Postavljanjem modificirane Bernoullijeve jednadžbe (mjerna jedinica visina energije) od pumpe do izlaza iz cjevovoda dobivamo ostatak energije koji se pretvara u izlaznu brzinu nastrujavanja na zupčanik:

$$h_p = \frac{\Delta p_p}{\rho g} = H + \frac{\Delta p_{\text{strujanje}}}{\rho g} + \frac{\Delta p_{\text{lokalno}}}{\rho g} + H_{\text{ostatak}}. \quad (6.8)$$

Gdje je:

- $p_p$  – tlak pumpe,
- $H$  - visinska razlika koju pumpa mora savladati ( $H=0,1$  m),
- $\Delta p_{\text{strujanje}}$  – gubitci tlaka uslijed strujanja kroz cjevovod (tablica 11.),
- $\Delta p_{\text{lokalno}}$  – gubitci tlaka uslijed lokalnih otpora (tablica 12.),
- $H_{\text{ostatak}}$  – ostatak energije koji će se pretvoriti u izlaznu brzinu iz jedne sapnice.

Visina ostatka energije dobiva se preturbacijom gornje jednadžbe, jednadžbu se množi sa 0,5 jer se protok (energija) dijeli na dvije sapnice:

$$\begin{aligned} H_{\text{ostatak}} &= 0,5 \cdot \left( \frac{\Delta p_p}{\rho g} - \left( H + \frac{\Delta p_{\text{strujanje}}}{\rho g} + \frac{\Delta p_{\text{lokalno}}}{\rho g} \right) \right), \\ H_{\text{ostatak}} &= 0,5 \cdot \left( \frac{8 \cdot 10^5}{845 \cdot 9,81} - \left( 0,1 + \frac{0,75}{845 \cdot 9,81} + \frac{2,55}{845 \cdot 9,81} \right) \right), \\ H_{\text{ostatak}} &= 51,35 \text{ m}. \end{aligned} \quad (6.9)$$

Sav ostatak energije se pri izlasku iz pumpe pretvara u brzinu nastrujavanja:

$$H_{\text{ostatak}} = \frac{v_{\text{izlaz}}^2}{2g} \rightarrow v_{\text{izlaz}} = \sqrt{H_{\text{ostatak}} \cdot 2g}. \quad (6.10)$$

Uvrštavanjem dobivamo brzinu nastrujavanja na zupčanik iz jedne sapnice:

$$v_{\text{izlaz}} = \sqrt{H_{\text{ostatak}} \cdot 2g} = 31,74 \text{ m/s}. \quad (6.11)$$

Brzina nastrujavanja trebala bi biti približno jednaka obodnoj brzini zupčanika pri najvećoj brzini vrtnje vratila:

$$v_{obodno} = \frac{d_{diobeni} \cdot \pi \cdot n_{max}}{60} = \frac{0.05 \cdot \pi \cdot 12000}{60} = 31,4 \text{ m/s}. \quad (6.12)$$

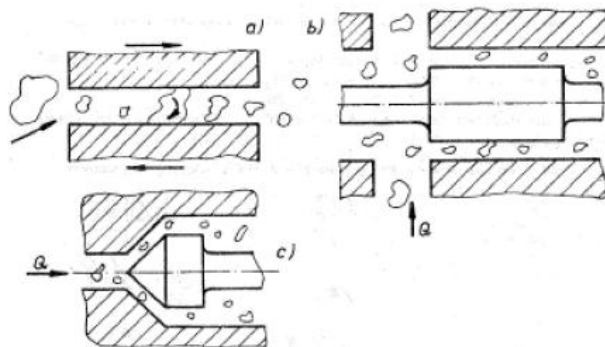
Proračun zadovoljava!

## 7. ODABIR KOMPONENTI SUSTAVA

U ovom potpoglavlju biti će dane specifikacije svih komponenti sustava. Komponente koje su neophodne za funkcioniranje sustava podmazivanja odabiru se iz kataloga proizvođača. Iz kataloga se očitavaju tehnički podatci vezani za performanse i utjecaj na sustav.

### 7.1. Filtar

U toku rada [23] hidrauličnog sustava u ulje prodiru mehaničke nečistoće iz okoline. Osim tih nečistoća, u ulju su prisutne i čestice materijala komponenti zatvorenog sustava koje se u toku rada troše. Čvrste čestice plutaju u ulju te se zajedno sa uljem potiskuju do izvršnog organa, a zatim opet do kartera. Dio čvrstih čestica prolazi zajedno sa uljem između pokretnih površina i oštećuje ih. Prema konstrukciji hidrauličkih komponenti, postoje tri osnovna karakteristična slučaja kontakta čvrstih čestica i pokretnih površina komponenti.



**Slika 62. Trošenje hidrauličkog sustava krutim česticama [23]**

Kod tečenja ulja između dvije pokretne površine sve nečistoće prolaze kroz zazor (slika 62.a). čestice manje od veličine zazora ne oštećuju površinu, ali one čije je veličina jednaka ili veća od veličine zazora oštećuju površinu naročito kada je tvrdoća jednaka ili veća od tvrdoće materijala komponente.

Najčešći slučaj protjecanja čvrstih čestica kroz zazor cilindričnog klipa, do koga dolazi zbog razlike u pritisku s lijeve i desne strane klipa. U ovom slučaju (slika 62.b) najveći broj čestica ne prolazi kroz zazor jer one teku sa uljem prema drugim komponentama ili prema izvršnom organu. Mehanizam abrazivnog habanja je isti kao i u prethodnom slučaju.

Treći slučaj je protjecanje između nepokretnih površina. Tipičan primjer je između konusne površine ventila i tijela, kao što je to prikazano na slici 62.c). Konusni klip ima dva karakteristična položaja:

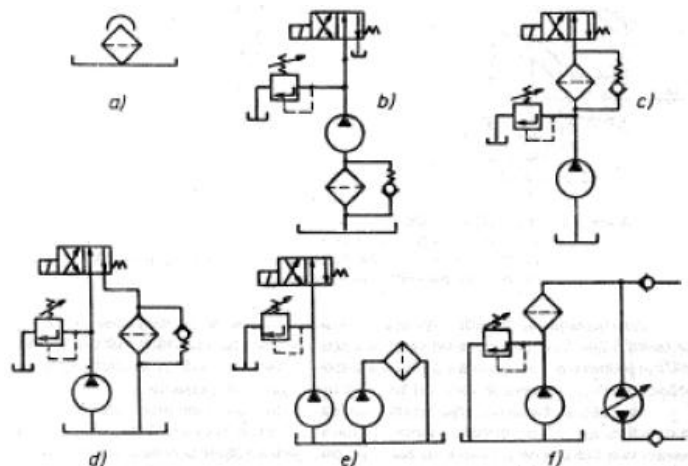
- a) Klip je u otvorenom položaju (prikazan na 62.c) i u pravilu je veličina zazora između površina veća od promjera čvrste čestice pa nema abrazivnog trošenja. Prisutno je

eventualno erozivno trošenje jer čvrste čestice mijenjaju pravac tečenja pa udaraju u površinu klipa.

- b) Klip je u lijevom zatvorenom položaju. Nema protjecanja ulja, ali, ukoliko se između površine klipa i tijela nađu nečistoće, neće se ostvariti potrebno brtvljenje pa ulje i dalje protječe iz jedne u drugu komoru.

Čvrste čestice se izdvajaju iz ulja u filterima, koji se mogu podijeliti:

- Prema mjestu ugradnje na usisni, tlačni, povratni i filter za punjenje i ventilaciju.
- Prema vrsti izvedbe na cjevovodni, stabilni, filter za ugradnju na rezervoar, mobilni filter.
- Prema klasi tlaka na visokotlačni (do 420 bar), srednjetačni (210 bar), filteri za ugradnju u cjevovode (100 bar), povratni filteri (30 bar).
- Prema finoći filtriranja na 1, 3, 4, 10, 20, 25 mikrometara.
- Prema vrsti materijala na papirni, žičani, metalni, od poliestera, zrnati, od anorganskih materijala.



**Slika 63. Shematski prikaz ugradnje filtra u hidrauličnom sustavu [23]**

Detaljnije će biti dan osvrt samo na usisni i glavni filter sustava jer ćemo njih koristiti u radu. Usisni filter (slika 63.b) se ugrađuje na usisnom vodu. Ima zadatak da izdvoji samo grube mehaničke nečistoće. Rijetko se ugrađuju u hidrauličnim sustavima jer stvaraju samo dodatni otpor na usisnom vodu. Podtlak usisavanja kod zapreminskih pumpi kreće se najviše do 0,5 bara, pa usisni filter, već kod manjih onečišćenja, sprječava dotok ulja u usisnu stranu pumpe i dolazi do pojave kavitacije. Zbog toga se kod usisnih filtera stupanj izdvajanja mehaničkih nečistoća kreće od 100 mikrometara pa naviše. Bilo bi poželjno ugraditi i nepovratni ventil koji u slučaju zasićenja propušta ulje oko filtera.

Tlačni filter se ugrađuje odmah iza pumpe (slika 63.c). Dok se niskotlačni filter ugrađuje u povratni vod (slika 63. d), u sekundarnom krugu filtriranja (slika 5.3e) i u sustavu dopune zatvorenih hidrauličkih krugova (slika 63.e).

Karakteristika filtera se definira finoćom filtriranja, kapacitetom sakupljanja izdvojenih čestica, protokom ulja, brzinom strujanja kroz filter i tlakom filtriranja.

Pod pojmom finoće filtriranja podrazumijeva se svojstvo filtera da zadrži čestice odgovarajućih veličina, a izražava se u mikrometrima. Apsolutna finoća filtriranja se označava veličinom nečistoće u obliku kugle, koja može proći kroz otvore filtera, a normalna finoća filtriranja označava veličine čestica čiji se stupanj zadržavanja kreće u granicama 50-95%. Točno preračunavanje nominalne vrijednosti filtera (veličina kojom se finoća filtriranja definira) u apsolutni nije moguće, jer njihov odnos ovisi i od konstruktivnih karakteristika filtera.

Izbor finoće filtriranja se može izvršiti prema nekoliko kriterija. Jedan od načina je u odnosu na veličinu zazora u komponentama hidrauličnog sustava. U odnosu na veličinu zazora može se primijeniti slijedeći kriterij: najveća čvrsta čestica u hidrauličkom ulju može biti jednaka 1/3 najmanjeg zazora, ili, ukoliko se primjeni navedeni kriterij između apsolutne i nominalne finoće filtriranja, veličina najmanjeg zazora treba biti približno jednaka nominalnoj finoći filtriranja. Izborom filtera sa neodgovarajućim stupnjem pročišćavanja smanjuje se eksploatacijski vijek komponenti i hidrauličkog sustava kao cjeline, a izborom filtera sa višim stupnjem pročišćavanja utječe se na rentabilnost eksploatacije hidrauličkog sustava.

Stupanj filtriranja se određuje veličinom tzv. „beta-faktora“. To je veličina koja označava odnos broja čestica određene veličine u ulju prije i poslije filtriranja. Na primjer:  $\beta_{50}=10$  označava da se u ulju ispred filtera nalazi deset puta više čestica veličine 50 mikrometara, nego iza filtera. Filteri sa većom vrijednošću  $\beta$ -faktora kod iste vrijednosti deklarirane finoće filtriranja imaju bolja svojstva izdvajanja mehaničkih nečistoća iz ulja. Kod izbora filtera treba voditi računa da  $\beta$ -faktor bude veći od 75, što znači da je stupanj odvajanja čestica veći od 98,6%.

Stupanj odvajanja se proračunava prema jednadžbi:

$$S(\%) = 100 - \frac{100}{\beta}. \quad (4.17)$$

Brzina filtriranja je ekvivalentna količini fluida koji u jedinici vremena protječe kroz filter površine  $A=1 \text{ m}^2$ . Stvarna brzina filtracije ovisi o brojnim utjecajnim elementima, koji se ne mogu odrediti matematičkim putem kao što su konstrukcije filtera uređaja, tlaka, debljina filtrirnog elementa, njegove strukture i vrste, sastava i temperature ulja. Istraživanjem [23] je utvrđeno da protok ulja kroz filter ima laminaran karakter toka za što vrijedi Poiseuliova jednadžba protoka.

Orijentacijske vrijednosti brzine filtriranja kod veoma viskoznih tekućina (npr. mineralno ulje) brzina filtracije iznosi 0,03 do 0,2 m/min.

Filterski uređaji dimenzioniraju se u odnosu na tlak, kako bi se kroz njih osigurao odgovarajući protok kada je ulje zagrijano na radnu temperaturu, ali i onda kada je ono hladno. Najveća razlika tlaka koja opterećuje filter može se odrediti prema slijedećoj formuli:

$$p_{\max} = \Delta p \frac{v_2}{v_1}. \quad (4.17)$$



Gdje je  $\Delta p$  razlika tlaka na ulaznoj i izlaznoj strani filtra,  $\nu_2$  kinematička viskoznost ulja na radnoj temperaturi (cSt),  $\nu_1$  kinematska viskoznost na radnoj temperaturi. Najčešće se vrijednosti  $p_{\max}$  kreću između 5 i 10 bara.

Kapacitet filtra se definira količinom čvrstih čestica koje se mogu izdvojiti iz ulja i nataložiti na filterski uložak. Povećanje zaprljanja filtra utječe na povećanje razlike tlaka zbog povećanja otpora tečenju. Kad se dosegne granična vrijednost razlike pritiska, filter se smatra zasićenim i treba ga promijeniti.

Odabran je filter proizvođača MANN-Hummel kodnog imena 64. U tablici ispod su dane informacije o dimenzijama filtra.

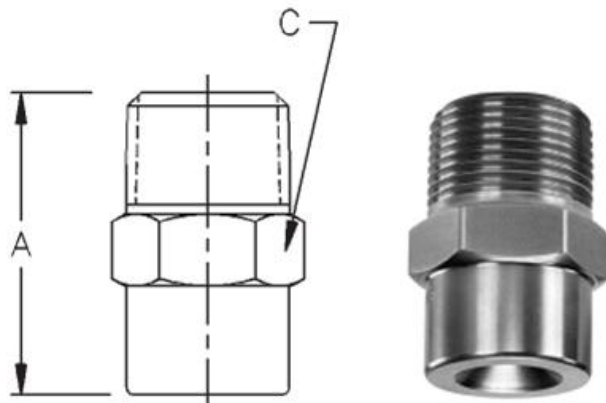


Slika 64. Filter MAN-Hummel 64

## 7.2. Sapnice

Sapnice su završna komponenta hidrauličkog sustava za podmazivanje. One se zadužene da se ulje rasprši u sitne kapljice te da pretvore tlak unutar sustava u veliku brzinu strujanja na zupčasti par. Odabrane su sapnice proizvođača BETE. Poželjno bi bilo koristiti različite sapnice jer su gubitci do druge sapnice nešto veći, pa ako se želi postići podjednaka brzina strujanja iz obje sapnice, druga sapnica mora biti manja od prve. No kako je u ovom slučaju pad tlaka do druge sapnice zanemariv (cca. 0,04 bar) nemoguće je pronaći sapnice sa tako malom razlikom u dimenzijama što nas dovodi do razloga zašto se koriste obje sapnice iste. Brzine strujanja iz svake posebno se zanemarivo razlikuju.

Protok ulja dijeli se na 2 sapnice. Odabrane su sapnice tvrtke BETE, tipa WL kuta špricanja 90°, broj sapnice WL 1/2 . Full cone način raspršivanja znači da je cijelokupan prostor od 90 stupnjeva pokriven uljem. Podatci o sapnicama očitani su iz tehničkih listova [38].



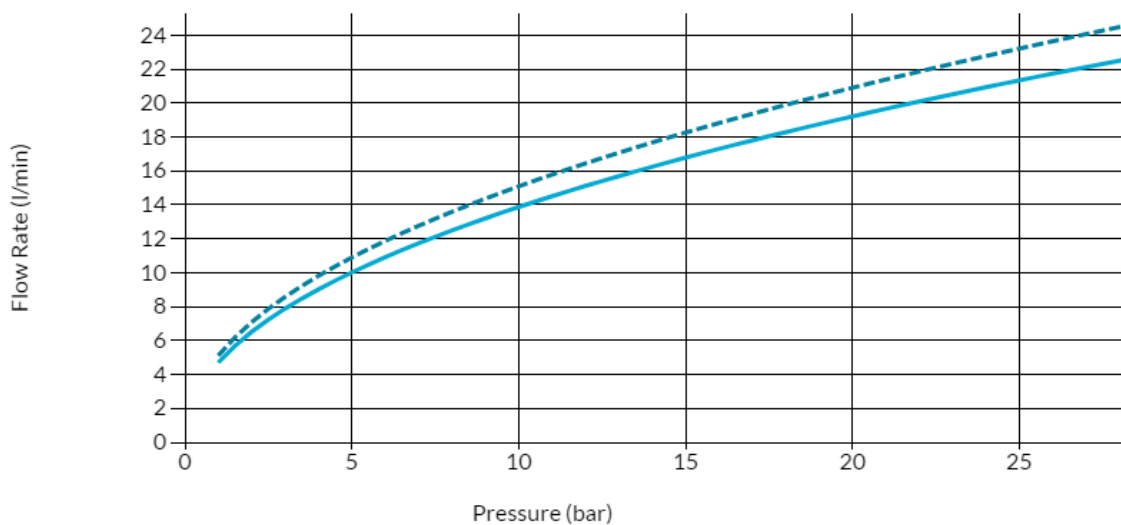
Slika 65. Sapnica BETE WL 2

Dimenzije sapnice su prikazane u tablici 12.

Tablica 12. Dimenzije sapnice BETE WL 2

Dimenzija	Iznos	Mjerna jedinica
Navoj	<i>G 1/4"</i>	
A	22	mm
C	11,1	mm
$\Delta p$	0,5	bar
Masa	28,4	g

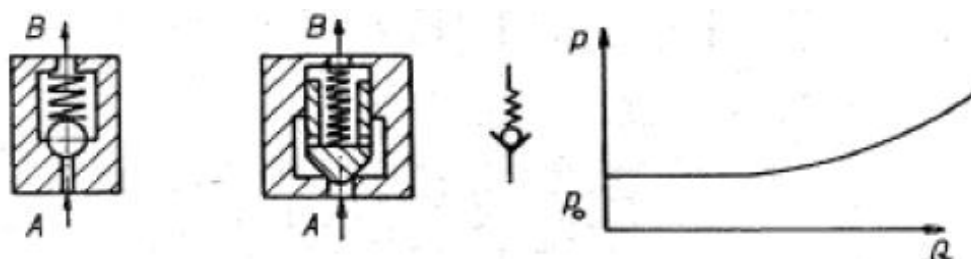
Na slici 65. prikazan je dijagram ovisnosti maksimalnog mogućeg ulaznog protoka kroz sapnicu za zadani tlak u sustavu. Prema tablici sa gubicima strujanja protok pri maksimalnom tlaku od 8 bar kroz sustav iznosi 12,7 l/min, a iz dijagrama se može očitati kako sapnica BETE 2 može podnijeti protok od 13 l/m. Zaključuje se kako je sapnica dobro dimenzionirana i neće doći do blokiranja protoka na mjestu sapnice.



Slika 66. Ovisnost protoka o tlaku za sapnicu

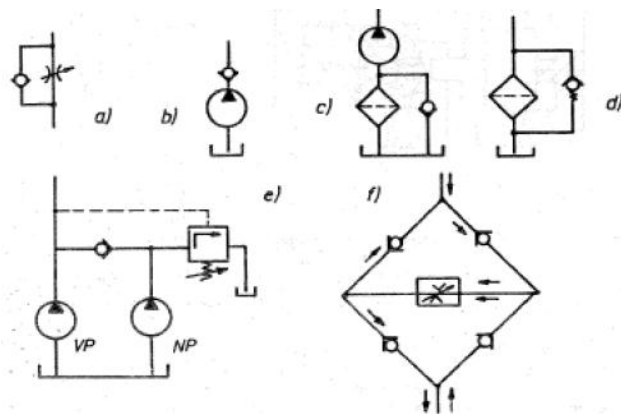
### 7.3. Sigurnosni ventil

Nepovratni ventil predstavlja najjednostavniju konstrukciju ventila sa sjedištem. Bez obzira na konstruktivno rješenje svi imaju zadatak da u jednom pravcu osiguraju protok, a u suprotnom ne dozvole protok fluida. Na slici prikazan je pojednostavljen presjek nepovratnog ventila sa kuglicom i konusnim radim elementom, na slici je prikazan i dijagram (p-Q) sa koga se vidi da je ispred ventila neophodno stvoriti tlak  $p_0$  da bi se savladala sila opruge i ventil otvorio. Sa prikazanih presjeka se vidi da ovaj tip ventila ne propušta fluid pravcem B-A.



Slika 67. Shematski prikaz nepovratnog ventila sa p-Q dijagramom [23]

Nepovratni ventili se često ugrađuju u hidraulične sustave, a na slici 68. je prikazano nekoliko karakterističnih mjesta ugradbe:



**Slika 68. Moguća mjesta ugradnje nepovratnog ventila u hidrauličkom sustavu [23]**

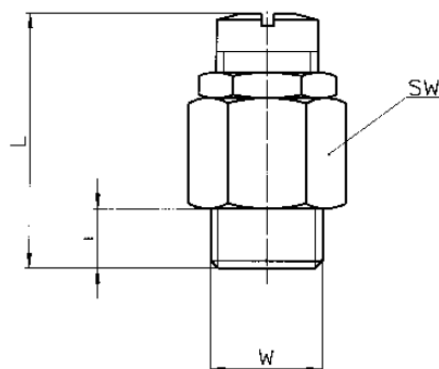
- U sklopu sa ventilom za regulaciju protoka, radi osiguranja toka ulja u jednom pravcu sa, a u drugom pravcu bez regulacije,
- Iza pumpe radi sprečavanja povrata ulja iz hidrauličkog sustava u pumpu
- U obilaznom vodu kod usisnog filtra radi osiguranja pumpe potrebnom količinom ulja u slučaju zasićenja filtra
- Između visokotlačne i niskotlačne pumpe radi osiguranja toka ulja kad se niskotlačna pumpa isključi
- Oko regulatora protoka ukoliko je neophodna regulacija u oba pravca tečenja.

U našem slučaju postoji potreba za nepovratnim ventilom na izlazu iz pumpe prije filtera kako bi se sustav osigurao od preopterećenja uslijed zaštopavanja filtera.

Proračun potrebnog tlaka sigurnosnog ventila:

$$p_{\text{ventil}} = 1,1 \cdot p = 1,1 \cdot 8 = 8,8 \text{ bar.} \quad (4.17)$$

Odabran je pretlačni ventil tvrtke Barthel Armaturen koji je podesiv u rasponu od 1-60 bar. Prema preporuci iz [7] potrebno ga je postaviti na tlak 10% veći od projektiranog tlaka sustava. Kako ulje ne prolazi direktno kroz ventil, nego samo kada je tlak u sustavu prevelik, pretlačni ventil ne uzima se u obzir kod proračuna pada tlaka u sustavu.



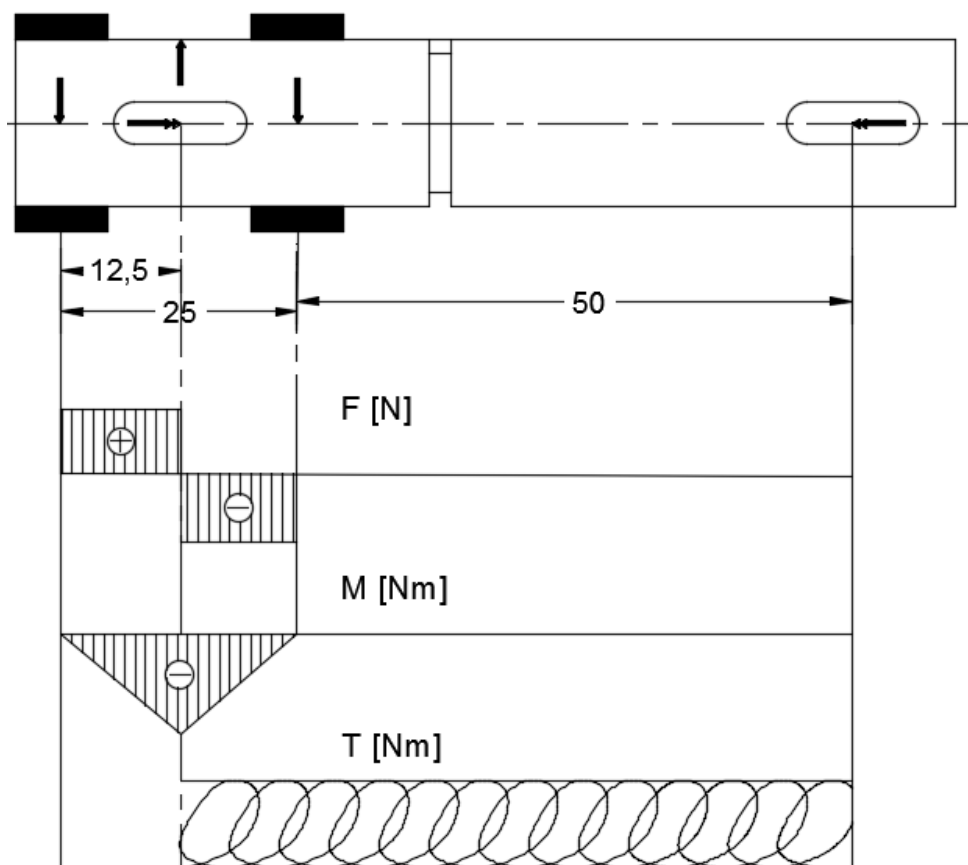
**Slika 69. Dimenzije pretlačnog ventila Barthel Armaturen [48]**

**Tablica 13. Dimenzije pretlačnog ventila**

<b>SIMBOL</b>	<b>VRIJEDNOST</b>	<b>MJERNA JEDINICA</b>
<i>W</i>	G1/4"	
<i>L</i>	27	mm
<i>SW</i>	16	mm
<i>i</i>	7	mm
<b>Masa</b>	0,08	kg

## 8. PRORAČUN POGONSKOG VRATILA

Pogonsko vratilo pumpe opterećeno je momentom uvijanja od mjesta spoja s motorom do samog unutarnjeg zupčanika pumpe. Također, uslijed sila ozubljenja i tlaka pumpe vratilo je opterećeno radijalnim silama koje preuzimaju ležajna mjesta (slika 70.).



Slika 70. Shema opterećenja pogonskog vratila pumpe

Moment torzije kojim je opterećeno vratilo računa se prema slijedećem izrazu:

$$T = \frac{P_{EM}}{\omega} = \frac{P_{EM} \cdot 60}{2 \cdot \pi \cdot n} = \frac{700 \cdot 60}{2 \cdot \pi \cdot 1400} = 4,77 \text{ Nm.} \quad (4.17)$$

Gdje su:

- $P_{EM}$  – snaga elektromotora [W],
- $\omega$  – kutna brzina vrtnje vratila [rad/s],
- $n$  – brzina vrtnje motora/vratila pri najvećem tlaku pumpe [1/min].

Radijalna sila očitava se iz proračuna ozubljenja gerotor pumpe:

$$F_R = 107 \text{ N.} \quad (4.17)$$

Najnepovoljniji moment savijanja djeluje na najvećem kraku, odnosno najvećoj udaljenosti između ležajnih mjesta  $L=12,5$  mm:

$$M = \frac{F_R \cdot L}{10^3} = \frac{107 \cdot 12,5}{1000} = 1,34 \text{ Nm.} \quad (4.17)$$

Ekvivalentni moment, koji obuhvaća djelovanje savijanja i torzije, prema hipotezi najvećeg deformacijskog rada računa se prema formuli [32]:

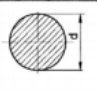
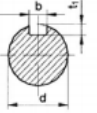
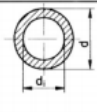
$$M_{ekv} = \sqrt{M_s^2 + 0,75 \cdot (\alpha_0 \cdot T)^2} = \sqrt{1,34^2 + 0,75 \cdot (3 \cdot 4,77)^2} = 12,5 \text{ Nm.} \quad (4.17)$$

Provjera promjera vratila prema kriteriju čvrstoće:

$$\sigma_{ekv} = \frac{M_{ekv}}{W} = \frac{12,5 \cdot 10^3}{441,01} = 28,34 \text{ MPa.} \quad (4.17)$$

Moment presjeka  $W$  na mjestu gdje se nalazi utor na peru računa se, slika 71.:

$$W = \frac{\pi \cdot (d - t_1)^3}{32} = \frac{\pi \cdot (20 - 3,5)^3}{32} = 441,01 \text{ mm}^3. \quad (4.17)$$

Poprečni presjek	$W$	$W_p, W_t$
	$W = \frac{\pi \cdot d^3}{32}$ $W \approx 0,1 \cdot d^3$	$W_p = \frac{\pi \cdot d^3}{16}$ $W_p \approx 0,2 \cdot d^3$
	Približno $W = \frac{\pi \cdot (d - t_1)^3}{32}$	Približno $W_t = \frac{\pi \cdot (d - t_1)^3}{16}$
	$W = \frac{\pi \cdot d^3}{32} \cdot (1 - c^4)$ $c = \frac{d_1}{d}$	$W_p = \frac{\pi \cdot d^3}{16} \cdot (1 - c^4)$ $c = \frac{d_1}{d}$

**Slika 71. Moment presjeka za različite geometrije presjeka vratila**

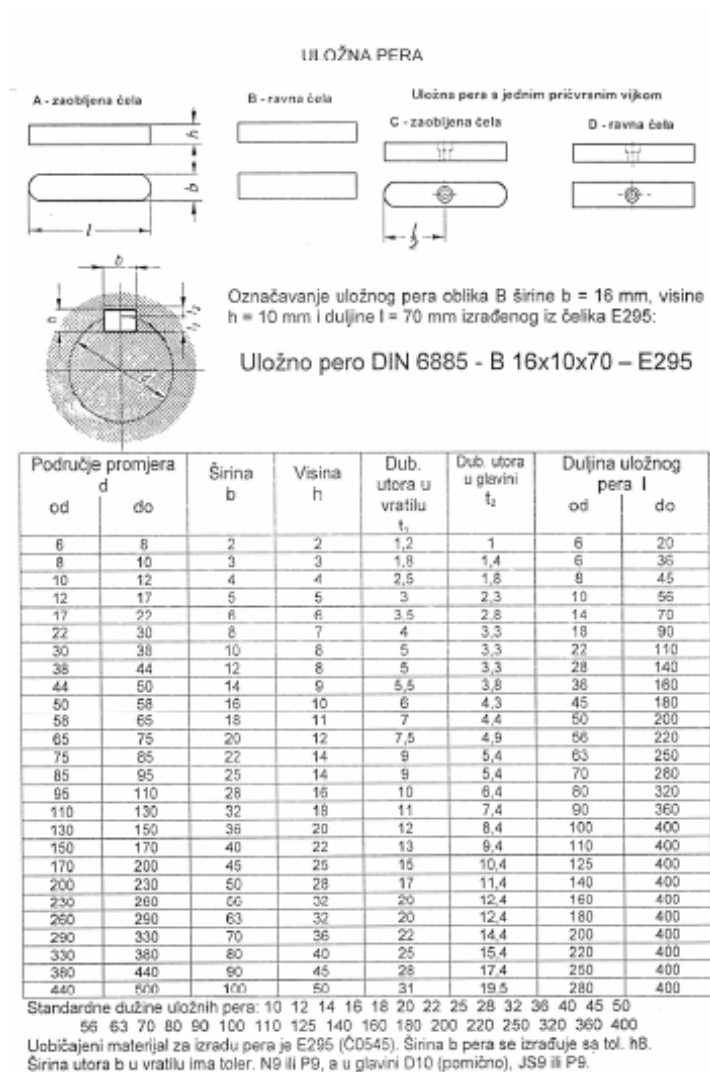
Dopušteno naprezanje za materijal vratila S335 i dinamičko opterećenje iznosi:

$$\sigma_{dop} = \frac{R_e}{4 \dots 6} = \frac{335}{6} = 55,83 \text{ MPa.} \quad (4.17)$$

Kako je ekvivalentno naprezanje vratila manje od dopuštenog možemo zaključiti kako presjek vratila od 20 mm zadovoljava.

## 8.1. Proračun spoja perom

Pero će se koristiti za spoj zupčanika sa osovinom, te za spoj motora i osovine preko spojke. Zbog jednostavnosti odabrano je da će sva pera biti jednakih dimenzija. Obzirom na dimenzije vratila, prema DIN 6885, odabrano je vratilo tipa B 6x6x14 izrađeno od materijala E295.



**Slika 72. Proračun vratila – DIN 6885**



Obodna sila koja djeluje na preo računa se prema izrazu:

$$F_t = \frac{2 \cdot M_{EM}}{d_v} = \frac{2 \cdot 5}{0,019} = 526,32 \text{ N.} \quad (4.17)$$

Gdje je:

- $M_{EM}$  – moment elektromotora kojim je opterećeno pero,
- $d_v$  – promjer vratila na mjestu pera.

Odabrana duljina pera iznosi  $l_{uk}=14$  mm.

Nosiva duljina pera, za oblik B, računa se prema izrazu:

$$l_n = l_{uk} - h = 14 - 6 = 8 \text{ mm.} \quad (4.17)$$

Bočni tlak  $p_b$ , prema kojem se dimenzionira pero, računa se prema izrazu:

$$p_b = \frac{F_t}{t_2 \cdot l_t} = \frac{526,32}{2,8 \cdot 8} = 23,5 \text{ MPa.} \quad (4.17)$$

Gdje je:

- $t_2$  – dubina utora za pero u glavini,
- $l_t$  – nosiva duljina pera.

Dopušteni bočni tlak za odabrani materijal E295 iznosi  $p_{bdop}=80$  MPa.

$$p_b = 23,5 \text{ MPa} < p_{bdop} = 80 \text{ MPa.} \quad (4.17)$$

Usporedbom dopuštenog bočnog tlaka sa tlakom koji opterećuje pero u našem slučaju dolazi se do zaključka da spoj perom zadovoljava.

## 9. PRORAČUN LEŽAJEVA

Najopterećeniji dio zupčaste pumpe su ležajna mjesta. Sile koje se javljaju na pogonskoj osovine posljedica su tlaka koji se stvara tlačanjem ulja u pumpi te momenta koji je potreban za pogon pumpe. Opterećenje ležajeva neće uvijek biti isto. Razlikuje se opterećenje ležajeva kod nove, neistrošene pumpe i kod one čija ležajna mjesta su istrošena. Uporabom kliznih ležajeva mogu se smanjiti gabariti pumpe, ali pri tome je neophodna primjena obojenih metala. Kružne brzine na površini rukavca ne bi smjele prelaziti 5 m/s.

U broncu se često kao primjesa dodaje srebro i berilij. Pri korištenju legiranih aluminijskih legura za izradu ležajeva upotrebljavaju se kao primjese Ni, Mg, Mn, Sn, Cu, Fe, S i Ti, prema [23]. Oslonci od aluminijskih legura zahtijevaju visoku kvalitetu obrade površine spregnutih dijelova (ne lošije od kvalitete 6).

Pri malim specifičnim opterećenjima (u granicama 15-20 bar) i malim kružnim brzinama (reda 2 m/s) za izradu oslonaca često se primjenjuje perlitni legirani čelik.

Poboljšanje kvalitete čeličnih oslonaca može se postići primjenom specijalne termičke obrade (sulfiranje). Poslije ove termičke obrade dozvoljava se opterećenje do 40 bar i kružna brzina od 3 m/s, prema [23].

Odnos unutarnjeg promjera  $D$  ležaja čahure i njene radijalne dužine  $l$  obično se za pumpe niskog pritiska uzima u granicama  $D/l=0,9-1,1$ ; za pumpe srednjeg pritiska  $D/l=1,1-1,5$ ; za pumpe visokog pritiska  $D/l=1,3-1,75$ , prema [23].

Konstrukcija počinje odabirom dimenzija ležaja, promjera  $D$ , duljine ležaja  $L$  i radijalnog zazora između ležaja i osovine  $C$ . U ovom dijelu proračuna, promjer osovine bi već trebao biti definiran prema proračunu čvrstoće. Iako, u nekim slučajevima moguće je naknadno povećanje promjera osovine kako bi se osigurala bolji uvjeti opterećenja ležaja.

Ključna odluka u konstrukciji ležaja je odabir omjera  $L/D$ . Iz hidrodinamičke teorije podmazivanja očito je da dugi ležajevi imaju veći kapacitet opterećenja (po jedinici duljine) u usporedni sa kratkim ležajevima. S druge strane, dugi ležaj povećava vjerojatnost zakazivanja ležaja zbog odstupanja. Dugi ležaj također smanjuje količinu ulja koja protiče kroz ležaj, što rezultira većom temperaturom uljnog filma i ležaja. Stoga su kratki ležajevi ( $L/D$  između 0,5 i 0,7) preporučeni u većini slučajeva, prema [29].

Zračnost ležaja  $C$ , je također bitan konstrukcijski faktor, zbog toga što je kapacitet opterećenja kod dugih ležajeva proporcionalan sa  $(R/C)^2$ . Kroz godine je usvojen iskustveni omjer  $R/C$  je približno 1000, prema [29]. Konstruktor mora imati na umu da proizvodne tolerancije definiraju zračnosti u ležaju. Zračnost može biti nešto veća ili manja te je s toga preporučljivo da se u obzir uzima najgori mogući scenarij. Općenito je potrebna vrlo precizna strojna obrada kliznih ležajeva, kako bi se minimizirale tolerancije zračnosti te također postigla kvalitetna obrada površine i optimalno poravnanje.

## 9.1. Opterećenje ležajnih mjesta

Opterećenje ležajnih mjesta uslijed tlaka u pumpi očitavamo iz rezultata simulacija:

$$F_R = 107 \text{ N.} \quad (9.1)$$

Duljina ležajnog mjesta definirana je pomoću slijedećeg izraza, prema [29]:

$$\frac{L}{D} = 0,25. \quad (9.2)$$

Iz čega slijedi duljina ležaja:

$$L = 20 \cdot 0,25 = 5 \text{ mm.} \quad (9.3)$$

Radijalni zazor između rukavca i čahure ležišta  $C=D-d$  može se orijentacijski definirati za pumpe srednjeg tlaka, pri  $n=1500-3000 \text{ min}^{-1}$ ,  $C=(0,002-0,003)d$ . Za pumpe visokog pritiska, pri  $n=1500-3000 \text{ min}^{-1}$ ,  $C=(0,0015-0,0025)d$ .

Radijalni zazor iznosi, prema [1]:

$$C = 0,002 \cdot d = 0,002 \cdot 20 = 0,04 \text{ mm.} \quad (9.4)$$

Bezdimenzijski faktor zračnosti ležaja definira se izrazom, prema [29]:

$$\frac{R}{C} = \frac{20}{0,04} = 250 -. \quad (9.5)$$

Gdje je:

- $R=10 \text{ mm}$  – polumjer rukavca ležajnog mjesta,
- $C$ - zračnost ležajnog mjesta.

Iz izračunatih podataka moguće je izračunati Sommerfeldov broj, prema [29]:

$$S = \left(\frac{R}{C}\right)^2 \cdot \frac{\mu \cdot n}{p} = 250^2 \cdot \frac{0,0578 \cdot 1400}{60 \cdot 8 \cdot 10^5} = 0,131 -. \quad (9.6)$$

Gdje je:

- $\mu$  – kinematska viskoznost ulja,
- $n$  – brzina vrtnje,
- $p$  – tlak na ležajno mjesto.

Kinematska viskoznost ulja se računa prema izrazu:

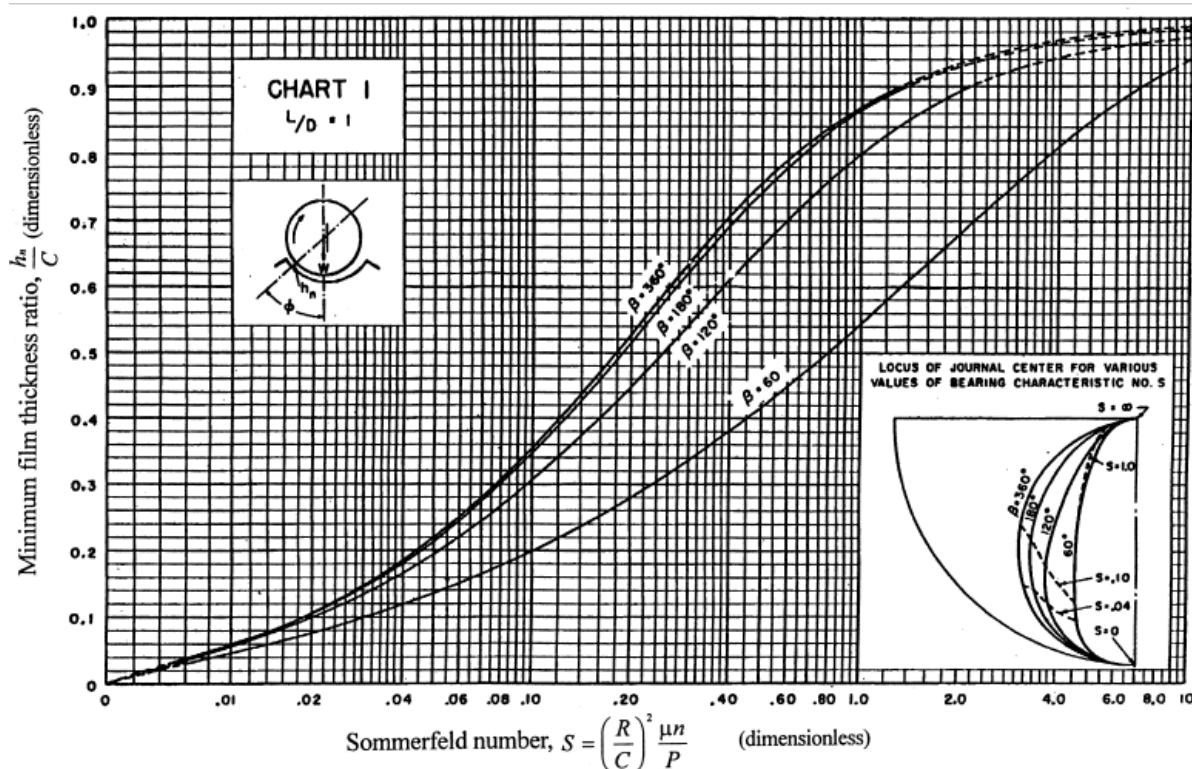
$$\mu = \nu \cdot \rho. \quad (9.7)$$

Gdje je:

- $\nu=32.8$  cSt – kinematska viskoznost ulja,
- $\rho=0,845$  g/cm<sup>3</sup> - gustoća ulja.

$$\mu = 32,8 \cdot 0,845 = 27,716 \text{ Ns/m}^2. \quad (9.8)$$

Za izračunati Sommerfeldov broj i odabrani omjer  $L/D$  se ne može iz tablice 8.1, prema [29], očitati preostale informacije za ležajno mjesto. Podatke je potrebno linearno interpolirati.



Slika 73. Sommerfeldov broj [29]

Relativni ekscentricitet ležajnog mjesta iznosi:

$$\varepsilon = \varepsilon_1 + \frac{\varepsilon_2 - \varepsilon_1}{S_2 - S_1} (S - S_1) = 0,9 + \frac{0,8 - 0,9}{0,261 - 0,0736} (0,131 - 0,0736) = 0,869 \text{ mm}. \quad (9.9)$$

## 9.2. Minimalna debljina uljnog filma

Jedna od ključnih konstrukcijskih odluka odnosi se na minimalnu debljinu uljnog filma  $h_n$ . Najmanja debljina uljnog filma mora naravno biti veća od hrapavosti površine, pogotovo u prisutnosti vibracija. Čak i za statički opterećene ležajeve, uvijek postoje neočekivani poremećaji, uslijed vibracije stroja, te je potrebna veća minimalna debljina uljnog filma kako bi se spriječilo trošenje ležaja. U kritičnim primjenama, gdje nije moguće lako zamijeniti ležajna mjesta, kao što su ležajevi smješteni unutar motora, potrebna je veća briga da se osigura da minimalna debljina uljnog filma ne padne ispod kritične vrijednosti kod koje dolazi do trošenja ležaja.

Druga stavka, prilikom konstrukcije kliznih ležajeva, je temperatura uljnog filma, koja može porasti kod nepredviđenih uvjeta rada, kao što su poremećaji u radu stroja. Porast temperature ulja dovodi do pada viskoznosti, što kao posljedicu ima smanjenje debljine uljnog filma. Iz ovog razloga, konstruktor treba dobro paziti da odabere minimalnu debljinu uljnog filma veću od površinske hrapavosti. Uobičajeno je kod hidro dinamičkih ležajeva odabrati minimalnu debljinu uljnog filma u rasponu od 10-100 puta veću od prosječne hrapavosti površine. Visoke vrijednosti  $h_n$  odabrane su kod prisutnosti visokih dinamičkih poremećaja, dok su niže vrijednosti odabrane u slučajevima sa minimalnim vibracijama i poremećajima.

Ukoliko se očekuje zagađenost ulja česticama prašine, potrebno je odabrati veću minimalnu debljinu ulja  $h_n$ . Također kod primjena kliznih ležajeva u strojevima gdje postoje sigurnosni zahtjevi ili gdje kvar ležaja rezultira skupim popravkom, primjenjuje se veći faktor sigurnosti u obliku veće vrijednosti  $h_n$ .

$$\frac{h_n}{C} = \left(\frac{h_n}{C}\right)_1 + \frac{\left(\frac{h_n}{C}\right)_2 - \left(\frac{h_n}{C}\right)_1}{S_2 - S_1} (S - S_1). \quad (9.10)$$

Uvrštavanjem vrijednosti dobiva se:

$$\frac{h_n}{C} = 0,1 + \frac{0,2 - 0,1}{0,261 - 0,0736} (0,131 - 0,0736) = 0,13. \quad (9.11)$$

Iz očitnog omjera minimalne debljine uljnog filma može se izračunati minimalna debljina uljnog filma:

$$h_n = 0,13 \cdot C = 0,13 \cdot 0,04 = 0,052 \text{ mm}. \quad (9.12)$$

### 9.3. Protok ulja kroz ležaj

Protok ulja kroz ležaj računa se prema izrazu:

$$\frac{Q}{nRCL} = \left( \frac{Q}{nRCL} \right)_1 + \frac{\left( \frac{Q}{nRCL} \right)_2 - \left( \frac{Q}{nRCL} \right)_1}{S_2 - S_1} (S - S_1). \quad (9.13)$$

Uvrštavanjem vrijednosti dobiva se:

$$\frac{Q}{nRCL} = 5,6 + \frac{5,91 - 5,6}{0,261 - 0,0736} (0,131 - 0,0736) = 6,004. \quad (9.14)$$

Nakraju dobije se vrijednost protoka:

$$Q = 6,004 nRCL = 5,8 \cdot 10^{-6} \text{ m}^3/\text{s}. \quad (9.15)$$

Bočni protok ulja, koji je bitan za izračun curenja ulja na kraju ležaja, računa se prema:

$$\begin{aligned} \frac{Q_s}{Q} &= \left( \frac{Q_s}{Q} \right)_1 + \frac{\left( \frac{Q_s}{Q} \right)_2 - \left( \frac{Q_s}{Q} \right)_1}{S_2 - S_1} (S - S_1), \\ \frac{Q_s}{Q} &= 0,945 + \frac{0,884 - 0,945}{0,261 - 0,0736} (0,131 - 0,01736) = 0,926, \\ Q_s &= 0,926 \cdot Q = 0,5374 \cdot 10^{-6} \text{ m}^3/\text{s}. \end{aligned} \quad (9.16)$$

Faktor trenja računamo iz omjera  $R/C$ :

$$\begin{aligned} \frac{R}{C} f &= \left( \frac{R}{C} f \right)_1 + \frac{\left( \frac{R}{C} f \right)_2 - \left( \frac{R}{C} f \right)_1}{S_2 - S_1} (S - S_1), \\ \frac{R}{C} f &= 3,5 + \frac{8,8 - 3,5}{0,261 - 0,0736} (0,131 - 0,0736) = 5,12, \\ f &= 5,12 \cdot \frac{C}{R} = 5,12 \cdot \frac{1}{250} = 0,02048. \end{aligned} \quad (9.17)$$

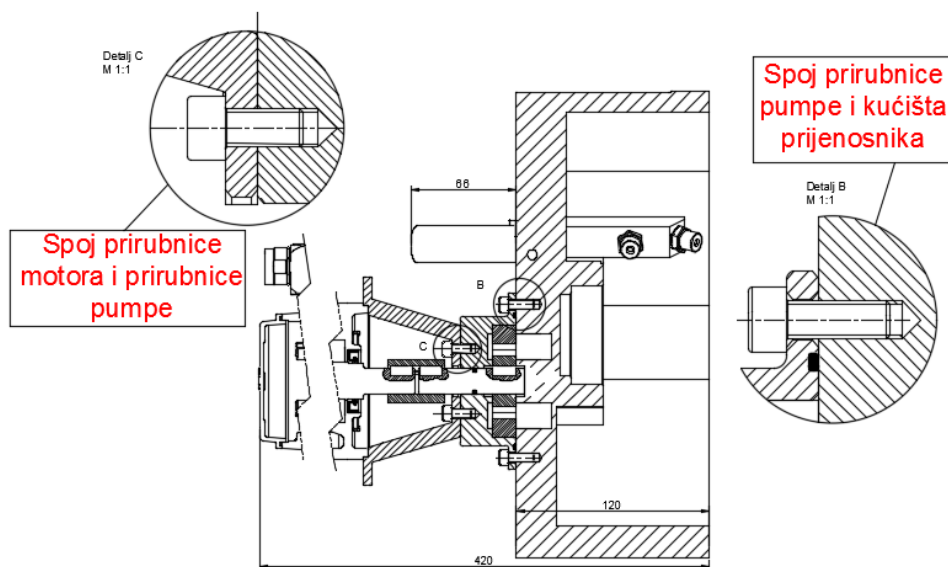
Porast temperature ulja prolaskom kroz ležaj računamo pomoću slijedećeg izraza, prema [4]:

$$\Delta T_m = \frac{8,3 \cdot P \cdot \left(\frac{R}{C} f\right)}{10^6 \cdot \left(\frac{Q}{nRCL}\right) \cdot \left(1 - 0,5 \cdot \frac{Q_s}{Q}\right)}, \quad (9.17)$$

$$\Delta T_m = \frac{8,3 \cdot 13,32 \cdot 10^5 \cdot 5,12}{10^6 \cdot 6,004 \cdot (1 - 0,5 \cdot 0,926)} = 17,55 \text{ } ^\circ\text{C}.$$

## 10. PRORAČUN VIJČANOG SPOJA

Konstrukcija zupčaste pumpe za podmazivanje testnog prijenosnika sadrži dva kritična vijčana spoja koja će biti proračunata u ovom poglavlju (slika 74.).



Slika 74. Kritični vijčani spojevi

Prvo kritično mjesto nalazi se na spoju prirubnice motora i prirubnice pumpe. (Detalj C, Slika 74.) Prirubnice su spojene sa 6 vijaka M6 kvalitete 8.8 na promjeru 40 milimetara. Detaljniji prikaz spoja i proračun nalaze se u potpoglavlju 10.1.

Drugo kritično mjesto nalazi se na spoju prirubnice pumpe i samog kućišta testnog prijenosnika (Detalj B, Slika 74.). Spoj je izveden sa 8 vijaka kvalitete 8.8 što je i prikazano u potpoglavlju 10.2.

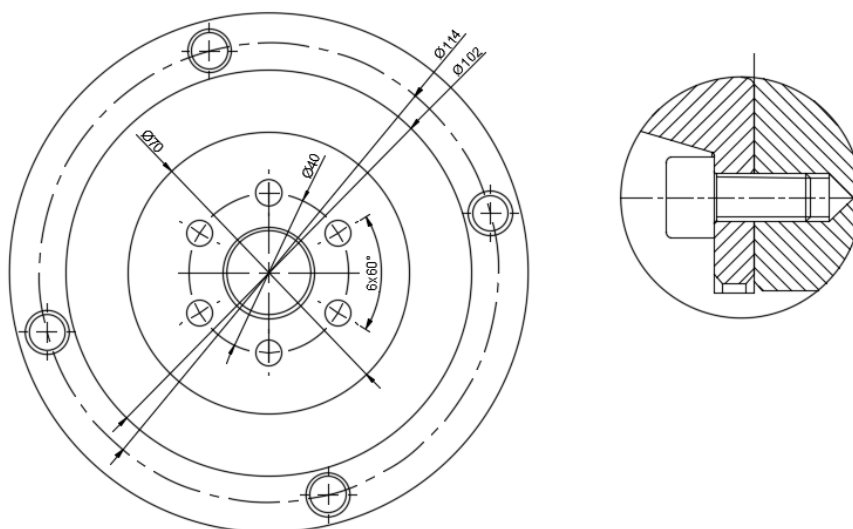
### 10.1. Proračun prirubnice motora

Prirubnica motora služi za spoj pogonskog elektromotora i ostatka sustava. Opterećena je težinom i okretnim momentom elektromotora.

Spoj između prirubnice motora i prirubnice pumpe ostvaren je sa 6 vijaka M6 kvalitete 8.8 na promjeru 40 milimetara. Detaljniji prikaz na slici 75.

Kritična komponenta u ovakvom spoju je navoj narezan u aluminijskom kućištu. Prema preporuci [42] zadovoljen je zahtjev za dubinom navoja dvostrukom većom od promjera vijka, stoga se može zaključiti da navoj u aluminiju zadovoljava.





Slika 75. Vijčani spoj prirubnice motora i prirubnice pumpe

Maksimalna sila  $F_{\max}$  koju vijak može prenositi, prema [32], iznosi:

$$F_{\max.} \leq A \cdot \sigma_{dop.} \quad (10.1)$$

Gdje je:

- $A$  – površina jezgre vijka ( $d_1$  – promjer jezgre vijka),
- $\sigma_{dop}$  – dopušteno naprezanje materijala vijka.

Dopušteno naprezanje obično se određuje prema naprezanju tečenja materijala od kojeg je izrađen vijak  $R_e$  ( $R_{p0,2}$ ):

$$\sigma_{dop.} = 0,3 \cdot R_e \quad (10.2)$$

Kako su u automobilskoj industriji vijci najčešće izrađeni od čelika 8.8 odabran je taj materijal. Stoga, maksimalna normalna sila koju vijak može prenijeti iznosi:

$$F_{\max.} = \frac{d_1^2 \cdot \pi}{4} \cdot 0,3 \cdot R_{e8.8} = \frac{4,917^2 \cdot \pi}{4} \cdot 0,3 \cdot 640 = 3645,8 \text{ N.} \quad (10.3)$$

Kako je u ovom slučaju prirubnica pumpe pričvršćena sa 6 vijaka navoja M6 i kvalitete materijala 8.8. dolazimo do konačne vrijednosti za maksimalno opterećenje vijčanog spoja prirubnice:

$$F_{uk} = 6 \cdot F_{\max.} = 6 \cdot 3645,8 = 21874,8 \text{ N.} \quad (10.4)$$

Zakretni moment rezultira obodnom silom za koju normalna sila u vijčanom spoju mora biti dovoljna kako bi trenjem između materijala prirubnice i kućišta pumpe. Obodna sila  $F_o$  javlja se na promjeru vijčanog spoja i iznosi:

$$F_o = \frac{2 \cdot T_{\max.}}{d_{\text{spoj}}} = \frac{2 \cdot 6}{0,04} = 300 \text{ N.} \quad (10.5)$$

Gdje je:

- $T_{\max.}$  – maksimalni moment,
- $d_{\text{spoj}}$  – promjer na kojem se nalazi vijčani spoj između prirubnice i kućišta.

Normalna sila u vijku kako bi se proizvela dovoljna sila trenja između površina prirubnice pumpe i kućišta prijenosnika iznosi:

$$F_{N1} = \frac{F_o}{\mu} = \frac{300}{0,3} = 1000 \text{ N.} \quad (10.6)$$

Gdje je:

- $\mu$  – faktor trenja između aluminijskih materijala prema tablici [38], razmatra se slučaj za zamašćene površine.

Nadalje prirubnica mora preuzeti cjelokupnu težinu elektromotora:

$$G_{uk} = m_{EM} \cdot g = 5,4 \cdot 9,81 = 53 \text{ N.} \quad (10.7)$$

Normalna sila u vijku kako bi se ostvarila dovoljna sila trenja između površina prirubnice pumpe i kućišta prijenosnika iznosi:

$$F_{N2} = \frac{F_o}{\mu} = \frac{53}{0,3} = 176,6 \text{ N.} \quad (10.8)$$

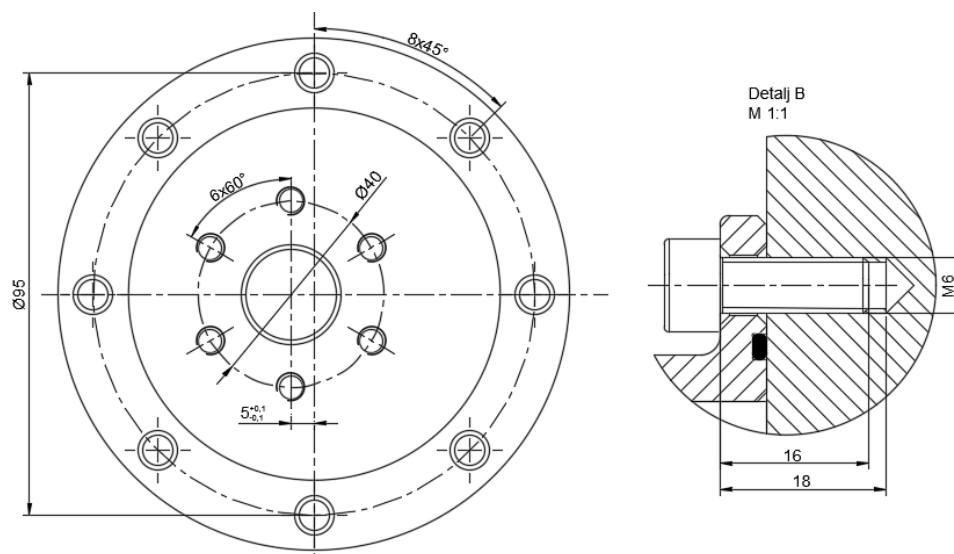
Ukupna normalna sila kojom je opterećen vijčani spoj:

$$F_{uk} = F_{N1} + F_{N2} = 1176,6 \text{ N.} \quad (10.9)$$

Usporedbom sa dopuštenom silom iz jednadžbe (10.3) dolazi se do zaključka kako vijčani spoj između prirubnice pumpe i kućišta prijenosnika zadovoljava.

## 10.2. Proračun prirubnice pumpe

Prirubnica pumpe najopterećenija je komponenta cijelog sustava za podmazivanje. Opterećena je tlakom fluida unutar pumpe, težinom elektromotora i ostalih pogonskih komponenti te preuzima na sebe reakciju okretnog momenta elektromotora. Slika 76. prikazuje crtež prirubnice na lijevoj strani gdje se vidi kako je pričvršćena sa 8 vijaka, a na desnoj strani slike se vidi uvećani spoj prirubnice pumpe i kućišta prijenosnika



Slika 76. Vijčani spoj prirubnice motora i kućišta pumpe

Maksimalna sila  $F_{\max}$  koju vijak može prenositi, prema [32], iznosi:

$$F_{\max.} \leq A \cdot \sigma_{dop.} \quad (10.10)$$

Gdje je:

- $A$  – površina jezgre vijka ( $d_1$  – promjer jezgre vijka),
- $\sigma_{dop.}$  – dopušteno naprezanje materijala vijka.

Dopušteno naprezanje obično se određuje prema naprezanju tečenja materijala od kojeg je izrađen vijak  $R_e$  ( $R_{p0,2}$ ):

$$\sigma_{dop.} = 0,3 \cdot R_e \quad (10.11)$$

Kako su u automobilskoj industriji vijci najčešće izrađeni od čelika 8.8 odabran je taj materijal. Stoga, maksimalna normalna sila koju vijak može prenijeti iznosi:

$$F_{\max.} = \frac{d_1^2 \cdot \pi}{4} \cdot 0,3 \cdot R_{e8.8} = \frac{4,917^2 \cdot \pi}{4} \cdot 0,3 \cdot 640 = 3645,8 \text{ N.} \quad (10.12)$$

Kako je u ovom slučaju prirubnica pumpe pričvršćena sa 8 vijaka navoja M6 i kvalitete materijala 8.8. dolazimo do konačne vrijednosti za maksimalno opterećenje vijčanog spoja prirubnice:

$$F_{uk} = 8 \cdot F_{max.} = 8 \cdot 3645,8 = 29166,3 \text{ N.} \quad (10.13)$$

Maksimalni tlak unutar pumpe, kada se pretvori u normalnu (vlačnu) silu koja opterećuje vijčani spoj iznosi:

$$F_p = p_{max.} \cdot A_p = 8 \cdot 10^5 \cdot \frac{0,07^2 \cdot \pi}{4} = 3078,76 \text{ N.} \quad (10.14)$$

Gdje je:

- $p_{max.}$  – maksimalni tlak u sustavu koji iznosi 8 bar,
- $A_p$  – površina na koju djeluje tlak.

Zakretni moment rezultira obodnom silom za koju normalna sila u vijčanom spoju mora biti dovoljna kako bi trenjem između materijala prirubnice i kućišta pumpe. Obodna sila  $F_o$  javlja se na promjeru vijčanog spoja i iznosi:

$$F_o = \frac{2 \cdot T_{max.}}{d_{spoj}} = \frac{2 \cdot 6}{0,095} = 126,32 \text{ N.} \quad (10.15)$$

Gdje je:

- $T_{max.}$  – maksimalni moment,
- $d_{spoj}$  – promjer na kojem se nalazi vijčani spoj između prirubnice i kućišta

Normalna sila u vijku kako bi se proizvela dovoljna sila trenja između površina prirubnice pumpe i kućišta prijenosnika iznosi:

$$F_{N1} = \frac{F_o}{\mu} = \frac{126,3}{0,3} = 421 \text{ N.} \quad (10.16)$$

Gdje je:

- $\mu$  - faktor trenja između aluminijskih materijala prema tablici [38] uzet je gori slučaj za zamašćene površine

Nadalje prirubnica mora nositi cjelokupnu težinu sustava koji se sastoji od vlastite težine prirubnice motora, težine prirubnice elektromotora, sam elektromotor, pogonsko vratilo, spojku zupčanički par pumpe te preuzeti opterećenje ležajnog mjesta.

$$\begin{aligned} G_{uk} &= (m_{EM} + m_{pr.pump.} + m_{pr.motor} + m_{osovina}) \cdot g + F_{ležaj} = \\ &= (5,4 + 0,6 + 0,5 + 0,2) \cdot 9,81 + 127 = 192,7 \text{ N.} \end{aligned} \quad (10.17)$$

Normalna sila u vijku kako bi se ostvarila dovoljna sila trenja između površina prirubnice pumpe i kućišta prijenosnika iznosi:

$$F_{N2} = \frac{F_o}{\mu} = \frac{192,7}{0,3} = 642,42 \text{ N.} \quad (10.18)$$

Ukupna normalna sila kojom je opterećen vijčani spoj:

$$F_{uk} = 4142,18 \text{ N.} \quad (10.19)$$

Usporedbom sa dopuštenom silom iz jednadžbe (10.12) dolazi se do zaključka kako vijčani spoj između prirubnice pumpe i kućišta prijenosnika zadovoljava.

Kritična komponenta u ovakvom spoju je navoj narezan u aluminijskom kućištu. Prema preporuci [42] zadovoljen je zahtjev za dubinom navoja dvostrukom većom od promjera vijka, stoga se može zaključiti da navoj u aluminiju zadovoljava.

## 11. ZAKLJUČAK

Unutar okvira prezentiranog rada konstruirana je zupčasta pumpa s unutarnjim ozubljenjem cikloidnog profila zuba kako bi se zadovoljile specifikacije podmazivanja testnog prijenosnika snage tvrtke Rimac-Automobili d.o.o.

Provedeno je istraživanje znanstvene literature vezano za sve vrste zupčasti pumpi koje se koriste u modernoj autoindustriji, te je nakon sumiranja prednosti i nedostataka pojedinog ozubljenja odlučeno kako će biti konstruirana gerotor zupčasta pumpa unutarnjeg ozubljenja. Unutarnje cikloidno ozubljenje omogućava male ukupne gabarite pumpe i dopušta visoke brzine vrtnje naspram ostalih ozubljenja. Duži kontakt ovakvog ozubljenja omogućava bolje brtvljenje i odvajanje tlačne i usisne zone. Cikloidno ozubljenje zahtjeva najmanje strojne obrada te je najjednostavnije za obradu. Također, ima dugi vijek trajanja jer je relativna brzina između pogonskog i gonjenog zupčanika relativno mala.

Nakon odabira koncepta ozubljenja pumpe proveden je proračun ozubljenja u računalnom programu Gerotor Design Studio®. Uneseni su podaci o dopuštenim gabaritima, materijalu pumpe, podaci o ulju i željeni protok te je dobivena snaga potrebna za pogon pumpe i opterećenje zuba.

Nadalje, proračunati su gubitci u cjevovodu prema najvećem mogućem protoku koji može ostvariti pumpa. Pokušalo se ostvariti da izlazna brzina strujanja na zupčanik bude približno jednaka obodnoj brzini zupčanika pri najvećoj okretnoj brzini pogonskog vratila. Mnoge iteracije su bile potrebne kako bi se zadovoljili složeni zahtjevi koji se sastoje od unaprijed zadane pozicije i gabarita pumpe, zahtijevanog protoka pumpe i izlazne brzine strujanja, te konstrukcije cjevovoda integriranog u kućište prijenosnika.

Proračunom je dokazano kako je izlazna brzina strujanja iz sapnica približno jednaka obodnoj brzini zupčanika pri maksimalnoj brzini vrtnje pogonskog vratila od  $12\ 000\ \text{min}^{-1}$ . Ovaj podatak nam daje fizikalne osnove za zaključak kako u svakoj radnoj točki prijenosnika snage imamo zadovoljavajuće podmazivanje zupčastog para. Stvarno stanje stvari moguće je provjeriti samo testiranjem u pogonskim uvjetima. Analitički proračun je jedna stvar no što se događa u stvarnosti treba tek provjeriti.

Kako je za proračun gubitaka razmatrana najgora radna točka sustava od  $12000\ \text{min}^{-1}$  koja će se ostvariti tek u 1% radnog vremena prijenosnika snage na neki način sustav je predimenzioniran. Većinu radnog vremena sustav će se naći ispod 50% opterećenja što nam ostavlja veliki sigurnosni razmak ako se stvari u proračunu i stvarnosti ne poklapaju. Također, potrebno je riješiti regulaciju brzine i momenta pogonskog elektromotora kako bi se protok pumpe prilagodio brzini vrtnje pogonskog vratila prijenosnika.

Zanimljiva stvar koja će proizaći iz ovog rada je odgovor na pitanje kako je najbolje usmjeriti strujanje ulje na zupčasti par, s boka ili direktno u zahvat. Prema nekim istraživanjima velika brzina vrtnje stvara vrtlog oko zupčanika koji ne dopušta ulaz ulju direktno u zahvat pri visokim okretajima.

## 12. LITERATURA

- [1] Petrić J., *Hidraulika*, Udžbenik, Fakultet strojarstva i brodogradnje, Zagreb, 2012.
- [2] Nicholas Porland, *Gerotor Selection and Pump Design*, promotivni dokument proizvođača, 2013.
- [3] Liu, H., Lee, J.-C., Yoon, A., Kim, S.-T., *Profile Design and Numerical Calculation of Instantaneous Flow Rate of a Gerotor Pump*, Journal of Applied Mathematics and Physics, 2015. godina, **3**, 92-97.
- [4] Mancò, S., Nervegna, N., Rundo, M., Armenio, G., Pachetti, C. and Trichilo, R., „*Gerotor Lubricating Oil Pump for IC Engines*“, 1998., SAE Technical Paper, 982689.
- [5] Mancò, S., Nervegna, N. and Rundo, M. (2000) Effects of Timing and Odd/Even Number of Teeth on Noise Generation of Gerotor Lubricating Pumps for IC Engines. SAE Technical Paper, 2000-01-2630.
- [6] Hsieh, C.-F., Hwang, Y.-W., *Geometric Design for a Gerotor Pump With High Area Efficiency*, Journal of Mechanical Design, 2007. godina.
- [7] T. Koivula, *On Cavitation in Fluid Power*, Proceedings of 1st FPNI-PhD Symposium, Hamburg, pp. 371-382, 2000.
- [8] W.S. Lamb, *Cavitation and aeration in hydraulic systems*, BHR Group, Bedfordshire UK, 1987.
- [9] M. Fancev, *Mehanika fluida*, Tehnička enciklopedija, Sv. 8., JLZ Miroslav Krleža, Zagreb
- [10] W.S. Lamb, „*Cavitation and aeration in hydraulic system*“, BHR Group, Bedfordshire UK, 1987.
- [11] H.F. George, A. Barber, „*What is bulk modulus, and when is important?*“ Hydraulics & Pneumatics, No. 7., pp. 34-39, 2007.
- [12] M. Ivanytsova, J. Ivanytsov, „*Hydrostatic pumps and motors*“, Prvo izdanje, abi VOGEL
- [13] Oberšmit E. „*Ozubljenja i zupčanic*“, LIBER, 1987.
- [14] Ivanović L., Stojanović B., Ilić A., Miletić I., „*Modeliranje funkcionalnih karakteristika planetarnih gerotor pumpi*“, IMK, Istraživanje i razvoj, Broj 41, 2011. godina
- [15] Ivanović L., Erić M., Stojanović B., Ilić A., „*Determination of Tooth Clearances at Trochoidal Pump*“, Faculty of Mechanical Engineering, Kragujevac, 2011. godina
- [16] Ivanović L., Blagojević M., Devedžić G., Assoul Y., „*Analytical and Numerical Analysis of Load Gerotor Pumps*“, Faculty of Mechanical Engineering, Kragujevac, 2010. godina
- [17] L. L. Faulkner, „*Handbook of Hydraulic Fluid Technology*“, Columbus Division, Battelle Memorial Institute and Department of Mechanical Engineering The Ohio State University, Columbus, Ohio
- [18] Y. Inaguma, „*Calculation of Theoretical Torque and Displacement in an Internal Gear Pump*“, JTEKT; Technical Report
- [19] L. Ivanović, D. Josifović, G. Devedžić, „*Modelling the Trochoidal Gearing with Respect to the Uniform Teeth Wear*“, Faculty of Mechanical Engineering, University of Kragujevac

- [20] V. Savić, *Uljna Hidraulika – Konstrukcija, proračun i održavanje hidrauličkih sustava*, Prvo izdanje, DOM ŠTAMPE-ZENICA
- [21] P. Ciner, *Hidraulički uređaji*, 1968., Tehničko-vojna akademija
- [22] Richard G. Budynas, J. Keith Nisbett, *Shigley's Mechanical Engineering Design*, Tenth Edition, McGraw Hill, 2015.
- [23] I. I. Agroskin, *Hidraulika*, Tehnička Knjiga Zagreb, 1973.
- [24] I. E. Idel'chik, *Handbook of Hydraulic Resistance – Coefficients of Local Resistance and of Friction*, Gosudarstvennoe Energeticheskoe Izdatel'stvo Moskva, 1960
- [25] A. Hanmoy, *Bearing Design in Machinery Engineering Tribology and Lubrication*, Marcel Dekker, 2003.
- [26] Svishchev A.V., Aistov I.P., *Theoretical and experimental studies comparison of the pressure pulsation in the discharge chamber of the chamber of the gear pump*, International Conference on Oil and Gas Engineering, OGE-2015.
- [27] Patrick J. Smith, *Cooling and Lubrication of High Speed Helical Gears*, Product of the Thirty-Third Turbomachinery Symposium, 2004.
- [28] Noah D. Manring, Suresh B. Kasargadda, *The Theoretical Flow Ripple of an External Gear Pump*, ASME, 2008.
- [29] Arinaga S., Yoshida K., Takada S., Noda M., Inque K., *The Latest Trends in Oil Pump Rotors for Automobiles*, SEI Tehical Review, 2016.
- [30] L. Ivanović, A. Ilić, B. Stojanović, J. Glišović, M. Matejić, *Influence of Leakage Clearance on Pressure Variation in Gerotor Pump Chambers*, Research Paper, Kragujevac, 2018.
- [31] M. Garcia Vilchez, *Design Tools Applied to a Trochoidal Gear Pump*, Universitat Politecnica de Catalunya, Doctor's Thessis, 2014.
- [32] B. Kraut, *Strojarski priručnik*, Sajema, Zagreb, 2006.
- [33] K.H. Decker, *Strojarski Elementi*, Prijevod, Zagreb, 2006.
- [34] *Gerotor Design Studio Help*, 2006
- [35] Z. Virag, M. Šavar, I. Džijan, *Mehanika Fluida – Predavanja*, Udžbenici Sveučilišta u Zagrebu, 2015, Zagreb
- [36] [www.castrol.com](http://www.castrol.com)
- [37] [www.mann-filter.com](http://www.mann-filter.com)
- [38] [www.bete.com](http://www.bete.com)
- [39] [www.barthel-armaturen.de](http://www.barthel-armaturen.de)
- [40] [https://www.engineeringtoolbox.com/friction-coefficients-d\\_778.html](https://www.engineeringtoolbox.com/friction-coefficients-d_778.html)
- [41] [www.boschrexroth.com](http://www.boschrexroth.com)
- [42] [http://www.me.metu.edu.tr/courses/me114/Lectures/screw\\_threads.htm](http://www.me.metu.edu.tr/courses/me114/Lectures/screw_threads.htm)



## 13. PRILOZI

- I. Tehnički list Al 7075 - T6
- II. Tehnički list sapnica BETE ¼“ WL2
- III. Tehnički list sigurnosni ventil Barthel Armaturen
- IV. Tehnički list elektomotor Bosch Rexroth AG MSK050C-0300
- V. Tehnička dokumentacija

# Prilog I.

## Tehnički list materijal Al 7075-T6

## Aluminum 7075-T6; 7075-T651

**Subcategory:** 7000 Series Aluminum Alloy; Aluminum Alloy; Metal; Nonferrous Metal

**Close Analogs:** none

**Composition Notes:** A Zr + Ti limit of 0.25 percent maximum may be used with this alloy designation for extruded and forged products only, but only when the supplier or producer and the purchaser have mutually so agreed. Agreement may be indicated, for example, by reference to a standard, by letter, by order note, or other means which allow the Zr + Ti limit.

Aluminum content reported is calculated as remainder.

Composition information provided by the Aluminum Association and is not for design.

**Key Words:** Aluminium 7075-T6; Aluminium 7075-T651, UNS A97075; ISO AlZn5.5MgCu; Aluminium 7075-T6; Aluminium 7075-T651; AA7075-T6

Component	Wt. %	Component	Wt. %	Component	Wt. %
Al	87.1 - 91.4	Mg	2.1 - 2.9	Si	Max 0.4
Cr	0.18 - 0.28	Mn	Max 0.3	Ti	Max 0.2
Cu	1.2 - 2	Other, each	Max 0.05	Zn	5.1 - 6.1
Fe	Max 0.5	Other, total	Max 0.15		

**Material Notes:** General 7075 characteristics and uses (from Alcoa): Very high strength material used for highly stressed structural parts. The T7351 temper offers improved stress-corrosion cracking resistance.

**Applications:** Aircraft fittings, gears and shafts, fuse parts, meter shafts and gears, missile parts, regulating valve parts, worm gears, keys, aircraft, aerospace and defense applications; bike frames, all terrain vehicle (ATV) sprockets.

Data points with the AA note have been provided by the Aluminum Association, Inc. and are NOT FOR DESIGN.

Physical Properties	Metric	English	Comments
Density	2.81 g/cc	0.102 lb/in <sup>3</sup>	AA; Typical
Mechanical Properties	Metric	English	Comments
	150	150	AA; Typical; 500

Hardness, Brinell			g load; 10 mm ball
Hardness, Knoop	191	191	Converted from Brinell Hardness Value
Hardness, Rockwell A	53,50	53,50	Converted from Brinell Hardness Value
Hardness, Rockwell B	87	87	Converted from Brinell Hardness Value
Hardness, Vickers	175	175	Converted from Brinell Hardness Value
Ultimate Tensile Strength	572 MPa	83000 psi	AA; Typical
Tensile Yield Strength	503 MPa	73000 psi	AA; Typical
Elongation at Break	11 %	11 %	AA; Typical; 1/16 in. (1.6 mm) Thickness
Elongation at Break	11 %	11 %	AA; Typical; 1/2 in. (12.7 mm) Diameter
Modulus of Elasticity	71.7 GPa	10400 ksi	AA; Typical; Average of tension and compression. Compression modulus is about 2% greater than tensile modulus.
Poisson's Ratio	0.33	0.33	
Fatigue Strength	159 MPa	23000 psi	AA; 500,000,000 cycles completely reversed stress; RR Moore machine/specimen
Fracture Toughness	20 MPa-m <sup>1/2</sup>	18.2 ksi-in <sup>1/2</sup>	K(IC) in S-L Direction
Fracture Toughness	25 MPa-m <sup>1/2</sup>	22.8 ksi-in <sup>1/2</sup>	K(IC) in T-L Direction
Fracture Toughness	29 MPa-m <sup>1/2</sup>	26.4 ksi-in <sup>1/2</sup>	K(IC) in L-T Direction
Machinability	70 %	70 %	0-100 Scale of Aluminum Alloys
Shear Modulus	26.9 GPa	3900 ksi	
Shear Strength	331 MPa	48000 psi	AA; Typical
<b>Electrical Properties</b>	<b>Metric</b>	<b>English</b>	<b>Comments</b>
Electrical Resistivity	5.15e-006 ohm-cm	5.15e-006 ohm-cm	AA; Typical at 68°F
<b>Thermal Properties</b>	<b>Metric</b>	<b>English</b>	<b>Comments</b>

CTE, linear 68°F	23.6 $\mu\text{m}/\text{m}\cdot\text{°C}$	13.1 $\mu\text{in}/\text{in}\cdot\text{°F}$	AA; Typical; Average over 68-212°F range.
CTE, linear 250°C	25.2 $\mu\text{m}/\text{m}\cdot\text{°C}$	14 $\mu\text{in}/\text{in}\cdot\text{°F}$	Average over the range 20-300°C
Specific Heat Capacity	0.96 J/g·°C	0.229 BTU/lb·°F	
Thermal Conductivity	130 W/m-K	900 BTU-in/hr-ft <sup>2</sup> ·°F	AA; Typical at 77°F
Melting Point	477 - 635 °C	890 - 1175 °F	AA; Typical range based on typical composition for wrought products 1/4 inch thickness or greater. Homogenization may raise eutectic melting temperature 20-40°F but usually does not eliminate eutectic melting.
Solidus	477 °C	890 °F	AA; Typical
Liquidus	635 °C	1175 °F	AA; Typical
<b>Processing Properties</b>	<b>Metric</b>	<b>English</b>	<b>Comments</b>
Annealing Temperature	413 °C	775 °F	
Solution Temperature	466 - 482 °C	870 - 900 °F	
Aging Temperature	121 °C	250 °F	
<b>References</b> are available for this material.			
Source: <a href="#">MatWeb, The Online Materials Database</a>			

## Prilog II.

BETE Fog Nozzle Inc.: Spray nozzle WL 2 data sheet

**FULL CONE**

# WL

## Low Flow/Full Cone

**DESIGN FEATURES**

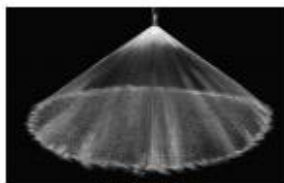
- Advanced **whirl plate** design produces uniform coverage
- Male and female connections

**SPRAY CHARACTERISTICS**

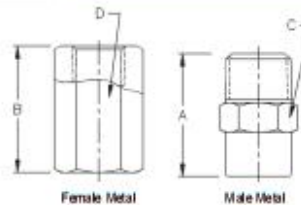
- Medium to coarse atomization
- Spray pattern:** Full Cone, Square patterns available for most sizes.
- Spray angles:** 30°, 60°, 90° and 120° standard
- Flow rates:** 0.13 to 59 gpm



Full Cone 90°



Full Cone 120°



Dimensions are approximate. Check with BETE for critical dimension applications.

**WL Flow Rates and Dimensions**  
Full Cone, 30°, 60°, 90° and 120° Spray Angles

Male or Female Pipe Size	Nozzle Number	K Factor	GALLONS PER MINUTE @ PSI												Approx. Orifice Dia. (in.)	Dimensions for Metal Only (in.)				Wt. (oz.) Metal Plus
			10 PSI	20 PSI	30 PSI	40 PSI	60 PSI	80 PSI	100 PSI	150 PSI	200 PSI	400 PSI	A	B		C	D			
1/8"	WL 1/4**	0.044	0.13	0.18	0.22	0.25	0.30	0.35	0.38	0.47	0.53	0.74	0.043	0.88	1.13	0.44	0.56	1.00	0.25	
	WL 1/2	0.088	0.26	0.36	0.44	0.50	0.60	0.69	0.77	0.93	1.07	1.48	0.055							
	WL 3/4	0.132	0.39	0.54	0.66	0.75	0.91	1.04	1.15	1.40	1.60	2.21	0.072							
1/4"	WL 1	0.177	0.52	0.72	0.87	1.00	1.21	1.39	1.54	1.88	2.13	2.95	0.082	1.00	1.38	0.90	0.69	1.50	0.38	
	WL 1 1/2	0.265	0.78	1.08	1.31	1.50	1.81	2.08	2.31	2.79	3.20	4.43	0.109							
3/8"	WL 2	0.353	1.04	1.44	1.75	2.00	2.42	2.77	3.08	3.72	4.26	5.90	0.125	1.25	1.50	0.69	0.88	2.00	0.90	
	WL 3	0.530	1.56	2.17	2.62	3.00	3.63	4.10	4.61	5.58	6.39	8.85	0.156							
	WL 4	0.706	2.08	2.89	3.49	4.00	4.84	5.54	6.15	7.44	8.52	11.8	0.188							
1/2"	WL 5	0.883	2.61	3.61	4.37	5.00	6.05	6.93	7.69	9.31	10.6	14.8	0.203	1.50	2.00	0.88	1.13	3.00	1.00	
	WL 6	1.06	3.13	4.33	5.24	6.00	7.26	8.31	9.23	11.2	12.8	17.7	0.219							
	WL 7	1.24	3.65	5.05	6.11	7.00	8.47	9.70	10.8	13.0	14.9	20.7	0.228							
3/4"	WL 8	1.41	4.17	5.78	6.99	8.00	9.68	11.1	12.3	14.9	17.0	23.6	0.234	1.75	2.13	1.13	1.38	6.00	1.00	
	WL 10	1.77	5.21	7.22	8.74	10.0	12.1	13.8	15.4	18.6	21.3	29.5	0.281							
	WL 12	2.12	6.25	8.66	10.5	12.0	14.5	16.6	18.5	22.3	25.6	35.4	0.312							
1"	WL 15	2.05	7.82	10.8	13.1	15.0	18.1	20.8	23.1	27.9	32.0	44.3	0.328	2.19	2.38	1.38	1.63	14.0	3.90	
	WL 20	3.53	10.4	14.4	17.5	20.0	24.2	27.7	30.8	37.2	42.6	59.0	0.375							

Flow Rate (GPM) = K (PSI)<sup>0.47</sup>

**Standard Materials:** Brass, 303 Stainless Steel, 316 Stainless Steel, PVC, Polypropylene, and PTFE

\*1/8" PTFE and Polypropylene not available in 120°.  
\*\*1/8 WL-1/4 not available in Polypropylene.

Spray angle performance varies with pressure. Contact BETE for specific data on critical applications.

TO ORDER: specify pipe size, connection type, nozzle number, spray angle, and material.

## Prilog III.

Barthel Armaturen: Mini relief valve datasheet





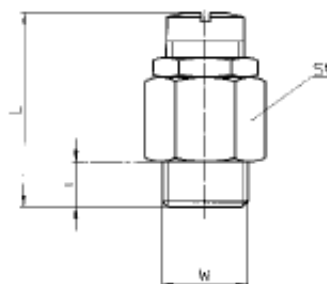
**Mini-Entlastungsventil, federbelastet**

**Art. 05-015**

**PN63**

mini relief valve spring-loaded

ohne Bauteilprüfung  
 geschlossene Ausführung  
 Einstellbereich 1 - 60 bar  
 Anschluß:  
 Gehäuse: Messing  
 Innenteile: Messing  
 Sitzdichtung: weichdichtend  
 Temperaturbereich: -10°C - 90°C



without type approval  
 closed design  
 adjustment range 1 - 60 bar  
 Connection:  
 Body: brass  
 Inner parts: brass  
 Seat sealing: soft sealing  
 temperature range: -10°C - 90°C

W	L	i	SW	kg						
G1/8	27	7	16	0,08						
G1/4	27	7	16	0,1						

## Prilog IV.

Elektromotor Bosch Rexroth AG  
MSK050C-03000

Electric Drives  
and Controls

Hydraulics

Linear Motion and  
Assembly Technologies

Pneumatics

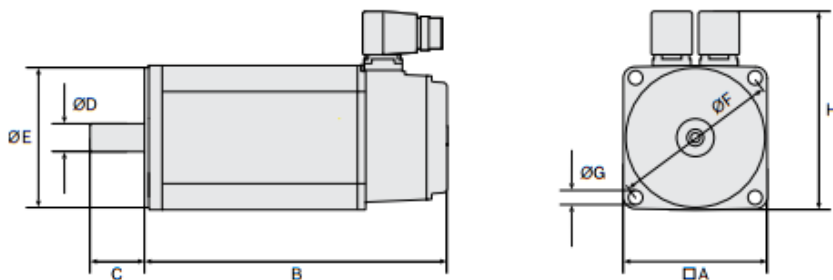
Service

**Rexroth**  
Bosch Group

Synchronous servo motors  
**IndraDyn S**  
MSK for all requirements



Synchronous servo motors  
**IndraDyn S ■ MSK for all requirements**



Type	A [mm]	B [mm]	C [mm]	Ø D [mm]	Ø E [mm]	Ø F [mm]	Ø G [mm]	H [mm]	Earth [kg]	
MSK030B-0900	54	152.5	20	9	40	63	4.5	98.5	1.3	
MSK030C-0900		188							1.9	
MSK040B-0450	82	155.5	30	14	50	95	6.6	124.5	2.8	
MSK040B-0600		185.5							3.6	
MSK040C-0450										185.5
MSK040C-0600		185.5							3.6	
MSK050B-0300	98	173	40	19	95	115	134.5	4		
MSK050B-0450									203	5.4
MSK050B-0600		203						5.4		
MSK050C-0300										
MSK050C-0450		203						5.4		
MSK050C-0600									203	5.4
MSK060B-0300	116	181	50	24	95	130	156	5.7		
MSK060B-0600									226	8.4
MSK060C-0300		226						8.4		
MSK060C-0600										
MSK061B-0300		264						5.7		
MSK061C-0200									223	5.7
MSK061C-0300	223		5.7							
MSK061C-0600				264	8.3					

Electric Drives and Controls, PDF version, as of # date #, © Bosch Rexroth AG, subject to change

2 Bosch Rexroth AG | Electric Drives and Controls

Synchronous servo motors

**IndraDyn S ■ MSK for all requirements**

**Documentation**

- Project planning manual
- Application description for potentially explosive areas



**Compact and powerful**

- Maximum torques up to 495 Nm
- Maximum speeds up to 9,000 rpm
- Encoder systems for a wide and diverse range of applications
- High degree of protection IP65
- Choice of cooling systems

The particularly outstanding features of the MSK range of motors are its wide power spectrum and narrow size increments. The high torque density of these synchronous servo motors allows a particularly compact design with maximum torques of up to 495 Nm.

Depending on the level of precision required, we can supply the motors with encoder systems for standard or high-precision requirements. Both encoder versions are available in a single-turn and multi-turn configuration. A number of further options, such as the shaft keyway, holding brake, reduced runout and the high protection class IP65 mean that they can be used with fan, liquid cooling and ATEX.

On applications with high levels of continuous power, blower units for axial or radial mounting are available for retrofit. Intrinsically safe IP65 blower motors (UL thermally protected F) ensure the reliability of the single-phase blower units, eliminating the need for an external circuit breaker. Optional liquid cooling is available for very high power applications.

Technical data

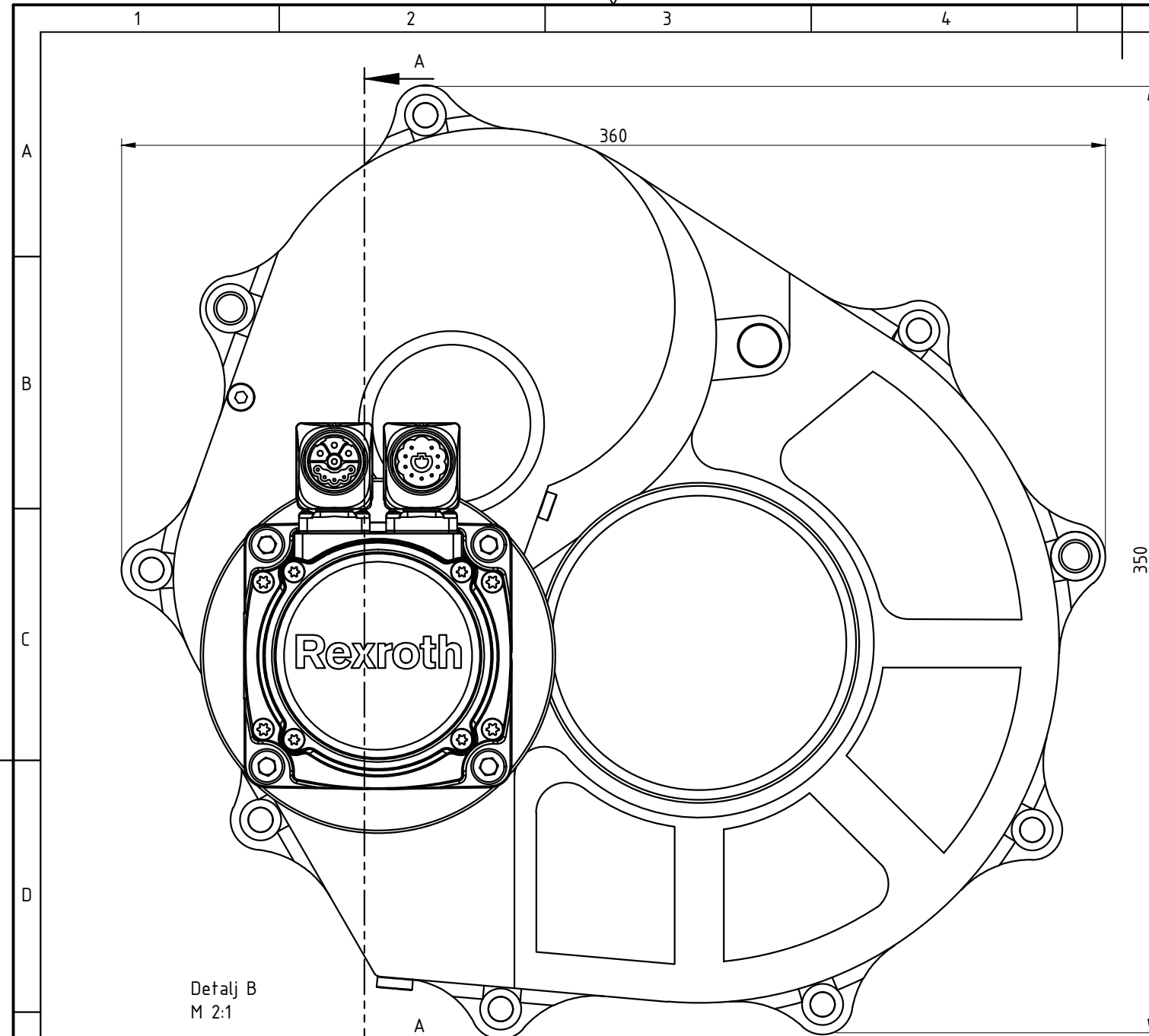
Electrical data

Type	Maximum speed	Standstill torque	Maximum torque	Standstill current	Maximum current	Moment of inertia
	$n_{max}$ [1/min]	$M_0$ [Nm]	$M_{max}$ [Nm]	$I_0$ [A]	$I_{max}$ [A]	J [kgm <sup>2</sup> ]
MSK030B-0900	9000	0.4	1.8	1.5	6.8	0.00013
MSK030C-0900		0.8	4		0.00003	
MSK040B-0450	6000	1.7	5.1	2	8	0.0001
MSK040B-0600	7500			3.1	12.4	
MSK040C-0450	6000	2.7	8.1	2.4	9.6	0.00014
MSK040C-0600	7500			3.6	18.5	
MSK043C-0600			12.5	3.6	18.5	0.000083
MSK050B-0300	4300	3	9	1.8	7.2	0.00028
MSK050B-0450	6000			2.8	11.2	
MSK050B-0600				3.7	14.8	
MSK050C-0300	4700	5	15	3.1	12.4	0.00033
MSK050C-0450	6000			4.7	18.8	
MSK050C-0600				6.2	24.8	
MSK060B-0300	4800	5	15	3	12	0.00048
MSK060B-0600	6000			6.1	24.4	

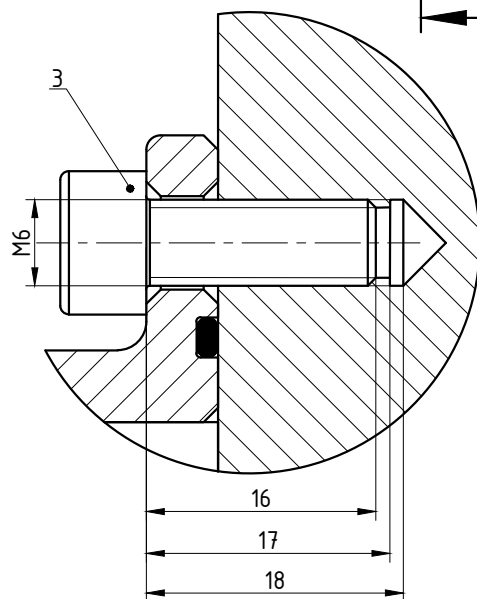
Electric Drives and Controls, PDF version, as of # date #, © Bosch Rexroth AG, subject to change

# Prilog V.

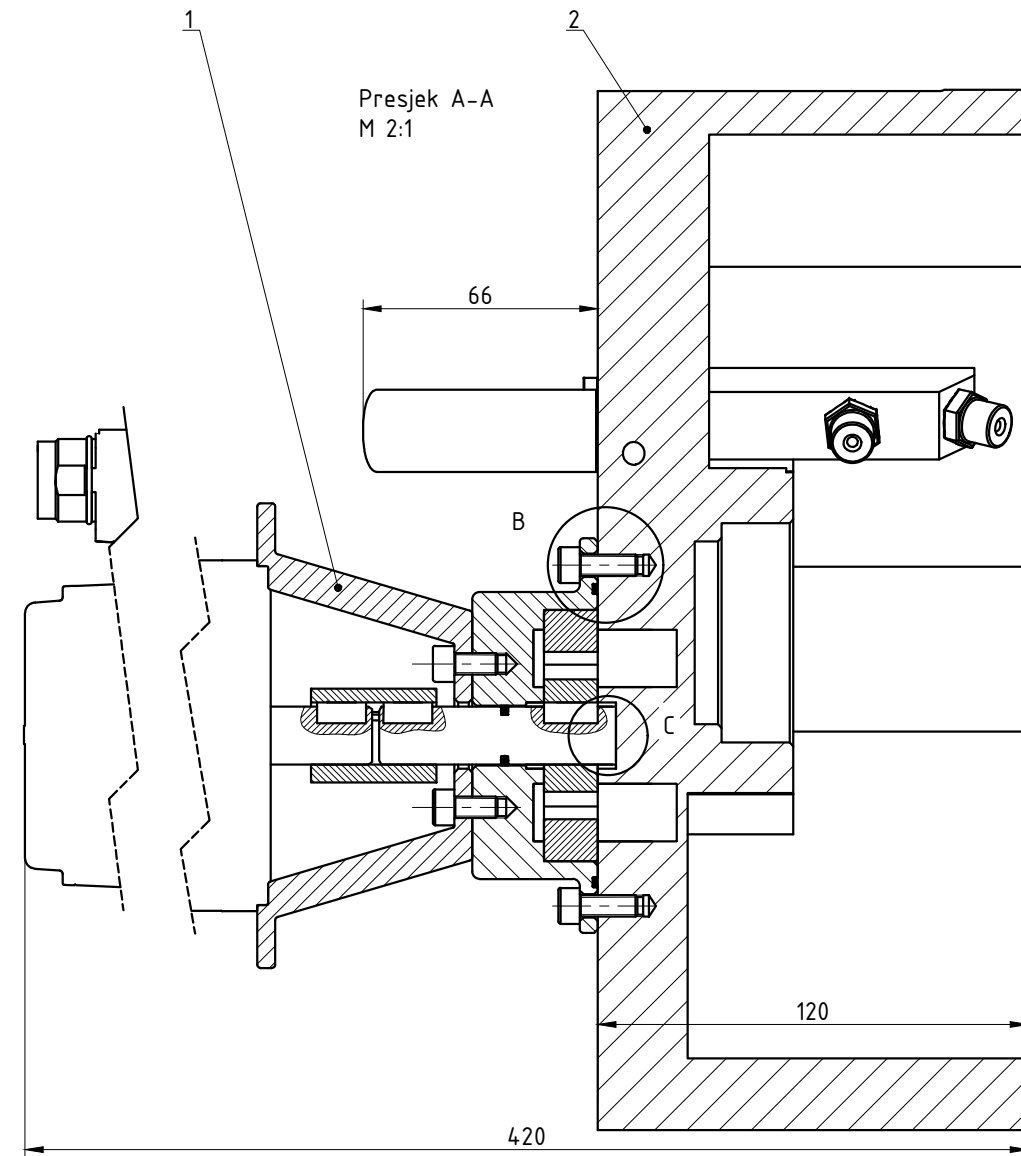
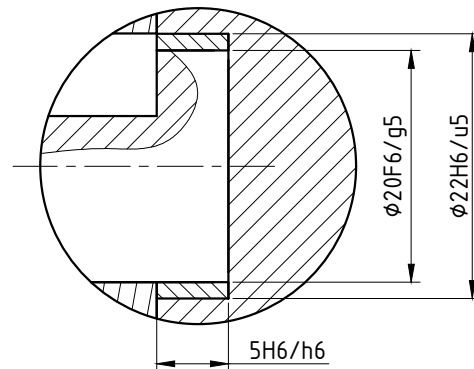
## Tehnička dokumentacija



Detalj B  
M 2:1



Detalj C  
M 2:1



3	Imbus vijak M6x16	8	DIN 912	8.8	Vijci Kranjec	0,05
2	PODSKLOP KUĆIŠTE	1	001-002-000	-	360x350x120	7,3
1	PODSKLOP PUMPA	1	001-001-000	-	300x120x120	9,6

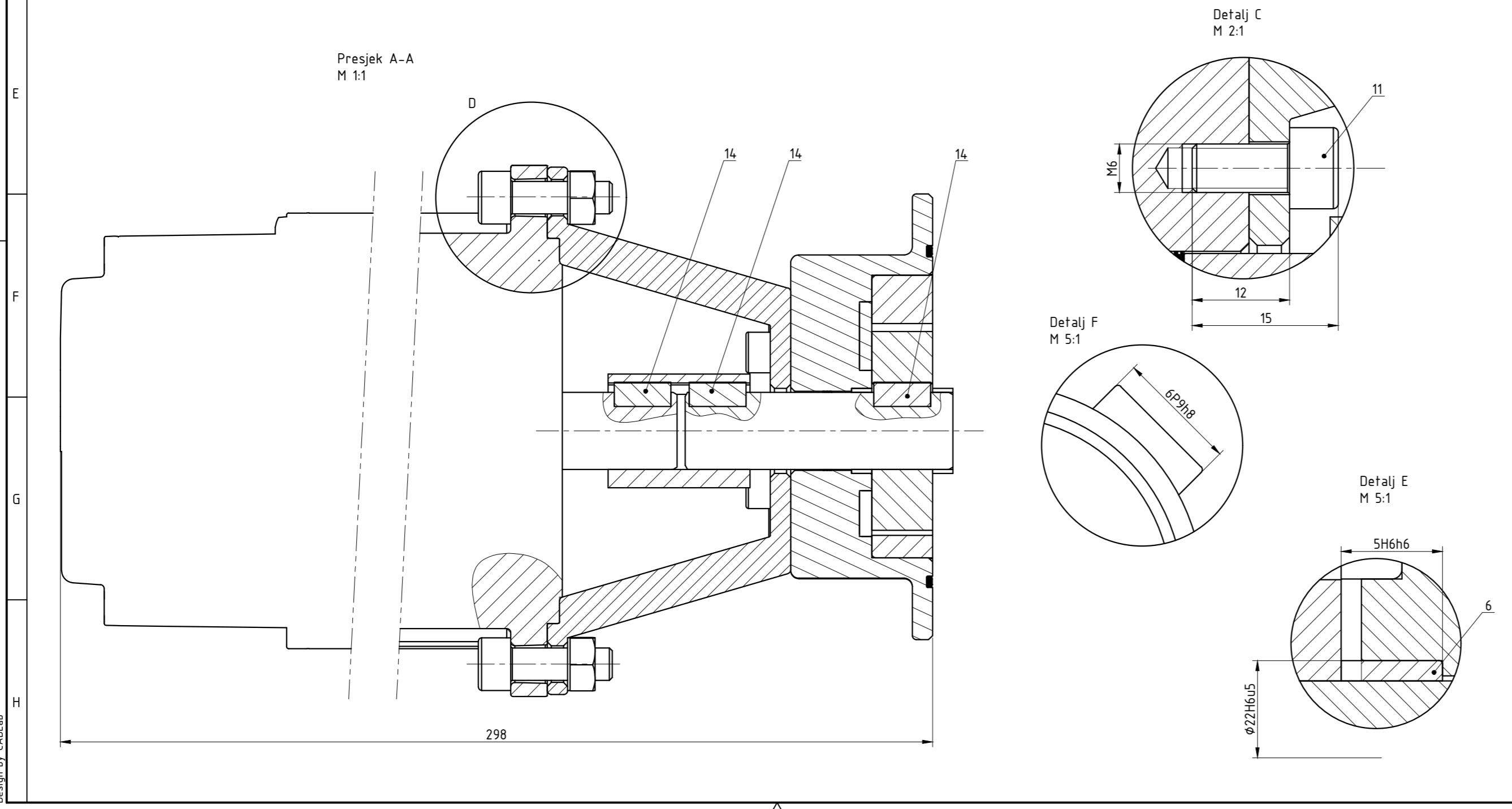
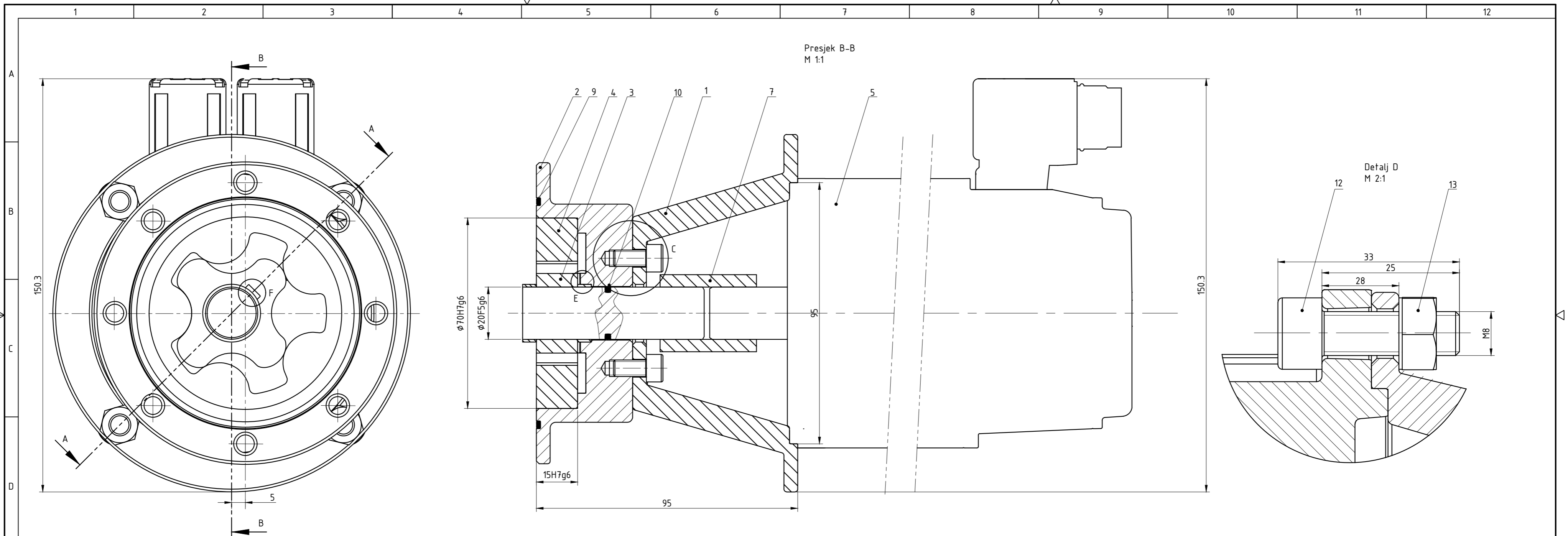
Poz.	Naziv dijela	Kom.	Crtež broj Norma	Materijal	Sirove dimenzije Proizvođač	Masa
Broj naziva - code		Datum	Ime i prezime		Potpis	
Projektirao		5.1.2019.	Mario Kaurić			
Razradio		6.1.2019.	Mario Kaurić			
Crtao		9.2.2019.	Mario Kaurić			
Pregledao		1.3.2019.	prof. Dragan Žeželj			



ISO - tolerancije	Objekt:	Objekt broj:
$\phi 22H6/u5$ -0,028		
-0,050		R. N. broj:
$\phi 22F6/g5$ +0,049		
+0,027		
5H6h6 +0,016		
+0		

Napomena:	Materijal:	Masa: 16,9 kg	Kopija

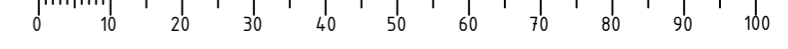
Mjerilo originala	Naziv:	Pozicija:	Format: A3
M 1:2	Zupčasta pumpa za podmazivanje testnog prijenosnika		Listova: 1
	Crtež broj: DIPLOMSKI-001-000-000		List: 1



Napomena: Mase u sastavnici izražene u kilogramima.  
Sve ne kotirane mjere prema 2768-mH.  
Elektromotor prikazan simbolički/gabaritno zbog smanjenja kompleksnosti crteža.  
Sva pera su montirana u toleranciji kao na Detalju 6P9h6

Poz.	Naziv dijela	Kom.	Crtež broj Norma	Materijal	Sirove dimenzije Proizvođač	Masa
14	Pero oblik A 6x14	3	DIN	42CrNi4	6x6x14	0,02
13	Matica M8	4	DIN 934	8.8 Zn	Vijci Kranjec	0,01
12	Imbus vijak M8x25	4	DIN 912	8.8 Zn	Vijci Kranjec	0,01
11	Imbus vijak M6x20	6	DIN 912	8.8 Zn	Vijci Kranjec	0,01
10	Brtva Trelleborg Roto Glyde® $\phi 20$	1	Roto Glyde®	Viton	Trelleborg	0,01
9	O-Ring Trelleborg $\phi 70 \times 2,5$	1	O-Ring	Viton	Trelleborg	0,01
8	Pogonska osovina	1	000-001-006	18CrNiMo6	Vijci Kranjec	0,1
7	Spojka	1	-	-	Ruland	0,1
6	Klizni ležaj	2	000-001-005	PuCb14	$\phi 20 \times 5$	0,05
5	Elektromotor	1	-	-	Bosch-Rexroth	5,4
4	Gonjeni zupčanik	1	000-001-004	18CrNiMo6	$\phi 70 \times 15$	0,2
3	Pogonski zupčanik	1	000-001-003	18CrNiMo6	$\phi 50 \times 15$	0,1
2	Prirubnica pumpe	1	000-001-002	Al 7075	$\phi 120 \times 30$	0,2
1	Prirubnica motora	1	000-001-001	Al 7075	$\phi 100 \times 30$	0,1

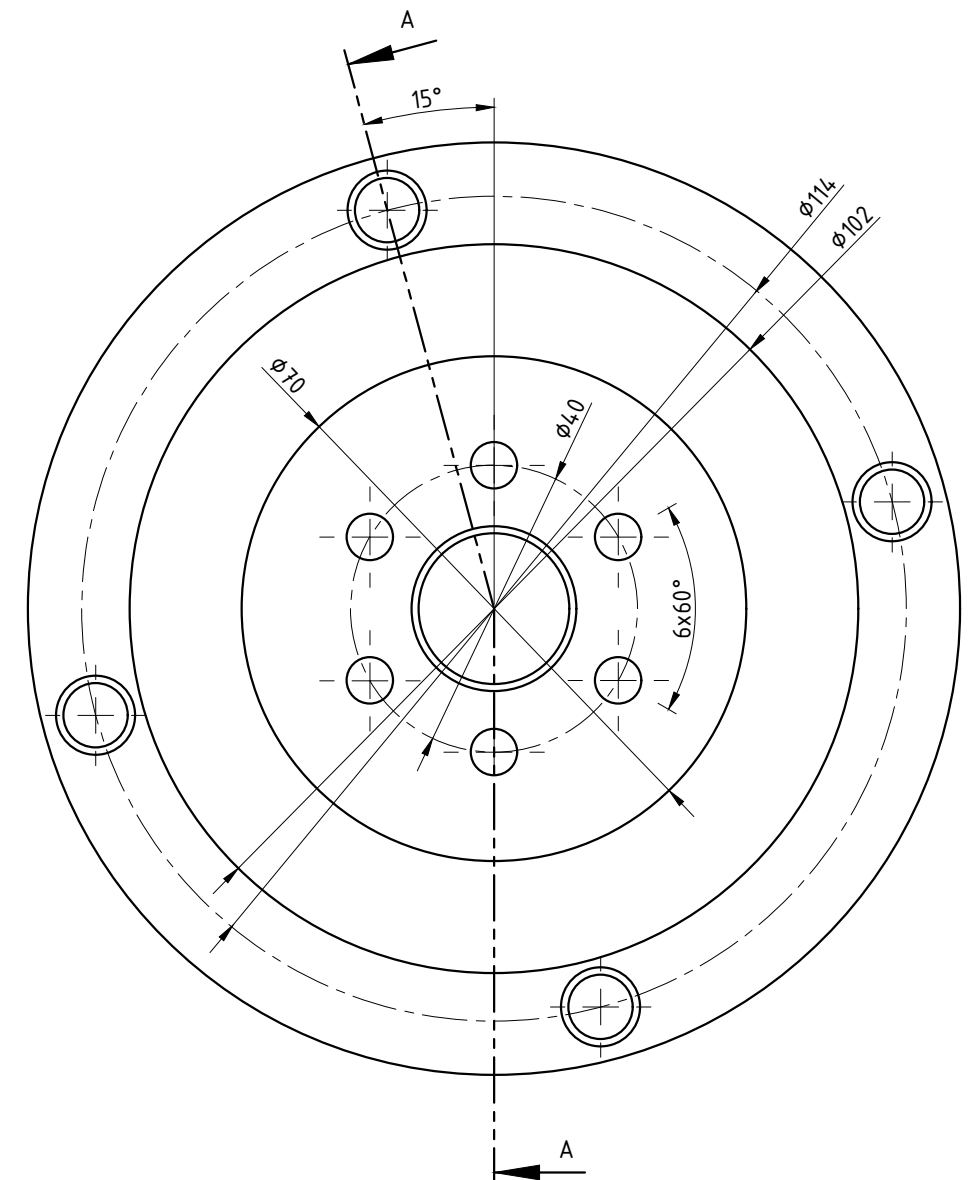
Broj naziva - code		Datum	Ime i prezime	Potpis	
Projektirao		23.2.2018.	Mario Kaurić		
Razradio		23.2.2018.	Mario Kaurić		
Crtao		23.2.2018.	Mario Kaurić		
Pregledao		20.3.2018.	prof. Dragan Žeželi		
ISO - tolerancije		Objekt: Zupčasta pumpa za podmazivanje festnog prijenosnika		Objekt broj: DIPLOMSKI-001-000-000	
6P9h8	+0,006 -0,042	Napomena:		R. N. broj:	
$\phi 70H7g6$	+0,059 +0,010	Materijal:		Masa: 6,27 kg	Kopija
$\phi 20F5g6$	+0,050 +0,027	Naziv: PODSKLOP PUMPA		Pozicija: 1	
$\phi 22H6u5$	+0,063 +0,041	Mjerilo originala		Format: A2	
5H6h6	+0,016 0	M 1:1		Listova: 1	
15H7g6	+0,035 +0,006	Crtež broj: DIPLOMSKI-000-001-000		List: 1	



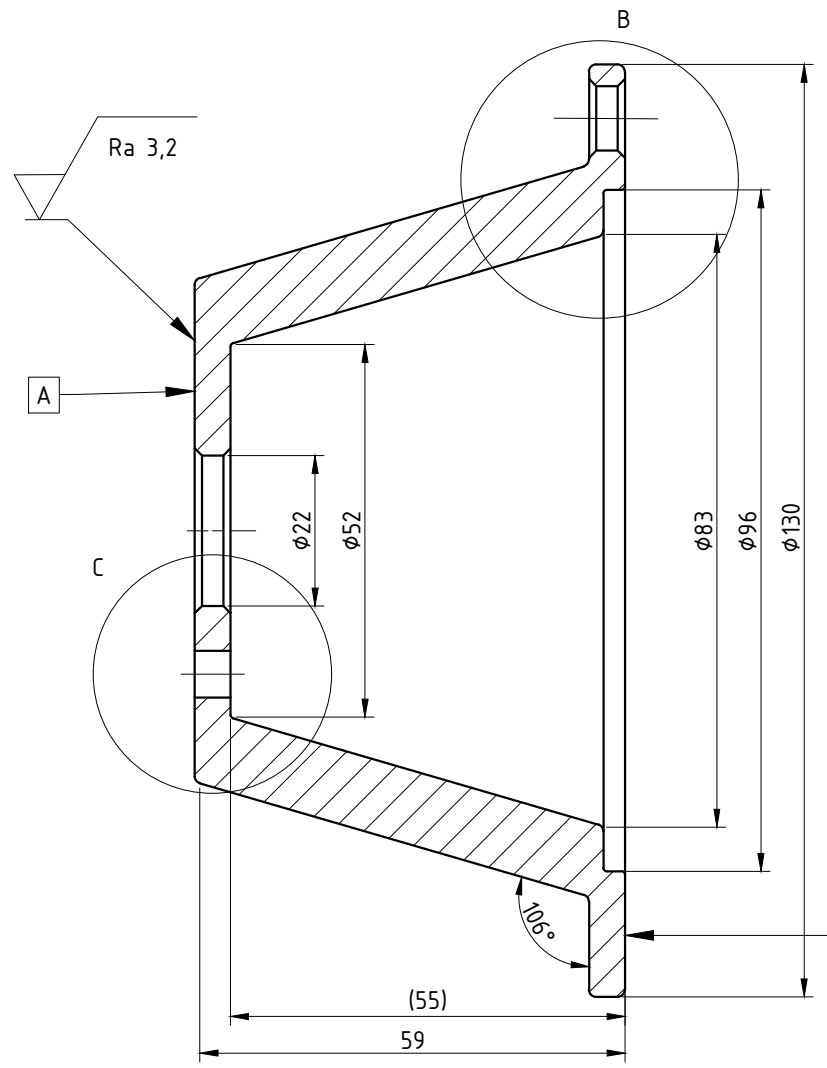


1 2 3 4 5 6 7 8

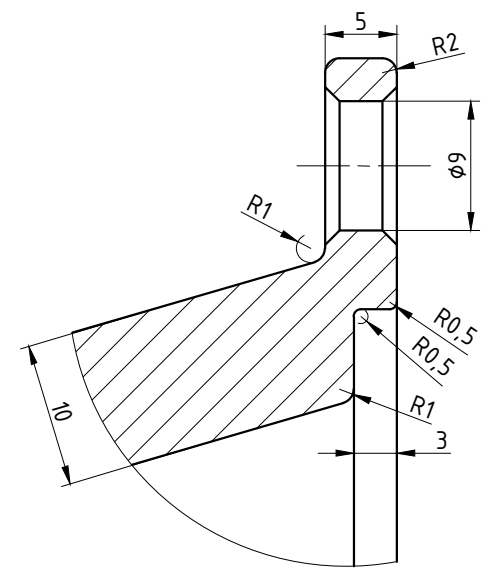
Ra 6,4 ( Ra 3,2 )



Presjek A-A  
M 1:1



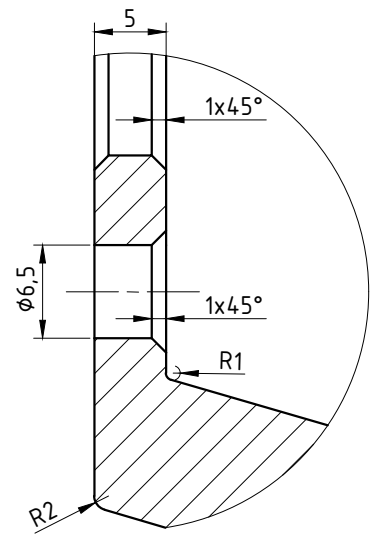
Detalj B  
M 2:1



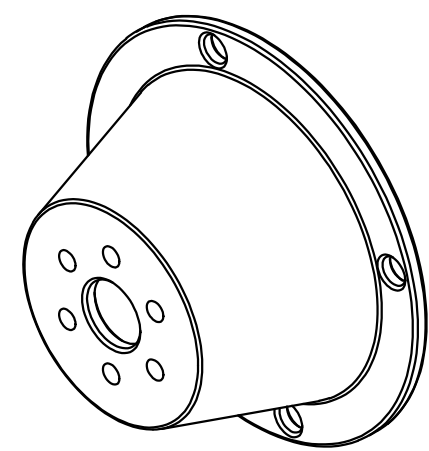
// 0,02 A

Napomena: Sve ne tolerirane mjere prema ISO 2768-mH.

Detalj C  
M 2:1

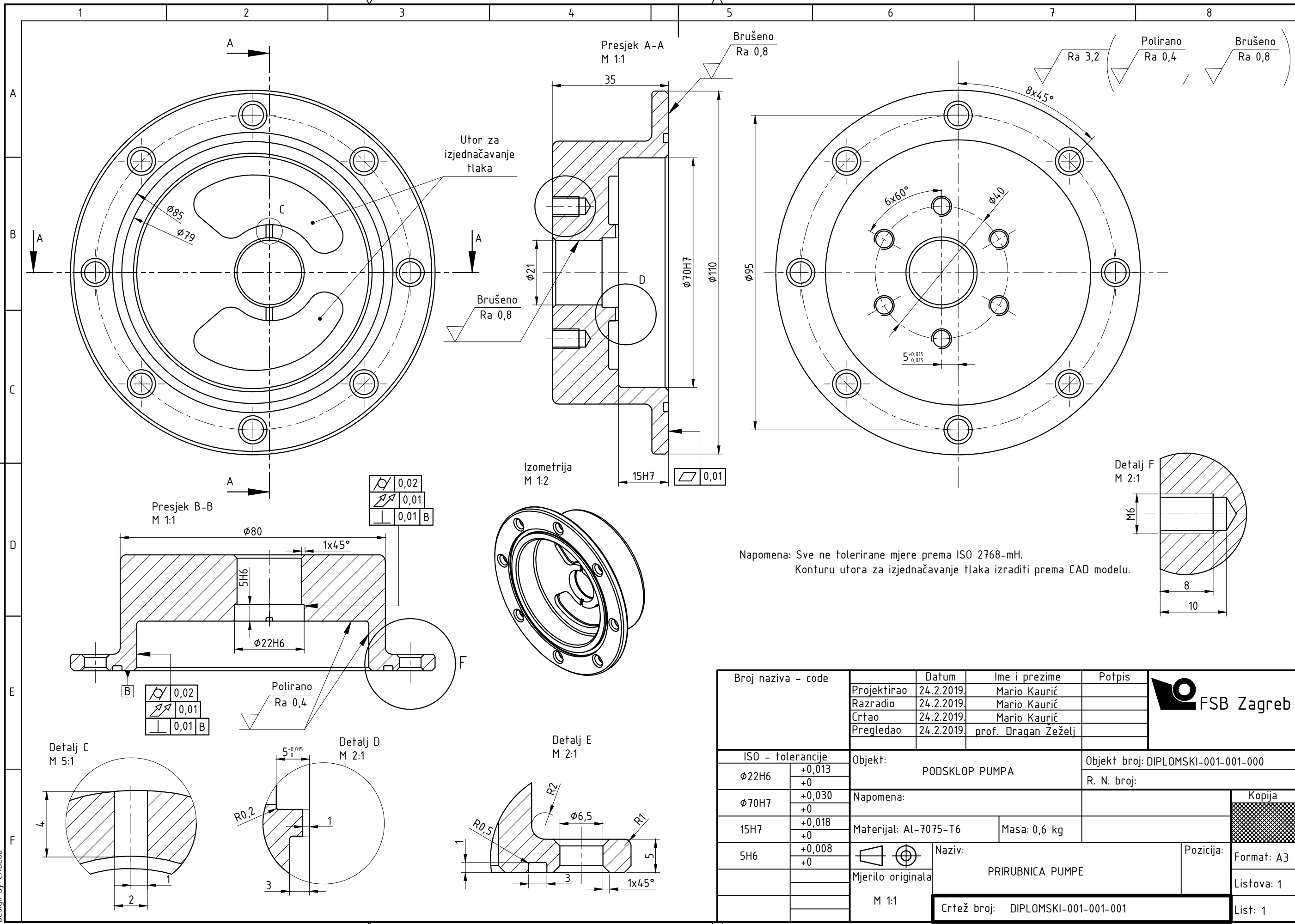


Izometrija  
M 1:2



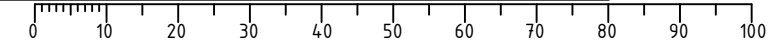
Poz.	Naziv dijela	Kom.	Crtež broj Norma	Materijal	Sirove dimenzije Proizvođač	Masa
Broj naziva - code	Projektirao	22.2.2019.	Ime i prezime	Potpis		
	Razradio	22.2.2019.	Mario Kaurić			
	Crtao	22.2.2019.	Mario Kaurić			
	Pregledao	10.3.2019.	prof. Dragan Žeželj			
ISO - tolerancije	Objekt: PODSKLOP PUMPA			Objekt broj: DIPLOMSKI-001-001-000		
	Napomena:			R. N. broj:		
	Materijal: Al-7075-T6	Masa: 0,5 kg		Kopija		
		Naziv: Prirubnica motora		Pozicija: 2	Format: A3	
	Mjerilo originala				Listova: 1	
	M 1:1	Crtež broj: DIPLOMSKI-001-001-002		List: 1		

0 10 20 30 40 50 60 70 80 90 100

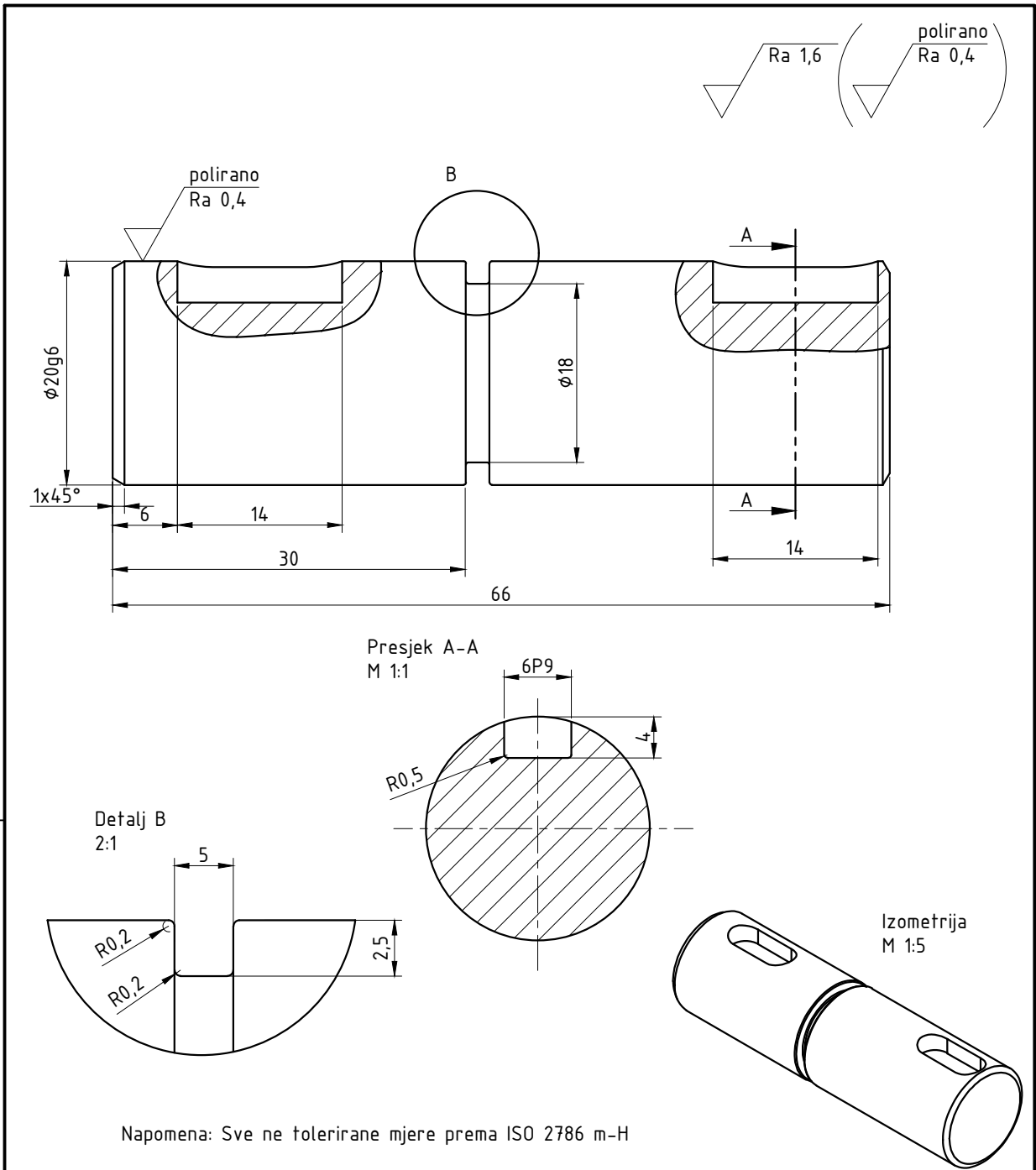


Napomena: Sve ne tolerirane mjere prema ISO 2768-mH.  
Konturu utora za izjednačavanje tlaka izraditi prema CAD modelu.

Broj naziva - code	Datum	Ime i prezime	Potpis	
Projektirao	24.2.2019	Mario Kaurić		
Razradio	24.2.2019	Mario Kaurić		
Crtao	24.2.2019	Mario Kaurić		
Pregledao	24.2.2019	prof. Dragan Žeželj		
ISO - tolerancije	Objekt:	PODSKLOP PUMPA		Objekt broj: DIPLOMSKI-001-001-000
$\phi 22H6$	+0,013 +0			R. N. broj:
$\phi 70H7$	+0,030 +0	Napomena:		Kopija
15H7	+0,018 +0	Materijal: Al-7075-T6	Masa: 0,6 kg	
5H6	+0,008 +0	Naziv:		Format: A3
	Mjerilo originala	PRIRUBNICA PUMPE		Listova: 1
	M 1:1	Crtež broj: DIPLOMSKI-001-001-001		List: 1

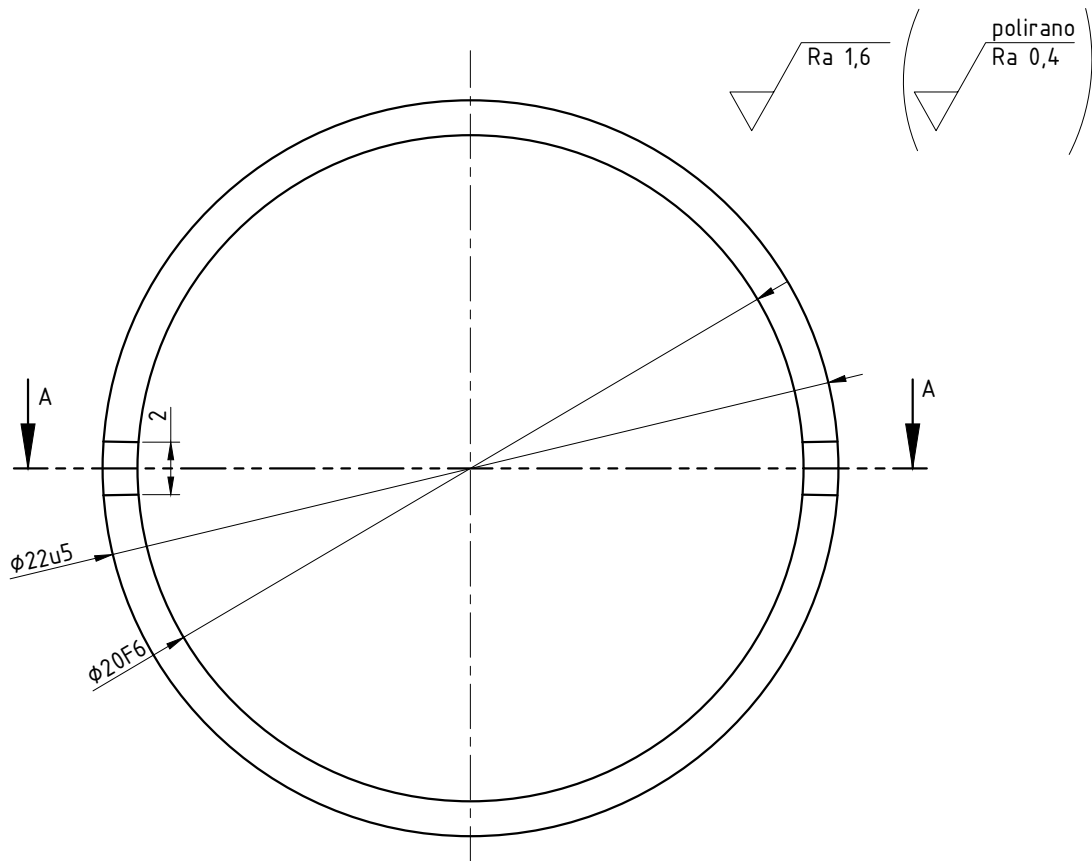


Design by CADLab



Napomena: Sve ne tolerirane mjere prema ISO 2786 m-H

Projektirao	Datum	Ime i prezime	Potpis																	
Razradio	23.2.2019.	Mario Kaurić																		
Crtao	23.2.2019.	Mario Kaurić																		
Pregledao	10.3.2019.	prof. Dražan Žeželj																		
Objekt: PODSKLOP PUMPE			Objekt broj: DIPLOMSKI-001-001-001																	
Napomena:			R. N. broj:																	
Materijal: 18CrNiMo7-6		Masa: 0,2 kg	<table border="1"> <tr> <td colspan="2">Kopija</td> </tr> <tr> <td>Format: A4</td> <td></td> </tr> <tr> <td>Listova: 1</td> <td></td> </tr> <tr> <td>List: 1</td> <td></td> </tr> </table>		Kopija		Format: A4		Listova: 1		List: 1									
Kopija																				
Format: A4																				
Listova: 1																				
List: 1																				
<table border="1"> <tr> <td>ISO Tolerancije</td> <td></td> </tr> <tr> <td>6P9</td> <td>-0,012</td> </tr> <tr> <td></td> <td>-0,042</td> </tr> <tr> <td>20g6</td> <td>-0,006</td> </tr> <tr> <td></td> <td>-0,017</td> </tr> </table>		ISO Tolerancije		6P9	-0,012		-0,042	20g6	-0,006		-0,017	<table border="1"> <tr> <td>Naziv:</td> <td>Pogonsko vratilo pumpe</td> </tr> <tr> <td>Mjerilo originala:</td> <td>M 1:1</td> </tr> </table>		Naziv:	Pogonsko vratilo pumpe	Mjerilo originala:	M 1:1	<table border="1"> <tr> <td>Pozicija:</td> <td>3</td> </tr> </table>	Pozicija:	3
ISO Tolerancije																				
6P9	-0,012																			
	-0,042																			
20g6	-0,006																			
	-0,017																			
Naziv:	Pogonsko vratilo pumpe																			
Mjerilo originala:	M 1:1																			
Pozicija:	3																			
Crtež broj: DIPLOMSKI-001-001-003																				

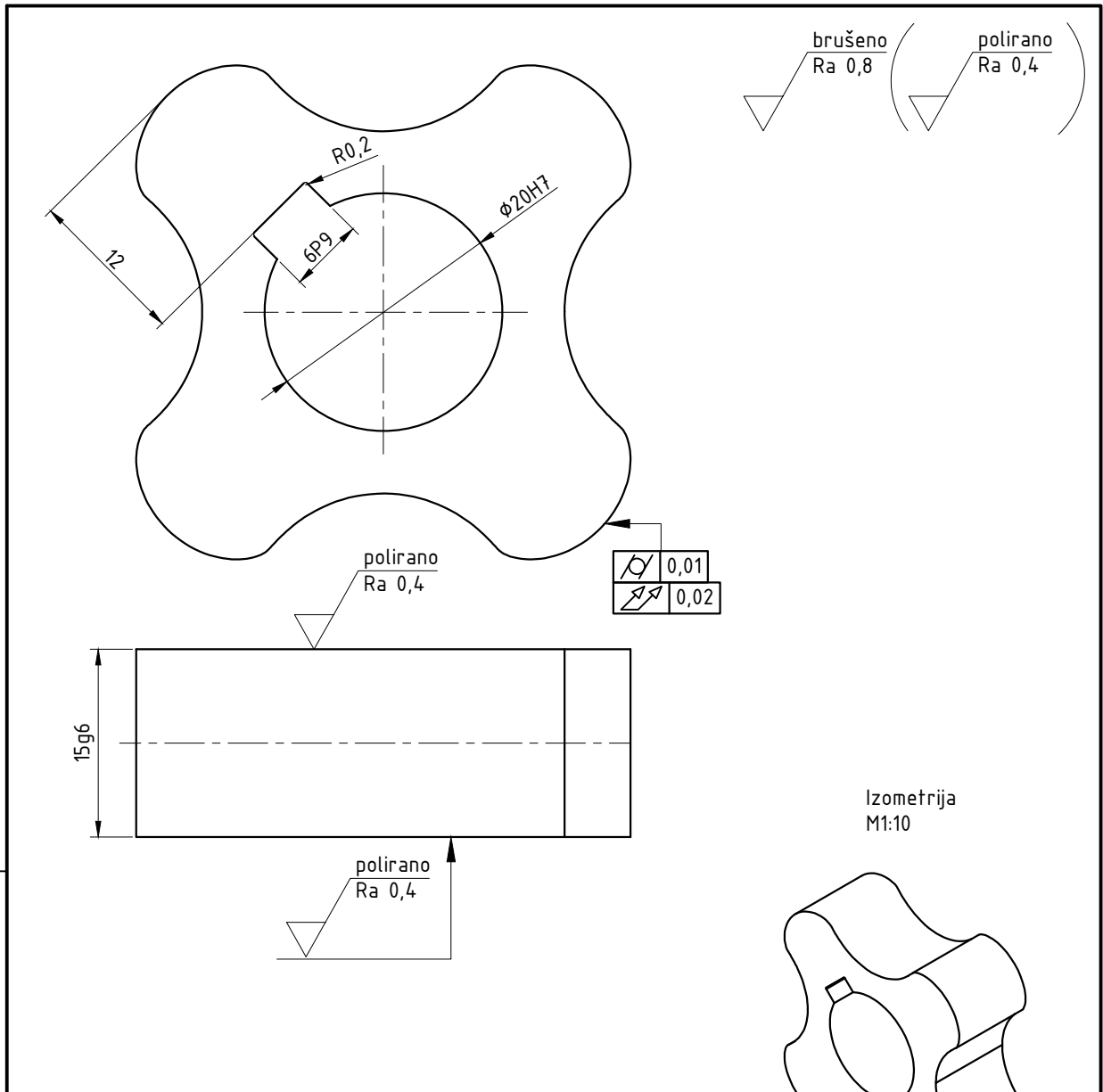


Presjek A-A  
M 5:1

Napomena: Sve ne tolerirane mjere prema ISO 2768 m-H.

Projektirao	23.2.2018.	Ime i prezime	Potpis	
Razradio	23.2.2018.	Mario Kaurić		
Crtao	23.2.2018.	Mario Kaurić		
Pregledao	1.3.2018.	prof. Dragan Žeželić		
Objekt:		PODSKLOP PUMPA		Objekt broj: DIPLOMSKI-001-001-000
ISO Tolerancije				R. N. broj:
$\phi 20F6$	+0,033	Napomena:		Kopija
	+0,02			
$\phi 22u5$	+0,05	Materijal: PCuPb 25	Masa: 0,02 kg	
	+0,041	Naziv: KLIZNI LEŽAJ		
5h6	0	Mjerilo originala	M 5:1	
	-0,008	Crtež broj: DIPLOMSKI-001-001-004		Format: A4
				Listova: 1
				List: 1

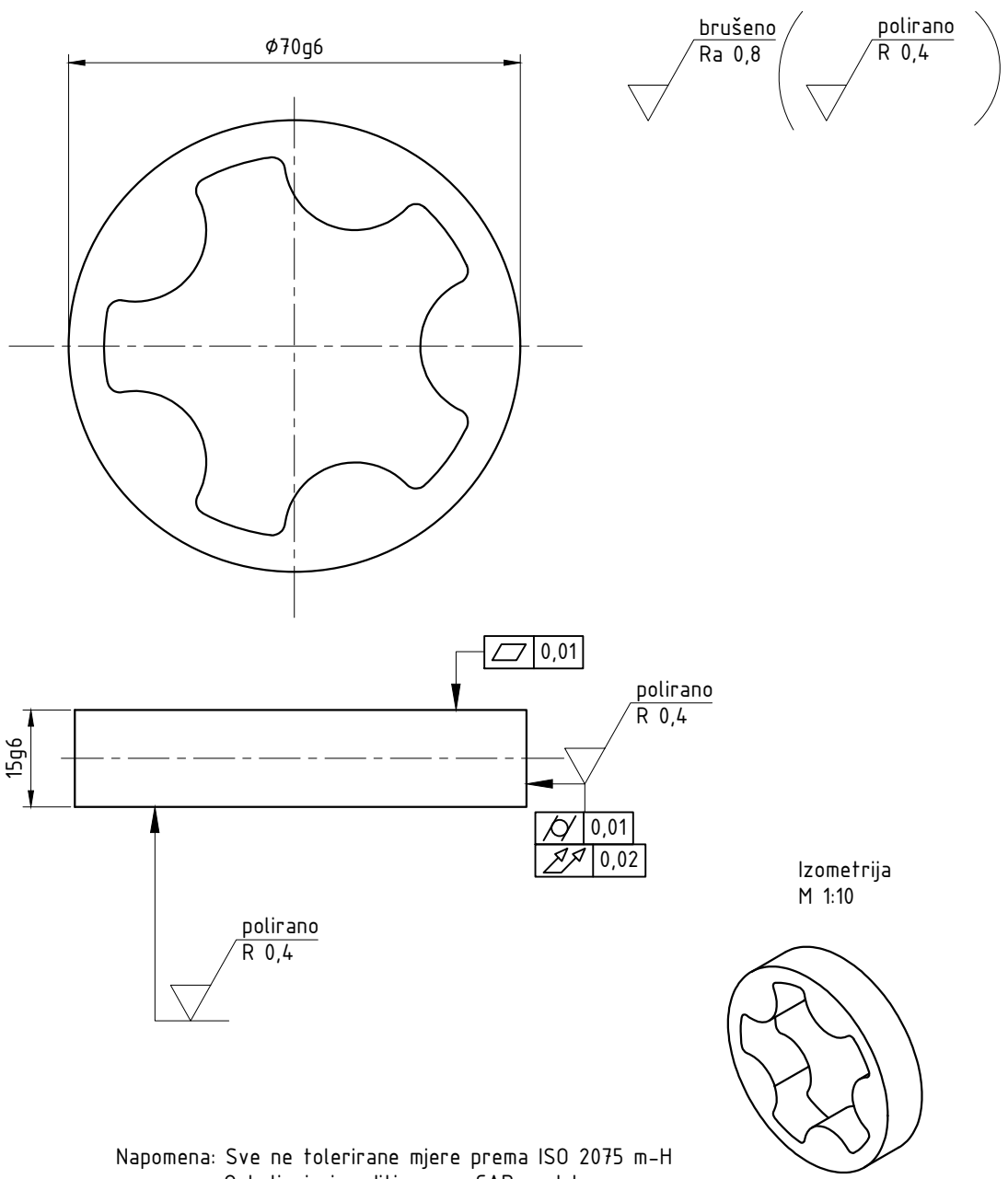
Design by CADLab



Napomena: Sve ne tolerirane mjere prema ISO 2768 m-H.  
 Ozubljenje glodati prema CAD modelu.  
 Ozubljenje brusiti na Ra=0,8.

	Datum	Ime i prezime	Potpis	
Projektirao	23.2.2019.	Mario Kaurić		
Razradio	23.2.2019.	Mario Kaurić		
Crtao	23.2.2019.	Mario Kaurić		
Pregledao	10.3.2018.	prof.Drađan Źeđeli		
Objekt:		PODSKLOP PUMPA		Objekt broj: DIPLOMSKI-001-001-000
ISO Tolerancije				R. N. broj:
15g6	-0,006	Napomena:		Kopija
	-0,017			
20H7	+0,021	Materijal: 18CrNiMo7-6	Masa: 0,1 kg	Format: A4
	0			
Mjerilo originala		Naziv: Pogonski zupčanik pumpe		Pozicija: 5
M 5:1		Crteđ broj: DIPLOMSKI-001-001-005		Listova: 1
				List: 1

Design by CADLab

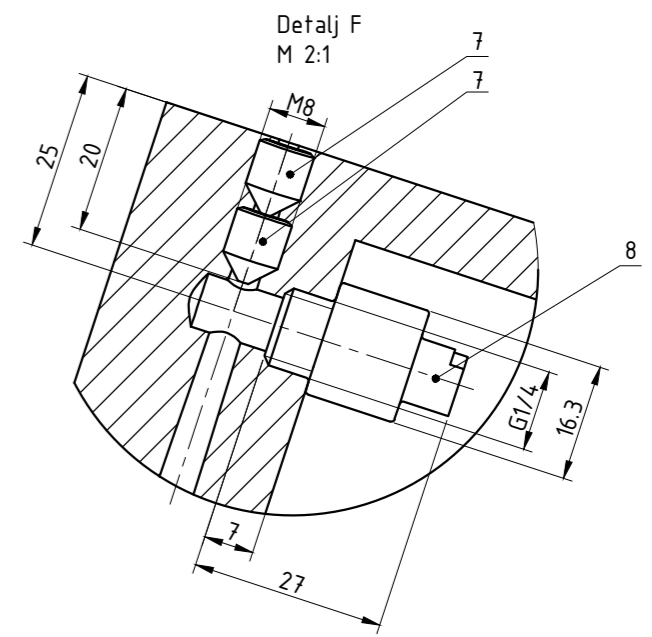
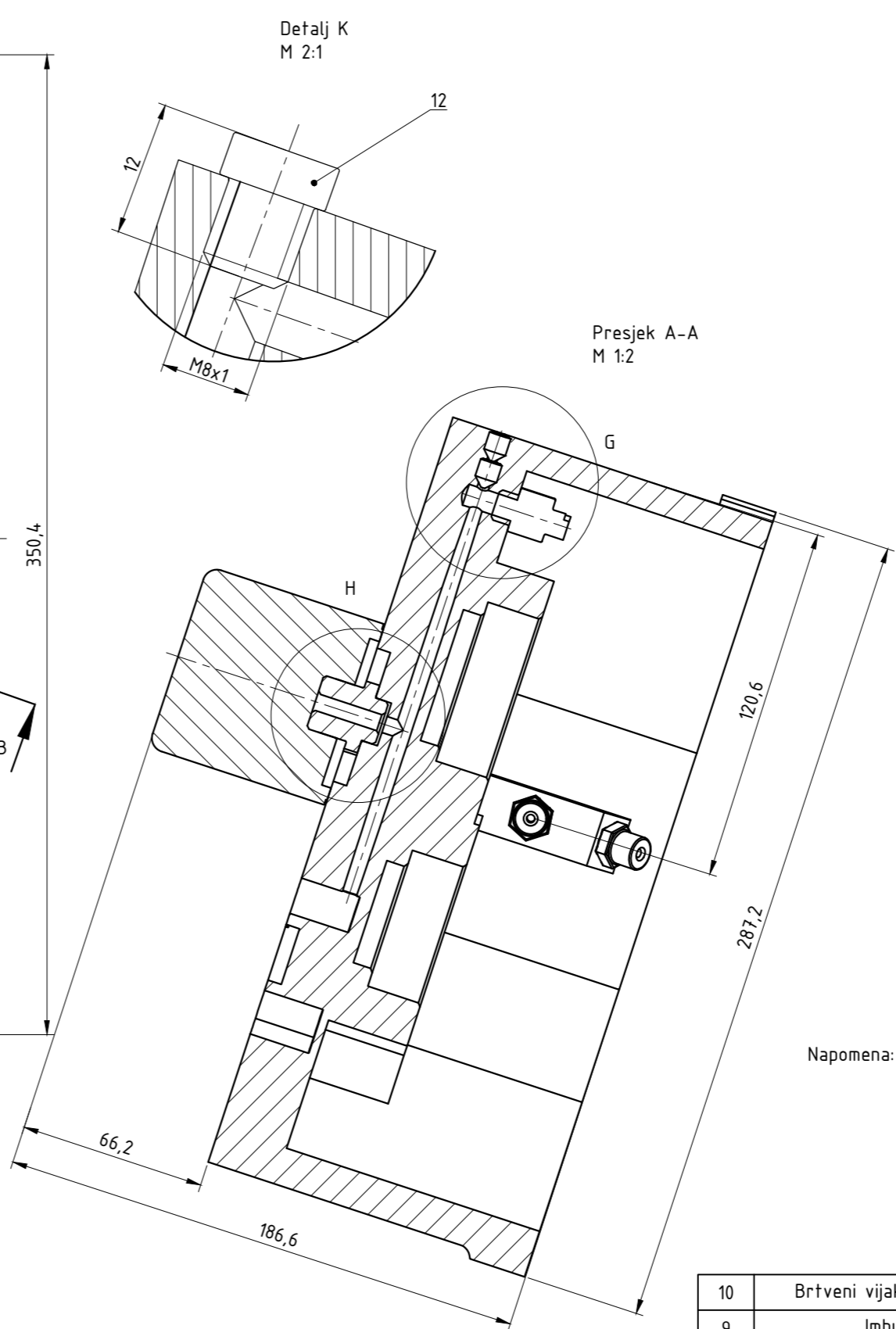
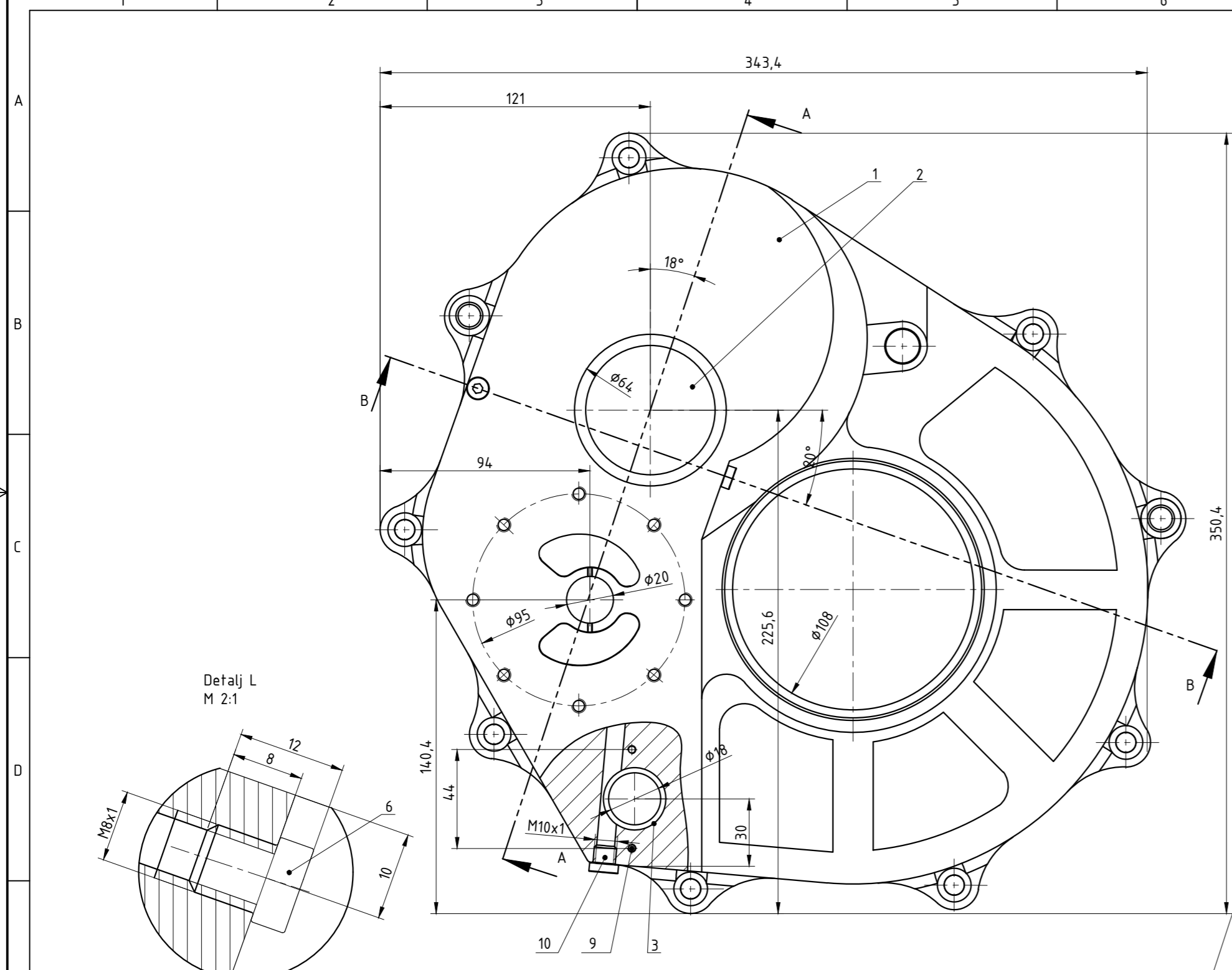


Napomena: Sve ne tolerirane mjere prema ISO 2075 m-H  
 Ozbuljenje izraditi prema CAD modelu.  
 Ozbuljenje brusiti na Ra=0,8.

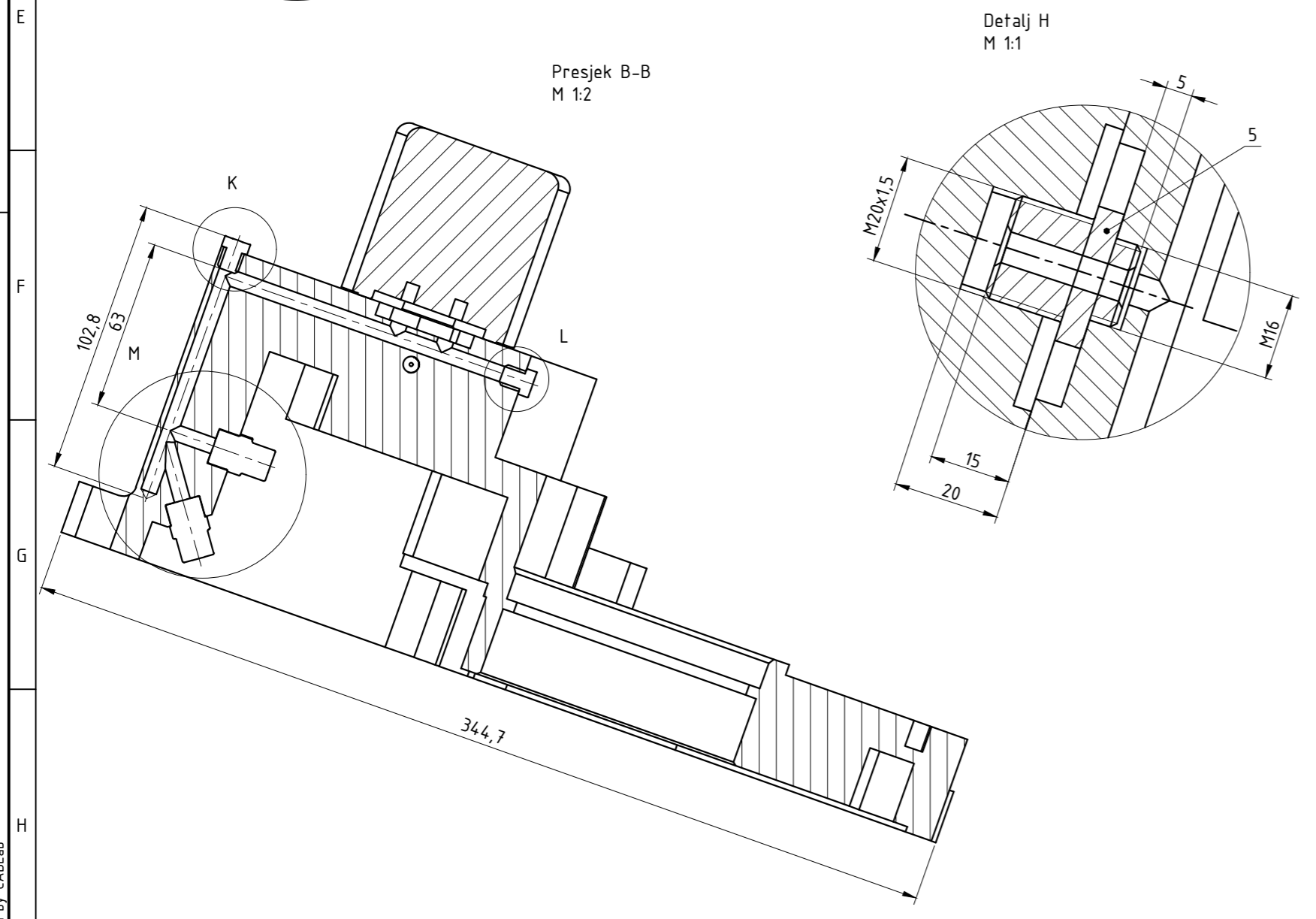
	Datum	Ime i prezime	Potpis	
Projektirao	28.2.2019.	Mario Kaurić		
Razradio	28.2.2019.	Mario Kaurić		
Crtao	28.2.2019.	Mario Kaurić		
Pregledao	10.3.2019.	prof.Draagan Žeželj		
ISO Tolerancije		Objekt:	Objekt broj: DIPLOMSKI-001-001-000	
		PODSKLOP PUMPA		R. N. broj:
15g6	-0,006	Napomena:		
	-0,017			
70g6	-0,010	Materijal: 18CrNiMo7-6	Masa: 0,22 kg	
	-0,029	Naziv: Gonjeni zupčanik gerotor pumpe		
		Mjerilo originala	Pozicija: 6	Format: A4
		M 1:10		Listova: 1
		Crtež broj: DIPLOMSKI-001-001-006		List: 1

Design by CADLab

Ra 6,4 ( Ra 3,2 ( brušeno Ra 0,8 ( polirano Ra 0,4 )



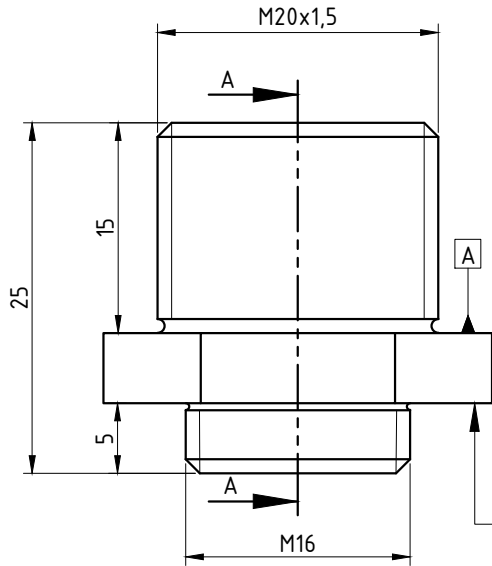
Napomena: Mase u sastavnici izražene u kilogramima. Sve ne kotirane mjere prema ISO 2768-mH.



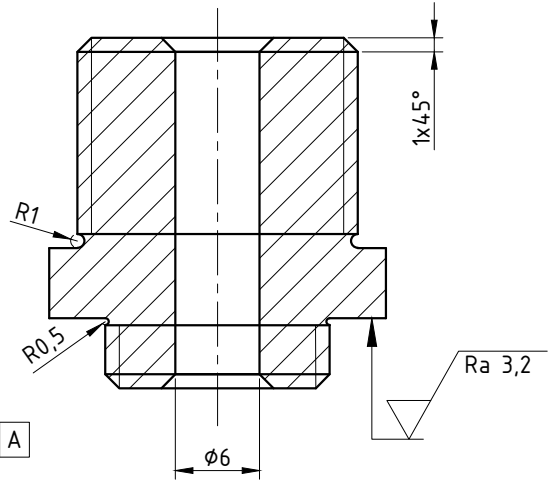
10	Brtveni vijak VHM 90-10ED M10x1	6	-	-	HansaFlex	0,01
9	Imbus vijak M3x8	1	DIN 912	10,9 Zn	Vijci Kranjec	0,01
8	Sigurnosni Ventil	1	-	-	Barthel Armaturen	0,1
7	Imbus bez glave M8x10	1	DIN 913	10,9 Zn	Vijci Kranjec	0,01
6	Brtveni vijak VHM 90-08ED M8x1	1	-	-	HansaFlex	0,01
5	Adapter za filter ulja	2	000-002-001	PuCb14	φ20x5	0,3
4	Sapnica WL 2	1	-	-	BETE	0,2
3	Usisna mrežica Mercedes	1	-	-	Mercedes	0,1
2	Filter ulja MAN-Hummel 64	1	-	-	MAN-HUMMEL	0,5
1	Kućište - shema bušenja kanala	1	000-002-002	Al 7075	350x350x200	8,3

Poz.	Naziv dijela	Kom.	Crtež broj Norma	Materijal	Sirove dimenzije Proizvođač	Masa
Broj naziva - code		Datum		Ime i prezime		Potpis
Projektirao		23.2.2018.		Mario Kaurić		
Razradio		23.2.2018.		Mario Kaurić		
Crtao		23.2.2018.		Mario Kaurić		
Pregledao		20.3.2018.		prof. Dragan Žeželi		
ISO - tolerancije			Objekt: Zupčasta pumpa za podmazivanje testnog prijenosika		Objekt broj: DIPLOMSKI-001-000-000	
Napomena:					R. N. broj:	
Materijal:			Masa: 9,74 kg		Kopija	
Mjerilo originala			Naziv: PODSKLOP KUĆIŠTE		Format: A2	
M 1:2			Pozicija: 2		Listova: 1	
			Crtež broj: DIPLOMSKI-001-002-000		List: 1	

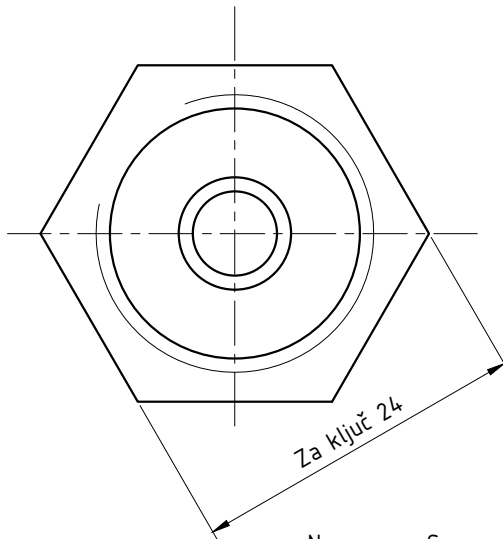
Ra 6,4 ( Ra 3,2 )



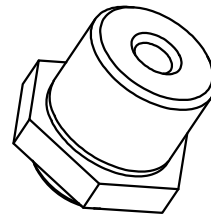
Presjek A-A  
M 2:1




0,01 A



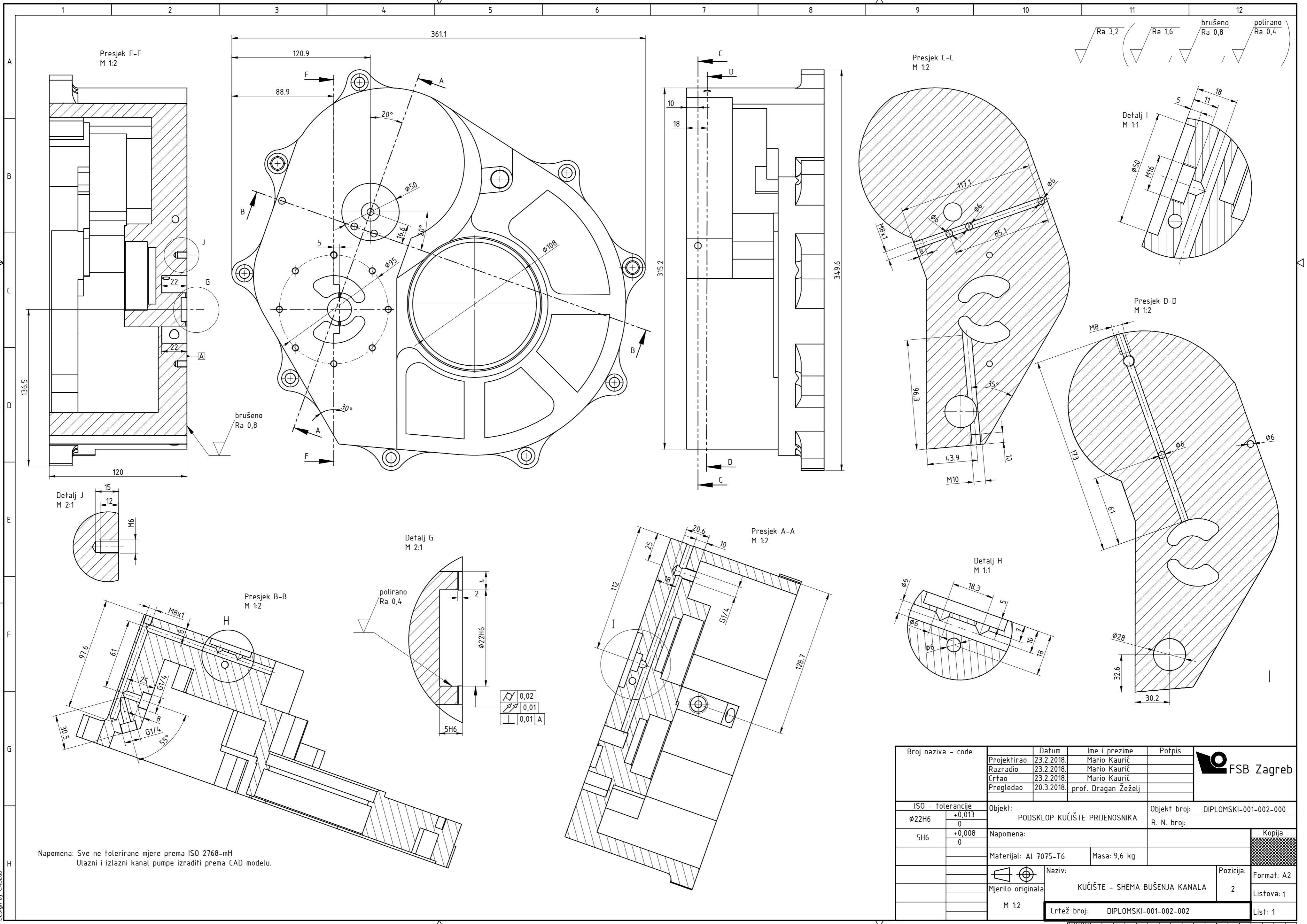
Izometrija  
M 1:1



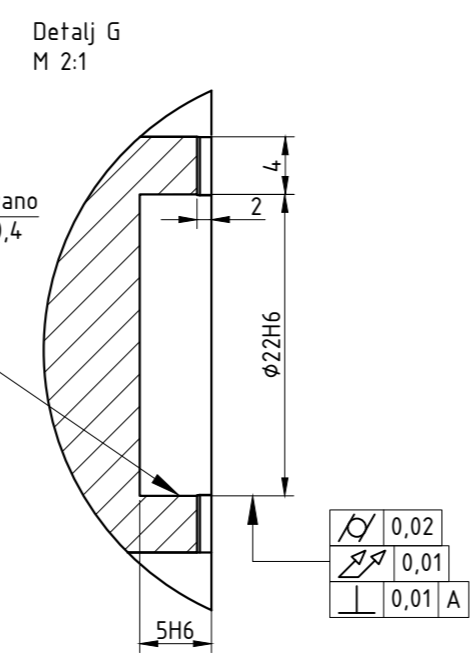
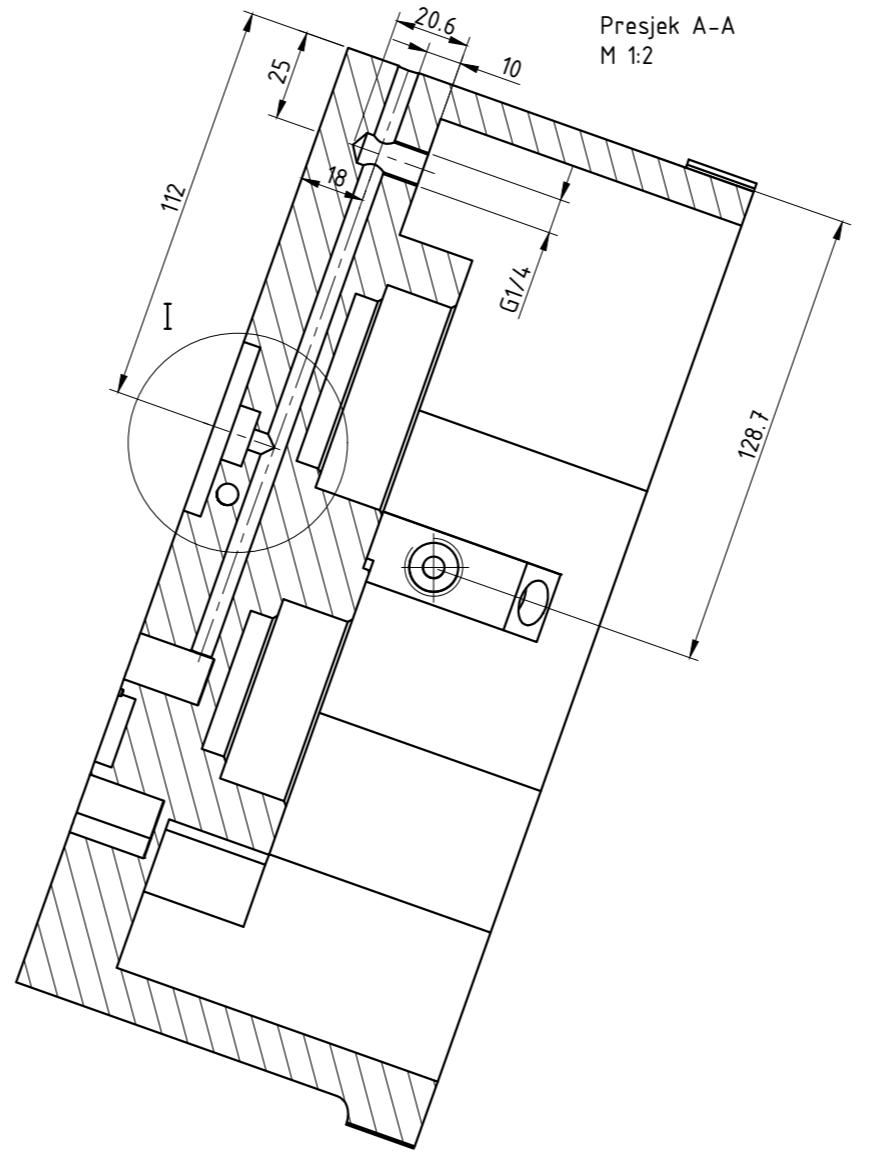
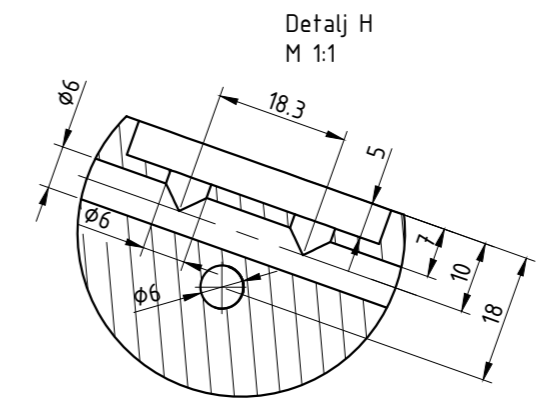
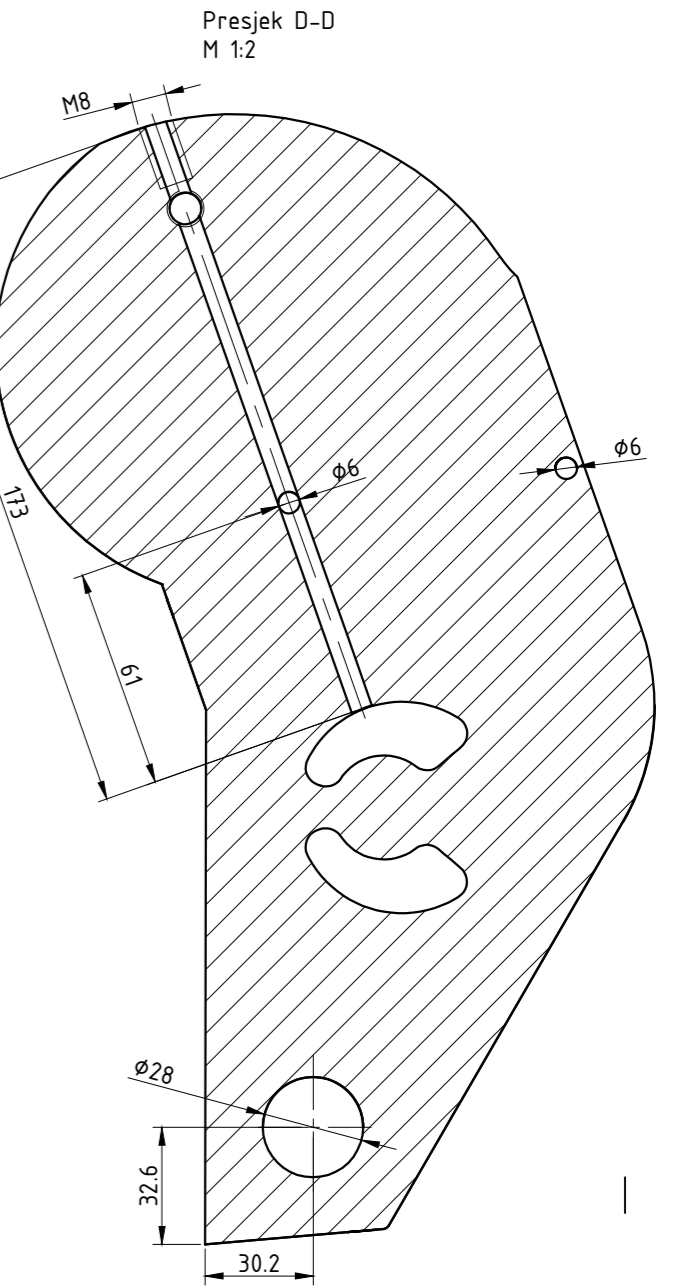
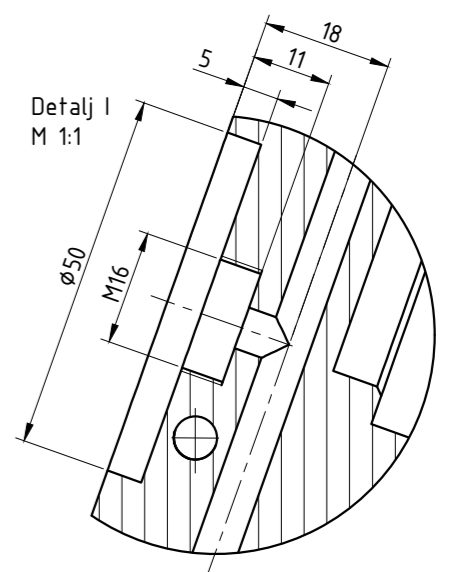
Napomena: Sve ne tolerirane mjere prema ISO 2768 m-H.

	Datum	Ime i prezime	Potpis	 <b>FSB Zagreb</b>
	Projektirao	23.2.2019.	Mario Kaurić	
	Razradio	23.2.2019.	Mario Kaurić	
	Crtao	23.2.2019.	Mario Kaurić	
	Pregledao	10.3.2019.	prof.Dragan Žeželić	
ISO Tolerancije	Objekt: PODSKLOP PUMPA		Objekt broj: DIPLOMSKI-001-002-000	
			R. N. broj:	
	Napomena:			Kopija
	Materijal: Al 7075	Masa: 0,01 kg		
Mjerilo originala	Naziv: ADAPTER ZA ULJNI FILTER		Pozicija: 4	Format: A4
	M 2:1			Listova: 1
	Crtež broj: DIPLOMSKI-001-002-001			List: 1

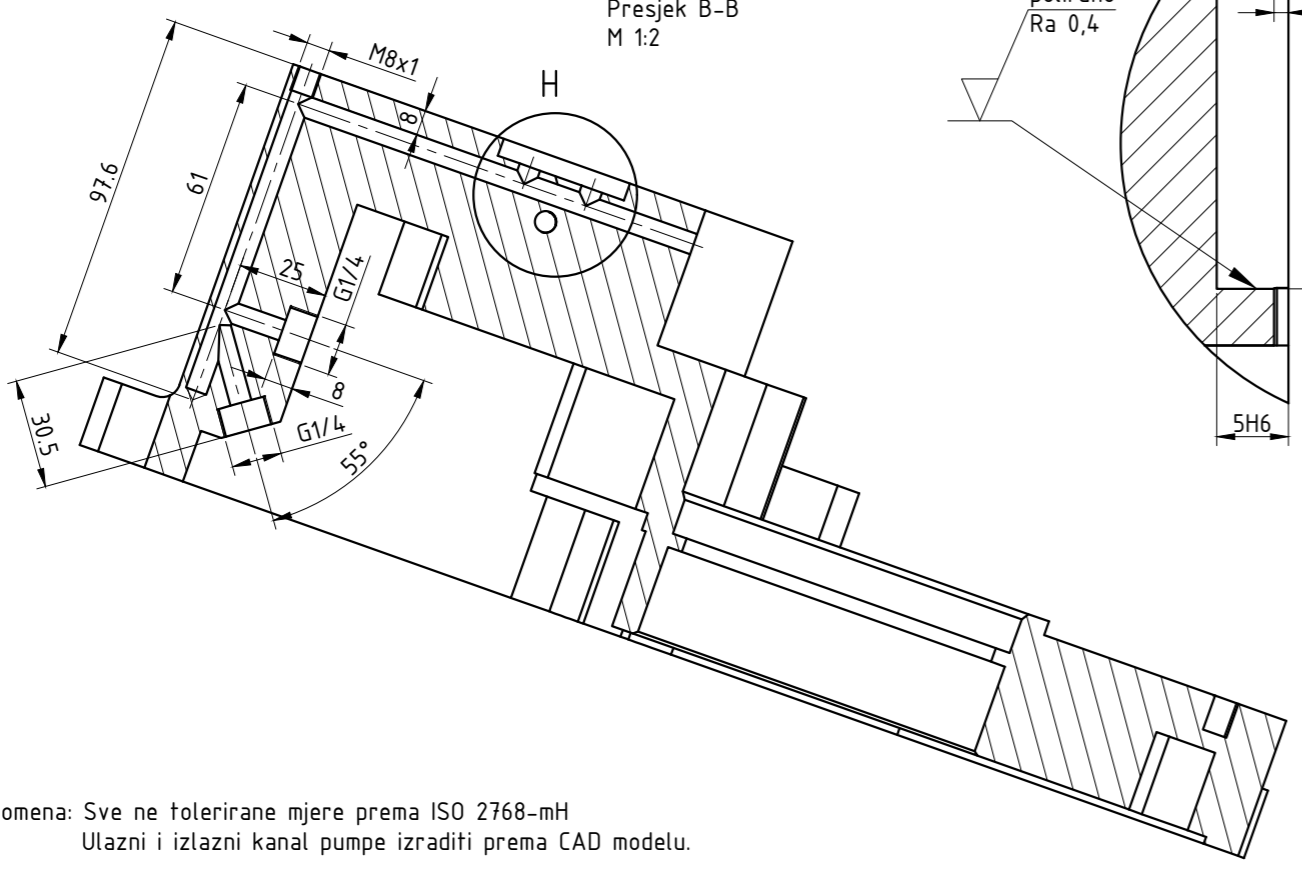
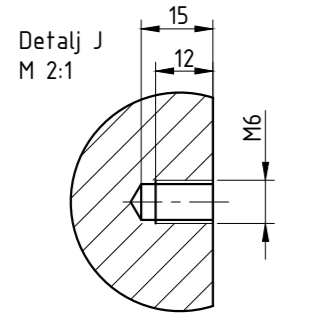




$\sqrt{\text{Ra } 3,2}$      $\sqrt{\text{Ra } 1,6}$      $\sqrt{\text{brušeno Ra } 0,8}$      $\sqrt{\text{polirano Ra } 0,4}$

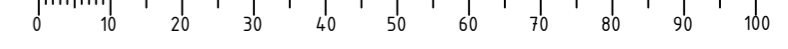


$\sqrt{\text{Ra}}$	0,02
$\sqrt{\text{Rz}}$	0,01
$\sqrt{\text{L}}$	0,01 A



Napomena: Sve ne tolerirane mjere prema ISO 2768-mH  
Ulazni i izlazni kanal pumpe izraditi prema CAD modelu.

Broj naziva - code	Datum	Ime i prezime	Potpis	
Projektirao	23.2.2018.	Mario Kaurić		
Razradio	23.2.2018.	Mario Kaurić		
Crtao	23.2.2018.	Mario Kaurić		
Pregledao	20.3.2018.	prof. Dragan Žeželi		
ISO - tolerancije	Objekt:	Objekt broj: DIPLOMSKI-001-002-000		
$\phi 22H6$	+0,013	PODSKLOP KUĆIŠTE PRIJENOSNIKA		
	0	R. N. broj:		
5H6	+0,008	Napomena:		
	0	Materijal: Al 7075-T6 Masa: 9,6 kg		
		Naziv:		
		KUĆIŠTE - SCHEMA BUŠENJA KANALA		
		Pozicija:		
		2		
		Format: A2		
		Listova: 1		
		Crtež broj: DIPLOMSKI-001-002-002		
		List: 1		



Design by CADLab