

Dvonožni hodajući robot pokretan umjetnim pneumatskim mišićima

Gložinić, Andrija

Master's thesis / Diplomski rad

2019

Degree Grantor / Ustanova koja je dodijelila akademski / stručni stupanj: **University of Zagreb, Faculty of Mechanical Engineering and Naval Architecture / Sveučilište u Zagrebu, Fakultet strojarstva i brodogradnje**

Permanent link / Trajna poveznica: <https://urn.nsk.hr/urn:nbn:hr:235:706420>

Rights / Prava: [In copyright](#)/[Zaštićeno autorskim pravom.](#)

Download date / Datum preuzimanja: **2024-09-26**

Repository / Repozitorij:

[Repository of Faculty of Mechanical Engineering and Naval Architecture University of Zagreb](#)



SVEUČILIŠTE U ZAGREBU
FAKULTET STROJARSTVA I BRODOGRADNJE

DIPLOMSKI RAD

Mentor:

Prof. dr. sc. Željko Šitum, dipl. ing.

Student:

Andrija Gložinić

Zagreb, 2019.

SVEUČILIŠTE U ZAGREBU
FAKULTET STROJARSTVA I BRODOGRADNJE

DIPLOMSKI RAD

Andrija Gložinić

Zagreb, 2019.

Izjavljujem da sam ovaj rad izradio samostalno koristeći znanja stečena tijekom studija i navedenu literaturu.

Zahvaljujem se mentoru prof. dr. sc. Željku Šitumu na pomoći pri izradi hodajućeg robota i nabavi komponenata. Zahvaljujem tvrtki Festo Hrvatska na donaciji pneumatskih komponenata. Zahvaljujem upravi Fakulteta strojarstva i brodogradnje na sredstvima osiguranim za izradu konstrukcije.

Andrija Gložinić



SVEUČILIŠTE U ZAGREBU
FAKULTET STROJARSTVA I BRODOGRADNJE



Središnje povjerenstvo za završne i diplomske ispite
Povjerenstvo za diplomske radove studija strojarstva za smjerove:
proizvodno inženjerstvo, računalno inženjerstvo, industrijsko inženjerstvo i menadžment,
inženjerstvo materijala te mehatronika i robotika

Sveučilište u Zagrebu Fakultet strojarstva i brodogradnje	
Datum:	Prilog:
Klasa:	
Ur. broj:	

DIPLOMSKI ZADATAK

Student: **ANDRIJA GLOŽINIĆ** Mat. br.: 0035188879

Naslov rada na hrvatskom jeziku: **Dvonožni hodajući robot pokretan umjetnim pneumatskim mišićima**

Naslov rada na engleskom jeziku: **Two-legged walking robot driven by pneumatic artificial muscles**

Opis zadatka:

Istraživanja u području robotike posljednjih godina dominantno su usmjerena prema razvoju autonomnih mobilnih robota koji se mogu koristiti u nestrukturiranom radnom okruženju. Hodajući roboti mogu imati bolja navigacijska svojstva na neravnim terenima u usporedbi s mobilnim robotima na kotačima. Gibanje dvonožnih robotskih mehanizama predstavlja jedan od najzahtjevnijih zadataka suvremene mobilne robotike, jer uključuje znanja iz područja strojarskog inženjerstva, elektronike i programiranja. Člankovita struktura udova pokretanih mišićima kod živih organizama predstavlja veliki izazov biološki inspiriranim izvedbama tehničkih sustava sa stanovišta konstrukcije, upravljanja gibanjem te postizanja stabilnosti prilikom gibanja humanoidnih robota. Za pokretanje članaka kod hodajućih robota mogu se koristiti umjetni pneumatski mišići koji imaju prirodnu elastičnost što ih čini pogodnim za primjenu u bioničkim sustavima.

U radu je potrebno:

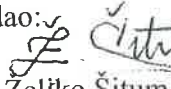
- dovršiti konstrukciju dvonožnog hodajućeg robota koji koristi pneumatske mišiće kao aktuatore za ostvarenje gibanja,
- opisati komponente koje su korištene za izradu autonomnog humanoidnog robota,
- simulirati gibanje hodajućeg robota po ravnoj podlozi,
- realizirati upravljanje dvonožnog robota za ostvarenje stabilnog hoda.

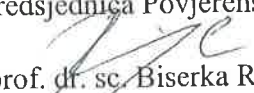
U radu je potrebno navesti korištenu literaturu i eventualno dobivenu pomoć.

Zadatak zadan:
15. studenog 2018.

Rok predaje rada:
17. siječnja 2019.

Predvideni datum obrane:
23. siječnja 2019.
24. siječnja 2019.
25. siječnja 2019.

Zadatak zadao:

prof. dr. sc. Željko Šitum

Predsjednica Povjerenstva:

prof. dr. sc. Biserka Runje

SADRŽAJ

1. UVOD.....	1
2. MODELIRANJE DVONOŽNOG HODA	3
2.1. Metode modeliranja hodajućih robota	5
3. KONSTRUKCIJA DVONOŽNOG ROBOTA	8
3.1. Konstrukcija trupa.....	9
3.2. Konstrukcija nogu	11
3.3. Konstrukcija stopala.....	14
4. KOMPONENTE POGONSKOG I UPRAVLJAČKOG SUSTAVA.....	17
4.1. Komponente pogonskog sustava.....	17
4.2. Komponente upravljačkog sustava	25
5. KINEMATIČKI MODEL DVONOŽNOG ROBOTA	29
5.1. Direktni kinematički problem nogu	30
5.2. Dinamički model dvonožnog robota.....	32
5.2.1. Ograničenja dinamičkog modela.....	38
6. UPRAVLJANJE DVONOŽNOG ROBOTA	40
6.1. Rad pneumatskog sustava	41
6.2. Rad upravljačkog sustava.....	42
6.3. Model Festo pneumatskog mišića.....	50
7. SIMULACIJA HODA ROBOTA PO RAVNOJ PODLOZI.....	54
8. ZAKLJUČAK.....	57

POPIS SLIKA

Slika 1.	Model linearnog inverznog njihala.....	3
Slika 2.	Model hoda inverznog njihala	4
Slika 3.	Model inverznog njihala.....	4
Slika 4.	Prva verzija konstrukcije trupa.....	9
Slika 5.	Trup autonomnog dvonožnog hodajućeg robota.....	10
Slika 6.	Spreng pneumatskih mišića	11
Slika 7.	Geometrija nogu	12
Slika 8.	Izvedba zgloba koljena	13
Slika 9.	Izvedba gornjeg članka noge	13
Slika 10.	Izvedba nogu	14
Slika 11.	Utični spoj	15
Slika 12.	Izvedba utičnih spojeva	15
Slika 13.	Prototip stopala.....	16
Slika 14.	Konačna verzija stopala.....	16
Slika 15.	Viair 400C kompresor	18
Slika 16.	Shema spoja kompresora.....	18
Slika 17.	Spremnik zraka Festo CRVZS-2.....	20
Slika 18.	Pneumatski simbol pripremne grupe (lijevo) i LFRS-1/8-D-7-MINI-A (desno)..	20
Slika 19.	Simbol elektro-magnetskog ventila oznake K.....	21
Slika 20.	Shema okidanja elektomagneta ventila	21
Slika 21.	Ventilski blok Festo MPAL.....	22
Slika 22.	Simbol prigušno-nepovratnog ventila	23
Slika 23.	Prigušno-nepovratni ventil Festo GR-QS-6	23
Slika 24.	Prikaz rada pneumatskog mišića	24
Slika 25.	Umjetni pneumatski mišići Festo DMSP-10-180N-RM-CM.....	24
Slika 26.	Mikrokontroler Arduino Mega 2560	26
Slika 27.	Baterija ORICO	26
Slika 28.	Akcelerometar/žiroskop MPU 6050.....	27
Slika 29.	Relejni blok Songle SRD-05VDC-SL-C.....	28
Slika 30.	Linearni graničnici za koljena	28
Slika 31.	Pojednostavljeni model nogu humanoidnog robota	29
Slika 32.	Denavit-Hartenbergov zapis strukture robota	30
Slika 33.	2D model dvonožnog hodajućeg robota.....	32
Slika 34.	2D model dvonožnog robota s relativnim kutevima upravljanja	37
Slika 35.	Prikaz upravljačkog sustava	40
Slika 36.	Shema pneumatskog sustava	41
Slika 37.	Arduino kod algoritma PWM upravljanja jednog aktuatora	43
Slika 38.	Shema električnog spoja (1. dio)	48
Slika 39.	Shema električnog spoja (2. dio)	49
Slika 40.	Razvijena membrana pneumatskog mišića [9].....	50
Slika 41.	Ravninsko stanje naprezanja membrane pneumatskog mišića [9]	51
Slika 42.	Prikaz položaja robota u mirujućem stanju	54
Slika 43.	Simulacija dvonožnog hoda	56

POPIS TABLICA

Tablica 1. Karakteristike kompresora.....	19
Tablica 2. Brzine punjenja spremnika.....	19
Tablica 3. Adrese DB9 priključka.....	22
Tablica 4. Specifikacije mikrokontrolera Arduino Mega 2560.....	25
Tablica 5. Denavit-Hartenberg parametri modela.....	31

POPIS OZNAKA

Oznaka	Jedinica	Opis
μ		Faktor trenja ABS plastike
a	m/s^2	Ubrzanje
a_{i-1}	m	DH udaljenost segmenata po osi z
b	m	Širina utičnog spoja
c_i	-	Koeficijenti modula elastičnosti pneumatskog mišića
d_i	m	Udaljenost centra mase i kraja i-tog segmenta
d_{i-1}	m	DH udaljenost segmenata po osi x
D_m	mm	Promjer pneumatskog mišića
E_{el}	N/mm^2	Modul elastičnosti membrane pneumatskog mišića
E_s	N/mm^2	Modul elastičnosti ABS plastike
ε	rad/s^2	Kutno ubrzanje
ε_{el}	mm	Deformacija membrane pneumatskog mišića
ε_s	%	Deformacija utičnog spoja u postocima
F	N	Sila
F_{pm}	N	Vlačna sila pneumatskog mišića
F_x	N	Sila u smjeru osi x
F_y	N	Sila u smjeru osi y
F_z	N	Sila u smjeru osi z
g	m/s^2	Ubrzanje sile teže
h	m	Visina utičnog spoja
H_0	mm	Debljina membrane pneumatskog mišića
I	kgm^2	Reducirani moment inercije inverznog njihala
J	kgm^2	Moment inercije članka
J_i	kgm^2	Moment inercije i-tog članka
K	J	Kinetička energija
L	J	Lagrangian
l	m	Duljina utičnog spoja
L_0	mm	Nominalna duljina pneumatskog mišića
l_i	m	Dužina prvog članka
L_m	mm	Dužina pneumatskog mišića
L_{vl}	mm	Dužina armidnih vlakna pneumatskih mišića
m	kg	Masa
m_i	kg	Masa i-tog članka
$M_{nominalno}$	m	Nominalna duljina pneumatskog mišića

$M_{\text{skrraćeno}}$	m	Duljina pneumatskog mišića pri tlaku od 8 bar
P	J	Potencijalna energija
P_s	N	Radijalna sila utičnog spoja
q_i	rad	Stupanj slobode gibanja
q_i	rad	Upravljeni i-ti stupanj slobode
r	m	Dužina članka inverznog njihala
r_c	m	Udaljenost centra mase trupa i rotacijskog zgloba inverznog njihala
S_i	-	Izraz ograničenja hodajućeg robota
T_i^{i-1}	-	DH matrica transformacije
v	m/s	Brzina članka
V	mm ³	Volumen pneumatskog mišića
v_{ci}	m/s	Brzina centra mase i-tog segmenta
W_D	W	Poprečni rad pneumatskog mišića
W_L	W	Uzdužni rad membrane pneumatskog mišića
W_{pm}	W	Rad pneumatskog mišića
W_s	N	Aksijalna sila utičnog spoja
W_z	W	Rad promjene volumena zraka pneumatskog mišića
x	m	Udaljenost zglobova inverznog njihala u smjeru osi x
x_{ci}	mm	Položaj centara mase i-tog segmenta u smjeru osi x
Y	mm	Zadebljanje utičnog spoja
y_{ci}	mm	Položaj centara mase i-tog segmenta u smjeru osi y
y_h	m	Visina centra mase trupa s obzirom na podlogu
z	m	Visina
α	°	Nagib utičnog spoja
β_{i-1}	m	DH kut između osi z susjednih segmenata
θ	rad	Rotacijski stupanj slobode gibanja
Θ_0	rad	Nominalni kut aramidnih vlakna pneumatskih mišića
Θ_i	rad	DH kut između osi x susjednih segmenata
σ_D	N/mm ²	Deformacija membrane pneumatskog mišića u poprečnom smjeru
σ_{el}	N/mm ²	Naprezanje membrane pneumatskog mišića
σ_L	N/mm ²	Deformacija membrane pneumatskog mišića u uzdužnom smjeru
τ	Nm	Moment stupnja slobode gibanja
ω	rad/s	Kutna brzina

SAŽETAK

Unutar ovog rada izrađena je i sastavljena konstrukcija autonomnog dvonožnog hodajućeg robota pokretanog umjetnim pneumatskim mišićima. Način ostvarenja hoda teži imitaciji biološkog modela, pa pneumatski mišići predstavljaju dobru alternativu električnim pogonima zbog pogodnog svojstva elastičnosti. Za ostvarenje gibanja koristi se pneumatski pogonski sustav napajan električnom baterijom, dok se upravljanje vrši pomoću mikrokontrolera. Autonomnost sustava osigurana je izvorima stlačenog zraka i električne energije, a energija se pogonskim komponentama dovodi preko releja okidanih mikrokontrolerom. Unutar rada postavljeni su temelji za regulaciju planarnog hoda dvonožnog robota. Izveden je pojednostavljeni idealizirani dinamički model robota, kao i dinamički model pneumatskih mišića. Pravilnom regulacijom izvedenih modela želi se postići stabilan dvonožni hod projektiranog sustava.

Ključne riječi: autonomnost, dvonožni robot, hod, pneumatski

SUMMARY

This paper deals with the construction and assembly of an autonomous two-legged walking robot actuated by artificial pneumatic muscles. Movement of the robot is designed to simulate biological gait so pneumatic muscles present a good alternative to electric servo drives due to elasticity property. Motion is achieved with a system of pneumatic actuators driven by electric battery based on the microcontroller algorithm. The autonomy of the robot is achieved by using built-in power supplies of compressed air and electric energy. The paper presents basics for the regulation of planar gait of a two-legged robot. A simplistic dynamic model is presented as well as a dynamic model of a pneumatic muscle. By a well-designed regulator for given models, a stable walk is expected.

Key word: autonomy, bipedal robot, gait, pneumatic

1. UVOD

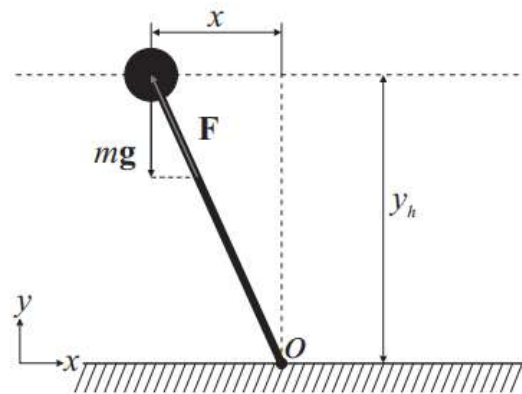
Pojam robot obično podrazumijeva elektromehanički stroj koji se može kretati, izvoditi operacije pomoću članka (udova), osjećati vanjske podražaje i fizički utjecati na svoju okolinu [1]. Razvijeni su mnogi modeli s različitim karakteristikama koje imitiraju biološko ponašanje sa svrhom zamjene ljudi kod raznih industrijskih ili kućanskih poslova, pružanje usluga, itd. Dvonožni roboti vrsta su člankovitih robota koji imitiraju kretanje ljudskog hoda. Hod na dvije noge ključno je načelo svih humanoidnih kretanja. Noge imaju mogućnost prilagodbe najširem rasponu podloga s velikim faktorom učinkovitosti unatoč prisutnosti udara, repetitivnih ciklusa i ostalih neželjenih poremećaja. Modeliranje ljudskog hoda još je uvijek u fazi istraživanja i postoje mnoge strukture i algoritmi koji imitiraju dvonožni hod. U procesu normalnog i stabilnog hoda, trup tijela miče se u smjeru gibanja, gdje jedna noga služi kao potpora trupu, a druga zamahuje naprijed. Kada trup prijeđe ravninu potporne noge okomitu s podlogom noga u zamahu mora biti ispred trupa da bi se pripremila za kontakt s podlogom. Potom slijedi zamjena funkcija nogu.

Sistematika matematičkog modeliranja kretanja dvonožnog hoda uključuje razvoj strukture kompleksnog kinematskog modela i razvoj dinamičkih jednadžbi gibanja. Ljudske kretanje predstavljaju vrlo složeni dinamički problem sa stanovišta kompleksnosti mehaničke strukture i sa stanovišta upravljanja. Praktične izvedbe modela koje se koriste za proučavanje hoda temelje se na znatno pojednostavljenim verzijama u odnosu na biološku. Većina pristupa temelji se na ograničavanju gibanja u ravnini okomitoj na podlogu što znači da se robot može smatrati planarnim modelom. Ravnina je određena vertikalnom osi i smjerom gibanja. Modeli nogu obično se sastoje od dva članka za svaku nogu i jednog članka za trup. Iako je dinamika biološkog hoda gornjeg dijela tijela određena rukama i tupom kao zasebnim člancima, ovaj pristup navedene dijelove promatra kao kruti članak. Time je zanemarena dinamika ruku i moment trupa oko osi okomite na ravninu podloge. Navedeni modeli određeni su s pet stupnjeva slobode gibanja. Svi članci modela idealizirani su i međusobno su povezani rotacijskim zglobovima. Težina stopala se zanemaruje, pa ih nije potrebno uzimati u obzir prilikom definiranja dinamičkog modela. Jednadžbe gibanja koriste se kao osnova opisa dvonožnih kretanja i podloga za razvoj regulacijskog sustava. Određivanje iznosa kuteva svih zglobova koji

određuju kretanje ljudskog tijela zahtijevan je problem, pa se algoritmi upravljanja temelje na prije navedenom pojednostavljenom dinamičkom modelu. Mogućnost kontrolera da prati željenu trajektoriju hoda može se podijeliti na dva ključna faktora: periodičnosti rezultirajućeg ciklusa hoda i iznosu pogreške praćenja. Ovakvi sustavi nikada ne postignu slijeđenje željene trajektorije unutar prvog ciklusa koraka neovisno o algoritmu upravljanja. Uzrok su razne nesigurnosti i poremećaji uzrokovani udarima koji nastaju pri dodiru stopala i podloge. U skladu s navedenim adekvatni kontroler brzo eliminira nesigurnosti i poremećaje u ranim fazama svakog ciklusa hoda. Dobar primjer upravljačkog algoritma je sliding mode upravljanje [2]. Osnovna ideja je prebacivanje postojećeg sustava u prostoru stanja u novi zapis prostora stanja gdje se određuje vremenski varijabilna površina $r(t)=0$. Jednadžba $r(t)$ predstavlja niz linearnih diferencijalnih jednadžbi čije rješenje nalaže da je pogreška praćenja jednaka nuli. Na taj način problem praćenja zadane trajektorije temelji se na držanju r konstantno u nuli. Problem sliding mode upravljanja su diskontinuiteti. Zbog neizbježnog kašnjenja prilikom izmjene upravljačkog moda javlja se šum. Glavni problemi projektiranja regulatora su visoko nelinearna dinamika dvonožnog hoda i prilagodba različitim podlogama. Ne postoji generalni matematički pristup stabilnosti koji predviđa svaku situaciju podloge. Također, ne postoji generalni algoritam upravljanja koji bi se mogao prilagoditi na sve situacije.

2. MODELIRANJE DVONOŽNOG HODA

Najjednostavniji matematički model koji može simulirati dvonožni hod je inverzno njihalo [3]. Zbog jednostavnosti dinamičkih jednadžbi moguće je odrediti analitička rješenja. Model pretpostavlja da je cijela masa robota koncentrirana u točki i za tlo povezana krutim člankom. Dodatno, model linearnog inverznog njihala podrazumijeva da masa putuje samo po pravcu paralelnim s x osi, što znači da su uvijek nalazi na istoj visini.



Slika 1. Model linearnog inverznog njihala

Sumom sila oko osi x i y , te momenata oko osi z dobiju se izrazi:

$$F_x = -mg \frac{x}{y_h} \quad (1)$$

$$F_y = -mg \quad (2)$$

$$F_z y_h - F_y x = 0 \quad (3)$$

Iz čega slijedi konačna jednadžba modela linearnog inverznog njihala:

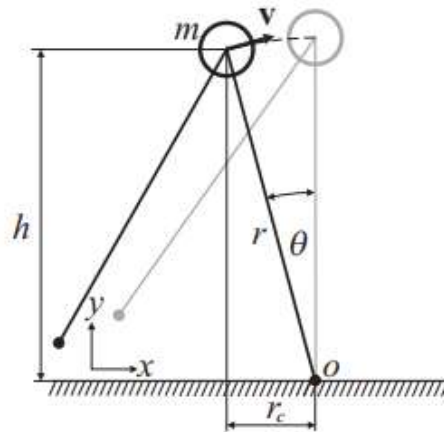
$$x'' + x \frac{x}{y_h} = 0 \quad (4)$$

Točke dodira nogu s podlogom koriste se kao mjera dinamičke stabilnosti. Iz načina na koji ljudi reagiraju na velike udare i perturbacije može se zaključiti kako je položaj nogu (stopala) ključan za održavanje stabilnosti. Udaljenost po osi x od centra mase do točke dodira članka s podlogom može se odrediti na temelju promjene kinetičke energije u potencijalnu. Ukupna energija sustava iznosi:

$$\frac{1}{2}mv^2 + mgh = mgr \quad (5)$$

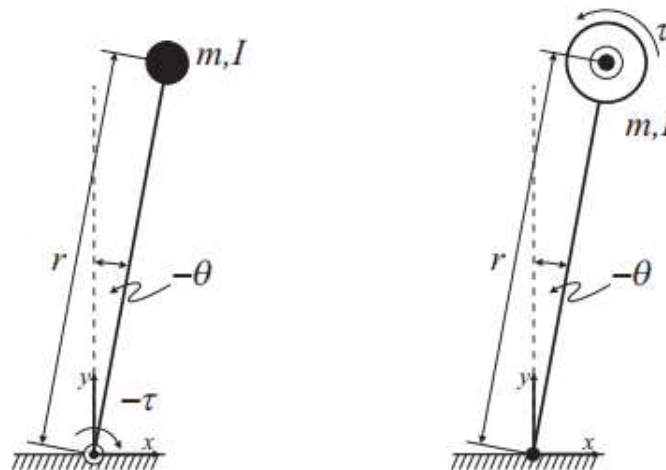
Uvrštavanjem r_c umjesto r po Pitagorinom teoremu slijedi:

$$r_c = v \sqrt{\frac{h}{g} + \frac{v^2}{4g^2}} \quad (6)$$



Slika 2. Model hoda inverznog njihala

Uz korištenje dodatnih jednadžbi koje uključuju momente inercije dinamički opis dodatno se proširuje. Prošireni model podrazumijeva da je koncentrirana masa robota rotacijskim zglobovima povezana za kruti članak koji rotira oko nepomične točke na podlozi. Masa članka se zanemaruje. Sustav inverznog njihala može se razmatrati s dva aspekta aktucije.



Slika 3. Model inverznog njihala

Ako je upravljani rotacijski stupanj slobode krutog članka oko podloge jednadžba gibanja sustava glasi:

$$(I + mr^2)\hat{\theta} + \tau - mgl\sin\theta = 0 \quad (7)$$

Druga verzija aktuirana je rotacijskim zglobovima mase oko krutog članka čime se direktno utječe na stupanj slobode gibanja članka oko podloge. U ovom slučaju može se zapisati prošireni sustav jednadžbi gdje je $\hat{\theta}$ apsolutni kut rotirajuće mase, a glasi:

$$(I + mr^2)\hat{\theta} + \tau - mgl\sin\theta = 0 \quad (8)$$

$$I\hat{\theta}_{kot} = \tau \quad (9)$$

2.1. Metode modeliranja hodajućih robota

Za planiranje, analizu i upravljanje humanoidnih robota koriste se pripadni kinematički i dinamički modeli. Mogu se koristiti za offline i online planiranje trajektorije, promjenu moda regulatora i praćenje varijabli stanja ključnih za stabilnost robota. Humanoidni robot može se modelirati kao niz krutih tijela međusobno povezanih zglobovima. Jednadžbe koje opisuju kretanje pod utjecajem vanjskih sila mogu se izvesti na nekoliko različitih načina, a predstavljaju opis dinamike sustava. Humanoidna struktura može postići stabilan hod sa samo tri povezana članka s koncentriranim centrom mase i bez aktuatora, no postoje modeli koji imitiraju ljudsko tijelo s mnogo više stupnjeva slobode gibanja. Složeni modeli preciznije opisuju kinematiku i dinamiku robota pod cijenu veće procesorske snage regulatora, poznavanja više parametara sustava i cijene. Adekvatni modeli predstavljaju kompromis između navedenih faktora. Modeliranje hodajućih sustava znatno je složenije zbog nužnog projektiranja modova rada, npr: faza mirovanja, faza kada jedna noga nosi težinu konstrukcije, faza udara noge u tlo, itd.

Newton-Euler metoda

Newtonove jednadžbe gibanja osnova su opisa dinamike krutih tijela, odnosno mehaničkih sustava. Newtonov drugi zakon za česticu mase dm koja se giba brzinom v pod utjecajem sile dF glasi:

$$dF = \frac{d}{dt} v dm \quad (10)$$

Newtonov treći zakon nalaže da ako neka čestica A djeluje silom na česticu B javlja se protusila jednakog iznosa kojom čestica B djeluje na česticu A. Jednadžba gibanja tijela koje se sastoji od više međusobno povezanih članaka može se odrediti primjenom Drugog Newtonovog

zakona i D'Alembertovog principa. D'Alembertov princip nalaže da se suma reakcijskih sila između čestica nekog tijela može zanemariti jer one ne utječu na iznos ubrzanja tijela, odnosno reakcijske sile između čestica ne obavljaju rad. Za tijela koje sadrži N čestica i , s virtualnim pomakom δx princip nalaže:

$$\sum_{i=1}^N \left(dF_i - \frac{d}{dt} v_i dm_i \right) \delta x = 0 \quad (11)$$

Zbog zanemarenja reakcijskih sila u tijelu moguće je pojednostavljene jednadžbe gibanja sumom sila uz pretpostavku konstantne mase u vremenu:

$$F = mv' = ma \quad (12)$$

Na isti način rotacijska gibanja određena su Eulerovim jednadžbama. Opisuju kutna ubrzanja ε čestice inercije J pod utjecajem sume momenta M :

$$T = J\theta'' = M\varepsilon \quad (13)$$

Uz navedene izraze moguće je odrediti dinamiku gibanja tijela s više međusobno povezanih članaka. Newton-Euler jednadžbe potrebno je odrediti koristeći sile i momente koje djeluju na svako tijelo zasebno. Zglobovi se ograničuju algebarskim ograničenjima koja uz diferencijalne jednadžbe daju model višečlanog tijela. Izraze često nije moguće odrediti analitički, već je potreban numerički pristup. Nedostatak pristupa je zahtjevno numeričko integriranje diferencijalnih jednadžbi što često uzrokuje akumulaciju pogreške.

Lagrange-Euler metoda

Za izbjegavanje numeričkog problema Newton-Euler metode koristi se Euler-Lagrangeov pristup. Koristi se minimalno potrebni set koordinata (generalizirane koordinate) za određivanje modela dinamike sustava. Osnova Lagrangeove metode je energetska pristup, gdje svako tijelo u mehanizmu sadrži određenu kinetičku i potencijalnu energiju. Kinetička energija tijela mase m i inercije J određuje se iz izraza:

$$K = \frac{1}{2}mv^2 + \frac{1}{2}J\omega^2 \quad (14)$$

Potencijalna energija može se podijeliti u gravitacijsku i elastičnu potencijalnu energiju. Gravitacijska ovisi o visini tijela h i ubrzanju sile teže g , dok elastična energija pohranjena u opruzi ovisi o krutosti k i produljenju opruge y .

$$P = mgz \quad (15)$$

$$P = \frac{1}{2}ky^2 \quad (16)$$

Generalizirane koordinate opisuju kompleksnost sustava. Ako ih ima jednako koliko i stupnjeva slobode gibanja smatraju se nezavisnim generaliziranim koordinatama, dok se za sustav kaže da je neograničeni. Obično se za koordinate uzimaju centri mase svih članaka sustava. Lagrangian se određuje razlikom kinetičke i potencijalne energije, a potom se derivacijama po generaliziranim koordinatama q dobije dinamički model sustava. Mogući je zapis u obliku prostora stanja koji je mnogo prikladniji za računalni zapis.

$$L = K - P \quad (17)$$

$$\frac{d}{dt} \frac{\partial L}{\partial \dot{q}_i} - \frac{\partial L}{\partial q_i} = T_i \quad (18)$$

Prednost pristupa je primjena generaliziranih koordinata, pa nije potrebno opisivati pozicije i orijentacije svih tijela sustava, kao ni ograničenja prouzrokovana zglobovima. Nedostatak se javlja kod složenijih modela gdje može biti komplicirano odrediti energije svih članaka, trenja i prigušenja, te računalno zahtjevno u smislu određivanja svih potrebnih parcijalnih derivacija.

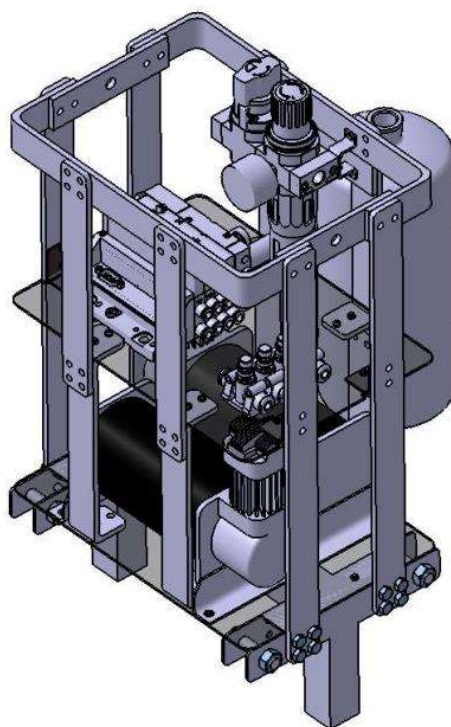
3. KONSTRUKCIJA DVONOŽNOG ROBOTA

Konstrukcija autonomnog dvonožnog robota temeljena je na konstrukciji predloženoj u završnom radu [4]. Može se podijeliti u tri glavna dijela: konstrukcija nogu robota, konstrukcija trupa robota i konstrukcija stopala. Iako su stopala podsklop nogu razmatraju se zasebno zbog velikog utjecaja na dinamiku hoda. Površina dodira stopala i podloge jedan je od ključnih faktora stabilnosti u mirujućem položaju robota. Također, za razliku od većine ostalih dijelova izrađenih od aluminijskih profila, stopala su izrađena tehnologijom 3D printanja. Noge služe za ostvarenje dodira između robota i podloge na kojoj nastaje gibanje i prenose silu uzrokovanu djelovanjem aktuatora. Ključni su dio koji određuje stabilnost i trajektoriju dvonožnog hoda. Izrađene su od aluminijskih profila kvadratnog oblika međusobno povezanih odgovarajućim ležajevima. Svaka noga sadrži dva stupnja slobode gibanja od kojih je samo jedan upravljani, dok drugi stupanj slobode gibanja ovisi o brzini gibanja gornjeg članka noge, te masi i inerciji donjeg članka. Može se zaključiti da se radi o podaktuiranom sustavu s četiri stupnja slobode gibanja od kojih su samo dva stupnja slobode gibanja upravljana. Trup robota zamišljen je tako da sadrži sve upravljačke i pogonske komponente (izuzetak aktuatora). Može se podijeliti na tri platforme, odnosno tri sloja akrilnih stakala međusobno odmaknutih aluminijskim profilima. Svojom težinom trup čini većinu ukupne mase hodajućeg robota i predstavlja najveću opasnost bočnom prevrtanju.

U odnosu na prvobitnu verziju, predložene su neke manje promjene i poboljšanja. Zamišljeno je da se robot napaja stlačenim zrakom pomoću dva paralelno spojena kompresora. Osim velikog volumena koji bi kompresori zauzeli unutar trupa, njihova težina znatno utječe na stabilnost u nultom položaju, kao i samu stabilnost hoda. Zbog snage nabavljenog kompresora konačna verzija sadrži samo jedan pneumatski izvor stlačenog zraka. Time je na prvoj platformi ostavljeno mjesto za spremnik zraka. Uz povoljniju stabilnost uzrokovanu izuzimanjem jednog od kompresora, premještanje spremnika zraka s leđa unutar trupa robota povoljno djeluje na smještaj težišta cijelog sklopa. Pošto je spremnik zraka većeg volumena od zamijenjenog kompresora potrebne se popratne preinake konstrukcije trupa.

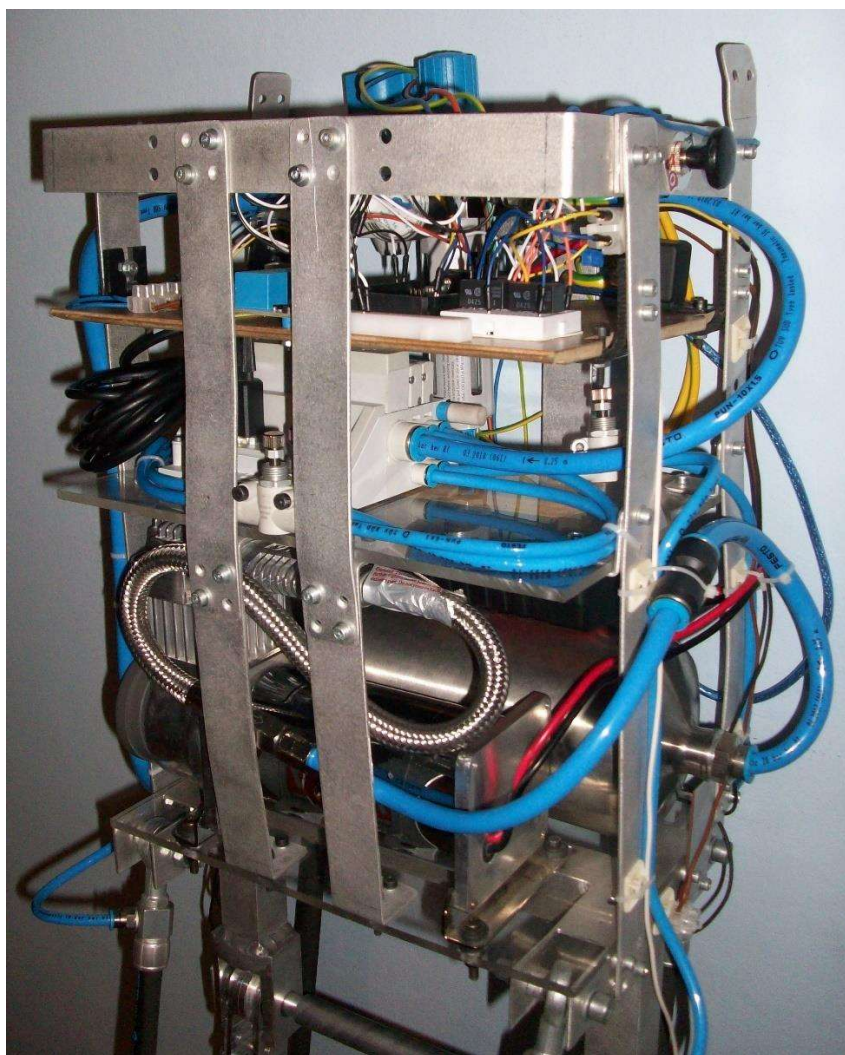
3.1. Konstrukcija trupa

Trup robota služi kao spremište svih nepokretnih dijelova potrebnih za normalan rad sustava. To uključuje elemente pogonskog i upravljačkog sustava. Pogonski sustav pretežno se sastoji od pneumatskih elemenata koji uključuju: kompresor, spremnik stlačenog zraka, filter zraka, regulator tlaka, ventilskog bloka, prigušno-nepovratnih ventila i umjetnih pneumatskih mišića. Izuzetak je električna baterija koja služi za napajanje kompresora, ventilskog bloka i ostalih elemenata upravljačkog sustava. Također, pneumatski mišići uz trup vezani su elastičnom vezom za noge čime se postiže rotacija mehaničkih članaka nogu, odnosno gibanje robota. Glavni dio upravljačkog sustava je mikrokontroler Arduino Mega2560. Mikrokontroler prikuplja informacije vanjskih i unutarnjih stanja pomoću implementiranih senzora na temelju kojih određuje aktivnosti potrebne za održavanje stabilnosti dvonožnog sustava. Najvažniji senzor je žiroskop koji daje informacije o orijentaciji trupa, a time i cijelog robota. Kako robot nije projektiran za složena gibanja poput skretanja, zakret sustava oko osi okomite na podlogu nije od velike važnosti. Tako možemo promatrati rotaciju ravnine oko dvije osi. Umjesto Eulerovih kuteva, orijentacija trupa određena je zakretima oko osi koje se nalaze u ravnini paralelnoj s platformama trupa.



Slika 4. Prva verzija konstrukcije trupa

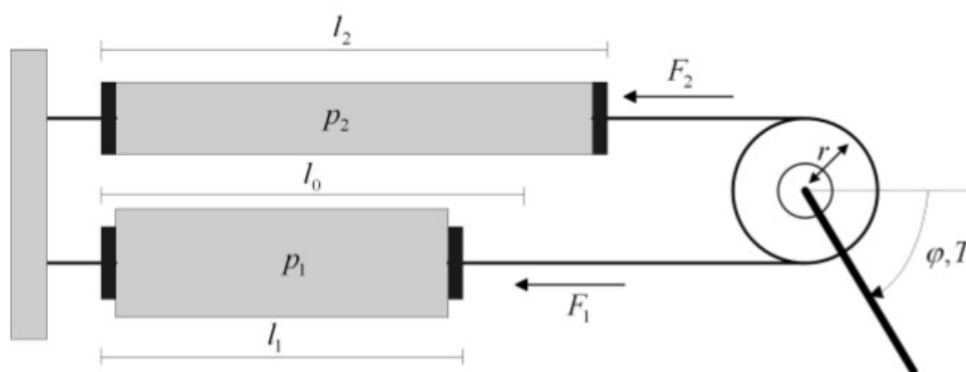
Kao što je navedeno, trup možemo podijeliti na tri platforme, odnosno razine. Pod pojmom platforme misli se na ploču od akrilnog stakla koja je u nultom položaju robota paralelna s ravninom podloge. Prva razina najbliže je podlozi i u direktnom je dodiru s nogama. Na njoj su zbog veličine i mase smješteni kompresor, spremnik zraka i električna baterija. Smještanjem teških dijelova što je bliže moguće podlozi, centar mase sklopa svodi se na najnižu moguću točku. Prema volumenu prva razina čini gotovo polovicu volumena trupa, dok drugu polovicu čine druga i treća razina. Mase komponenata na ovim platformama zanemarive su težine u odnosu na ostatak konstrukcije. Druga razina sastoji se od pneumatskih komponenti koje uključuju: pripremnu grupu, ventilski blok i četiri prigušno-nepovratna ventila, dok su na trećoj razini smješteni: mikrokontroler, relejni blok, žiroskop i testna pločica. Dodatno, ostavljeno je mjesta za nadogradnju ruku.



Slika 5. Trup autonomnog dvonožnog hodajućeg robota

3.2. Konstrukcija nogu

Položaji nogu određuju stabilnost dvonožnog robota u stojećem položaju, odnosno nultom stanju, kao i trajektoriju gibanja. Člankovite su strukture s dva stupnja slobode gibanja. Preuzimaju težinu konstrukcije, prenose silu aktuatora i služe kao poveznica trupa i podloge. Prvi stupanj slobode gibanja čini rotacija gornjeg članka noge oko nepomične osovine trupa, dok drugi stupanj slobode gibanja čini rotacija donjeg članka noge s obzirom na gornji članak. Samo je prvi stupanj slobode gibanja upravljani na način da su pneumatski mišići povezani u antagonistički par, dok drugi stupanj slobode gibanja ovisi o momentu gornjeg članka noge i inerciji donjeg članka. Iako pneumatski mišići postižu samo vlačnu silu, rotaciju oko željene osi moguće je postići spojem dva pneumatska mišića u antagonistički par. Takav spreg mišića postiže rotaciju na način da je jedan aktuator odgovoran za rotaciju u pozitivnom smjeru, a drugi aktuator za rotaciju u negativnom smjeru.



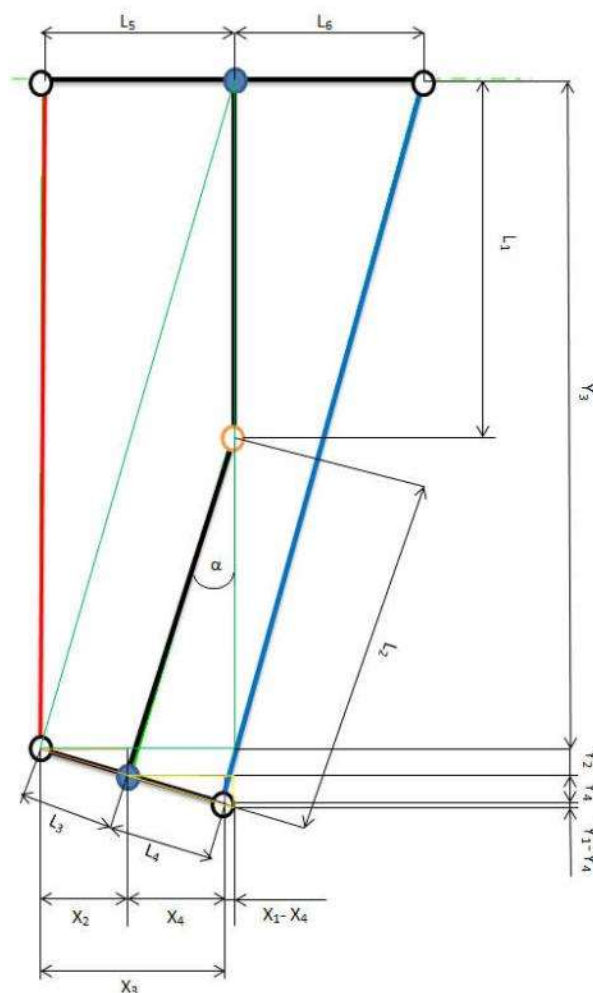
Slika 6. Spreg pneumatskih mišića

Slika 7. prikazuje geometriju noge iz bočnog pogleda. Crne linije predstavljaju konstantnu geometriju, narančasti krug upravljani stupanj slobode gibanja, crni krugovi osi rotacije aktuatora, a crvena i plava linija umjetne pneumatske mišiće u maksimalno skraćenom i nominalnom stanju. Donji članak noge i stopala nisu prikazani na slici jer, osim svoje težine i položaja, ne utječu na upravljani stupanj slobode gibanja. Veličinu robota primarno određuju komponente najvećeg volumena. Na temelju kompresora i spremnika zraka odabrana širina robota iznosi $L5+L6$. Duljine članaka noge određene su na temelju dimenzija trupa i očekivanog kuta zakreta nogu. Kut zakreta direktno ovisi o nominalnoj duljini mišića pošto je skraćenje određeno postotkom nominalne duljine. Na temelju slike moguće je odrediti duljine mišića u skraćenom i nominalnom stanju:

$$M_{skraćeno} = \sqrt{(L_5 - X_3)^2 + Y_3^2} \quad (19)$$

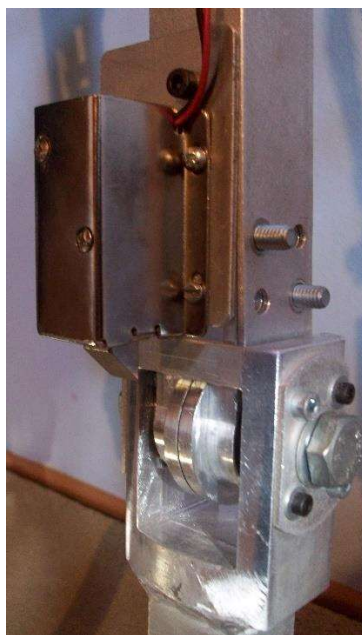
$$M_{nominalno} = \sqrt{(L_6 - X_4 + X_1)^2 + (Y_2 + Y_3 + Y_4)^2} \quad (20)$$

U izrazima (19) i (20) unutar duljina uračunate su i duljine popratnih elemenata. Na krajevima pneumatskih mišića nalaze se zglobne glave koje omogućuju povezivanje mišića s ostatkom konstrukcije. Dodatno pod pojmom nominalne dužine mišića podrazumijeva se duljina samo rastezljivog dijela (gume), bez popratnih metalnih dijelova koji osiguravaju hermetičku zatvorenost. Na temelju navedenog odabrani su mišići nominalne duljine 180 mm. Kut α pri tlaku od 5 bar iznosi 15° . Duljine mišića u položaju $-\alpha$ nije potrebno računati zbog simetričnosti, već su vrijednosti izraza (19) i (20) zamijenjene.



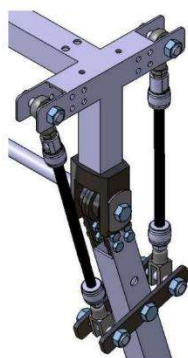
Slika 7. Geometrija nogu

Kao što je navedeno pneumatski mišići za konstrukciju robota vezani su zglobnim glavama koje omogućuju rotaciju oko osi za koje su pričvršćeni. Rotacije članaka noge, odnosno stupnjeva slobode potrebno je osigurati ležajevima. Zbog malih dimenzija odabrani su ležajevi SKF 6002. Ležajevi su na mirujuće osovine montirani odgovarajućim dosjedima unutar dvodijelnog aluminijskog kućišta. Kućište onemogućuje aksijalno gibanje vanjskog prstena ležaja i služi kao poveznica trupa i članaka noge.

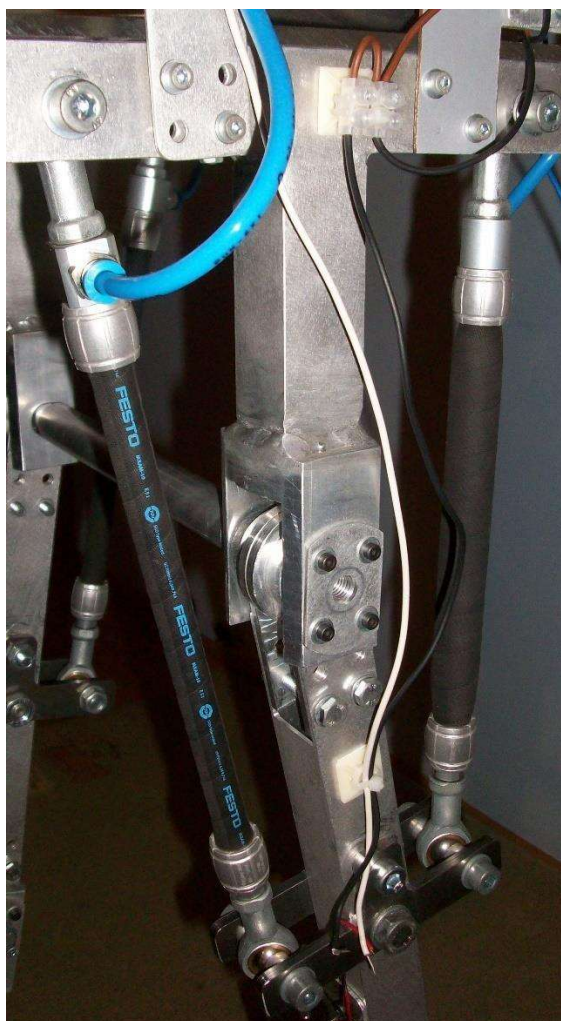


Slika 8. Izvedba zgloba koljena

Članci noge izrađeni su kao aluminijski profili kvadratnog presjeka. Rotirajući zglob između gornjeg i donjeg članka izveden je kao mehaničko koljeno što znači da je u slučaju ispružene noge moguća rotacija samo u jednom smjeru. Rotacija je onemogućena mehaničkim graničnikom.



Slika 9. Izvedba gornjeg članka noge

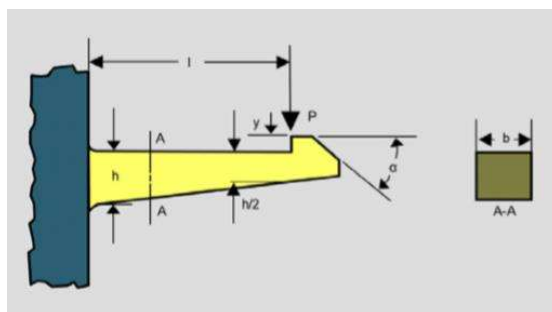


Slika 10. Izvedba nogu

3.3. Konstrukcija stopala

Velika stopala nužna su za postizanje stabilnosti robota u nultom položaju. Osnovni parametar koji određuje oblik stopala je kut α . Određen je kutem između ispružene noge i okomice na podlogu hoda. Kako je cijeli sustav simetričan krajnji kutevi nogu također su simetrični. Konstruirana su stopala koja imaju dva kuta nalijeganja na podlogu u iznosu od 15° i 20° , a redom predstavljaju kuteve koji se postižu pneumatskim mišićima pri tlaku od 5 bar i 8 bar. Stopala su izrađena od ABS plastike tehnologijom 3D printanja. Dimenzije 3D printera ograničavaju maksimalnu veličinu printanih dijelova. Prva verzija zamišljena je modularno s ciljem postizanja što veće površine nalijeganja. Spojevi između dijelova izrađeni su tako da čine utične spojeve. Utični spojevi rade na način da se dijelovi prilikom spajanja elastično

deformiraju. Deformacija nestaje u spojenom stanju, te se pretvara u silu koja onemogućuje rastavljanje spoja [5].



Slika 11. Utični spoj

Za parametre dimenzija utičnog spoja moguće je odrediti silu spajanja/rastavljanja. Odabrane su dimenzije:

$$\begin{aligned}
 l &= 18 \text{ mm} & \varepsilon_s &= 2\% \\
 b &= 20 \text{ mm} & \sigma_s &= 1815 \text{ N/mm}^2 \\
 h &= 5 \text{ mm} & \mu &= 0.6 \\
 \alpha &= 25^\circ
 \end{aligned}$$

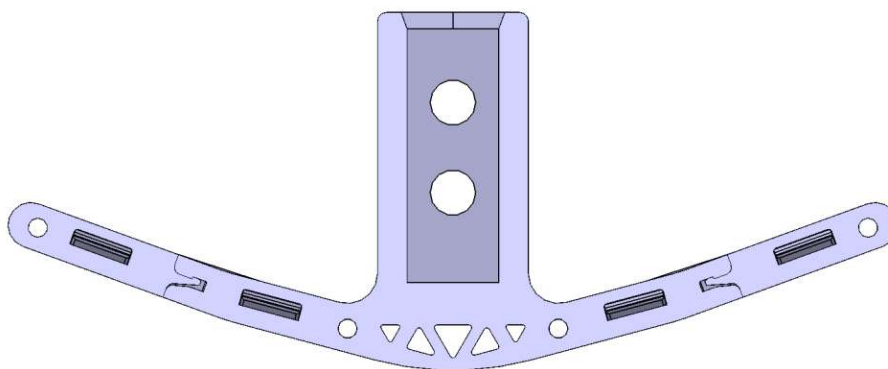
Iznos zadebljanja presjeka koji uzrokuje elastičnu deformaciju može se odrediti iz izraza:

$$Y = 1.09 * \frac{\varepsilon_s l^2}{h} = 1.413 \text{ mm} \cong 1.5 \text{ mm} \quad (21)$$

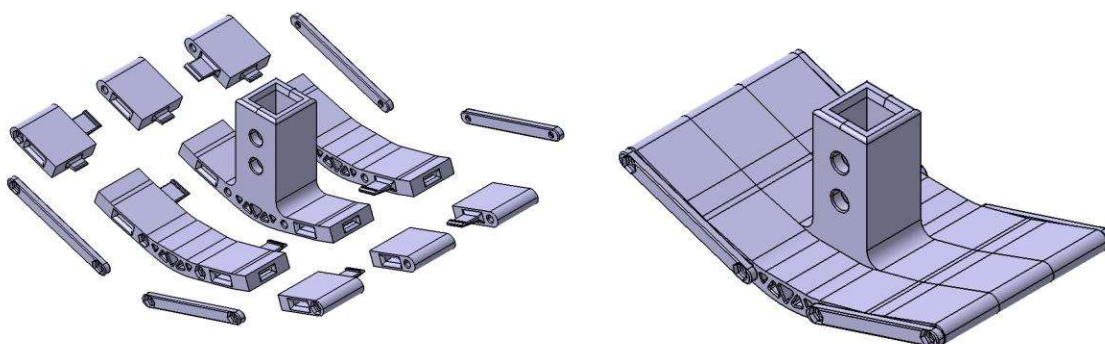
Sila koja djeluje okomito na presjek utičnog spoja direktno je povezana sa silom montaže utičnog spoja. Redom iznose:

$$P_s = \frac{bh^2}{6} \frac{E_s \varepsilon_s}{l} = 168.056 \text{ N} \quad (22)$$

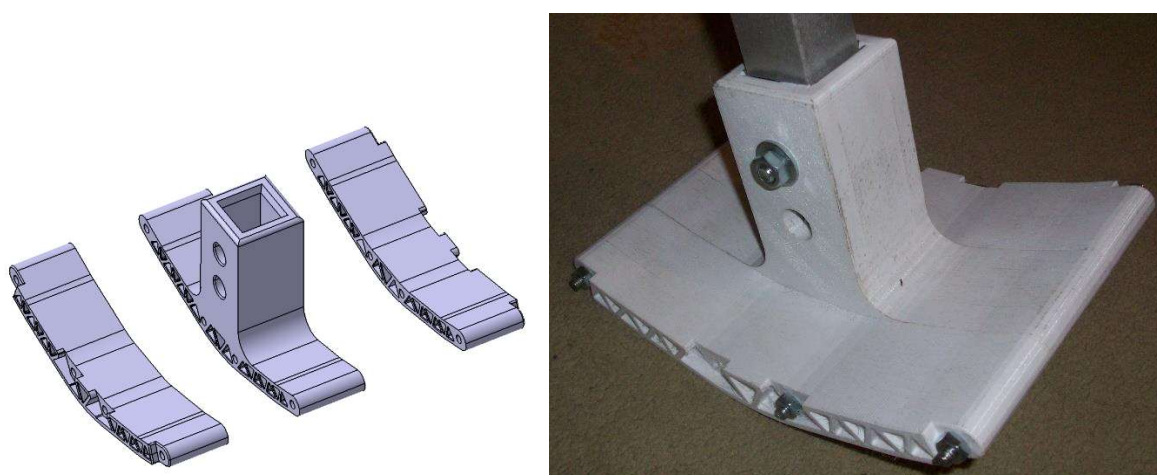
$$W_s = P \frac{\mu + tg(\alpha)}{1 - \mu tg(\alpha)} = 302.73 \text{ N} \quad (23)$$



Slika 12. Izvedba utičnih spojeva

**Slika 13. Prototip stopala**

Nakon pokušaja izrade prototipa stopala razvijen je novi koncept. Utični spojevi ostvarili su adekvatnu silu spajanja/rastavljanja dijelova, no dijelovi nisu bili savršeno u ravnini. Da bi se ostvarilo poravnanje potrebna su barem dva utična spoja, čime bi se debljina stopala znatno povećala. Konačna verzija sastoji se od tri dijela međusobno povezana navojnim šipkama. Zbog uštede ABS materijala i vremena 3D printanja dijelovi stopala printani su malom gustoćom. Kako bi se postigla dovoljna krutost konstruirana je šuplja trokutna struktura dijelova u poprečnom presjeku. Simetričnost uzrokuje jednake površine nalijezanja na podlogu u oba izdužena stanja nogu, a kutevi od 15° i 20° odgovaraju položajima konstrukcije za tlakove pneumatskih mišića iznosa 5 bar i 8 bar.

**Slika 14. Konačna verzija stopala**

4. KOMPONENTE POGONSKOG I UPRAVLJAČKOG SUSTAVA

Za ostvarenje gibanja na postojeću statičku konstrukciju potrebno je ugraditi aktuatore. Tijekom dvonožnog hoda nastaju veliki udarni impulsi sile prilikom svakog dodira stopala s podlogom. Tipično, dinamika u neposrednom dodiru stopala i podloge modelira se zasebno od dinamike hoda. Da bi se izbjegli navedeni problemi moguće je koristiti aktuatore koji imaju svojstvo elastičnosti. Pneumatski mišići nameću se kao dobro rješenje zbog svojstva 'pneumatske popustljivosti'. Za njihov rad potrebna je popratna pneumatska oprema, dok je za regulaciju sustava potreban elektromagnetski upravljani ventilski blok upravljani na temelju podataka vanjskih i unutarnjih stanja dobivenih iz senzora.

U nastavku ovog poglavlja opisat će se sve komponente potrebne za stabilan rad autonomnog dvonožnog hodajućeg robota. Korištene komponente mogu se podijeliti u dvije glavne skupine: komponente pogonskog i komponente upravljačkog sustava. Nadalje komponente upravljačkog sustava dijele se na: upravljačke i mjerne komponente.

4.1. Komponente pogonskog sustava

Kao što sam naziv sugerira, pogonski sustav omogućuje generiranje sila, odnosno momenata, potrebnih za ostvarenje gibanja. Iako se dvonožni robot sastoji od četiri aktuatora, po dva pneumatska mišića spojena su u antagonistički par. Time se dobije podaktuirani sustav s četiri stupnja slobode gibanja od kojih svaki par aktuatora određuje način rada samo jednog stupnja slobode gibanja. Rotacije donjih članaka nogu gibaju se slobodno, ovisno o njihovoj inerciji. Primjena pneumatskih aktuatora zahtijeva izvor stlačenog zraka i elemente koji zrak pravilno provode u izvršne članove. U komponente pogonskog sustava redom spadaju: kompresor, spremnik zraka, pripremna grupa, elektro-magnetski upravljani ventilski blok, prigušno-nepovratni ventili i umjetni pneumatski mišići. Sve pneumatske komponente, izuzev kompresora, donirane su od tvrtke Festo Hrvatska [6]. Kompresor uzima zrak iz okoline, tlači ga na tlak veći od atmosferskog i sprema ga u spremnik zraka. Po potrebi, slanjem digitalnog signala ventilskom bloku, stlačeni zrak iz spremnika prolazi kroz pripremnu grupu, ventilski blok i prigušno-nepovratne ventile sve do aktuatora, odnosno mišića. Pripremna grupa djeluje kao filter nečistoća i regulator tlaka sustava, dok ventilski blok određuje smjer protoka zraka prema sustavu aktuatora.

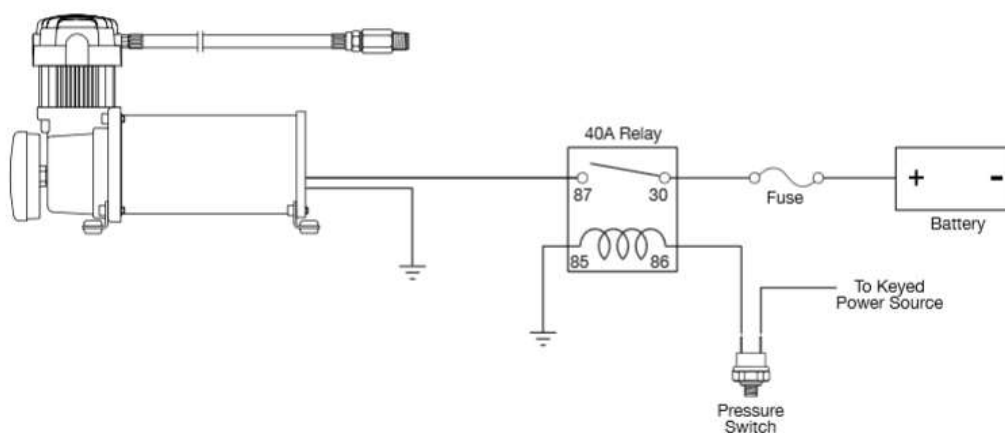
Kompresor:

Autonomnost sustava podrazumijeva ugrađeno napajanje tako da sustav samostalno može obavljati zadani zadatak. U ovom slučaju potreban je kompresor koji pneumatske mišiće opskrbljuje stlačenim zrakom. Iako je robot prvobitno zamišljen za rad s dva kompresora, njihov volumen i težina jedan su od ključnih faktora dinamike i stabilnosti sustava. Odabran je 12V kompresor Viair 400C.



Slika 15. Viair 400C kompresor

Sadrži električni motor s permanentnim magnetima koji ima 33% radni ciklus i snagu 186,4W. U slučaju pregrijavanja aktivira se zaštita toplinskog pregrijavanja i uređaj se isključuje, nakon čega je potrebno hlađenje na atmosferskom zraku u trajanju od minimalno 30 min. Također, preporučena mjera zaštite je spajanje releja između kompresora i baterije. Releji se spaja na tlačnu sklopku i prekida rad ukoliko je dosegnut maksimalni mogući tlak.



Slika 16. Shema spoja kompresora

Kompresor je dimenzija 228,6mm×101,6mm×171,45mm i težine 3,92 kg. Potrebna je pokretna struja od 28A, pruža maksimalni tlak od 10,34 bar i može puniti spremnik maksimalnog volumena 18,9 l.

Tablica 1. Karakteristike kompresora

Tlak [bar]	Protok [l/min]	Struja [A]
0	74	16
1	65	20
2	60	23
3	56	25
4	53	27
5	49	28
6	46	28
7	42	28
8	38	28
9	35	27
10	31	27

Tablica 2. Brzine punjenja spremnika

Spremnik volumena 9.46 l	Vrijeme [s]
0 bar do 7,24bar	87
5,86 bar do 7,24bar	21
0 bar do 10 bar	140
7,58 bar do 10 bar	48

Spremnik zraka:

Spremnik zraka pohranjuje stlačeni zrak koji dovode kompresori i provodi ga do pripreme grupe. Može poslužiti za kompenzaciju fluktuacije tlaka i može pružiti veće količine zraka ako

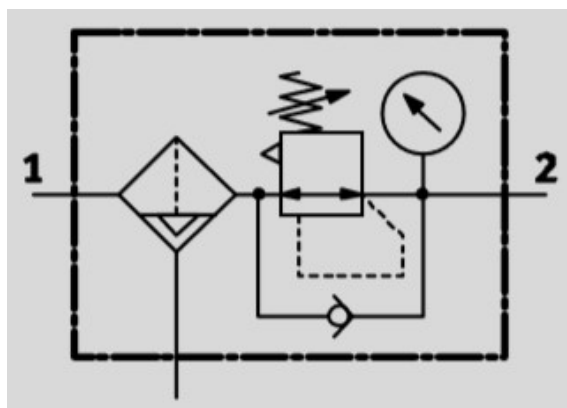
je potrebno. Uz kompresor, spremnik ostvaruje većinu ukupne težine i volumena svih ugrađenih komponenata i znatno utječe na stabilnost robota u mirujućem stanju. Zbog zahtjeva autonomnosti neizbježan je dio pogonskog sustava. Odabran je spremnik zraka CRVZS-2 proizvođača Festo. Ima zapremninu od 2 l, težinu 1,68 kg, radnu temperaturu od -10°C do 100°C , dok se radni tlak kreće između -0.95 bar i 16 bara.



Slika 17. Spremnik zraka Festo CRVZS-2

Pripremna grupa:

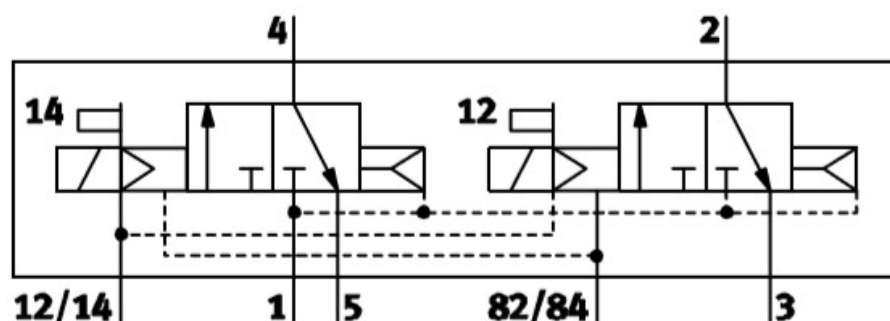
Pripremna grupa sastoji se od filtra zraka i regulatora tlaka. Odabrana je pripremna grupa LFRS-1/8-D-7-MINI-A proizvođača Festo. Uloga filtra je uklanjanje nečistoća iz pneumatskog sustava, te ispušt kondenzata. Navedena pripremna grupa sadrži filter sa stupnjem filtracije $40\ \mu\text{m}$ i automatski ispušt kondenzata. Regulator tlaka ograničuje vrijednost tlaka na željenu vrijednost. Na taj način može se utjecati na vrijeme pražnjenja spremnika. Izabrani regulator omogućuje radne tlakove od 0.5 bar do 7 bar pri protoku od 110 l/min do 11000 l/min s maksimalnom histerezom tlaka od 0.2 bar.



Slika 18. Pneumatski simbol pripreme grupe (lijevo) i LFRS-1/8-D-7-MINI-A (desno)

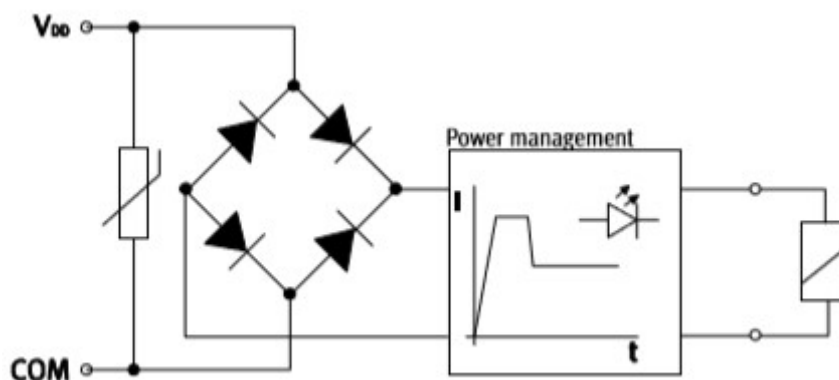
Ventilski blok:

Ventilski blok određuje smjer protoka zraka kroz pneumatski sustav, odnosno definira koji aktuatori su aktivni. U svrhu upravljanja svakog pneumatskog mišića zasebno, unutar sustava potrebna su četiri elektro-magnetski aktivirana 3/2 ventila. Festo nudi pogodnost ugradnje zasebnih ventila unutar ventilskeg bloka. Osim jednostavnosti i uštede prostora, svi ventili okidaju se preko zajedničkog električnog priključka. Odabran je ventilski blok 34P-MS2-UAA-KK. Sastoji se od dva ventila tipa K (Slika 19.) od kojih svaki sadrži po dva 3/2 elektro-magnetski upravljana on/off ventila s povratnom oprugom. Širine su 10 mm i radnog tlaka 3 bar do 10 bar.



Slika 19. Simbol elektro-magnetskog ventila oznake K

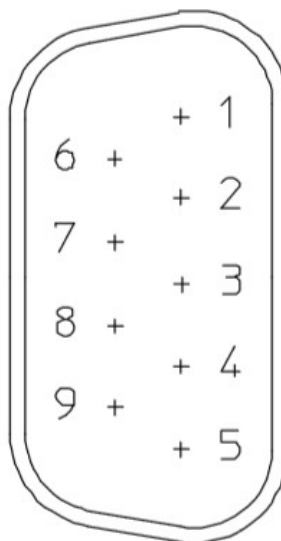
Ulaz stlačenog zraka za sve ventile dovodi se kroz zajednički vod, dok se odzračivanje vrši kroz kućište ventilskeg bloka. Električni priključak ostvaruje se DB9 8- pinskim konektorom. Svaka elektro-magnetska zavojnica zaštićena je u slučaju kratkog spoja ili zamjene polariteta kako je prikazano na Slika 20., a okida se 24V ($\pm 25\%$) signalom, jačinom struje 50 mA. Maksimalna brzina okidanja svakog ventila iznosi 20 ms.



Slika 20. Shema okidanja elektomagneta ventila

Tablica 3. Adrese DB9 priključka

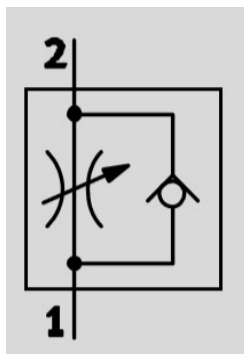
Pin	Adresa
1	0
2	1
3	2
4	3
5	4
6	5
7	6
8	7
9	0 V



Slika 21. Ventilski blok Festo MPAL

Prigušno-nepovratni ventili:

Brzina rada umjetnih pneumatskih mišića najvećim dijelom ovisi o tlaku unutar sustava, odnosno dozvoljenoj vrijednosti regulatora tlaka. Kao dodatna mjera na ulazu/izlazu iz pneumatskih mišića nalaze se prigušno-nepovratni ventili. Prigušno-nepovratni ventili prigušuju protok zraka u jednom smjeru, dok ga u suprotnom smjeru slobodno propuštaju. Njihovom primjenom regulira se protok zraka kroz svaki mišić zasebno.



Slika 22. Simbol prigušno-nepovratnog ventila

Odabrani su ventili proizvođača Festo GR-QS-6. Nazivnog su protoka 85 l/min do 265 l/min i prigušuju tlakove od 0.2 bar do 10 bar.

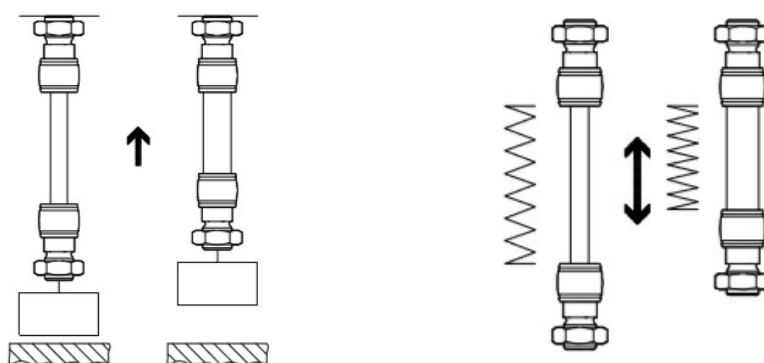


Slika 23. Prigušno-nepovratni ventil Festo GR-QS-6

Umjetni pneumatski mišići:

Umjetni pneumatski mišići spadaju u pneumatske aktuatora koji imitiraju rad i kretanje bioloških mišića. Građeni su od zatvorene kontrakcijske cijevi i popratnih priključaka. Kontrakcijska elastična nepropusna cijev izrađena je od gumene membrane ojačane savitljivim polimernim vlaknima. Vlakna služe kao mehaničko pojačanje gumi i ujedno prenose snagu,

odnosno silu. Kada se u hermetički zatvorenu cijev dovede stlačeni zrak promjer cijevi u presjeku raste. Povećanje promjera utječe na aramidna vlakna, te se smanjuje duljina pneumatskog mišića što uzrokuje nastanak vlačne sile. Korisna vlačna sila maksimalna je na samom početku skraćivanja i s vremenom sve više opada. U najjednostavnijem slučaju pneumatski mišić djeluje kao cilindar s povratnom oprugom opterećen oprugom ili nekim teretom (Slika 24.). Vlakna koja djeluju kao opruga u nenapregnutom stanju mišića su prednapregnuta s faktorom 0.5% nominalne dužine mišića. Pri skraćanju pneumatskih mišića manjem od 9% nominalne dužine postiže se najefikasniji rad. Ako mu se nametne vanjska sila mišić djeluje kao opruga. Drugim riječima ovisno o tlaku pneumatski mišić zadržava istu silu neovisno o vanjskom opterećenju.



Slika 24. Prikaz rada pneumatskog mišića

Svaka noga koristi dva aktuatora, te su u sustavu potrebna četiri umjetna pneumatska mišića. Odabrani su mišići proizvođača Festo oznake, DMSP-10-180N-RM-CM nominalne duljine 180 mm. Maksimalna frekvencija rada iznosi im 150 Hz, maksimalna sila iznosi 630 N, nazivni promjer je 10 mm, te pri tlaku od 8 bar postižu maksimalnu kontrakciju od 25% nominalne duljine.



Slika 25. Umjetni pneumatski mišići Festo DMSP-10-180N-RM-CM

4.2. Komponente upravljačkog sustava

Zadatak upravljačkog sustava je slanje adekvatnih naredbi ventilskom bloku za postizanje stabilnog hoda i stabilnosti dvonožnog robota u nultom stanju. Upravljački algoritam prima vrijednosti vanjskih i unutarnjih stanja preko senzora na temelju čega određuje daljnje akcije za očuvanje stabilnosti robota. Ključna komponenta je mikrokontroler unutar kojeg se nalazi algoritam upravljanja. Mikrokontroler, napajan električnom baterijom, preko releja okida elektromagnete ventilskog bloka koji omogućuju protok zraka u pneumatske mišiće. Orijentacija trupa robota mjeri se akcelerometrom/žiroskopom, dok tipkala na dnu stopala signaliziranju položaj noge. Valja napomenuti da se većina varijabli stanja sustava regulira mehaničkim pneumatskim regulatorima. Tlak u sustavu određuje pripremna grupa, odnosno regulator tlaka, dok protok zraka kroz pneumatske mišiće određuju prigušno-nepovratni ventili.

Mikrokontroler:

Mikrokontroler Arduino Mega 2560 temelji se na Atmega2560 kontrolerima. Sadrži 54 digitalna ulaza/izlaza, 16 analognih ulaza, 4 UART-a i 16 MHz kristalni oscilator [7]. Napaja se preko USB kabela ili preko vanjskog izvora napajanja, bilo AC-DC adaptera ili baterije iznosa napona 6- 20 V. Ako je napon manji od 7 V izlazni pinovi neće nužno davati 5 V, dok napon viši od 12 V može dovesti do pregrijavanja pločice. Preporučeni napon iznosi 7-12V.

Tablica 4. Specifikacije mikrokontrolera Arduino Mega 2560

Radni napon	5 V	SRAM	8 KB
Ulazni napon	7-12 V	EEPROM	4 KB
Digitalni I/O pinovi	54(15 PWM)	Brzina procesora	16 MHz
Analogni ulazni pinovi	16	LED_BUILTIN	13
DC struja po I/O pinu	20 mA	Dužina	101.52 mm
DC struja za 3.3V pinove	50 mA	Širina	53.5 mm
Flash memorija	256 KB	Težina	37 g

Svaki od 54 digitalnih pinova može se koristiti kao ulaz ili izlaz, a rade na 5 V. Također svaki pin može pružiti ili primiti struju jakosti 20 mA. Dodatno određeni pinovi definirani su kao PWM izlazi, ulazi/izlazi za serijsku komunikaciju i interrupt pinovi. Arduino software za

računalo uključuje simulaciju serijske veze za slanje ili primanje podataka. Analogni ulazi rezolucije su 10 bita (1024 moguće kombinacije). Za razliku od slabijih verzija Arduino kontrolera Mega 2560 nije potrebno fizički resetirati prije uploada programa, već se reset čini automatski.



Slika 26. Mikrokontroler Arduino Mega 2560

Baterija:

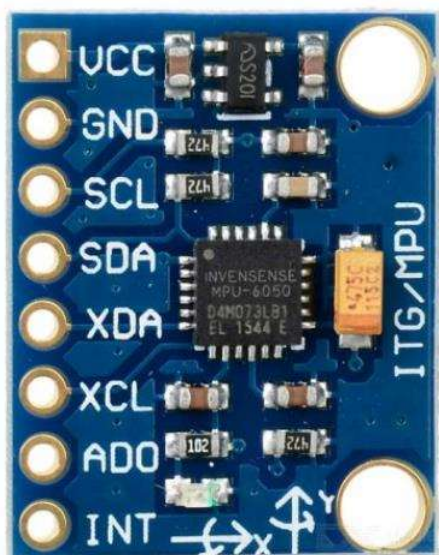
Električna baterija osnovna je komponenta pogonskog sustava. Pruža napajanje kompresoru, ventilskom bloku, mikrokontroleru i mjernim uređajima. Iako je baterija pretežno komponenta pogonskog sustava, relejima se napon preusmjerava od baterije do ventilskog bloka. Kako je ventilski blok ključan za upravljanje, baterija se navodi pod upravljačke komponente. Kompresor za svoj rad zahtijeva 12 V napajanje i vršnu struju od 28 A, dok ventilski blok za okidanje elektromagneta koristi 24 V napajanje. Odabrana je brzo praznjiva baterija ORICO kapaciteta 12000 mAh i težine 405 g. Sadrži USB utor za napajanje mikrokontrolera, 19V izlaz za napajanje ventilskog bloka i 12 V izlaz vršne struje 400 A kao napajanje kompresoru.



Slika 27. Baterija ORICO

Akcelerometar/žiroskop:

MPU 6050 je šest osni mjerni uređaj koji uključuje tro-osni žiroskop, tro-osni akcelerometar i Digital Motion Processor (DMP). Sadrži tri 16 bitna AD konvertera za diskretizaciju izlaza žiroskopa i tri AD konvertera za izlaze akcelerometra [7]. Za precizno određivanje brzih i sporih kretnji moguće je programirati osjetljivost žiroskopa: ± 250 %/sec, ± 500 %/sec, ± 1000 %/sec i ± 2000 %/sec, te osjetljivost akcelerometra: $\pm 2g$, $\pm 4g$, $\pm 8g$ i $\pm 16g$. Ugrađeni 1024 bitni FIFO buffer pomaže smanjenju potrošnje snage tako što dozvoljava procesoru čitanje podataka senzora u intervalima nakon čega ulazi u mod niske potrošnje snage. Komunikacija sa svim registrima na uređaju odvija se preko I2C veze pri 400 kHz. Dodatne pogodnosti uključuju ugrađeni senzor temperature i oscilator sa $\pm 1\%$ odstupanja kroz cijelo radno područje. Uređaj se napaja naponom 2,375-3,46 V.



Slika 28. Akcelerometar/žiroskop MPU 6050

Relejni blok:

Za okidanje elektromagneta ventilskog bloka potreban je napon od 24 V. Izlazi Arduino mikrokontrolera daju maksimalni napon od 5 V, pa je ventilski blok potrebno upravljati vanjskim električnim izvorom. Ventilskom bloku napon se dovodi iz baterije preko relejnog bloka okidanog mikrokontrolerom. Četiri aktuatora zahtijevaju i četiri releja. Odabrani su Songle SRD-05VDC-SL-C releji predmontirani na zajedničku tiskanu pločicu. Mogu prekapčati izmjenični napon do 250 V, maksimalne struje prekapčanja 15 A i maksimalne snage

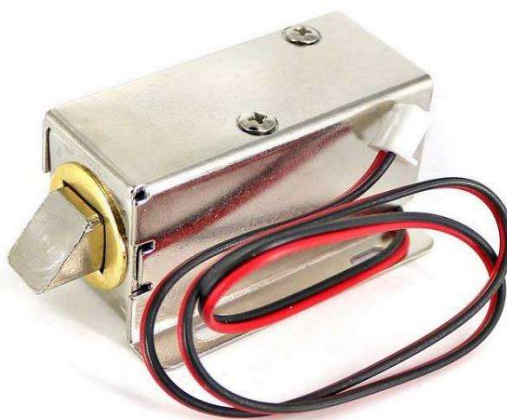
3,75 kW. Malih su dimenzija (19,2mm×15,6mm×15,8mm), težine 9 g, brzine okidanja <10 ms i napona okidanja 5 V.



Slika 29. Relejni blok Songle SRD-05VDC-SL-C

Graničnici za koljena:

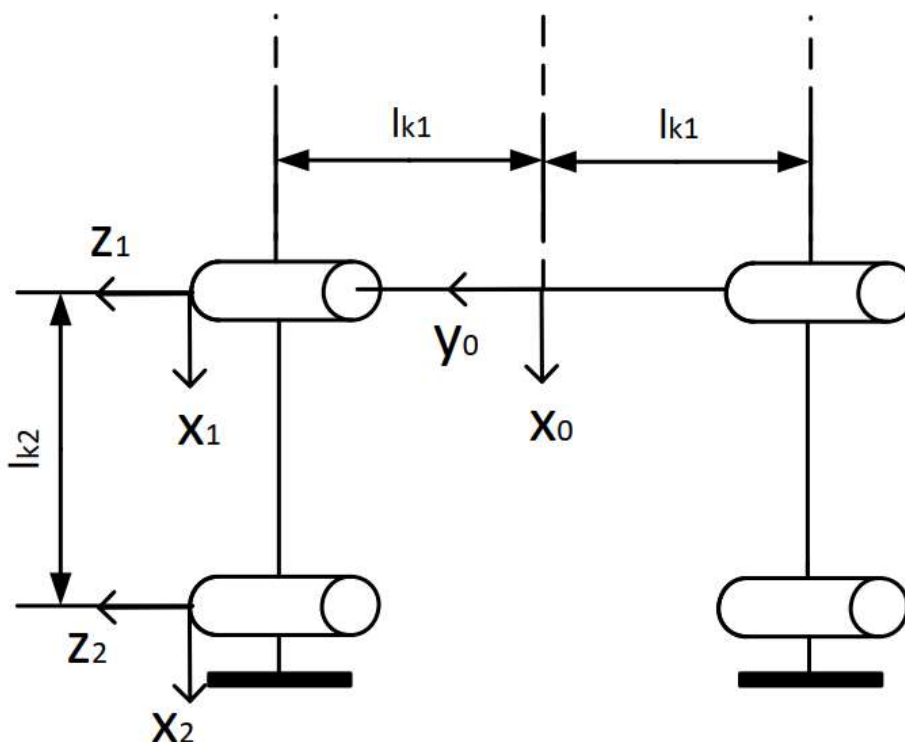
Pri položaju robota u nultom stanju obje noge imaju kolinearne članke. Težina konstrukcije i konstrukcija koljena koja omogućava rotaciju samo u jednom smjeru osiguravaju navedenu kolinearnost članaka. Prilikom gibanja, noga zamaha mora imati dopuštenu rotaciju zgloba koljena, dok noga koja prenosi konstrukciju mora kroz čitav ciklus koraka zadržati kolinearnost članaka. Na taj način težište robota prebacuje se u smjeru gibanja, dok noga zamaha pri dodiru s tlom služi za stabilizaciju sustava. Kako bi se osigurala kolinearnost članaka na koljena su ugrađeni linearni graničnici. Kada im se dovede napon od 12 V aktuatori se uvlače i ostaju u tom stanju sve dok su pod naponom. Radi jednostavnosti i cijene odabrane su elektromagnetski okidane brave upravljane adekvatnim relejima.



Slika 30. Linearni graničnici za koljena

5. KINEMATIČKI MODEL DVONOŽNOG ROBOTA

Motivacija istraživanja humanoidnih robota je imitacija ljudskih kretnji sa svrhom obavljanja visoko ponovljivih i opasnih poslova. U posljednje vrijeme sve više pažnje posvećeno je razvoju dvonožnih robota. Veliki doprinos daje razvoj umjetne inteligencije. Postizanje dvonožnog hoda jedan je od najtežih zadataka suvremene robotike. Znanstvenici i inženjeri tvrtke Honda proveli su mnogo vremena u usavršavanju jednog od najpoznatijih i najrazvijenijih humanoidnih robota današnjice, Asimo. Kinematika robota smatra se ključnim čimbenikom stabilnog hoda, jer direktno utječe na razvoj regulatora. Rezultati kinematičkog modela su parametri (brzine, akceleracije i orijentacije) potrebni za pokretljivost robota. Moguća je podjela na direktnu i inverznu kinematiku. Direktni kinematički problem na temelju duljina i kuteva svih zglobova i spojeva određuje lokaciju bilo koje točke unutar radnog prostora. Osim u industriji direktna kinematika koristi se za animacije i računalne igre. U inverznom kinematičkom problemu računaju se kutevi i pozicije zgloba potrebni da bi se postigla zadana pozicija i orijentacija u prostoru. U nastavku rada razvit će se kinematički model pojednostavljenog modela nogu, prema referenci [8].



Slika 31. Pojednostavljeni model nogu humanoidnog robota

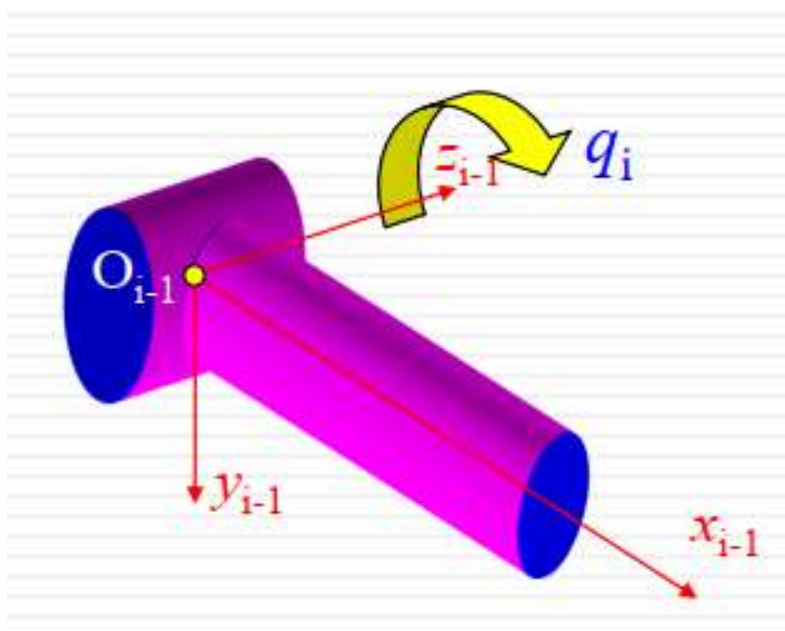
5.1. Direktni kinematički problem nogu

Kao što prikazuje Slika 31. model robota pojednostavljen je samo za noge. Noga se sastoji od dva rotacijska članka međusobno povezanih ležajevima, pa robot ukupno ima četiri stupnjeva slobode gibanja. Dva stupnja slobode gibanja pripadaju zglobovima kuka, dok preostala dva odlaze na koljena. Svaka noga može se promatrati kao kinematički lanac s tri članka i dva rotacijska zgloba. Koordinatni sustavi postavljeni su prema Denavit-Hartenberg notaciji koja se temelji na tri osnova pravila:

Os z_{i-1} koordinatnog sustava $i-1$, leži u osi gibanja i -tog stupnja slobode gibanja

Os x_{i-1} okomita je na os z_{i-1} i paralelna je s osi koja ide uzduž segmenta

Os y_{i-1} postavlja se tako da čini desnokretni koordinatni sustav



Slika 32. Denavit-Hartembergov zapis strukture robota

U slučaju DH notacije parametri su određeni kako slijedi:

a_{i-1} = udaljenost od z_{i-1} do z_i (uzduž osi x_i)

β_{i-1} = kut između z_{i-1} i z_i (oko osi x_i)

d_i = udaljenost od x_{i-1} to x_i (uzduž osi z_i)

θ_i = kut između x_{i-1} i x_i (oko osi z_{i-1})

Budući da su noge robota simetrične dovoljno je odrediti direktni kinematski problem samo jedne noge. Matrice transformacija mogu se izračunati iz generaliziranog DH modela:

$$T_i^{i-1} = \begin{bmatrix} c\theta_i & -s\theta_i & 0 & \alpha_{i-1} \\ s\theta_i c\alpha_{i-1} & s\theta_i s\alpha_{i-1} & -s\alpha_{i-1} & -s\alpha_{i-1}d_i \\ s\theta_i s\alpha_{i-1} & c\theta_i s\alpha_{i-1} & c\alpha_{i-1} & c\alpha_{i-1}d_i \\ 0 & 0 & 0 & 1 \end{bmatrix} \quad (24)$$

Za model robota prema Slika 31. parametri nogu dani su u donjoj tablici.

Tablica 5. Denavit-Hartenberg parametri modela

	Desna noga				Lijeva noga			
i	β_{i-1}	a_{i-1}	d_i	Θ_i	α_{i-1}	a_{i-1}	d_i	Θ_i
1	90	0	l_1	Θ_1	90	0	l_3	Θ_3
2	0	l_2	0	Θ_2	0	l_4	0	Θ_4

Na temelju modela robota i zadanih dimenzija mogu se dobiti matrice transformacije između koordinatnih sustava kako slijedi:

$$T_1^0 = \begin{bmatrix} c_1 & -s_1 & 0 & 0 \\ 0 & 0 & -1 & -l_{k1} \\ s_1 & c_1 & 0 & 0 \\ 0 & 0 & 0 & 1 \end{bmatrix} \quad (25)$$

$$T_2^1 = \begin{bmatrix} c_2 & -s_2 & 0 & l_{k2} \\ s_2 & c_2 & 0 & 0 \\ 0 & 0 & 1 & 0 \\ 0 & 0 & 0 & 0 \end{bmatrix} \quad (26)$$

gdje su: $c_i = \cos(\theta_i)$

$s_i = \sin(\theta_i)$.

Transformacija od kuka do stopala uključuje obje transformacije članaka noge, a dobije se umnoškom transformacija svih članaka. Kako su noge simetrične dovoljno je izračunati transformaciju za samo jednu nogu čime je direktni kinematički problem određen.

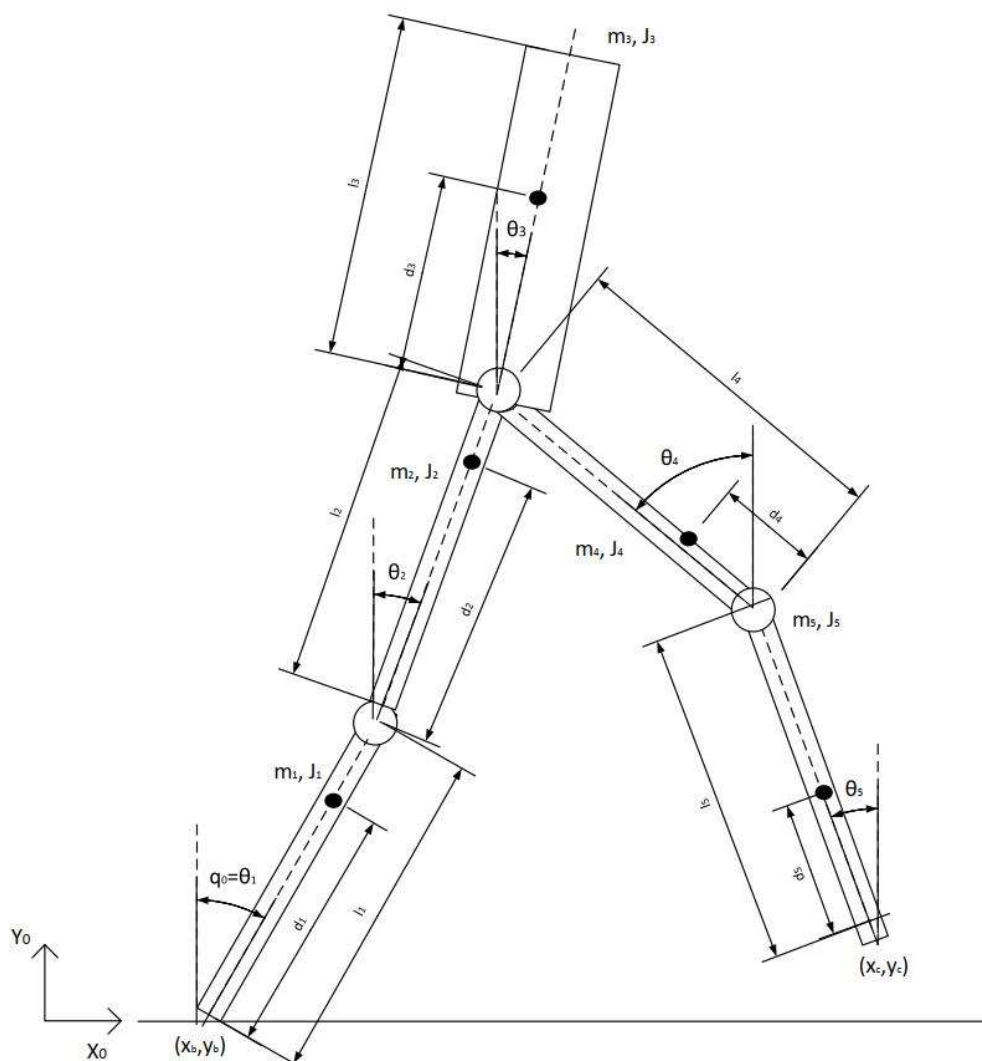
$$T_2^0 = T_1^0 T_2^1 = \begin{bmatrix} r_{11} & r_{12} & r_{13} & p_x \\ r_{21} & r_{22} & r_{23} & p_y \\ r_{31} & r_{33} & r_{33} & p_z \\ 0 & 0 & 0 & 1 \end{bmatrix} = \begin{bmatrix} c_{12} & -s_{12} & 0 & c_1 l_{k2} \\ 0 & 0 & -1 & -l_{k1} \\ s_{12} & c_{12} & 0 & s_1 l_{k2} \\ 0 & 0 & 0 & 1 \end{bmatrix} \quad (27)$$

gdje su: $c_{12} = \cos(\theta_1 + \theta_2)$

$s_{12} = \sin(\theta_1 + \theta_2)$.

5.2. Dinamički model dvonožnog robota

Razvijen je dinamički modela za hod robota u 2D ravni [2]. U odnosu na biološki kinematički model ljudi, model robota znatno je pojednostavljen. Sastoji od pet krutih članka, jedan za trup i parovi članaka za noge, međusobno povezanih rotacijskim zglobovima. Trenje nije uključeno, a stopala se smatraju zanemarive mase.



Slika 33. 2D model dvonožnog hodajućeg robota

Koordinate krajeva noge označene su x_b i y_b za nogu koja je u dodiru s podlogom, te x_c i y_c za nogu u zamahu. Na temelju geometrije robota mogu se izračunati koordinate centra mase svakog linka:

$$\begin{bmatrix} x_{c1} \\ y_{c1} \end{bmatrix} = \begin{bmatrix} d_1 s_1 \\ d_1 c_1 \end{bmatrix}$$

$$\begin{aligned}
\begin{bmatrix} x_{c2} \\ y_{c2} \end{bmatrix} &= \begin{bmatrix} l_1 s_1 + d_2 s_2 \\ l_1 c_1 + d_2 c_2 \end{bmatrix} \\
\begin{bmatrix} x_{c3} \\ y_{c3} \end{bmatrix} &= \begin{bmatrix} l_1 s_1 + l_2 s_2 + d_3 s_3 \\ l_1 c_1 + l_2 c_2 + d_3 c_3 \end{bmatrix} \\
\begin{bmatrix} x_{c4} \\ y_{c4} \end{bmatrix} &= \begin{bmatrix} l_1 s_1 + l_2 s_2 + (l_4 - d_4) s_4 \\ l_1 c_1 + l_2 c_2 - (l_4 - d_4) c_4 \end{bmatrix} \\
\begin{bmatrix} x_{c5} \\ y_{c5} \end{bmatrix} &= \begin{bmatrix} l_1 s_1 + l_2 s_2 + l_4 s_4 + (l_5 - d_5) s_5 \\ l_1 c_1 + l_2 c_2 - l_4 c_4 - (l_5 - d_5) c_5 \end{bmatrix}
\end{aligned} \tag{28}$$

Vektori pozicije centara mase članaka ključni su za određivanje kinematičkog modela robota. Njihovom derivacijom moguće je dobiti odgovarajuće brzine.

$$v_{ci} = \frac{d}{dt} \begin{bmatrix} x_{ci} \\ y_{ci} \end{bmatrix} \tag{29}$$

Ciklus koraka zadanog modela uključuje četiri faze:

- lijeva ili desna noga je u dodiru s podlogom i podupire težinu cijele konstrukcije
- potom noga u zamahu dolazi u kontakt s podlogom
- noga koja je bila u zamahu sada postaje potporna noga i obrnuto
- slijedi kontakt noge s podlogom čime se ciklus ponavlja.

Ponavljanje ciklusa rezultira prenošenjem trupa u pravcu smjera gibanja. Jedan korak smatra se polovicom ciklusa, a može se podijeliti u tri faze: fazu kada jedna noga nosi težinu konstrukcije (faza potpore), fazu kada nastaje dodir noge zamaha s podlogom i fazu zamijene funkcija nogu (potporna noga postaje noga zamaha i obrnuto). U nastavku detaljnije će se razmatrati faza potpore. Tijekom cijele faze jedna od nogu je u dodiru s podlogom, preuzima cijelu težinu konstrukcije, dok je druga noga u zraku i ima moment zamaha u smjeru gibanja robota. Pretpostavlja se veliko trenje između stopala i podloge koje onemogućava proklizavanje stopala. U ovom slučaju brzina kraja potporne noge $v_b = 0$. Za razvoj modela koristi će se Lagrangeova formulacija koja se sastoji od razlike kinetičke i potencijalne energije svih članaka.

$$L = K - P = \sum_{i=1}^5 \left(\frac{1}{2} m_i v_{ci}^2 + \frac{1}{2} J_i \dot{\theta}_i^2 \right) - \sum_{i=1}^5 m_i g y_{ci} \tag{30}$$

Iz gornjeg izraza moguće je odrediti kinetičke i potencijalne energije svakog članka zasebno.

Članak 1

$$K_1 = \frac{1}{2}(J_1 + m_1 d_1^2)\theta_1'^2 \quad (31)$$

$$P_1 = m_1 g d_1 c_1 \quad (32)$$

Članak 2

$$K_2 = \frac{1}{2}(J_2 + m_2 d_2^2)\theta_2'^2 + \frac{1}{2}m_2 l_1^2 \theta_1'^2 + m_2 l_1 d_2 \cos(\theta_1 - \theta_2)\theta_1'\theta_2' \quad (33)$$

$$P_2 = m_2 g(l_1 c_1 + d_2 c_2) \quad (34)$$

Članak 3

$$K_3 = \frac{1}{2}(J_3 + m_3 d_3^2)\theta_3'^2 + \frac{1}{2}m_3[l_1^2 \theta_1'^2 + l_2^2 \theta_2'^2 + 2l_1 l_2 \cos(\theta_1 - \theta_2)\theta_1'\theta_2' + 2l_1 d_3 \cos(\theta_1 - \theta_3)\theta_1'\theta_3' + 2l_2 d_3 \cos(\theta_2 - \theta_3)\theta_2'\theta_3'] \quad (35)$$

$$P_3 = m_3 g(l_1 c_1 + l_2 c_2 + d_3 c_3) \quad (36)$$

Članak 4

$$K_4 = \frac{1}{2}(J_4 + m_4 d_4^2)\theta_4'^2 + \frac{1}{2}m_4[l_1^2 \theta_1'^2 + l_2^2 \theta_2'^2 + 2l_1 l_2 \cos(\theta_1 - \theta_2)\theta_1'\theta_2' + 2l_1(l_4 - d_4)c_{14}\theta_1'\theta_4' + 2l_2(l_4 - d_4)c_{24}\theta_2'\theta_4'] \quad (37)$$

$$P_4 = m_4 g(l_1 c_1 + l_2 c_2 - (l_4 - d_4)c_4) \quad (38)$$

Članak 5

$$K_5 = \frac{1}{2}(J_5 + m_5(l_5 - d_5)^2)\theta_5'^2 + \frac{1}{2}m_5[l_1^2 \theta_1'^2 + l_2^2 \theta_2'^2 + l_4^2 \theta_4'^2 + 2l_1 l_2 \cos(\theta_1 - \theta_2)\theta_1'\theta_2' + 2l_1 l_4 c_{14}\theta_1'\theta_4' + 2l_1(l_5 - d_5)c_{15}\theta_1'\theta_5' + 2l_2 l_4 c_{24}\theta_2'\theta_4' + 2l_2(l_5 - d_5)c_{25}\theta_2'\theta_5' + 2l_4(l_5 - d_5)\cos(\theta_4 - \theta_5)\theta_4'\theta_5'] \quad (39)$$

$$P_5 = m_5 g(l_1 c_1 + l_2 c_2 - l_4 c_4 - (l_5 - d_5)c_5) \quad (40)$$

Lagrangeova jednadžba gibanja glasi:

$$\frac{d}{dt} \frac{\partial L}{\partial q_i'} - \frac{\partial L}{\partial q_i} = T_i \quad (41)$$

Također mogući je zapis u standardnom obliku:

$$D(\theta)\theta'' + h(\theta, \theta')\theta' + G(\theta) = T_\theta \quad (42)$$

gdje je:

$$\theta = [\theta_1, \theta_2, \theta_3, \theta_4, \theta_5]^T$$

$$T_\theta = [T_{\theta_1}, T_{\theta_2}, T_{\theta_3}, T_{\theta_4}, T_{\theta_5}]^T$$

Kada se model robota provede kroz Lagrangeovu jednadžbu dobije se zapis hodajućeg robota u standardnom obliku prema donjem izrazu.

$$\begin{bmatrix} D_{11} & D_{12} & D_{13} & D_{14} & D_{15} \\ D_{21} & D_{22} & D_{23} & D_{24} & D_{25} \\ D_{31} & D_{23} & D_{33} & D_{34} & D_{35} \\ D_{41} & D_{24} & D_{43} & D_{44} & D_{45} \\ D_{51} & D_{25} & D_{53} & D_{54} & D_{55} \end{bmatrix} \begin{bmatrix} \theta_1'' \\ \theta_2'' \\ \theta_3'' \\ \theta_4'' \\ \theta_5'' \end{bmatrix} + \begin{bmatrix} 0 & h_{122} & h_{133} & h_{144} & h_{155} \\ h_{211} & 0 & h_{233} & h_{244} & h_{255} \\ h_{311} & h_{322} & 0 & h_{344} & h_{355} \\ h_{411} & h_{422} & h_{433} & 0 & h_{455} \\ h_{511} & h_{522} & h_{533} & h_{544} & 0 \end{bmatrix} \begin{bmatrix} \theta_1'^2 \\ \theta_2'^2 \\ \theta_3'^2 \\ \theta_4'^2 \\ \theta_5'^2 \end{bmatrix} + \begin{bmatrix} G_1 \\ G_2 \\ G_3 \\ G_4 \\ G_5 \end{bmatrix} = T_\theta$$

Članovi matrice D predstavljaju inerciju članaka. Matrica je pozitivno definitna dimenzije 5x5, a članovi se računaju po izrazima:

$$D_{11} = J_1 + m_1 d_1^2 + (m_2 + m_3 + m_4 + m_5) l_1^2$$

$$D_{12} = [m_2 l_1 d_2 + (m_3 + m_4 + m_5) l_1 l_2] \cos(\theta_1 - \theta_2)$$

$$D_{13} = [m_2 l_1 d_3] \cos(\theta_1 - \theta_3)$$

$$D_{14} = [m_4 l_1 (l_4 - d_4) + m_5 l_1 l_4] c_{14}$$

$$D_{15} = [m_5 l_1 (l_5 - d_5)] c_{15}$$

$$D_{21} = D_{12}$$

$$D_{22} = J_2 + m_2 d_2^2 + (m_3 + m_4 + m_5) l_2^2$$

$$D_{23} = [m_3 l_2 d_3] \cos(\theta_2 - \theta_3)$$

$$D_{24} = [m_4 l_2 (l_4 - d_4) + m_5 l_2 l_4] c_{24}$$

$$D_{25} = [m_5 l_2 (l_5 - d_5)] c_{25}$$

$$D_{31} = D_{13}$$

$$D_{32} = D_{23}$$

$$D_{33} = J_3 + m_3 d_3^2 \tag{43}$$

$$D_{34} = 0$$

$$D_{35} = 0$$

$$D_{41} = D_{14}$$

$$D_{42} = D_{24}$$

$$D_{43} = D_{34}$$

$$D_{44} = J_4 + m_4(l_4 - d_4)^2 + m_5 l_4^2$$

$$D_{45} = [m_5 l_4 (l_5 - d_5)] \cos(\theta_4 - \theta_5)$$

$$D_{51} = D_{15}$$

$$D_{52} = D_{25}$$

$$D_{53} = D_{35}$$

$$D_{54} = D_{45}$$

$$D_{55} = J_5 + m_5(l_5 - d_5)^2$$

Matrica h određuje vektor centripetalnih i Coriolis-ovih sila. Dimenzija je 5×5 i računa se prema izrazima:

$$h_{122} = [m_2 l_1 d_2 + (m_3 + m_4 + m_5) l_1 l_2] \sin(\theta_1 - \theta_2)$$

$$h_{133} = [m_3 l_1 d_3] \sin(\theta_1 - \theta_3)$$

$$h_{144} = -[m_4 l_1 (l_4 - d_4) + m_5 l_1 l_4] s_{14}$$

$$h_{155} = -[m_5 l_1 (l_5 - d_5)] s_{15}$$

$$h_{211} = -h_{122}$$

$$h_{233} = [m_3 l_3 d_3] \sin(\theta_2 - \theta_3)$$

$$h_{244} = -[m_4 l_2 (l_4 - d_4) + m_5 l_2 l_4] s_{24}$$

$$h_{255} = -[m_5 l_2 (l_5 - d_5)] s_{25}$$

$$h_{311} = -h_{133}$$

$$h_{322} = h_{233} \tag{44}$$

$$h_{344} = 0$$

$$h_{355} = 0$$

$$h_{411} = h_{144}$$

$$h_{422} = h_{244}$$

$$h_{433} = 0$$

$$h_{455} = [m_5 l_5 (l_5 - d_5)] \sin(\theta_4 - \theta_5)$$

$$h_{511} = h_{155}$$

$$h_{522} = h_{255}$$

$$h_{533} = 0$$

$$h_{544} = -h_{455}$$

Uzroci gravitacije na dinamiku robota dani su matricom G . Dimenzija je 5×1 , a članovi se računaju prema izrazima:

$$G_1 = -[m_1 d_1 + m_2 l_1 + m_3 l_1 + m_4 l_1 + m_5 l_1] g s_1$$

$$G_2 = -[m_2 d_2 + m_3 l_2 + m_4 l_2 + m_5 l_2] g s_2$$

$$G_3 = -[m_3 d_3] g s_3 \quad (45)$$

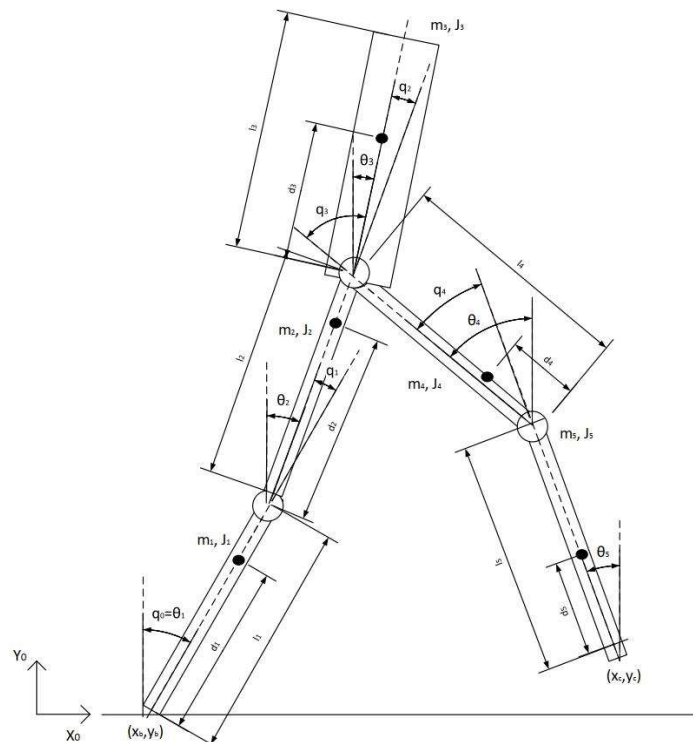
$$G_4 = [m_4 (l_4 - d_4) + m_5 l_4] g s_4$$

$$G_5 = [m_5 (l_5 - d_5)] g s_5$$

Sa stajališta regulacije preporučuje se korištenje relativnih kuteva q_i umjesto apsolutnih kuteva θ_i . Odnosi kuteva dani su na Slika 34. i iznose:

$$q_0 = \theta_1 \quad q_1 = \theta_1 - \theta_2 \quad q_2 = \theta_2 - \theta_3$$

$$q_3 = \theta_3 + \theta_4 \quad q_4 = \theta_4 - \theta_5 \quad (46)$$



Slika 34. 2D model dvonožnog robota s relativnim kutevima upravljanja

5.2.1. **Ograničenja dinamičkog modela**

Da bi se ostvarila regulacija izvedenog modela potrebno je odrediti trajektorije gibanja članaka za što se radi plan profila zglobova robota. Predviđeno je da se robot koji se sastoji od pet članaka giba u ravnini po ravnoj podlozi. Također model je izveden za slučaj kada se jedna noga nalazi u fazi zamaha. Zadatak definiranja profila kuteva zglobova je postizanje kretnji dvonožnog hoda koje stabilno mogu nositi trup između dvije pozicije u prostoru. U nastavku navesti će se funkcije dinamičkih ograničenja kinematičkih relacija [2].

1) **Uspravno držanje trupa**

Logično je da se za ostvarenje dvonožnog hoda trup robota mora konstantno držati u uspravnom položaju. Drugim riječima iznos rotacije trupa oko nogu mora se približno održavati na iznosu nula $\theta_3(t)=0$.

$$S_1 = \theta_3 = q_0 - q_1 - q_2 = 0 \quad (47)$$

2) **Ukupna brzina gibanja**

Ukupna brzina gibanja određena je linearnom brzinom centra mase trupa u smjeru gibanja. Brzina centra mase trupa prema izvedenom modelu glasi:

$$v_{c3} = x_{c3}' = l_1 \cos q_0 q_0' + l_2 \cos(q_0 - q_1)(q_0' - q_1') + d_3 \cos(q_0 - q_1 - q_2)(q_0' - q_1' - q_2') \quad (48)$$

Da bi se trup održao u vertikalnom položaju potrebno mu je nametnuti jednaku brzinu suprotnog predznaka. Time je određeno drugo ograničenje:

$$S_2 = l_1 \cos q_0 q_0' + l_2 \cos(q_0 - q_1)(q_0' - q_1') + d_3 \cos(q_0 - q_1 - q_2)(q_0' - q_1' - q_2') - v_p \quad (49)$$

3) **Zaključavanje koljena**

U slučaju biološke izvedbe nogu prilikom hoda koljena su izvedena tako da u potpuno ispruženom stanju dozvoljavaju rotaciju samo u jednom smjeru. Ovakav mehanizam 'zaključavanja' koljena omogućuje prijenos cijelog tijela u smjeru gibanja i ključan je faktor gibanja, jer odbacuje mogućnost propada koljena zbog neadekvatnih vektora sila. Kako je

navedeno, projektirani robot sadrži elektromagnetske brave koje imaju ulogu mehanizma zaključavanja koljena.

4) Koordinacija noge potpore i noge zamaha

Za postizanje kontinuiranog hoda noga zamaha mora se gibati u istom smjeru kao i trup. Mora vrijediti izraz:

$$x_c = 2x_{c3} \quad (50)$$

gdje je x_c koordinata kraja noge zamaha, a x_{c3} koordinata centra mase trupa. Izraz nalaže da se centar mase trupa uvijek nalazi u sredini između krajeva nogu. Također, izraz nalaže da se noga zamaha giba brzinom dvostruko većom od brzine trupa. Slijede izrazi za x koordinate kraja noge zamaha i centra mase trupa robota:

$$x_c = l_1 \sin q_0 + l_2 \sin(q_0 - q_1) + l_4 \sin(-q_0 + q_1 + q_2 + q_3) + l_5 \sin(-q_0 + q_1 + q_2 + q_3 - q_4) \quad (51)$$

$$x_{c3} = l_1 \sin q_0 + l_1 \sin(q_0 - q_1) + d_3 \sin(q_0 - q_1 - q_2) \quad (52)$$

Iz navedenih izraza četvrta jednadžba ograničenja dana je u obliku:

$$S_4 = l_1 \sin q_0 + l_2 \sin(q_0 - q_1) + 2d_3 \sin(q_0 - q_1 - q_2) - l_4 \sin(-q_0 + q_1 + q_2 + q_3) - l_5 \sin(-q_0 + q_1 + q_2 + q_3 - q_4) = 0 \quad (53)$$

5) Konstantna mehanička energija

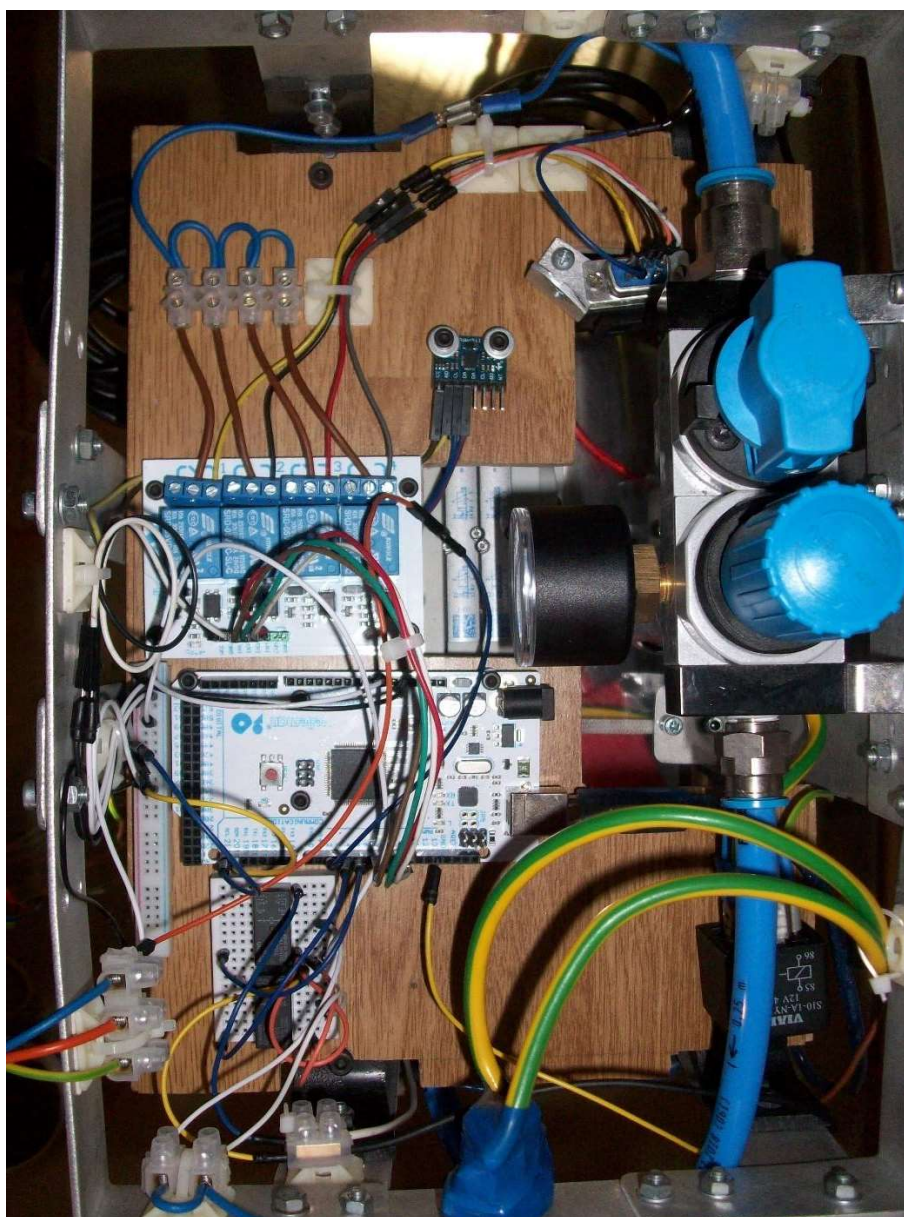
Mehanička energija sustava određena je energijama svih članaka u datom vremenskom trenutku. Sastoji se od sume translacijskih kinetičkih, rotacijskih kinetičkih i potencijalnih energija. Da bi energija bila konstantna diferencijal energija mora biti jednak nuli, pa slijedi izraz:

$$S_5 = V' = \frac{dV}{dt} = \frac{d}{dt}(K + P) = \frac{\partial V}{\partial x_i} x_i' = 0 \quad (54)$$

gdje je: $x_i = \{q_0, q_1, q_2, q_3, q_4, q_0', q_1', q_2', q_3', q_4'\}$

6. UPRAVLJANJE DVONOŽNOG ROBOTA

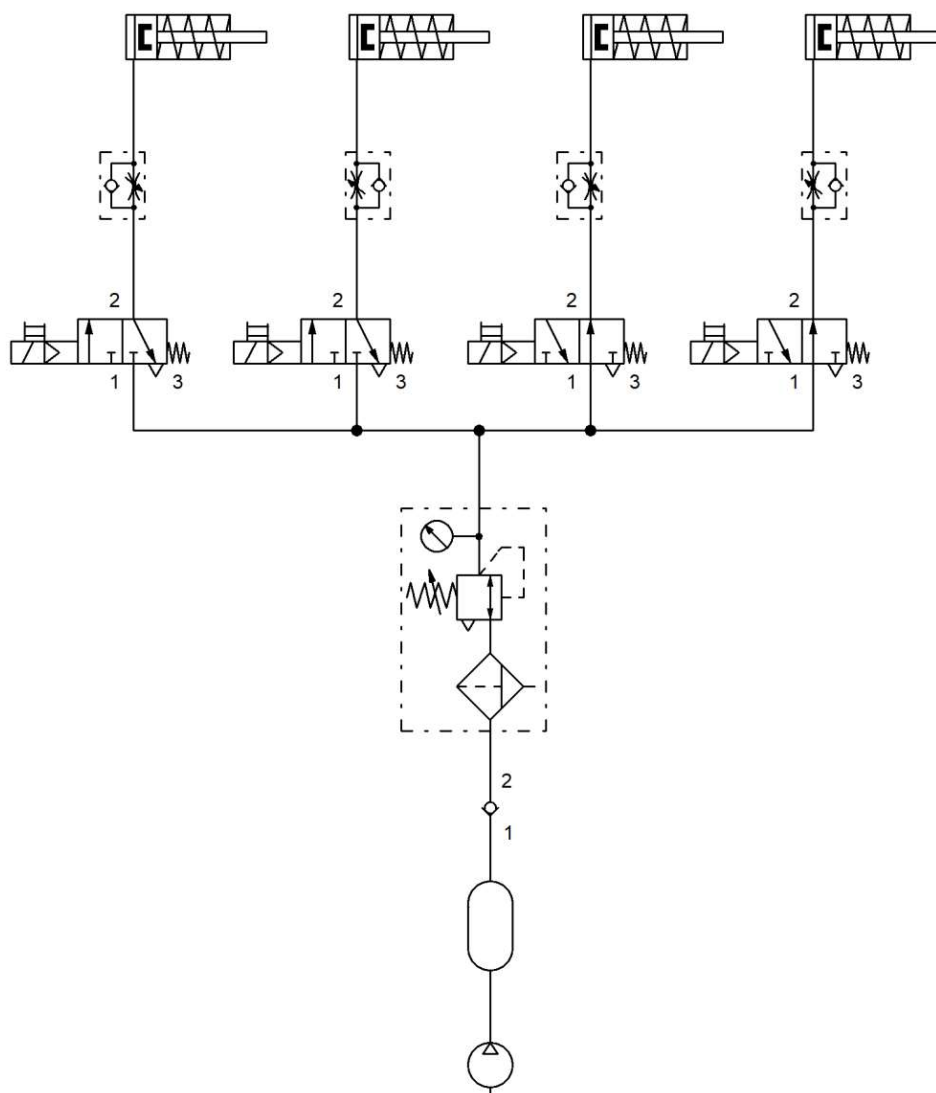
U ovom radu izveden je i realiziran upravljački sustav autonomnog dvonožnog robota. Iako regulator nije projektiran u sklopu rada, izveden je dinamički model hoda robota u 2D ravnini koji uključuje dva članka za noge i trup. Sve pogonske i upravljačke komponente montirane su na mobilni robot i testiran je njihov način rada. Slika 35. prikazuje spoj pneumatskih i električnih komponenti potrebnih za realizaciju upravljanja hoda autonomnog dvonožnog hodajućeg robota.



Slika 35. Prikaz upravljačkog sustava

6.1. Rad pneumatskog sustava

Stlačeni zrak u pogonski sustav dovodi kompresor napajan električnom baterijom. Kompresor postiže maksimalni radni tlak od 10,43 bar. Stlačeni zrak potom se provodi do spremnika zraka. Pogodnost spremnika je kompenzacija fluktuacije tlaka i pružanje većih količina tlaka po potrebi. Neposredno nakon spremnika nalazi se nepovratni ventil koji sprječava povrat zraka u kompresor. Slijedi pripremna grupa gdje se zrak čisti od nečistoća i eventualnog kondenzata. Unutar pripremne grupe također se nalazi regulator tlaka. Mehanički regulator nije moguće električno upravljati, kao ni dobivati povratne informacije o stanju tlaka unutar sustava. Predviđena vrijednost tlaka za normalan rad sustava iznosi 5 bar.



Slika 36. Shema pneumatskog sustava

Stlačeni zrak prigušen na željeni tlak potom putuje do ventilskog bloka. Slanjem digitalnog signala ventilskom bloku protok se propušta u odgovarajuće pneumatske mišiće. Kao što je navedeno, koristi se ventilski blok s dva para 3/2 elektromagnetnih on/off ventila. U nominalnom stanju protok zraka kroz sve ventile je zatvoren. Iz ventilskog bloka slijedi grananje protoka u četiri umjetna pneumatska mišića. Dodatna mjera regulacije su prigušno-nepovratni ventili. Njihovom primjenom određuje se protok zraka na ulazu/izlazu svakog mišića zasebno. Prigušno-nepovratni ventili također su mehanički, što znači da ih nije moguće upravljati, kao ni primati informacije protoka u digitalnom obliku. Pneumatski mišići tlače se i odzračuju kroz isti vod. Prigušno-nepovratni ventili za pneumatske mišiće, koji su odgovorni za zamah noge, montirani tako da slobodno propuštaju zrak unutar mišića, dok je protok pražnjenja ograničen. Suprotno, mišići odgovorni za prebacivanje težišta konstrukcije montirani su tako da prigušuju protok unutar mišića, a dozvoljavaju nesmetan protok van mišića. Ovakav spoj omogućuje brzi zamah noge u smjeru gibanja, kako bi noga što prije dotakla podlogu, čime se uspostavlja stabilnost sustava. U suprotnom slučaju, noga za prebacivanje težišta mora omogućiti dovoljno vremena za reakciju noge zamaha. Kako pneumatski mišići ostvaruju konstantnu silu za određeni tlak, dio brzine noge zamaha i noge potpore određuje i sama težina konstrukcije, odnosno trupa robota.

6.2. Rad upravljačkog sustava

Upravljački sustav primarno je odgovoran za određivanje smjera protoka zraka čime se postižu tlakovi u pneumatskim mišićima što rezultira odgovarajućim vlačnim silama. Za preciznu regulaciju sile potrebni su proporcionalni ventili koji za linearnu promjenu struje/napona daju linearnu promjenu protoka zraka. Zbog visoke cijene proporcionalnih ventila u sustavu se nalaze elektromagnetni on/off ventili. Njihovom primjenom moguće je postići isti efekt kao i kod proporcionalnih ventila, no zahtijevaju PWM upravljanje i povratnu vezu po tlaku i duljini mišića. Pražnjenje mišića u slučaju neprigušenog protoka odvija se relativno brzo, pa visoka frekvencija rada zahtijeva velike količine stlačenog zraka. Provedeni testovi pokazali da primjena prigušnih ventila na ulazu/izlazu iz aktuatora znatno smanjuje potrošnju zraka, što rezultira manjim vremenom rada kompresora. Za precizno PWM upravljanje preporučuju se ugradnja električno okidanih prigušnih ventila na ulazu/izlazu aktuatora, senzora tlaka unutar

mišića i senzora duljine mišića. U okviru ovog rada PWM regulacija sile nije ostvarena zbog nedostatka mjernih uređaja, no ispitane su mogućnosti rada mišića PWM signalima.

```
int in1 = 9;
float Tuk = 1000;
float D = 0.7;
float Ton;
float Toff;

void setup() {
  pinMode(in1, OUTPUT);
  digitalWrite(in1, HIGH);
  Ton = D*Tuk;
  Toff = Tuk - Ton;
}

void loop() {
  digitalWrite(in1, LOW);           //off_time
  delay(int(Toff));
  digitalWrite(in1, HIGH);
  delay(int(Ton));                 //on_time
}
```

Slika 37. Arduino kod algoritma PWM upravljanja jednog aktuatora

Ključna varijabla stanja sustava je tlak, jer određuje iznos vlačne sile koje aktuatori postižu. Neovisno o tlaku unutar spremnika zraka regulator tlaka ograničuje vrijednosti tlaka na ulazu u ventilski blok. Kako je navedeno, regulator je mehanički, što znači da prilikom rada sustava vrijednost tlaka nije moguće mijenjati, već se sustav nužno mora zaustaviti. Također, nije moguće procesirati informacije tlaka unutar upravljačkog programa. Budući da regulacija pneumatskih mišića zahtijeva mjerenje tlaka za svaki mišić zasebno u daljnjem razvoju robotskog sustava preporučuje se ugradnja četiri senzora tlaka kako bi se pravilnim otvaranjem/zatvaranjem ventila svakom mišiću nametnula željena sila. Prigušno-nepovratni ventili također su primjer mehaničkih regulatora. Njihova primjena prigušuje protok zraka na željenu vrijednost. Nalaze se neposredno prije pneumatskih mišića, a svakom antagonističkom paru aktuatora pridružen je par suprotno montiranih prigušno-nepovratnih ventila. Mišići odgovorni za zamah noge imaju nesmetan protok na ulazu, a prigušen protok na izlazu. Nasuprot tome, mišići odgovorni za prenošenje težine imaju prigušeni protok na ulazu, a

nesmetan protok na izlazu. Mjerenje nagiba konstrukcije odvija se akcelerometrom/žiroskopom. Inercijska mjerna jedinica MPU6050 preko I2C komunikacije šalje stanja u nagibima trupa robota u smjeru osi x i y. Prilikom inicijalizacije programa vrši se umjeravanje pogreške IMU kroz definirani broj koraka na temelju čega se određuje prosječna pogreška odstupanja. Žiroskop je programiran na osjetljivost od 1000 dps, a akcelerometar na $\pm 8g$. U nastavku prikazan je Arudino kod za očitavanje vrijednosti IMU.

```
#include <Wire.h>

float time, tuk, tp; //Varijable za kontrolu vremena
float kut_x, kut_y; //Izlazni kutevi

//Varijable žiroskopa
int Gerror=0; //pogreška žiroskopa
float Graw_x, Graw_y, Graw_z; // Sirovi podaci žiroskopa
float Gkut_x, Gkut_y; // Podaci kuta žiroskopa
float Grawerror_x, Grawerror_y; //Početna pogreška žiroskopa

//Varijable akcelerometra
int Aerror=0; //pogreška akcelerometra
float rad_to_deg = 180/3.141592654;
float Araw_x, Araw_y, Araw_z; // Sirovi podaci akcelerometra
float Akut_x, Akut_y; // Podaci kuta akcelerometra
float Akuterror_x, Akuterror_y; //Početna pogreška akcelerometra

////////////////////////////////SETUP////////////////////////////////
void setup() {
  Wire.begin(); //inicijalizacija Wire knjižnice i otvaranje komunikacije

  Wire.beginTransmission(0x68); //početak prijenosa podataka na Slave uređaj
  Wire.write(0x6B); //resetiranje registra 6B
  Wire.write(0x00);
  Wire.endTransmission(true); //završetak prijenosa podataka Slave uređaju
  //Gyro config
  Wire.beginTransmission(0x68); //početak prijenosa podataka na Slave
  uređaj(adresa)
  Wire.write(0x1B); //definiranje registra GYRO_CONFIG
  Wire.write(0x10); //postavljanje skale žiroskopa(1000dps)
  Wire.endTransmission(true); //završetak prijenosa podataka Slave uređaju
  //Acc config
  Wire.beginTransmission(0x68); //početak prijenosa podataka na Slave
  uređaj(adresa)
  Wire.write(0x1C); //definiranje registra ACCEL_CONFIG
  Wire.write(0x10); //postavljanje skale akcelerometra(+/- 8g)
  Wire.endTransmission(true);
```



```

Serial.begin(9600);           //određivanje frekvencije serijske komunikacije
time = millis();             //brojač vremena

////izračun pogreške odstupanja akcelerometra kroz 200 mjerenja////
if(Aerror==0)
{
  for(int a=0; a<200; a++)
  {
    Wire.beginTransmission(0x68); //početak prijenosa podataka na Slave uređaj
    Wire.write(0x3B);              // prva adresa podataka akcelerometra Acx
    Wire.endTransmission(false);
    Wire.requestFrom(0x68,6,true); //dobivanje vrijednosti 6 registara

    Araw_x=(Wire.read()<<8|Wire.read())/4096.0; //spremanje vrijednosti akce
    Araw_y=(Wire.read()<<8|Wire.read())/4096.0 ;
    Araw_z=(Wire.read()<<8|Wire.read())/4096.0 ;

    Akuterror_x = Akuterror_x + ((atan((Araw_y)/sqrt(pow((Araw_x),2) +
    pow((Araw_z),2)))*rad_to_deg));
    Akuterror_y = Akuterror_y + ((atan(-1*(Araw_x)/sqrt(pow((Araw_y),2) +
    pow((Araw_z),2)))*rad_to_deg));

    if(a==199)
    {
      Akuterror_x = Akuterror_x/200;
      Akuterror_y = Akuterror_y/200;
      Aerror=1;
    }
  }
}

////izračun pogreške odstupanja žiroskopa kroz 200 mjerenja////
if(Gerror==0)
{
  for(int i=0; i<200; i++)
  {
    Wire.beginTransmission(0x68); //početak prijenosa podataka na Slave uređaj
    Wire.write(0x43);              //prva adresa podataka žiroskopa
    Wire.endTransmission(false);
    Wire.requestFrom(0x68,4,true); //dobivanje vrijednosti 4 registara

    Graw_x=Wire.read()<<8|Wire.read(); //spremanje vrijednosti žiroskopa
    Graw_y=Wire.read()<<8|Wire.read();

    Grawerror_x = Grawerror_x + (Graw_x/32.8);
  }
}

```

```

Gawerror_y = Gawerror_y + (Graw_y/32.8);

    if(i==199)
    {
        Gawerror_x = Gawerror_x/200;
        Gawerror_y = Gawerror_y/200;
        Gerror=1;
    }
}
}
}

//////////////////////////////////GLAVNA PETLJA//////////////////////////////////
void loop() {
    tp = time;                //pohrana vremena prije očitavanja novog
    time = millis();          //očitanje vremena
    tuk = (time - tp) / 1000;  //vrijeme između mjerenja u sekundama

    ////////////////////////////////////Očitavanje žiroskopa//////////////////////////////////
    Wire.beginTransaction(0x68); //početak prijenosa podataka na Slave uređaj
    Wire.write(0x43);           //prva adresa podataka žiroskopa
    Wire.endTransmission(false);
    Wire.requestFrom(0x68,4,true); //dobivanje vrijednosti 4 registara

    Graw_x=Wire.read()<<8|Wire.read(); //spremanje vrijednosti žiroskopa
    Graw_y=Wire.read()<<8|Wire.read();

    //za dobivanje vrijednosti žiroskopa u stupnjevi/sekundi prema uputstvima
    MPU6050 očitane vrijednosti potrebno je podijeliti sa 32.8 za skalu od 1000dps
    Graw_X = (Graw_x/32.8) - Gawerror_x;
    Graw_y = (Graw_y/32.8) - Gawerror_y;

    //da bi dobili vrijednosti u stupnjevima potrebno je pomnožiti sa vremenom
    Gkut_x = Graw_x*tuk;
    Gkut_y = Graw_y*tuk;

    ////////////////////////////////////Očitavanje akcelerometra//////////////////////////////////
    Wire.beginTransaction(0x68); //početak prijenosa podataka na Slave uređaj
    Wire.write(0x3B);           //prva adresa podataka akcelerometra
    Wire.endTransmission(false);
    Wire.requestFrom(0x68,6,true); //dobivanje vrijednosti 6 registara

    //prema uputstvima MPU6050 očitane vrijednosti potrebno je podijeliti sa 4096
    za skalu od +/- 8g
    Araw_x=(Wire.read()<<8|Wire.read())/4096.0 ; //spremanje vrijednosti akcel
    Araw_y=(Wire.read()<<8|Wire.read())/4096.0 ;

```

```

Araw_z=(Wire.read()<<8|Wire.read())/4096.0 ;

//Eulerova formula za određivanje kuteva akcelerometra
Akut_x = (atan((Araw_y)/sqrt(pow((Araw_x),2) +
pow((Araw_z),2)))*rad_to_deg) - Akuterror_x;
Akut_y = (atan(-1*(Araw_x)/sqrt(pow((Araw_y),2) +
pow((Araw_z),2)))*rad_to_deg) - Akuterror_y;

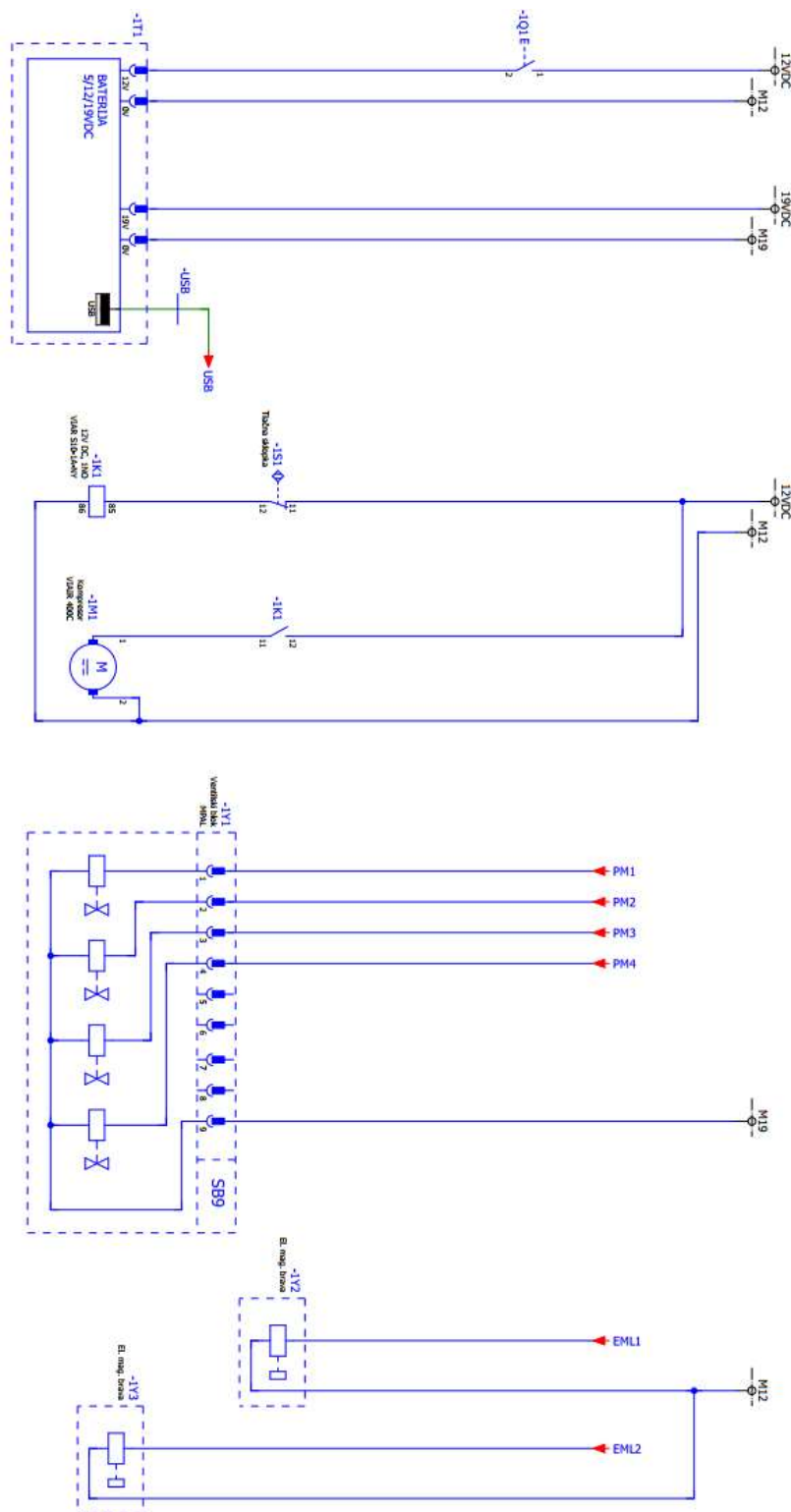
////////////////////////////////Izračun kuteva////////////////////////////////
kut_x = 0.98 *(kut_x + Gkut_x) + 0.02*Akut_x; //kut oko osi x
kut_y = 0.98 *(kut_y + Gkut_y) + 0.02*Akut_y; //kut oko osi y

//ispis podataka serijskom vezom
Serial.print("X°: ");
Serial.print(kut_x);
Serial.print("Y°: ");
Serial.print(kut_y);
Serial.println(" ");
}

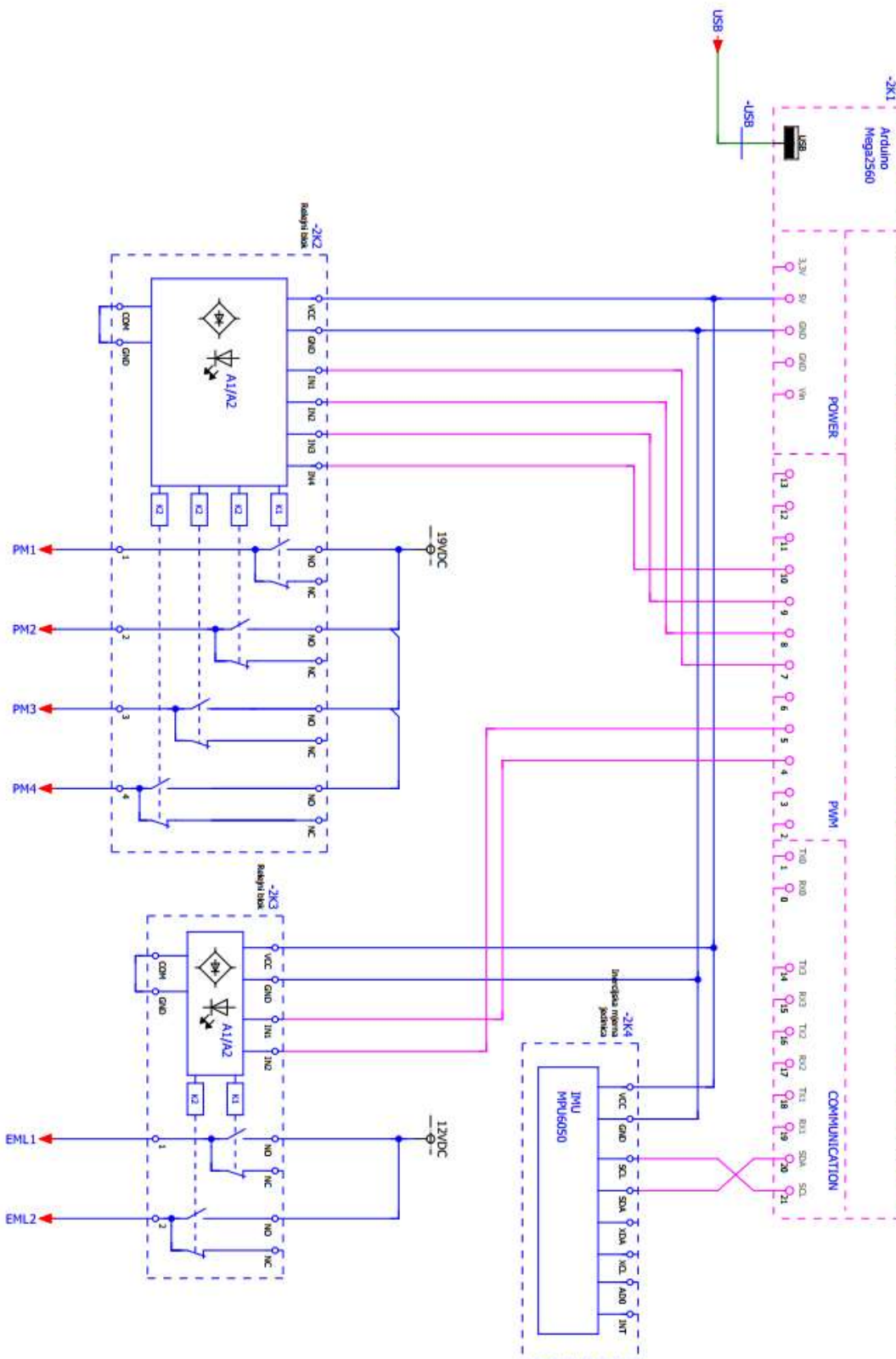
```

Iako dijelom spada i u pogonski sustav baterija je ključna komponenta upravljačkog sustava. Nužna je zbog zahtjeva autonomnosti i napaja sve potrebne komponente. U sustavu se nalazi pet električno napajana uređaja i koriste tri radna napona iznosa 5 V, 12 V i 19 V. Arduino se napaja sa 5V preko USB priključaka, dok graničnici za koljena koriste 12 V. Za okidanje elektromagneta ventilskog bloka potreban je napon od $24V \pm 25\%$. Svi ventili su zatvoreni ukoliko se ne dovede odgovarajući napon. Da bi ostali u otvorenom stanju napon je potrebno držati u zadanom rasponu, a nestankom potencijala ventili se vraćaju u zatvoreno stanje. Da bi se svakim ventilom upravljalo zasebno, napon se od baterije do ventilskog bloka provodi preko četiri NC releja. Po potrebi Arduino preko 5 V digitalnih PWM izlaza okida releje čime se protok zraka nameće željenim pneumatskim mišićima koji onda postižu odgovarajuću vlačnu silu. Energetski najzahtjevnija komponenta unutar sustav je kompresor. Napaja se s 12 V naponom vršne struje 30 A. Uz navedeno, velikih je dimenzija i prilikom rada uzrokuje primjetne vibracije konstrukcije. Preporučuje se mirovanje robota prilikom rada kompresora. Kompresor je također na bateriju povezan relejom, no dodatno je osigurani tlačnom sklopkom. Ako tlak u spremniku padne ispod 7,584 bar tlačna sklopka preko releja uključuje kompresor. Suprotno, ako tlak unutar spremnika naraste iznad 10 bar kompresor se isključuje. Konačno

graničnici koji onemogućuju rotaciju stupnjeva slobode gibanja koljena napajani su 12 V naponom. U nominalnom stanju su izvučeni, a pod naponom uvučeni.



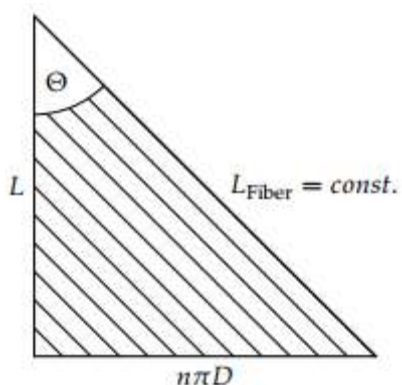
Slika 38. Shema elekričnog spoja (1. dio)



Slika 39. Shema električnog spoja (2. dio)

6.3. Model Festo pneumatskog mišića

Silu pneumatskog mišića određuju tlak i duljina. Kako je navedeno, mišić se sastoji od kontrakcijske cijevi omeđene krutom aramidnom mrežom i aluminijskih priključaka koji osiguravaju hermetičku zatvorenost. U nominalnom stanju, odnosno pri atmosferskom tlaku i nerastegnutom stanju, mišić ne ostvaruju vlačnu silu. Dovođenjem stlačenog zraka, rastezljiva membrana povećava promjer, dok kruta aramidna vlakna uzrokuju smanjenje duljine, no mišić i dalje ne nameće silu. Sila se postiže tek kada se skraćeni mišić pokuša vratiti u nominalno stanje. Slika 40. prikazuje razvijenu membranu umjetnog pneumatskog mišića Festo gdje L predstavlja duljinu mišića, a D_m promjer mišića. Indeksima 0 označene su vrijednosti parametara u nominalnom stanju.



Slika 40. Razvijena membrana pneumatskog mišića [9]

Prvi parametar modela je promjer pneumatskog mišića. S obzirom da se model želi izraziti u ovisnosti tlaka i duljine, promjer u ovisnosti o duljini glasi [9]:

$$D_m(L) = \frac{\sqrt{L_{vl}^2 - L_m^2}}{\pi n} \quad (55)$$

gdje je:

$$L_{vl} = \frac{L_0}{\cos(\theta_0)} \quad n = \frac{L_0 \tan(\theta_0)}{\pi D_0}$$

Volumen se određuje na temelju jednadžbe valjka, a može se izraziti samo pomoću nominalnih parametara promjera i duljine:

$$V(L) = \frac{\pi}{4} D_m^2 L_m = \frac{L_m L_{vl}^2}{4\pi n^2} - \frac{L_m^3}{4\pi n^2} = \frac{D_0^2 \pi L_m}{4(\cos \theta_0)^2 (tg \theta_0)^2} - \frac{D_0^2 \pi L_m^3}{4L_0^2 (tg \theta_0)^2} \quad (56)$$

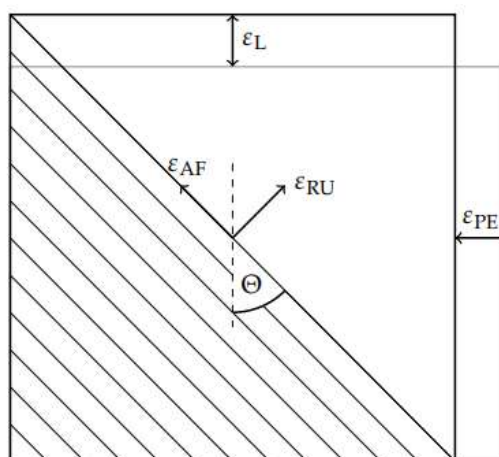
Vlačna sila koju pneumatski mišić postiže određuje se na temelju energetskog pristupa. Rad se može podijeliti na dvije komponente: rad W_z potreban za povećanje ili smanjenje volumena zraka i rad W_{el} za promjenu potencijalne energije elastične membrane.

$$W_{pm} = W_z + W_{el} \quad (57)$$

Rad promjene volumena zraka određuje se iz izraza:

$$W_z = p dV \quad (58)$$

Deformacija membrane može se promatrati kao ravninsko stanje naprezanja, a podjela naprezanja razmatra se zasebno za svaku os. Dodatno, rotacijom za kut vlakna θ_{vl} deformacija se može promatrati u smjeru vlakna i u smjeru elastičnog rastezanja okomitom na smjer vlakna.



Slika 41. Ravninsko stanje naprezanja membrane pneumatskog mišića [9]

Uz pretpostavku krutih aramidnih vlakana (nepromjenjive duljine) deformacija u smjeru vlakna ϵ_{vl} je konstantna i iznosi 0. To znači da se membrana širi samo u smjeru okomitom na smjer vlakna, a deformacija je određena izrazom:

$$\epsilon_{el} = \sqrt{\left(\frac{L_m - L_0}{L_0}\right)^2 + \left(\frac{D_m - D_0}{D_0}\right)^2} \quad (59)$$

Prema Hooke-ovom zakonu naprezanje se može izraziti pomoću deformacije i modula elastičnosti E_{el} :

$$\sigma_{el} = E_{el}(L_m)\epsilon_{el} \quad (60)$$

Rotacijom naprezanja u originalni koordinatni sustav dobiju se naprezanja u smjeru duljine pneumatskog mišića i u smjeru ravnine poprečnog presjeka kako slijedi:

$$\sigma_L = \sigma_{el} \sin \theta_{el} = E_{el} (L_m) \frac{L_m - L_0}{L_0} \quad (61)$$

$$\sigma_D = \sigma_{el} \cos \theta_{el} = E_{el} (L_m) \frac{D_m - D_0}{D_0} \quad (62)$$

Na temelju gornjih jednadžbi određuju se pripadajući radovi potrebni za deformaciju membrane u navedenim smjerovima:

$$W_L = \sigma_L H_0 \pi D_m (L_m) dL_m \quad (63)$$

$$W_D = -\sigma_D H_0 \pi L_m dD_m \quad (64)$$

Rad W_D je negativan, jer povećanje duljine mišića nužno rezultira smanjenjem promjera. Slijedi da je ukupni rad pneumatskog mišića:

$$W_{pm} = W_z + W_{el} = W_z + W_L + W_D = p dV + \sigma_L H_0 \pi D_m (L_m) dL_m - \sigma_D H_0 \pi L_m dD_m \quad (65)$$

Preostaje odrediti vlačnu silu. Dijeljenjem energije s diferencijalom duljine dL moguće je odrediti silu mišića ovisno o tlaku i duljini prema izrazu:

$$F_{pm}(L_m, p) = -p \frac{dV}{dL_m} + F_D \frac{dD_m}{dL_m} - F_L \quad (66)$$

$$F_{pm}(L_m, p) = \frac{D_0^2 \pi (3L_m^2 (\cos \theta_{elo})^2 - L_0^2)}{4L_0^2 (\cos \theta_{elo})^2 (\text{tg} \theta_{el})^2} p + \frac{D_0 E_{el} H_0 \pi \sqrt{\frac{L_0^2}{(\cos \theta_{elo})^2} - L_m^2 (L_0 - L_m)}}{L_0^2 \text{tg} \theta_{elo}} + \frac{E_{el} H_0 \pi L^2 \left(D_0 \frac{\sqrt{\frac{L_0^2}{(\cos \theta_{elo})^2} - L_m^2}}{L_0 \text{tg} \theta_{elo}} \right)}{L_0 \text{tg} \theta_{elo} \sqrt{\frac{L_0^2 - L_m^2 (\cos \theta_{elo})^2}{(\cos \theta_{elo})^2}}} \quad (67)$$

Izuzev duljine i tlaka koje je potrebno fizikalno mjeriti, svi parametri modela su poznati. Modul elastičnosti E_{el} nije moguće direktno mjeriti jer ovisi o elastičnoj membrani i aramidnim vlaknima, pa se u referenci [9] predlaže aproksimaciju polinomom trećeg reda. U radu [9]

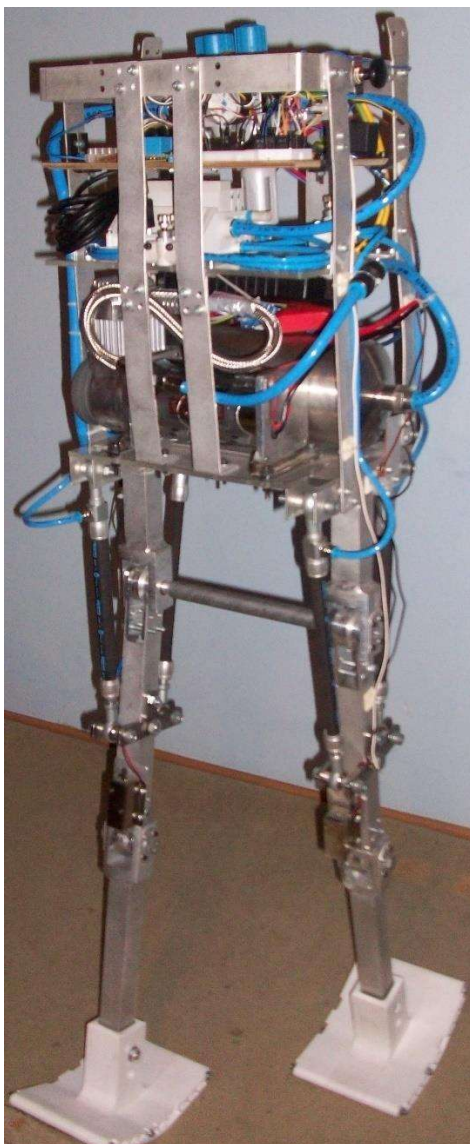
izveden je testni postav i određeni su parametri c_0 , c_1 , c_2 i c_3 za pneumatski mišić Festo promjera 10 mm i duljine 250 mm.

$$E_{el}(L) = c_3 L_m^3 + c_2 L_m^2 + c_1 L_m + c_0 \quad (68)$$

Za regulaciju vlačne sile pneumatskih mišića potreba je povratna veza po tlaku i duljini. U daljnjem razvoju preporučuje se ugradnja senzora za navedene varijable stanja. Također, za validaciju modela i određivanje koeficijenata c_i potrebna je testna stanica sa senzorom sile. Primjenom dinamičkog modela izvedenog u prijašnjem poglavlju i modela mišića moguće je upravljati stupnjevima slobode gibanja kuka za stabilan hod u 2D ravnini.

7. SIMULACIJA HODA ROBOTA PO RAVNOJ PODLOZI

U isključenom stanju predviđa se položaj robota u raskoraku. Obje noge se nalaze u krajnjim položajima, članci su im kolinearni (zbog graničnika za koljena), a konstrukcija se može smatrati krutom pošto su svi stupnjevi slobode gibanja određeni. Od četiri aktuatora samo su dva pneumatska mišića aktuirana tlakom od 5 bar. Simetričnost nogu raskoraka osigurava položaj aktuatora i način aktucije. Položaj prednje noge određuju aktuatori na način da je prednji mišić aktuiran, a zadnji se nalazi u nominalnom stanju. Na isti način položaj zadnje noge određuju prednji mišić u nominalnom stanju i zadnji u aktuiranom stanju. Način izvedbe konstrukcije osigurava stabilnost položaja u nominalnom stanju.

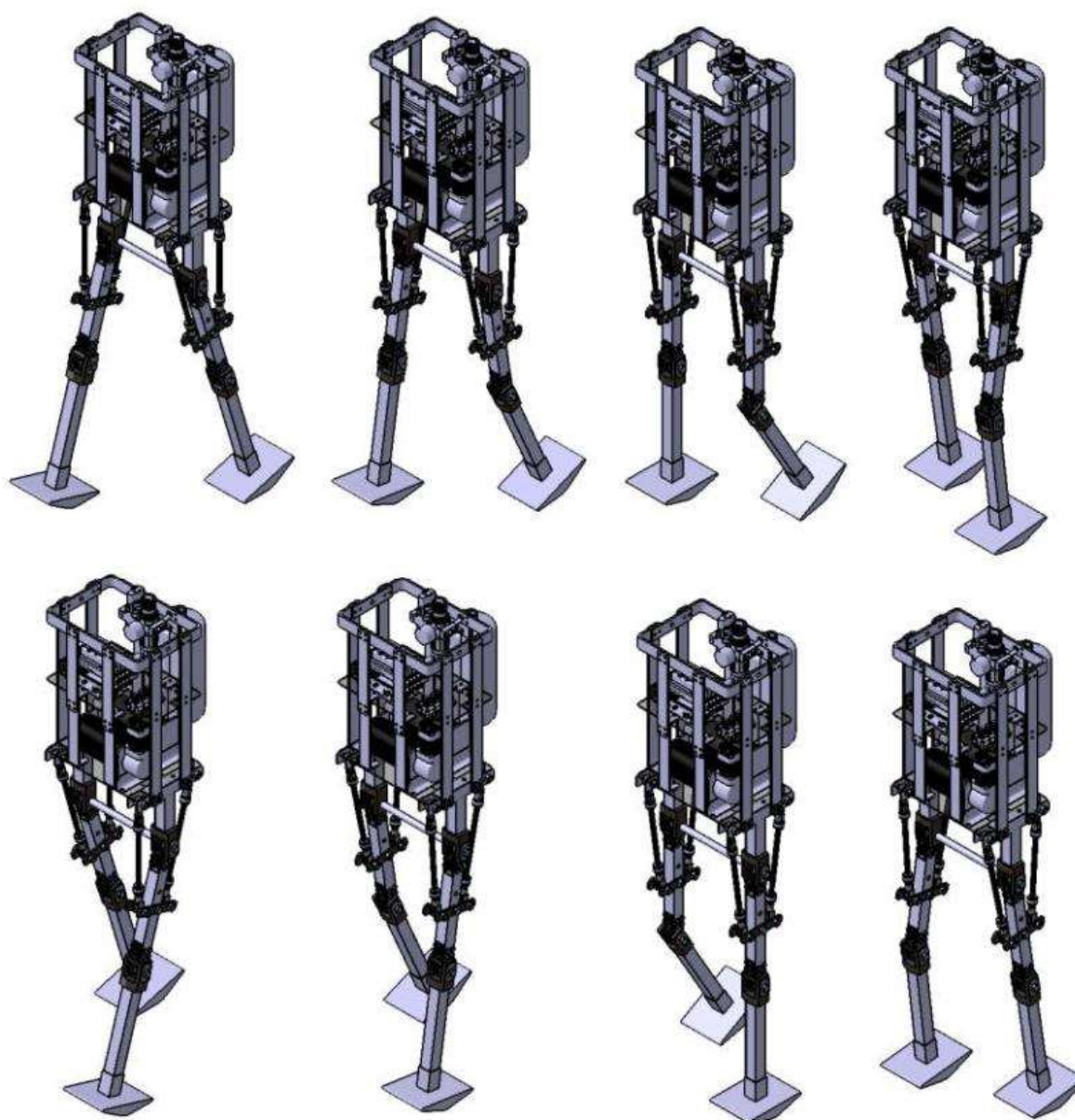


Slika 42. Prikaz položaja robota u mirujućem stanju

U nominalnom stanju pri tlaku od 5 bar postiže se raskorak nogu od 355 mm i kut između nogu od 30°. Velika dodirna površina stopala i podloge osigurava stabilnost robota u smjeru dvije koordinatne osi. Bočno prevrtanje također je dijelom spriječeno velikim stopalima, no ukoliko bi se narušila bočna stabilnost regulacijom sile svakog mišića zasebno može ustabiliti sustav.

Hod robota zamišljen je cikličkim ponavljanjem ciklusa koraka koji se sastoji od četiri faze. Prva faza naziva se faza potpore, a podrazumijeva početak ciklusa koraka. Noga koja se nalazi ispred centra mase trupa u smjeru gibanja robota smatra se nogom potpore. Prva faza započinje naredbom gibanja prema unaprijed. Zadnja noga započinje gibanje prema naprijed čime gubi kontakt s podlogom. U isto vrijeme prednja noga započinje gibanje u suprotnom smjeru i jedina je poveznica konstrukcije robota s podlogom. Da bi se osiguralo prebacivanje težišta i omogućilo gibanje, noga potpore tijekom cijele faze mora zadržati kolinearnost članaka. Dinamički model robota tijekom prve faze određena je u prijašnjem poglavlju ovog rada. Tijekom prve faze dva stupnja slobode gibanja određena su s dva para pneumatskih mišića povezanih u antagonistički par, jedan stupanj slobode gibanja određen je graničnikom za koljena, dok se preostali stupanj slobode gibanja ne upravlja, već ovisi o momentu gornjeg članka noge zamaha i inerciji donjeg članka i stopala. U trenutku kada noga zamaha dotakne tlo započinje druga faza. Tijekom ove faze obje noge su u kontaktu s podlogom, a težina trupa sukladno se raspoređuje. Kolinearnost članaka nogu osigurava se konstrukcijom zglobova koljena, kao i graničnicima za koljena. Prilikom udara javljaju se razne smetnje i poremećaji visokih amplituda što ovu fazu čini vrlo zahtjevnom za upravljanje. Pošto sustav ne koristi električne aktuatora, već je pogonjen umjetnim pneumatskim mišićima mehanički udari dijelom se kompenziraju zbog elastičnosti korištenih aktuatora. Također, tijekom ove faze mikrokontroler dobiva informacije nagiba trupa preko akcelerometra/žiroskopa. Zbog nedostatka mjernih uređaja regulacijski krug nije razvijen unutar ovog rada. Uvođenjem mjerenja tlaka i duljine mišića moguće je regulirati silu koji mišići postižu. Kako su članci kolinearni, a noge krute regulacija druge faze približno se svodi na prošireni model kuglice na ploči. Robot stoji u uspravnom položaju, svi članci su kruti i jedine upravljačke varijable su četiri sile koje postižu aktuatori. Njihovom regulacijom moguće je održati trup robota u uspravnom položaju. Nakon prijelazne pojave ove faze svi stupnjevi slobode gibanja robota potpuno su ograničeni. Slijedi treća faza ciklusa koraka. Noga zamaha i noga potpore u prijašnjem koraku sada imaju suprotne uloge. Drugim riječima, noga koja je u prvoj fazi služila

kao noga zamaha sada ima ulogu noge potpore, te nosi težinu cijele konstrukcije. Također, noga koja je služila kao noga potpore sada zamahuje u smjeru gibanja i priprema se za udar s podlogom. Valja napomenuti da je cijeli sustav simetričan, što znači da svi parametri prve faze vrijede i u trećoj fazi. Mijenja im se jedino predznak. Isto vrijedi i za stupnjeve slobode gibanja. Zadnja faza opet predstavlja trenutak dodira stopala i podloge. Nakon završetka četvrtog ciklusa može se smatrati da se robot vratio u početni položaj, odnosno da je napravio dva koraka. Ponavljanjem navedenih ciklusa postiže se kontinuirani dvonožni hod.



Slika 43. Simulacija dvonožnog hoda

8. ZAKLJUČAK

U ovom radu sastavljena je konstrukcija dvonožnog hodajućeg robota pokretanog umjetnim pneumatskim mišićima sa svim potrebnim pogonskim i upravljačkim komponentama koje ostvaruju planarni dvonožni hod. Energetski spremnici osiguravaju autonomnost sustava, dok način izvedbe konstrukcije teži imitaciji biološkog dvonožnog hoda. Trup robota spremište je svih komponenti pogonskog i upravljačkog sustava, a za tlo je povezan s dvije noge. Četiri stupnja slobode gibanja određena su rotacijskim zglobovima osiguranim ležajevima u pripadnim kućištima. U mirujućem položaju, težina trupa i graničnici za koljena određuju sve stupnjeve slobode gibanja, pa se konstrukcija može smatrati krutom. Uz simetričnost dvonožnog robota s obzirom na noge, postignuta je stabilnost u mirujućem položaju robota pri raskoraku koji se postiže tlakom pneumatskih mišića iznosa 5 bar.

Upravljački sustav određen je algoritmom mikrokontrolera i mehaničkim regulatorima. Regulator tlaka postavlja iznos tlaka na izlazu iz spremnika zraka, dok se prigušno-nepovratnim ventilima dodatno prigušuje protok zraka na ulazu svakog pneumatskog mišića zasebno. Zbog niske snage koju mikrokontroler može pružiti, upravljačke komponente napajaju se iz zasebnog izvora električne energije. Klipni kompresor je na bateriju povezan relejem koji se ovisno o iznosu tlaka u spremniku pobuđuje tlačnom sklopkom. Za razliku od kompresora, releji povezani s ventilskim blokom i graničnicima za koljena po potrebi se pobuđuju digitalnim signalima mikrokontrolera.

U mirujućem položaju stabilnost robota postiže se velikom dodirnom površinom stopala i podloge. Prilikom izvođenja koraka težina konstrukcije oslanja se samo na jednu nogu, dok druga noga slobodno zamahuje. Pretpostavlja se brzo izvođenje koraka s ciljem ponovnog uspostavljanja dodira stopala i podloge. Za planarni hod izveden je dinamički model hodajućeg robota na temelju Euler-Lagrange pristupa. Iako se implementiranim akcelerometrom mjeri nagib trupa, za regulaciju stabilnosti izvedenog modela potrebna je regulacija sile pneumatskih mišića. Uz dodatno uvođenje mjerenja tlaka i duljine svakog mišića zasebno očekuje se postizanje stabilnosti regulacije u mirujućem položaju i prilikom izvođenja koraka.

LITERATURA

- [1] Van Zutven P.W.M.: Modeling, identification and stability of humanoid robots, Eindhoven, 2009.
- [2] Amy Chan C.Y.: Dynamic modeling, control and simulation of a planar five-link bipedal walking system, University of Manitoba, 2000.
- [3] Alba Lucero D.M.: Kinematic and dynamic analysis for bipedal robot design, Leganes, 2012
- [4] Gložinić. A: Projektiranje dvonožnog hodajućeg robota pokretanog umjetnim pneumatskim mišićima, Zagreb, 2017.
- [5] Bayer MaterialScience: Snap-Fit joints for plastics, Pittsburgh
- [6] Festo-Hrvatska: https://www.festo.com/cms/hr_hr/index.htm, rujan 2018. do siječanj 2019.
- [7] Arduino službena stranica: <https://www.arduino.cc/>, 2018.
- [8] Rameez M., Ali Khan L.: Modeling and kinematic analysis of the biped robot, International Journal of Mining, Metallurgy & Mechanical Engineering Volume 3
- [9] Martens M., Boblan I.: Modeling the static force of a Festo pneumatic muscle actuator: A new approach and a comparison to existing models, Actuators, 2017.
- [10] Anderle M.: Modeling and control of walking robots, Czech Technical university in Prague, 2015.

PRILOZI

- I. CD-R disc
- II. Arduino kod

Prilog II: Arduino kod

```
#include <Wire.h>

float time, tuk, tp; //Varijable za kontrolu vremena
float kut_x, kut_y; //Izlazni kutevi

//Varijable žiroskopa
int Gerror=0; //pogreška žiroskopa
float Graw_x, Graw_y, Graw_z; // Sirovi podaci žiroskopa
float Gkut_x, Gkut_y; // Podaci kuta žiroskopa
float Grawerror_x, Grawerror_y; //Početna pogreška žiroskopa

//Varijable akcelerometra
int Aerror=0; //pogreška akcelerometra
float rad_to_deg = 180/3.141592654;
float Araw_x, Araw_y, Araw_z; // Sirovi podaci akcelerometra
float Akut_x, Akut_y; // Podaci kuta akcelerometra
float Akuterror_x, Akuterror_y; //Početna pogreška akcelerometra

//pomocne varijable interrupta
unsigned long button_time = 0;
unsigned long last_button_time = 500;

volatile int gk1 = 4; //Granicnik za koljeno 1
volatile int gk2 = 5; //Granicnik za koljeno 2
volatile int m1 = 7; //Misic 1
volatile int m2 = 8; //Misic 2
volatile int m3 = 9; //Misic 3
volatile int m4 = 10; //Misic 4
int interruptPin = 0; //Izlaz PWM2 određen je 0
int ledPin = 13; //Signalizacijska led dioda
volatile boolean flag = false; //flag1
volatile boolean flag2 = false; //flag2
volatile int pomocna;
volatile int dk; //dozvoljeni nagib

struct IMUxy{ //Strukturata kuteva x i y žiroskopa
```



```

float x, y;
};

////////////////////////////////////SETUP////////////////////////////////////

void setup() {
  Wire.begin(); //inicijalizacija Wire knjižnice i otvaranje komunikacije

  Wire.beginTransmission(0x68); //početak prijena podataka na Slave uređaj(adresa)
  Wire.write(0x6B); //resetiranje registra 6B
  Wire.write(0x00);
  Wire.endTransmission(true); //završetak prijena podataka Slave uređaju
  //Gyro config
  Wire.beginTransmission(0x68); //početak prijena podataka na Slave uređaj(adresa)
  Wire.write(0x1B); //definiranje registra GYRO_CONFIG
  Wire.write(0x10); //postavljanje skale žiroskopa(1000dps)
  Wire.endTransmission(true); //završetak prijena podataka Slave uređaju
  //Acc config
  Wire.beginTransmission(0x68); //početak prijena podataka na Slave uređaj(adresa)
  Wire.write(0x1C); //definiranje registra ACCEL_CONFIG
  Wire.write(0x10); //postavljanje skale akcelerometra(+/- 8g)
  Wire.endTransmission(true);

  Serial.begin(9600); //određivanje frekvencije serijske komunikacije
  time = millis(); //brojač vremena

  ////izračun pogreške odstupanja akcelerometra kroz 200 mjerenja////
  if(Aerror==0)
  {
    for(int a=0; a<200; a++)
    {
      Wire.beginTransmission(0x68); //početak prijena podataka na Slave uređaj(adresa)
      Wire.write(0x3B); // prva adresa podataka akcelerometra Acx
      Wire.endTransmission(false);
      Wire.requestFrom(0x68,6,true); //dobivanje vrijednosti 6 registara

      Araw_x=(Wire.read()<<8|Wire.read())/4096.0 ; //spremanje vrijednosti žiroskopa u varijable(shift i sum)
      Araw_y=(Wire.read()<<8|Wire.read())/4096.0 ;
      Araw_z=(Wire.read()<<8|Wire.read())/4096.0 ;
    }
  }
}

```

```
Akuteror_x = Akuteror_x + ((atan((Araw_y)/sqrt(pow((Araw_x),2) + pow((Araw_z),2)))*rad_to_deg));
Akuteror_y = Akuteror_y + ((atan(-1*(Araw_x)/sqrt(pow((Araw_y),2) + pow((Araw_z),2)))*rad_to_deg));

if(a==199)
{
    Akuteror_x = Akuteror_x/200;
    Akuteror_y = Akuteror_y/200;
    Aerror=1;
}
}
}

////izračun pogreške odstupanja žiroskopa kroz 200 mjerenja////
if(Gerror==0)
{
    for(int i=0; i<200; i++)
    {
        Wire.beginTransmission(0x68);           //početak prijena podataka na Slave uređaj(adresa)
        Wire.write(0x43);                       //prva adresa podataka žiroskopa
        Wire.endTransmission(false);
        Wire.requestFrom(0x68,4,true);         //dobivanje vrijednosti 4 registara

        Graw_x=Wire.read()<<8|Wire.read();     //spremanje vrijednosti žiroskopa u varijable
        Graw_y=Wire.read()<<8|Wire.read();

        Grawerror_x = Grawerror_x + (Graw_x/32.8);
        Grawerror_y = Grawerror_y + (Graw_y/32.8);

    }
}
}
```

```

pinMode(gk1, OUTPUT);           //granicnik za koljeno 1
digitalWrite(gk1, LOW);
pinMode(gk2, OUTPUT);           //granicnik za koljeno 2
digitalWrite(gk2, LOW);
pinMode(m1, OUTPUT);            //misic 1
digitalWrite(m1, LOW);
pinMode(m2, OUTPUT);            //misic 2
digitalWrite(m2, LOW);
pinMode(m3, OUTPUT);            //misic 3
digitalWrite(m3, LOW);
pinMode(m4, OUTPUT);            //misic 4
digitalWrite(m4, LOW);

pinMode(ledPin, OUTPUT);
attachInterrupt(interruptPin, Korak, RISING);

pomocna = 1;
dk = 5;
}

////////////////////////////////FUNKCIJA IMU////////////////////////////////
IMUxy IMURead(){
  IMUxy data;

  tp = time;                       //pohrana vremena prije očitavanja novog
  time = millis();                  //očitanje vremena
  tuk = (time - tp) / 1000;         //vrijeme između mjerenja u sekundama

  //////////////////////////////////Očitavanje žiroskopa////////////////////////////////
  Wire.beginTransmission(0x68);     //početak prijenosa podataka na Slave uređaj(adresa)
  Wire.write(0x43);                 //prva adresa podataka žiroskopa
  Wire.endTransmission(false);
  Wire.requestFrom(0x68,4,true);    //dobivanje vrijednosti 4 registara

  Graw_x=Wire.read()<<8|Wire.read(); //spremanje vrijednosti žiroskopa u varijable
  Graw_y=Wire.read()<<8|Wire.read();
  //za dobivanje vrijednosti žiroskopa u stupnjevi/sekundi prema uputstvima MPU6050 očitane vrijednosti
  potrebno je podijeliti sa 32.8 za skalu od 1000dps

```

```

Graw_x = (Graw_x/32.8) - Grawerror_x;
Graw_y = (Graw_y/32.8) - Grawerror_y;

//da bi dobili vrijednosti u stupnjevima potrebno je pomnožiti sa vremenom
Gkut_x = Graw_x*tuk;
Gkut_y = Graw_y*tuk;

/////////////////////////////////Očitanje akcelerometra/////////////////////////////////

Wire.beginTransmission(0x68);           //početak prijenosa podataka na Slave uređaj(adresa)
Wire.write(0x3B);                       //prva adresa podataka akcelerometra
Wire.endTransmission(false);
Wire.requestFrom(0x68,6,true);          //dobivanje vrijednosti 6 registara

//prema uputstvima MPU6050 očitane vrijednosti potrebno je podijeliti sa 4096 za skalu od +/- 8g
Araw_x=(Wire.read()<<8|Wire.read())/4096.0 ; //spremanje vrijednosti akcelerometra u varijable
Araw_y=(Wire.read()<<8|Wire.read())/4096.0 ;
Araw_z=(Wire.read()<<8|Wire.read())/4096.0 ;

//Eulerova formula za određivanje kuteva akcelerometra
Akut_x = (atan((Araw_y)/sqrt(pow((Araw_x),2) + pow((Araw_z),2)))*rad_to_deg) - Akuterror_x;
Akut_y = (atan(-1*(Araw_x)/sqrt(pow((Araw_y),2) + pow((Araw_z),2)))*rad_to_deg) - Akuterror_y;

/////////////////////////////////Iračun kuteva/////////////////////////////////

kut_x = 0.98 *(kut_x + Gkut_x) + 0.02*Akut_x; //kut oko osi x
kut_y = 0.98 *(kut_y + Gkut_y) + 0.02*Akut_y; //kut oko osi y

//ispis podataka serijskom vezom
Serial.print("X°: ");
Serial.print(kut_x);
Serial.print("Y°: ");
Serial.print(kut_y);
Serial.println(" ");
data.x = kut_x;
data.y = kut_y;
return data;
}

```

```
//////////////////////////////////INTERRUPT FUNKCIJA//////////////////////////////////
void Korak(){
    button_time = millis();
    if (button_time - last_button_time > 500){
// if(pomocna == 2){
//     digitalWrite(m1, LOW);
//     digitalWrite(m2, HIGH);
//     digitalWrite(m3, HIGH);
//     digitalWrite(m4, LOW);
//     digitalWrite(gk1, HIGH);
//     digitalWrite(gk2, LOW);
// }else if(pomocna == 1){
//     digitalWrite(m1, HIGH);
//     digitalWrite(m2, LOW);
//     digitalWrite(m3, LOW);
//     digitalWrite(m4, HIGH);
//     digitalWrite(gk1, LOW);
//     digitalWrite(gk2, HIGH);
// }
    last_button_time = button_time;
    flag = true;
}
    digitalWrite(ledPin, HIGH);

}

//////////////////////////////////GLAVNA PETLJA//////////////////////////////////
void loop() {

    digitalWrite(ledPin, LOW);

    if(flag == true){
        if(pomocna == 2){
            pomocna = 1;
            digitalWrite(m1, LOW);
            digitalWrite(m2, HIGH);
            digitalWrite(m3, HIGH);
            digitalWrite(m4, LOW);
        }
    }
}
```

```
    digitalWrite(gk1, HIGH);
    digitalWrite(gk2, LOW);
} else if(pomocna == 1){
    digitalWrite(m1, HIGH);
    digitalWrite(m2, LOW);
    digitalWrite(m3, LOW);
    digitalWrite(m4, HIGH);
    digitalWrite(gk1, LOW);
    digitalWrite(gk2, HIGH);
    pomocna = 2;
}
flag = false;           //reset flag
//return;
}
```

```
IMUxy speed = IMURead();
```

```
if(kut_x > dk && kut_y > dk){
    digitalWrite(m1, LOW);
    digitalWrite(m2, LOW);
    digitalWrite(m3, LOW);
    digitalWrite(m4, HIGH);
} else if(kut_x > dk && kut_y < -dk){
    digitalWrite(m1, LOW);
    digitalWrite(m2, LOW);
    digitalWrite(m3, HIGH);
    digitalWrite(m4, LOW);
} else if(kut_x < -dk && kut_y < -dk){
    digitalWrite(m1, HIGH);
    digitalWrite(m2, LOW);
    digitalWrite(m3, LOW);
    digitalWrite(m4, LOW);
} else if(kut_x < -dk && kut_y > dk){
    digitalWrite(m1, LOW);
    digitalWrite(m2, HIGH);
    digitalWrite(m3, LOW);
    digitalWrite(m4, LOW);
} else{
```

```
if(pomocna == 1){  
    digitalWrite(m1, LOW);  
    digitalWrite(m2, HIGH);  
    digitalWrite(m3, HIGH);  
    digitalWrite(m4, LOW);  
    digitalWrite(gk1, HIGH);  
    digitalWrite(gk2, LOW);  
} else if(pomocna == 2){  
    digitalWrite(m1, HIGH);  
    digitalWrite(m2, LOW);  
    digitalWrite(m3, LOW);  
    digitalWrite(m4, HIGH);  
    digitalWrite(gk1, LOW);  
    digitalWrite(gk2, HIGH);  
}  
}  
}
```