

Konstrukcija pomorskog robota

Marković, Milan

Master's thesis / Diplomski rad

2017

Degree Grantor / Ustanova koja je dodijelila akademski / stručni stupanj: **University of Zagreb, Faculty of Mechanical Engineering and Naval Architecture / Sveučilište u Zagrebu, Fakultet strojarstva i brodogradnje**

Permanent link / Trajna poveznica: <https://um.nsk.hr/um:nbn:hr:235:485108>

Rights / Prava: [In copyright](#) / [Zaštićeno autorskim pravom.](#)

Download date / Datum preuzimanja: **2024-07-15**

Repository / Repozitorij:

[Repository of Faculty of Mechanical Engineering and Naval Architecture University of Zagreb](#)



SVEUČILIŠTE U ZAGREBU
FAKULTET STROJARSTVA I BRODOGRADNJE

DIPLOMSKI RAD

Milan Marković

Zagreb, 2017.

SVEUČILIŠTE U ZAGREBU
FAKULTET STROJARSTVA I BRODOGRADNJE

DIPLOMSKI RAD

Mentori:

Prof. dr. sc. Mladen Crneković

Student:

Milan Marković

Zagreb, 2017.

Izjavljujem da sam ovaj rad izradio samostalno koristeći stečena znanja tijekom studija i navedenu literaturu.

Zahvaljujem se prof.dr.sc Mladenu Crnekoviću za vodstvo te savjetovanje tijekom studija, također zahvaljujem prof.dr.sc Zoranu Vukiću i prof.dr.sc Nikoli Miškoviću na povjerenju za projektiranje vozila i mehatroničkih sustava u Laboratoriju za podvodne sustave i tehnologije Fakulteta elektrotehnike i računarstva u Zagrebu.

Ovaj rad podržan je od strane Europske komisije unutar programa FP7–ICT kao projekt “CADDY – Cognitive Autonomous Diving Buddy” temeljem ugovora o financiranju (Grant Agreement No. 611373).

This work is supported by the European Commission under the FP7–ICT project “CADDY – Cognitive Autonomous Diving Buddy” (Grant Agreement No. 611373).

Milan Marković



SVEUČILIŠTE U ZAGREBU
FAKULTET STROJARSTVA I BRODOGRADNJE



Središnje povjerenstvo za završne i diplomske ispite
Povjerenstvo za diplomske ispite studija strojarstva za smjerove:
proizvodno inženjerstvo, računalno inženjerstvo, industrijsko inženjerstvo i menadžment, inženjerstvo materijala te mehatronika i robotika

Sveučilište u Zagrebu Fakultet strojarstva i brodogradnje	
Datum	Prilog
Klasa:	
Ur. broj:	

DIPLOMSKI ZADATAK

Student: **MILAN MARKOVIĆ**

Mat. br.: 0035168414

Naslov rada na hrvatskom jeziku: **KONSTRUKCIJA POMORSKOG ROBOTA**

Naslov rada na engleskom jeziku: **DESIGN OF MARINE ROBOT**

Opis zadatka:

Male robot-ronilice popularne su za istraživanje podmorja zbog povoljnog odnosa mogućnosti i cijene. Zbog potrebnog hidrodinamičkog ponašanja ronilice njezin je oblik ograničen i unaprijed određen, pa razmještaj potrebnih elemenata u njoj (pogon, baterije, senzori, komunikacija itd.) nije trivijalan problem. Dodatna otežavajuća okolnost je što dodavanjem ili oduzimanjem nekog elementa ne smije doći do većeg odstupanja u težištu masa jer bi to poremetilo plovnost ronilice.

Kako bežična radio komunikacija pod vodom nije moguća, neka rješenja idu za tim da je ronilica dvodijelna, a komunikacija se odvija zvučno.

Potrebno je projektirati mehanički sustav istraživačke robot-ronilice tako da maksimalno ispunjava navedene konstrukcijske zahtjeve i postigne svrhu.

U radu je potrebno:

- Napraviti pregled komercijalnih malih robot-ronilica s osnovnim značajkama i kritičkim osvrtom.
- Odabrati i objasniti elemente ronilice.
- Prema definiranim zahtjevima konstruirati robot-ronilicu i definirati položaj svakog ugrađenog elementa.
- Procijeniti vrijednost ronilice.

U radu je potrebno navesti korištenu literaturu te eventualno dobivenu pomoć.

Zadatak zadan:

9. ožujka 2017.

Rok predaje rada:

11. svibnja 2017.

Predviđeni datum obrane:

17., 18. i 19. svibnja 2017.

Zadatak zadao:

dr. sc. Mladen Crneković, red. prof.

Predsjednica Povjerenstva:

dr. sc. Biserka Runje, red. prof.

Mojoj djevojci.

Hvala ti na potpori i razumijevanju...

SADRŽAJ

POPIS SLIKA	III
POPIS TABLICA.....	VI
POPIS TEHNIČKE DOKUMENTACIJE	VII
POPIS OZNAKA	VIII
SAŽETAK.....	IX
SUMMARY	X
1 UVOD.....	1
1.1 Osnove znanstveno-istraživačkog projekta „CADDY“	1
1.2 Koncept sustava	3
2 PREGLED POMORSKIH ROBOTA [17].....	5
2.1 Površinska vozila	5
2.2 Podjela podvodnih vozila.....	7
2.2.1 ROV – Daljinski upravljano vozilo	10
2.2.1.1 Klase ROV vozila	11
2.2.2 AUV – Autonomno podvodno vozilo.....	16
2.3 Propulzija, zaranjanje i regulacija dubine	25
3 KOMPONENTE „CADDY“ SUSTAVA.....	30
3.1 Mjerenje dubine te visine	30
3.2 Akustička komunikacija i lokalizacija (MODEM-USBL).....	31
3.3 Akustička vizualizacija (SONAR)	33
3.4 Kamere	35
3.4.1 FLIR Bumblebee XB3 stereo-kamera	36
3.4.2 BOSCH FLEXIDOME IP starlight 7000 VR.....	37
3.5 Odometrija (DVL).....	38
3.6 Inercijalna navigacija (IMU).....	39
3.7 Globalni navigacijski satelitski sustavi (GNSS)	40
3.8 Bežična mreža (WiFi)	43
3.9 Optička mreža	44
3.10 Tablet računalo.....	46
3.11 Sustav za estimaciju poze ronioca	46
3.12 Porivnici	48
3.12.1 BlueRobotics T200	48
3.12.2 VideoRay PRO3 DC	50
3.13 Baterije	51
3.13.1 BUDDY Li-ion baterija	52
3.13.2 PlaDyPOS AGM trakcijska baterija	53

4	AGENTI „CADDY“ SUSTAVA TE NJIHOVA KONSTRUKCIJA.....	54
4.1	Podvodno tablet računalo za ronioca	54
4.1.1	Konstrukcija i dizajn mehaničkog dijela.....	54
4.1.1.1	Vodonepropusno kućište.....	54
4.1.1.2	Olovka za ronioca	58
4.1.2	Konstrukcija i dizajn sučelja među agentima	58
4.1.2.1	Elektroničko sučelje Tablet – Akustički modem.....	58
4.1.2.2	Aplikacija za Tablet	58
4.2	Autonomno površinsko vozilo (ASV) PlaDyPOS	59
4.2.1	Konstrukcija i dizajn mehaničkog dijela robota	59
4.2.1.1	Konstrukcija nepropusnog kućišta.....	60
4.2.1.2	Konstrukcija nosača motora i periferije.....	66
4.2.2	Konstrukcija i dizajn elektroničkog dijela robota	68
4.2.2.1	Ploča razvoda napajanja i upravljanja.....	70
4.3	Autonomno podvodno vozilo (AUV) BUDDY	73
4.3.1	Konstrukcija i dizajn mehaničkog dijela robota	73
4.3.1.1	Tlačni spremnik „MASTER“.....	73
4.3.1.2	Tlačni spremnik „VISION“	74
4.3.1.3	Tlačni spremnik „BATTERY“	75
4.3.1.4	Kućište stereo-kamere.....	76
4.3.1.5	Kućište stražnje kamere	77
4.3.1.6	Jedinica porivnika	77
4.3.1.7	Tablet kućište	78
4.3.1.8	Nosiva konstrukcija	78
4.3.1.9	Plovni blok.....	80
4.3.2	Konstrukcija i dizajn elektroničkog dijela robota	82
4.3.2.1	„BATTERY“ elektroničko sklopovlje.....	82
4.3.2.2	„MASTER“ elektroničko sklopovlje.....	83
4.3.2.3	„VISION“ elektroničko sklopovlje.....	85
5	PROCJENA VRIJEDNOSTI VOZILA.....	88
5.1	Procjena troškova i vrijednosti za površinsko vozilo PlaDyPOS-ASV	88
5.2	Procjena troškova i vrijednosti za podvodno vozilo BUDDY-AUV	89
6	ZAKLJUČAK.....	90
	LITERATURA.....	91
	PRILOZI.....	95

POPIS SLIKA

Slika 1.1	Prikaz poznatih batimetrijskih podataka prema [3].....	1
Slika 1.2	CADDY koncept	4
Slika 2.1	EvoLogics Sonobot ASV	5
Slika 2.2	Teledyne Marine Z-boat ASV	6
Slika 2.3	RAFAEL PROTECTOR USV	7
Slika 2.4	Osel Mantis dual-use ronilica.....	9
Slika 2.5	Dijagramski prikaz sposobnosti različitih vrsta bespilotnih ronilica	9
Slika 2.6	Oceaneering Millennium Plus Work class ROV (165kW)	11
Slika 2.7	SAAB Seaeye Cougar-XT Medium sized ROV (30kW).....	12
Slika 2.8	SAAB Seaeye Falcon Observation class ROV (100kg).....	12
Slika 2.9	VideoRay PRO4 Observation class ROV (5Kg).....	13
Slika 2.10	Praktičnost rukovanja s manjim vozilima	14
Slika 2.11	Konstrukcija pupkovinskog kabela	14
Slika 2.12	Provjera otpora forme AUV uz pomoć CFD analize [19].....	16
Slika 2.13	Kongsberg Marine REMUS 100 AUV na BTS2013 radionici na Murteru(gore) te prikaz relativne veličine prilikom misije na otoku Guadalupe(dolje).....	17
Slika 2.14	Povratak ronilice REMUS s misije (60kg).....	18
Slika 2.15	Lansiranje ronilice OceanScan LAUV na misiju (20kg)	18
Slika 2.16	ATLAS Elektronik SeaCat AUV na BTS2014 radionici u Biogradu (190kg)	18
Slika 2.17	Izgled misije za pregled terena uz pomoć AUV.....	19
Slika 2.18	Osnovna konfiguracija i komponente AUV	19
Slika 2.19	Shema rada s autonomnim vozilom	20
Slika 2.20	Regulacija unaprijedne brzine (eng. Surge)	21
Slika 2.21	Regulacija dubine (eng. Heave)	22
Slika 2.22	Regulacija kursa (eng. Yaw)	22
Slika 2.23	Korigiranje putanje(kompenzacija morskih struja	23
Slika 2.24	OceanServer IVER2 AUV Laboratorija za podvodne sustave i tehnologije	24
Slika 2.25	OceanScan LUPIS1-LAUV Laboratorija za podvodne sustave i tehnologije.....	24
Slika 2.26	Teledyne SLOCUM Glider AUV.....	25
Slika 2.27	„Yo-Yo“ manevar te princip rada GLIDER vozila	26
Slika 2.28	Konstrukcija vozila s 3 propulzora [18].....	26
Slika 2.29	Istosmjerno rotirajući propulzori(lijevo) te suprotno rotirajući(desno) [18].....	27
Slika 2.30	Konstrukcija vozila s 4 propulzora [18]	27
Slika 2.31	Konstrukcija vozila s 5 propulzora [18]	28
Slika 2.32	Ugođenost gustoće vozila(eng. trim) [18].....	28
Slika 2.33	Podizanje sedimenta s morskog dna [18].....	29
Slika 3.1	Senzor tlaka(dubinomjer) SICK PBT-AB010SG1SSNAMA0Z [22].....	30
Slika 3.2	Prikaz lokalizacije korištenjem USBL sustava [24], R0 – R3 prostorno razmješteni hidrofonu u glavi uređaja	32
Slika 3.3	USBL uređaj (lijevo), modem-transponder (sredina), razmještaj hidrofona za lokalizaciju te velikog prstenastog primopredajnika za komunikaciju (desno) [23]	33
Slika 3.4	Geometrija SONAR akvizicije [25]	34
Slika 3.5	Sonarska slika ronioca snimljena iz višezrakastog sonara na vozilu BUDDY te ubačena u 3D prikaz ozvučene stožaste regije sonara.....	34
Slika 3.6	Višezrakasti SONAR ARIS [26].....	35
Slika 3.7	Bumblebee XB3 stereo kamera [27]	36
Slika 3.8	Bosch FLEXIDOME IP starlight 7000 VR kamera [28]	37

Slika 3.9	Geometrija DVL senzora te montiranje na vozilo. Desno je prikazana Janus formacija akustičkih primopredajnika [24]	38
Slika 3.10	LinkQuest NavQuest 600 Micro DVL [30]	39
Slika 3.11	Microstrain 3DM-GX3 minijaturni MEMS IMU [31].....	40
Slika 3.12	Reach RTK GNSS prijemnik [35].....	42
Slika 3.13	Dimenzije Reach RTK (lijevo) te struktura računalnog modula Edison (desno)..	42
Slika 3.14	Ubiquity Networks Bullet M2 [38]	43
Slika 3.15	Pretvarač medija MC220L s odgovarajućim modulima za različite krajeve optičkog vlakna [40].....	45
Slika 3.16	Podvodni kabel s optičkim vlaknom [39].....	45
Slika 3.17	Samsung Galaxy Note 10.1 model iz 2012. (lijevo) i model iz 2014. (desno)	46
Slika 3.18	DiverNet sustav	47
Slika 3.19	Ronilac s montiranim DiverNet sustavom (lijevo) te prikaz rekonstrukcije njegovog položaja (desno).....	47
Slika 3.20	Sklopna eksplozirana shema T100 porivnika	48
Slika 3.21	BlueRobotics T200 porivnik [41].....	49
Slika 3.22	Dijagram struje i potiska u ovisnosti o PWM za T200	49
Slika 3.23	Postav za snimanje karakteristike propulzora	50
Slika 3.24	VideoRay PRO3 porivnik (lijevo) s „cartridge“ mehanizmom brtvljenja (desno)	50
Slika 3.25	Dijagram struje i potiska u ovisnosti o PWM za PRO3	51
Slika 3.26	BUDDY Li-Ion baterija.....	52
Slika 3.27	Trojan U1-AGM.....	53
Slika 4.1	Eksplodirani prikaz konstrukcije kućišta za tablet	54
Slika 4.2	Von Mises ekvivalentno naprezanje.....	55
Slika 4.3	Ukupna deformacija u smjeru Z-osi	56
Slika 4.4	Zatvoreno kućište za tablet računalo	57
Slika 4.5	Sklop induktivne olovke za unos na tabletu	58
Slika 4.6	Aplikacija za podvodno tablet računalo	59
Slika 4.7	Orijentacija porivnika gdje je $\delta = 45^\circ$	60
Slika 4.8	BOMAR N1170 palubni prozor	61
Slika 4.9	3D model kompozitne ljuske.....	61
Slika 4.10	Konstrukcija kalupa za izradu kompozitne ljuske.....	62
Slika 4.11	Dobivanje cilindra iz piljenog ingota	63
Slika 4.12	Tokarenje i glodanje kalupne šupljine.....	64
Slika 4.13	Slaganje krojeva u kalup te dobivanje otpreska autoklav tehnologijom	65
Slika 4.14	Lakiranje ljuske bezbojnim premazom, bušenje prodora za kablove te ljepljenje palubnog poklopca	66
Slika 4.15	Konstrukcija prirubnica za periferiju i motore	67
Slika 4.16	Fotografija završenih robota.....	68
Slika 4.17	Ožičenje i ploče za smještaj elektroničkih uređaja	69
Slika 4.18	Blok-shema robota PlaDyPOS	70
Slika 4.19	Elektronička shema razvodne pločice „powerboard“	71
Slika 4.20	CAD prikaz pločice u programskom sučelju	72
Slika 4.21	Prikaz gotove pločice za razvod sa zalemljenim komponentama	72
Slika 4.22	Konstrukcija „MASTER“ spremnika.....	74
Slika 4.23	Konstrukcija „VISION“ spremnika.....	74
Slika 4.24	Konstrukcija „BATTERY“ spremnika.....	75
Slika 4.25	Poklopac s prodorima i vidljivim utorom za smjesu za brtvljenje	75
Slika 4.26	Konstrukcija i eksplozirani prikaz kućišta	76
Slika 4.27	Izrađena pločica za IEEE1394 konektor te izrađeno kućište	76

Slika 4.28	Konstrukcija kućišta BOSCH [28] kamere	77
Slika 4.29	Jedinica porivnika s zabrtvljenim kablskim produžetkom(desno)	77
Slika 4.30	Kućište za tablet na BUDDY autonomnom robotu	78
Slika 4.31	Razmještaj komponenti na robotu-ronilici	78
Slika 4.32	Nosiva konstrukcija robota.....	79
Slika 4.33	Problem slobodnog strujanja prednjeg porivnika te kompozitni spojler.....	80
Slika 4.34	Središte mase (gore) i središte uzgona uzgorskog tijela robota(dolje)	81
Slika 4.35	Konačni oblik plovnog bloka	81
Slika 4.36	BATTERY blok shema sklopovlja.....	82
Slika 4.37	Elektroničke pločice za DC/DC pretvarače te za mikrokontroler	83
Slika 4.38	MASTER blok shema sklopovlja.....	84
Slika 4.39	Prikaz energetskih sklopova s LMD18200 [46] integriranim krugom te nosive konstrukcije i sendvič slaganja elektroničkog sklopovlja u cilindru.....	85
Slika 4.40	VISION blok shema sklopovlja	86
Slika 4.41	Pločica mikrokontrolera te razvoda napajanja te spojeni dovod napajanja sa šasijskog konektora na poklopocu spremnika	87

POPIS TABLICA

Tablica 2.1 Shematski prikaz podjele podvodnih vozila [18]	8
Tablica 2.2 Pregledna tablica komercijalno dostupnih malih ronilica	15
Tablica 3.1 Specifikacija Bullet M2 [38]	44
Tablica 5.1 Izračun troškova - PlaDyPOS.....	88
Tablica 5.2 Izračun troškova - BUDDY	89

POPIS TEHNIČKE DOKUMENTACIJE

- I. Sklopni crtež PlaDyPOS robota
- II. Sklopni crtež BUDDY robota
- III. CD s radioničkim crtežima dijelova

POPIS OZNAKA

Oznaka	Jedinica	Opis
<i>p</i>	bar	okolni tlak, hidrostatski tlak stupca vode
<i>U</i>	V	napon
<i>I</i>	A	struja
<i>c</i>	m/s	brzina svjetlosti
<i>d</i>	m	udaljenost izvora signala
<i>t</i>	s	vrijeme putovanja signala
<i>θ</i>	°	vertikalni zahvat sonara
<i>γ</i>	°	horizontalni zahvat sonara
<i>f</i>	Hz	frekvencija
<i>n</i>	FPS	frekvencija uzorkovanja kamere
<i>P</i>	W	snaga
<i>F</i>	N	sila
<i>E</i>	kWh	energija baterije
<i>HS</i>	Shore A	tvrdoća po Shore-u

SAŽETAK

SCUBA(self-contained underwater breathing apparatus) ronjenje, bilo profesionalno ili rekreativno, još uvijek predstavlja jednu od najopasnijih aktivnosti za čovjeka. Opasnosti poput barotraume, dekompresijske bolesti, trovanja kisikom, dušične narkoze, kvara na opremi ili ostale opasnosti koje proizlaze iz podvodne okoline često se nadilaze ronjenjem u paru kako bi se omogućila suradnja pod vodom i eventualna pomoć s opremom, navigacijom ili obraćanjem pozornosti na aktivnosti partnera u ronjenju. Ovim pristupom se često mogu izbjeći ozbiljne posljedice koje znaju proizaći iz ronjenja, poput teških bolesti, ozljeda ili u krajnjem slučaju čak i smrti.

U radu će biti opisana konstrukcija autonomnog pomorskog robotskog sustava razvijenog u okviru europskog FP7 projekta „CADDY – Cognitive Autonomous Diving Buddy“ koji može zamijeniti ljudskog partnera – ronioca. Sustav se temelji na tri agenta, dva podvodna koje predstavljaju autonomno podvodno vozilo BUDDY – AUV te podvodno tablet računalo za ronioca i jednog površinskog koji predstavlja autonomno površinsko vozilo PlaDyPOS – ASV. Naglasak ovog rada bit će na konstrukciji elektroničkih i mehaničkih sustava navedenih agenata, bit će opisana osnovna načela upravljanja primijenjena na navedene robote, prikazana integracija komercijalno dostupnih akustičkih, inercijalnih te optičkih senzora u sustav i njegova sposobnost za simbiotsko funkcioniranje između agenata kao i između čovjeka ronioca te robota.

Ključne riječi:

AUV, ASV, pomorski roboti, konstrukcija i izrada, ronilac, interakcija čovjek-robot

SUMMARY

SCUBA (self-contained underwater breathing apparatus) diving, professional or recreational, remains one of the most hazardous activities known by man. Hazards like the loss of breathing gas supply, burst eardrum, decompression sickness and nitrogen narcosis and other dangerous events that can occur due to the harsh underwater environment are just a few problems and risks that are commonly reduced by diving in pairs, allowing the divers to cooperate with each other and to react in emergency situation. This approach will often help to avoid serious consequences which can occur during an ordinary dive and could result in injuries, long-term illnesses or even death.

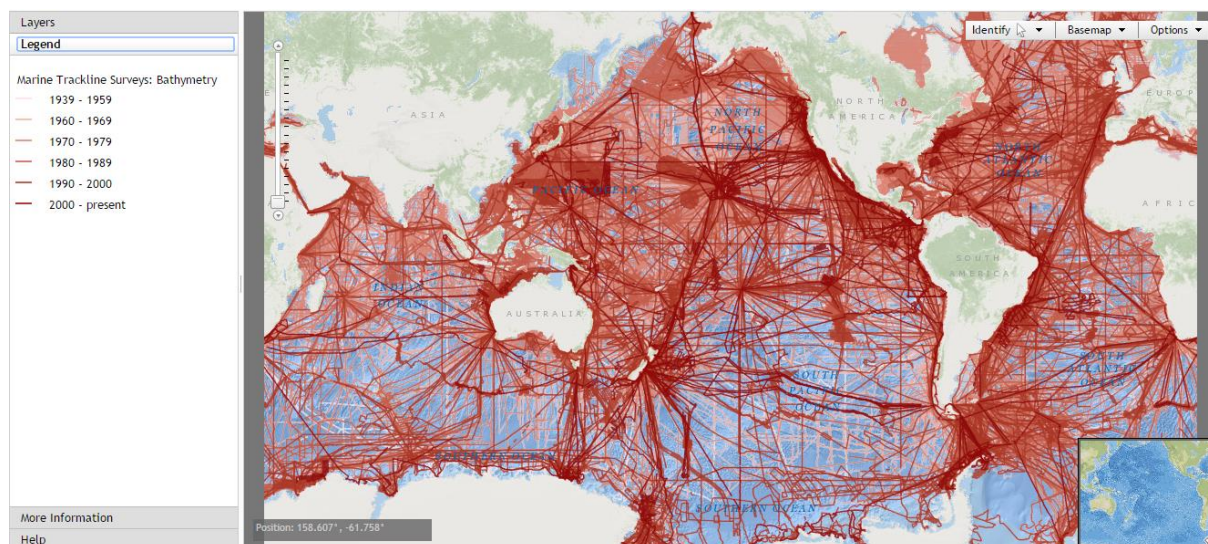
This thesis describes the construction of an autonomous marine robotic system developed within an FP7 project “CADDY – Cognitive Autonomous Diving Buddy” that replaces a human dive buddy. The system is based on three agents, two of them underwater a diver with underwater tablet, and an autonomous underwater vehicle BUDDY – AUV and one surface agent an autonomous surface vehicle PlaDyPOS – ASV. In this thesis, focus is put on design of electronic and mechanic systems of mentioned agents, basic principles of control applied on those robots, integration of commercially available acoustic, inertial and optical sensors into the system and its ability for symbiotic link between robots and human divers in the underwater environment.

Key words:

AUV, ASV, marine robot, design and construction, diver, human-robot interaction

1 UVOD

Oceani i mora prekrivaju 70% površine Zemlje. U današnje doba, poznat je podatak o istraženosti svjetskog podmorja te ukazuje na činjenicu kako 95% [1] svjetskih mora i oceana ostaje nepoznato i neistraženo. Tih „95% neistraženosti“ zapravo ne dočarava vjerno stupanj nepoznavanja morskog dna. Danas posjedujemo karte dna na razini globalne pokrivenosti rezolucije 5 km, s rezolucijom od 100 m je pokriveno 10-15%, dok je samo 0.05% kartirano s najvećom mogućom rezolucijom sonara. Za usporedbu, Venera i Mars su čitavom površinom kartirani s rezolucijom od 100 m, 60% površine Marsa je čak i detaljnije pokriveno rezolucijom od 60 m, a cijela površina Zemljinog satelita Mjeseca nam je poznata na rezoluciji od 7 m [2]. Naravno, ovdje je riječ samo o topografiji dok su kemijska, biološka, geološka te magnetska svojstva poznata još manje, da pritom ne spominjemo ista ta svojstva kroz čitavi vodeni stupac te njihova ponašanja u vremenu. Razlozi za podvodna istraživanja su očiti te zahtijevaju razvoj podvodnih vozila koja će nam to omogućiti.



Slika 1.1 Prikaz poznatih batimetrijskih podataka prema [3]

1.1 Osnove znanstveno-istraživačkog projekta „CADDY“

Zajednica SCUBA ronilaca raste iz godine u godinu te neke od procjena govore da se broj aktivnih ronilaca danas kreće oko 7 milijuna [4]. I rekreativni (oni koji su uključeni u SCUBA ronjenje za užitek) i profesionalni (tehnički ronilci, potrage i spašavanja ronilaca, znanstvene ronioce, itd.) ronilci stalno su ugroženi uglavnom zbog činjenice da okolina u kojoj djeluju nije prikladna za ljude. Kako bi održavanje života pod vodom bilo moguće ronilac se mora osloniti

na tehničke uređaje poput aparata za disanje odnosno spremnika s komprimiranim plinom za disanje te serije regulatora tlaka koji su najčešće mehanički te samim time skloni zatajenju. Uz same tehničke probleme, tu je i čitav niz bioloških procesa koji nastaju uslijed bivanja ispod površine vode odnosno povišenog okolnog tlaka, snižene temperature, i medija u kojem čovjek nije sposoban kretati se. Samo neka od potencijalno kobnih medicinskih stanja u kojima se može naći ronilac su:

- dušična narkoza koja nastaje prilikom udisanja dušika na velikom okolnom tlaku pri čemu inertni plin počinje imati anestetičko djelovanje te uzrokuje gubljenje svijesti,
- trovanje kisikom do kojega dolazi prilikom udisanja kisika na većim parcijalnim tlakovima te uzrokuje probleme u živčanom i dišnom sustavu uslijed nemogućnosti organizma da kontrolira oksidacijske procese,
- dekompresijska bolest koja nastaje saturacijom krvi s plinom na velikom ambijentalnom tlaku te prilikom njegovog naglog smanjenja odnosno brzog izrona, otopljena količina plina ne stiže se izmijeniti disanjem već se stvaraju mjehurići u krvi koji zaustavljaju izmjenu plinova u stanicama i uzrokuju njihovo odumiranje,
- barotrauma je ozljeda šupljih organa i tkiva, prouzročena razlikom tlaka između plinom ispunjenih prostora u tijelu i zračnog ili vodenog prostora oko tijela, tijekom uspona ili silaska. [5]

U nastojanju smanjenja rizika od sličnih posljedica najčešća praksa je roniti u paru u svrhu postojanja objektivnog promatrača i pomoćnika te tako iako smanjen rizik još uvijek postoji [6]. Nadalje, mnogi izazovi za ronioaca su povezani uz smanjene mogućnosti orijentacije te komunikacije prvenstveno uslijed nepostojanja globalnog sustava za pozicioniranje odnosno ograničenog rasprostiranja elektromagnetskih valova. Valovi koji se mogu dobro rasprostirati su zvučni koji zbog svoje relativno niske frekvencije inherentno imaju nisku propusnost (eng. bandwidth) [7].

U svijetu izrazito brzog razvoja robotike i robotskih sustava, prirodno je istražiti mogućnosti korištenja takvih vrlo sofisticiranih i naprednih tehnologija u svrhu minimiziranja rizika kod ronjenja te olakšanja podvodnih operacija za ronioaca. Pojavom daljinski upravljanih podvodnih vozila (eng. ROV – poglavlje 2.2.1) započela je i suradnja između ronioaca i robota. Operateri takvih vozila bi ih daljinski upravljali u svrhu nadziranja aktivnosti ronioaca i time olakšali komunikaciju stavljajući povratne informacije od ronioaca u vizualni kontekst te osigurali brz odaziv u slučaju opasnosti

Ova suradnja je doista bila na rudimentarnom nivou, budući podvodni roboti nisu imali gotovo nikakvu autonomiju. Tek dolaskom autonomnih podvodnih vozila (eng. AUV – poglavlje 2.2.2) započela je prava suradnja i interakcija na razini čovjek-robot u podvodnom okruženju. Lišeni pupkovinskog kabela (eng. Tether –Slika 2.11) koji ih je povezivao s površinom podvodna vozila dobila su mobilnost, ali i potrebu za dovoljno autonomnog rada kako bi izvršili samostalno misiju bila ona opservacijskog [8] [9] ili intervencijskog [10] [11] tipa ili u ovom slučaju interakcije i suradnje s roniocem [12] [13]. Do sada, samo se nekoliko puta spominje takva suradnja između ronioca i robota. Jedan od prvih pokušaja kako bi se olakšala navigacija i vođenje ronioca napravljena je na tehničkom institutu Sveučilišta u Lisabonu gdje su koristili flotu od tri autonomna pomorska vozila kako bi ustanovili poziciju ronioca podvodnom akustičnom trilateracijom te navodili ronioca kroz podvodno okruženje [14]. Ovdje su također izvršeni eksperimenti s izdavanjem naredbi ronioncu koristeći LE-diode postavljene unutar roniočeve maske za lice. Istraživačka grupa sa sveučilišta McGill je istražila viziju kao mod interakcije za jednostavnije programiranje podvodnih robota [15] [16]. Princip je isproban na amfibijskom vozilu pod nazivom „AQUA“ koje se također koristilo u praćenju roniočevog gibanja koristeći vizualne markere. Opsežan rad na interakciji čovjek-robot u podvodnom okruženju zabilježen je i na Georgia Institute of Technology [12] [13].

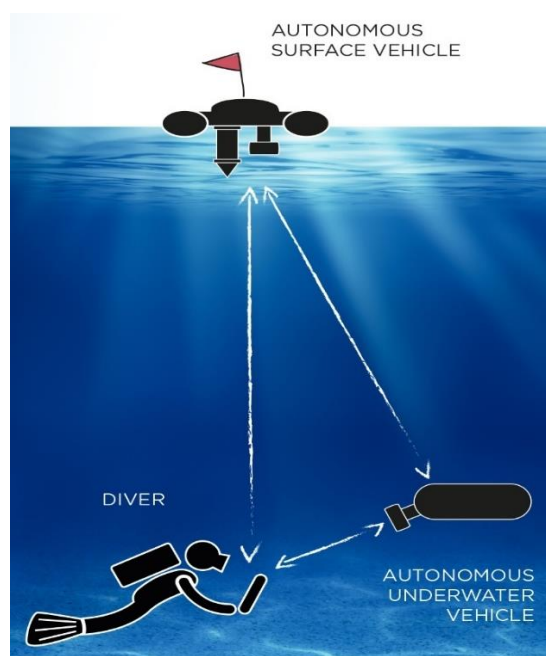
1.2 Koncept sustava

“CADDY – Cognitive Autonomous Diving Buddy” (<http://www.caddy-fp7.eu>) je FP7 ICT projekt koji podrazumijeva formaciju dvaju robota, jednog površinskog i jednog podvodnog koji imaju interakciju s roniocem. Dok autonomno površinsko vozilo (ASV) ima ulogu roniočevog „privatnog satelita“, autonomno podvodno vozilo (AUV) nosi ulogu roniočevog partnera promatrača „Buddy-observer“ koji nadzire ronioca, partnera vodiča „Buddy-guide“ koji ga navodi kroz podvodno okruženje te partnera pomagača „Buddy-slave“ koji mu može pomagati u operacijama pod vodom. ASV nam pruža preciznu i pouzdanu GPS lokaciju za ronioca i AUV i tako služi kao navigacijska pomoć za oba podvodna agenta sustava. Površinsko vozilo također može služiti kao plutača koja označava poziciju ronioca budući se dinamički pozicionira tako da bude iznad samog ronioca.

Budući je dio formacije vozila, ronilac ima interakciju sa svojim partnerom – podvodnim vozilom koje radi manevre u njegovoj blizini i reagira prikladno na roniočeve kretnje i akcije. Površinsko vozilo ima komunikacijski kanal s roniocem te s podvodnim vozilom koristeći

akustičke primopredajnike – modeme te dijeli razmijenjene podatke s upravljačkim centrom na obali/brodu.

Ronilac je opremljen s tablet računalom koje je smješteno u vodonepropusno kućište na kojem može pomoću induktivne olovke prilagođene za upotrebu ispod površine vode razmjenjivati poruke koje se šalju akustičkim modemom povezanim s tablet računalom. Na ovaj način ronilac može razmjenjivati tekstualne poruke s upravljačkim centrom i po prvi put vidjeti svoju poziciju na karti ispod površine vode. Uz to sačuvana je cjelovita funkcionalnost tablet računala odnosno ronilac može raditi fotografije ili videozapise, zapisivati bilješke ili raditi skice, odnosno igrati igricu, čitati knjigu ili gledati film tijekom dugotrajnih dekompresijskih stanki na izronu.



Slika 1.2 CADDY koncept

Za potrebe „CADDY“ projekta su razvijena vozila pri Laboratoriju za podvodne sustave i tehnologije (LAPOST) na Fakultetu elektrotehnike i računarstva Sveučilišta u Zagrebu. Površinsko vozilo (ASV) PlaDyPOS te podvodno vozilo (AUV) BUDDY su korištena kao agenti sustava no zbog redundancije sustavi s novo razvijenih vozila integrirani su i na postojeća vozila partnera u projektu odnosno na ASV MedusaS, autonomno površinsko vozilo razvijeno pri Laboratory of Robotics and Systems in Engineering and Science (LARSyS)/ISR na Instituto Superior Técnico (IST) Lisabon, Portugal te na AUV e-URoPe razvijeno pri Consiglio Nazionale delle Ricerche (CNR) Genova, Italija.

2 PREGLED POMORSKIH ROBOTA [17]

Pomorske robote možemo najprije podijeliti na površinska i podvodna vozila. Među površinska vozila ubrajamo sva robotizirana plovila koja mogu imati različiti stupanj autonomije. Među podvodna vozilima ubrajamo sva vozila, bez obzira na njihovu veličinu, s mogućnošću kretanja ispod površine vode. To naravno uključuje velike podmornice s ljudskom posadom, manje ronilice s ljudskom posadom, daljinski(s površine) upravljana vozila te autonomna podvodna vozila koja nemaju žičanu vezu s površinom te koriste vlastite sustave navigacije za kretanje. Većina terminologije je usvojena iz engleskog jezika budući su termini najčešće u uporabi na tom jeziku te je većina termina dobila naziv upravo iz akronima engleskih naziva. Tako ću i u daljnjem tekstu koristiti uglavnom englesko nazivlje koje ću objasniti na hrvatskom jeziku.

2.1 Površinska vozila

Površinska vozila za razliku od podvodnih mnogo lakše mogu postići razinu autonomije zbog dostupnosti signala odnosno sustava za komunikaciju i pozicioniranje. Iz ovog razloga površinska vozila najčešće zovemo ASV – autonomna površinska vozila (eng. autonomous surface vehicle) budući pokazuju određenu razinu autonomije i ne zahtijevaju napajanje i komunikaciju pomoću kabela. Takva vozila se češće koriste u znanstveno-istraživačke svrhe zbog širokih mogućnosti primjene bilo za oceanografski, geološki ili arheološki pregled, premjer ili nadzor.



Slika 2.1 EvoLogics Sonobot ASV

Osim navedenih, površinska vozila mogu biti i USV – bespilotno površinsko vozilo (eng. unmanned surface vessel) gdje se najčešće radi o većim robotiziranim plovilima s nižim stupnjem automatizacije, i slabijim manevarskim sposobnostima.



Slika 2.2 Teledyne Marine Z-boat ASV

Autonomna površinska vozila su najčešće su konstruirani kao dvotrupci (Slika 2.1) zbog dobrih svojstava stabiliteta i malog otpora forme iako mogu biti izvedeni i kao monotrupci (Slika 2.2). Propulziju vrlo često sačinjavaju dva motora postavljeni razmaknuto u odnosu na uzdužnu os tako da kutom zakreta (eng. yaw) možemo upravljati diferencijalnim potiskom na ta dva propulzora kako je opisano u poglavlju 2.3 bez potrebe za kormilima koja bez unaprijedne brzine ne mogu djelovati na smjer vozila. Na ovaj način plovilo se može okrenuti u mjestu.

Kako je spomenuto ranije, posljednjih godina raste segment u industriji koji se bavi izradom robotiziranih brzih plovila najčešće u svrhu zaštite teritorijalnih voda i brze SAR (eng. search and rescue) spasilačke misije. Takva USV vozila su najčešće pogonjena tradicionalnim pogonom pokretnim motorom s unutrašnjim izgaranjem zbog potrebe za većom dosegom i krajnjom brzinom kako bi mogli i presretati druga plovila. Takvo plovilo prikazuje Slika 2.3 na kojoj je vidljiva osnova plovila koju predstavlja gumeni čamac s krutim trupom.



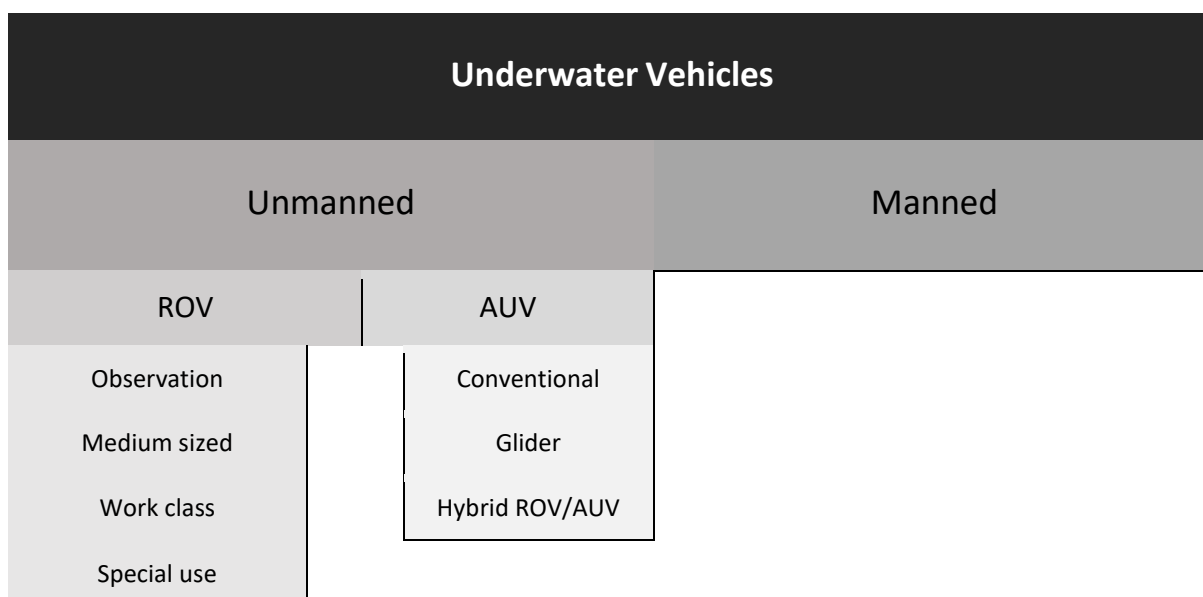
Slika 2.3 RAFAEL PROTECTOR USV

2.2 Podjela podvodnih vozila

Podvodna vozila možemo prvenstveno podijeliti na dvije kategorije, odnosno vozila s ljudskom posadom(eng. manned) i vozila bez ljudske posade(eng. unmanned). U ovom radu ću se posvetiti vozilima bez ljudske posade, odnosno podvodnim robotima. Takva vozila možemo podijeliti na ROV – daljinski upravljana vozila(eng. remotely operated vehicles) te na AUV – autonomna podvodna vozila(eng. autonomous underwater vehicle). Suštinska razlika među tim dvjema kategorijama jest upravo u autonomiji. Autonomna vozila djeluju samostalno na temelju predefiniране misije te podataka iz senzora, dok su daljinski upravljana vozila spojena kablom i njime dobivaju podatke za upravljanje te energiju za porivnike. Shematski prikaz podjele podvodnih vozila prikazan je u Tablica 2.1 te nam ukazuje na različitost konstrukcija u podvodnoj robotici, ali i na prilično usku i specijaliziranu primjenu svake od pojedinih klasa podvodnih robota. Kod podvodnih vozila s ljudskom posadom mnogo je stroža kontrola i klasifikacija te podliježe ispitivanju kontroli i certifikaciji plovila pod jednim od nadležnih tijela odnosno registara poput Germanischer Lloyd(Njemačka), Det Norske Veritas(Norveška), Bureau Veritas(Francuska), Lloyd Register(Velika Britanija) ili slično. Samom činjenicom da je konstrukcija kontrolirana i definirana setom pravila takva podvodna vozila s ljudskom posadom su i mnogo konvencionalnija.

U okviru mog posla, rijetko sam se susretao s ovakvim ronilicama, te ih u posljednjih dvadeset godina sve više iz upotrebe potiskuju roboti, koliko zbog jednostavnije logističke

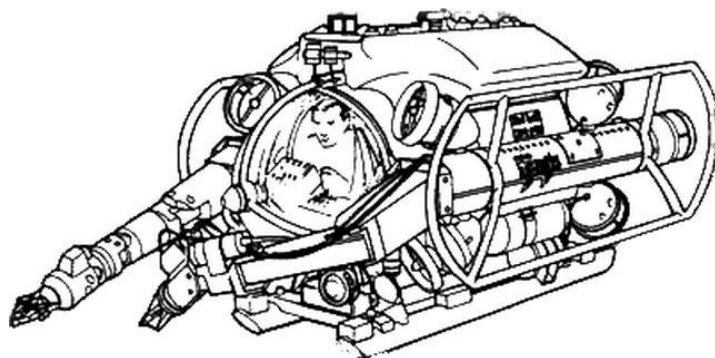
podrške, toliko i zbog sigurnosnih mjera koje su mnogo kompliciranije u slučaju ljudske prisutnosti ispod površine mora.



Tablica 2.1 Shematski prikaz podjele podvodnih vozila [18]

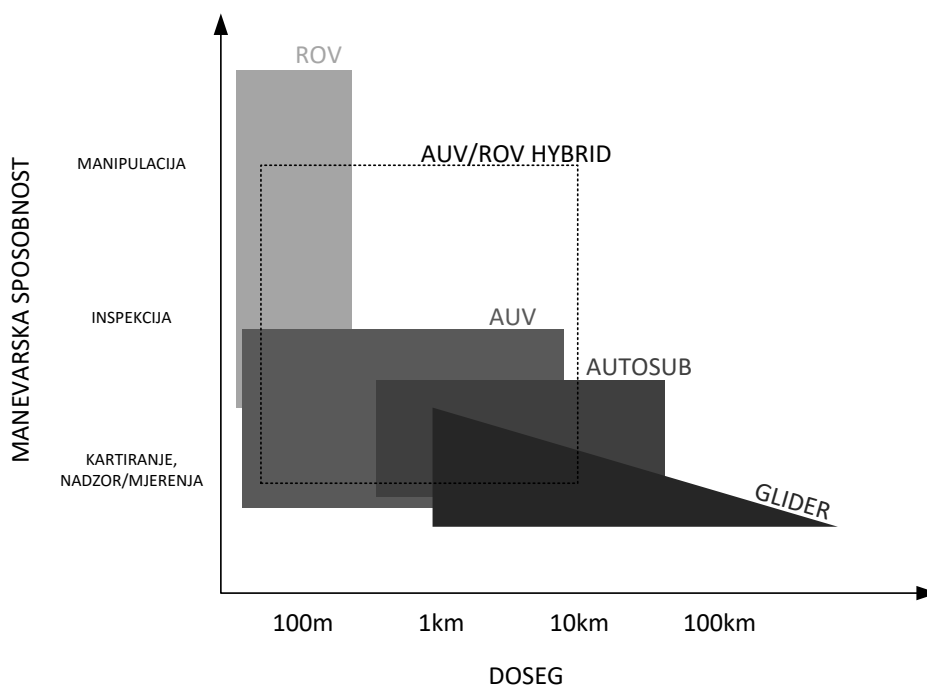
Naime, tranzicija s ronilica s ljudima na robotske ronilice se u industriji ipak odvijala postepeno. Slika 2.4 prikazuje jedno upravo takvo podvodno vozilo koje nastalo 1980-ih godina na prijelazu između korištenja tih dvaju tehnologija odnosno pristupa podvodnim radovima i istraživanjima. Vozilo na slici pod imenom Osel Mantis, konstruirao je Graham Hawkes, tvorac vrlo poznatih atmosferskih odijela (teški ronilac) pod imenom „Jim suit“ ili „Big Jim“. On je kao jedan od pionira industrije uočio prednosti robotske tehnologije daljinskog upravljanja te tako u svoju konstrukciju uključio mogućnost daljinskog upravljanja gotovo svih funkcija podvodnog vozila. Ovo je omogućavalo višestruke pogodnosti, prvenstveno slanje praznog vozila na riskantnije zadatke. Također, ukoliko je potrebna detaljnija inspekcija nekog podvodnog dijela koju nije moguće dovoljno pouzdano izvršiti video kamerom čovjek je mogao otići u neposrednu blizinu učiniti inspekciju s najvećom vjernošću, ali zadržavši značajnu pogodnost da se u slučaju pilotove onesposobljenosti, uz upravljanje površinskog tima moglo dovesti vozilo i pilot do površine. Budući je tehnologija dohvaćanja slike i digitalizacija dovela do toga da su optički senzori sve kvalitetniji, pouzdaniji te informacije koje dobivamo s njih sve pouzdanije, dok su istovremeno aktuatori postali manji, efikasniji, jednostavniji sa stajališta upravljanja te također pouzdaniji, logični korak dalje bio je eliminirati čovjeka iz vozila, i time

smanjiti sve komplikacije koje su omogućavale održavanje života u vozilu zajedno sa svim normama i regulativama koje je to povlačilo za sobom.



Slika 2.4 Osel Mantis dual-use ronilica

Na ovaj je način u samo nekoliko godina industrija prihvatila robote kao glavno sredstvo rada dok su se vozila s ljudima zadržala uglavnom kao znanstveno istraživačke platforme ili muzejski primjerci. Ovo nas dovodi do druge kategorije podvodnih vozila odnosno bespilotnih(eng. Unmanned) ronilica.



Slika 2.5 Dijagramski prikaz sposobnosti različitih vrsta bespilotnih ronilica

Slika 2.5. dijagramski prikazuje kompromis između manevarbilnosti te autonomije za različite vrste podvodnih vozila. Cijela podvodna tehnologija i industrija koncipirana je na principima uske specijaliziranosti. Uz vodom te pritiskom nametnute teške uvjete rada oprema je često ograničena na prilično mali prostor robusnih vodonepropusnih spremnika koji tako ograničavaju i dijapazon sposobnosti samog vozila.

2.2.1 ROV – Daljinski upravljano vozilo

Daljinski upravljano vozilo bolje poznato kao ROV je u osnovi podvodni robot na kabelu ili zgodnije rečeno pupkovini (eng. umbilical, tether) koje omogućuje operateru da bude u ugodnom okruženju dok robot obavlja zadatak u rizičnoj okolini ispod površine. Cjelokupni ROV sustav u načelu se sastoji od vozila, povezanog pupkovinom kojom vozilo dobiva upravljački signal te energiju s još jedne komponente sustava – upravljačke jedinice, sustava za rukovanje kablom – pupkovinom, sustava za lansiranje, svih pripadajućih napajanja te operatera. Kabel kojim je vozilo povezano s upravljačkom jedinicom također prenosi informacije s vozila koje nazivamo telemetrijom te onu najvažniju, video signal s pojedinih optičkih senzora na robotu. Kabel vrlo često i sadrži dio koji osigurava njegovu čvrstoću odnosno ojačanje koje omogućuje da se sami kabel koristi i kao uža za povlačenje samog vozila i eventualnog tereta koji želimo dohvatiti u dubini te ga dovući na površinu. Kako je spomenuto ranije, gotovo je svaki ROV opremljen barem video kamerom, te svjetlima. Dodatna oprema može uključivati sonare, magnetometre, fotografske kamere, manipulatore i ruke za odrezivanje za obavljanje složenih zadataka, sustave za uzorkovanje vode te druge mjerne instrumente. ROV sustavi mogu biti u rasponu veličine od malih i jednostavnih opservacijskih klasa do kompleksnih radnih klasa koje mogu imati i nekoliko manipulatora s raznim alatima, mnogobrojnim kamerama, snažnim osvjetljenjem te različitom opremom.

Možemo sa dijagrama koji prikazuje Slika 2.5 iščitati kako je ROV skupina vozila daleko najposposobnija te najpokretnija ispod površine vode uslijed često velikog broja porivnika te aktuiranih svih stupnjeva slobode što je omogućeno dovođenjem energije te neposrednog upravljanja s površine putem kabla. Sami kabel je ujedno i ograničavajući faktor po pitanju dosega budući sve veća duljina nosi i sve veću inerciju te hidrodinamički otpor u sustav vozila. Kod velikih sustava koji izvode radove na velikim dubinama često se koristi i takozvani TMS (tether management system) što u stvarnosti predstavlja iznimno težak te negativno plovani kavez unutar kojeg se nalazi pristanišno mjesto za robota te vitlo s mnogo kraćim neutralno

plovnim kablom kako bi se omogućilo svojevrsno razdvajanje kretanja broda na površini od kretanja vozila na dubini. Takav sustav pruža gotovo vertikalno postavljen teški pupkovinski kabel dok robot izvodi manevar povlačeći mnogo lakši te kraći kabel do TMS sustava.

2.2.1.1 Klase ROV vozila

Kako je izraženo u Tablica 2.1 prema [18] ROV vozila moguće je podijeliti u četiri kategorije odnosno klase.

Najveće robote među njima možemo svrstati u **WCROV(Work class ROV)** te specijalizirane sustave za polaganje kablova i vodova po morskome dnu. Ova kategorija podrazumijeva vozila koja teže preko 1000kg te sustav napajanja u pupkovini najčešće se izvodi visokim naponom $>3kV$. Na vozilu se odmah izvršava pretvorba električne energije u mehaničku odnosno hidrauličku te se hidraulika koristi za pogon svih mehaničkih sustava na vozilu kao što je pogonski sustav, manipulatori te alati. Ukupna snaga ovakvih vozila iznosi do 200kW.



Slika 2.6 Oceanering Millennium Plus Work class ROV (165kW)

Sljedeću kategoriju nazivamo **MSROV(Medium sized ROV)** u koju spadaju roboti srednjih dimenzija te uglavnom teže između 100kg te 1000kg snage do 50kW. U ovoj kategoriji pogon je u potpunosti električki(AC izmjenični napon) te se hidraulika koristi samo za manipulatore i alate. Često koriste spomenute TMS sustav s kavezom prikazan na Slika 2.7.(desno) te ih se često podrazumijeva i kao Light work class ROV kako bi ih se razlučilo od posljednje, najmanje i najraširenije kategorije.



Slika 2.7 SAAB Seaeye Cougar-XT Medium sized ROV (30kW)

OCROV(*Observation class ROV*) je kategorija vozila u kojoj se nalaze mikro roboti koji teže manje od 5 kg, mini roboti koji teže manje od 30 kg te ostala vozila koja teže do 100kg. Ovo su uglavnom manja vozila u potpunosti električki(DC istosmjerni napon) pogonjena koja se često koriste kao podrška ili zamjena ronionca te operiraju u plićim vodama.



Slika 2.8 SAAB Seaeye Falcon Observation class ROV (100kg)

Uglavnom su klasificirana na dubine do 300 m zbog mase energetske komponente te vodonepropusnih spremnika koji moraju biti sve robusniji za veće dubine i samim time teži što je glavni ograničavajući faktor za uzgon vozila koji mora biti neutralni i određuje volumne

dimenzije vozila. Ovakva vozila su vrlo često prilično jeftina za razmjere podvodne industrije te zahtijevaju vrlo malu ili gotovo nikakvu logistiku. Moguće ih je lansirati s površine ili s manje brodice a rukovanje vozilom i posluživanje kablom se najčešće radi bez ikakvih dodatnih pomagala ili dizalica.



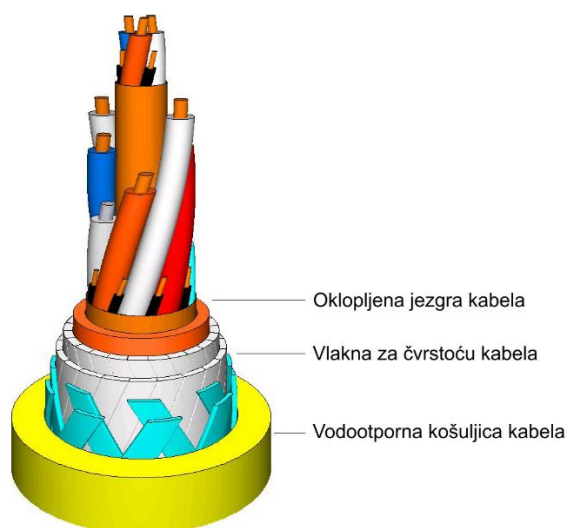
Slika 2.9 VideoRay PRO4 Observation class ROV (5Kg)

U svom dosadašnjem iskustvu, najviše sam se bavio vozilima odnosno robotima koji bi spadali u ovu kategoriju gdje je i broj proizvođača prilično velik. S obzirom da je masa vozila u prilično velikom rasponu, i sam izgled te koncepcija vozila je često prilično različita. Primjer tome je i usporedba vozila na Slikama Slika 2.8 te Slika 2.9 gdje je očita razlika između koncepcije dvaju vozila koja su načelno unutar iste kategorije te imaju vrlo slične primjene. Za micro vozila do 5 kilograma logistika je krajnje jednostavna, pa tako brod za podršku ovakvom vozilu može biti i samo čamac od 5 metara, za napajanje možemo koristiti agregat od 1kW, a osim operatera nije potrebno nikakvo dodatno osoblje za podršku rada robota. Ovo proširuje područje primjene budući je moguć rad te donošenje opreme na vrlo nepristupačna mjesta, poput špilja, tunela, brodskih olupina, te inspekcije uskih kanala.



Slika 2.10 Praktičnost rukovanja s manjim vozilima

Pupkovinski kabel kod ovih vozila može biti vrlo koristan jer najčešće sadrži i ojačanja (Slika 2.11) koja mu daju veliku vlačnu čvrstoću pa je u svakom trenutku moguće manja vozila izvući na površinu (Slika 2.10- lijevo) čak i u slučaju kvara. Naravno kabel često može biti i izvor mnogih problema, upravo kod malih vozila gdje je sami kabel razmjerno velik za veličinu vozila pa tako otpor kabela u vodi igra značajnu ulogu u kretanju vozila posebice u uvjetima jakih morskih struja koje često mogu biti različite po smjeru i iznosu na različitim dubinama. Također, kako je ilustrativno prikazano na Slika 2.10- desno ispod vode postoje mnoge prepreke koje mogu izazvati zapinjanje ili zaplitanje kabela.



Slika 2.11 Konstrukcija pupkovinskog kabela

Kada govorimo o „Observation class“ robotima prvenstveno podrazumijevamo inspekcije i vrlo male intervencije kao osnovne tipove zadaća. Inspekcije i pretraživanja koje vrše ovakva vozila uglavnom su točkastog tipa ili uzduž nekakvog linearnog objekta koji treba pregledati (kabel, cjevovod). Pretraživanje većih područja ovakvim tipom vozila je gotovo nemoguće uslijed relativno male brzine kretanja te ograničenog doseg.

Ime vozila	Proizvođač	Masa(u zraku) [kg]	Dubina [m]
AC-ROV	AC-CESS CO, UK	3	75
Firefly	Deep Ocean Engineering, USA	5.4	46
H300	ECA Hytec, France	65	300
Hyball	SMD Hydrovision Ltd., UK	41	300
LBV	SeaBotix, Inc., USA	10–15	150–1500
Navaho	Sub-Atlantic (SSA Alliance), UK	42	300
Offshore Hyball	SMD Hydrovision Ltd., UK	60	300
Outland 1000	Outland Technology Inc., USA	17.7	152
Phantom 150	Deep Ocean Engineering, USA	14	46
Phantom XTL	Deep Ocean Engineering, USA	50	150
Prometeo	Elettronica Enne, Italy	48–55	–
RTVD-100MKIIEEX	Mitsui, Japan	42	150
Predator	Seatronics Group, UK	65	300
Seaeye 600 DT	Seaeye Marine Ltd., UK	65	300
Seaeye Falcon	Seaeye Marine Ltd., UK	50	300–1000
Stealth	Shark Marine Technologies Inc., Canada	40	300
VideoRay	VideoRay LLC, USA	4–4.85	0–305

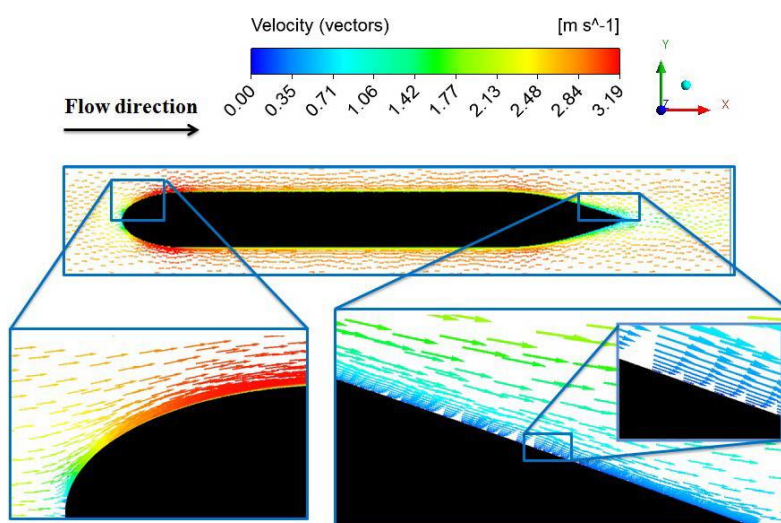
Tablica 2.2 Pregledna tablica komercijalno dostupnih malih ronilica

Tablica gore prikazuje pregled komercijalnih ronilica koje se koriste u industriji u više od 25 primjeraka te spadaju u opservacijsku klasu malih ROV ronilica.

U današnje vrijeme, iznimno brz napredak tehnologije poglavito minijaturizacija vrlo snažnih i sposobnih računala te baterija i skladištenja energije dovela je do toga da ROV roboti mogu postati autonomni te riješiti se ograničenja koje donosi kabel. Dakako, akustička komunikacija, iako sve brža i pouzdanija ne omogućava nam upravljanje vozila te dobivanje povratne informacije, slike i telemetrije u realnom vremenu stoga je računalo i algoritam upravljanja na samom robotu odgovoran za izvršavanje predefiniране misije. Ovakve sustave nazivamo AUV (autonomous underwater vehicle).

2.2.2 AUV – Autonomno podvodno vozilo

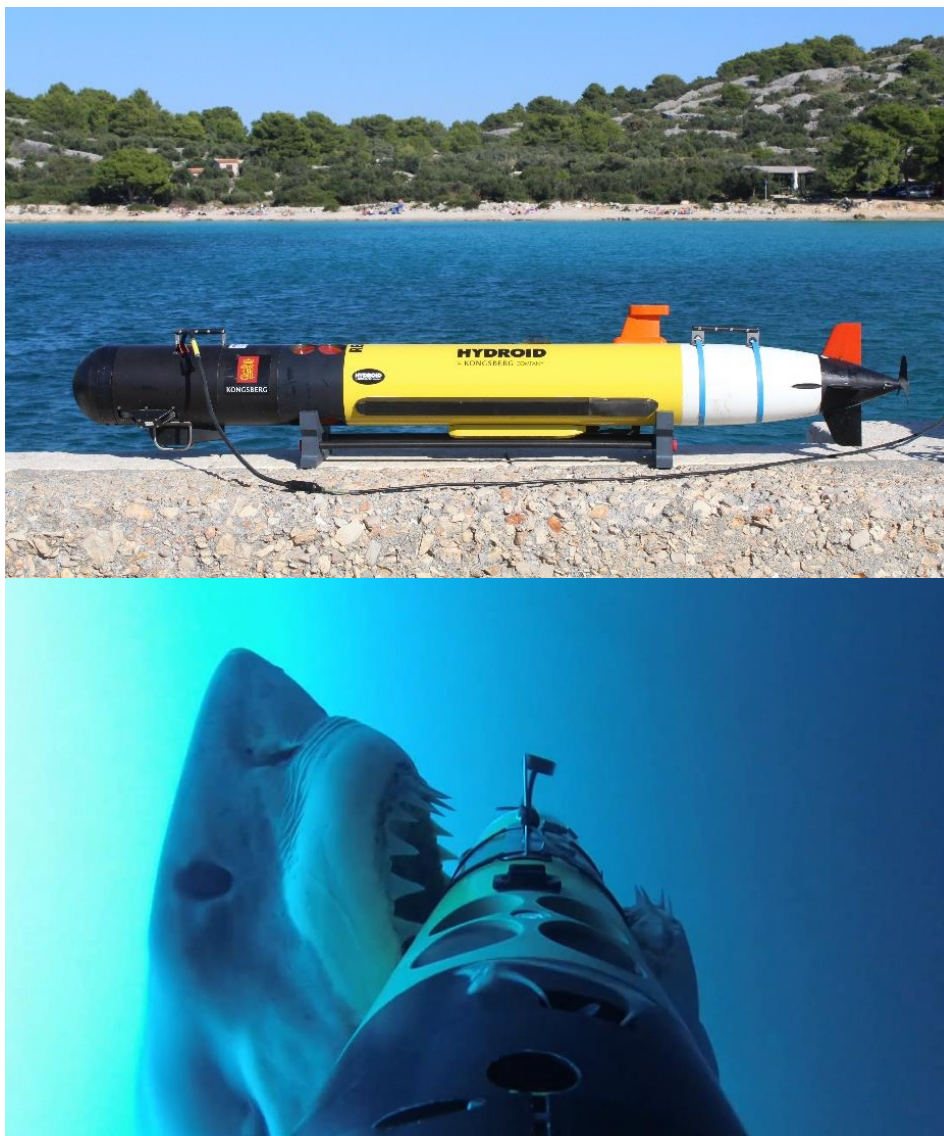
AUV vrsta autonomnih robota oslobodivši se povlačenja pupkovinskog kabela donosi i mnogo veći doseg, što utječe i na primjenu vozila za pretraživanje većih prostora i oceana te za oceanografska istraživanja. Kako je vidljivo na dijagramu prikazanom na Slika 2.5 veći doseg gotovo uvijek dolazi pod cijenu manevarbilnosti iz razloga što ovakvi roboti najčešće imaju samo jedan porivnik za pokretanje u smjeru zalijetanje/zastajanje dok su skretanje, posrtanje i valjanje aktuirani krilcima koja trebaju hidrodinamički uzgon odnosno brzinu da bi funkcionirala što znači da nije moguće izvršiti manevar u mjestu. Zakretanje krilca je energetski vrlo pogodno, a često je forma vozila podređena čim manjem otporu fluida i optimirana u tom smislu da zadrži praktičnu tehnološku izvedivost. Pri tehnološkom izvedivošću se podrazumijeva što jednostavnija izrada, sklapanje te pouzdanost i robusnost konstrukcije prilikom eksploatacije. Budući cilindar s jednostavnim čepovima zadovoljava te zahtjeve, a ujedno je i forma koja je, izložena na jednoliku raspodjelu hidrostatskog tlaka, s aspekta čvrstoće najpovoljnija. Također, tokarski, osnosimetrični dijelovi su relativno jeftini za izradu te su upravo zbog svoje simetrije inherentno stabilniji i jednostavniji za postizanje optimalne raspodjele mase unutar vozila.



Slika 2.12 Provjera otpora forme AUV uz pomoć CFD analize [19]

Autonomni roboti nisu podijeljeni u kategorije poput ROV vozila već ih se češće dijeli na one koji su rukom prenosivi (eng. man-portable) te na one koji to nisu te imaju mnogo veće logističke zahtjeve. Kao i kod ROV robota, autonomna vozila možemo također naći u vrlo širokom rasponu veličina od onih koja se mogu rukom lansirati do vozila od nekoliko tona za koje je potreban specijalizirani brod te LARS (eng. Launch and Recovery System). Na slici dolje

vidljivo je vozilo REMUS 100 koje je među najraširenijim i najrobusnijim autonomnim vozilima koji se primjenjuju u mornaricama za svrhu pomorske sigurnosti. Razvijen je od strane „Oceanographic Systems Lab“ pri Woods Hole Oceanographic Institution kao Remote Environmental Monitoring UnitS. Kasnije je vozilo komercijalizirano kroz spin-off kompaniju HYDROID koja je kupljena od strane Kongsberg grupe.



Slika 2.13 Kongsberg Marine REMUS 100 AUV na BTS2013 radionici na Murteru(gore) te prikaz relativne veličine prilikom misije na otoku Guadalupe(dolje)

Na sljedećim fotografijama vidljiva je različita logistička podrška za različite mase vozila.



Slika 2.14 Povratak ronilice REMUS s misije (60kg)

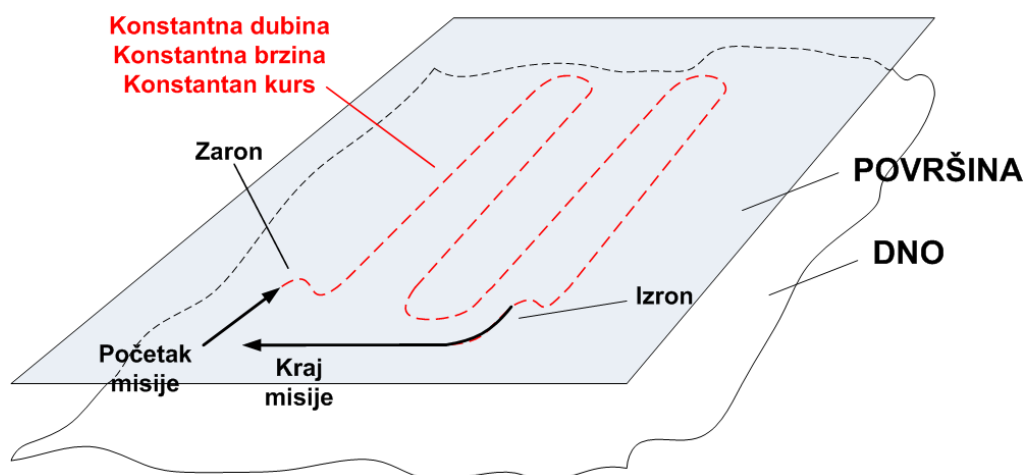


Slika 2.15 Lansiranje ronilice OceanScan LAUV na misiju (20kg)



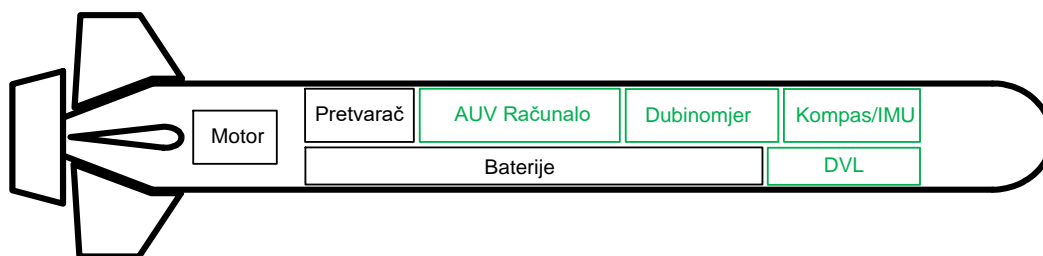
Slika 2.16 ATLAS Elektronik SeaCat AUV na BTS2014 radionici u Biogradu (190kg)

AUV roboti oblika torpeda, uglavnom se koriste za pregled većih terena (eng. surveying vehicle) bilo snimajući sonarsku snimku dna, dobivanje karte dubine ili batimetriju, snimanje morskih struja, temperatura, saliniteta, te različitih bioloških svojstava vode. Prilikom ovakvih pregleda plan rada vozila ili misija izgleda kako je prikazano slikom dolje. Kako bi se misija mogla izvršiti, vozilo mora biti sposobno održavati zadani kurs, zadanu dubinu, brzinu, brinuti se da je na zadanoj trajektoriji te održavati stabilnost po ljujanju (eng. roll), poniranju (eng. pitch) i zaranjanju (eng. heave).



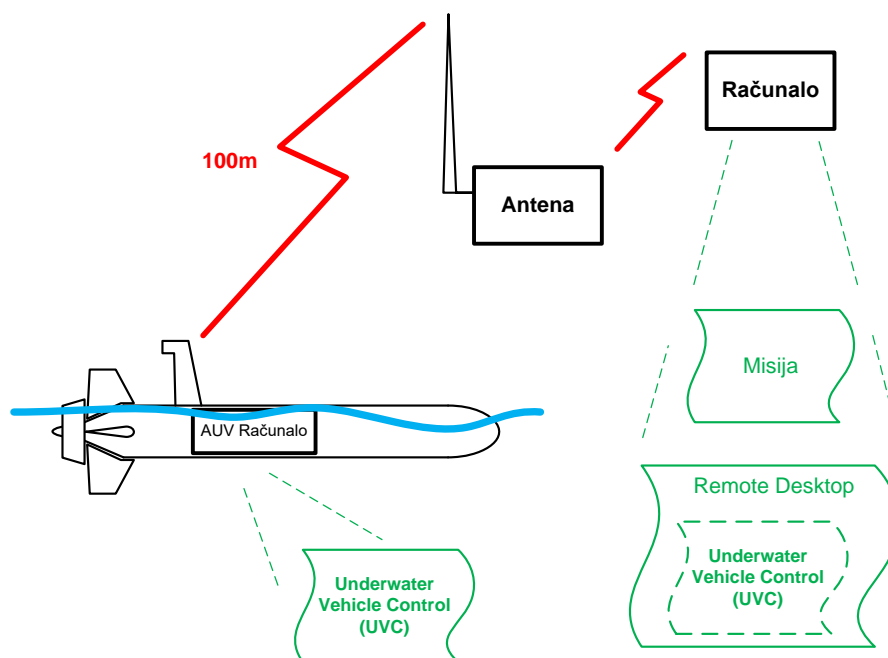
Slika 2.17 Izgled misije za pregled terena uz pomoć AUV

Kod većine komercijalnih autonomnih vozila sustav funkcionira na približno sličan način. Misija se planira na korisničkom računalu uz pomoć sučelja isporučenog od proizvođača robota. Takva misija se šalje na računalo na vozilu putem bežične veze odnosno WiFi range extendera te se nakon predaje misije je moguće poslati komandu za pokretanje iste. Načelnu shemu rada sustava pokazuje Slika 2.19. Ovdje je bitno napomenuti da se računalo na AUV autonomnom robotu brine za sve potrebne segmente upravljanja aktuatora i regulacije značajnih veličina za izvršavanje misije (eng. mission execution).



Slika 2.18 Osnovna konfiguracija i komponente AUV

Računalo na robotu to izvodi uz pomoć ugrađenih senzora čija mjerenja služe za regulaciju veličina koje su bitne za slijedeće trajektorije. Dubinomjer je najčešće industrijski senzor tlaka, najčešće s digitalnim izlazom kako bi postigli što manji šum u mjerenju. Ovaj senzor je moguće spregnuti s akustičkim mjerenjem visine od dna iz DVL-a ili altimetra u filter kojim se dodatno može stabilizirati mjerenje te postići bolje ponašanje. DVL(eng. Doppler Velocity Log) je akustički uređaj koji uz pomoć odašiljanja ultrazvučnih zraka(valova) usmjerenih prema dnu te slušanja odbijene zrake i mjerenja Dopplerovog pomaka računa brzinu robota/vozila u odnosu na dno. Uz 4(geometrijski redundantno) takve zrake postavljene pod određenim poznatim kutom moguće je dobiti navedene brzine u sve tri osi vozila te iz toga raditi odometriju kako bi se mogla odrediti pozicija vozila u svakom trenutku. Također, kako bi vozilo držalo željeni pravac kretanja odnosno kurs, potrebno je mjerenje s kompasa, te žiroskopa. Jeftinija vozila imaju MEMS inercijalni senzor dok ona skuplja imaju FOG(eng. Fiber Optic Gyro) kojim mogu vrlo precizno odrediti kutne brzine i smanjiti odstupanje uslijed integracije.

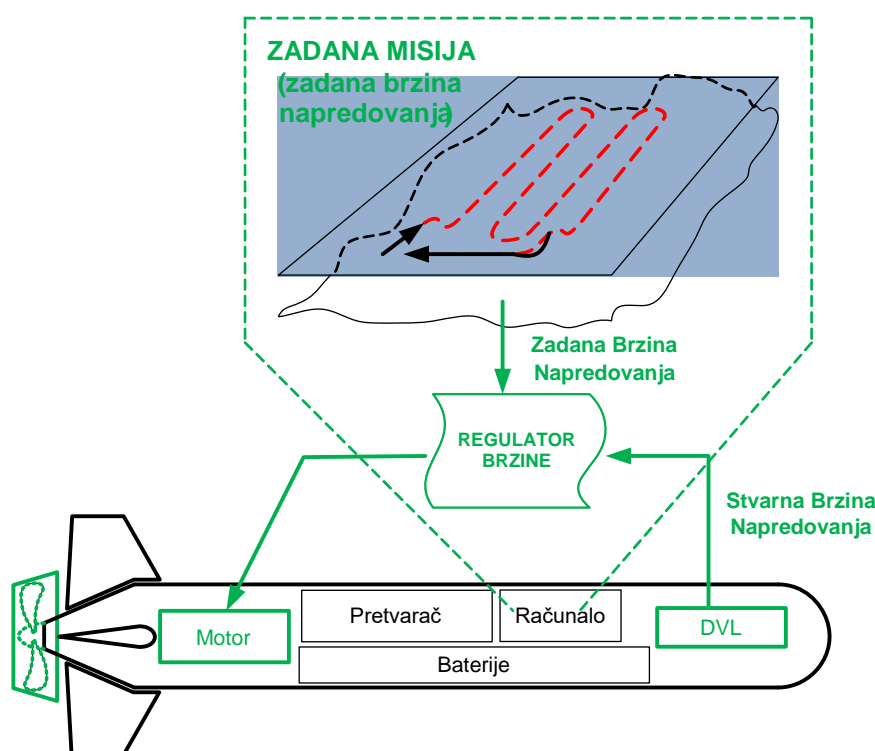


Slika 2.19 Shema rada s autonomnim vozilom

Klasični pristup kod regulacije gibanja vozilima jest linearizacija kinematike i dinamike vozila oko neke radne točke i sinteza najčešće linearnih regulatora za tu radnu točku, što odgovara sintezi regulatora za pojedine manevre. Ta metoda primjenjiva je na vozila koja se većinu vremena nalaze u dinamički ravnotežnim stanjima tako da se neki stupnjevi slobode prilikom sinteze regulatora mogu zanemariti, što je primjerice slučaj kod zrakoplova, brzih podmornica

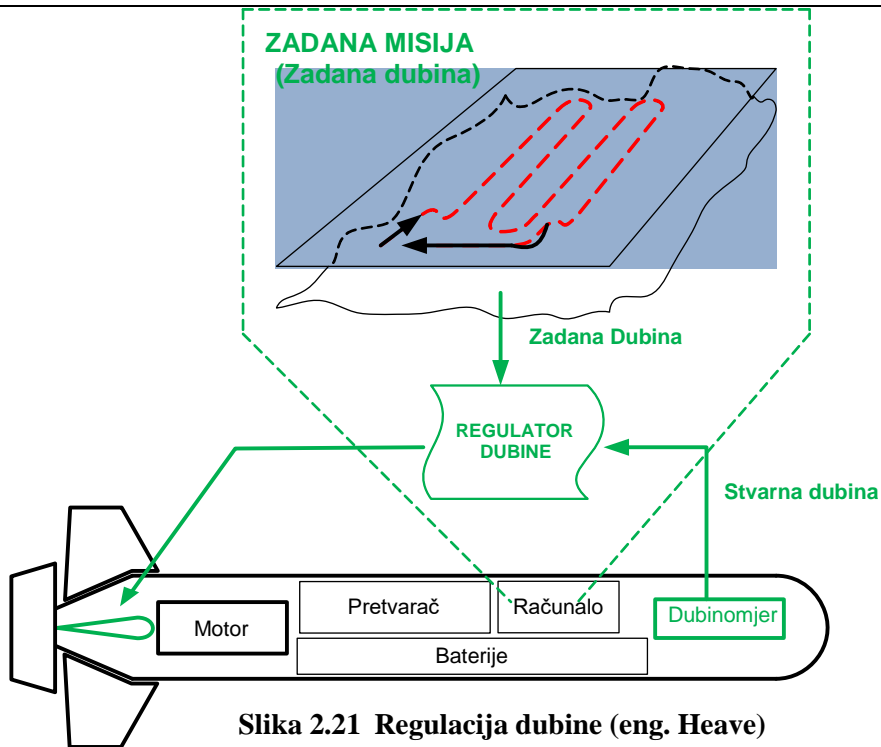
i slično. Kad bismo raspregnuli upravljanja pojedinim veličinama mogli bismo to učiniti na način da razdvojimo u četiri regulacije:

- Unaprijednom brzinom (stražnji propulzor);
- Dubinom (horizontalni hidroplani);
- Kursom (vertikalni hidroplani – kormilo);
- Odstupanjem od zadane trajektorije;

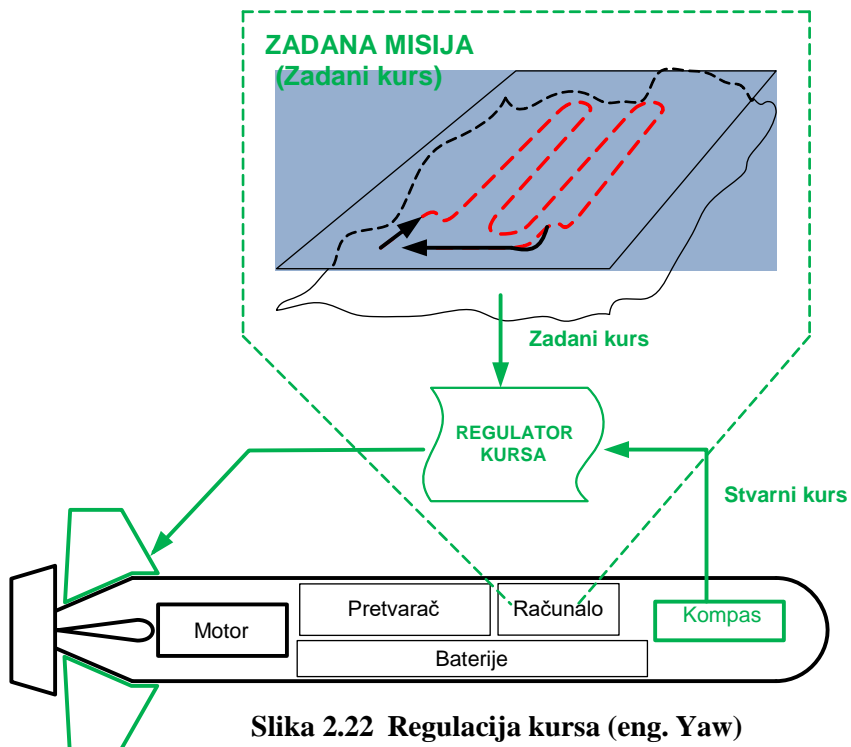


Slika 2.20 Regulacija unaprijedne brzine (eng. Surge)

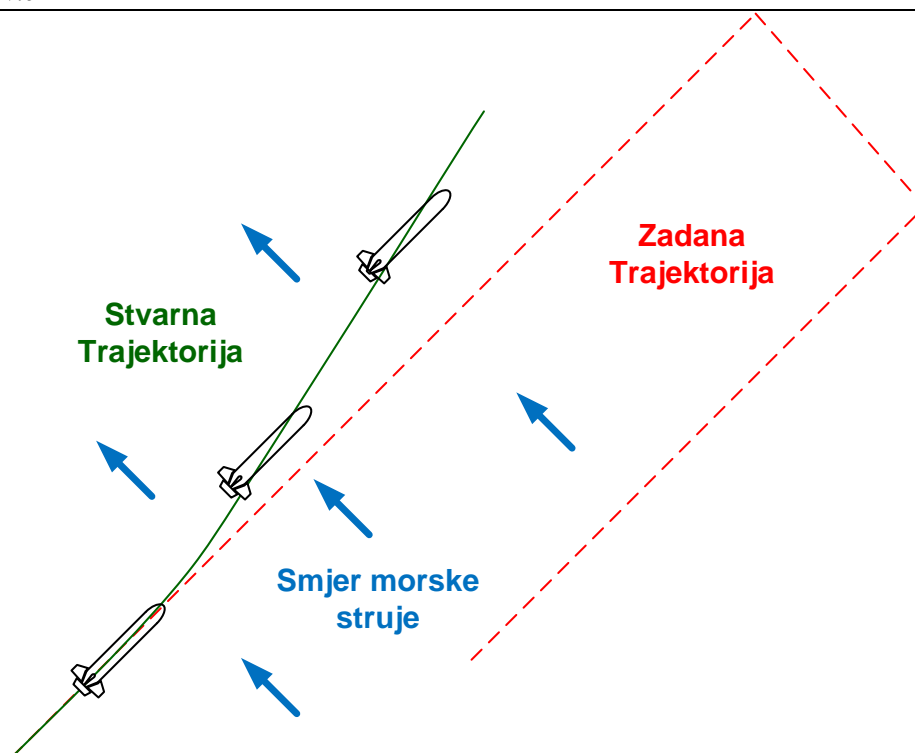
Zatvorene regulacijske petlje unaprijedne brzine, dubine te kursa su osnovni zahtjev na navigaciju ronilice bez navigacijskog senzora koji može dati egzaktnu poziciju. Dakako govorimo o navigaciji ispod površine vode gdje je onemogućen prijem elektromagnetskog GPS signala. U novije vrijeme koristi se i akustička lokalizacija poznata kao USBL (eng. ultra short baseline) sistem koja se sastoji od 3-4 razmaknuta hidrofona te transpondera za odašiljanje signala koji vraća transponder sonda (eng. beacon) montirana na vozilo. Na ovaj način dobijemo udaljenost te dva prostorna kuta pomoću kojih možemo uvesti određene korekcije estimata pozicije koji je nastao integriranjem.



Slika 2.21 Regulacija dubine (eng. Heave)



Slika 2.22 Regulacija kursa (eng. Yaw)



Slika 2.23 Korigiranje putanje(kompenzacija morskih struja

Iako robot regulira svoj kurs bez kutnog regulacijskog odstupanja, uz vanjski poremećaj kao što je morska struja izvjesno je da će se dogoditi odstupanje od trajektorije kako je opisano u scenariju koji prikazuje Slika 2.23. S gledišta upravljanja ovakvu pogrešku moguće je otkloniti korekcijama kursa duž transekta trajektorije odnosno vertikalnim hidroplanima usmjeravati vozilo u smjeru struje odnosno poremećaja. Za otklanjanje ovakvog odstupanja odgovoran je DVL i mjerenje komponente brzine okomite na trajektoriju, uz pomoć te informacije moguće je praćenje trajektorije sa smanjenim utjecajem vanjskog poremećaja.

Na slikama u nastavku vidljive su autonomne ronilice Laboratorija za podvodne sustave i tehnologije Fakulteta Elektrotehnike i računarstva s kojima te na kojima sam imao priliku opsežno raditi te izvesti modifikacije.



Slika 2.24 OceanServer IVER2 AUV Laboratorija za podvodne sustave i tehnologije



Slika 2.25 OceanScan LUPIS1-LAUV Laboratorija za podvodne sustave i tehnologije

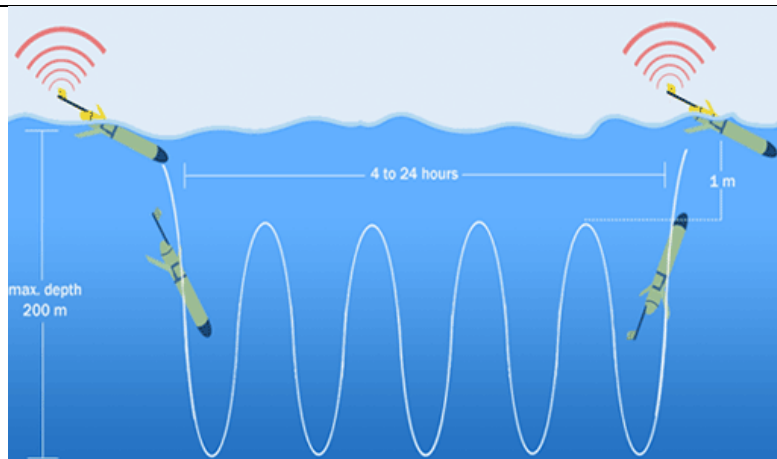
2.3 Propulzija, zaranjanje i regulacija dubine

Male ronilice koje su trenutno u upotrebi uglavnom koriste električne propulzore za postizanje gibanja. Prostorni postav porivnika određuje vrstu i način upravljanja, a budući sve ronilice koje "lebde" u vodi zapravo predstavljaju tijelo sa šest stupnjeva slobode gibanja(6DOF) prilično je teško kvalitetno i neovisno aktuirati sve stupnjeve slobode. Ovdje se najčešće radi kompromis između broja često vrlo skupih porivnika, te podaktuiranosti sustava. Osim tog kompromisa postoji i onaj već ranije naveden između dosega i manevarbilnosti vozila. Na dijagramu koji prikazuje Slika 2.5 vidljive su još tri skupine robota s odgovarajućim omjerom dosega i manevarbilnosti. AUTOSUB je vrsta AUV razvijena od strane Engleskog nacionalnog centra za oceanografiju(NOC) za potrebe istraživanja ispod ledenog pokrivača koja ima povećanu autonomiju uz pomoć velikog kapaciteta baterija što ujedno znači i velikog volumena vozila. Vozilo je konstruirano da izvodi misije koje bi trebale trajati i po više od 24h. Kod ovih vozila ključna stvar koja povećava autonomiju je pomno optimiran pogonski vijak za relativno malu brzinu vozila koja je odabrana poznajući da je potrebna snaga vozila približno proporcionalna trećoj potenciji brzine.



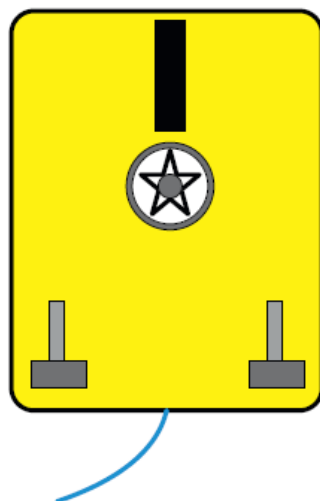
Slika 2.26 Teledyne SLOCUM Glider AUV

GLIDER je također posebna vrsta AUV za oceanografska ispitivanja gdje je potrebno prevaliti što više kilometara te proći kroz što više različitih slojeva vode kako bi se prikupila polja podataka za izradu modela morskih struja. Ovakvo vozilo za propulziju koristi samo varijaciju plovnosti te hidrodinamički uzgon na krilima te tako pretvara poniranje u unaprijedno gibanje izvedeći takozvani „Yo-Yo“ manevar(Slika 2.27). Pri svakom od ekstrema oscilatorne trajektorije, vozilo puni odnosno prazni balast te tako postiže plovnost. Osim s balastnim mjehurom, postoji i inačica s termalnim voskom koji poput vode ima anomaliju da pri promjeni u kruto stanje smanji specifičnu gustoću te koristi termoklinu kako bi izmjenjivao fazu.



Slika 2.27 „Yo-Yo“ manevar te princip rada GLIDER vozila

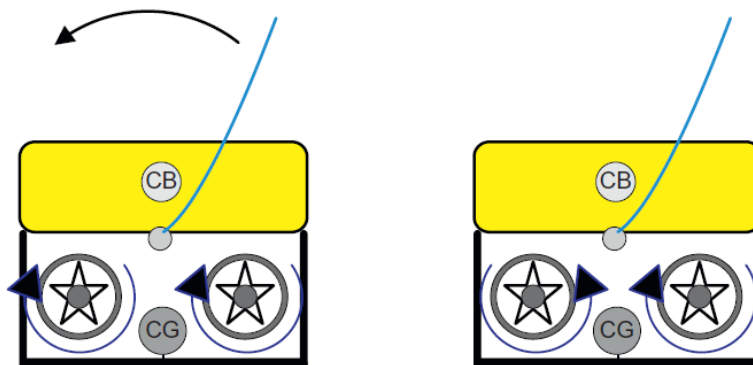
Kod konfiguracija porivnika na malim podvodnim ROV vozilima kao i kod hibridnih AUV/ROV vozila uobičajeno je da nalazimo odvojene sustave porivnika u horizontalnoj ravnini od onih u vertikalnoj ravnini kako bismo gibanja učinili neovisnima i jednostavnijima za ljudsku logiku upravljanja. Ona najčešće zahtijeva da se vozilom upravlja unutar jedne ravnine dok se postigne određena visina odnosno dubina jer su simultana gibanja neprirodna za razmišljanje operatera. Gibanje u horizontalnoj ravnini u mnogim vozilima ostvareno je pomoću dva porivnika s lijeve i desne strane kojima je moguće dobiti gibanje uzdužno s ronilicom te diferencijalnim potiskom dobiti rotaciju oko vertikalne osi. Ovakva konfiguracija vozila prikazana je na slici dolje.



Slika 2.28 Konstrukcija vozila s 3 propulzora [18]

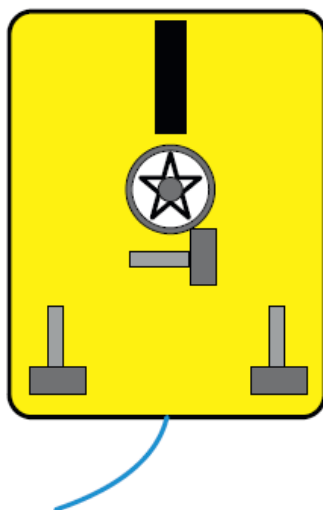
Pri ovakvoj diferencijalnoj konfiguraciji robota od velike je važnosti pobrinuti se o smjeru rotacije propulzora te da imaju adekvatne lijevo ili desno okretne propulzijske vijke(propelere). Slika 2.29 prikazuje dva slučaja, lijevi gdje propulzori nisu orijentirani tako

da međusobno poništavaju okretni moment već se taj moment zbraja i u inercijalnom sustavu vozila uzrokuje valjanje(eng. roll).



Slika 2.29 Istosmjerno rotirajući propulzori(lijevo) te suprotno rotirajući(desno) [18]

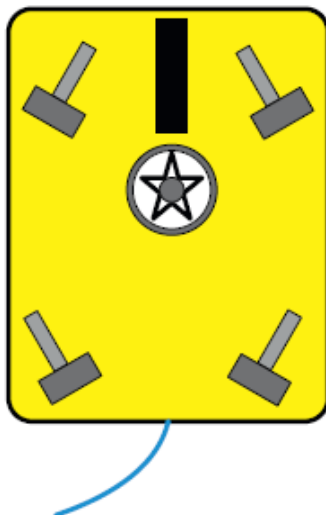
Treći porivnik u horizontalnoj osi najčešće se postavlja između centra mase i centra otpora oplakane bočne površine usmjeren tako da omogući bočno gibanje što je vrlo bitan zahtjev na mogućnosti gibanja ronilice koje se najviše koriste u inspekcijske svrhe, pri kojima je potrebno bočno se gibati uz primjerice nekakav cjevovod ili potopljeni kabel i sensorima postavljenima na prednjoj strani izvršiti mjerenja. Ovakva konfiguracija prikazana je na slici dolje.



Slika 2.30 Konstrukcija vozila s 4 propulzora [18]

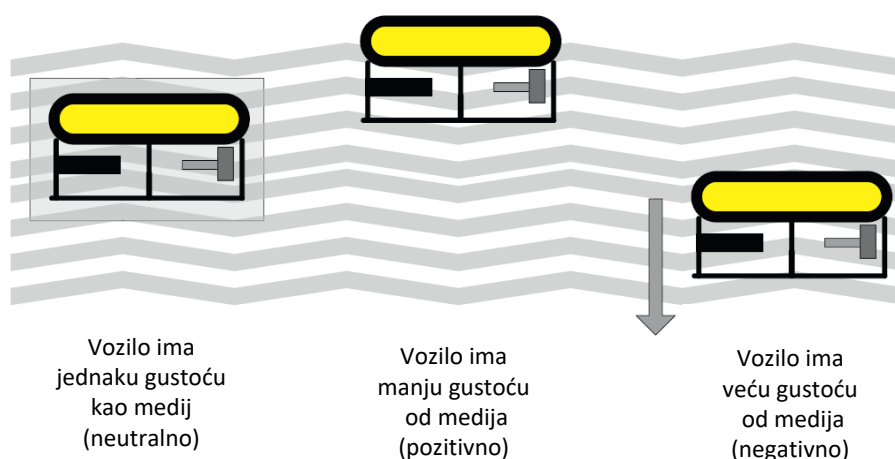
Ukoliko imamo na raspolaganju četiri porivnika za horizontalnu ravninu, oni uglavnom budu iskorišteni za mogućnost omnidirekcionnog gibanja unutar te ravnine(x-konfiguracija s redundantnošću) te su postavljeni pod jednakim kutevima lijevo i desno, odnosno sprijeda i straga. Alokacijom potiska za svaki pojedini porivnik moguće je postići sumarni vektor sile jednak po iznosu u bilo kome smjeru unutar ravnine. Dakako, vozila nemaju jednak otpor gibanju u svim smjerovima pa se spomenuti kut pomno odabire. Ovdje je još od iznimne

važnosti kvalitetna identifikacija potiska pojedinog propulzora te simetričnost potiska u oba smjera, jer u slučaju izražene asimetričnosti nasuprotni porivnici moraju raditi u nepogodnijem smjeru sa znatno manjom učinkovitošću.



Slika 2.31 Konstrukcija vozila s 5 propulzora [18]

Gibanje u vertikalnom smjeru se uglavnom ostvaruje uz pomoć porivnika i to na način da je vozilo konstruirano i ugođeno tako da mu volumen odnosno uzgonska istisnina bude veća od cjelokupne mase za nekoliko postotaka, dakle blago pozitivno (Slika 2.32) kako bismo osigurali isplavlavanje vozila u slučajevima otkazivanja upravljanja. Ta pozitivna sila u smjeru površine stalno se kompenzira sa silom vertikalnih porivnika. Ovaj način nam osigurava dodatnu sigurnost, no košta nas velikog utroška energije na zaranjanje vozila, čak i za samo održavanje dubine.

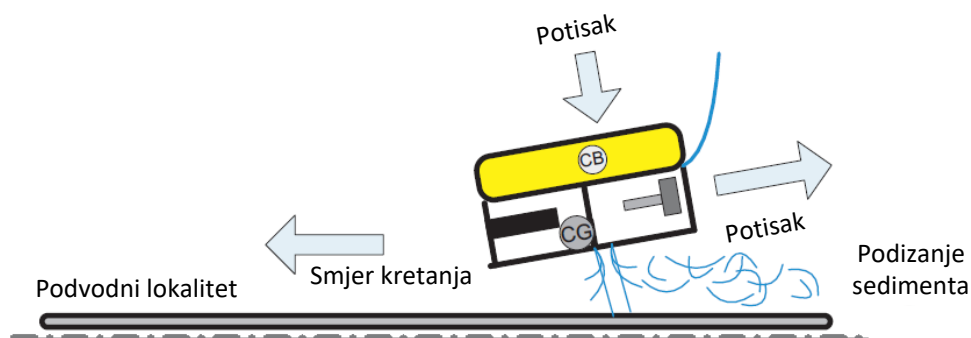


Slika 2.32 Ugođenost gustoće vozila (eng. trim) [18]

Kod daljinski upravljanih vozila koja su s površinom spojena pomoću kabela u kojem se nalaze i energetske linije za napajanje vozila ovaj utrošak energije ne predstavlja značajniji

problem, no kod vozila koja su autonomna te kod vozila koji u vezi s površinom nemaju energetske linije to predstavlja problem jer se najčešće napajaju iz izvora koji se nalazi na samom vozilu odnosno iz instaliranih baterija.

Ovdje se pojavljuje očita potreba za kompenzaciju plovnosti vozila na neki drugi način koji bi zahtijevao znatno manje energije. Također, ronionci koji za zaranjanje odnosno izranjanje koriste promjenu uzgona u suradnji bi radije koristili i bili u blizini vozila koje se na sličan način kreće kroz vertikalni stupac vode te kad se postigne radna dubina, u plovnom smislu neutralno vozilo koje ne upotrebljava porivnike dok stoji na mjestu mnogo je manje zastrašujuće. Slično, prilikom istraživanja u podvodnoj arheologiji, gdje se nastoji čim manje devastirati nalazište, vrlo je bitno da vozilo svojim potiskom i vodenim mlazom tj. takozvanim „downwash“-om ne ispire i podiže sediment i mulj te tako potencijalno promjeni kontekst pronađenih artefakata u nalazištu promijenivši njihovu lokaciju. Jednako je važno da vozilo ne zamuti vodu i tako onemoguću pretraživanje i dokumentiranje kamerom.



Slika 2.33 Podizanje sedimenta s morskog dna [18]

Sljedeći aspekt isplativosti razvoja zasebnog sustava regulacije plovnosti su oceanografska, biološka i slična istraživanja koja podrazumijevaju prikupljanje velikih količina podataka. Ovdje bi bilo vrlo korisno razviti sondu opremljenu takvim sustavom koja bi kao teret mogla nositi određene senzore za prikupljanje podataka s točno određene dubine u točno određenom vremenskom intervalu i tako dobiti mjerenje samo iz željenog sloja vodenog stupca. Ovakva sonda bi imala prilično široku primjenu te bi korisni teret mogao biti i oprema za akustičku komunikaciju ili lokalizaciju odnosno akustični transponder koji bi služio kao svojevrsni „range extender“ za akustičnu vezu, dok bi sonda mogla izranjati na površinu nakon specificiranog vremena kako bi korigirala svoju poziciju kad uhvati vezu sa GPS satelitima.

3 KOMPONENTE „CADDY“ SUSTAVA

U ovom poglavlju opisani su glavni odabrani elementi za konstrukciju „CADDY“ sustava te se sastoje od senzora, računala, energetskih te elektromehaničkih komponenti. Bitno je naglasiti kako su sve komponente pomno odabrane na temelju dosadašnjih iskustava mene i ostalih članova Laboratorija za podvodne sustave i tehnologije.

3.1 Mjerenje dubine te visine

Vertikalna pozicija u stupcu vode se mjeri pomoću senzora tlaka i altimetra. Kada se vozilom radi unutar malog raspona dubine hidrostatski tlak je proporcionalan dubini [20] [21]. Za mjerenje tlaka korišten je SICK PBT-AB010SG1SSNAMA0Z analogni senzor tlaka koji ima mjerno područje $p = 0 \dots 10 \text{ bar}$. Moguće ga je spojiti na način da ima naponski $U = 0 \dots 5 \text{ V}$ ili strujni $I = 4 \dots 20 \text{ mA}$ izlaz. Budući je u vozilu spojen vrlo blizu A/D pretvorniku na AVR mikrokontroleru nije bilo potrebe za korištenjem strujnog izlaza već je korišten naponski izlaz. Mehaničko sučelje je također sukladno industrijskim standardima te spoj na tlačnu stranu je izveden pomoću izdanka s istokarenim G1/4 navojem te kanalom za profilnu brtvu. Kućište senzora je izvedeno u EN 1.4571 nehrđajućem čeliku unutar kojeg je laserski zavarena membrana iz istog materijala s koje se tlak uljem prenosi na sam osjetnik sile unutar senzora.



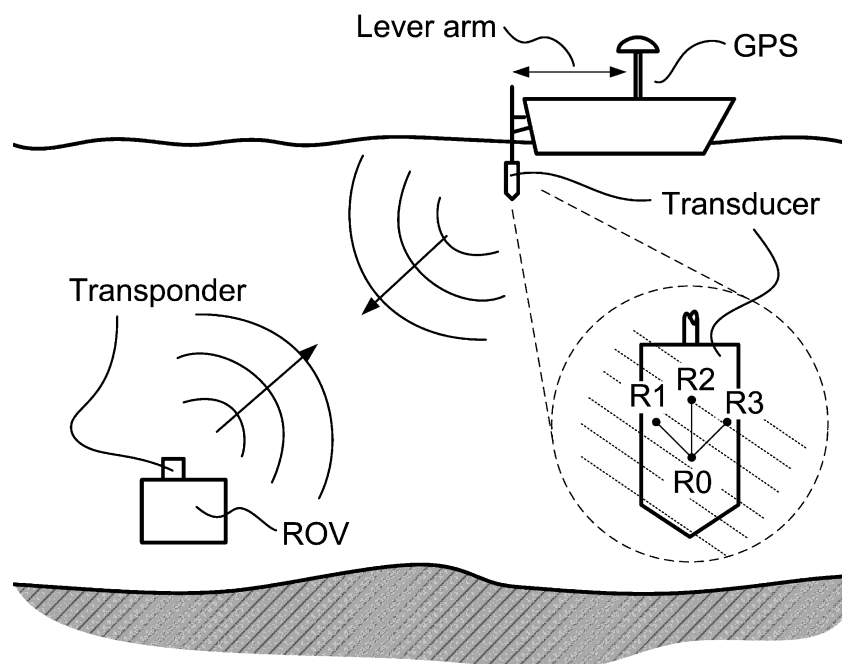
Slika 3.1 Senzor tlaka(dubinomjer) SICK PBT-AB010SG1SSNAMA0Z [22]

Visina vozila mjeri se akustičkim altimetrima te predstavlja udaljenost vozila od dna. Senzor mjeri vrijeme od odašiljanja do pristizanja refleksije signala od dna gdje je propagacija signala ovisna o brzini zvuka u vodi. Ovdje se često uvode dvije pretpostavke, prvo da je brzina zvuka u vodi konstanta u vremenu i duž propagacije te drugo da se vozilo nije pomaklo unutar mjerenja vremena potrebnog za propagaciju signala do prepreke i natrag do senzora (eng. round-trip time). Prva pretpostavka vrlo često nije točna budući je brzina zvuka ovisi o temperaturi vode [21] te je poznata činjenica da temperatura vode jako ovisi o dubini uz postojanje diskontinuiteta u obliku tzv. termoklina. Druga pretpostavka je mnogo točnija ako uzmemo u obzir izrazito sporu dinamiku vozila pod vodom te činjenicu da uz brzinu zvuka u vodi od $c = 1500 \text{ m/s}$ vrijeme putovanja signala pri udaljenosti $d = 100 \text{ m}$ od dna je tek nešto više od $t = 100 \text{ ms}$.

3.2 Akustička komunikacija i lokalizacija (MODEM-USBL)

Ranije spomenuti partner na projektu, Newcastle University, razvio je podvodni sustav za akustičku komunikaciju i lokalizaciju koji radi na principu ultra kratke duljine osnovice među hidrofona (eng. ultra short baseline). Njihov sustav komercijaliziran je preko kompanije BluePrint Subsea te se sustav naziva SeaTrac [23]. Podvodni sustav za akustičku komunikaciju i lokalizaciju je sustav za praćenje i navigaciju podvodnih vozila i ronionca pomoću mjerenja akustičkih udaljenosti do izvora signala s nekoliko razmještenih hidrofona na glavi uređaja te pronalaska točne pozicije izvora trilateracijom. Takvi sustavi standardno se koriste u podvodnim operacijama gdje imaju vrlo široku promjenu koja uključuje naftno-plinsku industriju, oceanografiju, spašavanje s morskog dna, podvodnu arheologiju, te za potrebe policije i vojske.

Postoje mnoge vrste akustičke lokalizacije no u projektu „CADDY“ je odabrano korištenje USBL principa lokalizacije prvenstveno zbog svoje kompaktnosti te lakoće integracije u sustav. Senzor nam daje vremensko mjerenje udaljenosti na sličnom principu kao i altimetar (poglavlje 3.1) no za razliku od pasivnog principa altimetra gdje se signal reflektira od dna, ovdje se primjenjuje aktivni princip gdje transponder prilikom dolaska odaslanog signala s USBL uređaja uz fiksni vremenski odziv odgovara drugim signalom koji pristiže do USBL uređaja te uslijed prostornog razmještaja hidrofona na njegovoj glavi dolazi do vremenskih razlika u dolasku signala na pojedini hidrofon iz čega se izračunava ne samo udaljenost već i kutovi azimut i elevacija u referentom sustavu USBL uređaja prema transponderu.



Slika 3.2 Prikaz lokalizacije korištenjem USBL sustava [24], R0 – R3 prostorno razmješteni hidrofoni u glavi uređaja

Akustički senzori unose kašnjenje mjerenja i komunikacije do kojega dolazi uslijed spore propagacije signala te male propusnosti korištenjem zvuka kao nosioca informacija. Razmotrimo lokalizaciju transpondera udaljenog 75 m od USBL uređaja; uz brzinu zvuka u vodi $c = 1500 \text{ m/s}$ dobijemo kašnjenje mjerenja udaljenosti od 0.1 s. Kad akustičkom nosiocu pridružimo i standardni korisni teret informacija o identifikaciji transpondera, chirp bitove za vremensku sinkronizaciju i robusnost potencijalno povećavamo vrijeme obilaska signala u sustavu na jednu sekundu. Procesiranje akustičkih podataka može potrajati i do pola sekunde što znači da mjerenja mogu pristizati tek svakih 1.5 sekundi. Ukoliko simultano želimo postići i prijenos podataka to će još dodatno povećati ovo kašnjenje. Akustički medij je half-duplex što znači da je moguće samo jedno primanje ili odašiljanje signala u istom vremenskom trenutku na modemu. Ukoliko se dogode mnogostruka prihvaćanja signala uslijed mogućih refleksija ova kolizija rezultira nevaljanim mjerenjima i podacima što je dodatni aspekt kojega moramo razmotriti.

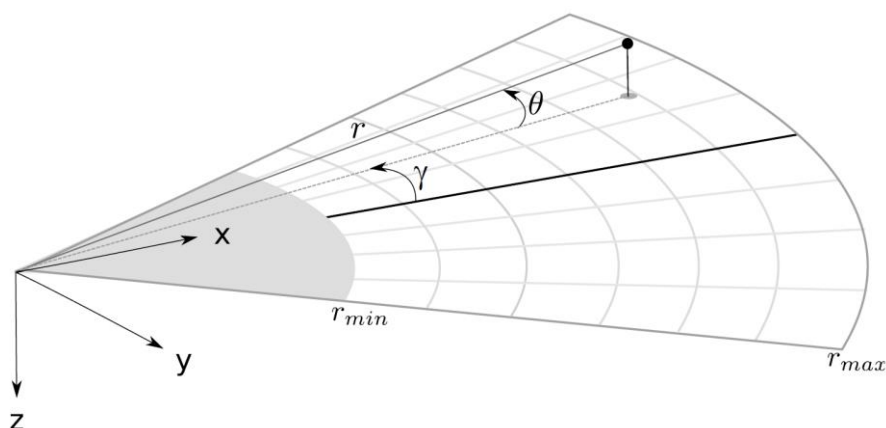


Slika 3.3 USB-L uređaj (lijevo), modem-transponder (sredina), razmještaj hidrofona za lokalizaciju te velikog prstenastog primopredajnika za komunikaciju (desno) [23]

Također, mala duljina osnovice između dva hidrofona znači da će u izračunavanju kuta dolaziti do mnogo većih grešaka i mjernih nesigurnosti te je mnogo pogodnije da je uređaj za lokalizaciju pod što manjim kutem u odnosu na horizont odnosno najpovoljniji položaj za određivanje što točnije lokacije transpondera je kad se on nalazi vertikalno ispod USB-L uređaja. Ovo nam može koristiti u specifičnim situacijama te je upravo ta značajka sustava iskorištena u projektu CADDY.

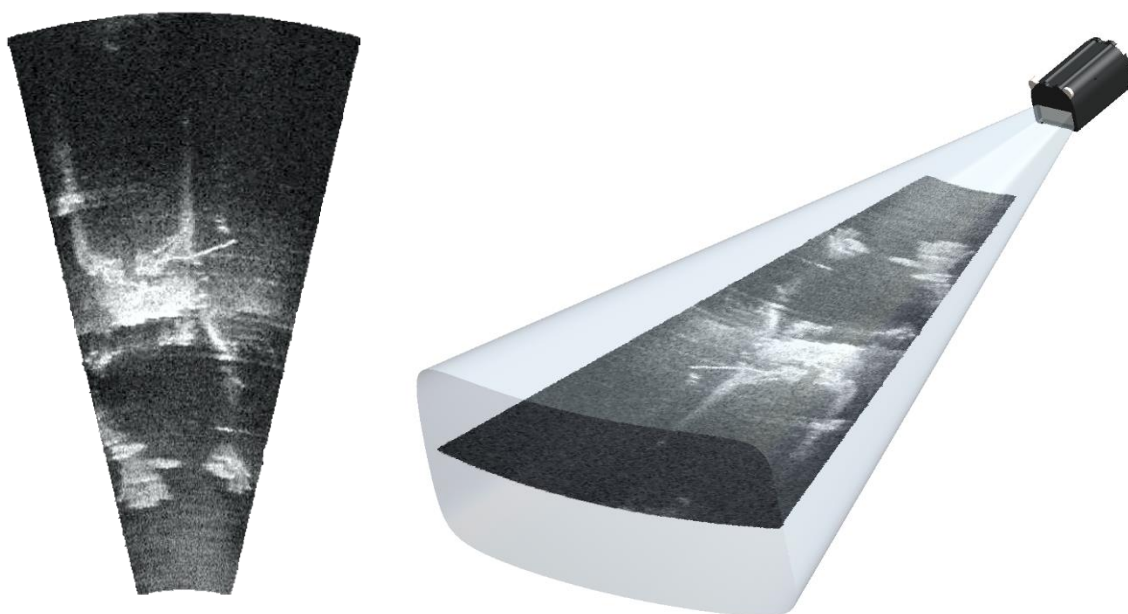
3.3 Akustička vizualizacija (SONAR)

SONAR predstavlja vrlo širok raspon različitih uređaja za mjerenje udaljenosti za podvodna vozila. Međutim u kontekstu „CADDY“ projekta ću govoriti o korištenom višezrakastom (eng. multibeam) sonaru. Aktivni sonari prihvaćaju odbljesak odaslanog signala unutar ozvučene regije što ih čini vrlo zanimljivim u scenarijima niske vidljivosti budući su višezrakasti sonari sposobni za akviziciju dvodimenzionalne sonarske slike odnosno sonograma.



Slika 3.4 Geometrija SONAR akvizicije [25]

Zraka oblika sfernog isječka u dvije dimenzije ima vertikalni kut od oko $\theta \approx 20^\circ$ te horizontalni zahvat od $\gamma = 30^\circ \dots 180^\circ$ ovisno o proizvođaču odnosno modelu. Sonari konstruiraju sliku prihvaćajući reflektirani signal poznatog upadnog kuta, intenziteta, te vremena dolaska. Na osnovu toga dobivamo polarni dijagram azimut-udaljenost-intenzitet ozvučene regije ispred sonara. Slika 3.5 (lijevo) prikazuje jedan trenutak kontinuiranog snimanja koji je (desno) u programu SolidWorks ubačen u prostor ozvučene regije sonara kako bi se prikazala prostorna percepcija te principa na kome radi višezrakasti sonar.



Slika 3.5 Sonarska slika ronioca snimljena iz višezrakastog sonara na vozilu BUDDY te ubačena u 3D prikaz ozvučene stožaste regije sonara

Tvrtka SOUNDMETRICS proizvodi nekoliko modela ARIS višezrakastog sonara. Za potrebe „CADDY“ projekta odabran je model ARIS Explorer 3000 čije su glavne značajke:

- rezolucija od 128 odaslanih zraka
- dvije radne frekvencije, $f = 3 \text{ MHz}$ – domet 5 m, $f = 1,8 \text{ MHz}$ – domet 15 m
- vidno polje $30^\circ \times 14^\circ$, širina pojedine zrake 0.25°
- frekvencija osvježavanja do 15 Hz

ARIS Explorer 3000 je prikazan na slici dolje.



Slika 3.6 Višezrakasti SONAR ARIS [26]

3.4 Kamere

Izrazito bitan segment u stvaranju robotskog kognitivnog pomoćnika u ronjenju jesu senzori koji će pratiti ronioca odnosno način da se promatra ronilac, da robot bude svjestan njegove pozicije te kretnje, opasnosti i probleme te da bude sposoban komunicirati s njime koristeći simbole i geste ruku na koje je ronilac inače navikao dok roni s ljudskim partnerom u ronjenju. Uslijed svega navedenog, podvodni robot je opremljen sustavom dvaju kamera, stereo kamera koja će se koristiti kao sredstvo za pronalaženje ronioca u okolini te za stvaranje 3D modela ronioca i prepoznavanje gesti ruku te simboličkog jezika razvijenog za komunikaciju s roniocem i kamera visoke osjetljivosti koja će prvenstveno biti korištena za stvaranje foto-mozaika dna te za pregled okoline robota u modu upravljanja s površine.

3.4.1 FLIR Bumblebee XB3 stereo-kamera

Stereo video kamera ima mnogostruke (najčešće dva ili tri) senzore za stvaranje digitalne slike. Ovo omogućava snimanje istog kadra iz različitih točaka u prostoru što se može iskoristiti za fotogrametrijsko stvaranje trodimenzionalne slike na sličan način kako i ljudski mozak kombinira slike s oba oka te stvara percepciju dubine odnosno prostora.

Računalni vizijski algoritmi za obradu stereo slike su zasnovani na pronalaženju istih objekata u različitim fotografijama istog kadra. Naravno da bi ovakav algoritam funkcionirao, potrebno je nešto pred-procesiranja slike te korekcija izobličenja slike nastalih uslijed optičkih različitosti uslijed leća i različitih medija kroz koje svjetlost prolazi dok ne dođe do senzora.

Bumblebee XB3 od proizvođača PointGrey(sada FLIR) je stereo kamera s tri senzora koja je korištena u projektu „CADDY“ ima sljedeće specifikacije:

- 3 Sony ICX445 1.3 MP 1/3" CCD senzora, razmaknuta 120 mm
- monokromatski senzor, fiksna fokalna duljina 3,8mm
- 16 FPS @ 1280x960
- 2 x 9-pin IEEE-1394b za upravljanje kamerom te za prijenos podataka.

Više informacija postoji na proizvođačevoj web stranici [27]. IEEE-1394b standard komunikacije donosi i limit na duljinu kabela od maksimalno 5 metara. Ovo neće stvarati probleme pri korištenju kamere na vozilu budući je spoj kućišta kamere te računala za obradu slike s nje vrlo kratak, no moglo bi predstavljati problem pri korištenju kamere odvojeno od vozila u svrhe testiranja.



Slika 3.7 Bumblebee XB3 stereo kamera [27]

3.4.2 BOSCH FLEXIDOME IP starlight 7000 VR

Klasična video kamera je uređaj koji se koristi za elektroničku akviziciju slike. Posjeduje jedan senzor koji radi pretvorbu optičke slike u elektronički signal koji se u slučaju digitalnih kamera pretvara u uzorkovani digitalni signal kao izlaz. Dvije najčešće vrste senzora su CCD (eng. charge-coupled device) te CMOS (eng. Complementary Metal Oxide Semiconductor). Svrha ove kamere je prvenstveno za mapiranje morskog dna i izradu foto-mozaika te bi trebala biti postavljena na stražnju stranu vozila no u slučaju da se ronilac izgubi iz kadra prednje stereo kamere stražnja, čije je sučelje mnogo jednostavnije i pouzdanije se može koristiti za pronaći ronioca te je vrlo bitna za podešavanje vozila u varijanti dok je vozilo spojeno s površinom budući može poslužiti za real-time pogled s vozila.

BOSCH nadzorna kamera u kupoli je iskorištena za ovu svrhu zbog nekih njenih svojstava:

- 1/3 " CMOS HD 1.4 MP senzor
- 60 FPS pri 720p
- motorizirano fokusiranje i zumiranje
- IP mrežna kamera sa integriranim web serverom za pregled slike
- osjetljivost 0.017 lux u boji te 0.0057 lux monokromatski

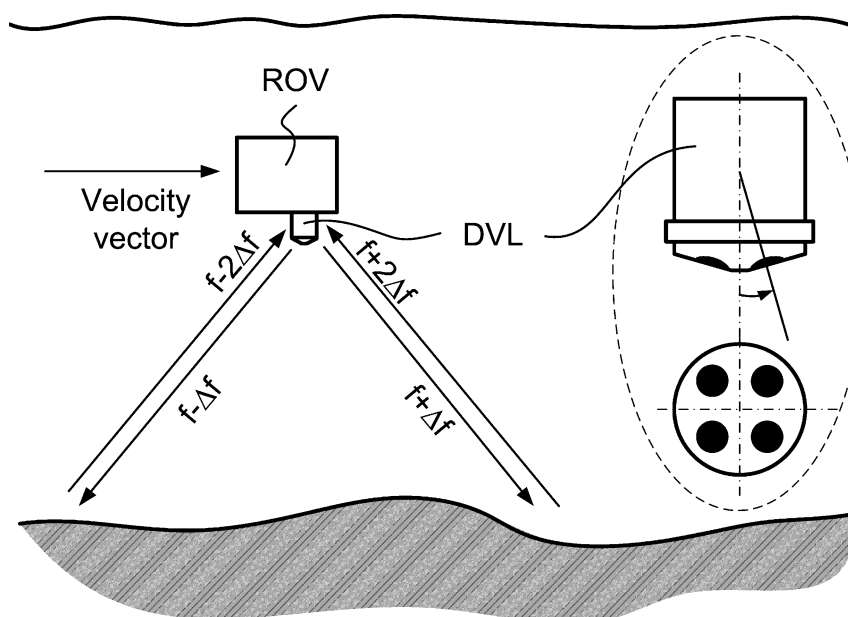
Više detalja o kameri moguće je naći na proizvođačevoj web stranici [28]. Jedna od najvećih prednosti ove kamere je vrlo visoka osjetljivost tako da može davati kvalitetnu sliku i u uvjetima niskog osvjetljenja što je idealno za podvodnu primjenu. Originalna mehanička konstrukcija kamere nije namijenjena za korištenje ispod vode stoga je potrebna modifikacija konstrukcije i kućišta. Originalno kućište i izgled kamere vidljivi su na slici dolje.



Slika 3.8 Bosch FLEXIDOME IP starlight 7000 VR kamera [28]

3.5 Odometrija (DVL)

DVL senzor (eng. doppler velocity log) mjeri relativnu brzinu u odnosu na dno ili vodu na osnovi Dopplerovog efekta. Senzor se najčešće sastoji od četiriju akustičkih primopredajnika postavljenih u takozvanu Janus formaciju. Ponekad također možemo pronaći senzore koji imaju primopredajnike postavljene u obliku fazne rešetke te u posljednje vrijeme CVL (eng. correlation velocity log) senzor koji mjeri brzinu u odnosu na dno korelacijom dviju odaslanih zraka [29].



Slika 3.9 Geometrija DVL senzora te montiranje na vozilo. Desno je prikazana Janus formacija akustičkih primopredajnika [24]

Uz pomoć 4 zrake, uređaj je u stanju izračunati brzine vozila u sve tri glavne osi. Mjerenja koja nam pruža ovaj senzor prilično su pouzdana i nemaju takozvani „drift“ kao što je to slučaj kod akcelerometara. Iz ovog se razloga često radi fuzija mjerenja s DVL uređaja s mjerenjima koje daje AHRS (eng. attitude heading reference sustav) sustav za estimaciju poze vozila kako bi se dobila što kvalitetnija „dead-reckoning“ inercijalna navigacija. Također, većina DVL uređaja iz četiriju zraka može odrediti i visinu od dna odnosno služi i kao altimeter na vozilu.

Za potrebe „CADDY“ projekta korišten je LinkQuest [30] NavQuest 600 Micro DVL uređaj sljedećih specifikacija [30]:

- frekvencija signala : 600 kHz
- raspon radne visine: 0.3 – 110 m
- maksimalna brzina: +/- 20 čv
- maksimalna dubina: 800 m
- frekvencija osvježavanja: 5 Hz



Slika 3.10 LinkQuest NavQuest 600 Micro DVL [30]

3.6 Inercijalna navigacija (IMU)

Akcelerometri te žiroskopi bazirani na MEMS tehnologiji su danas sve popularniji zbog svoje cijene te sve kvalitetniji. Sustav za inercijalnu navigaciju ili INS (eng. inertial navigation system) su navigacijski sustavi sposobni za računanje pozicije bilo relativne u nekom proizvoljnom koordinatnom sustavu ili apsolutne u apsolutnim koordinatama. Sustav za navigaciju sastoji se od bar tri ortogonalna žiroskopa, te tri ortogonalna akcelerometra što omogućuje sustavu da integracijom mjerenja izvodi navigacijsko rješenje odnosno poziciju vozila. Kako je rečeno, IMU (eng. inertial measurement unit) je srce INS sustava te objedinjuje troosni akcelerometar, žiroskop te magnetometar kako bi uzimajući u obzir zemljino magnetsko polje otklonio integralnu pogrešku uslijed šuma u mjerenju. Postoje komercijalna INS rješenja koja koštaju i preko nekoliko stotina tisuća eura te koriste izrazito skupe i točne FOG(eng. Fiber Optic Gyro) kojim mogu vrlo precizno odrediti kutne brzine i smanjiti odstupanje uslijed

integracije. U slučaju „CADDY“ projekta nije korišteno takvo rješenje već je navigacijski sustav integriran kao računalni program koji koristi fuziju mjerenja s više senzora: IMU – akceleracije, kutne brzine i smjer magnetskog sjevera, DVL – brzine, USBL – pozicije. Ova mjerenja su zatim uvedena u EKF Kalmanov filter kako bi se uz postojeći model vozila mogle estimirati varijable stanja procesa i konvergirati u što točnije rješenje i na temelju modela odbaciti nepouzdana mjerenja koja bi unijela grešku u sustav navigacije.

IMU uređaj korišten za potrebe „CADDY“ projekta je Microstrain 3DM-GX3 [31] prikazan na slici



Slika 3.11 Microstrain 3DM-GX3 minijaturni MEMS IMU [31]

Budući navedeni uređaj u sebi ima procesiranje mjerenja te radi njihovo fuzioniranje kako bi na izlazu osim sirovih mjerenja dao i već izračunate Eulerove kutove u zadanom koordinatnom sustavu te rotacijske matrice ili kvaternione on je zapravo zaseban AHRS sustav koji možemo samostalno koristiti ukoliko nam je potrebna samo stabilizacija platforme na kojoj se nalazi.

3.7 Globalni navigacijski satelitski sustavi (GNSS)

GPS (eng. global positioning system) je sustav za satelitski osnovanu radio navigaciju koji radi širom svijeta, kontinuirano bez obzira na vremenske uvjete. [20] Omogućuje pouzdano

pozicioniranje, navigaciju i vremenske usluge korisnicima širom svijeta na kontinuiranoj osnovi u svim vremenskim uvjetima, danju i noću, svugdje na Zemlji ili blizu nje, ondje gdje postoji neometan kontakt s četirima ili više satelita GPS-a. GPS prijamnik izračunava svoju poziciju tako što precizno mjeri vrijeme signala koje šalju sateliti GPS-a visoko iznad Zemlje. Svaki satelit kontinuirano transmitira poruke koje sadrže:

- vrijeme transmisijske poruke
- preciznu orbitalnu informaciju (efemeridu)
- stanje općeg sustava i grube orbite svih satelita GPS-a (almanah).

Prijemnik determinira razlike u vremenu potrebnom za primanje poruka. Iz ovih razlika on determinira razlike u udaljenosti do svakog satelita. Ove razlike udaljenosti zajedno sa satelitskim lokacijama koriste se geometrijskom trilateracijom za izračun pozicije prijamnika. Pozicija prijamnika je izražena u koordinatnom sustavu zemljopisne širine, dužine (eng. latitude, longitude) i elevacije na osnovu WGS84 elipsoida [32]. Bilo bi se neispravno ograničiti samo kraticom GPS budući je to naziv samo za američki sustav nastao devedesetih godina. Globalni navigacijski satelitski sustavi (GNSS), je standardni generički termin za satelitske navigacijske sustave (Sat Nav) koji pružaju autonomno geoprostorno pozicioniranje s globalnom pokrivenošću. Jedini potpuno operativni GNSS do 2009. godine bio je američki NAVSTAR Global Positioning System (GPS, hrv. Globalni pozicijski sustav). Ruski GLONASS jest GNSS u koji je operativan od 2010. godine. Pozicijski sustav Galileo Europske unije je implementiran i operativan od 2012. godine. Narodna Republika Kina naznačila je kako će proširiti svoj regionalni navigacijski sustav Beidou u globalni navigacijski sustav Compass koji bi trebao biti potpuno operativan do 2020. godine. [33]

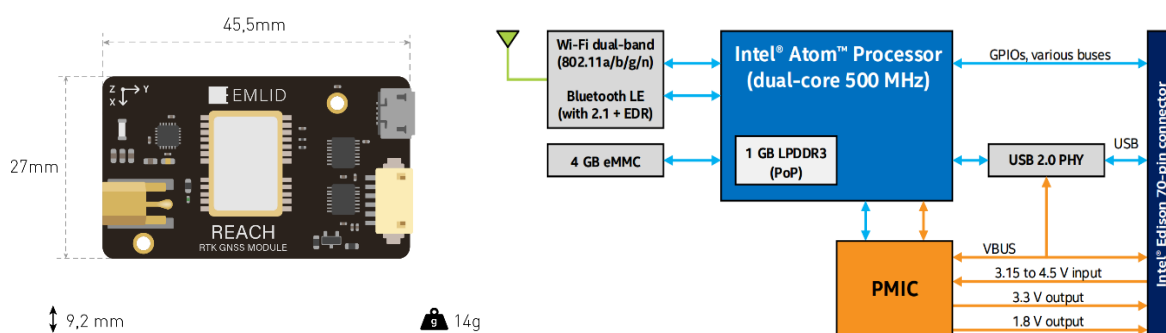
U projektu je korišteno više različitih prijamnika no svi su zasnovani na temelju integriranih sklopova NEO-M8 [34] tvrtke u-Blox. Točnije rečeno, odabrani su prijemnici Reach RTK tvrtke eMLID [35] zbog njihove sposobnosti za korištenje u paru i postizanja diferencijalnog GPS pozicioniranja. Naime, kad je GPS postao globalno dostupan, krenuo je razvoj sve preciznijih prijamnika koji su počeli postizati da je rasipanje dobivene pozicije i manje od 20 metara zbog čega je 1990. godine od strane SAD vojske uvedena mjera sigurnosti odnosno takozvana selektivna dostupnost SA (eng. selective availability). Mjera je implementirana tako da bi se u navigacijski signal unijelo nasumično kašnjenje na svakom od pojedinih satelita što bi uzrokovalo grešku u računanju udaljenosti do tog satelita. Jedini način da se ova namjerna pogreška sustava kompenzira jest da uvedemo još jedan prijamnik koji će biti postavljen na nepomičnu baznu stanicu te će tako svako „šetanje“ pozicijskog signala biti

lako prepoznato kao navedena namjerna pogreška u pozicijskom signalu. Tako možemo dobiti korekcije koje se mogu slati radio vezom na mobilni prijemnik kako bi na osnovu RTK (eng. real-time kinematics) modela mogao diferencijalno izračunati svoju stvarnu poziciju i postići centimetarsku točnost. Prijemnik Reach RTK radi na upravo taj način.



Slika 3.12 Reach RTK GNSS prijemnik [35]

Reach RTK je također cjenovno (250 €) te dimenzijama (45 x 27 x 9 mm, 14 g) mnogo pristupačniji od sličnih rješenja za diferencijalno GNSS pozicioniranje. Kao što je ranije spomenuto koristi se GNSS integriranim NEO-M8 sklopom te ima i Intel® Edison [36] računalo na sebi koje se preko sučelja za bežičnu mrežu spaja na mrežnu infrastrukturu među vozilima i šalje korekcije. Edison računalo na sebi ima Linux bazirani operativni sustav u kojem se pokreće softver otvorenog koda (eng. open-source) pod nazivom RTKlib.



Slika 3.13 Dimenzije Reach RTK (lijevo) te struktura računalnog modula Edison (desno)

Prijemnik je moguće postaviti u režim rada bazne stanice (eng. base station) ili vozila (eng. rover) te ih tako podesiti da računaju i šalju RTK korekcije ili ih dohvaćaju te računaju točnu poziciju na osnovi RTK modela.

3.8 Bežična mreža (WiFi)

Wi-Fi (IEEE 802.11) je bežična mreža gdje se podaci između dva ili više računala prenose pomoću radio frekvencija (RF) i odgovarajućih antena. Najčešće se koristi u LAN mrežama (WLAN), ali se u posljednje vrijeme sve više nudi i bežični pristup WAN mreži - internetu. Wi-Fi je brand Wi-Fi Alliance koja propisuje standarde i izdaje certifikate za sve Wi-Fi uređaje. Wi-Fi je 1991 godine izumila NCR Korporacija/AT&T u Nieuwegeinu, Nizozemska. Prva mreža se zvala WaveLAN i radila je na brzinama od 1 do 2 Mbit/s. Ocem WiFi-a se smatra Vic Hayes čiji je tim osmislio standarde za Wi-Fi kao što su IEEE 802.11b, 802.11a i 802.11g. Wi-Fi najčešće koristi 2.4 GHz (12 cm) UHF te 5 GHz (6cm) SHF industrijski, znanstveni i medicinski frekvencijski raspon (eng. ISM band). [37]



Slika 3.14 Ubiquity Networks Bullet M2 [38]

U projektu „CADDY“ za komunikaciju su odabrani routeri Bullet M2 od tvrtke Ubiquity Networks [38] zbog svog robusne konstrukcije, jednostavnosti implementacije i velike snage. Također bez obzira što nema OEM varijante, sam router je vrlo jednostavne konstrukcije te se sastoji od samo jedne pločice s elektronikom koja na sebi ima samo dva konektora, RJ45 za mrežno spajanje te spajanje napajanja odnosno pasivnog PoE (eng. Power over Ethernet) te muškog N konektora za spajanje RF antene što uvelike olakšava ugradnju među sklopovlje vozila. Specifikacije korištenih routera vidljive su u tablici dolje.

System Information		
Processor Specs	Atheros MIPS 24KC, 400MHz	
Memory Information	32MB SDRAM, 8MB Flash	
Networking Interface	1 X 10/100 BASE-TX (Cat. 5, RJ-45) Ethernet	
Regulatory / Compliance Information		
Wireless Approvals	FCC Part 15.247, IC RS210, CE	
RoHS Compliance	YES	
Physical / Electrical / Environmental		
RF Connector	Integrated N-type Male Jack (connects directly to antenna)	
Enclosure Size	15.2 x 3.7 x 3.1 cm (length, width, height)	
Weight	0.18kg	
Enclosure Characteristics	Outdoor UV Stabilized Plastic	
Power Rating	Up to 24V	
Power Method	Passive Power over Ethernet (pairs 4, 5+; 7, 8 return)*	
Operating Temperature	-40C to 80C	
Operating Humidity	5 to 95% Condensing	
Shock and Vibration	ETSI300-019-1.4	
	M2	M5
Max Power Consumption	7 Watts	6 Watts
Range Performance		
Outdoor (Antenna Dependent)	Over 50km	

Tablica 3.1 Specifikacija Bullet M2 [38]

3.9 Optička mreža

Osim bežične mreže za podvodno vozilo je bilo potrebno i osigurati visoko propusnu vezu s površinom za vrijeme testiranja i podešavanja stoga je odabrana varijanta tankog single-mode optičkog vlakna za gigabitnu komunikaciju s vozilom i dohvaćanje podataka sa svih senzora koji su prilično zahtjevni s gledišta količine podataka. Najlakši način za pregled svih senzora je imati pristup računalu koje dohvaća i obrađuje sve te informacije izravno na vozilu što je moguće samo mrežnom vezom. Budući se i komunikacija između dva računala na ronilici, vizijskog i upravljačkog odvija putem LAN mrežne veze, logično je osigurati istu povezivost s površinom. Budući bi bakreni podvodni kabel za LAN mrežnu vezu za 150 m zahtijevanog radnog kruga vozila težio i nekoliko desetaka kilograma odabrana je mnogo lakša varijanta sa single-mode optičkim vlaknom u otpornoj košuljici s pripadajućim podvodnim spojevima proizvođača SubConn [39] kako se dinamika vozila ne bi značajno mijenjala u autonomnom ili spojenom režimu rada. Na oba kraja optičkog vlakna potreban je pretvarač (eng. media converter) i to takav da na jednom kraju odašiljač i prijemnik rade na različitim valnim

duljinama te na suprotnom kraju odašiljač i prijemnik imaju suprotne radne valne duljine. Za ovu svrhu odabrana je oprema proizvođača TP-LINK odnosno medijski pretvarač MC220L s odgovarajućim modulima SM321A odnosno SM321B.



Slika 3.15 Pretvarač medija MC220L s odgovarajućim modulima za različite krajeve optičkog vlakna [40]



Slika 3.16 Podvodni kabel s optičkim vlaknom [39]

3.10 Tablet računalo

Za ronioca i podvodno vozilo predviđeno je tablet računalo. Preko njega ronilac ima sučelje s površinskim timom te površinskim i podvodnim vozilom. Podvodno vozilo pak putem tablet računala koje je na njemu može imati sučelje prema ronioncu i ostvariti vizualni komunikacijski kanal s njim. Preko tablet računala može ronioncu davati povrate informacije o stanju misije i trenutnog zadatka ili režima u kojem se nalazi. Ronilac na svom tablet računalu može komunicirati tekstualnim porukama s površinskim timom, zadavati podvodnom vozilu određene zadatke te ono najbitnije, po prvi puta vidjeti svoju poziciju na Google karti ispod površine vode. Samo poznavanje pozicije i svoje okoline ronioncu može pružiti iznimni značaj u aspektu sigurnosti i snalaženja ispod površine.



Slika 3.17 Samsung Galaxy Note 10.1 model iz 2012. (lijevo) i model iz 2014. (desno)

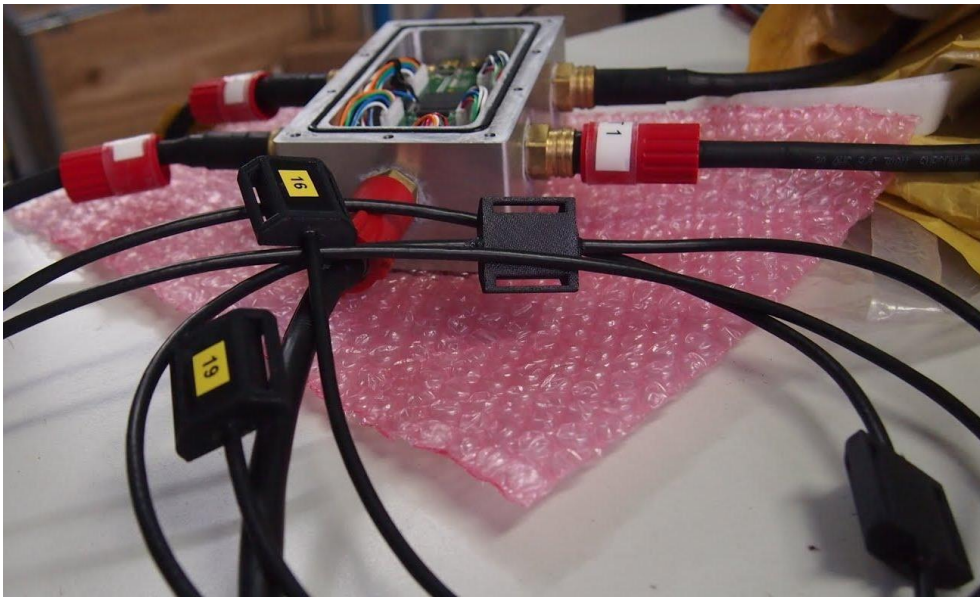
Zahtjev na tablet računalo je bio da posjeduje mogućnost unosa induktivnom olovkom koja je modificirana da može raditi i preko debljine stakla podvodnog kućišta i ispod površine vode. Odabrani su za svrhu projekta tablet računala Samsung Galaxy Note 10.1 modeli iz 2012. godine za podvodno vozilo i model iz 2014. godine za ronionca budući su se evolucijom modela smanjile vanjske dimenzije pa je to iskorišteno kako bi kućište za ronionca bilo kompaktnije.

3.11 Sustav za estimaciju poze ronionca

Sustav za estimaciju poze ronionca je razvijen unutar projekta „CADDY“ od strane partnera Newcastle University pod nazivom DiverNet. DiverNet je niz IMU uređaja raspoređenih na ronioncu sa svrhom kako bi snimili pozu ronionca. Svaka IMU jedinica sastoji se od 3-osnog akcelerometra, žiroskopa te magnetometra kako bi se mogla odrediti njegova točna orijentacija u prostoru.

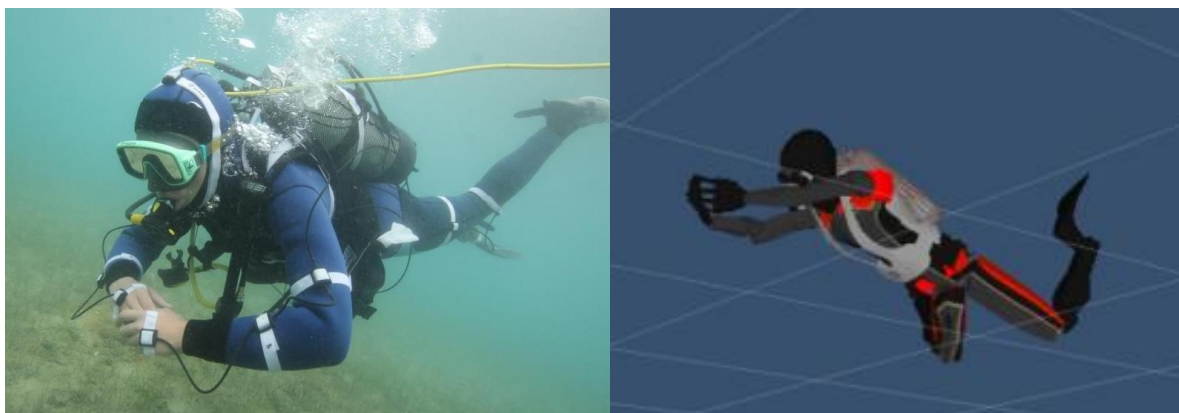
Ukupno je 17 takvih jedinica raspoređeno na ronioca:

- 3 na svaku nogu (stopalo, potkoljenica, natkoljenica)
- 3 na svaku ruku (dlan, podlaktica, nadlaktica)
- 1 na svako rame
- 1 na donji dio leđa
- 1 na prsa
- 1 na glavu.



Slika 3.18 DiverNet sustav

Svi uređaji spojeni su u 4 glavna ogranka te je svaki ogranak spojen na centralnu kutiju koja je sučelje za sve IMU uređaje. Slika gore prikazuje DiverNet sustav sa spojenim IMU uređajima na odvojenim ograncima.



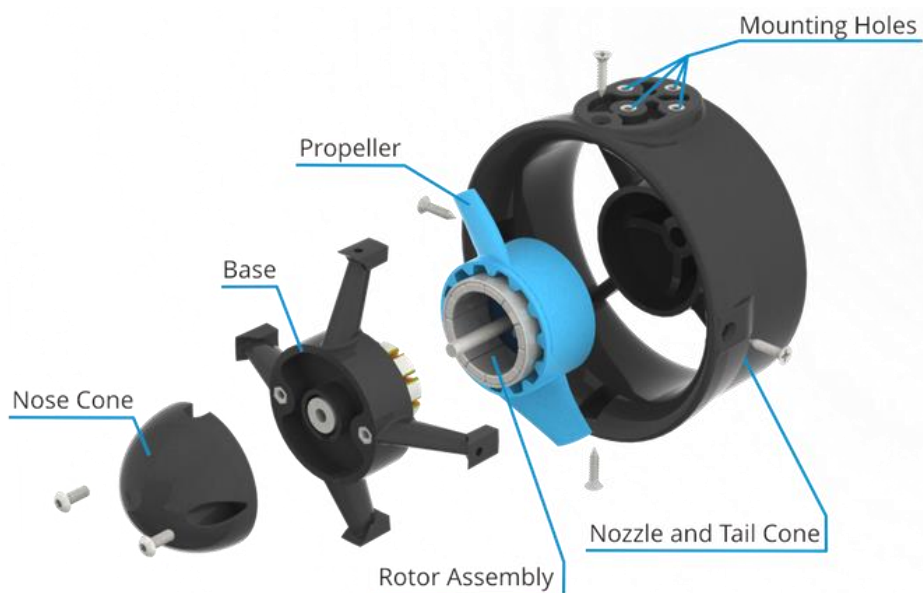
Slika 3.19 Ronilac s montiranim DiverNet sustavom (lijevo) te prikaz rekonstrukcije njegovog položaja (desno)

3.12 Porivnici

Za pomorske robote nužno je naći učinkovit način propulzije. To često nije jednostavno bez obzira što je tržište podvodnih porivnika prilično široko i sektor industrije koji se time bavi prilično jak, u segmentu malih ronilica prilično je oskudan izbor. Dok je za veća vozila i veće snage porivnika gotovo standardno da pogon bude hidraulički, kod manjih vozila je isto tako gotovo isključivo električki. Među elektromotornim pogonim korištenim za propulziju ronilica još uvijek je vrlo čest istosmjerni motor s četkicama zbog svoje jednostavnosti za upravljanje no u posljednje vrijeme se počinju javljati i izvedbe s dc motorima bez četkica (BLDC) čiji je rotor izložen vodi a stator je zabrtvljen te sam motor tako čini magnetsku spojku (Slika 3.20). Brtvljenje upravo i je najveći problem elektromotorno pogonjenih podvodnih porivnika.

3.12.1 BlueRobotics T200

2014. godine na tržištu se pojavila tvrtka BlueRobotics koja je počela razvijati elemente za vozilo SolarSurfer koje je automno preplovilo Atlantski ocean. Iz tog se projekta kasnije razvio se podvodni porivnik T100 čija je prodaja kasnije ponukala tvrtku da lansira čitav niz proizvoda namijenjen entuzijastima i obrazovnim ustanovama koje rade na sličnim projektima ali i profesionalcima kojima su potrebni jednostavni i jeftini elementi koje se može lako odbaciti i zamijeniti novima u slučaju kvara.



Slika 3.20 Sklopna eksplodirana shema T100 porivnika

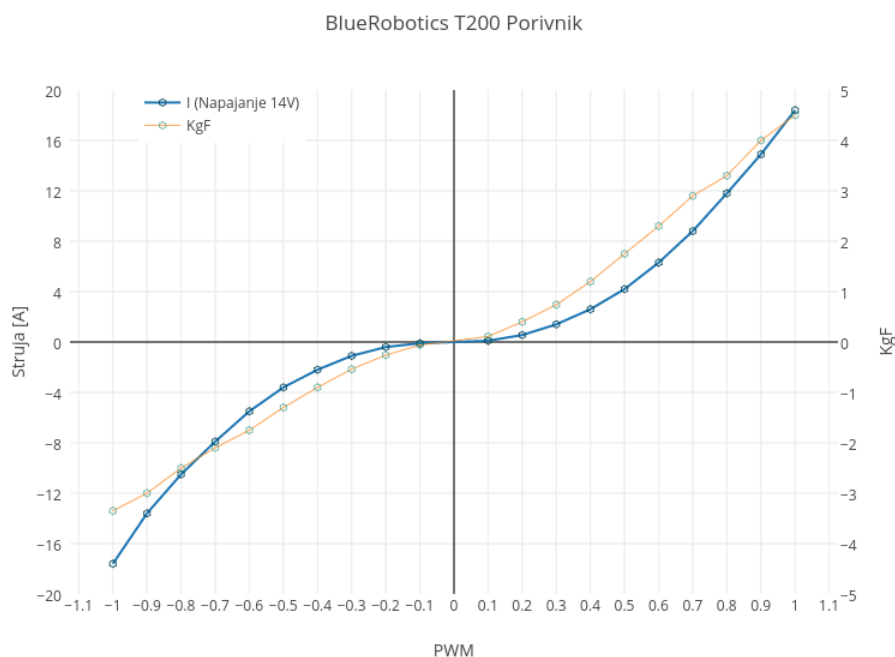
S daljnjim razvojem porivnika T100 (100 W) nastao je T200 koji ima električku snagu od 200 W te modificirani propeler s tri lopatice kako bi mogao bolje pretvoriti zakretni moment u

protok vode kroz svoju mlaznicu. T200 porivnik s 200 W električne snage uspijeva postići prema specifikaciji oko 40 N sile potiska u jednom odnosno 50 N sile potiska u drugom smjeru što nije loš rezultat s obzirom na cijenu i jednostavnost njihove konstrukcije.

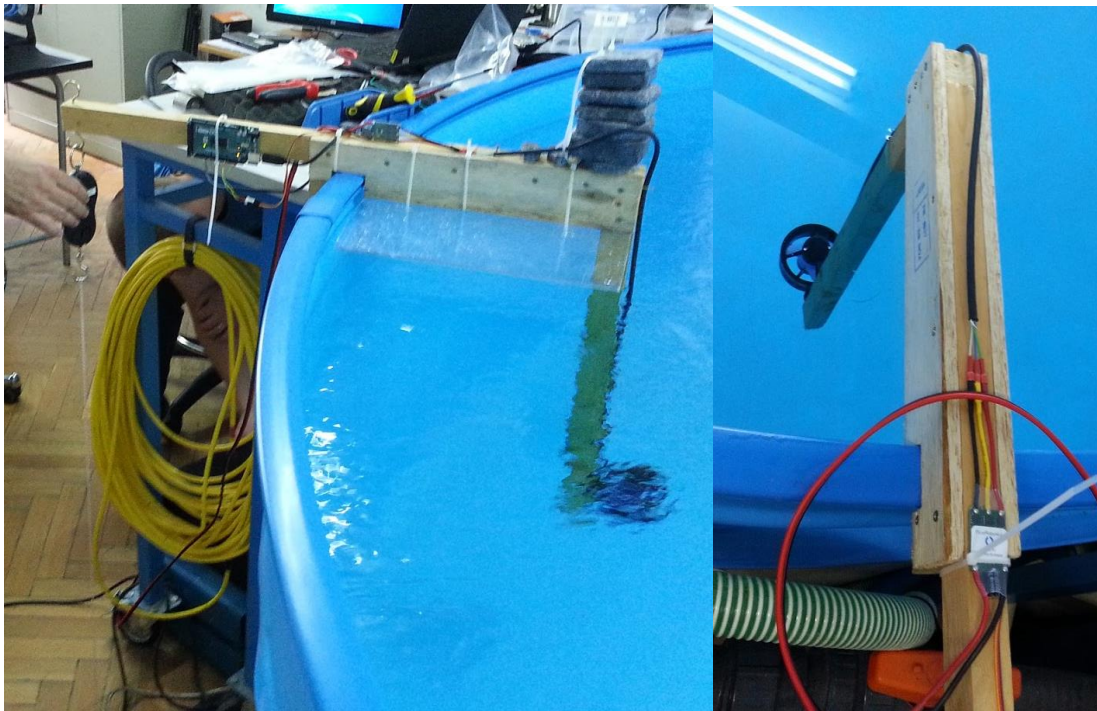


Slika 3.21 BlueRobotics T200 porivnik [41]

Budući vozila koriste pretvarače koji reguliraju brzinu bilo je potrebno snimiti krivulju potiska(statički) odnosno mapirati silu s upravljačkom varijablom. Ovo je izvedeno s eksperimentalnim postavom u spremniku vode Laboratorija (Slika 3.23). Napravljen je jednostavni polužni mehanizam kojim je izmjeren potisak propulzora u svim režimima vidljiv na dijagramu dolje.



Slika 3.22 Dijagram struje i potiska u ovisnosti o PWM za T200



Slika 3.23 Postav za snimanje karakteristike propulzora

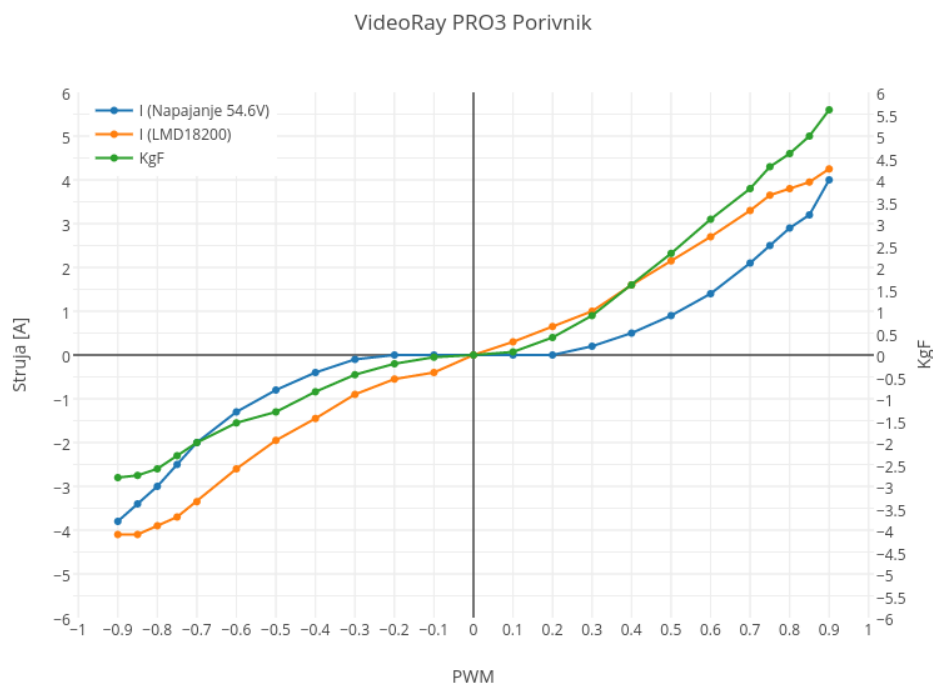
3.12.2 VideoRay PRO3 DC

Razvoj podvodnog vozila na projektu „CADDY“ počeo mnogo prije nego je T200 porivnik postao dostupan na tržištu. Iz tog razloga, odabrani su porivnici s vozila PRO3 tvrtke VideoRay kakvo vozilo ima i Laboratorij te koji su već testirani dugi niz godina u radu Laboratorija te je uspostavljena suradnja s tvrtkom VideoRay što nam je omogućilo dostupnost porivnika PRO3 s istosmjernim motorom s četkicama koji se inače ne mogu pronaći u slobodnoj prodaji kao noviji PRO4 koji su izvedeni s jeftinim modelarskim BLDC motorom.



Slika 3.24 VideoRay PRO3 porivnik (lijevo) s „cartridge“ mehanizmom brtvljenja (desno)

Još jedan od razloga zašto su odabrani ovi porivnici je taj što im je nominalni napon 48 V koliko je i nominalni napon baterije odabrane za podvodno vozilo. Također kako je spomenuto ranije, brtvljenje je jedan od najvećih problema kod porivnika uslijed dinamičke prirode brtvljenja osovine. PRO3 porivnici su uveli inovativan mehanizam brtvljenja s takozvanom „cartridge“ brtvom koja se sastoji od dva radijalna brtvena prstena [42] spojena u kartušu s uljnim punjenjem koja se brine o podmazivanju brtvi koje osiguravaju brtvljenje brusnim djelovanjem. Navedena kartuša je od prozirnog akrilnog polimera (Slika 3.24) što je vrlo praktično jer se može vidjeti količina ulja u malom spremniku, a dok god brtva ima adekvatno podmazivanje možemo biti sigurni kako neće popustiti. Krivulja potiska je također mapirana i za porivnik PRO3 koji po specifikaciji ima 150 W električne snage te je eksperiment izveden na isti način kao i u slučaju T200 porivnika s postavom koji prikazuje Slika 3.23.



Slika 3.25 Dijagram struje i potiska u ovisnosti o PWM za PRO3

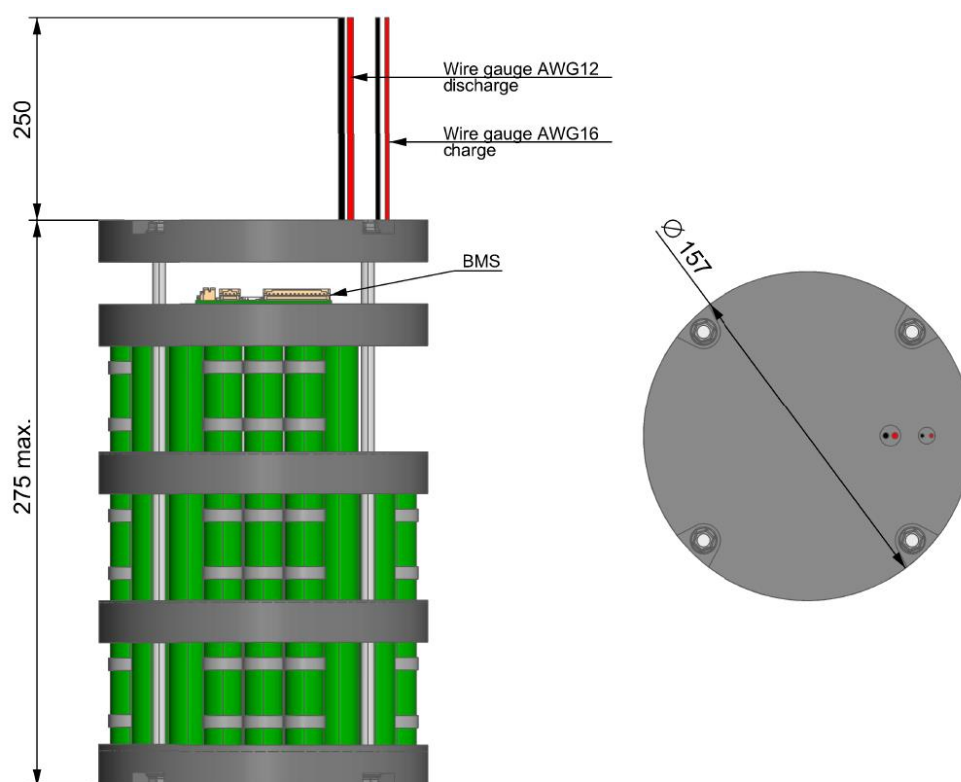
3.13 Baterije

Pomorska vozila unutar „CADDY“ sustava koriste različite baterije. Zbog potrebe za što većom autonomijom bez dodavanja mase i lakšeg postizanja željene forme baterije slaganjem više malih članaka u jedan veći paket, podvodno vozilo je konstruirano tako da koristi litijsku tehnologiju baterija. Površinsko vozilo je podložno mnogo jednostavnijim

ograničenjima te je izmjena baterije vrlo jednostavna, stoga je odabrana olovna tehnologija baterija.

3.13.1 BUDDY Li-ion baterija

Baterija za BUDDY podvodno vozilo je sastavljena od cilindričnih Panasonic NCR18650A članaka spojenih u konfiguraciji 13S8P. Sam članak ima kapacitet od 3070 mAh pri nominalnom naponu od 3,6 V što u navedenoj konfiguraciji iznosi 48,6 V za nominalni napon te 24,8 Ah kapaciteta odnosno ukupno 1.16 kWh za navedeni paket baterije. Kako paket ima 13 paketića spojenih u serijski spoj, bilo kakva razlika u unutrašnjem otporu baterija, znači da će se pojedini paketići drugačije puniti te prazniti, odnosno neće imati jednake napone.



Slika 3.26 BUDDY Li-Ion baterija

Ovaj problem rješava BMS(eng. battery management system) pločica koju je razvila tvrtka ELTEC iz Italije. Navedeni sustav radi na principu šantiranja pojedinih članaka pomoću tranzistora upravljanih sklopovljem koje nadzire koji od članaka ima veći napon od ostalih te na taj način uravnotežava punjenje odnosno pražnjenje cjelokupnog paketa u serijskom spoju.

3.13.2 PlaDyPOS AGM trakcijska baterija

Za površinsko vozilo PlaDyPOS odabrana je olovna trakcijska baterija U1-AGM proizvođača Trojan [43]. Olovne AGM (eng. absorbed gel mat) razlikuju se od uobičajenih olovnih baterija u tome što je elektrolit sadržan u natopljenom staklenom matu koji osigurava njegovu postojanost te omogućava da ploče elektroda baterije čine sendvič konstrukciju s natopljenom tkaninom te tako čvrsto stisnute međusobno ne mogu se pojaviti izvijanja i deformacije uslijed velikih struja pražnjenja, punjenja ili pražnjenja ispod dozvoljenog napona.



Slika 3.27 Trojan U1-AGM

Sljedeća velika prednost ovog tipa baterije jest ta što je elektrolit kondenziran u gel zbog čega nije moguće njegovo izlivanje što je i deklarirano na SDS listu (eng. safety datasheet) proizvođača. Ovo ih čini vrlo jednostavnim za transport budući da ne podliježe strogim regulativama i zabranama za transport što uvelike olakšava slanje opreme i vozila na različite lokacije.

4 AGENTI „CADDY“ SUSTAVA TE NJIHOVA KONSTRUKCIJA

U ovom poglavlju opisana je konstrukcija agenata „CADDY“ sustava odnosno pomorskih robota s obzirom na zahtjeve postavljene konceptom sustava.

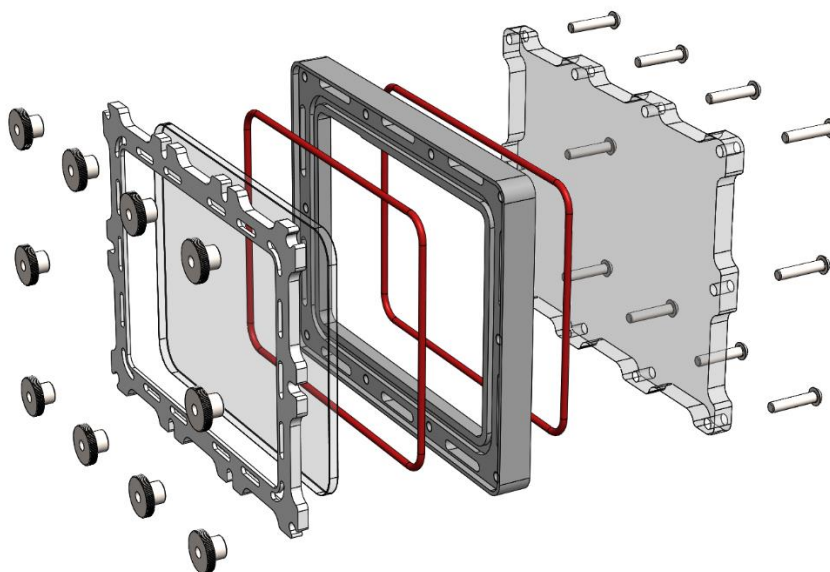
4.1 Podvodno tablet računalo za ronioca

Jedan od bitnih agenata u „CADDY“ sustavu je ronilac koji kao sredstvo interakcije u robotskom sustavu osim znakovnog jezika ima tablet računalo. Kako bi tablet računalo bilo moguće koristiti ispod površine vode potrebno je izraditi tlačni spremnik koji će na sebe preuzeti opterećenje koje stvara stupac vode iznad ronioca te još uvijek zadržati intuitivan način unosa svojstven za tablet računala što je veliki ekran osjetljiv na dodir ili u našem slučaju na blizinu induktivne olovke.

4.1.1 Konstrukcija i dizajn mehaničkog dijela

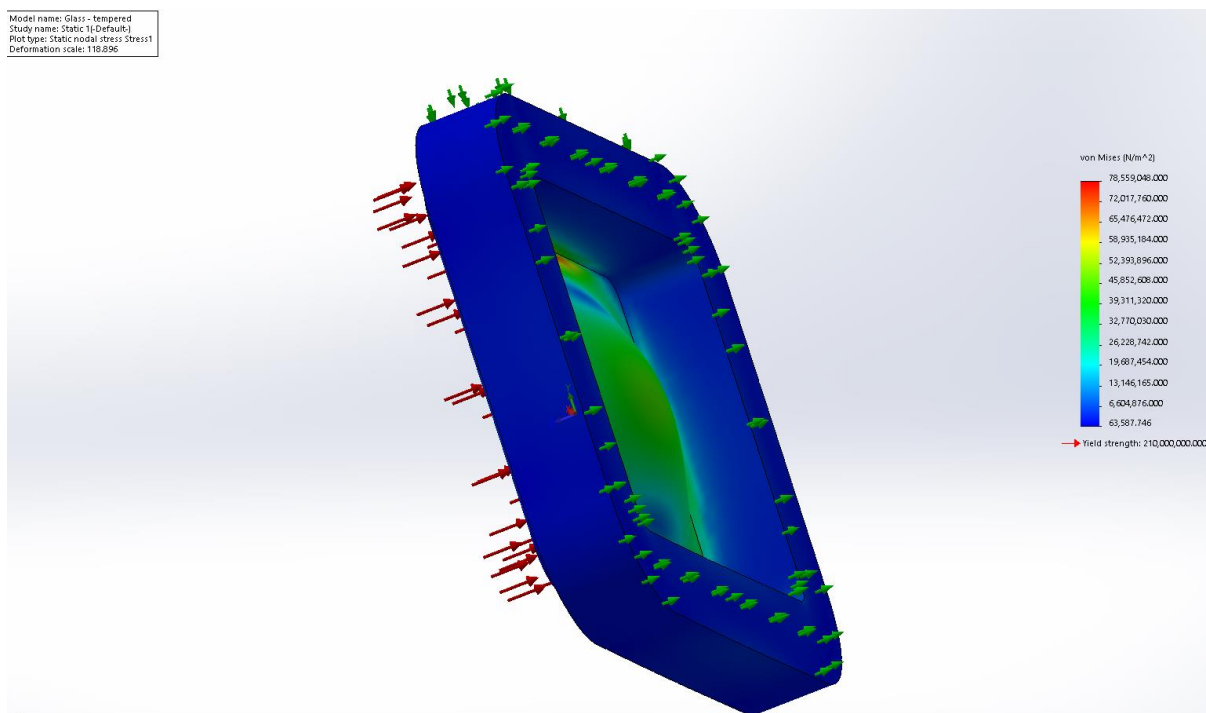
4.1.1.1 Vodonepropusno kućište

Kućište za tablet izvedeno je kao sendvič konstrukcija od polimernog okvira debljine 11 mm koji razdvaja dva stakla. Jedno kaljeno staklo s prednje strane debljine 8 mm preko kojeg ronilac upravlja s računalom pomoću induktivne olovke iz kojeg je razloga ograničeno debljinom te debelo akrilno staklo 15mm sa zadnje strane.



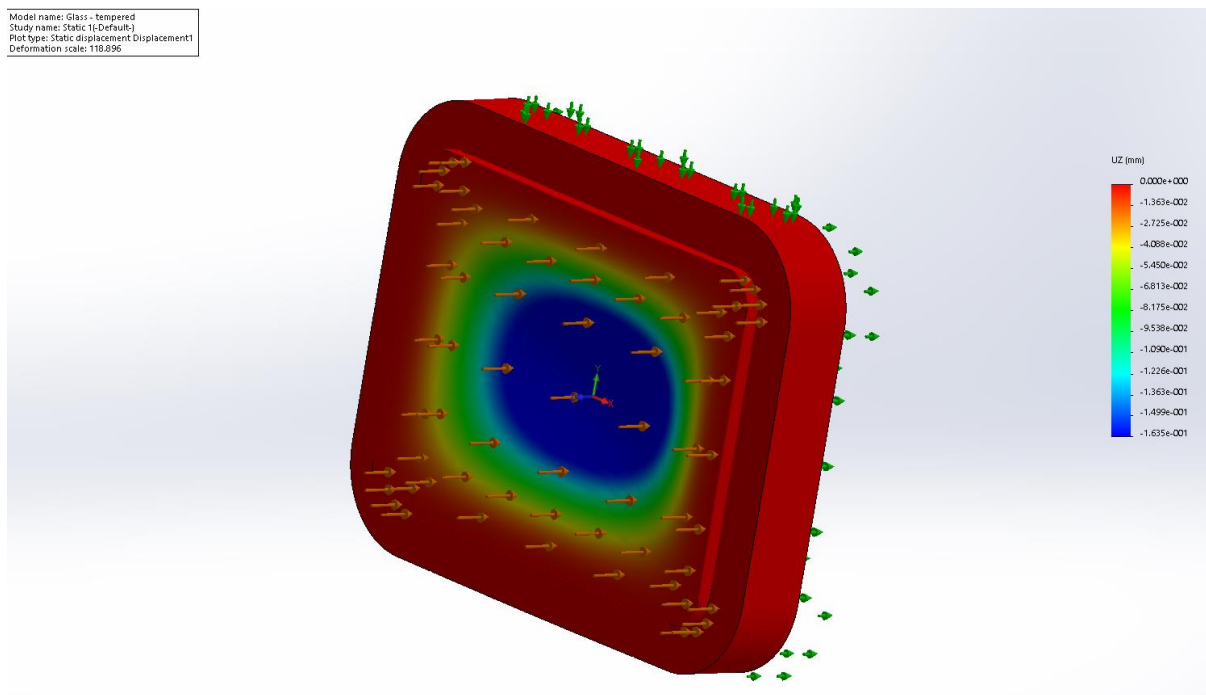
Slika 4.1 Eksplozirani prikaz konstrukcije kućišta za tablet

Brtvljenje sendvič konstrukcije riješeno je o-prstenovima od silikona tvrdoće 60 Shore-A. Kako se radi o opremi za ronioca čiji je limit za rekreativno ronjenje 40 m dubine te su testiranja sustava u projektu uglavnom vršene na dubinama plićim od 10 m najslabiji element konstrukcije, prednje staklo, konstruirano je tako da podnese tlak od 5 bara što bi odgovaralo hidrostatskom tlaku stupca vode na 50 m.



Slika 4.2 Von Mises ekvivalentno naprežanje

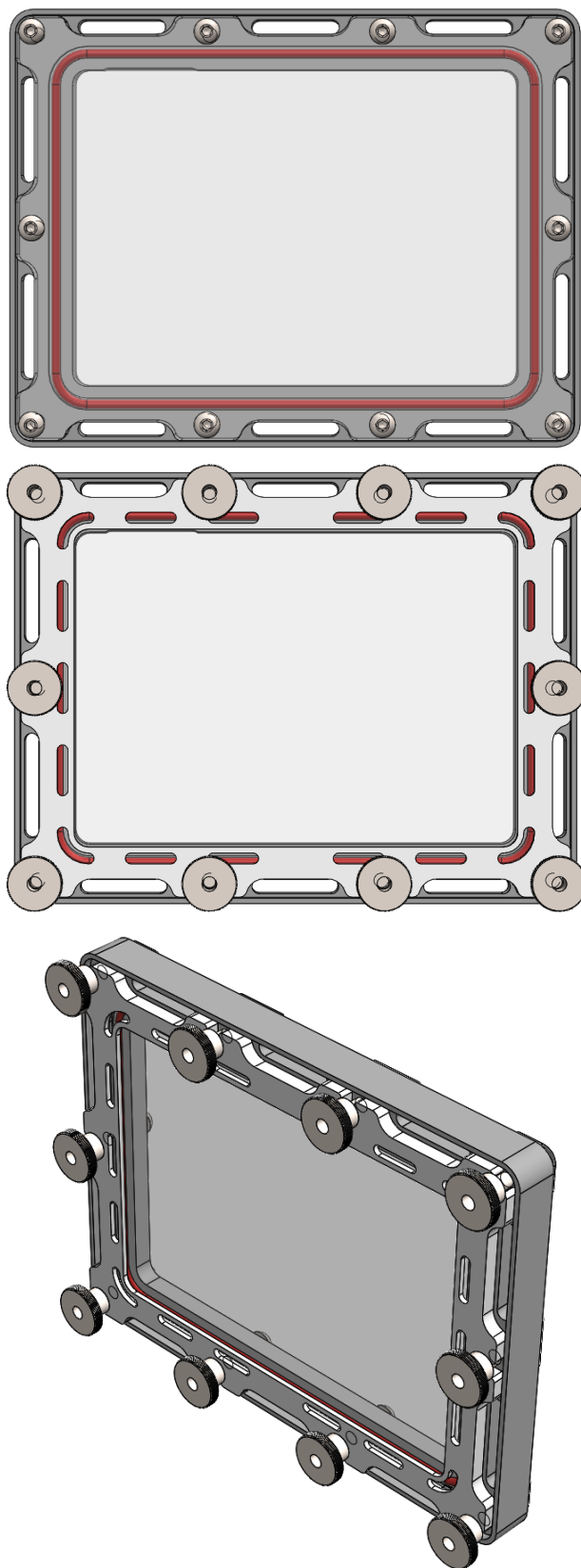
Kako je vidljivo na slici gore naprežanje na toj dubini ne predstavlja problem za kaljeno staklo koje ima granicu elastičnosti od 210 MPa. Ovdje ipak valja zadržati veliki faktor sigurnosti budući je granica elastičnosti i vlačna čvrstoća za kaljeno staklo vrlo blizu odnosno ne postoji plastične deformacije prije nego se dogodi lom. Kao i u svakoj konstrukciji mnogo su značajniji pomaci odnosno deformacije te je u našem slučaju bitan pomak u smjeru osi Z kako kaljeno staklo ne bi uslijed deformacije počelo prenositi silu na tablet računalo.



Slika 4.3 Ukupna deformacija u smjeru Z-osi

Slika 4.3 prikazuje deformacije u smjeru Z osi te je vidljivo da maksimalna deformacija iznosi 1.6 mm. Sjetimo se dimenzija polimernog okvira (11 mm) te debljine tablet računala (7.9 mm) što nam govori da će konstrukcija zadovoljavati potreban zahtjev okolnog tlaka od 5 bara.

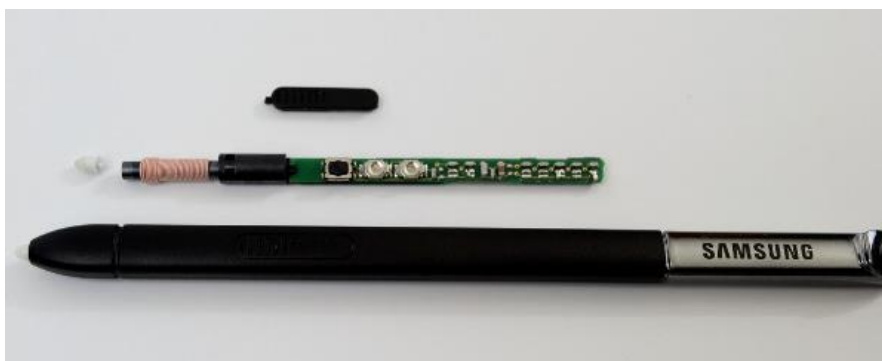
Zatvaranje konstrukcije je izvedeno pomoću DIN 466 narovašenih matica stoga je moguće sklapanje konstrukcije bez alata, iako uz nadodan modul za induktivno punjenje te mogućnost buđenja tablet računala bluetooth-komunikacijom ili pozivom, na kućištu nisu potrebni nikakvi gumbi ili prodori te ga je rijetko kada zaista potrebno i otvoriti. Slike prikazuju zatvorenu konstrukciju iz više pogleda.



Slika 4.4 Zatvoreno kućište za tablet računalo

4.1.1.2 Olovka za ronioca

Unos naredbi na tablet računalo omogućeno je putem S-Pen induktivne olovke. Prilagodba za podvodno okruženje je izvedena krajnje jednostavno. Elektronička pločica s rezonatorom iz olovke je izvađena iz originalnog kućišta te uz modifikaciju stalno pritisnutog osjetnika sile dodira smještena u plastičnu cjevčicu te zalivena epoksidnom smolom kako bi se osigurala nepropusnost.



Slika 4.5 Sklop induktivne olovke za unos na tabletu

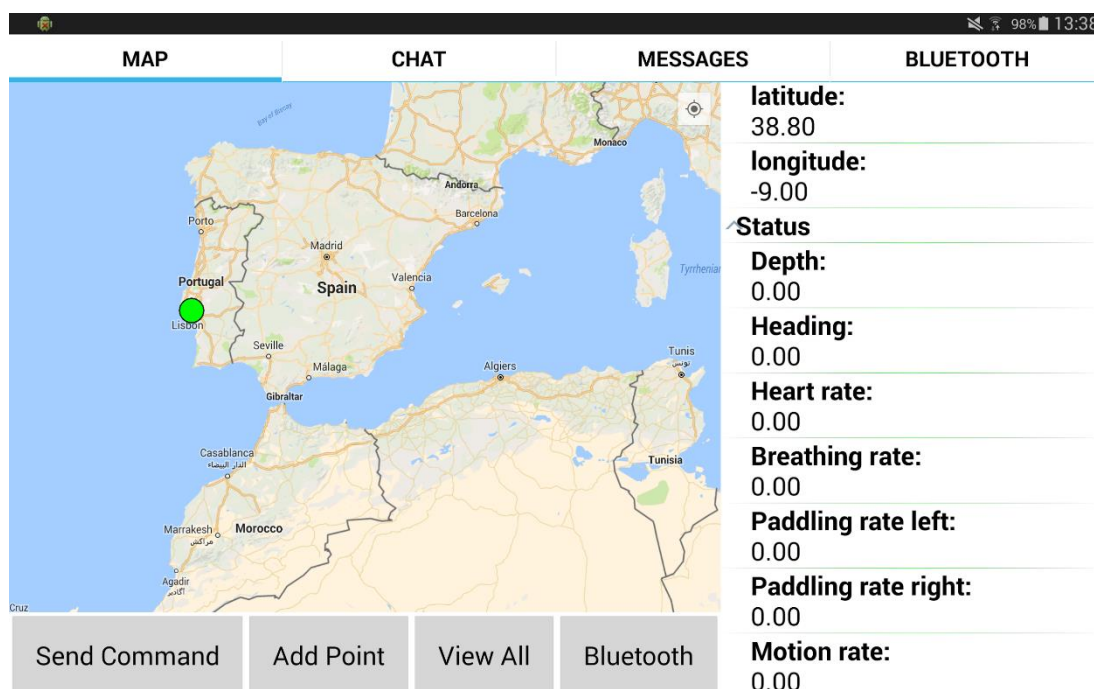
4.1.2 Konstrukcija i dizajn sučelja među agentima

4.1.2.1 Elektroničko sučelje Tablet – Akustički modem

Akustički modem, Sustav za estimaciju poze ronioca te Tablet računalo su mogli komunicirati serijskom RS232/RS485 komunikacijom. Ovo je izvedeno pomoću bluetooth modula koji su spojeni radio vezom na tablet računalo te stvaraju virtualni serijski port kojim je moguće komunicirati. Bez obzira na veoma visoku frekvenciju (2.4 GHz) i veliko gušenje signala u vodi, moduli prislonjeni na kućište su ostvarili pouzdanu komunikaciju.

4.1.2.2 Aplikacija za Tablet

Za podvodni tablet, posebno je razvijena aplikacija koja roniocu omogućava pregled svoje pozicije na karti te komunikacije s ostalim agentima u sustavu. Aplikaciju i njene osnovne elemente prikazuje Slika 4.6.



Slika 4.6 Aplikacija za podvodno tablet računalo

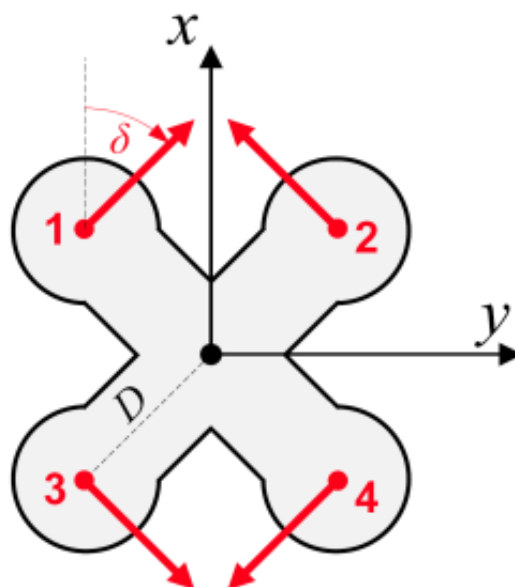
4.2 Autonomno površinsko vozilo (ASV) PlaDyPOS

U „CADDY“ projektu iz koncepta se može zaključiti da postoji potreba za površinskim vozilom koje je vrlo agilno te je sposobno pratiti ronioca. Također, kako bi lokalizacija ronioca bila što točnija najbolje bi bilo (str. 31) da se platforma može dinamički pozicionirati iznad ronioca i predstavljati njegov „privatni satelit“ za prosljeđivanje podataka između akustičkog i radio etera. Tako je vozilu pridjenuto ime PlaDyPOS (eng. platform for dynamic positioning). Za konfiguraciju porivnika na ovako agilnoj platformi najbolje je odabrati postav koji će omogućiti vozilu omnidirekcionalno gibanje odnosno približno jednaku sposobnost gibanja (brzina) u svim smjerovima. Ovo nam može omogućiti X-konfiguracija porivnika koja se koristi i kod podvodnih vozila (Slika 2.31).

4.2.1 Konstrukcija i dizajn mehaničkog dijela robota

Konstrukcija mehaničkog dijela površinskog zasnovana je na dva zahtjeva. Jedan zahtjev je razvući motore dalje od uronjenog trupa na „krakove“ kako bi imali što slobodniji protok vode,

te drugi je učiniti trup da ima što jednoličniji otpor u svim smjerovima što sugerira na neku osnosimetričnu ljusku.



Slika 4.7 Orijentacija porivnika gdje je $\delta = 45^\circ$

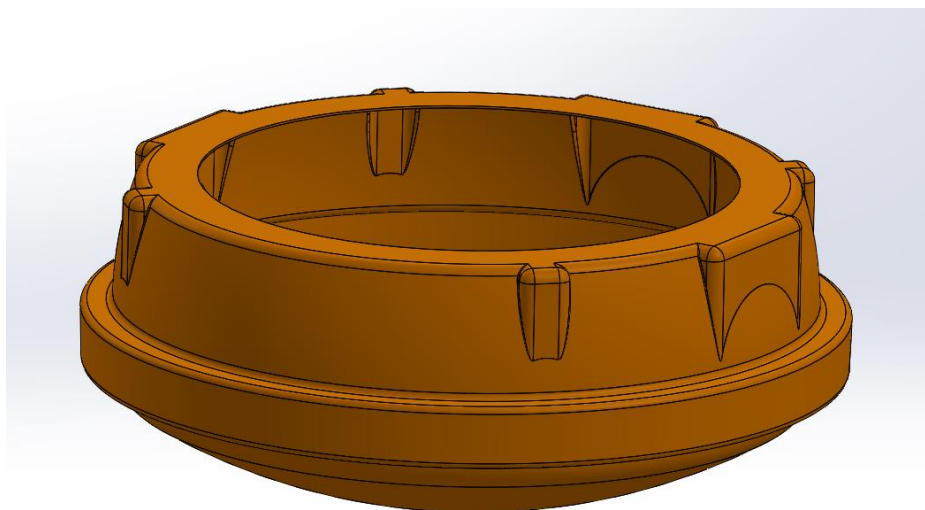
4.2.1.1 Konstrukcija nepropusnog kućišta

Konstrukcija vozila je začeta na nepropusnom kućištu. Budući je bilo potrebno da ljuska bude osnosimetrična te je u okviru projekta bilo potrebno napraviti plan za daljnju eksploataciju sustava odnosno njegovih agenata, konstrukcija je išla u smjeru kako bi bila moguća proizvodnja više istovjetnih komada stoga je konstruirana tako da bude od kompozita za koji bi se konstruirao i odgovarajući dvodijelni kalup. Izrađen je kvalitetni poslovni odnos s tvrtkom MAC-moto iz Zagreba koji raspolaže tehnologijom izrade kompozitnih dijelova u autoklavu te je odabran materijal koji se sastoji od tkanja ugljičnih vlakana koja čine ojačalo pred impregnirano matricom od epoksidne smole. Kroz nepropusno kućište moraju penetrirati električna sučelja za spoj motora, senzora i ostale periferije te se kućište mora moći jednostavno i pouzdano otvarati i zatvarati. Za prodor kablova odabrane su uvodnice i konektori koji zahtijevaju ravne površine na osnosimetričnoj ljusci, a kao poklopac je odabran palubni prozor N1170, izreza Ø420 mm, proizvođača BOMAR prikazan na slici dolje.



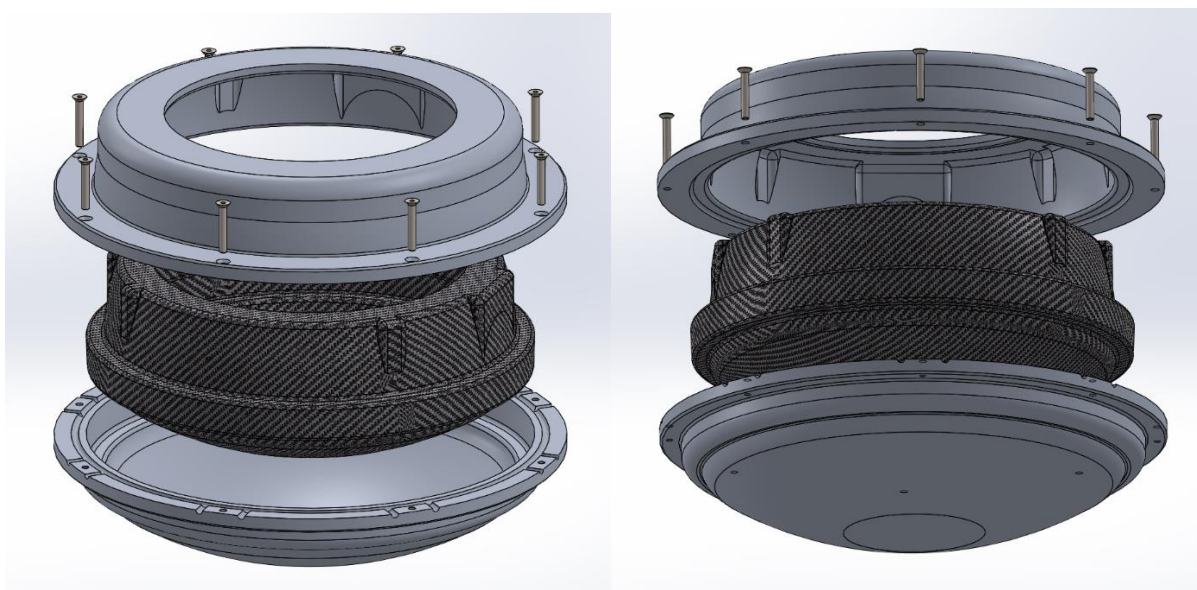
Slika 4.8 BOMAR N1170 palubni prozor

Ljuska kućišta dakle ima prirubnicu na koju se poliuretanskim ljepilom/brtvilom SIKA 295UV može zalijepiti palubni prozor te na obodu ima zaravnate površine na koje će moći prionuti brtve uvodnica odnosno konektora te izbočenje koje će moći stegnuti polimerne prirubnice koje nose motore odnosno ranije spomenuti „krakovi“. Ovakvu konstrukciju prikazuje Slika 4.9.



Slika 4.9 3D model kompozitne ljuske

Budući je ljuska kućišta osnosimetrična to znači da će i njen kalup biti moguće obraditi odvajanjem čestica točnije tokarenjem koje je prilično brza i jeftina tehnologija obrade odvajanjem. Samo će zaravnanja za uvodnice biti obrađena glodanjem no i to je izvedeno tako da se može obraditi u ravnom prolazu prstastim glodalom. Potrebno je odrediti liniju podjele kako bi se mogla izvršiti konstrukcija kalupa i napraviti potrebna skošenja kako bi se omogućilo odijeljivanje. Za materijal kalupa je odabran materijal AlMg4,5Mn zbog dobrih svojstava za obrađivanje te korozijske postojanosti u poliranom stanju.

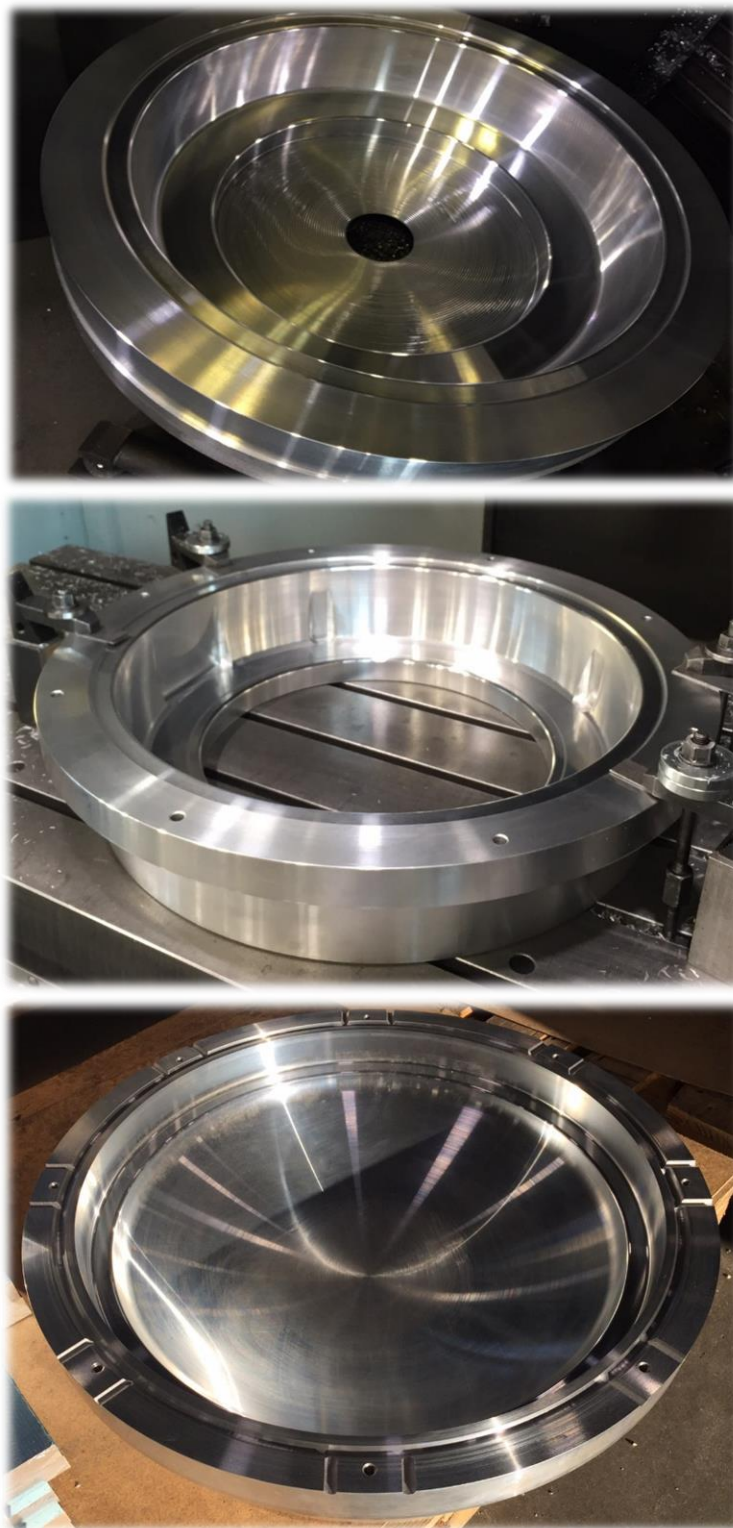


Slika 4.10 Konstrukcija kalupa za izradu kompozitne ljuske

Stjenka kalupa je učinjena čim tanjom kako bi se izbjegla velika temperaturna naprezanja uzrokovana različitim ekspanzijskim koeficijentima već umreženog otpreska i kalupnih ploča prilikom hlađenja u autoklavu.



Slika 4.11 Dobivanje cilindra iz piljenog ingota



Slika 4.12 Tokarenje i glodanje kalupne šupljine



Slika 4.13 Slaganje krojeva u kalup te dobivanje otpreska autoklav tehnologijom



Slika 4.14 Lakiranje ljuske bezbojnim premazom, bušenje prodora za kablove te ljepljenje palubnog poklopca

4.2.1.2 Konstrukcija nosača motora i periferije

Zahtjev na konstrukciju da motori budu izmaknuti te udaljeni od trupa u slobodnom toku vode ostvaren je pomoću polimernih prirubnica koje su stegnute oko nepropusnog kućišta. Za materijal navedenih prirubnica je odabran industrijski polimer poliacetal (POM) zbog dobrih mehaničkih svojstava (čvrstoća, obradljivost) te svoje kemijske postojanosti na atmosferilije (UV, more). Ideja je bila učiniti vozilo kao platformu za lake nadogradnje i modifikacije na

terenu te u slučaju kvara, lakog rastavljanja te zamijene dijelova. Prirubnice su zbog uštede materijala i lakšeg sastavljanja podijeljene u četiri dijela te povezane s veznim limovima izrađenim od 2 mm debelog EN 1.4301 nehrđajućeg čelika. Na slici dolje vidljive su polimerne prirubnice te način na koji je izveden spoj s nepropusnim kućištem.



Slika 4.15 Konstrukcija prirubnica za periferiju i motore

Narančastom bojom (Slika 4.15) prikazani su plovni umeci izrađeni od ekspanzirane PVC pjene Divinycell H45 debljine 50 mm proizvođača DIAB. Konični adapter za motor izrađen od polipropilena gustoće $\rho_{pp} = 855 \text{ kg/m}^3$ izveden je tako da se kut motora δ (Slika 4.7) može mijenjati u inkrementima kuta od 45° kako bi se omogućila i alternativna konfiguracija porivnika ukoliko je potrebno dobiti veću brzinu vozila.

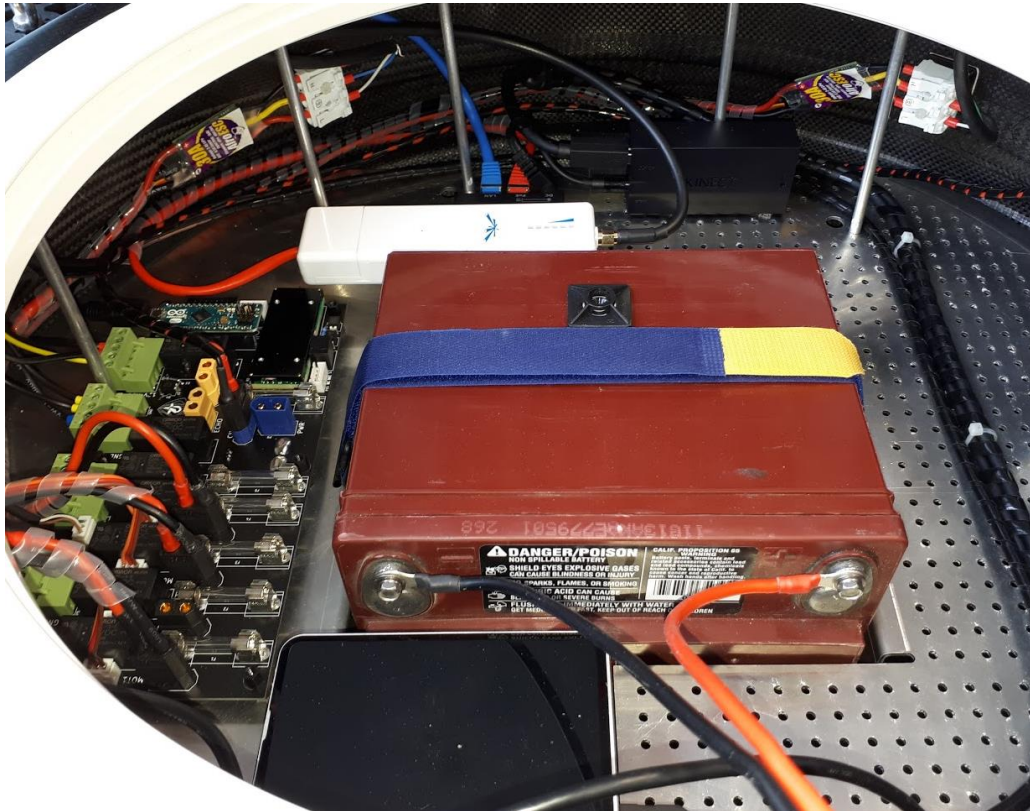


Slika 4.16 Fotografija završenih robota

4.2.2 Konstrukcija i dizajn elektroničkog dijela robota

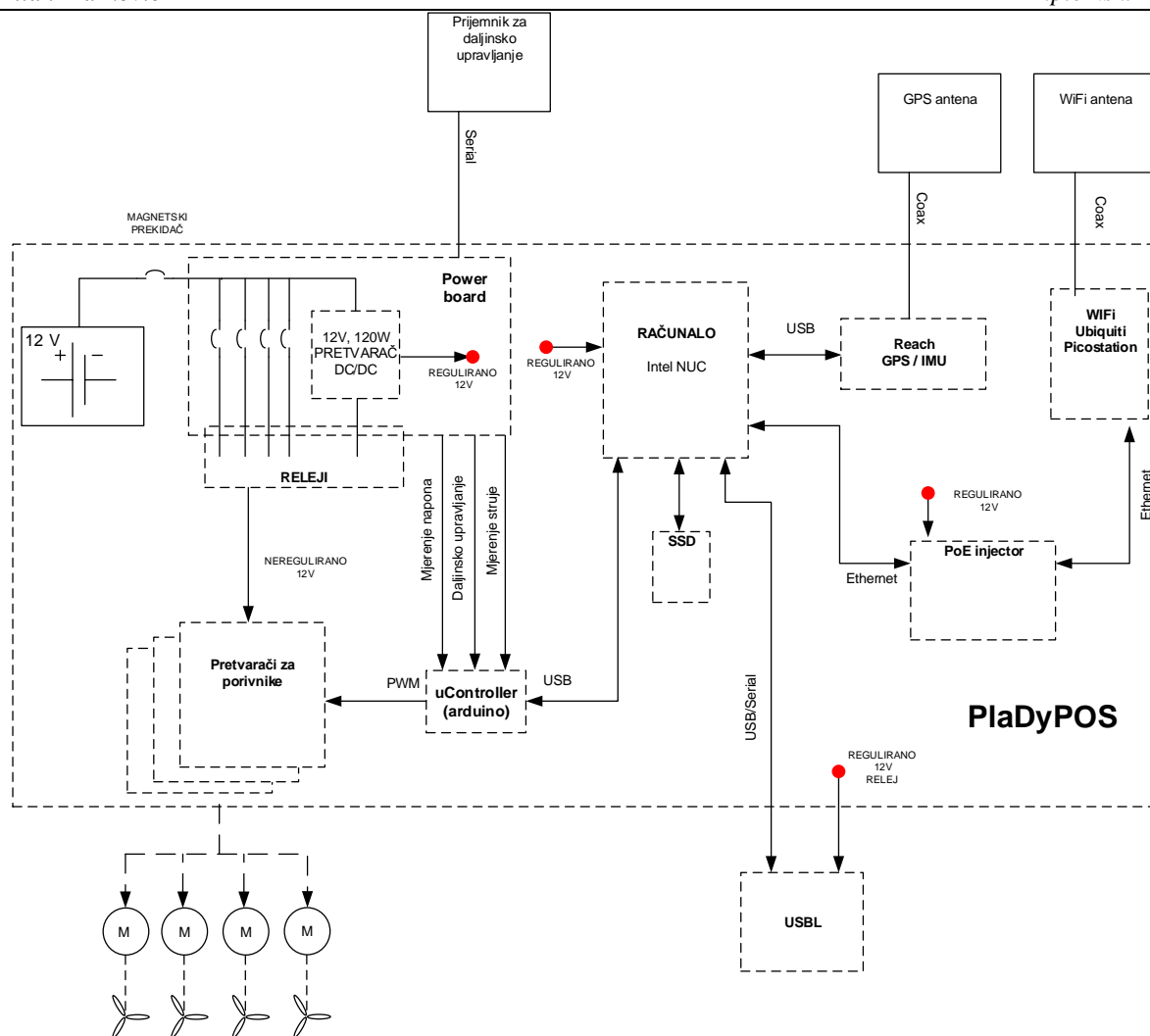
Površinsko vozilo, iako prilično jednostavno s elektroničkog gledišta po broju uređaja ipak je donekle zahtjevno po pitanju ožičenja te pouzdane izvedbe uređaja koji je izložen ekstremnim uvjetima. Kako je prikazuje Slika 4.15 (gore lijevo) unutrašnjost robota izvedena je tako da je teška olovna baterija smještena u težište robota na polimernom pijedestalu koji ima izrezan prostor u samom središtu robota za smještaj IMU/GNSS uređaja kako ne bi postojala potreba za translacijom i rotacijom mjerenja kako bi se prilagodila koordinatnom sustavu robota. Svi elektronički uređaji su smješteni na laserski izrezane i savinute ploče od aluminijskog lima debljine 2mm koji su osovinicama vezane za prirubnicu palubnog poklopca te naslonjene na obod kompozitne ljuske. Valja voditi računa da je ugljični kompozit električki i temperaturno vodljiv materijal, što znači da ga se električki treba tretirati kao metalni ormar što kao dobru

stranu nosi svojstvo uzemljivanja elektromagnetskih smetnji, a kao lošu prilično veliku temperaturu unutar robota pri jakom sunčevom zračenju. Ožičenje je uglavnom izvedeno kablovima sa silikonskom košuljicom zbog što veće savitljivosti te otpornosti na vlagu i UV zračenje te je omotano polimernom spiralom u pojedine sklopove kablova.



Slika 4.17 Ožičenje i ploče za smještaj elektroničkih uređaja

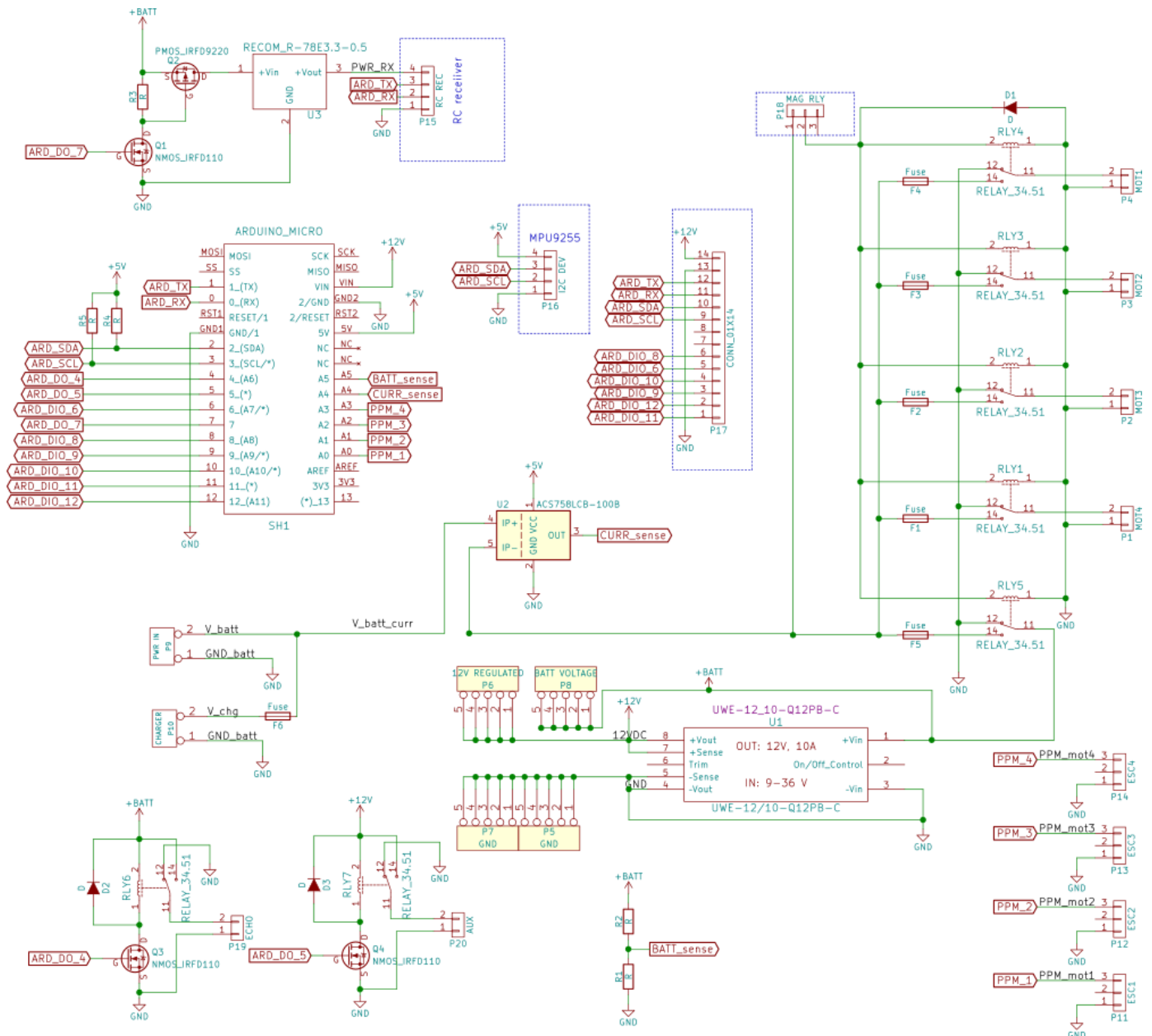
Pokazala se potreba za dizajnom vlastite elektroničke pločice za upravljanje i razvod napajanja kako bi se pojednostavio sam proces povezivanja uređaja te integrirao sustav za paljenje odnosno napajanje svih uređaja te punjenje baterije bez potrebe za otvaranjem robota. Slika 4.18 prikazuje blok shemu spajanja uređaja u površinskom robotu.



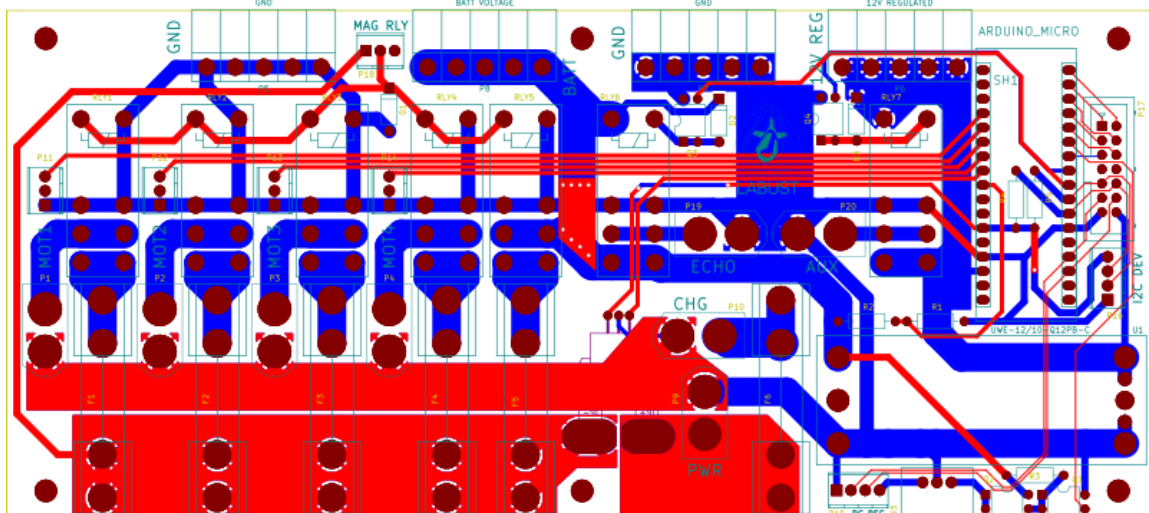
Slika 4.18 Blok-shema robota PlaDyPOS

4.2.2.1 Ploča razvoda napajanja i upravljanja

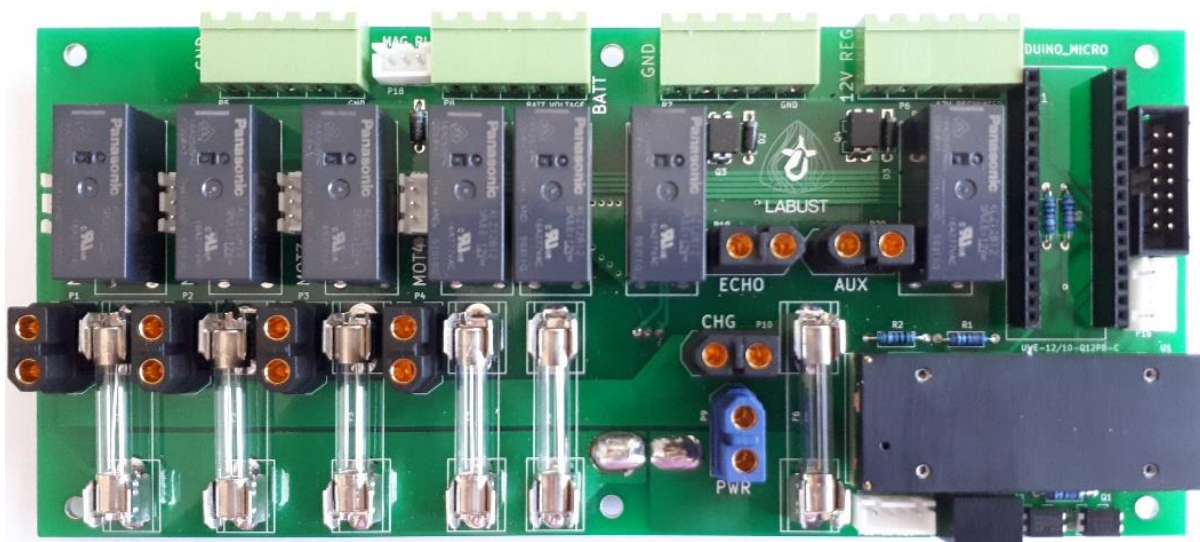
Kako je spomenuto pokazala se potreba za dizajnom vlastite elektroničke pločice za upravljanje i razvod napajanja. Na navedenu pločicu bilo je potrebno integrirati zaštitu sklopova s osiguračima brzog odziva, istosmjerni pretvarač koji će dati reguliranih 12 V za napajanje elektroničkih uređaja, releji za uključivanje perifernih uređaja, te releji za eksterno paljenje robota (skidanjem magneta s kućišta). Na pločici je također smješten mikrokontroler Arduino Micro koji upravlja motorima te je spojen na 14 vodni ekspanzijski port za daljnje nadogradnje. On je također zadužen za mjerenja napona preko naponskog dijelila te za mjerenje struje pomoću integriranog kruga ACS756. Pločica je razvijena u besplatnom softverskom paketu KiCAD čije je sučelje prikazuje Slika 4.19 i Slika 4.20.



Slika 4.19 Elektronička shema razvodne pločice „powerboard“



Slika 4.20 CAD prikaz pločice u programskom sučelju



Slika 4.21 Prikaz gotove pločice za razvod sa zalemljenim komponentama

4.3 Autonomno podvodno vozilo (AUV) BUDDY

Jedan od ključnih agenata u sustavu „CADDY“ jest autonomni podvodni robot BUDDY. Kako je opisano konceptom sustava (1.2 Koncept sustava) podvodni robot mora imati tri osnovne funkcionalnosti odnosno mora biti sposoban autonomno odraditi tri različita scenarija, „observer“, „guide“ te „slave“. Ovi zahtjevi su podrazumijevali integraciju iznimno velike količine senzora za autonomno podvodno vozilo. Vozilo je bilo nužno konstruirati tako da ima manevarske sposobnosti poput komercijalnih ronilica na daljinsko upravljanje, da budu potpuno aktuirani svi potrebni stupnjevi slobode gibanja, te da vozilo bude sigurno za ronioca. S obzirom da vozilo mora biti sposobno pratiti ronioca te se pozicionirati oko njega, vrlo je bitno da bude sposobno postići brzine koje su nešto više od one koju rekreativni SCUBA ronilac može ostvariti što je za potrebe ovoga projekta odabrano 1 m/s unaprijedne brzine te 0.5 m/s brzine bočnog pomicanja.

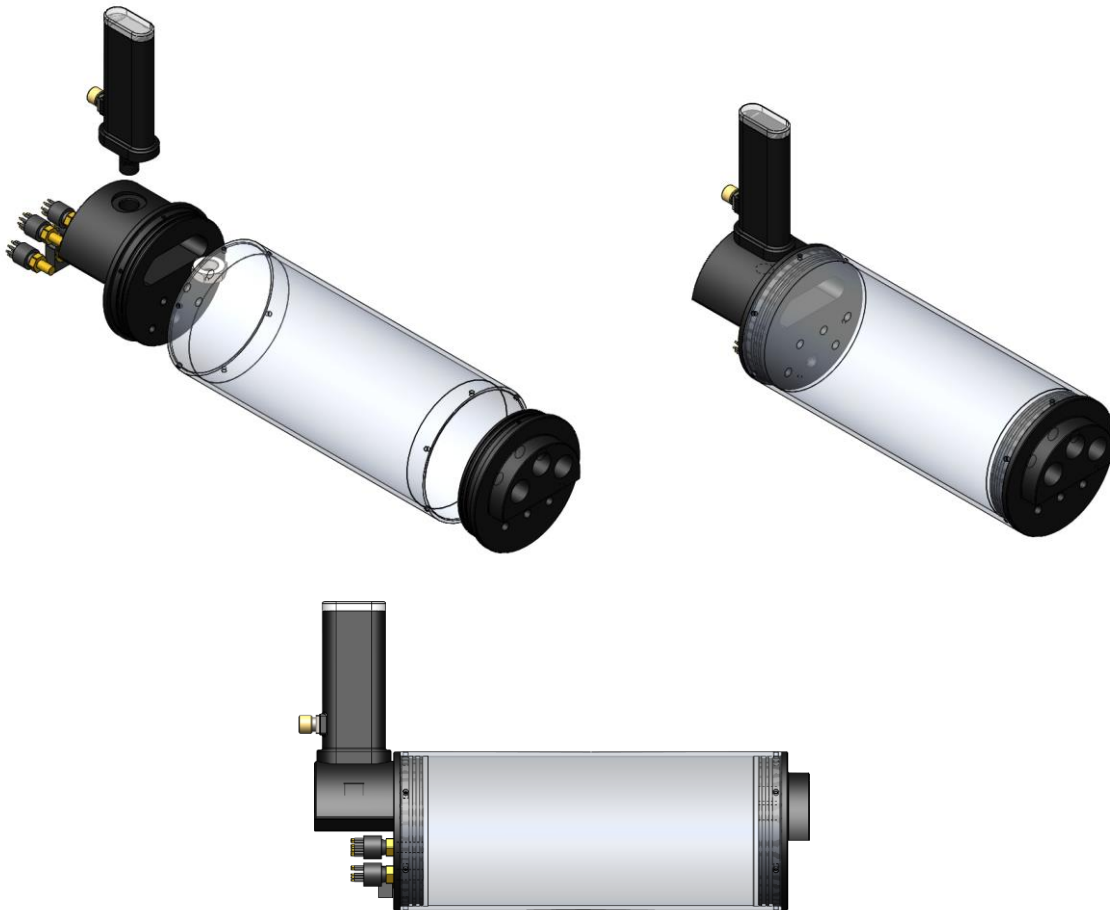
4.3.1 Konstrukcija i dizajn mehaničkog dijela robota

Konstrukciji robota je pristupljeno na način da ključne komponente sustava budu na neki način modularne odnosno da budu relativno jednostavno izmjenjive u slučaju kvara ili prebacivanja na drugo vozilo. Ovaj način je također osigurao kompaktnost vozila te opciju raspoređivanja različitih komponenti kako bi se zadovoljili zahtjevi na robot te zadovoljila uzgonska ravnoteža. Tlačni spremnici su izvedeni kao tokareni cilindri s čepovima od polimernog materijala. Materijali korišteni za cilindrične spremnike su AlMg3 aluminij zbog dobre korozijske postojanosti. Poklopci spremnika te kućište za stereo kameru kao i okvir kućišta za tablet su izrađeni od POM industrijskog polimera. Ovaj polimerni materijal zbog svojih odličnih mehaničkih svojstava i dobre dimenzijske postojanosti čini odličan izbor za konstrukciju pomorskih robota te sličnih konstrukcija izloženih habanju, udarcima te utjecaju mora i sunca.

4.3.1.1 Tlačni spremnik „MASTER“

Tlačni spremnik „MASTER“ sadrži svu elektroniku bitnu za upravljanje ronilicom. Iz tog razloga, postoje prodori na obje strane cilindra na način da su na jednoj strani sklopovi odvojivih podvodnih šasijskih konektora dok su na drugoj strani prodori za spoj motora. Odnosno odvojivi šasijskih konektori za spoj prednjih motora te uvod kablskih produžetaka s konektorom za stražnje motore. Na stražnjem poklopcu nalazi se i izdanak za spoj kućišta antene u kojoj se nalazi WiFi antena, GNSS prijemnik s pripadajućom antenom, navigacijska i signalna svijetla te konektor za spoj sigurnosnih prekidača. Aluminijski cilindar cijev je

dimenzija $\text{Ø}170 \times 5$ mm duljine 410 mm kojoj je na krajevima istokaren dosjed poklopaca. Poklopci brtve parom o-prstenova dimenzije 154 x 3 mm izvedeni u silikonu tvrdoće 60 Shore-A.



Slika 4.22 Konstrukcija „MASTER“ spremnika

4.3.1.2 Tlačni spremnik „VISION“

Tlačni spremnik koji služi kao kućište za računala i elektroniku za dohvaćanje vizijskih senzora(kamere, višezrakasti sonar).

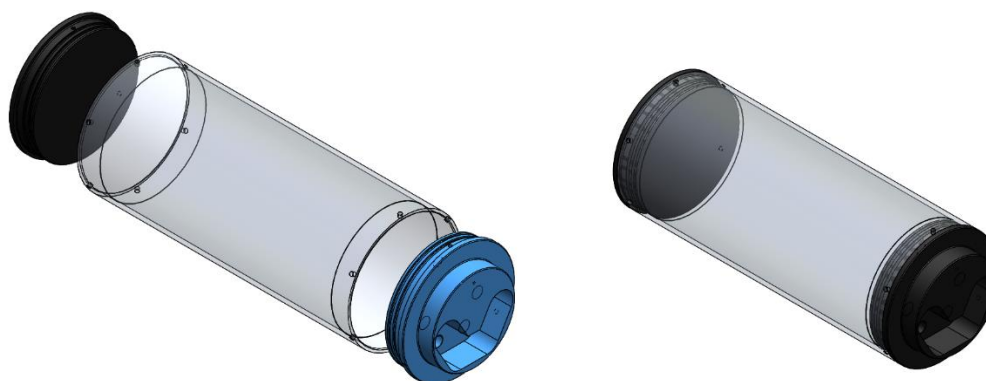


Slika 4.23 Konstrukcija „VISION“ spremnika

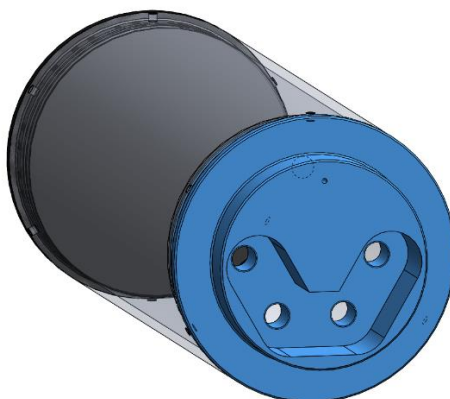
Kućište je izvedeno na isti način kao i spremnik „MASTER“ te koristi cijev istog promjera duljine 300 mm. Poklopci su također izvedeni slično poput drugih cilindričnih spremnika uz iznimku da je jedan od poklopaca izveden kao slijepa priрубnica na kome je samo provrt za odvojivi podvodni šasijski konektor za dovod napajanja za uređaje koji su smješteni u njega. Senzori su spojeni pomoću kablских produžetaka koji ulaze kroz prodore na kućištu zabrtvljeni kablским uvodnicama te zaliveni poliuretanskom smjesom za brtvljenje.

4.3.1.3 Tlačni spremnik „BATTERY“

Baterijski spremnik jest izveden na gotovo identičan način kao i vizijski uz razliku da na slijepoj priрубnici ne postoji nikakav provrt te su spojevi napajanja prema „MASTER“ i „VISION“ spremniku izvedeni kablским produžecima koji zabrtvljeni na isti način kao i na vizijskom cilindru. Slika 4.25 prikazuje poklopac na kome su prodori zabrtvljeni kablским uvodnicama te je okolni izgledani utor zapravo posuda u koju se nalije smjesa za brtvljenje. Također na spomenuti čep, urezan je navoj za prihvat senzora tlaka te postoji provrt koji mu omogućava djelovanje okolnog tlaka.



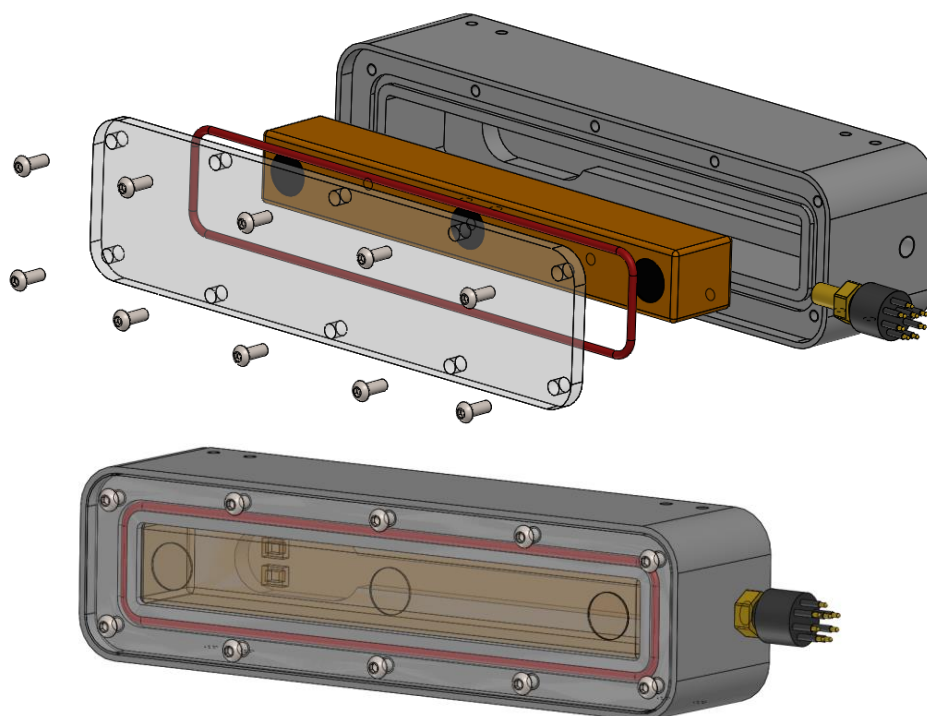
Slika 4.24 Konstrukcija „BATTERY“ spremnika



Slika 4.25 Poklopac s prodorima i vidljivim utorom za smjesu za brtvljenje

4.3.1.4 Kućište stereo-kamere

Stereo kamera je u izuzetno čvrstom tvorničkom kućištu izrađenom od aluminija budući je namijenjena za radu u industrijskom okruženju. Ovo uvelike olakšava konstrukciju podvodnog kućišta budući da i sama kamera može bez većih problema preuzeti nešto opterećenja i spriječiti progibanje kućišta dok god je opterećenje simetrično te ne uzrokuje iskrivljenja šasije kamere. Ovo je bitno kako se ne bi promijenila osnovica između objektiva odnosno senzora. Budući je cilindrično kućište unosilo previše izobličenja slike na kameri zbog čega bi se geometrijskom korekcijom izgubilo previše vidnog polja, kućište je izvedeno s ravnim akrilnim staklom debljine 15 mm pričvršćeno M6 ISO7380 lećastim inbus vijcima te zabrtvljeno o-prstenom dimenzija 210 x 4 mm.



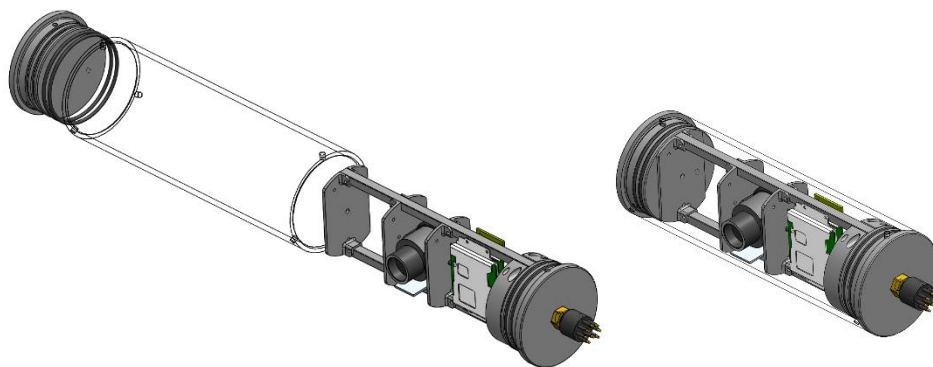
Slika 4.26 Konstrukcija i eksplodirani prikaz kućišta



Slika 4.27 Izrađena pločica za IEEE1394 konektor te izrađeno kućište

4.3.1.5 Kućište stražnje kamere

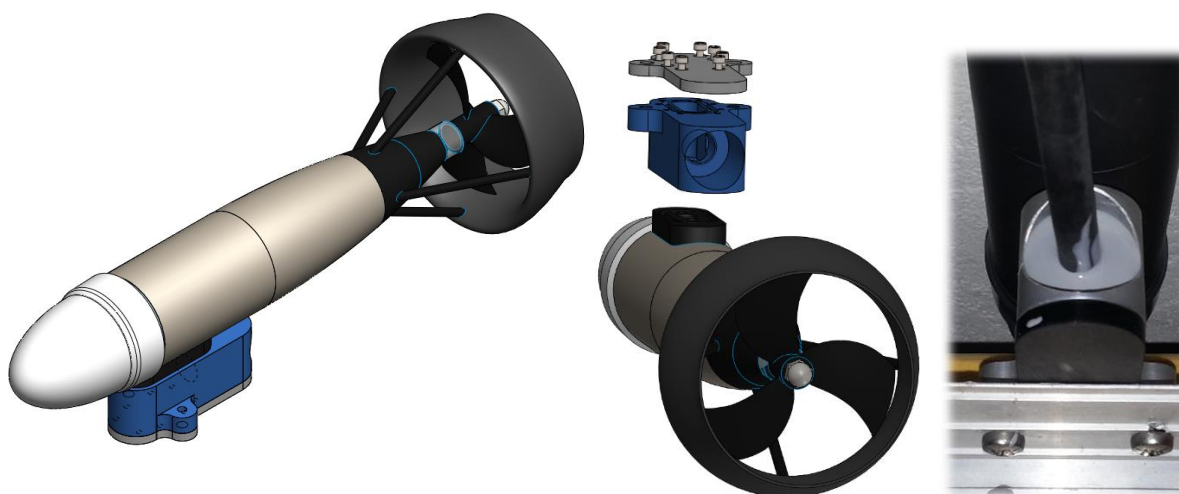
Kućište za stražnju kameru izvedeno je na prilično jednostavan način koristeći prozirnu PMMA (Plexiglas XT) cijev te s dvije slijepe prirubnice koje poklapaju spremnik. Unutrašnjost je izrađena od dvije nosive vodilice od poliacetala koje pričvršćene za jedan poklopac u kome je također izrađen provrt za šasijski podvodni konektor. Senzor kamere pričvršćen je pomoću dva sjenila koja su 3D isprintana FDM tehnologijom od PLA filameta.



Slika 4.28 Konstrukcija kućišta BOSCH [28] kamere

4.3.1.6 Jedinica porivnika

Porivnik PRO3 je namjenski napravljen za ronilicu VideoRay iz kojeg je razloga bilo potrebno napraviti jednostavni sklop koji je omogućio uvođenje kabela u porivnik te njegovo zabrtvljivanje i jednostavniju montažu na nosivi okvir ronilice.



Slika 4.29 Jedinica porivnika s zabrtvljenim kablenskim produžetkom(desno)

4.3.1.7 Tablet kućište

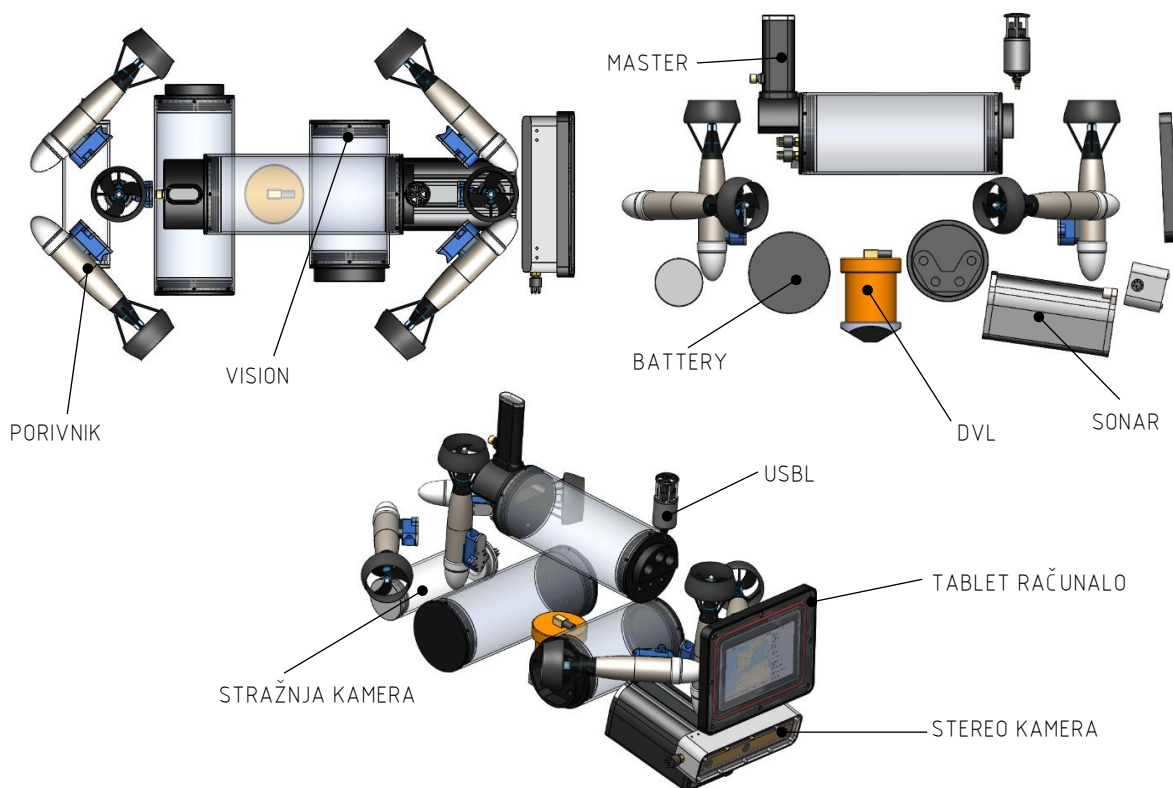
Kućište tablet računala na autonomnom robotu BUDDY je izvedeno na isti način kako je opisano u poglavlju 4.1 Podvodno tablet računalo za ronioca osim što je kućište prilagođeno starijoj generaciji tableta.



Slika 4.30 Kućište za tablet na BUDDY autonomnom robotu

4.3.1.8 Nosiva konstrukcija

Prilikom konstrukcije vozila prvi korak je bio odabrati položaj svih komponenti prema njihovim zahtjevima.

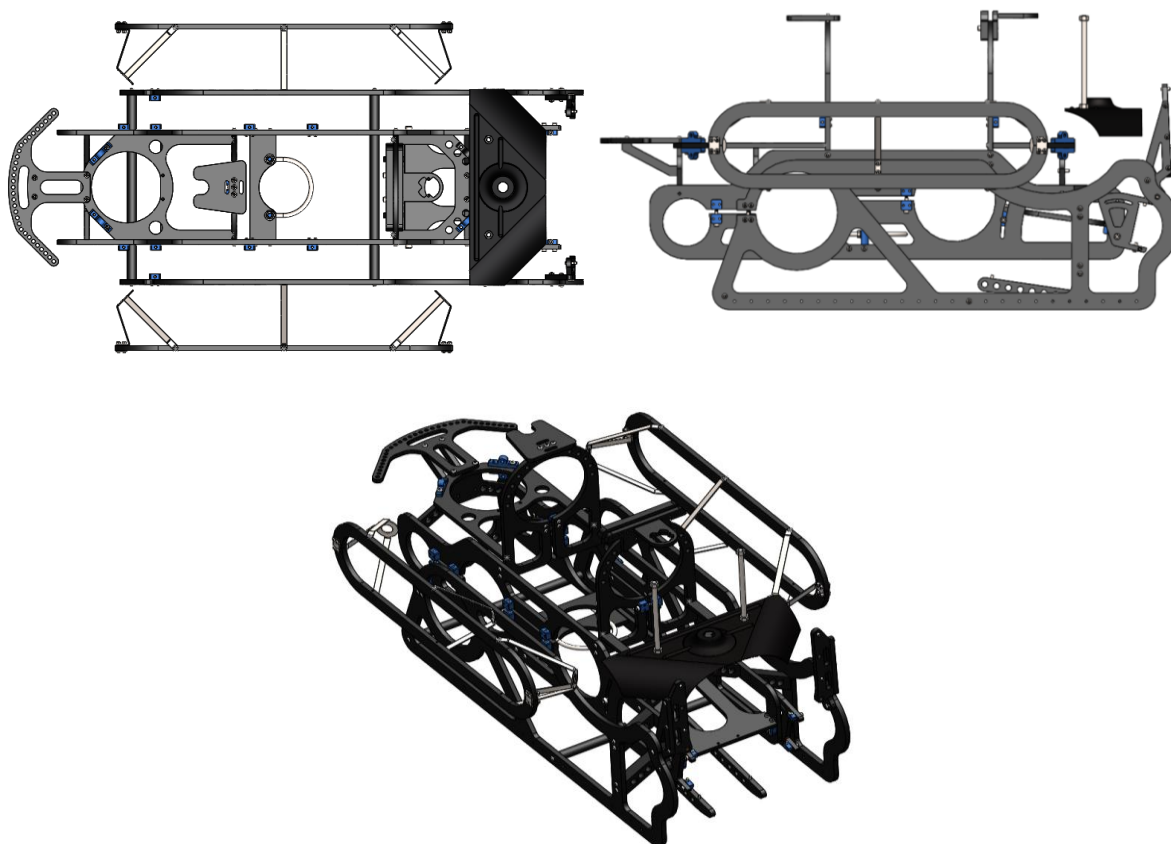


Slika 4.31 Razmještaj komponenti na robotu-ronilici

Pojednostavljeno, zahtjevi za pojedine komponente su bile redom:

- x-konfiguracija PORIVNIKA u horizontalnoj ravnini
- vertikalni PORIVNICI razmaknuti sprijeda i straga zbog poniranja (eng. pitching)
- SONAR, STEREO KAMERA te TABLET sprijeda,
- DVL dolje, bez prepreka prema dnu te u središtu rotacije,
- STRAŽNJA KAMERA-straga
- BATERIJA dolje zbog stabiliteta
- MASTER gore zbog antene
- VISION što bliže stereo kameri zbog FireWire sučelja
- USBL sprijeda i gore kako bi se osigurala vidljivost ronioca te površinskog robota
- PLOVNI BLOK gore zbog stabiliteta

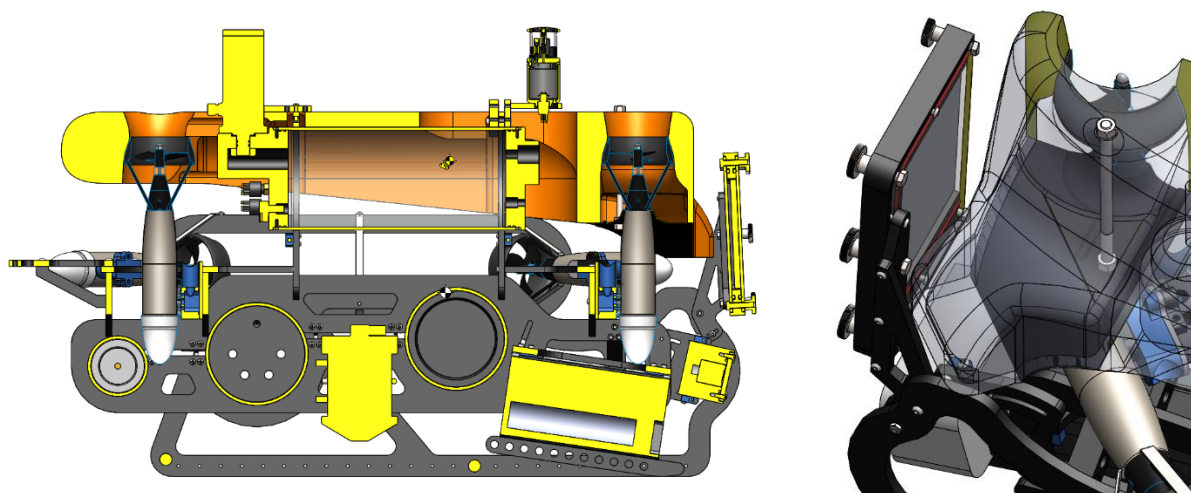
Prema navedenim zahtjevima napravljen je prostorni raspored dijelova koji prikazuje Slika 4.31. Za taj prostorni raspored bilo je potrebno konstruirati nosivu konstrukciju koja će činiti šasiju vozila te ujedno štiti sve dijelove od udara u okolinu te štiti ronioca od naleta na propeler porivnika. Konstruirana nosiva šasija prikazana je na slici dolje.



Slika 4.32 Nosiva konstrukcija robota

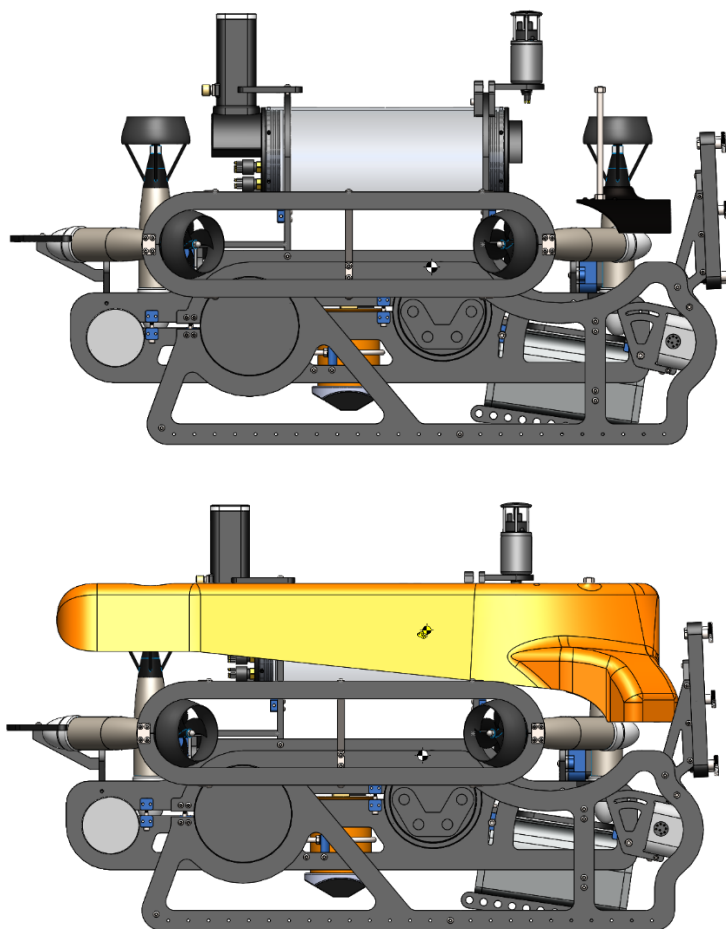
4.3.1.9 Plovni blok

Plovni blok je element podvodnih vozila koji mu omogućuje kompenzaciju plovnosti te neutralnu ugođenost kako je opisano u poglavlju 2.3. Obično se izrađuje od PVC pjenastog materijala zatvorenih ćelija različite gustoće ovisno o željenoj radnoj dubini. Ključno svojstvo materijala su potpuno zatvorene ćelije kako bi se spriječila difuzija vode pod tlakom u njih te promjena plovnosti uslijed tog efekta. Za dubine preko 1000 m koristi se kompozit staklenih mikro-balona u polimernoj matrici. Materijal od kojeg je izrađen plovni blok za robota BUDDY je Divinycell HCP 30 proizvođača Diab za dubine do 300 m [44]. Prvi problem koji je plovni blok morao riješiti na vozilu je protok prednjeg porivnika koji je morao biti zagrađen s donje strane višezrakastim sonarom. Ovaj je problem riješen izradom kompozitnog spojlera te tunela u plovnom bloku koji usmjerava strujanje oko uređaja ispod njega što je prikazano slikama u nastavku.

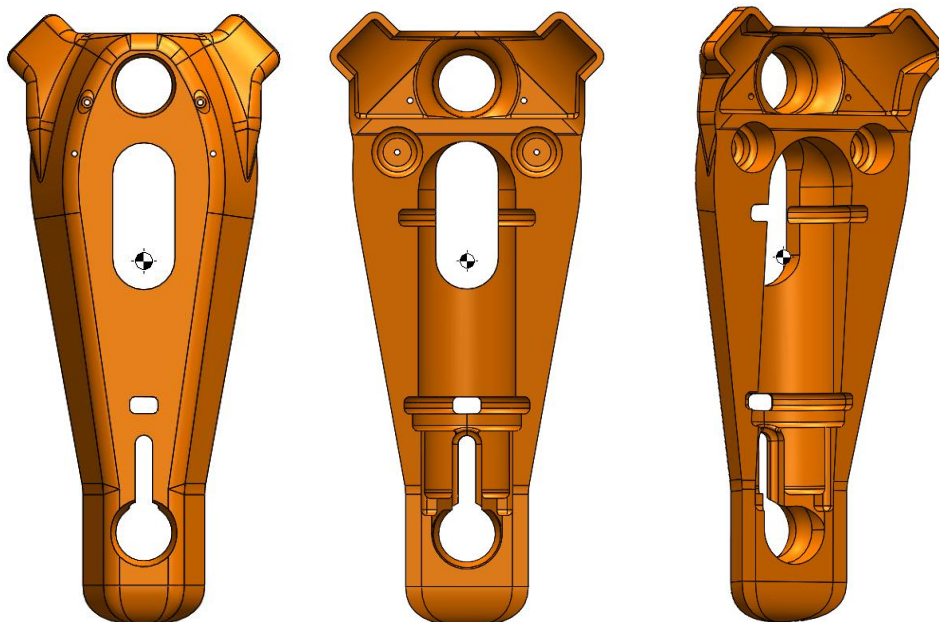


Slika 4.33 Problem slobodnog strujanja prednjeg porivnika te kompozitni spojler

Sljedeći zahtjev na plovni blok je bio taj da uravnoteži komponente sile uzgona i gravitacije uronjenog robota. Budući je tijelo robota potpuno uronjeno centar mase te centar uzgona će se poklapati u istoj točki (Slika 4.34 - gore). Potrebno je naći tu točku te konstruirati plovni blok tako da njegov centar mase(uzgona) bude vertikalno iznad centra mase vozila (Slika 4.34 – dolje). Što su ove dvije (žuta i bijela) točke razmaknutije, to će stabilitet vozila biti veći. Nakon izrade poželjne vanjske forme plovnog bloka središte mase plutajućeg tijela podešen je izradom provrta na određenim mjestima kako bi se postiglo željeno rješenje kakvo prikazuje Slika 4.35.



Slika 4.34 Središte mase (gore) i središte uzgona uzgonskog tijela robota(dolje)



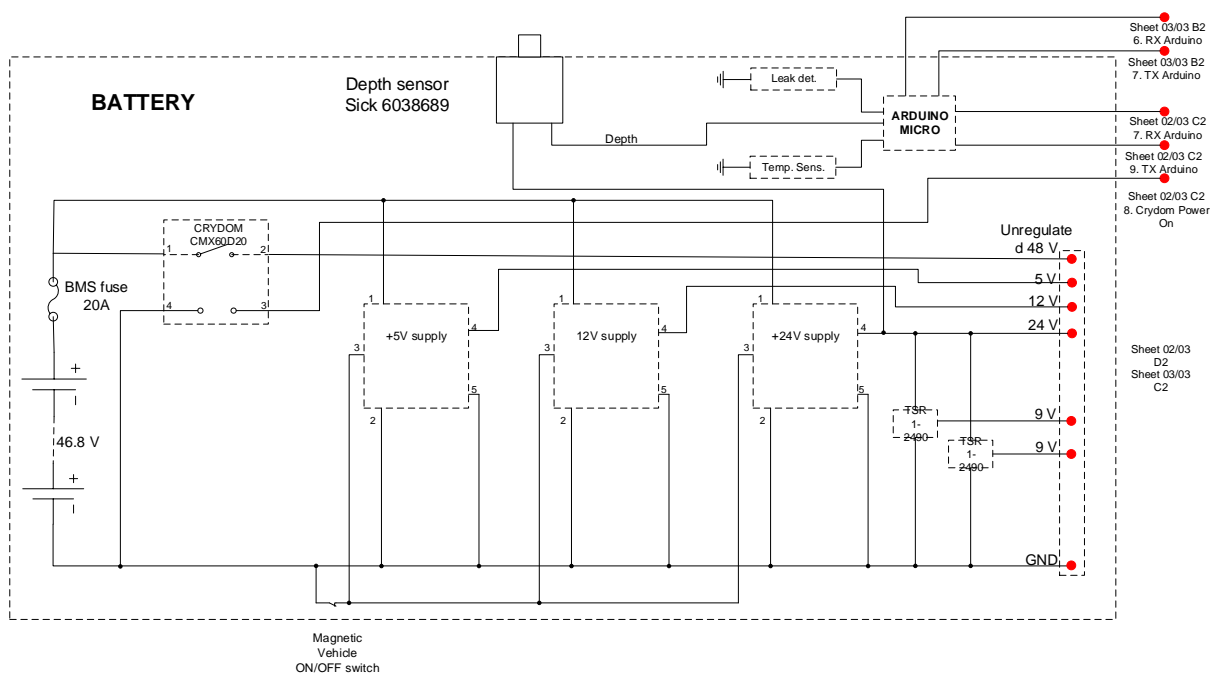
Slika 4.35 Konačni oblik plovnog bloka

4.3.2 Konstrukcija i dizajn elektroničkog dijela robota

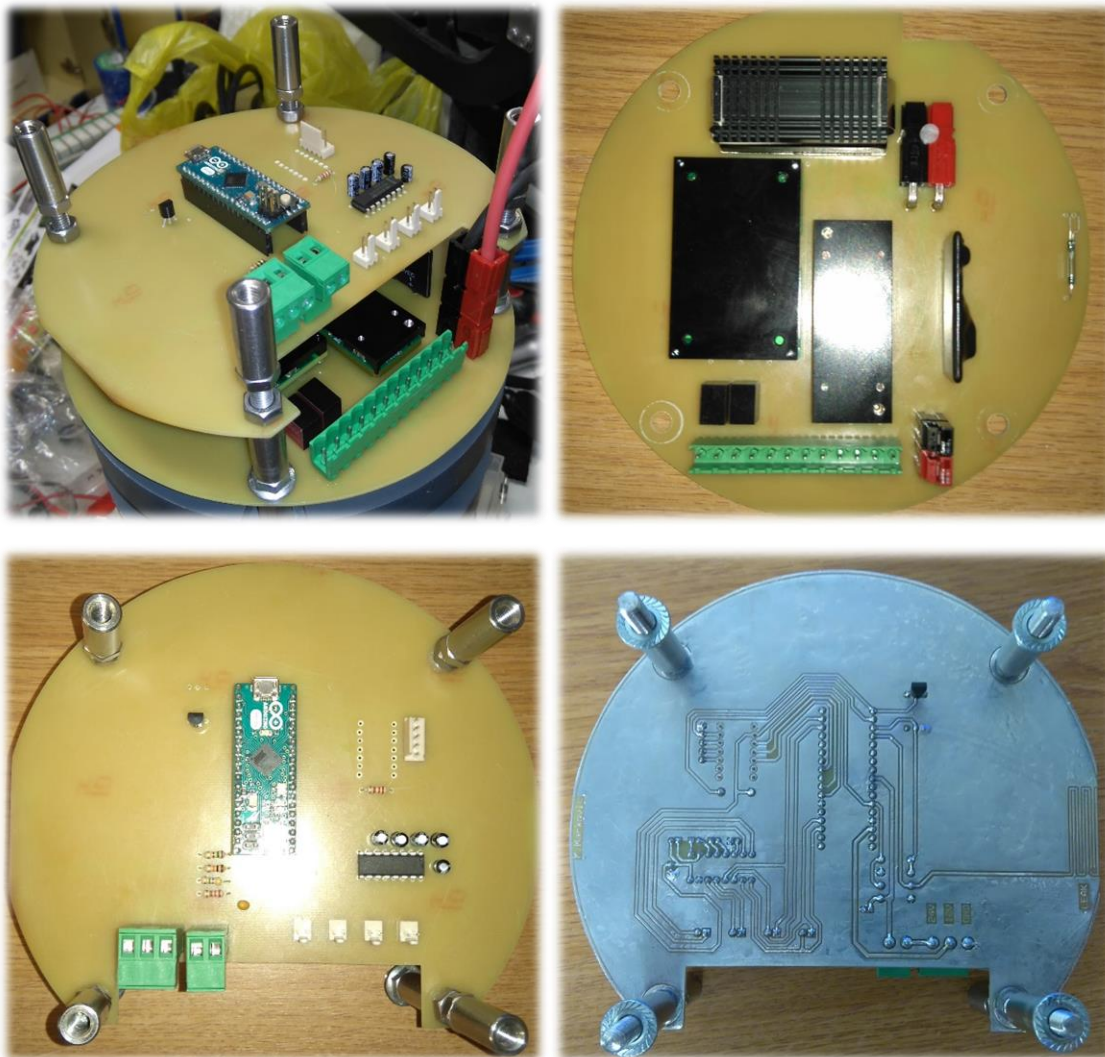
Budući je elektronički dio sklopa izrazito složene prirode, u nastavku je pojednostavljeno blokovski opisan rad osnovnih sustava robota.

4.3.2.1 „BATTERY“ elektroničko sklopovlje

Elektroničko sklopovlje BATTERY spremnika sastoji se od elektroničke pločice s DC/DC pretvaračima i solid-state relejom za paljenje odnosno gašenje robota pomoću magnetskog prekidača te od elektroničke pločice s mikrokontrolerom koji se brine za mjerenja i nadzor stanja u baterijskom spremniku. Na pločici mikrokontrolera (Arduino micro) integriran je osjetnik vlage kako bi mogli znati ukoliko su brtvljenja popustila. Također je integriran osjetnik temperature Dallas DS18B20, naponsko dijelilo za mjerenje napona baterije te RS232 driver MAX232 za prosljeđivanje mjerenja iz vizijskog spremnika. Mikrokontroler se brine za očitavanje analogne vrijednosti napona sa senzora tlaka kako bi se mogla izračunati dubina. Zbog potrebe za preciznijim očitavanjem dubine referentni napon za A/D pretvornik mikrokontrolera dobiven je integriranim krugom MCP1541 izlaznog napona 4.096V kako bi A/D konverzija bila jednostavnija za skaliranje. Kako je spomenuto mikrokontroler prihvaća mjerenja iz vizijskog spremnika pomoću software UART komunikacijskog porta te ih prosljeđuje zajedno sa svojim mjerenjima frekvencijom od 100 Hz pomoću hardware UART komunikacijskog porta u upravljački MASTER spremnik. Slika 4.37 prikazuje izvedbu elektroničkih pločica za DC/DC pretvarače te za mikrokontroler.



Slika 4.36 BATTERY blok shema sklopovlja

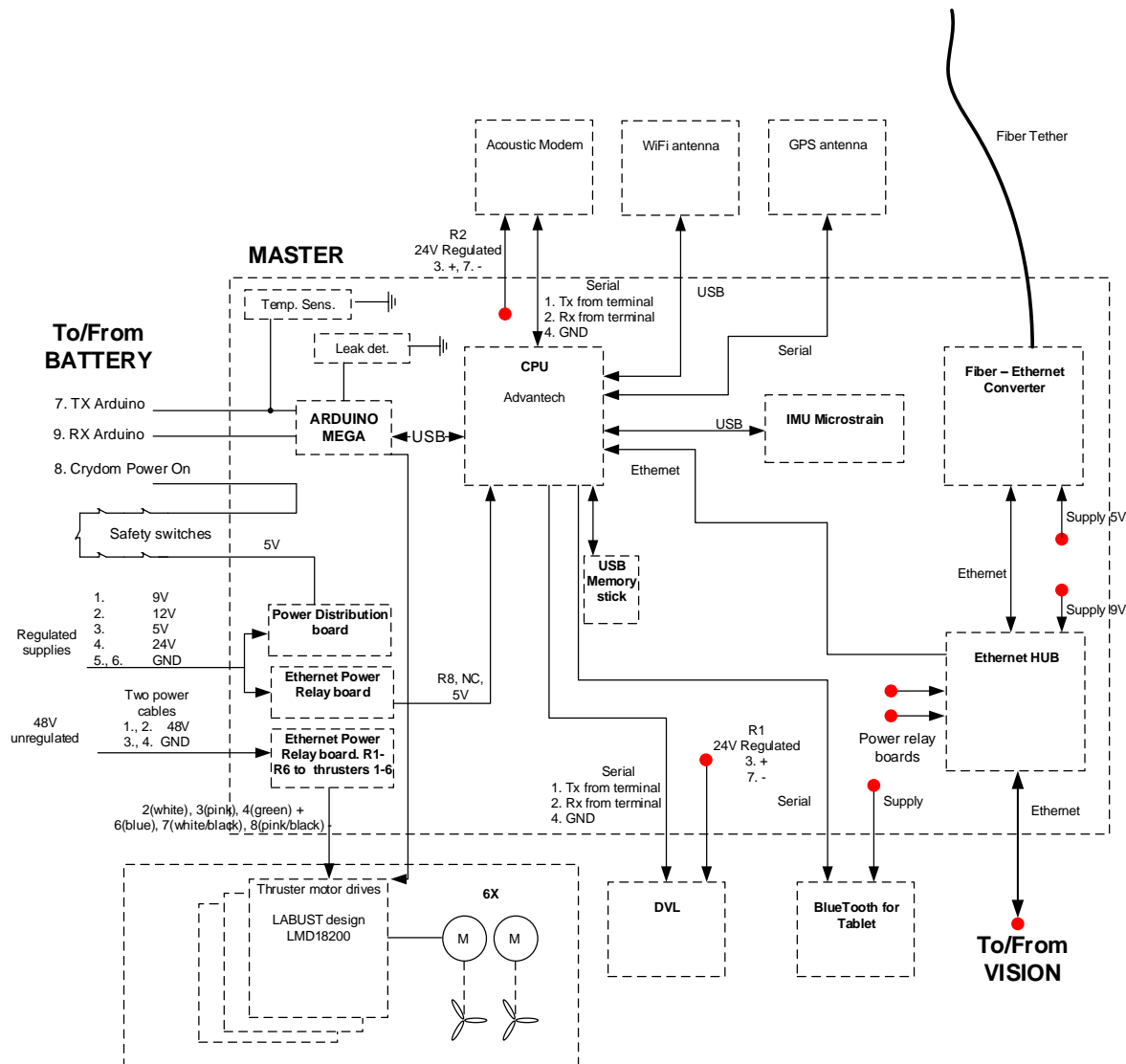


Slika 4.37 Elektroničke pločice za DC/DC pretvarače te za mikrokontroler

4.3.2.2 „MASTER“ elektroničko sklopvlje

Sklopvlje upravljačkog MASTER spremnika zasnovano je na ADVANTECH PCM-3362 [45] industrijskom računalu s Intel Atom N450 procesorom. Na spomenuto upravljačko računalo spojeni su svi senzori te energetske sklopove za pogon porivnika što znači da je računalo odgovorno za izvršavanje svih upravljačkih programa i skripti. Komunikacija između svih senzora spojenih u MASTER spremnik i upravljačkog računala je izvedena RS232 dvosmjerne komunikacije. Upravljanje vozilom je osnovano na ROS (eng. Robot Operating System) koji se brine da se upravljački programi i procesi izvršavaju gotovo u stvarnom vremenu. Za prikupljanje podataka iz drugih spremnika te za upravljanje s energetskim sklopovima [46] zadužen je Arduino MEGA 2560 na kome se pokreće aplikacija koja ima sučelje s ROS sustavom na računalu te izmjenjuje mjerenja i postavne veličine (topic) na principu publish -

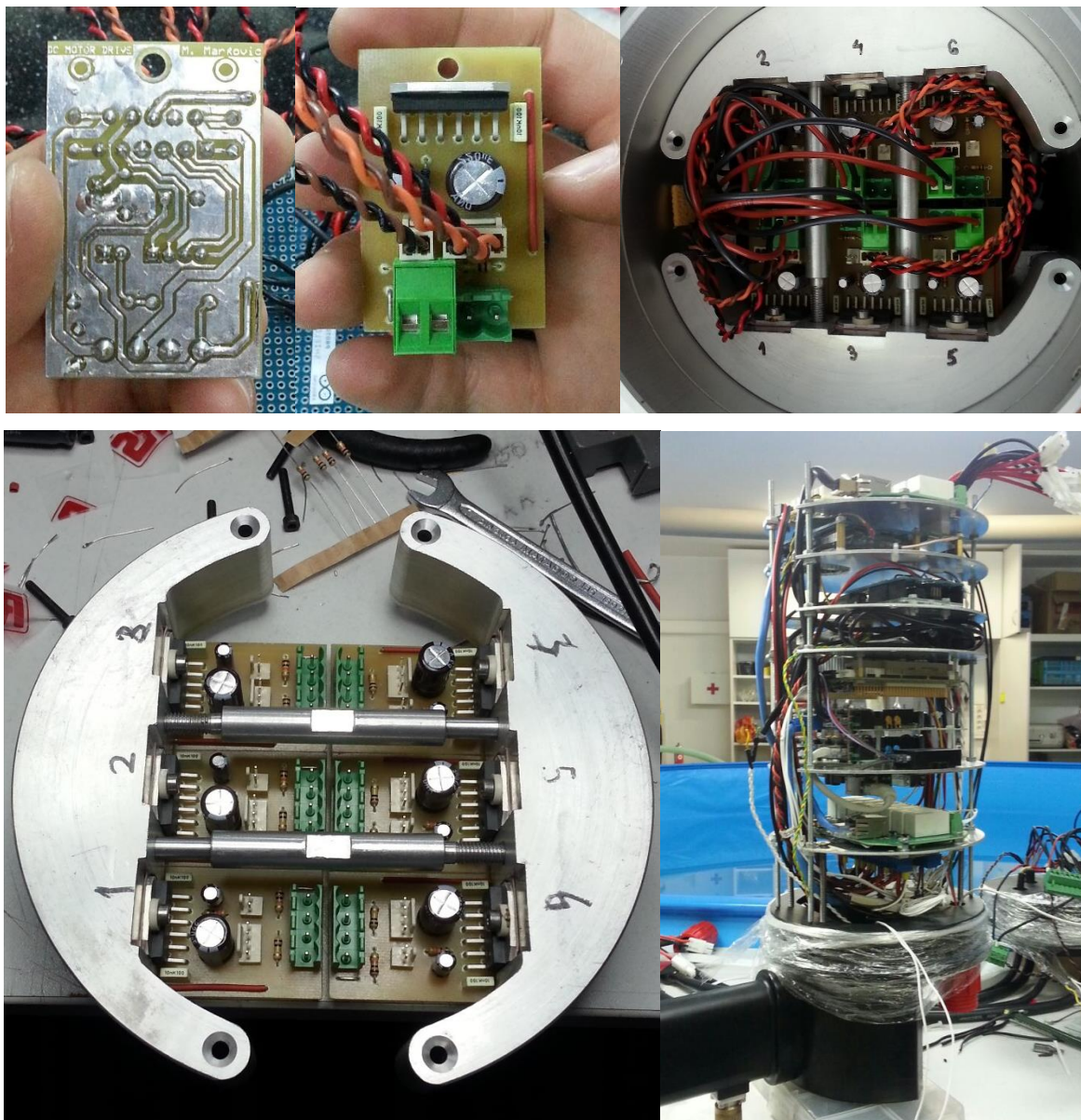
subscribe. Osim senzora u MASTER spremniku se nalazi i konverter optičke na žičanu mrežu te ethernet preklopnik. Na ethernet mrežu je spojen i sklop od 8 releja s vlastitim WEB serverom za pristupanje aplikaciji za paljenje i gašenje pojedinih releja odnosno uređaja na vozilu. Svakom uređaju koji je spojen na ethernet moguće je pristupiti pomoću njegove IP adrese.



Slika 4.38 MASTER blok shema sklopovlja

Energetski sklopovi [46] za pogon porivnika zasnovani su na integriranom krugu LMD18200 te su projektirani kao zasebni moduli za svaki pojedini motor što olakšava izmjenjivost. Također je konstruiran posebni aluminijski prihvat za pojedini sklop koji je u toplinskom spoju s vanjskim cilindrom te na taj način disipira nastalu toplinu u vodu koja okružuje robota. Sklopovlje MASTER spremnika postavljeno je na aluminijske pločice koje su smještene na distancere koji čine sendvič nosivu konstrukciju (Slika 4.39). Cijela nosiva konstrukcija vezana je za jedan poklopac kako bi bilo moguće sklapanje spremnika bez pretjeranih komplikacija s

ožičenjem i smanjila mogućnost uklještenja te zarezivanja nekog vodiča prilikom zatvaranja spremnika.

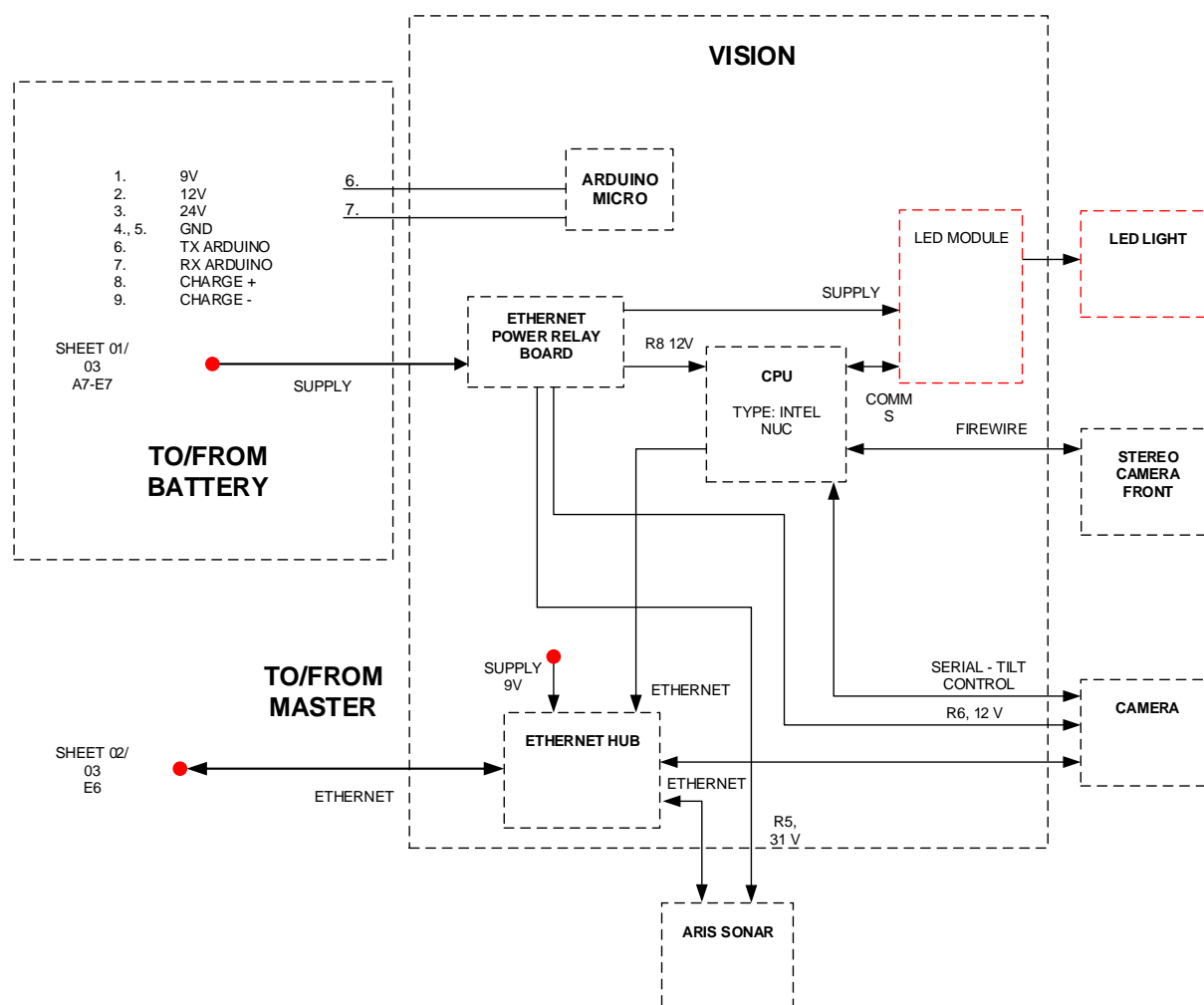


Slika 4.39 Prikaz energetskih sklopova s LMD18200 [46] integriranim krugom te nosive konstrukcije i sendvič slaganja elektroničkog sklopovlja u cilindru

4.3.2.3 „VISION“ elektroničko sklopovlje

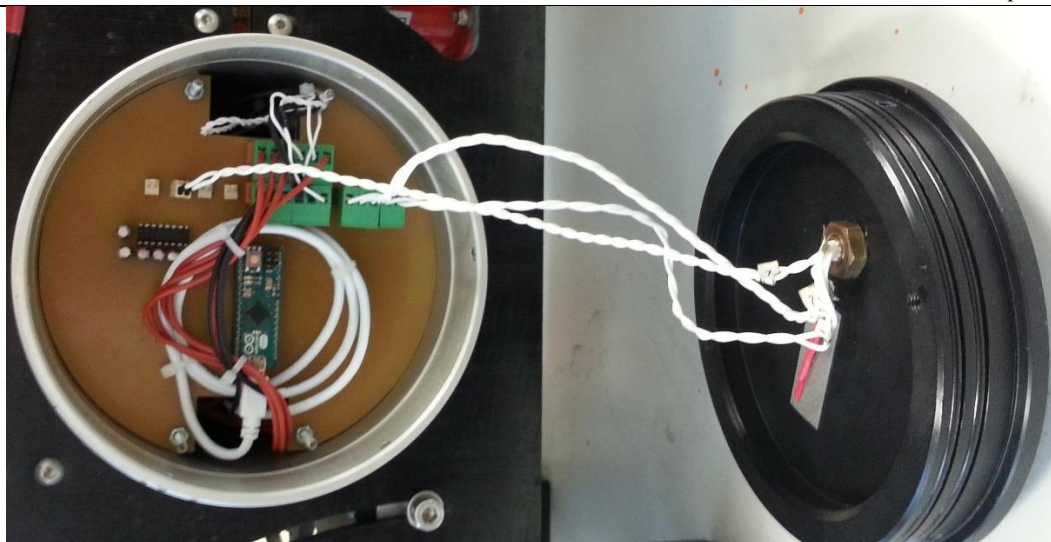
Sklopovlje vizijskog cilindra zasnovano je na SBC (eng. single-board computer) Intel NUC5i5RYB pete generacije (Broadwell-U procesor) na koji su spojeni svi vizijski senzori. U VISION spremniku, također postoji ethernet mrežni preklopnik te je na ethernet mrežu također spojen i sklop od 8 releja s vlastitim WEB serverom za pristupanje aplikaciji za paljenje i gašenje pojedinih vizijskih senzora i samog računala koje ima nešto veću potrošnju energije

zbog veće procesorske snage. Svi algoritmi dohvaćanja, obrade i analize slike te prepoznavanja i praćenja ronioca u slici odvijaju se na spomenutom računalu. Sučelje za dohvaćanje stereo slike s prednje kamere je IEE1394 dok su sonar te stražnja kamera spojeni na računalo preko mrežne veze. Kao i u svakom spremniku, i u vizijskom se nalazi mikrokontroler (Arduino micro) koji mjeri temperaturu i detektira vlagu u spremniku te se nalazi na istoj pločici gdje je i razvod napajanja za uređaje u spremniku.



Slika 4.40 VISION blok shema sklopovlja

Konstruktivski, način slaganja elektroničkih pločica je isti kao i u MASTER spremniku odnosno sva je elektronika postavljena na aluminijske ploče koje su međusobno distancirane metalnim distancerima koji služe kao nosive vodilice. Cijela konstrukcija je vijčanim rastavljivim spojem pričvršćena za poklopac na kome su prodori kroz koje prolaze kabelski produžetci za spajanje na vizijske senzore.



Slika 4.41 Pločica mikrokontrolera te razvoda napajanja te spojeni dovod napajanja sa šasijskog konektora na poklopcu spremnika

Kako je ranije spomenuto, mikrokontroler iz vizijskog spremnika šalje svoj mjerenja u baterijski spremnik prije nego dođu do glavnog mikrokontrolera u MASTER spremniku, no pločica kontrolera je također spojena s vizijskim računalom putem USB veze kako bi to računalo moglo izravno dohvatiti podatke o temperaturi ili o povišenom sadržaju vlage.

5 PROCJENA VRIJEDNOSTI VOZILA

U nastavku je popis dijelova i troškova za površinsko odnosno podvodno vozilo. Redni broj dijela u tablicama se odnosi na broj dijela u sastavnici priloženih sklopnih crteža.

5.1 Procjena troškova i vrijednosti za površinsko vozilo PlaDyPOS-ASV

r.br. Dijela	Dio	Bilješka:	cijena/kom	#	cijena	dobavljač
1	CFRP Hull			1		
2	CPU			1		
2	Thrusters			4		
4	Battery			1		
5	Polymer flanges			8		
6	Flange link			8		
14	Hatch lock top			1		
15	Hatch lock bottom			1		
17	Elec. mounting plate			2		
18	Mounting plate link			10		
23	CPU			1		
25	Ethernet relay			1		
26	Switch			1		
29	DC/DC			1		
29	Thruster drivers			4		
29	PCB			1		
30	Thruster spacer			4		
31	Thruster spacer tapered			4		
11,12,13	Hatch			1		
7,8,9,10,19,21	Stainless hardware			1		
	Battery charger			1		
	WiFi			1		
	WiFi			1		
	GPS + IMU			1		
	Hull clearcoat			1		
	Flight case			1		
	Cable glands			6		
	Consumables and supplies			1		

Ukupno:	komentar
	Po prototipu vozila

Tablica 5.1 Izračun troškova - PlaDyPOS

5.2 Procjena troškova i vrijednosti za podvodno vozilo BUDDY-AUV

r.br. Dijela	Dio	Bilješka:	cijena/kom	#	cijena dobavljač
15,25,32,33	Thrusters and controlers			6	
20	Battery cylinder			1	
20	Battery			1	
20	Battery charger			1	
20	Solide state relay			1	
20	Magnetic switch			1	
20	DC/DC			1	
20	DC/DC			1	
20	DC/DC			1	
20	CPU			1	
20	Depth sensor			1	
20, 21, 22	Temperature sensor			3	
20	Consumables			1	
20	Consumables			1	
21	Master cylinder			1	
21	Ethernet relay			2	
21	Power distribution board			1	
21	CPU			1	
21	Memory			1	
21	Sensors CPU			1	
21	IMU			1	
21	GPS			1	
21	WiFi with antenna			1	
21	Consumables			1	
22	Vision cylinder			1	
22	Ethernet relay			1	
22	CPU			1	
22	RAM			1	
22	Disc			1	
22	Switch			1	
22	CPU			1	
22	Fire wire			1	
38	Floating_body1			1	
1, 5, 47, 48	Float			1	
35,39,40,41,49	Motor_bumper			1	
2, 28, 29, 37,42, 43	Frame with skid			1	
	Cables and connectors			1	
3,4,6,11,16-18,51,53-68	INOX vijčana roba			1	
	Flight case			1	
	Consumables and supplies			1	
	Fiber-Eth converter			1	
	Fiber underwater connector			1	
	fiber kabel 150m			1	
14	Doppler Velocity Log (DVL)			1	
12,13,52	DVL mount			1	
26	Sonar			1	
7,8,9,10,36	Sonar mount			1	
23	Stereo Camera			1	
23,31	Stereo Camera housing			1	
19	Mono camera			1	
19	Mono camera housing			1	
27,46	Acuostic USBL/modem system			1	
24	Tablet			1	
24	Tablet housing			1	
44,45	Tablet mount			1	

Ukupno:	komentar
	Po prototipu vozila
	Po prototipu vozila s periferijom

Tablica 5.2 Izračun troškova - BUDDY

6 ZAKLJUČAK

„CADDY“ FP7 projekt započeo je u siječnju 2014. godine te je moj angažman u Laboratoriju za podvodne sustave i tehnologije počeo s upisom diplomskog studija u ožujku iste godine. Projekt je uspješno završio posljednjim revizijskim sastankom u ožujku ove godine te je završio s dobrim ocjenama i naglaskom na izvanrednoj suradnji između partnera te djelovanju konzorcija kao jedne cjeline. Jednako tako, volio bih naglasiti kako je tim Laboratorija mnogo pridonio mojim novim stečenim znanjima te omogućio mi da primijenim već postojeća na nove sustave. Ovaj rad predstavlja moj doprinos projektu. U radu je napravljen pregled komercijalnih vozila i pomorskih robota općenito te su opisani njihovi značajni elementi i osnovna načela funkcioniranja. Prikazan je odabir elemenata sustava za praćenje, nadzor i pomoć ronioncu te je prema definiranim zahtjevima izvedena konstrukcija dvaju pomorskih robota jednog površinskog te jednog podvodnog koji u formaciji omogućuju izvođenje triju scenarija predviđenih konceptom projekta. Na kraju, prikazani su troškovi izrade takvih robota kako bi se mogla napraviti procjena pozicioniranja ovakvog sustava na tržištu te kolike su mogućnosti za proizvodnju ovakvog još konceptualnog sustava na većoj skali.

LITERATURA

- [1] »NOAA National ocean service,« 2015. [Mrežno]. Available: <http://oceanservice.noaa.gov/facts/exploration.html>. [Pokušaj pristupa 17. 05. 2016.].
- [2] »Scientific American Just How Little Do We Know about the Ocean Floor?,« 2014. [Mrežno]. Available: <http://www.scientificamerican.com/article/just-how-little-do-we-know-about-the-ocean-floor/>. [Pokušaj pristupa 01. 04. 2016.].
- [3] »NOAA Trackline Geophysical Data,« 2015. [Mrežno]. Available: <http://maps.ngdc.noaa.gov/viewers/geophysics/>. [Pokušaj pristupa 17. 05. 2016.].
- [4] One Carribean, »Diving niche market,« 2008. [Mrežno]. Available: <http://www.onecaribbean.org/content/files/DivingCaribbeanNicheMarkets.pdf>. [Pokušaj pristupa 15. 05. 2016.].
- [5] »List of diving hazards and precautions,« Wikipedia, [Mrežno]. Available: https://en.wikipedia.org/wiki/List_of_diving_hazards_and_precautions. [Pokušaj pristupa 12. 04. 2017.].
- [6] M. Marković, N. Stilinović, N. Mišković, Z. Vukić i A. Vasiljević, »MECHANICAL DESIGN OF AN AUTONOMOUS MARINE ROBOTIC SYSTEM FOR INTERACTION WITH DIVERS,« *Brodogradnja*, svez. 67, pp. 73-86, 9 2016.
- [7] E. M. Sozer, M. Stojanovic i J. G. Proakis, »Underwater acoustic networks,« *IEEE Journal of Oceanic Engineering*, svez. 25, pp. 72-83, 1 2000.
- [8] G. Kantor, N. Fairfield, D. Jonak i D. Wettergreen, *Experiments in Navigation and Mapping with a Hovering AUV*, Springer Berlin Heidelberg, 2007, pp. 115-124.
- [9] J. Ferrer, A. Elibol, O. Delaunoy, N. Gracias i R. Garcia, *Large-Area Photo-Mosaics Using Global Alignment and Navigation Data*, IEEE, 2007.
- [10] D. Ribas, N. Palomeras, P. Ridao, M. Carreras i A. Mallios, »Girona 500 AUV: From Survey to Intervention,« *IEEE/ASME Transactions on Mechatronics*, svez. 17, pp. 46-53, 2 2012.
- [11] G. Marani, S. K. Choi i J. Yuh, »Underwater autonomous manipulation for intervention missions AUVs,« *Ocean Engineering*, svez. 36, pp. 15-23, 1 2009.
- [12] K. J. DeMarco, M. E. West i A. M. Howard, *Sonar-Based Detection and Tracking of a Diver for Underwater Human-Robot Interaction Scenarios*, IEEE, 2013.
- [13] K. J. DeMarco, M. E. West i A. M. Howard, *Underwater human-robot communication: A case study with human divers*, IEEE, 2014.
- [14] A. Aguiar i A. Pascoal, *Cooperative control of multiple autonomous marine vehicles: theoretical foundations and practical issues*, Institution of Engineering and Technology, 2012, pp. 255-282.
- [15] G. Dudek, P. Giguere, C. Prahacs, S. Saunderson, J. Sattar, L.-a. Torres-Mendez, M. Jenkin, A. German, A. Hogue, A. Ripsman, J. Zacher, E. Milios, H. Liu, P. Zhang, M. Buehler i C. Georgiades, »AQUA: An Amphibious Autonomous Robot,« *Computer*, svez. 40, pp. 46-53, 1 2007.
- [16] J. Sattar i G. Dudek, *Where is your dive buddy: tracking humans underwater using spatio-temporal features*, IEEE, 2007.
- [17] M. Marković, »Diplomski projekt,« Fakultet strojarstva i brodogradnje, Zagreb, 2016..
- [18] R. D. Christ i R. L. Wernli, *The ROV Manual*, 2 ur., Amsterdam: Elsevier, 2014.

- [19] J. Sousa, A. Macedo, W. Amorim i A. Lima, »Numerical Analysis of Turbulent Fluid Flow and Drag Coefficient for Optimizing the AUV Hull Design,« 2014. [Mrežno]. Available: <http://www.scirp.org/journal/ojfd/>. [Pokušaj pristupa 20. 06. 2016.].
- [20] J. Farrell, *Aided Navigation: GPS with High Rate Sensors*, Boston: McGraw-Hill Education, 2008.
- [21] N. M. R. Fofonoff, »Algorithms for computation of fundamental,« *UNESCO technical papers in marine science*, 1983.
- [22] SICK, »Pressure sensors PBT,« [Mrežno]. Available: <https://www.sick.com/gb/en/fluid-sensors/pressure-sensors/pbt/pbt-ab010sg1ssnama0z/p/p173473>. [Pokušaj pristupa 17. 10. 2016.].
- [23] blueprint subsea, »SeaTrac,« [Mrežno]. Available: <http://www.blueprintsubsea.com/seatrac/products.php>. [Pokušaj pristupa 30. 04. 2017.].
- [24] A. Vasilijevic, B. Borovic i Z. Vukic, »Underwater Vehicle Localization with Complementary Filter: Performance Analysis in the Shallow Water Environment,« *Journal of Intelligent & Robotic Systems*, svez. 68, pp. 373-386, 8 2012.
- [25] H. Johannsson, M. Kaess, B. Englot, F. Hover i J. Leonard, *Imaging sonar-aided navigation for autonomous underwater harbor surveillance*, IEEE, 2010.
- [26] SOUNDMETRICS, »ARIS 3000,« [Mrežno]. Available: <http://www.soundmetrics.com/Products/ARIS-Sonars/ARIS-Explorer-3000>. [Pokušaj pristupa 01. 05. 2017.].
- [27] POINTGREY(FLIR), »XB3,« [Mrežno]. Available: <https://www.ptgrey.com/bumblebee-xb3-1394b-stereo-vision-camera-systems-2>. [Pokušaj pristupa 01. 05. 2017.].
- [28] BOSCH, »IP camera,« [Mrežno]. Available: https://us.boschsecurity.com/en/products/videosystems/ipcameras/fixeddomes/flexidomeipstarlight7000v/flexidomeipstarlight7000v_18854. [Pokušaj pristupa 01. 05. 2017.].
- [29] J. Young, F. Rowe, B. Brumley i S. Bradley, *Trends in acoustic velocity log technology at RD Instruments*, IEEE, 1998.
- [30] LinkQuest, [Mrežno]. Available: http://www.link-quest.com/html/intro_nq.htm. [Pokušaj pristupa 01. 05. 2017.].
- [31] Microstrain, »3DM-GX3,« [Mrežno]. Available: <http://www.microstrain.com/inertial/3dm-gx3-25>. [Pokušaj pristupa 30. 04. 2017.].
- [32] Wikipedia, »Global Positioning System,« [Mrežno]. Available: https://hr.wikipedia.org/wiki/Global_Positioning_System. [Pokušaj pristupa 03. 05. 2017.].
- [33] Wikipedia, »Satellite navigation,« [Mrežno]. Available: https://en.wikipedia.org/wiki/Satellite_navigation. [Pokušaj pristupa 03. 05. 2017.].
- [34] u-Blox, »NEO-M8 series,« [Mrežno]. Available: <https://www.u-blox.com/en/product/neo-m8-series>. [Pokušaj pristupa 03. 05. 2017.].
- [35] emlid, »REACH RTK,« [Mrežno]. Available: <https://emlid.com/reach/>. [Pokušaj pristupa 30. 04. 2017.].
- [36] Intel, »Edison compute module,« [Mrežno]. Available: <https://software.intel.com/en-us/iot/hardware/edison>. [Pokušaj pristupa 15. 02. 2017.].

- [37] Wikipedia, »Wi-Fi,« [Mrežno]. Available: <https://en.wikipedia.org/wiki/Wi-Fi>. [Pokušaj pristupa 02. 05. 2017.].
- [38] Ubiquity networks, »Bullet M2,« [Mrežno]. Available: <https://www.ubnt.com/airmax/bulletm/>. [Pokušaj pristupa 30. 04. 2017.].
- [39] MacArtney SubConn, »OptoLink Single-Fibre Connector,« [Mrežno]. Available: <https://www.macartney.com/what-we-offer/systems-and-products/connectivity/optolink/optolink-single-fibre-connector/>. [Pokušaj pristupa 17. 04. 2017.].
- [40] TP-LINK, »Fiber Optics,« [Mrežno]. Available: <http://www.tp-link.com/us/business-networking/switches/accessories>. [Pokušaj pristupa 13. 04. 2017.].
- [41] BlueRobotics, »T200 Documentation,« [Mrežno]. Available: <http://docs.bluerobotics.com/thrusters/t200/#t100-thruster-specifications>. [Pokušaj pristupa 05. 05. 2017.].
- [42] K. H. Decker, *Elementi strojeva*, Zagreb: Tehnička knjiga, 1975.
- [43] Trojan battery, »U1-AGM,« [Mrežno]. Available: <http://www.trojanbattery.com/product/u1-agm/>. [Pokušaj pristupa 01. 05. 2017.].
- [44] Diab, »Divinycell,« [Mrežno]. Available: <http://www.diabgroup.com/Products-and-services/Core-Material/Divinycell-HCP>. [Pokušaj pristupa 04. 05. 2017.].
- [45] ADVANTECH, »PCM-3362,« [Mrežno]. Available: http://www.advantech.com/products/1-2jkltu/pcm-3362/mod_2b69da4c-d506-4aea-8cc3-f6e58e3cbc87. [Pokušaj pristupa 02. 05. 2017.].
- [46] M. Marković, »Završni rad,« Fakultet strojarstva i brodogradnje, Zagreb, 2014..
- [47] M. Sambolek, *Propulzija Broda*, Zagreb: BRODARSKI INSTITUT, 2012.
- [48] T. I. Fossen, *Handbook of Marine Craft Hydrodynamics and Motion Control*, John Wiley & Sons, Ltd, 2011.
- [49] A. Korbar, *Podmorničarstvo*, Zagreb: LAURANA, 2007.
- [50] M. B. Larsen, *High performance Doppler-inertial navigation-experimental results*, IEEE, 2000.
- [51] N. Miskovic, Z. Vukic i A. Vasilijevic, *Autonomous Marine Robots Assisting Divers*, Springer Berlin Heidelberg, 2013, pp. 357-364.
- [52] N. Miskovic, E. Nad, N. Stilinovic i Z. Vukic, *Guidance and control of an overactuated autonomous surface platform for diver tracking*, IEEE, 2013.
- [53] N. Miskovic, D. Nad i I. Rendulic, »Tracking Divers: An Autonomous Marine Surface Vehicle to Increase Diver Safety,« *IEEE Robotics & Automation Magazine*, svez. 22, pp. 72-84, 9 2015.
- [54] M. Opalić, S. Sebastijanović i M. Kljajin, *Tehničko crtanje*, Zagreb: Zrinski d.d., 2007.
- [55] S. Ross i P. E. Coletta, »The United States Navy and Defense Unification 1947-1953,« *Military Affairs*, svez. 46, p. 109, 4 1982.
- [56] T. D. Rossing i N. H. Fletcher, *Underwater Sound*, Springer New York, 2004, pp. 294-307.
- [57] R. A. Serway i J. W. Jewet, *Physics for Scientists and Engineers*, 6 ur., Boston: Thomson Brooks/Cole, 2004.
- [58] A. Vasilijevic, P. Calado, F. Lopez-Castejon, D. Hayes, N. Stilinovic, D. Nad, F. Mandic, P. Dias, J. Gomes, J. C. Molina, A. Guerrero, J. Gilabert, N. Miskovic, Z.

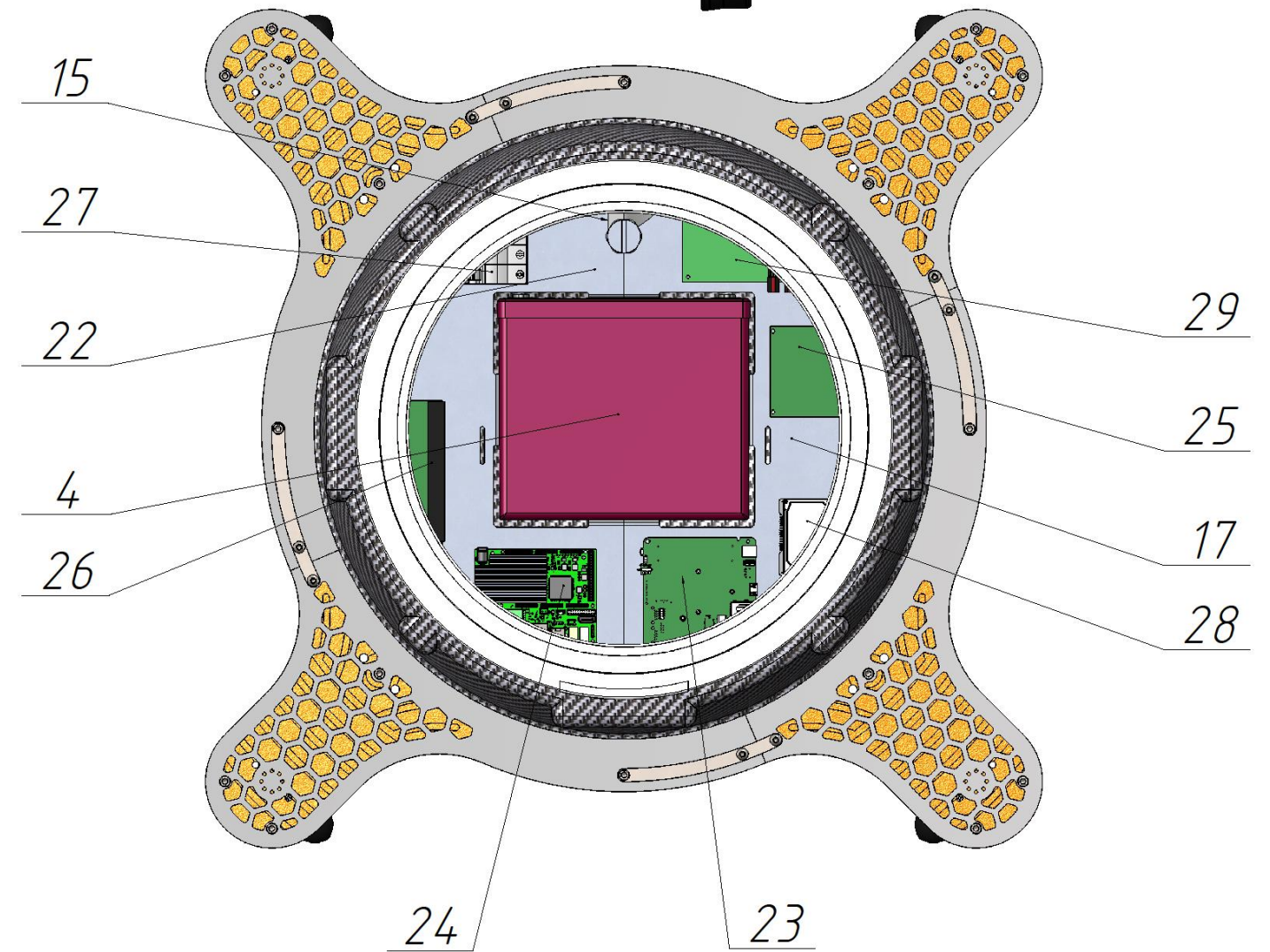
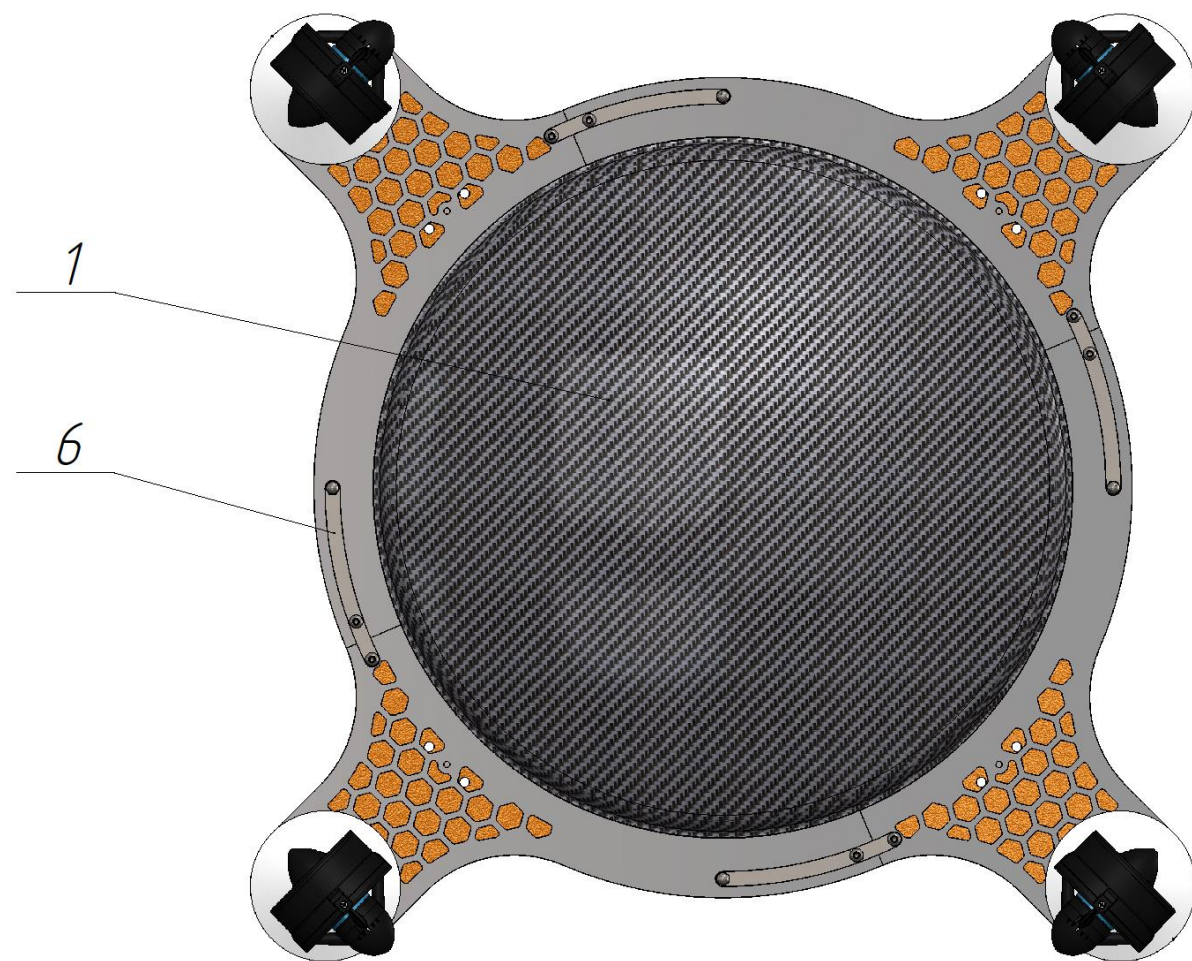
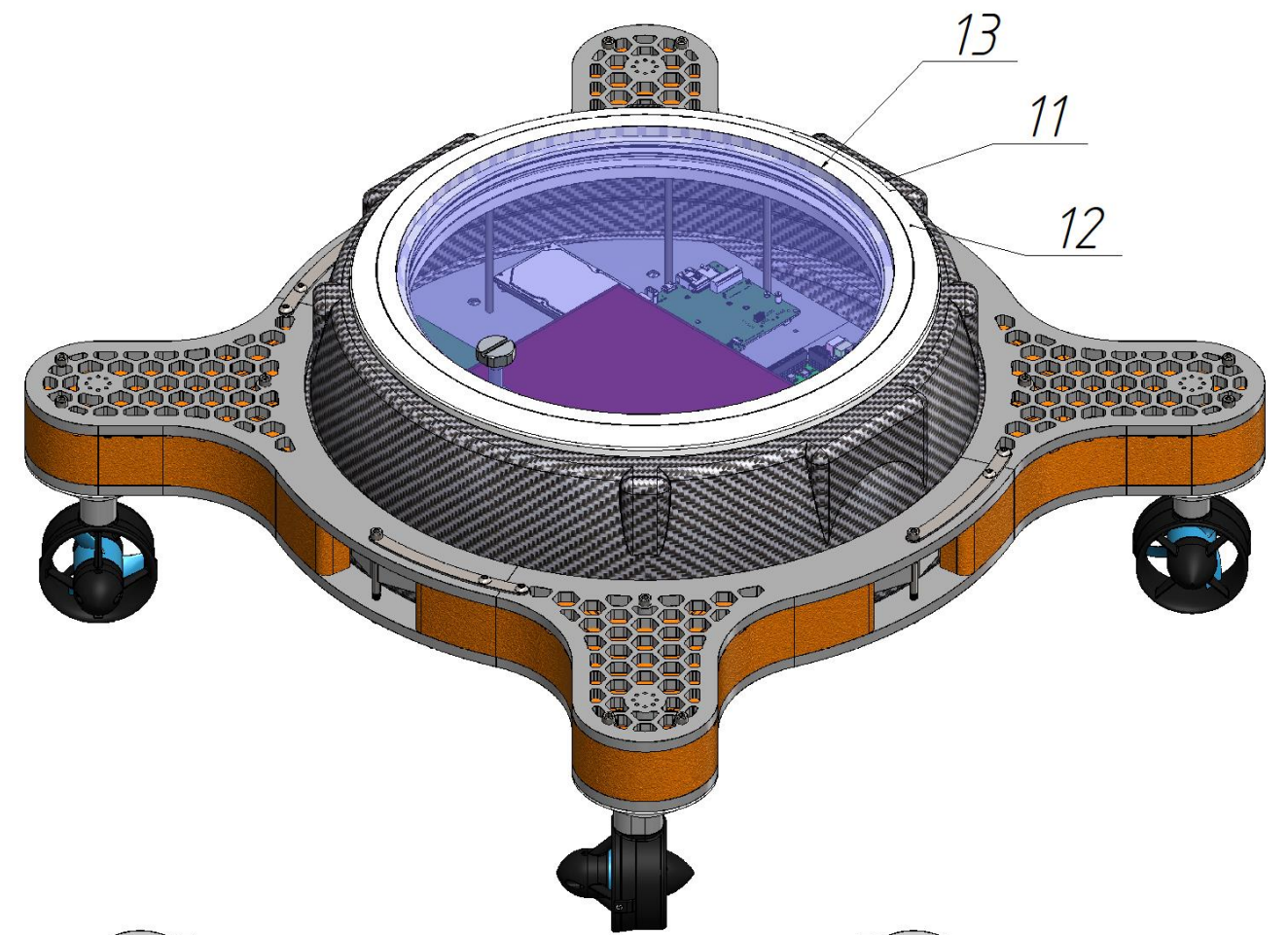
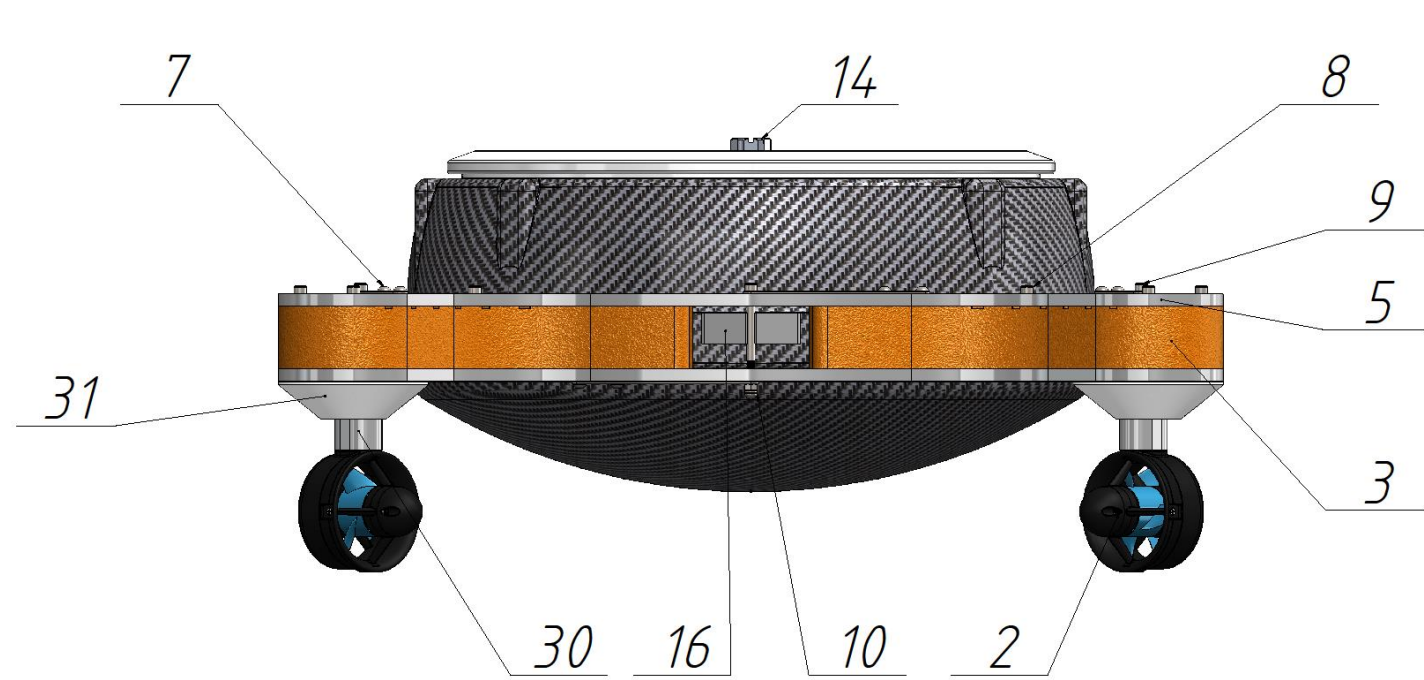
-
- Vukic, J. Sousa i G. Georgiou, *Heterogeneous robotic system for underwater oil spill survey*, IEEE, 2015.
- [59] A. Vasiljevic, B. Buxton, J. Sharvit, N. Stilinovic, D. Nad, N. Miskovic, D. Planer, J. Hale i Z. Vukic, *An ASV for coastal underwater archaeology: The Pladypos survey of Caesarea Maritima, Israel*, IEEE, 2015.
- [60] SAMSUNG, »Note 10.1 2014,« [Mrežno]. Available:
<http://www.samsung.com/us/support/owners/product/samsung-galaxy-note-10-1-2014-edition-wi-fi>. [Pokušaj pristupa 02. 05. 2017].

PRILOZI

- I. CD-R disc
- II. Tehnička dokumentacija

(SKLOPNI CRTEŽ PlaDyPOS ASV)

R.BR. dijela:	Ime dijela	Količina
1	CFRP Hull	1
2	Thrusters	4
4	Battery	1
5	Polymer flanges	8
6	Flange link	8
14	Hatch lock top	1
15	Hatch lock bottom	1
17	Electronics mounting plate	2
18	Mounting plate link	10
22	CPU	1
23	CPU	1
25	Ethernet relay	1
26	Switch	1
29	DC/DC	1
29	Thruster drivers	4
29	Powerboard	1
30	Thruster spacer	4
31	Thruster spacer tapered	4
11,12,13	Hatch	1
7,8,9,10,19,21	Stainless hardware	1
	Battery charger	1
	WiFi	1
	GPS + IMU	1
	Hull clearcoat painting	1
	Flight case	1
	Cable glands	6
	Consumables and supplies	1



(SKLOPNI CRTEŽ BUDDY AUV)

R.BR. dijela:	Ime dijela	Količina
1	FLOAT_HOLDING_BRACKET2	1
2	TRANSVERSE	2
3	ISO 7380 - M5 X 16 --- 16N	8
4	ISO 4014 - M8 X 50 X 22-N	4
5	FRONT_VERTICAL_FAIRING	1
6	HEXAGON THIN NUT ISO 4035 - M6 - N	4
7	ARIS_MOUNTING_HINGE	4
8	DIN 912 M8 X 35 --- 35N	2
9	ARIS_MOUNTING_PLATE	1
10	DIN 912 M8 X 25 --- 25N	2
11	B18.3.4M - 6 X 1.0 X 20 SBHCS --N	16
12	DVL_HINGE	2
13	HEXAGON FLANGE NUT DIN 6923 - M8 - N	2
14	DVL	1
15	REAR_THRUSTER_HORIZONTAL	1
16	LOCK_NUT2	12
17	DIN 912 M6 X 50 --- 24S	12
18	LOCK_NUT1	12
19	TILT-CAMERA	1
20	BATTERY_CYL	1
21	MASTER_CYLINDER	1
22	VISION_CYL	1
23	KUCISTE	1
24	TABLET_BUDDY	1
25	THRUSTER	6
26	ARIS	1
27	BLUEPRINT SEATRAC X150 BEACON V1 (00795)	1
28	FRAME_LONG1	1
29	FRAME_LONGITUDINAL	2
30	DVL_MOUNT	3
31	CAMERA_ADAPTER	2
32	FRONT_THRUSTER_HORIZONTAL	1
33	FRONT_THRUSTER_VERTICAL	3
34	FRONT_THRUSTER_FLANGE	8
35	FRAME_OUTSIDE	2
36	ARIS_RAIL	2
37	BATTERY_SKID	2
38	FLOATING_BODY1	1
39	MOTOR BUMPER HOLDER	4
40	MOTOR BUMPER FLANGE	4
41	MOTOR BUMPER HOLDER2	2
42	RAIL_CHASSIS_MOUNT	4
43	SKID_ROD	2
44	TABLET_HINGE	2
45	TABLET_MOUNT	2
46	SEATRAC_MOUNT_PLATE	1
47	FLOAT_HOLDING_BRACKET	1
48	FLOATING_BODY_FLANGE	1
49	BUMPER_ANGLE	2
50	CAMERA_FASTENER	4
51	B18.3.4M - 5 X 0.8 X 20 SBHCS --N	82
52	DVL_CLAMP	1
53	HEXAGON FLANGE NUT DIN 6923 - M10 - N	4
54	DIN 912 M5 X 20 --- 20N	12
55	B18.3.4M - 6 X 1.0 X 16 SBHCS --N	4
56	DIN 912 M5 X 30 --- 22N	4
57	HEXAGON NUT ISO 4036 - M8 - N	4
58	B18.3.4M - 6 X 1.0 X 25 SBHCS --N	24
59	ISO 4762 M6 X 20 --- 20N	6
60	B18.3.4M - 6 X 1.0 X 12 SBHCS --N	4
61	HEXAGON NUT ISO 4034 - M5 - N	16
62	REAR BUMPER	1
63	ISO 4014 - M8 X 40 X 22-N	4
64	DIN 976-1 -- M10 X 200 A-- N	2
65	HEXAGON NUT ISO 4034 - M10 - N	6
66	DIN 912 M6 X 35 --- 24N	2
67	HAND_NUT	10
68	ISO 7380 - M6 X 25 --- 25N	11

